

ТИПОВАЯ ДОКУМЕНТАЦИЯ НА КОНСТРУКЦИИ, ИЗДЕЛИЯ
И УЗЛЫ ЗДАНИЙ И СООРУЖЕНИЙ

СЕРИЯ 3.820.2-43

ЗАТВОРЫ ГЛУБИННЫЕ ПЛОСКИЕ СКОЛЬЗЯЩИЕ

ВЫПУСК 6

РАБОЧИЕ ЧЕРТЕЖИ ЗАТВОРА ГС80-150У

20036/07

цена 0-91

ТИПОВАЯ ДОКУМЕНТАЦИЯ НА КОНСТРУКЦИИ, ИЗДЕЛИЯ
И УЗЛЫ ЗДАНИЙ И СООРУЖЕНИЙ

СЕРИЯ 3.820.2-43

ЗАТВОРЫ ГЛУБИННЫЕ ПЛОСКИЕ СКОЛЬЗЯЩИЕ

ВЫПУСК 6

РАБОЧИЕ ЧЕРТЕЖИ ЗАТВОРА ГС 80-150У

РАЗРАБОТАНА
ИНСТИТУТОМ „СОЮЗГИПРОВХОДХОС“
В/о „СОЮЗВОДПРОЕКТ“
МИНВОДХОЗА СССР

УТВЕРЖДЕНА И ВВЕДЕНА В ДЕЙСТВИЕ С 01.01.1989 г.
МИНВОДХОЗОМ СССР
ПРОТОКОЛ № 598 ОТ 19.03.1984 г.

ГЛАВНЫЙ ИНЖЕНЕР ИНСТИТУТА
ГЛАВНЫЙ ИНЖЕНЕР ПРОЕКТА



А. Ф. КОНДРАТЬЕВ
А. Л. ПЕВЗНЕР

Серия 3.820.2-43 Выпуск 6

Изм. № лист Дата взам. и дата Подл. и дата

Формат Знак Лист	Обозначение	Наименование	Кол.	Приме- чание
		Документация		
A3	ГС 804. 00. 000 СБ	Сборочный чертеж		
A3	ГС 804. 00. 000 ВС	ведомость спецификаций		
A3	ГС 804. 00. 000 ВП	ведомость покупных изделий		
		Сборочные единицы		
A4	1 ГС 80 03. 000	Затвор	1	
		Детали		
A4	2 ГС 804. 00. 001	Подкладка	12	
A4	3 ГС 804. 00. 002	Болт	4	
		Стандартные изделия		
	4	Болт М16х160. 46. 02 ГОСТ 7798-70	2	
	5	Гайка М16. 4. 02 ГОСТ 5915-70	6	

ГС 804. 00. 000

Затвор ГС для от-
верстий 80х80 см.

Лит.	Лист	Листов
А	1	3

Союзспирвадхоз
имени Е.Е. Алексеевского
г. Москва

Копировал: Марулина

Формат А4

3

Серия 3.820.2-43 Выпуск 6

Изм. № лист Дата взам. и дата Подл. и дата

Формат Знак Лист	Обозначение	Наименование	Кол.	Приме- чание
	Переменные	данные для исполнения:		
		ГС 804. 00. 000		
		Документация		
A3	ГС 804. 02. 000 ГЧ	Подъемник адновинта- вой с электроприводом груз. 1тс. марки 138		
		Габаритный чертеж		
		Сборочные единицы		
A4	6 ГС 804. 01. 000	Рама присланная	1	
A4	7 26. 058. 118. 090. 000	Подъемник адновинта- вой с электроприводом груз. 1тс. марки 138	1	Серия 3.820.2-44
		Детали		
A4	8 ГС 80. 00. 001	Лист монтажный	1	
		Стандартные изделия		
	9	Болт М12х35 46. 02 ГОСТ 7798-70	4	
	10	Гайка М12. 4. 02 ГОСТ 5915-70	4	
	11	Шайба 12. 65 Г. 02 ГОСТ 6402-70	4	

ГС 804. 00. 000

Лист

2

Копировал: Марулина

Формат А4

93 000 00 608 JJ

Перв. пример.

Стр. №

Взам. инв. №, № изв. вкл., Подп. и дата

Изм. №, подп., Подп. и дата

Рис. 1

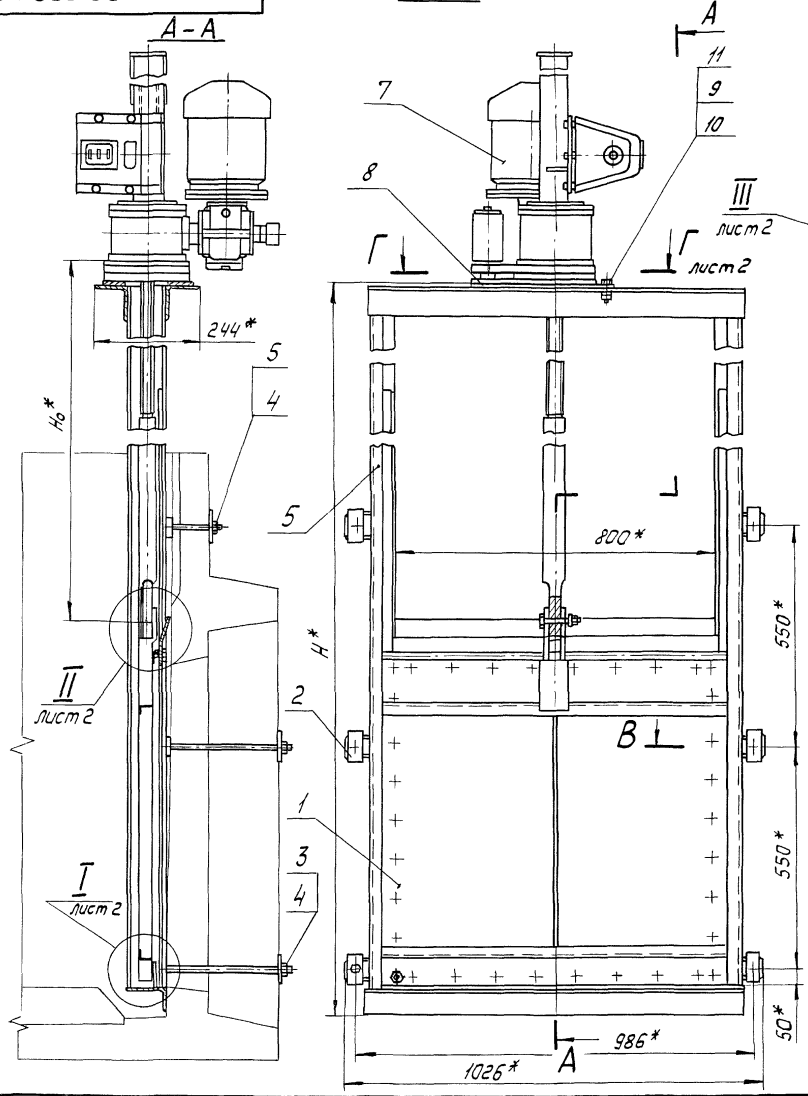
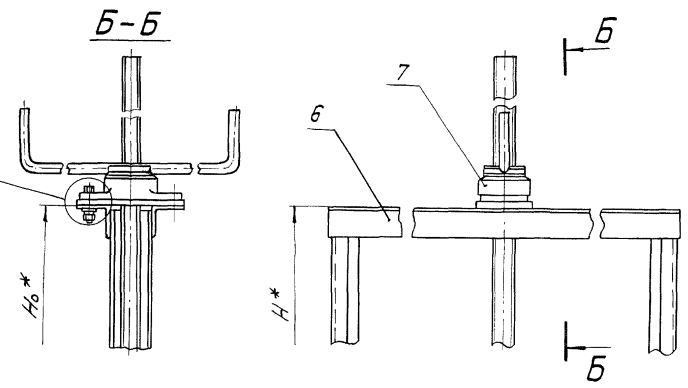


Рис. 2

Остальное - см. рис. 1



Обозначение	Рис.	Шифр	Размеры, мм		Марка подъемника	Масса, кг
			H*	H0*		
ГС 804.00.000	1	ГС 80-150Уз	2376	1461	13В	209
-01	2	ГС 80-150Ур	2368	1405	1В	146

- * Размеры для справок.
- H₀ - расстояние от подошвы подъемника до оси про- лист 2 ушины опущенного затвора.
- Сварка электродом Э42 ГОСТ 9467-75.
- Неуказанные технические требования по ТУ 33-163-84.

				ГС 804.00.000 СБ		
Изм. Лист	№ докум.	Подп.	Дата	Лит.	Масса	Масштаб
Разраб.	Шаталов	В.И.И.	7.06.81	A	см. табл.	-
Пров.	Тимошенко	В.И.И.	01.06.81			
Т. контр.				Лист 1	Листов 2	
ГИП	Левзнер	А.Ф.Д.	01.06.81	Соезипроводхоз имени Е.Е.Алексеевского г. Москва		
Н. контр.	Платинина	Н.И.И.	03.06.81	Формат А3		
Утв.	Мишустин	Н.И.И.	03.06.81			

Копировал

Серия 3.820.2-43 Выпуск 6

Изм. вкл. Подп. и дата Изм. вкл. Подп. и дата Изм. вкл. Подп. и дата

№ строки	Обозначение	Наименование	Куда входит		Примечание
			Обозначение	Кол. Общее кол.	
1	ГС 804.00.000	Затвор ГСу для отверстий 80x80см		1	
2					
3	ГС 80.03.000	Затвор		1	
4	ГС 80.03.100	Металлоконструкция	ГС 80.03.000	1	1
5	ГС 804.01.000	Рама прислонная		1	
6					
7		Переменные данные для исполнения:			
8					
9		<u>ГС 804.00.000</u>			
10					
11		Ведомость спецификаций подъемника			
12		одновинтового с электроприводом грузоподъем-			
13		ностью 1тс марки 13В			
14		26.058.ПВ.090.000 ВС			
15					
16		<u>ГС 804.00.000-01</u>			
17					
18		Ведомость спецификаций подъемника			
19		одновинтового с ручным приводом груз.			
20		1тс марки 1В.			
21		26.058.ПВ.020.000 ВС			
22					
23					
24					
25					
26					

Изд.	Лист	№ докум.	Подп.	Дата
Разраб.	Шаталов	Ф.И.О.		7.6.84
Проб.	Тимошенко	Ф.И.О.		02.08.84
Гип	Резвнер	Ф.И.О.		02.08.84
Инж. центр	Платушнина	Ф.И.О.		07.08.84
Утв.	Мишустин	Ф.И.О.		07.08.84

ГС 804.00.000 ВС

Затвор ГСу для
отверстий 80x80см
ведомость спецификаций

Лит.	Масса	Листов
A1		1

Санузгипробоход
имени Е.Е.Алексеевского
г. Москва

Серия 3.820.2-43 Выпуск 6

№ строки	Наименование	Код ОКП	Обозначение документа на поставку	Поставщик	Куда входит (обозначение)	Количество				Примечание
						на изделие	в комплекте	на ре-гулир.	всего	
1										
2	<u>Крепежные изделия</u>									
3										
4	Болт М12х40. 46. 02		ГОСТ 7796-70		ГС 80. 03. 00. 000	34			34	
5	М16 х 160. 46. 02		ГОСТ 7798-70			2			2	
6	Гайка М12. 4. 02		ГОСТ 5915-70		ГС 80. 03. 00. 000	34			34	
7	М 16. 4. 02					6			6	
8	Шайба 12. 65Г. 02		ГОСТ 6402-70		ГС 80. 03. 00. 000	34			34	
9										
10			<u>Переменные данные для исполнений:</u>							
11			<u>ГС 804. 00. 000</u>							
12										
13	Болт М12х35 46.02		ГОСТ 7798-70			4			4	
14	Гайка М12 4. 02		ГОСТ 5915-70			4			4	
15	Шайба 12. 65Г. 02		ГОСТ 6402-70			4			4	
16			<u>ведомость покупных изделий</u>	<u>подъемника одновинтового</u>						
17			<u>с электроприводом груз. 1тс марки</u>	<u>1ЭВ</u>						
18			<u>26. 058. 178. 090. 000 ВП</u>							
19			<u>ГС 804. 00. 000-01</u>							
20	Шайба 16. 65Г. 02		ГОСТ 6402-70			2			2	
21	16. 04. 02		ГОСТ 11371-78			2			2	
22			<u>ведомость покупных изделий</u>	<u>подъемника одновинтового</u>						
23			<u>с ручным приводом груз. 1тс марки</u>	<u>1В</u>						
24			<u>26. 058. 178. 020. 000 ВП</u>							

Инв. номер. Лист и дата. Взам. инвент. Инв. номер. Лист и дата.

				ГС 804. 00. 000 ВП		
Изм. Лист	№ докум.	Подп.	Дата	Затвор ГСу для отверстий 80 х 80 см	Лист	Листов
Разраб.	Шаталов	Филипп	10.06.84		А	1
Пров.	Тимошенко	Филипп	02.08.84	ведомость покупных изделий	Сюзгиприводхоз имени Е. Е. Алексеевского г. Москва	
ГИП	Певзнер	А. В.	07.01.84			
Н. контр.	Платункина	Л. В.	11.06.84			
Утв.	Мишустин	И. В.	09.06.84	Копировал		Формат ЯЗ

Серия 3.820.2-43 Выпуск 6

Изм. и дата Лист и дата Изм. и дата Лист и дата Изм. и дата Лист и дата

Формат	Шкала	Лист	Обозначение	Наименование	Кол.	Примечание
				<u>Документация</u>		
А3			ГС 80.03.000 СБ	Сборочный чертеж		
				<u>Сборочные единицы</u>		
А4	1	ГС 80.03.100	Металлоконструкция	1		
			<u>Детали</u>			
А4	2	ГС 80.03.001	Накладка	1		
	3	-01	Накладка	1		
А4	4	ГС 80.03.002	Накладка	2		
А4	5	ГС 80.03.003	Уплотнение	1		
	6	-01	Уплотнение	1		
	7	-02	Уплотнение	1		
Б4	8	ГС 80.03.004	Уплотнение			
			Пластина I, лист ТМЖЩ-С			
			10x30x810 ГОСТ 7338-77	2	0,8кг	
Б4	9	ГС 80.03.005	Уплотнение			
			Пластина I, лист ТМЖЩ-С			
			10x30x744 ГОСТ 7338-77	1	0,4кг	
Б4	10	ГС 80.03.006	Уплотнение			
			Пластина I, лист ТМЖЩ-С			
			10x60x744 ГОСТ 7338-77	1	0,7кг	

ГС 80.03.000

Затвор

Лит.	Лист	Листов
А	1	2

Сонзэгуроводхоз
имени Е.Е.Алексеевского
г. Москва

Копировал:

Формат А4

9

Серия 3.820.2-43 Выпуск 6

Изм. и дата Лист и дата Изм. и дата Лист и дата Изм. и дата Лист и дата

Формат	Шкала	Лист	Обозначение	Наименование	Кол.	Примечание
				<u>Стандартные изделия</u>		
		11		Болт М12 x 40. 46.02		
				ГОСТ 7796-70	34	
		12		Гайка М12. 4.02		
				ГОСТ 5915-70	34	
		13		Шайба 12.65Г.02		
				ГОСТ 6402-70	34	

ГС 80.03.000

Лист

2

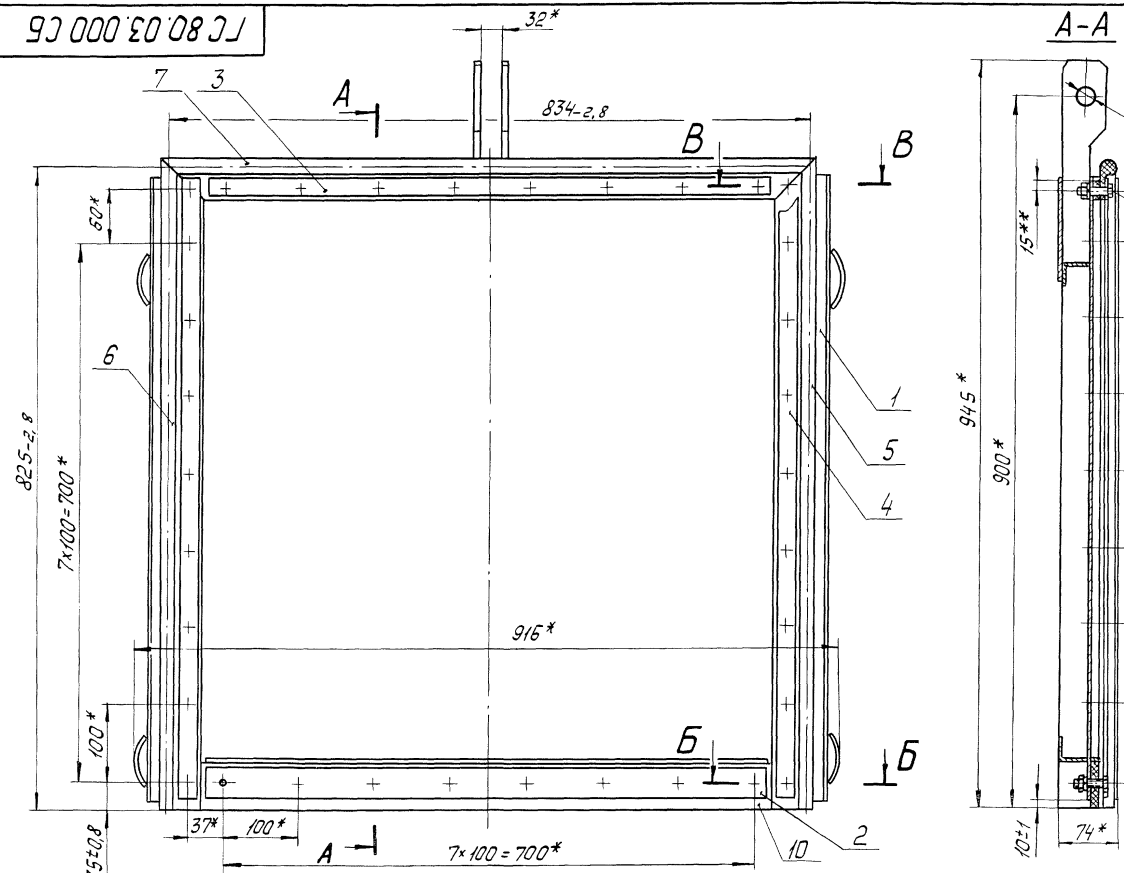
Копировал

Формат А4

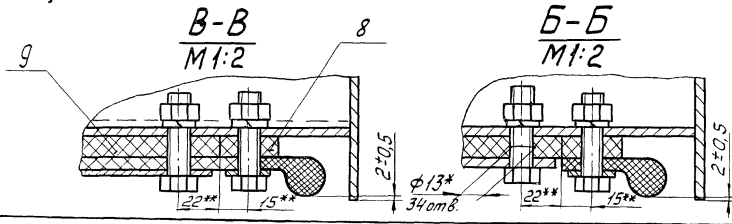
Черт. в. о. о. у. к. - 40 Выпуск 6
 Спец. №

№2 по подл. Подл. и дата
 Взам. инв. № Инв. № упр. Подл. и дата

ГР 80.03.000 СБ



1* Размеры для справок.
 2.** Размеры выдержат, выполнив отверстия φ 13 в резиновых уплотнениях поз. 5,6,7,8,9,10 по накладкам поз. 2,3,4.
 3. Стыки уплотнений поз. 5,6,7 вулканизировать.



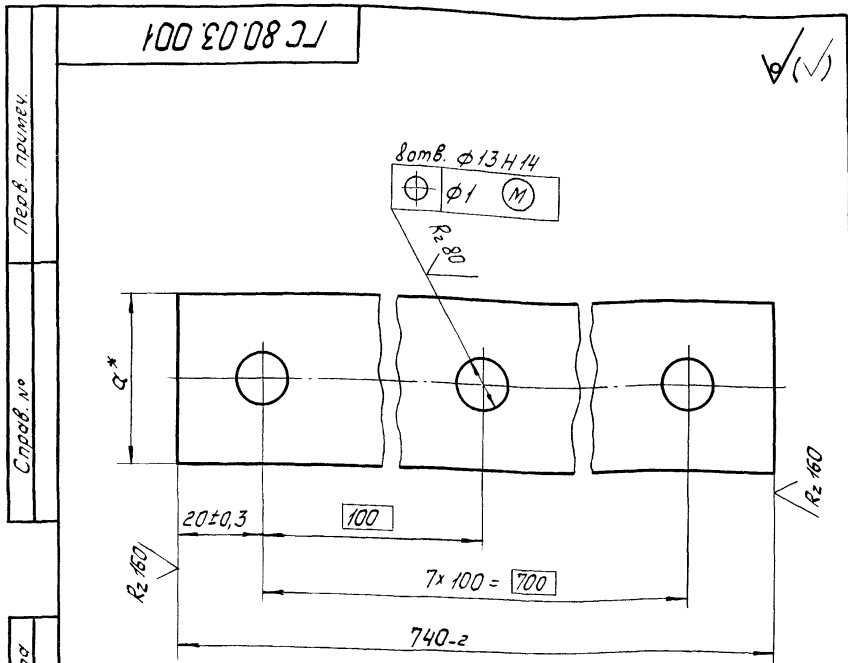
Изм.	Лист	№ докум.	Подп.	Дата
	Разработ.	Штабов	Ф.Щеня	7.6.89
	Пров.	Тимошенко	Александр	07.06.89
	Т. контр.			
	Гип.	Певзнер	А. Ю.	07.06.89
	Н. контр.	Платуня	С. К.	11.06.89
	Утв.	Советов	А. И.	02.06.89

ГР 80.03.000 СБ

Затвор

Сборочный чертеж

Лит.	Масса	Масштаб
A	40,3	1:5
Лист		Листов /
Союзгипроавток имени Е.Е.Александровского г.Москва		



Обозначение	α^* , мм	Масса, кг	Материал
ГС 80.03.001	40	0,9	Полоса Б-2 4x40 ГОСТ 103-76 ВСтЗпсБ ГОСТ 535-79
-01	25	0,4	Лента 3x25 БСтЗпс ГОСТ 6009-74

* Размер для справок.

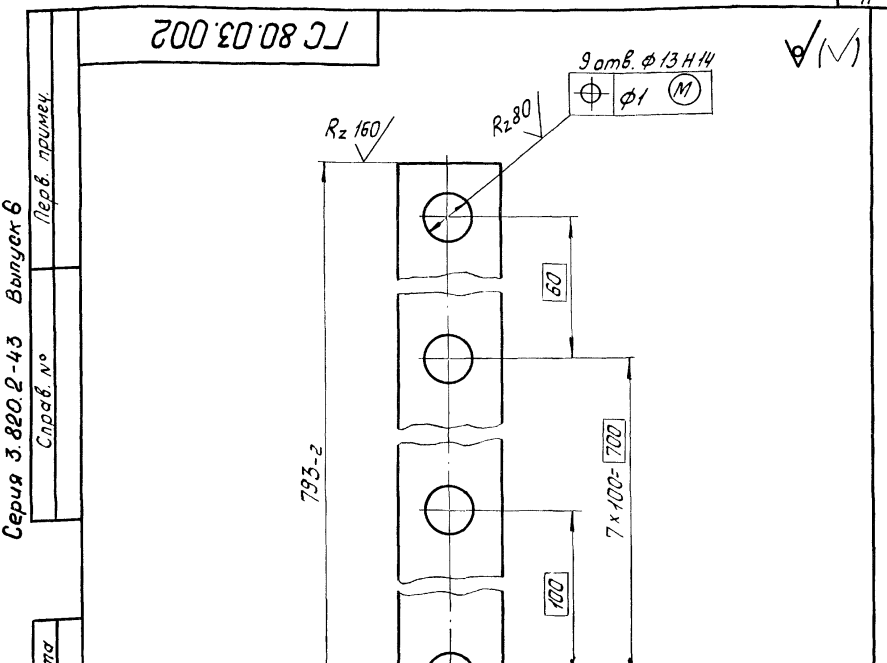
Изм.	Лист	Исполн.	Подп.	Дата
Разраб.	Шаталов	В.И.Ш.	7.06.89	
Пров.	Тимошенко	И.И.Т.	07.06.89	
Т. контр.				
Н. контр.	Платунина	С.В.П.	11.06.89	
Утв.	Левинер	Л.В.Л.	07.06.89	

ГС 80.03.001

Накладка

См. таблицу

Лист	Масса	Масштаб
A	см. табл.	-
Лист	Листов 1	
Союзгипроводхоз имени Е.Е.Алексеевского г. Москва		



* размер для справок.

Изм.	Лист	Исполн.	Подп.	Дата
Разраб.	Шаталов	В.И.Ш.	7.06.89	
Пров.	Тимошенко	И.И.Т.	07.06.89	
Т. контр.				
Н. контр.	Платунина	С.В.П.	11.06.89	
Утв.	Левинер	Л.В.Л.	07.06.89	

ГС 80.03.002

Накладка

Лента 3x25 БСтЗпс ГОСТ 6009-74

Лист	Масса	Масштаб
A	0,4	1:1
Лист	Листов 1	
Союзгипроводхоз имени Е.Е.Алексеевского г. Москва		

ГР 80.03.003

Рис. 1

ГР 80.03.003 - изображена,
ГР 80.03.003-01 - зеркальное отражение

Рис. 2

Остальное - см. рис. 1
854

Обозначение	Рис.
ГР 80.03.003	1
-01	1
-02	2

* Размеры для справок

Изм.	Лист	№ докум.	Подп.	Дата
Разраб.	Шатапов	Филиппов	7.06.84	
Пров.	Тимошенко	Павлов	07.06.84	
Т. контр.				

ГР 80.03.003

Уплотнение

Резина тип ПБ
ГР 80-105411-83

Лит.	Масса	Масштаб
A	0,5	1:2
Лист		Листов 1

Союзгипроавтокот имени С.С.Алексеевского г. Москва		
----------------------------------------------------------	--	--

Серия 3.820.2-43 Выпуск 6

Изм.	Лист	№ докум.	Подп.	Дата	Обозначение	Наименование	Кол.	Примечание
						<u>Документация</u>		
А3		ГР 80.03.100 СБ				Сборочный чертеж		
						<u>Детали</u>		
А4	1	ГР 80.03.101				Обшивка	1	
А4	2	ГР 80.03.102				Отбой	4	
А4	3	ГР 80.03.103				Ребро	1	
А4	4	ГР 80.03.104				Подвеска	2	
Б4	5	ГР 80.03.105				Ригель		
						Узелок 6-36x36x4 ГОСТ 8509-72 ВСтЗпсб ГОСТ 535-79		
Б4	6	ГР 80.03.106				Упор	2	3,8 кг
						Полоса 6-24x12 ГОСТ 103-76 ВСтЗпсб ГОСТ 535-79		
Б4	7	ГР 80.03.107				Накладка	1	0,3 кг
						Полоса 6-24x70 ГОСТ 103-76 ВСтЗпсб ГОСТ 535-79		
Б4	8	ГР 80.03.108				Ребра торцевые	1	0,3 кг
						Лист 6-ПН4 ГОСТ 19903-74 ВСтЗпсб ГОСТ 14637-79		
						(805-2,8) x (74-2) мм	2	3,8 кг

Изм.	Лист	№ докум.	Подп.	Дата
Разраб.	Шатапов	Филиппов	7.06.84	
Пров.	Тимошенко	Павлов	07.06.84	
Т. контр.				

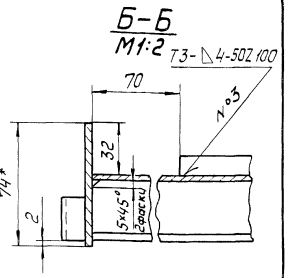
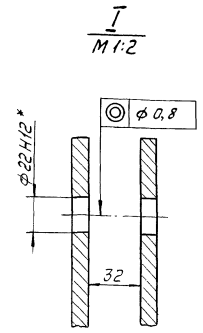
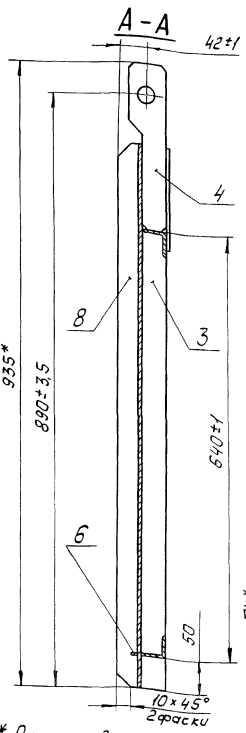
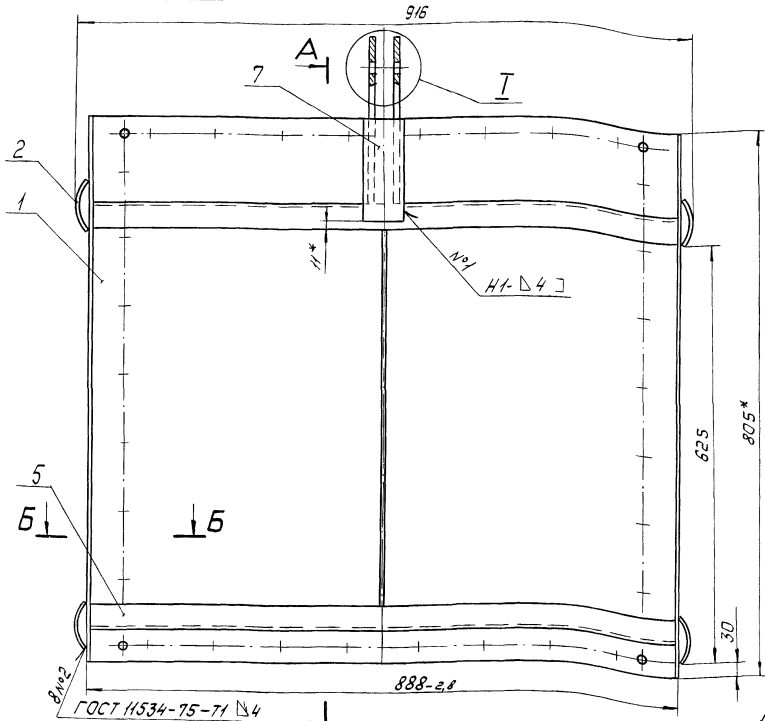
ГР 80.03.100

Металлоконструкция

Союзгипроавтокот
имени Е.Е.Алексеевского
г. Москва

Лит.	Лист	Листов
A1		1

Союзгипроавтокот имени Е.Е.Алексеевского г. Москва		
----------------------------------------------------------	--	--



1. * Размеры для справок.

2. Сварка по ГОСТ 5264-80 электродам Э42 ГОСТ 9467-75.
3. Сварку вести швом Т1-Δ4 по контуру прилегания деталей, кроме швов, указанных на чертеже.
4. Шероховатость поверхности деталей, выгнанных без чертежа, после обрезки $R_{a,100}$.
5. Неуказанные предельные отклонения размеров по $\pm \frac{IT16}{2}$.

ГР 80.03.100 СБ

				ГР 80.03.100 СБ				
Изм	Лист	№ докум	Подп	Дата	Металлаконструкция	Лит.	Масса	Масштаб
					Сборочный чертеж	A	32,6	1:5
Разраб.	Шаталов	Ф/И/Уч	1.06.80					
Проб.	Тимошенко	Ф/И/Уч	01.08.80					
Г. контр.								
Г.И.П.	Левантер	А.И.Р.Рябко						
Н. контр.	Платунова	Усачев	11.08.80					
Утв.	Саватов	М.И.Михайлов						

Копировал

Формин Л.2

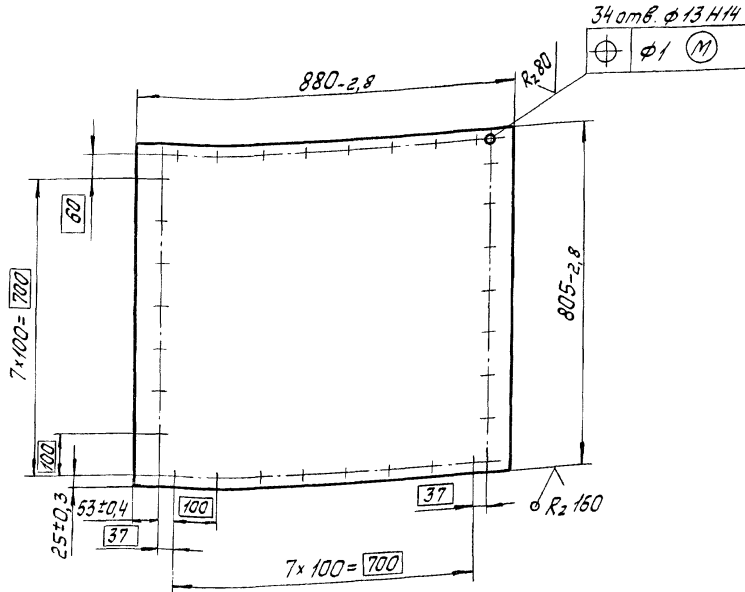
Справ. 1:1

Взглянув на Инв. № 368, Подп. и дата

Имя, фамилия, Подп. и дата

ГС 80.03.101

(✓) R_z 160



ГС 80.03.101

Обшивки

Лист	Масса	Масштаб
A	22,1	1:10

Лист Листов 1

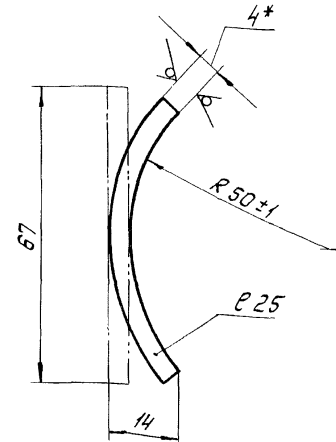
Лист Б-ПН4 ГОСТ 19903-74
ВСТ.Зпсб ГОСТ 14637-79
Союзспроводхоз
имени Е.Е.Алексеевского
г. Москва

Копировал

Формат А4

ГС 80.03.102

(✓) R_z 160



- * Размер для справок.
- Неуказанные предельные отклонения размеров по $\pm \frac{IT 14}{2}$.

ГС 80.03.102

Отбой

Лист	Масса	Масштаб
A	0,1	1:1

Лист Листов 1

Лист Б-ПН4 ГОСТ 19903-74
ВСТ.Зпсб ГОСТ 14637-79
Союзспроводхоз
имени Е.Е.Алексеевского
г. Москва

Копировал

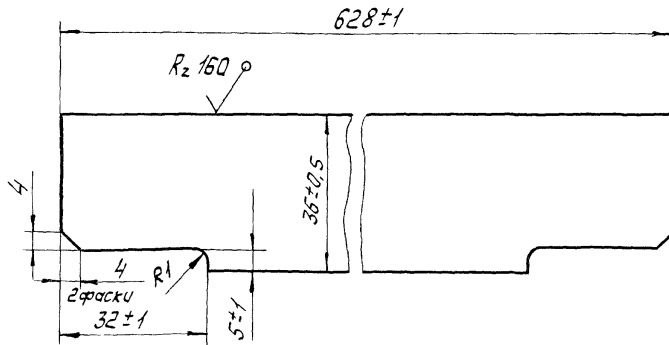
Формат А4

Серия 3.820.2-43 Выпуск 6

Стрел. н.о. Перв. приме.

ГС 80.03.103

(✓) А



Инд. н.о. подл. Подл. и дата

Взам. инв. н.о. Инв. н.о. подл. Подл. и дата

Изм.	Лист	№ докум.	Подп.	Дата
Разраб.	Штапов	Ф.И.О.	7.06.84	
Пров.	Тимошенко	Ф.И.О.	02.06.84	
Т. контр.				
Н. контр.	Платушина	Ф.И.О.	11.06.84	
Чтв.	Певзнер	Ф.И.О.	03.06.84	

ГС 80.03.103

Ребро

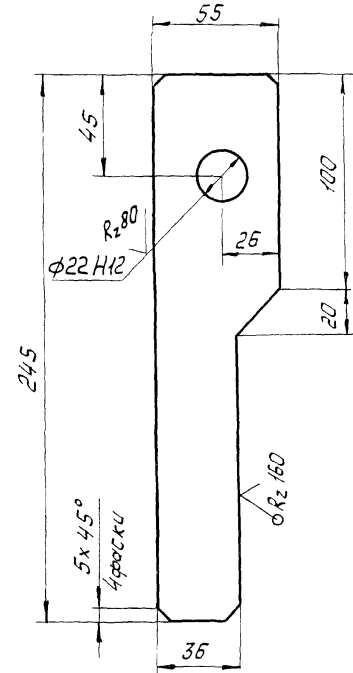
Лист	Масса	Масштаб
А	0,7	1:1
Лист		Листов
Б-ПН4 ГОСТ 19903-74		Союзэлектропроводхоз
ВСт 3пс 6 ГОСТ 14637-79		имени Е.Е.Алексеевского
		г. Москва

Серия 3.820.2-43 Выпуск 6

Стрел. н.о. Перв. приме.

ГС 80.03.104

(✓) А



Инд. н.о. подл. Подл. и дата

Взам. инв. н.о. Инв. н.о. подл. Подл. и дата

Изм.	Лист	№ докум.	Подп.	Дата
Разраб.	Штапов	Ф.И.О.	7.06.84	
Пров.	Тимошенко	Ф.И.О.	02.06.84	
Т. контр.				
Н. контр.	Платушина	Ф.И.О.	11.06.84	
Чтв.	Певзнер	Ф.И.О.	03.06.84	

ГС 80.03.104

Подвеска

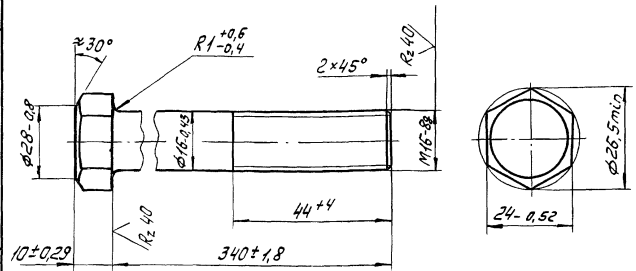
Лист	Масса	Масштаб
А	0,6	1:2
Лист		Листов 1
Б-ПН 8 ГОСТ 19903-74		Союзэлектропроводхоз
ВСт 3пс 6 ГОСТ 14637-79		имени Е.Е.Алексеевского

Неуказанные предельные отклонения размеров по $\pm \frac{IT14}{2}$

Серия 3.800.2-40 Выпуск В
Справ. №

ГС 804.00.002

Rz 80 / (✓) (✓)



1. Покрытие кад. хр.
2. Технические требования по ГОСТ 1759-70.

ГС 804.00.002

Болт

Лит.	Масса	Масштаб
A	0,6	1:1

Лист Листов 1
Союзгипроводхоз
имени Е. Е. Алексеевского
г. Москва

Сталь 20-52 ГОСТ 1050-74

Копировал

Формат А4

Изм.	Лист	№ докум.	Подп.	Дата
Разраб.	Шаталов	ФШыч	7.06.84	
Проб.	Тимошенко	АШыч	07.06.84	
Т. контр.				
И. контр.	Платунина	СШыч	11.06.84	
Утв.	Певзнер	А. Гур	08.06.84	

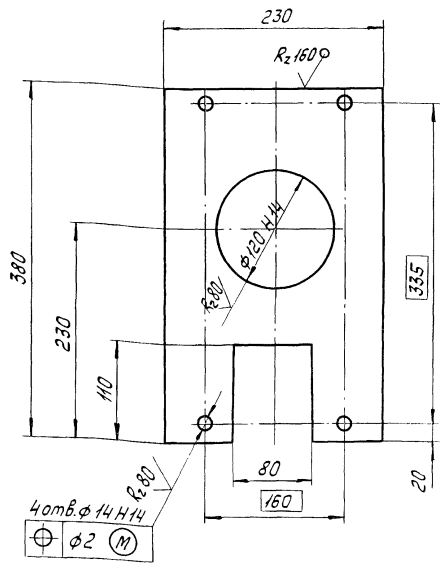
Изм. №, подп. Подп. и дата

Взам. инв. № Инв. № докум. Подп. и дата

Серия 3.800.2-40 Выпуск В

ГС 80.00.001

(✓) (✓)



Неуказанные предельные отклонения размеров $\pm \frac{IT14}{2}$.

ГС 80.00.001

Лист
монтажный

Лит.	Масса	Масштаб
A	4	1:4

Лист Листов 1
Союзгипроводхоз
имени Е. Е. Алексеевского
г. Москва

Лист Б-ПН 8 ГОСТ 19903-74
8СтЗпс 6 ГОСТ 14637-79

Копировал

Формат А4

Изм. №, подп. Подп. и дата

Взам. инв. № Инв. № докум. Подп. и дата

Серия 3.800.2-40 Выпуск В
Справ. №

Серия 3.820.2-43 Выпуск 6

Изм.	Лист	№ докум.	Подп.	Дата	Обозначение	Наименование	кол.	Примечание
						<u>Документация</u>		
A3		ГС 80У.01.000 СБ				Сборочный чертеж		
						<u>Детали</u>		
A4	1	ГС 80У.01.001				Лист забральный	1	
A4	2	ГС 80У.01.002				Скоба	6	
Б4	3	ГС 80У.01.003				Порог		
						Узелок Б-100×63×6 ГОСТ 8510-72 ВСтЗпсБ ГОСТ 535-79		
						Р = (950 ± 1,2) мм	1	7,8 кг
Б4	4	ГС 80У.01.004				Накладка		
						Полоса Б-24×25 ГОСТ 103-76 08Х17Т-Б ГОСТ 5949-75		
						Р = (1650 ± 1,8) мм	2	2,6 кг
Б4	5	ГС 80У.01.005				Стойка		
						Узелок Б-63×40×5 ГОСТ 8510-72 ВСтЗпсБ ГОСТ 535-79		
						Р = (2295 ± 2) мм	4	35,9 кг
Б4	6	ГС 80У.01.006				Накладка		
						Полоса Б-24×50 ГОСТ 103-76 ВСтЗпсБ ГОСТ 535-79		
						Р = (50 ± 0,5) мм	2	0,3 кг
Б4	7	ГС 80У.01.007				Накладка		
						Полоса Б-216×50 ГОСТ 103-76 ВСтЗпсБ ГОСТ 535-79		
						Р = (50 ± 0,5) мм	2	0,6 кг

ГС 80У.01.000

Рома прикладная

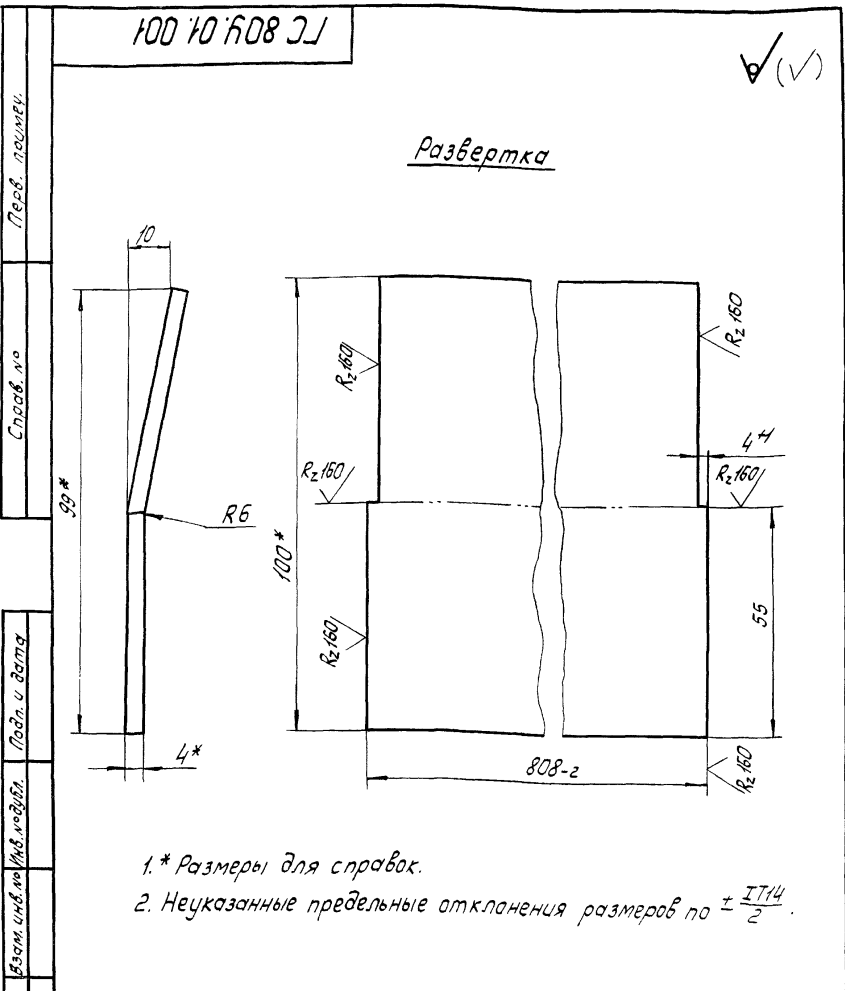
Лит. Лист Листов
А 1 2
Благодарю
имени Е.Е.Алексеевского
г. Москва

Серия 3.820.2-43 Выпуск 6

Изм.	Лист	№ докум.	Подп.	Дата	Обозначение	Наименование	кол.	Примечание
Б4	8	ГС 80У.01.008				Накладка		
						Полоса Б-212×25 ГОСТ 103-76 ВСтЗпсБ ГОСТ 535-79		
						Р = (800 - 1) мм	1	1,9 кг
						<u>Переменные данные для исполнений:</u>		
						<u>ГС 80У.01.000</u>		
						<u>Детали</u>		
Б4	9	ГС 80У.01.009				Ру гель		
						Узелок Б-75×75×6 ГОСТ 8509-72 ВСтЗпсБ ГОСТ 535-79		
						Р = (950 ± 1,2) мм	2	12,8 кг
						<u>ГС 80У.01.000-01</u>		
						<u>Детали</u>		
A4	9	ГС 80.02.003				Ру гель	2	

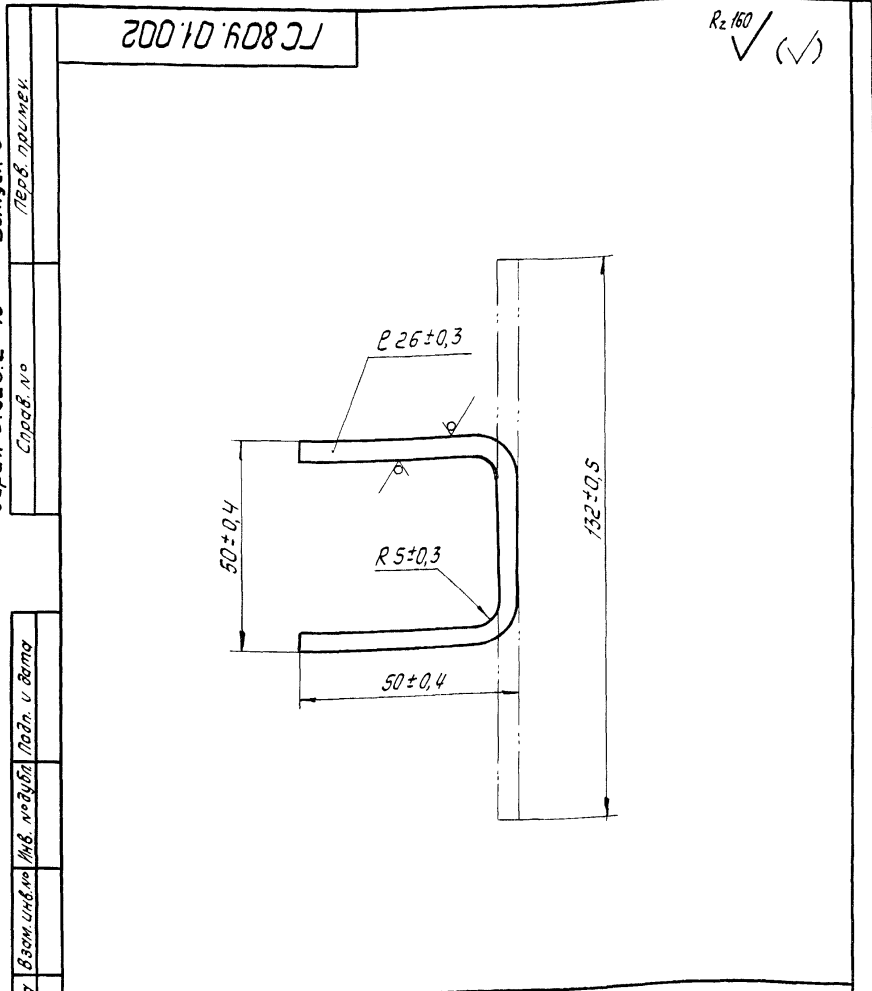
ГС 80У.01.000

Лист
2



- 1.* Размеры для справок.
2. Неуказанные предельные отклонения размеров по $\pm \frac{IT14}{2}$.

ГС 804.01.001			
Изм.	Лист	№ докум.	Подп.
Разраб.	Шатапов	Ф.И.О.	1.06.84
Пров.	Тимошенко	А.И.	02.06.84
Т. контр.			
Н. контр.	Платунина	С.А.	11.06.84
Утв.	Левзнер	Л.И.	11.06.84
Лист		Листов 1	
Б-24x100 ГОСТ 103-76		Союзгипроводхоз	
08X177-Б ГОСТ 5949-75		имени Е.Е.Алексеевского	
		г. Москва	
Копировал		Формат А4	



ГС 804.01.002			
Изм.	Лист	№ докум.	Подп.
Разраб.	Шатапов	Ф.И.О.	1.06.84
Пров.	Тимошенко	А.И.	02.06.84
Т. контр.			
Н. контр.	Платунина	С.А.	11.06.84
Утв.	Левзнер	Л.И.	11.06.84
Лист		Листов 1	
Б-ПН5 ГОСТ 19903-74		Союзгипроводхоз	
В СтЗис Б ГОСТ 14637-79		имени Е.Е.Алексеевского	
		г. Москва	
Копировал		Формат А4	

ГС 80У.02.000 ГЧ

Таблица 1

Техническая характеристика

Резьба грузозахватного винта	Усилие, тс		Но наиб, м	Электро-двигатель ЧАСТЬ АБНУ исполн. М 302	Станция управления электрич. приводом	Усилие на электро-двигателе, тс	Время подъема затвора на 1 м, мин	
	тяговое Т	посадочные П					электродвигатель	ручную
Тг-50×16(Р8)	1	1	2,93	n=920 ^{об/мин} N=0,4кВт	ЯАА5401-2174У1	6	3	8

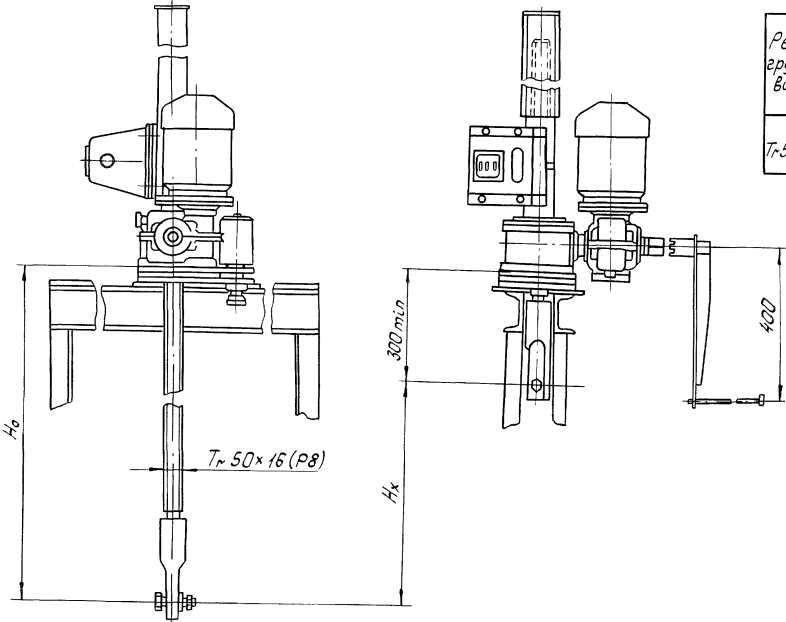
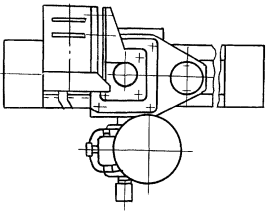


Таблица 2

Данные на заказ по затвору

Усилие посадочное потребное, тс	Пз	0,4
Усилие регулировки грузозахватного реле, тс	Р	0,4
Расстояние от подошвы подъемника до оси опущенного затвора, м	Н0	1,461
Полный ход затвора, м	Нч	0,85
Датчик ДПМ1. Шаг грузозахватного винта	Р	8
Теоретическая масса подъемника, кг	Q	97,2



ГС 80У.02.000 ГЧ

Изм.	Лист	Исполнитель	Лист	Дата	Подъемник одновинтовой с электроприводом грузоподъемностью 1 тс марки 13В габаритный чертеж	Лит.	Масса	Масштаб
Разработ.	Шаталов	В.И.	1.06.88			А	см. табл. 2	-
Проект.	Тимошенко	В.И.	1.06.88					
Тех. контр.	Г.И.П.	Левинер	А.И.	01.06.88		Лист	Листов 1	
Н. контр.	Платушина	В.И.	1.06.88			Соединительный пункт имени Е.Е.Алексеевского г. Москва		
Утв.	Мишустин	А.И.	02.06.88					

Копировал

Формат А3

Лист 1 из 1

Сред. №

Лист 1 из 1

Лист 1 из 1

ГД 000 ЭД 608 JJ

Таблица 1

Техническая характеристика

Резьба грузового винта	Усилие, тс		Н _о наиб., м	Усилие на рукоят- ке при Т, м	Время подъема затвора на 1м, мин
	Тяговое Т	Посадочное П			
	Тр 50×16 (р8)	1,0			

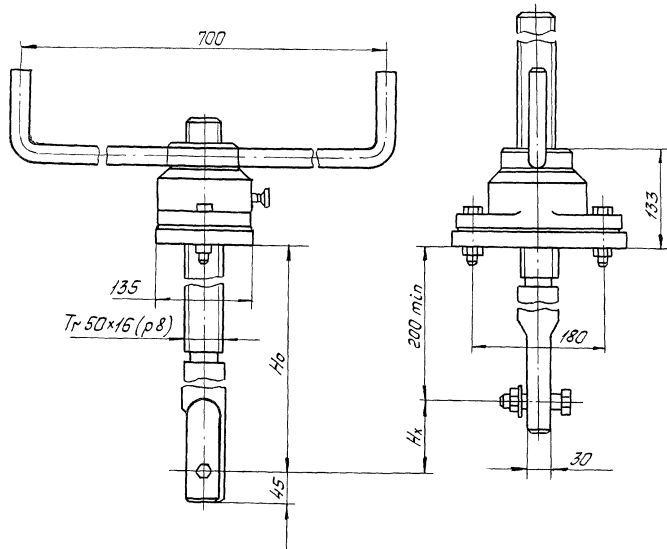
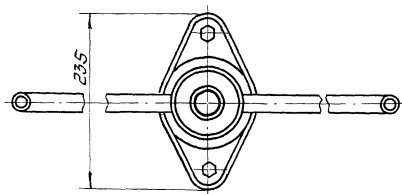


Таблица 2

Данные на заказ по затвору

Усилие посадки потребное, тс	Пз	0,4
Расстояние от подошвы подъемника до оси опущенного затвора, м	Н _о	1,405
Полный ход затвора, м	Н _х	0,85
Теоретическая масса подъемника, кг	Q	38



ГС 804.03.000 ГЧ

Изм.	Лист	№ заказа	Подп.	Дата	Подъемник одновинтовой с ручным приводом грузоподъемностью 1 тс марки 1В	Лист	Масса	Масштаб
					Габаритный чертеж	А	см.	1:2
Разраб.	Шаталов	В.М.	Т.С.			Лист		Листов 1
Пров.	Тимошенко	А.И.	М.И.			Соезипроводхоз имени Е.Е.Алексеевского г. Москва		
Т. контр.						Формат А3		
ГИП	Певзнер	А.И.	В.В.					
Н. контр.	Погудина	Е.В.	М.И.					
Утв.	Мишутин	А.И.	В.В.					

Копировал

Формат А3

Перв. проект

Справ. №

Подп. и дата

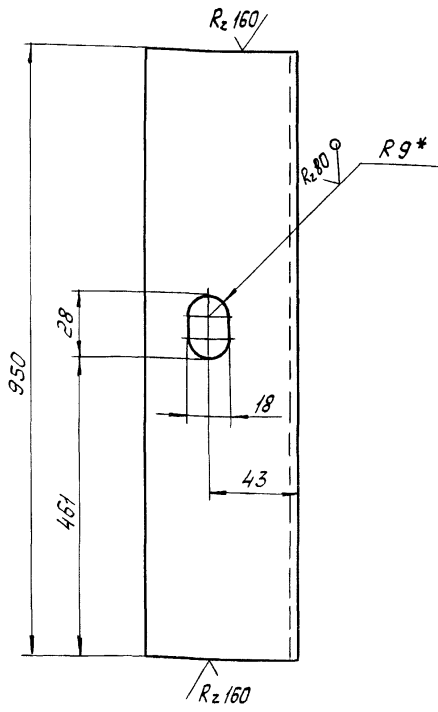
Изм. и дата

Подп. и дата

Изм. и дата

ГС 80.02.003

(✓) (✓)



1. * Размер для справок.
 2. Неуказанные предельные отклонения размеров: отверстий по НЧ, остальных $\pm \frac{IT14}{2}$.

ГС 80.02.003

Ригель

Лит.	Масса	Масштаб
А	6,4	1:2
Лист		Листов /

Б-75x75x6 ГОСТ 8509-72
 Вст 3 пб ГОСТ 535-79
 Угелок
 Союзгипроводхоз
 имени Е. Е. Алексеевского
 г. Москва
 Копировал
 Формат А4

Справ. №

Лист и дата

Взам. инв. №

Лист и дата

Имя, номер

Справ. №

Лист и дата

Взам. инв. №

Лист и дата

Имя, номер

Копировал

Формат