

ТИПОВАЯ ДОКУМЕНТАЦИЯ НА КОНСТРУКЦИИ, ИЗДЕЛИЯ
И УЗЛЫ ЗДАНИЙ И СООРУЖЕНИЙ

СЕРИЯ 3.820.2-43

ЗАТВОРЫ ГЛУБИННЫЕ ПЛОСКИЕ СКОЛЬЗЯЩИЕ

ВЫПУСК 9

РАБОЧИЕ ЧЕРТЕЖИ ЗАТВОРОВ ГС 120-200, ГС 120-250, ГС 120-300

ТИПОВАЯ ДОКУМЕНТАЦИЯ НА КОНСТРУКЦИИ, ИЗДЕЛИЯ
И УЗЛЫ ЗДАНИЙ И СООРУЖЕНИЙ

СЕРИЯ 3.820.2-43

ЗАТВОРЫ ГЛУБИННЫЕ ПЛОСКИЕ СКОЛЬЗЯЩИЕ

ВЫПУСК 9

РАБОЧИЕ ЧЕРТЕЖИ ЗАТВОРОВ ГС 120-200, ГС 120-250, ГС 120-300

РАЗРАБОТАНА
ИНСТИТУТОМ „СОЮЗГИПРОДХОЗ“
В/О „СОЮЗВОДПРОЕКТ“
МИНВОДХОЗА СССР

УТВЕРЖДЕНА И ВВЕДЕНА В ДЕЙСТВИЕ С 01.01.1985 г.
МИНВОДХОЗОМ СССР
ПРОТОКОЛА № 598 ОТ 19.03.1984 г.

ГЛАВНЫЙ ИНЖЕНЕР ИНСТИТУТА
ГЛАВНЫЙ ИНЖЕНЕР ПРОЕКТА

 - А. Ф. КОНДРАТЬЕВ
 А. Л. ПЕВЗНЕР

Содержание

| Обозначение | Наименование | Стр. |
|------------------|--|------|
| ГС 120.00.000 | Затвор ГС для отверстий 120х120 см. | 3 |
| ГС 120.00.001 | Лист монтажный | 5 |
| ГС 120.00.000СБ | Затвор ГС для отверстий 120х120 см. | |
| | Сборочный чертёж | 6 |
| ГС 120.00.000 ВС | Затвор ГС для отверстий 120х120 см. | |
| | Ведомость спецификаций | 8 |
| ГС 120.00.000 ВП | Затвор ГС для отверстий 120х120 см. | |
| | Ведомость пакуемых изделий | 9 |
| ГС 120.01.000 | Марка верхняя | 10 |
| ГС 120.01.001 | Пластина | 10 |
| ГС 120.01.000СБ | Марка верхняя | |
| | Сборочный чертёж | 11 |
| ГС 120.02.000 | Марка нижняя | 12 |
| ГС 120.02.001 | Пластина | 13 |
| ГС 120.02.000СБ | Марка нижняя | |
| | Сборочный чертёж | 14 |
| ГС 120.02.002 | Лист заборный | 15 |
| ГС 120.02.003 | Ребра | 15 |
| ГС 120.03.000 | Затвор | 16 |
| ГС 120.03.000СБ | Затвор | |
| | Сборочный чертёж | 17 |
| ГС 120.02.004 | Балка | 18 |
| ГС 120.03.001 | Накладка | 18 |
| ГС 120.03.002 | Накладка | 19 |
| ГС 120.03.003 | Накладка | 19 |

| Обозначение | Наименование | Стр. |
|------------------|---|------|
| ГС 120.03.004 | Уплотнение | 20 |
| ГС 120.03.005 | Уплотнение | 20 |
| ГС 120.03.100 | Металлоконструкция | 21 |
| ГС 120.03.100СБ | Металлоконструкция | |
| | Сборочный чертёж | 22 |
| ГС 120.03.101 | Обшивка | 23 |
| ГС 120.03.102 | Отбой | 23 |
| ГС 120.03.103 | Ребра | 24 |
| ГС 120.03.110 | Подвеска | 24 |
| ГС 120.04.000 | Колонка | 25 |
| ГС 120.04.000СБ | Колонка | |
| | Сборочный чертёж | 25 |
| ГС 120.05.000 ГЧ | Подъёмник одновинтовой с электроприводом груз 5 тс марки 5ЭВ | |
| | Габаритный чертёж | 26 |
| ГС 120.06.000 ГЧ | Подъёмник одновинтовой с ручным приводом груз. 5 тс марки 5В | |
| | Габаритный чертёж | 27 |
| ГС 120.07.000 ГЧ | Подъёмник одновинтовой с электроприводом груз. 2,5 тс марки 2.5ЭВ | |
| | Габаритный чертёж | 28 |
| ГС 120.08.000 ГЧ | Подъёмник одновинтовой с ручным приводом груз. 2,5 тс марки 2.5В | |
| | Габаритный чертёж | 29 |

Выпуск 9

Серия 3.820.2-43

Лист и дата

Имя, № докум.

Взам. инв. №

Лист и дата

Чл. № докум.

| Кол. на исполнение | ГС 120.00.000 | Обозначение | Наименование | Кол. на исполнение ГС 120.00.000 | | | | | Примечание |
|--------------------|---------------|------------------|---|----------------------------------|----|----|----|----|------------|
| | | | | 01 | 02 | 03 | 04 | 05 | |
| | | | Документация | | | | | | |
| | | ГС 120.00.000 СБ | Сборочный чертеж | | | | | | |
| | | ГС 120.00.000 ВС | ведомость спецификаций | | | | | | |
| | | ГС 120.00.000 ВП | ведомость пакуемых изделий | | | | | | |
| | | ГС 120.05.000 ГЧ | Подъемник одновинтовой с электроприводом грузо-подъемностью 5тс марки 5ЭВ | | | | | | |
| | | | Габаритный чертеж | | | | | | |

| | |
|------------|------|
| Шифр | Лист |
| ГС 120-300 | А |
| ГС 120-300 | А |
| ГС 120-250 | А |
| ГС 120-230 | А |
| ГС 120-200 | А |
| ГС 120-200 | А |

| | | | | |
|----------|-----------|----------|----------|------|
| Изм. | Лист | № докум. | Подп. | Дата |
| Разраб. | Лазарев | В.А. | 09.07.84 | |
| Проб. | Тимошенко | В.И. | 25.07.84 | |
| Гип | Леванер | А.А. | 25.07.84 | |
| Н.контр. | Платинина | В.И. | 26.07.84 | |
| Утв. | Советов | А.И. | 26.07.84 | |

ГС 120.00.000

Затвор ГС для отверстий 120x120 см.

| | | |
|------|------|--------|
| Лист | Лист | Листов |
| А | 1 | 5 |

Сотрудник: Алексеевский
г. Москва

Копировал: Марулина

Формат А4

| Кол. на исполнение | ГС 120.00.000 | Обозначение | Наименование | Кол. на исполнение ГС 120.00.000 | | | | | Примечание |
|--------------------|---------------|------------------|---|----------------------------------|----|----|----|----|------------|
| | | | | 01 | 02 | 03 | 04 | 05 | |
| | | ГС 120.06.000 ГЧ | Подъемник одновинтовой с ручным приводом грузо-подъемностью 5тс марки 5В | | | | | | |
| | | | Габаритный чертеж | | | | | | |
| | | ГС 120.07.000 ГЧ | Подъемник одновинтовой с электроприводом грузо-подъемностью 2,5тс марки 2,5ЭВ | | | | | | |
| | | | Габаритный чертеж | | | | | | |
| | | -01 | Подъемник одновинтовой с электроприводом грузо-подъемностью 2,5тс марки 2,5ЭВ | | | | | | |
| | | | Габаритный чертеж | | | | | | |
| | | ГС 120.08.000 ГЧ | Подъемник одновинтовой с ручным приводом грузо-подъемностью 2,5тс марки 2,5В | | | | | | |
| | | | Габаритный чертеж | | | | | | |

| | | | | |
|------|------|----------|-------|------|
| Изм. | Лист | № докум. | Подп. | Дата |
|------|------|----------|-------|------|

ГС 120.00.000

| |
|------|
| Лист |
| 2 |

Копировал: Марулина

Формат А4

| | | | | |
|------------|--------------|------------|------------|--------------|
| Ив.№ подл. | Подл. и дата | взам. ив.№ | Ив.№ дубл. | Подл. и дата |
|------------|--------------|------------|------------|--------------|

Серия 3.820.2-43 Выпуск 9

| Формат Зона | Поз. | Обозначение | Наименование | Кол. на исполнение ГС 120.00.000 | | | | | Примечание | | | | | | | | | | | | |
|----------------|------|--------------------|---|----------------------------------|----|----|----|----|------------|---|--|--|--|--|--|--|--|--|--|--|---------------------|
| | | | | 01 | 02 | 03 | 04 | 05 | | | | | | | | | | | | | |
| А3 | | ГС 120.08.000-01Г4 | Подъемник одновинтовой с ручным приводом грузоподъемностью 2,5тс. марки 25В Габаритный чертеж Сборочные единицы | | | | | | | | | | | | | | | | | | |
| А4 | 1 | ГС 120.01.000 | Марка верхняя | 1 | 1 | | | | | | | | | | | | | | | | |
| | | -01 | Марка верхняя | | | 1 | 1 | 1 | 1 | | | | | | | | | | | | |
| А4 | 2 | ГС 120.02.000 | Марка нижняя | 1 | 1 | | | | | | | | | | | | | | | | |
| | | -01 | Марка нижняя | | | 1 | 1 | | | | | | | | | | | | | | |
| | | -02 | Марка нижняя | | | | | 1 | 1 | | | | | | | | | | | | |
| А4 | 3 | ГС 120.03.000 | Затвор | 1 | 1 | | | | | | | | | | | | | | | | |
| | | -01 | Затвор | | | 1 | 1 | 1 | 1 | 1 | | | | | | | | | | | |
| А4 | 4 | ГС 120.04.000 | Колонка | 1 | 1 | | | | | | | | | | | | | | | | |
| А4 | 5 | 2Б.058.ПВ 120.000 | Подъемник одновинтовой с электроприводом грузо- подъемностью 5тс марки 5В | 1 | | | | | | | | | | | | | | | | | |
| | | | | | | | | | | | | | | | | | | | | | Серия 3.820.2-44 |

| | | | | |
|------|------|----------|-------|------|
| Изм. | Лист | № докум. | Подп. | Дата |
| | | | | |

ГС 120.00.000

Лист

3

Копировал: Марулина

Формат А4

| | | | | |
|------------|--------------|------------|------------|--------------|
| Ив.№ подл. | Подл. и дата | взам. ив.№ | Ив.№ дубл. | Подл. и дата |
|------------|--------------|------------|------------|--------------|

Серия 3.820.2-43 Выпуск 9

| Формат Зона | Поз. | Обозначение | Наименование | Кол. на исполнение 120.00.000 | | | | | Примечание | | | | | | | | | | | | | |
|----------------|------|-------------------|--|-------------------------------|----|----|----|----|------------|--|--|--|--|--|--|--|--|--|--|--|--|---------------------|
| | | | | 01 | 02 | 03 | 04 | 05 | | | | | | | | | | | | | | |
| А4 | 5 | 2Б.058.ПВ 050.000 | Подъемник одновинтовой с ручным приводом грузо- подъемностью 5тс марки 5В | | 1 | | | | | | | | | | | | | | | | | Серия 3.820.2-44 |
| | | 2Б.058.ПВ 100.000 | Подъемник одновинтовой с электроприводом грузо- подъемностью 2,5тс. марки 2,5В | | | 1 | | 1 | | | | | | | | | | | | | | Серия 3.820.2-44 |
| | | 2Б.058.ПВ 030.000 | Подъемник одновинтовой с ручным приводом грузо- подъемностью 2,5тс. марки 2,5В | | | | | 1 | 1 | | | | | | | | | | | | | Серия 3.820.2-44 |
| | | | <u>Детали</u> | | | | | | | | | | | | | | | | | | | |
| А4 | 6 | ГС 120.00.001 | Лист монтажный Стандартные изделия | | | 1 | 1 | 1 | 1 | | | | | | | | | | | | | |
| | 7 | | Болт М 16 х 50.46.02 ГОСТ 7798-70 | 4 | 4 | | | | | | | | | | | | | | | | | |

| | | | | |
|------|------|----------|-------|------|
| Изм. | Лист | № докум. | Подп. | Дата |
| | | | | |

ГС 120.00.000

Лист

4

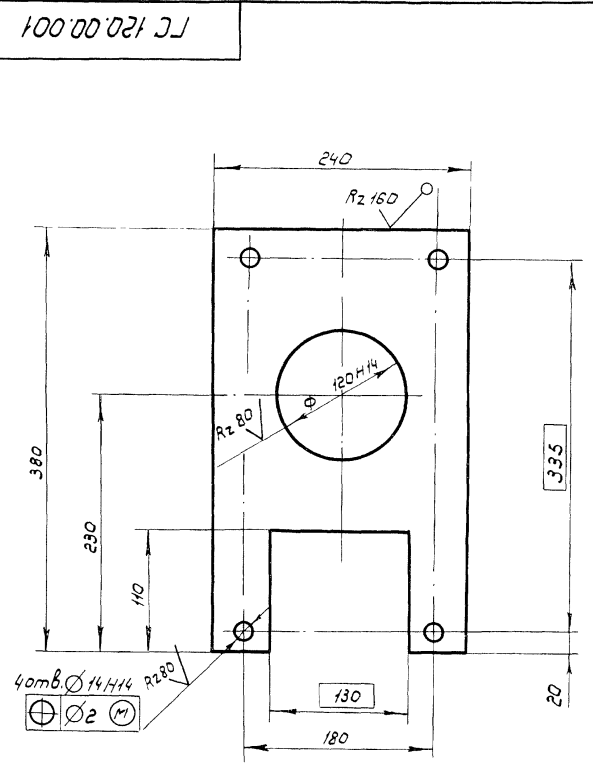
Копировал: Марулина

Формат А4

| Шкв.№подл. | Подп. и дата | Взам.инв.№ | Шкв.№зубл. | Подп. и дата | Обозначение | Наименование | Кол. на исполнение ГС 120.00.000- | | | | | Примечание |
|------------|--------------|------------|------------|--------------|-------------|-------------------|-----------------------------------|----|----|----|----|------------|
| Лист | Занос | Лист | Лист | Лист | Лист | Лист | 01 | 02 | 03 | 04 | 05 | |
| 8 | | | | | | Болт М12х35.46.02 | | 4 | 4 | 4 | | |
| | | | | | | Гайка М16.4.02 | | 4 | 4 | 4 | | |
| | | | | | | Гайка М12.4.02 | | 4 | 4 | 4 | | |
| | | | | | | Шайба 16.65Г.02 | | 4 | 4 | 4 | | |
| | | | | | | Шайба 12.65Г.02 | | 4 | 4 | 4 | | |
| | | | | | | Шайба 12.65Г.02 | | 4 | 4 | 4 | | |

| | |
|---------------|----------|
| Лист | 5 |
| Формат | A4 |
| ГС 120.00.000 | |
| Копировал: | Марулина |

| Шкв.№подл. | Подп. и дата | Взам.инв.№ | Шкв.№зубл. | Подп. и дата | Обозначение | Лист | Масса | Масштаб |
|------------|--------------|------------|------------|--------------|-------------|----------------|-------|---------|
| | | | | | | Лист монтажный | 5,1 | 1:4 |
| Изм. | Лист | № докум. | Подп. | Дата | | | | |
| Разраб. | Лазарев | В.А.Ильин | | 03.07.84 | | | | |
| Пров. | Тимошенко | А.И.Ильин | | 03.07.84 | | | | |
| Т.контр. | | | | | | | | |
| И.контр. | Платунина | В.А.Ильин | | 06.07.84 | | | | |
| Утв. | Левинер | А.И.Ильин | | 06.07.84 | | | | |



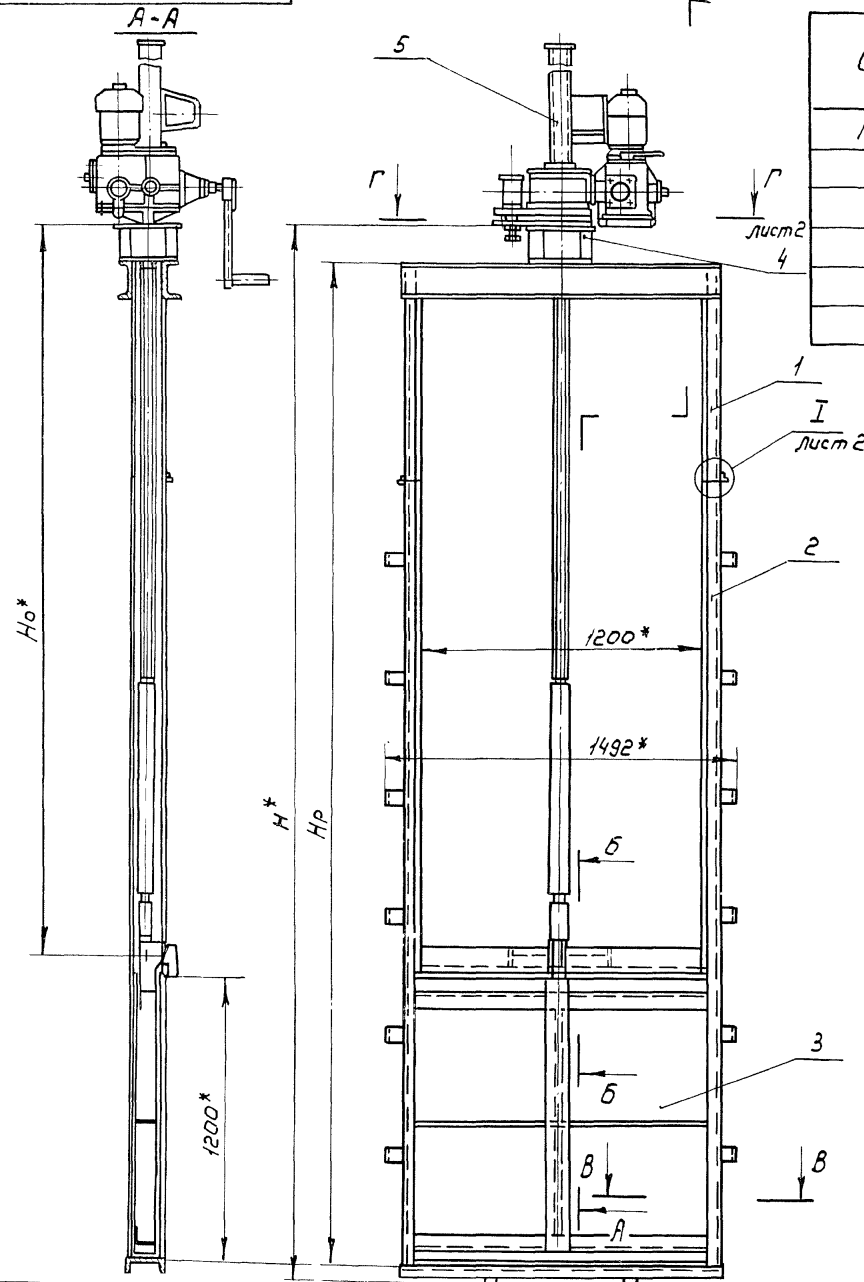
Неуказанные предельные отклонения размеров по $\pm \frac{IT14}{2}$

ГС 120.00.001

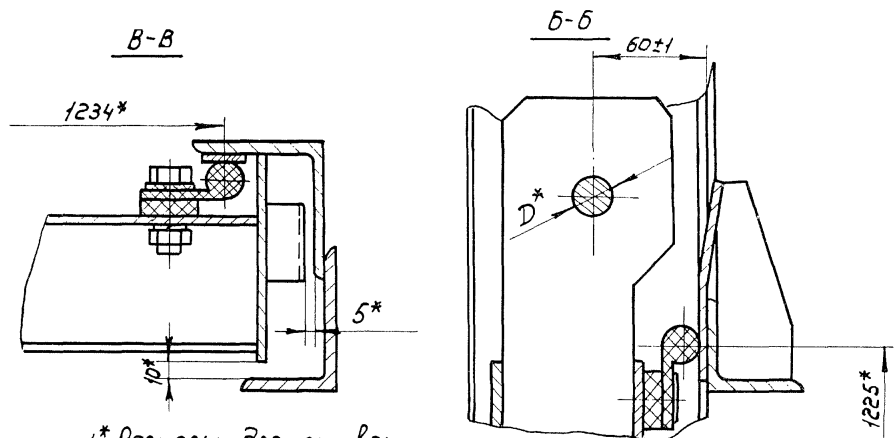
✓ (✓)

ГС 120.00.000СБ

Рис.1



| Обозначение | Рис | Шифр | Напор см | Размеры, мм | | | | Марка подъемника | Масса кг |
|---------------|-----|------------|----------|-------------|------|---------|----------------------|------------------|----------|
| | | | | H* | Ho* | Hр | D* | | |
| ГС 120.00.000 | 1 | ГС120-300з | 300 | 4526 | 3101 | 4200±10 | 30 $\frac{H12}{B12}$ | 53В | 530,7 |
| -01 | 2 | ГС120-300р | 300 | 4526 | 3055 | 4200±10 | 30 $\frac{H12}{B12}$ | 5В | 457,7 |
| -02 | 3 | ГС120-250з | 250 | 3886 | 2453 | 3700±8 | 24 $\frac{H12}{B12}$ | 2,5В | 374,6 |
| -03 | 4 | ГС120-250р | 250 | 3886 | 2415 | 3700±8 | 24 $\frac{H12}{B12}$ | 2,5В | 334,6 |
| -04 | 3 | ГС120-200з | 200 | 3486 | 2053 | 3300±8 | 24 $\frac{H12}{B12}$ | 2,5В | 353,8 |
| -05 | 4 | ГС120-200р | 200 | 3486 | 2015 | 3300±8 | 24 $\frac{H12}{B12}$ | 2,5В | 314,8 |



- 1* Размеры для справок
- 2. Сварку выполнить по ГОСТ 5264-80 электродами Э42 ГОСТ 9467-75
- 3. Ho- расстояние от подошвы подъемника до оси проушины опущенного затвора.
- 4. Неуказанные технические требования по ТУ 33-163-84

| ГС 120.00.000СБ | | | | Лист | Масштаб | Масштаб |
|-----------------|-----------|---------|----------|--|----------|-----------|
| изм. лист | № докум. | Подп. | Дата | Затвор ГС для отверстий 120x120 см. | А | см. табл. |
| Разраб. | Лазарев | В.А. | 24.07.84 | | | |
| Пров. | Тимошенко | А.И. | 25.07.84 | Сборочный чертеж | | |
| Т. контр. | Г.И. | Певзнер | 25.07.84 | Лист 1 | Листов 2 | |
| Н. контр. | Платушино | Л.А. | 26.07.84 | Союзспровкаоз имени Е.Е. Алексеевского г. Москва | | |
| Утв. | Советов | А.И. | 25.07.84 | | | |

Копировать: Машинный

Формат А3

Серия 3.820.2-43 Выпуск 9

И.И. № 120.00.000СБ
И.И. № 120.00.000СБ
И.И. № 120.00.000СБ
И.И. № 120.00.000СБ
И.И. № 120.00.000СБ

92 000 00 021 2 J

Серия 3.820.2-43 Выпуск 9

Уч. № табл. Лист и дата. Взятый № Уч. № табл. Лист и дата

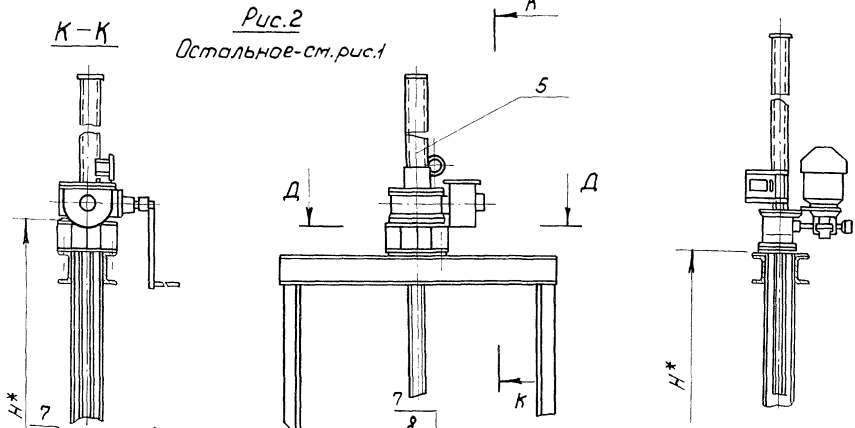


Рис.2
Остальное-см.рис.1

Рис.3
Остальное-см.рис.1

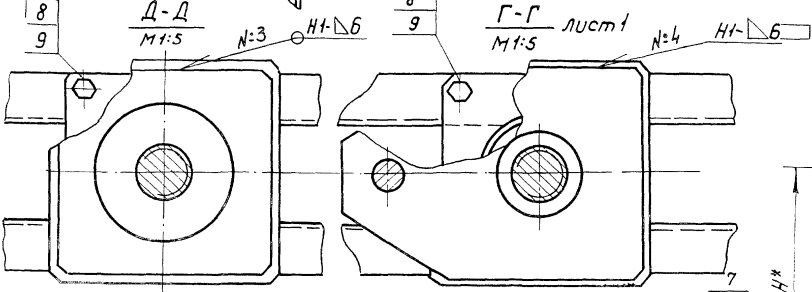
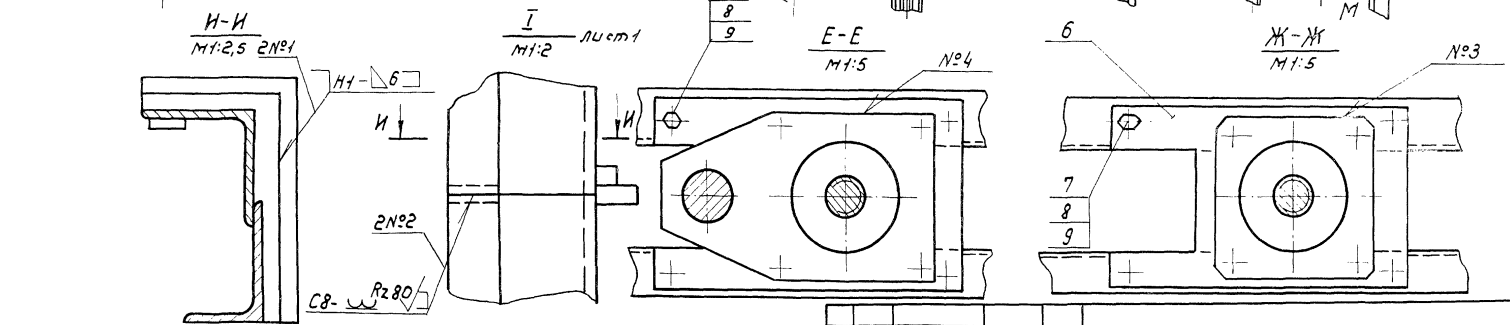


Рис.4
Остальное-см.рис.1



| | | | | | | | | | |
|-------------------|-------------------|-------------|----------|----------|-------------|----------|----------|----------|----------|
| И-И М1:2,5 2№1 | I-I М1:2 лист1 | Ж-Ж М1:5 | Л-Л | М-М | Ж-Ж М1:5 | Рис.2 | Рис.3 | Рис.4 | Рис.5 |
| Н1-Δ6 | Н1-Δ6 | Н1-Δ6 | Н1-Δ6 | Н1-Δ6 | Н1-Δ6 | Н1-Δ6 | Н1-Δ6 | Н1-Δ6 | Н1-Δ6 |
| 2№2 | 2№2 | 2№2 | 2№2 | 2№2 | 2№2 | 2№2 | 2№2 | 2№2 | 2№2 |
| СВ- R280 | СВ- R280 | СВ- R280 | СВ- R280 | СВ- R280 | СВ- R280 | СВ- R280 | СВ- R280 | СВ- R280 | СВ- R280 |

ГС 120.00.000 С6

| | | | | |
|--------------|--------------|--------------|--------------|--------------|
| Инв. № подл. | Подп. и дата | Взам. инв. № | Инв. № учета | Подп. и дата |
|--------------|--------------|--------------|--------------|--------------|

Серия 3.820.2-43

Выпуск 9

| Номер строки | Обозначение | Наименование | Для исполнения ГС 120.00.000 | | | | | Примечание | |
|--------------|---------------|---------------------------------------|------------------------------|----|----|----|----|------------|----|
| | | | — | 01 | 02 | 03 | 04 | | 05 |
| 1 | ГС 120.00.000 | Затвор ГС для отверстий | | | | | | | |
| 2 | | 120x120 см | X | X | X | X | X | X | |
| 3 | ГС 120.01.000 | Марка верхняя | X | X | X | X | X | X | |
| 4 | ГС 120.02.000 | Марка нижняя | X | X | X | X | X | X | |
| 5 | ГС 120.03.000 | Затвор | X | X | X | X | X | X | |
| 6 | ГС 120.03.100 | Металлоконструкция | X | X | X | X | X | X | |
| 7 | ГС 120.04.000 | Колонка | X | X | X | X | X | X | |
| 8 | | ведомость спецификаций | | | | | | | |
| 9 | | подъемника одновинтового с | | | | | | | |
| 10 | | электроприводом грузоподъемностью 5тс | | | | | | | |
| 11 | | марки 538 | | | | | | | |
| 12 | | 26.058. П8 120.000 ВС | X | | | | | | |
| 13 | | | | | | | | | |

| Изм. | Лист | № докум. | Подп. | Дата |
|------|------|--------------------|-------|----------|
| | | Разраб. Лазарев | | 02.07.84 |
| | | Проб. Тимошенко | | 02.07.84 |
| | | ГМП Певзнер | | 02.07.84 |
| | | Н.контр. Платучина | | 02.07.84 |
| | | Утв. Советов | | 05.07.84 |

ГС 120.00.000 ВС

Затвор ГС для отверстий
120x120 см

ведомость спецификаций

| Лит | Лист | Листов |
|-----|------|--------|
| А | 1 | 2 |

Союзэлектропроводхоз
имени Е.Е.Алексеевского
г. Москва

Копировал: Марулина

Формат А4

| | | | | |
|--------------|--------------|--------------|--------------|--------------|
| Инв. № подл. | Подп. и дата | Взам. инв. № | Инв. № учета | Подп. и дата |
|--------------|--------------|--------------|--------------|--------------|

Серия 3.820.2-43

Выпуск 9

| Номер строки | Обозначение | Наименование | Для исполнения ГС 120.00.000 | | | | | Примечание | |
|--------------|-------------|---------------------------------------|------------------------------|----|----|----|----|------------|----|
| | | | — | 01 | 02 | 03 | 04 | | 05 |
| 1 | | ведомость спецификаций | | | | | | | |
| 2 | | подъемника одновинтового с | | | | | | | |
| 3 | | ручным приводом грузоподъемностью 5тс | | | | | | | |
| 4 | | марки 58 | | | | | | | |
| 5 | | 26.058. П8. 050.000 ВС | X | | | | | | |
| 6 | | ведомость спецификаций | | | | | | | |
| 7 | | подъемника одновинтового | | | | | | | |
| 8 | | с электроприводом | | | | | | | |
| 9 | | грузоподъемностью 2.5тс марки 2.538 | | | | | | | |
| 10 | | 26.058. П8 100.000 ВС | | X | | X | | | |
| 11 | | ведомость спецификаций | | | | | | | |
| 12 | | подъемника одновинтового | | | | | | | |
| 13 | | с ручным приводом | | | | | | | |
| 14 | | грузоподъемностью 2.5тс марки 2.5 В | | | | | | | |
| 15 | | 26.058 П8 030.000 ВС | | | X | | X | | |
| 16 | | | | | | | | | |
| 17 | | | | | | | | | |

| Изм. | Лист | № докум. | Подп. | Дата |
|------|------|----------|-------|------|
| | | | | |

ГС 120.00.000 ВС

Лист
2

Копировал: Марулина

Формат А4

Серия 3.820.2-43 Выпуск 9

Лист 1 из 2

Взам. инв. № Инв. № 39/61

Лист 1 из 2

Инд. № 17-подл.

| № | Наименование | Код ОКП | Обозначение документа на поставку | Поставщик | Кол. на исполнение ГС 120.00.000 | | | | | | Примечание |
|----|---|---------|-----------------------------------|-----------|----------------------------------|----|----|----|----|----|------------|
| | | | | | — | 01 | 02 | 03 | 04 | 05 | |
| 1 | | | | | | | | | | | |
| 2 | Крепежные изделия | | | | | | | | | | |
| 3 | | | | | | | | | | | |
| 4 | Болт М16х50.46.02 | | ГОСТ 7798-70 | | 4 | 4 | | | | | |
| 5 | М12х40.46.02 | | ГОСТ 7796-70 | | 46 | 46 | 46 | 46 | 46 | 46 | |
| 6 | М12х35.46.02 | | ГОСТ 7798-70 | | | | 4 | 4 | 4 | 4 | |
| 7 | Гайка М16.4.02 | | ГОСТ 5915-70 | | 4 | 4 | | | | | |
| 8 | М12.4.02 | | ГОСТ 5915-70 | | 46 | 46 | 50 | 50 | 50 | 50 | |
| 9 | Шайба 16.65.ГО2 | | ГОСТ 6402-70 | | 4 | 4 | | | | | |
| 10 | 12.65.ГО2 | | ГОСТ 6402-70 | | 46 | 46 | 50 | 50 | 50 | 50 | |
| 11 | Ведомость покупных изделий подъемника одновинтового | | | | | | | | | | |
| 12 | с электроприводом грузоподъемностью 5тс марки 538 | | | | | | | | | | |
| 13 | 26.058.П8 120.0008П | | | | 1 | | | | | | |
| 14 | Ведомость покупных изделий подъемника одновинтового | | | | | | | | | | |
| 15 | с ручным приводом грузоподъемностью 5тс марки 58 | | | | | | | | | | |
| | 26.058.П8050.0008П | | | | 1 | | | | | | |
| | Ведомость покупных изделий подъемника одновинтового | | | | | | | | | | |
| | с электроприводом грузоподъемностью 2,5тс марки 2.538 | | | | | | | | | | |
| | 26.058.П8 100.0008П | | | | | | 1 | | 1 | | |
| | Ведомость покупных изделий подъемника одновинтового | | | | | | | | | | |
| | с ручным приводом грузоподъемностью 2,5тс. марки 2.58 | | | | | | | | | | |
| | 26.058.П8 030.0008П | | | | | | | 1 | | 1 | |

| | | | | | | |
|-----------|-----------|------------|----------|--|------|--------|
| | | | | ГС 120.00.000 8П | | |
| Изм. Лист | № докум. | Подп. | Дата | | | |
| Разроб. | Лазарев | Виз. 12/81 | 09.02.81 | | | |
| Пров. | Тимошенко | Экз. 12/81 | 05.07.81 | | | |
| ГИП | Редзнер | Экз. 12/81 | 05.07.81 | | | |
| Исполн. | Лидченко | Экз. 12/81 | 06.07.81 | | | |
| | | | | Затвор ГС для отверстий 120х120 см. | | |
| | | | | Лист | Лист | Листов |
| | | | | А1 | 1 | 1 |
| | | | | Союзгипроробкоз имени Е.Е. Алексеевского | | |
| | | | | Копировал: Мараулико | | |

Серия 3.820.2-43 Выпуск 9

Ин. № подл. Подп. и дата Изм. лист. взамен. Инв. № докум. Подп. и дата

| Код документа | Поз. | Обозначение | Наименование | Кол. | Примечание |
|---------------|------|-----------------|---|------|------------|
| | | | <u>Документация</u> | | |
| А3 | | ГС 120.01.000СБ | Сборочный чертеж | | |
| | | | <u>Детали</u> | | |
| А4 | 1 | ГС 120.01.001 | Пластина | 2 | |
| Б4 | 2 | ГС 120.01.002 | Стойка | | |
| | | | Уголок 6-70x70x5 ГОСТ 8509-72 8 Ст 3пс 6 ГОСТ 535-79 | | |
| | | | $\ell = (895 \pm 2) / \text{мм}$ | 2 | 9,6 кг |
| Б4 | 3 | ГС 120.01.003 | Стойка | | |
| | | | Уголок 6-75x50x5 ГОСТ 8510-72 8 Ст 3пс 6 ГОСТ 535-79 | | |
| | | | $\ell = (895 \pm 2) / \text{мм}$ | 2 | 8,6 кг |
| Б4 | 4 | ГС 120.01.004 | Ригель | | |
| | | | Швеллер 14 П ГОСТ 8240-72 8 Ст 3пс 6 ГОСТ 535-79 | | |
| | | | $\ell = (1350 \pm 1,9) / \text{мм}$ | 2 | 33,4 кг |

ГС 120.01.000

Марка Верхняя

Лит. Лист Листов
А 1 1
Создан и введен в эксплуатацию
имени Е.С. Алексеевского
г. Москва

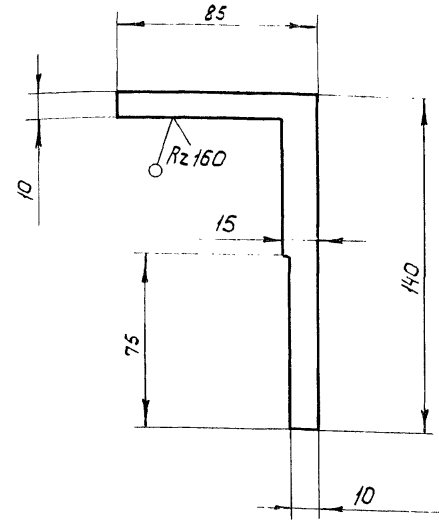
| Изм. | Лист | № докум. | Подп. | Дата |
|---------|-----------|----------|----------|------|
| Разраб. | Лазарев | В.И. | 03.07.84 | |
| Пров. | Тимошенко | А.И. | 03.07.84 | |
| Г.ИП. | Левин | И.И. | 05.07.84 | |
| И.И. | Советов | А.И. | 03.07.84 | |

ГС 120.01.001

√(√)

Серия 3.820.2-43 Выпуск 9

Инв. № подл. Подп. и дата Изм. лист. взамен. Инв. № докум. Подп. и дата



Предельные отклонения размеров по $\pm \frac{IT14}{2}$

ГС 120.01.001

Пластина

| Лит. | Масса | Масштаб |
|------|----------|---------|
| А | 0,15 | 1:2 |
| Лит. | Листов 1 | |

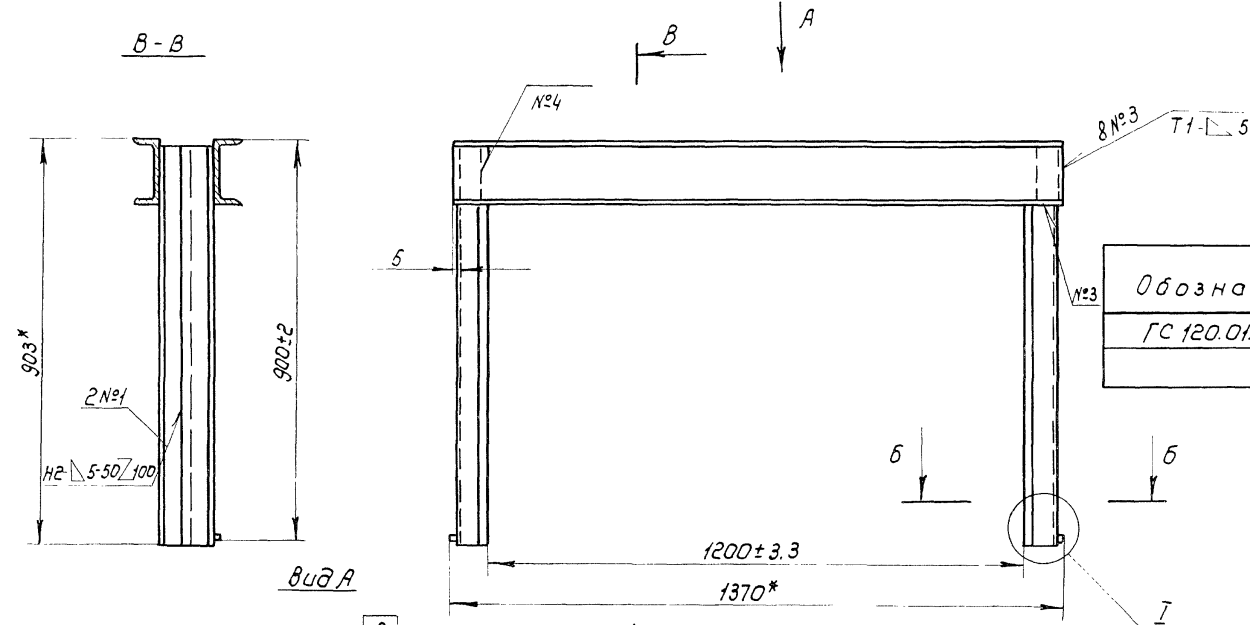
| Изм. | Лист | № докум. | Подп. | Дата |
|---------|-----------|----------|----------|------|
| Разраб. | Лазарев | В.И. | 03.07.84 | |
| Пров. | Тимошенко | А.И. | 03.07.84 | |
| Г.ИП. | Левин | И.И. | 05.07.84 | |
| И.И. | Советов | А.И. | 03.07.84 | |

Лит. 6-ПНВ ГОСТ 19903-74
8 Ст 3пс 6 ГОСТ 14637-79

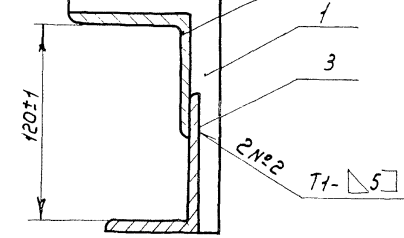
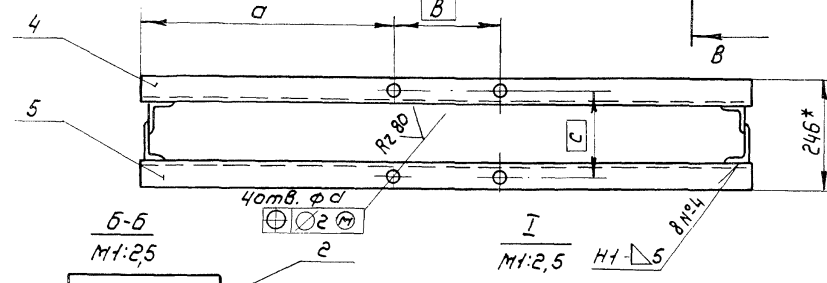
Создан и введен в эксплуатацию
имени Е.С. Алексеевского
г. Москва

ГС 120.01.000 СБ

Серия 3.820.2-43 Выпуск 9



| Обозначение | Размеры, мм | | | |
|---------------|-------------|-----|-----|-------|
| | a | b | c | d |
| ГС 120.01.000 | 580 | 200 | 200 | 18114 |
| -01 | 470 | 335 | 180 | 14114 |



- 1* Размеры для справок
- 2. Сварка по ГОСТ 5264-80 электродами Э42 ГОСТ 9467-75
- 3. Неуказанные предельные отклонения размеров по $\pm \frac{IT16}{2}$
- 4. Шероховатость поверхности деталей, выполненных без чертежа, после обрезки $Rz160$

Лин. № подл. Подл. и дата
 Взам. инв. № Инв. № дубл. Подл. и дата

| Лист | | | | ГС 120.01.000 СБ | | | |
|---|------|----------|-------|------------------|-----------------------------------|-------|---|
| Изм. | Лист | № докум. | Подп. | Дата | Лит. | Масса | Масштаб |
| | | | | | A | 52 | — |
| Разработчик: Лазарев Проверил: Тимошенко Т.контр.: Певзнер ГИП: Матунина Н.контр.: Советов Утв.: Советов | | | | | Марка Верхняя Сборочный чертеж | | Лист 1 из 1 Союзгипровадхоз имени Е.Е. Алексеевского г. Москва |

Копирован: Марулина

Формат А3

Серия 3.820.2-43 Выпуск 9

| Формат Зона | Поз. | Обозначение | Наименование | Кол. | Приме- чание |
|----------------|------|-----------------|---|------|-----------------|
| | | | <u>Документация</u> | | |
| A3 | | ГС 120.02.000СБ | Сборочный чертеж | | |
| | | | <u>Детали</u> | | |
| A4 | 1 | ГС 120.02.001 | Пластина | 2 | |
| A4 | 2 | ГС 120.02.002 | Лист заборный | 1 | |
| A4 | 3 | ГС 120.02.003 | Ребро | 2 | |
| A4 | 4 | ГС 120.02.004 | Балка | 1 | |
| B4 | 5 | ГС 120.02.005 | Пороз | | |
| | | | Швеллер 14П ГОСТ 8240-72 ВСтЗЛСБ ГОСТ 535-79 | | |
| | | | $l = (1360 \pm 2) / \text{мм}$ | 1 | 16,7 кг |
| B4 | 6 | ГС 120.02.006 | Анкер | | |
| | | | Полоса 5-2 5x50 ГОСТ 103-76 ВСтЗЛСБ ГОСТ 535-79 | | |
| | | | $l = (160 \pm 1) / \text{мм}$ | 2 | 0,6 кг |
| | | | <u>Переменные данные для исполнений:</u> | | |
| | | | ГС 120.02.000 | | |
| | | | <u>Детали</u> | | |
| B4 | 7 | ГС 120.02.007 | Полоса | | |
| | | | Полоса 5-24x25 ГОСТ 103-76 08x177-Б ГОСТ 5949-75 | | |
| | | | $l = (2500 \pm 3) / \text{мм}$ | 2 | 3,9 кг |

В. № подл. Подл. и дата
Взам. инв. № Инв. № дубл. Подл. и дата

| Изм. | Лист | № докум. | Подл. | Дата |
|-----------|-----------|----------|----------|------|
| Разроб. | Лазарев | В.И.И. | 03.07.84 | |
| Проф. | Тимошенко | В.И.И. | 03.07.84 | |
| ГНП | Левзнер | В.И.И. | 05.07.84 | |
| Н. контр. | Платунина | В.И.И. | 10.07.84 | |

Марка нижняя

ГС 120.02.000

| Лит. | Лист | Листов |
|------|------|--------|
| А | 1 | 3 |

Создано в заводской
имени Е.Е. Алексеевского

Серия 3.820.2-43 Выпуск 9

В. № подл. Подл. и дата
Взам. инв. № Инв. № дубл. Подл. и дата

| Формат Зона | Поз. | Обозначение | Наименование | Кол. | Приме- чание |
|----------------|------|---------------|--|------|-----------------|
| B4 | 8 | ГС 120.02.008 | Анкер | | |
| | | | Полоса 5-2 5x50 ГОСТ 103-76 ВСтЗЛСБ ГОСТ 535-79 | | |
| | | | $l = (120 \pm 1) / \text{мм}$ | 12 | 2,8 кг |
| B4 | 9 | ГС 120.02.009 | Стойка | | |
| | | | Уголок 5-70x70x5 ГОСТ 8509-72 ВСтЗЛСБ ГОСТ 535-79 | | |
| | | | $l = (3296 \pm 3) / \text{мм}$ | 2 | 35,5 кг |
| B4 | 10 | ГС 120.02.010 | Стойка | | |
| | | | Уголок 5-75x50x5 ГОСТ 8510-72 ВСтЗЛСБ ГОСТ 535-79 | | |
| | | | $l = (3296 \pm 3) / \text{мм}$ | 2 | 31,6 кг |
| | | | ГС 120.02.000.01 | | |
| | | | <u>Детали</u> | | |
| B4 | 7 | ГС 120.02.007 | Полоса | | |
| | | | Полоса 5-24x25 ГОСТ 103-76 08x177-Б ГОСТ 5949-75 | | |
| | | | $l = (2500 \pm 3) / \text{мм}$ | 2 | 3,9 кг |
| B4 | 8 | ГС 120.02.008 | Анкер | | |
| | | | Полоса 5-25x50 ГОСТ 103-76 ВСтЗЛСБ ГОСТ 535-79 | | |
| | | | $l = (120 \pm 1) / \text{мм}$ | 10 | 24 кг |
| B4 | 9 | ГС 120.02.011 | Стойка | | |
| | | | Уголок 5-70x70x5 ГОСТ 8509-72 ВСтЗЛСБ ГОСТ 535-79 | | |
| | | | $l = (2796 \pm 3) / \text{мм}$ | 2 | 30,1 кг |

ГС 120.02.000

| Изм. | Лист | № докум. | Подл. | Дата |
|------|------|----------|-------|------|
| А | 1 | 3 | | |

Серия 3.820.2-43 Выпуск 9

Ш.№ подл. Подл. и дата
Взам. инв.№ Ш.№ инв.дубл. Подл. и дата
Лист

| Формат | Зона | Лист | Обозначение | Наименование | Кол. | Примечание |
|--------|------|------|------------------|---|------|------------|
| 64 | 10 | | ГС 120.02.012 | Стойка Уголок 6-75x50x5 ГОСТ 8510-72 8Ст.3лс Б ГОСТ 535-79 $l = (2796 \pm 3) \text{ мм}$ | 2 | 26,8 кг |
| | | | ГС 120.02.000-02 | | | |
| | | | Детали | | | |
| 64 | 7 | | ГС 120.02.013 | Полоса Полоса 6-24x25 ГОСТ 103-76 08x17 Ф.6 ГОСТ 5949-75 $l = (2396 \pm 2) \text{ мм}$ | 2 | 3,7 кг |
| 64 | 8 | | ГС 120.02.008 | Анкер Полоса 6-25x50 ГОСТ 103-76 8Ст.3лс Б ГОСТ 535-79 $l = (120 \pm 1) \text{ мм}$ | 8 | 1,9 кг |
| 64 | 9 | | ГС 120.02.014 | Стойка Уголок 6-70x70x5 ГОСТ 8509-72 8Ст.3лс Б ГОСТ 535-79 $l = (2396 \pm 3) \text{ мм}$ | 2 | 25,8 кг |
| 64 | 10 | | ГС 120.02.015 | Стойка Уголок 6-75x50x5 ГОСТ 8510-72 8Ст.3лс Б ГОСТ 535-79 $l = (2396 \pm 3) \text{ мм}$ | 2 | 23,0 кг |
| | | | ГС 120.02.000 | | | |
| Лист | | | | | | 3 |

Копировал: Марулиха

Формат А4

Серия 3.820.2-43 Выпуск 9

Ш.№ подл. Подл. и дата
Взам. инв.№ Ш.№ инв.дубл. Подл. и дата
Лист

ГС 120.02.001
✓(✓)

Предельные отклонения размеров по $\pm \frac{IT14}{2}$

| | | | | |
|-----------|-----------|------------|----------|------|
| Лист | Лист | № в вакум. | Подп. | Дата |
| Разроб. | Лазарев | Виз. инв. | 03.07.84 | |
| Пров. | Тимошенко | Ш.№ инв. | 03.07.84 | |
| Т. контр. | | | | |
| И. контр. | Платуника | Формат | 06.07.84 | |
| Утв. | Певзнер | Ш.№ инв. | 06.07.84 | |

ГС 120.02.001

Пластина

| | | |
|------|-------|---------|
| Лист | Масса | Масштаб |
| A | 0.3 | 1:2 |
| Лист | | Листов |
| | | 1 |

6-ПН8 ГОСТ 19903-74
8Ст.3лс Б ГОСТ 14637-72

Союзэлектропроводка
имени Е.Е. Алексеевского
г. Москва

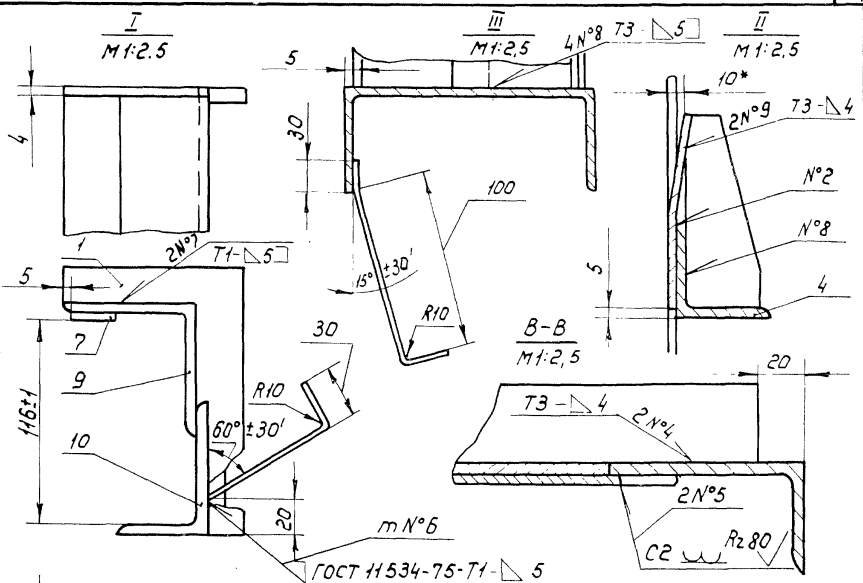
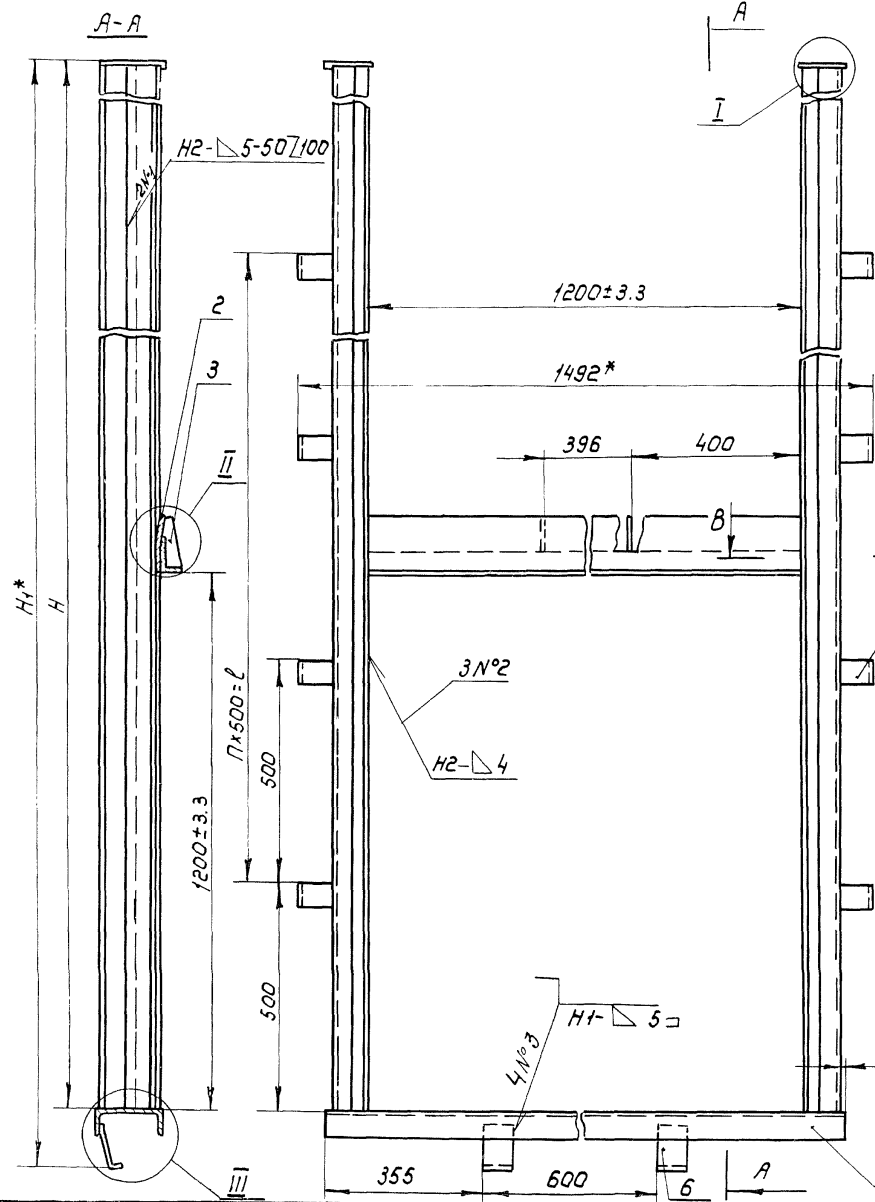
Копировал: Марулиха

Формат: А4

ГС 120.02.000 СБ

Чертеж 3. ВРД. 2-43 Выпуск 4

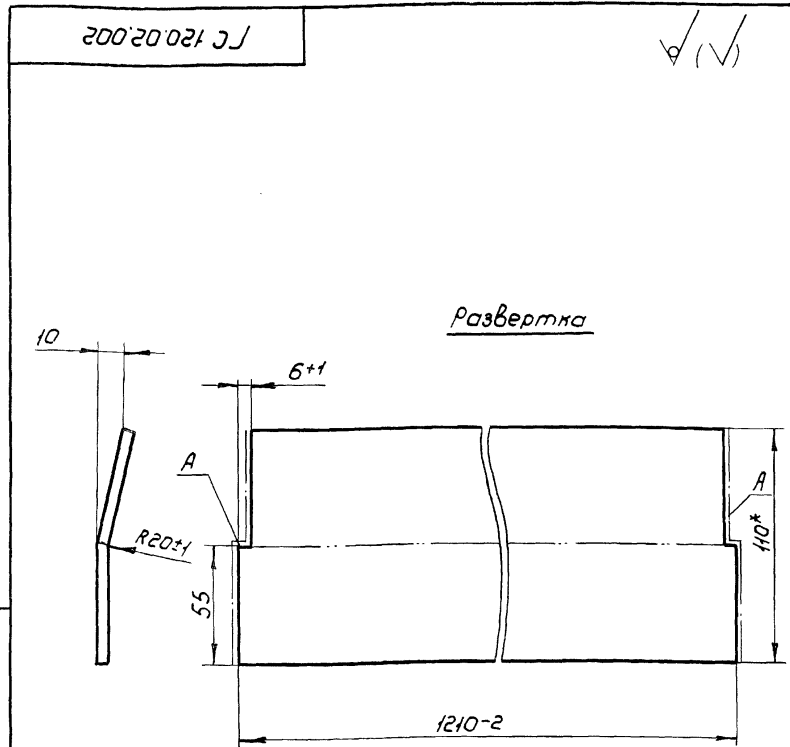
Лист № подл. Дата взам. инв. № инв. № докум. Подп. и дата



| Обозначение | Размеры, мм | | | n | m | Масса, кг |
|--------------|-------------|--------|------|---|----|-----------|
| | H, * | H | l | | | |
| ГС120.02.000 | 3476 | 3300±8 | 2500 | 5 | 12 | 100.9 |
| -01 | 2976 | 2800±6 | 2000 | 4 | 10 | 90.3 |
| -02 | 2576 | 2400±6 | 1500 | 3 | 8 | 81.5 |

- 1.* Размеры для справок
- 2. Сварка по ГОСТ 5264-80 электродами Э-42 ГОСТ 9467-75
- 3. Сварные швы № 2, 5, 9 выполнить электродами Э10Х17Т ГОСТ 10052-75
- 4. Неуказанные предельные отклонения размеров по $\pm \frac{IT16}{2}$
- 5. Шероховатость поверхности деталей, выполненных без чертёжа, после обрезки $Rz160$

| | | | | | | |
|----------------------------------|-----------|-----------|-------|----------|--------------------------|---------|
| ГС 120.02.000 СБ | | | | Лист | Масса | Масштаб |
| Марка нижняя Сборочный чертёж | | | | A | см. табл. | 1:10 |
| Изм. | Лист | № докум. | Подп. | Дата | Лист | Листов |
| 1 | Разраб. | Лазарев | В.И. | 26.08.84 | Союзсправхоз | |
| | Пров. | Тимошенко | А.И. | 05.07.84 | имени Е.Е. Алексеевского | |
| | Т. контр. | | | | г. Москва | |
| | Г. инп. | Левинер | А.И. | 27.08.84 | | |
| | Н. контр. | Патункина | Л.И. | 26.07.84 | | |
| | Утв. | Советов | И.И. | 05.07.84 | | |

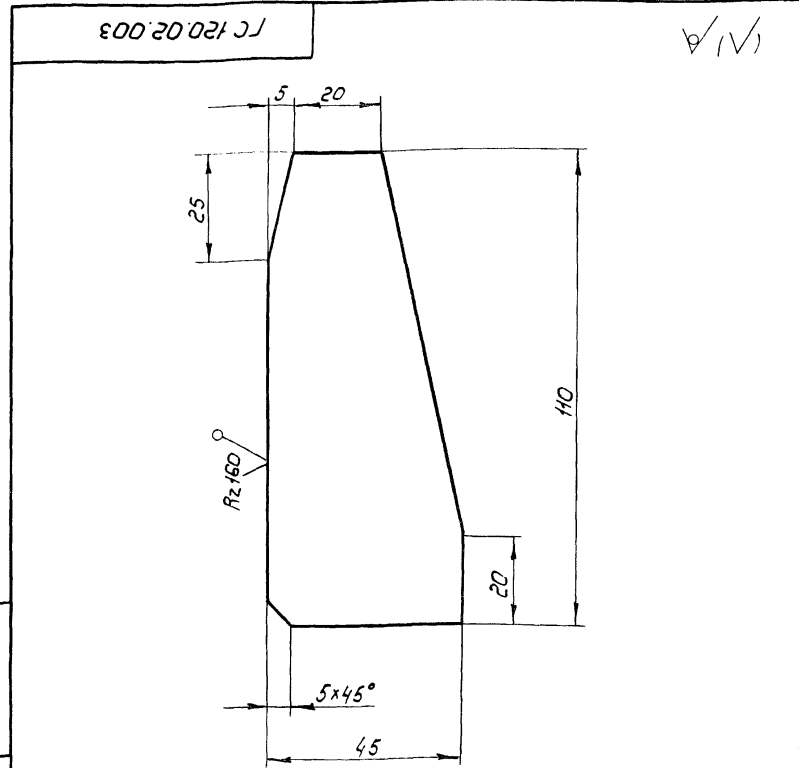


- 1* Размеры для справок
 2. Неуказанные предельные отклонения размеров по $\pm \frac{IT 14}{2}$
 3. Шероховатость поверхностей А — $Rz 160$

ГС 120.02.002

| Изм. | Лист | № докум. | Подп. | Дата | Лист | Масса | Масштаб |
|-----------|-----------|---------------|-------|----------|--------------------------|-------|---------|
| Разраб. | Лазарев | В.И. 02.05.02 | В.И. | 02.07.84 | А | 4.2 | 1:2 |
| Пров. | Тимошенко | А.И. 02.05.02 | А.И. | 02.07.84 | Лист Листов 1 | | |
| Т. контр. | | | | | | | |
| Н. контр. | Платучина | А.И. 02.07.84 | А.И. | 02.07.84 | Лист 5-ПН4 ГОСТ 19903-76 | | |
| Утв. | Леванер | А.И. 02.07.84 | А.И. | 02.07.84 | 8 Ст 3пс 5 ГОСТ 14637-79 | | |

Полоса 524x110 ГОСТ 103-76
 СВХ 177-Б ГОСТ 5949-75
 Союзгипрвадхоз имени Е.Е. Алексеевского г. Москва
 Копировал: Ивчулкин Формат А4



Предельные отклонения размеров по $\pm \frac{IT 14}{2}$

ГС 120.02.003

| Изм. | Лист | № докум. | Подп. | Дата | Лист | Масса | Масштаб |
|-----------|-----------|---------------|-------|----------|--------------------------|-------|---------|
| Разраб. | Лазарев | В.И. 02.05.02 | В.И. | 02.07.84 | А | 0.1 | 1:1 |
| Пров. | Тимошенко | А.И. 02.05.02 | А.И. | 02.07.84 | Лист Листов 1 | | |
| Т. контр. | | | | | | | |
| Н. контр. | Платучина | А.И. 02.07.84 | А.И. | 02.07.84 | Лист 5-ПН4 ГОСТ 19903-74 | | |
| Утв. | Леванер | А.И. 02.07.84 | А.И. | 02.07.84 | 8 Ст 3пс 5 ГОСТ 14637-79 | | |

Союзгипрвадхоз имени Е.Е. Алексеевского г. Москва
 Копировал: Ивчулкин Формат А4

Серия 3.820.2-43 Выпуск 9

Подп. и дата

Взам. инв. №

Инв. № вв. об.

Подп. и дата

Инв. № подл.

| Формат | Зона | Поз. | Обозначение | Наименование | Кол. | Примечание |
|--------|------|------|-----------------|-------------------------------|------|------------|
| | | | | <u>Документация</u> | | |
| A3 | | | ГС 120.03.000СБ | Сборочный чертеж | | |
| | | | | <u>Детали</u> | | |
| A4 | 1 | | ГС 120.03.001 | Накладка | 2 | |
| A4 | 2 | | ГС 120.03.002 | Накладка | 1 | |
| A4 | 3 | | ГС 120.03.003 | Накладка | 1 | |
| A4 | 4 | | ГС 120.03.004 | Уплотнение | 1 | |
| | 5 | | -01 | Уплотнение | 1 | |
| A4 | 6 | | ГС 120.03.005 | Уплотнение | 1 | |
| Б4 | 7 | | ГС 120.03.006 | Уплотнение | | |
| | | | | Пластина I, лист | | |
| | | | | ТМКЦ-С-10х30хН44 | | |
| | | | | ГОСТ 7338-77 | 1 | 0,5кг |
| Б4 | 8 | | ГС 120.03.007 | Уплотнение | | |
| | | | | Пластина I, лист | | |
| | | | | ТМКЦ-С-10х30х1210 | | |
| | | | | ГОСТ 7338-77 | 2 | 1,1кг |
| Б4 | 9 | | ГС 120.03.008 | Уплотнение | | |
| | | | | Пластина I, лист | | |
| | | | | ТМКЦ-С-10х60хН44 | | |
| | | | | ГОСТ 7338-77 | 1 | 1,1кг |
| | | | | Стандартные изделия | | |
| | | 10 | | болт М2х40.46.02 ГОСТ 7798-70 | 46 | |

ГС 120.03.000

Затвор

| | | | |
|-----------|------------|--------|----------|
| Изм. Лист | № докум. | Подп. | Дата |
| Разраб. | Лозарев | В.И.С. | 03.07.84 |
| Пров. | Литовченко | А.И. | 03.07.84 |
| ГИП | Левзнер | А.И. | 06.07.84 |
| Н.контр. | Платушина | Л.И. | 06.07.84 |
| Утв. | Саватов | А.И. | 05.07.84 |

| | | |
|---|------|--------|
| Лит | Лист | Листов |
| А | 1 | 2 |
| Союзгипроравдхоз имени Е.Е.Алексеевского г.Москва | | |

Серия 3.820.2-43 Выпуск 9

Подп. и дата

Взам. инв. №

Инв. № вв. об.

Подп. и дата

Инв. № подл.

| Формат | Зона | Поз. | Обозначение | Наименование | Кол. | Примечание |
|--------|------|------|--------------------------|-----------------------------|------|------------|
| | | 11 | | Гайка М12.4.02 ГОСТ 5915-70 | 46 | |
| | | 12 | | Шайба 12.65 ГОСТ 6402-70 | 46 | |
| | | | <u>Переменные данные</u> | <u>для исполнения:</u> | | |
| | | | | <u>ГС 120.03.000</u> | | |
| | | | | <u>Сборочные единицы</u> | | |
| A3 | | 13 | ГС 120.03.100 | Металлоконструкция | 1 | |
| | | | | <u>ГС 120.03.000-01</u> | | |
| | | | | <u>Сборочные единицы</u> | | |
| A3 | | 13 | ГС 120.03.100-01 | Металлоконструкция | 1 | |

ГС 120.03.000

Лист
е

| | | | |
|---|----------|--------|------|
| Изм. Лист | № докум. | Подп. | Дата |
| Лит | Лист | Листов | |
| А | 1 | 2 | |
| Союзгипроравдхоз имени Е.Е.Алексеевского г.Москва | | | |

ГС 120.03.000 СБ

Рис.1

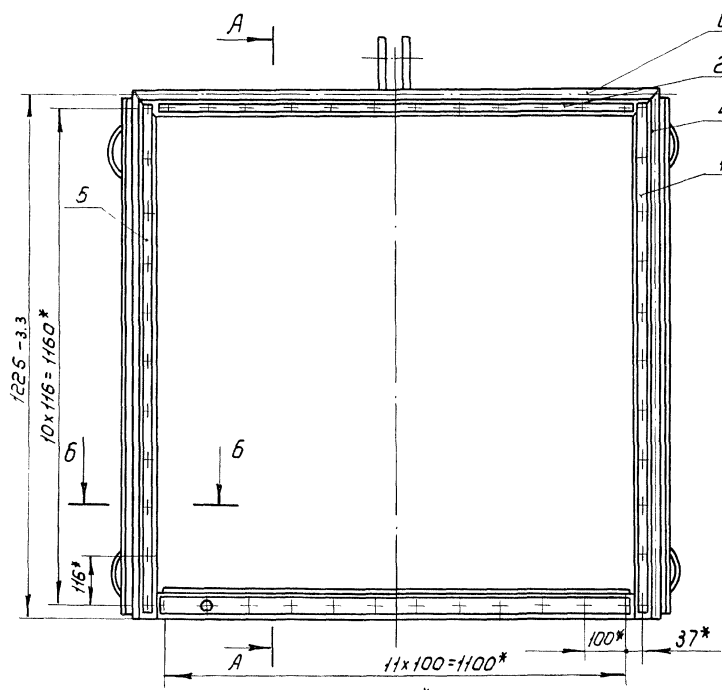
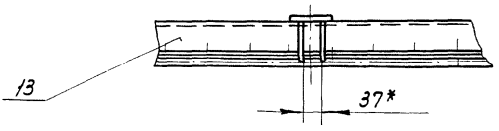
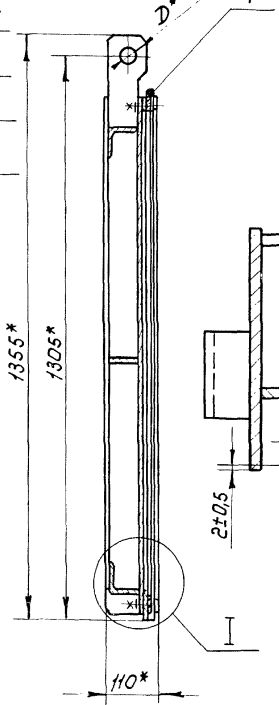


Рис.2

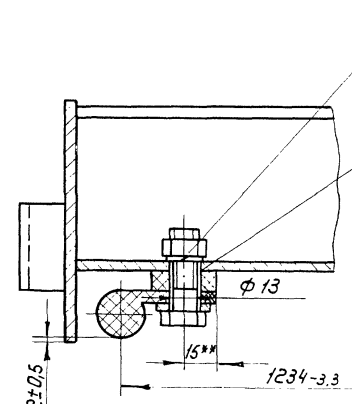
Остальное - см. рис.1



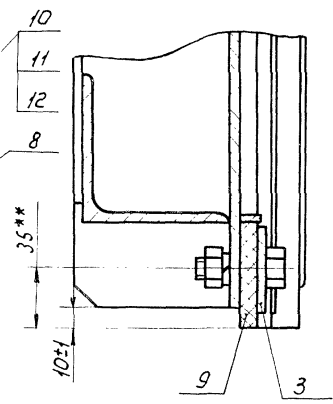
А-А



Б-Б
М1:2



Г
М1:2



| Обозначение | Рис. | Масса, кг | D [*] , мм |
|---------------|------|-----------|---------------------|
| ГС 120.03.000 | 1 | 94,3 | 30 |
| -01 | 2 | 92,9 | 24 |

1* Размеры для справок

2** Размеры выдержать, выполнив отверстия φ 13 в резиновых уплотнениях поз. 4, 5, 6, 7, 8, 9 по накладкам поз. 1, 2, 3
3. Стыки уплотнений поз. 4, 5, 6 вулканизировать

Выпуск 9

Серия 3.820.2-43

№ в. № подл. Лист и дата
Изм. № докум. Подп. Дата
Разраб. Лазарев В.И. 04.07.84
Проб. Тимошенко А.И. 25.07.84
Т.контр.

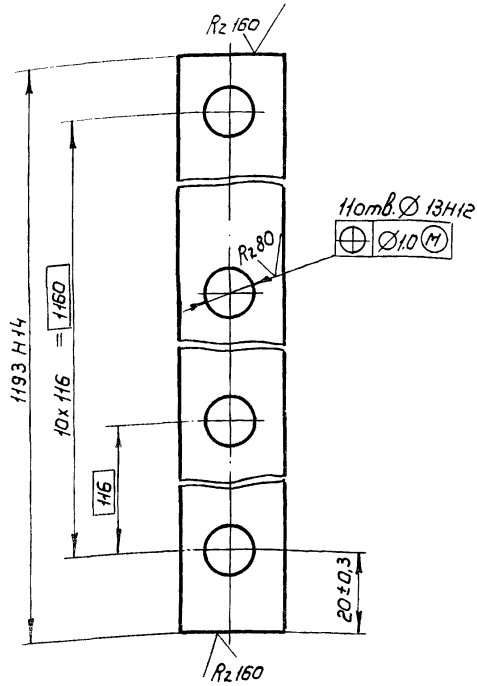
№ в. № подл. Лист и дата
Изм. № докум. Подп. Дата
ГМП Левзнер З.И. 25.07.84
Н.контр. Платунина В.С. 26.07.84
Утв. Советов А.М. 25.07.84

ГС 120.03.000 СБ

Затвор
Сборочный чертеж

| Изм. | Лист | № докум. | Подп. | Дата | Лист | Масса | Масштаб |
|------|------|----------|-------|------|--|-----------|---------|
| | | | | | A | см. табл. | 1:10 |
| | | | | | Лист | Листов 1 | |
| | | | | | Соеюзспроводхоз имени Е.Е. Алексеевского | | |

ГС 120.03.001



ГС. 120.03.001

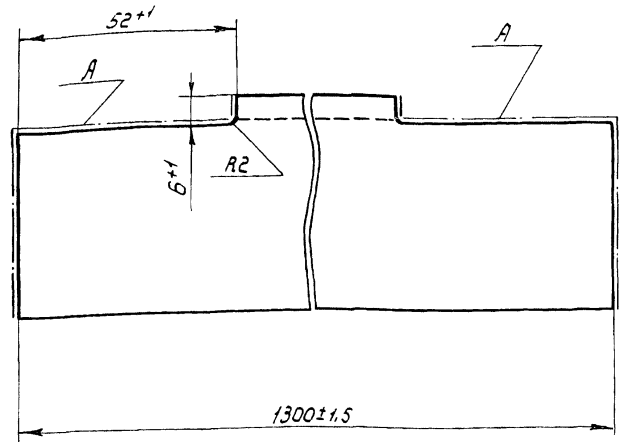
Накладка

| Лист | Масса | Масштаб |
|--|-------|----------|
| A | 0,6 | 1:1 |
| Лист | | Листов 1 |
| Соезгипроводхоз имени Е.Е. Алексеевского г. Москва | | |

Лента 3x25 Б Ст 3пс ГОСТ 6009-74

| Изм. | Лист | № докум. | Подп. | Дата |
|------|-----------|-----------|----------|----------|
| 1 | Разраб. | Лазарев | В.И. Сел | 03.07.84 |
| | Пров. | Тимошенко | И.И. Сел | 03.07.84 |
| | Т. контр. | | | |
| | Исполн. | Певзнер | А.И. Сел | 06.07.84 |
| | Утв. | Певзнер | А.И. Сел | 05.07.84 |

ГС 120.02.004



Шероховатость поверхностей А - Rz 160

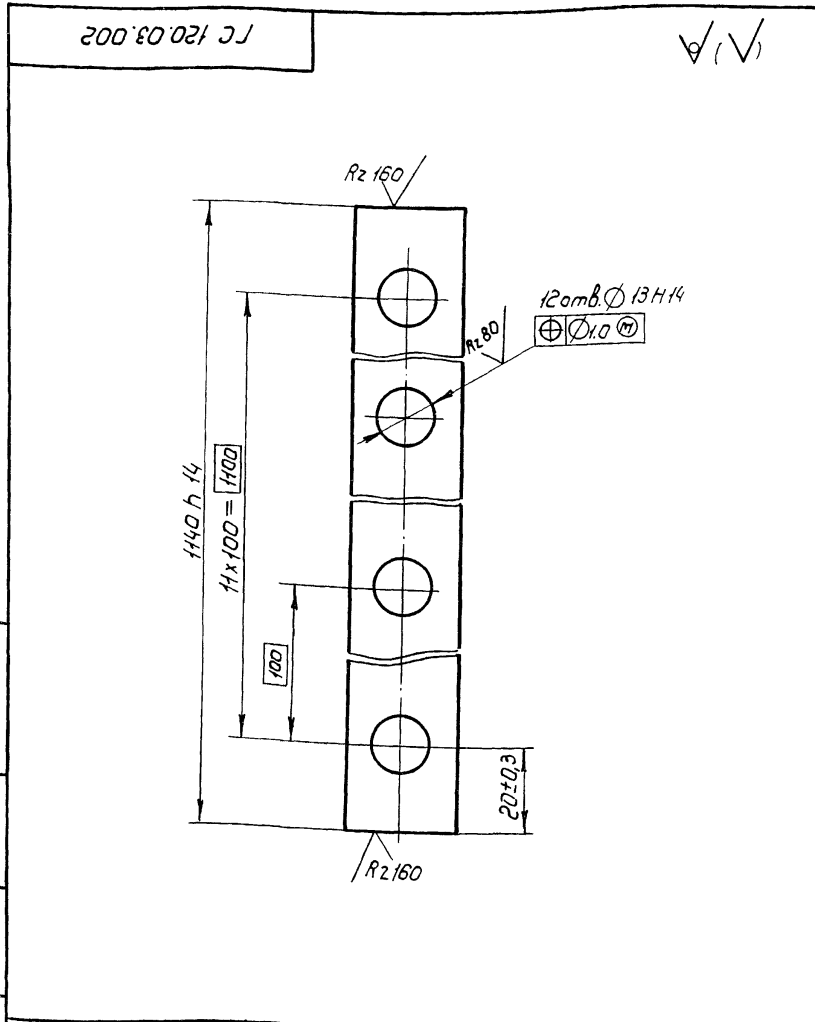
ГС 120.02.004

Балка

| Лист | Масса | Масштаб |
|--|-------|----------|
| A | 4,8 | 1:1 |
| Лист | | Листов 1 |
| Соезгипроводхоз имени Е.Е. Алексеевского г. Москва | | |

| Изм. | Лист | № докум. | Подп. | Дата |
|------|-----------|-----------|----------|----------|
| 1 | Разраб. | Лазарев | В.И. Сел | 03.07.84 |
| | Пров. | Тимошенко | И.И. Сел | 03.07.84 |
| | Т. контр. | | | |
| | Исполн. | Платучина | А.И. Сел | 06.07.84 |
| | Утв. | Певзнер | А.И. Сел | 06.07.84 |

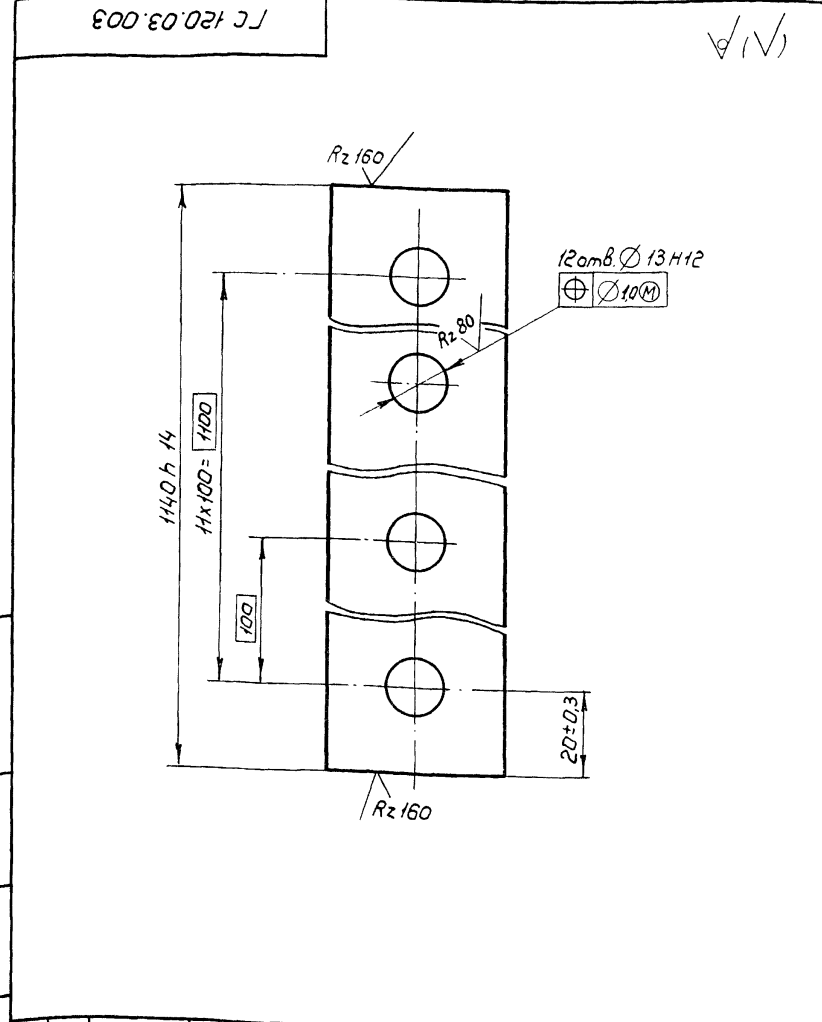
Уголок 6-50x50x5 ГОСТ 8509-78
В Ст 3пс Б ГОСТ 535-79



| | | | |
|---|----------|----------|----------|
| ГСТ 120.03.002 | | | |
| Накладка | | | |
| Лит. | Масса | Масштаб | |
| A | 0,6 | 1:1 | |
| Лист | | Листов 1 | |
| Союзгиправдхоз имени Е.Е. Алексеевского г. Москва | | | |
| И.контр. | Матунина | Дата | 03.07.84 |
| Утв. | Певзнер | Дата | 03.07.84 |
| Лента 3 x 25 Б Ст 3 ПС ГОСТ 6009-74 | | | |

ГСТ 120.03.002

(V) (V)



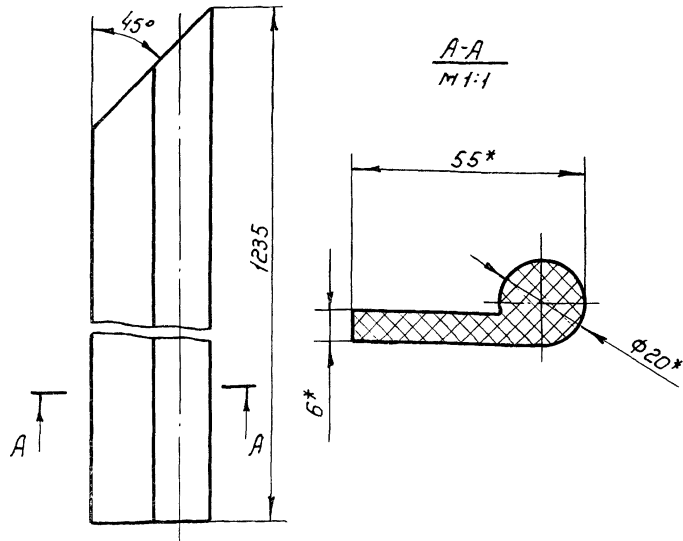
| | | | |
|--|----------|----------|----------|
| ГСТ 120.03.003 | | | |
| Накладка | | | |
| Лит. | Масса | Масштаб | |
| A | 1,4 | 1:1 | |
| Лист | | Листов 1 | |
| Союзгиправдхоз имени Е.Е. Алексеевского г. Москва | | | |
| И.контр. | Матунина | Дата | 03.07.84 |
| Утв. | Певзнер | Дата | 03.07.84 |
| Полоса Б-24 x 40 ГОСТ 103-76 Ст 3 ПС Б ГОСТ 535-79 | | | |

ГСТ 120.03.003

(V) (V)

ГС 120.03.004

ГС 120.03.004 - изображено
 ГС 120.03.004-01 - зеркальное отражение



* Размеры для справок

ГС 120.03.004

Уплотнение

| Лист | Масса | Масштаб |
|------|-------|---------|
|------|-------|---------|

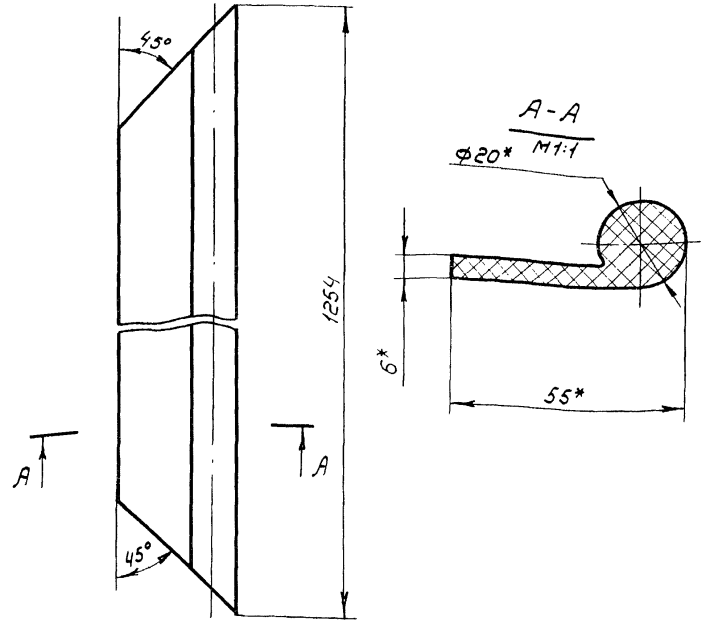
| | | |
|---|-----|-----|
| A | 0,7 | 1:2 |
|---|-----|-----|

Режим тип II Б
 ТУ 38-105417-83

Соединительная
 имени Е.Е.Алексеевского
 г. Москва

| | | | | |
|------|----------|-----------|-------|----------|
| Изм. | Лист | № докум. | Подп. | Дата |
| 1 | Разраб. | Лазарев | В.И. | 03.07.84 |
| | Пров. | Тимошенко | А.И. | 03.07.84 |
| | Т.контр. | | | |
| Утв. | Леванер | | | 05.07.84 |

ГС 120.03.005



* Размеры для справок

ГС 120.03.005

Уплотнение

| Лист | Масса | Масштаб |
|------|-------|---------|
|------|-------|---------|

| | | |
|---|-----|-----|
| A | 0,7 | 1:2 |
|---|-----|-----|

Режина тип II Б
 ТУ 38-105417-83

Соединительная
 имени Е.Е.Алексеевского
 г. Москва

| | | | | |
|------|----------|-----------|-------|----------|
| Изм. | Лист | № докум. | Подп. | Дата |
| 1 | Разраб. | Лазарев | В.И. | 03.07.84 |
| | Пров. | Тимошенко | А.И. | 03.07.84 |
| | Т.контр. | | | |
| Утв. | Леванер | | | 05.07.84 |

Изм. Лист № докум. Подп. Дата

Серия 3.820.2-43 Выпуск 9

Взам. инв. № Ш.И.В. № 240/81 Подп. и дата

Инв. № подл. Подп. и дата

| Формат | Зона | Поз. | Обозначение | Наименование | Кол. | Примечание |
|--------|------|------|------------------|---|------|------------|
| | | | | <u>Документация</u> | | |
| A3 | | | ГС 120.03.100 СБ | Сборочный чертеж | | |
| | | | | <u>Детали</u> | | |
| A4 | 1 | | ГС 120.03.101 | Обшивка | 1 | |
| A4 | 2 | | ГС 120.03.102 | Отбой | 4 | |
| A4 | 3 | | ГС 120.03.103 | Ребро | 1 | |
| B4 | 4 | | ГС 120.03.104 | Ребро тарцевое | | |
| | | | | Полоса 5-24x10 ГОСТ 103-76 в Ст.З.пс Б ГОСТ 535-79 | | |
| | | | | l = (1205-3) мм | 2 | 8,3 кг |
| B4 | 5 | | ГС 120.03.105 | Стрингер | | |
| | | | | Полоса 5-24x70 ГОСТ 103-76 в Ст.З.пс Б ГОСТ 535-79 | | |
| | | | | l = (638-2) мм | 2 | 2,8 кг |
| B4 | 6 | | ГС 120.03.106 | Накладка | | |
| | | | | Полоса 5-24x85 ГОСТ 103-76 в Ст.З.пс Б ГОСТ 535-79 | | |
| | | | | l = (1145 ± 2) мм | 1 | 3,1 кг |
| B4 | 7 | | ГС 120.03.107 | Упор | | |
| | | | | Полоса 5-24x12 ГОСТ 103-76 в Ст.З.пс Б ГОСТ 535-79 | | |
| | | | | l = (1140-2) мм | 1 | 0,4 кг |

ГС 120.03.100

| Изм. | Лист | № докум. | Подп. | Дата |
|----------|------------|----------|----------|------|
| Разраб. | Лазарев | В.И. | 03.07.81 | |
| Пров. | Тимошенко | А.И. | 03.07.81 | |
| ГМП | Леванер | В.И. | 05.07.81 | |
| Н.контр. | Платункина | Л.И. | 05.07.81 | |
| Утв. | Содетов | И.И. | 05.07.81 | |

Металлоконструкция

| Лит | Лист | Листов |
|-----|------|--------|
| А | 1 | 2 |

Союзгипроравдоз
имени Е.Е. Алексеевского
г. Москва

Серия 3.820.2-43 Выпуск 9

Взам. инв. № Ш.И.В. № 240/81 Подп. и дата

Инв. № подл. Подп. и дата

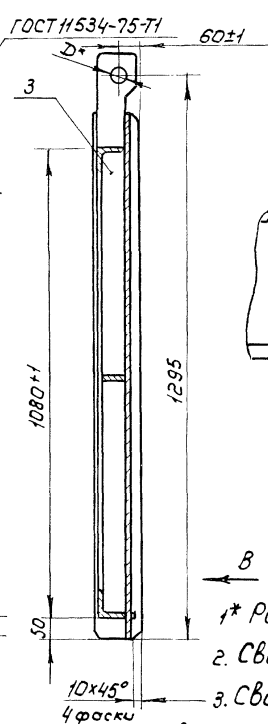
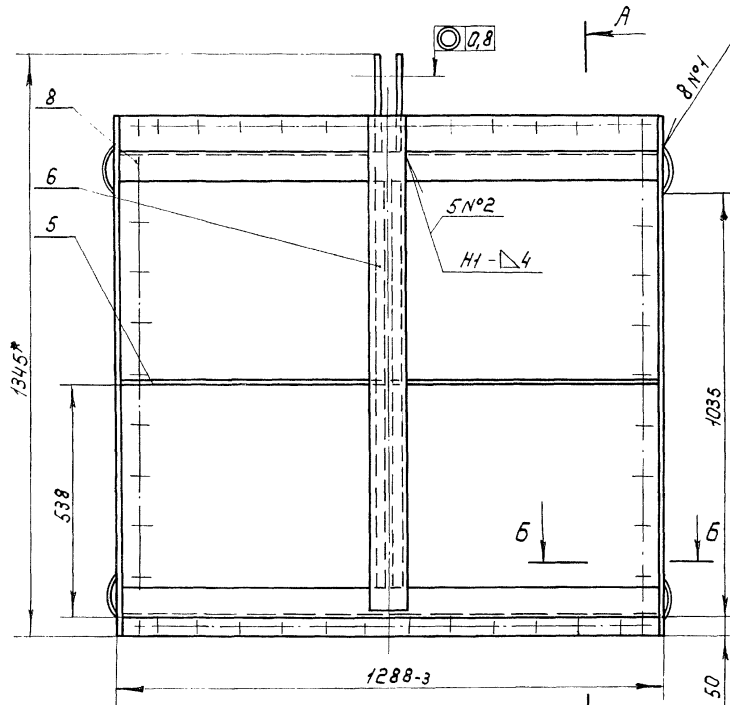
| Формат | Зона | Поз. | Обозначение | Наименование | Кол. | Примечание |
|--------|------|------|------------------|---|------|------------|
| B4 | 8 | | ГС 120.03.108 | Ригель | | |
| | | | | Узелок 670x70x5 ГОСТ 8509-72 в Ст.З.пс Б ГОСТ 535-79 | | |
| | | | | l = (1280-3) мм | 2 | 13,8 кг |
| | | | | <u>Переменные данные для исполнений:</u> | | |
| | | | | ГС 120.03.100 | | |
| | | | | <u>Детали</u> | | |
| A4 | 9 | | ГС 120.03.110 | Подвеска | 2 | |
| | | | | ГС 120.03.100-01 | | |
| | | | | <u>Детали</u> | | |
| A4 | 9 | | ГС 120.03.110-01 | Подвеска | 2 | |

ГС 120.03.100

ГС 120.03.100СБ

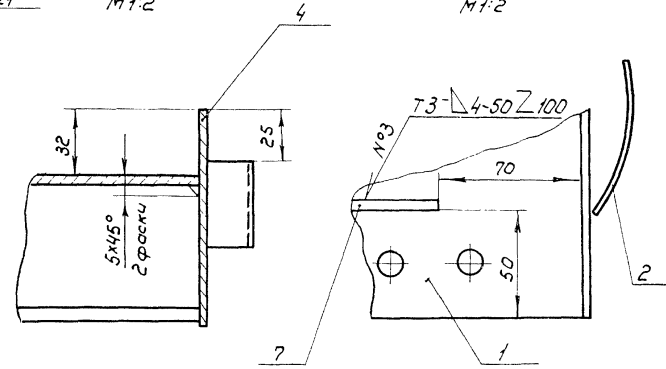
Рис.1

А-А



Б-Б
М1:2

Вид В
М1:2

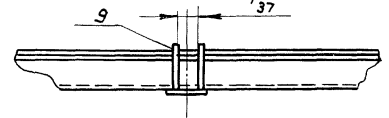
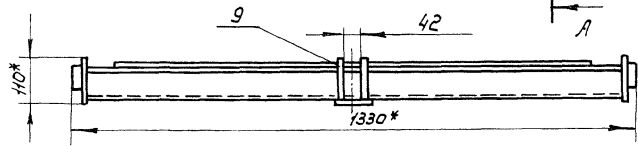


| Обозначение | Рис. | Масса, кг | D, мм |
|---------------|------|-----------|-------|
| ГС 120.03.100 | 1 | 83.3 | 30 |
| -01 | 2 | 81.9 | 24 |

- 1* Размеры для справок
- 2. Сварка по ГОСТ 5264-80 электродами Э42 ГОСТ 9467-75
- 3. Сварку вести швом Т1-Д4 по контуру прилегания свариваемых деталей, кроме швов, указанных на чертеже
- 4. Неуказанные предельные отклонения размеров по $\pm \frac{IT 14}{2}$
- 5. Шероховатость поверхности деталей, выпаленных без чертежа, после обрезки R_{z160}

Рис.2

Остальное см. рис.1



Серия 3.820.2-43 Выпуск 9

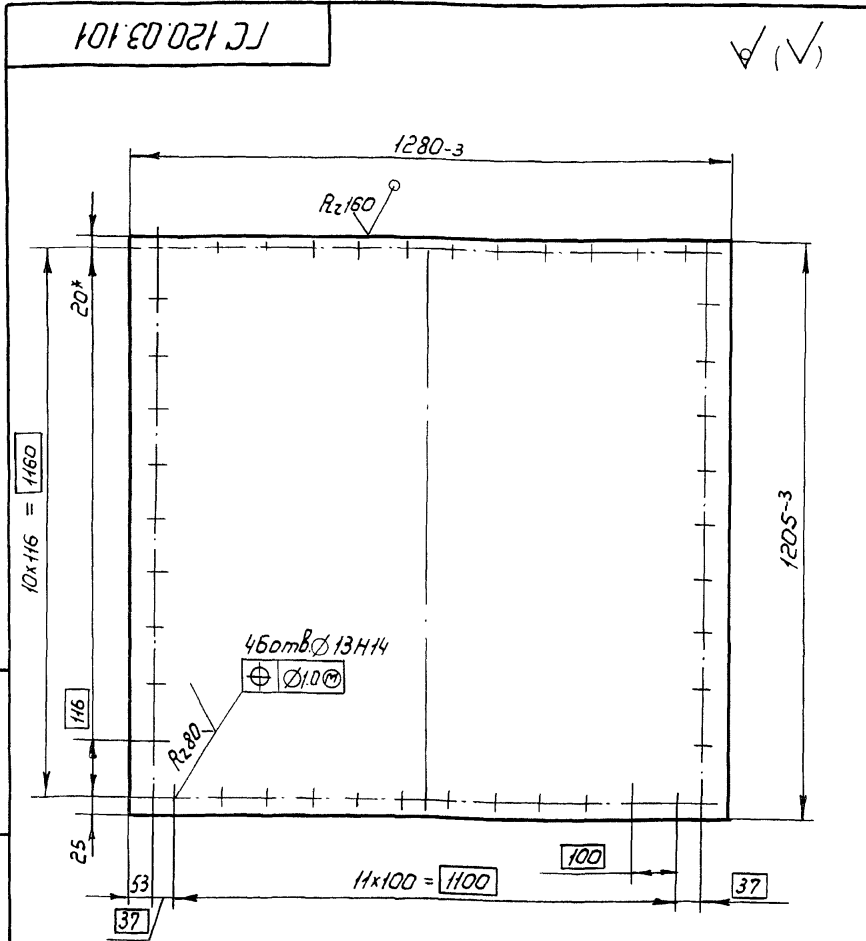
Исполн. Подп. и дата
Взам. инв. № Инв. № выд. Подп. и дата

| ГС 120.03.100СБ | | | | Лит. | Масса | Масштаб |
|-----------------|-----------|-------|----------|--------------------------|-----------|---------|
| Изм. Лист | № докум. | Подп. | Дата | А | см. табл. | 1:10 |
| Разраб. | Лазарев | В.И. | 04.07.84 | | | |
| Пров. | Тимошенко | А.И. | 05.07.84 | | | |
| Т.контр. | | | | Лист | Листов 1 | |
| Г.к.п. | Левзнер | И.И. | 05.07.84 | Союзэлектроавтом | | |
| Н.контр. | Платунина | Л.С. | 06.07.84 | имени Е.Е. Алексеевского | | |
| Э.контр. | Советов | В.М. | 05.07.84 | г. Москва | | |

Копировал: Маврашина

Формат А3

№ п/п, Изм. №, Подп. и дата, Т. кантр., И. кантр., Утв.

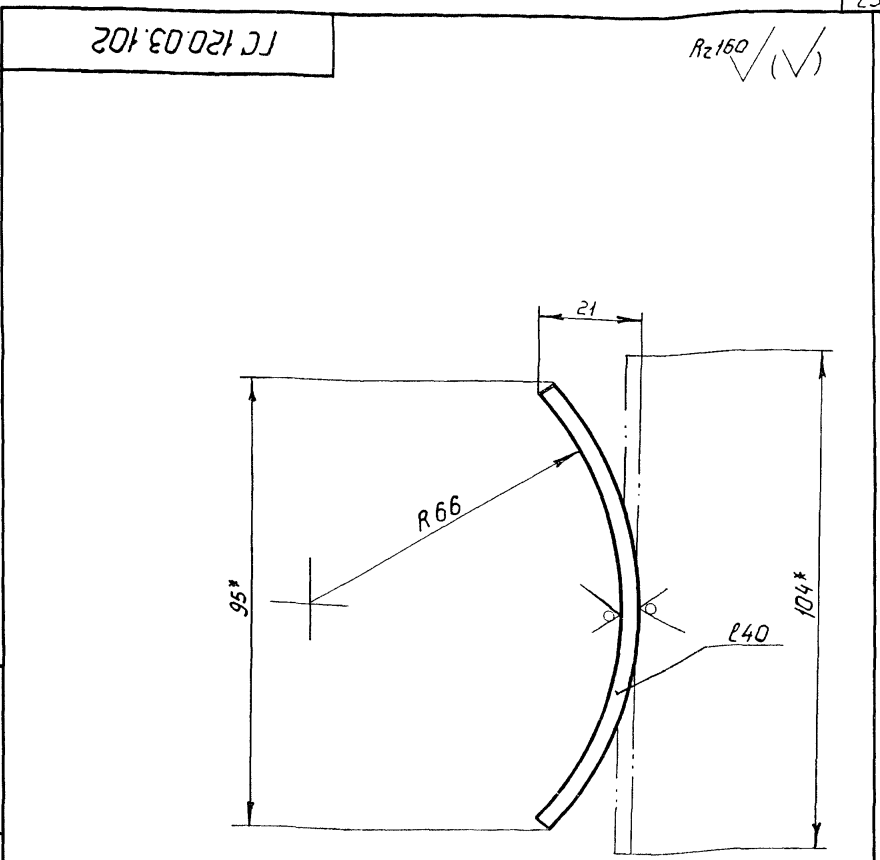


1* Размер для справок
 2. Неуказанные предельные отклонения размеров по $\pm IT 14 / 2$

| | | | | | | |
|---------------|------------|--------|----------|---|-------|---------|
| ГС 120.03.101 | | | | Лист | Масса | Масштаб |
| Изм/Лист | № докум. | Подп. | Дата | А | 48,2 | 1:10 |
| Разраб. | Лазарев | В.М.М. | 03.07.84 | Обшивка | | |
| Пров. | Тимошенко | А.И.М. | 03.07.84 | Лист Листов 1 | | |
| Т. кантр. | | | | Лист Б-ПН4 ГОСТ 19903-74 | | |
| И. кантр. | Платункина | Л.М. | 03.07.84 | Союзэлектрохоз имени Е.Е. Алексеевского г. Москва | | |

Копировал: Марушина Шаломович

№ п/п, Изм. №, Подп. и дата, Т. кантр., И. кантр., Утв.



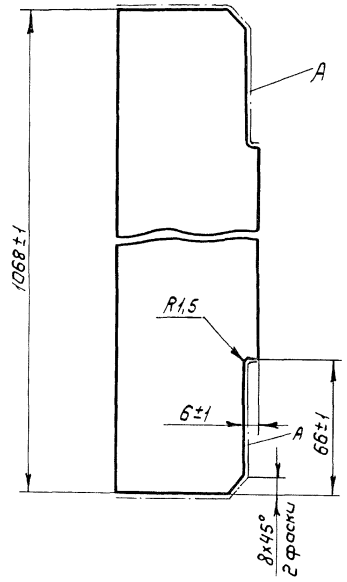
1* Размер для справок
 2. Предельные отклонения размеров по $\pm IT 14 / 2$

| | | | | | | |
|---------------|------------|--------|----------|---|-------|---------|
| ГС 120.03.102 | | | | Лист | Масса | Масштаб |
| Изм/Лист | № докум. | Подп. | Дата | А | 0,1 | 1:1 |
| Разраб. | Лазарев | В.М.М. | 03.07.84 | Отбой | | |
| Пров. | Тимошенко | А.И.М. | 03.07.84 | Лист Листов 1 | | |
| Т. кантр. | | | | Лист Б-ПН4 ГОСТ 19903-74 | | |
| И. кантр. | Платункина | Л.М. | 03.07.84 | Союзэлектрохоз имени Е.Е. Алексеевского г. Москва | | |

Серия 3.820.2-43 Выпуск 9

ГС 120.03.103

✓✓



Шероховатость поверхностей А — $Rz 160$

ГС 120.03.103

Ребра

| Лист | Масса | Масштаб |
|------|-------|---------|
| А | 2,3 | 1:2 |

| Лист | Листов |
|------|--------|
| 1 | 1 |

Соединительная трубка
г. Москва

Б-211707 от 12.76
в Ст 3 п 6 ГОСТ 535-79

| Изм. | Лист | № докум. | Подп. | Дата |
|------|----------|-----------|-------|----------|
| 1 | Разраб. | Лазарев | В.И. | 05.07.81 |
| | Проб. | Тимошенко | А.И. | 05.07.81 |
| | Т.контр. | | | |

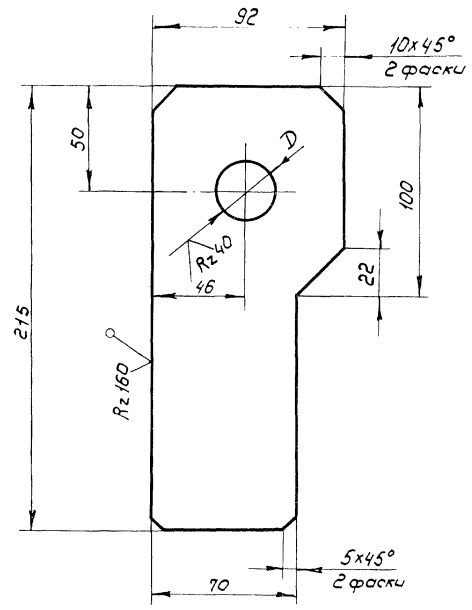
Уч. № 1001 Подп. и дата

Взам. инв. № Шв. № 44444 Подп. и дата

ГС 120.03.110

✓✓

| Обозначение | D, мм | S, мм | Масса, кг |
|---------------|-------|-------|-----------|
| ГС 120.03.110 | 30H12 | 16 | 2,0 |
| -01 | 24H12 | 10 | 1,3 |



Неуказанные предельные отклонения размеров по $\pm IT 14/2$

ГС 120.03.110

Подвеска

| Лист | Масса | Масштаб |
|------|----------|---------|
| А | сч. табл | — |

| Лист | Листов |
|------|--------|
| 1 | 1 |

Соединительная трубка
г. Москва

| Изм. | Лист | № докум. | Подп. | Дата |
|------|----------|-----------|-------|----------|
| 1 | Разраб. | Лазарев | В.И. | 05.07.81 |
| | Проб. | Тимошенко | А.И. | 05.07.81 |
| | Т.контр. | | | |

Уч. № 1001 Подп. и дата

Взам. инв. № Шв. № 44444 Подп. и дата

Серия 3.820.2-43 Выпуск 9

Выпуск У

Серия Э. 820.2-43

Подп. и дата

Взам. инв. №

Подп. и дата

Инв. № подл.

| Формат листа | Лист | Обозначение | Наименование | Кол. | Приме- чание |
|-----------------|------|-----------------|---|------|-----------------|
| | | | Документация | | |
| А4 | | ГС 120.04.000СБ | Сборочный чертеж | | |
| | | | Детали | | |
| Б4 | 1 | ГС 120.04.001 | Основание | | |
| | | | Лист Б-ПН 12 ГОСТ 19903-74 В Ст. 3 ПС Б ГОСТ 14637-79 | | |
| | | | (272 × 272) ± 0,7 мм | 1 | 5,9 кг |
| Б4 | 2 | ГС 120.04.002 | Основание | | |
| | | | Лист Б-ПН 12 ГОСТ 19903-74 В Ст. 3 ПС Б ГОСТ 14637-79 | | |
| | | | (250 × 250) ± 0,7 мм | 1 | 4,7 кг |
| Б4 | 3 | ГС 120.04.003 | Ребро | | |
| | | | Лист Б-ПН 5 ГОСТ 19903-74 В Ст. 3 ПС Б ГОСТ 14637-79 | | |
| | | | (150 ± 0,5) × (122 ± 1) мм | 4 | 1,0 кг |
| Б4 | 4 | ГС 120.04.004 | Колонка | | |
| | | | Труба 150 × 5 ГОСТ 8734-75 820 ГОСТ 8733-74 | | |
| | | | ℓ = (126 ± 0,5) мм | 1 | 2,3 кг |

ГС 120.04.000

Колонка

| Лист | Лист | Листов |
|------|------|--------|
| А | | 1 |

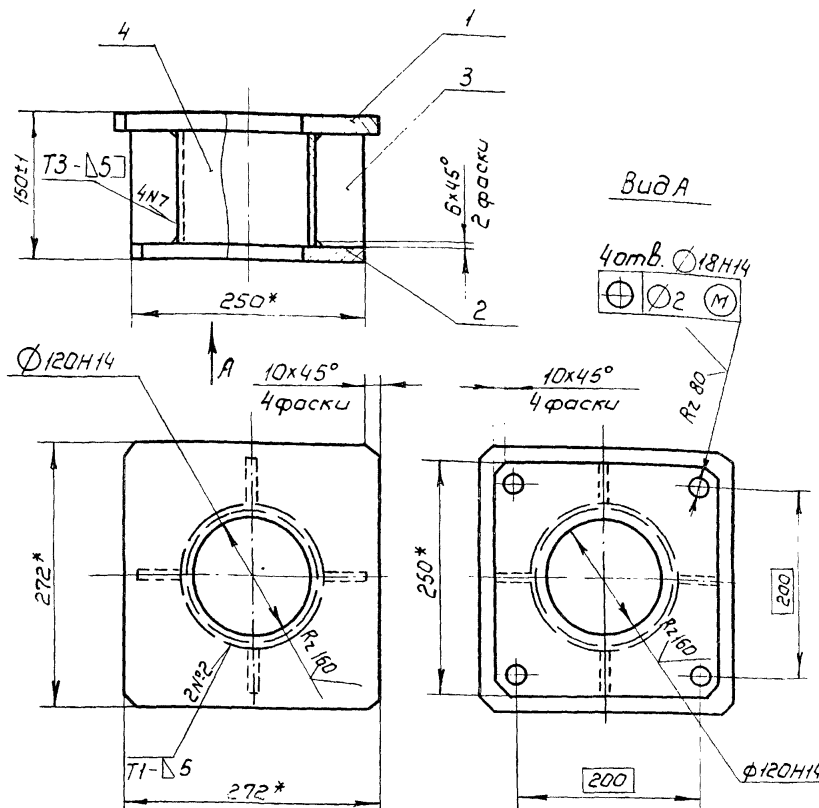
Союзэлектрогаз
имени Е.Е. Алексеевского
г. Москва

Копировал: Марулина

Формат А4

25

920004002Э1



- * Размеры для справок
- Сварка электродами Э42 ГОСТ 9467-75 по ГОСТ 5264-80
- Шероховатость поверхности деталей, выполненных без чертежа, после обрезки $Rz 160$ ✓

ГС 120.04.000СБ

Колонка
Сборочный чертеж

| Изм. | Лист | № докум. | Подп. | Дата |
|------|----------|-----------|-------|----------|
| 1 | Разроб. | Лазарев | В.М. | 23.07.84 |
| | Пров. | Тимошенко | А.И. | 23.07.84 |
| | Т.контр. | | | |
| | Гип. | Левзнер | А.И. | 23.07.84 |
| | Н.контр. | Латунина | А.И. | 23.07.84 |
| | Утв. | Советов | А.И. | 23.07.84 |

| Лит. | Масса | Масштаб |
|------|-------|---------|
| А | 13,9 | 1:5 |

Лист Листов 1
Союзэлектрогаз
имени Е.Е. Алексеевского
г. Москва

Копировал: Марулина

Формат А4

Выпуск У

Серия Э. 820.2-43

Подп. и дата

Взам. инв. №

Подп. и дата

Инв. № подл.

ГЧ 120.05.000 Г4

Таблица 1

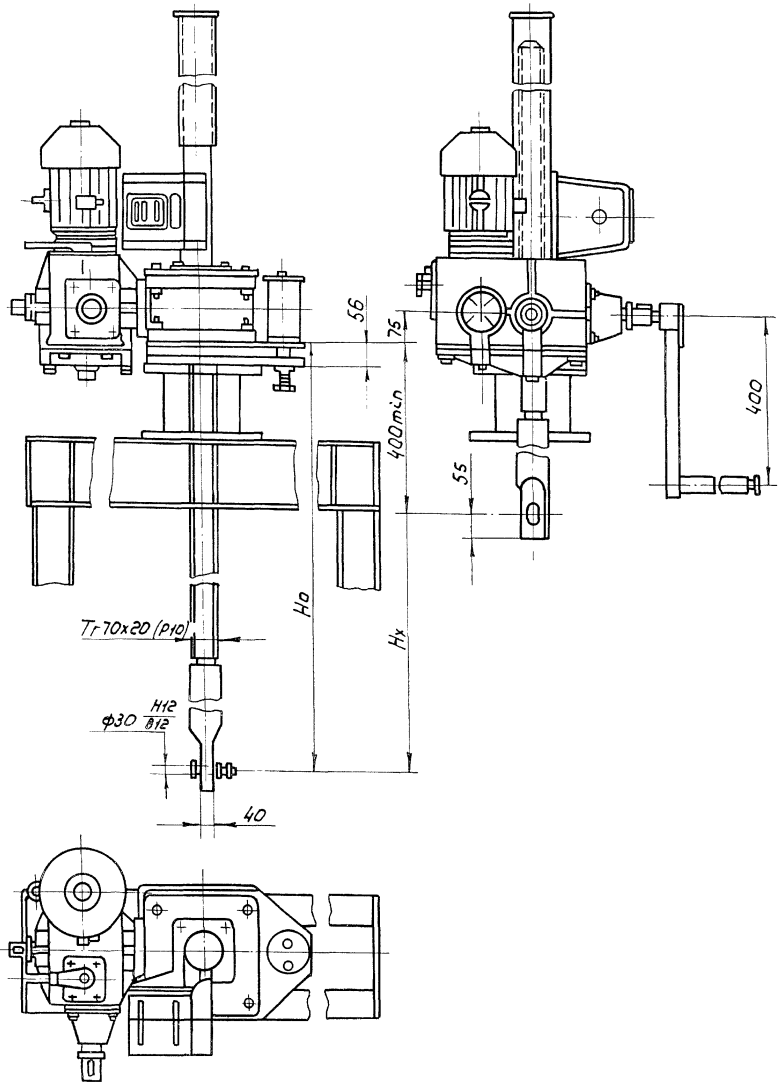
Техническая характеристика подъемника

| Резьба грузового винта | Усилие, тс | | Н _а , м | Электродвигатель ЧАС 80854 Исл. М 302 n=880 об/мин N=1,2 кВт. | Станция управления электроприводом ЯАА 5401-2674 У1 | Усилие на рукоятке при T, кс | время подъема затвора на 1 м | |
|------------------------|------------|---|--------------------|---|---|------------------------------|------------------------------|---------|
| | T | П | | | | | электр. | вручную |
| T-70x20 (P10) | 5 | 5 | 4,2 | | | 14 | 5 | 15 |

Таблица 2

Данные на заказ по затвору

| | | |
|---|----------------|-------|
| Усилие посадочное потребное, тс | Пз | 2,15 |
| Усилие регулировки грузового реле, тс | P | 2,15 |
| Расстояние от подошвы подъемника до оси шарниры опущенного затвора, м | Н _о | 3,101 |
| Полный ход затвора, м | Н _х | 1,25 |
| Датчик ДПМ1 Шаг грузового винта | P | 10 |
| Теоретическая масса подъемника, кг | Q | 269 |



Серия 3.820.2-43 Выпуск 9

Изм. №, правки, Лист, и дата / Взам. инв. № / Инв. № в уст. / Лист, и дата / Изм. №, правки, Лист, и дата

| ГЧ 120.05.000 Г4 | | | | Лист | Масса | Масштаб |
|------------------|-----------|----------|------|-------|--|------------------|
| Изм. | Лист | № докум. | Лист | Дата | Подъемник с винтовой осью с электроприводом грузоподъемностью 5 тс марки 538 Гаваритный чертеж | |
| Разраб. | Лазарев | Р.К. | 14 | 07.84 | А | см. табл. 2 1:10 |
| Пров. | Тимошенко | В.И. | 15 | 07.84 | Лист | Листов 1 |
| Т. контр. | | | | | Соединительное звено имени Е.Е. Алексеевского г. Москва | |
| Гип | Певзнер | В.П. | 20 | 07.84 | Формат А3 | |
| И. контр. | Платина | В.С. | 25 | 07.84 | | |
| Утв. | Советов | В.М. | 25 | 07.84 | | |

Копирован: Марулина

ГС 120.06.000 Г4

Версия 3.820.2-43 Выпуск 9

Изм. №, дата, Лист, дата, Изм. №, дата, Лист, дата

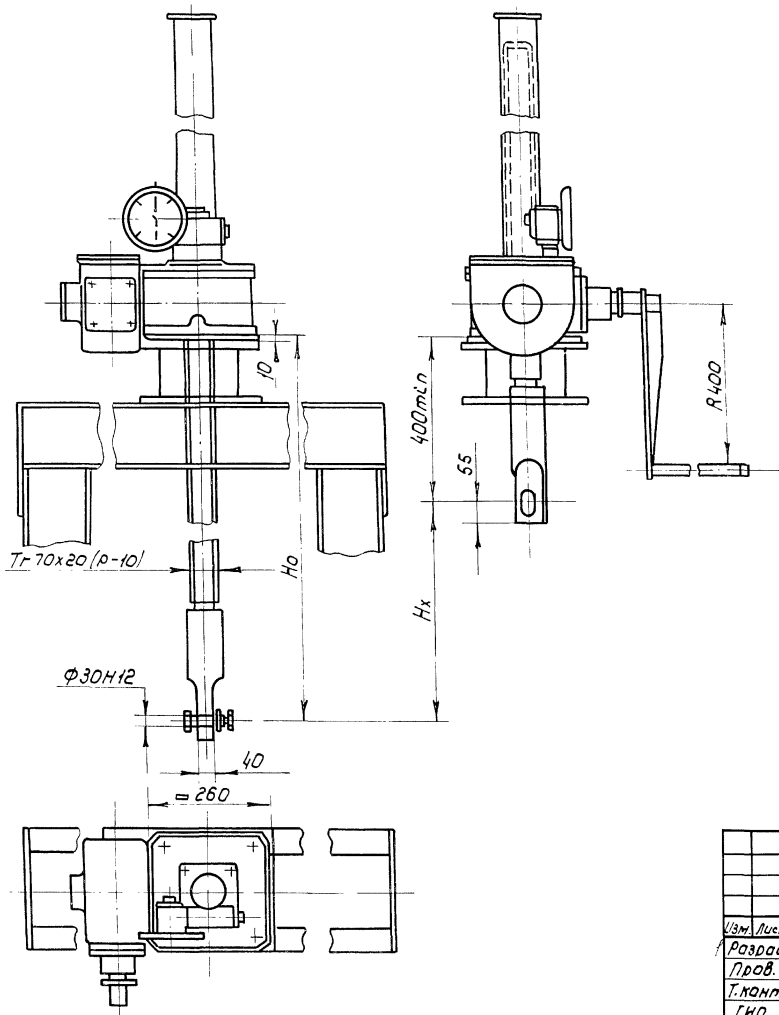


Таблица 1
Техническая характеристика подъемника

| Резьба грузоподъемного винта | Усилие тс. наиб. | | Но м. наиб. | Усилие на рукоятке при т. кес | Время подъема затвора на 1м, мин |
|------------------------------|------------------|--------------|-------------|-------------------------------|----------------------------------|
| | тяговое Т | посадочное П | | | |
| Tr 70x20 (P-10) | 5 | 5 | 3.85 | 20 | 20 |

Таблица 2
Данные на заказ по затвору

| | | |
|---|----|----------|
| Усилие посадочное потребное, тс | Пз | 2,15 |
| Расстояние от подшвы подъемника до оси проушины опущенного затвора, м | Но | 3,055 |
| Полный ход затвора, м | Нх | 1,25 |
| Указатель положения затвора | — | УПР 2510 |
| Теоретическая масса подъемника, кг | Q | 196 |

ГС 120.06.000 Г4

| Изм. Лист | № докум. | Подп. | Дата | Подъемник одновинтовой с ручным приводом грузоподъемностью 5тс, марки 58 Габаритный чертеж | Лист | Масса | Масштаб |
|-----------|-----------|-------|----------|---|------|-------------|---------|
| Разраб. | Лаварев | В.И. | 05.07.84 | | А | ст. табл. 2 | 1:10 |
| Пров. | Тимошенко | В.И. | 05.07.84 | Сотрудники производств имени Е.Е. Алексеевского г. Москва | | | |
| Г. кантр. | Левзнер | А.И. | 05.07.84 | | | | |
| Н. кантр. | Платунин | В.И. | 06.07.84 | | | | |
| Утв. | Советов | А.И. | 08.07.84 | | | | |

ГС 120.07.000 Г4

Таблица 1

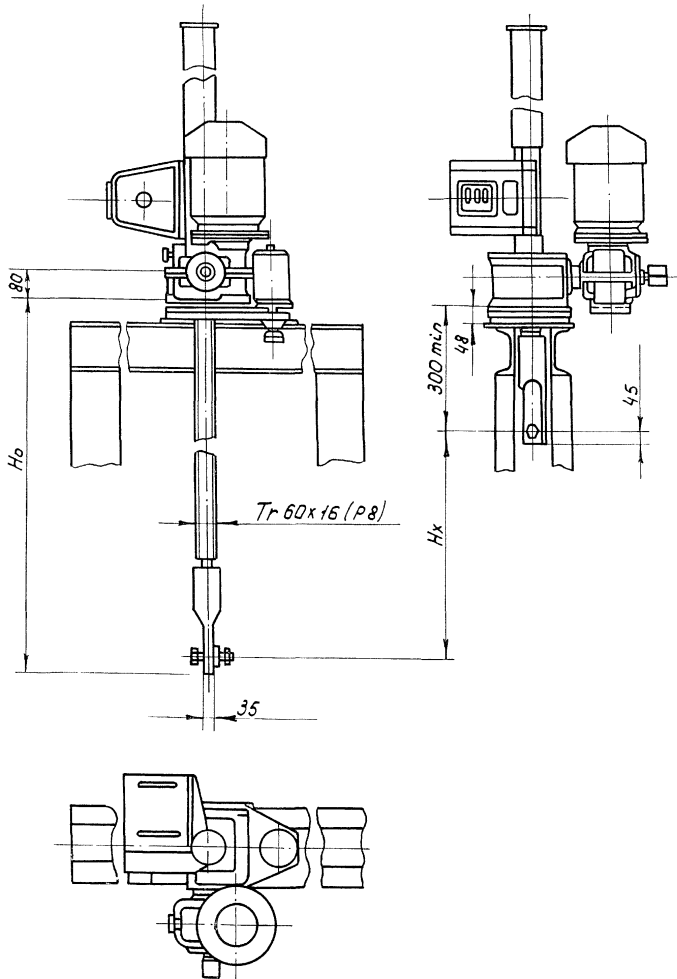
Техническая характеристика подъемника

| Резьба грузового винта | Усилие, тс. | | Но м наиб. | Электро- двигатель исп. М.302 | Станция управления электро- приводом | Усилие на рукоятке при т. кс | Время подъема затвора на 1 м. мин. | |
|------------------------------|-------------|-----|------------------|-------------------------------------|---|---------------------------------------|--|---------|
| | Т | П | | | | | Электрич. | Вручную |
| Tr 60x16 (P8) | 2,5 | 2,5 | 3,65 | П-920 об/мин N=0,63 кВт. | ЯЯА 5101 -2474 У4 | 15 | 8 | 7 |

Таблица 2

Данные на заказ по затвору

| Наименование | ГС 120.00.000- | | |
|---|----------------|-------|-------|
| | 02 | 04 | |
| Усилие посадочное потребное, тс | Пз | 1,71 | 1,235 |
| Усилие регулировки грузового реле, тс | Р | 1,71 | 1,235 |
| Расстояние от рабашвы подъемника до оси праушины опущенного затвора, м | Но | 2,453 | 2,053 |
| Полный ход затвора, м | Нх | 1,25 | 1,25 |
| Датчик ДПМ-1 Шаг грузового винта | Р | 8 | 8 |
| Теоретическая масса подъемника, кг | Q | 134 | 122 |



Версия 3.820.2-43 Выпуск 9

И.в. № подл. Подп. и дата

Взам. инв. № Инв. № подл. Подп. и дата

ГС 120.07.000 Г4

| Изм. | Лист | № докум. | Подп. | Дата | Подъемник одновинтовой с электроприводом грузоподъ- емностью 2,5 тс марки 2,5 ЭВ Габаритными чертёж | Лит. | Масса | Масштаб |
|-----------|-----------|----------|----------|------|--|--|-------------|---------|
| Разраб. | Лазарев | В.З.Зел | 01.07.84 | | | А | см. табл. 2 | 1:10 |
| Пров. | Тимошенко | А.И.Иван | 05.07.84 | | | | | |
| Т. контр. | | | | | | | | |
| Г.И.П. | Певзнер | Ф.И.Иван | 22.07.84 | | | | | |
| Н. контр. | Платунина | Л.И.Иван | 06.07.84 | | | | | |
| Утв. | Советов | А.И.Иван | 05.07.84 | | | | | |
| | | | | | | Лист | Листов 1 | |
| | | | | | | Соединительный завод имени Е.Е.Алексеевского г. Москва | | |

Г 120.08.000 Г 4

Выпуск 9
Серия 3.820.2-43

Лист № 1 из 1
Лист № 2 из 2
Лист № 3 из 3
Лист № 4 из 4
Лист № 5 из 5
Лист № 6 из 6
Лист № 7 из 7
Лист № 8 из 8
Лист № 9 из 9
Лист № 10 из 10
Лист № 11 из 11
Лист № 12 из 12
Лист № 13 из 13
Лист № 14 из 14
Лист № 15 из 15
Лист № 16 из 16
Лист № 17 из 17
Лист № 18 из 18
Лист № 19 из 19
Лист № 20 из 20
Лист № 21 из 21
Лист № 22 из 22
Лист № 23 из 23
Лист № 24 из 24
Лист № 25 из 25
Лист № 26 из 26
Лист № 27 из 27
Лист № 28 из 28
Лист № 29 из 29
Лист № 30 из 30
Лист № 31 из 31
Лист № 32 из 32
Лист № 33 из 33
Лист № 34 из 34
Лист № 35 из 35
Лист № 36 из 36
Лист № 37 из 37
Лист № 38 из 38
Лист № 39 из 39
Лист № 40 из 40
Лист № 41 из 41
Лист № 42 из 42
Лист № 43 из 43
Лист № 44 из 44
Лист № 45 из 45
Лист № 46 из 46
Лист № 47 из 47
Лист № 48 из 48
Лист № 49 из 49
Лист № 50 из 50

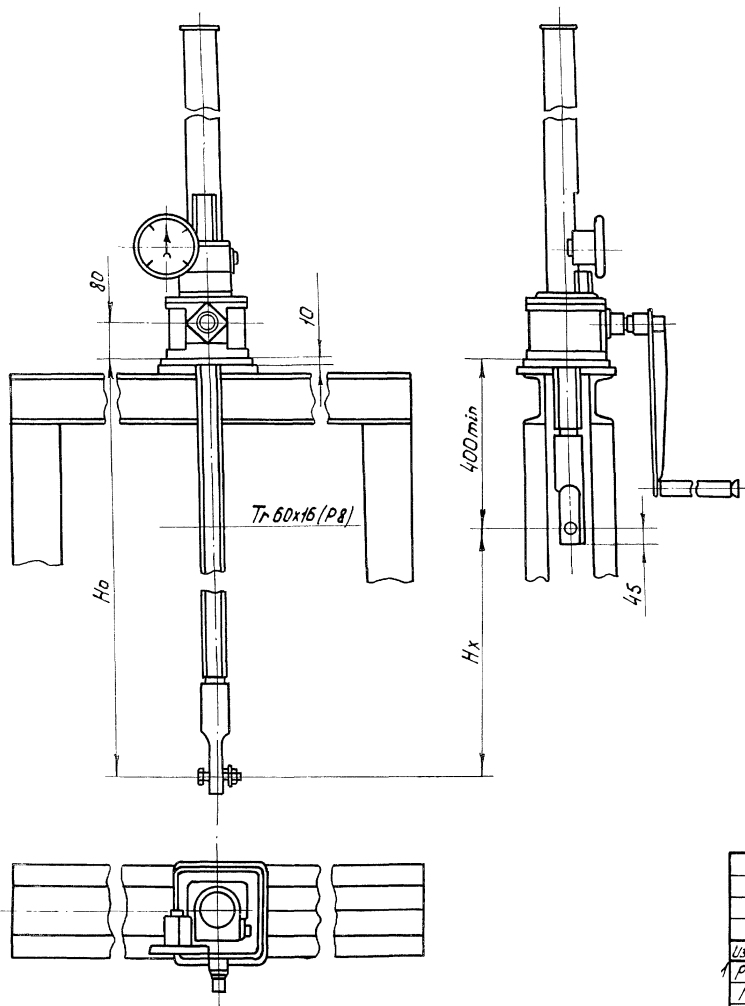


Таблица 1
Техническая характеристика подъемника

| Резьба грузового винта | Усилие тс. наиб. | | Ho, м наиб. | Усилие на рукоятке при т кгс | Время подъема затвора на 1 м. мин. |
|------------------------|------------------|--------------|-------------|------------------------------|------------------------------------|
| | Тяговое T | Посадочное П | | | |
| Tr 60x16 (P 8) | 2.5 | 2.5 | 3.65 | 16 | 7.5 |

Таблица 2
Данные на заказ по затвору

| Наименование | ГС 120.00.000- | 03 | | 05 | |
|---|----------------|---------|---------|----|---------|
| | | Пз | Ho | Hx | УПР 258 |
| Усилие посадочное потребное, тс | Пз | 1.71 | 1.235 | | |
| Расстояние от подошвы подъемника до оси пружины олущенного затвора, м | Ho | 2.415 | 2.015 | | |
| Полный ход затвора, м | Hx | 1.25 | 1.25 | | |
| Указатель положения затвора | — | УПР 258 | УПР 258 | | |
| Теоретическая масса подъемника, кг | Q | 94 | 83 | | |

ГС 120.08.000 Г 4

| Изм. | Лист | № докум. | Работ. | Дата | Подъемник одновинтовой с ручным приводом грузоподъемностью 25 тс марки 2.58 | Лит. | Масса | Масштаб |
|------|-----------|-----------|--------|----------|---|------|---------|---------|
| 1 | Разраб. | Лазарев | В.И. | 07.07.84 | Габаритный чертеж | А | табл. 2 | 1:10 |
| | Пров. | Тимошенко | В.И. | 07.07.84 | | | | |
| | Т. контр. | | | | | | | |
| | Г.И.П. | Певзнер | А.И. | 07.07.84 | | | | |
| | Н. контр. | Матчинко | В.И. | 07.07.84 | | | | |
| | Утв. | Советов | А.И. | 07.07.84 | | | | |

Копировал: Маркина

Формат А3