

ТИПОВАЯ ДОКУМЕНТАЦИЯ НА КОНСТРУКЦИИ, ИЗДЕЛИЯ
И УЗЛЫ ЗДАНИЙ И СООРУЖЕНИЙ

СЕРИЯ З.820.2-43

ЗАТВОРЫ ГЛУБИННЫЕ ПЛОСКИЕ СКОЛЬЗЯЩИЕ

ВЫПУСК 10

РАБОЧИЕ ЧЕРТЕЖИ ЗАТВОРОВ ГС140-250, ГС140-300

ТИПОВАЯ ДОКУМЕНТАЦИЯ НА КОНСТРУКЦИИ ИЗДЕЛИЯ
И УЗЛЫ ЗДАНИЙ И СООРУЖЕНИЙ

СЕРИЯ 3.820.2-43

ЗАТВОРЫ ГЛУБИННЫЕ ПЛОСКИЕ СКОЛЬЗЯЩИЕ

ВЫПУСК 10

РАБОЧИЕ ЧЕРТЕЖИ ЗАТВОРОВ ГС 140-250, ГС 140-300

РАЗРАБОТАНА
ИНСТИТУТОМ „СОЮЗГИПРОВВОДХОЗ“
В/О „СОЮЗВОДПРОЕКТ“
МИНВОДХОЗА СССР

УТВЕРЖДЕНЫ И ВВЕДЕНЫ В ДЕЙСТВИЕ С 01.01.1985 г.
МИНВОДХОЗОМ СССР
ПРОТОКОЛ № 558 ОТ 19.03.1984 г.

ГЛАВНЫЙ ИНЖЕНЕР ИНСТИТУТА
ГЛАВНЫЙ ИНЖЕНЕР ПРОЕКТА



А. Ф. КОНДРАТЬЕВ
А. Л. ПЕВЗНЕР

Содержание

Обозначение	Наименование	Стр.
ГС 140.00.000	Затвор ГС для отверстий 140 × 140 см	3
ГС 140.00.000СБ	Затвор ГС для отверстий 140 × 140 см. Сборочный чертеж	5
ГС 140.00.000ВС	Затвор ГС для отверстий 140 × 140 см	
	Ведомость спецификаций	7
ГС 140.00.000ВП	Затвор ГС для отверстий 140 × 140 см	
	Ведомость покупных изделий	8
ГС 140.01.000	Марка верхняя	9
ГС 140.01.001	Пластина	9
ГС 140.01.000СБ	Марка верхняя Сборочный чертеж	10
ГС 140.02.000	Марка нижняя	11
ГС 140.02.000СБ	Марка нижняя Сборочный чертеж	12
ГС 140.02.001	Ребро	13
ГС 140.02.002	Лист заборальный	13
ГС 140.03.000	Затвор	14
ГС 140.03.000СБ	Затвор Сборочный чертеж	15
ГС 140.03.001	Накладка	16
ГС 140.03.002	Уплотнение	16
ГС 140.03.100	Металлоконструкция	17
ГС 140.02.003	Балка	17
ГС 140.03.100СБ	Металлоконструкция Сборочный чертеж	18

Обозначение	Наименование	Стр.
ГС 140.03.101	Обшивка	19
ГС 140.03.102	Отбой	19
ГС 140.03.103	Подвеска	20
ГС 140.03.104	Ребро	20
ГС 140.03.000	Колонка	21
ГС 140.04.000СБ	Колонка. Сборочный чертеж	21
ГС 140.05.000ГЧ	Подъемник одновинтовой с электроприводом грузоподъемностью 5тс марки 53В. Габаритный чертеж	22
ГС 140.06.000ГЧ	Подъемник одновинтовой с ручным приводом грузоподъемностью 5тс марки 5В. Габаритный чертеж	23

Инв. № подл. Подп. и дата Взам. инв. № Инв. № дубл. Подп. и дата

Серия З. 820.2-43

Выпуск 10

Формат	Зона	Поз.	Обозначение	Наименование	Кол. на исполнение ГС 140.00.000				Примечание
					-	01	02	03	
				<u>Документация</u>					
A3			ГС 140.00.000 СБ	Сборочный чертеж	×	×	×	×	
A3			ГС 140.00.000 ВС	Ведомость спецификации	×	×	×	×	
A3			ГС 140.00.000 ВП	Ведомость покупных изделий	×	×	×	×	
A3			ГС 140.05.000 ГЧ	Подъемник одновинтовой с электроприводом груз. 5тс марки 5ЭВ					
				Габаритный чертеж	×				
				Шифр	Лист				
				ГС 140-300Э					
				ГС 140-300Р					
				ГС 140-250Э					
				ГС 140-250Р					

ГС 140.00.000			
Изм/Лист	№ докум.	Подп.	Дата
Разроб. Меллерсиянцев	30784		30.08.4
Пров. Тимошенко	30784		30.08.4
ГИП Певзнер	30784		30.08.4
Н. контр. Плещина	30784		30.08.4
Утв. Советов	30784		30.08.4
Затвор ГС для отверстий 140 × 140 см			
Лит.	Лист	Листов	
A	1	3	
Соединительная труба имени Е.Е. Алексеевича г. Москва			
Копировал			Формат А4

Инв. № подл. Подп. и дата Взам. инв. № Инв. № дубл. Подп. и дата

Серия З. 820.2-43

Выпуск 10

Формат	Зона	Поз.	Обозначение	Наименование	Кол. на исполнение ГС 140.00.000				Примечание
					-	01	02	03	
			-01 ГЧ	Подъемник одновинтовой с электроприводом груз. 5тс 5ЭВ					
				Габаритный чертеж			×		
A3			ГС 140.06.000 Г4	Подъемник одновинтовой с ручным приводом груз. 5тс марки 5В					
				Габаритный чертеж			×		
			-01 Г4	Подъемник одновинтовой с ручным приводом груз. 5тс марки 5В					
				Габаритный чертеж				×	
				Сборочные единицы					
A4	1		ГС 140.01.000	Марка верхняя	1	1	1	1	

ГС 140.00.000				Лист
Изм/Лист	№ докум.	Подп.	Дата	2
Копировал:				Формат А4

Формат Зона Поз.	Обозначение	Наименование	Кол. на исполнение ГС 140.00.000				Примечан.
			-	01	02	03	
44	2	ГС 140.02.000	1	1			
		- 01			1	1	
44	3	ГС 140.03.000	1	1	1	1	
44	4	ГС 140.04.000	1	1	1	1	
44	5	26.058.ПВ 120.000	Подъемник одновинтовой				
		с электроприводом					
		груз. 5тс марки 53В	1		1		Серия 3.820.2-44
44		26.058.ПВ 050.000	Подъемник одновинтовой				
		с ручным приводом					
		груз. 5тс марки 5В		1	1		Серия 3.820.2-44

					ГС 140.00.000	Лист 3
Изм/Лист	№ докум.	Подп.	Дата			

Копировал:

Формат А4

Формат Зона Поз.	Обозначение	Наименование	Кол. на исполнение ГС 140.00.000				Примечание
			-	01	02	03	
		Стандартные изделия					
	6	Болт М16×50.46.02 ГОСТ 7798 - 70	4	4	4	4	
	7	Гайка М16.4.02 ГОСТ 5915 - 70	4	4	4	4	
	8	Шайба 16.65Г.02 ГОСТ 6402 - 70	4	4	4	4	

					ГС 140.00.000	Лист 4
Изм/Лист	№ докум.	Подп.	Дата			

Копировал:

Формат А4

99000'00'04'1'С'J

Пер. приме.

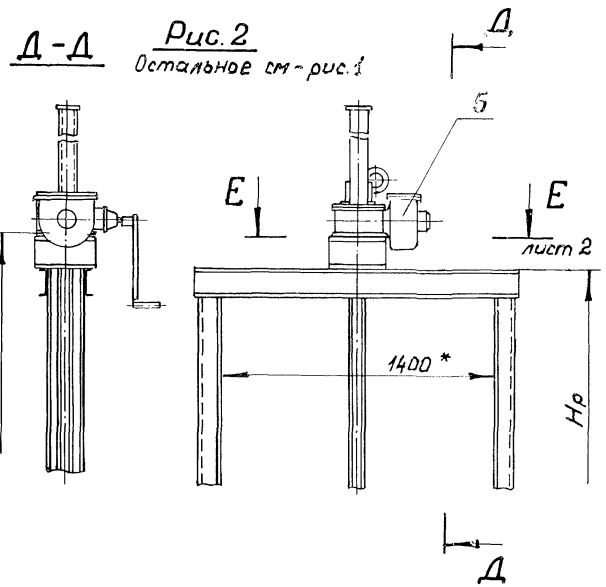
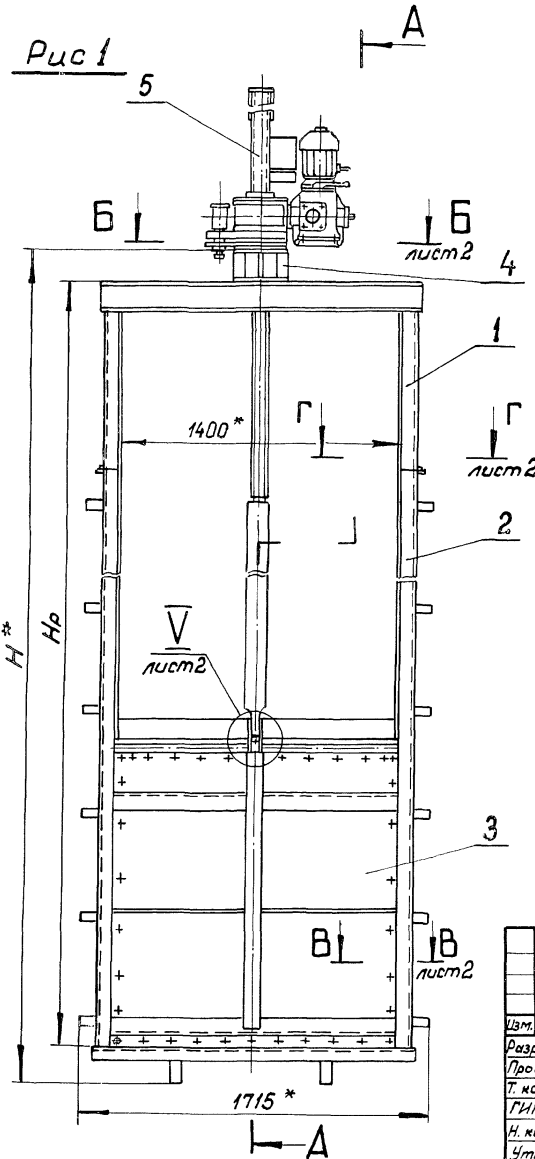
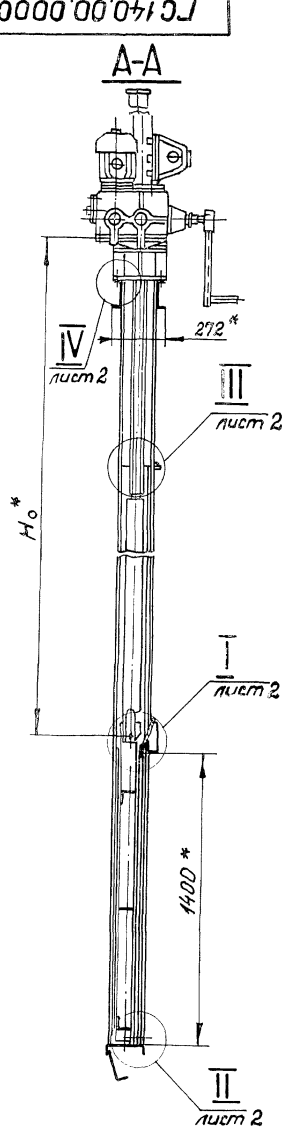
Справ. №

Подп. и дата

Взам. инв. №

Подп. и дата

Лист № подл.



- 1.* Размеры для справок.
- 2. Сварку выполнить по ГОСТ 5264-80 электродом Э42 ГОСТ 9467-75.
- 3. Но - расстояние от подошвы подъемника до оси проушины олущенного затвора
- 4. Неуказанные технических требования по ТУ33 - 163 - 84.

Таблицу исполнений см. на листе 2.

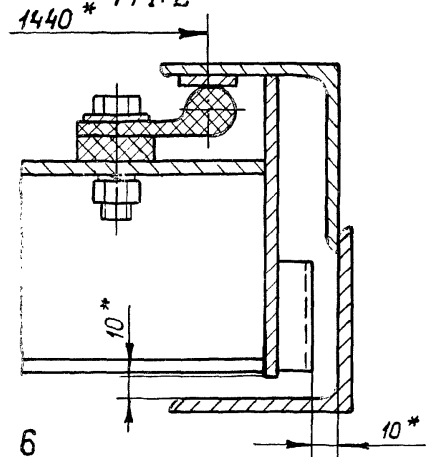
ГС 140.00.000СБ				Лит.	Масса	Масштаб
Изм./Лист	№ докум.	Подп.	Дата	А	см. табл.	-
Разраб.	М.Игороскинец	М.Али	30.7.84			
Пров.	Тимошенко	В.Иван	03.07.80	Лист 1	Листов 2	
Т. контр.				Союзгипрострой		
ГИП	Леванер	А.Бер	05.01.84	имени Е.Е.Александровского		
Н. контр.	Платунина	М.Иван	18.07.84	г. Москва		
Утв.	Советов	А.Иван	05.01.84			

Копировал:

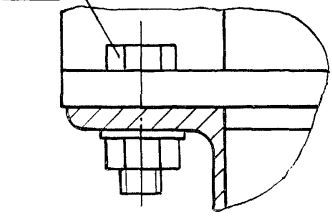
Формат А3

93000 00 0413J

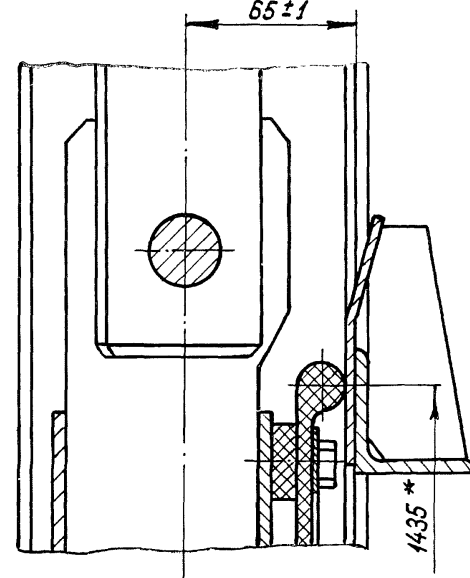
B-B лист 1
M1:2



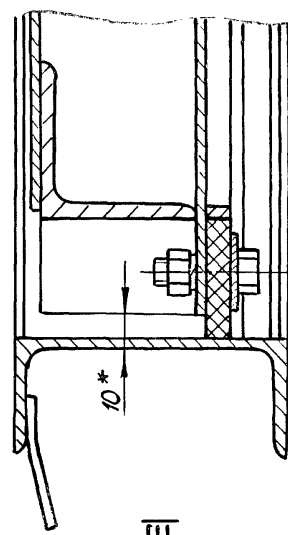
6
7
8
IV лист 1
M1:2



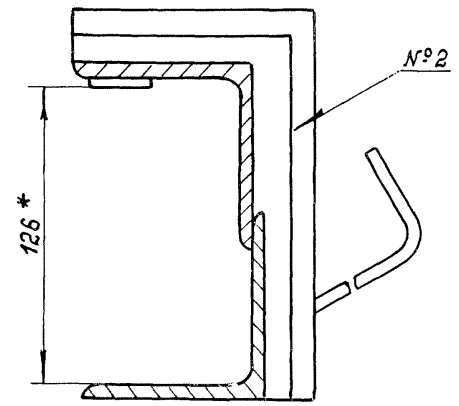
I лист 1
M1:2



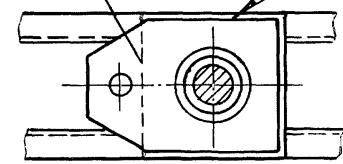
II лист 1
M1:2.5



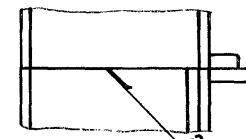
Г-Г лист 1
M1:2



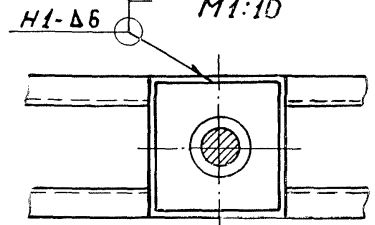
Б-Б лист 1
M1:10



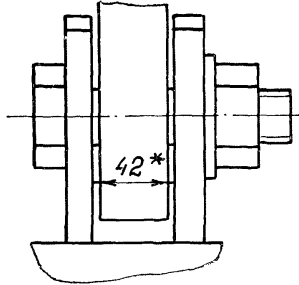
III лист 1
M1:2



Е-Е лист 1
M1:10



V лист 1
M1:2



Обозначение	Рис	Шифр	Напор, см	Размеры, мм			Марка подъемника	Масса, кг
				H*	H ₀ *	H _p		
ГС 140.00.000	1	ГС 140 - 300э	300	4545	2916	4200 ± 10	53В	595,5
-01	2	ГС 140 - 300р	300	4545	2876	4200 ± 10	5В	524,5
-02	1	ГС 140 - 250э	250	4045	2416	3700 ± 8	53В	564,3
-03	2	ГС 140 - 250р	250	4045	2376	3700 ± 8	5В	492,3

Изм/лист	№ докум.	Подпись	Дата

ГС 140.00.000 СБ

Лист
2

Копировал:

Формат А3

Иеро. примеч.

Листов. N:

Шифр. № подл. Подл. и дата. Шифр. № вкл. Шифр. № вкл. Подл. и дата.

Выпуск 10

Серия 3.820.2-43

Лист. и дата

Взам. инв. №

Инв. № подл. Лист. и дата

№ строки	Обозначение	Наименование	Куда входит		Общие кол.	Примечание
			Обозначение	Кол.		
1	ГС 140.00.000	Затвор ГС для отверстий 140 × 140 см				
2	ГС 140.01.000	Рама верхняя			1	
3	ГС 140.02.000	Рама нижняя			1	
4	ГС 140.03.000	Затвор			1	
5	ГС 140.04.000	Металлоконструкция	ГС 140.03.000	1	1	
6	ГС 140.05.000	Колонка			1	
7						
8						
9		Переменные данные для исполнения:				
10						
11		<u>ГС 140.00.000</u>				
12						
13		Ведомость спецификаций подъем-				
14		ника одновинтового с электроприво-				
15		дом груз. 5тс марки 53В				
16		26.058. ПВ 120.000 ВС				
17		<u>ГС 140.00.000-01</u>				
18						
19		Ведомость спецификаций подъемни-				
20		ка одновинтового с ручным приводом				
21		груз. 5тс марки 5В				
22		26.058. ПВ 060.000 ВС				
23						
24		<u>ГС 140.00.000-02 (то же как для ГС 140.00.000)</u>				
25						
26		<u>ГС 140.00.000-03 (то же как для ГС 140.00.000-01)</u>				

Изм.	Лист	№ докум.	Подпись	Дата	Лит.			Лист	Листов
					ГС 140.00.000 ВС				
Разраб.	М.	Малоросовичев	А.В.	3.06.89	Затвор ГС для				
Пров.	Т.	Тимошенко	А.И.	03.07.89	отверстий 140 × 140 см				
ГНП	Л.	Львзнер	Л.В.	16.07.89	Ведомость спецификаций				
Н. контр.	Л.	Платукина	Л.И.	16.07.89	Союзгазпроводхоз				
Утв.	С.	Советов	С.В.	05.07.89	имени В.Е. Алеевского				
					г. Москва				
					Копировал:				
					Формат А3				

Серия 3.802-43 Выпуск 10 Лист и дата Изменения на лист № рубл. Лист и дата Лист и дата

№ строки	Наименование	Обозначение документа на поставку	Поставщик	Куда входит (обозначение)	Количество				Примечание
					на изделие	в комплекте	на рекультивацию	всего	
1									
2	Крепежные изделия								
3									
4	Болт М12 × 40. 46. 02	ГОСТ 7796 - 70		ГС 140.03.000	47			47	
5	Болт М16 × 50. 46. 02	ГОСТ 7798 - 70		ГС 140.00.000	4			4	
6	Гайка М12. 4. 02	ГОСТ 5915 - 70		ГС 140.03.000	47			47	
7	Гайка М16. 4. 02	ГОСТ 5915 - 70		ГС 140.00.000	4			4	
8	Шайба 12. 65Г. 02	ГОСТ 6402 - 70		ГС 140.03.000	47			47	
9	Шайба 16. 65Г. 02	ГОСТ 6402 - 70		ГС 140.00.000	4			4	
10									
11	<u>Переменные данные для исполнений:</u>								
12									
13		ГС 140.00.000							
14									
15		Ведомость покупных изделий подъемника одновинтового							
16		с электроприводом груз 5тс марки 53В 26.058.ПВ 120.000 ВП							
17									
18		ГС 140.00.000-01							
19									
20		Ведомость покупных изделий подъемника одновинтового							
21		с ручным приводом груз 5тс марки 5В 26.058.ПВ 050.000 ВП							
22									
23		ГС 140.00.000-02	(то же как для	ГС 140.00.000)					
24		ГС 140.00.000-03	(то же как для	ГС 140.00.000-01)					

				ГС 140.00.000 ВП							
Изм. Лист	№ докум.	Подп.	Дата	Загвор ГС для отверстий 140 × 140 см			Лист	Лист	Листов		
Разраб.	Полосинкина	Иван	30.08.88				1			1	
Пров.	Тимошенко	Иван	02.02.89								
ГИП	Левинер	Иван	05.01.89								
Н. контр.	Платунина	Евг	06.01.89								
Утв.	Саватов	Иван	06.01.89	Ведомость покупных изделий			Союзспроводхоз имени В.Е.Александрового г. Москва				
Копировал:							Формат А3				

Формат Зона	Поз.	Обозначение	Наименование	Кол.	Приме- чание
			<u>Документация</u>		
A3		ГС 140.01.000СБ	Сборочный чертеж		
			<u>Детали</u>		
A4	1	ГС 140.01.001	Пластина	2	
B4	2	ГС 140.01.002	Стойка Узелок 6-75×75×5 ГОСТ 8509-78 в СтЗпсБ ГОСТ 535-79		
B4	3	ГС 140.01.003	Ригель Швеллер 16П ГОСТ 8240-72 в СтЗпсБ ГОСТ 535-79	4	20,6 кг
			Ригель Р = (1570 ± 2) мм	2	44,6 кг

ГС 140.01.000				
Изм.	Лист	№ докум.	Подп.	Дата
Разраб.	Милороссиянцев	Милороссиянцев	Милороссиянцев	3.07.81
Пров.	Тимошенко	Тимошенко	Тимошенко	03.07.81
ГИП	Певзнер	Певзнер	Певзнер	03.07.81
Н. контр.	Платучина	Платучина	Платучина	03.07.81
Утв.	Советов	Советов	Советов	03.07.81

Марка верхняя

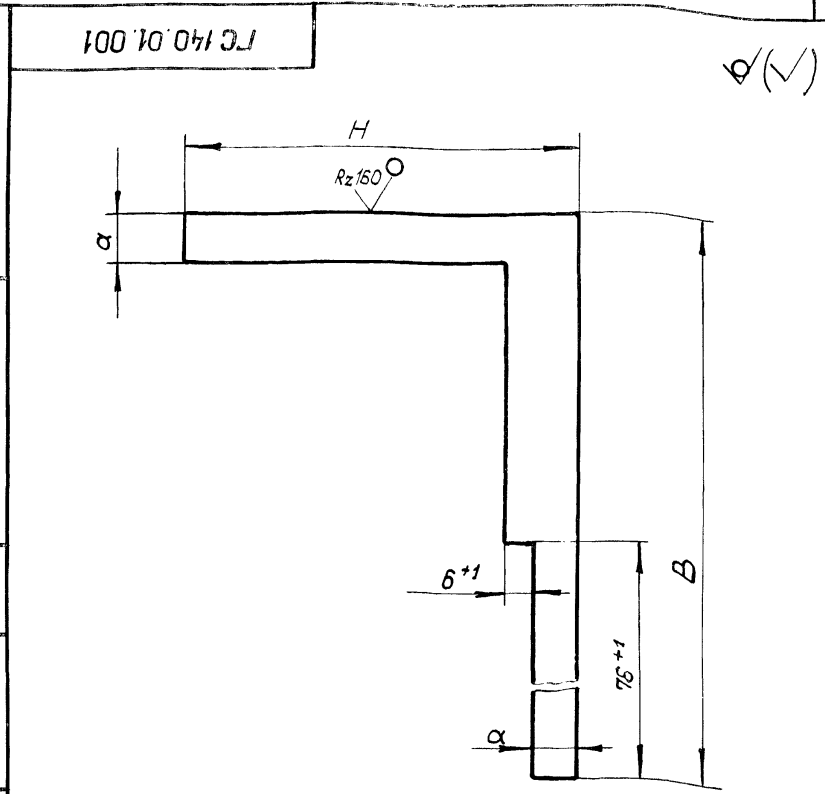
Лит. Лист Листов
A | | 1
Союзгипроводхоз
имени Е.Е.Александровского
г. Москва

Копировал:

Формат А4

Выпуск 10
Серия 3.820.2-43
Деталь №:

Подп. и дата
Взам. инв. №
Инв. № табл.
Подп. и дата
Изм. № подл.



Обозначение	Размеры, мм			Масса, кг
	H	B	α	
ГС 140.01.001	90	150	10	0,16
-01	100	160	20	0,36

Неуказанные предельные отклонения размеров ± IT14/2

ГС 140.01.001				Лит.	Масса	Масштаб
Изм.	Лист	№ докум.	Подп.	Дата	См. табл.	1:1
Разраб.	Милороссиянцев	Милороссиянцев	Милороссиянцев	3.07.81		
Пров.	Тимошенко	Тимошенко	Тимошенко	03.07.81		
Т. контр.						
Н. контр.	Платучина	Платучина	Платучина	03.07.81		
Утв.	Певзнер	Певзнер	Певзнер	03.07.81		

Пластина

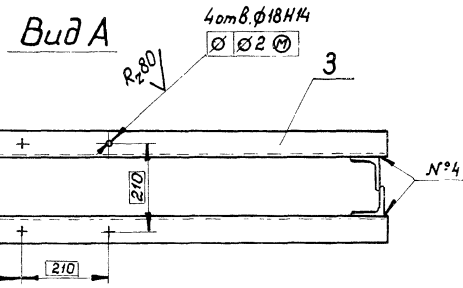
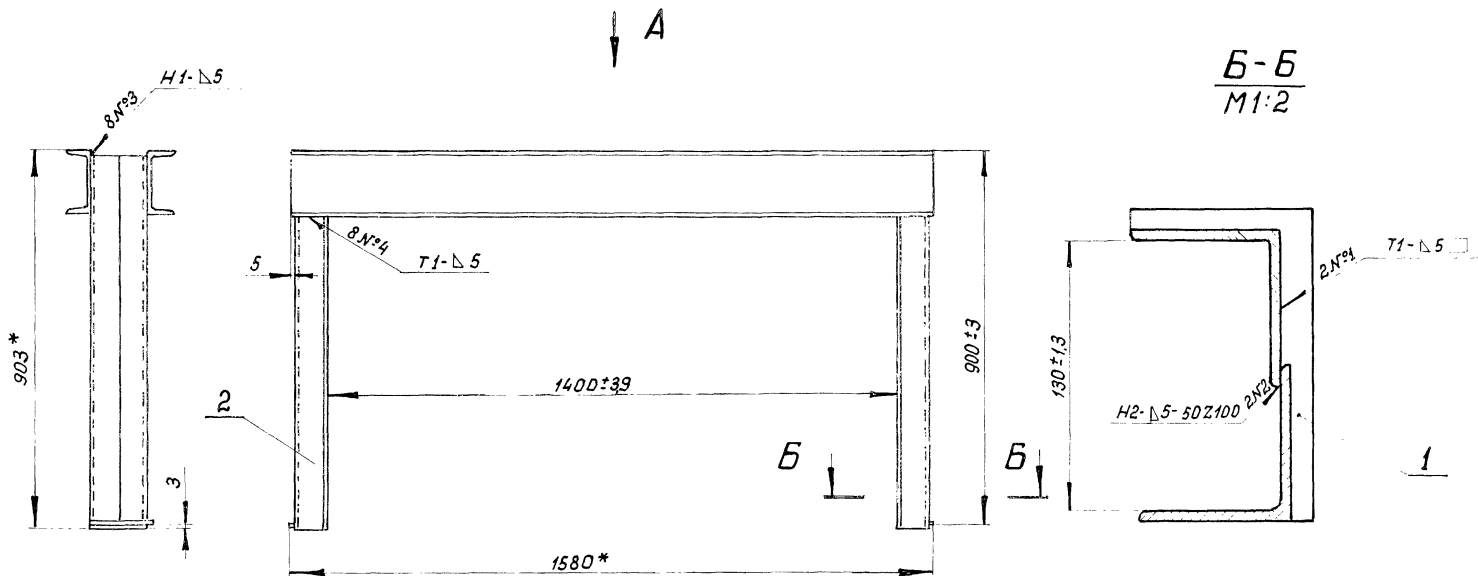
Лист Б-ПН-8 ГОСТ 19903-74
в СтЗпсБ ГОСТ 14637-79

Союзгипроводхоз
имени Е.Е.Александровского
г. Москва

Копировал:

Формат А4

ГР 140.01.000СВ



- 1.* Размеры для справок.
2. Сварка по ГОСТ 5264-80 электродами Э42 ГОСТ 9467-75
3. Неуказанные предельные отклонения размеров по $\pm \frac{IT16}{2}$
4. Шероховатость поверхности деталей, выполненных без чертежа, после обрезки R_{z160}

ГР 140.01.000СВ

Изм/лист	№ докум	Подп.	Дата
Разраб. М. Морозовская			05.07.84
Пров. Тимошенко			05.07.84
Т. контр.			
ГЦП Педзнер		А. Фил	05.07.84
Н. контр. Платунина			05.07.84
Утв. Советов			07.07.84

Марка верхняя
Сборочный чертеж

Лит.	Масса	Масштаб
A	65,5	1:10
Лист	Листов 1	
Союзспровхоз имени Е.Е. Алексеевского г. Москва		
Формат А3		

Копировал:

Циф. № подл. | Подп. и дата. | Взам. инв. № | Инв. № док. | Подп. и дата. | Лист №

Формат Зона	Поз.	Обозначение	Наименование	Кол.	Примечание
			<u>Документация</u>		
A3		ГС 140.02.000СБ	Сборочный чертеж		
			<u>Детали</u>		
A4	1	ГС 140.02.001	Ребро	1	
A4	2	ГС 140.02.002	Лист заборный	1	
A4	3	ГС 140.01.001-01	Пластина	2	
A4	4	ГС 140.02.003	Балка	1	
B4	5	ГС 140.02.004	Анкер	2	
			Полоса 5-2 4x50 ГОСТ 103-76 В СтЗпс 6 ГОСТ 535-79	1	
			ℓ = (220 ± 1) мм	2	0.7 кг
B4	6	ГС 140.02.005	Порог		
			Швеллер 140 ГОСТ 8240-72 В СтЗпс 6 ГОСТ 535-79		
			ℓ = (1570 ± 1.5) мм	1	19.3 кг
<u>Переменные данные для исполнений:</u>					
			ГС 140.02.000		
			<u>Детали</u>		
B4	7	ГС 140.02.006	Стойка		
			Уголок 5-75x75x5 ГОСТ 8509-72 В СтЗпс 6 ГОСТ 535-79		
			ℓ = (3296 ± 3) мм	4	76.5 кг

ГС 140.02.000

Марка нижняя

Союзгипроавтокот
имени Е.Е.Алексеевского
г. Москва

Копировал:

Формат А4

Формат Зона	Поз.	Обозначение	Наименование	Кол.	Примечание
B4	8	ГС 140.02.007	Накладка		
			5-2 4x25 ГОСТ 103-76 Полоса 08x177-6 ГОСТ 5949-75		
			ℓ = (2860 ± 3) мм	2	4.5 кг
B4	9	ГС 140.02.008	Анкер		
			Полоса 5-2 4x50 ГОСТ 103-76 В СтЗпс 6 ГОСТ 535-79		
			ℓ = (140 ± 2) мм	12	2.6 кг
<u>ГС 140.02.000-01</u>					
<u>Детали</u>					
B4	7	ГС 140.02.009	Стойка		
			Уголок 5-75x75x5 ГОСТ 8509-72 В СтЗпс 6 ГОСТ 535-79		
			ℓ = (2796 ± 3) мм	4	64.9 кг
B4	8	ГС 140.02.010	Накладка		
			Полоса 5-2 4x25 ГОСТ 103-76 08x177-6 ГОСТ 5949-75		
			ℓ = (2796 ± 3) мм	2	44 кг
B4	9	ГС 140.02.008	Анкер		
			Полоса 5-2 4x50 ГОСТ 103-76 В СтЗпс 6 ГОСТ 535-79		
			ℓ = (140 ± 2) мм	12	2.6 кг

ГС 140.02.000

Лист

2

Копировал:

Формат А4

Выпуск 10

Серия Э.820.2-43

Повл. и дата

Лист № 34/41

Взам. инв. №

Повл. и дата

Лист № 1/1

Выпуск 10

Серия Э.820.2-43

Повл. и дата

Лист № 34/41

Взам. инв. №

Повл. и дата

Лист № 1/1

ГС140.02.000СБ

Рис. 1

A-A

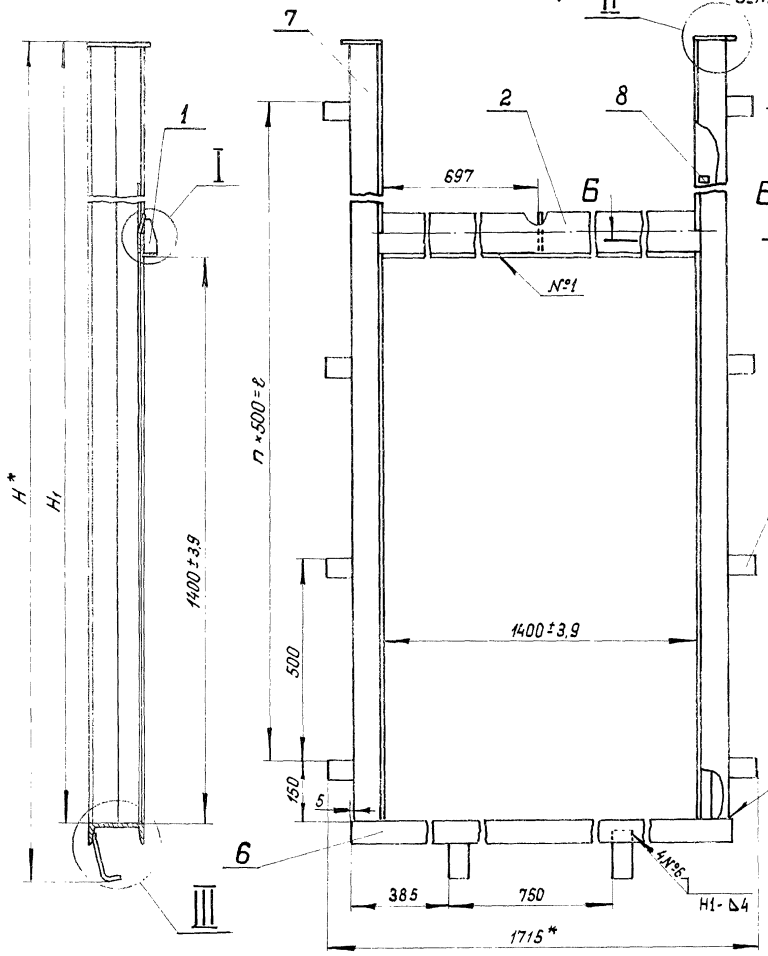
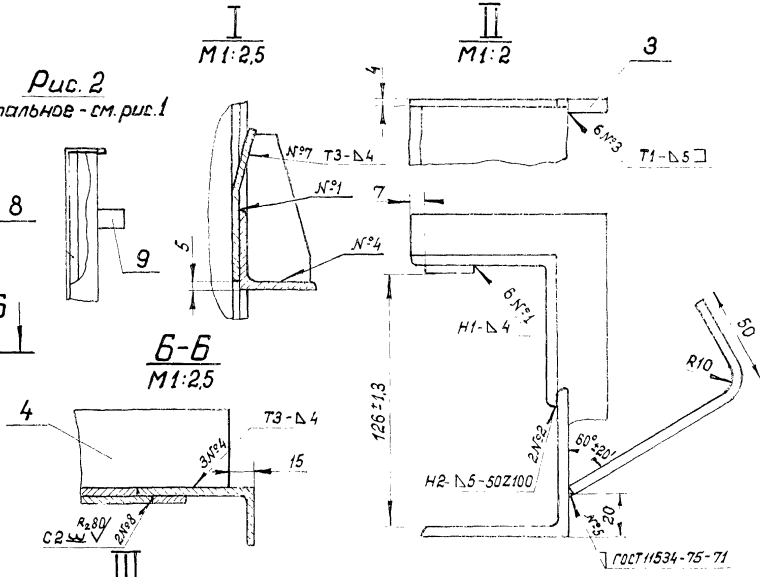


Рис. 2
Остальное - см. рис. 1



Обозначение	Рис.	Размеры, мм			n	Масса, кг
		H*	H ₁	ℓ		
ГС140.02.000	1	3495	3300 ± 7	3000	6	114.7
-01	2	2995	2800 ± 5	2500	5	102.5

- * Размеры для справок.
- Сварка по ГОСТ 5264-80 электродами Э42 ГОСТ 9467-75
- Сварку швов №1, №7, №8 выполнить электродами Э10Х17Т ГОСТ 10052-75.
- Неуказанные предельные отклонения размеров по ± IT16/2

5 Шероховатость поверхности деталей, выполненных без чертежа, после обработки $R_z 150$

ГС140.02.000СБ					
Изм./лист	№ докум.	Подп.	Дата	Марка нижняя	
Разработ.	М.П. Морозовичева	А.И. Сидор	10.07.89	Сборочный чертеж	
Пров.	Тимошенко	А.И. Сидор	10.07.89	Лист	Листов 1
Т.контр.	Г.И.П.	Левинер	А.И. Сидор	Союзсправобюро	
Н.контр.	Платунина	С.И. Сидор	10.07.89	имени В.Е. Алексеевского	
Утв.	Саватков	С.И. Сидор	10.07.89	г. Москва	

Копировал:

Формат А3

Лев. край

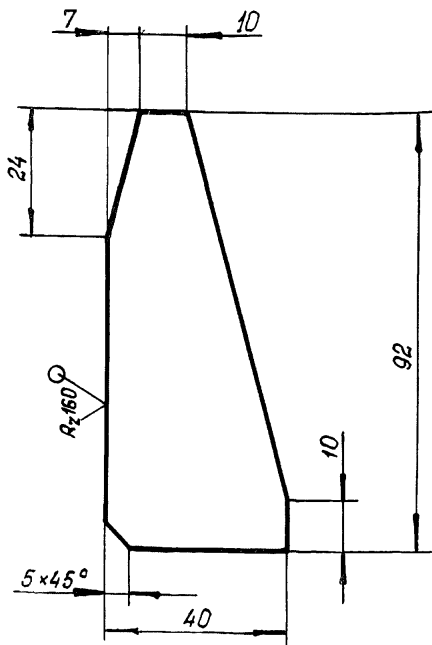
Справ. №

Подп. и дата

Лист № 2 из 2

Лист № 2 из 2

ГС 140.02.001



Предельные отклонения размеров $\pm \frac{IT14}{2}$

ГС 140.02.001

Ребро

Лист	Масса	Масштаб
A	0,1	1:1
Лист		Листов 1

Изм.	Лист	№ докум.	Подп.	Дата
Разработ.	Макароссиянцев	Макароссиянцев	Макароссиянцев	30.07.84
Проб.	Тимошенко	Тимошенко	Тимошенко	03.07.84
Т. контр.				
Н. контр.	Платунина	Платунина	Платунина	06.07.84
Утв.	Певзнер	Певзнер	Певзнер	05.07.84

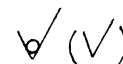
Лист Б-ПН5 ГОСТ 19903-74
ВСтЗпс 6 ГОСТ 14637-79

Союзгипроводхоз
имени Е. Е. Алексеевского
г. Москва

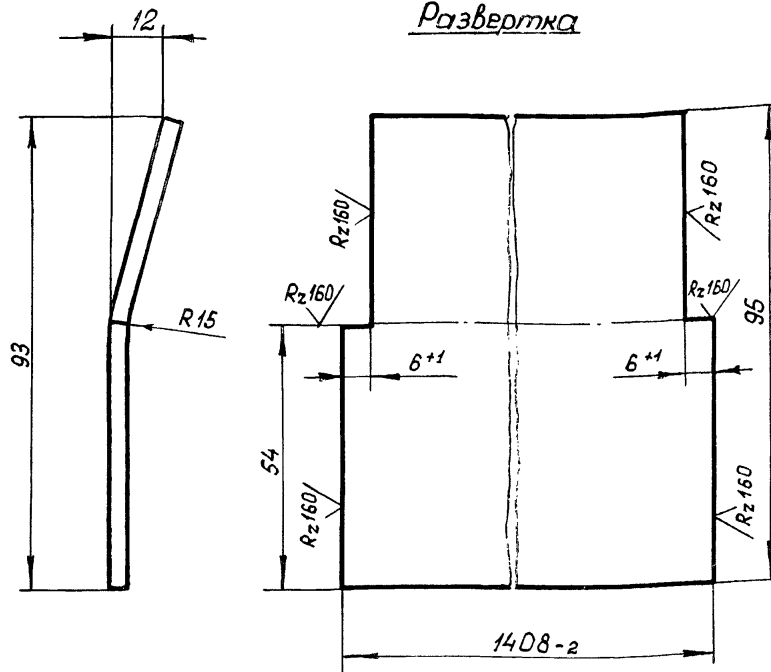
Копировал:

Формат А4

ГС 140.02.002



Развертка



Неуказанные предельные отклонения размеров $\pm \frac{IT14}{2}$

ГС 140.02.002

Лист забральный

Лист	Масса	Масштаб
A	4,3	1:1
Лист		Листов 1

Изм.	Лист	№ докум.	Подп.	Дата
Разработ.	Макароссиянцев	Макароссиянцев	Макароссиянцев	30.07.84
Проб.	Тимошенко	Тимошенко	Тимошенко	03.07.84
Т. контр.				
Н. контр.	Платунина	Платунина	Платунина	06.07.84
Утв.	Певзнер	Певзнер	Певзнер	05.07.84

Листа Полоса Б-24 x 95 ГОСТ 103-76
08 x 177-8 ГОСТ 5949-75

Союзгипроводхоз
имени Е. Е. Алексеевского
г. Москва

Копировал:

Формат А4

Выпуск 10

Серия Э.820.2-43

Справ. №

Изм. №

Подп. и дата

Серия 3.820.2-43 Выпуск 10

Изм. №, лист, дата, № докум., подп., дата

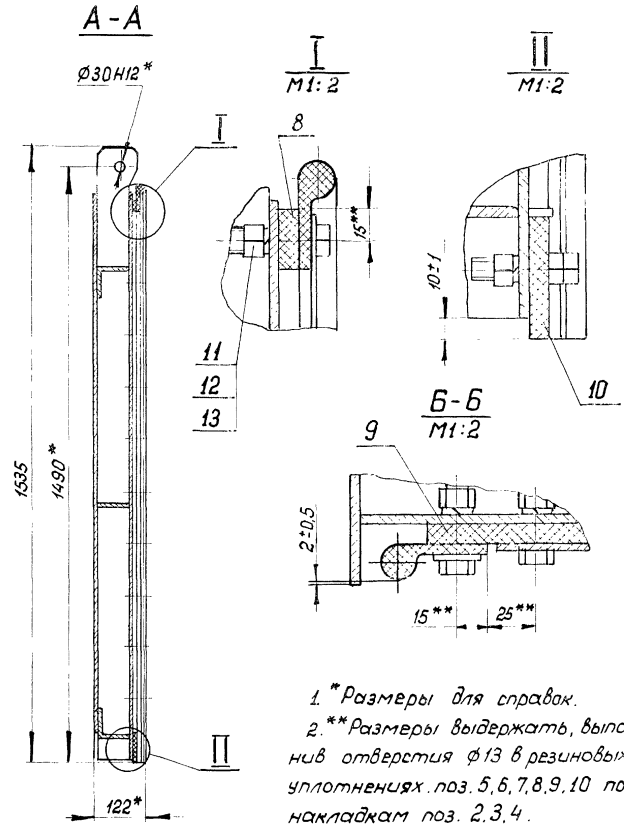
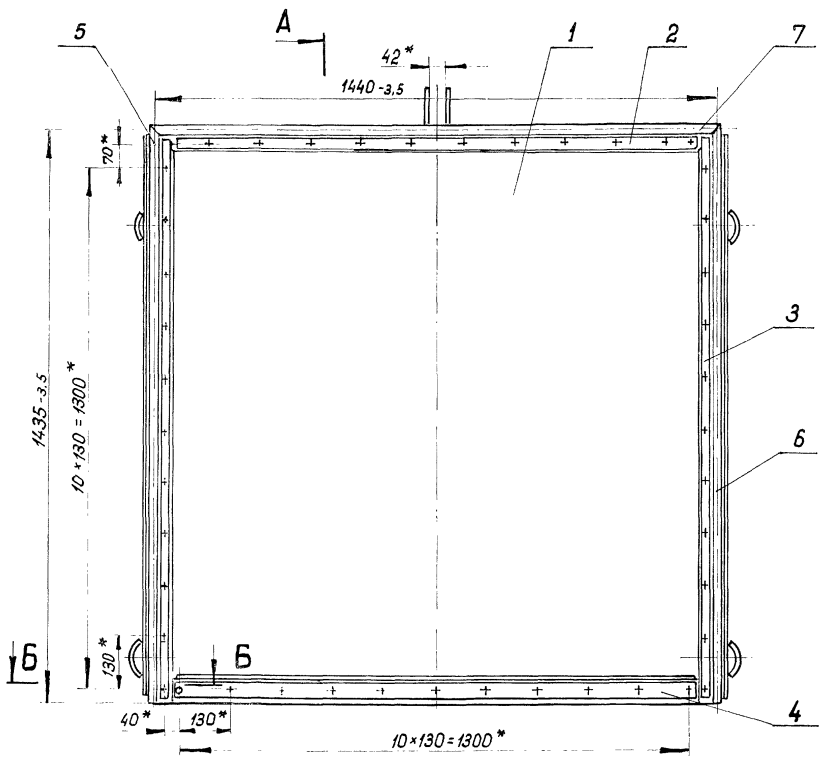
Формат	Зона	Поз.	Обозначение	Наименование	Кол.	Примечание
				<u>Документация</u>		
A3			ГС 140.03.000.006	Сборочный чертеж		
				<u>Сборочные единицы</u>		
A4	1		ГС 140.03.100	Металлоконструкция	1	
				<u>Детали</u>		
A4	2		ГС 140.03.001	Накладка	1	
	3		- 01	Накладка	2	
	4		- 02	Накладка	1	
A4	5		ГС 140.03.002	Уплотнение	1	
	6		- 01	Уплотнение	1	
	7		- 02	Уплотнение	1	
B4	8		ГС 140.03.003	Уплотнение		
				Пластина I, лист ТМКЩ-С		
				10*30*1350 ГОСТ 7338-77	1	0,6 кг
B4	9		ГС 140.03.004	Уплотнение		
				Пластина I, лист ТМКЩ-С		
				10*30*1420 ГОСТ 7338-77	2	1,3 кг
B4	10		ГС 140.03.005	Уплотнение		
				Пластина I, лист ТМКЩ-С		
				10*60*1350 ГОСТ 7338-77	1	1,3 кг
			ГС 140.03.000			
Изм.	Лист	№ докум.	Подп.	Дата		
Разраб.	Меллероссиянцев	МР 101	МР	07.84	Лист	Листов
Пров.	Тимошенко	А	А	02.07.84	A1	1 2
ГИП	Павленко	А	А	02.07.84		
Н. контр.	Платунина	А	А	02.07.84		
Утв.	Саватов	А	А	02.07.84		
Затвор				Союзгипроводхоз имени Е.Е.Александровского г. Москва		
Копировал:				Формат А4		

Серия 3.820.2-43 Выпуск 10

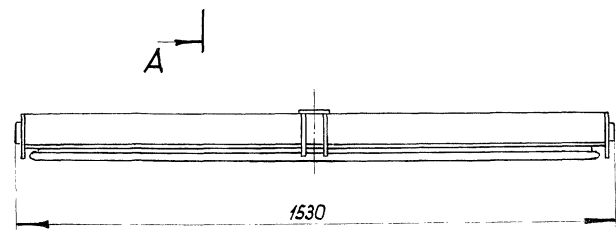
Изм. №, лист, дата, № докум., подп., дата

Формат	Зона	Поз.	Обозначение	Наименование	Кол.	Примечание
				<u>Стандартные изделия</u>		
		11		Болт М12*40.46.02		
				ГОСТ 7796 - 70	47	
		12		Гайка М12.4.02		
				ГОСТ 5915 - 70	47	
		13		Шайба 12.65Г.02		
				ГОСТ 6402 - 70	47	
			ГС 140.03.000			
Изм.	Лист	№ докум.	Подп.	Дата		
				Лист 2		
				Формат А4		

ГС 140.03.000СБ



- 1* Размеры для справок.
- 2.** Размеры выдержать, выполнив отверстия φ13 в резиновых уплотнениях поз. 5, 6, 7, 8, 9, 10 по накладкам поз. 2, 3, 4.
- 3. Стыки уплотнений поз. 5, 6, 7 вулканизировать.



ГС 140.03.000СБ				Лист		Масса		Масштаб	
Затвор				А		148.8		1:10	
Сборочный чертеж				Лист		Листов 1			
				Союзспроводхоз имени Е.Е.Алекеевского г. Москва					

Изм.	Лист	№ докум.	Подп.	Дата
Разраб.	Мелороссицкий	А.И.	15.01.89	
Пров.	Тимошенко	А.И.	05.01.89	
Т. контр.	Певзнер	А.И.	05.01.89	
Н. контр.	Плотунина	Л.И.	05.01.89	
Утв.	Саватов	Л.И.	05.01.89	

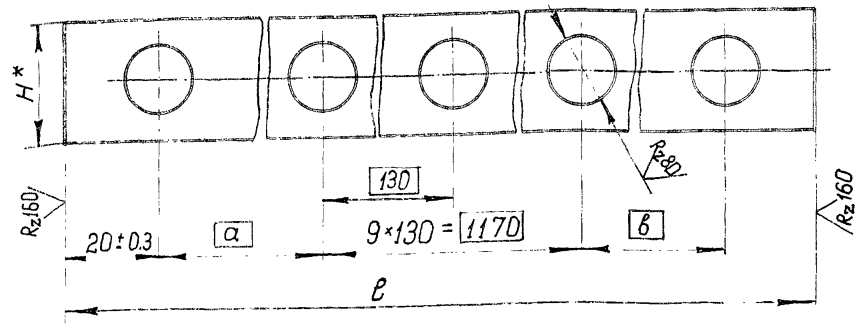
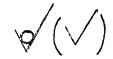
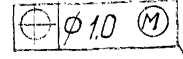
Копировал:

Формат А3

Певз. примеч.
 Справ. №
 Взам. инв. №
 Инв. № подл.
 Подл. и дата
 Подл. и дата

ГС 140.03.001

п отб. $\phi 13H14$



Обозначение	Размеры, мм				п	Материал	Масса, кг
	а	б	л	H*			
ГС 140.03.001	65	65	1340-з1	25	12	Лента 3*25Б Ст3пс ГОСТ 6009 - 74	0,75
-01	130	70	1403-з1	25	12	Лента 3*25Б Ст3пс ГОСТ 6009 - 74	0,79
-02	130	-	1340-з1	40	11	Полоса 6-24*40 ГОСТ 103-76 в Ст3пс6 ГОСТ 535-79	1,64

* Размеры для справок.

ГС 140.03.001

Изм/лист	№ докум.	Подп.	Дата	Лит.	Масса	Масштаб
Разраб	Милороссиянцев	Иль	30.07.84			
Пров	Тимошенко	Иль	03.07.84	А	см. табл.	-
Т. контр.				Лист	Листов 1	
Н. контр.	Платунина	Иль	03.07.84	Союзспроводхоз имени Е. Е. Алексеевского г. Москва		
Утв	Левинер	Иль	03.07.84	См. табл.		

ГС 140.03.002

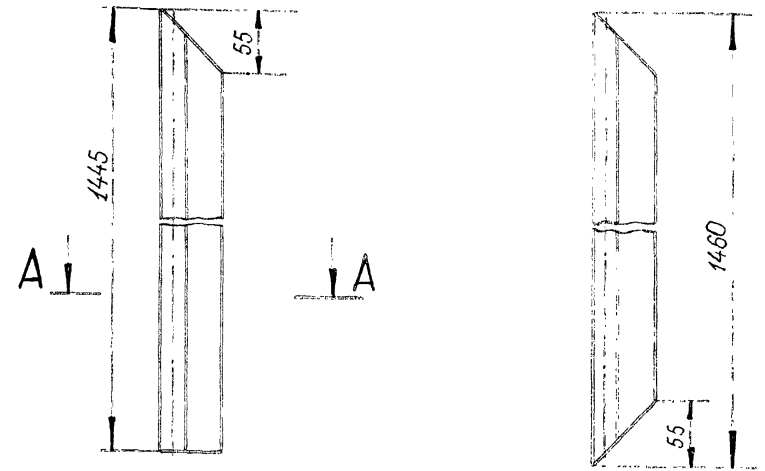
Рис. 1

ГС 140.03.002 - изображено

ГС 140.03.002-01 - зеркальное отражение

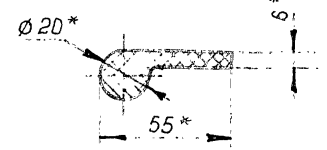
Рис. 2

Остальное - см. рис. 1



Обозначение	Рис.
ГС 140.03.002	1
-01	1
-02	2

A-A
M1:2



* Размеры для справок.

ГС 140.03.002

Изм/лист	№ докум.	Подп.	Дата	Лит.	Масса	Масштаб
Разраб	Милороссиянцев	Иль	30.07.84			
Пров	Тимошенко	Иль	03.07.84	А	0,9	1:4
Т. контр.				Лист	Листов 1	
Н. контр.	Платунина	Иль	03.07.84	Союзспроводхоз имени Е. Е. Алексеевского г. Москва		
Утв	Левинер	Иль	03.07.84	Уплотнение Резина тип ПБ ТЧ 38-105417-83 Копировал:		

Инв. № подл. Подп. и дата. Взам инв. № инв. № докум. № подл. и дата.

Серия 3.820.2-43
Выпуск 10
Справ. №
Перв. примеч.

Инв. № подл. Подп. и дата. Взам инв. № инв. № докум. № подл. и дата.

Серия 3.820.2-43 Выпуск 10

Инв. № подл. Подл. и дата. Взам. инв. № Инв. № дубл. Подл. и дата.

Формат	Зона	Поз.	Обозначение	Наименование	Кол.	Примечание
Документация						
А3			ГС 140.03.100СБ	Оборочный чертёж		
Детали						
А4	1		ГС 140.03.101	Обшивка	1	
А4	2		ГС 140.03.102	Отбой	4	
А4	3		ГС 140.03.103	Подвеска	2	
А4	4		ГС 140.03.104	Ребро	1	
Б4	5		ГС 140.03.105	Ребро		
				Полоса Б-2 5×80 ГОСТ 103-76 в Ст3пс6 ГОСТ 535-79		
				$l = (741 - 1.5) \text{ мм}$	2	4,7 кг
Б4	6		ГС 140.03.106	Накладка		
				Полоса Б-2 5×80 ГОСТ 103-76 в Ст3пс6 ГОСТ 535-79		
				$l = (1345 \pm 2) \text{ мм}$	1	4,2 кг
Б4	7		ГС 140.03.107	Ребро торцевое		
				Полоса Б-2 5×120 ГОСТ 103-76 в Ст3пс6 ГОСТ 535-79		
				$l = (1415 - 3) \text{ мм}$	2	13,3 кг
Б4	8		ГС 140.03.108	Упор		
				Полоса Б-2 6×12 ГОСТ 103-76 в Ст3пс6 ГОСТ 535-79		
				$l = (1344 \pm 1) \text{ мм}$	1	0,8 кг
Б4	9		ГС 140.03.109	Ригель		
				Уголок Б-80×80×6 ГОСТ 8509-78 в Ст3пс6 ГОСТ 535-79		
				$l = (1490 - 3) \text{ мм}$	2	21,9 кг
ГС 140.03.100						
Изм	Лист	№ докум.	Подл.	Дата		
Разраб.	Малороссиянцев	20.02.84	Лист	3.07.84		
Пров.	Тимошенко	Лист	Листов	1		
ГИП	Певзнер	Лист	Листов	1		
Н. контр.	Платинина	Лист	Листов	1		
Утв.	Советов	Лист	Листов	1		
Металлоконструкция				Союзэлектропроводхоз имени В.Е.Александровского г. Москва		
				Лит.	Лист	Листов
				А1	1	1

Копировал:

Формат А3

ГС 140.02.003

ГС 140.02.003

Изм	Лист	№ докум.	Подл.	Дата	Лит.	Масса	Масштаб
Разраб.	Малороссиянцев	20.02.84	Лист	3.07.84	А	5,5	1:1
Пров.	Тимошенко	Лист	Листов	1			
Т. контр.							
Н. контр.	Платинина	Лист	Листов	1			
Утв.	Певзнер	Лист	Листов	1			

Балка

Уголок Б-50×50×5 ГОСТ 8509-78
в Ст3пс6 ГОСТ 535-79

Союзэлектропроводхоз
имени В.Е.Александровского
г. Москва

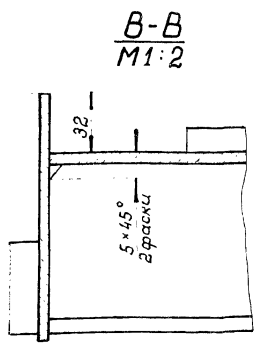
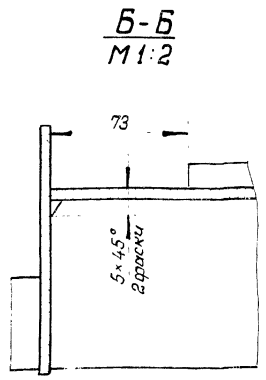
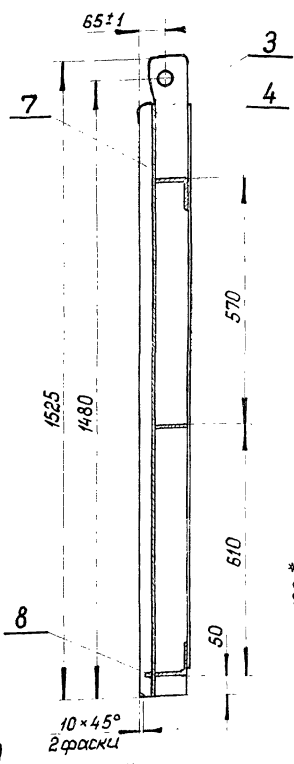
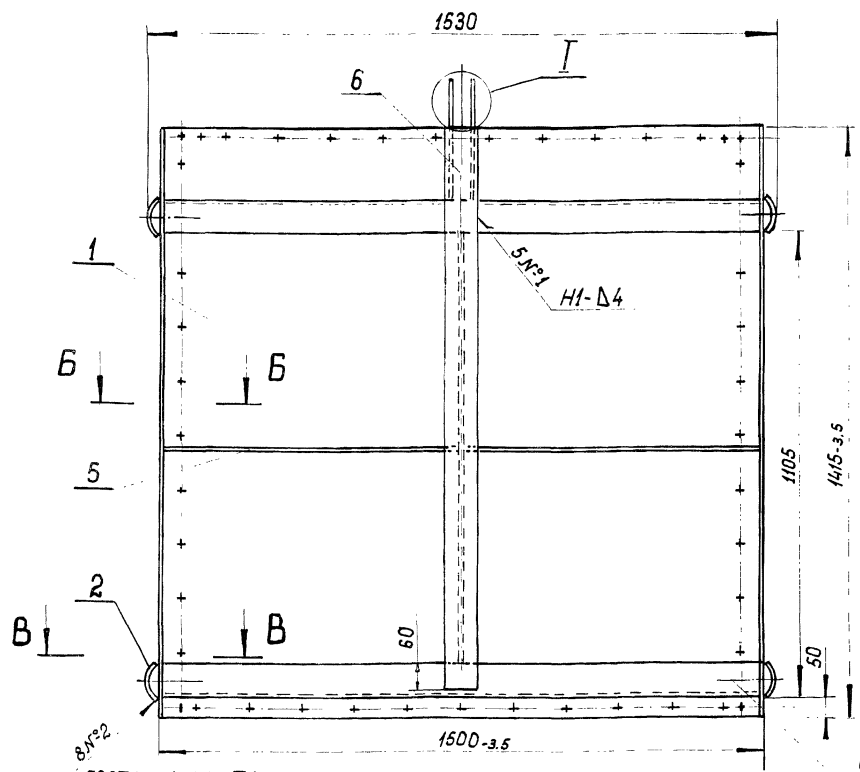
Серия 3.820.2-43 Выпуск 10

Инв. № подл. Подл. и дата. Взам. инв. № Инв. № дубл. Подл. и дата.

ГС 140.03.100СБ

A

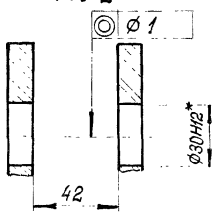
A-A



ГОСТ 11534-75-T1

M1:2

A



3. Сварку вести швом Т1-Δ4 по контуру прилегания деталей, кроме швов, указанных на чертеже.
4. Шероховатость поверхности деталей, выполненных без чертежа, после обрезки R_{z160} .
5. Неуказанные предельные отклонения размеров по $\pm \frac{IT16}{2}$.

1. * Размеры для справок.
2. Сварка по ГОСТ 5264-80 электродом Э42 ГОСТ 9467-75.

				ГС 140.03.100СБ				
Изм/Лист	№ док.ум.	Подп.	Дата	Металлоконструкция Сборочный чертеж	Лист	Масса	Масштаб	
Разработчик	Милославская	Иванов	03.07.84		A	135,8	1:10	
Проб.	Тимошенко	Аким	03.07.84				Лист	
Т. контр.							Листов 1	
ГИП	Левинер	Иванов	05.07.84				Союзгипроводхоз	
Н. контр.	Платунина	Иванов	05.07.84				имени Е.Е.Александровского	
Утв.	Советов	Иванов	05.07.84				г. Москва	

Копировал:

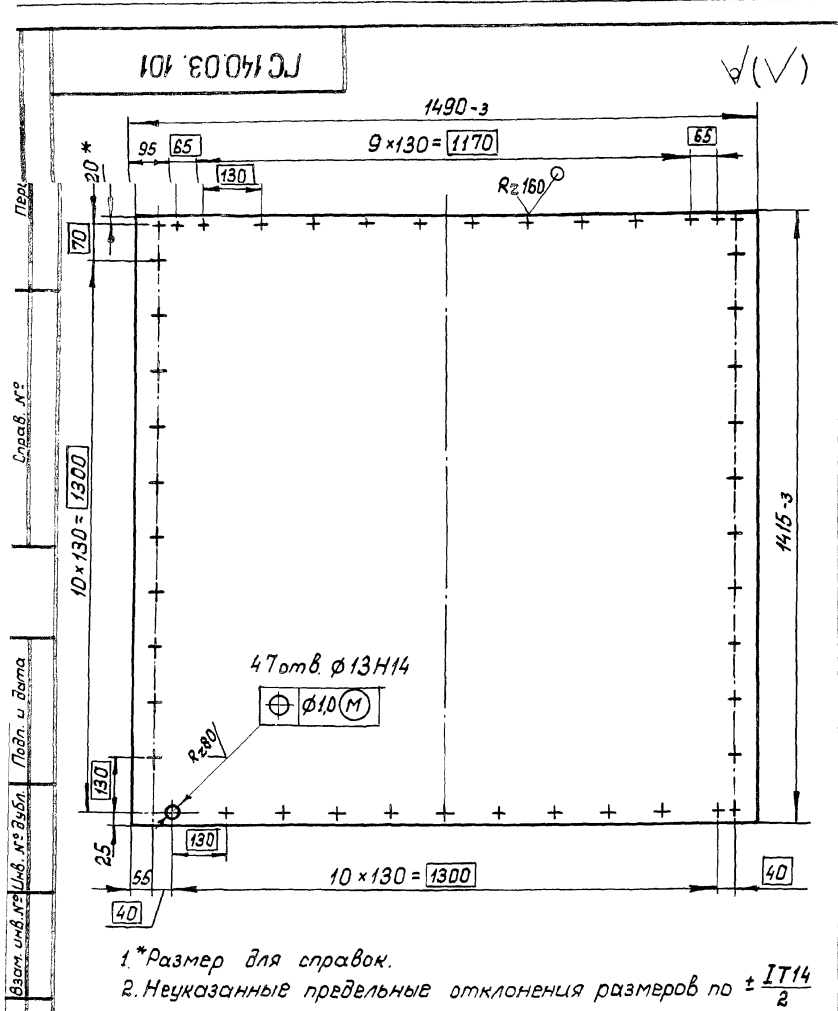
Формат А3

1/1980. лист № 1

Свароб. № 2

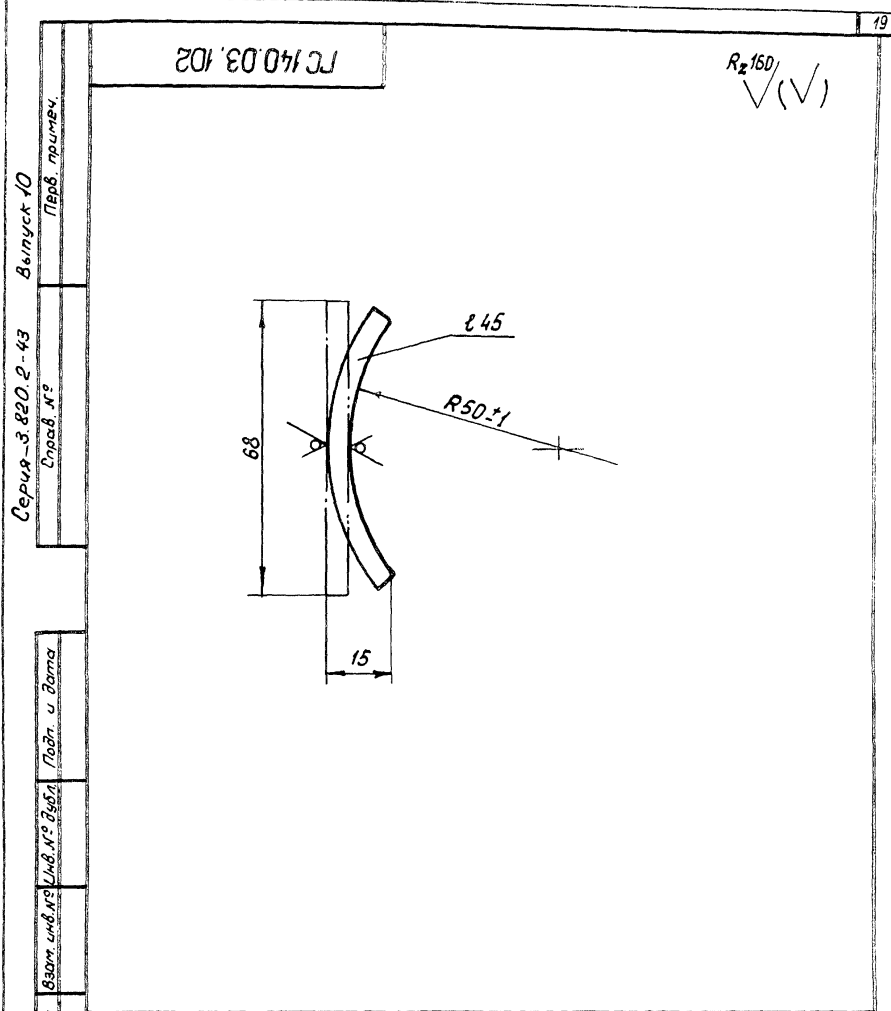
Взам. инв. № 176, инв. № 208, Лист. и дата

Лист. и дата



ГС 140.03.101			
Изм.	Лист № докум.	Подп.	Дата
Разраб.	Малороссиянцев	Силин	30.07.94
Проб.	Тимошенко	Милин	03.07.94
Т. контр.			
Лист		Листов 1	
Б-ПН5 ГОСТ 19903-74		Союзгипроводхоз	
В Ст 3 пс 6 ГОСТ 14637-79		имени Е. Е. Алексеевского	
		г. Москва	

Копировал: Формат А4

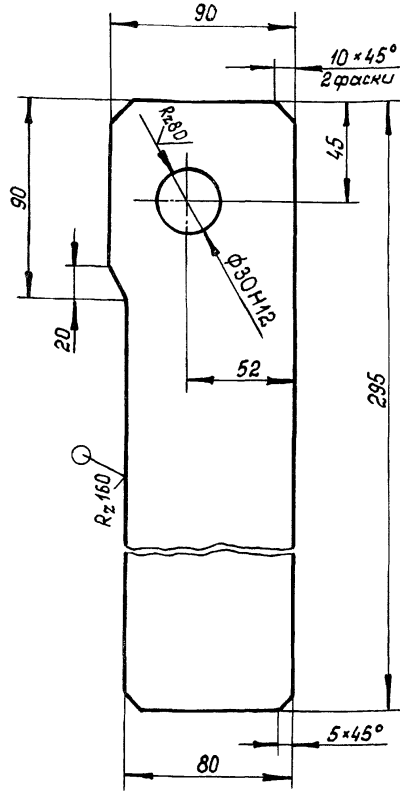


ГС 140.03.102			
Изм.	Лист № докум.	Подп.	Дата
Разраб.	Малороссиянцев	Силин	30.07.94
Проб.	Тимошенко	Милин	03.07.94
Т. контр.			
Лист		Листов 1	
Б-ПН5 ГОСТ 19903-74		Союзгипроводхоз	
В Ст 3 пс 6 ГОСТ 14637-79		имени Е. Е. Алексеевского	
		г. Москва	

Копировал: Формат А4

ГСТ 140.03.103

(✓) А



Неуказанные предельные отклонения размеров по $\pm IT14/2$

ГСТ 140.03.103

Подвеска

Лит.	Масса	Масштаб
А	2,2	1:2

Лист Листов 1

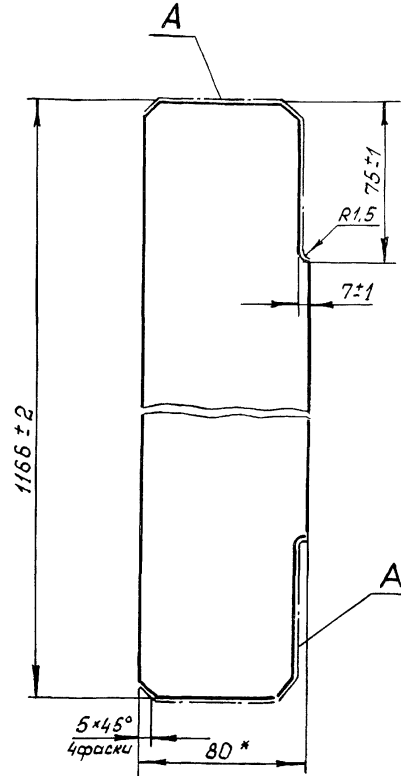
Лист Б-ПН 12 ГОСТ 19903-74
В СтЗпсб ГОСТ 14637-79
Союзгипроводхоз
имени Е.Е. Алексеевского
г. Москва

Копировал:

Формат А4

ГСТ 140.03.104

(✓) А



- *Размер для справок
- Шероховатость поверхностей А - Rz 160/

ГСТ 140.03.104

Рёбра

Лит.	Масса	Масштаб
А	3,6	1:2

Лист Листов 1

Листа Б-2 5*80 ГОСТ 103-76
В СтЗпсб ГОСТ 535-79
Союзгипроводхоз
имени Е.Е. Алексеевского
г. Москва

Копировал:

Формат А4

Лист пр.меч.

Справ. №:

Взам. инв. №/Инв. № в/бл. Подп. и дата

Лист пр.меч. Подп. и дата

Лист пр.меч.

Выпуск 10
Справ. №

Взам. инв. №/Инв. № в/бл. Подп. и дата

Лист пр.меч. Подп. и дата

№ документа	Лист	Обозначение	Наименование	Кол.	Примечания
Документация					
A4		ГС 140.04.000СБ	Сборочный чертеж		
Детали					
Б4	1	ГС 140.04.001	Основание		
			Лист Б-ПН12 ГОСТ 19903-74 В СтЗпсб ГОСТ 14637-79 (272x272) ± 0.7мм	1	5.9 кг
Б4	2	ГС 140.04.002	Основание		
			Лист Б-ПН12 ГОСТ 19903-74 В СтЗпсб ГОСТ 14637-79 (250x250) ± 0.7мм	1	4.8 кг
Б4	3	ГС 140.04.003	Ребро		
			Лист Б-ПН5 ГОСТ 19903-74 В СтЗпсб ГОСТ 14637-79 (50 ± 0.5)мм x (122 ± 1)мм	4	1.0 кг
Б4	4	ГС 140.04.004	Колонка		
			Труба 150x5 ГОСТ 8734-75 В 20 ГОСТ 8733-74 E = (126 ± 0.5)мм	1	2.2 кг

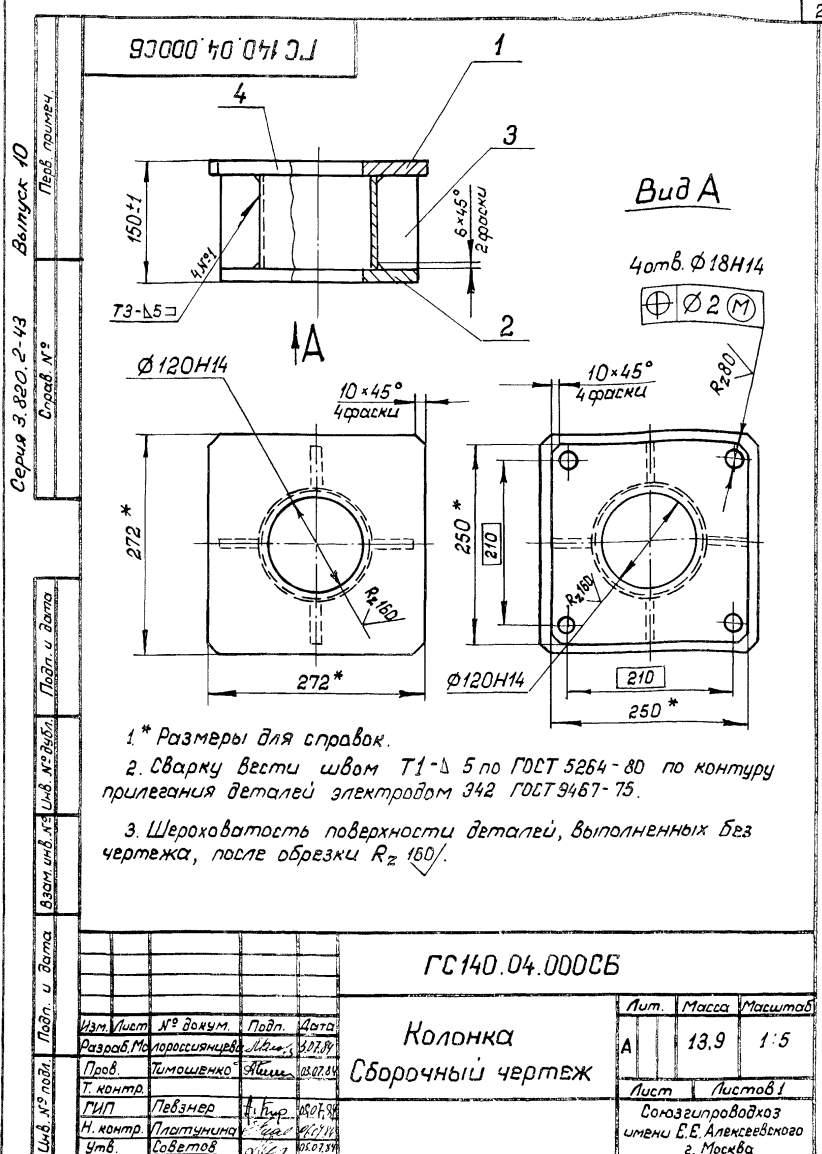
ГС 140.04.000

Колонка

Лит. Лист Листов
А1 1 1
Союзгипроводхоз
имени Е.Е. Алексеевского
г. Москва

Копировал:

Формат А4



Серия 3.820.2-43 Выпуск 10
Справ. №
Лист и дата
Лист и дата
Лист и дата
Лист и дата
Лист и дата
Лист и дата
Лист и дата
Лист и дата
Лист и дата
Лист и дата
Лист и дата
Лист и дата
Лист и дата
Лист и дата
Лист и дата
Лист и дата
Лист и дата
Лист и дата
Лист и дата
Лист и дата

ГС 140.04.000СБ

Колонка
Сборочный чертеж

Копировал:

Формат А4

ГС 140.05.000Г4

Таблица 1

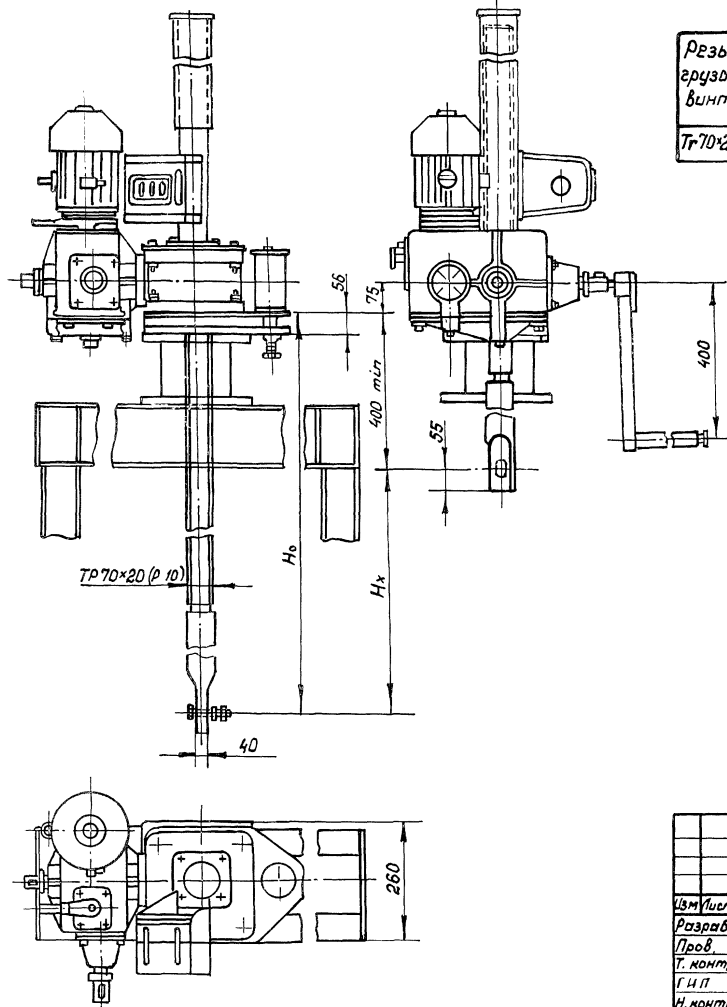
Техническая характеристика подъемника

Резьба грузового винта	Усилие, тс		Но, м нашб.	Электро- двигатель 4АС80В6У1 исп. М302	Станция управления электро- приводом	Усилие на руко- ятке при Т, кгс	Время подъема затвора на 1 м, мин.	
	Т	П					электр.	ручным
Тр 70×20 (р 10)	5	5	4,2	П=860 об/мин N=1,2 кВт	ЯАА5401- 2674У1	14	5	15

Таблица 2

Данные на заказ по затвору

Наименование	ГС 140.05.000	
	—	01
Напор, м	Н	3,0 2,5
Усилие посадочное потребное, тс	Пз	2,89 2,23
Усилие регулировки грузового реле, тс	Р	2,89 2,23
Расстояние от подошвы подъемника до оси пружины опущенного затвора, м	Нд	2,916 2,416
Полный ход затвора, м	Нх	1,45 1,45
Датчик ДПМ1. Шаг грузового винта	Р	10 10
Теоретическая масса подъемника, кг	Q	252 233



ГС 140.05.000Г4

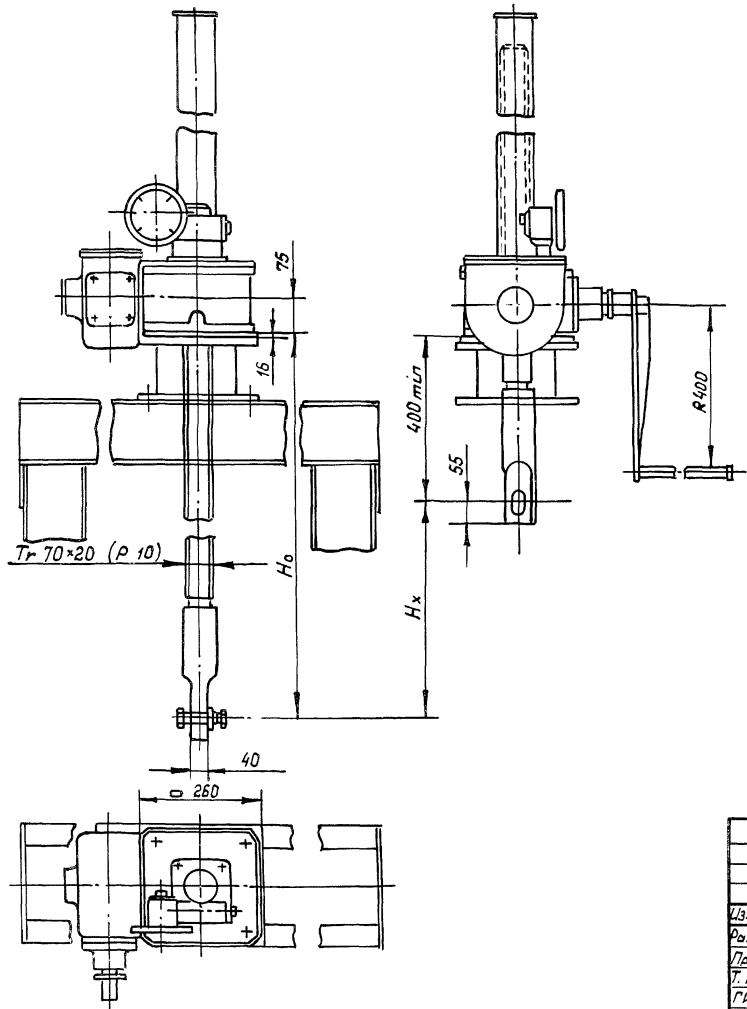
Изм	Лист	№ в кат.	Подп.	Дата	Подъемник одновинтовой с электроприводом груз. 5 тс марки 53В Габаритный чертеж	Лист	Масса	Масштаб
Разработ	Игорь Сидоров	550718				А	см. табл. 2	1:10
Пров	Тимошенко	550718	05.07.83		Лист	Листов 1		
Т. контр.					Согласован в отделе имени Е.В. Алексеевского г. Москва			
Г. и П.	Певзнер	А. Бир	05.07.83		Копировал:			
Н. контр.	Платучина	А. Бир	05.07.83		Формат А3			
Утв.	Советов	А. Бир	05.07.83					

Копировал:

Формат А3

ГЧ 140.06.000 ГЧ

Ш.в. №-проект. / Подп. и дата / Взам. инв. № / Ш.в. №-зуб. / Подп. и дата / Серия 3.820.2-43 / Выпуск-10



Техническая характеристика подъемника

Резьба грузового винта	Усилие т. наиб.		H ₀ , м наиб.	Усилие на рукоятке при T, кгс	Время подъема затвора на 1м, мин
	тяговое T	посадочное П			
Tr 70x20 (p 10)	5	5	3,85	20	20

Таблица 2

Данные на заказ по затвору

Наименование	ГЧ 140.06.000-	
	—	01
Напор, м	H	3,0 2,5
Усилие посадочное потребное, тс	Пз	2,89 2,23
Расстояние от подошвы подъемника до оси проушины опущенного затвора, м	H ₀	2,876 2,376
Полный ход затвора, м	H _x	1,45 1,45
Указатель положения затвора	—	УПР 2510 УПР 2510
Теоретическая масса подъемника, кг	Q	181 161

ГЧ 140.06.000 ГЧ

Изм./лист	№ докум.	Подп.	Дата	Подъемник одновинтовой с ручным приводом груз. 5тс марки 5В	Лист	Масса	Масштаб
Разработ.	Малороссиянцев	А.И.	25.07.89		A	См. табл. 2	1:10
Пров.	Тимошенко	А.И.	05.07.89	Габаритный чертеж	Лист	Листов 1	
Г. контр.	Левинер	А.И.	05.07.89	Союзспроводхоз имени Е.Е. Алексеевского г. Москва			
Н. контр.	Платункина	Л.И.	05.07.89				
Утв.	Советов	В.И.	05.07.89				

Копировал:

Формат А3