

**ТИПОВЫЕ КОНСТРУКЦИИ, ИЗДЕЛИЯ И УЗЛЫ
ЗДАНИЙ И СООРУЖЕНИЙ**

**УНИФИЦИРОВАННЫЕ СБОРНЫЕ
ЖЕЛЕЗОБЕТОННЫЕ КОНСТРУКЦИИ
ДЛЯ ВОДОХОЗЯЙСТВЕННОГО СТРОИТЕЛЬСТВА**

СЕРИЯ 3.820-15

КОНСТРУКЦИИ ДЛЯ СООРУЖЕНИЙ ПРИ ЗЕМЛЯНЫХ ПЛОТИНАХ

Выпуск 4

Секции башен прямоугольного сечения 2,0x1,5 и 2,0x2,0м
трубчатых водоспусков

15692

цена 0-97

ТИПОВЫЕ КОНСТРУКЦИИ, ИЗДЕЛИЯ И УЗЛЫ ЗДАНИЙ И СООРУЖЕНИЙ

УНИФИЦИРОВАННЫЕ СБОРНЫЕ ЖЕЛЕЗОБЕТОННЫЕ КОНСТРУКЦИИ ДЛЯ ВОДОХОЗЯЙСТВЕННОГО СТРОИТЕЛЬСТВА

СЕРИЯ 3.820-15

КОНСТРУКЦИИ ДЛЯ СООРУЖЕНИЙ ПРИ ЗЕМЛЯНЫХ ПЛОТИНАХ

Выпуск 4

Секции башен прямоугольного сечения 2,0х1,5 и 2,0х2,0м
трубчатых водоспусков

Разработаны
институтом «Ленгипроводхоз»
Главнечерноземводстроя
Минводхоза СССР

Главный инженер института

Главный инженер проекта



Д.А.Плотников

Е.И.Гейликман

Утверждены Минводхозом СССР

Протокол № 275 от 10.03.1978 г.

Введены в действие с 20.10.1978 г.

Минводхозом СССР

Приказ № 469 от 10.10.1978 г.

Серия 3.820-15. Выпуск 4

№ п/п	Обозначение	Наименование	Стр
Содержание альбома			
		Содержание	2
1	3.820-15.4-0000ТО	Техническое описание	2
2	3.820-15.4-0000ВД	Ведомость сводочных документов	8
3	3.820-15.4-1000	Секция башни СБ15-20-1	9
4	3.820-15.4-1000СБ	Секция башни СБ15-20-1 Сборочный чертеж	10
5	3.820-15.4-2000	Секция башни СБ15-20-2	11
6	3.820-15.4-2000СБ	Секция башни СБ15-20-2. Сборочный чертеж	12
7	3.820-15.4-3000	Секция башни СБ20-20-1	13
8	3.820-15.4-3000СБ	Секция башни СБ20-20-1 Сборочный чертеж	14
9	3.820-15.4-4000	Секция башни СБ20-20-2	15
10	3.820-15.4-4000СБ	Секция башни СБ20-20-2 Сборочный чертеж	16
11	3.820-15.4-0010	Каркас плоский КР1	17
12	3.820-15.4-0020	Каркас плоский КР2	17
13	3.820-15.4-0030	Каркас плоский КР3	18
14	3.820-15.4-0040	Сетка арматурная С1	18
15	3.820-15.4-0050	Сетка арматурная С2	19
16	3.820-15.4-0060	Сетка арматурная С3	19
17	3.820-15.4-0070	Сетка арматурная С4	20
18	3.820-15.4-0080	Сетка арматурная С5, С6, С7	20
19	3.820-15.4-0090	Сетка арматурная С8	21
20	3.820-15.4-0100	Петля строповочная ПС1	21
21	3.820-15.4-0110	Изделие закладное МН1	22

Серия 3.820-15. Выпуск 4

1. Общая часть

Рабочие чертежи, унифицированных железобетонных конструкций для водохозяйственного строительства выпускаются в составе следующих серий:

- 3.820-6 - Оголобки, плиты крепления сооружений, гасители.
- 3.820-7 - Трубы безнапорные, круглые.
- 3.820-8 - Г-образные блоки многоцелевого назначения, плиты переездов.
- 3.820-9 - Конструкции колодцев и устьев.
- 3.820-10 - Конструкции для сооружений на лотковой сети.
- 3.820-11 - Конструкции крепления каналов.
- 3.820-13 - Конструкции для пешеходных мостов и мостовых переездов.
- 3.820-14 - Трубы безнапорные, прямоугольные.
- 3.820-15 - Конструкции для сооружений при земляных платинах.

В состав серии 3.820-15 „Конструкции для сооружений при земляных платинах“ входят:

- Выпуск 1. Г-образные блоки водосбросов.
- Выпуск 2. Плиты крепления откосов земляных плотин.
- Выпуск 3. Плита и разделная стенка лотка водосбросов.
- Выпуск 4. Секции башен прямоугольного сечения 2.0x1.5 и 2.0x2.0 м трубчатых водоспусков.

В настоящем выпуске приведены рабочие чертежи секций башен. Изготовление изделий предусматривается стендовым методом на заводах ЖБИ. Рабочие чертежи стальных форм для изготовления указанных изделий (серия 3.820-15 выпуск 4-1) разработаны институтом „Ленгипробводхоз“ и выпускаются отдельным альбомом. (Распространяет Ленгипробводхоз)

Каждому изделию присвоена марка, определяющая его основные размеры и величину нагрузки. Два двузначных числа

3.820-15.4-0000ТО

Изм.	Лист	№ докум.	Подп.	Дата
Нач. отд.	В. Беляков			26.06.78
ГИП	Е. Гейлиман			26.06.78
Рук. зр.	В. Петров			26.06.78

Техническое описание.

Лит.	Лист	Листов
Р	1	12

ЛЕНИНГРАДСКИЙ

№ табл. Подпись и дата

в марке, следующие за СБ (секция башни), означают внутренние размеры башни в дециметрах, а следующий за ними индекс .1 или .2 означает нагрузку, на которую рассчитана секция (см. раздел 4).

Маркировка изделий должна строго выдерживаться в проектах, заказах на изготовление и готовых изделиях, поставляемых на строительство.

2. Назначение и область применения.

Железобетонные изделия марок СБ15-20-1, СБ15-20-2, СБ20-20-1, СБ20-20-2 предназначены для строительства башен управления трубчатых водопусков при земляных платинах высотой до 15 м IV класса капитальности.

3. Характеристика изделий

В настоящем выпуске представлены рабочие чертежи железобетонных изделий - секций башен трубчатых водопусков. Основные показатели этих изделий приведены в таблице 2.

Изделия должны изготавливаться из гидротехнического бетона марок: по прочности на сжатие М300, по водонепроницаемости В12 и по морозостойкости Мр_ф ≥ 150. Марка бетона по морозостойкости уточняется в каждом случае с учетом климатических условий в районе строительства по ГОСТ 4195-68, бетон гидротехнический. Технические требования.

Для армирования изделий предусматривается применение горячекатаной арматурной стали классов А-I и А-III.

4. Основные расчетные положения

Изделия рассчитаны на нагрузки, действующие при строительстве и в период эксплуатации сооружений, и проверены на нагрузки, действующие при изготовлении, транспортировании и монтаже их.

Основными нагрузками являются давление грунта и гидростатическое давление.

Характеристики грунта для расчета изделий приняты следующие:

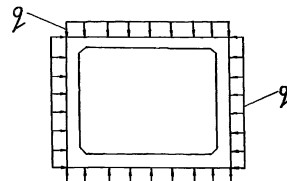
- объемная масса грунта естественной влажности $\gamma_{ест} = 1.8 \text{ т/м}^3$;
- объемная масса грунта, насыщенного водой $\gamma_{взв.} = 1.0 \text{ т/м}^3$;
- угол внутреннего трения грунта, насыщенного водой $\varphi_{взв.} = 18^\circ$;
- коэффициент сцепления $c = 1.0 \text{ тс/м}^2$

Величины нагрузок, на которые рассчитаны изделия, приведены в таблице 1.

Таблица 1

Марка изделия	Расчетная нагрузка q , тс/м ²
СБ15-20-1	12,1
СБ20-20-1	
СБ15-20-2	15,5
СБ20-20-2	

Расчетная схема изделий приведена на фиг. 1



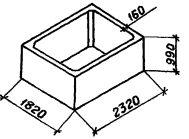
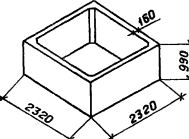
Фиг. 1

Расчет железобетонных изделий произведен по предельным состояниям первой и второй группы при предельной ширине раскрытия трещин 0.2 мм.

5. Номенклатура и основные показатели изделий

Номенклатура и основные показатели изделий приведены в таблице 2.

Таблица 2

Марка изделия	Эскиз	Расход материалов			Масса изделия т
		бетон м ³	арматура кг	закладные изделия кг	
СБ15-20-1		1.33	167.5	27.2	3.3
СБ15-20-2			174.5	27.2	
СБ20-20-1		1.50	173.5	27.2	3.7
СБ20-20-2			199.1	27.2	

6. Технические требования

Железобетонные изделия-секции башен трубчатых водоспусков должны соответствовать требованиям, изложенным в настоящем альбоме.

6.1. Основные параметры и размеры.

6.1.1. Основные параметры и размеры изделий должны соответствовать рабочим чертежам.

6.1.2. Отклонения от проектных размеров изделий не должны превышать (в мм):

- по длине, ширине и высоте ± 5 ;
- по толщине ± 3 .

6.1.3. Отклонения от проектного положения закладных изделий не должны превышать (в мм):

- в плоскости изделия 10;
- из плоскости изделия 3.

6.2. Характеристики

6.2.1. Железобетонные изделия должны изготавливаться в стальных формах, проекты которых помещены в альбоме "Типовые конструкции и детали зданий и сооружений. Унифицированные сборные железобетонные конструкции для жилищно-коммунального строительства. Серия 3.820-15. Конструкции для сооружений при земляных плотинах. Выпуск 4-1. Стальные формы для изготовления секций башен прямоугольного сечения 2,0 x 1,5 и 2,0 x 2,0 м трубчатых водоспусков."

6.2.2. Изделия должны изготавливаться из гидротехнического бетона. Материалы, применяемые для приготовления бетона, должны отвечать требованиям ГОСТ 4797-69 и обеспечивать получение бетона заданных марок.

6.2.3. Отпускная прочность бетона изделий в момент отгрузки их с предприятия-изготовителя должна быть не менее 70% от проектной марки бетона по прочности на сжатие.

Предприятие-изготовитель обязано гарантировать, что прочность бетона изделий, определяемая по результатам испытаний контрольных образцов в соответствии с ГОСТ 4800-59, достигает проектной марки в возрасте 28 суток со дня их изготовления.

6.2.4. В бетоне изделий не допускаются трещины, за исключением усадочных шириной до 0,1 мм, при этом общая длина их не должна быть более 0,5 м на 1 м² поверхности изделия.

6.2.5. Изделия армируются сварными сетками и каркасами, изготовляемыми из горячекатанной арматурной стали классов А-I и А-III по ГОСТ 5781-75.

6.2.6. Сварные арматурные и закладные изделия должны удовлетворять требованиям ГОСТ 10922-75.

6.2.7. Монтажные петли должны изготавливаться из горячекатанной гладкой арматурной стали класса А-I по ГОСТ 5781-75, марок ВСт3сп2 и

ВСтЗис2 по ГОСТ 380-71*.

6.2.8. Толщина защитного слоя бетона до рабочей арматуры должна быть не менее 20 мм. Допускается отклонение по толщине защитного слоя +3 мм.

6.2.9. Изделия не рассчитаны на эксплуатацию их в агрессивных средах. Требования к изделиям, предназначенным для эксплуатации в агрессивных средах, должны устанавливаться потребителем в соответствии с указаниями СНиП II-28-73 в зависимости от степени агрессивности среды и условий эксплуатации изделий.

При необходимости, в связи с этим, изменения марки бетона, технологии изготовления и т.п. мероприятия по защите бетона от коррозии должны быть согласованы предприятием-изготовителем с потребителем.

6.2.10. Внешний вид и качество поверхностей железобетонных изделий должны удовлетворять следующим требованиям: на лицевой поверхности изделий допускаются местные наплывы высотой не более 3 мм и раковины диаметром не более 6 мм и глубиной до 3 мм, на нелицевой поверхности - раковины диаметром не более 15 мм и глубиной до 5 мм, а также местные наплывы не более 5 мм.

Окали бетона на ребрах изделий глубиной более 5 мм и общей длиной 50 мм на 1 м ребра не допускаются. Торцевые поверхности изделий должны быть перпендикулярны боковым поверхностям.

6.2.11. Закладные изделия и монтажные петли должны быть очищены от наплывов бетона или раствора.

6.2.12 Отклонение фактической массы изделий от проектной не должно превышать $\pm 7\%$.

6.3. Маркировка

6.3.1 На одной из наружных поверхностей изделия, поставляемого потребителю, должны быть нанесены несмываемой краской при помощи трафарета или штампов следующие маркировочные знаки:
- товарный знак предприятия-изготовителя или его краткое наимено-

вание;

- марка изделия;
- дата изготовления изделия;
- штамп отдела технического контроля;
- отпускная масса изделия в кг.

7. Правила приемки

7.1. Готовые изделия должны быть приняты отделом технического контроля предприятия-изготовителя. При приемке проверяется соответствие изделий рабочим чертежам.

Проверка внешнего вида и качества поверхностей производится путем осмотра; размеров изделий - путем обмера; прочности, водонепроницаемости, морозостойкости бетона изделий и др. - по журналам испытаний заводской лаборатории.

Результаты приемочного контроля и испытаний, проведенных предприятием-изготовителем, должны быть записаны в журналах ОТК.

7.2. Приемка изделий должна производиться партиями. В состав партии входят однотипные изделия, изготовленные в течение не более одной недели по одной технологии, из материалов одного вида и качества. Количество изделий в одной партии устанавливается по согласованию потребителя с предприятием-изготовителем.

7.3. На каждую принятую партию изделий составляется паспорт. В паспорте указываются:

- наименование и адрес предприятия изготовителя;
- номер и дата выдачи паспорта;
- номер партии;
- наименование и марка изделий с указанием количества изделий каждой марки;
- дата изготовления изделий;
- проектные марки бетона по прочности на сжатие, по водонепрони-

Серия 3.820-15. Выпуск 4

Серия 3.820-15. Выпуск 4

Дт. раб. Подпись и дата

целостности и морозостойкости;

- отпускная прочность на сжатие бетона в процентах от проектной марки;

- марка стали закладных изделий;
- обозначение технических условий.

Паспорт должен быть подписан руководителем предприятия-изготовителя и начальником отдела технического контроля.

7.4. Потребитель имеет право производить входной контроль качества изделий на строительной площадке.

7.5. При контрольной проверке из партии изделий должны быть отобраны образцы каждой марки в количестве 5%, но не менее 3 шт.

7.6. Отобранные образцы подвергают поштучному осмотру и обмеру с проверкой всех требований, изложенных выше. Проверка может быть проведена на готовых изделиях.

7.7. Если при проверке отобранных образцов окажется хотя бы одно изделие, не соответствующее требованиям изложенным выше, следует отобрать удвоенное количество образцов от той же партии изделий и произвести их повторную проверку.

Если при повторной проверке окажется хотя бы одно изделие, не удовлетворяющее изложенным выше условиям хотя бы по одному показателю качества, то данная партия изделий признается не соответствующей требованиям, изложенным в разделе 6.

7.8. Показатели физико-механических свойств бетона, арматурной стали и др. показатели, которые не могут быть проверены на готовых изделиях, следует определять по паспортным данным.

7.9. Партия изделий признается годной, если показатели качества изделий удовлетворяют техническим требованиям изложенным в разделе 6

в. Методы контроля

8.1. При изготовлении железобетонных изделий должен быть обеспечен контроль на всех стадиях технологического процесса производства.

8.2. Методы испытаний гидротехнического бетона для определения его прочности при сжатии, водонепроницаемости, морозостойкости и объемной массы должны соответствовать ГОСТ 4800 - 59.

8.3. Испытание бетона на морозостойкость следует проводить при освоении производства изделий и изменении вида материалов, применяемых для приготовления бетона. Кроме того, следует проводить периодические испытания бетона на морозостойкость не реже одного раза в шесть месяцев.

8.4. Методы испытаний материалов, применяемых для приготовления гидротехнического бетона, должны соответствовать требованиям ГОСТ 4198 - 69.

8.5. Методы испытаний бетонной смеси должны соответствовать требованиям ГОСТ 4799 - 69.

8.6. Методы испытаний и оценки прочности, жесткости и трещиностойкости изделий должны соответствовать ГОСТ 8829-77 и схеме, приведенной ниже в таблице 3.

8.7. Методы испытаний сварных арматурных изделий должны соответствовать ГОСТ 10922 - 75.

8.8. Размеры и расположение арматуры, а также толщина защитного слоя бетона должны быть проверены путем просвечивания ионизирующими излучениями или другими неразрушающими методами, позволяющими определять положение арматуры при помощи магнитных или других приборов, обеспечивающих измерение толщины защитного слоя бетона с точностью до ± 1 мм.

При отсутствии необходимых приборов допускается проверка толщины защитного слоя бетона путем вырубki контрольных борозд в изделиях с последующей заделкой их раствором состава 1:3.

8.9. Соответствие техническим требованиям, изложенным в разделе 6, внешнего вида и качества поверхностей изделий, их размеров, ширины трещин, а также наличие и расположение закладных деталей, монтажных петель и маркировочных знаков должно быть проверено путем осмотра и про-

Серия 3.820-15. Выпуск 4.

3. Методы контроля и приема

ведения необходимых измерений в соответствии с указаниями ГОСТ 13015-75.

8.10. Массу изделий следует определять при отпуске потребителю путем взвешивания изделий при помощи пружинного динамометра общего назначения или других стандартных приборов для измерения массы.

Если при контрольном взвешивании отклонение действительной массы хотя бы одного из отобранных для проверки изделий от проектной массы будет превышать 7%, проверку массы изделий и их приемку по этому показателю следует проводить путем взвешивания каждого изделия.

9. Транспортирование и хранение

9.1. Транспортирование изделий разрешается производить всеми видами транспорта, обеспечивая их надежное раскрепление и сохранность от механических повреждений.

9.2. Подъем, погрузка и разгрузка изделий должны производиться краном с захватом за монтажные петли.

9.3. Ответственность за погрузку на транспортные средства, правильность размещения и раскрепления изделий при отправке их с завода эжви несет предприятие-изготовитель.

9.4. Изделия должны храниться на специально оборудованных складах рассортированными по маркам. Изделия, не принятые ОТК, требующие ремонта или дополнительной выдержки их бетона, должны храниться отдельно от изделий принятых ОТК.

9.5. Изделия следует хранить в штабелях. Нижний ряд изделий должен укладываться на деревянные подкладки толщиной не менее 30 мм, уложенные на плотное, тщательно выравненное основание. Подкладки располагаются под углами секций. Для сохранения подъемных петель толщина деревянных прокладок между изделиями должна быть не менее 100 мм. Прокладки между изделиями должны быть расположены строго по вертикали одна над другой. Высота штабеля должна быть не более 2,3 м. Поверхности изделий, на которых указана их марка и штамп ОТК, должны быть

обращены в сторону прохода.

9.6. Проходы между штабелями должны устраиваться через каждые два штабеля в одном направлении и не реже, чем через 25 м в другом направлении. Ширина прохода должна быть не менее 1,0 м; зазор между штабелями - не менее 0,20 м.

9.7. Расположение проездов забисит от габаритов транспортных средств и погрузочно-разгрузочных механизмов, обслуживающих склад.

10. Гарантии поставщика

10.1. Изготовитель гарантирует соответствие поставляемых изделий требованиям рабочих чертежей при соблюдении потребителем условий применения, транспортирования и хранения, установленных в данном проекте.

10.2. В случае поставки отдельных некачественных изделий предприятие-изготовитель гарантирует замену их на качественные в сроки, согласованные с потребителем.

11. Техника безопасности

11.1. Работы по изготовлению изделий должны выполняться в соответствии с правилами техники безопасности, действующими на предприятии-изготовителе.

12. Испытание изделий на прочность и на раскрытие трещин

12.1. Испытание на прочность и на раскрытие трещин секций башен производится по схеме загрузки и на нагрузки, приведенные в таблице 3.

12.2. Загружение испытываемых изделий необходимо производить ступенями (долями) нагрузки, каждая из которых не должна превышать 10% от контрольной нагрузки при проверке прочности и 20% от контрольной нагрузки при определении ширины раскрытия трещин.

После приложения каждой доли нагрузки изделие необходимо выдержать под этой нагрузкой не менее 10 мин. После приложения полной контрольной нагрузки изделие выдерживать под этой нагрузкой не менее 30 минут.

Таблица 3

Марка изделия	Схема нагружения	Расчетная нагрузка тс	Контрольная раз-рушающая нагрузка тс	Контроль-ная на-грузка при испытании на трещиностойкость тс	Конт-рольная ширина раскрытия трещин мм
СБ 15-20-1		$P_1 = 9.7$	$P_1 = 13.6$	$P_1 = 11.7$	0.15
СБ 15-20-2		$P_2 = 6.7$	$P_2 = 9.4$	$P_2 = 6.5$	
СБ 20-20-1		$P = 9.7$	$P = 13.6$	$P = 11.7$	
СБ 20-20-2		$P = 12.3$	$P = 17.2$	$P = 14.9$	

Метрочки	Обозначение	Наименование
1		Государственные документы
2	ГОСТ 380-71*	Сталь углеродистая обыкновенного
3		качества. Марки и общие технические
4		требования.
5	ГОСТ 4795-68	Бетон гидротехнический. Технические
6		требования.
7	ГОСТ 4797-69*	Бетон гидротехнический. Технические
8		требования к материалам для его
9		приготовления.
10	ГОСТ 4798-69*	бетон гидротехнический. Методы
11		испытаний материалов для его
12		приготовления.
13	ГОСТ 4799-69	Бетон гидротехнический. Методы
14		испытаний бетонной смеси.
15	ГОСТ 4800-59	Бетон гидротехнический. Методы
16		испытаний бетона.
17	ГОСТ 5781-75	Сталь горячекатаная для армиро-
18		вания железобетонных конструкций.
19	ГОСТ 8829-77	Конструкции и изделия железобе-
20		тонные сборные. Методы испытаний
21		и оценки прочности, жесткости и
22		трещиностойкости.
23	ГОСТ 10922-75	Арматурные изделия и закладные детали
24		сварные для железобетонных конструкций.
25		Технические требования и методы испытаний.
26	ГОСТ 535-58*	Сталь сортовая низколегированная и углеро-
27		дистая обыкновенного и повышенного каче-
28		ства горячекатаная. Технические требования.

Изм	Лист	№ докум	Подп.	Дата
Исх. отв.		В. Беляков		28.08.78
ГИП		Е. Величман		28.08.78
Иск згр.		В. Петров		28.08.78

3.820-15-0000ВД

Ведомость
ссылочных документов

Лит.	Лист	Листов
1Р1	1	2

ЛЕНГИПРОВОДОХЗ

№ строки	Обозначение	Наименование
29	ГОСТ 13015 - 75	Изделия железобетонные и бетонные.
30		Общие технические требования.
31	ГОСТ 14098 - 68	Соединения сварные арматуры же- лезобетонных изделий и конструкций.
32		Контактная и ванная сварка. Ос- новные типы и конструктивные
33		элементы.
34		Защита строительных конструк- ций от коррозии.
35		Бетонные и железобетонные констр- кции гидротехнических сооружений.
36	СНиП II - 28 - 73	Нормы проектирования.
37		Указания по сварке соединений ар- матуры и закладных деталей же- лезобетонных конструкций.
38	СНиП II - 56 - 77	
39		
40		
41	Сн 393 - 69	
42		
43		
44		
45		
46		
47		
48		
49		
50		
51		
52		
53		
54		
55		
56		
57		
58		
59		
60		
61		
62		
63		
64		
65		
66		
67		
68		
69		
70		
71		
72		
73		
74		
75		
76		
77		
78		
79		
80		
81		
82		
83		
84		
85		
86		
87		
88		
89		
90		
91		
92		
93		
94		
95		
96		
97		
98		
99		
100		

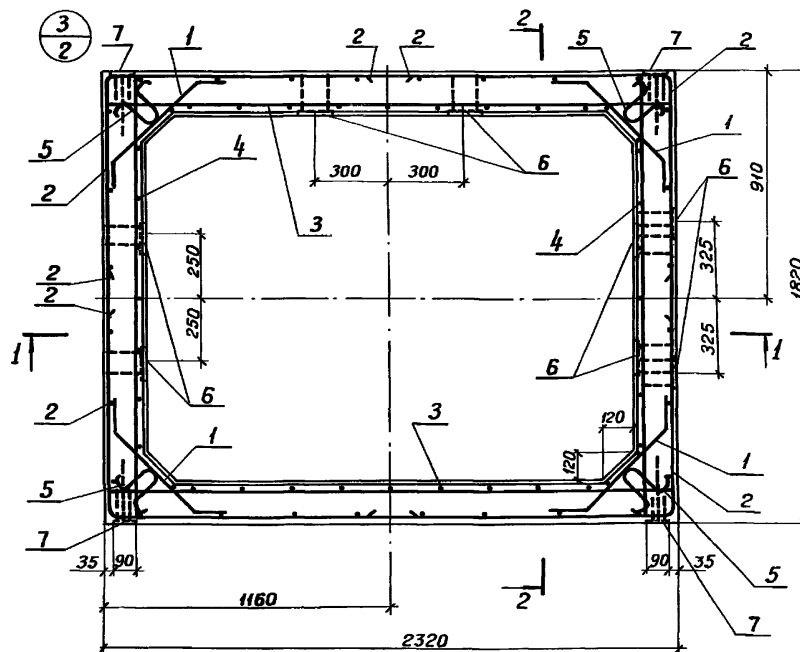
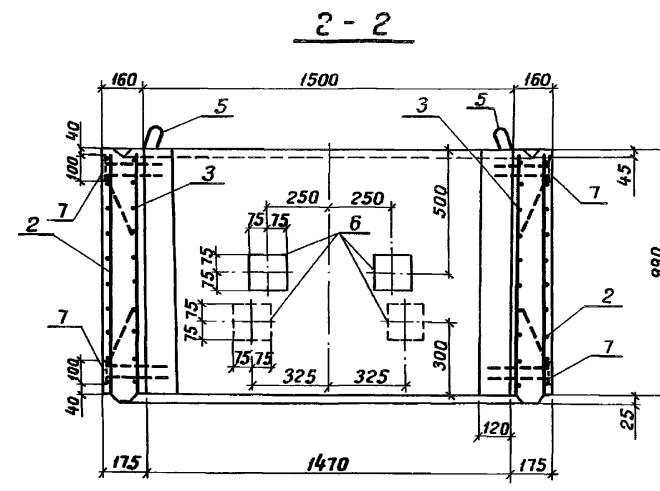
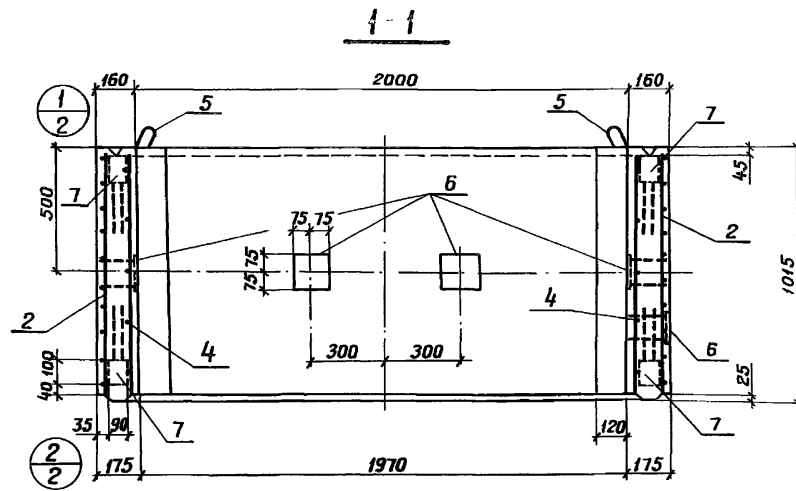
Выпуск 4
Серия 3 820 - 15.

Формат	Зона	Поз.	Обозначение	Наименование	Кол.	Примеч.		
				<u>Документация</u>				
нвб			3. 820 - 15. 4 - 0000ТО	Техническое описание				
нвб			3. 820 - 15. 4 - 0000ВД	Ведомость ссылаемых документов				
лг			3. 820 - 15. 4 - 1000СБ	Сборочный чертеж				
				<u>Сборочные единицы</u>				
нвб	1		3. 820 - 15. 4 - 0010	Каркас плоский КР-1	4			
нвб	2		3. 820 - 15. 4 - 0040	Сетка арматурная С1	4			
нвб	3		3. 820 - 15. 4 - 0080	То же, С5	2			
нвб	4		3. 820 - 15. 4 - 0090	То же, С8	2			
нвб	5		3. 820 - 15. 4 - 0100	Летяя строповочная ПС1	4			
нвб	6		3. 820 - 15. 4 - 0110	Изделие закладное МН1	8			
нвб	7		3. 820 - 15. 4 - 0120	То же, МН2	8			
лч	8			Шпилька ф А III, ГОСТ 5781, с - 160	36			
				<u>Материалы</u>				
				Бетон гидротехничес- кий М 300, Мрз 150, В12	13	м³		
			3. 820 - 15. 4 - 1000					
Лист		№ докум.		Подп.		Дата		
нач. отд.		В. Беляков		[подпись]		26.06.78		
ГНП		Е. Семикман		[подпись]		26.06.78		
Инж. гр.		В. Петров		[подпись]		22.06.78		
Исполнит.		Т. Емельина		[подпись]				
			Секция башни СБ 15 - 20-1		Лист		Листов	
					P		I	
		ЛЕНГИНПРОЕКТДХЗ						

3 820 - 15. 4 - 0000РА

Лист

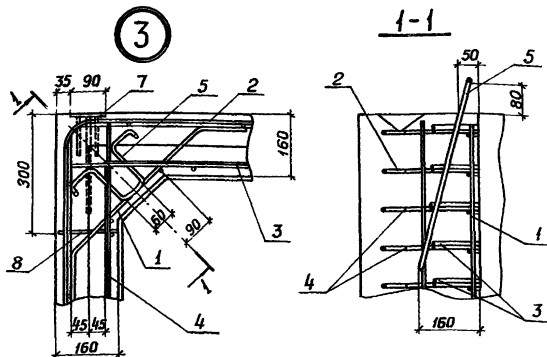
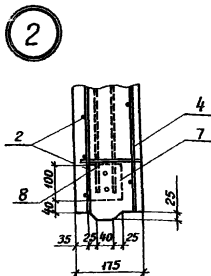
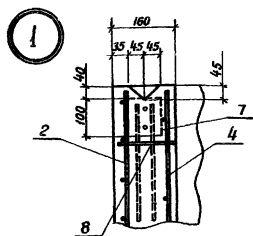
Б. Листов. Подпись и дата



Выборка стали на одно изделие, кг

Марка изделия	Арматурные изделия						Закладные изделия		Всего		
	Арматурная сталь ГОСТ 5781-75						Проф. сталь	Арм. сталь ГОСТ 5781-75			
	класс А I			класс А III							
	φ мм	φ мм	φ мм	φ мм	φ мм	φ мм	φ мм				
	8	14	Итого	8	10	12	Итого	-δ-8	φ мм		
СБ 15-20-1	26.2	5.6	31.8	26.9	27.6	81.2	135.7	18.4	8.8	27.2	194.7

				3.820-15.4-1000СБ			
Изм.	Лист	№ докум.	Подпись	Дата	Секция башни СБ15-20-1	Лист	Масштаб
						р	3.3 м 1:20
						Лист 1 Листов 2	
						ЛЕНГИПРОВОДХОЗ	
						Сборочный чертеж	



Примечания:

1. Защитный слой бетона до рабочей арматуры - 20 мм
2. Шпилька поз. 8 (см. узлы 1-3), привариваемая к рабочей арматуре сеток и служащая для обеспечения проектного положения арматуры, устанавливается по всем четырем сторонам с шагом 350 мм в вертикальном направлении и 600 мм - в горизонтальном.
3. На разрезе 1-1 закладное изделие поз. 7 условно не показано.

Выпуск 4

Серия 3.820-15.

Формат	Зона	Поз.	Обозначение	Наименование	Кол.	Примеч.
				<u>Документация</u>		
ИВ			3.820-15.4-0000Т0	Техническое описание		
ИВ			3.820-15.4-0000ВД	Ведомость свилочных документов		
И2Г			3.820-15.4-2000СБ	Сборочный чертеж		
				<u>Сборочные единицы</u>		
ИВ	1		3.820-15.4-0010	Каркас плоский КР1	4	
ИВ	2		3.820-15.4-0020	То же КР2	20	
ИВ	3		3.820-15.4-0050	Сетка арматурная С2	4	
ИВ	4		3.820-15.4-0080-01	То же, СБ	2	
ИВ	5		3.820-15.4-0090	То же, С8	2	
ИВ	6		3.820-15.4-0100	Петля строповочная ПС1	4	
ИВ	7		3.820-15.4-0110	Изделие закладное МН1	8	
ИВ	8		3.820-15.4-0120	То же, МН2	8	
б.ч.	9			Шпилька ф8 Я III ГОСТ 5781-75; L=160	36	
				<u>Материалы</u>		
				бетон гидротехнический М300, В12, Мрзз150	13	и ³

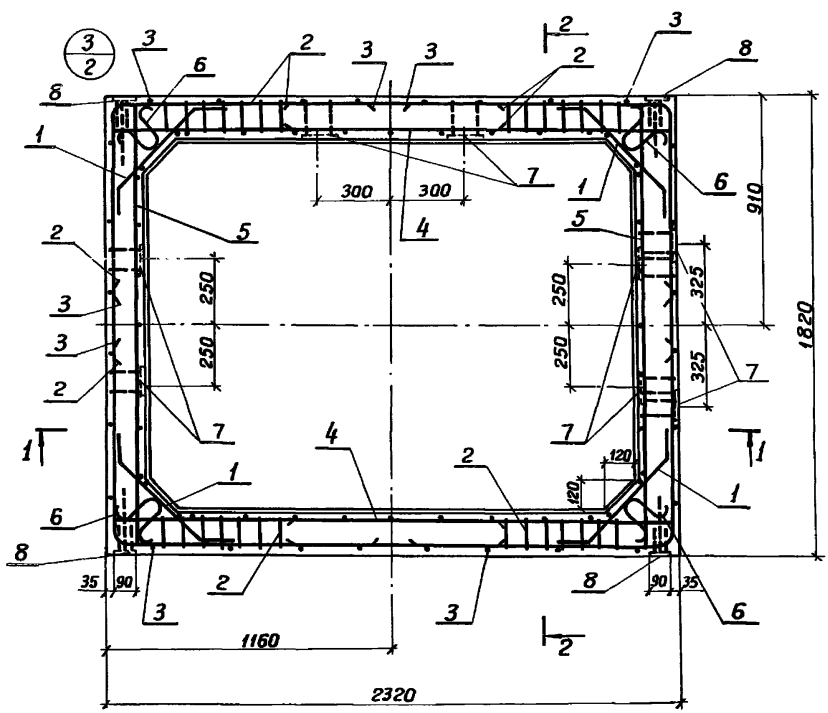
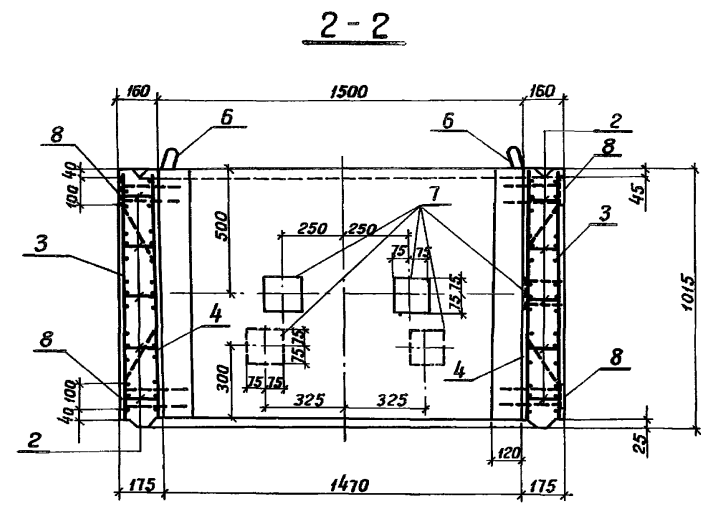
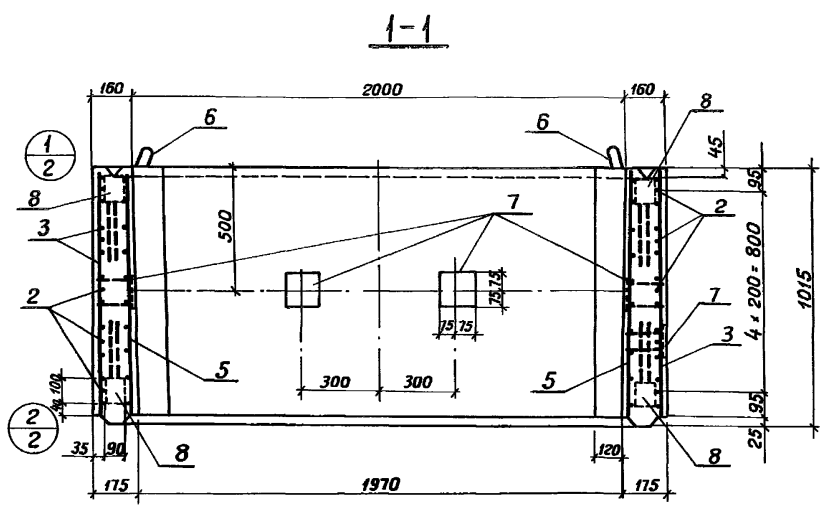
№ табл. Подпись и дата.

Изм.	Лист	№ докум.	Подп.	Дата
		Нач. арт.	В.Беляков	26.06.78
		ГИП	Е.Гейликман	26.06.78
		Руч. ср.	В.Пенциков	26.06.78

3.820-15.4-2000

Секция башни

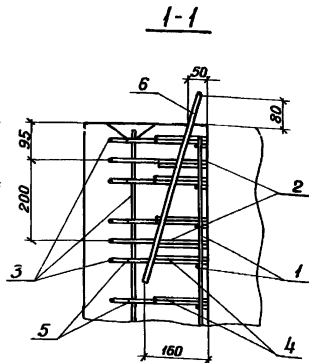
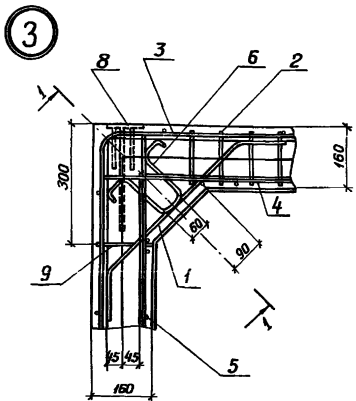
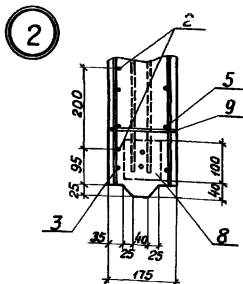
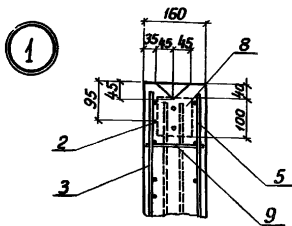
Лист	Лист	Листов
Р		1



Выборка стали на одно изделие, кг

Марка изделия	Арматурные изделия						Закладные изделия		Итого	Всего		
	Арматурная сталь ГОСТ 5181-75						Проф. сталь	Арм. сталь ГОСТ 5181-75				
	класс А I			класс А III								
	φ мм		Итого	φ мм		Итого						
6	8	14		8	12		14					
СБ 15-20-2	6.0	26.2	5.6	37.8	62.9	39.8	34.0	136.7	18.4	8.8	27.2	201.7

				3.820-15.4-2000 СБ				
Изм	Лист	№ докум.	Подп.	Дата	Секция башни СБ 15-20-2	Лит.	Масса	Масштаб
						р	3.3т	1:20
						Лист 1	Листов 2	



Примечания:

- 1 Защитный слой бетона до рабочей арматуры - 20 мм.
- 2 Шпилька поз.9 (см. узлы 1-3), привариваемая к раб-очей арматуре сеток и служащая для обеслечения проектного положения арматуры, устанавливается по всем четырем сторонам с шагом 350 мм в вертикальном направлении и 600 мм - в горизонтальном.
- 3 На разрезе 1-1 закладное изделие поз.8 условно не показано.

Лист

Формат	Зона	Поз.	Обозначение	Наименование	Кол.	Примеч.
				<u>Документация</u>		
ИВ			3.820-15.4-0000ТО	Техническое описание		
ИВ			3.820-15.4-0000ВД	Ведомость свмочных документов		
ИЗ			3.820-15.4-3000СБ	Сборочный чертеж		
				<u>Сборочные единицы</u>		
ИВ	1		3.820-15.4-0010	Каркас плоский КР1	4	
ИВ	2		3.820-15.4-0060	Сетка арматурная С3	4	
ИВ	3		3.820-15.4-0080-02	То же, С7	4	
ИВ	4		3.820-15.4-0100	Петля стропобочная ПС1	4	
ИВ	5		3.820-15.4-0110	Изделие закладное МН1	8	
ИВ	6		3.820-15.4-0120	То же, МН2	8	
Б.Ч.	7			Шпилька ф 8 А III ГОСТ 5781-75, P = 160	36	
				<u>Материалы</u>		
				бетон гидротехнический М 300, В12, Мрз ≥ 150	1.5	м ³

№ подл. Пропись и дата

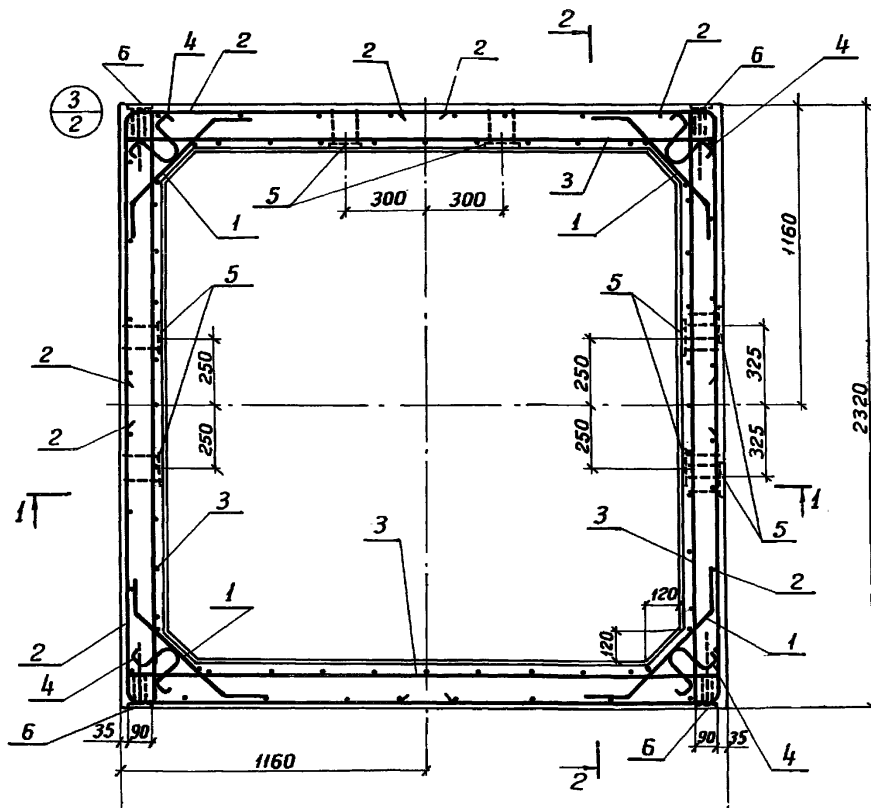
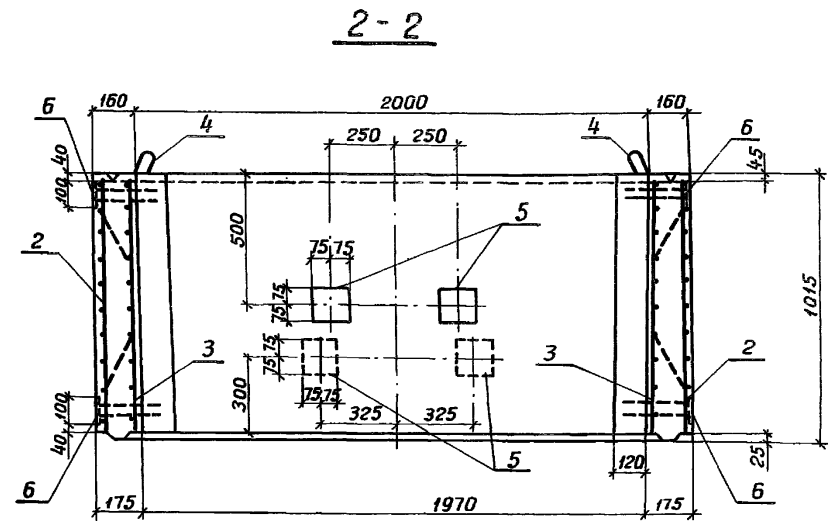
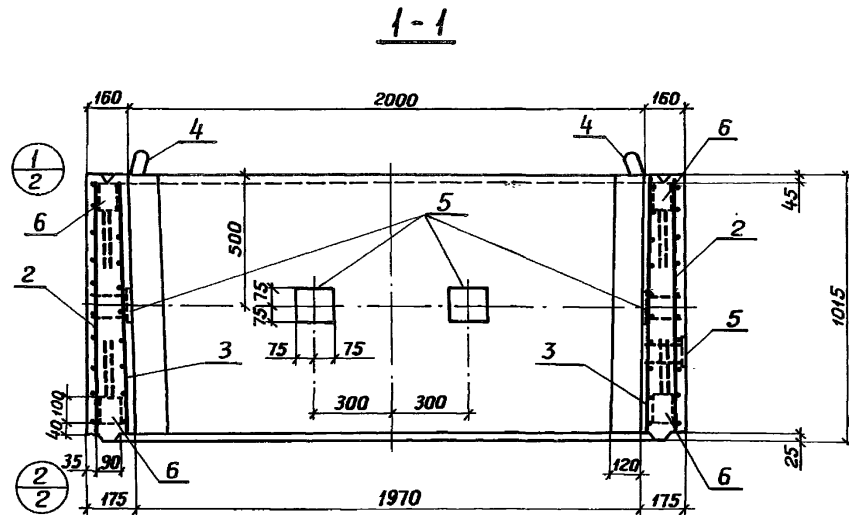
Изм.	Лист	№ докум.	Подп.	Дата
				26.06.78
				26.06.78
				12.06.77

3.820-15.4-3000

Секция башни
СБ 20-20-1

Лит	Лист	Листов
Р	1	1

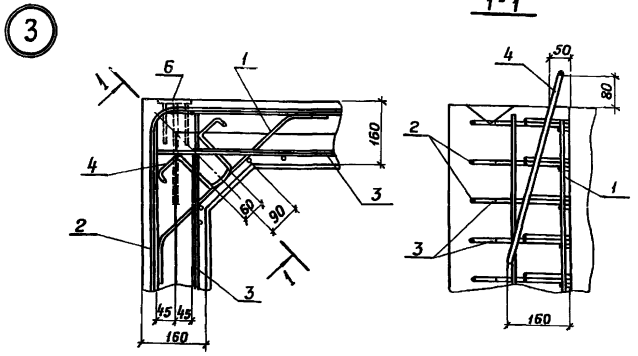
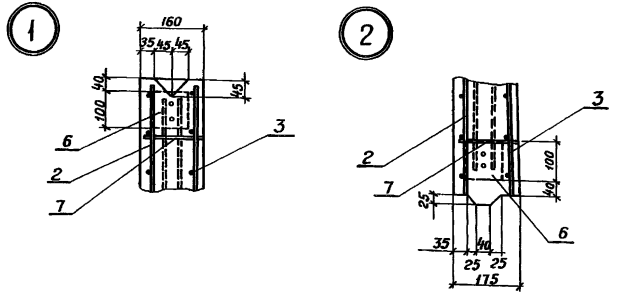
ПЕНСИОНЕРИТХДЗ



Выборка стали на одно изделие, кг

Марка изделия	Арматурные изделия				Закладные изделия		Всего		
	Арматурная сталь ГОСТ 5781-75				Проф. сталь	Арм. сталь ГОСТ 5781-75			
	класс А I		класс А III						
	Ф мм	Упого	Ф мм	Упого	Ф мм	Упого			
СБ 20-20-1	8	14	8	12	б-8	ЮА III	200.7		
	29.2	5.6	34.8	48.3	90.4	138.7	18.4	8.8	27.2

				3.820-15.4-3000СБ				
Изм.	Лист	№ докум.	Подп.	Дата	Секция башни СБ 20-20-1	Лит.	Масса	Масштаб
						р	3.7т	1:20
Нач. отд.	В.Беляков	В.С.	26.06.78			Лист 1	Листов 2	
ГИП	Е.Гейликман	В.С.	26.06.78					
Рук. гр.	В.Петров	В.С.	12.06.78					
Исполн.	Т.Степанин	В.С.	20.06.78					



Примечания:

- 1 Защитный слой бетона до рабочей арматуры - 20 мм
- 2 Шпилька поз.7 (см. узлы 1 и 2), привариваемая к рабочей арматуре сеток и служащая для обеспечения проектного положения арматуры, устанавливается по всем четырем сторонам с шагом 350 мм в вертикальном направлении и 600 мм - в горизонтальном.
- 3 На разрезе 1-1 закладное изделие поз.6 условно не показано.

Серия 3.820-15. Выпуск 4

Формат	Зона	Поз.	Обозначение	Наименование	Кол.	Примеч.
				<u>Документация</u>		
1/6			3.820 - 15.4 - 000070	Техническое описание		
1/6			3.820 - 15.4 - 00008Д	Ведомость сводочных документов		
1/2			3.820 - 15.4 - 4000СБ	Сборочный чертеж		
				<u>Сборочные единицы</u>		
1/6	1		3.820 - 15.4 - 0010	Каркас плоский КР1	4	
1/6	2		3.820 - 15.4 - 0030	То же, КР3	20	
1/6	3		3.820 - 15.4 - 0070	Сетка арматурная С4	4	
1/6	4		3.820 - 15.4 - 0080	То же, С5	4	
1/6	5		3.820 - 15.4 - 0100	Петля строповочная ПС1	4	
1/6	6		3.820 - 15.4 - 0110	Изделие закладное МН1	8	
1/6	7		3.820 - 15.4 - 0120	То же, МН2	8	
1/4	8			Шпилька ф 8 АIII ГОСТ 5781-75, Е=160	36	
				<u>Материалы</u>		
				бетон гидротехнический М 300; В 12, Мрз ≥ 150	1.5	м ³

3.820 - 15.4 - 4000

№ подл. Подпись и дата

Изм.	Лист	№ докум.	Подп.	Дата
Исх. отд.	В.Беляков	82-7	26.08.78	
ГНП	Е.Гейликман	Числ	26.08.78	
Рук. гр.	В.Петров	А.И.	02.08.78	
Исполн.	Т.Березина	А.И.	02.08.78	

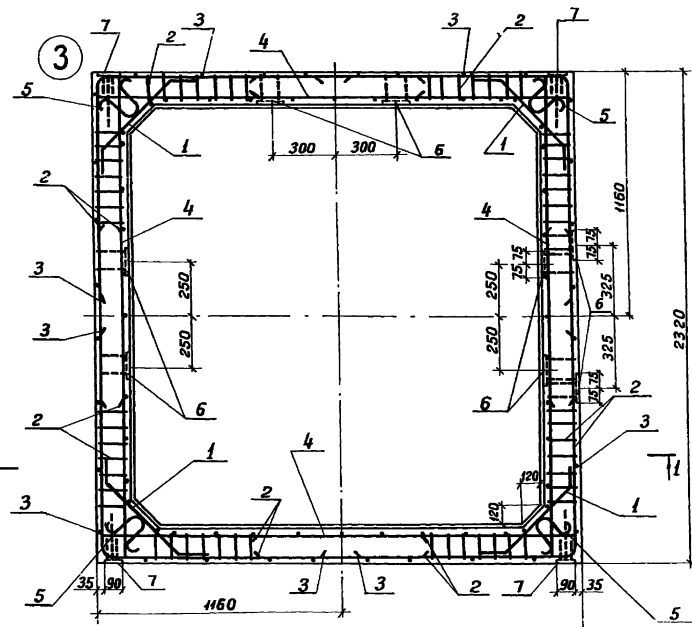
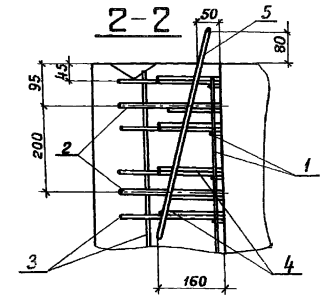
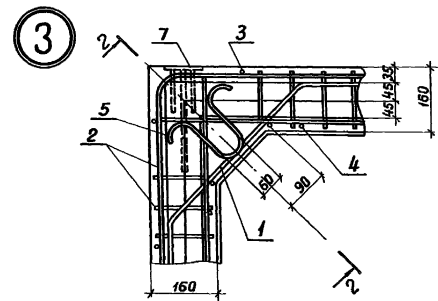
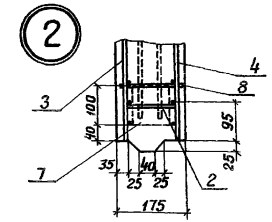
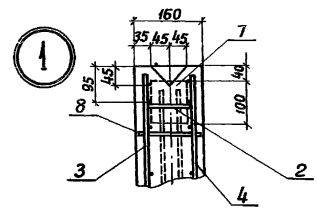
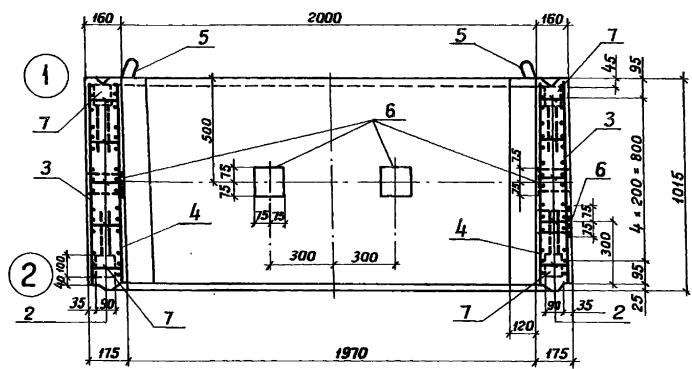
Секция башни
сб 20 - 20 - 2

Лист	Листов	Листов
1		1

ПЕНСИПРОВОДСЗ

Серия 3.820-15. Кладка

1-1

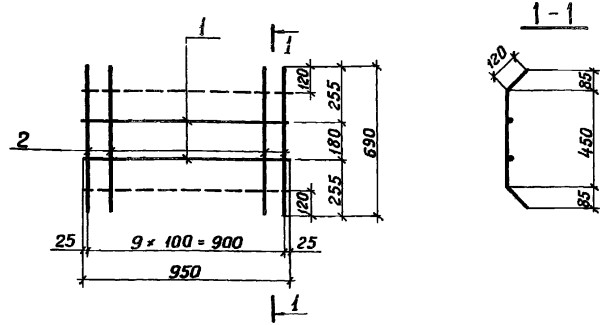


Марка изделия	Арматурные изделия								Закладные изделия		Всего	
	Арматурная сталь ГОСТ 5781-75								Арм. сталь ГОСТ 5781-75			
	класс А I				класс А III				φ мм	Итого		
	φ мм	Итого	φ мм	Итого	φ мм	Итого						
СБ 20-20-2	6	8	14	Итого	8	10	16	Итого	φ 8	φ 10/13	Итого	
	12.0	29.2	5.6	46.8	53.1	55.2	44.0	152.3	18.4	8.8	27.2	226.3

Примечания:

- 1 Защитный слой бетона до рабочей арматуры - 20 мм
- 2 Шпилька поз.8 (см. узлы 1 и 2), привариваемая к рабочей арматуре сеток и служащая для обеспечения проектного положения арматуры, устанавливается по всем четырём сторонам с шагом 350 мм. В вертикальном направлении и 600 мм - в горизонтальном.
- 3 На разрезе 2-2 закладные изделия поз.7 условно не показано.

				3.820-15.4-4000 СБ					
Изм.	Лист	№ докум.	Подп.	Дата	Секция башни СБ20-20-2	Лит.	Масса	Масштаб	
						р	3.7т	1:20	
						Лист	Листов 1		
						ЛЕНИНПРОВООДХЗ			



Каркас изготовить при помощи контактной точечной электросварки в соответствии с требованиями ГОСТ 14098-68 и СН 393-69

Формат	Зона	Поз.	Обозначение	Наименование	Кол.	Примеч.
				<u>Детали</u>		
б.ч.	1		3.820-15.4-0011	φ8 АІ, ГОСТ 5781-75, Р-950	2	0.8 кг
б.ч.	2		3.820-15.4-0012	φ8 АШ, ГОСТ 5781-75, Р-690	10	2.7 кг

3.820-15.4-0010

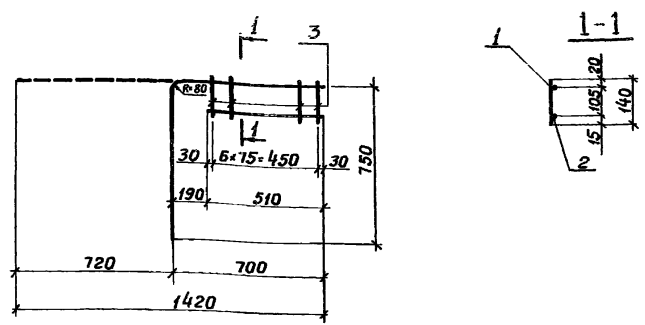
Изм.	Лист	№ докум.	Подпись	Дата
Нач. отд.	В.Беляков		<i>В.Беляков</i>	
ГИП	Е.Гейликуман		<i>Е.Гейликуман</i>	
Рук. зр.	В.Петров		<i>В.Петров</i>	22.06.78
Исполнил	Т.Емелина		<i>Т.Емелина</i>	
Проверил	Л.Кобкина		<i>Л.Кобкина</i>	

Каркас плоский КР1

Лит.	Масса	Масштаб
Р	3.5 кг	1:20
Лист		Листов 1

ПРИНЦИПЫ И ВАРИАНТЫ

Серия 3.820-15. Выпуск 4.



Каркас изготовить при помощи контактной точечной электросварки в соответствии с требованиями ГОСТ 14098-68 и СН 393-69

Формат	Зона	Поз.	Обозначение	Наименование	Кол.	Примеч.
				<u>Детали</u>		
б.ч.	1		3.820-15.4-0021	φ14 АШ, ГОСТ 5781-75, Р-1420	1	1.7 кг
б.ч.	2		3.820-15.4-0022	φ6 АІ, ГОСТ 5781-75, Р-510	1	0.1 кг
б.ч.	3		3.820-15.4-0023	φ6 АІ, ГОСТ 5781-75, Р-140	7	0.2 кг

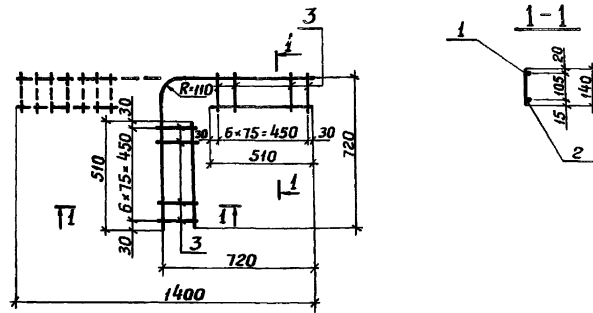
3.820-15.4-0020

Изм.	Лист	№ докум.	Подпись	Дата
Нач. отд.	В.Беляков		<i>В.Беляков</i>	26.06.78
ГИП	Е.Гейликуман		<i>Е.Гейликуман</i>	26.06.78
Рук. зр.	В.Петров		<i>В.Петров</i>	22.06.78
Исполнил	Т.Емелина		<i>Т.Емелина</i>	8.12.77
Проверил	Л.Кобкина		<i>Л.Кобкина</i>	8.12.77

Каркас плоский КР2

Лит.	Масса	Масштаб
Р	2.0 кг	1:20
Лист		Листов 1

ЛЕНГИПРОВОДОХОЗ



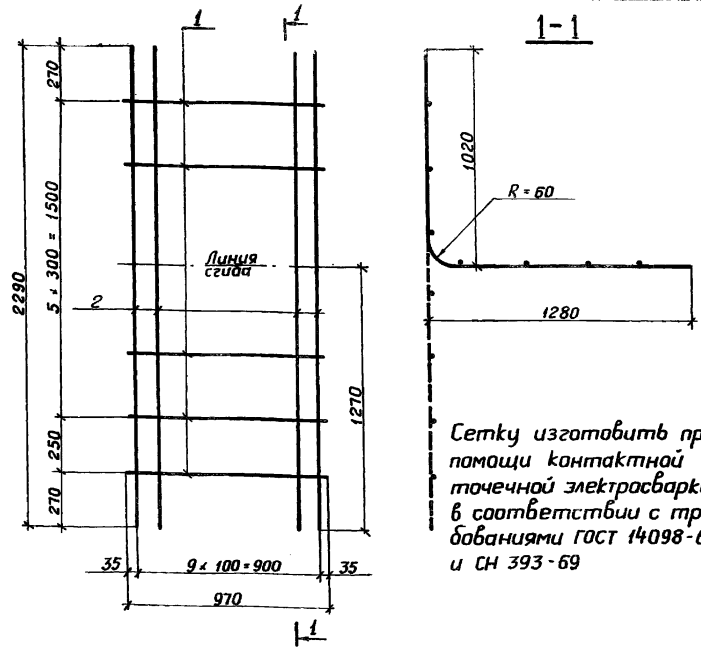
Каркас изготовить при помощи контактной точечной электросварки в соответствии с требованиями ГОСТ 14098-68 и СН 393-69

Формат	Зона	Поз.	Обозначение	Наименование	Кол.	Примеч.
<u>Детали</u>						
б.ч.		1	3.820-15.4-0031	φ 16 АЩ, ГОСТ 5181-75, Р-1400	1	2.2 кг
б.ч.		2	3.820-15.4-0032	φ 6 АІ, ГОСТ 5181-75, Р-510	2	0.2 кг
б.ч.		3	3.820-15.4-0033	φ 6 АІ, ГОСТ 5181-75, Р-140	14	0.4 кг

3.820-15.4-0030				Лит.	Масса	Масштаб
Изм.	Лист	№ докум.	Подпись	Дата	р	2.8 кг
Нач. отд.	В.Беляков	В.П.				
ГНП	Е.Гейликман	Финдлер			лист	листов 1
Рук. гр.	В.Петров	В.П.				
Исполнил	Т.Емельина	В.П.			ЛЕНГИПРОВОДХОЗ	
Проверил	Л.Кобкина	М.В.				

Каркас плоский КР 3

Серия 3.820-15. Выпуск 4

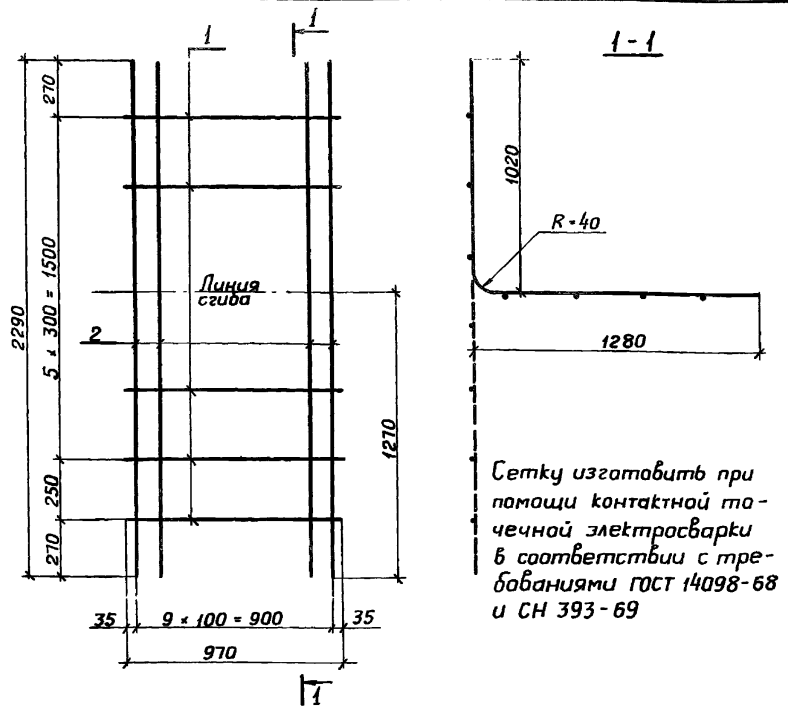


Сетку изготовить при помощи контактной точечной электросварки в соответствии с требованиями ГОСТ 14098-68 и СН 393-69

Формат	Зона	Поз.	Обозначение	Наименование	Кол.	Примеч.
<u>Детали</u>						
б.ч.		1	3.820-15.4-0041	φ 8 АІ, ГОСТ 5181-75, Р-970	7	2.7 кг
б.ч.		2	3.820-15.4-0042	φ 12 АЩ, ГОСТ 5181-75, Р-2290	10	20.3 кг

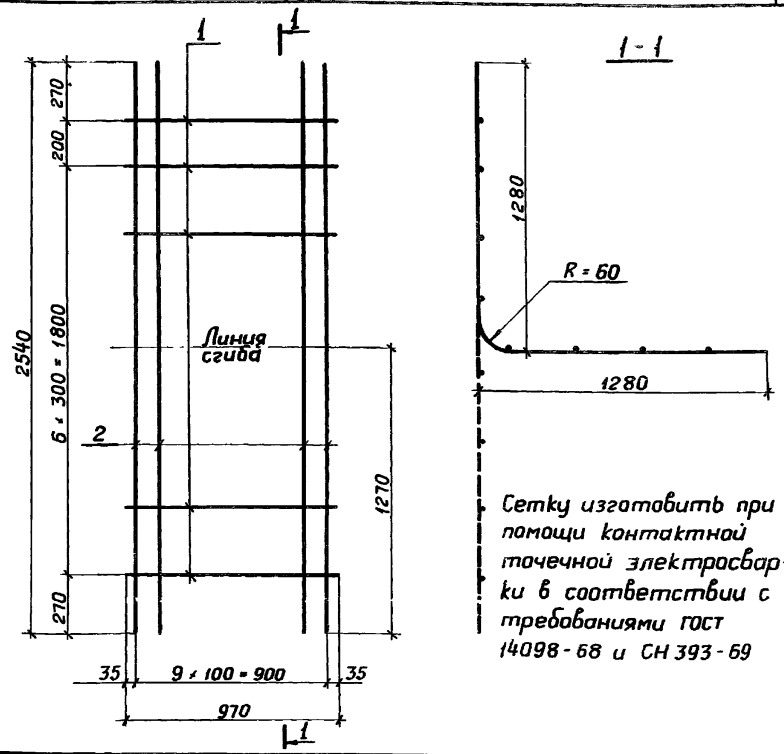
3.820-15.4-0040				Лит.	Масса	Масштаб
Изм.	Лист	№ докум.	Подпись	Дата	р	23.0 кг
Нач. отд.	В.Беляков	В.П.				
ГНП	Е.Гейликман	Финдлер			лист	листов 1
Рук. гр.	В.Петров	В.П.				
Исполнил	Т.Емельина	В.П.			ЛЕНГИПРОВОДХОЗ	
Проверил	Л.Кобкина	М.В.				

Сетка арматурная СІ



Сетку изготовить при помощи контактной точечной электросварки в соответствии с требованиями ГОСТ 14098-68 и СН 393-69

Серия 3.820-15. Выпуск 4



Сетку изготовить при помощи контактной точечной электросварки в соответствии с требованиями ГОСТ 14098-68 и СН 393-69

Формат	Зона	Пос.	Обозначение	Наименование	Кол.	Примеч.
				<u>Детали</u>		
б.ч.	1		3.820-15.4-0051	φ8 А1, ГОСТ 5781-75, ℓ-970	7	2.7 кг
б.ч.	2		3.820-15.4-0052	φ8 АШ, ГОСТ 5781-75, ℓ-2290	10	9.0 кг

Формат	Зона	Пос.	Обозначение	Наименование	Кол.	Примеч.
				<u>Детали</u>		
б.ч.	1		3.820-15.4-0061	φ8 А1, ГОСТ 5781-75, ℓ-970	8	3.1 кг
б.ч.	2		3.820-15.4-0062	φ12 АШ, ГОСТ 5781-75, ℓ-2540	10	22.6 кг

3.820-15.4-0050

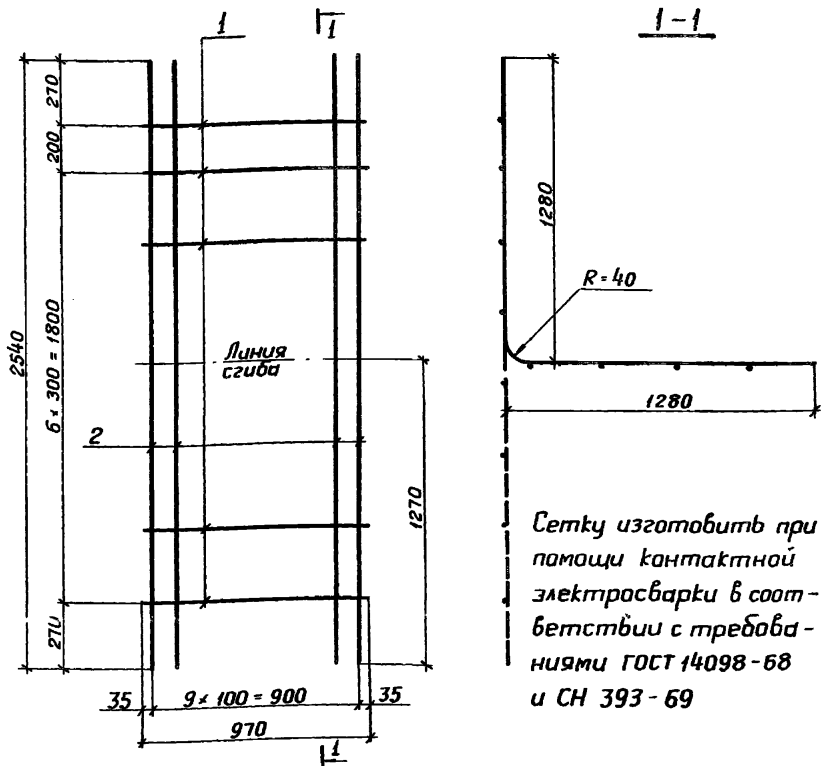
Изм.	Лист	Недокум.	Подпись	Дата	Лит.	Масса	Масштаб
					Р	11.7 кг	1:20
Исполнил Т.Емельина					Лит.	Листов 1	

Сетка арматурная С2

3.820-15.4-0060

Изм.	Лист	Недокум.	Подпись	Дата	Лит.	Масса	Масштаб
					Р	25.7 кг	1:20
Исполнил Т.Емельина					Лит.	Листов 1	

Сетка арматурная С3



Сетку изготовить при помощи контактной электросварки в соответствии с требованиями ГОСТ 14098-68 и СН 393-69

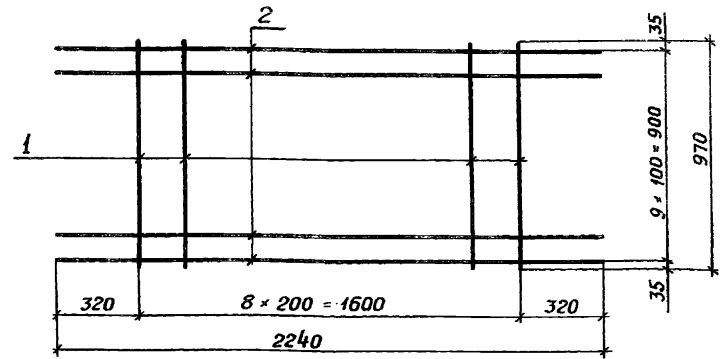
Формат	Зона	Поз.	Обозначение	Наименование	Кол.	Примеч.
				<u>Детали</u>		
б.ч.	1		3.820-15.4-071	φ 8 А I, ГОСТ 5781-75, ρ=970	8	3.1 кг
б.ч.	2		3.820-15.4-072	φ 8 А Ш, ГОСТ 5781-75, ρ=2540	10	10.0 кг

3.820-15.4-0070

Изм.	Лист	№ докум.	Подпись	Дата
Нач. отд.		В.Беляков	<i>В.Б.</i>	
ГИП		Е.Гейликман	<i>Е.Г.</i>	
Рук. гр.		В.Петров	<i>В.П.</i>	22.06.78
Исполнил		Т.Емельяна	<i>Т.Е.</i>	
пробавил		Л.Кобкина	<i>Л.К.</i>	

Сетка арматурная С4

Лит.	Масса	Масштаб
ρ	13.1 кг	1:20
Лист		Листов 1



Сетку изготовить при помощи контактной точечной электросварки в соответствии с требованиями ГОСТ 14098-68 и СН 393-69.

Обозначение	Марка	Масса кг
3.820-15.4-0080	С5	17.2
3.820-15.4-0080-01	С6	23.3
3.820-15.4-0080-02	С7	12.2

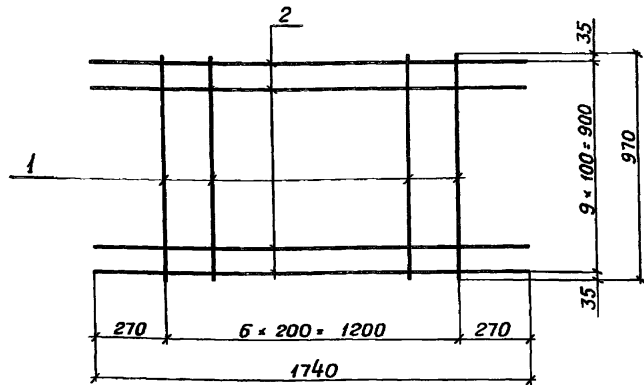
Формат	Зона	Поз.	Обозначение	Наименование	Кол.	Примеч.
				<u>3.820-15.4-0080</u>		С5
				<u>Детали</u>		
б.ч.	1		3.820-15.4-0081	φ 8 А I, ГОСТ 5781-75, ρ=970	9	3.4 кг
б.ч.	2		3.820-15.4-0082	φ 10 А Ш, ГОСТ 5781-75, ρ=2240	10	13.8 кг
				<u>3.820-15.4-0080-01</u>		С6
				<u>Детали</u>		
б.ч.	1		3.820-15.4-0081	φ 8 А I, ГОСТ 5781-75, ρ=970	9	3.4 кг
б.ч.	2		3.820-15.4-0083	φ 12 Ш, ГОСТ 5781-75, ρ=2240	10	19.9 кг
				<u>3.820-15.4-0080-02</u>		С7
				<u>Детали</u>		
б.ч.	1		3.820-15.4-0081	φ 8 А I, ГОСТ 5781-75, ρ=970	9	3.4 кг
б.ч.	2		3.820-15.4-0084	φ 8 А Ш, ГОСТ 5781-75, ρ=2240	10	8.8 кг

3.820-15.4-0080

Изм.	Лист	№ докум.	Подпись	Дата
Нач. отд.		В.Беляков	<i>В.Б.</i>	26.06.78
ГИП		Е.Гейликман	<i>Е.Г.</i>	26.06.78
Рук. гр.		В.Петров	<i>В.П.</i>	22.06.78
Исполнил		Т.Емельяна	<i>Т.Е.</i>	22.06.78
пробавил		Л.Кобкина	<i>Л.К.</i>	2.12.78

Сетка арматурная С5, С6, С7

Лит.	Масса	Масштаб
ρ	См. табл.	1:20
Лист		Листов 1

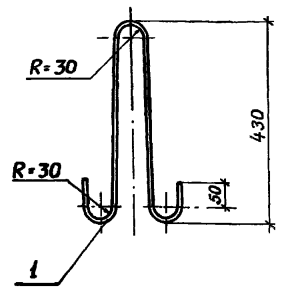


Сетку изготовить при помощи контактной точечной электросварки в соответствии с требованиями ГОСТ 14098 и СН 393-68.

Формат	Зона	Поз.	Обозначение	Наименование	Кол.	Примеч.
				<u>Детали</u>		
б.ч.	1		3.820-15.4-0091	φ 8 АІ, ГОСТ 5781-75, l=970	7	2.7 кг
б.ч.	2		3.820-15.4-0092	φ 8 АШ, ГОСТ 5781-75, l=1740	10	6.9 кг

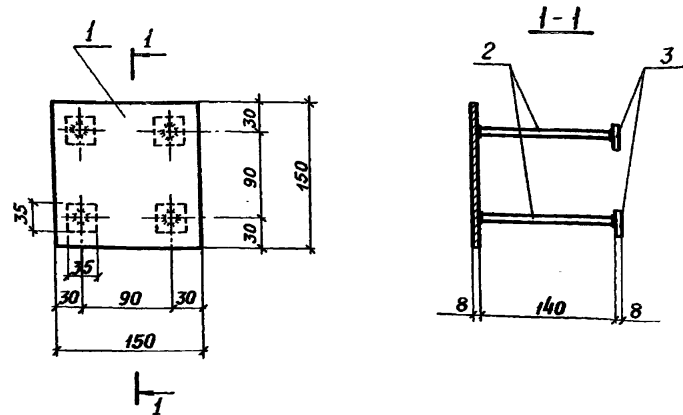
				3.820-15.4-0090			
Изм.	Лист	№ докум.	Подпись	Дата	Лит.	Масса	Масштаб
		В.Беляков	<i>[Signature]</i>	26.06.78	Р	9.6 кг	1:20
		Е.Гейликман	<i>[Signature]</i>	26.06.78			
		В.Петров	<i>[Signature]</i>	22.06.78			
		Т.Емельяна	<i>[Signature]</i>	8.12.77			
				Лист Листов 1			
Сетка арматурная С8							

Серия 3.820-15. Выпуск 4



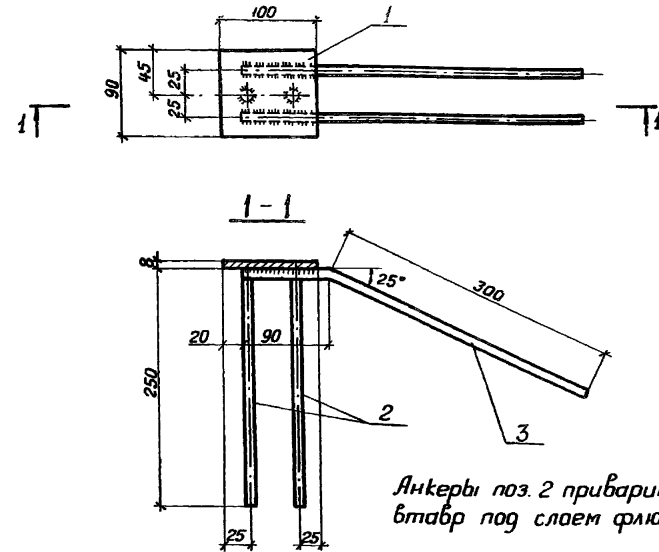
Формат	Зона	Поз.	Обозначение	Наименование	Кол.	Примеч.
				<u>Детали</u>		
б.ч.	1		3.820-15.4-0101	φ 14 АІ, ГОСТ 5781-75, l=1150	1	1.4 кг

				3.820-15.4-0100			
Изм.	Лист	№ докум.	Подпись	Дата	Лит.	Масса	Масштаб
		В.Беляков	<i>[Signature]</i>	26.06.78	Р	1.4 кг	1:10
		Е.Гейликман	<i>[Signature]</i>	26.06.78			
		В.Петров	<i>[Signature]</i>	22.06.78			
		Т.Емельяна	<i>[Signature]</i>	8.12.77			
		И.Кубкина	<i>[Signature]</i>	8.12.77			
				Лист Листов 1			
Петля строповочная ПС 1							



Анкеры приварить к пластинам втабр под слоем флюса.

Серия 3.820 - 15. Выпуск 4



Анкеры поз. 2 приварить втабр под слоем флюса.

Формат	Зона	Поз.	Обозначение	Наименование	Кол.	Примеч.
				<u>Детали</u>		
б.ч.		1	3.820 - 15.4 - 0111	Полоса 8x150 ГОСТ 103-76 ст. 3 ГОСТ 535-58; l=150	1	1.4 кг
б.ч.		2	3.820 - 15.4 - 0112	φ 10 А Ш, ГОСТ 5781-75; l=140	4	0.3 кг
б.ч.		3	3.820 - 15.4 - 0113	Полоса 8x35 ГОСТ 103-76 ст. 3 ГОСТ 535-58; l=35	4	0.3 кг

3.820-15.4-0110

Изм.	Лист	№ докум.	Подпись	Дата
Нач. отд.		В.Беляков	<i>В.Б.</i>	26.06.78
ГИП		Е.Гейликман	<i>Е.Г.</i>	26.06.78
Рук. гр.		В.Петров	<i>В.П.</i>	22.06.78
Исполнил		Т.Емельяна	<i>Т.Е.</i>	22.06.78
Проверил		Л.Кобкина	<i>Л.К.</i>	

Изделие закладное МН1

Лист	Масса	Масштаб
Р	2.0 кг	1:5
Лист		Листов 1
ЛЕНГИПРОВОДХОЗ		

Формат	Зона	Поз.	Обозначение	Наименование	Кол.	Примеч.
				<u>Детали</u>		
б.ч.		1	3.820 - 15.4 - 0121	Полоса 8x90 ГОСТ 103-76 ст. 3 ГОСТ 535-58; l=100	1	0.6 кг
б.ч.		2	3.820 - 15.4 - 0122	φ 10 А Ш, ГОСТ 5781-75; l=250	2	0.3 кг
б.ч.		3	3.820 - 15.4 - 0123	φ 10 А Ш, ГОСТ 5781-75; l=390	2	0.5 кг

3.820-15.4-0120

Изм.	Лист	№ докум.	Подпись	Дата
Нач. отд.		В.Беляков	<i>В.Б.</i>	26.06.78
ГИП		Е.Гейликман	<i>Е.Г.</i>	26.06.78
Рук. гр.		В.Петров	<i>В.П.</i>	22.06.78
Исполнил		Т.Емельяна	<i>Т.Е.</i>	22.06.78
Проверил		В.Петров	<i>В.П.</i>	

Изделие закладное МН2

Лист	Масса	Масштаб
Р	1.4 кг	1:5
Лист		Листов 1
ЛЕНГИПРОВОДХОЗ		