

ТИПОВАЯ ДОКУМЕНТАЦИЯ НА СТРОИТЕЛЬ-
НЫЕ СИСТЕМЫ И ИЗДЕЛИЯ ЗДАНИЙ И
СООРУЖЕНИЙ

СЕРИЯ 3.907.2-12

ТИПОВЫЕ УНИФИЦИРОВАННЫЕ
КОНСТРУКТИВНЫЕ ЭЛЕМЕНТЫ
КИРПИЧНЫХ ДЫМОВЫХ ТРУБ
ВЫСОТОЙ 30...120 м; ДИАМЕТ-
РОМ 12...84 м.

Выпуск 1
КОНСТРУКТИВНЫЕ ЭЛЕМЕНТЫ, УЗЛЫ
И ДЕТАЛИ

ТИПОВАЯ ДОКУМЕНТАЦИЯ НА СТРОИТЕЛЬ-
НЫЕ СИСТЕМЫ И ИЗДЕЛИЯ ЗДАНИЙ И
СООРУЖЕНИЙ

СЕРИЯ 3.907.2-12

ТИПОВЫЕ УНИФИЦИРОВАННЫЕ
КОНСТРУКТИВНЫЕ ЭЛЕМЕНТЫ
КИРПИЧНЫХ ДЫМОВЫХ ТРУБ
ВЫСОТОЙ 30-120 м ДИАМЕТ-
РОМ 12-84 м

Выпуск 1

КОНСТРУКТИВНЫЕ ЭЛЕМЕНТЫ, УЗЛЫ
И ДЕТАЛИ

РАБОЧИЕ ЧЕРТЕЖИ

РАЗРАБОТАНЫ
НОВОКУЗНЕЦКИМ ОТДЕЛЕНИЕМ
ВНИПИ ТЕПЛОПРОЕКТ
МИНМОНТАЖСПЕЦСТРОЯ СССР

УТВЕРЖДЕНЫ
МИНМОНТАЖСПЕЦСТРОЕМ
СССР
ПРОТОКОЛ ОТ 21.05.1984г.

ГЛАВНЫЙ ИНЖЕНЕР
НО ВНИПИ ТЕПЛОПРОЕКТ

ГЛАВНЫЙ ИНЖЕНЕР ПРОЕКТА

И.С. ТРАПЕЗНИКОВ

Ю.Ф. БЕРДЮГИН

ОБОЗНАЧЕНИЕ	КОЛИЧЕСТВО КОМПОНОВ	КОЛИЧЕСТВО ФОРМАТОВ	НАИМЕНОВАНИЕ ДОКУМЕНТА	КУДА ВХОДИТ (ОБОЗНАЧЕНИЕ)	СТРАНИЦА
			ДОКУМЕНТАЦИЯ ОБЩАЯ		
	1	2	ТИТУЛЬНЫЙ ЛИСТ		1
	1	4	ВЕДОМОСТЬ ЧЕРТЕЖЕЙ		2
	1	4	ПРЕДВИТЕЛЬНАЯ ЗАПИСКА		3
			ДОКУМЕНТАЦИЯ - ПО СБОРОЧНЫМ ЕДИНИЦАМ И ДЕТАЛЯМ		
Н 40140-01	3	3	ПЛОСКИЙ ВАКВУИРОВАННЫЙ	Н 40140-01-03	10; 11
Н 40140-02	3	3	ТО ЖЕ	Н 40140-01-08	12
Н 40140-03	3	3	"	Н 40140-01-09	12
Н 40140-04	4	4	"	Н 40140-01-05	13
Н 40140-05	3	3	"	Н 40140-01-08	13
Н 40140-06	3	3	"	Н 40140-01-08	13
Н 40140-07	3	3	"	Н 40140-01-08	13
Н 40140-08	3	3	"	Н 40140-01-08	13
Н 40140-09	2	2	КОНСОЛЬ	Н 40140-01-08	12
Н 40140-09СБ	1	1	СБОРОЧНЫЙ ЧЕРТЕЖ	Н 40140-09	12
Н 40140-10	1	1	КРЫШКА	Н 40140-01-05	13
Н 40140-10СБ	1	1	СБОРОЧНЫЙ ЧЕРТЕЖ	Н 40140-10	13
Н 40140-11	1	1	СТОЙКА	Н 40140-01-08	13
Н 40140-12	1	1	ОСЬ	Н 40140-01-08	13
Н 40140-13	1	1	АНКЕР	Н 40140-01-08	13
Н 40140-14	7	7	ПАНЕЛЬ	Н 40140-01-08	14; 15
Н 40140-14СБ	1	4	СБОРОЧНЫЙ ЧЕРТЕЖ	Н 40140-14	15
Н 40140-15	8	8	ПАНЕЛЬ С ЛЮКОМ	Н 40140-01-08	17; 18
Н 40140-15СБ	1	4	СБОРОЧНЫЙ ЧЕРТЕЖ	Н 40140-15	19
Н 40140-16	1	1	ПОРЯЧЕНЬ	Н 40140-01-08	20
Н 40140-17	1	1	ПОЛОСА ОГРАЖДЕНИЯ	Н 40140-01-08	20
Н 40140-18	1	1	ОПОРА	Н 40140-09	20
Н 40140-19	1	1	ПЕЛЯ ПОДВИЖНАЯ	Н 40140-10	20
Н 40140-20	1	1	ПЕЛЯ НЕПОДВИЖНАЯ	Н 40140-15	21
Н 40141-01	3	1	ЛЕСТНИЦА		21
Н 40141-01СБ	2	8	СБОРОЧНЫЙ ЧЕРТЕЖ	Н 40141-01	22; 23
Н 40141-02	1	1	СХЕМА ОГРАЖДЕНИЯ	Н 40141-01	21
Н 40141-02СБ	1	1	СБОРОЧНЫЙ ЧЕРТЕЖ	Н 40141-02	21
Н 40141-03	1	1	СХЕМА ХОДОБЯ	Н 40141-01	24
Н 40141-04	1	1	ПОЛОСА ОГРАЖДЕНИЯ	Н 40141-01	24
Н 40142-01	1	1	ТРУБКА ДЛЯ КИП		24
Н 40142-01СБ	1	1	СБОРОЧНЫЙ ЧЕРТЕЖ	Н 40142-01	24
Н 40143-01	8	8	КОЛЬЦО СТАЖНОЕ		25; 26
Н 40143-01СБ	1	4	СБОРОЧНЫЙ ЧЕРТЕЖ	Н 40143-01	27
Н 40143-02	1	4	ЗВЕНО КОЛЬЦА ОСНОВНОЕ	Н 40143-01	28
Н 40143-03	1	4	ЗВЕНО КОЛЬЦА ДОПОЛНИТЕЛЬНОЕ	Н 40143-01	29
Н 40143-04	1	1	ЗАМОК СТАЖНОГО КОЛЬЦА	Н 40143-01	30
Н 40143-05	1	1	БОЛТ М 24x 400	Н 40143-01	30
Н 40143-06	1	1	СЕРВЕР	Н 40143-01	30
Н 40143-07	1	1	КОСТЫЛЬ	Н 40143-01	30

Продолжение

ОБОЗНАЧЕНИЕ	КОЛИЧЕСТВО КОМПОНОВ	КОЛИЧЕСТВО ФОРМАТОВ	НАИМЕНОВАНИЕ ДОКУМЕНТА	КУДА ВХОДИТ (ОБОЗНАЧЕНИЕ)	СТРАНИЦА
Н 40144-01	3	3	МОЛНИЕЗАЩИТА		31
Н 40144-01СБ	1	4	СБОРОЧНЫЙ ЧЕРТЕЖ	Н 40144-01	32
Н 40144-02	5	5	МОЛНИЕЗАЩИТА		31; 33
Н 40144-03	5	5	ТО ЖЕ		34; 35
Н 40144-04	5	5	"		35; 36
Н 40144-05	3	3	"		36; 40
Н 40144-02СБ	3	12	СБОРОЧНЫЙ ЧЕРТЕЖ	Н 40144-02-05	37; 39
Н 40144-06	1	1	ДЕРЖАТЕЛЬ ТОКОТВОДА	Н 40144-01-05	42
Н 40144-06СБ	1	1	СБОРОЧНЫЙ ЧЕРТЕЖ	Н 40144-06	42
Н 40144-07	1	1	ДЕРЖАТЕЛЬ МОЛНИЕПРИЕМНИКА	Н 40144-02-05	43
Н 40144-07СБ	1	2	СБОРОЧНЫЙ ЧЕРТЕЖ	Н 40144-07	42
Н 40144-08	3	3	МОЛНИЕПРИЕМНИК	Н 40144-01-05	40
Н 40144-08СБ	1	4	СБОРОЧНЫЙ ЧЕРТЕЖ	Н 40144-08	41
Н 40144-09	1	1	ЗАЖИМ	Н 40144-01-05	43
Н 40144-09СБ	1	1	СБОРОЧНЫЙ ЧЕРТЕЖ	Н 40144-09	43
Н 40145-01	1	1	ПЕЛЯ		44
Н 40145-01СБ	1	1	СБОРОЧНЫЙ ЧЕРТЕЖ	Н 40145-01	44
Н 40145-02	1	1	ПЕРЕБИВКА	Н 40145-01	45
Н 40146-01	2	2	СХЕМА КРАЯ-УКОСИНЫ		44
Н 40146-01СБ	1	1	СБОРОЧНЫЙ ЧЕРТЕЖ	Н 40146-01	45
Н 40147-01	1	1	СХЕМА		45
Н 40148-01	4	4	КОЛПАК		45
Н 40148-01СБ	1	4	СБОРОЧНЫЙ ЧЕРТЕЖ	Н 40148-01	47
Н 40148-02	1	4	ЗВЕНО КОЛПАКА	Н 40148-01	48
Н 40149-01	1	2	МАРКА ГОДА ПОСТРОЙКИ ТРУБЫ		49
Н 40149-02	1	1	МАРКА ГОДА ПОСТРОЙКИ ТРУБЫ		45
Н 40149-03	1	1	МАРКА ГОДА ПОСТРОЙКИ ТРУБЫ		45
Н 40149-04	1	2	СХЕМА МАРКИРОВАННОЙ ОКРАСКИ ТРУБЫ		49
Н 40150-01	1	1	УСТАНОВКА РЕПЕРОВ		50
Н 40150-02	1	1	РЕПЕР	Н 40150-01	50
Н 40150-02СБ	1	1	СБОРОЧНЫЙ ЧЕРТЕЖ	Н 40150-02	50

ШРИФТ	РАЗМЕР	КОЛ-ВО	ИЗМ.	ДАТА	ИЗМ.	ДАТА
ТИПОВЫЕ УНИФИЦИРОВАННЫЕ КОНСТРУКТИВНЫЕ ЭЛЕМЕНТЫ КИРПИЧНЫХ ДЫМОВЫХ ТРУБ ВЫСОТОЙ 30, 40м, ДИАМЕТРОМ 200						
НО ВНИПУ ТЕПЛОПРОЕКТ						

ИЗДАНИЕ КОМПОНОВ (КОЛ-ВО КОМПОНОВ) КОЛ-ВО ФОРМАТОВ (КОЛ-ВО ФОРМАТОВ) КОЛ-ВО КОМПОНОВ (КОЛ-ВО КОМПОНОВ) КОЛ-ВО ФОРМАТОВ (КОЛ-ВО ФОРМАТОВ)

1. ВВЕДЕНИЕ

1.1. Рабочие чертежи типовых унифицированных конструктивных элементов кирпичных дымовых труб (именные в дальнейшем, типовые конструкции) выполнены по плану типового проектирования Госстроя СССР на 1984г (раздел IV "Строительная индустрия и промышленность строительных материалов", тема 4.8.1, корректировка типовой проектной документации).

1.2. Данная серия типовых конструкций кирпичных труб выпускается взамен серии 3.907-7, которая аннулируется в связи с истечением в 1985 году срока действия.

1.3. Задание на проектирование выдано Министерством монтажных и специальных строительных работ СССР.

1.4. Серия 3.907-12 содержит рабочие чертежи следующих конструктивных элементов кирпичных труб: световорных площадок, лестницы, молниезащиты, стяжных колец, трубок для КИП, вспомогательных скоб, колпачка, реперов, марки, гола постройки, маркировочной окраски.

2. Назначение и область применения

2.1. Типовые конструкции предназначены для дымовых труб, имеющих следующие геометрические параметры:

- 1) высота - от 30м до 120м
- 2) минимальный диаметр ствола - 12м
- 3) максимальный наружный диаметр ствола - 12м

2.2. В типовых конструкциях учтена унификация геометрических размеров труб по высоте и выходному диаметру согласно СНиП II-91-77 "Сооружения промышленных предприятий".

2.3. Типовые конструкции разработаны для районов с расчетной температурой воздуха +20°C. При применении их в районах с расчетной температурой воздуха ниже +20°C марки сталей следует принять согласно указаний СНиП II-23-81 (четвертая группа конструкций).

2.4. Для световорных площадок предусмотрена максимально допустимая кратковременная нагрузка на консоли 5кН.

2.5. Схема маркировочной окраски кирпичной дымовой трубы разработана на основании ИАС ГА-80 "Наставления по аэродромной службе в гражданской авиации СССР" (Приказ министра гражданской авиации СССР № 123 от 30.06.80).

3. Конструктивная часть

3.1. Световорные площадки состоят из консолей, устанавливаемых во время кладки ствола, панелей и ограждения. В панелях предусмотрен решетчатый настил из круглой стали $\phi 12$ мм. Допускается выполнение настила из листового просечно-вытяжной стали (лист ПВ608 ГОСТ 3706-78).

Расположение световорных площадок принято в соответствии с разделом 3.4. "Наставления по аэродромной службе в гражданской авиации СССР" (Приказ министра гражданской авиации СССР № 123 от 30 июня 1980г).

3.2. Лестница состоит из ходовых скоб, скоб ограждения и полос ограждения. Полосы ограждения крепятся к скобам ограждения на болтах.

3.3. Молниезащита состоит из молниеприемников, токоотводов и заземляющего контура. Для труб высотой 50 метров и более предусмотрено два токоотвода, одним из которых является круглая сталь $\phi 12$ мм, вторым - ограждение лестницы. Соединение молниеприемников с токоотводом из круглой стали предусмотрено на болтах через переходное электрическое сопротивление не более 0,05 Ом (свинцовая пластина). Допускается соединение молниеприемников с токоотводом и элементов токоотвода на сварке.

3.4. Стяжные кольца состоят из основных и дополнительных звеньев из полосовой стали сечением 8x100мм, соединенных между собой болтовыми замками. При монтаже колец временное закрепление звеньев предусмотрено опиранием их на костыли, забиваемые в горизонтальные швы кладки (по 3 костыля на каждое звено). Количество костылей предусмотрено из расчета их трехкратной оборачиваемости.

3.5. Трубки для КИП предусматриваются для разовых замеров температуры и давления дымовых газов. Трубки снабжены колпачками-заглушками.

3.6. Лесты (черт. №Н40145-01) закладываются изнутри ствола через 5 метров по всей высоте для раскрепления шахтоподъемника.

3.7. Скобы крана-укосины (черт. №Н40146-01) закладываются в один ряд с шагом 375мм изнутри ствола. Скобы предусматриваются на трубах, строительство которых ведется с помощью крана-укосины.

3.8. Скобы по черт. №Н40147-01 закладываются на цокольной части трубы для закрепления защитного козырька, скобы с исполнением "01" закладываются на участке трубы с большим расстоянием между стяжными кольцами (на уровне газоходов, лижстр) для крепления кронштейнов при установке "колец".

3.9. Колпач набивается из отдельных звеньев, отлитых из коррозионностойкого легированного чугуна. Марка чугуна может быть изменена при привязке типовых чертежей в зависимости от степени агрессивности дымовых газов.

3.10. Марка гола постройки трубы подбирается из ряда цифр по черт. №Н40149-01 и наносится химически стойкой эмалью за три раза на наиболее обозреваемой стороне ствола на отметке приблизительно равной 1/3 высоты трубы. На колесном фоне маркировочной полосы или участка ствола допускается выкладывать марку гола постройки из кирпича белого цвета (шамотный, силикатный) по черт. №Н40149-02 или №Н40149-03 в зависимости от высоты трубы.

3.11. Маркировочная окраска для труб, являющихся линейным препятствием аэродрота, высотой до 90м производится на 1/3 высоты сверху. Для труб, являющихся аэродромным препятствием (или линейным высотой более 90м), окраска производится на всю высоту сооружения.

4. Указания по изготовлению, монтажу и эксплуатации

4.1. Предельные отклонения размеров деталей и сварных элементов в типовых конструкциях, не указанные на чертежах, должны быть не ниже для внутренних размеров - А9, для внешних - В9, для остальных - СМ9 (ОСТ 1010 или ГОСТ 2689-54).

4.2. Изготовление и монтаж металлоконструкций вести в соответствии с главой СНиП III-18-75, "Металлические конструкции".

4.3. Покрытие металлоконструкций выполнить согласно указаниям в проекте дымовой трубы.

4.4. Вместе прохождения ходовых скоб карнизные трубы прервать на ширину 300мм.

4.5. При монтаже молниезащиты руководствоваться СН 305-77, Инструкция по проектированию и устройству молниезащиты зданий и сооружений.

4.6. При производстве работ по монтажу типовых металлоконструкций соблюдать правила техники безопасности, предусмотренные главой СНиП III-20 "Техника безопасности в строительстве".

4.7. При выполнении маркировочной окраски трубы руководствоваться ВСН 334-75 МПС СССР, Инструкция по противокоррозийной защите и ремонту полимерными материалами дымовых промышленных труб и других специальных высотных железобетонных сооружений.

№	Имя	Подпись	Дата	Должность
1	И. П. Рогов			Инженер
2	В. П. Березин			Инженер
3	В. П. Березин			Инженер
4	И. П. Рогов			Инженер
5	И. П. Рогов			Инженер

ТИПОВЫЕ УНИФИЦИРОВАННЫЕ КОНСТРУКТИВНЫЕ ЭЛЕМЕНТЫ КИРПИЧНЫХ ДЫМОВЫХ ТРУБ ВЫСОТЫ 30, 120м; ДИАМЕТР 12, 8, 4м.
ПОЯСНИТЕЛЬНАЯ ЗАПИСКА

ИТЕРА ЛИСТ 1 ЛИСТОВ 1
НО ВНИИ ТЕРМОПРОЕКТ

Серия 3.907-2-12. Выпуск 1

Формат	Код	Примечание	Обозначение		Наименование	
			Номер	Исполнение	Код	Примечание
			Обозначение		Наименование	
			H 40140-01		Сборочный чертеж	
			H 40140-09		Консоль	
			H 40140-10		Крышка	
					Сборочные единицы	
					Детали	
			H 40140-11		Стойка	
			H 40140-12		Обс	
			H 40140-13		Якор	
					Стандартные изделия	
					Болты ГОСТ 7796-70	
			M12x55.46.019		50	
			M16x50.46.019		40	
					Гайки ГОСТ 5915-70	
			M12.4.019		50	
			M16.4.019		40	
					Шайбы ГОСТ 1171-70	
			12.02.019		50	
			16.02.019		120	
			H 40140-01			
			Площадка		светофорная	
			Лист 1		Листов 3	
			НО ВНИПУ		ТЕПЛОТРАНС	
			Формат А1			

Формат	Код	Примечание	Обозначение		Наименование	
			Номер	Исполнение	Код	Примечание
			H 40140-01		Сборочный чертеж	
			H 40140-14		Консоль	
			H 40140-15		Крышка	
					Сборочные единицы	
					Детали	
			H 40140-11		Стойка	
			H 40140-12		Обс	
			H 40140-13		Якор	
					Стандартные изделия	
					Болты ГОСТ 7796-70	
			M12x55.46.019		50	
			M16x50.46.019		40	
					Гайки ГОСТ 5915-70	
			M12.4.019		50	
			M16.4.019		40	
					Шайбы ГОСТ 1171-70	
			12.02.019		50	
			16.02.019		120	
			H 40140-01			
			Площадка		светофорная	
			Лист 1		Листов 3	
			НО ВНИПУ		ТЕПЛОТРАНС	
			Формат А1			

Формат	Код	Примечание	Обозначение		Наименование	
			Номер	Исполнение	Код	Примечание
			H 40140-14		Получено	
			H 40140-16		Консоль	
			H 40140-17		Крышка	
					Сборочные единицы	
					Детали	
			H 40140-11		Стойка	
			H 40140-12		Обс	
			H 40140-13		Якор	
					Стандартные изделия	
					Болты ГОСТ 7796-70	
			M12x55.46.019		50	
			M16x50.46.019		40	
					Гайки ГОСТ 5915-70	
			M12.4.019		50	
			M16.4.019		40	
					Шайбы ГОСТ 1171-70	
			12.02.019		50	
			16.02.019		120	
			H 40140-01			
			Площадка		светофорная	
			Лист 1		Листов 3	
			НО ВНИПУ		ТЕПЛОТРАНС	
			Формат А1			

Формат	Код	Примечание	Обозначение		Наименование	
			Номер	Исполнение	Код	Примечание
			H 40140-01		Сборочный чертеж	
			H 40140-14		Консоль	
			H 40140-15		Крышка	
					Сборочные единицы	
					Детали	
			H 40140-11		Стойка	
			H 40140-12		Обс	
			H 40140-13		Якор	
					Стандартные изделия	
					Болты ГОСТ 7796-70	
			M12x55.46.019		50	
			M16x50.46.019		40	
					Гайки ГОСТ 5915-70	
			M12.4.019		50	
			M16.4.019		40	
					Шайбы ГОСТ 1171-70	
			12.02.019		50	
			16.02.019		120	
			H 40140-01			
			Площадка		светофорная	
			Лист 1		Листов 3	
			НО ВНИПУ		ТЕПЛОТРАНС	
			Формат А1			

Серия 3.907.2-12. Выпуск 1

Для исполнения с порядковым номером		Обозначение	Кол.	Примечание
Переменные данные				
Сборочные единицы				
Поз. 12 Панель				
12	-00	Н 40140-14-11	11	
	-01	-12	11	
	-02	-13	11	
	-03	-14	11	
	-04	-15	11	
	-05	-16	11	
	-06	-17	11	
	-07	-18	11	
	-08	-19	11	
	-09	-20	11	
Поз. 13 Панель с люком				
13	-00	Н 40140-15-11	1	
	-01	-12	1	
	-02	-13	1	
	-03	-14	1	
	-04	-15	1	
	-05	-16	1	
	-06	-17	1	
	-07	-18	1	
	-08	-19	1	
	-09	-20	1	
Основное исполнение, не имеющее порядкового номера, обозначено "00"				
Н 40140-02				
Формат А4				Лист 21

Для исполнения с порядковым номером		Обозначение	Кол.	Примечание
Лестница				
Поз. 14 Поручень				
14	-00	Н 40140-16-02	12	
	-01	-03	12	
	-02	-04	12	
	-03	-05	12	
	-04	-06	12	
	-05	-07	12	
	-06, -07	-08	12	
	-08	-09	12	
	-09	-10	12	
Поз. 15 Полоса ограждения				
15	-00	Н 40140-17-02	24	
	-01	-03	24	
	-02	-04	24	
	-03	-05	24	
	-04	-06	24	
	-05	-07	24	
	-06, -07	-08	24	
	-08	-09	24	
	-09	-10	24	
Основное исполнение, не имеющее порядкового номера, обозначено "00"				
Н 40140-02				
Формат А4				Лист 3

Код	Обозначение	Наименование	Кол.	Примечание
Документация				
12	Н 40140-01СБ, рис.3	Сборочный чертеж		
Сборочные единицы				
14	1. Н 40140-09-02	Консоль	15	
14	2. Н 40140-10	Крышка	1	
Детали				
14	3. Н 40140-11	Стойка	15	
14	4. Н 40140-12	Ось	2	
14	5. Н 40140-13	Анкер	15	
Стандартные изделия				
Болты ГОСТ 7798-70				
6		М 12 х 35,46,019	15	
7		М 16 х 50,46,019	60	
Гайки ГОСТ 5915-80				
8		М 12,4,019	75	
9		М 16,4,019	60	
Шайбы ГОСТ 11371-78				
10		12,02,019	75	
11		16,02,019	180	
Н 40140-03				
Площадка светофорная				Лист 2

Для исполнения с порядковым номером		Обозначение	Кол.	Примечание
Переменные данные				
Сборочные единицы				
Поз. 12 Панель				
14	-00	Н 40140-14-21	14	
	-01	-22	14	
	-02	-23	14	
	-03	-24	14	
	-04	-25	14	
	-05	-26	14	
	-06	-27	14	
	-07	-28	14	
	-08	-29	14	
	-09	-30	14	
Поз. 13 Панель с люком				
13	-00	Н 40140-15-21	1	
	-01	-22	1	
	-02	-23	1	
	-03	-24	1	
	-04	-25	1	
	-05	-26	1	
	-06	-27	1	
	-07	-28	1	
	-08	-29	1	
	-09	-30	1	
Основное исполнение, не имеющее порядкового номера, обозначено "00"				
Н 40140-03				
Формат А4				Лист 2

Формат Зона	Для исполнения с порядковым номером	Обозначение	Кол.	Приме- чание
	-10	Н 40140-17-11	32	
	-11	-12	32	
	-12	-13	52	
Н 40140-04				
Лист 4				Формат ВУ

Формат Зона	Поз.	Обозначение	Наименование	Кол.	Приме- чание
			Документация		
		Н 40140-01СБ рис 5	Сборочный чертёж		
			Габаритные единицы		
21	1	Н 40140-03-02	Консоль	18	
22	2	Н 40140-10	Крышка	1	
			Листов		
23	3	Н 40140-11	Отбойка	18	
24	4	Н 40140-12	Ось	2	
25	5	Н 40140-18	Якорь	18	
			Стандартные		
			шайбы		
			Болты ГОСТ 7793-70		
6		М12x35.46.019		90	
7		М18x50.46.019		72	
			Гайки ГОСТ 5819-70		
8		М12.4.019		90	
9		М16.4.019		72	
			Шайбы ГОСТ 11371-78		
10		12.02.019		50	
11		16.02.019		210	
Н 40140-05					
Площадка светоторная				Лист 7	Формат ВУ

Формат Зона	Для исполнения с порядковым номером	Обозначение	Кол.	Приме- чание
Переменные данные				
Сборочные единицы				
	Поз. 12	Панель		
	-00	Н 40140-14-44	17	
	-01	-45	17	
	-02	-46	17	
	-03	-47	17	
	-04	-48	17	
	-05	-49	17	
	Поз. 13	Панель с люком		
	-00	Н 40140-15-44	1	
	-01	-45	1	
	-02	-46	1	
	-03	-47	1	
	-04	-48	1	
	-05	-49	1	
Листов				
	Поз. 14	Поручень		
	-00	Н 40140-16-07	18	
	-01	-08	18	
	-02	-09	18	
	-03	-10	18	
Особые исполнения, не имеющие по- рядкового номера, обозначено "00"				
Н 40140-05				
Лист 2				Формат ВУ

Формат Зона	Для исполнения с порядковым номером	Обозначение	Кол.	Приме- чание
	-04	Н 40140-16-12	18	
	-05	-13	18	
	Поз. 15	Полоса ограждения		
	-00	Н 40140-17-07	36	
	-01	-08	36	
	-02	-09	36	
	-03	-10	36	
	-04	-12	36	
	-05	-13	36	
Н 40140-05				
Лист 3				Формат ВУ

Серия 3.907.2-12. Выпуск 1

Формат	Зона	Поз.	Обозначение	Наименование	кол.	Примечание
				<u>Документация</u>		
			H 40140 - 01СБ, рис.6	Сборочный чертеж		
				Сборочные единицы		
14	1		H 40140 - 09-05	Консоль	20	
14	2		H 40140 - 10	Крышка	1	
				<u>Детали</u>		
14	3		H 40140 - 11	Стойка	20	
14	4		H 40140 - 12	Ось	2	
14	5		H 40140 - 13	Янкер	20	
				<u>Стандартные изделия</u>		
				Болты ГОСТ 7798-70		
	8		M12 x 35.46.019		100	
	7		M16 x 50.46.019		80	
				Гайки ГОСТ 5915-70		
	8		M12.4.019		100	
	9		M16.4.019		80	
				Шайбы ГОСТ 11371-78		
				12.02.019	100	
				16.02.019	240	

H 40140 - 06

Площадка
светофарная

Изм.	Лист	К.Э.С.М.	Дата
Рис. 6	1	11.84	
Провер.	1	11.84	
Чек. 6	1	11.84	
И.С.М.	1	11.84	
И.С.М.	1	11.84	

Лист 3
ТЕПЛОПРОЕКТ
формат А4

Формат	Зона	Поз.	Обозначение	Наименование	кол.	Примечание
				<u>Документация</u>		
				Переменные банные		
				Сборочные единицы		
			Поз. 12	Панель		
14	-00		H 40140 - 14		-50	19
	-01				-51	19
	-02				-52	19
	-03				-55	19
	-04				-54	19
	-05				-65	19
			Поз. 13	Панель с люком		
14	-00		H 40140 - 15		-50	1
	-01				-51	1
	-02				-52	1
	-03				-53	1
	-04				-54	1
	-05				-55	1
				<u>Детали</u>		
			Поз. 14	Поручень		
14	-00		H 40140 - 16		-08	20
	-01				-09	20
	-02				-10	20
	-03				-12	20

H 40140 - 06

Площадка
светофарная

Изм.	Лист	К.Э.С.М.	Дата
Рис. 6	1	11.84	
Провер.	1	11.84	
Чек. 6	1	11.84	
И.С.М.	1	11.84	
И.С.М.	1	11.84	

Лист 2
ТЕПЛОПРОЕКТ
формат А4

Формат	Зона	Поз.	Обозначение	Наименование	кол.	Примечание
				<u>Документация</u>		
			-04	H 40140 - 18	-13	20
			-05		-15	20
			Поз. 15	Полоса ограждения		
14	-00		H 40140 - 17		-08	40
	-01				-09	40
	-02				-10	40
	-03				-12	40
	-04				-13	40
	-05				-15	40

H 40140 - 06

Площадка
светофарная

Изм.	Лист	К.Э.С.М.	Дата
Рис. 6	1	11.84	
Провер.	1	11.84	
Чек. 6	1	11.84	
И.С.М.	1	11.84	
И.С.М.	1	11.84	

Лист 3
ТЕПЛОПРОЕКТ
формат А4

Формат	Зона	Поз.	Обозначение	Наименование	кол.	Примечание
				<u>Документация</u>		
14			H 40140 - 01СБ, Рис.7	Сборочный чертеж		
				Сборочные единицы		
14	1		H 40140 - 09 - 06	Консоль	24	
14	2		H 40140 - 10	Крышка	1	
				<u>Детали</u>		
14	3		H 40140 - 11	Стойка	24	
14	4		H 40140 - 12	Ось	2	
14	5		H 40140 - 13	Янкер	24	
				<u>Стандартные изделия</u>		
				Болты ГОСТ 7798-70		
	6		M12 x 35.46.019		120	
	7		M16 x 50.46.019		96	
				Гайки ГОСТ 5915-70		
	8		M12.4.019		120	
	9		M16.4.019		96	
				Шайбы ГОСТ 11371-78		
	10		12.02.019		120	
	11		16.02.019		288	

H 40140 - 07

Площадка
светофарная

Изм.	Лист	К.Э.С.М.	Дата
Рис. 6	1	11.84	
Провер.	1	11.84	
Чек. 6	1	11.84	
И.С.М.	1	11.84	
И.С.М.	1	11.84	

Лист 3
ТЕПЛОПРОЕКТ
формат А4

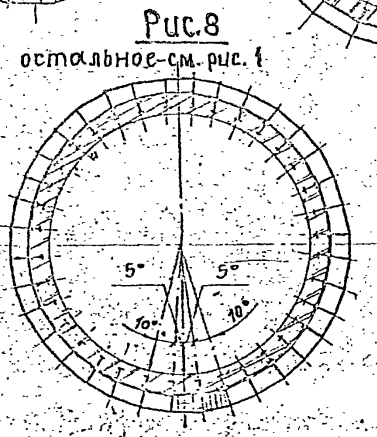
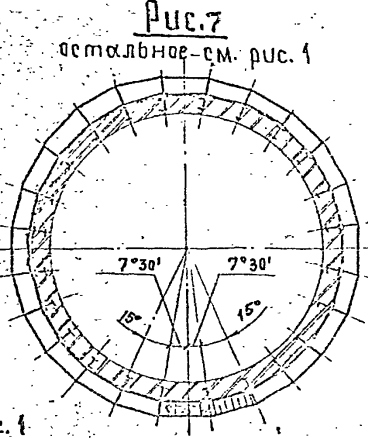
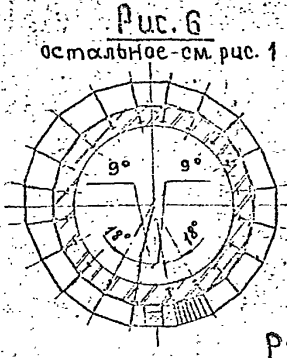
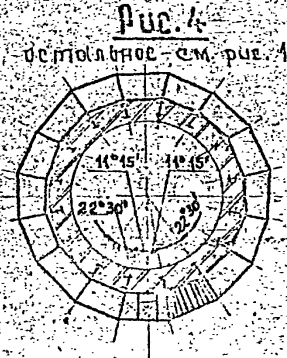
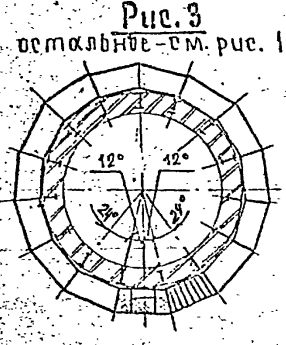
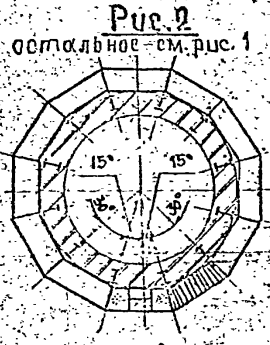
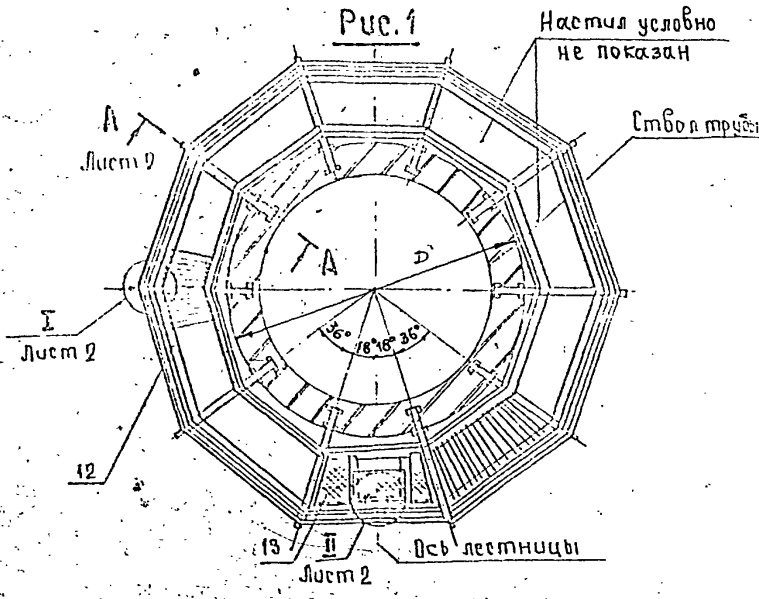
Серия 3.907.2-12. Выпуск 1

Формат Зона	Для исполнения с порядковым номером	Обозначение	Кол.	Приме- чание
	<u>Переменные данные:</u>			
	<u>Сборочные единицы</u>			
	Поз. 12 Панель			
АА	-00	Н 40140 - 14 - 56	25	
	-01	- 57	55	
	-02	- 55	25	
	-03	- 59	25	
	-04	- 60	25	
	-05	- 61	25	
	-06	- 62	23	
	Поз. 13 Панель с люком			
АА	-00	Н 40140 - 15 - 56	1	
	-01	- 57	1	
	-02	- 58	1	
	-03	- 58	1	
	-04	- 60	1	
	-05	- 61	1	
	-06	- 62	1	
	<u>Детали</u>			
	Поз. 14 Поручень			
АА	-00	Н 40140 - 16 - 04	24	
	-01	- 05	24	
Основное исполнение, не имеющее порядкового номера, обозначено "00"				
Изм. Лист. К докум. Подп. Дата			Лист	2
Н 40140 - 07			Формат АА	

Формат Зона	Для исполнения с порядковым номером	Обозначение	Кол.	Приме- чание
АА	-02	Н 40140 - 16 - 05	24	
	-03	- 07	24	
	-04	- 06	24	
	-05, -06	- 09	24	
	Поз. 15 Полоса ограждения			
АА	-00	Н 40140 - 17 - 04	48	
	-01	- 05	48	
	-02	- 06	48	
	-03	- 07	48	
	-04	- 08	48	
	-05, -06	- 09	48	
Изм. Лист. К докум. Подп. Дата				Лист
Н 40140 - 07			Формат АА	

Формат Зона	Обозначение	Наименование	Кол.	Приме- чание
	<u>Документация</u>			
АА	Н 40140 - 01СБ, рис. 8	Сборочный чертеж		
	<u>Сборочные единицы</u>			
АА	1. Н 40140 - 09 - 07	Консоль	30	
АА	2. Н 40140 - 10	Крышка	1	
	<u>Детали</u>			
АА	5 Н 40140 - 11	Стойка	30	
АА	4 Н 40140 - 12	Ось	2	
АА	5 Н 40140 - 13	Якорь	30	
	<u>Стандартные изделия</u>			
	Болты ГОСТ 7796-70			
	5	М 12 x 35.46.019	150	
	7	М 16 x 50.46.019	120	
	Гайки ГОСТ 5915-70			
	8	М 12.4.019	150	
	9	М 16.4.019	120	
	Шайбы ГОСТ 11371-70			
	10	12.02.019	150	
	11	16.02.019	380	
Изм. Лист. К докум. Подп. Дата				Лист
Н 40140 - 08			Формат АА	
Площадка светофарная				Лист
Изданы ТЕПЛОПРОЕКТ				2

Формат Зона	Для исполнения с порядковым номером	Обозначение	Кол.	Приме- чание
	<u>Переменные данные</u>			
	<u>Сборочные единицы</u>			
	Поз. 12 Панель			
АА	-00	Н 40140 - 14 - 63	28	
	-01	- 64	29	
	-02	- 65	29	
	-03	- 66	29	
	-04	- 67	29	
	-05	- 68	29	
	-06	- 69	29	
	Поз. 13 Панель с люком			
АА	-00	Н 40140 - 15 - 63	1	
	-01	- 64	1	
	-02	- 65	1	
	-03	- 66	1	
	-04	- 67	1	
	-05	- 68	1	
	-06	- 69	1	
	<u>Детали</u>			
	Поз. 14 Поручень			
АА	-00	Н 40140 - 16 - 01	30	
	-01, -02	- 01	30	
Основное исполнение, не имеющее порядкового номера, обозначено "00"				
Изм. Лист. К докум. Подп. Дата			Лист	2
Н 40140 - 08			Формат АА	



Обозначение	Рис.	D, м	Масса, кг
Н 40140-01	1	от 2,4 до 2,5	855
-01		2,5 до 2,6	870
-02		" 2,6 " 2,7	887
-03		" 2,7 " 2,8	907
-04		" 2,8 " 2,9	918
-05		" 2,9 " 3,0	928
-06		" 3,0 " 3,1	945
-07		" 3,1 " 3,2	958
-08		" 3,2 " 3,3	975
-09		" 3,3 " 3,4	991
-10	" 3,4 " 3,5	1006	
Н 40140-02	2	" 3,5 " 3,6	1075
-01		" 3,6 " 3,7	1092
-02		" 3,7 " 3,8	1109
-03		" 3,8 " 3,9	1118
-04		" 3,9 " 4,0	1137
-05		" 4,0 " 4,1	1154
-06		" 4,1 " 4,2	1165
-07		" 4,2 " 4,3	1179
-08		" 4,3 " 4,4	1195
-09	" 4,4 " 4,5	1207	
Н 40140-03	3	" 4,5 " 4,6	1314
-01		" 4,6 " 4,7	1335
-02		" 4,7 " 4,8	1345
-03		" 4,8 " 4,9	1366
-04		" 4,9 " 5,0	1374
-05		" 5,0 " 5,1	1387
-06		" 5,1 " 5,2	1404
-07		" 5,2 " 5,3	1419
-08		" 5,3 " 5,4	1431
-09	" 5,4 " 5,5	1449	
Н 40140-04	4	" 5,5 " 5,6	1491
-01		" 5,6 " 5,7	1512
-02		" 5,7 " 5,8	1526
-03		" 5,8 " 5,9	1540
-04		" 5,9 " 6,0	1550
-05		" 6,0 " 6,1	1565
-06		" 6,1 " 6,2	1578
-07		" 6,2 " 6,3	1599
-08		" 6,3 " 6,4	1604
-09		" 6,4 " 6,5	1627
-10		" 6,5 " 6,6	1637
-11		" 6,6 " 6,7	1655
-12	" 6,7 " 6,8	1667	
Н 40140-05	5	" 6,8 " 7,0	1742
-01		" 7,0 " 7,2	1774
-02		" 7,2 " 7,4	1802
-03		" 7,4 " 7,6	1833
-04		" 7,6 " 7,8	1863
-05	" 7,8 " 8,0	1880	
Н 40140-06	6	" 8,0 " 8,2	1976
-01		" 8,2 " 8,4	2006
-02		" 8,4 " 8,6	2037
-03		" 8,6 " 8,8	2060
-04		" 8,8 " 9,0	2090
-05	" 9,0 " 9,2	2121	
Н 40140-07	7	" 9,2 " 9,4	2277
-01		" 9,4 " 9,6	2308
-02		" 9,6 " 9,8	2331
-03		" 9,8 " 10,0	2360
-04		" 10,0 " 10,2	2398
-05		" 10,2 " 10,4	2416
-06	" 10,4 " 10,6	2443	
Н 40140-08	8	" 10,6 " 10,8	3212
-01		" 10,8 " 11,0	3241
-02		" 11,0 " 11,2	3273
-03		" 11,2 " 11,4	3299
-04		" 11,4 " 11,6	3346
-05		" 11,6 " 11,8	3358
-06	" 11,8 " 12,0	3412	

Информация: Изготовитель: ООО «Теплопроект»

Исполн.	С. Воронин	Мод.	1:1
Разраб.	Л. Воронин	Лист	1:1
Проб.	И. Воронин	Число	1:1
Т. черт.	И. Воронин	Масштаб	1:1
Нач. инж.	И. Воронин	Дата	1:1
Нач. комп.	И. Воронин	Подпись	1:1
Упр.	И. Воронин	Бердский	1:1

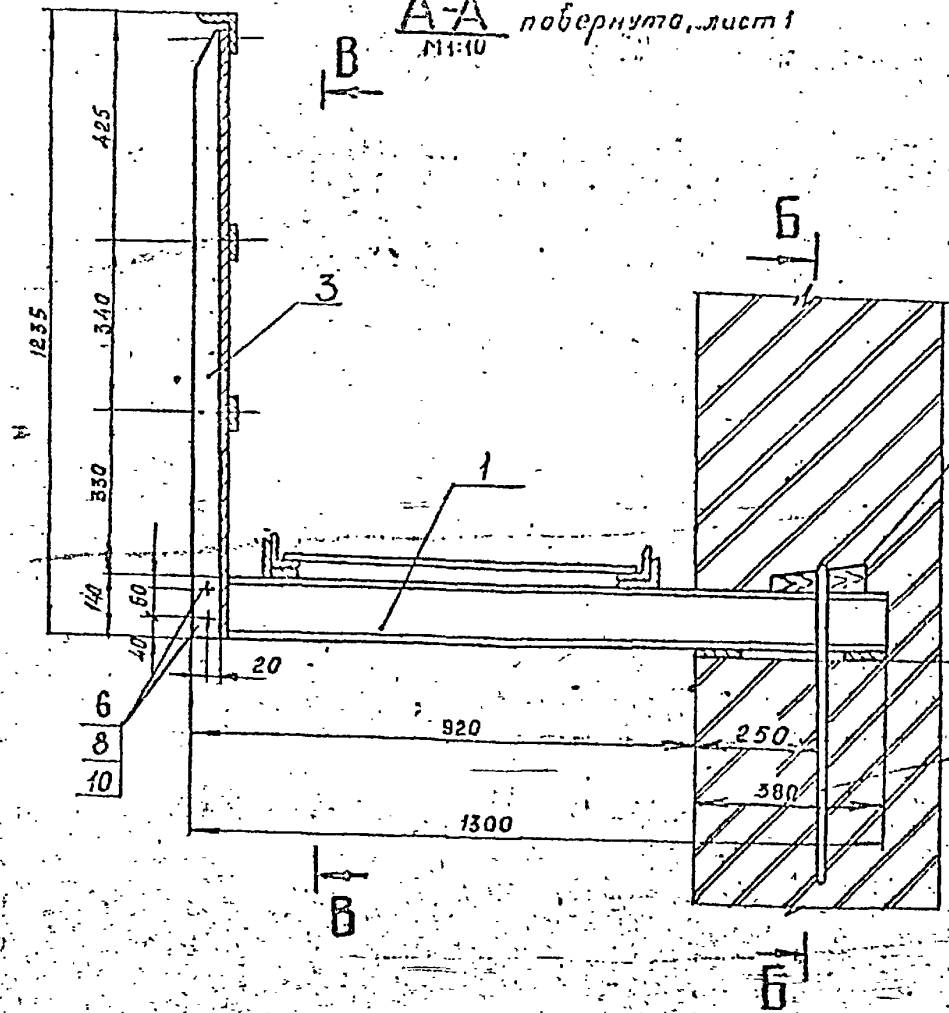
Н 40140-01СБ

Площадка
светофорная
Старочный чертёж

Лист № 1	Масштаб	Стр.
1	1:1	1

НО ВЫИП
ТЕПЛОПРОЕКТ

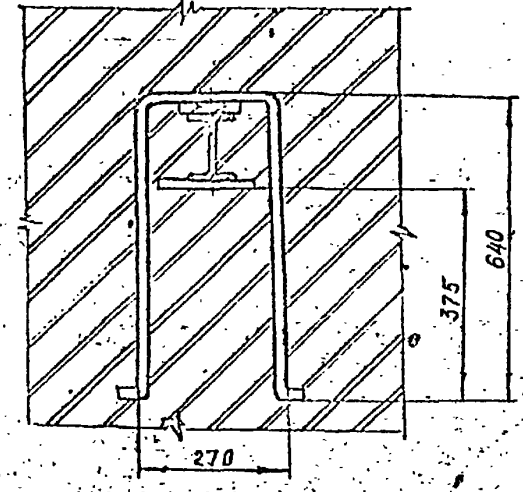
A-A повернута, лист 1
M1:10



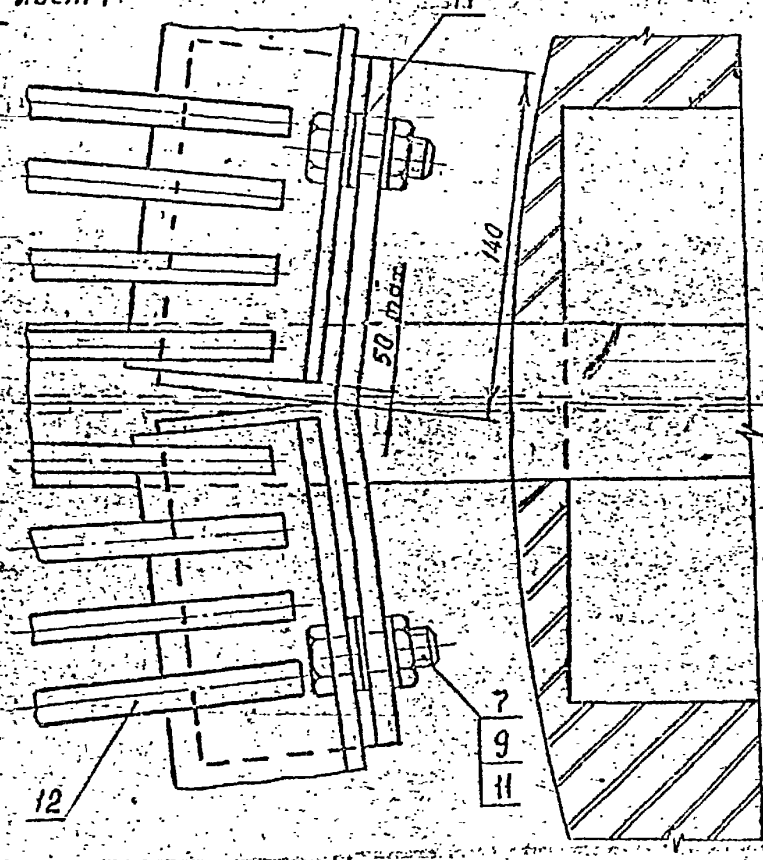
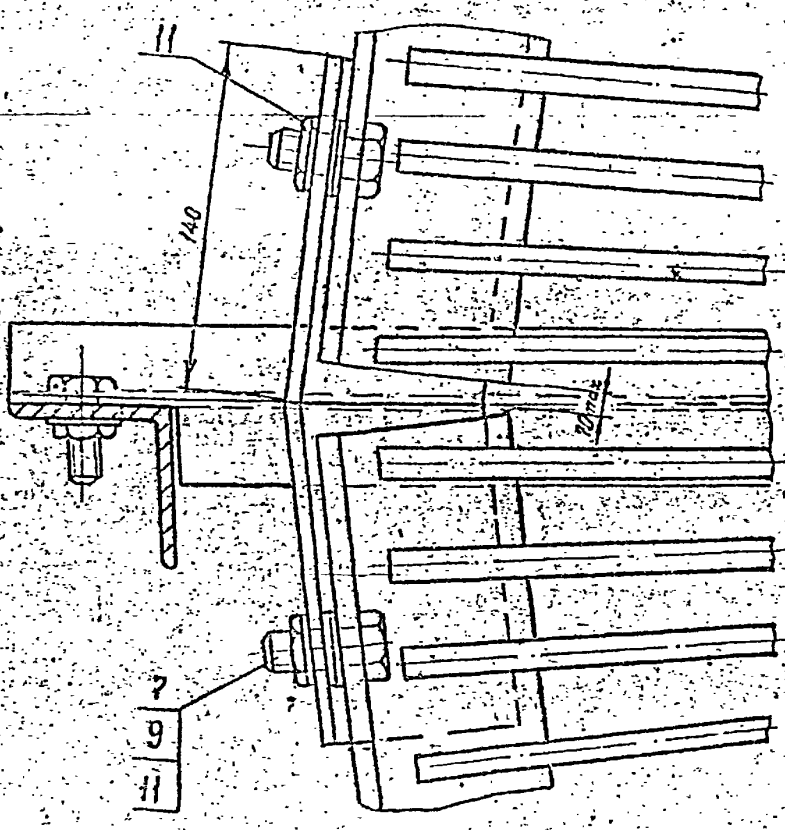
Деревянный клин

Отметка чистовой площадки

Б-Б
M1:10

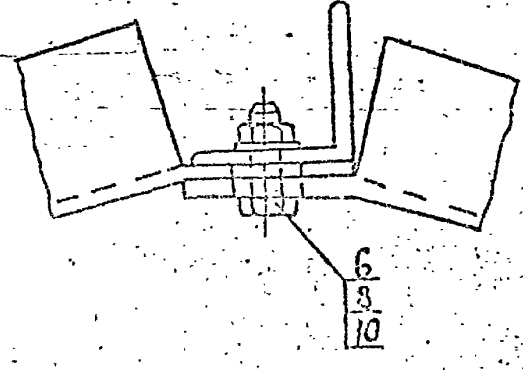
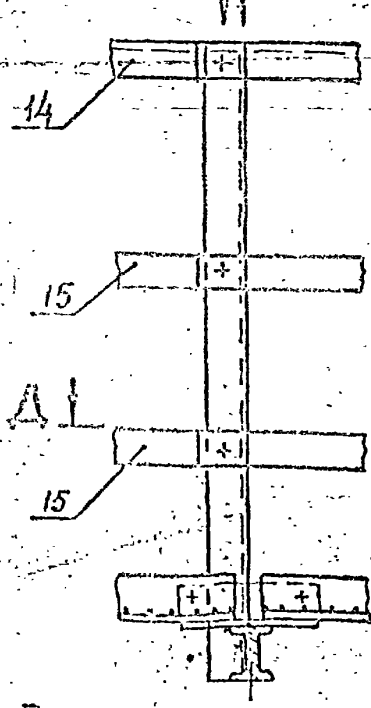


Г лист 1
M1:2

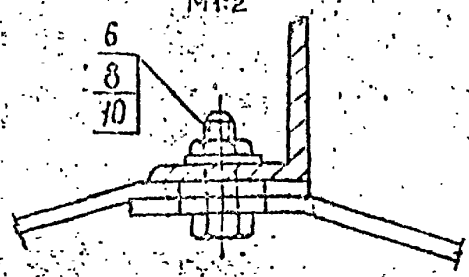


В-В
M1:10

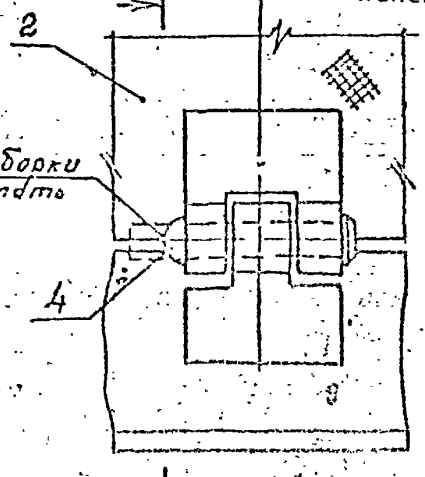
Вид Г
M1:2



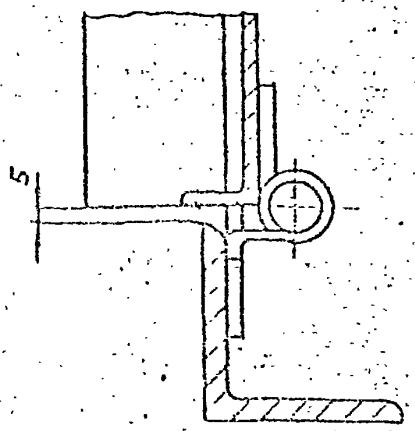
Д-Д
M1:2



Е-Е лист 1
M1:2



Е-Е
M1:2



После сборки расклепать

Н40140-01СБ

Изм.	Лист	Исполн.	Провер.	Дата
Разраб.	Львовский	И.И.И.	И.И.И.	И.И.И.
Проект	И.И.И.	И.И.И.	И.И.И.	И.И.И.
Техник	И.И.И.	И.И.И.	И.И.И.	И.И.И.
Исполн.	И.И.И.	И.И.И.	И.И.И.	И.И.И.
Исполн.	И.И.И.	И.И.И.	И.И.И.	И.И.И.

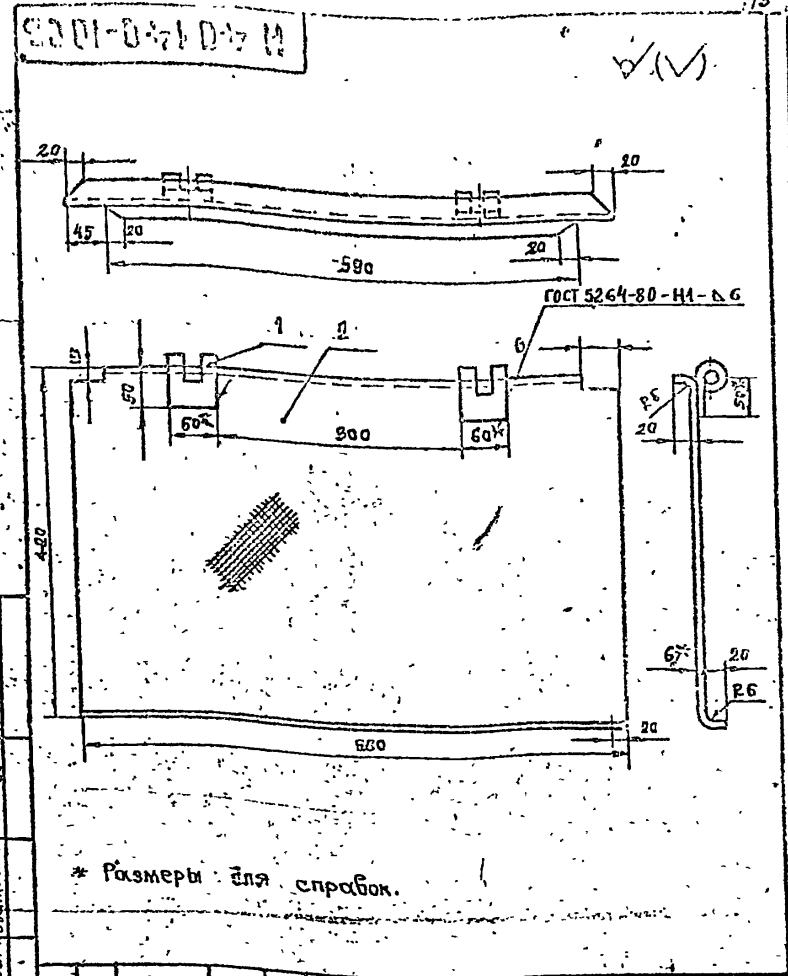
Лист 2	Листов
Навиги	
ТЕПРОЕКТ	

Инж. И.И.И. Подпись и дата (или штамп) Инж. И.И.И. Подпись и дата

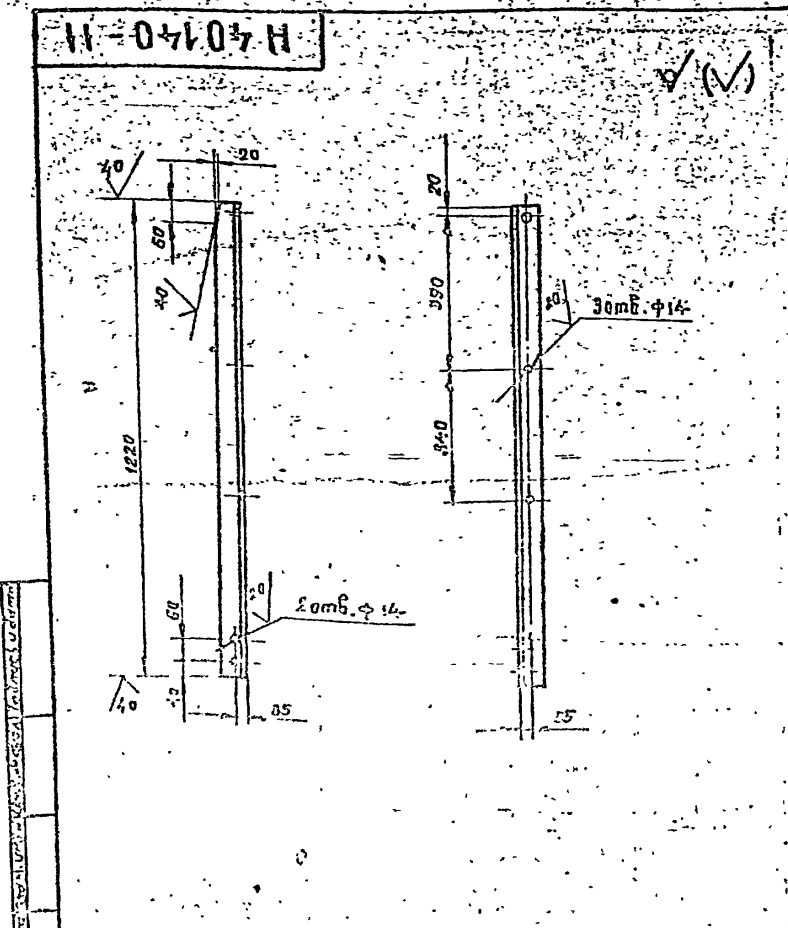
Серия 3.907.2-12. Выпуск 1

№	Позначение	Наименование	Кол.	Примечание
		Документация		
	Н 40140-10 СБ 0	Сварочный чертеж		
		Детали		
1	Н 40140-19	Петля подвижная	2	
2	Н 40140-23	Крышка		
		Лист по ГОСТ 8568-77 в 3 экз по ГОСТ 380-71	1	15,2 кг

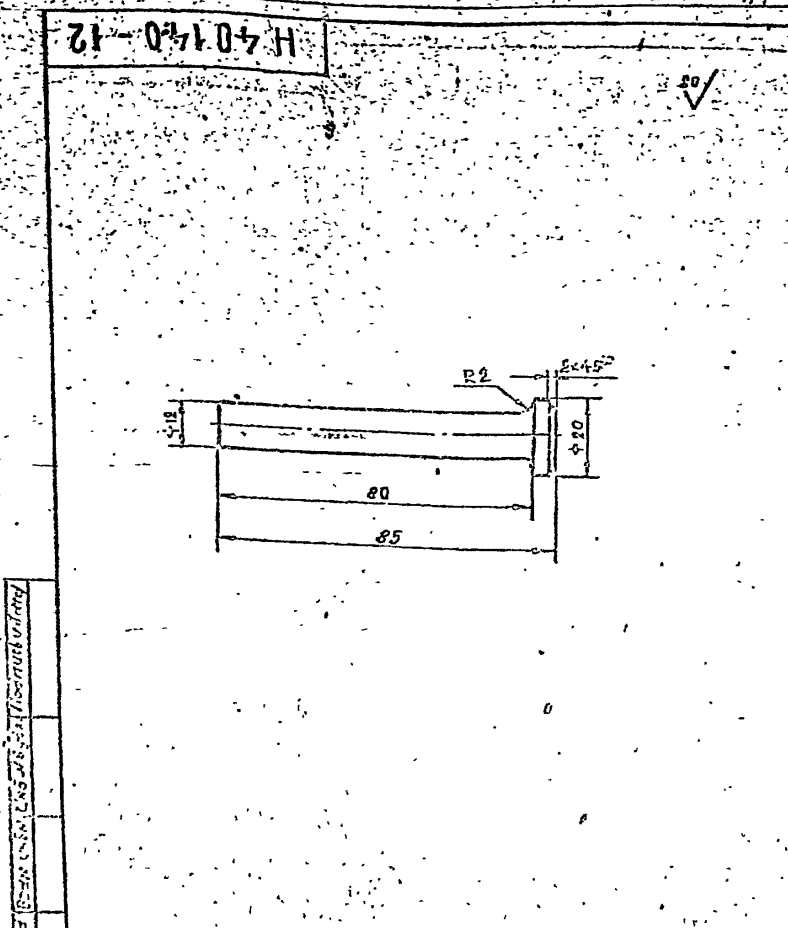
Н 40140-10				
Изм.	Лист	№ докум.	Дата	Контр.
Проб.	Четвериков	СБ	11.84	
Рук. пр.	Четвериков	СБ	11.84	
И. контр.	Лулипенко	СБ	11.84	
Чтб.	Березовин	СБ	12.18	
Крышка			НО ВНИИ ТЕПЛОПРОЕКТ	



Н 40140-10 СБ				
Изм.	Лист	№ докум.	Дата	Контр.
Проб.	Четвериков	СБ	11.84	
Рук. пр.	Четвериков	СБ	11.84	
И. контр.	Лулипенко	СБ	11.84	
Чтб.	Березовин	СБ	12.18	
Крышка			НО ВНИИ ТЕПЛОПРОЕКТ	

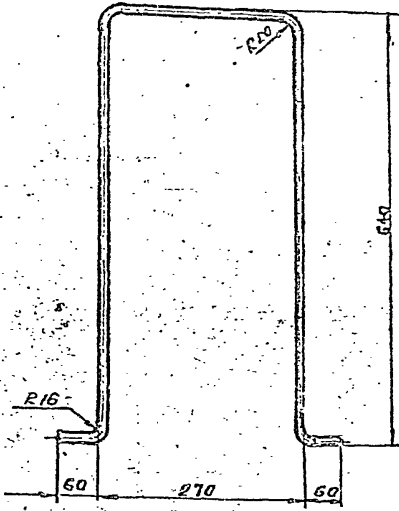


Н 40140-11				
Изм.	Лист	№ докум.	Дата	Контр.
Проб.	Четвериков	СБ	11.84	
Рук. пр.	Четвериков	СБ	11.84	
И. контр.	Лулипенко	СБ	11.84	
Чтб.	Березовин	СБ	12.18	
Станд			НО ВНИИ ТЕПЛОПРОЕКТ	



Н 40140-12				
Изм.	Лист	№ докум.	Дата	Контр.
Проб.	Четвериков	СБ	11.84	
Рук. пр.	Четвериков	СБ	11.84	
И. контр.	Лулипенко	СБ	11.84	
Чтб.	Березовин	СБ	12.18	
Обс			НО ВНИИ ТЕПЛОПРОЕКТ	

Н 40140-13



Длина развертки 1610 мм.

Н 40140 - 13

Линер

Интер	Масс	Модул
	1.0	1.5
Лист	Листов 1	
ТЕПЛОПРОБИТ		

Узелок 10 ГОСТ 2590-71
Вставка 2 ГОСТ 535-79

Формат А4

Лист	Обозначение	Наименование	Кол. на исполнение Н 40140-14										Примечание	
			01	02	03	04	05	06	07	08	09			
1	Н 40140-14С5	Документация Сборочный чертеж	x	x	x	x	x	x	x	x	x	x	x	
1		Материалы Узелок 75х158 ГОСТ 2590-71 Вставка 2 ГОСТ 535-79	175	101	108	193	193	193	205	211	216	223	235	КС
2		Узелок 12 ГОСТ 2590-71 Вставка 2 ГОСТ 535-79	170	175	182	188	193	193	199	205	211	217	КС	

- Исполнения 10-19 - см. лист 2
- Исполнения 20-29 - см. лист 3
- Исполнения 30-39 - см. лист 4
- Исполнения 40-49 - см. лист 5
- Исполнения 50-59 - см. лист 6
- Исполнения 60-69 - см. лист 7

Н 40140 - 14

Панель

Интер	Масс	Модул
Лист	Листов 1	
ТЕПЛОПРОБИТ		

Формат А4

Лист	Обозначение	Наименование	Кол. на исполнение Н 40140-14										Примечание	
			10	11	12	13	14	15	16	17	18	19		
1	Н 40140-14С5	Документация Сборочный чертеж	x	x	x	x	x	x	x	x	x	x	x	
1		Узелок 75х158 ГОСТ 2590-71 Вставка 2 ГОСТ 535-79	234	198	202	207	211	216	222	226	232	237	245	КС
2		Узелок 12 ГОСТ 2590-71 Вставка 2 ГОСТ 535-79	223	187	188	193	193	199	205	211	217	217	КС	

Лист 1 Лист 2 Лист 3 Лист 4 Лист 5 Лист 6 Лист 7 Лист 8 Лист 9 Лист 10 Лист 11 Лист 12 Лист 13 Лист 14 Лист 15 Лист 16 Лист 17 Лист 18 Лист 19 Лист 20 Лист 21 Лист 22 Лист 23 Лист 24 Лист 25 Лист 26 Лист 27 Лист 28 Лист 29 Лист 30 Лист 31 Лист 32 Лист 33 Лист 34 Лист 35 Лист 36 Лист 37 Лист 38 Лист 39 Лист 40 Лист 41 Лист 42 Лист 43 Лист 44 Лист 45 Лист 46 Лист 47 Лист 48 Лист 49 Лист 50 Лист 51 Лист 52 Лист 53 Лист 54 Лист 55 Лист 56 Лист 57 Лист 58 Лист 59 Лист 60 Лист 61 Лист 62 Лист 63 Лист 64 Лист 65 Лист 66 Лист 67 Лист 68 Лист 69 Лист 70 Лист 71 Лист 72 Лист 73 Лист 74 Лист 75 Лист 76 Лист 77 Лист 78 Лист 79 Лист 80 Лист 81 Лист 82 Лист 83 Лист 84 Лист 85 Лист 86 Лист 87 Лист 88 Лист 89 Лист 90 Лист 91 Лист 92 Лист 93 Лист 94 Лист 95 Лист 96 Лист 97 Лист 98 Лист 99 Лист 100

Н 40140 - 14

Интер	Масс	Модул
Лист	Листов 1	
ТЕПЛОПРОБИТ		

Формат А4

Лист	Обозначение	Наименование	Кол. на исполнение Н 40140-14										Примечание	
			20	21	22	23	24	25	26	27	28	29		
1	Н 40140-14С5	Документация Сборочный чертеж	x	x	x	x	x	x	x	x	x	x	x	
1		Узелок 75х158 ГОСТ 2590-71 Вставка 2 ГОСТ 535-79	241	194	198	203	205	210	214	217	221	225	КС	
2		Узелок 12 ГОСТ 2590-71 Вставка 2 ГОСТ 535-79	217	176	182	182	188	188	193	193	197	199	КС	

Интер	Масс	Модул
Лист	Листов 1	
ТЕПЛОПРОБИТ		

Н 40140 - 14

Формат А4

Формат Заряд Лист	Обозначение	Наименование	Кол. на исполнение НЧ0140-14											Примечание
			30	31	32	33	34	35	36	37	38	39		
		Документация												
ис	НЧ0140-14СБ	Сборочный чертеж	X	X	X	X	X	X	X	X	X	X	X	
		Материалы												
1		Уголок 75x75-8 ГОСТ 8509-72 8Ст.3 кп.2 ГОСТ 535-79	27,9	27,7	27,1	27,5	27,8	27,9	27,5	27,8	27,9	27,6		кв
2		Крыло 12 ГОСТ 2590-71 8Ст.3 кп.2 ГОСТ 535-79	21,5	21,3	21,9	21,9	20,5	21,5	21,7	21,1	21,7	21,7		кв

Исполн. в докум. Подп. Метр. **НЧ0140-14** Лист 4
Формат А1

Формат Заряд Лист	Обозначение	Наименование	Кол. на исполнение НЧ0140-14											Примечание
			50	51	52	53	54	55	56	57	58	59		
		Документация												
ис	НЧ0140-14СБ	Сборочный чертеж	X	X	X	X	X	X	X	X	X	X	X	
		Материалы												
1		Уголок 75x75-8 ГОСТ 8509-72 8Ст.3 кп.2 ГОСТ 535-79	27,9	27,9	27,4	27,1	27,7	27,6	27,5	27,6	27,9	27,9		кв
2		Крыло 12 ГОСТ 2590-71 8Ст.3 кп.2 ГОСТ 535-79	21,1	21,7	21,7	22,3	22,9	23,4	19,6	20,5	20,5	21,1		кв

Исполн. в докум. Подп. Метр. **НЧ0140-14** Лист 6
Формат А1

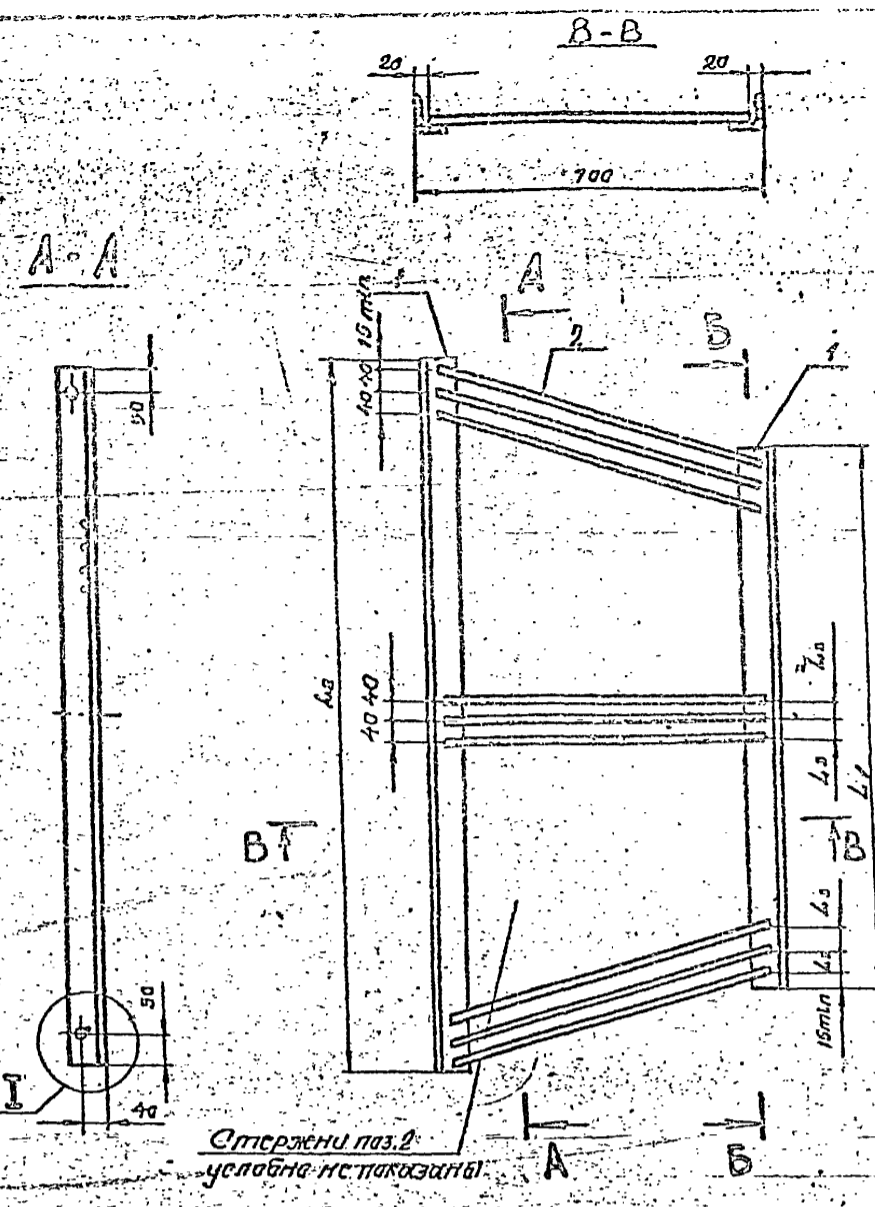
Формат Заряд Лист	Обозначение	Наименование	Кол. на исполнение НЧ0140-14											Примечание
			40	41	42	43	44	45	46	47	48	49		
		Документация												
	НЧ0140-14СБ	Сборочный чертеж	X	X	X	X	X	X	X	X	X	X	X	
		Материалы												
1		Уголок 75x75-8 ГОСТ 8509-72 8Ст.3 кп.2 ГОСТ 535-79	25,0	25,2	25,7	25,1	23,8	27,0	24,6	25,3	25,9	25,5		кв
2		Крыло 12 ГОСТ 2590-71 8Ст.3 кп.2 ГОСТ 535-79	22,5	22,3	22,9	22,0	20,5	21,7	21,7	22,3	22,9	22,9		кв

Исполн. в докум. Подп. Метр. **НЧ0140-14** Лист 5
Формат А1

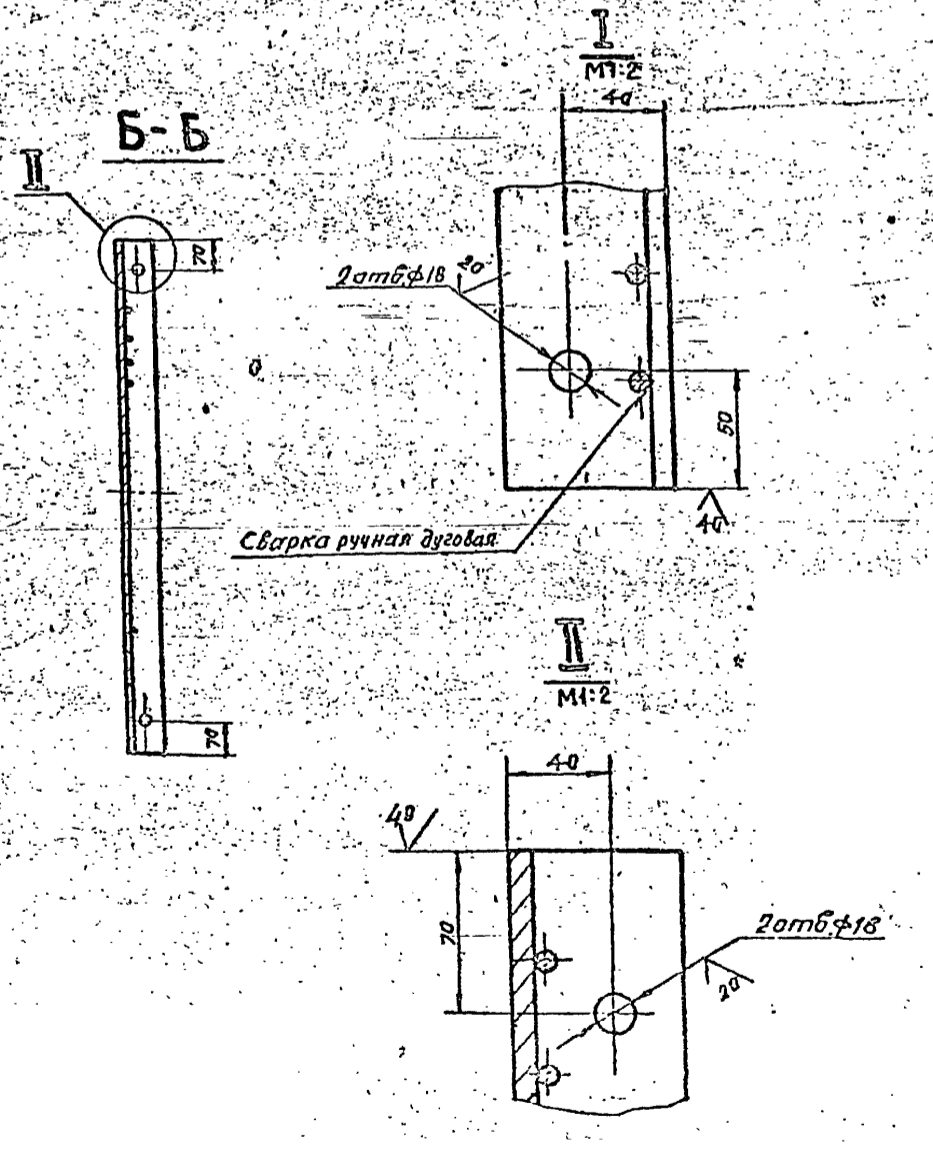
Формат Заряд Лист	Обозначение	Наименование	Кол. на исполнение НЧ0140-14											Примечание
			60	61	62	63	64	65	66	67	68	69		
		Документация												
ис	НЧ0140-14СБ	Сборочный чертеж	X	X	X	X	X	X	X	X	X	X	X	
		Материалы												
1		Уголок 75x75-8 ГОСТ 8509-72 8Ст.3 кп.2 ГОСТ 535-79	25,0	25,1	25,9	21,0	21,4	22,7	22,1	22,5	21,3	23,2		кв
2		Крыло 12 ГОСТ 2590-71 8Ст.3 кп.2 ГОСТ 535-79	24,7	24,7	22,3	19,2	18,2	18,8	19,0	19,9	19,9	19,9		кв

Исполн. в докум. Подп. Метр. **НЧ0140-14** Лист 7
Формат А1

И 40140-14 СБ



Стержни поз. 2
условно не показаны



Обозначение	Размеры, мм			Масса, кг
	L ₁	L ₂	L ₃	
И 40140-14	770	1180	26	34,6
-01	800	1210	26	35,7
-02	840	1240	27	37,0
-03	870	1270	27	38,6
-04	900	1310	27	39,2
-05	930	1340	28	39,8
-06	970	1370	28	41,0
-07	1000	1400	28	42,1
-08	1030	1440	28	43,4
-09	1070	1470	28	44,6
-10	1100	1500	29	45,7
-11	930	1280	30	38,0
-12	950	1250	29	39,0
-13	980	1320	29	40,0
-14	1000	1340	30	40,4
-15	1030	1370	30	41,5
-16	1060	1400	30	42,7
-17	1090	1420	31	43,7
-18	1120	1450	31	44,3
-19	1140	1480	30	45,3
-20	1170	1500	31	45,8
-21	940	1210	31	37,0
-22	960	1230	31	38,0
-23	980	1250	31	38,3
-24	1000	1270	31	39,3
-25	1030	1300	32	39,8
-26	1050	1320	32	40,2
-27	1070	1340	32	41,0
-28	1090	1360	32	42,0
-29	1110	1380	32	42,4
-30	1140	1400	32	43,4
-31	1080	1330	32	41,0
-32	1100	1350	32	42,0
-33	1120	1370	33	42,4
-34	1140	1390	32	43,3
-35	1160	1410	33	43,7
-36	1180	1430	32	44,6
-37	1200	1450	33	45,0
-38	1220	1470	33	46,0
-39	1240	1490	33	46,3
-40	1260	1510	33	47,3
-41	1280	1530	33	47,6
-42	1300	1550	33	48,6
-43	1320	1570	33	49,0
-44	1160	1410	33	43,7
-45	1220	1440	34	45,1
-46	1250	1480	34	46,3
-47	1290	1510	34	47,6
-48	1320	1550	34	48,8
-49	1360	1580	35	49,4
-50	1250	1496	34	45,4
-51	1280	1480	34	46,6
-52	1310	1510	34	47,7
-53	1350	1540	35	48,4
-54	1380	1580	35	49,6
-55	1410	1610	35	50,6
-56	1200	1360	35	43,0
-57	1220	1390	35	44,0
-58	1250	1410	36	44,9
-59	1270	1440	35	45,9
-60	1300	1470	35	46,7
-61	1330	1490	36	47,1
-62	1350	1520	35	48,2
-63	1100	1230	35	39,2
-64	1120	1250	36	39,6
-65	1140	1270	35	40,5
-66	1160	1290	35	40,9
-67	1180	1310	36	41,8
-68	1200	1330	36	42,1
-69	1220	1350	36	43,2

И 40140-14 СБ

Панель

Сборочный чертеж

Исполн.	М. В. К.	Провер.	И. В. К.	Лист	Масса	Масштаб
Сухарев	Тудинский	Иванов	И. В. К.	1	См. табл.	1:10
Госв	И. В. К.	И. В. К.	И. В. К.	1		
Руч. ср.	И. В. К.	И. В. К.	И. В. К.	1		
И. В. К.	И. В. К.	И. В. К.	И. В. К.	1		
И. В. К.	И. В. К.	И. В. К.	И. В. К.	1		

Лист 1 из 1
КОННИИ
ТЕПЛОПРОЕКТ

Инв. № подл.		Подпись и дата		Инв. № подл.		Подпись и дата								
Формат	Лист	Лист	Лист	Кол. на исполнение Н 40140-15-									Примечание	
				01	02	03	04	05	06	07	08	09		
		Обозначение	Наименование											
			Документация											
12		Н 40140 - 15 СБ	Сборочный чертеж	X	X	X	X	X	X	X	X	X	X	
			Детали											
14	1	Н 40140 - 20	Листья неподвижная	2	2	2	2	2	2	2	2	2	2	
				Н 40140 - 15										
				Панель с люком										
				НО ВНИМАНИЕ ТЕПЛОПРОЕКТ										
				Формат А4										

исполнения 10.19 см. лист 3
 исполнения 30.29 см. лист 4
 исполнения 30.39 см. лист 5
 исполнения 40.49 см. лист 6
 исполнения 50.59 см. лист 7
 исполнения 60.69 см. лист 8

Инв. № подл. Подпись и дата
 Инв. № подл. Подпись и дата
 Инв. № подл. Подпись и дата
 Инв. № подл. Подпись и дата
 Инв. № подл. Подпись и дата

Инв. № подл.		Подпись и дата		Инв. № подл.		Подпись и дата									
Формат	Лист	Лист	Лист	Кол. на исполнение Н 40140-15-										Примечание	
				10	11	12	13	14	15	16	17	18	19		
		Обозначение	Наименование												
			Документация												
12		Н 40140 - 15 СБ	Сборочный чертеж	X	X	X	X	X	X	X	X	X	X	X	
			Детали												
14	1	Н 40140 - 20	Листья неподвижная	2	2	2	2	2	2	2	2	2	2	2	
				Н 40140 - 15											
				Лист ролб 6 ГОСТ 8568-77											
				БСтЗ кн 2 ГОСТ 535-79											
				Формат А4											

Серия 3.907.2-12, Выпуск 1

Узелок 65*63*6 ГОСТ 8509-72
 БСтЗ кн 2 ГОСТ 535-79

Узелок 75*75*8 ГОСТ 8509-72
 БСтЗ кн 2 ГОСТ 535-79

Лист ролб 6 ГОСТ 8568-77
 БСтЗ кн 2 ГОСТ 535-79

Н 40140 - 15

Инв. № подл.		Подпись и дата		Инв. № подл.		Подпись и дата								
Формат	Лист	Лист	Лист	Кол. на исполнение Н 40140-15-									Примечание	
				01	02	03	04	05	06	07	08	09		
		Обозначение	Наименование											
			Материалы											
2			Узелок 65*63*6 ГОСТ 8509-72 БСтЗ кн 2 ГОСТ 535-79	7,2	7,2	7,2	7,2	7,2	7,2	7,2	7,2	7,2	7,2	кг
3			Узелок 75*75*8 ГОСТ 8509-72 БСтЗ кн 2 ГОСТ 535-79	17,6	19,1	18,8	19,3	19,9	20,5	21,1	21,6	22,3	22,9	кг
4			Лист ролб 6 ГОСТ 8568-77 БСтЗ кн 2 ГОСТ 535-79	7,9	8,9	9,9	11,2	12,2	13,2	14,5	15,2	16,5	17,8	кг
				Н 40140 - 15										
				Формат А4										

Инв. № подл.		Подпись и дата		Инв. № подл.		Подпись и дата									
Формат	Лист	Лист	Лист	Кол. на исполнение Н 40140 - 15-										Примеч.	
				20	21	22	23	24	25	26	27	28	29		
		Обозначение	Наименование												
			Документация												
12		Н 40140 - 15 СБ	Сборочный чертеж	X	X	X	X	X	X	X	X	X	X	X	
			Детали												
14	1	Н 40140 - 20	Листья неподвижная	2	2	2	2	2	2	2	2	2	2	2	
				Н 40140 - 15											
				Узелок 65*63*6 ГОСТ 8509-72											
				БСтЗ кн 2 ГОСТ 535-79											
				Формат А4											

Узелок 65*63*6 ГОСТ 8509-72
 БСтЗ кн 2 ГОСТ 535-79

Узелок 75*75*8 ГОСТ 8509-72
 БСтЗ кн 2 ГОСТ 535-79

Лист ролб 6 ГОСТ 8568-77
 БСтЗ кн 2 ГОСТ 535-79

Н 40140 - 15

Лист №... Подпись и дата... Взам. инв. №... Шифр № докум. Подпись и дата...

Формат	Лист	Обозначение	Наименование	Кол. на исполн. Н 40140-15											Примечание	
				30	31	32	33	34	35	36	37	38	39			
			Документация													
		Н 40140-15СБ	Сборочный чертеж	X	X	X	X	X	X	X	X	X	X	X	X	X
			Детали													
	1	Н 40140-20	Петля неподвижная	2	2	2	2	2	2	2	2	2	2	2	2	2
			Материалы													
	2		Уголок 63*63*6 ГОСТ 8509-72 в ст. № 2 ГОСТ 535-79	7,2	7,2	7,2	7,2	7,2	7,2	7,2	7,2	7,2	7,2	7,2	7,2	кг
	3		Уголок 75*75*6 ГОСТ 8509-72 в ст. № 2 ГОСТ 535-79	22,9	24,7	22,1	22,5	22,8	23,2	23,5	23,9	24,3	24,6			кг
	4		Лист раб. 6 ГОСТ 8568-77 в ст. № 2 ГОСТ 380-77	17,5	15,9	16,2	16,8	17,5	18,2	18,8	19,5	20,1	20,8			кг

Исполн. и дата... Шифр № докум. Подпись и дата... **Н 40140-15** Лист 5
Формат А4

Лист №... Подпись и дата... Взам. инв. №... Шифр № докум. Подпись и дата... Серия 3.907.2-12. Выпуск 1

Формат	Лист	Обозначение	Наименование	Кол. на исполн. Н 40140-15											Примечание	
				50	51	52	53	54	55	56	57	58	59			
			Документация													
		Н 40140-15СБ	Сборочный чертеж	X	X	X	X	X	X	X	X	X	X	X	X	X
			Детали													
	1	Н 40140-20	Петля неподвижная	2	2	2	2	2	2	2	2	2	2	2	2	2
			Материалы													
	2		Уголок 63*63*6 ГОСТ 8509-72 в ст. № 2 ГОСТ 535-79	7,2	7,2	7,2	7,2	7,2	7,2	7,2	7,2	7,2	7,2	7,2	7,2	кг
	3		Уголок 75*75*6 ГОСТ 8509-72 в ст. № 2 ГОСТ 535-79	24,3	24,9	24,9	26,1	26,7	27,2	23,1	23,5	24,0	24,4			кг
	4		Лист раб. 6 ГОСТ 8568-77 в ст. № 2 ГОСТ 380-77	20,5	21,1	22,4	23,4	24,4	25,7	17,8	18,8	19,8	20,5			кг

Исполн. и дата... Шифр № докум. Подпись и дата... **Н 40140-15** Лист 7
Формат А4

Лист №... Подпись и дата... Взам. инв. №... Шифр № докум. Подпись и дата...

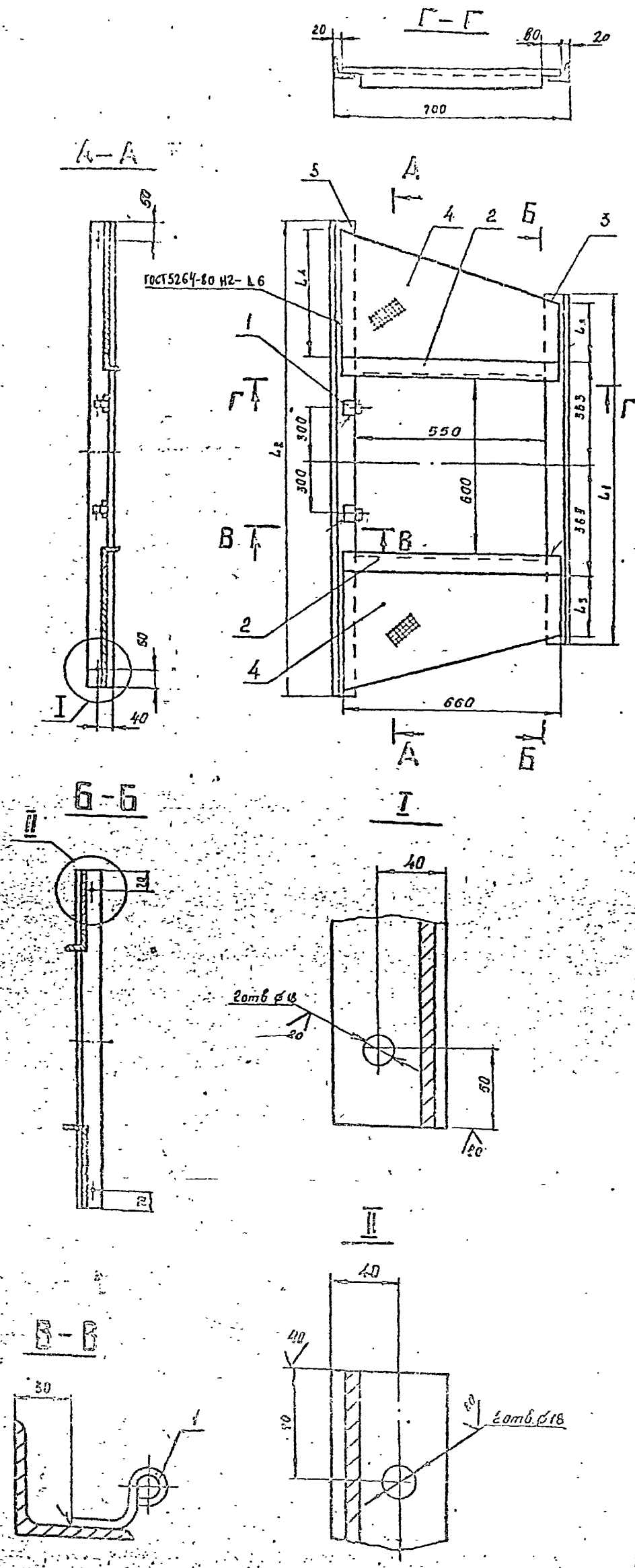
Формат	Лист	Обозначение	Наименование	Кол. на исполн. Н 40140-15											Примечание	
				40	41	42	43	44	45	46	47	48	49			
			Документация													
		Н 40140-15СБ	Сборочный чертеж	X	X	X	X	X	X	X	X	X	X	X	X	X
			Детали													
	1	Н 40140-20	Петля неподвижная	2	2	2	2	2	2	2	2	2	2	2	2	2
			Материалы													
	2		Уголок 63*63*6 ГОСТ 8509-72 в ст. № 2 ГОСТ 535-79	7,2	7,2	7,2	7,2	7,2	7,2	7,2	7,2	7,2	7,2	7,2	7,2	кг
	3		Уголок 75*75*6 ГОСТ 8509-72 в ст. № 2 ГОСТ 535-79	25,0	25,3	25,7	26,1	25,2	24,0	24,6	25,3	25,9	26,5			кг
	4		Лист раб. 6 ГОСТ 8568-77 в ст. № 2 ГОСТ 380-77	21,5	22,1	22,8	23,4	18,5	19,5	20,8	22,1	23,4	24,1			кг

Исполн. и дата... Шифр № докум. Подпись и дата... **Н 40140-15** Лист 6
Формат А4

Лист №... Подпись и дата... Взам. инв. №... Шифр № докум. Подпись и дата...

Формат	Лист	Обозначение	Наименование	Кол. на исполн. Н 40140-15											Примечание	
				60	61	62	63	64	65	66	67	68	69			
			Документация													
		Н 40140-15СБ	Сборочный чертеж	X	X	X	X	X	X	X	X	X	X	X	X	X
			Детали													
	1	Н 40140-20	Петля неподвижная	2	2	2	2	2	2	2	2	2	2	2	2	2
			Материалы													
	2		Уголок 63*63*6 ГОСТ 8509-72 в ст. № 2 ГОСТ 535-79	7,2	7,2	7,2	7,2	7,2	7,2	7,2	7,2	7,2	7,2	7,2	7,2	кг
	3		Уголок 75*75*6 ГОСТ 8509-72 в ст. № 2 ГОСТ 535-79	25,0	25,7	25,9	21,0	21,4	21,7	22,1	22,5	22,8	23,3			кг
	4		Лист раб. 6 ГОСТ 8568-77 в ст. № 2 ГОСТ 380-77	21,5	22,4	23,1	19,2	19,9	15,5	16,2	16,8	17,5	18,2			кг

Исполн. и дата... Шифр № докум. Подпись и дата... **Н 40140-15** Лист 8
Формат А4



Обозначение	Размеры, мм				Масса кг
	L1	L2	L3	L4	
Н40140-15	770	1180	20	220	33,0
-01	800	1210	30	240	34,5
-02	840	1240	50	250	36,2
-03	870	1270	70	270	38,0
-04	900	1310	80	290	39,6
-05	930	1340	100	300	41,2
-06	970	1370	120	320	43,1
-07	1000	1400	130	330	44,2
-08	1030	1440	150	350	46,3
-09	1070	1470	170	370	48,2
-10	1100	1500	180	380	49,4
-11	930	1260	100	280	33,8
-12	950	1290	110	280	40,6
-13	980	1320	120	280	41,7
-14	1000	1340	130	300	42,8
-15	1030	1370	150	320	44,6
-16	1060	1400	160	330	45,9
-17	1090	1430	180	340	47,3
-18	1120	1460	190	350	48,9
-19	1140	1480	200	370	49,9
-20	1170	1500	220	380	51,4
-21	940	1210	100	240	35,1
-22	950	1230	110	250	39,2
-23	980	1250	120	260	40,1
-24	1000	1270	130	270	41,2
-25	1030	1300	150	280	42,7
-26	1050	1320	160	290	43,8
-27	1070	1340	170	300	44,7
-28	1090	1360	180	310	45,8
-29	1110	1380	190	320	46,8
-30	1140	1400	200	330	47,9
-31	1080	1330	170	300	44,7
-32	1100	1350	180	310	45,8
-33	1120	1370	190	320	46,9
-34	1140	1390	200	330	47,8
-35	1160	1410	210	340	48,9
-36	1180	1430	220	350	49,8
-37	1200	1450	230	360	50,9
-38	1220	1470	240	370	51,9
-39	1240	1490	250	380	52,9
-40	1260	1510	260	390	54,0
-41	1280	1530	270	400	55,0
-42	1300	1550	280	410	56,0
-43	1320	1570	290	420	57,0
-44	1180	1410	220	340	49,2
-45	1220	1440	240	350	51,0
-46	1250	1480	260	370	52,9
-47	1290	1510	280	390	54,8
-48	1320	1550	300	410	56,6
-49	1360	1580	310	420	58,1
-50	1250	1450	260	360	52,5
-51	1280	1480	270	370	53,5
-52	1310	1510	290	390	55,3
-53	1350	1540	310	400	57,0
-54	1380	1580	320	420	58,6
-55	1410	1610	340	440	60,4
-56	1200	1360	230	310	46,4
-57	1220	1390	240	330	48,6
-58	1250	1410	260	340	51,3
-59	1290	1440	270	350	52,4
-60	1300	1470	280	370	54,0
-61	1330	1490	300	380	56,3
-62	1350	1520	310	390	56,5
-63	1100	1230	180	250	42,7
-64	1120	1250	190	260	43,8
-65	1140	1270	200	270	44,7
-66	1160	1290	210	280	45,8
-67	1180	1310	220	290	46,8
-68	1200	1350	230	300	47,8
-69	1220	1360	240	310	49,0

Детали поз. 1 приварить после предварительной сборки с крышкой по чертежу Н 40140-10СБ.

				Н40140-15СБ				
Изм.	Лист	Исполн.	Дата	Панель с люком Сборочный чертеж		Лист	Масса	Масштаб
Разраб.	Л.С.С.С.С.	Л.С.С.С.	11.84			СМ.	табл.	
Провер.	Чел.С.С.С.	Л.С.С.С.	11.84			Лист 1 из 1 КО ВНИИ ТЕПЛОПРОЕКТ		
Рис.	Л.С.С.С.	Л.С.С.С.	11.84					
Н.С.С.С.	Л.С.С.С.	Л.С.С.С.	11.84					

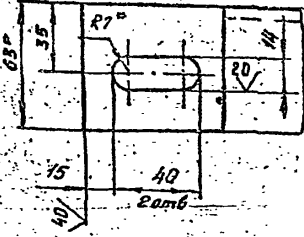
САБРИЯ 3.907.2-12. Выпуск 1

Лист № 001. Подпись и дата. Шкала. Вид А. РАЗВЕРНУТО

61-04104Н



Вид А повернуто М1:2



* Размеры для справок

Обозначение	L, мм	Масса, кг
Н 40140-16	1220	7,4
-01	1250	7,6
-02	1280	7,7
-03	1310	7,9
-04	1340	8,1
-05	1370	8,2
-06	1400	8,4
-07	1430	8,6
-08	1460	8,8
-09	1490	8,9
-10	1520	9,1
-11	1540	9,2
-12	1560	9,3
-13	1580	9,4
-14	1600	9,6
-15	1620	9,7
-16	1650	9,8

Н 40140-16

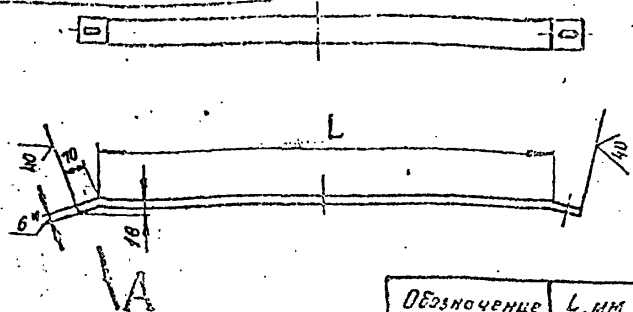
Поручень

Уголок 63х63х6 ГОСТ 8509-72
вст 3 кп 2 ГОСТ 535-79

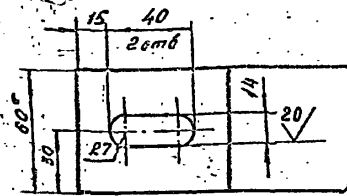
Лист	Листов	Но в них
1	1	1

формат А4

61-04104Н



Вид А повернуто М1:2



* Размеры для справок

Обозначение	L, мм	Масса, кг
Н 40140-17	1220	5,8
-01	1250	5,9
-02	1280	4,0
-03	1310	4,1
-04	1340	4,2
-05	1370	4,3
-06	1400	4,4
-07	1430	4,4
-08	1460	4,5
-09	1490	4,6
-10	1520	4,7
-11	1540	4,8
-12	1560	4,8
-13	1580	4,9
-14	1600	4,9
-15	1620	5,0
-16	1650	5,1

Н 40140-17

Полоса ограждения

Полоса 6х60 ГОСТ 103-76
вст 3 кп 2 ГОСТ 535-79

Лист	Листов	Но в них
1	1	1

формат А4

Лист № 002. Подпись и дата. Шкала. Вид А. РАЗВЕРНУТО

61-04104Н Вид А развернуто М1:2

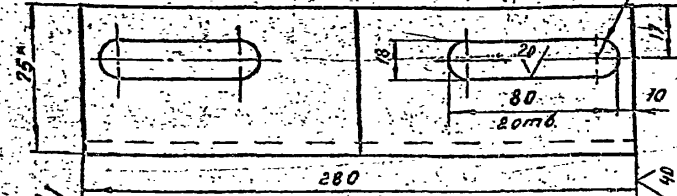


Рис. 1

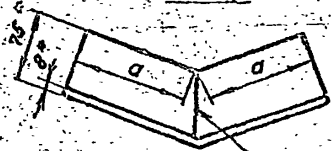
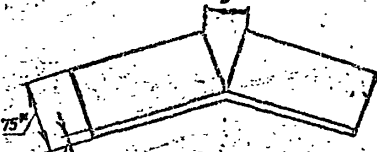


Рис. 2



* Размеры для справок.

Обозначение	Рис	a мм	b мм
Н 40140-18		116	
-01		120	
-02		124	
-03	1	125	
-04		127	
-05		128	
-06		130	
-07		135	
-08			41
-09			35
-10			28
-11	2		26
-12			25
-13			21
-14			17
-15			12

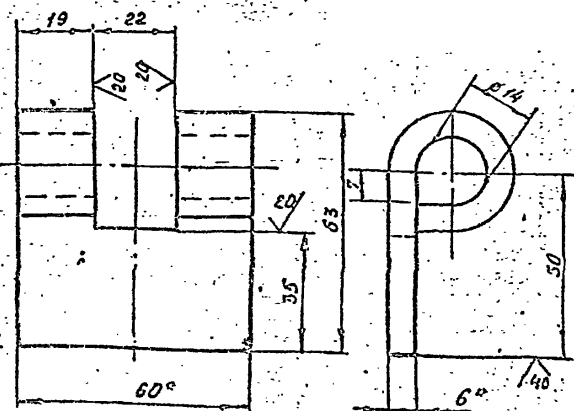
Н 40140-18

Опора

Уголок 75х75х8 ГОСТ 8509-72
вст 3 кп 2 ГОСТ 535-79

Лист	Листов	Но в них
1	1	1

61-04104Н



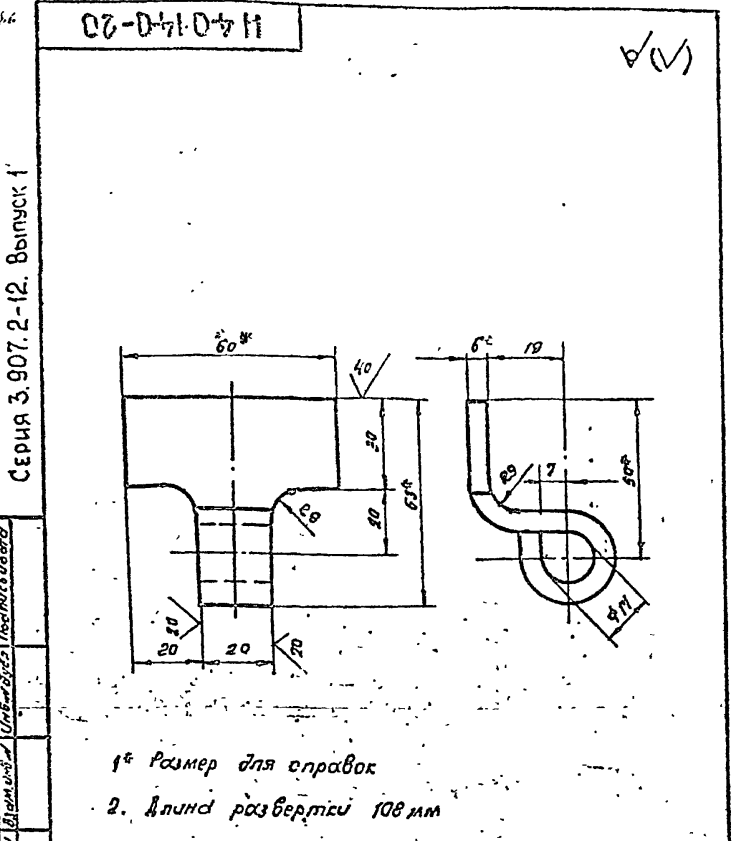
1. * Размер для справок.
2. Длина развертки 104 мм.

Н 40140-19

Петля подвижная

Полоса 6х60 ГОСТ 103-76
вст 3 кп 2 ГОСТ 535-79

Лист	Листов	Но в них
1	1	1



1^я Размер для справок
2. Длина развертки 108 мм

Н 40140-20

Петля неподвижная

Изм.	Исп.	И. докум.	Подп.	Дата
Разр.	В.	Березина	И.И.	11.14
Проб.	В.	Березина	И.И.	11.14
Т. контр.	В.	Березина	И.И.	11.14
Рис. эр.	В.	Березина	И.И.	11.14
И. контр.	В.	Березина	И.И.	11.14
Таб.	В.	Березина	И.И.	11.14

Листов 1
Масса 0,17

Лист 1 из 1
Полоса - 6*80 ГОСТ 103-76
ВСт 3пЛ2 ГОСТ 535-79

формат А4

Изм.	Исп.	И. докум.	Подп.	Дата
Разр.	В.	Березина	И.И.	11.14
Проб.	В.	Березина	И.И.	11.14
Т. контр.	В.	Березина	И.И.	11.14
Рис. эр.	В.	Березина	И.И.	11.14
И. контр.	В.	Березина	И.И.	11.14
Таб.	В.	Березина	И.И.	11.14

Н 40141-02

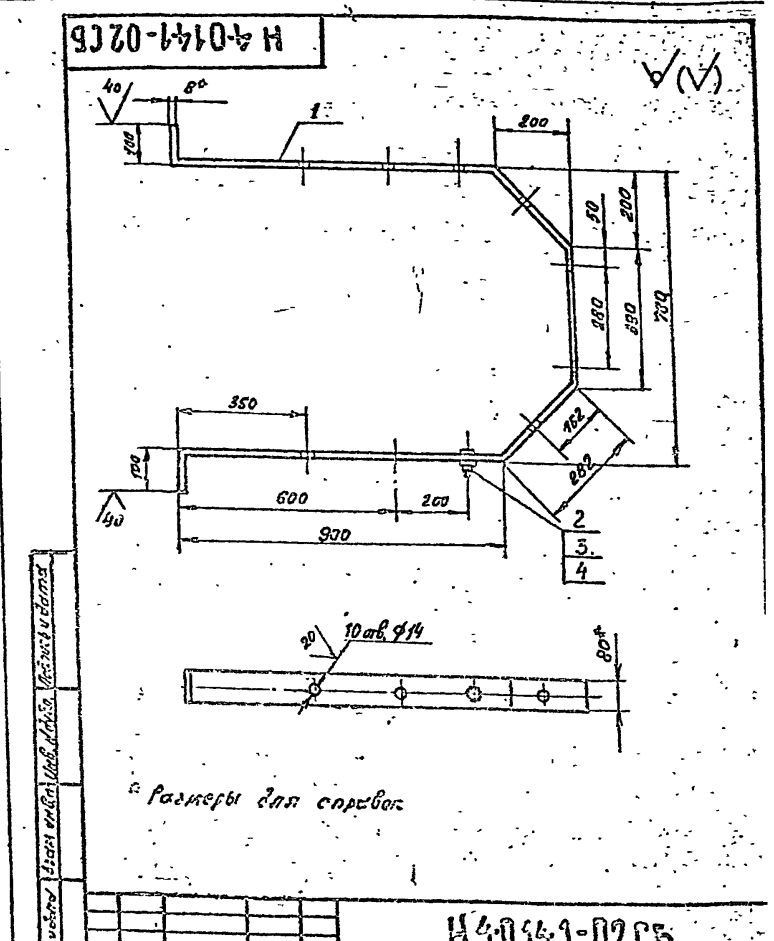
Скоба сращивания

Изм.	Исп.	И. докум.	Подп.	Дата
Разр.	В.	Березина	И.И.	11.14
Проб.	В.	Березина	И.И.	11.14
Т. контр.	В.	Березина	И.И.	11.14
Рис. эр.	В.	Березина	И.И.	11.14
И. контр.	В.	Березина	И.И.	11.14
Таб.	В.	Березина	И.И.	11.14

формат А4

Н 40141-01
Лестница

№(2)



1^я Размеры для справок

Н 40141-02СБ

Скоба сращивания сборочный чертеж

Изм.	Исп.	И. докум.	Подп.	Дата
Разр.	В.	Березина	И.И.	11.14
Проб.	В.	Березина	И.И.	11.14
Т. контр.	В.	Березина	И.И.	11.14
Рис. эр.	В.	Березина	И.И.	11.14
И. контр.	В.	Березина	И.И.	11.14
Таб.	В.	Березина	И.И.	11.14

Лист 1 из 1
Масса 15,3
1:10
ПОВНИИ ТЕПЛОПРОЕКТ

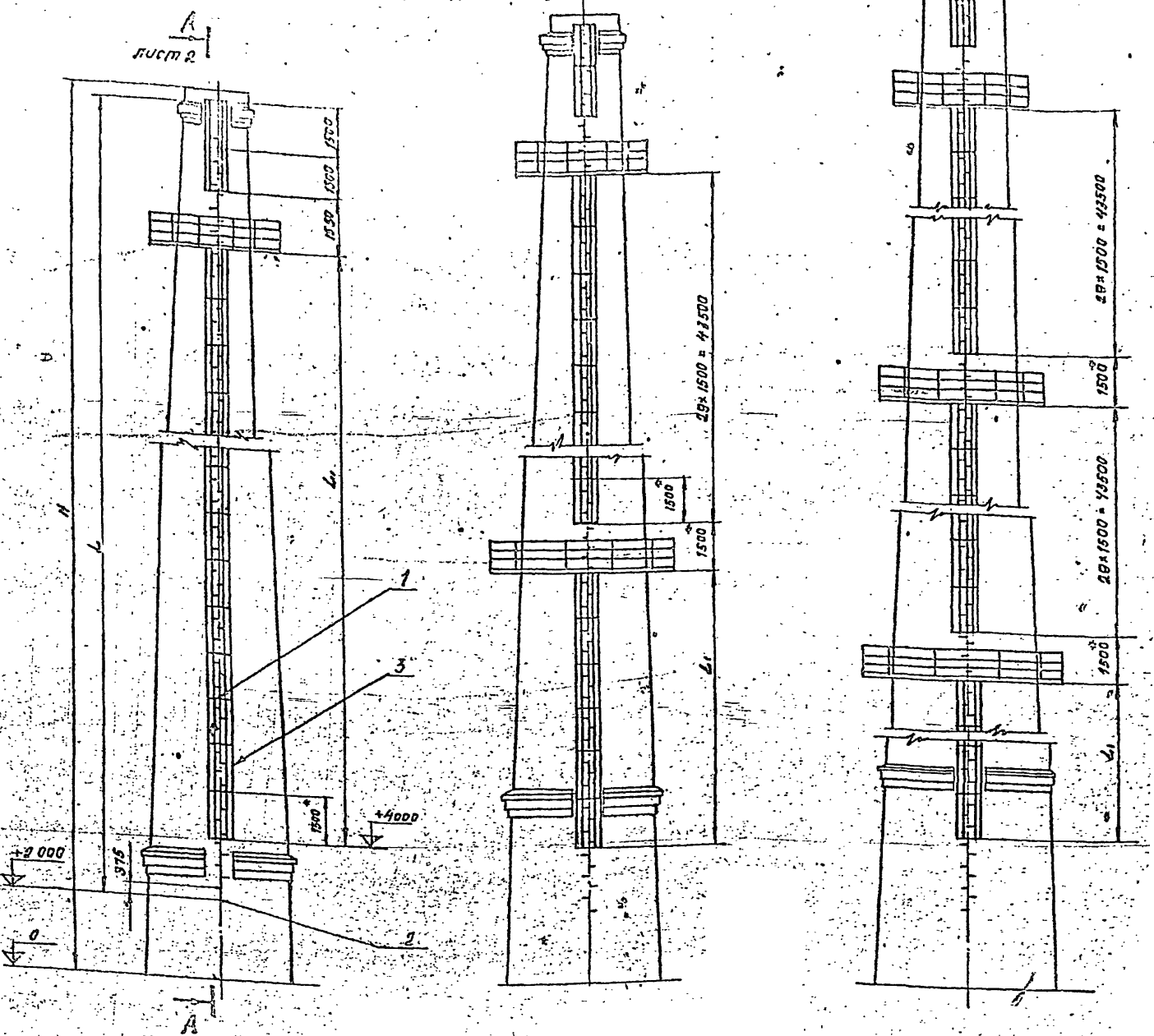
СЕРИЯ 3.907.2-12. Выпуск 1

Рис 3
остальное - см. рис 1

Н 40141-01СБ

Рис. 2
остальное - см. рис. 1

Рис. 4
лист 2



Обозначение	Рис.	Н, м	Размеры, мм		Масса, кг
			L	L1	
Н40141-01		50	27000	27000	1158
-01	1	45	42000	36000	1839
-02		60	57000	51000	2520
-03		60	57000	60000	2484
-04	2	75	72000	27000	3165
-05		90	87000	36000	3846
-06	3	120	117000	27000	5172

Размеры между отметками возложения для лежащих окон сграждения.
 Якоревка скоб поз. 1,2 для кладки из керамическо-го кирпича - 250мм, для кладки из кислотостойкого кирпича - 230мм.

Исполнитель: Проектный институт "ВНИИТЭ" (Институт Энергетического Теплоэнергетического машиностроения)

Н 40141-01СБ				
Ил. лист	№ докум.	Дата	Дата	
Рис. 3	Лестница	11.51		
Листов	Серия	11.51		
Л. кат.	Спецификация	11.51		
Нач. к.	Бюджет	11.51		
в. кат.	Материал	11.51		
Кит.	Материал	11.51		

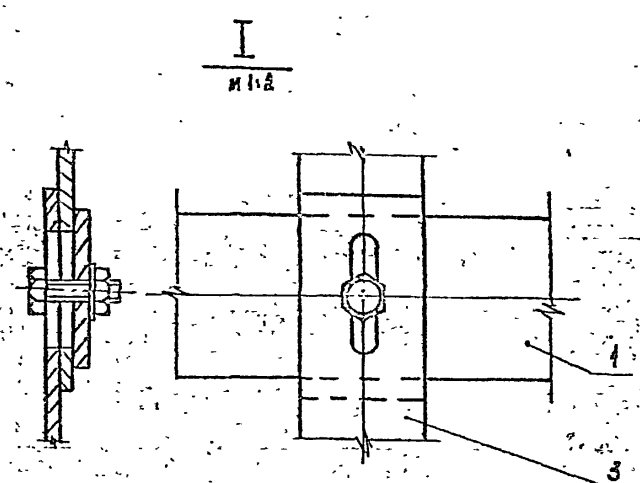
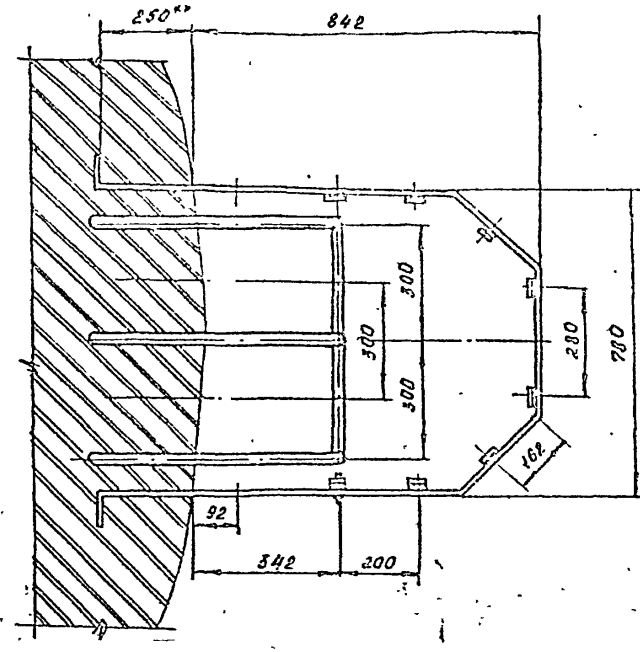
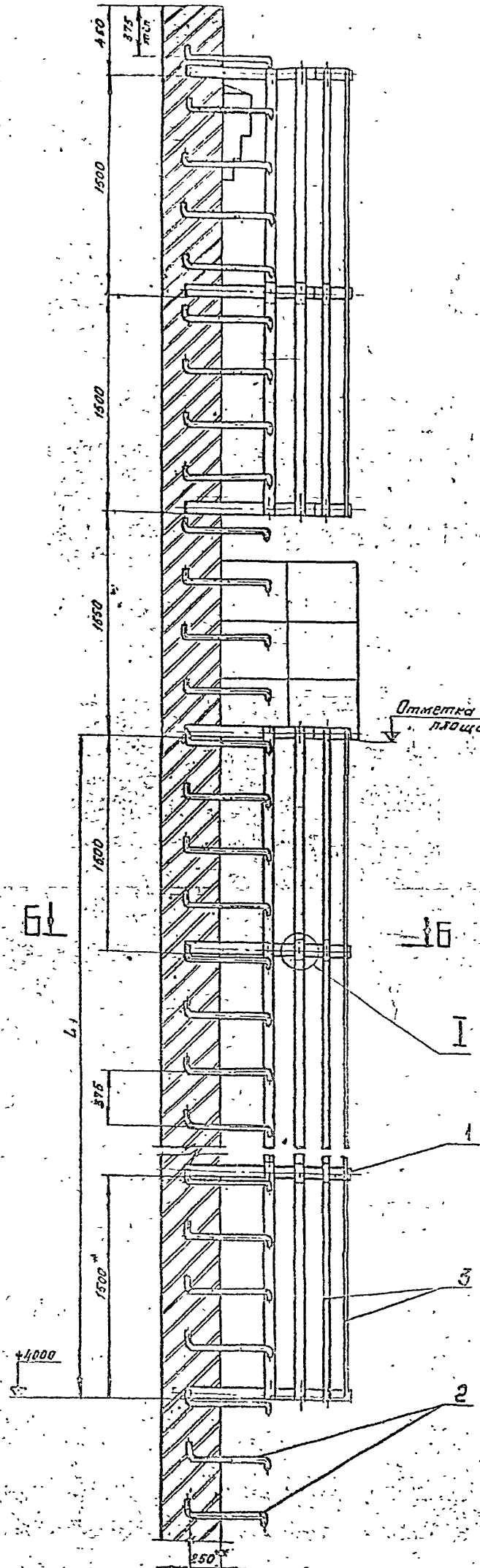
Лестница
Сборочный чертеж

Лист	Масса	Масштаб
1	см. табл.	1:100

Лист 1 из 2
ИЗ ВНИИ
ТЕПЛОПРОЕКТ

A-A лист 1
M 1:20

Б-Б
M 1:10



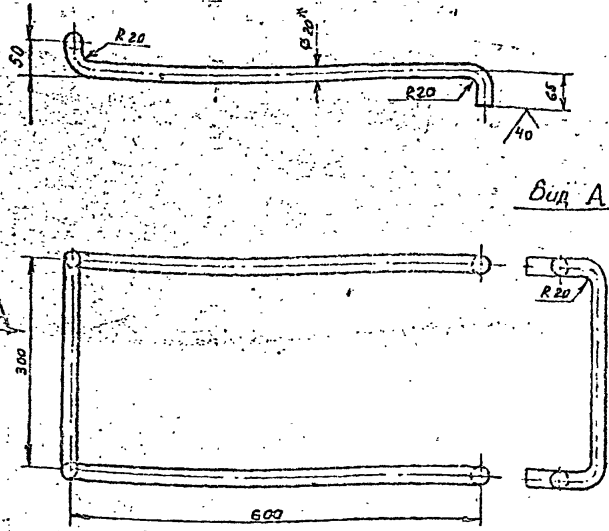
Изд. 1 изобр. Патентов и автор. свидетельства. Изд. 1. 1952. 1953. 1954. 1955. 1956. 1957. 1958. 1959. 1960. 1961. 1962. 1963. 1964. 1965. 1966. 1967. 1968. 1969. 1970. 1971. 1972. 1973. 1974. 1975. 1976. 1977. 1978. 1979. 1980. 1981. 1982. 1983. 1984. 1985. 1986. 1987. 1988. 1989. 1990. 1991. 1992. 1993. 1994. 1995. 1996. 1997. 1998. 1999. 2000. 2001. 2002. 2003. 2004. 2005. 2006. 2007. 2008. 2009. 2010. 2011. 2012. 2013. 2014. 2015. 2016. 2017. 2018. 2019. 2020.

				Н 40141-01 СБ		
Изм.	Масштаб	Исполн.	Дата	Исполн.	Масштаб	Масштаб
Разраб.	Теряева		1978			
Провер.	Червериков		1978			
Лист 2	Листов					
Начерт.	Березина		1978			
Исполн.	Полосин		1978			
Учт.	Березина		1978			
				ИЗДАТЕЛЬСТВО ТЕПЛОПРОЕКТ		

Серия 3.907.2-12 Выпуск 1

Н 40141-03

✓(✓)



1. Размер для справок
2. Длина развертки 1713

Н 40141-03

Сквозь

Узм	Лист	№ докум	Подп.	Дата
Разраб.	Чертежник	И.И.		
Проб.	Чертежник	И.И.		
Т.контр.	Чертежник	И.И.		
Рис. гр.	Чертежник	И.И.		
Н.контр.	Инженер	И.И.		
Чтб.	Бердаскин	И.И.		

Лист 1 из 1

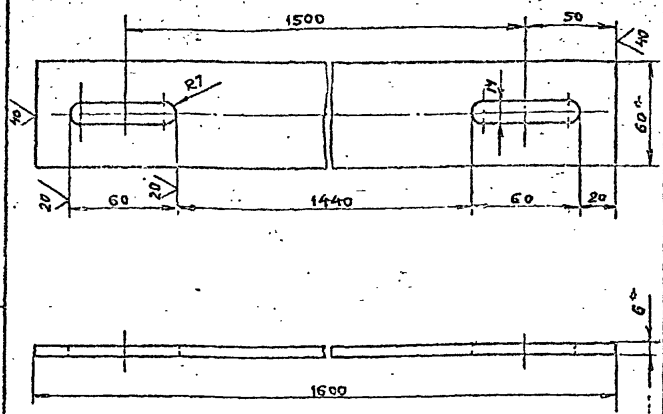
НО ВНИПИ ТЕПЛОПРОЕКТ

20 ГОСТ 2590-77
в Ст Зкп 2 ГОСТ 535-79

Формат А4

Н 40141-04

✓(✓)



Размеры для справок

Н 40141-04

Паласа
сержаженя

Узм	Лист	№ докум	Подп.	Дата
Разраб.	Чертежник	И.И.		
Проб.	Чертежник	И.И.		
Т.контр.	Чертежник	И.И.		
Рис. гр.	Чертежник	И.И.		
Н.контр.	Инженер	И.И.		
Чтб.	Бердаскин	И.И.		

Лист 1 из 1

НО ВНИПИ ТЕПЛОПРОЕКТ

6*60 ГОСТ 103-76
в Ст Зкп 2 ГОСТ 535-79

Формат А4

№	Обозначение	Начинатель	Дату изготовления	Сборочный чертеж	Стандартные шпатель	Колпачок 40 ГОСТ 8962-75	Материалы	Труба Ц-Г-40х3,5	ГОСТ 8962-75	Кол. на изделие нр Н 40142-01									Примечание	
										01	02	03	04	05	06	07	08	09		
1										X	X	X	X	X	X	X	X	X	X	
2										X	X	X	X	X	X	X	X	X	X	
										269	3,07	3,95	3,84	4,61	5,38	5,44	5,91	7,68	5,45	Р.С.

Н 40142-01

Трубка для КУП

Узм Лист № докум Подп. Дата

Разраб. Чертежник И.И.

Проб. Чертежник И.И.

Рис. гр. Чертежник И.И.

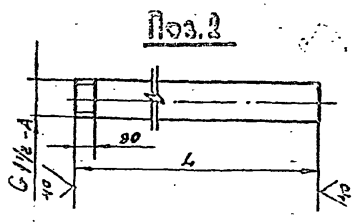
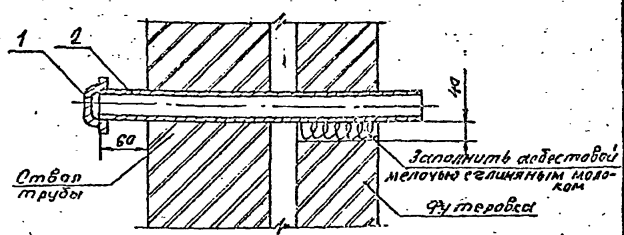
Н.контр. Инженер И.И.

Чтб. Бердаскин И.И.

Лист 1 из 1

НО ВНИПИ ТЕПЛОПРОЕКТ

Н 40142-01СБ



Обозначение	L, м	Масса, кг
Н 40142-01	0,7	2,94
- 01	0,8	3,32
- 02	0,9	3,71
- 03	1,0	4,09
- 04	1,2	4,85
- 05	1,4	5,63
- 07	1,3	7,15
- 08	2,0	7,93
- 09	2,2	8,7

Н 40142-01СБ

Трубка для КУП
Сборочный чертеж

Узм	Лист	№ докум	Подп.	Дата
Разраб.	Чертежник	И.И.		
Проб.	Чертежник	И.И.		
Т.контр.	Чертежник	И.И.		
Рис. гр.	Чертежник	И.И.		
Н.контр.	Инженер	И.И.		
Чтб.	Бердаскин	И.И.		

Лист 1 из 1

НО ВНИПИ ТЕПЛОПРОЕКТ

Узм	Лист	№ докум	Подп.	Дата
Разраб.	Чертежник	И.И.		
Проб.	Чертежник	И.И.		
Т.контр.	Чертежник	И.И.		
Рис. гр.	Чертежник	И.И.		
Н.контр.	Инженер	И.И.		
Чтб.	Бердаскин	И.И.		

Лист 1 из 1

НО ВНИПИ ТЕПЛОПРОЕКТ

Серия 3.907.2-12. Выпуск 1

Формат	Заявка	№	Обозначение	Наименование	Кол.	Примечание
				Документация		
A2			H40143 - 01 СБ	Сборочный чертеж		
			Переменные данные			
			см. лист 2..8.			
			H40143-01			
			Кольцо стяжное			
			ИЗМ. Лист № докум. Подп. Дата Разработ. Пилипенко И.С.Б. И.С.Б. И.С.Б. Провер. Пилипенко И.С.Б. И.С.Б. И.С.Б. Начальн. Ряднова Г.А. Г.А. Г.А. Инженер. Пилипенко И.С.Б. И.С.Б. И.С.Б. Этп. Березогин И.В. И.В. И.В.			
			Итого Листов 1-8			
			НО ВНИИ ТЕПЛОПРОЕКТ			
			Формат А4			

25

Формат	Заявка	№	Для исполнения с порядковым номером	Обозначение	Кол.	Примечание
				Переменные данные		
				Сборочные единицы		
				Пос.1 замок		
A4			-00...-05;	H40143 - 04	2	
			-06...-21;	То же	3	
			-22...-33;	"	4	
			-34...-43;	"	5	
			-44...-52;	"	6	
			-53...-60;	"	7	
			-61...-66;	"	8	
			-67...-72;	"	9	
			-73...-78;	"	10	
			-79	"	11	
				Детали		
				Пос.2 Звено кольца основное		
A2			-00	H40143 - 02	1	
			-01	-01	1	
			Основное исполнение не имеющее порядкового номера, обозначено "00"			
				H40143-01	2	
			Итого Листов 1-8			
			Формат А4			

Изм. № лист Подпись и дата (подпись и дата) И.С.Б. И.С.Б. И.С.Б.

Формат	Заявка	№	Для исполнения с порядковым номером	Обозначение	Кол.	Примечание
A2			-02	H40143 - 02 -02	1	
			-03	-03	1	
			-04	-04	1	
			-05	-05	1	
			-06	-06	1	
			-07	-07	1	
			-08	-08	1	
			-09	-09	1	
			-10	-10	1	
			-11	-11	1	
			-12	-12	1	
			-13	-13	1	
			-14	-14	2	
			-15	-15	2	
			-16	-16	2	
			-17	-17	2	
			-18	-18	2	
			-19	-19	2	
			-20	-20	2	
			-21	-21	2	
			-22	-22	2	
			-23	-23	2	
			-24	-24	2	
			-25	-25	2	
			-26	-26	2	
			-27	-27	2	
			-28	-28	3	
			-29	-29	3	
			-30	-30	3	
			-31	-31	5	
			H40143-01			
			Итого Листов 1-8			
			Формат А4			

Изм. № лист Подпись и дата (подпись и дата) И.С.Б. И.С.Б. И.С.Б.

Формат	Заявка	№	Для исполнения с порядковым номером	Обозначение	Кол.	Примечание
A2			-32	H40143 - 02 -32	3	
			-33	-33	3	
			-34	-34	3	
			-35	-35	3	
			-36	-36	3	
			-37	-37	3	
			-38	-38	3	
			-39	-39	3	
			-40	-40	4	
			-41	-41	4	
			-42	-42	4	
			-43	-43	4	
			-44	-44	4	
			-45	-45	4	
			-46	-46	4	
			-47	-47	4	
			-48	-48	4	
			-49	-49	5	
			-50	-50	5	
			-51	-51	5	
			-52	-52	5	
			-53	-53	5	
			-54	-54	5	
			-55	-55	5	
			-56	-56	5	
			-57	-57	6	
			-58	-58	6	
			-59	-59	6	
			-60	-60	8	
			-61	-61	6	
			H40143-01			
			Итого Листов 1-8			
			Формат А4			

Серия 3.907.2.-12. Выпуск 1

№	Для исполнения с порядковым номером	Обозначение	Кол.	Примечание
62		Н40143-02-62	8	
63		- 63	6	
64		- 64	7	
65		- 65	7	
66		- 66	7	
67		- 67	7	
68		- 68	7	
69		- 69	7	
70		- 70	7	
71		- 71	8	
72		- 72	8	
73		- 73	8	
74		- 74	8	
75		- 75	8	
76		- 76	9	
77		- 77	9	
78		- 78	8	
79		- 79	9	
Поз. 3 Звено кольца дополнительное				
00		Н40143-03	1	
01		- 01	1	
02		- 02	1	
03		- 03	1	
04		- 04	1	
05		- 05	1	
06		- 06	2	
07		- 07	2	
Н40143-01			Лист 5	Формат А4

Имя, фамилия, должность, дата, подпись

№	Для исполнения с порядковым номером	Обозначение	Кол.	Примечание
08		Н40143-03-08	2	
09		- 09	2	
10		- 10	2	
11		- 11	2	
12		- 12	2	
13		- 13	2	
14		- 14	1	
15		- 15	1	
16		- 16	1	
17		- 17	1	
18		- 18	1	
19		- 19	1	
20		- 20	1	
21		- 21	1	
22		- 22	2	
23		- 23	2	
24		- 24	2	
25		- 25	2	
26		- 26	2	
27		- 27	2	
28		- 28	1	
29		- 29	1	
30		- 30	1	
31		- 31	1	
32		- 32	1	
33		- 33	1	
34		- 34	2	
35		- 35	2	
36		- 36	2	
37		- 37	2	
Н40143-01			Лист 6	Формат А4

Имя, фамилия, должность, дата, подпись

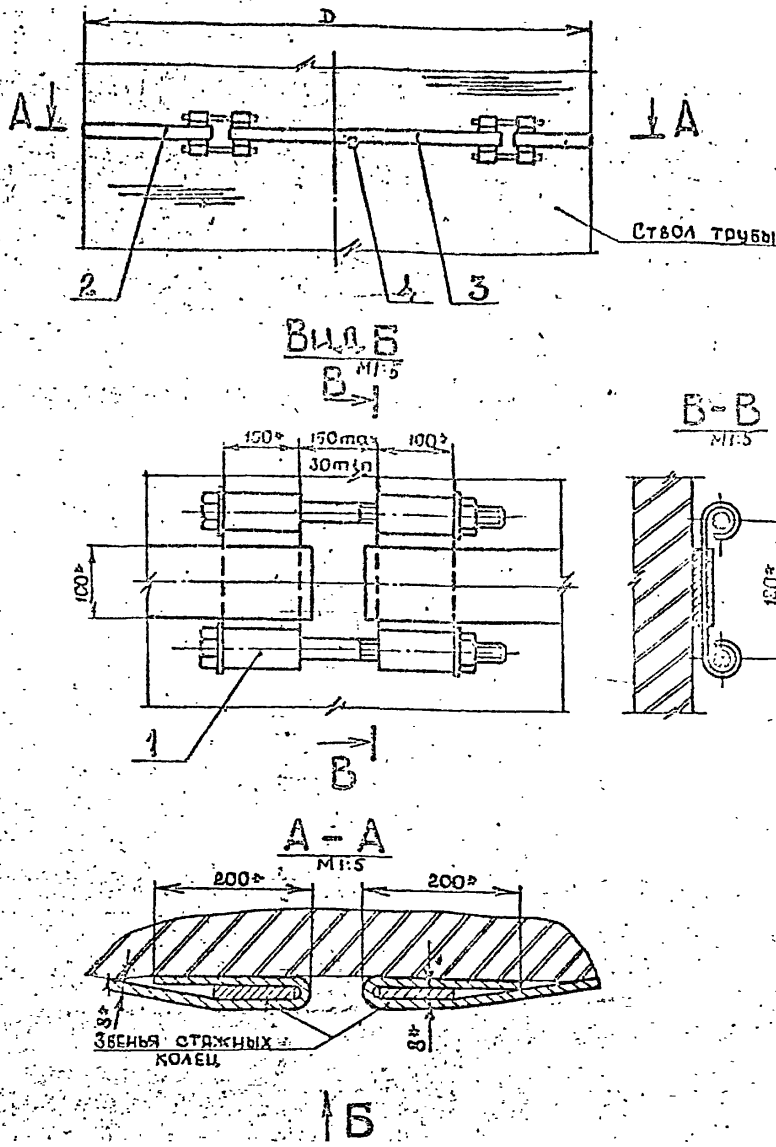
№	Для исполнения с порядковым номером	Обозначение	Кол.	Примечание
38		Н40143-03-38	2	
39		- 39	2	
40		- 40	1	
41		- 41	1	
42		- 42	1	
43		- 43	1	
44		- 44	2	
45		- 45	2	
46		- 46	2	
47		- 47	2	
48		- 48	2	
49		- 49	1	
50		- 50	1	
51		- 51	1	
52		- 52	1	
53		- 53	2	
54		- 54	2	
55		- 55	2	
56		- 56	2	
57		- 57	1	
58		- 58	1	
59		- 59	1	
60		- 60	1	
61		- 61	2	
62		- 62	2	
63		- 63	2	
64		- 64	1	
65		- 65	1	
66		- 66	1	
67		- 67	2	
Н40143-01			Лист 7	Формат А4

Имя, фамилия, должность, дата, подпись

№	Для исполнения с порядковым номером	Обозначение	Кол.	Примечание
68		Н40143-03-68	2	
69		- 69	2	
70		- 70	2	
71		- 71	1	
72		- 72	1	
73		- 73	2	
74		- 74	2	
75		- 75	2	
76		- 76	1	
77		- 77	1	
78		- 78	1	
79		- 79	2	
Поз. 4 Космодоб				
00	05	Н40143-07	2	
06	21	То же	9	
02	33	"	4	
34	43	"	5	
44	52	"	8	
53	60	"	7	
61	66	"	8	
67	72	"	9	
73	78	"	10	
79		"	11	
Н40143-01			Лист 8	Формат А4

Имя, фамилия, должность, дата, подпись

Основное исполнение, не имеющее порядкового номера, обозначено "00"



Обозначение	D, м	Звено кольца, шт		Масса кг
		Поз. 2	Поз. 3	
И40143-01	от 2,1 до 2,14	1	1	62,2
-01	св. 2,14 " 2,18	1	1	62,9
-02	" 2,18 " 2,22	1	1	63,7
-03	" 2,22 " 2,26	1	1	64,6
-04	" 2,26 " 2,30	1	1	65,3
-05	" 2,30 " 2,34	1	1	66,1
-06	" 2,34 " 2,42	1	2	77,3
-07	" 2,42 " 2,50	1	2	78,9
-08	" 2,50 " 2,58	1	2	80,5
-09	" 2,58 " 2,66	1	2	82,1
-10	" 2,66 " 2,74	1	2	83,7
-11	" 2,74 " 2,82	1	2	85,3
-12	" 2,82 " 2,90	1	2	86,9
-13	" 2,90 " 2,98	1	2	88,5
-14	" 2,98 " 3,05	2	1	89,9
-15	" 3,05 " 3,12	2	1	91,3
-16	" 3,12 " 3,19	2	1	92,6
-17	" 3,19 " 3,26	2	1	94,0
-18	" 3,26 " 3,33	2	1	95,4
-19	" 3,33 " 3,40	2	1	96,8
-20	" 3,40 " 3,47	2	1	98,2
-21	" 3,47 " 3,54	2	1	99,6
-22	" 3,54 " 3,64	2	1	111,5
-23	" 3,64 " 3,74	2	2	113,5
-24	" 3,74 " 3,84	2	2	115,3
-25	" 3,84 " 3,94	2	2	117,3
-26	" 3,94 " 4,04	2	2	119,3
-27	" 4,04 " 4,14	2	2	121,3
-28	" 4,14 " 4,23	3	1	123,2
-29	" 4,23 " 4,32	3	1	124,9
-30	" 4,32 " 4,41	3	1	126,7

Продолжение

Обозначение	D, м	Звено кольца, шт		Масса кг
		Поз. 2	Поз. 3	
И40143-01-31	от 4,41 до 4,50	3	1	128,5
-32	св. 4,50 " 4,59	3	1	130,3
-33	" 4,59 " 4,68	3	1	132,0
-34	" 4,68 " 4,80	3	2	144,3
-35	" 4,80 " 4,92	3	2	146,5
-36	" 4,92 " 5,04	3	2	148,9
-37	" 5,04 " 5,16	3	2	151,8
-38	" 5,16 " 5,28	3	2	153,7
-39	" 5,28 " 5,40	3	2	156,1
-40	" 5,40 " 5,51	4	1	158,4
-41	" 5,51 " 5,62	4	1	160,5
-42	" 5,62 " 5,73	4	1	162,7
-43	" 5,73 " 5,84	4	1	164,8
-44	" 5,84 " 5,98	4	2	177,5
-45	" 5,98 " 6,12	4	2	180,3
-46	" 6,12 " 6,26	4	2	183,7
-47	" 6,26 " 6,40	4	2	185,7
-48	" 6,40 " 6,54	4	2	188,5
-49	" 6,54 " 6,67	5	1	191,2
-50	" 6,67 " 6,80	5	1	193,8
-51	" 6,80 " 6,93	5	1	196,4
-52	" 6,93 " 7,06	5	1	198,9
-53	" 7,06 " 7,22	5	2	211,9
-54	" 7,22 " 7,38	5	2	215,1
-55	" 7,38 " 7,54	5	2	218,3
-56	" 7,54 " 7,70	5	2	221,5
-57	" 7,70 " 7,85	6	1	224,4
-58	" 7,85 " 8,00	6	1	227,4
-59	" 8,00 " 8,15	6	1	230,4
-60	" 8,15 " 8,30	6	1	233,3
-61	" 8,30 " 8,48	6	2	240,6
-62	" 8,48 " 8,66	6	2	250,2
-63	" 8,66 " 8,84	6	2	253,8
-64	" 8,84 " 9,01	7	1	257,2
-65	" 9,01 " 9,18	7	1	260,8
-66	" 9,18 " 9,35	7	1	263,9
-67	" 9,35 " 9,55	7	2	272,8
-68	" 9,55 " 9,75	7	2	281,8
-69	" 9,75 " 9,95	7	2	285,6
-70	" 9,95 " 10,15	7	2	289,6
-71	" 10,15 " 10,34	8	1	293,4
-72	" 10,34 " 10,53	8	1	297,1
-73	" 10,53 " 10,75	8	2	311,4
-74	" 10,75 " 10,97	8	2	315,6
-75	" 10,97 " 11,19	8	2	320,0
-76	" 11,19 " 11,40	9	1	323,6
-77	" 11,40 " 11,61	9	1	328,3
-78	" 11,61 " 11,82	9	1	332,6
-79	" 11,82 " 12,00	9	2	347,2

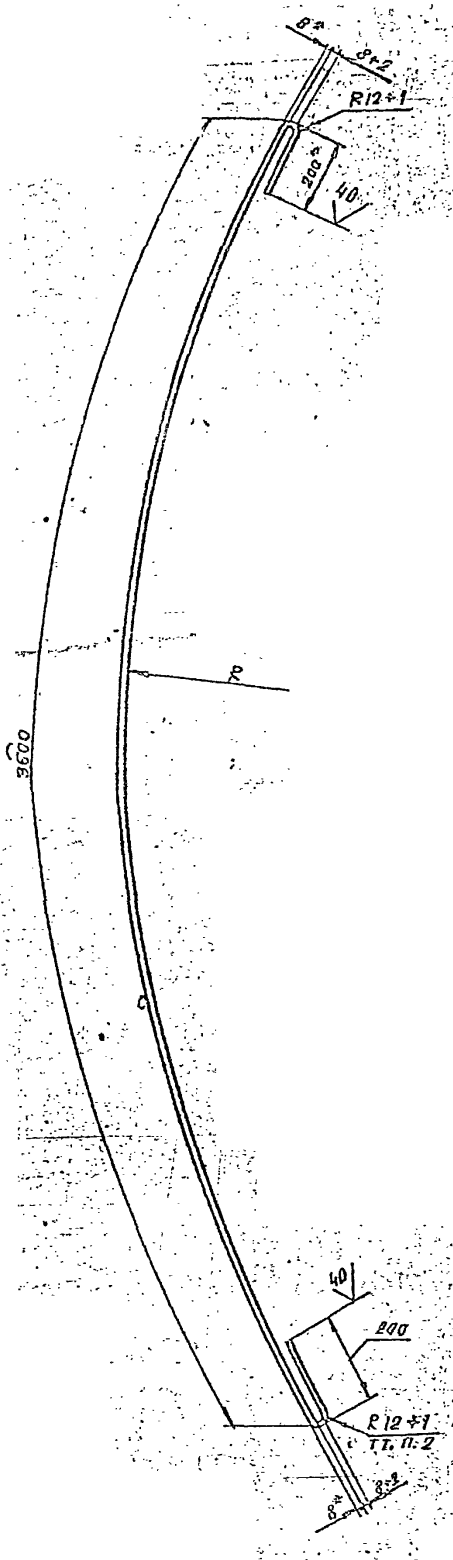
- * Размеры для справок.
- При установке стяжного кольца следить за плотным прилеганием его к кладке ствола по всему периметру.
- В случае установки стяжного кольца в зимнее время с наступлением бесны произвести подтяжку замков.
- Натяжку болтов в замках стяжного кольца производить до напряжений в кольце 500-600 кгс. Момент на ключе при затяжке гаек в замках 20-24 кгс-м.

И40143-01С

Кольцо стяжное.		Литера	Масса	Масшт.
		СМ.	1:20	
Сборочный чертеж		Лист 1 из 1		
		ИЗДАНИЕ		

И40143-01С

ИЗДАНИЕ



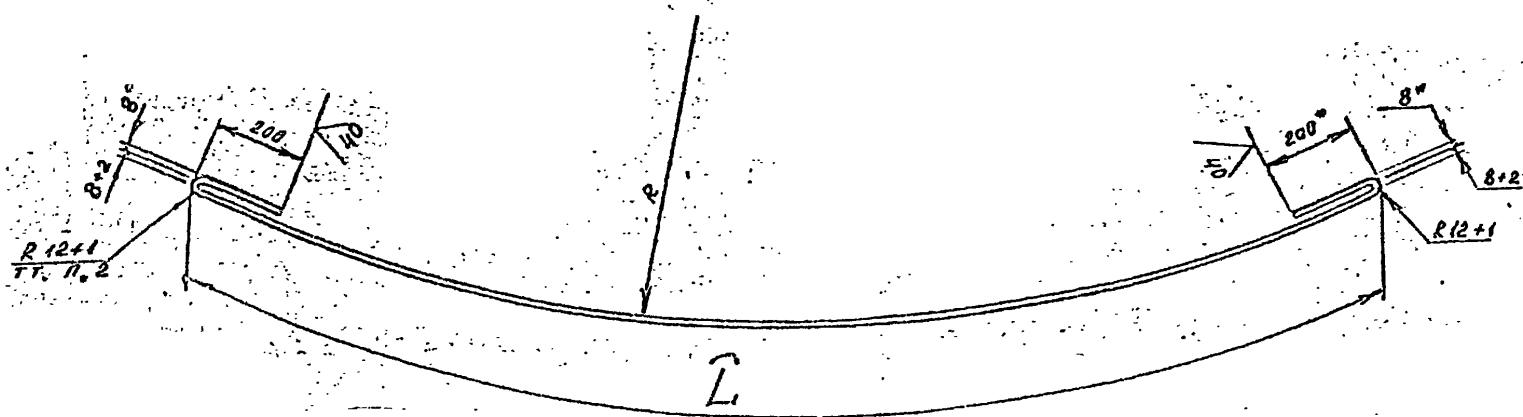
Продолжение

Обозначение	R, мм	Обозначение	R, мм
И 40143-02	1060	И 40143-02-40	2730
- 01	1080	- 41	2760
- 02	1100	- 42	2840
- 03	1120	- 43	2890
- 04	1140	- 44	2960
- 05	1160	- 45	3030
- 06	1190	- 46	3100
- 07	1230	- 47	3170
- 08	1270	- 48	3240
- 09	1310	- 49	3300
- 10	1350	- 50	3370
- 11	1390	- 51	3430
- 12	1430	- 52	3500
- 13	1470	- 53	3570
- 14	1510	- 54	3650
- 15	1540	- 55	3730
- 16	1580	- 56	3810
- 17	1610	- 57	3890
- 18	1650	- 58	3960
- 19	1680	- 59	4040
- 20	1720	- 60	4110
- 21	1750	- 61	4200
- 22	1800	- 62	4290
- 23	1850	- 63	4380
- 24	1900	- 64	4460
- 25	1950	- 65	4550
- 26	2000	- 66	4630
- 27	2050	- 67	4730
- 28	2090	- 68	4830
- 29	2140	- 69	4930
- 30	2180	- 70	5030
- 31	2230	- 71	5120
- 32	2270	- 72	5220
- 33	2320	- 73	5320
- 34	2370	- 74	5430
- 35	2430	- 75	5540
- 36	2490	- 76	5650
- 37	2550	- 77	5750
- 38	2610	- 78	5860
- 39	2670	- 79	5960

- * Размер для справок.
- Загибы звена выполнять в горячем состоянии.
- Развернутая длина звена 4000 мм.

И 40143-02

И 40143-02			
Звена кольца основные			Итермасса Макс.
			25.1 1-10
Листов 6-100 ГОСТ 103-76 Итого 5 листов 538-79			Лист Листов 1-10 Итого 10 листов
ТЕПЛОПРОЕКТ			



СЕРИЯ 3.907.2-12. Выпуск 1

Продолжение

Обозначение	Размеры, мм			Масса, кг
	Длина развертки	L	R	
Н40143-03	3260	2800	1060	20,5
-01	3380	2980	1080	21,2
-02	3510	3110	1100	22,0
-03	3640	3240	1020	22,9
-04	3760	3360	1140	23,6
-05	3890	3490	1160	24,4
-06	2190	1790	1190	13,7
-07	2310	1910	1230	14,5
-08	2440	2040	1270	15,3
-09	2560	2160	1310	16,1
-10	2690	2290	1350	16,9
-11	2820	2420	1390	17,7
-12	2940	2540	1430	18,5
-13	3070	2670	1470	19,3
-14	2370	1970	1510	14,9
-15	2590	2190	1540	16,3
-16	2810	2410	1580	17,6
-17	3030	2630	1610	19,0
-18	3250	2850	1650	20,4
-19	3470	3070	1680	21,8
-20	3690	3290	1720	23,2
-21	3910	3510	1750	24,6
-22	2240	1840	1800	14,1
-23	2400	2000	1850	15,1
-24	2550	2150	1900	16,0
-25	2710	2310	1950	17,0
-26	2870	2470	2000	18,0
-27	3020	2620	2050	19,0
-28	2350	1950	2090	14,8
-29	2530	2230	2140	16,5
-30	2910	2510	2180	18,3
-31	3200	2800	2230	20,1
-32	3480	3080	2270	21,9
-33	3760	3360	2320	23,6
-34	2190	1790	2370	13,8
-35	2380	1980	2430	14,9
-36	2570	2170	2490	16,1
-37	2760	2360	2550	17,3
-38	2950	2550	2610	18,5
-39	3140	2740	2670	19,7
-40	2840	2240	2730	16,6
-41	2980	2580	2780	18,7
-42	3330	2930	2840	20,9
-43	3670	3270	2890	23,0
-44	2180	1780	2900	13,7
-45	2400	2000	3030	15,1
-46	2660	2220	3100	16,5
-47	2840	2440	3170	17,8

Обозначение	Размеры, мм			Масса, кг
	Длина развертки	L	R	
Н40143-03-48	3060	2660	3240	19,2
-49	2550	2150	3500	16,0
-50	2960	2560	3370	18,8
-51	3370	2970	3430	21,2
-52	3770	3370	3600	23,7
-53	2260	1860	3570	14,2
-54	2520	2120	3650	15,8
-55	2770	2370	3730	17,4
-56	3020	2620	3810	19,0
-57	2520	2120	3890	15,8
-58	3000	2600	3960	18,8
-59	3470	3070	4040	21,8
-60	3940	3540	4110	24,7
-61	2380	1980	4200	14,9
-62	2660	2260	4290	16,7
-63	2940	2540	4380	18,5
-64	2440	2040	4460	15,3
-65	2970	2570	4550	18,7
-66	3510	3110	4630	22,0
-67	2190	1790	4730	13,8
-68	2510	2110	4830	15,8
-69	2820	2420	4930	17,7
-70	3140	2740	5030	19,7
-71	2880	2480	5120	18,1
-72	3480	3080	5220	21,8
-73	2210	1810	5320	13,9
-74	2560	2160	5430	16,1
-75	2900	2500	5540	18,2
-76	2400	2080	5650	15,6
-77	3140	2740	5750	19,7
-78	3800	3400	5860	23,9
-79	2400	2000	5970	15,1

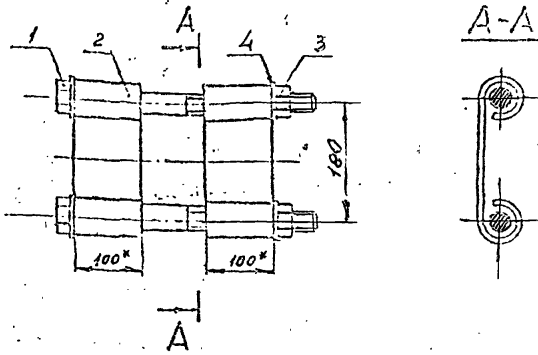
- * Размеры для справок
- Загибы звена выгнуть в горячем состоянии.

Изд. в 1982 г. Подписано в печать 04.04.82. Сдано в печать 04.04.82. Объем 1,5 л. Тираж 100 экз.

Н 40143-03				Лист	Масса	Масштаб
Звено кольца дополнительное				См.	1:30	
Исполн.	Провер.	Подп.	Дата	Лист	Листов	
Разраб.	Публик.	Инж.	11.87			
Техн. эк.	Инж.	11.87				
Рук. эк.	Инж.	11.87				
Черт.	Инж.	11.87				
Материал 8x100 ГОСТ 103-76				Лист		
Услов. обозначения ВСТЗ сн 5 ГОСТ 535-79				Лист		

СЕРИЯ 3.907.2-12. ВЫПУСК 1

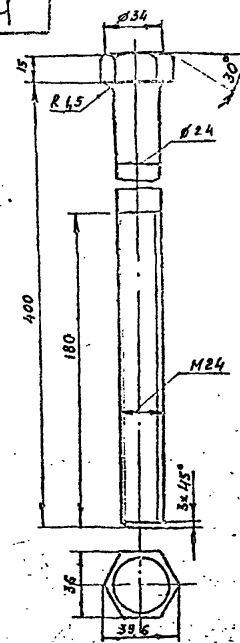
Н 40143-04



* Размеры для справок

Формат	Лист	Листов	Обозначение	Наименование детали	Кол.	Примечание
А4	1	2	Н 40143-05	Болт М24х400	2	
А4	2	2	Н 40145-05	Серга	2	
				Стандартные изделия		
	3	2		Гайка М24х0,19 ГОСТ 3315-70	2	
	4	4		Шайба 22х0,19 ГОСТ 11571-78	4	
Н 40143-04						
Изм.	Лист	А док.ум.	Подп.	Дата	3 замок стяжного кольца	
Разраб.	Лист	Кузнецов	Л.С.	11.87	Листов	8,1 1:5
Пробер.	Лист	Кузнецов	Л.С.	11.87	НО ВНИИ ТЕПЛОПРОЕКТ	
Т.контр.	Лист	Четвериков	Л.С.	11.87	формат А4	
Рис. эк.	Лист	Четвериков	Л.С.	11.87		
Н.контр.	Лист	Кузнецов	Л.С.	11.87		
И.т.б.	Лист	Борисов	Л.С.	2.88		

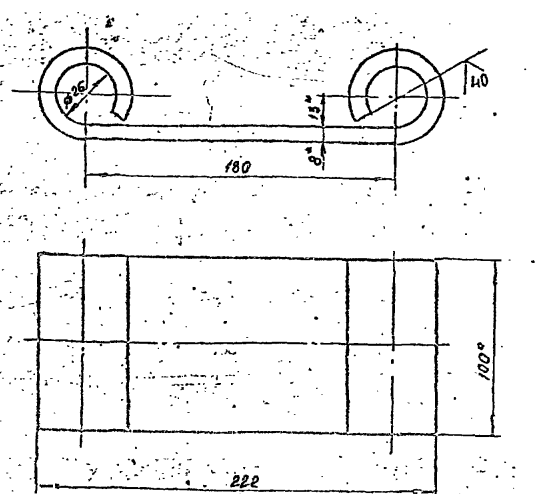
Н 40143-05



1. Технические требования - по ГОСТ 1759.1-82.
2. Отклонение геометрических размеров - по ГОСТ 7798-70

Формат	Лист	Листов	Обозначение	Наименование детали	Кол.	Примечание
Н 40143-05						
Изм.	Лист	А док.ум.	Подп.	Дата	Болт М24х400	
Разраб.	Лист	Кузнецов	Л.С.	11.87	Листов	1,54 1:2
Пробер.	Лист	Кузнецов	Л.С.	11.87	НО ВНИИ ТЕПЛОПРОЕКТ	
Т.контр.	Лист	Четвериков	Л.С.	11.87	формат А4	
Рис. эк.	Лист	Четвериков	Л.С.	11.87		
Н.контр.	Лист	Кузнецов	Л.С.	11.87		
И.т.б.	Лист	Борисов	Л.С.	2.88		

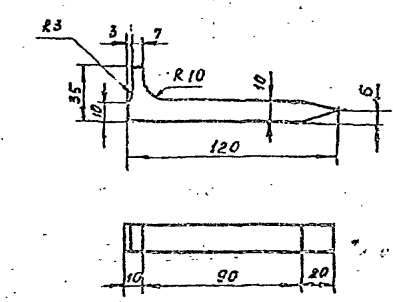
Н 40143-06



1. Размеры для справок.
2. Загибы серги выполнять в горячем состоянии.
3. Длина развертки 370 мм.

Формат	Лист	Листов	Обозначение	Наименование детали	Кол.	Примечание
Н 40143-06						
Изм.	Лист	А док.ум.	Подп.	Дата	Серга	
Разраб.	Лист	Кузнецов	Л.С.	11.87	Листов	2,32 1:2
Пробер.	Лист	Кузнецов	Л.С.	11.87	НО ВНИИ ТЕПЛОПРОЕКТ	
Т.контр.	Лист	Четвериков	Л.С.	11.87	формат А4	
Рис. эк.	Лист	Четвериков	Л.С.	11.87		
Н.контр.	Лист	Кузнецов	Л.С.	11.87		
И.т.б.	Лист	Борисов	Л.С.	2.88		

Н 40143-07



Формат	Лист	Листов	Обозначение	Наименование детали	Кол.	Примечание
Н 40143-07						
Изм.	Лист	А док.ум.	Подп.	Дата	Ростыло	
Разраб.	Лист	Кузнецов	Л.С.	11.87	Листов	0,18 1:2
Пробер.	Лист	Кузнецов	Л.С.	11.87	НО ВНИИ ТЕПЛОПРОЕКТ	
Т.контр.	Лист	Четвериков	Л.С.	11.87	формат А4	
Рис. эк.	Лист	Четвериков	Л.С.	11.87		
Н.контр.	Лист	Кузнецов	Л.С.	11.87		
И.т.б.	Лист	Борисов	Л.С.	2.88		

Изм. № подл. Подпись и дата Взам. инв. № Инв. № д-ла Подпись и дата

Формат Заня Лист	Обозначение	Наименование	Кол. на испол. Н 40144-01 -										Примечание			
			-	01												
		Документация														
42	Н40144-01СБ	Сборочный чертеж	X	X												
		Сборочные единицы														
43	1 Н 40144-06	Держатель токаотвода	5	5												
44	2 Н 40144-07	Держатель молние- приемника	2	2												

Изм. № подл. Подпись и дата Взам. инв. № Инв. № д-ла Подпись и дата

Изм.	Лист	№ докум.	Подп.	Дата

Магнийзащита

Изм. № подл. Подпись и дата Взам. инв. № Инв. № д-ла Подпись и дата

Изм.	Лист	№ докум.	Подп.	Дата

НО ОПШН
ТЕПЛОПРОЕКТ

формат А4

Серия 3.907.2-12. Выпуск 1

Изм. № подл. Подпись и дата Взам. инв. № Инв. № д-ла Подпись и дата

Формат Заня Лист	Обозначение	Наименование	Кол. на испол. Н 40144-01 -										Примечание			
			-	01												
54	7 Н40144-12	Перекрышка заземления Крчз 20 ГОСТ 2590-71 ВСтЗкл 2ГОСТ 535-79														
		L=5260	2	2												13,0 кг

Изм. № подл. Подпись и дата Взам. инв. № Инв. № д-ла Подпись и дата

Изм.	Лист	№ докум.	Подп.	Дата

Магнийзащита

Изм. № подл. Подпись и дата Взам. инв. № Инв. № д-ла Подпись и дата

Изм.	Лист	№ докум.	Подп.	Дата

НО ОПШН
ТЕПЛОПРОЕКТ

формат А4

Изм. № подл. Подпись и дата Взам. инв. № Инв. № д-ла Подпись и дата

Формат Заня Лист	Обозначение	Наименование	Кол. на испол. Н 40144-01 -										Примечание			
			-	01												
43	3 Н40144-08	Молниеприемник	1	1												
44	4 Н40144-09	Зажим	9	14												
		Астали														
54	5 Н40144-10	Электрод														
		Крчз 20 ГОСТ 2590-71 ВСтЗкл 2ГОСТ 535-79														
		L=2500	3	3												6,2 кг
54	6 Н40144-11	Токаотвод														
		Крчз 12 ГОСТ 2590-71 ВСтЗкл 2ГОСТ 535-79														
		L=35000	1													31,1 кг
		-01 То же L=50000	1													44,4 кг

Изм. № подл. Подпись и дата Взам. инв. № Инв. № д-ла Подпись и дата

Изм.	Лист	№ докум.	Подп.	Дата

Магнийзащита

Изм. № подл. Подпись и дата Взам. инв. № Инв. № д-ла Подпись и дата

Изм.	Лист	№ докум.	Подп.	Дата

НО ОПШН
ТЕПЛОПРОЕКТ

формат А4

Изм. № подл. Подпись и дата Взам. инв. № Инв. № д-ла Подпись и дата

Формат Заня Лист	Обозначение	Наименование	Кол. на испол. Н 40144-02 -										Примечание			
			-	01	02	03	04	05	06	07	08	09				
		Документация														
42	Н40144-01СБ	Сборочный чертеж	X	X	X	X	X	X	X	X	X	X	X	X	X	
		Сборочные единицы														
44	1 Н40144-06	Держатель токаотвода	16	19	19	19	19	22	22	22	25	25				
44	2 Н40144-07	Держатель молние- приемника	4	6	6	6	6	8	8	8	10	10				

Изм. № подл. Подпись и дата Взам. инв. № Инв. № д-ла Подпись и дата

Изм.	Лист	№ докум.	Подп.	Дата

Магнийзащита

Изм. № подл. Подпись и дата Взам. инв. № Инв. № д-ла Подпись и дата

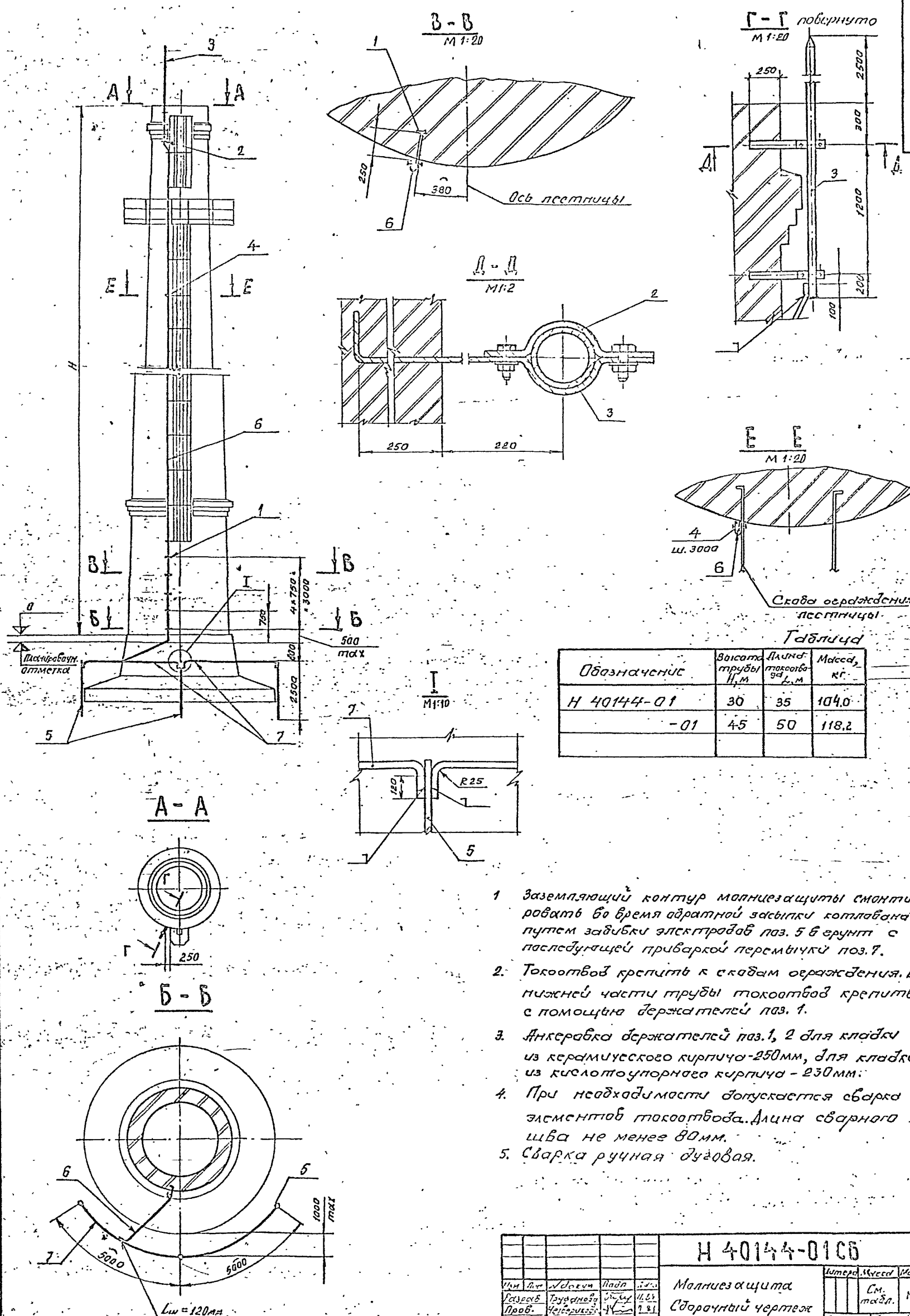
Изм.	Лист	№ докум.	Подп.	Дата

НО ОПШН
ТЕПЛОПРОЕКТ

формат А4

СЕРИЯ 3.907.2-12. Выпуск 1

Н 40144-01 СБ



Таблица

Обозначение	Высота трубы, мм	Диаметр токоотвода, мм	Масса, кг
Н 40144-01	30	35	104,0
-01	45	50	118,2

1. Заземляющий контур молниезащиты монтируется во время обратной засыпки котлована путем заделки электродов поз. 5 в грунт с последующей приваркой перемычки поз. 7.
2. Токоотвод крепится к скавам ограждения. В нижней части трубы токоотвод крепится с помощью держателей поз. 1.
3. Анкерная держатель поз. 1, 2 для кладки из керамического кирпича - 250 мм, для кладки из кислотоупорного кирпича - 230 мм.
4. При необходимости допускается сварка элементов токоотвода. Длина сварного шва не менее 80 мм.
5. Сварка ручная дуговая.

Н 40144-01 СБ

Исполн.	М.С.С.	М.С.С.	М.С.С.
Провер.	М.С.С.	М.С.С.	М.С.С.
Т.контр.	М.С.С.	М.С.С.	М.С.С.
Нач. отд.	М.С.С.	М.С.С.	М.С.С.
Н.контр.	М.С.С.	М.С.С.	М.С.С.
М.С.С.	М.С.С.	М.С.С.	М.С.С.

Молниезащита
Сборочный чертеж

Лист 1 из 1
НО ВНИИ
ТЕРАОБРЕД

Ш.З. 3.907.2-12. Выпуск 1. Серия 3.907.2-12. Выпуск 1. Подпись и дата. Удостоверение. Ш.З. 3.907.2-12. Выпуск 1. Серия 3.907.2-12. Выпуск 1.

Имя, номер, Подпись и дата / Взам.инв.№ / Имя, №учета / Подпись и дата

Формат	Зона	Поз.	Обозначение	И	Наименование	Кол. на исполн. Н40144-02-									Примечание	
						-	01	02	03	04	05	06	07	08		09
А1	3		Н40144-03-01		Модуль приемник	2	3	3	3	3	4	4	4	5	5	
А1	4		Н40144-09		Зажим	24	24	24	24	24	24	24	24	24	24	
					Детали											
А1	5		Н40144-10		Электрод											
					20 ГОСТ 2590-71 Круг ВСт 3кп 2 ГОСТ 535-79											
					L=2500	3	3	3	3	3	3	3	3	3	3	6,2 кг
А1	6		Н40144-11-02		Токоотвод											
					12 ГОСТ 2590-71 Круг ВСт 3кп 2 ГОСТ 535-79											
					L=90000	1										79,9 кг
					То же L=91000	1										80,8 кг
					" L=82000		1									81,7 кг
					" L=93000			1								82,6 кг
					" L=95000				1							84,4 кг
					" L=97600					1						86,1 кг

Изм. Лист № докум. Подп. Дата **Н40144-02** Лист 2 Формат А4

Серия 3.907.2-12. Выпуск 1

Имя, номер, Подпись и дата / Взам.инв.№ / Имя, №учета / Подпись и дата

Формат	Зона	Поз.	Обозначение	И	Наименование	Кол. на исполн. Н40144-02-									Примечание	
						10	11	12								
					Документация											
А2			Н40144-02СБ		Сборочный чертеж											
					Сборочные единицы											
А4	1		Н40144-06		Лержатель токопровода	25	28	28								
А4	2		Н40144-07		Лержатель молние- приемника	10	12	12								
А4	3		Н40144-08-01		Модуль приемник	5	6	6								
А4	4		Н40144-09		Зажим	24	24	24								
					Детали											
А4	5		Н40144-10		Электрод											
					20 ГОСТ 2590-71 Круг ВСт 3кп 2 ГОСТ 535-79											
					L=2500	3	3	3								6,2 кг

Изм. Лист № докум. Подп. Дата **Н40144-02** Лист 1 Формат А4

Имя, номер, Подпись и дата / Взам.инв.№ / Имя, №учета / Подпись и дата

Формат	Зона	Поз.	Обозначение	И	Наименование	Кол. на исполн. Н40144-02-									Примечание	
						-	01	02	03	04	05	06	07	08		09
А1	6		Н40144-11-03		Токоотвод											
					12 ГОСТ 2590-71 Круг ВСт 3кп 2 ГОСТ 535-79											
					L=99000						1					87,9 кг
					То же L=101000							1				89,7 кг
					" L=103000								1			91,5 кг
					" L=105000									1		93,2 кг
А1	7		Н40144-12		Перемычка зазем- ления											
					20 ГОСТ 2590-71 Круг ВСт 3кп 2 ГОСТ 535-79											
					L=5260	2	2	2	2	2	2	2	2	2	2	13,0 кг
А1	8		Н40144-13		Пластина											
					2x40 ГОСТ 4124-78 Полоса Свинца ГОСТ 3778-77											
					L=50	2	3	3	3	3	4	4	4	5	5	0,045 кг

Изм. Лист № докум. Подп. Дата **Н40144-02** Лист 3 Формат А4

Имя, номер, Подпись и дата / Взам.инв.№ / Имя, №учета / Подпись и дата

Формат	Зона	Поз.	Обозначение	И	Наименование	Кол. на исполн. Н40144-02-									Примечание	
						10	11	12								
А1	6		Н40144-11-12		Токоотвод											
					12 ГОСТ 2590-71 Круг ВСт 3кп 2 ГОСТ 535-79											
					L=107000	1										95 кг
					То же L=109000		1									96,8 кг
					" L=111000							1				98,6 кг
А1	7		Н40144-12		Перемычка зазем- ления											
					20 ГОСТ 2590-71 Круг ВСт 3кп 2 ГОСТ 535-79											
					L=5260	2	2	2								13,0 кг
А1	8		Н40144-13		Пластина											
					2x40 ГОСТ 4124-78 Полоса Свинца ГОСТ 3778-77											
					L=50	5	6	6								0,045 кг

Изм. Лист № докум. Подп. Дата **Н40144-02** Лист 5 Формат А4

Инв. № подл.	Подпись и дата	Взам. инв. №	Инв. № учета	Подпись и дата	Обозначение	Наименование	Кол. на исполн. Н 40144-03-									Примечание		
							-	01	02	03	04	05	06	07	08		09	
						Документация												
A2					H 40144-02СБ	Сборочный чертеж												
						Сборочные единицы												
A4	1				H 40144-06	Держатель токопровода	19	19	19	22	22	22	25	25	25	28		
A4	2				H 40144-07	Держатель молние- приемника	6	6	6	8	8	8	10	10	10	12		

<p style="text-align: center;">Н40144-03</p> <p>Изм. лист № докум. Подп. Дата РАЗРАБ. Гречанин В.В. 4.87 Пров. Четвернин И.В. 11.14 Нач. отд. Радлова В.В. 21.16 И. контр. Пилиприк В.В. 11.81 Утв. Бердюгин В.В. 2.02</p>							<p style="text-align: center;">Молниезащита</p> <p>Изм. лист № докум. Подп. Дата НО ВНИИ ТЕПЛОПРОЕКТ</p>						
---	--	--	--	--	--	--	---	--	--	--	--	--	--

СЕРИЯ 3.907.2-12. Выпуск 1

Инв. № подл.	Подпись и дата	Взам. инв. №	Инв. № учета	Подпись и дата	Обозначение	Наименование	Кол. на исполн. Н 40144-03-									Примечание				
							-	01	02	03	04	05	06	07	08		09			
					H 40144-11-21	Токоотвод 12 ГОСТ 2590-71 Крыс ВСтЗ кп2 ГОСТ 535-79 L=117 000										1		103,9 кг		
					-22	То же L=119 000											1		105,7 кг	
					-23	" L=121 000												1	107,4 кг	
					-24	" L=123 000													1	109,2 кг
B4	7				H 40144-12	Переключки зазем- ления 20 ГОСТ 2590-71 Крыс ВСтЗ кп2 ГОСТ 535-79 L=5260	2	2	2	2	2	2	2	2	2	2	2	2		13,0 кг
B4	8				H 40144-13	Пластина 2x40 ГОСТ 4124-78 Полоса Свинец ГОСТ 3778-77 L=50	3	3	3	4	4	4	5	5	5	6				0,045 кг

<p style="text-align: center;">Н40144-03</p> <p>Изм. лист № докум. Подп. Дата</p>							<p style="text-align: center;">Н40144-03</p> <p>Изм. лист № докум. Подп. Дата</p>						
--	--	--	--	--	--	--	--	--	--	--	--	--	--

Инв. № подл.	Подпись и дата	Взам. инв. №	Инв. № учета	Подпись и дата	Обозначение	Наименование	Кол. на исполн. Н 40144-03-									Примечание				
							-	01	02	03	04	05	06	07	08		09			
A4	3				H 40144-08-01	Молниеприемник	3	3	3	4	4	4	5	5	5	6				
A4	4				H 40144-09	Зажим	31	31	31	31	31	31	31	31	31	31				
						Детали														
B4	5				H 40144-10	Электрод 20 ГОСТ 2590-71 Крыс ВСтЗ кп2 ГОСТ 535-79 L=2500	3	3	3	3	3	3	3	3	3	3				6,2 кг
B4	6				H 40144-11-15	Токоотвод 12 ГОСТ 2590-71 Крыс ВСтЗ кп2 ГОСТ 535-79 L=107 000	1													95 кг
					-16	То же L=108 000		1												95,9 кг
					-17	" L=110 000			1											97,7 кг
					-18	" L=112 000				1										99,5 кг
					-19	" L=114 000					1									101,2 кг
					-20	" L=115 000						1								102,1 кг

Формат Зона Поз.	Обозначение	Наименование	Код на исполн. Н 40144-03-									Примечание
			10									
Б4 6	Н 40144-11-25	Токоотвод 12 ГОСТ 2590-71 Круг 8Ст3кл2ГОСТ535-79 L = 125 000	1									111 кг
Б4 7	Н 40144-12	Перемычка заземле- ния 20 ГОСТ 2590-71 Круг 8Ст3кл2ГОСТ535-79 L = 5260	2									13,0 кг
Б4 8	Н 40144-13	Пластина 2x40 ГОСТ 4124-78 Полоса свинец ГОСТ 3778-77 L = 50	6									0,045 кг

Изм/Лист: # док/Изм/Полл. Дата: **Н 40144-03** Лист 5
Формат А4

Серия 3.907.2-12. Выпуск 1

Формат Зона Поз.	Обозначение	Наименование	Код на исполн. Н 40144-04-									Примечание	
			-	01	02	03	04	05	06	07	08		09
А4 3	Н 40144-08-01	Молниеприемник	3	3	3	4	4	4	5	5	5	6	
А4 4	Н 40144-09	Зажим Детали	36	36	36	36	36	36	36	36	36	36	
Б4 5	Н 40144-10	Электрод 20 ГОСТ 2590-71 Круг 8Ст3кл2ГОСТ535-79 L = 2500	3	3	3	3	3	3	3	3	3	3	6,2 кг
Б4 6	Н 40144-11-26	Токоотвод 12 ГОСТ 2590-71 Круг 8Ст3кл2ГОСТ535-79 L = 122 000	1										109,3 кг
	-27	То же L = 123 000	1										109,2 кг
	-28	" L = 125 000		1									111,0 кг
	-29	" L = 127 000			1								112,8 кг
	-30	" L = 129 000				1							114,6 кг
	-31	" L = 130 000					1						115,4 кг

Изм/Лист: # док/Изм/Полл. Дата: **Н 40144-04** Лист 2
Формат А4

Формат Зона Поз.	Обозначение	Наименование	Код на исполн. Н 40144-04-									Примечание	
			-	01	02	03	04	05	06	07	08		09
		Документация											
А2	Н 40144-02 СБ	Сборочный чертеж	X	X	X	X	X	X	X	X	X	X	
		Сборочные единицы											
А4	1 Н 40144-06	Держатель токоотвода	19	19	19	22	22	22	25	25	25	28	
А4	2 Н 40144-07	Держатель молниеприемника	6	6	6	8	8	8	10	10	10	12	

Изм/Лист: # док/Изм/Полл. Дата: **Н 40144-04** Лист 3
Формат А4

Молниезащита
НО ВНИИ ТЕЛПРОЕКТ

Формат Зона Поз.	Обозначение	Наименование	Код на исполн. Н 40144-04-									Примечание	
			-	01	02	03	04	05	06	07	08		09
Б4 6	Н 40144-11-32	Токоотвод 12 ГОСТ 2590-71 Круг 8Ст3кл2ГОСТ535-79 L = 132 000											112,2 кг
	-33	То же L = 134 000											119,0 кг
	-34	" L = 136 000											120,8 кг
	-35	" L = 138 000											122,5 кг
Б4 7	Н 40144-12	Перемычка заземле- ния 20 ГОСТ 2590-71 Круг 8Ст3кл2ГОСТ535-79 L = 5260	2	2	2	2	2	2	2	2	2	2	13,0 кг
Б4 8	Н 40144-13	Пластина 2x40 ГОСТ 4124-78 Полоса свинец ГОСТ 3778-77 L = 50	3	3	3	4	4	4	5	5	5	6	0,045 кг

Изм/Лист: # док/Изм/Полл. Дата: **Н 40144-04** Лист 3
Формат А4

Имя, номер		Подпись и дата		Взаимир. имя, номер		Подпись и дата									
Формат	Зона	Поз.	Обозначение	Наименование	Кол. на исполн. Н 40144-04-								Примечание		
					10										
				Документация											
			Н 40144-02 СБ	Сборочный чертеж											
				Сборочные единицы	X										
		1	Н 40144-05	Держатель токоотвода	28										
		2	Н 40144-07	Держатель молниеприемника	12										
		3	Н 40144-08-01	Молниеприемник	6										
		4	Н 40144-09	Зажим	36										
				Летали											
		5	Н 40144-10	Электрод											
					20 ГОСТ 2590-71		ВСтЗкп 2 ГОСТ 535-79		L = 2500		3			6,2 кг	
					Имя, лист, № докум. Подп. Дата					Н 40144-04		Лист	4	Формат А4	

Имя, номер		Подпись и дата		Взаимир. имя, номер		Подпись и дата									
Формат	Зона	Поз.	Обозначение	Наименование	Кол. на исполн. Н 40144-05-								Примечание		
					-	01	02	03	04	05	06	07		08	
				Документация											
			Н 40144-02 СБ	Сборочный чертеж	X	X	X	X	X	X	X	X	X	X	X
				Сборочные единицы											
		1	Н 40144-06	Держатель токоотвода	19	22	22	22	25	25	25	28	28		
		2	Н 40144-07	Держатель молниеприемника	6	8	8	8	10	10	10	12	12		
					20 ГОСТ 2590-71		ВСтЗкп 2 ГОСТ 535-79		L = 2500		3			6,2 кг	
					Имя, лист, № докум. Подп. Дата					Н 40144-05		Лист	1	Формат А4	
										Молниезащита		Листов	3	НО ВНИИ ТЕПЛОПРОЕКТИ	

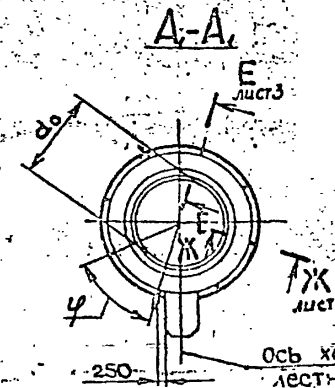
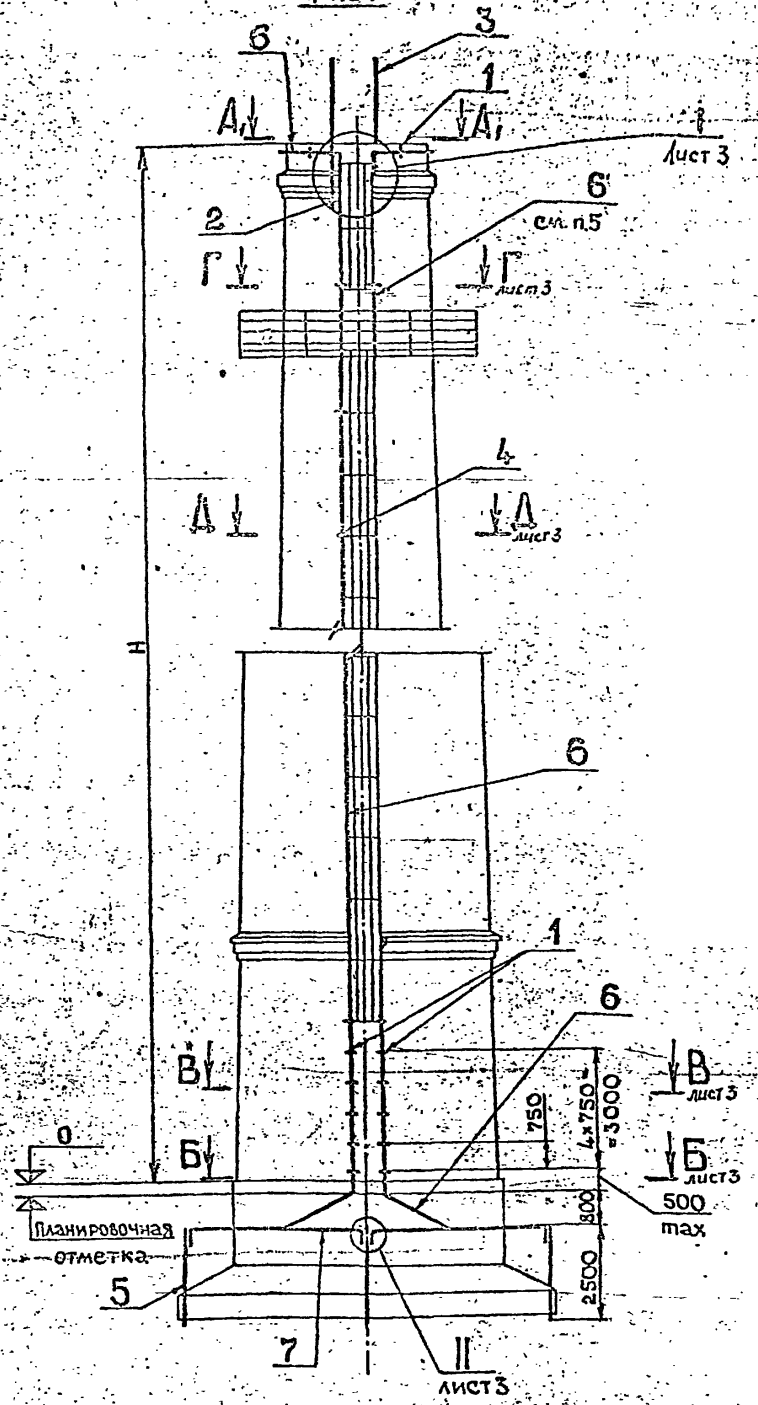
Имя, номер		Подпись и дата		Взаимир. имя, номер		Подпись и дата									
Формат	Зона	Поз.	Обозначение	Наименование	Кол. на исполн. Н 40144-04-								Примечание		
					10										
				Токоотвод											
			Н 40144-11-36	Токоотвод											
				Круг 12 ГОСТ 2590-71 ВСтЗкп 2 ГОСТ 535-79											
				L = 140 000	1									124,3	
				Переемычка заземления											
			Н 40144-12	Переемычка заземления											
				Круг 20 ГОСТ 2590-71 ВСтЗкп 2 ГОСТ 535-79											
				L = 5260	2									13,0 кг	
				Пластина											
			Н 40144-13	Пластина											
				Круг 2x40 ГОСТ 4124-78 ВСтЗкп 2 ГОСТ 535-79											
				L = 50	6									0,045 кг	
					Имя, лист, № докум. Подп. Дата					Н 40144-04		Лист	5	Формат А4	

Имя, номер		Подпись и дата		Взаимир. имя, номер		Подпись и дата									
Формат	Зона	Поз.	Обозначение	Наименование	Кол. на исполн. Н 40144-05-								Примечание		
					-	01	02	03	04	05	06	07		08	
				Молниеприемник	3	4	4	4	5	5	5	6	6		
			Н 40144-09	Зажим	48	48	48	48	48	48	48	48	48		
				Летали											
				Электрод											
			Н 40144-10	Электрод											
				Круг 20 ГОСТ 2590-71 ВСтЗкп 2 ГОСТ 535-79											
				L = 2500	3	3	3	3	3	3	3	3	3	6,2 кг	
				Токоотвод											
			Н 40144-11-37	Токоотвод											
				Круг 12 ГОСТ 2590-71 ВСтЗкп 2 ГОСТ 535-79											
				L = 156000	1									138,5 кг	
				То же L = 158000		1								140,3 кг	
				" L = 160 000			1							142,1 кг	
				" L = 162 000				1						143,8 кг	
				" L = 164 000					1					145,6 кг	
				" L = 166 000						1				147,4 кг	
					Имя, лист, № докум. Подп. Дата					Н 40144-05		Лист	2	Формат А4	

СЕРИЯ 3.907.2-12. Выпуск 1

Н40144-02СБ

Рис 1



Таблица

Обозначение	Н, м	Ди, м	Рис	Длина токоотвода, м	φ°	Масса, кг
Н40144-02		2,1	1	90	45	184,1
-01		2,4		91		207,0
-02		2,7	2	92	30	204,5
-03		3,0		93		209,4
-04		3,6		95		211,2
-05	60	4,2		97		236,4
-06		4,8	3	99	22°30'	238,2
-07		5,4		101		240,0
-08		6,0		103		265,4
-09		6,6	4	105	18	267,1
-10		7,2		107		268,9
-11		7,8	5	109	15	294,2
-12		8,4		111		296,0
-03		2,7		107		223,2
-01		3,0	2	108	30	224,1
-02		3,6		110		225,9
-03		4,2		112		251,2
-04	75	4,8	3	114	22°30'	252,9
-05		5,4		115		253,8
-06		6,0		117		279,2
-07		6,6	4	119	18	281,0
-08		7,2		121		282,7
-09		7,8	5	123	15	308,0
-10		8,4		125		309,8
-04		2,7		122		237,5
-01		3,0	2	123	30	238,4
-02		3,6		125		240,2
-03		4,2		127		265,5
-04		4,8	3	129	22°30'	267,3
-05	90	5,4		130		268,1
-06		6,0		132		293,4
-07		6,6	4	134	18	295,2
-08		7,2		136		297,0
-09		7,8	5	138	15	322,2
-10		8,4		140		324,0
-05		3,6	2	156	30	270,1
-01		4,2		158		295,4
-02		4,8	3	160	22°30'	297,2
-03	120	5,4		162		298,9
-04		6,0		164		324,2
-05		6,6	4	166	18	326,0
-06		7,2		168		327,8
-07		7,8	5	170	15	353,2
-08		8,4		172		354,9

1. Заземляющий контур молниезащиты смонтировать во время обратной засыпки котлована путем заливки электродов поз. 5 в грунт с последующей приваркой перемычки поз. 7.

2. Токоотвод крепить к скобам ограждения. В нижней части трубы токоотвод крепить с помощью держателей поз. 1.

3. Анкеровка держателей поз. 1, 2 для кладки из керамического кирпича - 250 мм, для кладки из кислотоупорного кирпича - 230 мм.

4. При необходимости допускается сварка элементов токоотвода. Длина сварного шва не менее 80 мм.

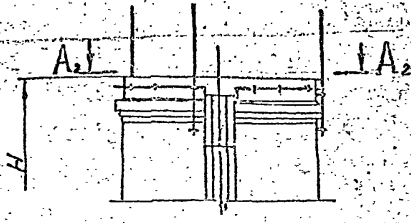
5. В зоне световорных площадок скобы ограждения соединить перемычками токоотвода (поз. 6) с помощью зажимов (поз. 4).

6. Контакт токоотвода (поз. 6) с молниеприемником (поз. 3) через свинцовую пластину (поз. 8) обеспечить затяжкой болта в хвосте молниеприемника.

7. Сварку элементов токоотвода и заземляющего контура выполнить двухсторонним швом электродами типа Э-42 ГОСТ 9467-75.

Н40144-02СБ				Лист	Масштаб
Молниезащита				№	1:100
Сборочный чертеж				Лист	из 3
				ТЕПЛОПРОЕКТ	

Рис. 2
Остальное - см. рис. 1, лист 1



A₁-A₂
Остальное - см. А₁-А₁, лист 1

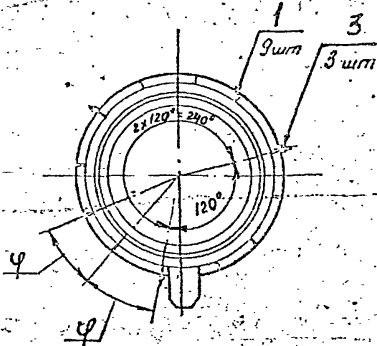
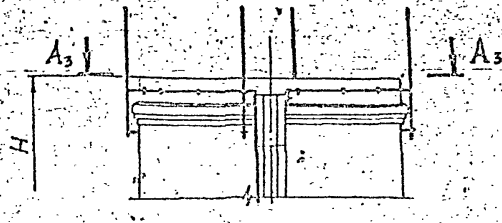


Рис. 3
Остальное - см. рис. 1, лист 1



A₃-A₅
Остальное - см. А₁-А₁, лист 1

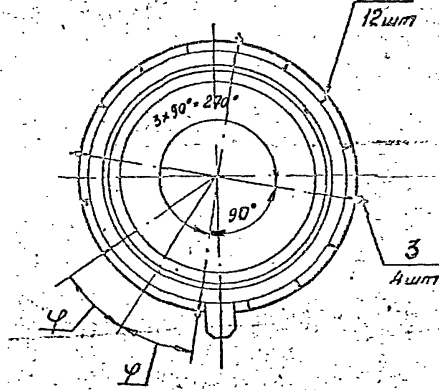
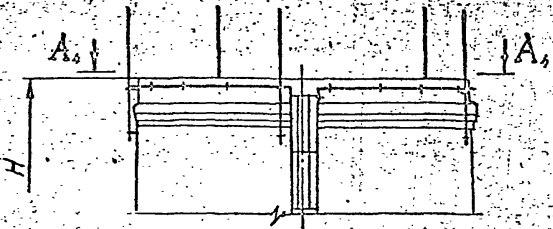


Рис. 4
Остальное - см. рис. 1, лист 1



A₄-A₄
Остальное - см. А₁-А₁, лист 1

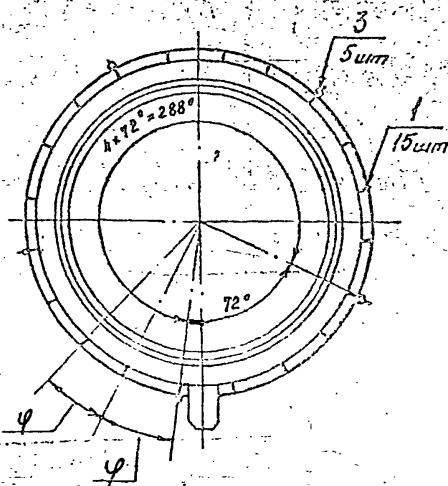
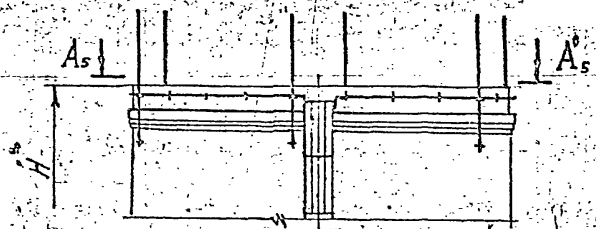
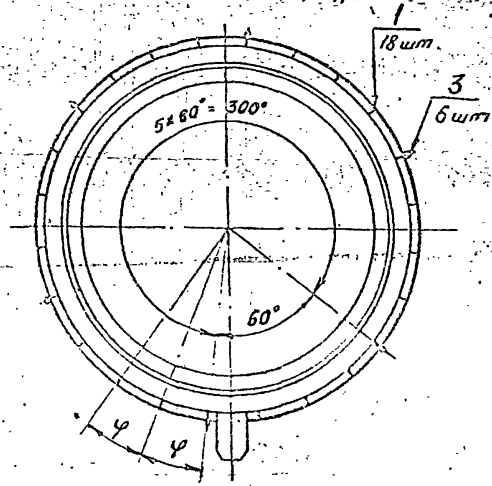


Рис. 5
Остальное - см. рис. 1, лист 1



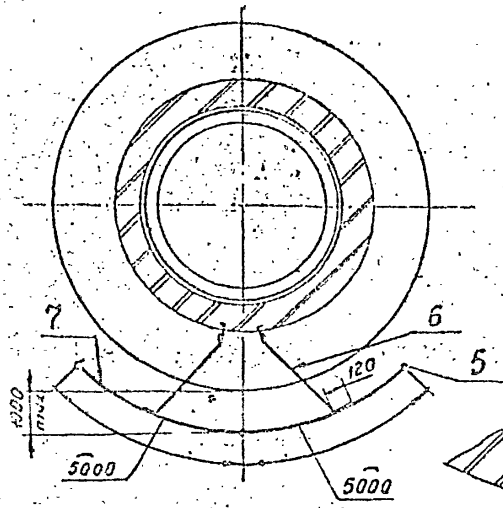
A₅-A₅
Остальное - см. А₁-А₁, лист 1



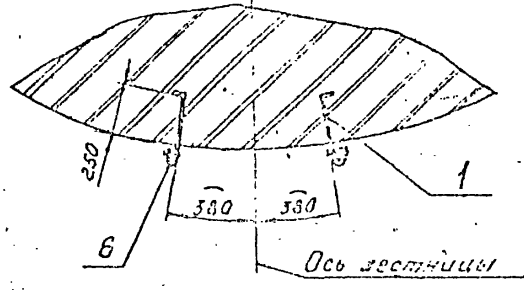
Изд. 1, 1986 г. Издательство «Восток-Запад» (Москва)

				Н 40144 - 02СБ	
Лист 2	Листов	Масса	Масштаб		
				М1:100	
				ТЕПЛОТРАС	

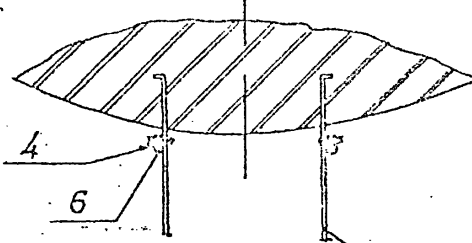
Б-Б лист 1



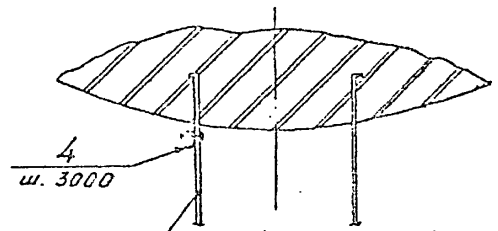
В-В лист 1
М1:20



Г-Г лист 2
М1:20

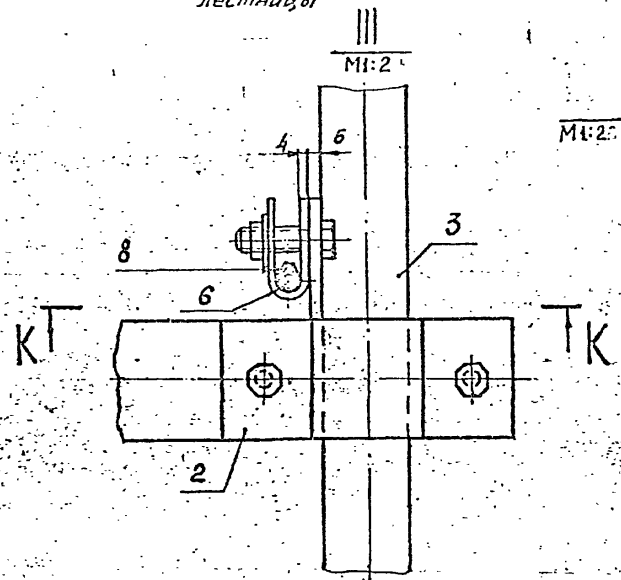
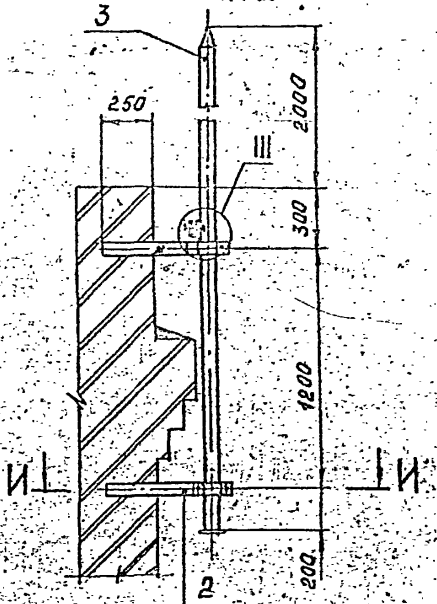


Д-Д лист 1
М1:20

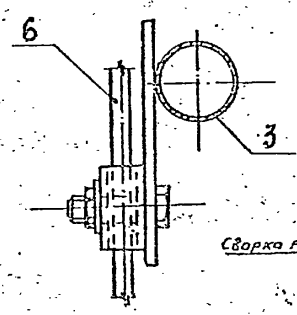


Скоба ограждения
лестницы

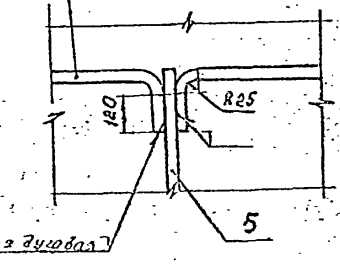
Е-Е лист 1
М1:20



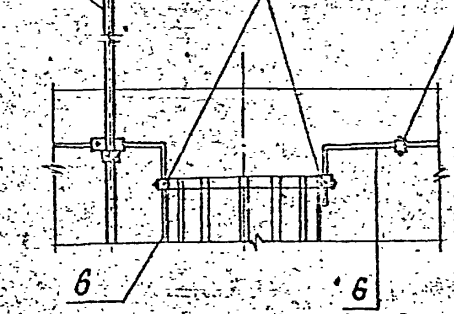
К-К
М1:2



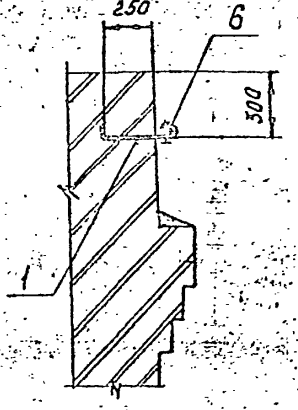
Л-Л лист 1
М1:10



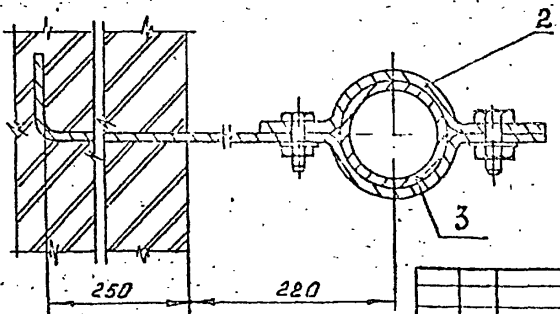
М-М лист 1
М1:20



Н-Н повернуто, лист 1
М1:20



О-О
М1:2



				H 40144-02 СБ		
Имя	М. Должн.	Подп.	Дата	Листов	Масштаб	Масштаб
Разработ.	Инженер	И.И.	11.87			1:100
Проб.	Инженер	И.И.	11.87			
Т. констр.	Инженер	И.И.	11.87			
Нач. отд.	Инженер	И.И.	11.87			
И. конст.	Инженер	И.И.	11.87			
Упр.	Инженер	И.И.	11.87			

Лист 3 из 3
но днм
ТЕПЛОПРОЕКТ

Лист 1 из 3. Подпись и дата. Инж. И.И. Подпись и дата.

Имя, звание, подпись и дата / Взам. инв. / Имя, звание, подпись и дата

Формат	Зона	Поз.	Обозначение	Наименование	Кол. на исполн. Н40144-05								Примечание	
					-	01	02	03	04	05	06	07		08
Б4	6	Н40144-11-13	Токоотвод	12 ГОСТ 2590-71 Круг в Ст3кп2 ГОСТ 535-79 L=163 000										149,2 кг
		-14	То же	L=170000										151,0 кг
		-15	То же	L=172000										152,7 кг
Б4	7	Н40144-12	Перемычка заземления	20 ГОСТ 2590-71 Круг в Ст3кп2 ГОСТ 535-79 L=5260	2	2	2	2	2	2	2	2	2	13,0 кг
Б4	8	Н40144-13	Пластина	2x40 ГОСТ 4124-78 Полоса Свинца ГОСТ 3718-77 L=50	3	4	4	4	5	5	5	6	6	0,045 кг

Имя, звание, подпись и дата

Н40144-05

Лист 3

Формат А4

Серия 3.907.2-12. Выпуск 1

Имя, звание, подпись и дата / Взам. инв. / Имя, звание, подпись и дата

Формат	Зона	Поз.	Обозначение	Наименование	Кол. на исполн. Н40144-08								Примечание	
					-	01								
Б4	1	Н40144-18-01	Стержень	Труба УЦ-40x40-3700 ГОСТ 3262-75										16,06 кг
Б4	2	Н40144-19	Пластина	Полоса 4x60 ГОСТ 103-76 в Ст3кп2 ГОСТ 535-79 L=60	1	1								0,11 кг
Б4	3	Н40144-20	Пластина	Полоса 6x60 ГОСТ 103-76 в Ст3кп2 ГОСТ 535-79 L=120		1								0,34 кг
Б4	4	Н40144-21	Хомут	Полоса 4x40 ГОСТ 103-76 в Ст3кп2 ГОСТ 535-79 L=110		1								0,14 кг

Имя, звание, подпись и дата

Н40144-08

Лист 2

Формат А4

Имя, звание, подпись и дата / Взам. инв. / Имя, звание, подпись и дата

Формат	Зона	Поз.	Обозначение	Наименование	Кол. на исполн. Н40144-08								Примечание	
					-	01								
				Документация										
			Н40144-08СБ	Сборочный чертеж	X	X								
				Детали										
Б4	1	Н40144-18	Стержень	Труба УЦ-40x40-4200 ГОСТ 3262-75	1									18,23 кг

Лист 1

Имя, звание, подпись и дата

Н40144-08

Молниеприемник

Лист 1 из 3
НО ВНИИ ТЕПЛОПРОЕКТ

Формат А4

Имя, звание, подпись и дата / Взам. инв. / Имя, звание, подпись и дата

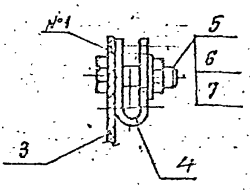
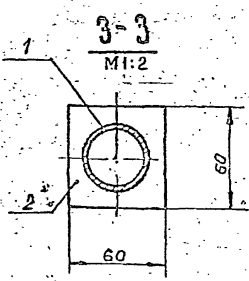
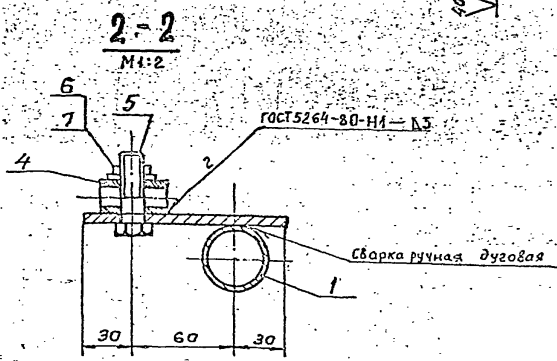
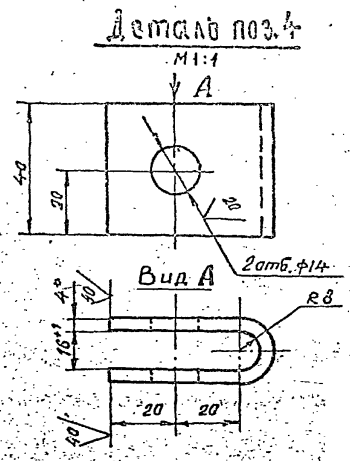
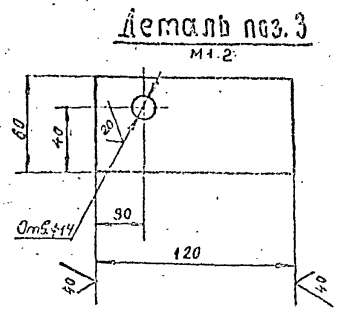
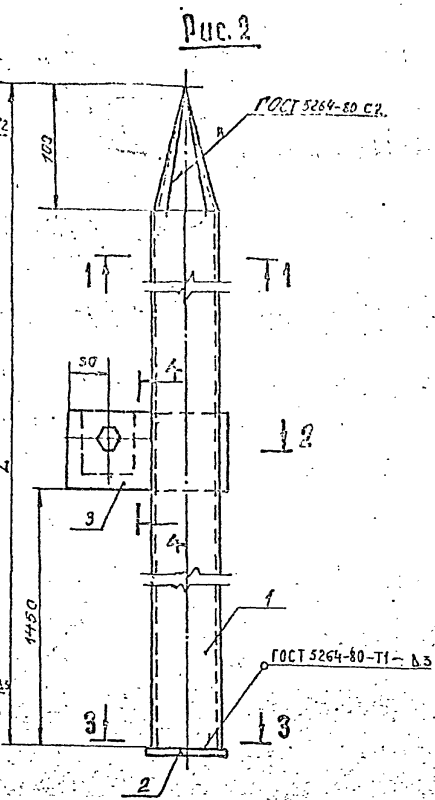
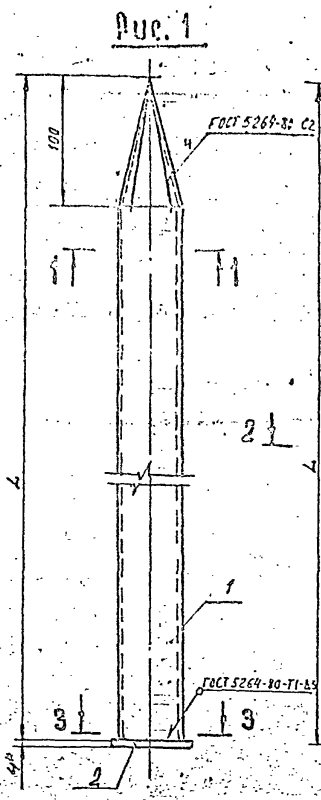
Формат	Зона	Поз.	Обозначение	Наименование	Кол. на исполн. Н40144-08								Примечание	
					-	01								
				Стандартные изделия										
		5		Болт М12x35-4.6, 019										
		6		Гайка М12, 4.019										
		7		Шайба 12, 02.019										
				ГОСТ 7793-70		1								
				ГОСТ 5915-70		1								
				ГОСТ 11371-78		1								

Имя, звание, подпись и дата

Н40144-08

Лист 3

Формат А4



Таблица

Обозначение	L, мм	Масса, кг
И 40144-03	4200	18,3
-01	3700	16,7

*Размеры для справок

И 40144-03 СБ				Лист	Масса	Масштаб
Цикл	Исполн.	Провер.	Соглас.	Материал	Экз.	Табл.
Разработ.	Технический	Инженер	Инженер	Сварочный	1:2	
Проект.	Инженер	Инженер	Инженер	Чертеж		
Т.компр.	Инженер	Инженер	Инженер	Лист	Листов	
ИЗМ. СР.	Инженер	Инженер	Инженер			
И.компр.	Инженер	Инженер	Инженер			
				Ю ВНИИ ТЕПЛОПРОЕКТИ		

Лист 1 из 1. Подпись и печать исполнителя, дата. Шкала и другие данные.

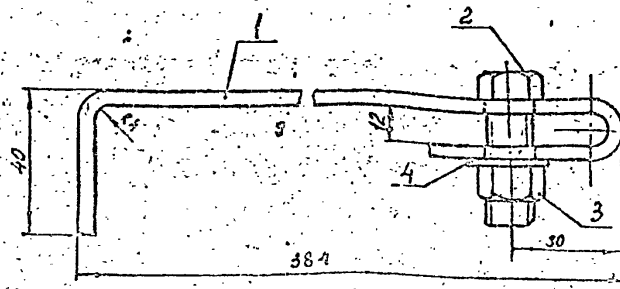
Формат Зона	Лист	Обозначение	Наименование	Кол	Приме- чение
			Документация		
А4		Н 40144-06 СБ	Сборочный чертеж		
			Детали		
Б4	1	Л-475	Анкер Листов 4х40ГОСТ 10375 БСтЗм2ГОСТ 53573	1	0,6 кг
			Стандартные изделия		
	3		Болт М 12х35,46,019 ГОСТ 7798-70	1	
	3		Гайка М12х019 ГОСТ 5915-70	1	
	4		Шайба 12,02,019 ГОСТ 11571-78	1	

Н 40144-06

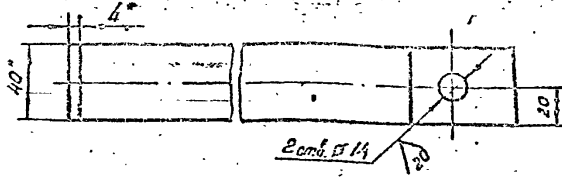
Держатель
магнитвода

Лист	Листов	Листов
1	1	1
НО ВНИИ ТЕПЛОПРОЕКТ		
Формат А4		

9390-77107 Н



Деталь поз. 1
М1:2



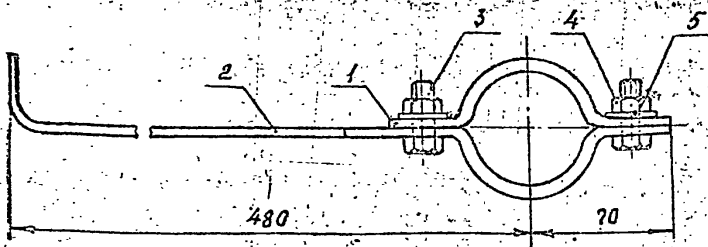
Размеры для справок

Н 40144-06 СБ

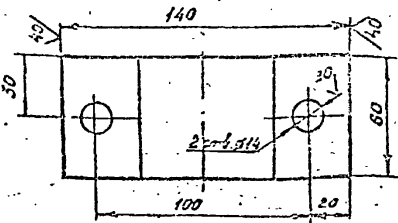
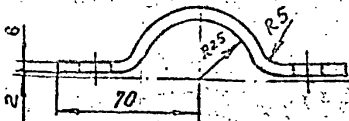
Держатель
магнитвода
Сборочный чертеж

Лист	Листов	Листов
1	1	1
НО ВНИИ ТЕПЛОПРОЕКТ		
Формат А4		

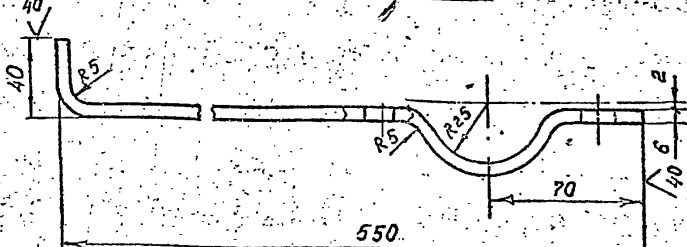
9390-77107 Н



Деталь поз. 1



Деталь поз. 2



Н 40144-07 СБ

Держатель
магнитприемника
Сборочный чертеж

Лист	Листов	Листов
1	1	1
НО ВНИИ ТЕПЛОПРОЕКТ		
Формат А5		

Серия 3.907.2-12. Выпуск 1

Формат	Зона	Поз.	Обозначение	Наименование	Кол.	Примечание
				Документация		
A4			H 40144-07СБ	Сборочный чертеж		
				Детали		
Б4	1		H 40144-16	Накладка		
				Полоса 6x60 ГОСТ 103-76		
				Полоса ВСтЗкп2 ГОСТ 535-79		
				L = 165	1	0,47 кг
Б4	2		H 40144-17	Анкер		
				Полоса 6x60 ГОСТ 103-76		
				Полоса ВСтЗкп2 ГОСТ 535-79		
				L = 615	1	1,74 кг
				Стандартные изделия		
		3		Болт М12x35.46.019		
				ГОСТ 7798-70	2	
		4		Гайка М12.4.019		
				ГОСТ 5915-70	2	
		5		Шайба 12.02.019		
				ГОСТ 11371-78	2	
H 40144-07						
Изм.	Лист	НБЖКМ	Подп.	Дата		
Разраб.	Технадзор	СР	И.В.			
Проб.	Четвериков	СР	И.В.			
Инж.пр.	Четвериков	СР	И.В.			
Н.контр.	Пилипенко	СР	И.В.			
Чтв.	Бердюгин	СР	И.В.			
Держатель молниеприемника				Листов	Лист	Листов
					1	1
				НО ЕМНП ТЕПЛОПРОЕКТ		
Формат А4						

43

H 40145-02

(V)

Вид А повернуто

Вид Б повернуто

H 40145-02

Изм.	Лист	НБЖКМ	Подп.	Дата	Листов	Масса	Масштаб
Разраб.	Четвериков	СР	И.В.		1	0,12	1:1
Проб.	Четвериков	СР	И.В.				
Инж.пр.	Четвериков	СР	И.В.				
Н.контр.	Пилипенко	СР	И.В.				
Чтв.	Бердюгин	СР	И.В.				
Перемычка				Лист	Листов		
					1		
				НО ЕМНП ТЕПЛОПРОЕКТ			
Формат А4							

Серия 3.907.2-12. Выпуск 1

Формат	Зона	Поз.	Обозначение	Наименование	Кол.	Примечание
				Документация		
A4			H 40144-09СБ	Сборочный чертеж		
				Детали		
Б4	1		H 40144-22	Хомут		
				Полоса 4x40 ГОСТ 103-76		
				Полоса ВСтЗкп2 ГОСТ 535-79		
				L = 105	1	0,15 кг
				Стандартные изделия		
		2		Болт М12 x 35.46.019		
				ГОСТ 7798-70	1	
		3		Гайка М12.4.019		
				ГОСТ 5915-70	1	
		4		Шайба 12.02.019		
				ГОСТ 11371-78	1	
H 40144-09						
Изм.	Лист	НБЖКМ	Подп.	Дата		
Разраб.	Технадзор	СР	И.В.			
Проб.	Четвериков	СР	И.В.			
Инж.пр.	Четвериков	СР	И.В.			
Н.контр.	Пилипенко	СР	И.В.			
Чтв.	Бердюгин	СР	И.В.			
Зажим				Листов	Лист	Листов
					1	1
				НО ЕМНП ТЕПЛОПРОЕКТ		
Формат А4						

H 40144-09СБ

2 ст. в. 514

H 40144-09СБ

Изм.	Лист	НБЖКМ	Подп.	Дата	Листов	Масса	Масштаб
Разраб.	Технадзор	СР	И.В.		1	0,2	1:1
Проб.	Четвериков	СР	И.В.				
Инж.пр.	Четвериков	СР	И.В.				
Н.контр.	Пилипенко	СР	И.В.				
Чтв.	Бердюгин	СР	И.В.				
Зажим				Лист	Листов		
					1		
				НО ЕМНП ТЕПЛОПРОЕКТ			
Формат А4							

Формат Заяв Лист	Обозначение	Наименование	Кол.	Примечание
А4	Н 40145-01СБ	Документация		
А4	Н 40145-02	Листы		
Б4	Н 40145-03	Перемычка	1	
		Листы закладки		
		Круж	12 ГОСТ 2590-71 ВСГ 3 кл 2 ГОСТ 535-75	
			L = 1028	1 0,9/кг

Серия 3.907.2-12. Выпуск 1

Унифицированная система документации

Н 40145-01			
Лист	Масштаб	Масса	1,03
Листов	1:25		
НО ВНИИ ТЕПЛОПРОЕКТ			

Н 40145-01СБ

Петля

Сборочный чертеж

Размер для стробок.

Уч. лист	Масштаб	Масса	1,03
Листов	1:25		
НО ВНИИ ТЕПЛОПРОЕКТ			

Унифицированная система документации

Формат А4

Формат Заяв Лист	Обозначение	Наименование	Кол.	Примечание
А4	Н 40146-01СБ	Документация		
А4	Н 40146-02	Листы		
Б4	Н 40146-03	Перемычка	1	
		Листы закладки		
		Круж	12 ГОСТ 2590-71 ВСГ 3 кл 2 ГОСТ 535-75	
			L = 110	1 0,1/кг

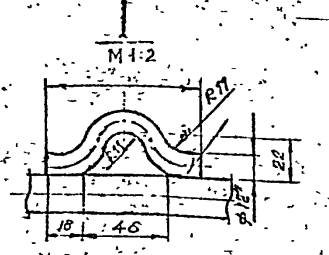
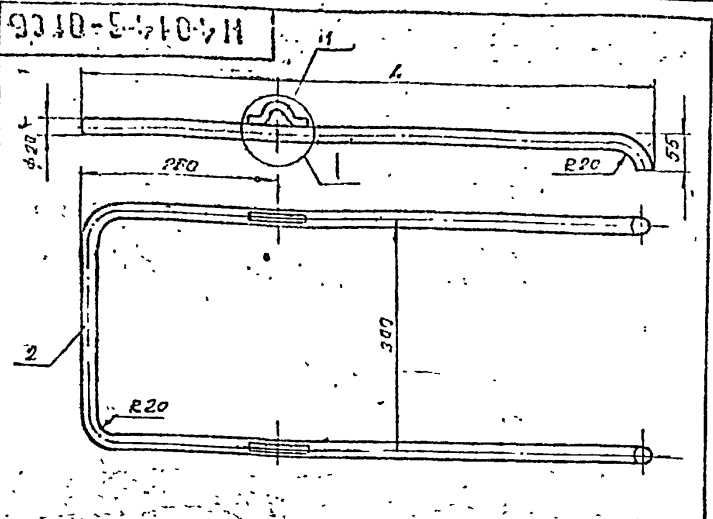
Унифицированная система документации

Н 40146-01			
Лист	Масштаб	Масса	1,03
Листов	1:25		
НО ВНИИ ТЕПЛОПРОЕКТ			

Формат Заяв Лист	Обозначение	Наименование	Кол.	Примечание
А4	Н 40146-01СБ	Документация		
А4	Н 40146-02	Листы		
Б4	Н 40146-03	Перемычка	1	
		Листы закладки		
		Круж	12 ГОСТ 2590-71 ВСГ 3 кл 2 ГОСТ 535-75	
			L = 110	1 0,1/кг

Унифицированная система документации

Формат А4



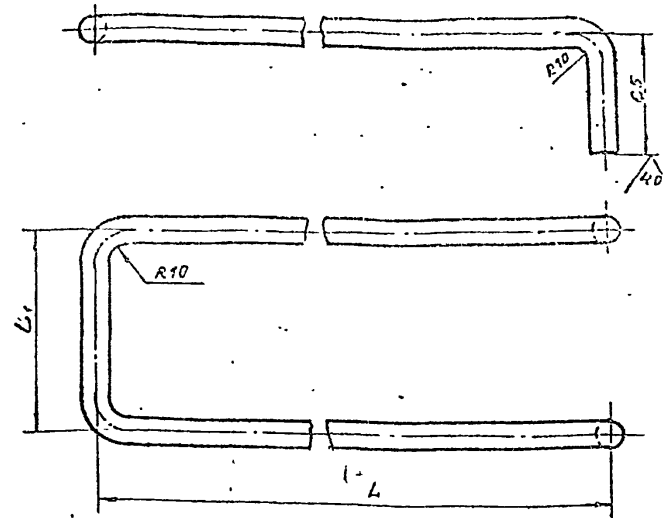
1. * Размеры для справок.
2. Сварка ручная дуговая.

Обозначение	Л, мм	Масса, кг
H 40146-01	750	4,6
-01	800	4,9
-02	850	5,1
-03	900	5,4
-04	950	5,6
-05	1000	5,9
-06	1050	6,1
-07	1100	6,4
-08	1150	6,6
-09	1200	6,9

H 40146-01 СБ

Литера		Масса	Масштаб
СБ		См.	-
Лист		Листов 1	
НО ВНИИ ТЕРМОПРОЕКТ			
Формат А4			

H 40147-01

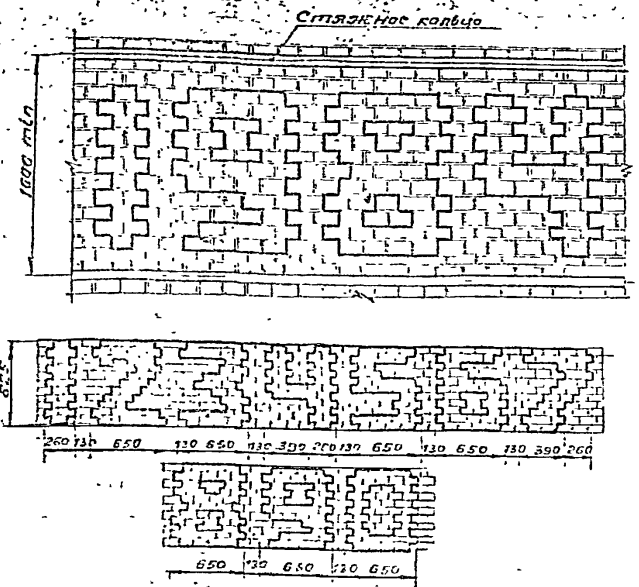


Обозначение	Размеры, мм		Масса, кг
	L	L1	
H 40147-01	410	170	1,3
-01	300	75	1,0

H 40147-01

Литера		Масса	Масштаб
СБ		См.	-
Лист		Листов 1	
НО ВНИИ ТЕРМОПРОЕКТ			
Формат А4			

H 40149-02

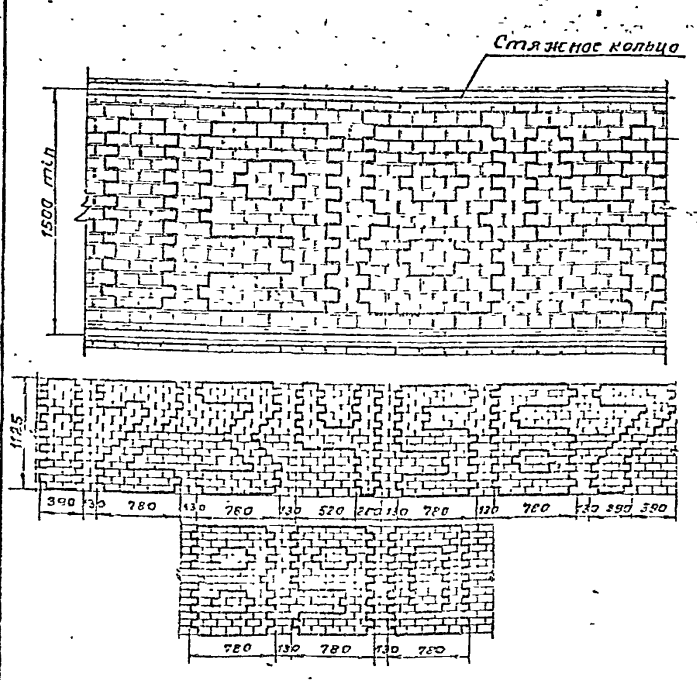


1. Применяется для труб высотой до 60м.
2. Марку сада подобрать из ряда цифр, изображенных на данном чертеже.
3. Кладку цифр выполнить из силикатного или шамотного кирпича.

H 40149-02

Литера		Масса	Масштаб
СБ		-	1:25
Лист		Листов 1	
НО ВНИИ ТЕРМОПРОЕКТ			
Формат А4			

H 40149-03



1. Применяется для труб высотой более 60м.
2. Марку сада подобрать из ряда цифр, изображенных на данном чертеже.
3. Кладку цифр выполнить из силикатного или шамотного кирпича.

H 40149-03

Литера		Масса	Масштаб
СБ		-	1:25
Лист		Листов 1	
НО ВНИИ ТЕРМОПРОЕКТ			
Формат А4			

Серия 3.907.2-12. Выпуск 1

Формат Зона	Поз	Обозначение	Наименование	Кол	Приме- чание
			Документация		
A2		Н 40148-01СБ	Сборочный чертеж		
		Переменные см. лист 2А	данные		
Н 40148-01					
Колпак					
НО ВНИИ ТЕПЛОПРОЕКТ					
Формат А4					

Формат Зона	Поз	Обозначение	Наименование	Кол	Приме- чание
Для исполнения с порядковым номером					
Переменные данные					
Астали					
Поз. 2 Звено колпак					
A2	- 00	Н 40148-02		21	
	- 01	То же		22	
	- 02	"		23	
	- 03	"		24	
	- 04	"		26	
	- 05	"		27	
	- 06	"		28	
	- 07	"		29	
	- 08	"		31	
	- 09	"		32	
	- 10	"		33	
	- 11	"		34	
	- 12	"		35	
	- 13	"		36	
	- 14	"		38	
	- 15	"		39	
	- 16	"		40	
	- 17	"		41	
	- 18	"		42	
	- 19	"		44	
	- 20	"		45	
	- 21	"		46	
	- 22	"		47	
	- 23	"		49	
	- 24	"		50	
Основное исполнение, не имеющее порядкового номера, обозначено 00					
Н 40148-01					Лист 2
Формат А4					

Изд. и поз. Подпись и дата (вместо инициалов) Инициалы

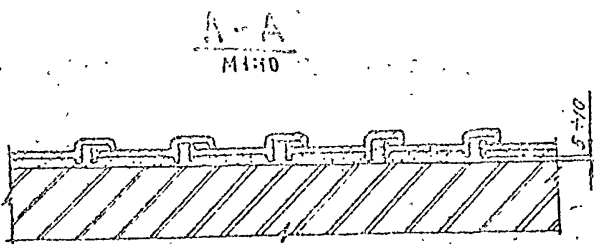
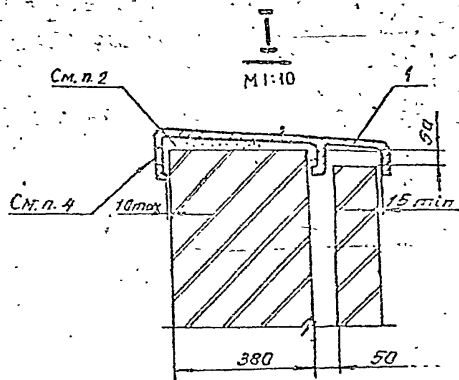
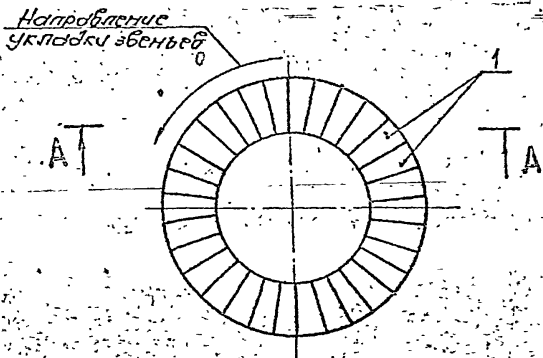
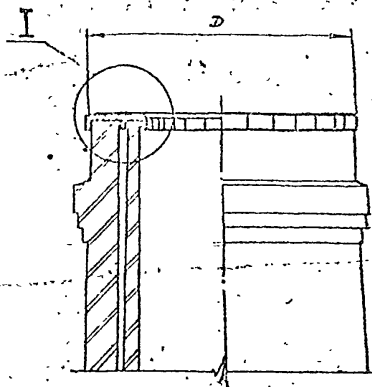
Изд. и поз. Подпись и дата (вместо инициалов) Инициалы

Формат Зона	Поз	Обозначение	Наименование	Кол	Приме- чание
Для исполнения с порядковым номером					
A2	- 25	Н 40148-02		51	
	- 26	То же		52	
	- 27	"		53	
	- 28	"		55	
	- 29	"		56	
	- 30	"		57	
	- 31	"		58	
	- 32	"		59	
	- 33	"		61	
	- 34	"		62	
	- 35	"		63	
	- 36	"		64	
	- 37	"		66	
	- 38	"		67	
	- 39	"		68	
	- 40	"		69	
	- 41	"		70	
	- 42	"		72	
	- 43	"		73	
	- 44	"		74	
	- 45	"		75	
	- 46	"		76	
	- 47	"		76	
	- 48	"		79	
	- 49	"		80	
	- 50	"		81	
	- 51	"		82	
	- 52	"		84	
	- 53	"		85	
	- 54	"		86	
	- 55	"		87	
	- 56	"		88	
Н 40148-01					Лист 3
Формат А4					

Формат Зона	Поз	Обозначение	Наименование	Кол	Приме- чание
Для исполнения с порядковым номером					
A2	- 57	Н 40148-02		90	
	- 58	То же		91	
	- 59	"		92	
	- 60	"		93	
	- 61	"		95	
	- 62	"		96	
	- 63	"		97	
	- 64	"		98	
	- 65	"		99	
	- 66	"		101	
	- 67	"		102	
	- 68	"		103	
	- 69	"		104	
	- 70	"		105	
	- 71	"		106	
	- 72	"		107	
Н 40148-01					Лист 4
Формат А4					

Изд. и поз. Подпись и дата (вместо инициалов) Инициалы

Изд. и поз. Подпись и дата (вместо инициалов) Инициалы



Обозначение	D, мм	Масса, кг
Н 40148-01	01 22 22,3	840
-01	16,3 24	880
-02	24 25	920
-03	25 25	960
-04	26 27	1040
-05	27 28	1080
-06	28 29	1120
-07	29 30	1160
-08	30 31	1240
-09	31 32	1280
-10	32 33	1320
-11	33 34	1360
-12	34 35	1400
-13	35 36	1440
-14	36 37	1520
-15	37 38	1560
-16	38 39	1600
-17	39 40	1640
-18	40 41	1680
-19	41 42	1760
-20	42 43	1800
-21	43 44	1840
-22	44 45	1880
-23	45 46	1960
-24	46 47	2000
-25	47 48	2040
-26	48 49	2080
-27	49 50	2120
-28	50 51	2200
-29	51 52	2240
-30	52 53	2280
-31	53 54	2320
-32	54 55	2350
-33	55 56	2440
-34	56 57	2480
-35	57 58	2520
-36	58 59	2550
-37	59 60	2640

Продолжение

Обозначение	D, мм	Масса, кг
Н 40148-01-38	01 60 60,5	2680
-39	61 62	2720
-40	62 63	2750
-41	63 64	2800
-42	64 65	2880
-43	65 66	2920
-44	66 67	2950
-45	67 68	3000
-46	68 69	3040
-47	69 70	3120
-48	70 71	3160
-49	71 72	3200
-50	72 73	3240
-51	73 74	3280
-52	74 75	3360
-53	75 76	3400
-54	76 77	3440
-55	77 78	3480
-56	78 79	3520
-57	79 80	3600
-58	80 81	3640
-59	81 82	3680
-60	82 83	3720
-61	83 84	3800
-62	84 85	3840
-63	85 86	3880
-64	86 87	3920
-65	87 88	3960
-66	88 89	4040
-67	89 90	4080
-68	90 91	4120
-69	91 92	4160
-70	92 93	4200
-71	93 94	4240
-72	94 95	4280
-73	95 96	4320
-74	96 97	4360

1. Перед установкой колпачка произвести контрольную раскладку звеньев без раствора по периметру головки трубы.
2. Окончательную установку звеньев колпачка вести по свежесушеному на головке трубы слою 50мм раствора, приготовленному в соответствии с СН 290-74. Звенья при укладке вставляются в раствор так, чтобы под ребрами жесткости оставался слой раствора толщиной 5-10мм. Укладку на раствор последних пяти звеньев произвести только после их предварительной подгонки. Вид и марку раствора принять аналогично раствору футеровки трубы.
3. При установке каждой пятой звена первое звено со стороны замка приподнять.
4. После установки колпачка произвести подливку раствора в отверстия звеньев с наружной стороны трубы.

140148-01СБ

Колпачок

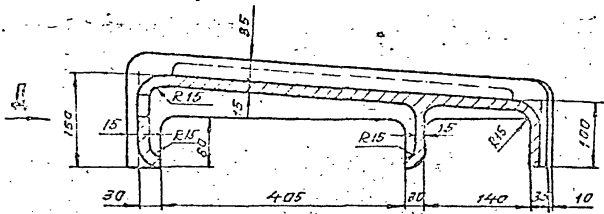
Сборный чертёж

Лист 1

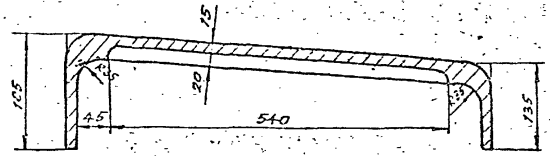
Масштаб 1:50

Исполнитель: ТИ ПОСРОБИТ

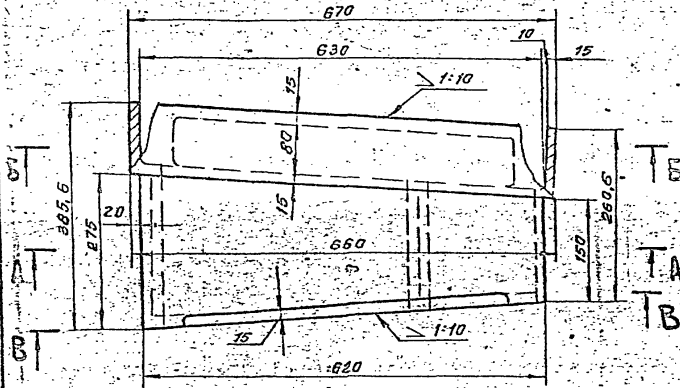
А-А



Б-Б



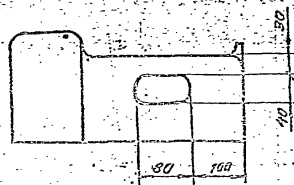
Г-Г



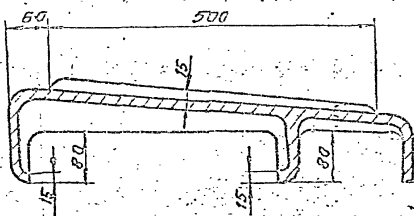
Г-Г



Вид Д



Б-Б перевернуто



1. Неуказанные литейные радиусы по нормам завода-изготовителя.
2. Технические требования по ГОСТ 7769-82.
3. Допускаемые отклонения по размерам и массе по III классу точности ГОСТ 2009-56.
4. Формовочные условия должны соответствовать ГОСТ 9212-80.
5. Допуски на свободные размеры по I классу точности ГОСТ 10110 или ГОСТ 2629-54.
6. Отливы должны быть сдружены и очищены, приемы и литники удалены. Места удаления литников и придолей, а также заливки и наработы должны быть защищены в пределах допусков на отливку.

				И 40148-02		
				Звено колпачка		
Лист	Докум.	Лист	Звено	Литер	Материал	Материал
1/1	ср-263	1/1	И 15	И 15	40	1-5
4Н15.А7 ГОСТ 7769-82				Лист Листов НО ВЫШЕ ТЕРАПРОЕК		

1-5 Листов 1-5 Листов 1-5 Листов 1-5 Листов 1-5 Листов 1-5 Листов

70-67107H

СЕРИЯ 3, 907, 2-12. ВЫПУСК 1

Рис.1

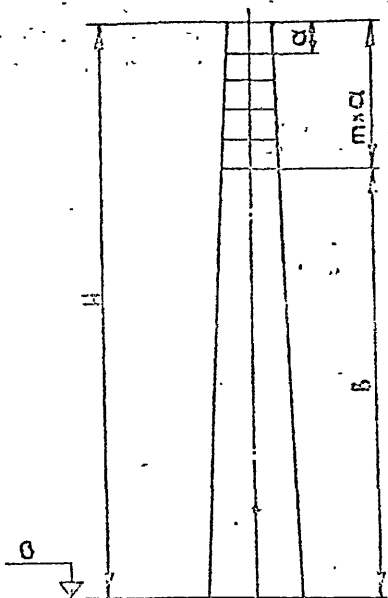
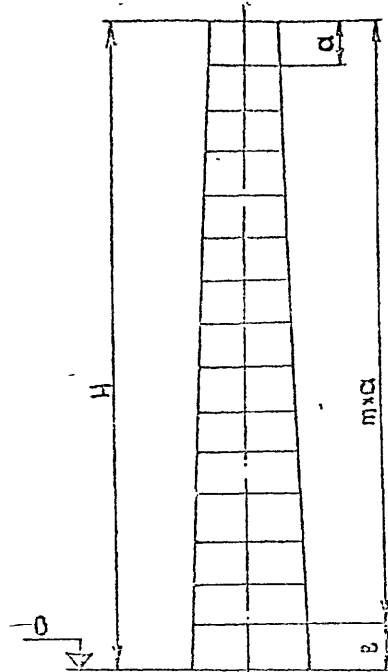


Рис.2



ОБОЗНАЧЕНИЕ	РИСУНОК	РАЗМЕРЫ, мм			шт.	
		Н	α	β		
Н40149-04	1	30	3,5	29,5	3	
-01		45	5	30	3	
-02		60	4	40	5	
-03		75	5	50	5	
-04		90	6	60	5	
-05		2	30	6	6	2
-06			45	5	5	3
-07			60	5,5	5	10
-08			75	5	5	14
-09			90	6	6	14
-10	120	17	18	6		

1. Маркировочную окраску производить чередующимися полосами красного и белого цвета.

2. Полосы загрунтовать грунтом ХС-010 за один раз, затем окрасить за два раза эмалью ХВ-785 белого и красного цвета, после чего покрыть окрашиваемую поверхность за один раз составом: лак ХВ-784 с эмалью белого и красного цвета в соотношении 1:1. Верхние три полосы для исполнения 01..09 и одну полосу для исполнения 10 окрасить за четыре раза.

				Н40149-04			
ИЗМ.	ИЗМ.	ПОДП.	ДАТА	СХЕМА МАРКИРОВОЧНОЙ ОКРАСКИ ТРУБЫ	ЛИСТЫ	МАССА	МАТЕРИАЛ
РАЗРАБ.	ТЕРЯКОВА	В.С.	11.89		—	—	—
ПРОБ.	ЧЕТВЕРИКОВ	В.С.	11.89		—	—	—
ТЕХНТР.	ЧЕТВЕРИКОВ	В.С.	11.89		—	—	—
РИС. ДР.	ЧЕТВЕРИКОВ	В.С.	11.89		—	—	—
ИЗМ.	ИЗМ.	ПОДП.	ДАТА	НО. БИЛЛИ ТЕПЛОПРОЕКТ			
Чтв.	Березюгин	В.С.	12.89				

ФОРМАТ А3

10-67107H

Рис.1

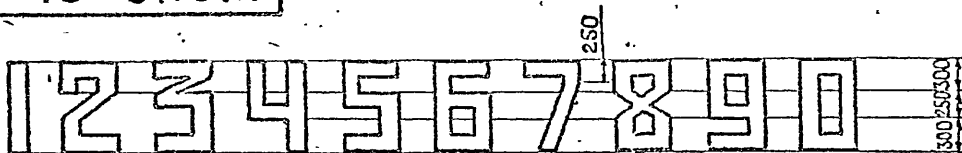


Рис.2
ОБРАЗЕЦ МАРКИ

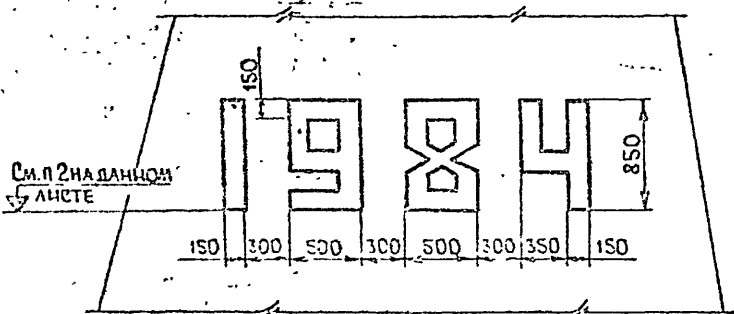


Рис.3

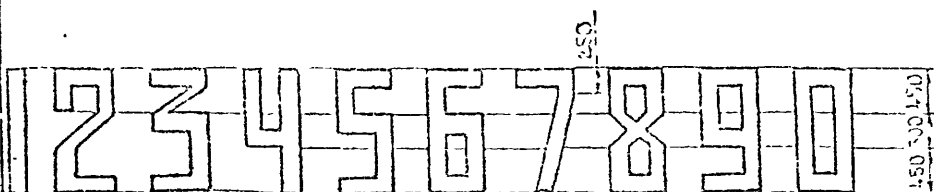
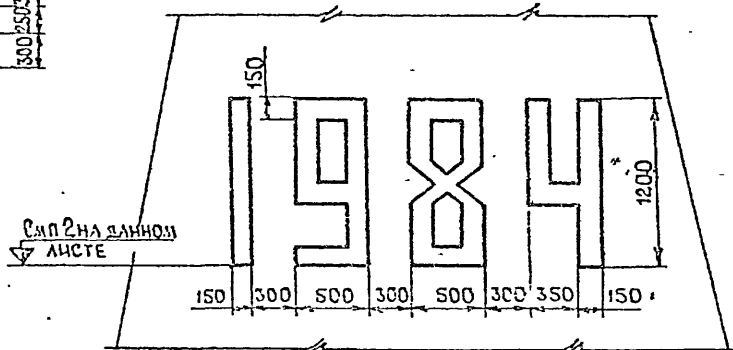


Рис.4

ОБРАЗЕЦ МАРКИ



ОБОЗНАЧЕНИЕ	РИС.	ПРИМЕЧАНИЕ
Н40149-01	1; 2	Для труб высотой до 60м
-01	3; 4	Для труб высотой более 60м

1. Марка года постройки трубы обозначается из ряда цифр, указанных на данной чертеже, и наносится на противоположную поверхность трубы минимальной стойкой эмалью за три раза.

2. Отметка нанесения марки указывается на чертеже общего вида трубы

				Н40149-01			
ИЗМ.	ИЗМ.	ПОДП.	ДАТА	МАРКА ГОДА ПОСТРОЙКИ ТРУБЫ	ЛИСТЫ	МАССА	МАТЕРИАЛ
РАЗРАБ.	ТЕРЯКОВА	В.С.	11.89		—	—	—
ПРОБ.	ЧЕТВЕРИКОВ	В.С.	11.89		—	—	—
ТЕХНТР.	ЧЕТВЕРИКОВ	В.С.	11.89		—	—	—
РИС. ДР.	ЧЕТВЕРИКОВ	В.С.	11.89		—	—	—
ИЗМ.	ИЗМ.	ПОДП.	ДАТА	НО. БИЛЛИ ТЕПЛОПРОЕКТ			
Чтв.	Березюгин	В.С.	12.89				

СЕРИЯ 3, 907, 2-12. ВЫПУСК 1

Серия 3 907.2-12. Выпуск 1

Имя, фамилия, должность, дата, подпись и штамп

№ п/п	Обозначение	Наименование	Кол.	Примечание
		Документация		
44	H40150-02 СБ	Сборочный чертеж		
		Детали		
44	1 H40150-03	Упор		
		Уголок 50x50x5 ГОСТ 8509-76 ВСтЗ кл 2 ГОСТ 535-79		
		L = 60	1	0,23 кг
44	2 H40150-04	Анкер		
		Уголок 50x50x5 ГОСТ 8509-76 ВСтЗ кл 2 ГОСТ 535-79		
		L = 140	1	0,49 кг
44	3 H40150-05	Пластина		
		Полоса 6x60 ГОСТ 103-76 ВСтЗ кл 2 ГОСТ 535-79		
		L = 80	1	0,23 кг

H 40150-02

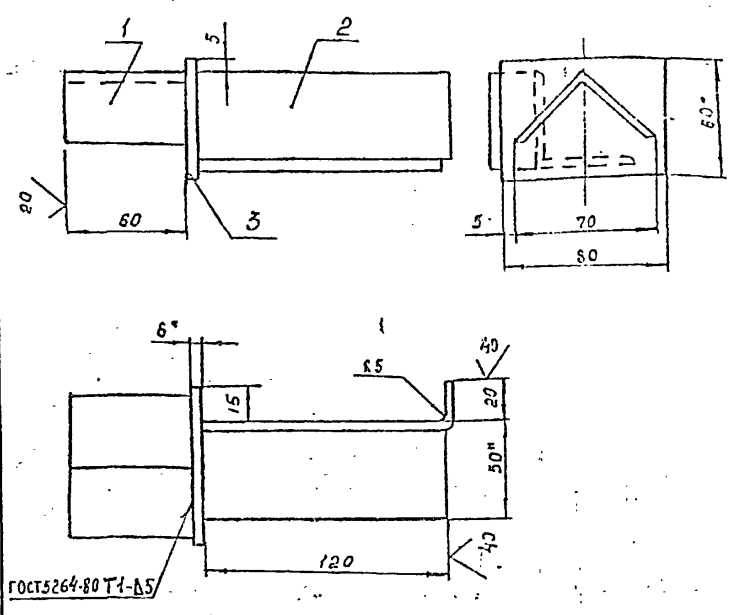
Репер

Имя	Фамилия	Подпись	Дата

НО ВНИИ ТЕПЛОПРОЕКТ

формат А4

H 40150-02 СБ



* Размеры для справок

H 40150-02 СБ

Репер

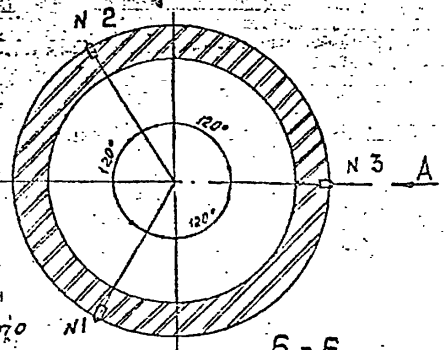
Сборочный чертеж

Имя	Фамилия	Подпись	Дата

НО ВНИИ ТЕПЛОПРОЕКТ

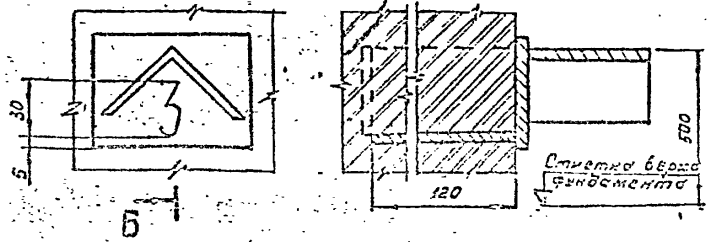
формат А4

H 40150-01



Вид А повернуто

Б-Б



Нумерацию реперов производить керншнелем или калевкой из металла при помощи зубчатой электросварки.

№ п/п	Обозначение	Наименование	Кол.	Примечание
44	1 H40150-02	Репер	3	

H 40150-01

Установка реперов

Имя	Фамилия	Подпись	Дата

НО ВНИИ ТЕПЛОПРОЕКТ

формат А4

Имя, фамилия, должность, дата, подпись и штамп