

Типовая документация на конструкции,
надлежа и узлы зданий и сооружений.

СЕРИЯ 7.4II-I

Изделия и узлы инженерного оборудования
пылеулавливающих сооружений дерево-
обрабатывающих производств.

ВЫПУСК I-0.87

Циклоны. Указания по изготовлению и
подбору, материалы для проектирования.

Типовая документация на конструкции,
надземия и узлы зданий и сооружений.

СЕРИЯ 7.4II-I

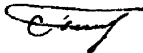
Изделия и узлы инженерного оборудования
пылеулавливающих сооружений дерево-
обрабатывающих производств.

ВЫПУСК I-0.87

Циклоны. Указания по изготовлению и
подбору, материалы для проектирования.

Разработаны
Гидродревпромхоз

Главный инженер института



В.И. Пахомов

Главный инженер проекта



А.Н. Александров

Утверждены Минлесбумпромом СССР
протоколом от 07.09.87 и введены
в действие письмом от 07.09.87
№ 4-58-7312.

КФ ЦИТИИ ИИВ. № 22492-01

СОДЕРЖАНИЕ

	Стр.
1. Введение	3
2. Циклоны УЦ	
2.1. Общие указания	4
2.2. Расчет циклонных установок	33
2.3. Пример расчета	39
2.4. Ведомости потребности в материалах	43
3. Циклоны РИСИ	
3.1. Общие сведения	89
3.2. Ведомости потребности в материалах	108
4. Указания по изготовлению	
4.1. Изготовление и приемка	114
4.2. Маркировка	117
4.3. Хранение и транспортировка	117
4.4. Безопасность	118

Изм. № 1
Изм. № 2
Изм. № 3
Изм. № 4
Изм. № 5
Изм. № 6
Изм. № 7
Изм. № 8
Изм. № 9
Изм. № 10
Изм. № 11
Изм. № 12
Изм. № 13
Изм. № 14
Изм. № 15
Изм. № 16
Изм. № 17
Изм. № 18
Изм. № 19
Изм. № 20
Изм. № 21
Изм. № 22
Изм. № 23
Изм. № 24
Изм. № 25
Изм. № 26
Изм. № 27
Изм. № 28
Изм. № 29
Изм. № 30
Изм. № 31
Изм. № 32
Изм. № 33
Изм. № 34
Изм. № 35
Изм. № 36
Изм. № 37
Изм. № 38
Изм. № 39
Изм. № 40
Изм. № 41
Изм. № 42
Изм. № 43
Изм. № 44
Изм. № 45
Изм. № 46
Изм. № 47
Изм. № 48
Изм. № 49
Изм. № 50
Изм. № 51
Изм. № 52
Изм. № 53
Изм. № 54
Изм. № 55
Изм. № 56
Изм. № 57
Изм. № 58
Изм. № 59
Изм. № 60
Изм. № 61
Изм. № 62
Изм. № 63
Изм. № 64
Изм. № 65
Изм. № 66
Изм. № 67
Изм. № 68
Изм. № 69
Изм. № 70
Изм. № 71
Изм. № 72
Изм. № 73
Изм. № 74
Изм. № 75
Изм. № 76
Изм. № 77
Изм. № 78
Изм. № 79
Изм. № 80
Изм. № 81
Изм. № 82
Изм. № 83
Изм. № 84
Изм. № 85
Изм. № 86
Изм. № 87
Изм. № 88
Изм. № 89
Изм. № 90
Изм. № 91
Изм. № 92
Изм. № 93
Изм. № 94
Изм. № 95
Изм. № 96
Изм. № 97
Изм. № 98
Изм. № 99
Изм. № 100

22492-01

7.4II-I-B.I-0.87

Изм.	Лист	№ докум.	Подп.	Дата
Разраб.	Тоцарина	10/2		
Прое.	Ларкинба	10/2		
Н. контр.	Никандров	10/2		
Утв.	Васильев	10/2		

Циклоны. Указания по изготовлению и подбору, материалы для проектирования

Лист	Лист	Листов
I	I	117

ГИПРОДРЕЗИРОМ
г. Москва

1. ВВЕДЕНИЕ

Типовая проектная документация серии 7.4II-I разрабатывается по плану типового проектирования взамен документации для повторного использования, разработанной и распространяемой институтом "Гидродревпром" под шифром 6I4. С выходом очередных выпусков серии 7.4II-I будут аннулироваться соответствующие материалы Гидродревпрома шифра 6I4.

Так, взамен выпуска I шифра 6I4 разрабатывается типовая проектная документация серии 7.4II-I, выпуски I-0.87 I-I, I-2, I-3, I-4, I-5, I-6, I-7, I-8, I-9, I-10, I-II, I-12, I-13, I-14, I-15, I-16.

Выпуски с I-I и далее содержат рабочие чертежи циклонов, а также зонтов и улиток к ним. Выпуск I-0.87 содержит технические характеристики циклонов, технические требования к их изготовлению, транспортировке и хранению, руководство по расчету и подбору и другие вспомогательные и справочные материалы по циклонам типа УЦ и РИСИ.

82492-01

7.4II-I-B, I-0.87

Лист

2

Изм.	Лист	№ докум.	Подп.	Дата

Копирован

Формат А4

2. ЦИКЛОНЫ УЦ

2.1. Общие сведения.

2.1.1. Приведенные в настоящем выпуске данные по циклонам типа УЦ основаны на результатах научно-исследовательских работ, выполненных Ленинградской лесотехнической академией имени С.М.Кирова в 1975-1984 годах, проектно-конструкторских разработках института "Гипролдревпром" и на совместно отработанной методологии подбора циклонов при проектировании пылеулавливающих сооружений.

2.1.2. Циклоны типа УЦ предназначены для очистки технологических выбросов деревообрабатывающих производств в атмосферу от неслипавшихся неволокнистых пылей, а также смеси пыли с сухими опилками и стружкой.

2.1.3. Конструкция циклонов типа УЦ предложена и исследована ЛТА им. С.М.Кирова и базируется на циклонах Мельстроя или УЦ-38.

В настоящем выпуске представлены данные о циклонах калибров 500, 560, 630, 710, 800, 900, 1000, 1100, 1200, 1300, 1400, 1500, 1600, 1800 и 2000. Калибр численно равен диаметру корпуса циклона в мм.

Особенностью конструкции циклонов УЦ является возможность получать любую из четырех модификаций циклонов каждого калибра путем несложной монтажной операции, состоящей в установке соответствующего выхлопного патрубка.

С увеличением номера модификации у циклонов каждого калибра изменяются их технико-экономические характеристики; уменьшается коэффициент очистки выбросов, но уменьшается и

22492-01

7.411-1-B.I-0.87

Лист
3

Изм	Лист	№ докум.	Подп.	Дата

аэродинамическое сопротивление. Эта особенность конструкции циклонов типа УЦ позволяет более дифференцированно по сравнению с циклонами УЦ-38 подходить к выбору циклонов при проектировании пылеулавливающих сооружений, что значительно увеличивает степень оптимизации проектных решений.

Кроме того, в условиях эксплуатации систем аспирации при изменении производительности или начальной концентрации пыли в аспирационном воздухе вследствие изменений в технологическом процессе, конструкция циклонов типа УЦ позволяет быстро и с минимальными материальными затратами изменить техническую характеристику циклонной установки путем смены выхлопных патрубков (изменение модификации).

2.1.4. Циклоны УЦ изготавливаются правого и левого исполнения. Циклонами правого исполнения называются циклоны, в которых материаловоздушный поток в плане имеет направление вращения по часовой стрелке, левого исполнения - против часовой стрелки.

2.1.5. Циклоны УЦ изготавливаются в климатическом исполнении "УЦ" при эксплуатации по категории размещения 1, 2, 3, 4 ГОСТ 15150-69.

Сейсмичность района не регламентируется.

2.1.6. Циклоны УЦ предназначены для использования в системах аспирации производств категорий Б, В, Г и Д по взрывной, взрывопожарной и пожарной опасности по ОНП 24-86.

2.1.7. Обозначение циклонов типа УЦ: УЦХ-Н-Ц (И), где:

- У - универсальный
- Ц - циклон,
- Х - калибр (диаметр корпуса в мм),

22492-01

7.4II-I-B. I-0.87

Шифр докум. № докум. № дубля. Подп. и дата
 Шифр инв. № инв. № дубля. Подп. и дата
 Шифр подл. № подл. Подп. и дата

Изм.	Лист	№ докум.	Подп.	Дата

Н - модификация циклона в соответствии с таблицей 2.1;

П(Л) - исполнение правое (левое).

Указывается только при заказе циклона.

Пример условного обозначения циклона калибра I600 второй модификации:

УЦ I600-2

Таблица 2.1.

Соотношение диаметров выхлопного патрубка (d)
и корпуса циклона (D)

№ модификации	1	2	3	4
$\frac{d}{D}$	0,38	0,45	0,525	0,6

2.1.8. Установка циклонов с зонтом или с улиткой определяется конкретными условиями при разработке проектной документации на строительство. При работе циклона под давлением на нем устанавливается зонт, под разрежением - улитка.

2.1.9. Основные конструктивные размеры и параметры циклонов приведены на рисунках 2.1, 2.2 и в таблице 2.2, зонтов - на рис. 2.3 и в таблице 2.3, улиток - на рис. 2.4 и в таблице 2.4.

2.1.10. Аэродинамические характеристики циклонов УЦ приведены на рис. 2.5 + 2.19. В графиках: Q - расход воздуха; U - скорость в сечении входного патрубка циклона; ΔP - потери давления в циклоне.

22492-01

7.411-I-B.I-0.87

Лист

5

Мем. Лист № докум. Подп. Дата

Копиревал

Формат А4

2.1.11. Выпуски I-I + I-10, I-12 + I-16 серии 7.4II-I включены рабочие чертежи циклонов типа УЦ правого исполнения и улиток к ним правого исполнения.

Циклоны состоят из 3-х составных частей: корпуса, цилиндра внутреннего и цилиндра внешнего. Улитки состоят из двух составных частей: клапана и корпуса.

При изготовлении циклонов и улиток левого исполнения, цилиндр внешний циклона и корпус улитки изготавливаются по предварительно отзеркаленным чертежам соответствующего выпуска. Чертежи остальных деталей циклона и улитки одинаковы, как для правого, так и левого исполнений.

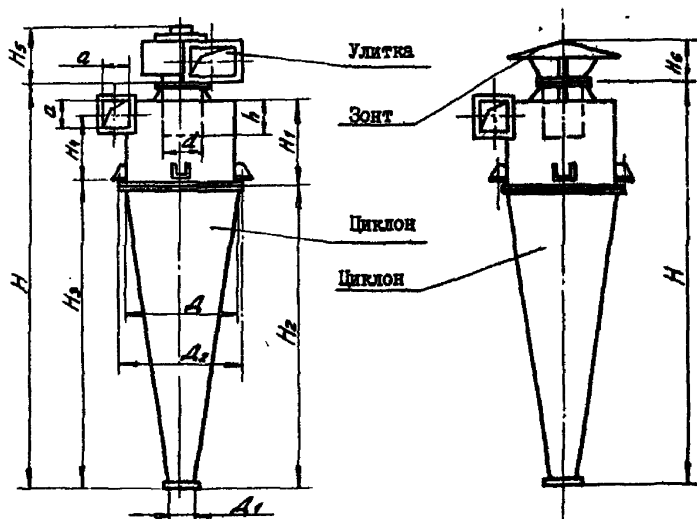
Име. № подл.	Подп. и дата	Взам. инв. №	Име. № дубл.	Подп. и дата

22492-01

7.4II-I-B. I-0.87

Изм.	Лист	№ докум.	Подп.	Дата

Лист
6



Циклон с улиткой

Циклон с зонтом

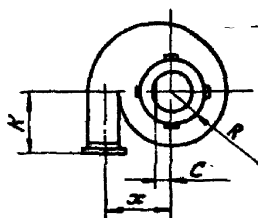
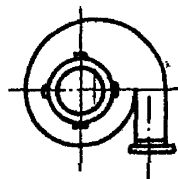
Циклон правого
исполненияЦиклон левого
исполнения

Рис. 2.1. Циклоны УЦ 500+УЦ630, УЦ 1200+УЦ400
Основные конструктивные размеры

22492-01

7.4II-I-B.I-0.87

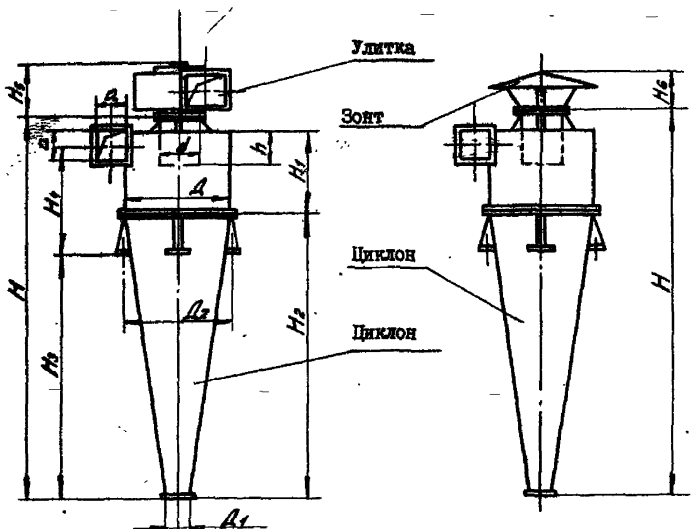
Лист

7

Мзм Лист № докум. Подп. Дата

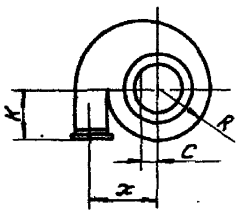
Копирова

Формат А4

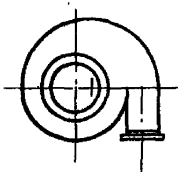


Циклон с улиткой

Циклон с зонтом



Циклон правого исполнения



Циклон левого исполнения

Рис. 2.2. Циклоны УЦ710-УЦ1100, УЦ1500-УЦ2000
Основные конструктивные размеры

22492-01

7.4II-I-B.I-0.87

№	Лист	№ докум.	Подп.	Дата

Лист
8

Копирезал

Формат А4

Име. № подл.	Подп. и дата	Взам. инв. №	Име. № дубл.	Подп. и дата

Таблица 2.2.

ОСНОВНЫЕ КОНСТРУКТИВНЫЕ РАЗМЕРЫ ЦИКЛОНОВ

№ Выпуска раб. чертёж.	Циклон (калибр)	D, мм	D _г , мм	D _д , мм	α, мм				H, мм	H _г , мм	H _д , мм	H _п , мм	H _к , мм
					№ модификации								
					1	2	3	4					
I-16	УЦ 500	500	100	644	190	225	263	300	2040	395	1400	1409	328,5
I-15	УЦ 560	560	112	704	213	252	294	336	2257	443	1568	1577	369
I-14	УЦ 630	630	126	774	239	284	331	378	2508	535	1764	1773	413
I-13	УЦ 710	710	142	710	270	320	373	426	2698	568	1988	1562	905
I-12	УЦ 800	800	160	800	304	360	420	480	3125	675	2240	1740	1037
I-1	УЦ 900	900	180	900	342	405	473	540	3370	700	2500	2000	1087,5
I-2	УЦ 1000	1000	200	1000	384	450	525	600	3800	800	2800	2300	1175
I-3	УЦ 1100	1100	220	1100	424	495	578	660	4220	900	3100	2600	1262,5
I-4	УЦ 1200	1200	240	1354	456	540	630	720	4570	950	3360	3370	797
I-5	УЦ 1300	1300	260	1454	494	585	683	780	4930	1040	3640	3650	864,5
I-6	УЦ 1400	1400	280	1554	532	630	735	840	5290	1120	3920	3930	932
I-7	УЦ 1500	1500	300	1500	574	675	788	900	5720	1200	4200	3700	1512,5
I-8	УЦ 1600	1600	320	1600	608	720	840	960	6010	1280	4480	3980	1572
I-9	УЦ 1800	1800	360	1800	684	810	945	1080	6880	1450	5050	4550	1725
I-10	УЦ 2000	2000	400	2000	760	900	1050	1200	7450	1640	5600	5100	1847

7.411-I-B-I-0.87

22492-01

9

Продолжение табл. 2.2

Пиклон (калибр)	h, мм,	K, мм	a, мм	R, мм	C, мм	X, мм	V, м ³	Масса, кг			
								в модификации			
								1	2	3	4
УЦ 500	250	250	125	250	63	313	0,19	70,5	70,3	70,3	70,0
УЦ 560	280	280	140	280	70	350	0,27	82,0	83,5	83,3	83,0
УЦ 630	355	315	158	315	81	398	0,38	99,9	99,8	99,7	99,4
УЦ 710	400	355	178	355	89	444	0,55	120,0	121,0	122,0	121,0
УЦ 800	445	400	200	400	102	504	0,79	154,2	155,7	156,3	155,3
УЦ 900	450	450	225	450	112	562	1,1	182,0	184,0	185,5	183,5
УЦ 1000	500	500	250	500	125	625	1,54	225,0	227,0	228,0	227,0
УЦ 1100	550	550	275	550	137	687	2,07	288,0	294,0	288,0	285,0
УЦ 1200	600	600	300	600	152	754	2,64	317,2	318,5	323,0	317,6
УЦ 1300	650	650	325	650	164,5	816,5	3,38	368,0	372,0	375,0	369,0
УЦ 1400	700	700	350	700	177	879	4,22	418,4	422,7	425,7	419,7
УЦ 1500	750	750	375	750	187	937	5,19	466,0	471,0	473,5	470,2
УЦ 1600	800	800	400	800	202	1004	6,29	517,0	521,3	524,0	515,0
УЦ 1800	900	900	450	900	225	1125	8,99	670,0	680,0	685,0	681,0
УЦ 2000	1000	1000	500	1000	252	1254	12,29	799,5	805,8	809,2	798,3

Изд. лист № докум. Подл. Дата
 7.411-1-В.1-0.87
 22492.01
 Формат А4
 10

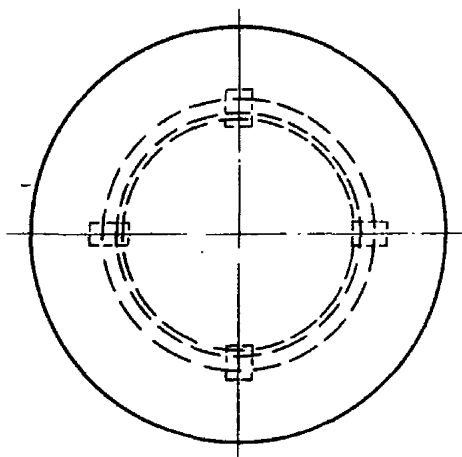
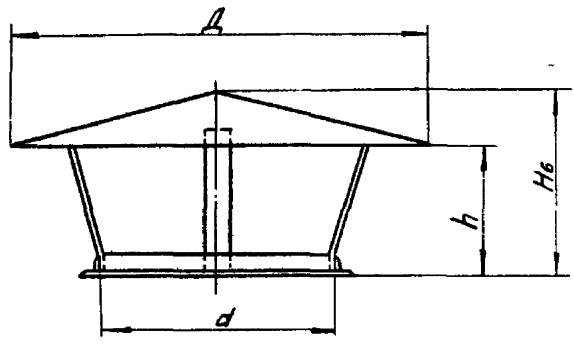


Рис.2.3. Зонты. Основные конструктивные размеры

Ивл. № подл.	Подп. и дата	Взам. инв. №	Ивл. № дубл.	Подп. и дата
Изм.	Лист	№ докум.	Подп.	Дата

22492-01

7.4II-I-B. I-0.87

Лист
II

Изм. № подл.	Подп. и дата	Взам. инв. №	Изм. № дубл.	Подп. и дата

Таблица 2.3

ОСНОВНЫЕ КОНСТРУКТИВНЫЕ РАЗМЕРЫ ЗОНТОВ

Зонт	α , мм				D, мм				H _с , мм			
	№ модификации				№ модификации				№ модификации			
	I	2	3	4	I	2	3	4	I	2	3	4
ЗТ 500	194	229	267	304	340	410	480	540	140	170	200	220
ЗТ 560	217	256	298	340	390	460	530	610	160	190	220	250
ЗТ 630	239	284	331	378	440	520	600	680	180	215	245	280
ЗТ 710	274	324	374	434	500	580	675	780	210	240	278	322
ЗТ 800	308	364	424	484	540	650	760	870	225	265	310	355
ЗТ 900	344	409	474	544	600	755	880	990	275	335	405	475
ЗТ 1000	384	454	529	604	640	740	820	1040	300	385	465	524
ЗТ 1100	424	499	584	664	740	800	885	970	335	415	495	573
ЗТ 1200	460	544	634	724	820	970	1130	1300	340	400	465	535
ЗТ 1300	498	589	687	784	890	1050	1230	1400	370	430	505	580
ЗТ 1400	536	634	739	844	960	1130	1320	1510	395	465	545	620
ЗТ 1500	574	679	804	904	1000	1180	1400	1510	455	535	635	715
ЗТ 1600	612	724	844	964	1090	1300	1510	1730	450	535	620	710
ЗТ 1800	686	811	946	1081	1170	1480	1580	1820	475	560	650	750
ЗТ 2000	764	904	1054	1204	1370	1620	1890	2160	565	665	780	890

7. АП-1-В.1-0.87

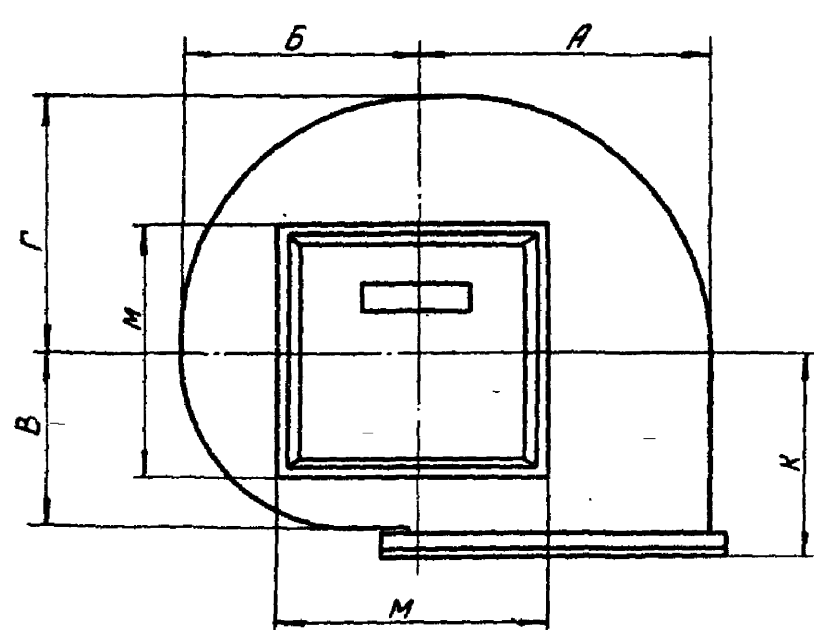
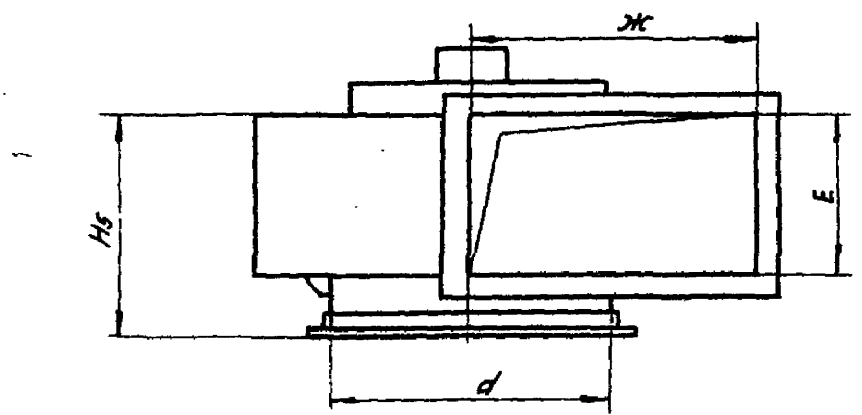
89498-01

Изм. № подл.	Подл. и дата	Взам. инв. №	Изм. № дубл.	Подл. и дата

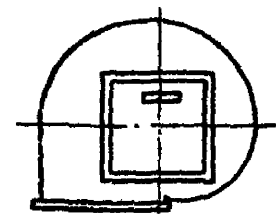
Продолжение табл. 2.3.

Зонт	h, мм				Масса, кг			
	# модификаций				# модификаций			
	I	2	3	4	I	2	3	4
ЗТ 500	95	115	135	150	4,1	5,2	6,4	7,6
ЗТ 560	110	130	150	170	4,8	6,0	7,4	9,0
ЗТ 630	120	145	165	190	5,7	7,2	8,8	10,7
ЗТ 710	140	160	185	215	7,0	8,4	10,3	12,6
ЗТ 800	150	180	210	240	8,5	11,0	13,8	16,9
ЗТ 900	195	233	287	343	9,4	13,5	16,1	20,5
ЗТ 1000	215	285	355	400	11,1	13,3	15,8	19,5
ЗТ 1100	235	305	375	443	14,9	15,8	19,9	23,6
ЗТ 1200	230	270	315	360	16,1	20,8	26,5	33,1
ЗТ 1300	250	290	340	390	18,0	23,5	30,2	37,4
ЗТ 1400	265	315	370	420	20,4	26,4	35,7	44,4
ЗТ 1500	335	395	470	525	22,6	29,4	38,8	46,8
ЗТ 1600	305	360	420	480	27,1	35,5	45,0	56,2
ЗТ 1800	320	360	440	500	28,5	37,2	47,5	60,6
ЗТ 2000	380	450	525	600	38,7	50,6	65,5	82,0

Изм. № подл. № докум. Подл. Дата
 7.411-1-B.1-0.87
 22492-01
 Формат А4
 13 Лист



Улитка правого исполнения



Улитка левого исполнения

Рис. 2.4. Улитки. Основные конструктивные размеры

- 22492-01

7.4II-I-B.I-0.87

Изм.	Лист	№ докум.	Подп.	Дата

Изм.	Лист	№ докум.	Подп.	Дата

Лист
14

Изм. № подл.	Подл. и дата	Изм. № дубл.	Подл. и дата

Таблица 2.4

ОСНОВНЫЕ КОНСТРУКТИВНЫЕ РАЗМЕРЫ УЛИТК

УЛИТКА	α , мм				А, мм	Б, мм	В, мм	Г, мм	Е, мм			
	Б МОДИФИКАЦИИ								Б МОДИФИКАЦИИ			
	1	2	3	4					1	2	3	4
У 500	190	225	263	300	259,5	209,5	184,5	234,5	88	122	166	218
У 560	213	252	294	336	297	237	207	267	96	136	184	241
У 630	239	284	331	378	317	257	227	287	116	160	218	286
У 710	270	320	370	430	339,5	269,5	234,5	307,5	140	190	257	347
У 800	304	360	420	480	402	322	282	362	146	204	277	362
У 900	340	405	470	540	427,5	337,5	292,5	382,5	170	242	324	432
У 1000	380	450	525	600	475	375	322	422	192	270	368	480
У 1100	420	496	580	660	525	413	354	466	214	297	408	526
У 1200	456	540	630	720	592	472	412	532	222	309	422	551
У 1300	494	585	683	780	639,5	509,5	444,5	574,5	242	339	462	601
У 1400	532	630	735	840	687	547	477	617	258	363	494	646
У 1500	570	676	800	900	697,5	547,5	469,5	619,5	294	414	581	738
У 1600	608	720	840	960	782	622	542	702	297	417	566	741
У 1800	686	811	946	1081	835	655	562	742	357	498	681	884
У 2000	760	900	1050	1200	972	772	672	872	375	526	716	936

Лист № докум. Подл. Дата
7.411-1-В.1-0.87
22492-01
Лист 15

Продолжение табл. 2.4.

Улитка	L, мм	K, мм	M, мм	H ₅ , мм				Масса, кг			
				№ модификации				№ модификации			
				I	2	3	4	I	2	3	4
У 500	259	224	270	192	226	270	322	15,2	16,2	17,5	19,0
У 560	295	246	300	200	240	288	345	17,3	18,7	20,2	21,9
У 630	315	265	260	220	264	322	390	17,7	20,9	22,8	24,9
У 710	336	300	300	240	290	357	447	23,4	25,2	27,4	30,5
У 800	400	320	340	250	308	381	466	28,5	30,9	33,8	36,9
У 900	426	360	325	274	346	428	536	32,4	35,5	39,1	43,0
У 1000	470	380	365	296	374	472	584	37,5	40,9	45,1	49,6
У 1100	518	420	420	318	401	512	630	46,1	50,0	55,6	61,0
У 1200	590	460	500	326	413	526	655	59,1	63,9	69,9	76,5
У 1300	634	495	520	346	443	566	705	65,5	71,1	78,8	85,2
У 1400	686	525	570	362	467	598	750	68,1	74,4	81,9	90,7
У 1500	696	540	550	398	518	685	842	69,4	76,4	85,4	94,4
У 1600	781	590	650	401	421	670	845	90,3	98,1	107,3	118,0
У 1800	828	630	775	461	602	785	988	91,4	98,7	111,3	122,7
У 2000	968	720	800	479	630	820	1040	132,1	143,5	157,4	173,2

7.411-1-B.1-0.87

82498-01

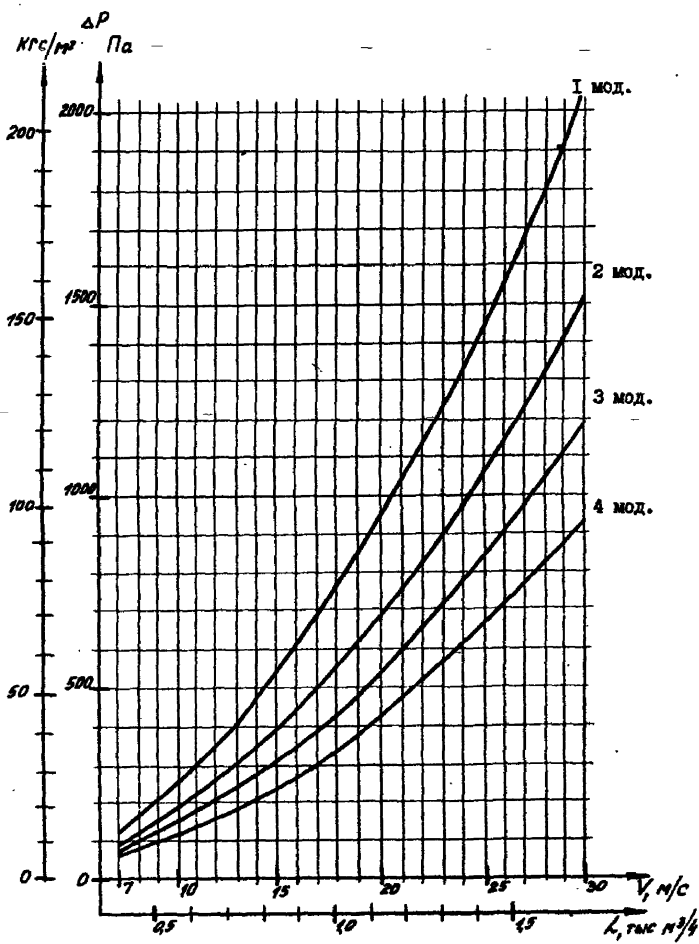


Рис.2.5. Аэродинамическая характеристика циклона УЦ 500

22/92-01

7.4II-I-B.I-0.87

Изм. №	год	Подп.	Дата
№	авт.	№	дубл.
№	авт.	№	дубл.
№	авт.	№	дубл.
№	авт.	№	дубл.

Изм. №	год	Подп.	Дата
№	авт.	№	дубл.
№	авт.	№	дубл.
№	авт.	№	дубл.
№	авт.	№	дубл.

Изм. №	год
№	дубл.
№	дубл.
№	дубл.
№	дубл.

Копировал

Формат А4

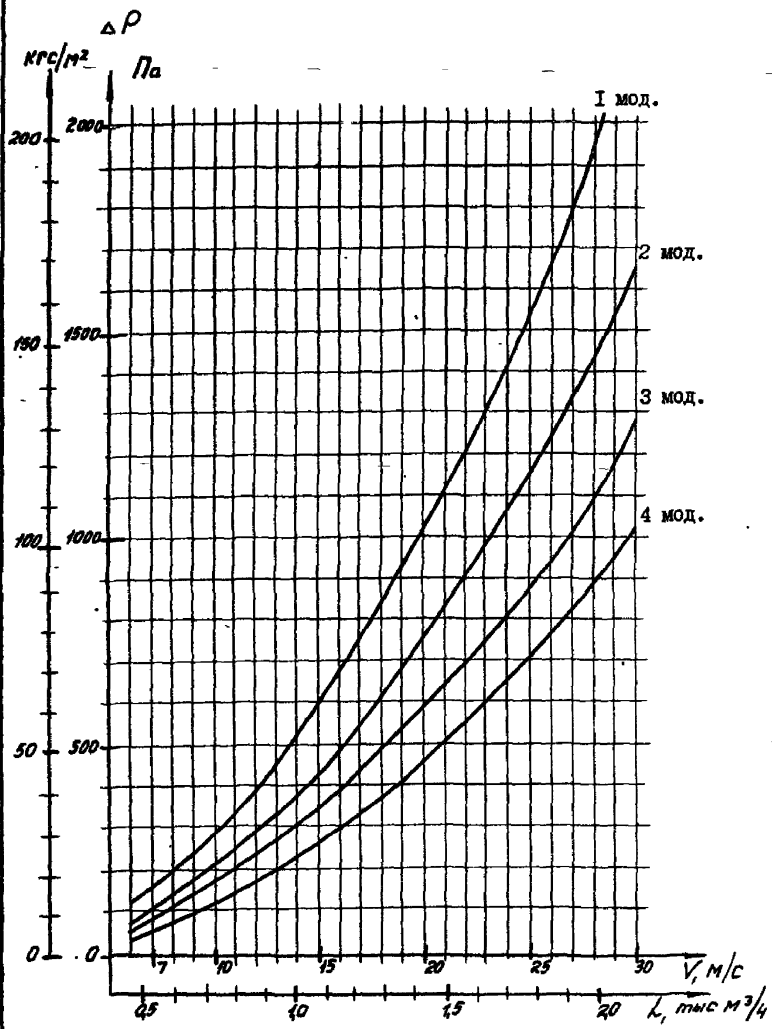


Рис.2.6. Аэродинамическая характеристика циклона УЦ 560

82492-01

7.4II-I-B.I-0.87

Изм. Лист	№ докум.	Подп.	Дата

Копиреал

Формат А4

Лист
18

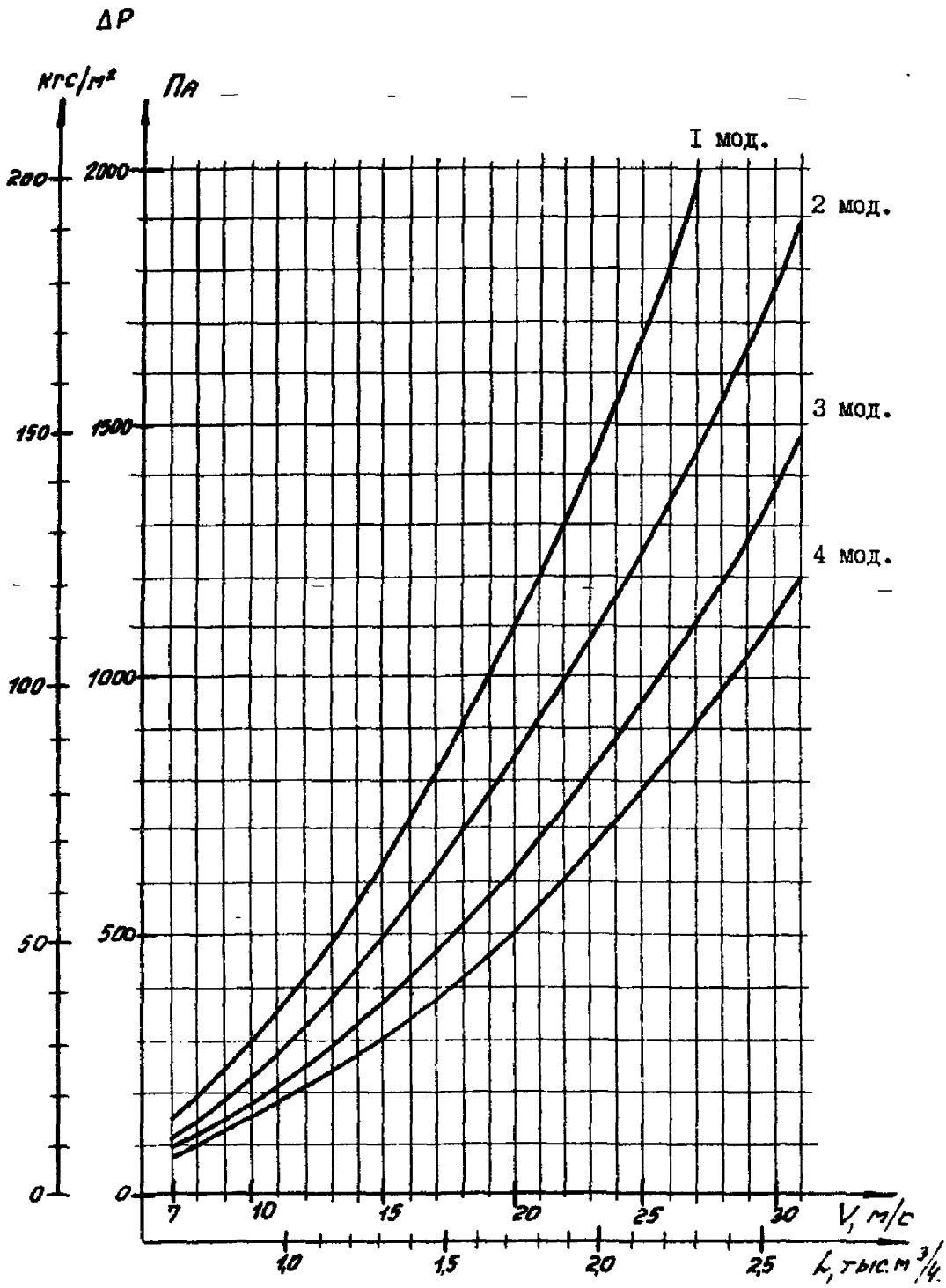


Рис.2.7. Аэродинамическая характеристика циклона УЦ 630

22492-01

7.4II-I-B.I-0.87

Лист

19

№ инв. № подл.	Подп. и дата
№ инв. № дубл.	Подп. и дата
№ инв. № дубл.	Подп. и дата

Изм.	Лист	№ докум.	Подп.	Дата

Копировал

Формат А4

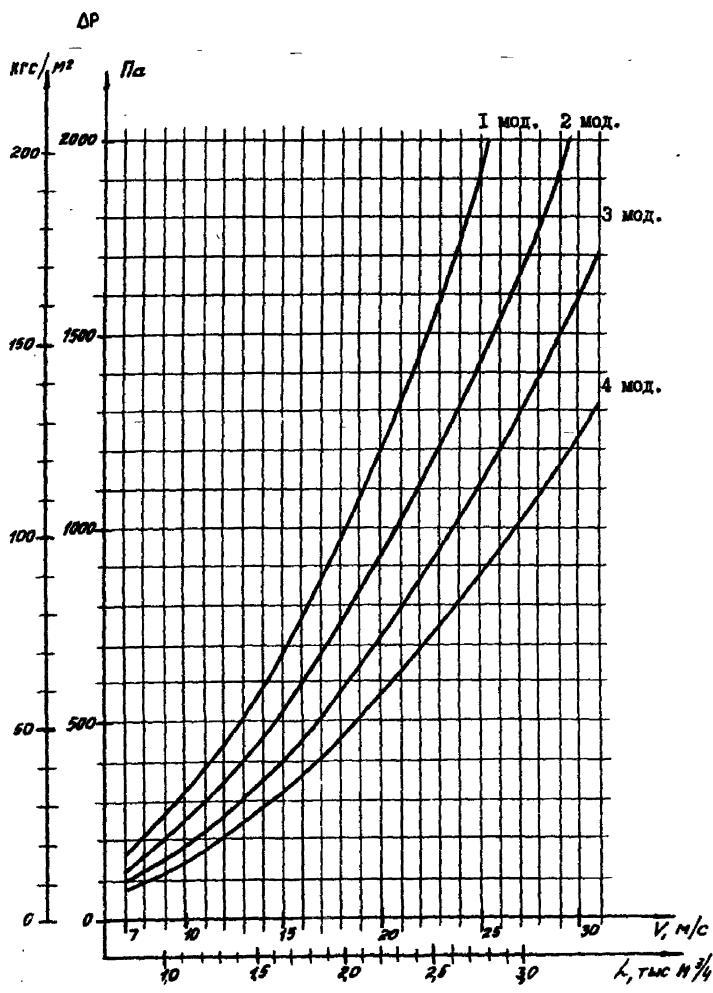


Рис. 2.8. Аэродинамическая характеристика циклона УЦ 710

22492-01

7.4II-I-B.I-0.67

Лист
20

Имя, № подл. Подл. и дата Взам. инв. №/инв. № дубл. Подл. и дата

Изд.	Лист	№ докум.	Подл.	Дата

Копирова

Формат А4

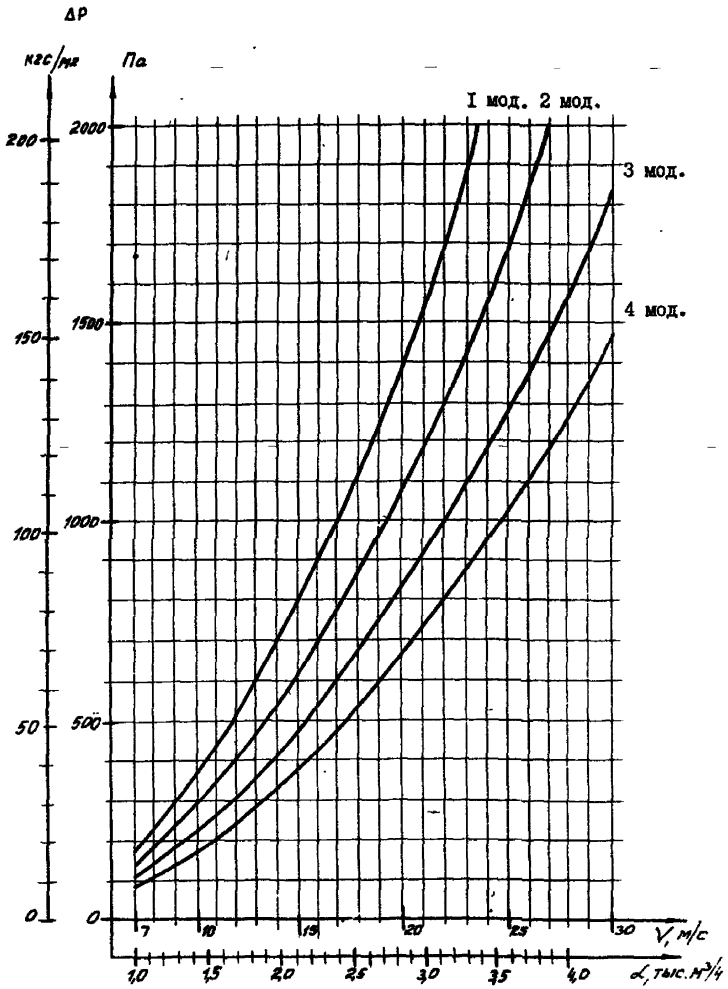


Рис.2.9. Аэродинамическая характеристика циклона УЦ 800

22492-01

7.4II-I-B.I-0.87

№ листа Подп. и дата
 № докум. Подп. и дата
 № инв. № дубл. Подп. и дата

Изм	Лист	№ докум.	Подп.	Дата

Лист
21

Копировал

Формат А4

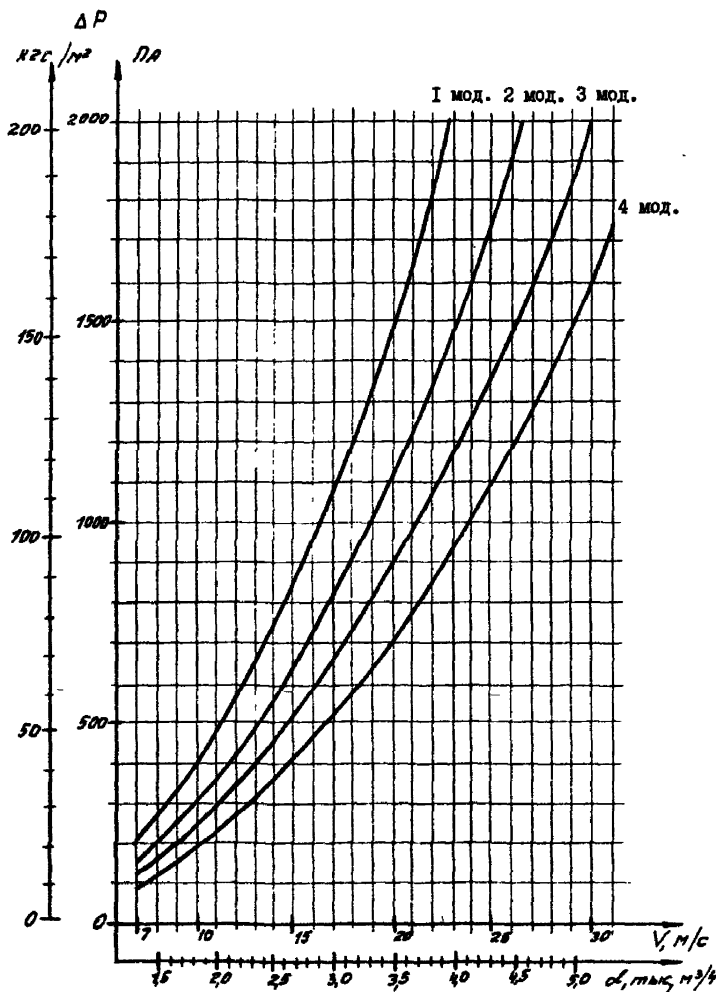


Рис.2.10. Аэродинамическая характеристика циклона УЦ 900

22492-01

7.4II-I-B.I-0.87

Лист

22

Копировал

Формат А4

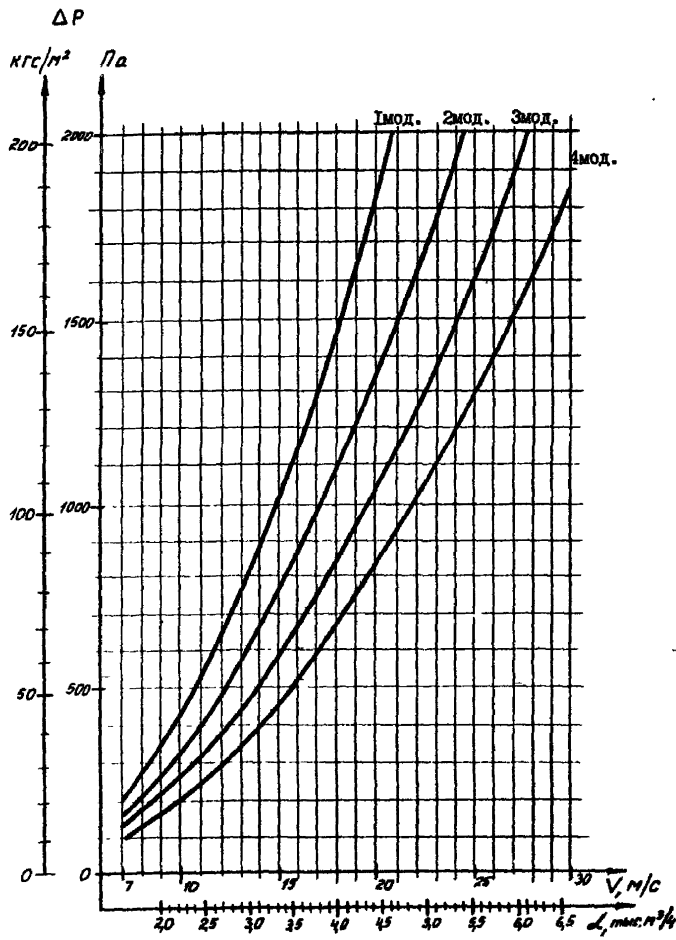


Рис.2.II. Аэродинамическая характеристика циклона УЦ 1000

82492-01

7.4II-I-B.I-0.87

№ докум. Лист № докум. Подл. Дата
 № подл. Лист № докум. Подл. Дата

Изм.	Лист	№ докум.	Подл.	Дата

Копировала

Формат А4

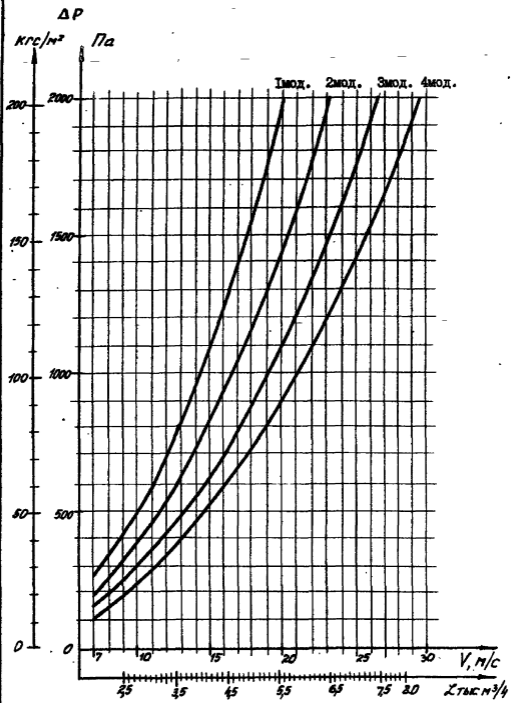


Рис.2.12. Аэродинамическая характеристика цикла на УЦ П100

22492-01

7.4II-I-B.I-0.87

Изм.	Лист	№ докум.	Подп.	Дата

Лист
24

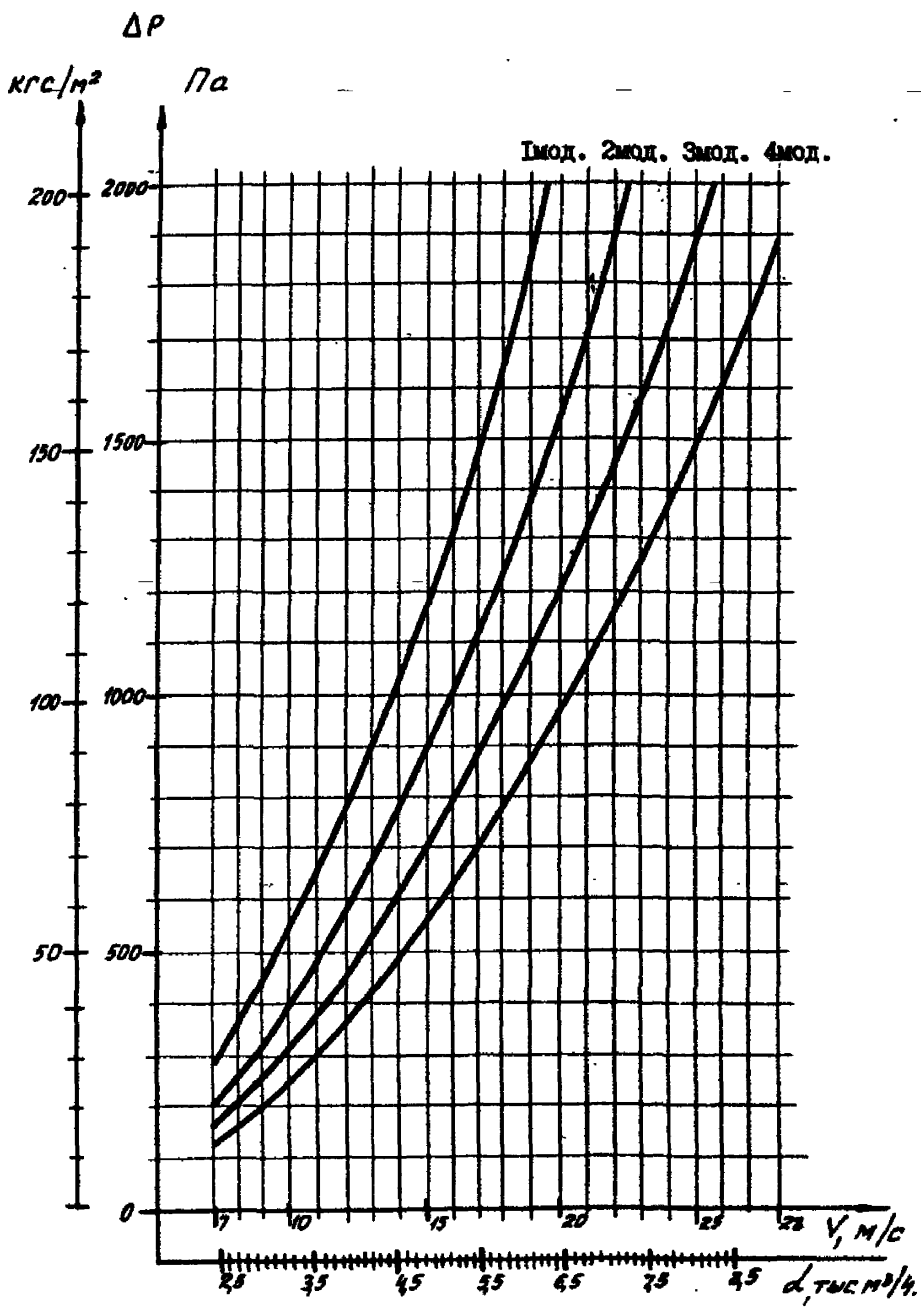


Рис.2.13. Аэродинамическая характеристика циклона УЦ I200

22492-01

Изм. № подл. Подп. и дата
 Изм. № мод. Подп. и дата
 Взам. инв. №/инв. № дубл. Подп. и дата

Изм.	Лист	№ докум.	Подп.	Дата

7.4II-I-B.I-0.87

Лист
25

Копирова

Формат А4

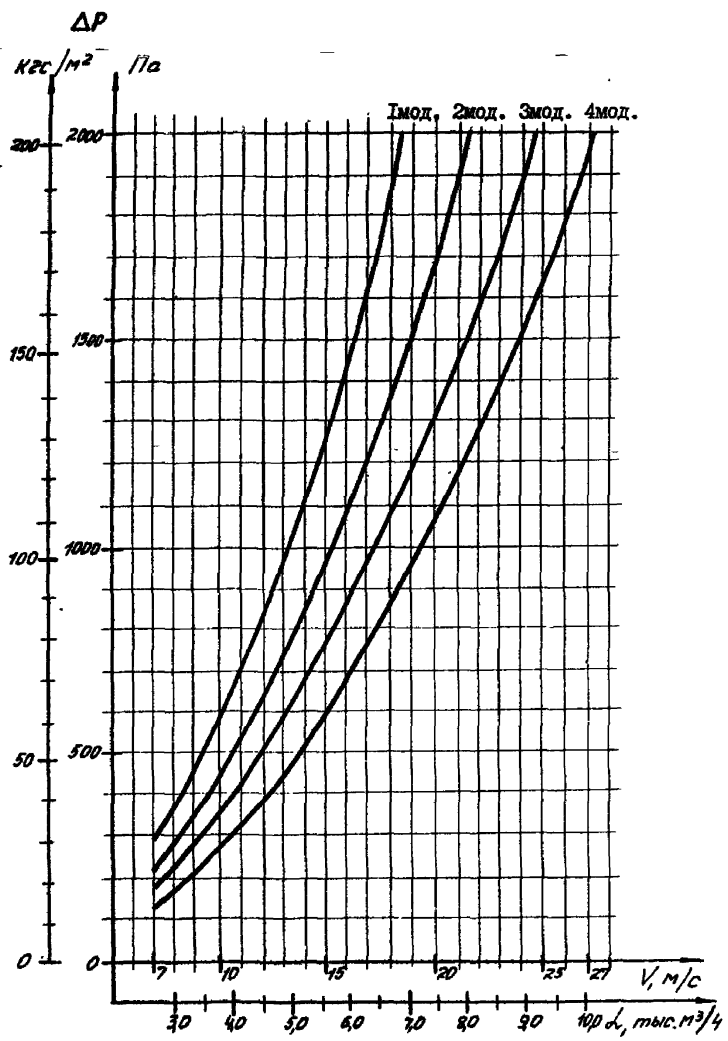


Рис. 2.14. Аэродинамическая характеристика циклона УЦ 1300

22492-01

7.4II-I-B.I-0.87

Изм.	Лист	№ докум.	Подп.	Дата

Лист
26

Контроль

Формат А4

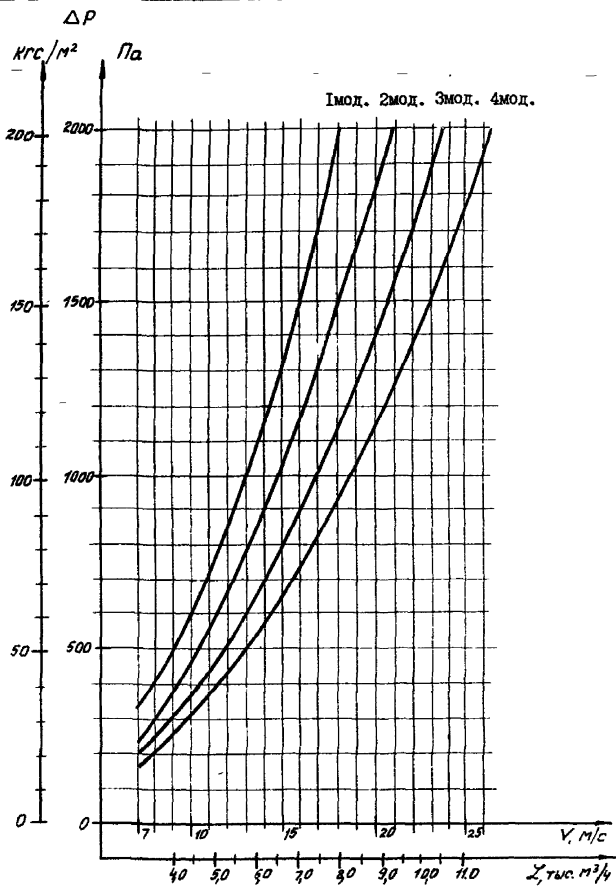


Рис.2.15. Аэродинамическая характеристика циклона УЦ I400

22492-01

7.4II-I-B.I-0.87

Имя, № подл. Подл. и дата
 Изм. Лист № докум. Подл. Дата

Имя	№ подл.	№ докум.	Подл.	Дата

Лист
27

Копирова

Формат А4

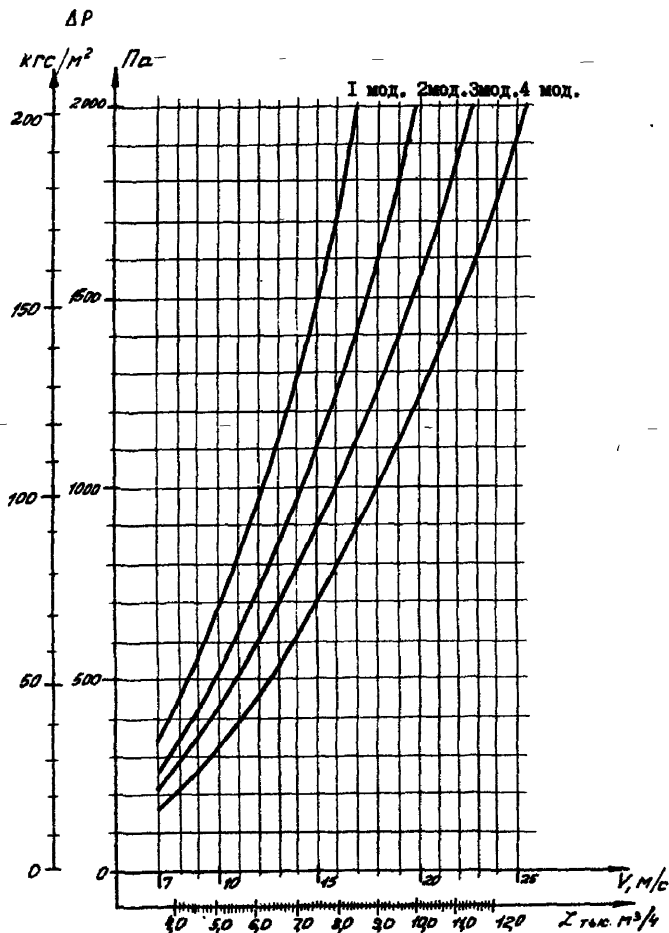


Рис. 2.16. Аэродинамическая характеристика диллона УЦ 1500

22492-01

7.4II-I-B.I-0.87

Лист

28

Копировал

Формат А4

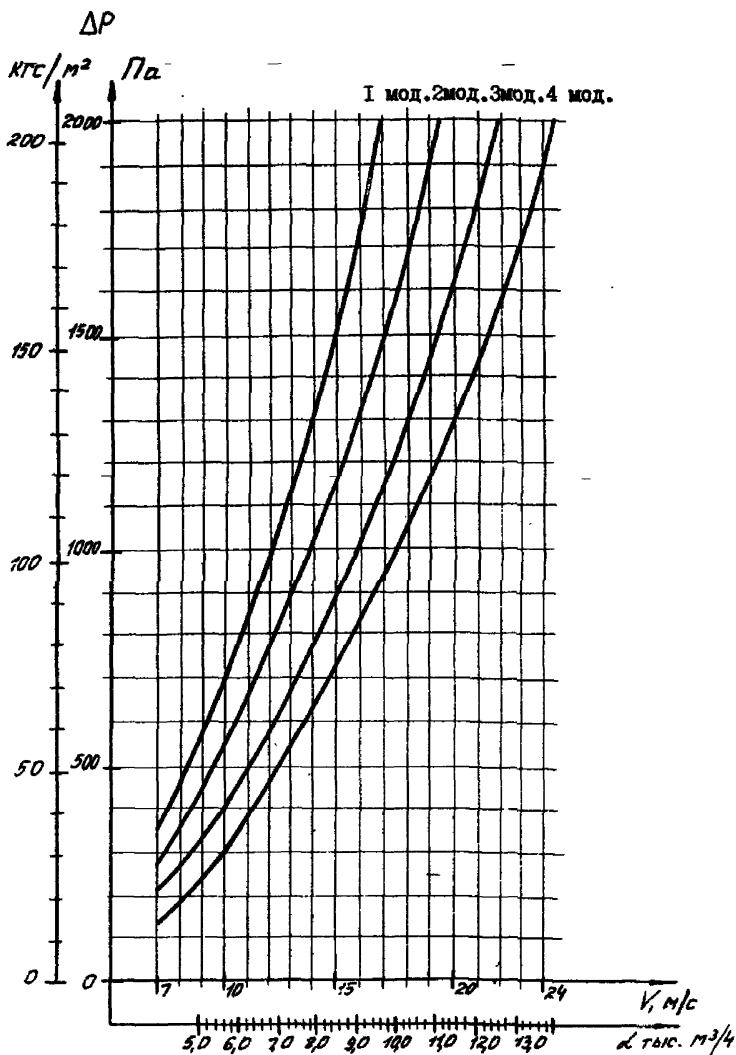


Рис. 2.17. Аэродинамическая характеристика циклона УЦ 1600

22492-01

7.4II-I-B.I-0.87

Лист

29

Формат А4

Подп. и дата

№ дубль

№ инв. № инв. № дубль

Подп. и дата

№ подл.

Изм. Лист № докум. Подп. Дата

Копировал

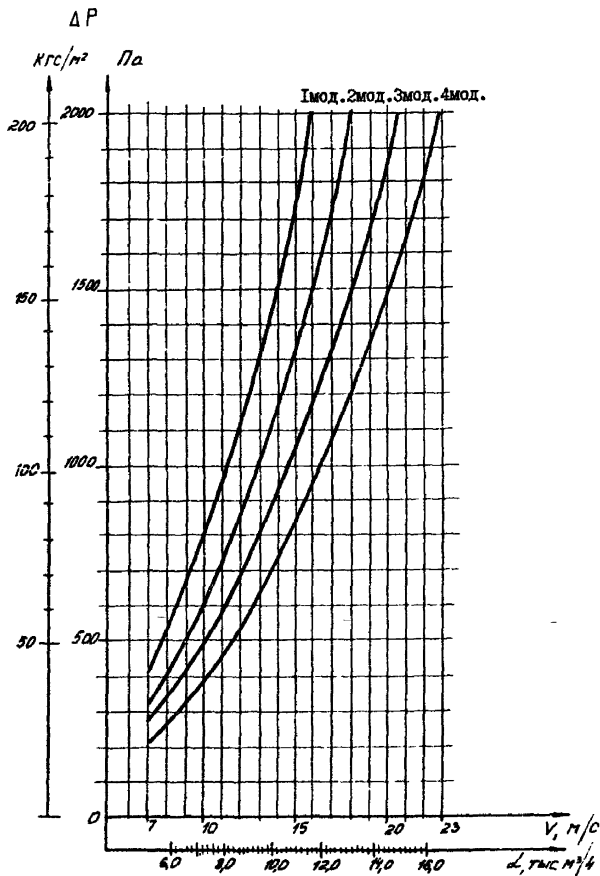


Рис. 2.18. Аэродинамическая характеристика циклона УЦ 1800

22492-01

7.4II-I-B.I-0.87

Лист

30

Изм Лист № докум. Подп. Дата

Копировал

Формат А4

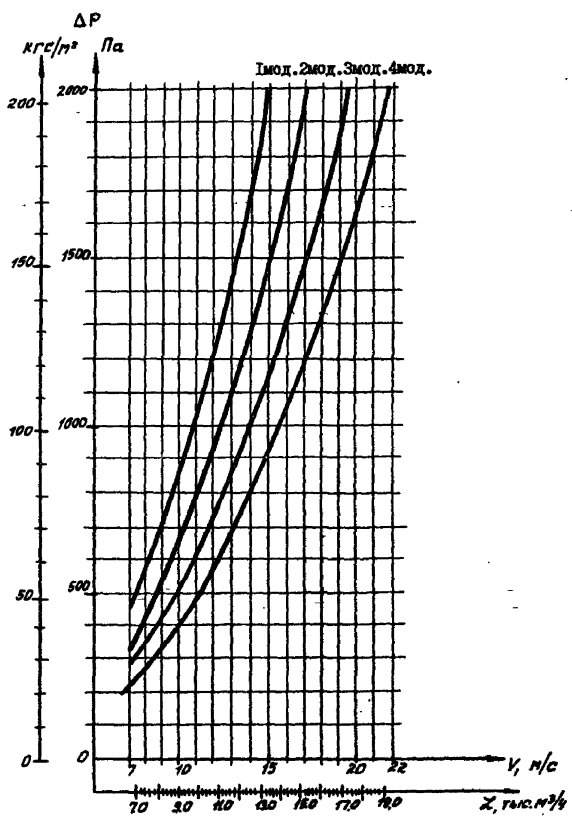


Рис. 2.19. Аэродинамическая характеристика циклона УЦ 2000

22492-01

Изм. № 1
Изм. № 2
Изм. № 3
Изм. № 4
Изм. № 5
Изм. № 6
Изм. № 7
Изм. № 8
Изм. № 9
Изм. № 10
Изм. № 11
Изм. № 12
Изм. № 13
Изм. № 14
Изм. № 15
Изм. № 16
Изм. № 17
Изм. № 18
Изм. № 19
Изм. № 20
Изм. № 21
Изм. № 22
Изм. № 23
Изм. № 24
Изм. № 25
Изм. № 26
Изм. № 27
Изм. № 28
Изм. № 29
Изм. № 30
Изм. № 31
Изм. № 32
Изм. № 33
Изм. № 34
Изм. № 35
Изм. № 36
Изм. № 37
Изм. № 38
Изм. № 39
Изм. № 40
Изм. № 41
Изм. № 42
Изм. № 43
Изм. № 44
Изм. № 45
Изм. № 46
Изм. № 47
Изм. № 48
Изм. № 49
Изм. № 50

Изм. № 1	Изм. № 2	Изм. № 3	Изм. № 4	Изм. № 5	Изм. № 6	Изм. № 7	Изм. № 8	Изм. № 9	Изм. № 10	Изм. № 11	Изм. № 12	Изм. № 13	Изм. № 14	Изм. № 15	Изм. № 16	Изм. № 17	Изм. № 18	Изм. № 19	Изм. № 20	Изм. № 21	Изм. № 22	Изм. № 23	Изм. № 24	Изм. № 25	Изм. № 26	Изм. № 27	Изм. № 28	Изм. № 29	Изм. № 30	Изм. № 31	Изм. № 32	Изм. № 33	Изм. № 34	Изм. № 35	Изм. № 36	Изм. № 37	Изм. № 38	Изм. № 39	Изм. № 40	Изм. № 41	Изм. № 42	Изм. № 43	Изм. № 44	Изм. № 45	Изм. № 46	Изм. № 47	Изм. № 48	Изм. № 49	Изм. № 50
Изм. № 1	Изм. № 2	Изм. № 3	Изм. № 4	Изм. № 5	Изм. № 6	Изм. № 7	Изм. № 8	Изм. № 9	Изм. № 10	Изм. № 11	Изм. № 12	Изм. № 13	Изм. № 14	Изм. № 15	Изм. № 16	Изм. № 17	Изм. № 18	Изм. № 19	Изм. № 20	Изм. № 21	Изм. № 22	Изм. № 23	Изм. № 24	Изм. № 25	Изм. № 26	Изм. № 27	Изм. № 28	Изм. № 29	Изм. № 30	Изм. № 31	Изм. № 32	Изм. № 33	Изм. № 34	Изм. № 35	Изм. № 36	Изм. № 37	Изм. № 38	Изм. № 39	Изм. № 40	Изм. № 41	Изм. № 42	Изм. № 43	Изм. № 44	Изм. № 45	Изм. № 46	Изм. № 47	Изм. № 48	Изм. № 49	Изм. № 50

7.4II-I-B.I-0.87

Лист
31

2.2. Расчет циклонных установок.

Для выполнения расчета циклонных установок необходимо предварительно получить следующие исходные данные:

объем воздуха, поступающего в циклонную установку -

\mathcal{L} , м³/ч;

плотность воздуха при рабочих условиях - ρ , кг/м³;

начальная запыленность воздуха (до поступления на очистку)

- C_1 , мг/м³;

максимальная допустимая запыленность воздуха после очистки - C_2 , мг/м³;

максимальная допустимая величина потеря давления в циклонной установке - ΔP_{max} , Па (кг/м²);

максимальное допустимое число циклонов в одной установке - n_{max} , шт.

Расчет выполняется для нескольких вариантов циклонных установок по приведенной ниже схеме:

1) Определяется максимальное допустимое значение коэффициента проскока пыли по формуле:

$$\mathcal{E}_{max} = \frac{C_2}{C_1} \quad (2.1)$$

2) По таблицам 2.5 или 2.6 - в зависимости от технологического оборудования, определяющего состав измельченного материала, поступающего в циклонную установку - находятся расчетные значения d и m . Они находятся в одной строке со значением \mathcal{E} , ближайшим меньшим к величине, полученной по формуле (2.1).

22492-01

7.4II-I-B.I-0.87

Лист

32

Изм. Лист № докум. Подп. Дата

Контроль

Формат А4

Таблица 2.5.

ХАРАКТЕРИСТИКА ПЫЛИ (ИЛИФОВАНИЕ)

Коэффициент проскока пыли ϵ	Диаметр расчетной частицы, d , мкм	Масса расчетной частицы, m , мг
1	2	3
0,0002	6,67	202,4 10^{-9}
0,0003	7,64	303,9 10^{-9}
0,0004	8,37	404,7 10^{-9}
0,0006	9,63	607,6 10^{-9}
0,0008	10,6	809,4 10^{-9}
0,000857	10,8	865,8 10^{-9}
0,001	11,4	1011,2 10^{-9}
0,0012	12,1	1213,0 10^{-9}
0,0015	13,1	1516,8 10^{-9}
0,002	14,4	2024,6 10^{-9}
0,003	16,4	3038,0 10^{-9}
0,00342	17,2	3463,3 10^{-9}
0,004	18,1	4051,4 10^{-9}
0,0048	19,2	4860,8 10^{-9}
0,006	20,7	6076,6 10^{-9}
0,00666	21,5	6744,3 10^{-9}
0,0075	22,3	7595,0 10^{-9}
0,008	22,8	8100,6 10^{-9}
0,00857	23,3	8677,8 10^{-9}
0,00923	23,9	9346,2 10^{-9}
0,01	24,6	10127,4 10^{-9}
0,0109	25,3	11038,8 10^{-9}

22492-01

7.4II-I-B.I-0.67

Лист

33

Изм. Лист № докум. Подл. Дата

Копировал

Формат А4

Продолжение табл. 2.5.

I	2	3
0,012	26,1	12152,0 10^{-9}
0,0133	27,0	13469,2 10^{-9}
0,015	28,1	15190,0 10^{-9}
0,017	29,3	17214,0 10^{-9}
0,02	30,9	20252,6 10^{-9}
0,024	32,9	24304,0 10^{-9}
0,03	35,4	30380,0 10^{-9}
0,04	39,1	40507,4 10^{-9}
0,05	42,1	50632,6 10^{-9}
0,06	44,7	60760,0 10^{-9}
0,075	48,1	75950,0 10^{-9}
0,084	50,0	85064,0 10^{-9}

22492-01

7.4II-I-B.I-0.87

Маш. Лист	№ докум.	Подп.	Дата

Копировал

Лист

34

Формат А4

Таблица 2.6.

ХАРАКТЕРИСТИКА ПЫЛИ
(пыление и фрезерование)

Коэффициент проскока пыли ϵ	Диаметр расчет- ной частицы, d , мкм	Масса расчет- ной частицы, m , мг
1	2	3
0,002	34,2	27255,2 10^{-9}
0,0024	36,3	32706,2 10^{-9}
0,003	39,1	40882,8 10^{-9}
0,00333	40,5	45379,0 10^{-9}
0,00375	42,1	51103,5 10^{-9}
0,004	43,0	54510,4 10^{-9}
0,00429	44,1	58459,8 10^{-9}
0,00462	45,2	62960,4 10^{-9}
0,005	46,4	68138,0 10^{-9}
0,00545	47,7	74270,6 10^{-9}
0,006	49,3	81765,6 10^{-9}
0,00667	51,0	90896,9 10^{-9}
0,0075	53,1	102207,0 10^{-9}
0,008	54,2	109020,8 10^{-9}
0,00857	55,5	116789,4 10^{-9}
0,00923	56,9	125781,9 10^{-9}
0,01	58,4	136276,0 10^{-9}
0,0109	60,1	148540,8 10^{-9}
0,012	62,1	163531,2 10^{-9}
0,0133	64,3	181247,1 10^{-9}
0,015	66,9	204414,0 10^{-9}

22492-01

7.411-1-B.1-0.87

Лист

35

Изм Лист № докум. Подп. Дата

Копировал

Формат А4

Продолжение табл.2.6.

1	2	3
0,017	69,7	231669,2 10^{-9}
0,02	73,7	272552,0 10^{-9}
0,024	78,3	327062,4 10^{-9}
0,03	84,3	408828,0 10^{-9}
0,04	92,8	545104,0 10^{-9}
0,05	100,0	681380,0 10^{-9}

Име. № подл.	Подп. и дата	Взам. подп. №/Име. № дубл.	Подп. и дата

22492-01

7.4II-I-B.I-0.87

Лист

36

Изм Лист № докум. Подп. Дата

Копирова

Формат А4

3) Определяется минимальная допустимая скорость воздуха в сечении входного патрубка циклона по формуле:

$$V_{вх. мин} = \sqrt{\frac{156 R}{C_2 \cdot \pi \cdot 10^3}} \quad \text{м/с} \quad (2.2)$$

где: R - радиус корпуса циклона, м

Примечание: Выбор калибра и числа циклонов рассчитываемого варианта производится с помощью графиков рис. 2.5 + 2.19 таким образом, чтобы в установке было минимальное число циклонов, и при этом соблюдалось заданное условие о допустимом максимальном сопротивлении циклонной установки $\Delta P_{\text{макс}}$.

4) Определяется расчетная величина средней скорости воздуха в сечении входного патрубка циклона $V_{вх.р}$ по формуле:

$$V_{вх.р} = \frac{d}{3600 f_{вх.} \cdot n} \quad \text{м/с} \quad (2.3)$$

где: $f_{вх.}$ - площадь живого сечения входного патрубка циклона, м²

n - число циклонов в данном варианте.

5) Определяется максимальное допустимое значение отношения $\left(\frac{z}{R}\right)_{\text{макс}}$ из формулы:

$$\left(\frac{z}{R}\right)_{\text{макс}} = \frac{C_2}{R^{1,6} \cdot V_{вх.р}^{1,6} \cdot 5000 \cdot \left(\frac{30}{d}\right)^3} \quad (2.4)$$

$\frac{1,854}{R^{1,6}}$

6) Определяется модификация циклона данного калибра: оптимальной является та модификация, отношение конструктивных размеров которой $\frac{z}{R}$ - одно из четырех значений:

22492-01

7.4II-I-B. I-0.87

Лист

37

Формат А4

Копировал

Изм. № подл. Подп. и дата. Взам. инв. № инв. № дубл. Подп. и дата

Изм.	Лист	№ докум.	Подп.	Дата

0,38; 0,45; 0,525 или 0,6 - является величиной ближайшей меньшей к значению $(\frac{\gamma}{R})_{\text{макс.}}$ полученному из уравнения (2.4).

Примечание: Отношения конструктивных размеров $\frac{\gamma}{R}$ равны отношениям $\frac{d}{D}$ в табл. 2.1.

7) Определяется потеря давления циклонной установки - по графической характеристике циклона или по формуле:

$$\Delta P = 1,432 \frac{R \rho V_{\text{вх.д}}^2}{\left(\frac{\gamma}{R}\right) 1,712} \text{ Па} \quad (2.5)$$

Примечание: Следует иметь в виду, что графики рис. 2.5+2.19 построены для воздуха с $T = 20^\circ\text{C}$ и $\rho = 1,2 \text{ кг/м}^3$.

8) Из нескольких, рассчитанных таким путем вариантов циклонных установок, на основании технико-экономического сравнения, принимается оптимальный.

2.3. Пример расчета.

Исходные данные:

$$L = 30000 \text{ м}^3/\text{ч};$$

$$\rho = 1,2 \text{ кг/м}^3;$$

$$C_1 = 4000 \text{ мг/м}^3;$$

$$C_2 = 50 \text{ мг/м}^3;$$

$$\Delta P_{\text{макс.}} = 1800 \text{ Па}$$

$$r_{\text{макс.}} = 4 \text{ шт.}$$

Изм. № 001
Лист № 001
Изм. № 001
Лист № 001
Изм. № 001
Лист № 001
Изм. № 001
Лист № 001

22492-01

7.411-I-B.I-0.87

Лист

38

Технологическая операция - шлифование.

$$1) \epsilon_{\max} = \frac{C_2}{C_1} = \frac{50}{4000} = 0,0125$$

2) По таблице 2.5 находим для $\epsilon = 0,012$:

$$d = 26,1 \text{ мм}$$

$$m = 12152 \cdot 10^{-9} \text{ мм}$$

По графику 2.19, для заданного значения λ , предполагается для расчета циклон УЦ-2000, минимальное число циклонов - 2.

Вариант I: 2 циклона ЦУ 2000

$$3) V_{\text{вх. мин}} = \sqrt{\frac{156 \times R}{C_2 \times m \times 10^3}} = \sqrt{\frac{156 \times 1,0}{50 \times 12152 \times 10^{-6}}} = 16,1 \text{ м/сек.}$$

$$4) V_{\text{вх. р.}} = \frac{\lambda}{3600 \cdot f \pi} = \frac{30000}{3600 \times 0,25 \times 2} = 16,7 \text{ м/сек.}$$

$$5) \left(\frac{\lambda}{R}\right) R_{\text{макс.}}^{1,78} = \frac{C_2}{R^{1,6} \cdot V_{\text{вх. р.}}^{1,6} \cdot \frac{C_1}{5000} \cdot \left(\frac{30}{d}\right)^3};$$

$$\left(\frac{\lambda}{R}\right)_{\text{макс.}}^{1,78} = \frac{50}{1,0^{1,6} \cdot 16,7^{1,6} \cdot \frac{4000}{5000} \cdot \left(\frac{30}{26,1}\right)^3};$$

$$\frac{\lambda}{R} = 0,401$$

22492-01

7.4II-I-B.I-0.87

Лист

39

Копиревал

Формат А4

6) Оптимальная модификация с отношением $\frac{z}{R} = 0,38$, т.е. циклоны УЦ 2000-1.

$$7) \Delta P = 1,432 \frac{R, p V_{\text{кр}}^2}{\left(\frac{z}{R}\right) 1,712} \quad \text{Па};$$

$$\Delta P = 1,432 \frac{1,0 \times 1,2 \times 16,7^2}{0,38 \cdot 1,712} = 2502 \text{ Па};$$

Из проведенного расчета или из графика рис. 2.19 видно, что $\Delta P > P_{\text{макс}}$.

Вариант II. 3 циклона УЦ 2000

На графике 2.19 видно, что 3 циклона УЦ 2000 не выдерживают условия:

$$V_{\text{вх.тнл}} \leq V_{\text{вх.р}}$$

Вариант III: 2 циклона УЦ 1800

Расчеты по варианту III и последующим аналогичны предыдущим.

Результаты расчетов вариантов, удовлетворяющие исходным требованиям, записываются в табл. 2.7. Сравнение технико-экономических показателей позволит выбрать оптимальный вариант.

22492-01

7.4II-I-B.I-0.87

Изм.	Лист	№ докум.	Подп.	Дата

Лист

40

Копировал

Формат А4

Таблица 2.7.

Вариант	Циклон (калибр)	n шт.	$V_{вх. min}$ м/с	$V_{вх. p}$ м/с	$(\gamma/R)_{max}$	Модифи- кации	ΔP ПА
I	2	3	4	5	6	7	8
У	УЦ 1600	3	14,3	17,4	0,459	2	1635
УП	УЦ 1500	3	13,9	19,8	0,544	3	1515
УШ	УЦ 1500	4	13,9	14,8	0,470	2	1107
IX	УЦ 1400	4	13,4	17,0	0,529	3	1047
X	УЦ 1300	4	12,9	19,7	0,590	3	1306
XI	УЦ 1200	4	12,4	23,1	0,650	4	1319
XII	УЦ 1100	4	11,9	27,5	0,710	4	1714

Изм. № докум.	Подп. и дата	Изм. № докум.	Подп. и дата
Изм. № докум.	Подп. и дата	Изм. № докум.	Подп. и дата
Изм. № докум.	Подп. и дата	Изм. № докум.	Подп. и дата

22492-01

7.4II-I-B.I-0.87

Лист

41

Изм. Лист № докум. Подп. Дата

Копировал

Формат А4

2.4. Ведомости потребности в материалах

22492-01

7.411-1-В.1-0.87

Лист

42

Изм.	Лист	№ докум.	Подп.	Дата

Копиревал

Формат А4

Таблица 2.8

Циклон УЦ 500

Материал	Ед. изм.	№ модификации			
		1	2	3	4
Лист <u>Б-ПН-2 ГОСТ 19903-74</u> 4ГУВст.3 ПС5 ГОСТ16523-70	кг	39,24	39,89	39,74	40,64
Лист <u>Б-ПН-3 ГОСТ 19903-74</u> В ст.3 ПС5 ГОСТ 16523-70	кг	5,15	5,15	5,15	5,15
Лист <u>Б-ПН-5 ГОСТ 19903-74</u> В.СТ.3 ПС5 ГОСТ 14637-79	кг	3,40	2,08	2,08	2,08
Лист <u>Б-ПН-8 ГОСТ 19903-74</u> В ст.3 ПС5 ГОСТ 14637-79	кг	3,4	3,4	3,4	3,4
Уголок <u>25x25x4-Б-ГОСТ 8509-72</u> В ст.3 ПС5-П ГОСТ 535-79	кг	1,19	1,19	1,19	1,19
Уголок <u>32x32x4-Б-ГОСТ 8509-72</u> В ст.3 ПС5-П ГОСТ535-79	кг	1,60	1,60	1,60	1,60
Уголок <u>36x36x4-Б-ГОСТ 8509-72</u> В ст.3 ПС-5П ГОСТ 535-79	кг	16,90	17,360	15,930	16,180
Уголок <u>63x40x5-Б-ГОСТ 8510-72</u> Ст.3 ПС5-П ГОСТ 535-79	кг	-	-	3,79	-
Проволока 5-1 ГОСТ 3282-74	кг	0,74	0,74	0,74	0,74
Пластина I, лист ТМКЦ-С _I -5 ГОСТ 7338-77	кг	0,65	0,65	0,65	0,65

22492-01

7.4II-I-B.I-0.87

Лист

43

Таблица 2.9

Улитка У 500

Материал	Ед. изм.	№ модификации			
		1	2	3	4
Лист БНН-2 ГОСТ 19903-74 41УВст.3 ПС5ГОСТ16523-70	кг	8,24	8,91	9,76	10,75
Лист Б-ПН-3 ГОСТ 19903-74 Вст.3 ПС5 ГОСТ 16523-70	кг	0,048	0,048	0,048	0,048
Лист Б-ПН-5 ГОСТ 19903-74 В ст.3 ПС5 ГОСТ 14637-79	кг	0,16	0,16	0,16	0,16
Уголок 36x36x4-Б-ГОСТ 8509-72 Вст.3 ПС5-П ГОСТ 535-79	кг	1,86	2,23	2,69	3,16
Уголок 40x40x4-Б-ГОСТ 8509-72 Вст.3 ПС5-П ГОСТ 535-79	кг	2,6	2,6	2,6	2,6
Полоса Б-2 5x30 ГОСТ 103-76 В ст.3 ПС5-П ГОСТ535-79	кг	0,42	0,42	0,42	0,42
Сталь 35 ГОСТ 1050-74 # 6	кг	0,18	0,18	0,18	0,18
Сталь 3 ГОСТ 380-71 # 10	кг	0,004	0,004	0,004	0,004
Пластина I, лист ТМЖС-С _I -S ГОСТ 7338-77	кг	0,12	0,12	0,12	0,12

Изм. № листа
Подп. и дата
Изм. № докум.
Подп. и дата
Изм. № листа
Подп. и дата
Изм. № докум.
Подп. и дата

22492-01

7.4II-I-B. I-0.67

Лист
44

Изм Лист № докум. Подп. Дата

Копировал

Формат А4

Таблица 2.10

Зонт ЗТ 500

Материал	Ед. изм.	№ модификации			
		1	2	3	4
Лист <u>Б-III-2 ГОСТ 19903-74</u> 4-IV Вст.3 ПС5 ГОСТ16523-70	кг	1,46	2,12	2,93	3,68
Полоса <u>Б-2,5x50 ГОСТ 103-76</u> Вст.3 ПС5-II ГОСТ 535-79	кг	1,16	1,36	1,52	1,68
Уголок <u>Б-36x36x4 ГОСТ 8509-70</u> В ст.ЗПС5-II ГОСТ 535-79	кг	1,46	1,69	1,95	2,2

Изм. № подл. Подп. и дата
 Взам. инв. №/инв. № дубл. Подп. и дата
 Подп. и дата

22492-01

7.4II-I-B.I-0.87

Лист

45

Изм Лист № докум. Подп. Дата

Копировал

Формат А4

Таблица 2.11

Циклон УЦ 560

Материал	Ед. изм.	В модификации			
		1	2	3	4
Лист <u>Б-ПН-2 ГОСТ 19903-74</u> 4ГУВст.ЗПС ГОСТ16523-70	кг	48,91	49,69	49,48	50,57
Лист <u>Б-ПН-3 ГОСТ 19903-74</u> В.ст.ЗПС ГОСТ 16523-70	кг	6,41	6,41	6,41	6,41
Лист <u>Б-ПН-5 ГОСТ 19903-74</u> В ст.3 ПС5 ГОСТ14637-79	кг	3,48	2,08	2,08	2,08
Лист <u>Б-ПН-8 ГОСТ 19903-74</u> В.ст.3 ПС5 ГОСТ 14637-79	кг	3,36	3,36	3,36	3,36
Уголок <u>25x25x4-Б-ГОСТ 8509-72</u> Вст.3 ПС5-П ГОСТ 535-79	кг	1,35	1,35	1,35	1,35
Уголок <u>32x32x4-Б-ГОСТ 8509-72</u> В ст.3 ПС-5-П ГОСТ535-79	кг	1,36	1,36	1,36	1,36
Уголок <u>36x36x4-Б ГОСТ 8509-72</u> Вст.3 ПС5-П ГОСТ 535-79	кг	17,12	17,66	13,61	16,35
Уголок <u>63x40x5 Б ГОСТ 8510-72</u> В.ст.3 ПС5-П ГОСТ535-79	кг	-	-	4,17	-
Проволока 5-1 ГОСТ 3282-74	кг	0,33	0,33	0,33	0,33
Пластина I, лист ТМКЦ-С1- 5 ГОСТ 7338-77	кг	0,77	0,77	0,77	0,77

22492-01

7.411-1-В.1-0.87

Лист

46

Копировал

Формат А4

Таблица 2.12

УЛИТРА У 560

Материал	Ед. изм.	В модификации			
		1	2	3	4
Лист <u>Б-III-2 ГОСТ 19903-74</u> 41У Вст.3 ПС5 ГОСТ16523-70	кг	10,22	11,09	12,03	13,29
Лист <u>Б-III-3 ГОСТ 19903-74</u> В ст.3 ПС5 ГОСТ16523-70	кг	0,048	0,048	0,048	0,048
Лист <u>Б-III-5 ГОСТ 19903-74</u> В ст.3 ПС5 ГОСТ 14637-79	кг	0,16	0,16	0,16	0,16
Уголок <u>36x36x4-Б-ГОСТ 8509-72</u> В.ст.3ПС5-П ГОСТ535-79	кг	3,65	4,0	4,58	5,11
Уголок <u>40x40x4-Б-ГОСТ 8509-72</u> В ст.3 ПС5-П ГОСТ535-79	кг	2,92	2,92	2,92	2,92
Полоса <u>5x30-Б-2 ГОСТ 103-76</u> Вст.3 ПС-5-П ГОСТ535-79	кг	0,42	0,42	0,42	0,42
Сталь 35 ГОСТ 1050-74 Ø 6	кг	0,018	0,018	0,018	0,018
Ст.3 Ø 10. ГОСТ 380-71	кг	0,004	0,004	0,004	0,004
Пластина I, лист ТМКШ-С ₁ -5 ГОСТ 7338-77	кг	0,16	0,16	0,16	0,16

2.0/92-01

7.411-1-В. 1-0.87

Лист

47

Таблица 2.13

Зонт ЗТ 560

Материал	Ед. изм.	№ МОДИФИКАЦИИ			
		1	2	3	4
Лист <u>Б-ПН-2 ГОСТ 19903-74</u> 4-ЛУ В.ст.ЗПСГОСТ16523-70	кг	1,91	2,68	3,56	4,71
Полоса <u>5x50-Б-2 ГОСТ 103-76</u> В ст.3 ПС 5-ПГОСТ 535-79	кг	1,28	1,44	1,68	1,84
Уголок <u>36x36x4-Б ГОСТ 8509-72</u> Вст.3 ПС5-П ГОСТ 535-79	кг	1,61	1,88	2,16	2,45

22492-01

7.4П-I-B.I-0.87

Изм.	Лист	№ докум.	Подп.	Дата

Лист
48

Копировал

Формат А4

Таблица 2.14

Циклон УЦ 630

Материал	Ед. изм.	№ модификации			
		1	2	3	4
Лист <u>Б-ПН-2 ГОСТ 19903-74</u> 4ЛУВст.ЗПС ГОСТ 16523-70	кг	61,26	62,18	61,96	63,23
Лист <u>Б-ПН-3 ГОСТ 19903-74</u> В.ст.3 ПС5 ГОСТ 16523-70	кг	8,11	8,11	8,11	8,11
Лист <u>Б-ПН-5 ГОСТ 19903-74</u> В ст.3 ПС5 ГОСТ 14637-29	кг	3,64	2,08	2,08	2,08
Лист <u>Б-ПН-8 ГОСТ 19903-74</u> В ст.3 ПС5 ГОСТ 14637-79	кг	3,6	3,6	3,6	3,6
Уголок <u>25x25x4-Б-ГОСТ 8509-72</u> Вст.ЗПС-П ГОСТ 535-79	кг	1,46	1,46	1,46	1,46
Уголок <u>32x32x4-6-ГОСТ 8509-72</u> В.ст.3 ПС5-П ГОСТ 535-79	кг	1,48	1,48	1,48	1,48
Уголок <u>36x36x4-Б-ГОСТ 8509-72</u> В ст.3 ПС5-П ГОСТ 535-79	кг	19,08	19,70	15,18	18,23
Уголок <u>63x40x5 Б-ГОСТ 8510-72</u> Ст.ЗПС-П ГОСТ 535-79	кг	-	-	4,63	-
Проволока 4-1 ГОСТ 3282-74	кг	0,06	0,06	0,06	0,06
Пластина Лист ТМДЦ-С1-5 ГОСТ 7338-77	кг	0,8	0,8	0,8	0,8

22492-01

7.4II-I-B.I-0.87

Лист

49

Подп. и дата

Взам. инв. № дубля

Взам. инв. №

Подп. и дата

Изм. №

Изм Лист

№ докум.

Подп.

Дата

Копировал

Формат А4

Таблица 2.15

Улитка У 630

Материал	Ед. изм.	В модификациях			
		1	2	3	4
Лист <u>Б-III-2 ГОСТ 19903-74</u> 41У-Вот.3 ПС5ГОСТ16523-70	кг	11,92	12,94	14,25	15,74
Лист <u>Б-III-3 ГОСТ 19903-74</u> В ст.3 ПС5 ГОСТ 16523-70	кг	0,048	0,048	0,048	0,048
Лист <u>Б-III-5 ГОСТ 19903-74</u> В ст.3 ПС5 ГОСТ 14637-79	кг	0,16	0,16	0,16	0,16
Полоса <u>Б-2-5x30 ГОСТ 103-76</u> В ст.3 ПС5-II ГОСТ 535-79	кг	0,42	0,42	0,42	0,42
Уголок <u>36x36x4-Б ГОСТ 8509-72</u> В ст.3 ПС5-II ГОСТ535-79	кг	2,31	4,48	5,05	5,67
Уголок <u>40x40x4-Б ГОСТ 8509-72</u> В ст.3 ПС-5-IIIГОСТ535-72	кг	2,52	2,52	2,52	2,52
Сталь 35 ГОСТ 1050-74 Ø 6	кг	0,18	0,18	0,18	0,18
Ст.3 ГОСТ 380-71 Ø 10	кг	0,004	0,004	0,004	0,004
Пластина I, лист ТМХИ-С ₁ -5 ГОСТ 7338-77	кг	0,12	0,12	0,12	0,12

22492-01

7.411-1-В.1-0.87

Лист

Изм. Лист № докум. Подл. Дата

50

Копирован

Формат А4

Таблица 2.16

Зонт ЗТ 630

Материал	Ед. изм.	№ модификации			
		1	2	3	4
Лист <u>Б-ПН-2 ГОСТ 19903-74</u> 4ЛУВ ст.ЗПС ГОСТ16523-70	кг	2,47	3,44	4,57	5,90
Полоса <u>5x50-Б-2 ГОСТ 103-76</u> В ст.ЗПС-П ГОСТ 535-79	кг	1,56	1,76	1,96	2,2
Уголок <u>36x36x4-Б-ГОСТ 8509-72</u> В.ст.3 ПС-П ГОСТ535-79	кг	1,79	2,1	2,41	2,73

Изм. № года	Подп. и дата
Изм. № инв. № дубл.	Подп. и дата
Изм. № инв. № дубл.	Подп. и дата
Изм. № года	Подп. и дата

22492-01

7.4П-1-В.1-0.87

Изм. № года	Изм. № инв.	Изм. № дубл.	Подп.	Дата

Лист

51

Копировал

Формат А4

Таблица 2.17

Циклон УЦ 710

Материал	Ед. изм.	№ модификации			
		1	2	3	4
Лист <u>Б-ЛН-2 ГОСТ 19903-74</u> 41У Вст.3 ПС5 ГОСТ 16523-70	кг	74,7	75,7	76,5	76,5
Лист <u>Б-ЛН-3 ГОСТ 19903-74</u> Вст.3 ПС5 ГОСТ 16523-70	кг	9,2	9,2	9,2	9,2
Лист <u>Б-ЛН-5 ГОСТ 19903-74</u> В.ст.3 ПС5 ГОСТ 14637-79	кг	7,6	7,2	6,4	6,4
Уголок <u>28x28x3-Б-ГОСТ 8509-72</u> В ст.3 ПС5-П ГОСТ535-79	кг	1,8	2,05	2,15	0,65
Уголок <u>40x40x4-Б ГОСТ 8509-72</u> Вст.3 ПС5-П ГОСТ 535-79	кг	20,44	20,84	21,24	21,74
Проволока 3-1 ГОСТ 3282-74	кг	0,03	0,03	0,03	0,03
Проволока 5-1 ГОСТ 3282-74	кг	0,45	0,45	0,45	0,45
Пластина I, лист ТМКШ-С ₁ -5 ГОСТ 7338-77	кг	1,0	1,0	1,0	1,0

22492-01

7.4II-I-B.I-0.87

Лист

52

Изм. Лист № докум. Подп. Дата

Копировал

Формат А4

Таблица 2.18

Улитка У 710

Материал	Ед. изм.	№ модификации			
		1	2	3	4
Лист <u>Б-ПН-2 ГОСТ 19903-74</u> 41УВст.ЗПС5-ГОСТ16523-70	кг	14,63	15,98	17,48	19,68
Лист <u>Б-ПН-3 ГОСТ 19903-74</u> Вст.3 ПС5 ГОСТ 16523-70	кг	0,62	0,62	0,62	0,62
Уголок <u>36x36x3-Б-ГОСТ 8509-72</u> Вст.3 ПС-5-П ГОСТ535-79	кг	2,0	2,1	2,4	2,7
Уголок <u>40x40x4-Б-ГОСТ 8509-72</u> В.ст.3 ПС5-П ГОСТ535-79	кг	2,2	2,6	3,0	3,5
Уголок <u>50x50x4-Б-ГОСТ 8509-72</u> Вст.ЗПС-П-П ГОСТ 535-79	кг	3,6	3,6	3,6	3,6
Сталь 35 <u>ГОСТ 1050-74</u> Ø7	кг	0,34	0,34	0,34	0,34
Сталь 3. <u>ГОСТ 380-71</u> Ø12	кг	0,004	0,004	0,004	0,004
Пластина I, лист ТМКЦ-С ₁ -5 <u>ГОСТ 7338-77</u>	кг	0,16	0,16	0,16	0,16

22492-01

7.4II-I-B.I-0.87

Лист

53

Копировал

Формат А4

Таблица 2.19

Зонт ЗТ 710

Материал	Ед. изм.	№ модификации			
		I	2	3	4
Лист Б-ПН-2 ГОСТ 19903-74 4 IV Вст.3 ПС5 ГОСТ16523-70	кг	3,2	4,45	6,0	8,0
Полоса Б-2 5x50 ГОСТ 103-76 Вст.3 ПС5-П ГОСТ 535-79	кг	1,6	1,76	2,08	2,4
Уголок Б-40x40x4 ГОСТ 8509-72 В ст.3 ПС5 ГОСТ 535-79	кг	2,2	2,6	3,0	3,5

Изм. № подл. Подп. и дата
Изм. № док. Подп. и дата
Изм. № инв. № дубл. Подп. и дата

22492-01

7.4II-I-B.I-0.87

Лист

Изм. Лист № докум. Подп. Дата

54

Копирова

Формат А4

Таблица 2.20

Циклон УЦ 800

Материал	Ед. изм.	№ модификации			
		1	2	3	4
Лист <u>Б-ПН-2 ГОСТ 19903-74</u> 41УВст.3ПС5 ГОСТ16523-70	кг	97,83	99,11	100,40	100,63
Лист <u>Б-ПН-3 ГОСТ 19903-74</u> В.ст.3 ПС-5 ГОСТ 16523-70	кг	13,0	13,0	13,0	13,0
Лист <u>Б-ПН-5 ГОСТ 19903-74</u> В.ст.3 ПС5 ГОСТ 14637-79	кг	8,72	8,20	6,72	6,72
Уголок <u>28x28x3-Б-ГОСТ 8509-72</u> Вст.3 ПС5-П ГОСТ 535-79	кг	2,47	2,70	2,93	1,18
Уголок <u>40x40x5-Б-ГОСТ 8509-72</u> Вст.3 ПС5-П ГОСТ 535-79	кг	29,02	29,54	30,10	30,67
Уголок <u>36x36x4-Б-ГОСТ 8509-72</u> Вст.3 ПС5-П ГОСТ 535-79	кг	1,32	1,32	1,32	1,32
Проволока 4-Г ГОСТ 3282-74	кг	0,06	0,06	0,06	0,06
Пластина I, лист ТМЖЦ-С _Г -5 ГОСТ 7338-77	кг	1,18	1,18	1,18	1,18

22492-01

7.411-1-В.1-0.87

Лист

55

№ инв. № табл.	№ инв. № докум.	№ инв. № дата	№ инв. № дата

Изд. Лист № докум. Подп. Дата

Копировал

Формат А4

Таблица 2.2I

УЛИТКИ У 800

Материал	Ед. изм.	№ модификации			
		I	2	3	4
Лист <u>Б-ЛН-2 ГОСТ 19903-74</u> 4 IV вст. ЗПС ГОСТ 16523-70	кг	17,82	19,42	21,40	23,64
Лист <u>Б-ЛНЗ ГОСТ 19903-74</u> В.Ст.3 ПС5 ГОСТ 16523-70	кг	0,056	0,056	0,056	0,056
Лист <u>Б-ЛН-5 ГОСТ 19903-74</u> В Ст.3 ПС5 ГОСТ 14637-79	кг	0,16	0,16	0,16	0,16
Уголок <u>36х36х4-Б-ГОСТ8509-72</u> В.Ст.3 ПС5-П ГОСТ535-79	кг	2,70	2,96	3,82	4,18
Уголок <u>40х40х5-Б-ГОСТ 8509-72</u> В.Ст.3 ПС5-П ГОСТ535-79	кг	7,14	7,66	8,22	8,79
Полоса <u>5х30-Б-ГОСТ 103-76</u> В Ст.3 ПС5-П ГОСТ535-79	кг	0,42	0,42	0,42	0,42
Сталь 35 ГОСТ 1050-74 Ø 6	кг	0,18	0,18	0,18	0,18
Сталь 3 ГОСТ 380-7I Ø 10	кг	0,004	0,004	0,004	0,004
Пластина I, лист ТМКШ-С ₁ -5 ГОСТ 7338-77	кг	0,16	0,16	0,16	0,16

22/92-01

7.4II-I-B.I-0.87

Лист

56

Изм. Лист № докум. Подп. Дата

Копировал

Формат А4

Таблица 2.22

ЗОНТ ЗТ 800

Материал	Ед. изм.	№ МОДИФИКАЦИИ			
Лист <u>Б-III-2 ГОСТ 19903-74</u> 4 IV В Ст.ЗПС5 ГОСТ16523-70	кг	3,68	5,35	7,32	9,61
Полоса <u>5x50-Б-ГОСТ 103-76</u> ВСтЗ ПС5-П ГОСТ535-79	кг	1,72	2,00	2,28	2,56
Уголок <u>40x40x5-Б ГОСТ8509-72</u> ВСт.З ПС5-П ГОСТ 535-79	кг	3,1	3,62	4,18	4,75

22492-01

7.4II-I-B.I-0.87

Лист

57

Име. № подл. Лист № докум. Подп. Дата

Копировал

Формат А4

Таблица 2.23

ЦИКЛОН УЦ 900

Материал	Ед. изм.	№ модификации			
		1	2	3	4
Лист <u>Б-ИИ-2 ГОСТ 19903-74</u> 4 IV ВСт.3 ПС5 ГОСТ 16523-70	кг	150,5	151,3	152,4	151,30
Лист <u>Б-ИИ-5 ГОСТ 19903-74</u> В.Ст.3 ПС5 ГОСТ 14637-79	кг	5,72	6,6	5,6	5,6
Уголок <u>Б-28x28x3 ГОСТ 8509-72</u> В Ст.3 ПС5-II ГОСТ 535-79	кг	4,0	4,1	4,53	-
Уголок <u>Б-40x40x4 ГОСТ 8509-72</u> В Ст.3 ПС5-II ГОСТ 535-79	кг	25,3	25,7	26,5	27,0
Уголок <u>Б45x45x4 ГОСТ 8509-72</u> ВСт.3ПС5-II ГОСТ 535-79	кг	5,2	5,2	5,2	5,2
Проволока 3-I ГОСТ 3282-74	кг	0,06	0,06	0,06	0,06
Проволока 5-I ГОСТ 3282-74	кг	0,4	0,4	0,4	0,4
Пластина I, лист ТМКЦ-С ₁ -5 ГОСТ 7338-77	кг	1,22	1,22	1,22	1,22

22492-01

7.4II-I-B.I-0.87

Лист

58

Копировал

Формат А4

Таблица 2.24

УЛИТКА У 900

Материал	Ед. изм.	№ МОДИФИКАЦИИ			
		1	2	3	4
Лист <u>Б-ПН-2 ГОСТ 19903-74</u> 4 ЛУВСТ.3 ПС5ГОСТ16523-70	кг	19,28	21,42	23,50	26,100
Лист <u>Б-ПН-3 ГОСТ 19903-74</u> В СТ.3 ПС5 ГОСТ 16523-70	кг	0,66	0,66	0,66	0,66
УГОЛОК <u>Б40х40х4 ГОСТ 8509-72</u> В Ст.3 ПС5-П ГОСТ535-79	кг	7,3	8,3	9,7	6,2
УГОЛОК <u>Б45х45х4 ГОСТ 8509-72</u> В Ст.3ПС5-П ГОСТ535-79	кг	-	-	-	5,2
УГОЛОК <u>Б50х50х4 ГОСТ 8509-72</u> В Ст.3 ПС5-П ГОСТ535-79	кг	4,0	4,0	4,0	4,0
Сталь 35 ГОСТ 1050-74 Ø 7	кг	0,034	0,034	0,034	0,034
Сталь 3 ГОСТ 380-71 Ø 12	кг	0,004	0,004	0,004	0,004
Пластина I, лист ТМКЩ-СГ-5 ГОСТ 7338-77	кг	0,12	0,12	0,12	0,12
22492-01					
7.4II-I-B.I-0.87					Лист
					59
Изм.	Лист	№ докум.	Подп.	Дата	

Копировал

Формат А4

Таблица 2.25

ЗОНТ ЗТ 900

Материал	Ед. изм.	№ модификации			
		1	2	3	4
Лист <u>Б-III-2 ГОСТ 19903-74</u> 4 IV ВСт.3 ПС5ГОСТ16523-70	кг	4,5	8,2	10,4	13,0
Полоса <u>Б-2 5x50 ГОСТ 103-76</u> В.Ст.3 ПС5 II ГОСТ535-70	кг	2,0	2,4	2,8	3,32
Уголок <u>Б40x40x4 ГОСТ 8509-72</u> В Ст.3 ПС5-II ГОСТ535-79	кг	2,9	3,3	4,1	4,6

Изм. № подл. Подп. и дата
 Изм. № подл. Подп. и дата
 Изм. № подл. Подп. и дата
 Изм. № подл. Подп. и дата

22492-01

7.4II-I-B,I-0.87

Лист

60

Изм Лист № докум. Подп. Дата

Копировал

Формат А4

Таблица 2.26

ЦИКЛОН УЦ 1000

Материал	Ед. изм.	№ модификации			
		I	2	3	4
Лист <u>Б-ПН-2-ГОСТ 19903-74</u> 4 IV Вст.3 ПС5 ГОСТ16523-70	кг	153,50	154,8	156,0	156,5
Лист <u>Б-ПН-3 ГОСТ 19903-74</u> Вст.3 ПС5 ГОСТ 16523-70	кг	20,5	20,5	20,5	20,5
Лист <u>Б-ПН-5 ГОСТ 19903-74</u> Вст.3 ПС5 ГОСТ14637-79	кг	7,8	7,85	6,0	6,0
Уголок <u>28x28x3-Б ГОСТ8509-72</u> Вст.3 ПС5 ГОСТ535-79	кг	3,9	4,15	4,5	2,3
Уголок <u>40x40x4Б ГОСТ 8509-72</u> Вст.3 ПС5 ГОСТ 535-79	кг	23,23	23,03	23,63	24,18
Уголок <u>45x45x5-Б ГОСТ8509-72</u> Вст.3 ПС5 ГОСТ535-79	кг	13,5	13,5	13,5	13,5
Проволока 3-1 ГОСТ 3282-74	кг	0,04	0,04	0,04	0,04
Проволока 5-1 ГОСТ 3282-74	кг	0,5	0,5	0,5	0,5
Пластина I, лист ТМКШ-С ₁ -5 ГОСТ 7338-77	кг	1,35	1,35	1,35	1,35

28/92-01

7.4II-I-P.I-0.87

Лист

Изм Лист № докум. Подп. Дата

Копировал

Формат А4

Таблица 2.27

УЛИТКА У 1000

Материал	Ед. изм.	№ модификации			
		1	2	3	4
Лист <u>Б-ПН-2 ГОСТ 19903-74</u> 4 ГУВСт.3 ПС5 ГОСТ16523-70	кг	23,68	25,98	28,78	31,98
Лист <u>Б-ПН-3 ГОСТ 19903-74</u> В Ст.3 ПС5 ГОСТ16523-70	кг	0,38	0,38	0,38	0,38
Полоса <u>5х50-Б-2 ГОСТ 103-76</u> В Ст.3 ПС5-П ГОСТ535-79	кг	0,086	0,086	0,086	0,086
Уголок <u>40х40х4 Б ГОСТ 8509-72</u> В Ст.3 ПС-5-П ГОСТ535-79	кг	7,96	9,0	10,40	11,75
Уголок <u>50х50х4-Б ГОСТ 8509-72</u> В Ст.3 ПС5-П ГОСТ535-79	кг	5,48	5,48	5,48	5,48
Сталь 35 ГОСТ 1050-74 Ø 7	кг	0,034	0,034	0,034	0,034
Сталь 3 ГОСТ 380-71 Ø 12	кг	0,004	0,004	0,004	0,004
Пластина I, лист ТМН-С ₁ -5 ГОСТ 7338-77	кг	0,24	0,24	0,24	0,24

22492-01

7.4П-I-B.I-0.87

Лист

62

Копировал

Формат А4

ЗОНТ ЗТ 1000

Материал	Ед. изм.	# модификации			
		I	2	3	4
Лист <u>Б-ПН-2-ГОСТ 19903-74</u> 4 IV Вет.ЗПС5 ГОСТ16523-70	кг	5,8	7,0	8,4	11,0
Полоса <u>5x50-Б-2 ГОСТ 103-76</u> В Ст.ЗПС5-П ГОСТ535-79	кг	2,20	2,72	3,2	3,8
Уголок <u>40x40x4-Б ГОСТ 8509-72</u> В Ст.3 ПС5 ГОСТ 535-79	кг	3,08	3,6	4,2	4,75

Изм. № подл. Подп. и дата
Изм. № доп. Подп. и дата
Изм. № пер. Подп. и дата
Изм. № изм. Подп. и дата
Изм. № инв. Подп. и дата

22492-01

7.4II-I-B.I-0.87

Лист

63

Копирова

Формат А4

Таблица 2.29

ЦИКЛОН УЧ 1100

Материал	Ед. изм.	№ модификации			
		1	2	3	4
Лист <u>Б-ПН-2 ГОСТ 19903-74</u> 4IV ВСт.3 ПС5 ГОСТ16523-70	кг	196,13	196,73	196,73	193,13
Лист <u>Б-ПН-3 ГОСТ 19903-74</u> В.Ст.3 ПС5 ГОСТ 16523-70	кг	19,5	19,5	19,5	19,5
Лист <u>Б-ПН-5 ГОСТ 19903-74</u> В Ст.3 ПС5 ГОСТ 14637-79	кг	9,0	9,0	-	-
Уголок <u>36x36x4-Б ГОСТ8509-72</u> В Ст.3 ПС-5-ПГОСТ535-79	кг	7,4	7,2	8,5	4,4
Уголок <u>45x45x5-Б ГОСТ 8509-72</u> В Ст.3 ПС-5-ПГОСТ535-79	кг	44,62	45,62	46,52	47,32
Проволока 3-1 ГОСТ 3282-74	кг	0,04	0,04	0,04	0,04
Проволока 5-1 ГОСТ 3282-74	кг	0,55	0,55	0,55	0,55
Пластина I, лист ТМКН-С1-5 ГОСТ 7338-77	кг	1,8	1,8	1,8	1,8

22492-01

7.4II-I-B.I-0.87

Изм.	Лист	№ докум.	Подп.	Дата

Контроль

Формат А4

Лист
64

Таблица 2.30

УЛИТКА У П100

Материал	Ед. изм.	№ модификации			
		1	2	3	4
Лист <u>Б-ПН-2 ГОСТ 19903-74</u> 4-IV Вст. ЗПС ГОСТ 16523-70	кг	28,93	31,68	35,38	39,34
Лист <u>Б-ПН-3 ГОСТ 19903-74</u> В.Ст.3 ПС5 ГОСТ 16523-70	кг	0,39	0,39	0,39	0,39
Лист <u>Б-ПН-5 ГОСТ 19903-74</u> В.Ст.3 ПС5 ГОСТ 14637-79	кг	0,25	0,25	0,25	0,25
Уголок <u>45x45x5-Б ГОСТ 8509-72</u> В.Ст.3 ПС5-П ГОСТ 535-79	кг	10,48	12,02	13,72	15,32
Уголок <u>50x50x4-Б-ГОСТ 8509-72</u> В Ст.3 ПС5-П ГОСТ 535-79	кг	6,32	6,32	6,32	6,32
Сталь 35 ГОСТ 1050-74 Ø 7	кг	0,038	0,038	0,038	0,038
Сталь 3 ГОСТ 380-71 Ø 12	кг °	0,004	0,004	0,004	0,004
Пластина I, лист ТМЦ-С ₁ -5 ГОСТ 7338-77	кг	2,8	2,8	2,8	2,8

22492-01

7.4II-I-B.I-C 87

Лист

65

Изм Лист № докум. Подп. Дата

Копировал

Формат А4

Таблица 2.3I

ЭОНТ ЗТ ИГО

Материал	Ед. изм.	№ модификации			
		I	2	3	4
Лист <u>Б-III-2 ГОСТ 19903-74</u> <u>4-IV ВСт.3 ПС5ГОСТ16523-70</u>	кг	7,0	8,4	10,0	12,3
Полоса <u>50x5-Б-2 ГОСТ 103-76</u> <u>ВСт.3 ПС5-II ГОСТ535-79</u>	кг	2,4	2,92	3,44	4,0
Уголок <u>45x45x5-Б ГОСТ 8509-72</u> <u>В.Ст.3 ПС5 ГОСТ535-79</u>	кг	4,6	5,6	6,5	7,3

22492-01

7.4II-I-B.I-0.87

Лист

66

Изм. Лист № докум. Подп. Дата

Контроль

Формат А4

Таблица 2.32

Циклон УЦ 1200

Материал	Ед. изм.	№ модификации			
		I	2	3	4
Лист <u>Б-ПН-2 ГОСТ 19903-74</u> 4-ЛУВст.ЗПС5 ГОСТ16523-70	кг	209,66	212,10	214,50	215,12
Лист <u>Б-ПН-3 ГОСТ 19903-74</u> В ст.3 ПС5 ГОСТ 16523-70	кг	33,87	33,87	33,87	33,87
Лист <u>Б-ПН-5 ГОСТ 19903-74</u> В ст.3 ПС5 ГОСТ 14637-79	кг	5,88	5,12	3,12	3,12
Лист <u>Б-ПН-8 ГОСТ 19903-74</u> В ст.3 ПС6 ГОСТ 14637-79	кг	3,52	3,52	3,52	3,52
Уголок <u>Б40x40x4 ГОСТ 8509-72</u> Вст.3 ПС5-П ГОСТ 535-79	кг	5,01	5,01	5,01	5,01
Уголок <u>Б 45x45x5 ГОСТ 8509-72</u> В ст.3 ПС-5-П ГОСТ535-79	кг	52,30	48,05	55,98	49,96
Проволока 5-1 ГОСТ 3282-74	кг	0,7	0,7	0,7	0,7
Пластина I, лист ТМКЦ-С _Г -5 ГОСТ 7338-77	кг	1,73	1,73	1,73	1,73
Уголок <u>Б-36x36x4 ГОСТ 8509-72</u> В ст.3 ПС5-П ГОСТ535-79	кг	4,80	8,63	4,80	4,80

22492-01

7.4II-I-B.I-0.87

Лист

67

Таблица 2.33

Улитка У1200

Материал	Ед. изм.	И модификации			
		1	2	3	4
Лист <u>Б-ПН-2 ГОСТ 19903-74</u> У-IV Вст.3 ПС5 ГОСТ 16523-70	кг	35,80	39,00	43,00	47,82
Лист <u>Б-ПН-3 ГОСТ 19903-74</u> В ст.3 ПС5 ГОСТ 16523-70	кг	0,39	0,39	0,39	0,39
Лист <u>Б-ПН-5 ГОСТ 19903-74</u> В ст.3 ПС5 ГОСТ 14637-79	кг	0,16	0,16	0,16	0,16
Уголок <u>Б45х45х5 ГОСТ 8509-72</u> Вст.3 ПС5-П ГОСТ 535-79	кг	12,98	14,57	16,38	18,34
Уголок <u>Б50х50х5 ГОСТ 8509-72</u> Вст.3 ПС5-П ГОСТ 535-79	кг	8,56	8,56	8,56	8,56
Сталь 35 ГОСТ 1050-74	кг	0,034	0,034	0,034	0,034
Ст.3 ГОСТ 380-71	кг	0,004	0,004	0,004	0,004
Полоса <u>Б-2-5х50 ГОСТ 103-76</u> В ст.3 ПС5-П ГОСТ 535-79	кг	0,86	0,86	0,86	0,86
Пластина I, лист ТНКИ-С _I -5 ГОСТ 7338-77	кг	0,26	0,26	0,26	0,26

22492-01

7.411-I-B.I-0.87

Лист

68

Изм. Лист № докум. Подп. Дата

Копировал

Формат А4

Таблица 2.34

Зонт ЗТ 1200

Материал	Ед. изм.	№ модификации			
		1	2	3	4
Лист <u>Б-ПН-2 ГОСТ 19903-74</u> 4-IV Вст.3 ПС5 ГОСТ16523-70	кг	8,58	11,97	16,26	21,53
Уголок <u>Б45х45х5 ГОСТ 8509-72</u> Вст.3 ПС5-П ГОСТ 535-79	кг	5,14	6,03	6,98	7,94
Полоса <u>Б-2-5х50 ГОСТ 103-76</u> Вст.3 ПС5-П ГОСТ535-79	кг	2,4	2,76	3,16	3,64

Изм. № подл. Подп. и дата
Изм. № инв. № дубл. Подп. и дата
Взам. инв. № инв. № дубл. Подп. и дата

22492-01

7.4II-I-B.I-0.87

Лист

69

Изм. Лист № докум. Подп. Дата

Копировал

Формат А4

Прилож. УЦ I300

Материал	Ед. изм.	№ модификации			
		I	2	3	4
Лист <u>Б-ПН-2 ГОСТ 19903-74</u> 4IУВст.3 ПС5 ГОСТ16523-70	кг	244,70	247,55	250,30	251,06
Лист <u>Б-ПН-3 ГОСТ 19903-74</u> В ст.3 ПС5 ГОСТ 16523-70	кг	43,17	43,17	43,17	43,17
Лист <u>Б-ПН-5 ГОСТ 19903-74</u> В ст.3 ПС5 ГОСТ 14637-79	кг	6,08	5,24	3,12	3,12
Лист <u>Б-ПН-8 ГОСТ 19903-74</u> В ст.3 ПС5 ГОСТ 14637-79	кг	3,52	3,52	3,52	3,52
Уголок <u>Б36x36x4 ГОСТ 8509-72</u> В ст.3 ПС5-П ГОСТ535-79	кг	5,16	5,16	5,16	5,16
Уголок <u>Б45x45x5 ГОСТ 8509-72</u> В ст.3 ПС5-П ГОСТ535-79	кг	57,10	59,04	61,12	54,59
Проволока 5-1 ГОСТ 3282-74	кг	0,76	0,76	0,76	0,76
Пластина I, лист ТМКШ-С ₁ -5 ГОСТ 7338-77	кг	1,98	1,98	1,98	1,98

22492-01

7.4II-I-B.I-0.87

Лист

70

Таблица 2.36

Улитка У1300

Материал	Ед. изм.	Модификация циклаона			
		I	2	3	4
Лист Б-ПН-2 ГОСТ 19903-74 4-ГУвст.3 ПС5 ГОСТ16523-70	кг	40,23	44,10	49,64	53,94
Лист Б-ПН-3 ГОСТ 19903-74 В ст.3 ПС5 ГОСТ16523-70	кг	0,39	0,39	0,39	0,39
Лист Б-ПН-5 ГОСТ 19903-74 В ст.3 ПС5 ГОСТ 14637-79	кг	0,16	0,16	0,16	0,16
Уголок Б45х45х5 ГОСТ 8509-72 В ст.3 ПС5-П ГОСТ535-79	кг	14,58	16,31	18,49	20,61
Уголок Б50х50х5 ГОСТ 8509-72 В ст.3 ПС5-П ГОСТ 535-79	кг	8,84	8,84	8,84	8,84
Полоса Б-2-5х50 ГОСТ 103-76 В ст.3 ПС5-П ГОСТ535-79	кг	0,86	0,86	0,86	0,86
Сталь 35 ГОСТ 1050-74 δ 7 мм	кг	0,034	0,034	0,034	0,034
Ст. 3 ГОСТ 380-71 δ = 4 мм	кг	0,004	0,004	0,004	0,004
Пластина I, лист ТМКЦ-С ₁ -5 ГОСТ 7338-77	кг	0,27	0,27	0,27	0,27

Изм. № подл. Подп. и дата
Изм. № подл. Подп. и дата
Изм. № подл. Подп. и дата
Изм. № подл. Подп. и дата
Изм. № подл. Подп. и дата

22492-01

7.4II-I-B.I-0.87

Лист
71

Таблица 2.37

Сорт СТ 1300

Материал	Ед. изм.	Модификация цикла			
		1	2	3	4
Лист <u>Б-III-2 ГОСТ 19903-74</u> 4-IV Вст.3 ПС5 ГОСТ16523-70	кг	10,03	13,99	19,26	24,96
Уголок <u>Б45x45x5 ГОСТ 8509-72</u> Вст.3 ПС5-II ГОСТ 535-79	кг	5,54	6,51	7,55	8,57
Полоса <u>Б-2-4x50 ГОСТ 103-76</u> В ст.3 ПС5-II ГОСТ535-79	кг	2,4	2,92	3,4	3,84

82492-01

Изм.	Лист	№ докум.	Подп.	Дата

7.4II-I-B.I-0.87

Лист

72

Копировал

Формат А4

Таблица 2.38

Циклон УЦ 1400

Материал	Ед. изм.	№ модификации			
		1	2	3	4
Лист <u>Б-ПН-2 ГОСТ 19903-74</u> 4-ГВст.3 ПС5 ГОСТ16523-70	кг	294,27	297,37	300,47	301,43
Лист <u>Б-ПН-3 ГОСТ 19903-74</u> В ст.3 ПС5 ГОСТ 16523-70	кг	39,27	39,27	39,27	39,27
Лист <u>Б-ПН-5 ГОСТ 19903-74</u> Вст.3 ПС5 ГОСТ 14637-79	кг	6,28	5,40	3,12	3,12
Лист <u>Б-ПН-8 ГОСТ 19903-74</u> В ст.3 ПС5 ГОСТ 14637-79	кг	3,52	3,52	3,52	3,52
Уголок <u>Б36х36х4 ГОСТ 8509-72</u> В ст.3ПС5-П ГОСТ535-79	кг	5,51	5,51	5,51	5,51
Уголок <u>Б40х40х4 ГОСТ 8509-72</u> Вст.3 ПС5-П ГОСТ 535-79	кг	5,89	5,89	5,89	5,89
Уголок <u>Б45х45х5 ГОСТ 8509-72</u> Вст.3 ПС5-П ГОСТ 535-79	кг	60,68	62,74	64,96	67,99
Проволока 5-1 ГОСТ 3282-74	кг	0,82	0,82	0,82	0,82
Пластина I, лист ТМКЦ-С _I -5 ГОСТ7338-77	кг	2,10	2,10	2,10	2,10

22/92-01

7.4II-I-B.I-0.87

Лист

73

Изм. Лист № докум. Подп. Дата

Контрвола

Формат А4

Улитка У1400

Материал	Ед. изм.	№ модификации			
		1	2	3	4
Лист Б-ПН-2 ГОСТ 19903-74 4-ЛУст.3 ПС5ГОСТ16523-70	кг	43,41	47,82	49,77	59,73
Лист Б-ПН-3 ГОСТ 19903-74 В ст.3 ПС5 ГОСТ 16523-70	кг	0,39	0,39	0,39	0,39
Лист Б-ПН-5 ГОСТ 19903-74 В ст.3 ПС5 ГОСТ 14637-79	кг	0,16	0,16	0,16	0,16
Уголок Б45х45х5 ГОСТ 8509-72 В ст.3 ПС5-П ГОСТ535-79	кг	13,65	15,48	17,63	19,91
Уголок Б50х50х5 ГОСТ 8509-72 В ст.3 ПС5-П ГОСТ535-79	кг	9,28	9,28	9,28	9,28
Полоза Б-2-5х50 ГОСТ 103-76 В ст.3 ПС5-П ГОСТ535-79	кг	0,86	0,86	0,86	0,86
Сталь 35 ГОСТ 1050-74 Ø 7 мм	кг	0,034	0,034	0,034	0,034
Ст. 3 ГОСТ 380-71 δ = 4 мм	кг	0,004	0,004	0,004	0,004
Пластина I, лист ТМКЦ-С ₁ -5 ГОСТ 7338-77	кг	0,3	0,3	0,3	0,3

22492-01

7.411-I-B.I-0.87

Лист

74

Изм. Лист № докум. Подп. Дата

Копирован

Формат А4

Таблица 2.40

Зонт ЗТ 1400

Материал	Ед. изм.	№ модификации			
		I	2	3	4
Лист <u>Б-ПН-2 ГОСТ 19903-74</u> 4-ГУВст.3 ПС5 ГОСТ16523-70	кг	11,72	16,24	22,15	28,98
Уголок <u>Б45x45x5 ГОСТ 8509-72</u> В ст.3 ПС5-П ГОСТ535-79	кг	5,95	6,98	8,09	9,21
Полоса <u>Б-2-5x50 ГОСТ 103-74</u> В ст.3 ПС5-П ГОСТ535-79	кг	2,72	3,16	5,46	6,24

Изм. № подл.	Подп. и дата	Изм. №	Изм. № дубл.	Подп. и дата
Изм. №	Подп. и дата	Изм. №	Изм. № дубл.	Подп. и дата
Изм. №	Подп. и дата	Изм. №	Изм. № дубл.	Подп. и дата
Изм. №	Подп. и дата	Изм. №	Изм. № дубл.	Подп. и дата

22492-04

7.411-I-B.I-0.87

Лист

75

Изм. Лист № докум. Подп. Дата

Копировал

Формат А4

Таблица 2.4И

Циклон УЦ 1500

Материал	Ед. изм.	№ модификации			
		1	2	3	4
Лист Б-ПН-2 ГОСТ 19903-74 4-ЛУВ.ст.3 ПС5 ГОСТ16523-70	кг	374,9	378,8	382,8	384,0
Лист Б-ПН-3 ГОСТ 19903-74 В.Ст.3 ПС5 ГОСТ 16523-70	кг	37,6	37,6	37,6	37,6
Лист Б-ПН-5 ГОСТ 19903-74 В.Ст.3 ПС5 ГОСТ 14637-79	кг	10,8	9,4	6,4	6,4
Уголок 36x36x4-Б ГОСТ 8509-72 В. Ст.3 ПС-5-П ГОСТ535-79	кг	9,88	10,58	11,43	5,83
Уголок 45x45x5-Б ГОСТ 8509-72 В Ст.3 ПС6-П ГОСТ535-79	кг	67,25	68,40	59,85	70,75
Проволока 3-1 ГОСТ 3282-74	кг	0,25	0,25	0,25	0,25
Проволока 5-1 ГОСТ 3282-74	кг	0,95	0,95	0,95	0,95
Пластина I, лист ТМШ-С ₁ -5 ГОСТ 7338-77	кг	2,3	2,3	2,3	2,3

22492-01

7.4ИИ-1-В.1-0.87

Лист

76

Изм. Лист № докум. Подп. Дата

Копировал

Формат А4

Таблица 2.42

Улитка У1500

Материал	Ед. изм.	№ модификации			
		1	2	3	4
Лист <u>Б-ПН-2 ГОСТ 19903-74</u> 4-IV В Ст.3 ПС5 ГОСТ16523-70	кг	47,08	52,13	58,93	65,28
Лист <u>Б-ПН-3 ГОСТ 19903-74</u> В Ст.3 ПС5 ГОСТ 16523-70	кг	0,62	0,62	0,62	0,62
Уголок <u>45x45x5Б ГОСТ 8509-72</u> - В Ст.3 ПС5 ГОСТ 535-79	кг	13,75	15,70	18,20	20,45
Уголок <u>50x50x4-Б ГОСТ 8509-72</u> В Ст.3 ПС6 ГОСТ 535-79	кг	7,80	7,80	7,80	7,80
Сталь 35 ГОСТ Ø 7 мм	кг	0,034	0,034	0,034	0,034
Ст.3 ГОСТ Ø 12 мм	кг	0,004	0,004	0,004	0,004
Пластина I, лист ТМКШ-С ₁ -5 ГОСТ 7338-77	кг	0,34	0,34	0,34	0,34

22492-01

7.4II-I-B.I-0.87

Лист

77

Изм. Лист № докум. Подп. Дата

Копировал

Формат А4

Таблица 2.43

Зонт ЗТ 1500

Материал	Ед. изм.	№ модификации			
		1	2	3	4
Лист <u>Б-ЛН-2 ГОСТ 19903-74</u> 4-ЛУВ Ст.3 ГОСТ 16523-70	кг	13,0	18,1	25,5	32,1
Полоса <u>5х50-Б-2 ГОСТ 103-76</u> В. Ст.3 ПС5 ГОСТ 535-79	кг	3,20	3,80	4,48	4,8
Уголок <u>45х45х5-Б ГОСТ8509-72</u> В Ст.3 ПС5 ГОСТ 535-79	кг	6,35	7,5	8,8	9,85

Изм. №	Подп. и дата	Взам. инв. №	Изм. №	Подп. и дата

-22492-01

7.4II-I-B.I-0.87

Лист
78

Изм. Лист	№ докум.	Подп.	Дата

Копировал

Формат А4

Таблица 2.44

Циклон УЦ 1600

Материал	Ед. изм.	№ модификации			
		I	2	3	4
Лист <u>Б-ПН-2 ГОСТ 19903-74</u> 4-IVB ст.3 ПС5ГОСТ16523-70	кг	369,81	372,77	375,42	374,38
Лист <u>Б-ПН-3 ГОСТ 19903-74</u> Вст.3 ПС5 ГОСТ 16523-70	кг	51,28	51,28	51,28	51,28
Лист <u>Б-ПН-5 ГОСТ 19903-74</u> В ст.3 ПС5 ГОСТ 14637-79	кг	10,24	9,12	6,68	6,68
Уголок <u>Б36х36х4 ГОСТ 8509-72</u> В ст.3 ПС5-П ГОСТ535-79	кг	6,21	6,21	6,21	6,21
Уголок <u>Б40х40х4 ГОСТ 8509-72</u> В ст.3 ПС5-П ГОСТ535-79	кг	6,8	6,8	6,8	6,8
Уголок <u>Б45х45х5 ГОСТ 8509-72</u> В ст.3 ПС5-П ГОСТ535-79	кг	69,06	71,44	73,98	66,04
Пластина I, лист ТМКЦ-С ₁ -5 ГОСТ 7338-77	кг	2,40	2,40	2,40	2,40
Проволока 5-I ГОСТ 3282-74	кг	0,93	0,93	0,93	0,93

22492-01

7.4II-I-B.I-0.87

Лист

79

Таблица 2.45

УЛЕТКА У1600

Материал	Ед. изм.	№ модификация			
		I	2	3	4
Лист <u>Б-III-2 ГОСТ 19903-74</u> 4-IV ст.3 ПС5 ГОСТ16523-70	кг	60,31	66,10	72,72	80,87
Лист <u>Б-III-3 ГОСТ 19903-74</u> В ст.3 ПС5 ГОСТ16523-70	кг	0,39	0,39	0,39	0,39
Лист <u>Б-III-5 ГОСТ 19903-74</u> В ст.3 ПС5 ГОСТ 14737-79	кг	0,16	0,16	0,16	0,16
Уголок <u>Б45x45x5 ГОСТ 8509-72</u> В ст.3 ПС5-II ГОСТ535-79	кг	17,31	19,40	21,89	24,46
Уголок <u>Б50x50x5 ГОСТ 8509-72</u> В ст.3 ПС5-II ГОСТ 535-79	кг	10,80	10,80	10,80	10,80
Полоса <u>Б-2-5x50 ГОСТ 103-76</u> В ст.3 ПС5-II ГОСТ535-79	кг	0,86	0,86	0,86	0,86
Сталь 35 ГОСТ 1050-74 Ø 7 мм	кг	0,034	0,034	0,034	0,034
Ст.3 ГОСТ 380-71 δ ст = 4 мм	кг	0,004	0,004	0,004	0,004
Пластина I, лист ТМКЦ-С ₁ -5 ГОСТ 7338-77	кг	0,36	0,36	0,36	0,36

22492-01

7.4II-I-B.I-0.87

Лист

80

Изм. Лист № докум. Подп. Дата

Контроль

Формат А4

Таблица 2.46

Зонт ЗТ 1600

Материал	Ед. изм.	№ модификации			
		1	2	3	4
Лист <u>Б-ЛН-2 ГОСТ 19903-74</u> 4-IV Вст.ЗПС5 ГОСТ16523-70	кг	19,5	26,56	34,66	44,45
Уголок <u>Б-45x45x5 ГОСТ 8509-72</u> В ст.3 ПС5-II ГОСТ 535-79	кг	6,75	7,94	9,2I	10,48
Полоса <u>Б-2-5x50 ГОСТ 103-76</u> В ст.3 ПС5-II ГОСТ535-79	кг	0,87	1,00	1,13	1,27

№ п/п, год, лист, дата, № докум., № инв. № дубл., Подп. и дата

22492-01

7.4II-I-B.I-0.87

№	Лист	№ докум.	Подп.	Дата

Лист
81

Таблица 2.47

Циклон УЦ 1800

Материал	Ед. изм.	# модификации			
		1	2	3	4
Лист <u>Б-ПН-2 ГОСТ 19903-74</u> 4 ЛУВ ст.3 ПС5 ГОСТ16523-70	кг	504,9	510,70	515,8	520,10
Лист <u>Б-ПН-3 ГОСТ 19903-74</u> В. Ст.3 ПС5 ГОСТ16523-70	кг	65,9	65,9	65,9	65,9
Лист <u>Б-ПН-5 ГОСТ 19903-74</u> В. Ст.3 ПС5 ГОСТ14637-79	кг	8,0	7,2	5,6	5,6
Уголок <u>36x36x4-Б ГОСТ8509-72</u> В Ст.3 ПС5-П ГОСТ535-75	кг	2,6	2,6	2,6	2,6
Уголок <u>45x45x5-Б ГОСТ8509-72</u> В Ст.3 ПС5-П ГОСТ535-79	кг	98,7	101,1	92,2	95,2
Проволока 3-1 ГОСТ 3282-74	кг	0,07	0,07	0,07	0,07
Проволока 5-1 ГОСТ 3282-74	кг	0,86	0,86	0,86	0,86
Пластина I, лист ТМКЦ-С ₁ -5 ГОСТ 7338-77	кг	2,47	2,47	2,47	2,47

22492-01

7.4II-I-B.I-0.87

Лист

82

Изм. Лист № докум. Подл. Дата

Композит

Формат А4

Таблица 2.48

Улитка У 1800

Материал	Ед. изм.	№ модификации			
		I	2	3	4
Лист <u>Б-ПН-2 ГОСТ 19903-74</u> 4 ЛУ Вст.3 ПС5 ГОСТ16523-70	кг	78,84	85,04	95,64	105,74
Лист <u>Б-ПН-3 ГОСТ 19903-74</u> В.Ст.3 ПС5 ГОСТ 16523-70	кг	0,41	0,41	0,41	0,41
Уголок <u>45x45x5-Б ГОСТ 8509-72</u> В Ст.3 ПС5-П ГОСТ535-79	кг	19,1	21,30	21,90	26,8
Уголок <u>50x50x5-Б ГОСТ 8509-72</u> В ст.3 ПС5-П ГОСТ535-79	кг	11,6	11,6	11,6	11,6
Сталь 35 ГОСТ 1050-74 Ø 7	кг	0,034	0,034	0,034	0,034
Сталь 3 Ø 12 ГОСТ 380-71	кг	0,004	0,004	0,004	0,004
Пластина I, лист ТМКЦ-С _I -5 ГОСТ 7338-77	кг	0,36	0,36	0,36	0,36

22492-01

7.4II-I-B.I-0.87

Лист

83

Копировал

Формат А4

Таблица 2.49

Сорт 3Т 1800

Материал	Ед. изм.	№ модификации			
		1	2	3	4
Лист <u>Б-ПВ-2 ГОСТ 19903-74</u> 4-IV Вст.3 ПС5 ГОСТ16523-70	кг	16,5	23,6	31,5	42,5
Полоса <u>5x50-Б-2 ГОСТ 103-76</u> Вст.3 ПС5-П ГОСТ535-79	кг	3,36	3,84	4,32	4,96
Уголок <u>45x45x5-Б ГОСТ 8509-72</u> Вст.3 ПС5-П ГОСТ535-79	кг	7,6	8,8	10,2	11,7

№ изм.	№ докум.	Подп.	Дата

22492-01

7.4II-I-B.I-0.87

Лист
84

Копировал

Формат А4

Таблица 2.50

Циклон УП2000

Материал	Ед. изм.	№ модификации			
		1	2	3	4
Лист <u>Б-ПН-2 ГОСТ 19903-74</u> 4-ЛУВотЗПС ГОСТ16523-70	кг	581,96	590,55	599,75	608,96
Лист <u>Б-ПН-3 ГОСТ 19903-74</u> В ст.3 ПС5 ГОСТ16523-70	кг	100,21	95,83	90,34	80,1
Лист <u>Б-ПН-5 ГОСТ 19903-74</u> В ст.3 ПС5 ГОСТ14637-79	кг	11,04	9,76	6,68	6,68
Уголок <u>Б 36x36x4 ГОСТ 8509-72</u> В ст.3 ПС5-1ГОСТ535-79	кг	7,63	7,63	7,63	7,63
Уголок <u>Б-45x45x5ГОСТ 8509-72</u> В ст.3ПС5-1 ГОСТ535-79	кг	85,81	88,77	91,95	82,10
Проволока 5-1 ГОСТ 3282-74	кг	1,17	1,17	1,17	1,17
Пластина I, лист ТМКШ-С ₁ -5 ГОСТ 7338-77	кг	2,95	2,95	2,95	2,95
Уголок <u>Б40x40x4 ГОСТ8509-72</u> В ст.3 ПС5-П ГОСТ535-79	кг	8,61	8,61	8,61	8,61

22492-01

7.4II-I-B.I-0.87

Лист

85

Формат А4

Копировал

Таблица 2.5I

УЛЕТКА У 2000

Материал	Ед. изм.	№ модификации			
		I	2	3	4
Лист <u>Б-III-2 ГОСТ 19903-74</u> 4-ЛУВст.3 ГОСТ 16523-70	кг	94,75	103,5I	114,26	126,80
Лист <u>Б-III-3 ГОСТ 19903-74</u> В ст.3 ПС5 ГОСТ 16523-70	кг	0,39	0,39	0,39	0,39
Лист <u>Б-III-5 ГОСТ 19903-74</u> В ст.3 ПС5 ГОСТ 14637-79	кг	0,16	0,16	0,16	0,16
Уголок <u>Б45x45x5 ГОСТ 8509-72</u> В ст.3 ПС5-II ГОСТ535-79	кг	21,34	23,98	27,05	30,33
Уголок <u>Б50x50x5 ГОСТ 8509-72</u> В ст.3 ПС5-II ГОСТ535-79	кг	14,08	14,08	14,08	14,08
Полоса <u>Б-2-5x50 ГОСТ 103-76</u> В ст.3 ПС5-II ГОСТ535-79	кг	0,86	0,86	0,86	0,86
Сталь 35 ГОСТ 1050-74 Ø 7 мм	кг	0,034	0,034	0,034	0,034
Ст.3 ГОСТ 380-7I $\delta_{сх} = 4мм$	кг	0,004	0,004	0,004	0,004
Пластина I, лист ТМКII-C _I - 5 ГОСТ 7338-77	кг	0,44	0,44	0,44	0,44

Изм. № подл. Подп. и дата
Взам. инв. № Инв. № дубл. Подп. и дата

22492-01

7.4II-I-B. I-0.87

Лист
86

Таблица 2.52

Зонт ЗТ 2000

Материал	Ед. изм.	№ модификации			
		I	2	3	4
Лист <u>Б-ПН-2 ГОСТ 19903-74</u> <u>4-ЛУВотЗПС ГОСТ 16523-70</u>	кг	24,0	33,4	45,6	59,4
Уголок <u>Б 45x45x4 ГОСТ 8509-72</u> <u>В ст.3 ПС-П ГОСТ 535-79</u>	кг	8,36	9,84	11,43	13,01
Полоса <u>Б-2-5x20 ГОСТ 103-76</u> <u>В ст.3 ПС-П ГОСТ 535-79</u>	кг	6,36	7,56	8,52	9,54

Изм. № подл. Подп. и дата
Изм. № введ. Подп. и дата
Изм. № изм. Подп. и дата
Изм. № доп. Подп. и дата

22492-01

7.4II-I-B.I-O.87

Лист

87

Копировал

Формат А4

3. ЦИКЛОНЫ ГИСИ

3.1. Общие сведения.

3.1.1. Циклон ГИСИ разработан и исследован коллективом авторов в Ростовском (Ростов-на-Дону) инженерно-строительном институте (ГИСИ).

3.1.2. Циклоны ГИСИ предназначены для очистки воздуха аспирационных систем от всех видов волокнистой и слипающейся пыли при условии отсутствия конденсации паров жидкостей на внутренних поверхностях циклонов.

3.1.3. Расширяющаяся к низу нижняя коническая часть циклона исключает опасность закупорки выпускного отверстия, что является серьезным недостатком при использовании циклонов типа УЦ для улавливания волокнистых и слипающихся пылей.

Расположенная выше сужающаяся к низу короткая коническая часть циклона - конус-коагулятор - способствует коагуляции волокнистых частиц, т.е. сцеплению их с образованием более крупных частиц - агрегатов. При этом затрудняется унос частиц пыли из циклона, т.е. увеличивается пылеулавливающий эффект циклонного аппарата.

3.1.4. В деревообрабатывающей промышленности имеются технологические процессы, сопровождающиеся образованием отходов в виде волокнистой и слипающейся пыли.

Наиболее широко распространенным таким процессом является полирование поверхностей мебельных и других деталей с использованием полировальных паст. Из-за особых свойств пыли, образующейся в этом технологическом процессе, применение циклонов с узким выходным отверстием для уловленного продукта является неприменимым, в связи с чем был довольно широко распространен

22492-01

7.4II-I-B.I-0.87

Лист

88

Изм. Лист № докум. Подп. Дата

Копировал

Формат А4

дорогой и несовершенный мокрый способ очистки аспирационного воздуха в пылеулавливающих сооружениях.

Применение циклонов с кокусом-коагулятором для аспирационных систем отделений облагораживания мебельных производств было предложено Калининским МНУ В/О Сопзоргдестельмонтаж" Министерства лесной, целлюлозно-бумажной и деревообрабатывающей промышленности СССР и внедрено на Калининском мебельном комбинате с положительным результатом.

Отсутствие документации на гамму циклонов РИСИ в широком диапазоне производительности сдерживало внедрение их в мебельной промышленности, а также приводило к отступлениям от аэродинамической схемы и к другим нарушениям при изготовлении и эксплуатации циклонов этого типа.

3.1.5. В целях исправления такого положения Гипродревром на основании материалов, полученных от Ростовского инженерно-строительного института разработана в составе настоящего типового проекта рабочие чертежи циклонов РИСИ № 2, 3, 4, 5, 6, 7, 8, 9, 10 и 11. Кроме того, Гипродревром разработал и включил в состав данной серии рабочие чертежи улиток, бабков, течек, переходных патрубков и тележек. Эти узлы циклонных установок разработаны, исходя из условий их эксплуатации в отделениях облагораживания мебельных производств и предназначены:

улитки для удобства перехода с вертикального на горизонтальное направление движения потока очищенного воздуха и уменьшения при этом энергопотерь;

22492-01

7.4.II-I-B. I-0.67

Лист

89

Имя, № подл. Глав. и дата. Вып. и № докум. № докум. Подп. и дата.

Имя	№ подл.	№ докум.	№ докум.	Подп.	Дата

Копировал

Формат А4

бачки - для сбора и кратковременного хранения уловленного продукта;

течки - для перехода от циклонов к переходным патрубкам;

переходные патрубки - для соединения течек с бачками;

тележки - для вывоза наполненных бачков и подвоза пустых.

3.1.6. Основные конструктивные размеры циклонов, улиток, бачков, течек, переходных патрубков и тележек приведены на рисунках 3.1 + 3.8 и в таблицах 3.1 + 3.6.

Габаритные размеры циклонной установки в сборе приведены на рис. 3.1 и в таблице 3.1.

3.1.7. По данным Ростовского инженерно-строительного института аэродинамическая характеристика для всех номеров циклона РИСИ примерно одинакова и приведена на рис. 3.9.

3.1.8. До проведения специальных исследований по определению пылеулавливающих характеристик циклонов РИСИ и до разработки методики расчета пылеулавливания следует пользоваться упрощенной характеристикой, рекомендуемой авторами циклона и представленной на рис. 3.10 (см. пример подбора).

Примечание: следует иметь в виду, что при недостаточной герметизации циклонной установки ее пылеулавливающая характеристика резко ухудшается.

3.1.9. Циклоны РИСИ изготавливаются правого и левого исполнения.

В выпуск I-II серии 7.4II-I включены рабочие чертежи циклонов типа РИСИ и улиток к ним - левого исполнения.

Циклоны состоят из четырех составных частей: улитки циклона, конуса обратного, конуса-коагулятора, листа опорного.

22492-01

7.4II-I-B. I-0.87

Лист

90

Изм.	Лист	№ докум.	Подп.	Дата

Копирован

Формат А4

При изготовлении циклонов левого исполнения конус обратный конус-коагулятор и лист опорный изготавливаются по чертежам выпуска I-II, а улитка циклона - по предварительно отзеркаленным чертежам этого выпуска. При изготовлении улиток правого исполнения необходимо предварительно отзеркалить все чертежи соответствующих улиток, помещенные в выпуске I-II.

3.1.10. Циклоны РИСИ изготавливаются в климатическом исполнении "УХЛ" при эксплуатации по категории размещения I+4 ГОСТ 15150-69.

Сейсмичность района не регламентируется.

3.1.11. Циклоны РИСИ могут использоваться в системах аспирации производств категории А, Б, В, Г и Д по взрывной, взрывопожарной и пожарной опасности по ОМТ 24-86.

3.1.12. Обозначение циклонов:

РИСИ № X - П (Л), где: РИСИ - Ростовский инженерно-строительный институт,

№ X - номер циклона, соответствующий размерам (см. таблицу 3.1),

П (Л) - исполнение правое (левое).
Указывается только при заказе.

3.1.13. Пример подбора циклона РИСИ.

Исходные данные:

Технологическое оборудование - I станок ШБ

Расход воздуха $d = 1590 \text{ м}^3/\text{ч}$

Расход пыли $G = 1,015 \text{ кг}/\text{ч}$

22492-01

7.4II-I-B. I-0.87

Лист

91

1) Начальное пылесодержание выброса

$$G_1 = \frac{G \cdot 10^6}{L} = \frac{1,015 \times 10^6}{1590} = 638 \text{ мг/м}^3$$

2) По табл. 2.3 принимается I циклон № 6

3) Определяется скорость во входном патрубке

$$V_{\text{вх.}} = \frac{1590}{3600 \times 0,0308} = 14,3 \text{ м/сек.}$$

4) По графику рис. 3.9 определяется сопротивление циклона

$$\Delta P = 730 \text{ Па}$$

5) По графику рис. 3.10 определяется содержание пыли в выбросах после очистки:

5.1. Коэффициент проскока пыли $\epsilon = 0,0097$

5.2. Содержание пыли в выбросах $C_2 = \epsilon \cdot C_1 = 6,2 \text{ мг/м}^3$

Изм. № подл.	Подп. и дата	Взам. инв. №	Инв. № дубл.	Подп. и дата

Изм. № подл.	Подп. и дата	Взам. инв. №	Инв. № дубл.	Подп. и дата

7.411-I-B. I-0.87

Лист

92

Копировал

Формат А4

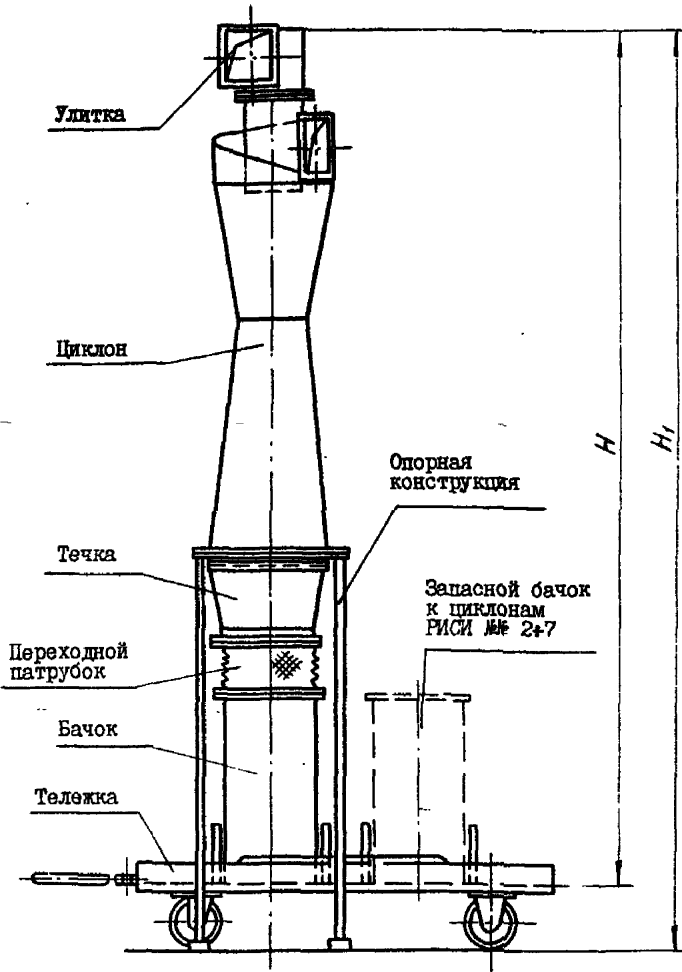


Рис. 3.1. Циклоны РИСИ в сборе

22492-01

7.4II-I-B. I-0.87

Лист
93

Изм. № подл. Подл. и дата
Изм. № дубл. Подл. и дата
Изм. № дубл. Подл. и дата
Изм. № дубл. Подл. и дата

Изм.	Лист	№ докум.	Подл.	Дата

Копировал

Формат А1

Таблица 3.1

ГАБАРИТНЫЕ РАЗМЕРЫ ЦИКЛОННОЙ УСТАНОВКИ

Циклон	H, мм	H _T , мм	Масса, кг
РИСИ № 2	2597	2827	134,7
РИСИ № 3	2992	3222	150,5
РИСИ № 4	3242	3472	156,0
РИСИ № 5	3537	3767	174,6
РИСИ № 6	3925	4155	200,1
РИСИ № 7	4348	4578	228,1
РИСИ № 8	4786	5016	325,3
РИСИ № 9	5185	5415	371,3
РИСИ № 10	5628	5858	418,9
РИСИ № 11	6095	6325	468,8

Изм. № введ. Подп. и дата
 Замен. № введ. Подп. и дата
 Замен. № введ. Подп. и дата
 Подп. и дата

22492-01

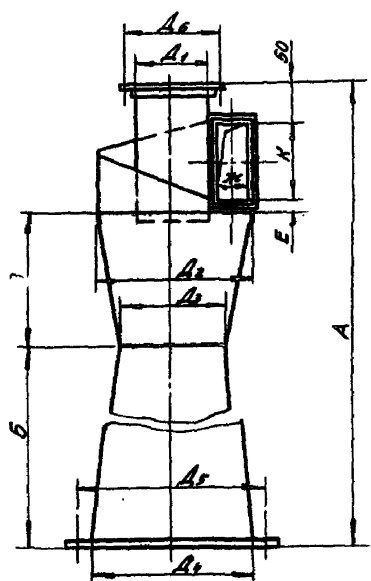
7.4II-I-B.I-0.87

Лист

94

Копировал

Формат А4



Циклон правого исполнения

Циклон левого исполнения

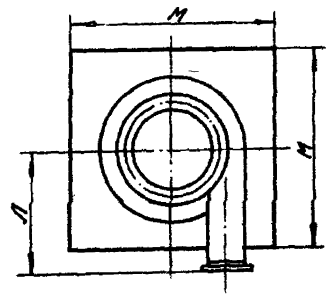
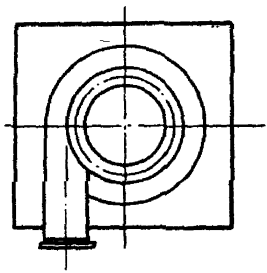


Рис. 3.2. Циклоны РСМ
Основные конструктивные размеры

22492-01

7.4II-I-B.I-0.87

Лист
96

Изм. № подл. Подп. и дата. Взам. инв. № инв. № дубл. Подп. и дата. Изм. № подл. Подп. и дата. Взам. инв. № инв. № дубл. Подп. и дата.

Изм.	Лист	№ докум.	Подп.	Дата

Копировал

Формат А4

Таблица 3.2.

ОСНОВНЫЕ КОНСТРУКТИВНЫЕ РАЗМЕРЫ ЦИКЛОНОВ

Циклон	Производительность циклона, м ³ /ч	А, мм	Б, мм	В, мм	Д ₁ , мм	Д ₂ , мм	Д ₃ , мм	Д ₄ , мм	Д ₅ , мм
РИСИ № 2	300	900	500	200	100	200	150	200	274
РИСИ № 3	650	1250	700	300	150	300	200	300	374
РИСИ № 4	800	1500	800	400	150	300	250	300	374
РИСИ № 5	1400	1750	900	500	200	400	300	400	474
РИСИ № 6	2000	2000	1000	600	250	500	350	500	574
РИСИ № 7	3000	2350	1200	700	300	600	400	600	674
РИСИ № 8	4000	2700	1400	800	350	700	450	700	774
РИСИ № 9	5500	3050	1600	900	400	800	500	800	874
РИСИ № 10	7000	3400	1800	1000	450	900	650	900	974
РИСИ № 11	9000	3750	2000	1100	500	1000	700	1000	1074

Продолжение таблицы 3.2.

Циклон	Д ₆ , мм	Е, мм	Ж, мм	К, мм	Л, мм	М, мм	Площадь сечения входного патрубка, м ²	Масса, кг
РИСИ № 2	135	50	48	100	200	368	0,0048	14,44
РИСИ № 3	185	50	73	150	250	468	0,011	25,83
РИСИ № 4	185	100	73	150	300	468	0,011	31,35
РИСИ № 5	235	100	98	200	350	568	0,0196	45,87
РИСИ № 6	285	100	123	250	400	668	0,0308	62,97
РИСИ № 7	335	100	148	300	450	768	0,0444	84,96
РИСИ № 8	385	100	173	350	500	868	0,0606	107,18
РИСИ № 9	435	100	198	400	550	968	0,0792	138,69
РИСИ № 10	485	100	223	450	600	1068	0,1003	177,26
РИСИ № 11	535	100	248	500	650	1168	0,124	213,29

22492-01

7.411-I-B.I-0.87

Изм. Лист № докум. Подл. Дата

Лист

96

Копировал

Формат А4

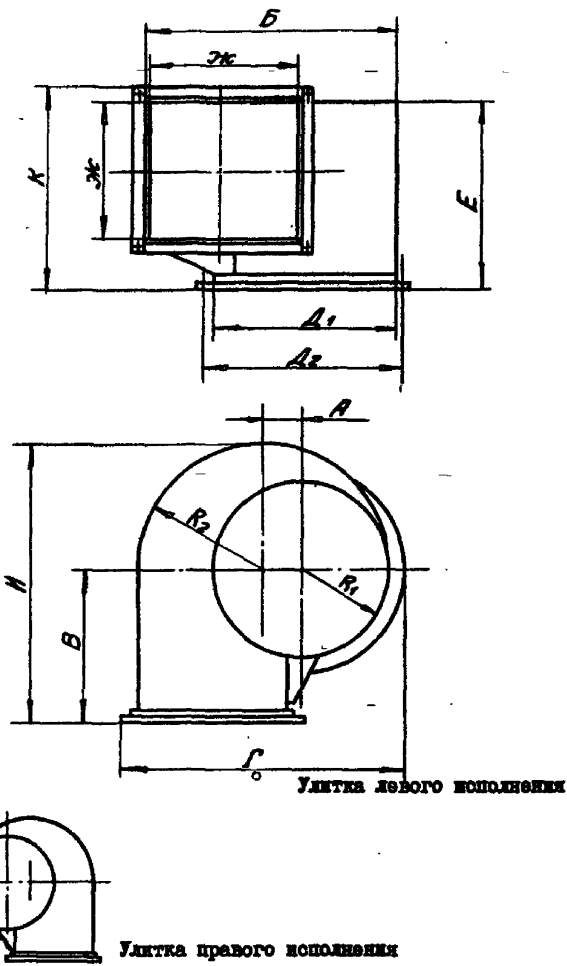


Рис.3.3. УЛЕТКИ. Основные конструктивные размеры

Изм.	Лист	№ докум.	Подл.	Дата

22492-01

7.4II-I-B.I-0.67

Лист
97

Копировал

Формат А4

Таблица 3.3

ОСНОВНЫЕ КОНСТРУКТИВНЫЕ РАЗМЕРЫ УЛИТКО

Циклон	А, мм	Б, мм	В, мм	Г, мм	Д ₁ , мм	Д ₂ , мм	Е, мм	Ж, мм	И, мм	Р ₁ , мм	Р ₂ , мм	К, мм	масса, кг
РИСИ № 2	24	152	110	202	100	135	140	94	186	52	76	167	2,67
РИСИ № 3	32	218	150	268	150	185	185	134	259	77	109	212	4,54
РИСИ № 4	32	218	150	268	150	185	185	134	259	77	109	212	4,54
РИСИ № 5	40	284	185	334	200	235	230	176	327	102	142	257	6,55
РИСИ № 6	48	350	220	400	250	285	275	216	395	127	175	395	13,0
РИСИ № 7	56	416	260	466	300	335	320	256	468	152	208	468	16,92
РИСИ № 8	67	482	295	532	350	385	370	296	536	177	241	536	21,3
РИСИ № 9	72	550	330	600	400	435	415	336	605	203	275	605	33,68
РИСИ № 10	80	616	370	666	450	485	460	370	678	228	308	678	40,66
РИСИ № 11	97	700	445	750	500	535	552	435	795	253	350	795	52,28

Комплект

7. А1Г-1-В.1-0.87

22/12-01

Формат А4

98

Лист

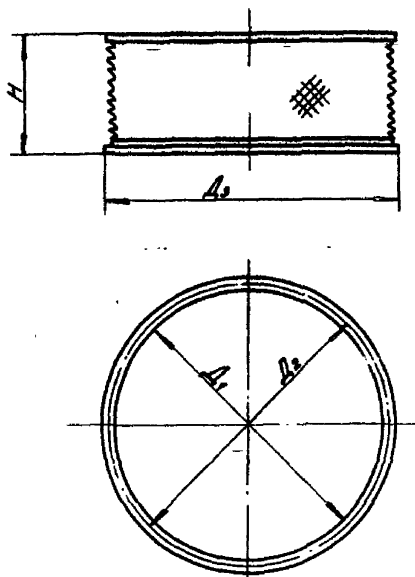


Рис. 3.4. Переходные патрубки.
Основные конструктивные размеры.

Таблица 3.4

ОСНОВНЫЕ КОНСТРУКТИВНЫЕ РАЗМЕРЫ
ПЕРЕХОДНЫХ ПАТРУБКОВ

Циклон	D_1 , мм	D_2 , мм	D_3 , мм	H, мм	масса, кг
РИСИ № 2, 3, 4, 5, 6, 7	390	460	450	370	14,0
РИСИ № 8, 9, 10, 11	790	860	850	370	31,0

22492-01

7.411-I-B.I-0.87

Лист

99

Изм Лист № докум. Подп. Дата

Копировал

Формат А4

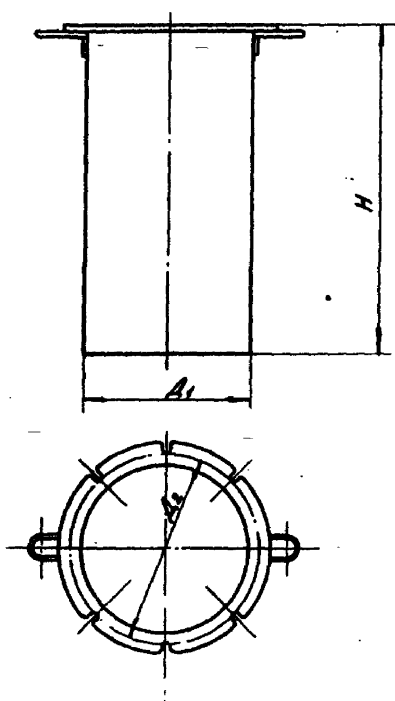


Рис. 3.5. Бачки. Основные конструктивные размеры.

Таблица 3.5.

ОСНОВНЫЕ КОНСТРУКТИВНЫЕ РАЗМЕРЫ БАЧКОВ

Циклон	D_1 , мм	D_2 , мм	H, мм	масса, кг
РФСМ № 2,3,4,5,6,7	400	460	800	24,3
РФСМ № 8,9,10,11	800	860	800	53,4

22492-01

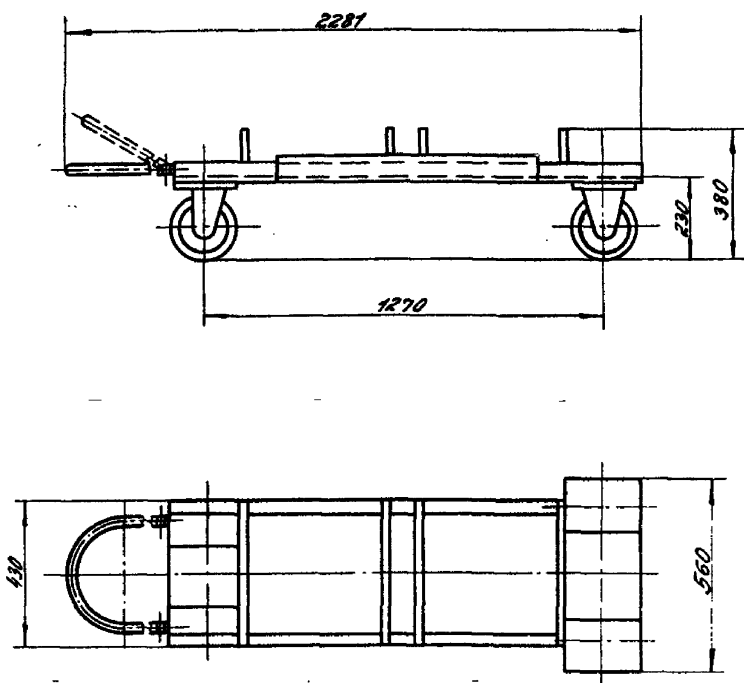
7.4II-I-B.I-0.87

Лист
100

Мин. № листа	Подп. и дата	Взам. инв. №	Инв. № субл.	Подп. и дата
Мат. Лист	№ докум.	Подп.	Дата	

Копировал

Формат А4



Масса - 66,7 кг

Рис.3.6. Тележки к циклонам РИСИ № 2,3,4,5,6,7.
Основные конструктивные размеры

22492-01

7.4II-I-B. I-0.87

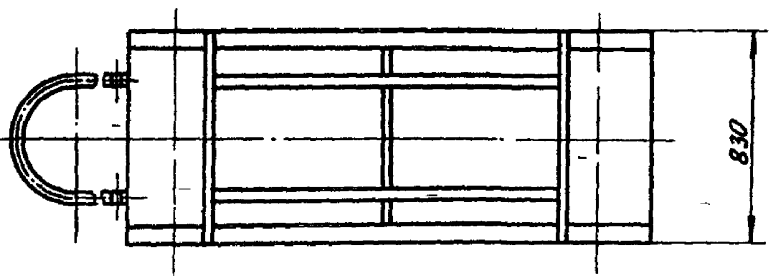
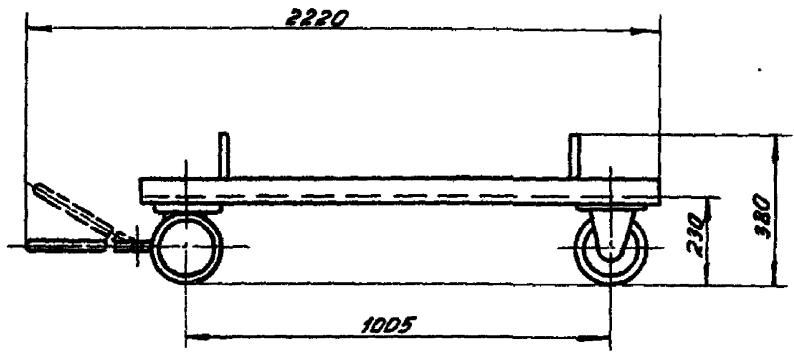
Лист

101

Изм.	Лист	№ докум.	Подп.	Дата

Копировал

Формат А-4



Масса - 81,0 кг

Рис.3.7. Тележки к цelloнам ГИСИ № 8,9,10,11.
Основные конструктивные размеры

22492-01

7.411-1-В.1-0.87

Изм. №	Исполн.	Дата	Изм. №	Исполн.	Дата

Изм. №	Лист	№ докум.	Подп.	Дата

Копирочка

Лист
102

Формат А4

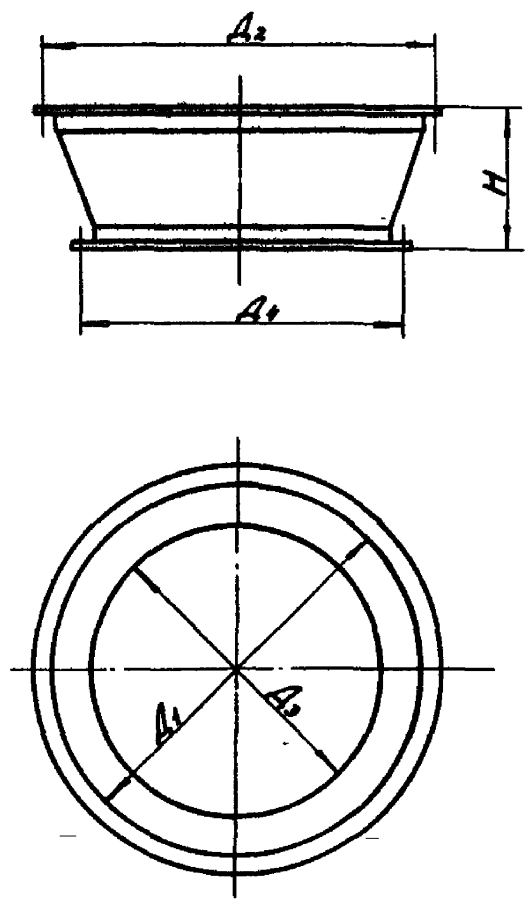


Рис. 3.8. Точки к циклонам РИСИ № 2-II
Основные конструктивные размеры

№ подл.	Подл. и дата	№ подл.	Подл. и дата	№ подл.	Подл. и дата
№ лист	№ докум.	Подл.	Дата		

22492-01

7.4II-I-B.I-0.87

Лист
03

Копировал

Формат А4

Таблица 3.6.

ОСНОВНЫЕ КОНСТРУКТИВНЫЕ РАЗМЕРЫ ТЕЧЕК

Циклон	$D_1, \text{мм}$	$D_2, \text{мм}$	$D_3, \text{мм}$	$D_4, \text{мм}$	H, мм	Масса, кг
РИСИ № 2	200	274	400	460	360	12,55
РИСИ № 3	300	374	400	460	360	15,05
РИСИ № 4	300	374	400	460	360	15,05
РИСИ № 5	400	474	400	460	360	17,1
РИСИ № 6	500	574	400	460	360	19,07
РИСИ № 7	600	674	400	460	360	21,19
РИСИ № 8	700	774	800	860	380	31,43
РИСИ № 9	800	874	800	860	380	33,47
РИСИ № 10	900	974	800	860	380	35,52
РИСИ № 11	1000	1074	800	860	380	37,8

Изм. № 1

Изм. № 2

Изм. № 3

Изм. № 4

Изм. № 5

22492-01

7.4II-I-B.I-0.87

Лист

104

Потери давления

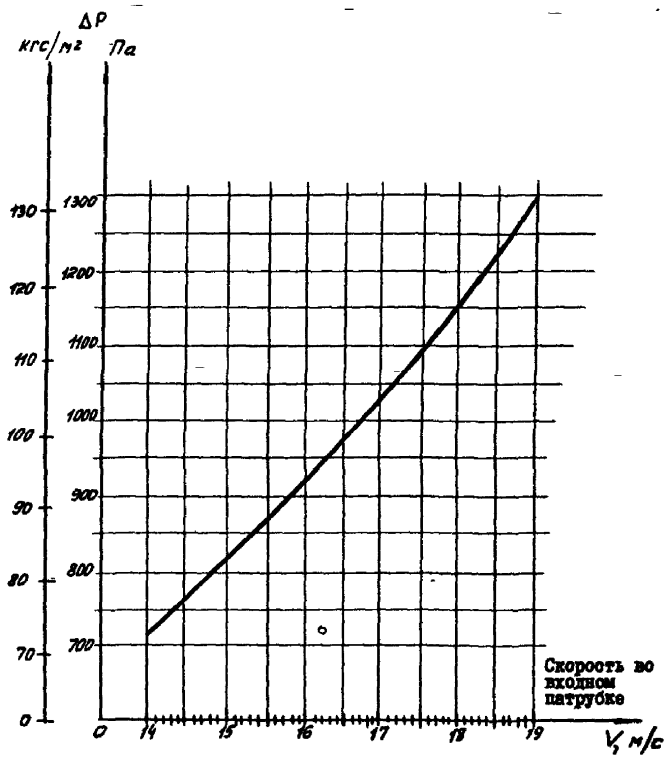


Рис.3.9. Аэродинамическая характеристика циклонов РИСИ

$\xi = 6,0$

22492-01

7.4II-I-B.I-0.87

№ подл. Подл. и дата
 № инв. № инв. № дубля Подл. и дата
 № докум. Подл. и дата

Изм.	Лист	№ докум.	Подл.	Дата

Копировал

Формат А4

Лист
108

Коэффициент
проскока пыли

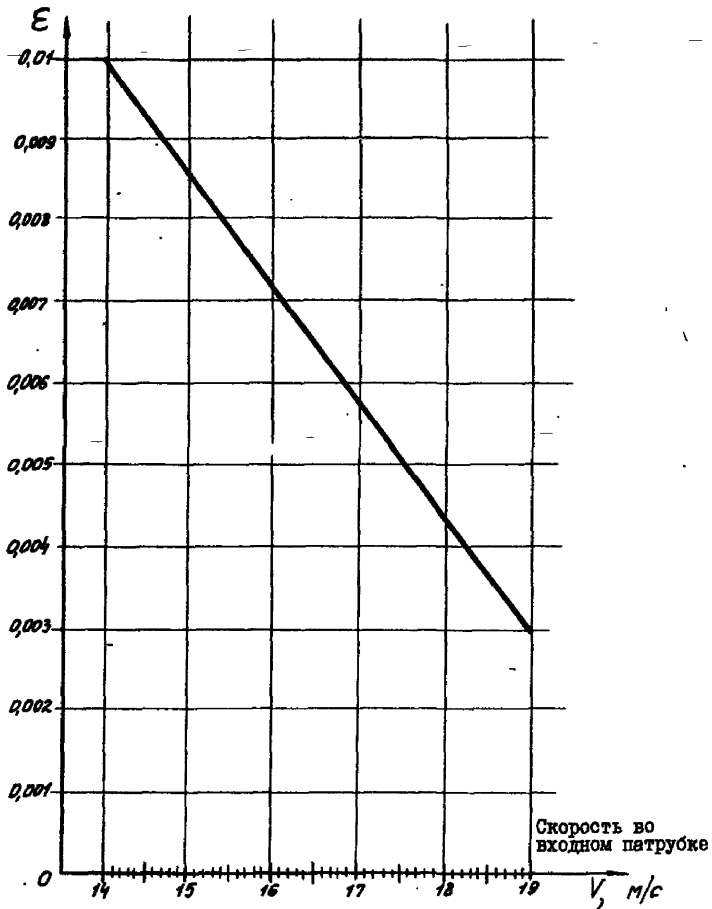


Рис.3.10. Сепарационная характеристика циклонов РИСИ

22492-01

7.4II-I-B.I-0.87

Изм.	Лист	№ докум.	Подп.	Дата

Лист

106

Копировал

Формат А4

3.2. Ведомости потребности в материалах

22492-01

7.4II-I-B. I-0.87.

Лист

107

Изм	Лист	№ докум.	Подп.	Дата

Копировая

Формат А4

Име. № подл.	Подл. и дата	Взам. инв. №	Име. № дубл.	Подл. и дата

Таблица 3.7

Циклоны с переходными патрубками и точками

Материал	Ед. изм.	Номер циклона РИСИ									
		2	3	4	5	6	7	8	9	10	11
Лист <u>В2.ГОСТ 19903-74</u> Вст.3 ПС5ГОСТ16523-70	кг	14,54	24,62	30,13	43,24	58,67	78,76	105,46	131,75	168,01	201,44
Лист <u>В 1.2 ГОСТ 19903-74</u> В ст.3ПС5 ГОСТ16523-70	кг	0,15	0,15	0,15	0,15	0,15	0,15	0,30	0,30	0,30	0,30
Лист <u>В 3.0 ГОСТ 19903-74</u> 3-III Ст3 ГОСТ16532-70	кг	1,86	1,86	1,86	1,86	1,86	1,86	3,64	3,64	3,64	3,64
Лист <u>Б-ПН-5 ГОСТ 19903-74</u> В ст3 ПС5 ГОСТ14637-79	кг	21,87	20,32	20,32	18,17	15,40	12,10	14,40	17,00	19,73	22,67
Уголок <u>Б-25x25x4 ГОСТ8609-72</u> В ст3 ПС5 ГОСТ535-79	кг	1,22	1,66	1,66	2,04	2,56	2,99	3,52	3,99	4,44	4,87
Уголок <u>Б-50x50x5 ГОСТ8509-72</u> В ст.3 ПС5ГОСТ535-79	кг	17,21	18,85	18,85	20,03	21,14	22,4	37,76	38,95	40,13	41,32
Пластина П ТМКШ-М-2-9,9 ГОСТ 7338-77	кг	0,88	0,88	0,88	0,88	0,88	0,88	1,76	1,76	1,76	1,76
Круг <u>Б5 ГОСТ 2590-71</u> В ст3 ПС5 ГОСТ535-79	кг	1,36	1,36	1,36	1,36	1,36	1,36	1,36	1,36	1,36	1,36
Ст 3 ГОСТ 380-71	кг	0,63	0,63	0,63	0,63	0,63	0,63	0,63	0,63	0,63	0,63

Композит

7.411-1-В.1-0.87

Формат А4

22492-01

108

Лист

Изм. № подл.	Подп. и дата	Взам. инв. №	Изм. № дубл.	Подп. и дата

Таблица 3.8

УЛИТКИ

Материал	Ед. изм.	Номер цикла РИСИ									
		2	3	4	5	6	7	8	9	10	11
Лист В2.0 ГОСТ 19903-74 В ст3 ПС5 ГОСТ 16523-70	кг	1,47	2,87	2,87	4,46	6,49	9,03	11,86	-	-	-
Лист В 3.0 ГОСТ 19903-74 В ст3 ПС5 ГОСТ 16523-70	кг	-	-	-	-	1,10	1,60	2,20	25,51	31,59	42,10
Лист Б-ПН-10 ГОСТ 19903-74 В ст3 ПС5 ГОСТ 14637-79	кг	-	-	-	-	1,81	2,24	2,67	3,10	3,53	3,96
Сталь 15 ГОСТ 1050-74	кг	-	-	-	-	0,70	0,70	0,70	0,70	0,70	0,70
Паронит ПОН 3.0 ГОСТ 481-80	кг	-	-	-	-	0,14	0,17	0,20	0,23	0,27	0,30
Уголок Б25х25х4 ГОСТ 8509-72 В ст3 ПС5 ГОСТ 535-79	кг	1,19	1,66	1,66	2,08	2,60	3,03	3,52	3,99	4,5	5,03

7. АП-Г-В.Г.-0.87

22492-01

Таблица 3.9

БАЧКИ

Материал	Ед. изм.	Номер цикла РИСИ	
		2 + 7	8 + II
Лист <u>В 2.0 ГОСТ 19903-74</u> В СТЗ ПС5 ГОСТ 16523-70	кг	15,5	3I, I
Лист: <u>В 3.0 ГОСТ 19903-74</u> В СТЗ ПС5 ГОСТ 16523-70	кг	2,9	II, 7
Уголок <u>Б50х50х5 ГОСТ 8509-72</u> В СТЗ ПС5 ГОСТ 535-79	кг	5,1	9,8
Круг <u>В 16 ГОСТ 2590-71</u> В СТЗ ПС5 ГОСТ 535-79	кг	0,8	0,8

Изм. №	Изм. №	Изм. №	Изм. №
Лист	Лист	Лист	Лист
№ докум.	№ докум.	№ докум.	№ докум.
Подп.	Подп.	Подп.	Подп.
Дата	Дата	Дата	Дата

22492-01

7.4II-I-B.I-0.87

Лист
IIО

Контроль

Формат А4

Таблица 3.10

ТЕЛЕЖКИ

Материал	Ед. изм.	Номер цикла ГИСИ	
		2 + 7	8 + II
Лист <u>Б-ПН-6 ГОСТ 19903-74</u> В Ст3 ПС5 ГОСТ 14637-79	кг	0,56	0,4
Лист <u>Б-ПН-8 ГОСТ 19903-74</u> В Ст3 ПС5 ГОСТ 14637-79	кг	3,7	2,4
Лист <u>Б-ПН-16 ГОСТ 19903-74</u> В Ст3 ПС5 ГОСТ 14637-79	кг	6,0	8,0
Лист <u>Б-ПН-25 ГОСТ 19903-74</u> В Ст3 ПС5 ГОСТ 14637-79	кг	3,0	-
Ст.3 ГОСТ 380-71	кг	12,57	15,32
Ст.45 ГОСТ 1050-74	кг	1,25	0,61
Квадрат <u>В25 ГОСТ 2591-71</u> 45-В ГОСТ 1051-73	кг	-	1,52
Квадрат <u>В40 ГОСТ 2591-71</u> 45-В ГОСТ 1051-73	кг	-	7,35
Квадрат <u>В 50 ГОСТ 2591-71</u> 45-В ГОСТ 1051-73	кг	0,3	1,41
Уголок <u>Б32x32x4 ГОСТ 8509-72</u> В Ст 3 ПС5 ГОСТ 535-79	кг	-	4,35
Уголок <u>Б 50x50x5 ГОСТ 8509-72</u> В Ст3 ПС5 ГОСТ 535-79	кг	23,34	24,18

22492-01

7.4II-I-B.I-0.87

Лист

III

Изм. Лист № докум. Подл. Дата

Контроль

Формат А4

Продолжение табл. 3.10

Материал	Ед. изм.	Номер цикла РИСИ	
		2 + 7	8 + II
Полоса <u>Б-2-5x50 ГОСТ 103-76</u> В СТЗ ПС5 ГОСТ 535-79	кг	2,2	I, I
Полоса <u>Б-2-6x25 ГОСТ 103-76</u> В СТЗ ПС5 ГОСТ 535-79	кг	0, II	-
Полоса <u>Б-2-6x60 ГОСТ 103-76</u> В СТЗ ПС5 ГОСТ 535-79	кг	I, 4	-
Полоса <u>Б-2-6x70 ГОСТ 103-76</u> В СТЗ ПС5 ГОСТ 535-79	кг	I, 3	-
Полоса <u>Б-2-6x75 ГОСТ 103-76</u> В СТЗ ПС5 ГОСТ 535-79	кг	-	3, 39
Полоса <u>Б-2-8x60 ГОСТ 103-76</u> В СТЗ ПС5 ГОСТ 535-79	кг	5, 64	-
Круг <u>В 30 ГОСТ 2590-71</u> В СТЗ ПС5 ГОСТ 535-79	кг	0, 24	0, 24
Труба \emptyset 20x3, 2 ГОСТ 3262-75	кг	3, 53	3, 54
Картон А-1; 0 ГОСТ 9347-74	кг	-	0, 02
Войлок ПС 3, 5 ГОСТ 6308-71	кг	-	0, 002

22/92-01

7.4II-I-B.I-0.87

Изм.	Лист	№ докум.	Подл.	Дата

Копировал

Формат А4

Лист

II2

4. УКАЗАНИЯ ПО ИЗГОТОВЛЕНИЮ

4.1. Изготовление и приемка.

4.1.1. Заготовки из листового и фасонного проката должны быть очищены от загрязнений, окалины, коррозии, заусенцев, наплывов (после кислородной резки) и других дефектов любым способом, не ухудшающим структуру металла и не понижающим его прочность.

4.1.2. Гнутые детали из листового проката не должны иметь трещины, надрывов и короблений.

4.1.3. При вытяжке, выдавливании и вырубке деталей из листового проката в местах его изгиба и по периметру вырубki не допускаются усадка металла свыше 1/3 его начальной толщины, если на чертежах отсутствуют особые указания.

4.1.4. Максимальная величина коробления и волнистости деталей из листового проката толщиной до 5 мм, подготовленных под сварку, при отсутствии иных указаний на чертежах на один метр длины не должна быть более 1,5 мм.

4.1.5. Сварные швы должны удовлетворять следующим требованиям:

не иметь пороков в виде трещин, непроваров, прожогов и шлаковых включений;

не иметь пор, незаделанных кратеров и подрезов глубиной более 0,5 мм при толщине стали до 10 мм и не более 1 мм при толщине стали свыше 10 мм;

не допускается чешуйчатый вид поверхности шва, неровность поверхности допускается не более 0,5 мм для легкодоступных швов и 1 мм для труднодоступных;

22492-01

7.411-I-B. I-0.67

Лист
113

Изм.	№ подл.	Год	и	Дата
Взам.	инв.	№ инв.	№	дубл.
Год	и	Дата		
Год	и	Дата		

Изм.	Лист	№ докум.	Подп.	Дата

по окончанию сварочных работ сварные швы и прилегающие к ним поверхности основного металла должны быть очищены от шлака, наплывов, брызг металла, окалины и др.

4.1.6. Заварка дефектных участков сварных швов должна производиться тем же методом и с использованием тех же (по маркам) сварочных материалов, которыми выполнялась сварка данного шва.

4.1.7. Поверхности деталей после механической обработки не должны иметь заусенцев, задиrow, забоин и других механических повреждений. Острые кромки на деталях должны быть притуплены фасками 0,2 + 0,5 мм под углом 45° или радиусами 0,2+ 0,5 мм.

4.1.8. На деталях, поступающих на сборку, не допускаются коррозии, забоины, царапины и загрязнения.

4.1.9. При сборке изделия не допускается применение прокладок, клиньев и т.п., не предусмотренных чертежами.

4.1.10. Фланцевые соединения должны быть плотными.

4.1.11. Все внутренние и наружные поверхности частей цикла должны иметь защитные лакокрасочные покрытия, выполняемые с учетом требований технической эстетики, технологического назначения деталей, а также требований техники безопасности.

4.1.12. Подготовка поверхности к окраске должна производиться в соответствии с ГОСТ 9.104-79, ГОСТ 9.032-74.

4.1.13. После полного высыхания лакокрасочное покрытие должно соответствовать по внешнему виду IY классу по ГОСТ 9.032-74, а по условиям эксплуатации ГОСТ 9.009-74.

22492-01

7.4II-I-B.I-0.87

Лист II 4

Изм.	Лист	№ докум.	Подп.	Дата

Копировал

Формат А4

4.1.14. Пленка покрытия, нанесенная на наружную поверхность циклона, должна быть прочной, сплошной, без пропусков, без наплывов, утолщений и посторонних включений.

4.1.15. Пленка покрытия должна иметь хорошее сцепление с металлом.

4.1.16. Места с дефектами пленки подлежат исправлению. Исправление дефектов покрытия производится путем полного удаления краски с дефектного места (до металла), зачистки его и последующей окраски.

4.1.17. Все детали, сборочные единицы и циклон в сборе подлежат приемке и испытанию.

4.1.18. При приемке проверяется правильность изготовления и сборки, комплектность, наличие технической и товаросопроводительной документации.

4.1.19. Приемка и испытания включают внешний осмотр, замеры и испытания.

При внешнем осмотре и замерах должно выявляться соответствие основных размеров циклона и его сварных соединений проектным размерам и установленным допускам, осмотр и контрольное засверливание сварных швов. Испытания сварных швов на плотность производится смачиванием керосином. При обнаружении пятен керосина швы бракуются.

4.1.20. Забракованные швы должны быть вырублены до основного металла и затем заварены вновь.

4.1.21. После устранения дефектов циклон подвергается повторным испытаниям и освидетельствованию.

4.2. Маркировка

4.2.1. Место нанесения маркировки в соответствии с ГОСТ 14192-77, раздел 3 устанавливается изготовителем.

22492-01

7.411-I-B. I-0.87

Лист

116

Копировал

Ф. формат А4

Изм. № подл.	Подп. и дата	Взам. л.
Изм. № дубл.	Подп. и дата	
Изм. № перем.	Подп. и дата	

Изм. Лист	№ докум.	Подп.	Дата

4.2.2. Содержание маркировки должно соответствовать ГОСТ 14192-77, раздел I.

4.2.3. Способ нанесения маркировки - окраска по трафарету. Шифр и краски для нанесения маркировки - по ГОСТ 14192-77, приложения 3 и 5.

4.2.4. Маркировка должна быть разборчивой, контрастной по цвету и сохраняться на весь период транспортирования и хранения.

4.3. Хранение и транспортирование.

4.3.1. Условия хранения - по группе 8 (СМЗ) ГОСТ 15150-69. Готовые циклоны должны храниться в условиях, обеспечивающих их полную сохранность.

4.3.2. Транспортирование циклонов может производиться всеми видами транспортных средств. Условия транспортирования циклонов - по группе 7 (XI) ГОСТ 15150-69.

4.3.3. В транспортируемом циклоне не должно находиться посторонних предметов (обрезков металла, остатков электродов и т.п.).

4.3.4. Болты, гайки, внутренняя поверхность крышек должны быть смазаны солидолом или техническим вазелином. Все отверстия без крышек должны быть заглушены.

4.3.5. Крепление циклонов на транспортных средствах должно обеспечивать сохранность изделия и его окраски во время транспортирования.

22492-01

7.4II-I-I. I-0.87

Лист 116

Изм. № подл. Подп. и дата Изм. № подл. Подп. и дата Изм. № подл. Подп. и дата

Изм.	Лист	№ докум.	Подп.	Дата

Копировал

Формат А4

4.4. Безопасность

4.4.1. Циклон и его составные части должны соответствовать требованиям ГОСТ 12.2.003-74.

4.4.2. Рабочее место в зоне цикла отсутствует.

4.4.3. Циклон не является источником опасных и вредных производственных факторов по ГОСТ 12.0.003-74.

4.4.4. Эксплуатация циклонов должна осуществляться в соответствии с указаниями проектной документации на строительство пылеулавливающих сооружений. "Правил техники безопасности и производственной санитарии в лесной и деревообрабатывающей промышленности", "Правил технической эксплуатации газоочистных и пылеулавливающих установок" и в соответствии с ГОСТами СССР для производства, для которых разработана проектная документация на пылеулавливающие сооружения с применением циклонов УЦ.

22492-01

7.4II-I-B. I-0.87

Изм.	Лист	№ докум.	Подп.	Дата

Лист
II7