

ТИПОВАЯ ДОКУМЕНТАЦИЯ НА КОНСТРУКЦИИ, ИЗДЕЛИЯ И УЗЛЫ ЗДАНИЙ И СООРУЖЕНИЙ

СЕРИЯ 7501-2

УСТАНОВКА И ПОДКЛЮЧЕНИЕ
КОМПЛЕКТНЫХ ТРАНСФОРМАТОРНЫХ ПОДСТАНЦИЙ (КТП)
К ЛИНИЯМ ПРОДОЛЬНОГО ЭЛЕКТРОСНАБЖЕНИЯ 25 кВ

РАБОЧИЕ ЧЕРТЕЖИ

ВЫПУСК 2

Схемы подключения

ТИПОВАЯ ДОКУМЕНТАЦИЯ НА КОНСТРУКЦИИ, ИЗДЕЛИЯ И УЗЛЫ ЗДАНИЙ И СООРУЖЕНИЙ

СЕРИЯ 7501-2

УСТАНОВКА И ПОДКЛЮЧЕНИЕ
КОМПЛЕКТНЫХ ТРАНСФОРМАТОРНЫХ ПОДСТАНЦИЙ (КТП)
К ЛИНИЯМ ПРОДОЛЬНОГО ЭЛЕКТРОСНАБЖЕНИЯ 25кВ

РАБОЧИЕ ЧЕРТЕЖИ

ВЫПУСК 2

Схемы подключения

РАЗРАБОТАНЫ ТРАНСЭЛЕКТРОПРОЕКТОМ

ГЛАВНЫЙ ИНЖЕНЕР ИНСТИТУТА  АКОПЯН
ГЛАВНЫЙ ИНЖЕНЕР ПРОЕКТА  ПИСКУНОВ

УТВЕРЖДЕНЫ И
ВВЕДЕНЫ В ДЕЙСТВИЕ

МИНИСТЕРСТВОМ ПУТЕЙ СООБЩЕНИЯ
ПРИКАЗ № А-268/6 ОТ 26.08.85г.

Обозначение	Наименование	Стр
	Содержание альбома вып.2	2
7.501-2-2-100.00	Схемы подключения КТП-П-2/25 У1 на площадке	3
7.501-2-2-200.00	Схемы подключения КТП 1/25 У1, КТП 10/25 У1 на площадке	4
7.501-2-2-300.00	Схемы подключения КТП 4/25 У1, КТП 10/25 У1 в выемке	5
7.501-2-2-400.00	Схемы подключения КТП 4/25 У1, КТП 10/25 У1 на насыпи	6
7.501-2-2-500.00	Схемы подключения КТП 25/25 У1 на площадке	7
7.501-2-2-600.00	Схема подключения КТП 25/25 У1 в выемке	8
7.501-2-2-700.00	Схемы подключения КТП 25/25 У1 на насыпи	9
7.501-2-2-800.00	Схемы подключения КТП 100-250-400/25 У1	10
7.501-2-2-900.00	Схема подключения КТП 100-250-400/25 У1 на площадке (Гобразная надставка)	11
7.501-2-2-10 00.00	Схемы подключения КТП 100-250-400/25 У1 в выемке	12
7.501-2-2-11 00.00	Схемы подключения КТП 100-250-400/25 У1 на насыпи	13
7.501-2-2-12 00.00	Схемы подключения КТП 25-100-250-400/25 У1 на площад- ка при расположении проводов ДПР с одной стороны	14
7.501-2-2-13.00.00 л.1	Перекидка проводов ДПР	15
7.501-2-2-13.00.00 л.2	Перекидка проводов ДПР	16

Вып. 2

7.501-2

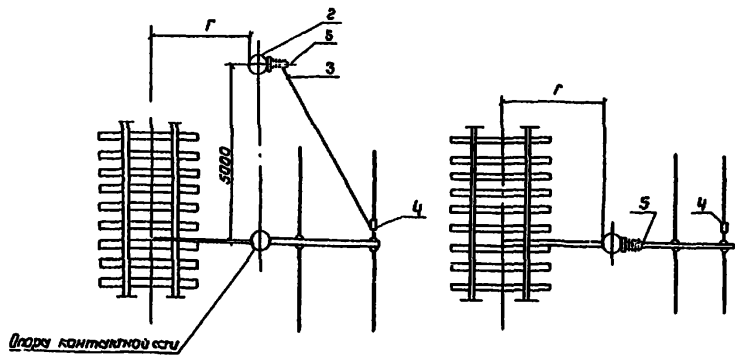
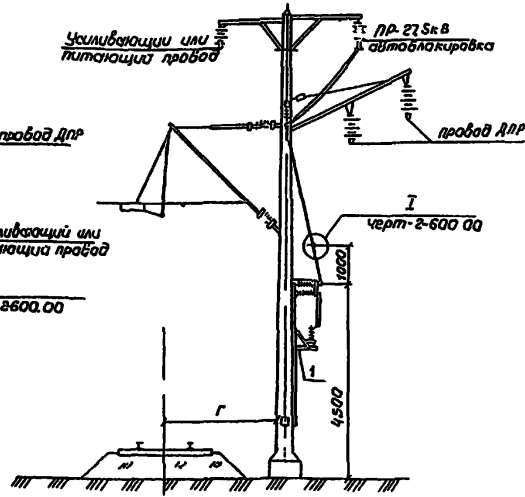
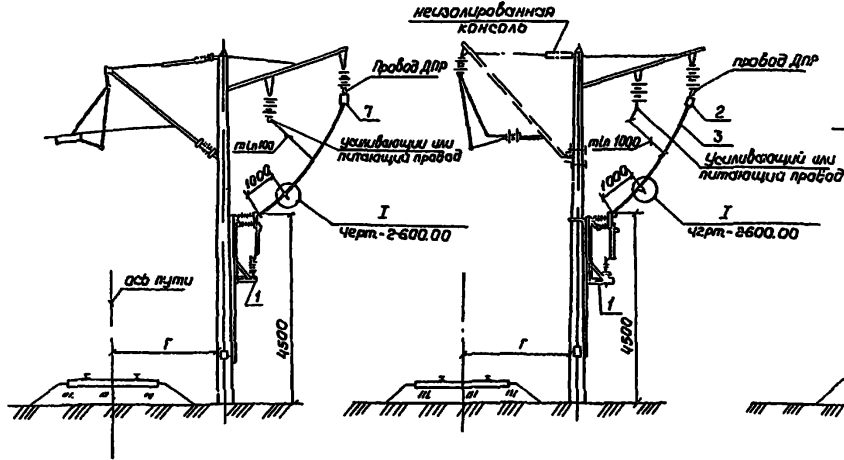
Серия

Изд. 15.08.2014. Изменения в проект. 15.08.2014. 1/16

Схема 1

Схема 2

Схема 3



№	Обозначение	Наименование	кол	Примеч
<u>Схема 1</u>				
1	КТЛ-П-2/25 У1	Комплектная трансформаторная подстанция подъемно-опускная	1	
2	СКЦ-45/10,8	Коническая ж б стойка опор к/сети	1	
3	АС35/6,2, АС-50/8,0	Провод сталеалюминиевый ГОСТ 839-80Е	6	
4	ПА-2-1/к	Зажим петлевой пластичный	2	Таблицей 9Т3
5	А2А-35-7, А2А-50-7	Зажим аппаратный прессуемый	1	
6	7.501-2-1-200.00	Сталь $\phi 12$ ГОСТ 2590-71 для присоединения к рельсу L=6000 мм	2	0,89 кг
7	4 Ч07-122 Альб 2 черт КС-1839-71	Установка запирающего контура СК-6	1	при сборке ДЛР для ВЛБЧ с ВЯЗУ
<u>Схема 2</u>				
1	КТЛ-П-2/25 У1	Комплектная трансформаторная подстанция подъемно-опускная	1	
2	4 Ч07-122 Альб 2 черт КС-1839-71	Установка запирающего контура СК-6	1	при сборке ДЛР для ВЛБЧ
3	АС3/6,2, АС-50/8,0	Провод сталеалюминиевый ГОСТ 839-80Е	1	
4	ПА-2-1/к	Зажим петлевой пластичный	2	Таблицей 9Т3
5	А2А-35-7, А2А-50-7	Зажим аппаратный прессуемый	1	
6	7.501-2-1-200.00	Сталь $\phi 12$ ГОСТ 2590-71 для присоединения к рельсу L=6000 мм	2	0,89 кг
<u>Схема 3</u>				
1	КТЛ-П-2/25 У1	Комплектная трансформаторная подстанция подъемно-опускная	1	
2	СКЦ-45/10,8	Коническая ж б стойка опор к/сети	1	
3	АС35/6,2, АС-50/8,0	Провод сталеалюминиевый ГОСТ 839-80Е	6	
4	ПА-2-1/к	Зажим петлевой пластичный	2	Таблицей 9Т3
5	А2А-35-7, А2А-50-7	Зажим аппаратный прессуемый	1	
6	7.501-2-1-200.00	Сталь $\phi 12$ ГОСТ 2590-71 для присоединения к рельсу L=6000 мм	2	
7	4501-20 Альб 1а КС-9	Кронштейн типа КФ-5	1	48 04 кг

ГЛП		Пискунов		7.501-2-2-100.00		
И контр	Грибава	8/2/24		Схемы подключения КТЛ-П-2/25У1 на площадке		
ГЛ спец	Щульман	14				
Ряд ер	Николаева	20/2/24				
Вед инж	Забавин	20/2/24				
Инж	Соина	18/2/24		ТРАНСЭЛЕКТРОПРОЕКТ		

Стр. 2
Серия 7.501-2

Схема 4

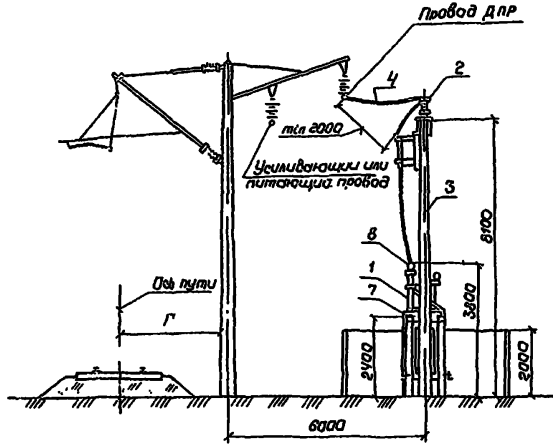
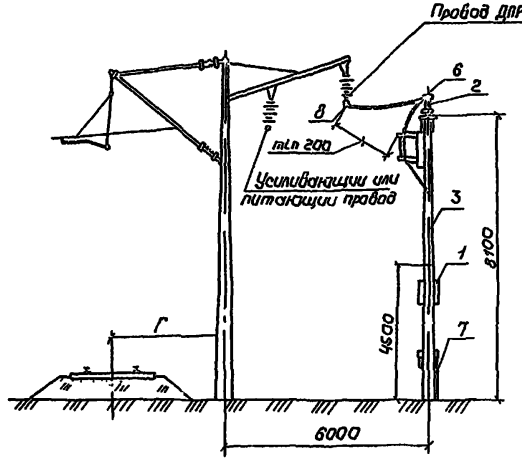
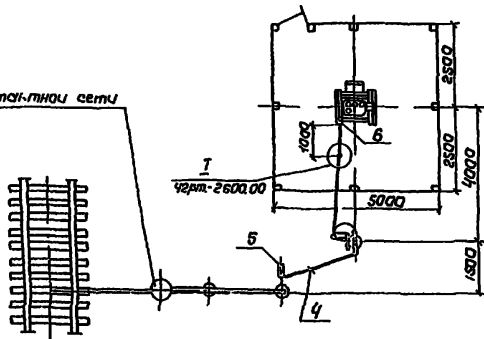


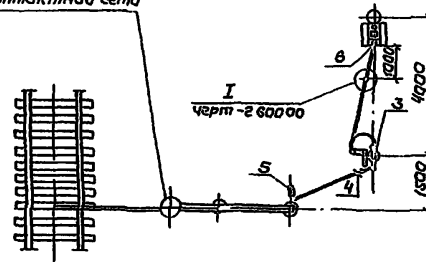
Схема 5



Опора контактной сети



Опора контактной сети



Поз.	Обозначение	Наименование	Кол.	Прим.
<u>Схема 4</u>				
1	КТПО 10/25 У1	Комплектная трансформаторная подстанция	1	
2	7.501-2-1-1700.00	Установка однофазного развешивающего тела, предохранителя и разрядника на опоре линии автоблокировки	1	
3	3.501.1-132 Всп.З	Коническая ж.б. стойка с 185/10.1	1	
4	АС-35/62, АС-50/80	Провод сталеалюминиевый ГОСТ 639-80Е	6	Техус 975
5	ПА-2-1/К	Зажим петлевой пластинчатый	2	Техус 975
6	А2А-35-7, А2А-50-7	Зажим аппаратный прессъемный	1	
7	7.501-2-1-10.00.00	Заземляющее устройство	1	
8	7.501-2-1-300.00	Установка запирающего контура СК-6	1	
<u>Схема 5</u>				
1	КТПО 4/25 У1	Комплектная трансформаторная подстанция	1	
2	7.501-2-1-1700.00	Установка однофазного развешивающего тела, предохранителя и разрядника на опоре линии автоблокировки	1	
3	3.501.1-132 Всп.З	Коническая ж.б. стойка с 185/10.1	2	
4	АС-35/62, АС-50/80	Провод сталеалюминиевый ГОСТ 639-80Е	6	
5	ПА-2-1/К	Зажим петлевой пластинчатый	2	Техус 975
6	А2А-35-7, А2А-50-7	Зажим аппаратный прессъемный	1	
7	7.501-2-1-10.00.00	Заземляющее устройство	1	
8	4.407-122 альбом	Установка запирающего контура Черт. КС 1839-71	1	
		Получают 916 для применения КТПО на ж.б. стойке с 185/10.1 автоблокир	5	0.9 кг

Для проекта. Подписано и датой. Без отмены.

7.501-2-2-260.00		Схема подключения КТ по 4/25 У1, КТПО 10/25 У1 на площадке		Страницы: 1	Листов: 1
Ген. Инженер	Пискунов	Инженер	Гришкова	Инженер	Шульгина
Инженер	Рукер	Инженер	Забавин	Инженер	Сайма
Инженер	Улиц	Инженер	Сайма	Инженер	Улиц

Вариант 2
7.501-2
Серия

Схема 4в

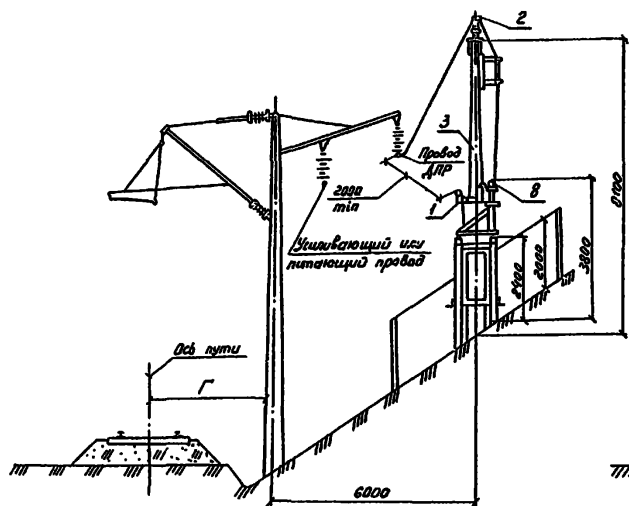
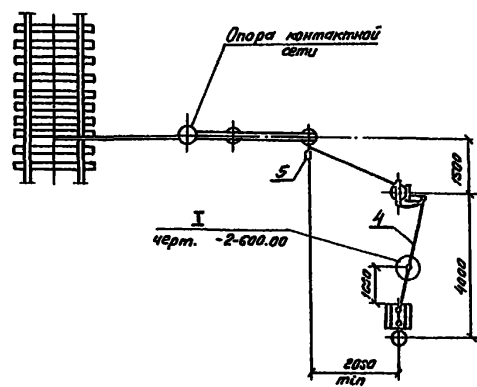
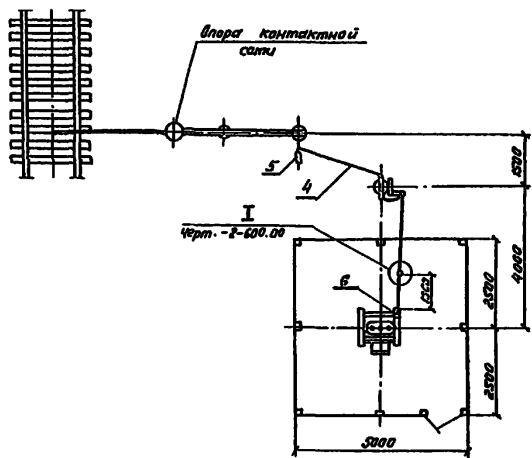
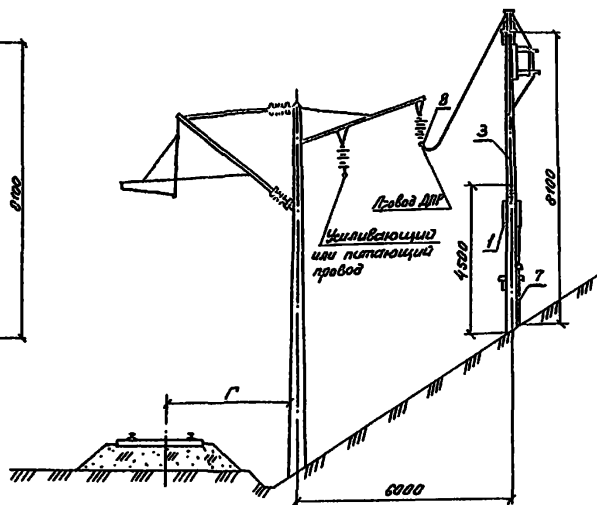


Схема 5в



Лаз	Обозначение	Наименование	Кол	Примеч.
Схема 4в				
1	КТПО 10/25У	Комплектная трансформаторная подстанция	1	
2	7.501-2-1-17 00.00	Установка однополюсного разветвителя, предохранителя и разрядника на опоре линии автоблокировки	1	
3	3.501.1-132 00т.3	Коническая ж.б. стойка с 1,85/10,1	1	
4	АС-35/6,2; АС-50/8,0	Провод сталеалюминиевый ГОСТ 839-80Е	6	
5	ПА-2-1/К	Зажим петлевой пластинчатый	2	Тбилисс. 373
6	А2А-35-7; А2А-50-7	Зажим аппаратный прессуемый	1	
7	ВЫП.З; 19.З.300 7.501-2-1-10 00.00	Заземляющее устройство	1	
8	7.501-2-1-3 00.00	Установка запирающего контура СК-6	1	
Схема 5в				
1	КТПО 4/25У1	Комплектная трансформаторная подстанция	1	
2	7.501-2-1-17 00.00	Установка однополюсного разветвителя, предохранителя и разрядника на опоре линии автоблокировки	1	
3	3.501.1-132 00т.3	Коническая ж.б. стойка с 1,85/10,1	2	
4	АС-35/6,2; АС-50/8,0	Провод сталеалюминиевый ГОСТ 839-80Е	6	
5	ПА-2-1/К	Зажим петлевой пластинчатый	2	Тбилисс. 373
6	А2А-35-7; А2А-50-7	Зажим аппаратный прессуемый	1	
7	ВЫП.З; 19.З.300 7.501-2-1-10 00.00	Заземляющее устройство	1	
8	4.407-122 альб. 2 черт. КС-1839-71	Установка запирающего контура СК-6	1	
		Получено ф16 для крепления КТПО на ж.б. стойке с 1,85/10,1 автоблокир.	5	0,9 кг

7.501-2-2-300.00		
ГМП	Лискунов	Жуков
Н.констр.	Грибова	Реза
Гл.инж.	Шильман	Иль
Рук.пр.	Николаева	Иль
Вед.инж.	Забавин	Забавин
Инж.	Соина	Иль
Схемы подключения КТПО 4/25У1, КТПО 10/25У1 в выемке		
Стандарт	Лист	Листов
Р	1	
ТРАНСПОЕКТОПРОЕКТ		

Лист проекта, подшивки и даты
Всего листов 12

Схема 4Н

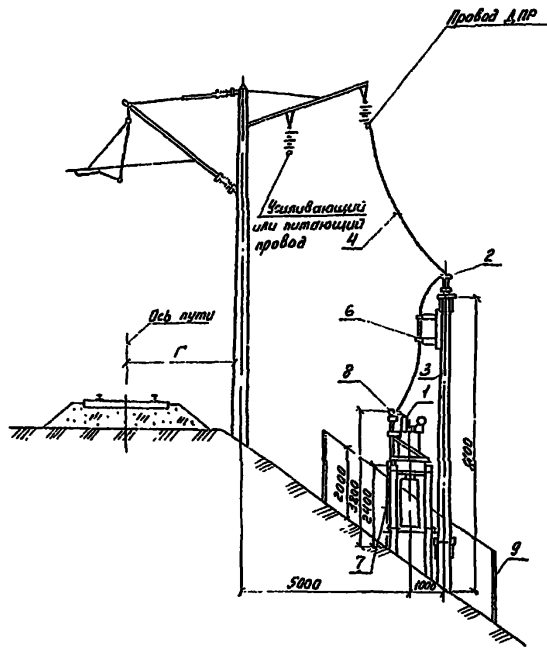
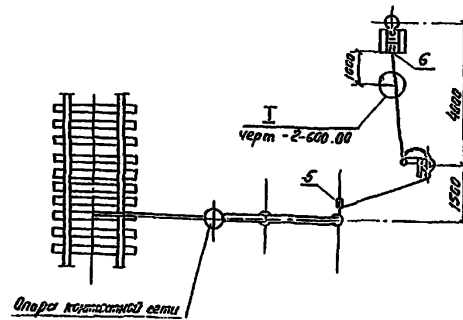
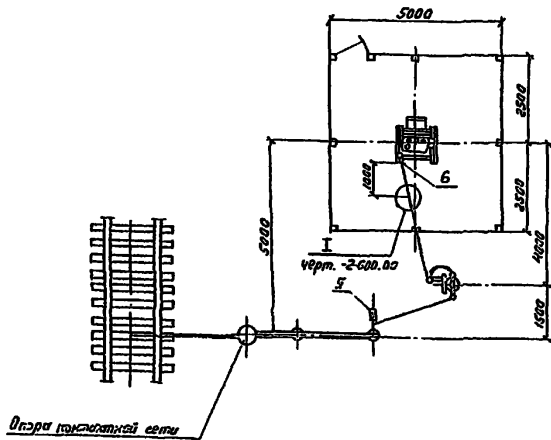
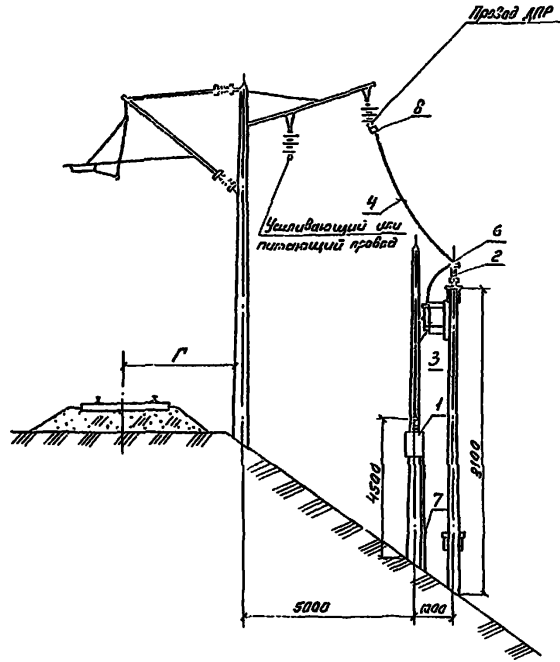


Схема 5Н



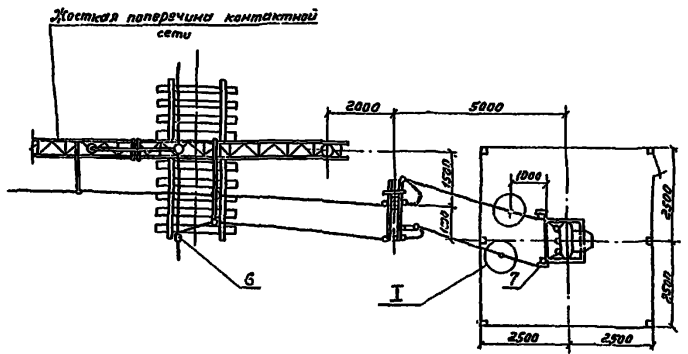
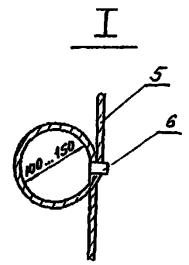
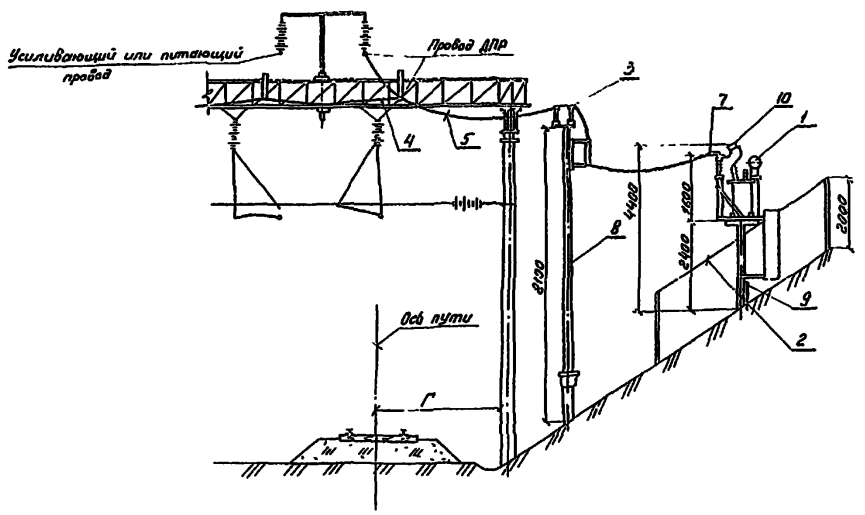
№з	Обозначение	Наименование	кол.	Примеч.
Схема 4Н				
1	КТПО 10/25 У1	Комплектная трансформаторная подстанция	1	
2	7.501-2-1-17 00.00	Установка однополюсного разрядника, предохранителя и разрядника на опоре линии автоблокировки	1	
3	3.501.1-132 вып.3	Коническая ж.б. стойка с 1,85/10,1	1	
4	ЛС-35/6,2; ЛС-50/8,0	Провод сталеалюминиевый ГОСТ 839-80Е	6	
5	ПЯ-2-1/К	Зажим петлевой пластинный	2	Техничес. ДТЗ
6	А2А-35-7; А2А-50-7	Зажим аппаратный прессуемый	1	
7	7.501-2-1-10 00.00	Заземляющее устройство	1	
8	7.501-2-1-300 00	Установка запирающего контура СК-5	1	
9	7.501-2-1-20 00.00	Фундамент и ограждение I вариант	1	
Схема 5Н				
1	КТПО 4/25 У1	Комплектная трансформаторная подстанция	1	
2	7.501-2-1-17 00.00	Установка однополюсного разрядника, предохранителя и разрядника на опоре линии автоблокировки	1	
3	3.501.1-132 вып.3	Коническая ж.б. стойка с 1,85/10,1	2	
4	ЛС-35/6,2; ЛС-50/8,0	Провод сталеалюминиевый ГОСТ 839-80Е	6	
5	ПЯ-2-1/К	Зажим петлевой пластинный	2	Техничес. ДТЗ
6	А2А-35-7; А2А-50-7	Зажим аппаратный прессуемый	1	
7	7.501-2-1-10 00.00	Заземляющее устройство	1	
8	4.407-122 альб. 2 черт. КС-1839-71	Установка запирающего контура СК-6	1	
		Полухомут ф16 для крепления КТПО на ж.б. стойке с 1,85/10,1 автоблок	5	0,9 кг

7.501-2-2-400.00			
ГПО	Лискин	2	
Н.м.инж.	Грибова	82	9
Гл. спец.	Шулман	1	
Рис. э.	Николаева	1	
Вед. тех.	Забавин	1	
Инж.	Соина	1	
Схемы подключения КТПО 4/25 У1, КТПО 10/25 У1 на насыли			
Стр. изв.	Лист	Листов	
Р	1	1	
ТРАНСЭЛЕКТРОПРОЕКТ			

В.м.н. 2
Серия 7.501-2

Изд. 87 г. 2010. Издательство «ТрансЭлектроПроект»

Схема 8 в



№	Обозначение	Наименование	Кол-во	Примечание
Схема 8 в				
1	КТП 25/25 У1	Комплектная трансформаторная подстанция	1	
2	7.501-2-1-20 00 00	Фундамент и ограждение II вариант	1	
3	7.501-2-1-18 00 00	Установка двухполюсного разъединителя, прибора, предохранителей, разрядников на опоре автоблокировки	1	
4	7.501-2-2-1300 00 0 1,2	Перекидка проводов ДПР по жесткой поперечине I или II варианты	1	
5	ЛС-35/6,2; ЛС-50/8,0	Провод сталеалюминиевый ГОСТ 239-80 Б	40	в блок 273
6	ПА-2-1/К	Зажим петлевой пластинчатый	4	
7	А2А-35-7; А2А-50-7	Зажим аппаратный прессъемный	2	
8	3.501.1-132, 201 Э	Коническая ж.б. стойка с 1.85/10,1	1	
9	7.501-2-1 10 00 00	Заземляющее устройство КТП	1	
10	7.501-2-1-400 00	Установка запирающего контура СК-6	1	

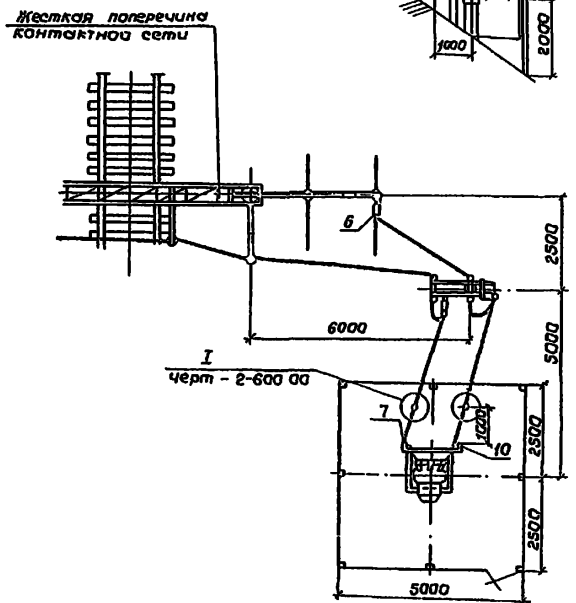
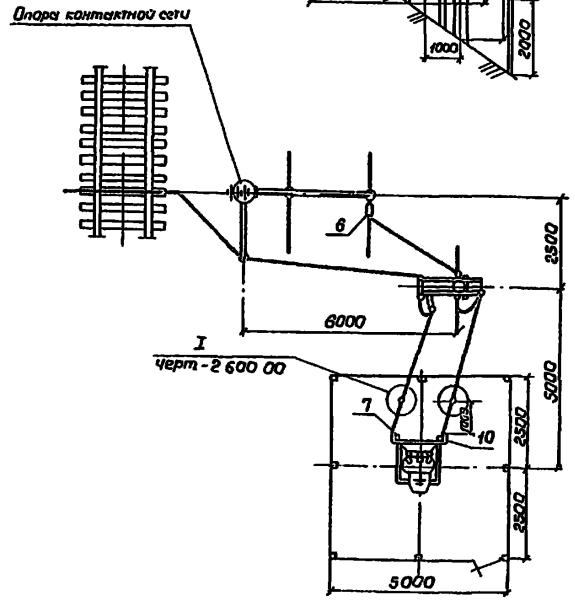
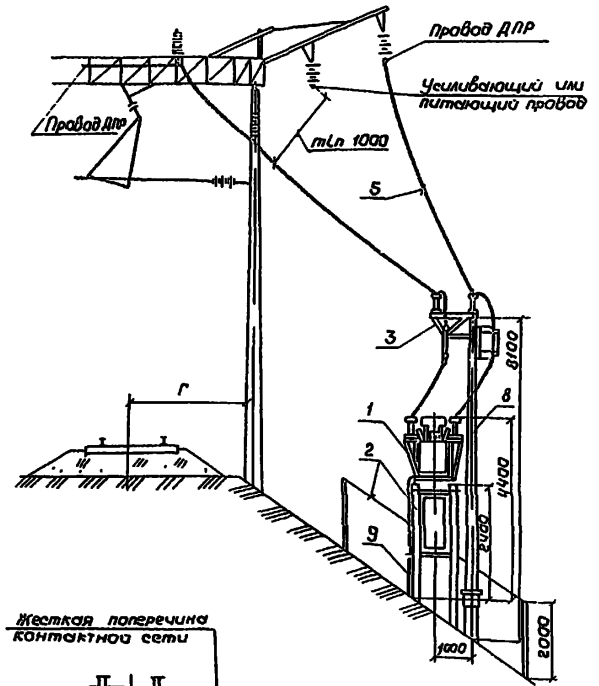
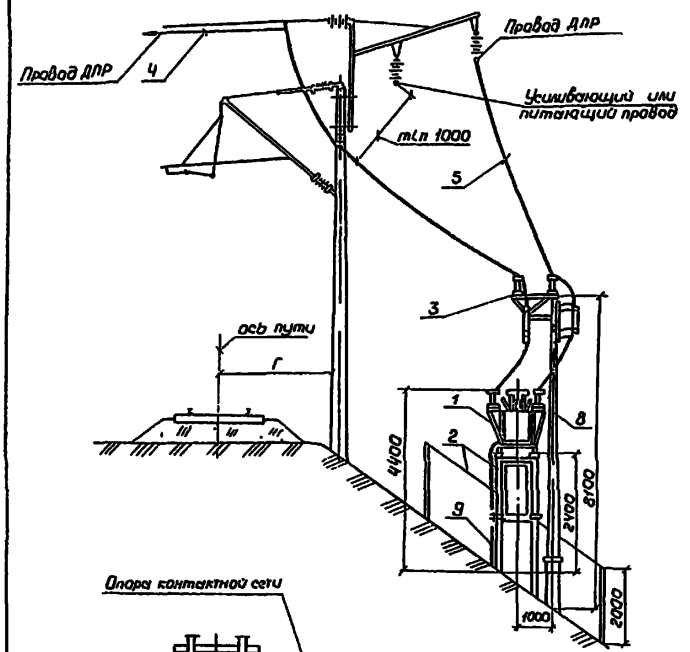
Вит. 2
Стр. 1.501-2
Схема

1002 12 0001 10020001 10020001 10020001

		7.501-2-2-600.00	
ГМП	Лисаков	Э-2	
Н.контр.	Грибова	Э-2	
П.спец.	Шубман	И-2	
Рук.вр.	Николаева	И	
Вед.инж.	Забавин	Забавин	
Инж.	Союза	И-2	
Схема подключения КТП 25/25 У1 в б.в.м.с.			Стандарт Лист Л.с.г.т.с. Р 1
			ТРАНСЭЛЕКТРОПРОЕКТ

Схема 6Н

Схема 7Н



Серия 7.501-2

Имя, № табл., Подпись и дата. Визитный №

№	Обозначение	Наименование	Кол	Примеч
Схема 6Н				
1	КТП 25/25 У1	Комплектная трансформаторная подстанция	1	
2	7.501-2-120.00.00	Фундамент и ограждение I вариант	1	
3	7.501-2-118.00.00	Установка двухполюсного разъединителя, приводов, предохранителей, разрядников на опоре автоблокировки	1	
4	7.501-2-243.00.00.01	Перекидка проводов ДЛР	1	
5	АС-35/6,2, АС-50/8,0	Провод сталеалюминиевый ГОСТ 839-80Е	4	0,150 кг
6	ПА-2-1/к	Зажим петлевой пластинчатый	4	Таблицы 373
7	А2А-35-7; А2А-50-7	Зажим аппаратный прессуемый	2	
8	З 501.1-132, Вит.З	Коническая ж.б. стойка с 1,85/10,1	1	
9	7.501-2-110.00.00	Заземляющее устройство КТП	1	
10	7.501-2-1400.00	Установка запирающего контура СК-6	2	
Схема 7Н				
1	КТП 25/25 У1	Комплектная трансформаторная подстанция	1	
2	7.501-2-120.00.00	Фундамент и ограждение I вариант	1	
3	7.501-2-118.00.00	Установка двухполюсного разъединителя, приводов, предохранителей разрядников на опоре автоблокировки	1	
4	7.501-2-243.00.00.02	Перекидка проводов ДЛР на жесткой поперечине III вариант	1	
5	АС35/6,2, АС-50/8,0	Провод сталеалюминиевый ГОСТ 839-80Е	40	0,15 кг
6	ПА-2-1/к	Зажим петлевой пластинчатый	4	Таблицы 373
7	А2А-35-7; А2А-50-7	Зажим аппаратный прессуемый	2	
8	З 501.1-132, Вит.З	Коническая ж.б. стойка с 1,85/10,1	1	
9	7.501-2-110.00.00	Заземляющее устройство КТП	1	
10	7.501-2-1400.00	Установка запирающего контура СК-6	2	

ГЛП		Плесков	2.12.2	7.501-2-2-700.00		Стр./Лист		Листов
Контр.		Гришкова	2.12.2			P	1	
Гл. спец.		Шильман	Царь			Схемы подключения КТП 25/25 У1 на насыпи		
Рис. гр.		Николаева	Царь					
Ст. инж.		Заводин	Заводин					
Инж.		Салина	Заводин	ТРАНСЭЛЕКТРОПРОЕКТ				

Схема 9

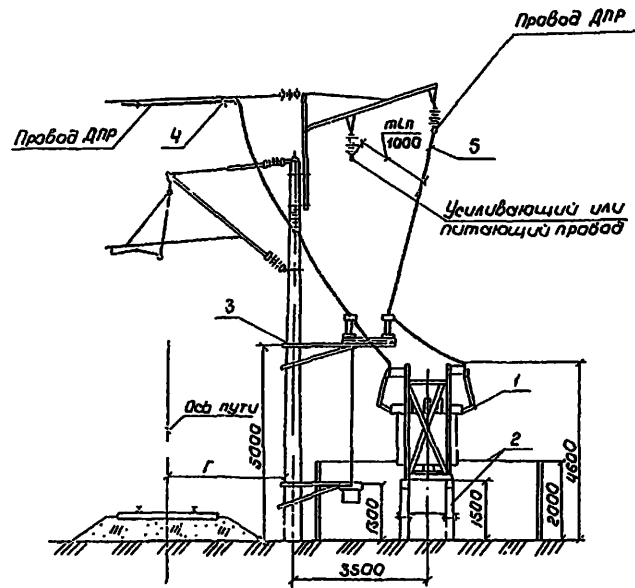
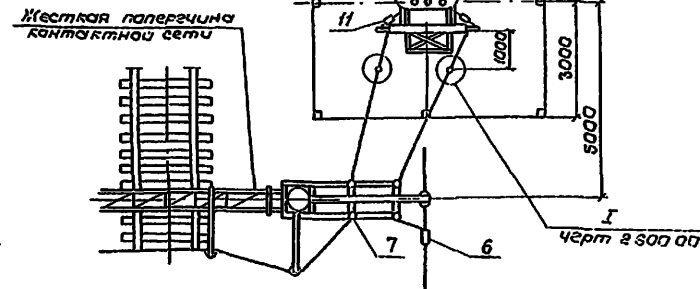
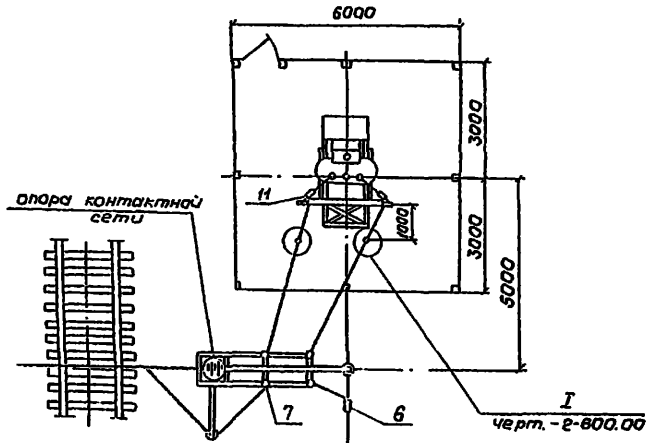
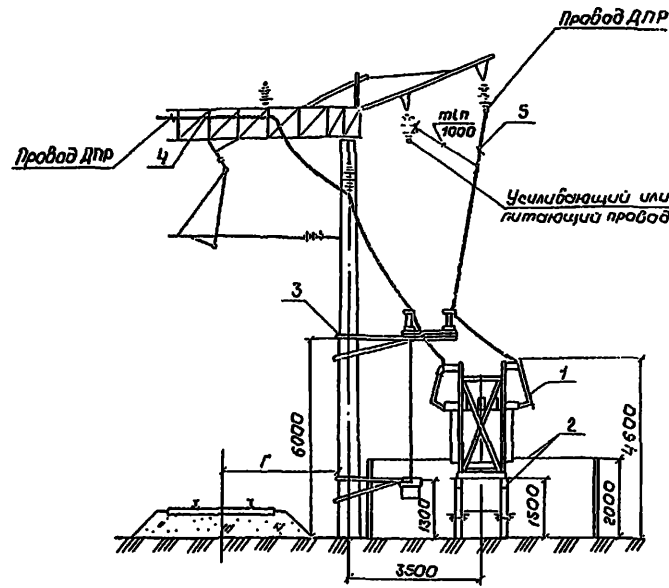


Схема 10



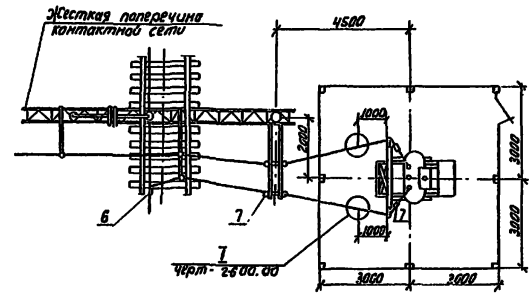
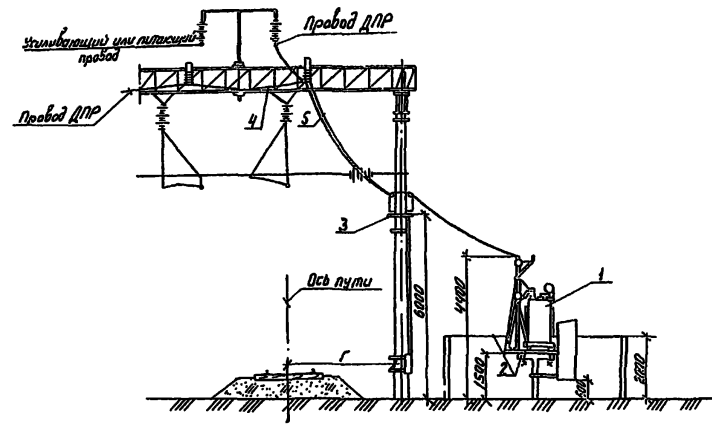
Поз	Обозначение	Наименование	Кол	Примеч
Схема 9				
1	КТП 100... 400/25У1	Комплектная трансформаторная подстанция	1	
2	7.501-2-1-2100.00	Фундамент и ограждение III барьерит	1	
3	7.501-2-1-19 00 00	Установка двухполюсного разъединителя и прибора на опоре контактной сети	1	в шт 3 10 3 300 100 шт 10 шт
4	7.501-2-2-1300.00.1	Перекидка провода ДТР	1	
5	АС-35/6,2; АС-50/8,0	Провод сталеалюминиевый ГОСТ 649-80E	40	0,153 кг 750 шт 373
6	ПА-2-1/к	Зажим петлевой пласщечный	4	
7	А2А-35-7; А2А-50-7	Зажим аппаратный прессуемый	2	
8	7.501-2-1-1100.00	Заземляющее устройство нейтрали трансформаторная КТП	1	
9	7.501-2-1-12.00.00	Выравнивающий контур КТП	1	
10	7.501-2-1-8.00.00	Присоединение выравнивающего контура КТП к драссель-трансформатору	1	
11	7.501-2-1-500.00	Установка запирающего контура СК-Б	2	
Схема 10				
1	КТП 100... 400/25.У1	Комплектная трансформаторная подстанция	1	
2	7.501-2-1-21 00 00	Фундамент и ограждение III барьерит	1	
3	7.501-2-1-19 00 00	Установка двухполюсного разъединителя и прибора на опоре контактной сети	1	в шт 3 10 3 300 100 шт 10 шт
4	7.501-2-2-1300.00.1.2	Перекидка провода ДТР на местной поперечине III барьерит	1	
5	АС-35/6,2; АС-50/8,0	Провод сталеалюминиевый ГОСТ 649-80E	40	0,153 кг 750 шт 373
6	ПА-2-1/к	Зажим петлевой пласщечный	4	
7	А2А-35-7; А2А-50-7	Зажим аппаратный прессуемый	2	
8	7.501-2-1-1100.00	Заземляющее устройство нейтрали трансформатора КТП	1	
9	7.501-2-1-12.00.00	Выравнивающий контур КТП	1	
10	7.501-2-1-8.00.00	Присоединение выравнивающего контура КТП к драссель-трансформатору	1	
11	7.501-2-1-500.00	Установка запирающего контура СК-Б	2	

ГРУП		пласщечный		7.501-2-2-1300.00	
Н.контр	Грибкоба	2	1		
Г.д.спец	Шульман	1	1	Схемы подключения КТП 100-250-400/25У1 на площадке	
Р.У.З.Р	Николаева	1	1		
Вед.инж	Забойин	1	1	Страниц Лист 1 из 2	
Инж	Соина	1	1		
				ТРАНСЭЛЕКТРОПРОЕКТИ	

Серия 7.501-2 Вып 2

Имя и фамилия Подписавшего и дата

Схема 11



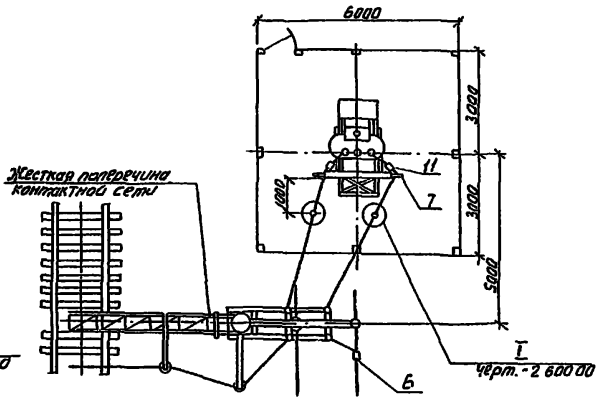
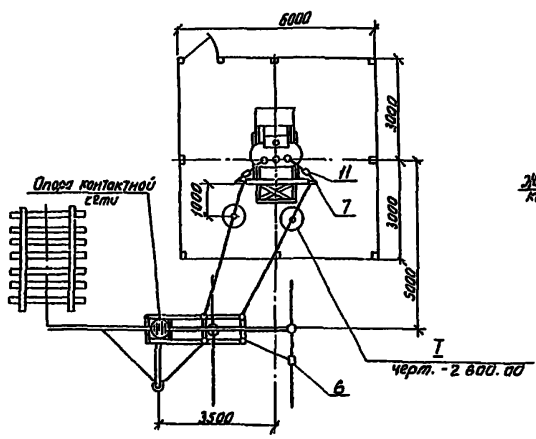
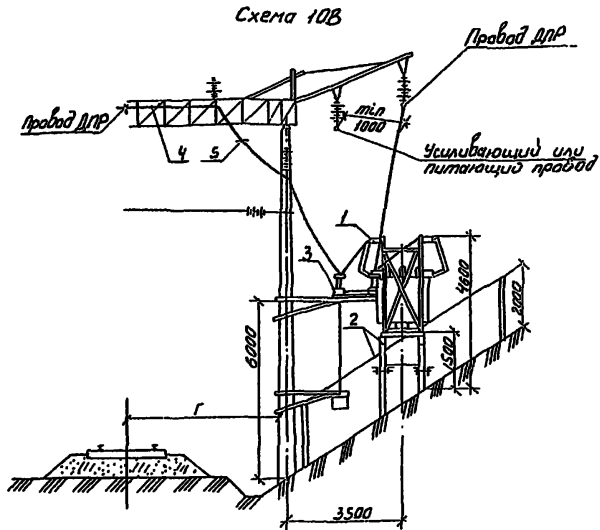
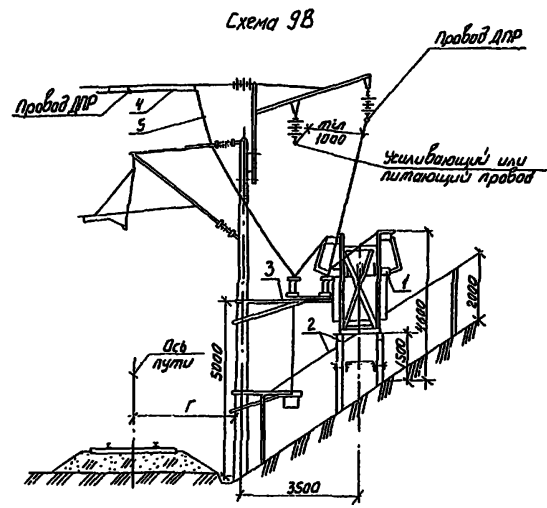
Поз.	Обозначение	Наименование	Кол.	Прим. № 1
<u>Схема 11</u>				
1	КТП 100...400/25У1	Комплектная трансформаторная подстанция	1	
2	75012-1-21 00.00	Фундамент и ограждение 3-х вимплет	1	
3	75012-1-19 00.00	Установка двухполюсного разъединителя и проводов на опоре контактной сети	1	6 шт. 3-х вимпл. 19.3.00.00. 2322-м.шт.
4	75012-2-13.0000.м.12	Перекидка проводов ДПР по жесткой поперечине 1 или 4 вимплит	1	
5	АС-35/6,2; АС-50/ВД	Провод сталеалюминиевый ГОСТ 839-88Е	40	
6	ПА-2-1/К	Зажим петлевой пласечный	4	Повышение 3123
7	АЗА-35-7; АЗА-50-7	Зажим аппаратный прессуемый	2	
8	75012-1-11 00.00	Заземляющее устройство нейтрали трансформатора КТП	1	
9	75012-1-12 00.00	Выравнивающий контур КТП	1	
10	75012-1-8 00.00	Присоединение выравнивающего го контура КТП к трансформатору	1	
11	75012-1-5 00.00	Установка заземляющего контура СК-Б	2	

Вимп. 2
7.501-2
Серия

Лист 1 из 1. Изменения в плане. 10.01.00. м.шт.

7.501-2-2-900.00			
Гип	Лисенков	21-2	
Н.контр.	Григорьев	21-2	
Т.спец.	Шильман	107	
Чук. за.	Ильгарев	2	
Вед. инж.	Забавин	3	
Инж.	Соина	12	
Схема подключения КТП 100-250-400/25У1 на площадке (7-образная накладка)			Итого листов 1
ТРАНСЭЛЕКТРОПРОЕКТ			

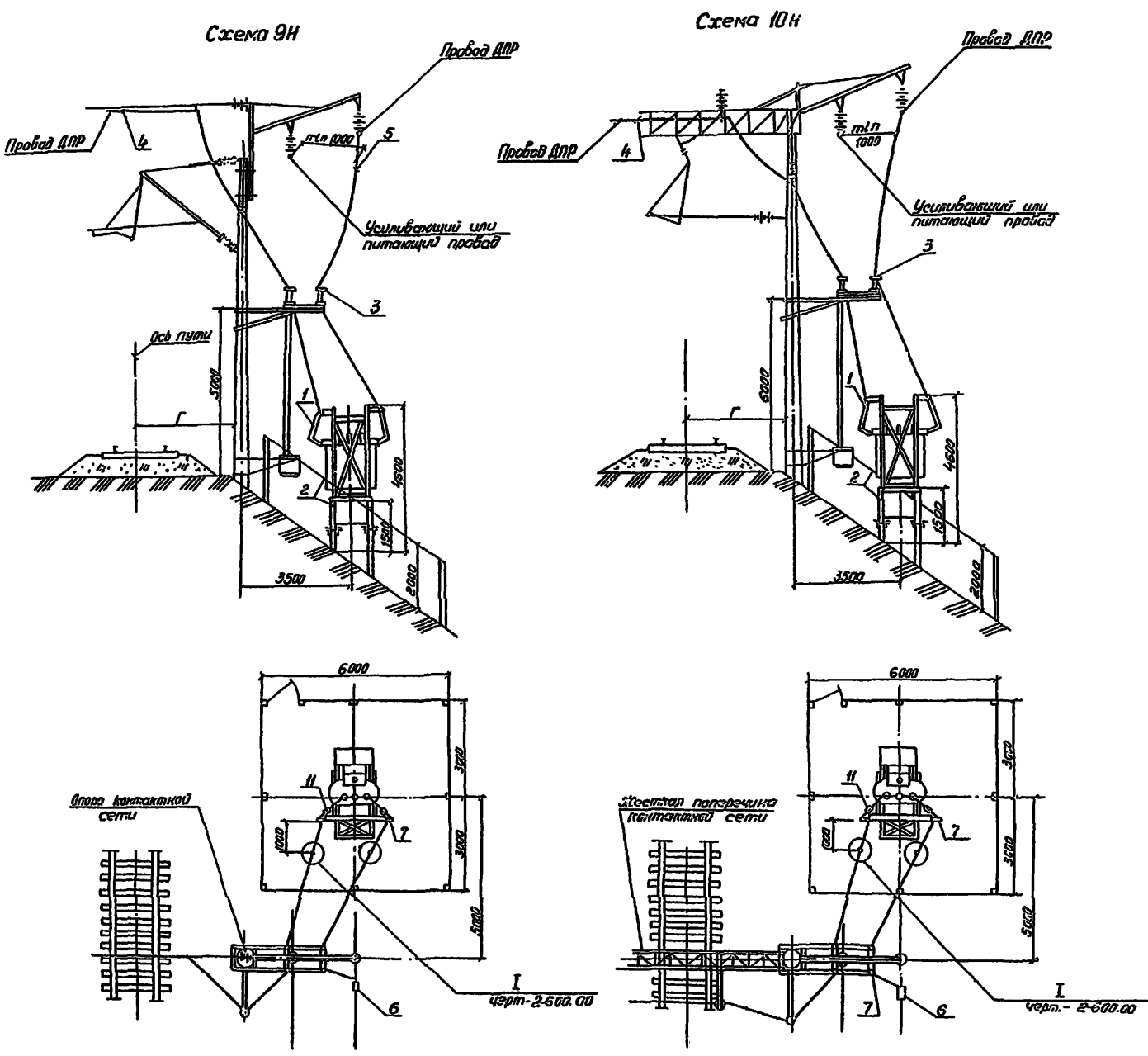
Вып. 2
7501-2
Серия



№	Обозначение	Наименование	Кол.	Примеч.
Схема 9В				
1	КТП 100...400/25У1	Комплектная трансформаторная подстанция	1	
2	7501-2-1-2100.00	Фундамент и ограждение II вариант	1	
3	7501-2-1-1900.00	Установка двухполюсного разъединителя и прибора на опоре контактной сети	1	См. 3 19.3.200 защитные на рельс.
4	7501-2-2-1300.00.1	Переключки проводов ДПР	1	
5	АС-35/62; АС-50/8.0	Провод сталеалюминиевый ГОСТ 8339-80Е	40	
6	ПА-2-1/К	Защит петлевой пластинчатый	4	Тех.иск 273
7	А2А-35-7; А2А-50-7	Защит аппаратный протесуемый	2	
8	7501-2-1-1100.00	Заземляющее устройство нейтрали трансформатора КТП	1	
9	7501-2-1-1200.00	Выравнивающий контур КТП	1	
10	7501-2-1-800.00	Присоединение выравнивающего контура КТП к бросель трансформатора	1	
11	7501-2-1-500.00	Установка заземляющего контура СК-6	2	
Схема 10В				
1	КТП 100...400/25У1	Комплектная трансформаторная подстанция	1	
2	7501-2-1-2100.00	Фундамент и ограждение II вариант	1	
3	7501-2-1-1900.00	Установка двухполюсного разъединителя и прибора на опоре контактной сети	1	См. 3 19.3.200 защитные на рельс.
4	7501-2-2-1300.00.2	Переключки проводов ДПР на жесткой перемычке III вариант	1	
5	АС-35/62; АС-50/8.0	Провод сталеалюминиевый ГОСТ 8339-80Е	40	
6	ПА-2-1/К	Защит петлевой пластинчатый	4	Тех.иск 273
7	А2А-35-7; А2А-50-7	Защит аппаратный протесуемый	2	
8	7501-2-1-1100.00	Заземляющее устройство нейтрали трансформатора КТП	1	
9	7501-2-1-1200.00	Выравнивающий контур КТП	1	
10	7501-2-1-800.00	Присоединение выравнивающего контура КТП к бросель трансформатора	1	
11	7501-2-1-500.00	Установка заземляющего контура СК-6	2	

Гип	Лискин	Э-3	7501-2-2-10 00.00	Схемы подключения КТП 100-250-400/25У1 в выемке
Назнач.	Ливидова	Э-3		
Л. спец.	Шубман	Э-3		
Инж. гр.	Лискин	Э-3		
Впр. инж.	Забавин	Э-3	ТРАНСЭЛЕКТРОПРОЕКТ	

Серия 7.501-2 Вып. 2



Поз.	Обозначение	Наименование	Кол.	Примеч.
Схема 9Н				
1	КТП 100... 400/25У1	Комплектная трансформаторная подстанция	1	
2	7.501-2-1-21 00.00	Фундамент и ограждение I вариант	1	
3	7.501-2-1-19 00.00	Установка двухполюсного разъединителя, прибора на опоре контактной сети	1	Лист 3 из 3-х на разб.
4	7.501-2-2-13 00.00 Л1	Перекидка провода ДПР	1	
5	АС-35/6,2; АС-50/3,0	Провод сталеалюминиевый ГОСТ 839-80Е	4/0	
6	ПА-2-1/К	Зажим петлевой пластинчатый	4	Таблица 373
7	ЛПА-35-7; ЛПА-50-7	Зажим аппаратный прессовый	2	
8	7.501-2-1-1100.00	Заземляющее устройство нейтрали трансформатора	1	
9	7.501-2-1-12 00.00	Выравнивающий контур КТП	1	
10	7.501-2-1-2 00.00	Присоединение выравнивающего контура КТП к дрессель-трансформатору	1	
11	7.501-2-1-500.00	Установка запирающего контура СК-Б	2	
Схема 10Н				
1	КТП 100... 400/25 У1	Комплектная трансформаторная подстанция	1	
2	7.501-2-1-21 00.00	Фундамент и ограждение I вариант	1	
3	7.501-2-1-19 00.00	Установка двухполюсного разъединителя, прибора на опоре контактной сети	1	Лист 3 из 3-х на разб.
4	7.501-2-2-13 00.00 Л2	Перекидка провода ДПР на жесткой поперечине III вариант	1	
5	АС-35/6,2; АС-50/3,0	Провод сталеалюминиевый ГОСТ 839-80Е	4/0	
6	ПА-2-1/К	Зажим петлевой пластинчатый	4	Таблица 373
7	ЛПА-35-7; ЛПА-50-7	Зажим аппаратный прессовый	2	
8	7.501-2-1-1100.00	Заземляющее устройство нейтрали трансформатора	1	
9	7.501-2-1-12 00.00	Выравнивающий контур КТП	1	
10	7.501-2-1-2 00.00	Присоединение выравнивающего контура КТП к дрессель-трансформатору	1	
11	7.501-2-1-500.00	Установка запирающего контура СК-Б	2	

Лист № 13 из 13. Подпись и дата. Измен. № 1

Гип	Лискин	2-5			
Н. контр	Грибкова	2-5			
Л. спец.	Шиндлер	4-5			
Лит. экз.	Николаева	Лит.			
Вед. инж.	Забавин	Забавин			
Инж.	Савина	Савина			

7.501-2-2-11.00.00

Схемы подключения
КТП 100-250-400/25У1
на носители

Страниц	Лист	Листов
Р	1	Листов

ТЭ-РИС ЭЛЕКТРОПРОЕКТИ

Схема 12

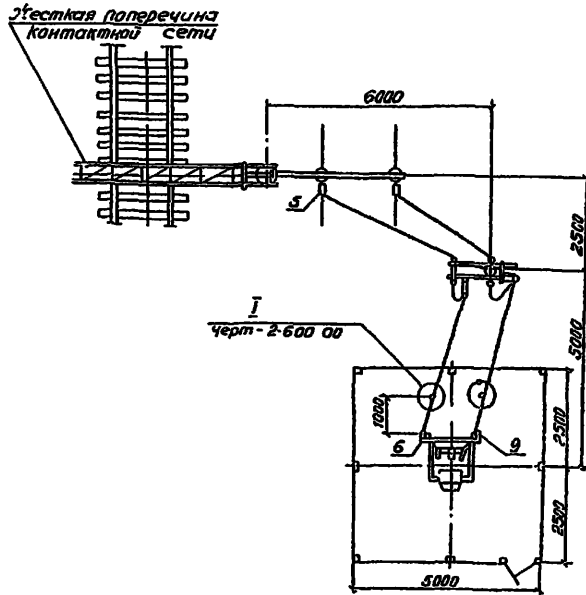
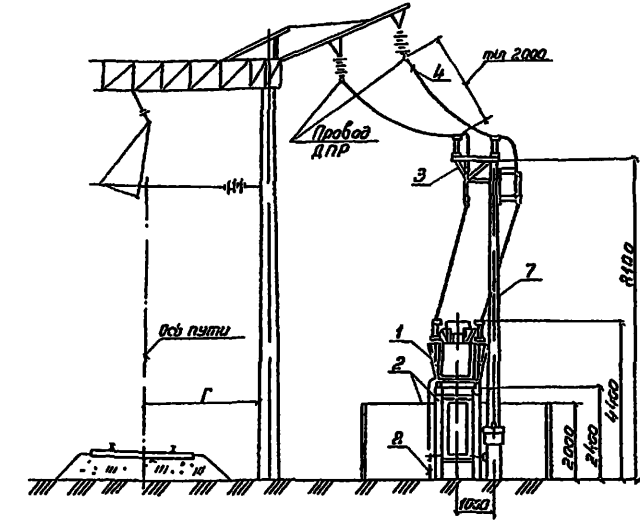
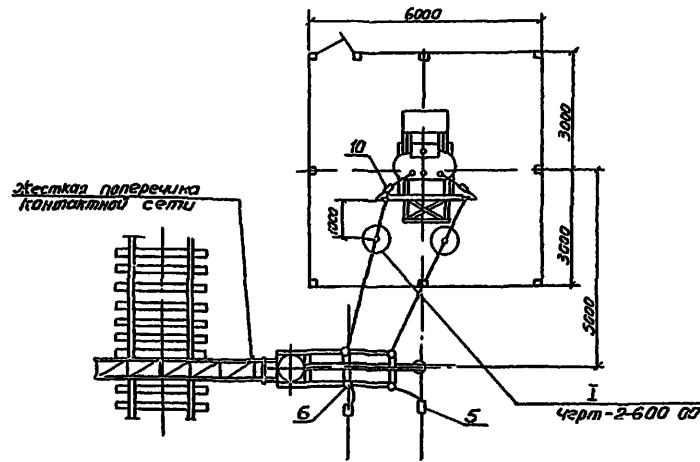
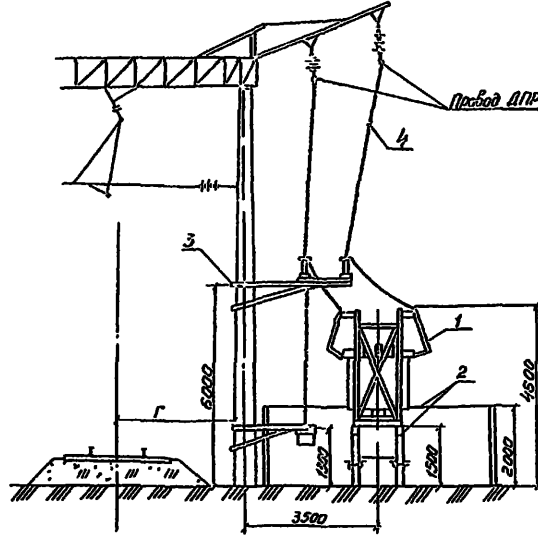


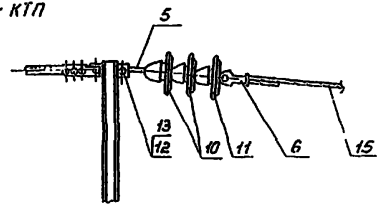
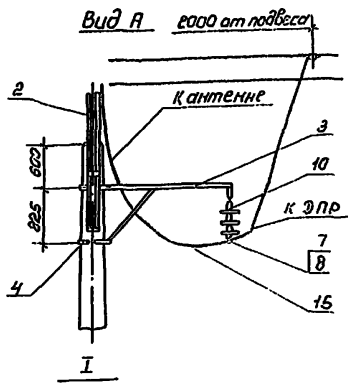
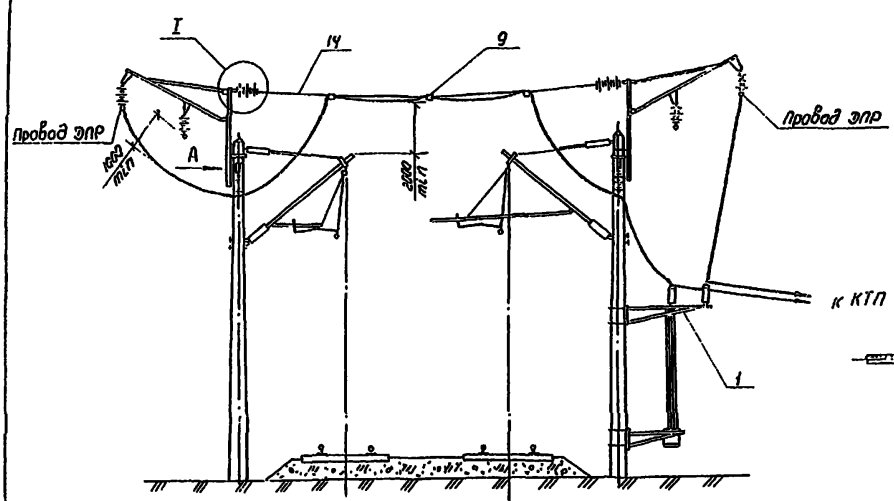
Схема 13



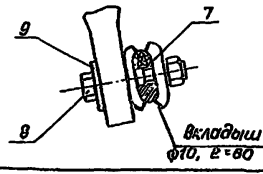
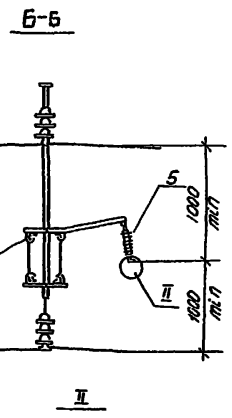
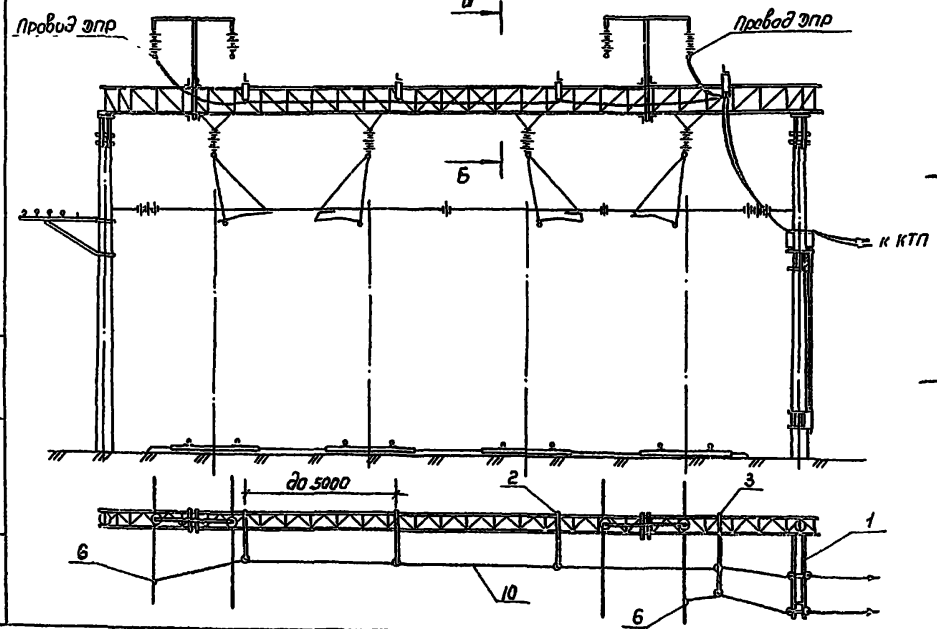
Поз	Обозначение	Наименование	Кол	Прим.: 1
Схема 12				
1	КТП 25/25 У1	Комплектная трансформаторная подстанция	1	
2	7501-2-1-20 00 00	Фундамент и ограждение II вариант	1	
3	7501-2-1-18 00 00	Установка воздушного разъединителя, прибора, предохранителя, разрядника на опоре автоблокировки	1	
4	КС-35/62, КС-59/80	Провод сталеалюминиевый ГОСТ 835-80Е	20	Таблица 3Т3
5	ПА-2-1/К	Зажим петлевой пласмечный	4	
6	АПА-35-7, АПА-50-7	Зажим аппаратный прессуемый	2	
7	Э501-1-132 Вып 3	Коническая железобетонная стойка С 1.85 / 10.1	1	
8	7501-2-1-1000 00	Заземляющее устройство КТГ	1	
9	7501-2-1-400 00	Установка запирающего контура СК-6	2	
Схема 13				
1	КТП 100 400/25У1	Комплектная трансформаторная подстанция	1	
2	7501-2-1-21 00 00	Фундамент и ограждение III вариант	1	
3	7501-2-1-19 00 00	Установка воздушного разъединителя и прибора на опоре контактной сети	1	Вып 3 19 Э 300 заземлен на рельсы
4	КС-35/62, КС-59/80	Провод сталеалюминиевый ГОСТ 835-80Е	20	
5	ПА-2-1/К	Зажим петлевой пласмечный	4	Таблица 3Т3
6	АПА-35-7, АПА-50-7	Зажим аппаратный прессуемый	2	
7	7501-2-1-11 00 00	Заземляющее устройство нейтрали трансформатора КТП	1	
8	7501-2-1-12 00 00	Выравнивающий контур КТП	1	
9	7501-2-1-800 00	Присоединение выравнивающего контура КТП к дроссели-трансформатору	1	
10	7501-2-1-500 00	Установка запирающего контура СК-6	2	

7501-2-2-12 00 00		
Голл	Пусковой	Контур
И контур	Прибора	ЭП-4
По схеме	Шибанова	И.С.
Вуз 20	Ильинцева	А.С.
Иванов	Забавин	Забавин
Шук	Солова	
Схемы подключения КТП 25-100-250-400/25У1 на площадке при расположении проводов ДПР с одной стороны		
Стандия	Лист	Листов
Р	?	?
ТРАНСЭЛЕКТРОПРОЕКТ		

Перекидка провода ЭПР между консольными опорами



Перекидка проводов ЭПР по жесткой поперечине
Вариант I



№ п/п	Обозначение	Наименование	Кол.	Примечание
Перекидка проводов ЭПР между консольными опорами				
1	7.501-2-1-19.0.000	Установка двухплечного разветвителя	1	
2	1064-33.00.00	Надставка	2	
3	1064-4.00.00	Кронштейн КФС	2	
4	1064-17.00.00	Комут. тип I	4	
5	K-075-54	Серьга Ср-4.5	2	Исполн. Сер-4.5
6	БРЯ 145.003	Зажим клиновой для серьги	2	Исполн. БРЯ 145.003
7	БРЯ 889.000	Седло одностороннее под пестик	2	Исполн. БРЯ 889.000
8	K-067-69	Вкладыш седловой	2	Исполн. К-067-69
9	ПА-2-1/К	Зажим петлевой (071-76)	5	Исполн. ПА-2-1/К
10	ТУ 34-27-4828-77	Изолятор ПЭ70-В	10	
11	ГОСТ 12670-77	Изолятор ПТФ-70	2	
12	ЛЭЗ. 44.0215	Болт 22x60 (084-76)	2	Исполн. ЛЭЗ. 44.0215
13		Шпилька Ш6СМ1 ГОСТ 3822-79	2	
14		Антенна, канатная Г-ЖС-Н ГОСТ 3863-80	1	
15		Провод АС-35 ГОСТ 839-80Е	1	ст. ук. 1

Перекидка проводов ЭПР по жесткой поперечине

Вариант I

1	7.501-2-1-19.0.000	Установка двухплечного разветв.	1	
2	7.501-2-3-12.4.010	Кронштейн, тип I		ст. ук. 1,2
3	7.501-2-3-12.4.020	Кронштейн, тип II		ст. ук. 1,2
4	ЛЭЗ. 44.0214	Болт крюковой КБ 16/120		ст. ук. 1
5		Изолятор фиксаторный ВКЛ 60/7		Исполн. ВКЛ 60/7
6	ПА-2-1/К	Зажим петлевой (071-76)	2	Исполн. ПА-2-1/К
7	1081	Зажим пластинчатый		ст. ук. 1
8		Болт М10x55.46 ГОСТ 7798-70		ст. ук. 1
9		Шпилька М10 ГОСТ 6959-78		ст. ук. 1
10		Провод АС-35, ГОСТ 839-80Е	2	ст. ук. 1

1. При перекидке проводов ЭПР по жесткой поперечине количество деталей поз. 2,3,4,5,7,8,9,10 и длина шпильки перекидки определяются в каждом конкретном случае в зависимости от длины жесткой поперечины и расположения проводов ЭПР

2. Для ригелей с поперечными размерами 740x1200 необходимо принимать кронштейны по черт. 7.501-2-3-12.4.010-01, 7.501-2-3-12.4.020-01

3. При монтаже стропильных стоек для перекидки проводов ЭПР предпочтительнее использовать консольные опоры увеличенной высоты

7.501-2-2-13.0.000		Перекидка проводов ЭПР	
Лист 1	Лист 2	Лист 3	Лист 4
1	2	3	4

Лист 1

Лист 2

Лист 3

Лист 4

Лист 5

Лист 6

Лист 7

Лист 8

Лист 9

Лист 10

Лист 11

Лист 12

Лист 13

Лист 14

Лист 15

Лист 16

Лист 17

Лист 18

Лист 19

Лист 20

Лист 21

Лист 22

Лист 23

Лист 24

Лист 25

Лист 26

Лист 27

Лист 28

Лист 29

Лист 30

Лист 31

Лист 32

Лист 33

Лист 34

Лист 35

Лист 36

Лист 37

Лист 38

Лист 39

Лист 40

Лист 41

Лист 42

Лист 43

Лист 44

Лист 45

Лист 46

Лист 47

Лист 48

Лист 49

Лист 50

Лист 51

Лист 52

Лист 53

Лист 54

Лист 55

Лист 56

Лист 57

Лист 58

Лист 59

Лист 60

Лист 61

Лист 62

Лист 63

Лист 64

Лист 65

Лист 66

Лист 67

Лист 68

Лист 69

Лист 70

Лист 71

Лист 72

Лист 73

Лист 74

Лист 75

Лист 76

Лист 77

Лист 78

Лист 79

Лист 80

Лист 81

Лист 82

Лист 83

Лист 84

Лист 85

Лист 86

Лист 87

Лист 88

Лист 89

Лист 90

Лист 91

Лист 92

Лист 93

Лист 94

Лист 95

Лист 96

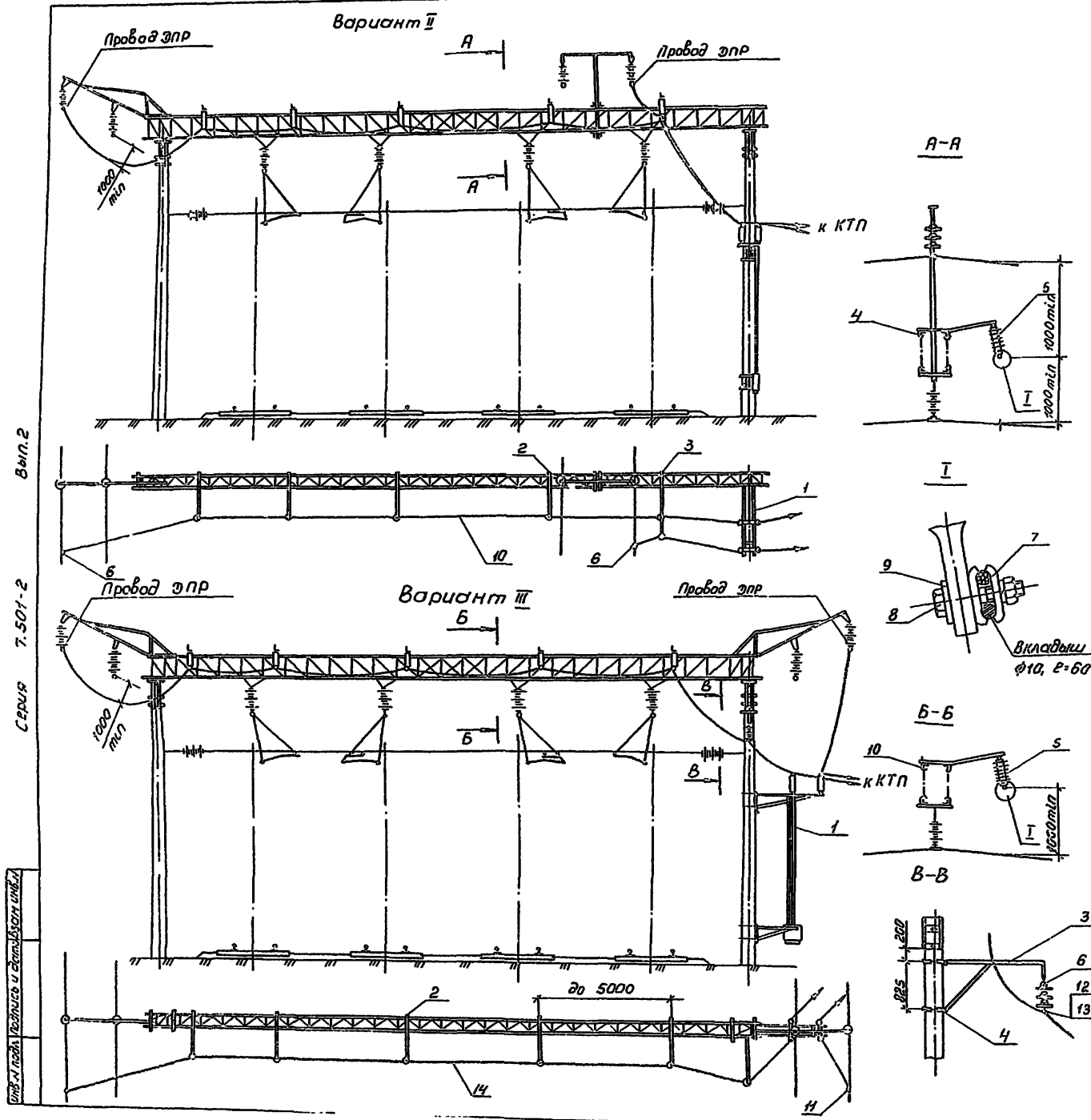
Лист 97

Лист 98

Лист 99

Лист 100

7.501-2
 Сервис
 Инв. № подл. Подпись и дата (всех инв. №)



№з.	Обозначение	Наименование	Кол.	Примечание
Вариант II				
1	7.501-2-1-19.0.000	Установки двуплошного развешивателя	1	
2	7.501-2-3-12.4.010	Кронштейн, тип I	см. у. 12	
3	7.501-2-3-12.4.020	Кронштейн, тип II	см. у. 13	
4	ЛЭЗ. 41. 0214	Болт крюковой К5 16/120	см. у. 1	
5		Изолятор фиксаторный VKL 6017	использ. 125	
6	ПА-2-1/К	Зажим петлевой	2	использ. 273
7	1081	Зажим пластинчатый	см. у. 1	
8		Болт М10×55.46 ГОСТ 7798-70	см. у. 1	
9		Шайба М10 ГОСТ 6958-78	см. у. 1	
10		Провод АС-35 ГОСТ 839-80Е	см. у. 1	

Вариант III				
1	7.501-2-1-19.0.000	Установки двуплошного развешивателя	1	
2	7.501-2-3-12.4.010	Кронштейн, тип I	см. у. 12	
3	1064-4.00.00	Кронштейн КФС	1	
4	1064-17.00.00	Хомут, тип I	2	
5		Изолятор фиксаторный VKL 6017	использ. 125	
6	ТУ-34-27-4828-77	Изолятор ПФ 70Э	3	
7	1081	Зажим пластинчатый	см. у. 1	
8		Болт М10×55.46 ГОСТ 7798-70	см. у. 1	
9		Шайба М10 ГОСТ 6958-78	см. у. 1	
10	ЛЭЗ. 41. 0214	Болт крюковой К5 16/120	см. у. 1	
11	ПА-2-1/К	Зажим петлевой	2	использ. 273
12	БРЯ. 889.000	Седло одинарное под прстик	1	использ. 373
13	К-067-69	Вкладыши седловой	1	
14		Провод АС-35 ГОСТ 839-80Е	см. у. 1	

1. Количество деталей поз. 2,3,4,5,7,8,9,10 для варианта II и поз. 2,5,7,8,9,10,14 для варианта III и длина шпильки перекладки определяется в каждом конкретном случае в зависимости от длины жесткой поперечины и расположения проводов элр.

2. Для ригелей с поперечными размерами 740-1200 необходимо принять кронштейны по черт. 7.501-2-3-12.4.010-01, 7.501-2-3-12.4.020-01

Гип. Лискунов		7.501-2-2-13.0.000	
Л.конст. Брод		Перекладка проводов элр	
Н.контр. Перов			
Нач. отд. Бичуринов		Итого листов	2
Л.спец. Новгородцев		ИЗДАНИЕ ЭЛЕКТРОПРОЕКТА	
Рук. гр. Пойченко			

Вып. 2
Серия 7.501-2

ИЗДАНИЕ ЭЛЕКТРОПРОЕКТА