

ТИПОВАЯ ДОКУМЕНТАЦИЯ НА КОНСТРУКЦИИ, ИЗДЕЛИЯ И УЗЛЫ ЗДАНИЙ И СООРУЖЕНИЙ

СЕРИЯ 7.501-2

УСТАНОВКА И ПОДКЛЮЧЕНИЕ
КОМПЛЕКТНЫХ ТРАНСФОРМАТОРНЫХ ПОДСТАНЦИЙ (КТП)
К ЛИНИЯМ ПРОДОЛЬНОГО ЭЛЕКТРОСНАБЖЕНИЯ 25 кВ

РАБОЧИЕ ЧЕРТЕЖИ

ВЫПУСК 3

МЕТАЛЛИЧЕСКИЕ ИЗДЕЛИЯ

20723/04

цена 0-90

ТИПОВАЯ ДОКУМЕНТАЦИЯ НА КОНСТРУКЦИИ, ИЗДЕЛИЯ И УЗЛЫ ЗДАНИЙ И СООРУЖЕНИЙ

СЕРИЯ 7.501-2


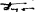
УСТАНОВКА И ПОДКЛЮЧЕНИЕ
КОМПЛЕКТНЫХ ТРАНСФОРМАТОРНЫХ ПОДСТАНЦИЙ (КТП)
К ЛИНИЯМ ПРОДОЛЬНОГО ЭЛЕКТРОСНАБЖЕНИЯ 25 кВ

РАБОЧИЕ ЧЕРТЕЖИ

ВЫПУСК 3

МЕТАЛЛИЧЕСКИЕ ИЗДЕЛИЯ

РАЗРАБОТАНЫ ТРАНСЭЛЕКТРОПРОЕКТОМ

ГЛАВНЫЙ ИНЖЕНЕР ИНСТИТУТА  АКОПЯН
ГЛАВНЫЙ ИНЖЕНЕР ПРОЕКТА  ПИСКУНОВ

УТВЕРЖДЕНЫ И
ВВЕДЕНЫ В ДЕЙСТВИЕ

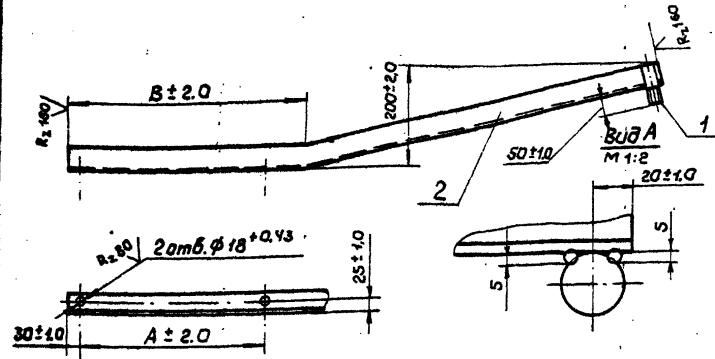
МИНИСТЕРСТВОМ ПУТЕЙ СООБЩЕНИЯ
ПРИКАЗ № А-26816 ОТ 26.08.85г.

Содержание

Обозначение	Наименование	Стр
	Содержание	2
7.501-2-3-12.4.010	Кронштейн тип I	3
7.501-2-3-12.4.010 СБ	То же, сборочный чертёж	
7.501-2-3-12.4.020	Кронштейн тип II	4
7.501-2-3-12.4.020 СБ	То же, сборочный чертёж	
7.501-2-3-17.1.100	Кронштейн одноплоскостного разъединителя	5
7.501-2-3-17.1.100 СБ	То же, сборочный чертёж	
7.501-2-3-17.1.200	Кронштейн привода разъединителя	6
7.501-2-3-17.1.200 СБ	То же, сборочный чертёж	
7.501-2-3-17.1.300	Кронштейн предохранителя	7
7.501-2-3-17.1.300 СБ	То же, сборочный чертёж	
7.501-2-3-17.1.400	Вал	8
7.501-2-3-17.1.400 СБ	То же, сборочный чертёж	
7.501-2-3-17.1.500	Муфта	9
7.501-2-3-12.4.011	Штырь	
7.501-2-3-18.2.100	Кронштейн разъединителя левой	10
7.501-2-3-18.2.200	Кронштейн разъединителя правой	11
7.501-2-3-18.2.100 СБ	Кронштейн разъединителя левой Сборочный чертёж	12
7.501-2-3-18.2.200 СБ	Кронштейн разъединителя правой. Сборочный чертёж	
7.501-2-3-19.3.100	Кронштейн двухплоскостного разъединителя	13
7.501-2-3-19.3.100 СБ	То же, сборочный чертёж	14
7.501-2-3-19.3.200	Кронштейн привода разъединителя	15
7.501-2-3-19.3.200 СБ	То же, сборочный чертёж	16
7.501-2-3-17.1.001	Подкладка	17
7.501-2-3-17.1.002	Хомут	

Обозначение	Наименование	Стр.
7.501-2-3-17.1.003	Скоба	18
7.501-2-3-17.1.006	Шплинт специальный	
7.501-2-3-17.1.004	Рог разрядника	19
7.501-2-3-17.1.005	Рог разъединителя	
7.501-2-3-17.1.301	Ушко	20
7.501-2-3-18.2.001	Распарка	
7.501-2-3-19.3.300	Клемма заземления КТП на рельс	21
7.501-2-3-19.3.300 СБ	То же, сборочный чертёж	
7.501-2-3-19.3.400	Клемма	22
7.501-2-3-19.3.400 СБ	То же, сборочный чертёж	
7.501-2-3-19.3.301	Знак опасности	23
7.501-2-3-19.3.401	Шбеллер	
7.501-2-3-19.3.302	Гайка круглая	24
7.501-2-3-8.3.303	Скоба	

7501-2-3-12.4.010 СБ



Обозначение	Размеры, мм			Масса, кг
	A	B	ℓ разв. по з.с.	
7501-2-3-2.4.010	470	600	1520	6,44
-01	760	890	1810	7,53

1. Сварка ручная электродуговая.
 2. После изготовления зачистить и окрасить масляной краской по ГОСТ 8292-75, резьбу смазать антикоррозионной смазкой по ГОСТ 2712-75

7501-2-3-12.4.010 СБ

Кранштейн тип I
 Сборочный чертёж

Литера	Масса	Листов
Р	см. таб. 1:10	1

Лист 1 из 1

ТРАНСЭЛЕКТРОПРОЕКТ

капирова Вал. Ключунова

Шт. лист	№ докум.	Подп.	Дата
Разраб.	Паученко	Щ	
Проб.	Брод	Щ	
Т.контр.			
Рук. гр.	Паученко	Щ	
Н.контр.	Перова	Щ	
Утв.	Гаммаюнов		

Исполн.	Дата	Лист	Обозначение	Наименование	Кол.	Примечание
				<u>Документация</u>		
АЧ			7501-2-3-12.4.010 СБ	Сборочный чертёж		
				<u>Детали</u>		
АЧ	1		7501-2-3-12.4.011	Штирль	1	
<u>Переменные данные для исполнений:</u>						
7501-2-3-12.4.010						
<u>Детали</u>						
БЧ	2		7501-2-3-12.4.012	Стержень		
				Уголок 6-50x50x5 ГОСТ 8509-72		
				В ст 3пс 4 ГОСТ 535-79		
				ℓ разв. = 1520 ± 2.0	1	5,73 кг
7501-2-3-12.4.010-01						
<u>Детали</u>						
БЧ	2		7501-2-3-12.4.012-01	Стержень		
				Уголок 6-50x50x5 ГОСТ 8509-72		
				В ст 3пс 4 ГОСТ 535-79		
				ℓ разв. = 1810 ± 2.0	1	6,82 кг

Исполн. и дата

7501-2-3-12.4.010

Кранштейн тип I

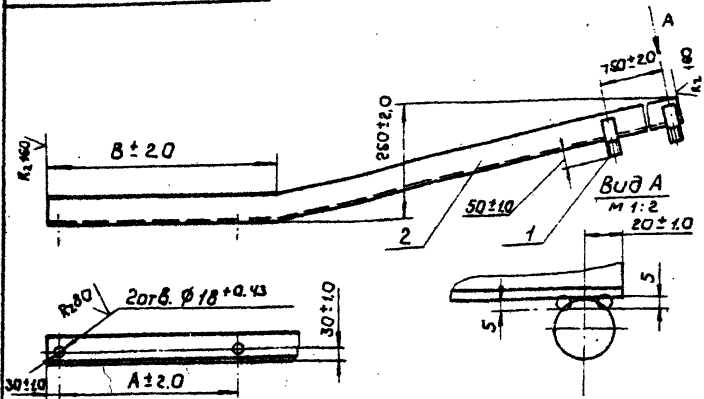
Шт. лист	№ докум.	Подп.	Дата
Разраб.	Паученко	Щ	
Проб.	Брод	Щ	
Рук. гр.	Паученко	Щ	
Н.контр.	Перова	Щ	
Утв.	Гаммаюнов		

Литера	Лист	Листов
Р		1

ТРАНСЭЛЕКТРОПРОЕКТ

Серия 7.501-2 Вып. 3

7.501-2-3-12.4.020 СБ



Обозначение	Размеры, мм			Масса, кг
	A	B	Резьб. часть	
7.501-2-3-12.4.020	470	600	2270	13,63
-01	760	890	2560	15,19

1. Сварка ручная электродуговая.
2. После изготовления зачистить и окрасить масляной краской по ГОСТ 8292-75, резьбу смазать антикоррозионной смазкой по ГОСТ 2712-75.

7.501-2-3-12.4.020 СБ

Кронштейн тип II
Сборочный чертёж

Лист	Масштаб	Материал
1	1:10	Ст 3пс4

Подп. и дата Изм. №, дата Подп. и дата
Лист № 1 из 1
Изм. № 1
Лист № 1 из 1
Изм. № 1
Лист № 1 из 1

Формат	Зона	Лист	Обозначение	Наименование	Кол.	Примечание
				Документация		
А4			7.501-2-3-12.4.020 СБ	Сборочный чертёж		
				Детали		
А4	1		7.501-2-3-12.4.011	Штифт	2	
				Переменные данные для исполнения:		
				7.501-2-3-12.4.020		
				Детали		
Б4	2		7.501-2-3-12.4.021	Стержень		
				Уголок 5-70х70х5 ГОСТ 8509-72 В Ст 3пс4 ГОСТ 535-73		
				Р разб. = 2270 ± 3,0	1	12,21 кг
				7.501-2-3-12.4.020-01		
				Детали		
Б4	2		7.501-2-3-12.4.021-01	Стержень		
				Уголок 5-70х70х5 ГОСТ 8509-72 В Ст 3пс4 ГОСТ 535-73		
				Р разб. = 2560 ± 3,0	1	13,71 кг

Подп. и дата Изм. №, дата Подп. и дата
Лист № 1 из 1
Изм. № 1
Лист № 1 из 1
Изм. № 1
Лист № 1 из 1

7.501-2-3-12.4.020

Кронштейн тип II

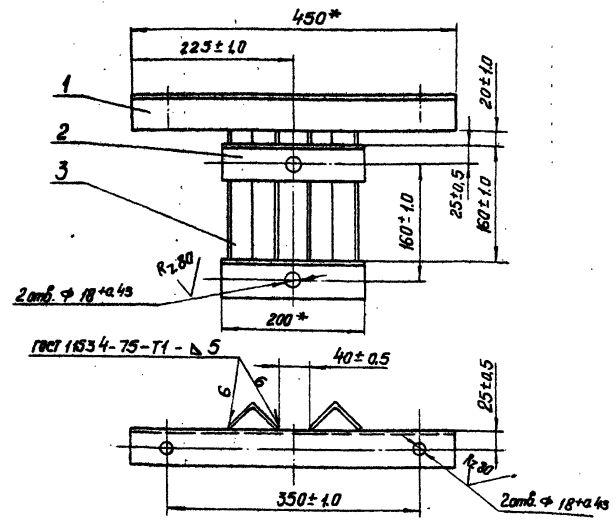
Лист	Масштаб	Материал
1	1:10	Ст 3пс4

ТРАНСЭЛЕКТРОПРОЕКТ

Серия 7.501-2

Изм. № табл. / Изм. и дата / Проект. и дата / Разр. и дата / Подп. и дата

7501-2-3-17.1.100 СБ



1. После изготовления зачистить и окрасить масляной краской по ГОСТ 8292-75.
 2* Размеры для справок.

7.501-2-3-17.1.100 СБ

Изм. № табл.	Изм. и дата	Проект. и дата	Разр. и дата	Подп. и дата	Кронштейн однополосного разъемника. Сборочный чертеж	Литера	Масса	Листов
Изм. № табл.	Изм. и дата	Проект. и дата	Разр. и дата	Подп. и дата		Р	5.32	1:5
Изм. № табл.	Изм. и дата	Проект. и дата	Разр. и дата	Подп. и дата	Сборочный чертеж	Лист	Листов	1
						ТРАНСЭЛЕКТРОПРОЕКТ		

Копирован Лос

Формат А4

Формат	Этаж	Поз.	Обозначение	Наименование	Кол.	Примечание
				<u>Документация</u>		
				<u>Детали</u>		
А4			7.501-2-3-17.1.100	Сборочный чертеж		
				<u>Детали</u>		
Б4	1		7.501-2-3 17.1.101	балка опорная		
				Узелок 6-50х50х5 гост 8509-72 8ст3пс4 гост 535-79		
				L = 450 ± 1.0 мм	1	1.70 кг
Б4	2		7.501-2-3-17.1.102	балка крепежная		
				Узелок 6-50х50х5 гост 8509-72 8ст3пс4 гост 535-79		
				L = 200 ± 1.0 мм	2	0.75 кг
Б4	3		7.501-2-3-17.1.103	Упор		
				Узелок 6-50х50х5 гост 8509-72 8ст3пс4 гост 535-79		
				L = 280 ± 1.0 мм	2	1.06 кг

Изм. № табл. / Изм. и дата / Проект. и дата / Разр. и дата / Подп. и дата

7.501-2-3-17.1.100

Изм. № табл.	Изм. и дата	Проект. и дата	Разр. и дата	Подп. и дата	Кронштейн однополосного разъемника	Литера	Лист	Листов
Изм. № табл.	Изм. и дата	Проект. и дата	Разр. и дата	Подп. и дата		Р		7
						ТРАНСЭЛЕКТРОПРОЕКТ		

Копирован Лос

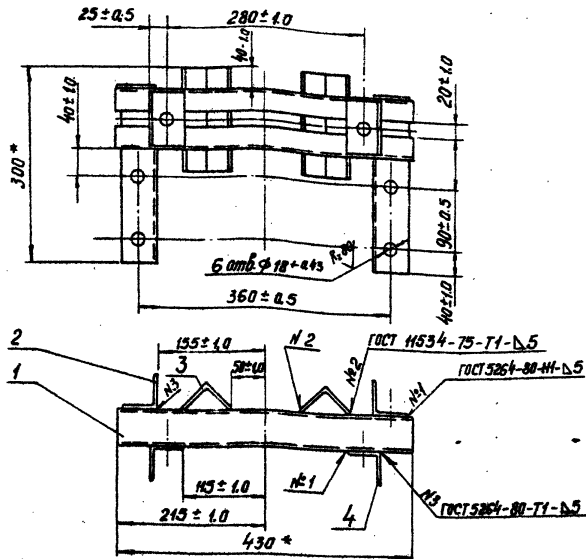
Формат А4

Вкл. 3

Серия 7.501-2

Шифр, № табл., Подл. и дата / Измен. №, Шифр, № табл., Подл. и дата

7.501-2-3-17.1200 С6



1. После изготовления зачистить и окрасить масляной краской по ГОСТ 8292-75.
2. * Размер для справок.

7.501-2-3-17.1200 С6

Изм.	Лист	№ докум.	Подп.	Дата
Разраб.	Листочки	Ш.Г.		
Проб.	Брод			
Т.контр.				
Рук. гр.	Листочки	Ш.Г.		
Н.контр.	Перова			
Утв.	Гаманюк			

Кранштейн привода
разведителя
Сборочный чертеж

Длина Масса Наситоб

р 7,68

Лист 1 Листов 1

ТРАНС ЭЛЕКТРОПРОЕКТ

Красноярск

Формат А4

Т 8

Размер	Зона	Лист	Обозначение	Наименование	Кол.	Примечание
				Документация		
А4			7.501-2-3-17.1.200 С6	Сборочный чертеж		
				Детали		
Б4	1	7.501-2-3-17.1.201	балка	Швеллер 5 ГОСТ 8240-72 В Ст 3пс 4 ГОСТ 535-79 L = 430 ± 1.0 мм	2	2.08 кг
Б4	2	7.501-2-3-17.1.202	Подвес	Уголок 6-50x50x5 ГОСТ 8508-72 В Ст 3пс 4 ГОСТ 535-79 L = 260 ± 1.0 мм	2	0.98 кг
Б4	3	7.501-2-3-17.1.203	Упор	Уголок 6-50x50x5 ГОСТ 8508-72 В Ст 3пс 4 ГОСТ 535-79 L = 150 ± 1.0 мм	2	0.57 кг
Б4	4	7.501-2-3-17.1.204	Корытчи	Уголок 6-50x50x5 ГОСТ 8508-72 В Ст 3пс 4 ГОСТ 535-79 L = 70 ± 1.0 мм	2	0.26 кг

Шифр, № табл., Подл. и дата / Измен. №, Шифр, № табл., Подл. и дата

7.501-2-3-17.1.200

Изм.	Лист	№ докум.	Подп.	Дата
Разраб.	Листочки	Ш.Г.		
Проб.	Брод			
Рук. гр.	Листочки	Ш.Г.		
Н.контр.	Перова			
Утв.	Гаманюк			

Кранштейн привода
разведителя

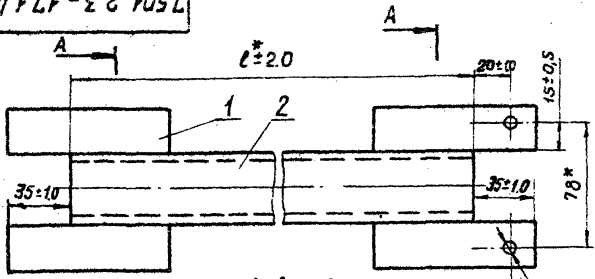
Длина Лист Листов

ТРАНС ЭЛЕКТРОПРОЕКТ

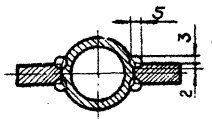
Красноярск

Формат А4

7.501-2-3-17.1.400СБ



A-A (повернута)
20гв. ф5 ±0.03



Обозначение	Тип	ρ*, мм	Масса дет. 2, кг	Масса общая, кг
7.501-2-3-17.1.400	I	3100	10.32	11.04
-01	II	3140	10.46	11.18
-02	III	4100	13.65	14.37
-03	IV	4140	13.79	14.51
-04	V	6100	17.00	17.72
-05	VI	6140	17.14	17.86

1. Сварка ручная электродугавая.
2. После изготовления зачистить и окрасить масляной краской по ГОСТ 8292-75.
- 3.* Размеры для справок.

7.501-2-3-17.1.400СБ

Вал
Сборочный чертёж

Литера	Масса	Масштаб
Р	сметки	1:2
Лист	Листов	

ТРАНСЭЛЕКТРОПРОЕКТ

Экз. № подл. Подл. и дата
Экз. № док. Подл. и дата
Экз. № док. Подл. и дата
Экз. № док. Подл. и дата

Исполн.	№ докум.	Подп.	Дата
Разроб.	Получено		
Проб.	Брэд		
Т. контр.			
Рук. гр.	Получено		
И. контр.	Левая		

Экз. № подл. Подл. и дата
Экз. № док. Подл. и дата
Экз. № док. Подл. и дата
Экз. № док. Подл. и дата

Обозначение	Наименование	Кол. на исполн. 7.501-2-3-17.1.400.					Примечание
		01	02	03	04	05	
И1	7.501-2-3-17.1.400СБ						
Б1	7.501-2-3-17.1.401						
Б1	7.501-2-3-17.1.402						

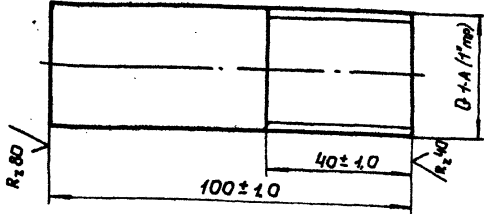
7.501-2-3-17.1.400		Вал	
Исполн.	№ докум.	Подп.	Дата
Разроб.	Получено		
Проб.	Брэд		
Рук. гр.	Получено		
И. контр.	Левая		

ТРАНСЭЛЕКТРОПРОЕКТ

Изм. №, подп. Подп. и дата
 Изм. №, подп. Подп. и дата
 Изм. №, подп. Подп. и дата
 Изм. №, подп. Подп. и дата

7.501-2-3-12.4.011

(V) A



7.501-2-3-12.4.011

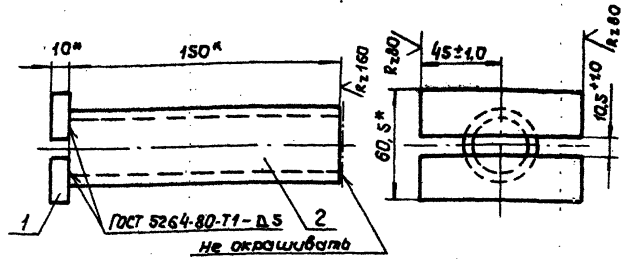
Штырь

Круг В 34 ГОСТ 2590-71
 В Ст 3 сн 5 ГОСТ 535-79

Литера	Масса	Масштаб
P	0,71	1:1
Лист	Листов 1	

ТРАНСЭЛЕКТРОПРОЕКТ

7.501-2-3-17.1.500



1. После изготовления зачистить и окрасить масляной краской по ГОСТ 8292-76.
 2. * Размеры для справок

Изм. №, подп. Подп. и дата
 Изм. №, подп. Подп. и дата
 Изм. №, подп. Подп. и дата
 Изм. №, подп. Подп. и дата

Исполн.	Зона	Поз.	Обозначение	Наименование	Кол.	Примечание
<u>Детали</u>						
54	1	7.501-2-3-17.1.501	Плоская	Полоса 10x25 ГОСТ 103-76 В Ст 3 сн 5 ГОСТ 535-79	2	0,1 кг
e = 90 ± 0,5						
54	2	7.501-2-3-17.1.502	Патрубок	Труба 32x2,8 ГОСТ 3262-75	1	0,4 кг
e = 150 ± 1,0						

7.501-2-3-17.1.500

Муфта

Литера	Масса	Масштаб
P	0,77	1:2
Лист	Листов 1	

ТРАНСЭЛЕКТРОПРОЕКТ

Вып. 3

Серия 7501-2

Лист 1 из 1. Листы 1, 2, 3, 4, 5, 6, 7, 8, 9, 10, 11, 12, 13, 14, 15, 16, 17, 18, 19, 20, 21, 22, 23, 24, 25, 26, 27, 28, 29, 30, 31, 32, 33, 34, 35, 36, 37, 38, 39, 40, 41, 42, 43, 44, 45, 46, 47, 48, 49, 50, 51, 52, 53, 54, 55, 56, 57, 58, 59, 60, 61, 62, 63, 64, 65, 66, 67, 68, 69, 70, 71, 72, 73, 74, 75, 76, 77, 78, 79, 80, 81, 82, 83, 84, 85, 86, 87, 88, 89, 90, 91, 92, 93, 94, 95, 96, 97, 98, 99, 100, 101, 102, 103, 104, 105, 106, 107, 108, 109, 110, 111, 112, 113, 114, 115, 116, 117, 118, 119, 120, 121, 122, 123, 124, 125, 126, 127, 128, 129, 130, 131, 132, 133, 134, 135, 136, 137, 138, 139, 140, 141, 142, 143, 144, 145, 146, 147, 148, 149, 150, 151, 152, 153, 154, 155, 156, 157, 158, 159, 160, 161, 162, 163, 164, 165, 166, 167, 168, 169, 170, 171, 172, 173, 174, 175, 176, 177, 178, 179, 180, 181, 182, 183, 184, 185, 186, 187, 188, 189, 190, 191, 192, 193, 194, 195, 196, 197, 198, 199, 200, 201, 202, 203, 204, 205, 206, 207, 208, 209, 210, 211, 212, 213, 214, 215, 216, 217, 218, 219, 220, 221, 222, 223, 224, 225, 226, 227, 228, 229, 230, 231, 232, 233, 234, 235, 236, 237, 238, 239, 240, 241, 242, 243, 244, 245, 246, 247, 248, 249, 250, 251, 252, 253, 254, 255, 256, 257, 258, 259, 260, 261, 262, 263, 264, 265, 266, 267, 268, 269, 270, 271, 272, 273, 274, 275, 276, 277, 278, 279, 280, 281, 282, 283, 284, 285, 286, 287, 288, 289, 290, 291, 292, 293, 294, 295, 296, 297, 298, 299, 300, 301, 302, 303, 304, 305, 306, 307, 308, 309, 310, 311, 312, 313, 314, 315, 316, 317, 318, 319, 320, 321, 322, 323, 324, 325, 326, 327, 328, 329, 330, 331, 332, 333, 334, 335, 336, 337, 338, 339, 340, 341, 342, 343, 344, 345, 346, 347, 348, 349, 350, 351, 352, 353, 354, 355, 356, 357, 358, 359, 360, 361, 362, 363, 364, 365, 366, 367, 368, 369, 370, 371, 372, 373, 374, 375, 376, 377, 378, 379, 380, 381, 382, 383, 384, 385, 386, 387, 388, 389, 390, 391, 392, 393, 394, 395, 396, 397, 398, 399, 400, 401, 402, 403, 404, 405, 406, 407, 408, 409, 410, 411, 412, 413, 414, 415, 416, 417, 418, 419, 420, 421, 422, 423, 424, 425, 426, 427, 428, 429, 430, 431, 432, 433, 434, 435, 436, 437, 438, 439, 440, 441, 442, 443, 444, 445, 446, 447, 448, 449, 450, 451, 452, 453, 454, 455, 456, 457, 458, 459, 460, 461, 462, 463, 464, 465, 466, 467, 468, 469, 470, 471, 472, 473, 474, 475, 476, 477, 478, 479, 480, 481, 482, 483, 484, 485, 486, 487, 488, 489, 490, 491, 492, 493, 494, 495, 496, 497, 498, 499, 500, 501, 502, 503, 504, 505, 506, 507, 508, 509, 510, 511, 512, 513, 514, 515, 516, 517, 518, 519, 520, 521, 522, 523, 524, 525, 526, 527, 528, 529, 530, 531, 532, 533, 534, 535, 536, 537, 538, 539, 540, 541, 542, 543, 544, 545, 546, 547, 548, 549, 550, 551, 552, 553, 554, 555, 556, 557, 558, 559, 560, 561, 562, 563, 564, 565, 566, 567, 568, 569, 570, 571, 572, 573, 574, 575, 576, 577, 578, 579, 580, 581, 582, 583, 584, 585, 586, 587, 588, 589, 590, 591, 592, 593, 594, 595, 596, 597, 598, 599, 600, 601, 602, 603, 604, 605, 606, 607, 608, 609, 610, 611, 612, 613, 614, 615, 616, 617, 618, 619, 620, 621, 622, 623, 624, 625, 626, 627, 628, 629, 630, 631, 632, 633, 634, 635, 636, 637, 638, 639, 640, 641, 642, 643, 644, 645, 646, 647, 648, 649, 650, 651, 652, 653, 654, 655, 656, 657, 658, 659, 660, 661, 662, 663, 664, 665, 666, 667, 668, 669, 670, 671, 672, 673, 674, 675, 676, 677, 678, 679, 680, 681, 682, 683, 684, 685, 686, 687, 688, 689, 690, 691, 692, 693, 694, 695, 696, 697, 698, 699, 700, 701, 702, 703, 704, 705, 706, 707, 708, 709, 710, 711, 712, 713, 714, 715, 716, 717, 718, 719, 720, 721, 722, 723, 724, 725, 726, 727, 728, 729, 730, 731, 732, 733, 734, 735, 736, 737, 738, 739, 740, 741, 742, 743, 744, 745, 746, 747, 748, 749, 750, 751, 752, 753, 754, 755, 756, 757, 758, 759, 760, 761, 762, 763, 764, 765, 766, 767, 768, 769, 770, 771, 772, 773, 774, 775, 776, 777, 778, 779, 780, 781, 782, 783, 784, 785, 786, 787, 788, 789, 790, 791, 792, 793, 794, 795, 796, 797, 798, 799, 800, 801, 802, 803, 804, 805, 806, 807, 808, 809, 810, 811, 812, 813, 814, 815, 816, 817, 818, 819, 820, 821, 822, 823, 824, 825, 826, 827, 828, 829, 830, 831, 832, 833, 834, 835, 836, 837, 838, 839, 840, 841, 842, 843, 844, 845, 846, 847, 848, 849, 850, 851, 852, 853, 854, 855, 856, 857, 858, 859, 860, 861, 862, 863, 864, 865, 866, 867, 868, 869, 870, 871, 872, 873, 874, 875, 876, 877, 878, 879, 880, 881, 882, 883, 884, 885, 886, 887, 888, 889, 890, 891, 892, 893, 894, 895, 896, 897, 898, 899, 900, 901, 902, 903, 904, 905, 906, 907, 908, 909, 910, 911, 912, 913, 914, 915, 916, 917, 918, 919, 920, 921, 922, 923, 924, 925, 926, 927, 928, 929, 930, 931, 932, 933, 934, 935, 936, 937, 938, 939, 940, 941, 942, 943, 944, 945, 946, 947, 948, 949, 950, 951, 952, 953, 954, 955, 956, 957, 958, 959, 960, 961, 962, 963, 964, 965, 966, 967, 968, 969, 970, 971, 972, 973, 974, 975, 976, 977, 978, 979, 980, 981, 982, 983, 984, 985, 986, 987, 988, 989, 990, 991, 992, 993, 994, 995, 996, 997, 998, 999, 1000

Код	Знак	Поз.	Обозначение	Наименование	Кол.	Примечание
				<u>Документация</u>		
А4			7501-2-3-18.2.1 00 СБ	Вборочный чертеж		
				<u>Детали</u>		
А4	1		7501-2-3-17.1.3 01	Ушко	1	
Б4	2		7501-2-3-18.2.1 01	Раскос Б-32х32х4 ГОСТ 8509-72 Уголок ВСтЗпс4 ГОСТ 535-79		
				L = 850 ± 2,0 мм	1	1,62 кг
Б4	3		7501-2-3-18.2.1 02	Балка опорная Б-50х50х5 ГОСТ 8509-72 Уголок ВСтЗпс4 ГОСТ 535-79		
				L = 1200 ± 2,0 мм	1	4,52 кг
Б4	4		7501-2-3-18.2.1 03	Балка горизонтальная Б-50х50х5 ГОСТ 8509-72 Уголок ВСтЗпс4 ГОСТ 535-79		
				L = 900 ± 2,0 мм	1	3,39 кг
Б4	5		7501-2-3-18.2.1 04	Корытш Б-50х50х5 ГОСТ 8509-72 Уголок ВСтЗпс4 ГОСТ 535-79		
				L = 150 ± 1,0 мм	2	0,57 кг
Б4	6		7501-2-3-18.2.1 05	Балка крепежная Б-50х50х5 ГОСТ 8509-72 Уголок ВСтЗпс4 ГОСТ 535-79		
				L = 200 ± 1,0 мм	2	0,75 кг

7501-2-3-18.2.1 00

Кронштейн
разъединителя
левыйЛистов 1 2
Литера Лист 1 2
ТРАНСЭЛЕКТРОПРОЕКТ

17

Код	Знак	Поз.	Обозначение	Наименование	Кол.	Примечание
Б1	7		7501-2-3-18.2.1 06	Упор Б-50х50х5 ГОСТ 8509-72 Уголок ВСтЗпс4 ГОСТ 535-79		
				L = 650 ± 1,0 мм	2	2,45 кг
Б4	8		7501-2-3-18.2.1 07	Балка вертикальная Б-63х63х5 ГОСТ 8509-72 Уголок ВСтЗпс4 ГОСТ 535-79		
				L = 1240 ± 2,0 мм	1	5,96 кг

7501-2-3-18.2.1 00

Лист
2

Вып. 3

Серия 7.501-2

Исполн. Подп. и дата. 15.04.85 Исполн. Подп. и дата.

Программа Здание	Пос.	Обозначение	Наименование	Кол.	Приме- чание
			<u>Документация</u>		
64		7.501-23-18.2. 2.00 СБ	Сборочный чертёж		
			<u>Детали</u>		
64	1	7.501-23-18.2. 2.01	Раскос Уголок 5-32х32х4 ГОСТ8509-72 вСт3пс4 ГОСТ 535-79 L = 850 ± 2.0 мм	1	1.62 кг
64	2	7.501-23-18.2. 2.02	Раскос Уголок 5-32х32х4 ГОСТ8509-72 вСт3пс4 ГОСТ 535-79 L = 650 ± 1.0 мм	1	2.45 кг
64	3	7.501-23-18.2. 2.03	Балка опорная Уголок 5-50х50х5 ГОСТ8509-72 вСт3пс4 ГОСТ 535-79 L = 1200 ± 2.0 мм	1	4.52 кг
64	4	7.501-23-18.2. 2.04	Балка горизонтальная Уголок 5-50х50х5 ГОСТ8509-72 вСт3пс4 ГОСТ 535-79 L = 900 ± 2.0 мм	1	3.39 кг
64	5	7.501-23-18.2. 2.05	Корытёш Уголок 5-50х50х5 ГОСТ8509-72 вСт3пс4 ГОСТ 535-79 L = 150 ± 1.0 мм	2	0.97 кг

7.501-23-18.2. 2.00

Исполнительное докум. Подп. Дата

Разработ. Поляченко

Проект. Брод

Инж.пр. Поляченко

Н.контр. Перова

Упр.3. Гамачинов

Крошштейн
разведитель
правый

Исполн. Лист

Лист 1

Лист 2

ТРАНСЭЛЕКТРОПРОЕКТ

Копировал Поляченко

Лист 1

Программа Здание	Пос.	Обозначение	Наименование	Кол.	Приме- чание
64	6	7.501-23-18.2. 2.06	Балка крепительная 5-50х50х5 ГОСТ8509-72 Уголок вСт3пс4 ГОСТ 535-79 L = 200 ± 1.0 мм	2	0.75 кг
64	7	7.501-23-18.2. 2.07	Упор 5-50х50х5 ГОСТ8509-72 Уголок вСт3пс4 ГОСТ 535-79 L = 650 ± 1.0 мм	2	2.45 кг

7.501-23-18.2. 2.00

Лист

2

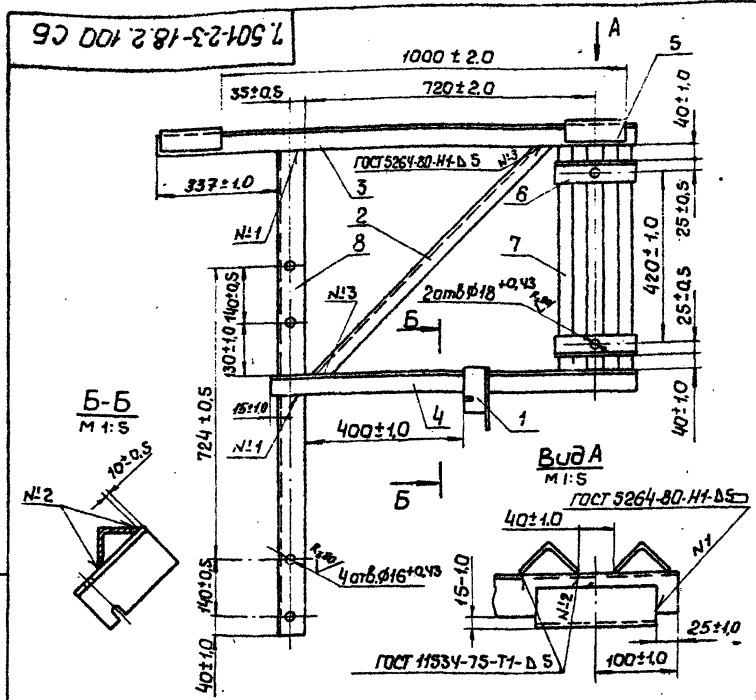
Исполн. Подп. и дата. 15.04.85 Исполн. Подп. и дата.

86 в. 3

Серия 7501-2

Изм. №, подп. Подп. и дата

Изм. №, подп. Подп. и дата



После изготовления зачистить и окрасить масляной краской по ГОСТ 8292-76.

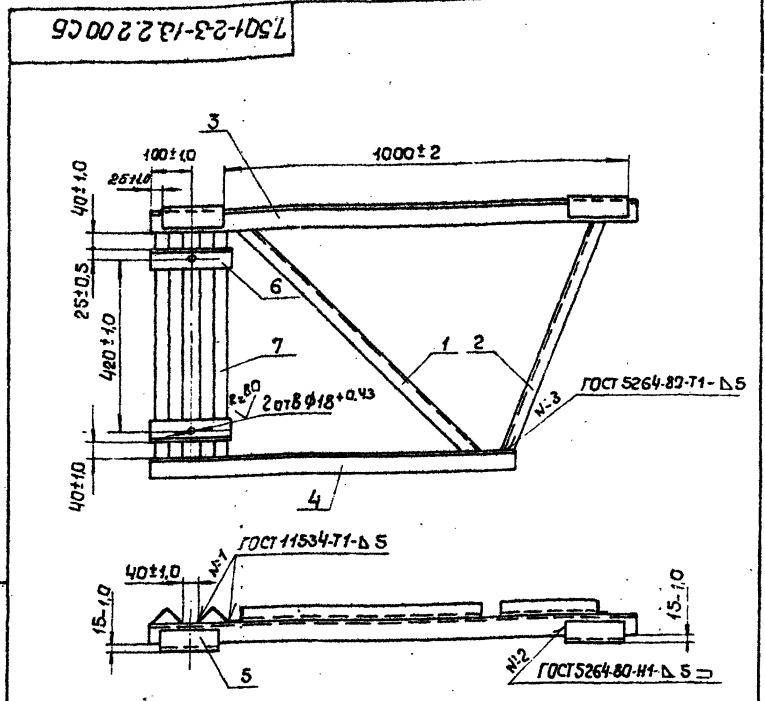
7501-2-3-18.2.100 CB

Изм. №	подп.	Подп.	и дата
Изм. Лист	№ докум.	Подп.	Дата
Разраб.	Пашченко	Ш	
Проб.	Бров		
Т. контр.			
Рук. гр.	Пашченко	Ш	
Н. контр.	Львова		
Утв.	Гаманюв		

Кронштейн
разъединителя
левый.
Сборочный чертёж

Литера	Масса	Масштаб
Р	23,03	1:10
Лист	Листов 1	

ТРАНСЭЛЕКТРОПРОЕКТ



После изготовления зачистить и окрасить масляной краской по ГОСТ 8292-76.

7501-2-3-18.2.200 CB

Изм. №	подп.	Подп.	и дата
Изм. Лист	№ докум.	Подп.	Дата
Разраб.	Пашченко	Ш	
Проб.	Бров		
Т. контр.			
Рук. гр.	Пашченко	Ш	
Н. контр.	Львова		
Утв.	Гаманюв		

Кронштейн
разъединителя
правый.
Сборочный чертёж

Литера	Масса	Масштаб
Р	18,31	1:10
Лист	Листов 1	

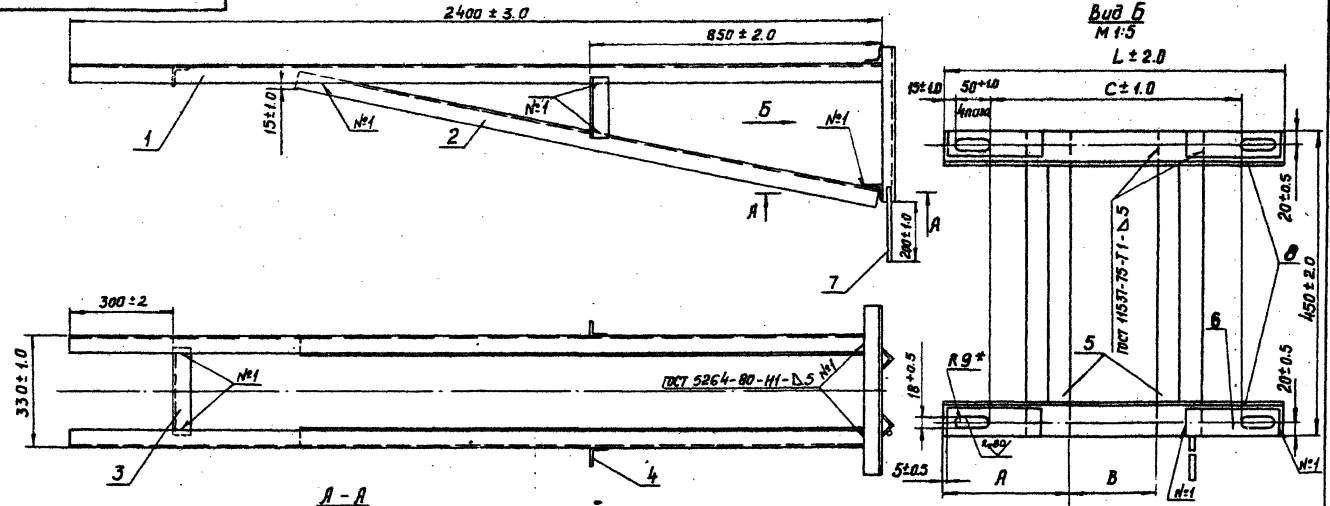
ТРАНСЭЛЕКТРОПРОЕКТ

7501-23-19.3.100 СБ

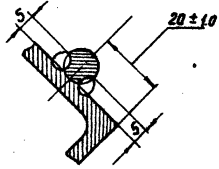
Ввр. 3

Серия 7501-2

Шд. № подл. Подл. и дата. Изменения. Шд. № подл. Подл. и дата.



А-А
М 1:1



1. Сварной шов №2 - сварка ручная электродуговая.
2. После изготовления зачистить и окрасить масляной краской по паст 8292-73. Свободный конец детали поз. 7 не окрашивать.
3. На биде по стрелке Б детали поз. 1, 2 не показаны.

Обозначение	Тип	мм				Масса, кг
		А	В	С	Л	
19.31 00	I	175	130	350	480	40.19
-01	II	190	140	390	520	40.49

7501-23-19.3.100 СБ

Изм.	Лист	№ док.	Подл.	Дата	Кронштейн двухплоскостной разъединителя Сборочный чертёж	Листов	Масса	Контур
Разработчик	Получил	Проверил	Бригадир			Р	см. табл.	
Т. Контр.						Лист	Листов	1
И. Контр.	Подчеркн.							
Утв.	Перова							

ТРАНСЭЛЕКТРОПРОЕКТ

Серия 7.М-2 Вып 3

и дата Взам.инв.№ Инв.№(вн) Подпись и дата

Формат	Зона	Лист	Обозначение	Наименование	Кол.	Примечание
				<u>Документация</u>		
				<u>Детали</u>		
				<u>7.501-2-3-19.3.200 СБ</u>		<u>Сварочный чертеж</u>
				<u>Детали</u>		
				<u>7.501-2-3-19.3.201</u>		<u>Балка опорная</u>
				<u>Уголок 6-50x50x5 ГОСТ 8509-72</u> <u>В Ст 3пс 4 ГОСТ 535-79</u>		
				<u>ρ = 1500 ± 2.0</u>	<u>1</u>	<u>5.66 кг</u>
				<u>7.501-2-3-19.3.202</u>		<u>Раскос</u>
				<u>Уголок 6-50x50x5 ГОСТ 8509-72</u> <u>В Ст 3пс 4 ГОСТ 535-79</u>		
				<u>ρ = 1400 ± 2.0</u>	<u>1</u>	<u>5.28 кг</u>
				<u>7.501-2-3-19.3.203</u>		<u>Подкос</u>
				<u>Уголок 6-50x50x5 ГОСТ 8509-72</u> <u>В Ст 3пс 4 ГОСТ 535-79</u>		
				<u>ρ = 1080 ± 1.0</u>	<u>1</u>	<u>4.07 кг</u>
				<u>7.501-2-3-19.3.204</u>		<u>Коротыш</u>
				<u>Уголок 6-50x50x5 ГОСТ 8509-72</u> <u>В Ст 3пс 4 ГОСТ 535-79</u>		
				<u>ρ = 90 ± 0.5</u>	<u>2</u>	<u>0.34 кг</u>
				<u>7.501-2-3-19.3.205</u>		<u>Упор</u>
				<u>Уголок 6-45x45x5 ГОСТ 8509-72</u> <u>В Ст 3пс 4 ГОСТ 535-79</u>		
				<u>ρ = 450 ± 1.0</u>	<u>2</u>	<u>1.52 кг</u>

Искт	Ил	Взам.инв.№	Инв.№(вн)	Подпись	Дата
1	Полученко	41	41		
2	Полученко	41	41		
3	Перозза	41	41		
Гамт					

7.501-2-3-19.3.200

Кранштейн
привода
разъединителя

Листов	Лист	Листов
Р	1	2

ТРАНСЭЛЕКТРОПРОЕКТ

Копирован Кукунин Г.В. Формат А4

и дата Взам.инв.№ Инв.№(вн) Подпись и дата

Формат	Зона	Лист	Обозначение	Наименование	Кол.	Примечание
				<u>Планка</u>		
				<u>Полоса 5x40 ГОСТ 103-76</u> <u>В Ст 3пс 4 ГОСТ 535-79</u>		
				<u>ρ = 150 ± 0.5</u>	<u>4</u>	<u>0.24 кг</u>
				<u>7.501-2-3-19.3.207</u>		<u>Прутки заземления</u>
				<u>Круг В 10 ГОСТ 2590-71</u> <u>В Ст 3пс 4 ГОСТ 535-79</u>		
				<u>ρ = 250 ± 1.0</u>	<u>1</u>	<u>0.15 кг</u>
				<u>Переменные данные для исполнения</u>		
				<u>7.501-2-3-19.3.200</u>		
				<u>Детали</u>		
				<u>7.501-2-3-19.3.208</u>		<u>Поперечина</u>
				<u>Уголок 6-50x50x5 ГОСТ 8509-72</u> <u>В Ст 3пс 4 ГОСТ 535-79</u>		
				<u>ρ = 480 ± 1.0</u>	<u>2</u>	<u>1.81 кг</u>
				<u>7.501-2-3-19.3.200-01</u>		
				<u>Детали</u>		
				<u>7.501-2-3-19.3.208-01</u>		<u>Поперечина</u>
				<u>Уголок 6-50x50x5 ГОСТ 8509-72</u> <u>В Ст 3пс 4 ГОСТ 535-79</u>		
				<u>ρ = 520 ± 1.0</u>	<u>2</u>	<u>1.96 кг</u>

Искт	Ил	Взам.инв.№	Инв.№(вн)	Подпись	Дата
------	----	------------	-----------	---------	------

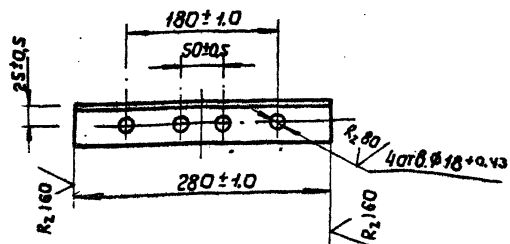
7.501-2-3-19.3.200

Лист 2

Копирован Кукунин Г.В. Формат А4

7.501-2-3-17.1.001

(V) A



После изготовления зачистить и окрасить масляной краской по ГОСТ 8292-75

7.501-2-3-17.1.001

Подкладка

Литера Масса Масштаб

Р	1,02	1:5
лист	листов 1	

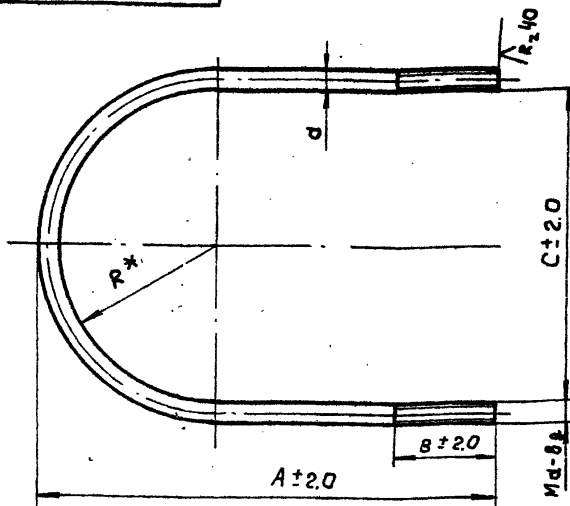
Узелок Б-50А50А5 ГОСТ 8509-72
3 см 3 см 4 ГОСТ 535-79

ТРАНСЭЛЕКТРОПРОЕКТ

Формат А4

7.501-2-3-17.1.002

(V) A



Обозначение	Размеры, мм						Масса кг
	d	R	A	B	C	R*разб	
7.501-2-3-17.1.002	12	90	240	50	180	578	0,51
-01		130	365	50	260	875	1,38
-02	16	212	488	130	424	1210	1,91
-03		233	530	130	466	1320	2,09

1. После изготовления зачистить, резбду смазать антикоррозионной смазкой по ГОСТ 2712-75, остальное окрасить масляной краской по ГОСТ 8292-75.
2. * Размер для справок

7.501-2-3-17.1.002

Хомут

Литера Масса Масштаб

Р	см, табл	
лист	листов 1	

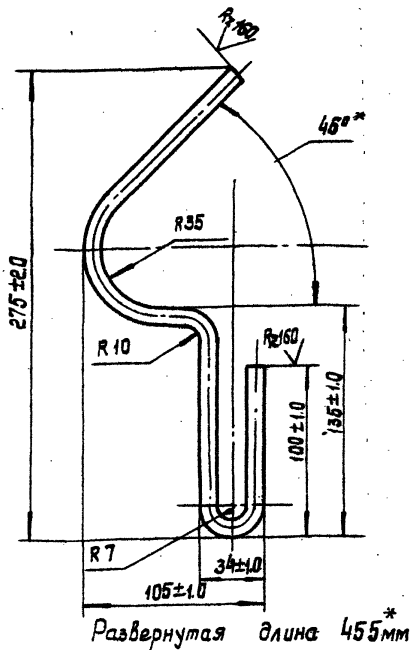
Узелок ГОСТ 2550-71
3 см 3 см 5 ГОСТ 535-79

ТРАНСЭЛЕКТРОПРОЕКТ

Формат А4

7.501-2-3-171.005

(V) A



* Размер для справок

7.501-2-3-171.005

Рог
предохранителя

Материал Масса Масштаб

Р 0.28 1:2

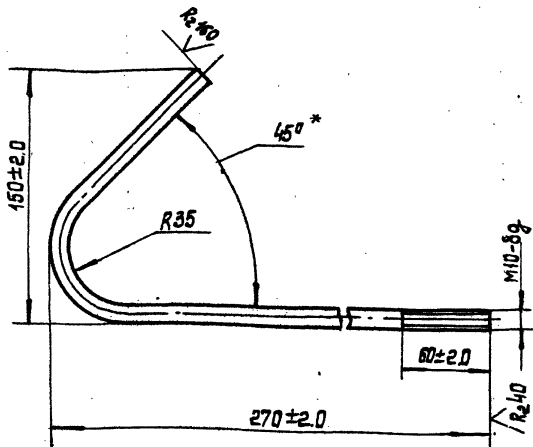
Лист Листов 1

Контр. В-10 ГОСТ 2590-71
Первая 8Ст3 кп2 ГОСТ 535-79

ТРАНСЭЛЕКТРОПРОЕКТ

7.501-2-3-171.004

(V) A



Развернутая вилка 420*

* Размер для справок

7.501-2-3-171.004

Рог
разрявника

Материал Масса Масштаб

Р 0.25 1:2

Лист Листов 1

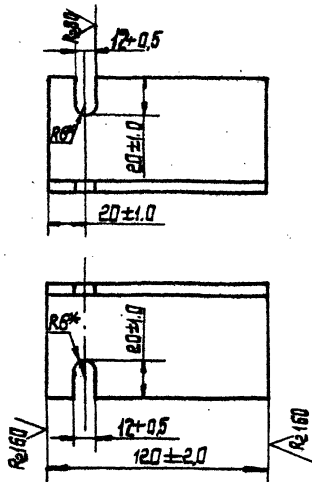
Контр. В-10 ГОСТ 2590-71
Первая 8Ст3 кп2 ГОСТ 535-79

ТРАНСЭЛЕКТРОПРОЕКТ

Серия 7.501-2 Вып.3

17.13.01-2-3-7501

(V) A



* Размер для справок.

7.501-2-3-17.1.3.01

Ушко

Листов	Масса	Масштаб
Р	0,55	1:2
Лист	Листов	

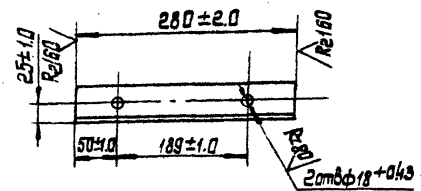
Уголок 5-63x63x5 ГОСТ 8509-72
 в Ст 3 пс 4 ГОСТ 535-79
 ТРАНСЭЛЕКТРОПРОЕКТ
 Копировал Лукашова формат А4

Имя, Фамилия, Инициалы, Подпись, Дата

Имя	Лист	№	Всего	Листов	Дата
Разраб.	Л. Лукашова	1	1	1	17.13.01
Проб.	Б. Брод	1	1	1	17.13.01
Т. контр.					
Р.к. зр.	Л. Лукашова	1	1	1	17.13.01
Н. контр.	Л. Лукашова	1	1	1	17.13.01
Удп.	Л. Лукашова	1	1	1	17.13.01

18.2.001-2-3-7501

(V) A



После изготовления зачистить и окрасить масляной краской по ГОСТ 8292-75.

7.501-2-3-18.2.001

Распорка

Листов	Масса	Масштаб
Р	1,05	1:5
Лист	Листов	

Уголок 5-50x50x5 ГОСТ 8509-72
 в Ст 3 пс 4 ГОСТ 535-79
 ТРАНСЭЛЕКТРОПРОЕКТ
 Копировал Лукашова формат А4

Имя, Фамилия, Инициалы, Подпись, Дата

Имя	Лист	№	Всего	Листов	Дата
Разраб.	Л. Лукашова	1	1	1	18.2.001
Проб.	Б. Брод	1	1	1	18.2.001
Т. контр.					
Р.к. зр.	Л. Лукашова	1	1	1	18.2.001
Н. контр.	Л. Лукашова	1	1	1	18.2.001
Удп.	Л. Лукашова	1	1	1	18.2.001

Вып. 3

7501-2

Серия

Шифр листа, Подпись и дата
Изм. лист
Разраб.
Проб.
Гл. спец.
Н. контр.
Чтв.

Регистр	Зона	Лист	Обозначение	Наименование	Кол.	Примеч.
				<u>Документация</u>		
AV			7501-2-3-19.3.300 СБ	Сборочный чертёж		
				<u>Детали</u>		
AV	1		7501-2-3-19.3.400	Клемма	1	1,14 кг
AV	2		7501-2-3-19.3.301	Знак опасности	1	
AV	3		7501-2-3-19.3.302	Гайка круглая М18	4	
				<u>Прочие изделия</u>		
	4			Болт крюкавой М18/225 ЛЭЗ.41.02.14	2	Лаберецк ЭТЗ

7.501-2-3-19.3.300

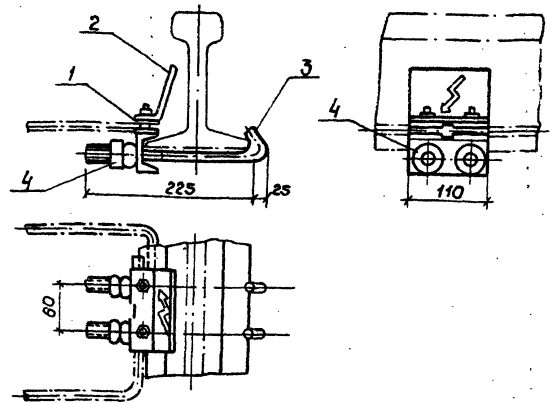
Клемма заземления
КТП на рельс (узел А)

Стандия	Лист	Листов
Р		1

ТРАНСЭЛЕКТРОПРОЕКТ

90 002 ЭБЭ ЭЭ-1087

Шифр листа, Подпись и дата
Изм. лист
Разраб.
Проб.
Гл. спец.
Н. контр.
Чтв.



7.501-2-3-19.3.300 СБ

Клемма заземления
КТП на рельс (узел А)
Сборочный чертёж

Лист	Масса	Масштаб
Р	30	1:5
Лист		Листов
		1

ТРАНСЭЛЕКТРОПРОЕКТ

Копированная Клемма

Опытный АВ

Серия 7501-2 Вып.3

Рисунки 30/10	Лист	Обозначение	Наименование	Кол.	Примеч.
			<u>Документация</u>		
АУ		7501-2-3-19.3.400 СБ	Сборочный чертёж		
			<u>Детали</u>		
АУ	1	7501-2-3-19.3.401	Швеллер	1	
АУ	2	7501-2-3-19.3.302	Гайка круглая М10	4	
			<u>Прочие изделия</u>		
	3		Зажим пластинчатый для заземляющего провода 066-76	4	Гудис. 373

Соб. № табл. Подпись и дата

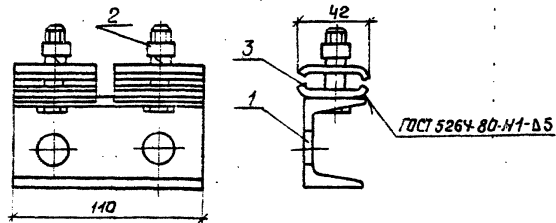
Изм. лист	№ докум.	Подпись	Дата
Разработ.	Литовская	Лит	
Проект.	Заводский	Завод	
Гл. спец.	Щаданкин	Щад	
Инж. констр.	Лерова	Лер	
Исп.	Лискиной	Лис	

7501-2-3-19.3.400

Клемма

Стадия	Лист	Листов
р		1
ТРАНС ЭЛЕКТРОПРОЕКТ		

7501-2-3-19.3.400 СБ



После изготовления смазать антикоррозийной смазкой по ГОСТ 2712-75.

Соб. № табл. Подпись и дата

7501-2-3-19.3.400 СБ			
Изм. лист	№ докум.	Подпись	Дата
Разработ.	Литовская	Лит	
Проект.	Заводский	Завод	
Гл. спец.	Щаданкин	Щад	
Инж. констр.	Лерова	Лер	
Исп.	Лискиной	Лис	
Клемма. Сборочный чертёж			
Лит	Масса	Масштаб	
р	1,14	1:2	
Лист		Листов 1	
ТРАНС ЭЛЕКТРОПРОЕКТ			

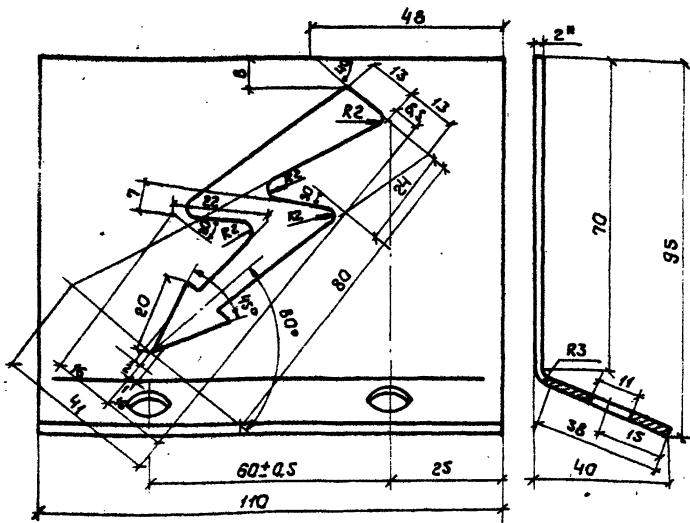
Щаданкин Кликунова

Фармац АУ

Серия 7.501-2 Вып.3

7.501-2-3-19.3.301

R160



Развернутая длина 115мм*

1. Стрелку вырубить. Острые углы стрелки закруглить R=15мм.
2. После изготовления зачистить и окрасить красной эмалью за два раза.
3. * Размер для справок.

7.501-2-3-19.3.301

Знак опасности

Лист	Масса	Масштаб
Р.	0,22	1:1

Лист 1 Листов 1

Лист 6-ПН2 ГОСТ 19903-74
У-17-В Ст 3 ГОСТ 16523-70

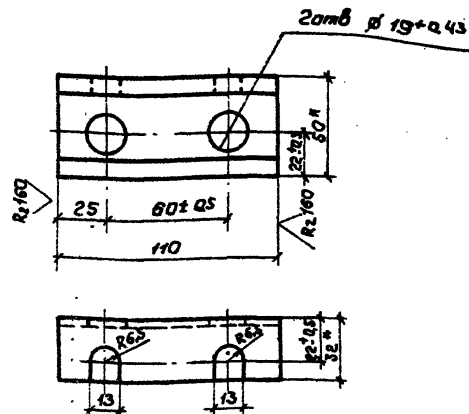
ТРАНСЭЛЕКТРОПРОЕКТ

Калирабал Кликунова

Формат А4

7.501-2-3-19.3.401

R200 (✓)



* Размер для справок

7.501-2-3-19.3.401

Швеллер

Лист	Масса	Масштаб
Р	0,48	1:2

Лист 1 Листов 1

Лист 6-ПН2 ГОСТ 19903-74
У-17-В Ст 3 ГОСТ 16523-70

ТРАНСЭЛЕКТРОПРОЕКТ

Калирабал Кликунова

Формат А4

Швеллер 5 ГОСТ 8240-72
Ст.3пс 6 ГОСТ 535-79

Лист	Масса	Масштаб
Р	0,48	1:2

Лист 1 Листов 1

ТРАНСЭЛЕКТРОПРОЕКТ

Калирабал Кликунова

Формат А4

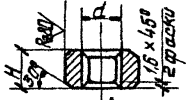
Диаг. чертеж. Подпись и дата. Зам. инж. Дав. Хасиян. Подпись и дата.

Серия 7501-2

Выр.3

7501-2-3-19.3.302

Re 40/



мм			
d	D	H	Масса кг
M10	24	10	0,029
M18	32	18	0,077



7501-2-3-19.3.302

Изм.	Лист	Издокум.	Подпись	Дата
Резерв.	Ликвидация	316	7	
Провер.	Забавин	Завис		
Т.контр.				
И.случ.	Шильман	Ис		
И.контр.	Лероба	Ис		
И.тп.	Исхачидов	Ис		

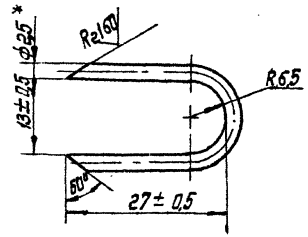
Губка кружала

Круже D ГОСТ590-71
вст.электротех.535-73
Калининград Ликвидация

Лист	Масса	Масштаб
P	Ст.табл.	1:1
Лист	Листов	
ТРАНСЭЛЕКТРОПРОЕКТ		

1/24

7501-2-3-8.3.303



* Размер для справок

7501-2-3-8.3.303

Изм.	Лист	Издокум.	Подпись	Дата
Резерв.	Ликвидация	316	7	
Провер.	Забавин	Завис		
Т.контр.				
И.случ.	Шильман	Ис		
И.контр.	Лероба	Ис		
И.тп.	Исхачидов	Ис		

Скоба

Продолетка 2.5-1 ГОСТ3282-74

Лист	Масса	Масштаб
P	0,03	2:1
Лист	Листов	
ТРАНСЭЛЕКТРОПРОЕКТ		

Диаг. чертеж. Подпись и дата. Зам. инж. Дав. Хасиян. Подпись и дата.