

Ленинградский институт инженеров проектирования
Выпуск 0

ТИПОВЫЕ КОНСТРУКЦИИ ИЗДЕЛИЯ И УЗЛЫ ЗДАНИЙ И СООРУЖЕНИЙ
СЕРИЯ 7.407-11

УЗЛЫ ПРОКЛАДКИ ВОЗДУХОПРОВОДОВ ДАВЛЕНИЕМ
2.0-4.0 МПа (20-40 кгс/см²) НА ПОДСТАНЦИЯХ

ВЫПУСК 0

Уральскпромст, 620082, г. Свердловск, ул. Чибрикаев, 4
Зал. №24 Инв. СФ-973-01 Тираж 1100
Сдано в печать 5.01.1982 г. Цена

МАТЕРИАЛЫ ДЛЯ ПРОЕКТИРОВАНИЯ

СФ 973-01

ТИПОВЫЕ КОНСТРУКЦИИ ИЗДЕЛИЯ И УЗЛЫ ЗДАНИЙ И СООРУЖЕНИЙ
СЕРИЯ 7.407-11

УЗЛЫ ПРОКЛАДКИ ВОЗДУХОПРОВОДОВ ДАВЛЕНИЕМ
2.0-4.0 МПА (20-40 кгс/см²) НА ПОДСТАНЦИЯХ

ВЫПУСК 0

МАТЕРИАЛЫ ДЛЯ ПРОЕКТИРОВАНИЯ

СФ 978-01

РАЗРАБОТАНЫ
СЕВЕР-ЗАПАДНЫМ ОТДЕЛЕНИЕМ
ИНСТИТУТА ЭНЕРГОСЕТЬПРОЕКТ

УТВЕРЖДЕНЫ И ВВЕДЕНЫ
В ДЕЙСТВИЕ
МИНЭНЕРГО СССР
ПРОТОКОЛ ОТ 21.06.90 N 40

ГЛАВНЫЙ ИНЖЕНЕР ОТДЕЛЕНИЯ *Е.И. Баранов* Е.И. БАРАНОВ
ГЛАВНЫЙ ИНЖЕНЕР ПРОЕКТА *Т.Г. Кирсанова* Т.Г. КИРСАНОВА

Обозначение документа	Наименование	Стр.
7.407-11.0	Содержание Выпуска 0	2
7.407-11.0-ПЗ	Пояснительная записка	3...6
7.407-11.0-1	Пример 1. Схема разводки воздухопроводов по ОРУ 750 кв	7
-2	Пример 1. План разводки воздухопроводов по ОРУ 750 кв в заглубленных каналах.	8
-3	Пример 2. Схема разводки воздухопроводов по ОРУ 750 кв	9
-4	Пример 2. План разводки воздухопроводов по ОРУ 750 кв в лотках	10
-5	Пример 3. Схема разводки воздухопроводов по ОРУ 500 кв	11
-6	Пример 3. План разводки воздухопроводов по ОРУ 500 кв в лотках	12
-7	Пример 4. Схема разводки воздухопроводов по ОРУ 500 и 220 кв	13
-8	Пример 4. План разводки воздухопроводов по ОРУ 500 кв в лотках	14
-9	Пример 4. План разводки воздухопроводов по ОРУ 220 кв в лотках и на стойкам под оборудование.	15
-10	Пример 5. Схема разводки воздухопроводов по ОРУ 330 и 110 кв	16
-11	Пример 5. План разводки воздухопроводов по ОРУ 330 кв в лотках и на стойкам под оборудование	17
-12	Пример 5. План разводки воздухопроводов по ОРУ 110 кв в лотках и сбросу лотков	18

Обозначение документа	Наименование	Стр.
7.407-11.0-13	ОРУ 110 кв. Монтажная схема элементов конструкции для прокладки воздухопроводов	19
-14	ОРУ 220 кв. Монтажная схема элементов конструкции для прокладки воздухопроводов	20
-15	ОРУ 330 кв. Монтажная схема элементов конструкции для прокладки воздухопроводов	21

Разработчик	Рыжов	В.С.	6.11.77	7.407-11.0	
Проверен	Рыжов	В.С.	6.11.77		
Нач. за.	Васильева	В.С.	6.11.77		
Гип	Курсанова	Т.М.	6.11.77		
Нач. отд.	Раменский	В.С.	6.11.77		
Н. контр.	Рыжов	В.С.	6.11.77	Статус Лист	Листов
Содержание выпуска 0				Р	1
				ЭНЕРГОСЕТЬПРОЕКТ Север-Западное отделение Ленинград	

1. Введение

В проекте приведены рабочие чертежи типовых узлов прокладки воздухопроводов по открытым распределительным устройствам, оборудованным воздушными выключателями. Работа выполнена для распределительных сетей давлением 2,0-4,0 МПа (20-40 кгс/см²).

Проект прокладки воздухопроводов по территории открытой части подстанции от здания компрессорной до места установки выключателей включает в себя принципиально-монтажную схему воздухопроводов, план разводки воздухопроводов в ОРУ и набор чертежей типовых узлов прокладки воздухопроводов в ОРУ.

Расчетная температура наружного воздуха до =40°С.

2. Технологические решения

2.1. Общая часть

Типовые решения, Узлы прокладки воздухопроводов давлением 2,0-4,0 МПа (20-40 кгс/см²) на подстанциях разработаны Северо-Западным отделением института "Энергосетьпроект" в соответствии с планом типовых работ.

Задачей работы является унификация и типизация узлов прокладки воздухопроводов в ОРУ. Типовые узлы прокладки воздухопроводов в ОРУ 110...750 кВ выполнены с учетом возможности изготовления их монтажной организацией на заводах Главэлектромонтажа.

Чертежи типовых узлов выполнены для различных вариантов разводки и крепления воздухопроводов на ОРУ: по стойкам, в наземных лотках, в заглубленных каналах и сбоку лотков.

Присоединение воздухопроводов к компрессорной и разводка внутри ее выполнены в типовых проектах компрессорных станций

2.2. Прокладка воздухопроводов в ОРУ.

В выпуске О проекта приведены примеры прокладки воздухопроводов по ОРУ подстанций с воздушными выключателями:

- в ОРУ 110, 500 и 750 кВ - в лотках и сбоку лотков;
- в ОРУ 750 кВ - в заглубленных каналах;
- в ОРУ 220 и 330 кВ - по стойкам под оборудованием.

(воздушная прокладка воздухопроводов).

Приведенные в проекте примеры могут быть использованы в качестве аналога для других компоновок и напряжений с внесением соответствующих изменений (шаг ячейки расстояние между стойками, привязочные размеры оборудования). Выбор типа лотка или размера канала производится в конкретном проекте. Узлы прокладки воздухопроводов выполнены раздельно для ширяков (1000 мм) и для улик (500 мм) лотков. Воздушная прокладка воздухопроводов выполнена вдоль воздушных выключателей ОРУ. При этом участок от здания компрессорной до ОРУ рекомендуется прокладывать в лотках.

Прокладку воздухопроводов сбоку лотков для ОРУ 110...330 кВ следует применять только в южных районах с малым снеговым покровом.

Для компенсации температурных удлинений воздухопроводов применяются П-образные компенсаторы.

Расстояния между компенсаторами магистральных воздухопроводов из стальных труб принимаются в соответствии с СН 527-80.

По возможности следует использовать повороты воздухопроводов для самокомпенсации температурных расширений.

Расстояние от компенсатора до смежных неподвижных опор следует принимать равными.

Неподвижные опоры устанавливаются между компенсаторами и в местах, где имеются отпаины магистралей.

В случаях отличных выше, расстояния между компенсаторами или неподвижными опорами и места их установки на магистральных воздухопроводах определяются расчетом.

Изменение длины трубопровода зависит от материала, из которого он изготовлен, длины участка между температурными компенсаторами и перепада температур.

Температурное удлинение определяется по формуле:

$$\Delta L = \alpha L (t_1 - t_2)$$

где:

- ΔL - удлинение участка воздухопровода, см;
- L - длина участка воздухопровода, см;
- α - температурный коэффициент линейного расширения, равный для стали $11,0 \cdot 10^{-6} + 13,0 \cdot 10^{-6}$;
- t_1, t_2 - температурные изменения наружного воздуха, принимаемые согласно СН 527-80, °С;

Компенсаторы, применяемые в пневматическом хозяйстве имеют компенсирующую способность

35...40 мм. Исходя из этой величины определяем длину прямого участка трубопровода между компенсаторами:

Пример: при $t_1 = +30^\circ\text{C}$ и $t_2 = -30^\circ\text{C}$, преобразуя формулу (1) получим:

$$L = \frac{\Delta L}{\alpha(t_1 - t_2)} = \frac{35}{12 \cdot 10^{-6} \cdot (30 - (-30))} = 4,85 \cdot 10^5 \text{ м} = 50 \text{ м}$$

При прокладке воздухопроводов по ОРУ необходимо соблюдать уклон труб 0,3% в сторону продувочных вентилей.

При воздушной прокладке необходимый уклон воздухопроводов выполняется за счет установки прокладок между трубой и металлоконструкцией

Компенсаторы перед монтажом должны быть растянуты (снаты) на величину, равную половине температурного удлинения (укораченая) трубопровода соответствующего температуре в период монтажа.

2.3. Конструктивное выполнение узлов.

Конструкции узлов воздухопроводов приведенных вариантов прокладки унифицированы для всех типов ОРУ на напряжение 110 ÷ 750 кВ.

В проекте выполнены конструктивные чертежи неподвижных и скользящих опор, в примерах показаны места их установки.

В работе представлено несколько вариантов установки компенсаторов и различные варианты их крепления. В зависимости от вида прокладки (канал, лоток, стойки).

Компенсаторы должны устанавливаться горизонтально с соблюдением необходимого общего уклона воздухопроводов.

Неподвижные опоры должны обеспечивать фиксацию концов участков труб при температурных изменениях компенсатора.

Щаф манометров для управления перепускными клапанами необходимо устанавливать у ближайшего выключателя от компрессорной.

При воздушной прокладке заземление воздухопроводов на опорах под оборудование выполняется путем прибарки заземляющей полосы к кронштейну под воздухопровод

Разраб.	Комарова	Иванов	1.46.1	7.407.-11.0-13	Итого листов 4
Проект	Винов	Борисов	1.46.2		
Нач.пр.	Кочетков	Борисов	1.46.3		
СПП	Иванов	Борисов	1.46.4		
Нач.опб.	Комарова	Борисов	1.46.5		
Н. контр.	Винов	Борисов	1.46.6	Пояснительная записка	ЭНЕРГОСЕТЬПРОЕКТ Северо-Западное отделение Петрозаводск
Копировал М.					

Выпуск О

Иванов В.И. и другие

В начале и в конце магистралей воздухопроводы должны быть присоединены к контуру заземления подстанции стальной полосой на сборке во всех видах прокладки.

2.4. Трубы и арматура

Воздухопроводы, используемые для пневматического хозяйства подстанций, относятся к группе Д категориям III и IV и выполняются стальными бесшовными трубами из стали марки 10 или 20.

При диаметре до 40 мм применяются стальные бесшовные холоднодеформированные трубы по гост 8734-75, при диаметре более 40 мм - стальные бесшовные горячедеформированные трубы по гост 8732-78.

Компенсаторы выполняются гнутыми, а также с применением крутоизогнутых отводов, из труб того же диаметра и марки стали, что и магистральные воздухопроводы.

При изготовлении компенсаторов из крутоизогнутых отводов, необходимо сохранить их общие габаритные размеры согласно чертежам.

Радиус изгиба стальных воздухопроводов должен быть не менее 4^х кратного наружного диаметра трубы.

Соединение стальных труб должно производиться электросваркой. Присоединение медных труб к стальным и к арматуре осуществляется при помощи штуцерно-торцовых соединений по гост 5890-78.

На участке между распределительным шкафом и резервуарами выключателя воздухопровода выполняются из медных труб по гост 617-72.

Диаметр магистрального воздухопровода, прокладываемого по ОРУ при небольшом количестве выключателей, принимается, в зависимости от типа выключателей, согласно примеров выпуска 0.

Для подстанций, имеющих большую протяженность магистральных воздухопроводов (более 200 м) и числа устанавливаемых выключателей более восьми, диаметр магистрального воздухопровода определяется расчетом по приведенной ниже форме.

Запорная арматура принята согласно СН 527-80 на рабочее давление 2,5 и 4,0 МПа (25 и 40 кгс/см²). Марка вентиля определяется по давлению в резервуарах воздушных выключателей. В соответствии с постановлением СМ СССР объектам минэнерго и мингазпрома арматура поставляется с ответными фланцами,

крепёжными деталями и прокладками по заказам-нарядам Союзгазбарматуры.

2.5 Расчет трубопроводов

ПС _____
Стация _____

Тип выключателя	Количество	
	Иочередь	Полное развитие

Таблица 1

Расход воздуха по ТУ на воздушный выключатель

Тип выключателя	Давление мПа	Расход воздуха на:			
		отключае- ние м ³	АПВ м ³	вентиль- чую-9 в м ³ /ч	Утечки -9 в м ³ /ч

Таблица 2

Коэффициент сопротивления трения воздуха

G _ч , кг/ч	λ	G _ч , кг/ч	λ	G _ч , кг/ч	λ	G _ч , кг/ч	λ
100	0,0270	500	0,0218	1500	0,0197	9000	0,0167
120	0,0263	700	0,0215	1800	0,0195	10000	0,0166
140	0,0258	800	0,0212	2000	0,0193	12000	0,0162
160	0,0254	900	0,0209	2500	0,0188	14000	0,0160
180	0,0252	1000	0,0207	3000	0,0186	15000	0,0158
200	0,0247	1100	0,0205	4000	0,0180	18000	0,0156
250	0,0242	1200	0,0203	5000	0,0177	20000	0,0155
300	0,0237	1300	0,0202	6000	0,0173	25000	0,0152
400	0,0228	1400	0,0200	7000	0,0171	30000	0,0149
500	0,0223	1500	0,0199	8000	0,0168	40000	0,0145

Таблица 3

Эквивалентная потеря на трение длина труб. м (ориентировочно)

Наименование местного сопротивления	Условный диаметр трубы		
	40	50	80
Колено гнутое R=3D	1,5	1,5	2,0
Колено сварное	7	7,5	17,5
Тройник	4	4,5	9,0
Компенсатор температурный гнутый	4	4	9,5
Вентиль	10	13	31
Клапан обратный	3	3,2	7,5

Задается диаметр воздухопровода, ориентировочно в соответствии с примерами выпуска 0 и производится гидравлический расчет (1 расчет)

Определяемая величина	1 расчет	2 расчет
	2	3
K-суммарный расход воздуха на одно временное отключение воздушных выключателей возможных на режиму работы подстанции, (м ³)		
q _ч -расход воздуха на: утечки и вентиляцию всех выключателей и утечки в распределительной сети, (м ³ /ч)	q _ч =1,2q	q _ч =1,2q
q-общий объемный расход воздуха в распределительной сети за 1 час. (м ³ /ч), где:	q=q _ч + $\frac{60K}{T_5}$	q=q _ч + $\frac{60K}{T_5}$
T ₅ =3 мин.-продолжительность восстановления давления в воздухооборудованиях выключателей.		
G _ч -соответствующий массовый расход воздуха в час (кг/ч), где:	G _ч =q·γ ₀	G _ч =q·γ ₀
γ ₀ =1,128 кг/м ³ -объемная масса воздуха при атмосферном давлении и температуре +30°С.		
G _ч -расход воздуха по одной трубе (кг/ч)	G _ч = $\frac{G_{ч'}}{2}$	G _ч = $\frac{G_{ч'}}{2}$
L экз.-длина, эквивалентная местным сопротивлениям элементов трубопровода (м), зависит от заданного диаметра, по таблице 3.		
Колена гнутые R=3d... шт.	L экв	L экв
Колена сварные ... шт.	L экв	L экв
Тройники ... шт.	L экв	L экв
Компенсаторы гнутые ... шт.	L экв	L экв
Вентили ... шт.	L экв	L экв
Клапаны обратные ... шт.	L экв	L экв
Σ L экв-суммарная эквивалентная длина трубопровода, (м)	Σ L экв	Σ L экв

1	2	3
S - удельное сопротивление на 1 м. трубы (кгс/м ²), где: λ - коэффициент сопротивления в трубе (кг/м ³) по таблице 2. P - среднее абсолютное давление сжатого воздуха (кгс/см ²); d - внутренний диаметр трубы, (мм).	$S = 5,6 \cdot 10^6 \frac{\Delta \theta \frac{1}{2}}{d \cdot S \cdot P}$	$S = 5,6 \cdot 10^6 \frac{\Delta \theta \frac{1}{2}}{d \cdot S \cdot P}$
H - потери напора в трубопроводе (кгс/см ²), где: L - длина трубопровода до наиболее удаленной точки от компрессорной, (м).	$H = (L + \sum L_{эк}) S$	$H = (L + \sum L_{эк}) S$
V - скорость сжатого воздуха в трубопроводе (м/с), где: D - внутренний диаметр трубы (м); Q_1 - объемный расход воздуха по одной трубе (м ³ /ч).	$V = \frac{Q_1}{2830 d^2 \cdot P}$	$V = \frac{Q_1}{2830 d^2 \cdot P}$
В результате расчета принят диаметр:		

Расчет ведется методом последовательных приближений. Если в результате 1 расчета потеря напора получилась более 0,2 МПа (2 кгс/см²), то производится повторный расчет с большим диаметром воздухопровода, если менее 0,1 МПа (1 кгс/см²)- расчет повторить с меньшим диаметром.
Скорость V не должна превышать 30 м/с.

2.6. Указания по применению.

Чертежи выпуска 0 выполнены как примеры для конкретного проектирования.
Примеры конструктивного выполнения трассы прокладки воздухопроводов приведены для прокладки в лотках, каналах и по стойкам под оборудование. При использовании приведенных чертежей для распределительных устройств иного напряжения необходимо изменить привязочные размеры (шаг ячейки, расстояние от магистральных воздухопроводов до распределительного шкафа выключателя, при воздушной прокладке изменить расстояния между опорами под оборудование).
При выполнении рабочих чертежей трассы воздухопроводов необходимо выполнить:
- принципиально-монтажную схему воздухопроводной сети аналогично чертежам выпуска 0;
- план прокладки воздухопроводов в соответствии с общим планом подстанции и с максимально воз-

можным использованием типовых узлов выпуска 1;
- экспликацию узлов;
- спецификацию арматуры и материалов.
Узлы подвода воздухопроводов к распределительному шкафу выключателя выполняются в соответствии с электротехническими установочными чертежами.
Разводка медных труб от распределительного шкафа к полюсам выключателя выполняется в соответствии с ТУ и установочными чертежами выключателя.
При использовании чертежей выпуска 1 из таблиц и спецификаций вычеркиваются данные относящиеся к не требующимся диаметрам воздухопроводов и давлениям.
Свободные крепления воздухопроводов выполняются только при прокладках: воздушной и сбоку латков.
Условные обозначения на схемах выполнены в соответствии с ГОСТами.
На чертежах выпуска 1 даны ссылки на соответствующие узлы выпуска 2.

2.7. Указания по монтажу, испытаниям и окраске.

Монтаж технологических воздухопроводов производить в соответствии с принципиально-монтажной схемой и СНиП 3.05.05-85.
Все воздухопроводы перед монтажом тщательно очистить от окислы, ржавчины, песка и грязи. Прямые участки обрабатываются ершами, фасонные дробеструйной.
Гнуть трубы в холодном состоянии без набивки песком.
Стальные трубы изнутри должны быть продуты воздухом и протерты тряпкой, пропитанной трансформаторным маслом.
Отдельные участки труб соединять при помощи сварки электродами Э-42 ГОСТ 9467-75*.
Рекомендуемый припой для пайки медных труб-пруток ЛОК-59-0,3 ГОСТ 16130-85.
Прямой участок до начала закругления трубы должен быть не менее 100 мм.
Перед сваркой концов труб должны быть сняты фаски под углом 30-45°, несовершенным остается торец трубы толщиной 1,5-2,0 мм (допускается ручная электродуговая

и газовая сварка без скоса кромок).
Сварку воздухопроводов производить в соответствии с ГОСТ 16037-80.
Между фланцами воздухопроводов поставить прокладку из паронита марки ПА.
Наружнюю поверхность труб и арматур: окрасить в голубой цвет за два раза.
Правила по технике безопасности в строительстве смотреть СНиП III-4-80.
Давление, указанное на схемах и в чертежах - избыточное.
При сварке необходимо следить, чтобы сварные стыки располагались в местах наименьших напряжений. Наиболее напряженным участком компенсатора является середина прямой вставки (верхняя часть компенсатора), поэтому соединение частей компенсатора в этом месте не допускается.
Если компенсаторы монтируются при минимально возможной температуре трубопровода, то компенсатор необходимо предварительно растянуть на величину равную половине его компенсирующей способности.

На участках длиной до 5 метров воздухопроводы можно укладывать в землю, причем они должны быть защищены специальным усиленным противокоррозийным покрытием из краски ЭФАЖС в 4 слоя.
Трасса воздухопроводов должна обеспечивать отсутствие мертвых зон, где может скапливаться конденсат или масло, для чего в низших точках магистрали предусмотреть продувочные вентили.

Магистральные воздухопроводы прокладывать с уклоном 0,3% в сторону продувочных вентиляей.
При воздушной прокладке разность уровней опорных поверхностей под воздухопроводы (соблюдая необходимый уклон труб) компенсировать металлическими прокладками при монтаже металлоконструкций.
Воздухопроводы, спускаемые по стойкам под оборудование при воздушной прокладке, крепятся скобами пристреливаемыми к стойке дюбелями при помощи монтажного пистолета.

Лист 3 (из 3)
Пальцев и др.
1220374710

После монтажа воздухопроводы отсоединить от выключателей и испытать на прочность в соответствии со СНиП 3.05.05-85 „Правилами устройства и безопасной эксплуатации стационарных компрессорных установок, воздухопроводов и газопроводов,” давлением 1,25 Рраб в течение 5 минут.

После испытания на прочность необходимо произвести продувку и пневматические испытания на плотность:

а. Продувку воздухопроводов производить при скорости воздуха 10...15 м/с и давлении 0,5 МПа.

б. Испытание воздухопроводов на плотность производить при рабочем давлении в течение 12 часов.

Испытания на плотность проводить при начальном давлении -0,3 от номинального. Давление наращивать ступенчато, с остановками, достаточными для осмотра труб и фланцевых соединений, через которые возможны утечки воздуха.

Трубопровод признается выдержавшим испытание на плотность, если падение давления в нем за 1 час не превышает 1% от испытательного давления, и в сварных швах, трубах, корпусах арматуры не обнаружено признаков разрывов, течей и запотевания.

Пневматические испытания на прочность не разрешается производить на действующих подстанциях.

3. Строительные решения.

В серии приведены рабочие чертежи типовых узлов прокладки воздухопроводов по территории открытых распределительных устройств (ОРУ) электрических подстанций в полуподземных каналах, наземных лотках и на железобетонных стойках или сваях.

Узлы разработаны для применения в районах строительства со следующими климатическими условиями:

- минимальная расчетная температура воздуха минус 40°С;
- скоростной напор ветра на высоте 10 м от поверхности земли для конструкций ОРУ до 330 кВ при повторяемости 1 раз в 10 лет - 0,50 кПа, для ОРУ 500 и 750 кВ при повторяемости 1 раз в 15 лет - 0,55 кПа, что соответствует III ветровому району по ПУЭ 6 изд.;
- максимальная нормативная толщина галледа на трубопроводах принята равной 20 мм, что соответствует IV району по галледу по ПУЭ 6 изд.

Для узлов прокладки воздухопроводов применены следующие сборные железобетонные изделия:

- для полуподземных каналов - по серии 3.006.1 - 2.87 вып. 2;
- для наземных лотков и для стоек и свай - по серии 3.407.1 - 157 вып. 1.

Узлы выполнены таким образом, что при конкретном проектировании проект прокладки воздухопроводов по территории ОРУ от компрессорной установки до места установки выключателей может быть выполнен путем набора чертежей отдельных типовых узлов и составления общего объектного чертежа и монтажной схемы воздухопроводов.

При прокладке воздухопроводов в полуподземных каналах для крепления трубопроводов и выполнения неподвижных опор в проекте предусматривается использование закладных деталей в стенках каналов.

При необходимости отвода вод из каналов днищу придается продольный уклон $i \geq 0,002$ в сторону сброса на пониженные места поверхности земли или в систему ливневой канализации.

При сухих грунтах подготовка под каналы выполняется из песка толщиной 100 мм, а при влажных грунтах из щебня той же толщины.

Конструкции узлов каналов выполнены для прокладки их выше уровня грунтовых вод.

Прокладка наземных лотков производится по спланированной территории подстанции на железобетонных брусках, уложенных на грунт уплотненный щебнем.

На прямых участках лотков, используемых под воздухопроводы, следует создать уклон днищ $i = 0,003$ за счет устройства щебеночной подсыпки под подкладные бруски, принимая во внимание рельеф планировки.

Для устройства концевой неподвижной опоры, воспринимающей горизонтальные усилия от температурных напряжений в трубах, последний лоток выполняется из монолитного бетона класса В 10.

Промежуточные неподвижные опоры выполняются из обычных типовых лотков, при условии обеспечения передачи горизонтальных усилий на соседние лотки, количество которых должно быть не менее двух в обоих направлениях.

Компенсаторные ниши в лотках и каналах, а также же конструкция лотка для размещения вентилей выполняются из сборных железобетонных плит и кирпича.

Стенки доборных участков лотков и каналов выполняются из обыкновенного глиняного кирпича КР100/160/65 ГОСТ 530-80 на растворе марки 50.

Монолитные участки лотков и прямков выполняются из бетона класса В 10.

Прокладка воздухопроводов под сводяровой выполняется из железобетонных дырчатых блоков или в металлических трубах диаметром 194 мм.

Для прямых участков прокладки воздухопроводов небольшой протяженности, выполняемых в влажных районах, в работе разработаны конструкции для нужного крепления трубопроводов сбоку кабельных лотков.

В работе разработан вариант прокладки воздухопроводов по железобетонным стойкам или сваям опор под оборудование и даны примеры монтажных схем металлоконструкций для ОРУ 110-330 кВ.

Уклоны воздухопроводов на ОРУ 110 и 220 кВ создаются путем крепления поддерживающих металлоконструкций на требуемой высоте, а на ОРУ 330 кВ путем приварки подкладок на оголовках стоек.

Для ОРУ 500 и 750 кВ рекомендуется прокладка воздухопроводов в лотках или каналах.

Конструкции для крепления воздухопроводов приняты общими для ОРУ всех напряжений.

На участках протяженностью менее 5 м при диаметре труб не менее 45 мм провис воздухопроводов незначителен, и их установка выполняется непосредственно на консольных балках, закрепленных на стойках опор под оборудование или специальных стойках.

Металлические балки рассчитаны на нагрузку собственного веса и веса трубопровода с галледом.

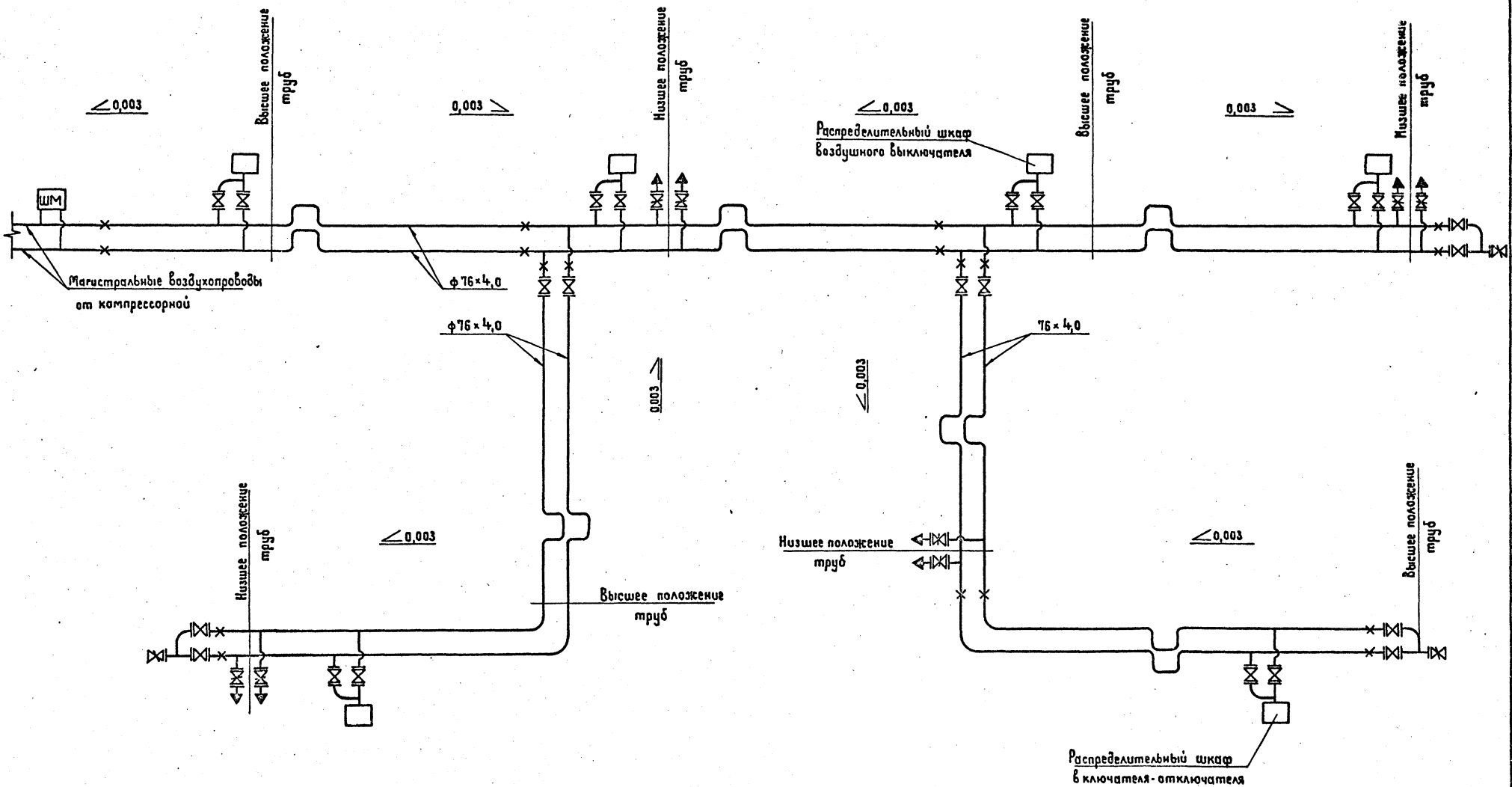
Закрепление опор для крепления воздухопроводов в грунте следует производить по узлам, принятым для закрепления опор под оборудование ОРУ.

Для стальных конструкций следует применять прокатную углеродистую сталь марки С235 по ГОСТ 27772-88.

Сварку металлоконструкций производить электродами типа Э42А ГОСТ 9467-75.*

Все металлические изделия должны быть окрашены масляной краской за 2 раза.

Копировать чертежи и детали в авто. Взам инв. 132031м-14



Инд. № подл. 43703-ИМ-70
Подпись и дата
Взам. инж. А.

Разраб.	Башарова	И.С.	6.06.99
Пробер.	Рыжов	В.В.	6.06.99
Нач. гр.	Васильева	В.В.	6.06.99
ГИП	Кирсанова	В.В.	6.06.99
Нач. отд.	Раменский	В.В.	6.06.99
И. контр.	Рыжов	В.В.	6.06.99

7.407-11.0-1

Пример 1. Схема разводки воздухопроводов по ОРУ 750 кВ

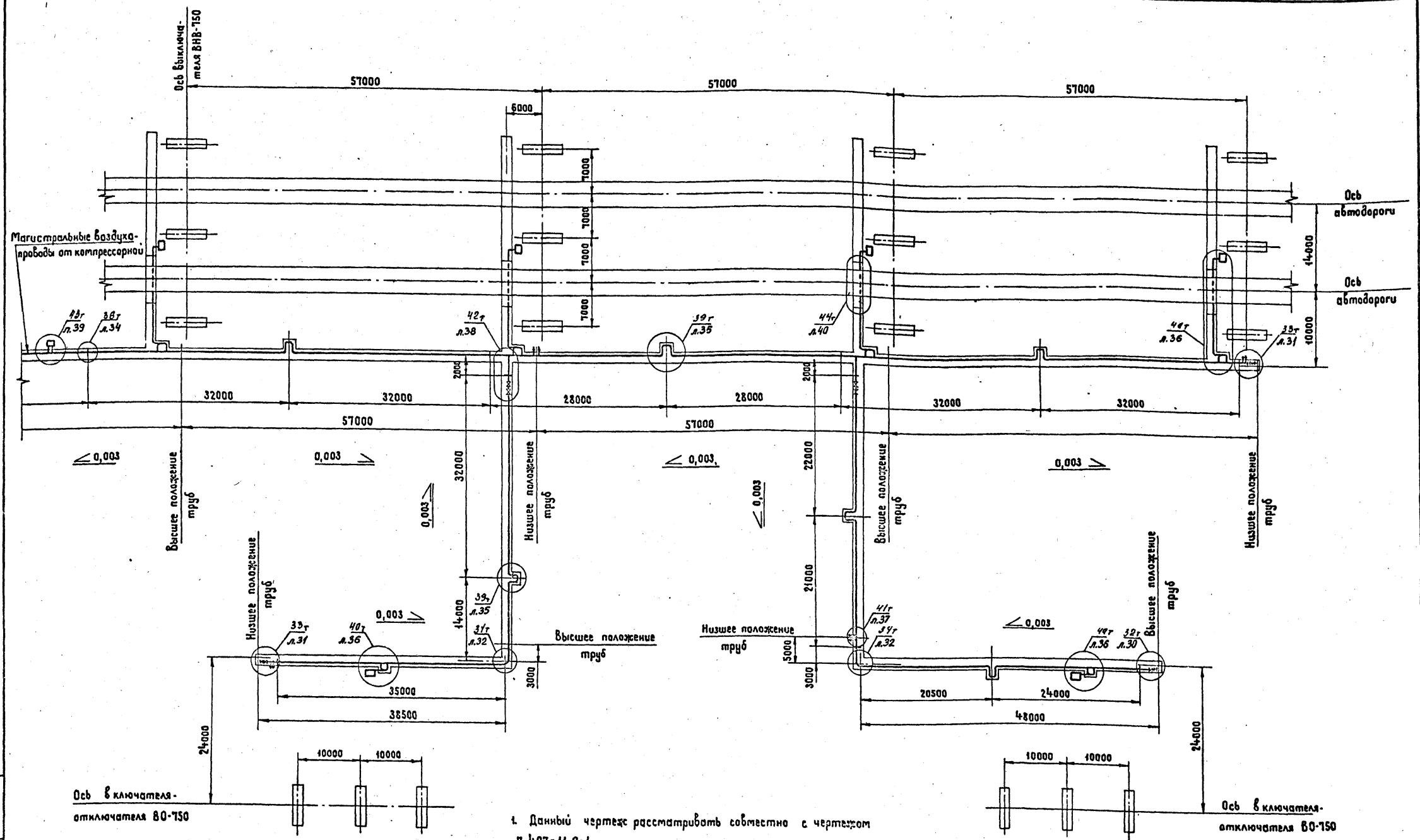
Стандия	Лист	Листов
Р	1	1
ЭНЕРГОСЕТЬПРОЕКТ		
Северо-Западное отделение Ленинград		

Копировал Жукова

Формат А2

апр 99

М. 3-3 ССР
ЭНЕРГОСЕТЬПРОЕКТ
Коллекторно-распределительная станция
Выпуск 0



1. Данный чертеж рассмотреть совместно с чертежом Т.407-11.0-1.
2. Чертеж выполнен применительно к компоновке ОРУ 750 кВ с продольным расположением оборудования в один ряд по схеме №750-7 типового проекта 13124ТМ-ТЗ института „Энергосетьпроект“
3. На чертеже принято следующее обозначение узлов:
40г - номер узла
л.36 - номер чертежа
выпуска 1 данной серии

Разраб.	Башарова	Генер.	Сев. П.
Провер.	Рыжов	Сев. П.	Сев. П.
Нач. гр.	Василевская	Сев. П.	Сев. П.
ГИП	Курсанова	Сев. П.	Сев. П.
Нач. отд.	Романский	Сев. П.	Сев. П.
Н. контр.	Рыжов	Сев. П.	Сев. П.

7.407-11.0-2

Пример 1. План разводки газопроводов по ОРУ 750 кВ в заглубленных каналах

Стация	Лист	Листов
Р	1	1

ЭНЕРГОСЕТЬПРОЕКТ
Северо-Западное отделение
Ленинград
Формат А2

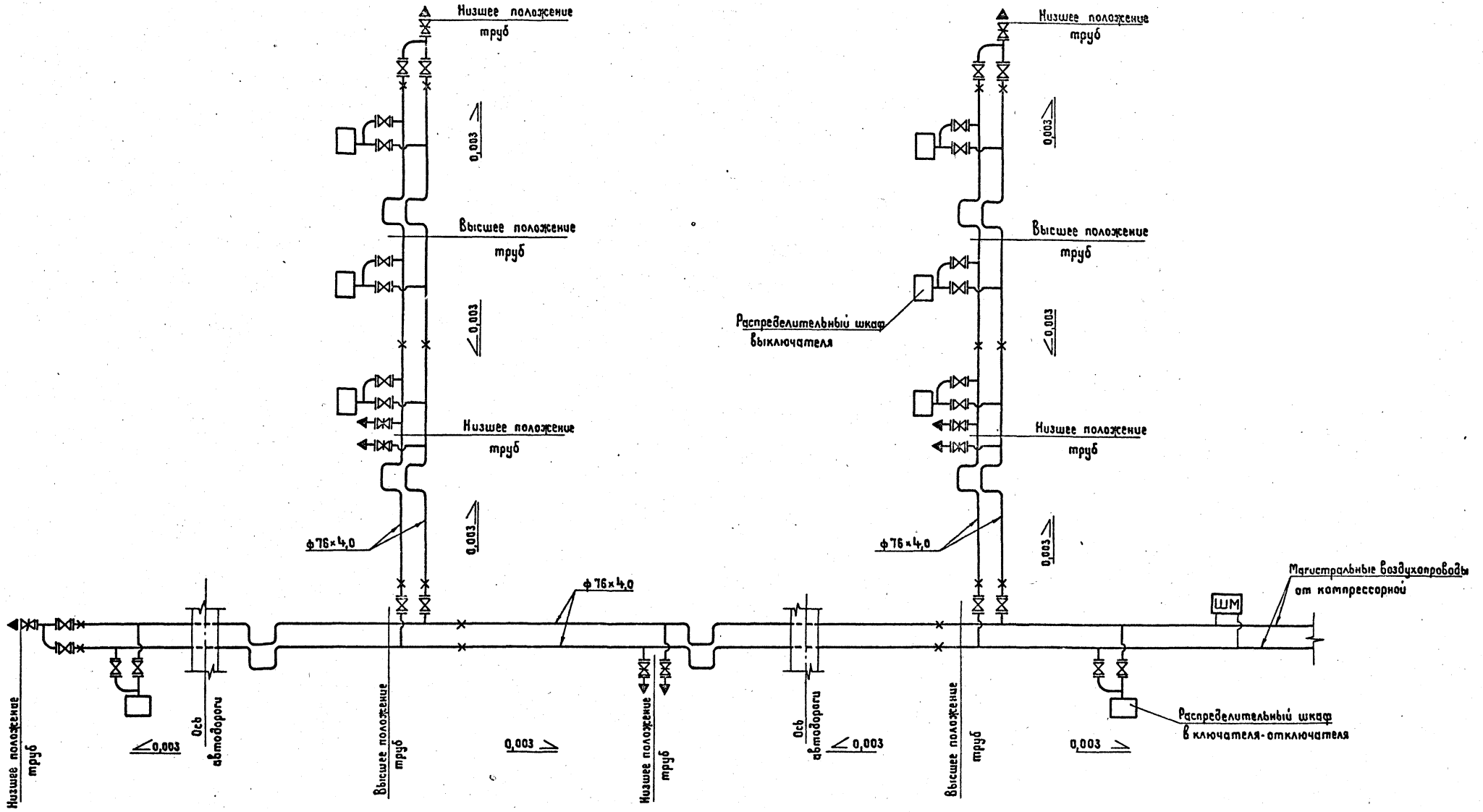
Копировал Жукова

09.07.01

Иск. № подл. Подпись и дата
43203ТМ-70

Ось выключателя-отключателя 80-750

Ось выключателя-отключателя 80-750

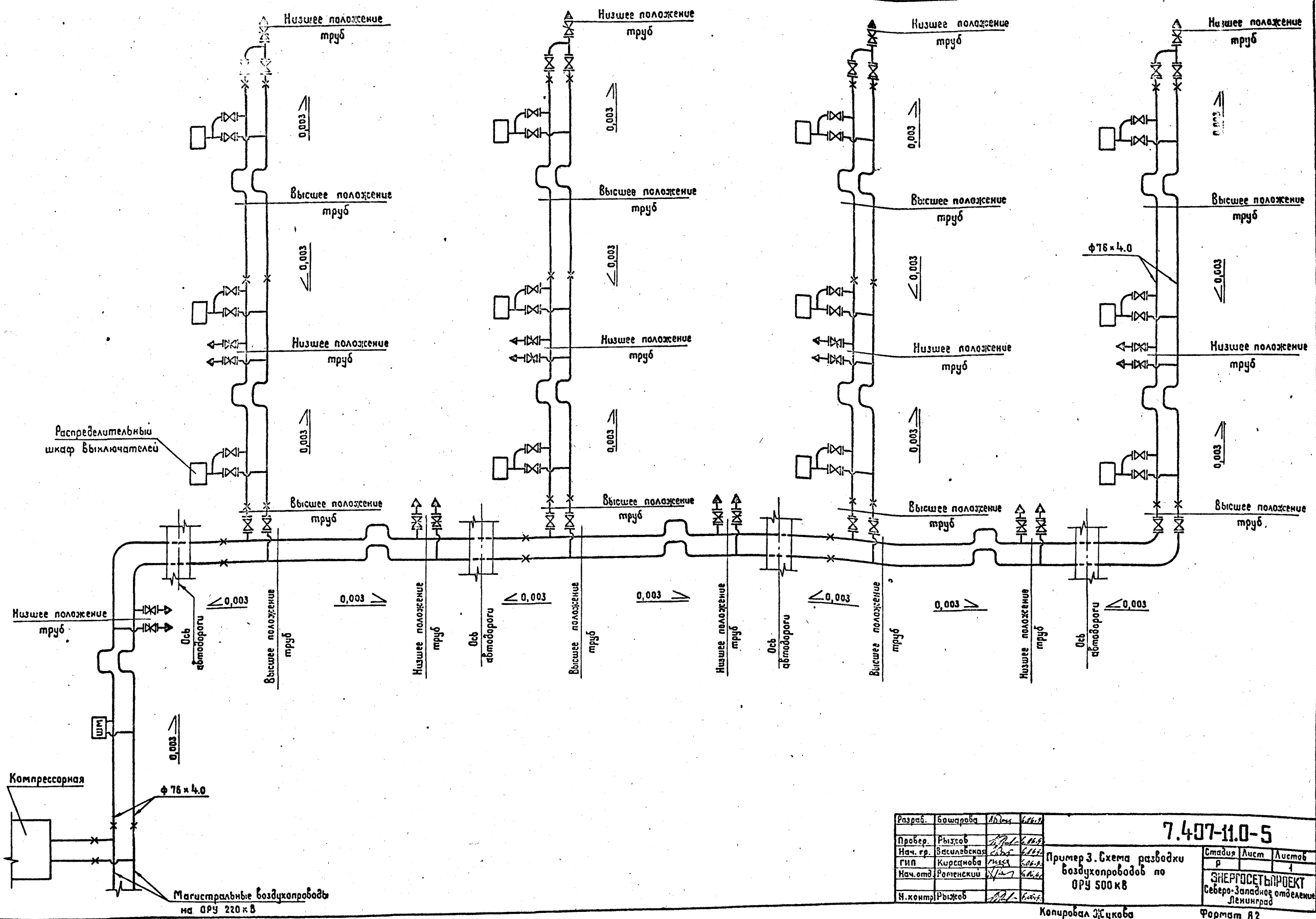


Инд. № прол. 4320377-70
Подпись и дата
В.С.М. инб.И

Разраб.	Вашерова	Иван	02.12
Провер.	Рыжов	Иван	11.11.71
Илч. гр.	Васильевская	Иван	11.11.71
ГМП	Курсанова	Иван	11.11.71
Нач. отд	Романский	Иван	11.11.71
И. контр.	Рыжов	Иван	11.11.71

7.407-11.0-3
Пример 2. Схема разводки воздухопроводов по ОРУ 150 кВ
Станд. Лист 1
ЭНЕРГОСЕТЬПРОЕКТ
Северо-Западное отделение
Ленинград

Выпуск 0



Шиф. № пров.	Лобичев и Бата	Взам. инв. №
43203	ТМ-10	

Компрессорная

φ 76 x 4.0

Магистральные воздухопроводы на ОРУ 220 кВ

Разраб.	Башарова	Ильин	Белая
Провер.	Рыжов	Ильин	Белая
Нач. гр.	Васильевская	Ильин	Белая
Гип	Курсанова	Ильин	Белая
Нач. отд.	Романский	Ильин	Белая
Н. контр.	Рыжов	Ильин	Белая

7.407-11.0-5

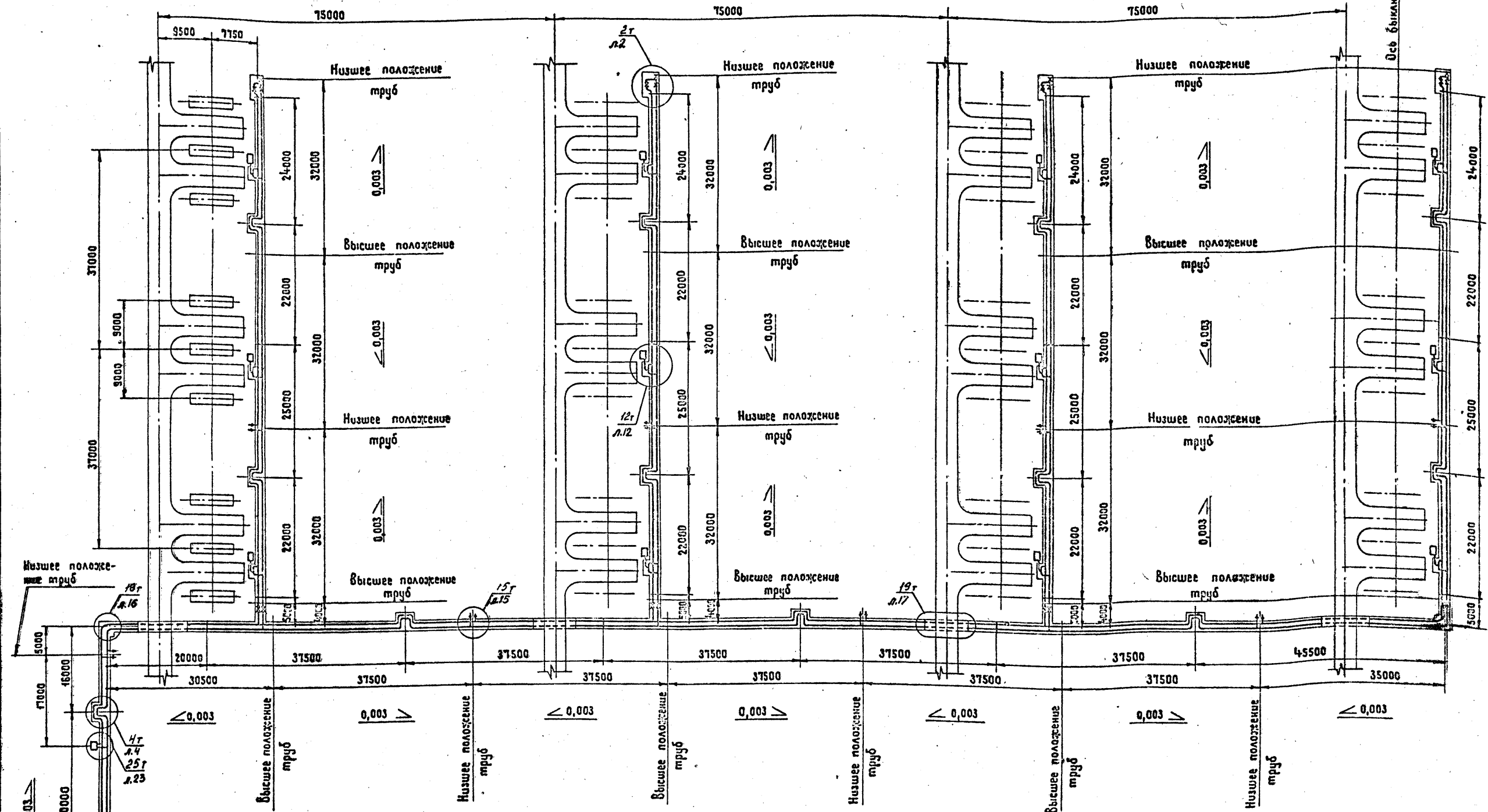
Пример 3. Схема разводки воздухопроводов по ОРУ 500 кВ

Стадия	Лист	Листов
Р	1	1
ЭНЕРГОСЕТЬПРОЕКТ		
Северо-Западное отделение		
Ленинград		

Копировал Жукова

Формат А2

ар 978-01



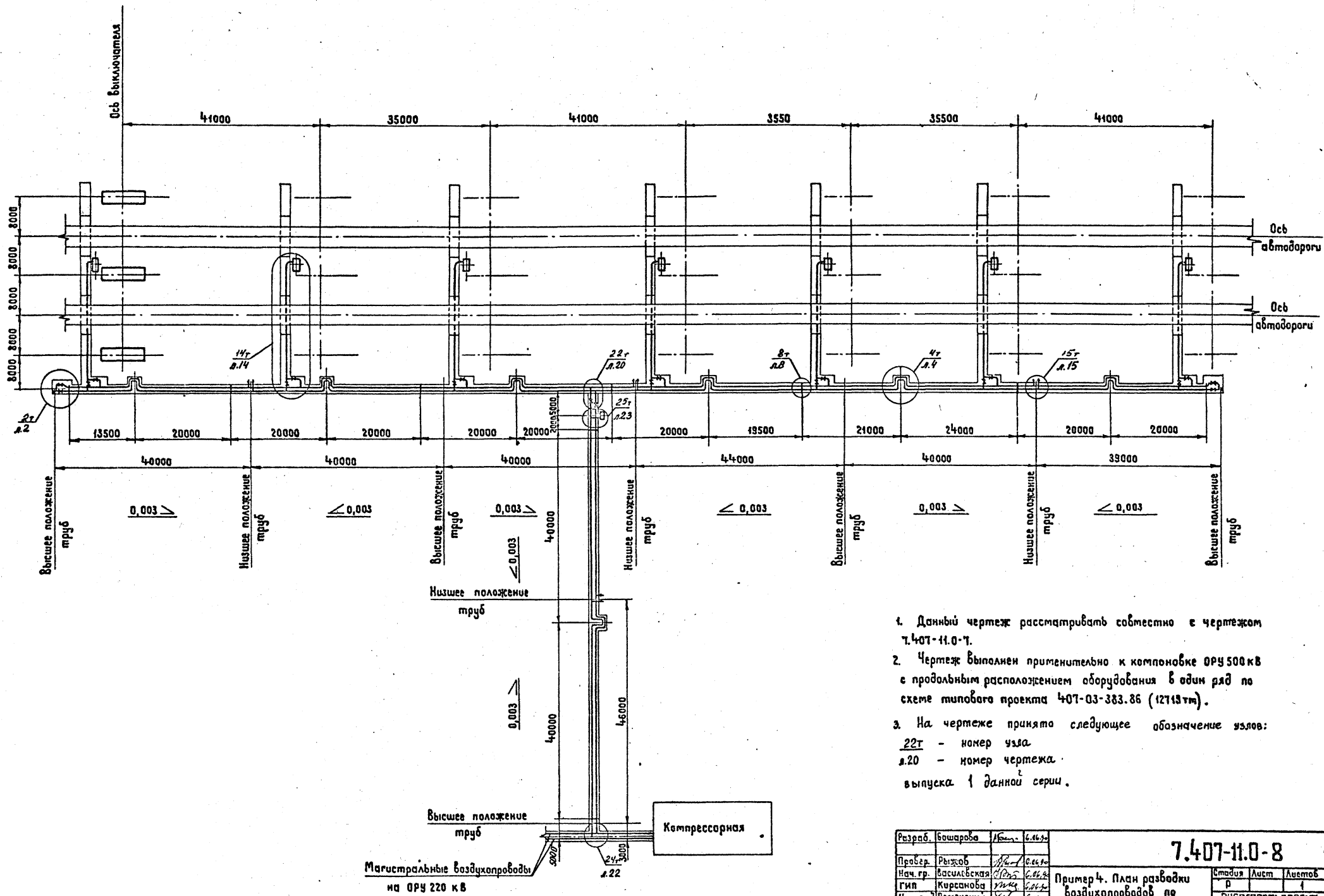
- Данный чертеж рассматривать совместно с чертежом 7.407-11.0-5.
- Чертеж выполнен применительно к компоновке ОРУ 500 кВ с продольным расположением оборудования в Зряда по схеме № 500-17 типового проекта 407-03-383.86 (12718тм).
- На чертеже принято следующее обозначение узлов:
 18г - номер узла
 л.16 - номер чертежа
 выпуска 1 данной серии

Разраб.	Башарова	ФД	6.06.11
Пробер.	Рыжов	МВ	6.06.11
Нач. гр.	Василевская	МВ	6.06.11
ГИП	Кирсанова	МВ	6.06.11
Нач. изв.	Романский	МВ	6.06.11
Н.контр.	Рыжов	МВ	6.06.11

7.407-11.0-6

Пример 3. План разводки воздухопроводов по ОРУ 500 кВ в лотках

Станция	Лист	Листов
Р		
ЭНЕРГОСТРОЙПРОЕКТ		
Северо-Западное отделение Ленинград		



1. Данный чертеж рассматривать совместно с чертежом 7.407-11.0-7.
2. Чертеж выполнен применительно к компоновке ОРУ 500 кВ с продольным расположением оборудования в один ряд по схеме типового проекта 407-03-383.86 (12713т).
3. На чертеже принято следующее обозначение узлов:
 22г - номер узла
 л.20 - номер чертежа
 выпуска 1 данной серии.

Умб. № подл. 437031-10
 Подпись и дата
 13.03.10

Разраб.	башарова	А.С.	6.6.10
Провер.	Рыжов	В.В.	6.6.10
Нач. гр.	Васильевская	В.В.	6.6.10
Гип.	Курсанова	В.В.	6.6.10
Нач. отд.	Роменский	В.В.	6.6.10
И. контр.	Рыжов	В.В.	6.6.10

7.407-11.0-8

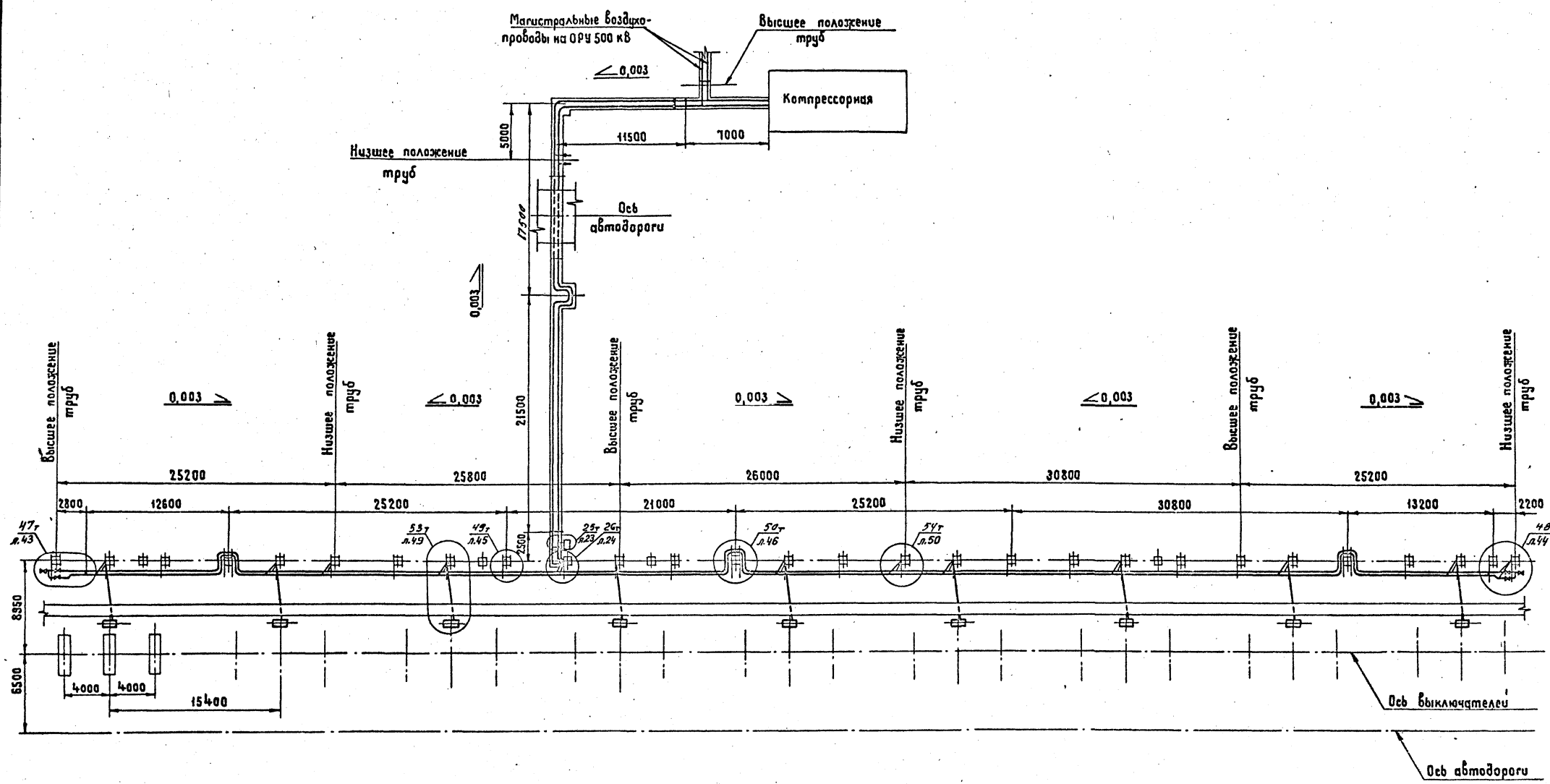
Пример 4. План разводки воздухопроводов по ОРУ 500 кВ в лотках

Страница	Лист	Листов
1	1	1
ЭНЕРГОСЕТЬПРОЕКТ		
Северо-Западное отделение		
Ленинград		

Копировал Жукова

Формат А2

Выпуск 0
 Проект
 Энергосетьпроект
 Ленинград

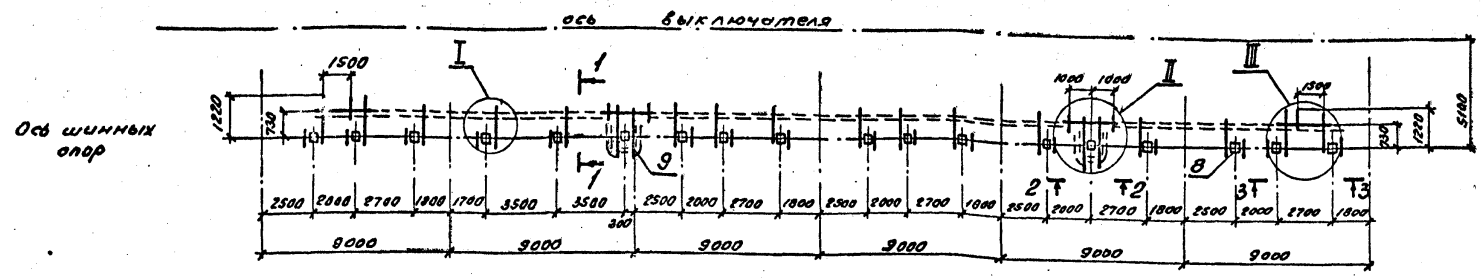


1. Данный чертеж рассматривать совместно с чертежом 7.407-11.0-7.
2. Чертеж выполнен применительно к компоновке ОРУ 220 кВ по схеме «Одна рабочая секционированная выключателем и обходная система шин» типового проекта 407-03-498.88 (13015тм).
3. На чертеже принята следующая обозначение узлов:
 47т - номер узла
 л.43 - номер чертежа
 выпуска 1 данной серии

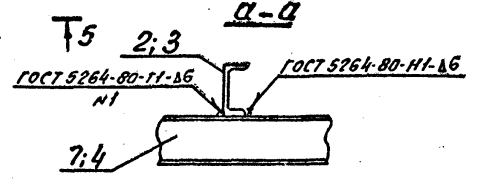
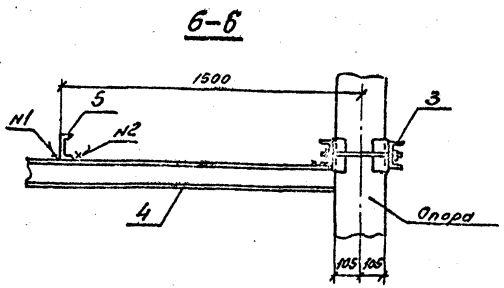
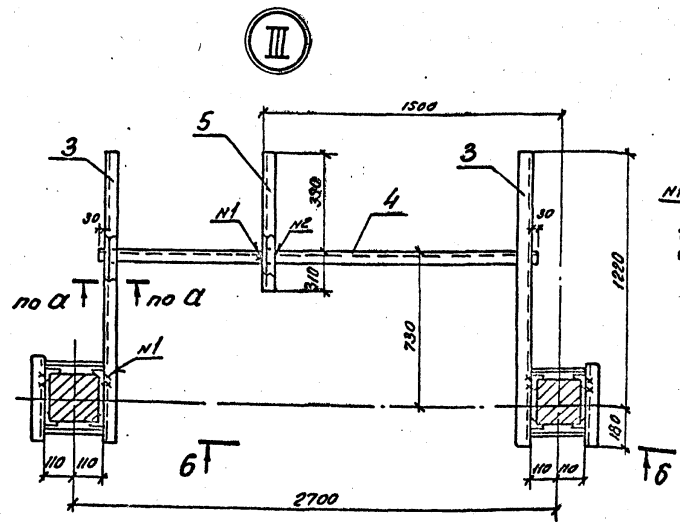
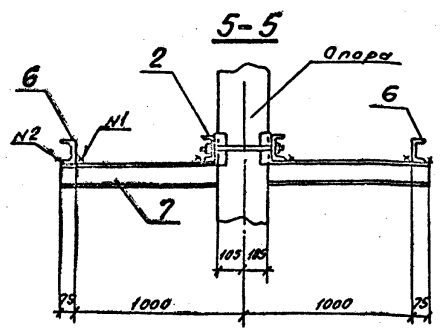
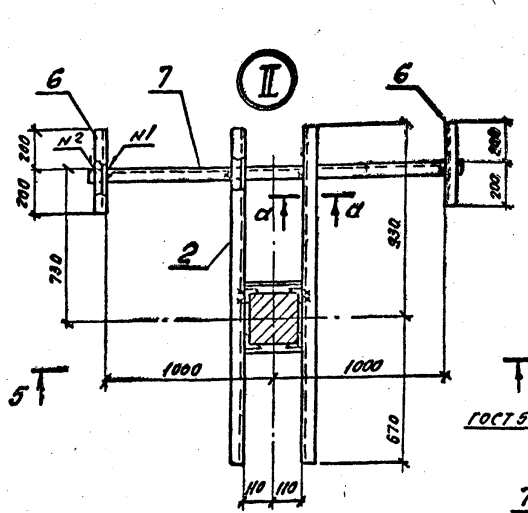
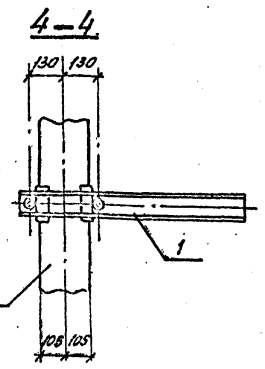
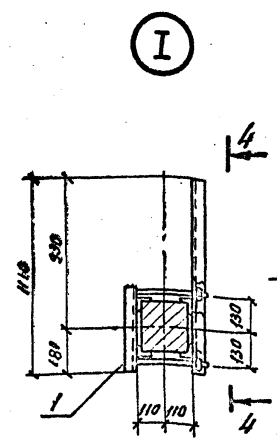
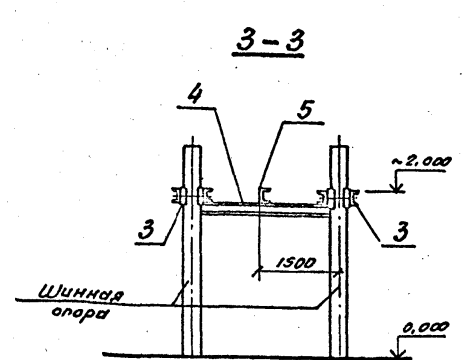
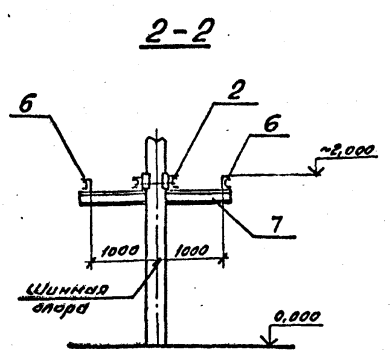
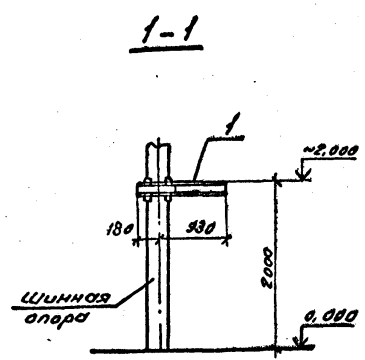
Шк. № 13203
 Подпись и дата
 Вып. шк. №

Разраб.	Бошарова	М.С.	Л.С.	7.407-11.0-9 Пример 4. План разводки воздушных проводов по ОРУ 220 кВ по стойкам под оборудование	Стация	Лист	Листов
Пробер.	Рыжов	М.С.	Л.С.		р	т	т
Нач. гр.	Специальская	М.С.	Л.С.		ЭНЕРГОСЕТЬПРОЕКТ Северо-Западное отделение Ленинград		
Нач. отд.	Романский	М.С.	Л.С.				
Н. контр.	Рыжов	М.С.	Л.С.				

ПЛАН



Поз.	Наименование	Кол.	Обозначение документа
1	Изделие МВП-4	12	7.407-11.2-60
2	Изделие МВП-24	2	-66
3	Изделие МВП-5	4	То же
4	Швеллер 12ГОСТ8240-72* Е=2500; 26,0кг.	2	без термеха
5	То же Е=700; 7,3кг.	2	то же
6	То же Е=400; 4,2кг.	2	то же
7	То же Е=2150; 22,4кг.	1	то же
8	Опора ОВ-1	1	7.407-11.0-16
9	Опора ОВ-2	1	7.407-11.0-17



На чертеже представлена монтажная схема стальных конструкций устанавливаемых на шинных опорах и дополнительных опор для прокладки воздухопроводов на ОРУ 110кВ. по схеме: «Одна рабочая секционированная выключателем и обходная система шин с отделителями в целях трансформаторов.» Стальные конструкции устанавливаются на отметках, соответственно уклонам, приведенным на технологическом чертеже.

Разр.	Линдратова	ЛР-7	6.05.91
Пробр.	Сиданова	Л	6.05.91
Л. спец.	Курсанова	ЛКС-1	6.05.91
ГНП	Курсанова	ЛКС-1	6.05.91
Нач. отд.	Ремесский	Л	6.05.91
Н. контр.	Сидяков	ЛЗ	6.05.91

7.407-11.0-13

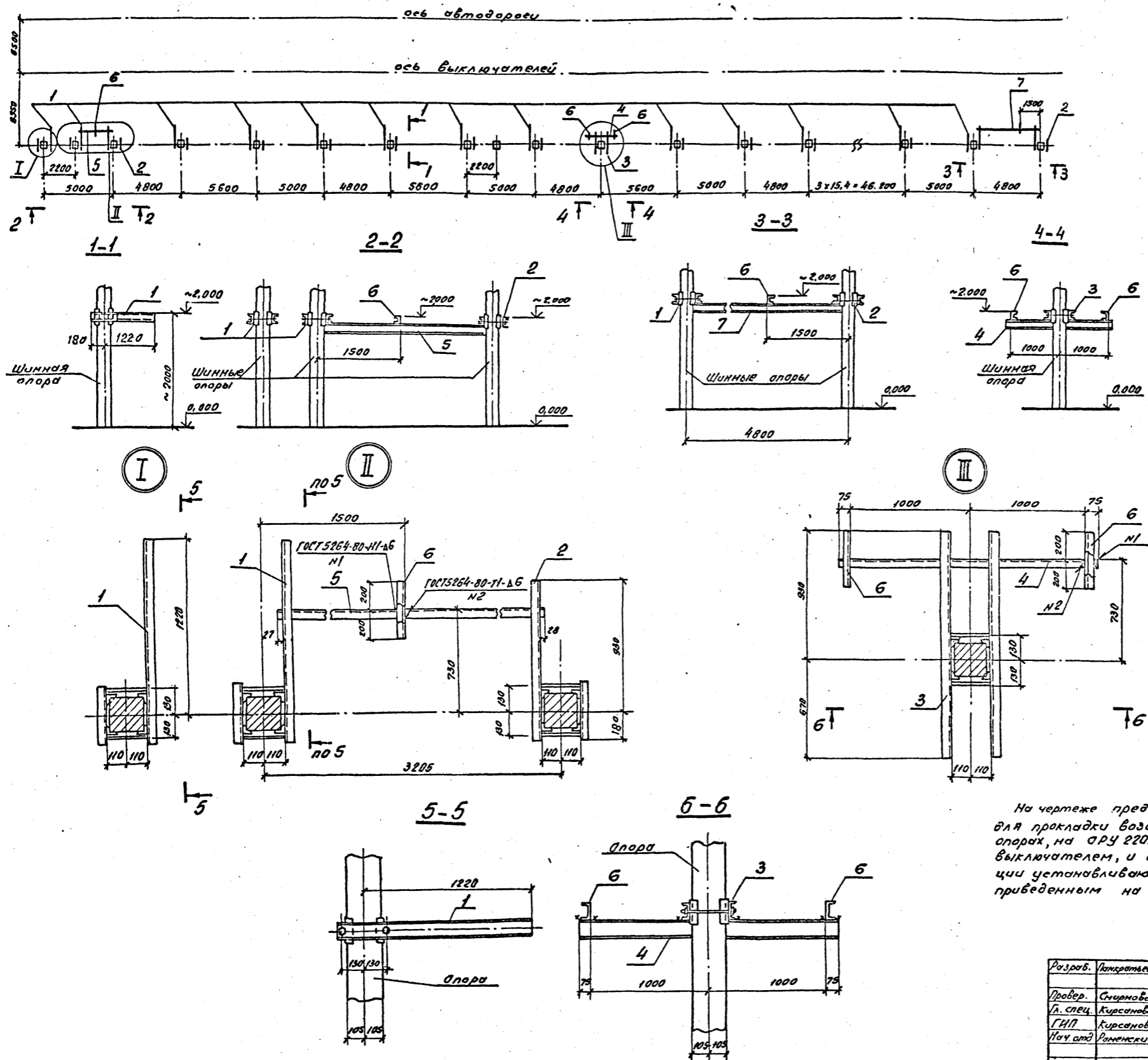
ОРУ 110кВ. Монтажная схема элементов конструкции для прокладки воздухопроводов	Страниц	Листов
	р	
ЭНЕРГОСЕТЬПРОЕКТ Северодонецкое отделение Ленинград		

Копирован: 6/2

Формат А2

ар. 978-01

Шт. 12/04. Подпись и дата 03.01.91
 1203-11-10
 Выпуск 0
 Конструкторский отдел Ленинградского филиала Энергосетьпроект



№	Наименование	Кол.	Обозначение документа
1	Изделие МВП-5	21	7.407-11.2-60
2	Изделие МВП-4	2	-60
3	Изделие МВП-24	1	То же -66
4	Швеллер 12 ГОСТ 8240-72*		
	Е=2150; 22,4 кг.	1	без чертежа
5	То же Е=2800; 29,1 кг.	1	то же
6	То же Е=400; 4,2 кг.	4	то же
7	То же Е=4800; 49,9 кг.	1	то же

На чертеже представлены монтажная схема стальных конструкций для прокладки воздушных проводов, устанавливаемых на шинных опорах, на ОРУ 220кВ. по схеме: «Одна рабочая, секционированная выключателем, и обходная система шин». Стальные конструкции устанавливаются на отметках, соответственно указанных, приведенным на технологическом чертеже.

Разр.об.	Пократова	В.Ю.	6.05.90	7.407-11.0-14	Стр. 1	Лист	Листов
Провер.	Смирнова	В.А.	6.05.90		Р	1	
Л. спец.	Курсанова	Т.А.	6.05.90		ЭНЕРГОСЕТЬПРОЕКТ Север-Западный филиал Ленинград		
ГНП	Курсанова	Т.А.	6.05.90				
Нач. отд.	Романский	Х.Л.	6.05.90				
Н. контр.	Семчук	С.И.	6.05.90				

Инв. № 10
Листов 1
Вс. листов 1

