

ТИПОВЫЕ КОНСТРУКЦИИ ИЗДЕЛИЯ И УЗЛЫ ЗДАНИЙ И СООРУЖЕНИЙ

СЕРИЯ 7.407-11

УЗЛЫ ПРОКЛАДКИ ВОЗДУХОПРОВОДОВ ДАВЛЕНИЕМ  
20-4,0 МПа (20-40 кгс/см<sup>2</sup>) НА ПОДСТАНЦИЯХ

ВЫПУСК 2

СТРОИТЕЛЬНЫЕ КОНСТРУКЦИИ. МОНТАЖНЫЕ УЗЛЫ И ИЗДЕЛИЯ  
РАБОЧИЕ ЧЕРТЕЖИ

*СФ 978-03*

РАЗРАБОТАНЫ  
СЕВЕРО-ЗАПАДНЫМ ОТДЕЛЕНИЕМ  
ИНСТИТУТА "ЭНЕРГОСЕТЬПРОЕКТ"

УТВЕРЖДЕНЫ И ВВЕДЕНЫ В  
ДЕЙСТВИЕ Минэнерго СССР  
Протокол от 21.06.90 N 40

*СФ 978-03*

ГЛАВНЫЙ ИНЖЕНЕР ОТДЕЛЕНИЯ  
ГЛАВНЫЙ ИНЖЕНЕР ПРОЕКТА



Е.И. БАРАНОВ  
Т.Г. КИРСАНОВА

© СЭО ЭНЕРГОСЕТЬПРОЕКТ, 1990

ТИПОВЫЕ КОНСТРУКЦИИ ИЗДЕЛИЯ И УЗЛЫ ЗДАНИЙ И СООРУЖЕНИЙ

СЕРИЯ 7.407-11

УЗЛЫ ПРОКЛАДКИ ВОЗДУХОПРОВОДОВ ДАВЛЕНИЕМ  
2,0-4,0 МПА (20-40 кгс/см<sup>2</sup>) НА ПОДСТАНЦИЯХ

ВЫПУСК 2

СТРОИТЕЛЬНЫЕ КОНСТРУКЦИИ. МОНТАЖНЫЕ УЗЛЫ И ИЗДЕЛИЯ

РАБОЧИЕ ЧЕРТЕЖИ

СФ 978-03

Уральский проект, 620062, г. Свердловск, ул. Чебышева, 4  
Лист 104 Изд. СФ 978-03 Тираж 1100  
Сдано в печать 8.02.1988 г. Цена

## Содержание выпуска 2

| Обозначение документа | Наименование  | Стр. |
|-----------------------|---|------|
| 7.407-11.2            | Содержание выпуска  | 2..4 |
| 7.407-11.2-1          | Узел 1с. Прямой участок лотка шириной $b=1.0m$  | 5    |
| -2                    | Узел 2с. Прямой участок лотка шириной $b=0.5m$  | 6    |
| -3                    | Узел 3с, 4с. Установка неподвижной опоры в лотке шириной $0.5m$ для $2^x$ труб                      | 7    |
| -4                    | Узел 5с. Установка неподвижной опоры в лотке шириной $0.5m$ для одной трубы                         | 8    |
| -5                    | Узел 6с, 7с. Установка неподвижной опоры в лотке шириной $1m$ для $2^x$ труб.                       | 9    |
| -6                    | Узел 8с, 9с. Установка неподвижной опоры в лотке шириной $1m$ для $4^x$ труб                        | 10   |
| -7                    | Узел 10с. Лоток шириной $b=0.5m$ для установки вентилей   | 11   |
| -8                    | Узел 11с. Лоток шириной $b=1.0m$ для установки вентилей   | 12   |
| -9                    | Узел 12с. Ответвление от лотка шириной $b=0.5m$ , лотка шириной $b=1.0m$ и установка в нём вентилей | 13   |
| -10                   | Узел 13с. Ответвление от лотка шириной $b=0.5m$ лотка шириной $b=1.0m$ и установка в нём вентилей   | 14   |
| -11                   | Узел 14с. Ответвление от лотка шириной $b=1.0m$ лотка шириной $b=1.0m$ и установка в нём вентилей.  | 15   |
| -12                   | Узел 15с. Ответвление от лотка шириной $b=1.0m$ , лотка шириной $b=0.5m$ и установка в нём вентилей | 16   |

| Обозначение документа | Наименование   | Стр.   |
|-----------------------|--|--------|
| 7.407-11.2-13         | Узел 16с. Ответвление базиса прохода к широким управлениям выключателями от лотка шириной $b=0.5m$ | 17     |
| -14                   | Узел 17с. Ответвление от лотка шириной $b=0.5m$ лотка шириной $b=0.5m$                             | 18     |
| -15                   | Узел 18с. Ответвление от лотка шириной $b=1.0m$ лотка шириной $b=0.5m$                             | 19     |
| -16                   | Узел 19с. Ответвление от лотка шириной $b=1.0m$ лотка шириной $b=1.0m$                             | 20     |
| -17                   | Узел 20с. Компенсаторная ниша лотка шириной $b=0.5m$   | 21     |
| -18                   | Узел 21с. Компенсаторная ниша лотка шириной $b=1.0m$   | 22     |
| -19                   | Узел 22с. Поворот лотка шириной $b=0.5m$   | 23     |
| -20                   | Узел 23с. Поворот лотка шириной $b=1.0m$   | 24, 25 |
| -21                   | Узел 24с. Поворот лотка шириной $b=1.0m$ в лоток шириной $b=0.5m$                                  | 26, 27 |
| -22                   | Узел 25с. Ответвление от лотка шириной $b=0.5m$ лотка шириной $b=0.5m$                             | 28     |
| -23                   | Узел 26с. Пересечение автодороги шириной до $4m$ с лотком шириной $b=0.5m$                         | 29     |

Продолжение содержания выпуска см. л. 2

Лист № 1 из 1. Подпись и дата  
 13.02.2011-7.2

|                    |           |           |         |
|--------------------|-----------|-----------|---------|
| 7.407-11.2         |           |           |         |
| Разреш.            | Пудлова   | Л.С.      | 6.01.98 |
| Содержание выпуска |           |           |         |
| Гип                | Курсанов  | М.С.      | 6.05.99 |
| Нач. отд.          | Романский | С.И.      | 6.15.99 |
| И.Контр.           | СОЦЮК     | С.А.      | 6.01.99 |
| Этапы              |           | Лист      | Листов  |
|                    |           | Р         | 1 3     |
| ЭНЕРГОСЕТЬПРОЕКТ   |           | Ленинград |         |

Копировал Р.И.И.И.

Формат А3

## Содержание выпуска 2 (продолжение)

| Обозначение документа | Наименование   | Стр. |
|-----------------------|--|------|
| 7.407-11.2-24         | Узел 27с. Пересечение автодороги шириной до 4м с лотком шириной $b=1,0$ м                      | 30   |
|                       | Узел 28с, 29с. Переход в трубах под железной дорогой   | 31   |
| -26                   | Узел 30с, 31с. Концы магистрали лотка шириной 0,5 м  | 32   |
| -27                   | Узел 32с, 33с. Концы магистрали лотка шириной 1,0 м  | 33   |
| -28                   | Узел 34с. Установка шкафа манометров у лотка шириной $b=0,5$ м и $b=1,0$ м                     | 34   |
| -29                   | Узел 35с. Прокладка воздухопроводов с боку лотка   | 35   |
| -30                   | Узел 36с, 37с. Прокладка воздухопроводов с боку лотка. Неподвижная опора воздухопроводов       | 36   |
| -31                   | Узел 38с. Прокладка воздухопроводов с боку лотка. Опора под компенсатор (для ОРУ 330 кВ)       | 37   |
| -32                   | Узел 39с. Прокладка воздухопроводов с боку лотка. Опора под компенсатор (для ОРУ 110 и 220 кВ) | 38   |
| -33                   | Узел 40с. Прокладка воздухопроводов с боку лотка. Опора под вентили                            | 39   |
| -34                   | Узел 41с. Прямой участок канала типа КЛ 120×90   | 40   |
| -35                   | Узел 42с. Прямой участок канала типа КЛ 120×60   | 41   |
| -36                   | Узел 43с. Узел поворота канала типа КЛ 120×90  | 42   |
| -37                   | Узел 44с. Узел поворота канала типа КЛ 100×45  | 43   |

| Обозначение документа | Наименование   | Стр. |
|-----------------------|--|------|
| 7.407-11.2-38         | Узел 45с. Узел поворота с уширением канала типа КЛ 120×90        | 44   |
| -39                   | Узел 46с. Узел поворота с уширением канала типа КЛ 100×45        | 45   |
| -40                   | Узел 47с. Ответвление канала типа КЛ-120×90                      | 46   |
| -41                   | Узел 48с. Ответвление канала типа КЛ-100×45                      | 47   |
| -42                   | Узел 49с. Компенсаторная ниша 1400×1300 в канале типа КЛ 120×90  | 48   |
| -43                   | Узел 50с. Компенсаторная ниша 1400×1300 в канале типа КЛ 100×45  | 49   |
| -44                   | Узел 51с. Уширение 500×1500 в канале типа КЛ 120×90              | 50   |
| -45                   | Узел 52с. Уширение 500×1500 в канале типа 100×45                 | 51   |
| -46                   | Узел 53с. Переход под автодорогой до 4м каналами типа КЛ 120×90  | 52   |
| -47                   | Узел 54с. Переход под автодорогой более 4м канала типа КЛ 100×45 | 53   |
| -48                   | Узел 55с. Переход под автодорогой более 4м канала типа КЛ 120×90 | 54   |
| -49                   | Узел 56с. Переход под автодорогой более 4м канала типа КЛ 100×45 | 55   |
| -50                   | Узел 57с. Переход под железной дорогой канала типа КЛ 120×90     | 56   |
| -51                   | Узел 58с. Переход под железной дорогой канала типа КЛ 100×45     | 57   |
| -52                   | Узел 59с, 60с. Неподвижная опора                                 | 58   |
| -53                   | Узел 61с, 62с. Неподвижная опора                                 | 59   |
| -54                   | Узел 63с. Установка шкафа манометра на канал 120×90              | 60   |

7.407-11.2

Лист 2

Выпуск 2

Инв. № подл. Подпись и дата  
19203 стр. 7-2

## Содержание Выпуска 2 (окончание)

| Обозначение документа | Наименование   | Стр. |
|-----------------------|--|------|
| 7.407-11.2-55         | Узел 64С. Установка шкафа манометра на канале 100x45                               | 61   |
| 7.407-11.2-56         | Узел 65С. Ответвление от лотка шириной $b=0,5$ с уширением лотка шириной $B=0,5$ м | 62   |
| -57                   | Лоток Л12-3-А  | 63   |
| -58                   | Лоток Л6-В-А   | 64   |
| -59                   | Изделие МВП-1... МВП-3   | 65   |
| -60                   | Изделие МВП-4, МВП-5   | 66   |
| -61                   | Изделие МВП-6... МВП-8   | 67   |
| -62                   | Изделие МВП-9... МВП-11  | 68   |
| -63                   | Изделие МВП-12, МВП-13   | 69   |
| -64                   | Изделие МВП-14... МВП-17   | 70   |
| -65                   | Изделие МВП-18... МВП-23, МВП-26... МВП-31   | 71   |
| -66                   | Изделие МВП-24, МВП-25 МВП-32  | 72   |
| -67                   | Изделие КК-КК-3, С-1   | 73   |
|                       |  |      |
|                       |  |      |
| -68                   | Схема расположения элементов на опоре ОВ-1   | 74   |
| -69                   | Схема расположения элементов на опоре ОВ-2   | 75   |

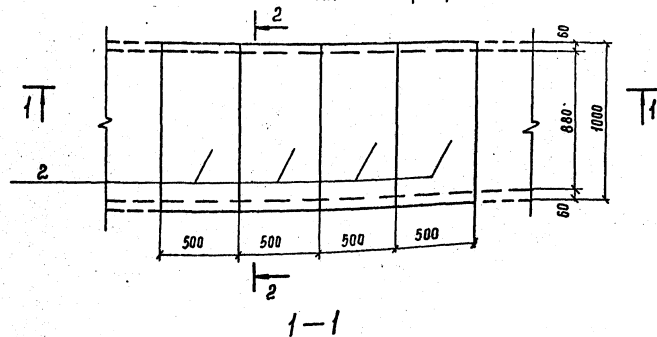
Инл. к. пав. / Подпись и дата 83.01.01.014  
1320377-2

7.407-11.2

1/02  
3

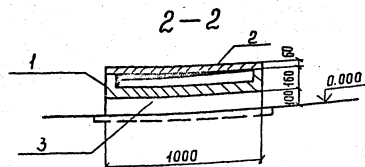
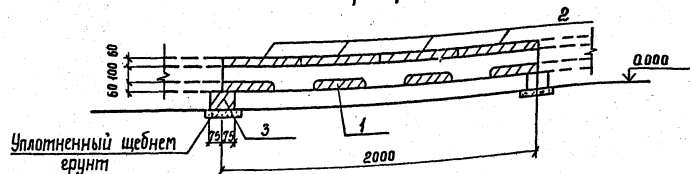
формат А3

## Раскладка плит перекрытия



| Поз. | Наименование  | Кол. | Обозначение документа |
|------|---------------|------|-----------------------|
| 1    | Лоток Л 20.10 | 1    | 3.407.1-157 вып.1     |
| 2    | Плита П 10,5  | 4    | 3.407.1-157 вып.1     |
| 3    | Брусок Б 10   | 1    | 3.407.1-157 вып.1     |

Подкладные бруски Б 10 укладываются по уплотненному щебню фундамента.



|           |             |   |         |
|-----------|-------------|---|---------|
| Разработ  | Панин А. В. | 1 | 6.05.90 |
| Провер    | Смирнова    | 2 | 6.05.90 |
| Л. спец   | Кисанова    | 1 | 6.05.90 |
| ГИП       | Кисанова    | 1 | 6.05.90 |
| Нач. отд. | Раменский   | 1 | 6.05.90 |
| И. контр. | Сацук       | 1 | 6.05.90 |

7. 407-11.2-1

Узел 1с  
Прямой участок  
лотка шириной  $b=10$  м

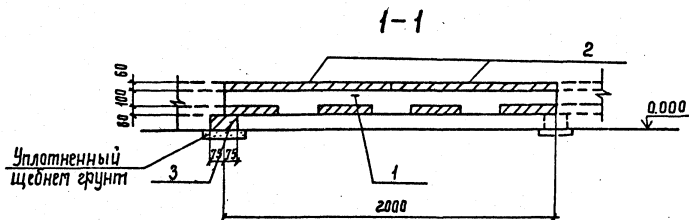
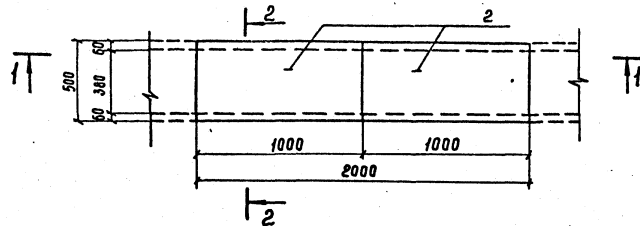
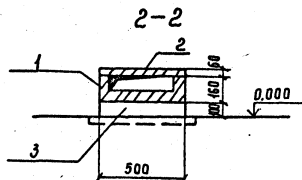
| Страница | Лист | Листов |
|----------|------|--------|
| Р        | 1    | 1      |

ЭНЕРГОСЕТЬПРОЕКТ  
Северо-Западное отделение  
Ленинград

Шаб. № 1004. Издается с 1968 г. № 1-2

Выпуск 2

## Раскладка плит перекрытия

Уплотненный  
щебнем грунт

| Поз. | Наименование | Кол | Обозначение документа |
|------|--------------|-----|-----------------------|
| 1    | Лоток Л20.5  | 1   | 3.407.1-157 вып.1     |
| 2    | Плита П10.5  | 2   | 3.407.1-157 вып.1     |
| 3    | Брусек Б5    | 1   | 3.407.1-157 вып.1     |

Подкладные бруски Б5 укладываются по уплотненному щебнем грунту.

|           |              |         |         |
|-----------|--------------|---------|---------|
| М.завод.  | Полк.проект. | Исполн. | С.05.90 |
| Проект.   | Смирнова     | С       | С.05.90 |
| Эл. спец. | Иванцова     | И       | С.05.90 |
| ГИП       | Иванцова     | И       | С.05.90 |
| Нач. отд. | Роменский    | Р       | С.05.90 |
| И. контр. | Сацюк        | С       | С.05.90 |

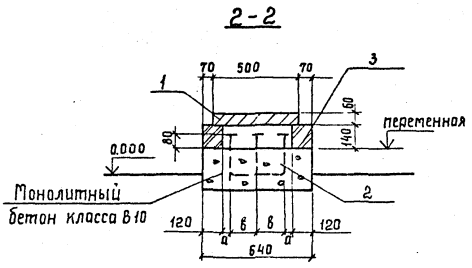
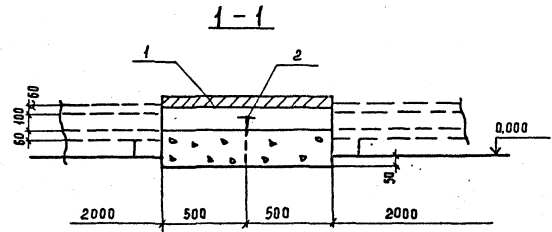
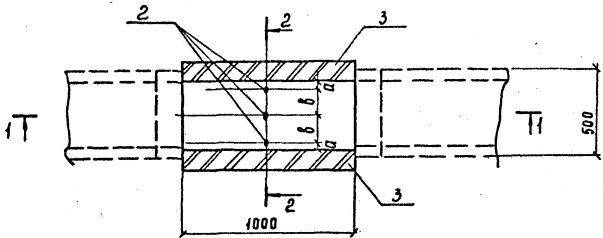
7.407-11.2-2

Узел 2с  
Прямой участок  
лотки шириной  $b=0,5$  м

| Страница | Лист | Листов |
|----------|------|--------|
| В        | 1    | 1      |

ЭНЕРГОСЕТЬПРОЕКТ  
Свердловское отделение  
Ленинград

Юные Ветры: Гидро-Инженерный институт  
 Вулкан 2



| Труба      | a  | б   | Тип металлолакон |
|------------|----|-----|------------------|
| φ 45 х 3,0 | 60 | 140 | МВП-7            |
| φ 57 х 3,5 | 60 | 140 | МВП-7            |
| φ 76 х 4,0 | 40 | 160 | МВП-8            |

| Поз. | Наименование                         | Коллич. |       | Обозначение документа |
|------|--------------------------------------|---------|-------|-----------------------|
|      |                                      | Зс      | 4с    |                       |
| 1    | Плита П 10,5                         | 1       | 1     | 3.407.1-197 вып.1     |
| 2    | Изделие МВП-7                        | —       | 1     | 7.407-11.2-61         |
|      | Изделие МВП-8                        | 1       | —     | То же.                |
| 3    | Кирпич КР 100(1650)25,п <sup>3</sup> | 0,034   | 0,034 | ГОСТ 530-80           |

С обеих сторон от опоры, для восприятия горизонтальных усилий, должно быть уложено не менее одного лотка

Инв. № 010/01-12  
 020201-12

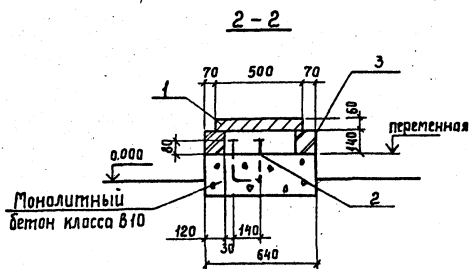
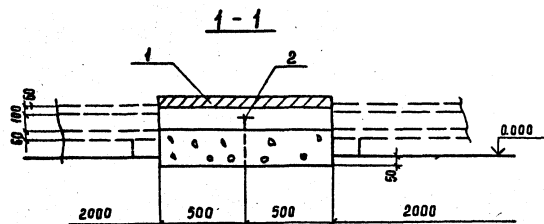
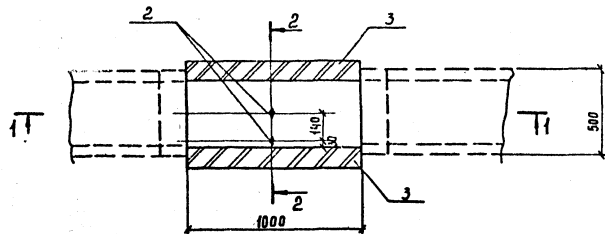
|           |            |       |         |  |  |      |        |
|-----------|------------|-------|---------|--|--|------|--------|
| Разраб.   | Пониратьев | 22.02 | 6.05.93 | Узел Зс. 4с<br>Установка неподвижной опоры в лотке шириной 0,5 м для 2х труб | Студия   | Лист | Листов |
| Провер.   | Стирнова   | 22    | 6.05.93 |  | Р  | 1    |        |
| Гл. спец. | Иирсанова  | 22    | 6.05.93 |  | ЭНЕРГОСЕТЬПРОЕКТ<br>Северо-Западное отделение<br>Ленинград |      |        |
| Глп       | Иирсанова  | 22    | 6.05.93 |  |  |      |        |
| Нач. отд. | Вотеницкий | 22    | 6.05.93 |  |  |      |        |
| Инженр.   | Солоник    | 22    | 6.05.93 |  |  |      |        |

7.407-11.2-3

Копир. Сол.

Формат А3 09.078-93





| Поз. | Наименование                          | Кол. | Обозначение документа |
|------|---------------------------------------|------|-----------------------|
| 1    | Плита П 10.5                          | 1    | 3.407.1-1576.1        |
| 2    | Заделка МВП-2                         | 1    | 7.407-11.2-59         |
| 3    | Кирпич КР 100/1650/25, м <sup>3</sup> | одн. | Гост 530-80           |
|      |                                       |      |                       |
|      |                                       |      |                       |

С обеих сторон от опоры, для восприятия горизонтальных усилий, должно быть уложено не менее одного латка

|           |             |      |         |  |   |
|-----------|-------------|------|---------|--|---|
| Разраб.   | Панкратьева | Л.С. | 6.05.93 | Узел 5с<br>Установка неподвижной опоры в лотке шириной 0,5 м для одной трубы | 7.407-11.2-4<br>Страница Лист 1<br>Энергосетьпроект<br>Северо-Западное отделение<br>Ленинград |
| Провер.   | Смирнова    | Л.С. | 6.05.93 |  |   |
| Сп. спец. | Кирсанова   | Л.С. | 6.05.93 |  |   |
| Гип.      | Кирсанова   | Л.С. | 6.05.93 |  |   |
| Нач. отд. | Роменский   | Л.С. | 6.05.93 |  |   |
| И. контр. | Сацук       | Л.С. | 6.05.93 |  |   |

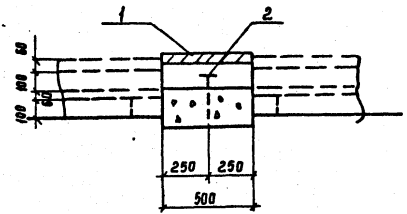
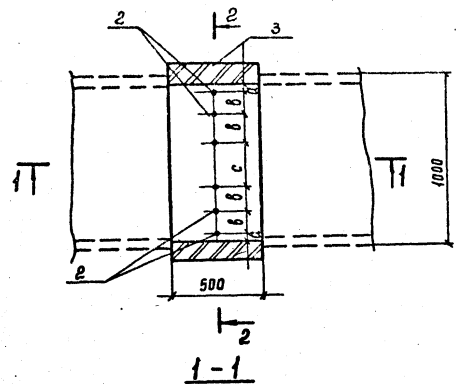
Копир. Сосл

Формат А3 стр 8/11-13

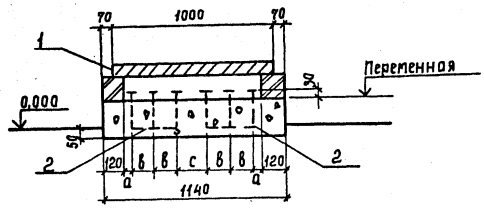
Монолитный  
бетон класса В10



Форма 8098 ТП МВК МРМ  
 Выпуск 2



2-2



| Труба    | а  | б   | с   | Тип металлам. |
|----------|----|-----|-----|---------------|
| φ 45x3   | 30 | 140 | 280 | МВП-7         |
| φ 57x3,5 | 30 | 140 | 280 | МВП-7         |
| φ 76x4   | 40 | 160 | 180 | МВП-8         |

| Поз | Наименование                        | Кол.  |       | Обозначение документа |
|-----|-------------------------------------|-------|-------|-----------------------|
|     |                                     | 8с    | 9с    |                       |
| 1   | Плита П 10,5                        | 1     | 1     | 3.407.1-157 вым.1     |
| 2   | Изделие МВП-7                       | 2     |       | 7.407-11.2-61         |
|     | Изделие МВП-8                       |       | 2     | То же                 |
| 3   | Кирпич КР100/1650/25,м <sup>3</sup> | 0,017 | 0,017 | ГОСТ 530-80           |

с обеих сторон от опоры, для восприятия горизонтальных усилий, должно быть уложено не менее одного лотка

Инв. № Угола / Подпись и дата / Выпуск №  
 12010711-2

| Разраб.   | Панкратьева | Алюр | 33730   |
|-----------|-------------|------|---------|
| Проберил  | Смирнова    | Р    | 8.05.83 |
| Гл. спец. | Кирсанова   | И    | 8.05.83 |
| ГИП       | Кирсанова   | И    | 8.05.83 |
| Нач. отд. | Роменский   | И    | 8.05.83 |
| Н. канц.  | Савчук      | С    | 8.05.80 |

7.407-11.2-6

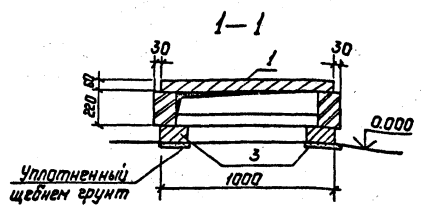
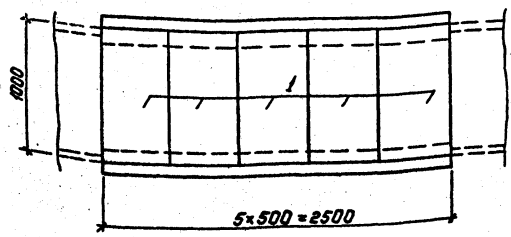
Узел 8с, 9с  
 Установка неподвижной опоры в лотке шириной 1м для 4 труб

| Студия | Лист | Листов |
|--------|------|--------|
| Я      | 1    | 1      |

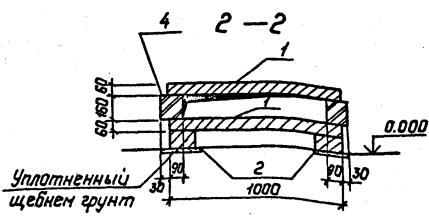
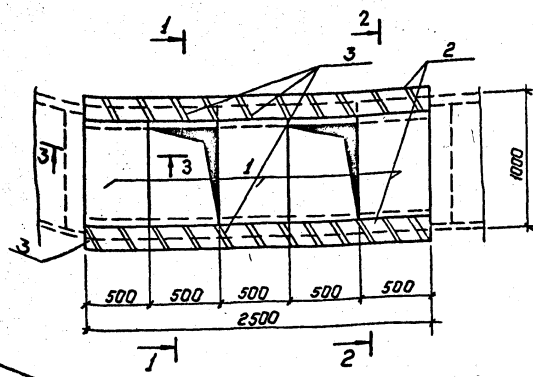
ЭНЕРГОСЕТЬПРОЕКТ  
 Северо-Западное отделение  
 Ленинград



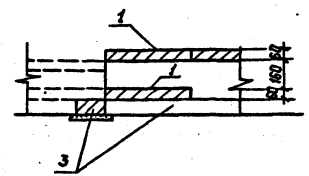
Раскладка плит покрытия



Раскладка плит днища



3-3



| Поз | Наименование           | Кол. | Обозначение документа |
|-----|------------------------|------|-----------------------|
| 1   | Плита Д10.5            | 8    | 3.407.1-157 вкл.1     |
| 2   | Брусек 65              | 2    | 3.407.1-157 вкл.1     |
| 3   | Брусек 610             | 5    | 3.407.1-157 вкл.1     |
| 4   | Кирпич КР100/1650/25м³ | 0098 | ГОСТ 530-80           |

|           |             |      |         |
|-----------|-------------|------|---------|
| Разраб.   | Панкратьева | И.И. | 6.05.80 |
| Провер.   | Смирнова    | Р.   | 6.05.80 |
| Л. спец.  | Курсанова   | М.М. | 6.05.80 |
| Г.И.П.    | Курсанова   | М.М. | 6.05.80 |
| Нач. отд. | Рябенский   | В.И. | 6.05.80 |
| И. контр. | Сидяков     | С.В. | 6.05.80 |

7.407-11.2-8

Узел 11 с  
Лоток шириной  $b = 1.0m$   
для установки вентиля.

| Этап | Лист | Листов |
|------|------|--------|
| Р    |      |        |

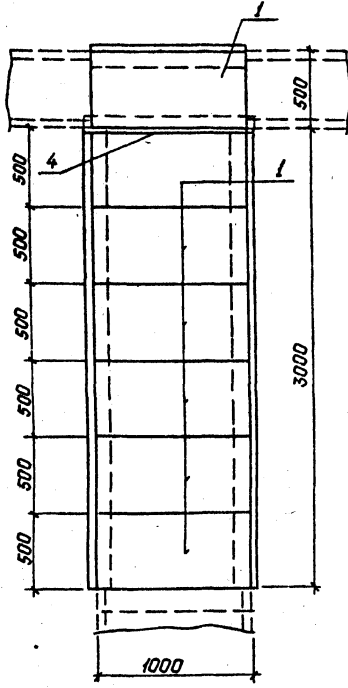
ЭНЕРГОСЕТЬПРОЕКТ  
Север. Западное отделение  
Ленинград

Копир. Пальс

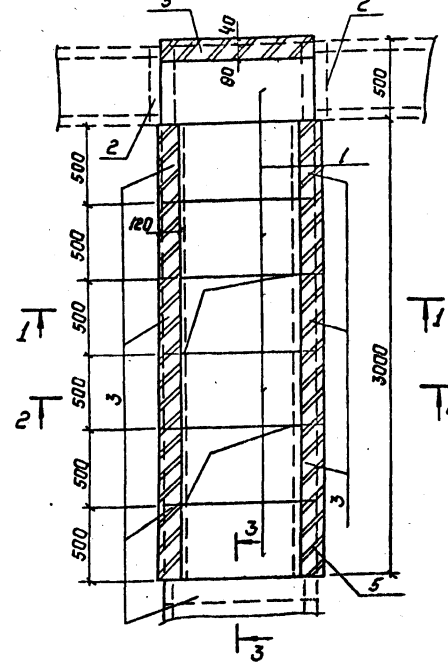
Формат: А3

Лист 12 из 12

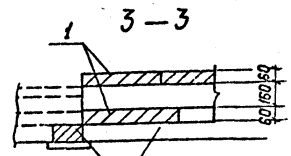
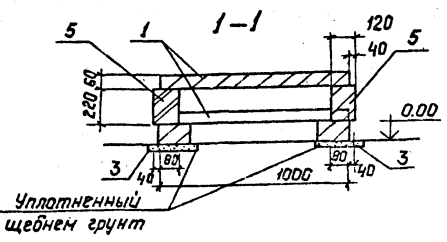
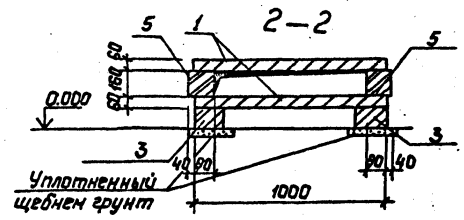
Раскладка плит покрытия



Раскладка плит днища и подкладок



| Поз. | Наименование                                  | Кол. | Обозначение документа |
|------|---|------|-----------------------|
| 1    | Плита П 10.5                                  | 12   | 3.407.1-157 Вып.1     |
| 2    | Брусек б.5                                    | 2    | 3.407.1-157 Вып.1     |
| 3    | Брусек б.10                                   | 7    | 3.407.1-157 Вып.1     |
| 4    | Узелок 75*75*6 ГОСТ 8509-86<br>P=1100; 7,5 кг | 1    | без черт.             |
| 5    | Кирпич КР 100/1650/25, М3                     | 0,15 | ГОСТ 530-80           |



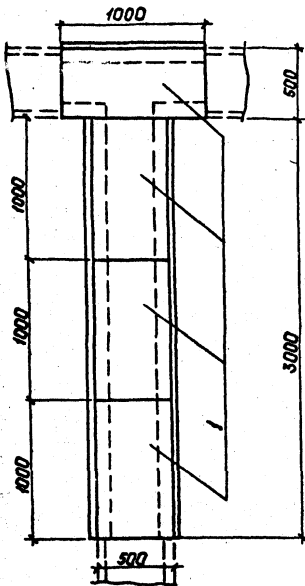
|           |             |    |         |   |                           |      |        |
|-----------|-------------|----|---------|---|---------------------------|------|--------|
| Разраб.   | Панкратьева | ФМ | 6.05.90 | 7.407-11.2-9<br>Узел 12 с<br>ответвлением от лотка шириной 8=0,5м, лотка шириной 8=1,0м и установкой в нем вентиля. | Стр.                      | Лист | Листов |
| Провер.   | Смирнова    | Л  | 6.05.90 |   | Р                         | Т    |        |
| Гл. спл.  | Курсанова   | Л  | 6.05.90 |   | ЭНЕРГОСЕТЬПРОЕКТ          |      |        |
| ГИП       | Курсанова   | Л  | 6.05.90 |   | Центро-Западное отделение |      |        |
| нач. отд. | Раченский   | Л  | 6.05.90 |   | Ленинград                 |      |        |
| Н.контр.  | Сацук       | Л  | 6.05.90 | Копир. Пальс  |                           |      |        |

Формат: А3

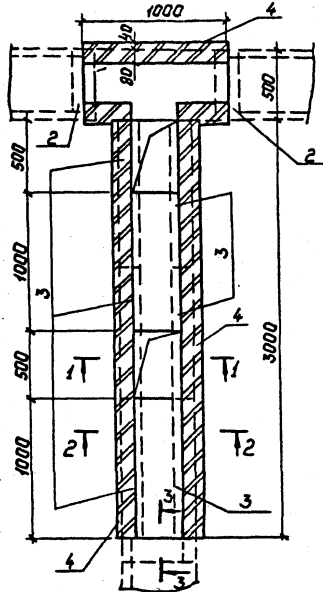
Книга Form 9 2011 Мет. Разработчик  
 Выпуск 2

Шв. № табл. Подпись и дата  
 6.05.90 ЛМ.М.Н.

Раскладка плит покрытия

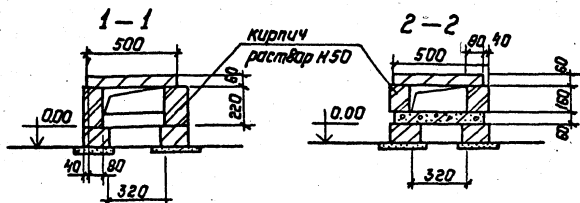
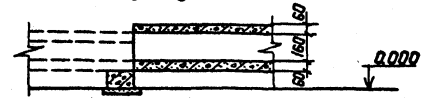


Раскладка плит днища и подкладок



| Поз. | Наименование             | Кол. | Обозначение документа |
|------|--------------------------|------|-----------------------|
| 1    | Плита П 10.5             | 7    | 3.407.1-157 Б.1       |
| 2    | Брусек Б.5               | 3    | 3.407.1-157 Б.1       |
| 3    | Брусек Б.10              | 6    | 3.407.1-157 Б.1       |
| 4    | Кирпич КР100/1650/25, М3 | 0.2  | ГОСТ 530-80           |

3-3

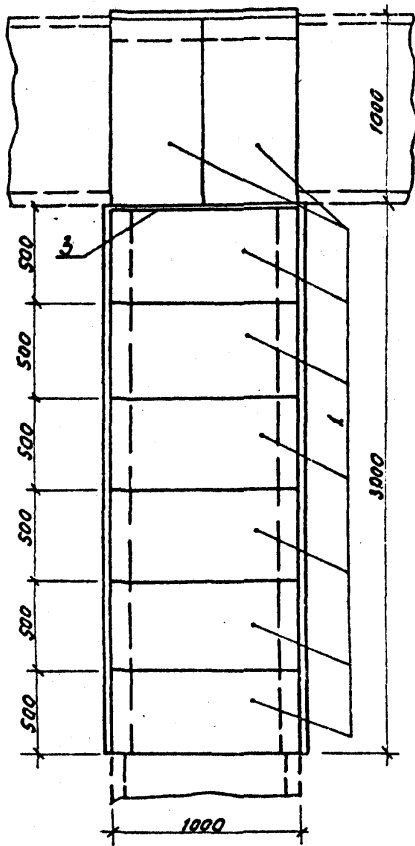


|          |                  |         |  |  |      |        |
|----------|------------------|---------|--|--|------|--------|
| Разработ | Панкратьева К.И. | 6.05.90 | Узел 13 с. Ответвление от лотка шириной 6,05 м и установка в нем вентиля | Стандарт   | Лист | Листов |
| Провер   | Григорова С.     | 6.05.90 |  | Р  | 1    |        |
| Сметчик  | Курсанова М.С.   | 6.05.90 |  | ЭНЕРГОСЕТЬПРОЕКТ* Север-Западное отделение Ленинград |      |        |
| Гип      | Курсанова М.С.   | 6.05.90 |  | формат: А3   |      |        |
| Нач.штаб | Раменский А.А.   | 6.05.90 |  | ср 978-02  |      |        |
| И.контр. | Сацук С.         | 6.05.90 | Копир, Пале  |  |      |        |

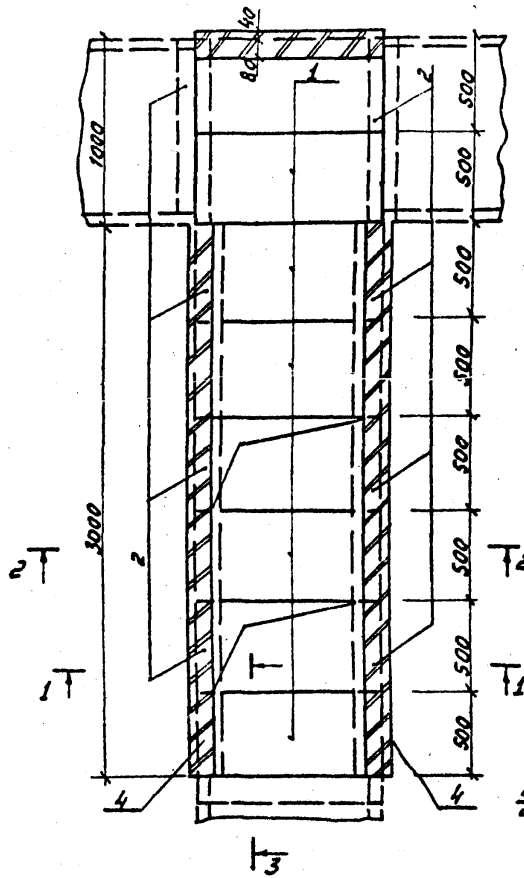
7407-11.2-10

Узел № 13 с. Ответвление от лотка шириной 6,05 м и установка в нем вентиля

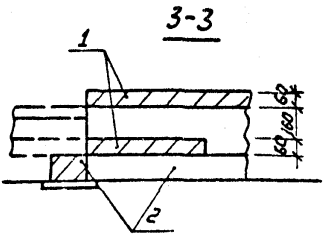
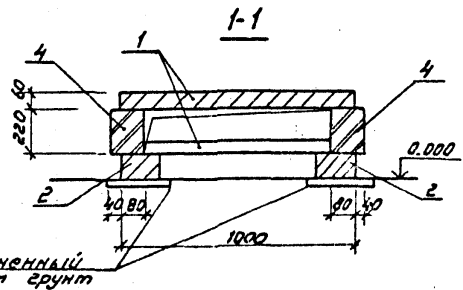
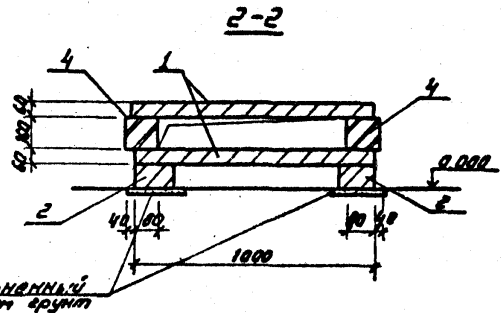
Раскладка плит покрытия



Раскладка плит днища и подкладок



| Поз. | Наименование                                 | Кол. | Обозначение документа |
|------|--|------|-----------------------|
| 1    | Плита П 10.5                                 | 14   | 3.407.1-157 бл.1      |
| 2    | Брусек Б.10                                  | 9    | 3.407.1-157 бл.1      |
| 3    | Узелок 75x75x6 Гост 8509-86<br>P=1100; 7.5к2 | 1    | без чертежа           |
| 4    | Кирпич 100/1650/25, м <sup>3</sup>           | 0,18 | ГОСТ 530-80           |



| Разраб.   | Полкратов  | М/С | 6.05.90 |
|-----------|------------|-----|---------|
| Провер.   | Сидорова   | М/С | 6.05.90 |
| Пр. спец. | Курсанова  | М/С | 6.05.90 |
| Глп       | Курсанова  | М/С | 6.05.90 |
| Науч. м.  | Ратковский | М/С | 6.05.90 |
| Н.контр.  | Соцюк      | М/С | 6.05.90 |

7. 407-11. 2-11

Узел 14С. Ответвление от лотка шириной B=1.0м и установка в нем вентиля

| Стадия | Лист | Листов |
|--------|------|--------|
| Р      |      | 1      |

ЭНЕРГОСЕТЬПРОЕКТ  
Север-Западное отделение  
Ленинград

Копир: Сидорова

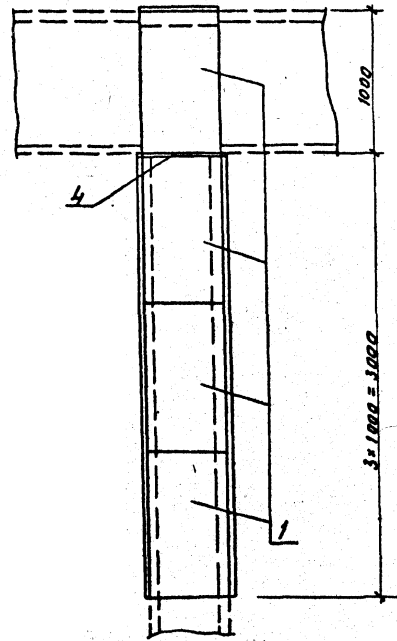
Формат А3

Лит. № подл. Подпись и дата М.п. инст. и

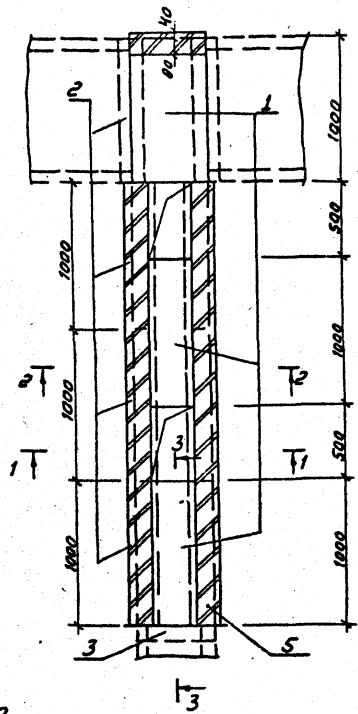
Копия в архив 1990-1991 г.г. Водоснабжение



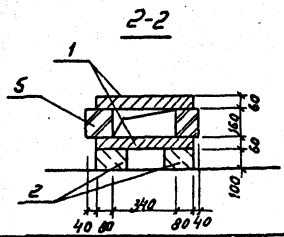
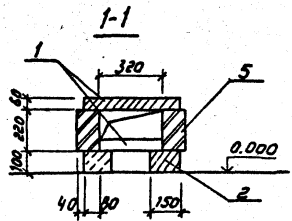
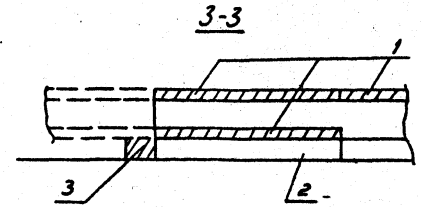
Раскладка плит покрытия



Раскладка плит днища и подкладок



| Поз. | Наименование                                   | Кол.  | Обозначение документа |
|------|--|-------|-----------------------|
| 1    | Плита П 10.5                                   | 7     | 3.407.1-157 в.м.1     |
| 2    | Брусok Б10                                     | 8     | 3.407.1-157 в.м.1     |
| 3    | Брусok Б5                                      | 1     | 3.407.1-157 в.м.1     |
| 4    | Уголок 75x75x6 ГОСТ 8502-86<br>r = 600; 4,1 кг | 1     | без чертёжка          |
| 5    | Кирпич 100/1650/25 м <sup>3</sup>              | 0,125 | ГОСТ 530-80           |



| Автор    | Провер.  | Доп.      | Исполн.   | Дата      |
|----------|----------|-----------|-----------|-----------|
| Смирнова | Смирнова | Курсанова | Курсанова | Роменский |
| Сацюк    |          |           |           |           |

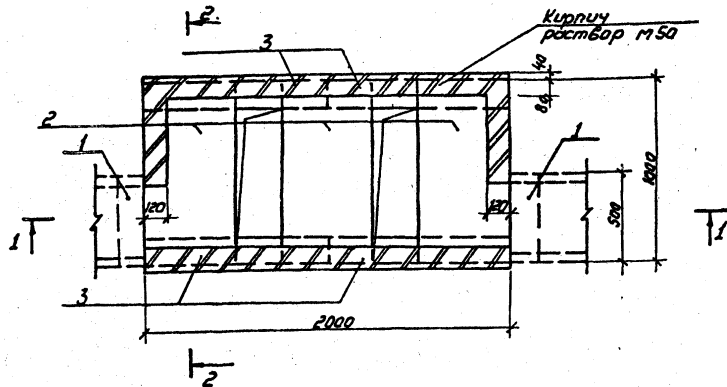
7-407-11.2-12

|   |  |         |      |        |
|---|--|---------|------|--------|
| 53ел 15С. Ответвление от лотка шириной $\delta = 1,0$ м     |  | Станция | Лист | Листов |
| лотка шириной $\delta = 0,5$ м и установка в нем вентиляей. |  | Р       |      | 1      |
| ЭНЕРГОСЕТЬПРОЕКТ<br>Северо-Западный филиал<br>Ленинград     |  |         |      |        |

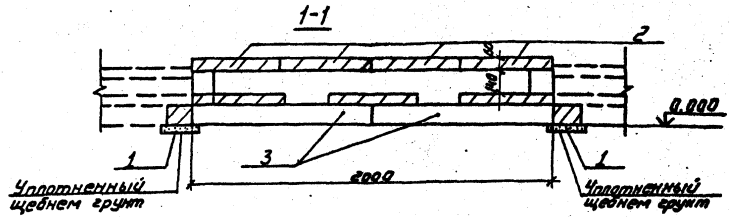
Копир: Соловьева

Формат А3

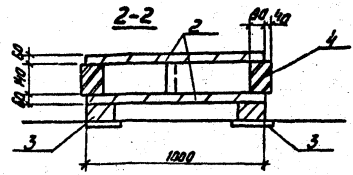
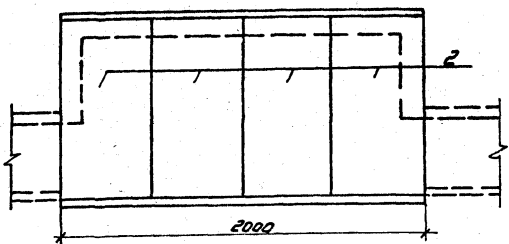
Раскладка плит днища



| №з | Наименование                       | Кол.  | Обозначение документа |
|----|------------------------------------|-------|-----------------------|
| 1  | Брусок Б5                          | 2     | 3.407.1-157 Вып.1     |
| 2  | Плита П10.5                        | 7     | 3.407.1-157 Вып.1     |
| 3  | Брусок Б10                         | 4     | 3.407.1-157 Вып.1     |
| 4  | Кирпич КР100/1650/25м <sup>3</sup> | 0,154 | ГОСТ 530-80           |



Раскладка плит покрытия



|                  |                |        |   |       |      |         |
|------------------|----------------|--------|---|-------|------|---------|
| Разраб.          | Полухина А.И.  | 16.059 | 7.407-11.2-13   | Сталь | Лист | Листоб. |
| Проверил         | Смирнова Р.    | 01.090 |   |       |      |         |
| Гл. спец.        | Курсанова Т.И. | 01.090 |   |       |      |         |
| ГЛП              | Курсанова Т.И. | 01.090 |   |       |      |         |
| Нач. отд.        | Романский В.И. | 01.090 |   |       |      |         |
| Н.контр.         | Сазонок Е.В.   | 01.090 | Узел 16с. Ответвление ввода кабеля к шкафом управл. ления выключателями от лотка шириной б=0,5м |       |      |         |
| Копир: Соловьева |                |        | ЭНЕРГОСЕТЬПРОЕКТ<br>Северо-Западное отделение<br>Ленинград                                      |       |      |         |

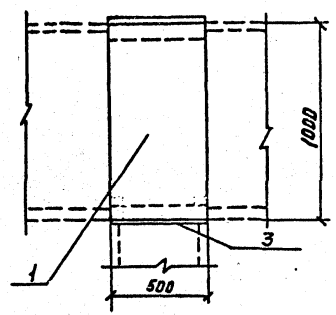
Шифр и дата, Давыдов и Давыдов, Дата, Шифр, дата, и

Формат: А3

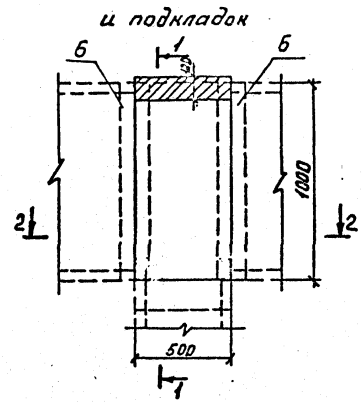


Копии чертежей, выданных в соответствии с требованиями ГОСТ 21.101-87  
 Выпуск 2

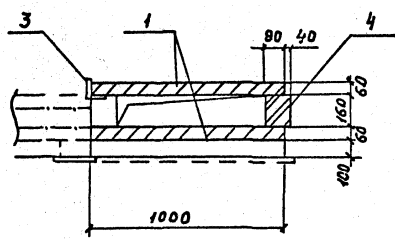
Раскладка плит покрытия



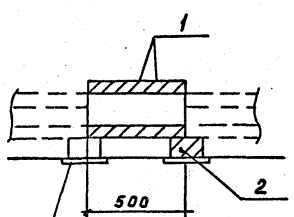
Раскладка плит днища и подкладок



1-1



2-2



Уплотненный щебнем грунт

| Поз. | Наименование                                | Кол. | Обозначение документа |
|------|---|------|-----------------------|
| 1    | Плита П 10,5                                | 2    | 3.407.1-157 Вып.1     |
| 2    | Брусок Б.5                                  | 1    | 3.407.1-157 Вып.1     |
| 3    | Уголок 75x75x6 ГОСТ 8309-86<br>L=600; 4,1мг | 1    | без чертежа           |
| 4    | Кирпич КР 100/1650/25м <sup>3</sup>         | 401  | ГОСТ 530-80           |
| 5    | Брусок Б.10                                 | 2    | 3.407.1-157 Вып.1     |

Инв. № подл. 432337м-12  
 Подпись и дата

|           |                     |         |
|-----------|---------------------|---------|
| Разраб.   | Панкратов В.И./И.И. | 6.05.90 |
| Провер.   | Смирнов Р.          | 6.05.90 |
| Гл. спец. | Курсанов Г.И.       | 6.05.90 |
| ГИП       | Курсанов Г.И.       | 6.05.90 |
| Нач. отд. | Роменский И.И.      | 6.05.90 |
| Н. контр. | Соцкоз В.А.         | 6.05.90 |

7 407 - 11.2 - 15

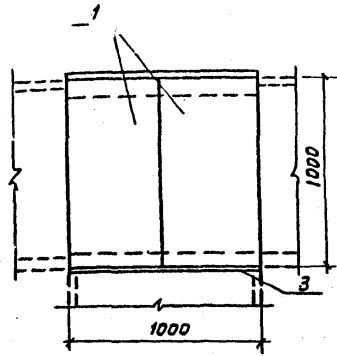
Узел 18с. Ответвление  
от лотка шириной B=1,0м  
лотка шириной B=0,5м

| Стадия   | Лист | Листов |
|--|------|--------|
| Р  |      | 1      |
| "ЭНЕРГОСЕТЬПРОЕКТ"<br>Северо-Западное отделение<br>Ленинград |      |        |

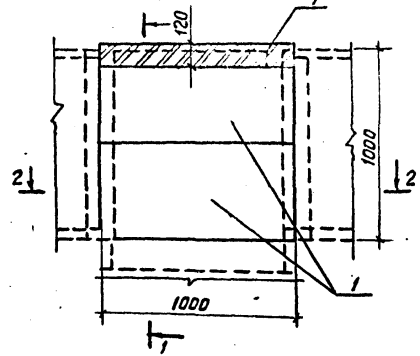
Копирован: Кременная

Формат А3

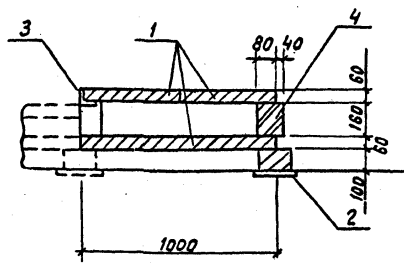
Раскладка плит покрытия



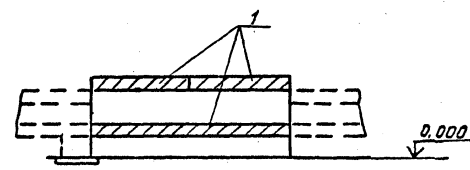
Раскладка плит днища и подкладок



1-1



2-2



| Поз. | Наименование                                 | Кол. | Обозначение документа |
|------|--|------|-----------------------|
| 1    | Плита ПТ10.5                                 | 4    |                       |
| 2    | Брусок Б10                                   | 1    | 3.407.1-157вып.1      |
| 3    | Уголок 75×75×6<br>ГОСТ 8509-86 E=1100; 7,5кг | 1    | без чертежа           |
| 4    | Кирпич КР100/1650/2.5 м <sup>3</sup>         | 0,02 | ГОСТ 530-80           |

Инв. № табл. Подпись и дата  
13203-74-2

Выпуск 2

|           |             |          |
|-----------|-------------|----------|
| Разр.б.   | Панкратьева | 10.06.90 |
| Провер.   | Смирнова    | 10.06.90 |
| Гл. спец. | Курсанова   | 10.06.90 |
| ГИП       | Курсанова   | 10.06.90 |
| Нач. отд. | Раменский   | 10.06.90 |
| Н. контр. | Сацук       | 10.06.90 |

7.407-11.2-16

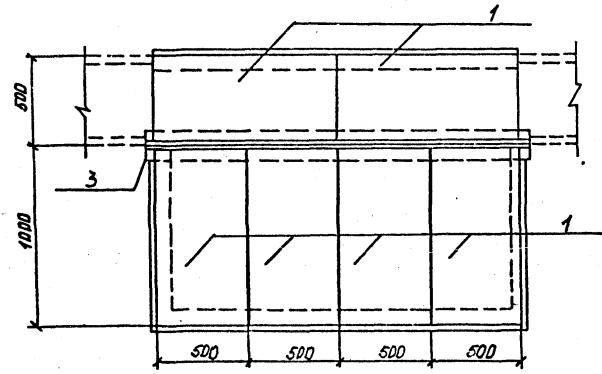
Узел 19с. Ответвление  
от лотка шириной  $b=1,0$  м  
лотка шириной  $b=1,0$  м

|        |      |        |
|--------|------|--------|
| Стадия | Лист | Листов |
| Р      | 1    | 1      |

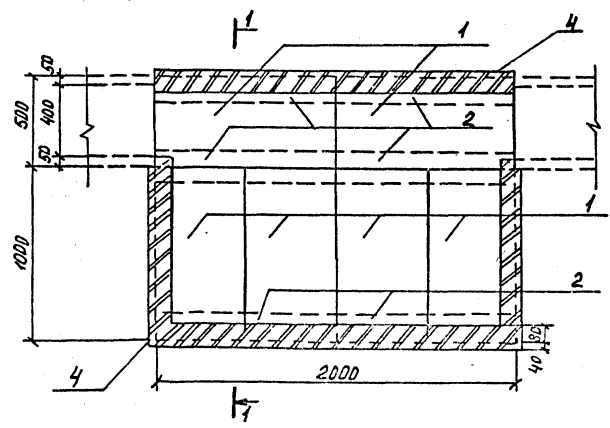
ЭНЕРГОСЕТЬПРОЕКТ  
Северо-Западное отделение  
Ленинград

Формат А3

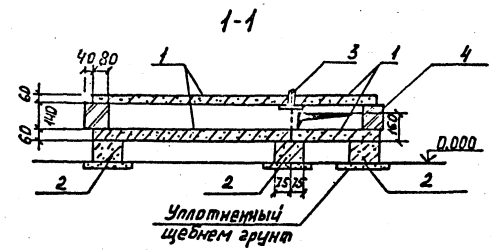
Раскладка плит покрытия



Раскладка плит днаща и подкладок



| Поз. | Наименование                          | Кол. | Обозначение документа |
|------|---------------------------------------|------|-----------------------|
| 1    | Плита П 10.5                          | 12   | 3.407.1-157. Вып.1    |
| 2    | Брусок Б10                            | 6    | 3.407.1-157 Вып.1     |
| 3    | Изделие МВП-1В                        | 1    | 7.407-11.2-65         |
| 4    | Кирпич КР-100/1550/25, м <sup>3</sup> | 0,1  | ГОСТ 530-80           |



Инд. № подл. 135037-72  
 Подпись и дата  
 Взам. инд. №

|           |           |      |         |
|-----------|-----------|------|---------|
| Разраб.   | Покретьев | А.А. | 6.05.84 |
| Провер.   | Смирнов   | В.   | 6.05.84 |
| Гл. инж.  | Кирсанов  | И.И. | 6.05.84 |
| ГИП       | Кирсанов  | И.И. | 6.05.84 |
| Нач. отд. | Роменский | В.И. | 6.05.84 |
| Н. Контр. | Сачиух    | В.И. | 6.05.84 |

7.407-11.2.-17

Узел 20с  
 Компенсаторная ниша  
 шириной  $E = 0,5м$

| Стадия | Лист | Листов |
|--------|------|--------|
| Р      | 1    | 1      |

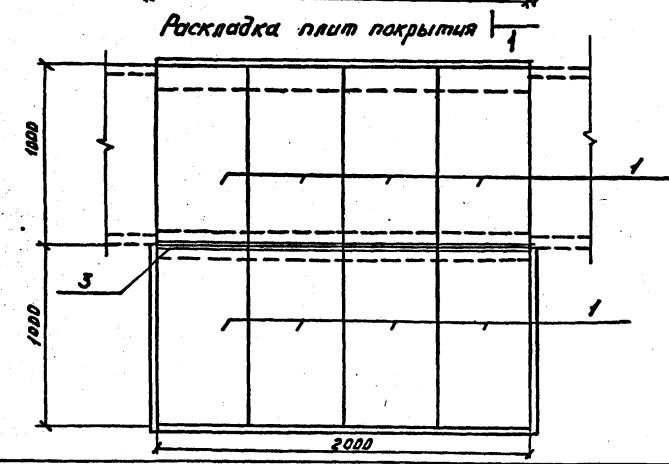
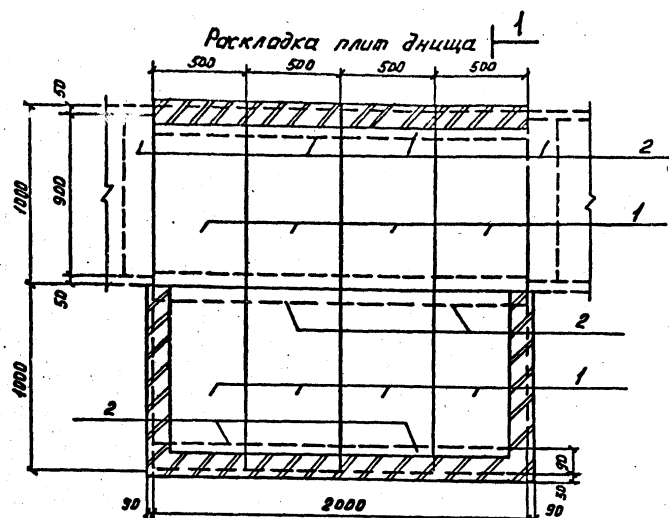
ЭНЕРГОСЕТЬПРОЕКТ  
 Северо-Западное отделение  
 Ленинград

Копировать Кременевская

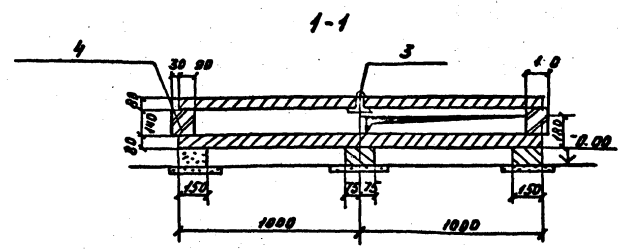
Формат А3

Выпуск 2

Институт Энергосетьпроект  
 125080, Москва, ул. Вильямса, 2  
 Выпуск 2



| Поз. | Наименование                        | Кол.  | Обозначение документа |
|------|-------------------------------------|-------|-----------------------|
| 1.   | Плита П10.5                         | 16    | 3.407-157 Вып.1       |
| 2.   | Брусек Б.10                         | 8     | 3.407-157 Вып.1       |
| 3.   | Изделие МВП-18                      | 1     | 7.407-11.2-55         |
| 4.   | Кирпич КР100/1650/25 М <sup>3</sup> | 0,454 | ГОСТ 530-80           |



Вид, №, масштаб, Подпись и дата (в отн. шриф.)  
 63-203 ТМ-12

|          |             |     |         |
|----------|-------------|-----|---------|
| Разраб.  | Панкратьева | ИЗ  | 6.05.90 |
| Провер.  | Смирнова    | СЗ  | 6.05.90 |
| Гл.спец. | Кирсанова   | ТКС | 6.05.90 |
| ГИП      | Кирсанова   | ТКС | 6.05.90 |
| Нач.отб. | Роменский   | ХТ  | 6.05.90 |
| Н.конст. | Сащук       | СЗ  | 6.05.90 |

**7.407-11.2-18**

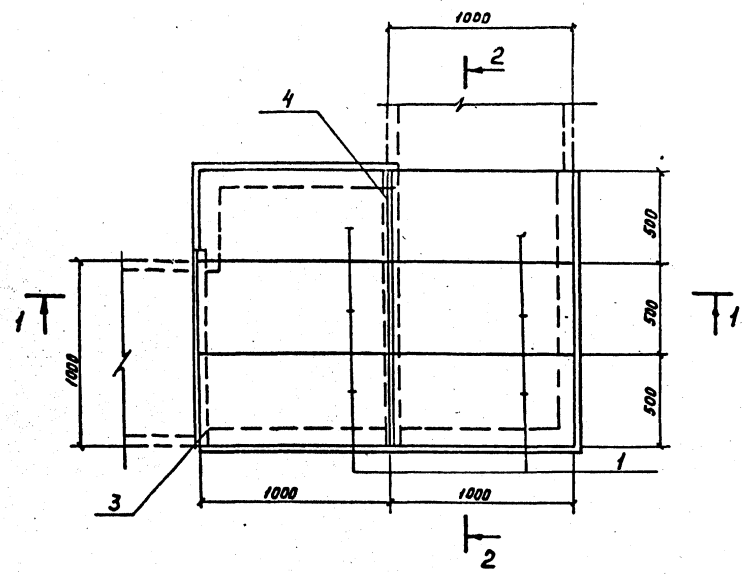
Узел 21с. Компенсаторная  
нижняя лотка шириной  
В = 1,0 м

Стация Лист Исполн  
Р 1  
ЭНЕРГОСЕТЬПРОЕКТ  
Северо-Западное отделение  
Ленинград  
Формат А3

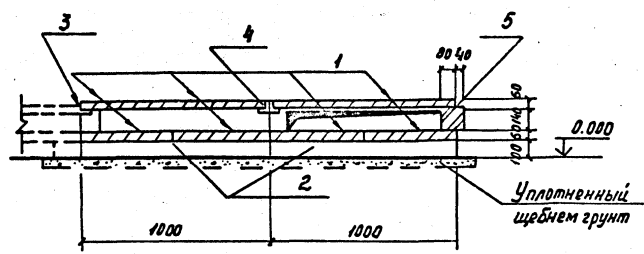




План раскладки плит перекрытия



1 - 1



| Поз. | Наименование   | Кол. | Обозначение документа |
|------|--|------|-----------------------|
| 1    | Плита П 10.5   | 12   | 3.4071-157 Вып.1      |
| 2    | Брусок Б10   | 6    | 3.4071-157 Вып.1      |
| 3    | Узелок 75*75*6 ГОСТ8509-86<br>ℓ = 1150, 7.9 м <sup>2</sup> | 1    | без чертежа           |
| 4    | Изделие МВП-19   | 1    | 7.407-11.2-65         |
| 5    | Кирпич КР100/1650/25, м <sup>3</sup>                       | ДОВ  | ГОСТ 530-80           |

Подкладные бруски Б10 укладываются по уплотненному щебню грунту.  
Металлические изделия (поз. 3,4) укладываются на цементном растворе марки 100

7.407 - 11.2 - 20

Узел 23с  
Поворот, лотка  
шириной В = 1.0м

| Стация | Лист | Листов |
|--------|------|--------|
| Р      | 1    | 2      |

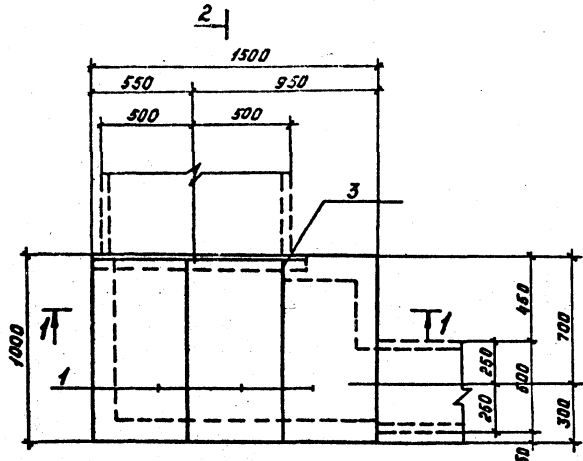
ЭНЕРГОСЕТЬПРОЕКТ  
Север-Западное отделение  
Ленинград

|           |             |      |         |
|-----------|-------------|------|---------|
| Разраб.   | Панкратьева | Л.С. | 6.05.90 |
| Проборщ.  | Смирнова    | Б.   | 6.05.90 |
| Гл. спец. | Курсанова   | М.М. | 6.05.90 |
| Г.И.П.    | Курсанова   | М.М. | 6.05.90 |
| Нач. отд. | Роменский   | В.И. | 6.05.90 |
| Н. контр. | Сазонов     | В.А. | 6.05.90 |

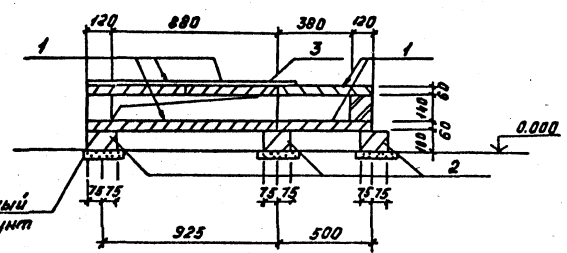
Инв. и табл. 43203 тм-Т2  
Подписи и даты  
В.И.С.И.И.И.



Раскладка плит перекрытия



2-1  
1-1



Уплотненный щебнем грунт

| Поз. | Наименование                        | Кол. | Ссылочное обозначение документа |
|------|-------------------------------------|------|---------------------------------|
| 1    | Плита П10.5                         | 6    | 3.4071-157 Вып.1                |
| 2    | Брусок Б10                          | 3    | 3.4071-157 Вып.1                |
| 3    | Уголок 75x75-6 ГОСТ8509-86          |      |                                 |
|      | ρ=150; 7,9ма                        | 1    | без чертежа                     |
| 4    | Кирпич КР100,М650/25,М <sup>3</sup> | 0,06 | ГОСТ530-80                      |

Подкладные бруски Б10 укладываются по уплотненному щебнем грунту.  
Металлические изделия (поз. 3) укладываются на цементном растворе марки 100.

|          |             |      |         |
|----------|-------------|------|---------|
| Разраб.  | Пашкротьева | И.И. | 6.05.90 |
| Проверил | Смирнова    | С.   | 6.05.90 |
| Гл.спец. | Хирсанова   | Т.И. | 6.05.90 |
| ГИП      | Хирсанова   | Т.И. | 6.05.90 |
| Нач.оп.  | Роменский   | А.И. | 6.05.90 |
| Н.контр. | Сацук       | В.   | 6.05.90 |

7.407-11.2-21

Узел 24с  
Поворот  
лотка шириной  $\delta=10м$   
в лоток шириной  $\delta=0,5м$ .

|        |      |        |
|--------|------|--------|
| Стадия | Лист | Листов |
| Р      | 1    | 2      |

ЭНЕРГОСЕТЬПРОЕКТ  
Север-Западное отделение  
Ленинград

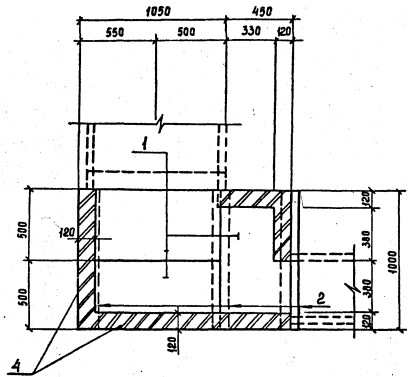
копировал: Кременецкая  
Формат А3

Копия Всп. 84, п. 10, 11, 12, 13, 14, 15, 16, 17, 18, 19, 20, 21, 22, 23, 24, 25, 26, 27, 28, 29, 30, 31, 32, 33, 34, 35, 36, 37, 38, 39, 40, 41, 42, 43, 44, 45, 46, 47, 48, 49, 50, 51, 52, 53, 54, 55, 56, 57, 58, 59, 60, 61, 62, 63, 64, 65, 66, 67, 68, 69, 70, 71, 72, 73, 74, 75, 76, 77, 78, 79, 80, 81, 82, 83, 84, 85, 86, 87, 88, 89, 90, 91, 92, 93, 94, 95, 96, 97, 98, 99, 100

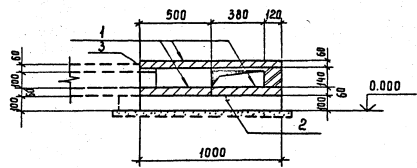
Выпуск 2

Инв. № подл. 122037м-12  
Листов в сборе 2  
Всего листов 2

# Раскладка плит днища и подкладок



2-2



Выпуск 2

Шифр № подл. и подплат. и дата изгот. инд. П.  
1320311-12

7.407-11.2-21

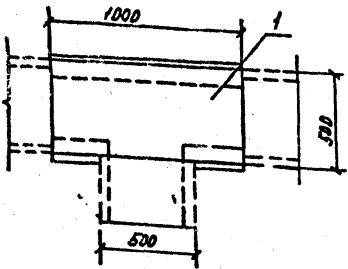
Лист  
2

Конур. Сорок

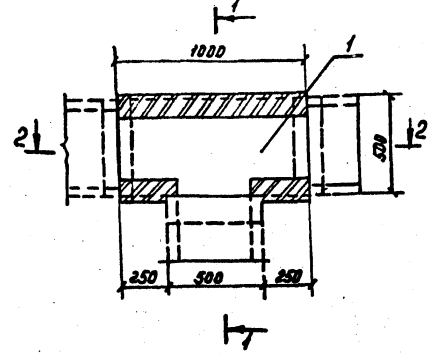
Формат А4

ар. 978-03

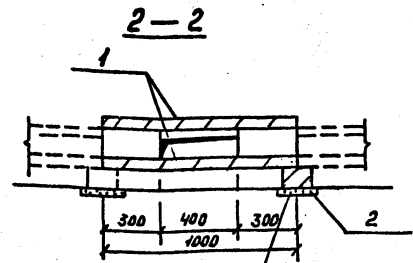
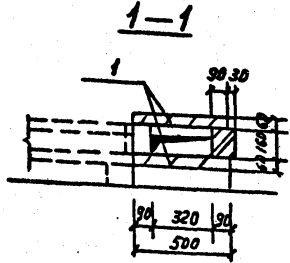
Раскладка плит покрытия



Раскладка плит днища и подкладок



| Поз. | Наименование | Кол. | Обозначение документа |
|------|--------------|------|-----------------------|
| 1    | Плита П 10.5 | 2    | 3.407.1-157 вып.1     |
| 2    | Брусек 6.5   | 2    | 3.407.1-157 вып.1     |
|      |              |      |                       |
|      |              |      |                       |



Уплотнитель щелем грунт

|           |            |         |
|-----------|------------|---------|
| Разраб.   | Панкратьев | 6.01.88 |
| Провер.   | Смирнова   | 6.05.88 |
| Гл. спец. | Курсанова  | 6.05.88 |
| Инж.      | Курсанова  | 6.05.88 |
| Начальн.  | Романский  | 6.05.88 |
| Инж.      | Сахар      | 6.05.88 |

7.407-11.2-22

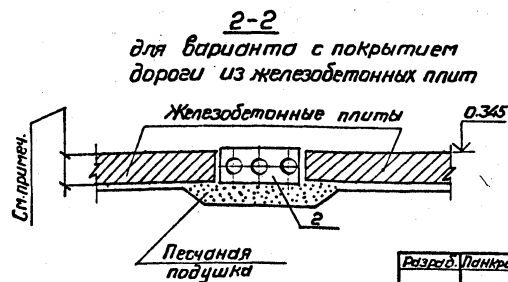
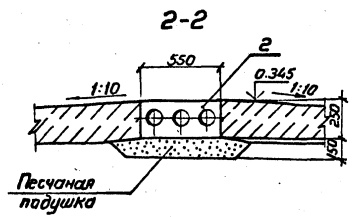
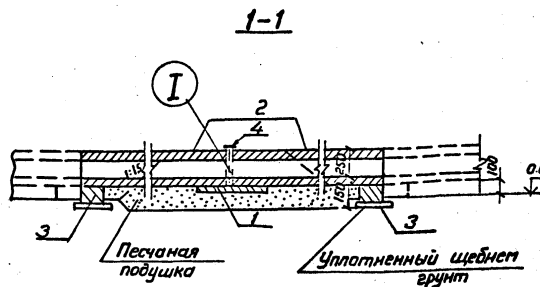
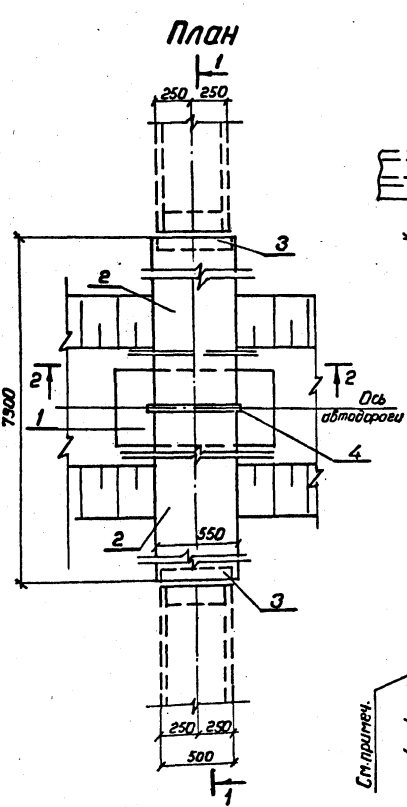
|   |        |      |        |
|---|--------|------|--------|
| Узел 25с. Отвѣтвление от лотка шириной в=0,5м | Статия | Лист | Листов |
|   | Р      | 1    | 1      |
| "ЭНЕРГОСЕТЬПРОЕКТ" Северо-Западное отделение  |        |      |        |
| Ленинград                                     |        |      |        |

Капировал: Кременецкая

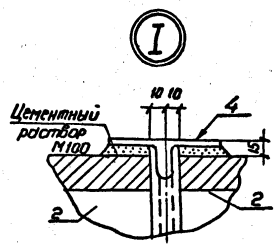
формат А3

Выпуск 2

Инд. наладки, Подготовка и монтаж электроснабжения 163203-11-12



| Поз. | Наименование   | Кол. | Обозначение документа |
|------|----------------|------|-----------------------|
| 1    | Плита П10.5    | 1    | 3.407.1-157 вып.1     |
| 2    | Блок БДЛ 40.6  | 2    | 3.407.1-157 вып.1     |
| 3    | Брусек Б5      | 2    | 3.407.1-157 вып.1     |
| 4    | Изделие МВП-13 | 1    | 7.407-11.2-63         |



Толщину покрытия дороги из железобетонных плит принимать при конкретном проектировании

Под блоками БДЛ 40.6 выполняется песчаная подушка.

Подкладные бруски Б5 укладываются на уплотненный щебень грунт.

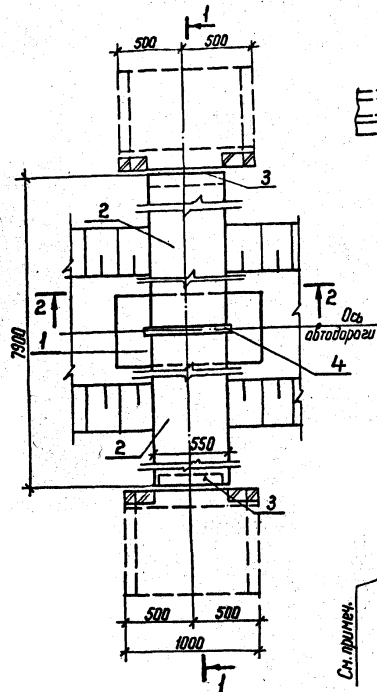
Изм. № 01 от 12.01.2012 г. Подпись и дата Взам. инв. № 132037м-1-2

|           |              |         |
|-----------|--------------|---------|
| Разработ. | Манкратов АИ | 6.05.94 |
| Провер.   | Смирнов      | 6.05.95 |
| Гл. спец. | Курсанов     | 6.05.95 |
| ГИП       | Курсанов     | 6.05.95 |
| Нач. отд. | Раменский    | 6.05.95 |
| Н. контр. | Бацилок      | 6.05.95 |

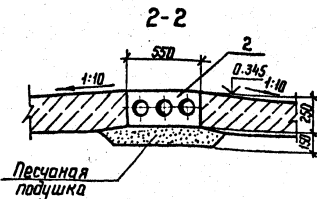
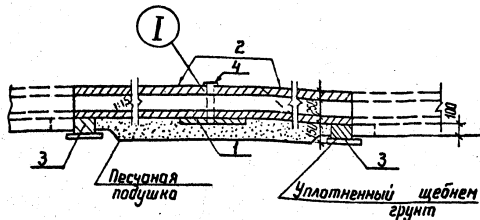
7.407-11.2-23

|  |         |           |        |
|--|---------|-----------|--------|
| Узел 26с<br>Пересечение автодороги шириной до 4 м с лотком шириной 6=0,5 м | Страниц | Лист      | Листов |
|  | Р       | 1         | 1      |
| ЭНЕРГОСЕТЬПРОЕКТ<br>Северо-Западное отделение<br>Ленинград                 |         |           |        |
| Копировал РМифер-  |         | Формат А3 |        |

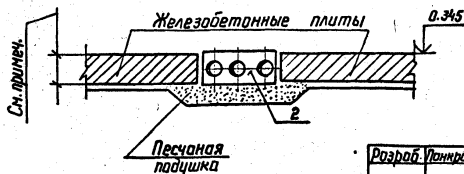
План



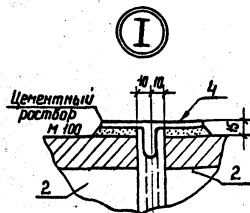
1-1



2-2  
для варианта с покрытием  
дороги из железобетонных плит



| Паз | Наименование   | Кол. | Обозначение документа |
|-----|----------------|------|-----------------------|
| 1   | Плита П 10.5   | 1    | 3.407.1-157 вып. 1    |
| 2   | Блок БДЛ 40.6  | 2    | 3.407.1-157 вып. 1    |
| 3   | Брусек Б5      | 2    | 3.407.1-157 вып. 1    |
| 4   | Изделие МВП-13 | 1    | 7.407-11.2-63         |



Толщину покрытия дороги из железобетонных плит принимать при конкретном проектировании.

Под блоками БДЛ 40.6 выполняется песчаная подушка.

Подкладные бруски Б5 укладываются на уплотненный щебнем грунт.

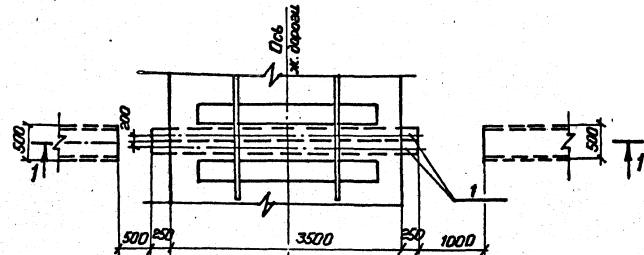
|             |           |      |         |
|-------------|-----------|------|---------|
| Разработчик | Пенкина   | И.И. | 6.05.98 |
| Проверен    | Смирнова  | Р.   | 6.05.98 |
| Г.л. спец.  | Кирсанова | И.С. | 6.05.98 |
| Т.П.        | Кирсанова | И.С. | 6.05.98 |
| Нач. отд.   | Романенко | А.А. | 6.05.98 |
| Н.контр.    | Соболев   | С.А. | 6.05.98 |

7.407-11.2-24

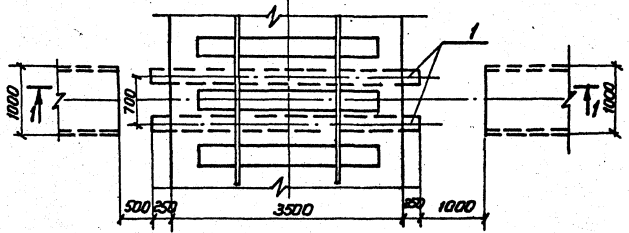
Узел 27С  
Пересечение обтодорози  
шириной до 4 м с лотком  
шириной В = 1,0 м

Стация Лист Листов  
Р  
ЭНЕРГОСЕТЬПРОЕКТ  
Север-Западное отделение  
Ленинград  
формат А3

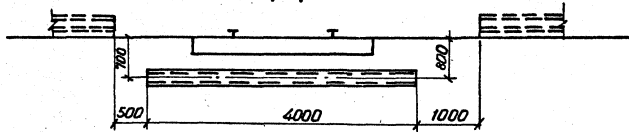
Узел 28с



Узел 29с



1-1



| Поз | Наименование   | Кол. | Обозначение документа |
|-----|----------------|------|-----------------------|
| 1   | Изделие МВП-26 | 2    | 7.407-11.2-65         |

Изд. в машиностроении  
 1320007-12  
 Подпись и дата  
 08.08.2007

| Разреш.   | Полномочия | Имя | Дата  |
|-----------|------------|-----|-------|
| Провер.   | Смирнов    | А   | 02.03 |
| Тл. спец. | Курсанов   | А   | 02.03 |
| ГИП       | Курсанов   | М   | 02.03 |
| Нач. отд. | Рогаченко  | В   | 02.03 |
| Инженер   | Сацюк      | П   | 02.03 |

**7.407-11.2-25**

Узел 28с, 29с.  
 Переход в трубах  
 под железной дорогой

|             |        |
|-------------|--------|
| Станд. Лист | Листов |
| Р           | 1      |

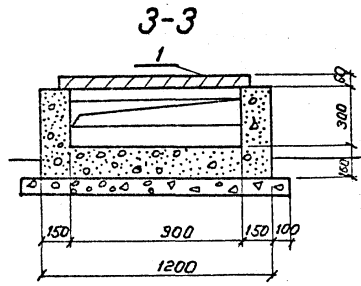
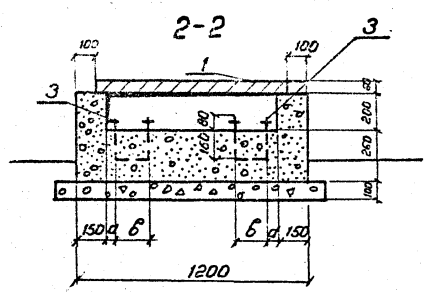
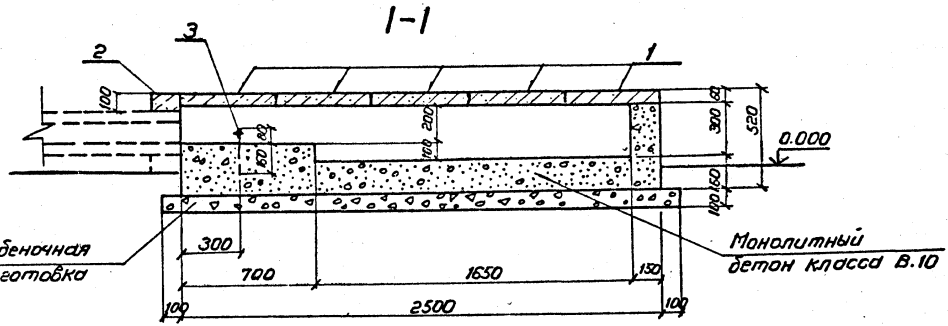
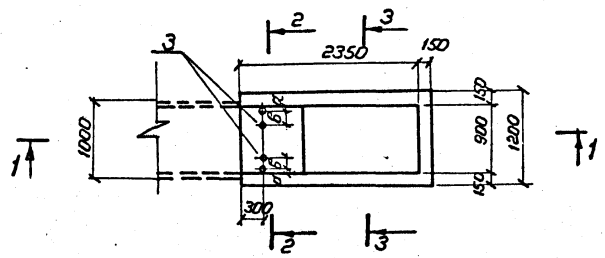
**ЭНЕРГОСЕТЬПРОЕКТ**  
 Сибирь - Западное направление  
 Ленинград

Копировал  
 Формат А3





Узел 32с, 33с



| Поз. | Наименование         | Кол. |      | Обозначение документа |
|------|----------------------|------|------|-----------------------|
|      |                      | 32с  | 33с  |                       |
| 1    | Плита П10.5          | 5    | 5    | 3.407.1-157 Вып.1     |
| 2    | Брусоч Б5            | 1    | 1    | 3.407.1-157 Вып.1     |
| 3    | Изделие МВП-2        | 2    | -    | 7.407-11.2-59         |
|      |                      | -    | 2    | То же                 |
| 4    | Монолитный бетон В10 | 0,81 | 0,81 | м <sup>3</sup>        |

| Трубы    | д  | б   | Тип метал. локонстр. |
|----------|----|-----|----------------------|
| φ 45×3   | 30 | 140 | МВП-2                |
| φ 57×3,5 | 30 | 140 | МВП-2                |
| φ 76×4   | 30 | 180 | МВП-3                |

|           |             |      |         |
|-----------|-------------|------|---------|
| Разраб.   | Панкратьева | Л.И. | 6.05.90 |
| Проверил  | Егирнова    | Р.   | 6.05.90 |
| П.спец    | Курсанова   | М.И. | 6.05.90 |
| ГИП       | Курсанова   | М.И. | 6.05.90 |
| Нач. отд. | Ротенский   | Ч.В. | 6.05.90 |
| И.контр.  | Сацуок      | С.И. | 6.05.90 |

7.407-11.2-27

Узел 32с, 33с. Концы монтажной лотки шириной 1.0м

| Страница | Лист | Листов |
|----------|------|--------|
| Р        | 1    | 1      |

ЭНЕРГОСЕТЬПРОЕКТ  
Северо-Западное отделение  
Ленинград

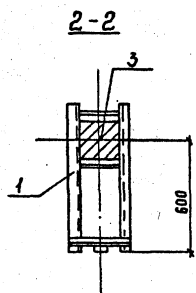
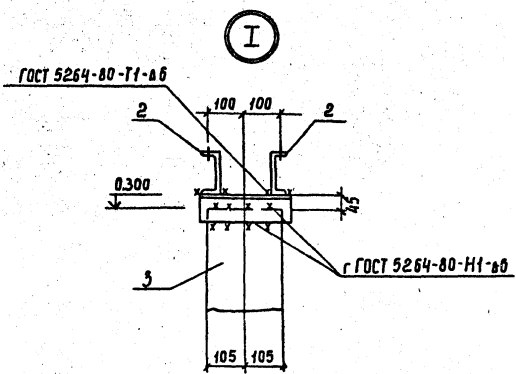
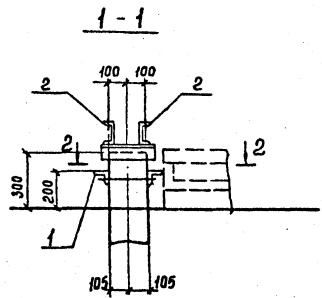
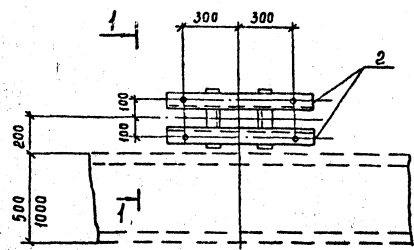
Копировал Е.Мороз

Формат А3

Выпуск 2

Имя, Фамилия, Подпись и дата  
15.03.2017 г.

Выпуск 2



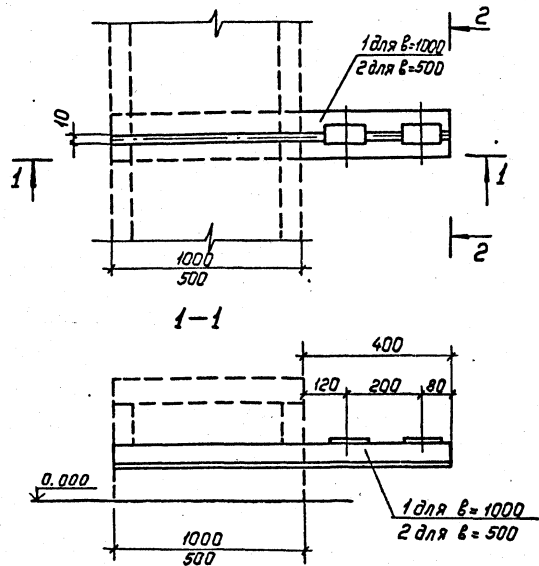
| Поз.  | Наименование         | Кол. | Обозначение документа |
|---|----------------------|------|-----------------------|
| 1   | Изделие МВП-1        | 1    | 7.407-11.2-59         |
| 2   | Изделие МВП-11       | 2    | - 62                  |
| вариант опоры из свая                                       |                      |      |                       |
| 3   | Свая СН              | 1    | 3.407.1-157 вып.1     |
| вариант опоры из стойки с подножником                       |                      |      |                       |
| 3   | Стойка СН 22-29      | 1    | 3.407.1-157 вып.1     |
| 4   | Подножник $\phi 8,8$ | 1    | 3.407.1-157 вып.1     |
| вариант опоры из стойки установленной в сверленный котлован |                      |      |                       |
| 3   | Стойка СН 22-29      | 1    | 3.407.1-157 вып.1     |

Шиб. № табл. Подпись и дата в том шиб. № 13.20.37.11-12

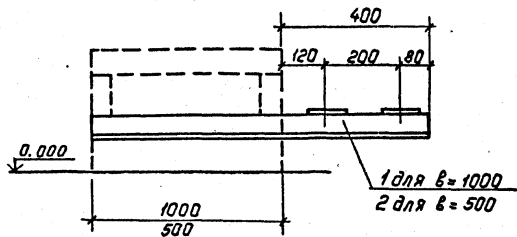
|           |             |        |         |
|-----------|-------------|--------|---------|
| Разработ. | Паниратьева | 1982г. | 6.05.80 |
| Провер.   | Смирнова    |        | 6.05.80 |
| Гл. инж.  | Иванова     |        | 6.05.80 |
| Инж.      | Иванова     |        | 6.05.80 |
| Нач. отд. | Роменский   |        | 6.05.80 |
| Н. контр. | Сашин       |        | 6.05.80 |

7.407-11.2-28

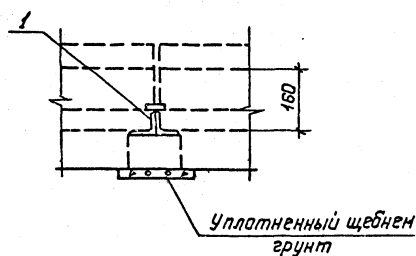
|  |        |                                  |        |
|--|--------|----------------------------------|--------|
| Узел 34с. Установка шкафа манометров и лотка шириной $b=0,5$ м и $b=1,0$ м | Итадия | Лист                             | Листов |
|  | Р      |                                  | 1      |
| ЭНЕРГОСЕТЬПРОЕКТ   |        | Свердловское отделение Ленинград |        |



1-1



2-2



| Поз | Наименование   | Кол. | Обозначение документа |
|-----|----------------|------|-----------------------|
| 1   | Изделие МВП-14 | 1    | 7.407-11.2-64         |
| 2   | Изделие МВП-20 | 1    | — 65                  |

Уклоны трубопроводов, указанные на технологическом чертеже, выполнять за счет подсыпки щебня под подкладные бруски или за счет приварки подкладок на марке МВП.

|             |            |      |       |
|-------------|------------|------|-------|
| Разработчик | Панкратьев | И.И. | 60190 |
| Проверил    | Смирнова   | Р.   | 60190 |
| Гл. спец.   | Кирсанова  | И.И. | 60190 |
| ГИП         | Кирсанова  | И.И. | 60190 |
| Нач. отд.   | Раменский  | И.И. | 60190 |
| Н. контр.   | Сацук      | В.В. | 60190 |

7.407-11.2-29

Узел 35 с  
прокладкой воздухо-  
проводов  
лотка

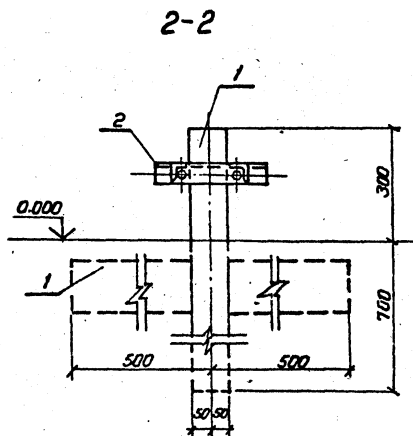
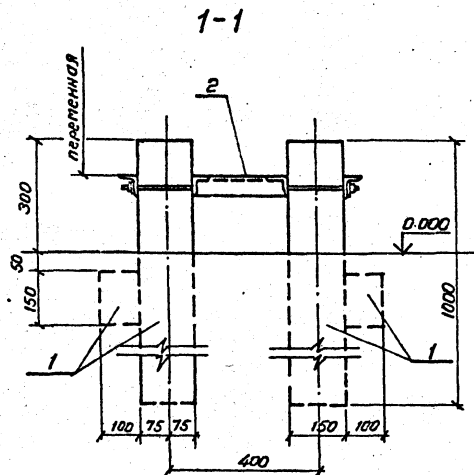
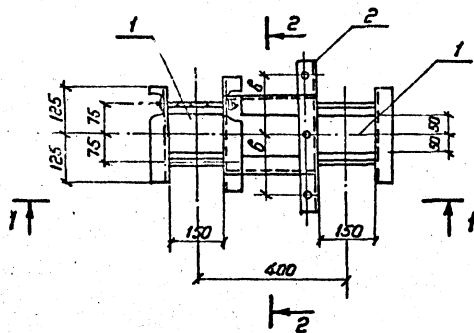
| Страница | Лист | Листов |
|----------|------|--------|
| Р        | 1    | 1      |

ЭНЕРГОСЕТЬПРОЕКТИ  
Севро-Западное отделение  
Ленинград

Калибр. Латыс

Фирмат: АЗ

| Поз. | Наименование   | Кол. |     | Обозначение документа |
|------|----------------|------|-----|-----------------------|
|      |                | ЗБС  | ЗТС |                       |
| 1    | Брусок Б 10    | 4    | 4   | 7.407.1-15.7 вып.1    |
| 2    | Изделие МВП-16 | 1    | -   | 7.407-11.2-64         |
|      | Изделие МВП-17 | -    | 1   | То же                 |



| Труба      | б   | Тип метал-локонтр. |
|------------|-----|--------------------|
| Ø 45 × 3   |     |                    |
| Ø 57 × 3.5 | 160 | МВП-16             |
| Ø 76 × 4   | 180 | МВП-17             |

|           |           |    |       |
|-----------|-----------|----|-------|
| Разраб.   | Панкратов | ИЗ | 60393 |
| Провер.   | Смирнова  | Е  | 60390 |
| Пл. спец. | Курсанова | МК | 60394 |
| ГИП       | Курсанова | МК | 60394 |
| Нач. отд. | Ротенкич  | И  | 60395 |
| Н. контр. | Сацюк     | Са | 60390 |

7.407-11.2-30

Узел ЗБС, ЗТС. Прокладка возду-  
хопроводов сбоку лотка.  
Неподвижная опора  
воздухопроводов

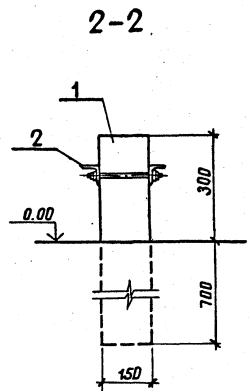
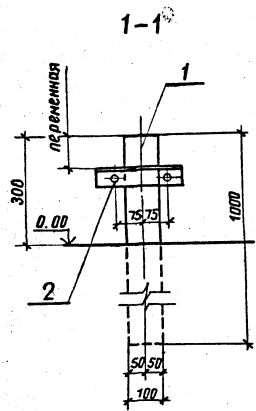
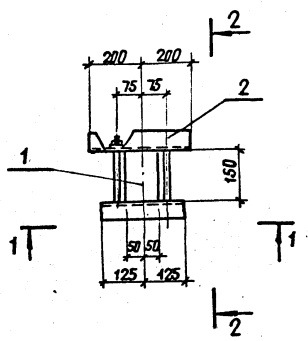
Стандарт Лист Листов  
Р 1

ЭНЕРГОСЕТЬПРОЕКТ  
Север-Западное отделение  
Ленинград

Копирован с чертежа

Формат А3

| Поз. | Наименование   | Кол. | Обозначение документа |
|------|----------------|------|-----------------------|
| 1    | Брусок Б.10    | 1    | 3.407.1-157 вып.1     |
| 2    | Изделие МВП-15 | 1    | 7.407-11.2-64         |



Обратную засыпку пазух котлована производить слоями грунта 20-30см с тщательным уплотнением.

Имя, № подл. Подпись и дата (в з.м. и н.м.)

|           |            |      |         |
|-----------|------------|------|---------|
| Разраб.   | Панкратов  | А.В. | 6.05.94 |
| Провер.   | Смирнов    | В.   | 6.05.94 |
| Ул. спец. | Курский    | В.   | 6.05.94 |
| ГИГ       | Курский    | В.   | 6.05.94 |
| Нач. отд. | Рачневский | В.   | 6.05.94 |
| Н. контр. | Сацук      | С.   | 6.05.94 |

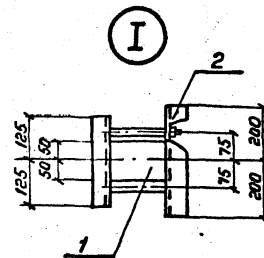
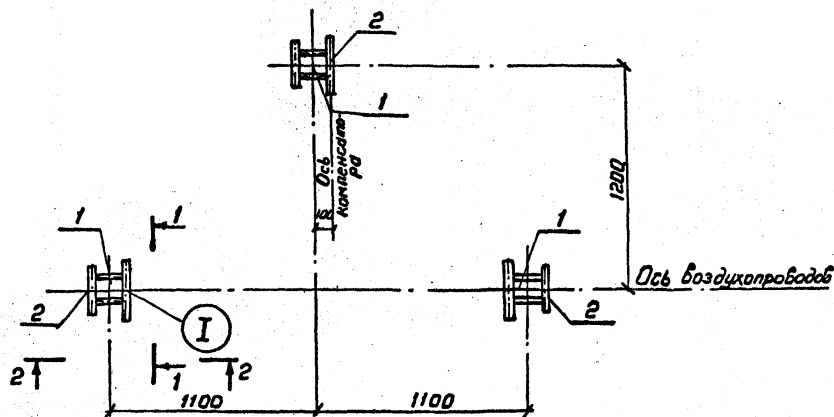
|   |        |        |
|---|--------|--------|
| 7.407-11.2-31   |        |        |
| Узел ЗЭС. Прокладка ваз-духопроводов соду лотка           | Стр. 1 | Лист 1 |
| Опора под конденсатор (для ОРУ 330кВ)                     | Р      | 4      |
| ЭНЕРГОСЕТЬПРОЕКТ<br>Север-Западное отделение<br>Ленинград |        |        |

копир. Анши

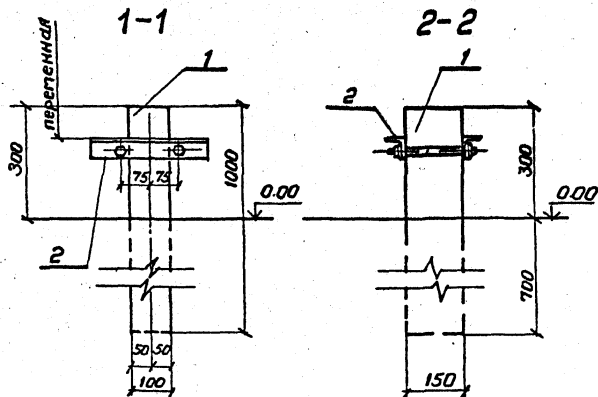
формат А3 0009780

Имя, № подл. Подпись и дата (в з.м. и н.м.)  
Выпуск 2

| Поз. | Наименование   | Кол. | Обозначение документа |
|------|----------------|------|-----------------------|
| 1    | Брусок 610     | 3    | 3.407-1-13 7 в.в.1    |
| 2    | Изделие МВП-15 | 3    | 7.407-11.2-64         |
|      |                |      |                       |
|      |                |      |                       |



Обратную засыпку пазух котлованов производить слоями грунта 20-30см с тщательным уплотнением



Имя, № табл. Подпись и дата Взам.инв.№

102207н-1.2

|           |                |         |
|-----------|----------------|---------|
| Разработ. | Панкратов В.И. | 6.05.90 |
| Провер.   | Ступанов       | 6.05.90 |
| Тл. спец. | Курсанов       | 6.05.90 |
| ГИП       | Курсанов       | 6.05.90 |
| И.ч. отд. | Волгеницкий    | 6.05.90 |
| И.контр.  | Слюжков        | 6.05.90 |

7.407-11.2-32

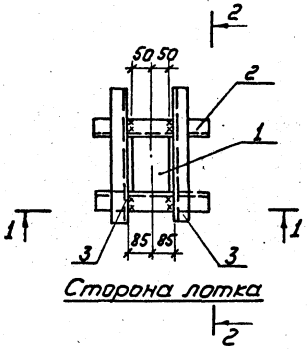
Узел 39с. Прокладка воздухо-проводов с боку лотка. Опора под компенсатор (ОРУ 110 и 220 кв)

| Стадия                   | Лист | Листов |
|--------------------------|------|--------|
| Р                        | 1    | 1      |
| ЭНЕРГОСЕТЬПРОЕКТ         |      |        |
| Север-Западное отделение |      |        |
| Ленинград                |      |        |

Копирован РМЛср

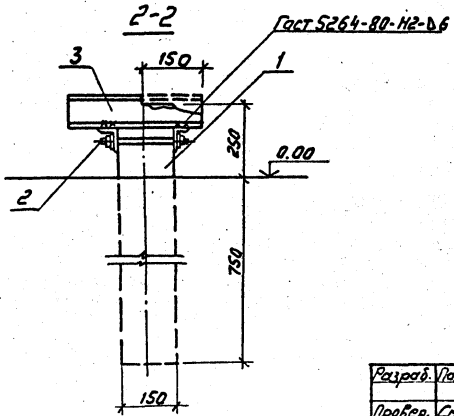
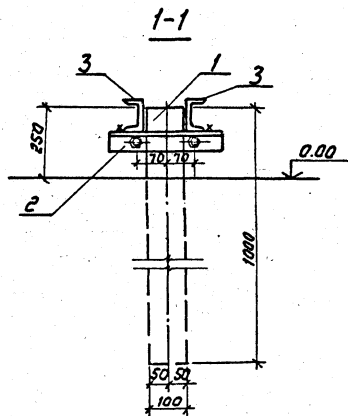
Формат А3

| Поз. | Наименование            | Кол. | Обозначение документа |
|------|-------------------------|------|-----------------------|
| 1    | Брусек Б-10             | 1    | 3.407.1-157.661.1     |
| 2    | Изделие МВЛ-21          | 1    | 7.407-11.2-65         |
| 3    | Швеллер 8 ГОСТ 8240-72* | 2    |                       |
|      | С=300; 2,1 кг           |      | без чертежа           |



Старина лотка

Обратную засыпку пазух котлованов производить слоями грунта 20-30 см с тщательным уплотнением.



Шиб. листы: Листы и дата: Взам. инв. №

|           |            |      |         |
|-----------|------------|------|---------|
| Разраб.   | Панкратова | М.И. | 6.05.90 |
| Провер.   | Смирнова   | Е.   | 6.05.90 |
| П.спец.   | Курсанова  | Т.И. | 6.05.90 |
| ГИП       | Курсанова  | Т.И. | 6.05.90 |
| Нач. отд. | Раменский  | В.И. | 6.05.90 |
| И.контр.  | Сацюк      | С.И. | 6.05.90 |

7.407-11.2-33

|   |  |         |      |        |
|---|--|---------|------|--------|
| Узел 40С. Прокладка воздуховодов сбоку лотка.             |  | Страниц | Лист | Листов |
| Опора под бензопилу.                                      |  | Р       | 1    | 1      |
| ЭНЕРГОСЕТЬПРОЕКТ<br>Север-Западное отделение<br>Ленинград |  |         |      |        |

Копир: Саловьсва

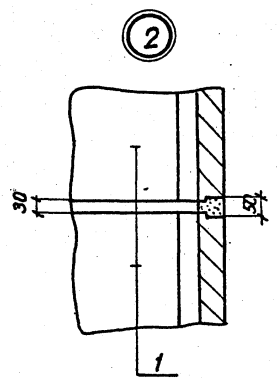
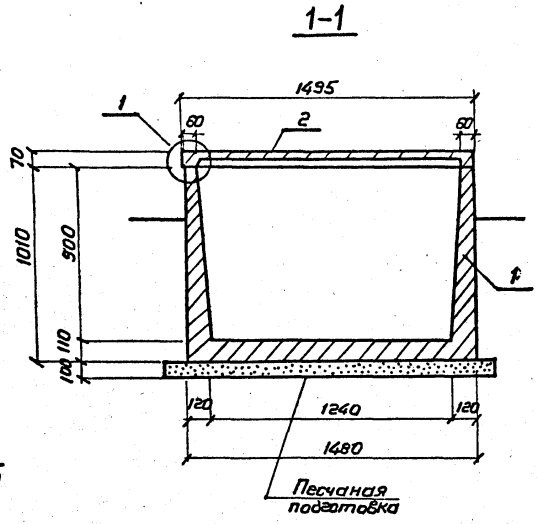
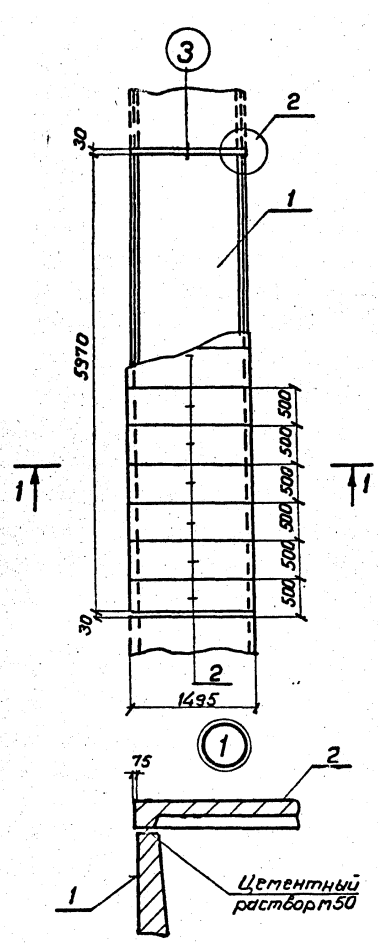
Формат А3



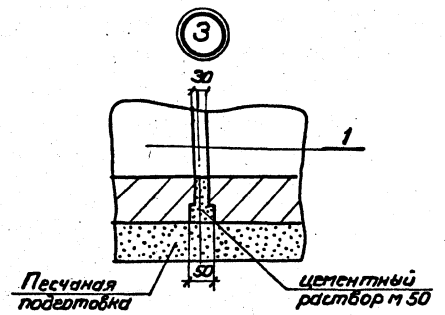
Копия выдана 18.11.87 г. В.И. Карпов

Выпуск 2

Изм. № 1 по 30. Подпись и дата: В.И. Карпов 13.12.1987 г.



| Поз | Наименование  | Кол. | Обозначение документа |
|-----|---------------|------|-----------------------|
| 1   | Лоток Л12-3-А | 1    | 7.407-11.2-57         |
| 2   | Плита П15,5   | 12   | 3.407.1-157 Вып.1     |



| Разр.    | Панкратов | И.И. | 6.05.90 |
|----------|-----------|------|---------|
| Проб.    | Смирнов   | И.И. | 6.05.90 |
| П.г.л.   | Курсанов  | И.И. | 6.05.90 |
| Г.И.П.   | Курсанов  | И.И. | 6.05.90 |
| Нач.от.  | Романов   | И.И. | 6.05.90 |
| Н.Контр. | Сяцук     | И.И. | 6.05.90 |

7.407-11.2-34

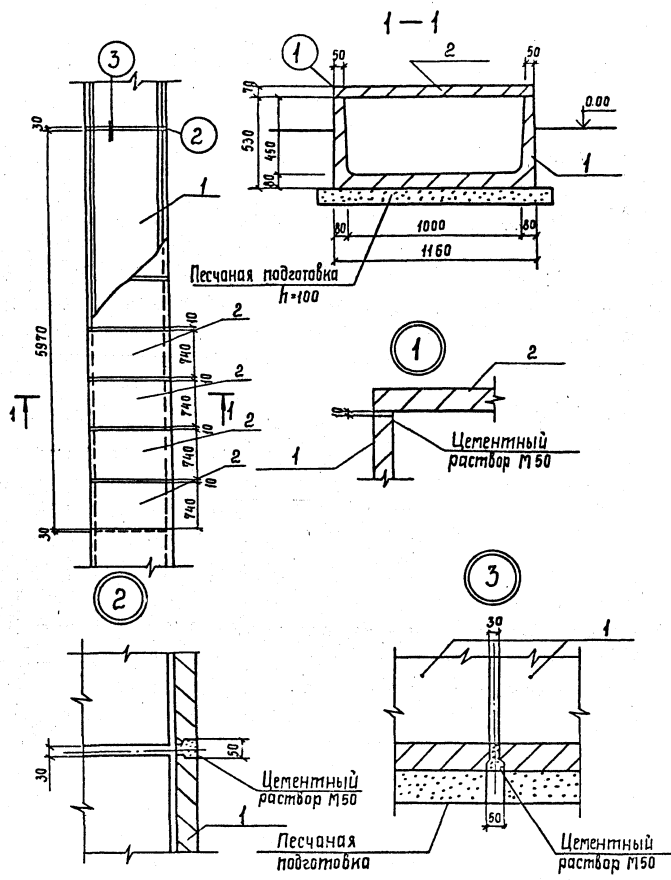
Узел 41с  
Прямой участок канала  
типа КЛ 120x90

| Статус | Лист | Листов |
|--------|------|--------|
| Р      | 1    | 1      |

ЭНЕРГОСЕТЬПРОЕКТ  
Северо-Западное отделение  
Ленинград

Копирован РМР-Формат А3

Копия чертежа № 100-100-100-100  
 Выпуск № 100-100-100-100



| Поз. | Наименование | Кол. | Обозначение документа |
|------|--------------|------|-----------------------|
| 1    | Лоток ЛБ-8-А | 1    | 7.407-11.2-58         |
| 2    | Плита П8д-11 | 8    | 3.006.1-2.87 вып.2    |
|      |              |      |                       |
|      |              |      |                       |

Шк. № 100-100-100-100  
 100-100-100-100

| Разраб. | Монтаж | Смет    | Средств |
|---------|--------|---------|---------|
| Монтаж  | Смет   | Средств | Средств |
| Монтаж  | Смет   | Средств | Средств |
| Монтаж  | Смет   | Средств | Средств |
| Монтаж  | Смет   | Средств | Средств |

7.407-11.2-35

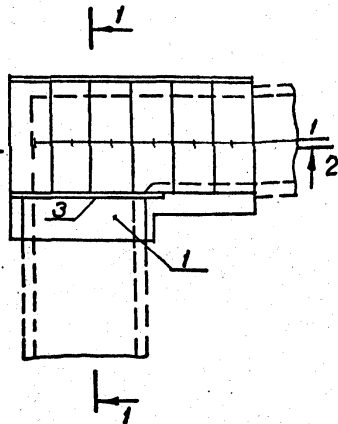
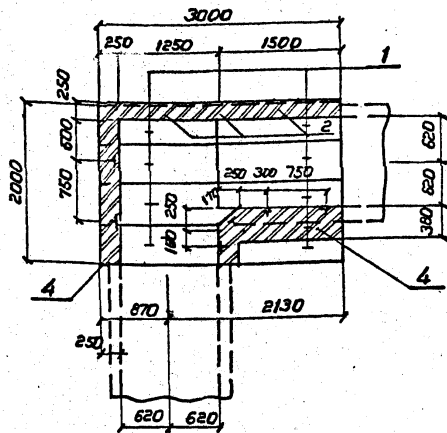
Узел 42с. Прямой участок  
канала типа КЛ 100 x 45

|             |        |
|-------------|--------|
| Станд. лист | Листов |
| 1           | 1      |

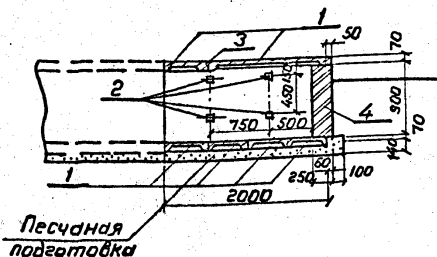
ЭНЕРГОСЕТЬПРОЕКТ  
Северо-Западное отделение  
ЛЕНИНГРАД

Раскладка плит днища

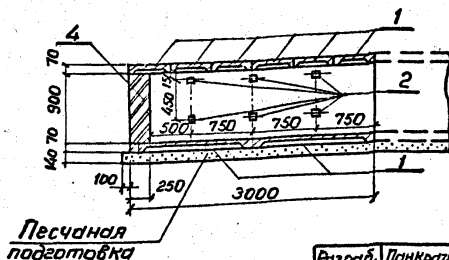
Раскладка плит покрытия



1-1



2-2



| Поз. | Наименование                                 | Кол. | Обозначение документа |
|------|--|------|-----------------------|
| 1    | Плита П155                                   | 15   | 3.407.1 - 157 вып.1   |
| 2    | Изделие КК-1                                 | 10   | 7.407-11.2-67         |
| 3    | Узелок 75x75x6 ГОСТ 8503-80<br>L=1740, 12 кг | 1    | без чертежа           |
| 4    | Кирпич КР100/1650/25, мрз                    | 1,6  | ГОСТ 530-80           |

|           |             |        |         |
|-----------|-------------|--------|---------|
| Разраб.   | Панкратьева | Рисунг | 6.05.90 |
| Пров.     | Спирнова    | Числ   | 6.05.90 |
| Гл. спец. | Курсанова   | Мас    | 6.05.90 |
| Гип       | Курсанова   | Мас    | 6.05.90 |
| Нач. отд. | Ротенский   | Мас    | 6.05.90 |
| И. контр. | Бсацук      | Мас    | 6.05.90 |

7.407-11.2-36

Узел 43с  
Узел поворота канала  
типа КЛ 120x90

| Этадия | Лист | Листов |
|--------|------|--------|
| Р      | 1    | 1      |

ЭНЕРГОСЕТЬПРОЕКТ  
Северо-Западное отделение  
Ленинград

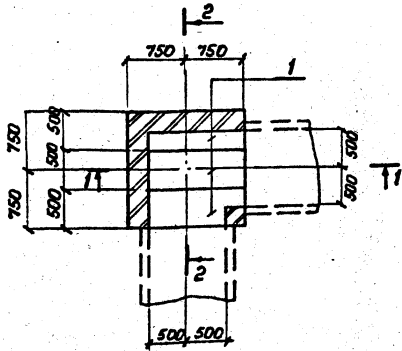
Копирован 28/10/90

Формат А3

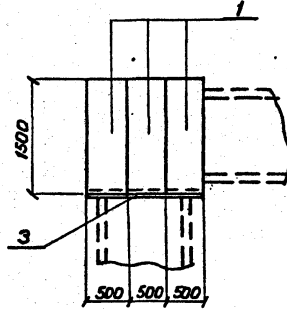
Выпуск 2

Исполн. А.С.Савин, Подпись и дата, Взаим. штамп

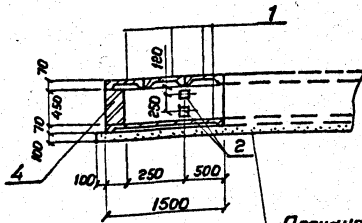
Раскладка плит днища



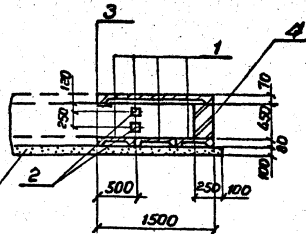
Раскладка плит покрытия



1-1



2-2



Песчаная подготовка

| Поз. | Наименование                                  | Кол. | Обозначение документа |
|------|---|------|-----------------------|
| 1    | Плита П 15.5                                  | 6    | Э.407.1-157 Вып.1     |
| 2    | Изделие КК-1                                  | 4    | 7.407-11.2-67         |
| 3    | Узелок 75x75x6 ГОСТ-8508-85<br>E=1500, 10,3кг | 1    | без чертежа           |
| 4    | Кирпич КР 100/150/25, т³                      | 0,34 | ГОСТ 530-80           |

|          |             |         |         |
|----------|-------------|---------|---------|
| Разраб.  | Пол.Кратков | К.Ильин | 6.05.90 |
| Провер.  | Стринова    | Р.      | 6.05.90 |
| Гл.спец. | Кирсанова   | Т.И.    | 6.05.90 |
| ГИП      | Кирсанова   | Т.И.    | 6.05.90 |
| Нач.отд. | Романский   | С.И.    | 6.05.90 |
| И.контр. | Сацюк       | С.В.    | 6.05.90 |

7.407-11.2-37

Узел 44с  
Узел поворота канала  
типа КЛ 100x45

| Станция | Лист | Листов |
|---------|------|--------|
| 1       | 1    | 1      |

ЭНЕРГОСЕТЬПРОЕКТ  
Сибирь-Эксплуатационное отделение  
Ленинград

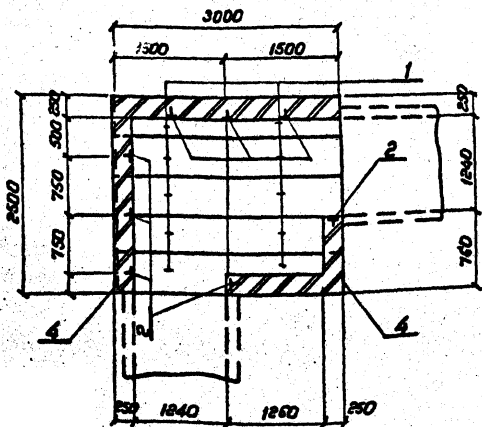
Копирован в 2-х экз.

Формат А3

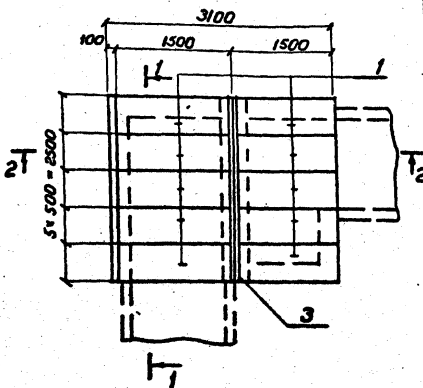
Ил.в.к.мод. 13.203 т.1-2  
Получить и дата 2003 г. 12.2

Копия выдана в 1987 г. 12.2  
Выпуск 2

Раскладка плит днища

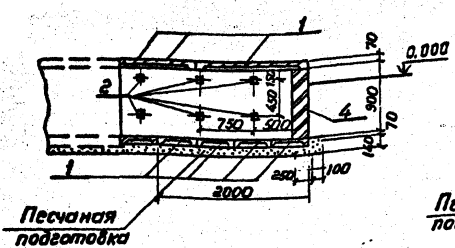


Раскладка плит покрытия

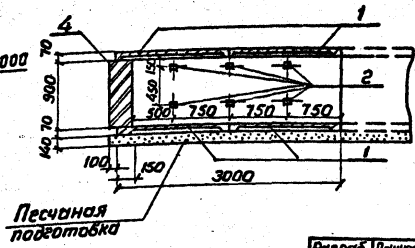


| Поз. | Наименование             | Кол. | Обозначение документа |
|------|--------------------------|------|-----------------------|
| 1    | Плита П 15.5             | 20   | 3.407.1-157 Вкл.1     |
| 2    | Изделие КК-1             | 16   | 7.407-11.2-67         |
| 3    | Изделие МВП-22           | 1    | 7.407-11.2-65         |
| 4    | Кирпич КР 100/150/25, м³ | 164  | ГОСТ 530-80           |
|      |                          |      |                       |
|      |                          |      |                       |

1-1



2-2



|           |           |      |         |
|-----------|-----------|------|---------|
| Разраб.   | Панфилова | В.И. | 6.05.80 |
| Провер.   | Смирнова  | Е.   | 6.05.80 |
| Гл. спец. | Курсанова | Т.С. | 6.05.80 |
| ГИП       | Курсанова | Т.С. | 6.05.80 |
| Нач. отд. | Романский | Х.А. | 6.05.80 |
| И. контр. | Сацюк     | В.А. | 6.05.80 |

7.407-11.2-38

Узел 45б. Узел поворота с уширением канала типа КЛ 120 x 90

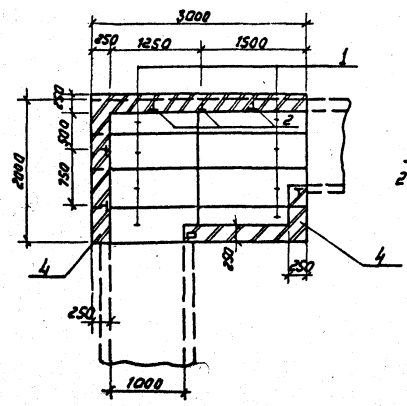
| Лист  | Листов |
|---|--------|
| Р   | 1      |
| ЭНЕРГОСЕТЬПРОЕКТ<br>Сборное Запасное отделение<br>Ленинград |        |

Копирована Р.И.Мороз

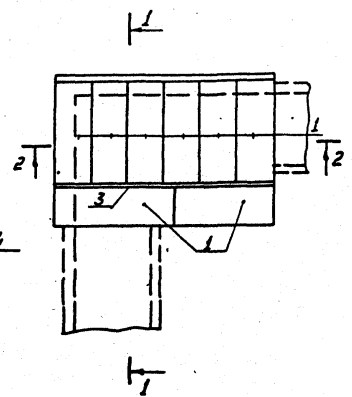
Фарват АЗ

Изд. № 1011  
Лист № 1  
Всего листов 2  
Масштаб 1:1  
Дата 6.05.80  
Исполнитель В.И. Панфилова  
Проверенный Е. Смирнова  
Генеральный инженер Т.С. Курсанова  
Начальник отдела Х.А. Романский  
Инжентер-контроль В.А. Сацюк

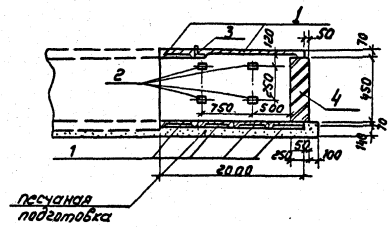
Раскладка плит днища



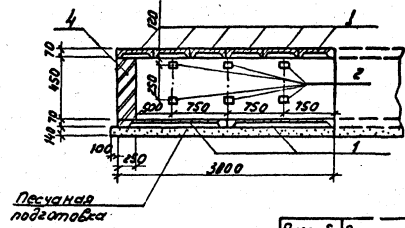
Раскладка плит покрытия



1-1



2-2



| Поз. | Наименование                        | кол | Обозначение документа |
|------|-------------------------------------|-----|-----------------------|
| 1    | Плита П15.5                         | 16  | 3.407.1-157 в.м.1     |
| 2    | Изделие КК-1                        | 14  | 7.407-11.2-67         |
| 3    | Узелок 75*75*6 ГОСТ 8503-86         |     |                       |
|      | C = 3000, 20,7 м <sup>2</sup>       | 1   | без чертежа           |
| 4    | Кирпич КР100/1650/25 м <sup>3</sup> | 0,9 | ГОСТ 530-80           |

Шифр, лист, Подпись и дата, Взам. инв. №

|           |            |          |         |
|-----------|------------|----------|---------|
| Разреш.   | Пенкратова | 22.01.77 | 6.05.90 |
| Провер.   | Смирнова   | 22       | 6.05.90 |
| Гл. инж.  | Курсанова  | ТМ       | 6.05.90 |
| Инж.      | Курсанова  | ТМ       | 6.05.90 |
| Инж.      | Романенко  | 22       | 6.05.90 |
| Н. контр. | Сачук      | Воз      | 6.05.90 |

7. 407-11.2-39

Узел 46 с  
решением канала типа  
КЛ 100 x 45

|        |      |        |
|--------|------|--------|
| Стадия | Лист | Листов |
| Р      | 1    | 1      |

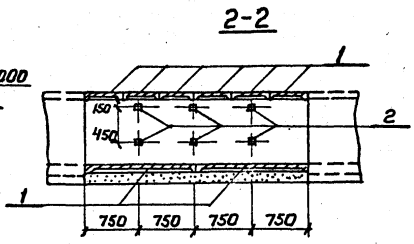
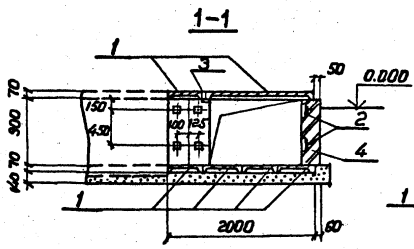
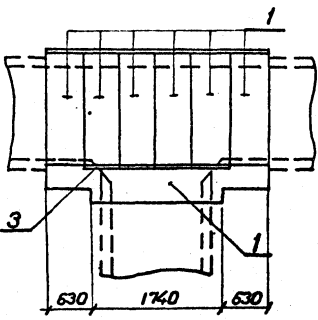
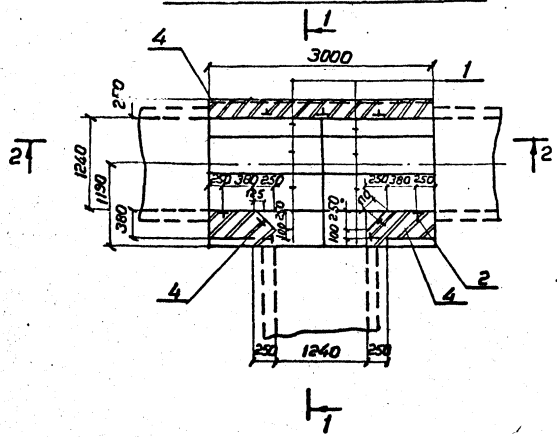
ЭНЕРГОСЕТЬПРОЕКТ  
Север-Западное отделение  
Ленинград

Копир: Соловьева

Формат А3

Раскладка плит днища

Раскладка плит покрытия



| Поз. | Наименование                         | Кол. | Обозначение документа |
|------|--------------------------------------|------|-----------------------|
| 1    | Плита П 15.5                         | 15   | 3.407.1-157 вкл.1     |
| 2    | Изделие КК-1                         | 18   | 7.407-11-2-67         |
| 3    | Цепок 75x75x6 ГОСТ 8203-86           |      |                       |
|      | ρ = 2000; 13.8 кг                    | 1    | без чертежа           |
| 4    | Кирпич КР 100/150/25, м <sup>3</sup> | 1,4  | ГОСТ 530-80           |

Итого: поз. Подпись и дата Взам.инд. № 13230374-74

|           |                   |         |
|-----------|-------------------|---------|
| Разраб.   | Панкратьева/Исаев | 6.05.80 |
| Провер.   | Смирнова          | 6.05.80 |
| Гл. спец. | Курсанова         | 6.05.80 |
| ГМП       | Курсанова         | 6.05.80 |
| Нач. отд. | Ротенский         | 6.05.80 |
| И. контр. | Сацюк             | 6.05.80 |

7.407-11.2-40

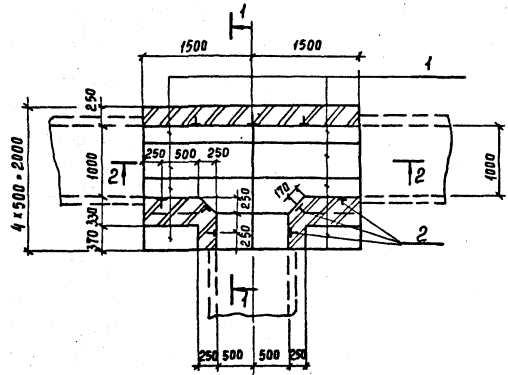
Узел 47 с  
Отвешление  
канала типа  
КП 120x50

|   |      |        |
|---|------|--------|
| Стадия  | Лист | Листов |
| Р   |      | 1      |
| ЭНЕРГОСЕТЬПРОЕКТ<br>Север-Западное отделение<br>Ленинград |      |        |

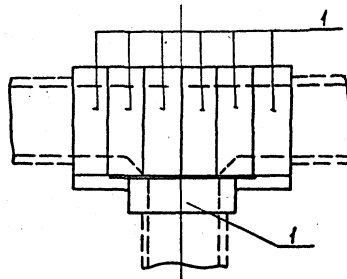
Копировал Р.Игорь

Формат А3

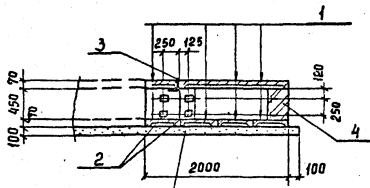
Раскладка плит днища



Раскладка плит покрытия

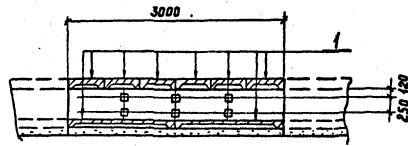


1-1



Песчаная подушка

2-2



| Поз. | Наименование                                       | Кол. | Обозначение документа |
|------|--|------|-----------------------|
| 1    | Плита П 15.5                                       | 8    | 3.407.1-157 В.1       |
| 2    | Цзвелле КК-1                                       | 18   | 7.407-11,2-67         |
| 3    | Узелок 75 x 75 x 6 ГОСТ 8503-86<br>P=2000; 13,8 кг | 1    | без чертежа           |
| 4    | Кирпич КР 100/1650/2,5 м <sup>3</sup>              | 0,7  | ГОСТ 530-80           |

Ш. № 11-12  
19.03.11-12  
Подпись и дата  
Вып. № 2

|          |                  |        |         |
|----------|------------------|--------|---------|
| М.з.р.б. | П.И.И.р.д.т.е.б. | И.и.и. | 6.05.90 |
| М.з.р.б. | Смирнова         | 02     | 6.05.90 |
| М.з.р.б. | Кирсанова        | 01     | 6.05.90 |
| М.з.р.б. | Кирсанова        | 01     | 6.05.90 |
| М.з.р.б. | Романский        | 01     | 6.05.90 |
| М.з.р.б. | Сащук            | 01     | 6.05.90 |

7.407-11.2-41

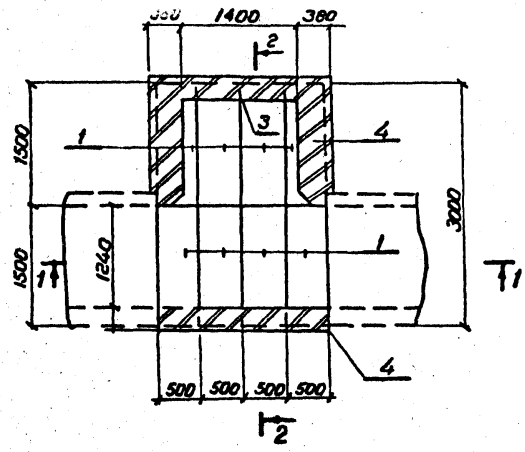
Узел 48с  
Отделение канала  
типа КЛ 100 x 45

Лист 1  
Листов 1  
ЭНЕРГОСЕТЬПРОЕКТ  
Северо-Западное отделение  
Ленинград

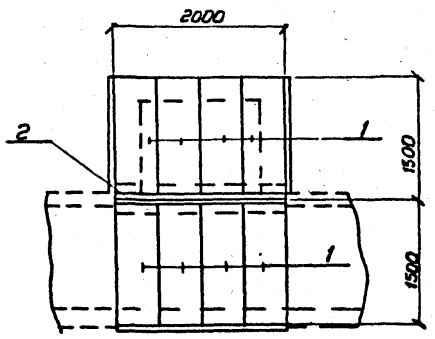


Копия плана Т.1 Инж. Карамзин  
Владимир Г.  
С.Р.О.Г. Вильюкс 2

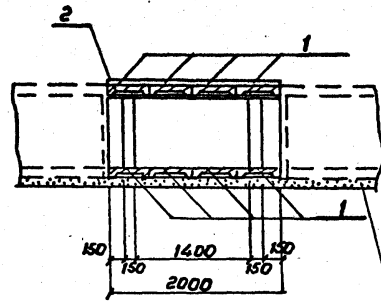
Раскладка плит днища



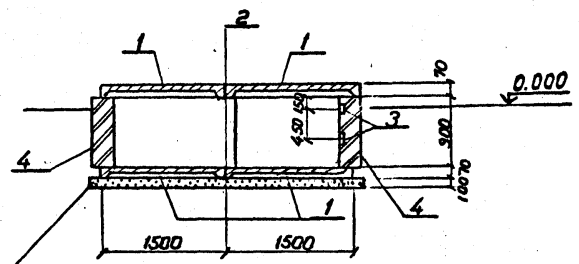
Раскладка плит покрытия



1-1



2-2



Песчаная подушка

| Поз. | Наименование                              | Кол. | Обозначение документа |
|------|---|------|-----------------------|
| 1    | Плита П 15.5                              | 16   | 3.407.1-157 Вып.1     |
| 2    | Изделие МВП-18                            | 1    | 7.407-11.2-65         |
| 3    | Изделие КК-1                              | 2    | - 67                  |
| 4    | Кирпич КР 100 / 1650 / 25, м <sup>3</sup> | 1.83 | ГОСТ 530-80           |
|      |   |      |                       |
|      |   |      |                       |

Инж. М.М.Полд. Подготовка и чертеж Вильюкс В.Г.  
С.Р.О.Г. Вильюкс 2

|           |           |       |         |
|-----------|-----------|-------|---------|
| Разраб.   | Панкратов | 1970  | 6.05.90 |
| Провер.   | Смирнова  | 22    | 6.05.90 |
| Гл. спец. | Курсанова | 10.02 | 6.05.90 |
| Инж.пр.   | Курсанова | Р.И.  | 6.05.90 |
| Инж.м.т.  | Раменский | 2.1   | 6.05.90 |
| Н.Контр.  | Байцук    | 2.01  | 6.05.90 |

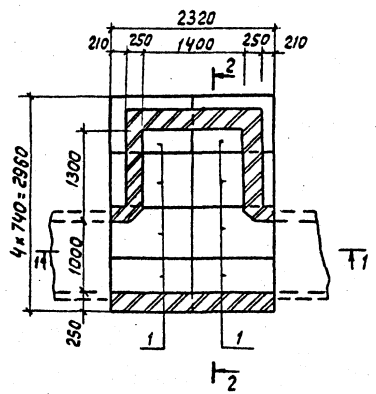
7.407-11.2-42

|  |  |  |         |      |        |
|--|--|--|---------|------|--------|
| Узел 49 С. Компенсаторная ниша 1400x1300 в канале типа КЛ 120-90 |  |  | Стандия | Лист | Листов |
|  |  |  | Р       |      | 1      |
| ЭНЕРГОСЕТЬПРОЕКТ<br>Северо-Западное отделение<br>Ленинград       |  |  |         |      |        |

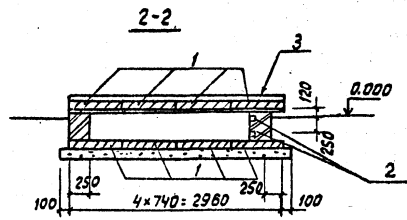
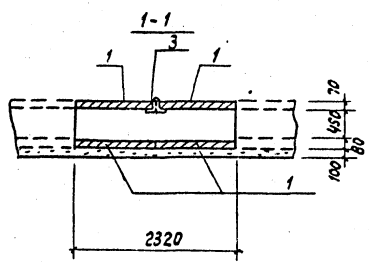
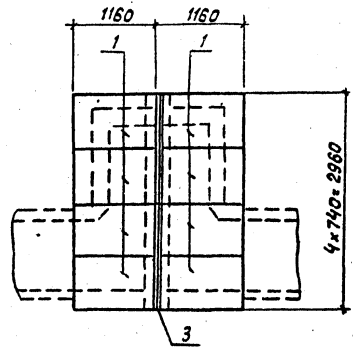
Копировал Р.Морф.-

Формат А3

Раскладка плит днища



Раскладка плит покрытия



| Поз. | Наименование                        | Кол | Обозначение документа |
|------|-------------------------------------|-----|-----------------------|
| 1    | Плита ЛВ9-11                        | 16  | 3.006.1-2,87 вып.2    |
| 2    | Изделие КК-2                        | 2   | 7.407-11.2-67         |
| 3    | Изделие МВП-32                      | 1   | -66                   |
| 4    | Кирпич КР100/1650/25 м <sup>3</sup> | 0,8 | ГОСТ 530-80           |

Изм. № 01, 02, 03, 04, 05, 06, 07, 08, 09, 10, 11, 12, 13, 14, 15, 16, 17, 18, 19, 20, 21, 22, 23, 24, 25, 26, 27, 28, 29, 30, 31, 32, 33, 34, 35, 36, 37, 38, 39, 40, 41, 42, 43, 44, 45, 46, 47, 48, 49, 50, 51, 52, 53, 54, 55, 56, 57, 58, 59, 60, 61, 62, 63, 64, 65, 66, 67, 68, 69, 70, 71, 72, 73, 74, 75, 76, 77, 78, 79, 80, 81, 82, 83, 84, 85, 86, 87, 88, 89, 90, 91, 92, 93, 94, 95, 96, 97, 98, 99, 100, 101, 102, 103, 104, 105, 106, 107, 108, 109, 110, 111, 112, 113, 114, 115, 116, 117, 118, 119, 120, 121, 122, 123, 124, 125, 126, 127, 128, 129, 130, 131, 132, 133, 134, 135, 136, 137, 138, 139, 140, 141, 142, 143, 144, 145, 146, 147, 148, 149, 150, 151, 152, 153, 154, 155, 156, 157, 158, 159, 160, 161, 162, 163, 164, 165, 166, 167, 168, 169, 170, 171, 172, 173, 174, 175, 176, 177, 178, 179, 180, 181, 182, 183, 184, 185, 186, 187, 188, 189, 190, 191, 192, 193, 194, 195, 196, 197, 198, 199, 200, 201, 202, 203, 204, 205, 206, 207, 208, 209, 210, 211, 212, 213, 214, 215, 216, 217, 218, 219, 220, 221, 222, 223, 224, 225, 226, 227, 228, 229, 230, 231, 232, 233, 234, 235, 236, 237, 238, 239, 240, 241, 242, 243, 244, 245, 246, 247, 248, 249, 250, 251, 252, 253, 254, 255, 256, 257, 258, 259, 260, 261, 262, 263, 264, 265, 266, 267, 268, 269, 270, 271, 272, 273, 274, 275, 276, 277, 278, 279, 280, 281, 282, 283, 284, 285, 286, 287, 288, 289, 290, 291, 292, 293, 294, 295, 296, 297, 298, 299, 300, 301, 302, 303, 304, 305, 306, 307, 308, 309, 310, 311, 312, 313, 314, 315, 316, 317, 318, 319, 320, 321, 322, 323, 324, 325, 326, 327, 328, 329, 330, 331, 332, 333, 334, 335, 336, 337, 338, 339, 340, 341, 342, 343, 344, 345, 346, 347, 348, 349, 350, 351, 352, 353, 354, 355, 356, 357, 358, 359, 360, 361, 362, 363, 364, 365, 366, 367, 368, 369, 370, 371, 372, 373, 374, 375, 376, 377, 378, 379, 380, 381, 382, 383, 384, 385, 386, 387, 388, 389, 390, 391, 392, 393, 394, 395, 396, 397, 398, 399, 400, 401, 402, 403, 404, 405, 406, 407, 408, 409, 410, 411, 412, 413, 414, 415, 416, 417, 418, 419, 420, 421, 422, 423, 424, 425, 426, 427, 428, 429, 430, 431, 432, 433, 434, 435, 436, 437, 438, 439, 440, 441, 442, 443, 444, 445, 446, 447, 448, 449, 450, 451, 452, 453, 454, 455, 456, 457, 458, 459, 460, 461, 462, 463, 464, 465, 466, 467, 468, 469, 470, 471, 472, 473, 474, 475, 476, 477, 478, 479, 480, 481, 482, 483, 484, 485, 486, 487, 488, 489, 490, 491, 492, 493, 494, 495, 496, 497, 498, 499, 500, 501, 502, 503, 504, 505, 506, 507, 508, 509, 510, 511, 512, 513, 514, 515, 516, 517, 518, 519, 520, 521, 522, 523, 524, 525, 526, 527, 528, 529, 530, 531, 532, 533, 534, 535, 536, 537, 538, 539, 540, 541, 542, 543, 544, 545, 546, 547, 548, 549, 550, 551, 552, 553, 554, 555, 556, 557, 558, 559, 560, 561, 562, 563, 564, 565, 566, 567, 568, 569, 570, 571, 572, 573, 574, 575, 576, 577, 578, 579, 580, 581, 582, 583, 584, 585, 586, 587, 588, 589, 590, 591, 592, 593, 594, 595, 596, 597, 598, 599, 600, 601, 602, 603, 604, 605, 606, 607, 608, 609, 610, 611, 612, 613, 614, 615, 616, 617, 618, 619, 620, 621, 622, 623, 624, 625, 626, 627, 628, 629, 630, 631, 632, 633, 634, 635, 636, 637, 638, 639, 640, 641, 642, 643, 644, 645, 646, 647, 648, 649, 650, 651, 652, 653, 654, 655, 656, 657, 658, 659, 660, 661, 662, 663, 664, 665, 666, 667, 668, 669, 670, 671, 672, 673, 674, 675, 676, 677, 678, 679, 680, 681, 682, 683, 684, 685, 686, 687, 688, 689, 690, 691, 692, 693, 694, 695, 696, 697, 698, 699, 700, 701, 702, 703, 704, 705, 706, 707, 708, 709, 710, 711, 712, 713, 714, 715, 716, 717, 718, 719, 720, 721, 722, 723, 724, 725, 726, 727, 728, 729, 730, 731, 732, 733, 734, 735, 736, 737, 738, 739, 740, 741, 742, 743, 744, 745, 746, 747, 748, 749, 750, 751, 752, 753, 754, 755, 756, 757, 758, 759, 760, 761, 762, 763, 764, 765, 766, 767, 768, 769, 770, 771, 772, 773, 774, 775, 776, 777, 778, 779, 780, 781, 782, 783, 784, 785, 786, 787, 788, 789, 790, 791, 792, 793, 794, 795, 796, 797, 798, 799, 800, 801, 802, 803, 804, 805, 806, 807, 808, 809, 810, 811, 812, 813, 814, 815, 816, 817, 818, 819, 820, 821, 822, 823, 824, 825, 826, 827, 828, 829, 830, 831, 832, 833, 834, 835, 836, 837, 838, 839, 840, 841, 842, 843, 844, 845, 846, 847, 848, 849, 850, 851, 852, 853, 854, 855, 856, 857, 858, 859, 860, 861, 862, 863, 864, 865, 866, 867, 868, 869, 870, 871, 872, 873, 874, 875, 876, 877, 878, 879, 880, 881, 882, 883, 884, 885, 886, 887, 888, 889, 890, 891, 892, 893, 894, 895, 896, 897, 898, 899, 900, 901, 902, 903, 904, 905, 906, 907, 908, 909, 910, 911, 912, 913, 914, 915, 916, 917, 918, 919, 920, 921, 922, 923, 924, 925, 926, 927, 928, 929, 930, 931, 932, 933, 934, 935, 936, 937, 938, 939, 940, 941, 942, 943, 944, 945, 946, 947, 948, 949, 950, 951, 952, 953, 954, 955, 956, 957, 958, 959, 960, 961, 962, 963, 964, 965, 966, 967, 968, 969, 970, 971, 972, 973, 974, 975, 976, 977, 978, 979, 980, 981, 982, 983, 984, 985, 986, 987, 988, 989, 990, 991, 992, 993, 994, 995, 996, 997, 998, 999, 1000

| Разраб.     | П. И. Кротова  | И. М. В. М. В. |
|-------------|----------------|----------------|
| Провер.     | И. М. В. М. В. | И. М. В. М. В. |
| Гл. инж.    | И. М. В. М. В. | И. М. В. М. В. |
| Инж. отв.   | И. М. В. М. В. | И. М. В. М. В. |
| Инж. контр. | И. М. В. М. В. | И. М. В. М. В. |

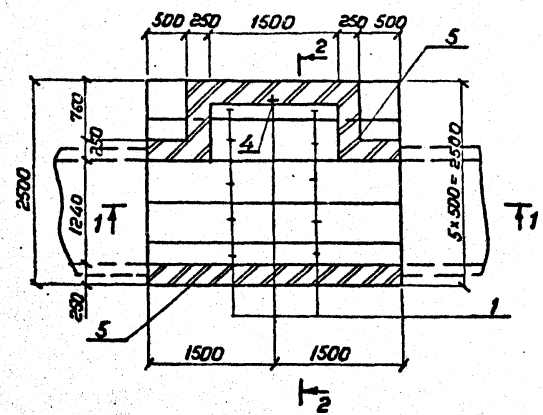
7.407-11.2-43

Узел 50С. Компенсаторная ниша 1400x1300 в канале типа КЛ100x45

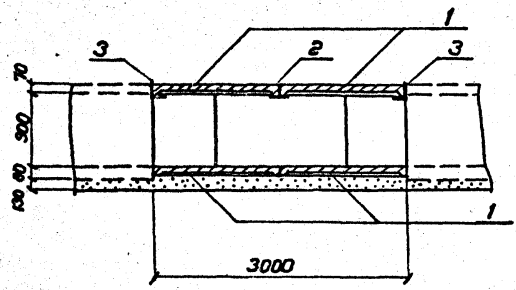
| Статус | Лист | Листов |
|--------|------|--------|
| Р      | 1    | 1      |

ЭНЕРГОСЕТЬПРОЕКТ  
Северо-Западное отделение  
Ленинград  
Формат А3

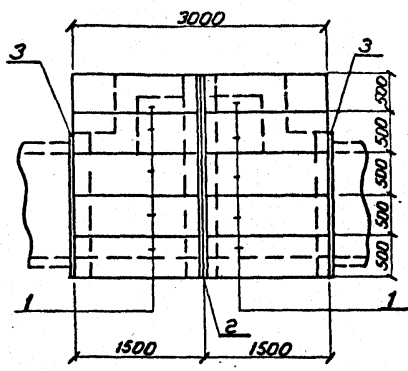
Раскладка плит днища



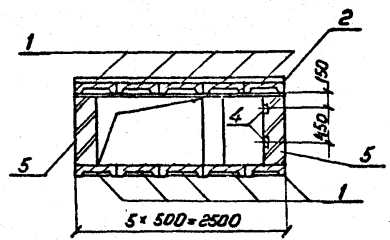
1-1



Раскладка плит покрытия



2-2



| Поз. | Наименование                                      | Кол. | Обозначение документа |
|------|---|------|-----------------------|
| 1.   | Плита П15.5                                       | 20   | 3.407.1-157 Вып. 1    |
| 2.   | Изделие П8П-22                                    | 1    | 7.407-11.2-65         |
| 3.   | Уплотк 75x75-Б ГОСТ 8509-86<br>С = 1750; 12А 1 КБ | 2    | без чертежа           |
| 4.   | Изделие КК-1                                      | 2    | 7.407-11.2-67         |
| 5.   | Кирпич КР 100/1650/25 м <sup>3</sup>              | 1.5  | ГОСТ 530-80           |

Инв. № подл. В 20371-72  
Подпись и дата Взам. инв. №

|           |             |     |         |
|-----------|-------------|-----|---------|
| Разработ. | Панкратьева | Р/Л | 6.05.90 |
| Провер.   | Стирнова    | Р   | 6.05.90 |
| Пр. спец. | Курсанова   | Т/С | 6.05.90 |
| ГМП       | Курсанова   | Т/С | 6.05.90 |
| Нач. отд. | Рогенский   | С/Л | 6.05.90 |
| Н.контр.  | Бациук      | С/Л | 6.05.90 |

7.407-11.2-44

Узел 51с. Уширение 500 x 1500 в канале типа КЛ 120 x 90

| Стадия | Лист | Листов |
|--------|------|--------|
| Р      | 1    | 1      |

ЭНЕРГОСЕТЬПРОЕКТ  
Северо-Западное отделение  
Ленинград

Копирован Р/У/с/ф

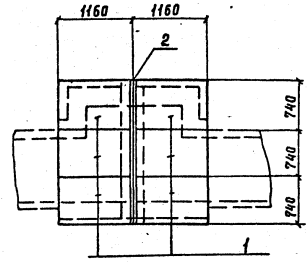
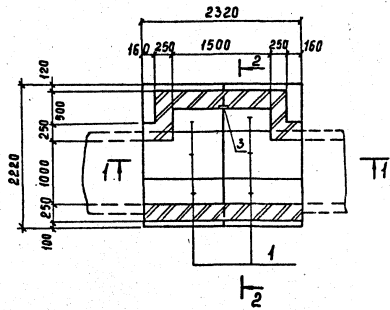
Формат А3

Выпуск 2

Раскладка плит днища

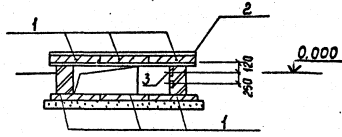
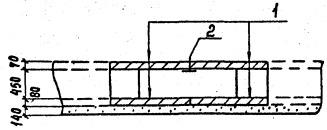
Раскладка плит покрытия

| Поз | Наименование   | Кол. | Обозначение<br>элемента |
|-----|----------------|------|-------------------------|
| 1   | Плита П8д-11   | 12   | 3.006.1-2.87 вып.2      |
| 2   | Изделие МВП-23 | 1    | 7.407-11.2-65           |
| 3   | Изделие КК-1   | 2    | - 67                    |
|     |                |      |                         |



1-1

2-2



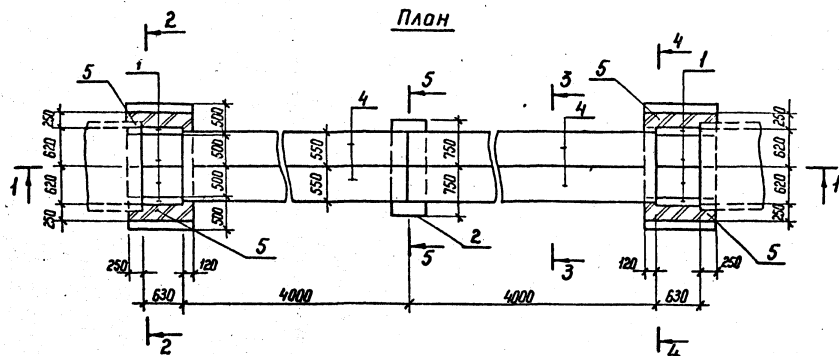
Инв. № табл. Проверка и дата. Взам. инв. №. 1320377-12

|           |              |      |         |
|-----------|--------------|------|---------|
| Разраб.   | Лин. гатьева | В.С. | 6.05.90 |
| Провер.   | Стинова      | Д.   | 6.05.90 |
| Л. спец.  | Кивсанова    | Т.С. | 6.05.90 |
| ГЛП       | Кивсанова    | Т.С. | 6.05.90 |
| Начерт.   | Ротенский    | Х.В. | 6.05.90 |
| Н. контр. | Соцюм        | В.В. | 6.05.90 |

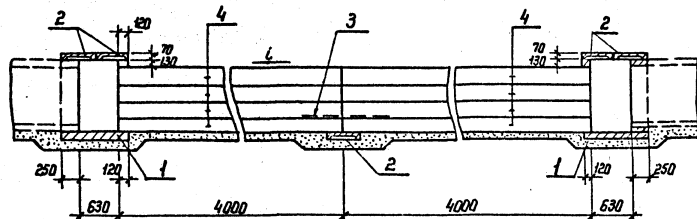
7.407-11.2-45

Узел 52 с. Уширение  
500 x 1500 в канале  
типа 100 x 45

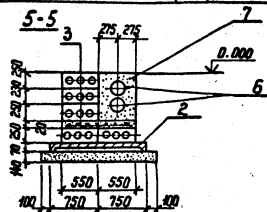
|   |      |        |
|---|------|--------|
| Код табл.   | Лист | Листов |
| В   | 1    | 1      |
| ЭНЕРГОСТЫПРОЕКТ<br>Сектор-Экспертное отделение<br>Ленинград |      |        |



1-1



| Поз. | Наименование                           | Кол. | Обозначение документа |
|------|--|------|-----------------------|
| 1    | Плита п 10.5                           | 8    | 3.407.1-157 Вып. 1    |
| 2    | Плита п 15.5                           | 5    | 3.407.1-157 Вып. 1    |
| 3    | Сетка С-1                              | 1    | 7.407-11.2-67         |
| 4    | Блок Б.Д.Л 40.Б                        | 10   | 3.407.1-157 Вып. 1    |
| 5    | Кирпич КР 100/165/0/25, М <sup>3</sup> | 1,3  | ГОСТ 530-80           |
| 6    | Изделие МВП-28                         | 2    | 7.407-11.2-65         |
| 7    | Монолитный бетон кл. В 10              | 3,2  | М <sup>3</sup>        |



См. вместе с докум. 7.407-11.2-48

Разроб. Панфилова В.К. 6.05.73

Провер. Смирнова Р. 6.05.73

Гл. спец. Лурсанова М.С. 6.05.73

ГНП Лурсанова М.С. 6.05.73

Нач. отд. Романенский В.И. 6.05.73

Н. конт. Соляков В.А. 6.05.73

7.407-11.2-46

Узел 53 с Переход под  
объездной до 4 м кана-  
ла типа КЛ 120 × 90

Стадия Лист Листов

Р 1

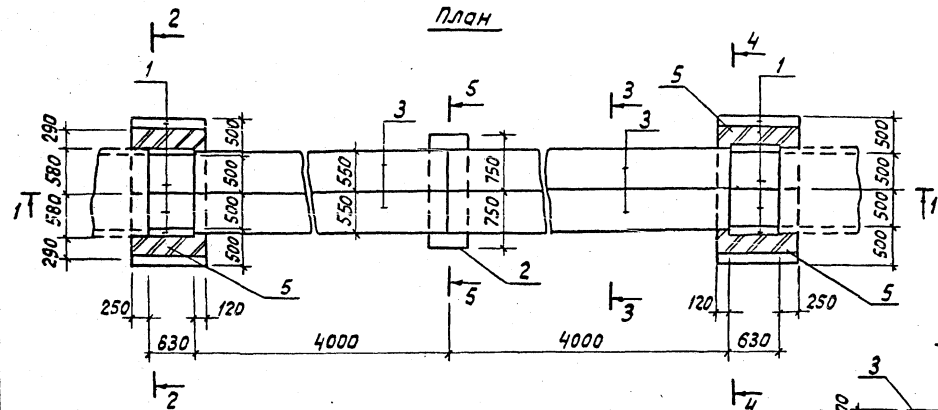
ЭНЕРГОСЕТЬПРОЕКТ  
Удобр. Западное отделение  
Ленинград

Копир. Нова

формат А3

Всесоюзный институт проектирования  
Ленинградский филиал

Выпуск 2

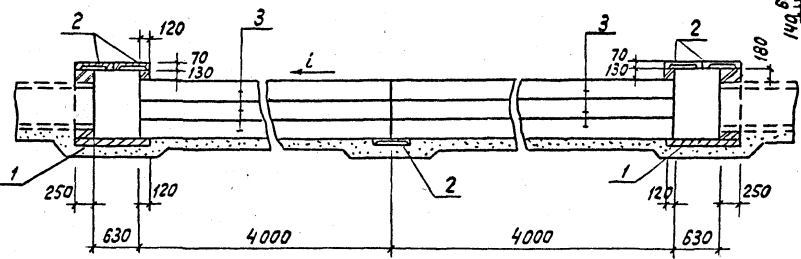
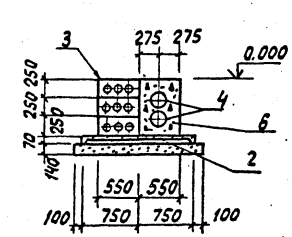
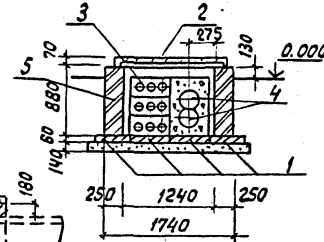


| Поз. | Наименование                         | Кол. | Обозначение документа |
|------|--------------------------------------|------|-----------------------|
| 1    | Плита П10,5                          | 8    | 3.407.1-157 вып.1     |
| 2    | Плита П15,5                          | 5    | То же                 |
| 3    | Блок БАЛ 40.6                        | 6    | "                     |
| 4    | Изделие МВП-28                       | 2    | 7.407-11.2-65         |
| 5    | Кирпич КР100/1650/25, М <sup>3</sup> | 1,3  | ГОСТ 530-80           |
| 6    | Монолитный бетон КМ10                | 2,8  | М <sup>3</sup>        |

1-1

4-4

5-5



См. вместе с докум. 7.407-11.2-49

Ш.Б. и подл. Подпись и дата  
(320)М-72

|            |            |       |          |
|------------|------------|-------|----------|
| Разраб.    | Пократьева | ПЛО-4 | 06.01.50 |
| Провер.    | Смирнова   |       | 06.01.50 |
| Т. спец.   | Курсанова  | ТМ-3  | 06.01.50 |
| ГИП        | Курсанова  | ТМ-3  | 06.01.50 |
| Науч. отд. | Ромелский  | ТМ-3  | 06.01.50 |
| Н. контр.  | Свицков    | С.М.  | 06.01.50 |

7.407-11.2-47

Узел 54с. Переход под  
автодорогой до 4м  
канала типа КЛ100x45

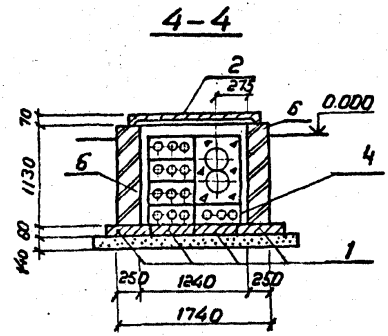
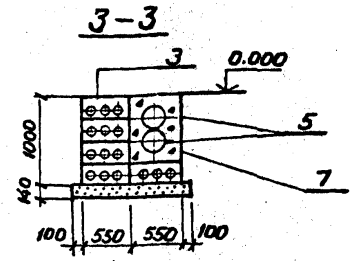
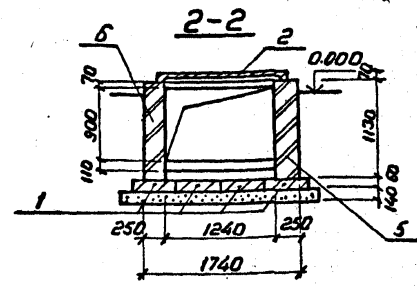
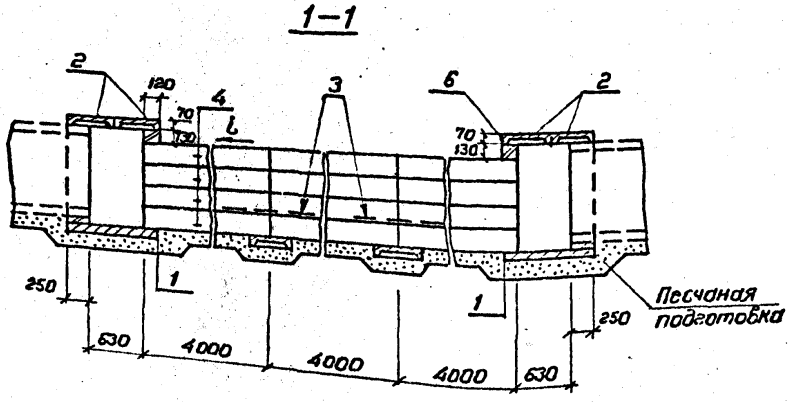
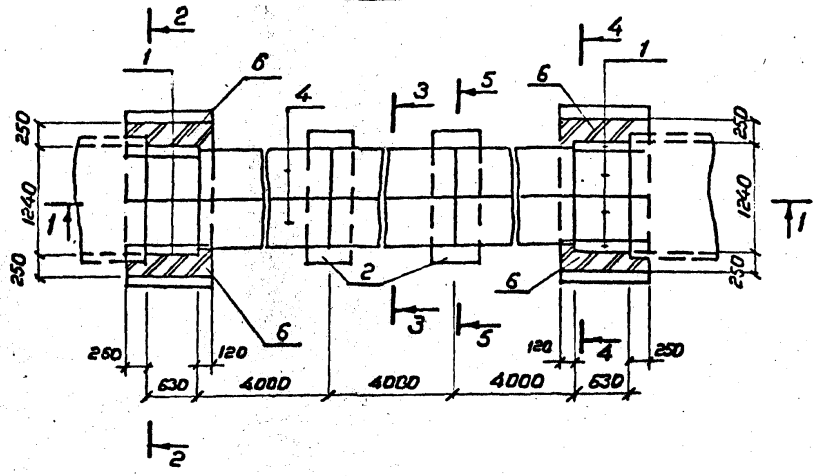
|        |      |        |
|--------|------|--------|
| Студия | Лист | Листов |
| р      | 1    | 1      |

ЭНЕРГОСЕТЬПРОЕКТ  
Северо-Западное отделение  
Ленинград

формат А3

Выпуск 2

**План**



| Поз | Наименование                         | Кол | Обозначение документа |
|-----|--------------------------------------|-----|-----------------------|
| 1   | Плита П10.5                          | 8   | 3.407.1-157 вып.1     |
| 2   | Плита П15.5                          | 6   | 3.407.1-157 вып.1     |
| 3   | Сетка С-1                            | 2   | 7.407-11.2-67         |
| 4   | Блок БДЛ 40.6                        | 15  | 3.407.1-157 вып.1     |
| 5   | Изделие МВП-27                       | 2   | 7.407-11.2-65         |
| 6   | Кирпич КР 100/150/25, м <sup>3</sup> | 1,3 | ГОСТ 530-80           |
| 7   | Монолитный бетон кл В 12,5           | 4,8 | м <sup>3</sup>        |

См. вместе с докум. 7.407-11.2-46

Инв. № подл. Подпись и дата. 13.02.87-ТЭ

|           |           |          |         |
|-----------|-----------|----------|---------|
| Разраб.   | Ланкртава | 11.07.87 | 6.05.87 |
| Провер.   | Спирнова  |          | 6.05.87 |
| Гл. спец. | Курсанова | 11.07.87 | 6.05.87 |
| ГИП       | Курсанова |          | 6.05.87 |
| Нач. отд. | Ромешский |          | 6.05.87 |
| Н. контр. | Сацук     |          | 6.05.87 |

**7.407-11.2-48**

Узел 55с. Переход под  
автодорогой более 4м  
канала типа КЛ 120x90

| Станция | Лист | Листов |
|---------|------|--------|
| Р       |      | 1      |

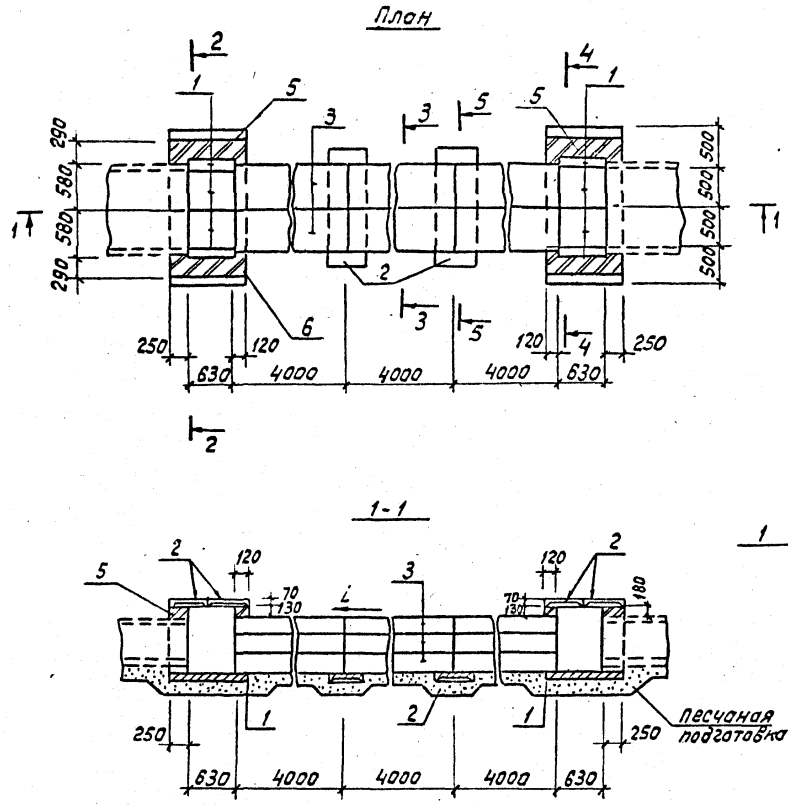
ЭНЕРГОСЕТЬПРОЕКТ  
Северо-Западное отделение  
Ленинград

Копирован РИИФ-

Формат А3

Выпуск 2

Шифр проекта: 13203ТМ-72  
Шифр листа: Подпись и дата: В.З.М.И.С.М.



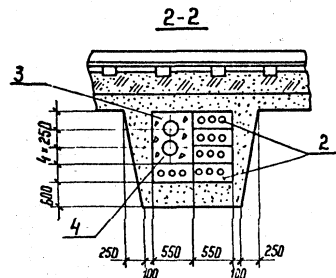
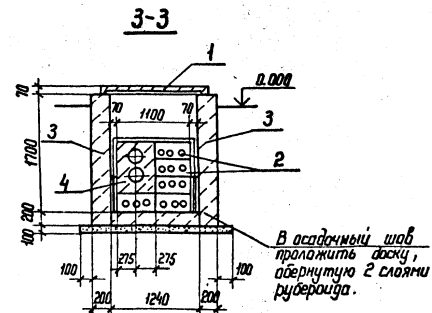
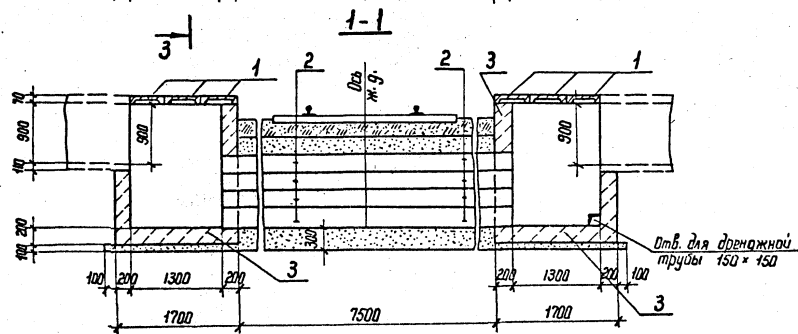
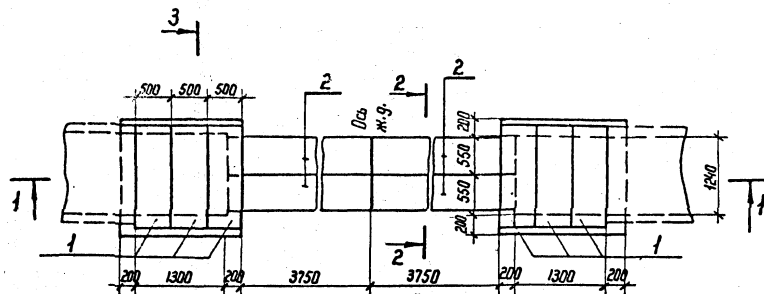
| Поз. | Наименование          | кол. | Обозначение документа |
|------|-----------------------|------|-----------------------|
| 1    | Плита п10.5           | 8    | 3.407.1-157 Вып.1     |
| 2    | Плита п15.5           | 6    | То же                 |
| 3    | Блок БДЛ 40.6         | 9    | "                     |
| 4    | Изделие МВП-27        | 2    | 7.407-11.2-65         |
| 5    | Кирпич КР100/1650/250 | 1,3  | ГОСТ 530-80           |
| 6    | Монолитный бетон клВ8 | 4,2  | м <sup>3</sup>        |
|      |                       |      |                       |

См. вместе с докум. 7.407-11.2-47

|          |           |      |       |               |  |                                 |      |        |
|----------|-----------|------|-------|---------------|--|---------------------------------|------|--------|
| Разраб.  | Панкратов | И.С. | 05.08 | 7.407-11.2-49 | Узел 5Б: Переход под автодорогой более 4м канала типа КЛ100x45 | Студия                          | Лист | Листов |
| Провер.  | Смирнов   | С.С. | 05.08 |               |  | Р                               | 1    | 1      |
| Глав.пр. | Курсанов  | И.С. | 05.08 |               |  | ЗНВОРОСЕТЬ ПРОВОК<br>ЛЕННИНГРАД |      |        |
| Гип.     | Курсанов  | И.С. | 05.08 |               |  |                                 |      |        |
| Нач.пр.  | Романский | И.С. | 05.08 |               |  |                                 |      |        |
| Н.контр. | Сачук     | С.С. | 05.08 | Формат А3     |  |                                 |      |        |



| Поз. | Наименование        | Кол. | Обозначение документа |
|------|---------------------|------|-----------------------|
| 1    | Плита П 15.5        | 6    | 3.407.1-157 Вып. 1    |
| 2    | Блок БДЛ 40.6       | 10   | 3.407.1-157 Вып. 1    |
| 3    | Бетон класса В 12.5 | 7    | м <sup>3</sup>        |
| 4    | Изделие МВП-28      | 2    | 7.407-И.2-65          |
|      |                     |      |                       |
|      |                     |      |                       |



|           |             |         |         |
|-----------|-------------|---------|---------|
| Разраб.   | Панкратьева | Иванова | 6.0.596 |
| Пробер    | Смирнова    | Р       | 6.0.596 |
| Гл. спец. | Иванова     | Иванова | 6.0.596 |
| Маш. отв. | Роменский   | Иванова | 6.0.596 |
| И. контр. | Сацюк       | С       | 6.0.596 |

Узел 57 с. Переход под  
железной дорогой  
канала типа  
КА 120 x 90

Копир №62

7.407-И.2-50

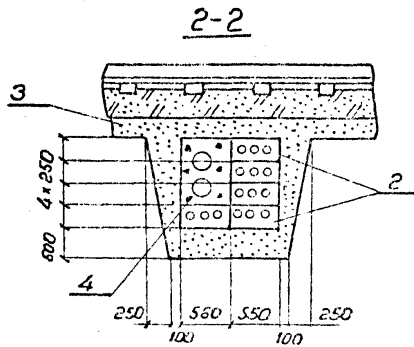
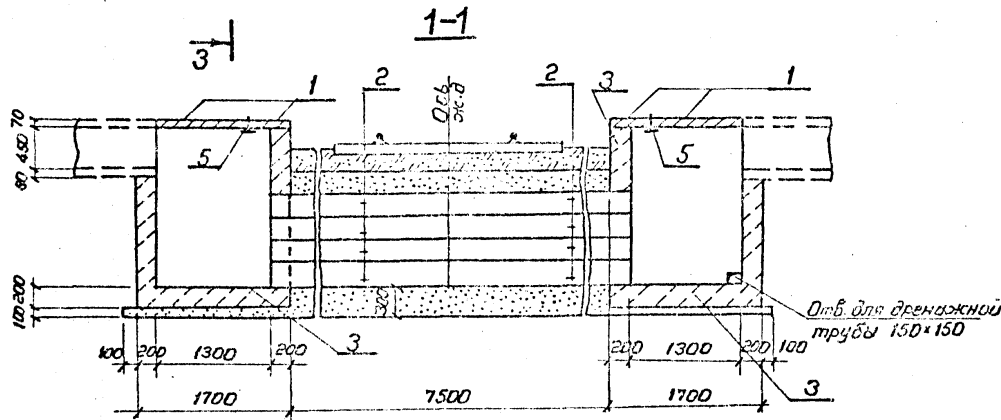
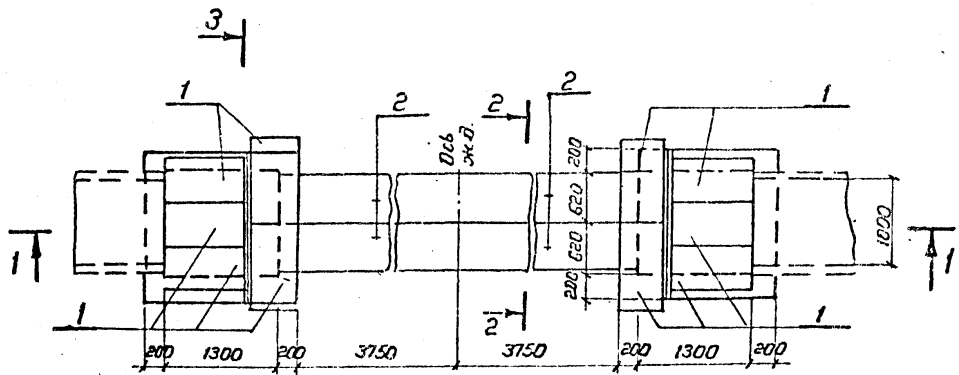
Студия Лист Листов

Р 7

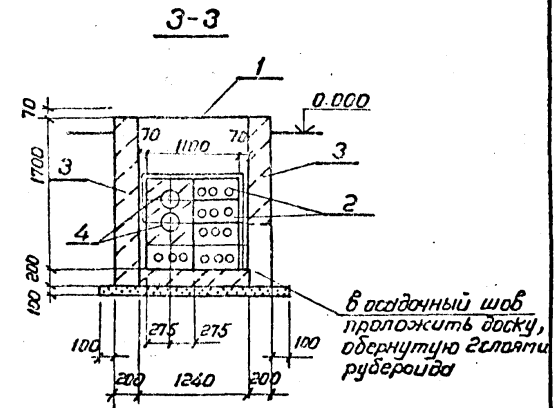
ЭНЕРГОСЕТЬПРОЕКТ  
Север-Западное отделение  
Ленинград

Формат А3

Проект № 7.407-11.2-51  
 Инв. № подл. 13.00311-1.2  
 Подпись и дата  
 Выпуск 2



| Поз. | Наименование        | Кол. | Обозначение документа |
|------|---------------------|------|-----------------------|
| 1    | Плита ПТЮ.5         | 10   | 3.407.1-157 вып.1     |
| 2    | Блок БДЛ 40.6       | 10   | 3.407.1-157 вып.1     |
| 3    | Бетон класса В 12.5 | 8.1  | нЗ                    |
| 4    | Изделие мвп-28      | 2    | 7.407-11.2-65         |
| 5    | Изделие мвп-23      | 2    | 7.407-11.2-65         |



| Разраб.   | П. И. реп. | Поч. | 10.530 |
|-----------|------------|------|--------|
| Проввр.   | Смирнов    | 2    | 60598  |
| Пл. спец. | Курсанов   | 1    | 60598  |
| Гип.      | Муромский  | 1    | 60598  |
| Нач. от.  | Романский  | 1    | 60598  |
| И. Контр. | Савицкий   | 2    | 60598  |

7.407-11.2-51

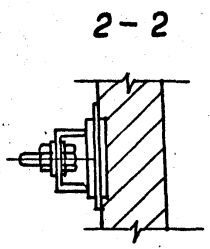
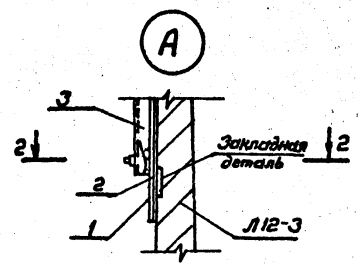
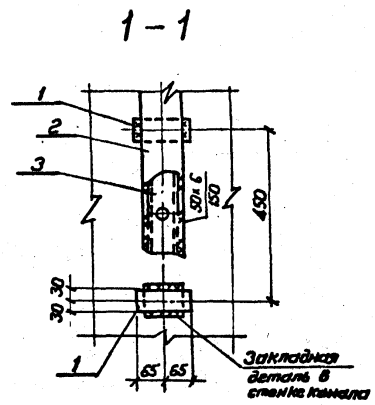
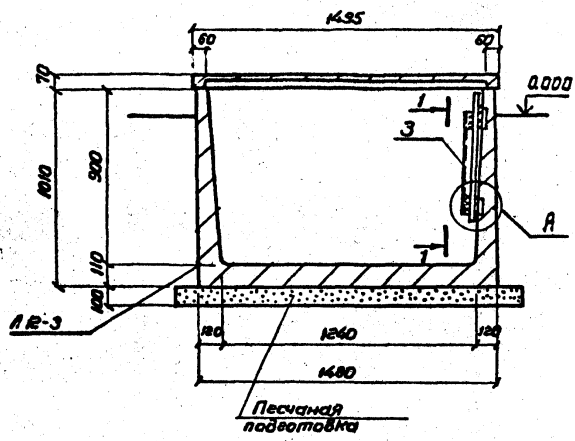
Узел свт. переход под железной дорогой канала типа КЛ 100x45

| Страница | Лист | Листов |
|----------|------|--------|
| Р        | 1    | 1      |

ЭНЕРГОСЕТЬПРОЕКТ  
Сибирь. Западное отделение  
Ленинград

Копирован 2010г. - Формат А3

Проект № 701 / М.С. Кирсанова  
 УТВЕРЖДЕНО  
 ПРОЕКТОМ № 2



| Лист | Наименование   | Кол. |     | Обозначение документа |
|------|----------------|------|-----|-----------------------|
|      |                | 59с  | 60с |                       |
| 1    | Изделие МВП-29 | 2    | 2   | 7.407-11.2-65         |
| 2    | Изделие МВП-30 | 1    | 1   | -65                   |
| 3    | Изделие МВП-9  | 1    | -   | -62                   |
|      | Изделие МВП-10 | -    | 1   | -62                   |
|      |                |      |     |                       |
|      |                |      |     |                       |

Таблица

| Труба      | Марка  |
|------------|--------|
| φ 45 × 3   | МВП-9  |
| φ 57 × 3.5 | МВП-9  |
| φ 76 × 4   | МВП-10 |

Изм. № 01  
 13.02.07-72

| Разработ.  | Проверено  | Дата | 6.05.90 |
|------------|------------|------|---------|
| Л.И.Иванов | С.И.Иванов | 22   | 6.05.90 |
| Г.И.Иванов | К.И.Иванов | 23   | 6.05.90 |
| Н.И.Иванов | Р.И.Иванов | 24   | 6.05.90 |
| И.И.Иванов | С.И.Иванов | 25   | 6.05.90 |

7.407-11.2-52

Узел 59с, 60с  
 Неподвижная опора

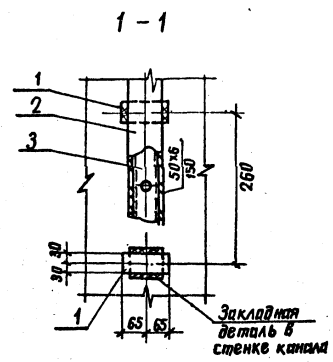
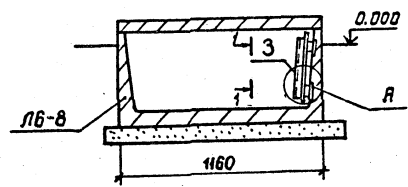
| Страница | Лист | Листов |
|----------|------|--------|
| Р        | 1    | 1      |

ЭНЕРГОСЕТЬПРОЕКТ  
 Северо-Западное отделение  
 Ленинград

Копирован РИИ-7

Формат А3

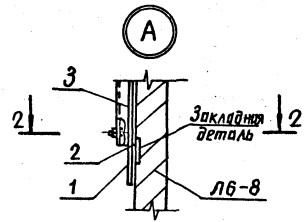
Бюро Ленинградского института проектирования  
 и конструирования сооружений  
 «Ленгипроград»



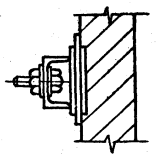
| Поз | Наименование   | Кол. |     | Обозначение документа |
|-----|----------------|------|-----|-----------------------|
|     |                | 61с  | 62с |                       |
| 1   | Изделие МВП-29 | 2    | 2   | 7.407-11.2-65         |
| 2   | Изделие МВП-31 | 1    | 1   | -65                   |
| 3   | Изделие МВП-9  | 1    | -   | -62                   |
|     | Изделие МВП-10 | -    | 1   | -62                   |
|     |                |      |     |                       |
|     |                |      |     |                       |

Таблица

| Труба    | Марка  |
|----------|--------|
| Φ 45x 3  | МВП-9  |
| Φ 57x3,5 | МВП-9  |
| Φ 76x 4  | МВП-10 |



2-2



Инв. № подл. Подпись и дата. Взам. инв. №

| Разработ  | Панкратов | Уч. № | 6.05.59 |
|-----------|-----------|-------|---------|
| Провер    | Смирнова  | 2     | 6.05.59 |
| Пл. спец. | Курянова  | 1     | 6.05.59 |
| Г.И.П.    | Курянова  | 1     | 6.05.59 |
| Нач. отд. | Волжский  | 1     | 6.05.59 |
| Н.Контр.  | Сацюк     | 2     | 6.05.59 |

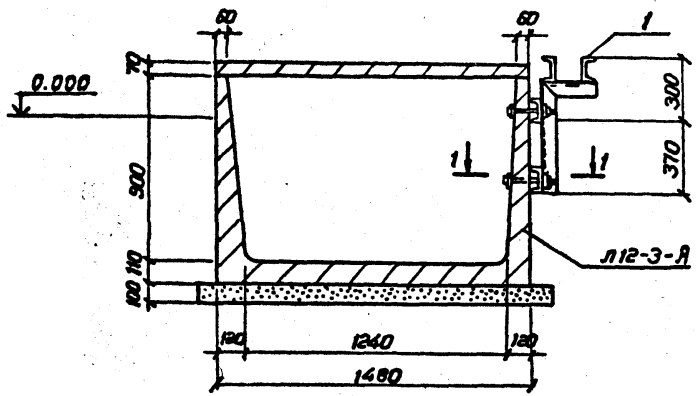
7.407-11.2-53

Узел 61с, 62с  
Неподвижная опора

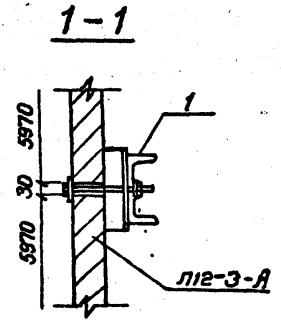
| Листов | Лист | Из всего |
|--------|------|----------|
| Р      | 1    | 1        |

ЭНЕРГОСЕТЬПРОЕКТ  
Северо-Западное отделение  
Ленинград

| Поз. | Наименование   | Кол. | Обозначение документа |
|------|----------------|------|-----------------------|
| 1    | Изделие МВП-12 | 1    | 7.407-11.2-63         |
|      |                |      |                       |
|      |                |      |                       |
|      |                |      |                       |



Часть марки поз.1, соприкасающаяся с землей покрыть кубаслаком.



Лист № в альбоме, наименование и дата. Электронный журнал

|           |            |      |         |
|-----------|------------|------|---------|
| Разраб.   | Ланкратьев | ЛП-1 | 6.05.90 |
| Провер.   | Смирнова   | Р    | 6.05.90 |
| Гл. спец. | Курсанова  | ТМ   | 6.05.90 |
| ТНП       | Курсанова  | ТМ   | 6.05.90 |
| Нач. отд. | Рогенский  | Л    | 6.05.90 |
| Н. контр. | Свицков    | В    | 6.05.90 |

7.407-11.2-54

Узел бэс. Установка шкафа манометра на канале 120x90

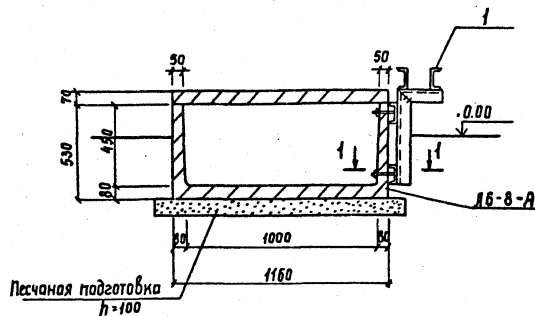
| Страница | Лист | Листов |
|----------|------|--------|
| Р        | 1    | 1      |

ЭНЕРГОСЕТЬПРОЕКТ  
Север-Западный филиал  
Ленинград

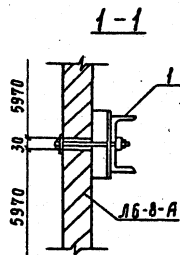
Копирован РЗУ-1

Формат А3

| Поз. | Наименование   | Кол. | Обозначение документа |
|------|----------------|------|-----------------------|
| 1    | Изделие МВП-12 | 1    | 7.407-11.2-63         |
|      |                |      |                       |
|      |                |      |                       |
|      |                |      |                       |



Часть марки поз.1, соприкасающуюся с землей покрыть кубзасламом.



ШДБ № 17001, Подпись и штамп ШДБ № 17001-2

|            |             |             |         |
|------------|-------------|-------------|---------|
| Разраб.    | Мандрагьева | Мандрагьева | 6.05.90 |
| Провер.    | Смирнова    | Смирнова    | 6.05.90 |
| М.п. спец. | Курсанова   | Курсанова   | 6.05.90 |
| ГШП        | Курсанова   | Курсанова   | 6.05.90 |
| Нач. отд.  | Мотенский   | Мотенский   | 6.05.90 |
| И.контр.   | Салюк       | Салюк       | 6.05.90 |

7.407-11.2-55

Узел 64с. Установка шкафа манометра на канале 100×45

| Стадия | Лист | Листов |
|--------|------|--------|
| Р      | 1    | 1      |

ЭНЕРГОСЕТЬПРОЕКТ  
Северно-Западное отделение  
Ленинград

Копия Расл

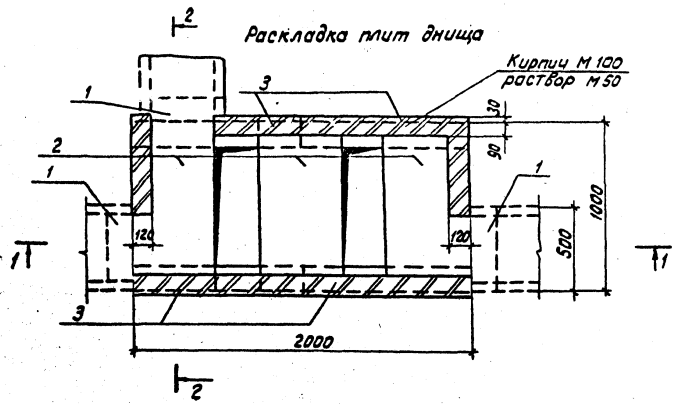
Штамп и подпись

Выпуск 2

Рисунки верны. ГИИ М.Ф. Карасев

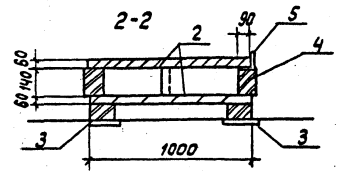
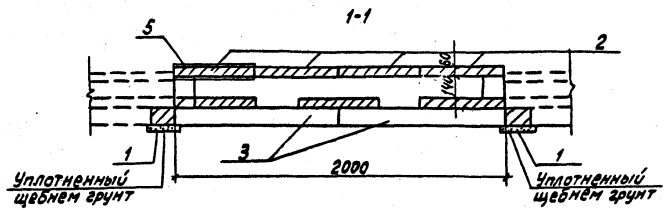
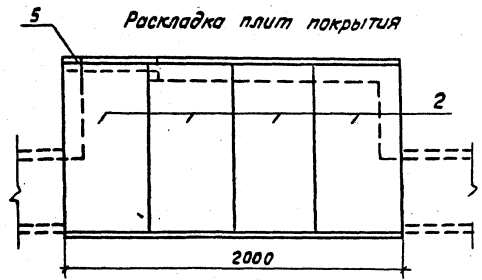
Каналы Ветро-Тепл. Пункт (Сельскохозяйственный)  
 В. В. Выходя. 2

Раскладка плит днища



| Поз. | Наименование                        | Кол.  | Обозначение документа |
|------|-------------------------------------|-------|-----------------------|
| 1    | Брусок Б5                           | 3     | З.407.1-157.1         |
| 2    | Плита П10.5                         | 7     | — " —                 |
| 3    | Брусок Б10                          | 4     | — " —                 |
| 4    | Кирпич КР100/1650/25 м <sup>3</sup> | 0,154 | ГОСТ 530-80           |
| 5    | Уголок 75×75×6 ГОСТ 8509-86         | 1     | Без чертежа           |

Раскладка плит покрытия

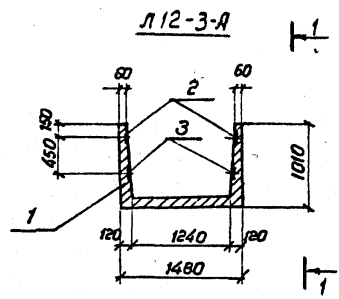
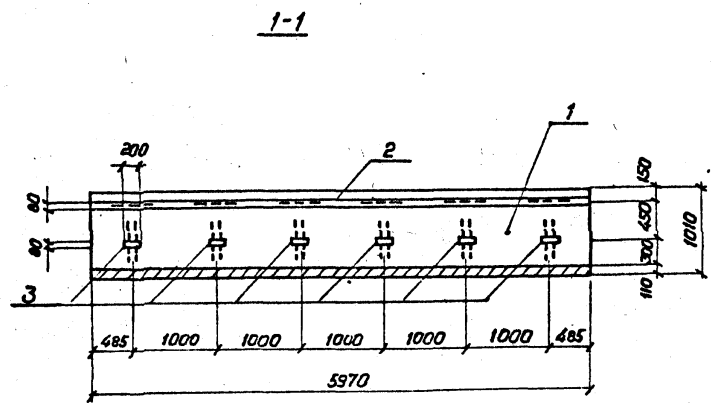


Инв. № пров. Подпись и дата Инв. № пров. 1320374-72

|                      |        |         |
|----------------------|--------|---------|
| Разработ. Панкратова | В.И.Д. | 6.05.80 |
| Провер. Смирнов      | Р.     | 6.05.80 |
| Тп. спец. Курсанов   | И.И.   | 6.05.80 |
| Тп. Курсанов         | И.И.   | 6.05.80 |
| Моч. отд. Раменицкий | И.И.   | 6.05.80 |
| Н. контр. Соцюз      | С.А.   |         |

7.401-11.2-56  
 Узел БС. Ответвление от лотка шириной В=0,5м с уширением лотка шириной В=0,5м  
 Стадия: лист Листов  
 Р  
 ЭНЕРГОСЕТЬПРОЕКТ  
 Северо-Западный отдел  
 Ленинград  
 формат А3

| Поз. | Наименование           | Кол. | Обозначение документа |
|------|------------------------|------|-----------------------|
| 1    | Лоток Л 12-3           | 1    | 3.006.1-287 вып.1     |
| 2    | Закладная деталь, КК-2 | 2    | 7.407-11.2-67         |
| 3    | КК-3                   | 12   | - 67                  |



Ведомость расхода стали на дополнительные элементы, кг.

| Марка элемента | Изделия закладные     |       |                     |       |       | Всего | Общий расход |
|----------------|-----------------------|-------|---------------------|-------|-------|-------|--------------|
|                | Арматура класса А-III |       | Прокат марки В Ст.3 |       | Всего |       |              |
|                | ГОСТ 5781-82*         |       | ГОСТ 103-76*        |       |       |       |              |
|                | φ 8                   | Итого | 6x80                | Итого |       |       |              |
| Л 12-3-А       | 7.2                   | 7.2   | 54,6                | 54,6  | 61,8  | 61,8  |              |

Остальное-см. серию 3.006-287 вып.1

ИЗМ. № 1 по зад. Л. Подпись и дата В.В.С. 13.03.78

|           |           |     |         |
|-----------|-----------|-----|---------|
| Разраб.   | Панкратов | СЛ  | 5.05.78 |
| Провер.   | Стирнова  | С   | 5.05.78 |
| Гл. спец. | Курсанова | ТКЗ | 5.05.78 |
| Нач. отд. | Роменский | Л   | 5.05.78 |
| Н. контр. | Сацюк     | Вз  | 5.05.78 |

7.407-11.2-57

Лоток Л 12-3-А

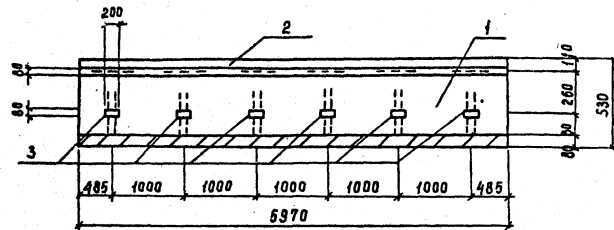
|  |      |        |
|--|------|--------|
| Станция  | Лист | Листов |
| Р  | 1    | 1      |
| ЭНЕРГОСЕТЬПРОЕКТ<br>Северо-Западное отделение<br>Ленинград |      |        |

Копировал Р.М.С.

Формат А3



1-1



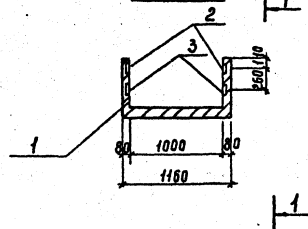
| Поз. | Наименование          | Кол. | Обозначение документа |
|------|-----------------------|------|-----------------------|
| 1    | Лоток ЛБ-8            | 1    | 3.006.1-2.87. Вып. 1  |
| 2    | Закладная деталь КК-2 | 2    | 7.407-11.2 - 67       |
| 3    | КК-3                  | 12   | - 67                  |

Ведомость расхода стали на дополнительные элементы, кг

| Марка элемента | Изделия закладные   |       |                   |       |       |      | Общий расход |
|----------------|---------------------|-------|-------------------|-------|-------|------|--------------|
|                | Арматура класса А-Ш |       | Прокат марки ВСтЗ |       | Всего |      |              |
|                | Гост 5781-82*       |       | Гост 103-76*      |       |       |      |              |
|                | Ф8                  | Итого | 6х80              | Итого |       |      |              |
| ЛБ-8-А         | 7,2                 | 7,2   | 54,6              | 54,6  | 61,8  | 61,8 |              |

Остальное - см. серию 3.006-2.87 вып. 1

ЛБ-8-А



Шкала: 1:2  
 Подпись и дата  
 1980 г. 11.2

|           |             |     |         |
|-----------|-------------|-----|---------|
| Экзрв.    | Панкратьева | 2/2 | 6.05.80 |
| Провер.   | Смирнова    | 2   | 6.05.80 |
| Л. спец.  | Кирсанова   | 1/1 | 6.05.80 |
| Гип       | Кирсанова   | 1/1 | 6.05.80 |
| Нач. отд. | Раменский   | 1/1 | 6.05.80 |
| Н. контр. | Соцук       | 1/1 | 6.05.80 |

7.407-11.2-58

Лоток ЛБ-8-А

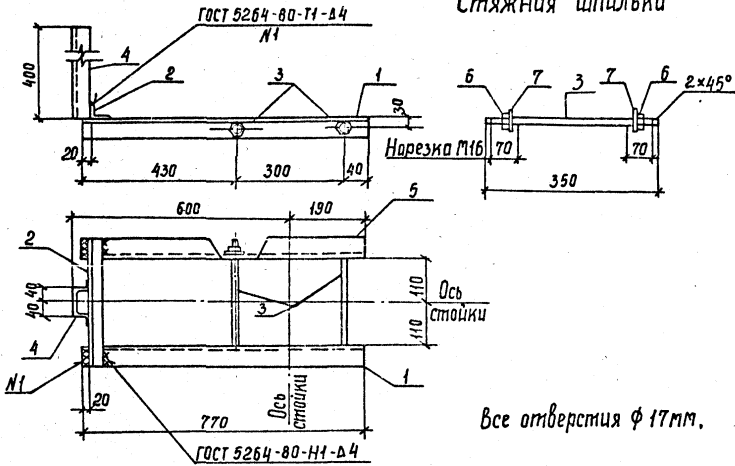
| Листов | Лист | Листов |
|--------|------|--------|
| 8      | 1    | 1      |

ЭНЕРГОСЕТЬПРОЕКТ  
 Северо-Западное отделение  
 Ленинград

Копир. Соцк

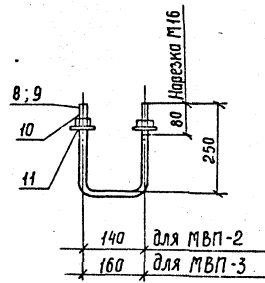
Формат А3

МВП-1



Стяжная шпилька

МВП-2, МВП-3



Все отверстия ф 17мм.

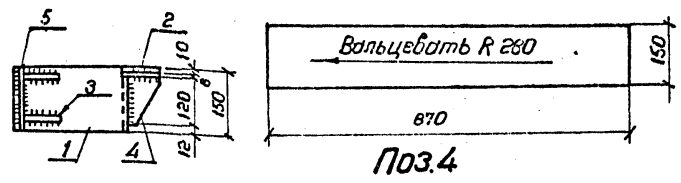
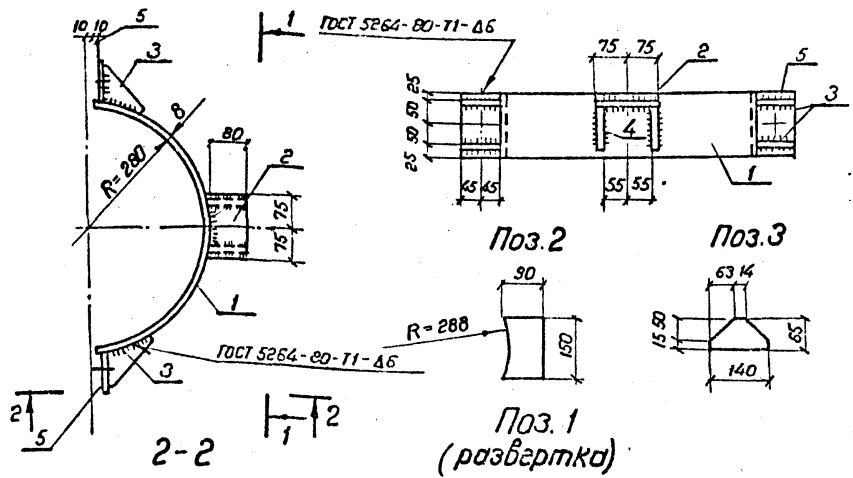
| Марка | Поз | Наименование                | Кол.                | Масса, кг |   |
|-------|-----|-----------------------------|---------------------|-----------|---|
| МВП-1 | 1   | Уголок 50x50x5 гост 8509-88 |                     | 10,7      |   |
|       |     | ℓ=770                       | 2,9кг               |           | 1 |
|       | 2   | Уголок 36x36x4 гост 8509-88 |                     |           |   |
|       |     | ℓ=320                       | 0,70кг              |           | 1 |
|       | 3   | Круг 16-гост 2590-88        |                     |           |   |
|       |     | ℓ=350                       | 0,6кг               |           | 2 |
|       | 4   | Швеллер 8 гост 8240-72*     |                     |           |   |
|       |     | ℓ=400                       | 2,8кг               |           | 1 |
|       | 5   | Уголок 50x50x5 гост 8509-88 |                     |           |   |
|       |     | ℓ=770                       | 2,9кг               |           | 1 |
|       |     |                             | Стандартные изделия |           |   |
| МВП-2 | 6   | Гайка М16,5 гост 5915-70*   | 4                   | 1,1       |   |
|       | 7   | Шайба 16 гост 11371-78*     | 4                   |           |   |
|       | 8   | Круг 16-гост 2590-88        |                     |           |   |
|       |     | ℓ=640                       | 1,0кг               |           | 1 |
|       |     | Стандартные изделия         |                     |           |   |
| МВП-3 | 10  | Гайка М16 гост 5915-70*     | 2                   | 1,1       |   |
|       | 11  | Шайба 16 гост 11371-78*     | 2                   |           |   |
|       |     | Стандартные изделия         |                     |           |   |
|       | 9   | Круг 16-гост 2590-88        |                     |           |   |
|       |     | ℓ=660                       | 1,0кг               | 1         |   |
|       |     | Стандартные изделия         |                     |           |   |
|       | 10  | Гайка М16 гост 5915-70*     | 2                   |           |   |
|       | 11  | Шайба 16 гост 11371-78      | 2                   |           |   |

№8. А.Тюль. Подпись и дата. Объем шиф. №

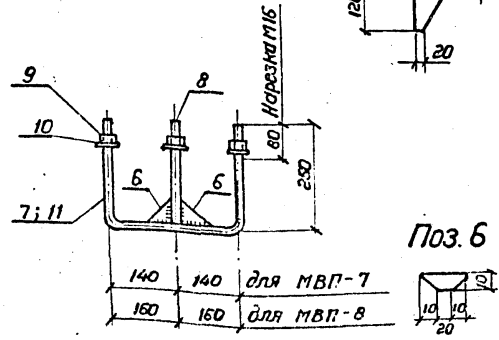
|          |             |      |               |  |          |
|----------|-------------|------|---------------|--|----------|
|          |             |      | 7.407-11.2-59 |  |          |
| Разроб.  | Памкратьева | В.И. | 5.0590        | Студия   | Масса    |
| ГШП      | Ицганова    | И.И. | 5.0590        | Р  | спл      |
| Нач.отд. | Ротенский   | И.И. | 5.0590        | Лист   | Листов 1 |
| И.контр. | Сацкий      | В.А. | 5.0590        | ЭНЕРГОСЕТЬПРОЕКТ<br>Северо-Западное отделение<br>Ленинград |          |



**МВП-6**



**МВП-7, МВП-8**



| Марка | Поз. | Наименование                       | Кол.   | Марка кэ |
|-------|------|------------------------------------|--------|----------|
| МВП-6 | 1    | Полоса 150×8 ГОСТ 103-76*<br>ℓ=870 | 8.2кэ  | 1        |
|       | 2    | Полоса 90×8 ГОСТ 103-76*<br>ℓ=150  | 0.9кэ  | 1        |
|       | 3    | Полоса 65×6 ГОСТ 103-76*<br>ℓ=140  | 0.4кэ  | 4        |
|       | 4    | Полоса 80×8 ГОСТ 103-76*<br>ℓ=120  | 0.6кэ  | 2        |
|       | 5    | Полоса 90×8 ГОСТ 103-76*<br>ℓ=150  | 0.9кэ  | 2        |
| МВП-7 | 6    | Полоса 40×6 ГОСТ 103-76*<br>ℓ=100  | 0.19кэ | 2        |
|       | 7    | Крыж 16-ГОСТ 2590-88<br>ℓ=780      | 1.2кэ  | 1        |
|       | 8    | Крыж 16-ГОСТ 2590-88<br>ℓ=250      | 0.4кэ  | 1        |
|       | 9    | Гайка М16.5 ГОСТ 5915-70*          |        | 3        |
|       | 10   | Шайба 16 ГОСТ 11371-78*            |        | 3        |
| МВП-8 | 11   | Крыж 16 ГОСТ 2590-88<br>ℓ=820      | 1.3кэ  | 1        |

Все отверстия φ 19 мм

Исполн. подп. Подпись и дата (вместе с №)

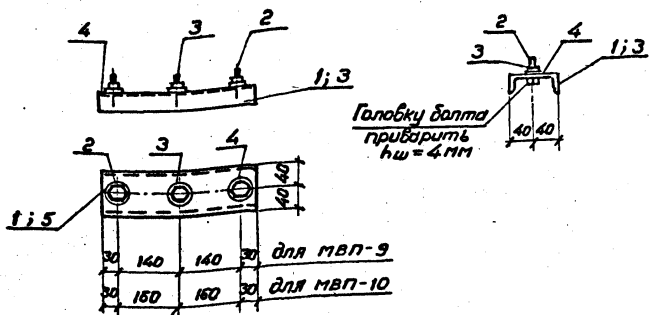
|  |           |        |           |
|--|-----------|--------|-----------|
| 7.407-11.2-61  |           |        |           |
| Изделие<br>МВП-6 ... МВП-8                                 |           |        | Статус    |
| Разраб.  | Пучкова   | М.И.И. | 6.05.90   |
| Гип  | Курсанова | Т.И.   | 6.05.90   |
| Нач. отд.  | Романский | С.И.   | 6.05.90   |
| Н. контр.  | Свицков   | В.И.   | 6.05.90   |
|  |           |        | Масса     |
|  |           |        | ст. спец. |
|  |           |        | Лист      |
|  |           |        | Листов 1  |
| ЭНЕРГОСЕТЬПРОЕКТ<br>Северо-Западное отделение<br>Ленинград |           |        |           |

Копирован ЭНЕРГ-

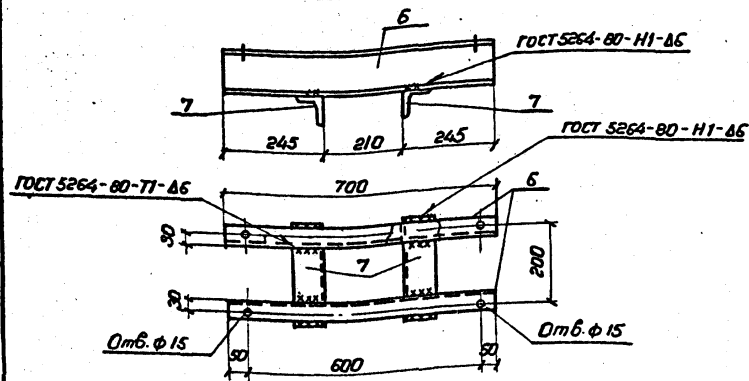
Формат А3

Конструкция 3071 М. Крыжановский  
 РЕФЕРАТ ВЕРСИЯ 2

**МВП-9, МВП-10**



**МВП-11**



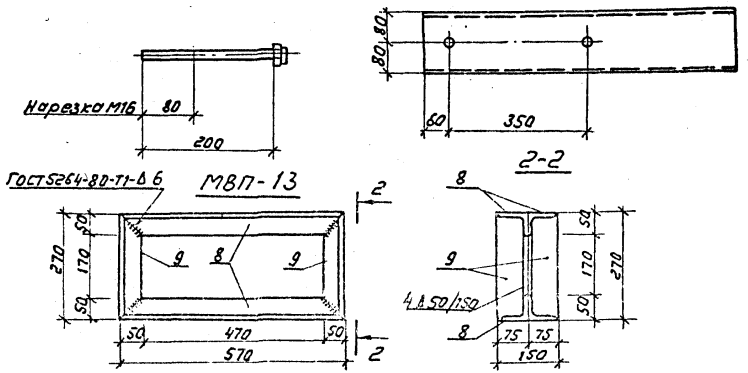
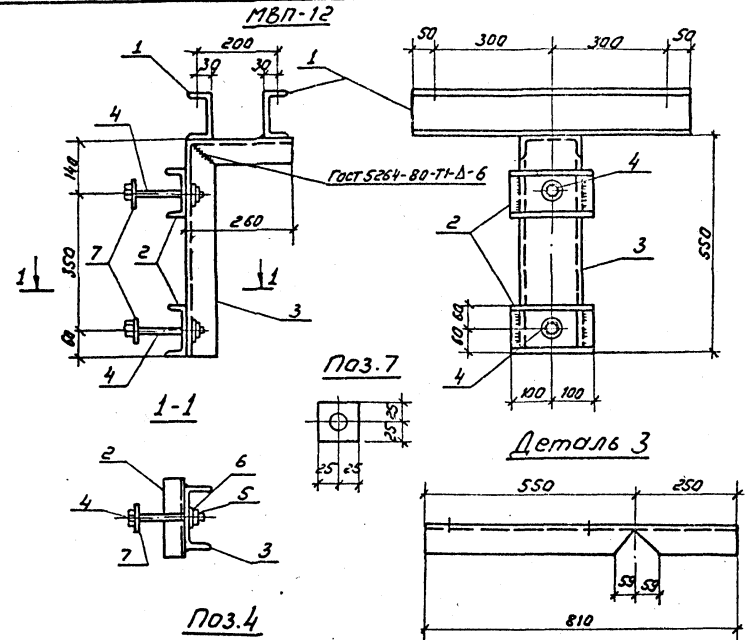
1. Все отверстия  $\phi 19 \text{ мм}$ , кроме оговоренных

| Марка  | Поз | Наименование                | Кол. | Масса кг. |
|--------|-----|-----------------------------|------|-----------|
| МВП-3  | 1   | Швеллер 8 ГОСТ 8240-72*     | 1    | 2,8       |
|        |     | $l=340$                     |      |           |
|        | 2   | Болт М16 ГОСТ 7798-70*      | 3    |           |
|        |     | $l=55$                      |      |           |
| МВП-10 | 3   | Гайка М16                   | 3    | 3,1       |
|        | 4   | Шайба 16                    | 3    |           |
| МВП-11 | 5   | Швеллер 8 ГОСТ 8240-72*     | 1    | 18        |
|        |     | $l=380$                     |      |           |
|        |     | Поз. 2, 3; 4 по марке МВП-9 |      |           |
| МВП-11 | 6   | Швеллер 12 ГОСТ 8240-72*    | 2    | 18        |
|        |     | $l=700$                     |      |           |
|        | 7   | Уголок 75x75x6 ГОСТ 8509-86 |      |           |
|        |     | $l=250$                     | 2    |           |

Лист № 001. Издание и дата 28.08.82

|                            |           |      |         |  |                 |           |
|----------------------------|-----------|------|---------|--|-----------------|-----------|
|                            |           |      |         | 7.407-11.2-62  |                 |           |
| Изделие<br>МВП-9... МВП-11 |           |      |         | Студия   | Масса           | Писатель  |
|                            |           |      |         | Р  | сп. спецификац. | —         |
|                            |           |      |         | Лист   | Листов 7        |           |
|                            |           |      |         | ЭНЕРГОСЕТЬПРОЕКТ<br>Северо-Западное отделение<br>Ленинград |                 |           |
| Разраб.                    | Лудлова   | С.С. | 8.05.82 |  |                 |           |
| ГИП                        | Кирсанова | М.С. | 8.05.82 |  |                 |           |
| Нач.отд.                   | Романский | В.В. | 8.05.82 |  |                 |           |
| И.контр.                   | Бацинок   | В.В. | 8.05.82 |  |                 |           |
|                            |           |      |         | Копирован ЭНЕРГОСЕТЬПРОЕКТ                                 |                 | Формат А3 |

Проект № 7.407-11.2-63  
 Изготовитель: Энергосетьпроект  
 Выпуск 2



| Марка  | Поз. | Наименование                      | Кол. | Масса кг |
|--------|------|-----------------------------------|------|----------|
| МВН-12 | 1    | Швеллер Гост 8240-72*<br>C=700    | 2    | 7,3 кг   |
|        | 2    | Швеллер 12 Гост 8240-72*<br>C=200 | 2    | 2,1 кг   |
|        | 3    | Швеллер 16 Гост 8240-72*<br>C=810 | 1    | 11,5 кг  |
|        | 4    | Круг 20 Гост 2590-88<br>C=220     | 2    | 0,3 кг   |
|        | 5    | Гайка М16 Гост 5915-70*           | 2    |          |
|        | 6    | Шайба 16 Гост 11371-78*           | 2    |          |
|        | 7    | Полоса 6x50 Гост 103-76*<br>e=50  | 2    | 0,1 кг   |
| МВН-13 | 8    | Узелок 75x50xСтр8510-86<br>C=560  | 4    | 2,7 кг   |
|        | 9    | Узелок 75x50xСтр8510-86<br>C=260  | 4    | 1,3 кг   |

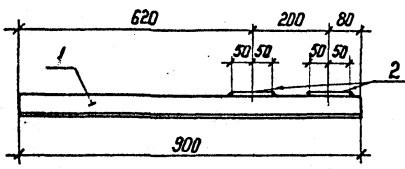
Все отверстия ф 19 мм

7.407-11.2-63

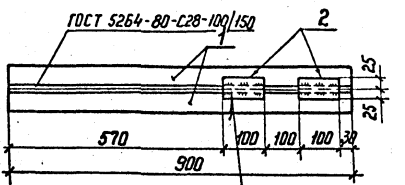
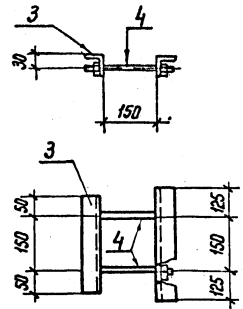
|                          |           |      |   |                  |          |
|--------------------------|-----------|------|---|------------------|----------|
| Узелок<br>МВН-12, МВН-13 |           |      | Сталь   | Масса            | Максимум |
| Разработ                 | Понкратов | А.И. | Р   | Ст. спецификации | -        |
| Гип                      | Курянова  | Т.М. | Лист  | Листов           | 1        |
| Нач. отд.                | Оатенский | В.А. | ЭНЕРГОСЕТЬПРОЕКТ<br>Северное отделение<br>Ленинград |                  |          |
| Н.контр.                 | Сазюк     | В.В. | Формат А3   |                  |          |

копир: Соловьева

**МВП-14**

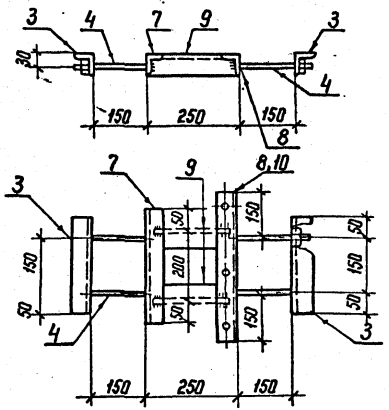


**МВП-15**

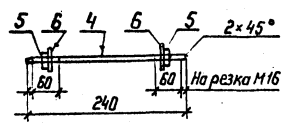


ГОСТ 5264-80-Н1-Δ6

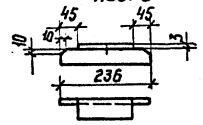
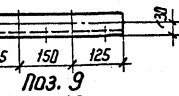
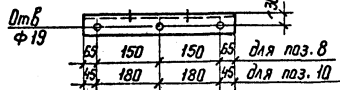
**МВП-16; МВП-17**



**Стяжная шпилька**



**Поз. 8, 10**



Все отверстия  $\Phi 17 \text{ мм}^2$ ,  
кроме оговоренных

| Марка  | Поз.  | Наименование                                | Кол.   | Масса, кг |     |
|--------|---|---|--------|-----------|-----|
| МВП-14 | 1   | Уголок 63×63×5 ГОСТ 8509-86<br>$\ell = 900$ | 4,3 кг | 9,0       |     |
|        | 2   | Полоса 5×50-ГОСТ 103-76*<br>$\ell = 100$    | 0,2 кг |           |     |
| МВП-15 | 3   | Уголок 50×50×5 ГОСТ 8509-86<br>$\ell = 250$ | 0,9 кг | 3,1       |     |
|        | 4   | Крчг 16 ГОСТ 2590-88<br>$\ell = 240$        | 0,4 кг |           |     |
|        | 5   | Гайка М 16,5 ГОСТ 5915-70*                  |        |           |     |
|        | 6   | Шайба 16 ГОСТ 11371-78*                     |        |           |     |
|        | 7   | Уголок 50×50×5 ГОСТ 8509-86<br>$\ell = 400$ | 1,3 кг |           |     |
|        | 3   | Уголок 50×50×5 ГОСТ 8509-86<br>$\ell = 250$ | 0,9 кг |           | 8,3 |
|        | 4   | Крчг 16 ГОСТ 2590-88<br>$\ell = 240$        | 0,4 кг |           |     |
| 5      | Гайка М 16,5 ГОСТ 5915-70*                  |   |        |           |     |
| 6      | Шайба 16 ГОСТ 11371-78*                     |   |        |           |     |
| 7      | Уголок 50×50×5 ГОСТ 8509-86<br>$\ell = 300$ | 1,1 кг                                      |        |           |     |
| 8      | То же $\ell = 450$                          | 1,7 кг                                      |        |           |     |
| 9      | То же $\ell = 236$                          | 0,9 кг                                      |        |           |     |
| 10     | — " $\ell = 450$                            | 1,7 кг                                      |        |           |     |
| МВП-17 |   | Дет. 3 ÷ 7,9 по марке МВП-16                |        | 8,3       |     |

ЛМК № подл. Подпись и дата Взам. инв. №

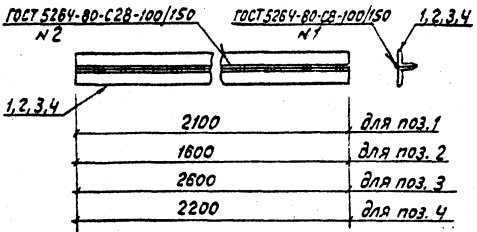
7.407-11.2-64

|           |           |       |         |  |        |            |         |
|-----------|-----------|-------|---------|--|--------|------------|---------|
| Разраб.   | Пудлова   | Ильин | 6.05.90 | Изделие<br>МВП-14 ... МВП-17                               | Столяр | Масло      | Масштаб |
| Нач. отд. | Раменский | Син   | 6.05.90 |  | Р      | ст. специф |         |
| Н. контр. | Соцюк     | Сол   | 6.05.90 |  | Лист   | Листов. 1  |         |
|           |           |       |         | ЭНЕРГОСЕТЬПРОЕКТ<br>Северо-Западное отделение<br>Ленинград |        |            |         |

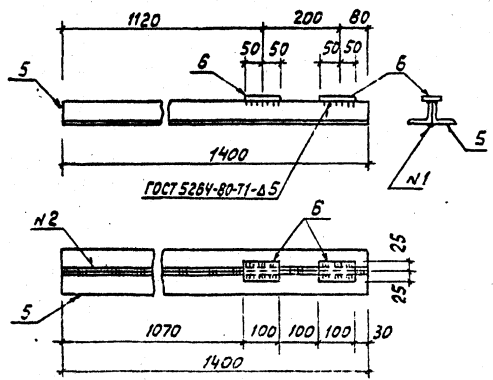
Копир. Илга

фартат АЗ

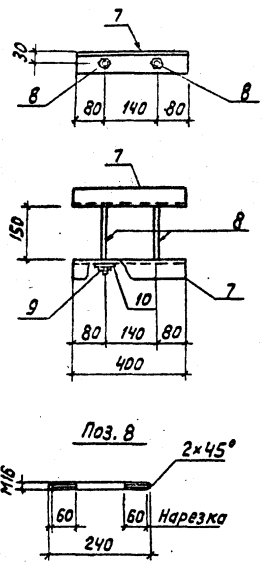
МВП-18; МВП-19; МВП-22; МВП-23



МВП-20



МВП-21



| Марка  | Поз. | Наименование                                 | Кол. | Масса, кг |
|--------|------|--|------|-----------|
| МВП-18 | 1    | Уголок 75x75 ГОСТ 8509-85<br>t=2100; 14,5кг  | 2    | 29,0      |
| МВП-19 | 2    | То же, t=1600; 11,0кг                        | 2    | 22,0      |
| МВП-22 | 3    | " t=2600; 17,9кг                             | 2    | 35,8      |
| МВП-23 | 4    | " t=2200; 15,2кг                             | 2    | 30,4      |
| МВП-20 | 5    | Уголок 63x63x5 ГОСТ 8509-85<br>t=1400; 6,7кг | 2    | 13,8      |
|        | 6    | Полоса 5x50 ГОСТ 103-76<br>t=100; 0,2кг      | 2    |           |
| МВП-21 | 7    | Уголок 50x50x5 ГОСТ 8509-85<br>t=400; 1,5кг  | 2    | 40        |
|        | 8    | Крышка 16 ГОСТ 2590-88<br>t=240; 0,4кг       | 2    |           |
|        | 9    | Гайка М16.5 ГОСТ 5915-70                     | 4    |           |
|        | 10   | Шайба 16 ГОСТ 11371-78                       | 4    |           |
| МВП-26 | -    | Труба 194x6 ГОСТ 8732-70<br>t=4000; 111,3кг  | 1    | 111,3     |
| МВП-27 | -    | То же, t=12000; 333,8кг                      | 1    | 333,8     |
| МВП-28 | -    | " t=8000; 222,6кг                            | 1    | 222,6     |
| МВП-29 | -    | Полоса 8x60 ГОСТ 103-76<br>t=180; 0,5кг      | 1    | 0,5       |
| МВП-30 | -    | Полоса 8x100 ГОСТ 103-76<br>t=650; 4,1кг     | 1    | 4,1       |
| МВП-31 | -    | То же, t=400; 2,5кг                          | 1    | 2,5       |

7.407-11.2-65

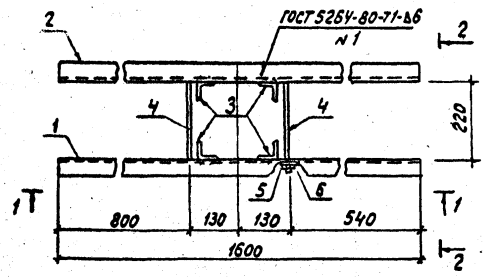
| Изделие                       |  | Стадия | Масса  | Масштаб |
|-------------------------------|--|--------|--------|---------|
| МВП-18... МВП-23              |  | Р      | ст.    |         |
| МВП-26... МВП-31              |  | Лист   | Листов |         |
| ЭНЕРГЕТИЧЕСКИЙ ПРОЕКТ         |  |        |        |         |
| Северное отделение Ленинграда |  |        |        |         |
| формат А3                     |  |        |        |         |

Шифр и дата, подпись и дата  
 Выпуск 2  
 1980

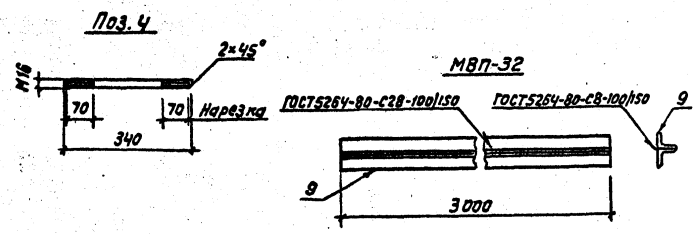
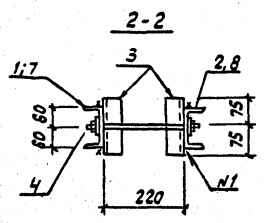
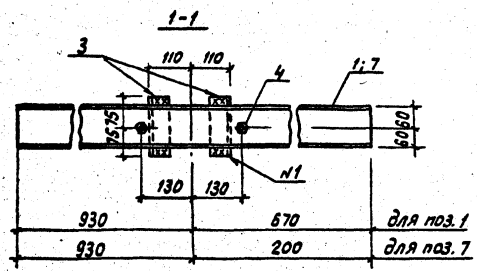
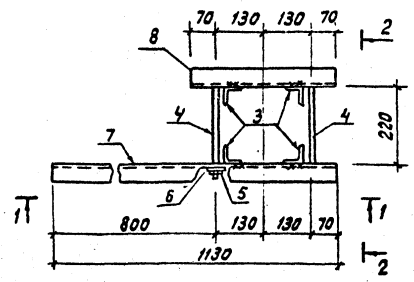


Изд. и редакция: 1985 г. (ИЛ. № 2, 1985 г.)  
 Выпуск 2  
 Проект № 7407-11.2-66

**МВЛ-24**



**МВЛ-25**



| Марка  | Поз. | Наименование                          | Кол. | Масса, кг |
|--------|------|---------------------------------------|------|-----------|
| МВЛ-24 | 1    | Швеллер 12 ГОСТ 8240-72<br>P=1600     | 1    | 16,6 кг   |
|        | 2    | Зеркальна поз.1                       | 1    | 16,6 кг   |
|        | 3    | Уголок 50*50*5 ГОСТ 8509-86<br>P=150; | 4    | 0,6 кг    |
|        | 4    | Крч 216 ГОСТ 2590-88<br>P=340;        | 2    | 0,5 кг    |
|        | 5    | Гайка М16,5 ГОСТ 5915-70              | 4    |           |
|        | 6    | Шайба 16 ГОСТ 11371-78                | 4    |           |
| МВЛ-25 | -    | Поз. 3, 4, 5, 6 см. МВЛ-24            |      |           |
|        | 7    | Швеллер 12 ГОСТ 8240-72<br>P=1130;    | 1    | 11,8 кг   |
|        | 8    | То же. P=400;                         | 1    | 4,2 кг    |
| МВЛ-32 | 9    | Уголок 75*75*5 ГОСТ 8509-86<br>P=3000 | 2    | 41,4      |

Все отверстия ф 19 мм

Изд. и редакция: 1985 г. (ИЛ. № 2, 1985 г.)  
 Выпуск 2

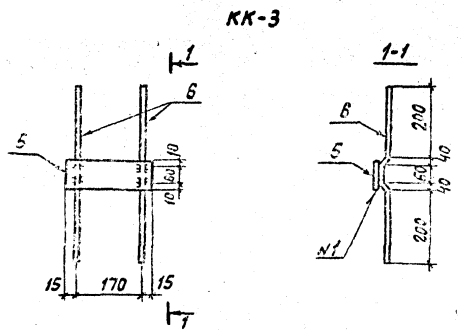
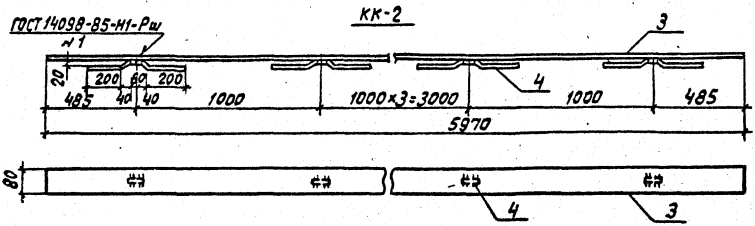
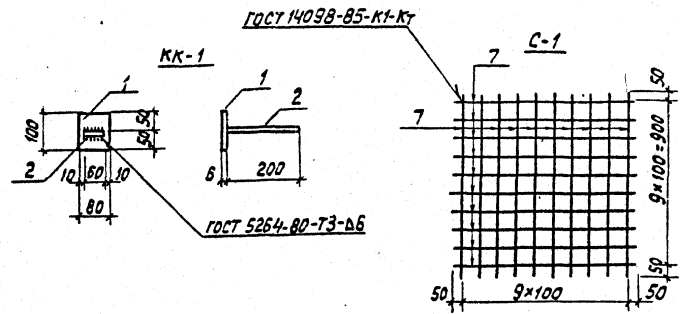
|           |           |         |      |
|-----------|-----------|---------|------|
| Разраб.   | Ланкозья  | ИЛ. № 2 | 1985 |
| Провер.   | Смирнова  | ИЛ. № 2 | 1985 |
| Ил. спец. | Курсанов  | ИЛ. № 2 | 1985 |
| ГИП       | Курсанов  | ИЛ. № 2 | 1985 |
| Нач. отд. | Ромешский | ИЛ. № 2 | 1985 |

7.407-11.2-66

| Изделие | Статус                   | Масса    | Масштаб   |
|---------|--------------------------|----------|-----------|
|         | МВЛ-24, МВЛ-25<br>МВЛ-32 | Р        | см. табл. |
|         | Лист                     | Листов 1 |           |

ЭНЕРГОСЕТЬПРОЕКТ  
Сибирское отделение  
Ленинград

Книга 8 серия ГИИ Зпр. К.расшир.  
 Выпуск-2



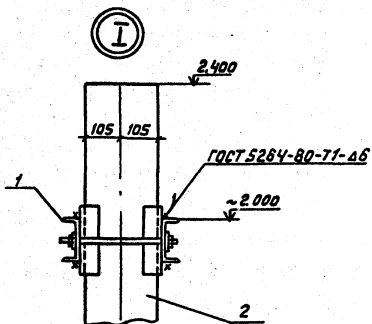
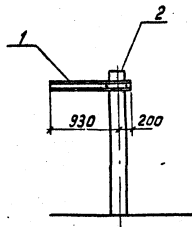
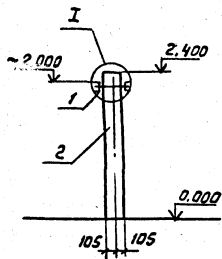
| Марка | Поз. | Наименование                                | Кол. | Масса, кг |
|-------|------|---|------|-----------|
| КК-1  | 1    | Полоса 6x80 ГОСТ 103-76*<br>R=100; 0,4 кг   | 1    | 1,0       |
|       | 2    | Полоса 6x60 ГОСТ 103-76*<br>R=200; 0,6 кг   | 1    |           |
| КК-2  | 3    | Полоса 6x80 ГОСТ 103-76*<br>R=5970; 22,5 кг | 1    | 23,7      |
|       | 4    | Ф8-АIII ГОСТ 5781-82*<br>R=540 0,2 кг       | 6    |           |
| КК-3  | 5    | Полоса 6x80 ГОСТ 103-76*<br>R=200 0,8 кг    | 1    | 1,2       |
|       | 6    | Ф8-АIII ГОСТ 5781-82*<br>R=540 0,2 кг       | 2    |           |
| С-1   | 7    | Ф6-АI ГОСТ 5781-82*<br>R=1000 0,22 кг       | 20   | 4,4       |

УИВ. Н.П.Мельник  
 13.02.03 г.м.в.з.

7.407-14.2-67

|           |           |        |          | Стадия    | Масса    | Масштаб  |
|-----------|-----------|--------|----------|-----------|----------|--|
|           |           |        |          | Р         | см.      | —  |
| Разработ. | Пчелов    | Яурев  | в.к.в.з. | Лист      | Листов 1 | ЭНЕРГОСЕТЬПРОЕКТ<br>Северо-Западное отделение<br>ЛЕНИНГРАД |
| ГМП       | Кирсанова | Мезу   | о.к.в.з. |           |          |  |
| Нач. отд. | Роменский | Сидор  | в.к.в.з. | ФОРМАТ А3 |          |  |
| Н.КОНТР.  | Сочунок   | Савица | о.к.в.з. |           |          |  |

Изделия  
КК-1... КК-3, С-1



| Поз.   | Наименование  | Кол. | Обозначение документа |
|--|---------------|------|-----------------------|
| <b>Стальные элементы</b>                                       |               |      |                       |
| 1  | Изделие мвп-4 | 1    | 7.407-11.2-60         |
| <b>Железобетонные элементы</b>                                 |               |      |                       |
| <b>Свайный вариант</b>   |               |      |                       |
| 2  | СН 65-39      | 1    | 3.407.1-157 вып.1     |
| <b>Варианты из стойки, установленной в сверленный котлован</b> |               |      |                       |
| 2  | СОН 44-29     | 1    | 3.407.1-157 вып.1     |
| <b>Вариант из стойки с подножкой</b>                           |               |      |                       |
| 2  | СОН 44-29     | 1    | 3.407.1-157 вып.1     |
| -  | ф 8.8         | 1    | 3.407.1-157 вып.1     |

Тип закрепления стойки в грунте см. ОРУ конкретного проекта.

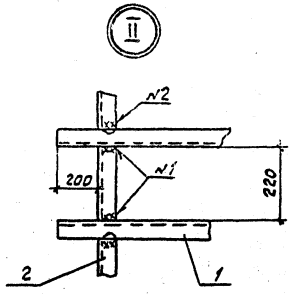
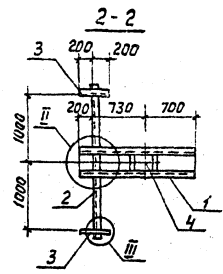
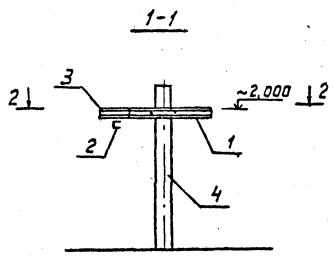
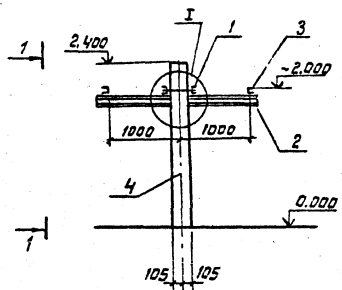
|           |           |   |          |
|-----------|-----------|---|----------|
| Разраб.   | Мократова | 1 | 16.07.80 |
| Провер.   | Смирнова  | 2 | 16.07.80 |
| Гл. спец. | Курсанова | 1 | 16.07.80 |
| ГИП       | Курсанова | 1 | 16.07.80 |
| Нач. отд. | Романский | 1 | 16.07.80 |
| Н.контр.  | Соцюк     | 1 | 16.07.80 |

7.407-11.2-68

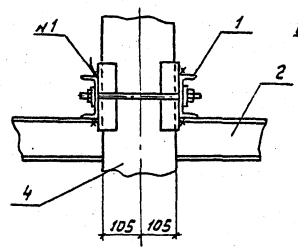
Схема расположения  
элементов на  
опоре ОВ-1

Стадия Лист Листов  
р 1  
ЭНЕРГОСЕТЬПРОЕКТ  
Север-Западное отделение  
Ленинград  
формат А3

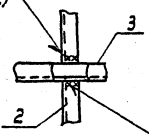
Размер шрифта: 12,0 мм. Шрифт: Векторное  
 В масштабе: 1:1  
 Формат: А3  
 СРМ: Вектор. 2. ГЛАВНОЕ



Ⓢ



Ⓢ



ГОСТ 5264-80-  
 Н1-Δ6 (N2)

ГОСТ 5264-80-71-Δ6  
 N1-

| Поз.  | Наименование            | Кол. | Обозначение документа |
|---|-------------------------|------|-----------------------|
| <b>Стальные элементы</b>                              |                         |      |                       |
| 1   | Изделие мвп-24          | 1    | 7.407-11.2-66         |
| 2   | Швеллер 12 ГОСТ 8240-72 |      |                       |
|   | ℓ = 2200;               | 1    | без чертежа           |
| 3   | То же ℓ = 400;          | 2    | то же                 |
| <b>Железобетонные элементы</b>                        |                         |      |                       |
| <b>Свайный вариант</b>                                |                         |      |                       |
| 4   | Свая СН 65-39           | 1    | 3.407.1-157 вып.1     |
| Вариант, из стойки, установленной в свейном котловане |                         |      |                       |
| 4   | Стойка СОН 44-29        | 1    | 3.407.1-157 вып.1     |
| Вариант из стойки с подножником                       |                         |      |                       |
| 4   | Стойка СОН 44-29        | 1    | 3.407.1-157 вып.1     |
| -   | Подножник ФВ.8          | 1    | 3.407.1-157 вып.1     |

Тип закрепления стойки в грунте см. ОРУ конкретного проекта

Исполнитель: Подпись и дата (Векторное)

|                      |       |          |
|----------------------|-------|----------|
| РАЗРАБ. Панкратов    | Ильин | 26.05.89 |
| ПРОВЕР. Смирнов      |       | 26.05.89 |
| ИЛ. СПЕЦ. Курсанов   | ТКС   | 26.05.89 |
| НАЧ. ОТД. Раменицкий | Ильин | 26.05.89 |
| Н. КИТЯВ. Солиж      | Белый | 26.05.89 |

7.407-11.2-69

Схема расположения элементов на опоре 08-2

|   |   |
|---|---|
| Лист  | 1 |
| Листов  | 1 |
| ЭНЕРГОСЕТЬПРОЕКТ<br>Север-Западное отделение<br>Ленинград |   |
| Формат А3   |   |