

ТИПОВАЯ ДОКУМЕНТАЦИЯ НА КОНСТРУКЦИИ ИЗДЕЛИЯ И УЗЛЫ ЗДАНИЯ И СООРУЖЕНИЯ

СЕРИЯ 5 904-29

УСТАНОВКА ЭЖЕКТОРОВ НИЗКОГО ДАВЛЕНИЯ

РАБОЧЕ ЧЕРТЕЖИ

21002
Цена 2-81

ТИПОВАЯ ДОКУМЕНТАЦИЯ НА
КОНСТРУКЦИИ, ИЗДЕЛИЯ И УЗЛЫ ЗДАНИЙ И СООРУЖЕНИЯ

СЕРИЯ 5.904-29

УСТАНОВКА ЭЖЕКТОРОВ НИЗКОГО ДАВЛЕНИЯ

РАБОЧИЕ ЧЕРТЕЖИ

РАЗРАБОТАНЫ ПТИ ГОСХИМПРОЕКТ
ГОССТРОЯ СССР

ГЛАВНЫЙ ИНЖЕНЕР ИНСТИТУТА
ГЛАВНЫЙ ИНЖЕНЕР ПРОЕКТА



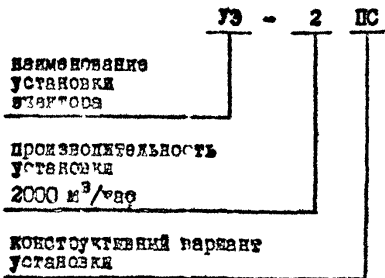

С. В. НИКИТИНА

Д. Е. ТАШ

УТВЕРЖДЕНЫ ГЛАВСТРОЙПРОЕКТОМ
ГОССТРОЯ СССР

ПРОТОКОЛ №34 от 12 июня 1986 г.
ВВЕДЕНЫ В ДЕЙСТВИЕ с 15 июля 1986 г.
ПТИ ГОСХИМПРОЕКТ
ПРИКАЗ № 77 от 15 июля 1986 г.

серия 5 904-29



- ГК - горизонтальная установка на кровле,
- ВК - вертикальная установка на кровле,
- ПС - на полу вентиляционной камере (на стойке),
- СК - на кронштейне, прикрепленном к стене здания

2. Назначение

Разработана в данной серии металлоконструкция в 3-х вариантах предназначена для установки эжекторов низкого давления по серии Г. 494-35.

3. Технические данные

3.1. Технические характеристики

3.1.1. Основные технические характеристики установок эжекторов приведены в табл. 3.1, 3.2, 3.3 и 3.4 (листы 5 и 6).

3.1.2 В зависимости от требований конкретного проекта, следует выбрать вариант расположения вентиляторов для выдачи задания на разработку фундаментов под них и строительной части проекта в части обеспечения прохода воздухопроводов через кровлю, конструирования закладных элементов и пр.

3.1.3 Каждый вариант представляет собой металлоконструкцию с площадкой для крепления эжектора и монтажа ее к

Изм.	Лист	№ докум.	Подп.	Дата	УЭ 00.0 00 Т0	Лист	3
------	------	----------	-------	------	---------------	------	---

Формат 11Б

закладным элементам строительных конструкций, а также детали для гидро- и теплоизоляции.

3.1.4 В установках предусматриваются устройства для сбора и отвода конденсата и атмосферных осадков, скапливающегося внутри эжектора.

3.2. Область применения

Установки эжекторов низкого давления разработаны для следующих условий

- нормативная ветровая нагрузка - I ветровой район по СНиП П-6-74,

- нормативная снеговая нагрузка - III снеговой район по СНиП П-6-74,

- расчетная зимняя температура наружного воздуха минус 30°С,

- сейсмичность района строительства менее 7 баллов,

- климатическое исполнение установки "ОГ" по ГОСТ 15150-69.²

4. Устройство и работа установки

4.1 Описание конструкции

Установка эжекторов на покрытии промышленных зданий (вертикальное и горизонтальное расположение)

4.1.1 Вертикальное расположение эжектора на покрытии промышленных зданий является основным, рекомендуемым вариантом монтажа аппарата (черт. УЭ 10 0 00 СБ)

Опорой для установки эжектора служит железобетонный стакан по серии Г 494-24 вып. I (см. рис. 4.1), к которому он крепится болтами через переходную опору. Опора имеет два фланца - нижний и верхний.

Изм.	Лист	№ докум.	Подп.	Дата	УЭ 00.0 00 Т0	Лист	4
------	------	----------	-------	------	---------------	------	---

Формат 11Б

серия 5 904-29

Имя, №, год, Подпись, к. дата, Изменил, М, Имя, №, дата, Изменил, М, Подпись, к. дата

Таблица 3.1

Технические характеристики
вертикальной установки эжекторов на кровлях промышленных
зданий

Шифр установки	Шифр эжектора	Производительность установка м ³ /час	Марка стекла по серии 1.494-24	Диаметр отверстия в стакане мм	Габариты в плане (без вентилятора), мм	Высота, мм	Масса, кг
УЭ-1ВК	ЭИ1+ ЭИ6	1000	СБ-7А СБ-7Б	700	Ø 840	3800	183
УЭ-2ВК	ЭИ7+ ЭИ12	2000				5000	240
УЭ-3ВК	ЭИ13+ ЭИ18	3000				6020	336
УЭ-4ВК	ЭИ19+ ЭИ24	4000	СБ-10А СБ-10Б	1000	Ø 1140	6060	427
УЭ-6ВК	ЭИ-25+ ЭИ-30	5000					8360
		ЭИ31+ ЭИ36	6000				
УЭ-8ВК	ЭИ37+ ЭИ42	8000				9320	597
УЭ-10ВК	ЭИ43+ ЭИ48	10000	СБ-14А СБ-14Б	1450	Ø 1590	10370	927
УЭ-12ВК	ЭИ49+ ЭИ54	12000					10260

Таблица 3.2

Технические характеристики
установок эжекторов на кровлях, прикрепленном к стене
зданий

Шифр установки	Шифр эжектора	Производительность установка м ³ /час	Вылет оси эжектора от козырька мм	Габариты в плане (без вентилятора)	Высота, мм	Масса, кг
УЭ-1СК	ЭИ1+ ЭИ6	1000	335	570 x 470	3810	92
УЭ-2СК	ЭИ7+ ЭИ12	2000	435	765 x 664	5020	160
УЭ-3СК	ЭИ13+ ЭИ18	3000	500	890 x 785	6025	235
УЭ-4СК	ЭИ19+ ЭИ24	4000	590	1080 x 982	6660	334
УЭ-6СК	ЭИ25+ ЭИ30	5000	690	1230 x 1080	8530	435
	ЭИ31+ ЭИ36	6000				
УЭ-8СК	ЭИ37+ ЭИ42	8000	750	1350 x 1200	9330	426
УЭ-10СК	ЭИ43+ ЭИ48	10000	840	1520 x 1360	10315	824
УЭ-12СК	ЭИ49+ ЭИ54	12000	905	1660 x 1510	10290	930

Имя, №, год, Подпись, к. дата

УЭ.ОС.0.00 ТО

Лист 5

ХРЮН 5 504-29

Таблица 3.3

Технические характеристики
установок эжекторов на полу вентиляционной камеры

Шифр установки	Шифр эжектора	Производительность установки м ³ /час	Габариты в плане (без вентилятора) мм	Высота установки над полом мм	Масса кг
УЭ-10С	ЭИ-1* ЭИ-6	1000	470 x 535	3300	100
УЭ-21С	ЭИ-7* ЭИ-12	2000	664 x 720	4600	168
УЭ-30С	ЭИ-13* ЭИ-18	3000	785 x 855	5670	249
УЭ-40С	ЭИ-19* ЭИ-24	4000	982 x 1055	6360	348
УЭ-60С	ЭИ-25* ЭИ-30	5000	1080 x 1160	8070	454
	ЭИ-31* ЭИ-36	6000			
УЭ-80С	ЭИ-37* ЭИ-42	8000	1200 x 1280	8820	453
УЭ-100С	ЭИ-43* ЭИ-48	10000	1360 x 1400	9810	868
УЭ-120С	ЭИ-49* ЭИ-54	12000	1510 x 1550	9810	993

Таблица 3.4

Технические характеристики
горизонтальной установки эжекторов на покрытие промышленных зданий

Шифр установки	Шифр эжектора	Производительность установки м ³ /час	Марка стакана по серии I 494-24	Диаметр отверстия в стакане мм	Шифр узла прохода	Габариты в плане (без вентилятора) мм	Высота над кровлей мм	Масса, кг	
УЭ-10К	ЭИ-1* ЭИ-6	1000	СБ-4А СБ-4Б	400	УПН-01	4215 x 520	1550	164	
УЭ-20К	ЭИ-7* ЭИ-12	2000	СБ-7А СБ-7Б	700	УПН-04	6110 x 820	2100	280	
УЭ-30К	ЭИ-13* ЭИ-18	3000				7390 x 820	2300	370	
УЭ-40К	ЭИ-19* ЭИ-24	4000	СБ-10А СБ-10Б	1000	УПН-07	8720 x 1120	2750	547	
УЭ-60К	ЭИ-25* ЭИ-30	5000				10790 x 1120	3150	677	
	ЭИ-31* ЭИ-36	6000							
УЭ-80К	ЭИ-37* ЭИ-42	8000				УПН-08	11995 x 1120	3450	719
УЭ-100К	ЭИ-43* ЭИ-48	10000				УПН-09	13165 x 1120	3800	1190
			13340 x 1120	3800	1340				

Имя, и. о. подп. и дата Введен. в действие. Подпись и дата

Изм. Лист № докум. Подп. Дата

УЭ.00.0.00 Т0

Лист

6

Вертикальная установка эжектора на покрытии промышленных зданий

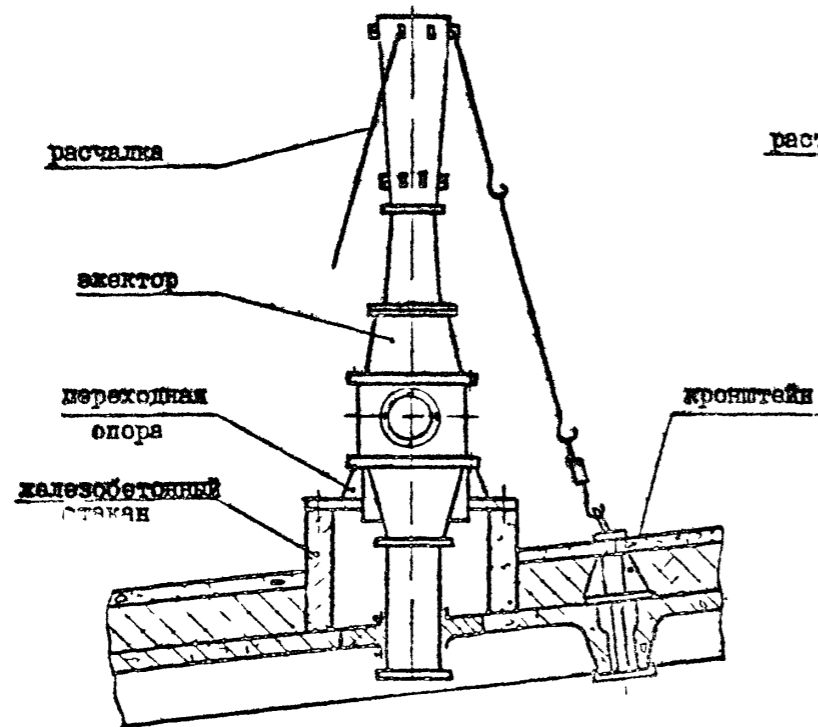


Рис. 4.1

Установка эжектора на кронштейне, прикрепленном к стене здания

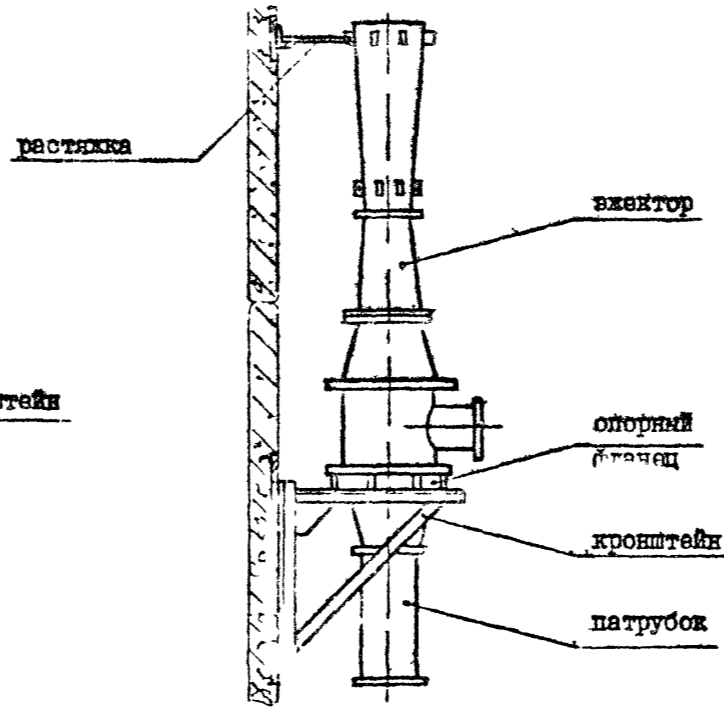


Рис. 4.2

Установка эжектора на полу вентиляционной камеры

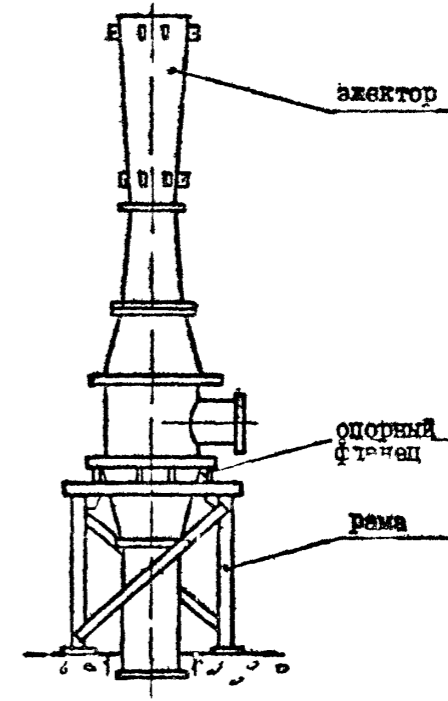


Рис. 4.3

Горизонтальная установка эжектора на покрытии промышленных зданий

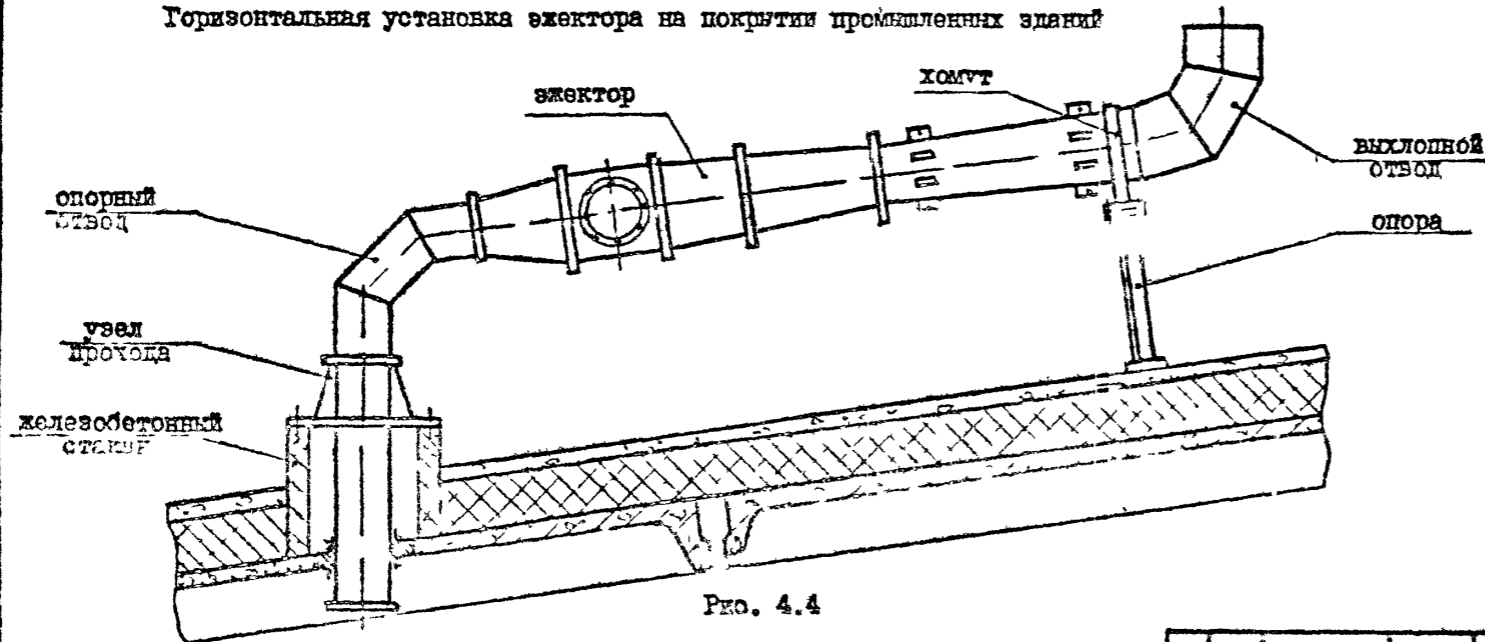


Рис. 4.4

Изм. №	Изм. №	Изм. №	Изм. №	Изм. №

УЭ 00.0.00 Т0

Лист
7

Нижним фланцем опора устанавливается на стакан и крепится к нему при помощи 8-ми гаек к закладным анкерным болтам, предусмотренным для этой цели в стакане.

На верхний фланец устанавливается эжектор и также крепится к нему через резиновую прокладку при помощи болтов и гаек. Подбор стаканов в зависимости от габаритов эжектора или шифра установки производится по табл. 3.1 лист 5.

Для устранения влияния ветровой нагрузки предусмотрены расчалки, которые крепятся к проушинам, приваренным к диффузору эжектора.

К покрытию здания второй конец расчалки крепится при помощи кронштейна. Кронштейн устанавливается на покрытие и притягивается к нему гайками, накрученными на пропущенную через зазор между плитами тягу.

Для предотвращения от проворота к тяге приварен поперечный штирь, упирающийся в ребра плиты.

При установке кронштейна на покрытие необходимо соблюдать следующие условия:

- количество тяг в расчалках уточняется проектором в зависимости от высоты эжектора;
- угол между осью эжектора и расчалкой должен быть не менее 30° и не более 45° ;
- угол между проекцией расчалки на плоскость покрытия и прямой плиты, к которой прижимает тяга кронштейна, должен быть не менее 75° (рис. 4.5).

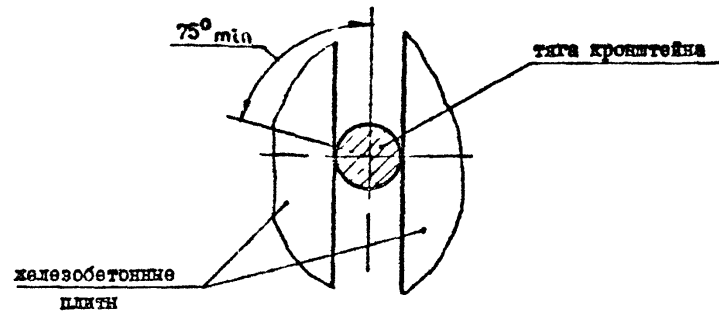


Рис. 4.5

4.1.2. Горизонтальная установка эжектора на покрытие промышленных зданий (черт. УЭ 40.0.00) предусматривается, как правило, при удалении паровоздушных смесей, имеющих плотность не выше 0,8 по отношению к плотности воздуха, при этом ось эжектора должна иметь подъем в сторону выхода не менее 5%.

Горизонтально расположенный эжектор (см. рис. 4.4) имеет по концам две опоры: с одной стороны (на входе) железобетонный стакан по серия I.494-24, ямп. I с узлом прохода по серия 5.904-10; на узел прохода устанавливается сварной опорный отвод, к которому на фланце крепится эжектор; со второго конца (на выходе) установлена непосредственно на ковер покрытия железобетонная фундаментная плита с установленной на ней металлоконструкцией, служащей второй опорой, к которой притянут эжектор хомутом.

К выходному отверстию эжектора приварен выхлопной отвод для устранения ветрового сопротивления удаляемой паровоздушной смеси и обеспечения выпуска ее в атмосферу вертикально вверх.

серия 5.904-29

В нижней точке выхлопного отвода предусмотрено отверстие для выпуска атмосферных осадков, скапливающихся в нем.

4.1.3. Установка эжектора на кронштейне, прикрепленном к стене здания (черт. УЭ 20.0.00).

Установка представляет собой сварной кронштейн (см. рис. 4.2), приваренный к закладным элементам строительных конструкций.

К верхней плоскости кронштейна приварен опорный фланец, к которому эжектор крепится болтами.

Конструкция крепления кронштейна выполняется в строительной части проекта в соответствии с исходными данными табл. 3.2. лист 5.

При этом крепление конструкций для приварки кронштейна к конструкциям здания рекомендуется выполнять по типу креплений наружных лестниц и площадок по серии I.459-2 вып. 3 (узлы 36 и 37).

Действие ветровой нагрузки воспринимается двумя решетками, которые крепятся одним концом к проушинам эжектора, а вторым к закладным элементам в стенных панелях, предусматриваемым для этой цели в строительной части проекта.

Для задержания и отвода конденсата и атмосферных осадков, проникающих в эжектор, в патрубке предусмотрено устройство для их сбора, выполненное в виде корытца, и отвода при помощи муфточки, сваренной снаружи в патрубок.

Изм. №	Лист	№ докум.	Подп.	Дата	УЭ 00.0.00 Т0	Лист	10
--------	------	----------	-------	------	---------------	------	----

4.1.4. Установка эжектора на полу вентиляционной камеры (черт. УЭ 30.0.00).

Установка представляет собой четырехопорную сварную раму (см. рис. 4.3), прикрепленную к фундаменту вентиляционной камеры.

К верхней плоскости рамы приварен опорный фланец, к которому эжектор крепится болтами.

Высотные отметки фундамента должны быть выполнены таким образом, чтобы верхний торец эжектора находился над кровлей не ниже 1,5 м (см. рис. 4.6).

Для прохода через кровлю необходимо предусмотреть в строительной части проекта (в перекрытии) железобетонный стакан по серии I.494-24, вып. I.

При подборе марки стакан следует руководствоваться следующим:

- для эжекторов № с 1 по 12 применяются стаканы марки СБ-4А или СБ-4Б диаметр отверстия 400 мм);
- для эжекторов № с 13 по 36 - стаканы марки СБ-7А или СБ-7Б (диаметр отверстия 700 мм);
- для эжекторов № с 37 по 54 стаканы марки СБ-10А или СБ-10Б (диаметр отверстия 1000 мм).

Зазор между отверстием в стакане и эжектором должен быть тщательно тепло- и гидроизолирован, аналогично конструкции, разработанной для этой цели в серии 5.904-10 "Узлы прохода вытяжных вентиляционных шахт через перекрытия промышленных зданий" (рис. 4.6).

Изм. №	Лист	№ докум.	Подп.	Дата	УЭ 00.0.00 Т0	Лист	11
--------	------	----------	-------	------	---------------	------	----

Изм. №	Лист	№ докум.	Подп.	Дата	УЭ 00.0.00 Т0	Лист	11
--------	------	----------	-------	------	---------------	------	----

ПРОХОД ЭЖЕКТОРА ЧЕРЕЗ КРОВЛЮ

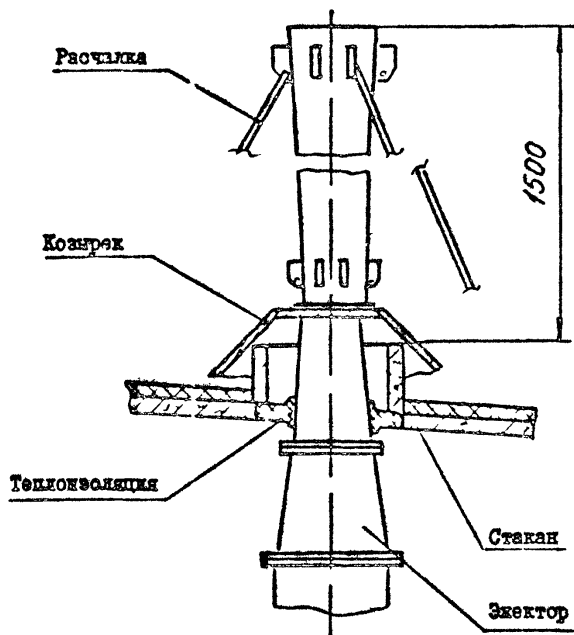


Рис. 4.6

Изм. №, Подпись в дату, Подпись в дату, Подпись в дату

Изм. Лист, № докум., Подп., Дата

УЭ 00.0.00 ТО

Лист
12

Формат 11б

Кроме того, над стаканом следует установить и приварить к эжектору металлический козырек для предотвращения проникновения атмосферных осадков внутрь помещения вентиляционной камеры.

В зависимости от условий применения и требования конкретного проекта для эжектора следует предусмотреть растяжки или иные конструкции крепления в месте выхода его через кровлю.

Сброс конденсата и атмосферных осадков осуществлен аналогично предыдущим конструктивным вариантам установки эжектора.

4.2. Указание мер безопасности

4.2.1. К обслуживанию установки допускаются лица, изучившие ее устройство, принцип работы, инструкцию по эксплуатации и прошедшие инструктаж по технике безопасности.

4.2.2. При этом необходимо соблюдать общепринятые правила техники безопасности

- при проведении обслуживания необходимо обеспечить надежное освещение стационарным или переносным источником света (напряжением до 12 вольт);
- при производстве любого вида монтажных и ремонтных работ необходимо пользоваться исправным инструментом;
- при производстве монтажных работ на высоте более 3-х метров необходимо обеспечить надежное ограждение.

Изм. №, Подпись в дату, Подпись в дату, Подпись в дату

Изм. Лист, № докум., Подп., Дата

УЭ 00.0.00 ТО

Лист
13

Формат 11б

серия 5.304-29

4.2.3. Все работы по обслуживанию установки следует производить после отключения электропитания в системе энергоснабжения вентиляционной системы, при этом на пусковых устройствах должны быть вывешены плакаты "НЕ ВКЛЮЧАТЬ РАБОТАЮТ ЛЮДИ".

4.2.4. Следить, чтобы все элементы установки и металлоконструкции были надежно заземлены.

4.2.5. Для обслуживания установки на высоте более 1,8 м и доступа к лоткам, арматуре и прочим устройствам необходимо предусмотреть стационарные лестницы и площадки с ограждением. Ширина лестниц должна быть не менее 0,7 м, уклон не более 45°, шаг ступеней не более 25 см.

Для доступа к редкообслуживаемому оборудованию на высоте не более 3 м допускается установка лестниц с уклоном 60°, в некоторых случаях разрешается использование стремянок.

4.2.6. При производстве работ по монтажу установки и ее обслуживанию необходимо соблюдать требования по технике безопасности в строительстве, утвержденные Госстроем СССР, а также "Правила пожарной безопасности при производстве строительного-монтажных работ", утвержденных ГИПО МВД СССР.

4.2.7. Ремонтные работы с применением открытого огня в пожаровзрывоопасных производствах должны производиться в соответствии с "Типовыми положениями по организации огневых работ в пожаро-взрывоопасных производствах химической и металлургической промышленности" и

Изм. № подл. Подпись и дата. Изм. № доп. Подпись и дата. Изм. № изм. №. Подпись и дата. Изм. № изм. №. Подпись и дата.

УЭ 00.0.00 Т0
Изм. № подл. Подпись и дата. Изм. № доп. Подпись и дата. Изм. № изм. №. Подпись и дата. Изм. № изм. №. Подпись и дата.

Формат 11Б

"Инструкцией о мерах пожарной безопасности при проведении огневых работ на промышленных предприятиях и других объектах народного хозяйства".

4.3. Подготовка установки к работе

4.3.1. Монтаж установки электрора низкого давления должен производиться в соответствии со СНиП Ш-28-75.

4.3.2. К началу монтажа должны быть закончены все строительные работы, связанные с установкой закладных элементов в строительных конструкциях.

4.3.3. Перед пуском установки проверить соответствие марки вентилятора, заложенного в проектной документации.

4.3.4. Толчковым включением электродвигателя вентилятора убедиться в правильности направления его вращения и при необходимости привести его в соответствие со стрелкой на удилке вентилятора.

4.3.5. После окончания монтажа установки следует окрасить его в соответствии с указаниями проекта ОВ.

Изм. № подл. Подпись и дата. Изм. № доп. Подпись и дата. Изм. № изм. №. Подпись и дата. Изм. № изм. №. Подпись и дата.

УЭ 00.0.0С Т0
Изм. № подл. Подпись и дата. Изм. № доп. Подпись и дата. Изм. № изм. №. Подпись и дата. Изм. № изм. №. Подпись и дата.

Формат 11Б

03-55

серия 5.904-20

Формат	Лист	Поз.	Обозначение	Наименование	Кол.	Примечание
				<u>Документация</u>		
И2			УЭ 10.0.00 СБ	Сборочный чертеж		
И1			УЭ 00.0.00 ТО	Техническое описание		
				<u>Сборочные единицы</u>		
И1	I		УЭ 10.1.00	Кронштейн	3	
И1	2		УЭ 10.2.00	Цапфа	3	
				<u>Детали</u>		
И1	3		УЭ 10.0.01	Тяга	9	
			<u>Переменные данные для исполнений:</u>			
			УЭ 10.0.00			
			<u>Сборочные единицы</u>			
И1	5		УЭ 10.3.00	Патрубок	I	
И1	6		УЭ 10.4.00	Опора	I	
				<u>Детали</u>		
И1	7		УЭ 10.0.02	Прокладка	I	
И1	8		УЭ 10.0.03	Прокладка	I	
И1	9		УЭ 10.0.04	Шайба	8	
			<u>Стандартные изделия</u>			
		10		Болт М8х20.58.019 ГОСТ 7798-70	12	
				Гайки ГОСТ 5915-70		
		12		М8.5.019	12	
		13		М12.5.019	48	
		14		Шайба 8.04.016 ГОСТ 11371-78	12	

УЭ 10.0.00	
Исполн. Мельник	Дата
Проект. Сильман	
Ил. опер. Кожин	
Инж. контр. Ушакова	
Утв. Сильман	

Вертикальная установка
элеватора на покрытие
промышленных зданий

Лист 8

ГОССТРОЙ СССР
ГОСХИМПРОЕКТ
г. Москва

Подпись и дата
Исполнитель
Подпись и дата
Исполнитель
Подпись и дата
Исполнитель
Подпись и дата
Исполнитель

Формат	Лист	Поз.	Обозначение	Наименование	Кол.	Примечание
				<u>Материалы</u>		
	16			Битум ГОСТ 9548-74	3	кг
	17			Плита минераловатная ПМ75 ГОСТ 9573-82		
				1000х500х60	I	2,2 кг
	18			Проволока К02 ГОСТ 792-67	15	м
	19			Рубероид РКМ-3506 ГОСТ 10923-76	7	м ²
	20			Стеклоткань ТСТ6 ТУ6-П-118-75	0,7	м ²
			<u>УЭ 10.0.00-01</u>			
			<u>Сборочные единицы</u>			
И1	5		УЭ 10.3.00-01	Патрубок	I	
И1	6		УЭ 10.4.00-01	Опора	I	
				<u>Детали</u>		
И1	7		УЭ 10.0.02-01	Прокладка	I	
И1	8		УЭ 10.0.03-01	Прокладка	I	
И1	9		УЭ 10.0.04	Шайба	8	
			<u>Стандартные изделия</u>			
		10		Болт М8х20.58.019 ГОСТ 7798-70	24	
				Гайки ГОСТ 5915-70		
		12		М8.5.019	24	
		13		М12.5.019	48	
		14		Шайба 8.04.016 ГОСТ 11371-78	24	
			<u>Материалы</u>			
	16			Битум ГОСТ 9548-74	5	кг

УЭ 10.0.00	
Исполн.	Дата
Проект.	
Ил. опер.	
Инж. контр.	
Утв.	

Лист 2

ГОССТРОЙ СССР
ГОСХИМПРОЕКТ
г. Москва

Подпись и дата
Исполнитель
Подпись и дата
Исполнитель
Подпись и дата
Исполнитель
Подпись и дата
Исполнитель

серия 5904-29

Изм. № подл. Подпись и дата

Взам. инв. №

Инд. № дубл.

Подпись и дата

Формат	Зона	Поз.	Обозначение	Наименование	Кол.	Примечание
		17		Плита минераловатная ПМ75 ГОСТ 9573-82 1000x500x60	2	4,4 кг
		18		Проволока К02 ГОСТ 792-67	20	м
		19		Рубероид РКМ-3506 ГОСТ 10923-76	8,4	м ²
		20		Стеклопленка ТСТ6 ТУ6-П-118-75	1,5	м ²
			<u>УЭ 10.0.00-02</u>			
			Сборочные единицы			
II	5	УЭ 10.3.00-02		Патрубок	I	
II	6	УЭ 10.4.00-02		Опора	I	
			Детали			
II	7	УЭ 10.0.02-02		Прокладка	I	
II	8	УЭ 10.0.03-01		Прокладка	I	
I.	9	УЭ 10.0.04		Шайба	8	
			Стандартные изделия			
			Болты ГОСТ 7798-70			
		10		М10x20 58.019	12	
		11		М12x20.58.019	12	
			Гайки ГОСТ 5915-70			
		12		М10.5.019	12	
		13		М12.5.019	20	
			Шайбы ГОСТ 11371-78			
		14		Шайба 10.04.016	12	
		15		Шайба 12.04.016	12	
			Материалы			
		16		Битум ГОСТ 9548-74	5	кг
			<u>УЭ 10.0.00</u>			
						Лист 3
Изм.	Лист	№ докум.	Подп.	Дата		

Формат 11

Формат	Зона	Поз.	Обозначение	Наименование	Кол.	Примечание
		17		Плита минераловатная ПМ75 ГОСТ 9573-82 1000x500x60	2	4,4 кг
		18		Проволока К02 ГОСТ 792-67	20	м
		19		Рубероид РКМ-3506 ГОСТ 10923-76	8,4	м ²
		20		Стеклопленка ТСТ6 ТУ6-П-118-75	1,5	м ²
			<u>УЭ 10.0.00-03</u>			
			Сборочные единицы			
II	5	УЭ 10.3.00-03		Патрубок	I	
II	6	УЭ 10.4.00-03		Опора	I	
			Детали			
II	7	УЭ 10.0.02-03		Прокладка	I	
II	8	УЭ 10.0.03-02		Прокладка	I	
II	9	УЭ 10.0.04		Шайба	8	
			Стандартные изделия			
			Болт 12x20.58.019			
		10		ГОСТ 7798-70	32	
		12		Гайка М12.5.019		
			ГОСТ 5915-70			
		14		Шайба 12.04.016		
			ГОСТ 11371-78			
			Материалы			
		16		Битум ГОСТ 9548-74	7	кг
		17		Плита минераловатная ПМ75 ГОСТ 9573-82 1000x500x60	2	4,4 кг
			<u>УЭ 10.0.00</u>			
						Лист 4
Изм.	Лист	№ докум.	Подп.	Дата		

Формат 11

серия 5.904-24

Корд.	Зна	Поз.	Обозначение	Наименование	Кол.	Примечание
		18		Проволока К02 ГОСТ 792-67	28	м
		19		Рубероид РКМ-3506 ГОСТ 10923-76	10	м ²
		20		Стеклооткань ТСТ6 ТУ6-П-118-75	2,5	м ²
			<u>УЭ 10.0.00-04</u>			
			<u>Сборочные единицы</u>			
II	5	УЭ 10.3.00-04	Пагрубок		I	
II	6	УЭ 10.4.00-04	Опора		I	
			<u>Детали</u>			
II	7	УЭ 10.0.02-04	Прокладка		I	
II	8	УЭ 10.0.03-02	Прокладка		I	
II	9	УЭ 10.0.04	Шайба		3	
			<u>Стандартные изделия</u>			
		10	Болт М12х20.58.019 ГОСТ 7793-70		40	
		12	Гайка М12.5.019 ГОСТ 5915-70		48	
		14	Шайба 12.04.016 ГОСТ 11371-78		40	
			<u>Материалы</u>			
		16	Битум ГОСТ 9548-74		7	кг
		17	Лита минераловатная ПМ75 ГОСТ 9573-82			
			1000х500х60		2	4,4 кг
		18	Проволока К02 ГОСТ 792-67		28	м
		19	Рубероид РКМ-3506 ГОСТ 10923-76		10	м ²
			<u>УЭ 10.0.00</u>			
						Лист 5

Имя, № докум. Подпись и дата Имя, № докум. Подпись и дата Имя, № докум. Подпись и дата

Корд.	Зна	Поз.	Обозначение	Наименование	Кол.	Примечание
		20		Стеклооткань ТСТ6 ТУ6-П-118-75	2,5	м ²
			<u>УЭ 10.0.00-05</u>			
II	5	УЭ 10.3.00-05	Пагрубок		I	
II	6	УЭ 10.4.00-05	Опора		I	
			<u>Детали</u>			
II	7	УЭ 10.0.02-05	Прокладка		I	
II	8	УЭ 10.0.03-03	Прокладка		I	
II	9	УЭ 10.0.04	Шайба		10	
			<u>Стандартные изделия</u>			
		10	Болт ГОСТ 7793-70 М12х20.58.019		48	
		12	Гайка М12.5.019 ГОСТ 5915-70		56	
		14	Шайба 12.04.016 ГОСТ 11371-78		48	
			<u>Материалы</u>			
		15	Битум ГОСТ 9548-74		7	кг
		17	Лита минераловатная ПМ75 ГОСТ 9573-82			
			1000х500х60		2	4,4 кг
		18	Проволока К02 ГОСТ 792-67		30	м
		19	Рубероид РКМ-3506 ГОСТ 10923-76		10	м ²
		20	Стеклооткань ТСТ6 ТУ6-П-118-75		2,5	м ²
			<u>УЭ 10.0.00</u>			
						Лист 6

Имя, № докум. Подпись и дата Имя, № докум. Подпись и дата Имя, № докум. Подпись и дата

серия 5904-29

Имя, № подл. Подпись и дата
Имя, № док. Подпись и дата
Имя, № док. Подпись и дата

У.мат	Эле	Изм	Обозначение	Наименование	Кол	Примечание
				<u>УЭ 10.0.00-06</u> Сборочные единицы		
II		5	УЭ 10.3.00-06	Патрубок	I	
II		6	УЭ 10.4.00-06	Опора	I	
				<u>Детали</u>		
II		7	УЭ 10.0.02-06	Прокладка	I	
II		8	УЭ 10.0.03-04	Прокладка	I	
II		9	УЭ 10.0.04	Шайба	10	
				<u>Стандартные изделия</u>		
		10		Болт М12х20, 58.019		
				ГОСТ 7798-70	36	
		12		Гайка М12.5.019		
				ГОСТ 5915-70	44	
		14		Шайба 12.04.016		
				ГОСТ 11371-78	36	
				<u>Материалы</u>		
		16		Битум ГОСТ 9548-74	7	кг
		17		Плита минераловатная		
				ПМ75 ГОСТ 9573-82		
				1000x500x60	2	4,4 кг
		18		Проволока К02		
				ГОСТ 792-67	37	м
		19		Рубероид РСМ-3506		
				ГОСТ 10923-76	10	м ²
		20		Стеклоткань ТСТ6		
				ТУ6-П-118-75	3	м ²
				<u>УЭ 10.0.00-07</u> Сборочные единицы		
II		5	УЭ 10.3.00-07	Патрубок	I	
II		6	УЭ 10.4.00-07	Опора	I	
				УЭ 10.0.00		Лист 7

Формат 11

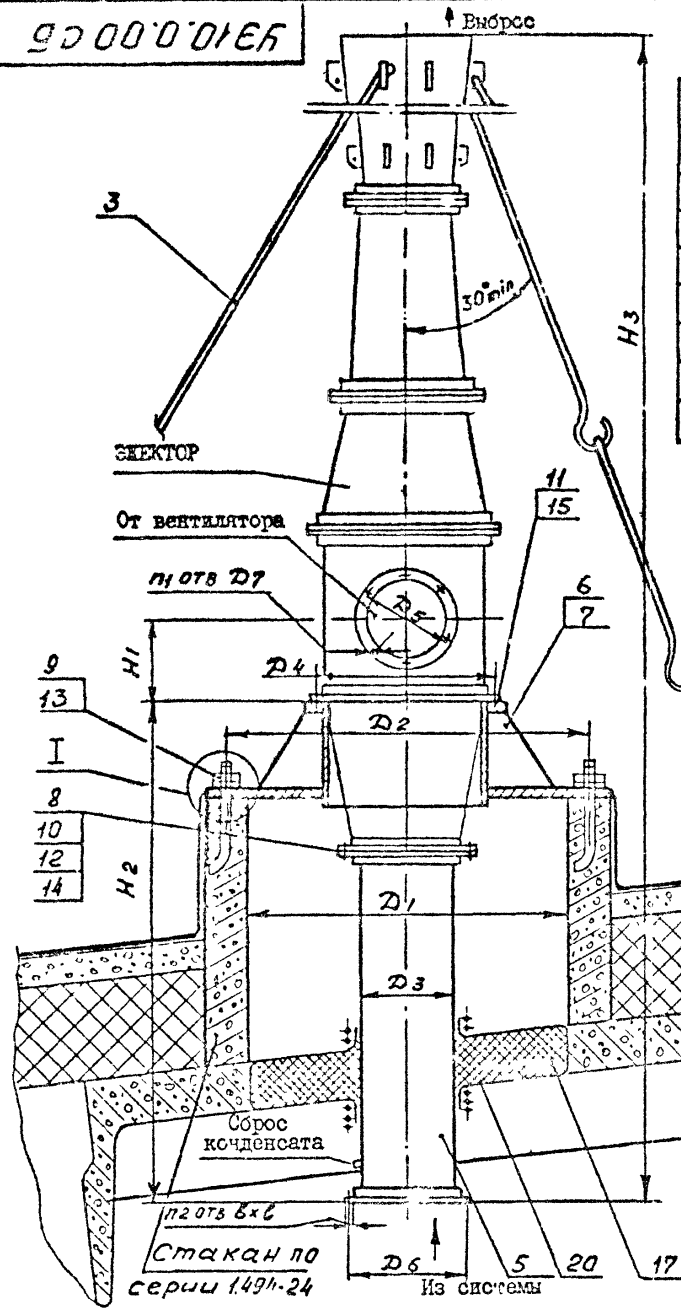
Имя, № подл. Подпись и дата
Имя, № док. Подпись и дата
Имя, № док. Подпись и дата

У.мат	Эле	Изм	Обозначение	Наименование	Кол	Примечание
				<u>Детали</u>		
II		7	УЭ 10.0.02-07	Прокладка	I	
II		8	УЭ 10.0.03-04	Прокладка	I	
II		9	УЭ 10.0.04	Шайба	10	
				<u>Стандартные изделия</u>		
		10		Болт М12х20, 58.019		
				ГОСТ 7798-70	44	
		12		Гайка М12.5.019		
				ГОСТ 5915-70	52	
		14		Шайба 12.04.016		
				ГОСТ 11371-78	44	
				<u>Материалы</u>		
		16		Битум ГОСТ 9548-74	7	кг
		17		Плита минераловатная		
				ПМ75 ГОСТ 9573-82		
				1000x500x60	2	4,4 кг
		18		Проволока К02		
				ГОСТ 792-67	37	м
		19		Рубероид РСМ-3506		
				ГОСТ 10923-76	10	м ²
		20		Стеклоткань ТСТ6		
				ТУ6-П-118-75	3	м ²
				УЭ 10.0.00		Лист 8

Формат 11

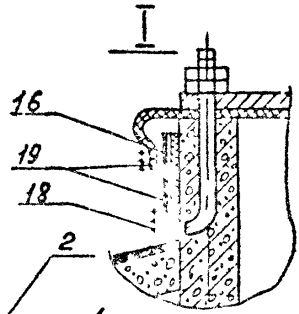
серия 5.904-29

9000'0'01E6



Размеры в мм

Обозначение	Шифр	D ₁	D ₂	D ₃	D ₄	D ₅	D ₆	D ₇	H ₁	H ₂	H ₃	η ₁	η ₂	β × e	Масса, кг
УЭ 10.0.00	УЭ-1ВК	700	772	250	452	232	280	9	190	1000	3800	6	6		183
-01	УЭ-2ВК	700	772	400	644	312	430	9	306	1000	5015	12	10	7x10	240
-02	УЭ-3ВК	1000	1072	400	776	390	490	12	360	1000	6020	12	10		336
-03	УЭ-4ВК	1000	1072	630	960	510	660	14	456	1000	6660	16	12		427
-04	УЭ-6ВК	1000	1072	630	1060	560	660	14	506	1200	8360	20	12		511
-05	УЭ-8ВК	1450	1522	710	1180	620	740	14	566	1300	9325	24	12	10x16	590
-06	УЭ-10ВК	1450	1522	800	1330	690	830	14	635	1400	10310	16	12		980
-07	УЭ-12ВК	1450	1522	800	1490	760	830	14	715	1400	10265	20	12		1075



1. Размеры для справок.
2. Гидроизоляция (поз.16,18 и 19) от атмосферных осадков и теплоизоляция (поз.17,18и20) от образования конденсата производится при монтаже по проекту ОВ.
3. До сборки и монтажа все детали и узлы окрасить внутри и снаружи. Выброс окраски произвести при привязке конкретного проекта.
4. Общие технические условия см. "Строительные нормы и правила" СНиП III-28-75, раздел 3 "Вентиляция и кондиционирование воздуха".
5. Тип и расчетный напор вентилятора принимается из "Руководства по подбору центробежных вентиляторов" ГИИ Сантехпроект. Утверждено Госстроем СССР
6. Масса установки с учетом массы эжектора.

Имя, Фамилия, Подпись и дата
Имя, Фамилия, Подпись и дата
Имя, Фамилия, Подпись и дата
Имя, Фамилия, Подпись и дата

УЭ 10.0.00 СБ

Изм	Лист	№ докум	Подпись	Дата	Вертикальная установка эжектора на г.крытия промышленных зданий	Лит	Масса	№ инв.
Разраб	Мешалкина	Л.И.				С.М.	—	—
Пров	Зисман	Л.И.			Сборочный чертеж	Лист	Листов	
Г.контр	Зисман	Л.И.				Госстрой СССР		
Г.спец	Козинев	Л.И.			Госхимпроект			
И.контр	Шакова	Л.И.			г. Москва			
Утв	З.И.З.К.				Формат 1:2			

Формат	Зона	Пос	Обозначение	Нормоконтроль	Кол	Примечание
						Документация
			УЭ 10.1.00 СБ			Сборочный чертеж
						Детали
II	I		УЭ 10.1.01		I	Тяга
II	2		УЭ 10.1.02		I	Шайба
II	3		УЭ 10.1.03		3	Косынка
II	4		УЭ 10.1.04		I	Плита
II	5		УЭ 10.1.05		I	Штырь
						Стандартные изделия
			6		3	Гайка М12.5 019 ГОСТ 5915-70
						Материалы
			7		0,16 м	Труба 15х2,8 ГОСТ 3262-75

УЭ 10.1.00		Кронштейн	
Лист	1	Лист	1
ГОСТРОЙ СССР		ГОСТРОЙ СССР	
ГОСХИМПРОЕКТ		ГОСХИМПРОЕКТ	
г. Москва		г. Москва	

серия 5904-29

Имя, № подл. Подпись и дата

Изм/Лист	№ докум	Подп	Дата
Разраб	Ешалкина		
Пров.	Зисеман		
Н.контр	Ушакова		
Утв	Саввин		

5010166

✓ (✓)

*
1. Размер для справок.
2. Длина развернутой детали 270 мм.

УЭ 10.1.05

Изм/Лист	№ докум	Подпись	Дата	Л.т	Масса	Масштаб
Разраб	Мещалкин				0,24	1:1
Пров.	Зисеман					
Т.контр						
Н.контр	Ушакова					
Утв						

ШТЫРЬ

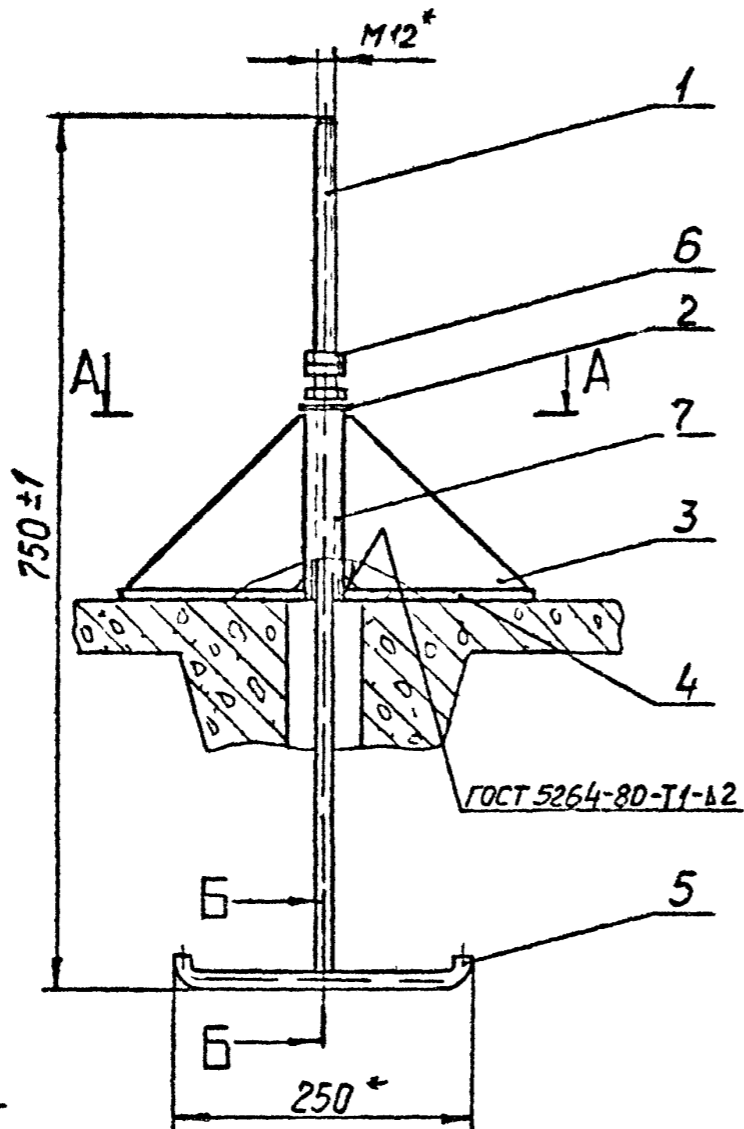
Крупн В 12 ГОСТ 2590-71
СтЭлп ГОСТ 535-79

ГОССТРОЙ СССР
ГОСХИМПРОЕКТ
г. Москва

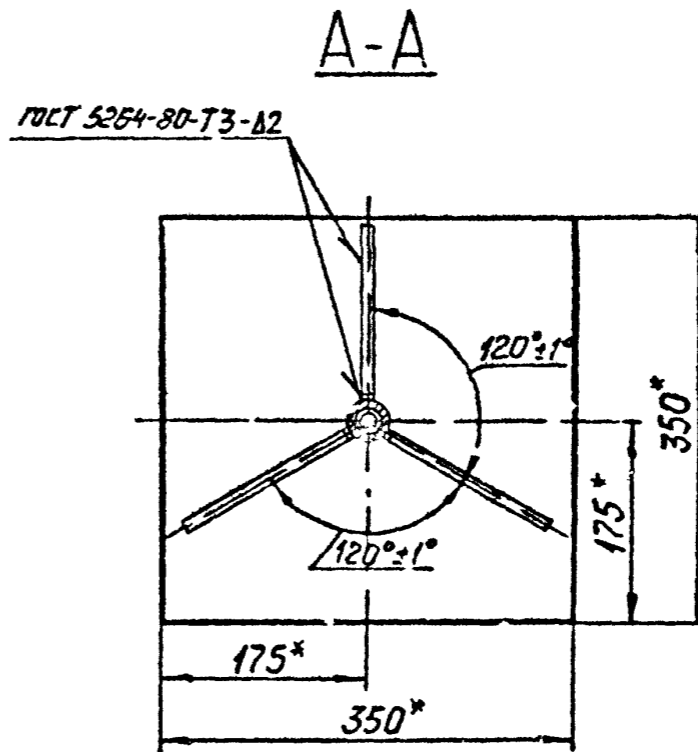
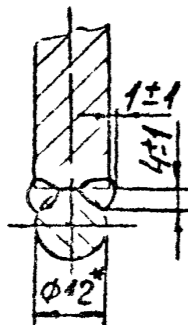
Имя, № подл. Подпись и дата

УЭ 10.1.00 СБ

серия 5.904-29



Б-Б
M11



1* размер для справок.

2 Шероховатость обрабатываемых поверхностей деталей, изготовленных без чертежа не ниже 12,5

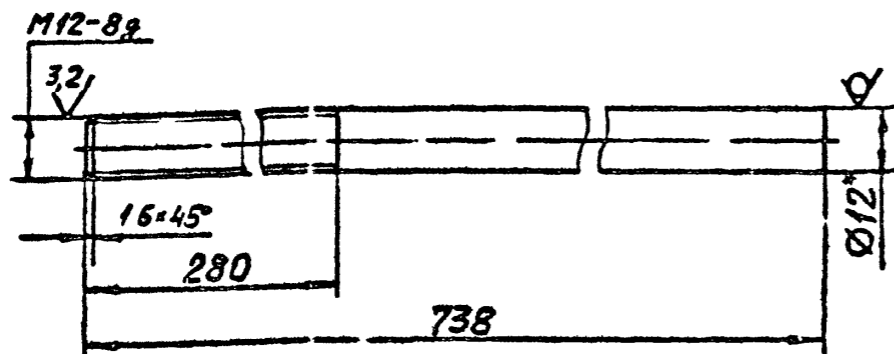
				УЭ 10.1.00 СБ		
Изм	Лист	№ докум	Подпись	Дата	Лист	Масса / в шт
		Разработ	М.И.И.И.	М.И.		8,0 / 15
		Проект	Зисман	И.И.		
		Т.контр	Зисман	И.И.	Лист	Листов /
		Н.контр	Чуакова	И.И.	ГОССТРОЙ СССР ГОСХИМПРОЕКТ г. Москва	
		УТВ			Формат 12	

Ф3-61

10 1 0 1 ЕН

125 (V)

серия 5904-29



1. Размер для справок.
2. Неуказанные предельные отклонения размеров валов - по h I4, остальных $\pm \frac{IT14}{2}$.

Изм. № года | Подпись и дата | Взам. инв. № | Инв. № дубл. | Подпись и дата

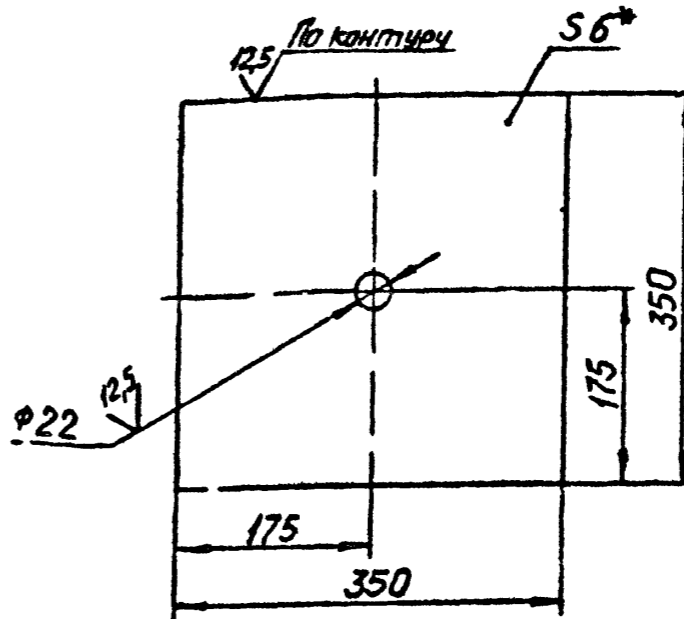
				УЭ 10.1.01		
Изм.	Лист	№ докум.	Подпись	Дата	Лист	Масштаб
Разработ.	Ильин		Ильин			0,65 I I
Пров.	Зисман		Зисман		Лист	Листов /
Т. контр.						
И. контр.	Чиркова		Чиркова		Круг В-12 ГОСТ 2590-71	
Утв.					ВСтЗпн ГОСТ 535-79	
				ГОССТРОЙ СССР ГОСХИМПРОЕКТ г. Москва		

Формат 1.

Ф3-61

10 1 0 1 ЕН

125 (V)



1. Размер для справок.
2. Неуказанные предельные отклонения размеров отверстий - по H I4, валов - по h I4, остальных $\pm \frac{IT14}{2}$.

Изм. № года | Подпись и дата | Взам. инв. № | Инв. № дубл. | Подпись и дата

				УЭ 10.1.04		
Изм.	Лист	№ докум.	Подпись	Дата	Лист	Масштаб
Разработ.	Ильин		Ильин			48 I 5
Пров.	Зисман		Зисман		Лист	Листов /
Т. контр.						
И. контр.	Чиркова		Чиркова		Лист Б-ПН-6 ГОСТ 19903-74	
Утв.					ВСтЗпн ГОСТ 14637-79	
				ГОССТРОЙ СССР ГОСХИМПРОЕКТ г. Москва		

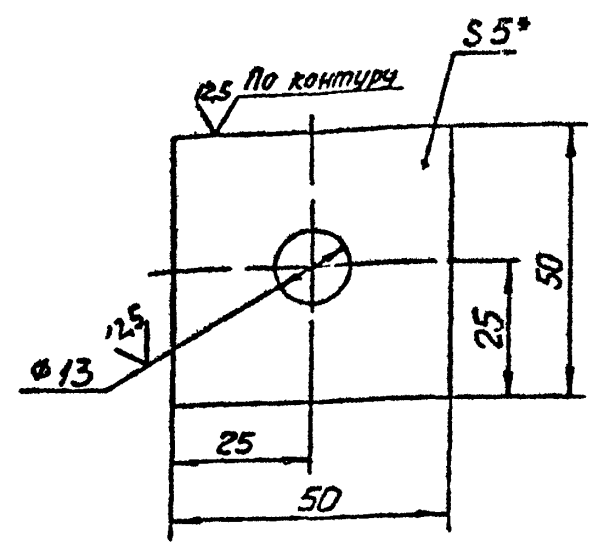
Формат 11

Ф3-61

УЭ 10. I. 02

(V) A

серия 5904-29



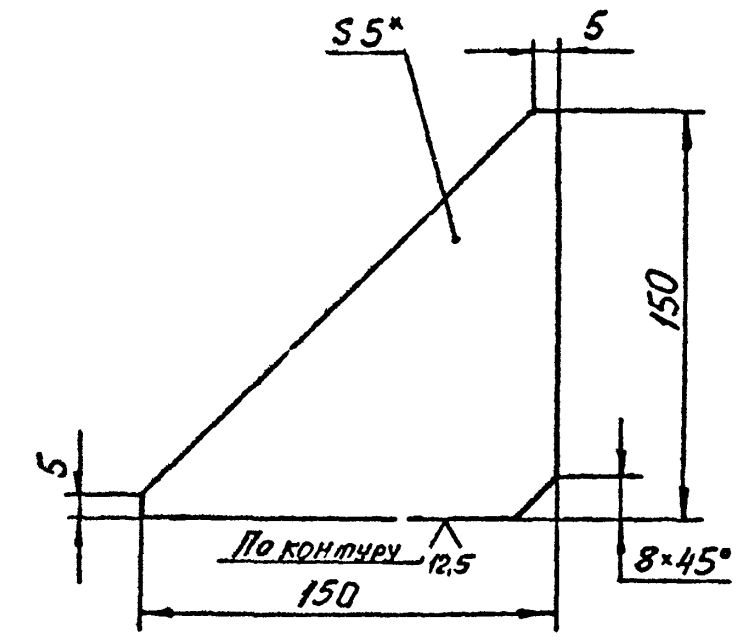
1. ^н Размер для справок.
2. Неуказанные предельные отклонения размеров отверстий - по H14, валов - по I4, остальных $\pm \frac{IT14}{2}$.

Подпись и дата	Имя и дубль	Взам инв №	Подпись и дата	У Э 10. I. 02		
Изм Лист	№ докум	Подпись	Дата	Ш А Й Б А		
Разраб.	Зисман	Лун		Лист	Масса	Масштаб
Пров.	Зисман	Лун			0,09	I:I
Т контр				Лист	Листов /	
И контр	Шаткова	Лун		Лист	Б-ПН-5 ГОСТ 19903-74	
Утв.				Ст.Зкп ГОСТ 14637-79		
				ГОССТРОЙ СССР		
				ГОСХИМПРОЕКТ		
				г. Москва		
				Формат 11		

Ф3-61

УЭ 10. I. 03

(V) A



1. ^н Размер для справок.
2. Неуказанные предельные отклонения размеров валов - по h14, остальных $\pm \frac{IT14}{2}$.

Подпись и дата	Имя и дубль	Взам инв №	Подпись и дата	У Э 10. I. 03		
Изм Лист	№ докум	Подпись	Дата	К О С Ы Н К А		
Разраб.	Зисман	Лун		Лист	Масса	Масштаб
Пров.	Зисман	Лун			0,45	1:2
Т контр				Лист	Листов /	
И контр	Шаткова	Лун		Лист	Б-ПН-5 ГОСТ 19903-74	
Утв.				Ст.Зкп ГОСТ 14637-79		
				ГОССТРОЙ СССР		
				ГОСХИМПРОЕКТ		
				г. Москва		
				Формат 11		

Формат		Обозначение	Наименование	Кол	Примечание
Зона	Поз				
			Документация		
II		УЭ 10 2.00 СБ	Сборочный чертеж		
			Детали		
II	I	УЭ 10.1.02	Шайба	I	
II	2	УЭ 10 2.01	Скоба	I	
			Стандартные изделия		
	3		Талреп 2,5 2 УУ ГОСТ 19191-73	I	

Изм/Лист	№ докум	Подп	Дат.
Разраб	И.ШОКОВА		
Пров	ЗИСЬМАН		
Н контр	УШАКОВА		
Утв	САВВИН		

УЭ 10.2.00

Шайба

ГОСТРОЙ СССР
ГОСХИМПРОЕКТ
г Москва

Формат 11В

122

10 0 0 1 ЕБ

25/25

1. * Размер для справок.

2. Неуказанные предельные отклонения размеров отверстий - по Н I4, валов - по h I4, остальных ± IT14.

3. Длина развернутой детали 2135 мм.

УЭ 10.0.01		
Изм/Лист	№ докум	Подпись
Разраб.	Мещалкин	[Signature]
Пров.	Зисьян	[Signature]
Т контр.		
Н контр.	Ушакова	[Signature]
Утв.		

Т Р Г А

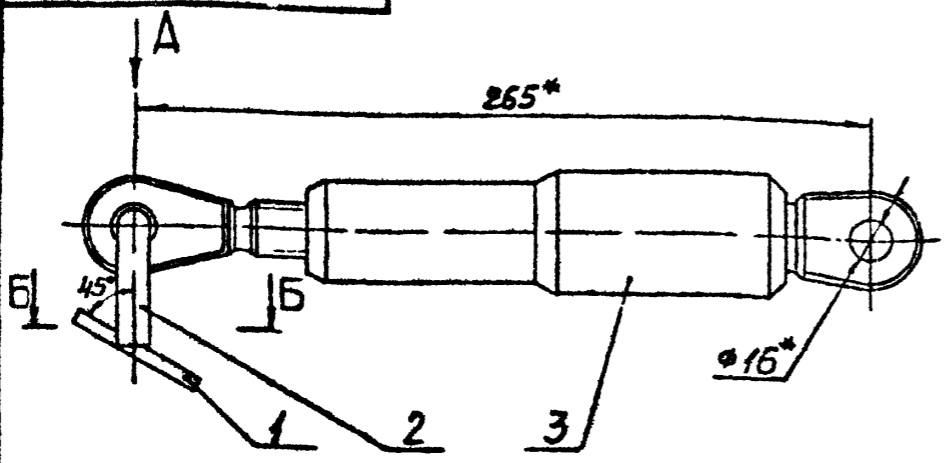
Круг В10 ГОСТ 2590-71
Ст.Зип ГОСТ535-79

Лист	Масштаб	Листов
1,3	1:1	1

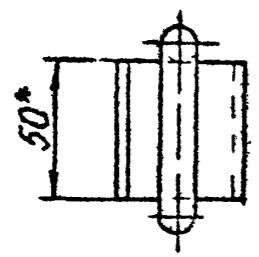
ГОСТРОЙ СССР
ГОСХИМПРОЕКТ
г Москва

Формат 11

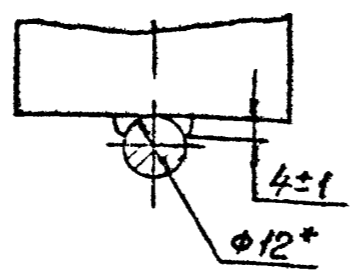
серия 5.904-29



Вид А



Б-Б
М 1:1

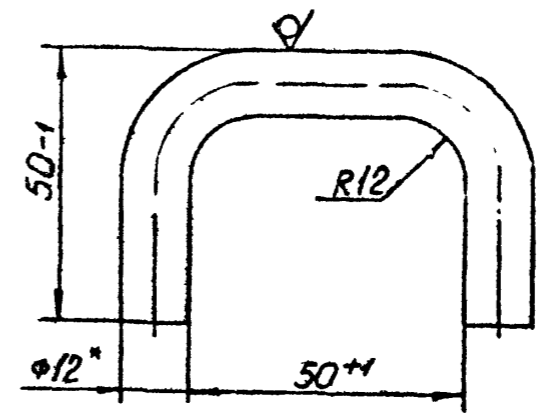


- 1. * Размеры для справок.
- 2. Сварка ручная электродуговая.

Имя, № поз.	Подпись и дата	Взам. инв. №	Имя, № дубл.	Подпись и дата
Инж. Лист				
Разраб.				
Пров.				
Т.контр.				
И.контр.				
УТВ.				

УЗ 10.2.00 СБ		
Лит.	Масса	Масштаб
	3,0	1:2
Ц А П Ф А		
Сборочный чертеж		
ГОССТРОЙ СССР		
ГОСХИМПРОЕКТ		
г. Москва		
Формат 11		

125
√(√)



- 1. * Размер для справок.
- 2. Развернутая длина детали 135 мм.

Имя, № поз.	Подпись и дата	Взам. инв. №	Имя, № дубл.	Подпись и дата
Инж. Лист				
Разраб.				
Пров.				
Т.контр.				
И.контр.				
УТВ.				

УЗ 10.2.01		
Лит.	Масса	Масштаб
	0,12	1:1
С К О Б А		
ГОССТРОЙ СССР		
ГОСХИМПРОЕКТ		
г. Москва		
Формат 11		

Серия 5904-29

Формат	Зона	Поз	Обозначение	Наименование	Кол	Примечание
				Документация		
I2			УЭ 10.3.00 7Б	Сборочный чертеж		
				Стандартные изделия		
I				Муфта I5		
				ГОСТ 8966-75	I	
				Переменные данные для исполнений		
				УЭ 10.3.00		
				Детали		
II	2		УЭ 10.3.01	Фланец	I	
БЧ	3		УЭ 10.3.02	Цилиндр		
				Лист Б-ПН-2ГОСТ19903-74		
				Ст.ЗкпГОСТ16523-70		
				772h14 x 740h14	I	9,0 кг
II	4		УЭ 10.3.03	Фланец	I	
				Прочие изделия		
	5		СТД 201.00.000-08	Фланец		Трест сантехдеталь МЯСС
				ТУ 36-1508-75	I	
				УЭ 10.3.00-01		
				Детали		
II	2		УЭ 10.3.01-01	Фланец	I	
БЧ	3		УЭ 10.3.04	Цилиндр		
				Лист Б-ПН-2ГОСТ19903-74		
				Ст.ЗкпГОСТ16523-70		
				УЭ 10.3.00		
Изм. №	Лист	№ докум.	Подп.	Дата	Лист	Листов
Разраб.		Мешалкина	2/85			4
Пров.		Зисман				
Н контр.		Ушакова				
Утв.		Давин				
ПАТРУБОК					ГОССТРОЙ СССР ГОСХИМПРОЕКТ г. Москва	
УЭ 10.3.00						лист 2

Формат	Зона	Поз	Обозначение	Наименование	Кол	Примечание
II	4		УЭ 10.3.03-01	Фланец	I	II, 8кг
				Прочие изделия		
	5		СТД 201.00.000-12	Фланец		Трест сантехдеталь МЯСС
				ТУ 36-1508-75	I	
				УЭ 10.3.00-02		
				Детали		
II	2		УЭ 10.3.01-02	Фланец	I	
БЧ	3		УЭ 10.3.05	Цилиндр		
				Лист Б-ПН-2ГОСТ19903-74		
				Ст.ЗкпГОСТ16523-70		
				1250h14 x 545h14	I	10,7кг
II	4		УЭ 10.3.03-01	Фланец	I	
				Прочие изделия		
	5		СТД 201.00.000-12	Фланец		Трест сантехдеталь МЯСС
				ТУ 36-1508-75	I	
				УЭ 10.3.00-03		
				Детали		
II	2		УЭ 10.3.01-03	Фланец	I	
БЧ	3		УЭ 10.3.06	Цилиндр		
				Лист Б-ПН-2ГОСТ19903-74		
				Ст.ЗкпГОСТ16523-70		
				1970h14 x 430h14	I	13,3кг
II	4		УЭ 10.3.03-02	Фланец	I	
				Прочие изделия		
	5		СТД 201.00.000-16	Фланец		Трест сантехдеталь МЯСС
				ТУ 36-1508-75	I	
				УЭ 10.3.00		
Изм. №	Лист	№ докум.	Подп.	Дата	Лист	Листов
УЭ 10.3.00					лист 2	

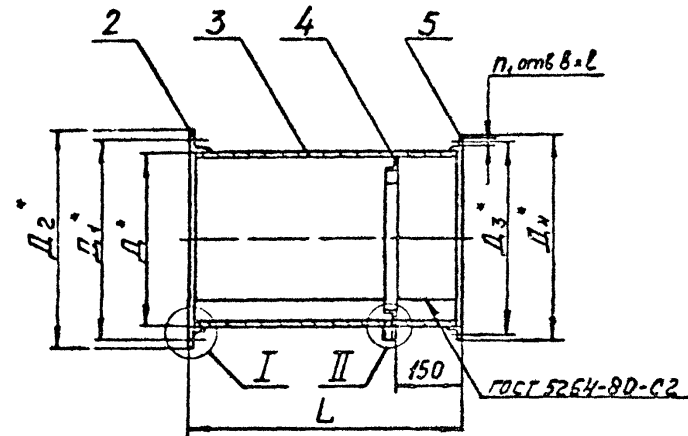
серия 5904-29

Формат	Зона	Поз.	Обозначение	Наименование	Кол.	Примечание
				УЭ 10.3.00-04 Детали		
II	2	УЭ 10.3.01-04	Фланец	I		
БЧ	3	УЭ 10.3.07	Цилиндр Лист Б-ПН-2ГОСТ19903-74 Ст.ЗкпГОСТ16523-70			
			1970h14 x 570h14	I	17,7кг	
II	4	УЭ 10.3.03-02	Фланец	I		
			<u>Прочие изделия</u>			
	5	СТД 201.00.000-16	Фланец ТУ 36-1508-75	I	Трест САНТЕХ ДЕТАЛЬ ММСС	
			УЭ 10.3.00-05 Детали			
II	2	УЭ 10.3.01-05	Фланец	I		
БЧ	3	УЭ 10.3.08	Цилиндр Лист Б-ПН-2ГОСТ19903-74 Ст.ЗкпГОСТ16523-70			
			2220h14 x 520h14	I	18,2кг	
II	4	УЭ 10.3.03-03	Фланец	I		
			<u>Прочие изделия</u>			
	5	СТД 201 00.000-17	Фланец ТУ 36-1508-75	I	Трест САНТЕХ ДЕТАЛЬ ММСС	
			УЭ 10.3.00-06 Детали			
II	2	УЭ 10.3.01-06	Фланец	I		
БЧ	3	УЭ 10.3.09	Цилиндр			
						Лист
УЭ 10.3.00						3
Изм.	Лист	№ докум	Подп	Дата		

Формат	Зона	Поз.	Обозначение	Наименование	Кол.	Примечание
				Лист Б-ПН-2ГОСТ19903-74 Ст.ЗкпГОСТ16523-70		
				2505h14 x 545h14	I	21,5кг
II	4	УЭ 10.3.03-04	Фланец	I		
			<u>Прочие изделия</u>			
	5	СТД 201.00.000-18	Фланец ТУ 36-1508-75	I	Трест САНТЕХ ДЕТАЛЬ ММСС	
			УЭ 10.3.00-07 Детали			
II	2	УЭ 10.3.01-07	Фланец	I		
БЧ	3	УЭ 10.3.10	Цилиндр Лист Б-ПН-2ГОСТ19903-74 Ст.ЗкпГОСТ16523-70			
			2505h14 x 550h14	I	21,7кг	
II	4	УЭ 10.3.03-04	Фланец	I		
			<u>Прочие изделия</u>			
	5	СТД 201.00.000-18	Фланец ТУ 36-1508-75	I	Трест САНТЕХ ДЕТАЛЬ ММСС	
						Лист
УЭ 10.3.00						4
Изм.	Лист	№ докум	Подп	Дата		

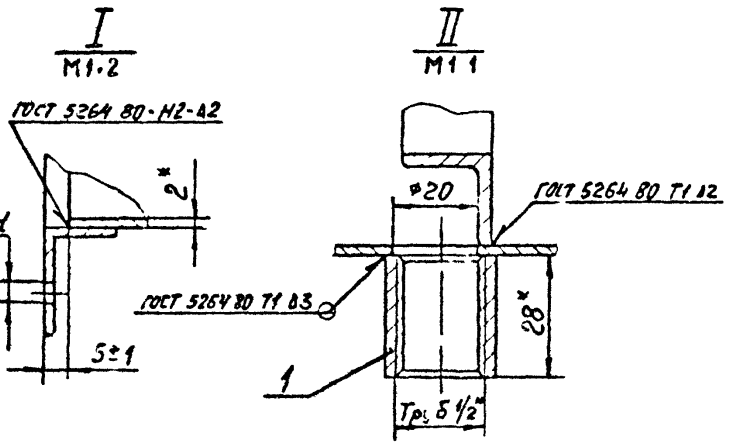
УЭ 10.3.00 СБ

серия 5 904-29



Размеры в мм

Обозначение	D_2	D_1	D_2	D_3	D_4	L	n	n_i	d	$\frac{V_n}{V_0}$	Масса, кг
УЭ 10.3.00	250	282	300	280	300	750	6	6	9	7x10	12,0
-01	400	430	450	430	450	610	12	10	9		17,0
-02	400	436	450	430	450	555	12	10	12		15,5
-03	630	690	730	660	680	440	16	12	14		22,5
-04	630	690	730	660	680	580	20	12	14		27,0
-05	710	770	810	740	760	530	24	12	14		28,0
-06	800	860	900	830	864	555	20	12	14		10x16
-07	800	860	900	830	864	560	24	12	14	35,5	



- Размеры для справок.
- Неуказанные предельные отклонения размеров: отверстий - по Н14, валов - по h14; остальных $\pm IT14/2$.
- Шероховатость обрабатываемых поверхностей деталей, изготовленных без чертежа не ниже 12.5 ✓
- Покрытие грунтовка ГрФЛ-03а коричневая ГОСТ 9109-81.У1.8.

Имя, Ф. И. Подпись и дата
Имя, Ф. И. Подпись и дата
Имя, Ф. И. Подпись и дата
Имя, Ф. И. Подпись и дата

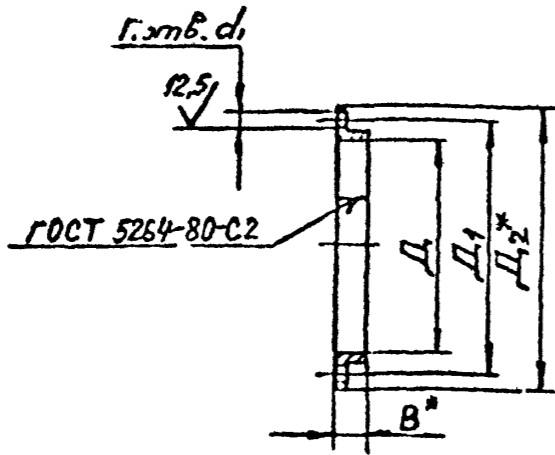
У Э 10.3.00 СБ

Изм	Лист	№ докум	Подпись	Дата	Лит	Масса	Масштаб
Изм	Лист	№ докум	Подпись	Дата	Лит	Масса	Масштаб
Разраб		Мещаники				см.	—
Пров		Зисман				табл.	
Г. контр					Лист	Листов	
Н. контр		Шидкова			ГОСТРОЙ СССР		
Утв.					ГОСХИМПРОЕКТ		
					г. Москва		
					Формат 12		

10.3.01

√(√)

серия 5304-29



Размеры в мм

Обозначение	B	D	D _I	D ₂	d	d ₁	n	Длина разв.	Масса, кг
УЭ 10.3.01	25	252	282	302	3	9	6	838	0,95
-01	25	402	430	452	3	9	12	1308	1,45
-02	32	402	436	466	3	12	12	1322	2,5
-03	45	632	690	722	3	14	16	2065	5,64
-04	50	632	690	732	4	14	20	2070	6,3
-05	50	712	770	812	4	14	24	2322	7,1
-06	50	802	860	902	4	14	20	2606	7,9
-07	50	802	860	902	4	14	24	2606	7,9

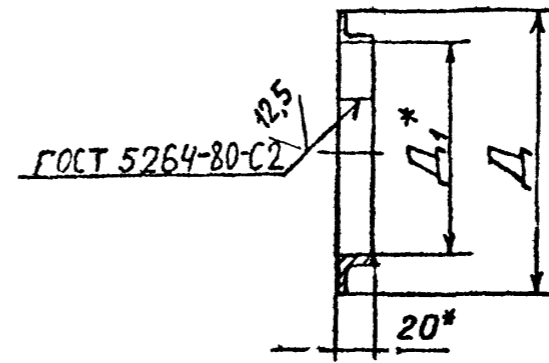
- * Размер для справок
- Предельные отклонения размеров отверстий - по Н14; остальных $\pm \frac{I}{2} IT14$

Имя № подл. Подпись и дата. Взам инв. №. Имя № дубл. Подпись и дата.

				УЭ 10.3.01			
Изм	Лист	№ докум	Подпись	Дата	Лит	Масса	Масштаб
Разраб	ЕШОЛКИНА					см	
Пров	ЗИСЫЯР					табл.	-
Т контр					Лист	Листов	
Имя № подл	Имя № подл	Имя № подл	Имя № подл	Имя № подл	Уголок Б-ВхВх ГОСТ8509-72		
Н контр	УШАКОВ				ГОССТРОЙ СССР		
Утв					ГОСХИМПРОЕКТ		
					г Москва		

10.3.03

√(√)



Размеры в мм

Обозначение	D	D _I	Длина разв.	Масса, кг
УЭ 10.3.03	245	205	681	0,63
-01	395	355	1152	1,05
-02	625	585	1874	1,7
-03	705	665	2125	1,9
-04	795	755	2408	2,2

- * Размеры для справок
- Предельные отклонения размеров валов - по h14;

Имя № подл. Подпись и дата. Взам инв. №. Имя № дубл. Подпись и дата.

				УЭ 10.3.03			
Изм	Лист	№ докум	Подпись	Дата	Лит	Масса	Масштаб
Разраб	Мешалкина					см	
Пров	ЗИСЫЯН					табл.	-
Т контр					Лист	Листов	
Имя № подл	Имя № подл	Имя № подл	Имя № подл	Имя № подл	Уголок Б-20х20х3 ГОСТ8509-72		
Н контр	УШАКОВА				ГОССТРОЙ СССР		
Утв					ГОСХИМПРОЕКТ		
					г Москва		

Формат		Зона	Пос.	Обозначение	Наименование	Кол.	Примечание				
Документация											
ИЗ				УЭ 10.4.00 СБ	Сборочный чертеж						
Переменные данные для исполнения.											
УЭ 10.4.00											
Детали											
И	1			УЭ 10.4.01	Фланец	1					
БЧ	2			УЭ 10.4.02	Цилиндр						
						Лист Б-ПН-3 ГОСТ19903-74					
						Ст.Зкл ГОСТ16523-70					
						1270h14 x 200h14	1 6,0кг				
И	3			УЭ 10.4.03	Ребро	4					
И	4			УЭ 10.4.04	Фланец	1					
УЭ 10.4.00-01											
Детали											
И	1			УЭ 10.4.01-01	Фланец	1					
БЧ	2			УЭ 10.4.05	Цилиндр						
						Лист Б-ПН-3 ГОСТ19903-74					
						Ст.Зкл ГОСТ16523-70					
						1836h14 x 200h14	1 8,6кг				
И	3			УЭ 10.4.03-01	Ребро	4					
И	4			УЭ 10.4.04-01	Фланец	1					
УЭ 10.4.00-02											
Детали											
УЭ 10.4.00											
Изм/Лист	№ докум.	Подп.	Дата	О П О Р А				Лит			
Разраб.	ИШАЛЖИКИ	И						Лист			
Пров.	ЗИСЬМАН	И						Листов			
Н.контр.	УШАКОВА	И						ГОССТРОЙ СССР ГОСХИМПРОЕКТ г. Москва			
Утв.	САВВИН	И									

серия 5904-29

Изм № 0-1 Подпись и дата
Изм № 0-2 Подпись и дата
Изм № 0-3 Подпись и дата
Изм № 0-4 Подпись и дата
Изм № 0-5 Подпись и дата

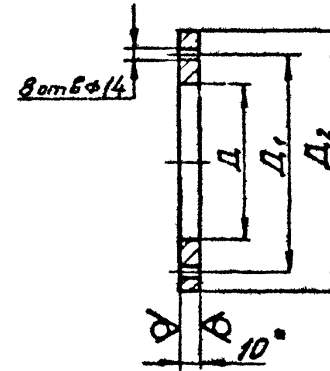
Формат		Зона	Пос.	Обозначение	Наименование	Кол.	Примечание				
И	1			УЭ 10.4.01-02	Фланец	1					
БЧ	2			УЭ 10.4.06	Цилиндр						
						Лист Б-ПН-3 ГОСТ19903-74					
						Ст.Зкл ГОСТ16523-70					
						2245h14 x 200h14	1 10,6кг				
И	3			УЭ 10.4.03-02	Ребро	6					
И	4			УЭ 10.4.04-02	Фланец	1					
УЭ 10.4.00-03											
Детали											
И	1			УЭ 10.4.01-03	Фланец	1					
БЧ	2			УЭ 10.4.07	Цилиндр						
						Лист Б-ПН-3 ГОСТ19903-74					
						Ст.Зкл ГОСТ16523-70					
						2840h14 x 200h14	1 13,4кг				
И	3			УЭ 10.4.03-03	Ребро	6					
И	4			УЭ 10.4.04-03	Фланец	1					
УЭ 10.4.00-04											
Детали											
И	1			УЭ 10.4.01-04	Фланец	1					
БЧ	2			УЭ 10.4.08	Цилиндр						
						Лист Б-ПН-3 ГОСТ19903-74					
						Ст.Зкл ГОСТ16523-70					
						3154h14 x 200h14	1 14,8кг				
И	3			УЭ 10.4.03-03	Ребро	6					
И	4			УЭ 10.4.04-04	Фланец	1					
УЭ 10.4.00-05											
Детали											
И	1			УЭ 10.4.01-05	Фланец	1					
БЧ	2			УЭ 10.4.09	Цилиндр						
УЭ 10.4.00											
Изм/Лист	№ докум.	Подп.	Дата	О П О Р А				Лит			
Разраб.	ИШАЛЖИКИ	И						Лист			
Пров.	ЗИСЬМАН	И						Листов			
Н.контр.	УШАКОВА	И						ГОССТРОЙ СССР ГОСХИМПРОЕКТ г. Москва			
Утв.	САВВИН	И									

серия 5904-29

Формат	Зона	Пос	Обозначение	Наименование	Кол	Примечание
				Лист Б-ПН-3 ГОСТ19903-74 Ст.Зкл ГОСТ16523-70 3538h14 x 300h14	I	25,0кг
II	3		УЭ 10.4.03-04	Ребро	8	
II	4		УЭ 10.4.04-05	Фланец	I	
			<u>УЭ 10.4.00-06</u>			
			<u>Детали</u>			
II	1		УЭ 10.4.01-06	Фланец	I	
БЧ	2		УЭ 10.4.10	Цилиндр		
				Лист Б-ПН-3 ГОСТ19903-74 Ст.Зкл ГОСТ16523-70 3970h14 x 400h14	I	37,4кг
II	3		УЭ 10.4.03-05	Ребро	8	
II	4		УЭ 10.4.04-06	Фланец	I	
			<u>УЭ 10.4.00-07</u>			
			<u>Детали</u>			
II	1		УЭ 10.4.01-07	Фланец	I	
БЧ	2		УЭ 10.4.11	Цилиндр		
				Лист Б-ПН-3 ГОСТ19903-74 Ст.Зкл ГОСТ16523-70 4480h14 x 385h14	I	40,5кг
II	3		УЭ 10.4.03-06	Ребро	8	
II	4		УЭ 10.4.04-07	Фланец	I	
Имя № подл	Подпись и дата	Имя № докл	Подпись и дата			
УЭ 10.4.00				Лист	3	

ГОСТ 10.4.04

125
✓(✓)



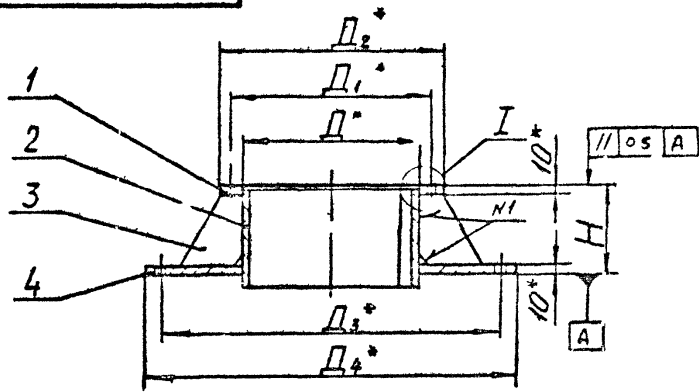
Обозначение	D	D ₁	D ₂	Масса, кг
УЭ 10.4.04	408	772	840	33,3
-01	588			22,3
-02	718			48,5
-03	908	1072	1140	29,5
-04	1008			17,7
-05	1130			77,7
-06	1270	1522	1590	57,0
-07	1430			30,5

- Размер для справок.
- Неуказанные предельные отклонения размеров: отверстий - по Н 14, валов - по h 14, остальных ± IT 14.

У Э 10.4.04				Лит	Масса	Масштаб
Изд Лист	№ докум	Листов	Дата		см.	-
Разраб	В.И.САМУИЛ	1/1			табл.	
Пров	В.И.САМУИЛ	1/1				
Т контр						
И контр	В.И.САМУИЛ					
Утв						
Ф Л А Н Е Ц				Лист	Листов /	
Лист Б-ПН-10 ГОСТ 19903-74 В Ст.Зкл ГОСТ14637-79				ГОССТРОЙ СССР ГОСХИМПРОЕКТ г. Москва		

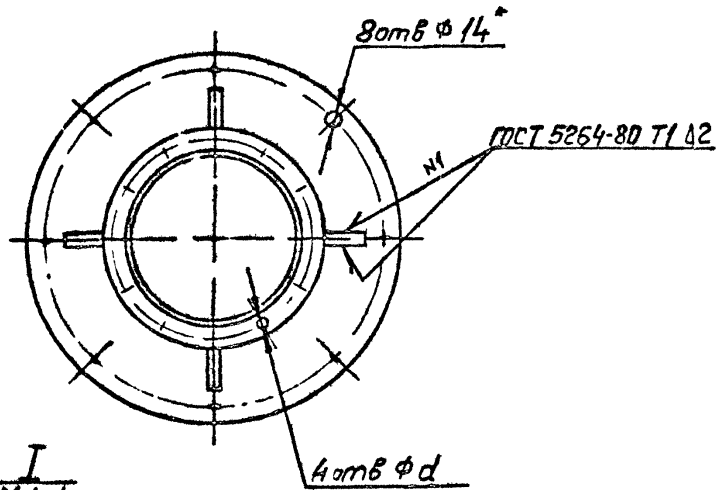
УЗ 10 4 00 СБ

серия 5904-29



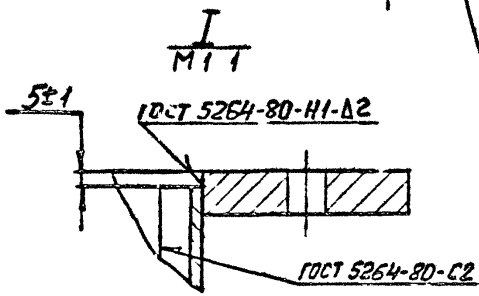
Размеры в мм

Обозначение	D	D ₁	D ₂	D ₃	D ₄	H	d	Масса, кг
УЗ 10 4 00	408	452	500	772	840	200	9	47,0
-01	588	644	690	772	840	200	9	41,0
-02	718	776	820	1072	1140	200	12	71,5
-03	908	960	1010	1072	1140	200	14	56,0
-04	1008	1060	1110	1072	1140	200	14	48,0
-05	1130	1180	1230	1522	1590	300	14	122,0
-06	1270	1330	1390	1522	1590	400	14	117,0
-07	1430	1490	1550	1522	1590	385	14	94,5



1. Размеры для справок.
2. Предельные отклонения размеров валов - по h14.
3. Шероховатость обрабатываемых поверхностей деталей, изготовленных без чертежа не ниже $R_{a 12,5}$.
4. Покрытие грунтровка ГрФД-03к коричневая ГОСТ 9109-81.У1.8.

Изм. № поля Подпись и дата
 Изм. № листа Подпись и дата
 Изм. № докум. Подпись и дата



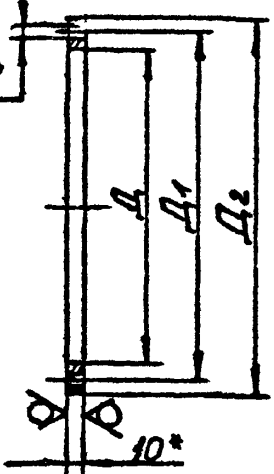
УЗ 10.4.00 СБ					Лист	Масса	Масштаб
Изм	Тист	№ докум	Подпись	Дата	О П О Р А Сборочный чертеж	СМ.	-
Разраб	Прош	Г контр		Табл.			
Н контр	Утв.			Лист		Листов /	
					ГОССТРОЙ СССР ГОСХИМПРОЕКТ г. Москва Формат 1:2		

Ф3-61

УЭ 10.4.01

125/ (✓)

400±0,04



Размеры в мм

Обозначение	D	D ₁	D ₂	d	Масса, кг
УЭ 10.4.01	408	452	500	9	5,2
-01	588	644	690	9	8,0
-02	718	776	820	12	9,7
-03	908	960	1010	14	11,0
-04	1008	1060	1110	14	13,4
-05	1130	1180	1230	14	15,0
-06	1270	1330	1390	14	18,4
-07	1430	1490	1550	14	20,6

1. № Размер для справок.
2. Неуказанные предельные отклонения размеров: отверстий - по Н14, валов - по h14; остальных $\pm \frac{IT14}{2}$.

Изм. № дубл. Подпись и дата
Взам. инв. №
Подпись и дата
Изм. № подл.

У Э 10.4.01			
Изм. Лист	№ докум.	Подпись	Дата
Разраб.	И. ШАКАЛОВ	И.И.	
Проект.	ЗУСЬМОН		
Т. контр.			
И. контр.	И. ШАКОВА		
Утв.			
Лист Б-ПН-10 ГОСТ 19903-74 В СтЗкп ГОСТ 14637-79		ГОССТРОЙ СССР ГОСХИМПРОЕКТ г. Москва	

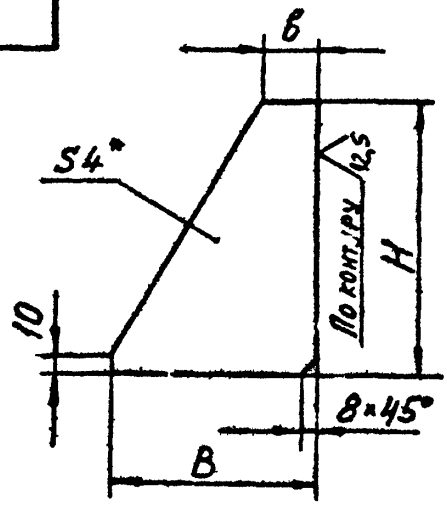
Формат 11

серия 5.904-29

Ф3-61

УЭ 10.4.03

125/ (✓)



Размеры в мм

Обозначение	B	b	H	Масса, кг
УЭ 10.4.03	150	45	180	0,4
-01	60	50	180	0,23
-02	140	50	180	0,4
-03	50	50	180	0,21
-04	160	50	280	0,69
-05	125	55	380	0,8
-06	45	55	365	0,42

1. № Размер для справок.
2. Неуказанные предельные отклонения размеров: валов - по h14; остальных $\pm \frac{IT14}{2}$.

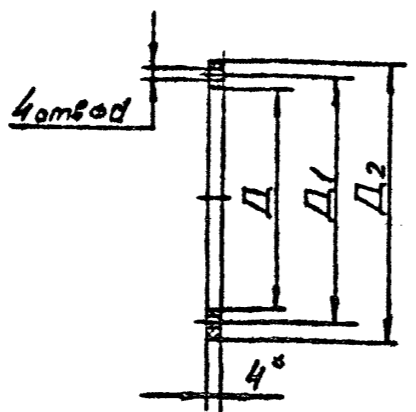
Изм. № дубл. Подпись и дата
Взам. инв. №
Подпись и дата
Изм. № подл.

У Э 10.4.03			
Изм. Лист	№ докум.	Подпись	Дата
Разраб.	И. ШАКАЛОВ	И.И.	
Проект.	ЗУСЬМОН		
Т. контр.			
И. контр.	И. ШАКОВА		
Утв.			
Лист Б-ПН-4 ГОСТ 19903-74 В СтЗкп ГОСТ 14637-79		ГОССТРОЙ СССР ГОСХИМПРОЕКТ г. Москва	

Формат 11

УЗ 10.0.02

серия 5.904-29



мм

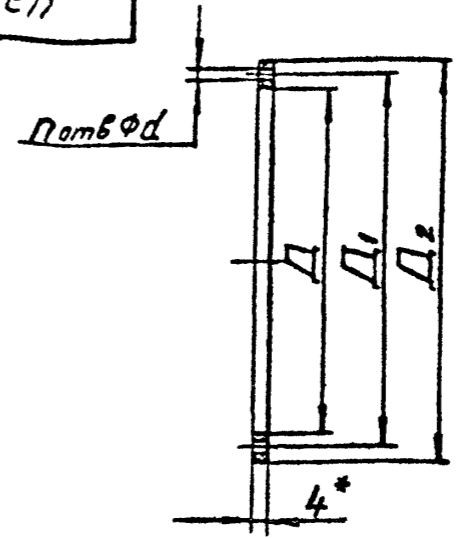
Обозначение	D	D ₁	D ₂	d	Масса, кг
УЗ 10.0.02	406	452	500	9	0,5
-01	586	644	690	9	0,8
-02	716	776	820	12	0,9
-03	906	960	1010	14	1,1
-04	1006	1060	1110	14	1,2
-05	1126	1180	1230	14	1,4
-06	1266	1330	1380	14	1,7
-07	1426	1490	1540	14	1,9

1. ^н Размер для справок.
2. Размеры обеспеч. кнстр.

Мин. № госза. Подпись и дата
 Мин. № госза. Подпись и дата
 Мин. № госза. Подпись и дата
 Мин. № госза. Подпись и дата
 Мин. № госза. Подпись и дата

УЗ 10.0.02				Лит.	Масса	Масштаб
Изм/Лист	№ докум.	Подпись	Дата	ПРОКЛАДКА		
Разрб.	Ушаков	И.С.		Лит.	Масса	Масштаб
Пров.	Ушаков			Лист	Масса	Масштаб
И контр.	Ушаков			Пластина I, лист ТМДЦ-М-4 ГОСТ 7338-77		
Утв.				ГОССТРОЙ СССР ГОСХИМПРОЕКТ г. Москва		

УЗ 10.0.03



мм

Обозначение	D	D ₁	D ₂	d	n	Масса, кг
УЗ 10.0.03	250	282	300	9	6	0,13
-01	400	430	460	12	12	0,24
-02	630	690	730	14	16	0,65
-03	700	770	810	14	24	0,8
-04	800	860	900	14	24	0,82

1. ^н Размер для справок.
2. Размеры обеспеч. кнстр.

Мин. № госза. Подпись и дата
 Мин. № госза. Подпись и дата
 Мин. № госза. Подпись и дата
 Мин. № госза. Подпись и дата
 Мин. № госза. Подпись и дата

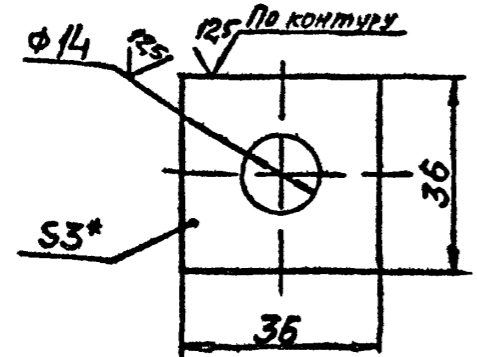
УЗ 10.0.03				Лит.	Масса	Масштаб
Изм/Лист	№ докум.	Подпись	Дата	ПРОКЛАДКА		
Разрб.	Ушаков	И.С.		Лит.	Масса	Масштаб
Пров.	Ушаков			Лист	Масса	Масштаб
И контр.	Ушаков			Пластина I, лист ТМДЦ-М-4 ГОСТ 7338-77		
Утв.				ГОССТРОЙ СССР ГОСХИМПРОЕКТ г. Москва		

Ф3-01

ГОСТ 10.0.04

В(✓)

серия 5904-29



1. * Размер для справок.
2. Неуказанные предельные отклонения размеров: отверстий - по H14; валов - по h14.

УЭ 10.0.04

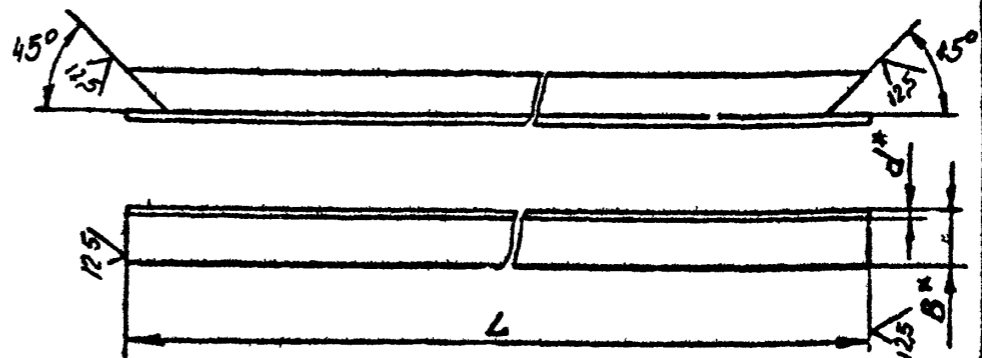
Изм	Лист	№ докум.	Подпись	Дата	ШАЙБА	Лист	Масса	Масштаб
Разраб.		УИЩАКОВ	И.С.				0,03	1:1
Пров.		ЗИСЬМАН	И.С.			Лист	Листов /	
И.контр.		УИЩАКОВ	И.С.			Лист	Листов /	
Лист					Б-III-3 ГОСТ 19903-74	ГОССТРОЙ СССР		
Утв.					Ст.Зкл ГОСТ 16523-70	ГОСХИМПРОЕКТ		
						г. Москва		

Формат 11

Ф3-01

ГОСТ 80102ЕВ

В(✓)



Размеры в мм

Обозначение	L	B	d	Масса кг
УЭ 20.1.08	750	45	3	1,6
-01	1020	50	4	3,1
-02	1300	50		3,9
-03	1590	50		4,8
-04	1730	50		5,2
-05	1880	50		5,7
-06	2120	63		8,2
-07	2400	63		9,3

1. * Размеры для справок.
2. Предельные отклонения размеров: валов - по h14, остальных $\pm \frac{1}{2} IT14$

УЭ 20.1.08

Изм	Лист	№ докум.	Подпись	Дата	РАСКОС	Лист	Масса	Масштаб
Разраб.		Крысанова	К.С.				см.	-
Пров.		ЗИСЬМАН	И.С.			Лист	Листов /	
И.контр.		ЗИСЬМАН	И.С.			Лист	Листов /	
Лист					Б-ВхВхd ГОСТ 8509-72	ГОССТРОЙ СССР		
Утв.					Угелок В Ст.Зкл ГОСТ 535-79	ГОСХИМПРОЕКТ		
						г. Москва		

Формат 1

Формат	Зона	Поз.	Обозначение	Наименование	Кол.	Примечание
				Документация		
I2			УЭ 20.0.00 СБ	Сборочный чертеж		
II			УЭ 00.0.00 ТО	Техническое описание		
				Детали		
II	I		УЭ 20.0.01	Шайба	2	
БЧ	2		УЭ 20.0.02	Уголок		
				Уголок Б75х75х5ГОСТ350972 Ст.Зкл ГОСТ 535-79		
				L = 200 h I4	2	I, 2кг
			Переменные данные для исполнения:			
			УЭ 20.0.00			
			Сборочные единицы			
II	3		УЭ 10.3.00	Па трубок	I	
II	4		УЭ 20.1.00	Кронштейн	I	
				Детали		
II	5		УЭ 10.0.03	Прокладка	I	
БЧ	6		УЭ 20.0.03	Уголок		
				Уголок Б32х32х4ГОСТ850972 Ст.Зкл ГОСТ535-79		
				L = 410 h I4	2	0,2 кг
			Стандартные изделия			
				Болты ГОСТ 7793-70		
	7			М8х20,58,019	6	
	8			М12х25,58,019	8	
				Гайки ГОСТ 5915-70		
	10			М8,5,019	6	
	11			М12,5,019	8	
			УЭ 20.0.00			
Лист	№ докум.	Подп.	Дата			
Разреш.	Мещалкина	Лавин				
Проект.	Зисман					
Сп. спец.	Козин					
Н.контр.	Ушакова					
Уте	Лавин					
				Установка эжектора на кронштейне	Лит	Лист
					1	1
					1	1
					1	1
				ГОССТРОЙ СССР		
				ГОСХИМПРОСЕКТ		
				г. Москва		

серия 5.304-29

Имя, № подл., Подпись и дата

Имя, № подл., Подпись и дата

Формат	Зона	Поз.	Обозначение	Наименование	Кол.	Примечание
				Шайбы ГОСТ 11371-78		
		I3		8.02.019	6	
		I4		12.02.019	6	
			УЭ 20.0.00-01			
			Сборочные единицы			
II	3		УЭ 10.3.00-01	Па трубок	I	
II	4		УЭ 20.1.00-01	Кронштейн	I	
				Детали		
II	5		УЭ 10.0.03-01	Прокладка	I	
БЧ	6		УЭ 20.0.04	Уголок		
				Уголок Б32х32х4ГОСТ850972 Ст.Зкл ГОСТ535-79		
				L = 550 h I4	2	0,8 кг
			Стандартные изделия			
				Болты ГОСТ 7798-70		
	7			М8х20,58,019	12	
	8			М12х25,58,019	8	
				Гайки ГОСТ 5915-70		
	10			М8,5,019	12	
	11			М12,5,019	8	
				Шайбы ГОСТ 11371-78		
				8.02.019	12	
				12.02.019	6	
			УЭ 20.0.00-02			
			Сборочные единицы			
II	3		УЭ 10.3.00-02	Па трубок	I	
II	4		УЭ 20.1.00-02	Кронштейн	I	
				Детали		
II	5		УЭ 10.0.03-01	Прокладка	I	
БЧ	6		УЭ 20.0.05	Уголок		
			УЭ 20.0.00			
Лист	№ докум.	Подп.	Дата			
Имя, № подл.	Подпись и дата					

серия 5.204-29

Формат	Зона	Поз.	Обозначение	Наименование	Кол.	Примечание
				Уголок <u>Б32х32х4ГОСТ850972</u>		
				Ст.Зкл ГОСТ535-79		
				$L = 620$ h14	2	0,9 кг
				<u>Стандартные изделия</u>		
				Болты ГОСТ 7798-70		
		7		M10x25,58,019	12	
		8		M12x25,58,019	8	
				Гайки ГОСТ 5915-70		
		10		M10,5,019	12	
		11		M12,5,019	8	
				Шайбы ГОСТ 11371-78		
		13		I0,02,019	12	
		14		I2,02,019	10	
				УЭ 20,0,00-03		
				<u>Сборочные единицы</u>		
II		3	УЭ 10,3,00-03	Патрубок	I	
II		4	УЭ 20,1,00-03	Кронштейн	J	
				<u>Детали</u>		
II		5	УЭ 10,0,03-02	Прокладка	I	
БЧ		6	УЭ 20,0,06	Уголок		
				Уголок <u>Б32х32х4ГОСТ850972</u>		
				Ст.Зкл ГОСТ535-79		
				$L = 770$ h14	2	1,2 кг
				<u>Стандартные изделия</u>		
		7		Болт M12x25,58,019 ГОСТ 7798-70	24	
		11		Гайка M12,5,019 ГОСТ 5915-70	24	
		14		Шайба I2,02,019 ГОСТ 11371-78	22	
УЭ 20,0,00						Лист 3
Изм. №	Лист	№ докум.	Подп.	Дата		

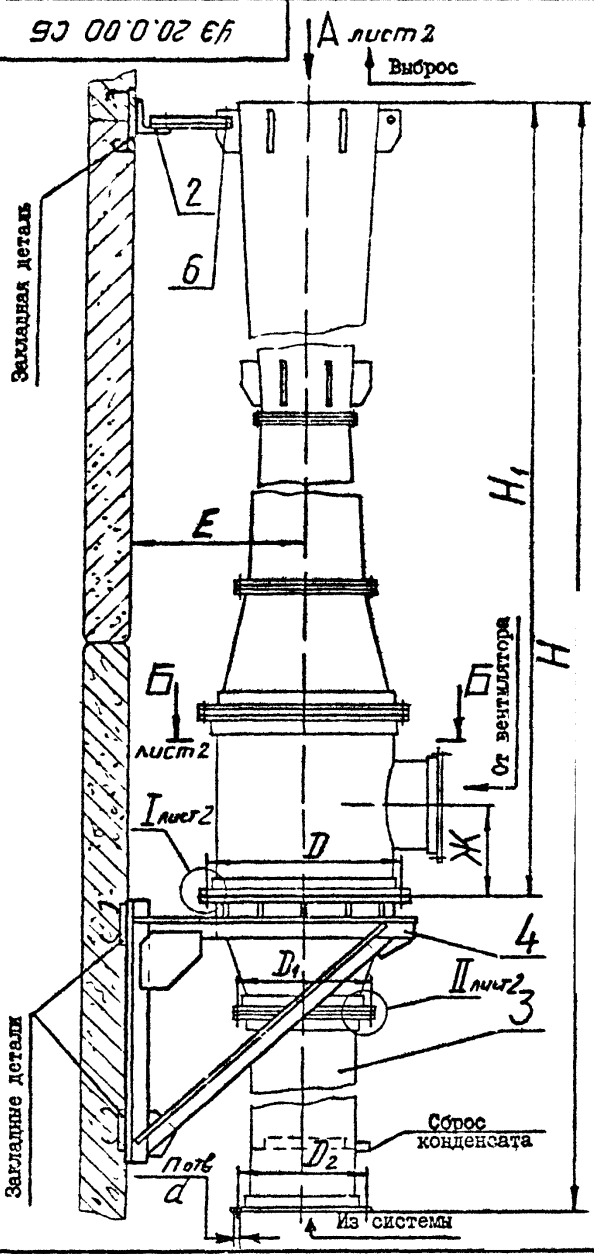
Формат	Зона	Поз.	Обозначение	Наименование	Кол.	Примечание
				УЭ 20,0,00-04		
				<u>Сборочные единицы</u>		
II		3	УЭ 10,3,00-04	Патрубок	I	
II		4	УЭ 20,1,00-04	Кронштейн	I	
				<u>Детали</u>		
II		5	УЭ 10,0,03-02	Прокладка	I	
БЧ		6	УЭ 20,0,07	Уголок		
				Уголок <u>Б32х32х4ГОСТ850972</u>		
				Ст.Зкл ГОСТ535-79		
				$L = 880$ h14	2	1,3 кг
				<u>Стандартные изделия</u>		
		7		Болт M12x25,58,019 ГОСТ 7798-70	28	
		11		Гайка M12,5,019 ГОСТ 5915-70	28	
		14		Шайба I2,02,019 ГОСТ 11371-78	26	
				УЭ 20,0,00-05		
				<u>Сборочные единицы</u>		
II		3	УЭ 10,3,00-05	Патрубок	I	
II		4	УЭ 20,1,00-05	Кронштейн	I	
				<u>Детали</u>		
II		5	УЭ 10,0,03-03	Прокладка	I	
БЧ		6	УЭ 20,0,08	Уголок		
				Уголок <u>Б32х32х4ГОСТ850972</u>		
				Ст.Зкл ГОСТ535-79		
				$L = 950$ h14	2	1,4 кг
				<u>Стандартные изделия</u>		
		7		Болт M12x25,58,019 ГОСТ 7798-70	32	
УЭ 20,0,00						Лист 4
Изм. №	Лист	№ докум.	Подп.	Дата		

серия 5 904-29

Формат	Зона	Поз	Обозначение	Наименование	Кол	Примечание
		II		Гайка М12.5.019		
				ГОСТ 5915-70	32	
		I4		Шайба I2.02.019		
				ГОСТ II37I-78	30	
			<u>УЭ 20.0.00-06</u>			
			Сборочные единицы			
II		3	УЭ 10.3.00-06	Патрубок	I	
II		4	УЭ 20.1.00-06	Кронштейн	I	
				Детали		
II		5	УЭ 10.0.03-04	Прокладка	I	
БЧ		6	УЭ 20.0.09	Уголок		
				Уголок Б32х32х4ГОСТ850972		
				Ст.Зкл ГОСТ535-79		
				L = 1130 h14	2	1,7 кг
				Стандартные изделия		
				Болты ГОСТ 7798-70		
		7		M12x25.58.019	24	
		9		M16x25.58.019	4	
				Гайки ГОСТ 5915-70		
		II		M12.5.019	24	
		I2		M16.5.019	4	
				Шайбы ГОСТ II37I-78		
		I4		I2.02.019	22	
		I5		I6.02.019	4	
			<u>УЭ 20.0.00-07</u>			
			Сборочные единицы			
II		3	УЭ 10.3.00-07	Патрубок	I	
II		4	УЭ 20.1.00-07	Кронштейн	I	
			УЭ 20.0.00		Лист	
					5	
Изм/Лист	№ док.м	Подл	Дата			

Формат	Зона	Поз	Обозначение	Наименование	Кол	Примечание
				Детали		
II		5	УЭ 10.0.03-04	Прокладка	I	
БЧ		6	УЭ 20.0.10	Уголок		
				Уголок Б32х32х4ГОСТ850972		
				Ст.Зкл ГОСТ535-79		
				L = 1210 h14	2	1,8 кг
				Стандартные изделия		
				Болты ГОСТ 7798-70		
		7		M12x25.58.019	28	
		9		M16x25.58.019	4	
				Гайки ГОСТ 5915-70		
		II		M12.5.019	28	
		I2		M16.5.019	4	
				Шайбы ГОСТ II37I-78		
		I4		I2.02.019	26	
		I5		I6.02.019	4	
			УЭ 20.0.00		Лист	
					6	
Изм/Лист	№ докум	Подл	Дата			

серия 5 904-29



Размеры в мм

Обозначение	Шифр	D	D ₁	D ₂	D ₃	D ₄	E	H	З	H	H ₁	n	d	n ₁	d ₁	Масса, кг
УЭ 20.0.00	УЭ-1СК	452	282	280	232	430	335	190	470	3810	2800	С	7	6	9	92
-01	УЭ-2СК	644	430	430	312	560	435	306	664	5027	4000	10	7	6	9	160
-02	УЭ-3СК	776	436	430	390	670	500	360	785	6025	5020	10	7	12	12	235
-03	УЭ-4СК	960	690	660	510	740	590	456	982	6660	5660	12	10	16	14	334
-04	УЭ-6СК	1060	690	660	560	910	690	506	1080	8530	7320	12	10	20	14	435
-05	УЭ-8СК	1180	770	740	620	1010	750	566	1200	9330	8020	12	10	20	14	426
-06	УЭ-10СК	1330	860	830	690	1110	840	635	1360	10315	8910	12	10	16	14	824
-07	УЭ-12СК	1490	860	830	770	1110	905	715	1510	10290	8860	12	10	20	14	930

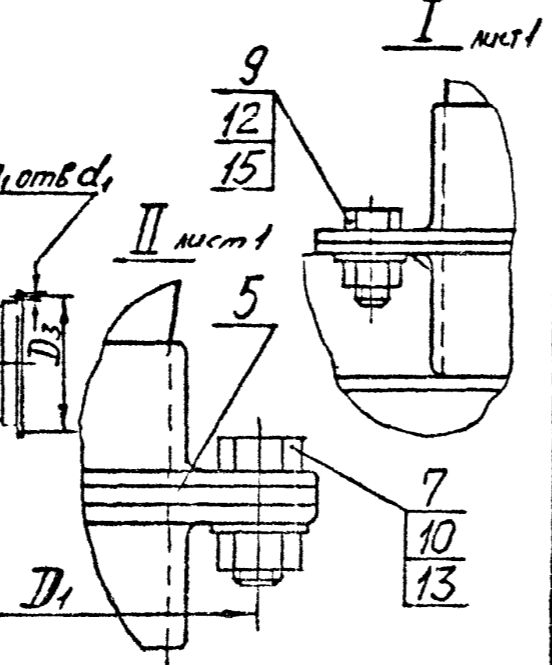
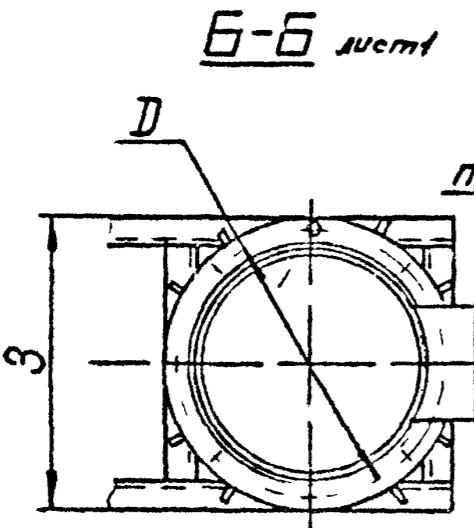
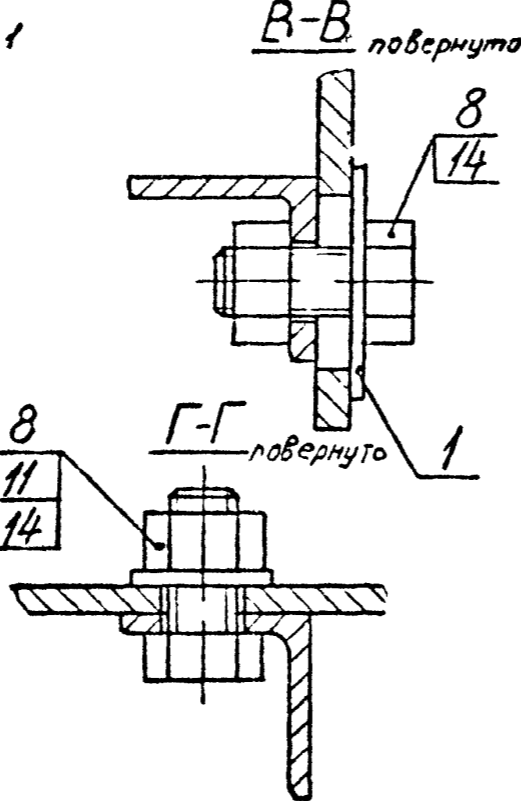
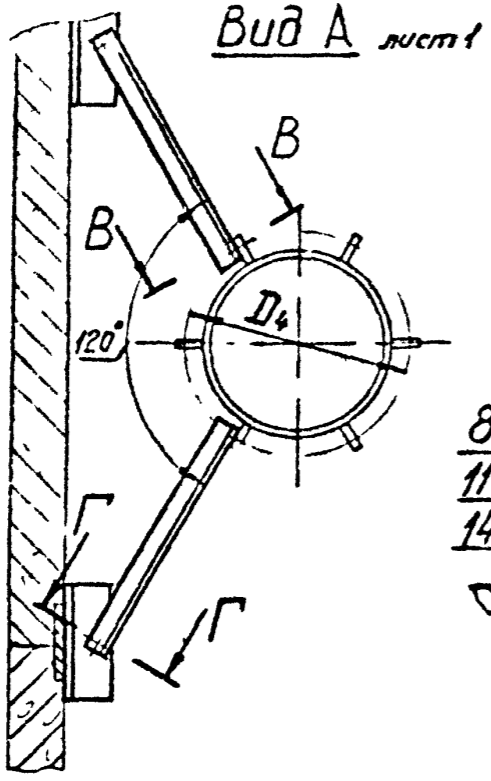
1. Размеры для оправок.
2. До сборки и монтажа все детали и узлы окрасить внутри и снаружи. Выбор окраски произвести при привязке конкретного объекта.
3. Общие технические условия см. "Строительные нормы и правила" СНиП Ш-28-75, раздел 3 "Вентиляция и кондиционирование воздуха".
4. Тип и расчетный напор вентилятора принимается из "Руководства по подбору центробежных вентиляторов" ГИИ "Сантехпроект". Утверждены Госстроем СССР.
5. Масса установки с учетом массы эжектора.

Изм. № 1
Изм. № 2
Изм. № 3
Изм. № 4
Изм. № 5
Изм. № 6
Изм. № 7
Изм. № 8
Изм. № 9
Изм. № 10

				УЭ 20.0.00 СБ		
				Установка эжектора на кронштейне		
				Сборочный чертеж		
Изм. №	Ист.	М. докум.	Подпись	Дата	Лист	Масса
Разраб.	Мешалкина				1	Сл. табл.
Проект	Зисман				2	—
Г. контр.	Зисман				Листов 2	
Гл. спец.	Козинев				ГОССТРОЙ СССР	
Н. контр.	Ушако в				ГОСХИМПРОЕКТ	
Утв.	Саввин				г. Москва	
Формат ...						

серия 5904-29

УЗ 20 0 00 СБ



УЗ 20 0 00 СБ

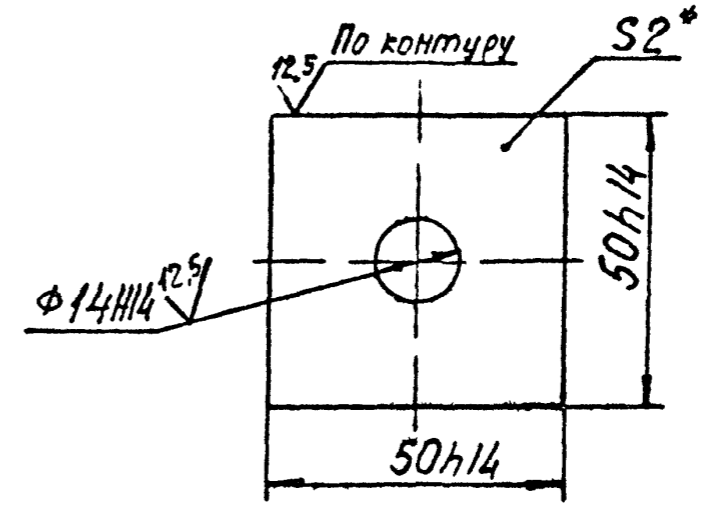
Изм. №	Лист	№ докум	Подп	Дата

Изм. №	Лист	№ докум	Подп	Дата

Лист 2

УЗ 20 0 01

В(√)



* Размер для справок

Изм. №	Лист	№ докум	Подп	Дата

Изм. №	Лист	№ докум	Подп	Дата
Разраб	ШЕВАЛКИНА			
Пров	ЗИСЬЯНИН			
Г. контр	Виссман			
И. контр	ШАРОВА			
Ут				

УЗ 20. 0. 01

ШАЙБА

Б 2,0 ГОСТ 19903-74
Лист 3-IV ВСтЗкп ГОСТ 16523 70

Лит	Масса	Масштаб
	0,03	1:1
Лист	Листов 1	

ГОСТРОЯ СССР
ГОСХИМПРОЕКТ
г. Москва

Серия 5.904-29

Формат	Зона	Поз.	Обозначение	Наименование	Кол	Примечание
				Документация		
И2			УЭ 20.1.00 СБ	Сборочный чертеж		
			Переменные данные	для исполнения:		
			УЭ 20.1.00	Детали		
БЧ	I		УЭ 20.1.01	Распорка		
				Уголок 545x45x4ГОСТ850972		
				Вст.Зкл ГОСТ535-79		
				L = 380 hI4	4	0,8 кг
II	2		УЭ 20.1.02	Уголок	I	
БЧ	3		УЭ 20.1.03	Фланец		
				Уголок 545x45x4ГОСТ850972		
				Вст.Зкл ГОСТ535-79		
				L = 1339 hI4	I	2,8 кг
БЧ	4		УЭ 20.1.04	Стойка		
				Уголок 545x45x4ГОСТ850972		
				Вст.Зкл ГОСТ535-79		
				L = 600 hI4	2	1,2 кг
II	5		УЭ 20.1.05	Рабро	8	
II	6		УЭ 20.1.06	Косынка	2	
II	7		УЭ 20.1.07	Косынка	4	
II	8		УЭ 20.1.08	Раскос	2	
II	9		УЭ 20.1.09	Уголок	I	

УЭ 20.1.00

Изм. №	Исполн.	Дата	Подп.	Дата
Разреш.	МОНАДКИНА			
Пров.	ЗИСЬКИНА			
Гос.контр.	КОЗЕНАЯ			
Утв.	УЗКОВА			

Кронштейн

Лит.	Лист	Листов
	1	6
ГОССТАНДАРТ СССР ГОСХИМПРОЕКТ г. Москва		

Формат	Зона	Поз.	Обозначение	Наименование	Кол	Примечание
				УЭ 20.1.00-01		
				Детали		
БЧ	I		УЭ 20.1.10	Распорка		
				Уголок 550x50x4ГОСТ850972		
				Ст.Зкл ГОСТ535-79		
				L = 564 hI4	4	1,7 кг
II	2		УЭ 20.1.02-01	Уголок	I	
БЧ	3		УЭ 20.1.11	Фланец		
				Уголок 550x50x4ГОСТ850972		
				Ст.Зкл ГОСТ535-79		
				L = 1912 hI4	I	5,8 кг
БЧ	4		УЭ 20.1.12	Стойка		
				Уголок 550x50x4ГОСТ850972		
				Ст.Зкл ГОСТ535-79		
				L = 800 hI4	2	2,4 кг
II	5		УЭ 20.1.05-01	Рабро	8	
II	6		УЭ 20.1.06-01	Косынка	2	
II	7		УЭ 20.1.07-01	Косынка	4	
II	8		УЭ 20.1.08-01	Раскос	2	
II	9		УЭ 20.1.09-01	Уголок	I	
				УЭ 20.1.00-02		
				Детали		
БЧ	I		УЭ 20.1.13	Распорка		
				Уголок 550x50x4ГОСТ850972		
				Ст.Зкл ГОСТ535-79		
				L = 665 hI4	4	2,1 кг
II	2		УЭ 20.1.02-02	Уголок	I	
БЧ	3		УЭ 20.1.14	Фланец		
				Уголок 550x50x4ГОСТ850972		
				Ст.Зкл ГОСТ535-79		
				L = 2324 hI4	I	7,1 кг

УЭ 20.1.00

Изм. №	Исполн.	Дата	Подп.	Дата
Разреш.	МОНАДКИНА			
Пров.	ЗИСЬКИНА			
Гос.контр.	КОЗЕНАЯ			
Утв.	УЗКОВА			

Лист	2
------	---

серия 5904-29

Формат	Зона	Но.	Обозначение	Наименование	Кол.	Примечание
				L = 3610 hI4	I	II кг
БЧ	4	УЭ 20.1.24	Стойка	Уголок Б50х50х4ГОСТ850972 Ст.Зкл ГОСТ535-79		
				L = 1420 hI4	2	4,3 кг
II	5	УЭ 20.1.05-01	Рёбра		8	
II	6	УЭ 20.1.06-01	Косынка		2	
II	7	УЭ 20.1.07-01	Косынка		4	
II	8	УЭ 20.1.08-05	Раскос		2	
II	9	УЭ 20.1.09-05	Уголок		I	
				УЭ 20.1.00-06		
			Детали			
БЧ	I	УЭ 20.1.25	Распорка	Уголок Б50х50х4ГОСТ850972 Ст.Зкл ГОСТ535-79		
				L = 1235 hI4	4	3,8 кг
II	2	УЭ 20.1.02-06	Уголок		I	
БЧ	3	УЭ 20.1.26	Фланец	Уголок Б63х63х4ГОСТ850972 Ст.Зкл ГОСТ535-79		
				L = 4075 hI4	I	16 кг
	4	УЭ 20.1.27	Стойка	Уголок Б63х63х4ГОСТ850972 Ст.Зкл ГОСТ535-79		
				L = 1600 hI4	2	6,3 кг
II	5	УЭ 20.1.05-02	Рёбра		8	
II	6	УЭ 20.1.06-02	Косынка		2	
II	7	УЭ 20.1.07-02	Косынка		4	
II	8	УЭ 20.1.08-06	Раскос		2	
II	9	УЭ 20.1.09-06	Уголок		I	
				УЭ 20.1.00		
						Лист 5

Изм. № подл. Пошлись в дата. Вып. № док. №. Имя № дубл. Пошлись в дата.

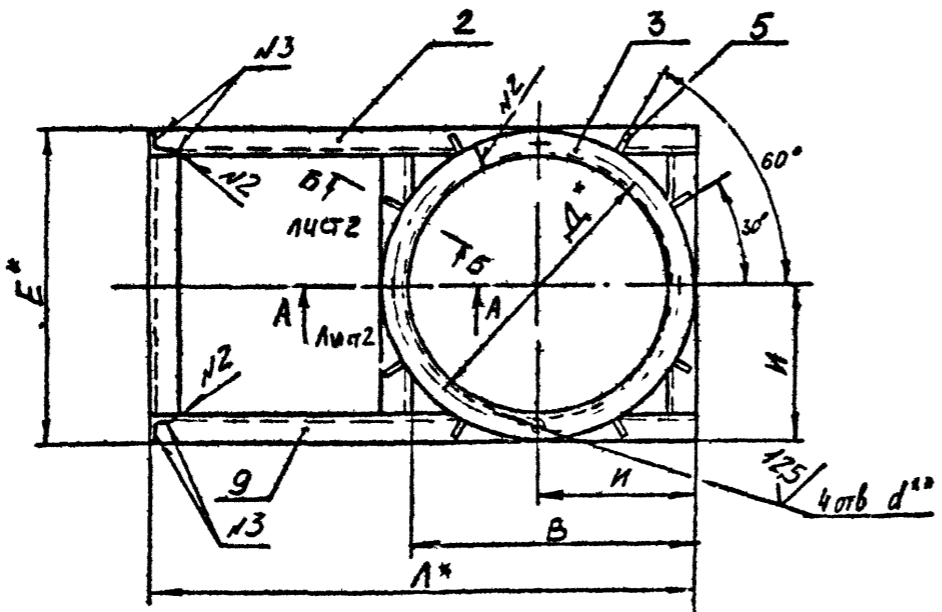
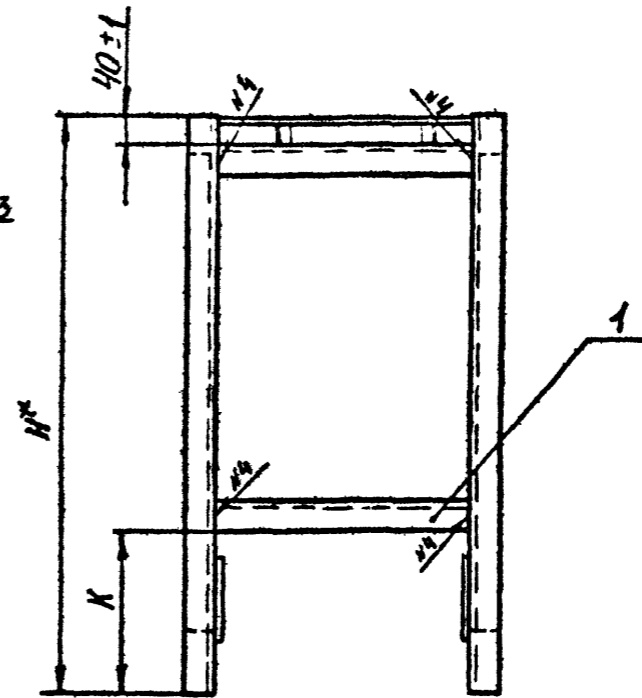
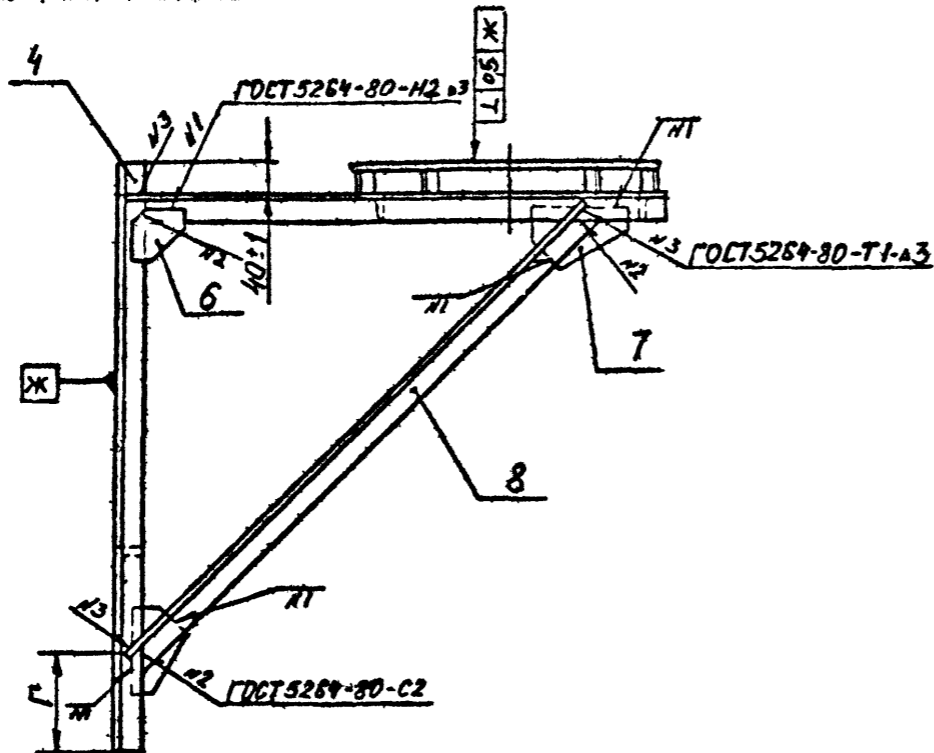
Формат	Зона	Но.	Обозначение	Наименование	Кол.	Примечание
				УЭ 20.1.00-07		
			Детали			
БЧ	I	УЭ 20.1.28	Распорка	Уголок Б50х50х4ГОСТ850972 Ст.Зкл ГОСТ535-79		
				L = 1385 hI4	4	5,8 кг
II	2	УЭ 20.1.02-07	Уголок		I	
БЧ	3	УЭ 20.1.29	Фланец	Уголок Б63х63х4ГОСТ850972 Ст.Зкл ГОСТ535-79		
				L = 4575 hI4	I	18 кг
БЧ	4	УЭ 20.1.30	Стойка	Уголок Б63х63х4ГОСТ850972 Ст.Зкл ГОСТ535-79		
				L = 1800 hI4	2	7,0 кг
II	5	УЭ 20.1.05-02	Рёбра		8	
II	6	УЭ 20.1.06-02	Косынка		2	
II	7	УЭ 20.1.07-02	Косынка		4	
II	8	УЭ 20.1.08-07	Раскос		2	
II	9	УЭ 20.1.09-07	Уголок		I	
				УЭ 20.1.00		
						Лист 6

Изм. № подл. Пошлись в дата. Вып. № док. №. Имя № дубл. Пошлись в дата.

УЭ 20.1.00 СБ

В(✓)

серия 5904-29



1. *Размеры для справок.
2. **Обработать по сопрягаемой детали.
3. Предельные отклонения размеров отверстий по Н14, валов по h14, остальные $\pm \frac{1}{2} \sigma_{Т14}$.
4. Шероховатость обработанных поверхностей деталей, изготовленных без чертежа не ниже 12,5 ✓
5. Сварные швы зачистить
6. Покрытие: грунтовка Гр ФМ-03к коричневая ГОСТ 9109-81. ЛУ 8
Таблицу исполнений см. лист 2.

Имя № подл. Подпись и дата
Имя № подл. Подпись и дата
Имя № подл. Подпись и дата
Имя № подл. Подпись и дата

				УЭ 20.1.00 СБ				
Изм	Лист	№ докум	Подпись	Дата	Кронштейн Сборочный чертёж	Лит	Масса	Масштаб
Разраб	КОНСАНОВА		<i>КОН</i>			СМ.		
Пров.	ЗИСЬМАН		<i>ЗИС</i>		табл.		-	
Г.контр	ЗИСЬМАН		<i>ЗИС</i>		Лист 1	Листов 2		
Гл. спец	КОЗЫМОВ		<i>КОЗ</i>		ГОССТРОЙ СССР ГОСХИМПРОЕКТ г. Москва			
И.контр.	УШАКОВА		<i>УША</i>		Формат 1			
Утв.								

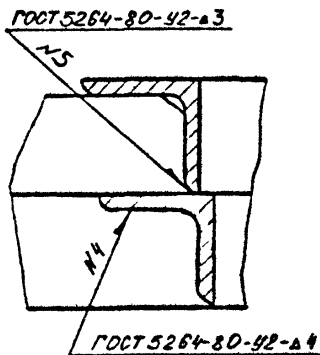
серия 5.904-29

УЭ 20.1.00 СБ

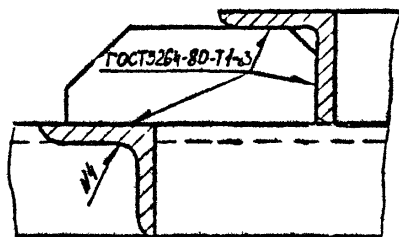
Размеры в мм

Обозначение	В	Г	Д	Е	И	К	Л	Н	d	Масса, кг
УЭ 20.1.00	425	40	452	470	235	80	570	600	14	16,5
-01	614	40	644	664	332	80	765	300	14	32,0
-02	735	40	776	785	392	80	890	1000	14	38,0
-03	932	50	960	982	490	100	1080	1200	14	47,0
-04	1028	50	1060	1080	540	100	1230	1300	14	52,0
-05	1150	50	1180	1200	600	100	1350	1420	14	58,0
-06	1298	60	1330	1360	680	120	1520	1600	18	78,0
-07	1448	60	1490	1510	755	120	1660	1800	18	93,0

А-А лист 1



Б-Б лист 1



Изм. № лист Подпись и дата

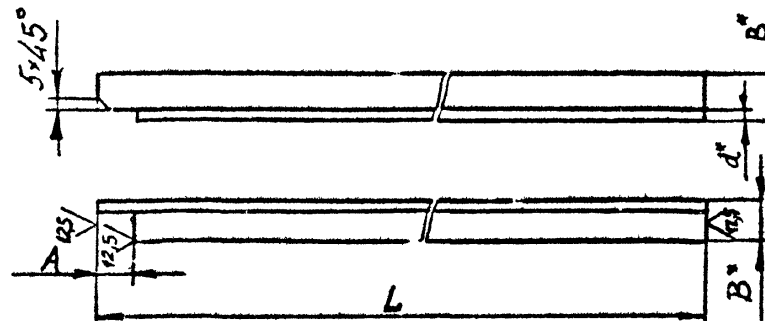
Изм. № лист № докум. Подп. Дата

УЭ 20.1.00 СБ

Лист 2

УЭ 20.1.02

(V)



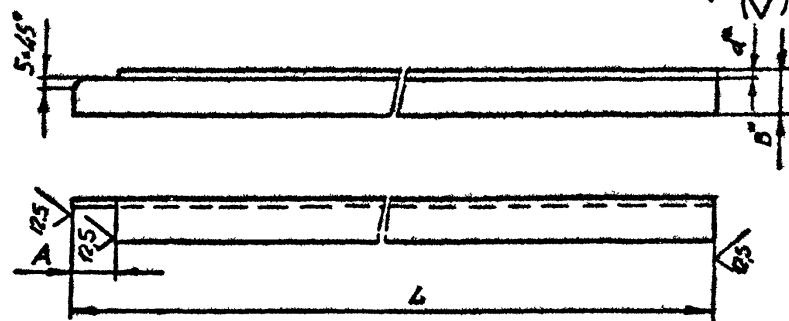
Обозначение	L	A	B	d	Масса, кг
УЭ 20.1.02	566	42	45	3	1,1
-01	760	46	50	4	2,3
-02	885	46	50	4	2,5
-03	1075	49	50	4	3,2
-04	1225	46	50	4	3,7
-05	1345	46	50	4	4,0
-06	1515	59	63	4	5,9
-07	1655	59	63	4	6,4

1. Размеры для справок.
2. Предельные отклонения размеров : заказ-по Б14, остальные $\pm \frac{1}{2} T14$

УЭ 20.1.02			Лист	Масса	Масштаб
Изм. лист	№ докум.	Подпись	Дата	СМ.	-
Разраб.	МЕЛЕНКИНА			Табл.	-
Проф.	ЗИСЬМАН			Лист	Листов
Г.контр.	ЗИСЬМАН			УГОЛОК	
И.контр.	УШКОВА			Б-Вххх ГОСТ8509-72	
Утв.				Ст.3кл ГОСТ 535-79	
				ГОСТРОЙ СССР	
				ГОСХИМПРОЕКТ	
				г. Москва	
				Формат 1-	

серия 5 904-29

УЭ 20.1.09



Размеры в мм

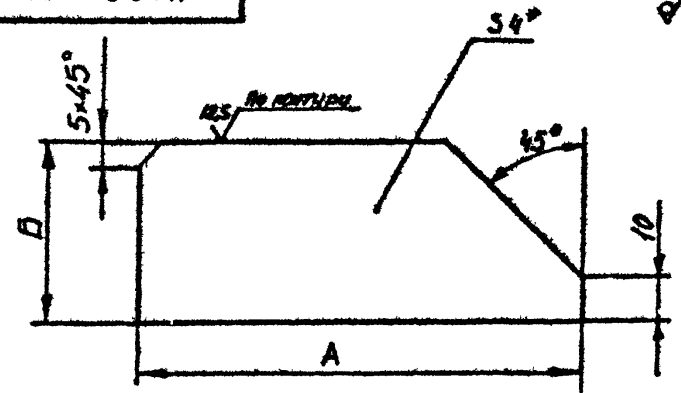
Обозначение	B	d	L	A	Масса, кг
УЭ 20.1.09	45	3	566	42	1,1
-01	50	4	760	46	2,3
-02	50	4	885	46	2,6
-03	50	4	1075	46	3,2
-04	50	4	1225	46	3,7
-05	50	4	1345	46	4,0
-06	63	4	1515	59	5,9
-07	63	4	1655	59	6,4

1. *Размеры для справок.
2. Предельные отклонения размеров: валов - по h14, остальных $\pm \frac{1}{2} IT14$

Имя, № подл. Подпись и дата
Имя, № подл. Подпись и дата
Имя, № подл. Подпись и дата
Имя, № подл. Подпись и дата

УЭ 20.1.09			Лит	Масса	Масштаб
УГОЛОК				см.	-
Изм/Лист	№ докум.	Подпись	Дата		
Разраб.	КРИСАНОВА	Кри			
Пров.	ЗИСЬМАН	Ис.			
Т.контр.	ЗИСЬМАН			Лист	Листов /
И.контр.	УШАКОВА	Уш		Уголок Б-ВхВх ГОСТ 8509-72 ГОССТРОЙ СССР	
Утв.				Ст.Зкл ГОСТ 535-79 ГОСХИМПРОЕКТ	
г. Москва					

УЭ 20.1.05



Размеры в мм

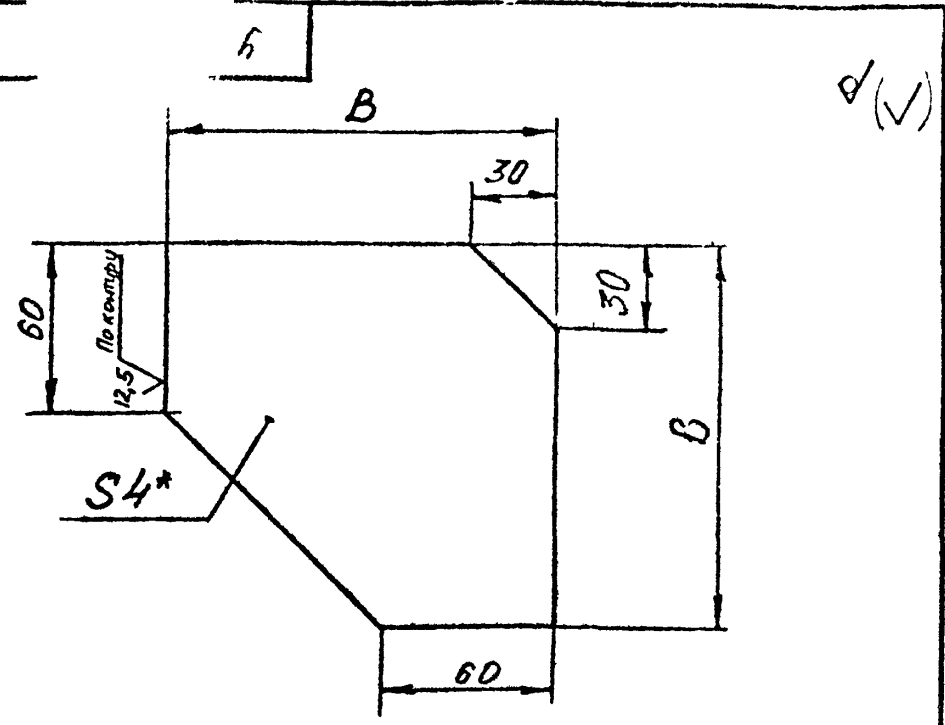
Обозначение	A	B	Масса, кг
УЭ 20.1.05	80	41	0,13
-01	100	45	0,21
-02	140	58	0,36

1. *Размер для справок
2. Предельные отклонения размеров: валов - по h14, остальных $\pm \frac{1}{2} IT14$

Имя, № подл. Подпись и дата
Имя, № подл. Подпись и дата
Имя, № подл. Подпись и дата
Имя, № подл. Подпись и дата

УЭ 20.1.05			Лит	Масса	Масштаб
РЕБРО				см.	-
Изм/Лист	№ докум.	Подпись	Дата		
Разраб.	КРИСАНОВА	Кри			
Пров.	ЗИСЬМАН	Ис.			
Т.контр.	ЗИСЬМАН			Лист	Листов /
И.контр.	УШАКОВА	Уш		Лист Б-ПН-10 ГОСТ 19903-74 ГОССТРОЙ СССР	
Утв.				В СтЗкл ГОСТ 14637-79 ГОСХИМПРОЕКТ	
г. Москва					

серия 5.904-29



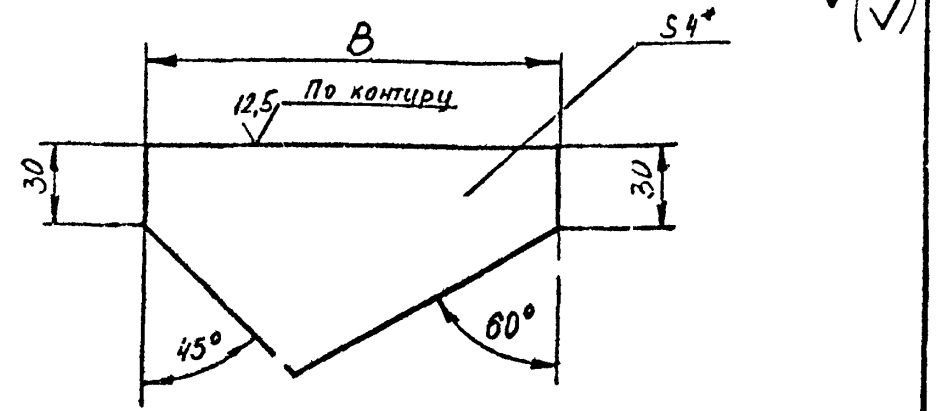
Обозначение	B, мм	Масса, кг
УЭ 20.1.06	100	0,25
-01	120	0,34
-02	140	0,45

- *Размер для справок.
- Предельные отклонения размеров: валов - по h14, остальных $\pm \frac{1}{2} IT14$

Имя № поля	Имя № докум.	Подпись	Дата
Имя № поля	Имя № докум.	Подпись	Дата
Имя № поля	Имя № докум.	Подпись	Дата
Имя № поля	Имя № докум.	Подпись	Дата
Имя № поля	Имя № докум.	Подпись	Дата

УЭ 20.1.06			
Изм.	Лист	№ докум.	Подпись
Разраб.	КРИСАНОВА		
Пров.	ЗИСЬМАН		
Т.контр.	ЗИСЬМАН		
И.контр.	УШАКОВА		
Утв.			
Лист		Б-ПН-4 ГОСТ 19903-74	
Лист		В СтЗкп ГОСТ 14637-79	
ГОССТРОЙ СССР ГОСХИМПРОЕКТ г. Москва			

УЭ 20.1.07



Обозначение	B, мм	Масса, кг
УЭ 20.1.07	120	0,24
-01	140	0,3
-02	160	0,4

- *Размер для справок
- Предельные отклонения размеров: валов - по h14, остальных $\pm \frac{1}{2} IT14$

Имя № поля	Имя № докум.	Подпись	Дата
Имя № поля	Имя № докум.	Подпись	Дата
Имя № поля	Имя № докум.	Подпись	Дата
Имя № поля	Имя № докум.	Подпись	Дата
Имя № поля	Имя № докум.	Подпись	Дата

УЭ 20.1.07			
Изм.	Лист	№ докум.	Подпись
Разраб.	КРИСАНОВА		
Пров.	ЗИСЬМАН		
Т.контр.	ЗИСЬМАН		
И.контр.	УШАКОВА		
Утв.			
Лист		Б-ПН-1 ГОСТ 19903-74	
Лист		В СтЗкп ГОСТ 14637-79	
ГОССТРОЙ СССР ГОСХИМПРОЕКТ г. Москва			

серия 5.904-29

од.

Подпись и д.

Имя № подл

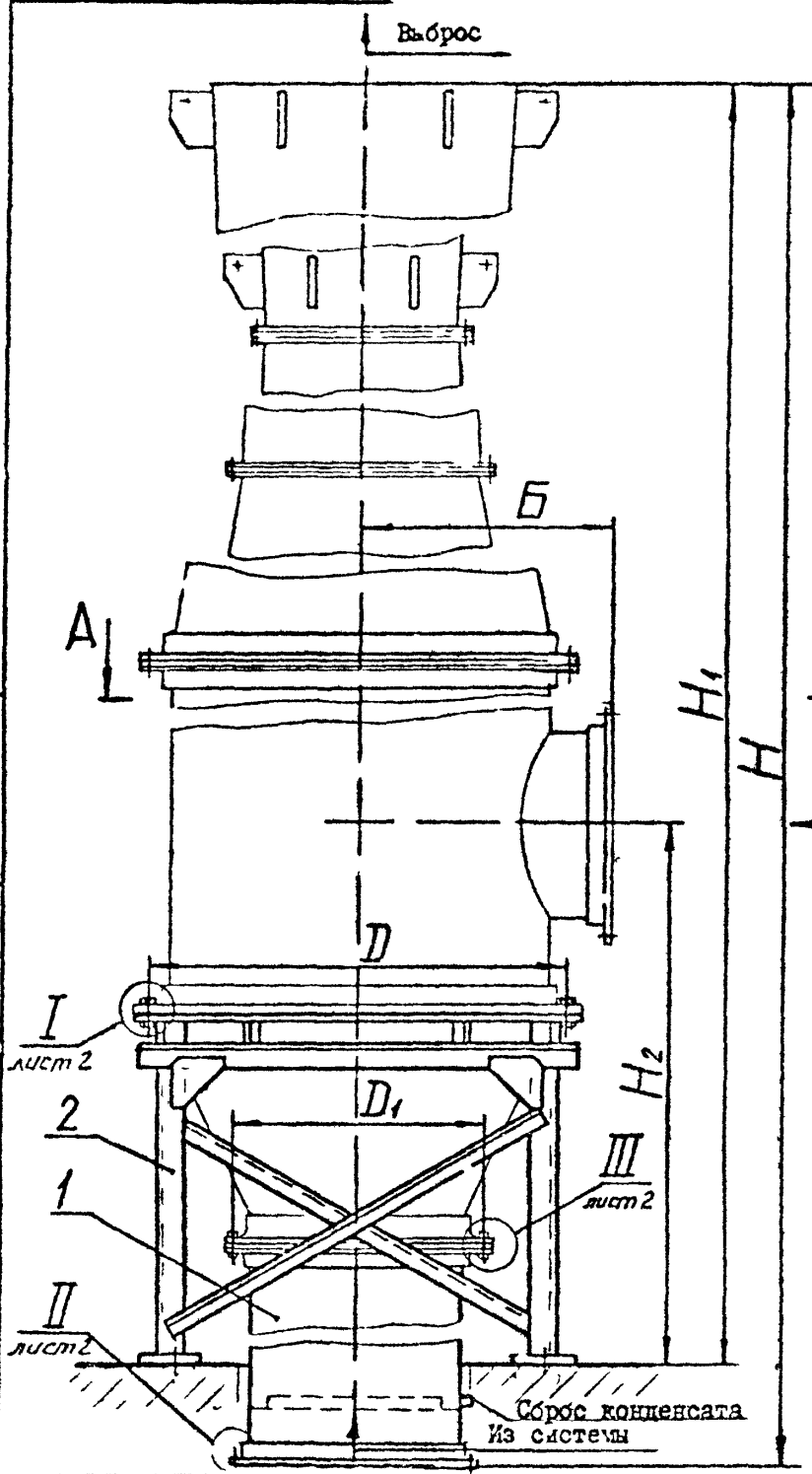
Формат	Экз.	Поз.	Обозначение	Наименование	Кол.	Примечание
		6		Гайка М12.5.019		
		8		ГОСТ 5915-70 Шайба 12.02.019	20	
				ГОСТ 11371-78	20	
				<u>УЭ 30.0.00-04</u>		
				<u>Сборочные единицы</u>		
II	I	УЭ 10.3.00-04	Патрубок	I		
II	2	УЭ 30.1.00-04	Стойка	I		
			<u>Детали</u>			
II	3	УЭ 10.0.03-02	Прокладка	I		
			<u>Стандартные изделия</u>			
		4	Болт М12х25.58.019			
			ГОСТ 7798-70	24		
		6	Гайка М12.5.019			
			ГОСТ 5915-70	24		
		9	Шайба 12.02.019			
			ГОСТ 11371-78	24		
			<u>УЭ 30.0.00-05</u>			
			<u>Сборочные единицы</u>			
II	I	УЭ 10.3.00-05	Патрубок	I		
II	2	УЭ 30.1.00-05	Стойка	I		
			<u>Детали</u>			
II	3	УЭ 10.0.03-03	Прокладка	I		
			<u>Стандартные изделия</u>			
		4	Болт М12х25.58.019			
			ГОСТ 7798-70	28		
		6	Гайка М12.5.019			
			ГОСТ 5915-70	23		
		8	Шайба 12.02.019			
			ГОСТ 11371-78	23		
			<u>УЭ 30.0.00-06</u>			
			<u>УЭ 30.0.00</u>			
					Лист	
					3	

Имя № подл. Подпись и дата. Имя № дубл. Подпись и дата. Имя или №. Подпись и дата.

Формат	Экз.	Поз.	Обозначение	Наименование	Кол.	Примечание
				<u>Сборочные единицы</u>		
II	1	УЭ 10.3.00-06	Патрубок	I		
II	2	УЭ 30.1.00-06	Стойка	I		
			<u>Детали</u>			
II	3	УЭ 10.0.03-04	Прокладка	I		
			<u>Стандартные изделия</u>			
		4	Болты ГОСТ 7798-70			
			М12х25.58.019	20		
		5	М16х25.58.019	4		
			Гайки ГОСТ 5915-70			
			М12.5.019	20		
		7	М16.5.019	4		
			Шайбы ГОСТ 11371-78			
			12.02.019	20		
		9	16.02.019	4		
			<u>УЭ 30.0.00-07</u>			
			<u>Сборочные единицы</u>			
II	1	УЭ 10.3.00-07	Патрубок	I		
II	2	УЭ 30.1.00-07	Стойка	I		
			<u>Детали</u>			
II	3	УЭ 10.0.03-04	Прокладка	I		
			<u>Стандартные изделия</u>			
			Болты ГОСТ 7798-70			
		4	М12х25.58.019	24		
		5	М16х25.58.019	4		
			Гайки ГОСТ 5915-70			
			М12.5.019	24		
		7	М16.5.019	4		
			Шайбы ГОСТ 11371-78			
			12.02.019	24		
		9	16.02.019	4		
			<u>УЭ 30.0.00</u>			
					Лист	
					4	

93 00 0 02 EB

серия 5301-29



Размеры в мм

Обозначение	Шифр	Д	Д ₁	Д ₂	Д ₃	Б	В	Н	Н ₁	Н ₂	п	d	п ₁	d ₁	Масса кг
УЭ 30.0 00	УЭ-1ПС	452	282	280	232	300	470	3810	3300	690	6	7	6	9	100
-01	УЭ-2ПС	644	430	430	312	385	664	5020	4600	905	10	7	6	9	168
-02	УЭ-3ПС	776	436	430	390	460	785	6025	5670	1010	10	7	12	12	249
-03	УЭ-4ПС	960	690	660	510	565	982	6660	6360	1155	12	10	16	14	348
-04	УЭ-6ПС	1060	690	660	560	620	1080	8530	8070	1255	12	10	20	14	454
-05	УЭ-8ПС	1180	770	740	620	680	1200	9330	8820	1365	12	10	20	14	453
-06	УЭ-10ПС	1330	860	830	690	720	1360	10315	9810	1535	12	10	16	14	868
-07	УЭ-12ПС	1490	860	830	770	800	1510	10290	9810	1665	12	10	20	14	993

A лист 2

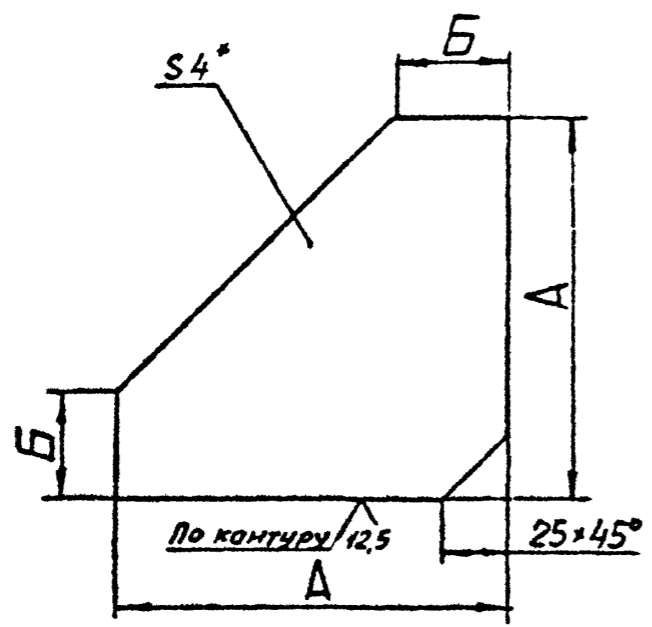
От вентилятора

1. Размеры для справок
2. До сборки и монтажа все детали и узлы окрасить внутри и снаружи. Выбор окраски произвести при привязке к конкретному проекту.
3. Общие технические условия см. "Строительные нормы и правила" СНиП Ш-28-75*, раздел 3 "Вентиляция и кондиционирование воздуха".
4. Тип и расчетный напор вентилятора принимается из "Руководства по подбору центробежных вентиляторов" ГИИ "Сантехпроект" Утверждены Госстроем СССР.
5. Масса установки с учетом массы эжектора.

Изм. № 1
Изм. № 2
Изм. № 3
Изм. № 4
Изм. № 5
Изм. № 6
Изм. № 7
Изм. № 8
Изм. № 9
Изм. № 10
Изм. № 11
Изм. № 12
Изм. № 13
Изм. № 14
Изм. № 15
Изм. № 16
Изм. № 17
Изм. № 18
Изм. № 19
Изм. № 20

				УЭ 30.0 00 СБ				
Изм. Инст.	№	окум.	Подпись	Дата	Установка эжектора на полу Сборочный чертеж	Лист	Масса	Масштаб
Разраб.	Мешалкина					см.		
Пров.	Зисман					табл.		
Г. контр.	Зисман					Лист 1		Листов 2
Исп.:	Ушакова					ГОССТРОЙ СССР ГОСХИМПРОЕКТ г. Москва		
Н. контр.	Ушакова				Формат 1-			
У.в.	Саврин							

серия 5.904-29



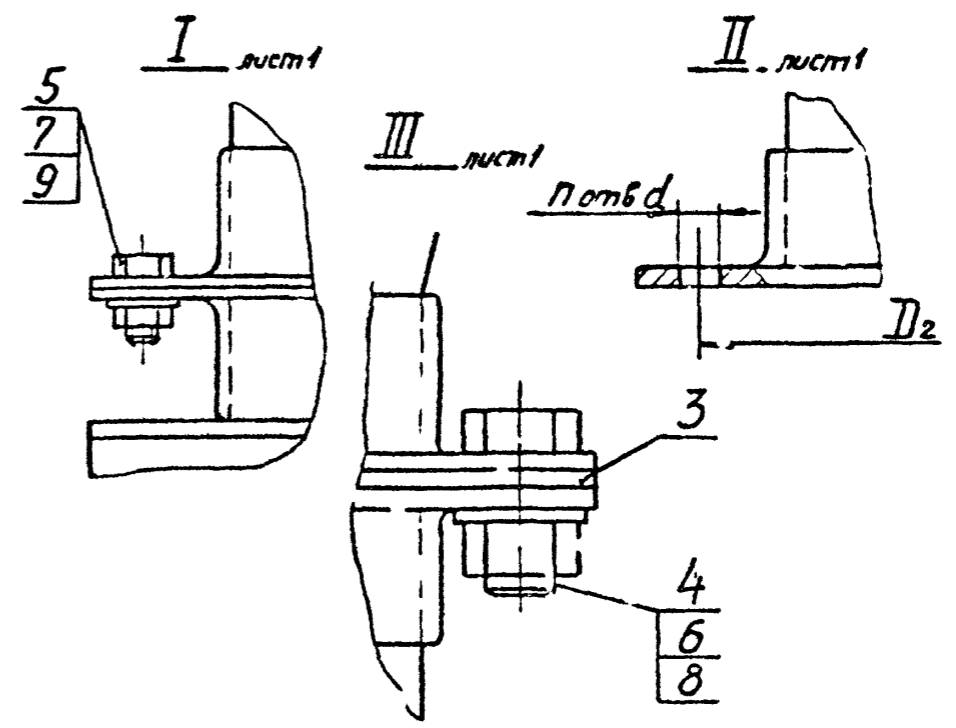
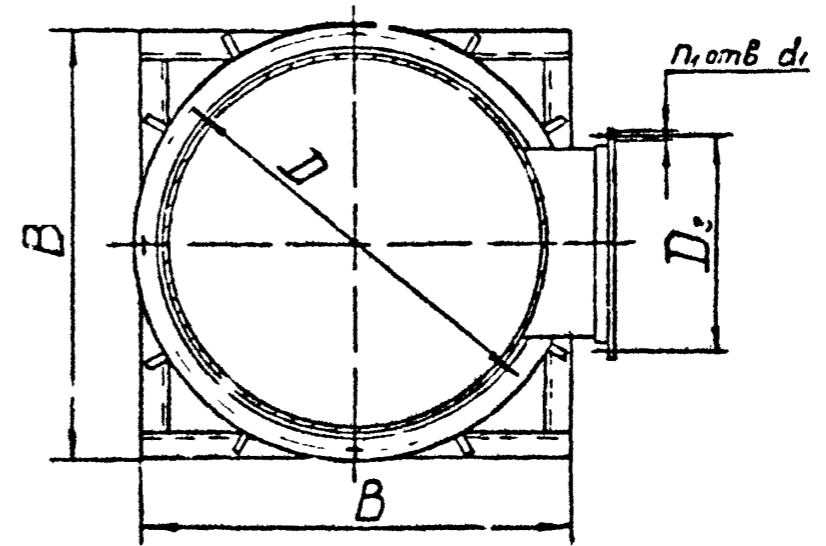
мм			
Обозначение	A	B	Масса, кг
УЗ 30.1.07	115	35	0,3
-01	140	40	0,5
-02	170	50	0,7

1* Размер для справок.
 2. Предельные отклонения размеров: валов-по $h14$, остальных $\pm \frac{IT14}{2}$.

Подпись и дата
 Инв. № дубл
 Взам, инв. №
 Подпись и дата
 Инв. № подл

УЗ 30.1.07			
Изм	Лист	Из докум	Подпись Дата
Разраб.	Л. СЕВАСТЬЯН		
Пров.	С. СЕВАСТЬЯН		
Т. контр.	Э. СЕВАСТЬЯН		
Н. контр.	У. СЕВАСТЬЯН		
Утв.			
Лист Б-III-4 ГОСТ 19003-74			
Ст. 3-III ГОСТ 14637-79			
Лист	Масса	Масштаб	
	СМ.	табл.	-
ГОСТРОФ СССР			
ГОСХИМПРОЕКТ			
г. Москва			
Формат И1			

A-A лист 1



Подпись и дата
 Инв. № дубл
 Взам, инв. №
 Подпись и дата
 Инв. № подл

Лист	Масса	Масштаб	
	СМ.	табл.	-
ГОСТРОФ СССР			
ГОСХИМПРОЕКТ			
г. Москва			
Формат И1			
Лист	Масса	Масштаб	
	СМ.	табл.	-
ГОСТРОФ СССР			
ГОСХИМПРОЕКТ			
г. Москва			
Формат И1			

серия 5504-29

№	Обозначение	Наименование	Кол	Примечание
		Угломонтаж		
12	УЭ 30.1.00 СБ	Оборочный чертёж Детали		
Б4	УЭ 30.1.01	Опора Лист Б-Т4 ГОСТ 19203-74 Ст. 3кп ГОСТ 14637-79 120 h14 x 120 h14	4	0,45 кг
Параметры даны для расчёта				
	УЭ 30.1.00	Детали		
II	УЭ 20.1.05	Ребро	8	
Б4	УЭ 30.1.02	Фланец Уголок Б45x45x4 ГОСТ 850972 Ст. 3кп ГОСТ 535-79 L = 1539 h14	I	2,8 кг
Б4	УЭ 30.1.03	Раскос Уголок Б32x32x4 ГОСТ 850972 Ст. 3кп ГОСТ 535-79 L = 460 h14	4	0,8 кг
Б4	УЭ 30.1.04	Стойка Уголок Б45x45x4 ГОСТ 850972 Ст. 3кп ГОСТ 535-79 L = 406 h14	4	0,9 кг
Б4	УЭ 30.1.05	Уголок Уголок Б45x45x4 ГОСТ 850972 Ст. 3кп ГОСТ 535-79		
УЭ 30.1.00				
Ит	Лист	№ докум	Подп	Дата
Стойка				
ГОСТРОЙ СССР ГОСХИМПРОЕКТ г Москва				
Ив	№ подл	Подпись и дата		
Изм	Лист	№ докум	Подп	Дата
УЭ 30.1.00				Лист
				2

50

№	Обозначение	Наименование	Кол	Примечание
		L = 470 h14	2	1,0 кг
Б4	УЭ 30.1.06	Уголок Уголок Б45x45x4 ГОСТ 850972 Ст. 3кп ГОСТ 535-79 L = 380 h14	2	0,8 кг
II	УЭ 30.1.07	Косынка УЭ 30.1.00-01 Детали	8	
II	УЭ 20.1.05-01	Ребро	8	
Б4	УЭ 30.1.08	Фланец Уголок Б50x50x4 ГОСТ 850972 Ст. 3кп ГОСТ 535-79 L = 1912 h14	I	5,8 кг
Б4	УЭ 30.1.09	Раскос Уголок Б36x36x4 ГОСТ 850972 Ст. 3кп ГОСТ 535-79 L = 640 h14	4	1,2 кг
Б4	УЭ 30.1.10	Стойка Уголок Б50x50x4 ГОСТ 850972 Ст. 3кп ГОСТ 535-79 L = 496 h14	4	1,5 кг
Б4	УЭ 30.1.11	Уголок Уголок Б50x50x4 ГОСТ 850972 Ст. 3кп ГОСТ 535-79 L = 664 h14	2	2,0 кг
Б4	УЭ 30.1.12	Уголок Уголок Б50x50x4 ГОСТ 850972 Ст. 3кп ГОСТ 535-79 L = 564 h14	2	1,7 кг
II	УЭ 30.1.07-01	Косынка	8	
УЭ 30.1.00				
Ит	Лист	№ докум	Подп	Дата
УЭ 30.1.00				Лист
				2

Формат 1В

Серия 5304-29

Формат	Зона	Поз.	Обозначение	Наименование	Кол.	Примечание
				УЭ 30.1.00-02		
				Детали		
II	2		УЭ 20.1.05-01	Ребро	8	
БЧ	3		УЭ 30.1.13	Фланец		
				Уголок Б50х50х4ГОСТ850972		
				Ст.Зкл ГОСТ535-79		
				L = 2324 hI4	I	7,1 кг
БЧ	4		УЭ 30.1.14	Раскос		
				Уголок Б36х36х4ГОСТ850972		
				Ст.Зкл ГОСТ535-79		
				L = 775 hI4	4	1,4 кг
БЧ	5		УЭ 30.1.15	Стойла		
				Уголок Б50х50х4ГОСТ850972		
				Ст.Зкл ГОСТ535-79		
				L = 546 hI4	4	1,7 кг
БЧ	6		УЭ 30.1.16	Уголок		
				Уголок Б50х50х4ГОСТ850972		
				Ст.Зкл ГОСТ535-79		
				L = 785 hI4	2	2,4 кг
БЧ	7		УЭ 30.1.17	Уголок		
				Уголок Б50х50х4ГОСТ850972		
				Ст.Зкл ГОСТ535-79		
				L = 685 hI4	2	2,1 кг
II	3		УЭ 30.1.07-01	Косынка	8	
				УЭ 30.1.00-03		
				Детали		
II	2		УЭ 20.1.05-01	Ребро	8	
БЧ	3		УЭ 30.1.18	Фланец		
				Уголок Б50х50х4ГОСТ850972		
				Ст.Зкл ГОСТ535-79		
				УЭ 30.1.00	Лист	3

Формат	Зона	Поз.	Обозначение	Наименование	Кол.	Примечание
				L = 2920 hI4	I	8,9 кг
БЧ	4		УЭ 30.1.19	Раскос		
				Уголок Б36х36х4ГОСТ850972		
				Ст.Зкл ГОСТ535-79		
				L = 965 hI4	4	1,6 кг
БЧ	5		УЭ 30.1.20	Стойла		
				Уголок Б50х50х4ГОСТ850972		
				Ст.Зкл ГОСТ535-79		
				L = 596 hI4	4	1,8 кг
БЧ	6		УЭ 30.1.21	Уголок		
				Уголок Б50х50х4ГОСТ850972		
				Ст.Зкл ГОСТ535-79		
				L = 992 hI4	2	2,8 кг
БЧ	7		УЭ 30.1.22	Уголок		
				Уголок Б50х50х4ГОСТ850972		
				Ст.Зкл ГОСТ535-79		
				L = 882 hI4	2	2,5 кг
II	8		УЭ 30.1.07-01	Косынка	8	
				УЭ 30.1.00-04		
				Детали		
II	2		УЭ 20.1.05-01	Ребро	8	
БЧ	3		УЭ 30.1.23	Фланец		
				Уголок Б50х50х4ГОСТ850972		
				Ст.Зкл ГОСТ535-79		
				L = 3230 hI4	I	9,8 кг
БЧ	4		УЭ 30.1.24	Раскос		
				Уголок Б36х36х4ГОСТ850972		
				Ст.Зкл ГОСТ535-79		
				L = 1075 hI4	4	1,9 кг
				УЭ 30.1.00	Лист	4

серия 5.504-23

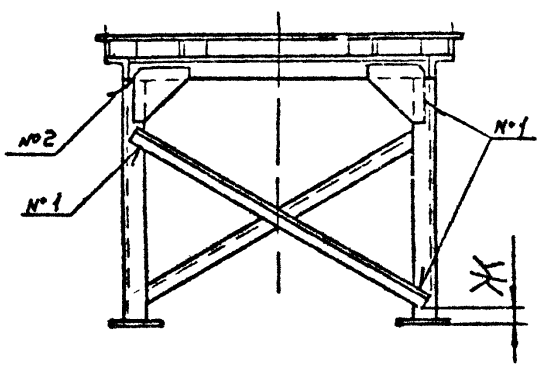
Формат	Этап	Изм.	Обозначение	Наименование	Кол.	Примечание
БЧ	5		УЭ 30.1.25	Стойка		
				Уголок <u>Б50х50х4ГОСТ850972</u> Ст.Зкл ГОСТ535-79 L = 646 h14	4	2,0 кг
БЧ	6		УЭ 30.1.26	Уголок		
				Уголок <u>Б50х50х4ГОСТ850972</u> Ст.Зкл ГОСТ535-79 L = 1080 h14	2	3,3 кг
БЧ	7		УЭ 30.1.27	Уголок		
				Уголок <u>Б50х50х4ГОСТ850972</u> Ст.Зкл ГОСТ535-79 L = 980 h14	2	3,0 кг
И	8		УЭ 30.1.07-01	Косынка	8	
				УЭ 30.1.00-05 Детали		
И	2		УЭ 20.1.05-01	Ребро	8	
БЧ	3		УЭ 30.1.28	Фланец		
				Уголок <u>Б50х50х4ГОСТ850972</u> Ст.Зкл ГОСТ535-79 L = 3610 h14	1	16 кг
БЧ	4		УЭ 30.1.23	Раскос		
				Уголок <u>Б36х36х4ГОСТ850972</u> Ст.Зкл ГОСТ535-79 L = 1200 h14	4	2,2 кг
БЧ	5		УЭ 30.1.30	Стойка		
				Уголок <u>Б50х50х4ГОСТ850972</u> Ст.Зкл ГОСТ535-79 L = 696 h14	4	2,1 кг
БЧ			УЭ 30.1.31	Уголок		
УЭ 30.1.00						Лист
Изм.	Лист	№ докум.	Подп.	Дата	5	

Формат	Этап	Изм.	Обозначение	Наименование	Кол.	Примечание
БЧ				Уголок <u>Б50х50х4ГОСТ850972</u> Ст.Зкл ГОСТ535-79 L = 1200 h14	2	3,7 кг
				Уголок <u>Б50х50х4ГОСТ850972</u> Ст.Зкл ГОСТ535-79 L = 1100 h14	2	3,4 кг
БЧ	7		УЭ 30.1.32	Уголок		
				Уголок <u>Б50х50х4ГОСТ850972</u> Ст.Зкл ГОСТ535-79 L = 1100 h14	2	3,4 кг
БЧ	8		УЭ 30.1.07-01	Косынка	8	
				УЭ 30.1.00-06 Детали		
И	2		УЭ 20.1.05-02	Ребро	8	
БЧ	3		УЭ 30.1.33	Фланец		
				Уголок <u>Б63х63х4ГОСТ850972</u> Ст.Зкл ГОСТ535-79 L = 4075 h14	1	16 кг
БЧ	4		УЭ 30.1.34	Раскос		
				Уголок <u>Б45х45х4ГОСТ850972</u> Ст.Зкл ГОСТ535-79 L = 1330 h14	4	3,0 кг
БЧ	5		УЭ 30.1.35	Стойка		
				Уголок <u>Б63х63х4ГОСТ850972</u> Ст.Зкл ГОСТ535-79 L = 770 h14	4	3,0 кг
БЧ	6		УЭ 30.1.36	Уголок		
				Уголок <u>Б63х63х4ГОСТ850972</u> Ст.Зкл ГОСТ535-79 L = 1360 h14	2	5,3 кг
БЧ	7		УЭ 30.1.37	Уголок		
				Уголок <u>Б63х63х4ГОСТ850972</u> Ст.Зкл ГОСТ535-79		
УЭ 30.1.00						Лист
Изм.	Лист	№ докум.	Подп.	Дата	6	

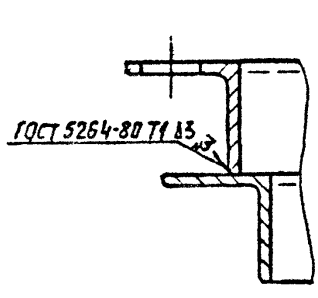
серия 5904-29

Э 6/6

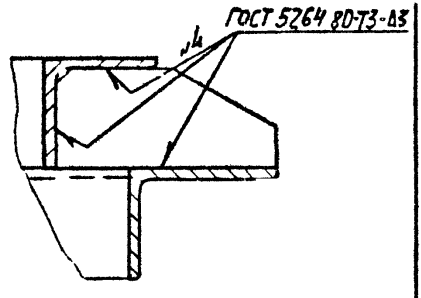
Вид Д лист 1



Б-Б лист 1



Г-Г лист 1 перевернуто



ГОСТ 5264-80 Т3-А3

ГОСТ 5264-80 Т1 А3

43 30 1 00 СБ

Лист 2

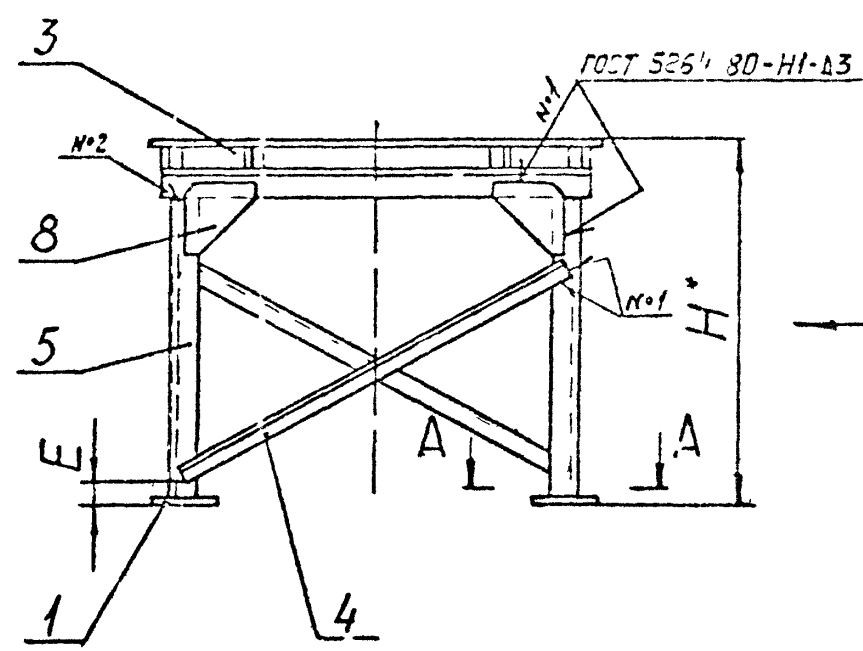
Форм. ат.	Зона	Поз.	Обозначение	Наименование	Кол.	Примеча-ние
				L = 1235 hI4	2	4,8 кг
II	8		УЭ 30. I. 07-02	Косынка	8	
				УЭ 30. I. 00-07 Детали		
II	2		УЭ 20. I. 05-02	Рабро	8	
БЧ	3		УЭ 30. I. 38	Фланец		
				Уголок Б63х63х4ГОСТ850972 Ст. 3кп ГОСТ535-79		
				L = 4575 hI4	I	18 кг
БЧ	4		УЭ 30. I. 39	Ракос		
				Уголок Б45х45х4ГОСТ850972 Ст. 3кп ГОСТ535-79		
				L = 1490 hI4	4	3,4 кг
БЧ	5		УЭ 30. I. 40	Стойка		
				Уголок Б63х63х4ГОСТ850972 Ст. 3кп ГОСТ535-79		
				L = 820 hI4	4	3,2 кг
БЧ	6		УЭ 30. I. 41	Уголок		
				Уголок Б63х63х4ГОСТ850972 Ст. 3кп ГОСТ535-79		
				L = 1510 hI4	2	5,9 кг
БЧ	7		УЭ 30. I. 42	Уголок		
				Уголок Б63х63х4ГОСТ850972 Ст. 3кп ГОСТ535-79		
				L = 1385 hI4	2	5,4 кг
II	8		УЭ 30. I. 07-02	Косынка	8	

УЭ 30. I. 00

Лист 7

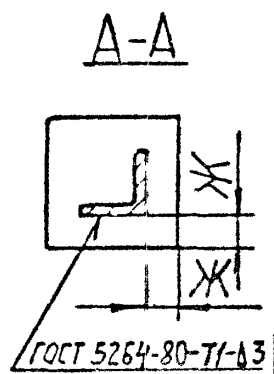
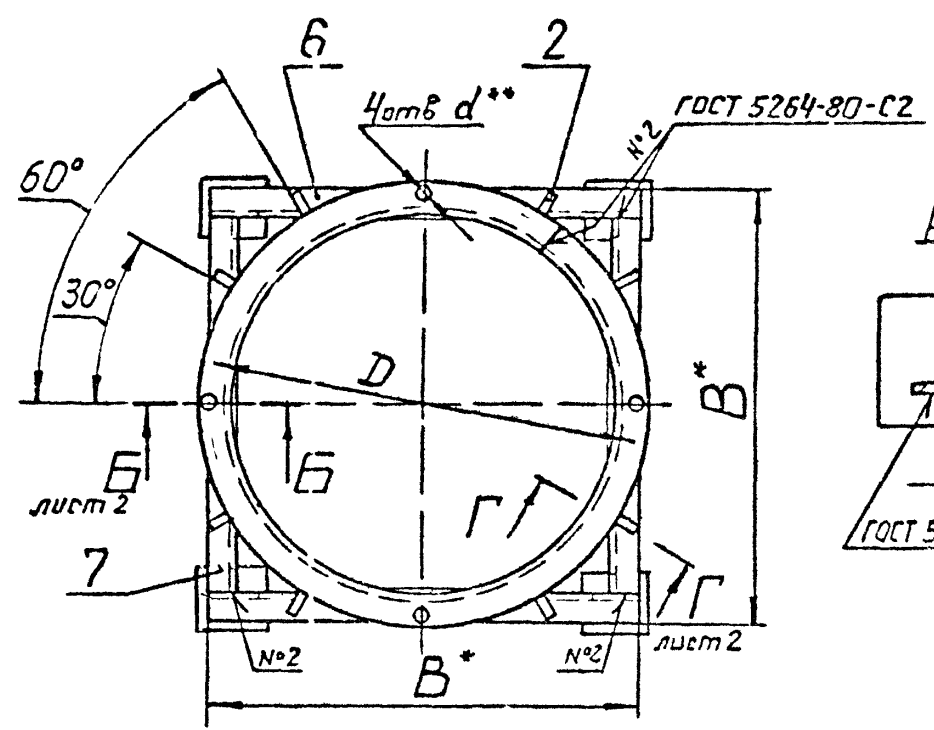
УЭ 30.1.00 СБ

серия 5904-29



Размеры в мм

Обозначение	B	D	d	E	X	H	Масса, кг
УЭ 30.1.00	470	452	14	15	40	500	20,0
-01	664	644	14	20	35	600	32,0
-02	785	776	14	20	35	650	37,0
-03	982	960	14	20	35	700	42,0
-04	1080	1060	14	20	35	750	47,0
-05	1200	1180	14	20	35	800	51,0
-06	1360	1330	18	30	30	900	72,0
-07	1510	1490	18	30	30	950	78,0



1. Размеры для справок
2. Обработать по сопрягаемой детали
3. Предельные отклонения размеров отверстий - по Н14, валов - по h14, остальных ± 0.14 .
4. Шероховатость обработанных поверхностей деталей, изготовленных без чертёла не ниже $Ra 2.5$.
5. Сварные швы зачистить
6. Покрытие грунтовка ГрФЛ-03к коричневая ГОСТ 9109-81.У1.8.

Изм.	№	Дата	Подпись	Дата

УЭ 30.1.00 СБ					Лист	Масса	Масштаб
Изм	Тист	№ докум	По лист	Дата		СМ	
Разраб		Моголкин				табл	—
Пров		Зисман					
Г контр		Зисман					
Гл спец		Козинен					
Н контр		Ушакова					
Утв							
Стойка Сборочный чертёж					Лист 1	Листов 2	
ГОССТРОЙ СССР ГОСХИМПРОЕКТ г. Москва							

Формат		Зона	Поз.	Обозначение	Наименование	Кол.	Примечание
					<u>Документация</u>		
II	I			УЭ 40.0.00 СБ	Сборочный чертеж		
II				УЭ 00.0.00 Т0	Техническое описание		
				<u>Переменные данные</u>	<u>для исполнений:</u>		
				УЭ 40.0.00	<u>Сборочные единицы</u>		
II	I			УЭ 40.1.00	Отвод опорный	I	
II	2			УЭ 40.2.00	Отвод выхлопной	I	
II	3			УЭ 40.3.00	Опора	I	
					<u>Детали</u>		
II	4			УЭ 40.0.01	Хомут	I	
II	5			УЭ 40.0.02	Прокладка	I	
II	6			УЭ 40.0.03	Прокладка	I	
					<u>Стандартные изделия</u>		
					Болты ГОСТ 7798-70		
		7			M6x30.58.019	6	
		8			M8x30.58.019	8	
					Гайки ГОСТ 5915-70		
		II			M6.5.019	6	
		12			M8.5.019	8	
					Шайбы ГОСТ II37I-78		
		15			6.02.019	6	
		16			8.02.019	8	
					<u>Прочие изделия</u>		
		18			Узел прохода УП-01		
					серия 5.904-10	I	
					УЭ 40.0.00-01		
					<u>Сборочные единицы</u>		
					УЭ 40.0.00		
И.М.Тист	№ докум	Подп	Дата				
Разраб	Анто-Сольнев			Лит.	Лист	Листов	
Пров.	Зисман			III	I	6	
И контр.	Улакова			ГОССТРОЙ СССР			
Утв.	Саввин			ГОСХИМПРОЕКТ			
				г. Москва			

Формат		Зона	Поз.	Обозначение	Наименование	Кол.	Примечание
II	I			УЭ 40.1.00-01	Отвод опорный	I	
II	2			УЭ 40.2.00-01	Отвод выхлопной	I	
II	3			УЭ 40.3.00-01	Опора	I	
					<u>Детали</u>		
II	4			УЭ 40.0.01-01	Хомут	I	
II	5			УЭ 40.0.02-01	Прокладка	I	
II	6			УЭ 40.0.03-01	Прокладка	I	
					<u>Стандартные изделия</u>		
					Болты ГОСТ 7798-70		
		7			M6x30.58.019	10	
		8			M8x30.58.019	14	
					Гайки ГОСТ 5915-70		
		II			M6.5.019	10	
		13			M8.5.019	14	
					Шайбы ГОСТ II37I-78		
		15			6.02.019	10	
		17			8.02.019	14	
					<u>Прочие изделия</u>		
		18			Узел прохода УП-04		
					Серия 5.904-10	I	
					УЭ 40.0.00-02		
					<u>Сборочные единицы</u>		
II	I			УЭ 40.1.00-02	Отвод опорный	I	
II	2			УЭ 40.2.00-02	Отвод выхлопной	I	
II	3			УЭ 40.3.00-02	Опора	I	
					<u>Детали</u>		
II	4			УЭ 40.0.01-02	Хомут	I	
II	5			УЭ 40.0.02-01	Прокладка	I	
II	6			УЭ 40.0.03-01	Прокладка	I	
					<u>Стандартные изделия</u>		
					Болты ГОСТ 7798-70		
		7			M6x30.58.019	10	
					УЭ 40.0.00		
И.М.Тист	№ докум	Подп	Дата				
Разраб	Анто-Сольнев			Лит.	Лист	Листов	
Пров.	Зисман			III	I	6	
И контр.	Улакова			ГОССТРОЙ СССР			
Утв.	Саввин			ГОСХИМПРОЕКТ			
				г. Москва			

серия 5.904-29

Формат	Дата	Кол.	Примечание		
	8		М8х30.58.019		
	9		М10х30.58.019		
			Гайки ГОСТ 5915-70		
II		10	М6.5.019		
	12	2	М8.5.019		
	13	12	М10.5.019		
			Шайбы ГОСТ II371-78		
	15	10	6.02.019		
	16	2	8.02.019		
	17	12	10.02.019		
			Прочие изделия		
	18		Узел прохода УП-04		
		I	Серия 5.904-10		
			УЭ 40.0.00-03		
			Сборочные единицы		
II	I	I	УЭ 40.1.00-03		
II	2	I	УЭ 40.2.00-03		
IV	3	I	УЭ 40.3.00-03		
			Детали		
II	4	I	УЭ 40.0.01-03		
I	5	I	УЭ 40.0.02-02		
II	6	I	УЭ 40.0.03-02		
			Стандартные изделия		
			Болты ГОСТ 7798-70		
	7	I4	М8х30.58.019		
	9	I6	М12х30.58.019		
			Гайки ГОСТ 5915-70		
II		I4	М6.5.019		
	13	20	М12.5.019		
			Шайбы ГОСТ II371-78		
	15	I4	8.02.019		
	17	20	12.02.019		
			Прочие изделия		
	18		Узел прохода УП-07		
		I	Серия 5.904-10		
			УЭ 40.0.00-05		
			Сборочные единицы		
II	I	I	УЭ 40.1.00-04		
II	2	I	УЭ 40.2.00-05		
II	3	I	УЭ 40.3.00-05		
			Опора		
			УЭ 40.0.00		
Изм.	Лист	№ докум.	Подп.	Дата	Лист
					3

Формат 11

Формат	Дата	Кол.	Примечание		
	17		12.02.019		
			Прочие изделия		
	18		Узел прохода УП-07		
		I	Серия 5.904-10		
			УЭ 40.0.00-04		
			Сборочные единицы		
II	I	I	УЭ 40.1.00-03		
II	2	I	УЭ 40.2.00-04		
II	3	I	УЭ 40.3.00-04		
			Опора		
			Детали		
II	4	I	УЭ 40.0.01-04		
I	5	I	УЭ 40.0.02-02		
II	6	I	УЭ 40.0.03-02		
			Стандартные изделия		
			Болты ГОСТ 7798-70		
	7	I4	М8х30.58.019		
	9	20	М12х30.58.019		
			Гайки ГОСТ 5915-70		
II		I4	М6.5.019		
	13	20	М12.5.019		
			Шайбы ГОСТ II371-78		
	15	I4	8.02.019		
	17	20	12.02.019		
			Прочие изделия		
	18		Узел прохода УП-07		
		I	Серия 5.904-10		
			УЭ 40.0.00-05		
			Сборочные единицы		
II	I	I	УЭ 40.1.00-04		
II	2	I	УЭ 40.2.00-05		
II	3	I	УЭ 40.3.00-05		
			Опора		
			УЭ 40.0.00		
Изм.	Лист	№ докум.	Подп.	Дата	Лист
					4

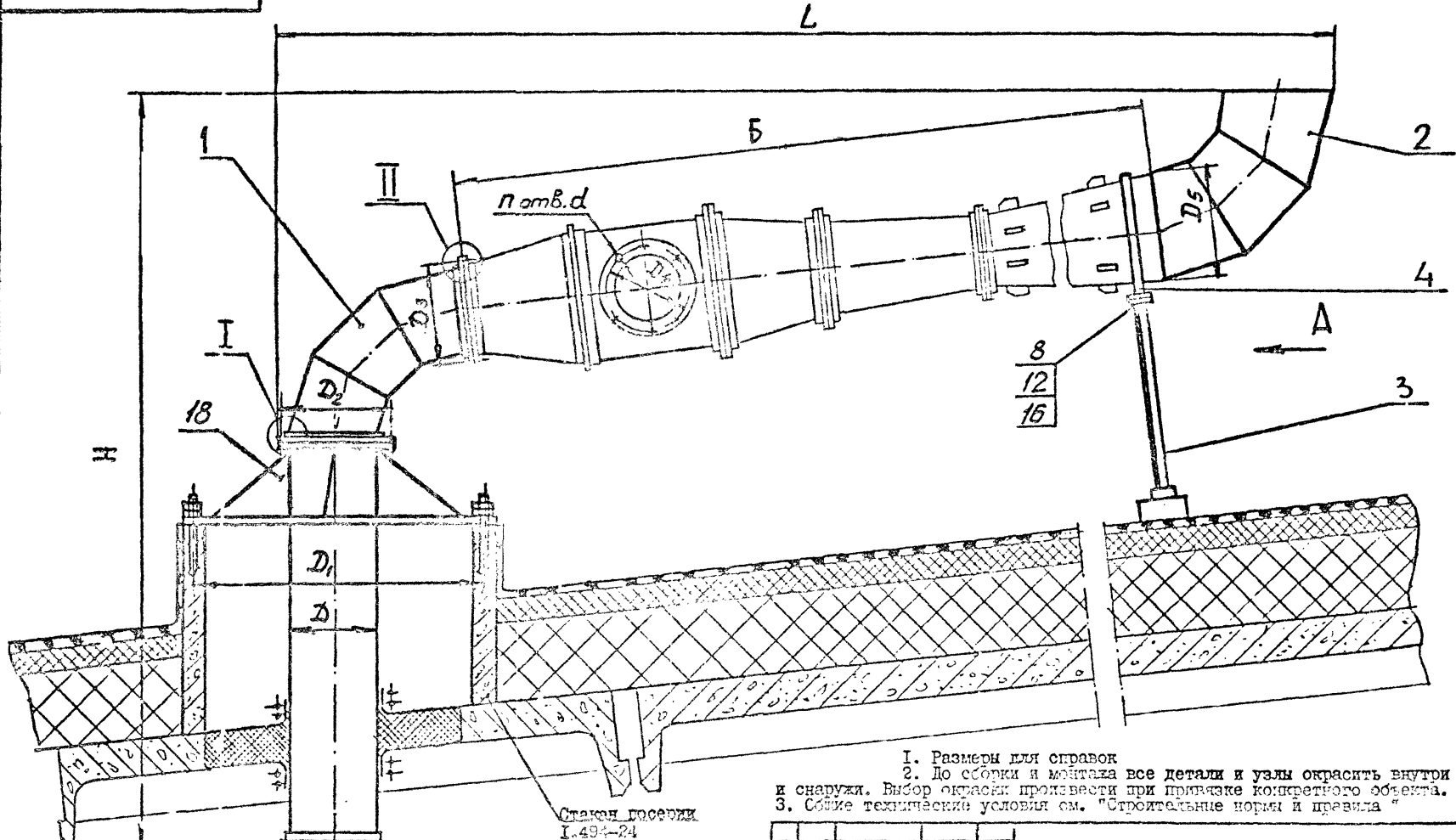
Формат 11

Формат	Зона	Поз.	Обозначение	Наименование	Кол.	Примечание
				Детали		
II	4	УЭ 40.0.01-05	Хомут	1		
II	5	УЭ 40.0.02-03	Прокладка	1		
II	6	УЭ 40.0.03-04	Прокладка	1		
			Стандартные изделия			
			Болты ГОСТ 7798-70			
	7	М8х30.58.019		14		
	9	М12х30.58.019		24		
			Гайки ГОСТ 5915-70			
	II	М8.5.019		14		
	I3	М12.5.019		24		
			Шайбы ГОСТ 11371-78			
	I5	8.02.019		14		
	I7	12.02.019		24		
			Прочие изделия			
	I8		Узел прохода УП-08			
			Серия 5.904-10	1		
			УЭ 40.0.00-06			
			Сборочные единицы			
	I	УЭ 40.1.00-05	Отвод опорный	1		
	I2	УЭ 40.2.00-06	Отвод выхлопной	1		
	I3	УЭ 40.3.00-05	Опора	1		
			Детали			
II	4	УЭ 40.0.01-05	Хомут	1		
II	5	УЭ 40.0.02-04	Прокладка	1		
II	6	УЭ 40.0.03-04	Прокладка	1		
			Стандартные изделия			
			Болты ГОСТ 7798-70			
	7	М8х30.58.019		14		
	9	М12х30.58.019		24		
			Гайки ГОСТ 5915-70			
	II	М8.5.019		14		
	I3	М12.5.019		24		
			Шайбы ГОСТ 11371-78			
	I5	8.02.019		14		
	I7	12.02.019		24		
			Прочие изделия			
	I8		Узел прохода УП-09			
			Серия 5.904-10	1		
			УЭ 40.0.00			
			УЭ 40.0.00			
				Лист		
				5		

Формат	Зона	Поз.	Обозначение	Наименование	Кол.	Примечание
		II		М8.5.019	14	
		I3		М12.5.019	24	
				Шайбы ГОСТ 11371-78		
		I5		8.02.019	14	
		I7		12.02.019	24	
				Прочие изделия		
		I8		Узел прохода УП-09		
				Серия 5.904-10	1	
				УЭ 40.0.00-07		
				Сборочные единицы		
II	I	УЭ 40.1.00-05	Отвод опорный	1		
II	2	УЭ 40.2.00-06	Отвод выхлопной	1		
II	3	УЭ 40.3.00-06	Опора	1		
			Детали			
II	4	УЭ 40.0.01-06	Хомут	1		
II	5	УЭ 40.0.02-04	Прокладка	1		
II	6	УЭ 40.0.03-04	Прокладка	1		
			Стандартные изделия			
			Болты ГОСТ 7798-70			
	7	М8х30.58.019		14		
	9	М12х30.58.019		24		
			Гайки ГОСТ 5915-70			
	II	М8.5.019		14		
	I3	М12.5.019		24		
			Шайбы ГОСТ 11371-78			
	I5	8.02.019		14		
	I7	12.02.019		24		
			Прочие изделия			
	I8		Узел прохода УП-09			
			Серия 5.904-10	1		
			УЭ 40.0.00			
				Лист		
				6		

УЭ 40.0.00 СБ

серия 5.904-29



СНПШ Ш-28-70^х, раздел 3 "Вентиляция и кондиционирование воздуха".
 4. Тип и расчетный напор вентилятора указывается из "Руководства по подбору центробежных вентиляторов" ГИИ Сибирьпроект.
 Утверждено Госстроем СССР.

Таблицу исполнены см. лист 2

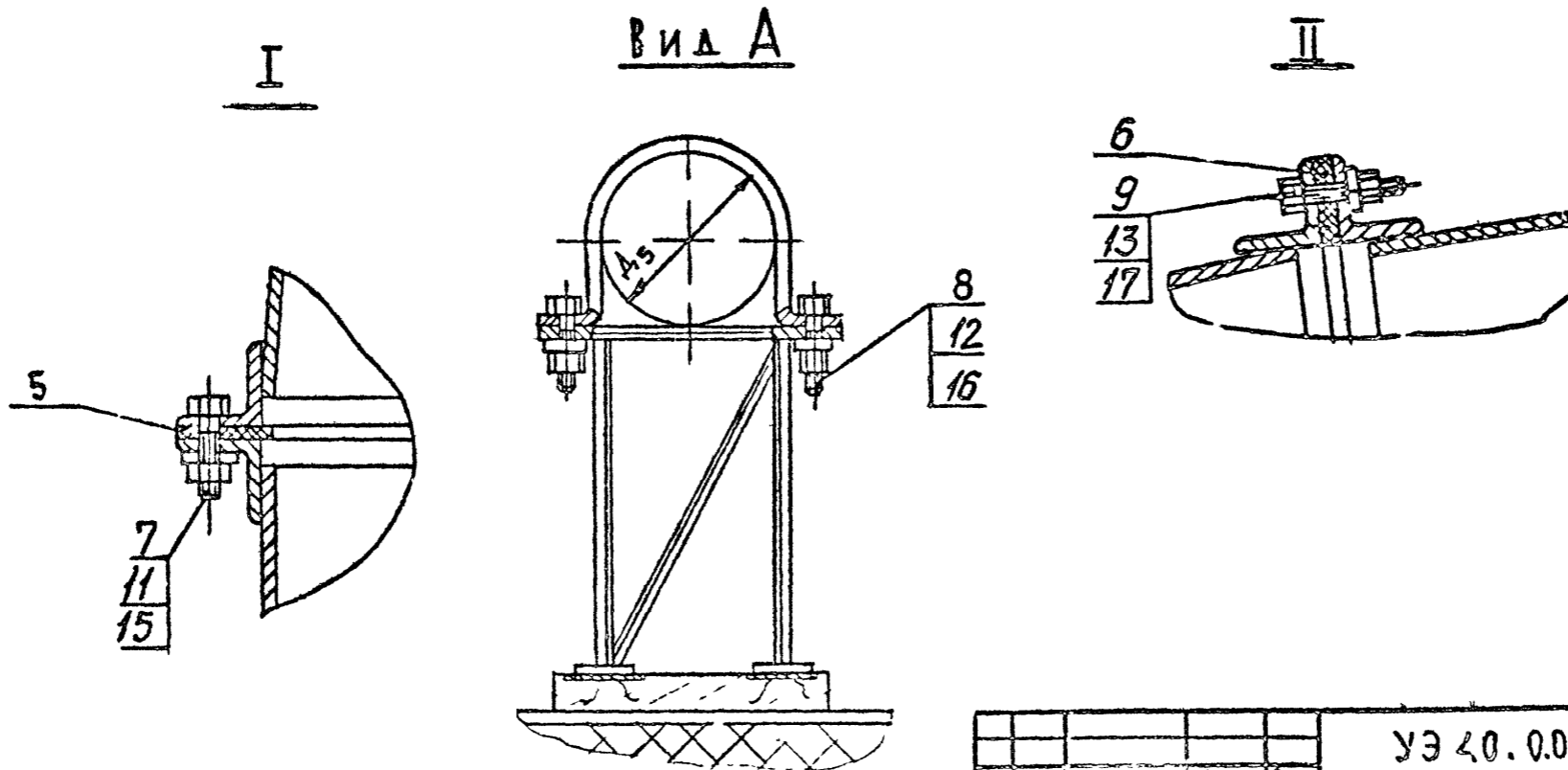
- 1. Размеры или справоч
- 2. До сборки и монтажа все детали и узлы окрасить внутри и снаружи. Выбор окраски произвести при привязке конкретного объекта.
- 3. Соблюсти технические условия см. "Строительные нормы и правила"

				УЭ 40.0.00 СБ				
Изм.	Лист	Масштаб	Подпись	Дата	Горизонтальная установка	Лит.	Масса	Масштаб
					эжектора на покрытии	III		
Разраб.	Колокольников				промышленных зданий	См.		
Пров.	Зисович				Соборный чертёж	табл.		-
Г.контр.	Зисович					Лист 1	Листов	2
Н.контр.	Тявора				ГОССТРОЙ СССР			
Утв.	Саввин				ГОСХИМПРОЕКТ			
					г. Москва			
					Формат 1:5			

серия 5 904-29

Размеры в мм

Обозначение	Шифр	Б	D	D ₁	D ₂	D ₃	D ₄	D ₅	Н	L	п	d	Масса, кг
УЭ 40.0.00	УЭ-1ГК	3054	250	472	280	282	232	320	2520	4215	6	9	164
-01	УЭ-2ГК	4405	400	772	430	430	312	450	3090	6110	12	9	280
-02	УЭ-3ГК	5464	400	772	430	436	390	560	3290	7390	12	12	370
-03	УЭ-4ГК	6214	630	1072	660	690	510	630	3740	8720	16	14	547
-04	УЭ-6ГК	7945	630	1072	660	690	560	800	4120	10790	20	14	677
-05	УЭ-8ГК	8795	710	1072	740	770	620	970	4440	11995	24	14	719
-06	УЭ-10ГК	9755	800	1072	830	860	690	900	4790	13165	16	14	1190
-07	УЭ-12ГК	9725	800	1072	830	860	760	1000	4790	13340	20	14	1340



Изм. №	Исполн.	Проверен.	Дата

Изм. №	Исполн.	Проверен.	Дата	УЭ 40.0.00 СБ	Лист
					2

Формат	Зона	Поз.	Обозначение	Наименование	Кол.	Примечание
				Документация		
И2			УЭ 40.1.00 С3	Сборочный чертеж		
			Переменные данные для исполнений:			
			УЭ 40.1.00			
			Детали			
И1	I		УЭ 40.1.01	Обечайка	2	
И1	2		УЭ 40.1.02	Обечайка	I	
И1	3		УЭ 40.1.03	Фланец	I	
			Прочие изделия			
		4	СТД 201.00.000-08	Фланец		Трест СЭНТЕХ ДЕТАЛЬ ММСС
				ТУ 36-1508-75	I	
			УЭ 40.1.00-01			
			Детали			
И1	I		УЭ 40.1.01-01	Обечайка	2	
И1	2		УЭ 40.1.02-01	Обечайка	I	
И1	3		УЭ 40.1.03-01	Фланец	I	
			Прочие изделия			
		4	СТД 201.00.000-12	Фланец		Трест СЭНТЕХ ДЕТАЛЬ ММСС
				ТУ 36-1508-75	I	
			УЭ 40.1.00-02			
			Детали			
И1	I		УЭ 40.1.01-01	Обечайка	2	
И1	2		УЭ 40.1.02-01	Обечайка	I	
			УЭ 40.1.00			
Изм/Лист	№ док.м.	Подп.	Дата			
Разраб.	Металкина	Лил				
Пров.	Зисман					
Н.контр.	Ушакова					
Утв.						
ОТВОД СПОРНЫЙ				Лист	Лист	Листов
				1	1	2
				ГОССТРОЙ СССР ГОСХИМПРОЕКТ г. Москва		
				Формат 118		

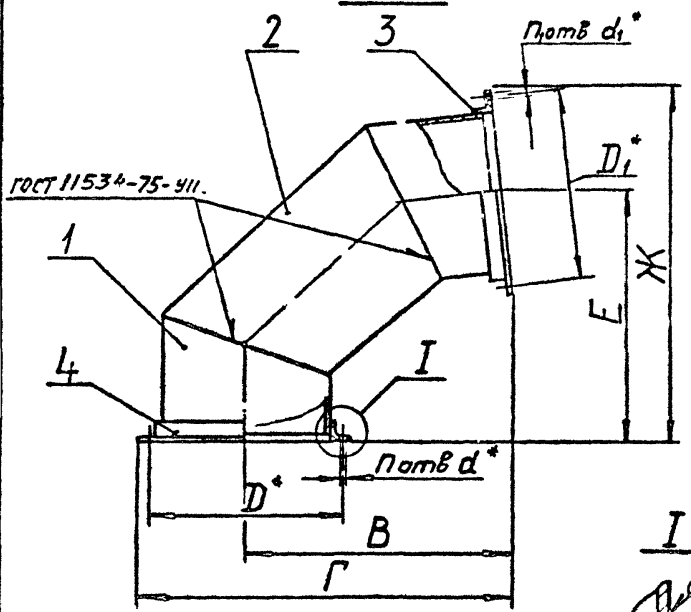
серия 5.904-29

Формат	Зона	Поз.	Обозначение	Наименование	Кол.	Примечание
И1	3		УЭ 40.1.03-02	Фланец	I	
			Прочие изделия			
		4	СТД 201.00.000-12	Фланец		Трест СЭНТЕХ ДЕТАЛЬ ММСС
				ТУ 36-1508-75	I	
			УЭ 40.1.00-03			
			Детали			
И1	I		УЭ 40.1.01-02	Обечайка	2	
И1	2		УЭ 40.1.02-02	Обечайка	I	
И1	3		УЭ 40.1.03-03	Фланец	I	
			Прочие изделия			
		4	СТД 201.00.000-16	Фланец		Трест СЭНТЕХ ДЕТАЛЬ ММСС
				ТУ 36-1508-75	I	
			УЭ 40.1.00-04			
			Детали			
И1	I		УЭ 40.1.01-03	Обечайка	2	
И1	2		УЭ 40.1.02-03	Обечайка	I	
И1	3		УЭ 40.1.03-04	Фланец	I	
			Прочие изделия			
		4	СТД 201.00.000-17	Фланец		Трест СЭНТЕХ ДЕТАЛЬ ММСС
				ТУ 36-1508-75	I	
			УЭ 40.1.00-05			
			Детали			
И1	I		УЭ 40.1.01-04	Обечайка	2	
И1	2		УЭ 40.1.02-04	Обечайка	I	
И1	3		УЭ 40.1.03-05	Фланец	I	
			Прочие изделия			
		4	СТД 201.00.000-18	Фланец		Трест СЭНТЕХ ДЕТАЛЬ ММСС
				ТУ 36-1508-75	I	
			УЭ 40.1.00			
			Лист			
			2			
Изм/Лист	№ докум.	Подп.	Дата			
				Формат 118		

серия 5 904-29

90 00 1 04 ЕБ

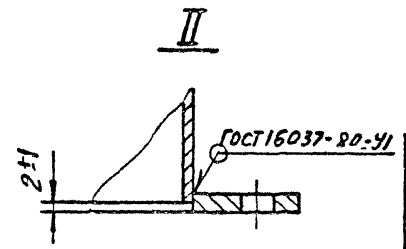
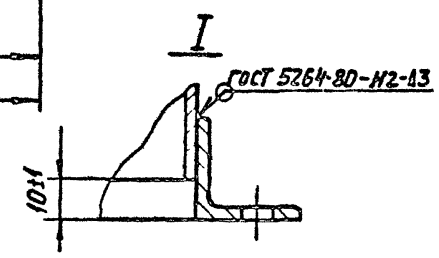
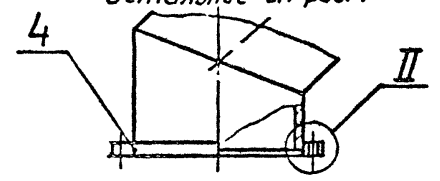
Рис.1



Размеры в мм

Обозначение	Рис	В	Г	Е	И	D	D ₁	п	п ₁	d	d ₁	Масса, кг
УЭ 40.1.00	2	365	515	375	525	280	282	6	6	7	9	10,0
-01	I	575	800	610	835	430	430	10	12	7	9	32,0
-02		575	800	610	835	430	436	10	12	7	12	33,0
-03		900	1240	955	1295	660	690	12	16	10	14	78,0
-04		1015	1395	1075	1455	740	770	12	24	10	14	97,5
-05		1140	1605	1210	1640	830	860	12	20	10	14	180

Рис.2
Остальное - см рис.1



1. Размеры для справок.
2. Предельные отклонения размеров: вызов - по $h16$, остальных $\pm IT14$.
3. Сварные или зачистить.
4. Покрытие: грунт. Сетка ГрМ-02; коррозийная ГОСТ 9109-81.У.В.

Подпись и дата
 Подпись и дата
 Подпись и дата
 Подпись и дата

Изм	Лист	№ докум	Подпись	Дата
			Металкина	
			ЗИСЬМАН	
			ЗИСЬМАН	
			Иванова	
			Утв.	

УЭ 40.1.00 СБ

ОТВОД ОПОРНЫЙ
СБОРОЧНЫЙ ЧЕРТЕЖ

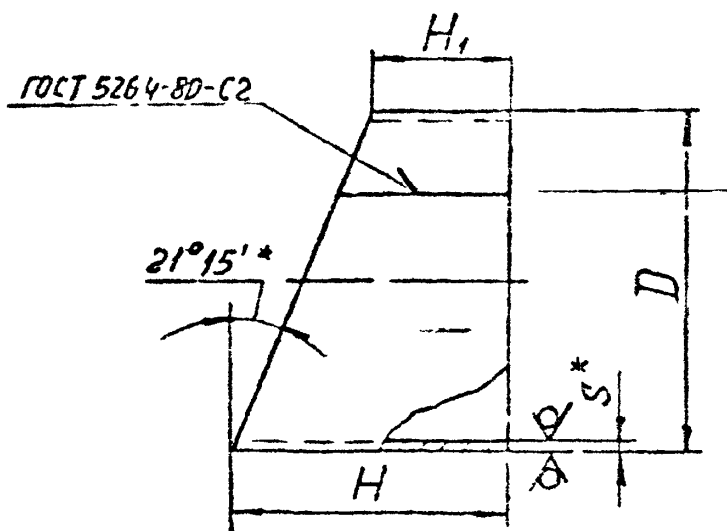
Лист	Масса	Мал. №
	См. табл.	-
Лист	Листов	
ГОССТРОИ СССР ГОСУИМПРОЕКТ г. Москва		

Формат 1:

серия 5 904-29

ГОСТ 5264-80

125 (✓)



Размеры в мм

Обозначение	D	H	H _T	S*	Длина разв.	Масса, кг
УЭ 40.1.01	250	194	97	2	778	1,8
-01	400	311	155		1250	4,6
-02	630	490	245		1972	11,4
-03	710	552	276		2223	14,4
-04	800	622	311	3	2505	27,5

1. *Размер для справок.
2. Предельные отклонения размеров: валов - по h14.

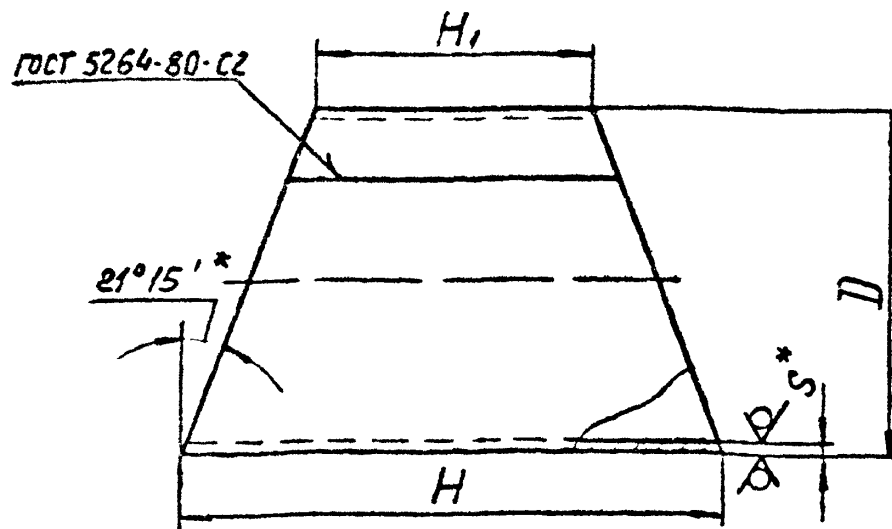
Ивл. № подл. Подпись и дата
Изм. № подл. Подпись и дата
Взам. инв. № Подпись и дата
Ивл. № дубл. Подпись и дата

				УЭ 40.1.01			
Изм.	Лист	№ докум.	Подпись	Дата	Лит.	Масса	Масштаб
Разраб.	Мещалкина					См. табл.	-
Пров.	ШОБМАН				Лист	Листов	
Т.контр.	ШОБМАН				Лист Б-ПН-5 ГОСТ 19903-74		
И.контр.	Ушакова				3-ЛУВСтЗин ГОСТ 16523-70		
Утв.					ГОССТРОЙ СССР ГОСХИМПРОЕКТ г. Москва Формат 11		

62

ГОСТ 5264-80

125 (✓)



Размеры в мм

Обозначение	D	H	H _T	S*	Длина разв.	Масса, кг
УЭ 40.1.02	250	388	194	2	778	3,5
-01	400	623	311		1250	9,2
-02	630	980	490		1972	28
-03	710	1105	552		2223	28,8
-04	800	1245	622	3	2505	55,0

1. *Размер для справок.
2. Предельные отклонения размеров: валов - по h14.

Ивл. № подл. Подпись и дата
Изм. № подл. Подпись и дата
Взам. инв. № Подпись и дата
Ивл. № дубл. Подпись и дата

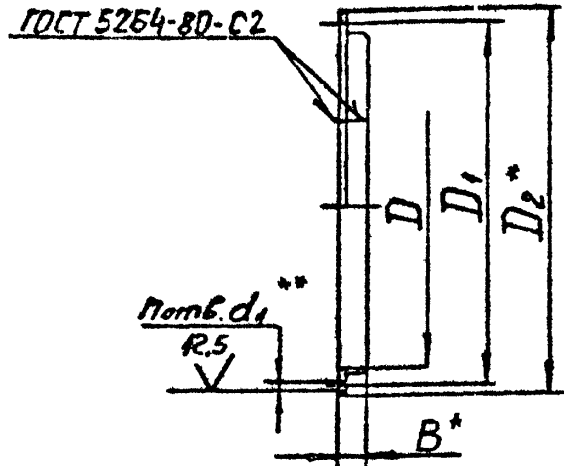
				УЭ 40.1.02			
Изм.	Лист	№ докум.	Подпись	Дата	Лит.	Масса	Масштаб
Разраб.	Мещалкина					См. табл.	-
Пров.	ШОБМАН				Лист	Листов	
Т.контр.	ШОБМАН				Лист Б-ПН-5 ГОСТ 19903-74		
И.контр.	Ушакова				3-ЛУВСтЗин ГОСТ 16523-70		
Утв.					ГОССТРОЙ СССР ГОСХИМПРОЕКТ г. Москва Формат 11		

03-61

ЭО 1'04 ЕН

✓ (✓)

серия 5.904-29



Размеры в мм

Обозначение	D	D _I	D ₂ *	B*	d ^{**}	n	d ₁	Длина разв.	Масса, кг
УЭ 40.1.03	252	282	302	25	3	6	9	838	0,94
-01	402	430	452	25		12	9	1308	1,5
-02	402	436	466	32	4	12	12	1322	2,5
-03	632	690	722	45		16	14	2065	5,6
-04	712	770	812	50		24	14	2322	7,1
-05	802	860	902	50	20	14	2606	7,9	

1. *Размеры для справок.
2. **Обработать по сопрягаемой детали.
3. Предельные отклонения размеров: отверстий - по Н14, валов - по h14, остальных $\pm \frac{IT14}{2}$.

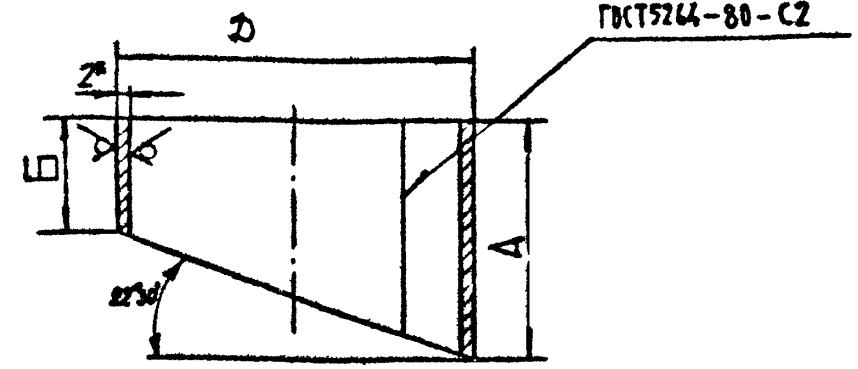
Имя, № подл. Подпись и дата
Имя, № дубл. Подпись и дата
Взам. инв. №
Взам. инв. №
Имя, № подл. Подпись и дата

УЭ 40.1.03				Лит.	Масса	Масштаб
ФЛАНЕЦ				См. табл.	-	-
Изм. Лист	№ докум.	Подпись	Дата	Лист	Листов 1	
Разраб.	Мещеряков	Мещеряков				
Пров.	Зисман	Зисман				
Т.контр.	Зисман	Зисман				
Н.контр.	Ушакова	Ушакова				
Утв.						
Уголок Б-ВхВх ГОСТ 8509-72				ГОССТРОЙ СССР		
Ст. 3кп ГОСТ 535-79				ГОСХИМПРОЕКТ		
				г. Москва		
				Формат 11		

03-61

40'2'04 ЕН

12.51 ✓



Размеры в мм

Обозначение	D	A	B	Длина разв.	Масса кг
УЭ 40.2.04	320	265	133	998	1,0
-01	450	373	186	1406	2,8
-02	560	464	232	1752	5,4
-03	630	522	261	1970	7,6
-04	800	663	331	2505	15,6
-05	900	746	373	2818	22,4
-06	1000	828	414	3132	30,3

1. *Размер для справок.
2. Предельные отклонения размеров: валов - по h14, остальных $\pm \frac{IT14}{2}$.

Имя, № подл. Подпись и дата
Имя, № дубл. Подпись и дата
Взам. инв. №
Взам. инв. №
Имя, № подл. Подпись и дата

УЭ 40.2.04				Лит.	Масса	Масштаб
ОБЕЧАЙКА				См. бол.	-	-
Изм. Лист	№ докум.	Подпись	Дата	Лист	Листов 1	
Разраб.	Колокольников	Колокольников				
Пров.	Зисман	Зисман				
Т.контр.	Зисман	Зисман				
Н.контр.	Ушакова	Ушакова				
Утв.						
Лист Б-ПН-2ГОСТ 19903-74				ГОССТРОЙ СССР		
3-IV-Ст. 3кп ГОСТ 1652370				ГОСХИМПРОЕКТ		
				г. Москва		
				Формат 11		

серия 5.904-29

Формат	Зона	Поз.	Обозначение	Наименование	Кол.	Примечание
				Документация		
ИЗ			УЭ 40.2.00 СБ	Сборочный чертеж		
				Детали		
Бч	I		УЭ 40.2.01	Этулка		
				Труба 25x2,8 ГОСТ 3363-75		
				L=50x14	I	0,1кг
			Переменные данные для исполнения:			
			УЭ 40.2.00			
				Детали		
ИИ	2		УЭ 40.2.02	Обечайка	I	
ИИ	3		УЭ 40.2.03	Обечайка	I	
ИИ	4		УЭ 40.2.04	Обечайка	I	
				УЭ 40.2.00-01		
				Детали		
ИИ	2		УЭ 40.2.02-01	Обечайка	I	
ИИ	3		УЭ 40.2.03-01	Обечайка	I	
ИИ	4		УЭ 40.2.04-01	Обечайка	I	
				УЭ 40.2.00-02		
				Детали		
ИИ	2		УЭ 40.2.02-02	Обечайка	I	
ИИ	3		УЭ 40.2.03-02	Обечайка	I	
ИИ	4		УЭ 40.2.04-02	Обечайка	I	

Имя, № поля, Подпись и дата; Имя, № листа, Подпись и дата; Имя, № листа, Подпись и дата; Имя, № листа, Подпись и дата

Изм/Лист	№ докум.	Подп.	Дата	УЭ 40.2.00		
Разраб.	КОЛОКОЛЬЦЕВ			Лист	Лист	Листов
Пров.	Визьман			I	I	2
Н.контр.	Ушаков			ГОСТРОЙ СССР ГОСХИМПРОЕКТ г. Москва		
Учт.				ОТВОД ВЫХОДНОЙ		

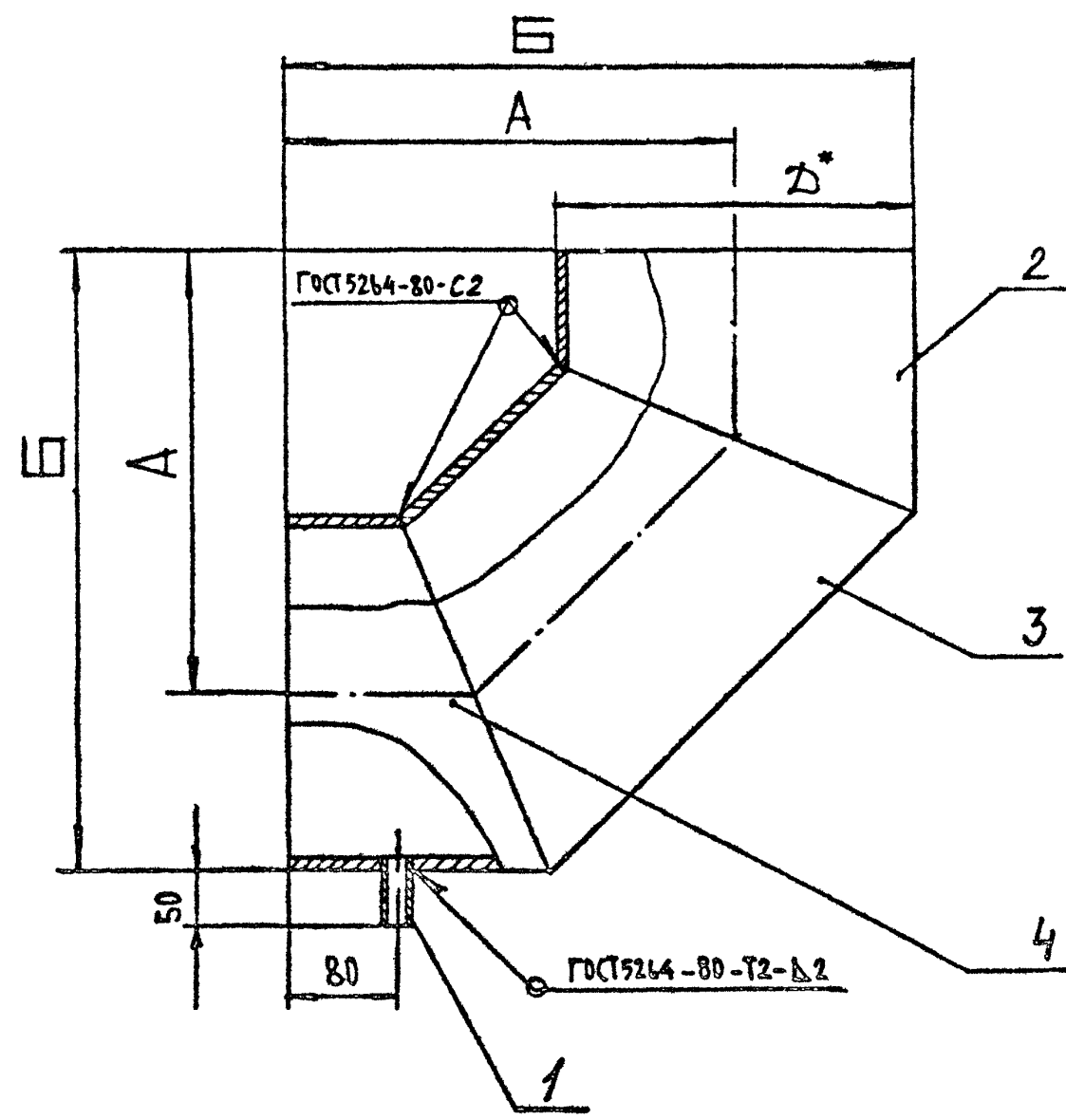
Формат	Зона	Поз.	Обозначение	Наименование	Кол.	Примечание
				УЭ 40.2.00-03		
				Детали		
ИИ	2		УЭ 40.2.02-03	Обечайка	I	
ИИ	3		УЭ 40.2.03-03	Обечайка	I	
ИИ	4		УЭ 40.2.04-03	Обечайка	I	
				УЭ 40.2.00-04		
				Детали		
ИИ	2		УЭ 40.2.02-04	Обечайка	I	
ИИ	3		УЭ 40.2.03-04	Обечайка	I	
ИИ	4		УЭ 40.2.04-04	Обечайка	I	
				УЭ 40.2.00-05		
				Детали		
ИИ	2		УЭ 40.2.02-05	Обечайка	I	
ИИ	3		УЭ 40.2.03-05	Обечайка	I	
ИИ	4		УЭ 40.2.04-05	Обечайка	I	
				УЭ 40.2.00-06		
				Детали		
ИИ	2		УЭ 40.2.02-06	Обечайка	I	
ИИ	3		УЭ 40.2.03-06	Обечайка	I	
ИИ	4		УЭ 40.2.04-06	Обечайка	I	

Имя, № поля, Подпись и дата; Имя, № листа, Подпись и дата; Имя, № листа, Подпись и дата; Имя, № листа, Подпись и дата

Изм/Лист	№ докум.	Подп.	Дата	УЭ 40.2.00		
Лист	Лист	Листов				
			Лист			
			2			

90 02 04 ЕН

серия 5.904-29



Размеры в мм

Обозначение	A	B	D	Масса, кг
УЭ 40.2.00	480	640	320	4,1
-01	675	900	450	11,3
-02	840	1120	560	21,7
-03	945	1260	630	30,5
-04	1200	1600	800	62,5
-05	1350	1800	900	89,7
-06	1500	2000	1000	121,3

1. Размер для справок.
2. Предельные отклонения размеров: чалов-по $\sqrt{14}$, остальных $\pm \frac{\sqrt{14}}{2}$.
3. Сварные швы зачистить.
4. Шероховатости обработанных поверхностей деталей, изготовленных без чертежа не ниже $Rz,5$.
5. Покрытие: грунтовка Гр 01-03к коричневая ГОСТ 9109-81.У.8.

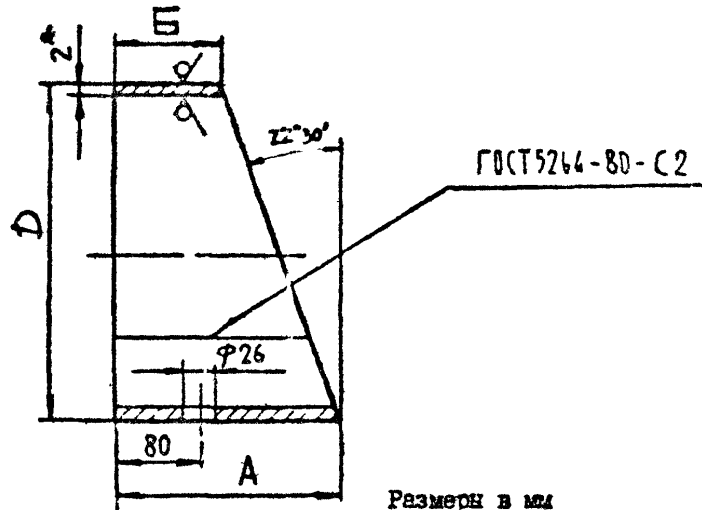
Изм. №	Дата	Подпись	Исполн.

УЭ 40.2.00 СБ				Лист	Масса	Масштаб
Изм	Лист	№ докум	Подпись	Дата	ОИ.	Табл.
Разраб		Колокольников				
Пров		Зисман				
Г.контр		Зисман				
Н.контр		Ушакова				
Утв						
ОТВОД ВЫШЛОПНОЙ				Лист	Листов	I
Сборочный чертеж				ГОССТРОЙ СССР		
				ГОСХИМПРОЕКТ		
				г. Москва		
				Формат 1:1		

серия 5.904-29

УЗ 40.2.02

125



ГОСТ 5264-80-С2

Размерн в мм

Обозначение	A	B	D	Длина разв.	Масса, кг
УЗ 40.2.02	265	133	320	998	1,0
-01	373	186	450	1406	2,8
-02	464	232	560	1752	5,4
-03	522	261	630	1970	7,6
-04	663	331	800	2505	15,6
-05	746	373	900	2818	22,4
-06	828	414	1000	3132	30,3

- Размер для справок.
- Предельные отклонения размеров: валов - по Н14, отверстий - по H14; остальных $\pm \frac{IT14}{2}$.

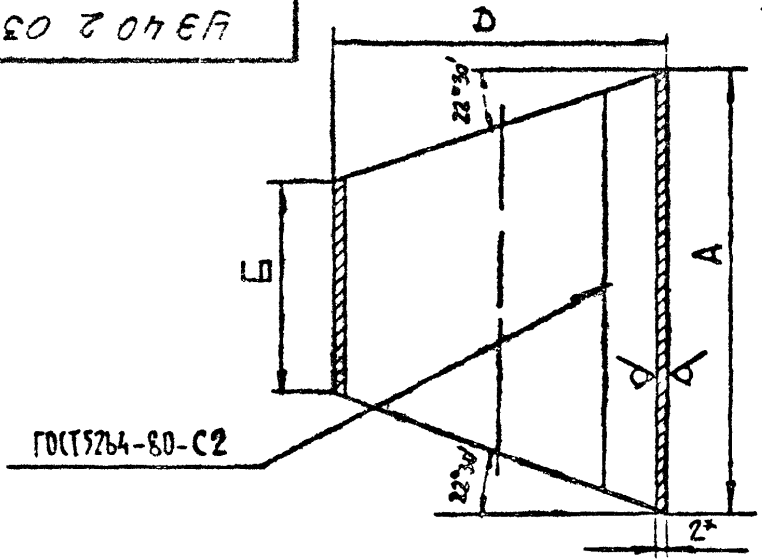
Подпись и дата
Имя, № докум.
Взам. инв. №
Подпись и дата
Имя, № подл.

УЗ 40.2.02			Лист	Масса	Масштаб
ОБЕЧАЙКА			СМ. табл.	-	-
Имя, № подл.	Имя, № докум.	Подпись и дата	Лист	Масса	Масштаб
Имя, № подл.	Имя, № докум.	Подпись и дата	Лист	Масса	Масштаб
Имя, № подл.	Имя, № докум.	Подпись и дата	Лист	Масса	Масштаб
Имя, № подл.	Имя, № докум.	Подпись и дата	Лист	Масса	Масштаб
Лист Б-ПН2. ОГОСТИ 19903-74			ГОСТРОЙ СС		
3-IVБСтЗрпГОСТИ 16523-70			ГОСНИИПРОЕКТ		
			г. Москва		
			Формат 1:1		

65

УЗ 40.2.03

125



ГОСТ 5264-80-С2

Размерн в мм

Обозначение	A	B	D	Длина разв.	Масса, кг
УЗ 40.2.03	530	266	320	998	2,0
-01	746	372	450	1406	5,6
-02	928	464	560	1752	10,8
-03	1044	522	630	1970	15,2
-04	1326	662	800	2505	31,2
-05	1492	746	900	2818	44,8
-06	1656	828	1000	3132	60,6

- Размер для справок.
- Предельные отклонения размеров: валов - по H14, остальных $\pm \frac{IT14}{2}$.

Подпись и дата
Имя, № докум.
Взам. инв. №
Подпись и дата
Имя, № подл.

УЗ 40.2.03			Лист	Масса	Масштаб
ОБЕЧАЙКА			СМ. табл.	-	-
Имя, № подл.	Имя, № докум.	Подпись и дата	Лист	Масса	Масштаб
Имя, № подл.	Имя, № докум.	Подпись и дата	Лист	Масса	Масштаб
Имя, № подл.	Имя, № докум.	Подпись и дата	Лист	Масса	Масштаб
Имя, № подл.	Имя, № докум.	Подпись и дата	Лист	Масса	Масштаб
Лист Б-ПН2. ОГОСТИ 19903-74			ГОСТРОЙ СС		
3-IVБСтЗрпГОСТИ 16523-70			ГОСНИИПРОЕКТ		
			г. Москва		
			Формат 1:1		

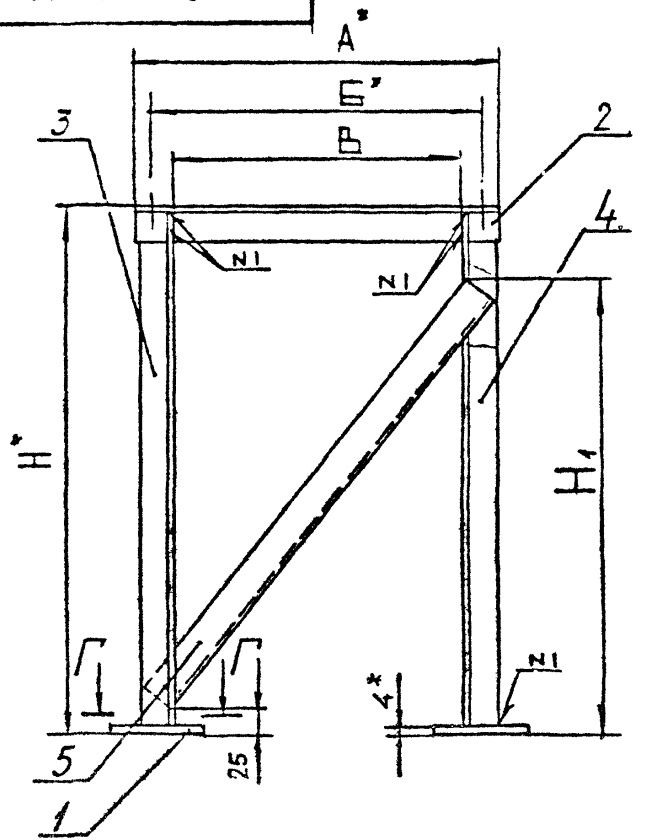
серия 5.904-29

Формы Дата Поз.	Обозначение	Наименование	Кол.	Примечание
		Документация		
И2	УЭ 40.3.00 СБ	Оборочный чертеж		
		Детали		
Бч	I УЭ 40.3.01	Опора		
		Лист Б-III ГОСТ 19903-74 Ст. Зкн ГОСТ 16523-70		
		150h14x150h14	2	0,7кг
	<u>Переменные данные для исполнения</u>			
		УЭ 40.3.00		
		Детали		
II	2 УЭ 40.3.02	Уголок	I	
II	3 УЭ 40.3.03	Стойка	I	
II	4 УЭ 40.3.04	Стойка	I	
Бч	5 УЭ 40.3.05	Раскос		
		Уголок Б36x36x4 ГОСТ 850972 Ст. Зкн ГОСТ 535-79		
		L=580h14	I	1,25кг
		УЭ 40.3.00-01		
		Детали		
II	2 УЭ 40.3.02-01	Уголок	I	
II	3 УЭ 40.3.03-01	Стойка	I	
II	4 УЭ 40.3.04-01	Стойка	I	
Бч	5 УЭ 40.3.06	Раскос		
		Уголок Б36x36x4 ГОСТ 850972 Ст. Зкн ГОСТ 535-79		
		L=785h14	I	1,7кг
	УЭ 40.3.00			
Изм/Лист	№ докум	Подп	Дата	
Разраб	КОЛОКОЛЬСКИЙ			
Пров	ЯСЬМАН			
Н.контр	ШАРОВА			
Утв.				
ОПОРА		Лист	Лист	Листов
			1	3
		ГОССТРОЙ СССР ГОСКИМПРОЕКТ г. Москва		

Формы Дата Поз.	Обозначение	Наименование	Кол.	Примечание
		УЭ 40.3.00-02		
		Детали		
II	2 УЭ 40.3.02-02	Уголок	I	
II	3 УЭ 40.3.03-01	Стойка	I	
II	4 УЭ 40.3.04-01	Стойка	I	
Бч	5 УЭ 40.3.07	Раскос		
		Уголок Б36x36x4 ГОСТ 850972 Ст. Зкн ГОСТ 535-79		
		L=860h14	I	1,85кг
		УЭ 40.3.00-03		
		Детали		
II	2 УЭ 40.3.02 03	Уголок	I	
II	3 УЭ 40.3.03-02	Стойка	I	
II	4 УЭ 40.3.04-02	Стойка	I	
Бч	5 УЭ 40.3.08	Раскос		
		Уголок Б36x36x4 ГОСТ 850972 Ст. Зкн ГОСТ 535-79		
		L=1100h14	I	2,4кг
		УЭ 40.3.00-04		
		Детали		
II	2 УЭ 40.3.02-04	Уголок	I	
II	3 УЭ 40.3.03-02	Стойка	I	
II	4 УЭ 40.3.04-02	Стойка	I	
Бч	5 УЭ 40.3.09	Раскос		
		Уголок Б36x36x4 ГОСТ 850972 Ст. Зкн ГОСТ 535-79		
		L=1200h14	I	2,6кг
	УЭ 40.3.00			
Изм/Лист	№ докум	Подп	Дата	Лист
				2

90 00 00 00

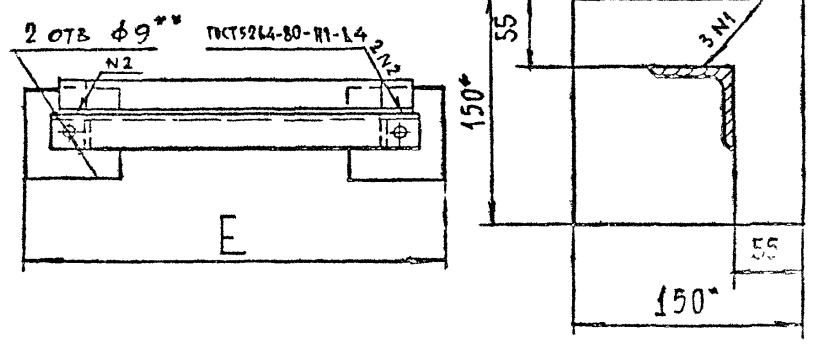
серия 5.904-29



Размеры в мм

Обозначение	А	Б	В	Н	Н _г	Б	Масса, кг
УЭ 40.3.00	430	360	320	525	465	510	6,0
-01	560	490	450	690	630	610	8,0
-02	670	600	560	690	670	750	8,6
-03	740	670	630	940	880	820	10,0
-04	910	840	800	940	880	990	10,6
-05	1010	940	900	1025	965	1090	11,5
-06	1110	1040	1000	1120	1065	1130	12,6

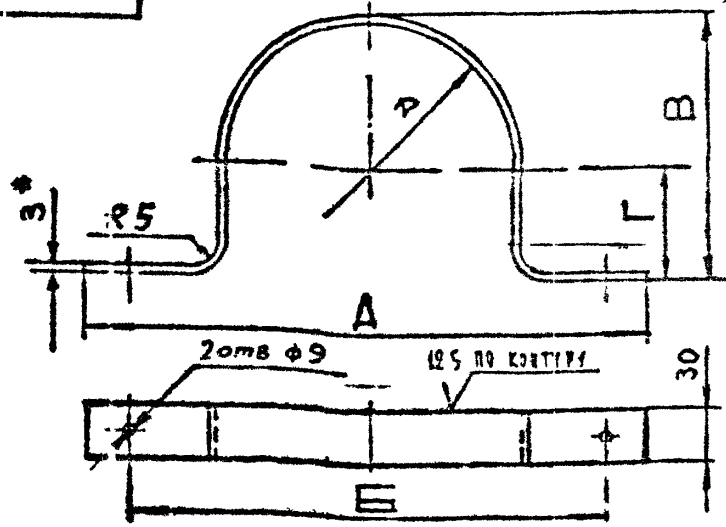
1. Размеры для справок.
2. Обработать по сопрягаемой детали.
3. Предельные отклонения размеров: отверстий — по H14, валов — по h14, остальных $\pm \frac{IT14}{2}$.
4. Шероховатость обработанных поверхностей деталей, изготовленных без чертёжа не ниже 12,5/.
5. Сварные швы зачистить.
6. Покрытие: грунтовка 1р 61-02; коричневая ГОСТ 9109-81. У.8.



				УЭ 40.3.00 СБ			
Мзм	Лист	№ докум.	Подпись	Дата	Лист	Масса	Масштаб
Разраб	КОЛОКОЛЬЦЕВ						СМ. ТЫЛ.
Пров	БИСЬМАН						-
Г.контр	БИСЬМАН				Лист	Листов	I
И.контр	УШАКОВА				ГОССТРОЙ СССР ГОСХИМПРОФКТ г. Москва		
Ута.					Формат 1:2		

серия 5.904-29

10 0 04 Е6



Размеры в мм

Обозначение	A	B	B	Г	D	Длина разв.	Масса, кг
УЭ 40.0.01	430	360	318	155	320	895	0,65
-01	560	490	448	220	450	1230	0,9
-02	670	600	558	275	560	1510	1,1
-03	740	670	628	310	630	1690	1,2
-04	910	840	798	395	800	2130	1,5
-05	1010	940	898	445	900	2385	1,7
-06	1110	1040	998	495	1000	2645	1,9

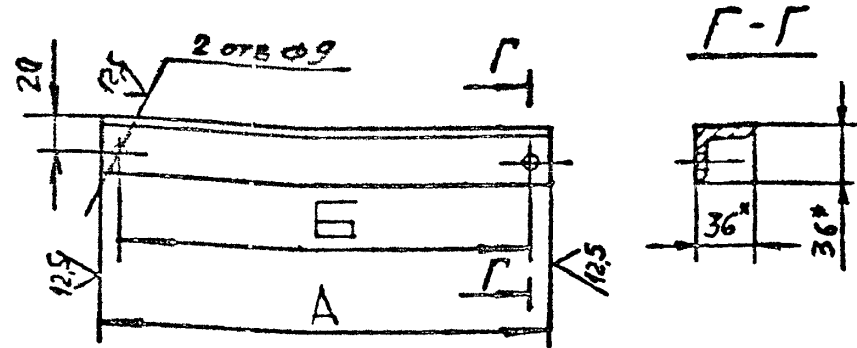
1. *Размер для справок.
2. Предельные отклонения размеров: отверстий - по Н14, валов - по h14; остальных $\pm \frac{IT14}{2}$.

Имя, инв. №, дата, Подпись и дата, Изм. № докум., Подпись и дата, Взам. инв. №, Взам. инв. №, Подпись и дата, Имя, инв. №, дата, Подпись и дата

УЭ 40.0.01				Лит	Масса	Масштаб
Изм	Лист	№ докум.	Подпись	Дата	СМ. ТАБЛ.	-
Разраб.	КОЛОКОЛЬЦЕВ					
Пров.	ИЗЪЯН				Лист	Листов 1
Т.контр.	ИЗЪЯН				ГОСТРОЙ СССР ГОСХИМПРОЕКТ г. Москва	
И.контр.	УТКОВА				Лист Б-III-3. ГОСТ 19903-74 3-IVB-Ст 3. ГОСТ 16523-70	
Утв.					Формат А1	

20 3 02 Е6

∇ (V)



Размеры в мм

Обозначение	A	B	Масса, кг
УЭ 40.3.02	430	360	0,95
-01	560	490	1,2
-02	670	600	1,45
-03	740	670	1,6
-04	910	840	2,0
-05	1010	940	2,2
-06	1110	1040	2,4

1. *Размеры для справок.
2. Предельные отклонения размеров: отверстий - по Н14, валов - по h14, остальных $\pm \frac{IT14}{2}$.

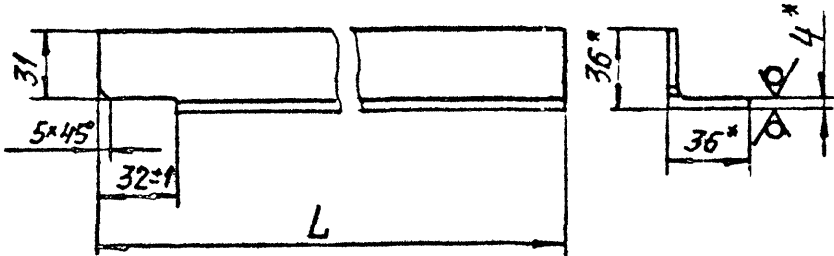
Имя, инв. №, дата, Подпись и дата, Изм. № докум., Подпись и дата, Взам. инв. №, Взам. инв. №, Подпись и дата, Имя, инв. №, дата, Подпись и дата

УЭ 40.3.02				Лит	Масса	Масштаб
Изм	Лист	№ докум.	Подпись	Дата	СМ. ТАБЛ.	-
Разраб.	КОЛОКОЛЬЦЕВ					
Пров.	ИЗЪЯН				Лист	Листов 1
Т.контр.	ИЗЪЯН				ГОСТРОЙ СССР ГОСХИМПРОЕКТ г. Москва	
И.контр.	УТКОВА				Уголок Б-36x36x4 ГОСТ 850972 Ст. 3кп ГОСТ 535-79	
Утв.					Формат А1	

серия 5 904-29

УЭ 40.3.03

12,5 (✓)



Обозначение	L, мм	Масса, кг
УЭ 40.3.03	516	1,1
-01	680	1,47
-02	930	2,0
-03	1014	2,2
-04	1110	2,4

1. *Размеры для справок.
2. Неуказанные предельные отклонения размеров: валов - по h14, остальных $\pm \frac{IT14}{2}$.

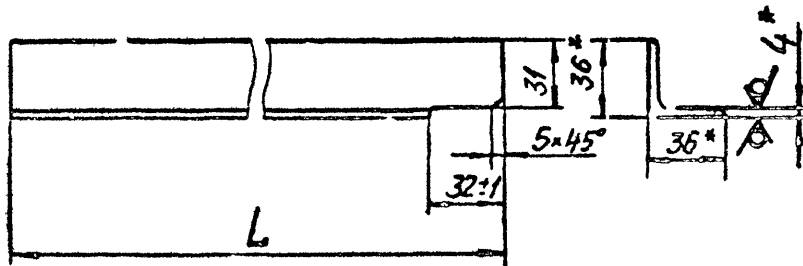
Исполнение и дата
Изм № дубл
Изм. кол. №
Исполнение и дата
Изм № дубл

УЭ 40.3.03				Лист	Масштаб	Масштаб
СТОЙКА				СМ.	-	-
Уголок Б-36x36x4 ГОСТ 8509-72				ГОСХИМПРОЕКТ		
Ст. 3 кн ГОСТ 535-79				г. Москва		

Ф3-61

УЭ 40.3.04

12,5 (✓)



Обозначение	L, мм	Масса, кг
УЭ 40.3.04	516	1,1
-01	680	1,47
-02	930	2,0
-03	1014	2,2
-04	1110	2,4

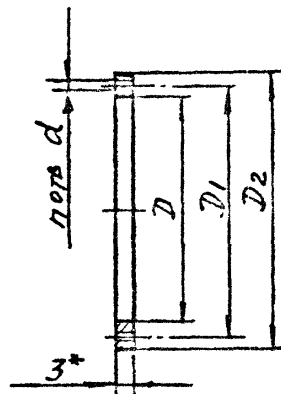
1. *Размеры для справок.
2. Неуказанные предельные отклонения размеров: валов - по h14, остальных $\pm \frac{IT14}{2}$.

Исполнение и дата
Изм № дубл
Изм. кол. №
Исполнение и дата
Изм № дубл

УЭ 40.3.04				Лист	Масштаб	Масштаб
СТОЙКА				СМ.	-	-
Уголок Б-36x36x4 ГОСТ 8509-72				ГОСХИМПРОЕКТ		
Ст. 3 кн ГОСТ 535-79				г. Москва		

серия 5.904-29

УЗ 40.0.02



Размеры, мм

Обозначение	D	D ₁	D ₂	d	n	Масса
УЗ 40.0.02	250	280	300	7	6	0,13
- 01	400	430	450	7	10	0,3
- 02	600	660	680	10	12	0,16
- 03	710	740	760	10	12	0,51
- 04	800	830	860	10	12	0,4

1. *Размер для справок.
2. Размеры обеспеч. инстр.

Подпись и дата

Име. № дубля

Взам. инв. №

Подпись и дата

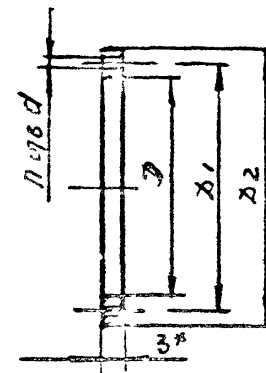
Име. № подл.

УЗ 40.0.02			
ПРОКЛАДКА		Лит.	Масса
		ГОЛ.	-
Платина I, лист ТМЦ-М-3 ГОСТ 7338-77		ГОССТРОЙ ОБСР ГОСХИМПРОЕКТ г. Москва	

Формат 11

В-01

УЗ 40.0.03



Размеры, мм

Обозначение	D	D ₁	D ₂	d	n	Масса
УЗ 40.0.03	252	282	302	9	6	0,2
- 01	402	432	452	9	12	0,3
- 02	532	602	722	14	16	1,2
- 03	712	772	812	14	24	1,4
- 04	802	862	902	14	20	0,6

1. *Размер для справок.
2. Размеры обеспеч. инстр.

Подпись и дата

Име. № дубля

Взам. инв. №

Подпись и дата

Име. № подл.

УЗ 40.0.03			
ПРОКЛАДКА		Лит.	Масса
		см.	-
Платина I, лист ТМЦ-М-3 ГОСТ 7338-77		ГОССТРОЙ ОБСР ГОСХИМПРОЕКТ г. Москва	

Формат 11

Госстрой СССР
Тбилисский филиал
ЦИТП
Типовой проект /серия/
№ 5.900-29
Заказ № 0226
Цена 2 руб 81 коп.
Тираж 1500
Дата 02 07 1987