

ТИПОВЫЕ КОНСТРУКЦИИ, ИЗДЕЛИЯ И УЗЛЫ
ЗДАНИЙ И СООРУЖЕНИЙ

СЕРИЯ 5.904-73.93

ВОЗДУХОРАСПРЕДЕЛИТЕЛИ С ПРОФИЛИРОВАННЫМИ
ЛОПАТКАМИ ДЛЯ СОСРЕДОТОЧЕННОЙ ПОДАЧИ
ВОЗДУХА РЕГУЛИРУЕМЫЕ ТИПА ВПЭСр

ВЫПУСК 1

ВОЗДУХОРАСПРЕДЕЛИТЕЛИ
РАБОЧИЕ ЧЕРТЕЖИ

ТИПОВЫЕ КОНСТРУКЦИИ, ИЗДЕЛИЯ И УЗЛЫ
ЗДАНИЙ И СООРУЖЕНИЙ

СЕРИЯ 5.904-73.93

ВОЗДУХОРАСПРЕДЕЛИТЕЛИ С ПРОФИЛИРОВАННЫМИ
ЛОПАТКАМИ ДЛЯ СОСРЕДОТОЧЕННОЙ ПОДАЧИ
ВОЗДУХА РЕГУЛИРУЕМЫЕ ТИПА ВПЭСр

ВЫПУСК 1
ВОЗДУХОРАСПРЕДЕЛИТЕЛИ
РАБОЧИЕ ЧЕРТЕЖИ


Разработаны:

АП "ПроектПромВентилиация"

ТЕХНИЧЕСКИЙ ДИРЕКТОР

 П.А. Овчинников

ДИРЕКТОР ТОО "ВЕНТСЕРВИС"

 Л.Я. Баландина

УТВЕРЖДЕНЫ

ГЛАВНЫМ УПРАВЛЕНИЕМ
ПРОЕКТИРОВАНИЯ И ИНЖЕНЕРНЫХ
ИЗЫСКАНИЙ ГОССТРОЯ РОССИИ
письмо от 23.09.93 №9-3-2/202
ВВЕДЕНЫ В ДЕЙСТВИЕ
АП "ПРОЕКТПРОМВЕНТИЛЯЦИЯ"
с 01.12.93
ПРИКАЗ ОТ 15.10.93 №293

Содержание

Обозначение	Наименование	Стр.	Обозначение	Наименование	Стр.
			ВЛЭСр 10 СБ	Воздухораспределитель регули- руемый. Сборочный чертеж	23
5.904-73.93-ТТ	Технические требования	3	ВЛЭСр10-01 СБ	Патрубок поворотный. Сборочный чертеж	25
ВЛЭСр8	Воздухораспределитель регули- руемый.	4	ВЛЭСр10-0101	Втулка.	26
ВЛЭСр8-01	Патрубок поворотный.		ВЛЭСр10-0101СБ	Втулка. Сборочный чертеж	
ВЛЭСр8-02	Патрубок присоединительный	5	ВЛЭСр10-010101	Ребра.	27
ВЛЭСр8 СБ	Воздухораспределитель регули- руемый. Сборочный чертеж		ВЛЭСр10-010001	Лопатка.	
ВЛЭСр8-01СБ	Патрубок поворотный. Сборочный чертеж	7	ВЛЭСр10-010002	Фланец.	28
ВЛЭСр8-0101	Втулка.	ВЛЭСр10-010003	Кольцо.		
ВЛЭСр8-010102	Втулка.	8	ВЛЭСр10-010004	Обечайка.	29
ВЛЭСр8-0101СБ	Втулка. Сборочный чертеж		ВЛЭСр10-010005	Связь.	
ВЛЭСр8-010101	Ребра.	9	ВЛЭСр10-02СБ	Патрубок присоединительный Сборочный чертеж	30
ВЛЭСр8-010001	Лопатка.		ВЛЭСр10-010007	Фланец.	
ВЛЭСр8-010002	Фланец.	10	ВЛЭСр10-0201	Полуфланец.	31
ВЛЭСр8-010003	Кольцо.		ВЛЭСр10-0202	Обечайка.	
ВЛЭСр8-010004	Обечайка.	11	ВЛЭСр10-0203	Угольник.	32
ВЛЭСр8-010005	Связь.		ВЛЭСр10-0204	Угольник.	
ВЛЭСр8-010006	Пластина.	12	ВЛЭСр10-0205	Кронштейн.	33
ВЛЭСр8-010008	Пластина.		ВЛЭСр10-0206	Сектор.	
ВЛЭСр8-010009	Втулка.	13	ВЛЭСр10-0207	Вставка.	34
ВЛЭСр8-0201	Скаба.		ВЛЭСр10-03	Кронштейн.	
ВЛЭСр8-02 СБ	Патрубок присоединительный Сборочный чертеж	14	ВЛЭСр10-0301	Кронштейн.	35
ВЛЭСр8-0202	Полуфланец.		ВЛЭСр10-03 СБ	Кронштейн. Сборочный чертеж	
ВЛЭСр8-0203	Обечайка.	15	ВЛЭСр10-0001	Полукольцо.	36
ВЛЭСр8-0204	Угольник.		ВЛЭСр125-0001	Полукольцо	
ВЛЭСр8-0205	Уголок.	16	ВЛЭСр10-0002	Дифрагма.	37
ВЛЭСр8-0206	Кронштейн.		ВЛЭСр125	Воздухораспределитель регули- руемый.	
ВЛЭСр8-0207	Косынка.	17	ВЛЭСр125-01	Патрубок поворотный	38
ВЛЭСр8-0208	Пластина.		ВЛЭСр125-02	Патрубок присоединительный	
ВЛЭСр8-0209	Сектор.	18	ВЛЭСр125 СБ	Воздухораспределитель регулируе- мый. Сборочный чертеж	39
ВЛЭСр8-03	Опора.		ВЛЭСр125-01СБ	Патрубок поворотный. Сборочный чертеж	
ВЛЭСр8-0301	Втулка.	19	ВЛЭСр125-0101	Втулка.	40
ВЛЭСр8-03СБ	Опора. Сборочный чертеж		ВЛЭСр125-010102	Втулка.	
ВЛЭСр8-0302	Косынка.	20	ВЛЭСр125-0101СБ	Втулка. Сборочный чертеж	41
ВЛЭСр8-0303	Пластина.		ВЛЭСр125-010101	Ребра.	
ВЛЭСр8-04	Поводок.	21	ВЛЭСр125-010001	Лопатка.	42
ВЛЭСр8-0401	Сухарь.		ВЛЭСр125-010002	Фланец.	
ВЛЭСр8-04СБ	Поводок. Сборочный чертеж	22	ВЛЭСр125-010003	Кольцо.	43
ВЛЭСр8-0402	Серьга.		ВЛЭСр125-010004	Обечайка.	
ВЛЭСр8-0403	Кронштейн.	23	ВЛЭСр125-010005	Связь.	44
ВЛЭСр8-05	Кронштейн.		ВЛЭСр125-02СБ	Патрубок присоединительный Сборочный чертеж	
ВЛЭСр8-0501	Сухарь.	24	ВЛЭСр125-0201	Полуфланец.	45
ВЛЭСр8-05СБ	Кронштейн. Сборочный чертеж		ВЛЭСр125-0202	Обечайка.	
ВЛЭСр8-0502	Кронштейн.	25	ВЛЭСр125-0203	Угольник.	46
ВЛЭСр8-06	Кольцо.		ВЛЭСр125-0204	Угольник.	
ВЛЭСр8-0601	Втулка.	26	ВЛЭСр125-0205	Кронштейн.	47
ВЛЭСр8-0602	Кольцо.		ВЛЭСр125-0206	Сектор.	
ВЛЭСр8-0210	Вставка.	27	ВЛЭСр125-0207	Вставка.	48
ВЛЭСр8-0001	Винт.		ВЛЭСр125-010007	Фланец.	
ВЛЭСр8-0002	Ось.	28	ВЛЭСр125-03	Кронштейн.	49
ВЛЭСр8-0003	Втулка.		ВЛЭСр125-0301	Кронштейн.	
ВЛЭСр8-0004	Полукольцо.	29	ВЛЭСр125-03СБ	Кронштейн. Сборочный чертеж	50
ВЛЭСр8-0005	Планка.		ВЛЭСр125-0002	Планка.	
ВЛЭСр8-0006	Дифрагма.	30	ВЛЭСр15-010007	Фланец.	51
ВЛЭСр10	Воздухораспределитель регули- руемый.		ВЛЭСр125-0003	Дифрагма.	
ВЛЭСр10-01	Патрубок поворотный.	31	ВЛЭСр16	Воздухораспределитель регули-	52
ВЛЭСр10-02	Патрубок присоединительный				

5.904-73.93, выпуск 1

5.904-73.93, выгуск 1

Обозначение	Наименование	Стр.
	руемый Спецификация	
ВЛЭСр16-01	Патрубок поворотный. Спецификация	
ВЛЭСр16-02	Патрубок присоединительный	46
ВЛЭСр16СБ	Воздухораспределитель регулируемый. Сборочный чертеж	47
ВЛЭСр16-01СБ	Патрубок поворотный. Сборочный чертеж	49
ВЛЭСр16-0101	Втулка.	
ВЛЭСр16-0101СБ	Втулка. Сборочный чертеж	
ВЛЭСр16-010101	Ребро.	
ВЛЭСр16-010001	Лопатка.	51
ВЛЭСр16-010002	Фланец.	
ВЛЭСр16-010003	Кольцо.	
ВЛЭСр16-010004	Обечайка.	52
ВЛЭСр16-010005	Связь.	
ВЛЭСр16-02СБ	Патрубок присоединительный. Сборочный чертеж	53
ВЛЭСр16-0201	Полуфланец.	
ВЛЭСр16-0202	Обечайка.	
ВЛЭСр16-0203	Угольник.	54
ВЛЭСр16-0204	Угольник.	
ВЛЭСр16-0206	Сектор.	
ВЛЭСр16-0207	Вставка.	
ВЛЭСр16-0001	Полукольцо.	55
ВЛЭСр16-0002	Планка.	
ВЛЭСр16-03	Кронштейн.	
ВЛЭСр16-0301	Кронштейн.	56
ВЛЭСр16-03СБ	Кронштейн. Сборочный чертеж	
ВЛЭСр16-0003	Фиаско	57
ВЛЭСр16-0205	Кронштейн	

Усть-Импульс	Лист	и	Дата
Изм	Лист	и	Дата
Разр.	Шеглова	ИИ	
Проб.	Пронский	ИИ	
И.Контр	Пронский	ИИ	
Итб	Зельнов	ИИ	

Технические требования

1. Детали и сборочные единицы должны изготавливаться в соответствии с требованиями рабочих чертежей и настоящих технических требований.
2. Неуказанные предельные отклонения размеров деталей и сборочных единиц: отверстий H14, валов h14, остальных $\pm 7/14$
3. Поверхность деталей не должна иметь порок (трещины, забоины, отслоений итд). Поверхность деталей из стального проката должна быть очищена от окалины и ржавчины.
4. На механически обработанных деталях не должно быть заусенцев, задиоров и забоин, а в местах перегибов-трещин и надрывов.
5. Метрическая резьба должна выполняться согласно требованиям ГОСТ16093-81 и ГОСТ 24705-81. После допуска на винте - 8g, на гайке - 7H.
6. На резьбе не должно быть сорванных ниток и искаженного профиля
7. На воздухораспределителе вмятины и забоины не допускаются.

5.904-73.93-ТТ

Страна	Лист	Листов
Р	7	3

Технические требования
Проектранвентилиция
Формат: А4
Копировал: 8

8. Поворот патрубка поворотного относительно патрубка присоединительного должен осуществляться легко, без заеданий.

9. Сборочные работы должны производиться в соответствии с утвержденной технологией завода-изготовителя.

10. Свариваемые детали должны быть перед сборкой выправлены. Места наложения сварных швов должны быть предварительно тщательно очищены от ржавчины, окалины, масел, краски и прочих загрязнений.

11. Сборочные единицы сваривать ручной электродуговой сваркой электродами марки Э-42, Э-42А и Э-46 по ГОСТ 9467-75, при этом швы сварных соединений должны соответствовать ГОСТ 5264-80 и полуавтоматической в среде углекислого газа, с применением сборочной проволокой СВ-08, СВ-08А по ГОСТ 2246-70, при этом швы сварных соединений должны соответствовать ГОСТ 14771-76.

12. Коробление и поводка сварных деталей не должны превышать 2 мм на 1м длины

13. Контроль качества сварных швов производить до грунтовки

и окраски воздухораспределителя по ГОСТ 3242-79 внешним осмотром и измерением.

14. Внутренние и наружные поверхности воздухораспределителя должны быть покрыты грунтовкой ГФ-0119 ГОСТ 23343-78 или другим покрытием обладающим хорошей адгезией к металлу.

15. Класс покрытия $\bar{1}$ по ГОСТ 9.032-74

16. Покрытие должно наноситься равномерным слоем по всей поверхности. Подтеки, пятна, морщины и пристабишие загрязнения не допускаются.

17. Резьбовые и шарнирные поверхности должны быть покрыты маслом консервационным К-17 ГОСТ 10877-76

18. Способ нанесения и месторасположения маркировки устанавливаются заводом-изготовителем, но должны быть одинаковыми для всех изделий. Допускается маркировку проставлять на бирке.

Шляк и лист Лист и дата

Шифр и дата Взаим. Шифр и дата Подп. и дата

Шифр Зона	Лист	Обозначение	Наименование	Кол.	Примечание
24		ВПЭСр 8 СБ	Документация Сборочный чертеж		
			Сборочные единицы		
А4	1	ВПЭСр 8-01	Патрубок поворотный	1	
А4	2	ВПЭСр 8-02	Патрубок присоединительный	1	
А4	3	ВПЭСр 8-03	Опора	2	
А4	4	ВПЭСр 8-04	Поводок	1	
А4	5	ВПЭСр 8-05	Кронштейн	1	
А4	6	ВПЭСр 8-06	Кольцо	1	
			<u>Детали</u>		
А4	7	ВПЭСр 8-0001	Винт	1	
А4	8	ВПЭСр 8-0002	Ось	2	
А4	9	ВПЭСр 8-0003	Втулка	2	
А4	10	ВПЭСр 8-0004	Полукольцо	2	
А4	11	ВПЭСр 8-0005	Планка	2	
А3	12	ВПЭСр 8-0006	Диафрагма	1	
			<u>Стандартные изделия</u>		
	13		Болт М8-8x30.36 ГОСТ 7798-70	34	
	14		Болт М12-8x36.36 ГОСТ 7798-70	12	
	15		Болт 2М10-8x70.36 ГОСТ 7798-70	2	
	16		Гайка М8-7Н.4		

ВПЭСр 8

Воздухораспределительный регуляторный

Лит. Лист Листов
Ан проект разработчик формат: А4

Копирован: СФР

Шифр Зона	Лист	Обозначение	Наименование	Кол.	Примечание
	17		ГОСТ 5915-70 Гайка М10-7Н.4	30	
			ГОСТ 5915-70	2	
	18		Гайка М12-7Н.4 ГОСТ 5915-70	12	
	19		Гайка М20-7Н.4 ГОСТ 5915-70	4	
	20		Шайба 16.04 ГОСТ 11371-78	2	
	21		Шайба 30.04 ГОСТ 11371-78	2	
	22		Шайба 20.65Г ГОСТ 6402-70	2	
	23		Шплинт 2x25 ГОСТ 397-79	2	
	24		Шплинт 5x32 ГОСТ 397-79	1	
			Штифт 5x20 ГОСТ 3129-70	4	
	25		Штифт 5x36 ГОСТ 3129-70	1	
	26				

ВПЭСр 8

Копирован: СФР формат: А4

Шифр и дата Взаим. Шифр и дата Подп. и дата

Шифр и дата Взаим. Шифр и дата Подп. и дата

Шифр Зона	Лист	Обозначение	Наименование	Кол.	Примечание
А3		ВПЭСр 8-01 СБ	Документация Сборочный чертеж		
			Сборочные единицы		
А4	1	ВПЭСр 8-0101	Втулка	1	
			<u>Детали</u>		
А3	2	ВПЭСр 8-010001	Лопатка	12	
А4	3	ВПЭСр 8-010002	Фланец	2	
А4	4	ВПЭСр 8-010003	Кольцо	1	
А4	5	ВПЭСр 8-010004	Обечайка	1	
А4	6	ВПЭСр 8-010005	Связь	4	
А4	7	ВПЭСр 8-010006	Пластина	1	
Б4	8	ВПЭСр 8-010007	Стойка 95x85		
			Лист Б11Н06 ГОСТ 1890374 Ст3кп ГОСТ 463769	6	0,38кг
А4	9	ВПЭСр 8-010008	Пластина	2	
А4	10	ВПЭСр 8-010009	Втулка	2	
			<u>Прочие изделия</u>		
	11		Фланец СтД 20100.000-18 ТУ 36-1508-88	1	3,74кг

ВПЭСр 8-01

Патрубок поворотный.

Лит. Лист Листов
Ан проект разработчик формат: А4

Копирован: СФР

Шифр Зона	Лист	Обозначение	Наименование	Кол.	Примечание
А3		ВПЭСр 8-02 СБ	Документация Сборочный чертеж		
			<u>Детали</u>		
А4	1	ВПЭСр 8-0201	Скоба	2	
А4	2	ВПЭСр 8-0202	Полуфланец	2	
А4	3	ВПЭСр 8-0203	Обечайка	1	
А4	4	ВПЭСр 8-0204	Угольник	1	
А4	5	ВПЭСр 8-0205	Угольник	1	
А4	6	ВПЭСр 8-0206	Кронштейн	2	
А4	7	ВПЭСр 8-0207	Косынка	2	
А4	8	ВПЭСр 8-0208	Пластина	2	
А4	9	ВПЭСр 8-0209	Сектор	2	
А4	10	ВПЭСр 8-0210	Вставка	2	
			<u>Прочие изделия</u>		
	11		Фланец СтД 20100.000-20 ТУ 36-1508-88	1	6,08кг

ВПЭСр 8-02

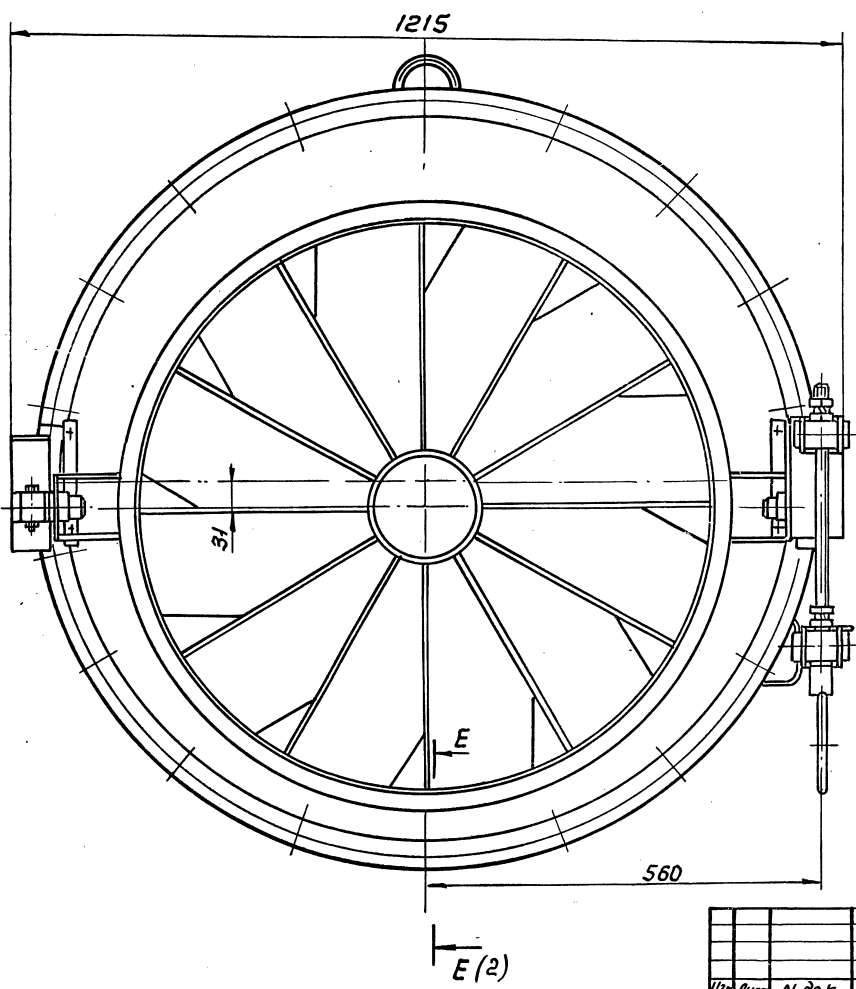
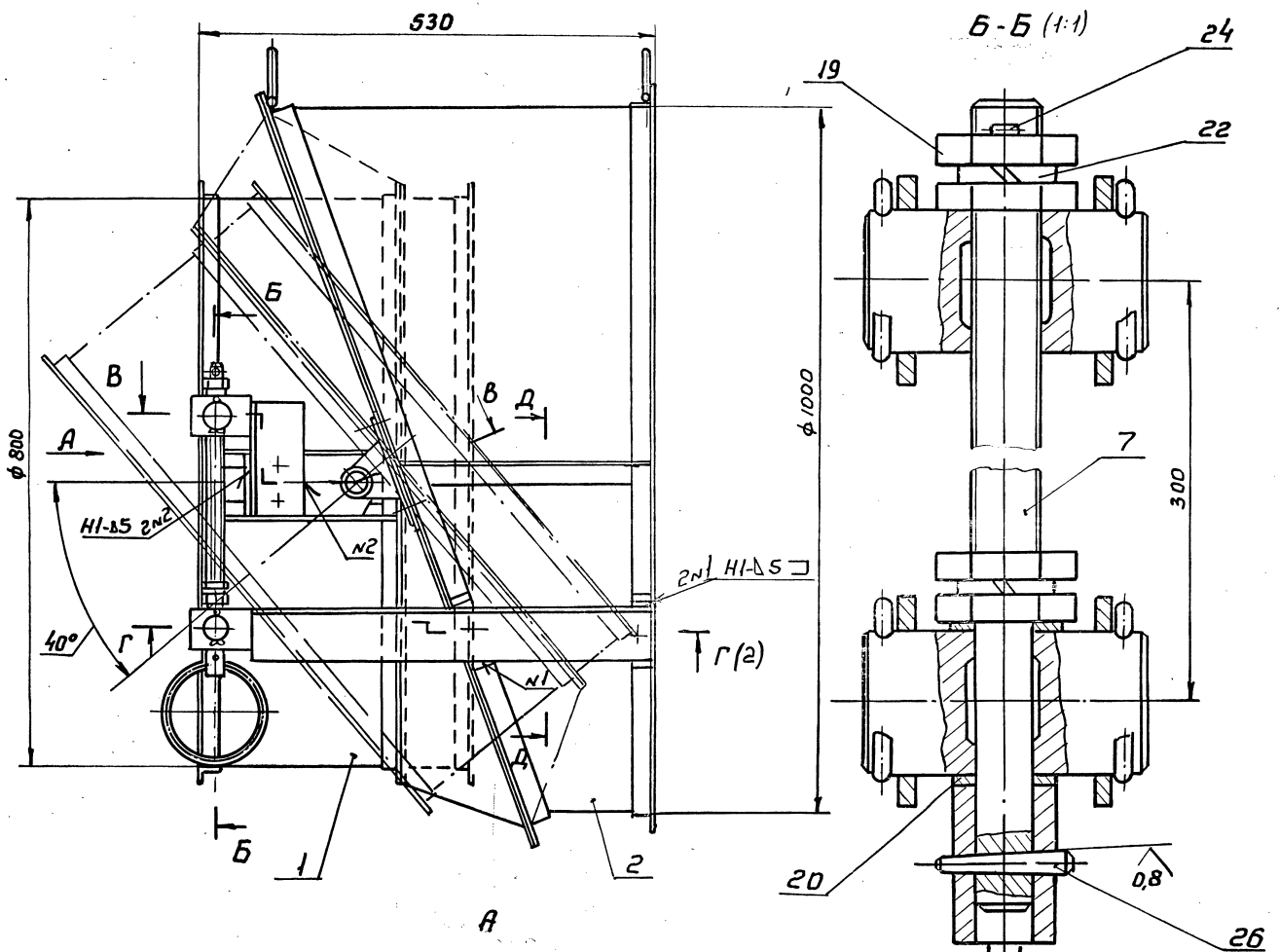
Патрубок присоединительный

Лит. Лист Листов
Ан проект разработчик формат: А4

Копирован: СФР

Шифр и дата Взаим. Шифр и дата Подп. и дата

5.904-73.93, Выпуск 1



1. При повороте винта (поз.7) патрубок поворотный (поз.1) должен поворачиваться относительно патрубка соединительного (поз.2) свободно, без заеданий.
2. Покрытие грунтовок ГФ-0119 ГОСТ 23343-78, кроме резьбовых и шарнирных поверхностей. Резьбовые и шарнирные поверхности покрыть маслом консервационным К-17 ГОСТ 10877-76
3. Сварные швы по ГОСТ 5264-80
4. Размеры для справок

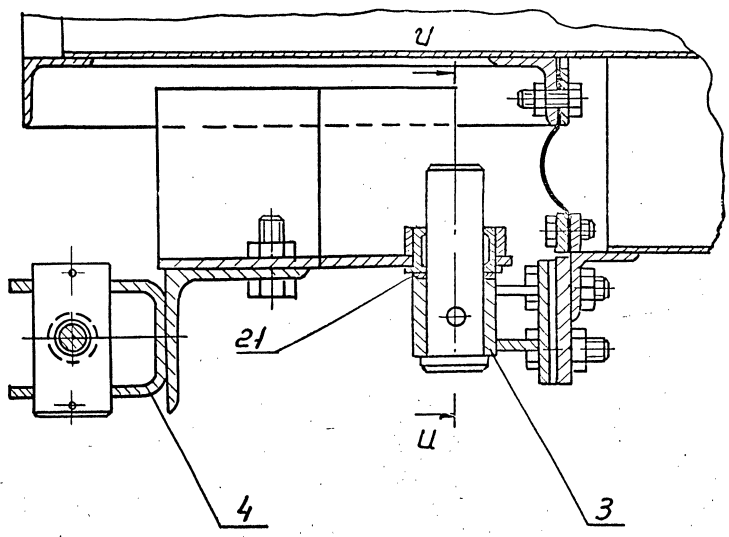
				ВЛЭСР 8 СБ	
Ит. лист	№ док.	Подп.	Дата	Воздухораспределитель регулируемый	Лит. Масса (кг)
Разраб.	Пронский	78		Сборочный чертеж	76,5 1:5
Проб.	Щеглова	ЩС			Лист 1 Листов 2
Т. комп.	Каган	Каган			
Исп. отд.	Освечин	Освечин			
Нарядит.	Щеглова	ЩС			
Утв.	Обвиников	Обвиников			
Копирован: 17-11.00142-02 С				Фабрикат. №	

ВЛЭСР 8 СБ

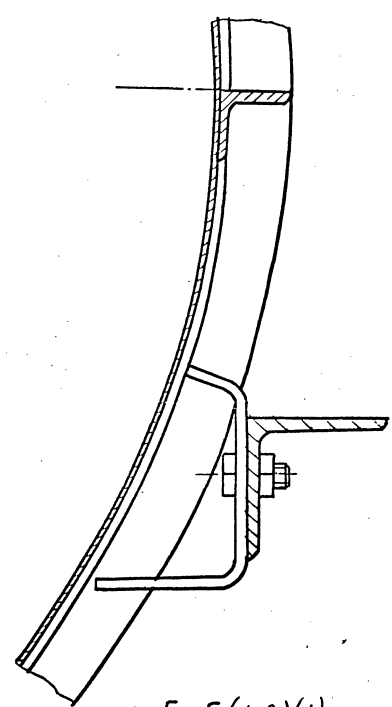
5. 904-73.93, Выпуск 1

6
ВНЭСР8СБ

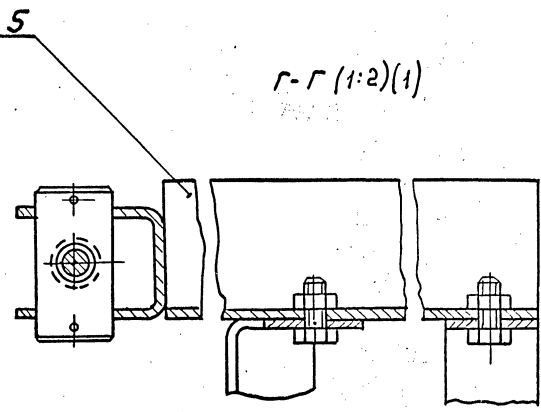
В-В(1:2)(1)



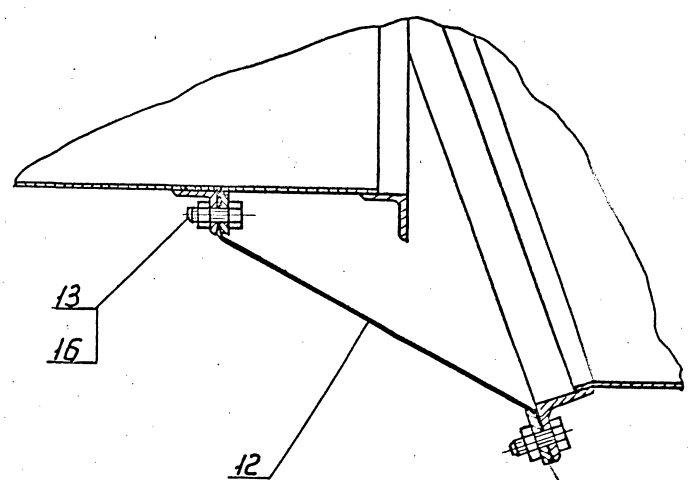
Д-Д (1:2)(1)



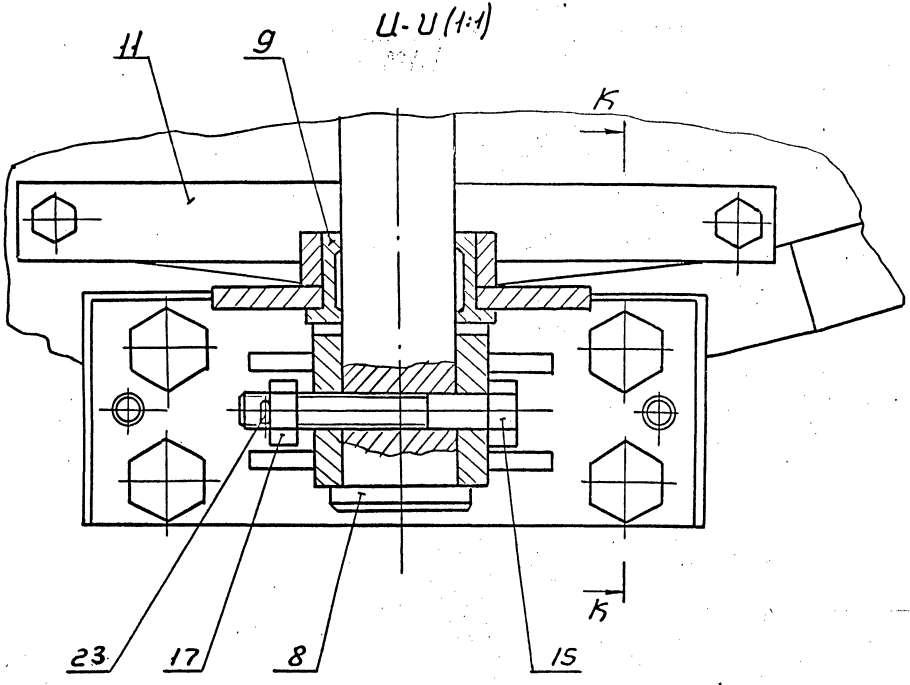
Г-Г (1:2)(1)



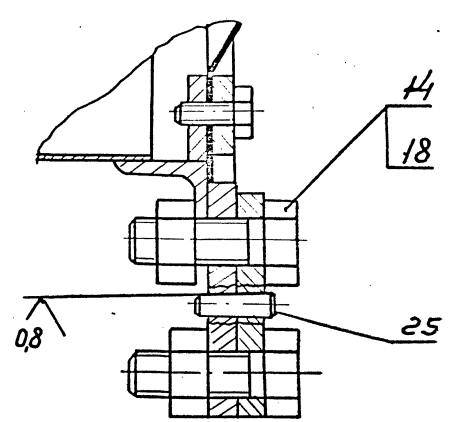
Е-Е(1:2)(1)



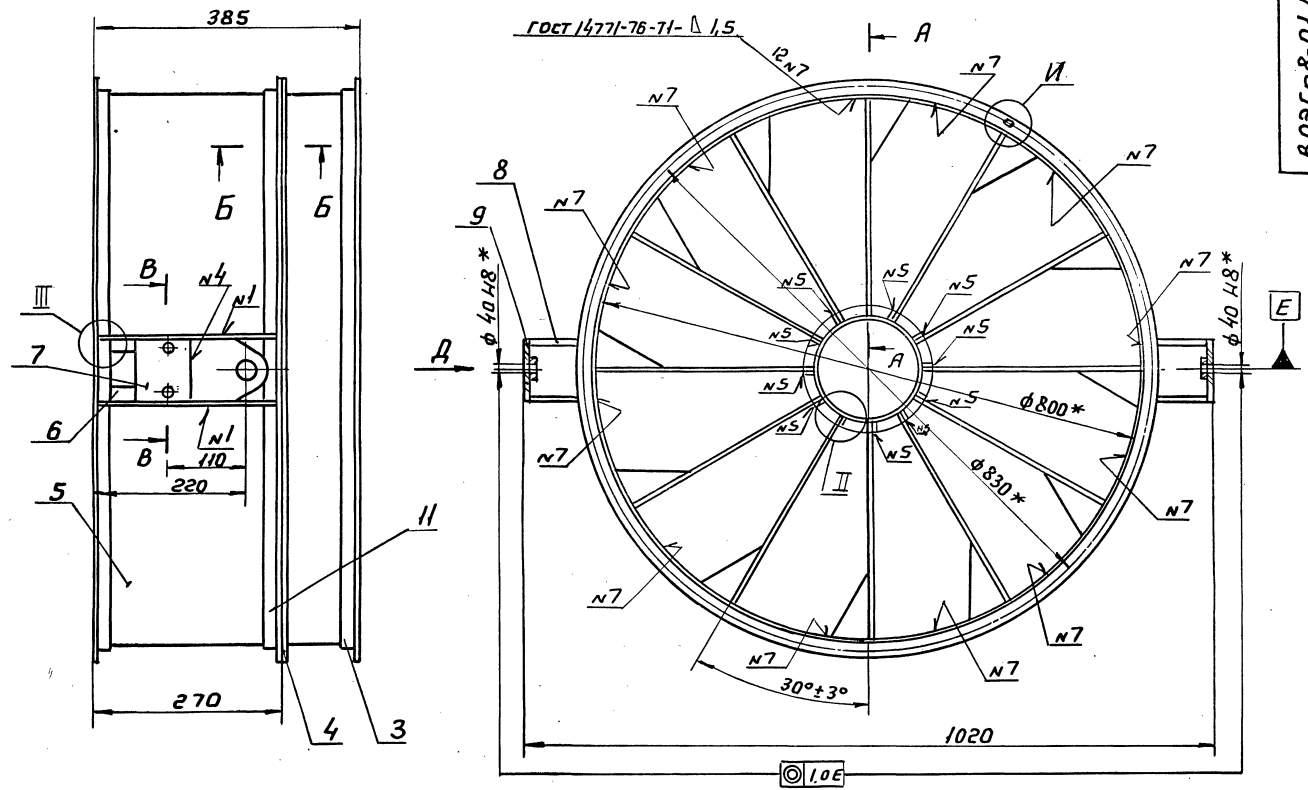
У-У(1:1)



К-К(1:1)



Указ. М. проект. Подп. и дата. Взам. инв. №. Инв. № докум. Подп. и дата.

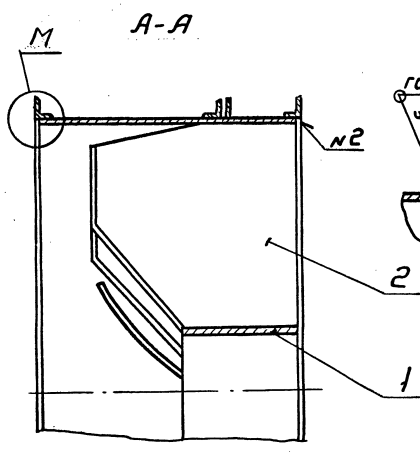
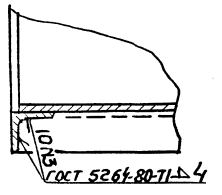
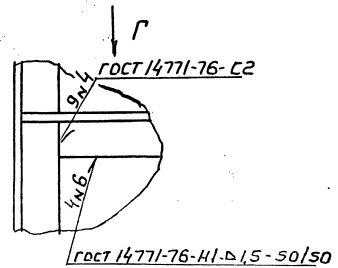
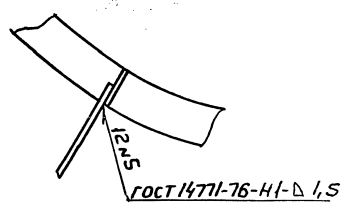
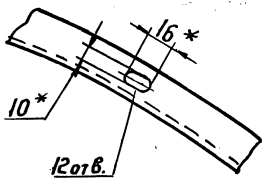


И(1:2)

К(1:2)

Л(1:2)

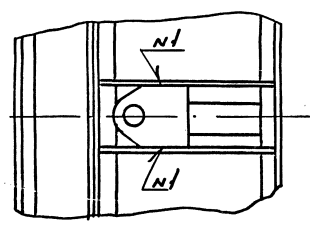
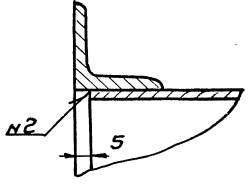
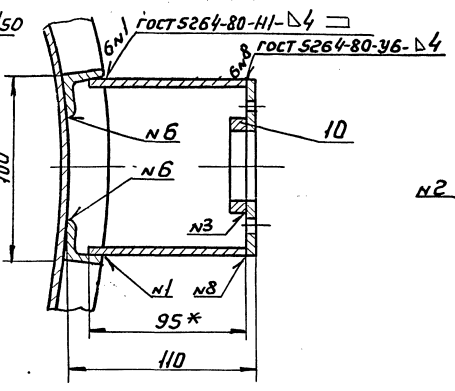
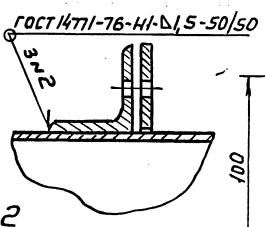
Г(1:2)



Б-Б(1:1)

В-В(1:2)

М(1:1)



1. Неуказанные предельные отклонения размеров $\pm \frac{T14}{2}$.
2* Размеры для справок

Лист 1 из 1 (всего 1 лист) Вид и форма (Лист и форма)

				ВНЭСР8-01 СБ					
Изм.	Лист	№ Док.	Подп.	Дата	Патрубок поворотный сборочный чертеж	Лист	Масса	Масштаб	
							36,4	1:5	
						Лист	Листов		
Разработчик: Шелла Проверил: Пронский Т.контр. Зеняков							АП Проектировщик		
И.контр. Пронский Утв. Зеняков							Формат: А2		
Копирабол: 1/2 - И 00142-02 8									

5.904 73-93, выпуск 1

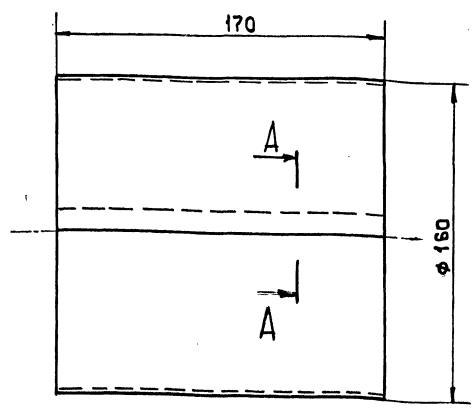
Формат Знач.	Лист	Обозначение	Наименование	Кол.	Приме- чание
			Документация		
А3		ВПЭСр 8 - 0101 СБ	Сборочный чертеж		
			Детали		
А3	1	ВПЭСр 8 - 01.01.01	Ребра	12	
А4	2	ВПЭСр 8 - 01.01.02	Втулка	1	

Изм. Лист	Исполн.	Подп.	Дата	ВПЭСр - 0101 Втулка Лист 1 из 1 Проект: вентиляция Формат: А4
Разраб.	Рычкова	ИИ		
Проб.	Щеглова	ИИ		
Т. контр.	Пронский	ИИ		
Утв.	Демьянов	ИИ	20/82	

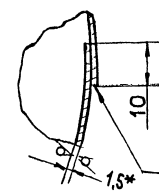
Копировал: ИИ

ВПЭСр 8-0101СБ

50



A-A (1:1)

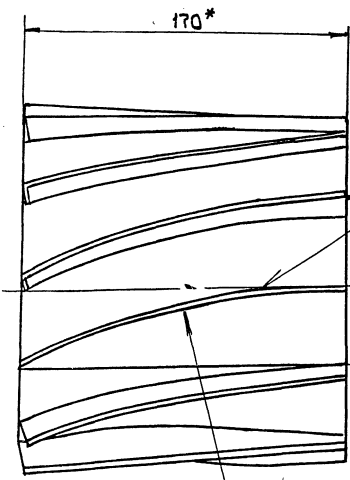
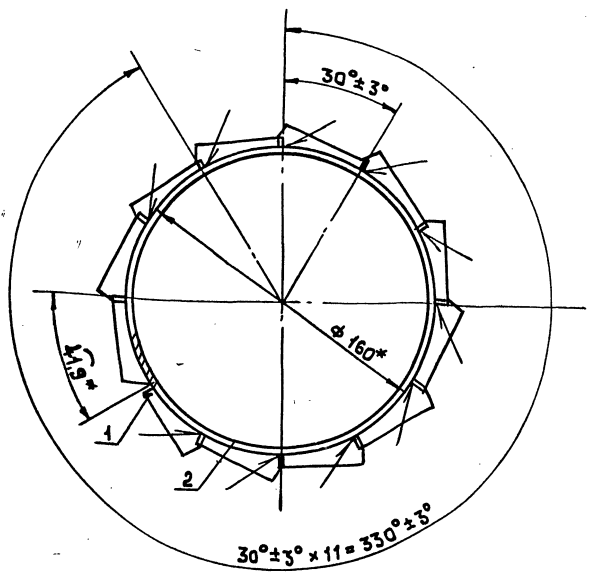


1. Длина развернутой детали 508 мм.
2. $h 14; \pm \frac{0,14}{2}$
- 3.* Размер для справок.

				ВПЭСр 8-01.01.02		
Изм. Лист	Исполн.	Подп.	Дата	Лит.	Масса	Масштаб
Разраб.	Рычкова	ИИ			1,02	1:2
Проб.	Щеглова	ИИ				
Т. контр.	Пронский	ИИ				
И. контр.	Щеглова	ИИ		Лист	В-ПН-В-16 ГОСТ 19903-74	
Утв.	Демьянов	ИИ	20/82		ЮК 360-В : ГОСТ 16523-89	

Копировал: ИИ

ВПЭСр 8-0101СБ



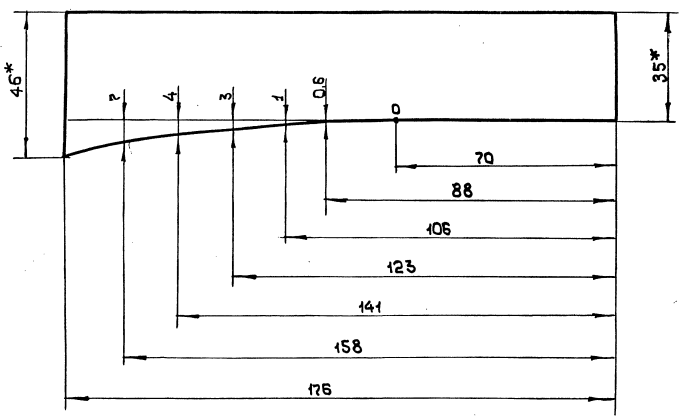
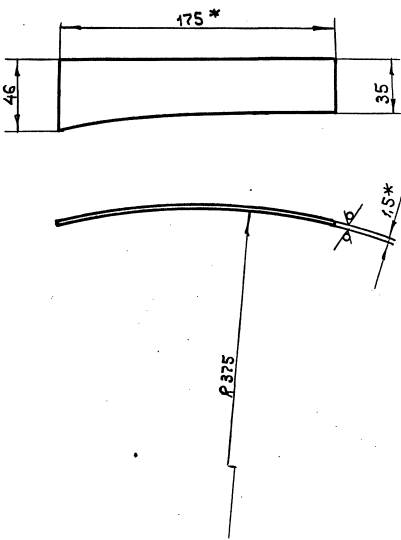
* Размеры для справок.

				ВПЭСр 8-0101СБ		
Изм. Лист	Исполн.	Подп.	Дата	Лит.	Масса	Масштаб
Разраб.	Рычкова	ИИ			2,02	1:2
Проб.	Щеглова	ИИ				
Т. контр.	Пронский	ИИ				
И. контр.	Щеглова	ИИ		Лист	В-ПН-В-16 ГОСТ 19903-74	
Утв.	Демьянов	ИИ	20/82		ЮК 360-В : ГОСТ 16523-89	

Копировал: ИИ

ВЛЭСр8-010101

5.904-73.93, выпуск 1



1. $h_{14} \pm \frac{0.14}{2}$
 2*Размеры для справок.

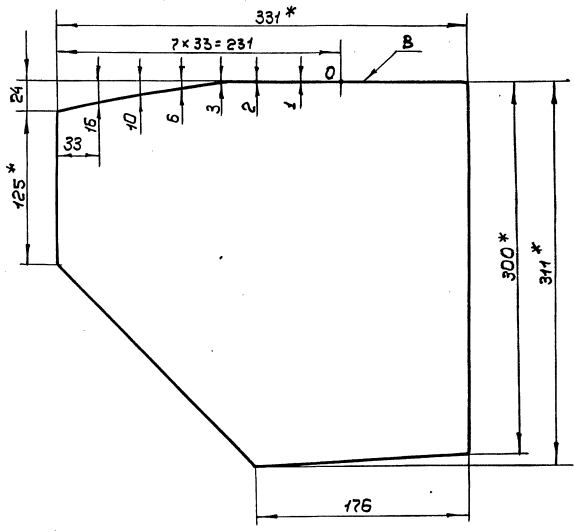
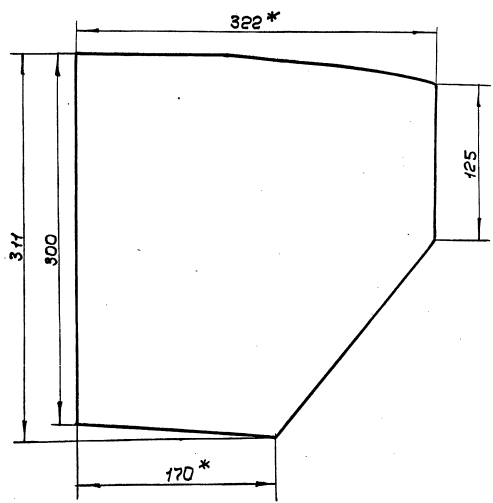
Изм. №, подп. и дата / Изм. №, подп. и дата / Изм. №, подп. и дата / Изм. №, подп. и дата

ВЛЭСр8-010101

Изм. №	И. док-ка	Подп.	Дата	Лист	Масса	Масштаб
Разработ	Рейчкова	И.И.	И.И.	Редра	0,083	1:2
Проб.	Щеколова	И.И.	И.И.	Лист	Листов: 1	
Т. контр.	Франский	И.И.	И.И.	Лист 5-ИИ-01 ГОСТ 19903-74		
И. контр.	Щеколова	И.И.	И.И.	ОК 360 В. ГОСТ 16523-89		
Чт. в.	Демьянов	И.И.	И.И.	Проектранвентилация		

копировал формат А3

ВЛЭСр8-010001



1. По всей длине кромки В - плавные переходы.
 2. $h_{14} \pm \frac{0.14}{2}$
 3*Размеры для справок.

Изм. №, подп. и дата / Изм. №, подп. и дата / Изм. №, подп. и дата / Изм. №, подп. и дата

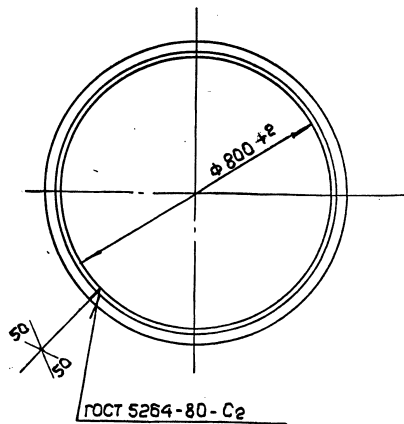
ВЛЭСр8-010001

Изм. №	И. док-ка	Подп.	Дата	Лист	Масса	Масштаб
Разработ	Рейчкова	И.И.	И.И.	Лопатка	0,72	1:2,5
Проб.	Щеколова	И.И.	И.И.	Лист	Листов: 1	
Т. контр.	Франский	И.И.	И.И.	Лист 5-ИИ-01 ГОСТ 19903-74		
И. контр.	Щеколова	И.И.	И.И.	ОК 360 В. ГОСТ 16523-89		
Чт. в.	Демьянов	И.И.	И.И.	Проектранвентилация		

копировал формат А3

ВПЭСр8-010002

(1/1)



Длина развернутой детали - 2560 мм.

ВПЭСр8-010002

Фланец

Лист	Масса	Масштаб
	3,74	1:10
Лист	Листов 1	

Угол 25° ± 0,1 ГОСТ 8509-86
Ст 3 ГОСТ 535-88

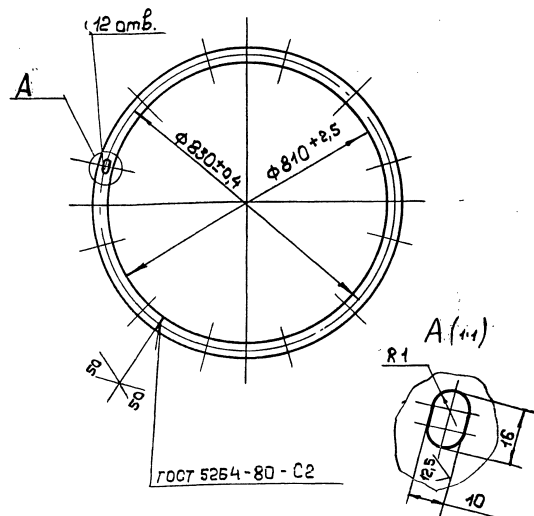
копировал

формат А4

Имя, № листа, Подпись, Дата, Взам.инв.№, Шк.№, Фудл, Подп. и дата.

ВПЭСр8-010003

(1/1)



- 1 Неуказанные предельные отклонения размеров: Н 14.
- 2 Длина развернутой детали - 2622 мм.

ВПЭСр8-010003

Кольцо

Лист	Масса	Масштаб
	2,06	1:10
Лист	Листов 1	

Полоса 4x25-В-2 ГОСТ 103-76
Ст 3 кл. ГОСТ 535-88

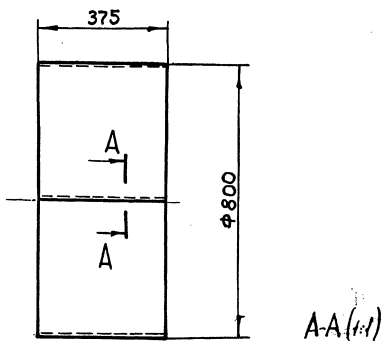
копировал

формат А4

Имя, № листа, Подпись, Дата, Взам.инв.№, Шк.№, Фудл, Подп. и дата.

ВПЭСр8-010004

(1/1)



1 Длина развернутой детали - 2520 мм.

2 h 14; ± 0,14/2
3 *Размер для справок

ВПЭСр8-010004

Обечайка

Лист	Масса	Масштаб
	2,42	1:10
Лист	Листов 1	

Лист Б-ЛН ГОСТ 19903-74
ДК 360-В ГОСТ 16523-89

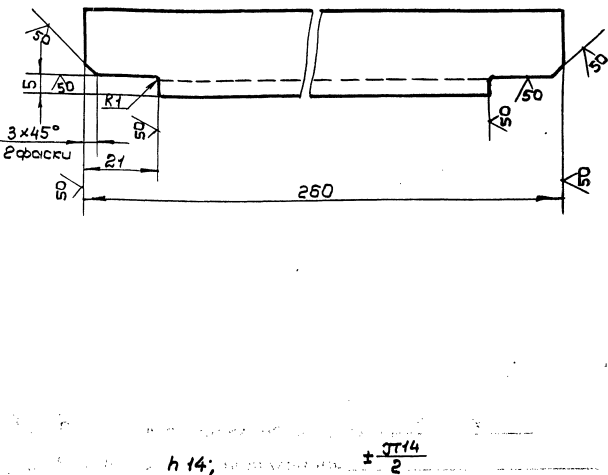
копировал

формат А4

Имя, № листа, Подпись, Дата, Взам.инв.№, Шк.№, Фудл, Подп. и дата.

ВПЭСр8-010005

(1/1)



ВПЭСр8-010005

Связь

Лист	Масса	Масштаб
	0,35	1:1
Лист	Листов 1	

Угол 25° ± 0,1 ГОСТ 8509-86
Ст 3 ГОСТ 535-88

копировал

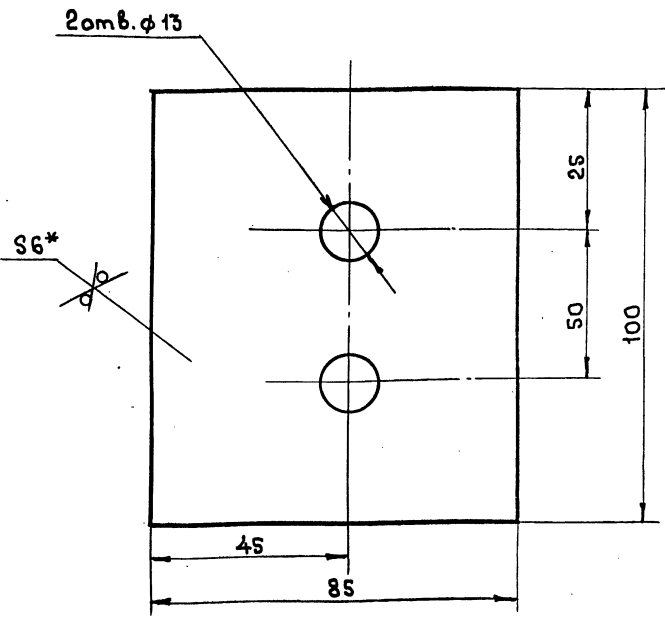
формат А4

Имя, № листа, Подпись, Дата, Взам.инв.№, Шк.№, Фудл, Подп. и дата.

5.904-73.93, выпуск 1

ВЛЭСр8-010006

125 (M)



1. Неуказанные предельные отклонения размеров:
 $h 14$
 $\pm \frac{IT14}{2}$
2. * Размер для справок.

ВЛЭСр8-010006

Шифр. Исполн. Подп. и дата
 Составитель Шифр. Исполн. Подп. и дата
 Проверка Шифр. Исполн. Подп. и дата
 Утверждение Шифр. Исполн. Подп. и дата

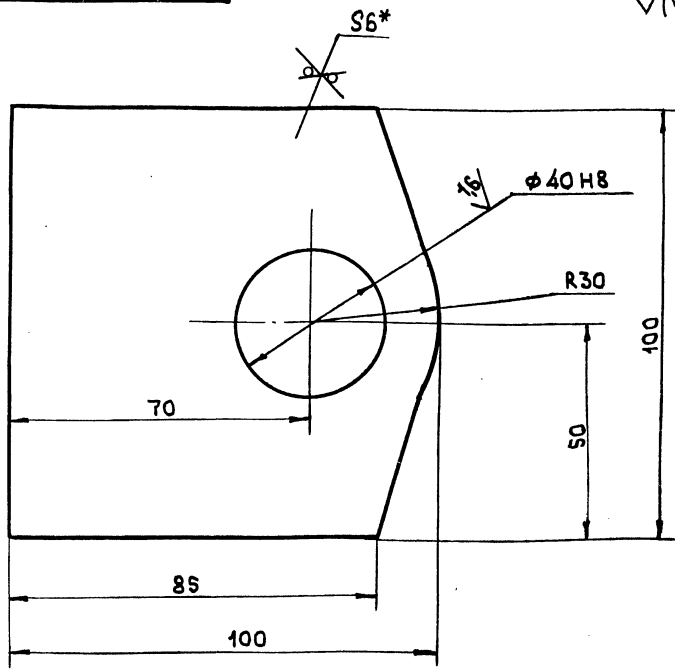
Изм.	Лист	№ докум.	Подп.	Дата
Разраб.	Рычкова			
Проб.	Щеглова			
Т.контр.	Пронский			
И.контр.	Щеглова			
Утв.	Демьянов			

Листов: 1		
Лист	Листов: 1	А17
Б-ПН-Обгост 19903-74		
И-3 Ст 3 кп ГОСТ 14637-89		
Проектрентвентиляция		
Копировал: Mr		
Формат: А		

Лит.	Масса	Масштаб
	0,4	1:1
Листов: 1		

ВЛЭСр8-010008

125 (M)



1. Неуказанные предельные отклонения размеров:
 $h 14$
 $\pm \frac{IT14}{2}$
2. * Размер для справок.

ВЛЭСр8-010008

Шифр. Исполн. Подп. и дата
 Составитель Шифр. Исполн. Подп. и дата
 Проверка Шифр. Исполн. Подп. и дата
 Утверждение Шифр. Исполн. Подп. и дата

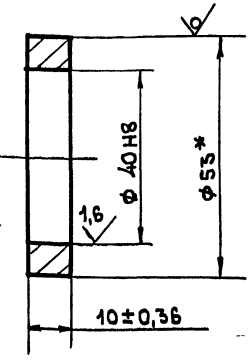
Изм.	Лист	№ докум.	Подп.	Дата
Разраб.	Рычкова			
Проб.	Щеглова			
Т.контр.	Пронский			
И.контр.	Щеглова			
Утв.	Демьянов			

Листов: 1		
Лист	Листов: 1	А17
Б-ПН-Обгост 19903-74		
И-3 Ст 3 кп ГОСТ 14637-89		
Проектрентвентиляция		
Копировал: Mr		
Формат: А		

Лит.	Масса	Масштаб
	0,4	1:1
Листов: 1		

ВЛЭСр8-010009

125 (M)



* Размер для справок.

ВЛЭСр8-010009

Шифр. Исполн. Подп. и дата
 Составитель Шифр. Исполн. Подп. и дата
 Проверка Шифр. Исполн. Подп. и дата
 Утверждение Шифр. Исполн. Подп. и дата

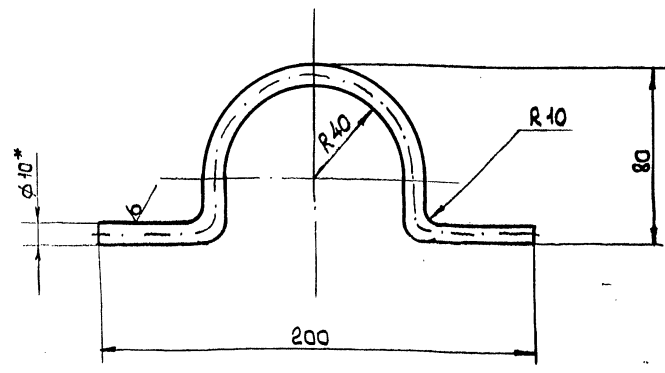
Изм.	Лист	№ докум.	Подп.	Дата
Разраб.	Рычкова			
Проб.	Щеглова			
Т.контр.	Пронский			
И.контр.	Щеглова			
Утв.	Демьянов			

Листов: 1		
Лист	Листов: 1	А17
Б-ПН-Обгост 2590-88		
Ст 3 ГОСТ 535-88		
Проектрентвентиляция		
Копировал: Mr		
Формат: А		

Лит.	Масса	Масштаб
	0,075	1:1
Листов: 1		

ВЛЭСр8-0201

50 (M)



1. Длина развернутой детали 304 мм
2. Неуказанные предельные отклонения размеров:
 $h 16$
 $\pm \frac{IT16}{2}$
3. * Размер для справок.

ВЛЭСр8-0201

Шифр. Исполн. Подп. и дата
 Составитель Шифр. Исполн. Подп. и дата
 Проверка Шифр. Исполн. Подп. и дата
 Утверждение Шифр. Исполн. Подп. и дата

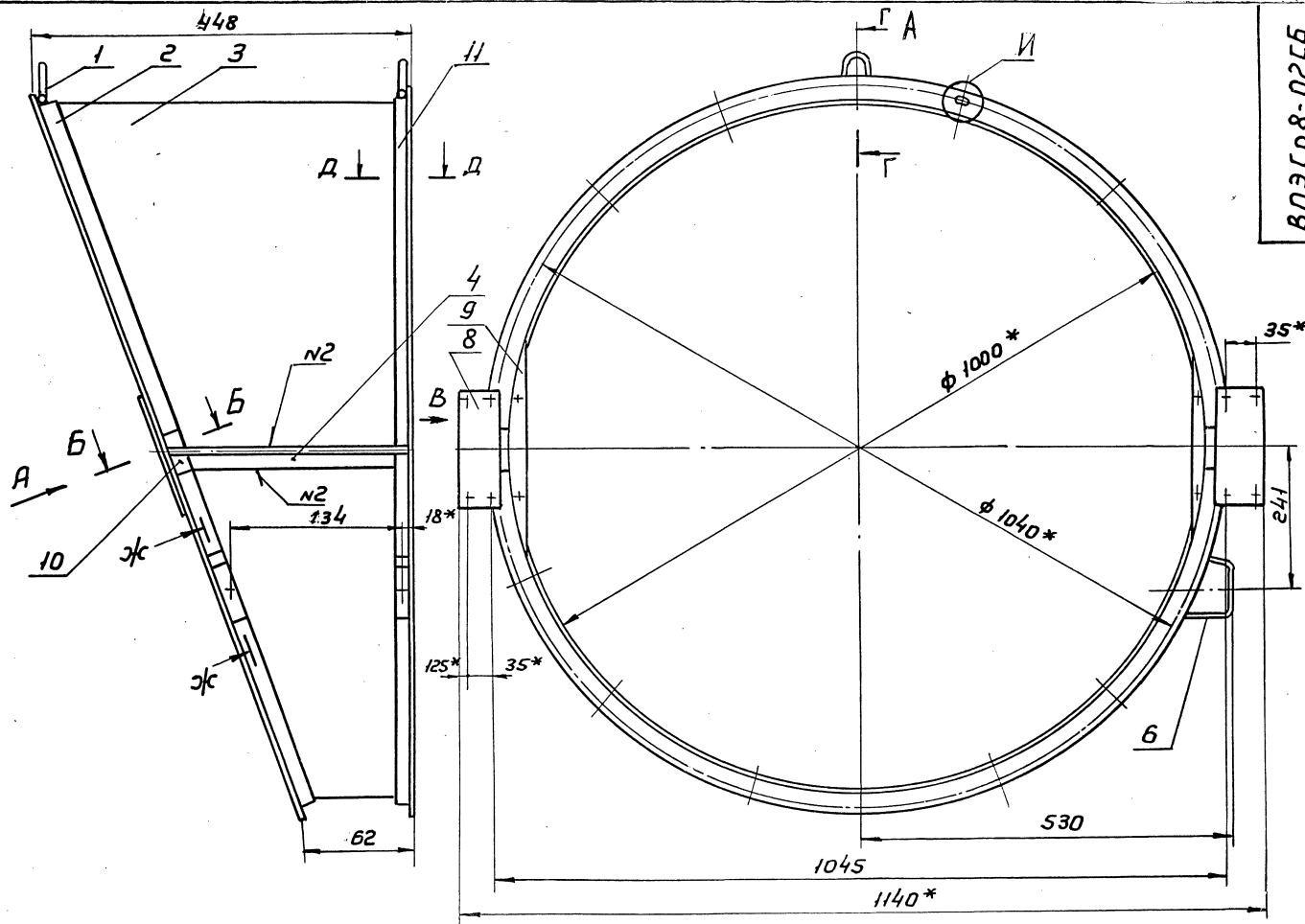
Изм.	Лист	№ докум.	Подп.	Дата
Разраб.	Рычкова			
Проб.	Щеглова			
Т.контр.	Пронский			
И.контр.	Щеглова			
Утв.	Демьянов			

Листов: 1		
Лист	Листов: 1	А17
Б-ПН-Обгост 2590-88		
Ст 3 ГОСТ 535-88		
Проектрентвентиляция		
Копировал: Mr		
Формат: А		

Лит.	Масса	Масштаб
	0,18	1:2
Листов: 1		

5.904-73.93, Выпуск 1

ВНЭСр 8-02 СБ

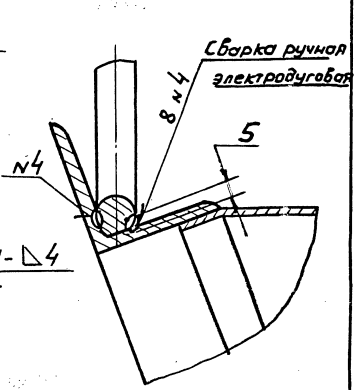
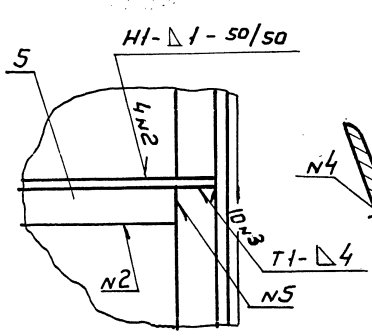
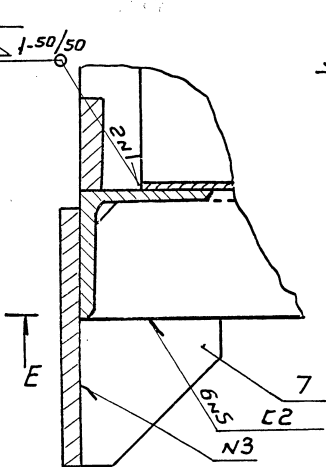
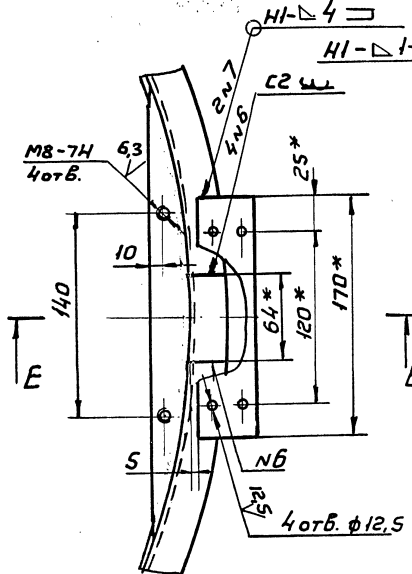


A-A (1:2,5)

B-B (1:1)

В-В (1:2,5)

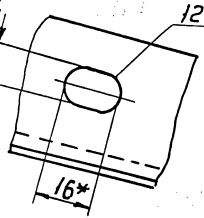
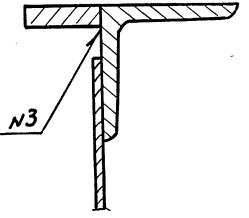
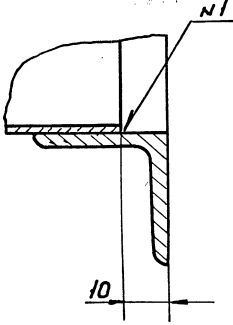
Г-Г (1:1)



Д-Д

E-E (1:1)

И (1:1)



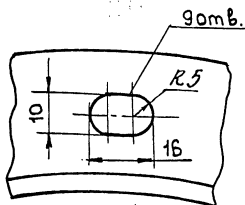
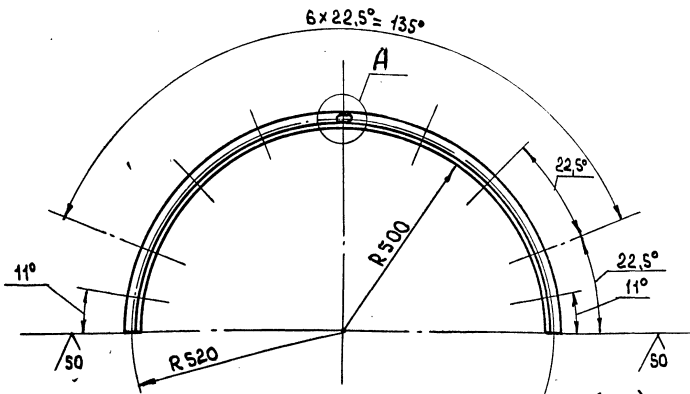
1. Неуказанные сварные швы по ГОСТ 14771-76

2. Н14; Н14; ± 7/14 / 2

3* Размеры для справок

ВНЭСр 8-02 СБ				Лист	Масса	Масштаб
Изм	Лист	И док.ч.	Подп.	Дата	Патрубок присоединительный	
Разраб.	Цеглоба	И	И	И	21,5	1:5
Проб.	Пронский	И	И	И	Сборочный чертеж	
Т.контр.	Демьянов	И	И	И	Лист	Листов 8
Н.контр.	Пронский	И	И	И	АП	
Утв.	Демьянов	И	И	И	Проектранвентили	

Лист 1 из 8. Подп. и дата. Взам. инв. №. Штук. инв. №. Подп. и дата.



1. Длина развернутой детали- 1620 мм.
2. $h14; h14; \pm 0.14/2$
3. Допускается использовать для 2х деталей один фланец СТД 20100000 - 20 ТУ 36 - 1508-88.

ВПСр 8-0202

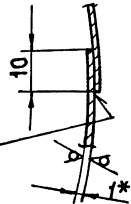
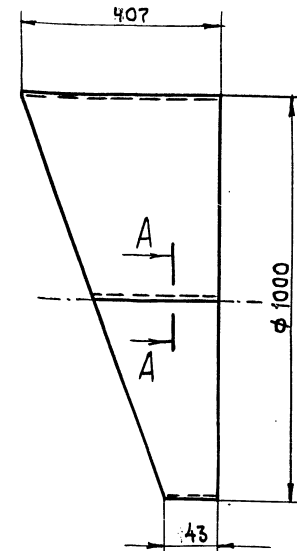
Изм/Лист	№ докум.	Подп.	Дата
Разраб.	Рычкова		
Проб.	Щеглова		
Т.контр.	Пронский		
Н.контр.	Щеглова		
Чтв.	Демьянов		

Полуфланец

Лист	Масса	Масштаб
	3,04	1:10
Лист	Листов: 1	

Уголок 32x32x4-В ГОСТ 8509-88 Ст 3 ГОСТ 535-88

АП ПроектПромВентиляция
Копировал: КМ формат: А4



1. Длина развернутой детали- 3146,9 мм
2. $h14; \pm 0.14/2$
3. * Размер для справок.

ГОСТ 14771-78 - Н1 - Д1,5

ВПСр 8-0203

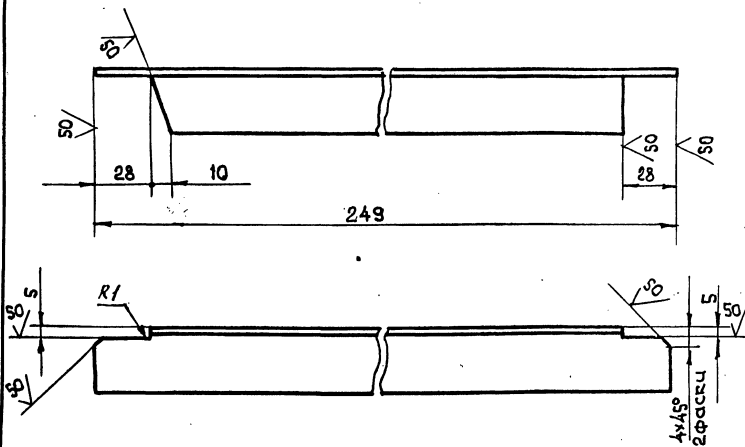
Изм/Лист	№ докум.	Подп.	Дата
Разраб.	Рычкова		
Проб.	Щеглова		
Т.контр.	Пронский		
Н.контр.	Щеглова		
Чтв.	Демьянов		

Обечайка

Лист	Масса	Масштаб
	5,56	1:10
Лист	Листов: 1	

Лист Б-ПН-0-1 ГОСТ 19903-74 ОК 360 В, ГОСТ 14637-89

АП ПроектПромВентиляция
Копировал: КМ формат: А4



Предельные отклонения размеров: $h14; \pm 0.14/2$

ВПСр 8-0204

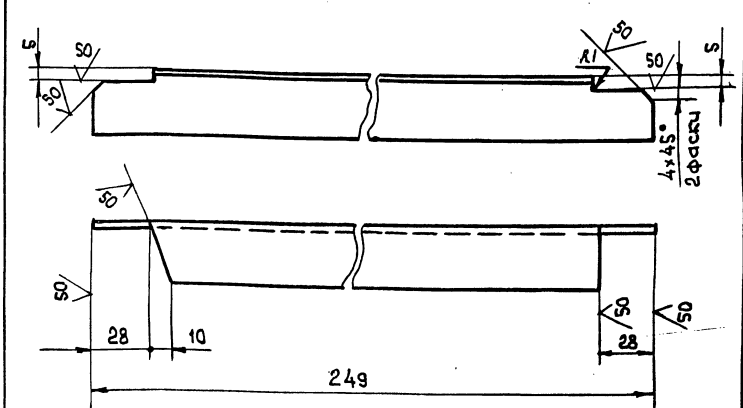
Изм/Лист	№ докум.	Подп.	Дата
Разраб.	Рычкова		
Проб.	Щеглова		
Т.контр.	Пронский		
Н.контр.	Щеглова		
Чтв.	Демьянов		

Угольник

Лист	Масса	Масштаб
	0,46	1:2
Лист	Листов: 1	

Уголок 32x32x4-В ГОСТ 8509-88 Ст 3 ГОСТ 535-88

АП ПроектПромВентиляция
Копировал: КМ формат: А4



Предельные отклонения размеров: $h14; \pm 0.14/2$

ВПСр 8-0205

Изм/Лист	№ докум.	Подп.	Дата
Разраб.	Рычкова		
Проб.	Щеглова		
Т.контр.	Пронский		
Н.контр.	Щеглова		
Чтв.	Демьянов		

Уголок

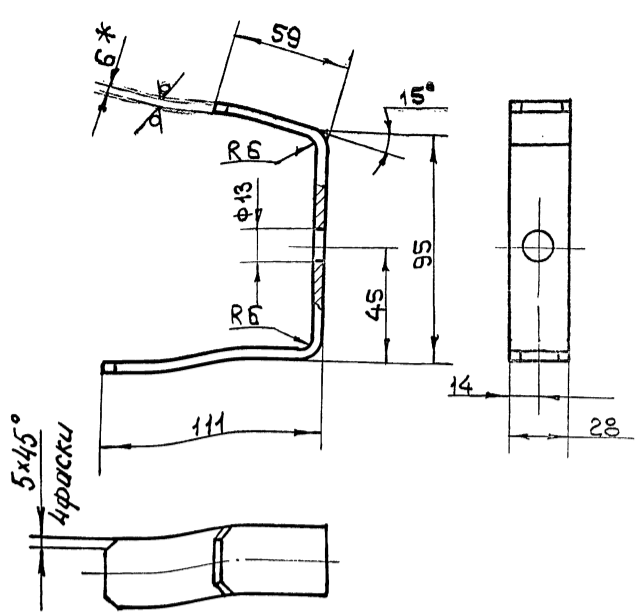
Лист	Масса	Масштаб
	0,46	1:2
Лист	Листов: 1	

Уголок 32x32x4-В ГОСТ 8509-88 Ст 3 ГОСТ 535-88

АП ПроектПромВентиляция
Копировал: КМ формат: А4

ВЛЭСр 8-0206

50 (V)



1. Длина развернутой детали 248 мм
2. h14; h14; ±0.14/2
- 3.* Размер для справок.

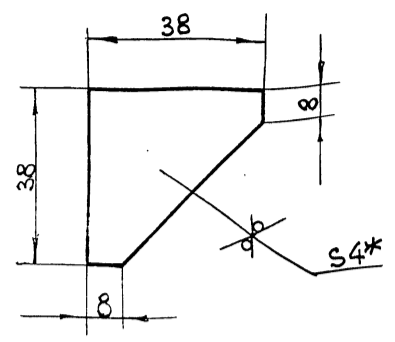
ВЛЭСр 8-0206

Изм.	Лист	№ докум.	Подп.	Дата
Разраб.	Рычкова			
Пров.	Щеглова			
Т.контр.	Пронский			
И.контр.	Щеглова			
Утв.	Демьянов			

Лит.	Масса	Масштаб
	0,33	1:2
Лист	Листов: 1	
Лист 6-ПН-В ГОСТ 19903-74		
Ст 3 кн ГОСТ 14637-89		
Проектпромышленная		
Копировал: АТ		
Формат: А4		

ВЛЭСр 8-0207

50 (V)



1. h14; ±0.14/2
- 2.* Размер для справок.

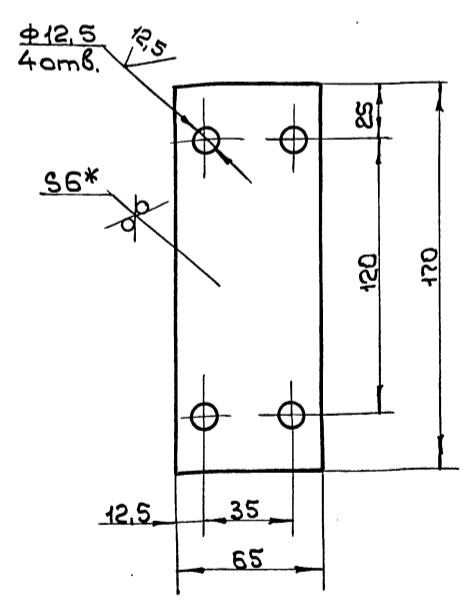
ВЛЭСр 8-0207

Изм.	Лист	№ докум.	Подп.	Дата
Разраб.	Рычкова			
Пров.	Щеглова			
Т.контр.	Пронский			
И.контр.	Щеглова			
Утв.	Демьянов			

Лит.	Масса	Масштаб
	0,03	1:1
Лист	Листов: 1	
Лист 6-ПН-В ГОСТ 19903-74		
Ст 3 кн ГОСТ 14637-89		
Проектпромышленная		
Копировал: АТ		
Формат: А4		

ВЛЭСр 8-0208

50 (V)



1. h14; h14; ±0.14/2
- 2.* Размер для справок.

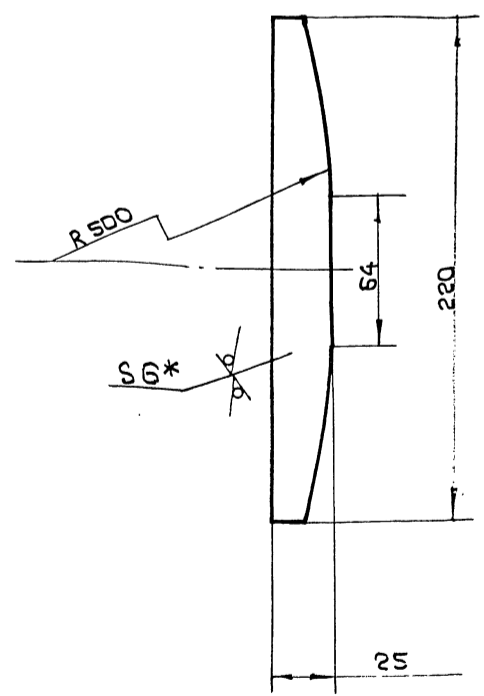
ВЛЭСр 8-0208

Изм.	Лист	№ докум.	Подп.	Дата
Разраб.	Рычкова			
Пров.	Щеглова			
Т.контр.	Пронский			
И.контр.	Щеглова			
Утв.	Демьянов			

Лит.	Масса	Масштаб
	0,52	1:2
Лист	Листов: 1	
Лист 6-ПН-В ГОСТ 19903-74		
Ст 3 кн ГОСТ 14637-89		
Проектпромышленная		
Копировал: АТ		
Формат: А4		

ВЛЭСр 8-0209

50 (V)



1. h14; ±0.14/2
- 2.* Размер для справок.

ВЛЭСр 8-0209

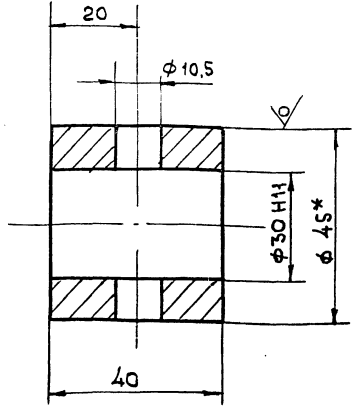
Изм.	Лист	№ докум.	Подп.	Дата
Разраб.	Рычкова			
Пров.	Щеглова			
Т.контр.	Пронский			
И.контр.	Щеглова			
Утв.	Демьянов			

Лит.	Масса	Масштаб
	0,25	1:2
Лист	Листов: 1	
Лист 6-ПН-В ГОСТ 19903-74		
Ст 3 кн ГОСТ 14637-89		
Проектпромышленная		
Копировал: АТ		
Формат: А4		

5.904-73.93, выпуск 1

125/15

Формат	Зона	Поз.	Обозначение	Наименование	Кол.	Примечание
			ВПЭСр8-03СБ	Документация		
				Сборочный чертеж		
				Детали		
А4		1	ВПЭСр8-0301	Втулка	1	
А4		2	ВПЭСр8-0302	Косынка	2	
А4		3	ВПЭСр8-0303	Пластина	1	



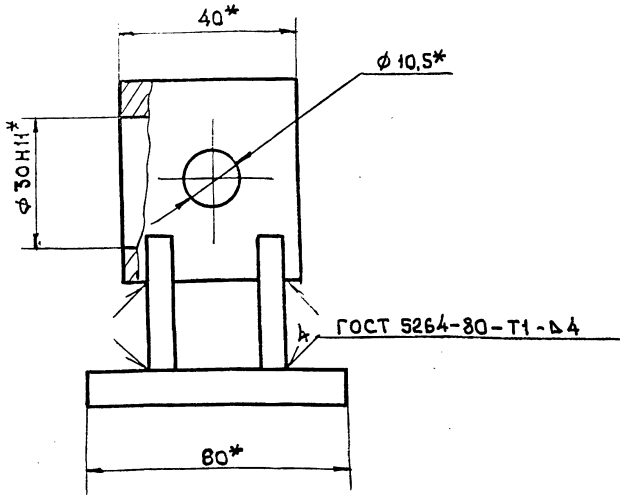
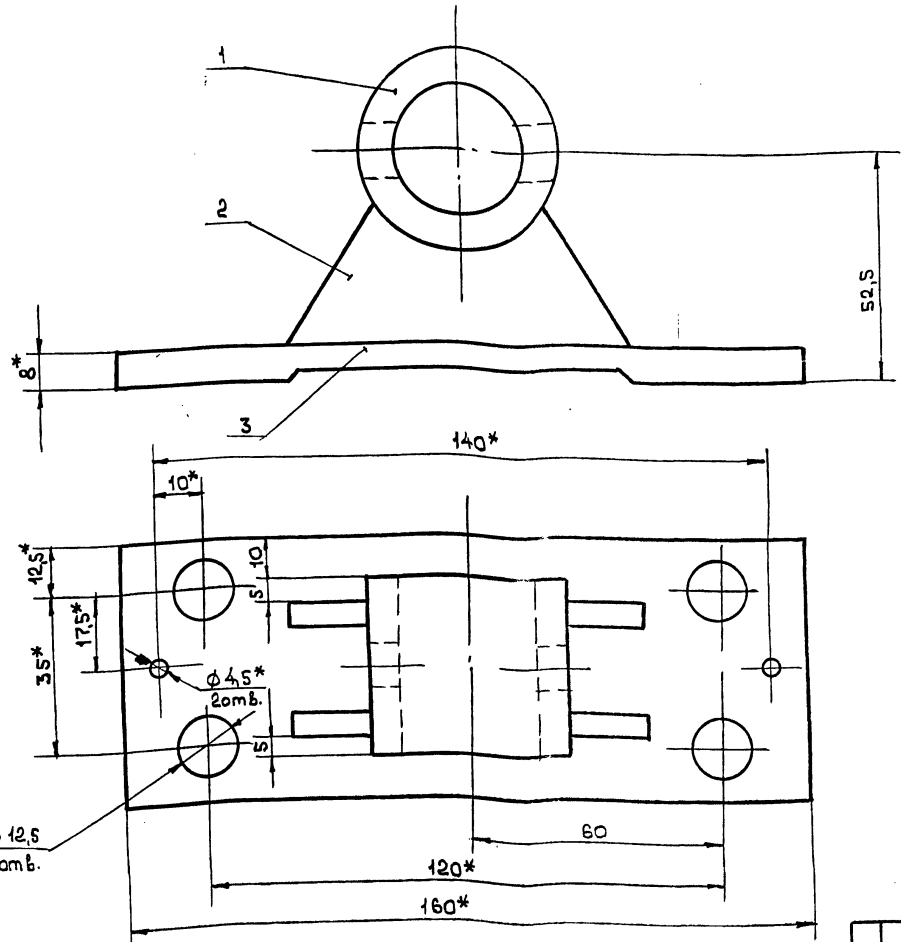
1. Неуказанные предельные отклонения размеров :
 H_{14} ;
 $\pm \frac{IT_{14}}{2}$
- 2.* Размер для справок.

Изм.	Лист	№ докум.	Подп.	Дата	ВПЭСр8-03		
Разраб.	Гвин				Опора		
Проб.	Пронский				Лит.	Лист	Листов
						1	1
Н.контр.	Пронский				АП Проектпроектирования		
Утв.	Демьянов				Копировал: <i>kr</i> Формат: А4		

ВПЭСр8-0301					Лит.	Масса	Масштаб
Изм.	Лист	№ докум.	Подп.	Дата		0,25	1:1
Разраб.	Гвин				Втулка		
Проб.	Пронский				Лист	Листов: 1	
Т.контр.	Демьянов				Круг 45-В ГОСТ 2590-88 ст 3 ГОСТ 535-88		
Н.контр.	Пронский				АП Проектпроектирования		
Утв.	Демьянов				Копировал: <i>kr</i> Формат: А4		

Сверла Вино

ВПЭСр8-03СБ



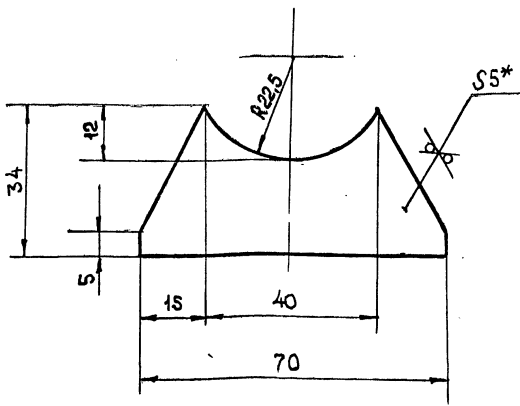
1. Неуказанные предельные отклонения размеров :
 H_{14} ;
 $\pm \frac{IT_{14}}{2}$
- 2.* Размеры для справок.

Изм.	Лист	№ докум.	Подп.	Дата	ВПЭСр8-03СБ		
Разраб.	Гвин				Опора.		
Проб.	Пронский				Лит.	Масса	Масштаб
Т.контр.	Демьянов					0,9	1:1
Н.контр.	Пронский				Лист	Листов: 1	
Утв.	Демьянов				АП Проектпроектирования		
					Копировал: <i>kr</i> Формат: А4		

ВПЭСр8-03СБ					Лит.	Масса	Масштаб
Изм.	Лист	№ докум.	Подп.	Дата		0,9	1:1
Разраб.	Гвин				Опора.		
Проб.	Пронский				Лист	Листов: 1	
Т.контр.	Демьянов				Сборочный чертеж		
Н.контр.	Пронский				АП Проектпроектирования		
Утв.	Демьянов				Копировал: <i>kr</i> Формат: А4		

ВПЭСр8-0302

125/16



1. Н14,
2.* размер для справок.

ВПЭСр8-0302

Косынка

Лист Масса Масшт.

0,06 1:1

Лист Листов: 1

Лист Б-ПН-В ГОСТ 19903-74
Ст 3кл ГОСТ 14637-89

АП

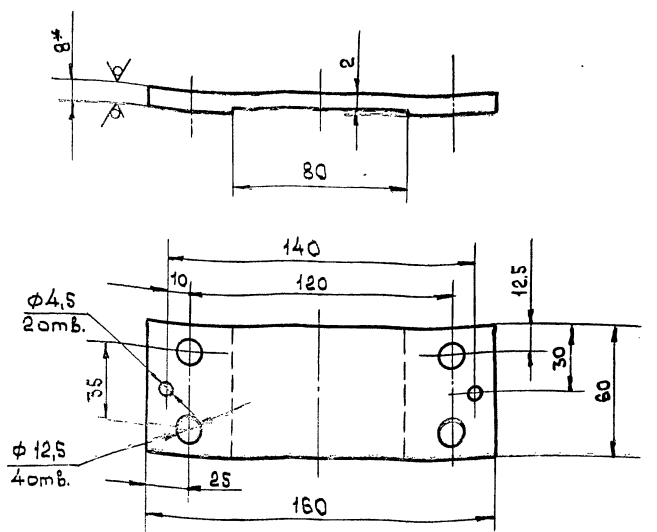
Пространственная

Копировал: Кр

формат: А4

ВПЭСр8-0303

125/16



1. Н14, ± 0,14/2
2.* размер для справок.

ВПЭСр8-0303

Пластина

Лист Масса Масшт.

0,53 1:2

Лист Листов: 1

Лист Б-ПН-В ГОСТ 19903-74
Ст 3кл ГОСТ 14637-89

АП

Пространственная

Копировал: Кр

формат: А4

Формат	Зона	Поз.	Обозначение	Наименование	Кол.	Примечание
				Документация		
			ВПЭСр8-04СБ	Сборочный чертеж		
				Детали		
А4		1	ВПЭСр8-0401	Сухарь	1	
А4		2	ВПЭСр8-0402	Серьга	1	
А4		3	ВПЭСр8-0403	Кронштейн	1	
				Стандартные изделия		
		4	Шплицт 5x55 ГОСТ 397-79		2	

ВПЭСр8-04

Поводок

Лист Лист Листов

1

АП

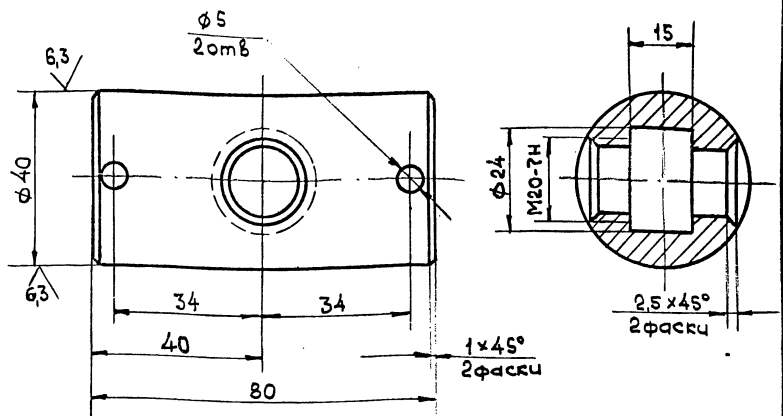
Пространственная

Копировал: Кр

формат: А4

ВПЭСр8-0401

125/16



предельные отклонения размеров: Н14, н14, ± 0,14/2

ВПЭСр8-0401

Сухарь

Лист Масса Масшт.

0,64 1:1

Лист Листов: 1

Лист С4 15-32 ГОСТ 1412-85

АП

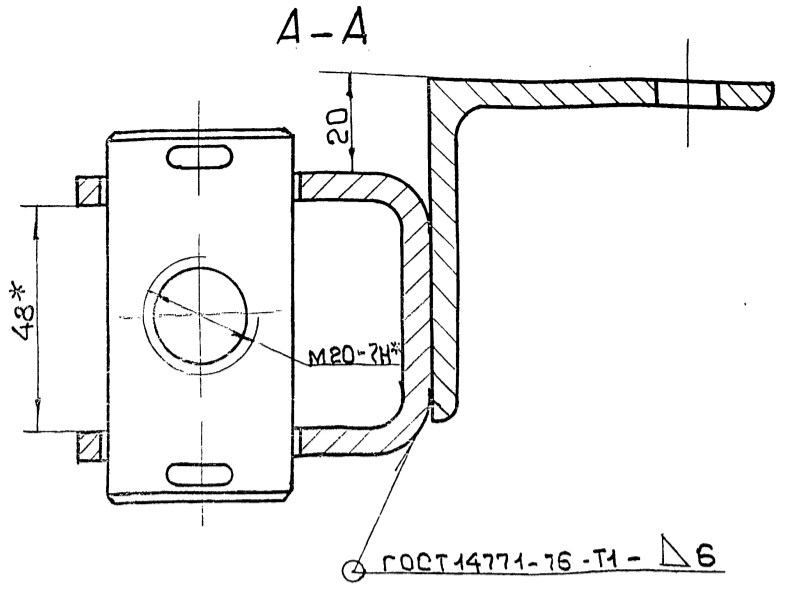
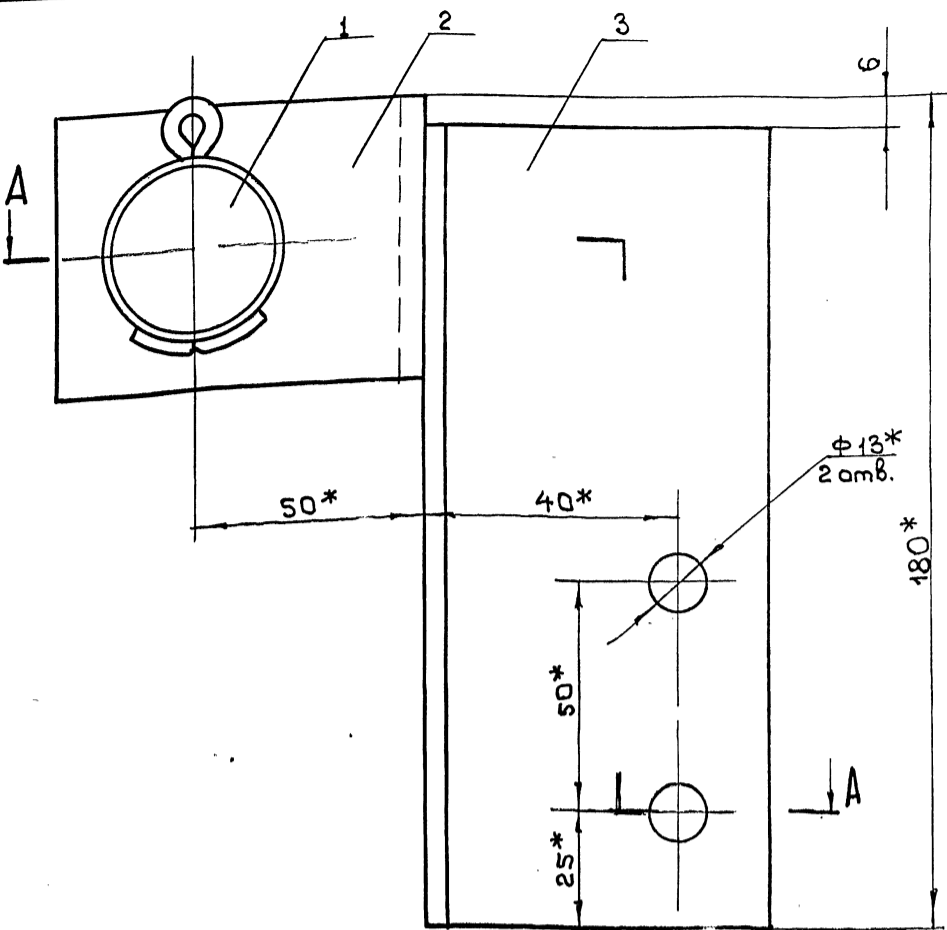
Пространственная

Копировал: Кр

формат: А4

5.904-73.93, Выпуск 1

ВПЭСр 8-04СВ



- 1. ± $\frac{IT14}{2}$
- 2* Размеры для справок.

Шифр подел. Подп. и дата Изм. шифр Шифр подел. Подп. и дата

Изм.	Лист	Исполн.	Подп.	Дата
		Щеглова	Щеглова	
		Пронский	Пронский	
		Демянов	Демянов	11/82
		Пронский	Пронский	
		Демянов	Демянов	

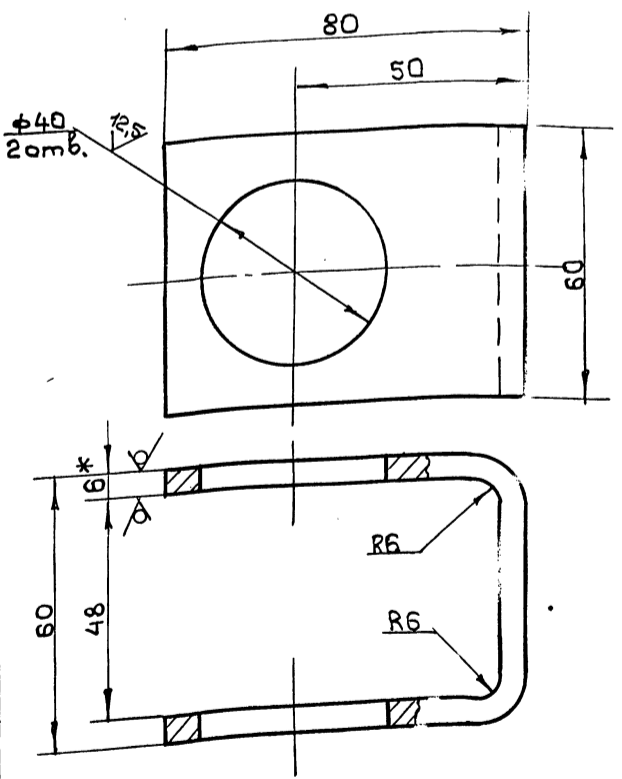
ВПЭСр 8-04СВ

Поводок,
Сборочный чертеж

Лист	Масса	Масштаб
	2,2	1:1
Лист	Листов: 1	
АП Проектпроветривания		
Формат: А3		

Копировал: КХ

ВПЭСр 8-0402



- 1. Длина развернутой детали - 200 мм
- 2. ... H14, ... ± $\frac{IT14}{2}$
- 3* Размер для справок.

Шифр подел. Подп. и дата Изм. шифр Шифр подел. Подп. и дата

Изм.	Лист	Исполн.	Подп.	Дата
		Щеглова	Щеглова	
		Пронский	Пронский	
		Демянов	Демянов	11/82
		Пронский	Пронский	
		Демянов	Демянов	

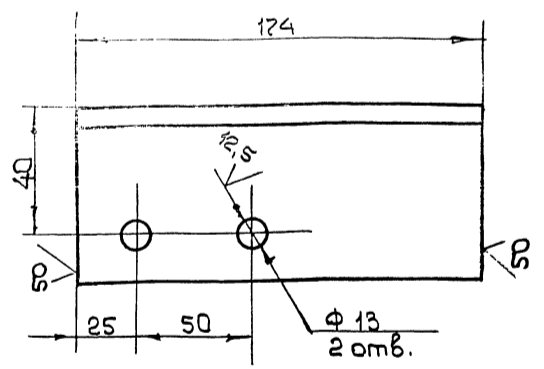
ВПЭСр 8-0402

Серьга

Лист	Масса	Масштаб
	0,44	1:1
Лист	Листов: 1	
АП Проектпроветривания		
Формат: А4		

Копировал: КХ

ВПЭСр 8-0403



Предельные отклонения размеров:
H14; h14;
± $\frac{IT14}{2}$

Шифр подел. Подп. и дата Изм. шифр Шифр подел. Подп. и дата

Изм.	Лист	Исполн.	Подп.	Дата
		Щеглова	Щеглова	
		Пронский	Пронский	
		Демянов	Демянов	11/82
		Пронский	Пронский	
		Демянов	Демянов	

ВПЭСр 8-0403

Кронштейн

Лист	Масса	Масштаб
	1,18	1:1
Лист	Листов: 1	
АП Проектпроветривания		
Формат: А4		

75x75x6-B ГОСТ 8509-86
Ст 3 ГОСТ 535-88

Копировал: КХ

5.904-73.93, Выпуск 1

Формат	Зона	№	Обозначение	Наименование	Кол.	Примечание
				Документация		
			ВЛЭСр 8-05СБ	Сборочный чертеж		
				Детали		
А4		1	ВЛЭСр 8-0501	Сухарь	1	
А4		2	ВЛЭСр 8-0502	Кронштейн	1	
А4		3	ВЛЭСр 8-0402	Серьга	1	
				Стандартные изделия		
		4	Шпунт 5x55 ГОСТ 392-79		2	

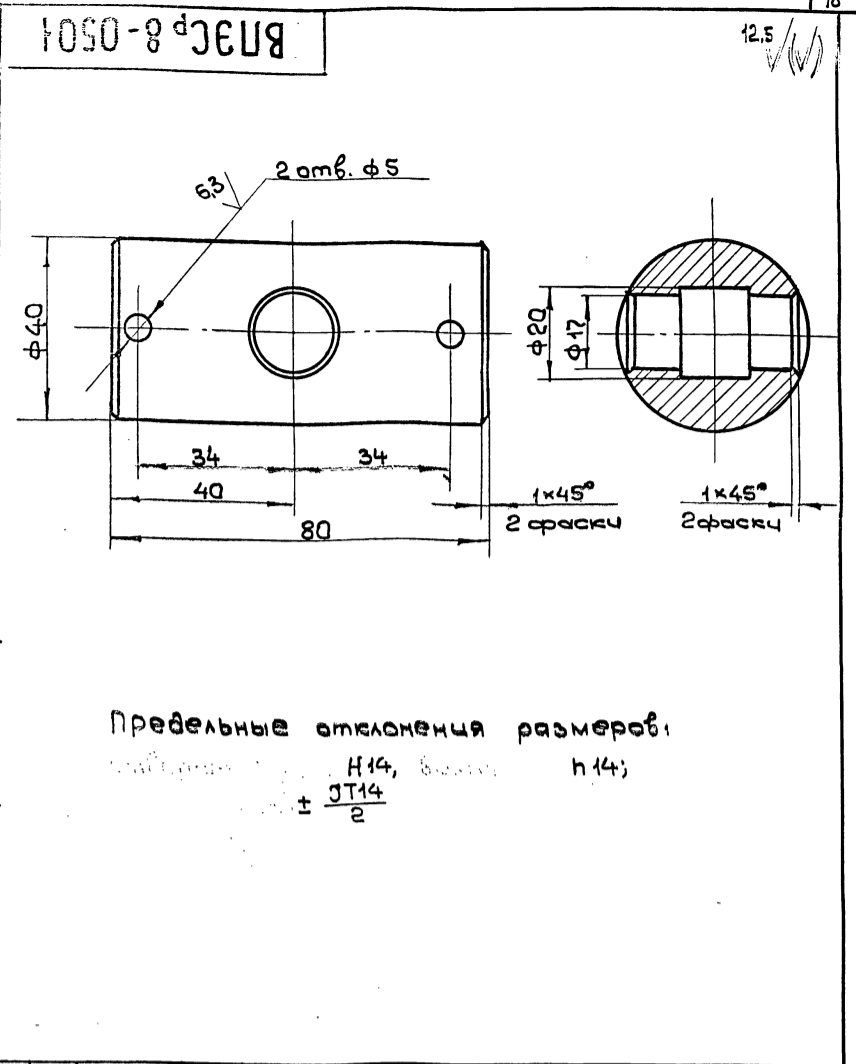
ВЛЭСр 8-05			
Изм. Лист	№ докум.	Подп.	Дата
Разраб.	Рычкова		
Пров.	Щеглова		
Т.контр.	Пронский		
Утв.	Демьянов		11/82

Кронштейн

Лит.	Лист	Листов
	1	1

АН
Проектпромышленная вентиляция

Копировал: *Ир* Формат: А4



ВЛЭСр 8-0501			
Изм. Лист	№ докум.	Подп.	Дата
Разраб.	Рычкова		
Пров.	Щеглова		
Т.контр.	Пронский		
Н.контр.	Щеглова		
Утв.	Демьянов		11/82

Сухарь

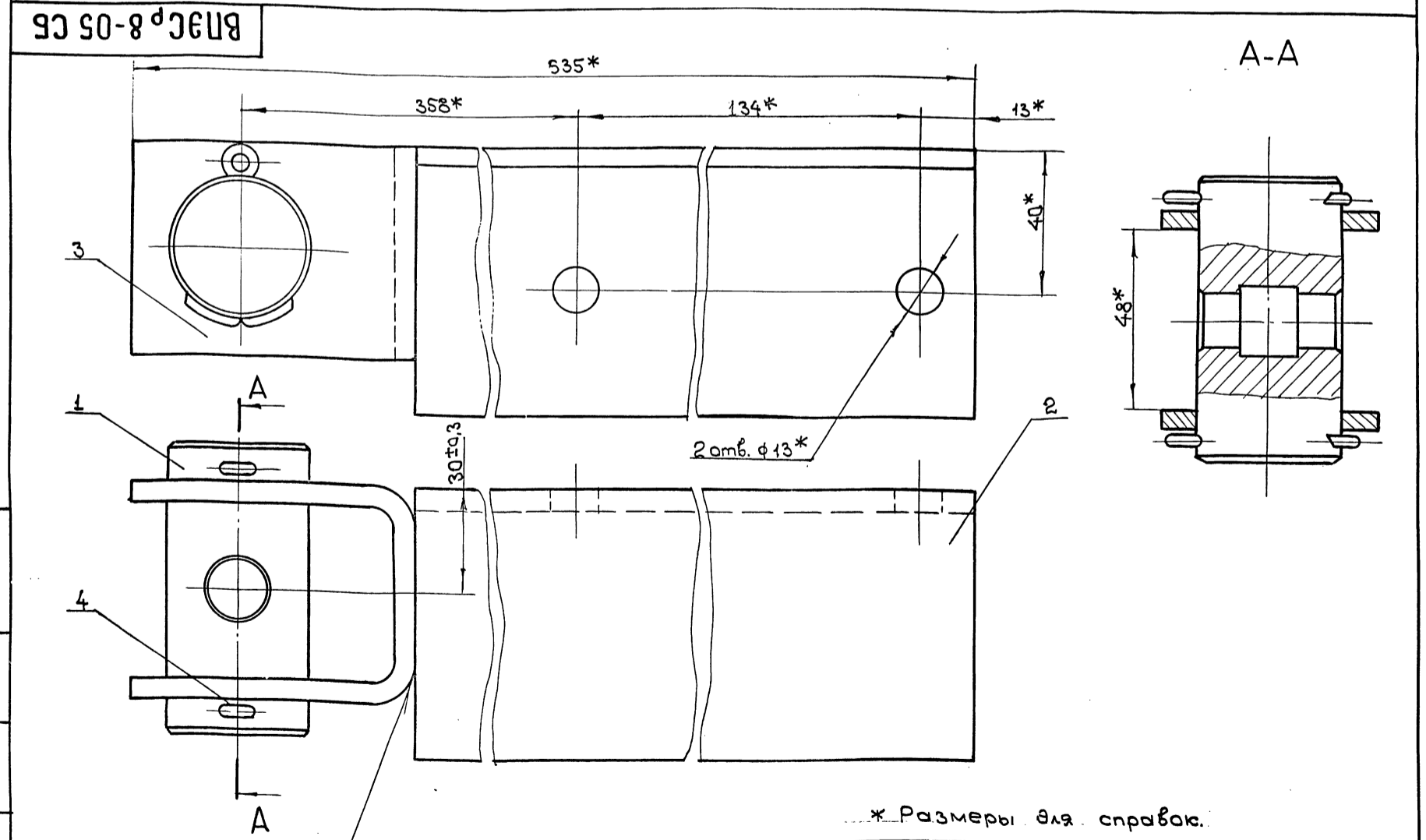
Лит.	Масса	Масштаб
	0,68	1:1

Лист 1 Листов: 1

С.Ч.15-32 ГОСТ 1412-85

АН
Проектпромышленная вентиляция

Копировал: *Ир* Формат: А4



ВЛЭСр 8-05СБ			
Изм. Лист	№ докум.	Подп.	Дата
Разраб.	Рычкова		
Пров.	Щеглова		
Т.контр.	Пронский		
Н.контр.	Щеглова		
Утв.	Демьянов		11/82

Кронштейн,
Сборочный чертеж

Лит.	Масса	Масштаб
	4,26	1:1

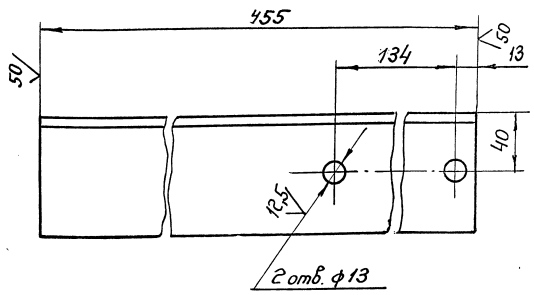
Лист 1 Листов: 1

АН
Проектпромышленная вентиляция

Копировал: *Ир* Формат: А4

ВНЭСр 8-0502

(✓)



1. $\pm \frac{IT14}{2}$ H14; h14;
 2.* Размер для справок.

ВНЭСр 8-0502

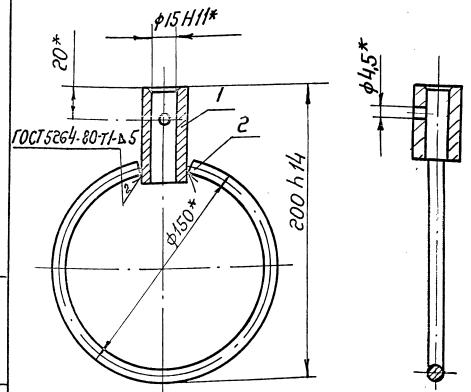
Кронштейн

Лист	Масса	Число
3,13	1:2	1

Узелок 75x75x6-В ГОСТ 8509-86
 Ст 3 ГОСТ 535-89

Имя, Фамилия, Подпись, Дата, Проверка, Подпись, Дата, Испытание, Подпись, Дата, Контроль, Подпись, Дата

ВНЭСр 8-06



* Размеры для справок.

Фигуры	Лист	Обозначение	Наименование	Кол.	Примечание
			детали		
1	1	ВНЭСр 8-0601	Втулка	1	
2	1	ВНЭСр 8-0602	Кольцо	1	

ВНЭСр 8-06

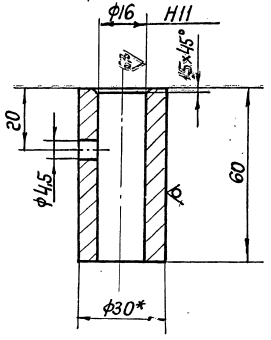
Кольцо

Лист	Масса	Число
0,5	1:2	1

Имя, Фамилия, Подпись, Дата, Проверка, Подпись, Дата, Испытание, Подпись, Дата, Контроль, Подпись, Дата

ВНЭСр 8-0601

(✓)



1. Неуказанные предельные отклонения:
 $\pm \frac{IT14}{2}$ H14; h14;
 2.* Размер для справок.

ВНЭСр 8-0601

Втулка

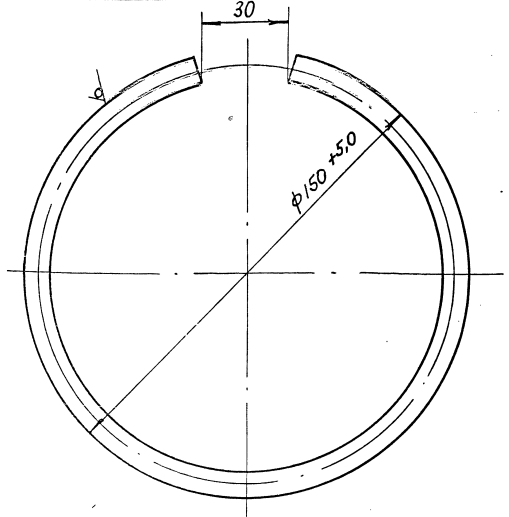
Лист	Масса	Число
0,2	1:1	1

Круге 30 В ГОСТ 2590-88
 Ст 3 кп ГОСТ 535-89

Имя, Фамилия, Подпись, Дата, Проверка, Подпись, Дата, Испытание, Подпись, Дата, Контроль, Подпись, Дата

ВНЭСр 8-0602

(✓)



Длина развернутой детали 408 мм.

ВНЭСр 8-0602

Кольцо

Лист	Масса	Число
0,3	1:1	1

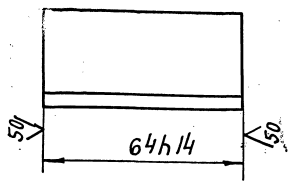
Круге 18 В ГОСТ 2590-88
 Ст 3 кп ГОСТ 535-89

Имя, Фамилия, Подпись, Дата, Проверка, Подпись, Дата, Испытание, Подпись, Дата, Контроль, Подпись, Дата

5.904-73.93.86 туск 1

ВНЭСр 8-0210

12,5 (✓)

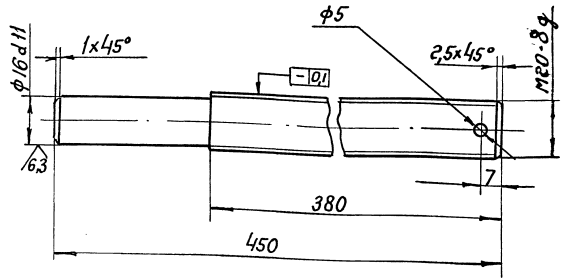


Шифр, № листа, Подл. и дата
Взят, дата, инв. №, Фаб. и дата
Подл. и дата

ВНЭСр 8-0210		Лит.	Масштаб	Всего листов
Вставка		0,12	1:1	
Учлоок 36-В ГОСТ 2590-88 Ст 3 ГОСТ 535-88		Лист	Листов: 1	
Копировал: бж		АП Проектно-конструкторский Формат: А4		

ВНЭСр 8-0001

12,5 (✓)



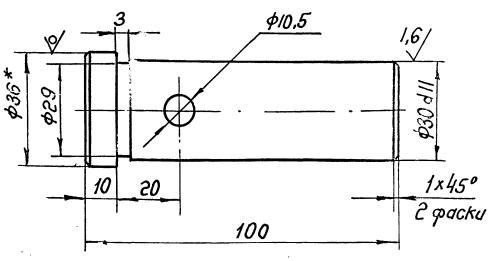
Неуказанные предельные отклонения размеров: $\pm \frac{3T14}{2}$ H14; h14;

Шифр, № листа, Подл. и дата
Взят, дата, инв. №, Фаб. и дата
Подл. и дата

ВНЭСр 8-0001		Лит.	Масштаб	Всего листов
Витм		1,12	1:1	
Круг 20 В ГОСТ 2590-88 Ст 3 ГОСТ 535-88		Лист	Листов: 1	
Копировал: бж		АП Проектно-конструкторский Формат: А4		

ВНЭСр 8-0002

12,5 (✓)



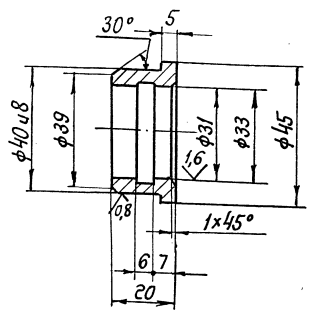
1. Неуказанные предельные отклонения размеров: H14; h14; $\pm \frac{3T14}{2}$
2. Отверстие $\Phi 10,5$ сверлить по детали эокум. ВНЭСр 8-0301.
- 3.* Размер для справок.

Шифр, № листа, Подл. и дата
Взят, дата, инв. №, Фаб. и дата
Подл. и дата

ВНЭСр 8-0002		Лит.	Масштаб	Всего листов
Ось		0,57	1:1	
Круг 36-В ГОСТ 2590-88 Ст 3 ГОСТ 535-88		Лист	Листов: 1	
Копировал: бж		АП Проектно-конструкторский Формат: А4		

ВНЭСр 8-0003

6,3 (✓)



Неуказанные предельные отклонения размеров: $\pm \frac{4T14}{2}$ H14; h14;

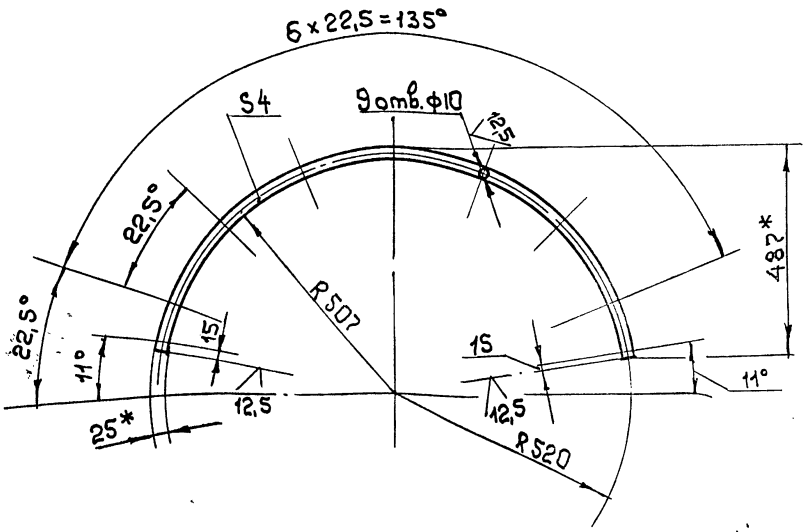
Шифр, № листа, Подл. и дата
Взят, дата, инв. №, Фаб. и дата
Подл. и дата

ВНЭСр 8-0003		Лит.	Масштаб	Всего листов
Втулка		0,08	1:1	
СЧ 15-32 ГОСТ 1412-85		Лист	Листов: 1	
Копировал: бж		АП Проектно-конструкторский Формат: А4		

5.904-73.93, выпуск 1

ВЛЭСр8-0004

(V)



1. Длина развернутой детали - 1552 мм
2. ... H 14; $\pm \frac{3714}{2}$
- 3.* Размеры для справок

Изм.	Лист	№ докум.	Подп.	Дата
Разраб.	Рычкова			
Проб.	Щеглова			
Т.контр.	Пронский			
И.контр.	Щеглова			
Утв.	Демьянов			11/82

ВЛЭСр8-0004

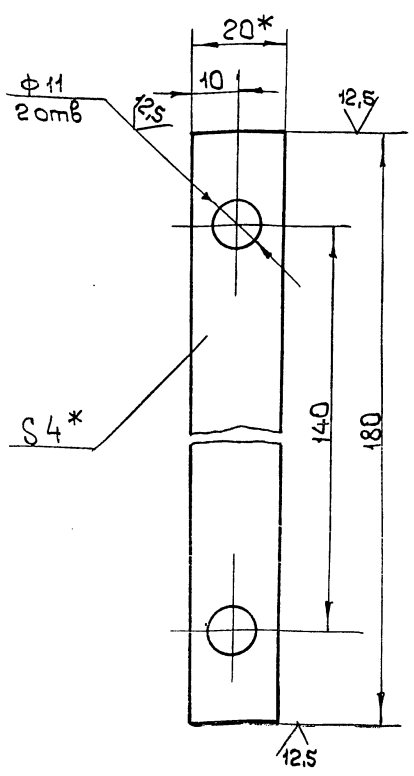
Полукольцо

Лит.	Масса	Масштаб
	1,22	1:10
Лист	Листов: 1	
Полоса 25x4-В-2 ГОСТ 103-76		
Ст 3 ГОСТ 535-78		
Проектпромышленная		

Копировал: kr формат: А4

ВЛЭСр8-0005

(V)



1. ... H 14; $\pm \frac{3714}{2}$ h 14;
- 2.* Размеры для справок.

Изм.	Лист	№ докум.	Подп.	Дата
Разраб.	Рычкова			
Проб.	Щеглова			
Т.контр.	Пронский			
И.контр.	Щеглова			
Утв.	Демьянов			11/82

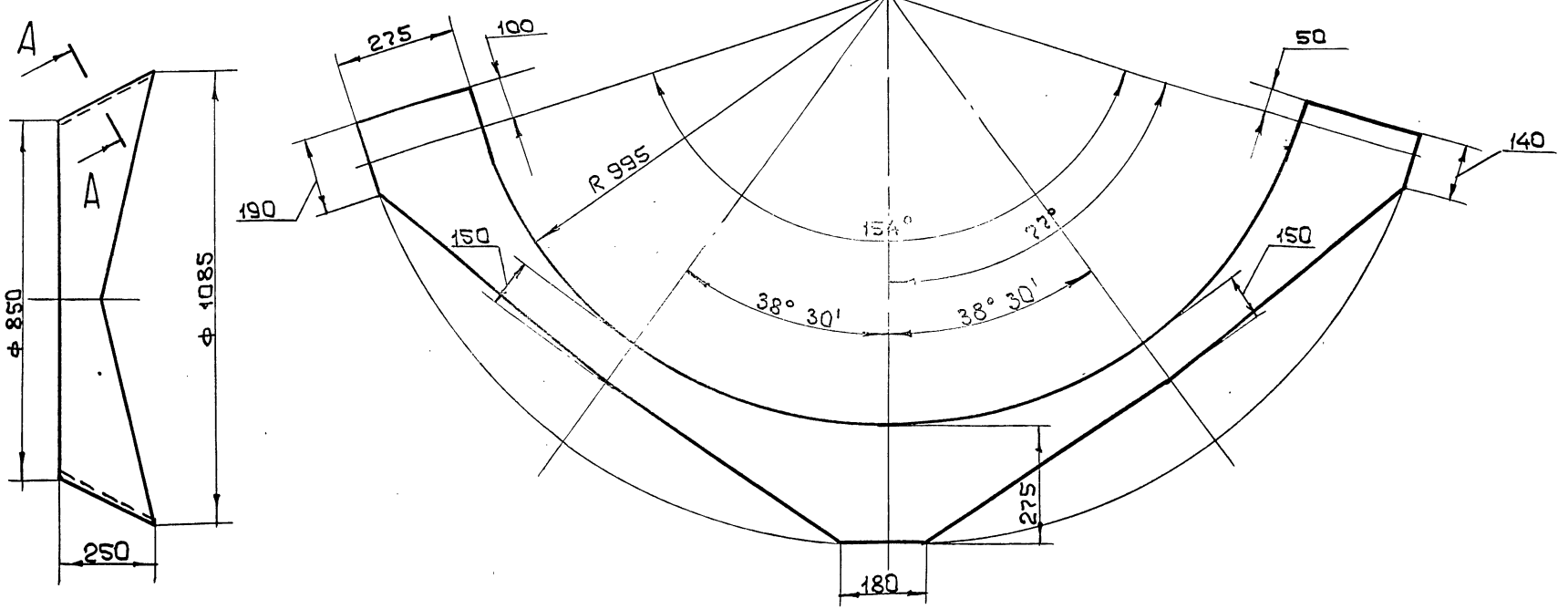
ВЛЭСр8-0005

Планка

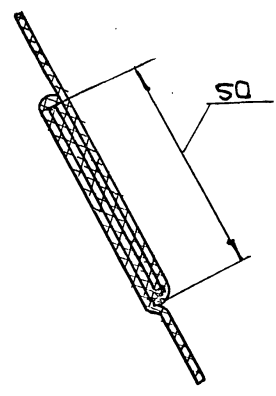
Лит.	Масса	Масштаб
	0,11	1:1
Лист	Листов: 1	
Полоса 20x4-В-2 ГОСТ 103-76		
Ст 3 ГОСТ 535-78		
Проектпромышленная		

Копировал: kr формат: А4

ВЛЭСр8-0006



А-А (1:1)



Дифрагмушить зашпигачным швом нитью БСЗ-1,8x1x2 (400-752) ГОСТ 8325-78

Изм.	Лист	№ докум.	Подп.	Дата
Разраб.	Щеглова			
Проб.	Пронский			
Т.контр.	Демьянов			
И.контр.	Пронский			
Утв.	Демьянов			11/82

ВЛЭСр8-0006

Дифрагма

Лит.	Масса	Масштаб
	0,4	1:10
Лист	Листов: 1	
Парусная полульняная пропитанная НЗСКП В ГОСТ 20712-75		
Проектпромышленная		

Копировал: kr формат: А4

5.904-73.93, Выпуск 1

Инв. л. подл. Подл. и дата Взам. инв. л. Инв. л. подл. Подл. и дата

Формат	Зона	Пос.	Обозначение	Наименование	Кол.	Примечание
				<u>Документация</u>		
A1			ВПЭСр 10 СБ	Сборочный чертеж		
				<u>Сборочные единицы</u>		
A4	1		ВПЭСр 10-01	Патрубок поворотный	1	
A4	2		ВПЭСр 10-02	Патрубок присоединительный	1	
A4	3		ВПЭСр 8-03	Опора	2	
A4	4		ВПЭСр 8-04	Поводок	1	
A4	5		ВПЭСр 10-03	Кронштейн	1	
A4	6		ВПЭСр 8-06	Кольцо	1	
				<u>Детали</u>		
		7	ВПЭСр 8-0001	Винт	1	
A4		8	ВПЭСр 8-0002	Ось	2	
A4		9	ВПЭСр 8-0003	Втулка	2	
A4		10	ВПЭСр 10-0001	Полукольцо	2	
A4		11	ВПЭСр 8-0005	Планка	2	
A3		12	ВПЭСр 10-0002	Дифрагма	1	
				<u>Стандартные изделия</u>		
		13	Болт М8x30.36	ГОСТ 7798-70	16	
		14	Болт М10x50.36	ГОСТ 7798-70	26	
		15	Болт 2М10x70.36	ГОСТ 7798-70	2	
		16	Болт М12x35.36	ГОСТ 7798-70	12	

ВПЭСр 10

Изм. Лист № док. Подп. Дата
 Разраб. Щеглова И.И.
 Пров. Пронский П.В.
 Н. контр. Пронский П.В.
 Утв. Демьянов В.В. 21/82

Воздухораспределитель регулируемый

Лит. Лист Листов
 1 1 2

Проектромвентиляция

Копировал: И.И. Щеглова
 Формат: А4

Инв. л. подл. Подл. и дата Взам. инв. л. Инв. л. подл. Подл. и дата

Формат	Зона	Пос.	Обозначение	Наименование	Кол.	Примечание
		17		Гайка М8.4		
		18		ГОСТ 5915-70	16	
		19		Гайка М10.4		
				ГОСТ 5915-70	22	
		20		Гайка М12.4		
				ГОСТ 5915-70	12	
		21		Гайка М20.4		
				ГОСТ 5915-70	4	
		22		Шайба 16		
				ГОСТ 11371-78	2	
		23		Шайба 30		
				ГОСТ 11371-78	2	
		24		Шайба 20.65Г		
				ГОСТ 6402-70	2	
		25		Шплицы 2x25		
				ГОСТ 397-79	2	
		26		Шплицы 5x32		
				ГОСТ 397-79	1	
		27		Шплицы 5x20		
				ГОСТ 3129-70	4	
				Шплицы 5x36		
				ГОСТ 3129-70	1	

ВПЭСр 10

Изм. Лист № док. Подп. Дата

Проектромвентиляция

Копировал: И.И. Щеглова
 Формат: А4

Инв. л. подл. Подл. и дата Взам. инв. л. Инв. л. подл. Подл. и дата

Формат	Зона	Пос.	Обозначение	Наименование	Кол.	Примечание
				<u>Документация</u>		
A2			ВПЭСр 10-01 СБ	Сборочный чертеж		
				<u>Сборочные единицы</u>		
A4	1		ВПЭСр 10-0101	Втулка	1	
				<u>Детали</u>		
A3	2		ВПЭСр 10-010001	Лопатка	12	
A4	3		ВПЭСр 10-010002	Фланец	1	
A4	4		ВПЭСр 10-010003	Кольцо	1	
A4	5		ВПЭСр 10-010004	Обечайка	1	
A4	6		ВПЭСр 10-010005	Связь	4	
A4	7		ВПЭСр 8-010006	Пластина	1	
A4	8		ВПЭСр 10-010006	Стойка	1	
				Лист Б-ПН-0-6 ГОСТ 19903-74 Ст 3кп ГОСТ 14637-89 (55x85) А14	6	0,22 кг
A4	9		ВПЭСр 8-010008	Пластина	2	
A4	10		ВПЭСр 8-010009	Втулка	2	
A4	11		ВПЭСр 10-010007	Фланец	1	
				<u>Прочие изделия</u>		
		12		Фланец		
				СТД 201.00.000-20		
				ТУ 36-1508-88	1	6,08 кг

ВПЭСр 10-01

Изм. Лист № док. Подп. Дата
 Разраб. Щеглова И.И.
 Пров. Пронский П.В.
 Н. контр. Пронский П.В.
 Утв. Демьянов В.В. 21/82

Патрубок поворотный

Лит. Лист Листов
 1 1 1

Проектромвентиляция

Копировал: И.И. Щеглова
 Формат: А4

Инв. л. подл. Подл. и дата Взам. инв. л. Инв. л. подл. Подл. и дата

Формат	Зона	Пос.	Обозначение	Наименование	Кол.	Примечание
				<u>Документация</u>		
A2			ВПЭСр 10-02 СБ	Сборочный чертеж		
				<u>Детали</u>		
A4	1		ВПЭСр 8-0201	Скоба	2	
A4	2		ВПЭСр 10-0201	Полуфланец	2	
A4	3		ВПЭСр 10-0202	Обечайка	1	
A4	4		ВПЭСр 10-0203	Угольник	1	
A4	5		ВПЭСр 10-0204	Угольник	1	
A4	6		ВПЭСр 10-0205	Кронштейн	2	
A4	7		ВПЭСр 8-0207	Косынка	2	
A4	8		ВПЭСр 8-0208	Пластина	2	
A4	9		ВПЭСр 10-0206	Сектор	2	
A4	10		ВПЭСр 10-0207	Вставка	2	
				<u>Прочие изделия</u>		
		11		Фланец		
				СТД 201.00.000-21		
				ТУ 36-1508-88	1	7,68 кг

ВПЭСр 10-02

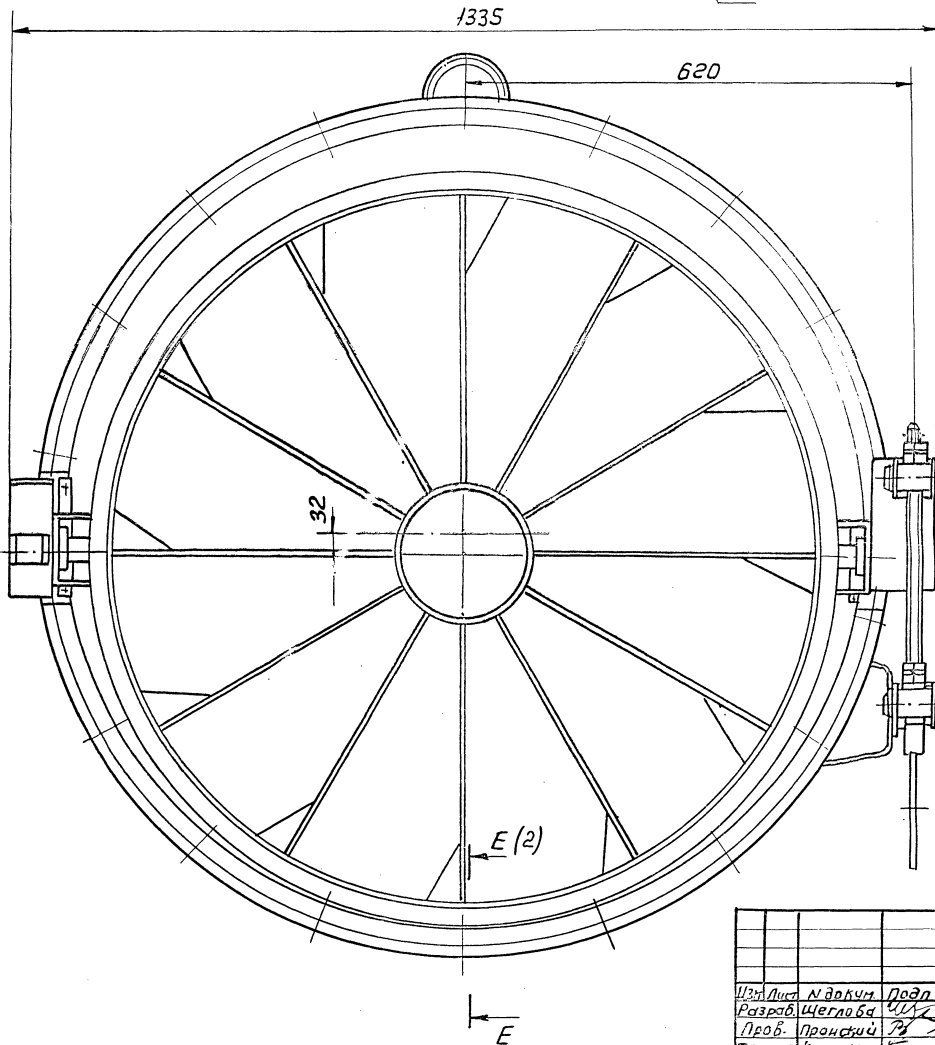
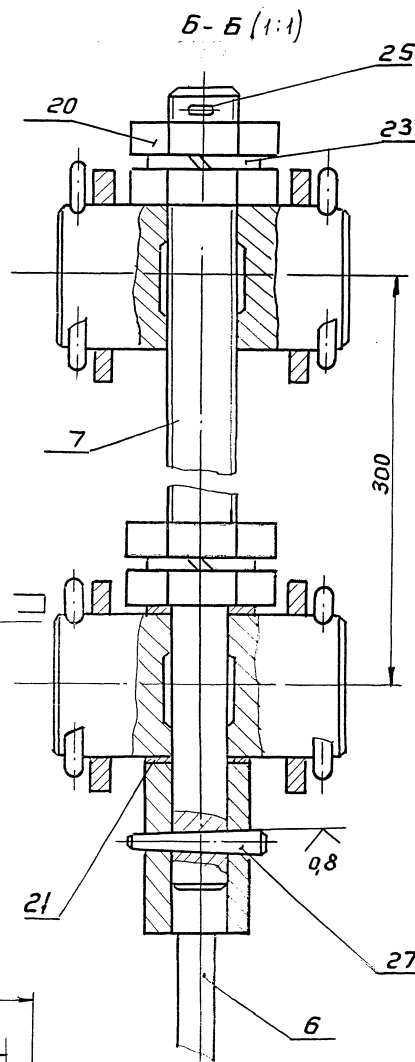
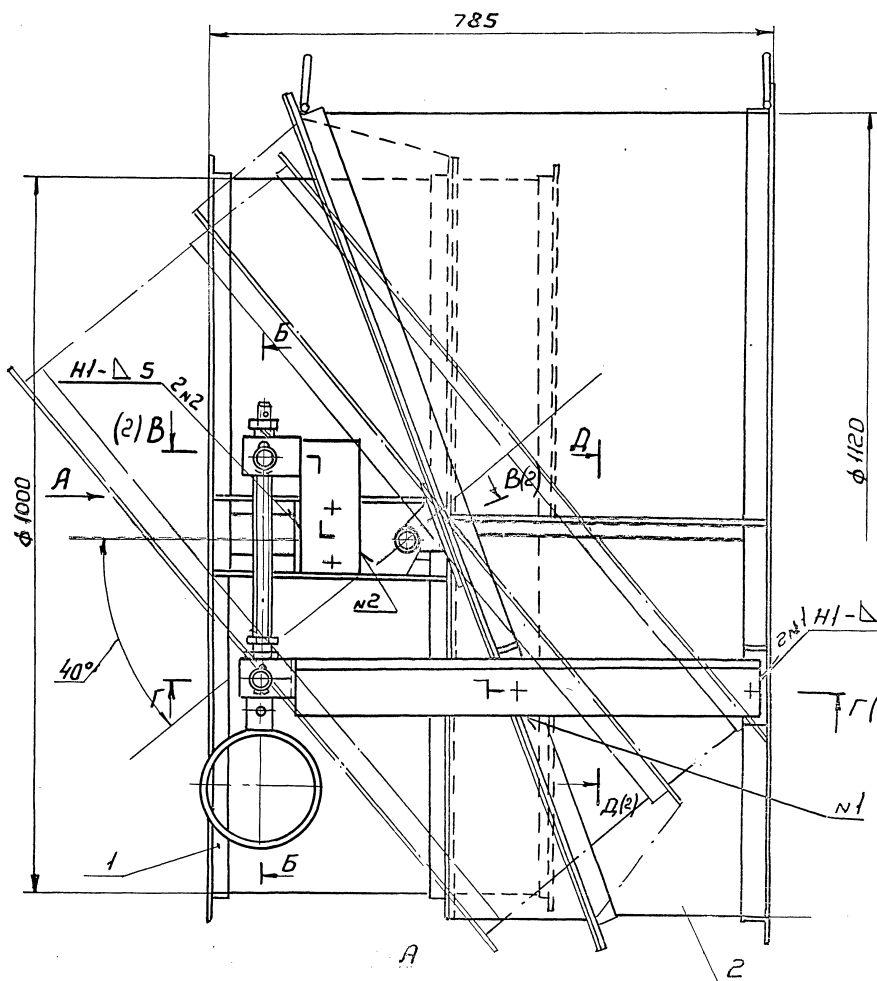
Изм. Лист № док. Подп. Дата
 Разраб. Щеглова И.И.
 Пров. Пронский П.В.
 Н. контр. Пронский П.В.
 Утв. Демьянов В.В. 21/82

Патрубок присоединительный

Лит. Лист Листов
 1 1 1

Проектромвентиляция

Копировал: И.И. Щеглова
 Формат: А4



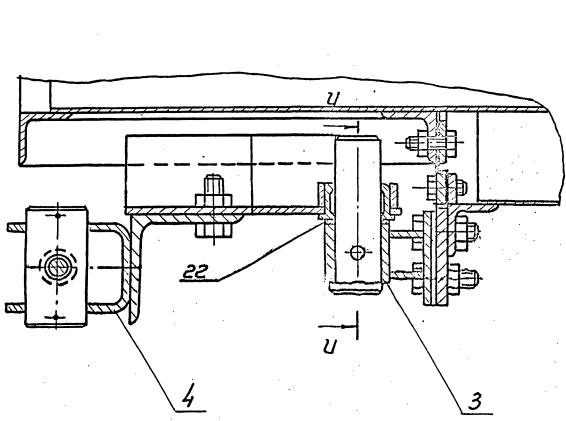
1. При повороте винта (поз. 7) патрубков поворотный (поз. 1) должен поворачиваться относительно патрубка присоединительного (поз. 2) свободно без заеданий.
2. Покрытие грунтавка ГФ-0119 гост 23343-78, кроме резьбовых и шарнирных поверхностей. Резьбовые и шарнирные поверхности покрыть маслом консервационным К-17 гост 10877-76.
3. Сварные швы гост 5264-80
4. Размеры для справок

				ВНЭСР 10 СБ	
Изм.	Лист	И. докин	Подп.	Лист	Масса
Разраб.	Щеглова	И.И.	Лист	96,5	1:5
Проб.	Пронский	Р.	Лист	Сборочный чертеж	
Техн. экз.	Каган	Е.	Лист	Лист 1 Листов 2	
Исп. экз.	Брадучи	Т.	Лист	117	
Исп. экз.	Богачев	П.	Лист	Проектпротект.инж.	
Исп. экз.	Вичинилов	С.	Лист		

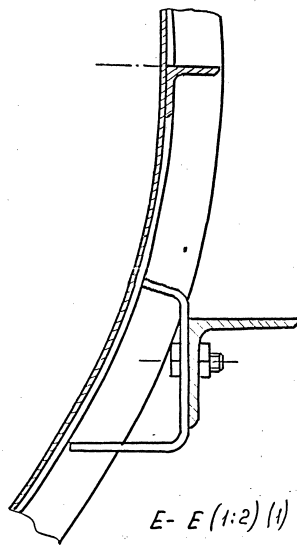
Сверла - Виз

Лист 1 из 2

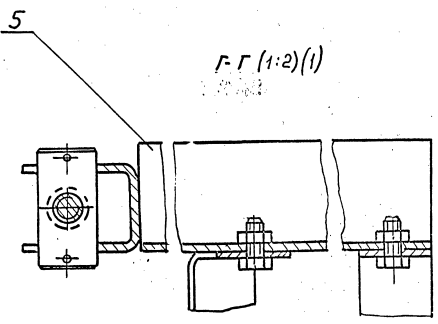
В-В (1:2) (1)



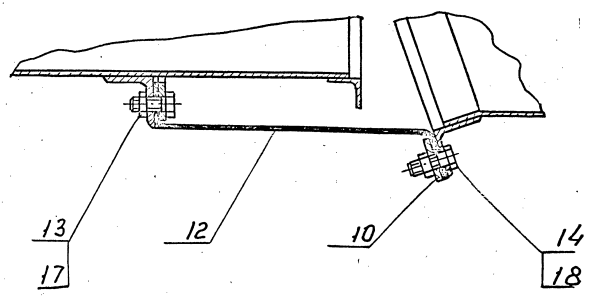
Д-Д (1:2) (1)



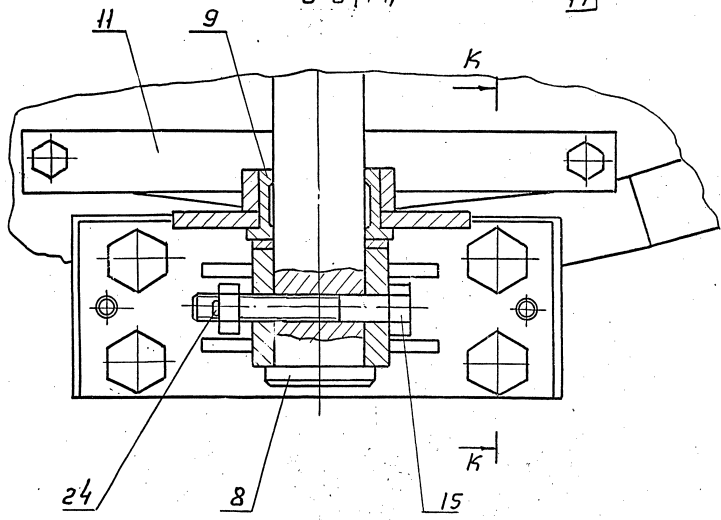
Г-Г (1:2) (1)



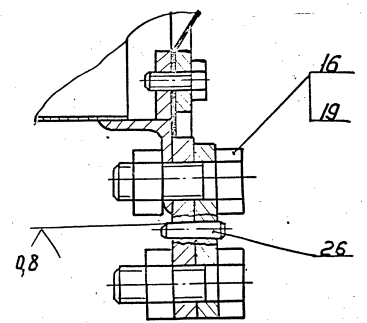
Е-Е (1:2) (1)



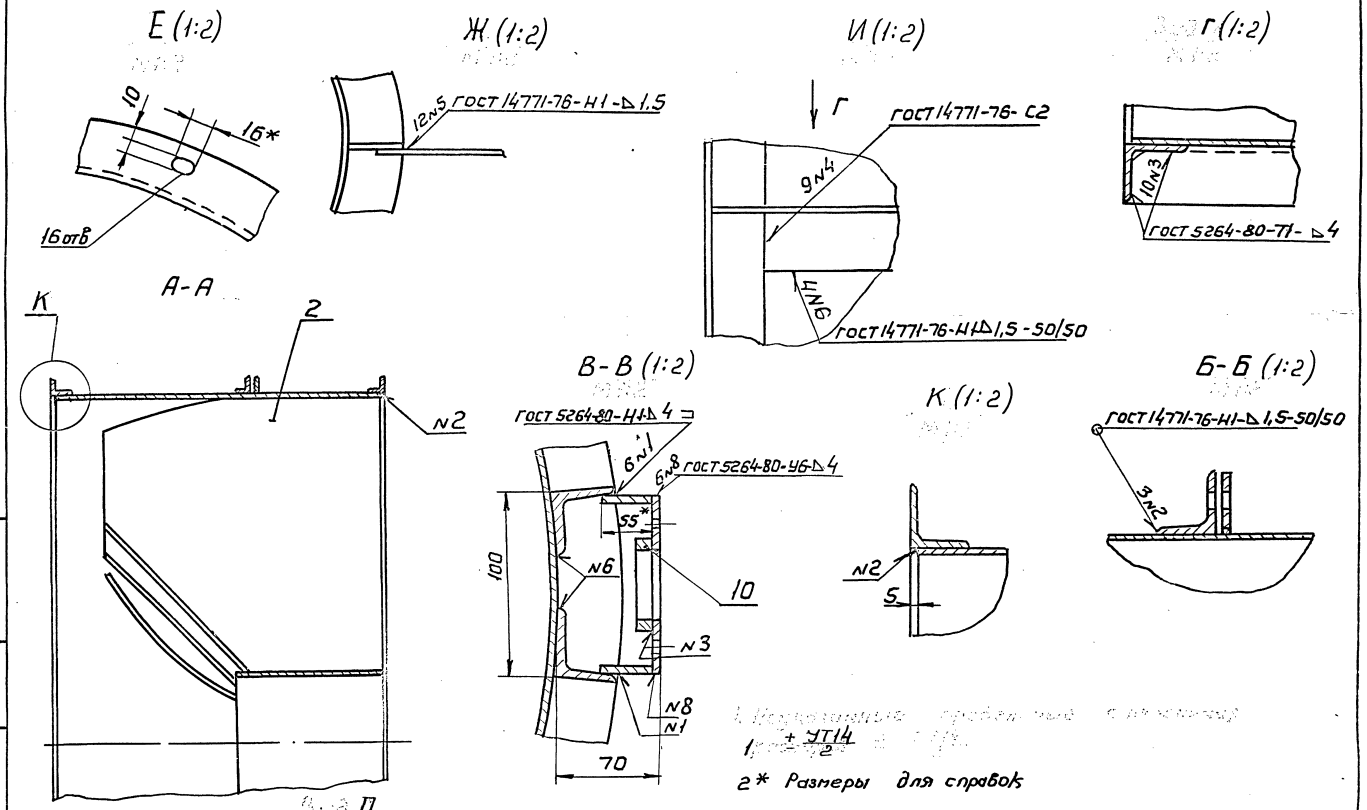
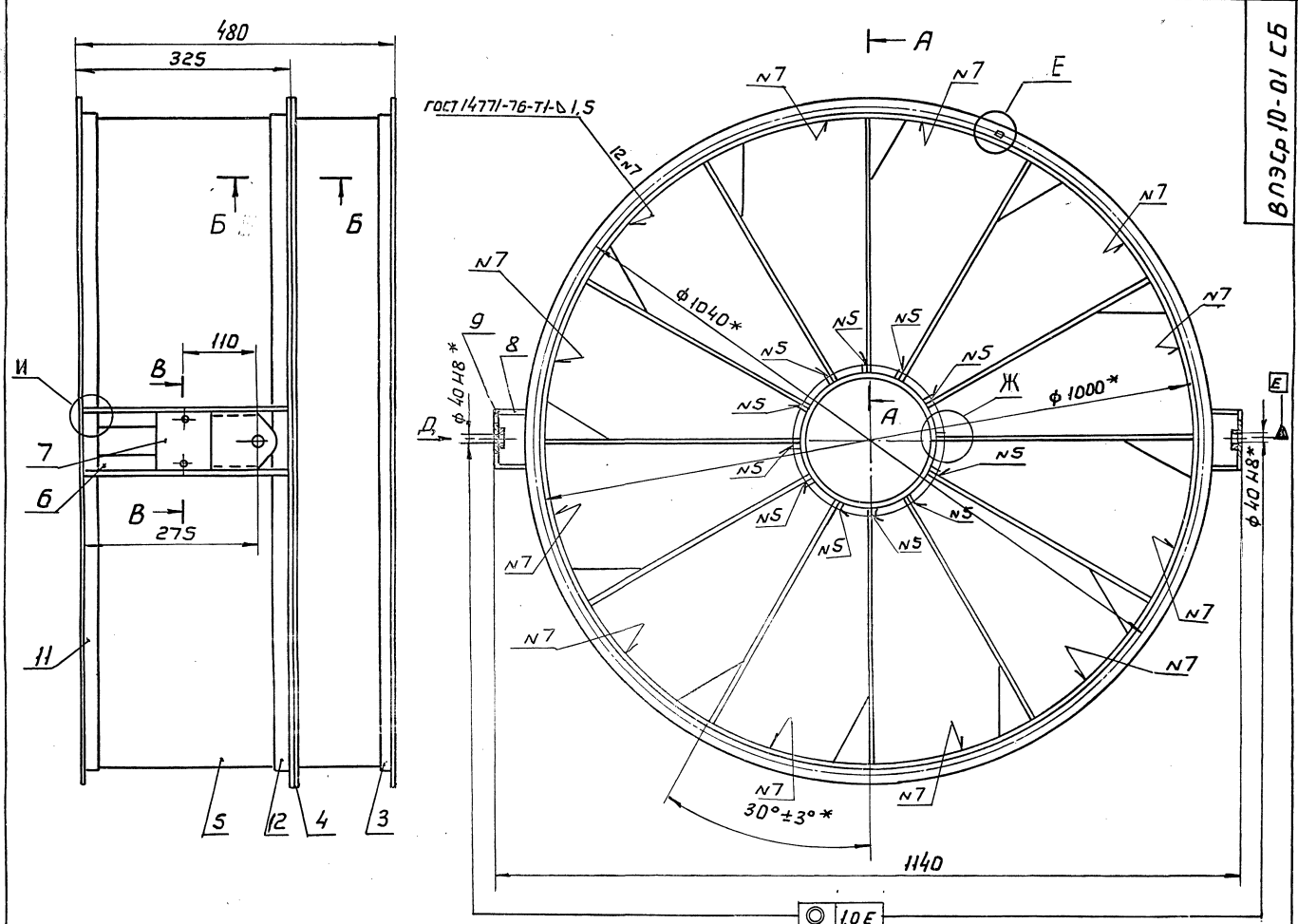
У-У (1:1)



К-К (1:1)



Шифр документа



1 - Изготовленные детали в количестве 1 шт.
 2* - Размеры для справок

Инв. № 4684
 Дата изд. 1987
 Автор проекта В.П.Соболев
 Проект. Инженер В.В.Полухин
 Проверил И.И.Сидоров

ВПЭСр 10-01 СБ			
Изм. Исполн. и дата	Подп. Власт.	Патрубок, поворотный	Лист
Резерв. Исполн.	И.И.С.		52,5
Проект. Инженер В.В.Полухин		Сборочный чертеж	Листов 1:5
Зам. Инженер В.В.Полухин			АН
Утв. Инженер В.В.Полухин			

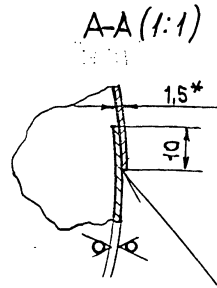
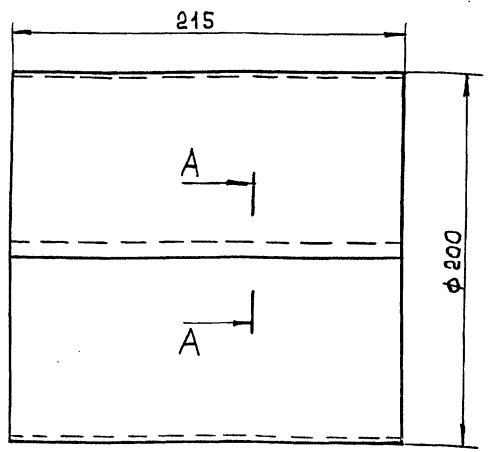
5-904-73-93, выпуск

Формат	Зона	Поз.	Обозначение	Наименование	Кол.	Примечание
				Документация		
A3			ВПЭСр 10-0101 СБ	Сборочный чертеж		
				Детали		
A3	1		ВПЭСр 10-010101	Ребро	12	
A4	2		ВПЭСр 10-010102	Втулка	1	

Лист			ВПЭСр 10-0101		
Изм.	Лист	Листов	Лит.	Лист	Листов
0	1	1			
И.контр. Пронский			Втулка		
Утв. Демьянов			АП		

ВПЭСр 10-010102

50 (V)



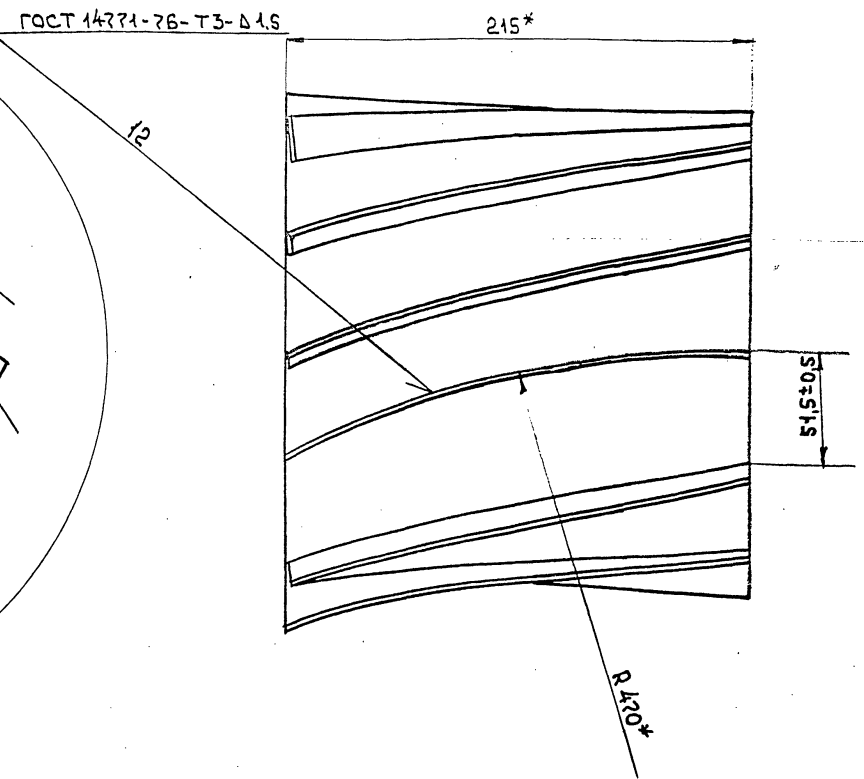
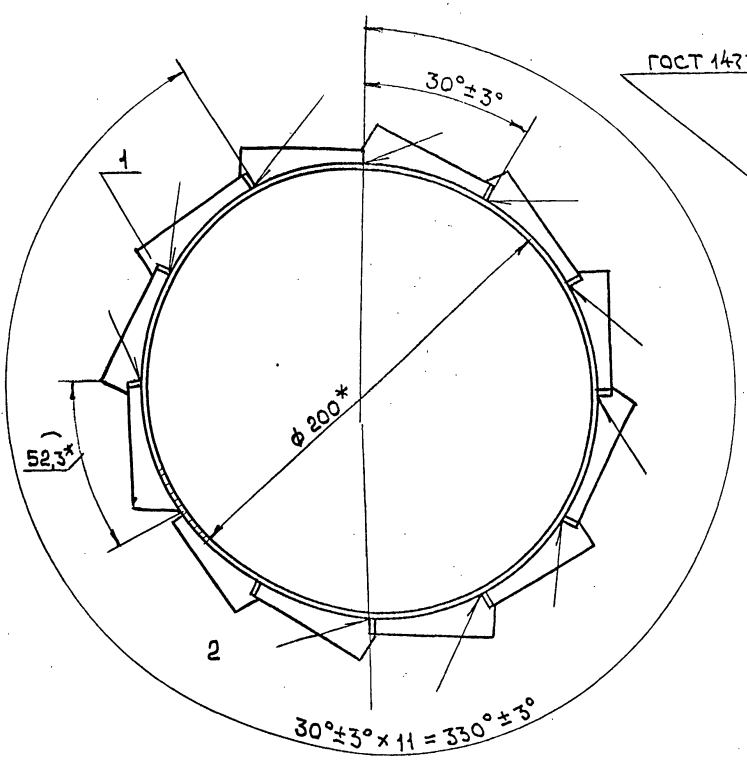
ГОСТ 14771-76-Н1-Б1.5

1. Длина развернутой детали - 633мм
2. ... h 14; ... ± 0.14/2
3. * Размер для справок.

Изм.	Лист	Листов	И.контр.	Утв.
0	1	1	Пронский	Демьянов

Лист			ВПЭСр 10-010102		
Изм.	Лист	Листов	Лит.	Лист	Листов
0	1	1			
И.контр. Щеглова			Втулка		
Утв. Демьянов			АП		

ВПЭСр 10-0101 СБ



* Размеры для справок.

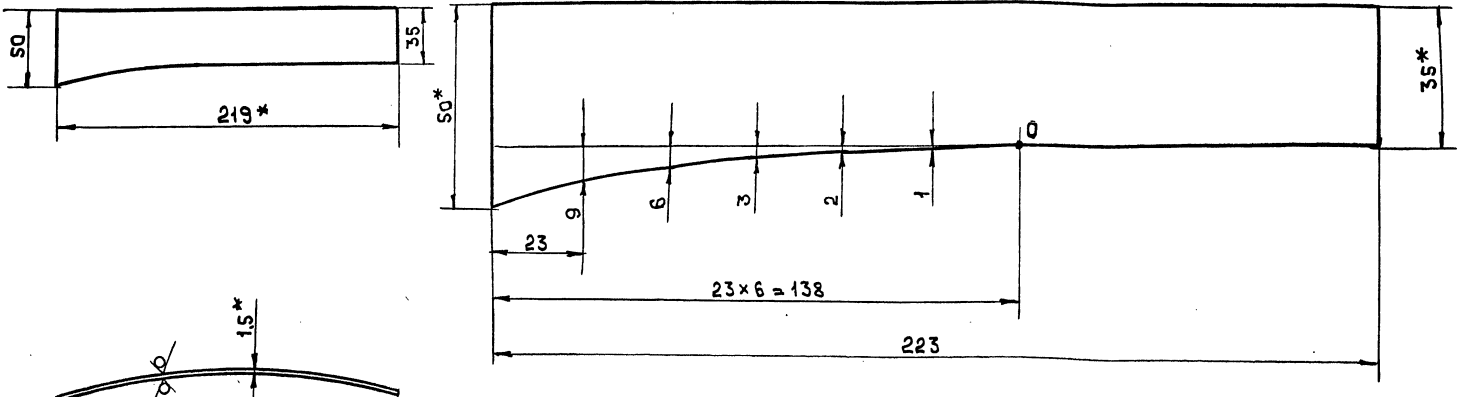
Изм.	Лист	Листов	И.контр.	Утв.
0	1	1	Пронский	Демьянов

Лист			ВПЭСр 10-0101 СБ		
Изм.	Лист	Листов	Лит.	Лист	Листов
0	1	1			
И.контр. Демьянов			Втулка.		
Утв. Казан			Сборочный чертеж		

5.904-73.93, Выпуск 1

ВПЭСр10-010101

12,5 (✓)



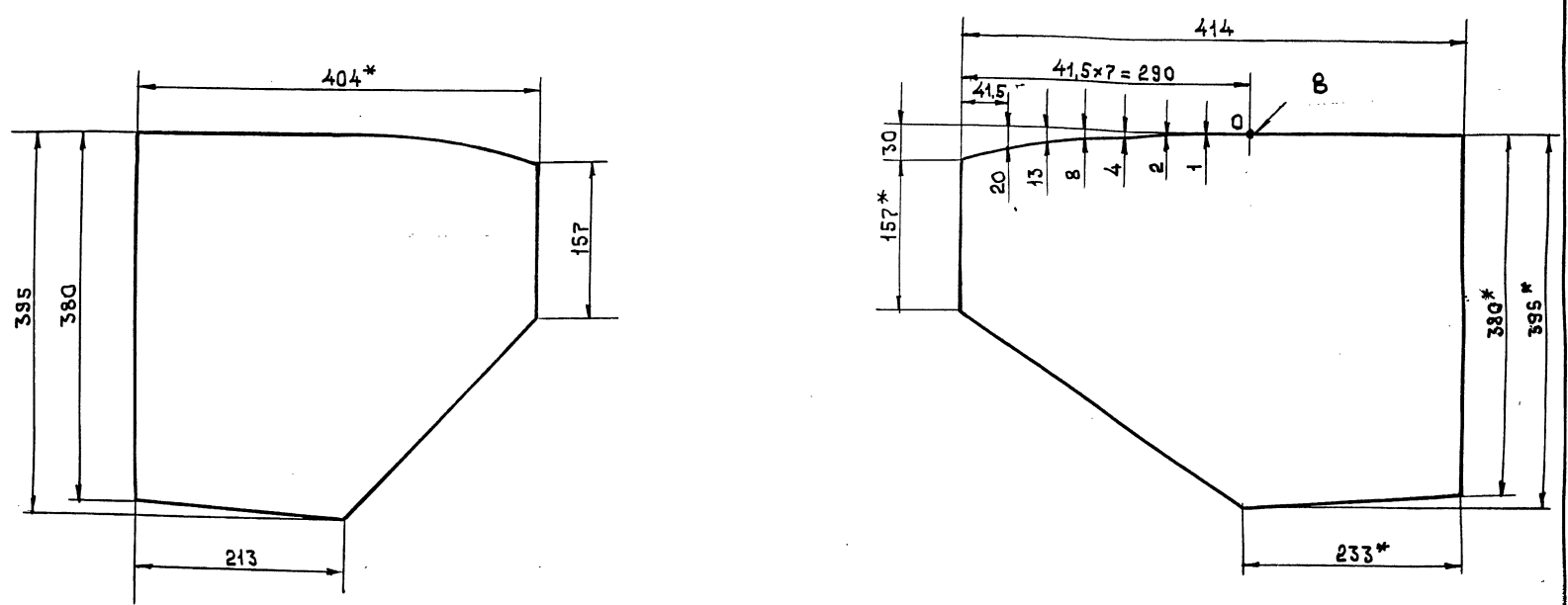
- 1. $h14$; $\pm \frac{IT14}{2}$
- 2.* Размеры для справок.

Инв.номер, Подпись, Дата, Изм.номер, Инв.номер, Подпись, Дата

				ВПЭСр10-010101		
Изм/Лист	И.В.Кум.	Подп.	Дата	Лист	Масса	Масштаб
Разраб.	Рычкова	<i>[Signature]</i>			0,116	1:2,5
Пров.	Щеглова	<i>[Signature]</i>		Лист		Листов: 1
Т.контр.	Пронский	<i>[Signature]</i>				
И.контр.	Щеглова	<i>[Signature]</i>		Лист	Б-ПН-В ГОСТ 19903-74	
Утв.	Демьянов	<i>[Signature]</i>	21/82		ОК 360-В ГОСТ 16523-89	
				Копировал: <i>Kr</i>		формат: А3

ВПЭСр10-010001

12,5 (✓)



- 1. По всей длине кромки в - плавные переходы.
- 2. $h14$; $\pm \frac{IT14}{2}$
- 3.* Размеры для справок.

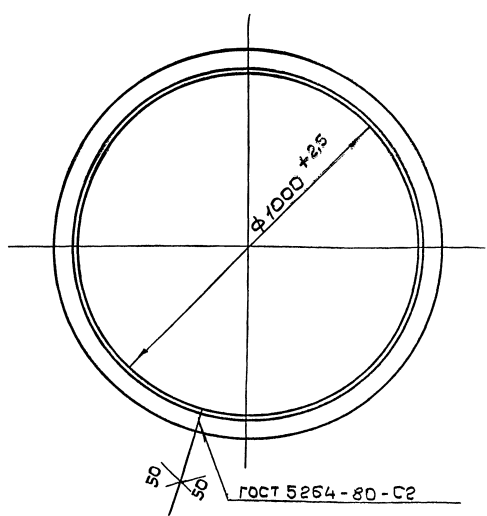
Инв.номер, Подпись, Дата, Изм.номер, Инв.номер, Подпись, Дата

				ВПЭСр10-010001		
Изм/Лист	И.В.Кум.	Подп.	Дата	Лист	Масса	Масштаб
Разраб.	Рычкова	<i>[Signature]</i>			1,14	1:4
Пров.	Щеглова	<i>[Signature]</i>		Лист		Листов: 1
Т.контр.	Пронский	<i>[Signature]</i>				
И.контр.	Щеглова	<i>[Signature]</i>		Лист	Б-ПН-В ГОСТ 19903-74	
Утв.	Демьянов	<i>[Signature]</i>	21/82		ОК 360-В ГОСТ 16523-89	
				Копировал: <i>Kr</i>		формат: А3

5.904-73.93, Выпуск 1

ВЛЭСр 10-010002

(V/A)



Длина развернутой детали 3188 мм

ВЛЭСр 10-010002

Фланец

Лист	Масса	Масштаб
1	4.65	1:10

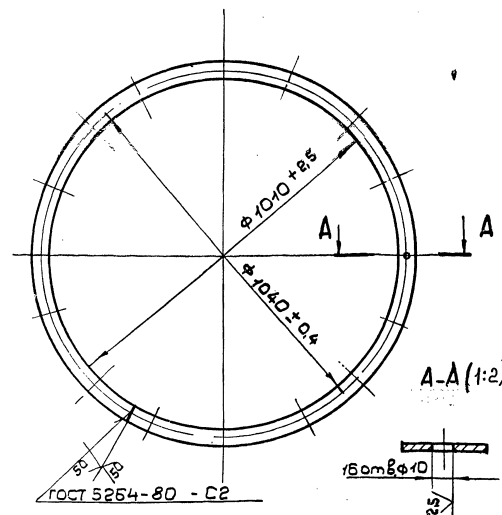
Условие: 32x4-B ГОСТ 8509-86
Ст 3 ГОСТ 535-88
АН
Проектпривентилизация

копировал

формат А4

ВЛЭСр 10-010003

(V/A)



1. Неуказанные предельные отклонения размеров: $h 14$
2. Длина развернутой детали 3250 мм

ВЛЭСр 10-010003

Кольцо

Лист	Масса	Масштаб
1	2.55	1:10

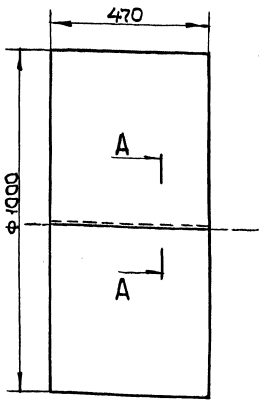
Условие: 4x25-B-2 ГОСТ 103-75
Ст 3 ГОСТ 535-88
АН
Проектпривентилизация

копировал

формат А4

ВЛЭСр 10-010004

(V/A)



A-A (1:1)

ГОСТ 14771-76-Н1-А1

1. Длина развернутой детали 3148 мм
2. $h 14; \pm \frac{0.14}{2}$
- 3 *размер для справок

ВЛЭСр 10-010004

Обечайка

Лист	Масса	Масштаб
1	11.61	1:10

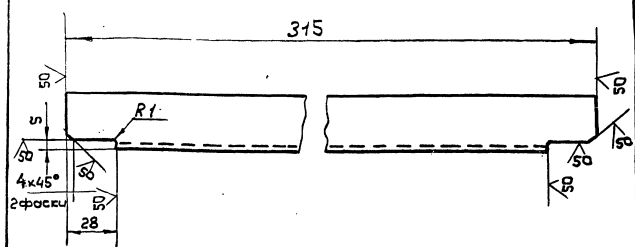
Условие: ВЛЭСр 19903-74
ВКЗ60: В ГОСТ 16523-89
АН
Проектпривентилизация

копировал

формат А4

ВЛЭСр 10-010005

(V/A)



Предельные отклонения размеров:
 $h 14; \pm \frac{0.14}{2}$

ВЛЭСр 10-010005

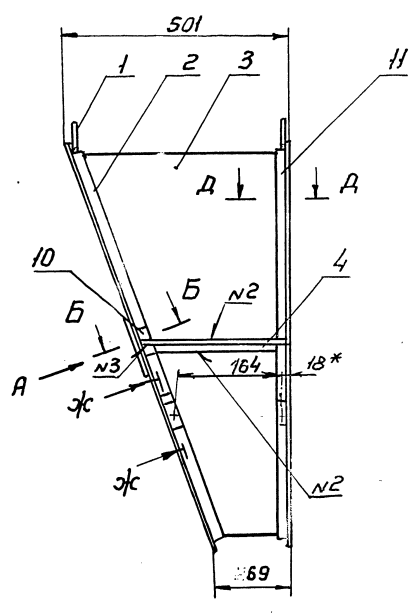
Связь

Лист	Масса	Масштаб
1	0.55	1:2

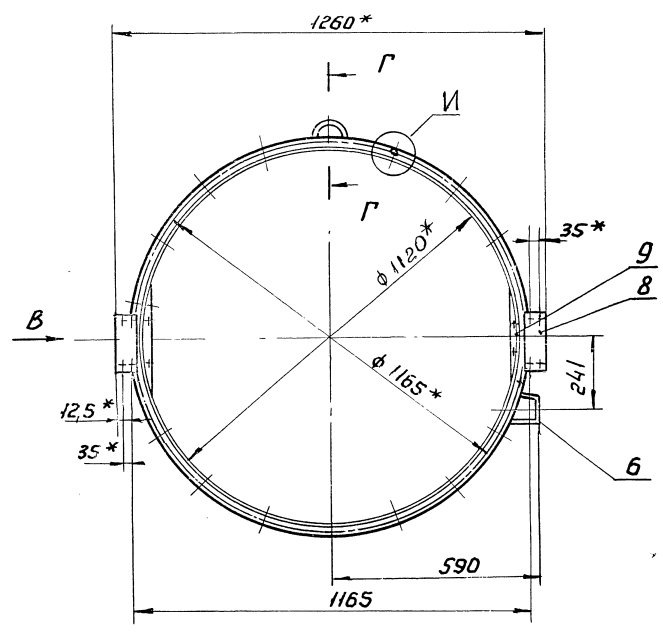
Условие: 32x32x4-B ГОСТ 8509-86
Ст 3 ГОСТ 535-88
АН
Проектпривентилизация

копировал

формат А4

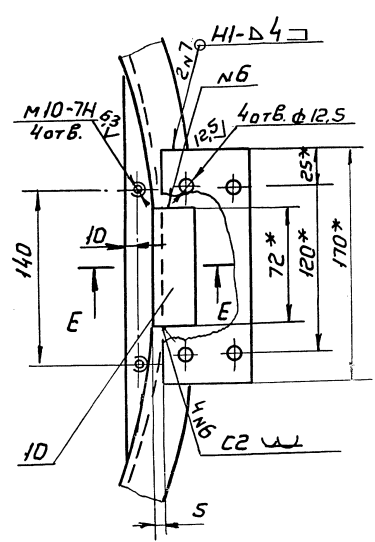


A (1:2,5)

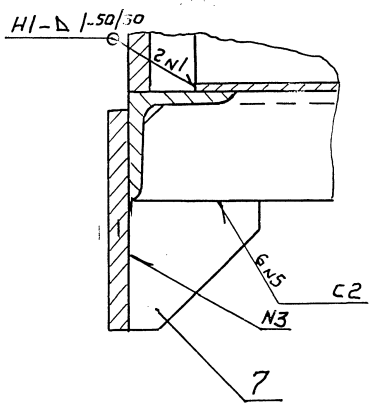


B (1:2,5)

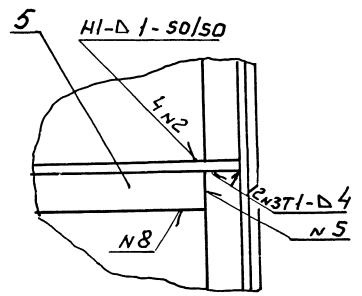
Б-Б (1:1) O



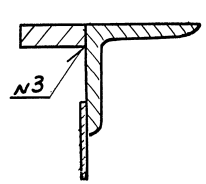
E-E (1:1)



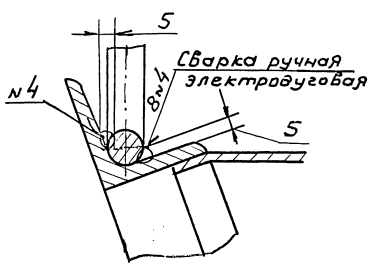
Г-Г (1:1)



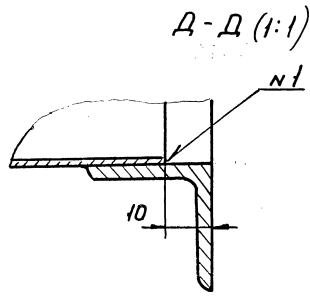
Д (1:1) 18отв.



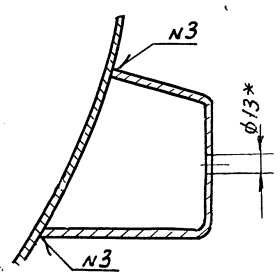
Ж-Ж (1:2,5)



З (1:1)



И (1:1)



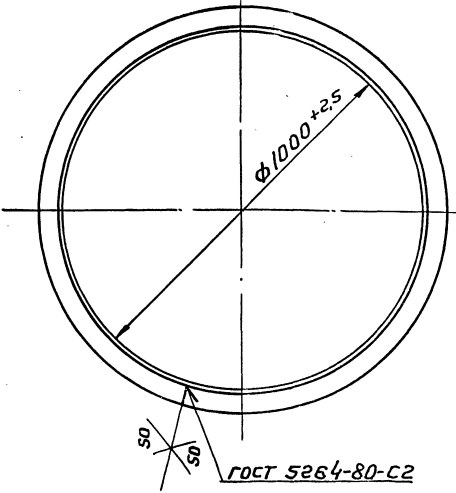
1. Неуказанные сварные швы по ГОСТ 14771-76.
2. Н14; н14; ±0.1/0.2
- 3* Размеры для справок

Изд. МПС. Подп. и дата. Взам. Инв. № Инв. № Подп. и дата.

ВПЭСр 10-02 СБ		Лист Масса Число	
Патрубок присоединительный Сборочный чертеж		26,27	1:10
Исполн. Пронский		Лист Листов 1	
Ст.б. 08042.10		Проектранбентон	
Калибр № 2		Объем ВЗ	

5.904-73.93, Выпуск 1

ВНЭСр-10-01007



ГОСТ 5264-80-С2

Длина развернутой детали 3200 мм

ВНЭСр-10-01007

Фланец

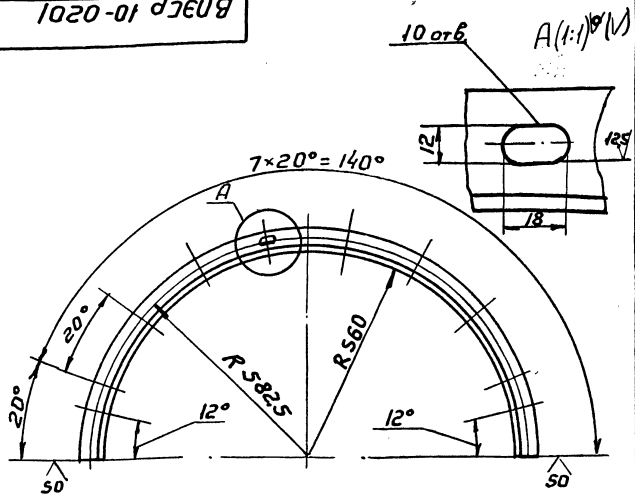
Лист 6,1 Масса 1:10

Уголок 36x36x4-В ГОСТ 8509-86 Ст 3 ГОСТ 535-88

Копиробал: В-

Формат: А4

ВНЭСр-10-0201



1. Длина развернутой детали - 1791 мм
2. H14, h14, $\pm 1/2$.
3. Допускается использовать для 2х деталей один фланец СТД 201 00 000-21 ТУ36-1508-83

ВНЭСр-10-0201

Полуфланец

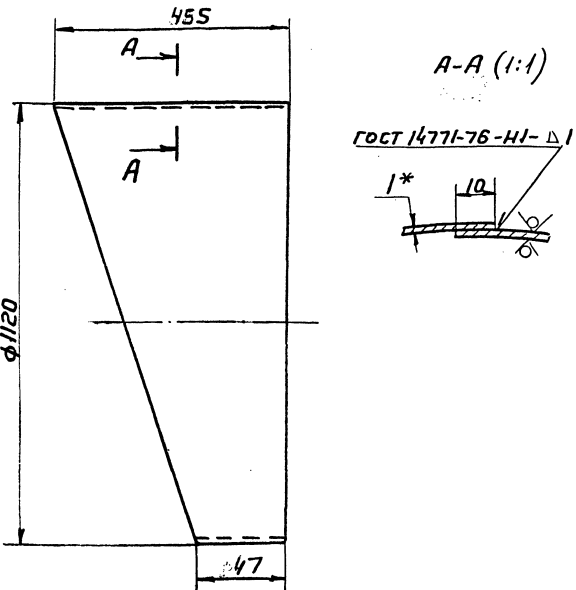
Лист 3,84 Масса 1:1

Уголок 36x36x4-В ГОСТ 8509-86 Ст 3 ГОСТ 535-88

Копиробал: В-

Формат: А4

ВНЭСр-10-0202



ГОСТ 14771-76-Н1-Δ1

1. Длина развернутой детали - 3524 мм
2. h14, $\pm 1/2$
- 3* Размер для справок.

ВНЭСр-10-0202

Обечайка

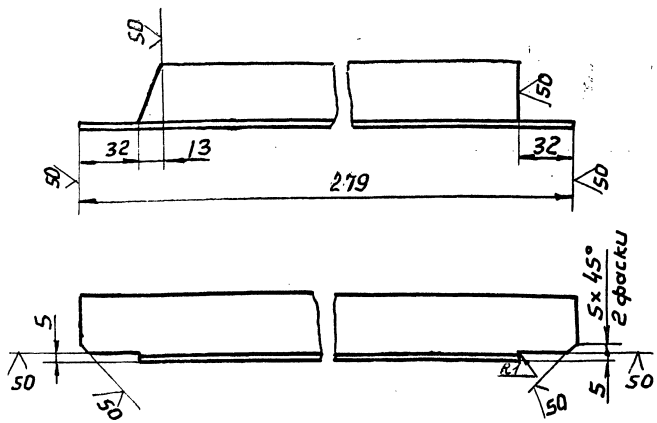
Лист 6,94 Масса 1:10

Лист 6-Н1-0-1 ГОСТ 19903-74 Ст 3 ГОСТ 16523-89

Копиробал: В-

Формат: А4

ВНЭСр-10-0203



Предельные отклонения размеров: h14, $\pm 1/2$

ВНЭСр-10-0203

Угольник

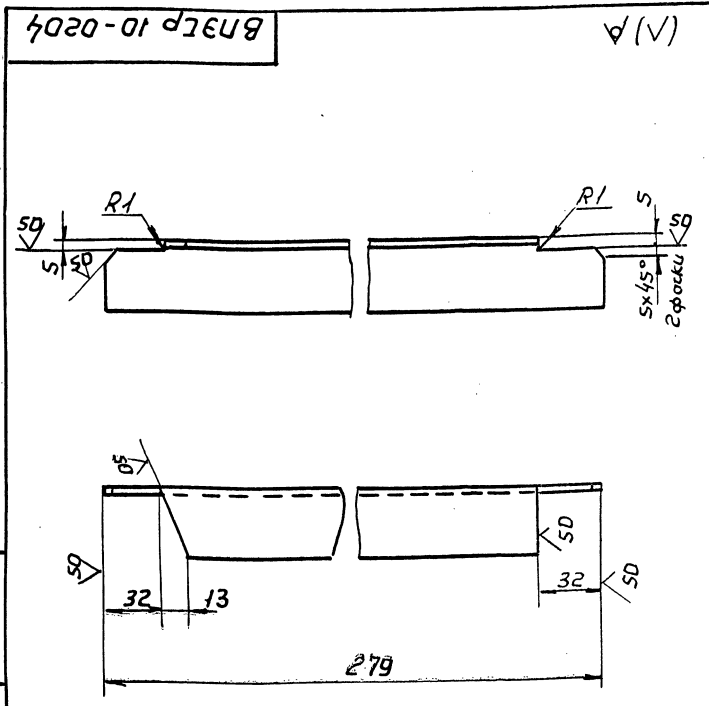
Лист 0,6 Масса 1:2

Уголок 36x36x4-В ГОСТ 8509-86 Ст 3 ГОСТ 535-88

Копиробал: В-

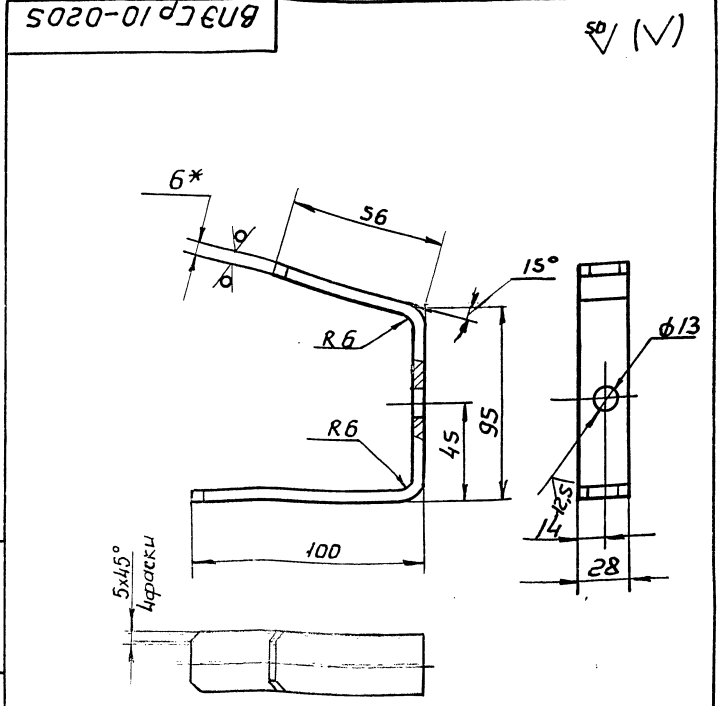
Формат: А4

5.904-73.93, Вильнюс



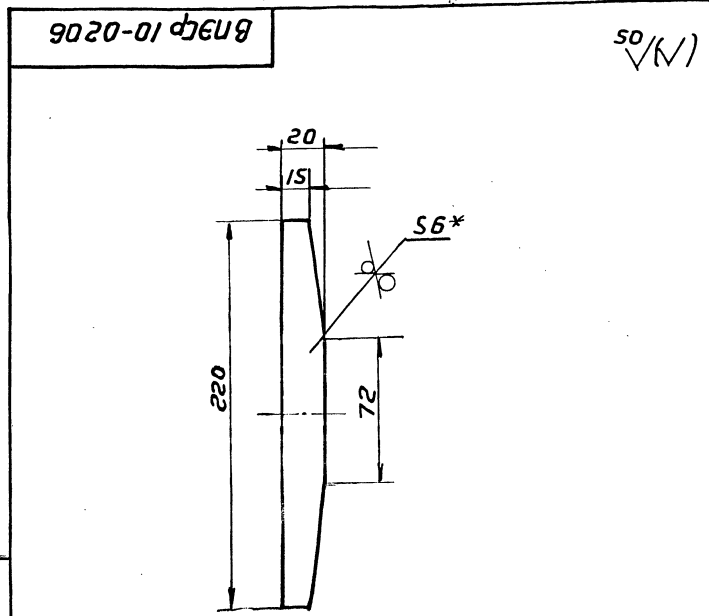
Предельные отклонения размеров:
h 14; $\pm \frac{IT14}{2}$

ВНЭСр 10-0204				Лист	Масса	Масштаб
Угольник				06	1:2	
Лист				Листов 1		
3636x4-В ГОСТ 8509-86				АД		
Уголок Ст 3 ГОСТ 535-88				Проектранбелниция		
копируется в				Формат А1		



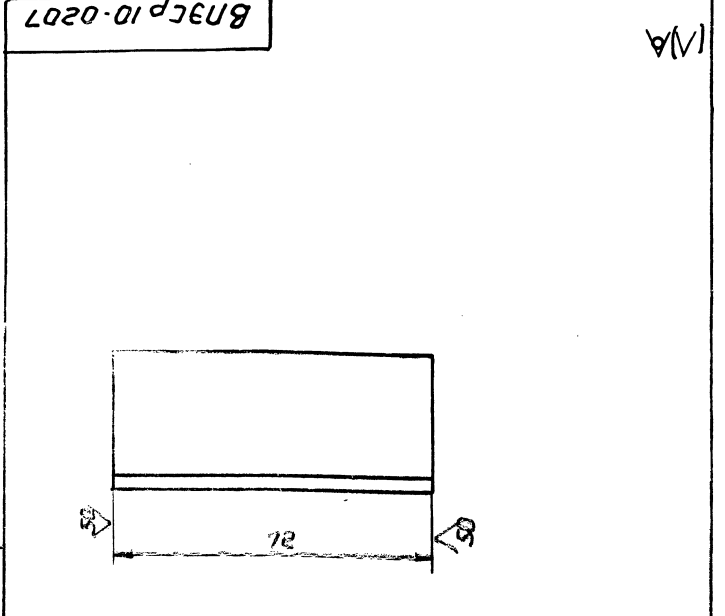
1. Длина развернутой детали - 234 мм
2. h 14, h 14, $\pm \frac{IT14}{2}$
- 3 * Размер для справок

ВНЭСр 10-0205				Лист	Масса	Масштаб
Кронштейн				031	1:2	
Лист				Листов 1		
5-24-08 ГОСТ 19903-74				АД		
Ст 3 кп ГОСТ 14637-89				Проектранбелниция		
копируется в				Формат А1		



1. h 14, $\pm \frac{IT14}{2}$
- 2 * Размер для справок

ВНЭСр 10-0206				Лист	Масса	Масштаб
Сектор				019	1:2	
Лист				Листов 1		
5-24-08 ГОСТ 19903-74				АД		
Ст 3 кп ГОСТ 14637-89				Проектранбелниция		
копируется в				Формат А1		



Предельные отклонения размеров:
h 14

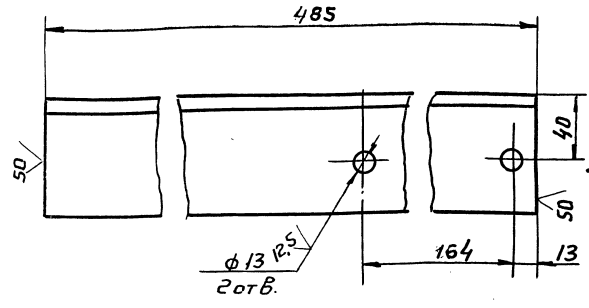
ВНЭСр 10-0207				Лист	Масса	Масштаб
Вставка				016	1:1	
Лист				Листов 1		
3636x4-В ГОСТ 8509-86				АД		
Ст 3 кп ГОСТ 535-88				Проектранбелниция		
копируется в				Формат А1		

5. 904-73.95, Вольжск 1

№	Обозначение	Наименование	кол.	Примечание
		<u>Документация</u>		
	ВПЭСр10-03 СБ	Сборочный чертеж		
		<u>Детали</u>		
1	ВПЭСр8-0501	Сухарь	1	
2	ВПЭСр10-0301	Кронштейн	1	
3	ВПЭСр8-0402	Серьга	1	
		<u>Стандартные изделия</u>		
4		Шплицт 5x56 ГОСТ 397-78	2	

ВПЭСр 10-03			
Изм. Лист	№ док.	Подп.	Дата
Разроб. Щеглова	Щ/1		
Проб. Пронский	Щ/2		
И. контр. Пронский	Щ/3		
Утв. Демьянов	Щ/4		
Кронштейн		Лист	Листов
		1	1
		А.П. Проектирование	
		Формат: А1	

ВПЭСр 10-0301

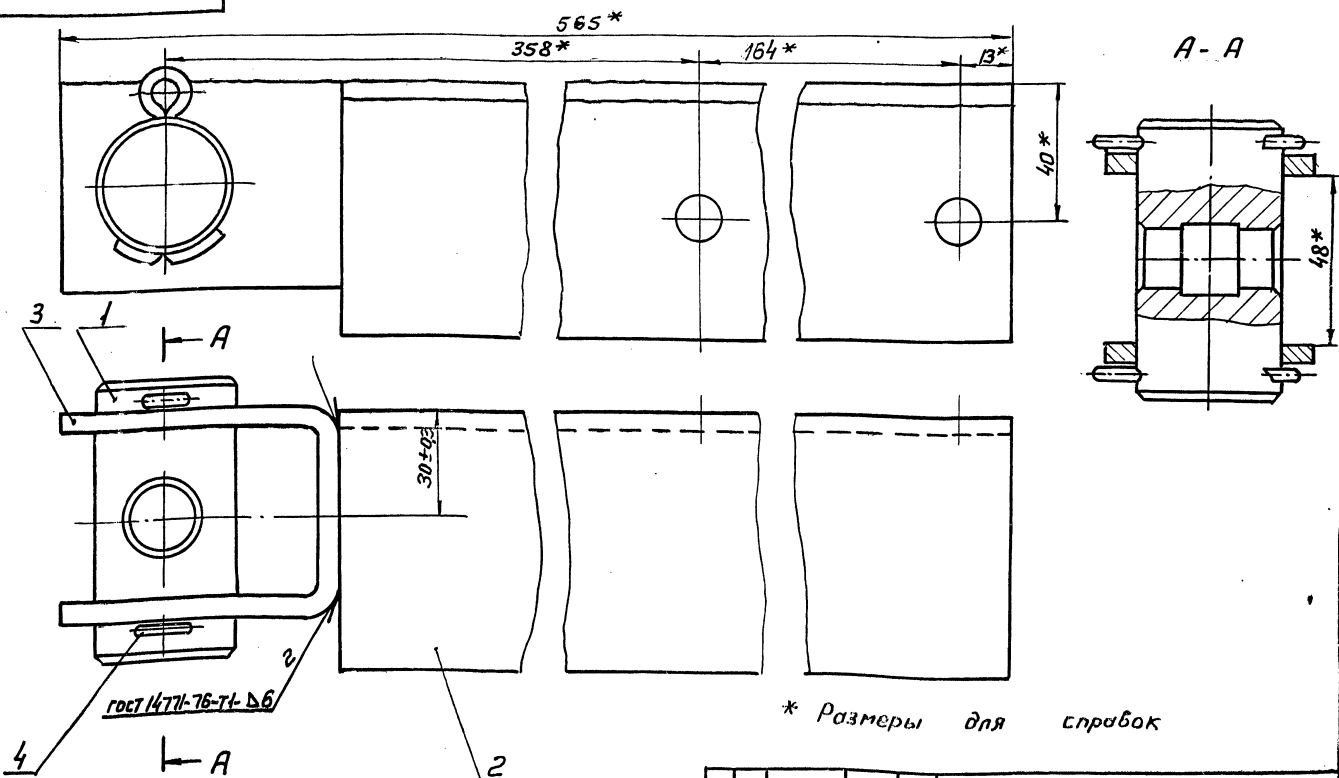


Предельные отклонения размеров:
H14; h14;
± $\frac{IT14}{2}$

Изм. Лист Подп. и дата

ВПЭСр 10-0301			
Кронштейн			
Изм. Лист	№ док.	Подп.	Дата
Разроб. Щеглова	Щ/1		
Проб. Пронский	Щ/2		
И. контр. Пронский	Щ/3		
Утв. Демьянов	Щ/4		
Узелок		Лист	Листов
		334	1:2
		А.П. Проектирование	
		Формат: А1	

ВПЭСр 10-03 СБ



* Размеры для сборки

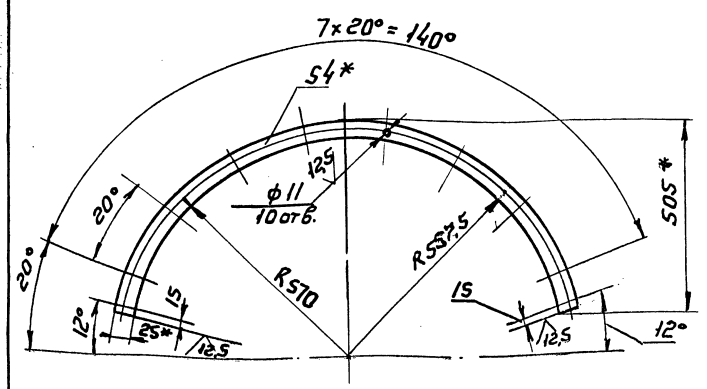
Изм. Лист Подп. и дата

ВПЭСр 10-03 СБ			
Кронштейн, Сборочный чертеж			
Изм. Лист	№ док.	Подп.	Дата
Разроб. Щеглова	Щ/1		
Проб. Пронский	Щ/2		
И. контр. Пронский	Щ/3		
Утв. Демьянов	Щ/4		
Узелок		Лист	Листов
		4,47	1:1
		А.П. Проектирование	
		Формат: А1	

5. 904-73.93, Выпуск 1

ВНЭСр 10-0001

(N/A)



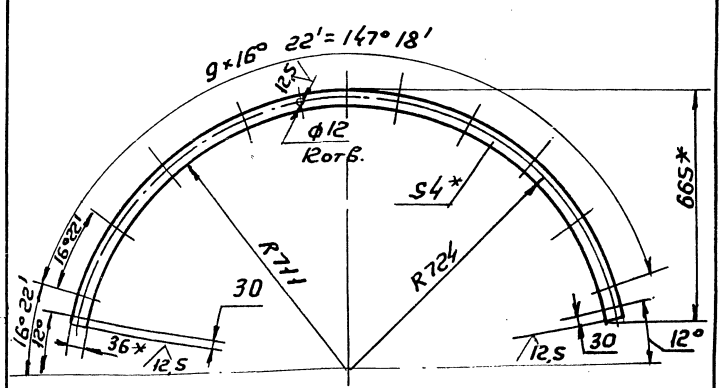
1. Длина развернутой детали - 1615 мм
2. Н14, н14, ± $\frac{IT14}{2}$
- 3* Размеры для справок.

Имя и подпись, Подл. и дата, Взам.имен./И.в.н.дубл./ Подл. и дата

ВНЭСр 10-0001			
Изм.	Лист	№ докум.	Подп.
	1		
Разработчик: Щеглова И.С.			
Проб. Пронский П.А.			
Т.контр. Демьянов Ю.В.			
И.контр. Пронский П.А.			
Утв. Демьянов Ю.В.			
Полоса		4x25-В-2 ГОСТ 103-76	Ст3 ГОСТ 535-88
Лист		1,27	Листов 1
Масштаб		1:10	
Лист		Листов 61	
Копировал:		Формат: А4	

ВНЭСр 12.5-0001

(N/A)

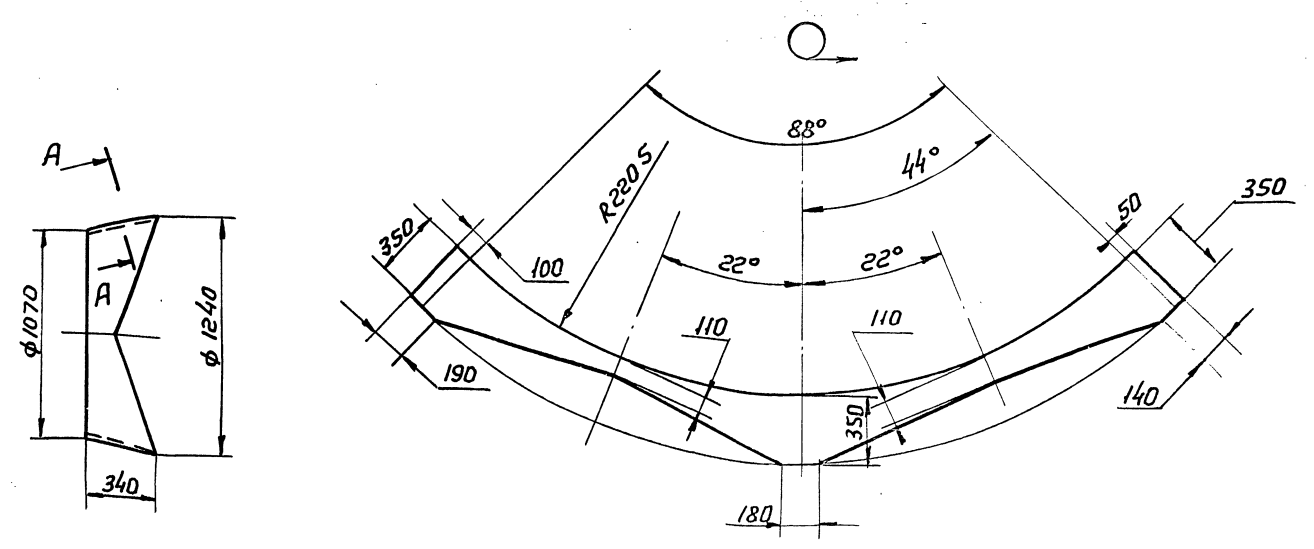


1. Длина развернутой детали - 2029 мм
2. Н14, н14, ± $\frac{IT14}{2}$
- 3* Размеры для справок.

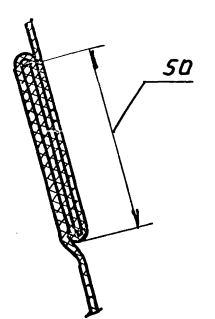
Имя и подпись, Подл. и дата, Взам.имен./И.в.н.дубл./ Подл. и дата

ВНЭСр 12.5-0001			
Изм.	Лист	№ докум.	Подп.
	1		
Разработчик: Щеглова И.С.			
Проб. Пронский П.А.			
Т.контр. Демьянов Ю.В.			
И.контр. Пронский П.А.			
Утв. Демьянов Ю.В.			
Полоса		4x25-В-2 ГОСТ 103-76	Ст3 ГОСТ 535-88
Лист		1,58	Листов 1
Масштаб		1:10	
Лист		Листов 61	
Копировал:		Формат: А4	

ВНЭСр 10-0002



А-А (1:1)



Диaphragму шить зашивочным швом нитью БСЗ-18x1x2 (400-752) ГОСТ 8325-78

Имя и подпись, Подл. и дата, Взам.имен./И.в.н.дубл./ Подл. и дата

ВНЭСр 10-0002			
Изм.	Лист	№ докум.	Подп.
	1		
Разработчик: Щеглова И.С.			
Проб. Пронский П.А.			
Т.контр. Демьянов Ю.В.			
И.контр. Пронский П.А.			
Утв. Демьянов Ю.В.			
Полоса		Полосина полукольцевая пропитанной НЗС КП	ГОСТ 20712-75
Лист		0,62	Листов 1
Масштаб		1:20	
Лист		Листов 61	
Копировал:		Формат: А4	

5.904-73.93, выпуск 1

ИЗМ. лист, Лист и дата, Взам. указ. и дата, Подл. и дата, Шт. в набл.

Формат	Зона	Лист	Обозначение	Наименование	кол.	Примечание
				<u>Документация</u>		
			ВЛЭСр 12,5 СБ	Сборочный чертеж		
				<u>Сборочные единицы</u>		
А4		1	ВЛЭСр 12,5-01	Патрубок поворотный	1	
А4		2	ВЛЭСр 12,5-02	Патрубок присоединительный	1	
А4		3	ВЛЭСр 8-03	Опора	2	
А4		4	ВЛЭСр 8-04	Поводок	1	
А4		5	ВЛЭСр 12,5-03	Кронштейн	1	
А4		6	ВЛЭСр 8-06	Кольцо	1	
				<u>Детали</u>		
А4		7	ВЛЭСр 8-0001	Винт	1	
А4		8	ВЛЭСр 8-0002	Ось	2	
А4		9	ВЛЭСр 8-0003	Втулка	2	
А4		10	ВЛЭСр 12,5-0001	Полукольцо	2	
А4		11	ВЛЭСр 12,5-0002	Пластина	2	
А4		12	ВЛЭСр 12,5-0003	Линейка	1	
				<u>Стандартные изделия</u>		
		13		Болт М10х30,36 ГОСТ 7798-70	48	
		14		Болт М12х35,36 ГОСТ 7798-70	12	
		15		Болт 2М10х70,36 ГОСТ 7798-70	2	
		16		Гайка М10,4		

ВЛЭСр 12,5

Изм. лист, Лист и дата, Взам. указ. и дата, Подл. и дата, Шт. в набл.

Разработ. Шелова И.И.
Проб. Пронский П.
Инж. Пронский П.
Инж. Демьянов В.

Воздухо-распределитель регулируемый

Лист 1 из 2

АП
Проектранбелтехин

Копировал: В-
Формат: А4

ИЗМ. лист, Лист и дата, Взам. указ. и дата, Подл. и дата, Шт. в набл.

Формат	Зона	Лист	Обозначение	Наименование	кол.	Примечание
				<u>Документация</u>		
		17		ГОСТ 5915-70	44	
				Гайка М12,4		
		18		ГОСТ 5915-70	12	
				Гайка М20,4		
		19		ГОСТ 5915-70	4	
				Шайба 16		
				ГОСТ 11371-78	2	
		20		Шайба 30		
				ГОСТ 11371-78	2	
		21		Шайба 20,65Г		
				ГОСТ 6402-70	2	
		22		Шплинт 2х25		
				ГОСТ 397-79	2	
		23		Шплинт 5х32		
				ГОСТ 397-79	1	
		24		Штифт 5х20		
				ГОСТ 3129-70	4	
		25		Штифт 5х36		
				ГОСТ 3129-70	1	

ВЛЭСр 12,5

Изм. лист, Лист и дата, Взам. указ. и дата, Подл. и дата, Шт. в набл.

Копировал: В-
Формат: А4

ИЗМ. лист, Лист и дата, Взам. указ. и дата, Подл. и дата, Шт. в набл.

Формат	Зона	Лист	Обозначение	Наименование	кол.	Примечание
				<u>Документация</u>		
А2			ВЛЭСр 12,5-01 СБ	Сборочный чертеж		
				<u>Сборочные единицы</u>		
А4		1	ВЛЭСр 12,5-0101	Втулка	1	
				<u>Детали</u>		
А3		2	ВЛЭСр 12,5-010001	Лопатка	12	
А4		3	ВЛЭСр 12,5-010002	Фланец	1	
А4		4	ВЛЭСр 12,5-010003	Кольцо	1	
А4		5	ВЛЭСр 12,5-010004	Обечайка	1	
А4		6	ВЛЭСр 12,5-010005	Связь	4	
А4		7	ВЛЭСр 8-010006	Пластина	1	
Б4		8	ВЛЭСр 12,5-010006	Стойка 60х85	6	0,24кг
				Б-ПН-0: ГОСТ 19903-74 Ст 3 кг ГОСТ 14637-89		
А4		9	ВЛЭСр 8-010008	Пластина	2	
А4		10	ВЛЭСр 8-010009	Втулка	2	
А4		11	ВЛЭСр 12,5-010007	Фланец	1	
				<u>Прочие изделия</u>		
		12		Фланец		
				СТД 201.00.000-22		
				ТУ 36-1508-88	1	8,58кг

ВЛЭСр 12,5-01

Изм. лист, Лист и дата, Взам. указ. и дата, Подл. и дата, Шт. в набл.

Разработ. Шелова И.И.
Проб. Пронский П.
Инж. Пронский П.
Инж. Демьянов В.

Патрубок поворотный

Лист 1 из 1

АП
Проектранбелтехин

Копировал: В-
Формат: А4

ИЗМ. лист, Лист и дата, Взам. указ. и дата, Подл. и дата, Шт. в набл.

Формат	Зона	Лист	Обозначение	Наименование	кол.	Примечание
				<u>Документация</u>		
А2			ВЛЭСр 12,5-02 СБ	Сборочный чертеж		
				<u>Детали</u>		
А4		1	ВЛЭСр 12,5-0201	Полуфланец	2	
А4		2	ВЛЭСр 12,5-0202	Обечайка	1	
А4		3	ВЛЭСр 12,5-0203	Угольник	1	
А4		4	ВЛЭСр 12,5-0204	Угольник	1	
А4		5	ВЛЭСр 12,5-0205	Кронштейн	2	
А4		6	ВЛЭСр 12,5-0206	Сектор	2	
А4		7	ВЛЭСр 12,5-0207	Вставка	2	
А4		8	ВЛЭСр 8-0201	Скоба	2	
А4		9	ВЛЭСр 8-0207	Косынка	2	
А4		10	ВЛЭСр 8-0208	Пластина	2	
				<u>Прочие изделия</u>		
		11		Фланец		
				СТД 201.00.000-23		
				ТУ 36-1508-88	1	9,56кг

ВЛЭСр 12,5-02

Изм. лист, Лист и дата, Взам. указ. и дата, Подл. и дата, Шт. в набл.

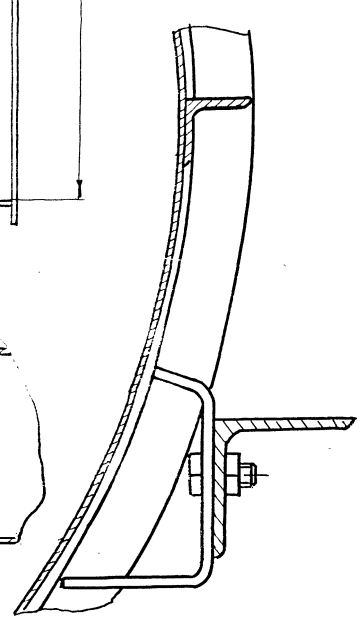
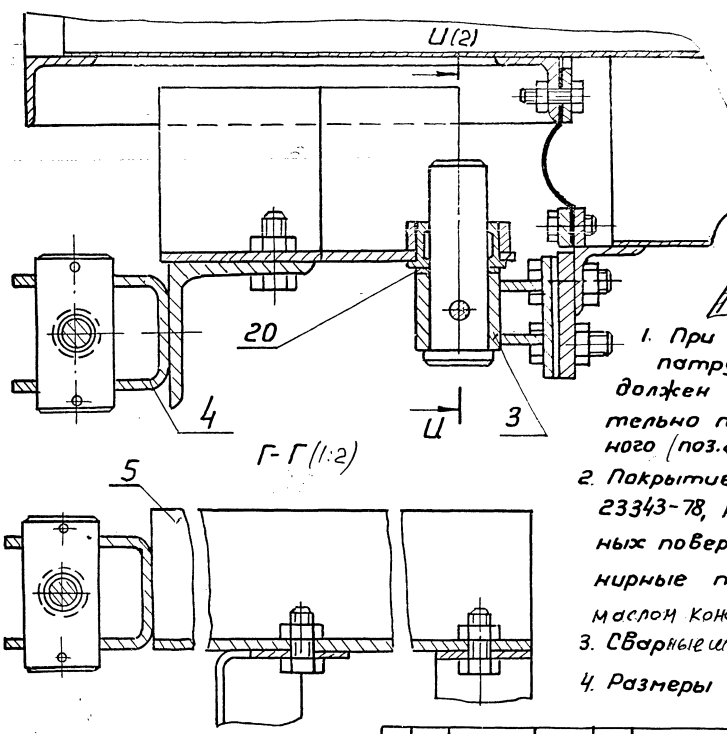
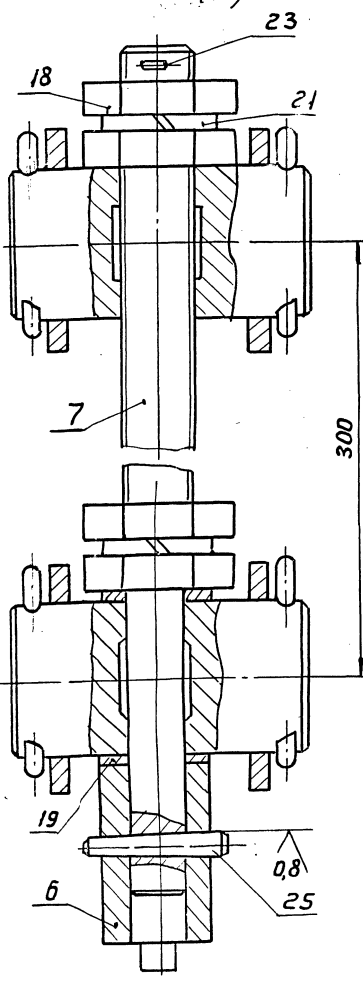
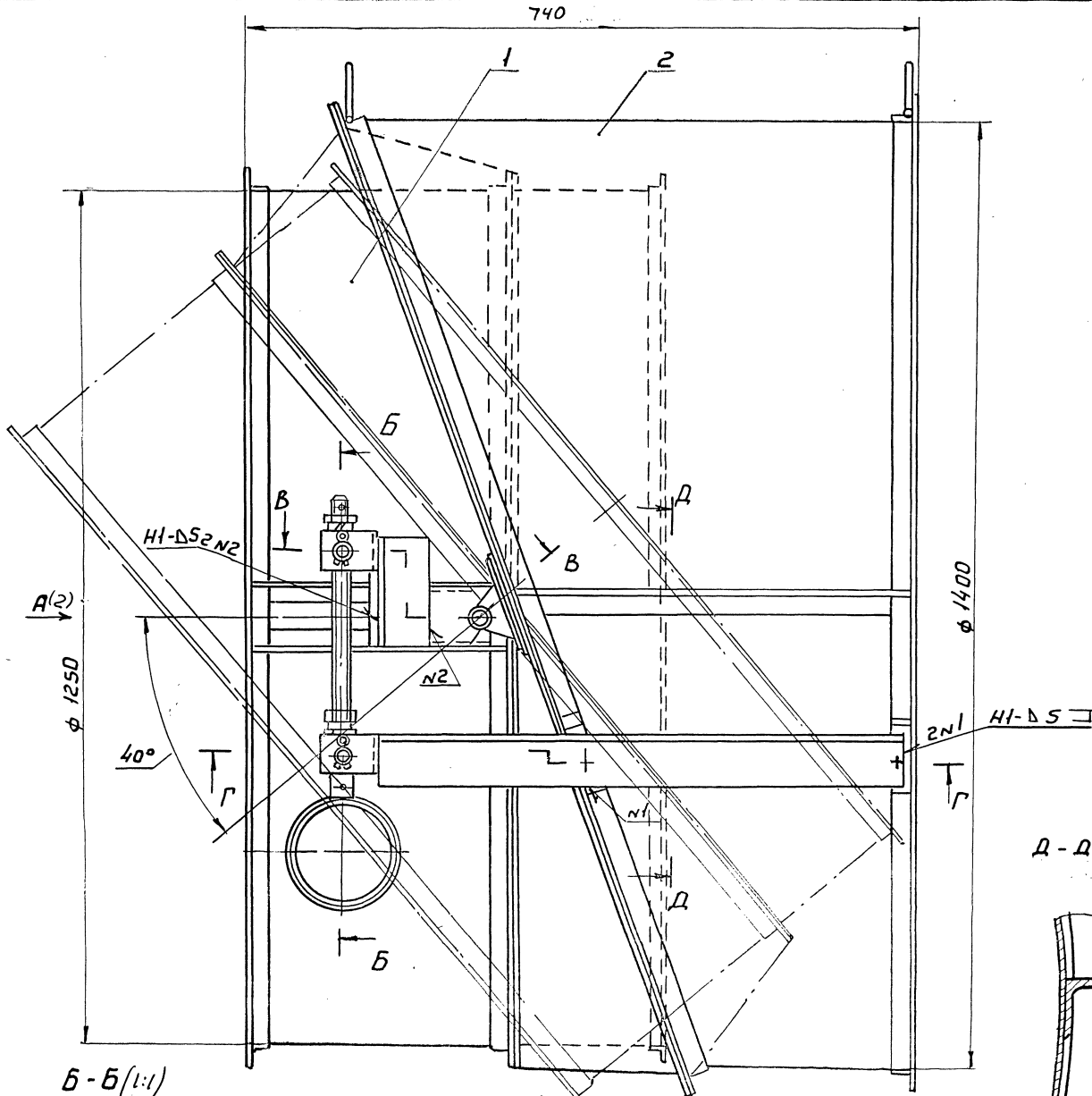
Разработ. Шелова И.И.
Проб. Пронский П.
Инж. Пронский П.
Инж. Демьянов В.

Патрубок присоединительный

Лист 1 из 1

АП
Проектранбелтехин

Копировал: В-
Формат: А4



1. При повороте винта (поз.7) патрубок поворотный (поз.1) должен поворачиваться относительно патрубка присоединительного (поз.2) свободно без заеданий.
2. Покрытие грунтовка ГФ-019 ГОСТ 23343-78, кроме резьбовых и шарнирных поверхностей. Резьбовые и шарнирные поверхности покрыть маслом консервационным К-17 ГОСТ 108796
3. Сварные швы - ГОСТ 5264-80
4. Размеры для справок

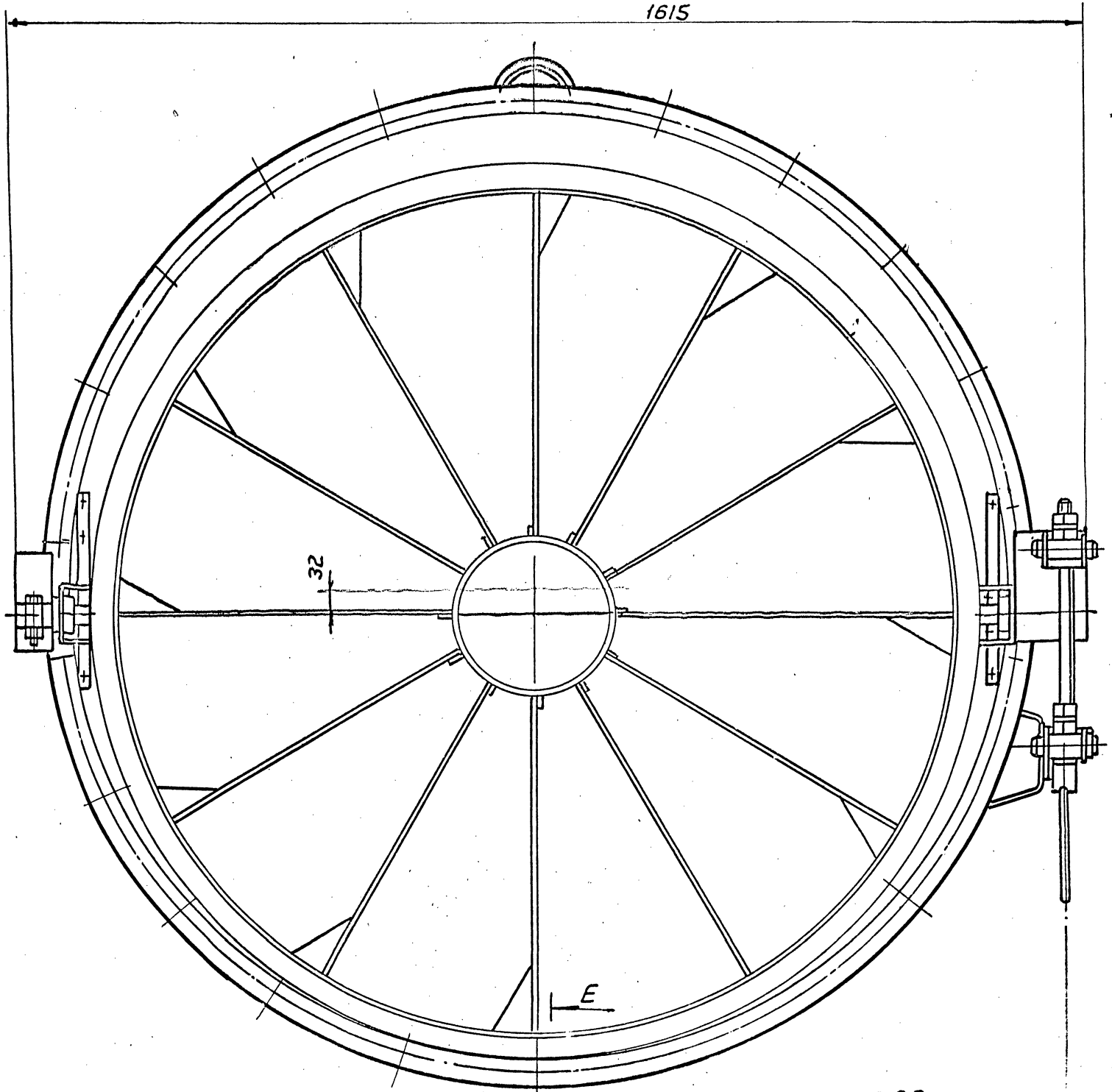
Шифр материала, наименование, количество, дата изготовления

ВНЭСр 12,5 СБ		Лист	Масса	Масштаб
Воздухораспределитель регулируемый		1280	1:5	
Сборочный чертеж		Лист 1 из 2		
И.Лист Н докуп.		А7		
Разработчик: Шеглова И.И.		Проектпробеллицы		
Проб. Пронский		Составитель		
Т.Контр. Каган		Проверил		
Нач.отд. Осадчий		Утвердил		
М.Контр. Пронский		Составитель		
Уч.б. Двчинников		Составитель		
И.00112-02 36		Копировал: Вен		

5.904-73.93, Выпуск 1

A (1)

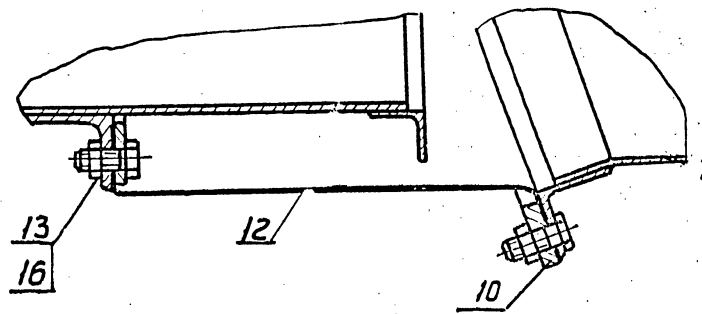
1615



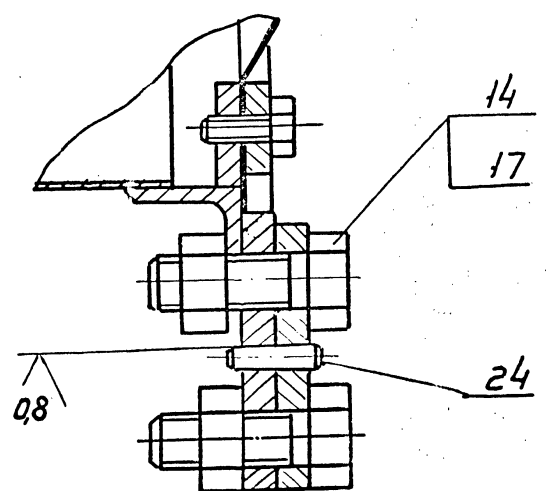
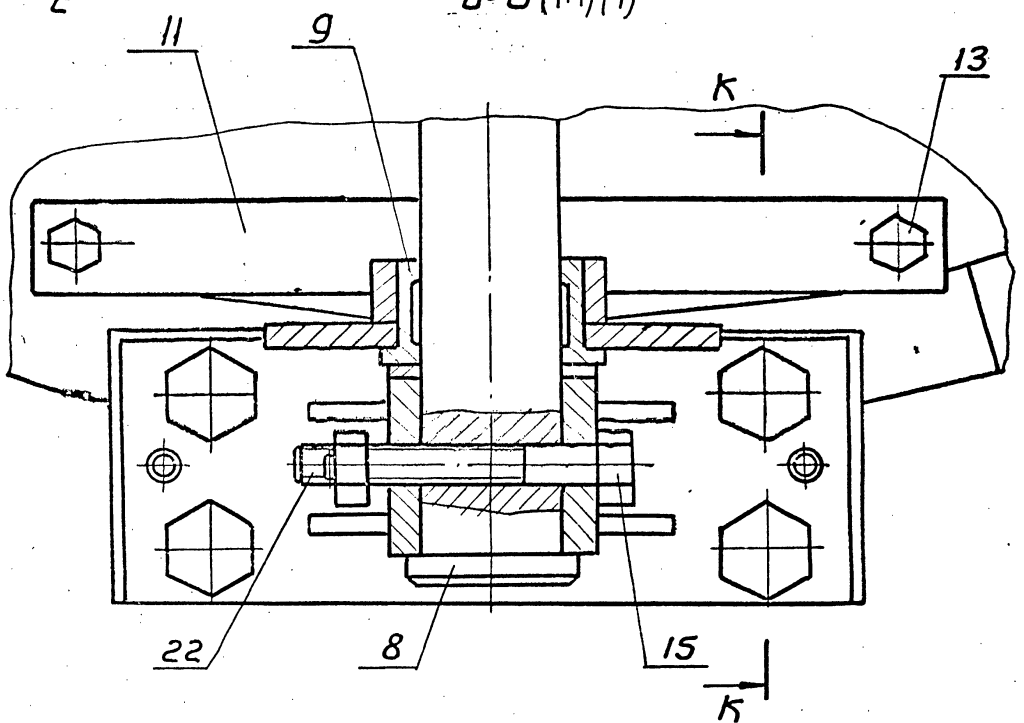
E-E (1:2)

760

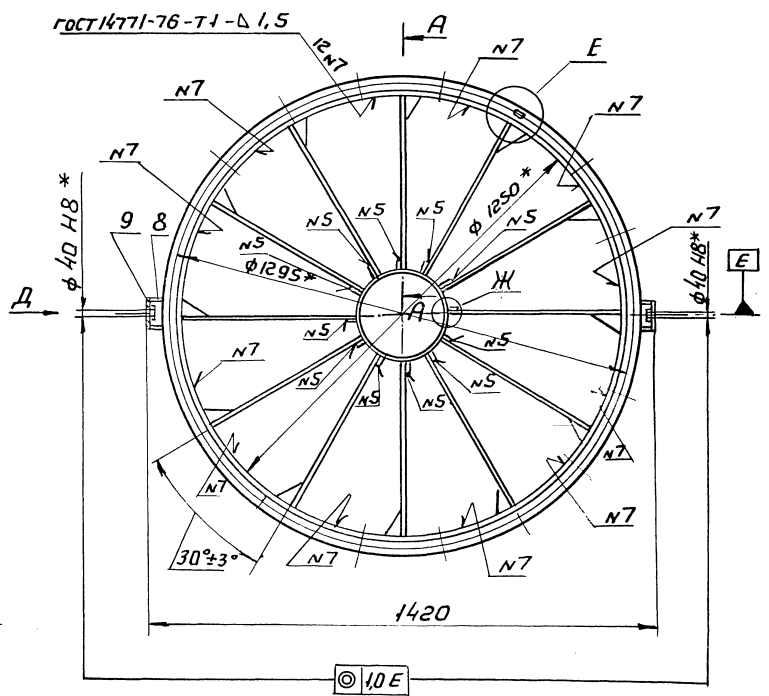
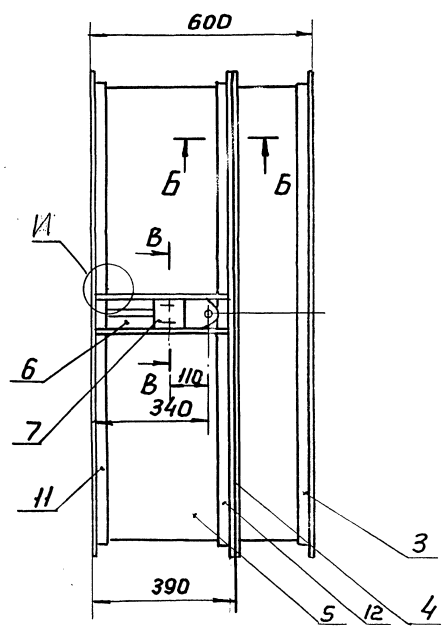
U-U (1:1) (1)



K-K (1:1)



Учл. и подпр. Подп. и дата
 Учл. и подпр. Подп. и дата
 Учл. и подпр. Подп. и дата
 Учл. и подпр. Подп. и дата

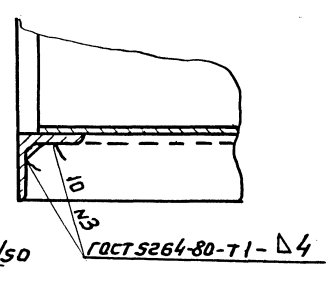
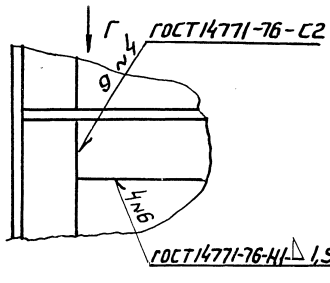
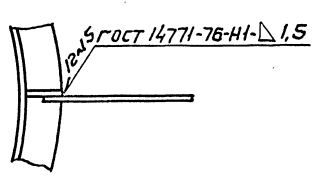
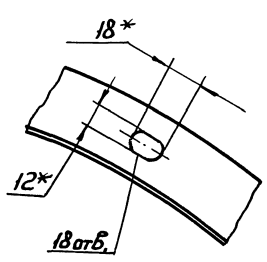


Е (1:2)

Ж (1:2)

И (1:2)

Г (1:2)

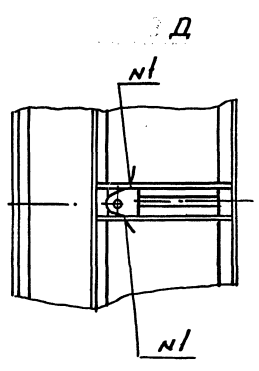
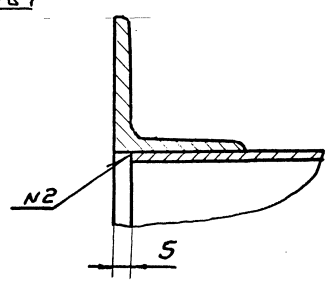
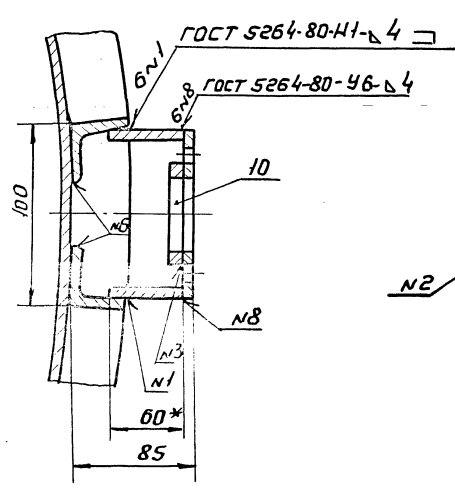
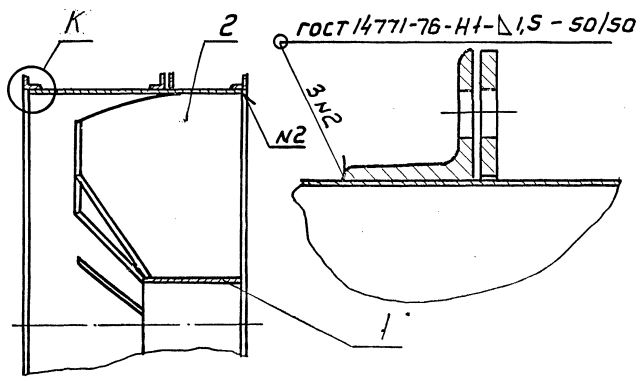


А-А

Б-Б (1:1)

В-В (1:2)

К (1:1)



1 ± 0,14
2 * Размеры для справок

Имя, инициалы, Подпись, Дата, Место, Подпись, Имя, Фамилия, Инициалы, Подпись, Дата

ВЛЭСр 125-01СБ			
Имя	Лист	№ докум	Подп.
Разработ	Шершова	1/11	
Проб	Пронский	1/11	
Т.контр	Фемьянов	1/11	
И.контр	Пронский	1/11	
Чтв	Фемьянов	1/11	
патрубок поворотный сборочный чертеж		Лист	74,1
		Листов	1:10
		Лист	Листов 1
		АП Проектно-исполнительная	

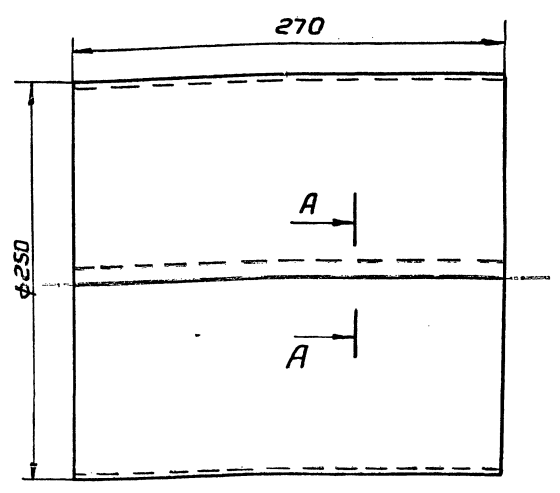
5.904-73.93, выпуск 1

Формат	Знак	Поз.	Обозначение	Наименование	Примечание
				Документация	
		2	ВНЭСр 12,5-0101	Сборочный чертеж	
				Детали	
		1	ВНЭСр 12,5-0101.01	Ребро	12
		2	ВНЭСр 12,5-0101.02	Втулка	1

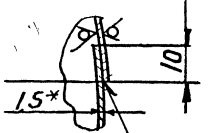
ВНЭСр 12,5-0101			
Изм.	Лист	И док.	Подп.
Разраб.	Щеглова	И.И.	
Проб.	Пронский	В.В.	
И.контр.	Пронский	В.В.	
Утв.	Демьянов	В.В.	
Втулка		АП Проектранвентилция	
Копирован: В		Формат: А4	

ВНЭСр 12,5-0101.02

50 (V)



A-A (1:1)

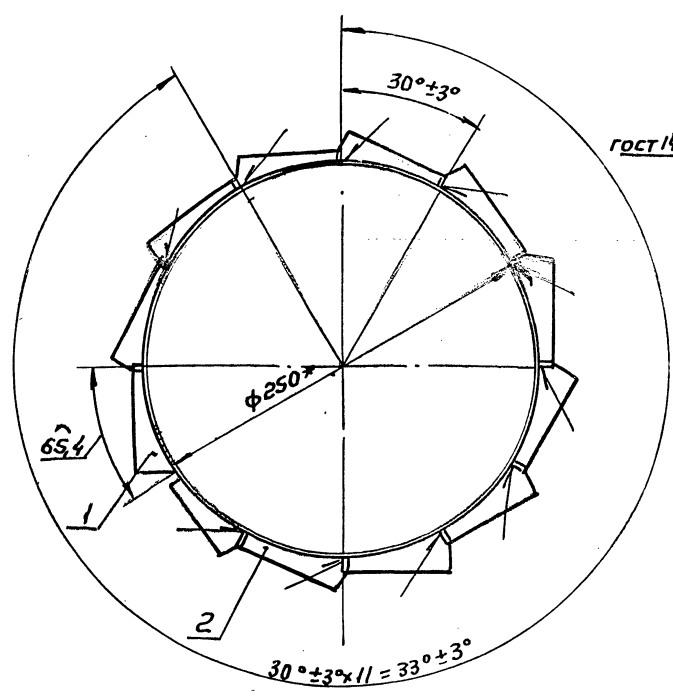


ГОСТ 14771-76-Н1-Δ 1.5

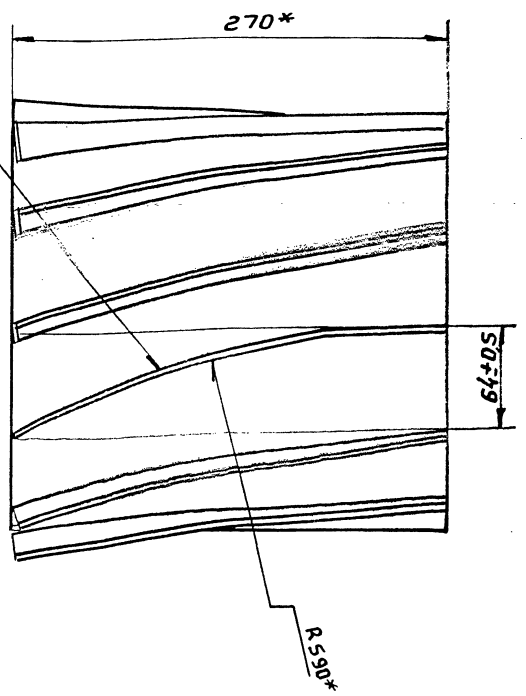
1. Длина развернутой детали - 790 мм
2. h 14; $\pm \frac{0.14}{2}$
3. * Размер для справок.

ВНЭСр 12,5-0101.02			
Изм.	Лист	И док.	Подп.
Разраб.	Щеглова	И.И.	
Проб.	Пронский	В.В.	
Т.контр.	Демьянов	В.В.	
И.контр.	Пронский	В.В.	
Утв.	Демьянов	В.В.	
Втулка		АП Проектранвентилция	
Копирован: В		Формат: А4	

ВНЭСр 12,5-0101.01



ГОСТ 14771-76-Н1.5

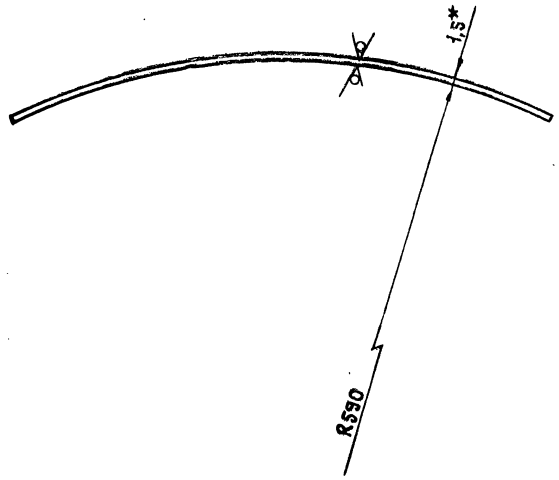
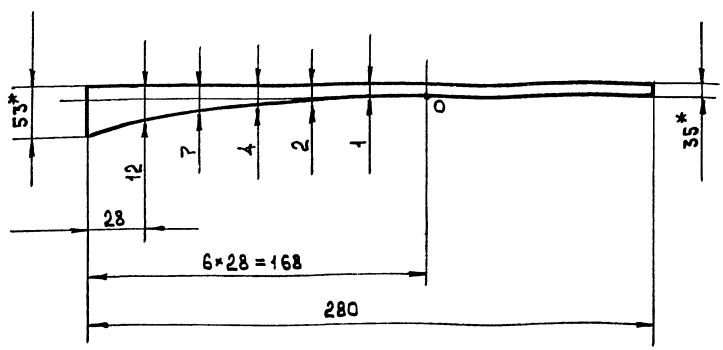
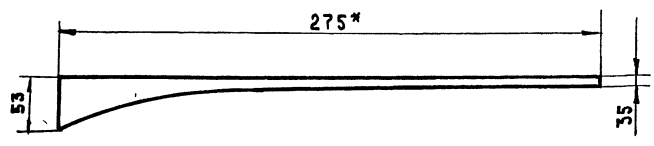


* Размеры для справок

ВНЭСр 12,5-0101.01 СБ			
Изм.	Лист	И док.	Подп.
Разраб.	Щеглова	И.И.	
Проб.	Пронский	В.В.	
Т.контр.	Демьянов	В.В.	
И.контр.	Пронский	В.В.	
Утв.	Демьянов	В.В.	
Втулка.		АП Проектранвентилция	
Сборочный чертеж		Формат: А3	
Копирован: В		Формат: А3	

5.904-73.93, выпуск

ВПЭСр 12,5-010101

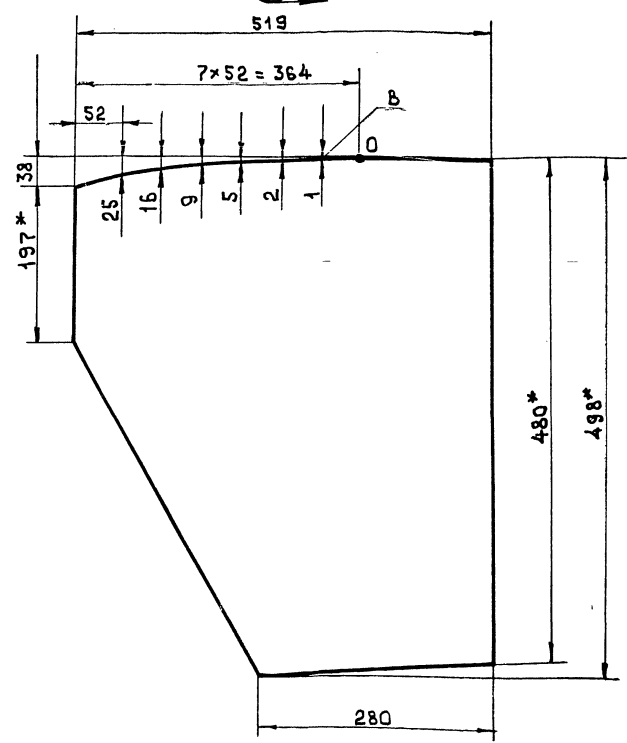
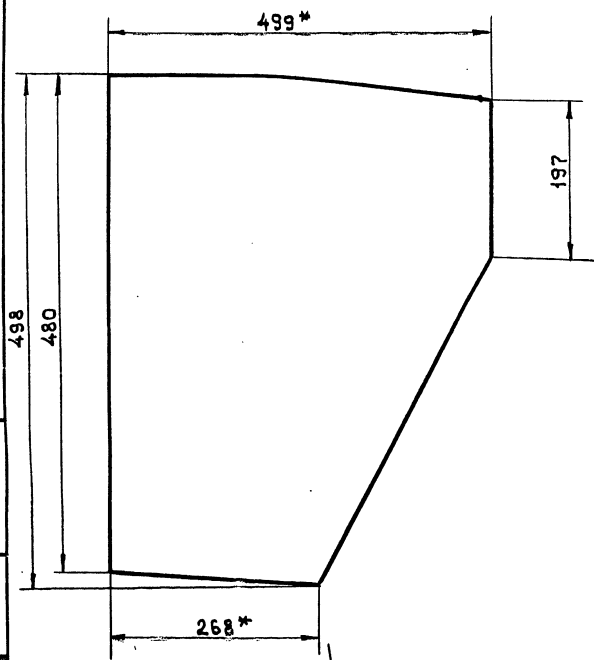


1. ... h 14; ± 0.14 / 2
2. * Размеры для справок.

				ВПЭСр 12,5-010101			
Изм	Лист	И докум.	Подп.	Дата	Лит.	Масса	Масштаб
		Щедрова	Щедрова			0,148	1:4
Ребро					Лист / Листов: 1		
Лист Б-ПН-01 ГОСТ 19903-74 ОК 360 В. ГОСТ 16523-70					Проектранвентилляция формат: А3		
И.контр. Пронский					Копировал: <i>kr</i>		
Утв. Демьянов							

Имя, Инициалы Подп. и дата

ВПЭСр 12,5-010001



1. По всей длине кромки B - плавные переходы.
2. ... h 14; ± 0.14 / 2
3. * Размеры для справок.

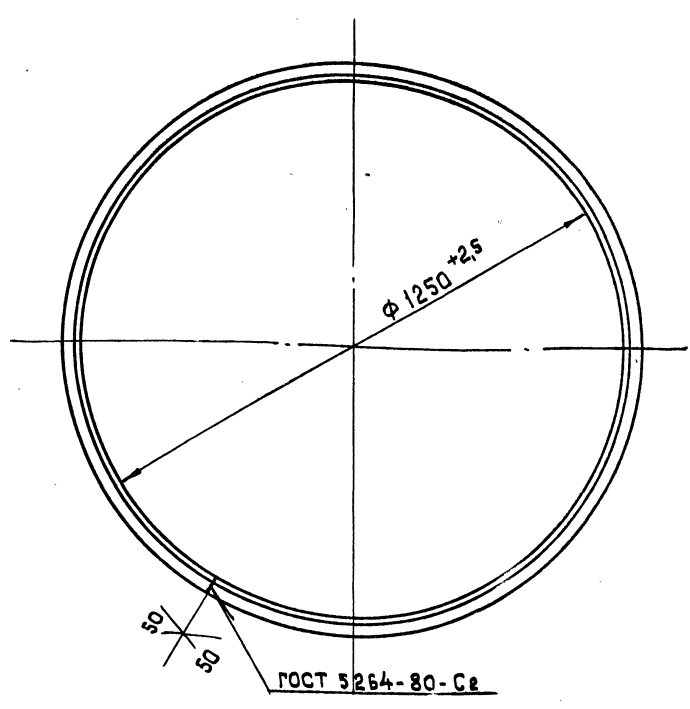
				ВПЭСр 12,5-010001			
Изм	Лист	И докум.	Подп.	Дата	Лит.	Масса	Масштаб
		Щедрова	Щедрова			1,78	1:5
Лопатка					Лист / Листов: 1		
Лист Б-ПН-01 ГОСТ 19903-74 ОК 360 В. ГОСТ 16523-70					Проектранвентилляция формат: А3		
И.контр. Пронский					Копировал: <i>kr</i>		
Утв. Демьянов							

Имя, Инициалы Подп. и дата

5.904-73-93, выпуск 1

ВЛЭСр 12,5-010002

(V) A



Длина развернутой детали - 3973 мм

ВЛЭСр 12,5-010002

Фланец

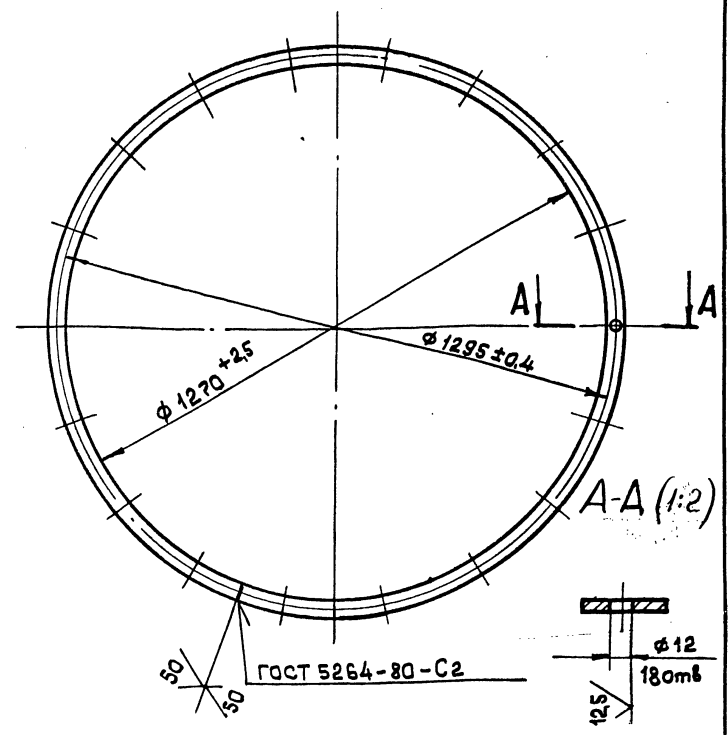
Лист	Масса	Масштаб
1	5,8	1:20

Уголок 25x25x4-В ГОСТ 8509-76
Ст 3 ГОСТ 535-88

АП
Проектпротвентиляция
копировал: КХ
формат: А4

ВЛЭСр 12,5-010003

(V) A



1. Неуказанные предельные отклонения размеров: отверстий H14.
2. Длина развернутой детали - 4066 мм

ВЛЭСр 12,5-010003

Кольцо

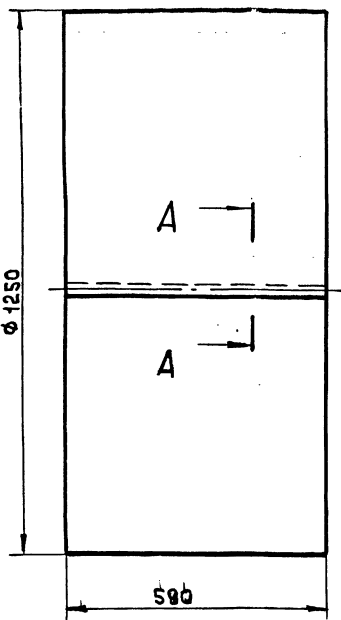
Лист	Масса	Масштаб
1	3,2	1:20

Полоса 4x36-В-2 ГОСТ 103-76
Ст 3 ГОСТ 535-88

АП
Проектпротвентиляция
копировал: КХ
формат: А4

ВЛЭСр 12,5-010004

(V) A



A - A (1:1)

ГОСТ 14771-76-H1-M

1. Длина развернутой детали - 3932 мм.
2. h 14; $\pm \frac{IT14}{2}$
- 3.* Размер для справок.

ВЛЭСр 12,5-010004

Обечайка

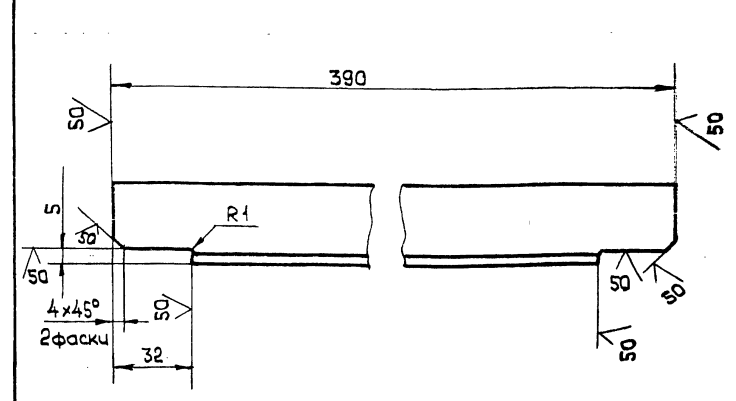
Лист	Масса	Масштаб
1	18,2	1:10

Уголок 5-ПН-В ГОСТ 49903-74
OK 360-В ГОСТ 16523-89

АП
Проектпротвентиляция
копировал: КХ
формат: А4

ВЛЭСр 12,5-010005

(V) A



- Предельные отклонения размеров:
- h 14; $\pm \frac{IT14}{2}$

ВЛЭСр 12,5-010005

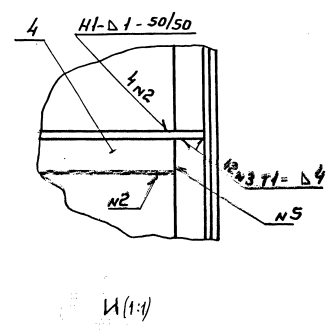
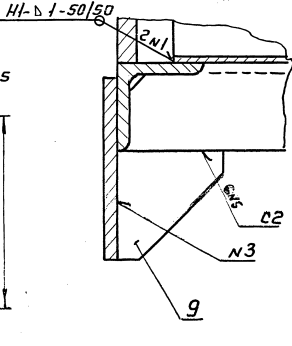
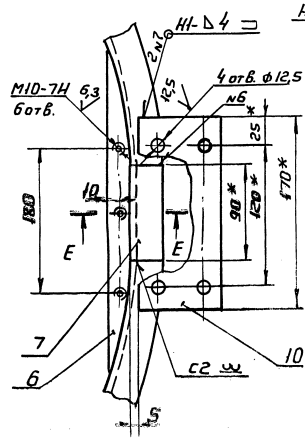
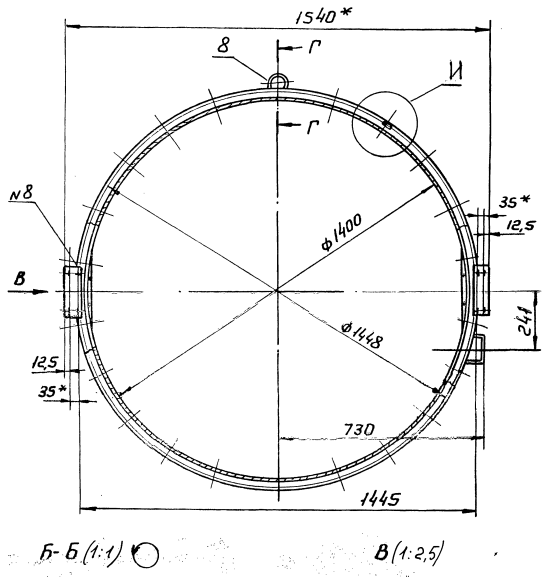
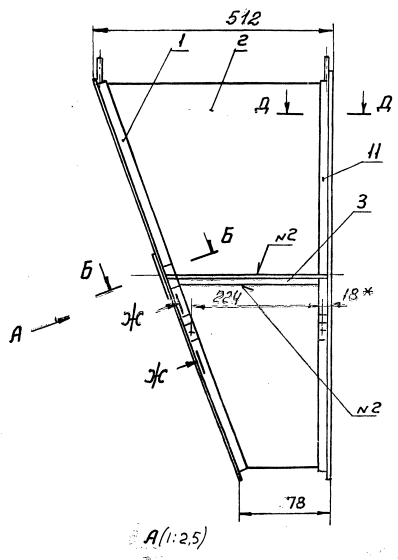
Связь

Лист	Масса	Масштаб
1	0,77	1:2

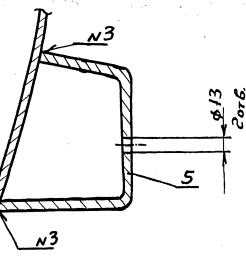
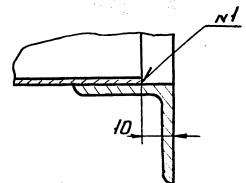
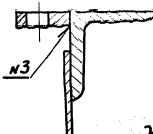
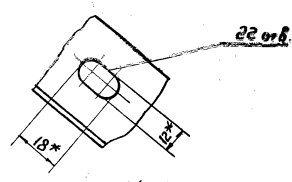
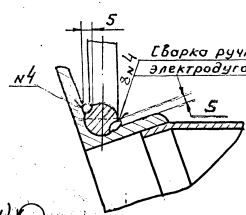
Уголок 36x36x4-В ГОСТ 8503-88
Ст 3 ГОСТ 535-88

АП
Проектпротвентиляция
копировал: КХ
формат: А4

5.904-73.93, Выпуск 1



Г - Г (1:1)

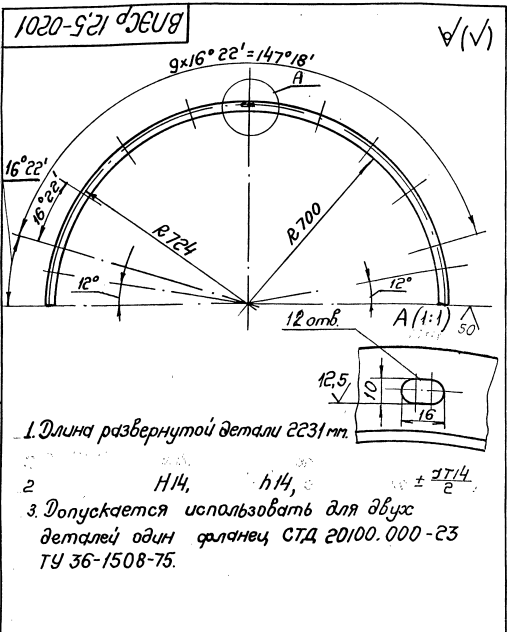


1. Неуказанные сварные швы по гост 14771-76
2. Н14, н14, н26

Шкала: Подл. и дата, Формы и размеры, Мат. и дробь, Подл. и дата

ВНЭСР 125-02 СБ					
Патрубок присоединительный. Сборочный чертеж			Дит	Масса	Масштаб
Изм.	Лист	и дата	Подл.	Лист	3/1 1:10
Разработчик: Демисов В.В.					
Проект: Пермский ОК					
Т. контрольный					
Инвентарный номер: 14					
М.П. Усть-Ижмский					
М.П. Усть-Ижмский					

5.9004-73.93, Вольфрукт



1. Длина развернутой детали 2231 мм.
2. $h 14$, $h 14$, $\pm \frac{714}{2}$.
3. Допускается использовать для двух деталей один фланец СГД 20100.000-23 ТУ 36-1508-75.

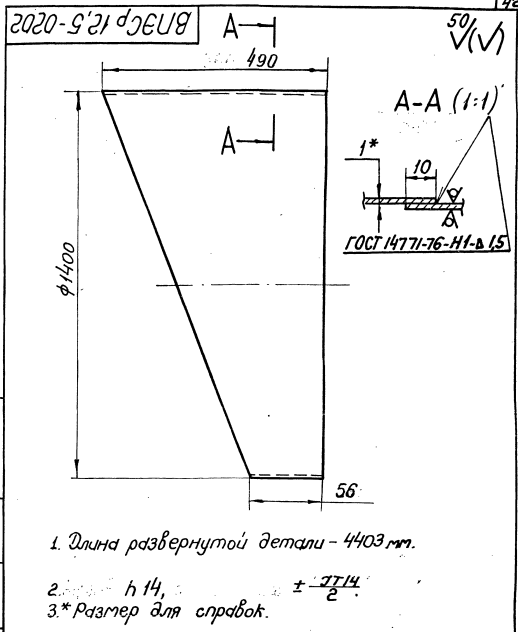
ВЛЭСр 12.5-0201

Полуфланец

Лит.	Масштаб	Листов
4,78	1:10	

Уволон 36x36x4-В ГОСТ 8509-86
Ст 3 ГОСТ 535-88
Копировал: БФ-
Формат: А4

Указ. М.П. Подп. и дата. Вектор шиф. Шифр. Подп. и дата. Подп. и дата.



1. Длина развернутой детали - 4403 мм.
2. $h 14$, $\pm \frac{714}{2}$.
- 3.* Размер для справок.

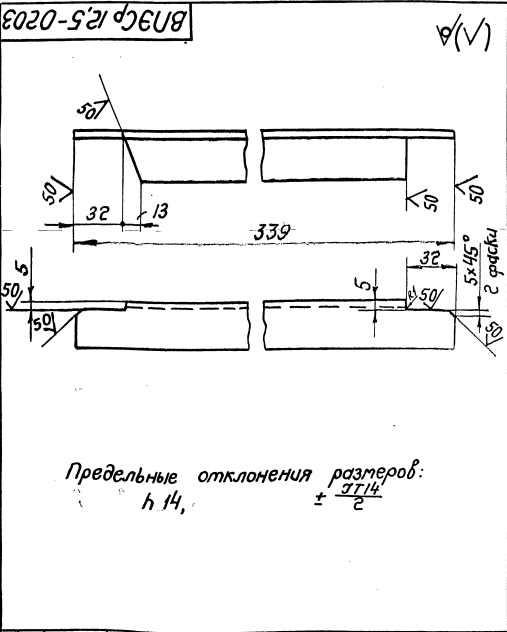
ВЛЭСр 12.5-0202

Обечайка

Лит.	Масштаб	Листов
10,73	1:10	

Лист 5-НН-0-1 ГОСТ 19903-74
ОКЗ80 В ГОСТ 16523-89
Копировал: БФ-
Формат: А4

Указ. М.П. Подп. и дата. Вектор шиф. Шифр. Подп. и дата. Подп. и дата.



Предельные отклонения размеров:
 $h 14$, $\pm \frac{714}{2}$

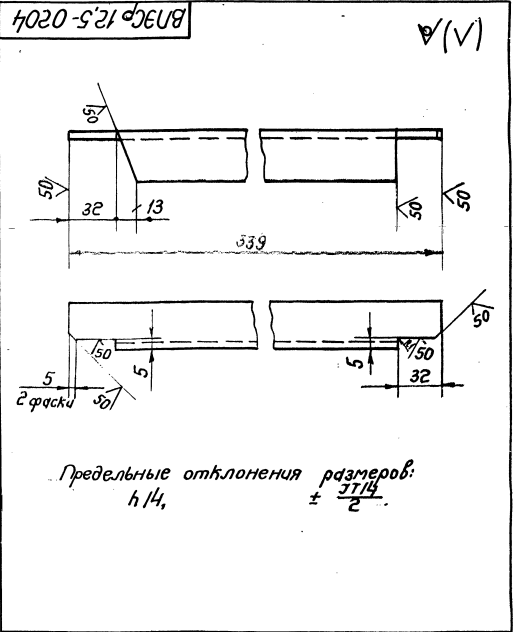
ВЛЭСр 12.5-0203

Увольник

Лит.	Масштаб	Листов
0,73	1:10	

Уволон 36x36x4-В ГОСТ 8509-86
Ст 3 ГОСТ 535-88
Копировал: БФ-
Формат: А4

Указ. М.П. Подп. и дата. Вектор шиф. Шифр. Подп. и дата. Подп. и дата.



Предельные отклонения размеров:
 $h 14$, $\pm \frac{714}{2}$

ВЛЭСр 12.5-0204

Увольник

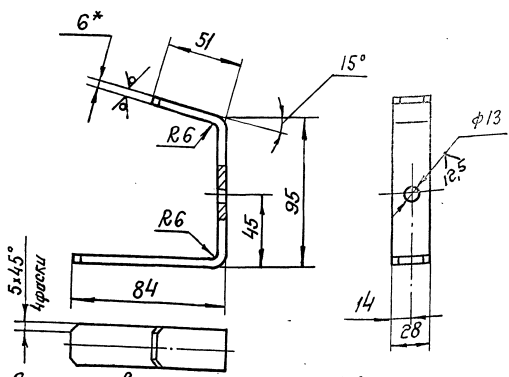
Лит.	Масштаб	Листов
0,73	1:10	

Уволон 36x36x4-В ГОСТ 8509-86
Ст 3 ГОСТ 535-88
Копировал: БФ-
Формат: А4

Указ. М.П. Подп. и дата. Вектор шиф. Шифр. Подп. и дата. Подп. и дата.

ВНЭСр 12,5-0205

(✓) 50/10



1. Длина развернутой детали - 213 мм.

2. $h_{14} \pm \frac{2h_{14}}{2}$

3. * Размер для справок.

ВНЭСр 12,5-0205

Кронштейн

Лист	Масса	Масштаб
0,28	1:2	
Лист		Листов: 1

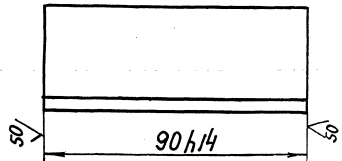
Лист 5-ПНЧ ГОСТ 19903-74
3-III Ст 3 кп ГОСТ 14637-89

АП
Проектировщик
Формат: А4

Имя, Фамилия, Подпись, Дата, Проверка, Контроль

ВНЭСр 12,5-0207

(✓) 50/10



ВНЭСр 12,5-0207

Вставка

Лист	Масса	Масштаб
0,2	1:1	
Лист		Листов: 1

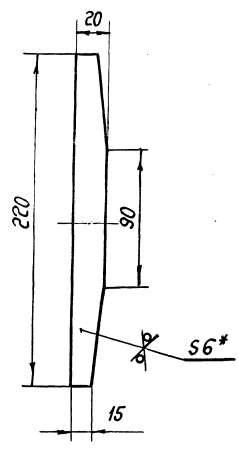
Уголок 36x36x4-В ГОСТ 850988
Ст 3 кп ГОСТ 535-88

АП
Проектировщик
Формат: А4

Имя, Фамилия, Подпись, Дата, Проверка, Контроль

ВНЭСр 12,5-0206

(✓) 50/10



1. $h_{14} \pm \frac{2h_{14}}{2}$

2. * Размер для справок.

ВНЭСр 12,5-0206

Сектор

Лист	Масса	Масштаб
0,2	1:2	
Лист		Листов: 1

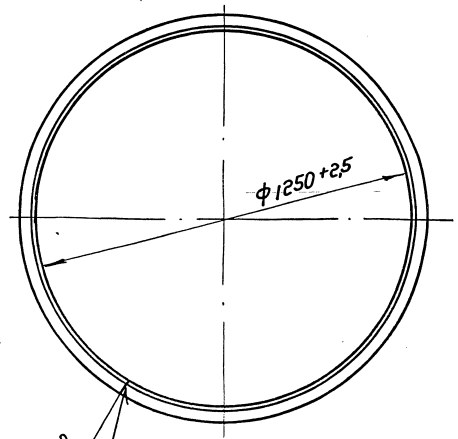
Лист 5-ПНЧ ГОСТ 19903-74
3-III Ст 3 кп ГОСТ 14637-89

АП
Проектировщик
Формат: А4

Имя, Фамилия, Подпись, Дата, Проверка, Контроль

ВНЭСр 12,5-010007

(✓) 50/10



Длина развернутой детали - 3991 мм.

ВНЭСр 12,5-010007

Фланец

Лист	Масса	Масштаб
8,58	1:20	
Лист		Листов: 1

Уголок 36x36x4-В ГОСТ 850988
Ст 3 кп ГОСТ 535-88

АП
Проектировщик
Формат: А4

Имя, Фамилия, Подпись, Дата, Проверка, Контроль

5. 904-75.93, Выпуск 1

№ п/п	Лист	Обозначение	Наименование	Лист	Примечание
А3	1	ВЛЭСр 12,5-03	Сборочный чертеж		
			Детали		
А4	1	ВЛЭСр 8-0501	Сухарь	1	
А4	2	ВЛЭСр 12,5-0301	Кронштейн	1	
А4	3	ВЛЭСр 8-0402	Серьга	1	
			Стандартные изделия		
	4		Шпилька 5x55 ГОСТ 397-79	2	

ВЛЭСр 12,5-03

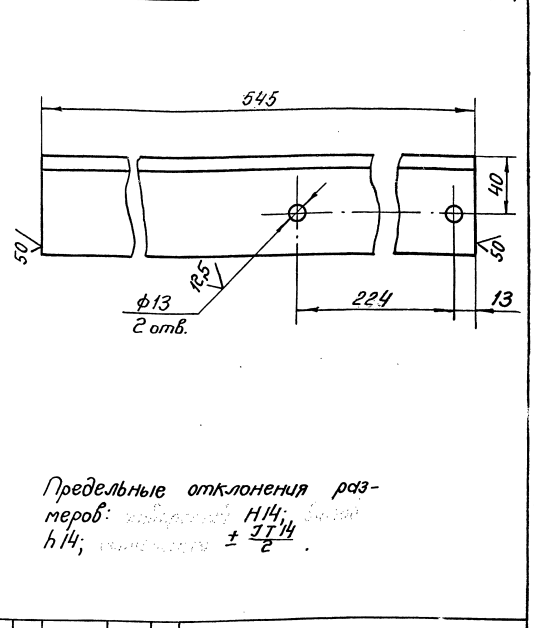
Кронштейн

Лист 1 из 2

А.П. Проектировщик

Копировал: СФР

ВЛЭСр 12,5-0301



Предельные отклонения размеров:

H14; $\pm \frac{IT14}{2}$

h14; $\pm \frac{IT14}{2}$

ВЛЭСр 12,5-0301

Кронштейн

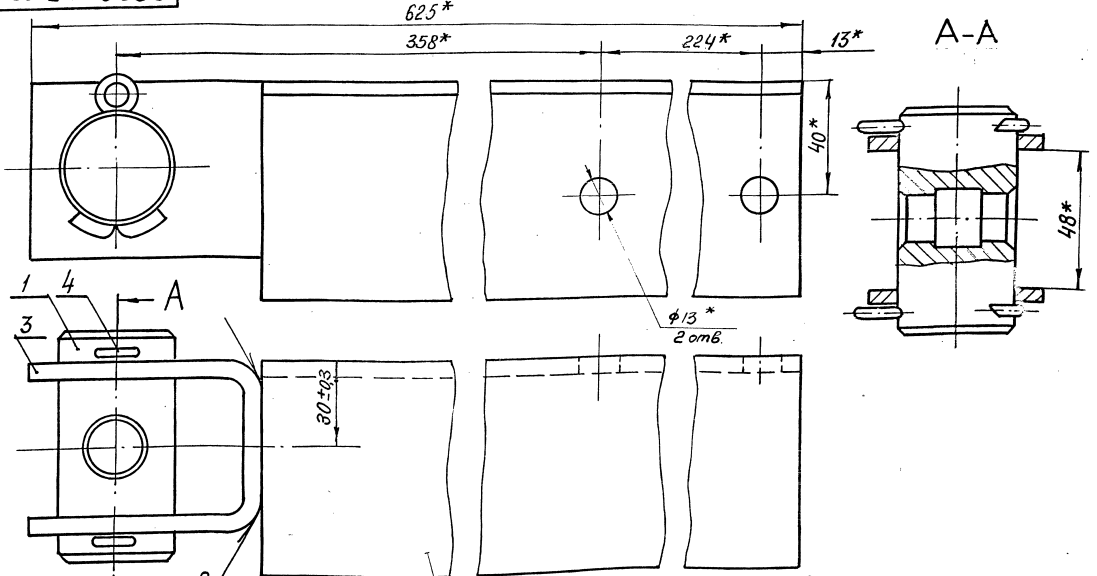
Лист 1 из 2 Масштаб 1:2

Уволон: 75x15x6-ВГОСТ 8509-88
Ст 3 ГОСТ 535-88

А.П. Проектировщик

Копировал: СФР

ВЛЭСр 12,5-03 СБ



* Размеры для справок.

ВЛЭСр 12,5-03 СБ

Кронштейн

Сборочный чертеж

Лист 1 из 1

А.П. Проектировщик

Копировал: СФР - В.00112-02 45

ВЛЭСр 12,5-03 СБ

Кронштейн

Сборочный чертеж

Лист 1 из 1 Масштаб 1:1

Уволон: 75x15x6-ВГОСТ 8509-88
Ст 3 ГОСТ 535-88

А.П. Проектировщик

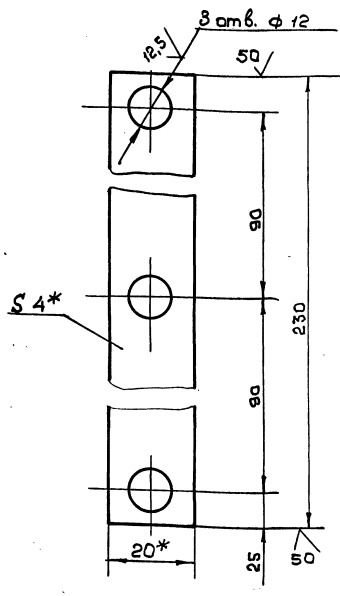
Копировал: СФР - В.00112-02 45

Лист 1 из 2

5.904-75.93. Выпуск 1

ВНЭСр 12.5-0002

(✓) А



1 H14 h14
± 0.14
2*размеры для справок

ВНЭСр 12.5-0002

Планка

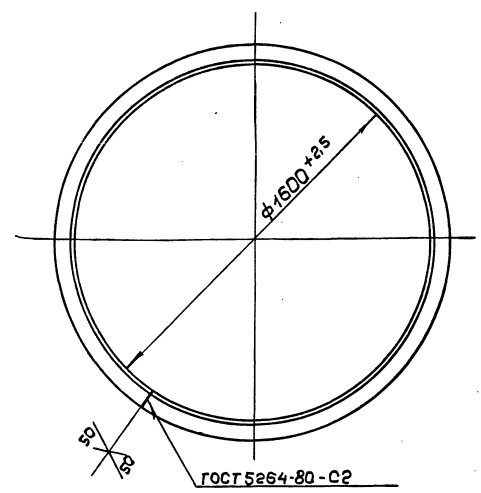
Лит.	Масса	Масштаб
	0,14	1:1
Лист		Листов 1

Полоса 4208-2 ГОСТ 103-76
Ст 3 ГОСТ 535-88

АП
Проектранвентилаци
копировал
формат: А4

ВНЭСр 16-010007

(✓) А



Длина развернутой детали - 5089 мм

ВНЭСр 16-010007

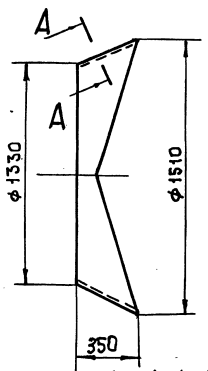
Фланец

Лит.	Масса	Масштаб
	11,0	1:15
Лист		Листов 1

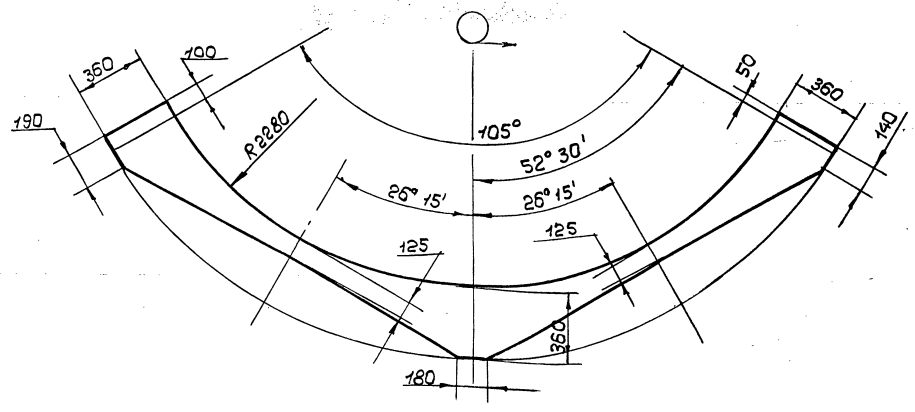
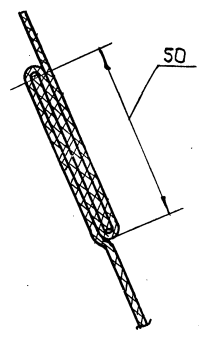
Уголок 353614-В ГОСТ 8509-86
Ст 3 ГОСТ 535-88

АП
Проектранвентилаци
копировал
формат: А4

ВНЭСр 12.5-0003



A-A (1:1)



Диафрагму шить зашивочным швом
нитью БСЗ-1,8x1x2 (400-752)
ГОСТ 8325-78

ВНЭСр 12.5-0003

Диафрагма

Лит.	Масса	Масштаб
	0,8	1:20
Лист		Листов 1

Парусина радиальная
протитанная НЗ СКП
ГОСТ 20212-75

АП
Проектранвентилаци
копировал
формат: А3

И.00112-02 46

5.904-73-93, Выпуск 1

Формат Зона	Поз.	Обозначение	Наименование	Кол.	Примечание
			Документация		
A1		ВПЭСр 16 СБ	Сборочный чертеж		
			Сборочные единицы		
A4	1	ВПЭСр 16-01	Патрубок поворотный	1	
A4	2	ВПЭСр 16-02	Патрубок присоединительный	1	
A4	3	ВПЭСр 8 - 03	Опора	2	
A4	4	ВПЭСр 8 - 04	Поводок	1	
A4	5	ВПЭСр 16 - 03	Кронштейн	1	
A4	6	ВПЭСр 8 - 06	Кольцо	1	
			Детали		
A4	7	ВПЭСр 8 - 0001	Винт	1	
A4	8	ВПЭСр 8 - 0002	Ось	2	
A4	9	ВПЭСр 8 - 0003	Втулка	2	
A4	10	ВПЭСр 16 - 0001	Полукольцо	2	
A4	11	ВПЭСр 16 - 0002	Планка	2	
A3	12	ВПЭСр 16 - 0003	Диафрагма	1	
			Стандартные изделия		
	13		Болт М10 x 30,36 ГОСТ 7798-70	62	
	14		Болт М12 x 35,36 ГОСТ 7798-70	12	
	15		Болт 2 М10 x 70,36 ГОСТ 7798-70	2	
	16		Гайка М10,4 ГОСТ 5915-70	56	

Инв. и дата
Лист
Разраб.
Проб.
Н.контр.
Итв.

ВПЭСр 16

Воздухораспределитель регулируемый

Лит. Лист Листов

И.контр. Проксский
Итв. Демьянов

Копировал: *М* Формат: А4

Формат Зона	Поз.	Обозначение	Наименование	Кол.	Примечание
	17		Гайка М12,4 ГОСТ 5915-70	12	
	18		Гайка М20,4 ГОСТ 5915-70	4	
	19		Шайба 16 ГОСТ 11371-78	2	
	20		Шайба 30 ГОСТ 11371-78	2	
	21		Шайба 20,65Г ГОСТ 6402-70	2	
	22		Шплинт 2x25 ГОСТ 397-79	2	
	23		Шплинт 5x32 ГОСТ 397-79	1	
	24		Штифт 5x20 ГОСТ 3129-70	4	
	25		Штифт 5x36 ГОСТ 3129-70	1	

Инв. и дата
Лист
Разраб.
Проб.
Н.контр.
Итв.

ВПЭСр 16

Лит. Лист Листов

И.контр. Проксский
Итв. Демьянов

Копировал: *М* Формат: А4

Формат Зона	Поз.	Обозначение	Наименование	Кол.	Примечание
A2		ВПЭСр 16 - 01 СБ	Документация Сборочный чертеж		
			Сборочные единицы		
A4	1	ВПЭСр 16-0101	Втулка	1	
			Детали		
A3	2	ВПЭСр 16 - 010001	Лопатка	12	
A4	3	ВПЭСр 16 - 010002	Фланец	1	
A4	4	ВПЭСр 16 - 010003	Кольцо	1	
A4	5	ВПЭСр 16 - 010004	Обечайка	1	
A4	6	ВПЭСр 16 - 010005	Связь	4	
A4	7	ВПЭСр 8 - 010006	Пластина	1	
A4	8	ВПЭСр 16 - 010006	Стойка 85x95	6	0,38 кг
			Лист Б-ИИ-0-6 ГОСТ 19903-14 см 3 кн ГОСТ 14637-89		
A4	9	ВПЭСр 8 - 010008	Пластина	2	
A4	10	ВПЭСр 8 - 010009	Втулка	2	
A4	11	ВПЭСр 16 - 010007	Фланец	1	
			Прочие изделия		
	12		Фланец СТД 201.00.000-24 ТУ 36-1508-88	1	10,9 кг

Инв. и дата
Лист
Разраб.
Проб.
Н.контр.
Итв.

ВПЭСр 16-01

Патрубок поворотный

Лит. Лист Листов

И.контр. Проксский
Итв. Демьянов

Копировал: *М* Формат: А4

Формат Зона	Поз.	Обозначение	Наименование	Кол.	Примечание
A2		ВПЭСр 16-02 СБ	Документация Сборочный чертеж		
			Детали		
A4	1	ВПЭСр 8 - 0201	Скоба	2	
A4	2	ВПЭСр 16 - 0201	Полуфланец	2	
A4	3	ВПЭСр 16 - 0202	Обечайка	1	
A4	4	ВПЭСр 16 - 0203	Угольник	1	
A4	5	ВПЭСр 16 - 0204	Угольник	1	
A4	6	ВПЭСр 16 - 0205	Кронштейн	1	
A4	7	ВПЭСр 8 - 0207	Косынка	2	
A4	8	ВПЭСр 8 - 0208	Пластина	2	
A4	9	ВПЭСр 16 - 0206	Сектор	2	
A4	10	ВПЭСр 16 - 0207	Вставка	2	
			Прочие изделия		
	11		Фланец СТД 201.00.000-25 ТУ 36-1508-88	1	12,36 кг

Инв. и дата
Лист
Разраб.
Проб.
Н.контр.
Итв.

ВПЭСр 16-02

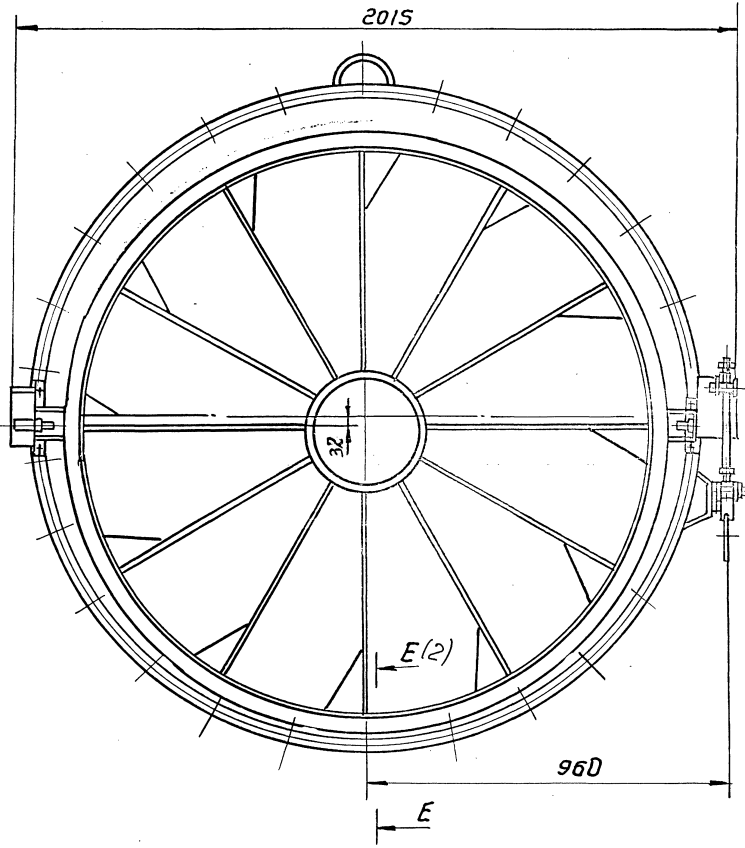
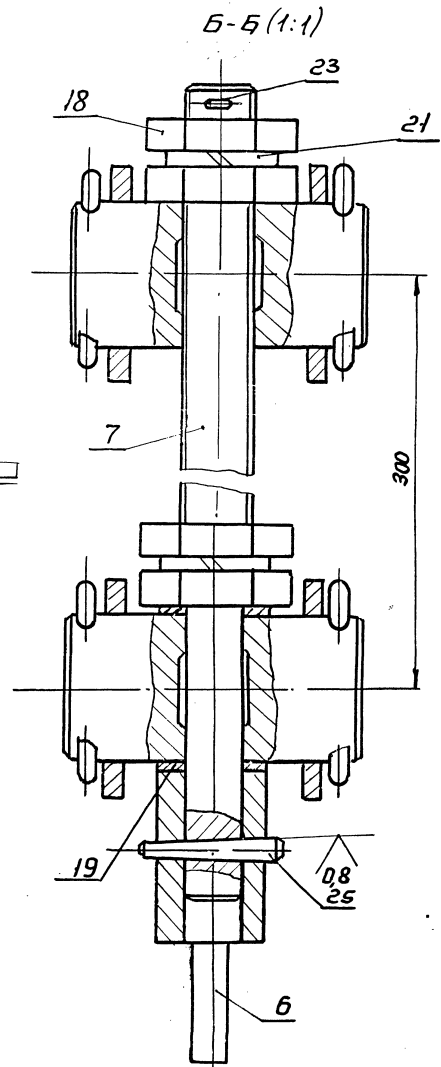
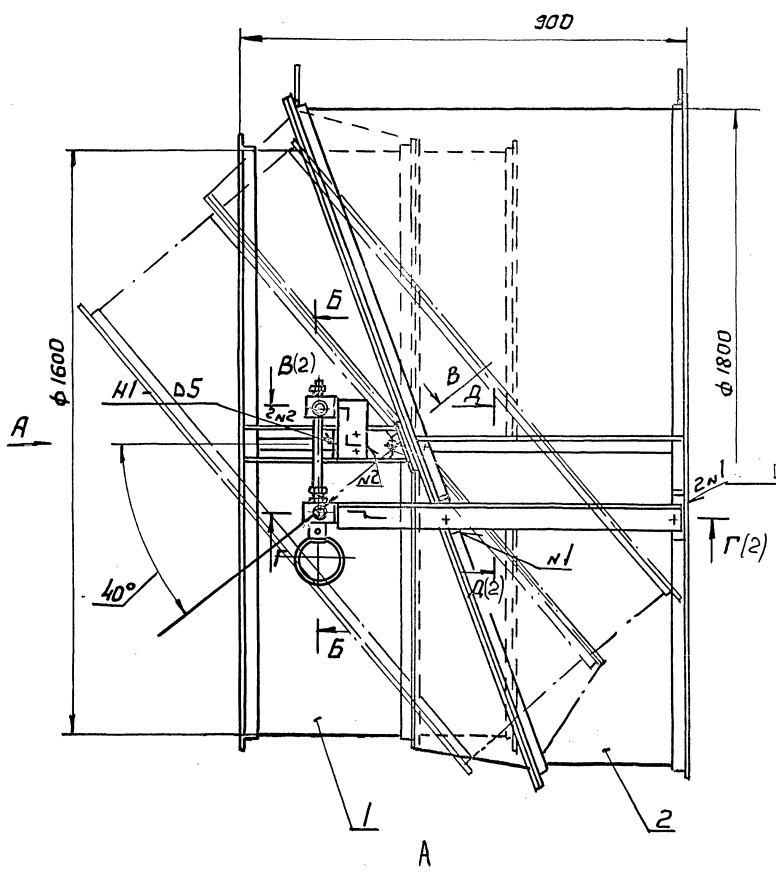
Патрубок присоединительный

Лит. Лист Листов

И.контр. Проксский
Итв. Демьянов

Копировал: *М* Формат: А4

5.904-73.93, выпуск 1



1. При повороте винта (поз.7) патрубок поворотный (поз.1) должен поворачиваться относительно патрубка присоединительного (поз.2) свободно, без заеданий.
2. Покрытие грунтовка ГФ-019 ГОСТ 23343-78, кроме резьбовых и шарнирных поверхностей. Резьбовые и шарнирные поверхности покрыть маслом консервационным К-17 ГОСТ 10877-76
3. Сварка по ГОСТ 5264-80.
4. Размеры для справок.

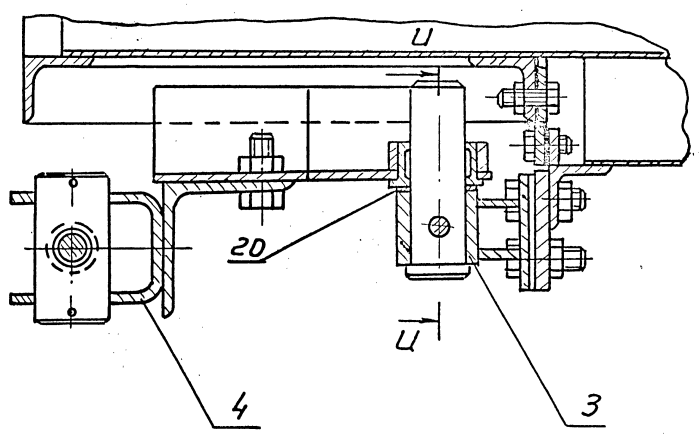
Лист 1 из 1
Всего листов 1
Лист 1 из 1
Лист 1 из 1

				ВНЭСР 16 СБ				
Изм.	Лист	И докум.	Подп.	Дата	Воздухораспределитель регулируемый.	Лит	Масса	Масштаб
Проб.	Пронский					214		1:10
Т.контр.	Когачи				Сборочный чертеж	Лист 1	Листов 2	
Нач.отв.	Осадчий							
Н.контр.	Пронский							
Утв.	Обицкий							

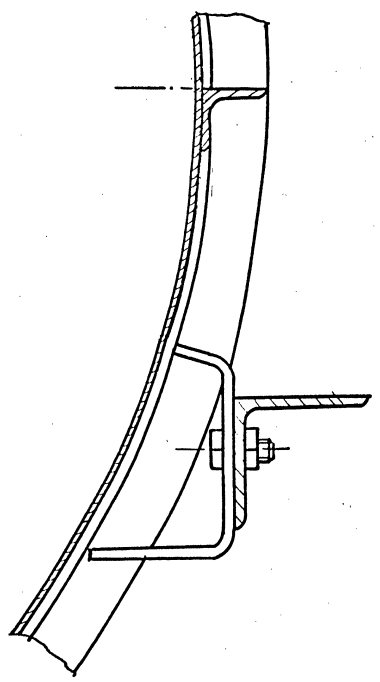
5.904-73.93, Витязь-1

ВНЭСП.16.СБ

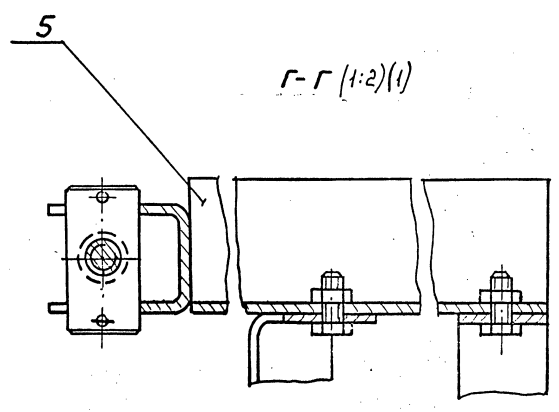
В-В (1:2)(1)



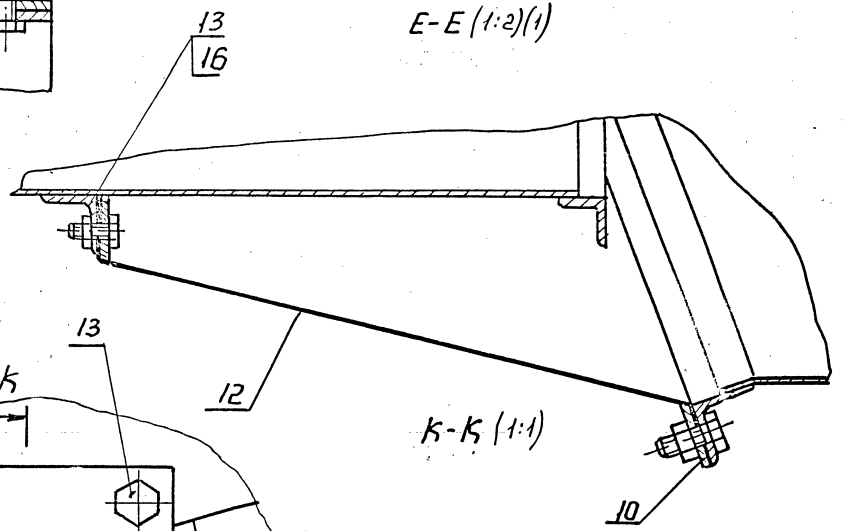
Д-Д (1:2)(1)



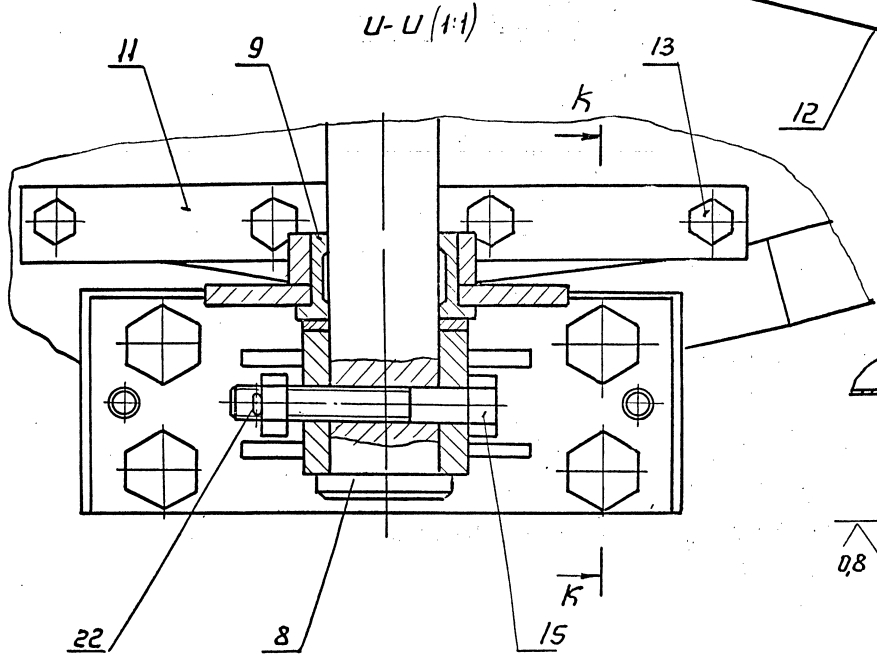
Г-Г (1:2)(1)



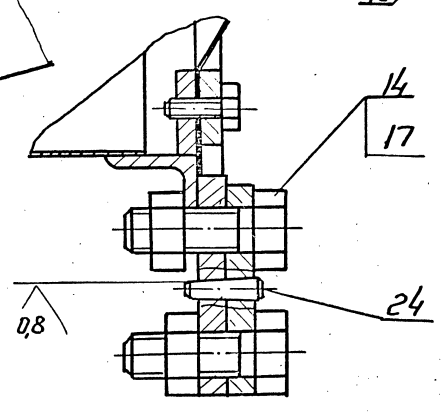
Е-Е (1:2)(1)



У-У (1:1)



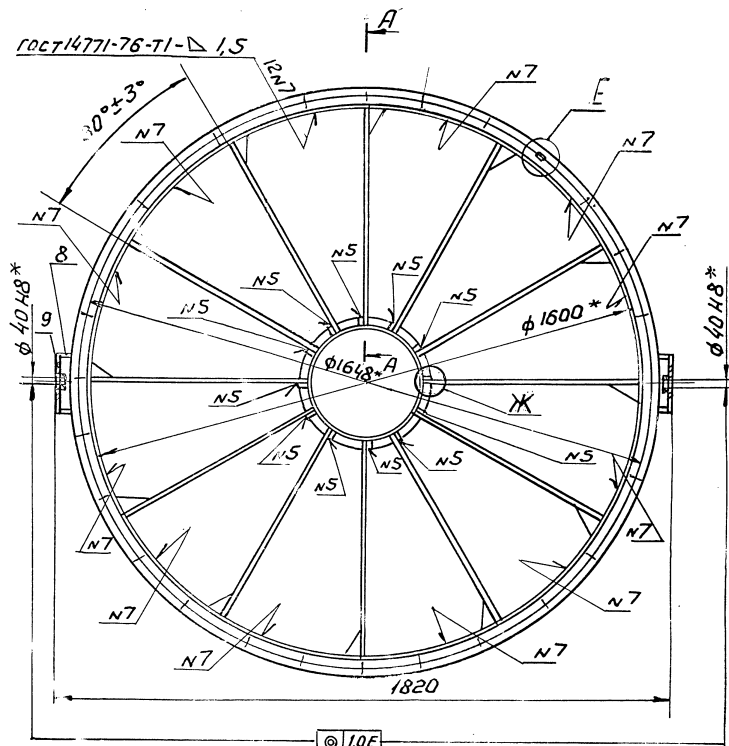
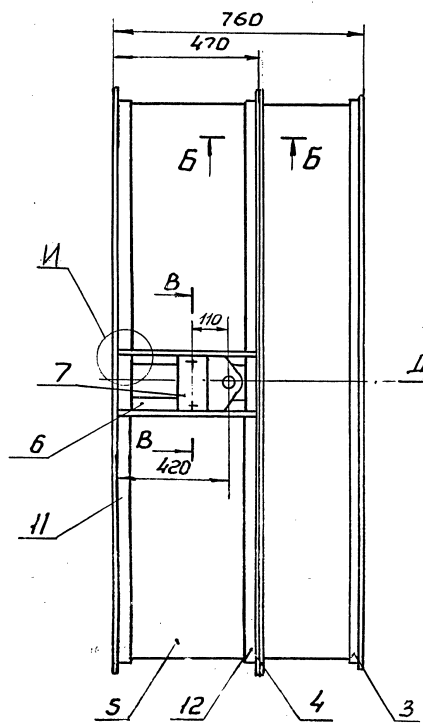
К-К (1:1)



УЗН. Лист № докум. 49

5 904-73 93 Выпуск 1

ВНЭСр 16-01СБ

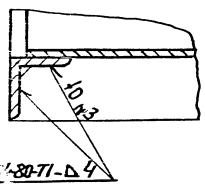
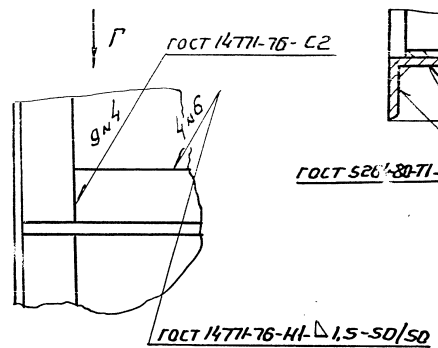
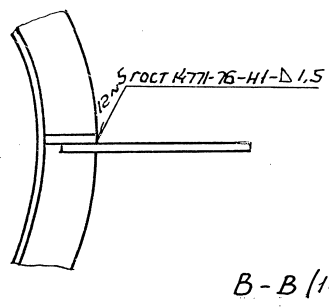
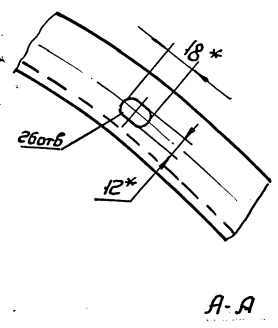


E (1:2)

Ж (1:2)

И (1:2)

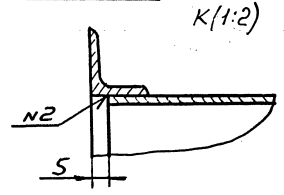
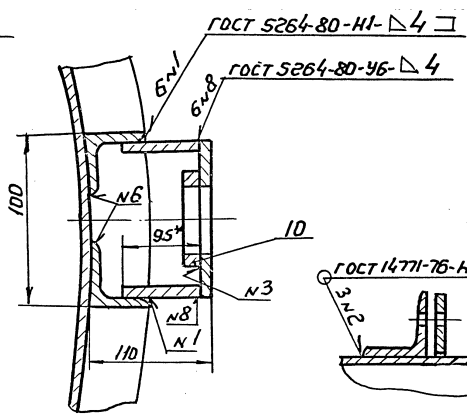
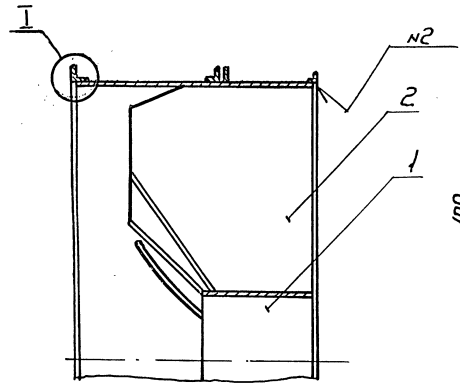
Г (1:2)



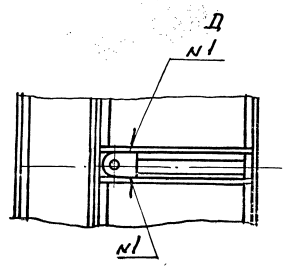
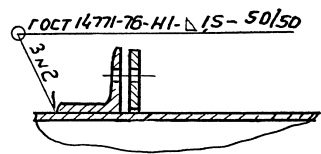
A-A

B-B (1:2)

ГОСТ 14771-76-Н1-Δ 1,5-50/50



B-B (1:2)



1 ± 0,14
2 * Размеры для справок.

				ВНЭСр 16-01СБ			
Изм.	Лист	№ док.	Подп.	Дата	Патрубок поворотный. Сборочный чертеж	Лист 144	масштаб 1:10
1	1	1	1	1			
Проект: Промисл. Т. констр. Земьянов				Лист 144			
Исполн: Промисл. Умб. Орлов				Лист 144			

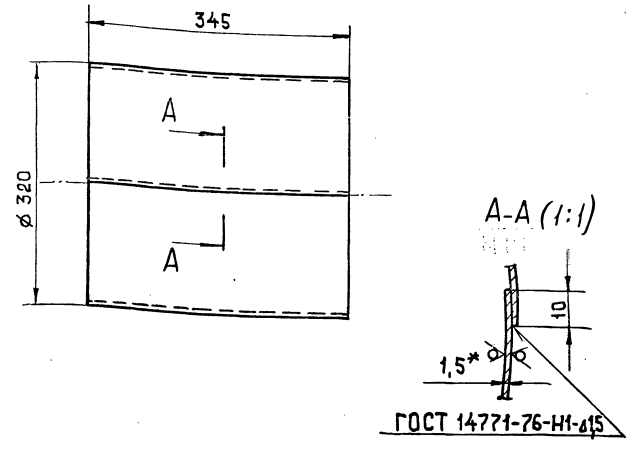
ГОСТ 14771-76-Н1-Δ 1,5-50/50

5.904-73.93, выпуск 1

Формат Зона Лист	Обозначение	Наименование	Кол.	Приме- чание
A3	ВПЭСр 16-0101	Документация		
		Сборочный чертеж		
		Детали		
A3	1 ВПЭСр 16-01.01.01	Ребра	12	
A4	2 ВПЭСр 16-01.01.02	Втулка	1	

ВПЭСр 16-010102

50 ✓



1. Длина развернутой детали 1010 мм
2. Проверка угла chamferования $\pm \frac{1}{2} 14$
3. * Размер для справок

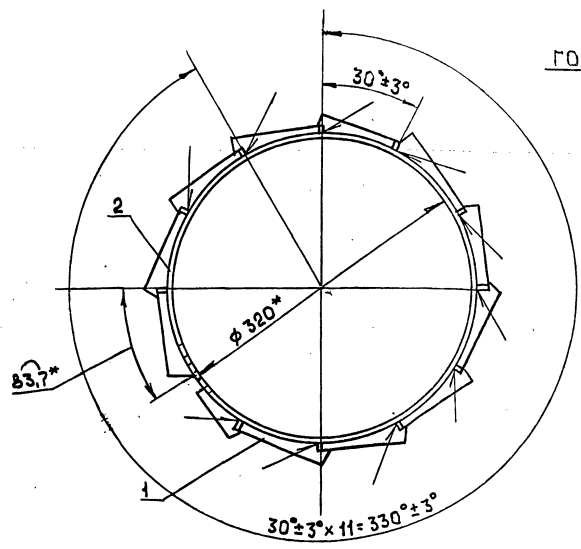
И.В. Лавин, Подп. и дата: 12/82

И.В. Лавин, Подп. и дата: 12/82

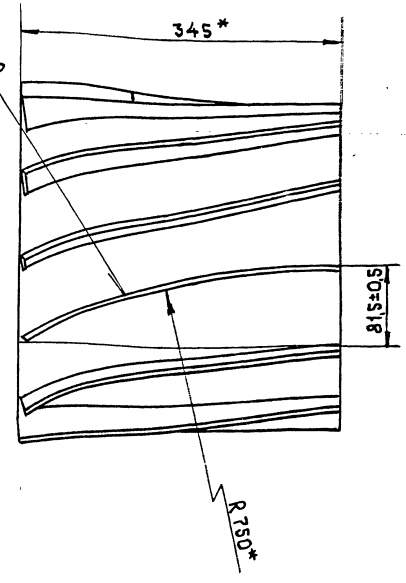
ВПЭСр 16-01.01			
Втулка			
Изм.	Лист	Провер.	Дата
		Пронский	12/82
Лит. 1		Проектпроектирование	
копировал: А4			

ВПЭСр 16-010102				Лит.	Масса	Масштаб
Втулка					4,1	1:5
Изм.	Лист	Провер.	Дата	Лист 1 из 1		
		Пронский	12/82	Листов: 1		
Лит. Б-ПН-15 ГОСТ 19903-74				Проектпроектирование		
0К360 В. ГОСТ 16583-89				копировал: А4		

ВПЭСр 16-0101СБ



ГОСТ 14771-76-T3-Δ1.5

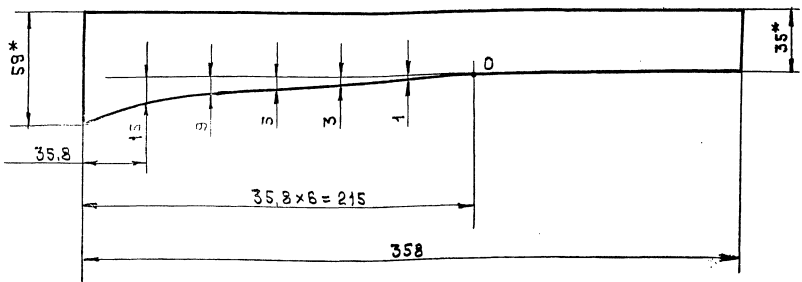
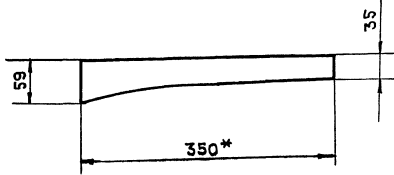


* Размеры для справок

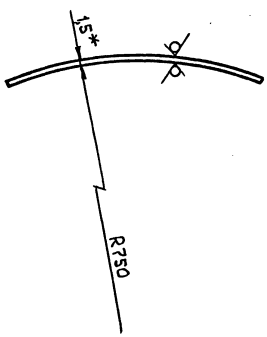
И.В. Лавин, Подп. и дата: 12/82

ВПЭСр 16-0101СБ				Лит.	Масса	Масштаб
Втулка					6,63	1:4
Сборочный чертеж				Лист 1 из 1		
Изм.	Лист	Провер.	Дата	Проектпроектирование		
		Пронский	12/82	копировал: А4		
Лит. Б-ПН-15 ГОСТ 19903-74				формат: А4		
0К360 В. ГОСТ 16583-89				И.В. Лавин, Подп. и дата: 12/82		

ВЛЭСр 16-01.01.01



Q (1:2)

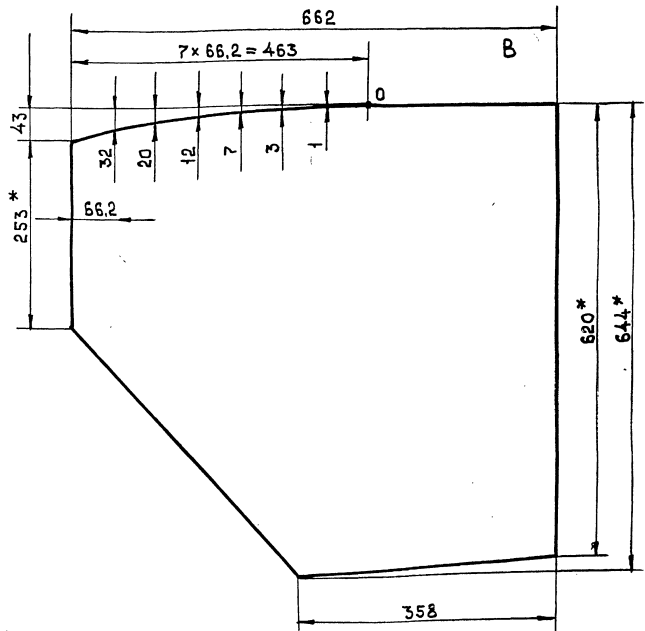
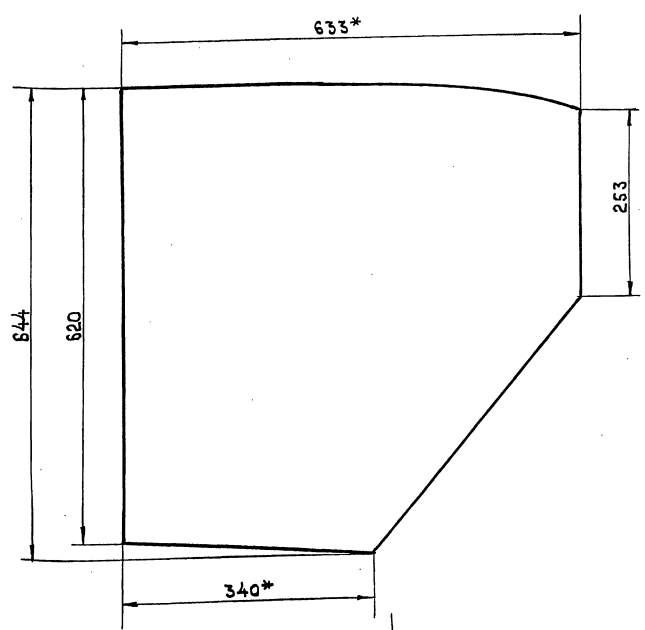


1. h_{14} ; $\pm \frac{IT14}{2}$
- 2.* Размеры для справок.

				ВЛЭСр 16-01.01.01			
Мат. лист	№ док. чм.	подп.	дата	Ребро	Лист	Масса	Масштаб
Разраб.	Рычкова	<i>AR</i>			0,21	1:5	
Пробер.	Щежлова	<i>AW</i>			Лист	Листов 1	
Т. контр.	Пронякин	<i>AW</i>			Лист 6-ПН-0-15 ГОСТ 19903-74 OK 360 В ГОСТ 18523-89		
И. контр.	Щежлова	<i>AW</i>		Лист 6-ПН-0-15 ГОСТ 19903-74 OK 360 В ГОСТ 18523-89		Проектранвентилиция	
Чтв.	Земьянов	<i>AW</i>	12/82	копировал.		формат А3	

Ш.В. Клода Подп. и дата Взам.ин.в. Ш.В. Клода Подп. и дата

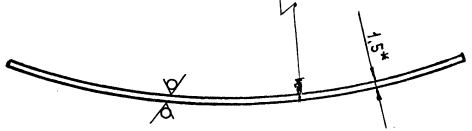
ВЛЭСр 16-01.00.01



1. По всей длине кромки В - плавные переходы.
2. h_{14} ; $\pm \frac{IT14}{2}$
- 3.* Размеры для справок.

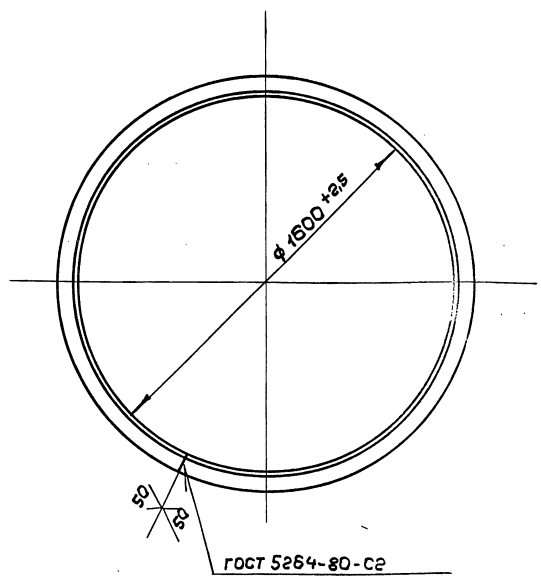
				ВЛЭСр 16-01.00.01			
Мат. лист	№ док. чм.	подп.	дата	Лопатка	Лист	Масса	Масштаб
Разраб.	Рычкова	<i>AR</i>			4,36	1:5	
Пробер.	Щежлова	<i>AW</i>			Лист	Листов 1	
Т. контр.	Пронякин	<i>AW</i>			Лист 6-ПН-0-15 ГОСТ 19903-74 OK 360 В ГОСТ 18523-89		
И. контр.	Щежлова	<i>AW</i>		Лист 6-ПН-0-15 ГОСТ 19903-74 OK 360 В ГОСТ 18523-89		Проектранвентилиция	
Чтв.	Земьянов	<i>AW</i>	12/82	копировал.		формат А3	

Ш.В. Клода Подп. и дата Взам.ин.в. Ш.В. Клода Подп. и дата



ВЛЭСр.16-010002

(V) A



Длина развернутой детали - 5072 мм.

ВЛЭСр.16-010002

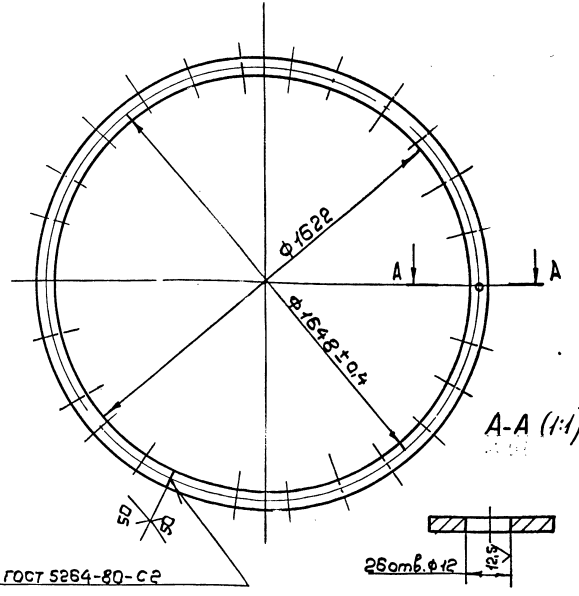
Фланец

Лист	Масса	Масштаб
	2,4	1:15

Лист Листов 1
Узелок 25x25x4-В ГОСТ 8509-86
Ст 3 ГОСТ 535-88
Проектранвентиляция
копировал:
формат: А4

ВЛЭСр.16-010003

(V) A



- Длина развернутой детали - 5172 мм.
- Неуказанные предельные отклонения размеров:
h 14

ВЛЭСр.16-01.00.03

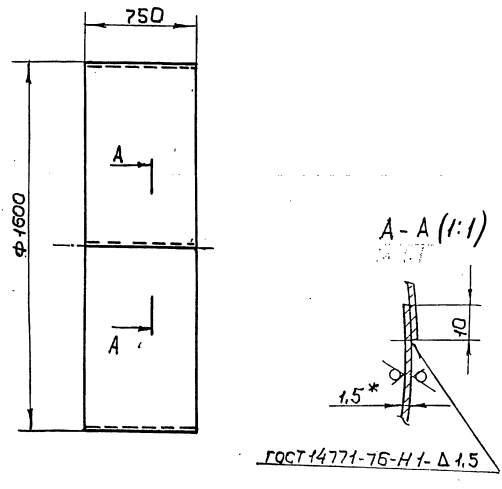
Кольцо

Лист	Масса	Масштаб
	4,08	1:15

Лист Листов 1
Полоса 4x25-В-2 ГОСТ 103-75
Ст 3 ГОСТ 535-88
Проектранвентиляция
копировал:
формат: А4

ВЛЭСр.16-010004

50 (V) A



- Длина развернутой детали - 5029 мм.
- Предельные отклонения размеров:
h 14; $\pm \frac{IT14}{2}$
- *Размер для справок.

ВЛЭСр.16-01.00.04

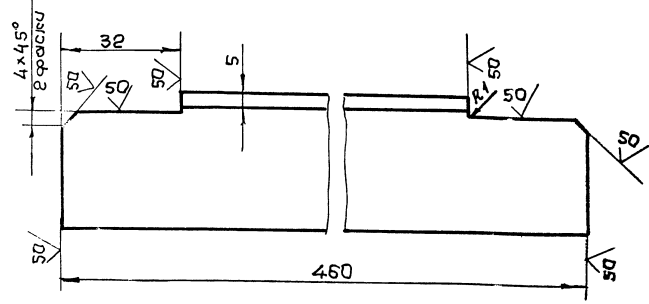
Обечайка

Лист	Масса	Масштаб
	44,4	1:15

Лист Листов 1
Узелок Б-ПН-В-15 ГОСТ 19903-74
ОК 360-В-1 ГОСТ 16523-89
Проектранвентиляция
копировал:
формат: А4

ВЛЭСр.16-010005

(V) A



- Предельные отклонения размеров:
h 14; $\pm \frac{IT14}{2}$

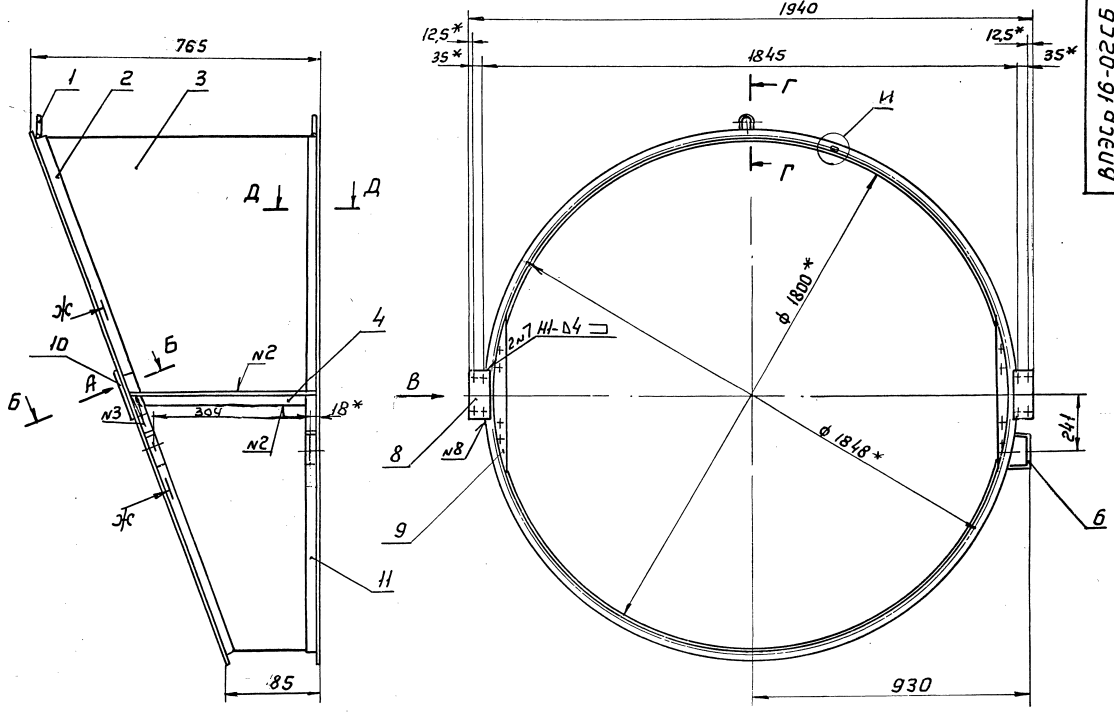
ВЛЭСр.16-01.00.05

Связь

Лист	Масса	Масштаб
	0,92	1:1

Лист Листов 1
Узелок 36x36x4-В ГОСТ 8509-86
Ст 3 ГОСТ 535-88
Проектранвентиляция
копировал:
формат: А4

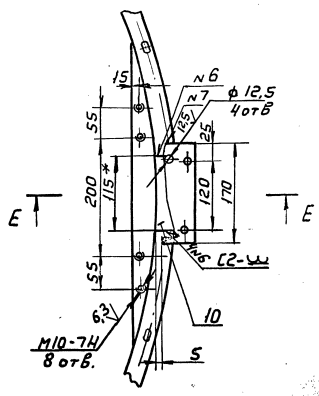
5.904-73.93, Выпуск 1



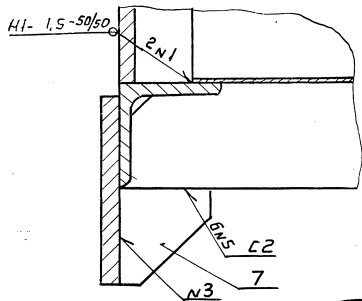
А (1:5)

Б-Б (1:1) ○

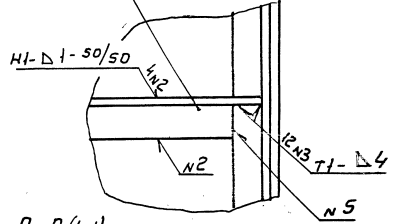
В (1:2.5)



Е-Е (1:1)

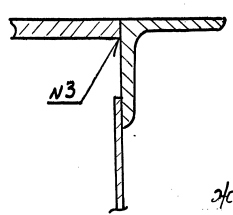
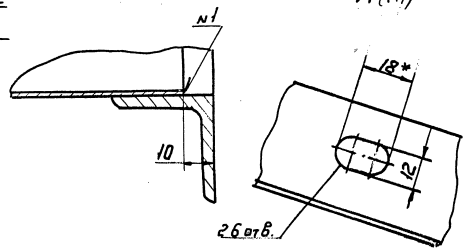


Г-Г (1:1)

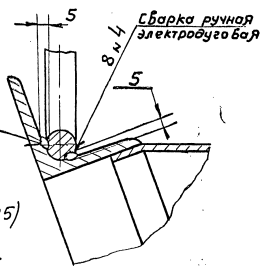
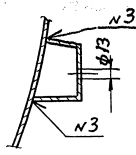


Д-Д (1:1)

И (1:1)



Ж-Ж (1:5)



Сварка ручная электродаугой

1. Неуказанные сварные швы по гост 14771-76.
2. Н14, н14, ± 7/14

3* Размеры для справок.

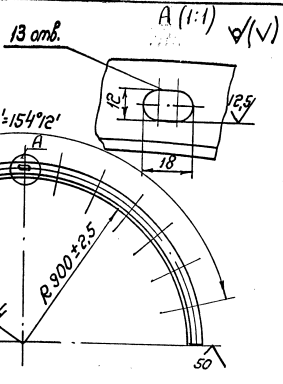
ВНЭСР 16-02 СБ				Лист		Масштаб	
Изм/Лист	№ док.	Подп.	Дата	Лист	Масштаб		
Разработчик	Инж. Шеглова	И.И.		48,93	1:10		
Проб. Проектный	И.И.			Лист		Листов 1	
Г.Контр. Проектный	И.И.			Лист		Листов 1	
И.Контр. Проектный	И.И.			Лист		Листов 1	
Утв. Проектный	И.И.			Лист		Листов 1	

Патрубок
присоединительный
Сборочный чертеж
Лист 1 из 1
проектировщик

Лист 1 из 1

5. 9.14 - 73. 93. Выпуск

ВЛЭСр 16-02.01



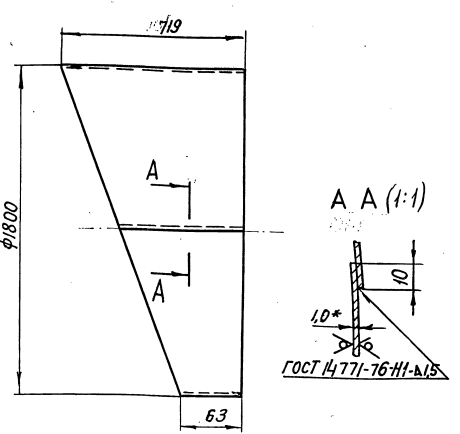
1. Длина развернутой детали - 2859 мм.
2. Неуказанные предельные отклонения размеров: отверстий Н14, остальных $\pm \frac{IT14}{2}$.
3. Допускается использовать для двух деталей один фланец ст.д 201.00.000-25.
ТУ 36-1508-75.

ВЛЭСр 16-02.01

Полуфланец

Лист	Всего	Выпуска
6,18	1:15	
Лист	Листов:	7
Узелок	36x36x4-В ГОСТ 8509-86	Ст 3 ГОСТ 535-88
И.И.	Проектировщик	Формат: А4
Копировал: СР.		

ВЛЭСр 16-02.02



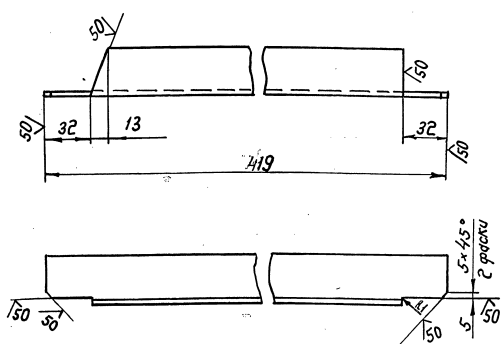
1. Длина развернутой детали - 5650 мм.
2. Предельные отклонения размеров: вала н14; остальных $\pm \frac{IT14}{2}$;
3. * Размер для справок.

ВЛЭСр 16-02.02

Обечайка

Лист	Всего	Выпуска
18,7	1:15	
Лист	Листов:	1
Узелок	Б-НН-0-1 ГОСТ 19903-74	Ст 3 ГОСТ 535-88
И.И.	Проектировщик	Формат: А4
Копировал: СР.		

ВЛЭСр 16-02.03



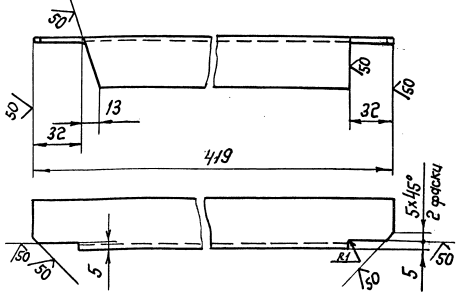
Предельные отклонения размеров:
валов н14; остальных $\pm \frac{IT14}{2}$

ВЛЭСр 16-02.03

Узольник

Лист	Всего	Выпуска
0,9	1:2	
Лист	Листов:	1
Узелок	36x36x4-В ГОСТ 8509-86	Ст 3 ГОСТ 535-88
И.И.	Проектировщик	Формат: А4
Копировал: СР.		

ВЛЭСр 16-02.04



Предельные отклонения размеров:
валов н14; остальных $\pm \frac{IT14}{2}$

ВЛЭСр 16-02.04

Узольник

Лист	Всего	Выпуска
0,9	1:2	
Лист	Листов:	1
Узелок	36x36x4-В ГОСТ 8509-86	Ст 3 ГОСТ 535-88
И.И.	Проектировщик	Формат: А4
Копировал: СР.		

Лист № 1 из 7. Подпись: [Signature]

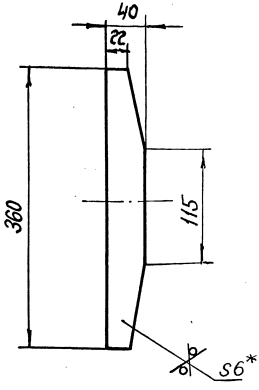
Лист № 1 из 7. Подпись: [Signature]

Лист № 1 из 7. Подпись: [Signature]

Лист № 1 из 7. Подпись: [Signature]

ВНЭСр 16-0206

1:5 (1/1)



- h 14, ± 0.14
- Размер для справок.

ВНЭСр 16-0206

Сектор

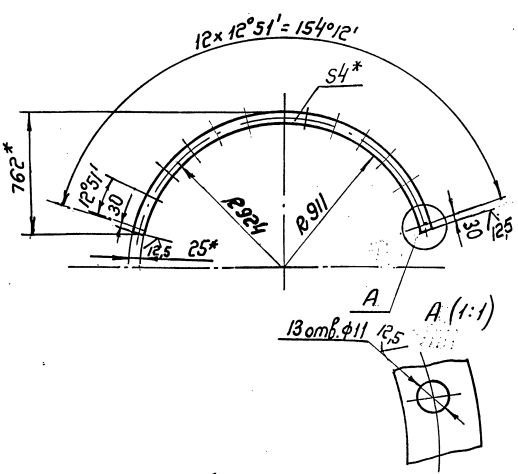
Лит.	Масса	Усиление
	0,6	1:4
Лист	Листов: 1	

Лист 1 из 1
Ст 3 ГОСТ 19903-74
Ст 3 ГОСТ 1463-89

Имя, Фамилия, Подпись и дата

ВНЭСр 16-0001

1:1 (1/1)



- Длина развернутой детали 2560 мм.
- h 14, ± 0.14
- Размеры для справок.

ВНЭСр 16-0001

Полукольцо

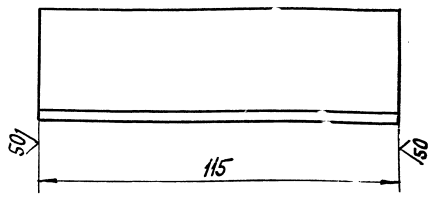
Лит.	Масса	Усиление
	2,0	1:20
Лист	Листов: 1	

Лист 1 из 1
Ст 3 ГОСТ 103-76
Ст 3 ГОСТ 535-88

Имя, Фамилия, Подпись и дата

ВНЭСр 16-0207

1:1 (1/1)



Предельные отклонения размеров:
h 14.

ВНЭСр 16-0207

Вставка

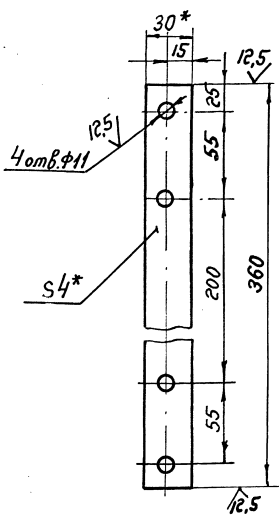
Лит.	Масса	Усиление
	0,248	1:1
Лист	Листов: 1	

Лист 1 из 1
Ст 3 ГОСТ 535-88

Имя, Фамилия, Подпись и дата

ВНЭСр 16-0002

1:1 (1/1)



- h 14, ± 0.14
- Размеры для справок.

ВНЭСр 16-0002

Планка

Лит.	Масса	Усиление
	0,34	1:2
Лист	Листов: 1	

Лист 1 из 1
Ст 3 ГОСТ 103-76
Ст 3 ГОСТ 535-88

Имя, Фамилия, Подпись и дата

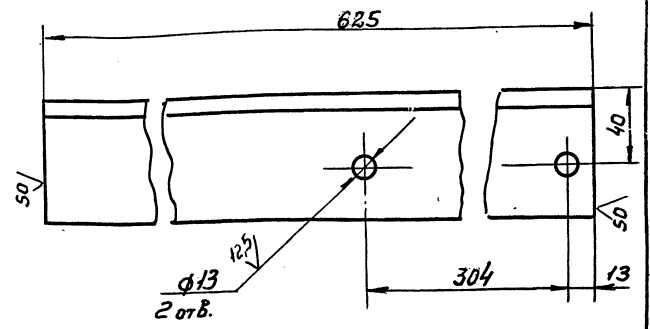
5.904-73-93 выпуск 1

Форм. Зона	Лист	Обозначение	Наименование	кол.	Примечание
			Документация		
A3		ВЛЭСр 16-03	Сборочный чертеж		
			Детали		
A4	1	ВЛЭСр 8-0501	Сухарь	1	
A4	2	ВЛЭСр 16-0301	Кронштейн	1	
A4	3	ВЛЭСр 8-0402	Серьга	1	
			Стандартные изделия		
	4		Шпилька 5x55 ГОСТ 397-79	2	

ВЛЭСр 16-03		Кронштейн	
Лист	Лист	Листов	1
Исполн.	Провер.	Утверд.	
М.П.	М.П.	М.П.	

ВЛЭСр 16-0301

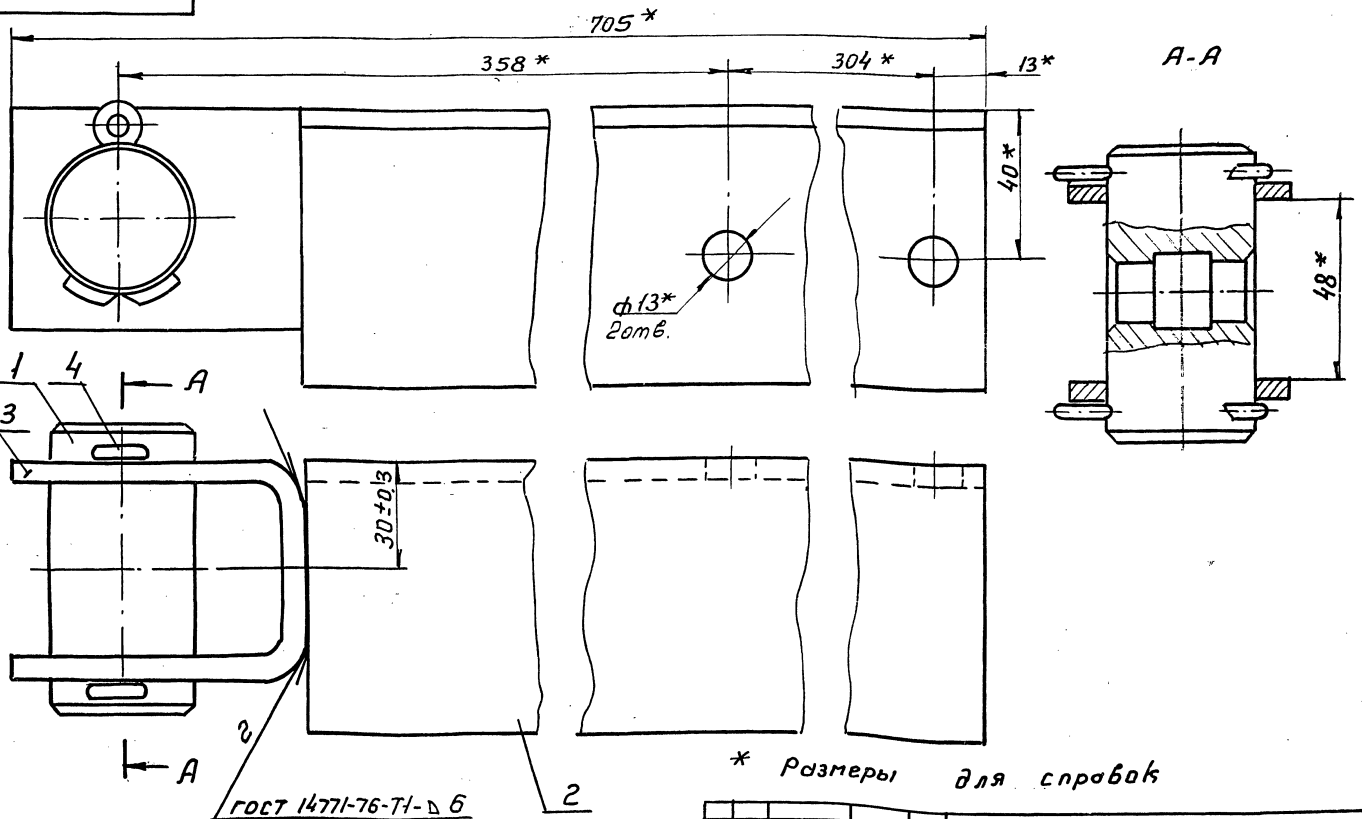
4 (V)



Предельные отклонения размеров:
H14, h14,
± 0.14

ВЛЭСр 16-0301		Кронштейн	
Лист	Листов	Лист	Листов
	4,25		1:2
Уголок 75x75x6-В ГОСТ 8509-86		Ст 3 ГОСТ 535-88	

ВЛЭСр 16-03СБ

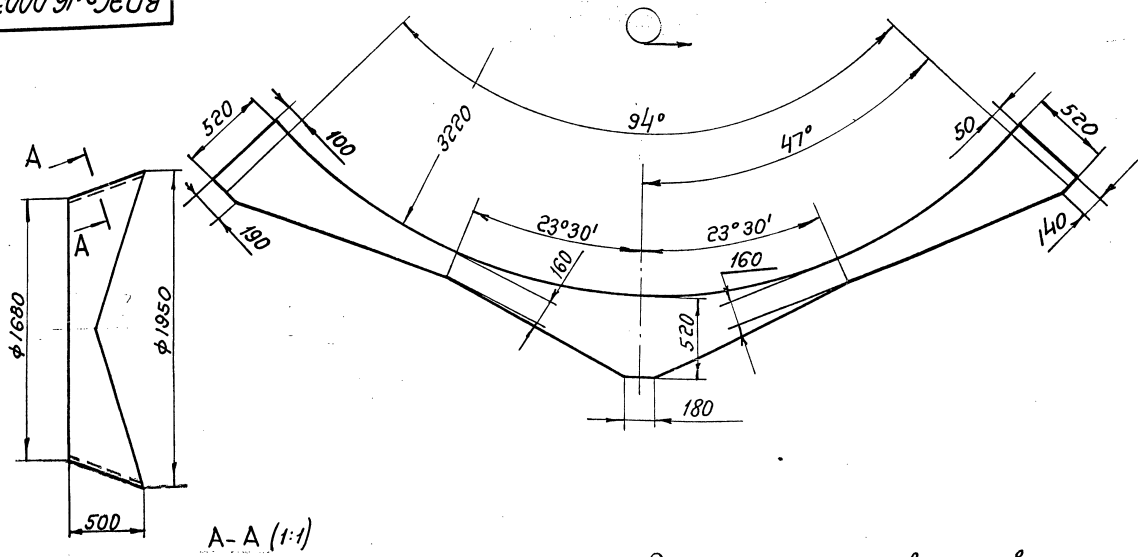


* Размеры для справок

ВЛЭСр 16-03СБ		Кронштейн	
Сборочный чертеж		Лист	Листов
		5,73	1:1
Утверд. М.П.		Проектрон.Вентиль	

5. 904-73.93. Выпуск

ВНЭСр-16-0003



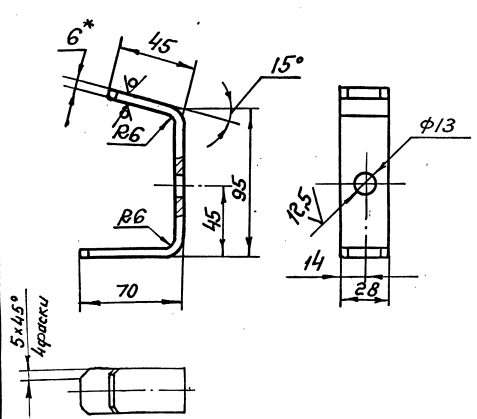
A-A (1:1)

Диффрагму шить запошивочным швом
нитью БСЗ-1,8х1х2 (400-752)
ГОСТ 7325-78.

				ВНЭСр 16 0003				
Изм.	Лист	№ док-та	Подп.	Дата	Диффрагма	Лит.	Масса	Масштаб
							1,4	1:20
				Перисидна полицидная про питанная №3 СКП ГОСТ 20112-75		Лист	Листов: 1	
						ИИ Проектно-исполнитель Формат А3		

ВНЭСр 16-0205

50/1 (M)



1. Длина развернутой детали - 193 мм.
2. $H14, h14, \pm \frac{IT14}{2}$
3. *Размер для справок.

ВНЭСр 16-0205

				Бронштейн		Лит.	Масса	Масштаб
						0,26	1:2	
				Лист №6 ГОСТ 19903-74 Ст.Зем ГОСТ 4637-89		Лист	Листов: 1	
						ИИ Проектно-исполнитель Формат: А4		

ИИ: Проектно-исполнительская организация