

ТИПОВАЯ ДОКУМЕНТАЦИЯ НА КОНСТРУКЦИИ, ИЗДЕЛИЯ  
И УЗЛЫ ЗДАНИЙ И СООРУЖЕНИЙ

СЕРИЯ 5904-39

ВОЗДУХОРАСПРЕДЕЛИТЕЛИ  
ПЛАФОННЫЕ РЕГУЛИРУЕМЫЕ  
МНОГОДИФФУЗОРНЫЕ ТИПА ПРМ

ВЫПУСК 1

РАБОЧИЕ ЧЕРТЕЖИ

Содержание

Стр. 5 304-39, 311-312

Обозначение	Наименование	Стр.	Обозначение	Наименование	Стр.
	Пятиугольный лист	1	ПРМ2-0203	Диффузор Деталь	
	Содержание	2,3	ПРМ2-0204	Диффузор Деталь	25
ПРМТ	Плещинческие условия		ПРМ3	Воздухораспределитель пласфонный регулируемый многодиффузорный типа ПРМ. Спецификация	
ПРМ3-0101	Кронштейн Деталь	3-5			
ПРМ1	Воздухораспределитель пласфонный регулируемый многодиффузорный типа ПРМ. Спецификация		ПРМ3-0100	Патрубок Спецификация	
ПРМ1-0100	Патрубок Спецификация		ПРМ3-0200	Пласфон Спецификация	25
ПРМ1-0200	Пласфон Спецификация		ПРМП3	Воздухораспределитель пласфонный регулируемый многодиффузорный типа ПРМ. Спецификация	
ПРМП1	Воздухораспределитель пласфонный регулируемый многодиффузорный типа ПРМ. Спецификация	6			
ПРМП1-0100	Патрубок Спецификация		ПРМП3-0100	Патрубок Спецификация	
ПРМП1-0200	Пласфон Спецификация		ПРМП3-0200	Пласфон Спецификация	
	Воздухораспределитель пласфонный регулируемый многодиффузорный типа ПРМ. Спецификация	7	ПРМПФ3	Воздухораспределитель пласфонный регулируемый многодиффузорный типа ПРМ. Спецификация	27
ПРМПФ1-0100	Патрубок Спецификация				
ПРМПСБ	Воздухораспределитель пласфонный регулируемый многодиффузорный типа ПРМ. Сборочный чертёж	8	ПРМПФ3-0100	Патрубок Спецификация	
			ПРМ3 СБ	Воздухораспределитель пласфонный регулируемый многодиффузорный типа ПРМ	28
ПРМ1-0100 СБ	Патрубок Сборочный чертёж	9			
ПРМ1-0101	Кронштейн Деталь		ПРМ3-0100 СБ	Патрубок Сборочный чертёж	29
ПРМ1-0102	Патрубок Деталь		ПРМ3-0103	Диффузор Деталь	
ПРМ1-0103	Втулка Деталь	10	ПРМ3-0200СБ	Пласфон Сборочный чертёж	
ПРМ1-0104	Диффузор Деталь		ПРМ3-0102	Патрубок Деталь	30
ПРМ1-0200СБ	Пласфон Сборочный чертёж	11	ПРМ3-0201	Винт Деталь	
ПРМ1-0201	Винт Деталь		ПРМ3-0202	Диффузор Деталь	
ПРМ1-0202	Диффузор Деталь		ПРМ3-0203	Диффузор Деталь	31
ПРМ1-0203	Кольцо Деталь	12	ПРМ3-0204	Диффузор Деталь	
ПРМ1-0204	Диффузор Деталь		ПРМП3	Воздухораспределитель пласфонный регулируемый многодиффузорный типа ПРМ. Сборочный чертёж	32
ПРМ1-0205	Диффузор Деталь				
ПРМ1-0206	Диффузор Деталь		ПРМП3-0205СБ	Патрубок Сборочный чертёж	33
ПРМ1-0207	Кронштейн Деталь	15	ПРМП3-0101	Стенка Деталь	
ПРМП1-0205	Крышка Деталь		ПРМП3-3102	Планка Деталь	34
ПРМП1 СБ	Воздухораспределитель пласфонный регулируемый многодиффузорный типа ПРМ. Сборочный чертёж	14	ПРМП3-0103	Накладная Деталь	
			ПРМП3-0200СБ	Пласфон Сборочный чертёж	35
ПРМП1-0100СБ	Патрубок Сборочный чертёж	15	ПРМП3-0201	Стенка Деталь	
ПРМП1-0101	Стенка Деталь		ПРМП3-0202	Стенка Деталь	36
ПРМП1-0102	Планка Деталь	16	ПРМП3-0203	Стенка Деталь	
ПРМП1-0103	Накладная Деталь		ПРМПФ3СБ	Воздухораспределитель пласфонный регулируемый многодиффузорный типа ПРМ. Сборочный чертёж	37
ПРМП1-0200СБ	Пласфон Сборочный чертёж	17			
ПРМП1-0201	Стенка Деталь		ПРМПФ3-0100СБ	Патрубок Сборочный чертёж	38
ПРМП1-0202	Стенка Деталь		ПРМ4	Воздухораспределитель пласфонный регулируемый многодиффузорный типа ПРМ. Спецификация	39
ПРМП1-0203	Стенка Деталь	18			
ПРМП1-0204	Стенка Деталь		ПРМ4-0100	Патрубок Спецификация	
ПРМПФ1СБ	Воздухораспределитель пласфонный регулируемый многодиффузорный типа ПРМ. Сборочный чертёж	19	ПРМ4-0200	Пласфон Спецификация	
			ПРМП4	Воздухораспределитель пласфонный регулируемый многодиффузорный типа ПРМ. Спецификация	40
ПРМПФ1-0100СБ	Патрубок Сборочный чертёж	20			
			ПРМ4	Воздухораспределитель пласфонный регулируемый многодиффузорный типа ПРМ. Спецификация	41
ПРМ2	Воздухораспределитель пласфонный регулируемый многодиффузорный типа ПРМ. Спецификация				
ПРМ2-0100	Патрубок Спецификация	21	ПРМ4-0100	Патрубок Спецификация	
ПРМ2-0200	Пласфон Спецификация		ПРМ4-0200	Пласфон Спецификация	
ПРМ2-0205	Диффузор Деталь		ПРМП4	Воздухораспределитель пласфонный регулируемый многодиффузорный типа ПРМ. Спецификация	42
ПРМ2 СБ	Воздухораспределитель пласфонный регулируемый многодиффузорный типа ПРМ. Сборочный чертёж	22			
			ПРМ4-0100СБ	Патрубок Сборочный чертёж	
ПРМ2-0100СБ	Патрубок Сборочный чертёж		ПРМ4-0101	Кронштейн Деталь	42
ПРМ2-0101	Кронштейн Деталь		ПРМ4-0102	Патрубок Деталь	
ПРМ2-0102	Патрубок Деталь	23	ПРМ4-0200СБ	Пласфон Сборочный чертёж	43
ПРМ2-0103	Диффузор Деталь		ПРМ4-0202	Диффузор Деталь	
ПРМ2-0200СБ	Пласфон Сборочный чертёж	24	ПРМ4-0203	Диффузор Деталь	44
ПРМ2-0201	Винт Деталь		ПРМ4-0204	Диффузор Деталь	
ПРМ2-0202	Диффузор Деталь	25			



серия 5901-39, выпуск 4

1.2. Комплектность  
 1.2.1 В комплект поставки воздушораспределителей входят:  
 1) партия, воздушораспределителей,  
 2) инструкция по эксплуатации,  
 3) документ установленной формы о качестве воздушораспределителей  
 В случае отправки партии в разные адрес, инструкция и документ о качестве направляются в каждый адрес.  
 1.2.2 Документ установленной формы о качестве воздушораспределителей должен содержать:  
 1) наименование или товарный знак предприятия-изготовителя;  
 2) номер заказа-наряда;  
 3) обозначение воздушораспределителей по техническим условиям  
 4) количества и номера ящиков;  
 5) общее количество воздушораспределителей в партии.  
 6) дата нанесения временной защиты коррозионной защиты;  
 7) временный срок эксплуатации;  
 8) дату выпуска;  
 9) отметку ОТК.

1.4. Маркировка  
 1.4.1 На каждом воздушораспределителе принятом ОТК, должен быть нанесен

Указатель серии и даты выпуска, наименование, дата и место изготовления

Имя	Фамилия	Инициалы	Подпись	Дата
			ПРМ.ТУ	Лист 4

1.3. Сопроводительная документация должна быть укомплектована в сумке по ГОСТ 3828-75 или ГОСТ 9569-75 и укомплектована в сумку. Способы упаковки и крепления воздушораспределителей установленными предприятием-изготовителем.

2. Правила приемки.

2.1. Предприятие-изготовитель подвергает воздушораспределителю приемочному контролю на соответствие техническим условиям и рабочим чертежам.  
 2.2. Приемочному контролю воздушораспределителю подвергают партиями.  
 2.3. 1% воздушораспределителей от партии, но не менее 5 штук отбирают на соответствие:  
 1) основным размерам по п.1.1.1;  
 2) качеству резьбовых соединений по п.1.2.2;  
 3) качеству сварных соединений по ГОСТ 24127-79;  
 4) качеству лакокрасочного слоя диффузора и его величина по п.1.1.1 и п.1.2.5  
 5) наличие и качество маркировки упаковки и временной защиты коррозионной защиты;  
 6) массу груза в месяц.  
 2.4. При неудовлетворительных результатах контроля воздушораспределителей, когда два по одному показателя, по этому показателю,

Указатель серии и даты выпуска, наименование, дата и место изготовления

Имя	Фамилия	Инициалы	Подпись	Дата
			ПРМ.ТУ	Лист 5

маркировки, содержащей:  
 1) номер заказа-наряда;  
 2) обозначение воздушораспределителя по техническим условиям.  
 Нанесение маркировки должно производиться кривою, отличающейся по цвету от грунта бачки. Разрешается маркировку проставлять на табличке по ГОСТ 12971-67 и ГОСТ 12969-67. Способ нанесения и место расположения маркировки устанавливаются предприятием-изготовителем, должно быть одинаковым для всех воздушораспределителей в партии.

1.4.2. Транспортная маркировка должна быть выполнена по ГОСТ 14126-77, при этом должен быть нанесен манипуляционный знак МЭ  
 1.5. Упаковка

1.5.1 Перед упаковкой резьбовые поверхности воздушораспределителя должны иметь временную противокоррозионную защиту на период транспортирования и хранения по условиям ОК ГОСТ 9014-78 в течение 0,5 года.  
 1.5.2 Воздушораспределители должны поставляться в таре: ящики или специализированных контейнерах. Разработка чертежей и изготовление тары производит предприятие-изготовитель воздушораспределителей в соответствии с ГОСТ 2991-85. Категория упаковки по ГОСТ 23170-78

Указатель серии и даты выпуска, наименование, дата и место изготовления

Имя	Фамилия	Инициалы	Подпись	Дата
			ПРМ.ТУ	Лист 5

проводит повторную проверку удвоенного количества воздушораспределителей отобранных от той же партии. Результаты повторного контроля заносятся в отчеты о приемке и отражаются на базе партии.  
 2.5. Каждый воздушораспределитель подвергается контролю внешнего вида и качества отделки по п.1.2.7.  
 2.6. Обнаруженные дефекты должны быть устранены.  
 На воздушораспределителях, не подверженных испытанию, должна ставиться отметка ОТК, указывающая об окончании бракера. На принятые воздушораспределители в документе о качестве делаются отметки ОТК предприятия-изготовителя.

2.7. Основные параметры воздушораспределителей п.1.1.1, и условия по п.1.2.5 проверяются на испытательном образце воздушораспределителя при приемочном испытании.  
 - изготовителем.

3. Методы контроля

3.1 Проверку размеров геометрических форм и допусковых отклонений производят по технологии

Указатель серии и даты выпуска, наименование, дата и место изготовления

Имя	Фамилия	Инициалы	Подпись	Дата
			ПРМ.ТУ	Лист 6

Серия 5.904-39, Выпуск 1

предприятия - изготовителя универсальными мерительным инструментом:

- 1) линейкой металлической по ГОСТ 427-75
- рулеткой измерительной по ГОСТ 7502-80,
- 2) штангенциркулем по ГОСТ 166-80;
- 3) угольники типов VII и VIII по ГОСТ 3749-77;
- 4) щупами по ГОСТ 382-75

3.2. Контроль правильности сборки, качества отделки и внешний вид воздухораспределителя определяется визуально путем сравнения с эталонным образцом.

3.3. Контроль качества резьбы деталей производится визуально. Размеры метрической резьбы проверяют штангенциркулем по ГОСТ 166-80, пробками по ГОСТ 17764-62 и кольцами по ГОСТ 17763-62.

3.4. Контроль качества сварных швов и соединений производится визуально и измерением по ГОСТ 3242-79.

3.5. Проверку перпендикулярности производят на поверочной плите по ГОСТ 10905-75, угольниками по ГОСТ 3749-77 и щупами по ГОСТ 382-75

3.6. Контроль перемещения вала диффузора и его фиксации определяют рукой. При этом величина

ПРМ ТУ Лист 8

4.3. Условия хранения и транспортирования воздухораспределителей в части воздействия климатических факторов внешней среды - 8 (группа ДХЗ) по ГОСТ 15150-69. Условия транспортирования в части воздействия механических факторов - группа ДК по ГОСТ 23170-78.

4.4. Погрузочно-разгрузочные работы должны производиться в соответствии с требованиями безопасности по ГОСТ 12.3.009-76.

5. Указания по эксплуатации

5.1. Эксплуатация и монтаж воздухораспределителей должны производиться в соответствии с:

- 1) инструкцией по эксплуатации, рабочим чертежам и техническим условиям на воздухораспределитель;
- 2) СНиП III-28-75;
- 3) ГОСТ 12.4.021-75.

6. Гарантии изготовителя

6.1. Изготовитель гарантирует соответствие воздухораспределителей требованиям технических условий и рабочих чертежей при соблюдении условий эксплуатации, монтажа, хранения и транспортирования.

6.2. Гарантийный срок эксплуатации - 24 мес со дня ввода воздухораспределителя в эксплуатацию, но не более 30 мес со дня отгрузки в адрес заказчика.

ПРМ ТУ Лист 10

усилия поворота определяется подтягом, после замера крутящего момента динамометром по ГОСТ 13837-79 с помощью приспособления, изготовленного заводом-изготовителем.

3.7. Масса грузовой части определяется взвешиванием на весах по ГОСТ 23676-79.

4. Транспортирование и хранение

4.1. Транспортирование воздухораспределителей производят любыми видами транспорта в соответствии с:

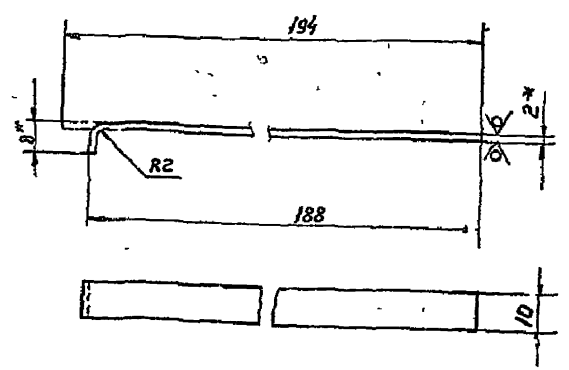
- 1) "Правилами перевозок грузов автомобильным транспортом, Минавто-транс РСФСР, изд. 1979г.;
- 2) Правилами перевозок грузов МПС, часть 1, г. Москва, 1983г.;
- 3) "Правилами перевозок грузов" Минморфлота РСФСР, изд. 1979г.;
- 4) "Руководством по грузовым перевозкам на внутренних воздушных линиях СССР, изд. 1979г.;
- 5) "Правилами безопасности морской перевозки генеральных грузов" Минморфлота.

4.2. При хранении и транспортировании воздухораспределители должны быть защищены от механических повреждений и загрязнения.

ПРМ ТУ Лист 9

1010-эмш

129 (V)



1 - 3714; ± 0.02  
2\* - Размеры для справок

ПРМЗ - 0101

Изм	Лист	И дата	Подп	Дата	Лист	Масса	Кол-во
Разр	Волкова	1983	Л		1	0,03	11
Проб	Пронский		Л				
Т.контр	Левяков		Л				
И контр	Пронский		Л				
Утв	Левяков		Л				

Лист 16-НН-20 ГОСТ 19903-74  
Стр 3 кн - ГОСТ 16523-70

г.м.с.с. СССР  
госпроектинженция  
гипрпроектинженция

Копировал Велицкий Формат А4



Серия 5904-39 выпуск 1

Имя, фамилия, инициалы, должность, дата

Формат	Зона	Лист	Обозначение	Наименование	Кол	Примечание
				<u>Документация</u>		
			ПРМп1-0100 СБ	Сборочный чертеж		
				<u>Запчасти</u>		
		1	ПРМп1-0101	Стенка	4	
		2	ПРМп1-0102	Планка	4	
		3	ПРМп1-0103	Накладка	4	
		4	ПРМп1-0101	Кронштейн	4	
		5	ПРМп1-0103	Втулка	1	

**ПРМп1-0100**

**Патрубок**

Изм. лист	№ докум.	Подп.	Дата
Разраб.	Водкова	Валд.	
Проб.	Пронский	П.	

ИМСС СССР  
Госпланвентильная  
гипроветстрой

Формат	Зона	Лист	Обозначение	Наименование	Кол	Примечание
				<u>Документация</u>		
			ПРМп1-0200 СБ	Сборочный чертеж		
				<u>Запчасти</u>		
		1	ПРМп1-0201	Стенка	4	
		2	ПРМп1-0202	Стенка	4	
		3	ПРМп1-0203	Стенка	4	
		4	ПРМп1-0204	Стенка	4	
		5	ПРМп1-0205	Крышка	1	
		6	ПРМп1-0201	Винт	1	
		7	ПРМп1-0105	Накладка	16	
		8	ПРМп1-0203	Колода	1	
		9	ПРМп1-0207	Кронштейн	20	
		10	ПРМп1-0206	Кронштейн 10x100 ± $\frac{+0.2}{-0.2}$		
				Лист Б-ПН-20 ГОСТ 19903-74		
				Ст3кп ГОСТ 16523-70	1	0,016 кг
		11	ПРМп1-0207	Тяга 10x42 ± $\frac{+0.2}{-0.2}$		
				Лист Б-ПН-20 ГОСТ 19903-74		
				Ст3кп ГОСТ 16523-70	2	4,006 кг
		12		Стандартные изделия		
				Гайка М10, 6Н5		
				ГОСТ 5918-73	1	
				Шайба 10 ГОСТ 11371-78	2	
				Шпилька 25x25		
				ГОСТ 357-79	1	

**ПРМп1-0200**

**Платфон**

Изм. лист	№ докум.	Подп.	Дата
Разраб.	Водкова	Валд.	
Проб.	Пронский	П.	

ИМСС СССР  
Госпланвентильная  
гипроветстрой

Формат	Зона	Лист	Обозначение	Наименование	Кол	Примечание
				<u>Документация</u>		
			ПРМпф1 СБ	Сборочный чертеж		
			ПРМ.ТУ	Технические условия		*10А4
				<u>Сборочные единицы</u>		
		1	ПРМпф1-0100	Патрубок	1	
		2	ПРМп1-0200	Платфон	1	
				<u>Стандартные изделия</u>		
		3		Шайба 10		
				ГОСТ 11371-78	1	
		4		Шпилька 25x15		
				ГОСТ 357-79	1	

**ПРМпф1**

**Патрубок**

Изм. лист	№ докум.	Подп.	Дата
Разраб.	Водкова	Валд.	
Проб.	Пронский	П.	

ИМСС СССР  
Госпланвентильная  
гипроветстрой

Формат	Зона	Лист	Обозначение	Наименование	Кол	Примечание
				<u>Документация</u>		
			ПРМпф1-0100 СБ	Сборочный чертеж		
				<u>Запчасти</u>		
		1	ПРМп1-0101-01	Стенка	4	
		2	ПРМп1-0102	Планка	4	
		3	ПРМп1-0103	Накладка	4	
		4	ПРМп1-0101	Кронштейн	4	
		5	ПРМп1-0103	Втулка	1	
		6		Прочие изделия		
				Фланец		
				СТД 202 00 000-11	1	
				ТУ 36-1508-75	1	1,21 кг

**ПРМпф1-0100**

**Патрубок**

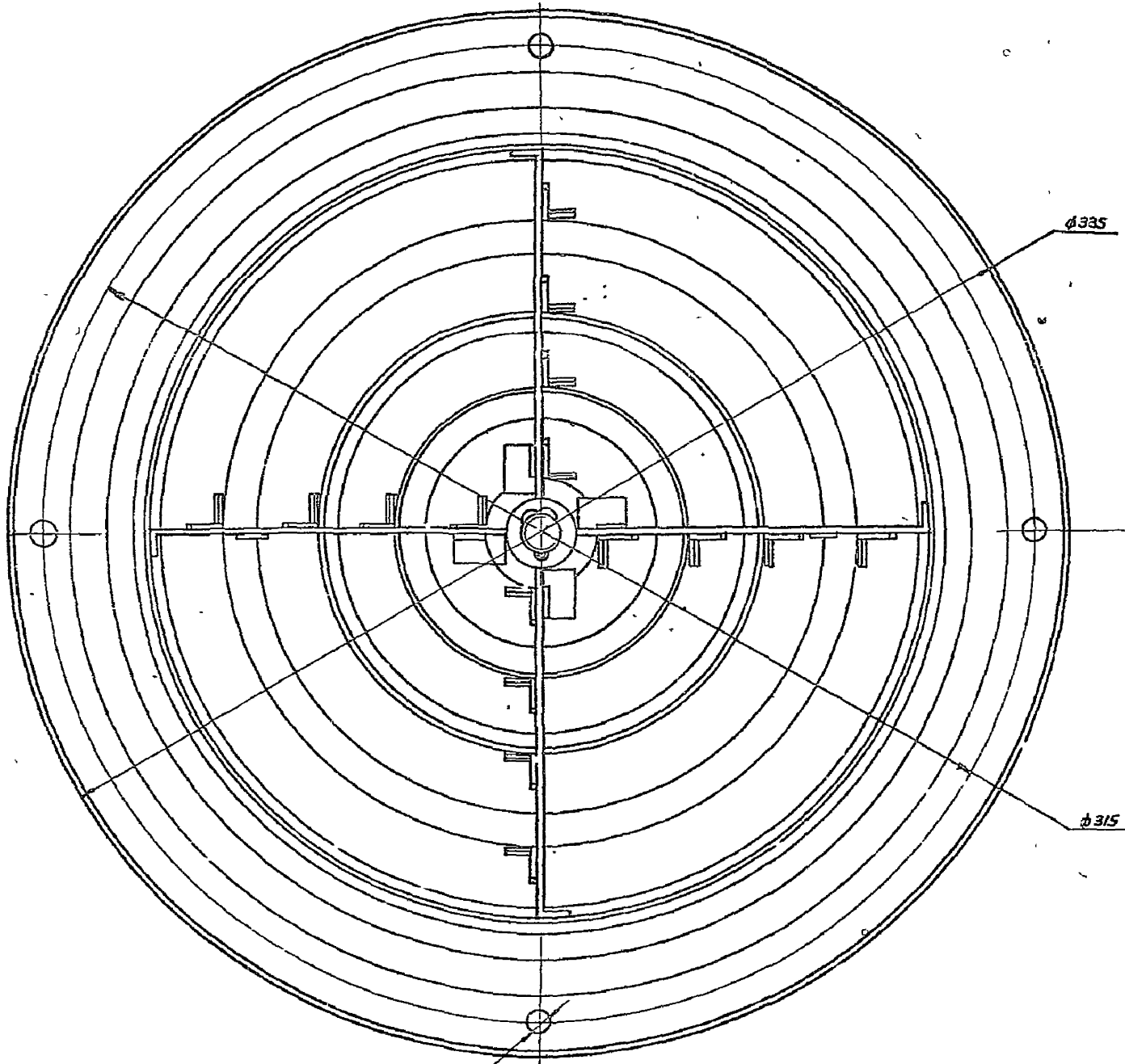
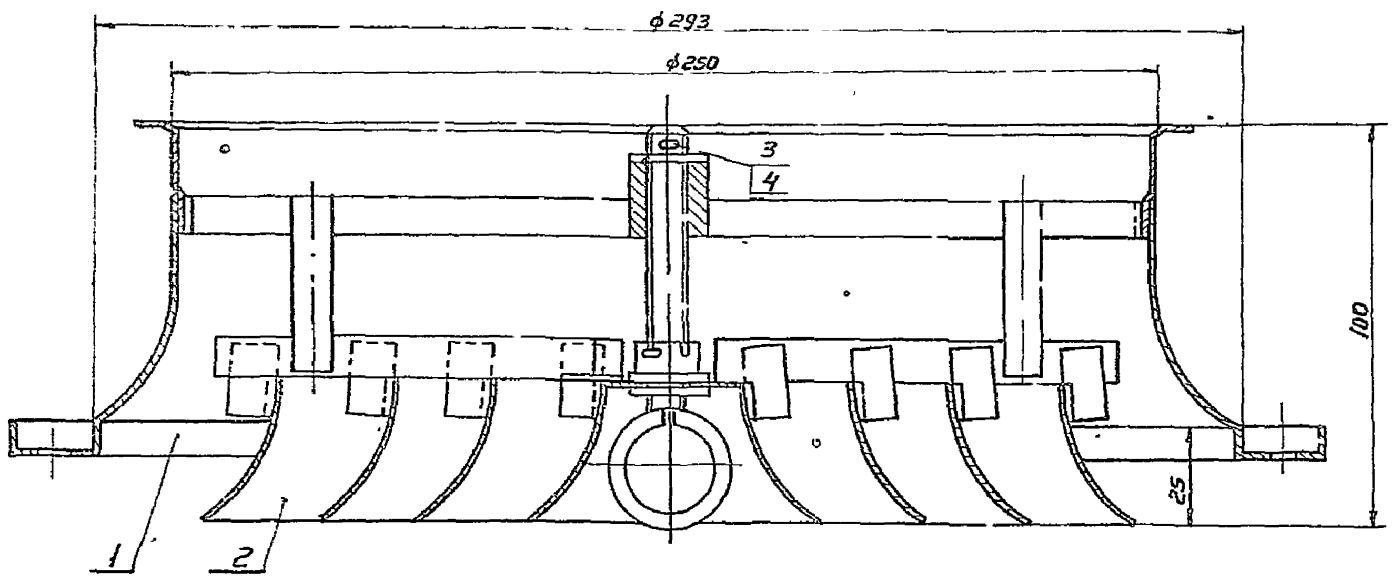
Изм. лист	№ докум.	Подп.	Дата
Разраб.	Водкова	Валд.	
Проб.	Пронский	П.	

ИМСС СССР  
Госпланвентильная  
гипроветстрой

ПРМ1 СБ

Чертеж 5.004-39, Витязь 1

Чертеж 5.004-39, Витязь 1



Размеры для справок

лист 07

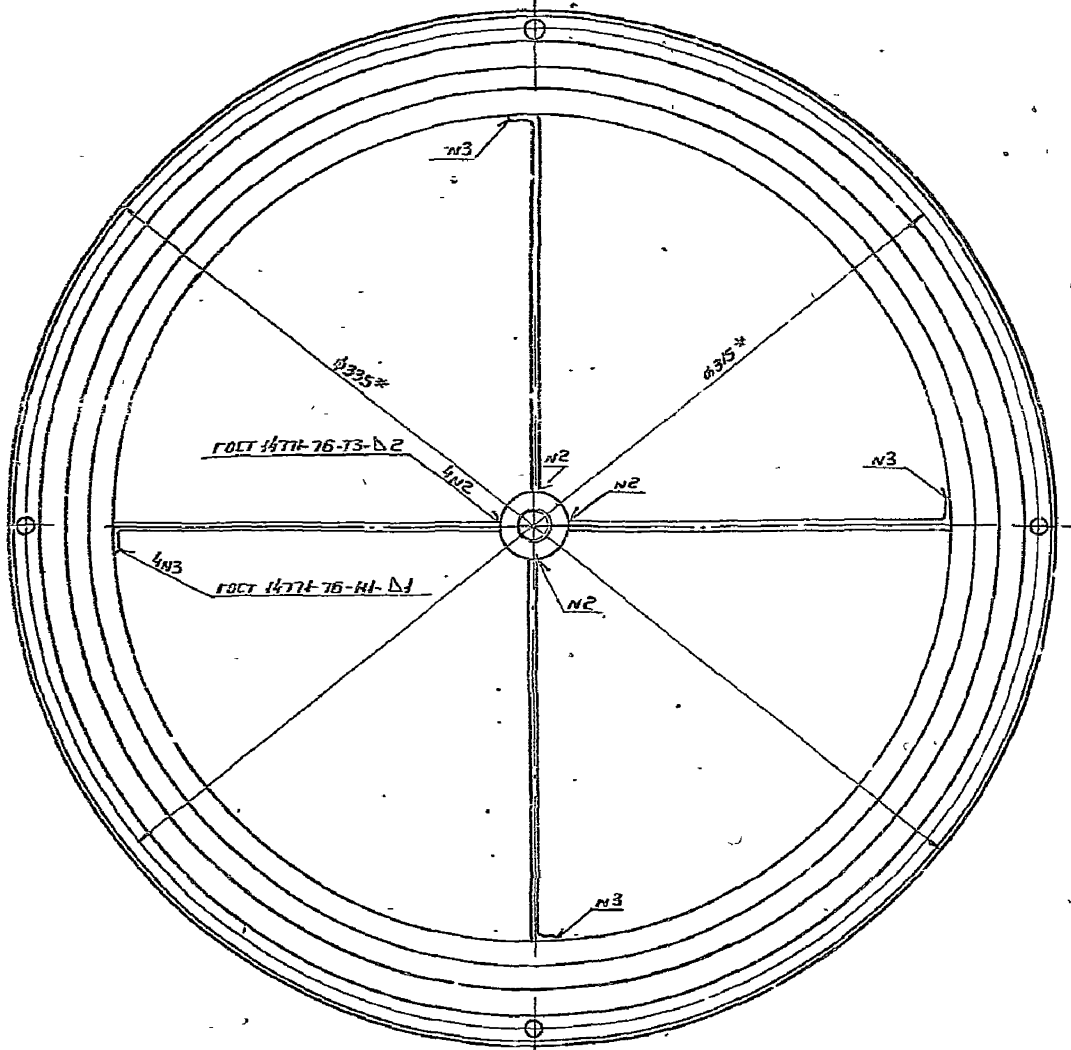
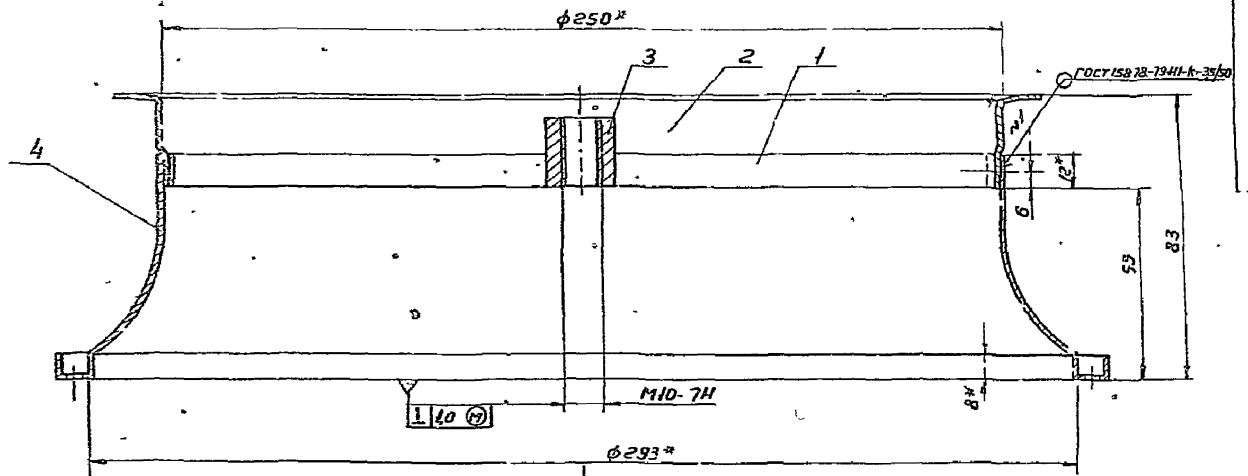
Школа №100, Проектный институт, Подпись и дата

				ПРМ1 СБ		
№ листа	№ докум.	Подп.	Стр.	Воздухоочиститель	Дим.	Масса
1	5.004-39	Иванов	1	Графанный регулируемый многодисковый тип при сборочном чертеже	127	11
				Лист 11		
				ГМСС СССР		
				Госпроектвентилационный проект институт		



Серия 5.904-39 Выходит в

ПРМ1-0100 СБ



1 - ГОСТ 14.1 ± 0.02

2\* Размеры для справок

Исполнитель: [blank] Проверил: [blank] Утвердил: [blank]

ПРМ1-0100 СБ

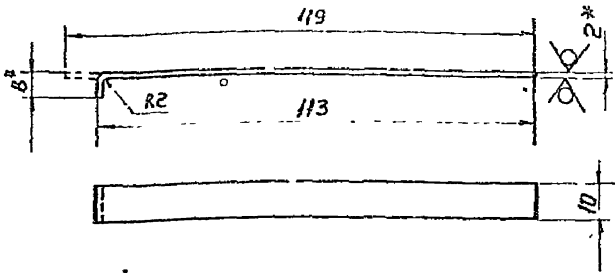
				Патрубок		
				Сборочный чертеж		
Исполн.	Н. Подп.	Подп.	Дата	Лист	Масса	Листов
Разраб.	Волкова	Волкова			0,66	11
Проф.	Пронский	Пронский		Лист 1		
Уч. конт.	Фемьянов	Фемьянов		Листов 1		
Монтаж	Иванов	Иванов		Изд. 1		
Утв.	Фемьянов	Фемьянов		Изд. 1		

Копировать Выходит

Серия 5.904-39, выпуск 1

1010-110U

50 (V)



1 -  $114 \pm \frac{t_2}{2}$

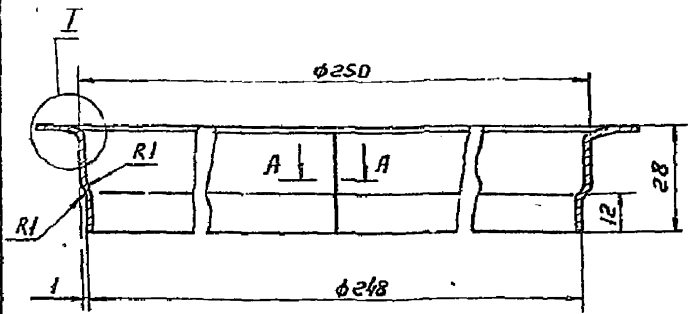
2\* Размеры для справок

ПРМ1-0101

Изм.	Лист	№ докум.	Подп.	Дата	Кронштейн	Лист 1	№ 0018	1/1
Разработ.	Провер.	Технический	Утвержден	Исполнитель				
					Лист 1 из 1			
					Б-ПМ20 ГОСТ 19903-74			
					Лист 1 из 1			
					МНСС			
					Госпроектвентиляция			
					ГПИ			

2010-110U

25 (V)



1 -  $114 \pm \frac{t_2}{2}$

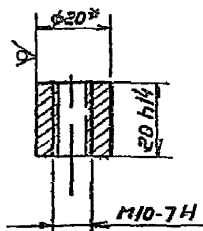
2 Флики развернутой детали 795мм  
3\* Размер для справок

ПРМ1-0102

Изм.	Лист	№ докум.	Подп.	Дата	Потрубок	Лист 1	№ 017	1/1
Разработ.	Провер.	Технический	Утвержден	Исполнитель				
					Лист 1 из 1			
					Б-ПМ07 ГОСТ 19903-74			
					Лист 1 из 1			
					МНСС			
					Госпроектвентиляция			
					ГПИ			

1010-110U

125 (V)



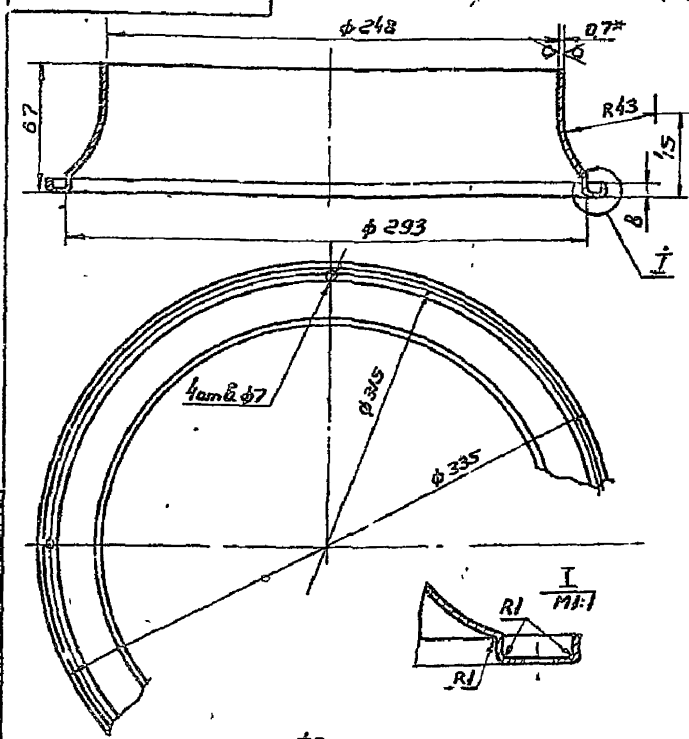
\* Размер для справок

ПРМ1-0103

Изм.	Лист	№ докум.	Подп.	Дата	Втулка	Лист 1	№ 0036	1/1
Разработ.	Провер.	Технический	Утвержден	Исполнитель				
					Лист 1 из 1			
					20-В-ГОСТ 2550-71			
					Лист 1 из 1			
					МНСС			
					Госпроектвентиляция			
					ГПИ			

1010-110U

125 (V)



1 +  $114$ , -  $114$   $\pm \frac{t_2}{2}$

2\* Размер для справок

ПРМ1-0104

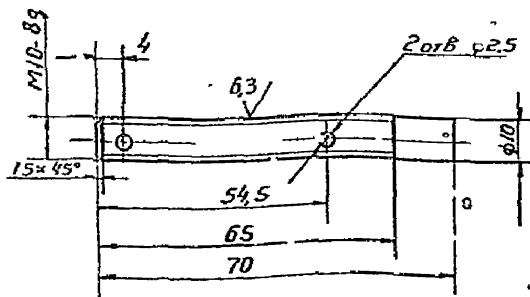
Изм.	Лист	№ докум.	Подп.	Дата	Флупфупор	Лист 1	№ 038	1/1
Разработ.	Провер.	Технический	Утвержден	Исполнитель				
					Лист 1 из 1			
					Б-ПМ07 ГОСТ 19903-74			
					Лист 1 из 1			
					МНСС			
					Госпроектвентиляция			
					ГПИ			



1020-1WU

125

Серия 5 904-39. Выпуск 1



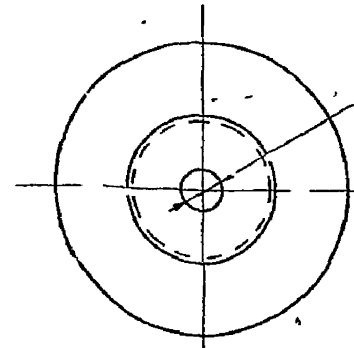
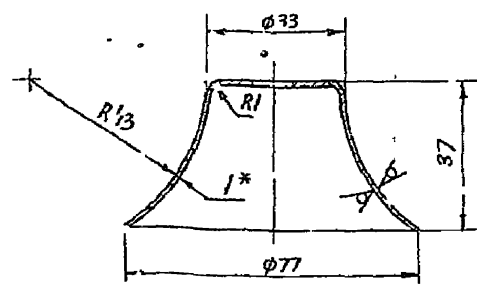
+JT14, -JT14; ±  $\frac{t_2}{2}$

НРМ1-0201

Изм. №	Дата	Подп.	Имя	Лист	Масса	Куситов
Штук	№ докум.	Подп.	Дата			
Разраб.	Волкова	Ильин			0,04	11
Проб.	Пронский	Ильин				
Т. контр.	Леньянов	Ильин				
И. контр.	Пронский	Ильин				
Круге				Лист	Листов	
				МНЕС	СССР	
				12-В-ГОСТ 2590-71		
				Ст3кп-Р-ГОСТ 535-79		
				Глобпромвентильчир		
				ГПИ Проектпробвентильчир		

2020-1WU

125 (V)



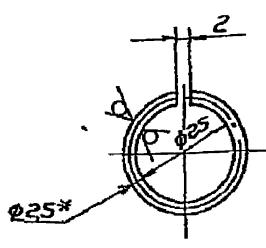
1 +JT14, -JT14; ±  $\frac{t_2}{2}$   
2\* Размер д.я справок

НРМ1-0202

Изм. №	Дата	Подп.	Имя	Лист	Масса	Куситов
Штук	№ докум.	Подп.	Дата			
Разраб.	Волкова	Ильин				
Проб.	Пронский	Ильин				
Т. контр.	Леньянов	Ильин				
И. контр.	Пронский	Ильин				
Круге				Лист	Листов	
				МНЕС	СССР	
				Диффузор		
				Лист Б-ПН-1,0 ГОСТ 19903-74		
				08 кп ГОСТ 16523-70		
				Глобпромвентильчир		
				ГПИ Проектпробвентильчир		

2020-1WU

125 (V)



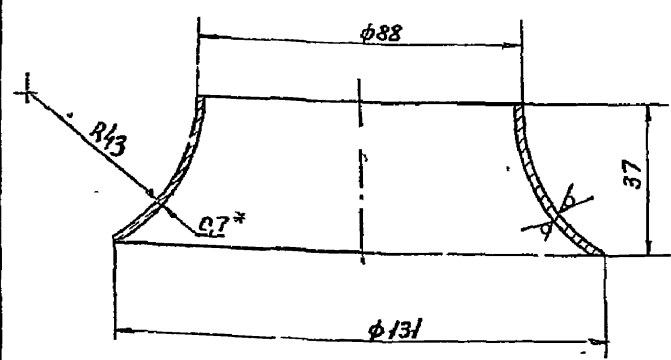
1 ±  $\frac{t_2}{2}$   
2 Длина развернутой детали 84 мм  
3 Размер для справок

НРМ1-0203

Изм. №	Дата	Подп.	Имя	Лист	Масса	Куситов
Штук	№ докум.	Подп.	Дата			
Разраб.	Волкова	Ильин				
Проб.	Пронский	Ильин				
Т. контр.	Леньянов	Ильин				
И. контр.	Пронский	Ильин				
Кольцо				Лист	Листов	
				МНЕС	СССР	
				Провалка 2,5-1		
				ГОСТ 3282-74		
				Глобпромвентильчир		
				ГПИ Проектпробвентильчир		

4020-1WU

125 (V)



1 - JT14; ±  $\frac{t_2}{2}$   
2.\* Размер для справок

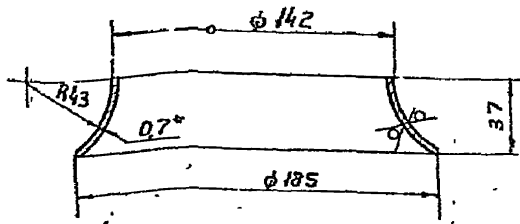
НРМ1-0204

Изм. №	Дата	Подп.	Имя	Лист	Масса	Куситов
Штук	№ докум.	Подп.	Дата			
Разраб.	Волкова	Ильин				
Проб.	Пронский	Ильин				
Т. контр.	Леньянов	Ильин				
И. контр.	Пронский	Ильин				
Диффузор				Лист	Листов	
				МНЕС	СССР	
				Б-ПН-07 ГОСТ 19903-74		
				08 кп ГОСТ 16523-70		
				Глобпромвентильчир		
				ГПИ Проектпробвентильчир		

Серия 5904-39, Выпуск 1

5020-14DU

125 (V)



1 -  $JT 14; \pm \frac{t_2}{2}$   
2\* Размер для справок

ПРМ-0205

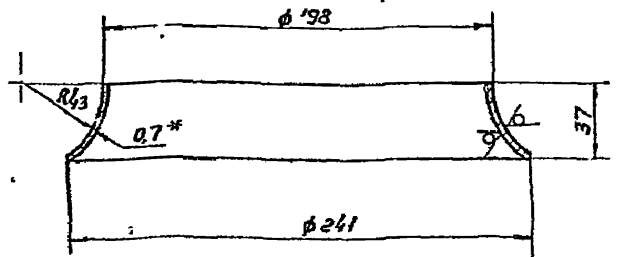
Диффузор

Лист	Масса	Масштаб
	0,12	1:2
Лист		Листов
5-ПН-07 ГОСТ 19903-74		1
0,8 кг ГОСТ 16523-70		

Исполн	Н докум	Подп	Дата
Разраб	Волкова	Л.И.	
Проб	Прокский	Л.И.	
Т. контр	Дельянов	Л.И.	
Н. контр	Прокский	Л.И.	
Утв	Дельянов	Л.И.	

9020-14DU

125 (V)



1 -  $JT 14; \pm \frac{t_2}{2}$   
2\* Размер для справок

ПРМ-0206

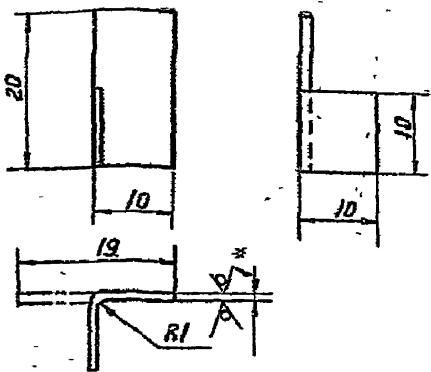
Диффузор

Лист	Масса	Масштаб
	0,16	1:2
Лист		Листов
5-ПН-07 ГОСТ 19903-74		1
0,8 кг ГОСТ 16523-70		

Исполн	Н докум	Подп	Дата
Разраб	Волкова	Л.И.	
Проб	Прокский	Л.И.	
Т. контр	Дельянов	Л.И.	
Н. контр	Прокский	Л.И.	
Утв	Дельянов	Л.И.	

1020-14DU

125 (V)



1 -  $JT 14; \pm \frac{t_2}{2}$   
2\* Размер для справок

ПРМ-0207

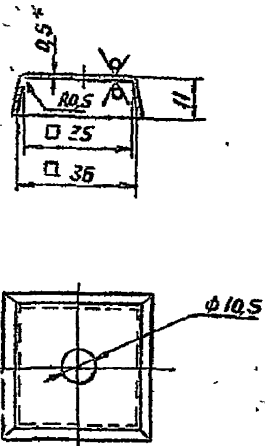
Кронштейн

Лист	Масса	Масштаб
	0,002	2:1
Лист		Листов
5-ПН-10 ГОСТ 19903-74		1
Ст 3 кг ГОСТ 16523-70		

Исполн	Н докум	Подп	Дата
Разраб	Волкова	Л.И.	
Проб	Прокский	Л.И.	
Т. контр	Дельянов	Л.И.	
Н. контр	Прокский	Л.И.	
Утв	Дельянов	Л.И.	

9020-14DU

125 (V)



1 +  $JT 14; - JT 14; \pm \frac{t_2}{2}$   
2\* Размер для справок

ПРМ-0205

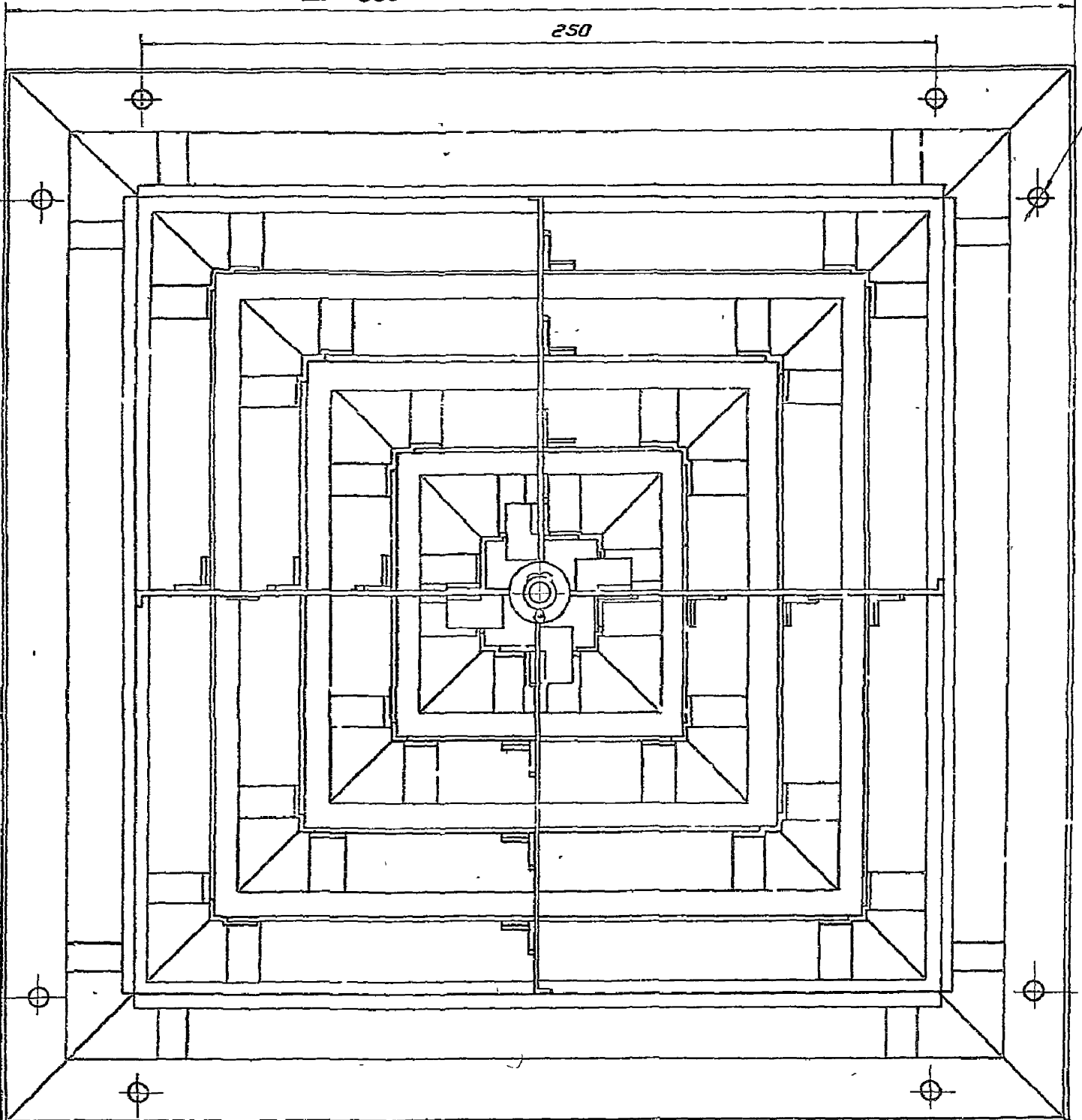
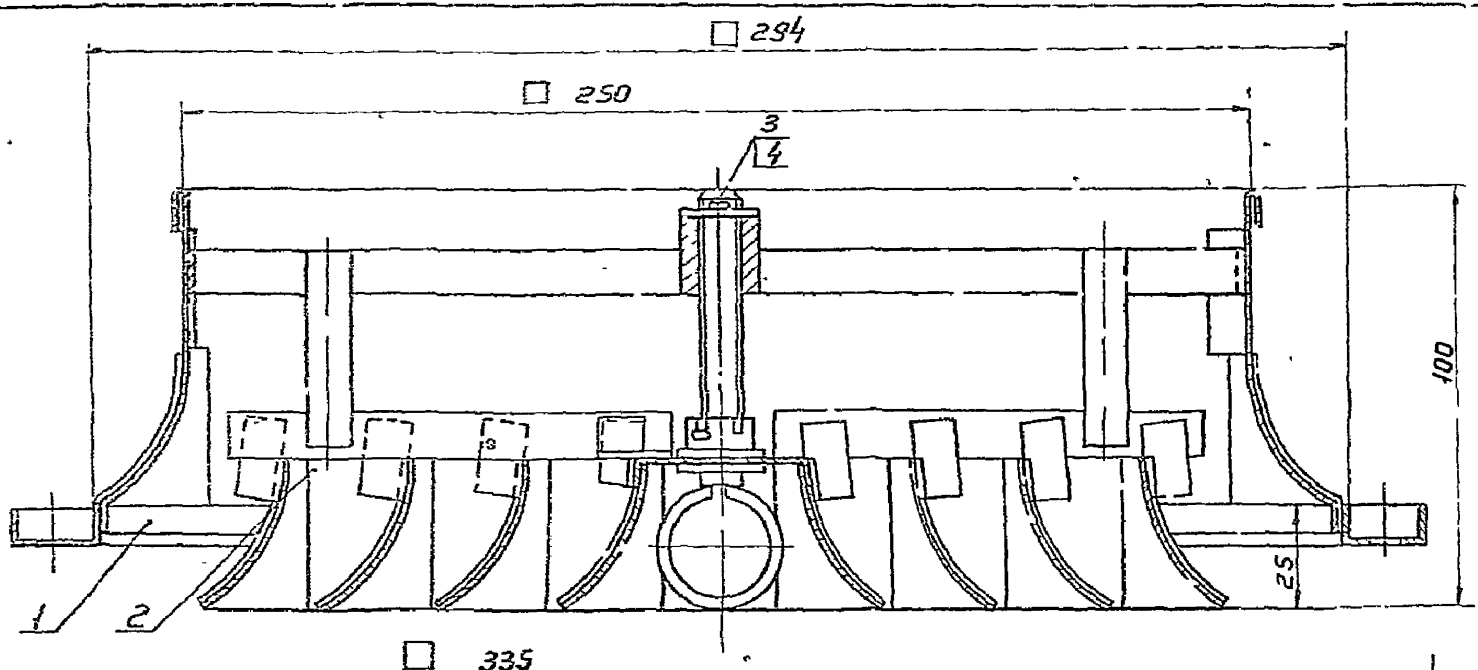
Крышка

Лист	Масса	Масштаб
	0,012	1:1
Лист		Листов
5-ПН-05 ГОСТ 19903-74		1
Ст 3 кг ГОСТ 16523-70		

Исполн	Н докум	Подп	Дата
Разраб	Волкова	Л.И.	
Проб	Прокский	Л.И.	
Т. контр	Дельянов	Л.И.	
Н. контр	Прокский	Л.И.	
Утв	Дельянов	Л.И.	

Серия С. 904-39, выпуск 1

14  
ПРМН I СБ



Размеры для справок

				ПРМН I СБ			
Изм	Испол	№ докум	Подп	Дата	Лист	Масса	Материал
						1,6	11
Разраб	Щеглова	ТЗ			Всдухоораспределительный многодиффузорный тип ДМ СБОРОЧНЫЙ ЧЕРТЕЖ		
Проб	Прохский	ТЗ			Лист	1 из 1	
Т. контр	Осечкин	ТЗ			Лист		
Испол	Прохский	ТЗ			Лист		
Утв	Ябчинский	ТЗ			Лист		

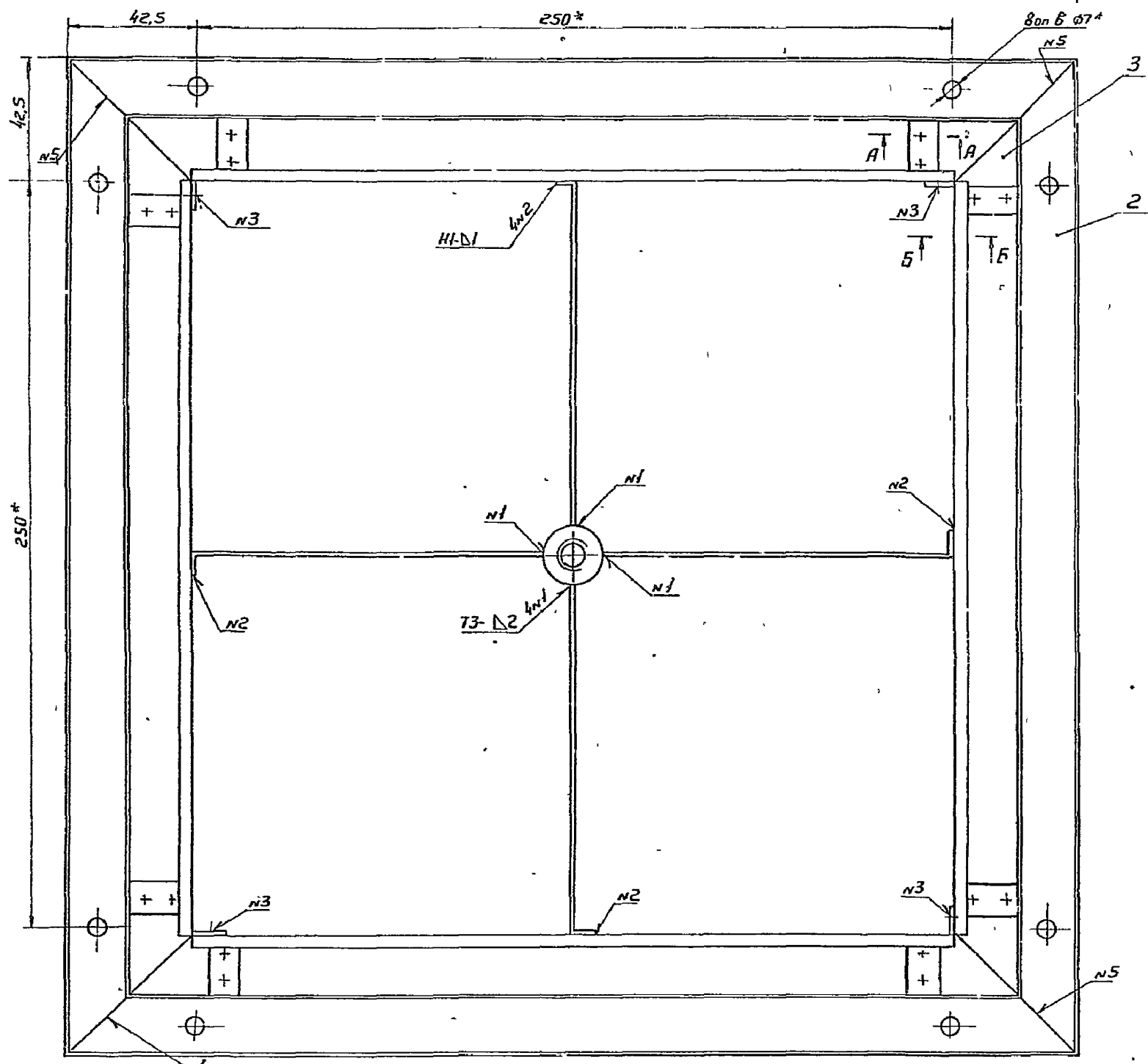
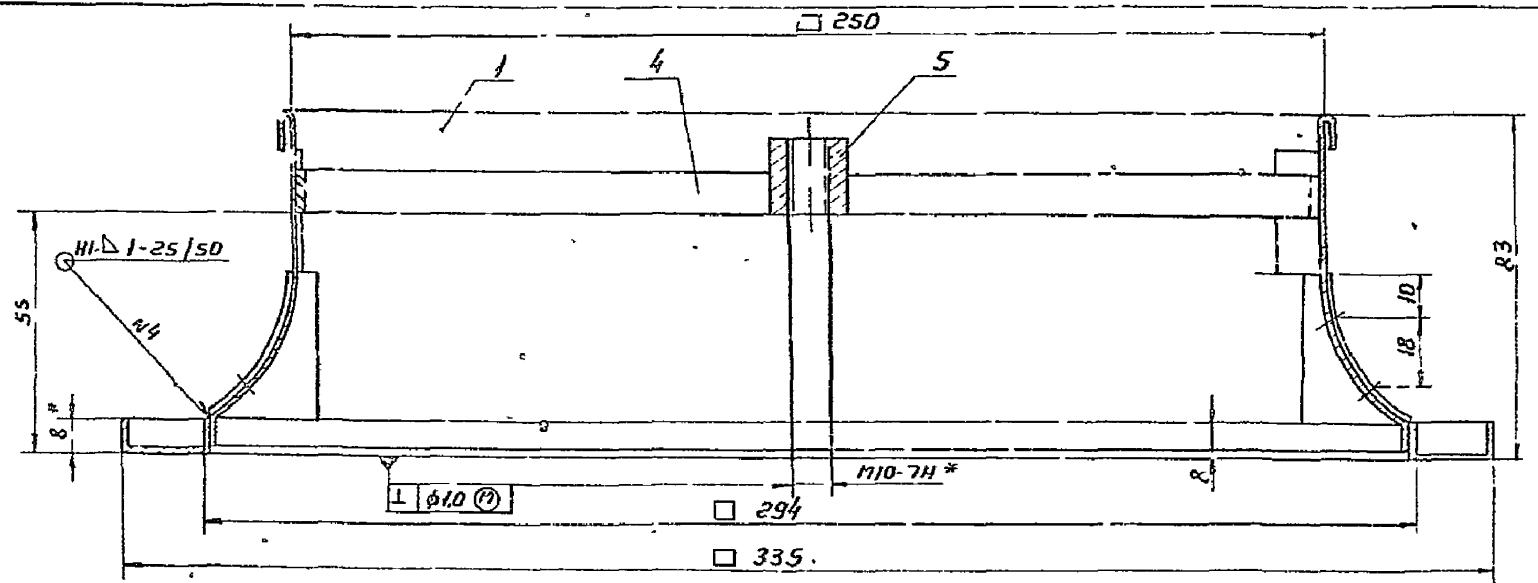
Копировал вещьцкая

Формат А3

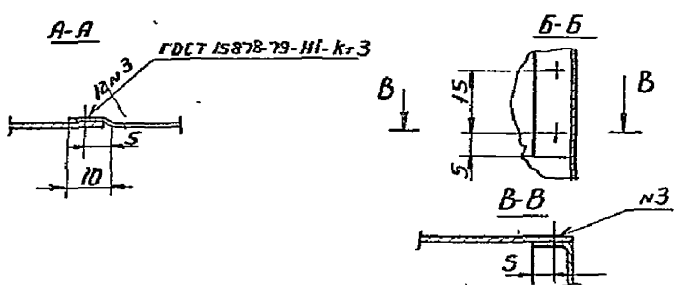
Изм. Испол. № докум. Подп. Дата  
Разраб. Щеглова ТЗ  
Проб. Прохский ТЗ  
Т. контр. Осечкин ТЗ  
Испол. Прохский ТЗ  
Утв. Ябчинский ТЗ

Серия 5.904-39, Великий 1.

ПРМН1-0100 СБ



1 Неуказанные сварные швы по гост 14771-76  
 2 - JT14, ±  $\frac{t_2}{2}$   
 3\* Размеры для справок



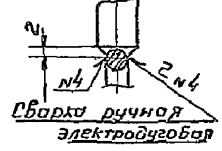
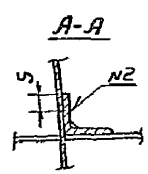
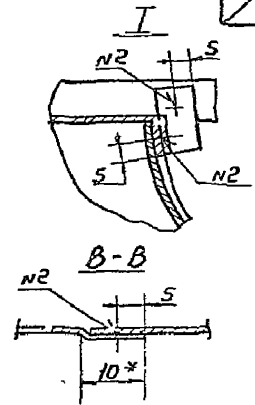
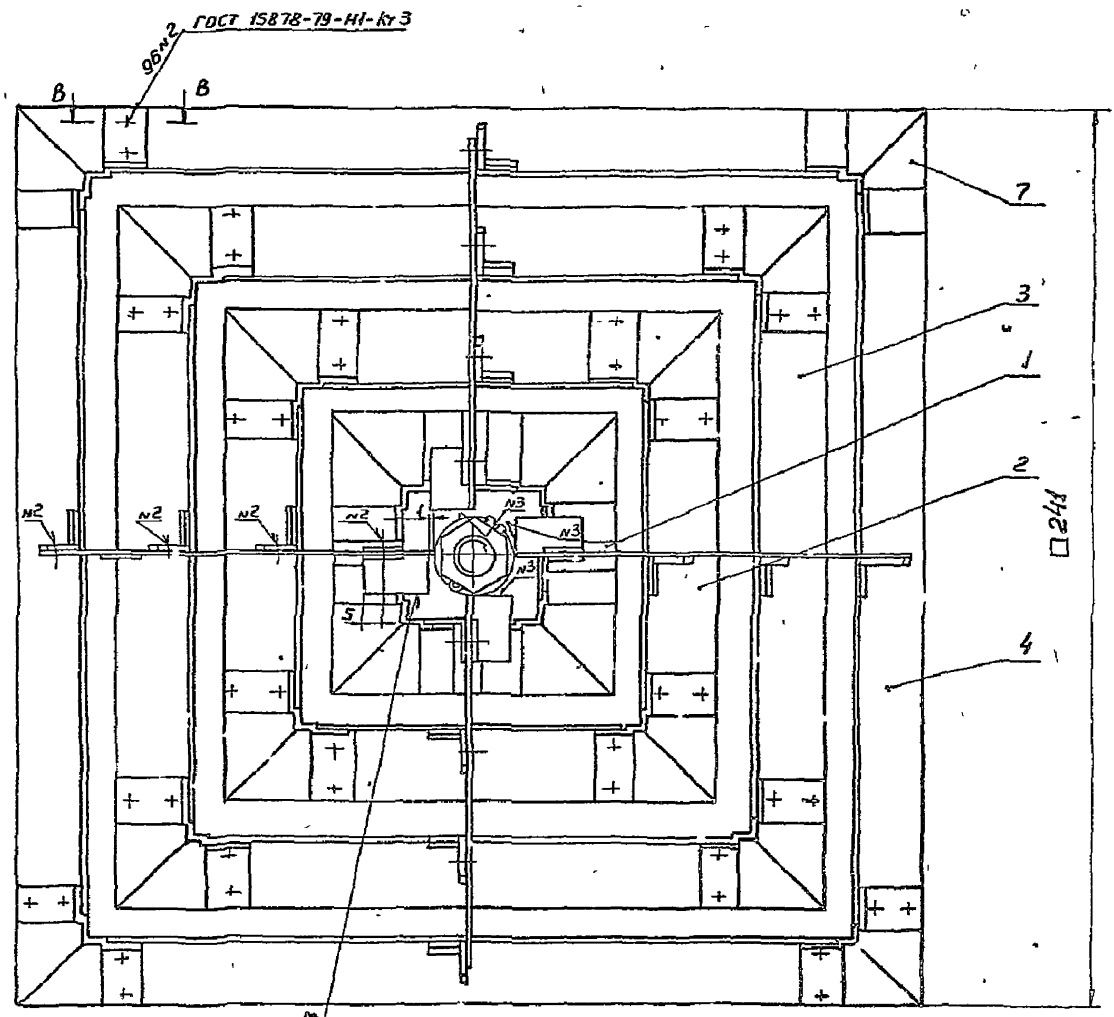
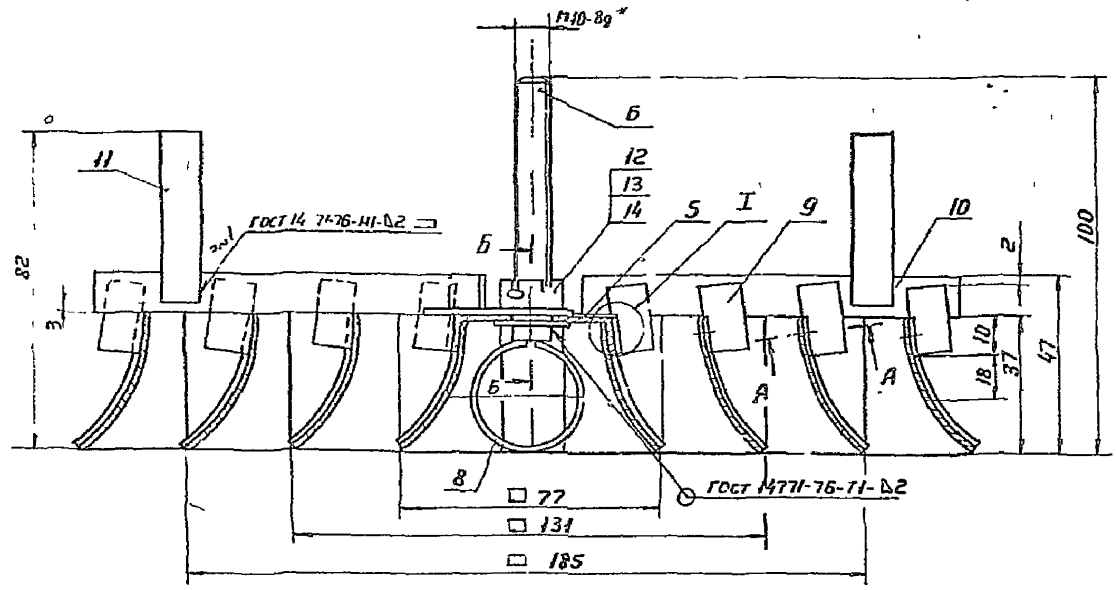
				ПРМН1-0100 СБ		
Изм	Лист	№ докум	Подп	Дата	Лист	Масса
					11	11
Патрубок						
Сборочный чертеж						
И контр						СССР
Чтб.						Госбюро чертежей и конструкторских работ и, учас





Серия 5.504-39; Былуск 1.

ПРМН1-0200 СБ



- 1 - ГОСТ 14,  $\approx \frac{10}{100}$
- 2 при сборке обеспечить поворот винта с кольцом, поз. 68 относительно стенок поз. 1, 2, 3, 4 образующих диффузоры
- 3\* размеры для справок

				ПРМН1-0200 СБ		
Лист	№ докум	Подп	Дата	Лист	Масса	Измен
1	1	1	1	1	0,75	11
Изм Лист Разраб Волков Прое Принский Т контр Дельянов И контр Принский Итв Дельянов				Платфон Сборочный чертеж Лист 1 МСС Габпроемы вентиляций для проветривания помещений		

Копирован веш. чекя Рормат ИЭ

Шифр докум. Подп и Дата. Составитель. Изобретатель. Автор и Дата.

1020-1044U  
125 (✓) (✓)

Серия 5904-39, выпуск 1

1 - JT14; ±  $\frac{t_2}{2}$   
2\* Размер для справок

Лист				Масса	Масштаб
Изм	Лист	№ докум	Подп	Дата	
Разраб	Волкова	Проект	Проект		
Проб	Проект	Проект			
Т. контр	Демьянов	Проект			
И. контр	Проект	Проект			
Утв	Демьянов	Проект			

**PRM n1-0201**

**Стенка**

Лист	Масса	Масштаб
1	0,004	1:1

Лист Б-ПН-05 ГОСТ 19903-74  
СтЗ Кн ГОСТ 16523-70  
ММСС СССР  
Глобпроектвентиляция  
ГПИ Проектировентиляция  
Копирован Вешинкой  
Формат А4

2020-1044U  
125 (✓) (✓)

1 - JT14; ±  $\frac{t_2}{2}$   
2\* Размер для справок

Лист				Масса	Масштаб
Изм	Лист	№ докум	Подп	Дата	
Разраб	Волкова	Проект	Проект		
Проб	Проект	Проект			
Т. контр	Демьянов	Проект			
И. контр	Проект	Проект			
Утв	Демьянов	Проект			

**PRM n1-0202**

**Стенка**

Лист	Масса	Масштаб
1	0,014	1:1

Лист Б-ПН-05 ГОСТ 19903-74  
СтЗ Кн ГОСТ 16523-70  
ММСС СССР  
Глобпроектвентиляция  
ГПИ Проектировентиляция  
Копирован Вешинкой  
Формат А4

3020-1044U  
125 (✓) (✓)

1 - JT14; ±  $\frac{t_2}{2}$   
2\* Размер для справок

Лист				Масса	Масштаб
Изм	Лист	№ докум	Подп	Дата	
Разраб	Волкова	Проект	Проект		
Проб	Проект	Проект			
Т. контр	Демьянов	Проект			
И. контр	Проект	Проект			
Утв	Демьянов	Проект			

**PRM n1-0203**

**Стенка**

Лист	Масса	Масштаб
1	0,023	1:1

Лист Б-ПН-05 ГОСТ 19903-74  
СтЗ Кн ГОСТ 16523-70  
ММСС СССР  
Глобпроектвентиляция  
ГПИ Проектировентиляция  
Копирован Вешинкой  
Формат А4

4020-1044U  
125 (✓) (✓)

1 - JT14; ±  $\frac{t_2}{2}$   
2\* Размер для справок

Лист				Масса	Масштаб
Изм	Лист	№ докум	Подп	Дата	
Разраб	Волкова	Проект	Проект		
Проб	Проект	Проект			
Т. контр	Демьянов	Проект			
И. контр	Проект	Проект			
Утв	Демьянов	Проект			

**PRM n1-0204**

**Стенка**

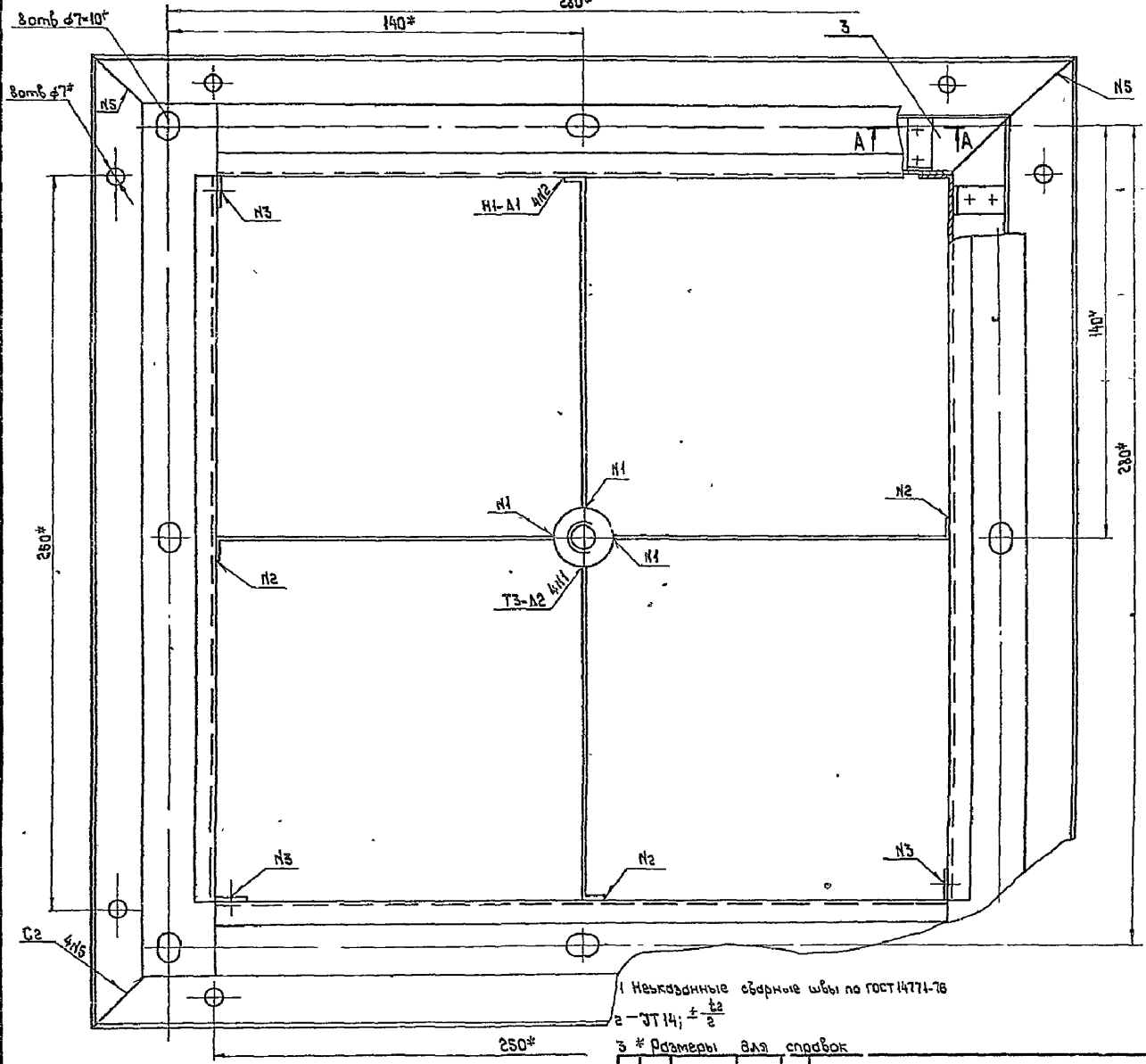
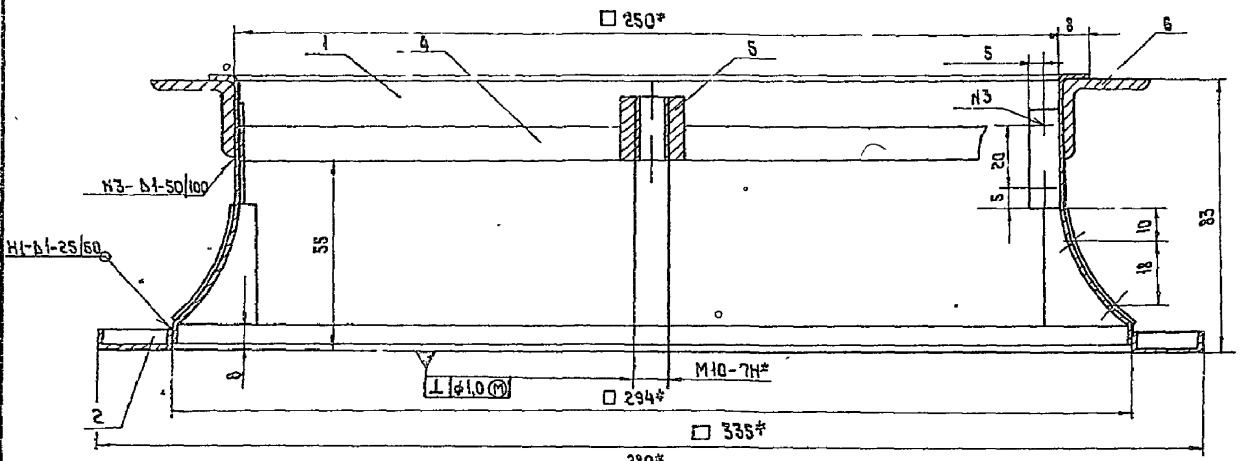
Лист	Масса	Масштаб
1	0,033	1:1

Лист Б-ПН-05 ГОСТ 19903-74  
СтЗ Кн ГОСТ 16523-70  
ММСС СССР  
Глобпроектвентиляция  
ГПИ Проектировентиляция  
Копирован Вешинкой  
Формат А4



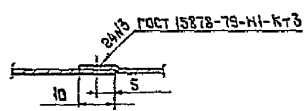
ПРМ №1 - С100

Серия 5 904-39, 80мстк f



1 Некажданные сборные швы по ГОСТ 14771-76  
 2 - ТТ 14; ± 0.2  
 3 \* Размеры вкл справок

A-A



3 \* Размеры вкл справок

ПРМ №1 - С100 СБ

Лист	Масса	Масштаб
1	1,94	1:1
Листов 1 Масса 1,94 МАСШТАБ 1:1 Проектирование Конструкторская		

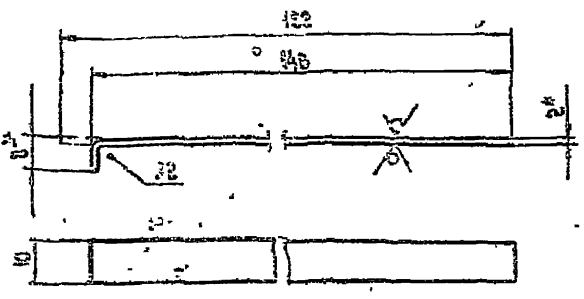




Серия 5.904-39. Выпуск 1

ПРМ2-0101

125 ✓



1. - УТ 14;  $\pm \frac{t_2}{2}$
2. \* Размеры для справок

ПРМ2 - 0101

Кронштейн

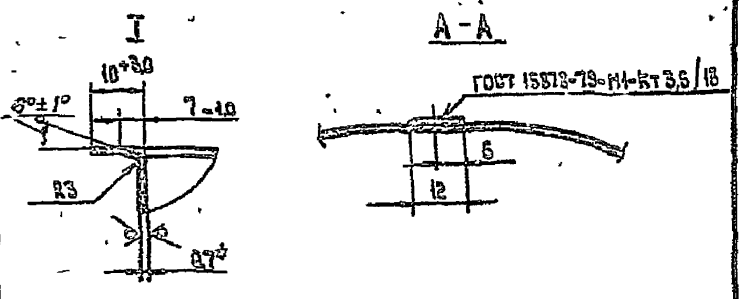
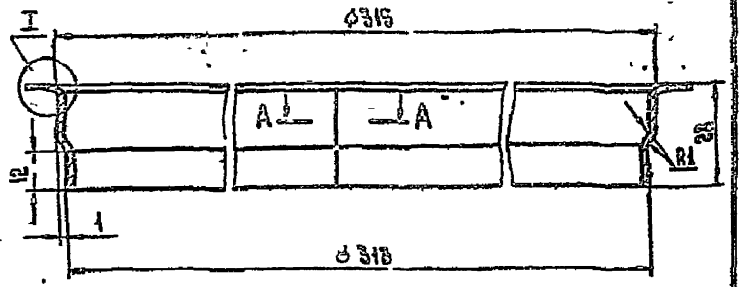
Лист Б-ПН-2.0 ГОСТ 19903-74  
Ст 3 кп ГОСТ 16523-70

Лист	Материал	Норматив
0,024	1:1	

Лист и номер / Подп и дата / Изм и дата / Подп и дата / Подп и дата

ПРМ2-0102

125 ✓



1. - УТ 14;  $\pm \frac{t_2}{2}$
2. Длина развернутой детали - 399 мм
3. \* Размеры для справок

ПРМ2 - 0102

Подрубок

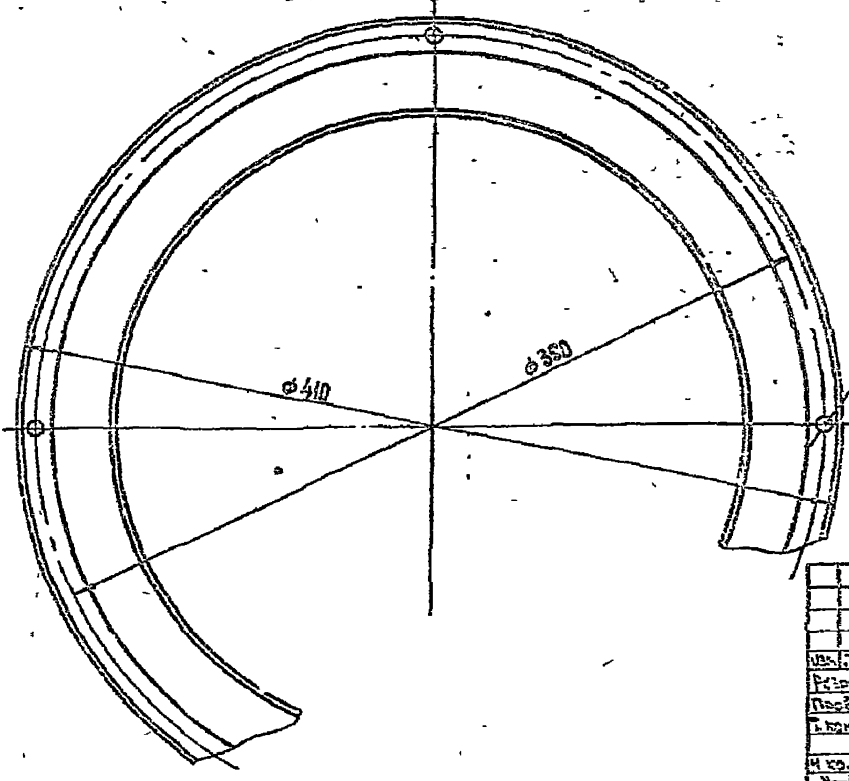
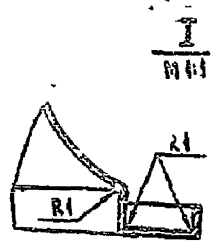
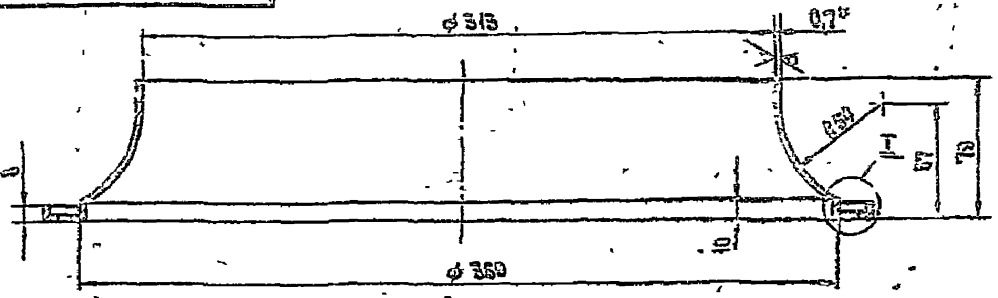
Лист Б-ПН-0.7 ГОСТ 19903-74  
Ст 3 кп ГОСТ 16523-70

Лист	Материал	Норматив
0,21	1:1	

Лист и номер / Подп и дата / Изм и дата / Подп и дата / Подп и дата

ПРМ2-0103

125 ✓



1. + УТ 14; - УТ 14  $\pm \frac{t_2}{2}$
2. \* Размер для справок

ПРМ2 - 0103

Диффузор

Лист Б-ПН-0.7 ГОСТ 19903-74  
Ст 3 кп ГОСТ 16523-70

Лист	Материал	Норматив
0,64	1:2	

Лист и номер / Подп и дата / Изм и дата / Подп и дата / Подп и дата







Серия 5.904-59, выпуск 1

Формат Зона	Пос	Обозначение	Наименование	Кол	Примечание
Документация					
A2		ПРМЗ СБ	Сборочный чертеж		
A2		ПРМ.ТУ	Технические условия		"10А4
Детали					
A4	1	ПРМЗ - 0100	Патрубок	1	
A4	2	ПРМЗ - 0200	Плафон	1	
Стандартные изделия					
	5		Шайба 10		
			ГОСТ 11571-78	1	
	4		Шплицы 2,5x15		
			ГОСТ 397-79	1	

Изм. листы, Разреш. Проб. И контр. Упр. и дата

<b>ПРМЗ</b>					
Изм. лист	И вкл. в	Посл. дата	Лист	Лист	Листов
Разреш.	Вологодск				
Проб.	Пронский				
И контр.	Пронский				
Воздухораспределительный			МПС	СССР	
плафонный регулируемый			Гидроприводная		
многодиффузорный			ПНПромтехмаш		
тип ПМ					

Формат Зона	Пос	Обозначение	Наименование	Кол	Примечание
Документация					
A2		ПРМЗ - 0100 СБ	Сборочный чертеж		
Детали					
A4	1	ПРМЗ - 0101	Кронштейн	4	
A4	2	ПРМЗ - 0103	Втулка	1	
A4	3	ПРМЗ - 0102	Патрубок	1	
A4	4	ПРМЗ - 0103	Диффузор	1	

Изм. листы, Разреш. Проб. И контр. Упр. и дата

<b>ПРМЗ - 0100</b>					
Изм. лист	И вкл. в	Посл. дата	Лист	Лист	Листов
Разреш.	Вологодск				
Проб.	Пронский				
И контр.	Пронский				
Воздухораспределительный			МПС	СССР	
плафонный регулируемый			Гидроприводная		
многодиффузорный			ПНПромтехмаш		
тип ПМ					

Формат Зона	Пос	Обозначение	Наименование	Кол	Примечание
Документация					
A2		ПРМЗ - 0200 СБ	Сборочный чертеж		
Детали					
A4	1	ПРМЗ - 0201	Винт	1	
A4	2	ПРМЗ - 0203	Колесо	1	
A4	3	ПРМЗ - 0202	Диффузор	1	
A4	4	ПРМЗ - 0205	Диффузор	1	
A4	5	ПРМЗ - 0204	Диффузор	1	
A4	6	ПРМЗ - 0205	Диффузор	1	
A4	7	ПРМЗ - 0207	Кронштейн	20	
B4	8	ПРМЗ - 0206	Кронштейн 10x155 ± <sup>±0.2</sup> / <sub>2</sub>		
			Лист Б-ПН-2.0 ГОСТ 19903-74		
			Ст 3кп ГОСТ 16525-70	4	
B4	9	ПРМЗ - 0207	Тяга 10x57 ± <sup>±0.2</sup> / <sub>2</sub>		
			Лист Б-ПН-2.0 ГОСТ 19903-74		
			Ст 3кп ГОСТ 16525-70	2	0,009 кг
Стандартные изделия					
	10		Гайка М10-6Н.5		
			ГОСТ 5918-73	1	
	11		Шайба 10		
			ГОСТ 11571-78	2	
	12		Шплицы 2,5x25		
			ГОСТ 397-79	1	

Изм. листы, Разреш. Проб. И контр. Упр. и дата

<b>ПРМЗ - 0200</b>					
Изм. лист	И вкл. в	Посл. дата	Лист	Лист	Листов
Разреш.	Вологодск				
Проб.	Пронский				
И контр.	Пронский				
Воздухораспределительный			МПС	СССР	
плафонный регулируемый			Гидроприводная		
многодиффузорный			ПНПромтехмаш		
тип ПМ					

Формат Зона	Пос	Обозначение	Наименование	Кол	Примечание
Документация					
A2		ПРМЗ СБ	Сборочный чертеж		
A2		ПРМ.ТУ	Технические условия		"10А4
Детали					
A4	1	ПРМЗ - 0100	Патрубок	1	
A4	2	ПРМЗ - 0200	Плафон	1	
Стандартные изделия					
	3		Шайба 10		
			ГОСТ 11571-78	1	
	4		Шплицы 2,5x15		
			ГОСТ 397-79	1	

Изм. листы, Разреш. Проб. И контр. Упр. и дата

<b>ПРМЗ</b>					
Изм. лист	И вкл. в	Посл. дата	Лист	Лист	Листов
Разреш.	Вологодск				
Проб.	Пронский				
И контр.	Пронский				
Воздухораспределительный			МПС	СССР	
плафонный регулируемый			Гидроприводная		
многодиффузорный			ПНПромтехмаш		
тип ПМ					

Серия 5.904-39, выдержка

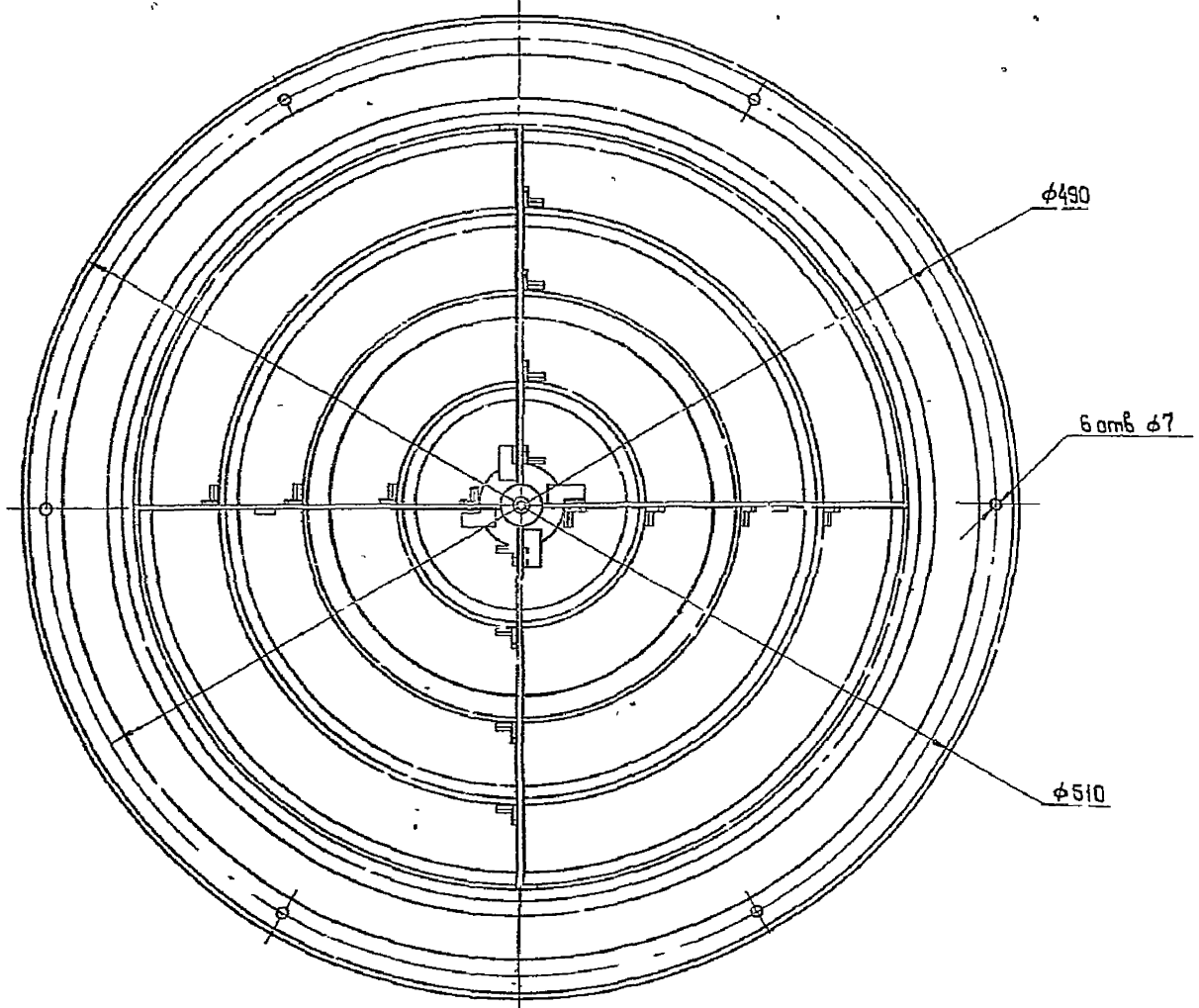
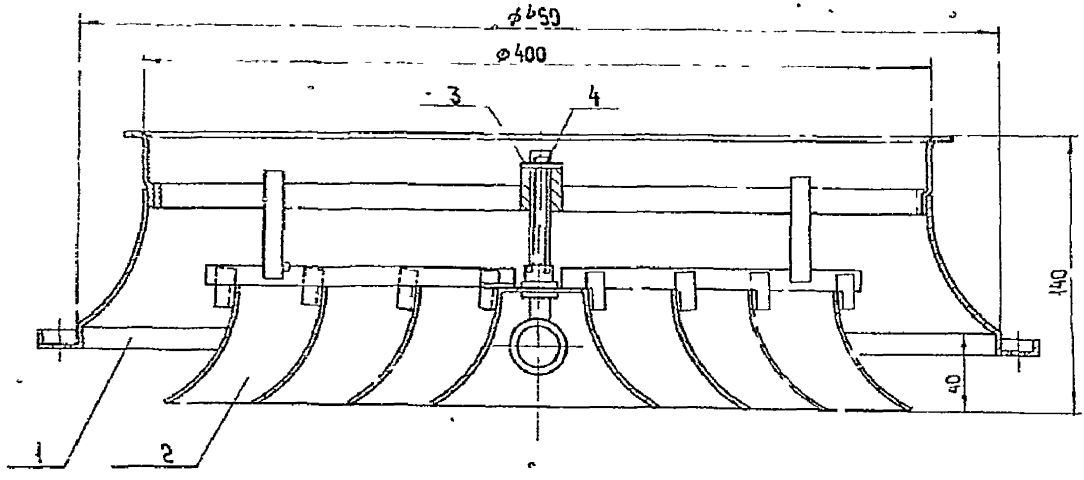
Формат Зона	№	Обозначение	Наименование	Кол.	Примечание																								
			Документация																										
	A2	ПРМпЗ-0100 СБ	Сборочный чертеж																										
			детали																										
	A4	1 ПРМпЗ-0101	Стенка	4																									
	A4	2 ПРМпЗ-0102	Планка	4																									
	A4	3 ПРМпЗ-0103	Накладка	4																									
	A4	4 ПРМЗ-0101	Кронштейн	4																									
	A4	5 ПРМ1-0103	Втулка	1																									
<b>ПРМпЗ-0100</b>																													
<b>Потрубок</b>																													
<table border="0" style="width: 100%;"> <tr> <td>Изм. лист</td> <td>Исполн.</td> <td>Проф.</td> <td>Дата</td> <td>Лист</td> <td>Листов</td> </tr> <tr> <td>Разработ.</td> <td>Вольков</td> <td>Пронский</td> <td></td> <td>1</td> <td>1</td> </tr> <tr> <td>Н.контр.</td> <td>Пронский</td> <td>Земляной</td> <td></td> <td></td> <td></td> </tr> <tr> <td>Утв.</td> <td></td> <td></td> <td></td> <td></td> <td></td> </tr> </table>						Изм. лист	Исполн.	Проф.	Дата	Лист	Листов	Разработ.	Вольков	Пронский		1	1	Н.контр.	Пронский	Земляной				Утв.					
Изм. лист	Исполн.	Проф.	Дата	Лист	Листов																								
Разработ.	Вольков	Пронский		1	1																								
Н.контр.	Пронский	Земляной																											
Утв.																													

Формат Зона	№	Обозначение	Наименование	Кол.	Примечание																								
			Документация																										
	A2	ПРМпЗ-0200 СБ	Сборочный чертеж																										
			детали																										
	A4	1 ПРМпЗ-0201	Стенка	4																									
	A4	2 ПРМпЗ-0202	Стенка	4																									
	A4	3 ПРМпЗ-0203	Стенка	4																									
	A4	4 ПРМпЗ-0204	Стенка	4																									
	A4	5 ПРМпЗ-0205	Крышка	1																									
	A4	6 ПРМЗ-0201	Вымп	1																									
	A4	7 ПРМпЗ-0103	Накладка	16																									
	A4	8 ПРМ1-0203	Кольцо	1																									
	A4	9 ПРМ1-0207	Кронштейн	20																									
	B4	10 ПРМЗ-0206	Кронштейн 10x155 ± 0,2																										
			Лист Б-ПМ-2.0 ГОСТ 19905-74																										
			Ст.Зкл. ГОСТ 16523-70	4																									
	B4	11 ПРМЗ-0207	Тяга 10x57 ± 0,2																										
			Лист Б-ПМ-2.0 ГОСТ 19905-74																										
			Ст.Зкл. ГОСТ 16523-70	2																									
			Стандартные изделия																										
			Гайка М10 5Н.5																										
			ГОСТ 5918-73	1																									
			Шайба 10 ГОСТ 11371-78	2																									
			Шпилька 2,5x2,5																										
			ГОСТ 397-79	1																									
<b>ПРМпЗ-0200</b>																													
<b>П plafon</b>																													
<table border="0" style="width: 100%;"> <tr> <td>Изм. лист</td> <td>Исполн.</td> <td>Проф.</td> <td>Дата</td> <td>Лист</td> <td>Листов</td> </tr> <tr> <td>Разработ.</td> <td>Вольков</td> <td>Пронский</td> <td></td> <td>1</td> <td>1</td> </tr> <tr> <td>Н.контр.</td> <td>Пронский</td> <td>Земляной</td> <td></td> <td></td> <td></td> </tr> <tr> <td>Утв.</td> <td></td> <td></td> <td></td> <td></td> <td></td> </tr> </table>						Изм. лист	Исполн.	Проф.	Дата	Лист	Листов	Разработ.	Вольков	Пронский		1	1	Н.контр.	Пронский	Земляной				Утв.					
Изм. лист	Исполн.	Проф.	Дата	Лист	Листов																								
Разработ.	Вольков	Пронский		1	1																								
Н.контр.	Пронский	Земляной																											
Утв.																													

Формат Зона	№	Обозначение	Наименование	Кол.	Примечание																								
			Документация																										
	A2	ПРМ пф ЗСБ	Сборочный чертеж																										
	*	ПРМ.ТУ	Технические условия	10 A4																									
	A4	1 ПРМ пф З-0100	Потрубок	1																									
	A4	2 ПРМ пф З-0200	Плафон	1																									
			Стандартные изделия																										
			Шайба 10																										
			ГОСТ 11371-78	1																									
			Шпилька 2,5x15																										
			ГОСТ 397-79	1																									
<b>ПРМ пф З</b>																													
<b>Потрубок</b>																													
<table border="0" style="width: 100%;"> <tr> <td>Изм. лист</td> <td>Исполн.</td> <td>Проф.</td> <td>Дата</td> <td>Лист</td> <td>Листов</td> </tr> <tr> <td>Разработ.</td> <td>Вольков</td> <td>Пронский</td> <td></td> <td>1</td> <td>1</td> </tr> <tr> <td>Н.контр.</td> <td>Пронский</td> <td>Земляной</td> <td></td> <td></td> <td></td> </tr> <tr> <td>Утв.</td> <td></td> <td></td> <td></td> <td></td> <td></td> </tr> </table>						Изм. лист	Исполн.	Проф.	Дата	Лист	Листов	Разработ.	Вольков	Пронский		1	1	Н.контр.	Пронский	Земляной				Утв.					
Изм. лист	Исполн.	Проф.	Дата	Лист	Листов																								
Разработ.	Вольков	Пронский		1	1																								
Н.контр.	Пронский	Земляной																											
Утв.																													

Формат Зона	№	Обозначение	Наименование	Кол.	Примечание																								
			Документация																										
	A2	ПРМ пф З-0100 СБ	Сборочный чертеж																										
			детали																										
	A4	1 ПРМпЗ-0101-01	Стенка	4																									
	A4	2 ПРМпЗ-0102	Планка	4																									
	A4	3 ПРМпЗ-0103	Накладка	4																									
	A4	4 ПРМЗ-0101	Кронштейн	4																									
	A4	5 ПРМ1-0103	Втулка	1																									
			Прочие изделия																										
			Фланец																										
			СТД 202 00.000-23																										
			ТУ 36-1508-75	1	1,29 кг																								
<b>ПРМ пф З-0100</b>																													
<b>Потрубок</b>																													
<table border="0" style="width: 100%;"> <tr> <td>Изм. лист</td> <td>Исполн.</td> <td>Проф.</td> <td>Дата</td> <td>Лист</td> <td>Листов</td> </tr> <tr> <td>Разработ.</td> <td>Вольков</td> <td>Пронский</td> <td></td> <td>1</td> <td>1</td> </tr> <tr> <td>Н.контр.</td> <td>Пронский</td> <td>Земляной</td> <td></td> <td></td> <td></td> </tr> <tr> <td>Утв.</td> <td></td> <td></td> <td></td> <td></td> <td></td> </tr> </table>						Изм. лист	Исполн.	Проф.	Дата	Лист	Листов	Разработ.	Вольков	Пронский		1	1	Н.контр.	Пронский	Земляной				Утв.					
Изм. лист	Исполн.	Проф.	Дата	Лист	Листов																								
Разработ.	Вольков	Пронский		1	1																								
Н.контр.	Пронский	Земляной																											
Утв.																													

Серия 5.904-39, выпуск 1



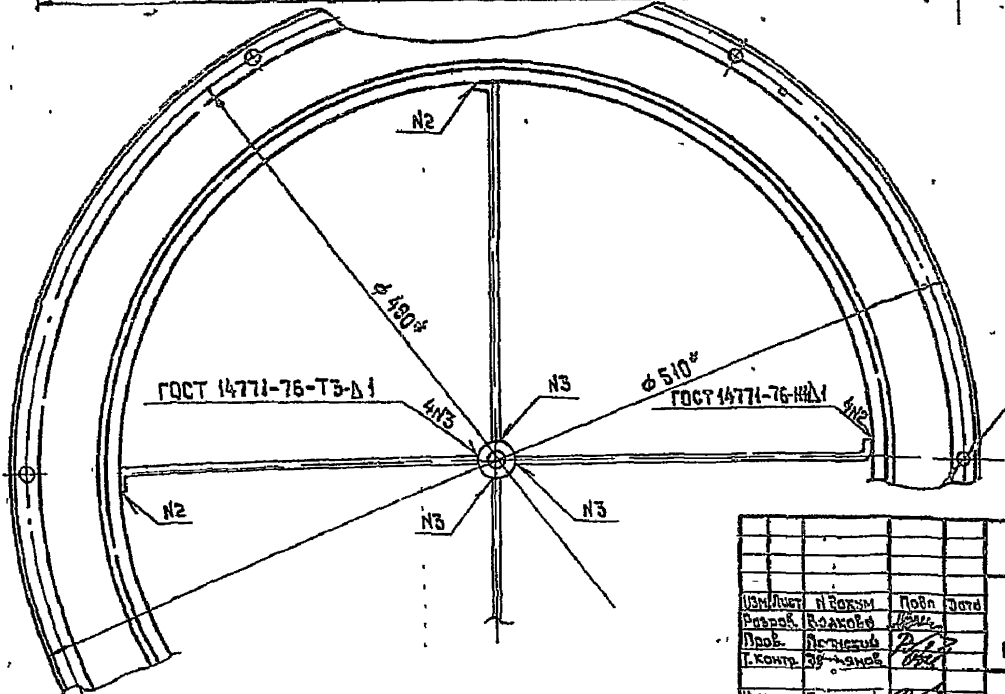
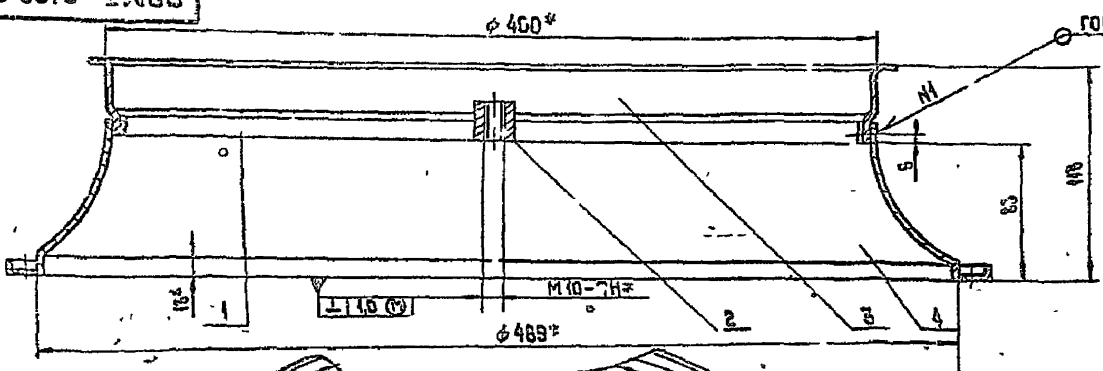
Учб. и подл. Подл. и подл. Изм. и подл. Подл. и подл.

Размеры для справок

				ПРМЗ СБ		
Изм.	Лист	Кто	Дата	Лист	Масштаб	Масштаб
		Кто	Дата	Воздухораспределитель		
Разраб.	Щербаков	Подл.	Щербаков	плоский регулируемый	2,7	12
Проф.	Пронский			многоффузорный		
И контр.	Земляной			тип ПРМ		
Изм. от	Савченко			Сборочный чертеж		
И контр.	Пронский					
Изм.	Щербаков					

ПРМЗ-0100 СБ

ГОСТ 45878-70-Н1-Кт 35/30



1 - УТ14; ±  $\frac{t_2}{2}$   
 2. \* Размеры для справок

ПРМЗ - 0100 СБ

Патрубок  
Сборочный чертеж

Изм/Лист	Исходн.	Повн.	Листы
Разработ.	Болжкова		
Проект.	Писарский		
Т.Контр.	Зульжанов		
И.Контр.	Писарский		
Умб.	Землянов		

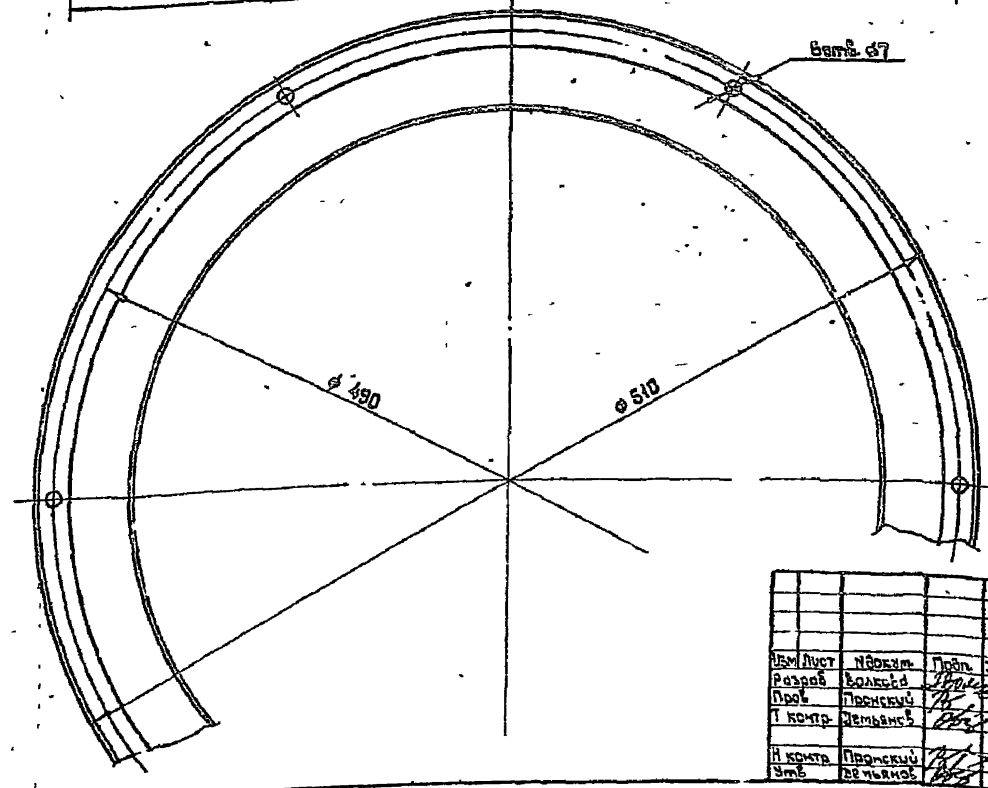
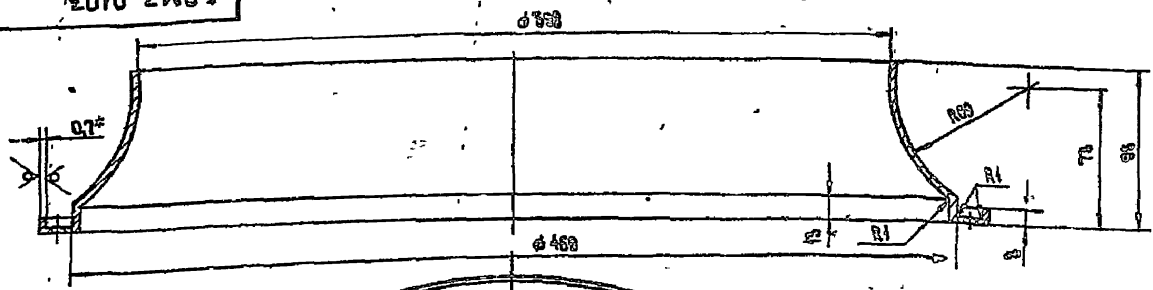
Лист	Масштаб	Масштаб
1	1:35	1:2
Листов 1		
Исполн. А.В.		

Сервис 5.904-39, выдержка 1

Изм/Лист  
 Разработ.  
 Проект.  
 Т.Контр.  
 И.Контр.  
 Умб.

ПРМЗ-0103

12,5 (1/1)



1 - УТ14; - УТ14; ±  $\frac{t_2}{2}$   
 2. \* Размер для справок

ПРМЗ - 0103

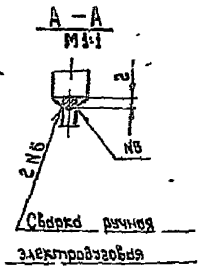
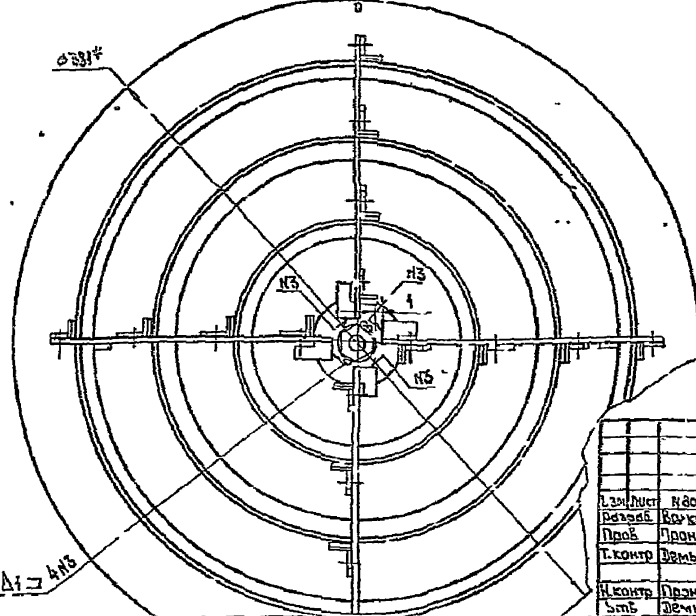
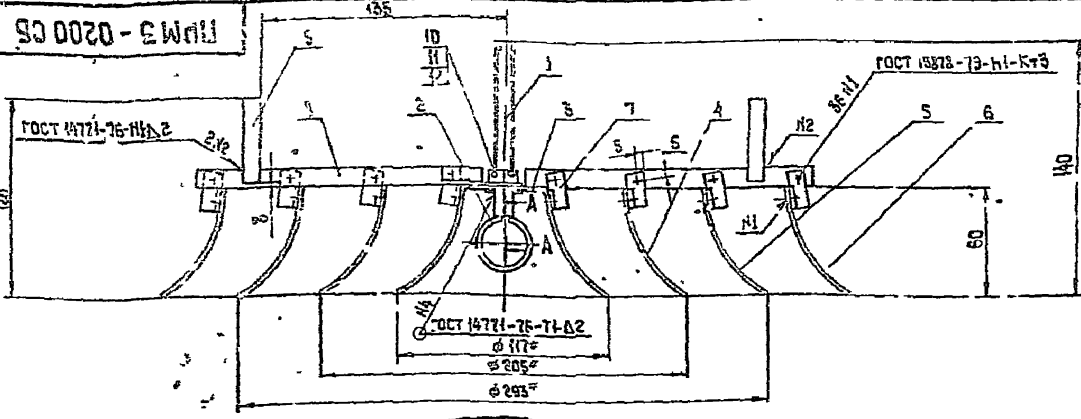
Дуффузор

Изм/Лист	Исходн.	Повн.	Листы
Разработ.	Болжкова		
Проект.	Писарский		
Т.Контр.	Землянов		
И.Контр.	Писарский		
Умб.	Землянов		

Лист	Масштаб	Масштаб
1	0,8	1:2
Листов 1		
Исполн. А.В.		

Изм/Лист  
 Разработ.  
 Проект.  
 Т.Контр.  
 И.Контр.  
 Умб.

Серия 5.904-39, выпуск 1



- 1 - УТ 14;  $\pm \frac{t_2}{2}$
2. При сборке обеспечить поворот винта с кольцом по 1,2 относительно диффузоров по 5,4,5,6
- 3\* Размеры для справок

Лист				Масса		Масштаб	
Лист 1				4,3		1:2	
ИМСС				СССР		Листов 1	
Глобпроектирование				ГПИ		Проектно-конструктор	

**ПРМ 3 - 0200 СБ**

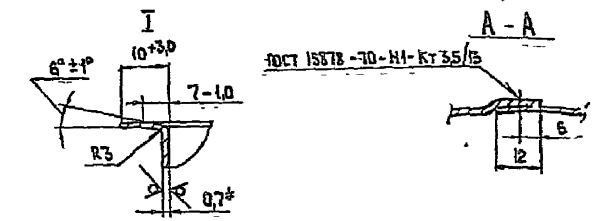
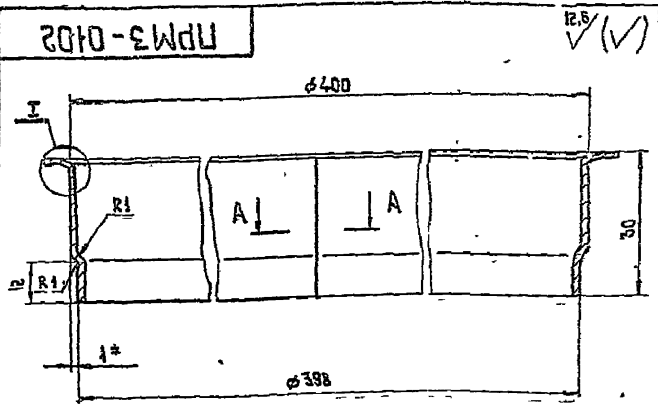
**Платфон**

Сборочный чертеж

Изм/лист	Исполн	Проф	Дата
Разработ	Крылова	Инж	1988
Проект	Пронский	Инж	1988
Т.контр	Демьянов	Инж	1988
И.контр	Пронский	Инж	1988
Этб	Демьянов	Инж	1988

Копировал

Шифр листа, Листов и всего, Кол-во листов в сборе, Масса и объем



- 1 - УТ 14;  $\pm \frac{t_2}{2}$
2. Длина развернутой ветви - 1266 мм
3. \* Размер для справок

Лист				Масса		Масштаб	
Лист 1				0,29		1:1	
ИМСС				СССР		Листов 1	
Глобпроектирование				ГПИ		Проектно-конструктор	

**ПРМ 3 - 0102**

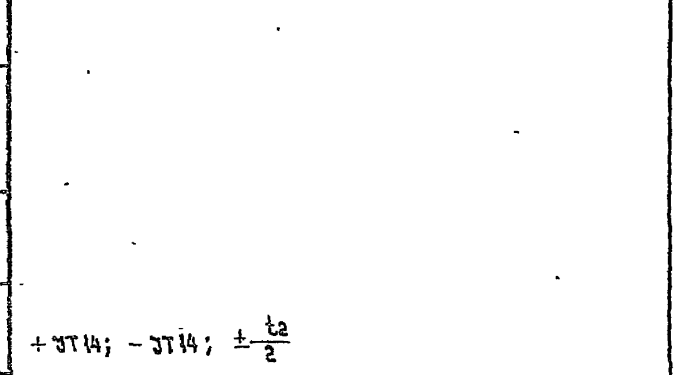
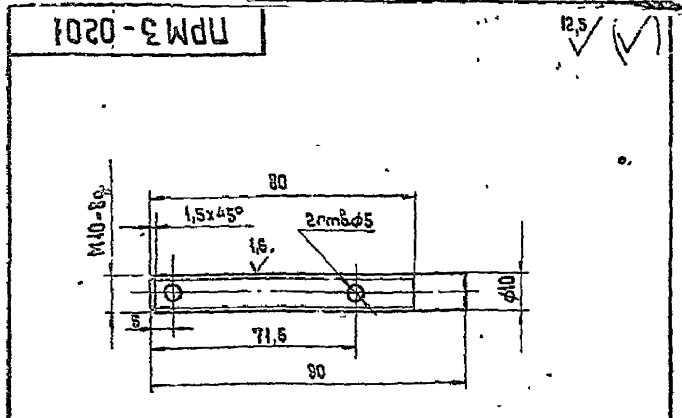
**Потрубок**

Изм/лист	Исполн	Проф	Дата
Разработ	Крылова	Инж	1988
Проект	Пронский	Инж	1988
Т.контр	Демьянов	Инж	1988
И.контр	Пронский	Инж	1988
Этб	Демьянов	Инж	1988

Лист Б-ПН-0,7 Гост 19903-74  
Ст 3 кп Гост 16525-70

Копировал

Шифр листа, Листов и всего, Кол-во листов в сборе, Масса и объем



- 1 - УТ 14; - УТ 14;  $\pm \frac{t_2}{2}$

Лист				Масса		Масштаб	
Лист 1				0,08		1:1	
ИМСС				СССР		Листов 1	
Глобпроектирование				ГПИ		Проектно-конструктор	

**ПРМ 3 - 0201**

**Винт**

Изм/лист	Исполн	Проф	Дата
Разработ	Крылова	Инж	1988
Проект	Пронский	Инж	1988
Т.контр	Демьянов	Инж	1988
И.контр	Пронский	Инж	1988
Этб	Демьянов	Инж	1988

Класс 12-8-Гост 2590-71  
Ст 3 кп-Гост 5255-79

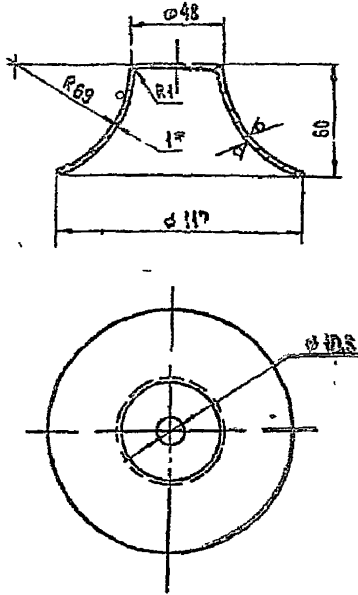
Копировал

Шифр листа, Листов и всего, Кол-во листов в сборе, Масса и объем

Серия 5.904.39, вариант 1

ПРМЗ - 0202

12.5 (✓)



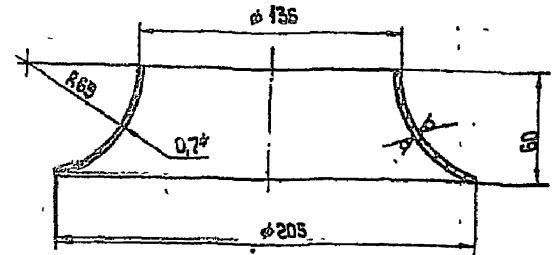
1 - УТ 14, - УТ 14;  $\pm \frac{t_2}{2}$   
2. \* размер для справок

ПРМЗ - 0202

Изм. лист	И. Воротин	Подп.	Дата	Лист	Масса	Масштаб
Разраб.	Валкова	В.В.			0,15	1:2
Проф.	Пронский	В.В.		Лист	Листов	1
Т. контр.	Земьянов	В.В.		Лист 5-ПН-10 ГОСТ 19903-74 0,8 кг ГОСТ 16523-70		
И. контр.	Пронский	В.В.		И.И.С.С. ГЛАВПРОЕКТВЕНТУЛЯЦИЯ СССР ГПИПРОЕКТОПРОЕКТВЕНТУЛЯЦИЯ		
Утв.	Земьянов	В.В.		Формат А4		

ПРМЗ - 0203

12.5 (✓)



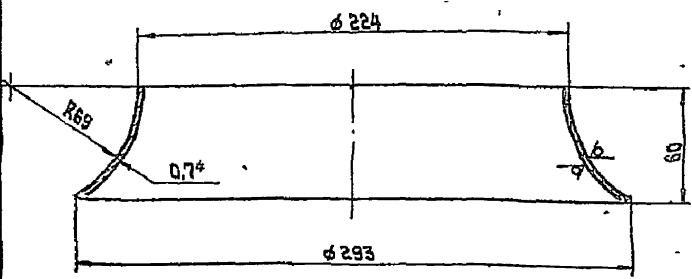
1. - УТ 14;  $\pm \frac{t_2}{2}$   
2. \* размер для справок

ПРМЗ - 0203

Изм. лист	И. Воротин	Подп.	Дата	Лист	Масса	Масштаб
Разраб.	Валкова	В.В.			0,21	1:2
Проф.	Пронский	В.В.		Лист	Листов	1
Т. контр.	Земьянов	В.В.		Лист 5-ПН-07 ГОСТ 19903-74 0,8 кг ГОСТ 16523-70		
И. контр.	Пр. Скуд	В.В.		И.И.С.С. ГЛАВПРОЕКТВЕНТУЛЯЦИЯ СССР ГПИПРОЕКТОПРОЕКТВЕНТУЛЯЦИЯ		
Утв.	Земьянов	В.В.		Копирован. Формат А4		

ПРМЗ - 0204

12.5 (✓)



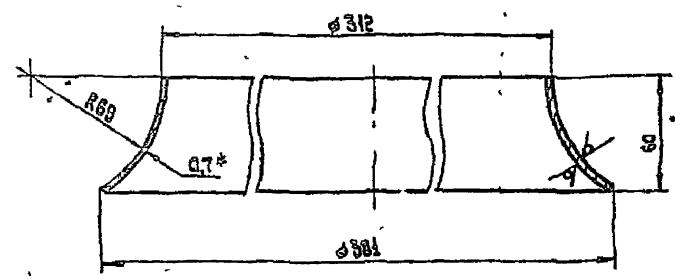
1. - УТ 14;  $\pm \frac{t_2}{2}$   
2. \* размер для справок

ПРМЗ - 0204

Изм. лист	И. Воротин	Подп.	Дата	Лист	Масса	Масштаб
Разраб.	Валкова	В.В.			0,32	1:2
Проф.	Пронский	В.В.		Лист	Листов	1
Т. контр.	Земьянов	В.В.		Лист 5-ПН-07 ГОСТ 19903-74 0,8 кг ГОСТ 16523-70		
И. контр.	Пронский	В.В.		И.И.С.С. ГЛАВПРОЕКТВЕНТУЛЯЦИЯ СССР ГПИПРОЕКТОПРОЕКТВЕНТУЛЯЦИЯ		
Утв.	Земьянов	В.В.		Копирован. Формат А4		

ПРМЗ - 0205

12.5 (✓)

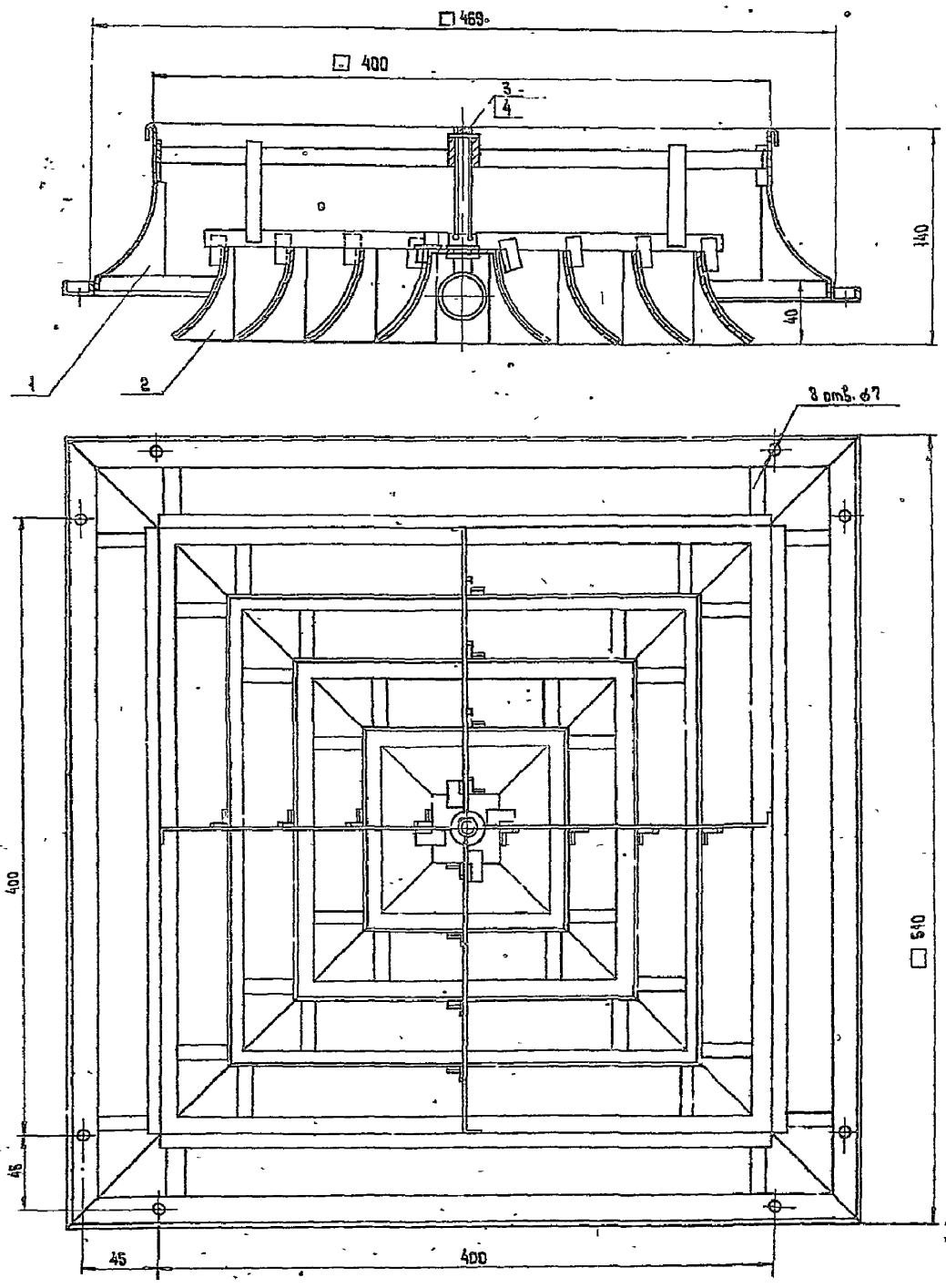


1. - УТ 14;  $\pm \frac{t_2}{2}$   
2. \* размер для справок

ПРМЗ - 0205

Изм. лист	И. Воротин	Подп.	Дата	Лист	Масса	Масштаб
Разраб.	Валкова	В.В.			0,42	1:2
Проф.	Пронский	В.В.		Лист	Листов	1
Т. контр.	Земьянов	В.В.		Лист 5-ПН-07 ГОСТ 19903-74 0,8 кг ГОСТ 16523-70		
И. контр.	Пронский	В.В.		И.И.С.С. ГЛАВПРОЕКТВЕНТУЛЯЦИЯ СССР ГПИПРОЕКТОПРОЕКТВЕНТУЛЯЦИЯ		
Утв.	Земьянов	В.В.		Копирован. Формат А4		

Серия 5.904-59, вариант 1



Размеры для справок

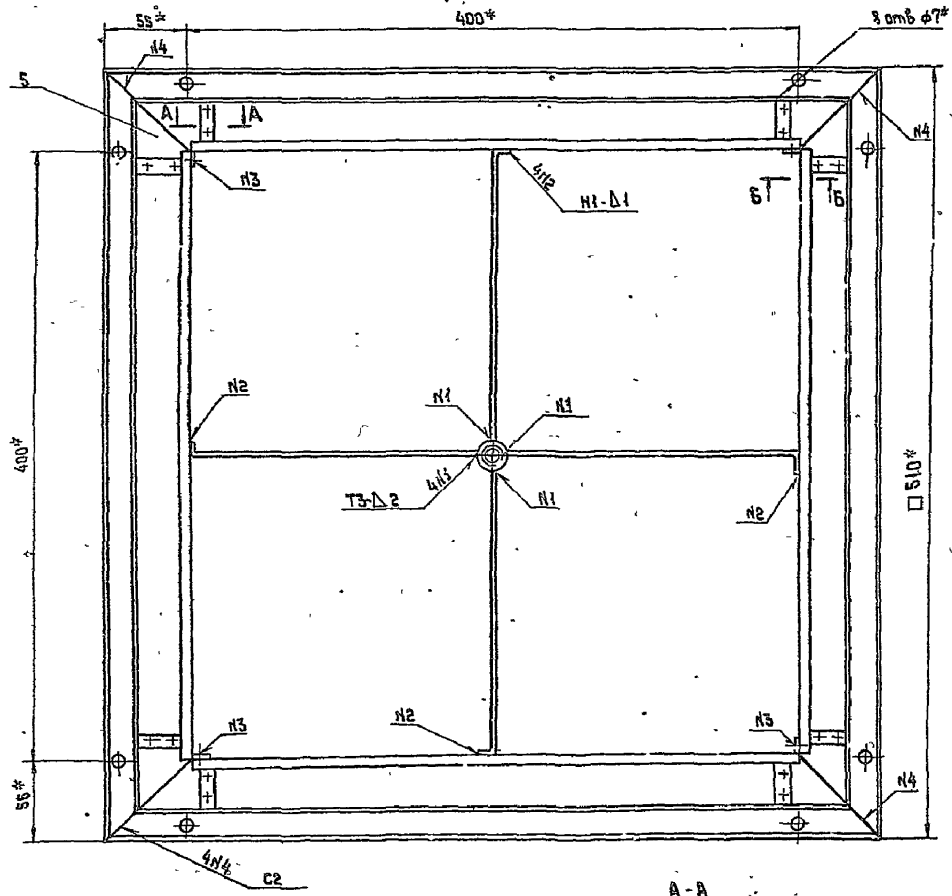
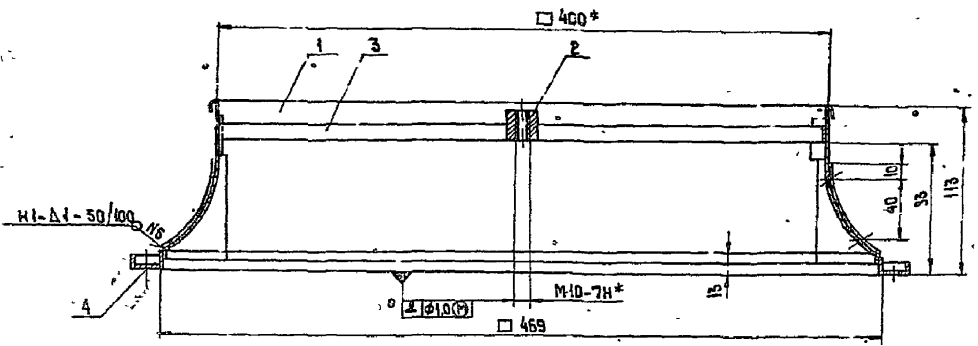
				ПРМ №3 - СБ		
Изм	Лист	И. Яковлев	Павл. Завар	Воздухораспределитель	д.м.	Масса
				плафонный регулируемый		
				многодыффузорный	2,3	1,2
				типа ПРМ		
				сварочный		
				четверть		
					лист	№ листа
					ММСС	СССР
					Гидропроект	И.П.
					Институт	Ленинград

Исполнитель: Павл. Завар, Инженер, Подпись: Павл. Завар

Копирован: [подпись] Формат: А3

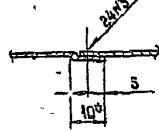


Серия 5.90V.39, вариант 1



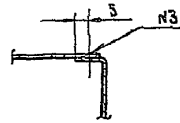
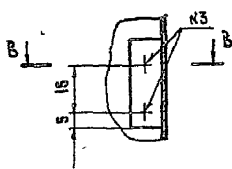
A-A  
M 1:1

ГОСТ 15378-78-N1-K73



B-B  
M 1:1

B-B  
M 1:1

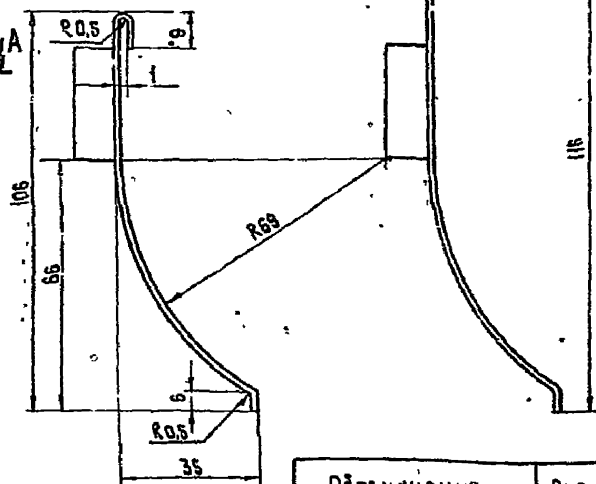
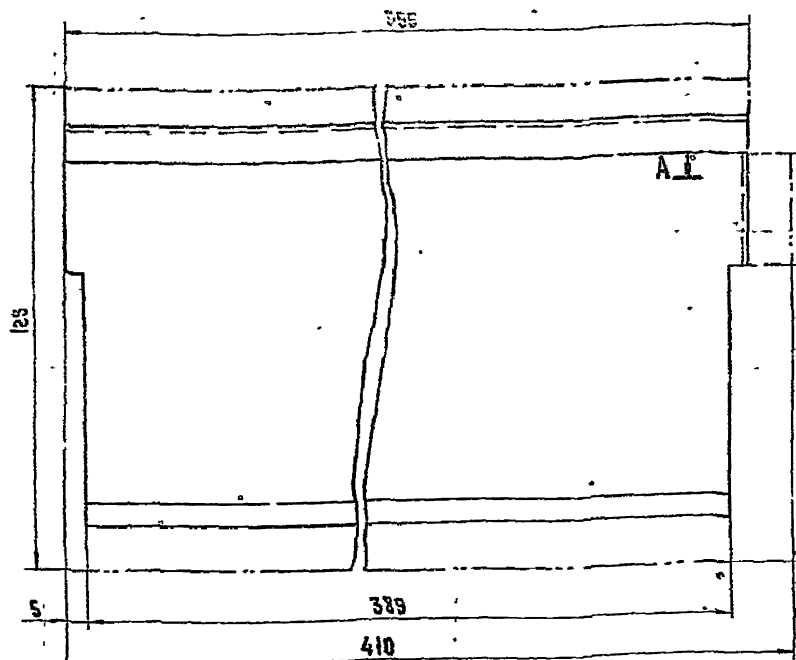


- 1. — УТ 14, ± t<sub>2</sub>
- 2. Непоказанные сварные швы по ГОСТ 14771-76
- 3 \* Размеры для справок

			ПРМп 3 - 0100 СБ		
Лист	К. Волков	Пол. Волков	Патрубок		
Рисов.	Волков	Волков	Лист	Масштаб	Масштаб
Проф.	Промыслов	Промыслов	1,38	1:2	
Т. Кондр.	Резанов	Резанов	Сборочный чертеж		
И. Кондр.	Промыслов	Промыслов	Лист	Листов	
Этб.	Резанов	Резанов	МСС Главная конструкторская ППО проектно-монтажного цеха		
			Формат А2		

Лист 1 из 1. Патрубок. Вид с торца. Шифр и дата. Подпись автора

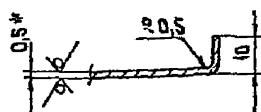
Копировать в



остальное см Рис. 1

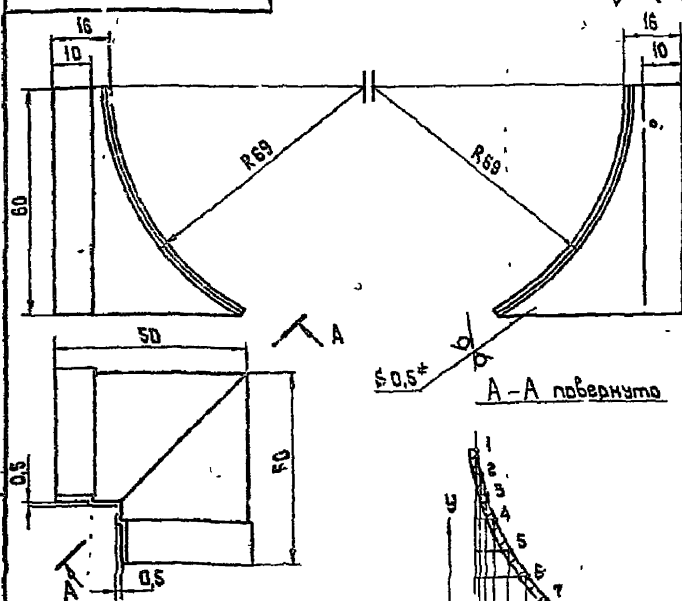
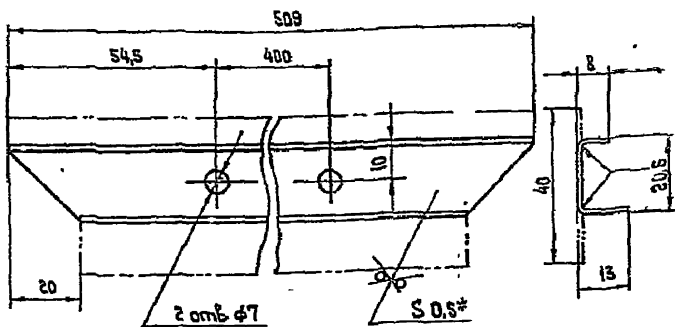
Обозначение	Рис.
ПРМпЗ-0101	1
-01	2

A-A



1. - УТ 14;  $\pm \frac{t_2}{2}$
2. \* Размер для справок

			ПРМпЗ-0101		
Изм	Лист	№ докум.	Подп.	Дата	
		Разработ	Волкова		
		Проб.	Пронский		
		Т. контр.	Демьянов		
		И. контр.	Пронский		
		Утв.	Демьянов		
			Стенка		
			Лист Б-ПН-0,5 ГОСТ 19903-74		Лист
			Ст 3 кл ГОСТ 16523-70		Масштаб
			Конусовал		Масштаб 1:1
			Формат А3		Масштаб 1:1



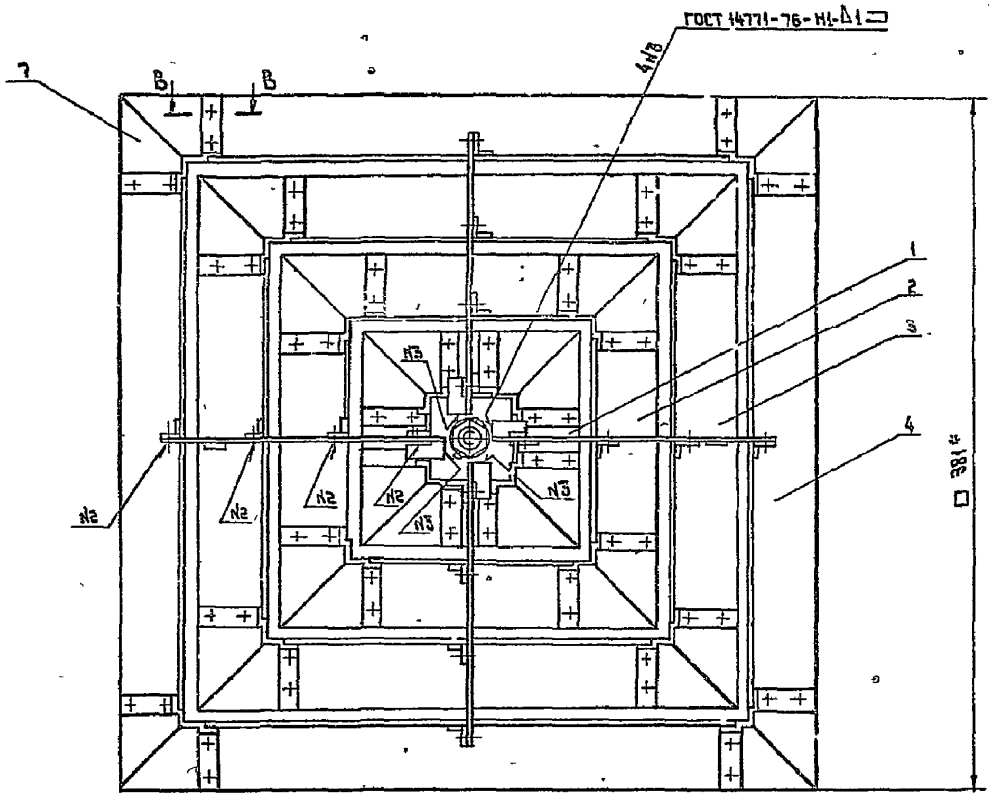
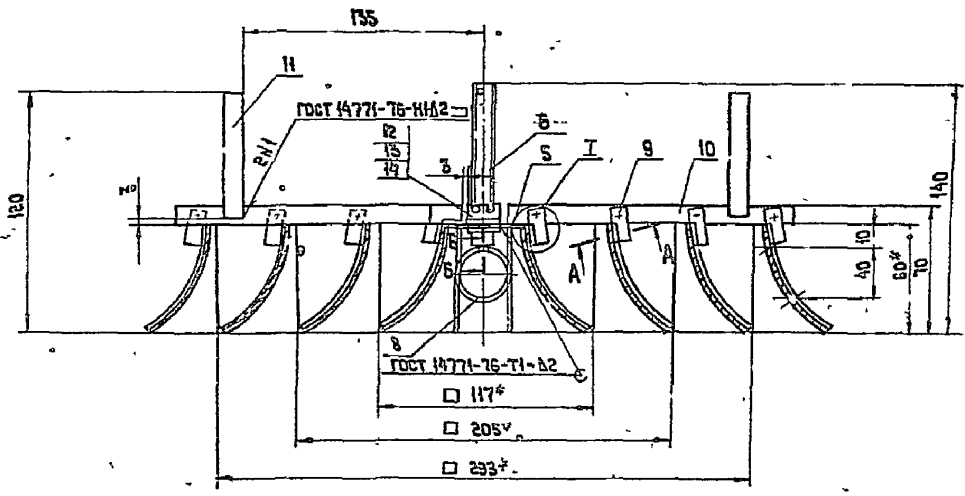
1. + УТ 14; - УТ 14;  $\pm \frac{t_2}{2}$
2. \* Размер для справок

1. - УТ 14;  $\pm \frac{t_2}{2}$
2. \* Размер для справок

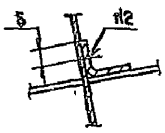
			ПРМпЗ-0102		
Изм	Лист	№ докум.	Подп.	Дата	
		Разработ	Волкова		
		Проб.	Пронский		
		Т. контр.	Демьянов		
		И. контр.	Пронский		
		Утв.	Демьянов		
			Планка		
			Лист Б-ПН-0,5 ГОСТ 19903-74		Лист
			Ст 3 кл ГОСТ 16523-70		Масштаб 1:1
			Конусовал		Масштаб 1:1
			Формат А4		Масштаб 1:1

			ПРМпЗ-0103		
Изм	Лист	№ докум.	Подп.	Дата	
		Разработ	Волкова		
		Проб.	Пронский		
		Т. контр.	Демьянов		
		И. контр.	Пронский		
		Утв.	Демьянов		
			Накладка		
			Лист Б-ПН-0,5 ГОСТ 19903-74		Лист
			03 кл ГОСТ 16523-70		Масштаб 1:1
			Конусовал		Масштаб 1:1
			Формат А4		Масштаб 1:1

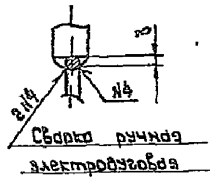
серия 5.904-39, 60mmск.1



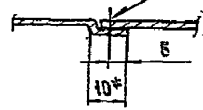
A-A  
M 1:1



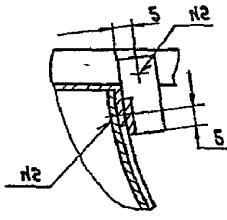
B-B  
M 1:1



B-B  
M 1:1



I  
M 1:1



1. -  $\text{ЭТ 14} ; \pm \frac{\epsilon_2}{2}$
2. При сборке обеспечить поворот винта с кольцом по п. 7,8 относительно стенок по п. 1,2,3,4, образующих диффузор.
3. Размеры для справок

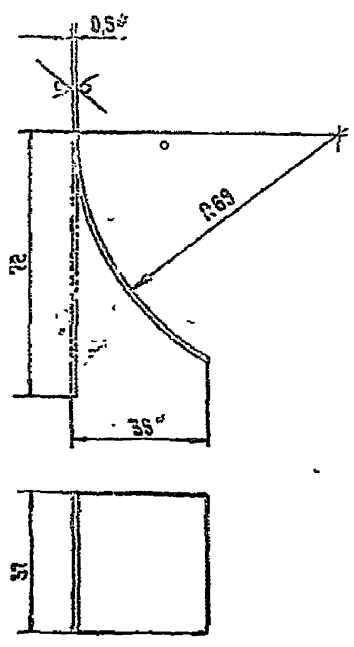
ПРМп3-0200 СБ			Лист	Масса	Масштаб
Изм.	Лист	№ докум.	Прош.	Дата	
Разр.	Вып.	Валек	М		
Проф.	Пром.	Кол.	М		
Т. контр.	Пром.	Кол.	М		
И. контр.	Пром.	Кол.	М		
Э. контр.	Пром.	Кол.	М		
Плэфон			Лист	1,51	12
Сборочный чертёж			Масс		
			Лист	1	1
			Масс		
			Лист		
			Масс		

ИЗМ. И ИСП. ПОДПИСАНЫ И ДАТЫ ПОДПИСАНИЯ

ПРМнЗ-0201

12,5 ✓

Серия 5.501-59, Вспомог.



1 -  $\text{УТ14; } \pm \frac{t_2}{2}$   
 2 \* Размеры для справок

ПРМнЗ-0201

Стенка

Лист	Масса	Масштаб
	0,01	1:1
Лист	Листов	
Масс	СССР	

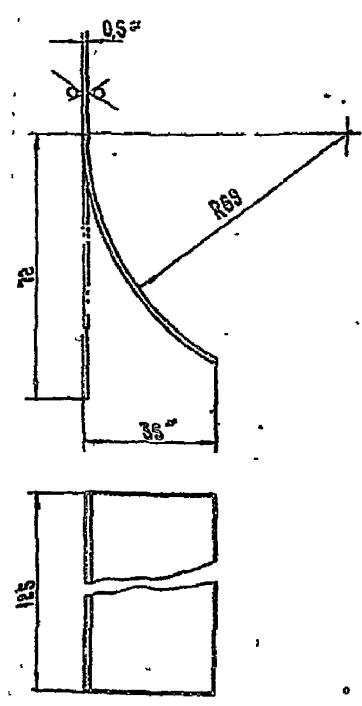
Б-ПН-0,5 ГОСТ 19903-74  
 Ст 3кп ГОСТ 16523-70

Копировал: Формат А4

Учб. и проб. | Подв. и ватм. | Взам. инв. | Инв. и ватм. | Подв. и ватм.

ПРМнЗ-0202

12,5 ✓



1 -  $\text{УТ14; } \pm \frac{t_2}{2}$   
 2 \* Размеры для справок.

ПРМнЗ-0202

Стенка

Лист	Масса	Масштаб
	0,038	1:1
Лист	Листов	
Масс	СССР	

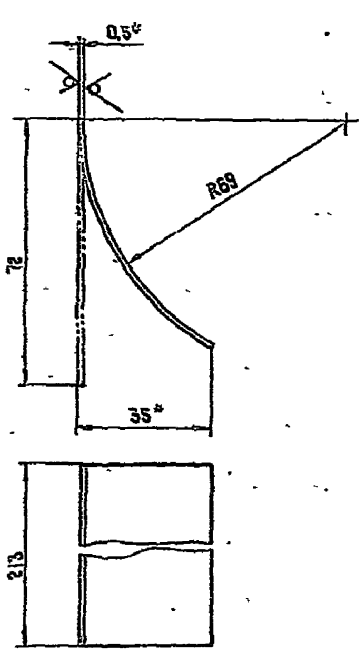
Б-ПН-0,5 ГОСТ 19903-74  
 Ст 3кп ГОСТ 16523-70

Копировал: Формат А4

Учб. и проб. | Подв. и ватм. | Взам. инв. | Инв. и ватм. | Подв. и ватм.

ПРМнЗ-0203

12,5 ✓



1 -  $\text{УТ14; } \pm \frac{t_2}{2}$   
 2 \* Размеры для справок

ПРМнЗ-0203

Стенка

Лист	Масса	Масштаб
	0,06	1:1
Лист	Листов	
Масс	СССР	

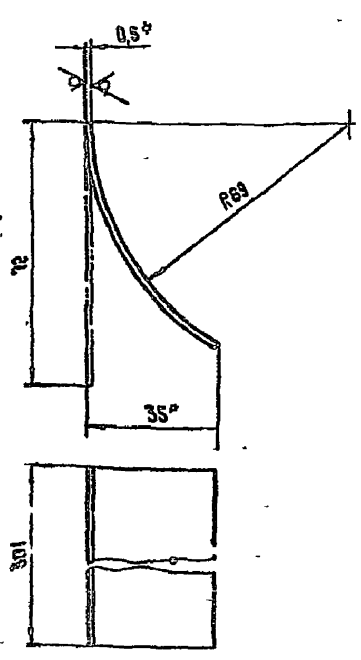
Б-ПН-0,5 ГОСТ 19903-74  
 Ст 3кп ГОСТ 16523-70

Копировал: Формат А4

Учб. и проб. | Подв. и ватм. | Взам. инв. | Инв. и ватм. | Подв. и ватм.

ПРМнЗ-0204

12,5 ✓



1 -  $\text{УТ14; } \pm \frac{t_2}{2}$   
 2 \* Размеры для справок

ПРМнЗ-0204

Стенка

Лист	Масса	Масштаб
	0,025	1:1
Лист	Листов	
Масс	СССР	

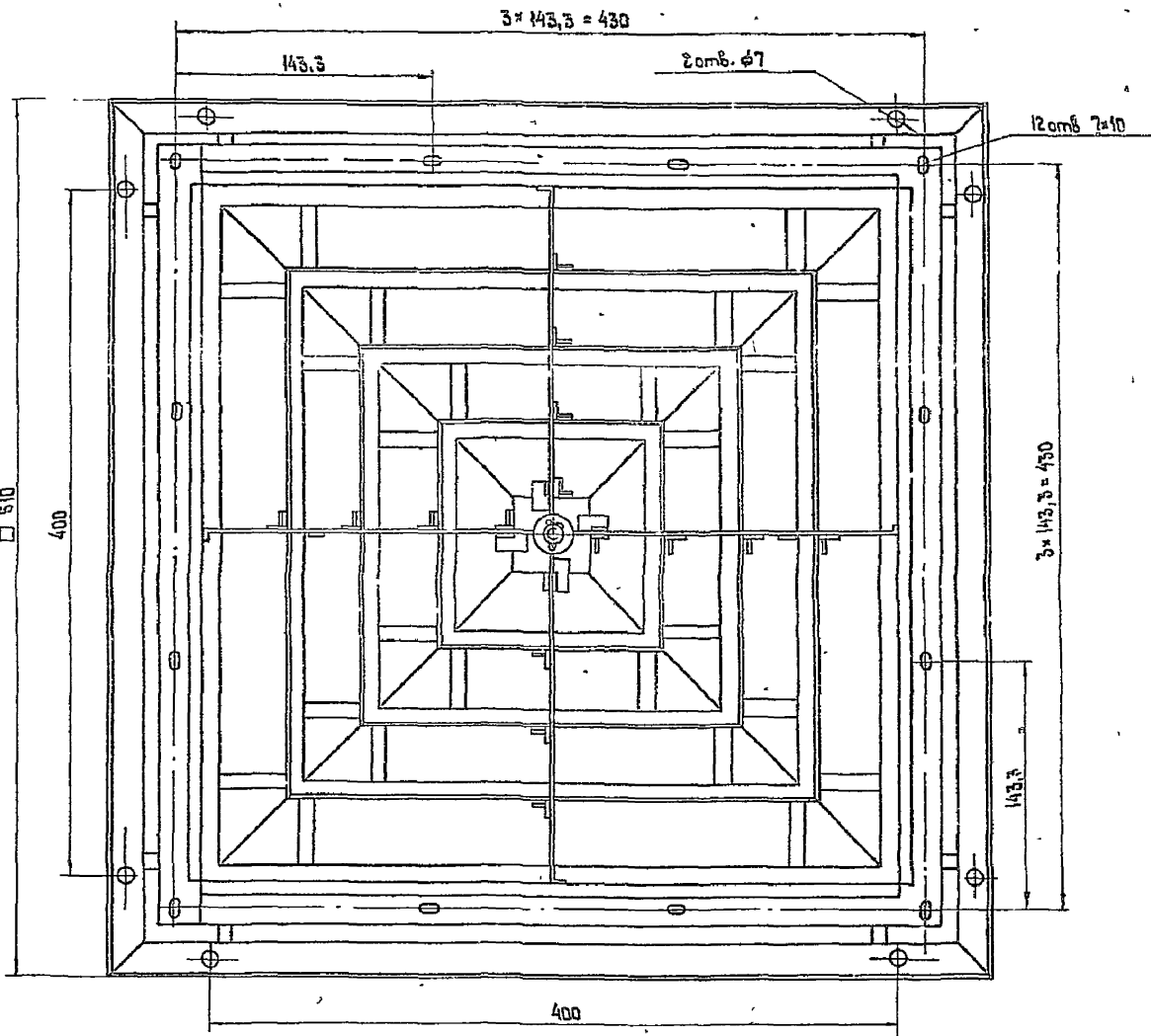
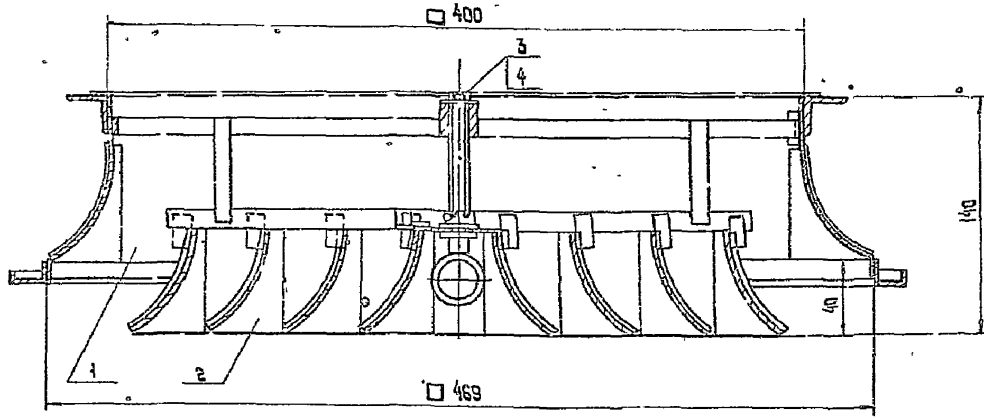
Б-ПН-0,5 ГОСТ 19903-74  
 Ст 3кп ГОСТ 16523-70

Копировал: Формат А4

Учб. и проб. | Подв. и ватм. | Взам. инв. | Инв. и ватм. | Подв. и ватм.

Серия 5.901-59 Вентиляторы

ПРМ № 3 СБ



Размеры для справок

				ПРМ № 3 СБ		
Изм.	Лист	№ докум.	Дата	Воздухораспределитель	Лист	Масштаб
				плфонный регулируемый		
				многофазный тип ПРМ	4,3	1:2
				Сборочный чертеж		
					Лист	Листов 1
					из 6	сост
					Генеральный директор	
					Инженер	

Дата и подп. Проект и дата Изм. и дата Дата и подп.

Копировать

Формат



Код документа	Лист	Обозначение	Наименование	Кол.	Примечание
			Документация		
		ПРМ 4	Сборочный чертёж		
		ПРМ 4	Технические условия		*10/4
			Сборочные единицы		
1		ПРМ 4-0100	Петрубок	1	
2		ПРМ 4-0200	Плосфан	1	
			Стандартные изделия		
			Шайбы 10		
			ГОСТ 1971-78	1	
			Шплицы 2,5x15		
			ГОСТ 397-79	1	

Серия 5106-39, вариант 1

Код документа	Лист	Обозначение	Наименование	Кол.	Примечание
			Документация		
		ПРМ 4-0100	Сборочный чертёж		
			Детали		
1		ПРМ 4-0101	Кронштейн	1	
2		ПРМ 4-0102	Втулка	1	
3		ПРМ 4-0103	Петрубок	1	
4		ПРМ 4-0104	Диффузор	1	

39

Код документа	Лист	Обозначение	Наименование	Кол.	Примечание
			Документация		
		ПРМ 4-0200	Сборочный чертёж		
			Детали		
1		ПРМ 4-0201	Валит	1	
2		ПРМ 4-0202	Кольца	1	
3		ПРМ 4-0203	Диффузор	1	
4		ПРМ 4-0204	Диффузор	1	
5		ПРМ 4-0205	Диффузор	1	
6		ПРМ 4-0206	Диффузор	1	
7		ПРМ 4-0207	Кронштейн	1	
8		ПРМ 4-0208	Кронштейн	1	
9		ПРМ 4-0209	Трёхшаровый подшипник	4	0.03кг
10			Стандартные изделия		
			Шайбы 10		
			ГОСТ 595-73	1	
			Шайбы 10		
			ГОСТ 1971-78	2	
			Шплицы 2,5x25		
			ГОСТ 397-79	1	

Код документа	Лист	Обозначение	Наименование	Кол.	Примечание
			Документация		
		ПРМ 4	Сборочный чертёж		
		ПРМ 4	Технические условия		*10/4
			Сборочные единицы		
1		ПРМ 4-0100	Петрубок	1	
2		ПРМ 4-0200	Плосфан	1	
			Стандартные изделия		
			Шайбы 10		
			ГОСТ 1971-78	1	
			Шплицы 2,5x15		
			ГОСТ 397-79	1	

Копировать: сформат: Р4

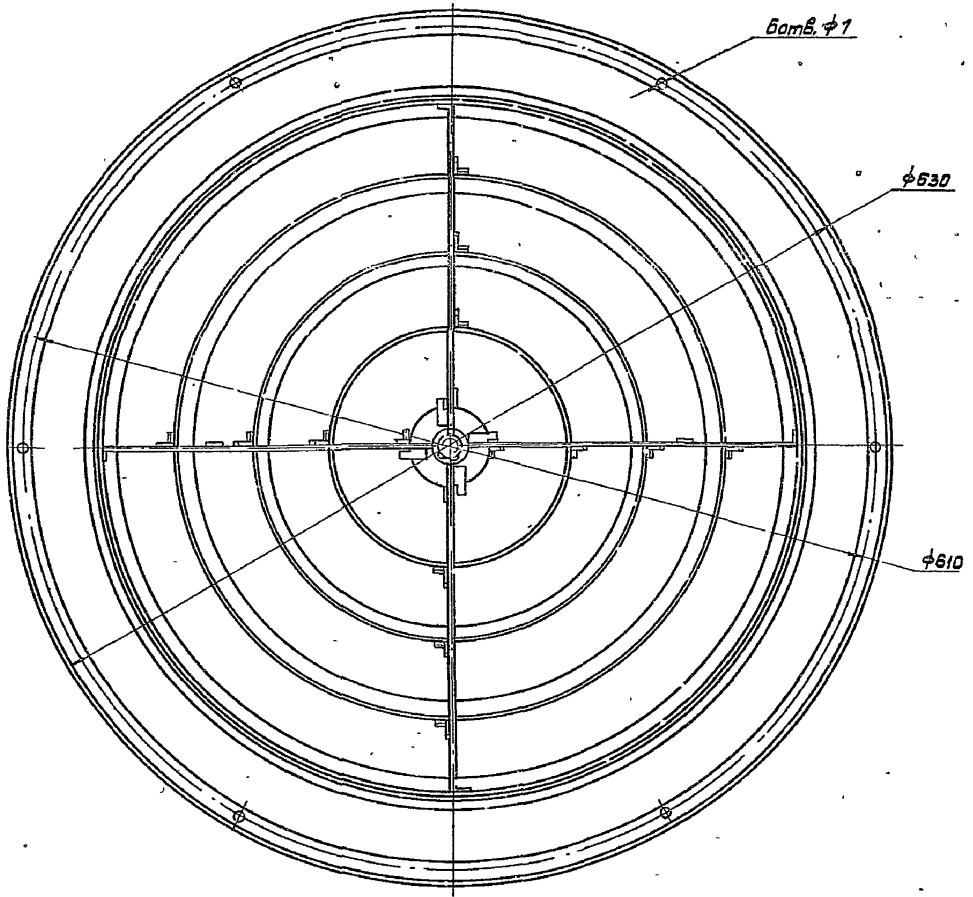
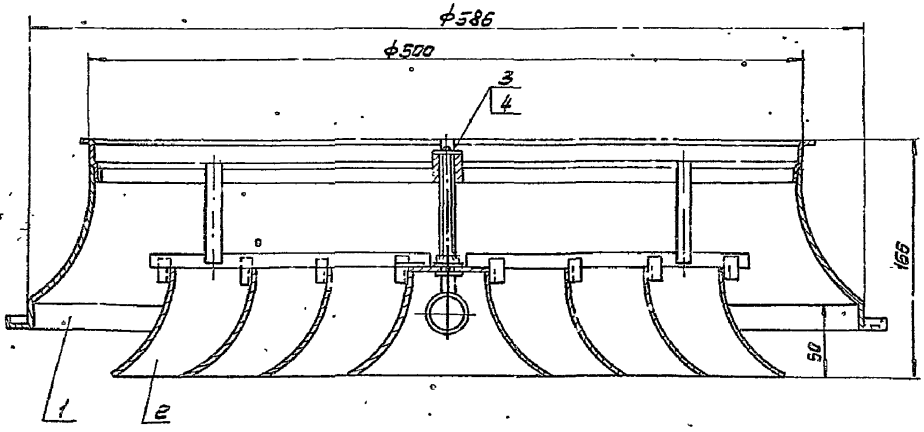
Копировать: сформат: Р4





Серия 5.904-39, бынчег

40  
ПРМ4СБ



Размеры для справок.

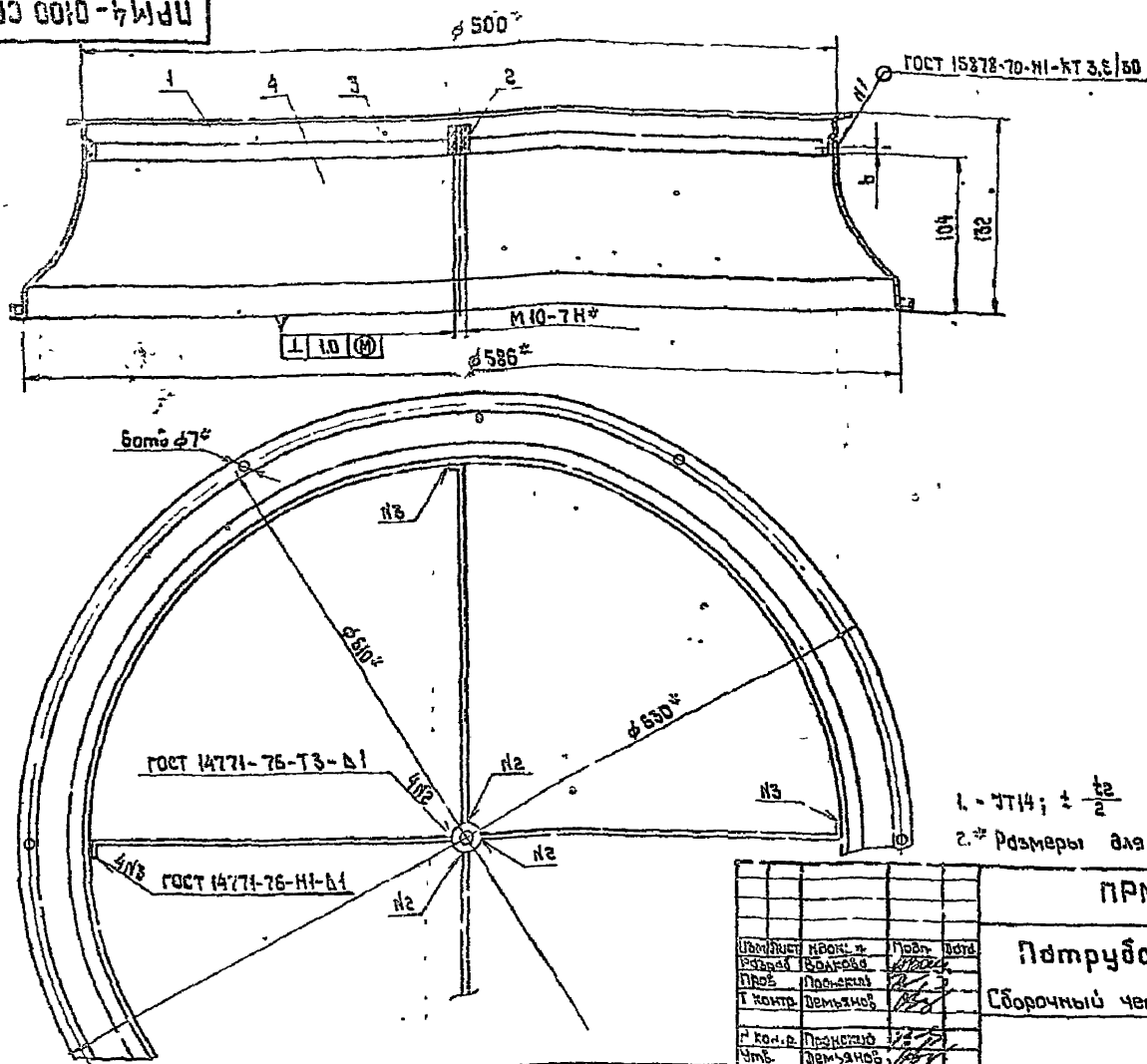
				ПРМ4СБ		Лист	Масштаб	Идентиф.
Вид	Контур	Подп.	Дата	Воздухопроводительный				
Разр.	Шершав.	Глад.		пластмассовый регулируемый				
Проб.	Проклеив.	Лак		многодюзный шарнир		41	12	
Контр.	Стеклопак.	Дифф.		типа ПРМ				
Исп.	Исп.	Исп.		сварочный чертеж:		Лист	Листов	
И.И.	И.И.	И.И.				М.С.	С.С.	
Знак	И.И.	И.И.				Лист 41 из 12		
						И.И. Проектрансформации		
						Формат: А3		

И.И. Проектрансформации

Копировать: 122

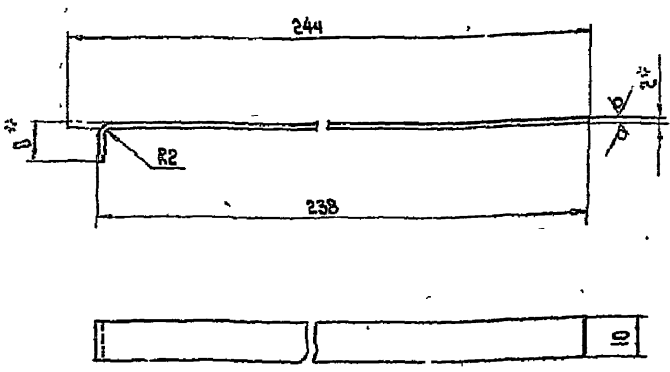
Число и дата. Проверено. Изменения. Дата. Проверено.

ПРМ4-0100 СБ



ПРМ4-0100 СБ			Лист	Масштаб	Масштаб
Потрубок			2,0	1:2,5	
Сборочный чертеж			Лист	Листов	1
			МСС	СССР	
			Гидропроектинститут		
			г. Ленинград		

ПРМ4-0101

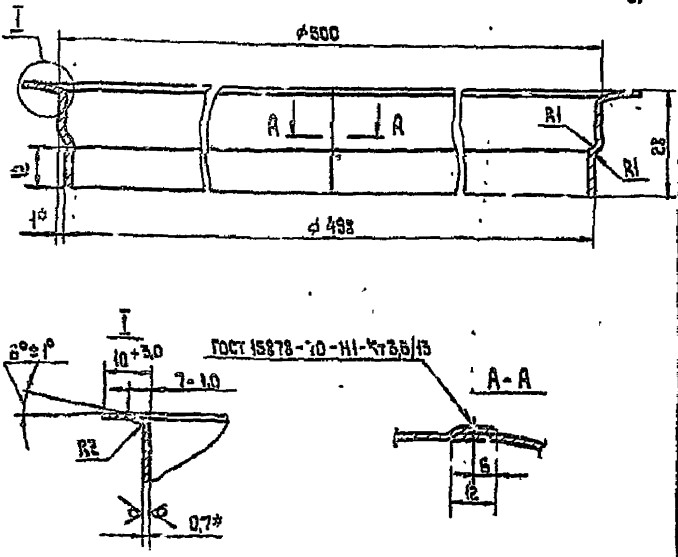


1. - 3Т14; ± 1/2  
2. - Размеры для справок

ПРМ4-0101

Кронштейн			Лист	Масштаб	Масштаб
			0,04	1:1	
Лист			Листов	1	
Б-ПН-2,0 ГОСТ 19903-74			МСС	СССР	
Ст 3кп ГОСТ 16523-70			Гидропроектинститут		
			г. Ленинград		

ПРМ4-0102



1. - 3Т14; ± 1/2  
2. Длина развернутой детали - 1580 мм  
3. - Размер для справок

ПРМ4-0102

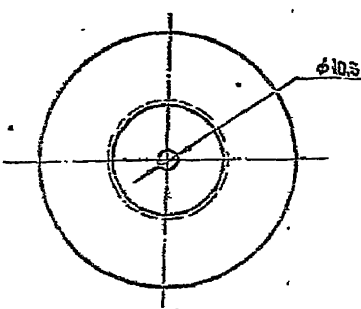
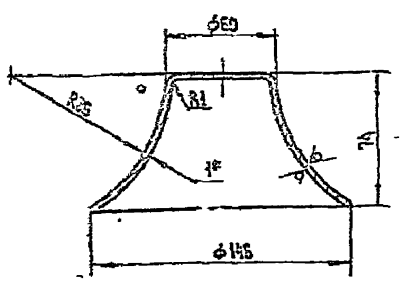
Потрубок			Лист	Масштаб	Масштаб
			0,55	1:1	
Лист			Листов	1	
Б-ПН-0,7 ГОСТ 19903-74			МСС	СССР	
Ст 3кп ГОСТ 16523-70			Гидропроектинститут		
			г. Ленинград		



Серия 5.901-33, ВИНУСКИ

ПРМ4-0202

125 ✓ (M)



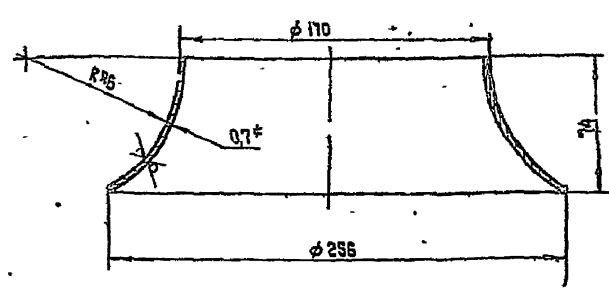
1. + 3T14; - 3T14; ±  $\frac{t_2}{2}$   
2. \* Размер для справок

ПРМ4-0202

Исполн	К.В.К.	П.В.В.	М.В.В.	Масса	1,2
Проф	В.В.В.	В.В.В.	В.В.В.	Материал	02
Т.Контр	В.В.В.	В.В.В.	В.В.В.	Стандарт	ГОСТ 16523-70
И.Контр	В.В.В.	В.В.В.	В.В.В.	Спецификация	5-ПН-10 ГОСТ 16523-70
Умб	В.В.В.	В.В.В.	В.В.В.	Спецификация	08 кн ГОСТ 16523-70

ПРМ4-0203

125 ✓ (M)



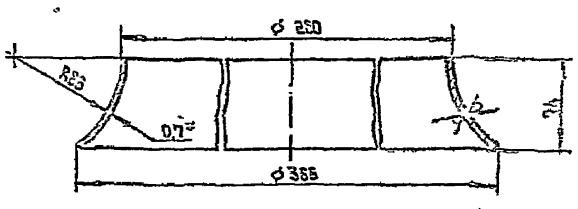
1. + 3T14; - 3T14; ±  $\frac{t_2}{2}$   
2. \* Размер для справок

ПРМ4-0203

Исполн	К.В.К.	П.В.В.	М.В.В.	Масса	1,2
Проф	В.В.В.	В.В.В.	В.В.В.	Материал	0,34
Т.Контр	В.В.В.	В.В.В.	В.В.В.	Стандарт	ГОСТ 16523-70
И.Контр	В.В.В.	В.В.В.	В.В.В.	Спецификация	5-ПН-07 ГОСТ 16523-70
Умб	В.В.В.	В.В.В.	В.В.В.	Спецификация	08 кн ГОСТ 16523-70

ПРМ4-0204

125 ✓ (M)



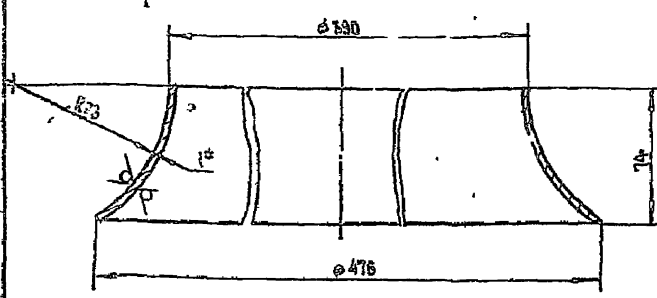
1. + 3T14; - 3T14; ±  $\frac{t_2}{2}$   
2. \* Размер для справок

ПРМ4-0204

Исполн	К.В.К.	П.В.В.	М.В.В.	Масса	1,25
Проф	В.В.В.	В.В.В.	В.В.В.	Материал	0,49
Т.Контр	В.В.В.	В.В.В.	В.В.В.	Стандарт	ГОСТ 16523-70
И.Контр	В.В.В.	В.В.В.	В.В.В.	Спецификация	5-ПН-07 ГОСТ 16523-70
Умб	В.В.В.	В.В.В.	В.В.В.	Спецификация	08 кн ГОСТ 16523-70

ПРМ4-0205

125 ✓ (M)



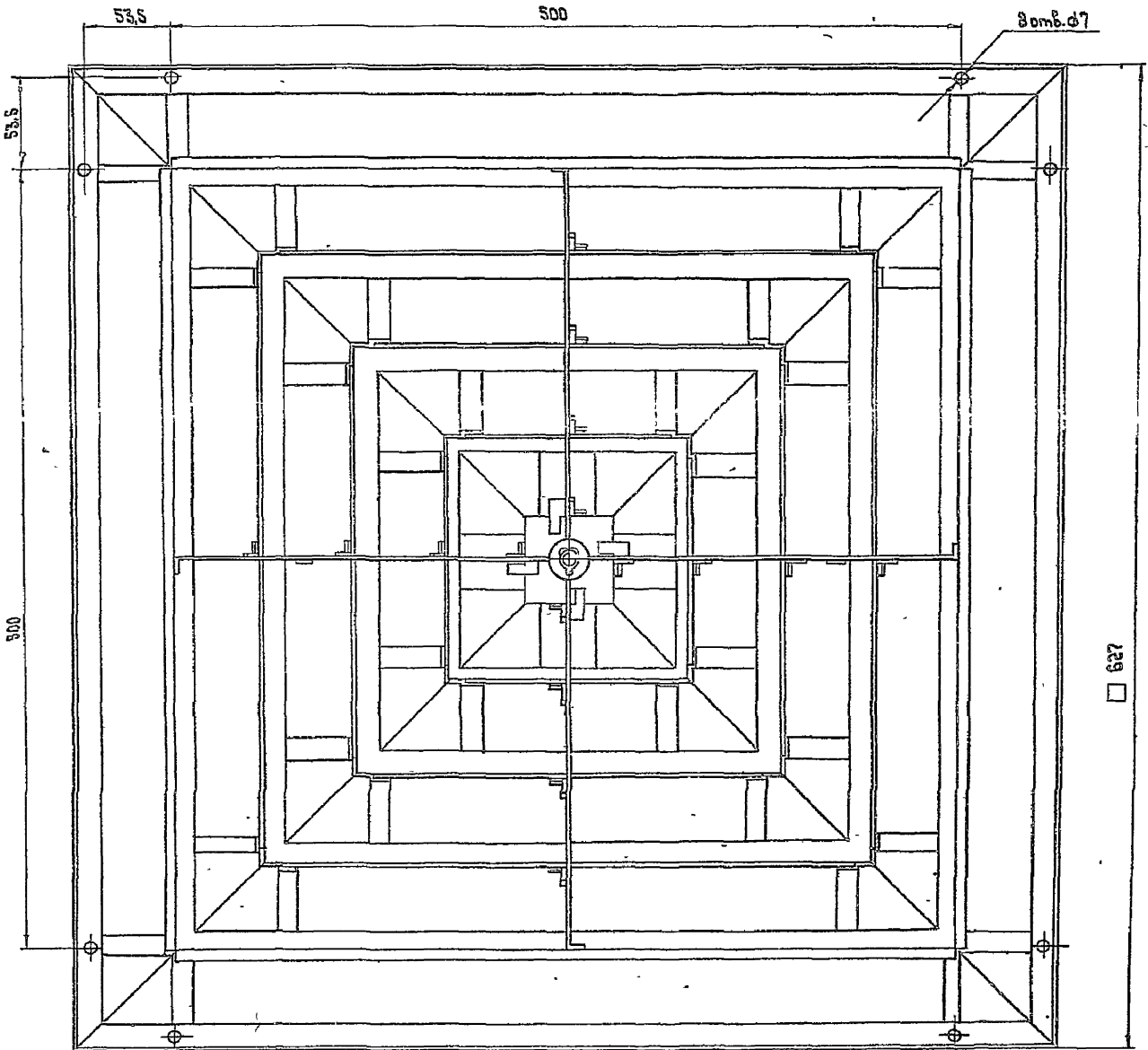
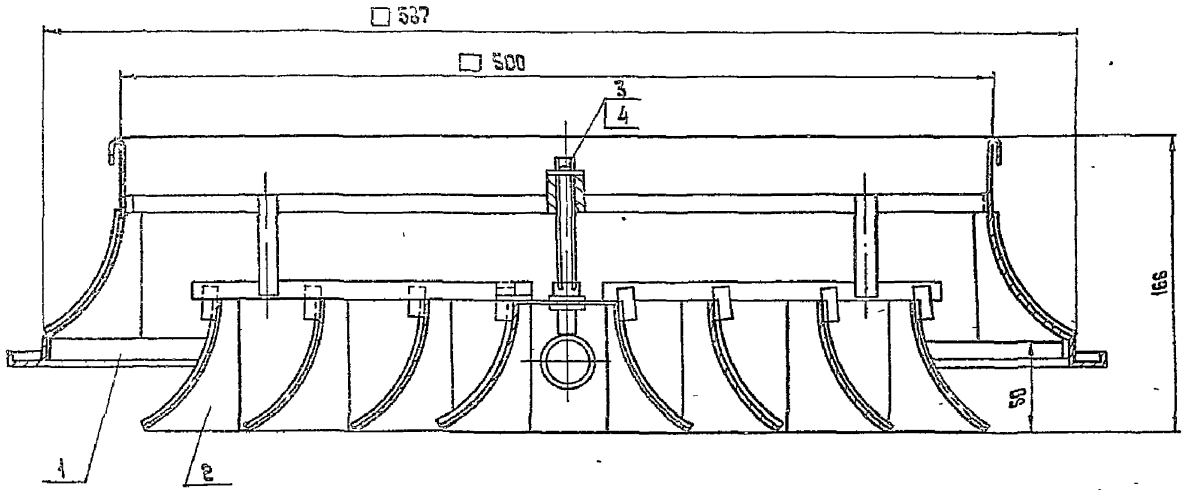
1. + 3T14; - 3T14; ±  $\frac{t_2}{2}$   
2. \* Размер для справок

ПРМ4-0205

Исполн	К.В.К.	П.В.В.	М.В.В.	Масса	1,2
Проф	В.В.В.	В.В.В.	В.В.В.	Материал	0,85
Т.Контр	В.В.В.	В.В.В.	В.В.В.	Стандарт	ГОСТ 16523-70
И.Контр	В.В.В.	В.В.В.	В.В.В.	Спецификация	5-ПН-10 ГОСТ 16523-70
Умб	В.В.В.	В.В.В.	В.В.В.	Спецификация	08 кн ГОСТ 16523-70

Серия Д. 904-39, вариант 1

ПРМн4 СБ



Размеры для справок

ПРМн4 СБ

Лист	Колонки	Подл	Лист	Воздухораспределитель плоский регулируемый много-дыффузорный тип ПРМ	Лист	Маска	Маска
Резка	Щель					4,1	12
Проб	Проклейка			Сборочный чертеж	Лист	Листов 1	
Т кант	Земель				ММБ	ССР	
Н кант	Освещ				Гидропротекция	Гидропротекция	
Н кант	Проклейка				Гидропротекция	Гидропротекция	
Этб	Обвинение						

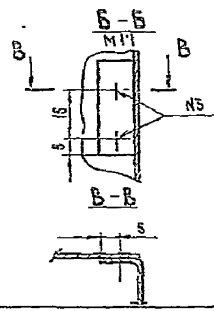
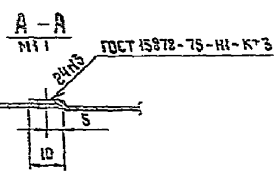
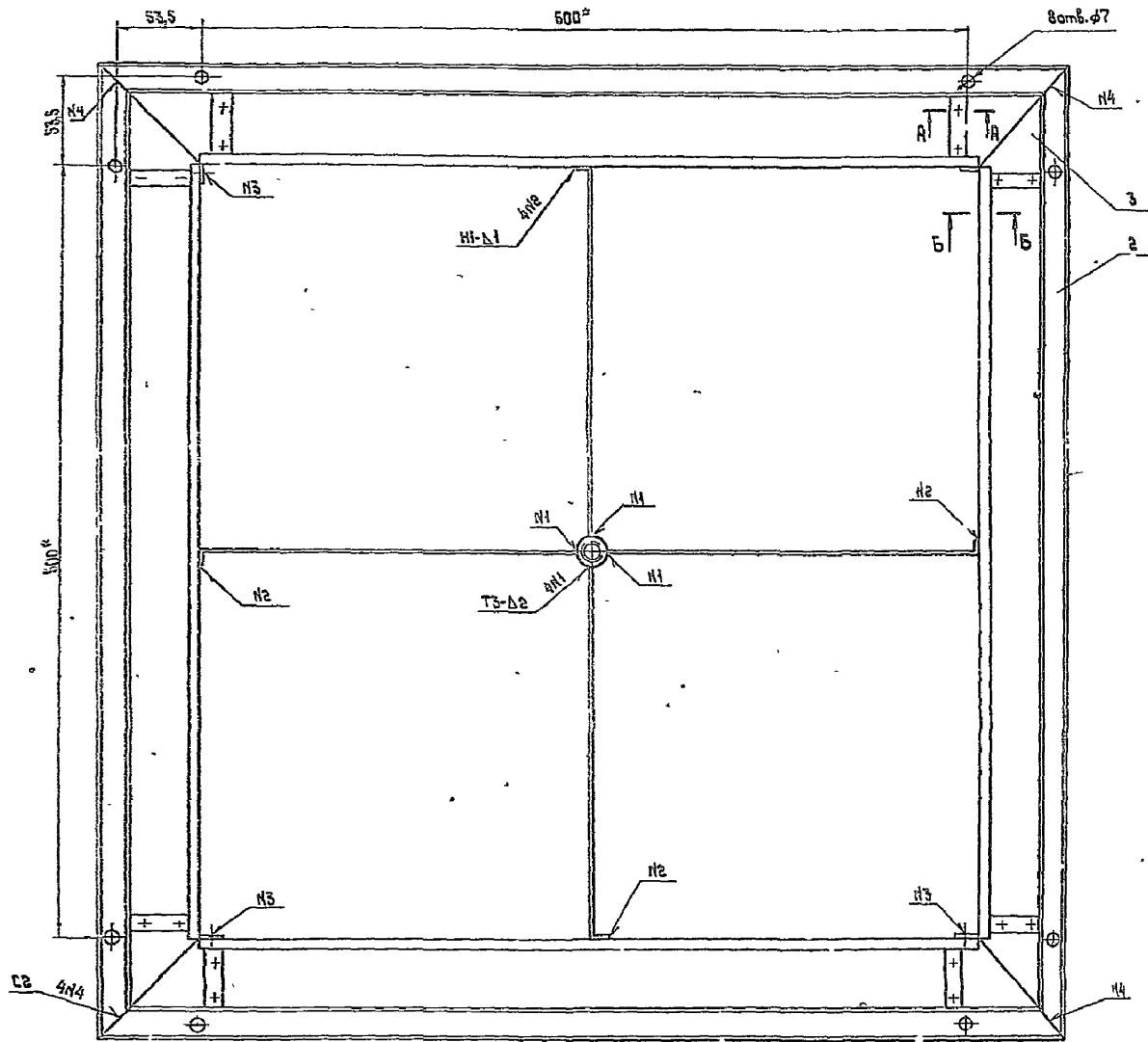
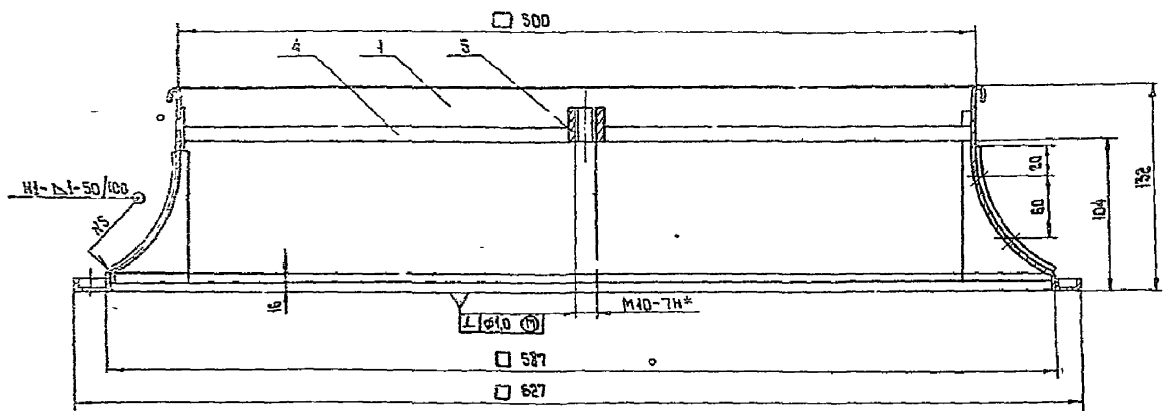
Копировано 9/1

Формат А2

Шкала: 1:1  
 Вид: фронтальный  
 Вид: правый  
 Вид: нижний  
 Вид: задний  
 Вид: левый  
 Вид: верхний

Чертеж 5.904.59.01.000СБ.1

46  
ПРМп4-0100СБ



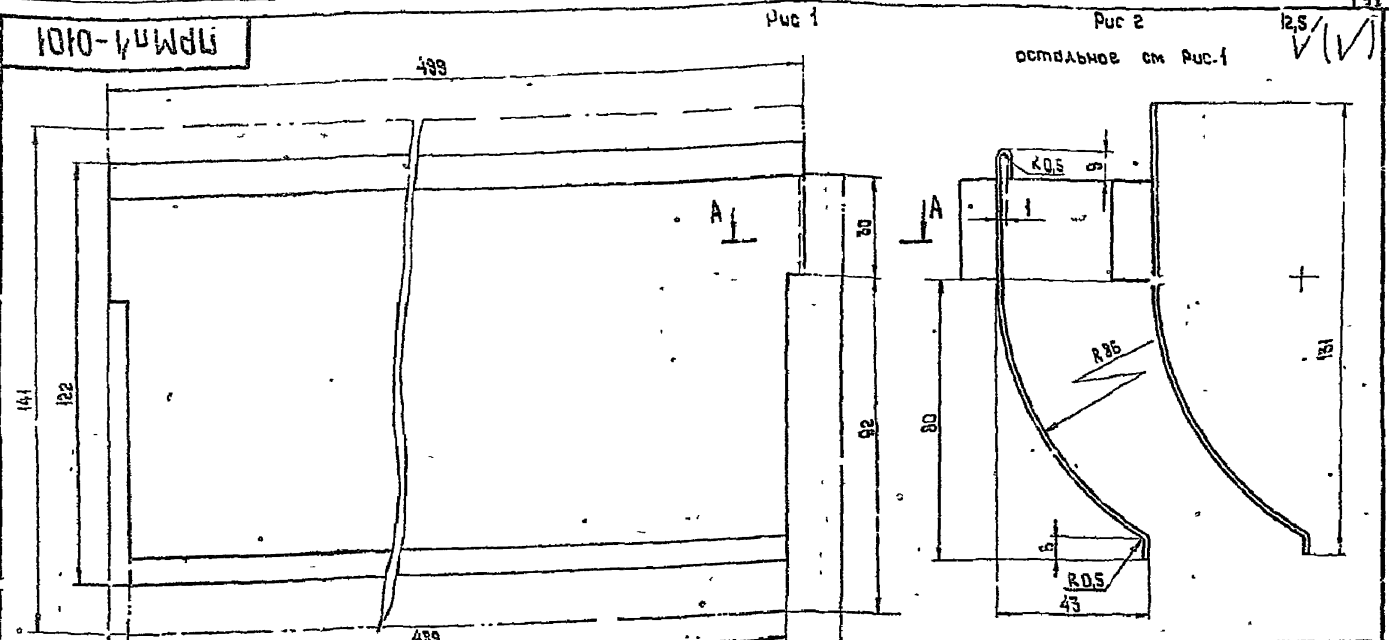
1. - 5Т14; ±  $\frac{t_2}{2}$
2. Межконтурные сварные швы по ГОСТ 14771-76
- 3\* Размеры для справок.

ПРМп4-0100СБ				Масса	Масса
Изм.	Лист	Ндвзам	Подп. Дата	1,87	12
Разработ	Волкова	Иванов			
Проб.	Павлов	Петров			
7 контр.	Давыдов	Сидоров			
И контр.	Павлов	Петров			
Этп.	Давыдов	Сидоров			
Патрубок Сборочный чертеж				Лист	Листов
				ММСС	СССР
Бюропроект				Гидропротектизация	
				Гидропротектизация	
				Формат А2	

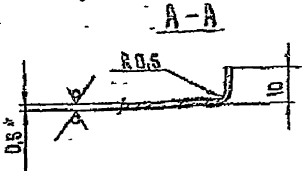
1. Подп. и дата  
 2. Составитель и дата  
 3. Проверка и дата  
 4. Конструктор и дата  
 5. Электронщик и дата  
 6. Технолог и дата  
 7. Контроль и дата  
 8. Электронщик и дата  
 9. Электронщик и дата  
 10. Электронщик и дата  
 11. Электронщик и дата  
 12. Электронщик и дата  
 13. Электронщик и дата  
 14. Электронщик и дата  
 15. Электронщик и дата  
 16. Электронщик и дата  
 17. Электронщик и дата  
 18. Электронщик и дата  
 19. Электронщик и дата  
 20. Электронщик и дата  
 21. Электронщик и дата  
 22. Электронщик и дата  
 23. Электронщик и дата  
 24. Электронщик и дата  
 25. Электронщик и дата  
 26. Электронщик и дата  
 27. Электронщик и дата  
 28. Электронщик и дата  
 29. Электронщик и дата  
 30. Электронщик и дата  
 31. Электронщик и дата  
 32. Электронщик и дата  
 33. Электронщик и дата  
 34. Электронщик и дата  
 35. Электронщик и дата  
 36. Электронщик и дата  
 37. Электронщик и дата  
 38. Электронщик и дата  
 39. Электронщик и дата  
 40. Электронщик и дата  
 41. Электронщик и дата  
 42. Электронщик и дата  
 43. Электронщик и дата  
 44. Электронщик и дата  
 45. Электронщик и дата  
 46. Электронщик и дата  
 47. Электронщик и дата  
 48. Электронщик и дата  
 49. Электронщик и дата  
 50. Электронщик и дата  
 51. Электронщик и дата  
 52. Электронщик и дата  
 53. Электронщик и дата  
 54. Электронщик и дата  
 55. Электронщик и дата  
 56. Электронщик и дата  
 57. Электронщик и дата  
 58. Электронщик и дата  
 59. Электронщик и дата  
 60. Электронщик и дата  
 61. Электронщик и дата  
 62. Электронщик и дата  
 63. Электронщик и дата  
 64. Электронщик и дата  
 65. Электронщик и дата  
 66. Электронщик и дата  
 67. Электронщик и дата  
 68. Электронщик и дата  
 69. Электронщик и дата  
 70. Электронщик и дата  
 71. Электронщик и дата  
 72. Электронщик и дата  
 73. Электронщик и дата  
 74. Электронщик и дата  
 75. Электронщик и дата  
 76. Электронщик и дата  
 77. Электронщик и дата  
 78. Электронщик и дата  
 79. Электронщик и дата  
 80. Электронщик и дата  
 81. Электронщик и дата  
 82. Электронщик и дата  
 83. Электронщик и дата  
 84. Электронщик и дата  
 85. Электронщик и дата  
 86. Электронщик и дата  
 87. Электронщик и дата  
 88. Электронщик и дата  
 89. Электронщик и дата  
 90. Электронщик и дата  
 91. Электронщик и дата  
 92. Электронщик и дата  
 93. Электронщик и дата  
 94. Электронщик и дата  
 95. Электронщик и дата  
 96. Электронщик и дата  
 97. Электронщик и дата  
 98. Электронщик и дата  
 99. Электронщик и дата  
 100. Электронщик и дата

Серия 4.901-39, выделка

И.В. Лобань, И.В. Бондарь, В.В. Мухоморов, И.В. Ковалев, И.В. Федоренко

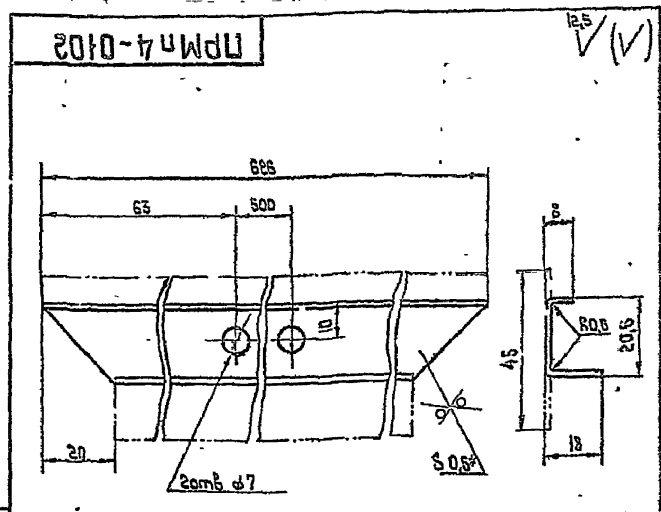


Обозначение	Рис.
ПРМл4-0101	1
- С1	2



1 -  $\pm t_2$   
2 - \* Размер для справок

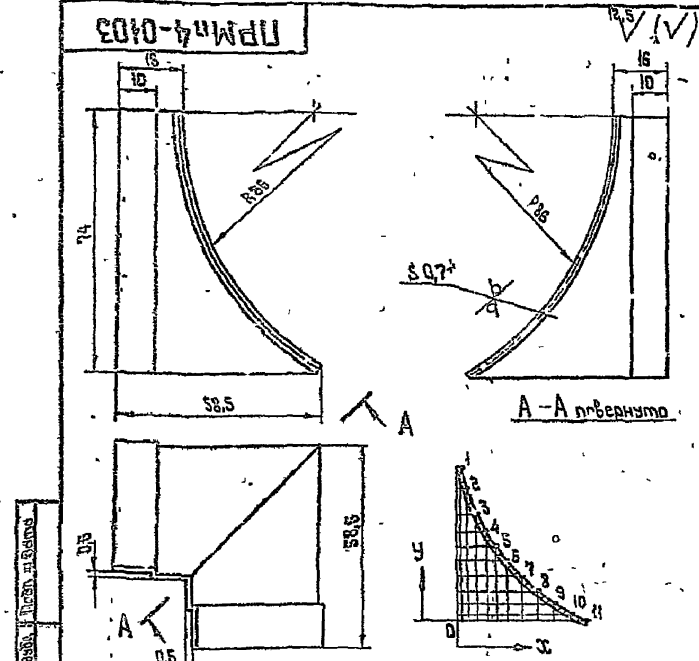
<b>ПРМл4-0101</b>			
Исполн	Норматив	Поряд	Дата
Разработ	Возраст	Возраст	Возраст
Проект	Проектный	Проектный	Проектный
Т.контр.	Демьянов	Демьянов	Демьянов
И.контр.	Проектный	Проектный	Проектный
Чтб	Демьянов	Демьянов	Демьянов
<b>Стенка</b>			
Лист	Б-ПН-0,5 ГОСТ 19903-74	Масса	0,22
Ст	3 кл ГОСТ 16523-70	Масштаб	1:1
Копировала <i>С.С.С.С.</i>			



1 -  $\pm t_2$ , -  $\pm t_1$ ;  $\pm t_2$   
2 - \* Размер для справок

<b>ПРМл4-0102</b>			
Исполн	Норматив	Поряд	Дата
Разработ	Возраст	Возраст	Возраст
Проект	Проектный	Проектный	Проектный
Т.контр.	Демьянов	Демьянов	Демьянов
И.контр.	Проектный	Проектный	Проектный
Чтб	Демьянов	Демьянов	Демьянов
<b>Плоская</b>			
Лист	Б-ПН-0,5 ГОСТ 19903-74	Масса	0,11
Ст	3 кл ГОСТ 16523-70	Масштаб	1:1
Копировала <i>С.С.С.С.</i>			

Исполн	Норматив	Поряд	Дата
Разработ	Возраст	Возраст	Возраст
Проект	Проектный	Проектный	Проектный
Т.контр.	Демьянов	Демьянов	Демьянов
И.контр.	Проектный	Проектный	Проектный
Чтб	Демьянов	Демьянов	Демьянов
<b>Плоская</b>			
Лист	Б-ПН-0,5 ГОСТ 19903-74	Масса	0,11
Ст	3 кл ГОСТ 16523-70	Масштаб	1:1
Копировала <i>С.С.С.С.</i>			



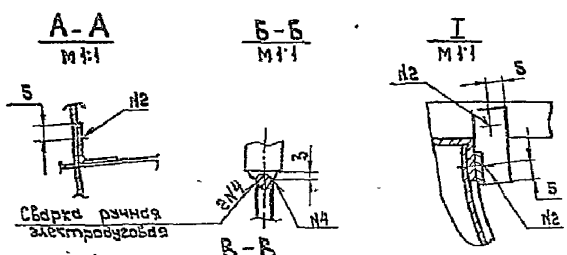
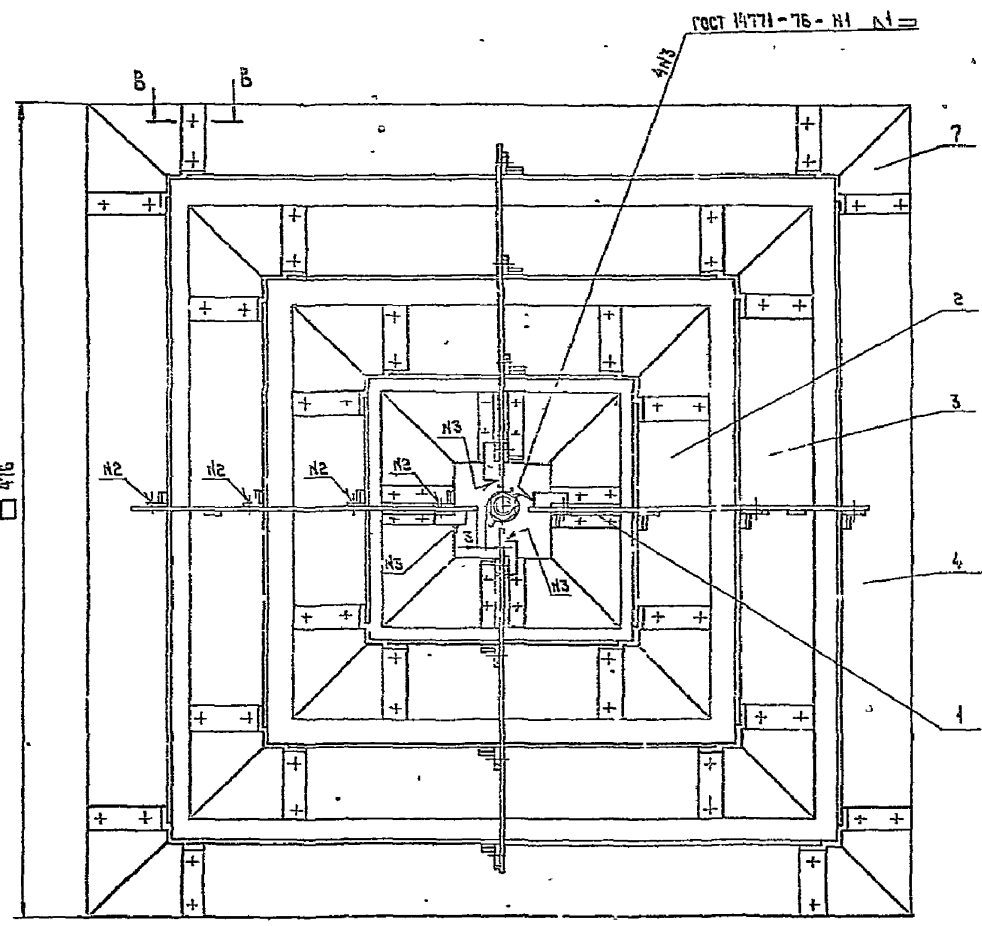
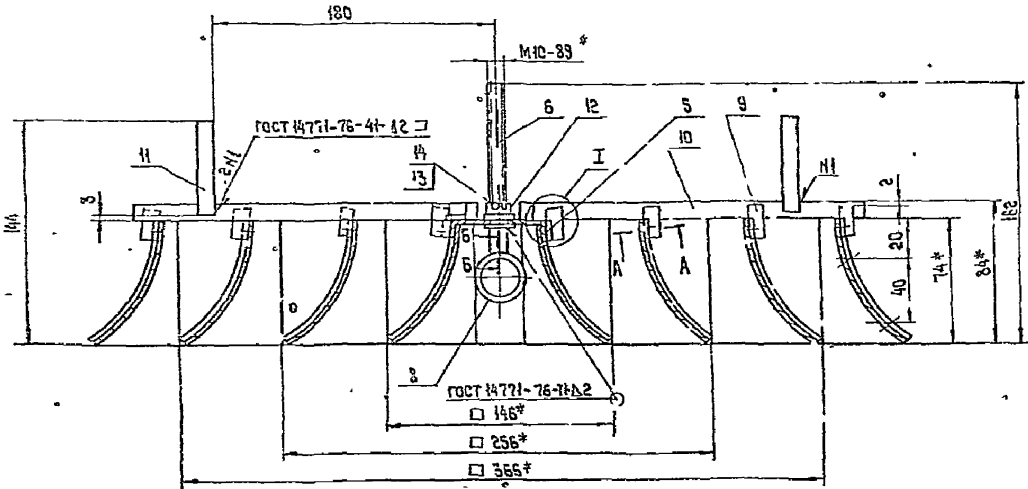
1 -  $\pm t_2$ , -  $\pm t_1$ ;  $\pm t_2$   
2 - \* Размер для справок

<b>ПРМл4-0103</b>			
Исполн	Норматив	Поряд	Дата
Разработ	Возраст	Возраст	Возраст
Проект	Проектный	Проектный	Проектный
Т.контр.	Демьянов	Демьянов	Демьянов
И.контр.	Проектный	Проектный	Проектный
Чтб	Демьянов	Демьянов	Демьянов
<b>Искладка</b>			
Лист	Б-ПН-0,7 ГОСТ 19903-74	Масса	0,35
Ст	3 кл ГОСТ 16523-70	Масштаб	1:1
Копировала <i>С.С.С.С.</i>			

Исполн	Норматив	Поряд	Дата
Разработ	Возраст	Возраст	Возраст
Проект	Проектный	Проектный	Проектный
Т.контр.	Демьянов	Демьянов	Демьянов
И.контр.	Проектный	Проектный	Проектный
Чтб	Демьянов	Демьянов	Демьянов
<b>Искладка</b>			
Лист	Б-ПН-0,7 ГОСТ 19903-74	Масса	0,35
Ст	3 кл ГОСТ 16523-70	Масштаб	1:1
Копировала <i>С.С.С.С.</i>			

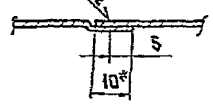
Сред. 5.904-29, Выпуск 1

ПРМп4-0200С5



1. - 3Т14;  $\pm \frac{62}{2}$
2. При сборке обеспечить поворот винта с кольцом, поз 6,8 относительно стенок поз 1,2,3,4, образующих диффузоры
3. \* Размеры для справок

ГОСТ 15878-78-Н1-Кт3



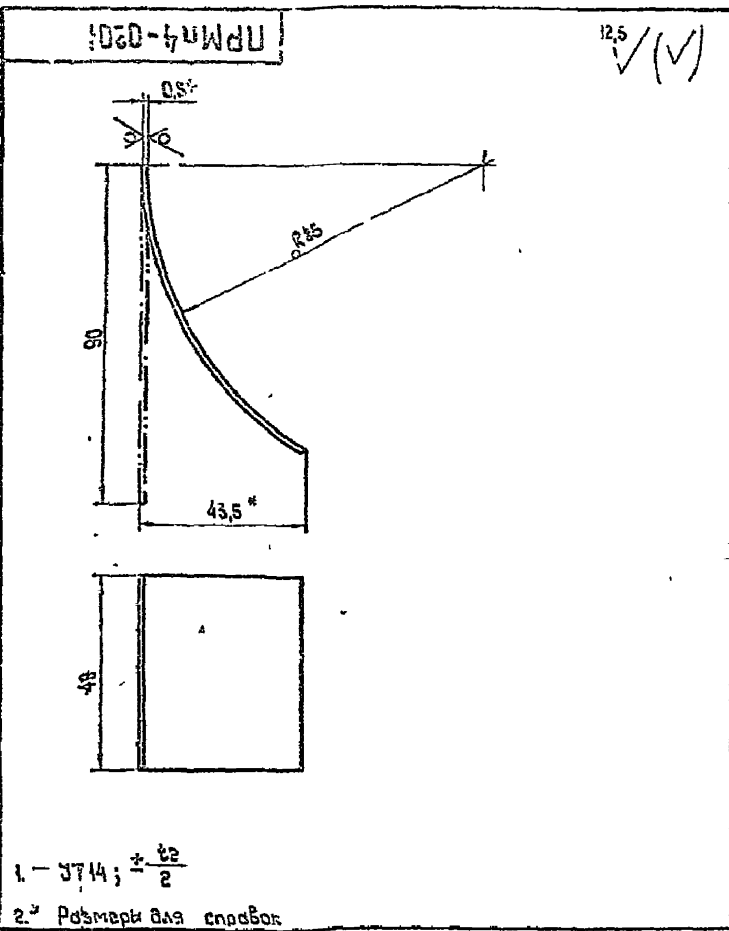
ПРМп4 - 0200С5			
Исполн.	Мат.	Исполн.	Посл. дата
Рисовал	Волкова	Сборка	
Проверил	Кореньков	Сборка	
Контроль	Степанов	Сборка	
Начальник	Иванов	Сборка	
Инж.	Землянов	Сборка	
Плэфон Сборочный чертеж			
Лист	Масштаб	Масштаб	
2	1:1	1:2	
Лист 1 из 1			
ИМСС СССР			
Гидропроектинститут			
ТяжПромСтроительница			
Формат А2			

ЦКБ МВЗ, Лепин и Виноградов, Выпуск № 1, 1988г., Лепин и Виноградов

Копирован в 1988г.



Серия 5.904-39, 5.904-40

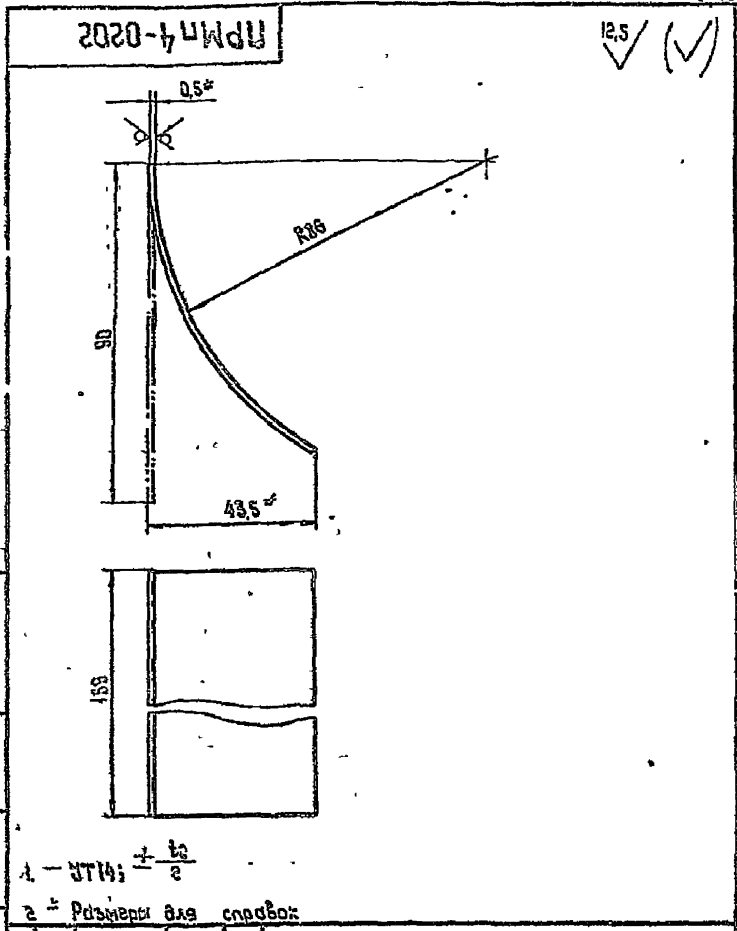


1 - УТ14;  $\pm \frac{t_2}{2}$   
 2 - Размеры для справок

ПРМ 4 - 0201

Изм/Лист	И.Возвук	Подп.	Дата	Лист	Масса	Масштаб
Резов	Волков	<i>[Signature]</i>		1	0,017	1:1
Прое	Проческий	<i>[Signature]</i>		Лист	Листов 1	
Т.Контр	Землянов	<i>[Signature]</i>		Масса	Стор	
И.Контр	Проческий	<i>[Signature]</i>		Лист Б-ПН-0,5 ГОСТ 19903-74	Масса	
Умб	Землянов	<i>[Signature]</i>		Ст.Зкл ГОСТ 16523-70	Лист	

Стенка  
 Колесообраз  
 Формат А4

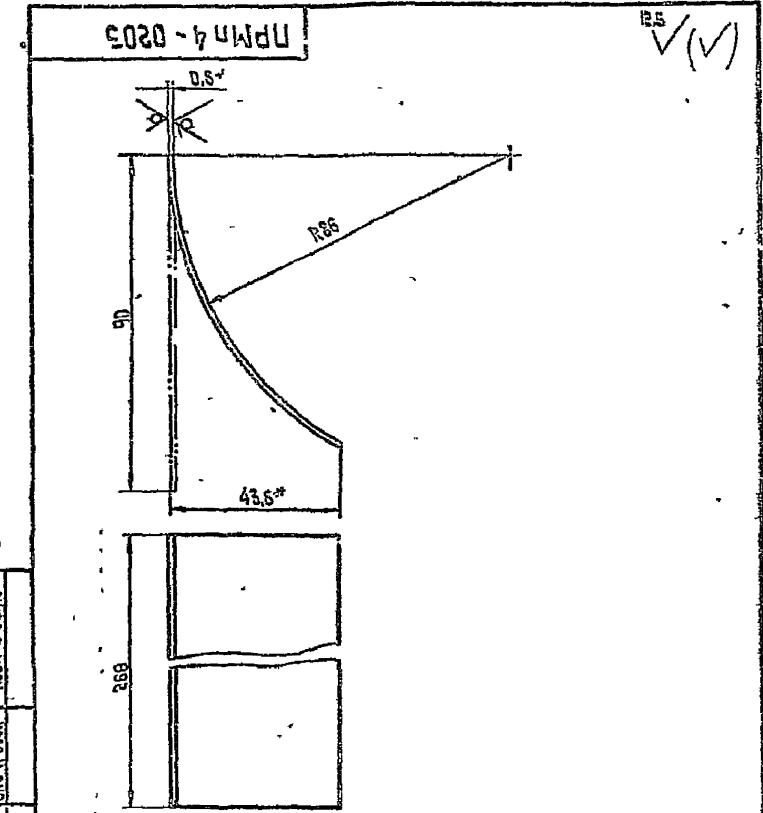


1 - УТ14;  $\pm \frac{t_2}{2}$   
 2 - Размеры для справок

ПРМ 4 - 0202

Изм/Лист	И.Возвук	Подп.	Дата	Лист	Масса	Масштаб
Резов	Волков	<i>[Signature]</i>		1	0,058	1:1
Прое	Проческий	<i>[Signature]</i>		Лист	Листов 1	
Т.Контр	Землянов	<i>[Signature]</i>		Масса	Стор	
И.Контр	Проческий	<i>[Signature]</i>		Лист Б-ПН-0,5 ГОСТ 19903-74	Масса	
Умб	Землянов	<i>[Signature]</i>		Ст.Зкл ГОСТ 16523-70	Лист	

Стенка  
 Колесообраз  
 Формат А4

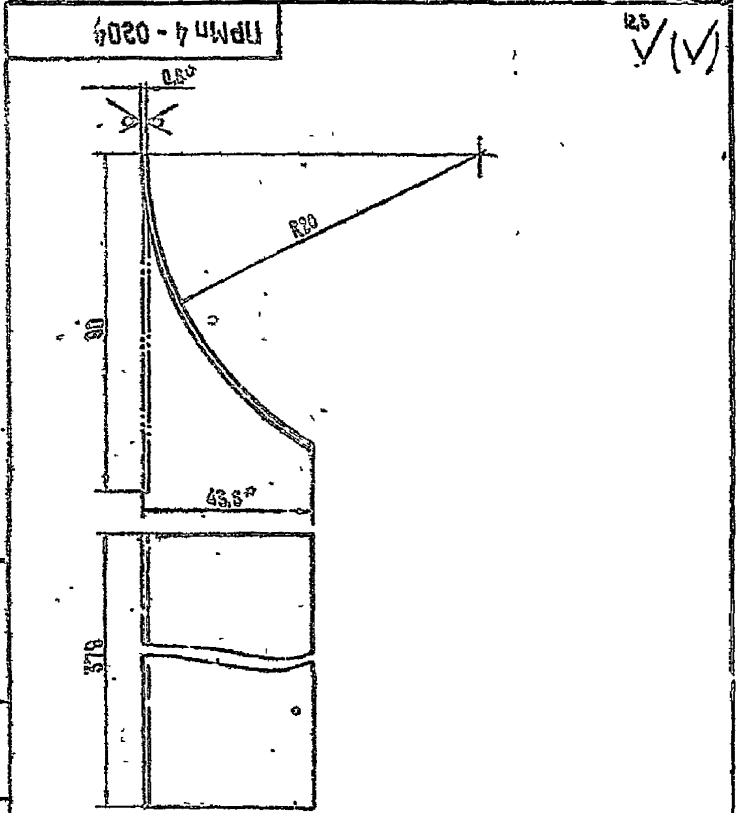


1 - УТ14;  $\pm \frac{t_2}{2}$   
 2 - Размеры для справок

ПРМ 4 - 0203

Изм/Лист	И.Возвук	Подп.	Дата	Лист	Масса	Масштаб
Резов	Волков	<i>[Signature]</i>		1	0,065	1:1
Прое	Проческий	<i>[Signature]</i>		Лист	Листов 1	
Т.Контр	Землянов	<i>[Signature]</i>		Масса	Стор	
И.Контр	Проческий	<i>[Signature]</i>		Лист Б-ПН-0,5 ГОСТ 19903-74	Масса	
Умб	Землянов	<i>[Signature]</i>		Ст.Зкл ГОСТ 16523-70	Лист	

Стенка  
 Колесообраз  
 Формат А4



1 - УТ14;  $\pm \frac{t_2}{2}$   
 2 - Размеры для справок

ПРМ 4 - 0204

Изм/Лист	И.Возвук	Подп.	Дата	Лист	Масса	Масштаб
Резов	Волков	<i>[Signature]</i>		1	0,134	1:1
Прое	Проческий	<i>[Signature]</i>		Лист	Листов 1	
Т.Контр	Землянов	<i>[Signature]</i>		Масса	Стор	
И.Контр	Проческий	<i>[Signature]</i>		Лист Б-ПН-0,5 ГОСТ 19903-74	Масса	
Умб	Землянов	<i>[Signature]</i>		Ст.Зкл ГОСТ 16523-70	Лист	

Стенка  
 Колесообраз  
 Формат А4

12,5 ✓

ПРМ 4 - 0103

I  
М 1:1

1 + 3Т14; - 3Т14; ±  $\frac{t_2}{2}$

2 \* Размер для справок

Изм.	Лист	Исполн.	Дата		
Разработ	Водкоба	Павл	2008	<b>ПРМ 4 - 0103</b> Диффузор лист Б-ПН-07 ГОСТ 18903-74 лист 08 кн ГОСТ 16523-70 Формат А4	
Проб	Пронский	Землянов			
И контр.	Пронский	Землянов			

12,5 ✓

ПРМ 4 - 0201

1 + 3Т14; - 3Т14; ±  $\frac{t_2}{2}$

Изм.	Лист	Исполн.	Дата		
Разработ	Водкоба	Павл	2008	<b>ПРМ 4 - 0201</b> Диффузор лист А-В-ГОСТ 2590-71 лист 01 кн ГОСТ 16523-79 Формат А4	
Проб	Пронский	Землянов			
И контр.	Пронский	Землянов			

12,5 ✓

ПРМ 3 - 0205

1 + 3Т14; - 3Т14; ±  $\frac{t_2}{2}$

2 \* Размер для справок

Изм.	Лист	Исполн.	Дата		
Разработ	Водкоба	Павл	2008	<b>ПРМ 3 - 0205</b> Крышка лист Б-ПН-05 ГОСТ 18903-74 лист 08 кн ГОСТ 16523-70 Формат А4	
Проб	Пронский	Землянов			
И контр.	Пронский	Землянов			

12,5 ✓

ПРМ 4 - 0205

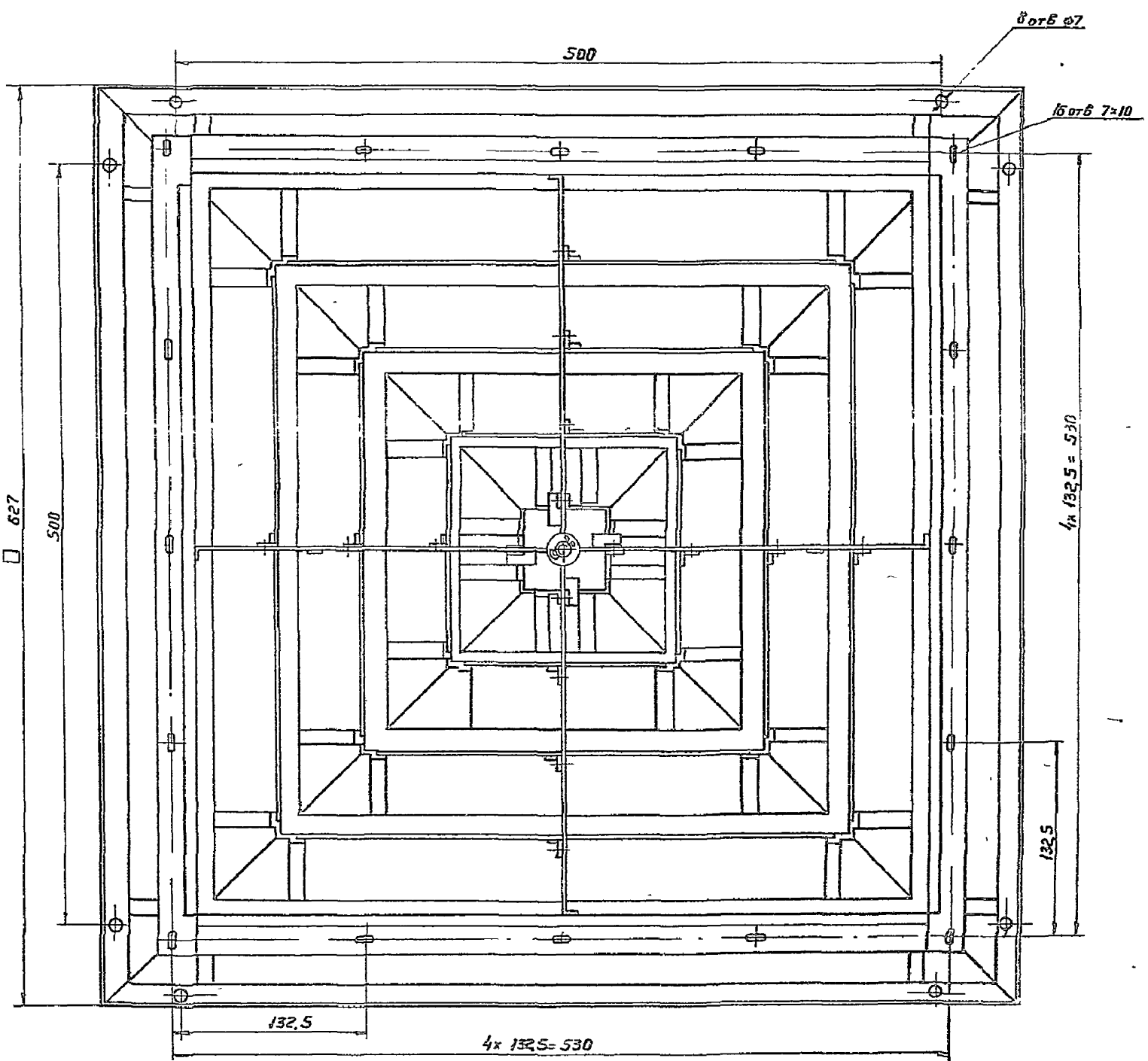
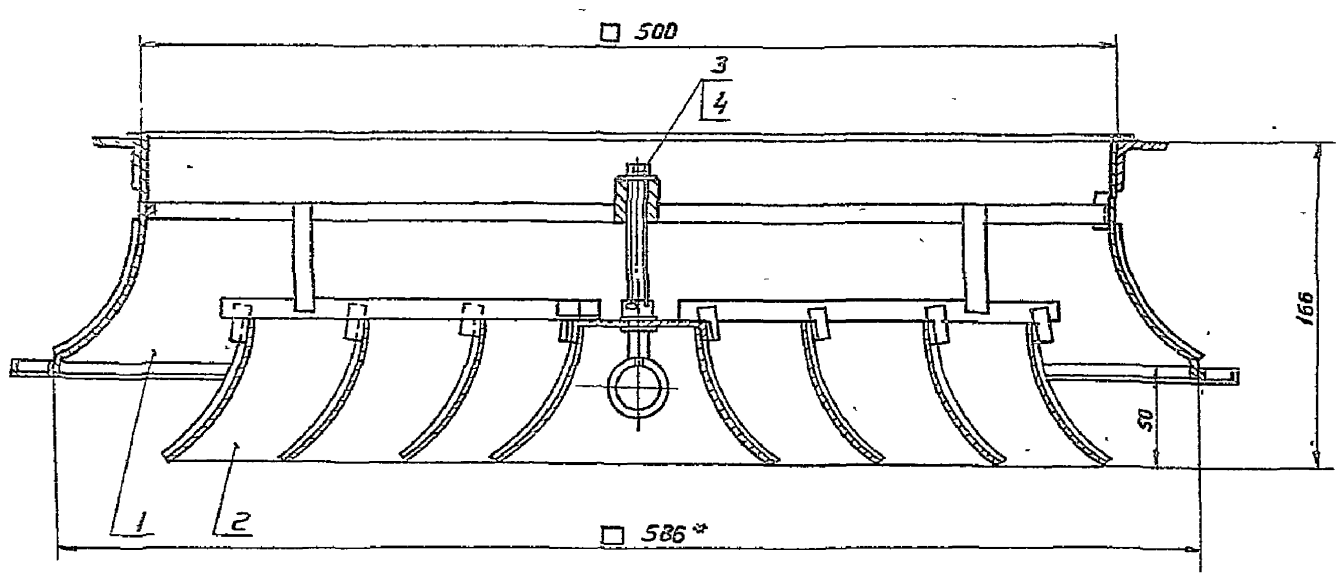
1 + 3Т14; - 3Т14; ±  $\frac{t_2}{2}$

2 \* Размер для справок

Изм.	Лист	Исполн.	Дата		
Разработ	Водкоба	Павл	2008	<b>ПРМ 4 - 0205</b> Крышка лист Б-ПН-05 ГОСТ 18903-74 лист 08 кн ГОСТ 16523-70 Формат А4	
Проб	Пронский	Землянов			
И контр.	Пронский	Землянов			

Чертеж 5.904-39, Великий

Лист № 4 СБ



Размеры для справок

				ЛРМ № 4 СБ		
№ лист	И докум	Подп	Дата	Лист	Колос	Масштаб
Разраб	Валтова	В.В.			64	12
Проб	Промский	В.В.				
7 контр	Леньков	В.В.				
На 1 от	Олодий	В.В.				
Д.контр	Промский	В.В.				
Утв	Великий	В.В.				

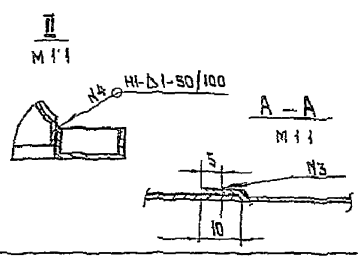
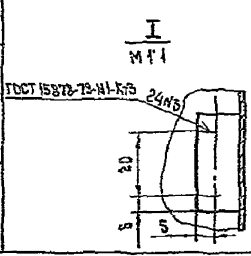
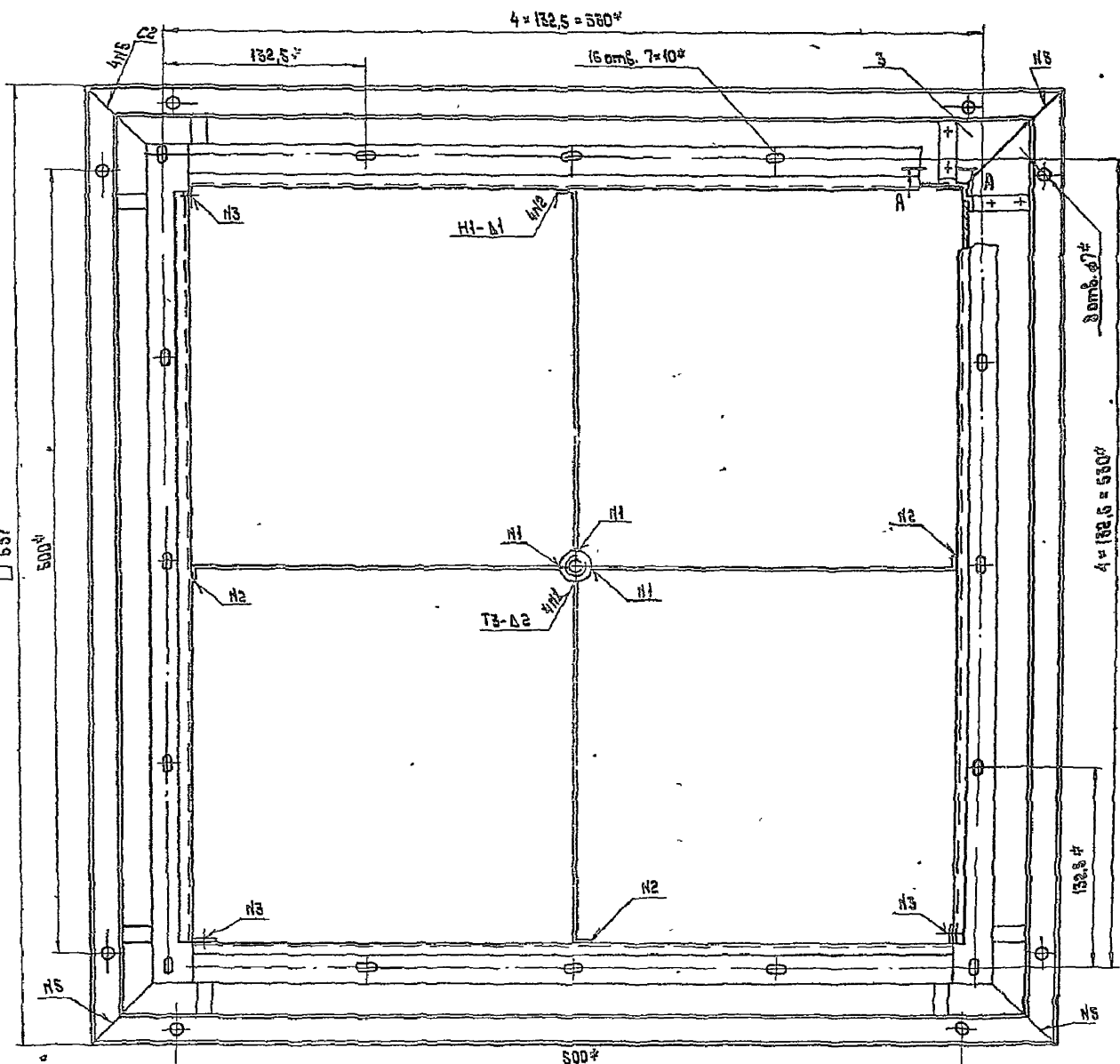
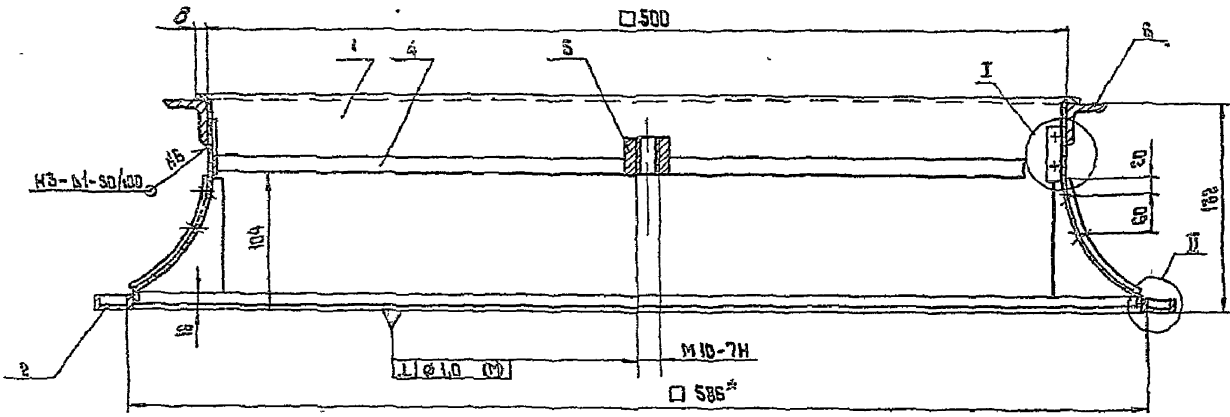
Воздухораспределитель  
плоский регулируемый  
многодисковый  
типа ЛРМ  
Сборочный чертеж

Лист 1 Листов 1  
МНСС ССР  
Главпроектвентилчир  
ЛТИ Проектрентвентилчир

Имя и фамилия автора и дата  
Взгляните на листы под и дата

Серия С. 90/1-39, 8/11/1971 г.

ПРМ пф 4-0100 СБ



- 1. Неказанные сварные швы по ГОСТ 14774-76
- 2 - 4774; ± 2/2
- 3\* Размеры для справок

				ПРМ пф 4- 0100 СБ		
Исполнит	№ докум	Правн	Дата	Патрубок Сборочный чертеж		
Разработ	Болжова	С/С				
Проект	Попельков			Лист	Масштаб	Масштаб
Т.контр.	Земьянов			4.2	1:2	
И.контр.	Полосин			Лист	Листов	СБ
Чит.	Земьянов			Госпроектинститут		
				Проектинститут		

Копировал 1977

Шк. и пер. Печ. в завод. Упр. и СБ. Г. Печ. и СБ. 1977