

ТИПОВАЯ ДОКУМЕНТАЦИЯ НА КОНСТРУКЦИИ ИЗДЕЛИЯ
И ЧЛЫ ЗДАНИИ И СООРУЖЕНИЙ

СЕРИЯ 5.904-40

ВОЗДУХОРАСПРЕДЕЛИТЕЛИ
ВИХРЕВЫЕ РЕГУЛИРУЕМЫЕ

тип ВВР

выпуск 1

РАБОЧИЕ ЧЕРТЕЖИ

ТИПОВАЯ ДОКУМЕНТАЦИЯ НА КОНСТРУКЦИИ ИЗДЕЛИЯ
И УЗЛЫ ЗДАНИЙ И СООРУЖЕНИИ

СЕРИЯ 5. 904-40

ВОЗДУХОРАСПРЕДЕЛИТЕЛИ
ВИХРЕВЫЕ РЕГУЛИРУЕМЫЕ

тип ВВР

выпуск 1

РАБОЧИЕ ЧЕРТЕЖИ

РАЗРАБОТАНЫ
ГПИ ПРОЕКТОРМВЕНТИЛЯЦИЯ

ГЛАВНЫЙ ИНЖЕНЕР ИНСТИТУТА

ГЛАВНЫЙ СПЕЦИАЛИСТ

ГЛАВНЫЙ СПЕЦИАЛИСТ

В. В. В.

Е. П. А.

О. В. Д.

П. А. ОБЧИНИНОВ

Е. П. АГАФОНОВ

О. В. ДЕМЬЯНОВ

УТВЕРЖДЕНЫ ГОССТРОЕМ СССР
ПРЕДЕЛОМ № 87 от 12.12.1986 г.
ВВЕДЕНЫ В ДЕЙСТВИЕ

ГПИ ПРОЕКТОРМВЕНТИЛЯЦИЯ
ГЛАВПРОМВЕНТИЛЯЦИЯ МПС СССР
Приказ № 25 от 2.03.87 г.
СРОК ДЕЙСТВИЯ - 1991

Содержание

Серия 5.504.40, Вып. 1

Обозначение	Наименование	Стр	Обозначение	Наименование	Стр
	Титульный лист	1			
	Содержание	2,3			
	Технические условия	4,5			
ВВР3	Воздухораспределитель вихревой регулируемый ф315		ВВР5 03	Винт Спецификация	27
	Спецификация	5	ВВР5 04	стойка. Спецификация	27
ВВР3 СБ	Воздухораспределитель вихревой регулируемый ф315		ВВР5 04 001	Полуфланец Деталь	27
	Сборочный чертеж	6,7	ВВР5 04 002	Стойка. Деталь	27
ВВР3. 01	Пластина направляющая		ВВР5 04 СБ	Стойка. Сборочный чертеж	28
	Спецификация	8	ВВР5. 05	Полуфланец. Спецификация	28
ВВР3. 01.002	Ось. Деталь	8	ВВР5. 05. 001	Плита. Деталь	29
ВВР3. 01.003	Ось. Деталь	8	ВВР5. 001	Прокладка. Деталь	29
ВВР3 02	Флажок. Спецификация	8	ВВР5. 01	Пластина направляющая	
ВВР3. 01 СБ	Пластина направляющая			Спецификация	28
	Сборочный чертеж	9	ВВР5	Воздухораспределитель вихревой регулируемый с электроприводом	
ВВР3. 01. 001	Пластина. Деталь	10		Спецификация	30
ВВР3. 02 СБ	Флажок. Сборочный чертеж	11	ВВР5. 01 СБ	Пластина направляющая	
ВВР3. 02. 001	Планка. Деталь	11		Сборочный чертеж	30
ВВР3 02. 002	Полотно. Деталь	12	ВВР5 СБ	Воздухораспределитель вихревой регулируемый с электроприводом	
ВВР3 02. 003	Прокладка. Деталь	12		Сборочный чертеж	31+33
ВВР3 02. 004	Планка. Деталь	12	ВВР5. 01.001	Скоба. Деталь	34
ВВР3 03	Винт. Спецификация	12	ВВР5 01.002	Бобышка. Деталь	34
ВВР3 03 СБ	Винт. Сборочный чертеж	13	ВВР5 02	Кронштейн. Спецификация	34
ВВР3. 03. 001	Шпилька. Деталь	13	ВВР5. 02. 001	Консоль. Деталь	34
ВВР3. 03. 002	Штырь. Деталь	13	ВВР5. 02 СБ	Кронштейн. Сборочный чертеж	35
ВВР3 04	Стойка. Спецификация	14	ВВР5 02.002	Связь. Деталь	36
ВВР3 04. 001	Полуфланец. Деталь	14	ВВР5. 02. 003	Косынка. Деталь	36
ВВР3 04. 002	Стойка. Деталь	14	ВВР5. 02. 004	Плита. Деталь	36
ВВР3 03. 003	Тяга. Деталь	14	ВВР5 03	Кронштейн. Спецификация	36
ВВР3 04 СБ	Стойка. Сборочный чертеж	15	ВВР5 03 СБ	Кронштейн. Сборочный чертеж	37
ВВР3 04 003	Плита. Деталь	16	ВВР5 03 001	Связь. Деталь	37
ВВР3 04 004	Косынка. Деталь	16	ВВР5 03 002	Ребро. Деталь	37
ВВР3 04 005	Плита. Деталь	16	ВВР5 04	Тяга. Спецификация	38
ВВР3 05	Кольцо. Спецификация	16	ВВР5 04 001	Планка. Деталь	38
ВВР3 05 СБ	Кольцо. Сборочный чертеж	17	ВВР5 04. 002	Втулка. Деталь	38
ВВР3 05. 001	Кольцо. Деталь	17	ВВР5. 001	Ось. Деталь	38
ВВР3 05. 002	Втулка. Деталь	17	ВВР5 002	Ось. Деталь	39
ВВР3 06	Кронштейн. Спецификация	18	ВВР5 003	Шайба. Деталь	39
ВВР3 06 001	Скоба. Деталь	18	ВВР5 004	Шайба. Деталь	39
ВВР3 06 СБ	Кронштейн. Сборочный чертеж	18	ВВР7. 01	Пластина направляющая	
ВВР3 06 002	Труба. Деталь	19		Спецификация	39
ВВР3 07	Полуфланец. Спецификация	19	ВВР7	Воздухораспределитель вихревой регулируемый ф710	
ВВР3 07 СБ	Полуфланец. Сборочный чертеж	19		Спецификация	40
ВВР3 001	Ось. Деталь	20	ВВР7. 01 СБ	Пластина направляющая	
ВВР3 002	Шайба. Деталь	20		Сборочный чертеж	40
ВВР3 003	Прокладка. Деталь	20	ВВР7 СБ	Воздухораспределитель вихревой регулируемый ф710	
ВВР5	Воздухораспределитель вихревой регулируемый ф500			Сборочный чертеж	41+42
	Спецификация	20,21	ВВР7 01.001	Пластина. Деталь	43
ВВР5. 01	Пластина направляющая		ВВР7 01. 002	Ось. Деталь	43
	Спецификация	21	ВВР7 01. 003	Ось. Деталь	43
ВВР5. 02	Флажок. Спецификация	21	ВВР7 02	Флажок. Спецификация	43
ВВР5. 02 001	Прокладка. Деталь	21	ВВР7 02 СБ	Флажок. Сборочный чертеж	44
ВВР5 СБ	Воздухораспределитель вихревой регулируемый ф500		ВВР7 02. 001	Планка. Деталь	44
	Сборочный чертеж	22,23	ВВР7 03	Винт. Спецификация	44
ВВР5. 01 СБ	Пластина направляющая		ВВР7 04	Стойка. Спецификация	45
	Сборочный чертеж	24	ВВР7 04 001	Полуфланец. Деталь	45
ВВР5 01 001	Пластина. Деталь	25	ВВР7 04 СБ	Стойка. Сборочный чертеж	45
ВВР5. 02 СБ	Флажок. Сборочный чертеж	25	ВВР7 04 002	Стойка. Деталь	46
ВВР5. 02. 002	Полотно. Деталь	26	ВВР7 04. 003	Косынка. Деталь	46
ВВР5. 02 003	Прокладка. Деталь	26	ВВР7 05	Кольцо. Спецификация	46
ВВР5. 02. 004	Планка. Деталь	26	ВВР7 05 001	Кольцо. Деталь	46
ВВР5. 02. 005	Планка. Деталь	26	ВВР7. 06	Кронштейн. Спецификация	47
			ВВР7 06 001	Ребро. Деталь	47
			ВВР7 07	Полуфланец. Спецификация	47
			ВВР7. 001	Жесткость. Деталь	47
			ВВР7. 002	Шайба. Деталь	48
			ВВР7 003	Прокладка. Деталь	48
			ВВР7 004	Распорка. Деталь	48

Изм. №, Подп. и дата, Взам. инв. №, Инв. №, Подп. и дата

Сборка 5. 504-40. Вып 1

Изм. в табл. Дата и дата. Взам. из №1 (№№) в табл. в дата

Обозначение	Наименование	Стр	Обозначение	Наименование	Стр
ВВР 7. 005	Скоба Жеталь	48	ВВР 12	Воздухораспределитель. Вихревой	
ВВР 7	Воздухораспределитель вихревой			регулируемый с электроприводом.	
	Спецификация.	49	ВВР 12 СБ	Воздухораспределитель вихревой	
ВВР 7. 01	Пластина направляющая.			регулируемый ф 1250	71
	Спецификация.	49		Сборочный чертёж	72/73
ВВР 7. 02	Кронштейн. Спецификация.	49	ВВР 12. 01	Пластина направляющая.	
ВВР 7 СБ	Воздухораспределитель вихревой			Спецификация	74
	регулируемый с электроприводом.		ВВР 12. 02	Флажок Спецификация	74
	Сборочный чертёж	51/52	ВВР 12 01 СБ	Пластина направляющая.	
ВВР 7. 01 СБ	Пластина направляющая.			Сборочный чертёж.	74
	Сборочный чертёж.	53	ВВР 12 01. 001	Пластина Жеталь.	75
ВВР 7. 02 СБ	Кронштейн. Сборочный чертёж.	53	ВВР 12. 02 СБ	Флажок сборочный чертёж	75
ВВР 7. 03	Кронштейн. Спецификация.	54	ВВР 12. 02. 001	Планка Жеталь	76
ВВР 10 01	Пластина направляющая.	54	ВВР 12. 02. 002	Планка Жеталь	76
	Спецификация.		ВВР 12. 03	Винт Спецификация	76
ВВР 7. 03 СБ	Кронштейн. Сборочный чертёж.	54	ВВР 12. 04	Стойка Спецификация	76
ВВР 10	Воздухораспределитель вихревой		ВВР 12. 04 СБ	Стойка Сборочный чертёж.	77
	регулируемый ф 1000.		ВВР 12. 04 001	Стойка Жеталь	77
	Спецификация.	55	ВВР 12. 04. 002	Полуфланец Жеталь	77
ВВР 10. 01 СБ	Пластина направляющая.		ВВР 12. 04. 003	Плита Жеталь	78
	Сборочный чертёж.	55	ВВР 12 04 004	Плита Жеталь.	78
ВВР 10 СБ	Воздухораспределитель вихревой		ВВР 12 04 005	Косынка Жеталь	78
	регулируемый ф 1000.		ВВР 12 05	Полуфланец Спецификация	78
	Сборочный чертёж	56/57	ВВР 12. 06	Кольцо Спецификация	79
ВВР 10 01. 001	Пластина Жеталь	58	ВВР 12. 06. 001	Втулка Жеталь	79
ВВР 10 01. 002	Ось Жеталь	58	ВВР 12. 001	Жесткость Жеталь.	79
ВВР 10. 02	Флажок Спецификация.	58	ВВР 12. 002	Скоба Жеталь	79
ВВР 10. 02 СБ	Флажок Сборочный чертёж.	59	ВВР 12. 003	Распорка Жеталь	80
ВВР 10. 02. 001	Планка Жеталь	59	ВВР 12. 01	Пластина направляющая	
ВВР 10. 02. 002	Планка Жеталь	59		Спецификация	80
ВВР 10. 03	Винт Спецификация.	60	ВВР 12	Воздухораспределитель Вихревой	
ВВР 10. 03. 001	Шпилька Жеталь	60		регулируемый с электроприводом	
ВВР 10 04	Стойка Спецификация	60		Спецификация	80
ВВР 10. 04. 001	Стойка Жеталь.	60	ВВР 12 СБ	Воздухораспределитель вихревой	
ВВР 10 04 СБ	Стойка Сборочный чертёж.	61		регулируемый с электроприводом	
ВВР 10 04. 002	Полуфланец Жеталь	61		Сборочный чертёж	81/82
ВВР 10 04. 003	Плита Жеталь.	61	ВВР 12 01 СБ	Пластина направляющая.	
ВВР 10. 04. 004	Плита Жеталь.	62		Сборочный чертёж.	83
ВВР 10. 04. 005	Косынка Жеталь.	62	ВВР 12. 02	Кронштейн Спецификация.	83
ВВР 10 05	Полуфланец Спецификация.	62	ВВР 12. 02. 001	Консоль Жеталь.	83
ВВР 10 06	Кронштейн. Спецификация	62	ВВР 12. 02 СБ	Кронштейн. Сборочный чертёж	84
ВВР 10. 06 СБ	Кронштейн. Сборочный чертёж	63	ВВР 12. 02. 002	Связь Жеталь	84
ВВР 10. 06. 001	Скоба Жеталь	63	ВВР 12. 03	Кронштейн. Спецификация.	84
ВВР 10. 06. 002	Рычаг Жеталь.	63	ВВР 12. 03 СБ	Кронштейн. Сборочный чертёж	85
ВВР 10. 001	Ось Жеталь.	64	ВВР 12. 03. 001	Связь Жеталь	(85)
ВВР 10. 002	Жесткость Жеталь.	64			
ВВР 10. 003	Скоба Жеталь	64			
ВВР 10 004	Распорка Жеталь	64			
ВВР 10	Воздухораспределитель вихревой.				
	регулируемый с электроприводом				
	Спецификация.	65			
ВВР 10 01	Пластина направляющая.				
	Спецификация	65			
ВВР 10. 01. 001	Бобышка Жеталь.	65			
ВВР 10 СБ	Воздухораспределитель вихревой				
	регулируемый с электроприводом.				
	Сборочный чертёж.	66/67			
ВВР 10. 01 СБ	Пластина направляющая.				
	Сборочный чертёж.	68			
ВВР 10. 02	Кронштейн Спецификация	68			
ВВР 10. 02. 001	Консоль Жеталь.	68			
ВВР 10. 02 СБ	Кронштейн. Сборочный чертёж.	69			
ВВР 10. 02. 002	Связь Жеталь.	69			
ВВР 10 03	Кронштейн. Спецификация.	69			
ВВР 10 03 СБ	Кронштейн. Сборочный чертёж.	70			
ВВР 10. 03. 001	Связь Жеталь	70			
ВВР 10. 001	Ось Жеталь	70			
ВВР 10. 002	Шайба Жеталь.	71			
ВВР 10. 003	Шайба Жеталь.	71			

Технические условия

Настоящие технические условия распространяются на воздухоораспределители вихревые регулируемые типа ВВР, предназначенные для использования в системах вентиляции, кондиционирования воздуха и воздушного отопления в помещениях промышленных зданий, требующих сезонной или монтажной регулировки направления струи.

Воздухоораспределители вихревые регулируемые (именуемые в дальнейшем воздухоораспределителями) изготовляются в климатическом исполнении УТ в категории размещения 3 и 4 для эксплуатации в макроклиматических районах с умеренным и холодным климатом по ГОСТ 15150-69.

Примеры записи обозначения при заказе воздухоораспределителя:

- а) с присоединительным размером $\phi 315$ мм
- "Воздухоораспределитель ВВРЗ"
- б) с присоединительным размером $\phi 500$ мм
- "Воздухоораспределитель ВВР5"
- в) с присоединительным размером $\phi 1000$ мм
- "Воздухоораспределитель ВВР10"
- г) с электроприводом при соединительном размере 1000 мм.
- "Воздухоораспределитель ВВРЭ10"

1. Технические требования.

1.1. Основные параметры и размеры.

Воздухоораспределители должны соответствовать требованиям, изложенным в технических условиях ОСТ 36-124-85 и комплекту чертежей, разработанных на основании типовых чертежей серии Б.04-40 и утвержденных в установленном порядке.

1.1.1. Пределы отклонения линейных размеров, углов, радиусов, закруглений и фасок деталей воздухоораспределителя не указанные в рабочих чертежах должны соответствовать 14 значительности среднеклассу точности по ГОСТ 25670-83.

1.1.2. Отклонение от плоскостности пластин направляющих не более 1,0 мм на 1 м длины.

1.2. Эксплуатационные.

1.2.1. Внеочередные изменения в чертежи и технические условия производятся в установленном порядке в соответствии с действующими стандартами.

1.2.2. Материалы готовые детали, применяемые при изготовлении воздухоораспределителей должны соответствовать указанным в рабочих чертежах.

1.2.3. Поверхности деталей воздухоораспределителей из стального проката не должны иметь трещин, забоин, отслоений, других дефектов и должны быть очищены от окисной, ржавчинной и масляной пленки, установленной заводом-изготовителем в соответствии с требованиями действующих стандартов.

1.2.4. Механически обработанные штампованные металлические детали воздухоораспределителей не должны иметь заусенцев, забоин и трещин в местах перегибов, видимых невооруженным глазом.

Острые кромки должны быть притуплены фаской или радиусом не более 0,5 мм.

1.2.5. При регулировании флажок воздухоораспределителя должен перемещаться плавно без рывков и заеданий.

Перемещение подвижных деталей должно производиться с усилием, приложенным к центральной части рукоятки воздухоораспределителя не более 40 Н (4 кгс).

1.2.6. При изготовлении воздухоораспределителей следует применять полуавтоматическую сварку в среде защитных газов с применением сварочной проволоки марки СВ-08 и СВ-08А по ГОСТ 2246-70 в контактной сварке, допускается сварочная проволока других марок по количеству выше указанных. Вид сварки, sensitive типы конструктивных элементов

и размеры сварочных соединений устанавливаются в рабочих чертежах воздухоораспределителя.

1.2.7. Сварочные работы должны выполняться и производиться в соответствии с утвержденной технологией завода-изготовителя воздухоораспределителей с соблюдением требований безопасности по ГОСТ 3.003-75.

1.2.8. Перед сборкой кромок сопрягаемые поверхности свариваемых металлических деталей должны быть зачищены от ржавчины, грязи, масла, пыли на ширину не менее 10 мм.

Очистка производится любым способом, предусмотренным технологией завода-изготовителя в соответствии с действующими стандартами.

1.2.9. Сварные швы должны быть чистыми, ровными, без наплывов, непроваров, свищей, трещин, порывов и других дефектов.

1.2.10. Коробление (поводки) свариваемых деталей не должно превышать 3 ± 5 мм на 1 м длины.

1.2.11. После сварки сварной шов и прилегающая к нему с обеих сторон поверхность должны быть зачищены от шлака, брызг и загоряченных участков установленным на заводе-изготовителе.

1.2.12. К детали принимаются воздухоораспределители, прошедшие контроль на качество сборки и сварки.

1.2.13. Подготовка поверхностей воздухоораспределителей под покрытие производится по технологии утвержденной на заводе-изготовителе, в соответствии с требованиями ГОСТ 9.402-80.

1.2.14. Покрытию не подлежат шероховатые соединения, резьбовые поверхности крепежных деталей и резина флажков.

1.2.15. Наружные и внутренние поверхности воздухоораспределителей должны быть покрыты грунтовкой ГФ-021 ГОСТ 25123-82 или другой аналогичной грунтовкой, обладающей хорошей адгезией к металлу.

Окрасочные поверхности не требуются окраске воздухоораспределителей на заводе-изготовителе порошковыми полимерными материалами.

Окраска наружных поверхностей грунтованных воздухоораспределителей производится на объекте эксплуатации в соответствии с требованиями проектной документации.

1.2.16. Наружные и внутренние поверхности воздухоораспределителей, предназначенных для эксплуатации в помещениях с агрессивной воздушной средой, должны иметь антикоррозийное покрытие в соответствии с требованиями проектов вентиляции.

1.2.17. Класс покрытия VII по ГОСТ 9.032-74.

1.2.18. Окрасочные работы воздухоораспределителей должны производиться с соблюдением требований безопасности по ГОСТ 12.3.005-75.

1.3. Комплектность.

1.3.1. Комплектность воздухоораспределителей по разделу 3, Комплектности ОСТ 36-124-85.

1.4. Маркировка.

1.4.1. Маркировка воздухоораспределителей должна производиться в соответствии с требованиями к маркировке раздела 6, маркировка, упаковка, транспортировка по ОСТ 36-124-85.

1.5. Упаковка.

1.5.1. Воздухоораспределители должны поставляться в таре, ящиках или специализированном контейнере.

1.5.2. Разработка чертежей и изготовление тары про-

		ВВРТУ			
Изм.	№	Дата	Исполн.	Провер.	Исполн.
1					
2					
3					
4					
5					
6					
7					
8					
9					
10					
11					
12					
13					
14					
15					
16					
17					
18					
19					
20					
21					
22					
23					
24					
25					
26					
27					
28					
29					
30					
31					
32					
33					
34					
35					
36					
37					
38					
39					
40					
41					
42					
43					
44					
45					
46					
47					
48					
49					
50					

СЕРИЯ 3, 304-43, Вып. 1

изготавливается заводом-изготовителем воздушных распределителей в соответствии с:

1) специализированного регламента-конформативно-технической документацией утвержденной в установленном порядке;

2) решетчатого ящика типа П-1 по ГОСТ 19878 Масса и брутто специализированного комбинатора должны быть не более 3я ящики - 0,5т.

Категория упаковки - КУ-0 по ГОСТ 23170-78.

1.5.3 При упаковке воздушных распределителей должны быть:

- 1) подвижные детали установлены в одно из крайних положений и зафиксированы;
- 2) выступающие части воздушных распределителей предохранены от повреждений;

1.5.4 Перед упаковкой соединения и резьбовая поверхность деталей крепления должны иметь временную антикоррозийную защиту на период транспортировки и хранения по условию ОК ГОСТ 9.014-78 в течение 0,5 года.

1.5.5 Соответствующая документация должна быть упакована в бумагу по ГОСТ 8828-75 или ГОСТ 9569-79 и прикреплена к воздушному распределителю или упакована в тару.

Способы упаковки и крепления воздушных распределителей, а также место крепления документации устанавливаются заводом-изготовителем.

1.5.6 По согласованию потребителя заводом-изготовителем разрешается поставка воздушных распределителей без установки в тару.

В этом случае должно быть:

- 1) выступающие части воздушных распределителей упакованы в бумагу по ГОСТ 8828-75 или ГОСТ 9569-78.

2) воздушные распределители закреплены на транспортном средстве по технологии завода-изготовителя в соответствии с требованиями транспортных организаций.

2. Правила приемки

2.1. Правила приемки воздушных распределителей по показаниям, указанным в разделе 1 настоящих технических условий должны соответствовать указанным в разделе 4 и Правилах приемки" ОСТ 36-124-85.

3. Методы контроля

3.1. Методы контроля воздушных распределителей должны соответствовать указанным в разделе 5 "Методы контроля" ОСТ 36-124-85.

4. Транспортирование и хранение воздушных распределителей должны производиться согласно соответствующим требованиям раздела 6, Маркировка, транспортирование и хранение" ОСТ 36-124-85.

5. Указания по эксплуатации

5.1. Эксплуатация и монтаж воздушных распределителей должны производиться в соответствии с требованиями раздела 7, "Указания по эксплуатации" ОСТ 36-124-85.

6. Гарантии поставщика

6.1. Гарантии изготовителя воздушных распределителей должны соответствовать требованиям раздела 8, "Гарантии изготовителя" ОСТ 36-124-85.

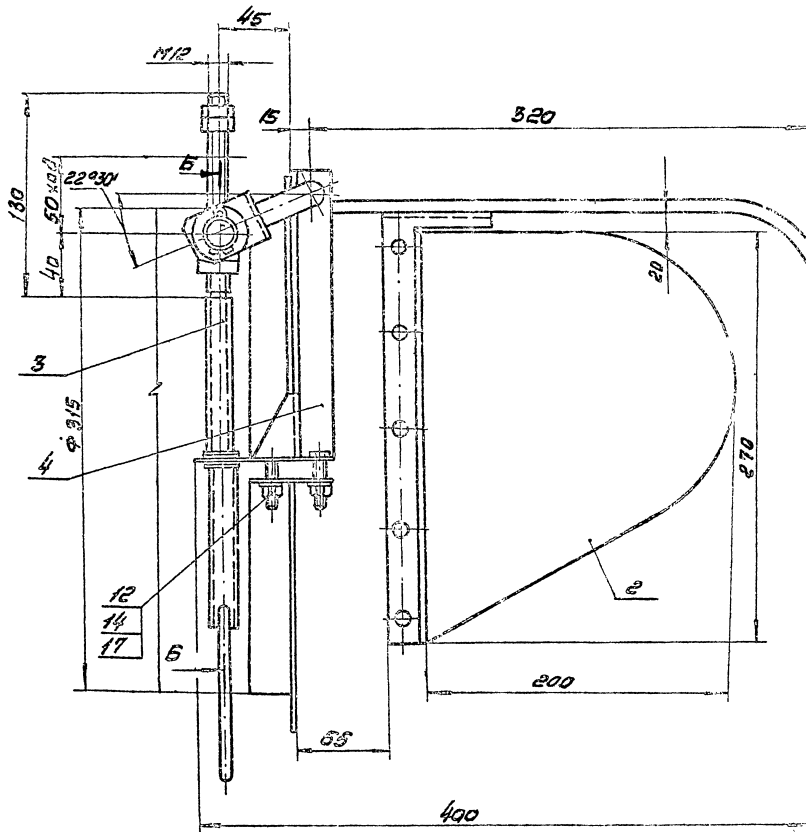
	ВВР ТУ	Лист	2
--	--------	------	---

Код	Обозначение	Наименование	Мат	Примечание
		<u>Документация</u>		
3	ВВРЗ СБ	Сборочный чертеж	1	А2(2)
4	ВВРТУ	Технические условия	1	А3, А3
		<u>Сборочные единицы</u>		
1	ВВРЗ.01	Пластина	1	
		Направляющая	1	
2	ВВРЗ.02	Флажок	1	
3	ВВРЗ.03	Винт	1	
4	ВВРЗ.04	Стойка	1	
5	ВВРЗ.05	Кольцо	1	
6	ВВРЗ.06	Кронштейн	1	
7	ВВРЗ.07	Полуфлажок	1	
		<u>Детали</u>		
8	ВВРЗ.001	Диск	1	
9	ВВРЗ.002	Шайба	2	
10	ВВРЗ.003	Прокладка	2	
		<u>Стандартные изделия</u>		
		Болты ГОСТ 7798-70		
11		М6-80x30.36	2	
12		М6-80x30.36	4	
13		Гайки ГОСТ 5915-70		
		М6-6Н.4	4	
ВВРЗ				
Воздушный распределитель				
высвободитель				
регулируемый Ф315				
Копировал: _____				

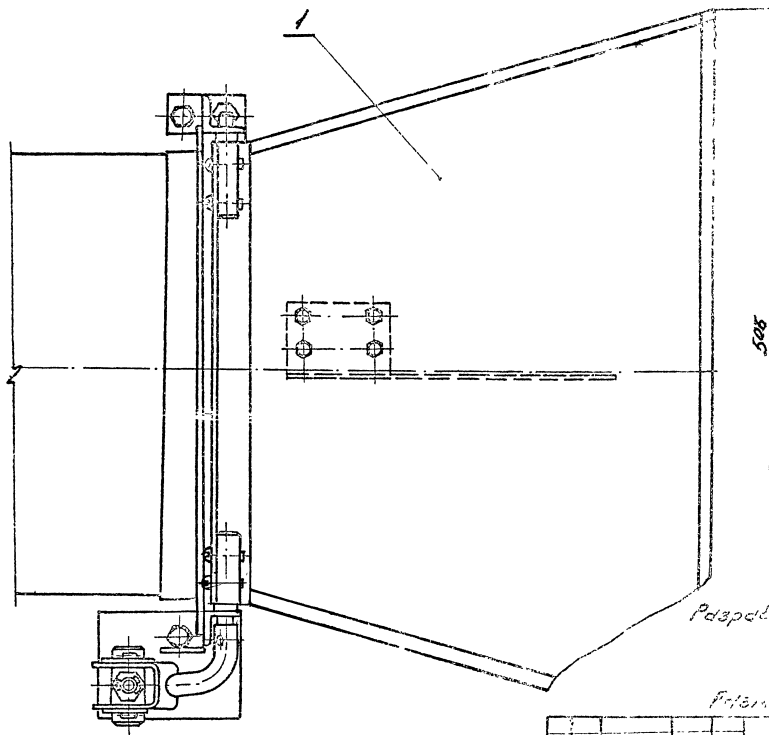
Код	Обозначение	Наименование	Мат	Примечание
14		М8-6Н.4	4	
15		М12-6Н.4	4	
		<u>Шайбы ГОСТ 1371-78</u>		
16		6.01.05	2	
17		8.01.05	4	
18		10.01.05	1	
19		20.01.05	2	
20		<u>Шайбы ГОСТ 1371-78</u>		
		ГОСТ 13458-68		
		<u>Шайбы ГОСТ 397-78</u>		
21		4x22	1	
22		4x28	2	
23		<u>Штифты 4т6x16</u>		
		ГОСТ 3128-78	2	
ВВРЗ				
Воздушный распределитель				
высвободитель				
регулируемый Ф315				
Копировал: _____				

С. 911.9 А. 904. 47, 50.01.1

ВВРЗСБ



А 14см²



Разработано по 5м. свод. N10.97864

Генератор для привода

ВВРЗСБ

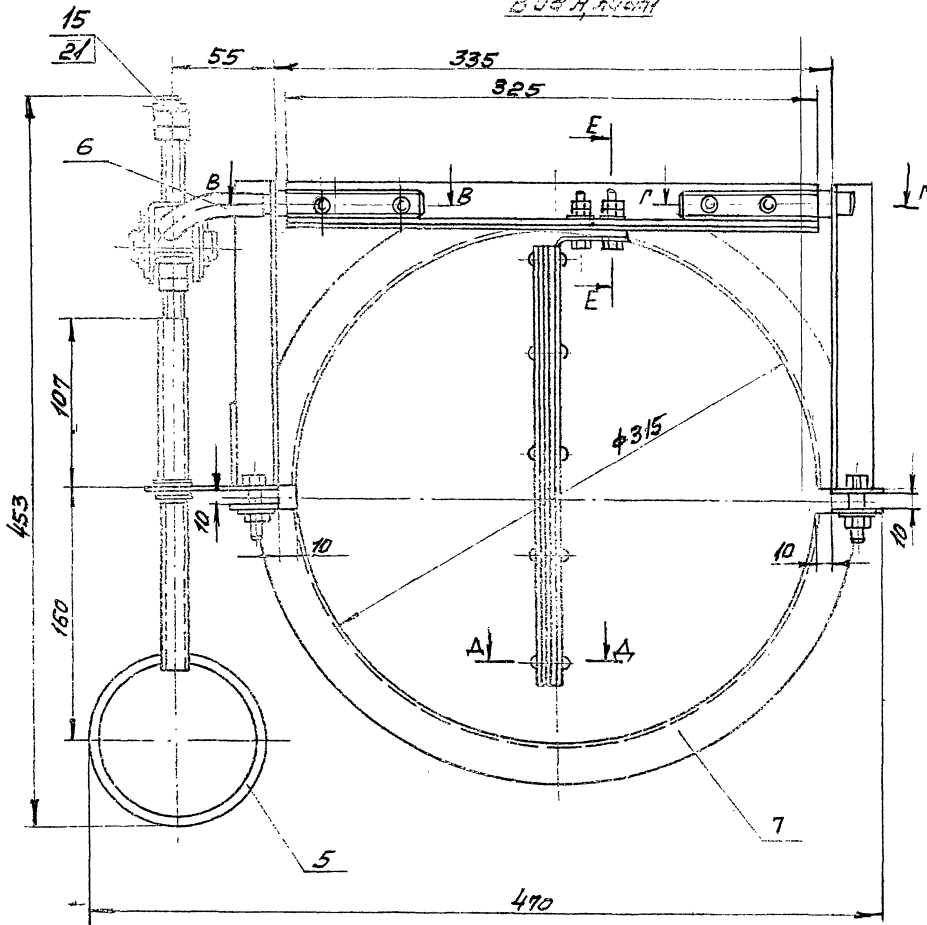
Исполн.	В.И.Смирнов	Провер.	В.И.Смирнов	Изм.	1	№	48	Лист	1 из 2
Тит. проект.	В.И.Смирнов	Тит. провер.	В.И.Смирнов						
Инженер-проектант	В.И.Смирнов	Инженер-проверщик	В.И.Смирнов						
Воздухораспределитель регулируемый $\varnothing 3/5$ Сборочный чертеж									
ММФС СССР Гидроприводная УПРАВЛЯЮЩИЙ									

Кировград: Укрнефте

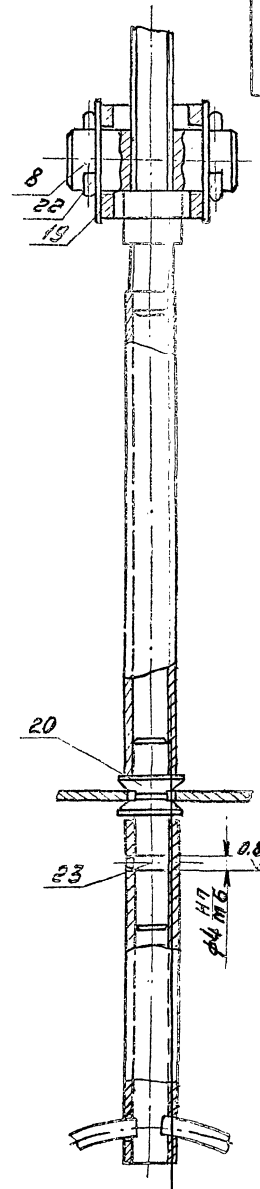
21968-02 7

Инст. А. 904. 47. 50.01.1

Вид А, front

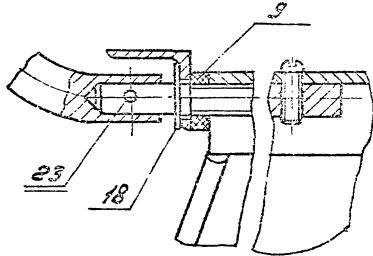


Б-Б Аусм 1:1

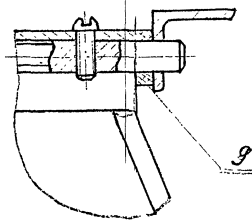


BBP3 C5

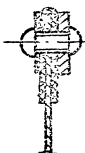
Б-Б 1:1



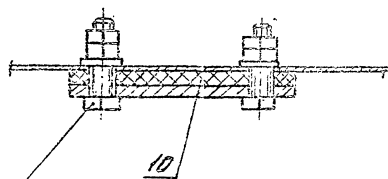
Г-Г 1:1



А-А 1:1



Е-Е 1:1



11
13
15

Вид А, фронт, вид в оброте. Вращательный механизм, вид в оброте.

Вид А, фронт, вид в оброте. Вращательный механизм, вид в оброте.

BBP3 C5

Конструктор: А. И. И.

Проверщик: А. И. И.

Лист 2

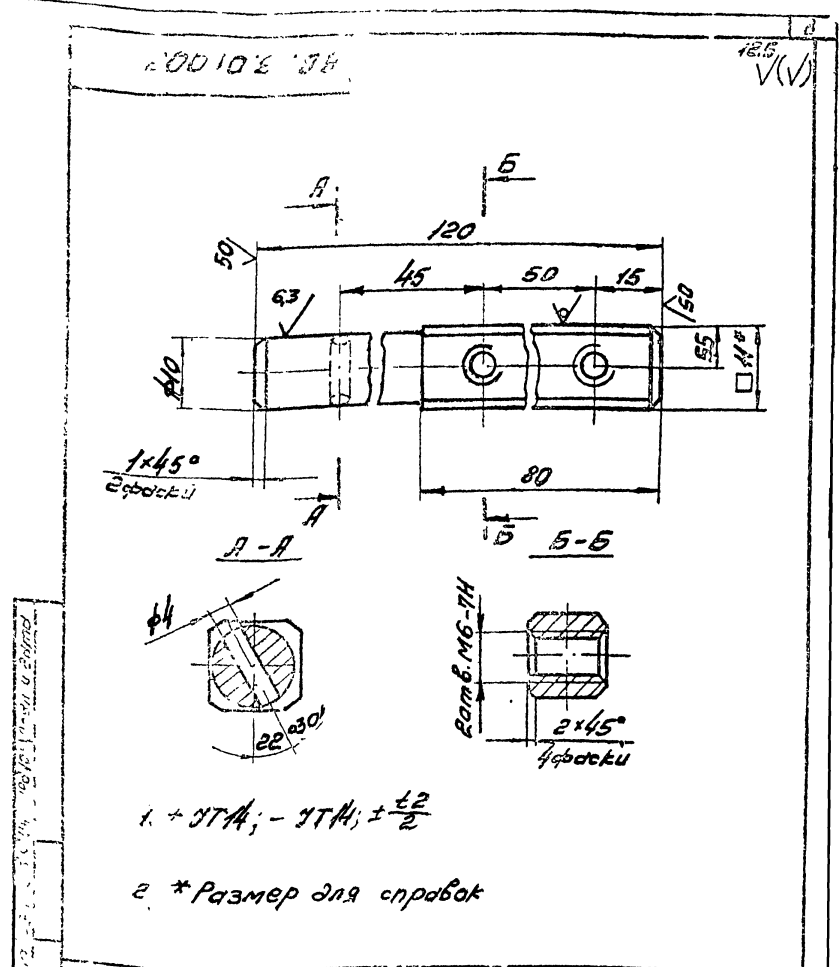
21966-02 Б

Серия 5.904-40, Вып. 1

Листы в сборе и детали. Взятый материал и форма. Подпись и дата.

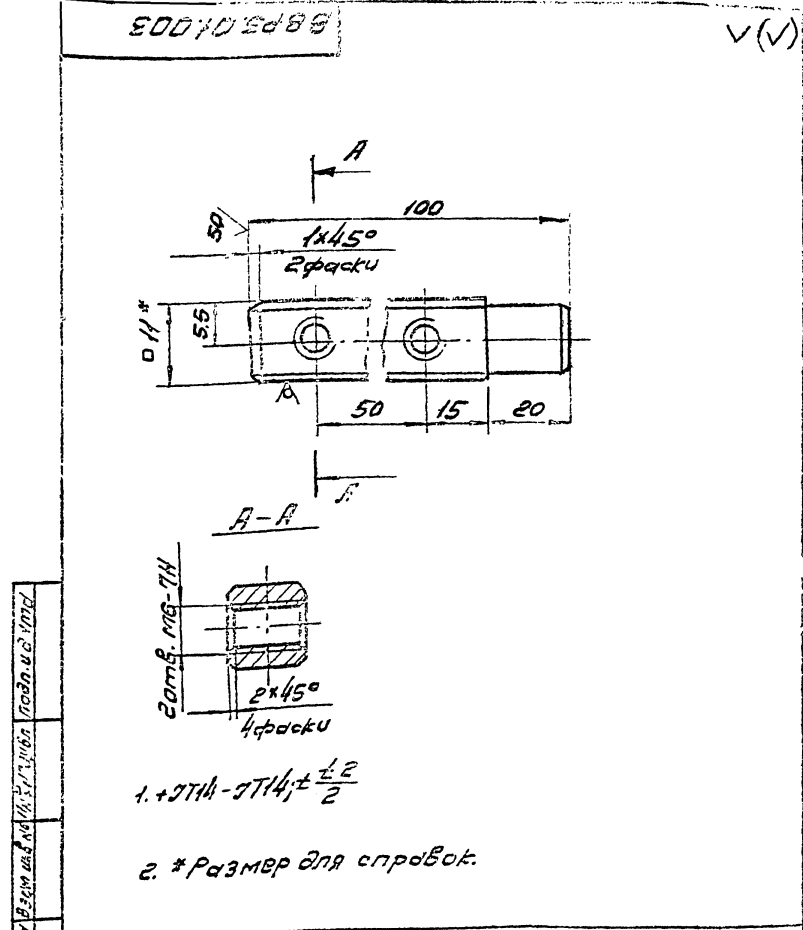
Код документа	Лист	Обозначение	Наименование	Материал	Примечание
			Документация		
		ВВРЗ.01.СБ	Сборочный чертеж		
			Детали		
02	1	ВВРЗ.01.001	Пластина	1	
04	2	ВВРЗ.01.002	Ось	1	
04	3	ВВРЗ.01.003	Ось	1	
04	4	ВВРЗ.01.004	Переключатель		
			Узел	1	0,47 кг
			Стандартные изделия		
	5	Винт М6х6,58	ГОСТ 17473-72	4	

ВВРЗ.01	
Пластина направляющая	Листов 1



1. +УТН; -УТН; ± $\frac{\pm 2}{2}$
 2. *Размер для справок

ВВРЗ.01.002	
Ось	Листов 1
Масса 0,09	2:1



1. +УТН; -УТН; ± $\frac{\pm 2}{2}$
 2. *Размер для справок.

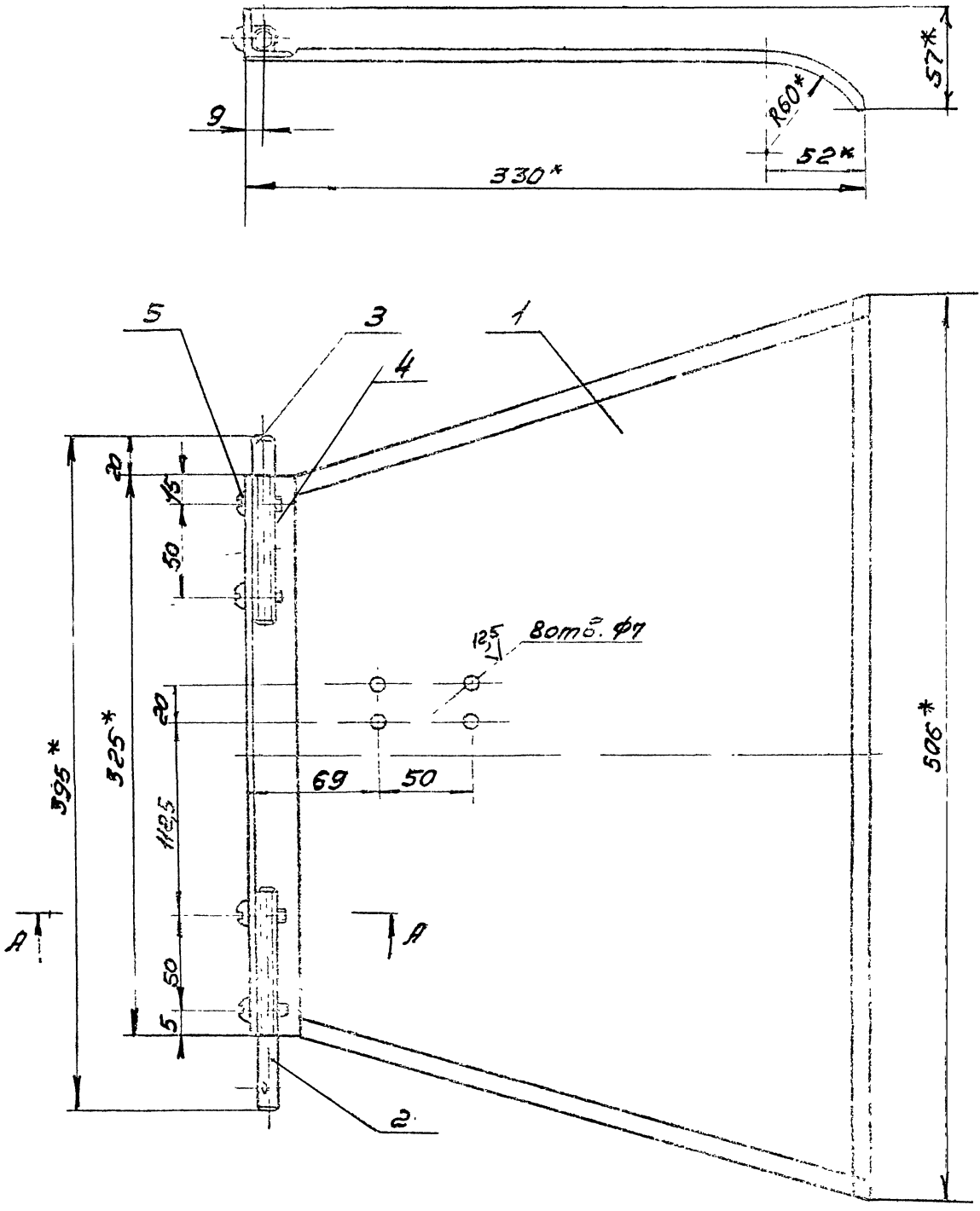
ВВРЗ.01.003	
Ось	Листов 1
Масса 0,1	2:1

Код документа	Лист	Обозначение	Наименование	Материал	Примечание
			Документация		
		ВВРЗ.02.СБ	Сборочный чертеж		
			Детали		
04	1	ВВРЗ.02.001	Планка	1	
04	2	ВВРЗ.02.002	Полотно	1	
04	3	ВВРЗ.02.003	Прокладка	1	
04	4	ВВРЗ.02.004	Планка	1	
			Стандартные изделия		
	5	Заклепка 5x10	ГОСТ 10299-80	5	

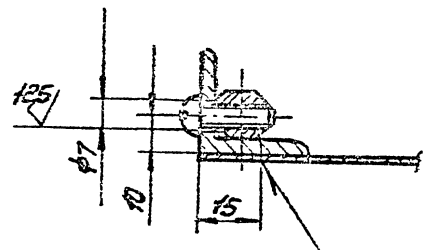
ВВРЗ.02	
Планка	Листов 1
Масса 0,01	2:1

Сопра 5.104-40, Сан.1

ВВРЗ.01СБ



А-А
1:1



ГОСТ 15878-КМЗ/30

- 1. Покрытие: грунтотка ГФ 021 ГОСТ 25129-82;
- 2. $2 \times 3114 - 3116 \pm \frac{t_2}{2}$;
- 3. Деталь по 3.3 привернуть при сборке с ВВРЗ;
- 4 * Размеры для справок.

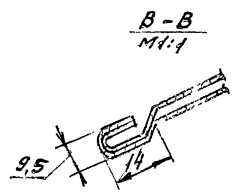
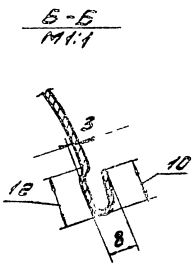
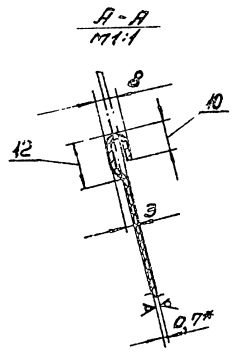
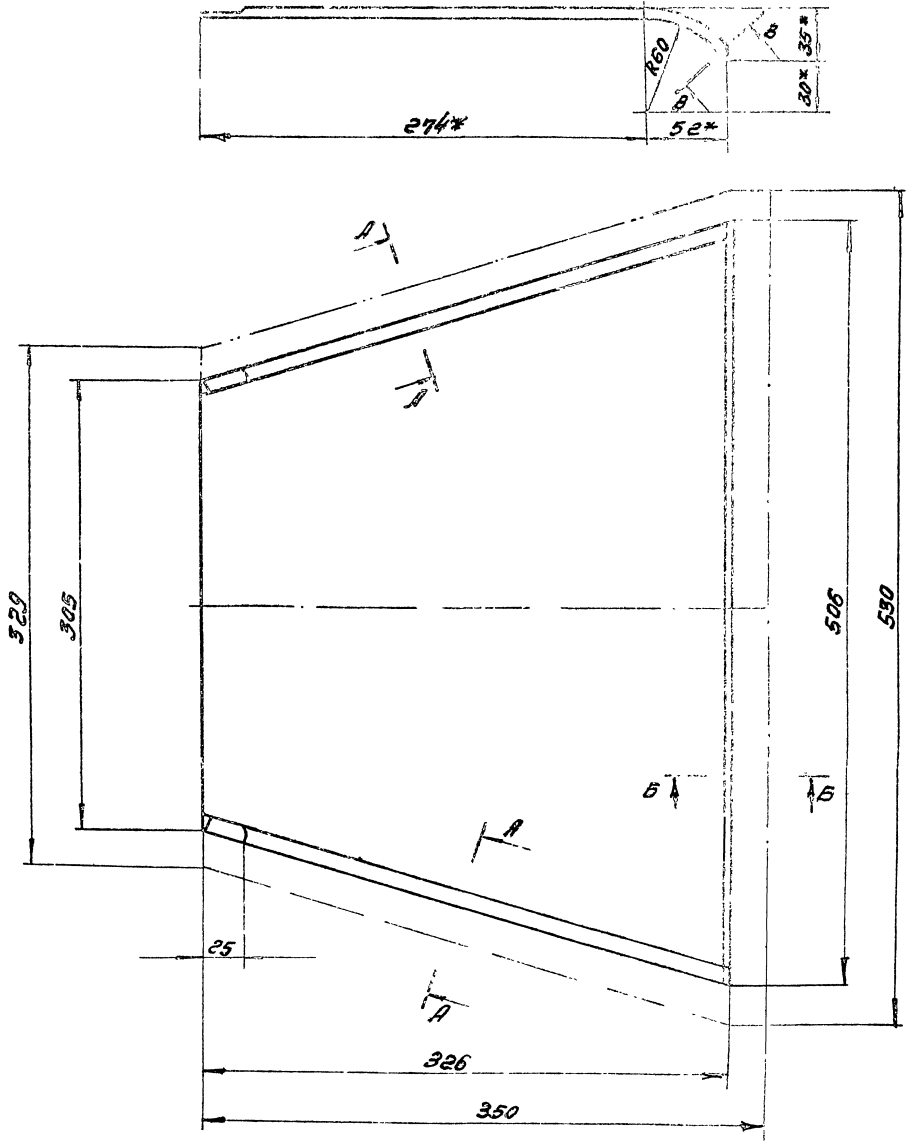
Лист 1 из 1
Всего листов 1
Всего листов 1
Всего листов 1

ВВРЗ.01СБ			
Изм.	Исполн.	Провер.	Дата
1	1.83	1.2	
Пластина направляющая сварочный чертёж			ММСС СССР
Копировать: 1/1			20 мм/м А2

25(V)

ВВР 3.001

Чертеж 5.924-10, Стр. 1



1. УТН₄-УТН₄ ± 1/2

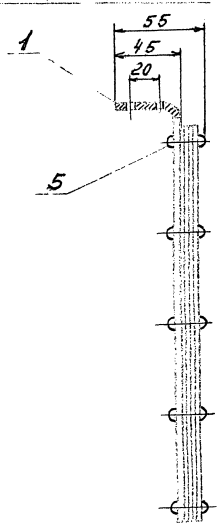
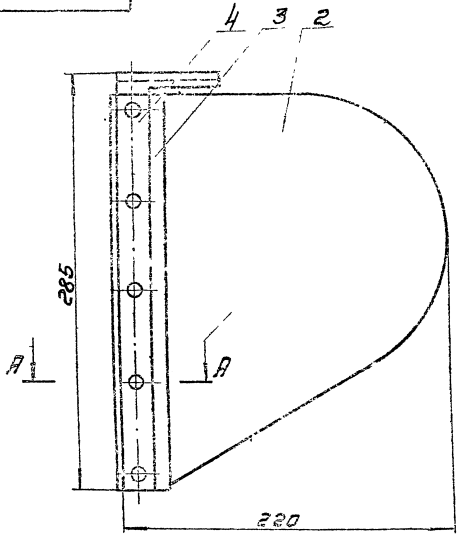
2. * Размеры для справок.

И.Е. Мещеряков, В.А. Пашин, А.В. Голубев, Ю.В. Мухоморов, А.А. Савин, А.С. Шевченко

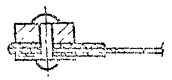
ВВР 3.01.001		Лист: 1/2	Всего листов: 1
Подпись			
Составил	Проверил		
Утвердил	Согласовано		
Лист 5.924-10 от 1990-74			
См. ГОСТ 165-83-10			
Конструкция:			

Серия 5.904-10, Взм. 1

5.904.02.008



A-A
M 1:1

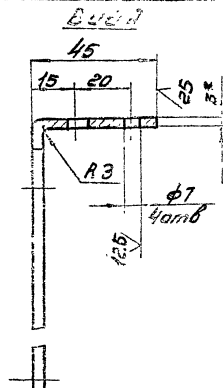
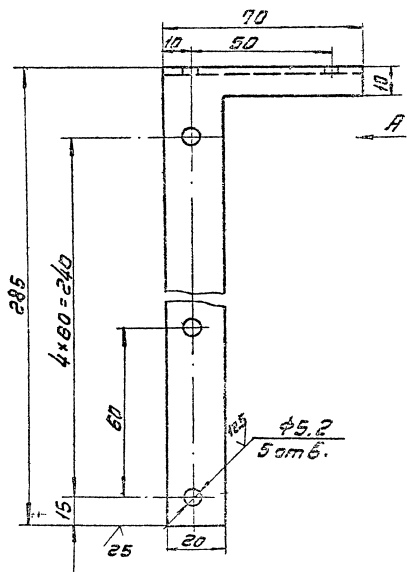


Размеры для справок

		ВВРЗ 02 СБ	
		Флажок	
		Сборочный чертеж	
Лист	Масштаб	Контур	Контур
		0,48	1:2
		Лист № 1	
		Исполн. В.С.С.	
		Проверен. В.С.С.	
		Утвержден. В.С.С.	

Инв. № подл. № докум. Измен. и допол.

5.904.02.001

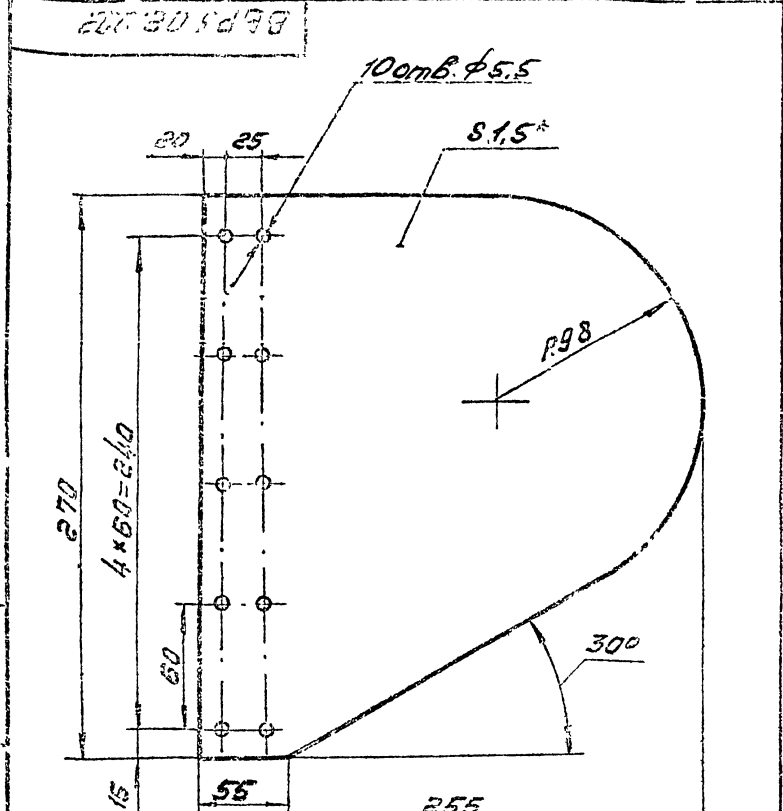


1. Допускается изготовление из двух деталей путем сварки с последующей шлифовкой
 2. Длина развернутой детали 320 мм
 3. *Размеры для справок.
 4. + УТ14; - УТ14; ± 1/2

		ВВРЗ. 02. 001	
		Планка	
Лист	Масштаб	Контур	Контур
		0,14	1:1
		Лист № 1	
		Исполн. В.С.С.	
		Проверен. В.С.С.	
		Утвержден. В.С.С.	

Инв. № подл. № докум. Измен. и допол.

Серия 5.001-40, Вит 1

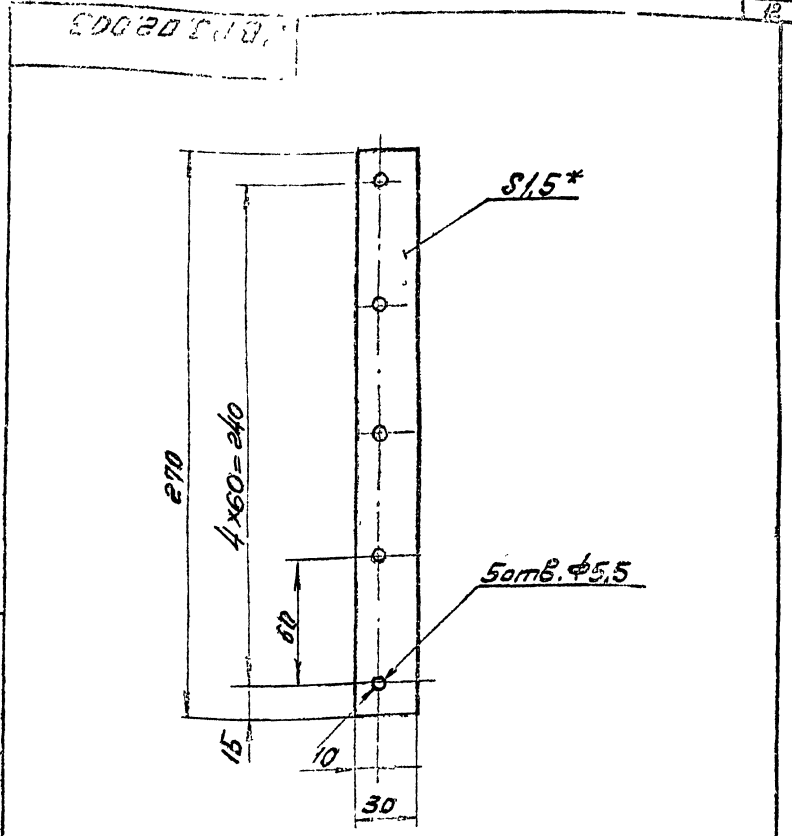


1. Допускается изготовление из материала Пластина 1. лист ТМКЦ-С-1.5 ГОСТ 7388-77
2. * Размер для справок.
3. + IT14; - IT14; ± $\frac{E}{2}$

ВВРЗ.02.003

Половина

Лист	Масштаб
1	1:2
Заготовка плоская	
Гр. XII ТУ: В.005 6109-77	



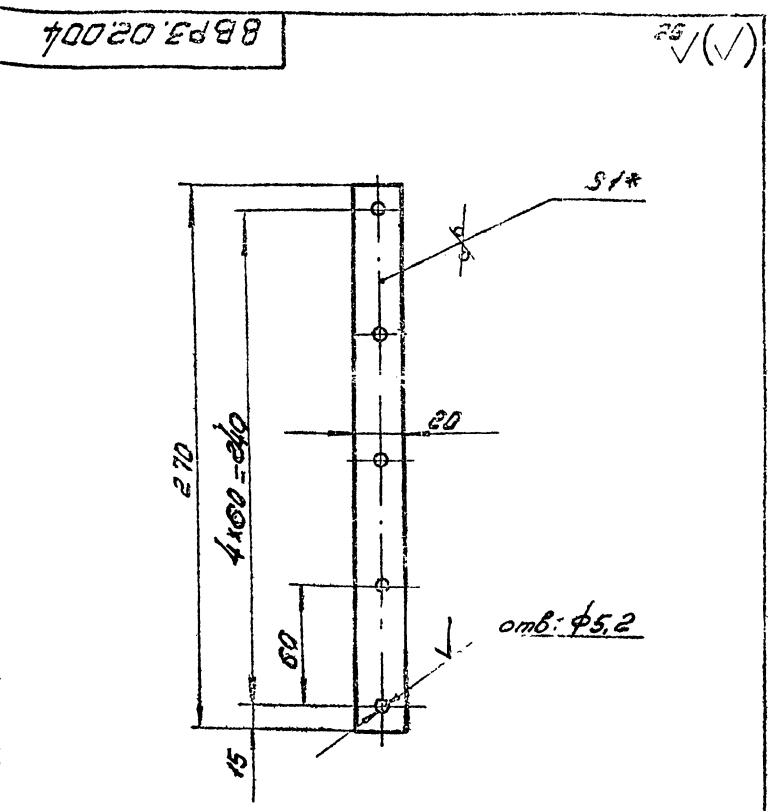
* Размер для справок

ВВРЗ.02.003

Прокладка

Лист	Масштаб
1	1:2
Пластина 1. лист ТМКЦ-С-1.5	
ГОСТ 7388-77	

Лист	Масштаб
1	1:2
Пластина 1. лист ТМКЦ-С-1.5	
ГОСТ 7388-77	



1. * Размер для справок
2. + IT14; - IT14; ± $\frac{E}{2}$

ВВРЗ.02.004

Плэнка

Лист	Масштаб
1	1:2
5-литра ГОСТ 19903-74	
литра ГОСТ 16523-70	

№	Обозначение	Наименование	Кол. Прим. 2
		Документация	
А3	ВВРЗ.03.СБ	Сборочный чертеж	
		Детали	
И1	ВВРЗ.03.001	Шпилька	1
И2	ВВРЗ.03.002	Штырь	1
И3	ВВРЗ.03.003	Мяг	1

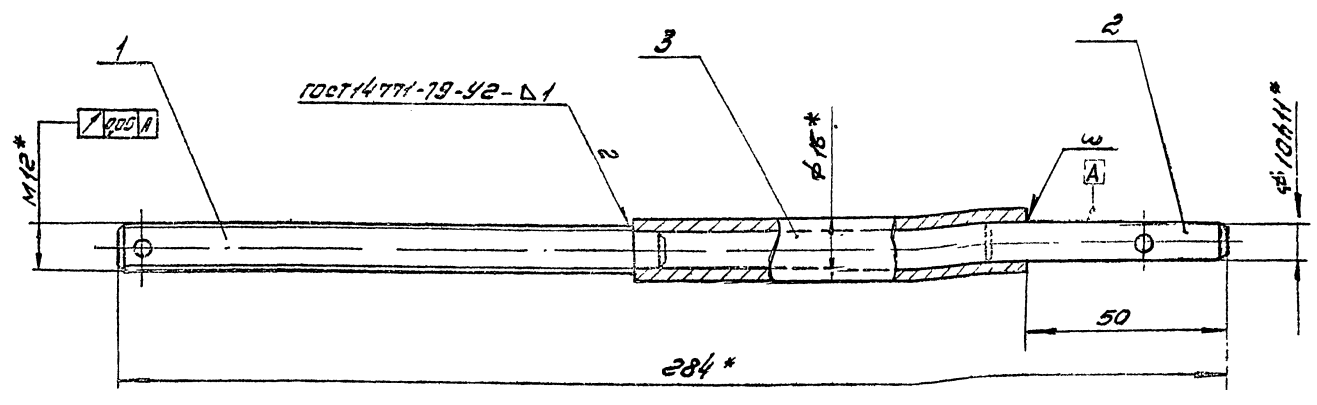
ВВРЗ.03

Вит

Лист	Масштаб
1	1:2

Серия 5.904-10, Вып. 1

ВВРЗ.03СБ

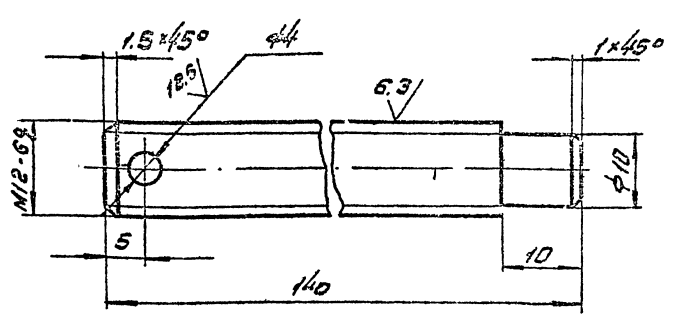


$$1 \pm \frac{L_2}{2}$$

2* Размеры для справок

ВВРЗ.03СБ		
Винт		
Лист	Масса	Число
0,27		1:1
Сборочный чертеж		
ММСС СССР		
Лавровский Илья Ильич		
1979 г.		

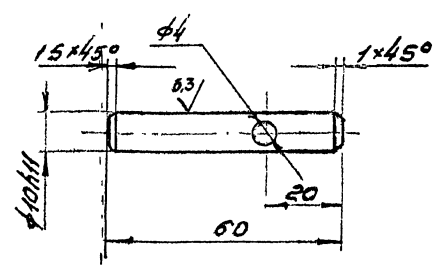
ВВРЗ.03.001



$$\pm 7T14; -7T14; \pm \frac{L_2}{2}$$

ВВРЗ.03.001		
Шпилька		
Лист	Масса	Число
0,13		2:1
ММСС СССР		
Лавровский Илья Ильич		
1979 г.		
13-В ГОСТ 2590-71		
Круц ст. 3 ГОСТ 535-79		

ВВРЗ.03.002



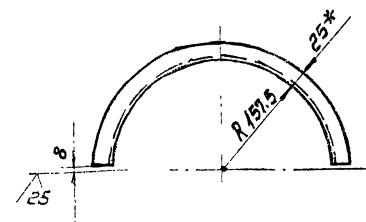
$$\pm 7T14; -7T14; \pm \frac{L_2}{2}$$

ВВРЗ.03.002		
Шпилька		
Лист	Масса	Число
0,04		1:1
ММСС СССР		
Лавровский Илья Ильич		
1979 г.		
13-В ГОСТ 2590-71		
Круц ст. 3 ГОСТ 535-79		

Серия 5 904-40, Елп. 1

Форм. Зона	№03	Обозначение	Наименование	кол.	Примечание
		ВВРЗ.04	Документация		
			Сборочный чертеж		
Детали					
1		ВВРЗ.04.001	Полуфланец	1	
2		ВВРЗ.04.002	стойка	1	
3		ВВРЗ.04.002-01	стойка	1	
4		ВВРЗ.04.003	Плита	1	
5		ВВРЗ.04.004	Косынка	1	
6		ВВРЗ.04.005	Плита	1	

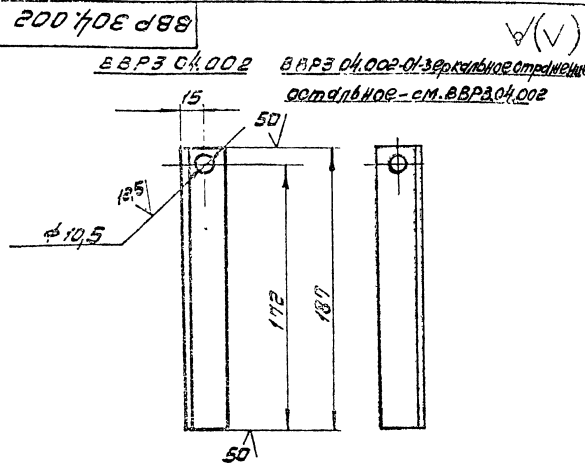
ВВРЗ.04.001



1 Длина развернутой детали 634 мм
 2 + 3Т14 - 3Т14;
 3 * Размер для справок.

ВВРЗ.04	
стойка	лист 1 из 1 МАСШ. С.С.С.Р. лист 1 из 1 МАСШ. С.С.С.Р.

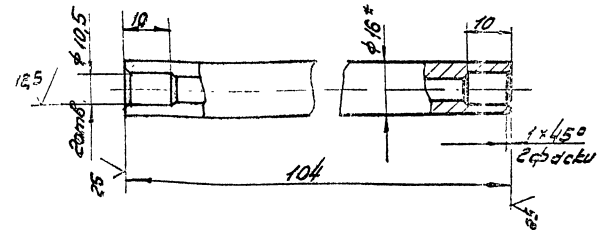
ВВРЗ.04.001	
Полуфланец	лист 1 из 1 МАСШ. С.С.С.Р. лист 1 из 1 МАСШ. С.С.С.Р.



+ 3Т14 - 3Т14; ± 1/2

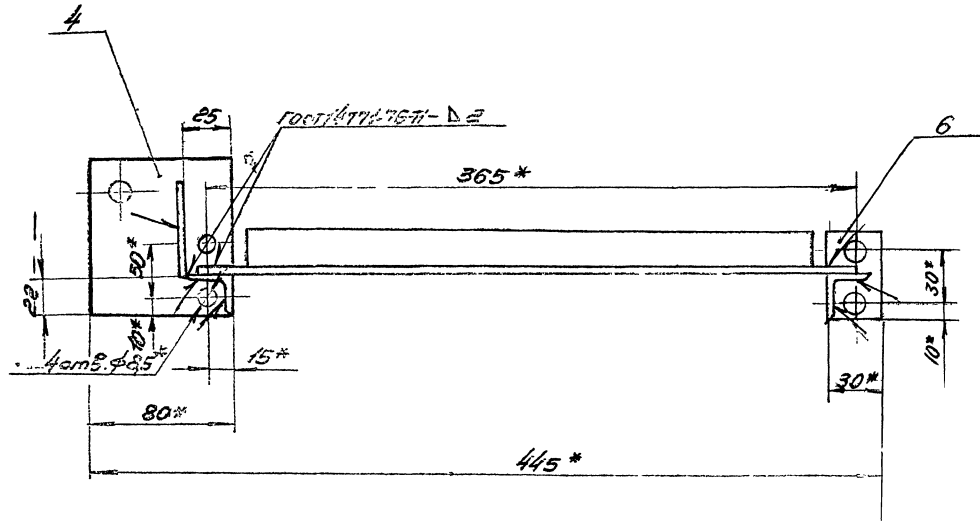
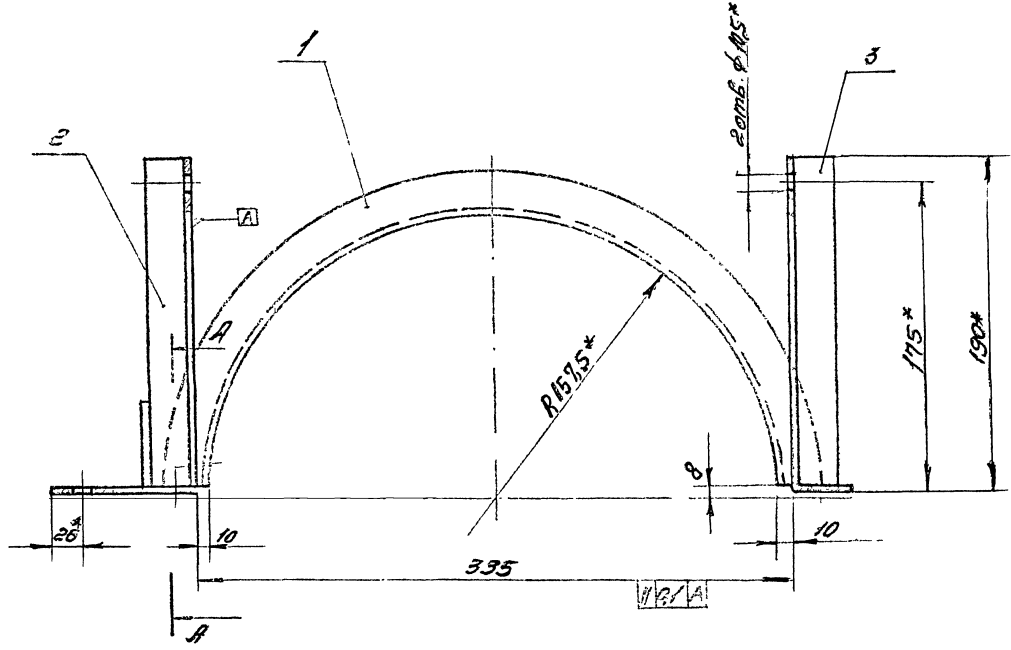
ВВРЗ.04.002	
стойка	лист 1 из 1 МАСШ. С.С.С.Р. лист 1 из 1 МАСШ. С.С.С.Р.

ВВРЗ.03.003

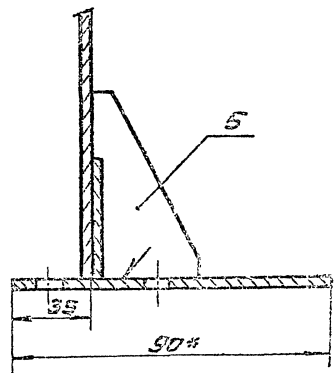


1 + 3Т14 - 3Т14; ± 1/2;
 2 * Размер для справок.

ВВРЗ.03.003	
стойка	лист 1 из 1 МАСШ. С.С.С.Р. лист 1 из 1 МАСШ. С.С.С.Р.



A-A
М.1:1



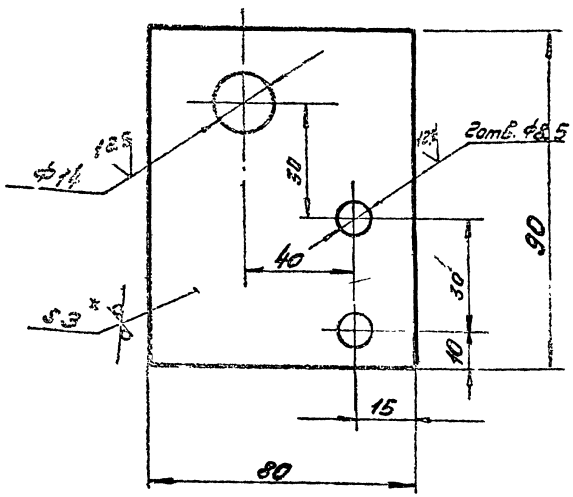
1. Покрытие: грунтовка ГФ-021 ГОСТ 5129-82,
 а. т $\frac{t_2}{2}$,
 5.* Размеры для справок.

1:15 Маса, 1:200 и 1:500. 5:201-10. В.В.Р.3.04.05. 16.01.2016

В.В.Р. 04 СБ		Лист 1 из 2
Стойка сборочный чертеж		Масштаб 1:2
Наименование изделия Изготовитель Материал Масса Дата		Лист Дата Подпись

БВРЗ.04.003

25 (✓)



- 1. + IT14; - IT14; ± $\frac{\pm 0.2}{2}$
- 2. * Размер для справок.

БВРЗ.04.003

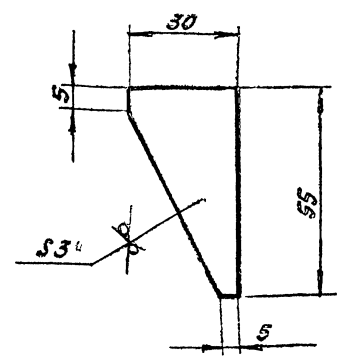
Плунет

Лист	Масштаб	Материал
015	1:1	

Лист Б-ПН-30 ГОСТ 9903-74
Ст. 3 кн. ГОСТ 16523-70
Копирован

БВРЗ.04.004

16 (✓)



- 1. - IT14; ± $\frac{\pm 0.2}{2}$.
- 2. * Размер для справок.

БВРЗ.04.004

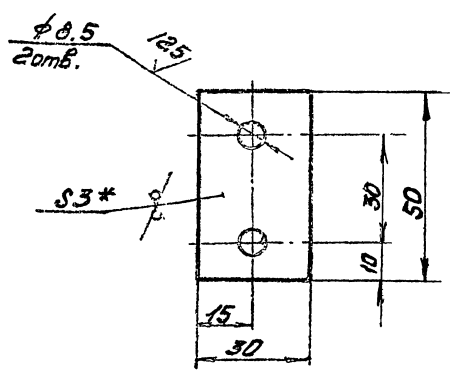
Косышка

Лист	Масштаб	Материал
003	1:1	

Лист Б-ПН-30 ГОСТ 9903-74
Ст. 3 кн. ГОСТ 16523-70
Копирован

БВРЗ.04.005

25 (✓)



- 1. + IT14; - IT14; ± $\frac{\pm 0.2}{2}$.
- 2. * Размер для справок.

БВРЗ.04.005

Плунет

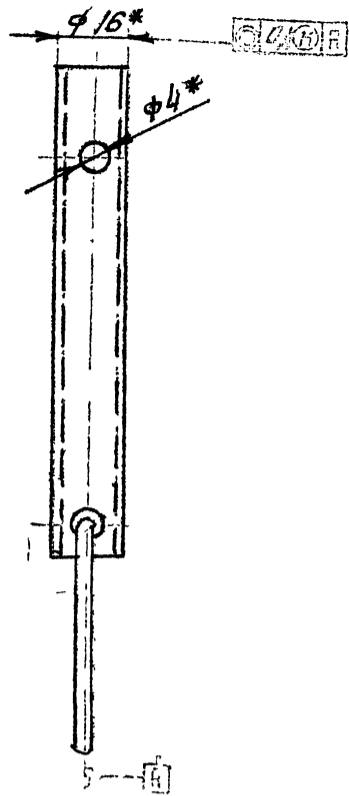
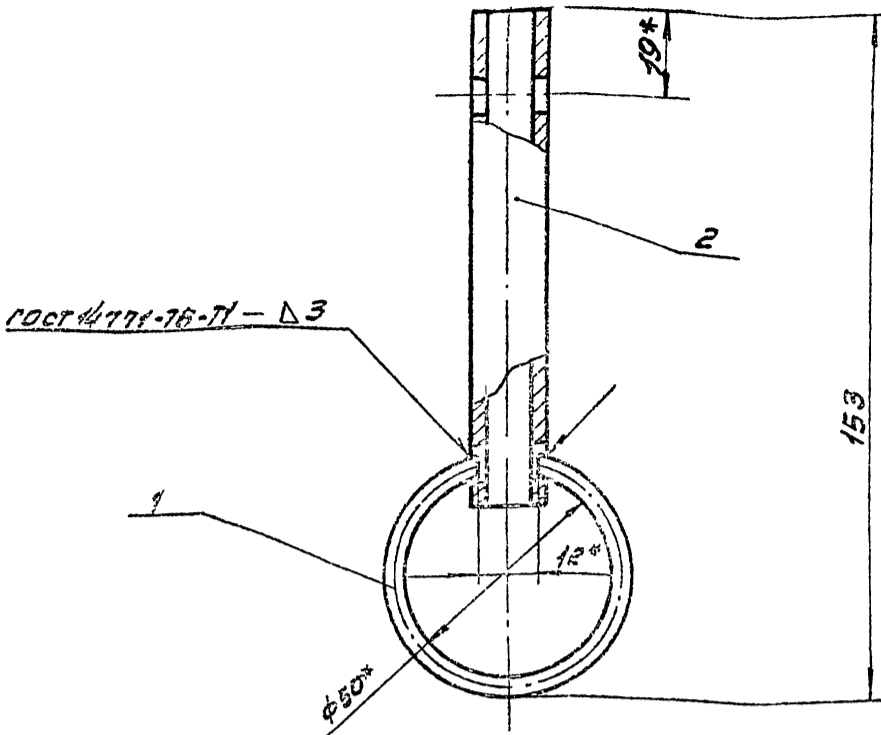
Лист	Масштаб	Материал
0036	1:1	

Лист Б-ПН-30 ГОСТ 9903-74
Ст. 3 кн. ГОСТ 16523-70
Копирован

Код	Обозначение	Наименование	Мат.	Количество
A3	БВРЗ.05 СБ	Документация		
		Сборочный черт. 2 шт.		
		Детали		
A4	1 БВРЗ.05.001	Кольцо		1
A4	2 БВРЗ.05.002	Втулка		1
БВРЗ.05				
Кольцо				
Лист Б-ПН-30 ГОСТ 9903-74 Ст. 3 кн. ГОСТ 16523-70 Копирован				

ВВРЗ.05.05

Серия В.304-40, Б.1.1.1



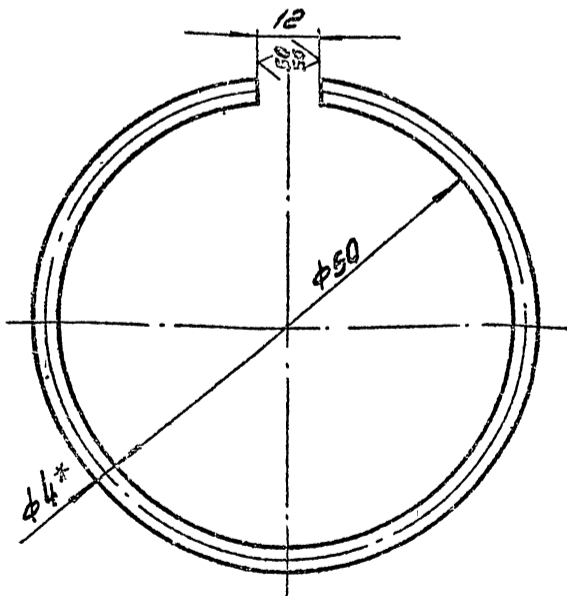
1. Покрытие: грунтровка ф 021 ГОСТ 25129-82;
2. $\pm \frac{0.02}{2}$;
3. *Размеры для справок.

И.Б. Ковалев, Лодкин Вадим Владимирович, Ковалев Александр Владимирович, Лодкин Александр Владимирович

ВВРЗ.05.05		Лист	Масштаб	Число листов
Кольцо		0,17	1:1	
Сборочный чертёж		Лист	Листов	
		И.М.С.С. СССР	И.М.С.С. СССР	
		И.М.С.С. СССР	И.М.С.С. СССР	

ВВРЗ.05.001

(A)A



1. Длина развёрнутой заготовки 320 мм.
2. *Размер для справок.
3. + 0,14; - 0,14;

ВВРЗ.05.001

Кольцо

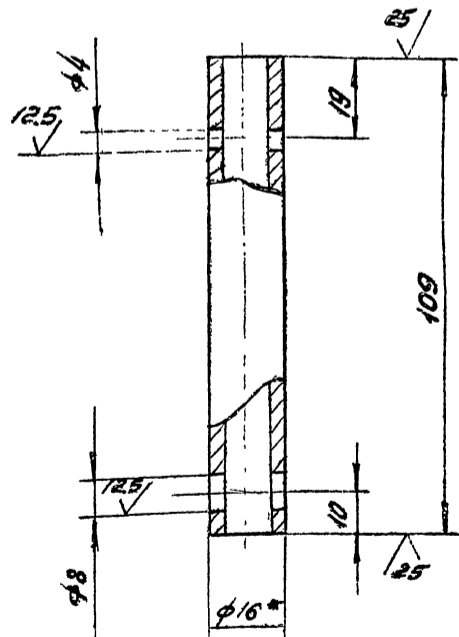
Лист	Масштаб	Число листов
0,07	1:1	
Лист	Листов	
И.М.С.С. СССР	И.М.С.С. СССР	
И.М.С.С. СССР	И.М.С.С. СССР	

Круг 4 ГОСТ 2590-71
Ст 3 ГОСТ 535-78
Контроль: Чертежи: А4

И.Б. Ковалев, Лодкин Вадим Владимирович, Ковалев Александр Владимирович, Лодкин Александр Владимирович

ВВРЗ.05.002

(A)A



1. + 0,14; - 0,14; $\pm \frac{0.12}{2}$
2. *Размер для справок

ВВРЗ.05.002

Втулка

И.Б. Ковалев, Лодкин Вадим Владимирович, Ковалев Александр Владимирович, Лодкин Александр Владимирович

ВВРЗ.05.002		Лист	Масштаб	Число листов
Втулка		0,1	1:1	
Труба 16x3 ГОСТ 8734-75		Лист	Листов	
Втулка 8x20 ГОСТ 8733-75		И.М.С.С. СССР	И.М.С.С. СССР	
		И.М.С.С. СССР	И.М.С.С. СССР	

Серия 5.501-10, Вып. 1

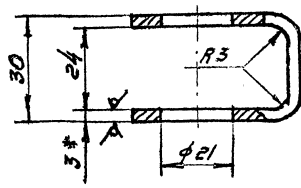
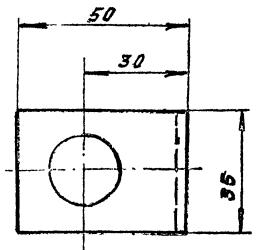
Код	Поз	Обозначение	Наименование	Кол	Примечание
А3		ВВРЗ.06	Документация		
			Сборочный чертёж		
			Детали		
А4	1	ВВРЗ.06.001	Скоба	1	
А4	2	ВВРЗ.06.002	Угольник	1	

Изм. вкл. в лист. и в сборочном чертеже, в котором указаны детали, входящие в состав изделия.

ВВРЗ.06		Кронштейн	Лист 1	Из всего 1
---------	--	-----------	--------	------------

ВВРЗ.06.001

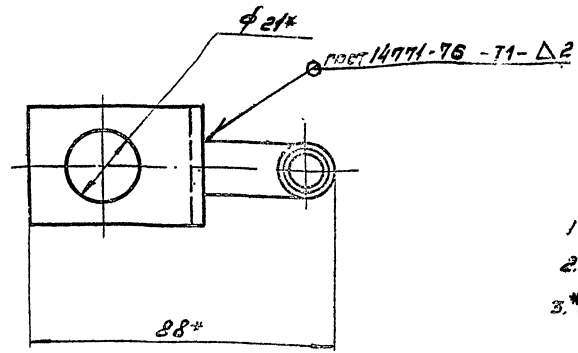
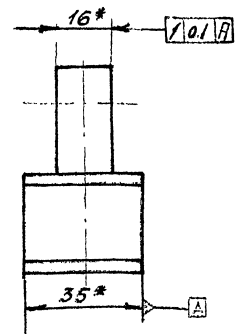
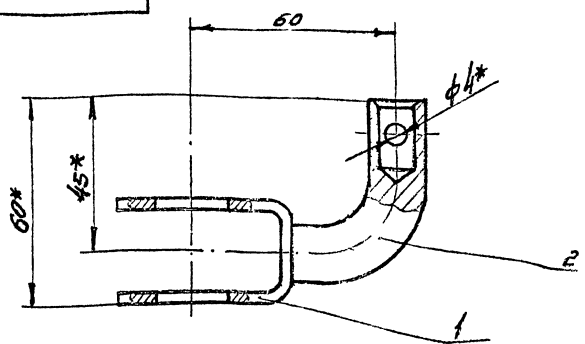
125/18



1. Длина развернутой детали 120мм;
2. + УТ14; - УТ14;
3. * Размер для справок.

ВВРЗ.06.001		Лист	Масса	Масштаб
Скоба			0,09	1:1
Лист		ВЛН-3.0 ГОСТ 19903-74	ММСС	
		СП 3к1 ГОСТ 16523-70	Г.И.Е.С.С.	

ВВРЗ.06.002



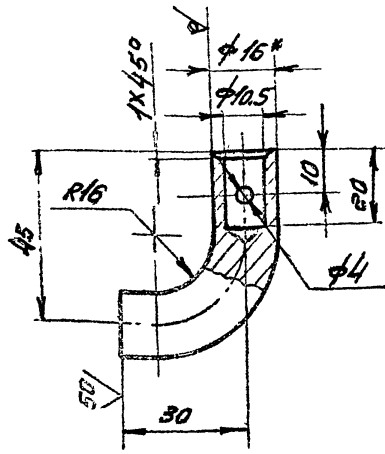
1. Покрытие: грунтовка ГФ 021 ГОСТ 9129-83;
2. ± 0,2;
3. * Размеры для справок.

Изм. вкл. в лист. и в сборочном чертеже, в котором указаны детали, входящие в состав изделия.

ВВРЗ.06.002		Лист	Масса	Масштаб
Кронштейн			0,18	1:1
Сборочный чертёж		Лист	ММСС	
		ВЛН-3.0	Г.И.Е.С.С.	

ВВРЗ.07.002

129 (V)



1. Длина развернутой детали в мм;
2. $\pm 0.14; - 0.14; \pm \frac{t_2}{2}$;
3. * Размер для справок.

ВВРЗ.06.002

Труба

Круглая ГОСТ 2590-71
Ст 3 ГОСТ 535-79

Лит.	М.У.с.с.д.	Масштаб
0,09	1:1	

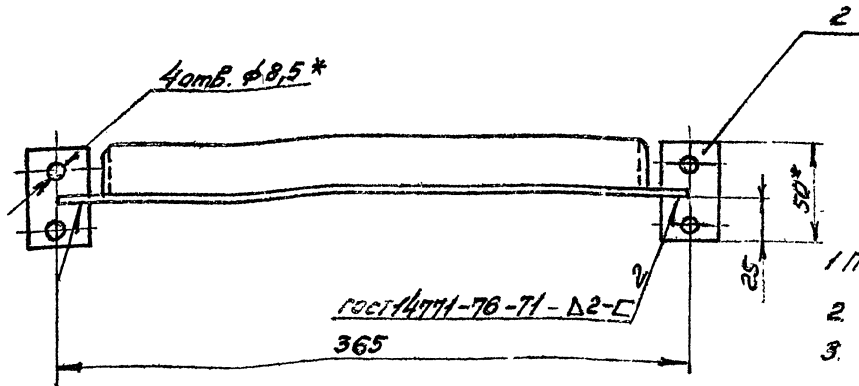
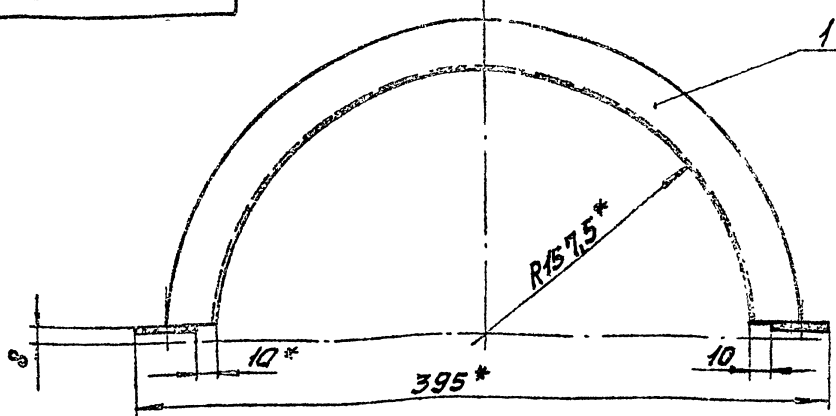
ВВРЗ.07

Полуфланец

Лит.	М.У.с.с.д.	Масштаб
		1

Код	Поз	Обозначение	Наименование	Е	Мат.	Примеч
			Документация			
		ВВРЗ.07.СБ	Сборочный черт.	Ш		
			Детали			
1		ВВРЗ.04.001	Полуфланец		1	
2		ВВРЗ.04.006	Плита		2	

ВВРЗ.07.СБ



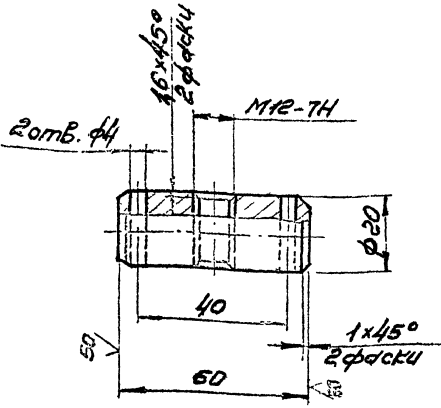
- 1 Покрываете: арматура φ 021 ГОСТ 25129-82
- 2 $\pm \frac{t_2}{2}$
3. * Размеры для справок.

ВВРЗ.07.СБ

Полуфланец
Сборочный чертеж

Лит.	М.У.с.с.д.	Масштаб
0,66	1:2	

Серия Б.904-40, лист 1



+0.114; -0.114; ±0.02

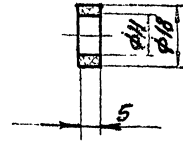
BBP3.001

Обс

с4 15-32
ГОСТ 14142-74

Мат.	Масса	Масштаб
с.н	1:1	
Лист	Листов	
ММСС СССР		

BBP3.002



+0.114; -0.114

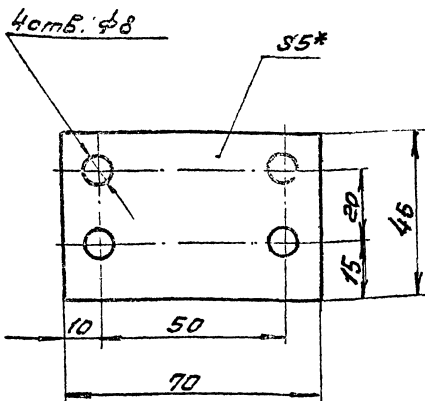
BBP3.002

Шайба

Полиэтилен низкого
давления ГОСТ 6838-77

Мат.	Масса	Масштаб
с.н	1:1	
Лист	Листов	
ММСС СССР		

BBP3.003



* Размер для справок.

BBP3.003

Прокладка

Лист 1
Листов 1
ГОСТ 1328-77

Мат.	Масса	Масштаб
с.н	1:1	
Лист	Листов	
ММСС СССР		

№	Наименование	Измерения	Кол-во	Примечание
7	BBP5.01	Документация		
7	BBP5.02	Сборочный чертеж		*А2(2)
7	BBP5.03	Технические условия		*А2, А3
7	BBP5.04	Сборочные единицы		
1	BBP5.01	Пластина Используемая	1	
2	BBP5.02	Фланец	1	
3	BBP5.03	Винт	1	
4	BBP5.04	Стойка	1	
5	BBP5.05	Полуфланец	1	
6	BBP3.05	Кольцо	1	
7	BBP3.06	Кранштейн	1	
		Детали		
8	BBP3.001	Обс	1	
9	BBP3.002	Шайба	2	
10	BBP5.001	Прокладка	1	
		Стандартные изделия		
		Болты ГОСТ 7798-70		
11		M6 x 30.36	2	
12		M8 x 30.36	4	
13		Гайки ГОСТ 5915-70 M6.4.01	4	

BBP5

Воздухораспределитель
вихревой,
регулируемый Р-500

Мат.	Масса	Масштаб
с.н	1:1	
Лист	Листов	
ММСС СССР		

Спр. № 5, стр. 1-а, 2-а, 3-а, 4-а

Код документа	№	Обозначение	Наименование	Кол.	Примечание
	14		м.в.4.01	4	
	15		м.т.4.01	4	
	16		Шайбы ГОСТ 1171-78		
	17		6.01.05	2	
	18		8.01.05	4	
	19		10.01.05	1	
	20		20.01.05	2	
	21		Шайбы ГОСТ 1019-0393		
	22		ГОСТ 13438-68	2	
	23		Шпильки ГОСТ 397-78		
	24		4x22	1	
	25		4x28	2	
	26		Штифт 4т6x16		
	27		ГОСТ 3128-78	2	

ВВР5

Код документа	№	Обозначение	Наименование	Кол.	Примечание
	12		ВВР5.01СБ		Документация Сборочный чертеж
					Детали
№	1	ВВР5.01.001	Пластина	1	
№	2	ВВР3.01.002	Ось	1	
№	3	ВВР3.01.003	Ось	1	
№	4	ВВР5.01.002	Переключатель		
			Узел		Базис ГОСТ 18507-78 Ст. 3 ГОСТ 535-79
			В=510-714	1	0,72кг
			Стандартные изделия		
			Винт м8x15,58		
			ГОСТ 17473-72	4	

ВВР5.01

Пластина направляющая

Лист № 1 из 1

Лист № 1 из 1

Код документа	№	Обозначение	Наименование	Кол.	Примечание
	13		ВВР5.02СБ		Документация Сборочный чертеж
					Детали
№	1	ВВР5.02.001	Планка	1	
№	2	ВВР5.02.002	Полотно	1	
№	3	ВВР5.02.003	Прокладка	1	
№	4	ВВР5.02.004	Планка	1	
№	5	ВВР5.02.005	Полоска	1	
			Стандартные изделия		
			Защелка 5x22		
			ГОСТ 10299-80	5	

ВВР5.02

Флажок

25 (✓)

1 Длина развернутой детали 476мм
2* 314 - 314 ± 0,2
3* Размер для оправки

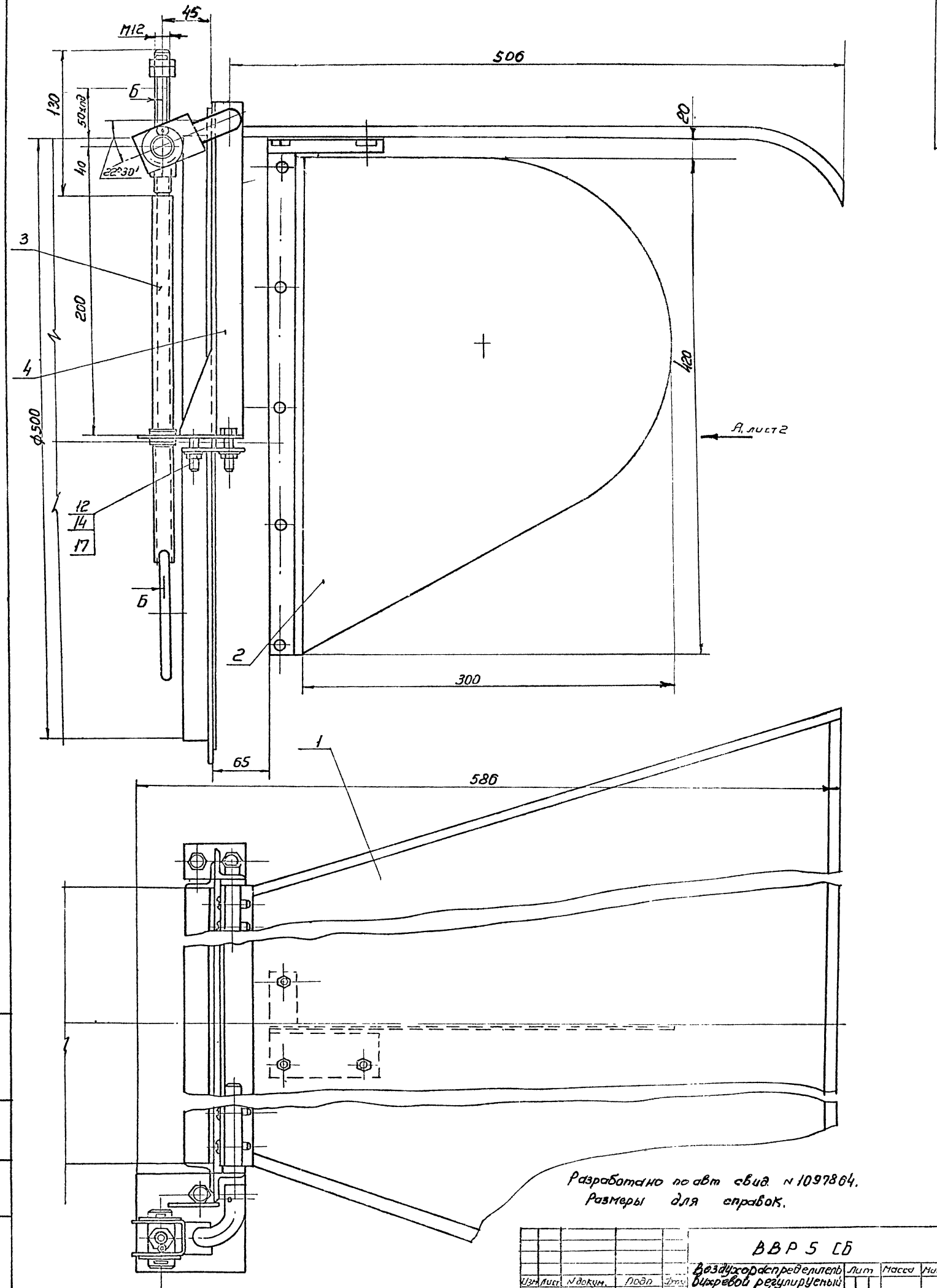
ВВР5.02.001

Полоска

Лист № 1 из 1

Лист № 1 из 1

Серия 5.504-40, лист 1



Инженеры: Л. А. Давыдов, Г. В. Давыдов, В. А. Давыдов, Л. В. Давыдов, Л. С. Давыдов

Разработано по авт. свид. № 1097884.
Размеры для справок.

Изм.	Лист	Масштаб	Дата	Выполнил	Проверил	Инженер	М.С.С.С.Р.
Разработано	Проверено	Собрано	Испытано				

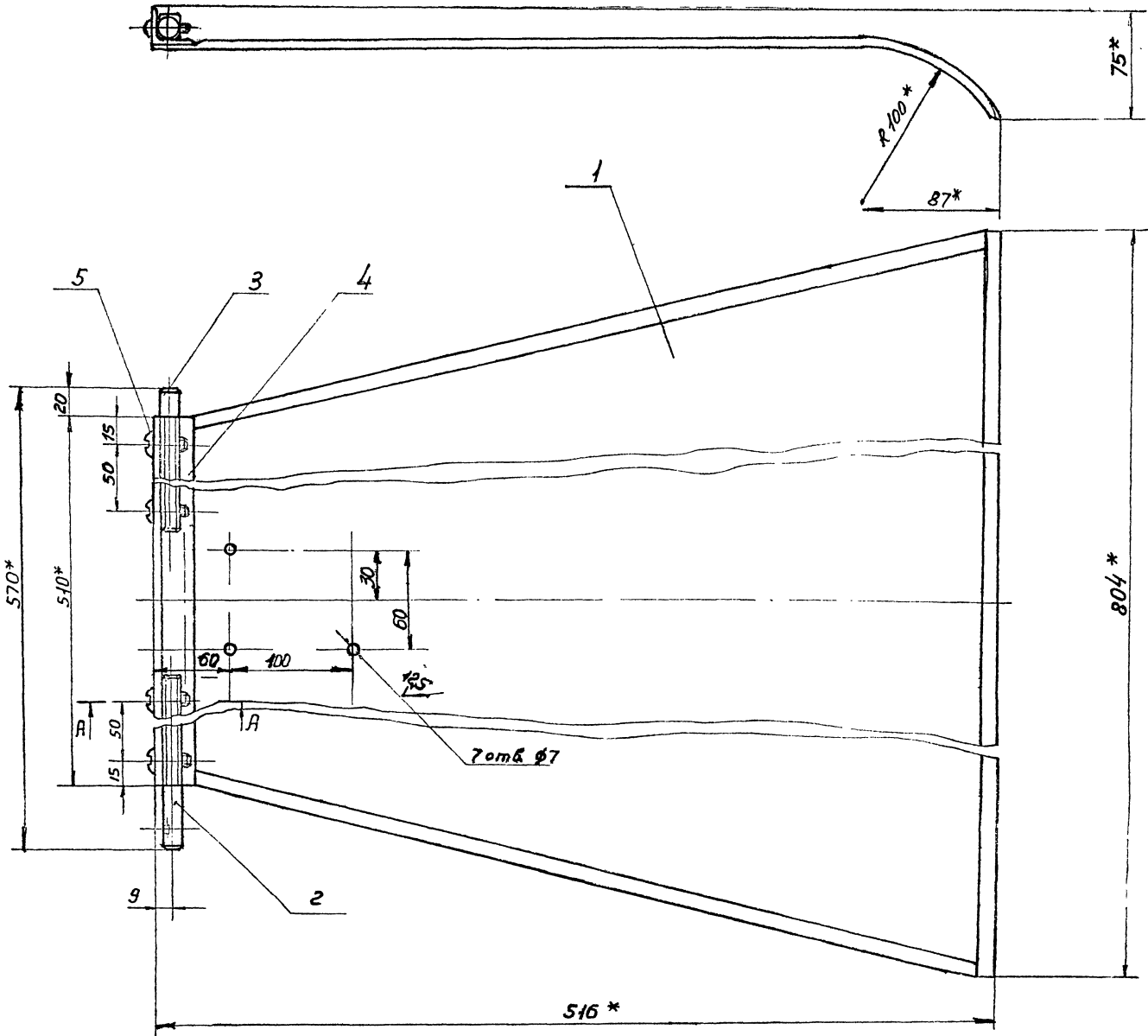
Изм.	Лист	Масштаб	Дата	Выполнил	Проверил	Инженер	М.С.С.С.Р.

ВВР 5 СБ

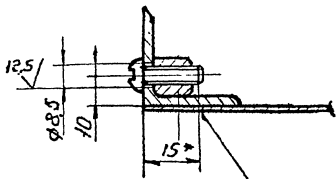
Воздухо-распределитель
двухрежимный регулируемый
φ 500
Сборочный чертеж

Лист	Масса	Масштаб
1	7,5	1:2

Листов: 2
М.С.С.С.Р. - Главный конструктор
ГПИ Проектировальные



A-A
1:1



ГОСТ 15878-79 Кт-3 / 30

1. покрытие: грунтовка ГФ-021 ГОСТ 25129-82
2. +УТ14, -УТ14, ± 1/2

3. * Размеры для справок

4. Ось поз 3 установить при сборке
со стойкой черт ВВР 5.04.СБ

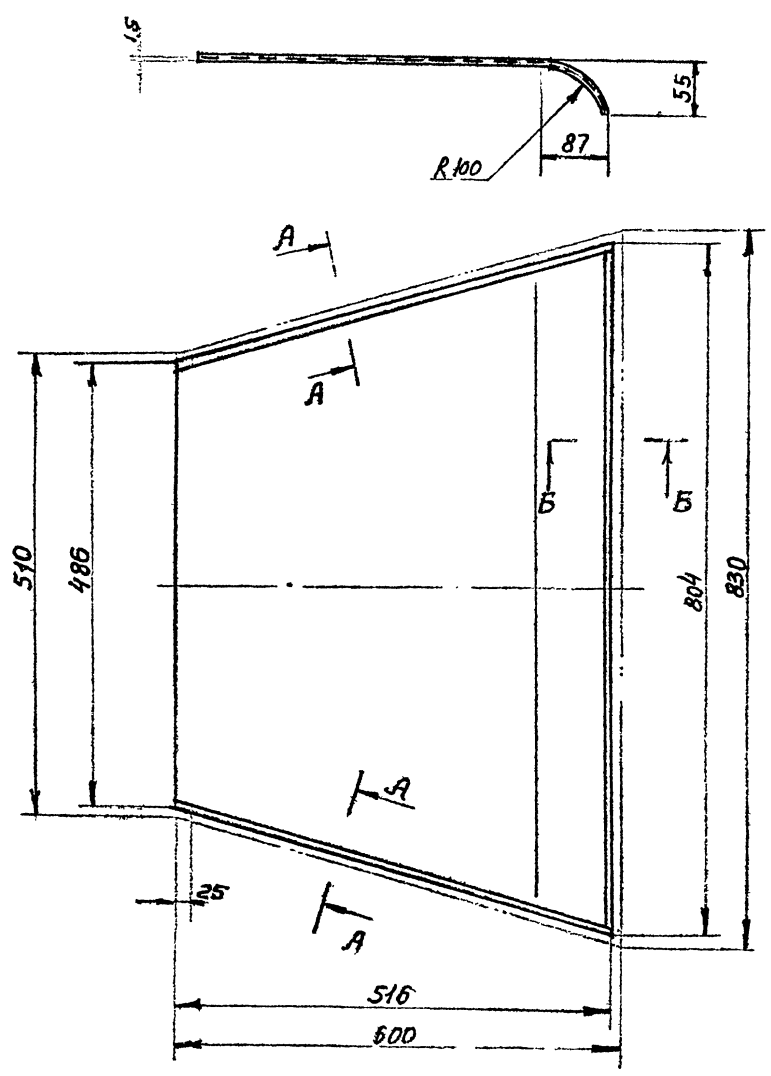
Имя и Фамилия проектировщика
Имя и Фамилия исполнителя
Имя и Фамилия мастера
Имя и Фамилия бригадира

				ВВР 5.04.СБ		
Пластина Направляющая Сборочный чертеж				шт.	Масса	Листов
					2,8	1:2
				Лист	Листов 1	
				ИУС ССР		
				Лаб. пр. вент. ил. пр.		
				Формат АР		

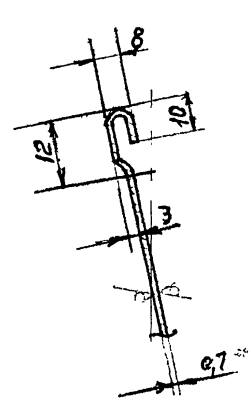
100 70 5 229

Серия 5.504-10, 5.10.1

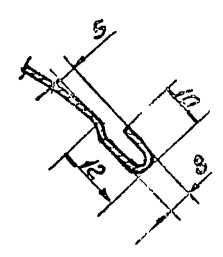
Лист № 001, Подл. и дата, Взам. инв. №, Шк. №, Дата, Подл. и дата



A-A
1:1



B-B
1:1



1 - УТН; ± $\frac{t_2}{2}$
2* - размер для справок

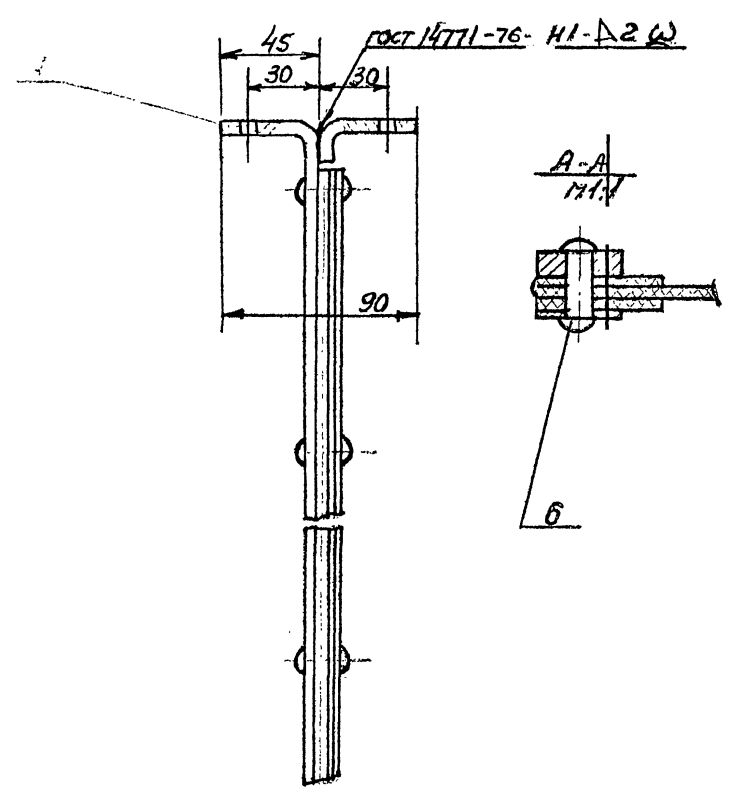
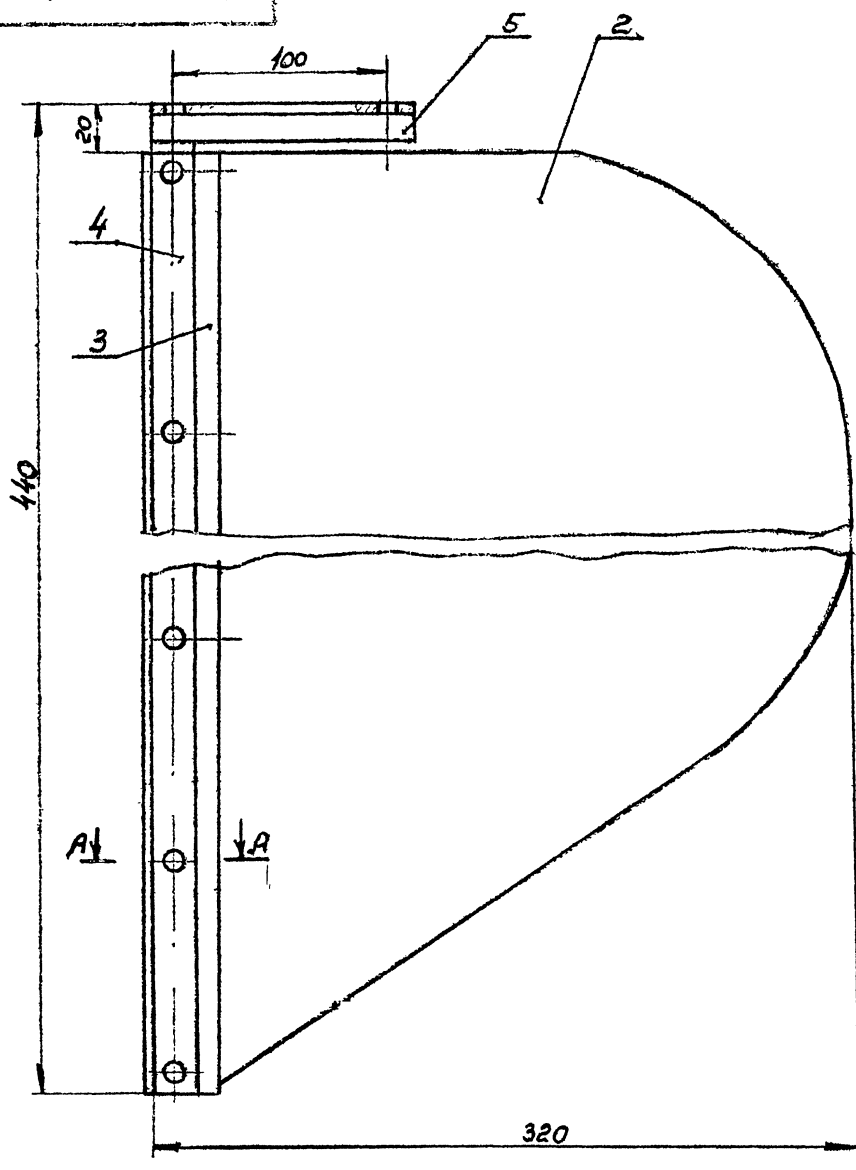
ВВР 5. 01. 001

Исполнитель: [blank]
Проверил: [blank]
Проектировал: [blank]
Инженер: [blank]
Механик: [blank]

Плоскунда

Лист	Масса	Насунд
194	1:5	
Лист 6-ПН-07 ГОСТ 19903-74		
Ст 3 КН ГОСТ 16523-70		

88P.5. 02 СБ



Размеры для справок

ВВР 5. 02 СБ

Исполнитель: [blank]
Проверил: [blank]
Проектировал: [blank]
Инженер: [blank]
Механик: [blank]

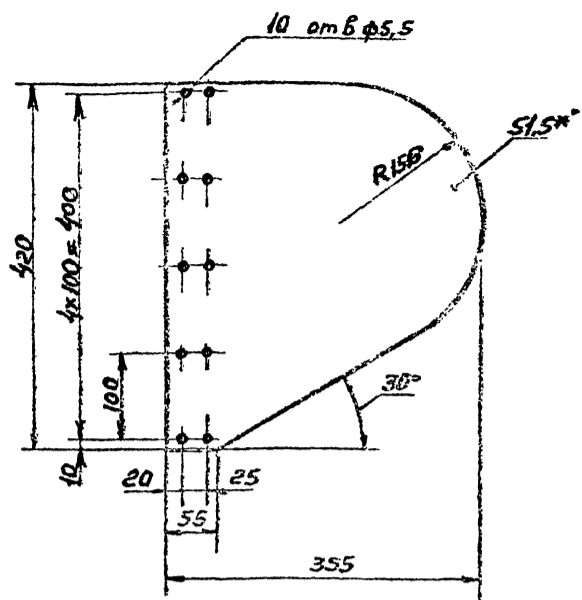
Флажок
Сборочный чертеж

Лист	Масса	Насунд
09	1:2	
Лист 1		
ИСС СССР		
Гос. проектно-конструкторский институт		
Гос. проектно-конструкторский институт		

Лист № 001, Подл. и дата, Взам. инв. №, Шк. №, Дата, Подл. и дата

Серия Б-ПН-10, Вып. 1

ВВР5.02.002



1. +УТ14;-УТ14, ±t₂/2
2. * Размер для справок
3. Допускается изготовление из материала - Пластиком, лист ТМКЦ-С-1.5 ГОСТ 7338-77

ВВР5.02.002

Полотно

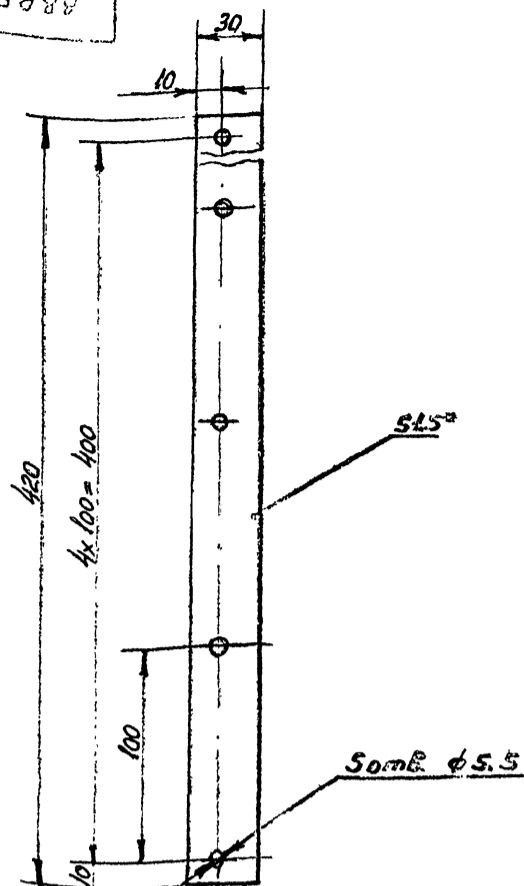
Заготовка плоская
гр. XIII ТУЗВ.0056107-77

Лист	Масса	Норматив
03	1.5	

Лист Листов

ММСС ССРР
Лаб.проб.вентилационн.машин

ВВР5.02.003



1. * УТ14;-УТ14, ±t₂/2
2. * Размер для справок
3. Допускается замена материала на - заготовка плоская гр. XII ТУЗВ.005.6109-77.

ВВР5.02.003

Прокладка

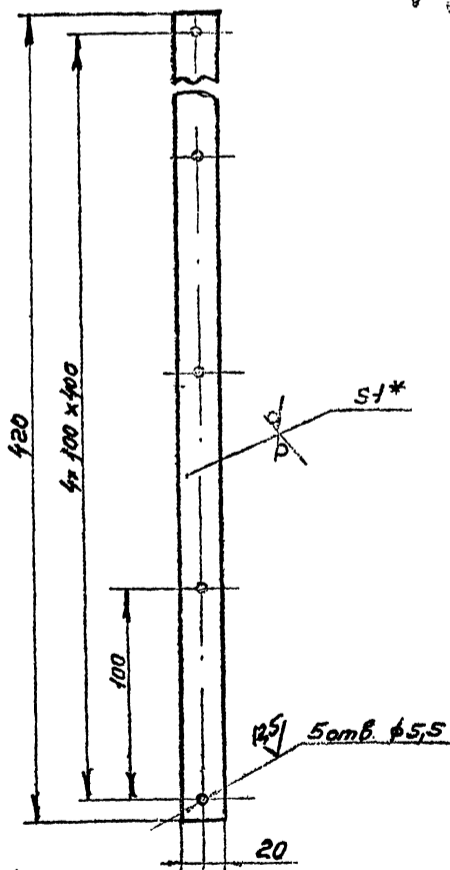
Пластиком, лист ТМКЦ-С-1.5 ГОСТ 7338-77

Лист	Масса	Норматив
0024	1.2	

Лист Листов

ММСС ССРР
Лаб.проб.вентилационн.машин

ВВР5.02.004



1. +УТ14;-УТ14, ±t₂/2
2. * Размер для справок

ВВР5.02.004

Планка

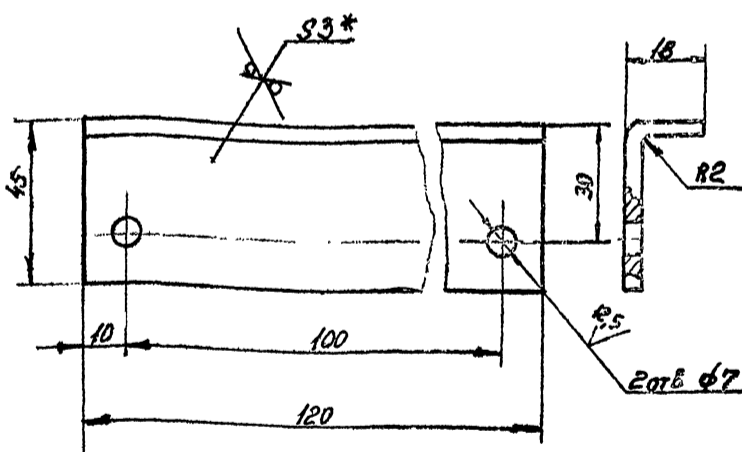
Лист Б-ПН-10 ГОСТ 19903-74
СтЗ Кп ГОСТ 16523-70

Лист	Масса	Норматив
0065	1:2	

Лист Листов

ММСС ССРР
Лаб.проб.вентилационн.машин

ВВР5.02.005



1. Длина развернутой детали - 60мм.
2. +УТ14;-УТ14, ±t₂/2
3. * Размер для справок.

ВВР5.02.005

Планка

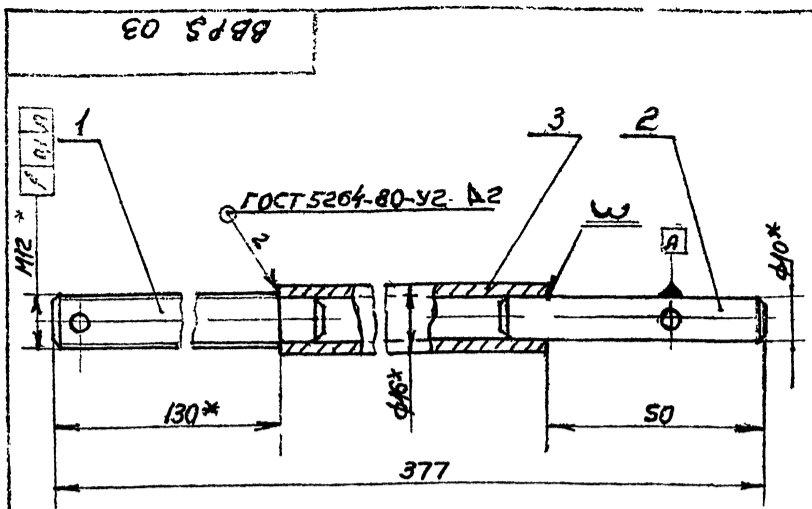
Лист Б-ПН-30 ГОСТ 19903-74
СтЗ Кп ГОСТ 16523-70

Лист	Масса	Норматив
041	1:2	

Лист Листов

ММСС ССРР
Лаб.проб.вентилационн.машин

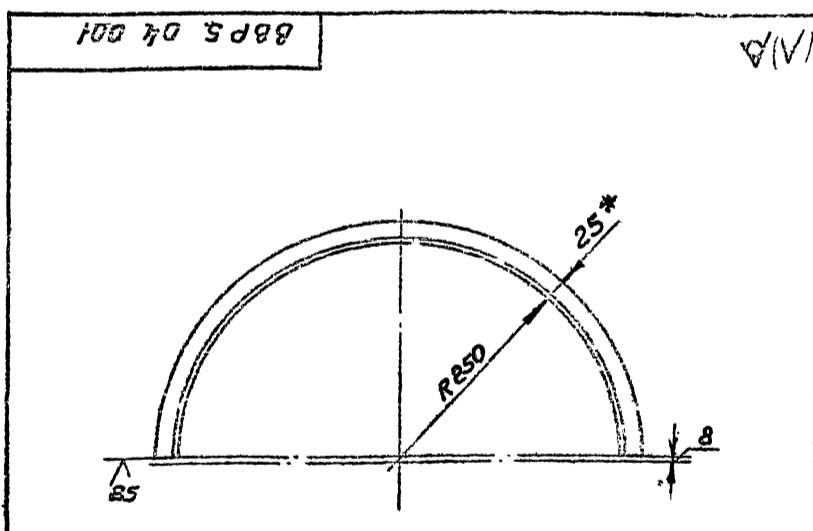
Серия 5. 504-40, Вып. 1



1. ± t/2
2. * размеры для справок

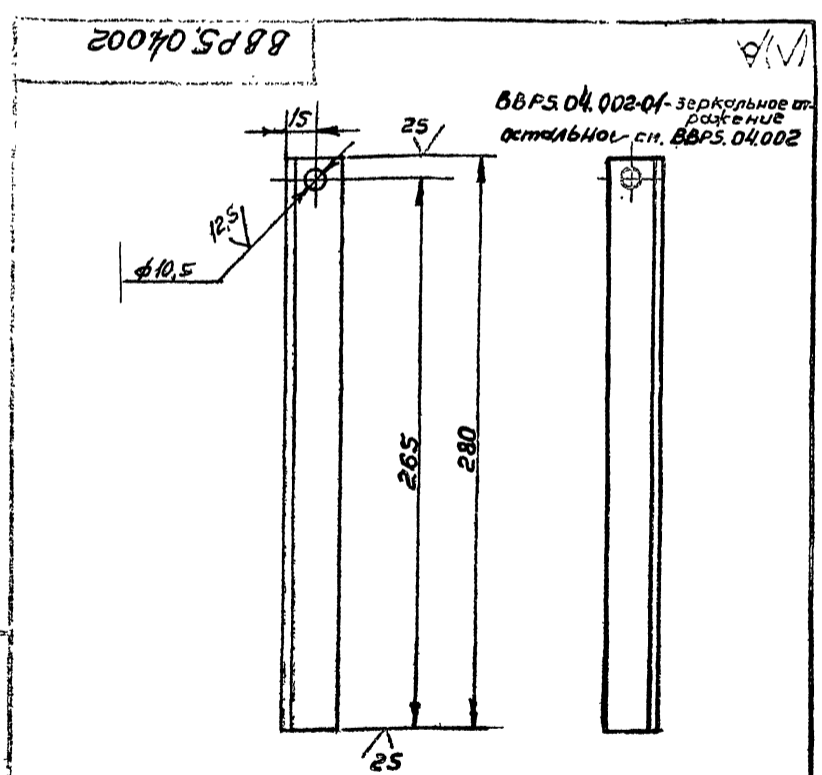
Код	Обозначение	Наименование	Примечание
Детали			
АЧ	1	BBP3.03.001	Шпилька 1
АЧ	2	BBP3.03.002	Штырь 1
БЧ	3	BBP5.03.001	Тяга
Труба 16x3 ГОСТ 219-75 B20 ГОСТ 8733-74 C=197 - J14 1 0.19K2			
BBP5.03			
Винт			
Лист	№ докум.	Подп.	Дата
Проб.	Коллектор	Коллектор	Коллектор
Т.Коллектор	Земельный	Земельный	Земельный
И.Коллектор	Коллектор	Коллектор	Коллектор
Утб.	Земельный	Земельный	Земельный
ИМСС СССР Гос.проектно-конструкторский институт Гос.проектно-конструкторский институт			
Формат А4			

Код	Обозначение	Наименование	Примечание
Документация			
32	BBP5.04.СБ	Сборочный чертеж	
Детали			
АЧ	1	BBP5.04.001	Полуфланец 1
АЧ	2	BBP5.04.002	Стойка 1
	3	-01	Стойка 1
АЧ	4	BBP3.04.004	Плита 1
АЧ	5	BBP3.04.005	Косынка 1
АЧ	6	BBP3.04.006	Плита 1
BBP5.04			
Стойка			
Лист	№ докум.	Подп.	Дата
Проб.	Коллектор	Коллектор	Коллектор
Т.Коллектор	Земельный	Земельный	Земельный
И.Коллектор	Коллектор	Коллектор	Коллектор
Утб.	Земельный	Земельный	Земельный
ИМСС СССР Гос.проектно-конструкторский институт Гос.проектно-конструкторский институт			
Формат А4			



1. Длина развернутой детали - 802 мм
2. + J14; - J14
3. * размер для справок

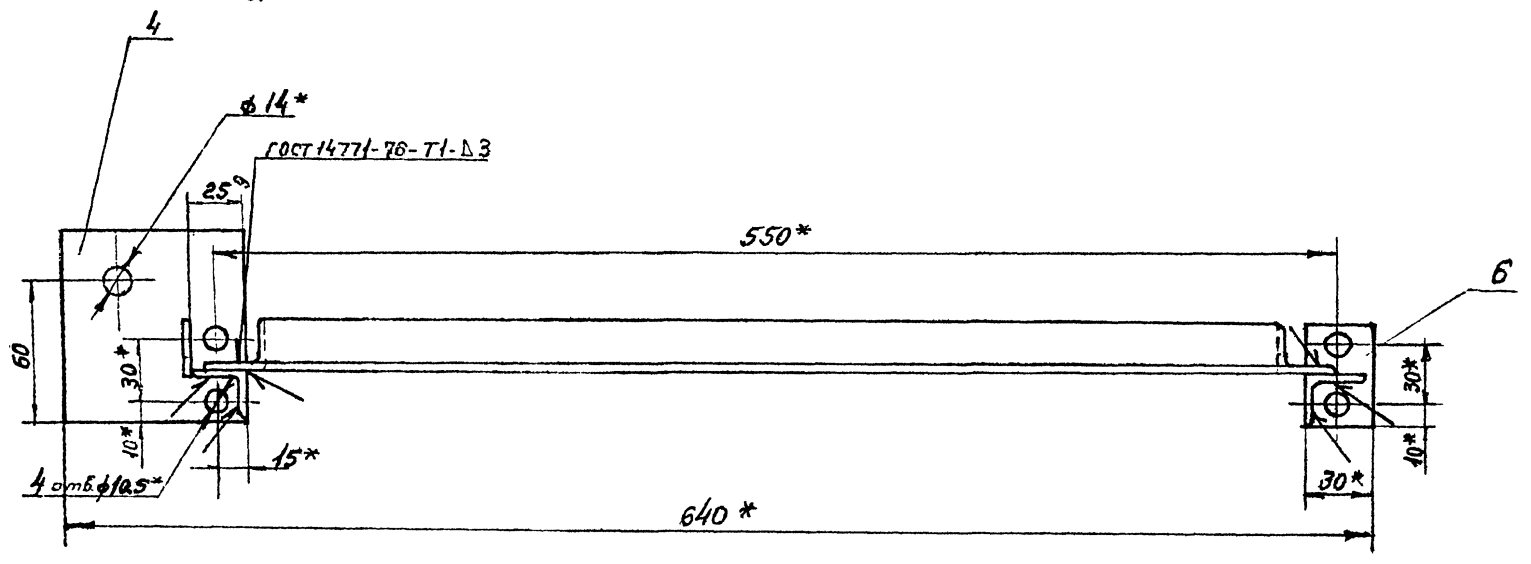
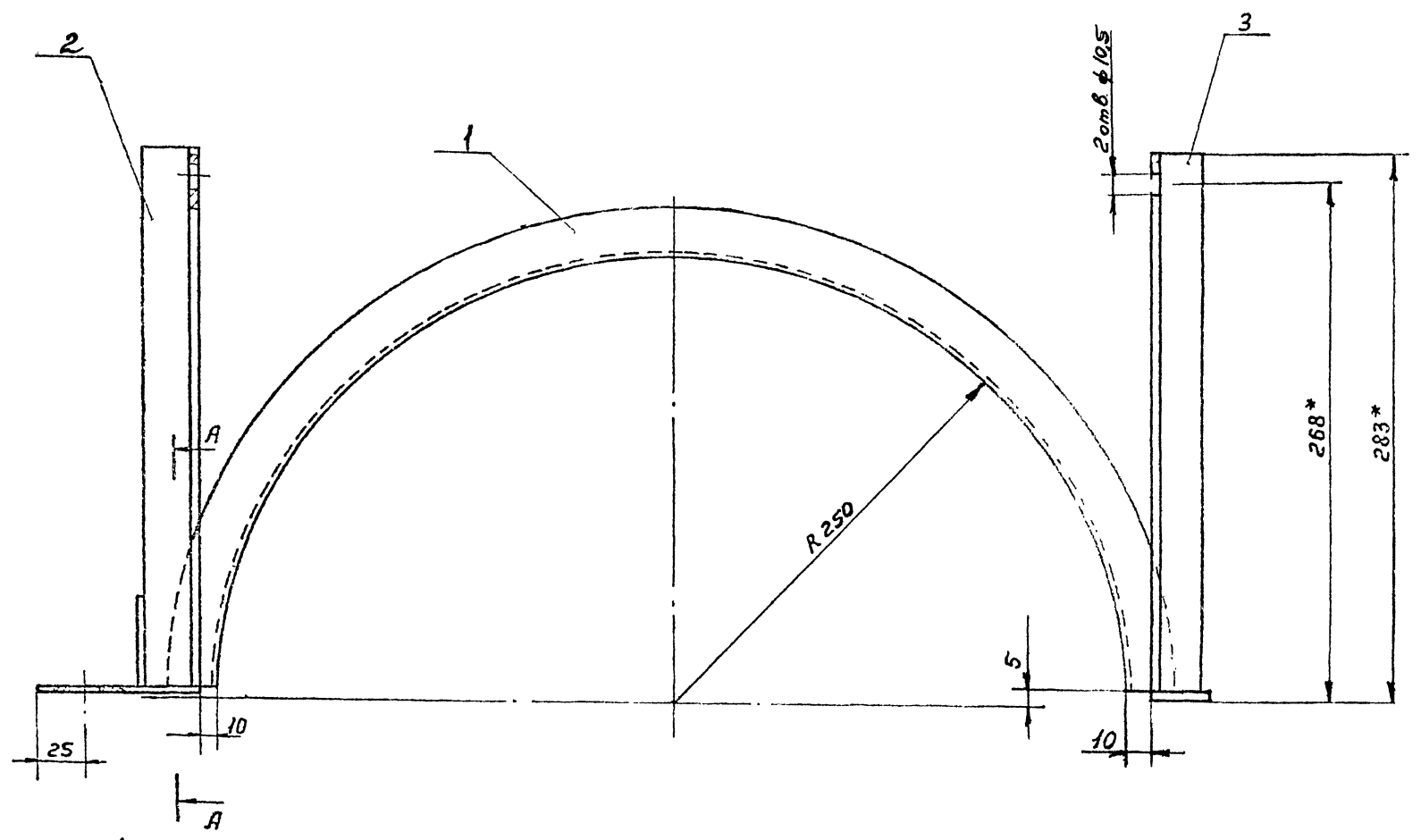
Код	Обозначение	Наименование	Примечание
BBP5.04.001			
Полуфланец			
Лист	№ докум.	Подп.	Дата
Проб.	Коллектор	Коллектор	Коллектор
Т.Коллектор	Земельный	Земельный	Земельный
И.Коллектор	Коллектор	Коллектор	Коллектор
Утб.	Земельный	Земельный	Земельный
ИМСС СССР Гос.проектно-конструкторский институт Гос.проектно-конструкторский институт			
Формат А4			



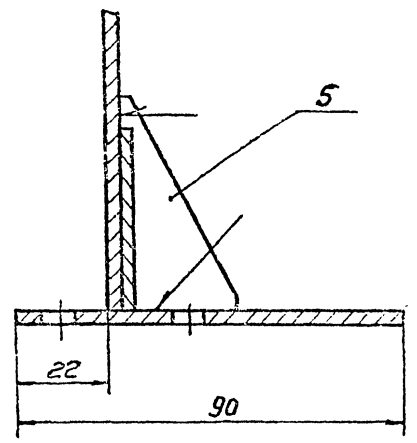
+ J14; - J14; ± t/2

Код	Обозначение	Наименование	Примечание
BBP5.04.002			
Стойка			
Лист	№ докум.	Подп.	Дата
Проб.	Коллектор	Коллектор	Коллектор
Т.Коллектор	Земельный	Земельный	Земельный
И.Коллектор	Коллектор	Коллектор	Коллектор
Утб.	Земельный	Земельный	Земельный
ИМСС СССР Гос.проектно-конструкторский институт Гос.проектно-конструкторский институт			
Формат А4			

Серия 5.904-40, 6.в.н. 1.



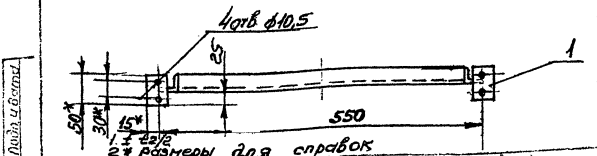
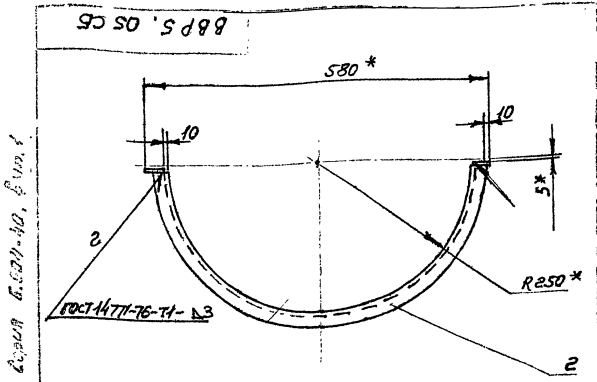
A-A
M 1:1



- 1. $\pm \frac{t_2}{2}$
- 2. * Размеры для справок.
- 3. Покрытие: грунтовка ПФ 021 ГОСТ 25129-82.

Проверено: _____
 Конструктор: _____
 Главный конструктор: _____
 Инженер: _____
 Механик: _____
 Электромеханик: _____
 Технолог: _____
 Мастер: _____
 Ученый: _____

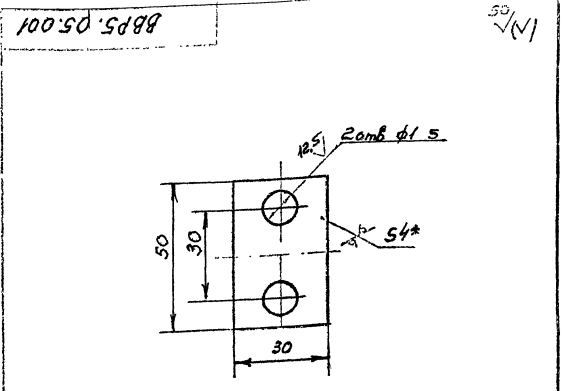
ВВР5.04 СБ		Лист	Масса	Масштаб
Стойка		20		1:2
Сборочный чертеж		Лист	Листов 1	
		ММСС СССР		
		Главпроектентиприя		
		ГПИ Проект.механика		
		Формат А2		



Код	Обозначение	Наименование	Кол.	Примечание
1	ВВР5 05.001	Плита	1	
2	ВВР5 04.001	Полуфланец	1	

ВВР5.05

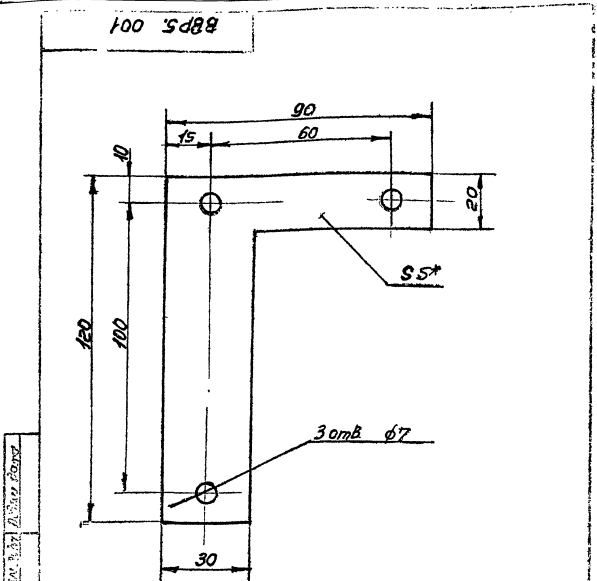
Полуфланец	Масса	10	Масштаб	1:5
------------	-------	----	---------	-----



1 - 7Т14, +7Т14, ± 1/2.
2 * размер для справок.

ВВР5.05.001				
Плита	Масса	0,015	Масштаб	1:1

Лист 5-ПН-4 ГОСТ 18903-74
Ст3 Кп ГОСТ 11387-79



1 + 7Т14, - 7Т14, ± 1/2
2 * размер для справок

ВВР5-001				
Прокладка	Масса	0,01	Масштаб	1:1
Пластина	Лист	Листов	Листов	Листов

Лист 5-ПН-2 ГОСТ 18903-74
Ст3 Кп-II ГОСТ 535-79

Код	Обозначение	Наименование	Кол.	Примечание
Документация				
1	ВВР5.01.001	Сборный чертёж	1	
2	ВВР5.01.002	Бобышка	2	
3	ВВР5.01.001	Пластина	1	
4	ВВР5.01.003	Накладная	1	
Документация				
5	ВВР5.01.004	Переключная	1	0,025г
Документация				
Лист 5-ПН-2 ГОСТ 18903-74 Ст3 Кп-II ГОСТ 535-79				
E=510-7Т14 / 0,57г				

ВВР5.01				
Пластина	Масса	0,01	Масштаб	1:1
Направляющая	Лист	Листов	Листов	Листов

Серия 5.504-40, 80, 11

Формат Зона	Лист	Обозначение	Наименование	Кол.	Приме- чение
Документация					
А2	к)	ВВРЭ 5 СБ	Сборочный чертеж		*) А2, А3
		ВВР ТУ	Технические условия		
			Сборочные единицы		
А4	1	ВВРЭ 5.01	Пластина направляющая	1	
А4	2	ВВРЭ 5.02	Кронштейн	1	
А4	3	ВВРЭ 5.03	Кронштейн	1	
А4	4	ВВРЭ 5.04	Тяга	1	
А4	5	ВВРЭ 5.02	Флажок	1	
Детали					
А4	6	ВВРЭ 5.001	Ось	1	
А4	7	ВВРЭ 5.002	Ось	3	
А4	8	ВВРЭ 5.003	Шайба	2	
А4	9	ВВРЭ 5.004	Шайба	2	
А4	10	ВВРЭ 5.001	Прокладка	2	
Стандартные изделия					
Болты ГОСТ 7798-70					
	11		M6x30 - 8g. 36	4	
	12		M8x16 - 8g. 36	4	
	13		M8x42 - 8g. 36	4	
Гайки ГОСТ 5915-70					
	14		6-БН.4	16	
	15		8-БН.4	4	

Изм.	Лист	№ докум.	Подп.	Дата
Разраб.	Миронова	Н.А.		
Проб.	Копкова	Л.В.		
И контр.	Копкова	Л.В.		
Утв.	Демьянов	В.В.		

ВВРЭ 5

Воздухораспределитель
вихревой регулируе-
мый с электроприводом

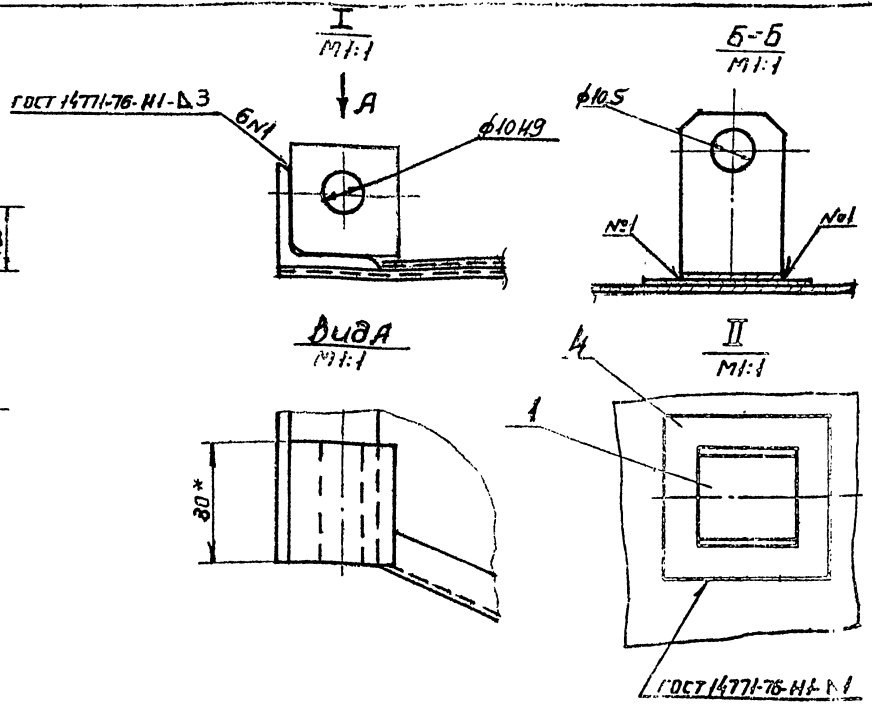
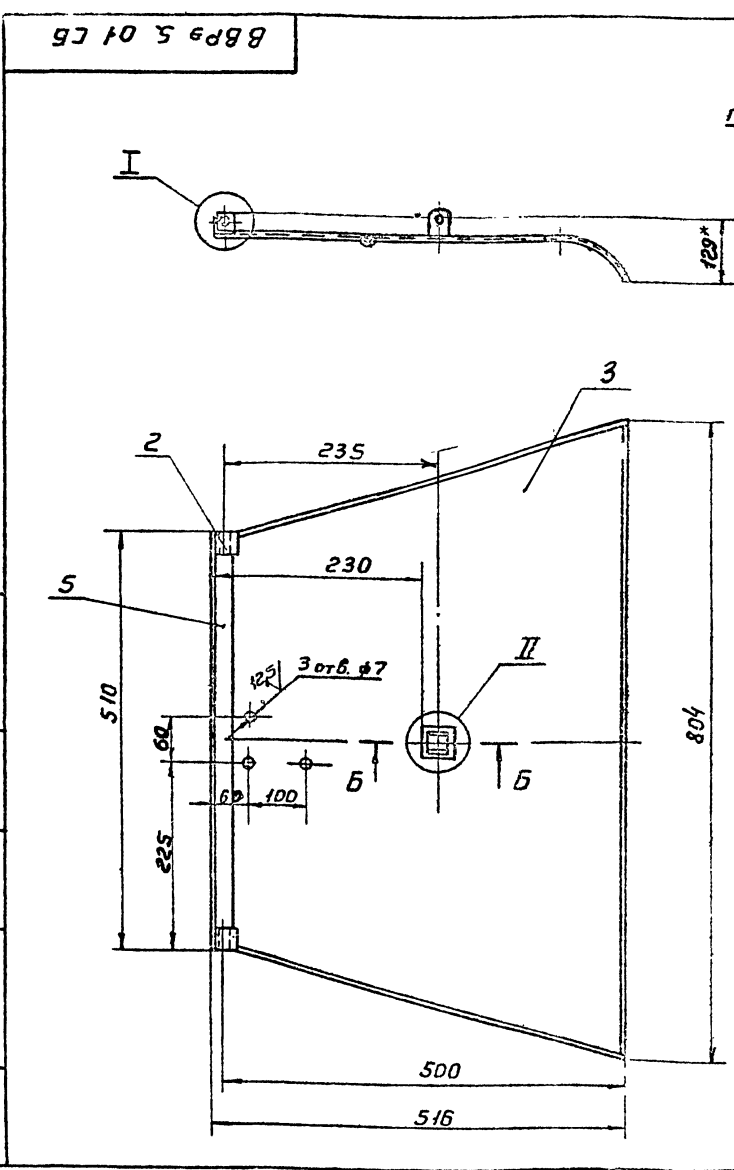
Лист 1 из 2
ММСС СССР
ГПИ Проектроботтехник
Формат А4

Формат Зона	Лист	Обозначение	Наименование	Кол.	Приме- чение
Шайбы ГОСТ 11371-78					
	16		6.01.05	8	
	17		10.01.05	2	
	18		Шайба 8 65 Г ГОСТ 6402-70	4	
Шпильки 2.5x16 ГОСТ 397-79					
	19			2	
Прочие изделия					
Механизм исполни- тельный					
	20		M20 4/25-025-77 ГОСТ 7192-80	1	10 кг

Изм.	Лист	№ докум.	Подп.	Дата
Разраб.	Миронова	Н.А.		
Проб.	Копкова	Л.В.		
И контр.	Копкова	Л.В.		
Утв.	Демьянов	В.В.		

ВВРЭ 5

Лист 2

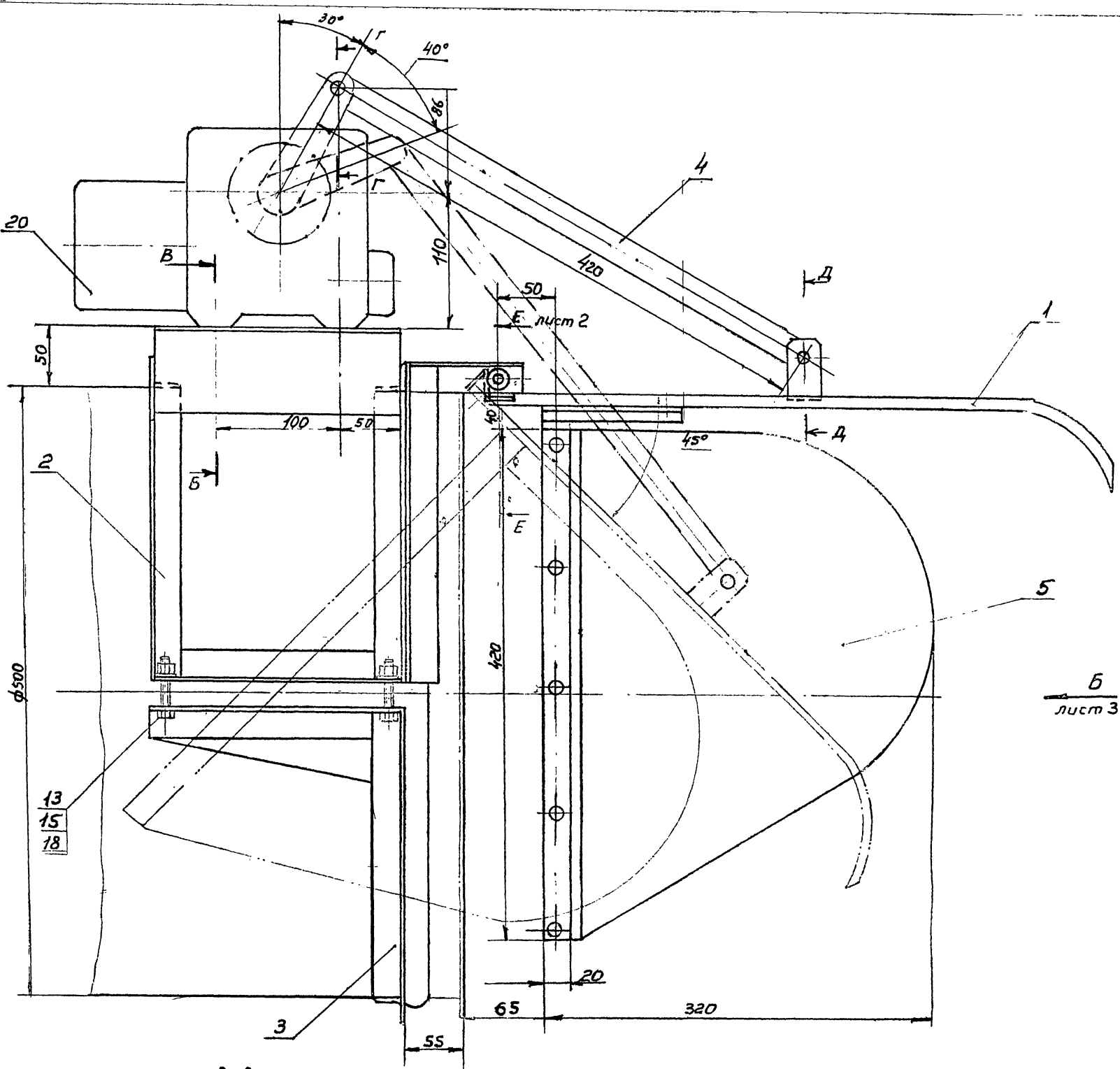


1. + УТН4 ± 1/2
2. * Размеры для справок
3. Покрытие: грунтровка ГФ-021 ГОСТ 25129-82

Изм.	Лист	№ докум.	Подп.	Дата
Разраб.	Миронова	Н.А.		
Проб.	Копкова	Л.В.		
И контр.	Копкова	Л.В.		
Утв.	Демьянов	В.В.		

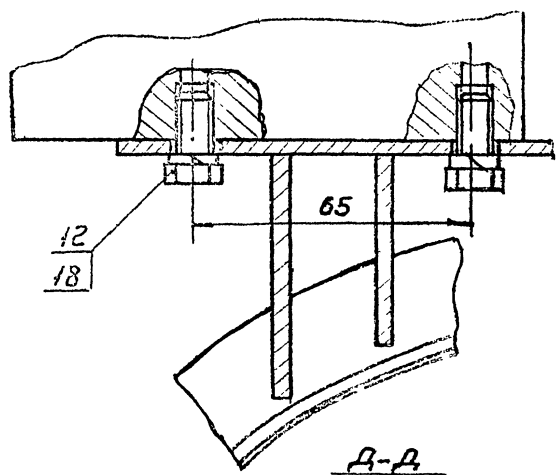
ВВРЭ 5.01 СБ				
Пластина направляющая				
Сборочный чертеж				
Лист	Листов	ММСС	СССР	ГПИ Проектроботтехник
295	1:5			

Чертеж 5.904-40, лист 1

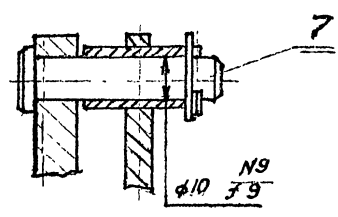


6
лист 3

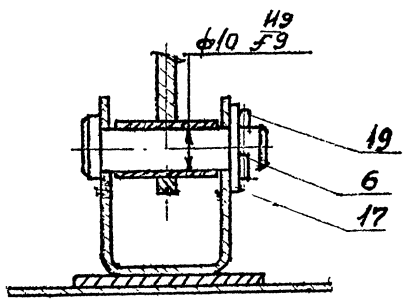
B-B
1:1



Г-Г
1:1



Д-Д
1:1



1. Разработано по авторскому свидетельству №1097864
2. Размеры для справок

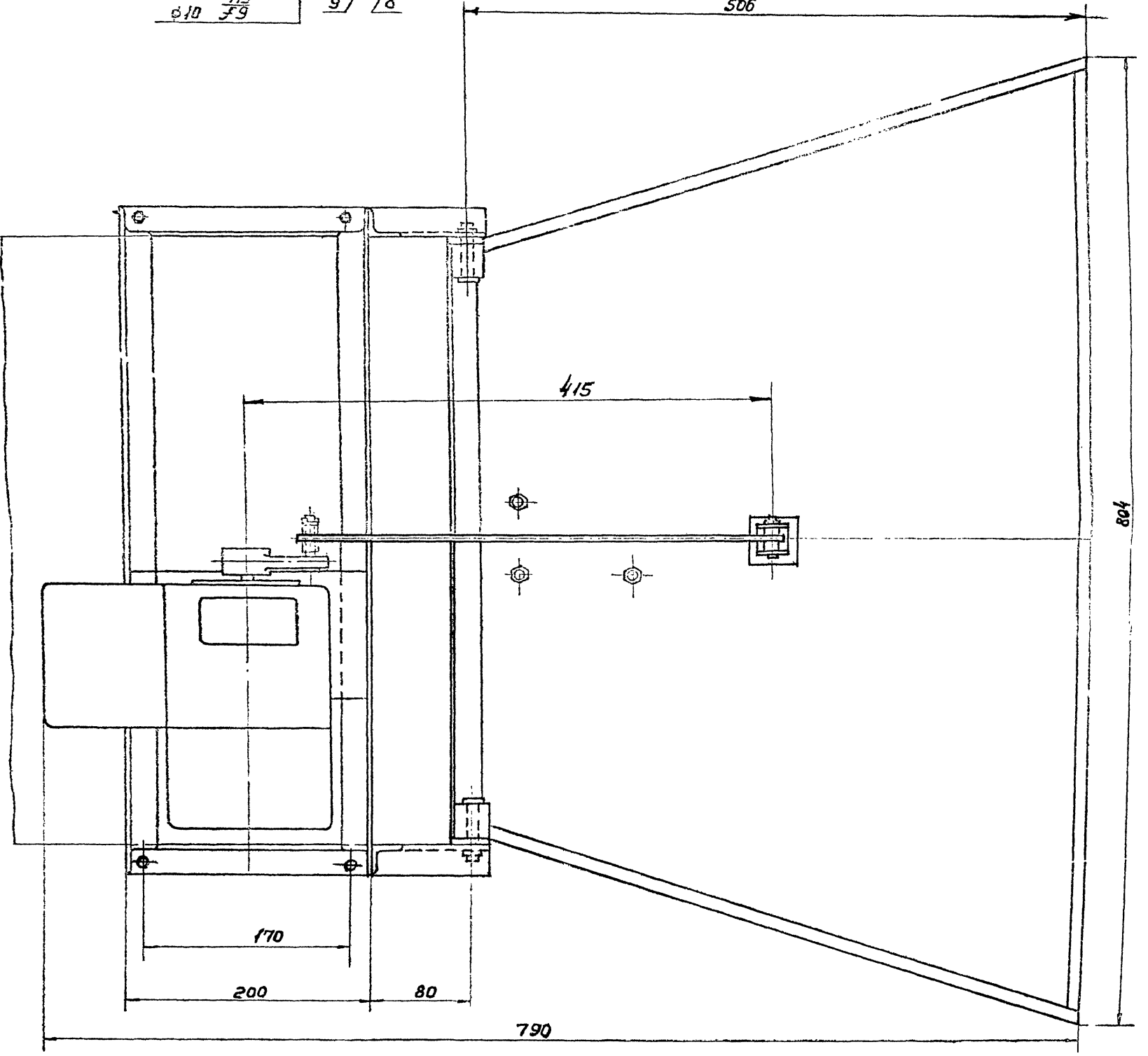
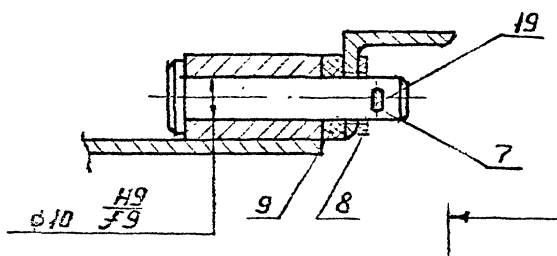
Исполнитель: _____
 Проверил: _____
 Дата: _____
 Место: _____

ВВРэ 5 СБ		№	Масса	Масштаб
Воздухораспределитель вихревой регулируемый с электроприводом сборочный чертеж		212	1:25	
Изд. лист № 001/1		Лист 3		
Разработано: _____		СССР		
Проверено: _____		В.Пром.Вентиляция		
Утверждено: _____		Проектно-Вентиляция		
Исполнитель: _____		Формат А2		

Серия 5.904-40, 56121

E-E лист
М1-1

Вид А лист



Изв. лист
 Подп. и дата
 Взам. лист
 Подп. и дата
 Подп. и дата

Изв. лист	№ докум.	Лист	Дата	Взам. лист	Подп. и дата
		2			

ВВР 5 СБ

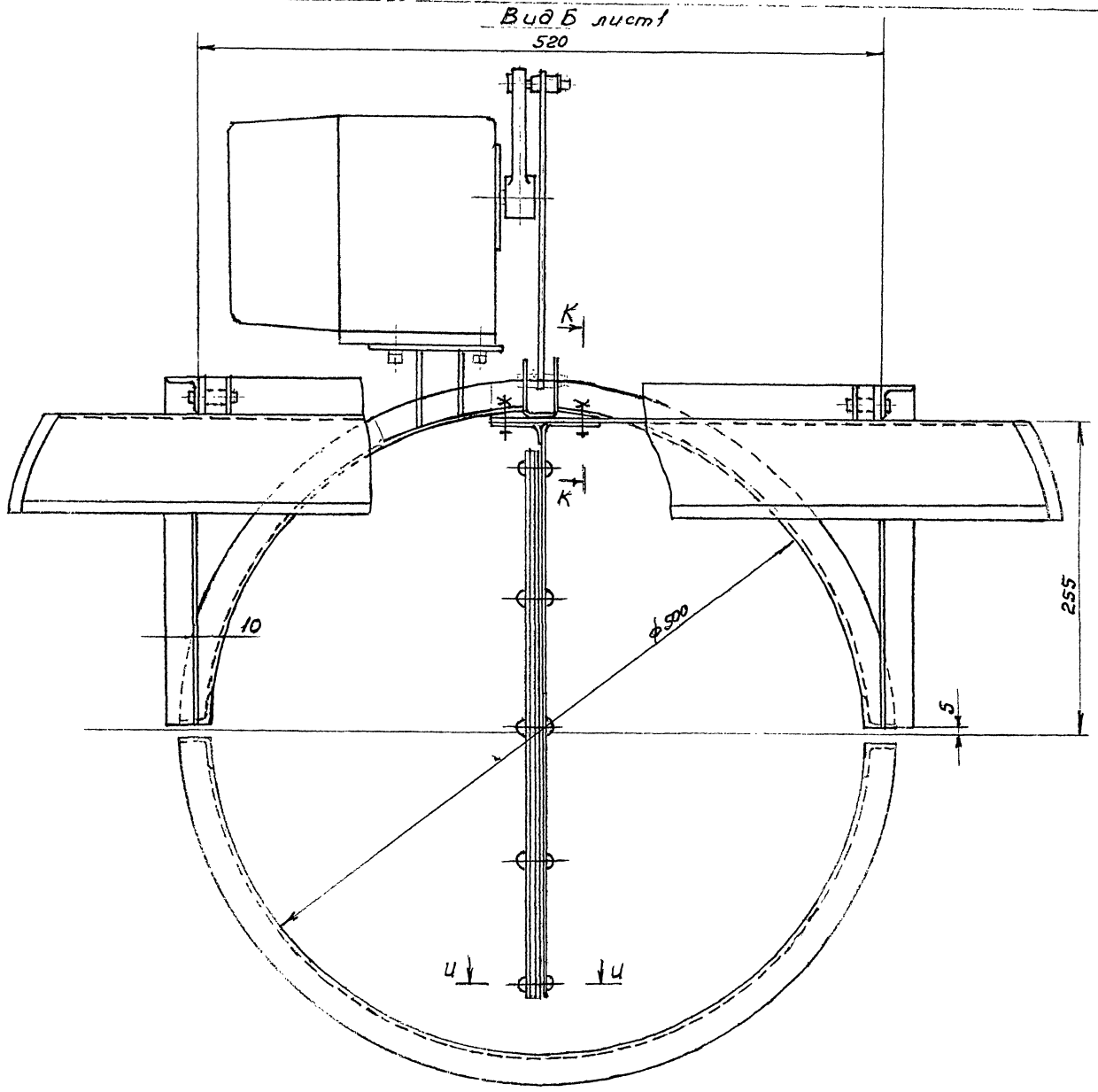
Лист 2

Копировать

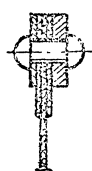
Формат А2

BBP 5 CB

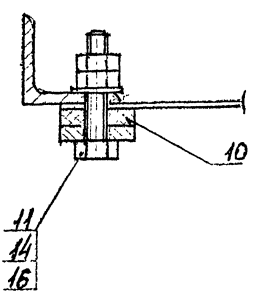
Серия 5.804-40, Емк. 7



U-U
M1:1



K-K
M1:1



Удобр. и мажн.	Почв. и бора.	Взори и мажн.	Удобр. и мажн.	Почв. и бора.
----------------	---------------	---------------	----------------	---------------

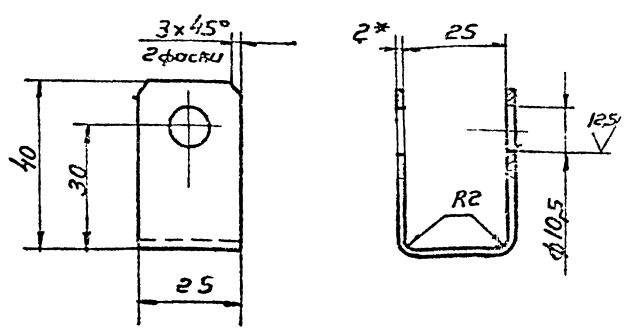
Изм.	№	Датум	Исполн.	Провер.	Лист
					3

BBP 5 CB

Серия 5.904-40, Вып. 1

ВВРЭ 5.01.001

25 (V)



1. Длина развернутой детали 102мм.
2. +JT14; -JT14; ± $\frac{t_2}{2}$
3. * Размер для справок.

ВВРЭ 5.01.001

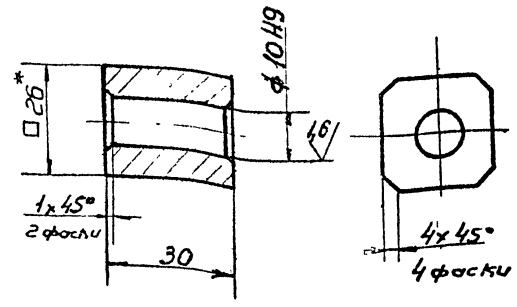
Скоба

Лист	Масса	Масштаб
0,037	1:1	

Лист Б-ПМ-2-ГОСТ 1903-74
Ст 3 Кн ГОСТ 16523-70
ММСС СССР
Глобпроектинформационный центр
Формат: А4
Контроль: В-7

ВВРЭ 5.01.002

25 (V)



- 1 - JT14.
- * Размер для справок

ВВРЭ 5.01.002

Бобышка

Лист	Масса	Масштаб
0,11	1:1	

Лист Б-ПМ-2-ГОСТ 1903-74
Ст 3 Кн ГОСТ 16523-70
ММСС СССР
Глобпроектинформационный центр
Формат: А4
Контроль: В-7

№ п/п	Обозначение	Наименование	Примечание
Документация			
23	ВВРЭ 5.02.02.СБ	Сборочный чертеж	
Детали			
1	ВВРЭ 5.02.001	Консоль	1
2	ВВРЭ 5.02.001-01	Консоль	1
3	ВВРЭ 5.02.002	СБАЗЬ	2
4	ВВРЭ 5.02.003	Косынка	2
5	ВВРЭ 5.02.004	Плита	1
6	ВВРЭ 5.04.001	Полуфланец	2
7	ВВРЭ 5.02.005	Стойка	2
Узелок 25x25x3-ГОСТ 80872 Ст 3 Кн-П-ГОСТ 535-79			
8	ВВРЭ 5.02.006	Ребро	2 0,39 кг
Лист Б-ПМ-4-ГОСТ 1903-74 Ст 3 Кн ГОСТ 16523-70			
9	ВВРЭ 5.02.007	190x51-JT14	1 0,3 кг
Лист Б-ПМ-1-ГОСТ 1903-74 Ст 3 Кн ГОСТ 16523-70			
		190x63-JT14	1 0,32 кг

ВВРЭ 5.02

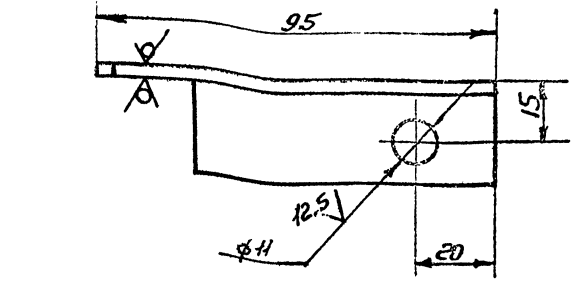
Кронштейн

Лист	Масса	Масштаб
0,13	1:1	

Лист Б-ПМ-2-ГОСТ 1903-74
Ст 3 Кн ГОСТ 16523-70
ММСС СССР
Глобпроектинформационный центр
Формат: А4
Контроль: В-7

ВВРЭ 5.02.00

50 (V)



ВВРЭ 5.02-001-01 зеркальное отражение
отдельное - см. ВВРЭ 5.02.001

- +JT14; -JT14; ± $\frac{t_2}{2}$

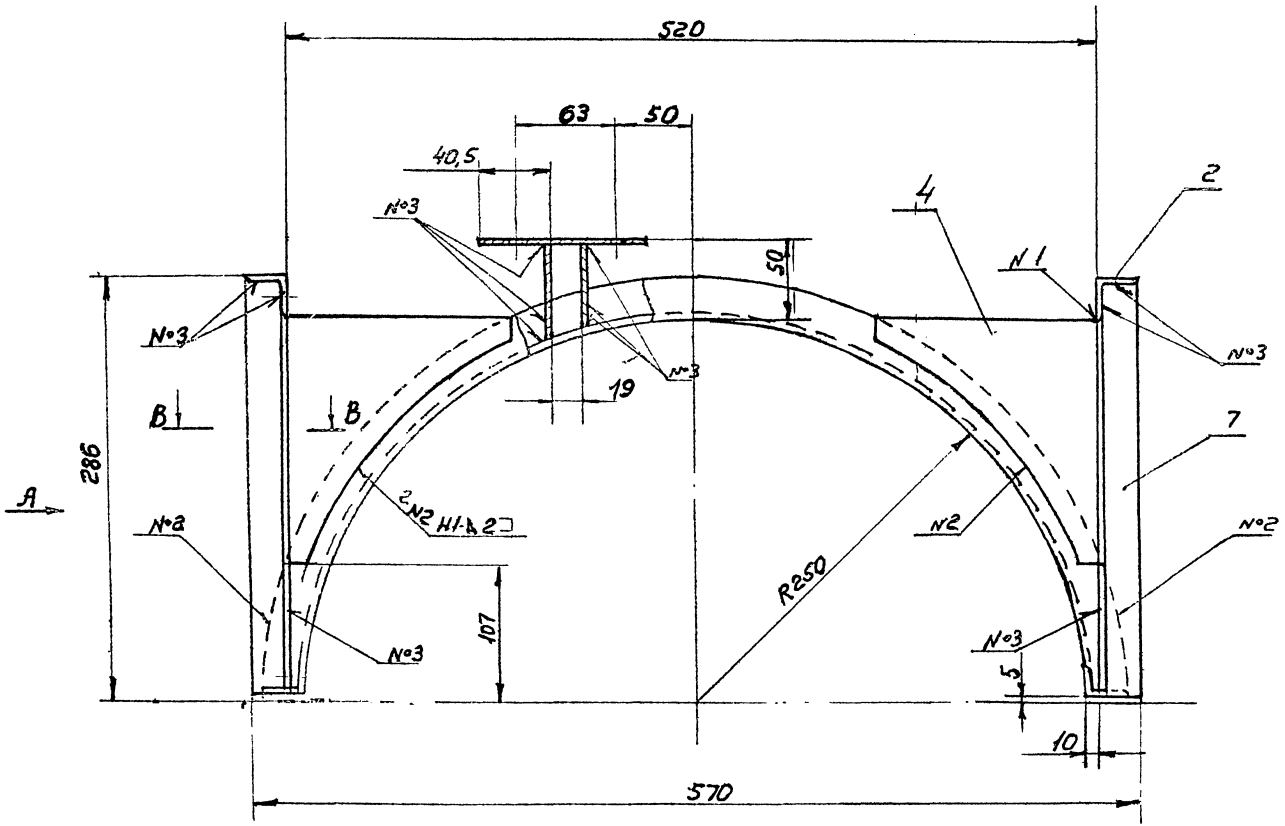
ВВРЭ 5.02.00

Консоль

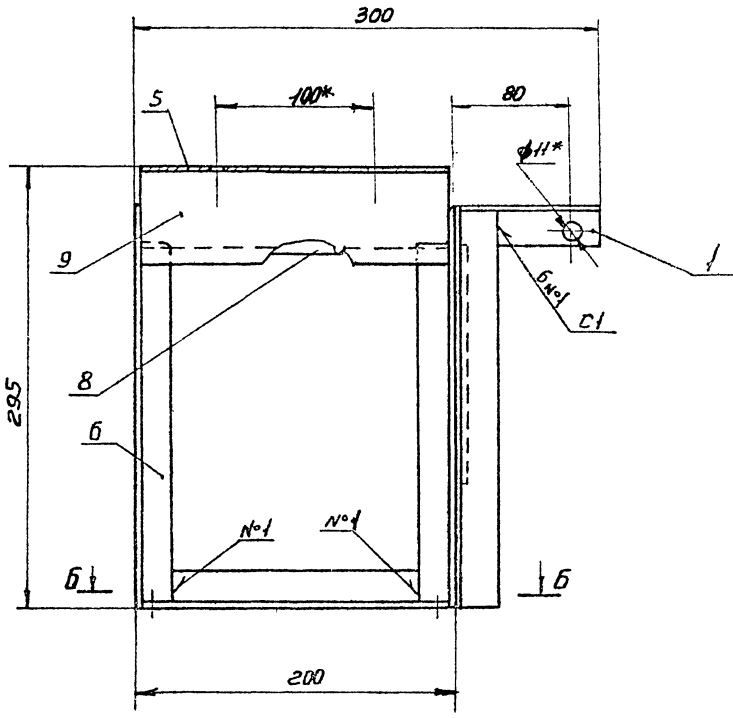
Лист	Масса	Масштаб
0,13	1:1	

Лист Б-ПМ-2-ГОСТ 1903-74
Ст 3 Кн ГОСТ 16523-70
ММСС СССР
Глобпроектинформационный центр
Формат: А4
Контроль: В-7

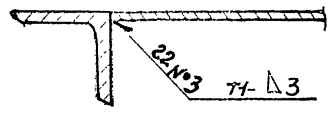
Серия 5. 904-40, Вып. 1



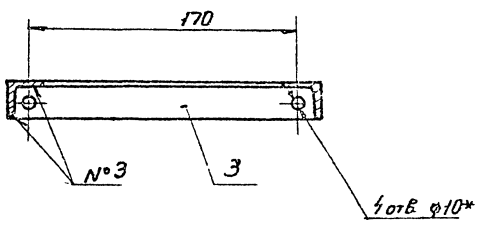
Вид А



В-В
1:1



Б-Б



- 1. Сварные швы по ГОСТ 14771-76.
- 2. $\pm \frac{1}{2}$
- 3. * Размеры для справок

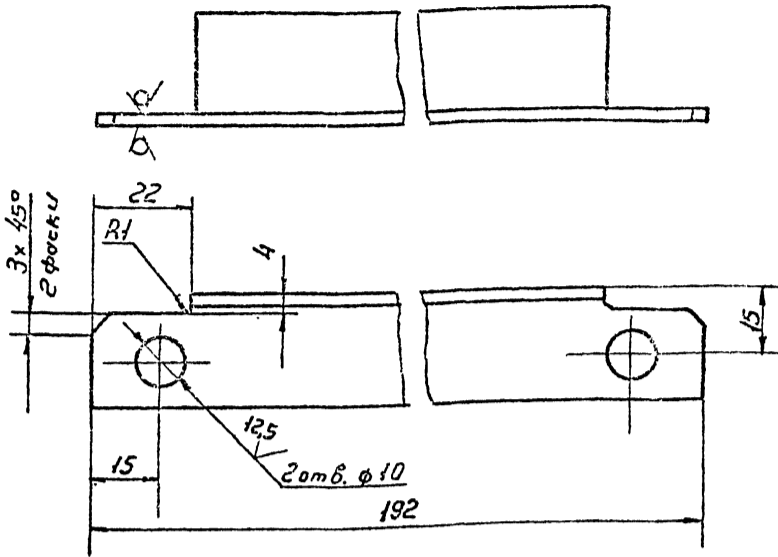
Исполнитель: [blank] Проверил: [blank] Утвердил: [blank]

ВВРЗ 5. 02. СБ			Лист	Масштаб
Кронштейн Сборочный чертеж			497	1:25
Исполнитель	Проверил	Утвердил	Лист	Листов
М. Кондратьев	М. Кондратьев	М. Кондратьев	1	1
Удобр	Земельный	Формот. АБ	Изд. ССР Госпроектинститут ти Проектинститут	

Серия 5.904-40, Вып. 1

BBP 5.02.002

50/1



+ IT14; - IT14; ± $\frac{t_2}{2}$

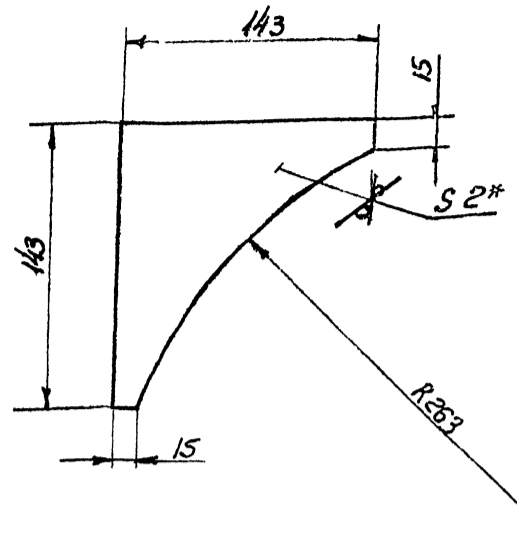
BBP 5.02.002

Лист	№ докум.	Подп.	Дата	Лист	Масса	Масштаб
Резаб.	Пирогова	Н. Рязань		027	1:1	
Проб.	Колкотова			Лист	Листов	
Т. контро.	Фенькина	1/28	VIII/1966			
И. контро.	Колкотова					
Учб.	Фенькина					

Узелок 25x25x3-Б ГОСТ 8509-72
Ст 3 ГОСТ 535-79
Копиробал. В.С.
Формат А4

BBP 5.02.003

50/1



1 - IT14; ± $\frac{t_2}{2}$

2* размер для справок

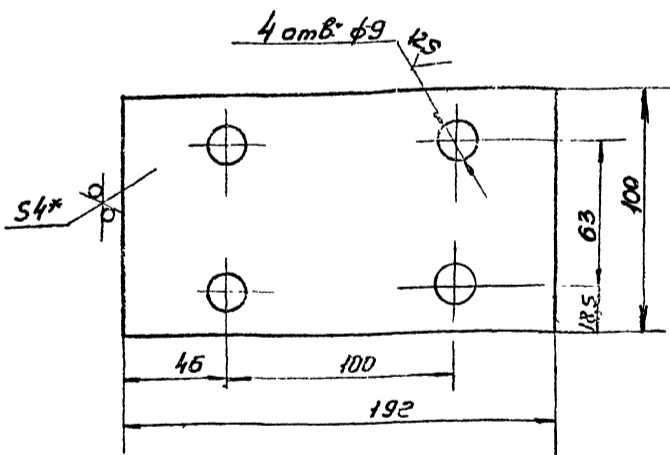
BBP 5.02.003

Лист	№ докум.	Подп.	Дата	Лист	Масса	Масштаб
Резаб.	Пирогова	Н. Рязань		Косынка	0,16	1:2,5
Проб.	Колкотова			Лист	Листов	
Т. контро.	Фенькина	1/28	VIII/1966			
И. контро.	Колкотова					
Учб.	Фенькина					

Лист Б-01-2 ГОСТ 19903-74
Ст 3 Кп ГОСТ 16523-70
Косынка
И. контро. Фенькина
Формат А4

BBP 5.02.004

50/1



1, + IT14; - IT14; ± $\frac{t_2}{2}$
2* размер для справок

BBP 5.02.004

Лист	№ докум.	Подп.	Дата	Лист	Масса	Масштаб
Резаб.	Власова	В. Рязань		Плита	06	1:2
Проб.	Колкотова			Лист	Листов	
Т. контро.	Фенькина	1/28	VIII/1966			
И. контро.	Колкотова					
Учб.	Фенькина					

Лист Б-04-4 ГОСТ 15503-74
Ст 3 Кп ГОСТ 14637-79
Копиробал. В.С.
Формат А4

№ докум.	Лист	Обозначение	Наименование	Лист	Примечание
			Документация		
5.3		BBP 5.03.СБ	сборочный чертеж		
			детали		
5.4	1	BBP 5.03.001	связь	1	
7.4	2	BBP 5.03.001-01	связь	1	
7.4	3	BBP 5.03.002	ребро	2	
0.3	4	BBP 5.04.001	полифланец	1	

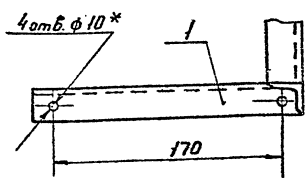
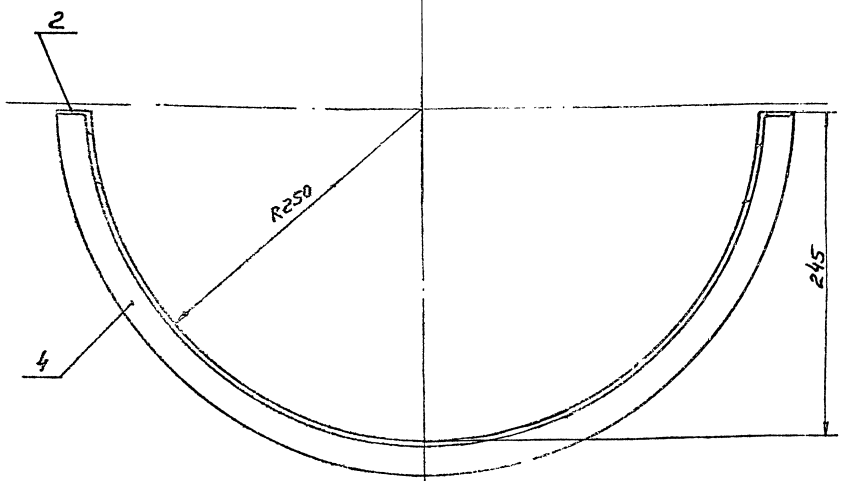
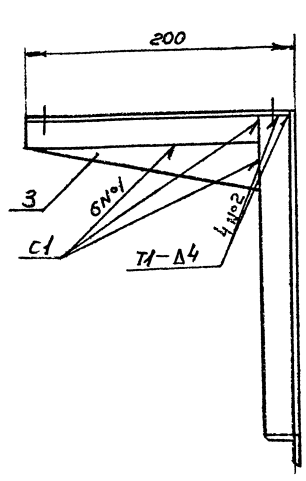
BBP 5.03

Лист	№ докум.	Подп.	Дата	Лист	Масса	Масштаб
Резаб.	Власова	В. Рязань		Кронштейн		
Проб.	Колкотова			Лист	Листов	
Т. контро.	Фенькина	1/28	VIII/1966			
И. контро.	Колкотова					
Учб.	Фенькина					

Лист Б-01-2 ГОСТ 19903-74
Ст 3 Кп ГОСТ 16523-70
Кронштейн
И. контро. Фенькина
Формат А4

Серия 5.03-14 Вып. 1

БВРЭ 5.03.01

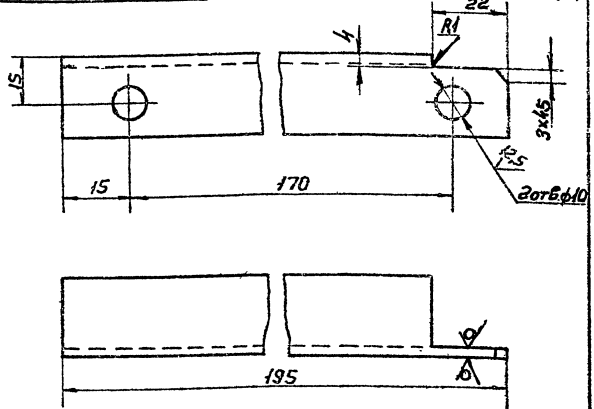


1. Сварные швы производить по ГОСТ 14771-76.
2. Размеры для справок.

Исполнитель: Подп. и дата: Мат. и дата: Изм. №: Подп. и дата: Лист №: Всего листов: 1/1

БВРЭ 5.03.01		Кронштейн		Лист	1/1	Масса	1,25
Кронштейн		Сборочный чертеж		Лист	1/1	Масса	1,25
ММСС СССР Институт машиностроения и прикладной механики							
Контроль: Вешняков				Сформат.			

БВРЭ 5.03.001



БВРЭ 5.03.001-01 - зеркальное отражение
остальное см. БВРЭ 5.03.001



$+JT14; -JT14; \pm \frac{t_2}{2}$

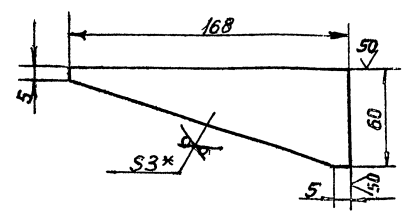
БВРЭ 5.03.001

Связь

Лист	028	Масса	1:1
ММСС СССР			
Узелок 25х25х3-Б ГОСТ 8509.78			
Ст 3 ГОСТ 535-79			

Исполнитель: Подп. и дата: Мат. и дата: Изм. №: Подп. и дата: Лист №: Всего листов: 1/1

БВРЭ 5.03.002



1. - JT14; ± ta/2
- 2.* размер для справок

БВРЭ 5.03.002

ребро

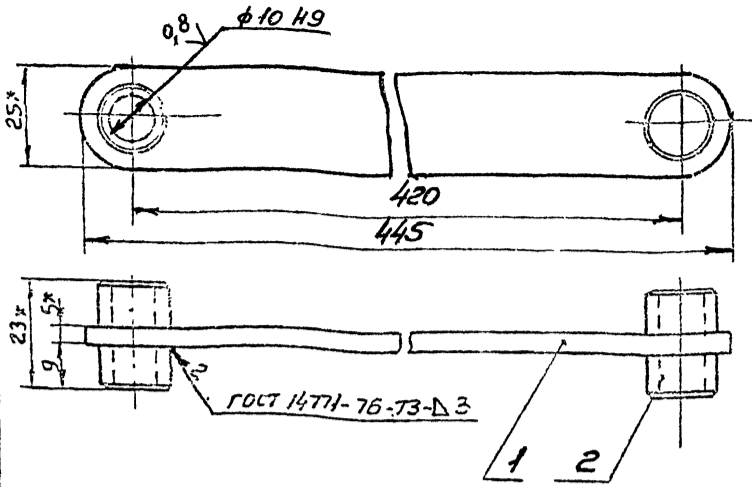
Лист 6-ПНЗ ГОСТ 8509.78
Ст 3 ГОСТ 16523-70

Лист	015	Масса	1:2
ММСС СССР			
Институт машиностроения и прикладной механики			

Исполнитель: Подп. и дата: Мат. и дата: Изм. №: Подп. и дата: Лист №: Всего листов: 1/1

Серия 5.04-10, Вып. 1

ВВРЭ 5.04



1. ± t/2
2.* Размеры для справок.

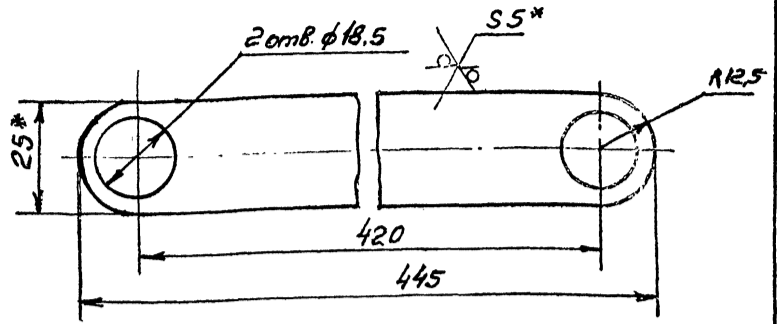
Формат	Знак	ГРЗ	Обозначение	Наименование	Кол.	Примечание
				Детали		
А4	1		ВВРЭ 5.04.001	Планка	1	
А4	2		ВВРЭ 5.04.002	Втулка	2	

ВВРЭ 5.04				Лист	Масса	Масштаб
Изм.	Лист	№ докум.	Подп.	Дата		
Разраб.	Власова	1/25			008	1:1
Проб.	Колкото					
Т.Колп.	Демьянов					
Исполн.	Колкото					
Утв.	Демьянов					

38

ВВРЭ 04.001

12.5 (V)

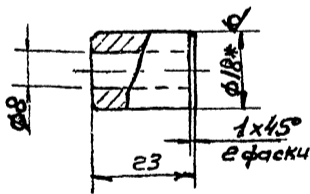


1. + IT14; - IT14; ± t/2
2.* Размеры для справок

ВВРЭ 5.04.001				Лист	Масса	Масштаб
Изм.	Лист	№ докум.	Подп.	Дата		
Разраб.	Власова	1/25			043	1:1
Проб.	Колкото					
Т.Колп.	Демьянов					
Исполн.	Колкото					
Утв.	Демьянов					

ВВРЭ 5.04.002

12.5 (V)

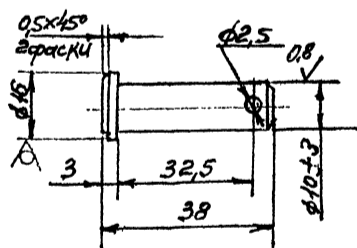


1. + IT14; - IT14; ± t/2.
2.* Размер для справок.

ВВРЭ 5.04.002				Лист	Масса	Масштаб
Изм.	Лист	№ докум.	Подп.	Дата		
Разраб.	Власова	1/25			007	1:1
Проб.	Колкото					
Т.Колп.	Демьянов					
Исполн.	Колкото					
Утв.	Демьянов					

ВВРЭ 5.001

12.5 (V)



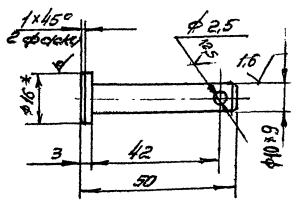
1. + IT14; - IT14; ± t/2
2.* Размер для справок

ВВРЭ 5.001				Лист	Масса	Масштаб
Изм.	Лист	№ докум.	Подп.	Дата		
Разраб.	Власова	1/25			006	1:1
Проб.	Колкото					
Т.Колп.	Демьянов					
Исполн.	Колкото					
Утв.	Демьянов					

ВВРЭ 5.002

29

В.Ф.М.Р. 5. 10, 12.11.1



1. +5T14; -5T14; ± $\frac{t_2}{2}$
2. * Размер для справок

ВВРЭ 5.002

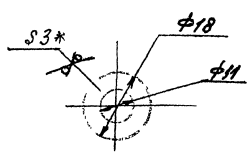
Ось

Лист Масса Масштаб
9,06 1:1
Лист 1 из 1

Круп 16-В ГОСТ 2590-71
Ст 3кп-II ГОСТ 3579

ВВРЭ 5.003

29



1. +5T14; -5T14
2. * Размер для справок

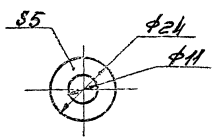
ВВРЭ 5.003

Шайба

Лист Масса Масштаб
9,005 1:1

Б-ИИ-3 ГОСТ 19003-74
Лист 3 из 3

ВВРЭ 5.004



+5T14; -5T14

ВВРЭ 5.004

Шайба

Лист Масса Масштаб
9,003 1:1
Лист 1 из 1

Пластина из Ковч
добавления ГОСТ 16338-77

Формат	№	Обозначение	Наименование	Примечание
A2		ВВРЭ.01.01.01	Документация	
			сборочный чертеж	
			Детали	
А3	1	ВВРЭ.01.01.001	Пластина	1
А4	2	ВВРЭ.01.01.002	Ось	1
А4	3	ВВРЭ.01.01.003	Ось	1
А4	4	ВВРЭ.01.01.004	Пластина	
			Б-ИИ-30 ГОСТ 19003-74 Ст 3кп ГОСТ 16523-70 68x45 -5T14	2 0,06кг
А4	5	ВВРЭ.01.01.005	Перекладина	
			Усилок 25x25x5 ГОСТ 19003-74 Ст 3 ГОСТ 16523-70 l=720; -5T14	1 0,31кг
			Стандартные изделия	
	6		Винты М10x25,58,69 ГОСТ 17473-72	4
	7		Шайба 10,65Г.02.9 ГОСТ 6402-70	4

ВВРЭ 01

Пластина
направляющая

Лист 1 из 1

Сроча 5.001-10, Вол. 1

Имя, фамилия, место работы и должность

№	Кол-во	Обозначение	Наименование	Мат.	Примечание
Документация					
1		ВВР7 СБ	Сборочный чертеж		*А2.А3
2		ВВР7 Ч	Технические условия		
3			Сборочные единицы		
1	1	ВВР7.01	Пластина напрягающая	1	
2	2	ВВР7.02	Фланец	2	
3	5	ВВР7.03	Винт	1	
4	4	ВВР7.04	Стойка	1	
5	5	ВВР7.05	Кольцо	1	
6	6	ВВР7.06	Кронштейн	1	
7	7	ВВР7.07	Полкофланец	1	
Детали					
8	1	ВВР7.001	Жесткость	1	
9	1	-01	Жесткость	1	
10	2	ВВР7.002	Шайбы	2	
11	2	ВВР7.003	Прокладка	2	
12	1	ВВР7.004	Распорка	1	
13	1	ВВР7.005	Скоба	1	
14	1	ВВР3.001	Ось	1	
Стандартные изделия					
Болты ГОСТ 7805-70					
15	8		M5x30-8.8	8	
16	6		M8x30-8.8	6	
17	20		Гайки ГОСТ 5915-70 M6.4.01	20	

ВВР7

Воздухопроводитель
визуально
регулируемый

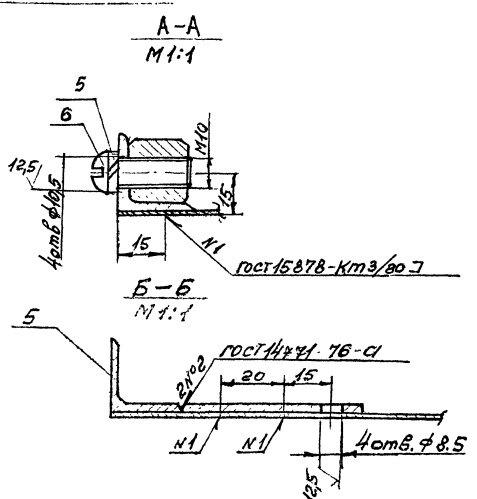
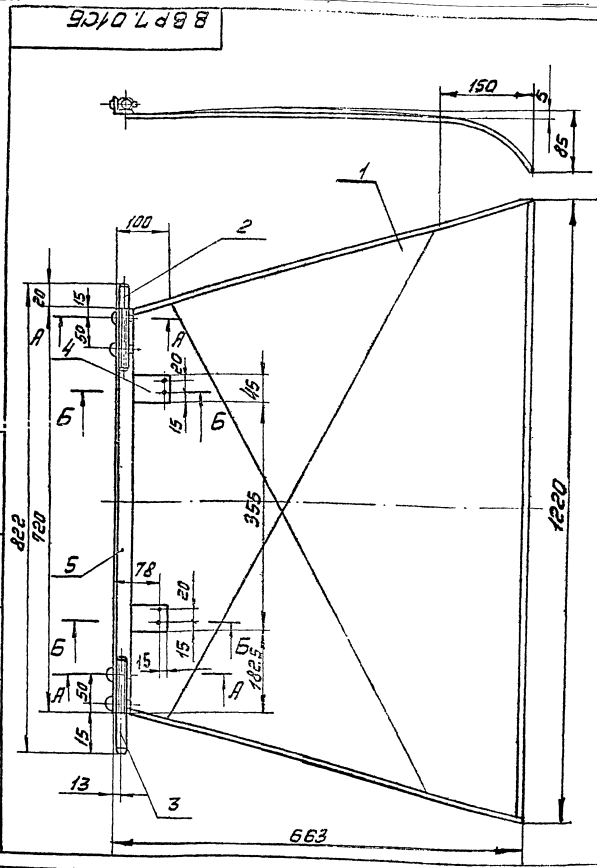
ММСС СССР
Исп.проект. ВЕНТРИЛИК
1966-02-02

№	Кол-во	Обозначение	Наименование	Мат.	Примечание
18	6	M 8.4.01			
19	4	M 12.4.01			
20	10	Шайбы ГОСТ 11371-78			
21	2	5.01.05			
22		20.01.05			
23		Шайбы ГОСТ 6402-70			
24	2	8.65Г.02.9			
25		6.65Г.02.9			
26	3	Шайбы ГОСТ 39799			
27	1	Шайбы ГОСТ 39799			
	2	4x22			
	3	4x28			
	1	Штифт 1шт6x16			
		ГОСТ 3128-78			

ВВР7

лист 2

Имя, фамилия, место работы и должность

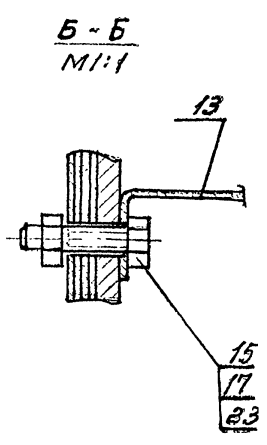
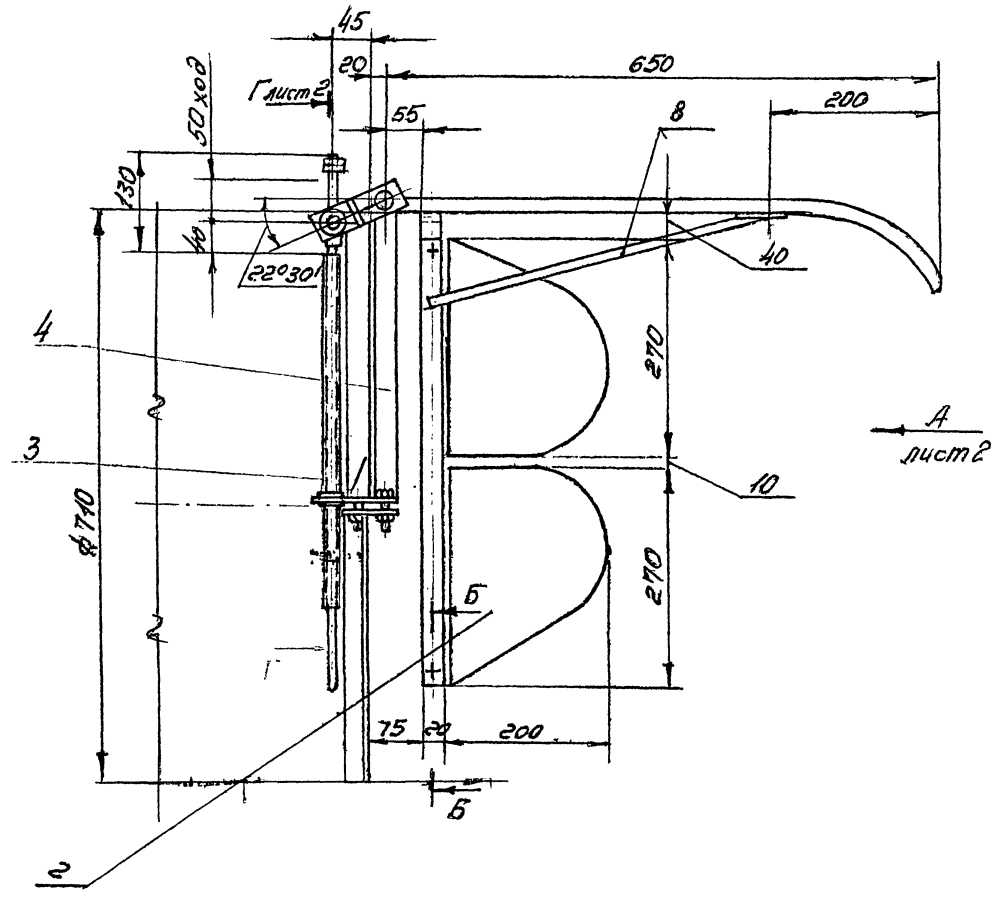


1. + СТ 14
2. Покрытие: грунт-обед ГФ-021 ГОСТ 25129-82
3. Размеры для справок

ВВР7.01СБ					
Изм.	№	Дата	Исполн.	Провер.	Взам. пр.
Пластина напрягающая сборочный чертеж					
лист	7.4	1:5			
ММСС СССР Исп.проект. ВЕНТРИЛИК 1966-02-02					

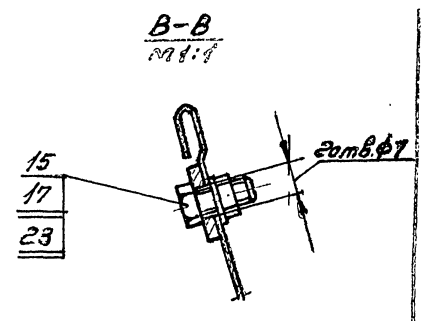
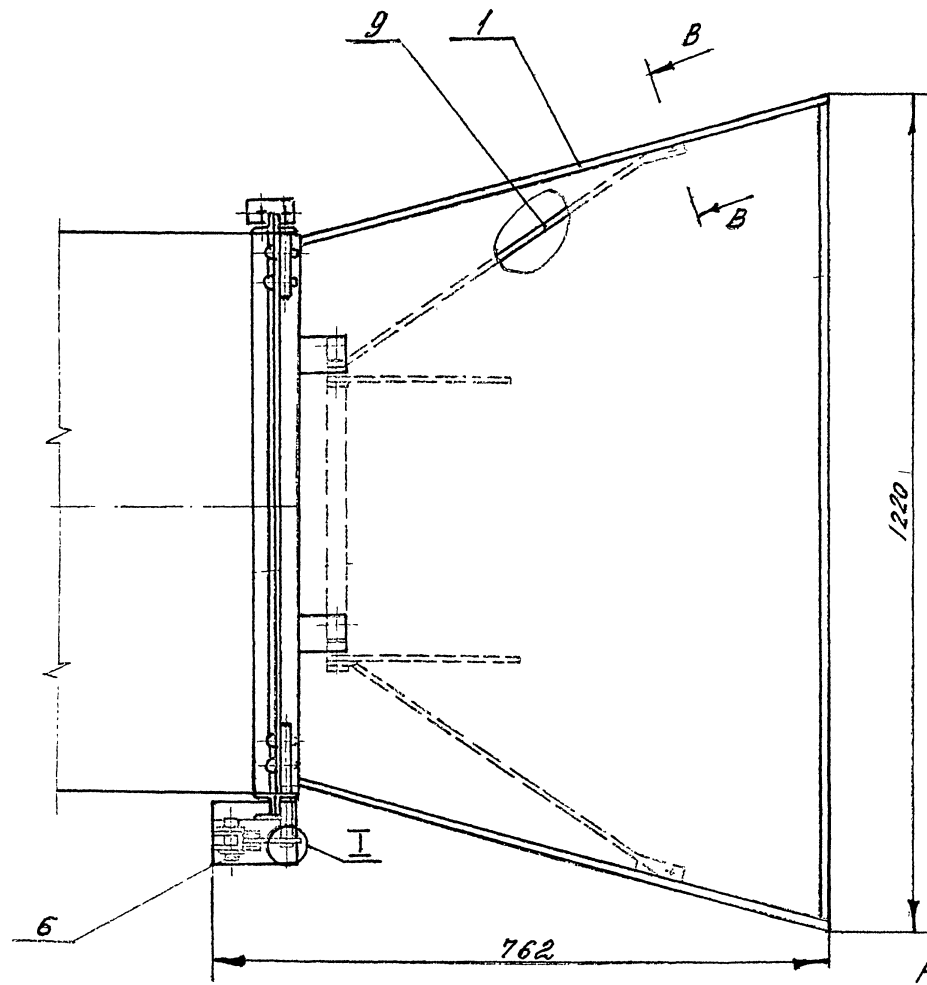
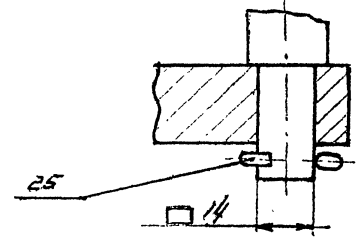
Чертеж ВВР7-СБ, лист 1

ВВР7СБ



A
лист 2

I
M 1:1



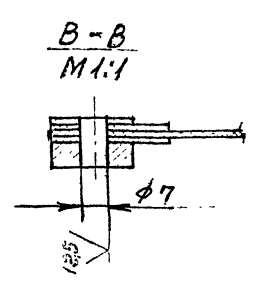
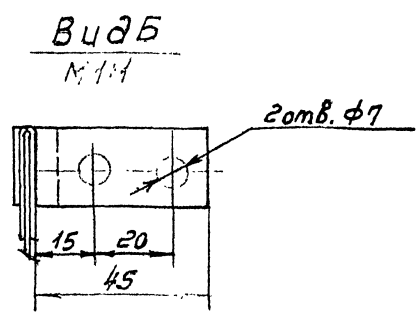
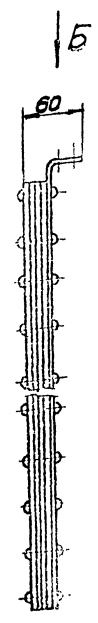
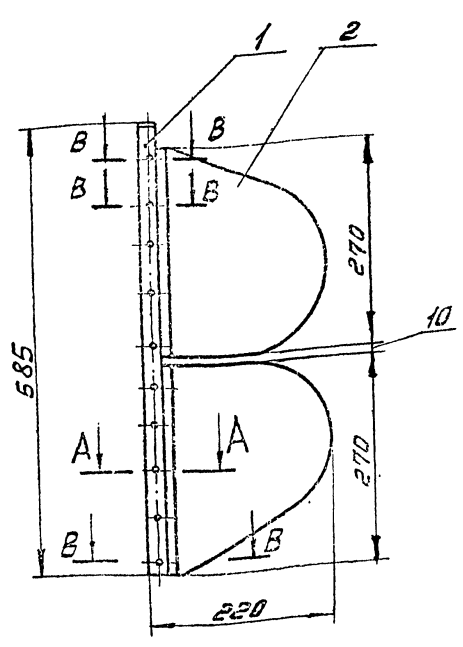
Размеры для сборки

Лист 1 из 1
Исполнитель: [Signature]
Проверено: [Signature]
Дата: [Date]

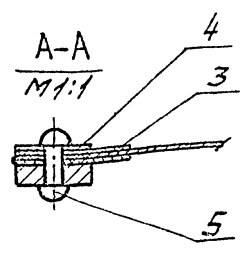
ВВР7.СБ		лист 1	лист 2
Воздухораспределитель вихревой регулируемый сборочный чертеж		1:1	1:5
лист 1	лист 2	лист 1	лист 2
ВВР7СБ	ВВР7СБ	ВВР7СБ	ВВР7СБ
М.И.С.	М.И.С.	М.И.С.	М.И.С.
М.И.С.	М.И.С.	М.И.С.	М.И.С.

Серия 5.304-40, Вып. 1.

ВВР 7.02.05

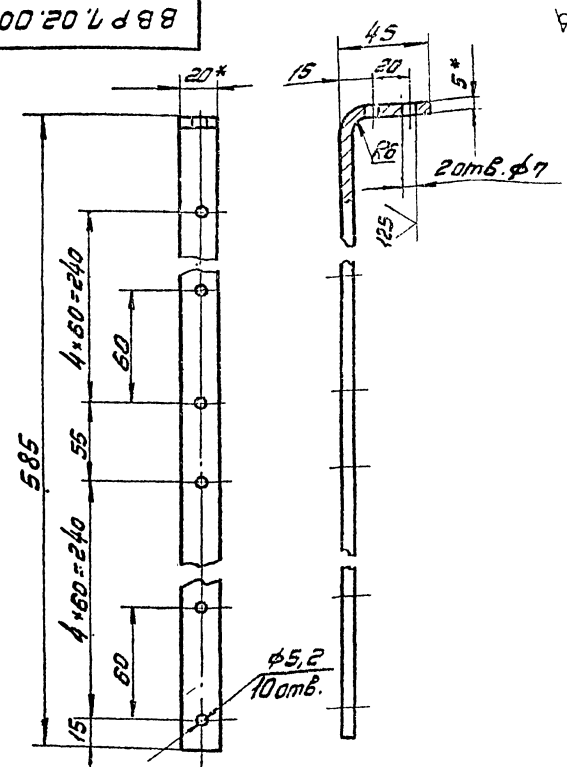


Размеры для справок



ВВР 7.02.05			Лист	Масса	Масштаб
флажок			1,1	1:5	
Сборочный чертеж			Лист	Листов	
			ММСС ССР	0001	
			Формат А3		

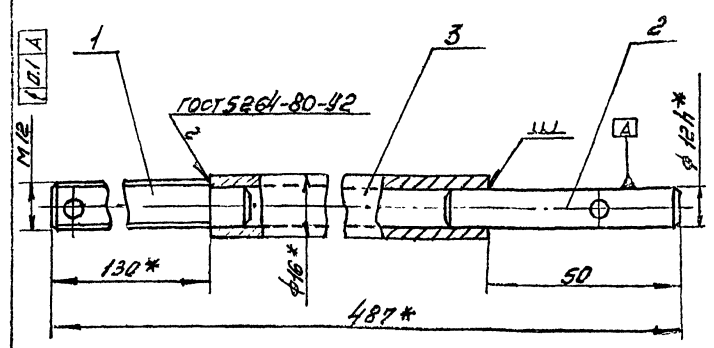
ВВР 7.02.001



1. Длина развернутой детали 622 мм.
2. * Размеры для справок.
3. ±0,14, -0,14, ±0,2

ВВР 7.02.001			Лист	Масса	Масштаб
Плоская			0,62	1:2	
Лист			Листов		
ММСС ССР			0001		
Формат А3					

ВВР 7.03



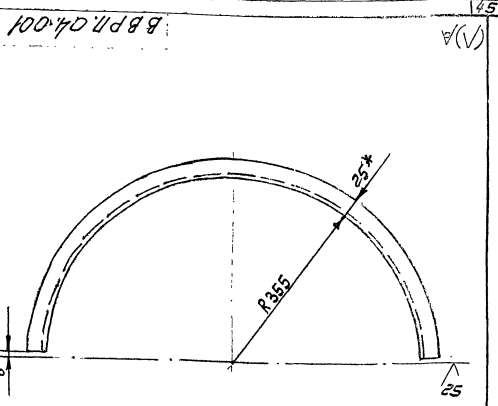
- 1 ±t₂/2
- 2 * Размеры для справок

№	Фигуры	Знач	Пов	Обозначение	Наименование	Кол	Приме-чание
1				ВВР 3.03.001	Шпилька	1	
2				ВВР 3.03.002	Штырь	1	
3				ВВР 7.03.001	Корпус		
					Труба ГОСТ 8734-75		
					Богосот 8733-74		
					ℓ = 307 - 0,14	1	0,37 кг
ВВР 7.03			Лист	Масса	Масштаб		
Винт			0,54	1:2			
Сборочный чертеж			Лист	Листов			
			ММСС ССР	0001			
			Формат А3				

Серия 5.804-00, 5.111.1

№	Обозначение	Наименование	Кол	Примечание
Документация				
ВЗ	ВВР7.04.СБ	сборочный чертеж		
Детали				
И4	1 ВВР7.04.001	Полуфланец	1	
И4	2 ВВР7.04.002	Стойка	1	
И4	3	-01 Стойка	1	
И4	4 ВВР7.04.003	Косынка	2	
И4	5 ВВР3.04.004	Плита	1	
И4	6 ВВР3.04.005	Косынка	1	
И4	7 ВВР3.04.006	Плита	1	

ВВР7.04
Стойка



1. Длина развернутой детали 1123мм
2 + 3ТН; - 3ТН
3 * Размер для справок.

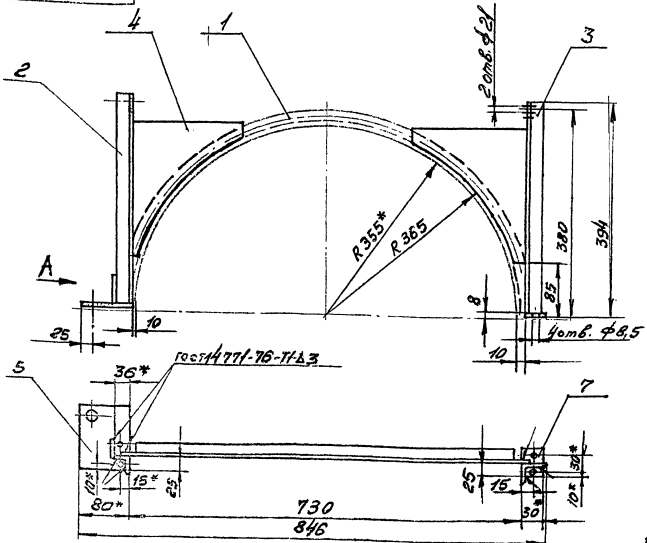
ВВР7.04.001

Полуфланец

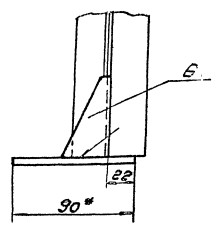
Материал	16	1.5
----------	----	-----

ГОСТ 25345-78 ГОСТ 535-79

ВВР7.04.СБ



Вуд А
М 1:2



1 ± 0.2
2 * размеры для справок
3. Покрытие: грунтобетон 1Ф-021 ГОСТ 25129-82

ВВР7.04.СБ

Стойка

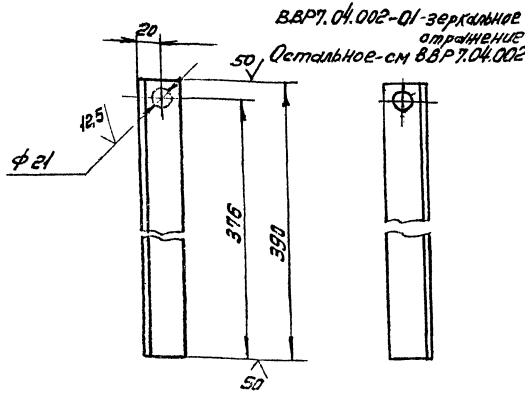
Сборочный чертеж

Материал	3.2	1.5
----------	-----	-----

Сфера 5.904-40, В.п. 1

ВВР7.04.002

(1/1)



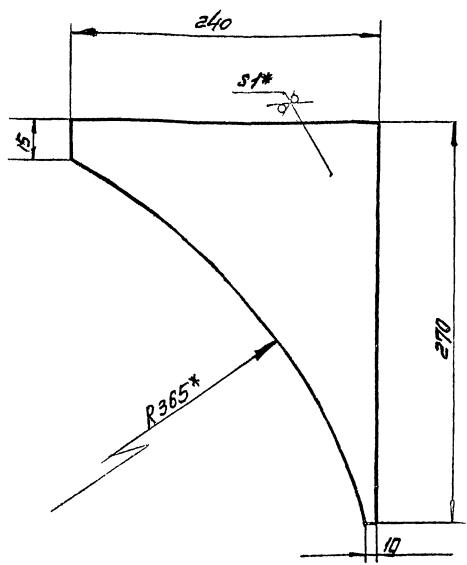
1. +0.14; -0.14; ±0.2

ВВР7.04.002

№	Изм.	№ докум.	Испол.	Дата	Лист	Масштаб	Материал
					0.6	1:2	
Стойка					Лист	Листов	
Узел					35x35x4.5 ГОСТ 8503-74 Ст 3кп ГОСТ 535-79		
Копирастил:					Формат: А4		

ВВР7.04.003

25 (1/1)



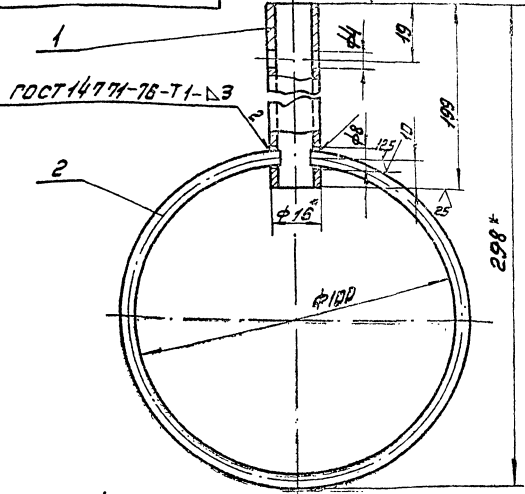
1. +0.14; -0.14; ±0.2

2.* Размер для справок.

ВВР7.04.003

№	Изм.	№ докум.	Испол.	Дата	Лист	Масштаб	Материал
					0.32	1:2	
Косынка					Лист	Листов	
Узел					Б-ПН ГОСТ 19903-74 Ст 3кп ГОСТ 16523-70		
Копирастил:					Формат: А4		

ВВР7.05



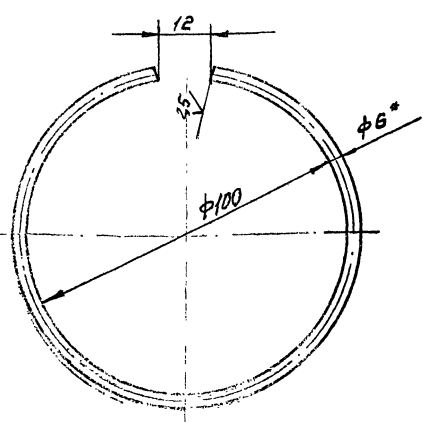
1. +0.14; -0.14; ±0.2

2.* Размер для справок.

№	Изм.	№ докум.	Испол.	Дата	Лист	Масштаб	Материал
					0.25	1:1	
Кольцо					Лист	Листов	
Узел					Б-В ГОСТ 2590-71 Ст 3кп ГОСТ 535-79		
Копирастил:					Формат: А4		

ВВР7.05.001

(1/1)



1. +0.14; -0.14; ±0.2

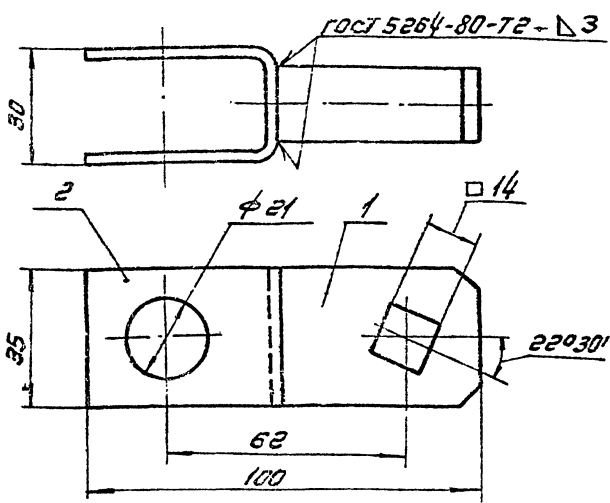
2.* Размер для справок.

ВВР7.05.001

№	Изм.	№ докум.	Испол.	Дата	Лист	Масштаб	Материал
					0.19	1:1	
Кольцо					Лист	Листов	
Узел					Б-В ГОСТ 2590-71 Ст 3кп ГОСТ 535-79		
Копирастил:					Формат: А4		

Серия Б. 304-12, Вып. 1

В В Р 7.06 С Б



Размеры для справок

Элемент	Поз.	Обозначение	Наименование	Кол.	Примечание
			детали		
1	1	В В Р 7.06.001	Ребро	1	
2	2	В В Р 3.06.001	Скоба	1	

В В Р 7.06 С Б

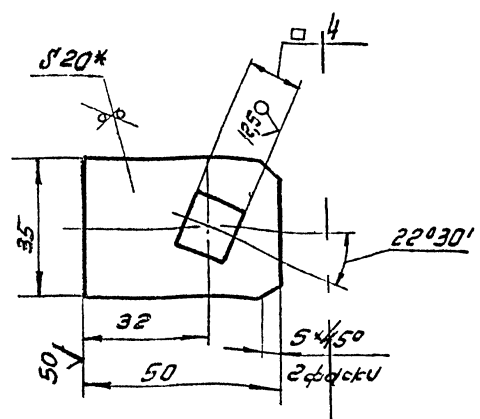
Кронштейн

Лист	Масштаб	Масштаб
013	1:1	

Копировал: [Signature]

В В Р 7.06.001

25 (✓)



1. +УТН₁-УТН₁ ± $\frac{t_2}{2}$

2.* Размер для справок

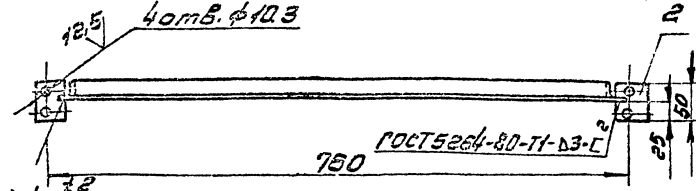
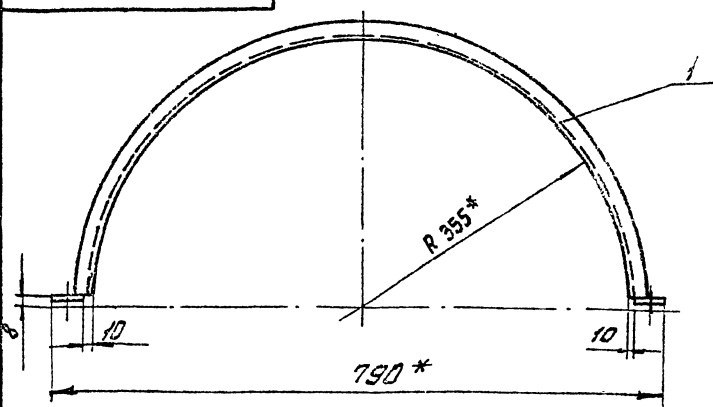
В В Р 7.06.001

Ребро

Лист	Масштаб	Масштаб
0035	1:1	

Лист Б-ПН-20 ГОСТ 19923-74
Ст 3 КЛ ГОСТ 14637-79

В В Р 7.07



1. ± $\frac{t_2}{2}$
2. Покрытие: грунтровка ГФ-021 ГОСТ 25129-82
3.* Размер для справок.

Элемент	Поз.	Обозначение	Наименование	Кол.	Примечание
			детали		
1	1	В В Р 7.04.001	Полуфланец	1	
2	2	В В Р 3.04.006	Плита	2	

В В Р 7.07

Полуфланец

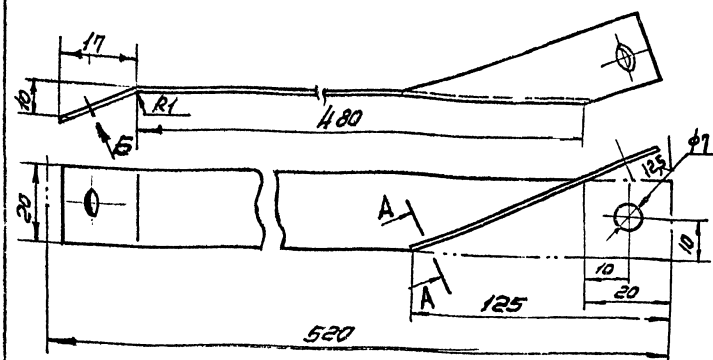
Лист	Масштаб	Масштаб
167	1:5	

Копировал: [Signature]

формат: А4

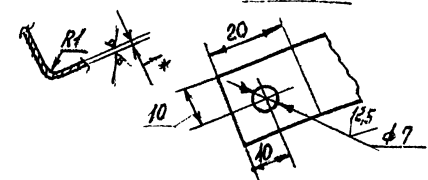
В В Р 7.001

25 (✓)



А-А

Вид Б



В В Р 7.001-01 - зеркальное отражение
Остальное - см. В В Р 7.001

1. +УТН₁-УТН₁ ± $\frac{t_2}{2}$

2. Покрытие: грунтровка ГФ-021 ГОСТ 25129-82
3.* Размер для справок.

В В Р 7.001

Жесткость

Лист	Масштаб	Масштаб
008	1:1	

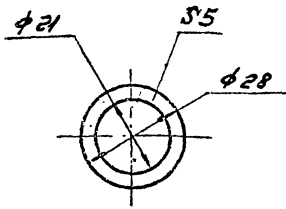
Лист Б-ПН-1 ГОСТ 19923-74
Ст 3 КЛ ГОСТ 16523-76

Копировал: [Signature]

формат: А4

Серия 5.904-40, Вып. 1

BBP 7.002



+ IT14; - IT14

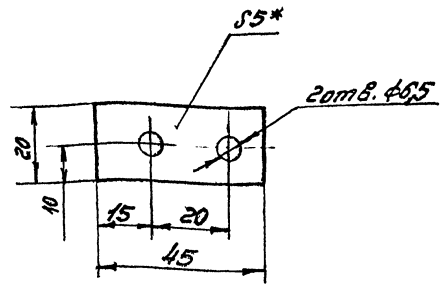
BBP 7.002

Шайба

Лист	Масштаб	Материал
002	1:1	Листовая сталь

ММСС СССР
Лист 5-ПН-10 ГОСТ 19903-74
Ст. 3 по ГОСТ 16523-70

BBP 7.003

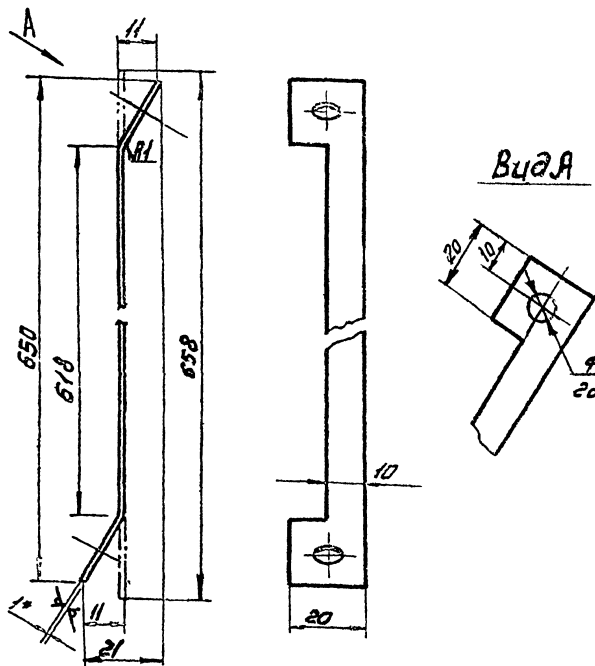


BBP 7.003

Прокладка

Лист 5-ПН-10 ГОСТ 19903-74
Ст. 3 по ГОСТ 16523-70

BBP 7.004



- + IT14; - IT14 ± t/2
- * Размер для справок.
- Покрытие: эрунтовокд φ-021 ГОСТ 25129-82

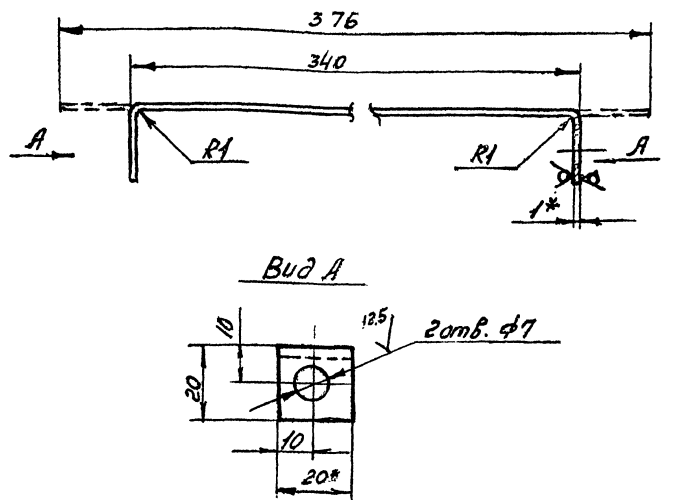
BBP 7.004

Распорка

Лист	Масштаб	Материал
004	1:1	Листовая сталь

ММСС СССР
Лист 5-ПН-10 ГОСТ 19903-74
Ст. 3 по ГОСТ 16523-70

BBP 7.005



- + IT14; - IT14 ± t/2
- * Размер для справок.
- Покрытие: эрунтовокд φ-021 ГОСТ 25129-82

BBP 7.005

Скоба

Лист	Масштаб	Материал
005	1:1	Листовая сталь

ММСС СССР
Лист 5-ПН-10 ГОСТ 19903-74
Ст. 3 по ГОСТ 16523-70

Серия 5.004-40, Вып. 1

Вопрос: Какие материалы используются в сборке?

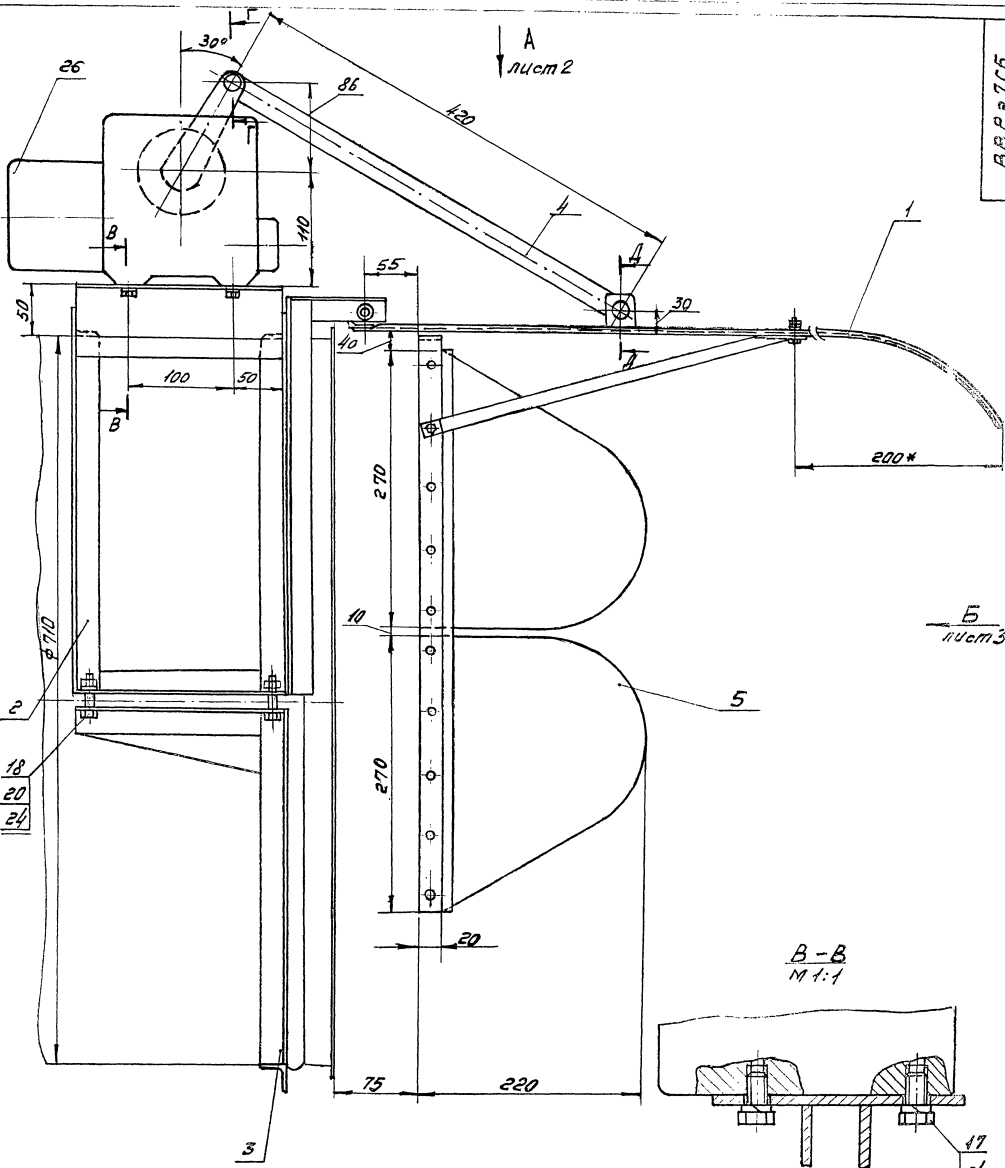
Код	Обозначение	Наименование	Кол.	Примечание
		Документация		
А2	ВВРЭ 7.0Б	Сборочный чертеж		
А3	ВВР 7.0У	Технические условия Сборочные единицы		*А2, А3
А4	1 ВВРЭ 7.01	Пластина направляющая	1	
А4	2 ВВРЭ 7.02	Кронштейн	1	
А4	3 ВВРЭ 7.03	Кронштейн	1	
А4	4 ВВРЭ 5.01	Муфта	1	
А4	5 ВВР 7.02	Фланец	2	
<u>Детали</u>				
А4	6 ВВРЭ 5.001	Ось	1	
А4	7 ВВРЭ 5.002	Ось	3	
А4	8 ВВРЭ 5.003	Шайба	2	
А4	9 ВВРЭ 5.004	Шайба	2	
А4	10 ВВР 7.001	Шестерня	1	
А4	11 ВВР 7.002	Шестерня	1	
А4	12 ВВР 7.003	Скоба	1	
А4	13 ВВР 7.004	Прокладка	2	
А4	14 ВВР 7.005	Редуктор	2	
<u>Стандартные изделия</u>				
А4	15	Болты ГОСТ 7798-70 М6х16 - 8.9 - 36	2	
ВВРЭ 7				

Код	Обозначение	Наименование	Кол.	Примечание
		Документация		
А3	ВВРЭ 7.01Б	Сборочный чертеж		
<u>Детали</u>				
А4	1 ВВРЭ 5.01.001	Скоба	1	
А4	2 ВВРЭ 5.01.002	Водилка	2	
А3	3 ВВР 7.01.001	Пластина	1	
А4	4 ВВРЭ 7.01.001	Переключатель	1	0,8кг
А4	5 ВВРЭ 7.01.002	Накладка	2	0,48кг
А4	6 ВВРЭ 7.01.003	Пластина	2	0,25кг
ВВРЭ 7.01				
Пластина направляющая				

Код	Обозначение	Наименование	Кол.	Примечание
Б6		М6х30-8.9-36	10	
Б7		М8х15-8.9-36	4	
Б8		М8х42-8.9-36	4	
<u>Шайбы ГОСТ 5915-70</u>				
Б9		М6-6Н4	18	
Б9		М8-6Н4	4	
<u>Шайбы ГОСТ 1371-78</u>				
Б9		6.01.05	5	
Б9		10.01.05	2	
<u>Шайбы ГОСТ 6402-70</u>				
Б9		Б 65Г	6	
Б9		В 65Г	8	
<u>Шпунт 2,5х16</u>				
Б9		ГОСТ 397-79	4	
<u>Прочие изделия</u>				
Б9		Механизм испл. - нителный М90-4/25-025-77	1	10кг
<u>ГОСТ 7192-80</u>				
ВВРЭ 7				

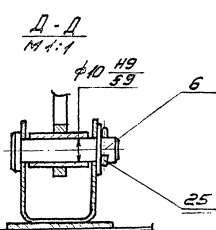
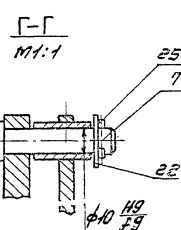
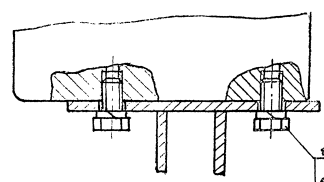
Код	Обозначение	Наименование	Кол.	Примечание
		Документация		
А3	ВВРЭ 7.02Б	Сборочный чертеж		
<u>Детали</u>				
А4	1 ВВРЭ 5.02.001	Консоль	1	
А4	2 ВВРЭ 5.02.002	Консоль	1	
А4	3 ВВРЭ 5.02.002	Связь	2	
А4	4 ВВРЭ 5.02.004	Пластина	1	
А4	5 ВВР 7.04.001	Полученец	2	
А4	6 ВВР 7.04.001	Косынка	2	
А4	7 ВВРЭ 7.02.001	Стойка	2	0,48кг
А4	8 ВВРЭ 7.02.002	Ребро	2	0,48кг
А4	9 ВВРЭ 7.02.003	Ребро	1	0,3кг
ВВРЭ 7.02				
Кронштейн				

Чертеж 5.504-АП, 8кв.1



Б
лист 3

В-В
М 1:1



1. Разработано по авторскому свидетельству №1087864.
2. Размеры для справок
3. Отверстия φ7 под болт поз.15, в узле поз.1 сверлить при сборке (см. вец. И-И, лист 2)

Лист 1 из 3. Чертеж ВВРЭТСБ. Изготовлен в ЦКБ АТБ и ВМЗ

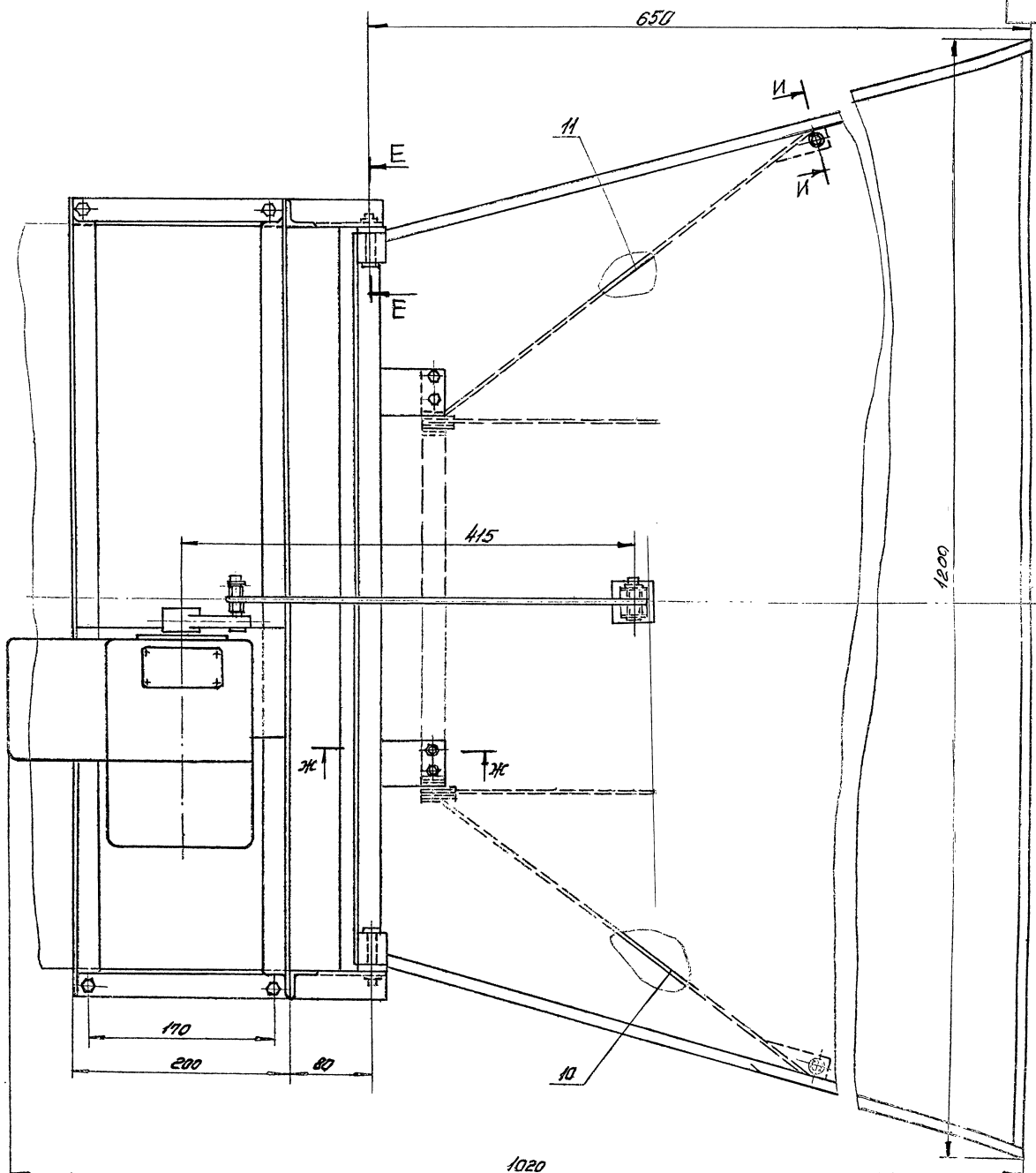
ВВРЭТСБ.		
№	Исполнитель	Проверенный
1	М.С.М.	М.С.М.
2	М.С.М.	М.С.М.
3	М.С.М.	М.С.М.
4	М.С.М.	М.С.М.
5	М.С.М.	М.С.М.
6	М.С.М.	М.С.М.
7	М.С.М.	М.С.М.
8	М.С.М.	М.С.М.
9	М.С.М.	М.С.М.
10	М.С.М.	М.С.М.
11	М.С.М.	М.С.М.
12	М.С.М.	М.С.М.
13	М.С.М.	М.С.М.
14	М.С.М.	М.С.М.
15	М.С.М.	М.С.М.
16	М.С.М.	М.С.М.
17	М.С.М.	М.С.М.
18	М.С.М.	М.С.М.
19	М.С.М.	М.С.М.
20	М.С.М.	М.С.М.
21	М.С.М.	М.С.М.
22	М.С.М.	М.С.М.
23	М.С.М.	М.С.М.
24	М.С.М.	М.С.М.
25	М.С.М.	М.С.М.
26	М.С.М.	М.С.М.
27	М.С.М.	М.С.М.
28	М.С.М.	М.С.М.
29	М.С.М.	М.С.М.
30	М.С.М.	М.С.М.
31	М.С.М.	М.С.М.
32	М.С.М.	М.С.М.
33	М.С.М.	М.С.М.
34	М.С.М.	М.С.М.
35	М.С.М.	М.С.М.
36	М.С.М.	М.С.М.
37	М.С.М.	М.С.М.
38	М.С.М.	М.С.М.
39	М.С.М.	М.С.М.
40	М.С.М.	М.С.М.
41	М.С.М.	М.С.М.
42	М.С.М.	М.С.М.
43	М.С.М.	М.С.М.
44	М.С.М.	М.С.М.
45	М.С.М.	М.С.М.
46	М.С.М.	М.С.М.
47	М.С.М.	М.С.М.
48	М.С.М.	М.С.М.
49	М.С.М.	М.С.М.
50	М.С.М.	М.С.М.

ВуџА мет1

51

ББР37СБ

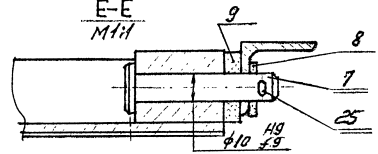
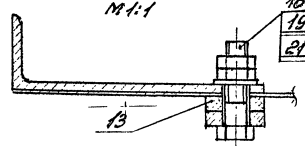
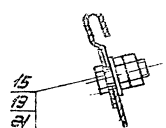
Секция 3. СДН-10, лист 1



И-И
М1:1

Ж-Ж
М1:1

Е-Е
М1:1



№	Изменения	Дата	Исполнитель	Проверенный

ББР37СБ

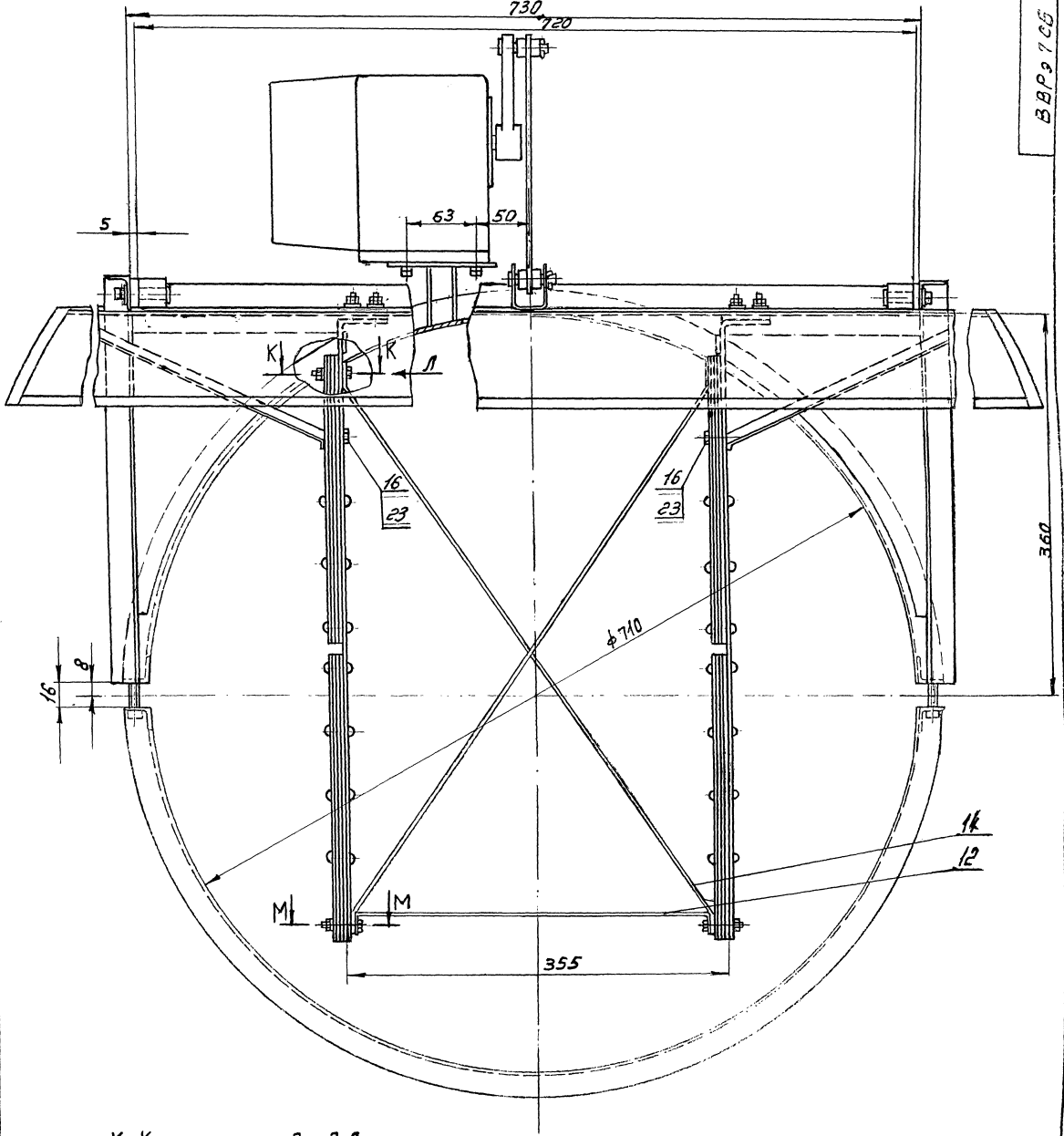
Лист
2

Серия 5.904-40, 86м.1

52

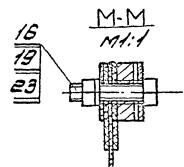
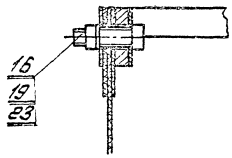
Вид Б лист

ВБРЭ7СБ



К-К
M:1

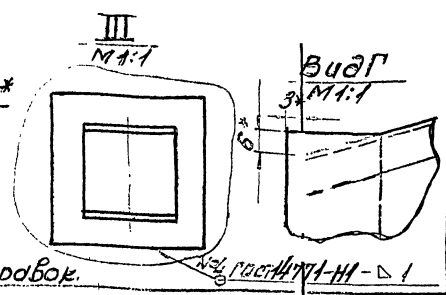
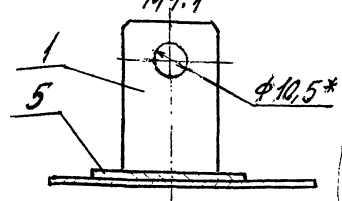
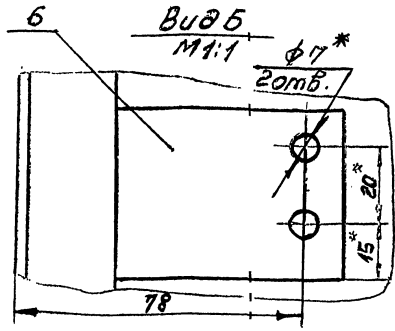
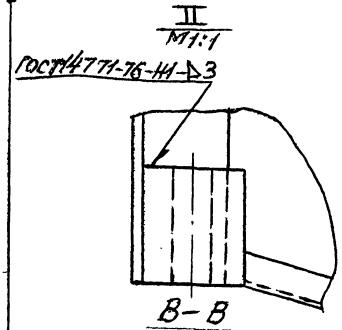
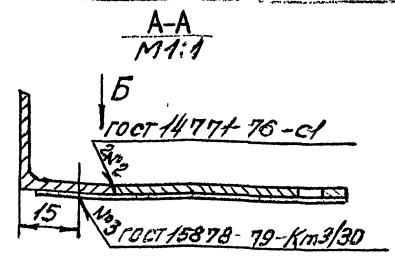
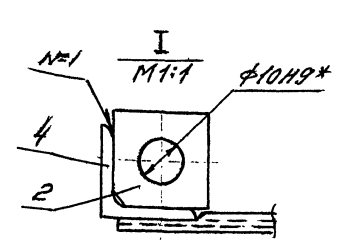
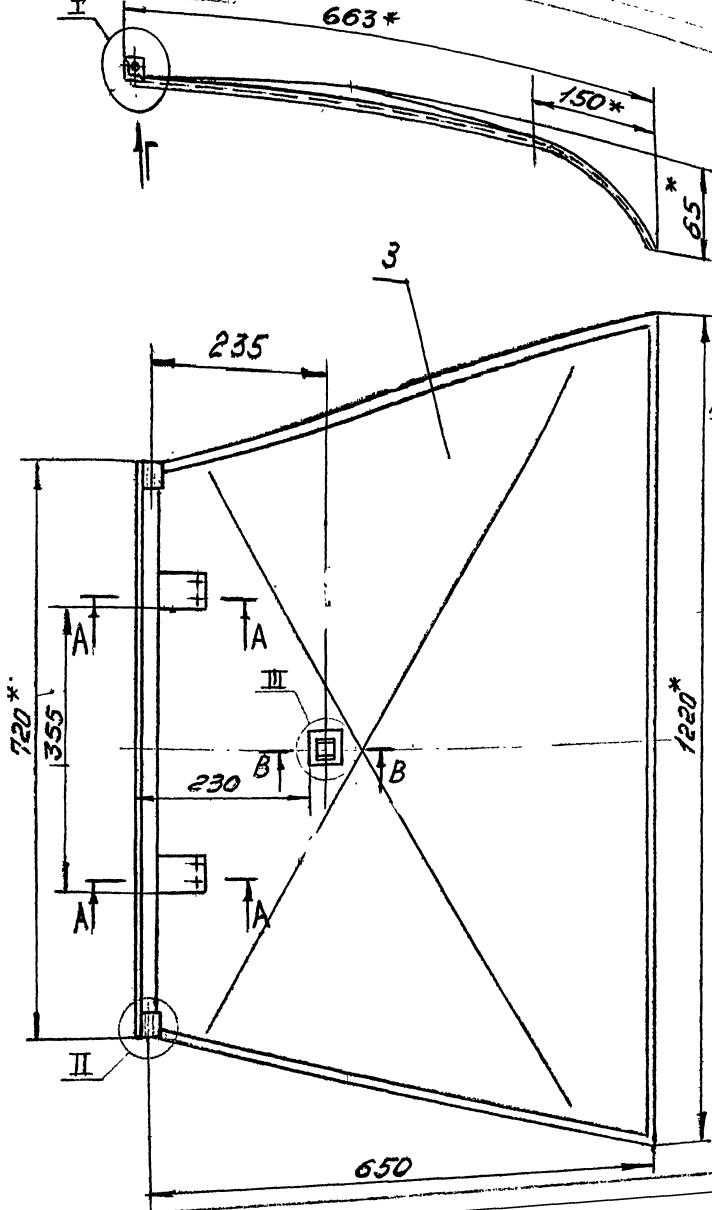
Вид Л
M:1



Вид детали, лист и сборка. Уточнить в проекте. Проверить и собрать.

№ докум.	№ чертежа	№ листа	ВБРЭ7СБ	Лист
				3

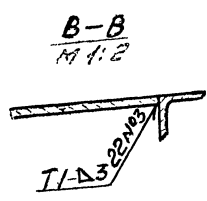
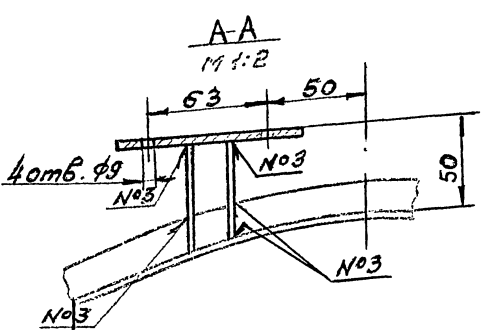
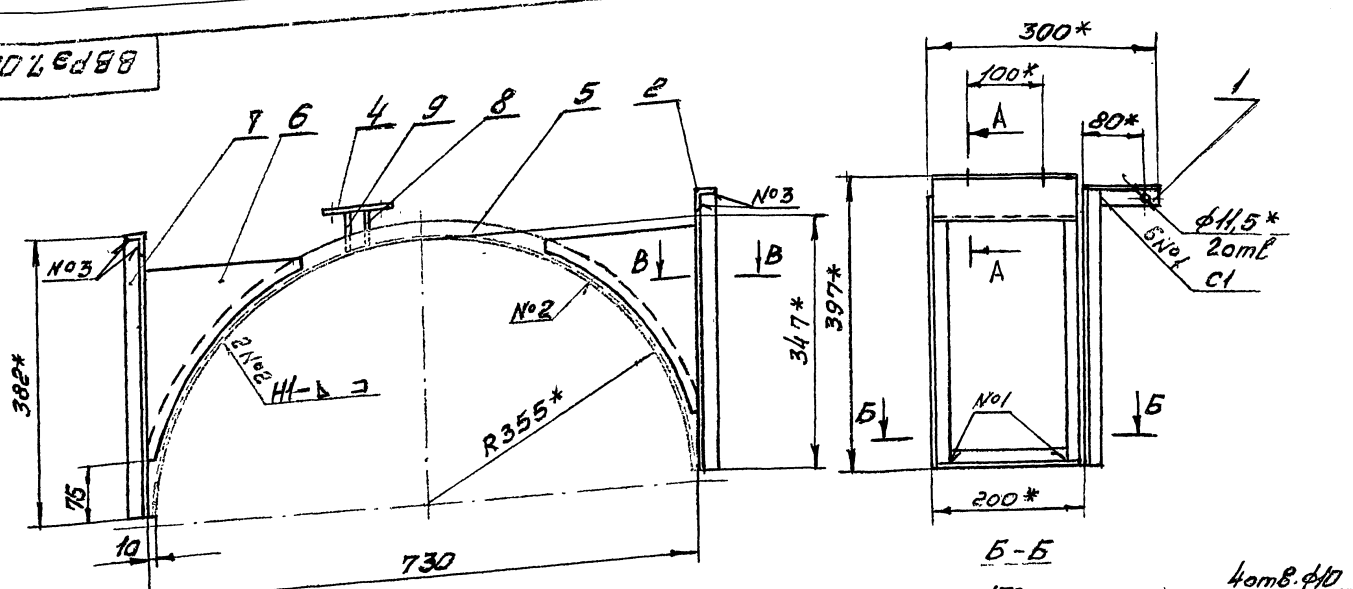
Лист 1 из 1. Сварной аппарат. Сборочный чертеж. 1966-02



1 - УТН, ±t/2
2 - *Размеры для справок.

ВВРэ 7.02СБ		Лист	Масса	Максимум
Пластина направляющая			7,6	1:5
Сборочный чертеж		Лист	Листов	
		1	1	

ВВРэ 7.02СБ



1. Сварные швы по ГОСТ 4771-76
2. ±t/2
3. *Размеры для справок.

ВВРэ 7.02СБ		Лист	Масса	Максимум
Кронштейн			6,8	1:5
Сборочный чертеж		Лист	Листов	
		1	1	

Серия 5.904-40, Вып. 1

Контр-план	Лист	Обозначение	Наименование	Лист	Примечание
			Документация		
			Документация		
№3		ВВРэ 7.03СБ	Сборочный чертеж		
			Детали		
№4	1	ВВРэ 5.03.001	связь	1	
№4	3	ВВРэ 5.03.002	ребро	2	
№4	4	ВВР 7.04.001	Полуфланец	1	

ВВРэ 7.03

Кронштейн

Лист	25	Листов	1
Масштаб	1:5	Масштаб	1:5
Год	1966	Масштаб	1:5

54

Контр-план	Лист	Обозначение	Наименование	Лист	Примечание
			Документация		
			Документация		
№3		ВВР 10.01СБ	Сборочный чертеж		
			Детали		
1	1	ВВР 10.01.001	Пластина	1	
2	2	ВВР 10.01.002	Ось	1	
3	3	ВВР 7.01.002	Ось	1	
4	4	ВВР 10.01.003	Перегибная		
			25x55x5 ГОСТ 8269-72		
			Уголок ст. 3 кл. II - ГОСТ 8269-72		
			e = 1010 - 3714	1	
5	5	ВВР 10.01.004	Пластина		
			Лист Б. М. 3 ГОСТ 8269-72		
			ст. 3 кл. ГОСТ 8269-72		
			65x45-3x14	2	0,06510
			Стандартные изделия		
6			Виты М10-6x25	4	
			ГОСТ 17473-80		
7			Шайбы 10.65Г	4	
			ГОСТ 6402-70		

ВВР 10.01

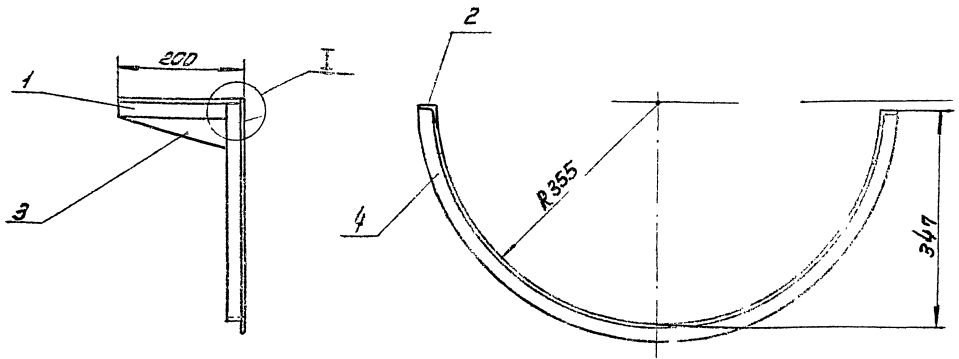
Пластина
Направляющая

Лист	25	Листов	1
Масштаб	1:5	Масштаб	1:5
Год	1966	Масштаб	1:5

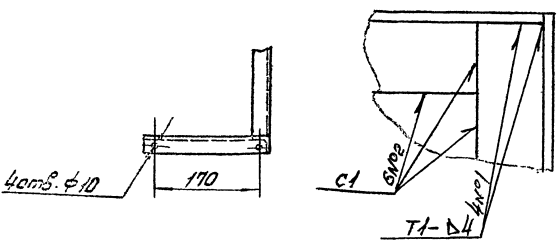
Лист 1 из 1. Проверено: [подпись] Дата: [дата]

Лист 1 из 1. Проверено: [подпись] Дата: [дата]

ВВРэ 7.03СБ



I
M 1:1



Размерная справка

ВВРэ 7.03СБ

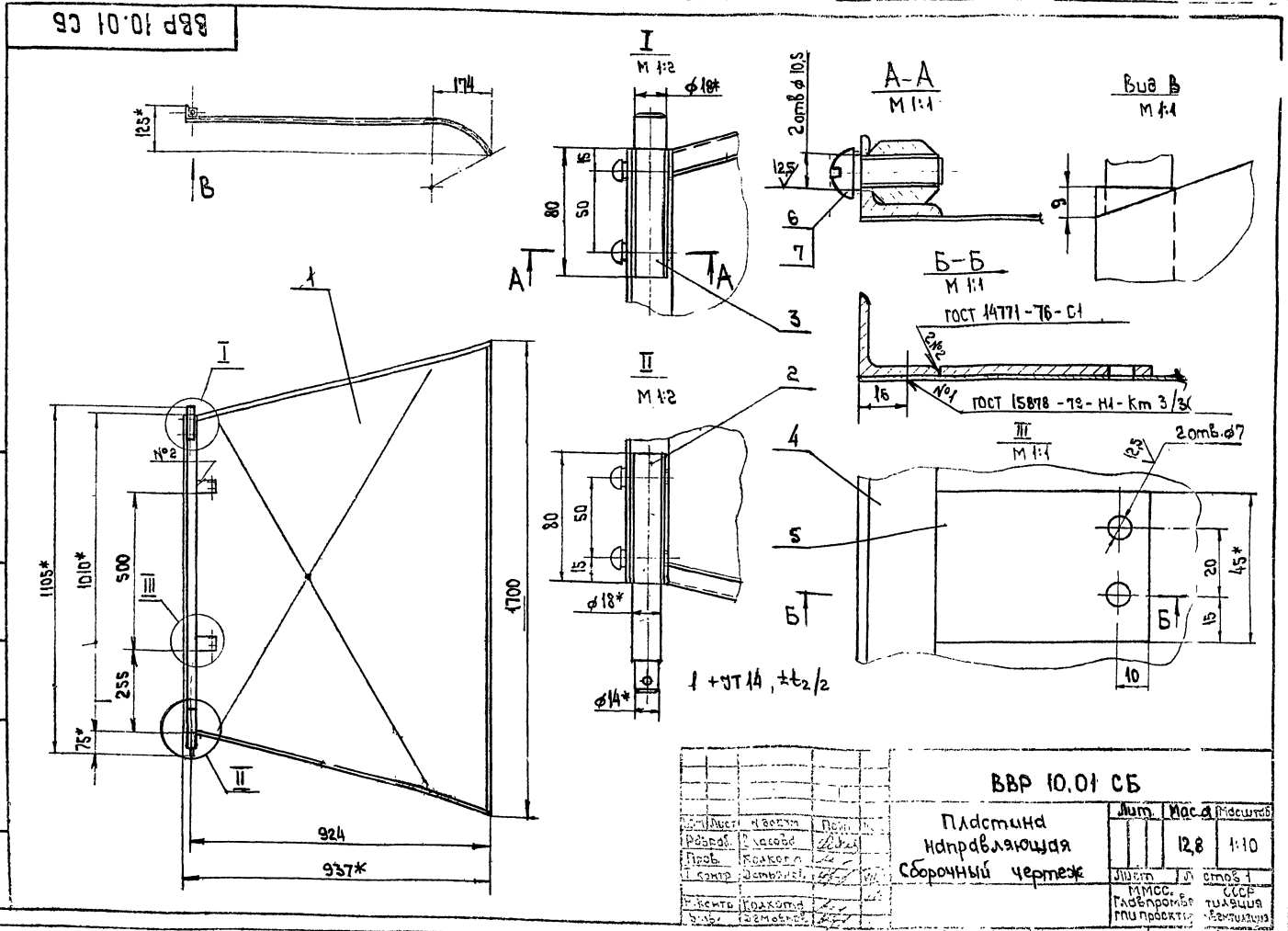
Кронштейн
сборочный чертеж

Лист	25	Листов	1
Масштаб	1:5	Масштаб	1:5
Год	1966	Масштаб	1:5

Серия Б.504-40, Вол. 1

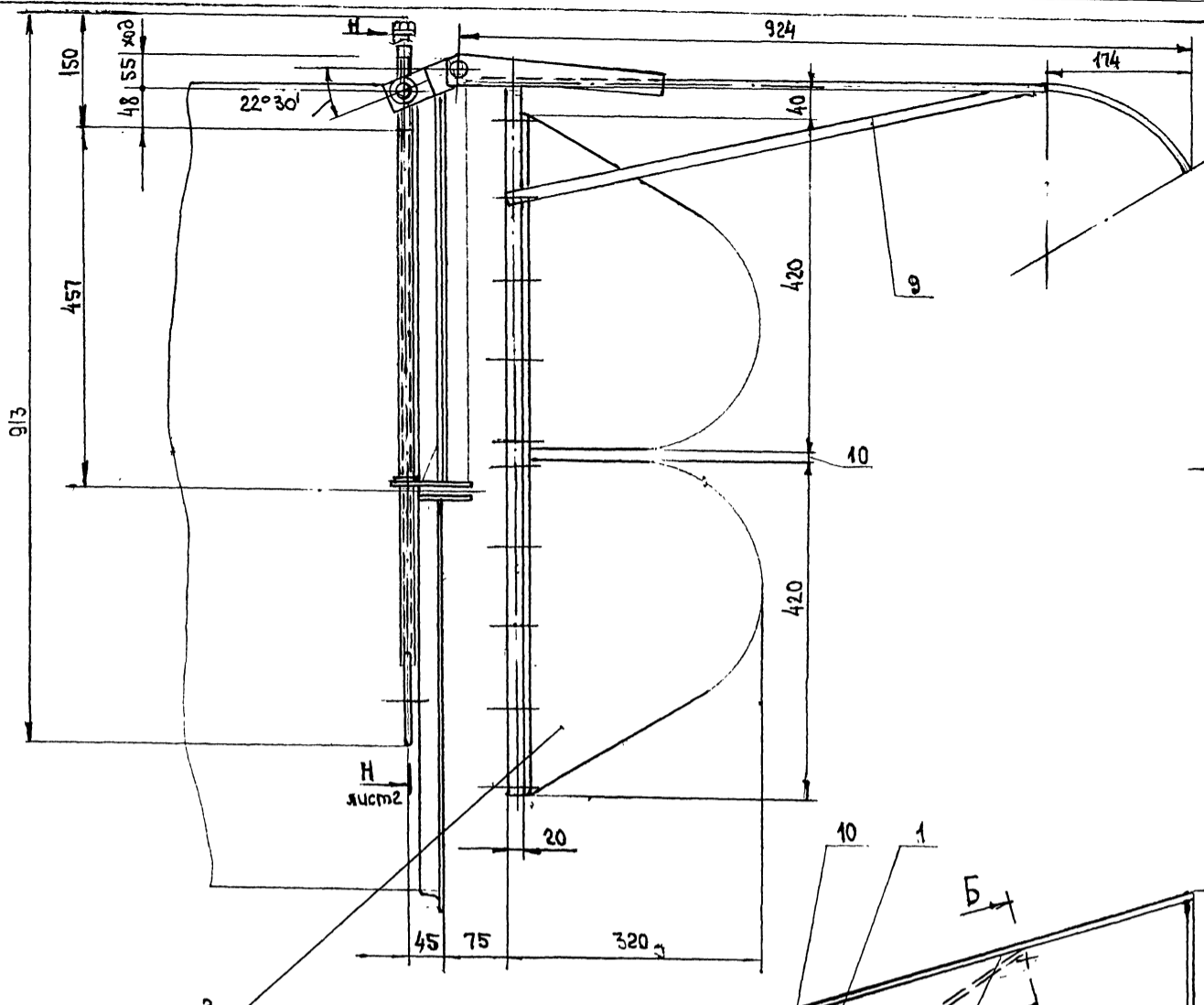
Формат Зона	Поз	Обозначение	Наименование	Кол.	Приме- чание
			Документация		
*		ВБР 10 СБ	Сборочный чертеж	*	A2x2
**		ВБР ТУ	Технические условия Сборочные единицы	**	A2, A3
A4	1	ВБР 10.01	Пластина Направляющая	1	
A4	2	ВБР 10.02	Флажок	2	
A4	3	ВБР 10.03	Винт	1	
A4	4	ВБР 10.04	Стойка	1	
A4	5	ВБР 10.05	Полуфланец	1	
A4	6	ВБР 10.06	Кронштейн	1	
A4	7	ВБР 7.06	Кольцо	1	
			Заготовки		
A4	8	ВБР 10.001	Ось	1	
A4	9	ВБР 10.002	Жесткость	1	
		-01	Жесткость	1	
A4	11	ВБР 10.003	Скоба	1	
A4	12	ВБР 10.004	Распорка	2	
A4	13	ВБР 7.002	Шайба	2	
A4	14	ВБР 7.003	Прокладка	2	
			Стандартные изделия		
			Болты ГОСТ 7796-70		
	15		M6x16 - 8g. 35	2	
ВБР 10					
Исполн.	Провер.	Техн.	Дата		
Проб.	Заказчик	Контракт	Воздухораспределитель Вихревой регулировки		
И.контр.	Контракт	Эксплуат.	Лист 1 из 1 Лазерпроектирование ИП Проекторентальция		

Формат Зона	Поз	Обозначение	Наименование	Кол.	Приме- чание
	16		M6 x 30 - 8g 35	10	
	17		M8 x 42 - 8g 35	4	
			Гайки ГОСТ 5915-70		
	18		M6 - 6H.4	18	
	19		M8 - 6H.4	4	
	20		M16 - 6H.4	4	
			Шайбы ГОСТ M571-78		
	21		6.01.05	6	
	22		14.01.05	2	
	23		24.01.05	2	
			Шайбы ГОСТ 6402-70		
	24		6 65 Г	6	
	25		8 65 Г	4	
			Шайба 7019-0393 ГОСТ 13438-68	2	
			Шплицы ГОСТ 357-79		
	27		4x22	3	
	28		5x32	2	
			Штифт АтБx16 ГОСТ 3128-78	1	
	29				
ВБР 10					

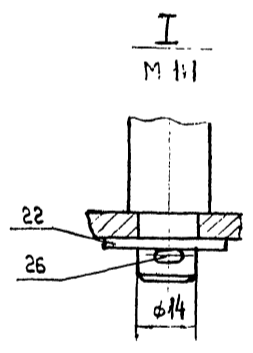
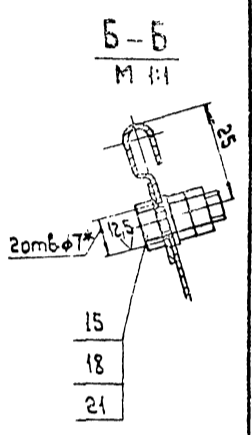


Исполн.	Провер.	Техн.	Дата		
Проб.	Заказчик	Контракт	Лист 1 из 1 Лазерпроектирование ИП Проекторентальция		
И.контр.	Контракт	Эксплуат.	Лист 1 из 1 Лазерпроектирование ИП Проекторентальция		
ВБР 10.01 СБ					
Пластина направляющая сборочный чертеж				Лист	Мас. А
				128	1:10
				Стан. 1	СССР
				М.М.С.	СССР
				Лазерпроект.	СССР
				ИП Проекторентальция	СССР
				Формат	A3

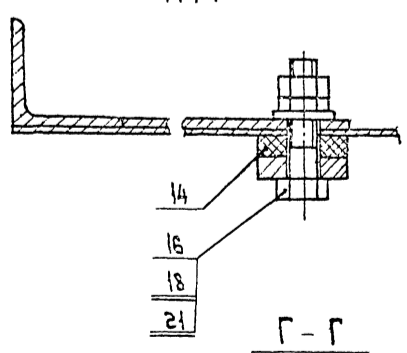
Серия 5.904-40, Вып. 1



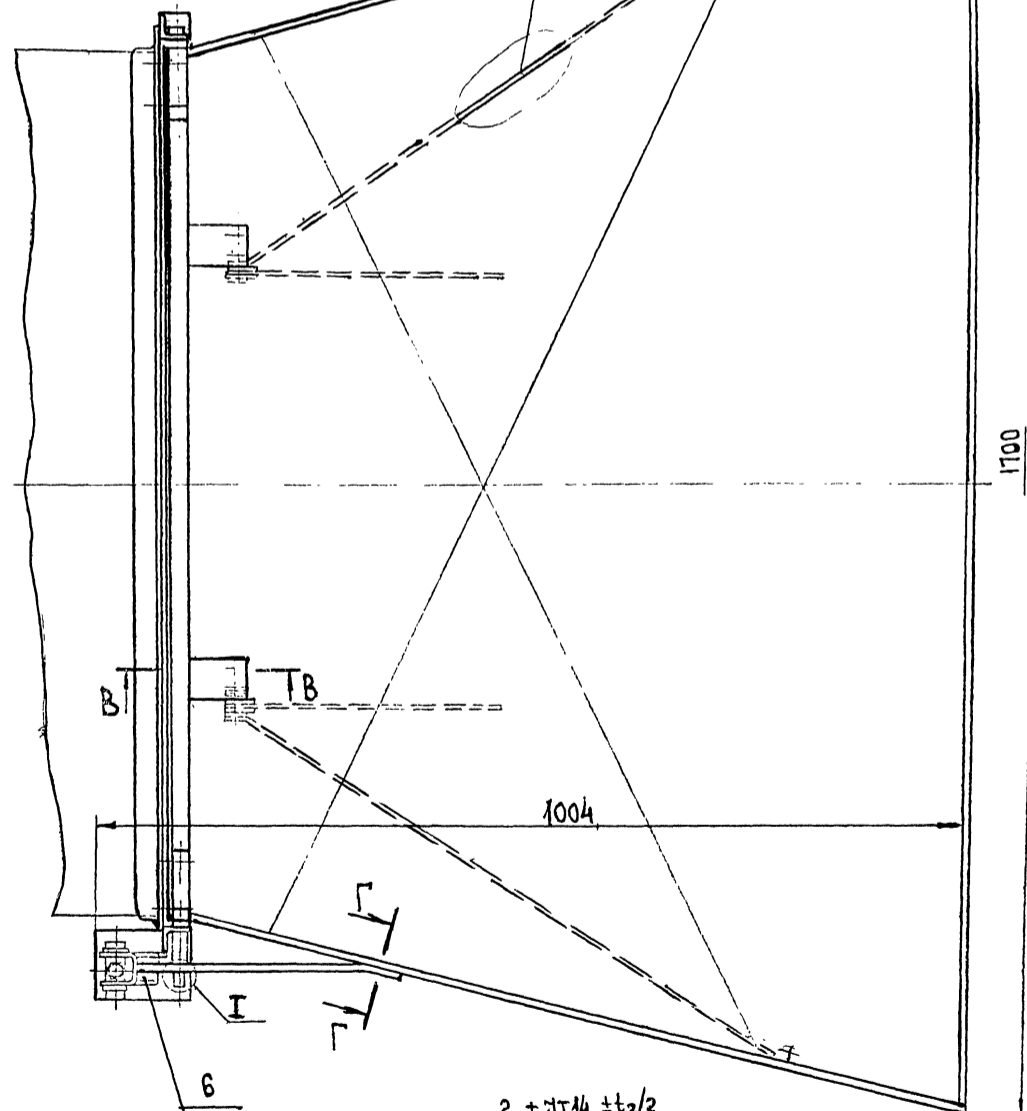
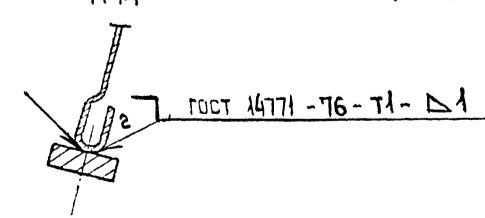
A
лист 2



B-B
M 1:1



Г-Г
M 1:1



1. Разработано по
заказу №
д.с. № 197864

2 + 3Т14, ±t2/2
3 * Исполнительный размер
4. Размеры для справок

№	Исполнительный размер	Размер для справок
1	40	40
2	420	420
3	924	924
4	174	174
5	150	150
6	48	48
7	22°30'	22°30'
8	40	40
9	420	420
10	10	10
11	20	20
12	45	45
13	75	75
14	320	320
15	15	15
16	16	16
17	18	18
18	21	21
19	2	2
20	2	2

ВВР 10 СБ

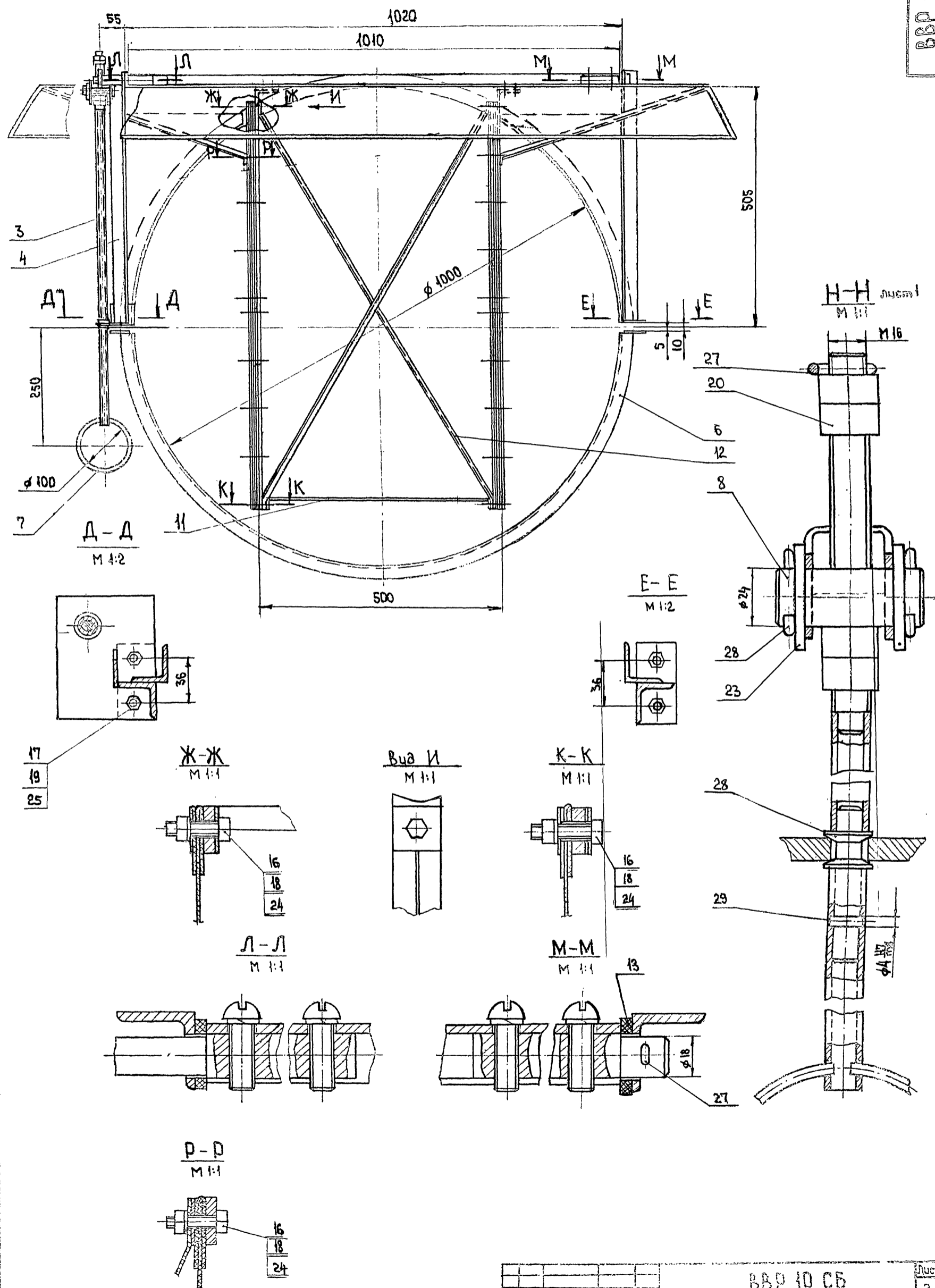
Воздухораспределитель
вихревой регулируемый.
Сборочный чертеж

Лист	Масса	Масштаб
1	29,8	1:5
Листов с кмсс		
Листов с спец. инвентаризация		
Листов с спец. инвентаризация		
Формат: А2		

Вид А сверху

BBP 10 СБ

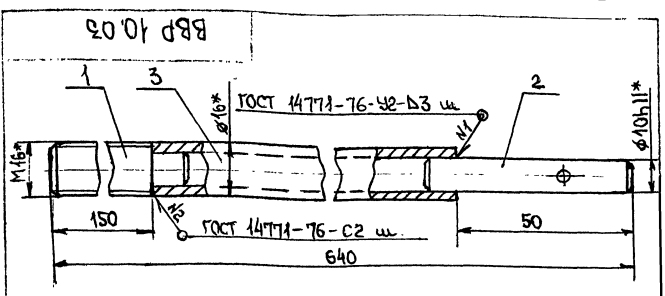
Черт. 5.304-10, Вит. 1



Уч. работа
Повтор. и исправл.
Вспом. чертеж
Уч. работа
Повтор. и исправл.
Повтор. и исправл.

BBP 10 СБ
2
21966-02 58

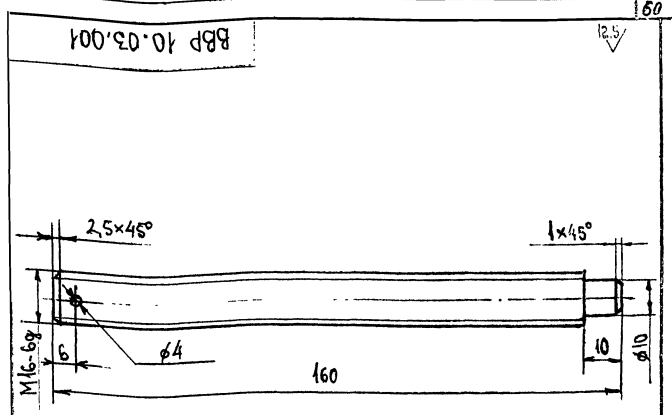
Сборка 5.904-10, лист 1



1. +t₂/2
2.* Размеры для справок.

Формат	Зона	Пос.	Обозначение	Наименование	Кол.	Примечание	
Документация							
A4		1	BVR 10.03.001	Шпилька	1		
A4		2	BVR 3.03.002	Штырь	1		
B4		3	BVR 10.03.002	Тяга			
					Труба 16x3 ГОСТ 8734-80 B20 ГОСТ 8733-74 L=440 -УТ14	1	0,42кг
BVR 10.03							
				Винт	Лист	Масса	Масштаб
					0,64	1:1	
				Лист	Масса	Масштаб	

Копировать.



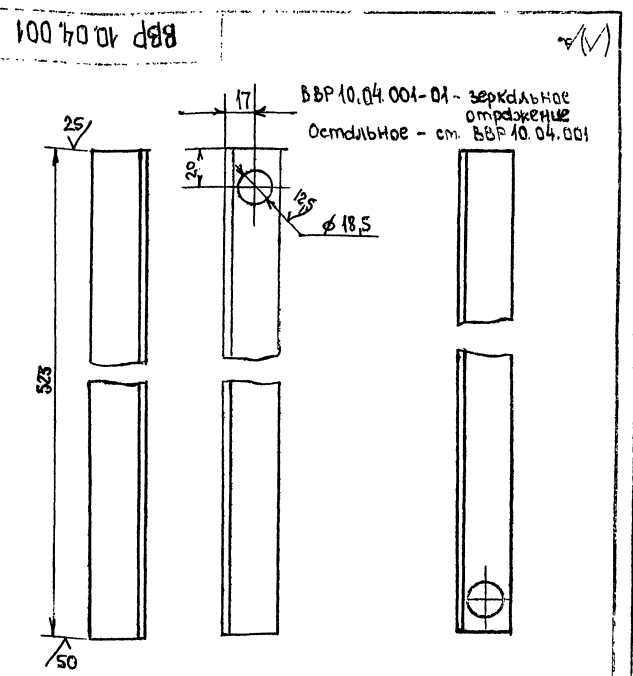
+УТ14; -УТ14; ±t₂/2

Формат	Зона	Пос.	Обозначение	Наименование	Кол.	Примечание	
Документация							
BVR 10.03.001							
				Шпилька	Лист	Масса	Масштаб
					0,18	1:1	
				Круж 17-В-ГОСТ 2690-71 Ст 3 ГОСТ 535-78	Лист	Масса	Масштаб

Формат	Зона	Пос.	Обозначение	Наименование	Кол.	Примечание
Документация						
A3			BVR 10.04 СБ	Сборочный чертеж		
A4		1	BVR 10.04.001	Стойка	1	
A4		2		-01 Стойка	1	
A4		3	BVR 10.04.002	Полуфланец	1	
A4		4	BVR 10.04.003	Плита	1	
A4		5	BVR 10.04.004	Плита	1	
A4		6	BVR 10.04.005	Косынка	2	
A4		7	BVR 3.04.004	Косынка	1	

BVR 10.4							
				Стойка	Лист	Масса	Масштаб
					0,97	1:2	
				Уголок 32x32x4-Б-ГОСТ 8769-78 Ст 3 ГОСТ 535-78	Лист	Масса	Масштаб

Копировать.

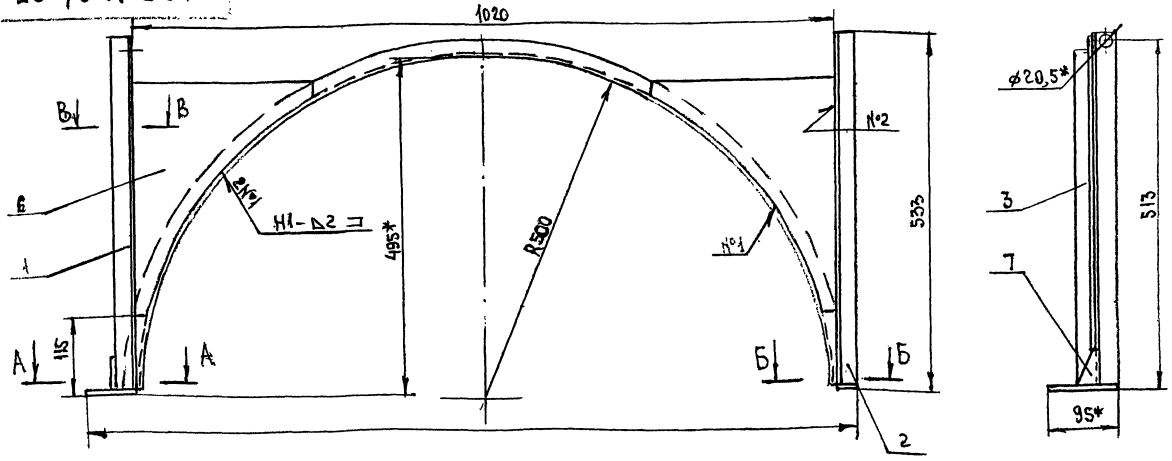


+УТ14; -УТ14; ±t₂/2

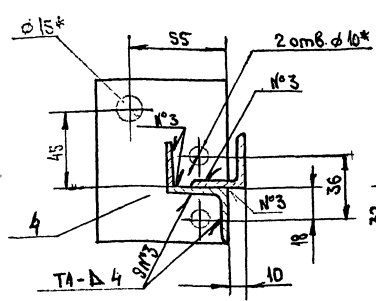
BVR 10.04.001							
				Стойка	Лист	Масса	Масштаб
					0,97	1:2	
				Уголок 32x32x4-Б-ГОСТ 8769-78 Ст 3 ГОСТ 535-78	Лист	Масса	Масштаб

Экз. № 5.501-10, Виз. 1

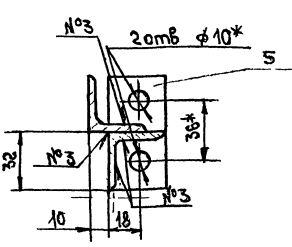
BBP 10.04.05



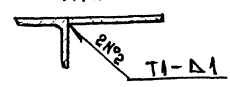
A-A
1:1.2



Б-Б
1:1.2



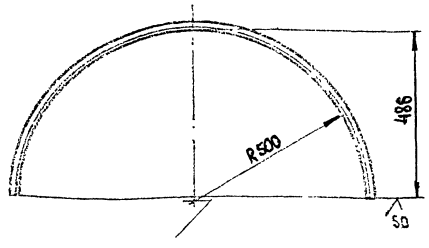
В-В
1:1.2



1. ± t2/2
2. Сварные швы по ГОСТ 14771-76
3. * Размеры для справок

BBP 10.04.05			
Стойка Сборный чертёж			
Лист	Масса	Масштаб	
6.6	1.5	1:1	
Листов	Стор.	Контурная линия	
1	1	размер: 100x100	

BBP 10.04.002

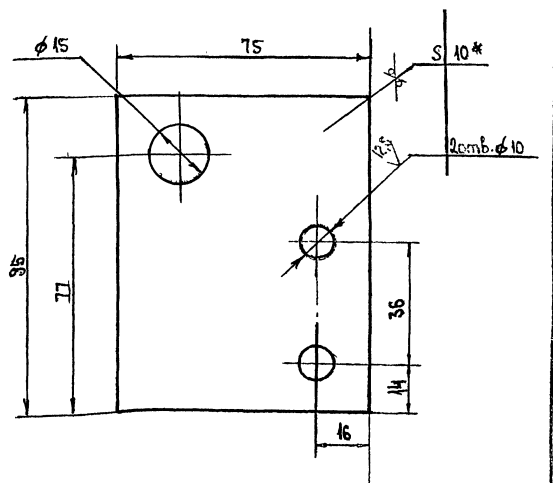


1. + СТ 14, ± t2/2
2. Диаметр развёрнутого сектора 1570 мм

BBP 10.04.002

Полуфланец		Лист	Масса	Масштаб
		3.0	1.10	1:1
Узелок 32x4-Б ГОСТ 8509-72		Листов 1		
Ст 3 ГОСТ 535-79		Контурная линия		
Контурная линия		размер: 100x100		

BBP 10.04.003



1. + СТ 14; - СТ 14, ± t2/2
2. * Размер для справок.

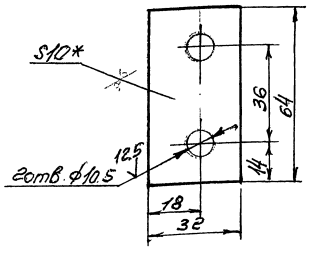
BBP 10.04.003

Плита		Лист	Масса	Масштаб
		0.67	1.1	1:1
Лист Б-ПН-10 ГОСТ 19904-74		Листов 1		
Ст 3 кп ГОСТ 14637-79		Контурная линия		
Контурная линия		размер: 100x100		

Свароч. 5.0.4.10. Выпуск 1

В ВР 10.04.004

25 √(V)



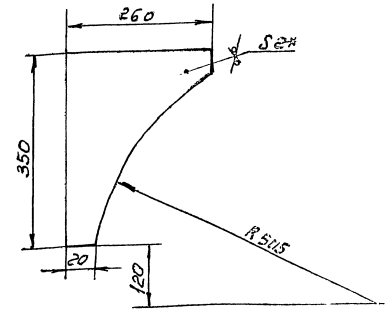
- 1. ±0.14, -0.14 ±0.2
- 2. *Размер для справок

В ВР 10.04.004

Лист	Масса	Масштаб
Плита	0.16	1:1
Б-ПН-10 ГОСТ 9903-74		
Лист 1 из 1		
Ст. Вкл. ГОСТ 14637-79		

В ВР 10.04.005

50 √(V)

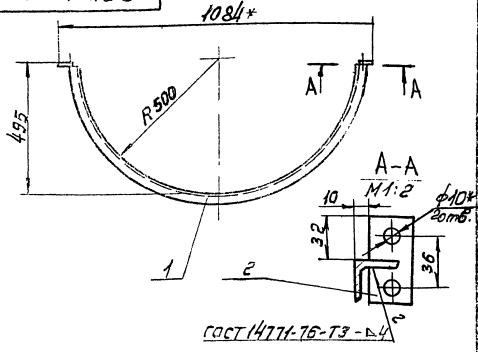


- 1. ±0.14, ±0.2
- 2. *Размер для справок

В ВР 10.04.005

Лист	Масса	Масштаб
Косынка	0.79	1:5
Б-ПН-2 ГОСТ 9903-74		
Лист 1 из 1		
Ст. Вкл. ГОСТ 14637-79		

50 √(V) В ВР 10.05



ГОСТ 14774-76-Т3-Б4

- 1. ±0.2
- 2. *Размеры для справок.

В ВР 10.05

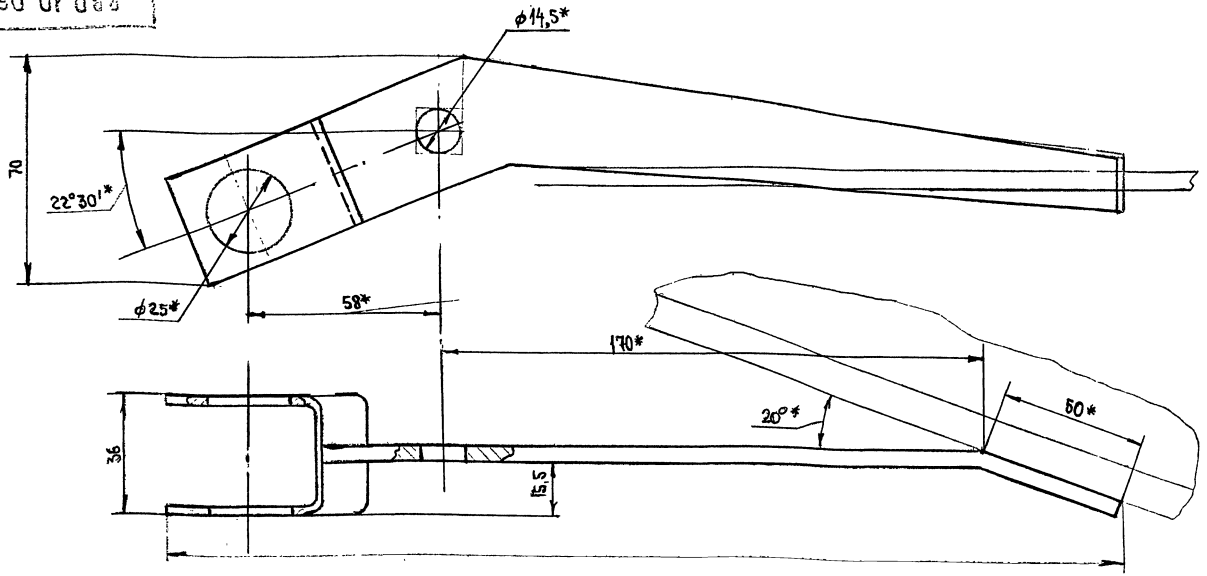
Лист	Масса	Масштаб
Полуфланец	3.16	1:10
Б-ПН-10 ГОСТ 9903-74		
Лист 1 из 1		
Ст. Вкл. ГОСТ 14637-79		

Код	Обозначение	Наименование	Примечание
		Документация	
	В ВР 10.05	сборочный чертеж	
		детали	
1	В ВР 10.06.001	скоба	1
2	В ВР 10.06.002	ребро	1

В ВР 10.05

Лист	Масса	Масштаб
Кронштейн		
Б-ПН-2 ГОСТ 9903-74		
Лист 1 из 1		
Ст. Вкл. ГОСТ 14637-79		

ВВР 10.06.05



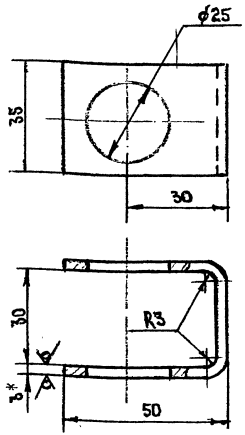
- 1. $\pm t_2/2$.
- 2.* Размеры для справок

ВВР 10.06.05			Лист	№ док	Масштаб
Кронштейн Сборочный чертёж			1	1,5	1:1
Лист			Листов		
Лист			Листов		
Лист			Листов		

Серия 5.904-10, Вып. 1

Подпись и дата
Зам. техн. Черт. и констр. Подп. и дата

ВВР 10.06.001

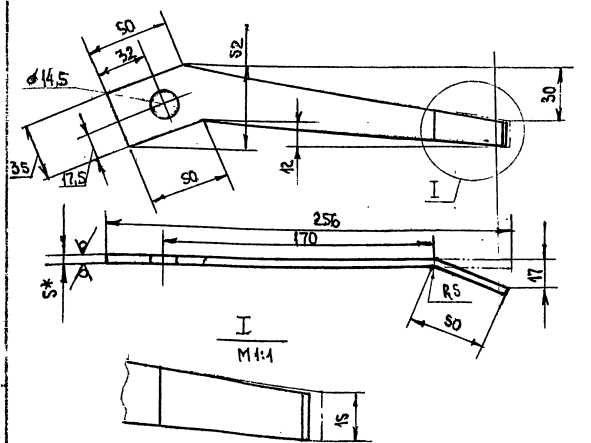


- 1. Длина развернутой ветви 125 мм
- 2. +УТ14, -УТ14, $\pm t_2/2$
- 3.* Размер для справок

ВВР 10.06.001			Лист	№ док	Масштаб
Скоба			1	0,95	1:1
Лист			Листов		
Лист			Листов		
Лист			Листов		

Лист 5-ПН-3 ГОСТ 19904-74
Ст 3 кн ГОСТ 14637-79

ВВР 10.06.002



- 1. +УТ14; -УТ14; $\pm t_2/2$.
- 2.* Размер для справок

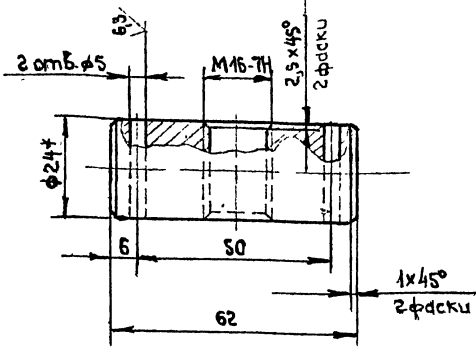
ВВР 10.06.002			Лист	№ док	Масштаб
Рычаг			1	1,5	1:2
Лист			Листов		
Лист			Листов		
Лист			Листов		

Лист 6-ПН-5 ГОСТ 19904-74
Ст 3 кн ГОСТ 14637-79

Серия 5.001-40, Вып. 1

BBP 10.001

12,5



- +УТ14, -УТ14, ±t₂/2
- * Размер для справок

BBP 10.001

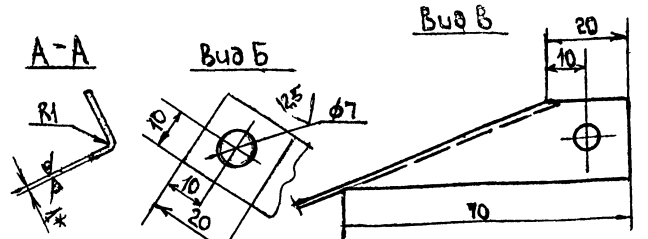
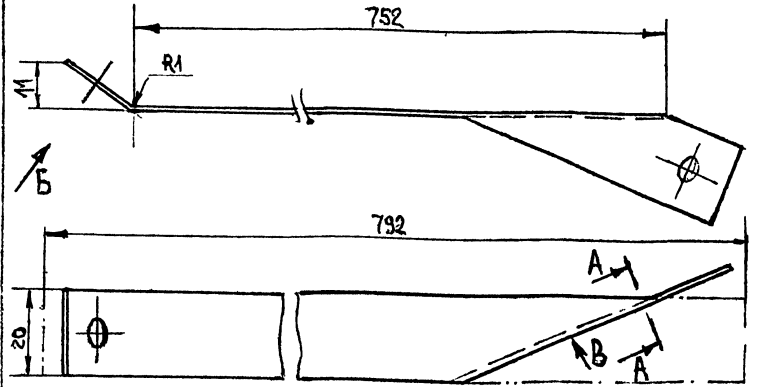
Ось

Лист	Масса	Масштаб
	0,12	1:1
Лист Листов 1		

Круг 24-В-ГОСТ 2580-74
Ст 3 ГОСТ 535-79

BBP 10.002

25



BBP 10.002-01 - зеркальное отражение
Остальное - см. BBP 10.004

- +УТ14, -УТ14, ±t₂/2
- * Размер для справок

BBP 10.002

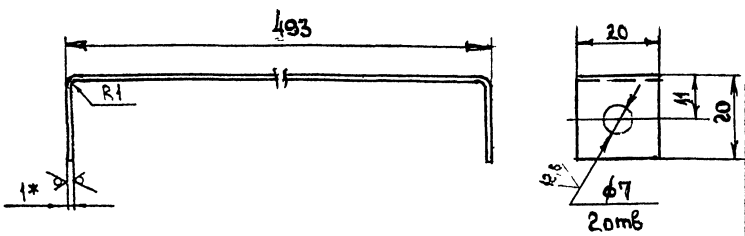
Жесткость

Лист	Масса	Масштаб
	0,12	1:1
Лист Листов 1		

Б-ПН-1,0 ГОСТ 19903-74
Ст 3 Кп ГОСТ 16523-70

BBP 10.003

25



- +УТ14, -УТ14, ±t₂/2
- Длина развернутой ветви 530 мм
- * Размер для справок

BBP 10.003

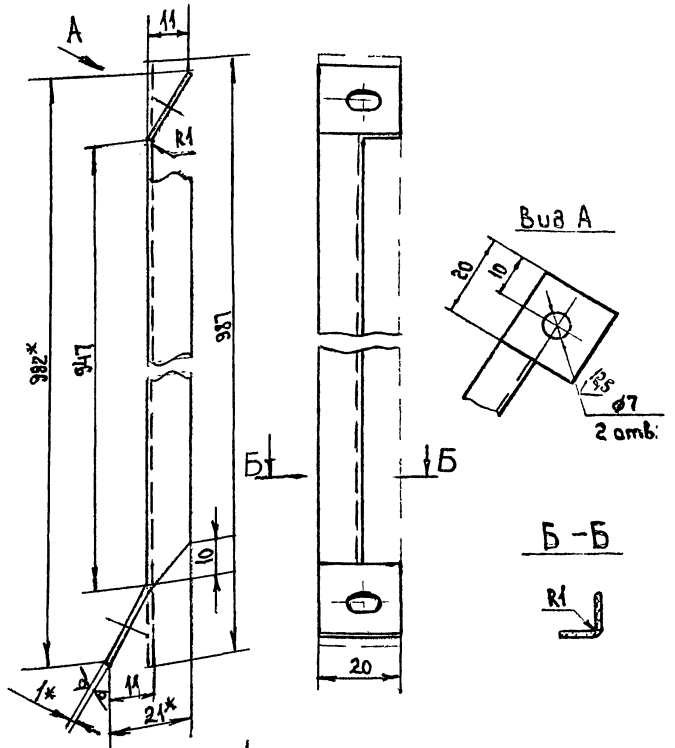
Скоба

Лист	Масса	Масштаб
	0,08	1:1
Лист Листов 1		

Б-ПН-1,0 ГОСТ 19903-74
Ст 3 Кп ГОСТ 16523-70

BBP 10.004

25



- УТ14, +УТ14, ±t₂/2
- * Размер для справок

BBP 10.004

Подпорка

Лист	Масса	Масштаб
	0,16	1:1
Лист Листов 1		

Б-ПН-1,0 ГОСТ 19903-74
Ст 3 Кп ГОСТ 16523-70

21966-02 65

С. 014 5.014

№ п/п	Обозначение	Наименование	Кол-во	Примечание
		Документация		
	ВВРэ10 СБ	Сборочный чертёж	1	1/2x2
		Сборочные ведомости		
1	ВВРэ10.01	Пластина Направляющая	1	
2	ВВРэ10.02	Кронштейн	1	
3	ВВРэ10.03	Кронштейн	1	
4	ВВР10.02	Фланжок	2	
5	ВВРэ5.04	Штаб	1	
		Детали		
6	ВВРэ10.001	Ось	2	
7	ВВРэ10.002	Шайба	2	
8	ВВРэ10.003	Шайба	1	
9	ВВР5.002	Ось	2	
10	ВВР7.003	Прокладки	2	
11	ВВР10.002	Жесткость	1	
12	-01	Жесткость	1	
13	ВВР10.003	Скобы	1	
14	ВВР10.004	Распорка	2	

ВВРэ10

Воздухоподогреватель с выревой регулировкой с электроприводом

№ п/п	Обозначение	Наименование	Кол-во	Примечание
		Стандартные изделия		
		Болты ГОСТ 7798-70		
15		M6x16-8.8	2	
16		M6x30-8.8	10	
17		M8x16-8.8	4	
18		M8x12-8.8	4	
		Болты ГОСТ 5915-70		
19		Б-6Н.4	16	
20		Б-6Н.4	4	
		Шайбы ГОСТ 11371-78		
21		6.01.05	6	
22		10.01.05	2	
		Шайбы ГОСТ 602-70		
23		6.65Г	6	
24		8.65Г	8	
		Шпильбы ГОСТ 7979		
25		2.5x16	2	
26		4x22	2	
		Прочие изделия		
27		Мессинговые контакты	1	10кг

ВВРэ10

№ п/п	Обозначение	Наименование	Кол-во	Примечание
		Документация		
	ВВРэ10.01.СБ	Сборочный чертёж	1	
		Детали		
1	ВВРэ10.01.001	Бобышка	2	
2	ВВР10.01.001	Пластина	1	
3	ВВБ5.01.001	Скобы	1	
4	ВВРэ10.01.002	СВЭЗБ		
		Узелок ст 3ГОСТ53579		
		Ø=1010-УТ14	1	1.23кг
5	ВВРэ10.01.003	Пластина		
		лист Б-114-3ГОСТ19803-74		
		ст 3КГОСТ19803-74		
		56-УТ14x16-УТ14	2	0.08кг
6	ВВРэ10.01.004	Накладка		
		лист Б-114-2ГОСТ19803-74		
		ст 3КГОСТ19803-74		
		40-УТ14x40-УТ14	1	0.025кг

ВВРэ10.01

Пластина Направляющая

(V)

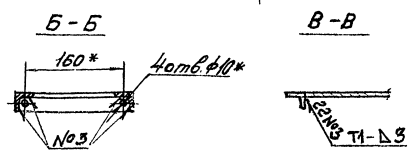
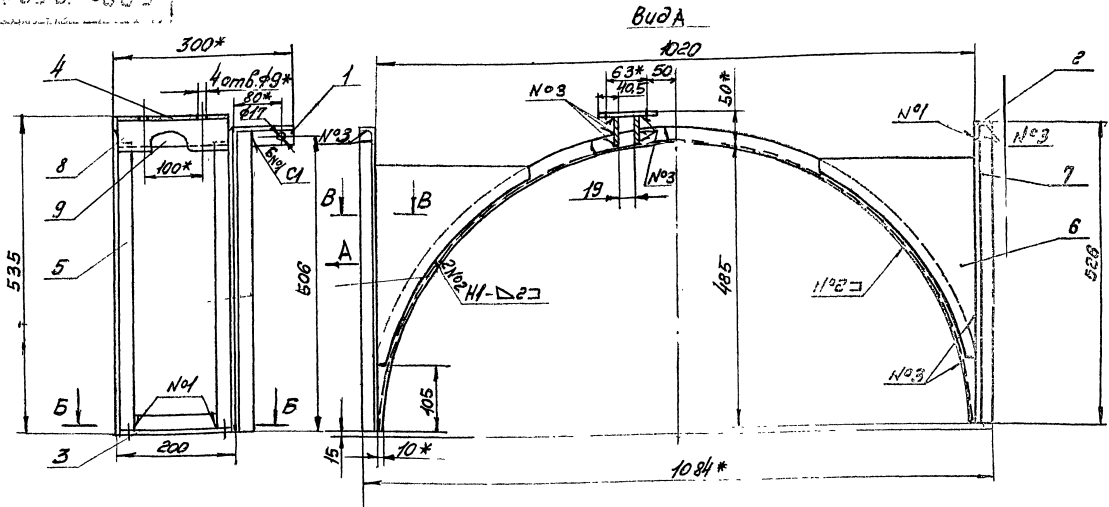
1 - УТ14
2 * размер для справок

ВВРэ10.01.001		
Бобышка	лист	Масса
	0.11	1.4
Взаим.	В 26 ГОСТ 25917/1	лист
	ст 3ГОСТ53579	лист

Сервис 5504 - 10, Вильнюс

Ген. Инженер и мастер: [Signature]

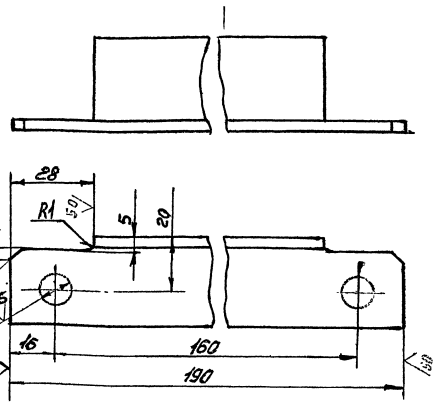
ВВРЭ 10.02.002



- 1. сварные швы по ГОСТ 4771-78
- 2. ±t/2
- 3. *размеры для справок.

ВВРЭ 10.02.002		Лист	Масштаб
Кронштейн		11.8	1:5
сборочный чертёж			

ВВРЭ 10.02.002



+IT14, -IT14, ±t2/2

Код	Обозначение	Наименование	Примечание
Документация			
A3	ВВРЭ 10.03.002	Сборочный чертёж	
Детали			
И1	1 ВВРЭ 10.03.001	Связь	1
	2	- 01 связь	1
И1	3 ВВРЭ 10.03.002	Редра	2
И1	4 ВВРЭ 10.04.002	Панельщик	1

ВВРЭ 10.02.002

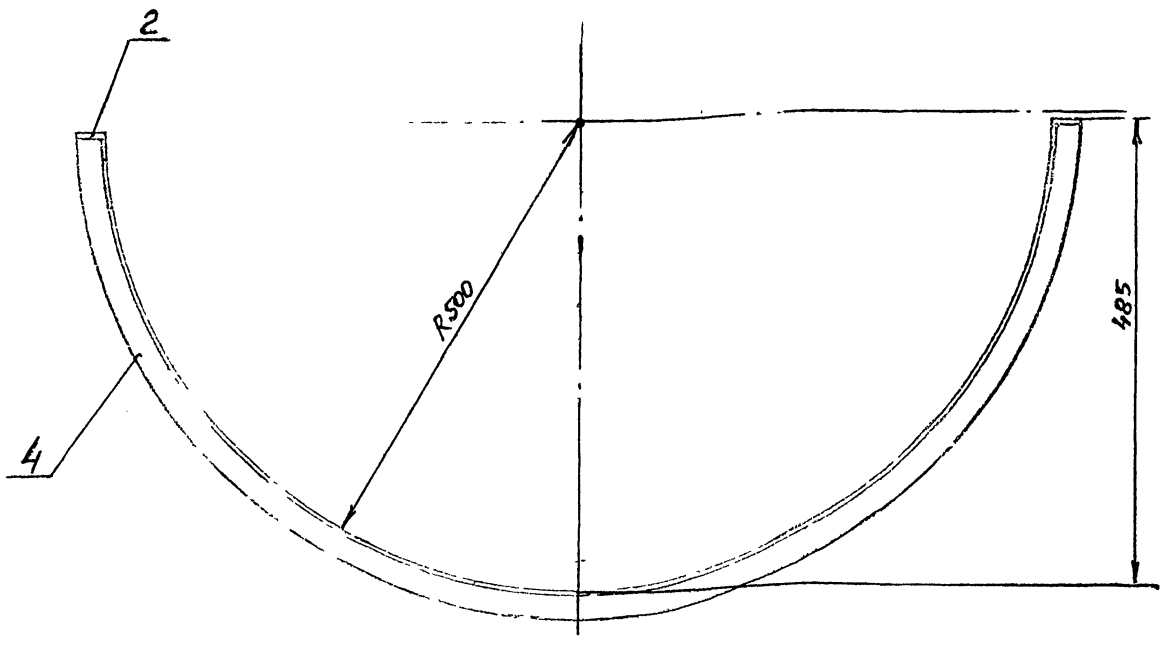
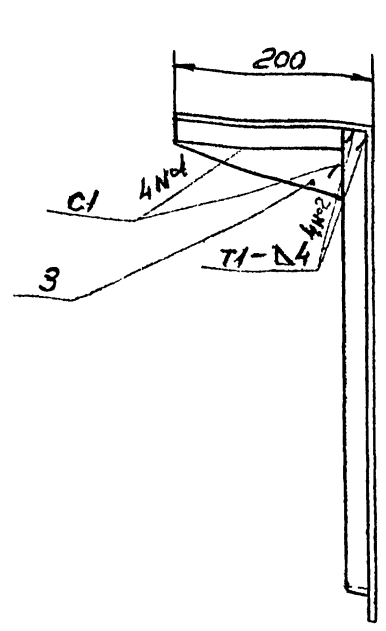
СВЯЗЬ		Лист	Масштаб
0.3		1:1	
32x32x4.5 ГОСТ 25097-79		Лист 1 из 1	
Узелок от 3 ГОСТ 35-79			

ВВРЭ 10.09

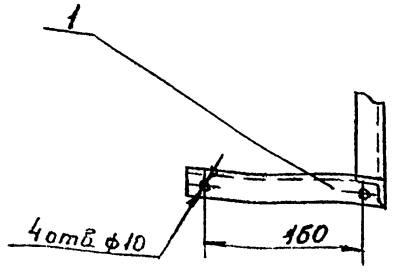
Кронштейн		Лист	Масштаб
0.3		1:1	

С. 0171-10, В. 0171

ВВРэ 10.03 СБ



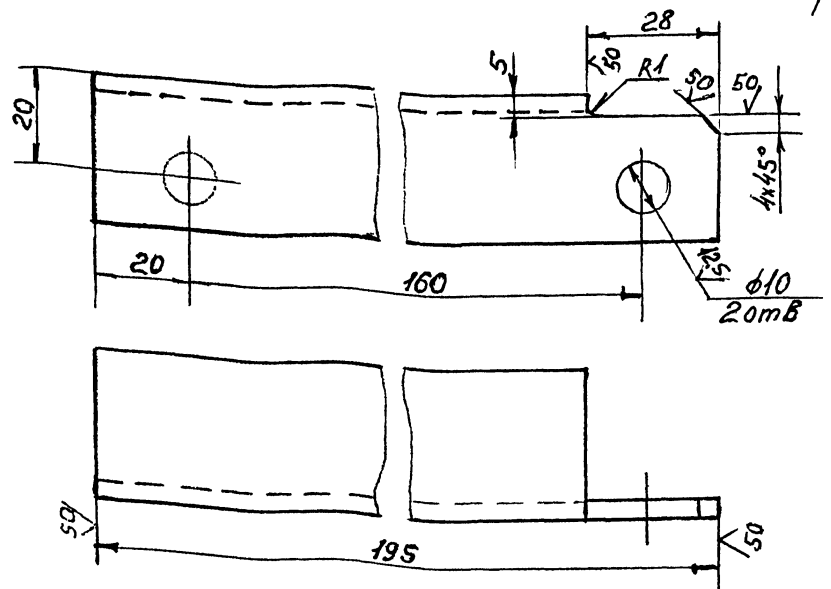
1. Сварные швы по ГОСТ 14771-76
2. Размеры для справок



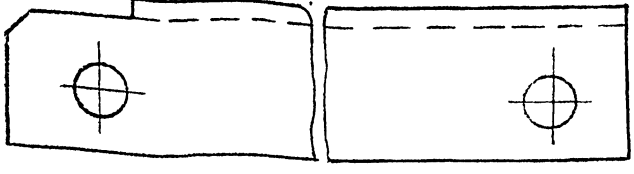
УИБ № разд	Подп и дата	Взам инд №	УИБ № дубл	Подп и дата

ВВРэ 10.03 СБ			
Кронштейн		Лист	Масштаб
Сборочный чертеж		103	1:5
		Лист	Листов
		ММСС	СССР
		Госпромвентильная	
		Госпромвентильная	

ВВРэ 10.03.001



ВВРэ 10.03.001-01 - зеркальное отражение
остальное см ВВРэ 10.03.001

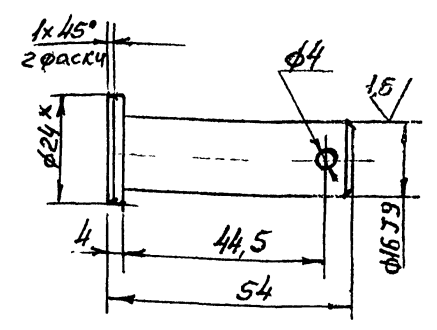


+УТ14, -УТ14, ± t/2

УИБ № разд	Подп и дата	Взам инд №	УИБ № дубл	Подп и дата

ВВРэ 10.03.001			
Связь		Лист	Масштаб
		0,34	1:1
Уголок		Лист	Листов
32x32x4-5 ГОСТ 8509-72		ММСС	СССР
Ст3 ГОСТ 535-79		Госпромвентильная	
Копировал Вешняк		Формат А1	

ВВРэ 10.001



1 + УТ14, УТ14, ± t/2
2 * Размер для справок

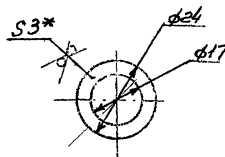
УИБ № разд	Подп и дата	Взам инд №	УИБ № дубл	Подп и дата

ВВРэ 10.001			
Ось		Лист	Масштаб
		0,08	1:1
Круж		Лист	Листов
24-8 ГОСТ 2590-71		ММСС	СССР
Ст3 ГОСТ 535-79		Госпромвентильная	
Копировал Вешняк		Формат А3	

Серия Б.В.В.М.-10, Вып. 1.

ВВР 10.002

105 (V)



1. * JT14, -JT14
2. * Размер для справок

ВВР 10.002

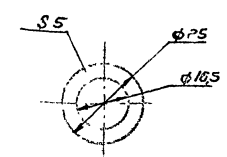
Шайба

Лист 0,005 1:1

Лист 5-пиз гост 19913-74 ст3 и гост 16323-77

ВВР 10.003

171



+JT14, -JT14

ВВР 10.003

Шайба

Лист 0,003 1:1

Полнотелая никелевая шайба гост 16338-77

Исполн.	Провер.	Норм.	Деталь	Форм.	Лист	Масса	Материал
					0,005	1:1	
Лист 5-пиз гост 19913-74 ст3 и гост 16323-77							

Исполн.	Провер.	Норм.	Деталь	Форм.	Лист	Масса	Материал
					0,003	1:1	
Лист 5-пиз гост 19913-74 ст3 и гост 16323-77							

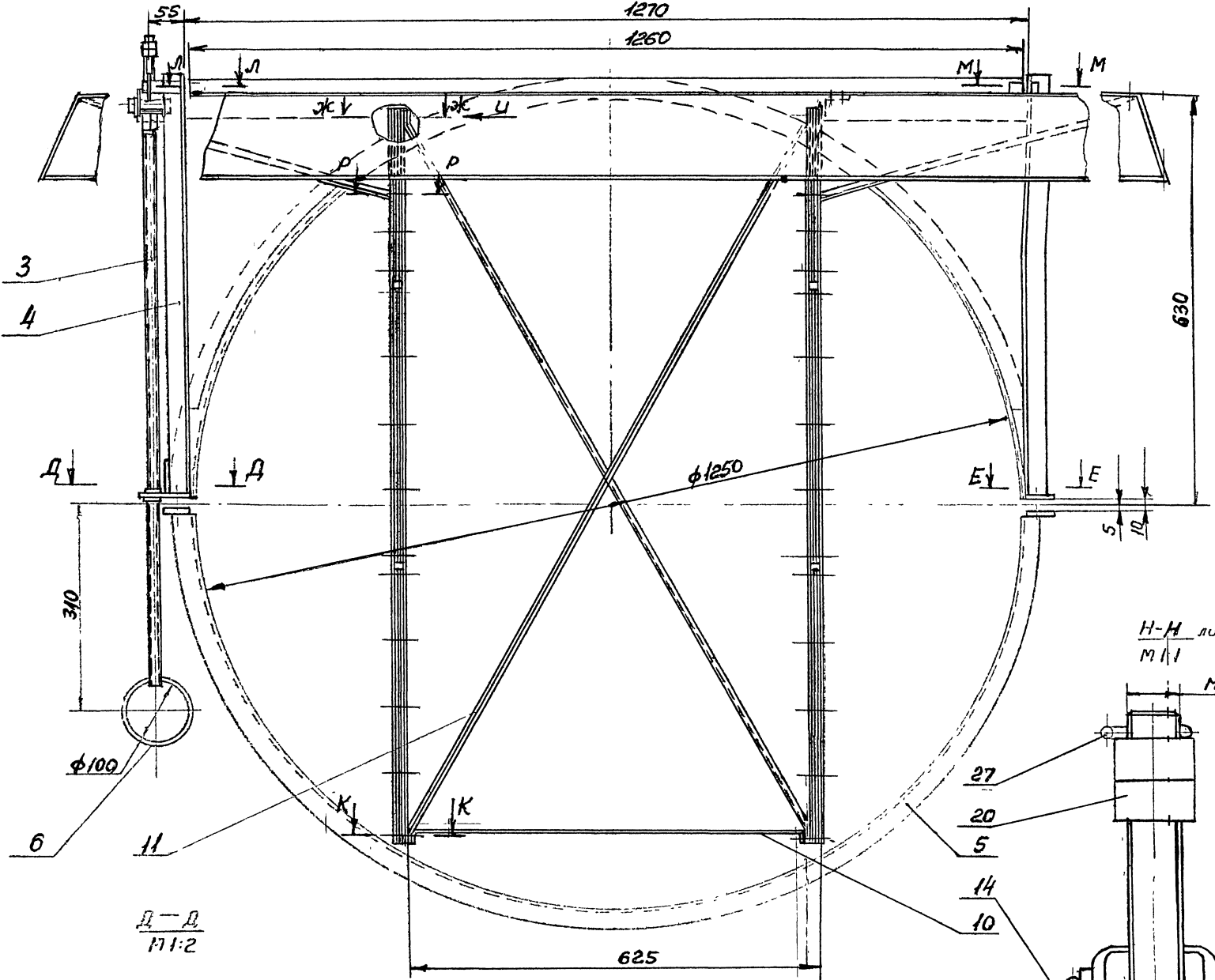
№ п/п	Обозначение	Наименование	Кол.	Примечание
		Документация		
1	ВВР 12 СБ	Сборочный чертеж		
2	ВВР 14	Технические условия		* А2, А3
		Сборочные единицы		
1	ВВР 12 01	Пластина направляющая	1	
2	ВВР 12 02	Фланжок	2	
3	ВВР 12 03	Винт	1	
4	ВВР 12 04	Стойка	1	
5	ВВР 12 05	Полуфланец	1	
6	ВВР 12 06	Кольцо	1	
7	ВВР 10 06	Кронштейн	1	
		Детали		
8	ВВР 12 001	Жесткость	1	
9	- 01	Жесткость	1	
10	ВВР 12 002	Скоба	1	
11	ВВР 12 003	Распорка	2	
12	ВВР 7 002	Шайба	2	
13	ВВР 7 003	Прокладка	2	
14	ВВР 10 001	Ось	1	
		Стандартные изделия		
		Болты гост 7798-70		
<p>ВВР 12</p> <p>Воздухораспределитель</p> <p>вихревой регулируемый</p> <p>Ф 1250</p> <p>Лист 1</p>				

№ п/п	Обозначение	Наименование	Кол.	Примечание
15		М6х16-89.36	2	
16		М6х30-89.36	10	
17		М10х42-89.36	4	
		Гайки гост 5915-70		
18		М6-6Н.4	18	
19		М10-6Н.4	4	
20		М16-6Н.4	4	
		Шайбы гост 11371-78		
21		6. 01. 05	6	
22		14. 01. 06	1	
23		24. 01 05	2	
		Шайбы гост 6402-70		
24		6 65 Г	6	
25		10 65 Г	4	
		Шайба 7019-0393		
26		ГОСТ 13438-68	2	
		Шпильки гост 39719		
27		4x22	3	
28		5x32	2	
29		Штифт 4м 6x16 гост 3128-78	1	
<p>ВВР 12</p> <p>Лист 2</p>				

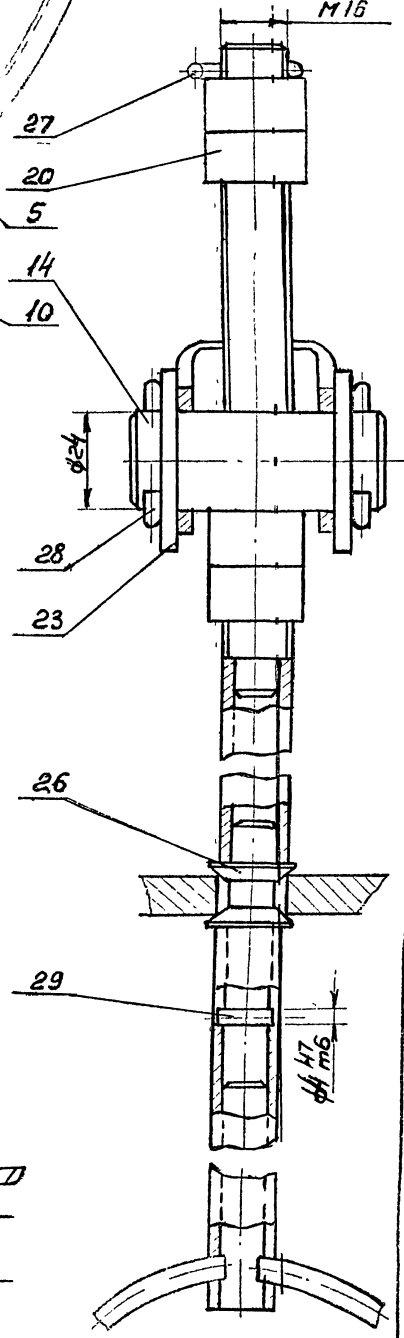
Чертеж 5.0014-40, лист 1

Вид А лист 1

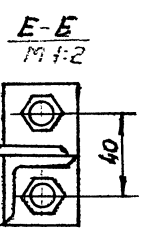
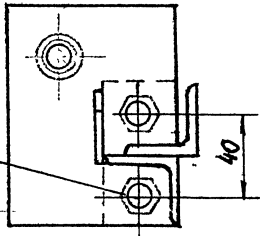
БВР 12 СБ



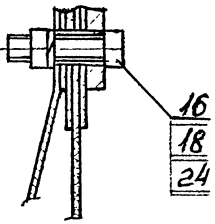
Н-Н лист 1
М 1:1



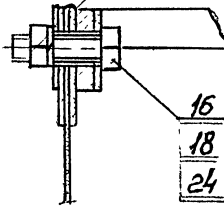
А-А
М 1:2



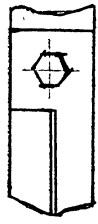
Р-Р
М 1:1



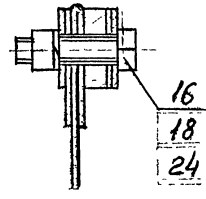
Ж-Ж
М 1:1



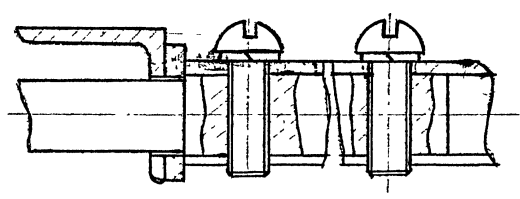
Вид В
М 1:1



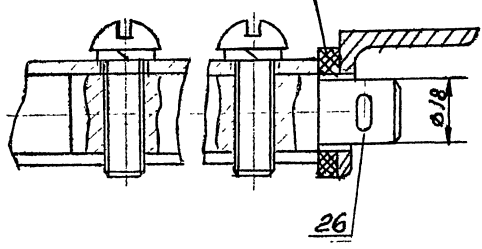
К-К
М 1:1



Л-Л
М 1:1



М-М
М 1:1



Инв. № докум. Подп. и дата Изм. № докум. Подп. и дата

Исполн.	Провер.	Утверд.	Дата

БВР 12 СБ

Лист 2

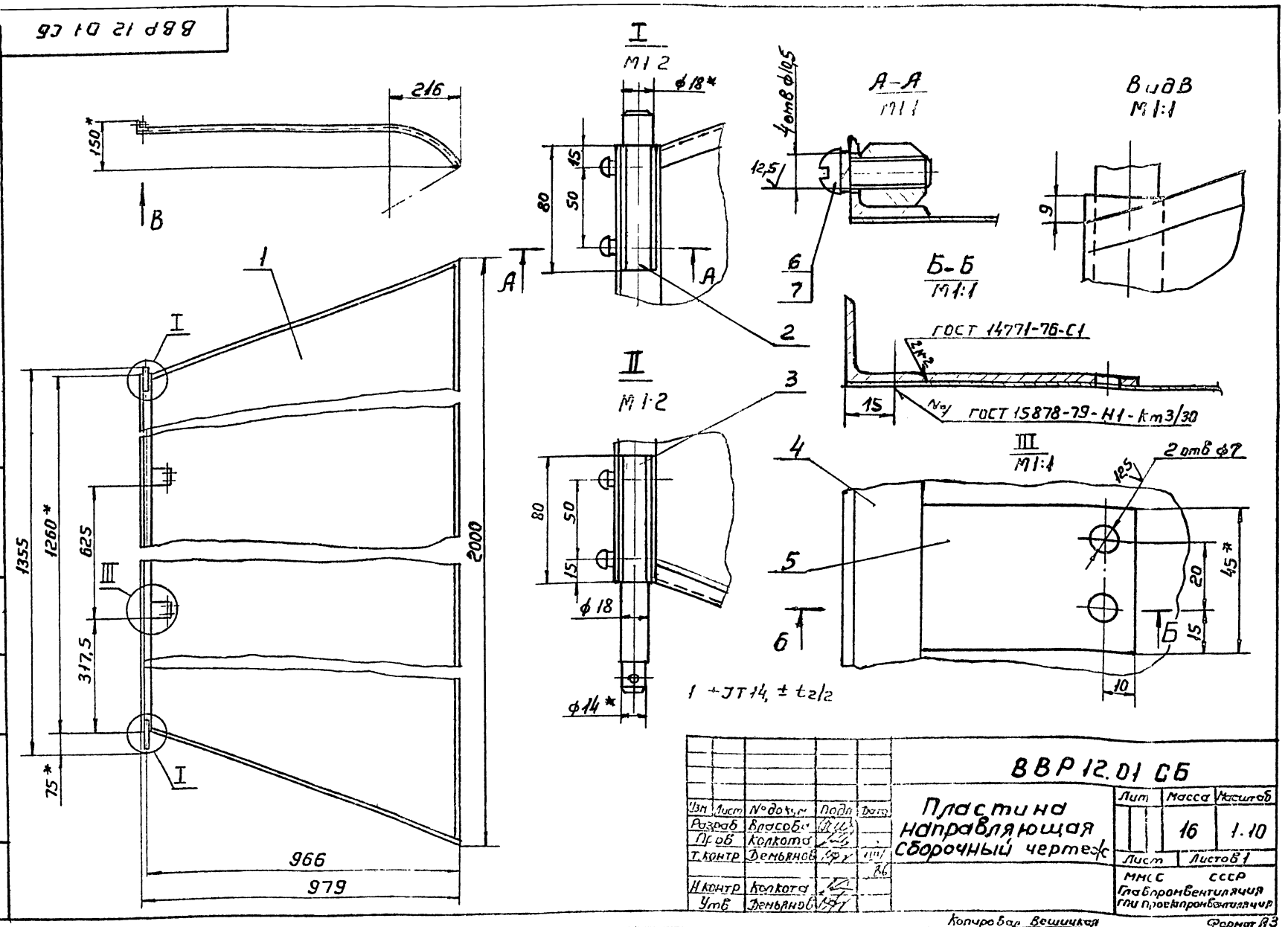
Серия 5.904-40, Вып. 1

Формат листа	№	Обозначение	Наименование	Кол	Примечание
			Документация		
A3		ВВР 12.01 СБ	Сборочный чертеж		
			Детали		
A3	1	ВВР 12.01.001	Пластина	1	
A4	2	ВВР 7.01.002	Ось	1	
A4	3	ВВР 10.01.002	Ось	1	
B4	4	ВВР 12.01.002	СБЯЗБ		
			Узелок 25x25x3-Б ГОСТ 8508-72 Ст 3 ГОСТ 535-79		
			e = 1260 УТ14	1	1,4 кг
B4	5	ВВР 12.01.003	Пластина		
			Лист Б-ПНЗ ГОСТ 19903-74 Ст 3 Кп ГОСТ 16523-70		
			66x45-УТ14	1	0,07 кг
			Стандартные изделия		
	6		Винт М10-69x25	4	
			ГОСТ 17473-80		
	7		Шайба 10 65Г	4	
			ГОСТ 6402-70		

ВВР 12.01			
Лит	Лист	Листов	
		1	
ММСС СССР			
Пластина направляющая			
Исполн	Провер	Утвер	
Власова	Колотова	Землянова	

Формат листа	№	Обозначение	Наименование	Кол	Примечание
			Документация		
A3		ВВР 12.02	Сборочный чертеж		
			Детали		
A4	1	ВВР 12.02.001	Планка	1	
A4	2	ВВР 12.02.002	Планка	1	
A4	3	ВВР 3.02.002	Полотно	1	
A4	4	ВВР 5.02.002	Полотно	2	
A4	5	ВВР 3.02.003	Прокладка	1	
A4	6	ВВР 5.02.003	Прокладка	2	
			Стандартные изделия		
	7		Заклепка 5x10	11	
			ГОСТ 10299-80		

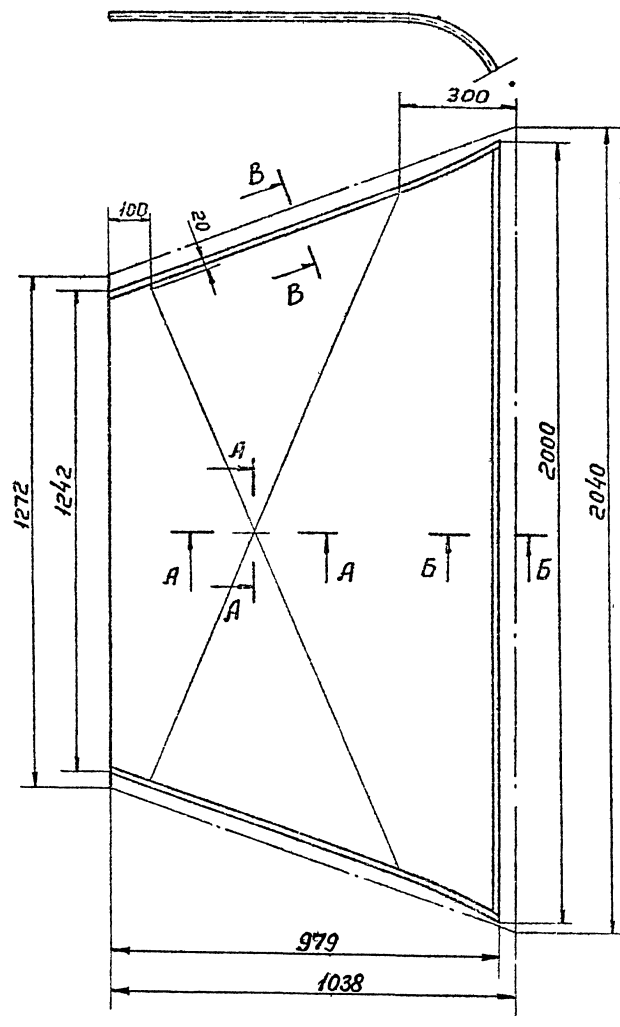
ВВР 12.02			
Лит	Лист	Листов	
		1	
ММСС СССР			
Флажок			
Исполн	Провер	Утвер	
Власова	Колотова	Землянова	



ВВР 12.01 СБ			
Лит	Лист	Листов	
		16	1.10
ММСС СССР			
Пластина направляющая			
Исполн	Провер	Утвер	
Власова	Колотова	Землянова	

Серия 5.904-40, Вып. 1

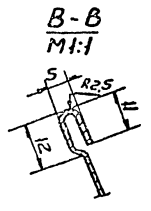
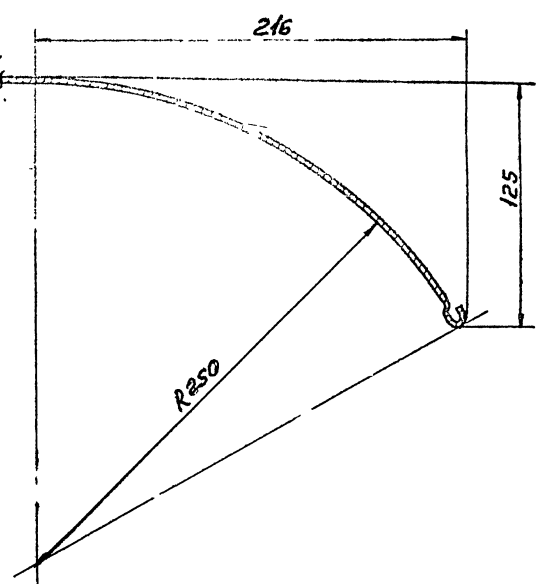
BBP 12.01.001



B-B
1:1

A-A
1:1

1:50 1:50

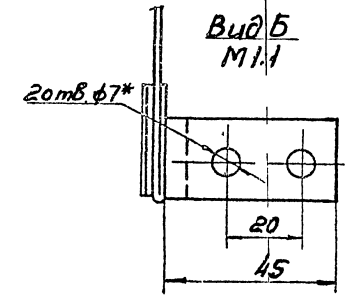
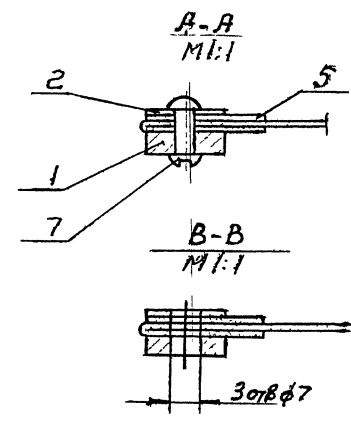
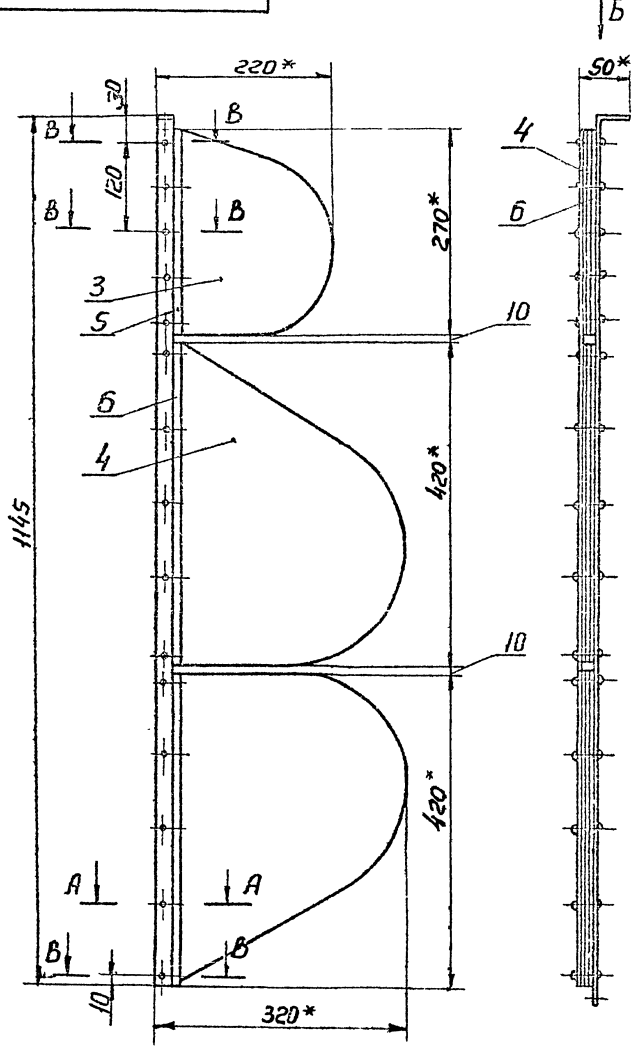


1 - $5T14 + 5T14 \pm t/2$
2* - размер для справок

Лист и дата
Взам. инвент.
Изм. №
Подп. и дата

BBP 12.01.001		Лист	Масса	Масштаб
Пластина			13,5	1:10
Лист 5-41-1.0. ГОСТ 19903-74		Лист Металл		
стэка ГОСТ 16523-70		ИМСС СССР		
Копировал Вешняков		ГЛАВ. ПРОМ. ВЕНТИЛЯЦИЯ		
		Формат А3		

BBP 12.02.05

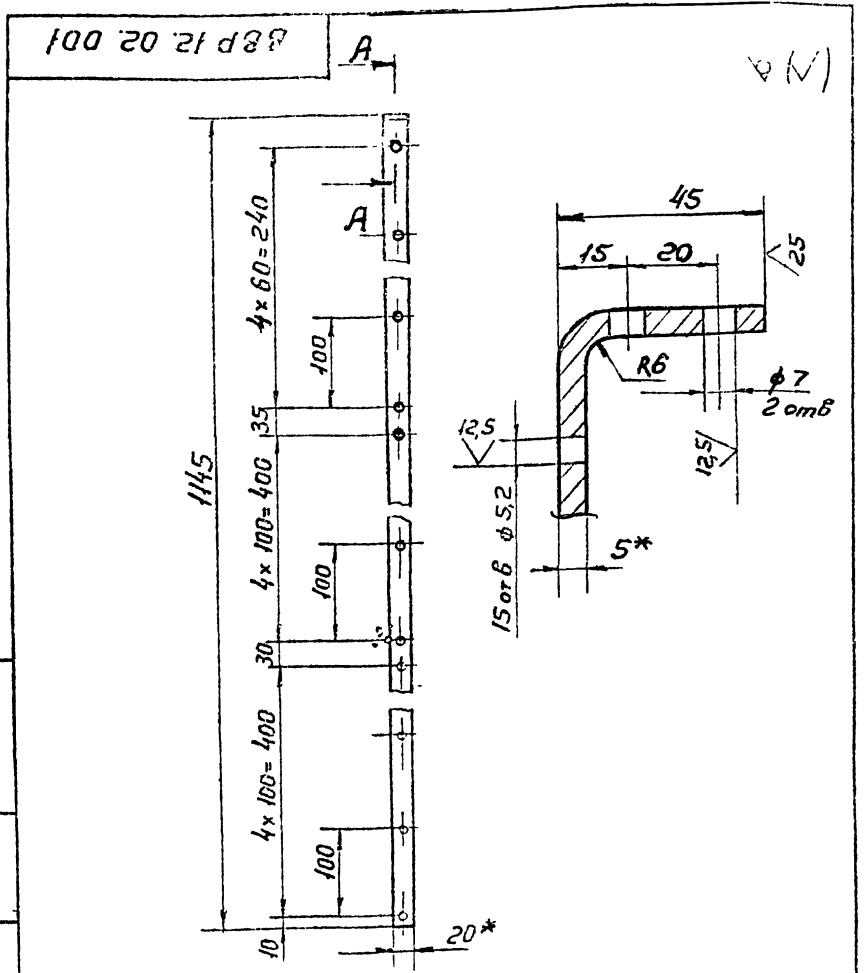


* Размеры для справок

Лист и дата
Взам. инвент.
Изм. №
Подп. и дата

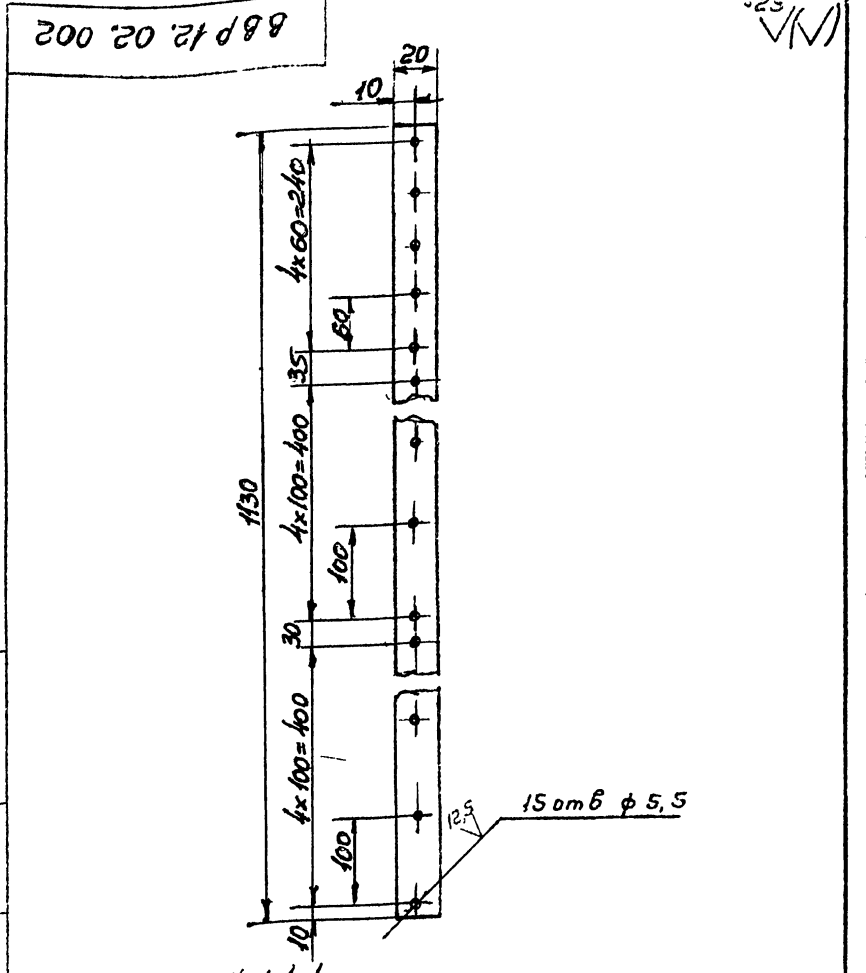
BBP 12.02.05		Лист	Масса	Масштаб
Фланжок			1,9	1:5
Сборочный чертеж		Лист Металл		
И. Кондр. Волкова		ИМСС СССР		
Зинар. Земляникова		ГЛАВ. ПРОМ. ВЕНТИЛЯЦИЯ		
		Формат А4		

Серия 5.904-10, Blatt 1



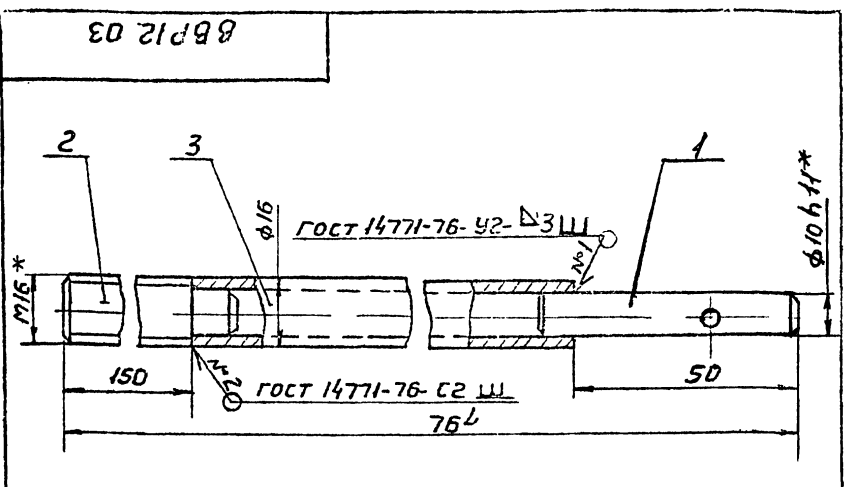
1. +JT14 - JT14 ± t/2
 2. Флима развернутой детали 1182 мм
 3. * Размер для справок

BBP 12.02.001			
Изм	Лист	№ докум	Подп
Разраб	Власова	11/83	
Проб	Колкота	12/83	
Т.контр	Земьянов	14/83	
Плнкка			
Лист	Листов	Масса	Масштаб
		0,91	1:5
Лист Б-ПН-А ГОСТ 19903-74 Ст 3 КЛ ГОСТ 16523-70			
ММСС СССР Главпроектвентиляция ГПИ Проектпроектвентиляция			



1. +JT14 - JT14 ± t/2
 2. * Размер для справок

BBP 12.02.002			
Изм	Лист	№ докум	Подп
Разраб	Власова	11/83	
Проб	Колкота	12/83	
Т.контр	Земьянов	14/83	
Плнкка			
Лист	Листов	Масса	Масштаб
		0,17	1:2
Лист Б-ПН-А ГОСТ 19903-74 Ст 3 КЛ ГОСТ 16523-70			
ММСС СССР Главпроектвентиляция ГПИ Проектпроектвентиляция			



1. ± t/2
 2. * Размеры для справок

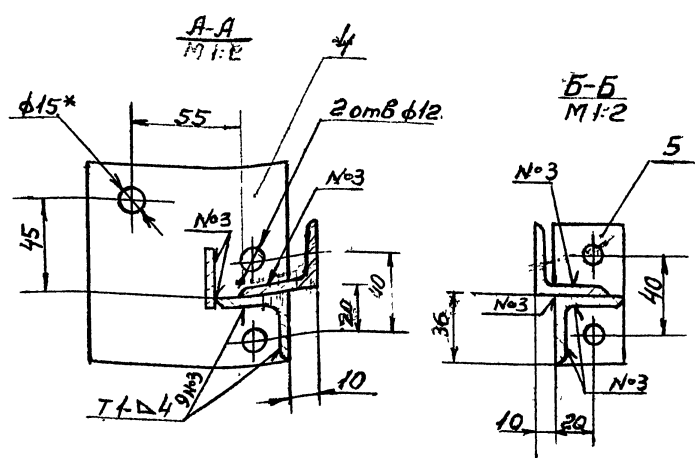
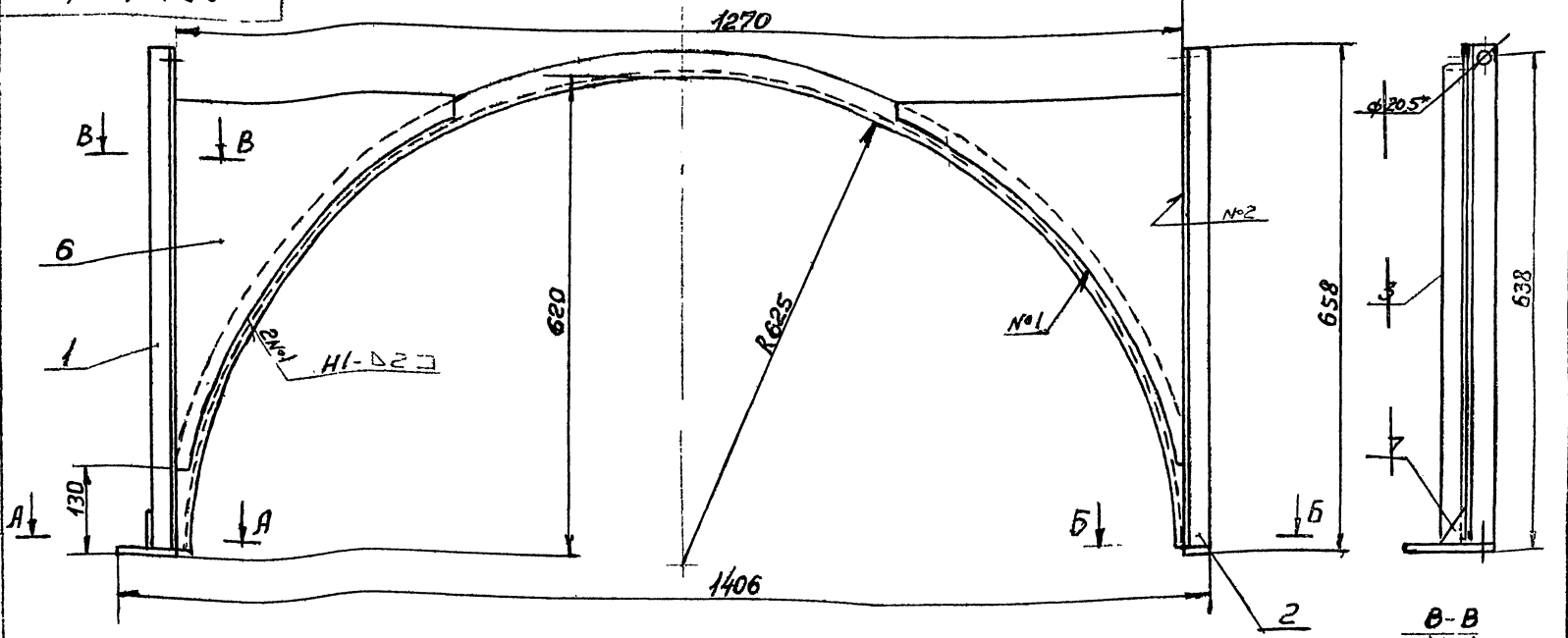
Изм	Лист	№ докум	Подп	Дата
Разраб	Власова	11/83		
Проб	Колкота	12/83		
Т.контр	Земьянов	14/83		
Винт				
Лист	Листов	Масса	Масштаб	
		0,76	1:1	
Лист Б-ПН-А ГОСТ 19903-74 Ст 3 КЛ ГОСТ 16523-70				
ММСС СССР Главпроектвентиляция ГПИ Проектпроектвентиляция				

Формат	Зона	Поз.	Обозначение	Наименование	кол.	Примечание
				Документация		
			BBP 12.04.05	Сборочный чертеж		
				Детали		
АЧ		1	BBP 12.04.001	Стойка	1	
		2	-01	Стойка	1	
АЧ		3	BBP 12.04.002	Подфланец	1	
АЧ		4	BBP 12.04.003	Плита	1	
АЧ		5	BBP 12.04.004	Плита	1	
АЧ		6	BBP 12.04.005	Косынка	2	
АЧ		7	BBP 3.04.004	Ребро	1	

Изм	Лист	№ докум	Подп	Дата
Разраб	Власова	11/83		
Проб	Колкота	12/83		
Т.контр	Земьянов	14/83		
Стойка				
Лист	Листов	Масса	Масштаб	
Лист Б-ПН-А ГОСТ 19903-74 Ст 3 КЛ ГОСТ 16523-70				
ММСС СССР Главпроектвентиляция ГПИ Проектпроектвентиляция				

Серия Б.904-10, Б.10.1

BBP 12.04.CB



- 1. * $t \geq 2$
- 2. Сварные швы по гост 14771-76
- 3. * размер для справок

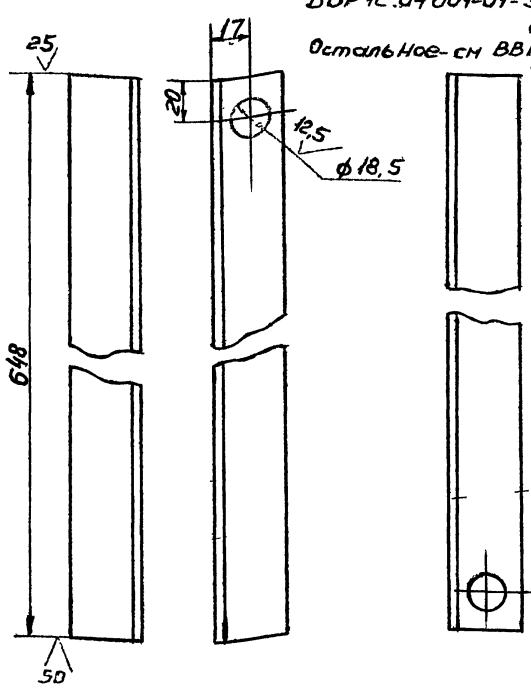
BBP 12.04.CB

Стойка
Сборочный чертеж

Лист	Масса	Масштаб
11.0	15	

BBP 12.04.001

BBP 12.04.001-01 - зеркальное отражение
Остальное - см BBP 12.04.001



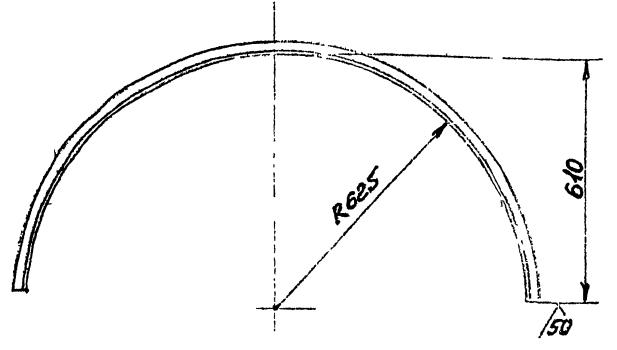
BBP 12.04.001

Стойка

Лист	Масса	Масштаб
1.39	1:2	

Узелок 36x36x4-Б ГОСТ 8509-72
Ст3 ГОСТ 535-79

BBP 12.04.002



- 1 + 2Т14 - 2Т14
- 2 Длина развернутой детали 1865мм

BBP 12.04.002

Полуфланец

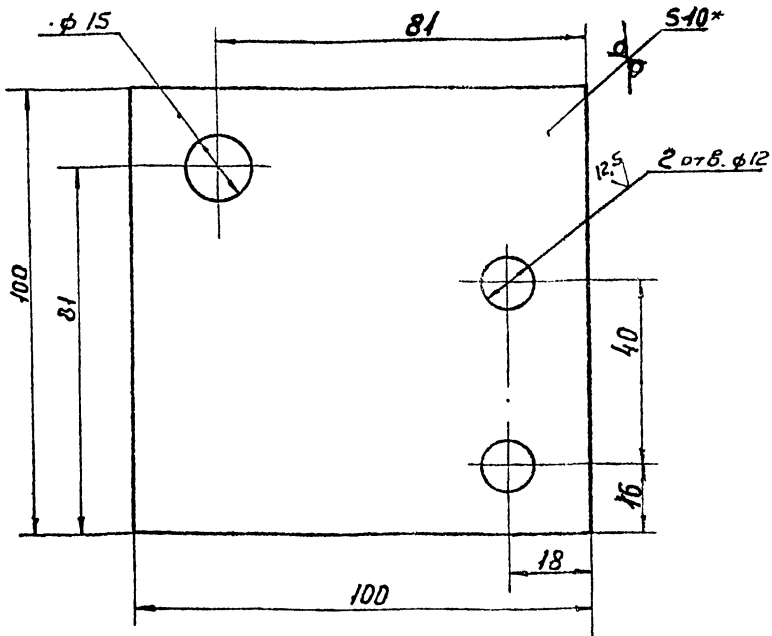
Лист	Масса	Масштаб
4.2	1:10	

Узелок 36x36x4-Б ГОСТ 8509-72
Ст3 ГОСТ 535-79

Серия 5.904-10, Лист 1

ВВР 12.04.003

25



1. + JT14 - JT14 ± t/2
2 * Размер для справок

ВВР 12.04.003

Плита

Лист Масса Масштаб

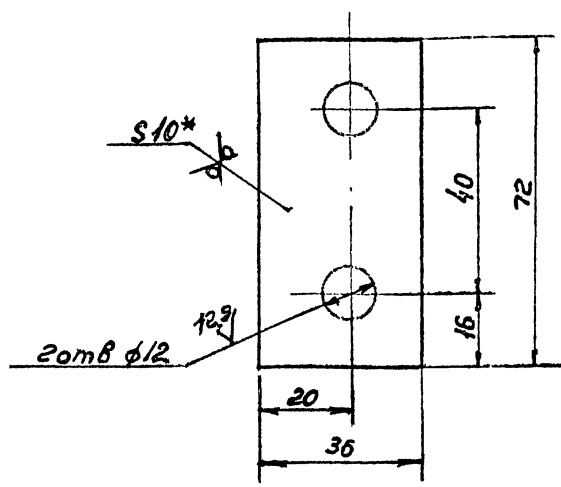
0,74 1:1

Изм.	Лист	№ докум.	Подп.	Дата
Разраб.	Власова	Виз		
Проб.	Колкото	Виз		
Т.контр.	Фемьянов	Виз		
Исполн.	Колкото	Виз		
Утв.	Фемьянов	Виз		

Лист Б-ПН-10 ГОСТ 19904-74
Ст 3 кн ГОСТ 14637-79
ММСС СССР
Главпроектвентиляция
Г.И. Проектировщик

ВВР 12.04.004

25



1 + JT14 - JT14 ± t/2
2 * Размер для справок

ВВР 12.04.004

Плита

Лист Масса Масштаб

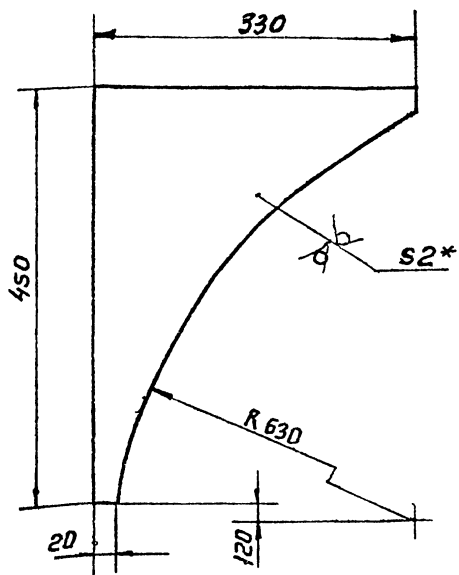
0,2 1:1

Изм.	Лист	№ докум.	Подп.	Дата
Разраб.	Власова	Виз		
Проб.	Колкото	Виз		
Т.контр.	Фемьянов	Виз		
Исполн.	Колкото	Виз		
Утв.	Фемьянов	Виз		

Лист Б-ПН-10 ГОСТ 19904-74
Ст 3 кн ГОСТ 14637-79
ММСС СССР
Главпроектвентиляция
Г.И. Проектировщик

ВВР 12.04.005

50



1. + JT14 - JT14 ± t/2
2 * Размер для справок

ВВР 12.04.005

Косынка

Лист Масса Масштаб

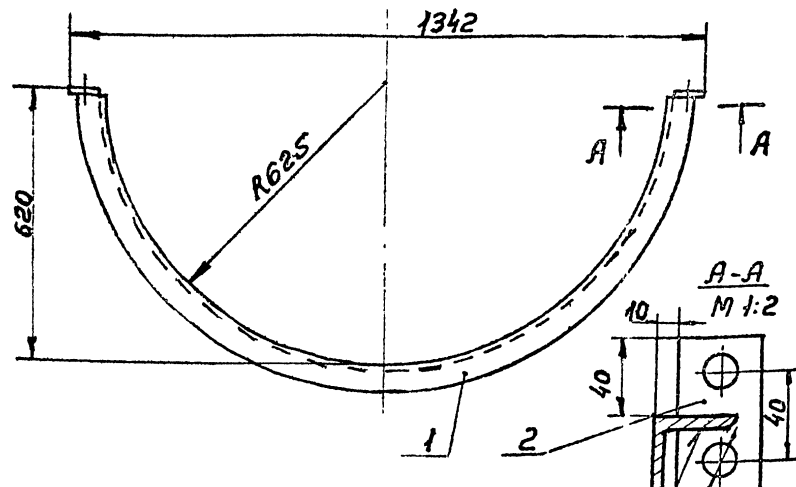
1,5 1:5

Изм.	Лист	№ докум.	Подп.	Дата
Разраб.	Власова	Виз		
Проб.	Колкото	Виз		
Т.контр.	Фемьянов	Виз		
Исполн.	Колкото	Виз		
Утв.	Фемьянов	Виз		

Лист Б-ПН-10 ГОСТ 19904-74
Ст 3 кн ГОСТ 14637-79
ММСС СССР
Главпроектвентиляция
Г.И. Проектировщик

ВВР 12.05

25



1 ± t/2
2 * Размер для справок

ГОСТ 14771-76-73 Δ 4
φ12
2 отв.

Изм.	Лист	№ докум.	Подп.	Дата	Обозначение	Наименование	Кол.	Примечание
						Листы		
94	1	ВВР 12.04.002				Полуфланец	1	
94	2	ВВР 12.04.004				Плита	2	

ВВР 12.05

Полуфланец

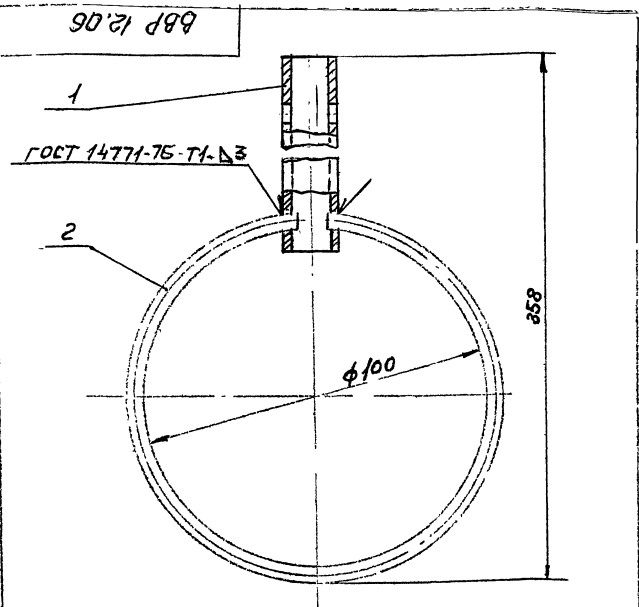
Лист Масса Масштаб

4,6 1:10

Изм.	Лист	№ докум.	Подп.	Дата
Разраб.	Власова	Виз		
Проб.	Колкото	Виз		
Т.контр.	Фемьянов	Виз		
Исполн.	Колкото	Виз		
Утв.	Фемьянов	Виз		

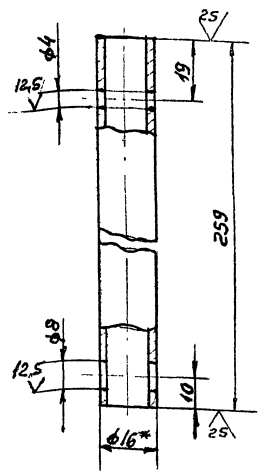
Лист Б-ПН-10 ГОСТ 19904-74
Ст 3 кн ГОСТ 14637-79
ММСС СССР
Главпроектвентиляция
Г.И. Проектировщик

С.Ф.Р.С.З. Э.504-40, Вып.1



Кол.	Примечание	Наименование	Обозначение	Лист	Масса	Масштаб
1		Втулка	BBP 12.06.001	0,31	1:1	
1		Кольцо	BBP 7.05.002			
BBP 12.06			Кольцо			
			Лист 0,31 Листов 1:1			

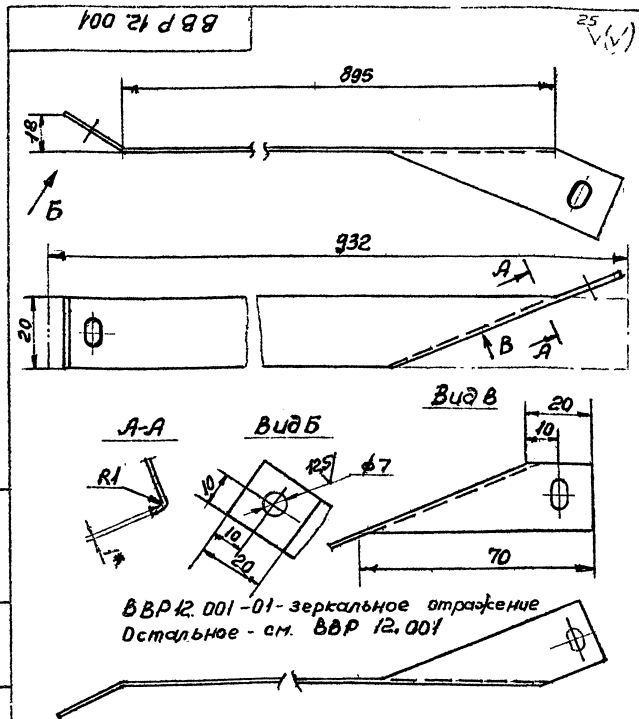
BBP 12.06.001



1 + УТ14, - УТ14 ± УТ14/2
2 * Размер для справок

Кол.	Примечание	Наименование	Обозначение	Лист	Масса	Масштаб
1		Втулка	BBP 12.06.001	0,24	1:1	
BBP 12.06.001			Втулка			
			Лист 0,24 Листов 1:1			

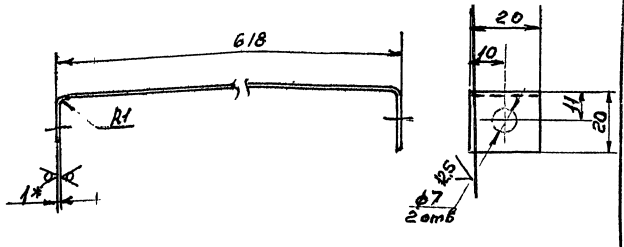
Труба 16x3 ГОСТ 8734-75
ГОСТ 8733-75



Кол.	Примечание	Наименование	Обозначение	Лист	Масса	Масштаб
1		Жесткость	BBP 12.001	0,14	1:1	
BBP 12.001			Жесткость			
			Лист 0,14 Листов 1:1			

Б-ПН-1.0 ГОСТ 19903-74
Ст 3 КЛ ГОСТ 14637-70

BBP 12.002



1 + УТ14, - УТ14 ± t2/2
2. Фланец развернутой детали 655мм
3 * Размер для справок

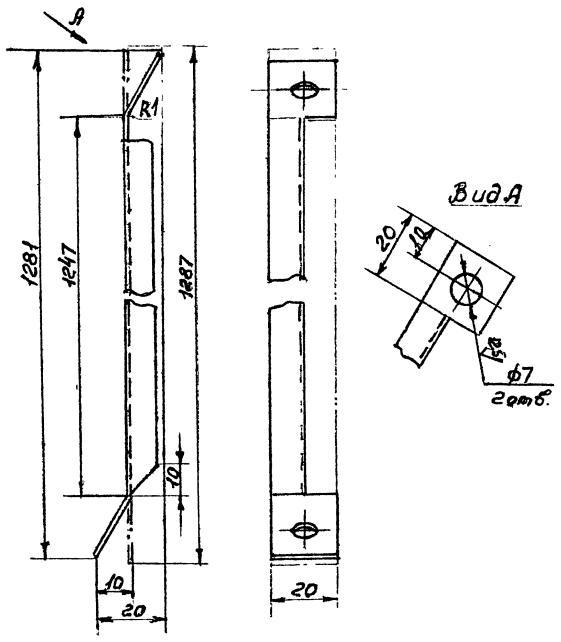
Кол.	Примечание	Наименование	Обозначение	Лист	Масса	Масштаб
1		Скоба	BBP 12.002	0,1	1:1	
BBP 12.002			Скоба			
			Лист 0,1 Листов 1:1			

Лист Б-ПН-1.0 ГОСТ 19903-74
Ст 3 КЛ ГОСТ 14637-70

Серия 5.004-10, в.м.1

ВВР 12.003

25(V)



1 * JT14 - JT14, ± t/2
2 * Размер для справок

ВВР 12.003

Распорка

0,2 1:1

Лист Б-ПН-10 ГОСТ 19903-74
Ст 3 Кн ГОСТ 16523-70

Шифр, дата, автор, редактор, дата, лист

Код	Обозначение	Наименование	Кол	Примечание
		<u>Документация</u>		
23	ВВРэ 12.01 СБ	Сборочный чертеж		
		<u>Детали</u>		
AY	1 ВВРэ 5.01.001	Ось	1	
AY	2 ВВРэ 10.01.001	Бобышка	2	
AY	3 ВВР 12.01.001	Пластина	1	
BY	4 ВВРэ 12.01.001	Связь		
		Узелок 25-253-5-ГОСТ 8509-71 Ст 3 ГОСТ 535-79		
AY	5 ВВРэ 12.01.002	Планка	1	1,41 кг
		Б-ПН-3 ГОСТ 19903-74 Лист Ст 3 Кн ГОСТ 16523-70		
AY	6 ВВРэ 12.01.002	Направляющая	1	0,06 кг
		56x45-ЖТ14		
		Лист Б-ПН-2 ГОСТ 19903-74 Ст 3 Кн ГОСТ 16523-70		
		40x40-ЖТ14	1	0,025 кг

ВВРэ 12.01

Пластина направляющая

Лист Листов
Б-ПН-1 ССР
Спецификация

Шифр, дата, автор, редактор, дата, лист

Код	Обозначение	Наименование	Кол	Примечание
		<u>Документация</u>		
*)	ВВРэ 12 СБ	Сборочный чертеж	*) 12x2	
*)	ВВТЧ	Технические условия	*) 12x3	
		<u>Сборочные единицы</u>		
AY	1 ВВРэ 12.01	Пластина направляющая	1	
AY	2 ВВРэ 12.02	Кронштейн	1	
AY	3 ВВРэ 12.03	Кронштейн	1	
AY	4 ВВР 12.02	Флажок	2	
AY	5 ВВРэ 5.04	Тяга	1	
		<u>Детали</u>		
AY	6 ВВРэ 5.002	Ось	2	
AY	7 ВВР 7.003	Прокладка	2	
AY	8 ВВРэ 10.001	Ось	2	
AY	9 ВВРэ 10.002	Шайба	2	
AY	10 ВВРэ 10.003	Шайба	1	
AY	11 ВВР 12.001	Жесткость	1	
		-01	1	
AY	13 ВВР 12.002	Скоба	1	
AY	14 ВВР 12.003	Распорка	2	

ВВРэ 12

Воздухоуловитель
виребой регулируемый
с электроприводом

Шифр, дата, автор, редактор, дата, лист

Код	Обозначение	Наименование	Кол	Примечание
		<u>Стандартные изделия</u>		
		Болты ГОСТ 7798-70		
15		М6x16-89 26	2	
16		М6x30-89 36	10	
17		М8x16-89 36	4	
18		М10x42-89 36	4	
19		Гайки ГОСТ 5915-70		
20		6-6Н.4	16	
		10-6Н.4	4	
21		Шайбы ГОСТ 11371-78		
22		6.01.05	6	
		10.01.05	2	
23		Шайбы ГОСТ 6402-70		
24		6 65Г	6	
25		8 65Г	4	
		10 65Г	4	
27		Шайбы ГОСТ 397-79		
28		2,5x16	2	
		4x22	2	
		<u>Прочие изделия</u>		
29		Механизм испол- нительный М30-425-025-77 ГОСТ 7192-80	1	10 кг

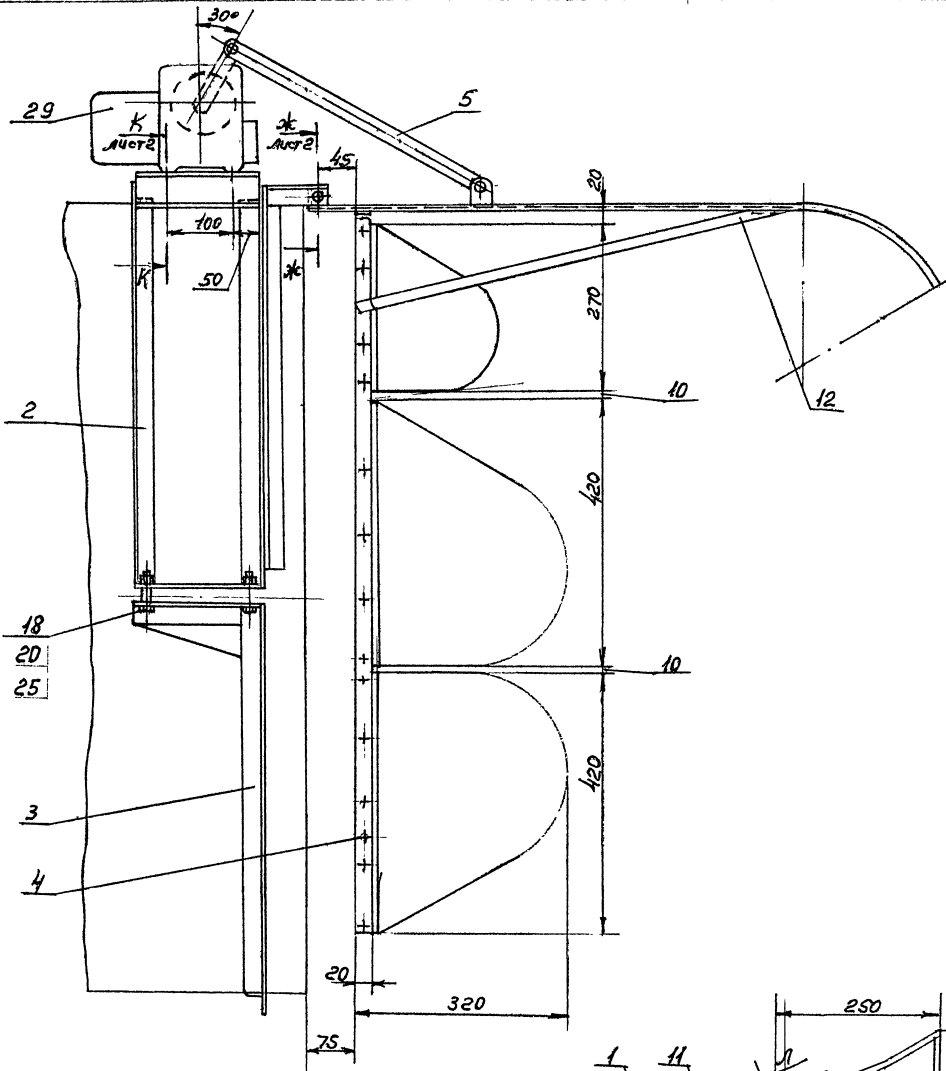
ВВРэ 12

Лист 2
Формат А4

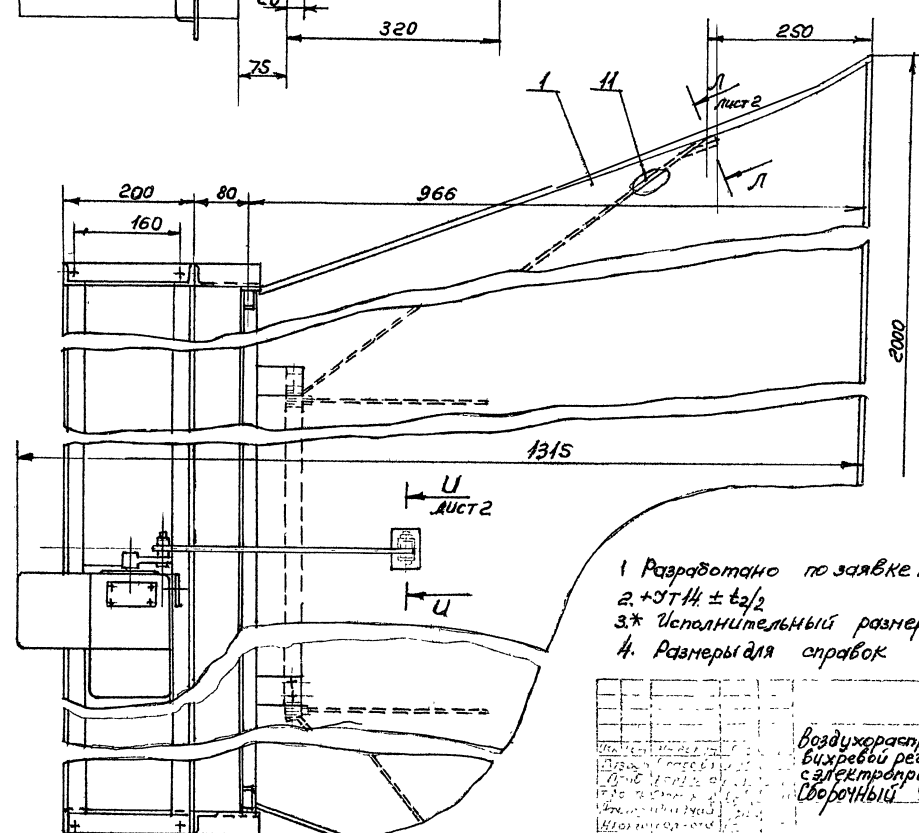
Шифр, дата, автор, редактор, дата, лист

2.09.66 5.004-16, лист 1

ВВРэ 12 СБ



А
лист 2



- 1 Разработано по заявке на д.с. №10978,4
- 2 ±0,1 мм ±ε₂/2
- 3* Исполнительный размер
4. Размеры для справок

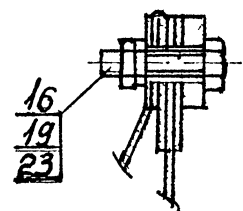
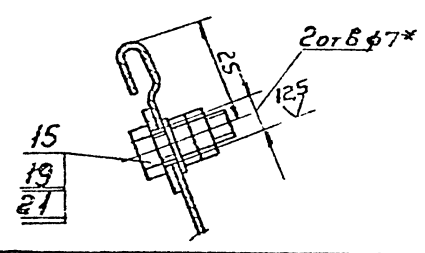
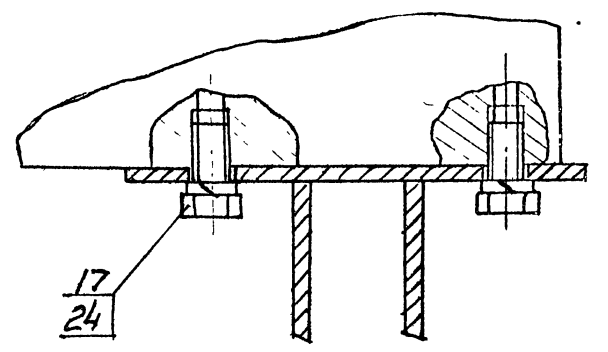
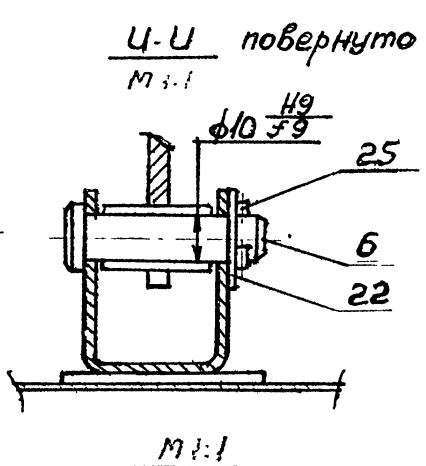
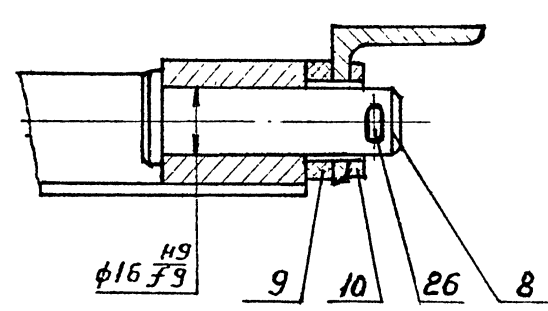
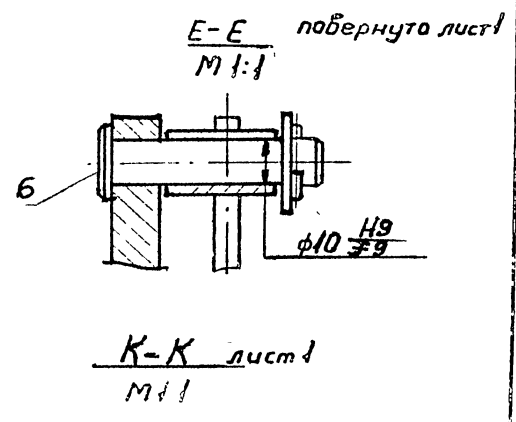
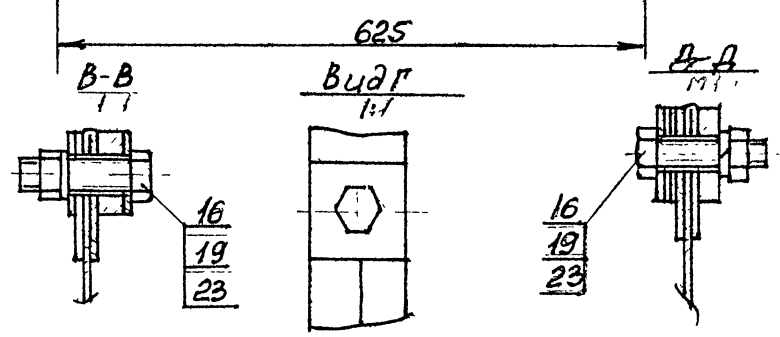
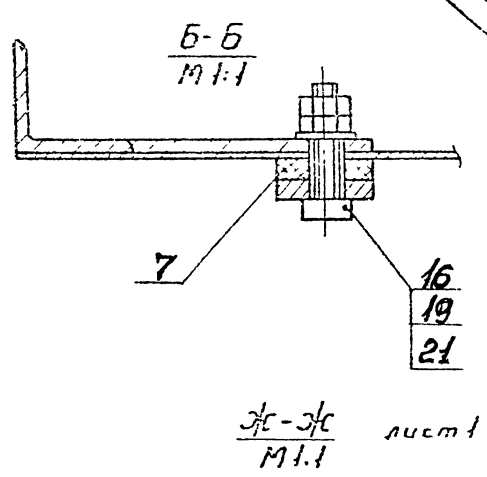
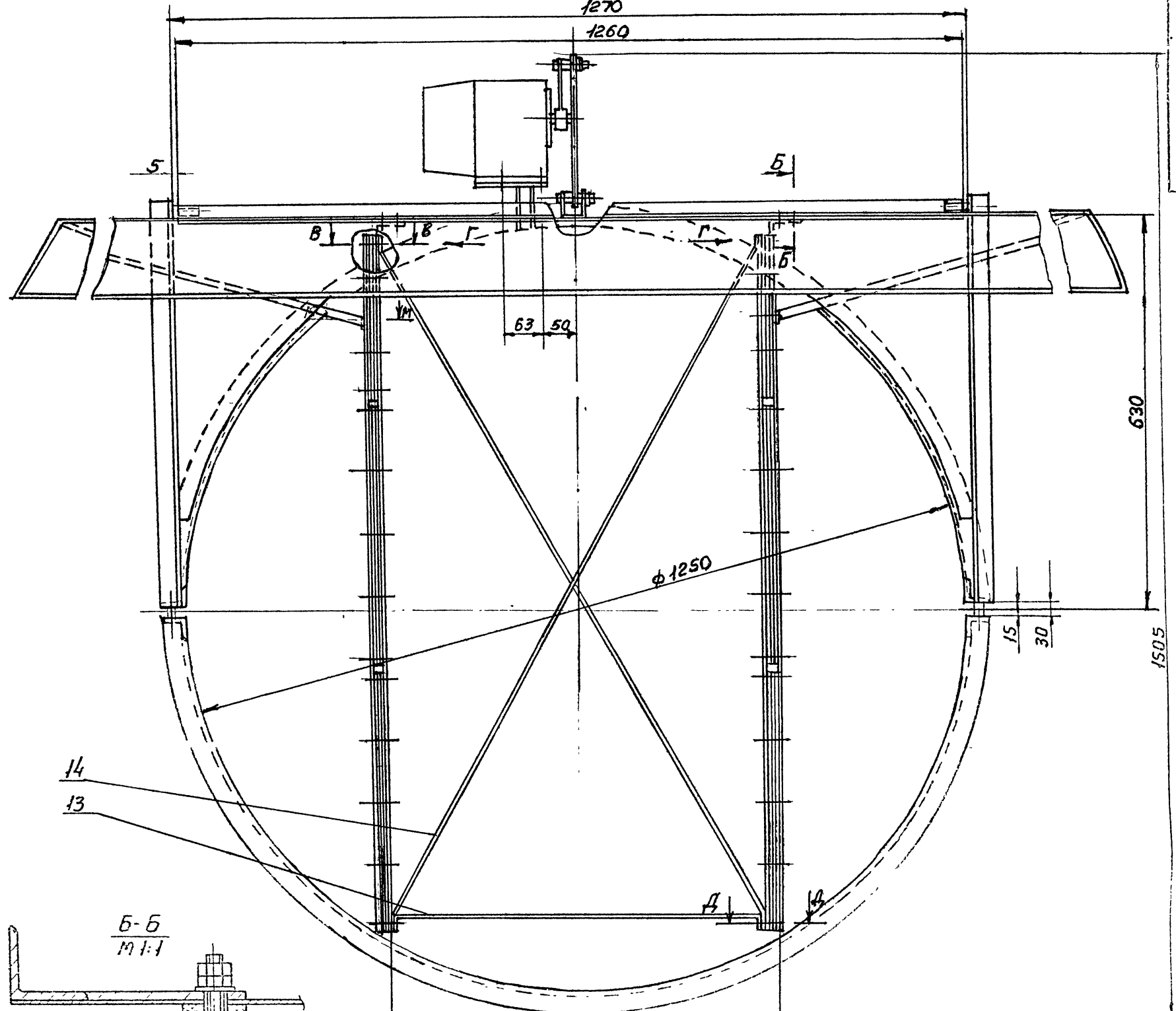
ВВРэ 12 СБ	
Воздухораспределитель	Лист 1 Масса 1,5 кг
Вихревой регулирующий	53 1:5
электрический	
сборочный чертеж	Лист 1 Листов 1
	Мин. СССР
	Объединенный институт
	ЛПИ Москва 1900 206 107/14

Лист 1 из 1
Лист 2 из 2
Лист 3 из 3
Лист 4 из 4
Лист 5 из 5
Лист 6 из 6
Лист 7 из 7
Лист 8 из 8
Лист 9 из 9
Лист 10 из 10

Сборка 5.004-40, лист 1

ВудА лист 1

ВБРЭ 12 СБ



Лист 2

№	Изм.	Дата	Исполн.	Провер.

ВБРЭ 12 СБ

Лист 2

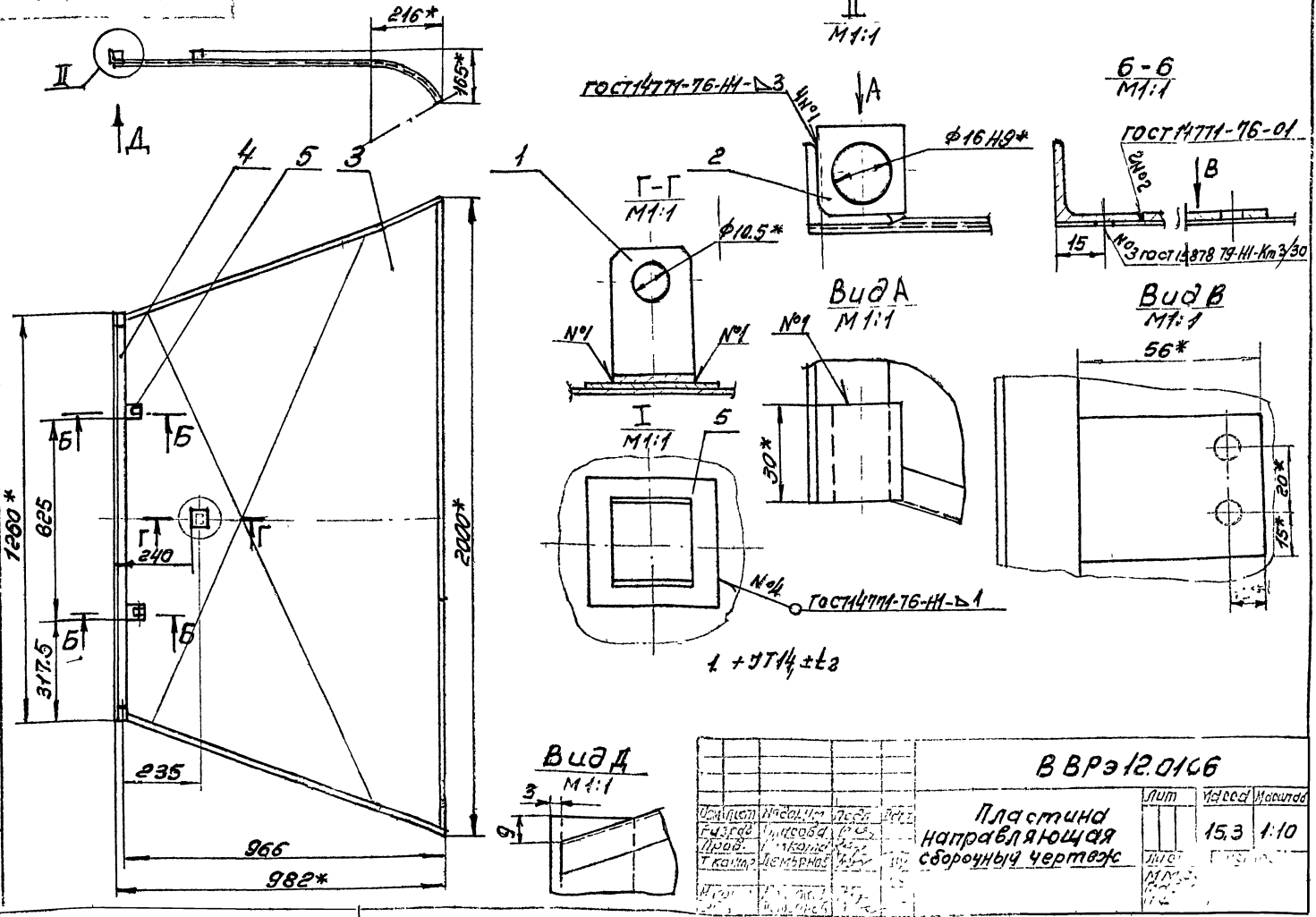
Испродел Вешичка

Формат А2

21966-02 83

Серия 5.90: а, в, г, д

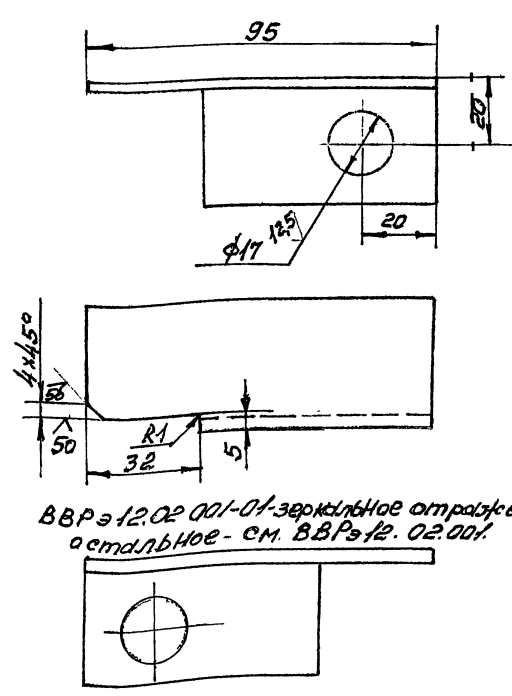
ВВРэ12.01СБ



№	Обозначение	Наименование	Масштаб	Примечание
		Документация		
А3	ВВРэ12.02СБ	Сборочный чертеж		
Детали				
А4	1 ВВРэ12.02.001	Консоль	1	
А4	2 -01	Консоль	1	
А4	3 ВВРэ12.02.002	Связь	2	
А4	4 ВВРэ 5.02.001	Плита	1	
А4	5 ВВР12.04.002	Полуфланец	2	
А4	6 ВВР12.04.005	Косынка	2	
Б4	7 ВВРэ12.02.003	Стойка		
Б4	8 ВВРэ12.02.004	Ребро	2	14кг
Б4	9 ВВРэ12.02.005	Ребро	1	0,27кг

ВВРэ12.02
Кронштейн

ВВРэ12.02.001



ВВРэ12.02.001-01-зеркальное отражение остальное - см. ВВРэ12.02.001

+ 3Т14 - 3Т14 ± t2/2

ВВРэ12.02.001

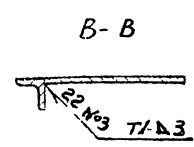
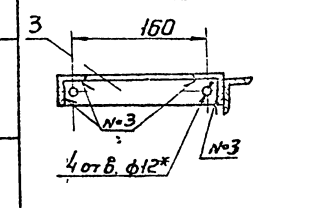
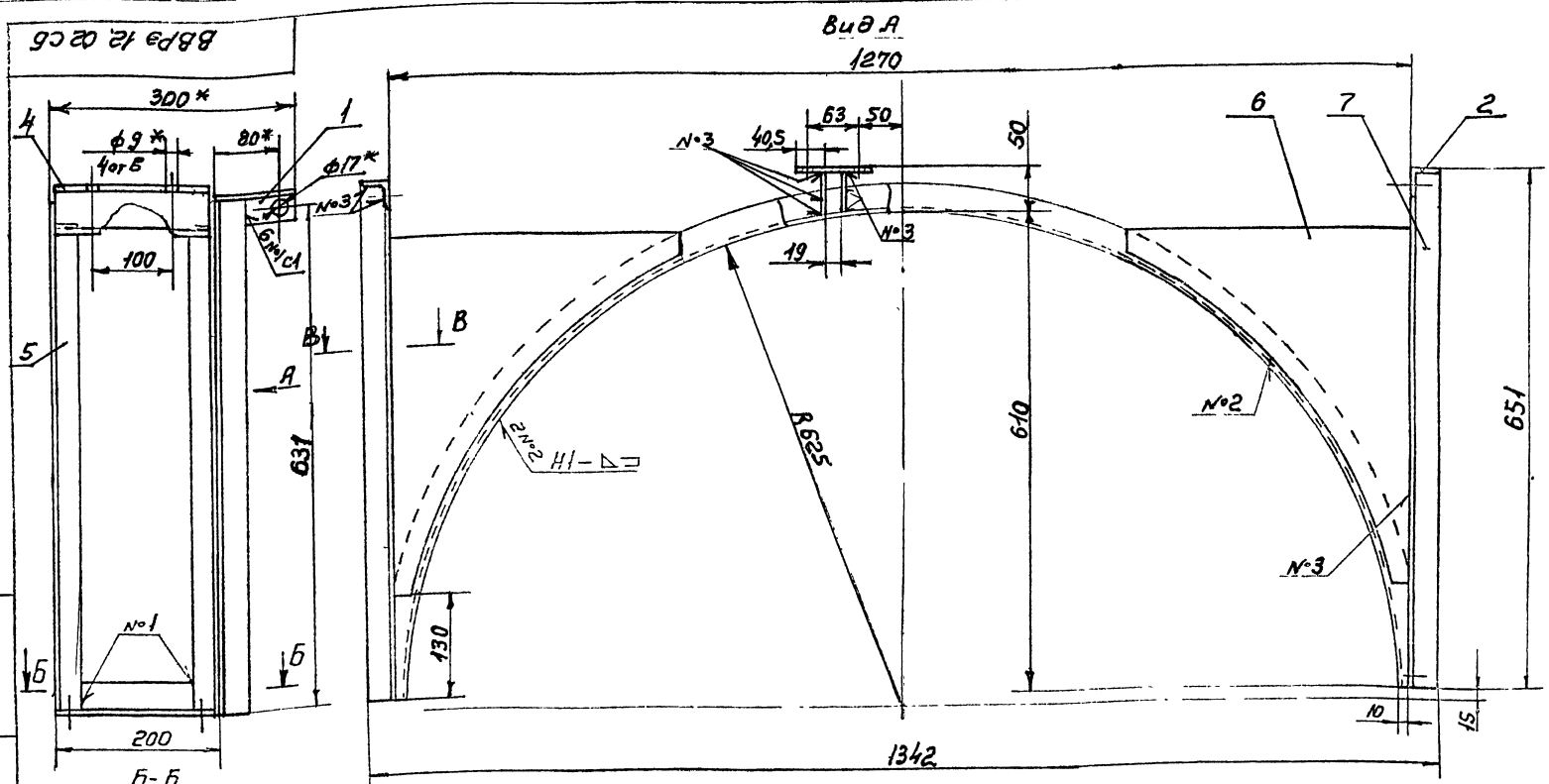
Консоль

ВВРэ12.02.001			Лит	Масштаб	Масштаб
Консоль			0,17	1:1	

Узелок см 3 ГОСТ 155-79

Серия 5.904-40, Вып. 1

Уч. № 1
Имя и фамилия
Подпись
Дата



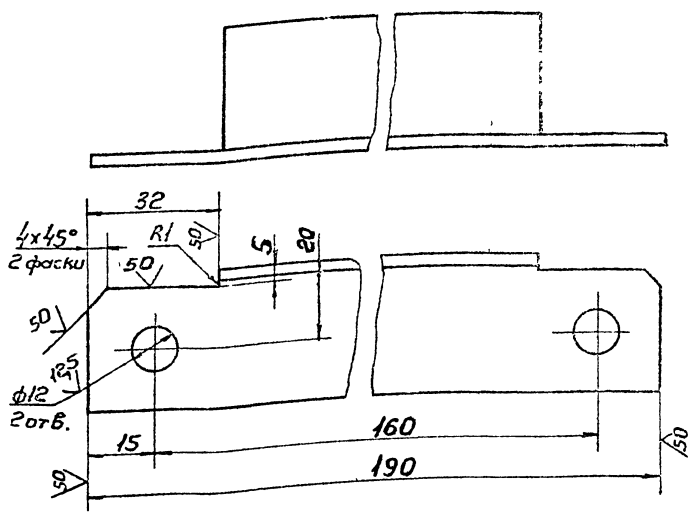
- 1 Сварные швы по ГОСТ 14771-76
- 2 ± t/2
- 3 * Размеры для справок

ВВРэ 12.02.05			
Изм.	Лист	№ докум.	Подп.
Разраб.	Власова	Козы	И.И.
Проб.	Колотова	И.И.	И.И.
Инж.	Варьян	И.И.	И.И.
Кронштейн сборочный чертеж			Лист 1 Масштаб 1:5 МСС - ССР

Копировать, вышито

Формат А3

ВВРэ 12.02.002



Уч. № 1
Имя и фамилия
Подпись
Дата

ВВРэ 12.02.002			
Изм.	Лист	№ докум.	Подп.
связь			Лист 1 Масштаб 1:1 МСС - ССР

Изм.	Лист	№ докум.	Подп.	Обозначение	Наименование	Примечание
Документация						
А2		ВВРэ 12.03.СБ		Сборочный чертеж	Зетиди	
А3	1	ВВРэ 12.03.001		связь		1
	2	-01		связь		1
А4	3	ВВРэ 5.03.002		Ребро		2
А4	4	ВВР 12.04.002		Полуфланец		1

Уч. № 1
Имя и фамилия
Подпись
Дата

ВВРэ 12.03			
Изм.	Лист	№ докум.	Подп.
Кронштейн			Лист 1 Масштаб 1:1 МСС - ССР

2.1966-02 85

