

ТИПОВАЯ ДОКУМЕНТАЦИЯ НА КОНСТРУКЦИИ ИЗДЕЛИЯ
И УЗЛЫ ЗДАНИЙ И СООРУЖЕНИЙ

сери я 5.904-63

ВОЗДУХОРАСПРЕДЕЛИТЕЛИ ПАНЕЛЬНЫЕ
МОДУЛЬНЫЕ ШТАМПОВАННЫЕ

ТИПА ПМШ

выпуск I

ВОЗДУХОРАСПРЕДЕЛИТЕЛИ

РАБОЧИЕ ЧЕРТЕЖИ

Разработаны
АП Проектпромоваентиляция

Технический директор АППВ *[подпись]* П.А. Овчинников

Главный специалист *[подпись]* Л.Я. Балаздина

Главный специалист *[подпись]* М.Л. Граевский

Утверждены
АП "Проектпромоваентиляция"
протокол №1 от 15.07.1992г
введены в действие СПО
АП "Проектпромоваентиляция"
с 01.09.1992г приказ №55К
от 20.07.1992г.
срок действия 1997г.

ИЗДАНИЕ
© АП 1992г

Обозначение	Наименование	Стр.	Обозначение	Наименование	Стр.
ПМШ-ТУ	Воздухораспределители	3, 4	ПМШ-Н2.3.01СБ	Короб в сборе Сборочный чертеж	27
	панельные модульные штампованные. Технические условия.		ПМШ-Н2.3.01.002	Крышка. Деталь	28
ПМШ-Р1	Воздухораспределитель панельный модульный штампованный. Спецификация		5	ПМШ-Н2.3.01.003	
ПМШ-Р1.01	Панель. Спецификация	5, 6	ПМШ-Н2.3.01.004	Стойка. Деталь	29
ПМШ-Р1.02	Короб в сборе. Спецификация	6	ПМШ-Н2.1	Воздухораспределитель панельный модульный штампованный	
ПМШ-Р1.03	Патрубок. Спецификация	6		Спецификация	
ПМШ-Р1СБ	Воздухораспределитель панельный модульный штампованный Сборочный чертеж.	7	ПМШ-Н2.2	Воздухораспределитель панельный модульный штампованный	30
ПМШ-Р1.01СБ	Панель. Сборочный чертеж	8		Спецификация	
ПМШ-Р1.01.001	Панель. Деталь	9	ПМШ-Н2.3	Воздухораспределитель панельный модульный штампованный Спецификация.	
ПМШ-Р1.02СБ	Короб в сборе. Сборочный чертеж	10	ПМШ-Н4	Воздухораспределитель панельный модульный штампованный. Спецификация.	31
ПМШ-Р1.02.001	Короб. Деталь	11	ПМШ-Н2.1СБ	Воздухораспределитель панельный модульный штампованный. Сборочный чертеж	
ПМШ-Р1.02.002	Крышка. Деталь	12		Сборочный чертеж	
ПМШ-Р1.02.003	Дно. Сборочный чертеж	12	ПМШ-Н2.1.01	Короб в сборе. Спецификация	32
ПМШ-Р1.03СБ	Патрубок. Сборочный чертеж	12	ПМШ-Н2.2.01	Короб в сборе. Спецификация	
ПМШ-Р1.01.002	Решетка. Деталь	13	ПМШ-Н2.1.01.001	Крышка. Деталь	33
ПМШ-Р1.03.001	Обечайка. Деталь	13	ПМШ-Н2.1.01СБ	Короб в сборе. Сборочный чертеж	
ПМШ-В1.02	Короб в сборе. Спецификация	14	ПМШ-Н2.1.01.002	Стенка. Деталь	34
ПМШ-В1.02.001	Короб. Деталь.	14	ПМШ-Н2.1.01.003	Дно. Деталь	
ПМШ-В1.02СБ	Короб в сборе. Сборочный чертеж	15	ПМШ-Н2.2СБ	Воздухораспределитель панельный модульный штампованный. Сборочный чертеж	35
ПМШ-В1.02.002	Крышка. Деталь	16	ПМШ-Н2.2.01СБ	Короб в сборе. Сборочный чертеж	
ПМШ-В1.02.003	Дно. Деталь	16	ПМШ-Н2СБ	Воздухораспределитель панельный модульный штампованный	36
ПМШ-Р1.1	Воздухораспределитель панельный модульный штампованный. Спецификация	17		Сборочный чертеж	
ПМШ-Р1.1.01	Короб в сборе. Спецификация	18	ПМШ-Н2.2.01.001	Короб. Деталь	37
ПМШ-Р1.1СБ	Воздухораспределитель панельный модульный штампованный. Сборочный чертеж		ПМШ-Н2.2.01.002	Стойка. Деталь	
ПМШ-Р1.1.01СБ	Короб в сборе. Сборочный чертеж	19	ПМШ-Н3.01	Короб в сборе. Спецификация	38
ПМШ-Р1.1.01.001	Короб. Деталь	20	ПМШ-Н4.01	Короб в сборе. Спецификация	
ПМШ-Н1.01.001	Короб. Деталь	21	ПМШ-Н3.01СБ	Короб в сборе. Сборочный чертеж	39
ПМШ-В1.02.004	Связь. Деталь		ПМШ-Н4СБ	Воздухораспределитель панельный модульный штампованный	
ПМШ-В1.02.005	Связь. Деталь	22		Сборочный чертеж	
ПМШ-Н1	Воздухораспределитель панельный модульный штампованный. Спецификация		ПМШ-Н4.01СБ	Короб в сборе. Сборочный чертеж	40
ПМШ-Н2.3	Воздухораспределитель панельный модульный штампованный. Спецификация	23			
ПМШ-Н2СБ	Воздухораспределитель панельный модульный штампованный. Сборочный чертеж				
ПМШ-Н1.01	Короб в сборе. Спецификация	24			
ПМШ-Н2.3.01	Короб. Спецификация				
ПМШ-Н1.01.002	Крышка. Деталь	25			
ПМШ-Н1.01СБ	Короб в сборе. Сборочный чертеж				
ПМШ-Н2.01.003	Дно. Деталь	26			
ПМШ-Н2.3.01.001	Стенка. Деталь.				
ПМШ-Н2.3СБ	Воздухораспределитель панельный модульный штампованный. Сборочный чертеж				

ПМШ			
Изм.	Исполн.	Подп.	Дата
Разработ.	Меняев	А.С.	
Проб.	Калкото	В.С.	
Т.Контр.	Калкото	В.С.	
Чит.	Демьянов	В.С.	
Содержание			
Лист	лист	листо	
АП			
Проект вентиляция			
формат А2			

копировал: 25

Серия 5.904-63 Выпуск 1

Настоящие технические условия распространяются на воздухораспределитель панельный модульный штампованный типа ПМШ (далее по тексту воздухораспределитель), предназначенный для подачи воздуха системами приточной вентиляции, воздушного отопления и кондиционирования воздуха производственных, гражданских и жилых зданий

Воздухораспределитель изготавливается для эксплуатации в климатическом исполнении вида УХЛЗ по ГОСТ 15150-69

1. Технические требования.

Воздухораспределитель должен соответствовать требованиям настоящих технических условий и комплекта документации согласно спецификации

1.1. Характеристики.

1.1.1 Неуказанные предельные отклонения размеров деталей и сборочных единиц отверстий мм; валов к/н; остальных $\pm \frac{f}{2}$ по ГОСТ 25670-83

1.1.2 Внесение изменений в чертежи и технические условия должны производиться в установленном порядке в соответствии с действующими стандартами.

1.1.3 Каждая партия материалов, пакета и готовых деталей должна сопровождаться документом о количестве установленной формы.

1.1.4 На механически обработанных деталях не должно быть заусенцев, задиров, забоин и других механических повреждений.

1.1.5 На деталях, поступающих на сборку, не должно быть напылов.

1.2 Показатели надежности.

1.2.1 Гарантийный срок эксплуатации, Т - месяцев 24

1.2.2 Срок службы до списания, год-15

1.3 Показатели технологичности

1.3.1 Технология изготовления воздухораспределителя должна отвечать оборудованию

1.4 Комплектность

1.4.1 В комплект поставки входят:

- 1. Воздухораспределитель в сборе,
- 2. Документ о качестве воздухораспределителя, содержащий:

- а) Наименование или товарный знак;

- б) Номер заказ-наряда;
- в) Обозначение воздухораспределителя по настоящим техническим условиям

г) Гарантийный срок эксплуатации;

д) Дата выпуска;

ж) Отметка ОТК

1.4.2 Размер партии определяется согласно заказу потребителя.

1.4.3 В случае отправки партии в разные адреса сопровождающий документ направляется в каждый адрес.

1.5 Маркировка

1.5.1 Каждая партия должна иметь потребительскую маркировку содержащую:

- 1. Номер заказ-наряда;
- 2. Обозначение воздухораспределителя;
- 3. Дата изготовления;
- 4. Номер настоящих технических условий

1.5.2 Маркировка должна быть нанесена на табличку, выполненную по ГОСТ 12969-67, ГОСТ 12971-67

Способ нанесения маркировки устанавливается заводом-изготовителем.

1.5.3 Транспортная маркировка коробок в упакованных воздухораспределителях должна быть выполнена по ГОСТ 4152-77.

1.6 Упаковка

1.6.1 Воздухораспределители поставляются упакованными в коробки из гофрокартона по нормативно-технической документации, утвержденной в установленном порядке, при этом они должны быть плотно уложены и предохранены от перемещения.

1.6.2 Допускается поставка воздухораспределителей в ящиках, изготовленных в соответствии с ГОСТ 10198-78, завернутыми в бумагу по ГОСТ 8828-89, ГОСТ 9569-79, обеспечивающих их сохранность при транспортировке и хранении

1.6.3 Категория упаковки 4 по ГОСТ 23170-78

2. Правила приемки.

2.1 Воздухораспределитель должен быть принят отделом технического контроля (ОТК) завода-изготовителя

2.2 До изготовления воздухораспределителя входному контролю на соответствие стандартам и техническим условиям должны подвергаться материалы, пакеты и готовые изделия.

2.3 Для проверки соответствия воздухораспределителя требованиям настоящих технических условий и рабочих чертежей.

				ПМШ-ТУ			
Изм.	Лист	Докум	Подп	Дата	Изм.	Лист	Докум
Разраб	Рычков	СД					
Проб	Рычков	СД					
				Воздухораспределитель панельный модульный штампованный			
				15150-69			
				Технические условия			
				25466-02 4 копии вкл. 24			
				А. П.			

Завод-изготовитель должен проводить приемочный контроль.

2.4. Приемочному контролю подвергают каждый воздухоораспределитель.

При этом проверяют:

- основные размеры (габаритные и присоединительные);
- правильность сборки;
- комплектность, наличие и качество маркировки;
- упаковку;
- качество отделки;
- внешний вид.

2.5. Обнаруженные дефекты должны быть устранены в соответствии с требованиями настоящих технических условий и чертежей.

2.6. В случае невозможности исправления дефектов воздухоораспределитель должен быть забракован.

2.7. Результаты приемочного контроля должны быть зафиксированы в документации (журналах, актах, паспорте и т.д.)

2.8. На забракованный воздухоораспределитель составляется акт, в котором указывается возможность устранения брака.

2.9. На воздухоораспределитель, не подлежащий исправлению, ставится отметка ОТК, указывающая об окончательном браке.

2.10. Хранение бракованных и годных воздухоораспределителей вместе запрещается.

2.11. На принятых воздухоораспределителях и в сопроводительной документации делается отметка ОТК завода-изготовителя.

3. Методы и контроля

3.1. Все материалы, комплектующие детали, необходимые для изготовления воздухоораспределителя, должны подвергаться внешнему осмотру и измерениям на соответствие стандартам (техническим условиям) по технологии завода-изготовителя.

3.2. Для проверки основных размеров воздухоораспределителя должны применяться средства измерения:

1. Линейка металлическая;
2. Штангенциркуль по ГОСТ 166-89;
3. Угольник поверочный 90° по ГОСТ 3749-77

3.3. Контроль качества сварки воздухоораспределителей производится внешним осмотром и измерением в соответствии с ГОСТ 3242-79.

3.4. Комплектность, наличие и качество маркировки и упаковки проверяются визуально.

3.5. Правильность сборки проверяется

сравнением с чертежами внешним осмотром

3.6. Качество отделки и товарный вид воздухоораспределителя проверяют внешним осмотром путем сравнения с установленным на заводе-изготовителе эталонным образцом окраски.

3.7. Масса грузовой места определяется взвешиванием на весах или арифметическим подсчетом.

4. Транспортирование и хранение

4.1. Воздухоораспределители транспортируются мелкими отпарками на закрытом подвижном составе по железным дорогам и автомобильным транспортом в соответствии с:

1. Правилами перевозок грузов автомобильным транспортом "Минавтотранс" РСФСР, изд. 1979 г.

2. Правилами перевозок грузов МПС, часть 1, Москва, 1983 г. и "Техническими условиями погрузки и крепления грузов утвержденными МПС

4.2. Перед транспортировкой должны быть приняты меры по предотвращению ударов.

4.3. Хранение и транспортирование воздухоораспределителей должно производиться в условиях, защищающих их от механических повреждений и загрязнения.

4.4. Условия хранения на складах и заводских площадках и потребителей воздухоораспределителей в части воздействия климатических факторов внешней среды - Г (группа К) по ГОСТ 15150-69, условия транспортирования в части воздействия механических факторов - С по ГОСТ 23170-78.

5. Гарантии поставщика

5.1. Изготовитель гарантирует соответствие воздухоораспределителя настоящим техническим условиям и рабочим чертежам при соблюдении потребителем условий хранения и транспортирования, монтажа и эксплуатации.

Формат Зона	Лист	Обозначение	Наименование	Кол.	Приме- чание
			Документация		
		ПМШ-Р1 СБ	Сборочный чертеж		
		Переменные данные для исполнения			
		ПМШ - Р1			
		Сборочные единицы			
А4	1	ПМШ - Р1. 01	Панель в сборе	1	
А4	2	ПМШ - Р1. 02	Короб в сборе	1	
А4	3	ПМШ - Р1. 03	Патрубок	1	
		Стандартные изделия			
	4	Винт 2-5x15x10.01.016 ГОСТ 10621-80			8
		ПМШ - Р2			
		Сборочные единицы			
А4	1	ПМШ - Р2. 01	Панель в сборе	1	
А4	2	ПМШ - Р2. 02	Короб в сборе	1	
А4	3	ПМШ - Р1. 03. 01	Патрубок	1	
		Стандартные изделия			
	4	Винт 2-5x15x10.01.016 ГОСТ 10621-80			12

Изм. листы в докум. Метод Дата
 Разработчик Мельникова
 Проверено Колотова
 И. колонт. Колотова
 Чтм. Демьянова

ПМШ-Р1
 Воздухо-распределительная панельный модульный штатный повзанный
 копия: №

Лист 1 из 3
 Проект: Промветизация
 формат А4

Формат Зона	Лист	Обозначение	Наименование	Кол.	Приме- чание
А4	3	ПМШ - Р1. 03-05	Патрубок	1	
		Стандартные изделия			
	4	Винт 2-5x15x10.01.016 ГОСТ 10621-80			48
		ПМШ - В4			
		Сборочные единицы			
А4	1	ПМШ - Р2. 01	Панель в сборе	6	
А4	2	ПМШ - В4. 02	Короб в сборе	1	
А4	3	ПМШ - Р1. 03-05	Патрубок	1	
		Стандартные изделия			
	4	Винт 2-5x15x10.01.016 ГОСТ 10621-80			72

Изм. листы в докум. Метод Дата
 Разработчик Мельникова
 Проверено Колотова
 И. колонт. Колотова
 Чтм. Демьянова

ПМШ-Р1
 копия: №

Лист 3 из 3
 Проект: Промветизация
 формат А4

Формат Зона	Лист	Обозначение	Наименование	Кол.	Приме- чание
		ПМШ - В1			
		Сборочные единицы			
А4	1	ПМШ - Р2. 01	Панель в сборе	1	
А4	2	ПМШ - В1. 02	Короб в сборе	1	
А4	3	ПМШ - Р1. 03-02	Патрубок	1	
		Стандартные изделия			
	4	Винт 2-5x15x10.01.016 ГОСТ 10621-80			12
		ПМШ - В2			
		Сборочные единицы			
А4	1	ПМШ - Р2. 01	Панель в сборе	2	
А4	2	ПМШ - В2. 02	Короб в сборе	1	
А4	3	ПМШ - Р1. 03-03	Патрубок	1	
		Стандартные изделия			
	4	Винт 2-5x15x10.01.016 ГОСТ 10621-80			24
		ПМШ - В3			
		Сборочные единицы			
А4	1	ПМШ - Р2. 01	Панель в сборе	4	
А4	2	ПМШ - В3. 02	Короб в сборе	1	

Изм. листы в докум. Метод Дата
 Разработчик Мельникова
 Проверено Колотова
 И. колонт. Колотова
 Чтм. Демьянова

ПМШ-Р1
 копия: №

Лист 2 из 2
 Проект: Промветизация
 формат А4

Формат Зона	Лист	Обозначение	Наименование	Кол.	Приме- чание
		Документация			
		ПМШ - Р1. 01 СБ	Сборочный чертеж		
		Переменные данные для исполнения			
		ПМШ - 01. 01			
		Детали			
А2	1	ПМШ - Р1. 01. 001	Панель	1	
А3	2	ПМШ - Р1. 01. 002	Решетка	1	
		Прочие изделия			
	3	Пластина приточная вытяжной ПЛП-100			Серия 4 5.904-51
		Стандартные изделия			
	4	Шпилька 12x10.2.059 ГОСТ 897-79			4
		ПМШ - Р2. 01			
		Детали			
А2	1	ПМШ - Р2. 01. 001	Панель	1	
А3	2	ПМШ - Р2. 01. 002	Решетка	1	

Изм. листы в докум. Метод Дата
 Разработчик Мельникова
 Проверено Колотова
 И. колонт. Колотова
 Чтм. Демьянова

ПМШ-Р1. 01
 Панель в сборе

Лист 6 из 6
 Проект: Промветизация
 формат А4

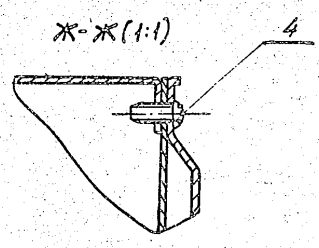
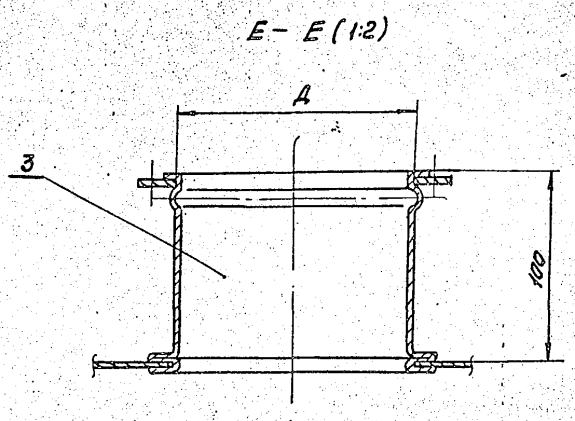
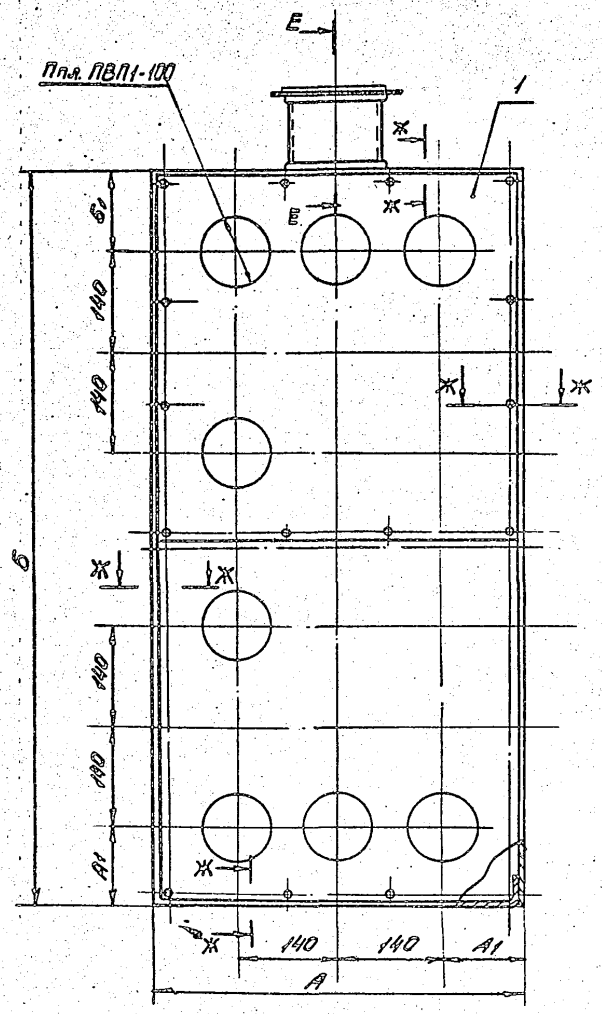
Формат Зона	Лист	Обозначение	Наименование	Кол.	Примечание
			Прочие изделия		
	3		Плафон приточно-вытяжной ПВП-100	9	Серия 5.904-51
			Стандартные изделия		
	4		Шплинт 1,2*10,2 059 ГОСТ 397-79	3	
			ПМШ-Р1.01		
			Детали		
А2	1	ПМШ-Р2.01.001	Панель	1	
			Прочие изделия		
	3		Плафон приточно-вытяжной ПВП-100	3	Серия 5.904-51
			Стандартные изделия		
	4		Шплинт 1,2*10,2 059 ГОСТ 397-79	3	
					Лист 2
ПМШ-Р1.01					
Изм	Лист	Исполн	Подп	Дата	
Разр	Мех	Кол	Кол	Кол	Кол
Проб	Кол	Кол	Кол	Кол	Кол
И.Контр	Кол	Кол	Кол	Кол	Кол
Чтв	Дем	Кол	Кол	Кол	Кол

Формат Зона	Лист	Обозначение	Наименование	Кол.	Примечание
			Документация		
А2		ПМШ-Р1.02 СБ	Сборочный чертеж		
			Переменные данные для исполнения		
			ПМШ-Р1.02		
			Детали		
А3	1	ПМШ-Р1.02.001	Короб	1	
А3	2	ПМШ-Р1.02.002	Крышка	1	
А3	3	ПМШ-Р1.02.003	Дно	1	
			ПМШ-Р2.02		
			Детали		
А3	1	ПМШ-Р2.02.001	Короб	1	
А3	2	ПМШ-Р2.02.002	Крышка	1	
А3	3	ПМШ-Р2.02.003	Дно	1	
					Лист 1
ПМШ-Р1.02					
Короб в сборе					
копировал: Ж.					Формат А4
Изм	Лист	Исполн	Подп	Дата	
Разр	Мех	Кол	Кол	Кол	Кол
Проб	Кол	Кол	Кол	Кол	Кол
И.Контр	Кол	Кол	Кол	Кол	Кол
Чтв	Дем	Кол	Кол	Кол	Кол

Формат Зона	Лист	Обозначение	Наименование	Кол.	Примечание
			Документация		
А2		ПМШ-Р1.03 СБ	Сборочный чертеж		
			Переменные данные для исполнения		
			ПМШ-Р1.03		
			Детали		
А3	1	ПМШ-Р1.03.001	Обечайка	1	
			Прочие изделия		
	2		Фланец		
			СТД 201.00.000-02 ТУ 36-1508-88	1	0,27кг
			ПМШ-Р1.03-01		
			Детали		
А3	1	ПМШ-Р1.03.001-01	Обечайка	1	
			Прочие изделия		
	2		Фланец	1	
			СТД 201.00.000-04 ТУ 36-1508-88	1	0,33кг
			ПМШ-Р1.03-02		
			Детали		
А3	1	ПМШ-Р1.03.001-02	Обечайка	1	
					Лист 2
ПМШ-Р1.03					
Патрубок					
копировал: Ж.					Формат А4
Изм	Лист	Исполн	Подп	Дата	
Разр	Мех	Кол	Кол	Кол	Кол
Проб	Кол	Кол	Кол	Кол	Кол
И.Контр	Кол	Кол	Кол	Кол	Кол
Чтв	Дем	Кол	Кол	Кол	Кол

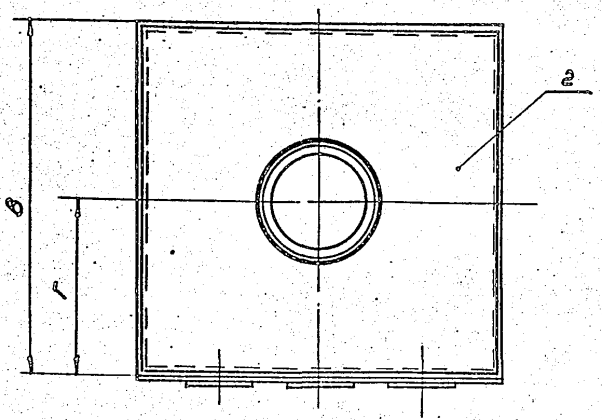
Формат Зона	Лист	Обозначение	Наименование	Кол.	Примечание
			Прочие изделия		
	2		Фланец		
			СТД 201.00.000-06 ТУ 36-1508-88	1	0,56кг
			ПМШ-Р1.03-03		
			Детали		
А3	1	ПМШ-Р1.03.001-03	Обечайка	1	
			Прочие изделия		
	2		Фланец		
			СТД 201.00.000-08 ТУ 36-1508-88	1	0,67кг
			ПМШ-Р1.03-04		
			Детали		
А3	1	ПМШ-Р1.03.001-04	Обечайка	1	
			Прочие изделия		
	2		Фланец		
			СТД 201.00.000-10 ТУ 36-1508-88	1	0,83кг
			ПМШ-Р1.03-05		
			Детали		
А3	1	ПМШ-Р1.03.001-05	Обечайка	1	
			Прочие изделия		
	2		Фланец		
			СТД 201.00.000-14 ТУ 36-1508-88	1	1,81кг
					Лист 3
ПМШ-Р1.03					
копировал: Ж.					Формат А4
Изм	Лист	Исполн	Подп	Дата	
Разр	Мех	Кол	Кол	Кол	Кол
Проб	Кол	Кол	Кол	Кол	Кол
И.Контр	Кол	Кол	Кол	Кол	Кол
Чтв	Дем	Кол	Кол	Кол	Кол

ПМШ-Р1СБ



Размеры, мм.

Обозначение	А	А1	Б	В	Г	Д	Плн.	Масса, кг
ПМШ-Р1	300	80	300			125	4	6,0
ПМШ-Р2						160		10,0
ПМШ-В1	500	110	500	250	125	200	9	10,0
ПМШ-В2			1000			250	18	18,0
ПМШ-В3							36	40,0
ПМШ-В4	1000		1500	500	250	500	54	55,0



Размеры для справок

				ПМШ-Р1СБ		
Изм.	Лист	Исполн.	Проф.	Дата	Лист	Масса
Разраб.	Мензерева	Рез.			см.	—
Проб.	Колкото	Рез.			табл.	
Контр.	Гроздецкий	Рез.			Лист	Листов
Авч. отз.	Демьянов	Рез.			АП	
И.контр.	Колкото	Рез.			Проектрандентила 448	
Утв.	Двичинник	Рез.			копировал: 25466-02	8

копировал: 25466-02 8

ПМШ-Р1.01.001

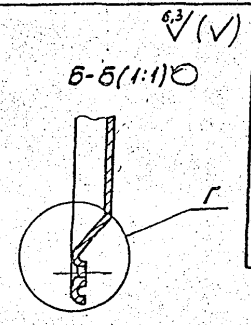
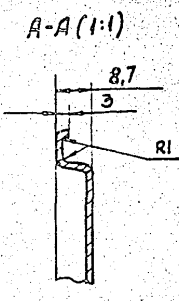
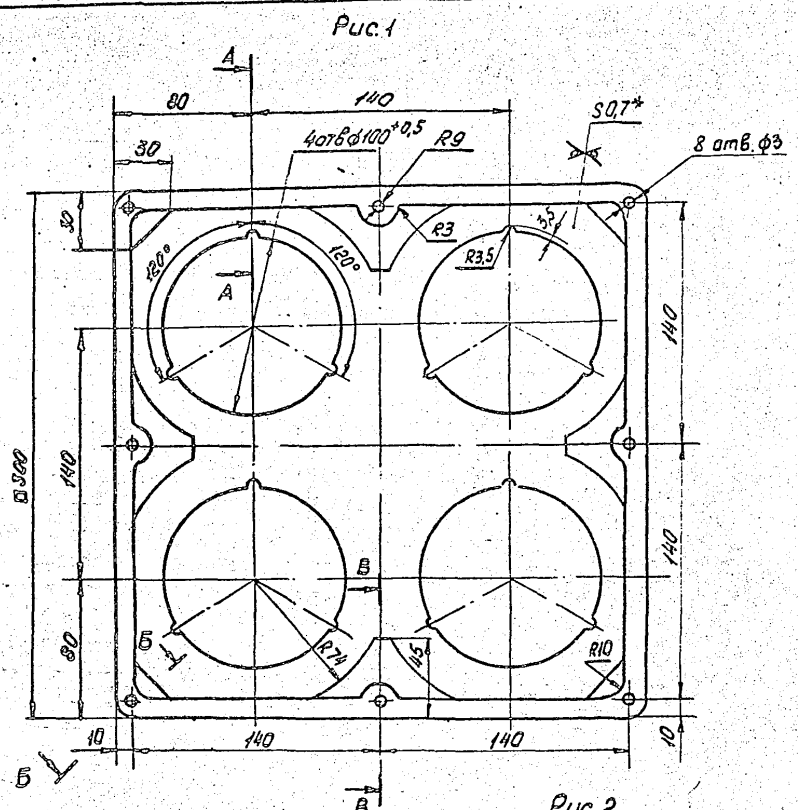
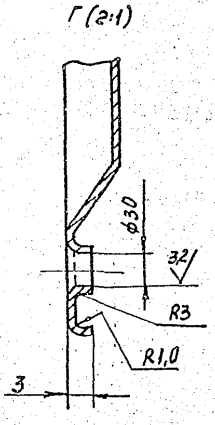
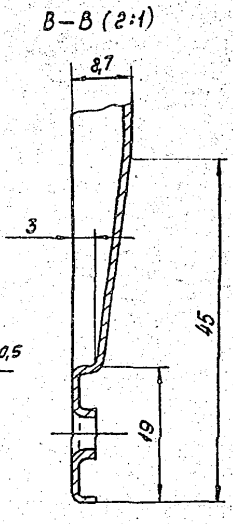
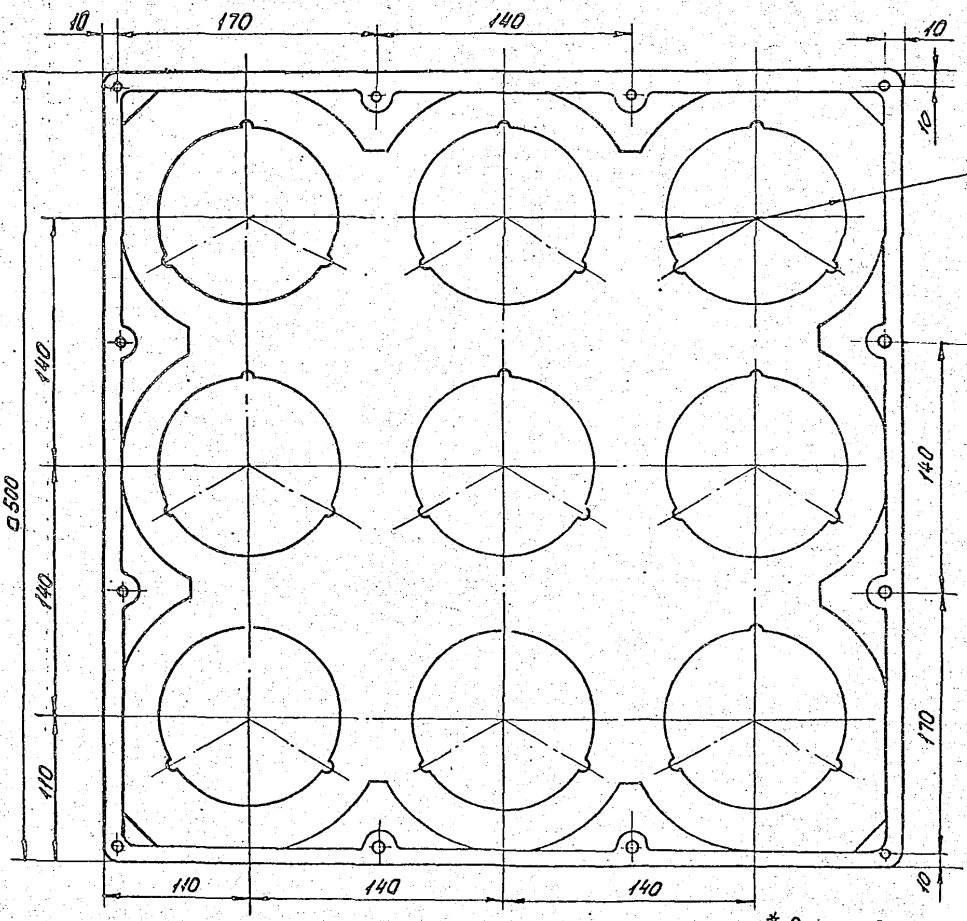


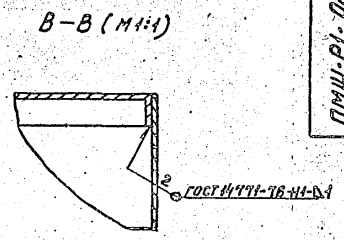
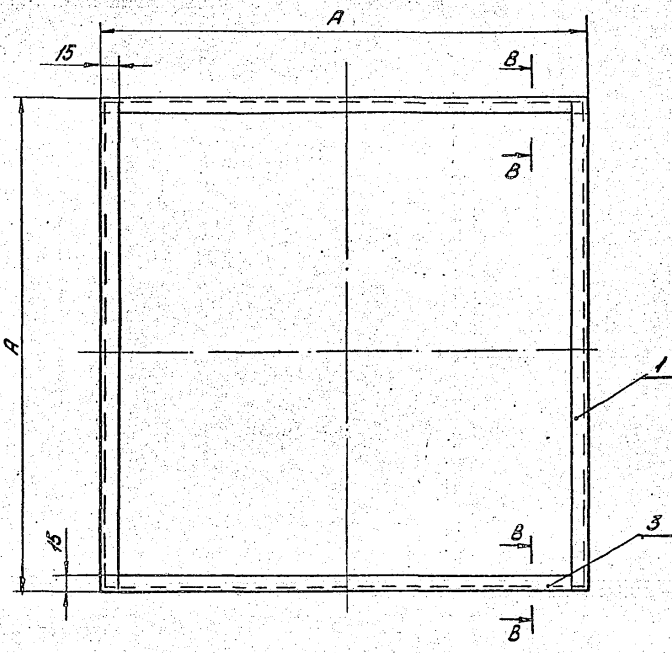
Рис. 2
Остальное-см. Рис. 1



Обозначение	Кус	Масса кг
ПМШ-01.01.001	1	0,45
ПМШ-Р2.01.001	2	1,44

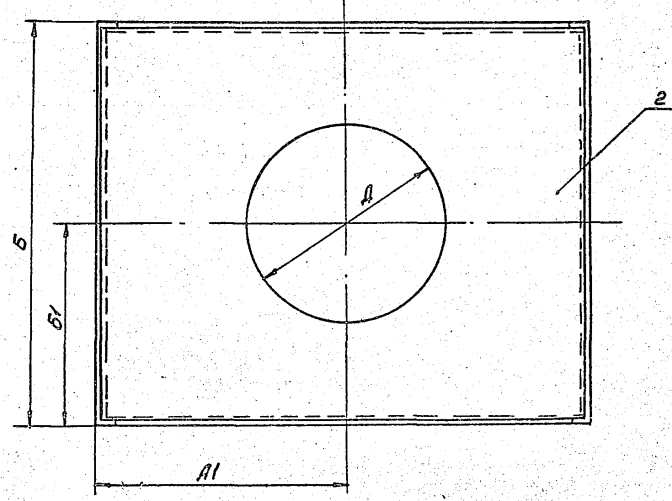
1. * Размер для справок
2. Неуказанные предельные отклонения размеров $h/14, h/14 \pm \frac{h}{2}$
3. Радиусы штамповки 0,5мм.
4. Кромки притупить радиусом 0,2мм.
5. Покрытие: хим. фос/эмаль АС-182 голубая ГОСТ 19024-79

ПМШ-Р1.01.001				Лит	Масса	Масшт
Ум.	Лист	Лист	Лист	Панель	см.	—
Разраб	Меняева	Лист	Лист			
Лист	Колотко	Лист	Лист	лист	листо	лист
Лист	Лист	Лист	Лист	АП		
Б-ПН-0-17 ГОСТ 19903-74				Проектпроектирования		
Утв. Лист				формат А2		
лист ОК 36065-17 ГОСТ 16523-69				23465-02 10		



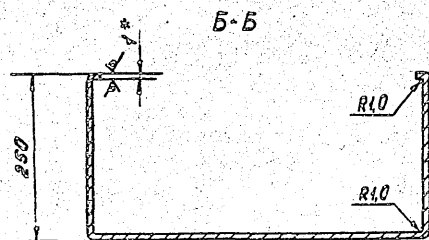
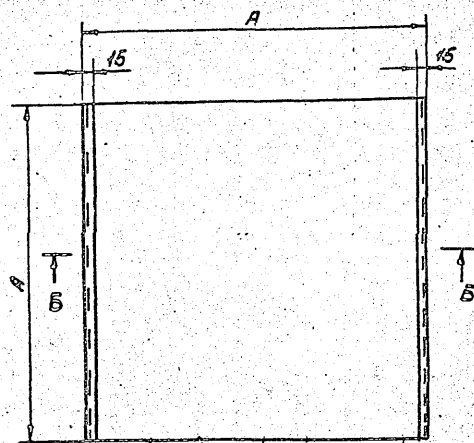
Размеры, мм

Обозначение	A	B	A1	B1	A	толщ
ПМШ-Р1.02	300	250	150	125	125	3,0
ПМШ-Р2.02	500	250	250	125	150	5,7



1. Размеры для справок
2. Покрытие: хим. фрос / эмаль АС-182 залубва ГОСТ 19024-79

ПМШ-Р1.02СБ				Лист 1 из 1	
Исполн	Игорь	Исхл	Дого	СМ	-
Разраб	Меняева	Исхл	Дого	ТМБ	-
Проб	Колкото	Исхл	Дого	Лист	Листов
У. контр	Гребецкий	Исхл	Дого	АП	-
И. контр	Колкото	Исхл	Дого	Проектировщик	Исполнитель
И. контр	Игнаткина	Исхл	Дого	Проектировщик	Исполнитель
23466-02 И категория: 2-2					

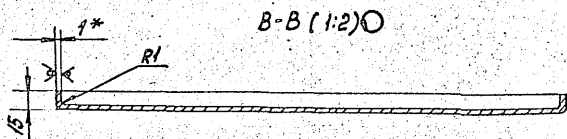
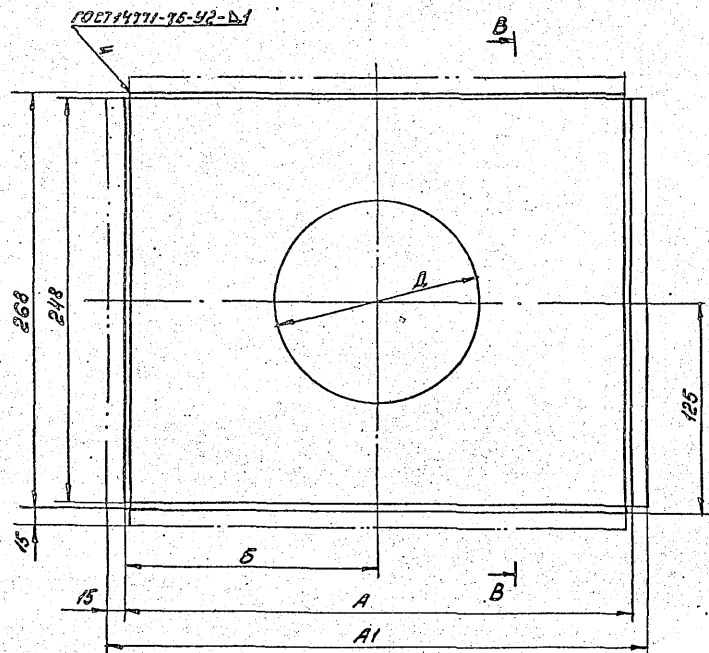


1. * Размер для справок

2. $h 14; \pm \frac{0,2}{2}$

Обозначение	A, мм	L,разб, мм	Масса, кг
ПМШ-Р1.02.001	300	834	1,9
ПМШ-Р2.02.001	500	1034	4,0

ПМШ-Р1.02.001				Лист	Масса	Масштаб
Изм.	Лист	Исполн.	Подп.	Дата	см	—
Разработчик	Меняева	Колкото	Демьянова	13/92		
Проб.	Колкото	Т.Контр.	Траевский		Лист	Листов
И.Контр.	Колкото	Утв.	Демьянова	13/92	АП	
				Лист 6-ПН-0-1 ГОСТ19903-74		Проектпротвентиляция
				Лист 0К36085-1У ГОСТ16523-89		
				копировал: 24		формат А3



1. Размер для справок

2. $h 14; h 14; \pm \frac{0,2}{2}$

Размеры, мм

Обозначение	A	A1	B	D	Масса, кг
ПМШ-Р1.02.002	298	328	149	125	0,3
ПМШ-Р2.02.002	498	528	249	160	0,47

ПМШ-Р1.02.002				Лист	Масса	Масштаб
Изм.	Лист	Исполн.	Подп.	Дата	см	—
Разработчик	Меняева	Колкото	Демьянова	13/92		
Проб.	Колкото	Т.Контр.	Траевский		Лист	Листов
И.Контр.	Колкото	Утв.	Демьянова	13/92	АП	
				Лист 6-ПН-0-1 ГОСТ19903-74		Проектпротвентиляция
				Лист 0К36085-1У ГОСТ16523-89		
				копировал: 24		формат А3

ПМШ-Р1.01.002

Рис. 1
А1

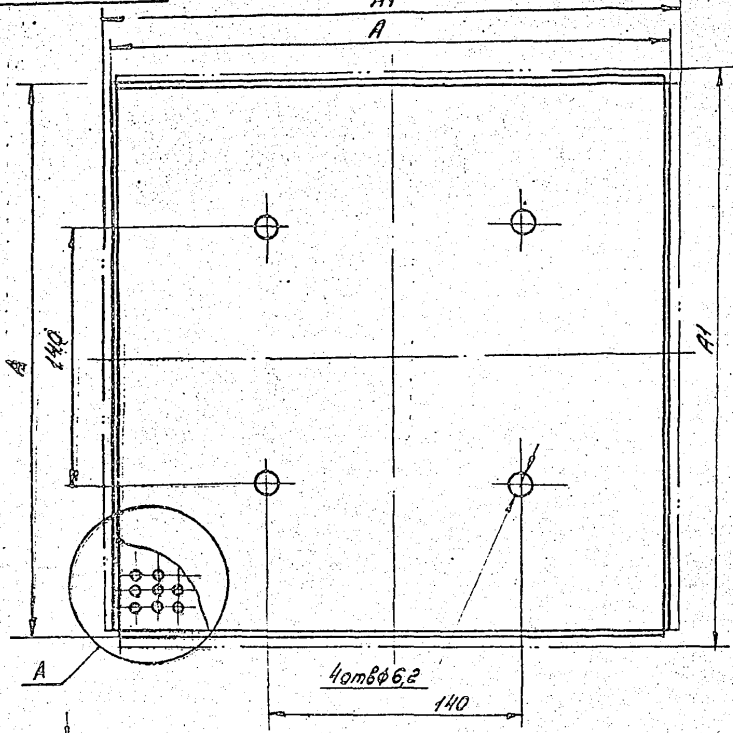
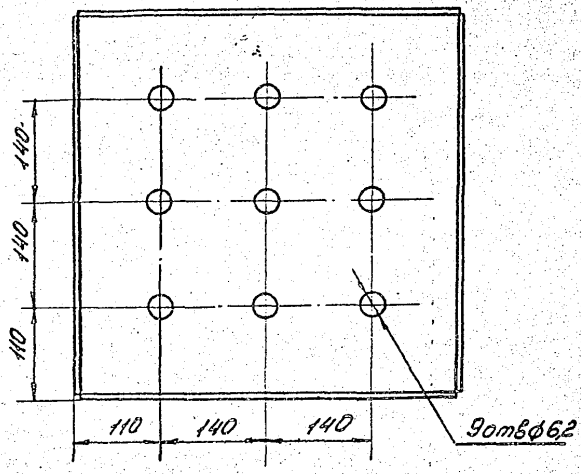
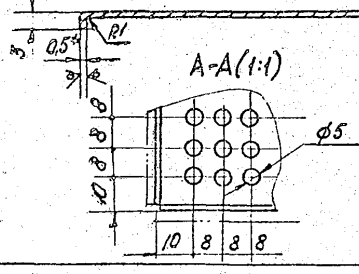


Рис. 2
Детальное - см. рис. 1



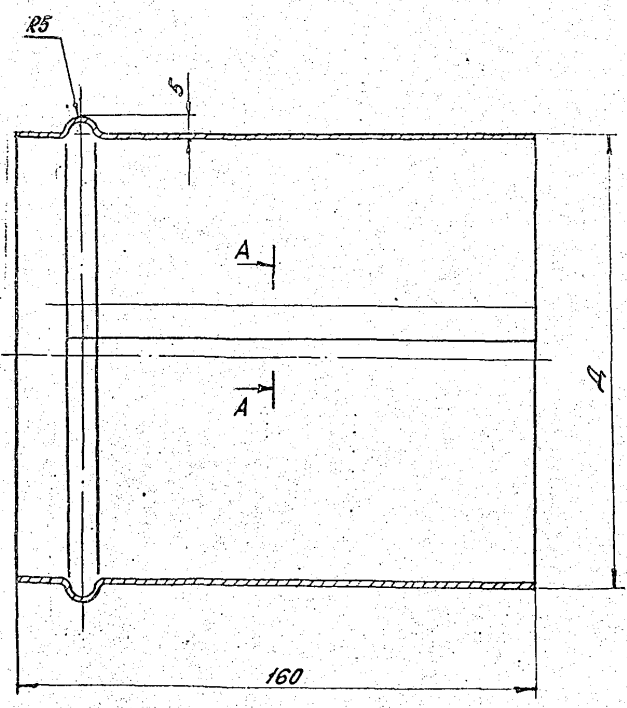
Обозначение	Рис.	А _в , мм	А ₁ , мм	Масса, кг
ПМШ-Р1.01.002	1	300	306	0,18
ПМШ-Р2.01.002	2	500	506	0,5



* Размер для справок

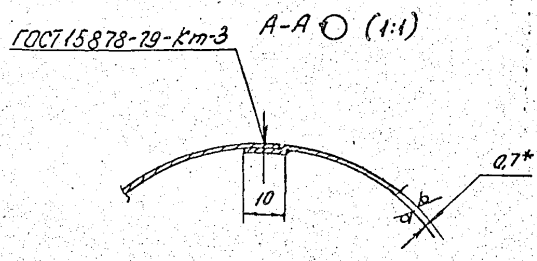
ПМШ-Р1.01.002				Лист	Масса	Насчит
Изм.	Лист	Исполн	Подп	Дата	см.	—
Разработ	Менделеев	Ильин			табл.	
Пробв	Колотова				лист	листо в 1
Т.КОНТР	Григорьев				АП	
Читв	Демьянов	Ильин	Ильин	8/92	лист Б-ПН-0-05 ГОСТ 19904-90 ОК 36085-П ГОСТ 16523-89 копировал: РВ1	
				Проектпроектиницияз формат А3		

ПМШ-Р1.03.001



Размер, мм

Обозначение	А	В	Л разв.	Масса, кг
ПМШ-Р1.03.001	125	10	403	0,35
- 01	160		512	0,45
- 02	200		638	0,56
- 03	250		795	0,7
- 04	315		1000	0,88
- 05	500	30	1580	1,39



1. * Размер для справок.
2. h14; $\frac{t_2}{2}$

ПМШ-Р1.03.001				Лист	Масса	Насчит
Изм.	Лист	Исполн	Подп	Дата	см.	—
Разработ	Муромов	Ильин			табл.	
Пробв	Колотова				лист	листо в 1
Т.КОНТР	Григорьев				АП	
Читв	Демьянов	Ильин	Ильин	8/92	лист Б-ПН-0-07 ГОСТ 19903-74 ОК 36085-П ГОСТ 16523-89 копировал: РВ1 25436-02 14	
				Проектпроектиницияз формат А3		

Формат Зона Лист	Обозначение	Наименование	Кол.	Примечание
		Документация		
A2	ПМШ-В1.02.СБ	Сборочный чертеж		
	Переменные данные	для исполнения		
		ПМШ-В1.02		
		Детали		
A3	1 ПМШ-В1.02.001	Короб	1	
A3	2 ПМШ-В1.02.002	Крышка	1	
A3	3 ПМШ-В1.02.003	Дно	1	
		ПМШ-В2.02		
		Детали		
A3	1 ПМШ-В1.02.001-01	Короб	1	
A3	2 ПМШ-В1.02.002-01	Крышка	1	
A3	3 ПМШ-В1.02.003	Дно	1	
A4	4 ПМШ-В1.02.004	Связь	1	

Изм. лист	Исполн.	Подп.	Дата	Лист	Листов
Разроб.	Меняева	Ал		1	2
Проб.	Колкото	И			
И.контр.	Колкото	И		АП	
Чтб	Демьянов	И		Проектпроектвентиляция	

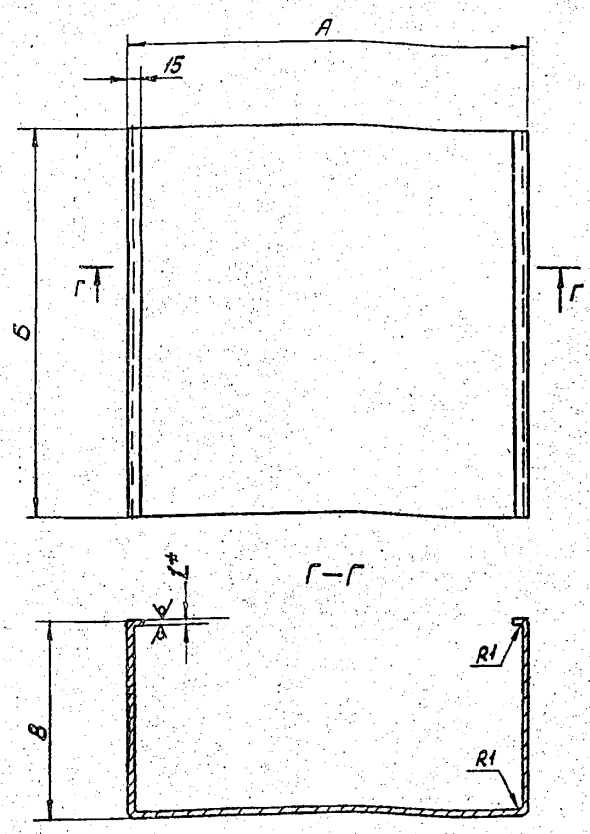
ПМШ-В1.02
Короб в сборе
копировал: ИИ
формат А4

Формат Зона Лист	Обозначение	Наименование	Кол.	Примечание
		ПМШ-В3.02		
		Детали		
A3	1 ПМШ-В1.02.001-02	Короб	1	
A3	2 ПМШ-В1.02.002-02	Крышка	1	
A3	3 ПМШ-В1.02.003-01	Дно	1	
A4	4 ПМШ-В1.02.004	Связь	2	
A4	5 ПМШ-В1.02.005	Связь	2	
		ПМШ-В4.02		
		Детали		
A3	1 ПМШ-В1.02.001-03	Короб	1	
A3	2 ПМШ-В1.02.002-02	Крышка	1	
A3	3 ПМШ-В1.02.003-01	Дно	1	
A4	4 ПМШ-В1.02.004	Связь	4	
A4	5 ПМШ-В1.02.005-01	Связь	2	

Изм. лист	Исполн.	Подп.	Дата	Лист	Листов
Разроб.	Меняева	Ал		1	2
Проб.	Колкото	И			
И.контр.	Колкото	И		АП	
Чтб	Демьянов	И		Проектпроектвентиляция	

ПМШ-В1.02
копировал: ИИ
формат А4

100 20 18 - ПМШ



Обозначение	A, мм	B, мм	B1, мм	Lразв, мм	Масса, кг
ПМШ-В1.02.001		500	500	1030	4,0
-01	500	1000			8,14
-02	1000		500	2030	16,0
-03		1500			23,85

1. * Размер для справок
2. $h_{14} \pm \frac{\pm 2}{2}$

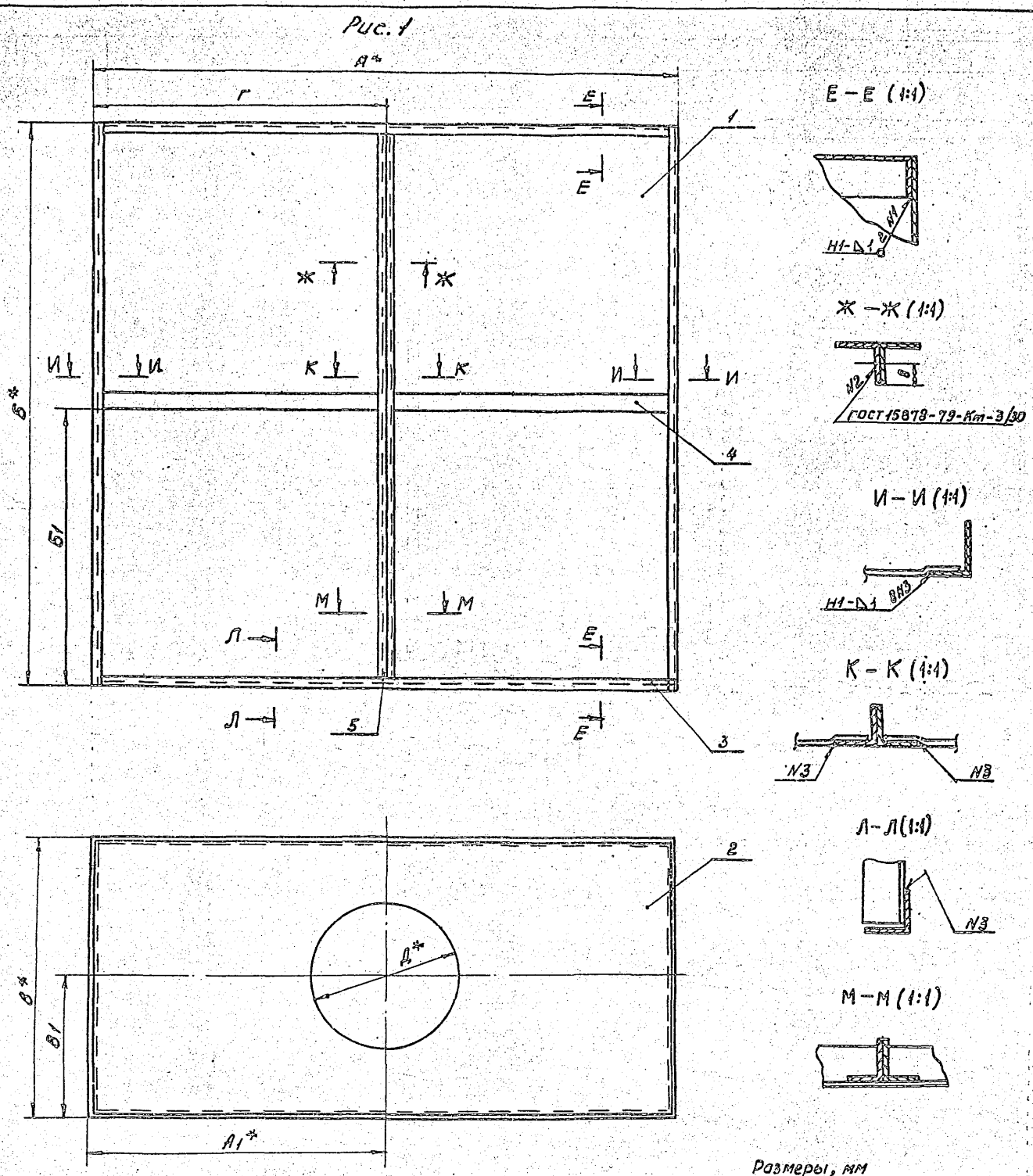
ПМШ-В1.02.001				Лист	Масса	Листов
Короб				Лист	гм.	Листов
				Лист	гм.	Листов
				АП		
				Проектпроектвентиляция		
				формат А4		

И.контр. Колкото И
Чтб Демьянов И

лист В-ПН-0-10 ГОСТ 19903-74
ОК 36085-11 ГОСТ 16523-89

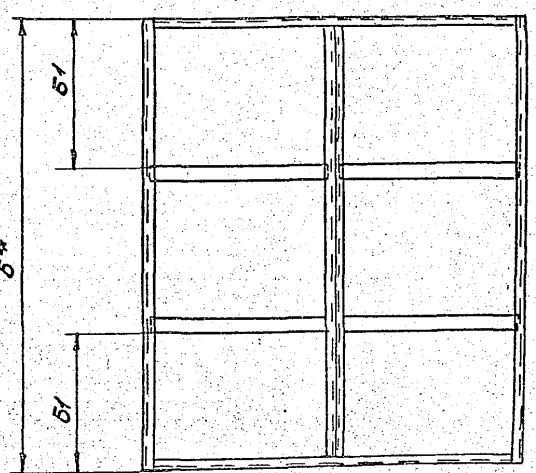
25466-02 15 копировал: ИИ

ПМШ-В1.02СБ



12

Рис. 2
Остальное - см. рис. 1



Размеры, мм

Обозначение	Лист	A	A1	B	B1	B	B1	Г	Д	Масса
ПМШ-В1.02				500	—	250	125	—	200	6,0
ПМШ-В2.02	1	500	250	—	—	—	—	—	250	10,1
ПМШ-В3.02				1000	485	500	250	500	500	23,8
ПМШ-В4.02	2	1000	500	1500	—	—	—	—	500	32,5

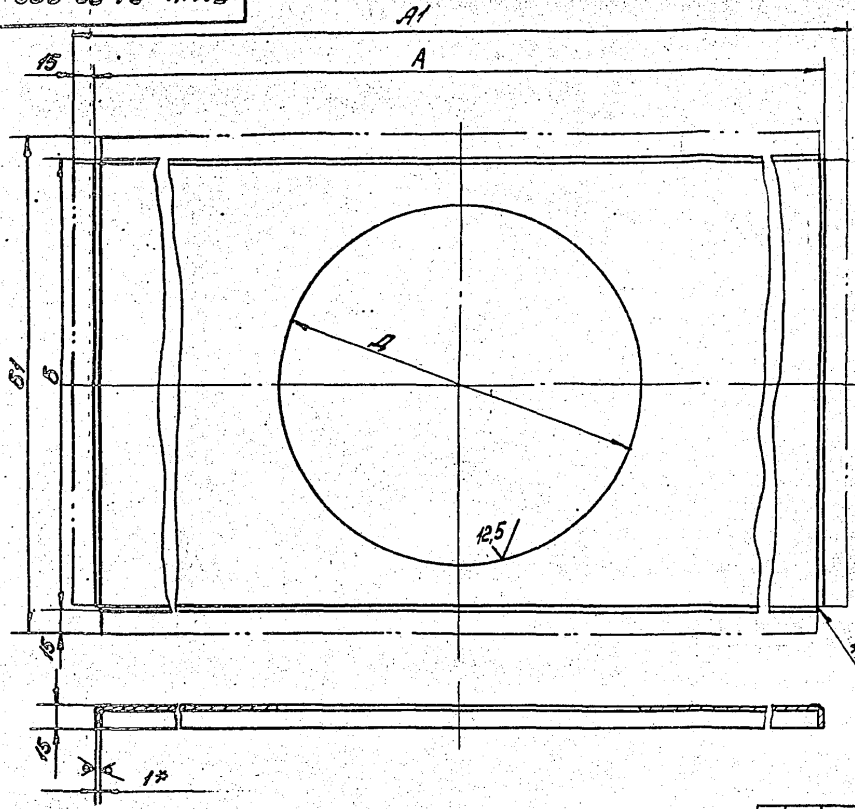
- 1.* Размеры для справок
2. Хим. Рос./Эмаль АС-182 голубая ГОСТ 19024-79

				ПМШ-В1.02СБ		
Исполнит	Исполн	Подп.	Дата	Каробв сборе	Лист	из
Разработ	Меняев	Вас			67	—
Лист	Коллектор	75		Сборочный чертеж		Лист
Л. Контр.	равеский	105				из
И. Контр.	Коллектор	75				из
И. Контр.	Коллектор	75				из
И. Контр.	Коллектор	75				из

Копирован 25466-02 15

ПМШ-В1.02.002

25/√



Размеры, мм

Обозначение	A	A1	B	B1	А	Масса кг
ПМШ-В1.02.002	500	530	250	280	200	0,57
-01					250	0,44
-02	1000	1030	500	530	500	1,9

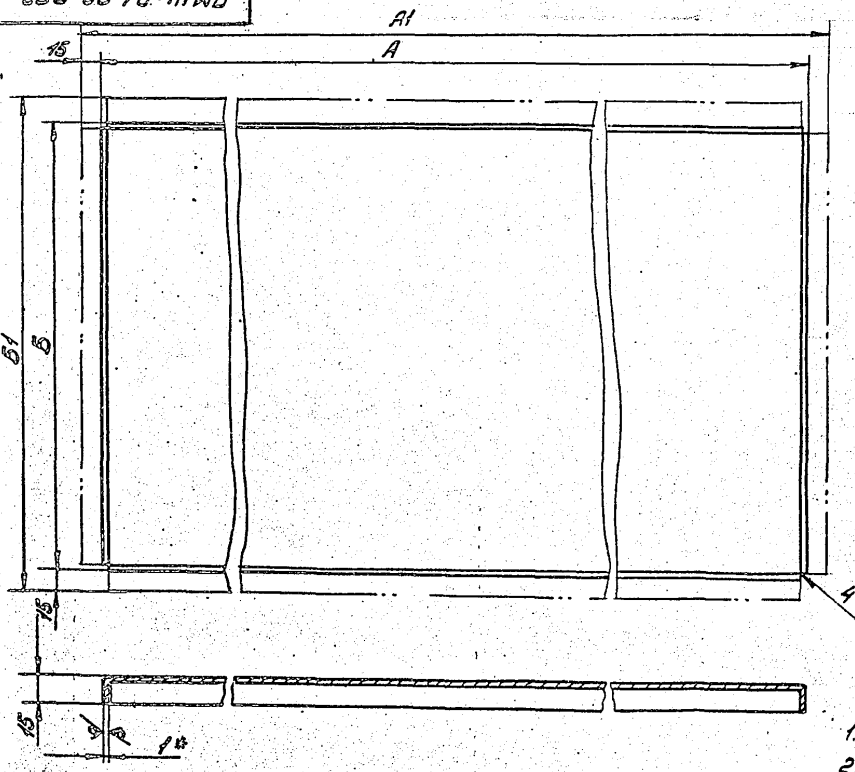
ГОСТ 14771-76-42-Д1

- * Размер для справок
- h14; $\pm \frac{0.2}{2}$

ПМШ-В1.02.002				Лист	Масса	Масштаб
Изм.	Лист	Кол-во	Дата	Крышка	см.	-
Разработ	Миронова	В.С.			Табл.	
Проб.	Колкото	В.С.		Лист	Листов	
Т.контр.	Грибков	В.С.		АП		
И.контр.	Колкото	В.С.		Лист Б-ПН-0-1 ГОСТ 19903-74		
Чтв.	Демьянов	В.С.	8/92	ОК 360 В5-П ГОСТ 16523-89		Проект вентиляция
				Копировал: ШШ		Формат А3

ПМШ-В1.02.003

25/√



Размеры, мм

Обозначение	A	A1	B	B1	Масса кг
ПМШ-В1.02.003	500	530	250	280	1,2
-01	1000	1030	500	530	4,3

ГОСТ 14771-76-42-Д1

- * Размер для справок
- h14; $\pm \frac{0.2}{2}$

ПМШ-В1.02.003				Лист	Масса	Масштаб
Изм.	Лист	Кол-во	Дата	ДНО	см.	-
Разработ	Миронова	В.С.			Табл.	
Проб.	Колкото	В.С.		Лист	Листов	
Т.контр.	Грибков	В.С.		АП		
И.контр.	Колкото	В.С.		Лист Б-ПН-0-1 ГОСТ 19903-74		
Чтв.	Демьянов	В.С.	8/92	ОК 360 В5-П ГОСТ 16523-89		Проект вентиляция
				Копировал: ШШ 23466-02		Формат А3

Форм. Зона	Лист	Обозначение	Наименование	Кол.	Примечание
			Документация		
А2		ПМШ-Р1.1 СБ	Сборочный чертеж		
		Переменные данные для исполнений			
		ПМШ-Р1.1			
		Сборочные единицы			
А4	1	ПМШ-Р1.1.01	Короб в сборе	1	
А4	2	ПМШ-Р1.01	Панель в сборе	1	
А4	3	ПМШ-Р1.03	Патрубок	1	
		Стандартные изделия			
	4		Винт 2-5х15х10.01.016		
			ГОСТ 10621-80	8	
		ПМШ-Р2.1			
		Сборочные единицы			
А4	1	ПМШ-Р2.1.01	Короб в сборе	1	
А4	2	ПМШ-Р2.01	Панель в сборе	1	
А4	3	ПМШ-Р1.03.01	Патрубок	1	
		Стандартные изделия			
	4		Винт 2-5х15х10.01.016		
			ГОСТ 10621-80	12	
		ПМШ-В1.1			
		Сборочные единицы			
А4	1	ПМШ-В1.1.01	Короб в сборе	1	
А4	2	ПМШ-В1.01	Панель в сборе	1	
А4	3	ПМШ-Р1.03.02	Патрубок	1	

И.В.Левченко И.В.Кочун Подп. Дата
 Резерв Мухомово Подп. Дата
 Пров. Калкато Подп. Дата

И.В.Левченко Калкато Подп. Дата
 Чите Демьянов Подп. Дата

ПМШ-Р1.1
 Воздухораспределитель панельный модульный штатный
 копирова: 24

И.В.Левченко И.В.Кочун Подп. Дата
 Резерв Мухомово Подп. Дата
 Пров. Калкато Подп. Дата

И.В.Левченко Калкато Подп. Дата
 Чите Демьянов Подп. Дата

ПМШ-Р1.1
 копирова: 24

Форм. Зона	Лист	Обозначение	Наименование	Кол.	Примечание
			Стандартные изделия		
	4		Винт 2-5х15х10.01.016		
			ГОСТ 10621-80	12	
		ПМШ-В2.1			
		Сборочные единицы			
А4	1	ПМШ-В2.1.01	Короб в сборе	1	
А4	2	ПМШ-В1.01	Панель в сборе	2	
А4	3	ПМШ-Р1.03-03	Патрубок	1	
		Стандартные изделия			
	4		Винт 2-5х16х10.01.016		
			ГОСТ 10621-80	24	
		ПМШ-В3.1			
		Сборочные единицы			
А4	1	ПМШ-В3.1.01	Короб в сборе	1	
А4	2	ПМШ-В1.01	Панель в сборе	1	
А4	3	ПМШ-Р1.03-05	Патрубок	1	
		Стандартные изделия			
	4		Винт 2-5х13х10.01.016		
			ГОСТ 10621-80	48	
		ПМШ-В4.1			
		Сборочные единицы			
А4	1	ПМШ-В4.1.01	Короб в сборе	1	
А4	2	ПМШ-В1.01	Панель в сборе	6	
А4	3	ПМШ-Р1.03-05	Патрубок	1	
		Стандартные изделия			
	4		Винт 2-5х15х10.01.016		
			ГОСТ 10621-80	72	

И.В.Левченко И.В.Кочун Подп. Дата
 Резерв Мухомово Подп. Дата
 Пров. Калкато Подп. Дата

И.В.Левченко Калкато Подп. Дата
 Чите Демьянов Подп. Дата

ПМШ-Р1.1
 копирова: 24

И.В.Левченко И.В.Кочун Подп. Дата
 Резерв Мухомово Подп. Дата
 Пров. Калкато Подп. Дата

И.В.Левченко Калкато Подп. Дата
 Чите Демьянов Подп. Дата

ПМШ-Р1.1
 копирова: 24

Форм. Зона	Лист	Обозначение	Наименование	Кол.	Примечание
			Документация		
А2		ПМШ-Р1.1-01 СБ	Сборочный чертеж		
		Переменные данные для исполнений			
		ПМШ-Р1.1-01			
		Детали			
А3	1	ПМШ-Р1.1.01.001	Короб	1	
А3	2	ПМШ-Р1.02.003	Дно	2	
		ПМШ-Р2.1-01			
		Детали			
А3	1	ПМШ-Р1.1.01.001-01	Короб	1	
А3	2	ПМШ-Р1.02.003-01	Дно	2	
		ПМШ-В1.1-01			
		Детали			
А3	1	ПМШ-Р1.1.01.001-03	Короб	1	
А3	2	ПМШ-В1.02.003	Дно	2	
		ПМШ-В2.1-01			
		Детали			
А3	1	ПМШ-Р1.1.01.001-03	Короб	1	
А3	2	ПМШ-В1.02.003	Дно	2	
А4	3	ПМШ-В1.02.004	СВЯ36	1	

И.В.Левченко И.В.Кочун Подп. Дата
 Резерв Мухомово Подп. Дата
 Пров. Калкато Подп. Дата

И.В.Левченко Калкато Подп. Дата
 Чите Демьянов Подп. Дата

ПМШ-Р1.1-01
 Короб в сборе
 копирова: 24

И.В.Левченко И.В.Кочун Подп. Дата
 Резерв Мухомово Подп. Дата
 Пров. Калкато Подп. Дата

И.В.Левченко Калкато Подп. Дата
 Чите Демьянов Подп. Дата

ПМШ-Р1.1-01
 копирова: 24

Форм. Зона	Лист	Обозначение	Наименование	Кол.	Примечание
			ПМШ-В3.1-01		
			Детали		
А3	1	ПМШ-Р1.1.01.001-04	Короб	1	
А3	2	ПМШ-В1.02.003-01	Дно	2	
А4	3	ПМШ-В1.02.004	СВЯ36	2	
А4	4	ПМШ-В1.02.005	СВЯ36	2	
		ПМШ-В4.1-01			
		Детали			
А3	1	ПМШ-Р1.1.01.001-05	Короб	1	
А3	2	ПМШ-В1.02.003-01	Дно	2	
А4	3	ПМШ-В1.02.004	СВЯ36	4	
А4	4	ПМШ-В1.02.005-01	СВЯ36	2	

И.В.Левченко И.В.Кочун Подп. Дата
 Резерв Мухомово Подп. Дата
 Пров. Калкато Подп. Дата

И.В.Левченко Калкато Подп. Дата
 Чите Демьянов Подп. Дата

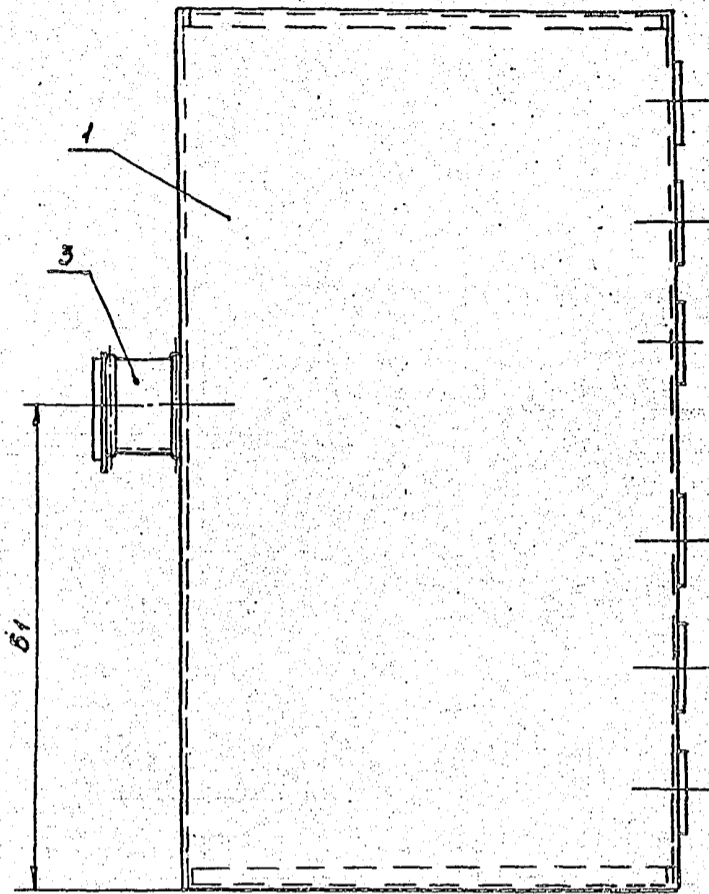
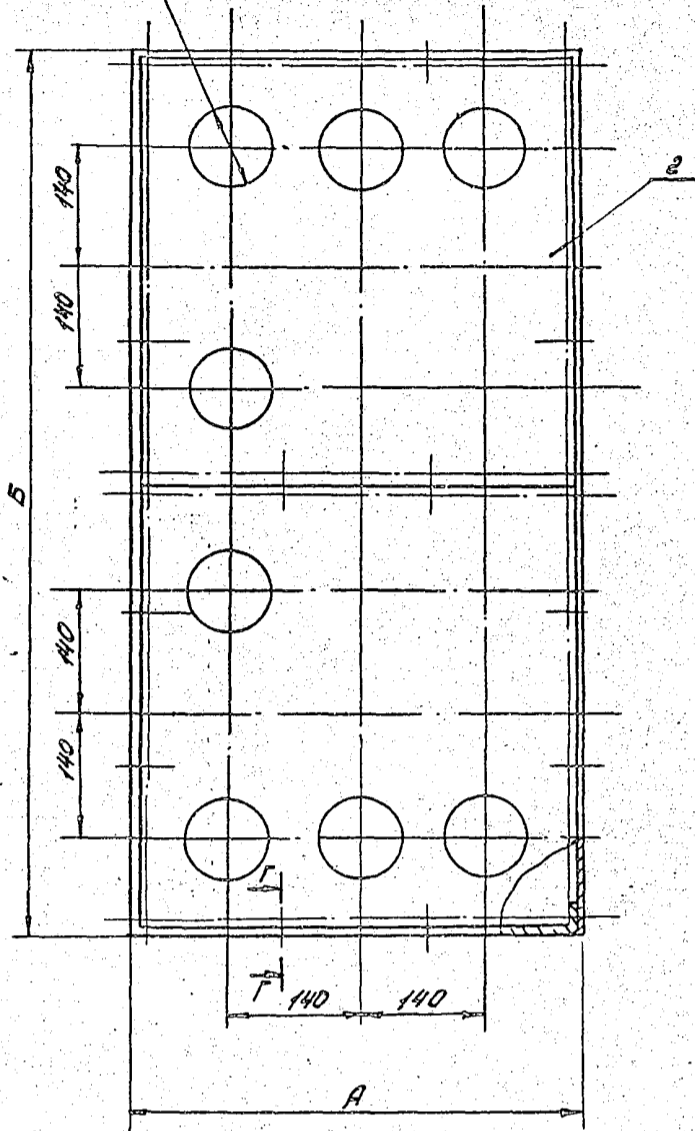
ПМШ-Р1.1-01
 копирова: 24

И.В.Левченко И.В.Кочун Подп. Дата
 Резерв Мухомово Подп. Дата
 Пров. Калкато Подп. Дата

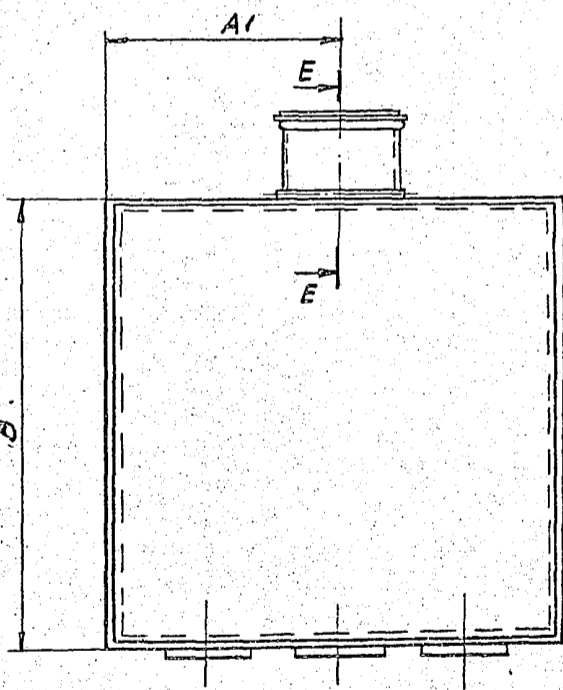
И.В.Левченко Калкато Подп. Дата
 Чите Демьянов Подп. Дата

ПМШ-Р1.1-01
 копирова: 24

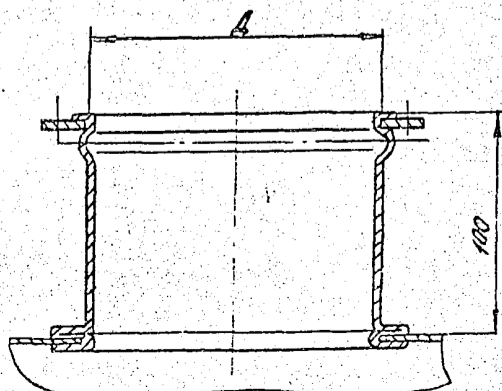
Пл. ПБН-100



ПМШ-Р1.1СБ



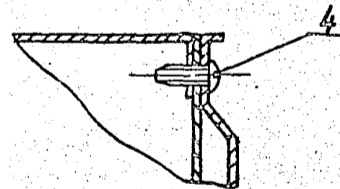
E-E (1:2)



Размеры, мм

Обозначение	A	B	B	A1	Б1	Плоск.	А	Масер.
ПМШ-Р1.1	300	300	250	150	150	4	125	5,3
ПМШ-Р2.1				250	250	9	160	10,7
ПМШ-В1.1	500	500	500	500	500	18	250	12,7
ПМШ-В2.1						36	250	22,8
ПМШ-В3.1	1000	1000	500	500	750	54	500	45,0
ПМШ-В4.1								54

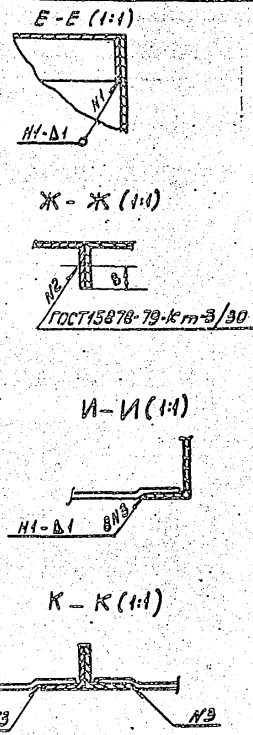
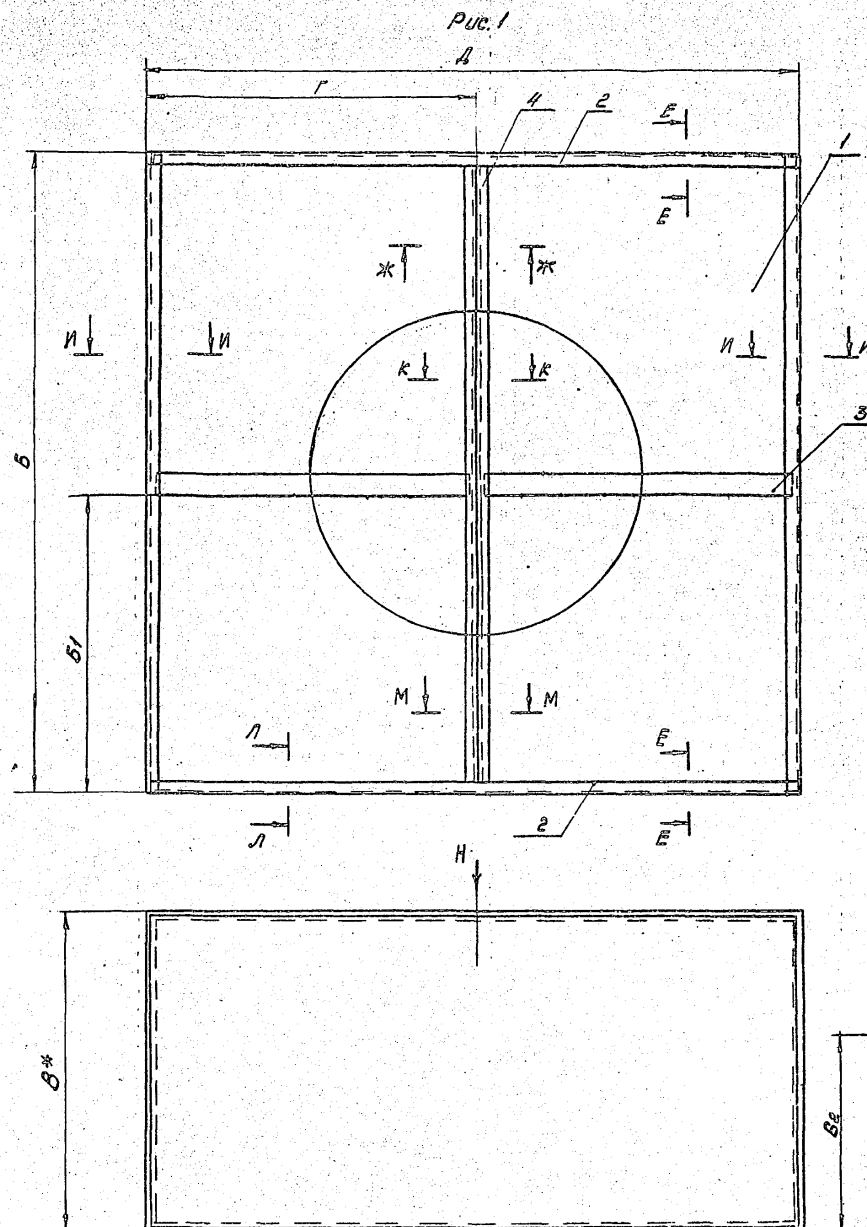
Г-Г (1:1)



Размеры для справок

			ПМШ-Р1.1СБ			Лист	Масер.	Масер.
ИЗДАТЕЛЬСТВО	ПОД	СТА	Воздухораспределитель	Лист	Масер.	Масер.		
РАЗРАБОТКА	ПРОЕКТ	КОНТРОЛЬ	панельный модульный	Лист	Масер.	Масер.		
			штампованный	Лист	Масер.	Масер.		
			Сборочный чертеж	Лист	Масер.	Масер.		
И.К.В.И.Т. КОЛКОВА	И.К.В.И.Т. КОЛКОВА	И.К.В.И.Т. КОЛКОВА						
И.К.В.И.Т. КОЛКОВА	И.К.В.И.Т. КОЛКОВА	И.К.В.И.Т. КОЛКОВА						
И.К.В.И.Т. КОЛКОВА	И.К.В.И.Т. КОЛКОВА	И.К.В.И.Т. КОЛКОВА						

ПМШ-Р1.1-01СБ



H (1:10)

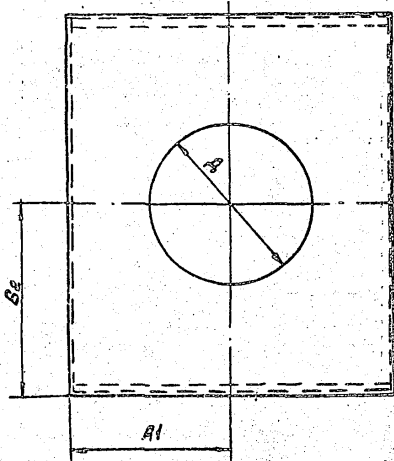
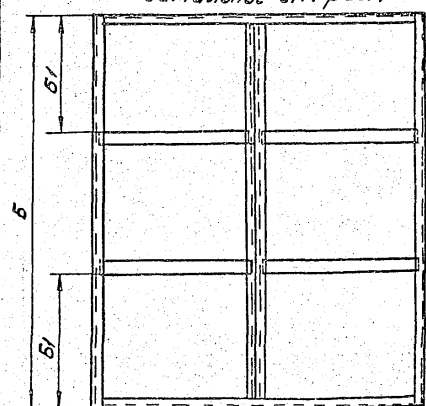
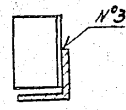


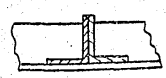
Рис. 2
Остальное - см. рис. 1



Л-Л (1:1)



М-М (1:1)



Размеры, мм

Обозначение	Рис	А	Б	В	А1	Б1	Б2	Г	Д	Масса, кг
ПМШ-Р1.1.01		300	300		150	—	150		125	3,15
ПМШ-Р2.1.01									150	6,74
ПМШ-В1.1.01		500	500	250	250		250		200	7,88
ПМШ-В2.1.01						485			250	11,4
ПМШ-В3.1.01			1000				500			27,4
ПМШ-В4.1.01	2	1000	1500	500	500		750	500	500	35,7

- 1. * Размеры для справок.
- 2. Покрытие: Хим. Фар. /эмаль АС-188 валикат ГОСТ 19024-79
- 3. Сварные швы по ГОСТ 14774-76

ПМШ-Р1.1-01СБ

Изм.	Лист	Короб	Лист	Вот	Лист	Вот
Сделано	Мирного	Сделано	Сделано	Сделано	Сделано	Сделано
Проверено	Колотова	Проверено	Проверено	Проверено	Проверено	Проверено
Исполнено	Колотова	Исполнено	Исполнено	Исполнено	Исполнено	Исполнено
Утверждено	Демьянов	Утверждено	Утверждено	Утверждено	Утверждено	Утверждено

Короб в сборе
Сборочный чертеж

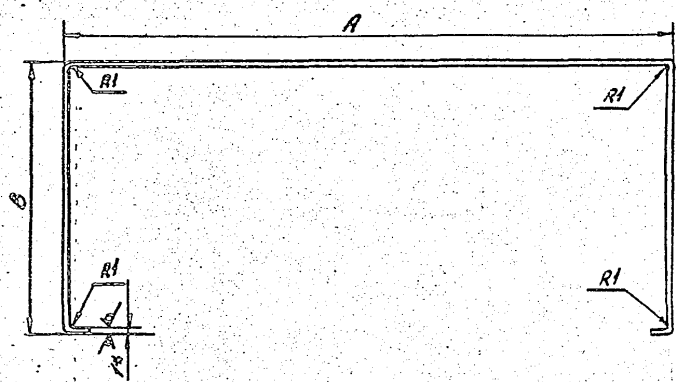
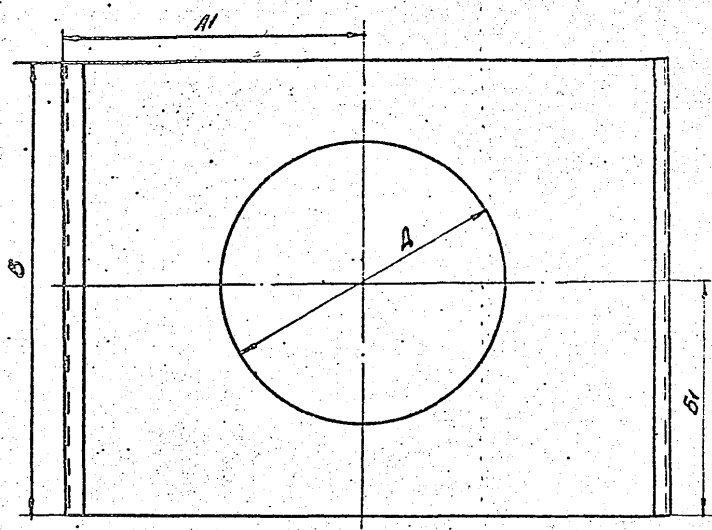
Лист 1 из 1

Проектно-конструкторский отдел
Инженер П.В.

калугринский 25466-02 20

ПМШ-Р1.1.01.001

25 (V)



Размеры, мм

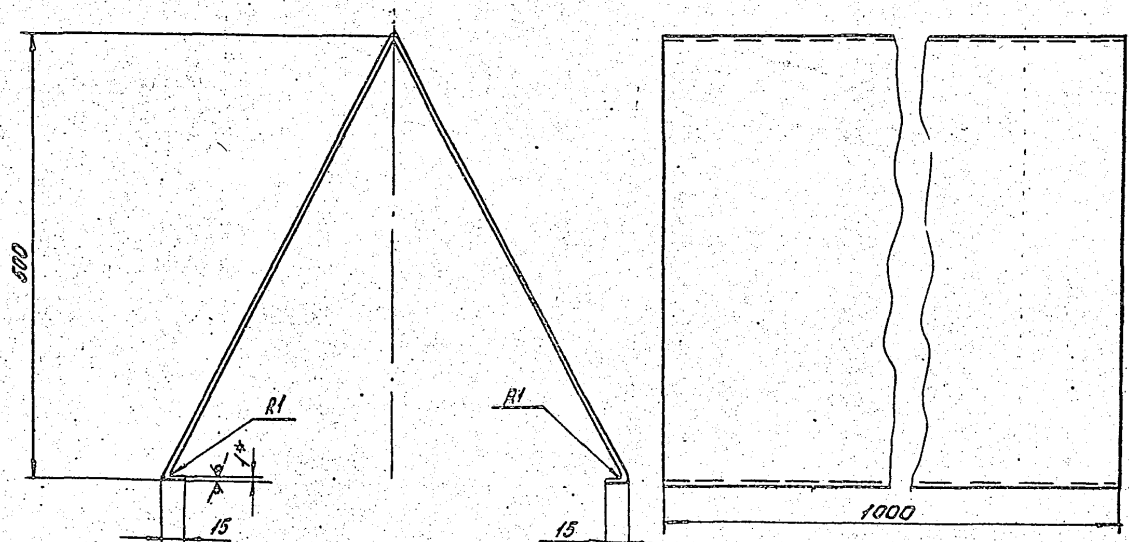
Обозначение	A	B	B	A1	B1	h разб	A	Масса кг
ПМШ-Р1.1.01.001	300	300		150	150	830	125	1,85
-01							160	3,87
-02	500	500	250	250	250	1030	200	3,8
-03							250	7,7
-04		1000			500			14,38
-05	1000	1500	500	500	750	2030	500	22,35

1* Размер для справок
2. h14; ± 0,2

ПМШ-Р1.1.-01.001				Лист	Масса	Масшт.
Изм	Лист	Уровень	Подп	Дата	СЧ.	—
Разраб	Муромов	РД			Табл.	
Проф	Колкото	А			Лист	Листов
Текст	Гребенки	В			АП	
И.контр	Колкото	В			Лист 5-ПН-0-1 ГОСТ 19903-74	
Чтв	Землянов	В	8/78		Лист 0136085-IV ГОСТ 16523-89	
				Проектпромышленная форма А3		

ПМШ-Н1.01.001

25 (V)

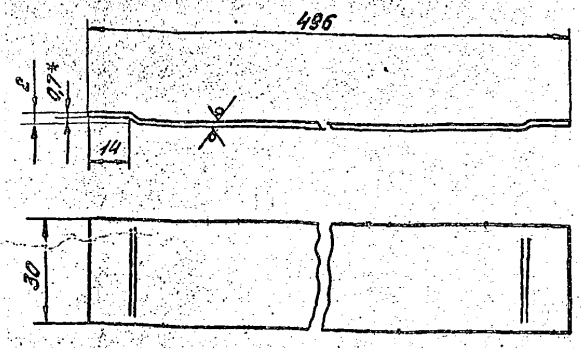


1* Размер для справок.
2. h14 ± 0,2
3. Длина развернутой детали 1148 мм

ПМШ-Н1.01.001				Лист	Масса	Масшт.
Изм	Лист	Уровень	Подп	Дата	9,0	1:4
Разраб	Муромов	РД			Лист	Листов
Проф	Колкото	В			АП	
Текст	Гребенки	В			Лист 5-ПН-0-1 ГОСТ 19903-74	
И.контр	Колкото	В			Лист 0136085-IV ГОСТ 16523-89	
Чтв	Землянов	В	8/78		Проектпромышленная форма А3	
				копировал: 21 25466-02 21 формат А3		

ПМШ-В1.02.004

25/√



1. Размер для справок
2. $h 14; \pm \frac{0.2}{2}$

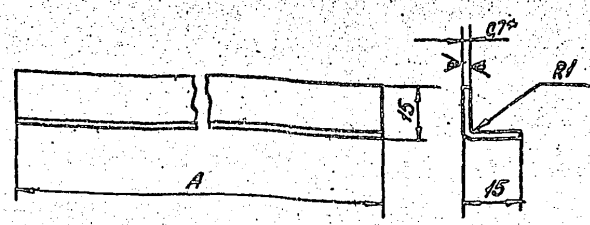
ПМШ-В1.02.004				лист	масса	масса/м
Связь					0,08	1,1
Изм. лист	Исполн	Подп	Дата	лист		
Разработ	Миронова	РД		АП		
Проект	Колкото	РД		лист		
И.контр	Гравеки	РД		лист		
И.контр	Колкото	РД		лист		
Утв.	Демьянов	ОТХ	08/19/94	лист		
лист Б-ПН-0-01 ГОСТ 19903-74				АП		
ОК 360 БС-П ГОСТ 16523-89				Проект проточной вентиляции		
копировал: 84				Формат А4		

Код	Лист	Обозначение	Наименование	Кол	Примечание
			Документация		
А2		ПМШ-Н1 СБ	Сборочный чертеж		
			Сборочные единицы		
А4	1	ПМШ-Н1.01	Короб в сборе	1	
А4	2	ПМШ-Р2.01	Панель в сборе	2	
А4	3	ПМШ-Р1.03-02	Патрубок	1	
			Стандартные изделия		
	4		Винт 2-5х15х10.01.016 ГОСТ 10621-80	24	

ПМШ-Н1				лист	лист	лист
Воздухораспределитель панельный модульный штатный				АП		
Изм. лист	Исполн	Подп	Дата	лист		
Разработ	Миронова	РД		лист		
Проект	Колкото	РД		лист		
И.контр	Колкото	РД		лист		
Утв.	Демьянов	ОТХ	08/19/94	лист		
копировал: 85				Проект проточной вентиляции		
				Формат А4		

ПМШ-В1.02.005

85/√



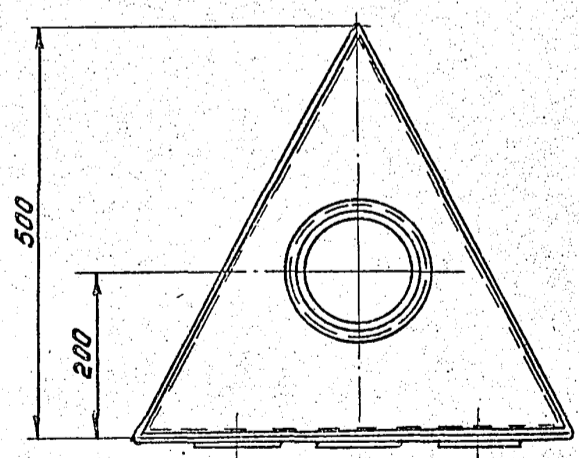
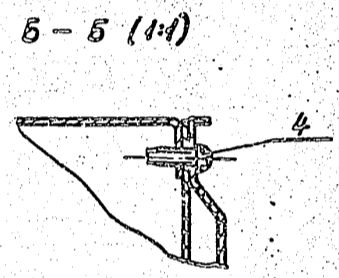
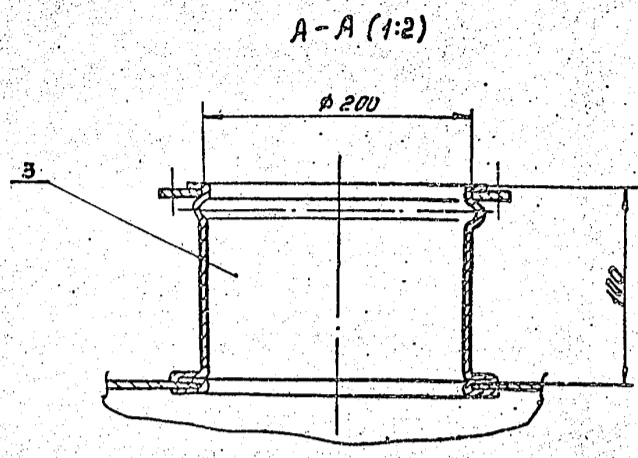
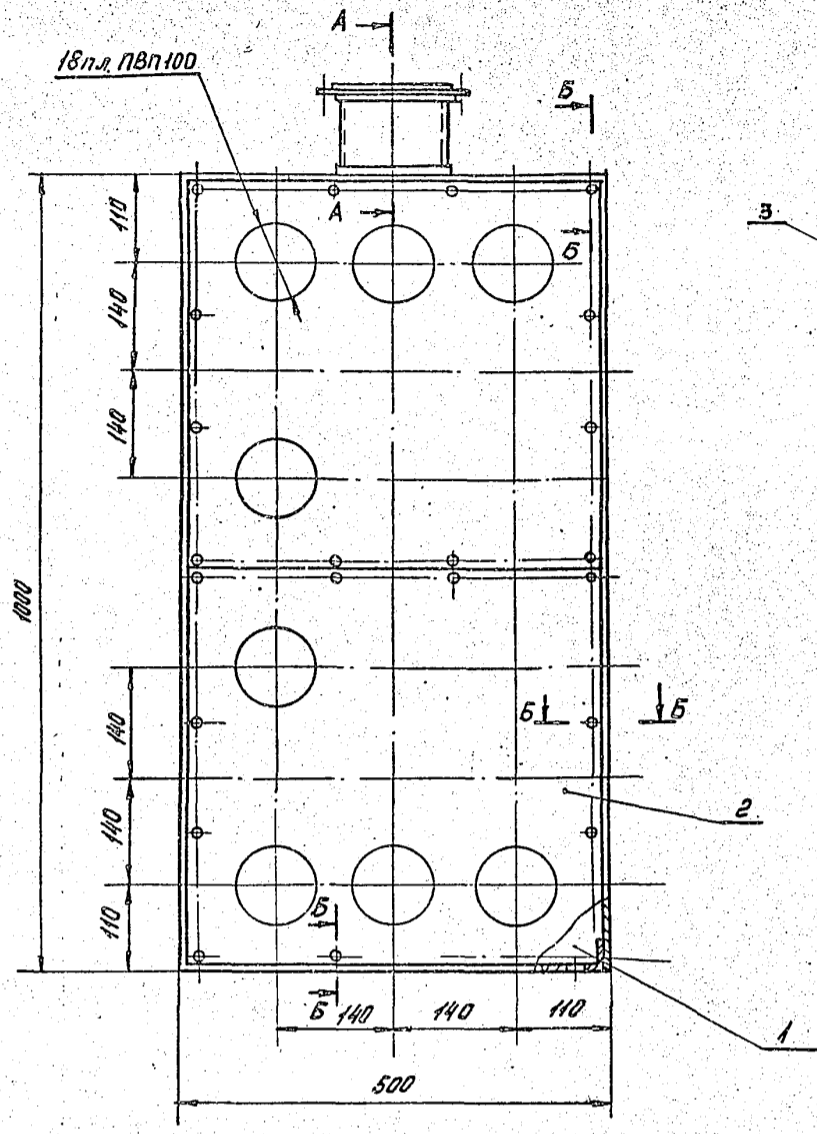
Обозначение	А, мм	Масса кг
ПМШ-В1.02.005	496	0,16
- 01	1496	0,25

1. Размер для справок.
2. $h 14; \pm \frac{0.2}{2}$
3. Длина развернутой детали 28 мм

ПМШ-В1.02.005				лист	масса	масса/м
Связь						
Изм. лист	Исполн	Подп	Дата	лист		
Разработ	Миронова	РД		СА, Табл. -		
Проект	Колкото	РД		лист		
И.контр	Гравеки	РД		лист		
И.контр	Колкото	РД		лист		
Утв.	Демьянов	ОТХ	08/19/94	лист		
лист Б-ПН-0-01 ГОСТ 19903-74				АП		
ОК 360 БС-П ГОСТ 16523-89				Проект проточной вентиляции		
копировал: 84				Формат А4		

Код	Лист	Обозначение	Наименование	Кол	Примечание
			Документация		
А2		ПМШ-Н2.3 СБ	Сборочный чертеж		
			Сборочные единицы		
А4	1	ПМШ-Н2.3.01	Короб в сборе	1	
А4	2	ПМШ-Р2.01	Панель в сборе	4	
А4	3	ПМШ-Р1.03-03	Патрубок	1	
			Стандартные изделия		
	4		Винт 2-5х15х10.01.016 ГОСТ 10621-80	18	

ПМШ-Н2.3				лист	лист	лист
Воздухораспределитель панельный модульный штатный				АП		
Изм. лист	Исполн	Подп	Дата	лист		
Разработ	Миронова	РД		лист		
Проект	Колкото	РД		лист		
И.контр	Колкото	РД		лист		
Утв.	Демьянов	ОТХ	08/19/94	лист		
копировал: 85, 25466-02, 22				Проект проточной вентиляции		
				Формат А4		



Размеры для справок

				ПМШ-Н1СБ		
Исполн.	Директор	Дата	Воздухораспределитель	Дим	Масса	Корич
Исполн.	Директор	Дата	панельный модульный		19,5	1,5
Исполн.	Директор	Дата	штампованный			
Исполн.	Директор	Дата	Сборочный чертеж			
				лист 1 из 1		
				АП		
				Проектный институт		
				копировал: 804-25466-02 23 формат А3		

Формат	Лист	№	Обозначение	Наименование	Кол.	Примечание
				Документация		
A2			ПМШ-Н1.01СБ	Сборочный чертеж		
				Детали		
A2	1		ПМШ-Н1.01.001	Короб	1	
A3	2		ПМШ-Н1.01.002	Крышка	1	
A3	3		ПМШ-Н1.01.003	Дно	1	
A4	4		ПМШ-В1.02.004	Связь	1	

Формат	Лист	№	Обозначение	Наименование	Кол.	Примечание
				Документация		
A2			ПМШ-Н2.3.01СБ	Сборочный чертеж		
				Детали		
A3	1		ПМШ-Н2.3.01.001	Стенка	1	
A3	2		ПМШ-Н2.3.01.002	Крышка	1	
A4	3		ПМШ-Н2.3.01.003	Связь	2	
A3	4		ПМШ-Н2.3.01.004	Стойка	1	
A4	5		ПМШ-Н1.01.003	Дно	1	

ПМШ-Н1.01
Короб в сборе

Изм. лист: 1, 2, 3, 4
Разработчик: Миронько
Проб.: Колкотя
И.контр.: Колкотя
Чтв.: Вельянов

Лист 1 из 4
Листов 1
Листов 1

АП
Проектранвентильная
Формат А4

Копировал: 87

ПМШ-Н2.3.01
Короб в сборе

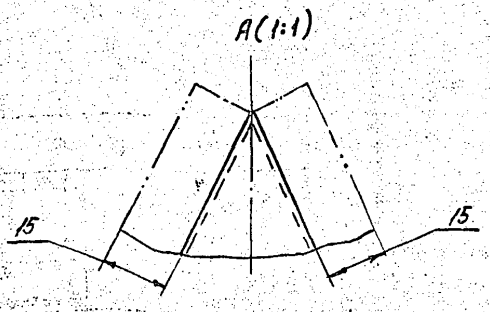
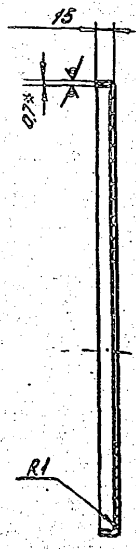
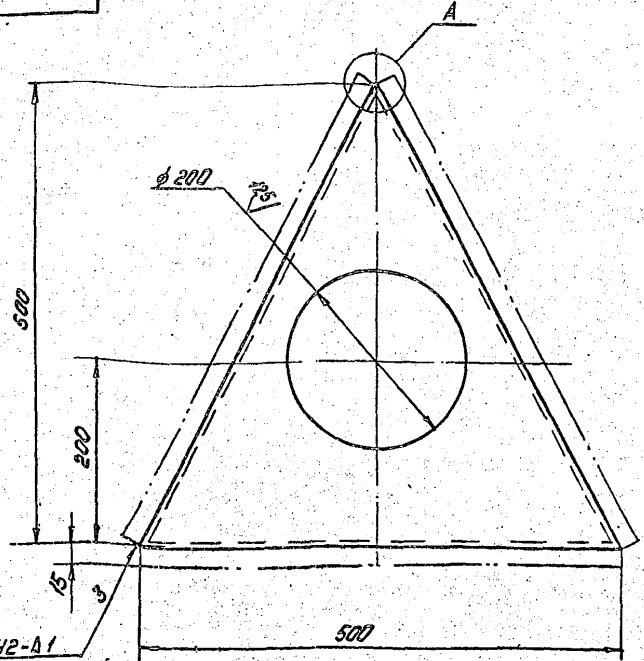
Изм. лист: 1, 2, 3, 4, 5
Разработчик: Миронько
Проб.: Колкотя
И.контр.: Колкотя
Чтв.: Вельянов

Лист 1 из 5
Листов 1
Листов 1

АП
Проектранвентильная
Формат А4

Копировал: 87

ГОСТ 14771-76-92-А1



1. * Размер для справок
2. Н14; h14; ± $\frac{2}{5}$

ПМШ-Н1.01.002
Крышка

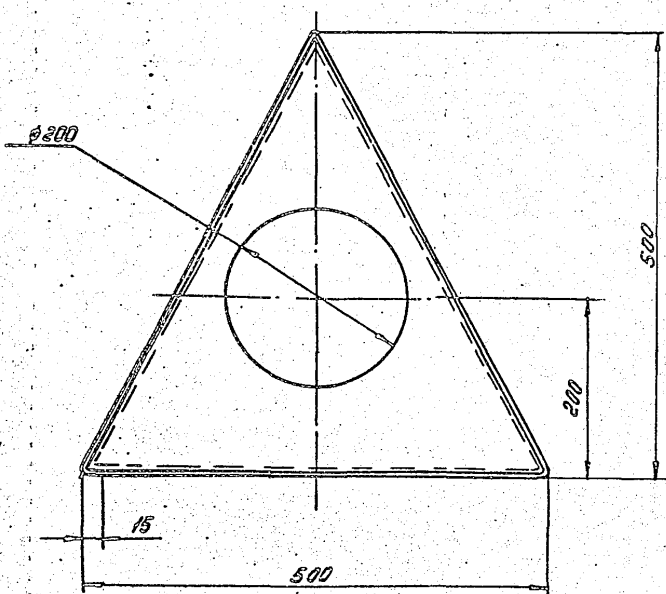
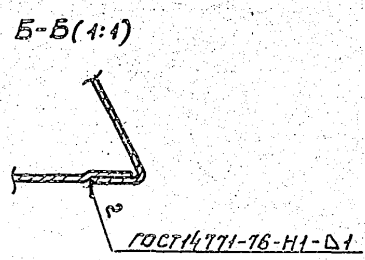
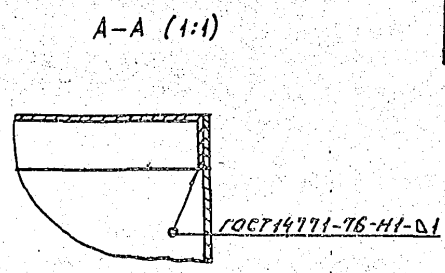
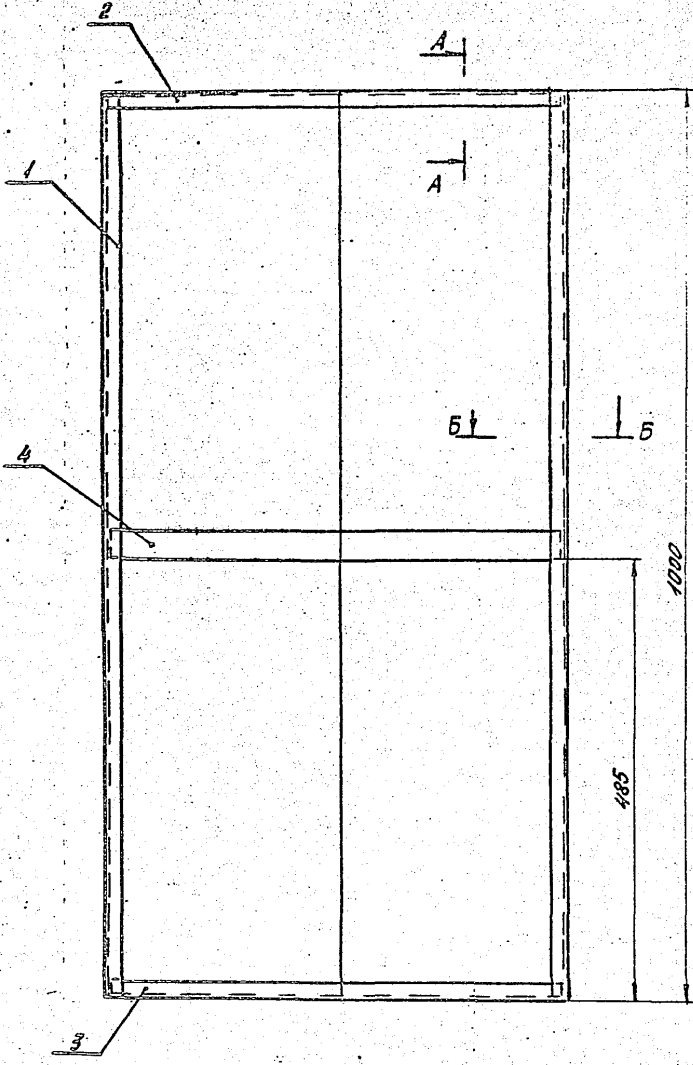
Изм. лист: 1, 2, 3, 4
Разработчик: Миронько
Проб.: Колкотя
И.контр.: Колкотя
Чтв.: Вельянов

Лист 1 из 4
Листов 1
Листов 1

АП
Проектранвентильная
Формат А4

Лист 5-ПМ-0-ГОСТ 19903-74
ПК 360 85-17 ГОСТ 16523-89
Копировал: 87 25466-02 24 Формат А4

ПМШ-Н1.01СБ

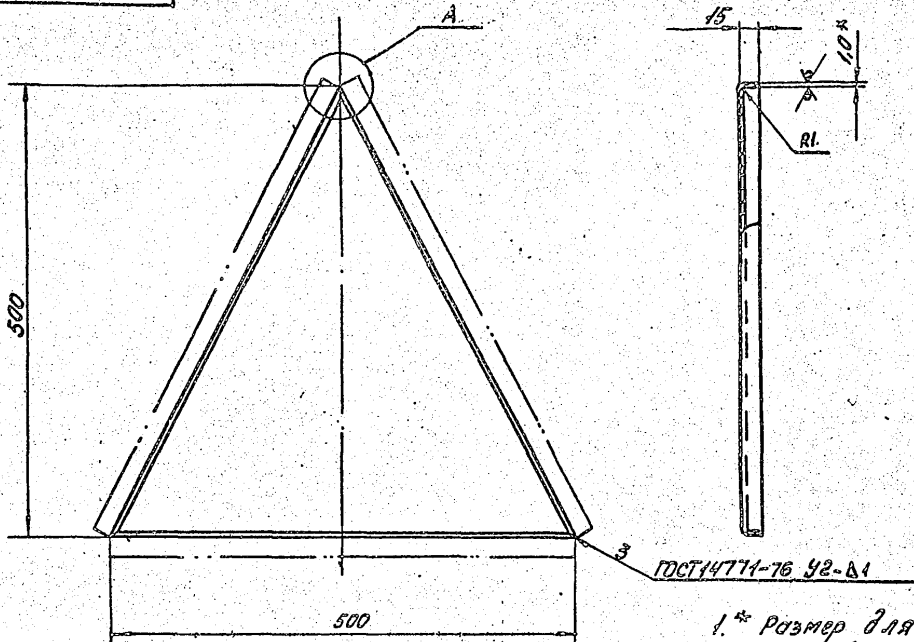


1. Размеры для справок
2. Покрытие: хим. фар./эмаль АС-182
голубая ГОСТ 19024-79

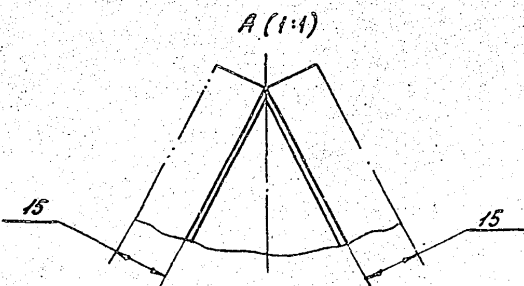
				ПМШ-Н1.01СБ	
Изм.	Лист	И.Ф.О.И.М.	Подп.	Дата	Кароб в сборе
		Козлов	Мерополов	1985	Сборочный чертеж
		Проб	Колкото		
		Г.Кондр	Грозевский		
		Иванов	Колкото		
		Чиб	Демьянов		
				Лист	Масса
				10,6	1,4
				Лист	Листов
				1	1
				АП	
				Проектранвентилацион	
				Колчовал: 25466.02' 25 Формат А2	

ЭОД 101Н-ПШ

25 (V)



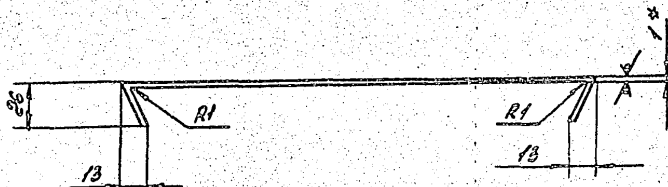
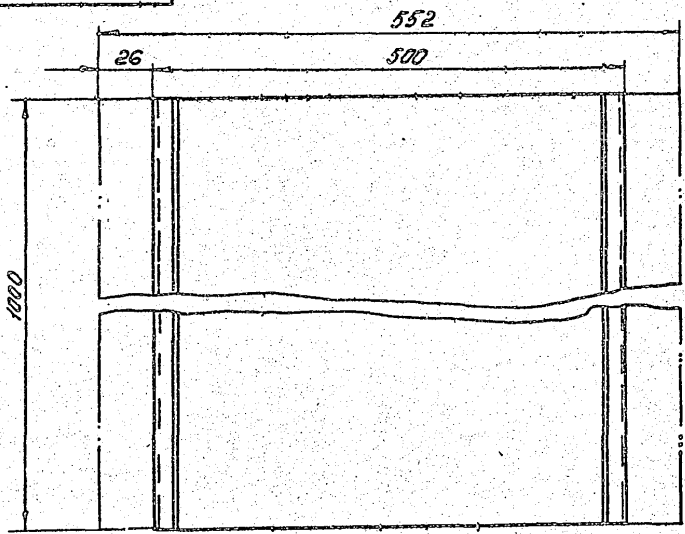
- 1. * Размер для справок.
- 2. $h_{14}; \pm \frac{0.02}{2}$



				ПМШ-Н. 01. 003			
Изм.	Лист	И. Дюкун	Подп.	Дата	Лит	Масса	Масштаб
Разработ	Миронова	Рис				0.92	1:4
Проб	Колото	Рис			Лист		Листов
Инженер	Григорьев	Рис			АП		
Инженер	Колото	Рис			Лист Б-ПН-0-10 ГОСТ 19903-74		
Умб	Демьяна	Рис	8/72		Лист ОК 36085-IV ГОСТ 16523-89		Проект протектиция
				копировал: Р		формат А3	

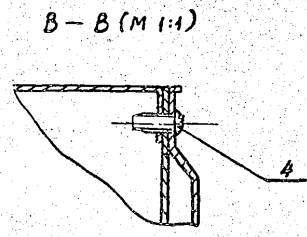
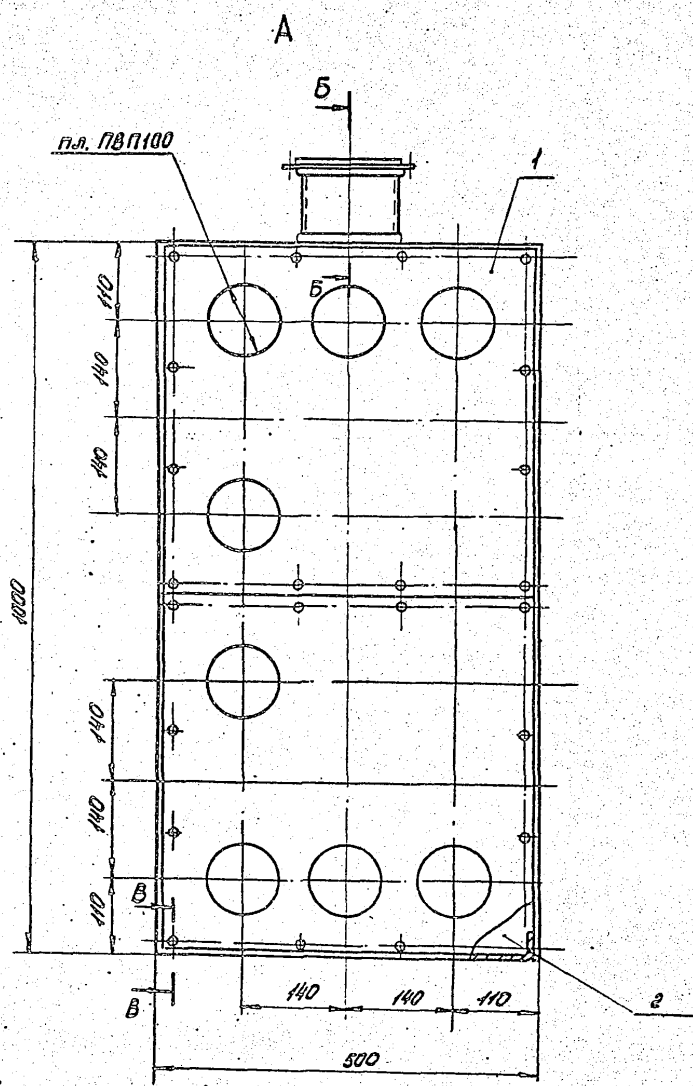
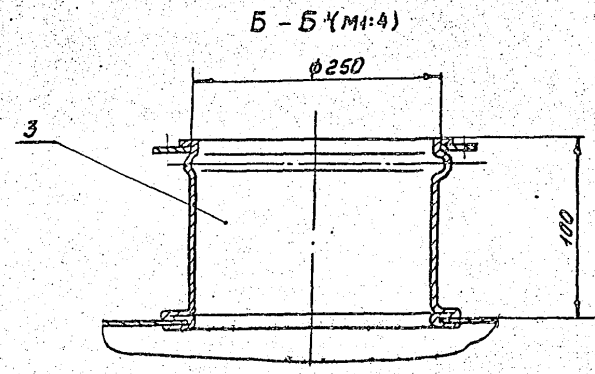
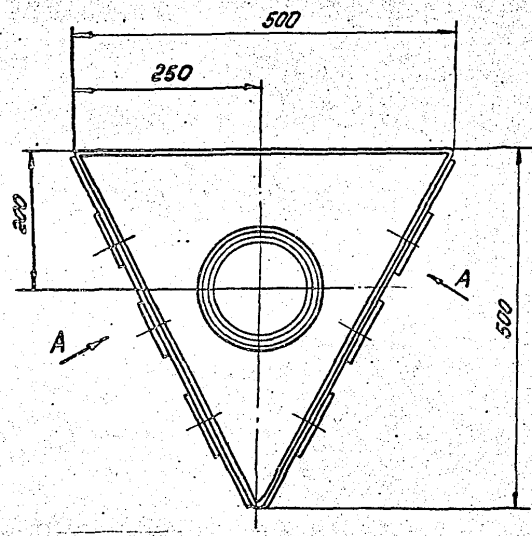
ПМШ-Н. 3. 01. 001

25 (V)



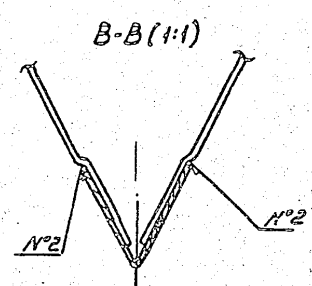
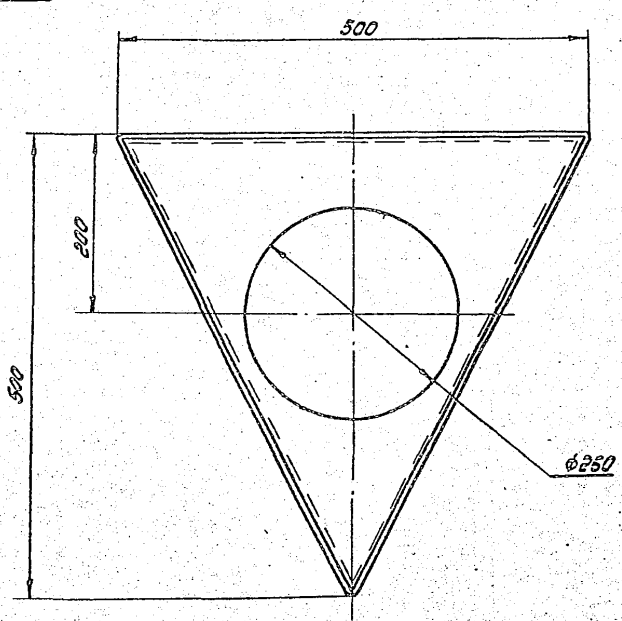
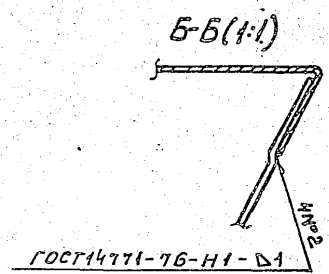
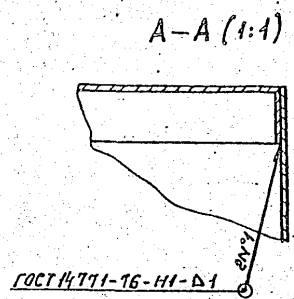
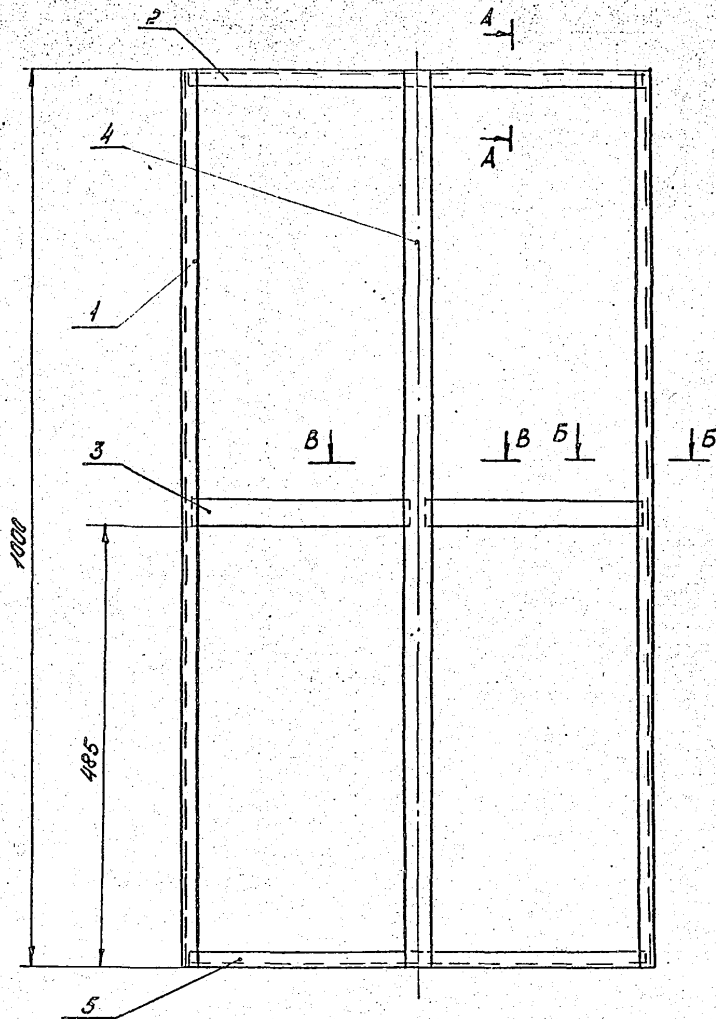
- 1. * Размер для справок.
- 2. $h_{14}; \pm \frac{0.02}{2}$

				ПМШ-Н. 3. 01. 001			
Изм.	Лист	И. Дюкун	Подп.	Дата	Лит	Масса	Масштаб
Разработ	Миронова	Рис				0.03	1:4
Проб	Колото	Рис			Лист		Листов
Инженер	Григорьев	Рис			АП		
Инженер	Колото	Рис			Лист Б-ПН-0-1 ГОСТ 19903-74		
Умб	Демьяна	Рис	8/72		Лист ОК 36085-IV ГОСТ 16523-89		Проект протектиция
				копировал: Р		25466-02 25 формат А3	



1. Размеры для справок

					ПМШ-Н2.3СБ		
ИЗМ	Лист	Коррекчн	Подп	Дата	Воздухораспределитель	Лист	Масштаб
Разраб	Меняев				панельный, модульный	25	1:5
Проб	Уолкото				штампованный		
И.контр	Гравбский				Сварочный чертеж	Лист	Листов
Нач.отд	Демьянов					11	
И.контр	Колкото						
Утв	Обчинкина						
					Проект пром.вентиляция		
					камп.вар. №1 25466-02 27 формат А2		

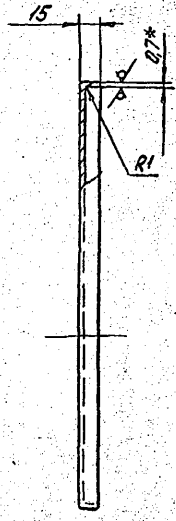
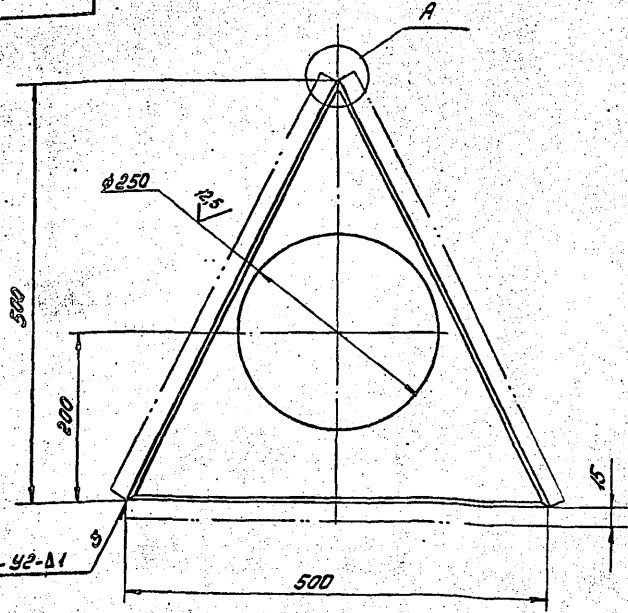


- 1. Размеры для справок
- 2. Покрытие: хром. фос. /эмаль АС-182
эполюбая ГОСТ 19024-79.

				ПМШ-НЗ.3.01СБ		
ИЗМ.	ЛИСТ	КОЛОЧУМ	ПОДП.	ДАТА	КОРДА	МАССА
		Розаров	Миронюк	1977	10,5	114
ПРОБ.	КОЛКОТО	Т. КОНТР.	ТРАВЕВСКИЙ		ЛИСТ	ЛИСТОВ
					А11	
И. КОНТР.	КОЛОКОТО	УТВ.	ДАМЕНКО	1977	Проектно-конструкторский отдел	
				Копировал: 24.25466-02 28.04.77 Д.В.		

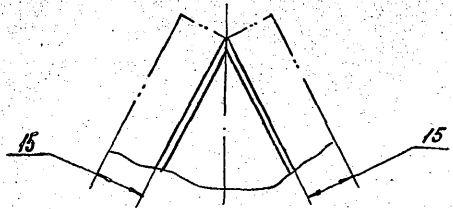
200 10 Э 2Н-ПШ

25 (V)



ГОСТ 14774-76-У2-В1

A (1:1)

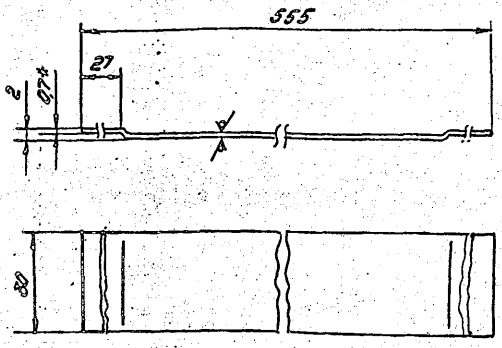


1.* Размер для справок
2. h14; h14; ±0.2

ПМШ-Н2.3.01.002				Лист	Масса	Масштаб
Изм	Лист	Исполн	Проф	Дата		
Разраб	Исполн	Проф	Дата			
Проф	Коллектор	Проф	Дата			
Констр	Проф	Проф	Дата			
Исполн	Коллектор	Проф	Дата			
Проф	Проф	Проф	Дата			
Лист Б-ПН-0-1 ГОСТ 19903-74				Лист	0,54	1:1
ОК 36085-IV ГОСТ 16523-89				Лист		
Коп. 2020.1.2021				Проектпроектирования		
				Формат А3		

200 10 Э 2Н-ПШ

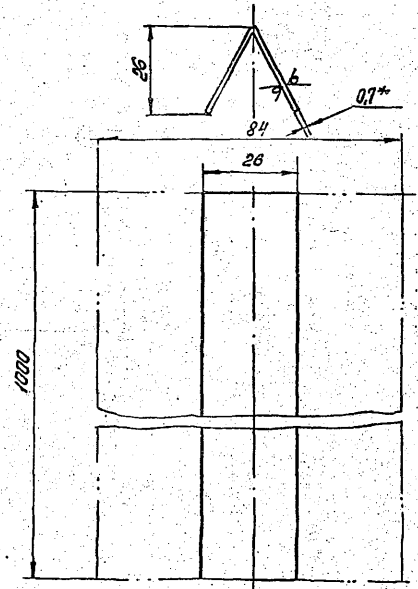
25 (V)



1.* Размер для справок
2. h14; ±0.2

400 10 Э 2Н-ПШ

25 (V)



1.* Размер для справок
2. h14; ±0.2

ПМШ-Н2.3.01.003				Лист	Масса	Масштаб
Изм	Лист	Исполн	Проф	Дата		
Разраб	Исполн	Проф	Дата			
Проф	Коллектор	Проф	Дата			
Констр	Проф	Проф	Дата			
Исполн	Коллектор	Проф	Дата			
Проф	Проф	Проф	Дата			
Лист Б-ПН-0-1 ГОСТ 19903-74				Лист	0,128	1:1
ОК 36085-IV ГОСТ 16523-89				Лист		
Коп. 2020.1.2021				Проектпроектирования		
				Формат А4		

Исполн: Проф. 2020.1.2021

ПМШ-Н2.3.01.004				Лист	Масса	Масштаб
Изм	Лист	Исполн	Проф	Дата		
Разраб	Исполн	Проф	Дата			
Проф	Коллектор	Проф	Дата			
Констр	Проф	Проф	Дата			
Исполн	Коллектор	Проф	Дата			
Проф	Проф	Проф	Дата			
Лист Б-ПН-0-1 ГОСТ 19903-74				Лист	0,65	1:1
ОК 36085-IV ГОСТ 16523-89				Лист		
Коп. 2020.1.2021				Проектпроектирования		
				Формат А4		

Код документа	Код	Обозначение	Наименование	Кол.	Примечание
			Документация		
А2	1	ПМШ-Н2.1СБ	Сборочный чертеж		
			Сборочные единицы		
А4	1	ПМШ-Н2.1.01	Короб в сборе	1	
А4	2	ПМШ-Р2.01	Панель	2	
А4	3	ПМШ-Р1.03-02	Патрубок	1	
			Стандартные изделия		
	4		Винт 2-5x1,5x10.01.016 ГОСТ 10621-80	18	

Изм. лист № докум. Подп. Дата
 Разраб. Меньшов В.С.
 Проеб. Колкото В.С.
 И.контр. Колкото В.С.
 УТВ. Демьянов В.С.

ПМШ-Н2.1
 Воздухораспределительный панельный модульный штампованный
 копировал: 24
 Проект проработан в ИГиЛ
 формат А4

Код документа	Код	Обозначение	Наименование	Кол.	Примечание
			Документация		
А2		ПМШ-Н2.2СБ	Сборочный чертеж		
			Сборочные единицы		
А4	1	ПМШ-Н2.2.01	Короб в сборе	1	
А4	2	ПМШ-Р2.01	Панель	2	
А4	3	ПМШ-Р1.03-04	Патрубок	1	
			Стандартные изделия		
	4		Винт 2-5x1,5x10.01.016 ГОСТ 10621-80	48	

Изм. лист № докум. Подп. Дата
 Разраб. Меньшов В.С.
 Проеб. Колкото В.С.
 И.контр. Колкото В.С.
 УТВ. Демьянов В.С.

ПМШ-Н2.2
 Воздухораспределительный панельный модульный штампованный
 копировал: 24
 Проект проработан в ИГиЛ
 формат А4

ИЗМ. ЛИСТ № докум. Подп. Дата

Код документа	Код	Обозначение	Наименование	Кол.	Примечание
			Документация		
А2		ПМШ-Н3.СБ	Сборочный чертеж		
			Сборочные единицы		
А4	1	ПМШ-Н3.01	Короб в сборе	1	
А4	2	ПМШ-Р2.01	Панель	6	
А4	3	ПМШ-Р1.03-03	Патрубок	1	
			Стандартные изделия		
	4		Винт 2-5x1,5x10.01.016 ГОСТ 10621-80	72	

Изм. лист № докум. Подп. Дата
 Разраб. Меньшов В.С.
 Проеб. Колкото В.С.
 И.контр. Колкото В.С.
 УТВ. Демьянов В.С.

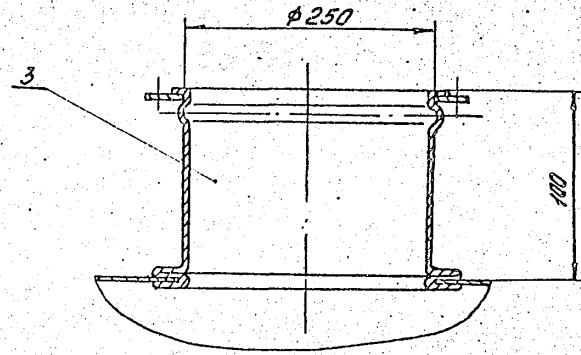
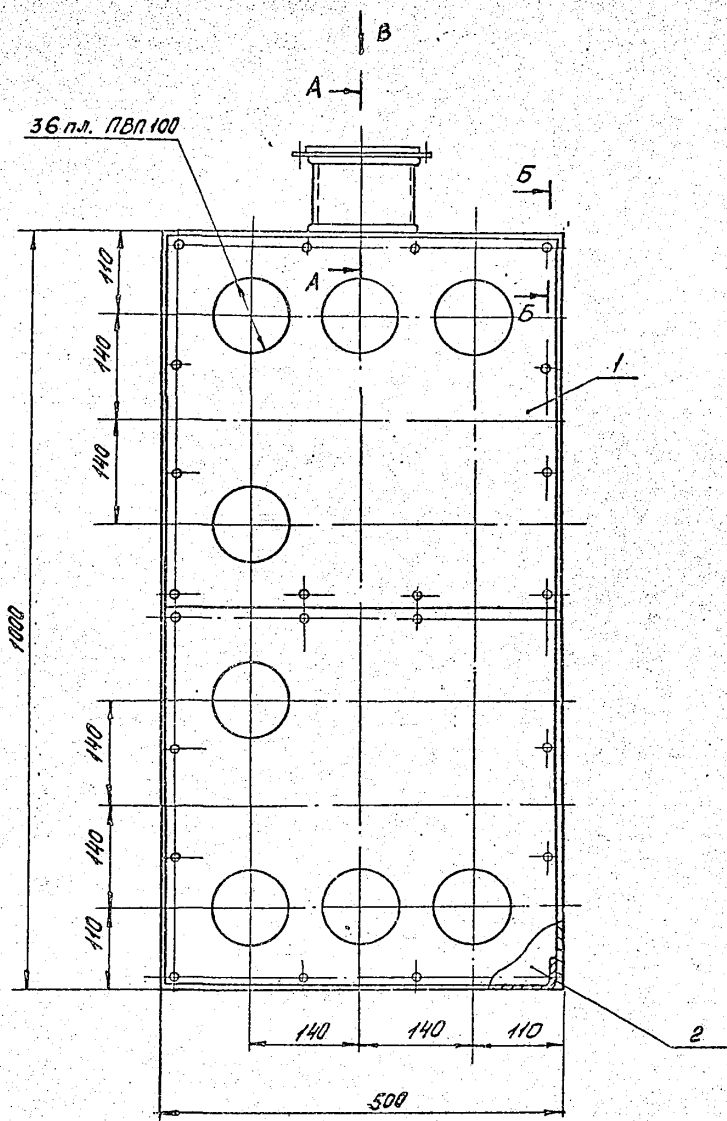
ПМШ-Н3
 Воздухораспределительный панельный модульный штампованный
 копировал: 24
 Проект проработан в ИГиЛ
 формат А4

Код документа	Код	Обозначение	Наименование	Кол.	Примечание
			Документация		
А2		ПМШ-Н4СБ	Сборочный чертеж		
			Сборочные единицы		
А4	1	ПМШ-Н4.01	Короб в сборе	1	
А4	2	ПМШ-Р2.01	Панель	8	
А4	3	ПМШ-Р1.03-03	Патрубок	1	
			Стандартные изделия		
	4		Винт 2-5x1,5x10.01.016 ГОСТ 10621-80	96	

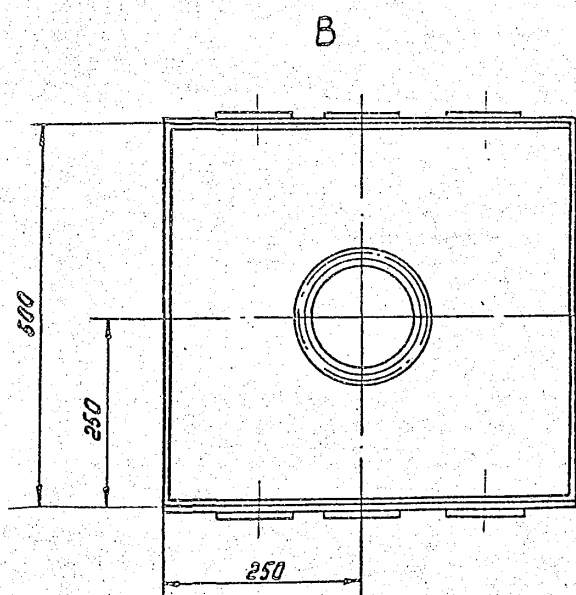
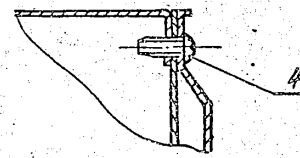
Изм. лист № докум. Подп. Дата
 Разраб. Меньшов В.С.
 Проеб. Колкото В.С.
 И.контр. Колкото В.С.
 УТВ. Демьянов В.С.

ПМШ-Н4
 Воздухораспределительный панельный модульный штампованный
 копировал: 25466.02.30
 Проект проработан в ИГиЛ
 формат А4

ИЗМ. ЛИСТ № докум. Подп. Дата



Б-Б (М1:1)



Размеры для справок

				ПМШ-Н2.1СБ		Лист	Масса	Индент
Изм.	Лист	Исполн.	Дата	Воздухораспределительный				
Разраб.	Мейеря			панельный модульный			21	1:5
Проб.	Кожыко			штампованный				
Инж.пр.	Григорьев			Старичкин		Лист		Листов
Научн.	Цемьянов			чертеж		В1		
Инж.пр.	Колкото					Проектранвентиляция		
Чтв.	Величкин					Формат А2		
				25466-02	31	капуровал		

№	№	Обозначение	Наименование	Кол.	Примечание
			Документация		
A2		ПМШ-Н2.1.01 СБ	Сборочный чертеж		
			Детали		
A3	1	ПМШ-Н2.1.01.001	Крышка	1	
A3	2	ПМШ-Н2.1.01.002	Стенка	2	
A3	3	ПМШ-Н2.1.01.003	Дно	1	
A4	4	ПМШ-В1.02.004	СВЯ36	2	

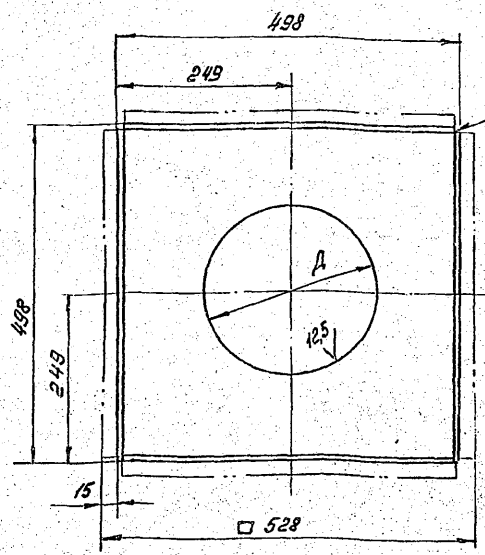
№	№	Обозначение	Наименование	Кол.	Примечание
			Документация		
A2		ПМШ-Н2.2.01 СБ	Сборочный чертеж		
			Детали		
A3	1	ПМШ-Н2.2.01.001	Короб	1	
A4	2	ПМШ-Н2.2.01.002	Стенка	1	
A3	3	ПМШ-Н2.1.01.001	Крышка	1	
A3	4	ПМШ-Н2.1.01.003	Дно	1	
A4	5	ПМШ-В1.02.004	СВЯ36	2	

ПМШ-Н2.1.01				Короб в сборе		
Изм.	Лист	Исполн.	Подп.	Дата	Лист	Листов
		Мензеев	ВЛ		1	1
Разработ.	Провер.	Колесова	ВЛ		АП	
Н.Контр. Утв.	Колесова	ВЛ	ВЛ		Проект прототипирования формат А4	
Читб	Демьянов	ВЛ	ВЛ		Копировал: ВЛ	

Шрифты: ГОСТ 2471-80, ГОСТ 2472-80, ГОСТ 2473-80, ГОСТ 2474-80, ГОСТ 2475-80, ГОСТ 2476-80, ГОСТ 2477-80, ГОСТ 2478-80, ГОСТ 2479-80, ГОСТ 2480-80, ГОСТ 2481-80, ГОСТ 2482-80, ГОСТ 2483-80, ГОСТ 2484-80, ГОСТ 2485-80, ГОСТ 2486-80, ГОСТ 2487-80, ГОСТ 2488-80, ГОСТ 2489-80, ГОСТ 2490-80, ГОСТ 2491-80, ГОСТ 2492-80, ГОСТ 2493-80, ГОСТ 2494-80, ГОСТ 2495-80, ГОСТ 2496-80, ГОСТ 2497-80, ГОСТ 2498-80, ГОСТ 2499-80, ГОСТ 2500-80

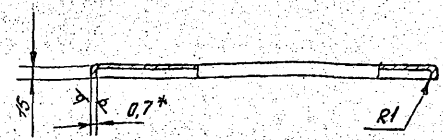
ПМШ-Н2.2.01				Короб в сборе		
Изм.	Лист	Исполн.	Подп.	Дата	Лист	Листов
		Мензеев	ВЛ		1	1
Разработ.	Провер.	Колесова	ВЛ		АП	
Н.Контр. Утв.	Колесова	ВЛ	ВЛ		Проект прототипирования формат А4	
Читб	Демьянов	ВЛ	ВЛ		Копировал: ВЛ	

100 101 102 ПМШ



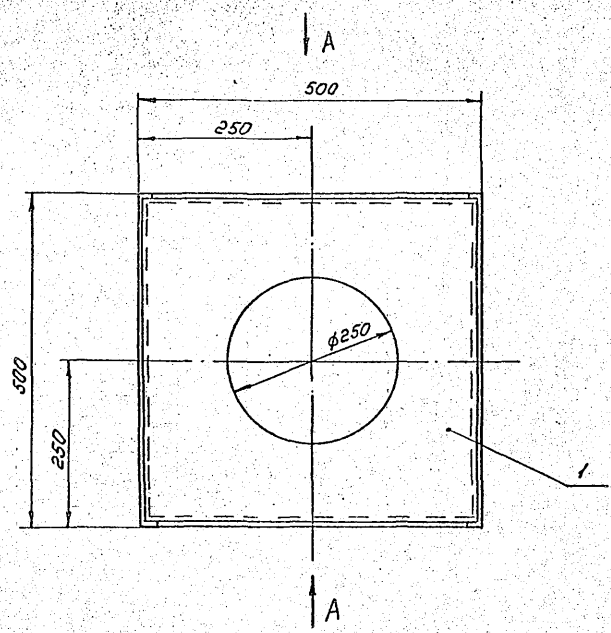
Обозначение	A	Масса, кг
ПМШ-Н2.101.001	250	643
-01	215	1,09

1. * размер для справок
2. Н14; Н14; ±0,2

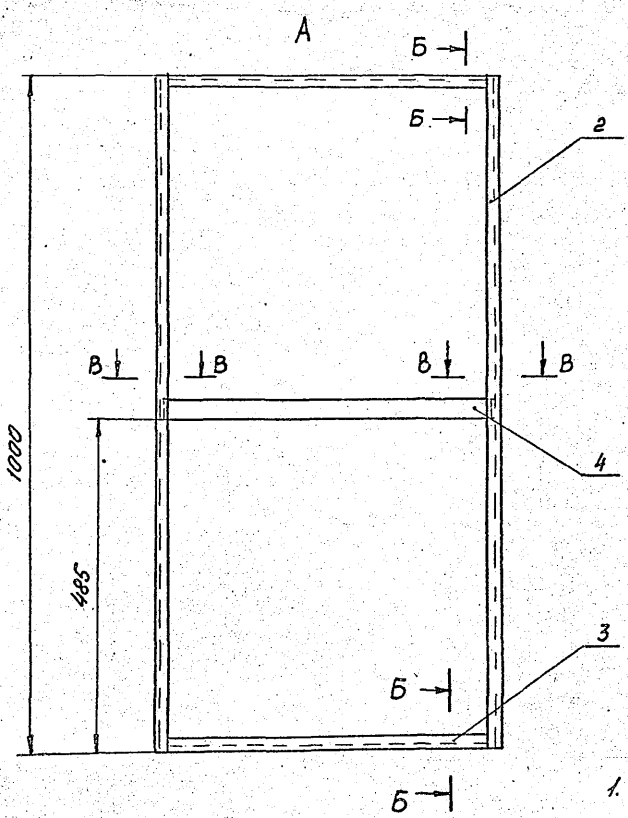
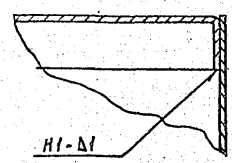


ПМШ-Н2.1.01.001				Крышка		
Изм.	Лист	Исполн.	Подп.	Дата	Лист	Листов
		Мензеев	ВЛ		1	1
Разработ.	Провер.	Колесова	ВЛ		АП	
Н.Контр. Утв.	Колесова	ВЛ	ВЛ		Проект прототипирования формат А4	
Читб	Демьянов	ВЛ	ВЛ		Копировал: ВЛ	

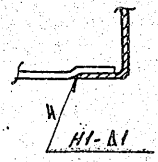
Б-ПН-0-10 ГОСТ 19903-74
Лист ОК 36085-IV ГОСТ 16523-89
Копировал: ВЛ 25466-02 32



Б - Б (1:1)



В - В (1:1)



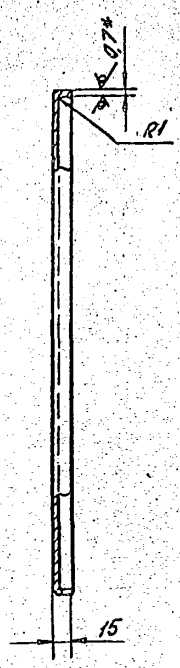
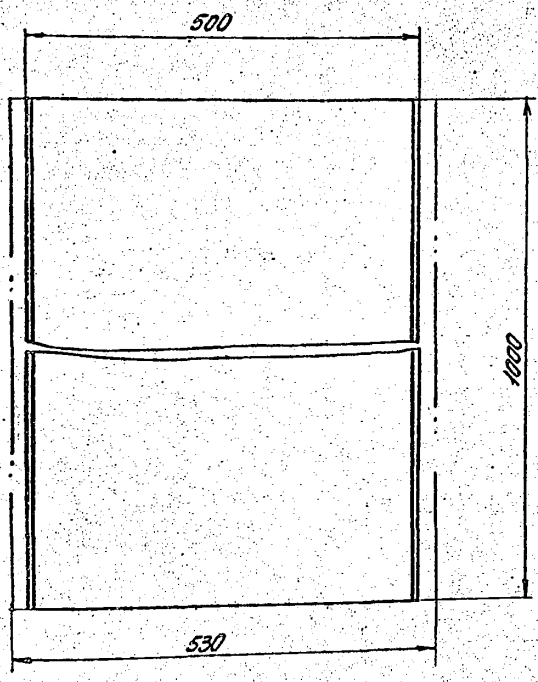
1. Размеры для справок.
2. Покрытие: хим. фар / эмаль АС-182
галубая ГОСТ 19024-79
3. Сварку производить по ГОСТ 14771-76

ПМШ-Н2.1.01С5				лист	масса	кажд
Изм.	Лист	Исполн.	Дата		12,14	1-5
Разраб.	Меняева	В.И.				
Пров.	Колкото	В.Т.		лист		листо
Технар.	Грабевский					
Несет	Колкото	В.Т.				
Чтб	Грабевский					
25466-02 33капсова: 2001				Проектно-вспомогательная форма Т.В.		

Короб в сборе
Сварочный чертеж

ПМШ-Н2.1.01.002

25/VI

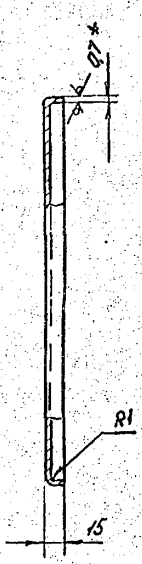
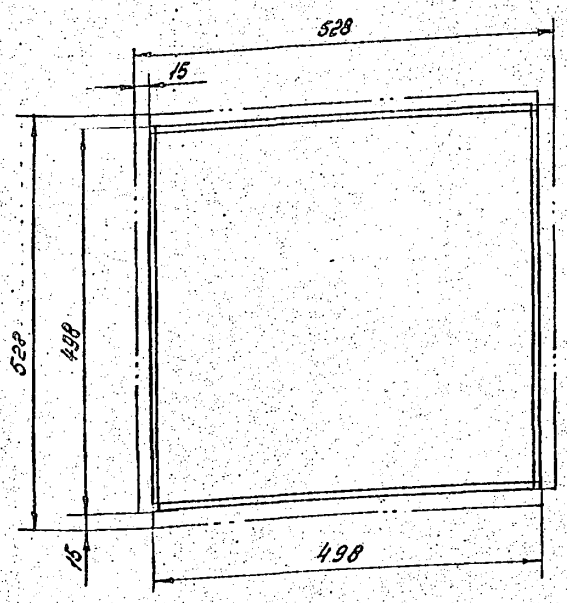


1. * размер для справок
 2. h 14; ± $\frac{t_e}{2}$

ПМШ-Н2.1.01.002					лист	масса	масштаб
Изм.	лист	Колкучи	подп.	дата	Стенка	4,14	1:5
Разр.	Меняева	Мид					
Проб.	Колкоча						
Т.контр.	Горьбачев						
И.контр.	Колкоча	К.С.			лист	листова	
Утв.	Демьянов	С.В.	8/92		АП		
лист 6-ПН-0-1 ГОСТ 19903-74					Проект пром. вентиляции		
лист ОК 360 А5-IV ГОСТ 16523-89					формат А3		
копировал: ЯИ							

ПМШ-Н2.1.01.003

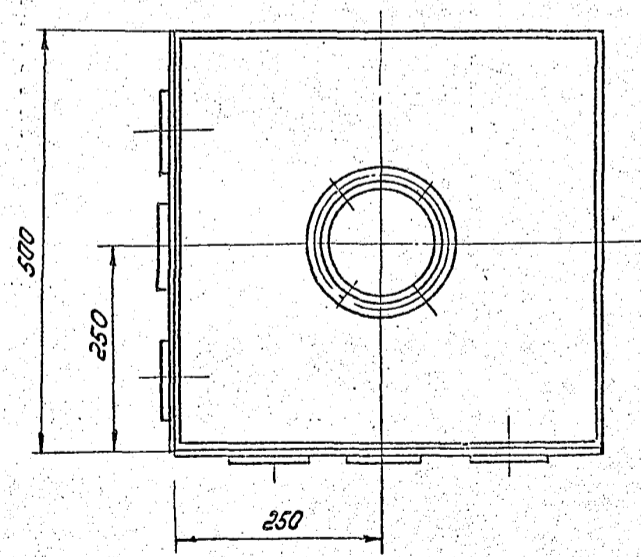
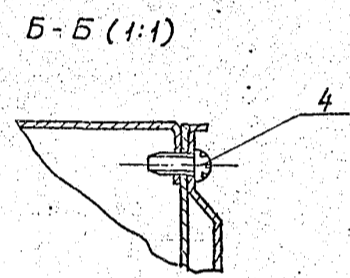
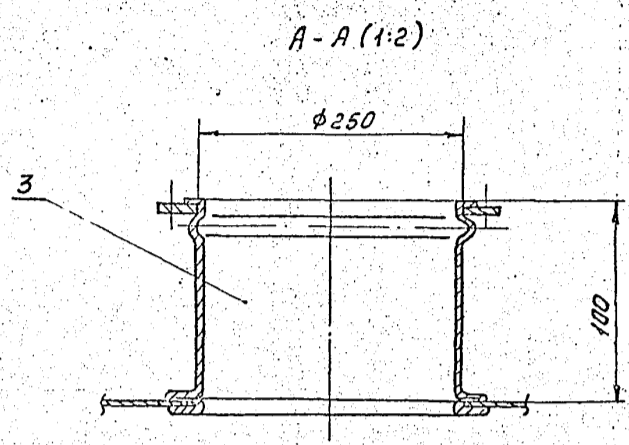
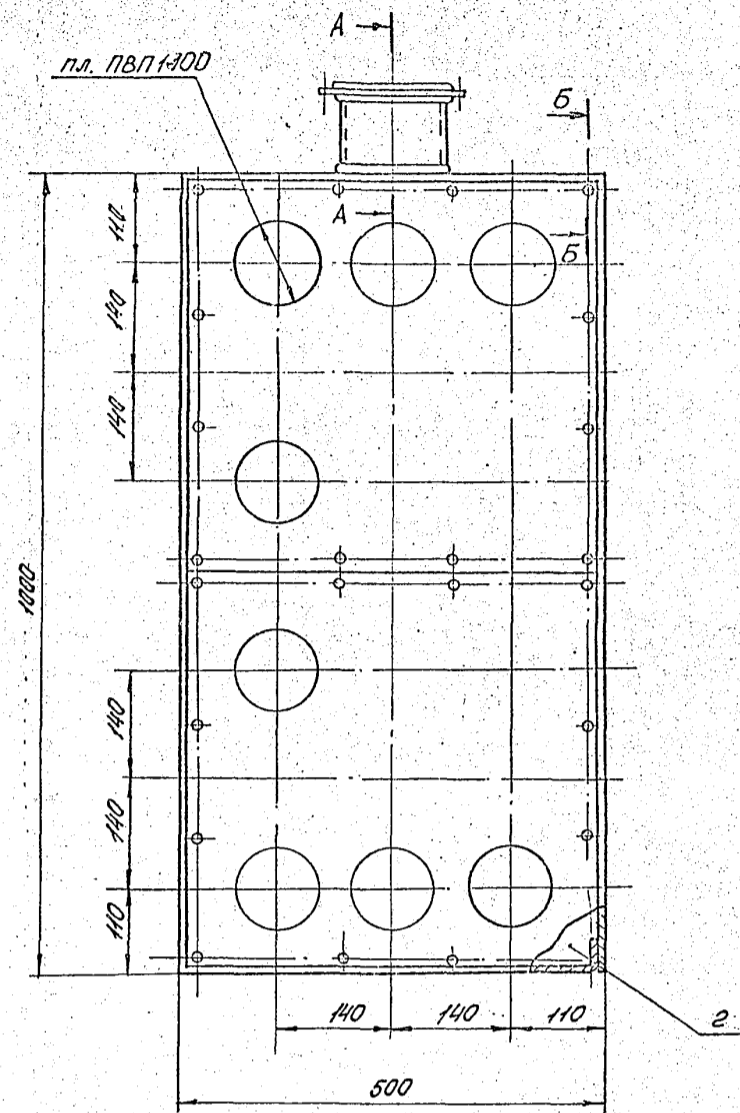
25/VI



1. * размер для справок
 2. h 14; ± $\frac{t_e}{2}$

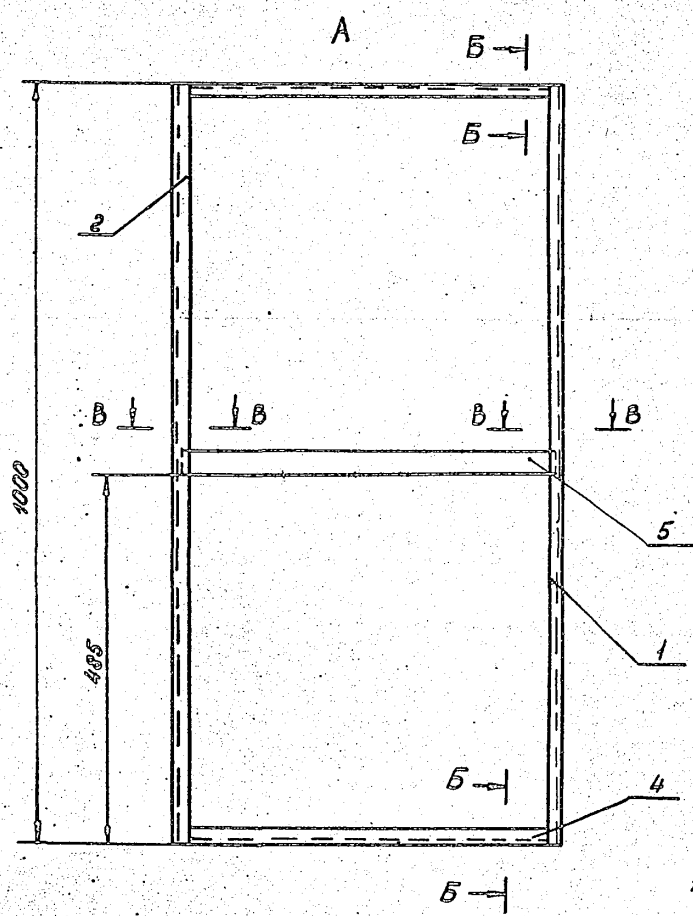
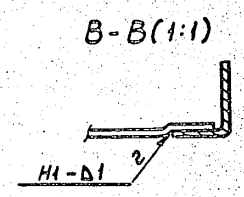
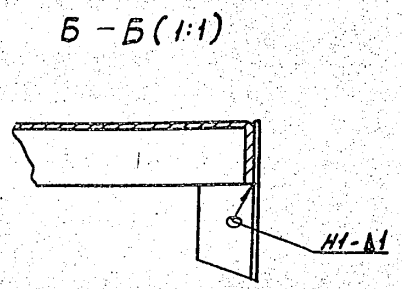
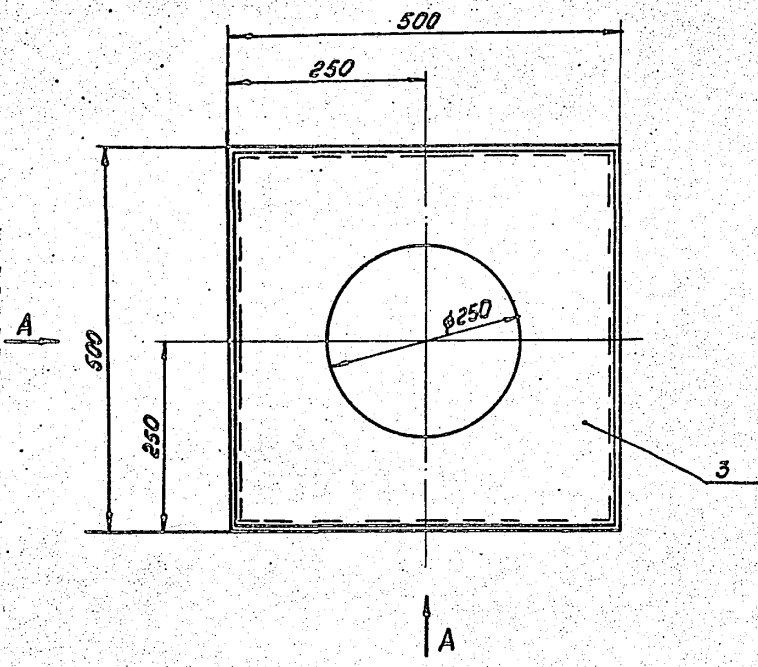
ПМШ-Н2.1.01.003					лист	масса	масштаб
Изм.	лист	Колкучи	подп.	дата	ДНО	2,14	1:5
Разр.	Меняева	Мид					
Проб.	Колкоча						
Т.контр.	Горьбачев						
И.контр.	Колкоча	К.С.			лист	листова	
Утв.	Демьянов	С.В.	8/92		АП		
лист 6-ПН-0-1 ГОСТ 19903-74					Проект пром. вентиляции		
лист ОК 360 А5-IV ГОСТ 16523-89					формат А3		
копировал: ЯИ							

ПМШ-Н2.2СБ



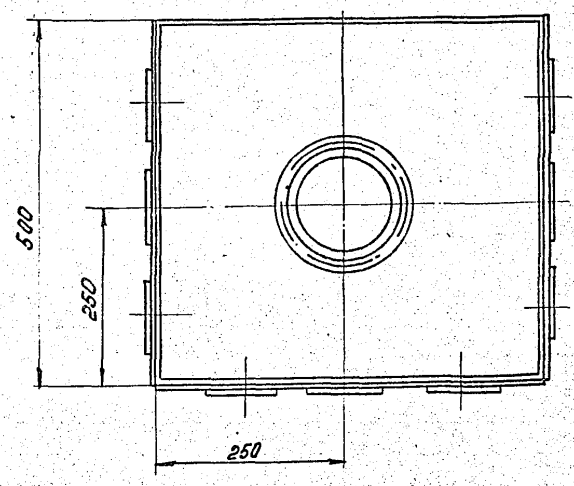
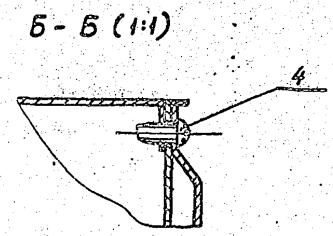
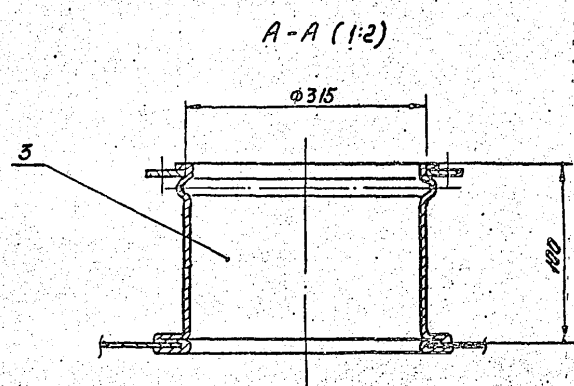
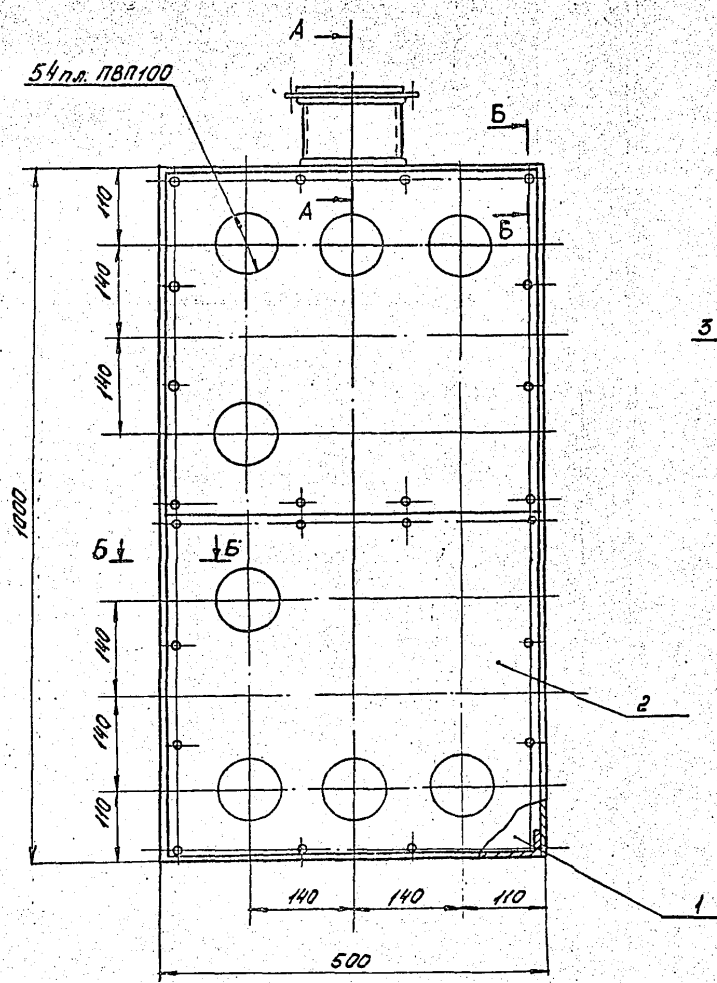
Размеры для справок.

ПМШ-Н2.2СБ				Лит	Масса	Масштаб
Изм.	Лист	Исполн.	Подп.	Дата	207	1:5
Разработчик	Меняева	Колесова				
Проверил	Колесова				Лист	Листов
Т.контр.	Колесова				ИП	
Нач. отд.	Колесова				Проектная вентиляция	
Н.контр.	Колесова				Формат А2	
Чтв.	Колесова				25466-02 35 кагулова.лл	



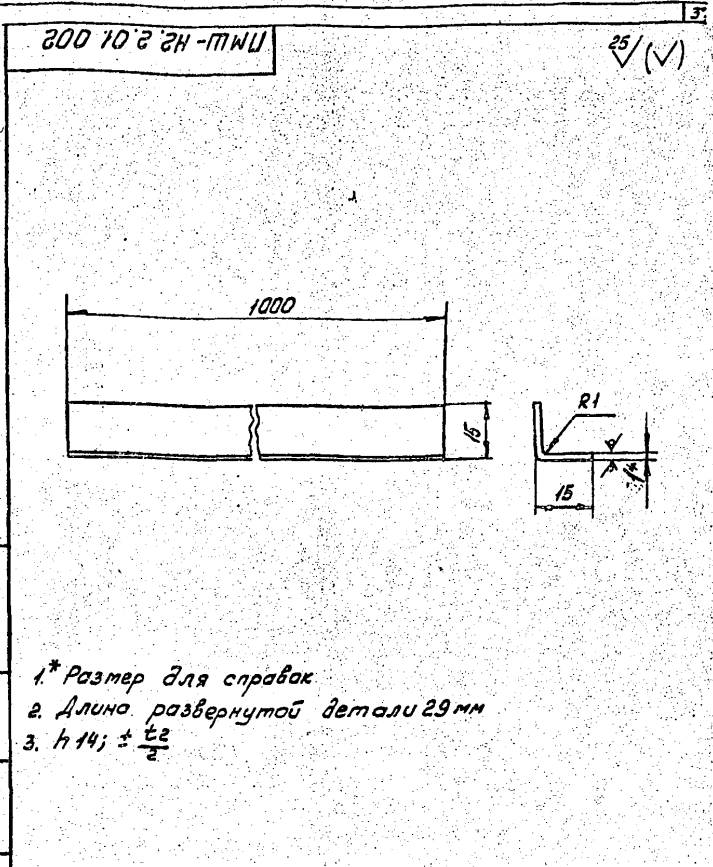
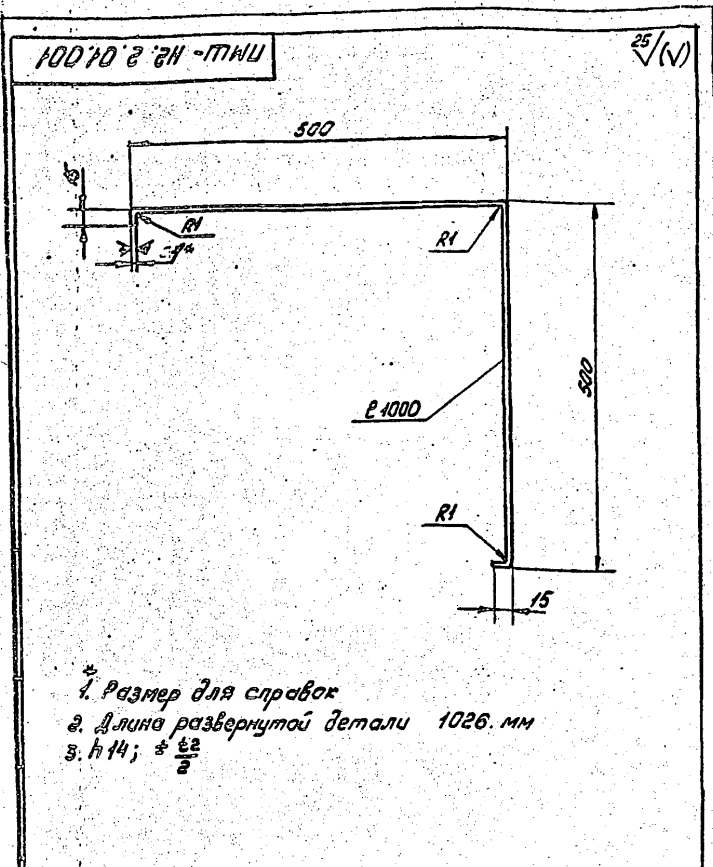
1. Размеры для справок.
2. Покрытие: хим. фар./эмаль АС-182 голубая ГОСТ 19024-79
3. Сварные швы по ГОСТ 14771-76

ПМШ-Н2.2.01СБ			
Изм.	Лист	И.докум.	Подп.
		Короб в сборе	Лит
		Сборочный чертеж	Масса
			Насит
			12,1
			7,5
			Лист
			Листов
			11
			Проектранвентилиция
			Формат А2



1. Размеры для справок.

				ЛМШ-НЗ СБ		Лист	Масса	Классиф.
Исполн.	К.В.Кучм	Проф.	Ивант.	Воздухораспределитель		289	45	
Разработ.	И.И.Васев	Инж.		панельный модульный				
Проф.	Колкаты	Инж.		штампованный				
Тех. контр.	Горевский	Инж.		Оборочный чертеж		лист	листов	
Нач. отд.	Денянов	Инж.	И.И.И.			1/1		
И. контр.	Колкаты	Инж.				1/1		
Читв.	Обчинин	Инж.				1/1		
				25466-02		37		копировал: В.И.
						Проектно-производственный отдел		Филиппов В.В.



				ПМШ-№2.01.001			
Изм. лист	Исполн	Подп.	Дата	Короб	Лист	Масса	Масштаб
Разраб.	Меняев	Ильин				8,05	1:5
Проб.	Колкото	Ильин		Лист	Листов		
И.контр.	Колкото	Ильин		АП			
И.контр.	Колкото	Ильин		Лист Б-ПН-0-1 ГОСТ 13303-74			Проектпроектирования
И.контр.	Колкото	Ильин		Лист ОК 360 В5-IV ГОСТ 16523-89			Копировал
				формат А4			

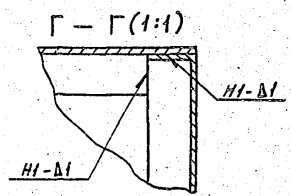
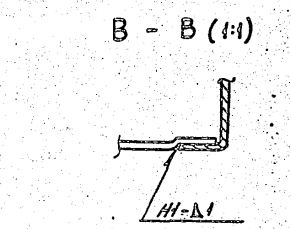
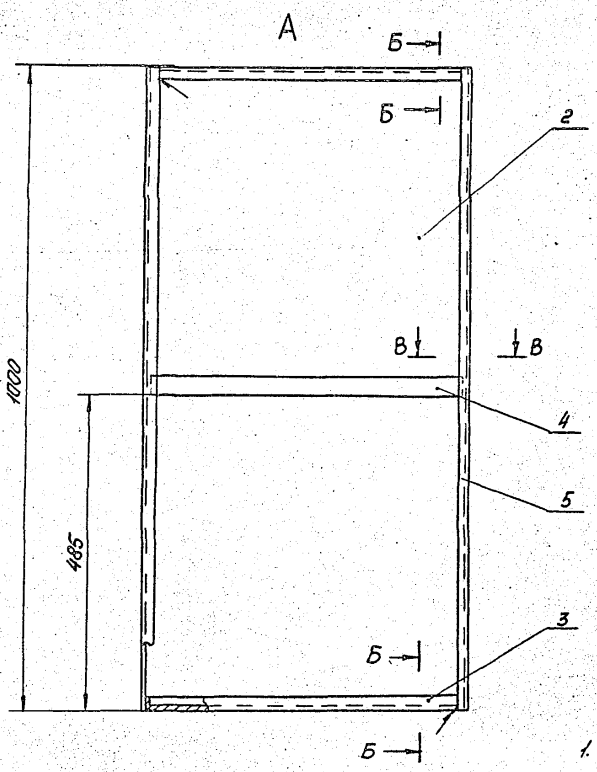
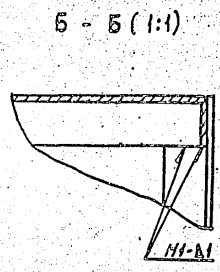
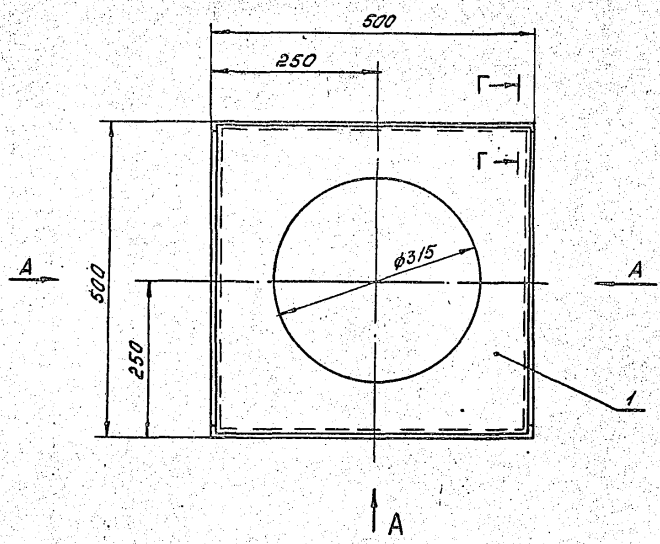
				ПМШ-№2.01.002			
Изм. лист	Исполн	Подп.	Дата	Стойка	Лист	Масса	Масштаб
Разраб.	Меняев	Ильин				0,22	1:1
Проб.	Колкото	Ильин		Лист	Листов		
И.контр.	Колкото	Ильин		АП			
И.контр.	Колкото	Ильин		Лист Б-ПН-0-1 ГОСТ 13303-74			Проектпроектирования
И.контр.	Колкото	Ильин		Лист ОК 360 В5-IV ГОСТ 16523-89			Копировал
				формат А4			

Формат	Зона	Лист	Обозначение	Наименование	Кол.	Примечание
				<u>Документация</u>		
А2			ПМШ-№3.01.05	Сборочный чертеж		
				<u>Детали</u>		
А3	1		ПМШ-№2.01.001-01	Крышка	1	
А3	2		ПМШ-№2.01.002	Стенка	1	
А3	3		ПМШ-№2.01.003	Дно	1	
А4	4		ПМШ-№1.02.004	Связь	2	
А4	5		ПМШ-№2.01.002	Стойка	2	

Формат	Зона	Лист	Обозначение	Наименование	Кол.	Примечание
				<u>Документация</u>		
А2			ПМШ-№4.01.05	Сборочный чертеж		
				<u>Детали</u>		
А3	1		ПМШ-№2.01.001-01	Крышка	1	
А3	2		ПМШ-№2.01.003	Дно	1	
А4	3		ПМШ-№2.01.002	Стойка	4	
А4	4		ПМШ-№1.02.004	Связь	4	

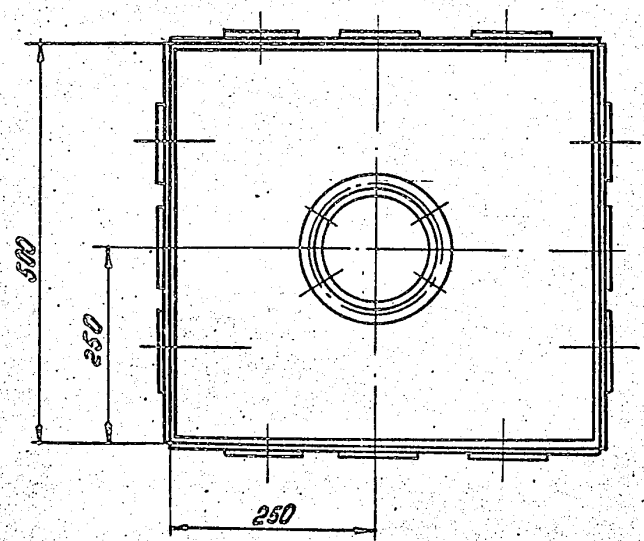
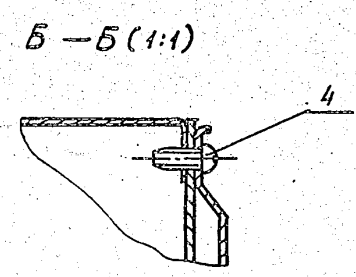
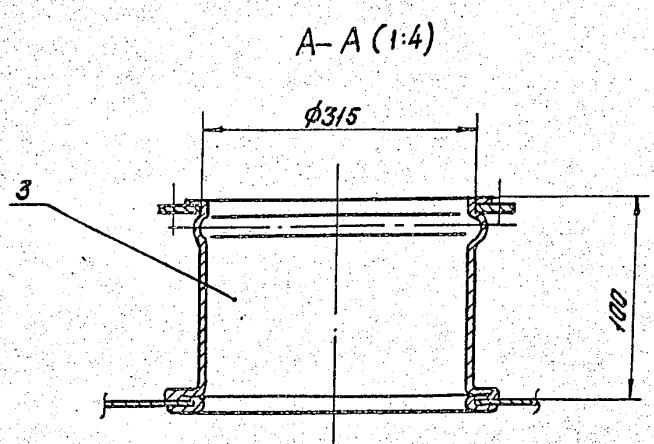
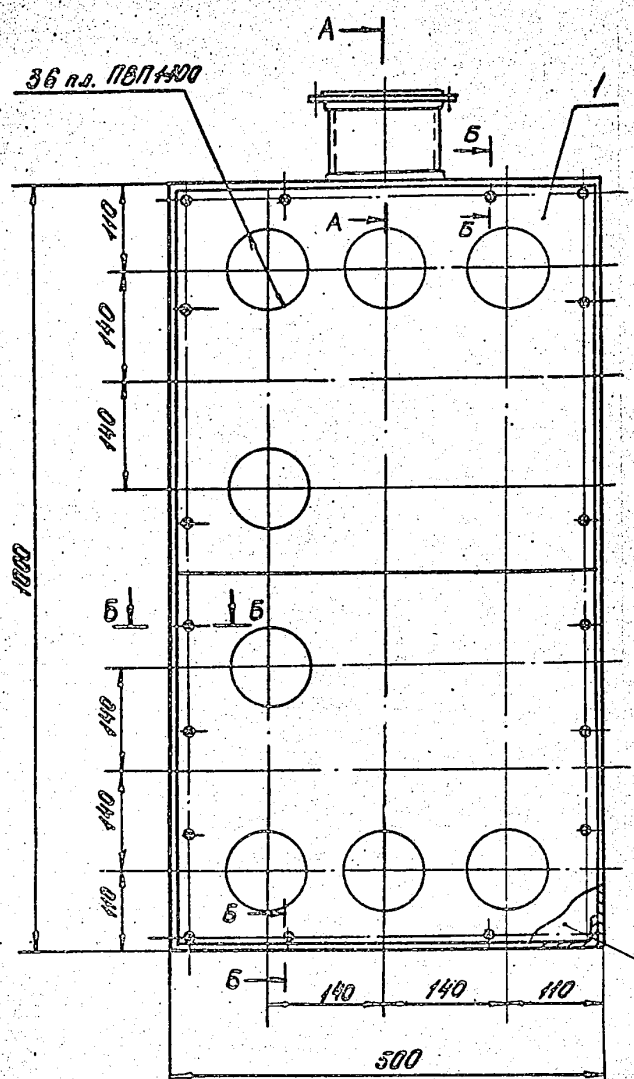
				ПМШ-№3.01			
Изм. лист	Исполн	Подп.	Дата	Короб в сборе	Лист	Масса	Масштаб
Разраб.	Меняев	Ильин					
Проб.	Колкото	Ильин		Лист	Листов		
И.контр.	Колкото	Ильин		АП			
И.контр.	Колкото	Ильин		Лист Б-ПН-0-1 ГОСТ 13303-74			Проектпроектирования
И.контр.	Колкото	Ильин		Лист ОК 360 В5-IV ГОСТ 16523-89			Копировал
				формат А4			

				ПМШ-№4.01			
Изм. лист	Исполн	Подп.	Дата	Короб в сборе	Лист	Масса	Масштаб
Разраб.	Меняев	Ильин					
Проб.	Колкото	Ильин		Лист	Листов		
И.контр.	Колкото	Ильин		АП			
И.контр.	Колкото	Ильин		Лист Б-ПН-0-1 ГОСТ 13303-74			Проектпроектирования
И.контр.	Колкото	Ильин		Лист ОК 360 В5-IV ГОСТ 16523-89			Копировал
				формат А4			



1. Размеры для справок
2. Покрытие: хим. фос / эмаль АС-182 голубая ГОСТ 19024-79
3. Сварные швы по ГОСТ 14771-76

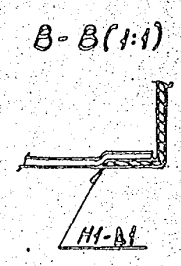
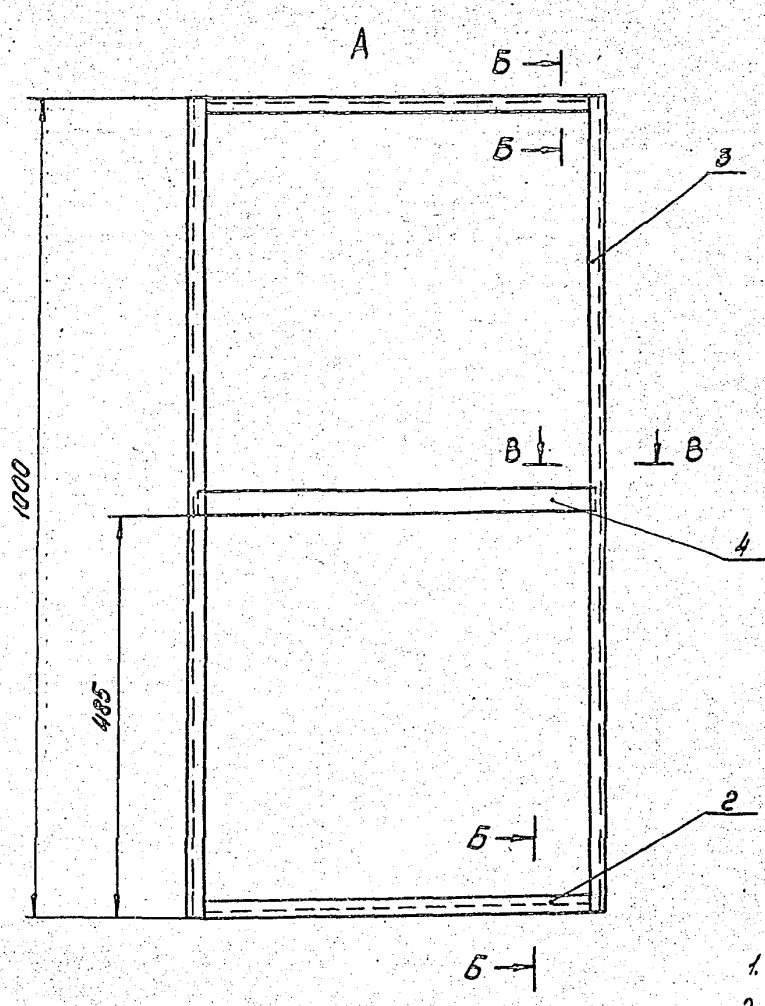
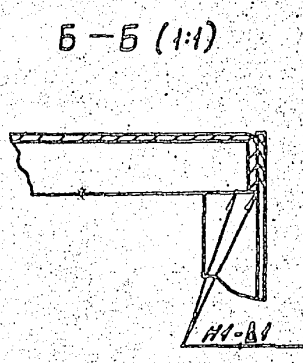
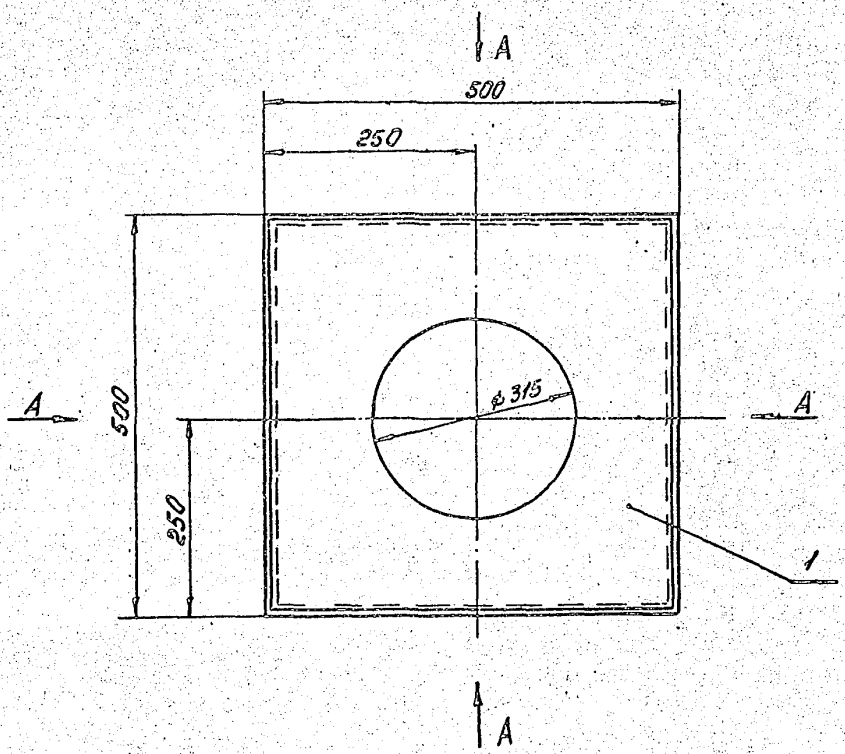
ПМШ-НЗ.01СБ						Лист	Колос	Архив
Изм	Лист	Исполн	Проф	Дата	<p>Короб в сборе Сборочный чертеж</p>	№	№	№
Разраб	Меняев	В.В.	1985	Лист		Листов	1	
Проб	Колкото	В.В.		All				
Т.Контр	Граевский	В.В.		Проектно-вспомогательный				
И.Контр	Кр.Кото	В.В.				Проект А2		
Итб	Демьянов	В.В.				Копировать: 204 28466-02 33 Формат А2		



1. Размеры для справок.

				ПМШ-Н4 СБ		Лист	Масса	Масштаб
Исполн.	Н. Вокун	Подп.	Лого	Воздухораспределитель				
Разработ.	Меняева	В		панельный модульный		45,7	1:5	
Провер.	Волкова			штампованный				
Т. контрол.	Родевский			Сборочный чертеж	Лист	Листов		
Науч. рук.	А. Е. Яков				1/1		АП	
В. рук.	Колкото						Проектпроектиниэц	
Чит.	М. И. Шинников						Формат А2	
				25466-02 40		напуровая: 2/1		

ПМШ-НЧ.01.СБ



1. Размеры для справок
2. Покрытие: хим. фос/эмаль АС-182 вакуумная ГОСТ 199024-79
3. Сварные швы по ГОСТ 14771-76

				ПМШ-НЧ.01.СБ			
Изм.	лист	И.А.Кочев	Полп	Дата	Короб в сборе		
Разраб	Меняева	В.С.			лист	5,0	1/5
Пробв	Колкото	В.С.			Сборочный чертеж		
Т.контр	Гавришвили	В.С.			лист	листка	
Н.контр	Колкото	В.С.			АП		
Утв.	Авмянова	В.С.	14/79		Лазаревский		
				копировать и выдать в 4х экземплярах			