

ТИПОВАЯ ДОКУМЕНТАЦИЯ НА КОНСТРУКЦИИ, ИЗДЕЛИЯ И УЗЛЫ ЗДАНИЙ И СООРУЖЕНИЙ

СЕРИЯ 5.904-52

ТРУБОПРОВОДНАЯ ОБВЯЗКА ВОЗДУХОНАГРЕВАТЕЛЕЙ ЦЕНТРАЛЬНЫХ
КОНДИЦИОНЕРОВ КТЦЗ-10...КТЦЗ-40 и ПРИТОЧНЫХ
КАМЕР 2ПК10...2ПК40

ВЫПУСК 3

УЗЛЫ И ДЕТАЛИ ТРУБОПРОВОДОВ ОБВЯЗКИ ВОЗДУХОНАГРЕВАТЕЛЕЙ
ПРИТОЧНЫХ КАМЕР И ЦЕНТРАЛЬНЫХ КОНДИЦИОНЕРОВ

РАБОЧИЕ ЧЕРТЕЖИ

24.76-04
Цена: 3-20

ТИПОВАЯ ДОКУМЕНТАЦИЯ НА КОНСТРУКЦИИ, ИЗДЕЛИЯ И УЗЛЫ ЗДАНИЙ И СООРУЖЕНИЙ

СЕРИЯ 5.304-52

ТРУБОПРОВОДНАЯ ОБВЯЗКА ВОЗДУХОНАГРЕВАТЕЛЕЙ ЦЕНТРАЛЬНЫХ
КОНДИЦИОНЕРОВ КТЦЗ-10...КТЦЗ-40 и ПРИТОЧНЫХ
КАМЕР 2ПК10..2ПК40

выпуск 3

УЗЛЫ И ДЕТАЛИ ТРУБОПРОВОДОВ ОБВЯЗКИ ВОЗДУХОНАГРЕВАТЕЛЕЙ
ПРИТОЧНЫХ КАМЕР И ЦЕНТРАЛЬНЫХ КОНДИЦИОНЕРОВ

РАБОЧИЕ ЧЕРТЕЖИ

РАЗРАБОТАНЫ

РОСТОВСКИМ ОТДЕЛЕНИЕМ
ГПИ ПРОЕКТПРОМВЕНТИЛЯЦИЯ

ГЛАВНЫЙ ИНЖЕНЕР
ОТДЕЛЕНИЯ

НАЧАЛЬНИК ОТДЕЛА

ГЛАВНЫЙ ИНЖЕНЕР ПРОЕКТА

О.Я. Калатушкин

А.М. Пятикопов

Ф.М. Дубовис

УТВЕРЖДЕНЫ И ВВЕДЕНЫ В ДЕЙСТВИЕ
НПО ПРОМВЕНТИЛЯЦИЯ МНСС СССР
с 1.04.90г.
ПРИКАЗ ОТ 22.12.88г. № 375

Содержание

№/п/р	Обозначение документации	Наименование техдокументации	Стр.
1	5.904-52.3-00 000С	Содержание	2
2	5.904-52.3-01 000	Тройник	3
3	5.904-52.3-01 000СБ	Сборочный чертёж	5
4	5.904-52.3-02 000	Тройник	6
5	5.904-52.3-02 000СБ	Сборочный чертёж	8
6	5.904-52.3-03 000	Эребенка	10
7	5.904-52.3-03 000СБ	Сборочный чертёж	11
8	5.904-52.3-04 000	Эребенка	12
9	5.904-52.3-04 000СБ	Сборочный чертёж	13
10	5.904-52.3-05 000	Эребенка	14
11	5.904-52.3-05 000СБ	Сборочный чертёж	15
12	5.904-52.3-06 000	Узел ввода	16
13	5.904-52.3-06 000СБ	Сборочный чертёж	18
14	5.904-52.3-07 000	Эребенка	19
15	5.904-52.3-07 000СБ	Сборочный чертёж	20
16	5.904-52.3-08 000	Эребенка	21
17	5.904-52.3-08 000СБ	Сборочный чертёж	22
18	5.904-52.3-09 000	Расширитель	23
19	5.904-52.3-09 000СБ	Сборочный чертёж	24
20	5.904-52.3-10 000	Тройник	25
21	5.904-52.3-10 000СБ	Сборочный чертёж	26
22	5.904-52.3-11 000	Тройник	27
23	5.904-52.3-11 000СБ	Сборочный чертёж	27
24	5.904-52.3-12 000	Тройник	28

№/п/р	Обозначение документации	Наименование техдокументации	Стр.
25	5.904-52.3-12 000СБ	Сборочный чертёж	28
26	5.904-52.3-13 000	Эребенка	29
27	5.904-52.3-13 000СБ	Сборочный чертёж	29
28	5.904-52.3-14 000	Эребенка	30
29	5.904-52.3-14 000СБ	Сборочный чертёж	30
30	5.904-52.3-15 000	Патрубок	31
31	5.904-52.3-15 000СБ	Сборочный чертёж	31
32	5.904-52.3-00 001	Патрубок	32
33	5.904-52.3-00 002	Заглушка	33
34	5.904-52.3-00 007	Труба	33
35	5.904-52.3-00 005	Отвод	34
36	5.904-52.3-00 013	Шайба	34
37	5.904-52.3-00 006	Труба	35
38	5.904-52.3-00 008	Патрубок	36
39	5.904-52.3-00 009	Патрубок	37
40	5.904-52.3-00 011	Стяжка	38
41	5.904-52.3-00 012	Стяжка	39
42	5.904-52.3-00 015	Душце	40
43	5.904-52.3-00 016	Корпус	40

5.904-52.3-00 000СБ
 5.904-52.3-01 000
 5.904-52.3-02 000
 5.904-52.3-03 000
 5.904-52.3-04 000
 5.904-52.3-05 000
 5.904-52.3-06 000
 5.904-52.3-07 000
 5.904-52.3-08 000
 5.904-52.3-09 000
 5.904-52.3-10 000
 5.904-52.3-11 000
 5.904-52.3-12 000

Исполн.	Л. Юсупов	Провер.	Л. Юсупов
Дата	25.07.88	Ум	11.81
Проб.	К. Юсупов	Кур.	12.88
И. ин. р.	Юсупов	И. ин. р.	Юсупов

5.904-52.3-00 000С

Содержание

КОПИРОВАЛ №61

Лист	Лист	Лист
1	1	1
ммс	ммс	ммс
порт	порт	порт
Проектант	Проектант	Проектант
Формат	Формат	Формат

ИНВ.№ подл. Подлин. форма. Автор. Дата. Вид документа

Формат	С/н. №	Лист	Обозначение	Наименование	Кат. № и стр. № 5.904.52.3-01000-									Примечание	
					01	02	03	04	05	06	07	08	09		
				Документация											
ЯЗ			5.904.52.3-01000 СБ	Сборочный чертеж	X	X	X	X	X	X	X	X	X	X	X
				детали											
ЯЗ	1		5.904.52.3-00 006	Труба											
			-03	Труба		1									
			-04	Труба			1								
			-08	Труба				1							
			-09	Труба					1						
			-11	Труба						1					
			-14	Труба							1				

Исполнены 10... 19 - см. листы 2... 4;
20 - см. лист 4;

Инв. №	Подлин. форма	Автор	Дата	Вид документа	5.904.52.3-01 ССБ	Лист	Всего	№ листа
Инв. №	Подлин. форма	Автор	Дата	Вид документа		Трубы	№	№
Инв. №	Подлин. форма	Автор	Дата	Вид документа			№	№
Инв. №	Подлин. форма	Автор	Дата	Вид документа			№	№

ИНВ.№ подл. Подлин. форма. Автор. Дата. Вид документа

Формат	С/н. №	Лист	Обозначение	Наименование	Кат. № и стр. № 5.904.52.3-01000-									Примечание	
					01	02	03	04	05	06	07	08	09		
				-15	Труба										
				-16	Труба										
ЯЗ	6		5.904.52.3-00 004	Труба		1									
ЯЗ	3		5.904.52.3-00 008	Патрубок	1										
			-01	Патрубок		1	1								
			-02	Патрубок				1							
			-03	Патрубок					1						
			-04	Патрубок			1								
			-05	Патрубок				1							
			-06	Патрубок					1						
			-08	Патрубок						1					
			-09	Патрубок							1				
				Обозначение и стр. №	10	11	12	13	14	15	16	17	18	19	
				Документация											
ЯЗ			5.904.52.3-01000 СБ	Сборочный чертеж	X	X	X	X	X	X	X	X	X	X	X

Инв. №	Подлин. форма	Автор	Дата	Вид документа	5.904.52.3-01 007	Лист	Всего	№ листа
Инв. №	Подлин. форма	Автор	Дата	Вид документа		Трубы	№	№

Исполнитель Подпись и дата
 Заказчик Подпись и дата
 Проектант Подпись и дата

№ п/п	Знач.	Лист	Обозначение	Наименование	Кол. на исполнении 5.904-52.3-01000-										Примечание		
					10	11	12	13	14	15	16	17	18	19			
<u>Детали</u>																	
13	1		5.904-52.3-01006-20	Труба	1												
			-24	Труба			1										
			-25	Труба				1									
			-26	Труба					1								
			-28	Труба						1							
			-31	Труба							1						
			-32	Труба								1					
			-31	Труба									1				
14	2		5.904-52.3-00007-01	Труба		1											
			04	Труба								1					
13	3		5.904-52.3-00009-01	Патрубок				1									
			-10	Патрубок					1								
			-11	Патрубок	1	1											
			-12	Патрубок						1							
			-13	Патрубок									1				
			-14	Патрубок							1	1					

5.904-52.3-01000

Лист 3

Формат А4

Исполнитель Подпись и дата
 Заказчик Подпись и дата
 Проектант Подпись и дата

№ п/п	Знач.	Лист	Обозначение	Наименование	Кол. на исполнении 5.904-52.3-01000-										Примечание		
					10	11	12	13	14	15	16	17	18	19			
			-15	Патрубок												1	
			-16	Патрубок													1
				Объемные исполнения	20												
				Документация													
13			5.904-52.3-01000СБ	Сборочный чертеж													
<u>Детали</u>																	
14	2		5.904-52.3-00007-06	Труба	1												
13	3		5.904-52.3-00009-15	Патрубок	1												

5.904-52.3-01000

Лист 4

Формат А4

5.904-52.3-01.000

Рис. 1

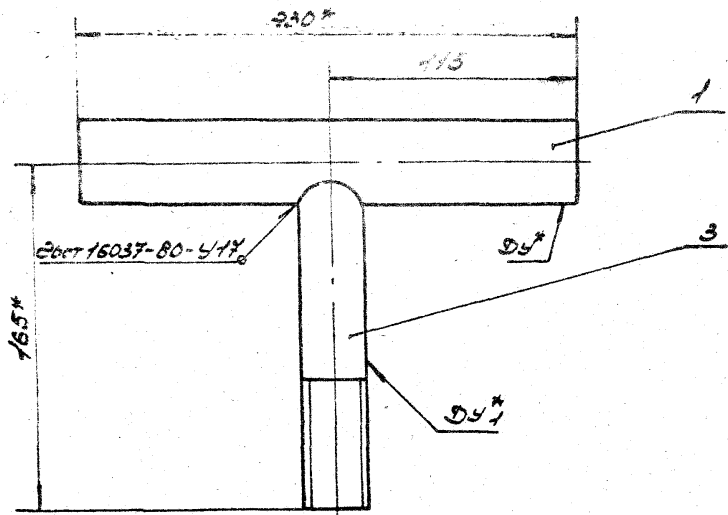
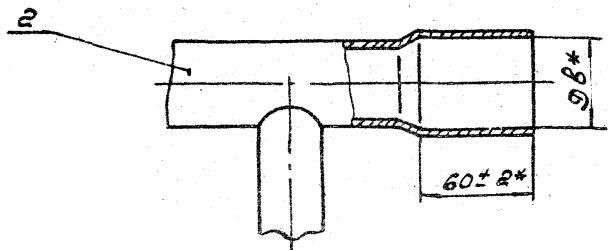


Рис. 2

Остаточное - см. рис. 1.



Размеры в мм

Обозначение	Рис.	Ди*	Ди*	Ди*	Масса, кг
5.904-52.3-01.000		15			0.34
-01	1		15		0.47
-02	2	20		20.8-1	0.52
-03			20		0.53
-04			15		0.54
-05		25	20		0.6
-06	1		25		0.69
-07			15		0.7
-08			20		0.76
-09		32	25		0.85
-10			32		0.94
-11	2			44.5-1	1.04
-12			20		0.88
-13	1		25		0.97
-14		40	32		1.06
-15			40		1.15
-16	2			50-1	1.27
-17			32		1.23
-18	1		40		1.32
-19		50			1.42
-20	2			62-1	1.6

1. Электроды типа Э42А по ГОСТ 9407-75*
2. Допуск перпендикулярности осей труб - 0.5 мм.
- 3* Размеры для справок.

5.904-52.3-01.000СБ				Лист	Масса	Исполн
Электр	И.Воскут	Подл.Берд		см.		
Рисунг	Сидяков	Синт	12.89	табл.		
Проб.	Кувшиков	РЛ	12.89	лист	листка	
Т. контр.	Власенко	Синт	12.89	ммс	свер	
И. контр.	Усиков	РЛ	12.89	РОГЛУ		
Трубки:				Проверка		
Сборочный чертеж				Формат А3		

Копировать

Исполнитель Подпись Дата Изменения Подпись Дата

Лист	№ п/п	Обозначение	Наименование	Сост. на проект 5.904-52.3-02.000-									Примечание	
				01	02	03	04	05	06	07	08	09		
			Зачисление											
*		5.904-52.3-02.000.05	Сборочный чертеж	X	X	X	X	X	X	X	X	X	X	№3+2
			детали											
54	1	5.904-52.3-02.001	Станок											
			Труба 57х2,5 ГОСТ 10264-76 в соответствии с 5-80м											
			L = 50 ± 1,0	1	1	1	1	1	1	1	1	1	1	
55	2	5.904-52.3-00.006-05	Труба	1										
			-12 Труба		1									
			-17 Труба			1								

Исполнены 10...14-см. листы 3,4.

				5.904-52.3-02.000						
Зачисл. в проект	Подпись	Дата		Трубы				Итого	Лист	Листов
Подпись	Дата							МПС	СЗ	РП
Подпись	Дата							Подпись	Дата	Формат А4

Исполнитель Подпись Дата Изменения Подпись Дата

Лист	№ п/п	Обозначение	Наименование	Сост. на проект 5.904-52.3-02.000-									Примечание	
				01	02	03	04	05	06	07	08	09		
			-21 Труба			1								
			-27 Труба					1						
			-29 Труба						1					
			-33 Труба							1				
			-35 Труба								1			
54	3	5.904-52.3-00.007-02	Труба				1							
			-05 Труба							1				
55	4	5.904-52.3-00.008-03	Патрубок	1										
			-07 Патрубок		1									
			-09 Патрубок			1								
			-14 Патрубок				1	1						
			-16 Патрубок						1					
			-19 Патрубок							1	1			
			-21 Патрубок									1		
			-25 Патрубок										1	

				5.904-52.3-02.000						
Зачисл. в проект	Подпись	Дата		Трубы				Итого	Лист	Листов
Подпись	Дата							МПС	СЗ	РП
Подпись	Дата							Подпись	Дата	Формат А4

Формат	Зона	Раз.	Обозначение	Наименование	Кат. № исполн. 5.904-52.3-02.000										Примечание
					01	02	03	04	05	06	07	08	09		
				Стандартные изделия											
	5			Переходы дост 113°0-83°											
				ПК57x5.0-85x3.0	1										
				ПК57x4.0-32x2.0		1	1								
				ПК57x4.0-38x2.0				1	1						
				ПК57x4.0-45x2.5						1	1	1			
				Обозначение исполнения	10	11	12	13	14						
				Документация											
*			5.904-52.3-02.000СБ	СБОРОЧНЫЙ чертёж	×	×	×	×	×						*13x2
				детали											
13	2		5.904-52.3-00.008-37	Труба		1									

5.904-52.3-02.000 Лист 3

Формат А4

Формат	Зона	Раз.	Обозначение	Наименование	Кат. № исполн. 5.904-52.3-02.000					Примечание
					10	11	12	13	14	
			-38	Труба						
			-39	Труба			1			
			-40	Труба				1		
14	3		5.904-52.3-00.007-07	Труба	1					
13	4		5.914-52.3-00.008-25	Патрубок	1					
			-27	Патрубок		1	1			
			-28	Патрубок				1	1	

5.904-52.3-02.000 Лист 4

Формат А4

5.904-52.3-02.00005

Рис 2

Остальное-см рис 1

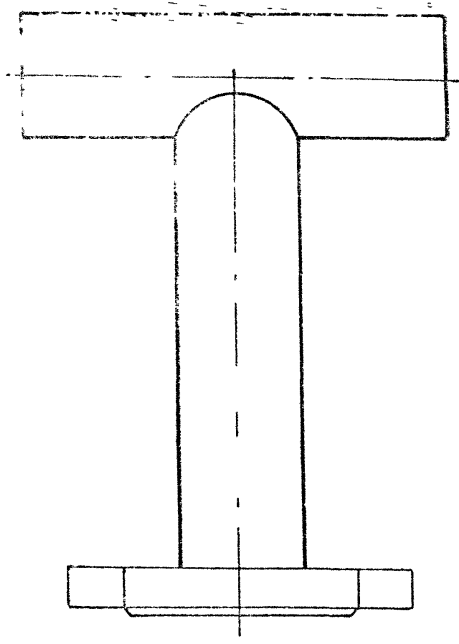


Рис 3

Остальное-см рис 1

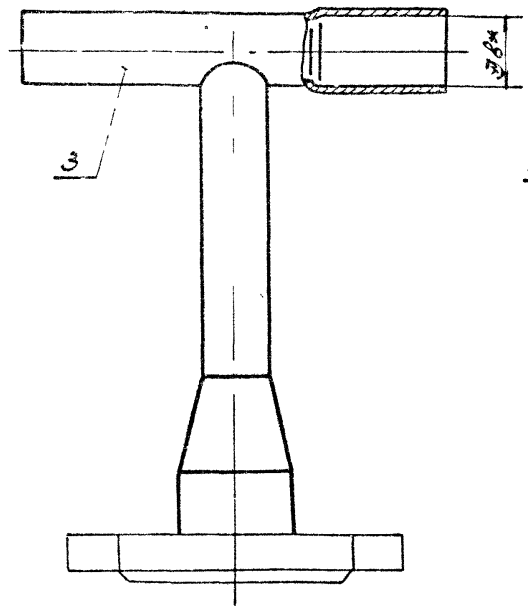
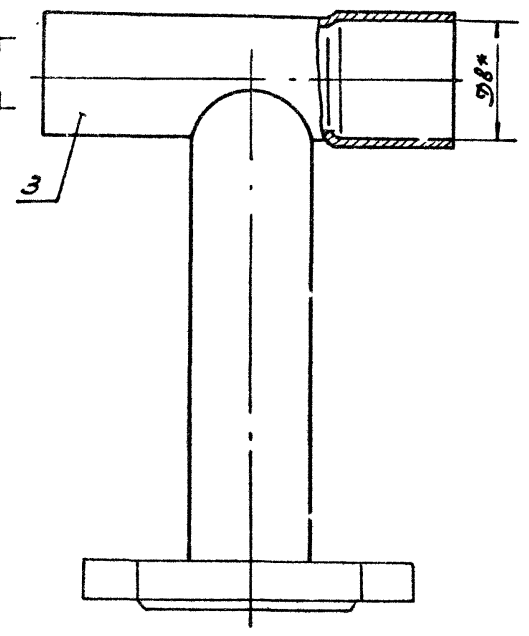


Рис.4

Остальное-см рис.1



				5.904-52.3-02.00005		
Исполн	Н.Волков	Дата	02.89	Т.РОЙНИК	Лист	Масштаб
Провер	Судыков	Дата	12.89		См.	—
Дроб.	Судыков	Дата	12.89	СБОРОЧНЫЙ ЧЕРТЕЖ	Итого	Листов
Т.контр	Власенко	Дата	12.89		ммс	ссп
И.контр	Судыков	Дата	12.89	РОГНУ		
				Проектный институт		

КОПИРОВАТ ЖЕЛОФ-

ФОРМАТ А3

Итого по: Подпись: Витинский И.И. Итого по: Подпись: Витинский И.И.

Конт. фонд	Лист	Обозначение	Наименование	Лоп. № 10101011.5.504-52.3-0.300-							Примечание
				01	02	03	04	05	06	07	
			Документация								
13		5.504-52.3-030005	Сварочный чехол	X	X	X	X	X	X	X	
			детали								
14	1	5.504-52.3-00002-02	Золушка	1							
		-03	Золушка		1	1					
		-04	Золушка				1	1	1		
		-05	Золушка						1	1	
13	2	5.504-52.3-00003-06	Патрубок	1							
		-13	Патрубок		1	1					
		-18	Патрубок				1	1	1		

				5.504-52.3-03 000						
Витинский И.И.	Итого по: Подпись: Витинский И.И.	Итого по: Подпись: Витинский И.И.	Итого по: Подпись: Витинский И.И.	Зубенко				Итого по: Подпись: Витинский И.И.	Итого по: Подпись: Витинский И.И.	Итого по: Подпись: Витинский И.И.

Итого по: Подпись: Витинский И.И. Итого по: Подпись: Витинский И.И.

Конт. фонд	Лист	Обозначение	Наименование	Лоп. № 10101011.5.504-52.3-03000-							Примечание
				01	02	03	04	05	06	07	
		-23	Патрубок								
13	3	5.504-52.3-00008-05	Патрубок	1					1	1	
		-10	Патрубок		1	1					
		-11	Патрубок				1				
		-15	Патрубок					1	1		
		-17	Патрубок						1		
		-22	Патрубок							1	
13	4	5.504-52.3-00011	Стая	1							
		-02	Стая		1						
		-03	Стая			1					
		-05	Стая				1				
		-06	Стая					1			
		-07	Стая						1		
		-09	Стая							1	
		-10	Стая								1

				5.504-52.3-03000						
Витинский И.И.	Итого по: Подпись: Витинский И.И.	Итого по: Подпись: Витинский И.И.	Итого по: Подпись: Витинский И.И.	Зубенко				Итого по: Подпись: Витинский И.И.	Итого по: Подпись: Витинский И.И.	Итого по: Подпись: Витинский И.И.

Инв. подл. Подл. вето. Ветмин. Инв. вето. Подл. вето.

Инв. подл.	Подл.	Обозначение	Наименование	Кол. на исполн. 5.904-52.3-С400-							Примечание	
				01	02	03	04	05	06	07		
			Документация									
73		5.904-52.3-04 00005	Сборочный чертеж	X	X	X	X	X	X	X		
			Дет. элп									
74	1	5.904-52.3-00 002-02	Золушка	1								
		-03	Золушка		1	1						
		-04	Золушка				1	1	1			
		-05	Золушка							1	1	
73	2	5.904-52.3-00 008-06	Патрубок	1								
		-13	Патрубок		1	1						
		-18	Патрубок				1	1	1			

Инв. подл.	Подл. вето.	Ветмин.	Инв. вето.	Подл. вето.
5.904-52.3-04 000				
Золушка	Золушка	Золушка	Золушка	Золушка
Патрубок	Патрубок	Патрубок	Патрубок	Патрубок
Число	Число	Число	Число	Число

5.904-52.3-04 000

Золушка

Лит	Лит	Лит	Лит
1	2	3	4
тсс	ссп	роги	
Пространственные			
сборочный			

Инв. подл. Подл. вето. Ветмин. Инв. вето. Подл. вето.

Инв. подл.	Подл.	Обозначение	Наименование	Кол. на исполн. 5.904-52.3-С400-							Примечание	
				01	02	03	04	05	06	07		
		-23	Патрубок							1	1	
73	3	5.904-52.3-00 008-05	Патрубок	1								
		-10	Патрубок		1	1						
		-11	Патрубок				1					
		-15	Патрубок					1	1			
		-17	Патрубок							1		
		-22	Патрубок								1	
73	4	5.904-52.3-00 012	Стая	1								
		-02	Стая		1							
		-04	Стая			1						
		-05	Стая				1					
		-06	Стая					1				
		-07	Стая						1			
		-09	Стая							1		
		-10	Стая								1	

Инв. подл.	Подл. вето.	Ветмин.	Инв. вето.	Подл. вето.
5.904-52.3-04 000				
Золушка	Золушка	Золушка	Золушка	Золушка
Патрубок	Патрубок	Патрубок	Патрубок	Патрубок
Число	Число	Число	Число	Число

5.904-52.3-04 000

Лит

2

Инв. подг.		Подп. ответ.		Зат. инв. подг.		Инв. подг.		Подп. ответ.				
Инв. подг.	Зат. инв. подг.	Подп. ответ.	Обозначение	Наименование	Кол. на исп. подг. 5.904-52.3-05000-						Примечание	
					01	02	03	04	05	06		
				Документация								
73			5.904-52.3-05000 СБ	Сборочный чертеж	X	X	X	X	X	X		
				Детали								
73	1		5.904-52.3-00 001	Патрубок	1				1	1		
			-01	Патрубок	1							
			-02	Патрубок		1						
			-03	Патрубок			1	1				
74	2		5.904-52.3-00 013	Шайба					1			
			-01	Шайба						1		

5.904-52.3-05 000

СРЕНДА

Исполн. Иванов В.И. Подп. ответ. [подпись]

Кол. на исп. подг. 5.904-52.3-05000-

Итого всего 20 шт.

Инв. подг.		Подп. ответ.		Зат. инв. подг.		Инв. подг.		Подп. ответ.				
Инв. подг.	Зат. инв. подг.	Подп. ответ.	Обозначение	Наименование	Кол. на исп. подг. 5.904-52.3-05000-						Примечание	
					01	02	03	04	05	06		
				Стандартные изделия								
	4			Клапаны (вентили)								
				Затворные тель-								
				цовые 15x418п2								
				Зост 5761-74*								
				ДУ15 ; РУ16	1	1			1	1		
				ДУ20 ; РУ16			1	1	1			
	4			Переходы								
				Зост 17378-83*								
				ПК 45x40-25x3.0								
				ПК 57x5.0-25x3.0				1				
									1			

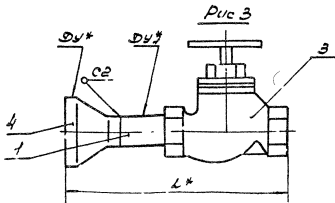
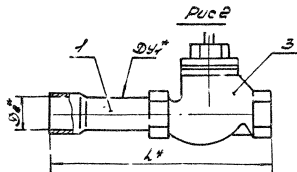
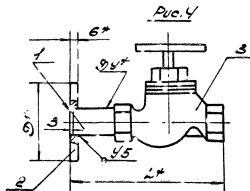
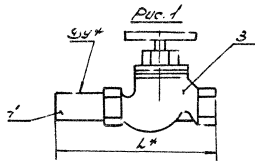
5.904-52.3-05 000

Исполн. Иванов В.И. Подп. ответ. [подпись]

Кол. на исп. подг. 5.904-52.3-05000-

Итого всего 20 шт.

500050-Ф 25-106'Б



размеры в мм

Обозначение	Рис	Ди*	Ди*	Ди*	Ди*	Ди*	Ди*	Ди*
5.904-52.3-05 000	1	15	—	—	—	131	0.71	
-01	—	—	15	—	—	23	1.81	0.83
-02	2	—	—	—	—	28.8	1.895	1.07
-03	—	40	20	—	—	—	—	—
-04	3	50	—	—	—	—	—	—
-05	—	—	—	—	69	—	—	—
-06	4	15	—	—	—	82	—	—

1. Сварные швы по ГОСТ 13037-90. С. электроды тип Т-342А по ГОСТ 4747-45*

2. ± 0.1/4

3* Размеры для справок.

5.904-52.3-05 000 СБ

		5.904-52.3-05 000 СБ		Лист 1 из 1	
Исполн.	Провер.	Деталь	Материал	Масштаб	Масштаб
		Дренаж	Сварочный чертёж	1:1	1:1
И.Ромашко	С.С.С.С.				
Лопухов				Формат А3	

И.Ромашко, С.С.С.С., Лопухов, Формат А3

Инв.№ подл. Подпись. Взам. инв. Инв. № инв. Подпись.

№	Знак	Проз.	Обозначение	Наименование	Кол. № исп. инв. 5.904-52.3-06 000						Примечание
					01	02	03	04	05	06	
				Документация							
15			5.904-52.3-06 000 СБ	Сборочный чертеж	X	X	X	X	X	X	
				Сборочные единицы							
4	1		5.904-52.3-15000	Патрубок					2		
			-01	Патрубок						2	
				детали							
15	2		5.904-52.3-00 001-04	Патрубок	1						
			-05	Патрубок	1						

				5.904-52.3-06 000							
Взам. инв. №	Инв. № инв.	Подпись	Дата	Узел Ввод				Итого	Итого	Итого	Итого
12.89								1	1	1	1
12.87											
12.88											
								Итого всего по ГИ			
								Проектно-конструкторский отдел			
								Формат А4			

Инв.№ подл. Подпись. Взам. инв. Инв. № инв. Подпись.

№	Знак	Проз.	Обозначение	Наименование	Кол. № исп. инв. 5.904-52.3-06 000						Примечание
					01	02	03	04	05	06	
			-06	Патрубок		1					
			-07	Патрубок			1				
			-08	Патрубок				1			
				Стандартные изделия							
3				Болт М16×60.5В					8	16	
				Эост 7498-70*							
4				Шайба М16.5					8	16	
				Эост 5915-70*							
5				Шайба 16.01					8	16	
				Эост 11371-78*							
6				Клапаны (Вентили)							
				запорные муф-							
				товые 15х18г							
				Эост 5761-74*							
				ДУ 20; Ру 16	1						
				ДУ 25; Ру 16		1					
				ДУ 32; Ру 16			1				

				5.904-52.3-06 000							
Взам. инв. №	Инв. № инв.	Подпись	Дата					Итого	Итого	Итого	Итого
								1	1	1	1
								Итого всего по ГИ			
								Проектно-конструкторский отдел			
								Формат А4			

Инв. № инв.		Подпись	Взятый	Инв. № инв.	Подпись	Кол. № инв. 5.904-52.3-06 000 -						Примечание
Формат	Зона	Лист	Обозначение	Наименование	01	02	03	04	05	06		
				ДУ 40; РУ16				1				
				ДУ 50; РУ16					1			
		4		Прокладки								
				Вост 15180-86								
				А-65-10 ПОИ								
				А-80-10 ПОИ								
		8		Сеоны								
				Вост 8969-75								
				СЕОН 20	1							
				СЕОН 25		1						
				СЕОН 32			1					
				СЕОН 40				1				
				СЕОН 50					1			
5.904-52.3-06 000											Лист	
Инв. № инв. 5.904-52.3-06 000											3	

Формат А4

Инв. № инв.		Подпись	Взятый	Инв. № инв.	Подпись	Кол. № инв. 5.904-52.3-06 000 -						Примечание
Формат	Зона	Лист	Обозначение	Наименование	01	02	03	04	05	06		
				Прочие изделия								
		9		Сталны заборные								
				Фланцевые 15414m								
				ТУ26-07-1464-88								
				ДУ 65; РУ16					1			
				ДУ 80; РУ16						1		
5.904-52.3-06 000											Лист	
Инв. № инв. 5.904-52.3-06 000											4	

Копировать нежел.

Формат А4

5.904-52.3-06 000СБ

Рис. 1

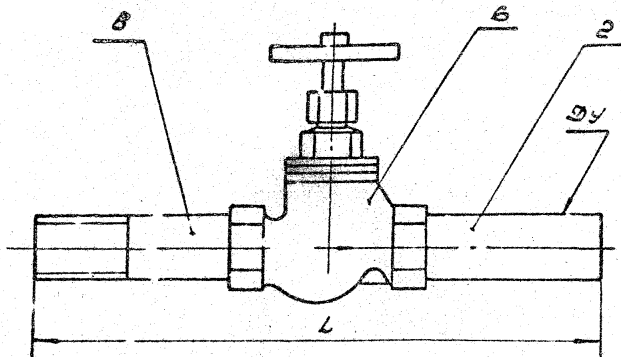
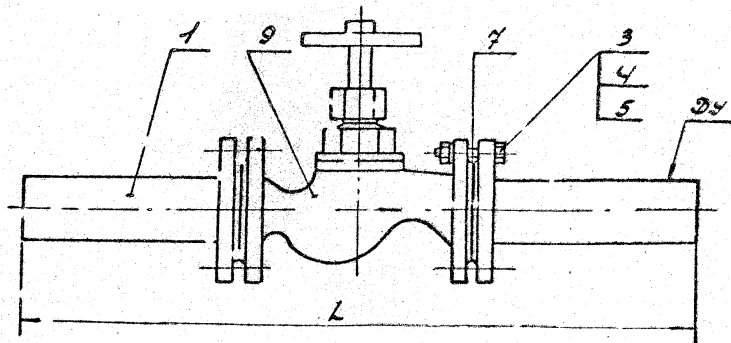


Рис. 2



Размеры в мм

Обозначение	Рис.	Dy	L	Масса, кг
5.904-52.3-06 000	1	20	289	1.22
-01		25	328	1.81
-02		32	344	2.68
-03		40	390	4.4
-04	2	50	416	5.84
-05		65	502	29.8
-06		80	522	37.0

Размеры для справок.

5.904-52.3-06 000СБ

К.И. Шендерович	полн.	директор	Узел ввода	лист	масса	исполн.
Р.С. Шендерович	техн.	инж.		Сборочный чертёж	см.	
Л.С. Шендерович	техн.	инж.	Сборочный чертёж		тол.	
Л.С. Шендерович	техн.	инж.		Сборочный чертёж	лист	масса
					ммсс	ссрр
				рис		
				проект	проект	

Коп. работ испол.

Формат А3

Лист 1 из 1. Проект 5.904-52.3-06 000СБ. В.В. Шендерович

Инвентарь Подпись Дата Инвентарь Подпись

№	Обозначение	Наименование	Кот. на исполн. 5.904-52.3-0700-				Примечание
			01	02			
		Документация					
73	5.904-52.3-07 000 СБ	Сборочный чертеж	X	X	X		
		детали					
74	5.904-52.3-00 008-06	Патрубок	1				
		-13 Патрубок		1			
		-18 Патрубок			1		
75	5.904-52.3-00 008-05	Патрубок	1				
		-10 Патрубок		1			
		-15 Патрубок			1		

		5.904-52.3-07 000	
Инвентарь	Подпись	Дата	Инвентарь
Подпись	Подпись	Дата	Подпись
Подпись	Подпись	Дата	Подпись

среденка

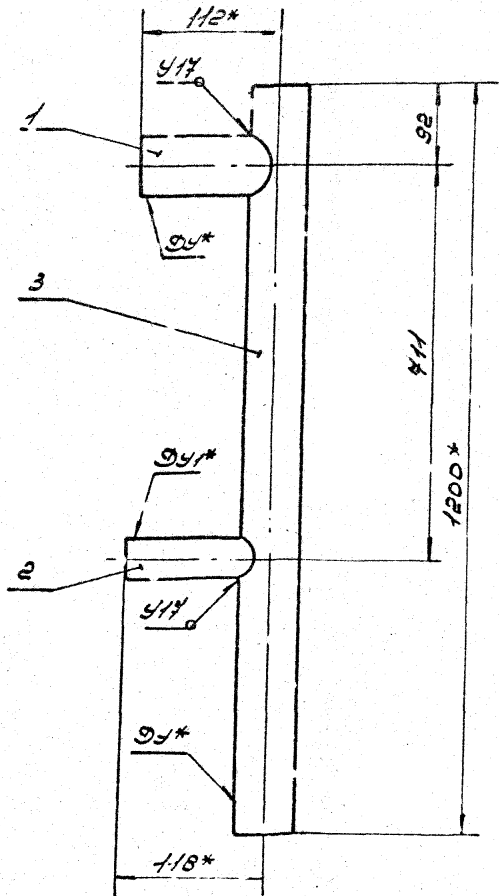
Инвентарь Подпись Дата Инвентарь Подпись

№	Обозначение	Наименование	Кот. на исполн. 5.904-52.3-07 000-				Примечание
			01	02			
76	5.904-52.3-00 011-01	Стаяк	1				
		-04 Стаяк		1			
		-08 Стаяк			1		

		5.904-52.3-07 000	
Инвентарь	Подпись	Дата	Инвентарь
Подпись	Подпись	Дата	Подпись

формат А4

5.904-52.3-07000СБ



ВНБ, Москва, Подольск, ул. 28-й, 28-й км от МКАД, д. 10, стр. 10

Размеры в мм

Обозначения	Ди*	Ди*	Масса, кг
5.904-52.3-07000	25	20	2,24
-01	32	25	3,16
-02	40	32	3,88

1. Сварные швы по ГОСТ 16037-80. Электроды типа Э42А по ГОСТ 9467-75*
2. Допуск перпендикулярности осей труб относительно оси трубы поз. 3 - 0,6 мм.
3. ± 0,14
- 4* Размеры для справок.

5.904-52.3-07000СБ				Лист	Масса	Материал
Исполнитель	Подпись	Дата	Средства	СМ.		
Проверено	Подпись	Дата	Сборочный черт. ед.	Табл.		
Проектировщик	Подпись	Дата	Маск. черт. по ГНП			
Начальник	Подпись	Дата	Проект. прот. 1/10/83			

Копировать

Формат А3

Инв.№ п/л Периодич. Вып. Инв.№ п/л Периодич.

Инв.№ п/л	Софт	Пер.	Обозначение	Наименование	Кол. на остатк. 5.904-52.3-08000-		Примечание
					01	02	
				Документация			
73			5.904-52.3-08000-05	Сборочный чертеж	X	X	
				детали			
73	1		5.904-52.3-00008-06	Патрубок	1		
			-13	Патрубок	1		
			-18	Патрубок		1	
73	2		5.904-52.3-00008-05	Патрубок	1		
			-10	Патрубок	1		
			-15	Патрубок		1	

Инв.№ п/л	Софт	Пер.	Обозначение	Наименование
73			5.904-52.3-08000	Эрвде НКС

5.904-52.3-08000

Эрвде НКС

Лит. Лит. Листов
1 2
ММЗ СССЗ
КОГЛУ
Производство
ФЛРМТ. 74

Инв.№ п/л Периодич. Вып. Инв.№ п/л Периодич.

Инв.№ п/л	Софт	Пер.	Обозначение	Наименование	Кол. на остатк. 5.904-52.3-08000-		Примечание
					01	02	
73	3		5.904-52.3-00012-01	Стаяк	1		
			-03	Стаяк	1		
			-08	Стаяк		1	

Инв.№ п/л	Софт	Пер.	Обозначение	Наименование
73			5.904-52.3-08000	Копы робота АБСОЛ

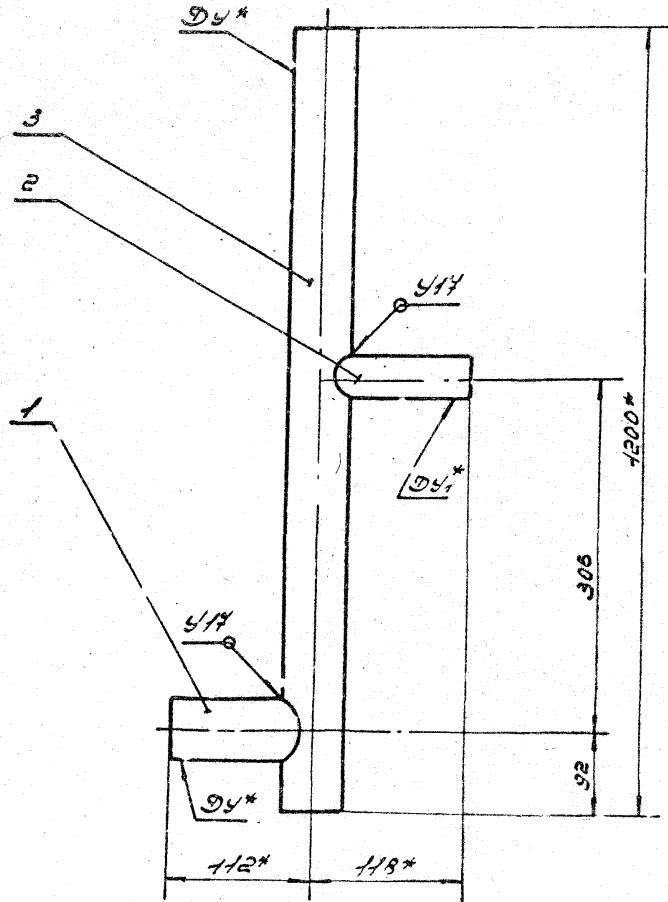
5.904-52.3-08000

Копы робота АБСОЛ

73

С. Орман

5.904-52.3-08000СБ



Размеры в мм

Обозначения	Ду*	Ду1*	Масса, кг
5.904-52.3-08000	25	20	2.24
-01	32	25	3.16
-02	40	32	3.88

1. Сварные швы по ГОСТ 16037-80. Электроды типа Э42Л по ГОСТ 9467-75*
2. Допуск перпендикулярности осей труб относительно оси трубы поз. 3 - 0.6 мм.
3. ± 0.1 мм
- 4* размеры для справок.

Изобр. на Патент в СССР
 23.01.80 № 1141888
 Подп. и. В. П. П.

5.904-52.3-08000СБ.			
Лист	№ докум	Подп	Дата
1	12.89		
Проб.	Кувшинов	12.89	11.89
З.Конт.	Алсесенко	12.89	
И.Конт.	Усиков	12.89	
Среденсд			
Сборочный чертеж			
Лист	Масса	Материал	
1	см.		
РОСНИ			
Проектный институт			

Копирован АБСОЛ

Формат А3

Инв.подл. Подпись В.И.Иванов

Экз.	Зач.	Лист	Обозначение	Наименование	Кат. № исполн. 5.904.52.3-0500					Примечание
					01	02	03	04	05	
				Документация						
2			5.904.52.3-09 00056	Сварочный чертёж	X	X	X	X	X	
				Детали						
1			5.904.52.3-00 015	Энцикл	1	1	1	1	1	
2			-01	Энцикл	1	1	1	1	1	
3			5.904.52.3-00 016	Корпус	1					
			-01	Корпус		1	1			
			-02	Корпус			1	1		
			-03	Корпус				1	1	
			-04	Корпус					1	

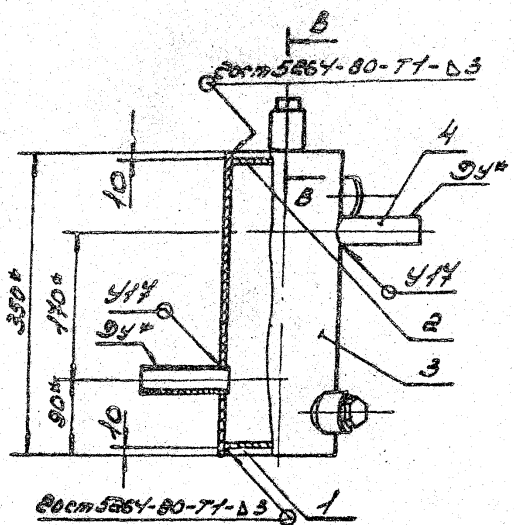
5.904.52.3-05 000
 Разширитель
 Исполн. Иванов В.И.
 Подпись: [подпись]

Инв.подл. Подпись В.И.Иванов

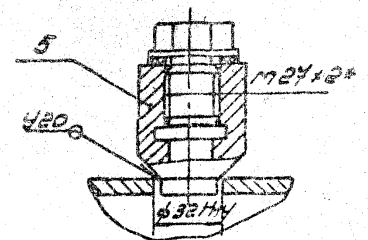
Экз.	Зач.	Лист	Обозначение	Наименование	Кат. № исполн. 5.904.52.3-09000					Примечание
					01	02	03	04	05	
			-05	Корпус					1	
4			5.904.52.3-00 017	Патр-бор						
				32x2.5; e=100	2					0.155522
			-01	40x2.5; e=100	2					0.237522
			-02	48x2.5; e=100		2				0.251722
			-03	67x2.5; e=100			2			0.355522
			-04	76x2.5; e=100				2		0.606522
			-05	82x2.5; e=100					2	0.525522
				Источники						
5				Бодина ЭГЧ-1-87						
				Установка	1	1	1	1	1	
6				Уста. обка штурвала						
				МЭО 1.5-50 ЗСЧ-16-78	1	1	1	1	1	
7				Бодина ЭГЧ-1-87						
				Установка	1	1	1	1	1	

5.904.52.3-09 000
 Подпись: [подпись]

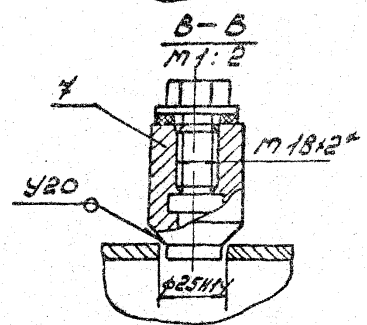
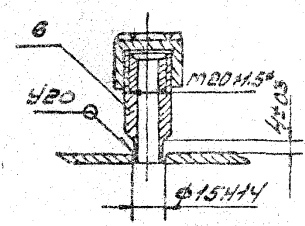
5.904-52.3-09 000 СБ



Б-Б повернуто
м1:2

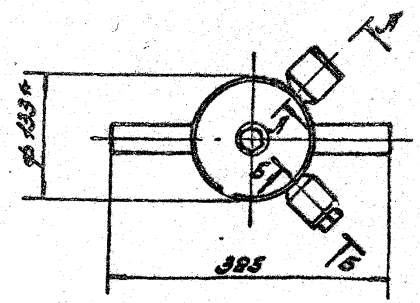


А-А повернуто
м1:2



Размеры в мм

Обозначение	ЭУ*	Масса, кг
5.904-52.3-09 000	25	4.7
-01	32	4.84
-02	40	4.94
-03	50	5.05
-04	65	5.39
-05	80	5.67



1. Сварные швы по ГОСТ 15037-80, кроме мест обозначенных на чертеже. Электроды типа Э42А по ГОСТ 9467-75.
2. Шероховатость обработанных поверхностей деталей выполненных без чертежа - 12.5.
3. ± 0.14
- 4* Размеры в л.з справоч.

5.904-52.3-09 000 СБ			
Лист № 001 из 001	Лист № 001 из 001	Расширитель	Лист № 001 из 001
Разработчик: [Имя]	Проверка: [Имя]	Сборочный чертеж	Лист № 001 из 001
Т. конструктор: [Имя]	Т. конструктор: [Имя]		Лист № 001 из 001
Т. конструктор: [Имя]	Т. конструктор: [Имя]		Лист № 001 из 001

Копировать

Лист № 001 из 001

Инв. № вкл. Подпись вкл. Инв. № вкл. Подпись вкл.

Форм. №	Зона	Лаз.	Обозначение	Наименование	Кол. № вкл. 5.904-52.3-10000-									Примечание	
					01	02	03	04	05	06	07	08	09		
				Документация											
			5.904-52.3-1000005	Сборочный чертеж	X	X	X	X	X	X	X	X	X	X	X
				Детали											
1			5.904-52.3-00 008	Заслушка	1										
			-01	Заслушка		1	1								
			-02	Заслушка				1	1	1					
			-03	Заслушка							1	1			
			-04	Заслушка									1		
			-05	Заслушка										1	
2			5.904-52.3-00 006-01	Труба	1										1
			-02	Труба		1									

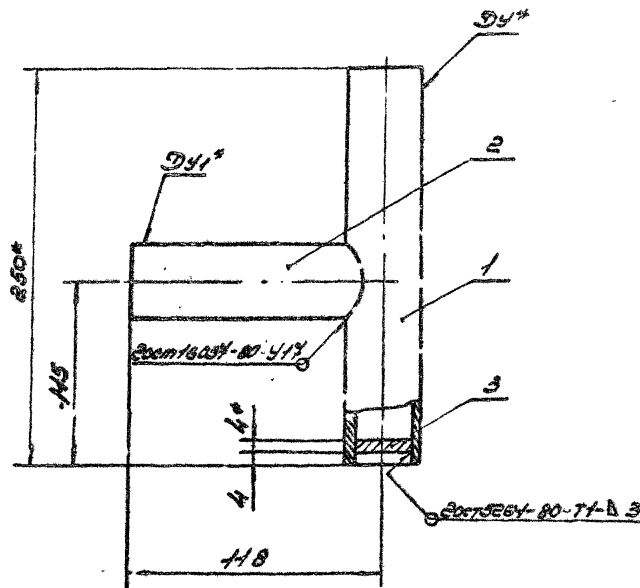
5.904-52.3-10 000
 Трубник
 Тип: М.м. Лаз. №: 10000
 Инв. № вкл. 5.904-52.3-10000
 Подпись вкл. [подпись]

Инв. № вкл. Подпись вкл. Инв. № вкл. Подпись вкл.

Форм. №	Зона	Лаз.	Обозначение	Наименование	Кол. № вкл. 5.904-52.3-10000-									Примечание	
					01	02	03	04	05	06	07	08	09		
				-06	Труба		1								
				-07	Труба			1							
				-10	Труба				1						
				-13	Труба					1					
				-18	Труба						1				
				-19	Труба							1			
				-30	Труба								1		
				-36	Труба									1	
3			5.904-52.3-00 008	Патрубок	1										
			-01	Патрубок		1									
			-02	Патрубок				1							
			-04	Патрубок			1								
			-05	Патрубок					1						
			-08	Патрубок						1					
			-10	Патрубок							1				
			-12	Патрубок								1			
			-20	Патрубок									1		
			-26	Патрубок										1	

5.904-52.3-10 000
 Патрубок
 Тип: М.м. Лаз. №: 10000
 Инв. № вкл. 5.904-52.3-10000
 Подпись вкл. [подпись]

5.904-52.3-10 000СБ



Размеры в мм

Обозначение	Dy*	Dy1*	Масса, кг
5.904-52.3-10 000	15	15	0.22
-01	20	20	0.39
-02		20	0.46
-03		15	0.5
-04	25	20	0.56
-05		25	0.58
-06	32	32	0.78
-07		32	0.82
-08	40	40	1.02
-09	50	50	1.26

- 1. Электровы тунд э 42А по вост 9467-75*
- 2. Делать перпендикулярности осей труб - 0,6 мм.
- 3 ± 0,17
- 4* Размеры для справок.

2. Изготовитель: Подп. и дата: 12.09.89
 3. Проверено: 12.09.89
 4. Проверено: 12.09.89

5.904-52.3-10 000СБ				ИТУМ	Масса	Масштаб
Исполн.	И.В.Кучин	Подп.	Зетто	См.	—	—
Провер.	С.В.Сидоров	Провер.	12.09	Табл.	—	—
Провер.	С.В.Сидоров	Провер.	12.09	Исполн.	—	—
Провер.	В.С.Сидоров	Провер.	12.09	Исполн.	—	—
Провер.	И.В.Кучин	Провер.	12.09	Исполн.	—	—

Трубопуск

Сборочный чертеж

Копировать 1/200

Формат А3

Код	Обозначение	Наименование	Кол.	Примечание
		Документация		
ИУ	5.904-52.3-11 000 СБ	СБОРОЧНЫЙ ЧЕРТЕЖ		
		ДЕТАЛИ		
ИУ	1 5.904-52.3-00 002-03	Заглушка	1	
ИУ	2 5.904-52.3-00 004-03	Труба	1	
ИУ	3 5.904-52.3-00 009-11	Потрубор	1	

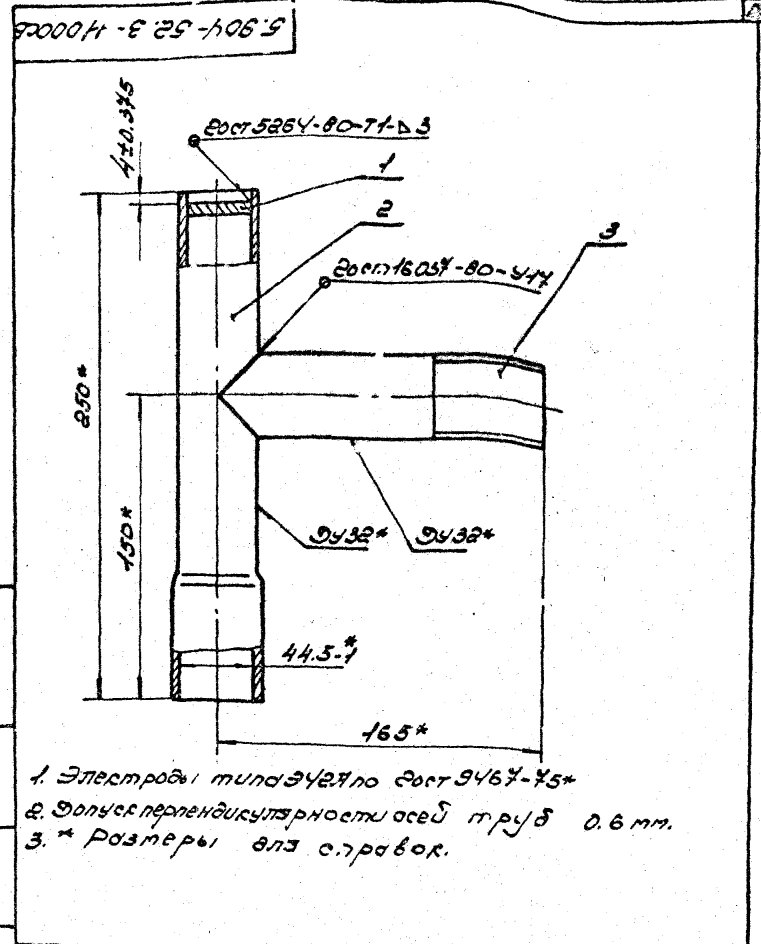
Шифр Листа / Подл. Листа / Взам. Инв. № / Инв. № / Подл. Инв. №

Исполн	Н.Васильев	Подл	С.С.
Разработ	С.С.	Инв. №	12.89
Провер	К.С.	Инв. №	12.89
И.Контр	С.С.	Инв. №	12.89

5.904-52.3-11 000

ТРОБНИК

ммас СССР
РОГПИ
Проектная организация
ФОРМАТ 84



1. Электроды типа ЭУ27 по ГОСТ 9467-75*
2. Допуск перпендикулярности осей труб 0.6 мм.
3. * Размеры для справок.

Шифр Листа / Подл. Листа / Взам. Инв. № / Инв. № / Подл. Инв. №

5.904-52.3-11 000 СБ			
Исполн	Н.Васильев	Подл	С.С.
Разработ	С.С.	Инв. №	12.89
Провер	К.С.	Инв. №	12.89
И.Контр	С.С.	Инв. №	12.89

ТРОБНИК

СБОРОЧНЫЙ ЧЕРТЕЖ

ммас СССР
РОГПИ
Проектная организация
ФОРМАТ 84

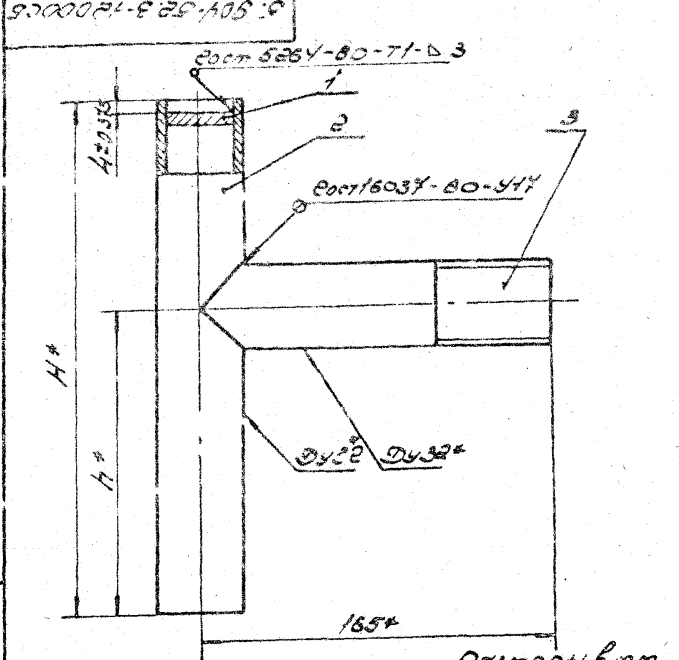
КОПИРОВАТЬ НЕЛЬЗЯ

Исполн. Подпись: [Blank] Дата: [Blank]

№ п/п	Обозначение	Наименование	Кол. деталей	Примечание
1	5.904-52.3-12.000СБ	Сборочный чертёж	1	
2	5.904-52.3-00.002-02	Заклёпка	1	
3	5.904-52.3-01.006-22	Труба	1	
4	5.904-52.3-01.009-14	Патрубок	1	

5.904-52.3-12.000		Изм. Исполнитель
Трубки		ммсс рогну
		Датум утверждения
		Формат А4

Исполн. Подпись: [Blank] Дата: [Blank]



Обозначение	H*	h	Масса кг
5.904-52.3-12000	250	150	1.09
-01	150	350	1.64

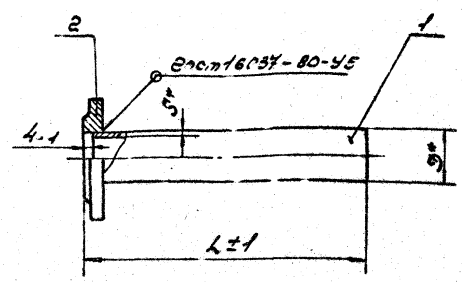
1. Элект. роды типа Э42А по ГОСТ 9467-75*
2. Допуск перпендикулярности осей труб - 0.6 мм
3. * размеры для справок.

5.904-52.3-12.000СБ		
Трубки	Изм	Масса
Сборочный чертёж	см.	—
	подл.	
	Исполнитель	
	ммсс рогну	
	Датум утверждения	
	Формат А4	

Коп. [Blank]

Код	Значение	Обозначение	Наименование	Кол.	Примечание
				шт	
			Документация		
04		5.904-52.3-15 000 сб	Сварочный черпак	1	
			детали		
04	1	5.904-52.3-15 001	Патрубок	1	
			Труба		
			46x2.8; L=100	1	0.4кг
			-01 88x2.8; L=100	1	0.5кг
			Стандартные изделия		
			Фланцы		
			Фланц 12870-80*		
			1-6.5-10 ст 20	1	
			1-80-10 ст 20	1	

5.904-52.3-15 000 сб



Размеры в мм

Обозначение	L	Диаметр	Масса кг
5.904-52.3-15 000	104	46x2.8	3.12
-01		88x2.8	3.91

1. Электроды типа Э42Л по ГОСТ 4447-75*
2. Шероховатость обработанных поверхностей деталей выполненная без чертёжа
3. Филсук перпендикулярности уплотнительной поверхности фланца относительно оси трубы - 0.25 мм
4. * Размеры для справок

5.904-52.3-15 000 сб

Исполн	Начальн	Провер	Дата	Лист	Листов
				1	1
Патрубок				Лист	Листов
Сварочный черпак				ммс сср	—
				табл.	—
				ммс сср	—
				табл.	—
				ммс сср	—
				табл.	—

Копировать не!

1. 2. 3. 4. 5. 6. 7. 8. 9. 10. 11. 12. 13. 14. 15. 16. 17. 18. 19. 20. 21. 22. 23. 24. 25. 26. 27. 28. 29. 30. 31. 32. 33. 34. 35. 36. 37. 38. 39. 40. 41. 42. 43. 44. 45. 46. 47. 48. 49. 50. 51. 52. 53. 54. 55. 56. 57. 58. 59. 60. 61. 62. 63. 64. 65. 66. 67. 68. 69. 70. 71. 72. 73. 74. 75. 76. 77. 78. 79. 80. 81. 82. 83. 84. 85. 86. 87. 88. 89. 90. 91. 92. 93. 94. 95. 96. 97. 98. 99. 100.

5.904-52.3-00 001

12.5 ✓(✓)

Рис. 1

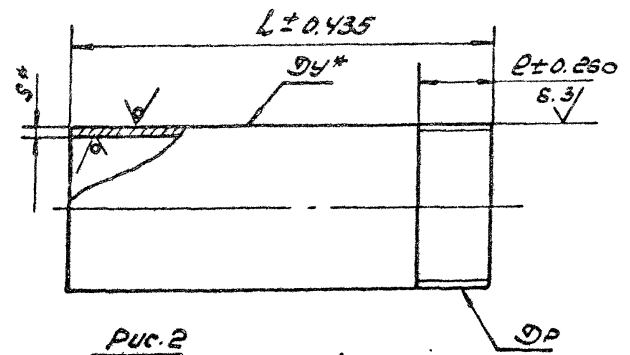
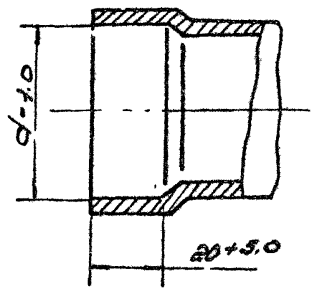


Рис. 2
Детальное - см. рис. 1



размеры в мм

| Обозначение | Рис | Др | L | R | d | Ду*хS* | Масса, кг |
|-------------------|------|--------------------------------|-----|------|---|--------|-----------|
| 5.904-52.3-00 001 | 1 | G ₂ ¹ -B | 50 | 9 | — | 15х2.5 | 0.05 |
| -01 | 2 | G ₂ ³ -B | 100 | — | — | — | 0.11 |
| -02 | 0.15 | | | | | | |
| -03 | 0.09 | | | | | | |
| -04 | — | — | — | 10.5 | — | 20х2.5 | 0.15 |
| -05 | 1 | G ₁ -B | — | 11 | — | 25х2.8 | 0.2 |
| -06 | — | G ₁ ¹ -B | 100 | 13 | — | 32х2.8 | 0.26 |
| -07 | — | G ₁ ² -B | — | 15 | — | 40х3.0 | 0.33 |
| -08 | — | G ₂ -B | — | 14 | — | 50х3.0 | 0.41 |

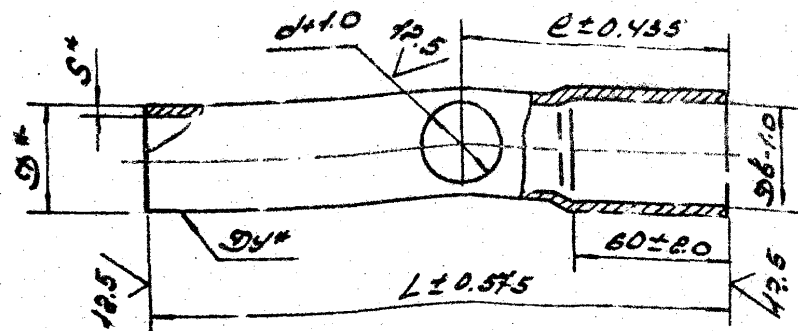
* Размеры для справок.

Исполнитель: [Signature] Проверил: [Signature] Дата: [Signature]

| 5.904-52.3-00 001 | | | | Тум | Масса | Масса |
|----------------------------|-----------|-------|-------|--------------------|-------|-------|
| Исполнитель | Иванов И. | Подп. | В.Т. | | см. | — |
| Проверил | Кузнецов | Дата | 12.89 | | | |
| Т.Контр | Васильев | Дата | 13.89 | Тум | Тум | Тум |
| Исполн | Усиков | Дата | 13.89 | ммсе осс | | |
| Труба Ду45х3 ГОСТ 2622-75* | | | | РОГНУ | | |
| Копирован [Signature] | | | | Проект [Signature] | | |

5.904-52.3-00 001

(1/1)



Размеры в мм

| Обозначение | Диаметр | Диаметр | Диаметр | L | e | Диаметр | Масса |
|-------------------|---------|---------|---------|-----|-----|---------|-------|
| 5.904-52.3-00 001 | 20 | 16 | 28.8 | 230 | 115 | 28.8 | 0.35 |
| -01 | | | | | | | 0.63 |
| -02 | 32 | 37 | 44.5 | 200 | 100 | 44.5 | 0.55 |
| -03 | | | | 250 | 150 | | 0.68 |
| -04 | 40 | 42 | 50 | 230 | 115 | 48.30 | 0.57 |
| -05 | | | | 200 | 100 | | 0.67 |
| -06 | 50 | 54 | 62 | 230 | 115 | 60.0 | 0.57 |
| -07 | | | | 200 | 100 | | 0.84 |

* Размер для справок.

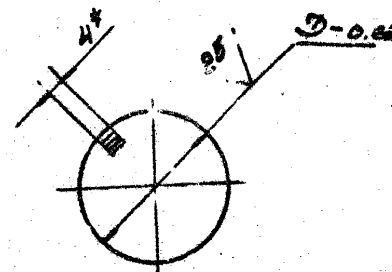
Инв. № 12.89

| 5.904-52.3-00 001 | | | |
|-------------------|--------------------|---------|-------|
| № | Имя | Подпись | Дата |
| 1 | Труба | | |
| 2 | Проб. Кувиков | | 12.89 |
| 3 | Т. Контр. Власенко | | 12.89 |
| 4 | Н. Контр. Куров | | 12.85 |

5.904-52.3-00 002

33

(1/1)



Размеры в мм

| Обозначение | Диаметр | Масса |
|-------------------|---------|-------|
| 5.904-52.3-00 002 | 15 | 0.01 |
| -01 | 20 | 0.01 |
| -02 | 26 | 0.02 |
| -03 | 34 | 0.03 |
| -04 | 41 | 0.04 |
| -05 | 53 | 0.07 |
| -06 | 68 | 0.12 |
| -07 | 81 | 0.17 |

* Размер для справок.

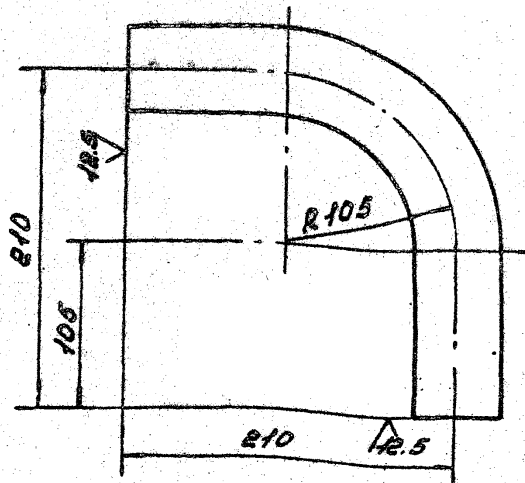
Инв. № 12.89

| 5.904-52.3-00 002 | | | |
|-------------------|--------------------|---------|-------|
| № | Имя | Подпись | Дата |
| 1 | Задельник | | |
| 2 | Проб. Кувиков | | 12.89 |
| 3 | Т. Контр. Власенко | | 12.89 |
| 4 | Н. Контр. Куров | | 12.85 |

5.НН-4.02001-19903-14*
См. С.П. 20см 14637-19*
Проект 2012.08.01.001
Формат А4

5.904-52.3-00 005

✓/A



1. Длина развертки трубы 375 мм.
2. $\pm \frac{3714}{2}$

5.904-52.3-00 005

Отвод

| | | |
|------|-------|-------|
| Лист | масса | масса |
| 1.04 | 1.25 | |

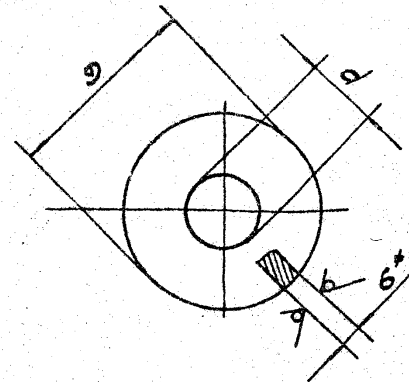
Листов 1
 ммсс ссср
 ПОЛНУ
 Проектная организация
 формат А4

40x2.5 ГОСТ 10704-76*
 50x2.5 ГОСТ 10705-80*

| | | | |
|----------|-------------|--------|-------|
| Исполн | Н. Васильев | Подп | В. М. |
| Провер | К. Вильков | Изм | 12.89 |
| Т. контр | В. Алексеев | Исполн | 12.89 |
| И. контр | С. Сильков | Исполн | 12.89 |
| Умб. | | | |

5.904-52.3-00 013

12.5 ✓/B



Размеры в мм

| Обозначение | 82 | 69 | масса, кг |
|-------------------|----|----|-----------|
| 5.904-52.3-00 013 | 82 | 69 | 0.16 |
| -01 | 82 | 69 | 0.23 |

1. Неуказанные предельные отклонения размеров: Н7/у, н7/у.
2. * размер для справок.

5.904-52.3-00 013

Шаблон

| | | |
|------|-------|-------|
| Лист | масса | масса |
| 1 | 0.16 | |

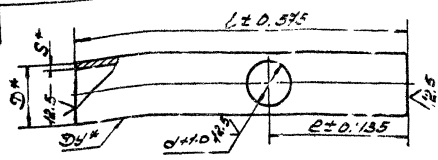
Листов 1
 ммсс ссср
 ПОЛНУ
 Проектная организация
 формат А4

Б.ПН-6.02ет 19903-74*
 Ст.Знак.Зет 14637-79*

| | | | |
|----------|-------------|--------|-------|
| Исполн | Н. Васильев | Подп | В. М. |
| Провер | К. Вильков | Изм | 12.89 |
| Т. контр | В. Алексеев | Исполн | 12.89 |
| И. контр | С. Сильков | Исполн | 12.89 |
| Умб. | | | |

Копировать строго!

900 00-5 25-106'S



✓(✓)

размеры в мм

| Обозначение | Диаметр d | L | С*х*С* | Масса кг |
|-------------------|-----------|-----|--------|----------|
| 5.901-52.3-00 006 | 15 | 230 | 20x20 | 0.2 |
| -01 | 16 | 250 | | 0.22 |
| -02 | | 230 | 11.5 | 0.32 |
| -03 | | 230 | | 0.3 |
| -04 | 20 | 200 | 26x22 | 0.26 |
| -05 | 22 | 200 | 100 | 0.32 |
| -06 | | 230 | | 0.4 |
| -07 | 16 | 230 | 11.5 | 0.34 |
| -08 | | 230 | 11.5 | 0.34 |
| -09 | 22 | 200 | 100 | 0.4 |
| -10 | 25 | 230 | 32x22 | 0.54 |
| -11 | | 230 | | 0.32 |
| -12 | 28 | 200 | 100 | 0.4 |
| -13 | | 230 | | 0.53 |
| -14 | 16 | 230 | 11.5 | 0.46 |
| -15 | 22 | 200 | 100 | 0.58 |
| -16 | | 230 | 11.5 | 0.53 |
| -17 | 28 | 200 | 100 | 0.46 |
| -18 | | 230 | 11.5 | 0.58 |
| -19 | 32 | 230 | 40x25 | 0.53 |
| -20 | | 230 | | 0.46 |
| -21 | 37 | 200 | | 0.58 |
| -22 | | 230 | 100 | 1.04 |
| -23 | | 450 | | |

размеры в мм Проволока

| Обозначение | Диаметр d | L | С*х*С* | Масса кг |
|-------------|-----------|-----|--------|----------|
| -24 | 22 | | | |
| -25 | 28 | 230 | 11.5 | 0.65 |
| -26 | 37 | 200 | 100 | 48x2.5 |
| -27 | | 230 | 11.5 | 0.65 |
| -28 | 42 | 200 | 100 | 0.56 |
| -29 | | 250 | | 0.7 |
| -30 | | 230 | 11.5 | 0.77 |
| -31 | 37 | 230 | 11.5 | 0.87 |
| -32 | 42 | 200 | 100 | 60x2.5 |
| -33 | 50 | 230 | 11.5 | 0.77 |
| -34 | | 200 | 100 | 0.87 |
| -35 | | 200 | 100 | 0.87 |
| -36 | 54 | 250 | 11.5 | 0.84 |
| -37 | | 100 | | 76x2.8 |
| -38 | 65 | 120 | | 1.01 |
| -39 | | 100 | | 0.9x2.8 |
| -40 | 80 | 120 | | 1.19 |

* размеры в тз справоч.

900 00-5 25-106'S
 5.901-52.3-00 006
 Труба
 5.901-52.3-00 006

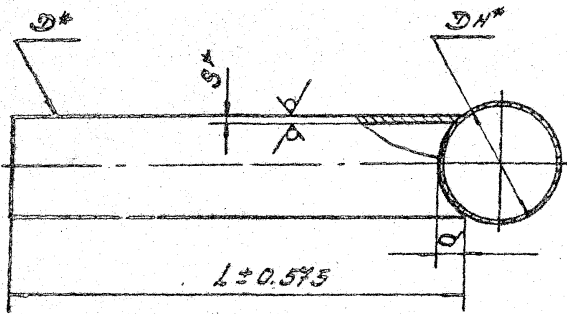
| | | | | | | | | | |
|---|---------|------|-------|-------------------|---------|-------|-------|----------|---------|
| | | | | 5.904-52.3-00 006 | | Труба | | Масса кг | |
| № | Исполн. | Дата | Стор. | № | Исполн. | Дата | Стор. | № | Исполн. |
| 1 | 2 | 3 | 4 | 5 | 6 | 7 | 8 | 9 | 10 |
| 1 | 2 | 3 | 4 | 5 | 6 | 7 | 8 | 9 | 10 |
| 1 | 2 | 3 | 4 | 5 | 6 | 7 | 8 | 9 | 10 |

5.904-52.3-00 008

12.5
✓(✓)

Продолжение

размеры в мм



| Обозначение | ДН* | L | d | С × S* | Масса, кг |
|-------------|-----|-----|----|----------|-----------|
| -12 | 40 | 108 | 10 | 40 × 2.5 | 0.25 |
| -13 | | 102 | | | 0.23 |
| -14 | | 145 | | | 0.33 |
| -15 | 48 | 102 | 8 | 48 × 2.5 | 0.23 |
| -16 | | 139 | | | 0.32 |
| -17 | 60 | 94 | 6 | 60 × 2.5 | 0.22 |
| -18 | 48 | 101 | 13 | | 48 × 2.5 |
| -19 | | 148 | | 0.35 | |
| -20 | | 107 | | 0.3 | |
| -21 | 60 | 134 | 9 | 60 × 2.5 | 0.33 |
| -22 | | 94 | | | 0.26 |
| -23 | | 100 | | | 0.35 |
| -24 | 60 | 154 | 18 | 60 × 2.5 | 0.54 |
| -25 | | 238 | | | 0.84 |
| -26 | | 106 | | | 0.34 |
| -27 | 76 | 224 | 12 | 60 × 2.5 | 1.12 |
| -28 | 89 | 215 | 10 | | 1.24 |

размеры в мм

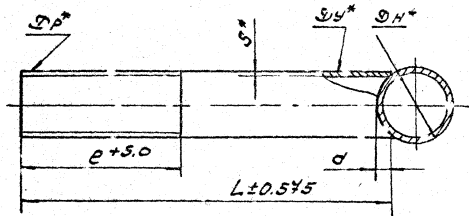
| Обозначение | ДН* | L | d | С × S* | Масса, кг |
|-------------------|-----|-----|----|----------|-----------|
| 5.904-52.3-00 008 | 20 | 112 | 4 | 20 × 2.0 | 0.1 |
| -01 | 26 | 108 | 3 | | 0.09 |
| -02 | 32 | 104 | 2 | 26 × 2.2 | 0.19 |
| -03 | 26 | 148 | 6 | | 0.14 |
| -04 | | 111 | 32 | 32 × 2.2 | 0.14 |
| -05 | 106 | 4 | | | 0.14 |
| -06 | 32 | 104 | 8 | 32 × 2.2 | 0.23 |
| -07 | | 144 | | | 0.18 |
| -08 | | 110 | | | 0.23 |
| -09 | 40 | 141 | 6 | 40 × 2.2 | 0.14 |
| -10 | | 104 | | | 0.16 |
| -11 | 48 | 98 | 4 | 48 × 2.2 | 0.16 |
| | | | | | |

* размеры для справок.

| | | | | | | | |
|--------|--------|--------|------|-------------------|--------|---------|---------|
| | | | | 5.904-52.3-00 008 | | | |
| Исполн | Исполн | Провер | Дата | Патрубок | Лист | Масштаб | Масштаб |
| Исполн | Исполн | Провер | Дата | | Лист | Масштаб | Масштаб |
| Исполн | Исполн | Провер | Дата | Исполн | Исполн | Провер | Дата |
| Исполн | Исполн | Провер | Дата | Исполн | Исполн | Провер | Дата |

КОПИРОВАТЬ ЗАБОТ.

50000-825-4065



размеры в мм

| Обозначение | ρ1* | ρ1* | h | ρ | d | ρ2*×S* | толщ. Fe |
|------------------|---------|-----|-----|-----|----|--------|----------|
| 5.904-52.3-03000 | | 20 | 153 | | 4 | | |
| -01 | 0 1/2 B | 26 | 155 | 40 | 3 | 15×25 | 0.18 |
| -02 | | 32 | 151 | | 2 | | |
| -03 | | 40 | 147 | | 2 | | 0.17 |
| -04 | | 26 | 158 | | 6 | | |
| -05 | 0 3/4 B | 32 | 153 | 115 | 4 | 20×25 | 0.24 |
| -06 | | 40 | 148 | | 3 | | 0.22 |
| -07 | | 48 | 144 | | 3 | | |
| -08 | | 32 | 157 | | 2 | | 0.33 |
| -09 | 0 1/2 B | 40 | 151 | 50 | 6 | 25×28 | 0.32 |
| -10 | | 48 | 145 | | 4 | | 0.31 |
| -11 | | 40 | 151 | | 12 | | 0.42 |
| -12 | 0 1/2 B | 40 | 150 | 55 | 9 | 32×28 | 0.47 |
| -13 | | 60 | 141 | | 6 | | 0.32 |
| -14 | 0 1/2 B | 48 | 152 | 60 | 12 | 40×50 | 0.51 |
| -15 | | 60 | 144 | | 9 | | 0.48 |
| -16 | 0 2 B | 60 | 152 | 65 | 17 | 50×50 | 0.64 |

* Размеры при сборке.

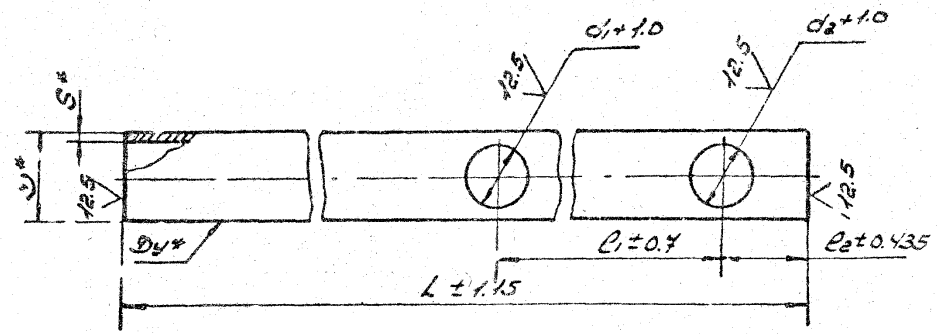
ДИП Инженер-проектировщик: [Имя] / [Подпись] / [Дата]

| | | | |
|---------------------|--|--------|--------|
| 5.904-52.3-00 009 | | И.И.И. | И.И.И. |
| Помпуток | | И.И.И. | И.И.И. |
| Трубопровод 322-45* | | И.И.И. | И.И.И. |
| Работы по [...] | | И.И.И. | И.И.И. |

Работы по [...]

5.904-52.3-00 0.1

✓(✓)



Размеры в мм

| Обозначение | 99 | d1 | d2 | L | C1 | C2 | D* x S* | мм |
|-------------------|----|----|----|------|-----|-----|----------|----------|
| 5.904-52.3-00 0.1 | 25 | 28 | 22 | 700 | 200 | 104 | 32 x 2.2 | 1.12 |
| -01 | 25 | 22 | 28 | 1200 | 711 | 92 | | 1.94 |
| -02 | | | | 700 | | 104 | | 1.62 |
| -03 | 32 | 37 | 28 | 1000 | 200 | 99 | 40 x 2.5 | 2.37 |
| -04 | | 28 | 37 | 1200 | 711 | 92 | | 2.77 |
| -05 | | 28 | | 1000 | | 99 | | 2.87 |
| -06 | 40 | 42 | 37 | 700 | 200 | 104 | 48 x 2.5 | 1.97 |
| -07 | | | | 1000 | | 99 | | 2.87 |
| -08 | | 37 | 42 | 1200 | 711 | 92 | | 3.37 |
| -09 | | 50 | 54 | 37 | | | | |
| -10 | 50 | 54 | 42 | 1000 | 200 | 99 | 60 x 2.5 | 3.36 |
| -11 | 32 | 37 | 37 | | 70 | 90 | 40 x 2.5 | 0.58 |
| -12 | | | | 250 | | 88 | 80 | |
| -13 | 50 | 54 | 54 | | | 98 | 75 | 60 x 2.5 |
| -14 | | | | 300 | 141 | 80 | | 1.07 |

* Размеры для справок.

Проверено: [] / [] / []
 Проверено: [] / [] / []
 Проверено: [] / [] / []
 Проверено: [] / [] / []

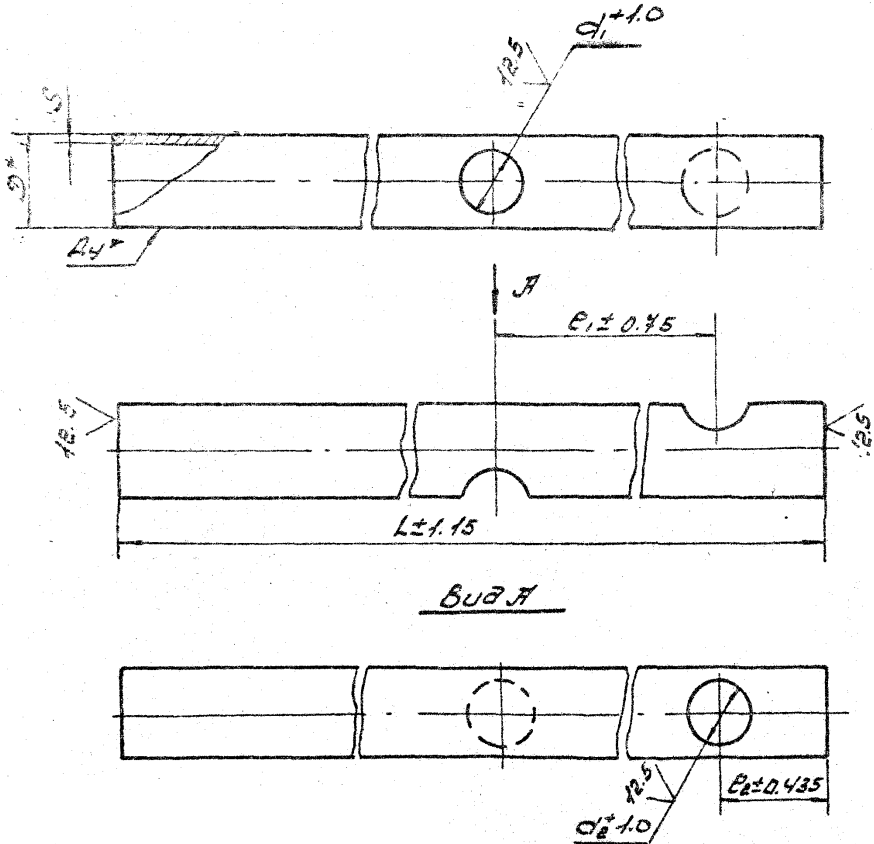
| 5.904-52.3-00 0.1 | | | | Изм | Исполн | Дата | Смет |
|-------------------|----------|------|------|-----|----------|------|------|
| Изм | Исполн | Дата | Смет | Изм | Исполн | Дата | Смет |
| 1 | С.М.О.К. | | | 1 | С.М.О.К. | | |
| 2 | С.М.О.К. | | | 2 | С.М.О.К. | | |
| 3 | С.М.О.К. | | | 3 | С.М.О.К. | | |
| 4 | С.М.О.К. | | | 4 | С.М.О.К. | | |
| 5 | С.М.О.К. | | | 5 | С.М.О.К. | | |
| 6 | С.М.О.К. | | | 6 | С.М.О.К. | | |
| 7 | С.М.О.К. | | | 7 | С.М.О.К. | | |
| 8 | С.М.О.К. | | | 8 | С.М.О.К. | | |
| 9 | С.М.О.К. | | | 9 | С.М.О.К. | | |
| 10 | С.М.О.К. | | | 10 | С.М.О.К. | | |
| 11 | С.М.О.К. | | | 11 | С.М.О.К. | | |
| 12 | С.М.О.К. | | | 12 | С.М.О.К. | | |
| 13 | С.М.О.К. | | | 13 | С.М.О.К. | | |
| 14 | С.М.О.К. | | | 14 | С.М.О.К. | | |
| 15 | С.М.О.К. | | | 15 | С.М.О.К. | | |
| 16 | С.М.О.К. | | | 16 | С.М.О.К. | | |
| 17 | С.М.О.К. | | | 17 | С.М.О.К. | | |
| 18 | С.М.О.К. | | | 18 | С.М.О.К. | | |
| 19 | С.М.О.К. | | | 19 | С.М.О.К. | | |
| 20 | С.М.О.К. | | | 20 | С.М.О.К. | | |

Копирован [] / [] / []

ФОРМА Т. 13

5.904-52.3-00 012

✓ (✓)



размеры в мм

| | R_4 | d_1 | d_2 | L | e_1 | e_2 | $R_{4.5}$ | M_{max}
R_2 |
|------------------|-------|-------|-------|------|-------|-------|-----------------|--------------------|
| 5.904-52.3-00012 | | 28 | 22 | 700 | 200 | 104 | 32×2.2 | 1.13 |
| -01 | 25 | 22 | 28 | 1200 | 306 | 92 | | 1.94 |
| -02 | | 37 | 28 | 700 | 200 | 104 | | 1.62 |
| -03 | 32 | 28 | 37 | 1200 | 306 | 92 | 40×2.5 | 2.77 |
| -04 | | 37 | 28 | 1500 | | 109 | | 3.47 |
| -05 | | 42 | | | 200 | | 48×2.5 | 4.22 |
| -06 | 40 | 37 | 700 | | | 104 | | 1.97 |
| -07 | | | 1500 | | | 109 | 40×2.5 | 4.22 |
| -08 | | 37 | 42 | 1200 | 306 | 92 | | 3.37 |
| -09 | | 54 | 37 | 1500 | 200 | 109 | 57×2.5 | 5.04 |
| -10 | | | 42 | | | | | |

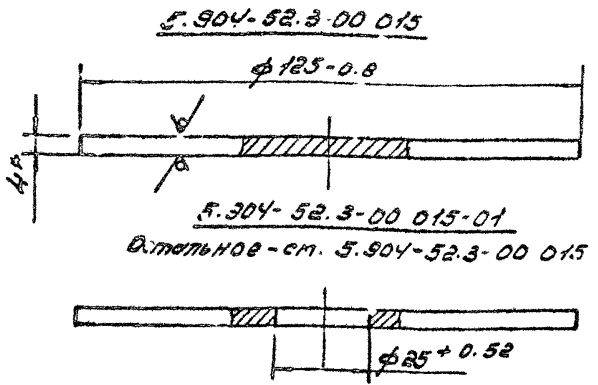
* размеры для справок.

ЭШОУН В. П. and some team with this work

| 5.904-52.3-00 012 | | | |
|----------------------------|----------|--------------------------|-------|
| Исполн | Восемь | Исполн | Дата |
| Рисов | Сейменов | Исполн | 11.89 |
| Проб. | К. Вуков | Исполн | 12.89 |
| Т. конт. | Власович | Исполн | 12.89 |
| И. конт. | Сейков В | Исполн | 12.89 |
| СМОСК | | Дир. ЭОСМ 10704-76* | |
| | | Тр.участ. ЭОСМ 10705-80* | |
| КОПИРОВАТ ИЗОТ. | | | |
| Изм | Масштаб | Материал | |
| | 1:1 | Ст. | |
| | мод.т. | | |
| Изм | Изм | Материал | |
| | м.с.с. | с.с.с. | |
| РОГ.ТУ | | | |
| ПРОЕКТИРОВАНО И УТВЕРЖДЕНО | | | |
| ФОРМА И М.П. | | | |

5.904-52.3-00 015

12.5 (✓)



5.904-52.3-00 015-01
В.тальное-ст. 5.904-52.3-00 015

| Обозначение | Масса, кг |
|-------------------|-----------|
| 5.904-52.3-00 015 | 0.35 |
| -01 | 0.34 |

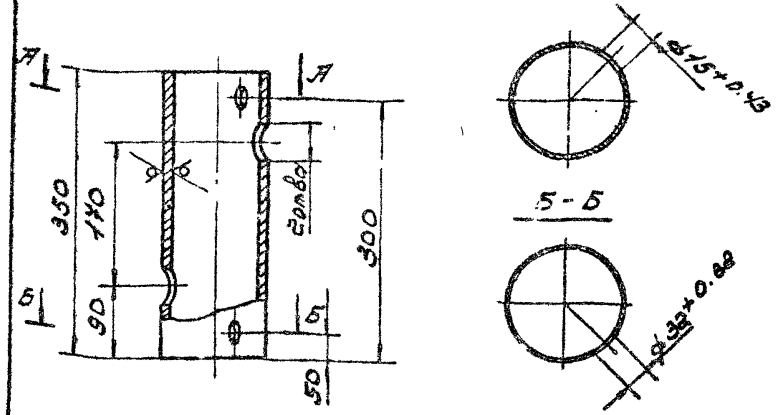
* размер для справок.

5.904-52.3-00 015

| | | | | Лист | Масса | Модель |
|----------|----------|--------|--------|-------------------------------|-------|--------|
| | | | | см. | 1:1 | |
| | | | | лист | лист | лист |
| Зам.инж. | Н.С.С.С. | Подп. | В.П.С. | 11 | | |
| Разр. | З.С.С. | Черт. | В.П.С. | 12 | | |
| Пров. | С.С.С. | Куб. | В.П.С. | 13 | | |
| Т.контр. | З.С.С. | Д.С.С. | В.П.С. | 14 | | |
| Н.В.П.С. | | | | Лист 54.0 Вост. 18903-74* | | |
| | | | | 8 см. 2.2х14637-75* | | |
| | | | | ПРОЕКТАМ РЕНТГЕНА И ФОРМАТ 74 | | |

5.904-52.3-00 016

25 (✓)



Размеры в мм

| Обозначение | d | Масса, кг |
|-------------------|----|-----------|
| 5.904-52.3-00 016 | 34 | 3.5 |
| -01 | 42 | 3.48 |
| -02 | 50 | 3.42 |
| -03 | 62 | 3.32 |
| -04 | 78 | 3.12 |
| -05 | 91 | 2.88 |

Неуказанные предельные отклонения размеров: НН/нн/Н/н/±IT14

5.904-52.3-00 016

| | | | | Лист | Масса | Модель |
|----------|----------|--------|--------|-------------------------------|-------|--------|
| | | | | см. | 1:5 | |
| | | | | лист | лист | лист |
| Зам.инж. | Н.С.С.С. | Подп. | В.П.С. | 11 | | |
| Разр. | З.С.С. | Черт. | В.П.С. | 12 | | |
| Пров. | С.С.С. | Куб. | В.П.С. | 13 | | |
| Т.контр. | З.С.С. | Д.С.С. | В.П.С. | 14 | | |
| Н.В.П.С. | | | | Лист 133х3.2 Вост. 10404.76 | | |
| | | | | 8 см. 2.2х14637-75* | | |
| | | | | ПРОЕКТАМ РЕНТГЕНА И ФОРМАТ 74 | | |

КОМПЬЮТЕРНОЕ

Госстрой СССР
Тбилисский филиал
ЦИТП
Типовой проект / здания /
№ 5-904-52 / Б.3
Заказ № 766
Цена 3 руб. 20 коп.
Тираж 3900
Дата "25" VII 1987