

ТИПОВЫЕ СТРОИТЕЛЬНЫЕ КОНСТРУКЦИИ, ИЗДЕЛИЯ И УЗЛЫ

СЕРИЯ 5.904-55

АГРЕГАТЫ ПРИТОЧНЫХ
ВЕНТИЛЯЦИОННЫХ КАМЕР
В КОМПЛЕКТНО-БЛОЧНОМ ИСПОЛНЕНИИ

выпуск 2

АГРЕГАТЫ ВПА - 10

РАБОЧИЕ ЧЕРТЕЖИ

ТИПОВЫЕ СТРОИТЕЛЬНЫЕ КОНСТРУКЦИИ, ИЗДЕЛИЯ И УЗЛЫ

СЕРИЯ 5.904-55

АГРЕГАТЫ ПРИТОЧНЫХ
ВЕНТИЛЯЦИОННЫХ КАМЕР
В КОМПЛЕКТНО-БЛОЧНОМ ИСПОЛНЕНИИ

выпуск 2

АГРЕГАТЫ ВПА - 10

РАБОЧИЕ ЧЕРТЕЖИ

Разработаны

ЦНИИПромзданий

Директор института

Главный инженер проекта

С.Н. Булгаков
Е.А. Высоцкая

С.Н. БУЛГАКОВ
Е.А. ВЫСОЦКАЯ

ГПИ ПроектПромвентилиация

Главный инженер института

Главный инженер проекта

П.А. Овчинников
М.Л. Граевский

П.А. ОВЧИННИКОВ
М.Л. ГРАЕВСКИЙ

Утверждены

НПО Промвентилиация

Минмонтажспецстрой СССР

письмо N 5-3 от 05.06.1989г.

введены в действие

ЦНИИПромзданий

с 30.04.1991г. приказ N 49

от 25.10.1990г.

срок действия 1996г.

С О Д Е Р Ж А Н И Е

Обозначение	Наименование	Стр.	Обозначение	Наименование	Стр.	
	Титульный лист	1	ВПА-10.1.01.01.028	Поперечина. Деталь	25	
	Содержание	2,3	ВПА-10.1.01.02.000	Дверь. Спецификация		
ВПА-10.1.00.00.000	Агрегат вентиляционно-при- точный ВПА-10.1	4	ВПА-10.1.01.02.001	Стойка. Деталь		
	Спецификация		ВПА-10.1.01.02.002	Перекладина. Деталь		
ВПА-10.1.00.00.000ВП	Агрегат вентиляционно-при- точный ВПА-10.1	4,5	ВПА-10.1.01.02.000СБ	Дверь. Сборочный чертёж	26	
	Ведомость покупных изделий		ВПА-10.1.01.03.000СБ	Дверь утепленная. Сборочный чертёж	27	
ВПА-10.1.00.00.000СБ	Агрегат вентиляционно-при- точный ВПА-10.1	6,7	ВПА-10.1.01.02.003	Стойка. Деталь	28	
	Сборочный чертёж		ВПА-10.1.01.03.000	Дверь утепленная. Спецификация.		
ВПА-10.1.01.00.000	Агрегат. Спецификация	8	1282.01.000	Фильтр сухой. Спецификация.	29	
ВПА-10.1.01.01.500	Фланец. Спецификация		1282.01.000	Фильтр сухой. Спецификация.		
ВПА-10.1.01.00.000СБ	Агрегат. Сборочный чертёж	9,10	ВПА-10.1.01.03.001	Отражатель. Деталь		
ВПА-10.1.01.01.000	Каркас. Спецификация	11	1282.01.100	Корпус. Спецификация		
ВПА-10.1.01.01.000СБ	Каркас. Сборочный чертёж	12,13	1282.01.000СБ	Фильтр сухой. Сборочный чертёж	30	
ВПА-10.1.01.01.100	Поддон. Спецификация	14	1282.01.100СБ	Корпус. Сборочный чертёж	31	
ВПА-10.1.01.01.100СБ	Поддон. Сборочный чертёж			1282.01.200СБ	Рама. Сборочный чертёж	32
ВПА-10.1.01.01.101	Днище. Деталь	15	1282.01.200	Рама. Спецификация		
ВПА-10.1.01.01.104	Стенка. Деталь			1282.01.101	Рейка. Деталь.	33
ВПА-10.1.01.01.105	Стенка. Деталь			1282.02.000	Фильтр мокрый. Спецификация	34
ВПА-10.1.01.01.106	Труба переливная. Деталь		1282.02.000	Фильтр мокрый. Спецификация		
ВПА-10.1.01.01.107	Труба сливная. Деталь	16	1282.03.000	Распылитель. Спецификация	35	
ВПА-10.1.01.01.103	Отражатель. Деталь			1282.02.000СБ		Фильтр мокрый. Сборочный чертёж
ВПА-10.1.01.01.102	Перемычка. Деталь			1282.03.000СБ	Распылитель. Сборочный чертёж	36
ВПА-10.1.01.01.200	Стойка съёмная. Спецификация	17	1282.03.100СБ	Вертушка. Сборочный чертёж	37	
ВПА-10.1.01.01.200СБ	Стойка съёмная. Сборочный чертёж			1282.03.102		Труба. Деталь
ВПА-10.1.01.01.300	Панель. Спецификация	18	1282.03.100	Вертушка. Спецификация	38	
ВПА-10.1.01.01.300СБ	Панель. Сборочный чертёж			1282.03.101		Корпус. Деталь
ВПА-10.1.01.01.302	Связь. Деталь			1282.03.101		Ось. Деталь
ВПА-10.1.01.01.400	Панель боковая. Спецификация	19	1282.03.002	Штуцер. Деталь	39	
ВПА-10.1.01.01.400СБ	Панель боковая. Сборочный чертёж			1282.03.003		Лопатка. Деталь
ВПА-10.1.01.01.401	Связь. Деталь	20	1282.03.004	Скоба. Деталь	40	
ВПА-10.1.01.01.402	Обшивка. Деталь			1282.03.005		Хомут. Деталь
ВПА-10.1.01.01.403	Обшивка. Деталь			ВПА-10.1.01.04.101		Планка. Деталь
ВПА-10.1.01.01.404	Отражатель. Деталь	21	ВПА-10.1.01.04.000	Вставка гибкая. Спецификация	41	
ВПА-10.1.01.01.001	Направляющая. Деталь			ВПА-10.1.01.04.100		Фланец. Спецификация
ВПА-10.1.01.01.002	Направляющая. Деталь	22	ВПА-10.1.01.04.000СБ	Вставка гибкая. Сборочный чертёж	42	
ВПА-10.1.01.01.003	Стойка. Деталь			ВПА-10.1.01.04.100СБ		Фланец. Сборочный чертёж
ВПА-10.1.01.01.004	Направляющая. Деталь			ВПА-10.1.01.05.000	Рама вентилятора. Спецификация	43
ВПА-10.1.01.01.005	Направляющая. Деталь	23	ВПА-10.1.01.05.001	Связь. Деталь		
ВПА-10.1.01.01.006	Направляющая. Деталь			ВПА-10.1.01.05.002	Связь. Деталь	44
ВПА-10.1.01.01.007	Направляющая. Деталь		ВПА-10.1.01.06.000	Рама выкатная. Спецификация		
ВПА-10.1.01.01.008	Стойка. Деталь	24	ВПА-10.1.01.05.000СБ	Рама вентилятора. Сборочный чертёж	45	
ВПА-10.1.01.01.009	Стойка. Деталь			ВПА-10.1.01.06.000СБ		Рама выкатная. Сборочный чертёж
ВПА-10.1.01.01.010	Настил. Деталь		ВПА-10.1.01.06.001	Связь. Деталь.	46	
ВПА-10.1.01.01.011	Настил. Деталь		ВПА-10.1.01.06.002	Ось. Деталь		
ВПА-10.1.01.01.012	Ограждение. Деталь	25	ВПА-10.1.01.06.003	Ролик. Деталь	47	
ВПА-10.1.01.01.013	Подводка. Деталь			ВПА-10.1.01.07.000		Калач. Спецификация
ВПА-10.1.01.01.014	Стойка. Деталь		ВПА-10.1.01.07.000СБ	Калач. Сборочный чертёж	48	
ВПА-10.1.01.01.015	Стойка. Деталь		ВПА-10.1.01.07.001	Патрубок. Деталь		
ВПА-10.1.01.01.016	Стойка. Деталь		ВПА-10.1.01.07.002	Патрубок. Деталь	49	
ВПА-10.1.01.01.017	Стойка. Деталь		ВПА-10.1.01.08.000	Коллектор вихревой. Спецификация		
ВПА-10.1.01.01.018	Стойка. Деталь		ВПА-10.1.01.08.001	Фланец. Деталь	50	
ВПА-10.1.01.01.019	Стойка. Деталь		ВПА-10.1.01.08.002	Обечайка. Деталь		

Содержание

Обозначение	Наименование	Стр.	Обозначение	Наименование	Стр.	
ВПА-10.1.04.08.000СБ	Коллектор вихревой	46	ВПА-10.3.00.00.000ВП	Агрегат вентиляционно-при-	66	
	Сборочный чертёж			точный ВПА-10.3		
ВПА-10.1.04.08.003	Диск. Деталь	47		Ведомость покупных изделий		
ВПА-10.1.01.00.001	Пластина потребительской		48	ВПА-10.3.00.00.000СБ	Агрегат вентиляционно-при-	67,68
	маркировки. Деталь				точный ВПА-10,3	
ВПА-10.1.01.00.002	Упор. Деталь		48		Сборочный чертёж	
ВПА-10.1.01.00.003	Шайба. Деталь	49		ВПА-10.4.00.00.000	Агрегат вентиляционно-	69
ВПА-10.1.01.000.004	Шайба. Деталь				-приточный ВПА-10.4	
ВПА-10.1.01.000.005	Гайка. Деталь			Спецификация		
ВПА-10.1.01.03.005	Козырек. Деталь	49	ВПА-10.4.00.00.000ВП	Агрегат вентиляционно-при-	70	
ВПА-10.2.01.01.002	Крюк. Деталь			точный ВПА-10.4		
ВПА-10.1.02.00.000	Секция рециркуляции	50,51		Ведомость покупных изделий		
	Спецификация		52	ВПА-10.4.00.00.000ВП	Агрегат вентиляционно-при-	71,72
ВПА-10.1.02.01.000	Панель. Спецификация			точный ВПА-10.4		
ВПА-10.1.02.00.000СБ	Секция рециркуляции	52		Ведомость покупных изделий		
	Сборочный чертёж		53	ВПА-10.4.00.00.000СБ	Агрегат вентиляционно-при-	73
ВПА-10.1.02.01.000СБ	Панель. Сборочный чертёж			точный ВПА-10.4		
ВПА-10.1.02.01.004	Связь. Деталь	53		Сборочный чертёж		
ВПА-10.1.02.01.002	Связь. Деталь		54,55	ВПА-10.2.01.01.003	Уголок. Деталь	
ВПА-10.1.02.00.001	Связь. Деталь	56,57				
ВПА-10.1.02.00.002	Связь. Деталь			58		
ВПА-10.1.02.00.003	Стойка. Деталь	59,60				
ВПА-10.2.00.00.000	Агрегат вентиляционно-при-		54,55			
	точный ВПА-10.2	61				
	Спецификация			62,63		
ВПА-10.2.00.00.000ВП	Агрегат вентиляционно-при-	64				
	точный ВПА-10.2		65			
	Ведомость покупных изделий					
ВПА-10.2.00.00.000СБ	Агрегат вентиляционно-приточ-	64				
	ный ВПА-10.2					
	Сборочный чертёж	65				
ВПА-10.2.01.00.000	Агрегат. Спецификация					
ВПА-10.2.01.00.001	Пластина потребительской	61				
	маркировки. Деталь					
ВПА-10.2.01.00.000СБ	Агрегат. Сборочный чертёж	62,63				
ВПА-10.2.01.01.000	Каркас. Спецификация		64			
ВПА-10.2.01.01.000СБ	Каркас. Сборочный чертёж	65				
ВПА-10.2.01.01.100	Панель боковая. Спецификация					
ВПА-10.2.01.01.100СБ	Панель боковая. Сборочный чертёж					
ВПА-10.2.01.01.001	Настил. Деталь					
ВПА-10.3.00.00.000	Агрегат вентиляционно-при-	65				
	точный ВПА-10.3					
	Спецификация					
ВПА-10.3.00.00.000ВП	Агрегат вентиляционно-при-					
	точный ВПА-10.3					
	Ведомость покупных изделий					

Ш.б. № подл. Подпись и дата Взам. инв. № Ш.б. № дубл. Подпись и дата

Формат Зона	Лист	Обозначение	Наименование	Кол.	Приме- чание
			<u>Документация</u>		
A2		ВПА - 10.1.00.00.000 СБ	Сборочный чертеж		
A3		ВПА - 10.1.00.00.000 ВП	Ведомость покупных изделий		
		5.904-55.0-1-ЭМ лист 20.1	Силовое электрооборудование и автоматизация. План		
A4		ТУ 36.19.28-011-86	Агрегат Вентиляционно-приточный ВПА-10.1.01		
			<u>Сборочные единицы</u>		
A4	1	ВПА - 10.1.01.00.000	Агрегат	1	
A4	2	ВПА - 10.1.02.00.000	Секция рециркуляции	1	
			<u>Стандартные изделия</u>		
	3		Болт М8-6х25.58 ГОСТ 1798-70	86	
	4		Гайка М8-6Н.5 ГОСТ 5915-70	86	
			<u>Прочие изделия</u>		
	5		Клапан воздушный утепленный КВУ 600x1000А.УЗ МЭО 1.6/25-0.25П ТУ 22-4433-79	1	53,7кг

ВПА-10.1.00.00.000

Изм. Лист	№ докум.	Подп.	Дата
Разраб. Сельдяков			
Проб. Гривбецкий			
Н. контр. Лебедев			
Утв. Гривбецкий			

Агрегат Вентиляционно-приточный ВПА-10.1 Спецификация.

Лит.	Лист	Листов
	1	2

ММСС ССР
НПО Промвентиляция
ГПИ Проектировентиляция

Формат: А4

Ш.б. № подл. Подпись и дата Взам. инв. № Ш.б. № дубл. Подпись и дата

Формат Зона	Лист	Обозначение	Наименование	Кол.	Приме- чание
	6		Заслонка воздушная утепленная с электроприводом без электроподогрева тип П h 1000x600Э электропривод МЭО-0.63/25-0.25П ТУ 204.Каз.ССР 062-78		40кг
	7		Пластина Ф-1-ТМКЦ-С-3 ГОСТ 7338-90		3кг
			<u>Материалы</u>		

ВПА-10.1.00.00.000

Изм. Лист	№ докум.	Подпись	Дата

Формат: А4

Серия 5.904-55.62

Ш.б. № подл. Подпись и дата Взам. инв. № Ш.б. № дубл. Подпись и дата

№ строки	Наименование	Код ОКП	Обозначение документа на поставку	Поставщик	Куда входит (обозначение)	Количество			Примечание
						На изделие	В комплекте	На резервуар.	
1	Вентилятор радиальный								
2	новый В-Ц 14-46-5,			Московский вентиляторный завод					
3	положение корпуса								
4	проект ГОСТ 5976-90								
5	с двигателем								
6	4А 13256								
7	N=5,5 кВт, П=960 ^{об/мин}		ТУ 22-5436-83					1шт.	
8									
9	Клапан воздушный								
10	утепленный			Вентспилекский					
11	КВУ 600x1000А.			Вентиляторный завод					
12	УЗ МЭО 1.6/25-0.25П		ТУ 22-4433-79					1шт.	
13									
14	Заслонка воздушная								
15	утепленная с электроприводом без электроподогрева тип П"			Талды-Курганский экспериментальный завод коммунального оборудования					
16	h 1000x600Э								
17	Электропривод								
18	МЭО-0.63/25-0.25П		ТУ 204.Каз.ССР 062-78					1шт.	
19									
20	Калорифер			Костромской калориферный завод					
21	КСКЗ-9-02ХЛЗ		ТУ 22-5757-84					2шт.	
22									
23									
24									
25									

ВПА-10.1.00.00.000 ВП

Изм. Лист	№ докум.	Подп.	Дата
Разраб. Сельдяков			
Проб. Гривбецкий			
Н. контр. Лебедев			
Утв. Гривбецкий			

Агрегат Вентиляционно-приточный ВПА-10.1

Лит.	Лист	Листов
	1	3

ММСС ССР
НПО Промвентиляция
ГПИ Проектировентиляция

№ строки	Наименование	Код ОКП	Обозначение документа на поставку	Поставщик	Куда входит (обозначение)	Количество				Примечание
						На из-делие	В ком-плекты	На ре-гуляр.	Всего	
1	Виброизоляция			Механический						
2	ДО42		ТУ 36-1832-75	завод № 3г. Москва					4 шт.	
3									1 шт.	
4	Кольца 020-025-30-2-4		ГОСТ 9833-73							
5										
6	форсунка тангенци-			Домодедовский					2 шт.	
7	альная КТФ 3 мм			3-я кондиционерав						
8										
9	Фитинги								1 шт.	
10	Колпак 20		ГОСТ 8962-75						1 шт.	
11	Кантригайка 20		ГОСТ 8961-75						1 шт.	
12	Угольник 20		ГОСТ 8946-75						1 шт.	
13										
14	Материалы									
15	Пленка винилпласта									
16	Вая перфорированно-								2.2 кг	11 м ²
17	гофрчрбанная		ГОСТ 15976-81							
18										
19	Мат строительный								5.1 кг	
20	МС-50-1500-900-40		ГОСТ 10499-78							
21	Мат строительный								1.5 кг	
22	МС-50-1500-900-30		ГОСТ 10499-78							
23										
24	Покрытие защитное		ТУ 6-11-400-83						0.6 м ²	0.26 кг
25	марки СП									
26	Пластина пористая								0.5 кг	
27	техническая II гр-5		ТУ 38-105 867-90							
28	(или лента 5x100 мм)									
29	Пластина пористая								2 кг	
30	техническая II гр-10		ТУ 38-105 867-90							
31	(или шнур 12x18 мм шпур)									

Ш. №, № подл., Подпись и дата, Взам. инв. №, № докум., Подпись и дата

Изм.	Лист	№ докум.	Подп.	Дата	ВПА-10.1. 00. 00. 000 ВП	Лист
						2

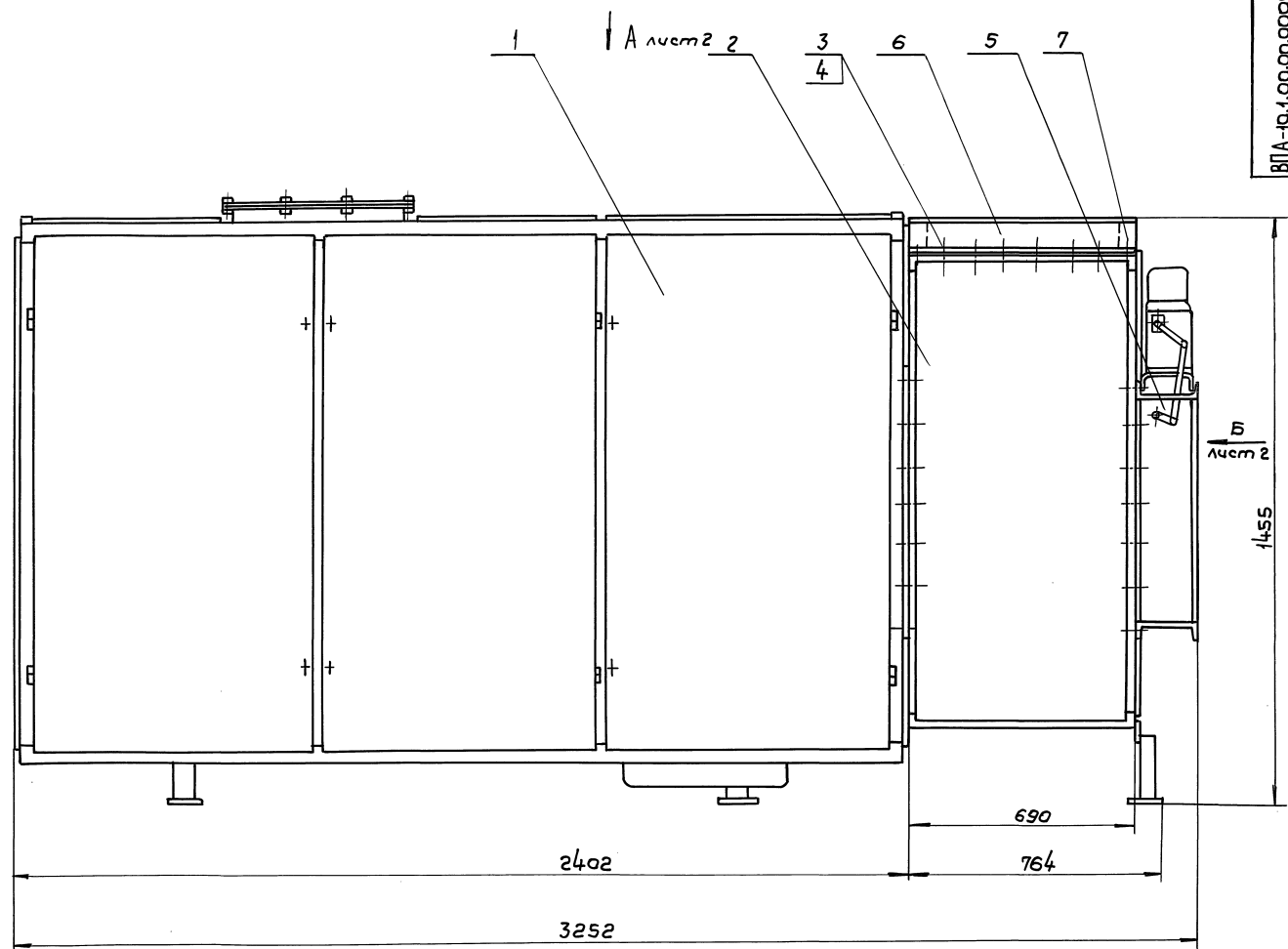
Формат: А3

Серия 5.904-55.62

№ строки	Наименование	Код ОКП	Обозначение документа на поставку	Поставщик	Куда входит (обозначение)	Количество				Примечание
						На из-делие	В ком-плекты	На ре-гуляр.	Всего	
1									3 кг	
2	Пластина Ф-1-ТМКЩ-С-3		ГОСТ 7338-90							
3									0.21 кг	
4	Картон А1.5		ГОСТ 9347-74							
5										
6										
7	Крепежные изделия									
8										
9	Болт М6-6g x 12.58		ГОСТ 1798-70						10 шт.	
10	М6-6g x 16.58								93 шт.	
11	М6-6g x 65.58								9 шт.	
12	М8-6g x 25.58								92 шт.	
13	М10-6g x 25.58								34 шт.	
14	М10-6g x 45.58								8 шт.	
15	М16-6g x 45.58								4 шт.	
16	Шпилька М12-6g x 170.58		ГОСТ 22042-76							
17										
18	Гайка М6-6Н.5		ГОСТ 5915-70						112 шт.	
19	М8-6Н.5								86 шт.	
20	М10-6Н.5								34 шт.	
21	М16-6Н.5								8 шт.	
22	Гайка М16-6Н.05		ГОСТ 5916-70						1 шт.	
23										
24	Заклепка 3x6.02.10		ГОСТ 10299-80						4 шт.	
25	12x70.01.10								6 шт.	
26										
27	Шайба 12.04		ГОСТ 11371-78						8 шт.	
28	Шайба 6.04		ГОСТ 6958-78						58 шт.	
29	Шайба 20.04		ГОСТ 10450-78						1 шт.	
30										
31										

Ш. №, № подл., Подпись и дата, Взам. инв. №, № докум., Подпись и дата

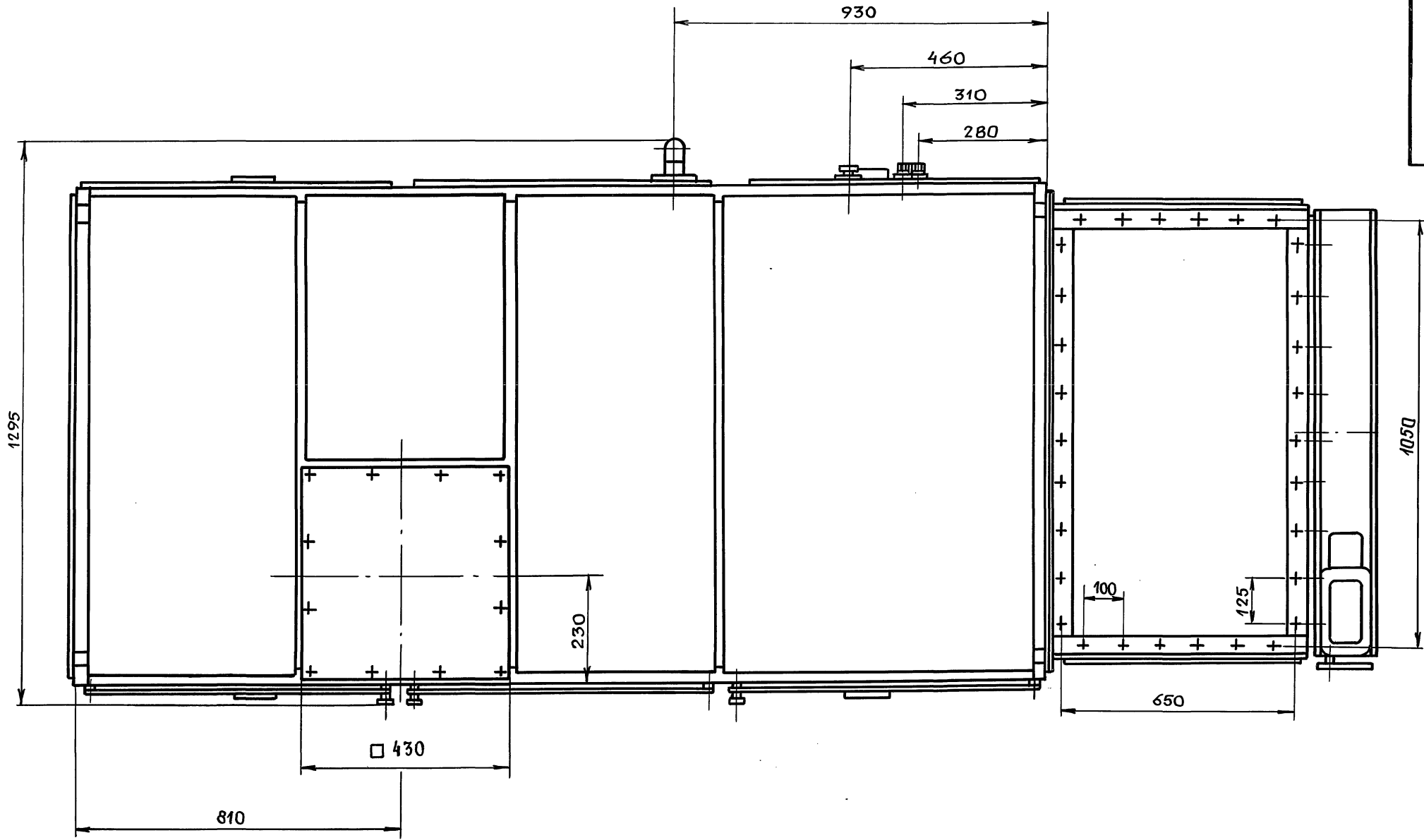
Изм.	Лист	№ докум.	Подп.	Дата	ВПА-10.1. 00. 00. 000 ВП	Лист
						3



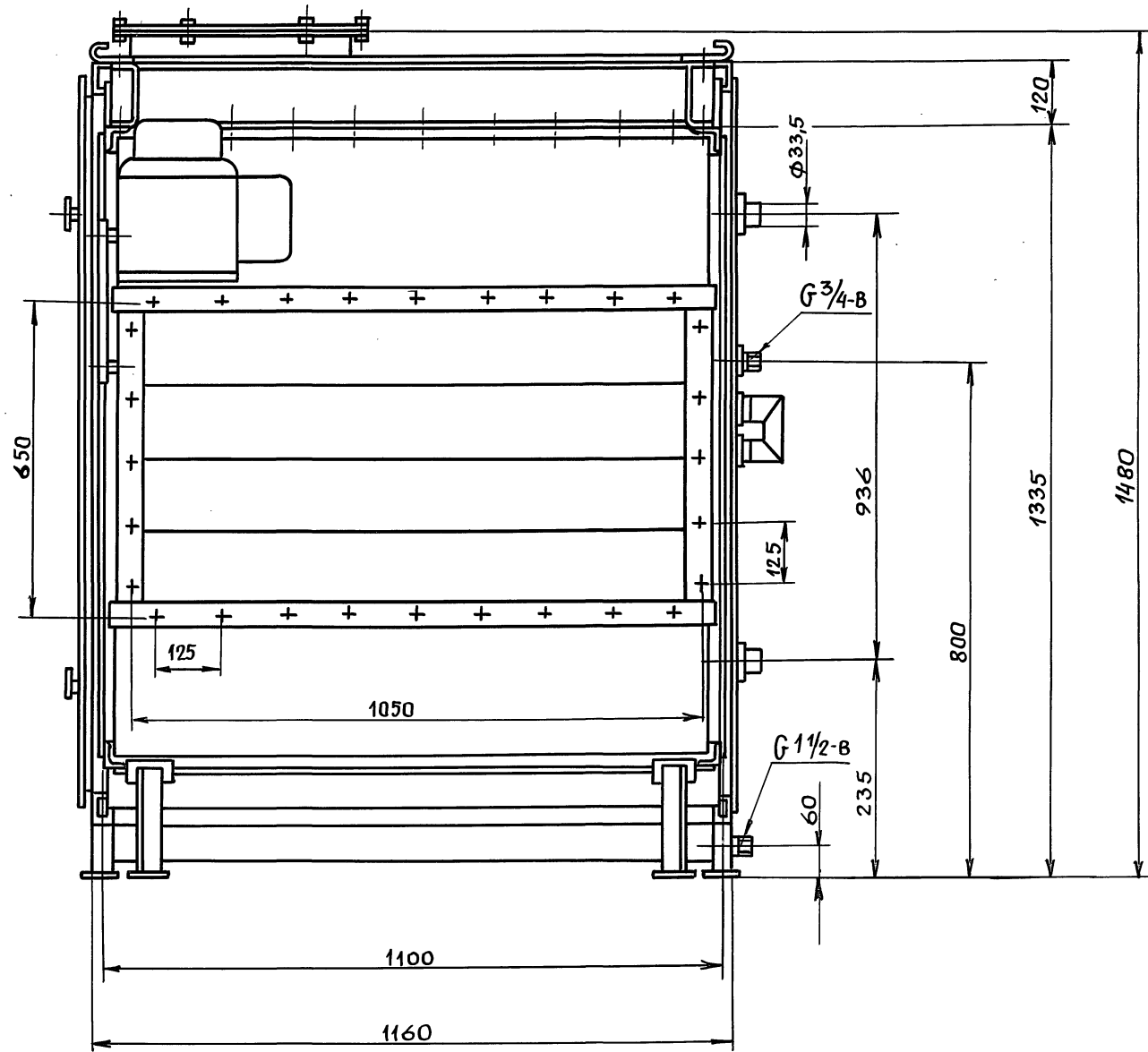
1. Перед транспортированием агрегата разгрузить пружины виброизоляторов установкой в углы рамы вентилятора деревянных подкладок (из отходов пиломатериалов) высотой 120 мм и стяжных шпилек. После установки агрегата на месте эксплуатации подкладки и шпильки удалить.
2. Размеры для справок.

Шифр, наименование, Подпись и дата, Взам. инв. №, Шифр, наименование, Подпись и дата

					ВПА-10.1.00.00.000СБ			
Изм.	Лист	№ докум.	Подп.	Дата	Агрегат вентиляционно-приточный ВПА-10.1 сборочный чертеж.	Лит.	Масса	Масштаб
Разработ.	Сельская	10.01					992.7	1:10
Проб.	Григорьев							
Т. контр.	Левин							
Науч. отв.	Освацкий							
Н. контр.	Григорьев			1.31				
Утв.	Белкин							
						Лист 1	Листов 2	
						ММСС ССР ИПОПромВентиляция ИИПроектПромВентиляция		



Вид Б лист 1



Серия 5, 804 - 55, 8, 2

Изм. и подл.	Подп.	И.А.АПА	Взам. инж.-п.	И.И.В.Н°ДУУЛ	Подп.	И.А.АПА
--------------	-------	---------	---------------	--------------	-------	---------

Изм.	Лист	№ докум.	Подп.	Дата
------	------	----------	-------	------

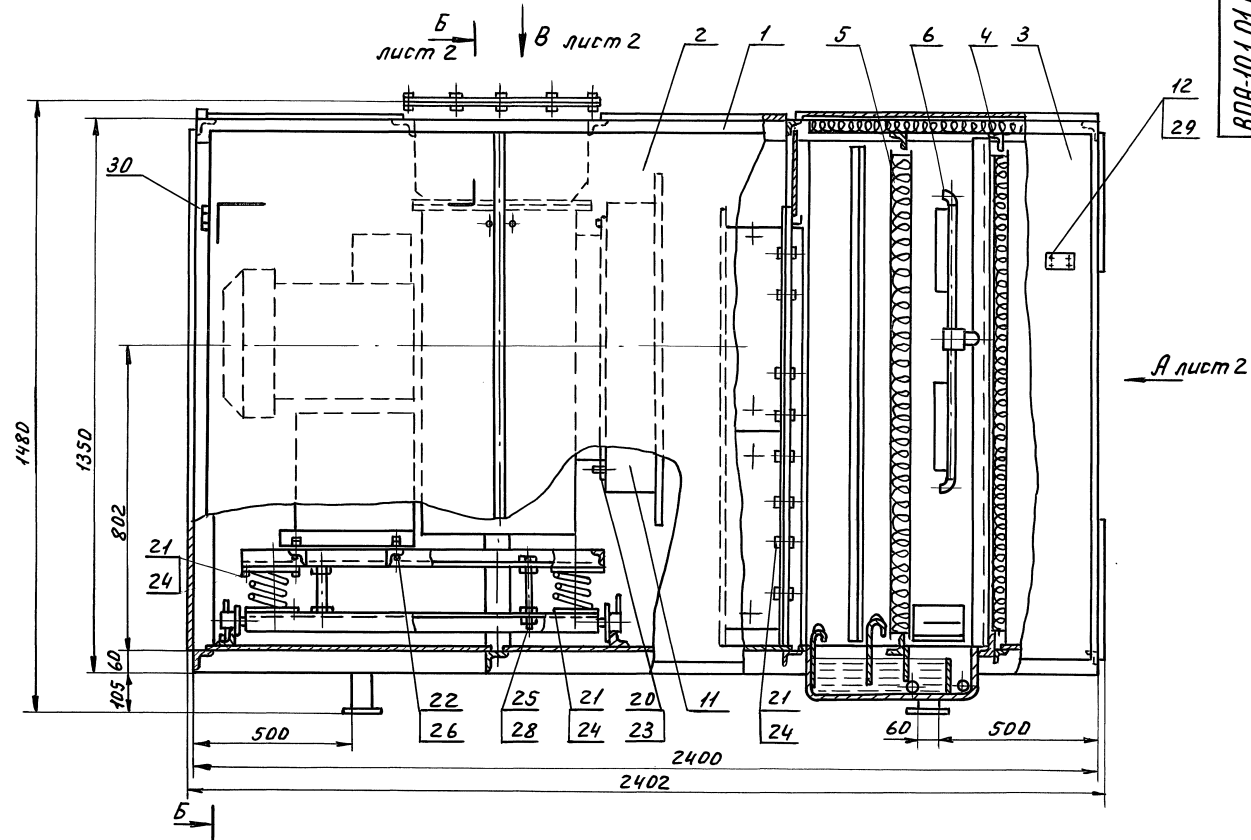
ВПА - 10.1.00.00.000 СБ

Формат	Зона	Поз.	Обозначение	Наименование	Кол.	Примечание
				Документация		
A2			ВПА - 10.1.01.00.000 СБ	Сборочный чертеж		
				Сборочные единицы		
A4	1		ВПА - 10.1.01.01.000	Каркас	1	
A4	2		ВПА - 10.1.01.02.000	Дверь	2	
A4	3		ВПА - 10.1.01.03.000	Дверь утепленная	1	
A4	4		1282.01.000	Фильтр сухой	1	
A4	5		1282.02.000	Фильтр мокрый	1	
A4	6		1282.03.000	Распылитель	1	
A4	7		ВПА - 10.1.01.04.000	Вставка гудкая	1	
A4	8		ВПА - 10.1.01.05.000	Рама вентилятора	1	
A4	9		ВПА - 10.1.01.06.000	Рама выкатная	1	
A4	10		ВПА - 10.1.01.07.000	Калач	1	
A4	11		ВПА - 10.1.01.08.000	Коллектор вихревой	1	
				Детали		
A4	12		ВПА - 10.1.01.00.001	Пластина потреби- тельской маркировки	1	
A4	13		ВПА - 10.1.01.00.002	Упор	4	
ВПА - 10.1.01.00.000						
Изм. Лист		№ док. ум.		Подп.		Дата
Разраб.		Сельдякова		Лит.		Лист
Проб.		Гравеский		1		3
И. контр.		Лебедев		ММСС		СССР
Учб.		Гравеский		ИПОПромвентиляция		ГПИПроектПромвентиляция
Формат А4						

Формат	Зона	Поз.	Обозначение	Наименование	Кол.	Примечание
A4	14		ВПА - 10.1.01.00.003	Шайба	1	
A4	15		ВПА - 10.1.01.00.004	Шайба	4	
A4	16		ВПА - 10.1.01.00.005	Гайка	6	
B4	17		ВПА - 10.1.01.00.006	Патробонок		
				Трзба 25x3,2 ГОСТ 3262-75		
				L=95 - УТ 14	4	0,36 кг
B4	18		ВПА - 10.1.01.00.007	Заглушка		
				Картон А1,5		
				ГОСТ 9347-74		
				450x450	1	0,21 кг
				Стандартные изделия		
				Болты ГОСТ 7798-70		
				M6 - 6g x 16.58	44	
				M10 - 6g x 25.58	32	
				M16 - 6g x 45.58	4	
				Гайки ГОСТ 5915-70		
				M6 - 6H.5	44	
				M10 - 6H.5	32	
				M12 - 6H.5	16	
				M16 - 6H.5	8	
				Шпилька M12-6g x 170.58		
				ГОСТ 22042-76	4	
ВПА - 10.1.01.00.000						
Изм. Лист		№ док. ум.		Подп.		Дата
Разраб.		Сельдякова		Лит.		Лист
Проб.		Гравеский		1		3
И. контр.		Лебедев		ММСС		СССР
Учб.		Гравеский		ИПОПромвентиляция		ГПИПроектПромвентиляция
Формат А4						

Формат	Зона	Поз.	Обозначение	Наименование	Кол.	Примечание
				Заклепки ГОСТ 10299-80		
		29		3x6.01.10	4	
		30		12x70.01.10	6	
		31		Колпак 20 ГОСТ 8962-75	1	
				Прочие изделия		
		33		Вентилятор радиаль- ный В-Ц14-46-5 положение корпуса Пр-0 ГОСТ 5976-90 с аэра- телем 4А132 S6 N=5,5 кВт n=960 об/мин	1	
		34		Видроизоляция Д042 ТУ 36-1832-75	4	
		35		Калорифер КСК 3-9-02 ХЛЗ ТУ 22-5757-84	2	
ВПА - 10.1.01.00.000						
Изм. Лист		№ док. ум.		Подп.		Дата
Разраб.		Сельдякова		Лит.		Лист
Проб.		Гравеский		1		3
И. контр.		Лебедев		ММСС		СССР
Учб.		Гравеский		ИПОПромвентиляция		ГПИПроектПромвентиляция
Формат А4						

Формат	Зона	Поз.	Обозначение	Наименование	Кол.	Примечание
				Документация		
A2			ВПА - 10.1.01.01.500 СБ	Сборочный чертеж		
				Детали		
B4	1		ВПА - 10.1.01.01.501	Боковина		
				Уголок 25x25x3-В ГОСТ 8509-88 Ст.Зкл-II ГОСТ 535-88 L=450 - УТ 14	2	0,504 кг
B4	2		ВПА - 10.1.01.01.502	Связь		
				Уголок 25x25x3-В ГОСТ 8509-88 Ст.Зкл-II ГОСТ 535-88 L=400 - УТ 14		0,44 кг
ВПА - 10.1.01.01.500						
Изм. Лист		№ док. ум.		Подп.		Дата
Разраб.		Сельдякова		Лит.		Лист
Проб.		Гравеский		1		3
И. контр.		Лебедев		ММСС		СССР
Учб.		Гравеский		ИПОПромвентиляция		ГПИПроектПромвентиляция
Формат А4						



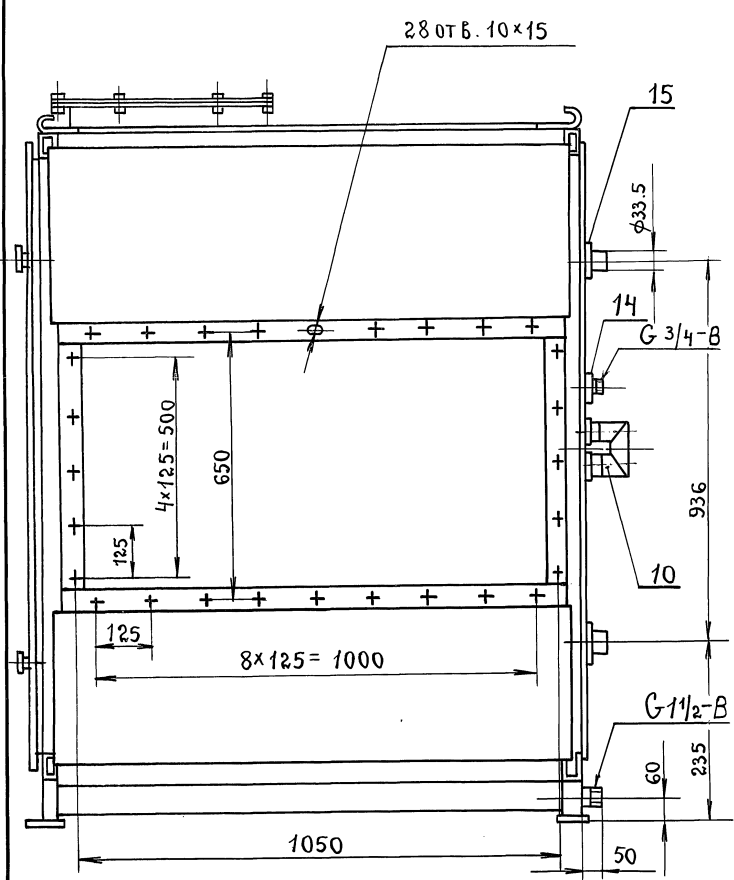
1. Перед установкой калориферов удлинить их штуцера приваркой патрубков поз. 17.
2. Размеры для справок.

Серия 5.904-55.8.2

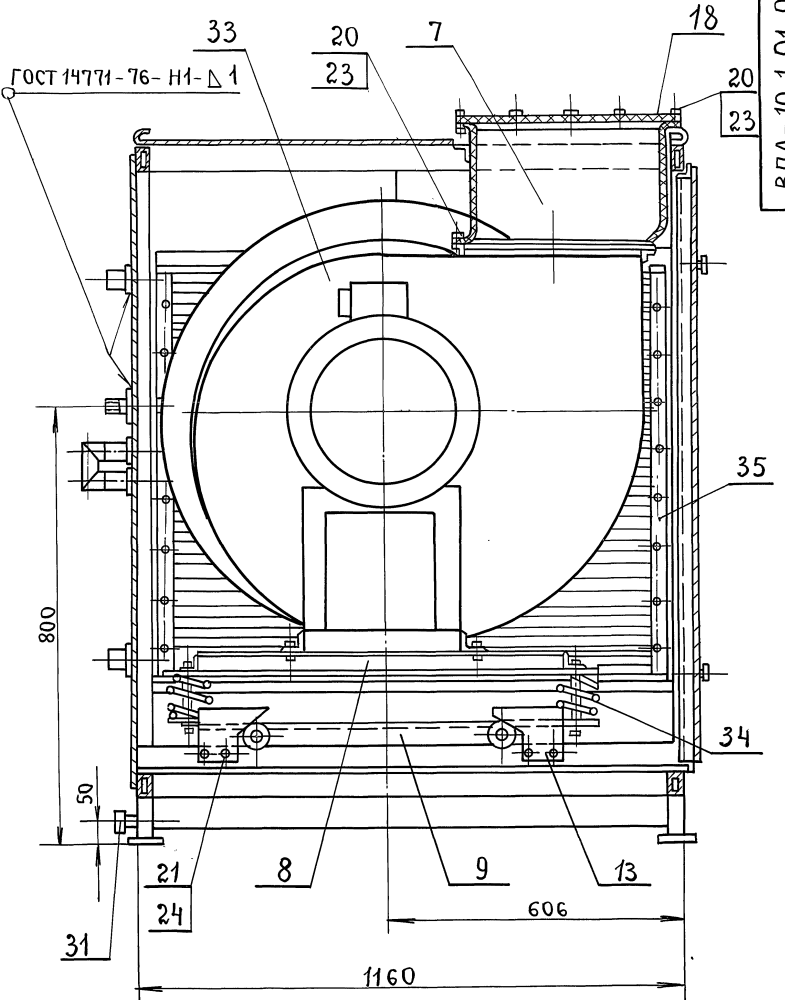
Имя, Фамилия Подп. и дата / Взам. инв. № / Шт. № / Изм. / Подп. и дата

				ВПА-10.1.01.00.000006		
				Агрегат		
				Лит.	Масса	Масшт.
					796	1:10
				Сборочный чертёж		
				Лист 1	Листов 2	
				ММСС СССР		
				НПО Промвентилиция		
				СПИ Проектпроектирования		

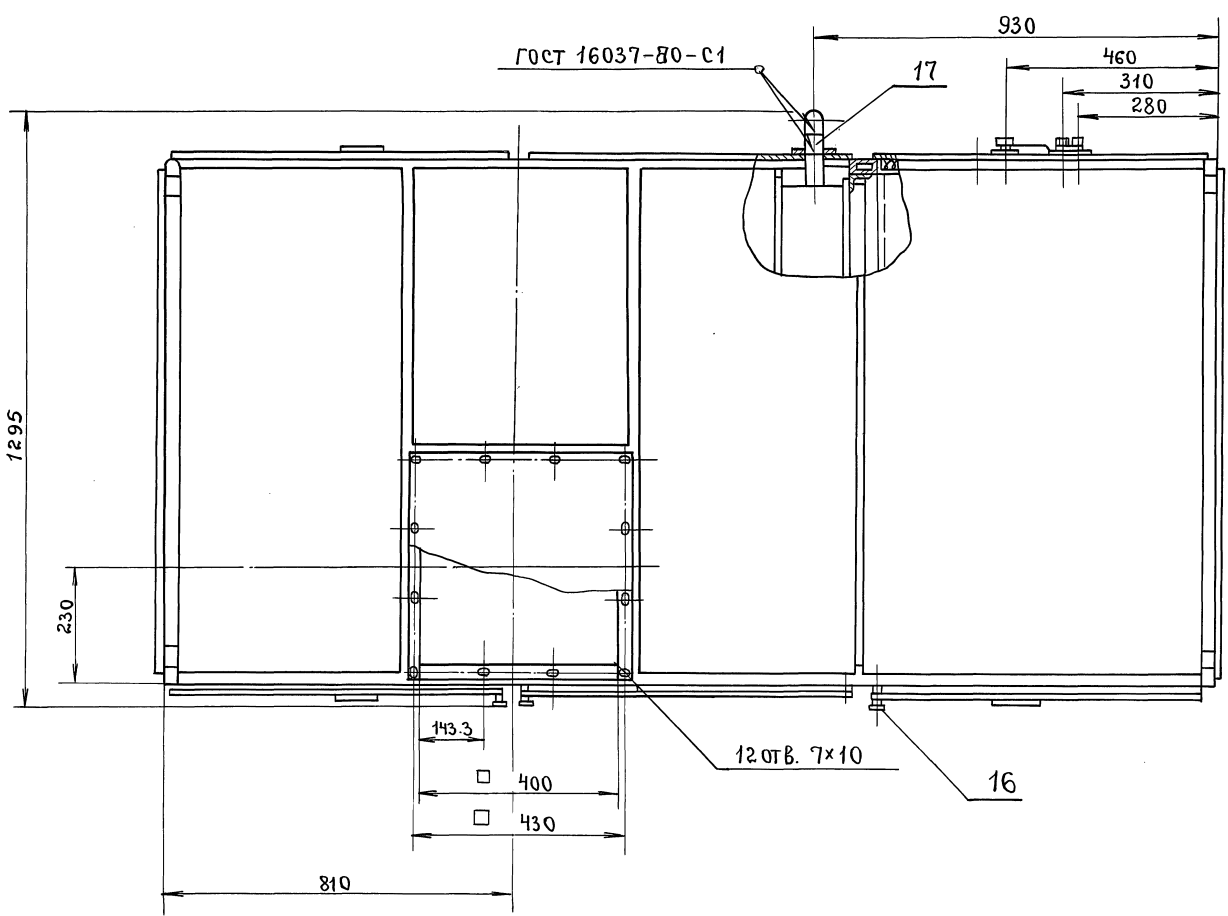
Вид А лист 1



Б-Б лист 1



Вид В лист 1



Серия 5. 904-55. В. 2

ИНВ. Л. ПОДА
ПОДП. И ДАТА
ВЗЯТ. ИНВ. №
ИНВ. № ДУМА
ПОСЛ. И ДАТА

Шиф. № подл. Подпись и дата (вместо штампа) Шиф. № докум. Подпись и дата

Формат	Зона	Лист	Обозначение	Наименование	Кол.	Примечание
				<u>Документация</u>		
A2			ВПА-10.1.01.01.000СБ	Сборочный чертеж		
				<u>Сборочные единицы</u>		
A4		1	ВПА-10.1.01.01.100	Поддон	1	
A4		2	ВПА-10.1.01.01.200	Стойка съёмная	1	
A4		3	ВПА-10.1.01.01.300	Панель	1	
A4		4	ВПА-10.1.01.01.300-01	Панель	2	
A4		5	ВПА-10.1.01.01.400	Панель боковая	1	
A4		6	ВПА-10.1.01.01.500	Фланец	1	
				<u>Детали</u>		
A4		7	ВПА-10.1.01.01.001	Направляющая	1	
A4		8	ВПА-10.1.01.01.002	Направляющая	1	
A4		9	ВПА-10.1.01.01.003	Стойка	1	
A4		10	ВПА-10.1.01.01.004	Направляющая	1	
A4		11	ВПА-10.1.01.01.005	Направляющая	2	
A4		12	ВПА-10.1.01.01.006	Направляющая	1	
A4		13	ВПА-10.1.01.01.007	Направляющая	1	
A4		14	ВПА-10.1.01.01.008	Стойка	2	
A4		15	ВПА-10.1.01.01.009	Стойка	1	
A4		16	ВПА-10.1.01.01.010	Настил	2	

ВПА-10.1.01.01.000

Каркас.
спецификация.

Лист 1 из 4
Минск СССР
НПО Промвентиляция
НИИПротрансвентиляция

Формат А4

Изм. Лист № докум. Подп. Дата
Разраб. Сельякова Н.И.
Проб. Гравецкий Ю.И.
И. контр. Лебедев В.И.
Чтв. Гравецкий Ю.И.

Шиф. № подл. Подпись и дата (вместо штампа) Шиф. № докум. Подпись и дата

Формат	Зона	Лист	Обозначение	Наименование	Кол.	Примечание
A4		17	ВПА-10.1.01.01.011	Настил	1	
A4		18	ВПА-10.1.01.01.012	Ограждение	1	
A4		19	ВПА-10.1.01.01.013	Пояска	1	
A4		20	ВПА-10.2.01.01.002	Крык	4	
A4		21	ВПА-10.2.01.01.003	Уголок	2	
A4		22	ВПА-10.1.01.01.028	Поперечина	2	
B4		23	ВПА-10.1.01.01.014	Заслонка		
				Лист 1.0 ГОСТ 19903-74 / ОК 3608 ГОСТ 16523-89 (215x560) - 7Т14	2	0,94 кг
B4		24	ВПА-10.1.01.01.015	Ограждение		
				Лист 1.0 ГОСТ 19903-74 / ОК 3608 ГОСТ 16523-89 (540x1130) - 7Т14	2	4,8 кг
B4		25	ВПА-10.1.01.01.016	Ограждение		
				Лист 1.0 ГОСТ 19903-74 / ОК 3608 ГОСТ 16523-89 (1130x1270) - 7Т14	1	11,3 кг
B4		26	ВПА-10.1.01.01.017	Ограждение		
				Лист 1.0 ГОСТ 19903-74 / ОК 3608 ГОСТ 16523-89 (750x1270) - 7Т14	1	7,8 кг
B4		27	ВПА-10.1.01.01.018	Пята		
				Лист 5-ПВ-05 ГОСТ 19903-74 Ст. 3 из 3 ГОСТ 14637-89 (100x70) - 7Т14	4	0,27 кг
B4		28	ВПА-10.1.01.019	Втулка		
				Труба 10x22 ГОСТ 3262-75 L=35 - 7Т14	6	0,03 кг

ВПА-10.1.01.01.000

Лист 2

Формат А4

Изм. Лист № докум. Подп. Дата

Серия 5.004-55, 82

Шиф. № подл. Подпись и дата (вместо штампа) Шиф. № докум. Подпись и дата

Формат	Зона	Лист	Обозначение	Наименование	Кол.	Примечание
B4		29	ВПА-10.1.01.01.020	Стойка		
				Труба 60x30x3 ГОСТ 8645-68 В10 ГОСТ 13663-86 L=100 - 7Т14	4	0,41 кг
B4		30	ВПА-10.1.01.01.021	Стойка		
				Труба 60x30x3 ГОСТ 8645-68 В10 ГОСТ 13663-86 L=1230 - 7Т14	7	5,7 кг
B4		31	ВПА-10.1.01.01.022	Балка		
				Труба 60x30x3 ГОСТ 8645-68 В10 ГОСТ 13663-86 L=2400 - 7Т14	4	10,1 кг
B4		32	ВПА-10.1.01.01.023	Поперечина		
				Уголок 25x25x4 ГОСТ 8509-86 Ст. 3 ГОСТ 535-88 L=1100 - 7Т14	1	1,6 кг
B4		33	ВПА-10.1.01.01.024	Поперечина		
				Уголок 50x50x5 ГОСТ 8509-86 Ст. 3 ГОСТ 535-88 L=1100 - 7Т14	10	4,2 кг
B4		34	ВПА-10.1.01.01.025	Поперечина		
				Уголок 50x50x5 ГОСТ 8509-86 Ст. 3 ГОСТ 535-88 L=400 - 7Т14	1	1,5 кг
B4		35	ВПА-10.1.01.01.026	Стенка		
				Лист 1.0 ГОСТ 19903-74 / ОК 3608 ГОСТ 16523-89 (75x1055) - 7Т14	2	0,62 кг
A4		36	ВПА-10.1.01.01.027	Стойка	1	

ВПА-10.1.01.01.000

Лист 3

Формат	Зона	Лист	Обозначение	Наименование	Кол.	Примечание
B4		37	ВПА-10.1.01.01.028	Ограждение		
				Лист 1.0 ГОСТ 19903-74 / ОК 3608 ГОСТ 16523-89 (430x700) - 7Т14	1	3,9 кг
				<u>Стандартные изделия</u>		
		38		Болт М8-6x25,58 ГОСТ 7798-70	6	
		39		Болт М10-6x25,58 ГОСТ 7798-70	2	
		40		Гайка М10-6Н5 ГОСТ 5915-70	2	
		41		Контргайка 20 ГОСТ 8961-75	1	
		42		Угольник 20 ГОСТ 8946-75	1	

ВПА-10.1.01.01.000

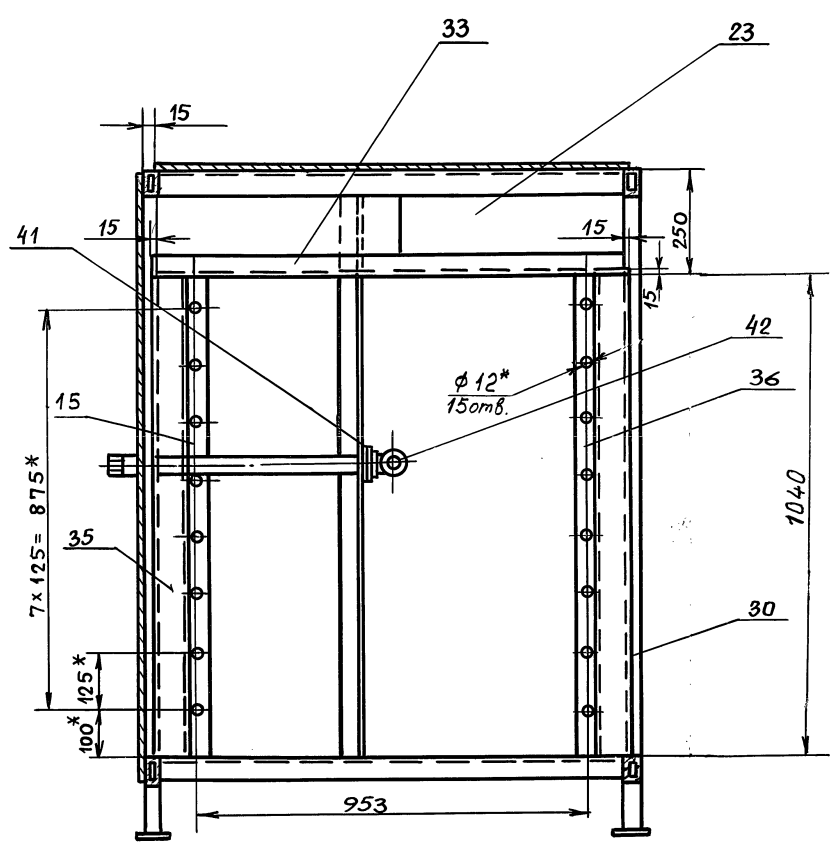
Лист 4

Изм. Лист № докум. Подп. Дата

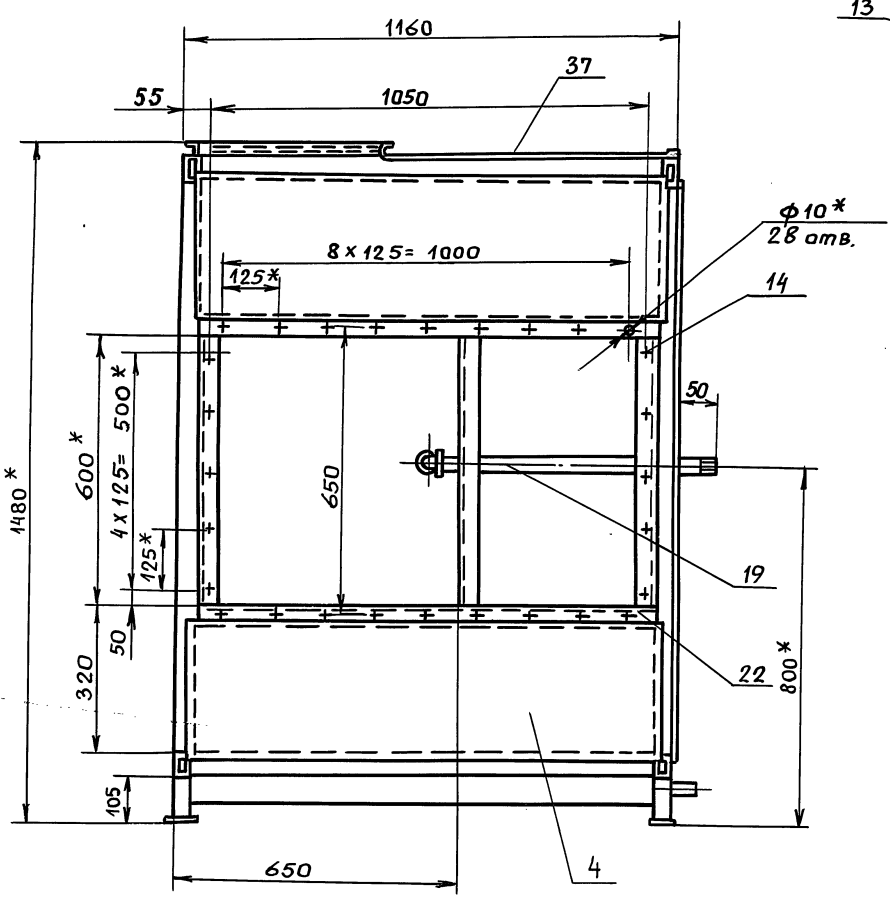
Серия 5.904-55.0.2

Изм. и дата. Подп. и дата. Взам. инв. №. Инв. №. Подп. и дата. Подп. и дата.

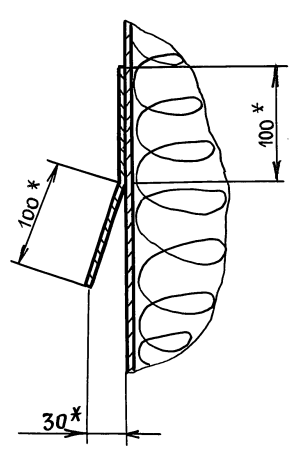
А - А лист 1



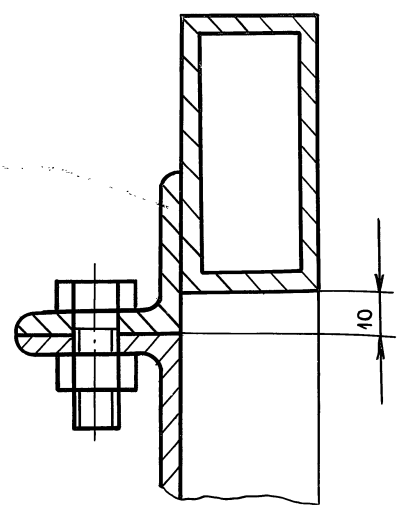
Вид В лист 1



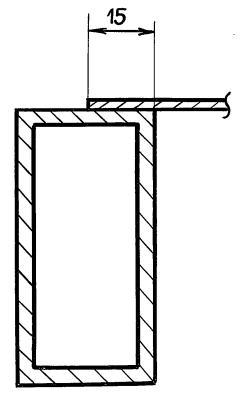
П - П лист 1



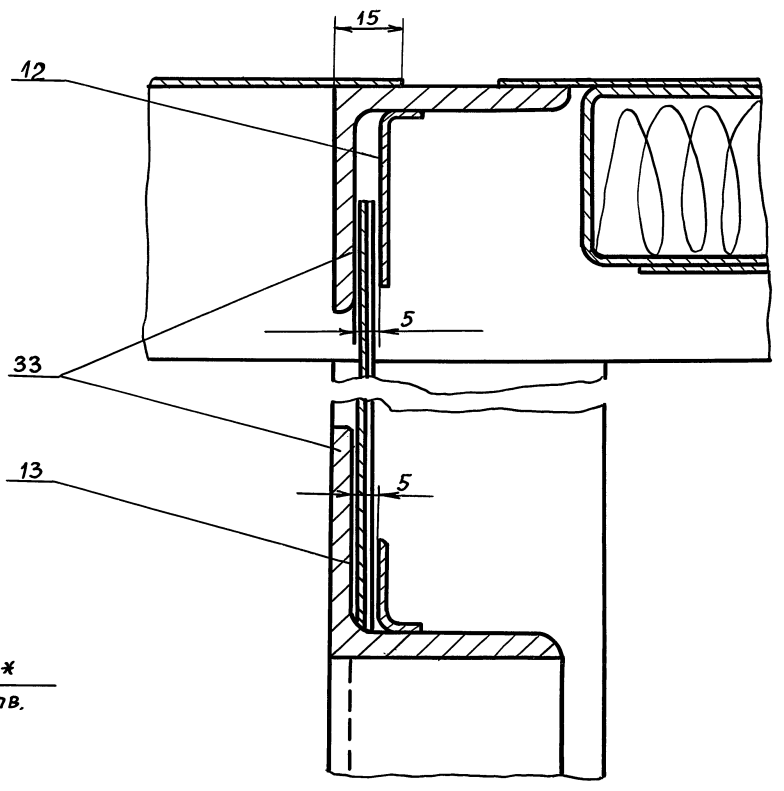
Л - Л лист 1



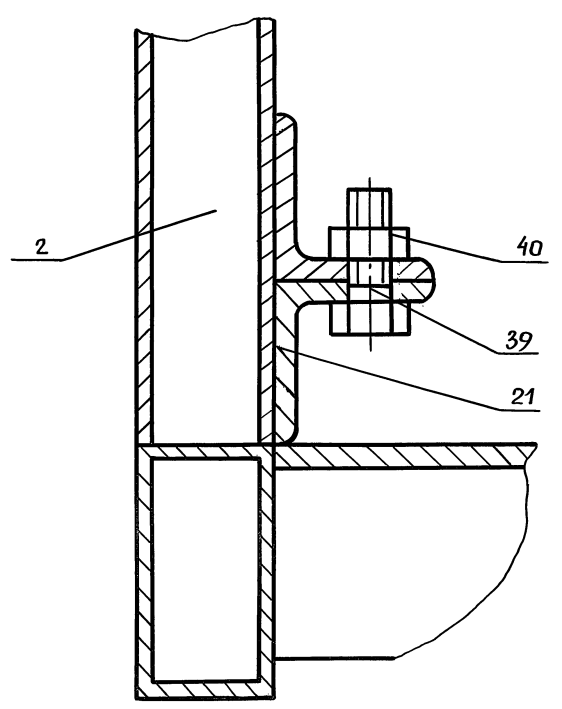
И - И лист 1



Г лист 1



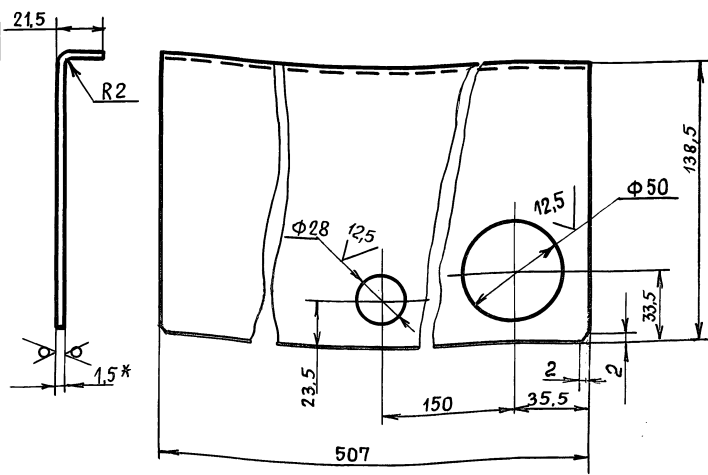
К - К лист 1



Изм.	Лист	№ докум.	Подпись	Дата

ВПА-10.1.01.01.000СБ

Лист 2

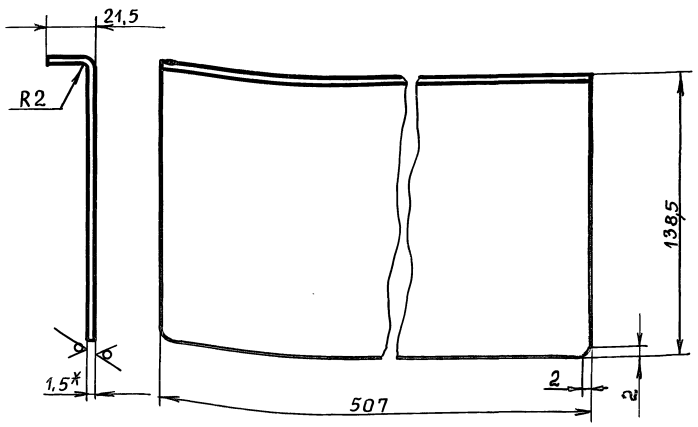


1. - $\text{ЖТ14}, \pm \frac{t_2}{2}$
 2.* Размер для справок.

ВПА-10.1.01.01.104

Изм	Лист	№ докум.	Подп.	Дата	Лист	Масса	Масштаб
Разраб.	Сельякова					0,8	1:2
Пров.	Лебедев				Лист		Листов 1
Т. контр.	Граевский				ММСС		СССР
И. контр.	Лебедев				НПО		Промвентилиация
Утв.	Граевский				ГПИ		ПроектПромвентилиация

Лист 1.5 ГОСТ 19903-74
 ОК 3608 ГОСТ 16523-80
 Формат А4

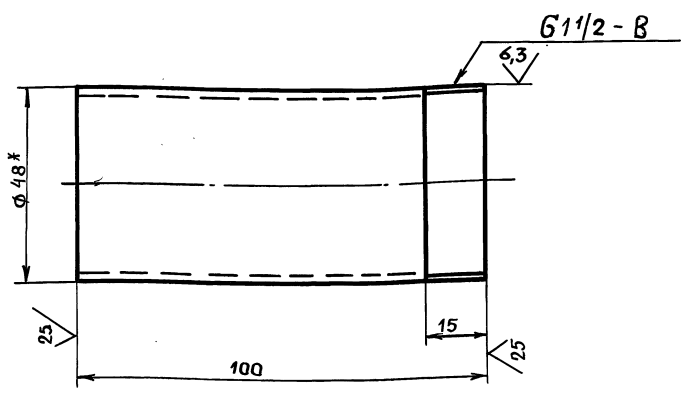


1. - $\text{ЖТ14}, \pm \frac{t_2}{2}$
 2.* Размер для справок.

ВПА-10.1.01.01.105

Изм	Лист	№ докум.	Подп.	Дата	Лист	Масса	Масштаб
Разраб.	Сельякова					0,82	1:2
Пров.	Лебедев				Лист		Листов 1
Т. контр.	Граевский				ММСС		СССР
И. контр.	Лебедев				НПО		Промвентилиация
Утв.	Граевский				ГПИ		ПроектПромвентилиация

Лист 1.5 ГОСТ 19903-74
 ОК 3608 ГОСТ 16523-80
 Формат А4

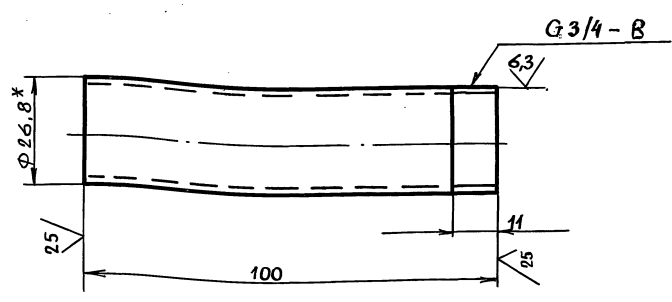


1. - $\text{ЖТ14}, \pm \frac{t_2}{2}$
 2.* Размер для справок.

ВПА-10.1.01.01.106

Изм	Лист	№ докум.	Подп.	Дата	Лист	Масса	Масштаб
Разраб.	Сельякова					0,38	1:1
Пров.	Лебедев				Лист		Листов 1
Т. контр.	Граевский				ММСС		СССР
И. контр.	Лебедев				НПО		Промвентилиация
Утв.	Граевский				ГПИ		ПроектПромвентилиация

Труба переливная. ДЕТАЛЬ.
 Труба 40x3,5 ГОСТ 3262-75
 Формат А4



1. - $\text{ЖТ14}, \pm \frac{t_2}{2}$
 2.* Размер для справок.

ВПА-10.1.01.01.107

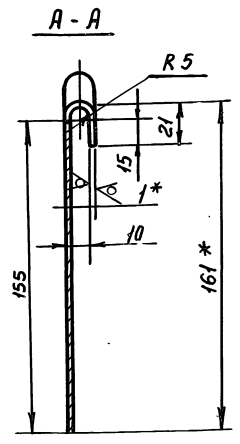
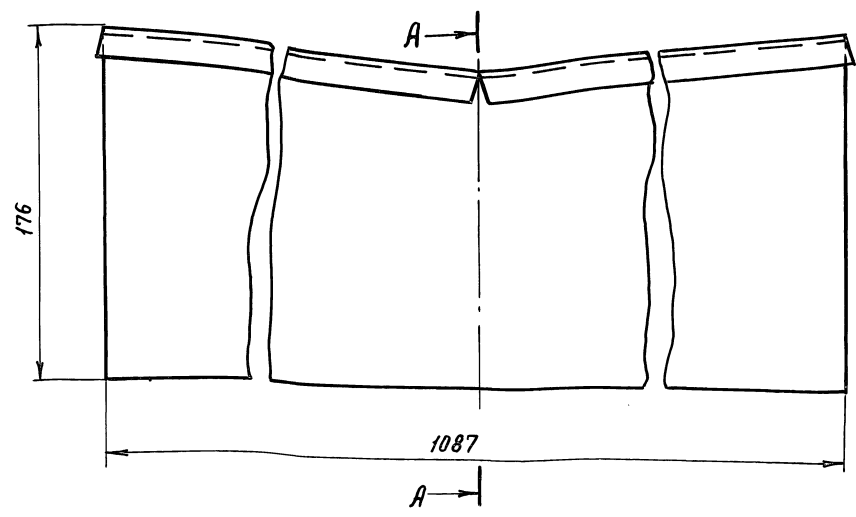
Изм	Лист	№ докум.	Подп.	Дата	Лист	Масса	Масштаб
Разраб.	Сельякова					0,17	1:1
Пров.	Лебедев				Лист		Листов 1
Т. контр.	Граевский				ММСС		СССР
И. контр.	Лебедев				НПО		Промвентилиация
Утв.	Граевский				ГПИ		ПроектПромвентилиация

Труба сливная. ДЕТАЛЬ.
 Труба 20x2,8 ГОСТ 3262-75
 Формат А4

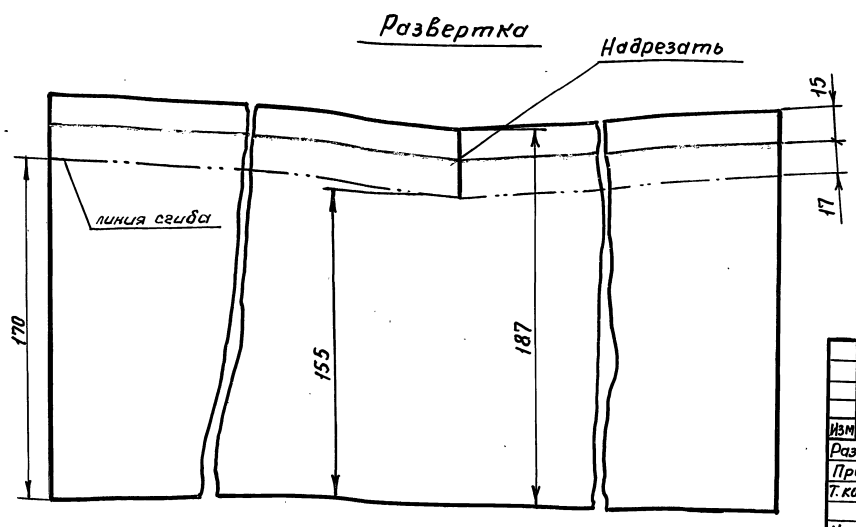
Серия 5.304-55.02

ВПА-10.1.01.01.103

25 (M)



Инв. лев. Подп. и дата Взам. инв. лев. Подп. и дата

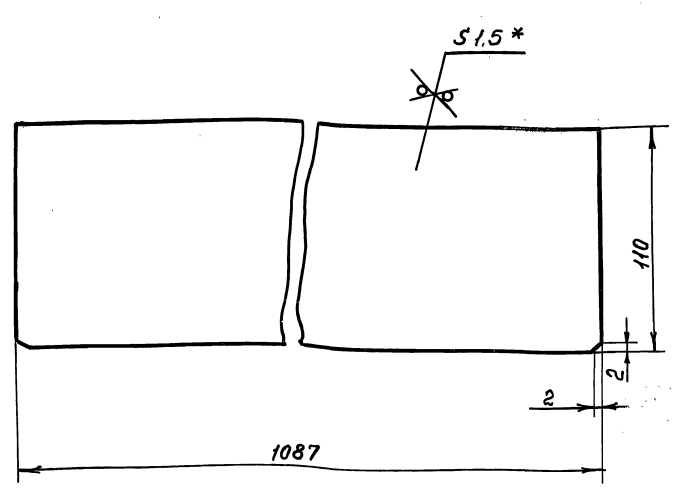


1. - СТ14, ± t₂
- 2.* Размеры для справок
3. Допускается изготовление из двух частей на сварке.

				ВПА-10.1.01.01.103				
Изм	Лист	№ докум.	Подп.	Дата	Отражатель. ДЕТАЛЬ.	Лит	Масса	Масштаб
Разраб.	Сельдякова	7/8					1,6	1:2
Проб.	Лебедев					Лист	Листов 1	
Т. контр.	Граевский					ММСС СССР НПО Промвентилиация ГПИ Проектпротвентилиация Формат А3		
Н. контр.	Лебедев				Лист	1,0 ГОСТ 19903-74 к ОКЗ608 ГОСТ 16523-89		
Утв.	Граевский							

ВПА-10.1.01.01.102

25 (M)



1. - СТ14, ± t₂
- 2.* размер для справок

Инв. лев. Подп. и дата Взам. инв. лев. Подп. и дата

				ВПА-10.1.01.01.102			
Изм	Лист	№ докум.	Подп.	Дата	Лит	Масса	Масштаб
Разраб.	Сельдякова					1,4	1:2
Проб.	Лебедев				Лист	Листов 1	
Т. контр.	Граевский				ММСС СССР НПО Промвентилиация ГПИ Проектпротвентилиация Формат А4		
Н. контр.	Лебедев				Лист	1,5 ГОСТ 19903-74 к ОКЗ608 ГОСТ 16523-89	
Утв.	Граевский						

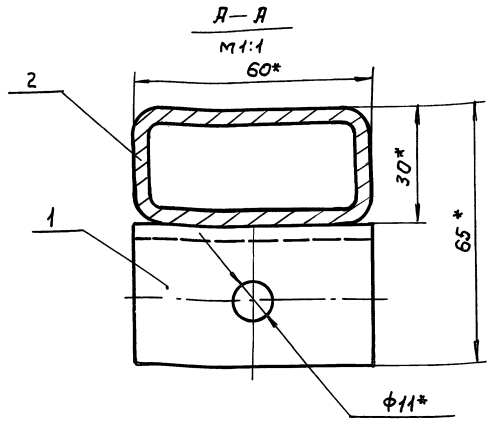
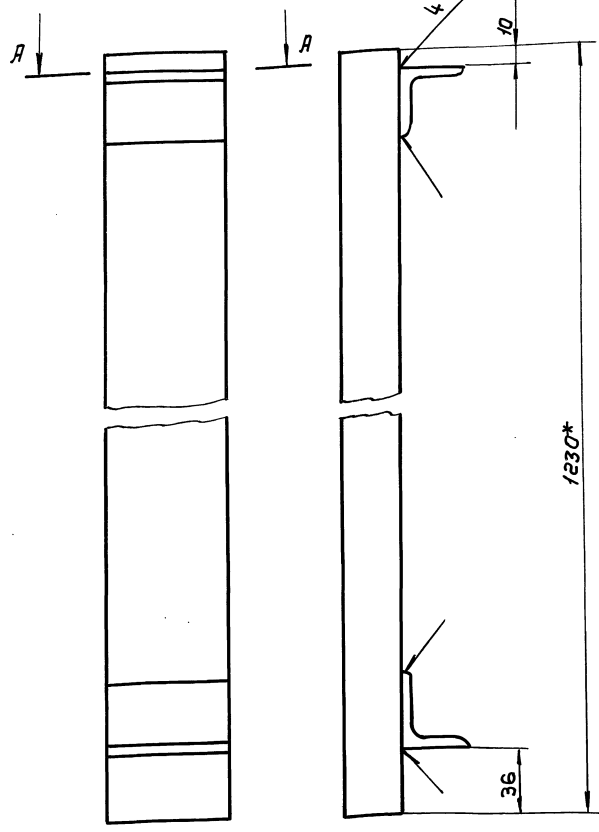
Инв. лев. Подп. и дата Взам. инв. лев. Подп. и дата

Формат	Зона	Поз.	Обозначение	Наименование	Примечание		
				Документация			
А3			ВПА-10.1.01.01.200.СБ	Сборочный чертеж			
				Детали			
А4	1		ВПА-10.2.01.01.003	Уголок	2		
Б4	2		ВПА-10.1.01.01.201	Стойка			
				Труба 60x30x3/01704588 810 ГОСТ 13663-86 L=1230-СТ14	1 5,17кг		
				ВПА-10.1.01.01.200			
Изм	Лист	№ докум.	Подпись	Дата	Лит	Лист	Листов
Разраб.	Сельдякова					1	1
Проб.	Граевский				ММСС СССР НПО Промвентилиация ГПИ Проектпротвентилиация Формат А4		
Н. контр.	Лебедев				Стойка съемная. спецификация.		
Утв.	Граевский						

Серия 5.904-53.0.2

ВПА-10.1.01.01.200СБ

ГОСТ 5264-80-71-Д3



1. ± 0.2

2. *Размеры для справок

3. Покрытие: грунтовка ГФ-021 ГОСТ 25129-82

ШНБ, №подл. Подпись и дата. Взам. инв. № ШНБ, №фуд. Подпись и дата.

ВПА-10.1.01.01.200СБ

Изм.	Лист	№ докум.	Подп.	Дата	Стойка съёмная Сборочный чертеж	Лист	Масса	Масштаб
							5.45	1:2
Разраб.	Сельдякова	12.7				Лист	Листов	
Пров.	Гривеский					ММСС	СССР	
Т. контр.	Лебедев					НПО	Промбентилляция	
Н. контр.	Гривеский				ГПИ	Проектпроектирование		
Утв.	Осваичий							

Формат А3

Серия 5.904-55, 62

Формат	Зона	№	Обозначение	Наименование	Кол.	Примечание
				<u>Документация</u>		
А3			ВПА-10.1.01.01.200СБ	Сборочный чертеж		
				<u>Детали</u>		
Б4	1	ВПА-10.1.01.01.301	Связь	Швеллер 40x20x2-В ГОСТ 8278-83 Ст 3кп ГОСТ 1474-76	2	1.25кг
				l = 1095 - 2Т14		
			<u>Переменные данные для исполнений</u>			
			ВПА-10.1.01.01.300			
				<u>Детали</u>		
А4	2	ВПА-10.1.01.01.302	Связь		2	
Б4	3	ВПА-10.1.01.01.303	Обшивка	Лист / 1.0 ГОСТ 19903-74 / К ОК 3608 ГОСТ 16523-89 (165x1125) - 2Т14	1	6.83кг
Б4	4	ВПА-10.1.01.01.304	Обшивка	Лист / 1.0 ГОСТ 19903-74 / К ОК 3608 ГОСТ 16523-89 (715x1075) - 2Т14	1	6.39кг

ВПА-10.1.01.01.300

Панель спецификация.

Лист	1	Листов	2
ММСС СССР НПО Промбентилляция ГПИ Проектпроектирование			

Изм.	Лист	№ докум.	Подп.	Дата
Разраб.	Сельдякова	12.7		
Пров.	Гривеский			
Н. контр.	Лебедев			
Утв.	Гривеский			

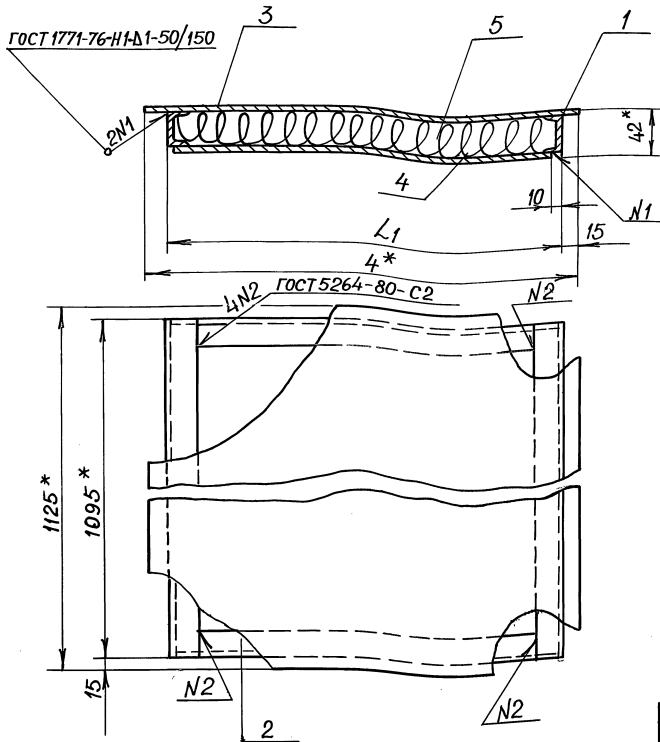
ШНБ, №подл. Подпись и дата. Взам. инв. № ШНБ, №фуд. Подпись и дата.

Формат	Зона	№	Обозначение	Наименование	Кол.	Примечание
				<u>Материалы</u>		
		5		Мат. строительный МС 50-1500-900-40 ГОСТ 10499-78 1095x735		1.63кг
				ВПА-10.1.01.01.300-01		
				<u>Детали</u>		
А4	2	ВПА-10.1.01.01.302-01	Связь		2	
Б4	3	ВПА-10.1.01.01.303-01	Обшивка	Лист / 1.0 ГОСТ 19903-74 / К ОК 3608 ГОСТ 16523-89 (293x1125) - 2Т14	1	6.12кг
Б4	4	ВПА-10.1.01.01.304-01	Обшивка	Лист / 1.0 ГОСТ 19903-74 / К ОК 3608 ГОСТ 16523-89 (243x1075) - 2Т14	1	5.43кг
				<u>Материалы</u>		
		5		Мат. строительный МС-50-1500-900-40 ГОСТ 10499-78 1095x595	1	1.45кг

ВПА-10.1.01.01.300

Лист 2

ШНБ, №подл. Подпись и дата. Взам. инв. № ШНБ, №фуд. Подпись и дата.



Обозначение	Размеры в мм		Масса, кг
	L	L ₁	
ВПА-10.1.01.01.300	765	735	19,0
-01	293	263	2,6

1. $\pm \frac{t_2}{2}$

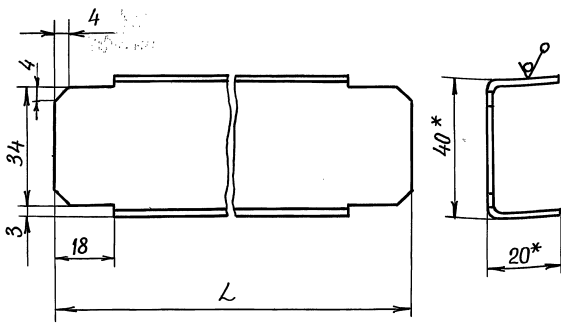
2. * Размеры для справок

Изм. и дата. Подп. и дата. Взам. инв. №. Шифр. Ж. В. Ш. Подпись и дата.

ВПА-10.1.01.01.300СБ				Лит	Масса	Масшт.
Изм.	Лист	№ док. ум.	Подп.	Дата	СМ.	1:4
Разраб.	Сельдякова	72				
Провер.	Гравеский				Лист	Листов 1
Т. контр.	Лебедев					
И. контр.	Гравеский				ММСС	СССР
Утв.	Осадчий				НПО Промвентилиация ГПИ Проектпроектирование	

Формат А3

12,5/√



Обозначение	L, мм	Масса, кг
ВПА-10.1.01.01.302	731	0,8
-01	259	0,35

1. - JT14; $\pm \frac{t_2}{2}$

2. * Размеры для справок

Серия 5. 504-55,6,2

Изм. и дата. Подп. и дата. Взам. инв. №. Шифр. Ж. В. Ш. Подпись и дата.

ВПА-10.1.01.01.302				Лит	Масса	Масшт.
Изм.	Лист	№ док. ум.	Подп.	Дата	СМ.	1:1
Разраб.	Сельдякова	72				
Провер.	Лебедев				Лист	Листов 1
Т. контр.	Гравеский					
И. контр.	Лебедев				ММСС	СССР
Утв.	Гравеский				НПО Промвентилиация ГПИ Проектпроектирование	

Связь.
Деталь.
40x20x28 ГОСТ 8278-83
Щемерс Ст. 3 кл. ГОСТ 11474-76

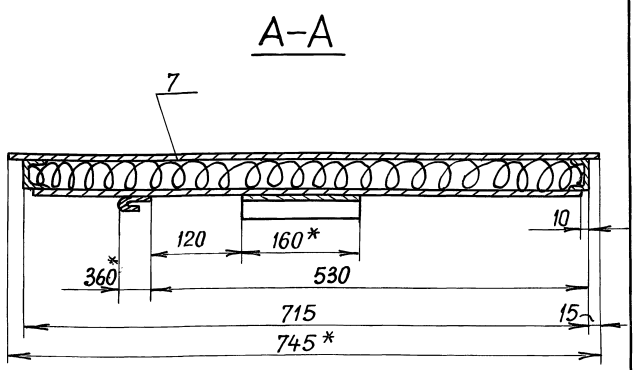
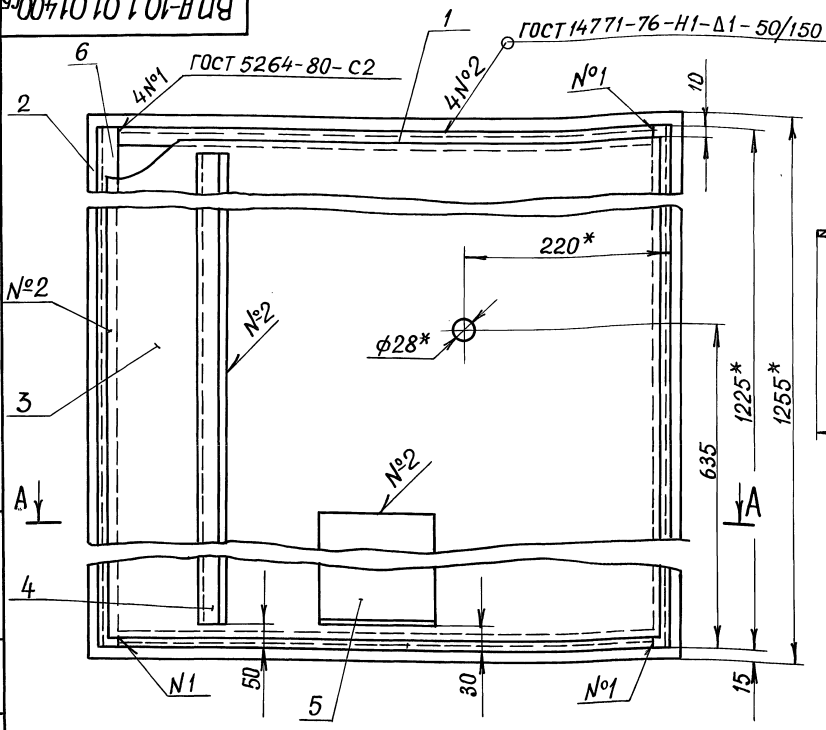
Формат	Зона	Поз.	Обозначение	Наименование	Кол.	Примечание
<u>Документация</u>						
А3			ВПА-10.1.01.01.400СБ	Сборочный чертеж		
<u>Детали</u>						
А4	1		ВПА-10.1.01.01.401	Связь	2	
А4	2		ВПА-10.1.01.01.402	Обшивка	1	
А4	3		ВПА-10.1.01.01.403	Обшивка	1	
А4	4		ВПА-10.1.01.01.404	Отражатель	1	
А4	5		ВПА-10.1.01.03.005	Козырек	1	
Б4	6		ВПА-10.1.01.01.405	Связь		
				40x20x28 ГОСТ 8278-83 Щемерс Ст. 3 кл. ГОСТ 11474-76		
				L = 1225 - JT14	2	1,4 кг
<u>Материалы</u>						
				Мат. строительный МС-50-1500-00-40 ГОСТ 10499-78 1225x715	1	1,8 кг

Изм. и дата. Подп. и дата. Взам. инв. №. Шифр. Ж. В. Ш. Подпись и дата.

ВПА-10.1.01.01.400				Лит	Масса	Масшт.
Изм.	Лист	№ док. ум.	Подп.	Дата	СМ.	1:1
Разраб.	Сельдякова	72				
Провер.	Гравеский				Лит	Листов 1
Т. контр.	Лебедев					
И. контр.	Лебедев				ММСС	СССР
Утв.	Гравеский				НПО Промвентилиация ГПИ Проектпроектирование	

Панель боковая.
спецификация.

ВПА-10.1.01.01.400СБ



1. $\pm \frac{t_2}{2}$

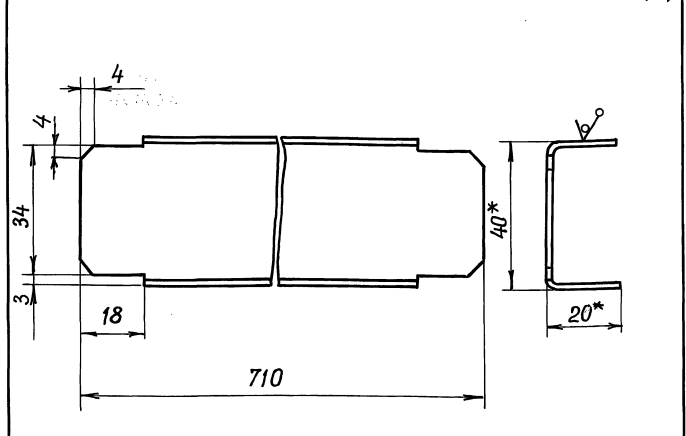
2.* Размеры для справок

Изм. №, дата, Подп. и дата, Взам. инв. №, Инв. №, Лист, и дата

				ВПА-10.1.01.01.400СБ			
Изм. Лист	№ докум.	Подп.	Дата	Панель боковая Сборочный чертеж	Лист	Масса	Масшт.
Разраб.	Сельдякова	т.г.				21	1:5
Провер.	Гравский				Лист	Листов 1	
Т.контр.	Лебедев						ММСС СССР НПО Промвентиляция ГПИ Проектпромвентиляция
Н.контр.	Гравский						Формат А3
Утв.	Осадчий						

Серия 5.904-55.С.2

ВПА-10.1.01.01.401



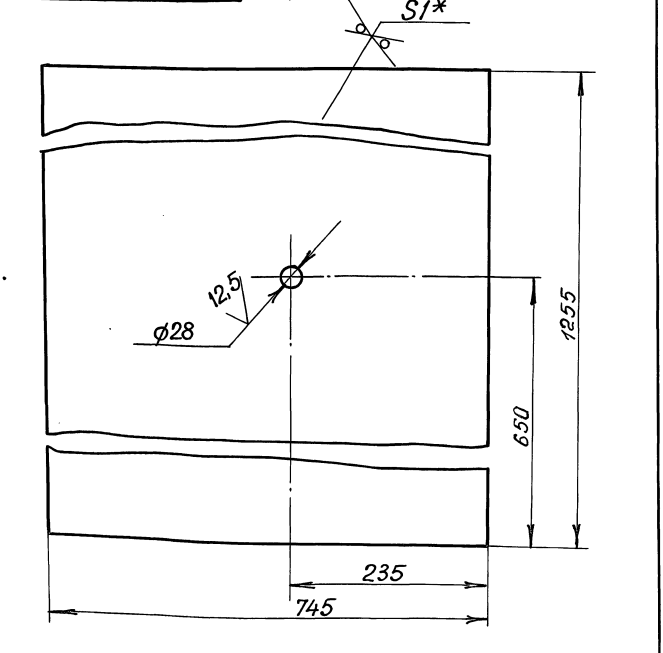
1. - ТТ14, $\pm \frac{t_2}{2}$

2.* Размеры для справок.

Изм. №, дата, Подп. и дата, Взам. инв. №, Инв. №, Лист, и дата

				ВПА-10.1.01.01.401		
Изм. Лист	№ докум.	Подп.	Дата	Лист	Масса	Масшт.
Разраб.	Сельдякова	т.г.			0,78	1:1
Провер.	Лебедев			Лист	Листов 1	
Т.контр.	Гравский					
Н.контр.	Лебедев					
Утв.	Гравский					
				Ш.номер 40x20x28 ГОСТ 8278-83		
				Ст.3 кп ГОСТ 11474-76		
				ММСС СССР НПО Промвентиляция ГПИ Проектпромвентиляция		
				Формат А4		

ВПА-10.1.01.01.402



1. + ТТ14, - ТТ14, $\pm \frac{t_2}{2}$

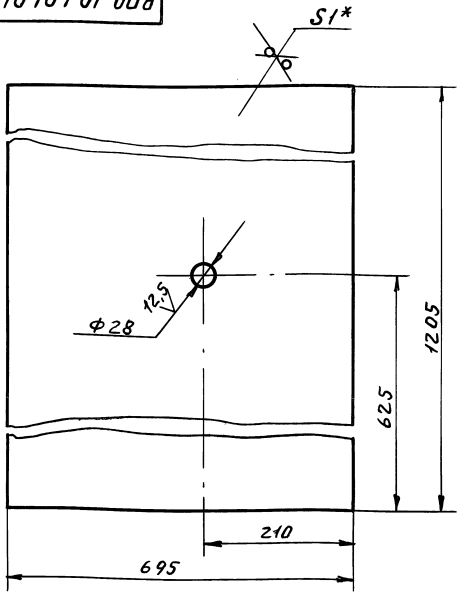
2.* Размер для справок

Изм. №, дата, Подп. и дата, Взам. инв. №, Инв. №, Лист, и дата

				ВПА-10.1.01.01.402		
Изм. Лист	№ докум.	Подп.	Дата	Лист	Масса	Масшт.
Разраб.	Сельдякова	т.г.			7,3	1:5
Провер.	Лебедев			Лист	Листов 1	
Т.контр.	Гравский					
Н.контр.	Лебедев					
Утв.	Гравский					
				Лист 1,0 ГОСТ 19903-74		
				К ОК 3608 ГОСТ 16523-89		
				ММСС СССР НПО Промвентиляция ГПИ Проектпромвентиляция		

ВПА-10.1.01.01.403

25/√(V)



1. - JT14, $\pm \frac{t_2}{2}$

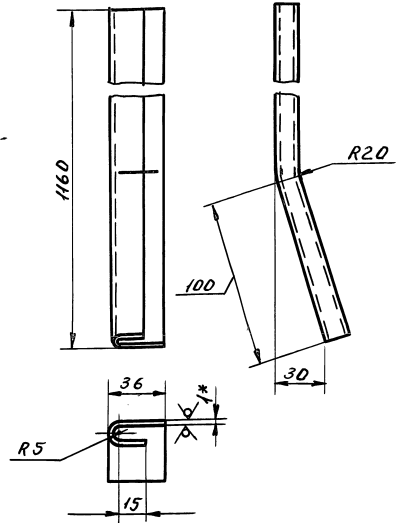
2. *Размер для справок

ВПА-10.1.01.01.403

Изм.	Лист	№ докум.	Подп.	Дата	Лит.	Масса	Масшт.
	1					6,6	1:5
Разработ. Сельдяков Т.А.					Обшивка		
Пров. Лебедев					ДЕТАЛЬ.		
Т.контр. Граевский					Лист Листов 1		
И.контр. Лебедев					ММСС ССРС		
Чтв. Граевский					НПОПромВентиляция		
					Лист Г.О. ГОСТ 19903-74		
					К.О.К. 3608 ГОСТ 16523-80		
					ИПИПроектПромВентиляция		
					Формат А4		

ВПА-10.1.01.01.404

25/√(V)



1. - JT14, $\pm \frac{t_2}{2}$

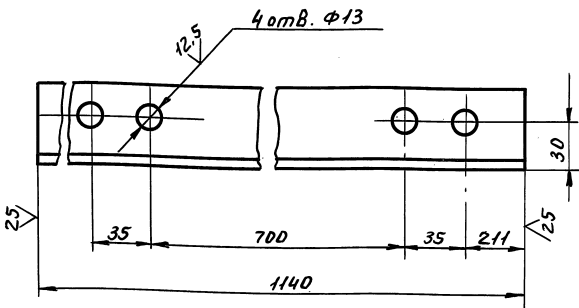
2. *Размер для справок.

ВПА-10.1.01.01.404

Изм.	Лист	№ докум.	Подп.	Дата	Лит.	Масса	Масшт.
	1					0,6	1:2
Разработ. Сельдяков Т.А.					Отражатель.		
Пров. Лебедев					ДЕТАЛЬ.		
Т.контр. Граевский					Лист Листов 1		
И.контр. Лебедев					ММСС ССРС		
Чтв. Граевский					НПОПромВентиляция		
					Лист Г.О. ГОСТ 19903-74		
					К.О.К. 3608 ГОСТ 16523-80		
					ИПИПроектПромВентиляция		
					Формат А4		

ВПА-10.1.01.01.001

25/√(V)



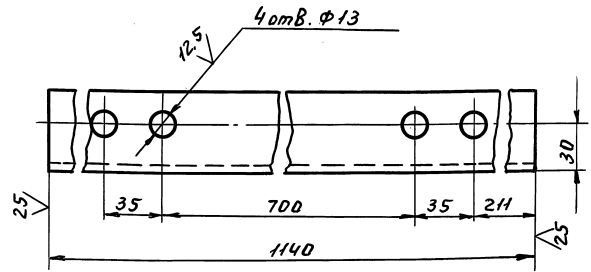
Неуказанные предельные отклонения размеров:
+ JT14, - JT14, $\pm \frac{t_2}{2}$

ВПА-10.1.01.01.001

Изм.	Лист	№ докум.	Подп.	Дата	Лит.	Масса	Масшт.
	1					4,3	1:2
Разработ. Сельдяков Т.А.					Направляющая.		
Пров. Лебедев					ДЕТАЛЬ.		
Т.контр. Граевский					Лист Листов 1		
И.контр. Лебедев					ММСС ССРС		
Чтв. Граевский					НПОПромВентиляция		
					Лист Г.О. ГОСТ 19903-74		
					К.О.К. 3608 ГОСТ 16523-80		
					ИПИПроектПромВентиляция		
					Формат А4		

ВПА-10.1.01.01.002

25/√(V)



Неуказанные предельные отклонения размеров:
+ JT14, - JT14, $\pm \frac{t_2}{2}$

ВПА-10.1.01.01.002

Изм.	Лист	№ докум.	Подп.	Дата	Лит.	Масса	Масшт.
	1					4,3	1:2
Разработ. Сельдяков Т.А.					Направляющая.		
Пров. Лебедев					ДЕТАЛЬ.		
Т.контр. Граевский					Лист Листов 1		
И.контр. Лебедев					ММСС ССРС		
Чтв. Граевский					НПОПромВентиляция		
					Лист Г.О. ГОСТ 19903-74		
					К.О.К. 3608 ГОСТ 16523-80		
					ИПИПроектПромВентиляция		
					Формат А4		

Изм. № Подп. и дата Взам. инв. № Изм. № Подп. и дата

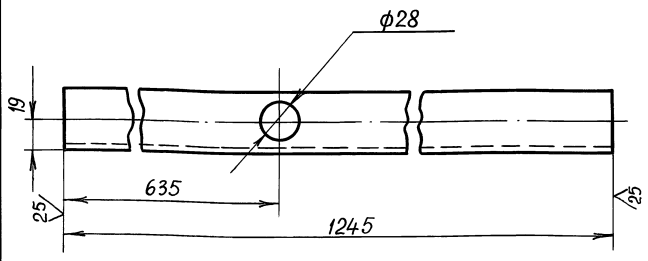
Изм. № Подп. и дата Взам. инв. № Изм. № Подп. и дата

Серия 5.904-55.8.2

Изм. № Подп. и дата Взам. инв. № Изм. № Подп. и дата

Изм. № Подп. и дата Взам. инв. № Изм. № Подп. и дата

ВПА-10.1.01.01.003 (✓)А



Неуказанные предельные отклонения размеров:
 +JT14, -JT14, ± $\frac{t_2}{2}$

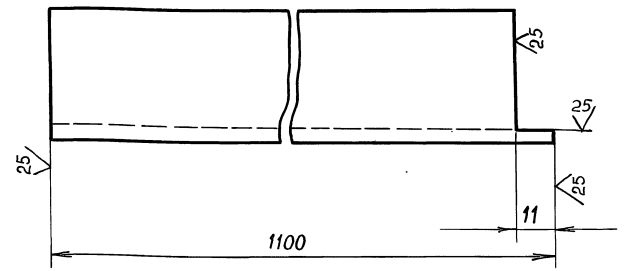
Изм. № табл. Подп. и дата
 Взам. инв. № Инв. № докум. Подп. и дата

ВПА-10.1.01.01.003

Изм.	Лист	№ докум.	Подп.	Дата	Лист	Масса	Масштаб
Разраб.	Сельдякова	т.б.				2,6	1:2
Провер.	Лебедев						
Т.контр.	Граевский						
И.контр.	Лебедев				Лист		Листов 1
Утв.	Граевский				ММСС СССР		НПО Промвентиляция
Уголок 35x35x4-В ГОСТ8509-86					Ст.3 кл-Д ГОСТ 535-88		

Формат А4

ВПА-10.1.01.01.004 (✓)А



Неуказанные предельные отклонения размеров
 -JT14, ± $\frac{t_2}{2}$

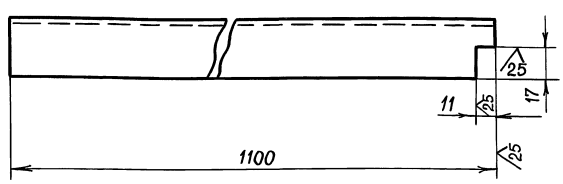
Изм. № табл. Подп. и дата
 Взам. инв. № Инв. № докум. Подп. и дата

ВПА-10.1.01.01.004

Изм.	Лист	№ докум.	Подп.	Дата	Лист	Масса	Масштаб
Разраб.	Сельдякова	т.б.				2,3	1:1
Провер.	Лебедев						
Т.контр.	Граевский						
И.контр.	Лебедев				Лист		Листов 1
Утв.	Граевский				ММСС СССР		НПО Промвентиляция
Уголок 35x35x4-В ГОСТ8509-86					Ст.3 кл-Д ГОСТ 535-88		

Формат А4

ВПА-10.1.01.01.005 (✓)А



Неуказанные предельные отклонения размеров
 -JT14, ± $\frac{t_2}{2}$

Серия 5.904-55.6.2

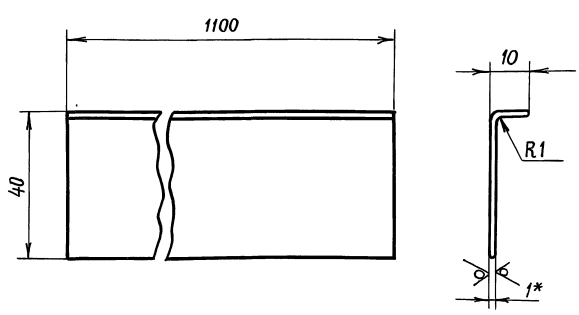
Изм. № табл. Подп. и дата
 Взам. инв. № Инв. № докум. Подп. и дата

ВПА-10.1.01.01.005

Изм.	Лист	№ докум.	Подп.	Дата	Лист	Масса	Масшт.
Разраб.	Сельдякова	т.б.				2,3	1:2
Провер.	Лебедев						
Т.контр.	Граевский						
И.контр.	Лебедев				Лист		Листов 1
Утв.	Граевский				ММСС СССР		НПО Промвентиляция
Уголок 35x35x4-В ГОСТ8509-86					Ст.3 кл-Д ГОСТ 535-88		

Формат А4

ВПА-10.1.01.01.006 (✓)А



- JT14, ± $\frac{t_2}{2}$
- * Размер для справок

Изм. № табл. Подп. и дата
 Взам. инв. № Инв. № докум. Подп. и дата

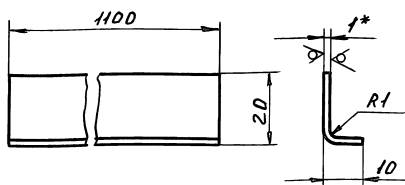
ВПА-10.1.01.01.006

Изм.	Лист	№ докум.	Подп.	Дата	Лист	Масса	Масштаб
Разраб.	Сельдякова	т.б.				0,4	1:1
Провер.	Лебедев						
Т.контр.	Граевский						
И.контр.	Лебедев				Лист		Листов 1
Утв.	Граевский				ММСС СССР		НПО Промвентиляция
Уголок 35x35x4-В ГОСТ19905-74					Ст.3 кл-Д ГОСТ 16523-89		

24.6.67-65 22 Формат А4

ВПА-10.1.01.01.007

25/√



1. - УТ14, $\pm \frac{t_2}{2}$
2. * Размер для справок.

ВПА-10.1.01.01.007

Изм.	Лист	№ докум.	Подп.	Дата	Лит.	Масса	Масшт.
Разраб.	Сельдякова	74				0,24	1:1
Пров.	Лебедев						
Т.контр.	Граевский						
И.контр.	Лебедев						
Утв.	Граевский						

Направляющая.
ДЕТАЛЬ.

Лист 1 из 1

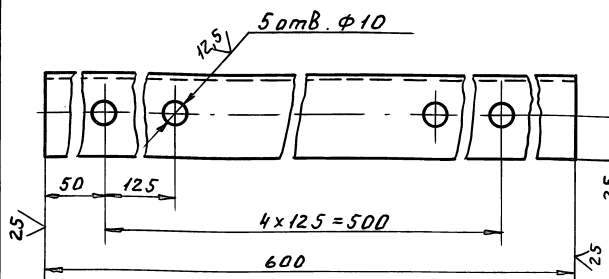
ГОСТ 19903-74
ГОСТ 3509-88
ГОСТ 16523-89

ММСС СССР
НПО Промвентилиация
ПИПроектпривентилиация

Формат А4

ВПА-10.1.01.01.008

25/√



- Неуказанные предельные отклонения размеров:
+УТ14, -УТ14, $\pm \frac{t_2}{2}$

ВПА-10.1.01.01.008

Изм.	Лист	№ докум.	Подп.	Дата	Лит.	Масса	Масшт.
Разраб.	Сельдякова	74				2,2	1:2
Пров.	Лебедев						
Т.контр.	Граевский						
И.контр.	Лебедев						
Утв.	Граевский						

Стойка
ДЕТАЛЬ.

Лист 1 из 1

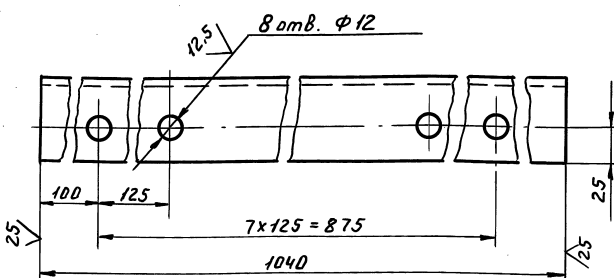
ГОСТ 19903-74
ГОСТ 3509-88
ГОСТ 535-88

ММСС СССР
НПО Промвентилиация
ПИПроектпривентилиация

Формат А4

ВПА-10.1.01.01.009

25/√



- Неуказанные предельные отклонения размеров:
+УТ14, -УТ14, $\pm \frac{t_2}{2}$

ВПА-10.1.01.01.009

Изм.	Лист	№ докум.	Подп.	Дата	Лит.	Масса	Масшт.
Разраб.	Сельдякова	74				3,9	1:2
Пров.	Лебедев						
Т.контр.	Граевский						
И.контр.	Лебедев						
Утв.	Граевский						

Стойка.
ДЕТАЛЬ.

Лист 1 из 1

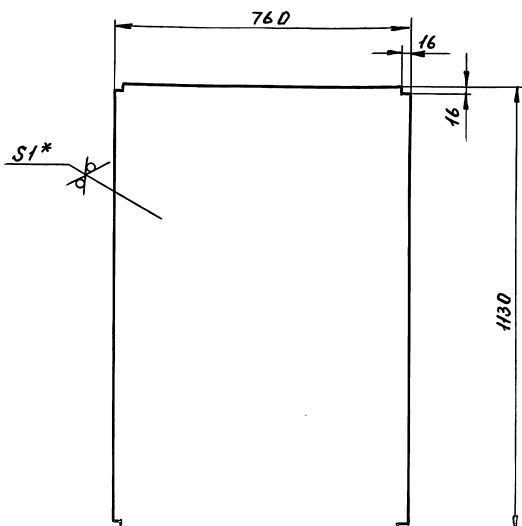
ГОСТ 19903-74
ГОСТ 3509-88
ГОСТ 535-88

ММСС СССР
НПО Промвентилиация
ПИПроектпривентилиация

Формат А4

ВПА-10.1.01.01.010

25/√



1. - УТ14, $\pm \frac{t_2}{2}$
2. * Размер для справок.

ВПА-10.1.01.01.010

Изм.	Лист	№ докум.	Подп.	Дата	Лит.	Масса	Масшт.
Разраб.	Сельдякова	74				6,7	1:10
Пров.	Лебедев						
Т.контр.	Граевский						
И.контр.	Лебедев						
Утв.	Граевский						

Настил.
ДЕТАЛЬ.

Лист 1 из 1

ГОСТ 19903-74
ГОСТ 3509-88
ГОСТ 16523-89

ММСС СССР
НПО Промвентилиация
ПИПроектпривентилиация

Формат А4

Изм. № подл. Подп. и дата. Взам. инв. № инв. № докум. Подп. и дата.

Сроч. 5. 904 - 55. 8. 2

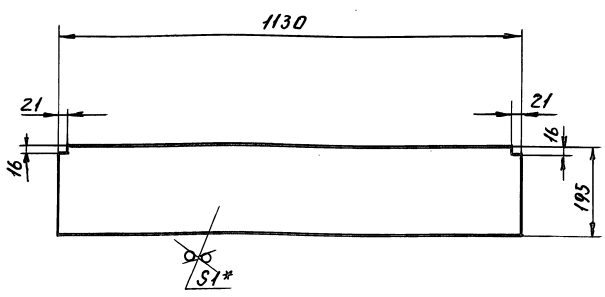
Изм. № подл. Подп. и дата. Взам. инв. № инв. № докум. Подп. и дата.

ВПА-10.1.01.01.012

25 (✓)

ВПА-10.1.01.01.011

25 (✓)



- 1. - JT14, $\pm \frac{t_2}{2}$
- 2.* Размер для справок.

ВПА-10.1.01.01.011

Настил.
ДЕТАЛЬ.

Лит. Масса Масшт

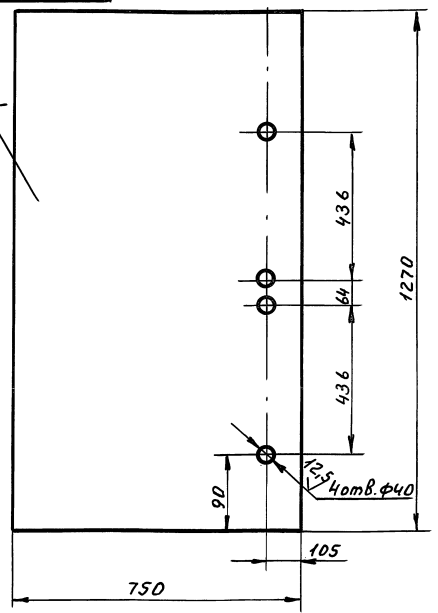
2.6 1:10

Лист Листов 1

ИМСС СССР
НПОПромвентилиация
ГПИПроектПромвентилиация
Формат А4

ВПА-10.1.01.01.012

Шифр № подл. Подп. и дата. Взам. инв. №. Шифр № докум. Подп. и дата.



- 1. + JT14, - JT14, $\pm \frac{t_2}{2}$
- 2.* Размеры для справок.

ВПА-10.1.01.01.012

Ограничение.
ДЕТАЛЬ.

Лит. Масса Масшт

75 1:10

Лист Листов 1

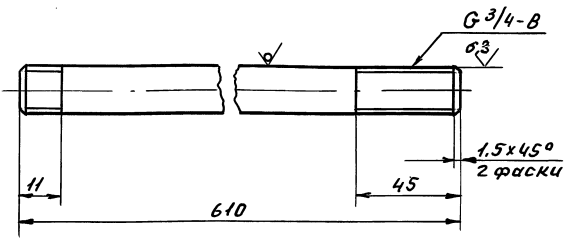
ИМСС СССР
НПОПромвентилиация
ГПИПроектПромвентилиация
Формат А4

ВПА-10.1.01.01.027

12.5 (✓)

ВПА-10.1.01.01.013

12.5 (✓)



Неуказанные предельные отклонения размеров:
- JT14, $\pm \frac{t_2}{2}$

ВПА-10.1.01.01.013

Подводка.
ДЕТАЛЬ.

Лит. Масса Масшт

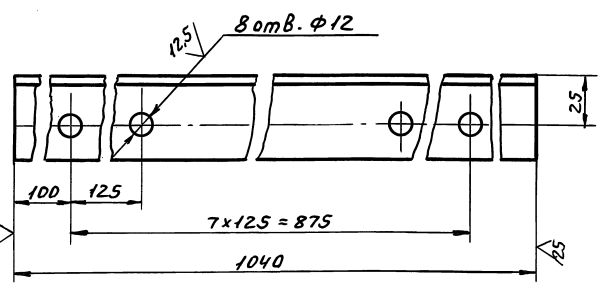
1.0 1:2

Лист Листов 1

ИМСС СССР
НПОПромвентилиация
ГПИПроектПромвентилиация
Формат А4

ВПА-10.1.01.01.027

Шифр № подл. Подп. и дата. Взам. инв. №. Шифр № докум. Подп. и дата.



Неуказанные предельные отклонения размеров:
+ JT14, - JT14, $\pm \frac{t_2}{2}$

ВПА-10.1.01.01.027

Стойка.
ДЕТАЛЬ.

Лит. Масса Масшт

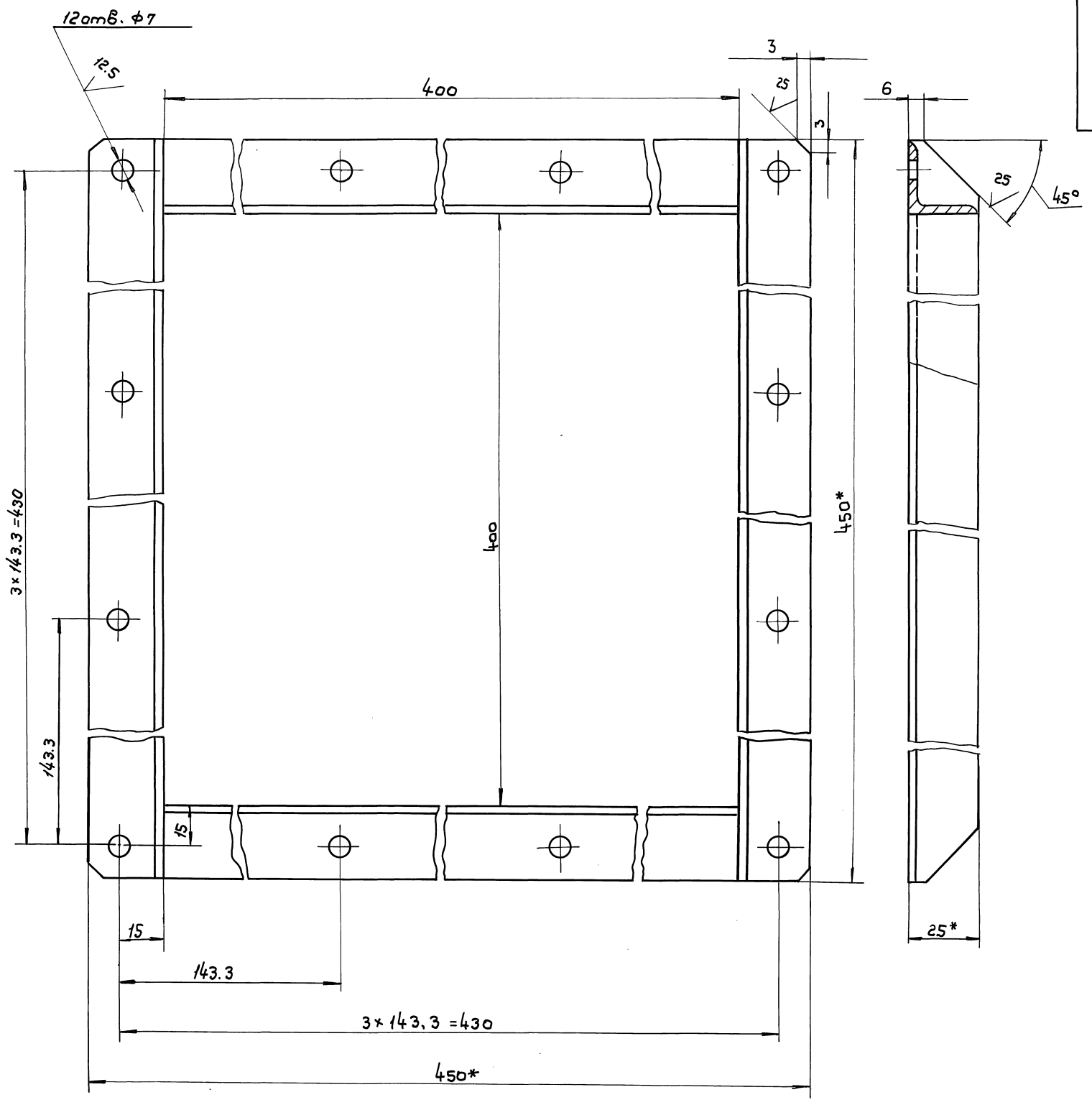
3.9 1:2

Лист Листов 1

ИМСС СССР
НПОПромвентилиация
ГПИПроектПромвентилиация
Формат А4

Серия 5.904-55.8.2

Серия 5 904 - 55.6.2



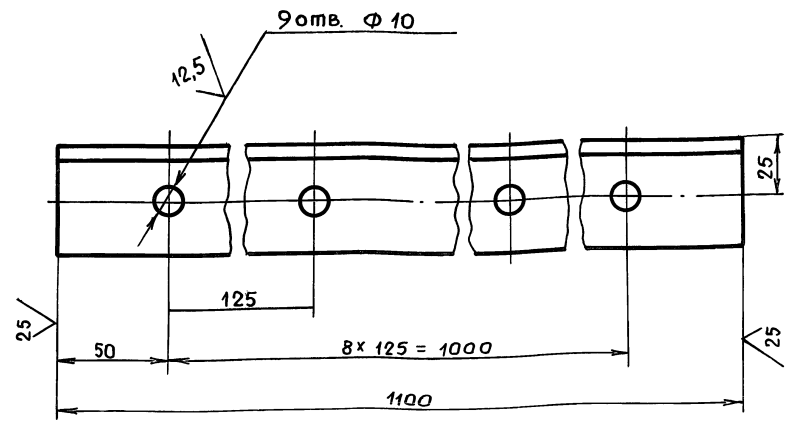
1. +ЖТ/4, ± $\frac{t_2}{2}$
2. *Размеры для справок.

Уч. №, № подл., Подпись и штамп, дата, инв. №, № докум., Подпись и штамп

				ВПА-10.1.01.01.500СБ			
Изм.	Лист	№ докум.	Подп.	Дата	фланец Сборочный чертеж		
Разреш.	Сельвак	702/					
Проб.	Гравески						
Т. контр.	Левеев				Лит.	Масса	Масштаб
И. контр.	Гравески					1.89	1:1
Этб.	Осодчий				Лист	Листов 1	
					ММС ССЕР НПОПромвентильция ГПИПроектромвентильция		

ВПА-10.1.01.01.028

(✓)А



Неуказанные предельные отклонения размеров:
+JT14, -JT14, ± $\frac{t_2}{2}$

Инв. и подл.	Подп. и дата	Взам. инв. №	Инв. № дубл.	Подп. и дата
Инв. № подл.	Подп. и дата	Взам. инв. №	Инв. № дубл.	Подп. и дата
ВПА-10.1.01.01.028				
Изм	Лист	№ докум.	Подп.	Дата
Разраб.	Сельдякова			
Пров.	Лебедев			
Т.контр.	Граевский			
Н.контр.	Лебедев			
Утв.	Граевский			
<p>ПОПЕРЕЧИНА. ДЕТАЛЬ.</p> <p>Уголок 50x50x5-В ГОСТ 8509-86 Ст. 3-II ГОСТ 535-88</p>				
Лист	Масса	Масштаб		
1	4,1	1:2		
Лист	Масса	Масштаб		
1				
Формат А4				

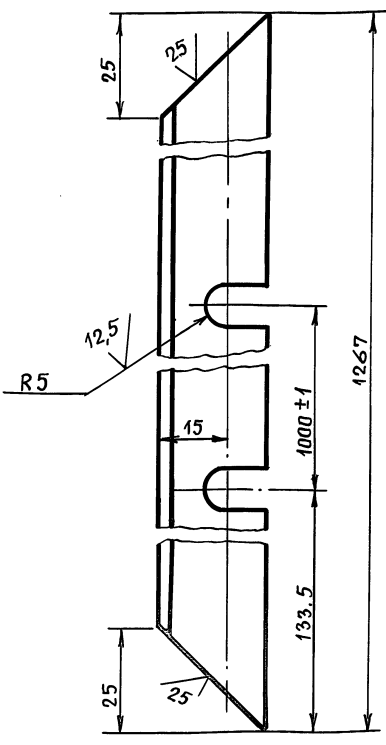
Формат	Зона	Поз.	Обозначение	Наименование	Кол.	Примечание
A2			ВПА-10.1.01.02.000СБ	Сборочный чертёж		
ДЕТАЛИ						
A4	1		ВПА-10.1.01.02.001	Стойка	1	
A4	2		ВПА-10.1.01.02.002	Перекладина	2	
A4	3		ВПА-10.1.01.02.003	Стойка	1	
Б4	4		ВПА-10.1.01.02.004	Стенка		
<p>Лист 1.1 ГОСТ 19903-74 КДК3001 ГОСТ 16523-89 (1237 x 727) - JT14</p>						
Б4	5		ВПА-10.1.01.02.005	Втулка		
<p>Труба 10x2.2 ГОСТ 3262-75 L = 35 - JT14</p>						
Б4	6		ВПА-10.1.01.02.006	Уплотнение		
<p>Пластина пористая техническая II гр.10 ТУ 38-105867-90 10x20; L = 3920</p>						

Инв. и подл.	Подп. и дата	Взам. инв. №	Инв. № дубл.	Подп. и дата
Инв. № подл.	Подп. и дата	Взам. инв. №	Инв. № дубл.	Подп. и дата
ВПА-10.1.01.02.000				
Изм	Лист	№ докум.	Подп.	Дата
Разраб.	Сельдякова			
Пров.	Граевский			
Н.контр.	Лебедев			
Утв.	Граевский			
<p>ДВЕРЬ. Спецификация.</p>				
Лист	Лист	Листов		
		1		
Формат А4				

Серия 5.804-55,82

ВПА-10.1.01.02.001

(✓)А

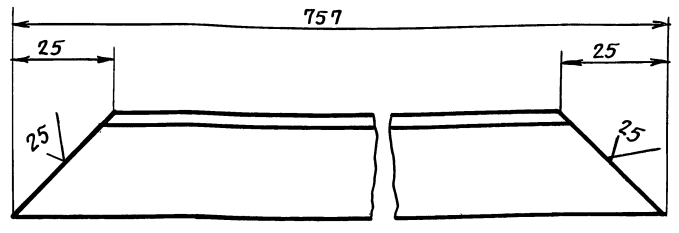


Неуказанные предельные отклонения размеров:
+JT14, -JT14, ± $\frac{t_2}{2}$

Инв. и подл.	Подп. и дата	Взам. инв. №	Инв. № дубл.	Подп. и дата
Инв. № подл.	Подп. и дата	Взам. инв. №	Инв. № дубл.	Подп. и дата
ВПА-10.1.01.02.001				
Изм	Лист	№ докум.	Подп.	Дата
Разраб.	Сельдяков			
Пров.	Лебедев			
Т.контр.	Граевский			
Н.контр.	Лебедев			
Утв.	Граевский			
<p>Стойка. ДЕТАЛЬ.</p> <p>Уголок 25x25x4-В ГОСТ 8509-86 Ст. 3-II ГОСТ 535-88</p>				
Лист	Масса	Масштаб		
1	1,7	1:1		
Лист	Масса	Масштаб		
1				
Формат А4				

ВПА-10.1.01.02.002

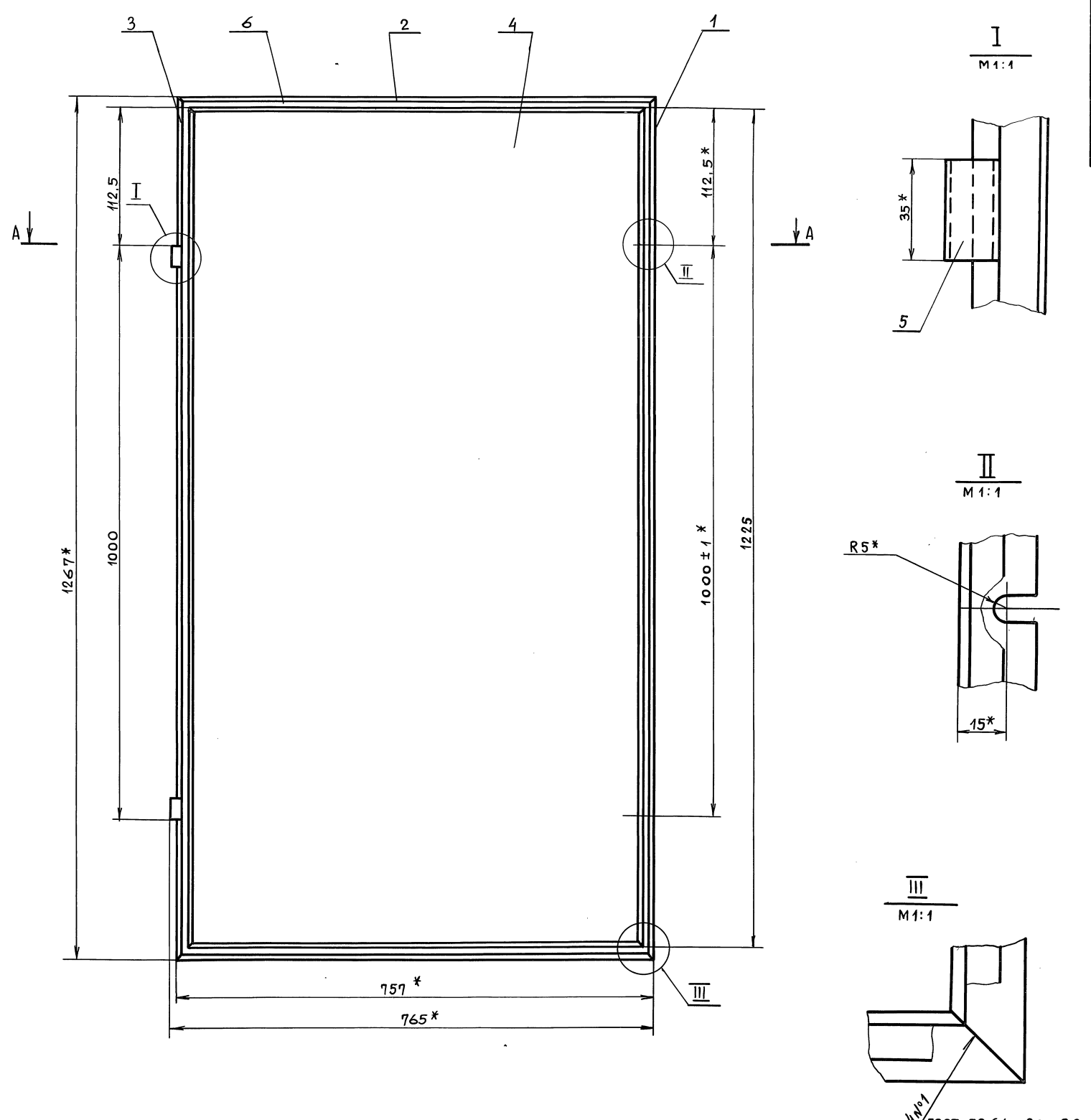
(✓)А



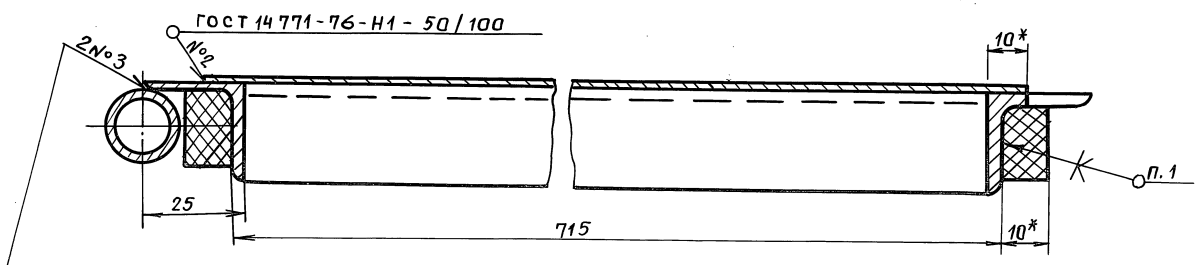
Неуказанные предельные отклонения размеров:
-JT14, ± $\frac{t_2}{2}$

Инв. и подл.	Подп. и дата	Взам. инв. №	Инв. № дубл.	Подп. и дата
Инв. № подл.	Подп. и дата	Взам. инв. №	Инв. № дубл.	Подп. и дата
ВПА-10.1.01.02.002				
Изм	Лист	№ докум.	Подп.	Дата
Разраб.	Сельдякова			
Пров.	Лебедев			
Т.контр.	Граевский			
Н.контр.	Лебедев			
Утв.	Граевский			
<p>ПЕРЕКЛАДИНА. ДЕТАЛЬ.</p> <p>Уголок 25x25x4-В ГОСТ 8509-86 Ст. 3-II ГОСТ 535-88</p>				
Лист	Масса	Масшт.		
	1,1	1:1		
Лист	Масса	Масшт.		
Формат А4				

Серия 5.904-55.6.2



A-A
M1:1



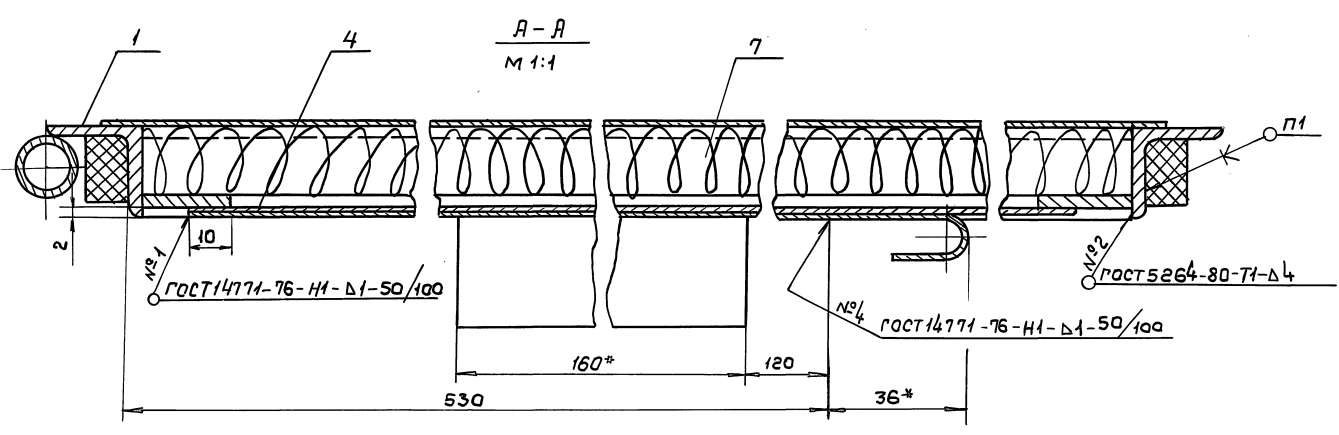
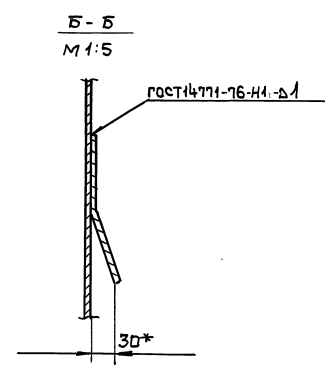
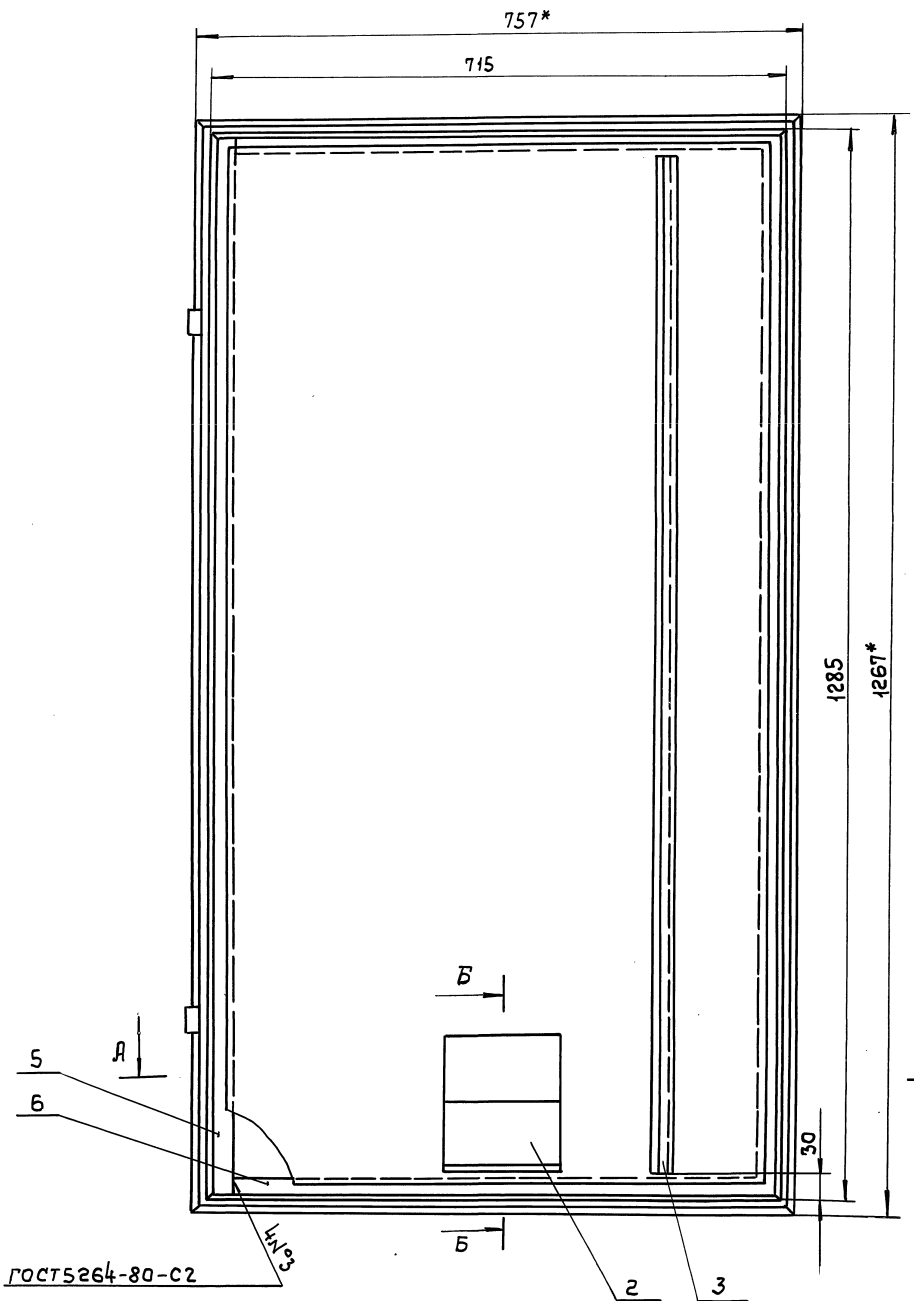
1. Уплотнение поз. 6 клеить клеем № 88 САТУ 38-105 1760-87 после сварки.
2. - УТ14, ± $\frac{\pm 2}{2}$

3.* Размеры для справок.
 4. Покрытие: грунтовка ГФ-021 ГОСТ 25129-82

ВПА-10.1.01.02.000СБ				Лист	Масса	Масштаб
Изм	Лист	№ докум.	Подп.	Дата		
Разр.	Сельякова					
Проб.	Гравский					
Т.контр.	Лебедев					
Н.контр.	Гравский					
Утв.	Осаачий					
ДВЕРЬ СБОРОЧНЫЙ ЧЕРТЕЖ				Лист	Масса	Масштаб
					13,8	1:5
				Лист	Листов 1	
				ММСС СССР НПО Промвентиляция ГПИПроектПромвентиляция		

Имя и подл. Подп. и дата
 Взам.инв.№ Инв.№ дубл. Подп. и дата
 Цив. № подл. Подп. и дата

Срочн 5.904-55,62



1. Уплотнение клеить клеем № 88САУ38-105 1760-87 после сварки
2. - 7714, ± t/2

3.* Размеры для справок

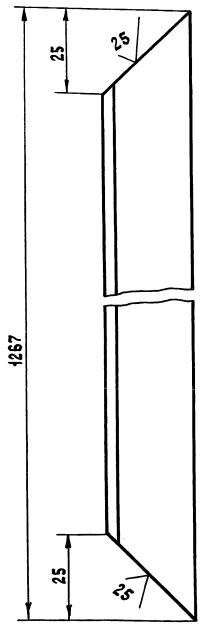
4. Покрытие: грунтровка ГФ-021ГОСТ 25129-82 после сварки.

					ВЛР-10.1.01.03.000 СБ					
Изм.	Лист	№	Возм.	Подп.	Дата	Дверь утепленная		Лит.	Масса	Масштаб
Разр.	Сельвакова	10.01.87				Сборочный чертеж			26,0	1:5
Проб.	Гравеский							Лист	Листов 1	
Т.контр.	Лебедев							ММСС ССЕР НПОПромвентильная ТТИПроектПромвентильная		
Н.контр.	Гравеский				11.01					
Утв.	Освацкий									

И.И.И. № подл. Подпись и дата (вместе с № инв. № эф. № экз. Подпись и дата)

ВПА-10.1.01.02.003

√(√)



Неуказанные предельные отклонения размеров:
 - УТ 14, $\pm \frac{t_2}{2}$

ВПА - 10.1.01.02.003

Стройка
ДЕТАЛЬ.

Лист Мвсс Масшт.

Мвсс 1:1

25x25x4-B ГОСТ 8509-86
 Ст.Зкп-II ГОСТ 535-88

Мвсс 1
 Мвсс
 НПО Промвентляция
 типпроектпромвентляция

Формат А4

Шифр № подл. Взам.инв.№ Циф. № экз. Подп. и дата

Формат	Зона	Поз.	Обозначение	Наименование	Кол.	Примечание
				<u>Документация</u>		
A2			1282.01.000 СБ	Сборочный чертеж		
				Стандартные изделия		
		5		Болт М6-6g x 16.58 ГОСТ 7798-70	29	
		6		Гайка М6-6Н.5 ГОСТ 5915-70	29	
		7		Шайба 6.04 ГОСТ 6958-68	29	
			Переменные данные для исполнения			
			1282.01.000			
				<u>Сборочные единицы</u>		
A4	1		1282.01.100	Корпус	1	
A4	2		1282.01.200	Рама	1	
				<u>Детали</u>		
B4	3		1282.01.001	Уплотнение Пластина пористая техническая II гр. - 5 ТУ 38 - 105867-90 5x100; L=1175	2	0,5 кг

1282.01.000.

Фильтр сухой.
спецификация.

Лист Мвсс Листов
 Мвсс 3
 Мвсс
 НПО Промвентляция
 типпроектпромвентляция

Шифр № подл. Взам.инв.№ Циф. № экз. Подп. и дата

Серия 5.904-55, 6.2

Формат	Зона	Поз.	Обозначение	Наименование	Кол.	Примечание
				<u>Документация</u>		
A2			ВПА - 10.1.01.03.000 СБ	Сборочный чертеж		
				Сборочные единицы		
A4	1		ВПА - 10.1.01.02.000	Дверь	1	
				<u>Детали</u>		
A4	2		ВПА - 10.1.01.03.005	Козырек	1	
A4	3		ВПА - 10.1.01.03.001	Отражатель	1	
B4	4		ВПА - 10.1.01.03.002	Обшивка Лист Г/к 1,0 ГОСТ 19903-74 ОК 3608 ГОСТ 16523-89 (1188 x 678) - УТ 14	1	6,3 кг
B4	5		ВПА - 10.1.01.03.003	Обвязка Полоса 4x25-B-2 ГОСТ 103-76 Ст 3кп ГОСТ 535-88 L=1215-УТ 14	2	0,9 кг
B4	6		ВПА - 10.1.01.03.004	Обвязка Полоса 4x25-B-2 ГОСТ 103-76 Ст 3кп ГОСТ 535-88 L=655-УТ 14	2	0,5 кг
				<u>Материалы</u>		
		7		Мат строительный МС-50-1500-900-30 ГОСТ 10499-78 1225 x 745		1,5 кг

ВПА - 10.1.01.03.000

Дверь
утепленная.
спецификация.

Лист Мвсс Листов
 Мвсс 1
 Мвсс
 НПО Промвентляция
 типпроектпромвентляция

Формат А4

Шифр № подл. Взам.инв.№ Циф. № экз. Подп. и дата

Формат	Зона	Поз.	Обозначение	Наименование	Кол.	Примечание
				<u>Документация</u>		
B4	4		1282.01.002	Фильтр Пленка виниластовая перфорированно - гофрированная ГОСТ 15976-81 1070 x 1215	4	0,26 кг
			1282.01.000 - 01			
				<u>Сборочные единицы</u>		
A4	1		1282.01.100 - 01	Корпус	1	
A4	2		1282.01.200 - 01	Рама	1	
				<u>Детали</u>		
B4	3		1282.01.001 - 01	Уплотнение Пластина пористая техническая II гр. - 5 ТУ 38 - 105867-90 5x100; L=1420	2	0,6 кг
B4	4		1282.01.002 - 01	Фильтр Пленка виниластовая перфорированно- - гофрированная ГОСТ 15976-81 1235 x 1460	4	0,36 кг

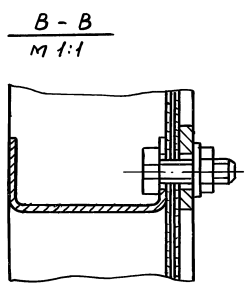
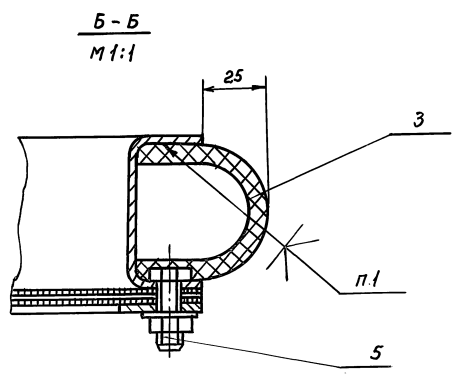
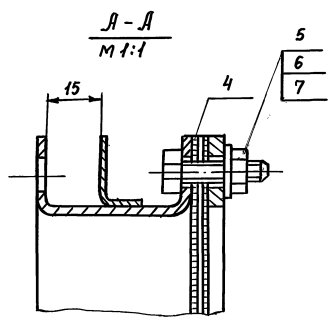
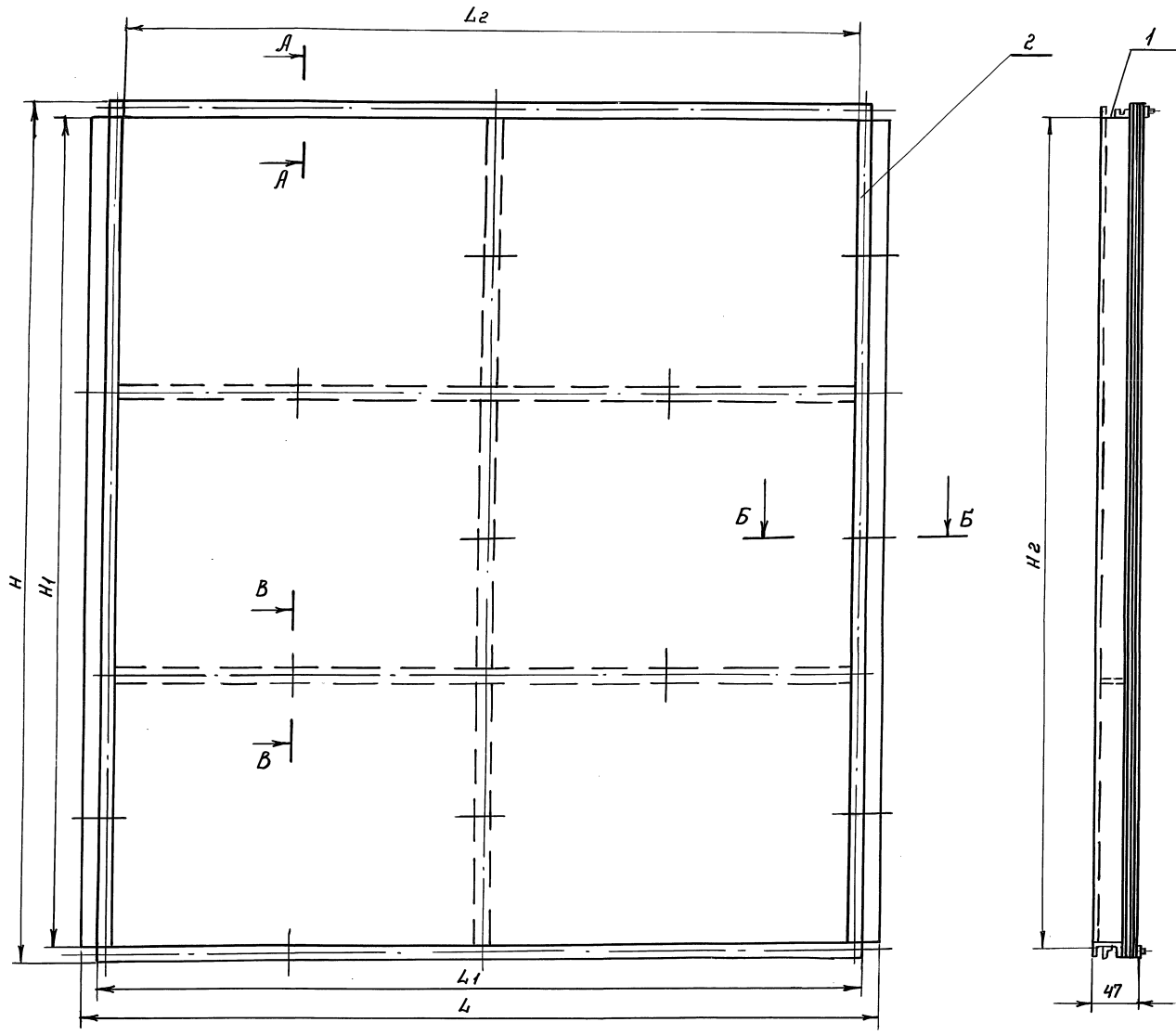
1282.01.000

Лист 2

Шифр № подл. Взам.инв.№ Циф. № экз. Подп. и дата

Лист Мвсс Листов
 Мвсс 2

Серия 5. 904-55. 0. 2



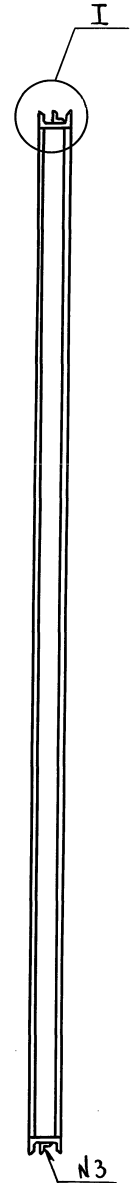
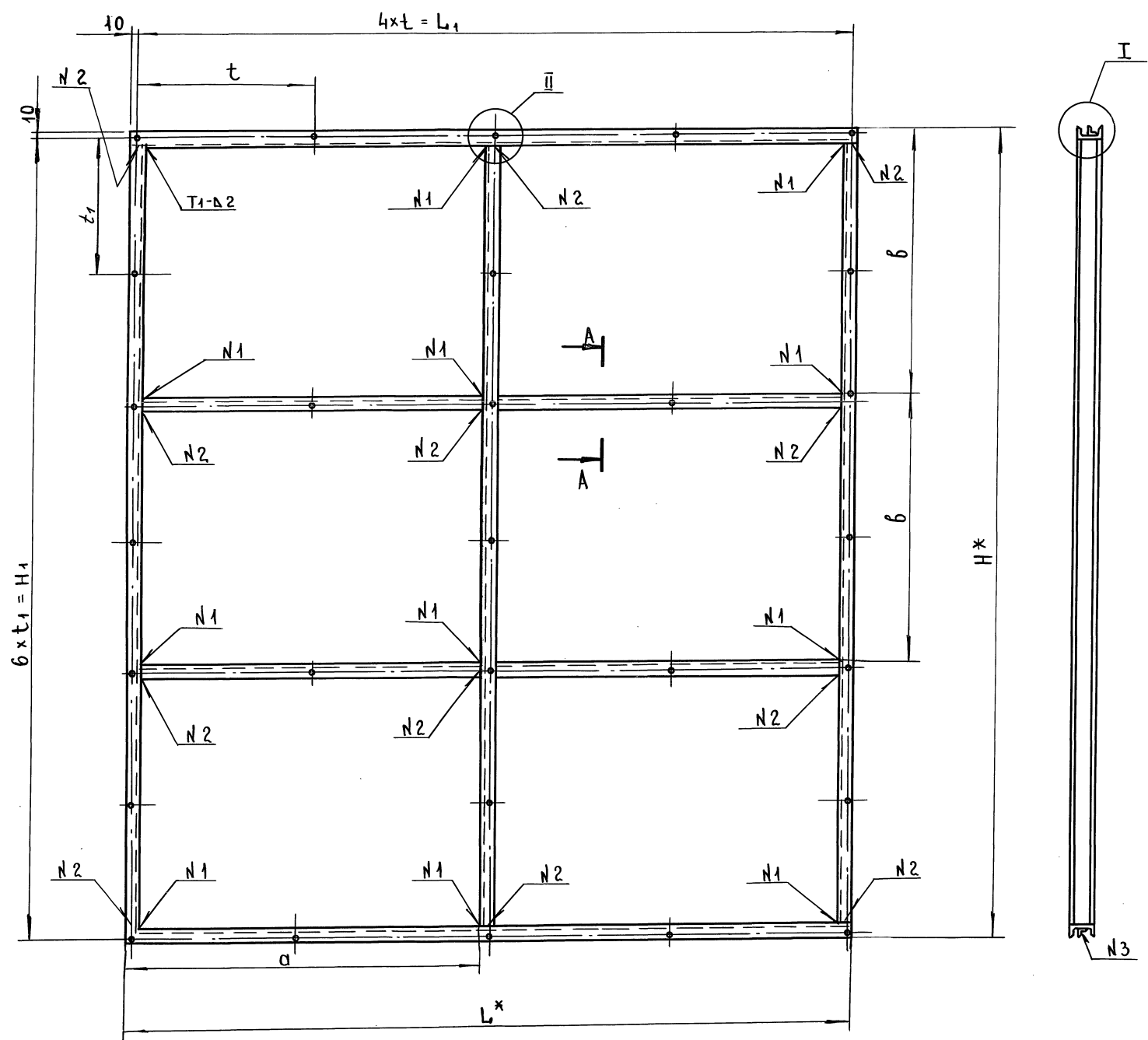
Тип агрегата	Обозначение	Размеры в мм						Масса, кг
		L	L ₁	L ₂	H	H ₁	H ₂	
ВПА-10	1282. 01. 000	1120	1070	1030	1215	1175	1179	16,4
ВПА-20	- 01	1285	1235	1199	1460	1420	1424	19,5
ВПА-40	- 02	970	920	880	1846	1806	1810	20,94

- Уплотнение поз. 3 клеить клеем № 888А ТУ38-105 1760-87
- При сборке фильтра обеспечить взаимно перпендикулярное расположение гофр в слоях пленки (поз. 4)
- Размеры для справок

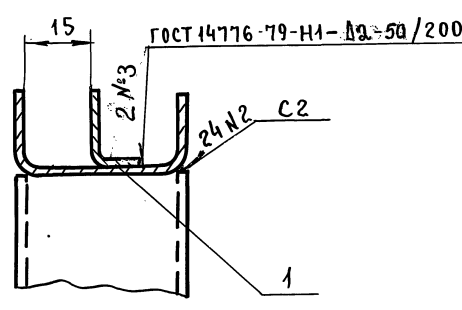
Циф. контрол. Подп. и дата. Изм. Инв. Подп. и дата. Подп. и дата.

				1282. 01. 000 СБ				
Изм.	Лист	№ докум.	Подп.	Дата	Фильтр сухой сборочный чертеж	Лист	Масса	Масшт.
Разроб.	Сельдякова					см.		
Проб.	Граевский					табл.		
Т.контр.	Лебедев					Листов /		
И.контр.	Граевский				мсс	СССР		
Утв.	Освадчий				НПО Промвентиляция			
						ПИПроектрентвентиляция		

Серия 5.904-55, 6, 2

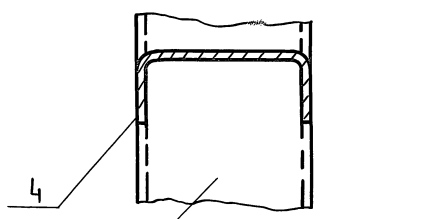


I
M 1:1

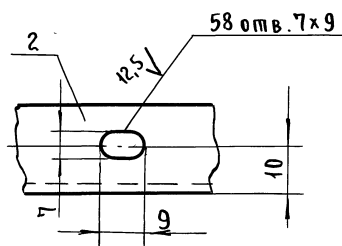


A-A
M 1:1

Тип агрегата	Обозначение	РАЗМЕРЫ В ММ								Масса, кг
		L	L ₁	H	H ₁	t	t ₁	a	b	
ВПА-10	1282.01.100	1070	1050	1215	1194	262,5	199	525	398,3	9,34
ВПА-20	-01	1235	1214,8	1460	1440	303,7	240	607,5	480	11,1
ВПА-40	-02	920	900	1846	1825,8	225	304,3	450	608,8	10,8



II
M 1:1

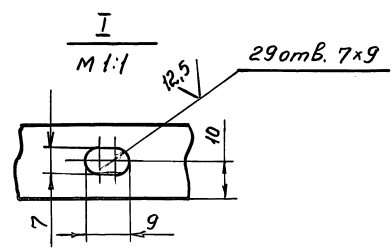
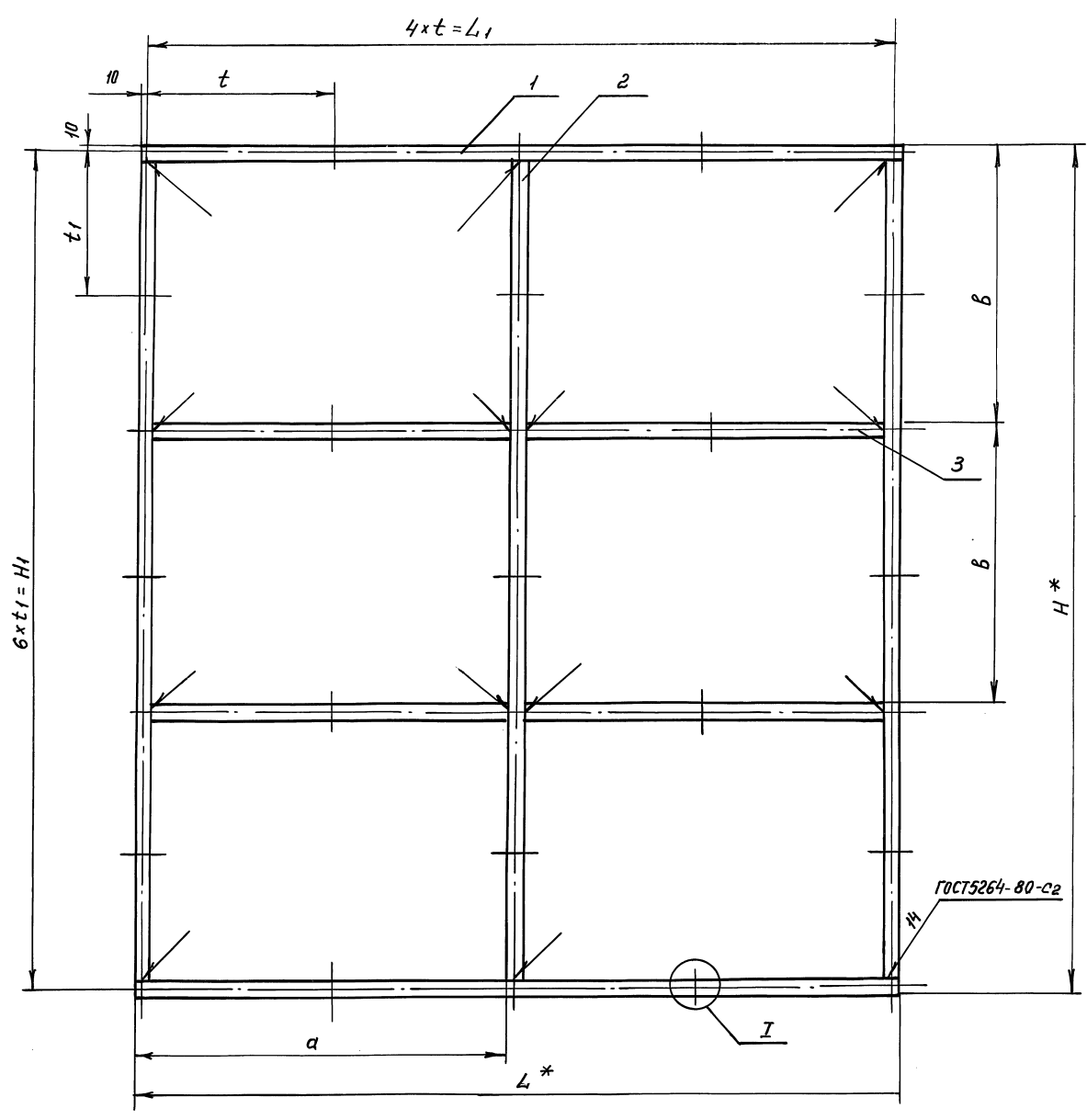


- $+JT14, \pm \frac{t_2}{2}$
- Сварные швы по ГОСТ 5264-80 кроме мест указанных особо.
- * Размеры для справок
- Покрытие: грунтовка ГФ-021 ГОСТ 25129-82

ИЗМ. ПОДАТ. ПОДАТ. И Д.А.ТА. ВЗАМ. ИЗМ. И Д.А.ТА. И Д.А.ТА. И Д.А.ТА. ПОДАТ. И Д.А.ТА.

ИЗМ.		ЛИСТ		1282.01.100 СБ		МАССА		МАСШТАБ	
РАЗРАБ.		СЕЛДЯКОВА		КОРПУС		СМ.		—	
ПРОВ.		ГРАВЕСКИЙ		СБОРОЧНЫЙ ЧЕРТЕЖ.		ПАБЛ.		—	
Т.КОНТР.		ЛЕБЕДЕВ				ЛИСТ		ЛИСТОВ 1	
И.КОНТР.		ГРАВЕСКИЙ				ММСС		СССР	
ЧТВ.		ОСАДЧИЙ				НПО		ПРОМВЕНТИЛЯЦИЯ	
						ГПИ		ПРОЕКТИРОВАНИЕ	

Серия 5.904-53, 82



Тип агрегата	Обозначение	Размеры в мм								Масса, кг
		L	L1	H	H1	t	t1	a	b	
ВПА-10	1282. 01. 200	1070	1050	1215	1194	262,5	199	5,25	398,3	4,84
ВПА-20	-01	1235	1214,8	1460	1440	303,7	240	6075	480	5,74
ВПА-40	-02	920	900	1846	1825,8	225	304,3	4,50	608,6	7,18

1. +УТ14, ± t2
2. * Размеры для справок
3. Покрытие: грунтовка ГФ-021 ГОСТ 25129-82

Шифр табл. Подп. и дата Взам.Шифр Шифр экз. Подп. и дата

				1282.01.200 СБ			
Изм.	Лист	И докум.	Подп.	Дата	Лит.	Масса	Масшт.
Разраб.	Сельдякова	72			С.м.		-
Пров.	Граевский				табл.		
Т.контр.	Лебедев				Лист	Листов	1
Н.контр.	Граевский				ММСС СССР		
УТВ.	Осадчий				НПО Промвентилиция		
				ПИПроектПромвентилиция			

Формат Зона	Поз.	Обозначение	Наименование	Кол.	Приме- чание
			Документация		
A2		1282.01.200	Сборочный чертеж Переменные данные для исполнений 1282.01.200		
Б4	1	1282.01.201	Детали Перекладина Полоса 4x20-В-2 ГОСТ 103-76 Ст.3кп ГОСТ 535-88 L=1070 - УТ 14	2	0,67 кг
Б4	2	1282.01.202	Стоука Полоса 4x20-В-2 ГОСТ 103-76 Ст.3кп ГОСТ 535-88 L=1175 - УТ 14	3	0,74 кг
Б4	3	1282.01.203	Связь Полоса 4x20-В-2 ГОСТ 103-76 Ст.3кп ГОСТ 535-88 L=505 - УТ 14	4	0,32 кг
			1282.01.200 - 01		
			Детали		
Б4	1	1282.01.201-01	Перекладина Полоса 4x20-В-2 ГОСТ 103-76 Ст.3кп ГОСТ 535-88 L=1235 - УТ 14	2	0,78 кг
Б4	2	1282.01.2 - 01	Стоука Полоса 4x20-В-2 ГОСТ 103-76 Ст.3кп ГОСТ 535-88 L=1420 - УТ 14	3	0,6 кг
1282.01.200					
Изм. Лист	№ док. ум.	Подп.	Дата	Лист	Листов
Разраб. Сельдякова				1	2
Проб. Гравеский					
Н. контр. Лебедев					
Умб. Гравеский					
Рама. Спецификация.				ММСС СССР НПО Промвентляция гипроектпромвентляция	
Формат А4					

Формат Зона	Поз.	Обозначение	Наименование	Кол.	Приме- чание
Б4	3	1282.01.203-01	Связь Полоса 4x20-В-2 ГОСТ 103-76 Ст.3кп ГОСТ 535-88 L=587,5 - УТ 14	4	0,37 кг
			1282.01.200 - 02		
			Детали		
Б4	1	1282.01.201-02	Перекладина Полоса 4x20-В-2 ГОСТ 103-76 Ст.3кп ГОСТ 535-88 L=920 - УТ 14	2	0,98 кг
Б4	2	1282.01.202 - 02	Стоука Полоса 4x20-В-2 ГОСТ 103-76 Ст.3кп ГОСТ 535-88 L=1806 - УТ 14	3	1,38 кг
Б4	3	1282.01.203-02	Связь Полоса 4x20-В-2 ГОСТ 103-76 Ст.3кп ГОСТ 535-88 L=430 - УТ 14	4	0,27 кг
1282.01.200					
Изм. Лист	№ док. ум.	Подп.	Дата	Лист	Листов
					2
Формат А4					

1282.01.101

25 (✓) (✓)

Обозначение	Шифр	ℓ, мм	Масса, кг
1282.01.101	ВПА-10	1070	0,32
- 01	ВПА-20	1235	0,37
- 02	ВПА-40	920	0,27

1. - УТ 14, ± t₂
2. * Размер для справок.

1282.01.101

Изм. Лист	№ док. ум.	Подп.	Дата	Лист	Листов
Разраб. Сельдякова				1	3
Проб. Лебедев					
Т. контр. Гравеский					
Н. контр. Лебедев					
Умб. Гравеский					

Реука.
ДЕТАЛЬ.

Лист № 1.0 ГОСТ 19903-74
ОК 360В ГОСТ 16523-89

ММСС СССР
НПО Промвентляция
гипроектпромвентляция

Формат Зона	Поз.	Обозначение	Наименование	Кол.	Приме- чание
			Документация		
A2		1282.02.000 СБ	Сборочный чертеж Стандартные изделия		
	5		Болт М6-6g x 16.58 ГОСТ 7798-70	20	
	6		Болт М6-6g x 65.58 ГОСТ 7798-70	9	
	7		Гайка М6-6Н.5 ГОСТ 5915-70	29	
	8		Шайба 6.04 ГОСТ 6958-78	29	
			Переменные данные для исполнений 1282.02.000		
			Сборочные единицы		
A4	1	1282.01.100	Корпус	1	
A4	2	1282.01.200	Рама	1	
			Детали		
Б4	3	1282.02.001	Уплотнение Пластину пористая техническая II гр. - 5 ТУ 38-105867-90 5x100 ; L=1175	2	0,5 кг
1282.02.000					
Изм. Лист	№ док. ум.	Подп.	Дата	Лист	Листов
Разраб. Сельдякова				1	3
Проб. Гравеский					
Н. контр. Лебедев					
Умб. Гравеский					
Фильтр мокрым. Спецификация.				ММСС СССР НПО Промвентляция гипроектпромвентляция	

Серия 5.904-55, 6.2

Форм. Зона	Поз.	Обозначение	Наименование	Кол.	Примечание
54	4	1282.02.002	Фильтр Пленка винилпласт- овая перфорированно- гофрированная ГОСТ 15976-81 1070 x 1215	4	0,26 кг
			1282.02.001-01		
			Сборочные единицы		
44	1	1282.01.100-01	Корпус	1	
44	2	1282.01.200-01	Рама	1	
			Детали		
54	3	1282.02.001-01	Уплотнение Пластмасса паростая техническая II гр-5 ТУ 38-105867-90 5 x 100; L=1420	2	0,6 кг
54	4	1282.02.002-01	Фильтр Пленка винилпласт- овая перфорированно- гофрированная ГОСТ 15976-81 1235 x 1460	4	0,36 кг
			1282.02.001-02		
			Сборочные единицы		
1282.02.000					Лист 2

Лист № 001 Подл. и дата

Формат А4

Форм. Зона	Поз.	Обозначение	Наименование	Кол.	Примечание
44	1	1282.01.100-02	Корпус	1	
44	2	1282.01.200-02	Рама	1	
			Детали		
54	3	1282.02.001-02	Уплотнение Пластмасса паростая техническая II гр-5 ТУ 38-105867-90 5 x 100; L=1806	2	0,76 кг
54	4	1282.02.002-02	Фильтр Пленка винилпласт- овая перфорированно- гофрированная ГОСТ 15976-81 920 x 1846	4	0,3 кг
1282.02.000					Лист 3

Лист № 001 Подл. и дата

Формат А4

Форм. Зона	Поз.	Обозначение	Наименование	Кол.	Примечание
			Документация		
02		1282.03.000 СБ	Сборочный чертёж		
			Детали		
44	1	1282.03.001	Ось	1	
44	2	1282.03.002	Штицер	1	
44	3	1282.03.003	Лопатка	2	
44	4	1282.03.004	Скоба	4	
44	5	1282.03.005	Хомут	2	
			Стандартные изделия		
7			Болт М6-ор x 12.58 ГОСТ 7798-70	10	
8			Гайка М6-5Н.5 ГОСТ 5915-70	10	
9			Гайка М16-5Н.05 ГОСТ 5915-70	1	
10			Кольцо 020 025-30-2-4 ГОСТ 9833-73	1	
11			Шайба 20.04 ГОСТ 10450-78	1	
1282.03.000					Лист 7

Серия 5.906-55.02

Лист № 001 Подл. и дата

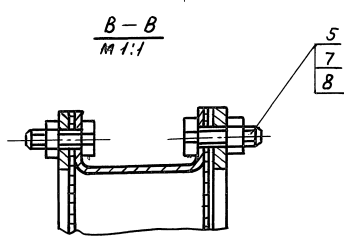
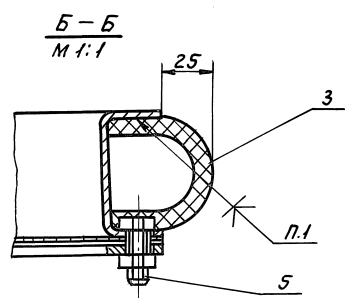
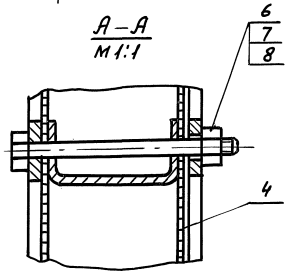
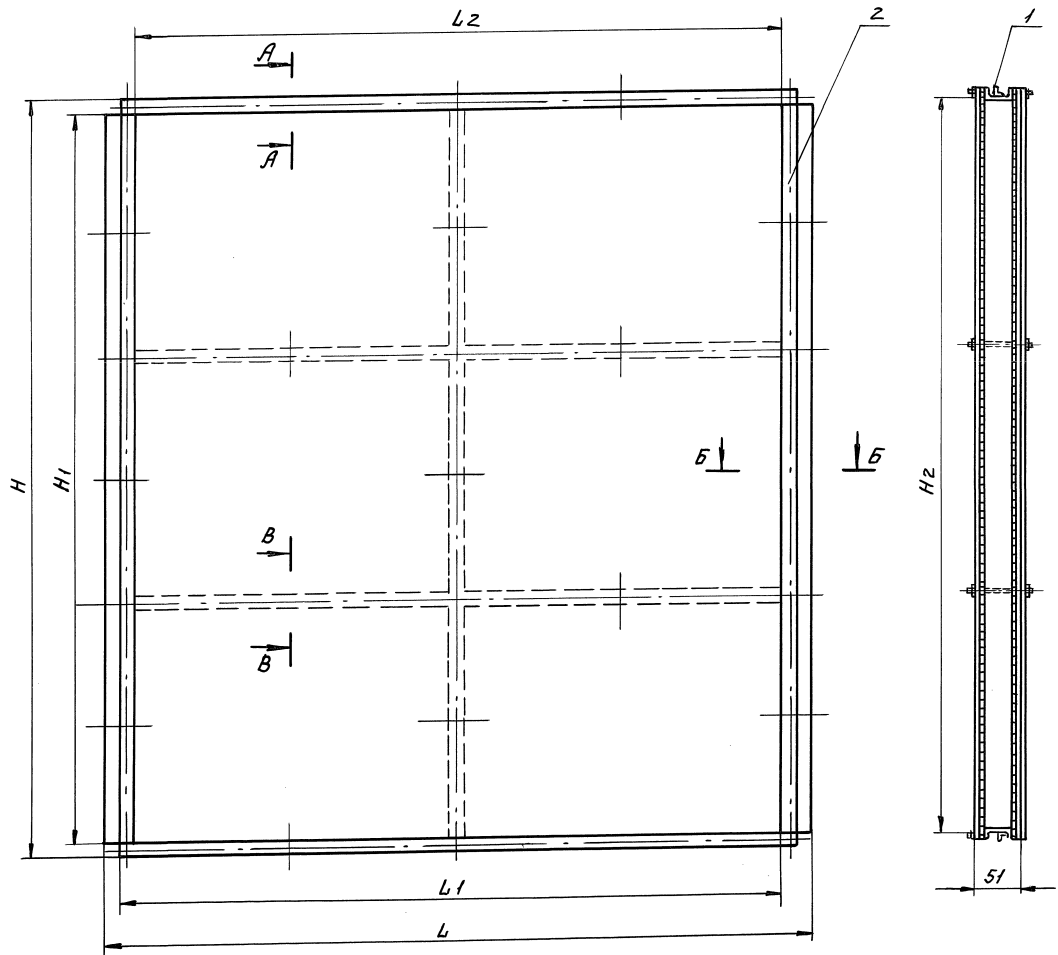
Распылитель. спецификация.

Лист 7 из 7
ИИЭС ЦПО ПромВенмаш
ГПИ/ПроктормВентиль
Фламп А4

Форм. Зона	Поз.	Обозначение	Наименование	Кол.	Примечание
			Прочие изделия		
12			Форсунка тан- генциальная КП Ф2	2	Донор: Зубовский 3-9 кон. фланец ПЕРОВ
			Переменные данные для исполнений		
			1282.02.000		
			Сборочные единицы		
44	13	1282.03.100	Вертушка	1	
			1282.03.000-01		
			Сборочные единицы		
44	13	1282.03.100-01	Вертушка	1	
1282.03.000					Лист 2

Лист № 001 Подл. и дата

Серию 5.904 - 55.02



Тип агрегата	Обозначение	Размеры в мм						Масса, кг
		L	L ₁	L ₂	H	H ₁	H ₂	
ВПА-10	1282.02.000	1120	1070	1030	1215	1175	1179	21,2
ВПА-20	-01	1285	1235	1195	1460	1420	1424	28,0
ВПА-40	-02	970	920	880	1846	1806	1810	31,0

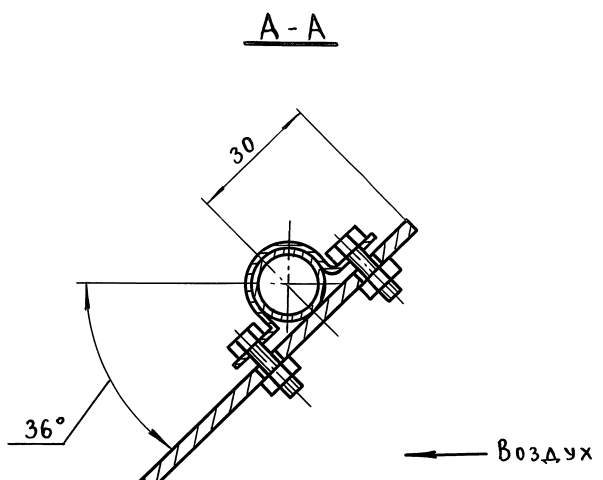
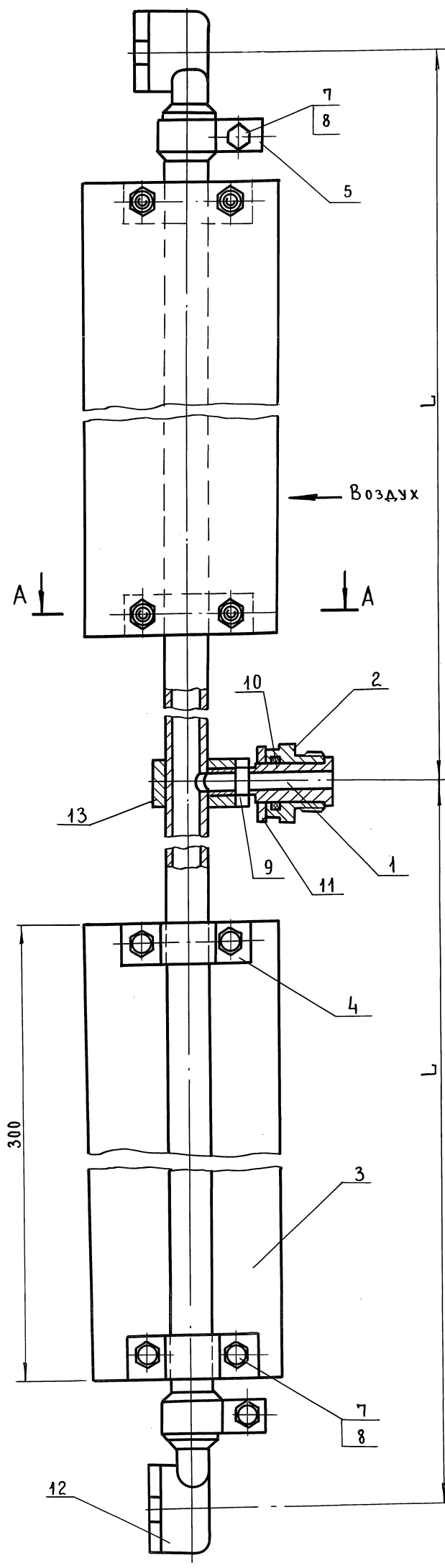
- Уплотнение (поз. 3) клеить клеем № 88 EA TУЗВ - 105 1760-87.
- При сборке фильтра обеспечить взаимно перпендикулярное расположение гофр в слоях пленки (поз. 4).
- Размеры для справок.

ИЗВ. ПОДЛ. ПОДП. И РЕДАК. ВОЗМАНЬ НО ШИР. ПОСЛО. ПОДП. И ВАТМ

1282.02.000 СБ

Изм. Лист	№ док. чм.	Подп.	Дата	Фильтр мокрый Сборочный чертёж.	Лит.	Масса	Масшт
Разр. в.	Сельякова	ТС	7.8.77		СМ.		-
Пров.	Гравский	М			табл.		
Т. контр.	Леворев	М			Лист	Листов	
И. контр.	Гравский	М		ММСС	СССР		
Чт. в.	Овсички	М		НПО ПромВентиляция	ПНИПроектПромВентиляция		

Серия 5.904-55, 62



Тип агрегата	Обозначение	L, мм	Масса, кг
ВПА-10 ВПА-20	1282.03.000	400	1,12
ВПА-40	-01	800	1,63

1. РАЗМЕРЫ ДЛЯ СПРАВОК
2. ПРИ СБОРКЕ ОБЕСПЕЧИТЬ ЛЕГКОЕ ВРАЩЕНИЕ, ОТРУКИ КОРПУСА ОТНОСИТЕЛЬНО ОСИ
3. ПОКРЫТИЕ: ГРУНТОВКА ГФ-021 ГОСТ25129-82, КРОМЕ РЕЗЬБОВЫХ И ТРУЩИХСЯ ПОВЕРХНОСТЕЙ.

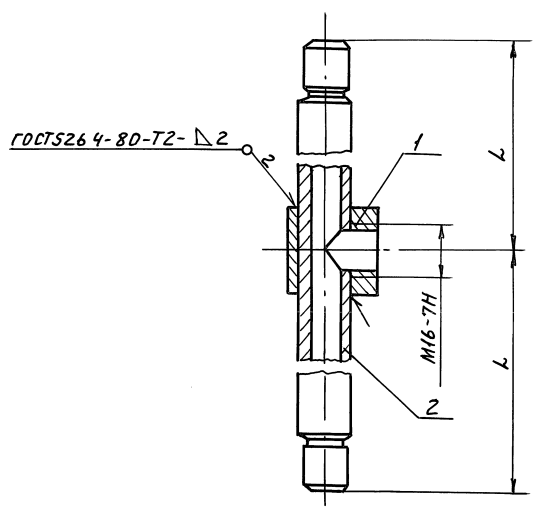
ИЗВ. № ПОДА. ПОДАП. И ДАША ВЗАМ. ИВ. № 1282.03.000СБ. ПОДАП. И ДАША

				1282.03.000СБ			
Изм	Лист	№ докум	Подп.	Дата	Лит	Масса	Масштаб
РАЗРАБ.	СЕЛЬЯКОВА	722				см.	1:1
ПРОВ.	ГРАЕВСКИЙ					ТАБЛ.	
Т.КОНТР.	ЛЕБЕДЕВ				Лист	Листов	1
Н.КОНТР.	ГРАЕВСКИЙ				ИМСС ССР НПО ПРОМВЕНТИЛЯЦИЯ ГПИПРОЕКТИПРОМВЕНТИЛЯЦИЯ		
УТВ.	ОСАДЧИЙ						

РАСПЫЛИТЕЛЬ
СБОРОЧНЫЙ ЧЕРТЕН.

24664-05 37 Формат А2

1282.03.100СБ



Тип агрегата	Обозначение	L, мм	Масса, кг
ВПА-10	1282.03.100	380	0.56
ВПА-20			
ВПА-40	-01	780	1.06

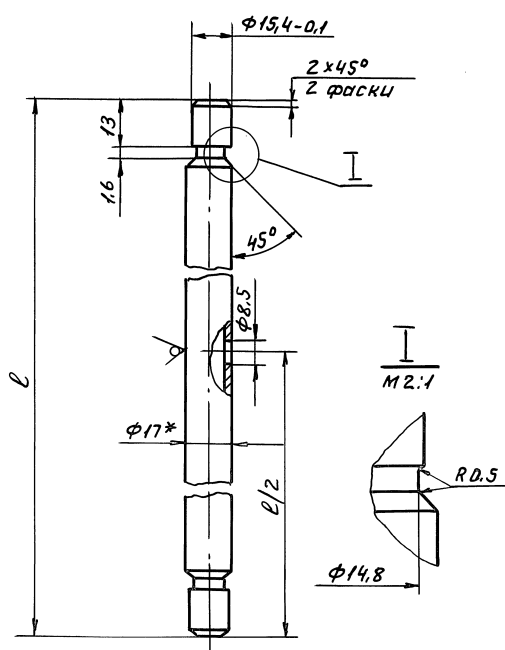
Размеры для справок.

1282.03.100СБ				Лист	Масса	Масштаб
Вертушка				см.		1:1
Сборочный чертёж				табл.		
				Лист	Листов	1
				ММСС	СССР	
				ИПО	Промветлация	
				ПИ	ПроектПромветлация	
				Формат А3		

Лист № подл. Подп. и дата в з.м. и в.м. и в.д. № в.м. и в.д. № в.м. и в.д. № в.м. и в.д.

1282.03.102

12.5 (✓)



Тип агрегата	Обозначение	L, мм	Масса, кг
ВПА-10	1282.03.102	760	0.5
ВПА-20			
ВПА-40	-01	1560	1.01

1. +ТТ14, -ТТ14, $\pm \frac{t_2}{2}$

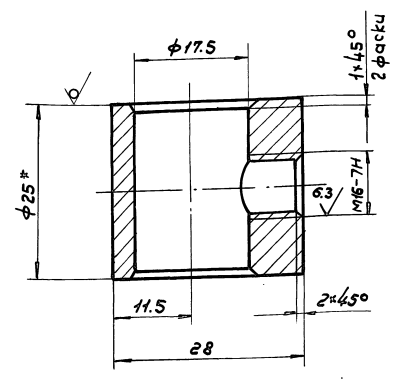
2* Размер для справок

1282.03.102				Лист	Масса	Масштаб
Труба.				см.		1:1
ДЕТАЛЬ.				табл.		
				Лист	Листов	1
				ММСС	СССР	
				ИПО	Промветлация	
				ПИ	ПроектПромветлация	

Серия 5.904-55,6.2

Лист № подл. Подп. и дата в з.м. и в.м. и в.д. № в.м. и в.д. № в.м. и в.д. № в.м. и в.д.

1282.03.101



1. +JT14, -JT14, ± $\frac{\pm 2}{2}$
 2* Размер для справок

1282.03.101

Корпус
ДЕТАЛЬ.

25-В ГОСТ 2550-89
Ст 3кп-II ГОСТ 535-88

Лист	Масса	Масштаб
0,05		2:1
Лист	Листов	1
ММСС	ЕССР	ИПОПромвентильная
ИПИ	ПроектПромвентильная	

Ш.контр. Ледевев, Утв. Гривеский, Провер. Ледевев, Разраб. Сельякова, Исполн. Ледевев

Формат	Зона	Лист	Обозначение	Наименование	Мат.	Примечание
				Документация		
A3			1282.03.100СБ	Сборочный чертеж		
				Детали		
A4	1		1282.03.101	Корпус		
Переменные данные для исполнений						
			1282.03.100	Детали		
A4	2		1282.03.102	Труба	1	
			1282.03.100-01	Детали		
A4	2		1282.03.102.01	Труба	1	

1282.03.100

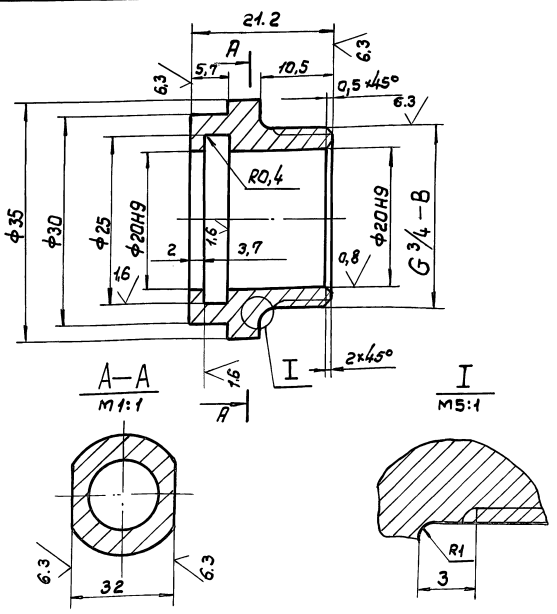
Вертушка
Спецификация

Лист	Масса	Масштаб
1		
ММСС	ЕССР	ИПОПромвентильная
ИПИ	ПроектПромвентильная	

Формат А4

Ш.контр. Ледевев, Утв. Гривеский, Провер. Ледевев, Разраб. Сельякова, Исполн. Ледевев

1282.03.002



Неуказанные предельные отклонения размеров:
 +JT14, -JT14, ± $\frac{\pm 2}{2}$

1282.03.002

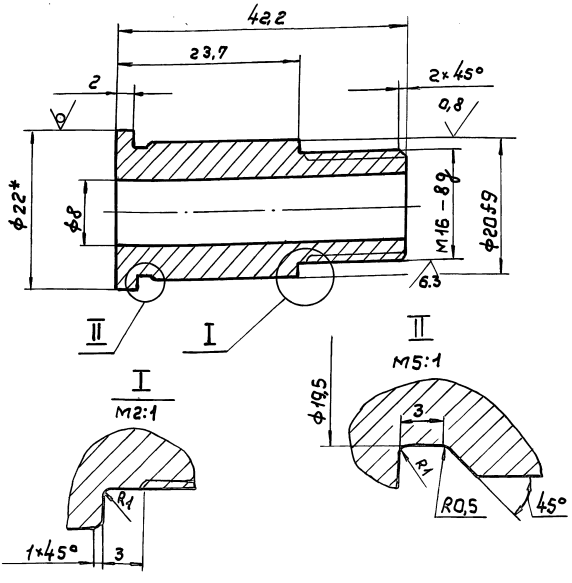
Штуцер
ДЕТАЛЬ.

с415 ГОСТ 1412-85

Лист	Масса	Масштаб
0,05		2:1
Лист	Листов	1
ММСС	ЕССР	ИПОПромвентильная
ИПИ	ПроектПромвентильная	

Ш.контр. Ледевев, Утв. Гривеский, Провер. Ледевев, Разраб. Сельякова, Исполн. Ледевев

1282.03.001



1. +JT14, -JT14, ± $\frac{\pm 2}{2}$
 2* Размер для справок

1282.03.001

Ось.
ДЕТАЛЬ.

Прутки А КРНТ22НД163
ГОСТ 2060-90

Лист	Масса	Масштаб
0,07		2:1
Лист	Листов	1
ММСС	ЕССР	ИПОПромвентильная
ИПИ	ПроектПромвентильная	

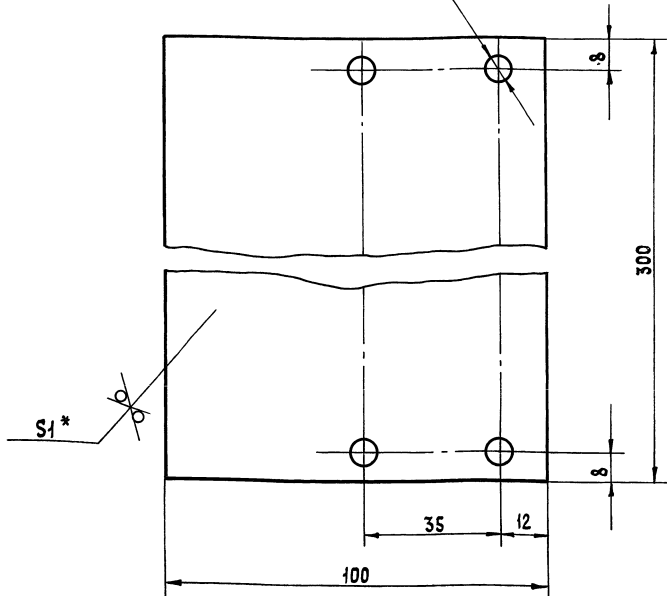
Серия С.904-55,82

Ш.контр. Ледевев, Утв. Гривеский, Провер. Ледевев, Разраб. Сельякова, Исполн. Ледевев

1282.03.003

12,5 (✓) (✓)

4 отв. φ6,5



1. + УТ14, - УТ14, ± $\frac{t_2}{2}$
2. * Размер для справок.

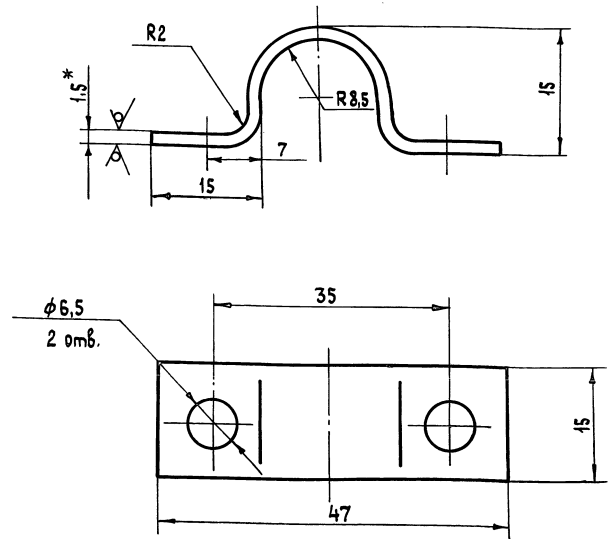
1282.03.003

Изм. №	Лист	№ докум.	Подп.	Дата	Лит.	Масса	Масшт.
Разраб.	Сельдякова					0,2	1:1
Проб.	Лебедев				Лист		Листов 1
Т. контр.	Граевский				ММСС СССР НПО Промвентуляция ГПИПроектПромвентуляция		
Н. контр.	Лебедев	1,0	ГОСТ 19903-74		Формат А4		
Утв.	Граевский	Лист	г/к	ОК 360 В ГОСТ 16523-89			

Лопатка.
ДЕТАЛЬ.

1282.03.004

12,5 (✓) (✓)



1. + УТ14, - УТ14, ± $\frac{t_2}{2}$
2. * Размер для справок.

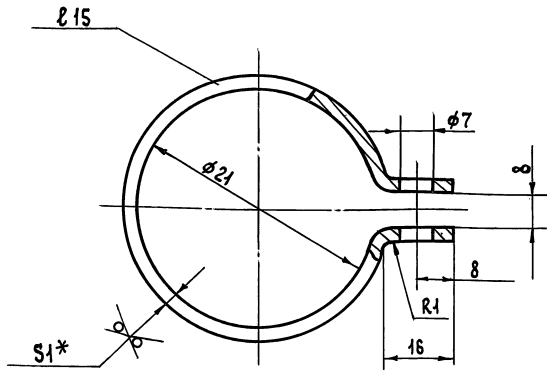
1282.03.004

Изм. №	Лист	№ докум.	Подп.	Дата	Лит.	Масса	Масшт.
Разраб.	Сельдякова					0,012	2:1
Проб.	Лебедев				Лист		Листов 1
Т. контр.	Граевский				ММСС СССР НПО Промвентуляция ГПИПроектПромвентуляция		
Н. контр.	Лебедев	1,5	ГОСТ 19903-74		Формат А4		
Утв.	Граевский	Лист	г/к	ОК 360 В ГОСТ 16523-89			

Скоба.
ДЕТАЛЬ.

1282.03.005

12,5 (✓) (✓)



1. Длина развернутой детали - 93 мм
2. + УТ14, - УТ14, ± $\frac{t_2}{2}$
3. * Размер для справок.

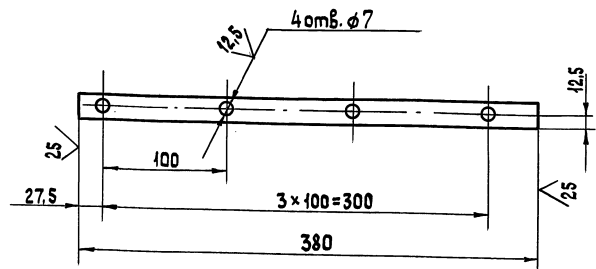
1282.03.005

Изм. №	Лист	№ докум.	Подп.	Дата	Лит.	Масса	Масшт.
Разраб.	Сельдякова					0,011	2:1
Проб.	Лебедев				Лист		Листов 1
Т. контр.	Граевский				ММСС СССР НПО Промвентуляция ГПИПроектПромвентуляция		
Н. контр.	Лебедев	1,0	ГОСТ 19903-74		Формат А4		
Утв.	Граевский	Лист	г/к	ОК 360 В ГОСТ 16523-89			

Хомут.
ДЕТАЛЬ.

ВПА-10.1.01.04.101

12,5 (✓) (✓)



- Неуказанные предельные отклонения размеров:
+ УТ14, - УТ14, ± $\frac{t_2}{2}$

ВПА-10.1.01.04.101

Изм. №	Лист	№ докум.	Подп.	Дата	Лит.	Масса	Масшт.
Разраб.	Сельдякова					0,3	1:1
Проб.	Лебедев				Лист		Листов 1
Т. контр.	Граевский				ММСС СССР НПО Промвентуляция ГПИПроектПромвентуляция		
Н. контр.	Лебедев	4x25-В-2	ГОСТ 103-76		Формат А4		
Утв.	Граевский	Полоса	Ст 3кп	ГОСТ 535-88			

Панка.
ДЕТАЛЬ.

Форм. зона	Поз.	Обозначение	Наименование	Кол.	Примечание
			<u>Документация</u>		
A3		ВПА-10.1.01.04.000 СБ	Сборочный чертёж		
			<u>Сборочные единицы</u>		
A4	1	ВПА-10.1.01.04.100	Фланец	1	
	2		<u>Материалы</u> покрытие защитное марки СПЛ ТУБ-Н-400-83 1645x350мм		0,26кг

Изм.		Лист	№ докум.	Подп.	Дата	ВПА-10.1.01.04.000		
Разраб.	Сельджикова	7/8				Вставка		
Пров.	Гравевский					Лит.	Лист	Листов
И.контр.	Лебедев					ММСБ	ССБР	
Утв.	Гравевский					НПО	Промвентиляция	
						ГПИ	Проектпромвентиляция	
						Формат А4		

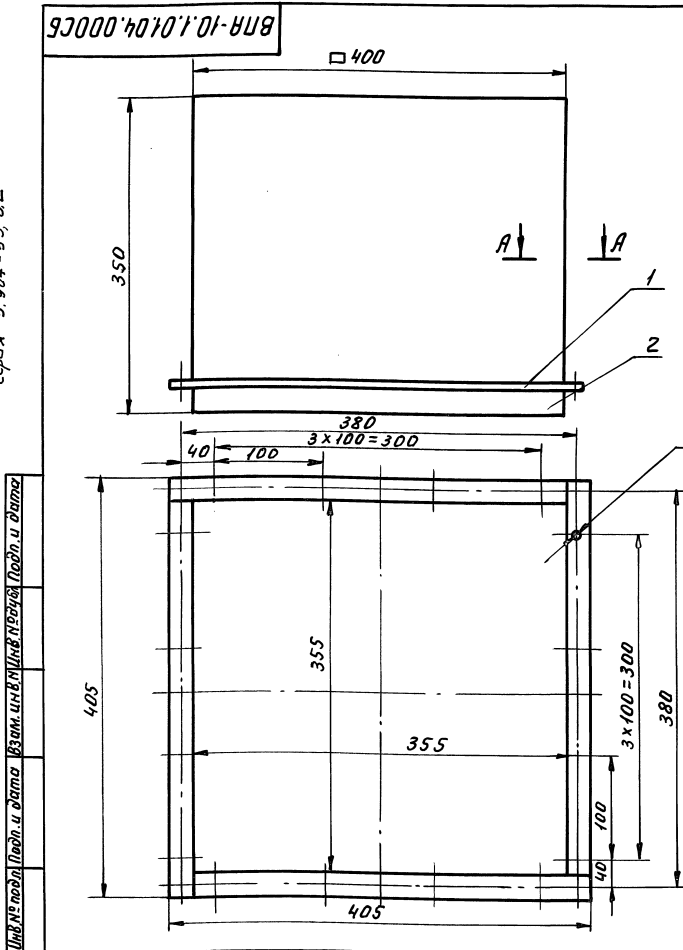
Форм. зона	Поз.	Обозначение	Наименование	Кол.	Примечание
			<u>Документация</u>		
A3		ВПА-10.1.01.04.100 СБ	Сборочный чертёж		
			<u>Детали</u>		
A4	1	ВПА-10.1.01.04.101	Планка	4	

Изм.		Лист	№ докум.	Подп.	Дата	ВПА-10.1.01.04.100		
Разраб.	Сельджикова	7/8				Фланец		
Пров.	Гравевский					Лит.	Лист	Листов
И.контр.	Лебедев					ММСБ	ССБР	
Утв.	Гравевский					НПО	Промвентиляция	
						ГПИ	Проектпромвентиляция	
						Формат А4		

Изм. № подл. Подп. и дата. Взам. инв. № введ. в действие. Подп. и дата.

Изм. № подл. Подп. и дата. Взам. инв. № введ. в действие. Подп. и дата.

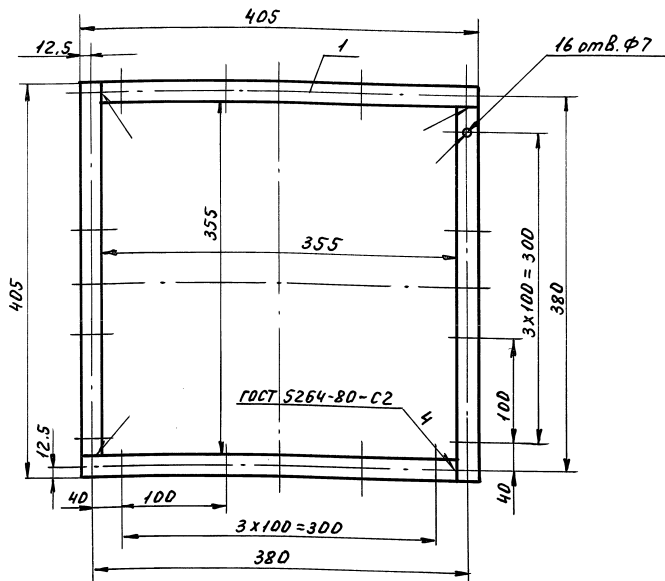
Серия 5.904-55.82



- A-A
M 1:1
15
1. Деталь (поз. 2) шить запошивочным швом нитью БСЗ-1,8x1x2 (400-752) гост 8325-78.
 2. Допускается сшивка другим типом шва с соответствующим изменением величины припуска.
 3. Размеры для справок.

Изм.		Лист	№ докум.	Подп.	Дата	ВПА-10.1.01.04.000 СБ		
Разраб.	Сельджикова	7/8				Вставка гибкая		
Пров.	Гравевский					Лит.	Масса	Масшт
И.контр.	Лебедев						1,5	1:4
Утв.	Гравевский					Лит.	Листов	1
						ММСБ	ССБР	
						НПО	Промвентиляция	
						ГПИ	Проектпромвентиляция	
						Сборочный чертёж		
						Формат А4		

Изм. № подл. Подп. и дата. Взам. инв. № введ. в действие. Подп. и дата.



1. Размеры для справок.
2. Покрытие; грунтовка ГФ-021 ГОСТ 25129-82.

				ВИА-10.1.01.04.100 СБ			
Изм/Лист	№ докум.	Подп.	Дата	Фланец	Лист	Масса	Масшт.
Разраб.	Сельдякова	ТЗ				1.2	1:4
Проб.	Гравевский				Лист	Листов	Г
Т.контр.	Лебедев			Сборочный чертёж			ММСС ССР НПОПромВентиляция ПИПроектПромВентиляция
И.контр.	Гравевский						Формат А3
Утв.	Осваичий						

Лист № табл. Подп. и дата взыск. инв. № докум. Изм. № докум. Подп. и дата

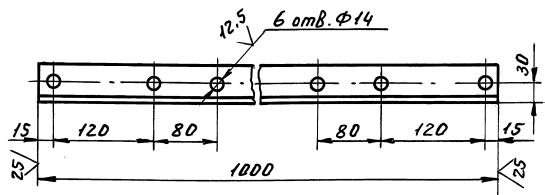
Форм. зона	Поз.	Обозначение	Наименование	Кол.	Примечание
А3		ВИА-10.1.01.05.000 СБ	Сборочный чертёж		
<u>Детали</u>					
А4	1	ВИА-10.1.01.05.001	Связь	2	
А4	2	ВИА-10.1.01.05.002	Связь	2	
Б4	3	ВИА-10.1.01.05.003	Связь		
			Уголок 50x50x5-8 ГОСТ 8509-86 Ст.3кп-П ГОСТ 535-88		
			L=790-УТ14	1	3,02 кг

Серия 5.004.-55.02

Лист № табл. Подп. и дата взыск. инв. № докум. Изм. № докум. Подп. и дата

				ВИА-10.1.01.05.000		
Изм/Лист	№ докум.	Подп.	Дата	Рама	Лист	Листов
Разраб.	Сельдякова	ТЗ				1
Проб.	Гравевский				Лист	Листов
Т.контр.	Лебедев			Вентилятора.		
И.контр.	Лебедев			спецификация.		
Утв.	Гравевский			ММСС ССР НПОПромВентиляция ПИПроектПромВентиляция		

9(✓)



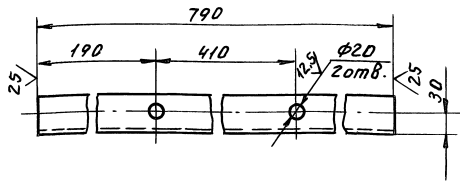
Неуказанные предельные отклонения размеров:
+УТ14, -УТ14, ± $\frac{T}{2}$.

Лист № табл. Подп. и дата взыск. инв. № докум. Изм. № докум. Подп. и дата

				ВИА-10.1.01.05.001			
Изм/Лист	№ докум.	Подп.	Дата	СВЯЗЬ.	Лист	Масса	Масшт.
Разраб.	Сельдякова	ТЗ				3.77	1:4
Проб.	Лебедев				Лист	Листов	Г
Т.контр.	Гравевский			ДЕТАЛЬ.			ММСС ССР НПОПромВентиляция ПИПроектПромВентиляция
И.контр.	Лебедев						Уголок 50x50x5-8 ГОСТ 8509-86 Ст.3кп-П ГОСТ 535-88
Утв.	Гравевский						

ВПА-10.1.01.05.002

(V)



Неуказанные предельные отклонения размеров:
 $+ \frac{t_1}{4}$; $- \frac{t_1}{4}$; $\pm \frac{t_2}{2}$

ВПА-10.1.01.05.002

СВЯЗЬ.
Деталь.

Лит. Масса Масшт
3.02 1:4

Углы: 50x50x5-В ГОСТ 8509-86
Ст. 3 кл-И ГОСТ 535-88

Лист Листов
ММСС СССР
НПО ПромВентиляция
ТИПректПромВентиляция
Формат А4

Форм. Зона	Поз	Обозначение	Наименование	Кол. приме-чание
<u>Документация</u>				
<u>Сборочные единицы</u>				
А3		ВПА-10.1.01.06.000 СБ	Сборочный чертёж	
<u>Детали</u>				
А4	1	ВПА-10.1.01.05.001	Связь	2
А4	2	ВПА-10.1.01.06.001	Связь	2
А4	3	ВПА-10.1.01.06.002	Ось	4
А4	4	ВПА-10.1.01.06.003	Ролик	4
<u>Стандартные изделия</u>				
	5		Гайка М12-БН.5 ГОСТ 5915 x70	8
	6		Шайба 12.04 ГОСТ 11371-78	8

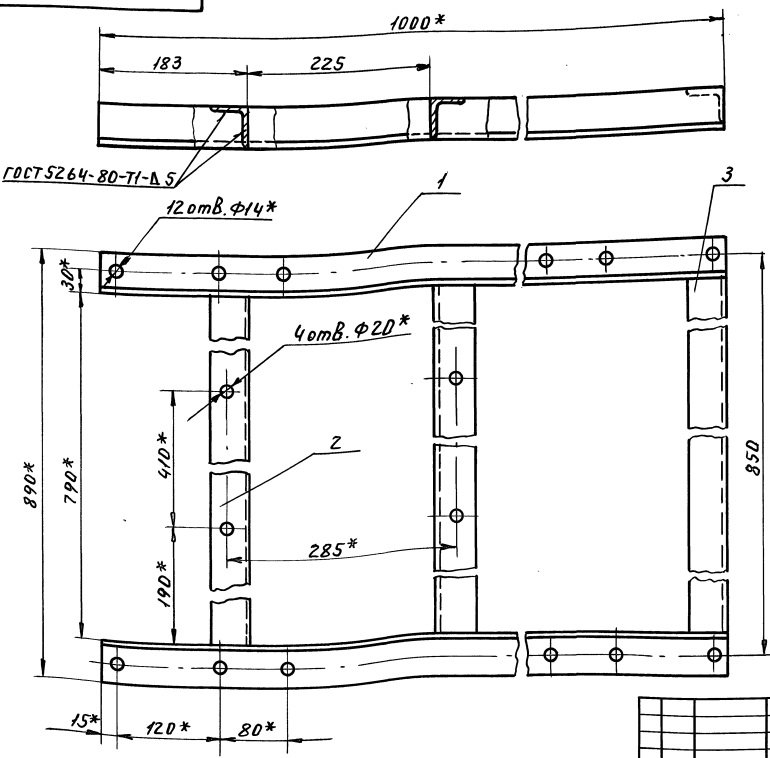
ВПА-10.1.01.06.000

Рама

выкатная.
спецификация.

Лит. Лист. Листов
ММСС СССР
НПО ПромВентиляция
ТИПректПромВентиляция
Формат А4

ВПА-10.1.01.05.000СБ



1. $\pm \frac{t_2}{2}$

2. * Размеры для справок

3. Покрытие: грунтовка ГФ-021
ГОСТ 25129-82.

ВПА-10.1.01.05.000 СБ

Рама вентилятора
Сборочный чертёж

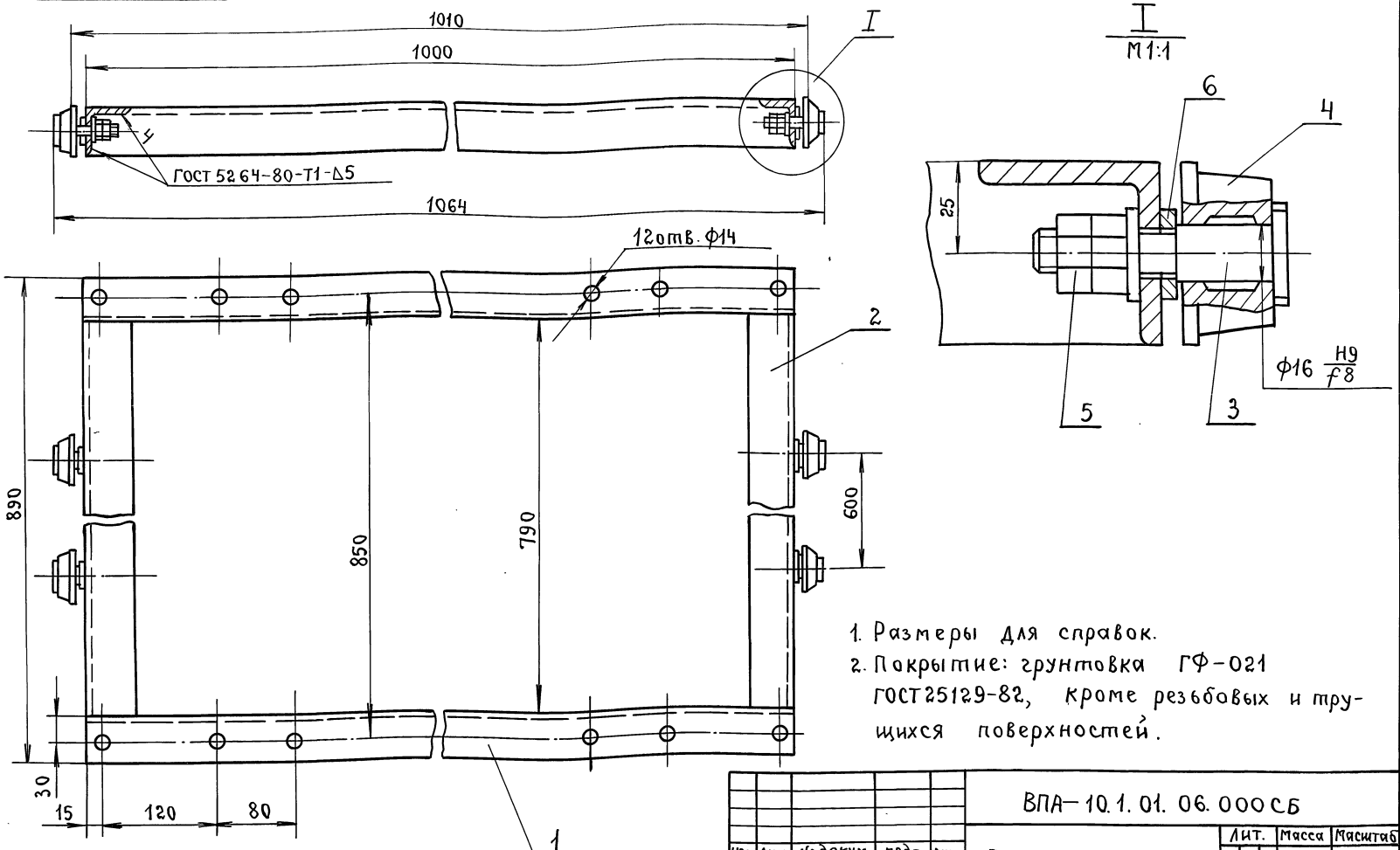
Лит. Масса Масшт
16,7 1:4

Лист Листов
ММСС СССР
НПО ПромВентиляция
ТИПректПромВентиляция

Серия 5.904-55.02

Имя, № подл. Подл. и дата. Взам. инв. №. Инв. № подл. Подл. и дата.

ВПА-10.1.01.06.000СБ



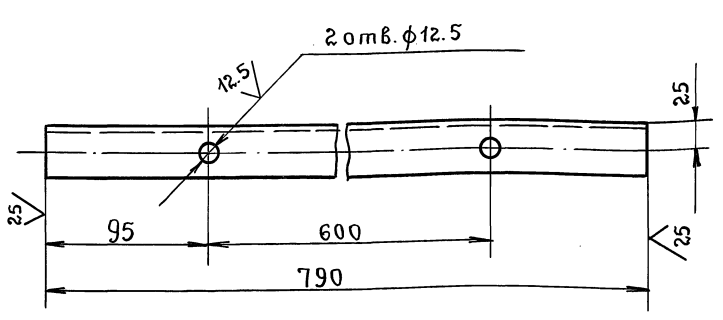
- 1. Размеры для справок.
- 2. Покрытие: грунтовка ГФ-021 ГОСТ 25129-82, кроме резьбовых и трущихся поверхностей.

				ВПА-10.1.01.06.000СБ			
Изм. лист	№ докум.	подп.	дата	Рама выкатная. Сборочный чертеж.	Лит.	Масса	Масштаб
Разраб.	Сельдякова	7/8				15	1:4
Пров.	Граевский				Лист	Листов 1	
Т.контр.	Лебедев				ММСС СССР НПО Промвентиляция ГПИПРОЕКТПРОМВЕНТИЛЯЦИЯ		
Н.контр.	Граевский						
Утв.	Осадчий						

Формат А3

Штб. л. подл. подп. и дата. Взят. инв. № инв. № док. подп. и дата

ВПА-10.1.01.06.001



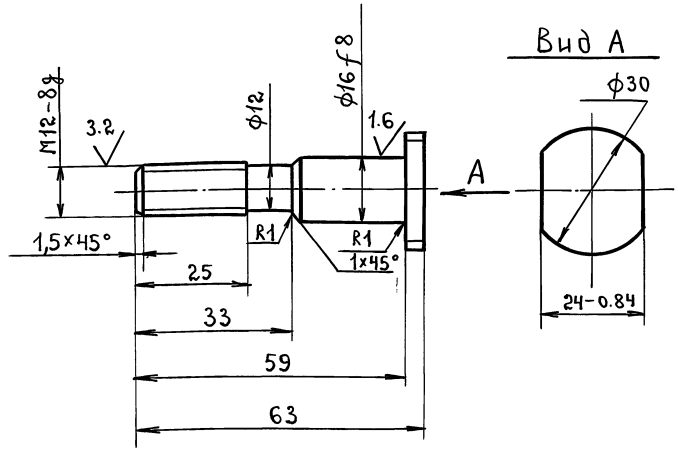
Неуказанные предельные отклонения размеров:
 $+IT14, -IT14, \pm \frac{t_2}{2}$

				ВПА-10.1.01.06.001			
Изм. лист	№ докум.	подп.	дата	СВЯЗ6. ДЕТАЛЬ.	Лит.	Масса	Масштаб
Разраб.	Сельдякова	7/8				3.0	1:4
Пров.	Граевский				Лист	Листов 1	
Т.контр.	Лебедев				ММСС СССР НПО Промвентиляция ГПИПРОЕКТПРОМВЕНТИЛЯЦИЯ		
Н.контр.	Граевский						
Утв.	Граевский						

Уголок 50x50x5-В ГОСТ 8509-86
Ст.3кл-П ГОСТ 535-88

Серия 5.904-5562

ВПА-10.1.01.06.002



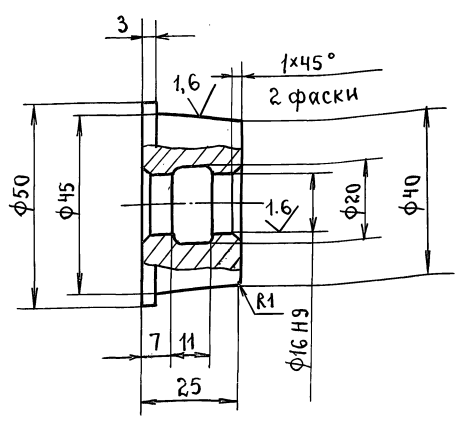
Неуказанные предельные отклонения размеров:
 $-IT14, \pm \frac{t_2}{2}$

				ВПА-10.1.01.06.002			
Изм. лист	№ докум.	подп.	дата	Ось. ДЕТАЛЬ.	Лит.	Масса	Масштаб
Разраб.	Сельдякова	7/8				0,08	1:1
Пров.	Граевский				Лист	Листов 1	
Т.контр.	Граевский				ММСС СССР НПО Промвентиляция ГПИПРОЕКТПРОМВЕНТИЛЯЦИЯ		
Н.контр.	Лебедев						
Утв.	Граевский						

Сталь 20 ГОСТ 1050-88

ВПА-10.1.01.06.003

12.5/ (✓)



Неуказанные предельные отклонения размеров:
 + JT14, - JT14, $\pm \frac{t_2}{2}$

ВПА-10.1.01.06.003

Ролик.
ДЕТАЛЬ.

Лит.	Масса	Масштаб
	0.24	1:1
Лист	Листов 1	
ММСС ССР НПОПРОМВЕНТИЛЯЦИЯ ГПИПРОЕКТПРОМВЕНТИЛЯЦИЯ		

Сталь 20 ГОСТ 1050-ВВ

Формат А4

Инв. № подл. подп. и дата. Изм. № подл. Инв. № подл. подп. и дата.

Изм	Лист	№ докум.	подп.	Дата
Разраб.	Сельдякова			
Проб.	Лебедев			
Т.контр.	Граевский			
Н.контр.	Лебедев			
Утв.	Граевский			

ФОРМАТ	ПОЗ.	Обозначение.	Наименование.	Кол.	Примечание.
			<u>Документация.</u>		
А3		ВПА-10.1.01.07.000СБ	Сборочный чертеж.		
			<u>Детали.</u>		
А4	1	ВПА-10.1.01.07.001	Патрубок	2	
А4	2	ВПА-10.1.01.07.002	Патрубок.	1	

Инв. № подл. подп. и дата. Изм. № подл. Инв. № подл. подп. и дата.

Изм	Лист	№ докум.	подп.	Дата
Разраб.	Сельдякова			
Проб.	Граевский			
Н.контр.	Лебедев			
Утв.	Граевский			

ВПА-10.1.01.07.000

Калач.
спецификация

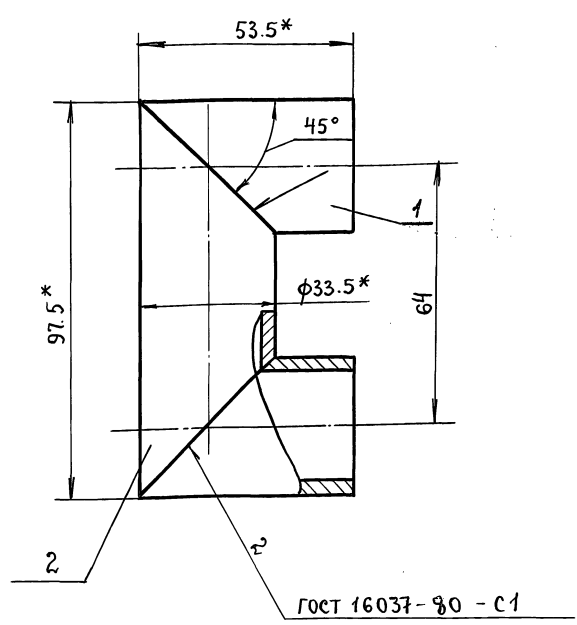
Лит.	Лист	Листов
		9
ММСС ССР НПОПРОМВЕНТИЛЯЦИЯ ГПИПРОЕКТПРОМВЕНТИЛЯЦИЯ		

Формат А4

Серия 5.904-55.6.2

ВПА-10.1.01.07.000СБ

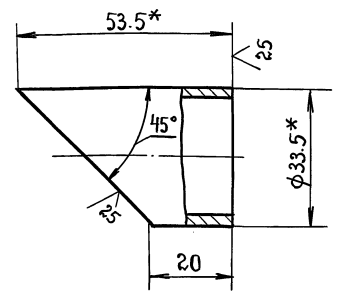
(✓)



1 $\pm \frac{t_2}{2}$

2* размеры для справок.

ВПА-10.1.01.07.001



1 $\pm \frac{t_2}{2}$

2* размеры для справок.

ВПА-10.1.01.07.000СБ

Калач.
Сборочный чертеж.

Лит.	Масса	Масштаб
	0.35	1:1
Лист	Листов 1	
ММСС ССР НПОПРОМВЕНТИЛЯЦИЯ ГПИПРОЕКТПРОМВЕНТИЛЯЦИЯ		

Сталь 20 ГОСТ 1050-ВВ

Инв. № подл. подп. и дата. Изм. № подл. Инв. № подл. подп. и дата.

Изм	Лист	№ докум.	подп.	Дата
Разраб.	Сельдякова			
Проб.	Лебедев			
Т.контр.	Граевский			
Н.контр.	Лебедев			
Утв.	Граевский			

Инв. № подл. подп. и дата. Изм. № подл. Инв. № подл. подп. и дата.

Изм	Лист	№ докум.	подп.	Дата
Разраб.	Сельдякова			
Проб.	Лебедев			
Т.контр.	Граевский			
Н.контр.	Лебедев			
Утв.	Граевский			

ВПА-10.1.01.07.001

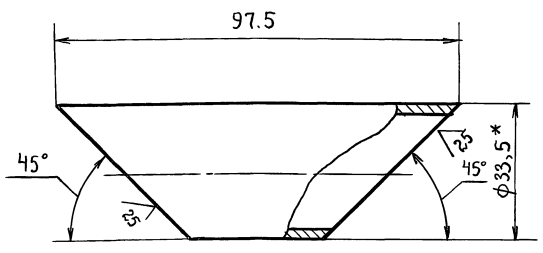
Патрубок.
ДЕТАЛЬ.

Труба 25x3,2
ГОСТ 3262-75

Лит.	Масса	Масштаб
	0.1	1:1
Лист	Листов 1	
ММСС ССР НПОПРОМВЕНТИЛЯЦИЯ ГПИПРОЕКТПРОМВЕНТИЛЯЦИЯ		

ВПА-10.1.01.07.002

(✓) 25



- 1. - 3Т14
- 2.* Размер для справок.

ВПА-10.1.01.07.002

Патрубок.
ДЕТАЛЬ
Труба 25x3,2
ГОСТ 3262 - 75

Лит.	Масса	Масштаб
	0.15	1:1
Лист	Листов 1	
ММСС ССР НПО ПРОМВЕНТИЛЯЦИЯ ГПИПРОЕКТПРОМВЕНТИЛЯЦИЯ		

Формат А4

Формат	Зона	Лист	Обозначение.	Наименование.	Кол.	Примечание.
				Документация		
A2			ВПА-10.1.01.08.000СБ	Сборочный чертеж.		
				Детали.		
A4	1		ВПА-10.1.01.08.001	Фланец	1	
A4	2		ВПА-10.1.01.08.002	Обечайка	1	
A4	3		ВПА-10.1.01.08.003	Диск	1	
B4	4		ВПА-10.1.01.08.004	Стержень Проволока 2.5-0-С ГОСТ 3282-74 L = 70.5 ± 1	6	0.082

Инв. № подл. / подп. и дата / Изм. инв. № / инв. № дубл. / подп. и дата

ВПА-10.1.01.08.000

Коллектор
вихревой.
спецификация.

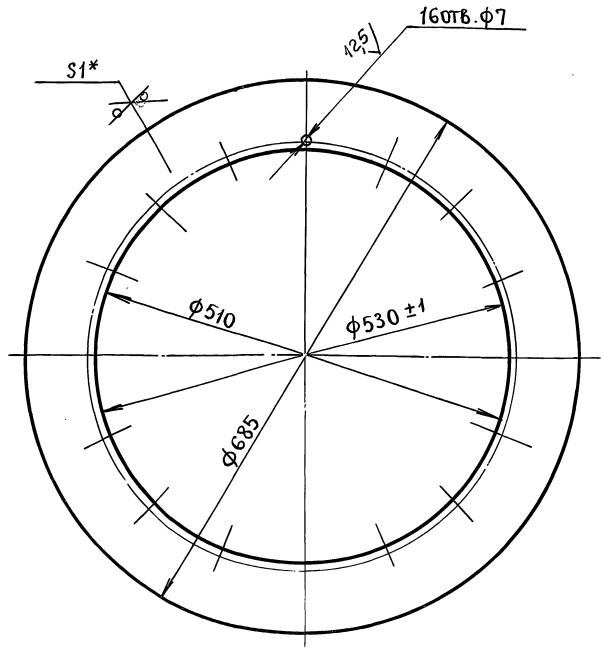
Лит.	Лист	Листов
	1	1
ММСС ССР НПО ПРОМВЕНТИЛЯЦИЯ ГПИПРОЕКТПРОМВЕНТИЛЯЦИЯ		

Формат А4

Серия 5.904-5562

ВПА-10.1.01.08.001

(✓) 25



- 1. + 3Т14, - 3Т14
- 2.* Размер для справок.

ВПА-10.1.01.08.001

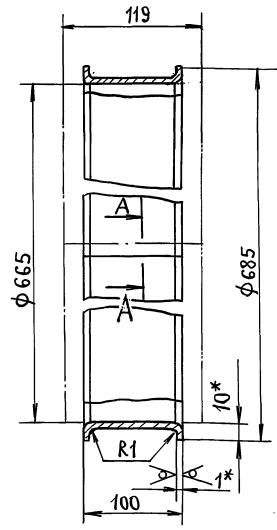
Фланец.
ДЕТАЛЬ.

Лит.	Масса	Масштаб
	1.25	1:5
Лист	Листов 1	
ММСС ССР НПО ПРОМВЕНТИЛЯЦИЯ ГПИПРОЕКТПРОМВЕНТИЛЯЦИЯ		

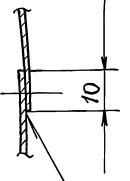
Лист 1/1
ГОСТ 19903-74
ОК 3608 ГОСТ 16523-89

ВПА-10.1.01.08.002

(✓) 25



A-A
M1:1



ГОСТ 14771-76-Н1-Δ1

- 1. Длина развернутой детали 2101мм.
- 2. + 3Т14, - 3Т14, ± t/2
- 3.* Размеры для справок.

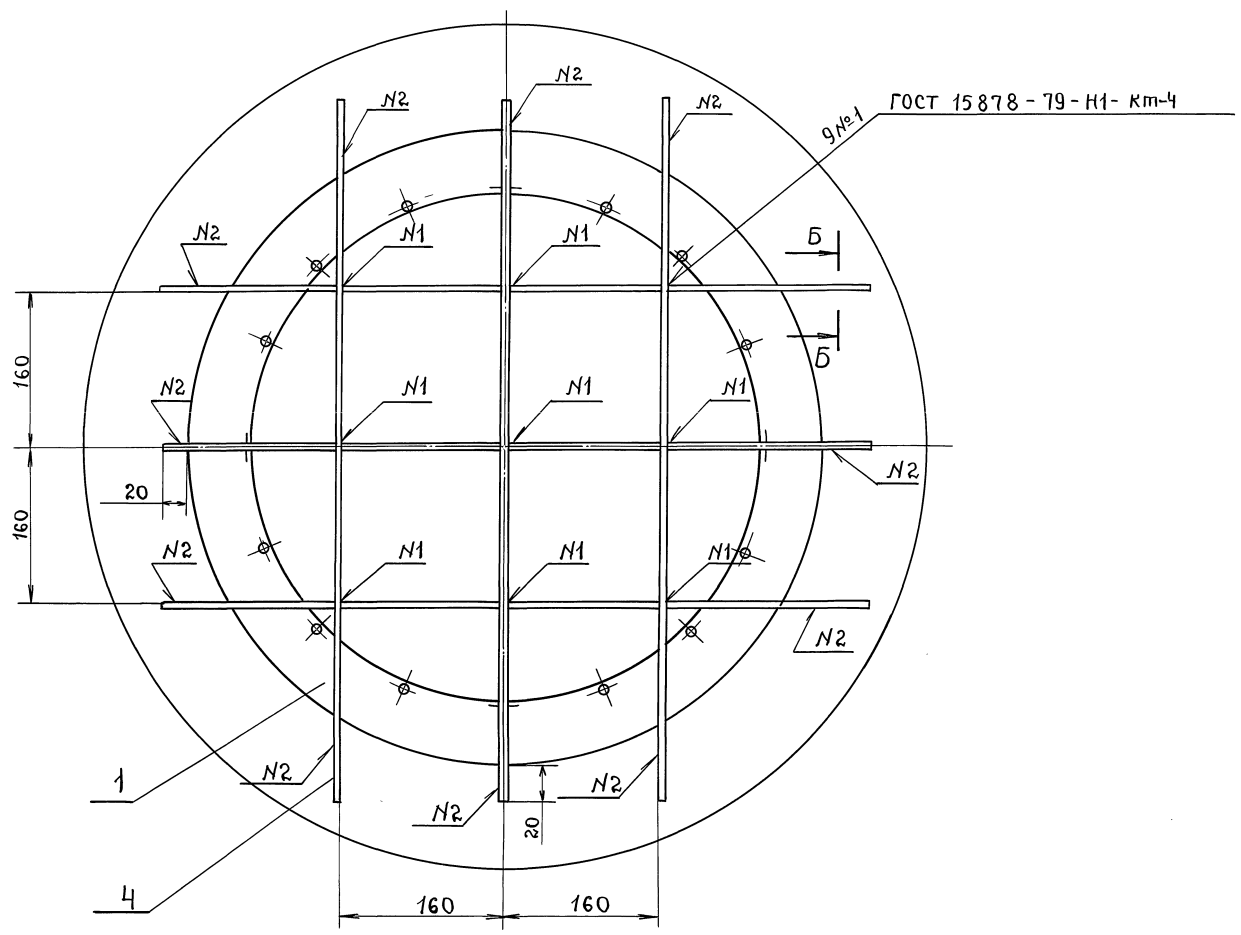
ВПА-10.1.01.08.002

Обечайка.
ДЕТАЛЬ

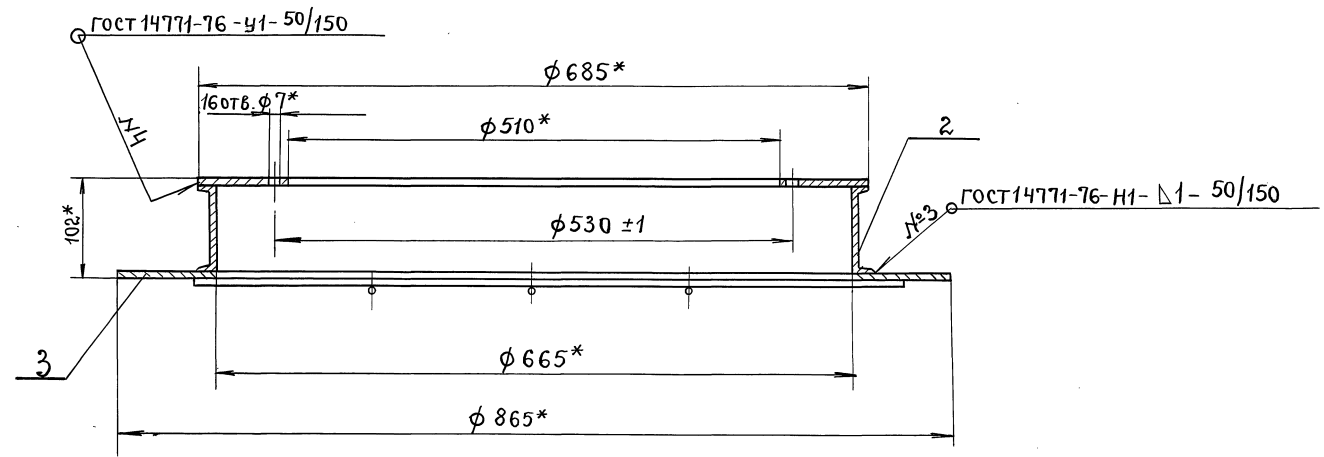
Лит.	Масса	Масшт.
	1.97	1:
Лист	Листов 1	
ММСС ССР НПО ПРОМВЕНТИЛЯЦИЯ ГПИПРОЕКТПРОМВЕНТИЛЯЦИЯ		

Лист 1/1
ГОСТ 19903-74
ОК 3608 ГОСТ 16523-89

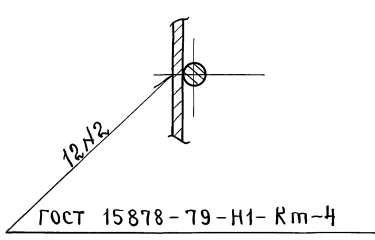
Инв. № подл. / подп. и дата / Изм. инв. № / инв. № дубл. / подп. и дата



Серия 5.904-55.0.2



Б-Б
М 2:1



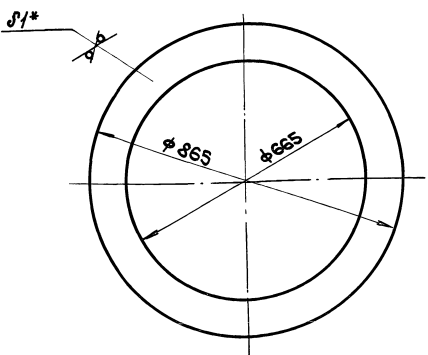
- 1. Покрытие: грунтовка ГФ-021 гост 25129-82.
- 2.* Размеры для справок.

Изм.	Лист	№ докум.	подп.	Дата
Разраб.	Сельдякова	78		
Проб.	Гравевский			
Т.контр.	Лебедев			
Н.контр.	Гравевский			
Утв.	Бсаочий			

ВПА-10.1.01.08.000СБ				
Коллектор вихревой.				
Сборочный чертеж.				
Лит.	Масса	Масштаб		
	5.3	1:4		
Лист	Листов 1			
ММСС СССР НПО ПРОМВЕНТИЛЯЦИЯ ГИПРОЕКТПРОМВЕНТИЛЯЦИЯ				

ВПА-10.1.01.08.003

25 (✓)



- 1. +JT14; -JT14
- 2.* Размер для справок

ВПА-10.1.01.08.003

Диск.
Д. ЕТАЛЬ.

Лист	Масса	Масштаб
1.9	1:10	

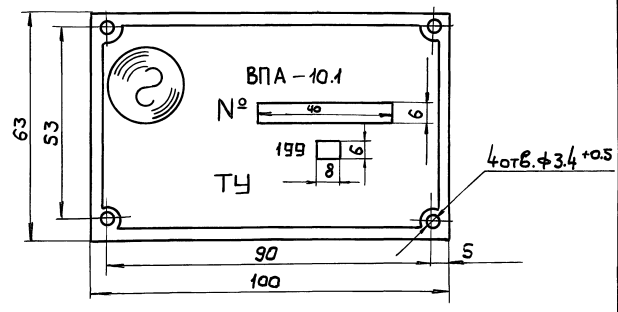
Лист	Листов
1	1

Изм. Лист № докум. Подп. Дата
 Разрб. Сельякова
 Пров. Лебедев
 Т. контр. Гравебеку
 Н. контр. Лебедев
 Утв. Гравебеку

Лист 1
 ГОСТ 19903-74
 ОК 3608 ГОСТ 16523-89

ммс еср
 НПО Промвентлячя
 ГПИПроктпрмвентлячя
 формат А4

ВПА-10.1.01.00.001



- 1. Шрифт ЖРС кегль 12 по ГОСТ 34892-71.
- 2. Надписи и изображения выполняются методом фотоэлектрохимического травления или фотохимического травления. Недостающие цифры и знаки - надбивкой.
- 3. Поверхность пластины не должна иметь заборки, царапин рисок как на буквах, так и на фоне
- 4. -JT14, $\pm \frac{\pm 2}{2}$

ВПА-10.1.01.00.001

Пластина
потребительская
маркировка.
ДЕТАЛЬ.

Лист	Масса	Масштаб
0.012	1:1	

Лист	Листов
1	1

Изм. Лист № докум. Подп. Дата
 Разрб. Сельякова
 Пров. Лебедев
 Т. контр. Гравебеку
 Н. контр. Лебедев
 Утв. Гравебеку

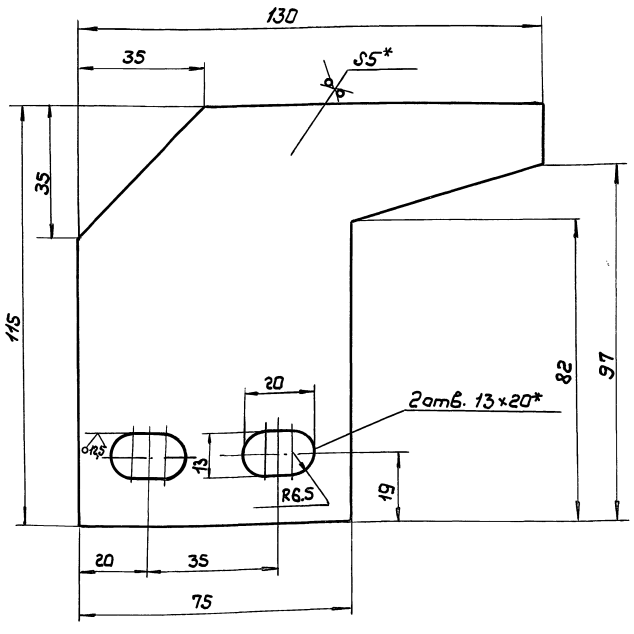
Лист 1
 ГОСТ 19903-74
 ОК 3608 ГОСТ 16523-89

ммс еср
 НПО Промвентлячя
 ГПИПроктпрмвентлячя
 формат А4

Серия S.904 - 55, Б. 2

ВПА-10.1.01.00.002

25 (✓)



- 1. +JT14; -JT14; $\pm \frac{\pm 2}{2}$
- 2.* Размер для справок.

ВПА-10.1.01.00.002

Упор
деталь

Лист	Масса	Масштаб
0.33	1:1	

Лист	Листов
1	1

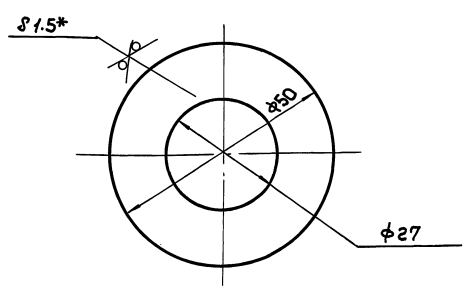
Изм. Лист № докум. Подп. Дата
 Разрб. Сельякова
 Пров. Лебедев
 Т. контр. Гравебеку
 Н. контр. Лебедев
 Утв. Гравебеку

Лист 1
 Б-14-0-5 ГОСТ 19903-74
 Ст 3 сн 3 ГОСТ 14637-89

ммс еср
 НПО Промвентлячя
 ГПИПроктпрмвентлячя

ВПА-10.1.01.00.003

12.5 (✓)



- 1. +JT14; -JT14.
- 2.* Размер для справок.

ВПА-10.1.01.00.003

Шайба
деталь.

Лист	Масса	Масштаб
0.023	1:1	

Лист	Листов
1	1

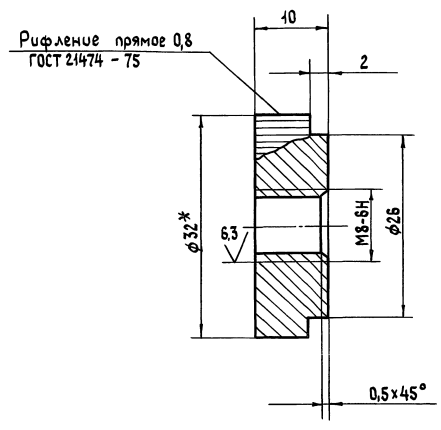
Изм. Лист № докум. Подп. Дата
 Разрб. Сельякова
 Пров. Лебедев
 Т. контр. Гравебеку
 Н. контр. Лебедев
 Утв. Гравебеку

Лист 1
 ГОСТ 19903-74

ммс еср
 НПО Промвентлячя
 ГПИПроктпрмвентлячя

ВПА-10.1.01.00.005

12,5 (✓)



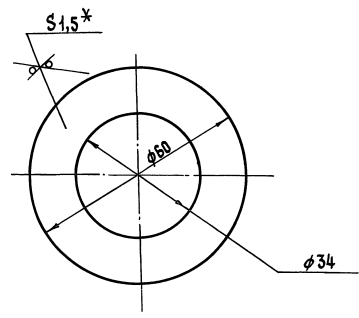
- 1. - УТ 14, $\pm \frac{t_2}{2}$
- 2.* Размер для справок.

Шифр и дата
Взам. шифр
Шифр и дата
Подп. и дата

ВПА-10.1.01.00.005				Лист	Масса	Масштаб
Изм.	Лист	№ докум.	Подп.	Дата	0,02	1:1
Разраб.	Сельдякова				Лист	Листов 1
Проб.	Лебедев				ММСС	СССР
Т. контр.	Гравеский				НПОПромвентиляция	ГПИПроктрпромвентиляция
И. контр.	Лебедев				Формат А4	
Утв.	Гравеский					

ВПА-10.1.01.00.004

25 (✓)



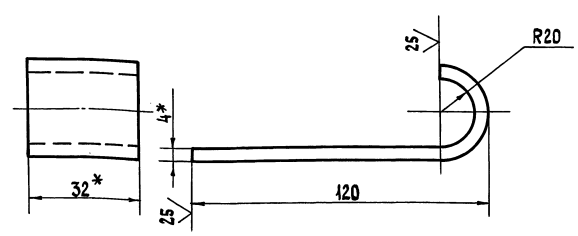
- 1. + УТ 14, - УТ 14.
- 2.* Размер для справок.

Шифр и дата
Взам. шифр
Шифр и дата
Подп. и дата

ВПА-10.1.01.00.004				Лист	Масса	Масштаб
Изм.	Лист	№ докум.	Подп.	Дата	0,02	1:1
Разраб.	Сельдякова				Лист	Листов 1
Проб.	Лебедев				ММСС	СССР
Т. контр.	Гравеский				НПОПромвентиляция	ГПИПроктрпромвентиляция
И. контр.	Лебедев				Формат А4	
Утв.	Гравеский					

ВПА-10.2.01.01.002

25 (✓)



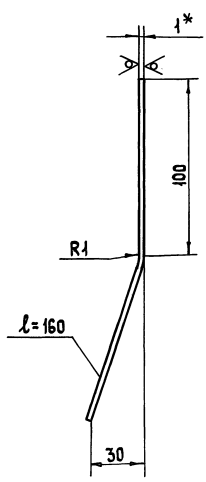
- 1. - УТ 14, $\pm \frac{t_2}{2}$
- 2.* Размеры для справок.

Шифр и дата
Взам. шифр
Шифр и дата
Подп. и дата

ВПА-10.2.01.01.002				Лист	Масса	Масштаб
Изм.	Лист	№ докум.	Подп.	Дата	0,17	1:1
Разраб.	Сельдякова				Лист	Листов 1
Проб.	Лебедев				ММСС	СССР
Т. контр.	Гравеский				НПОПромвентиляция	ГПИПроктрпромвентиляция
И. контр.	Лебедев				Формат А4	
Утв.	Гравеский					

ВПА-10.1.01.03.005

25 (✓)



- 1. - УТ 14, $\pm \frac{t_2}{2}$
- 2.* Размер для справок.

Серия 5.904-55, В.2

Шифр и дата
Взам. шифр
Шифр и дата
Подп. и дата

ВПА-10.1.01.03.005				Лист	Масса	Масштаб
Изм.	Лист	№ докум.	Подп.	Дата	0,25	1:2
Разраб.	Сельдякова				Лист	Листов 1
Проб.	Лебедев				ММСС	СССР
Т. контр.	Гравеский				НПОПромвентиляция	ГПИПроктрпромвентиляция
И. контр.	Лебедев				Формат А4	
Утв.	Гравеский					

Формат	Зона	Поз.	Обозначение	Наименование	Кол.	Примечание
				Документация		
A2			ВПА - 10.1.02.00.000 СБ	Сборочный чертеж		
				Сборочные единицы		
A4	1		ВПА - 10.1.02.01.000	Панель	4	
A4	2		ВПА - 10.1.02.01.000-01	Панель	3	
				Детали		
A3	4		ВПА - 10.1.02.00.001	Связь	6	
A4	5		ВПА - 10.1.02.00.002	Связь	2	
A4	6		ВПА - 10.1.02.00.003	Стойка	4	
A4	7		ВПА - 10.1.02.00.004	Связь	2	
B4	8		ВПА - 10.1.02.00.005	Косынка		
				Лист Б-ПЧ-0-4 ГОСТ 19903-74 СтЗкпЗ ГОСТ 14637-89		
				(40x100) - УТ 14	2	0,13кг
B4	9		ВПА - 10.1.02.00.006	Стойка		
				Узелок 40x40x4-В ГОСТ 8509-86 СтЗкп-И ГОСТ 535-89		
				L=221 - УТ 14	2	0,5кг
B4	10		ВПА - 10.1.02.00.007	Платок		
				Лист Б-ПЧ-0-4 ГОСТ 19903-74 СтЗкпЗ ГОСТ 14637-89		
				(100 x 100) - УТ 14	2	0,3кг

ВПА - 10.1.02.00.000

Изм. Лист № докум. Подп. Дата
Разраб. Сельдяков Г.А.
Проб. Гравевский

Исп. Лист № докум. Подп. Дата
ММСС СССР
НПО Промвентуляция
ГПИпроектпромвентуляция

Секция рециркуляции.
Спецификация.

Формат А4

Формат	Зона	Поз.	Обозначение	Наименование	Кол.	Примечание
B4	11		ВПА - 10.1.02.00.008	Связь		
				Узелок 40x40x4-В ГОСТ 8509-86 СтЗкп-И ГОСТ 535-89		
				L=690 - УТ 14	2	1,7кг

ВПА - 10.1.02.00.000

Лист 2

Формат А4

Серия 5.904-55, в.2

Формат	Зона	Поз.	Обозначение	Наименование	Кол.	Примечание
				Документация		
A3			ВПА - 10.1.02.01.000 СБ	Сборочный чертеж		
				Детали		
B4	1		ВПА - 10.1.02.01.001	Связь		
				Швеллер 40x20x2 В ГОСТ 8278-83 СтЗкп ГОСТ 14474-76		
				L=1015 - УТ 14	2	1,16кг
				Переменные данные для исполнений		
				ВПА 10.1.02.01.000		
				Детали		
A4	2		ВПА - 10.1.02.01.002	Связь	2	
B4	3		ВПА - 10.1.02.01.003	Жесткость		
				Лист Г/к 1,0 ГОСТ 19903-74 ОК 360В ГОСТ 16523-89		
				(3,6 x 150) - УТ 14	1	0,042кг
B4	4		ВПА - 10.1.02.01.004	Обшивки		
				Лист Г/к 1,0 ГОСТ 19903-74 ОК 360В ГОСТ 16523-89		
				(995 x 140) - УТ 14	1	1,0кг
B4	5		ВПА - 10.1.02.01.005	Обшивки		
				Лист Г/к 1,0 ГОСТ 19903-74 ОК 360В ГОСТ 16523-89		
				(1040 x 185) - УТ 14	1	1,5кг

ВПА - 10.1.02.01.000

Изм. Лист № докум. Подп. Дата
Разраб. Сельдяков Г.А.
Проб. Гравевский

Исп. Лист № докум. Подп. Дата
ММСС СССР
НПО Промвентуляция
ГПИпроектпромвентуляция

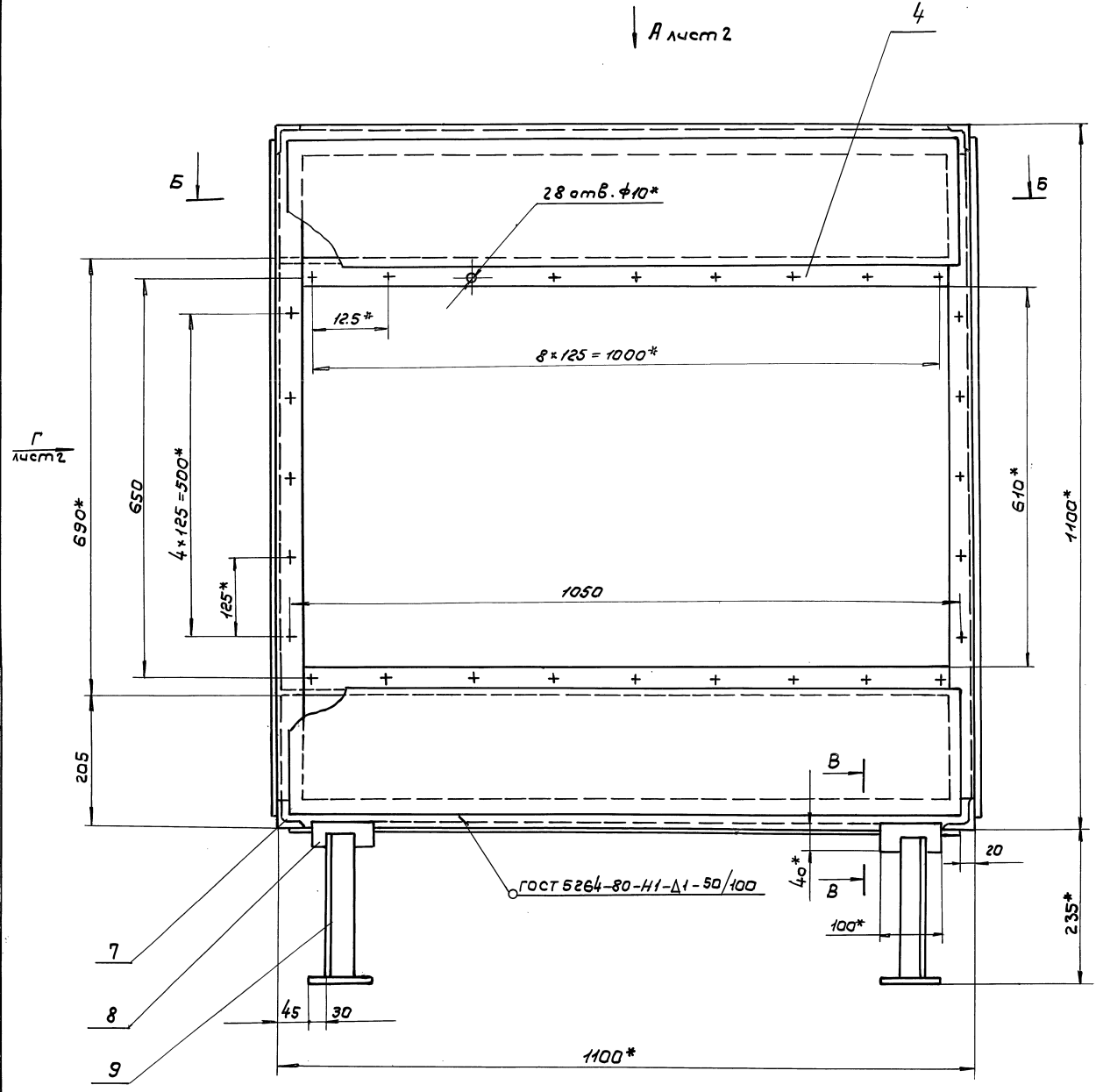
Панель.
Спецификация.

Формат	Зона	Поз.	Обозначение	Наименование	Кол.	Примечание
				Материалы		
				Холст из ультрасупертонкого базальтового волокна (БСТВ) марки Б ¹ ТУ 5502-44-72		0,1 кг
				ВПА - 10.1.02.01.000-01		
				Детали		
A4	2		ВПА - 10.1.02.01.002-01	Связь	2	
B4	3		ВПА - 10.1.02.01.003-01	Жесткость		
				Лист Г/к 1,0 ГОСТ 19903-74 ОК 360В ГОСТ 16523-89		
				(36 x 595) - УТ 14	1	0,17кг
B4	4		ВПА - 10.1.02.01.004-01	Обшивки		
				Лист Г/к 1,0 ГОСТ 19903-74 ОК 360В ГОСТ 16523-89		
				(995 x 585) - УТ 14	1	4,5кг
B4	5		ВПА - 10.1.02.01.005-01	Обшивки		
				Лист Г/к 1,0 ГОСТ 19903-74 ОК 360В ГОСТ 16523-89		
				(1060 x 650) - УТ 14	1	5,4 кг
				Материалы		
				Холст из ультрасупертонкого базальтового волокна (БСТВ) марки Б ¹ ТУ 5502-44-72		0,4кг

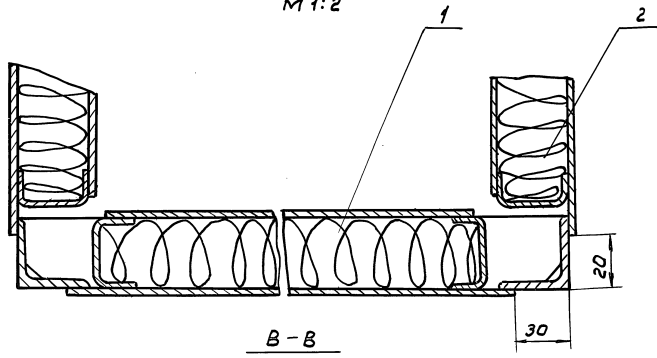
ВПА - 10.1.02.01.000

Лист 2

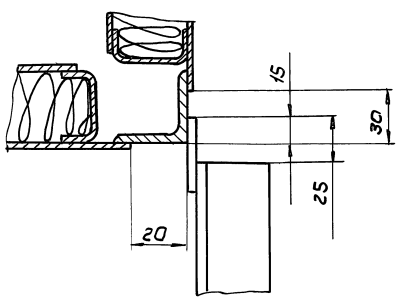
серия 5.904 - 55,6.2



Б-Б
М 1:2



В-В
М 1:2

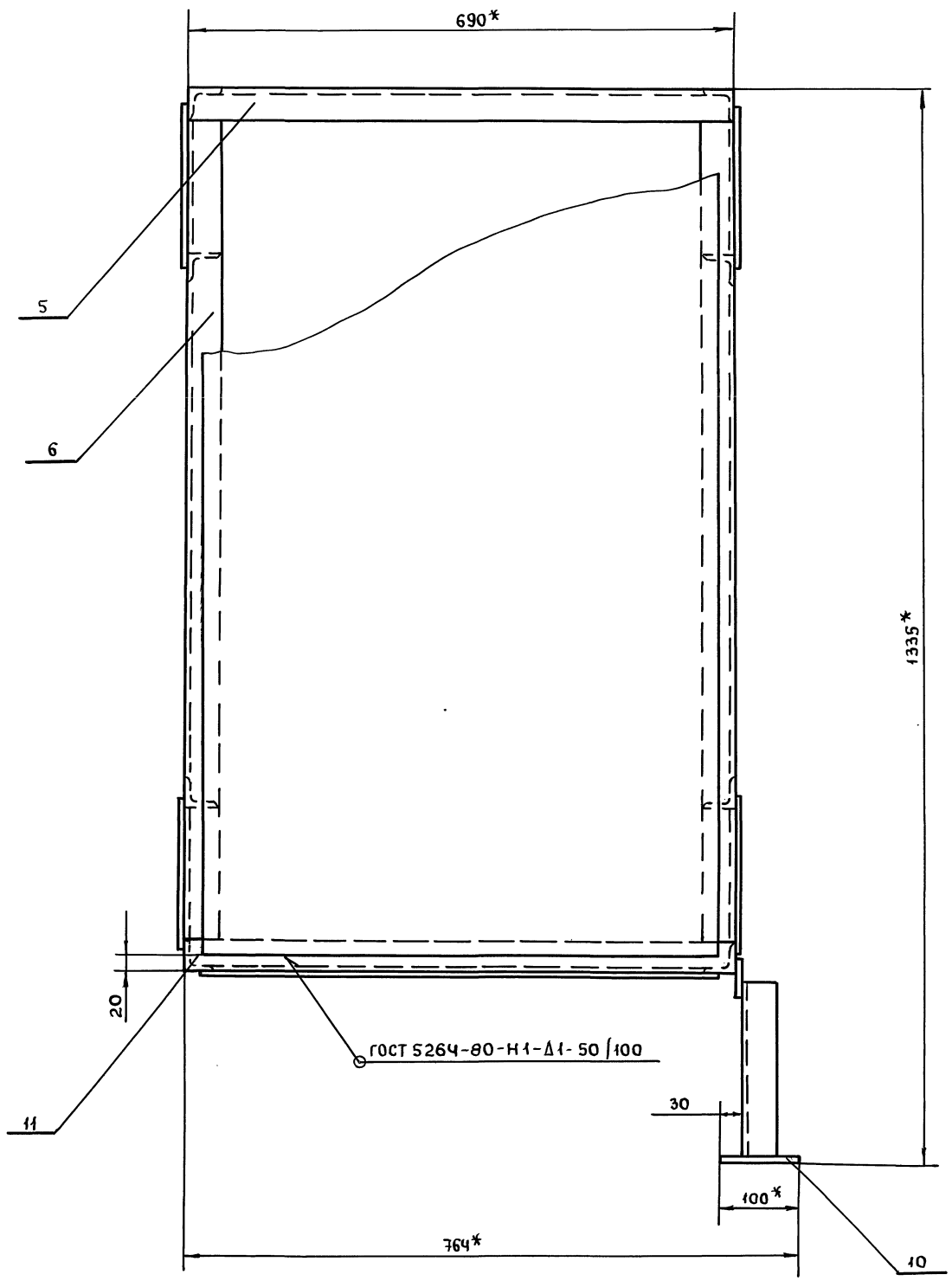


- 1. - УТ14, ± $\frac{t^2}{2}$
- 3. Сварные швы по ГОСТ 5264-80 катетом, равным наименьшей толщине свариваемых деталей по контуру прилегания деталей, кроме швов указанных особо.
- 2.* Размеры для справок.
- 4. Покрытие: грунтовка ГФ-019 ГОСТ 23343-78.

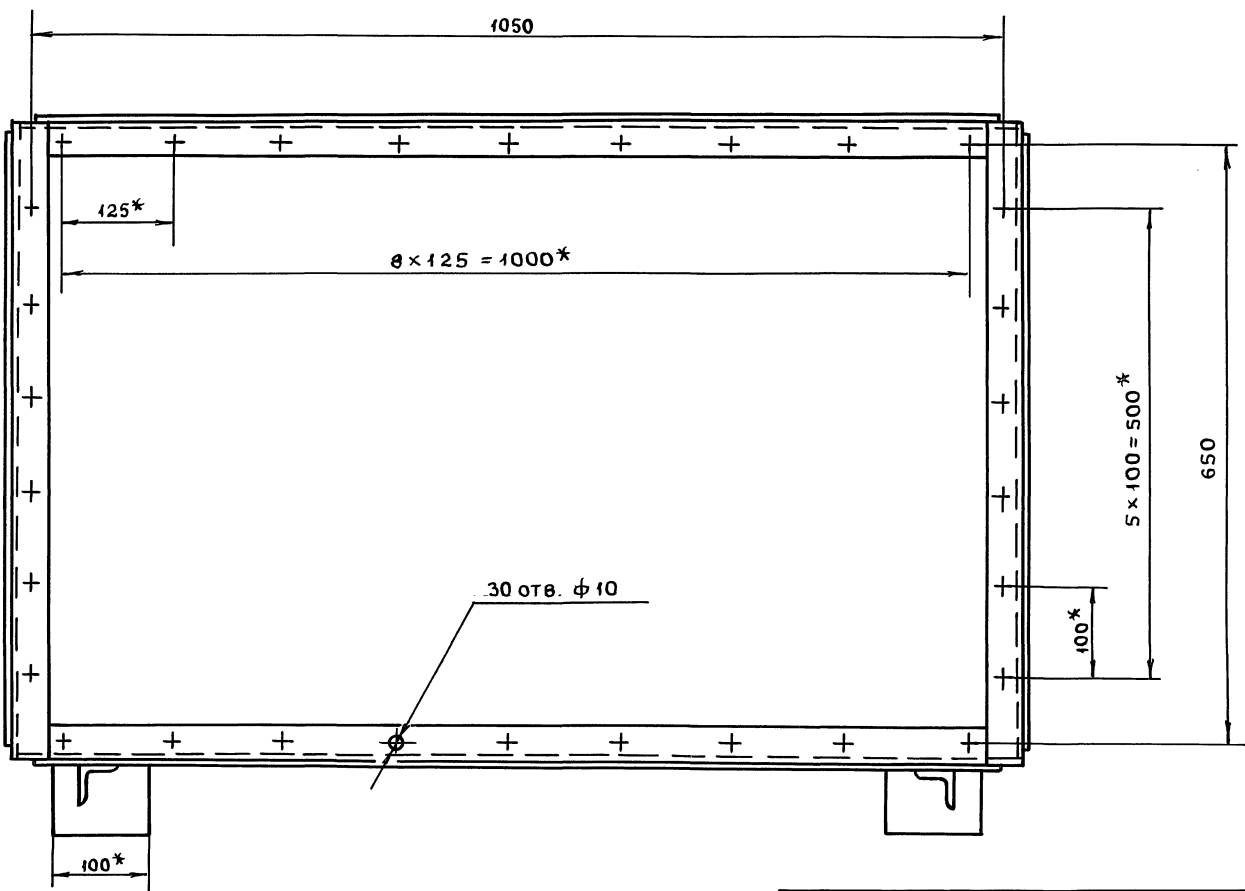
Шиб. № подл. Подп. и дата. В зам. инж. № инв. № экз. Подп. и дата.

				ВПА-10.1.02.00.000СБ			
Лист	№ докум.	Подп.	Дата	Секция рециркуляци	Лит.	Масса	Масштаб
Разр. Свободков	12.11					134	1:5
Проб. Гривеский				Сборочный чертеж	Лист 1	Листов 2	
Т. контр. Ледедев					ММСС ССР НПО Промвентилиация ГПИ Проектпротвентилиация		
И. контр. Гривеский							
Утв. Осещин							

Вид Г лист 1



Вид А лист 1



Серия 5.904-55, 6.2

Изм.	№ ПОДА.	ПОДП.	И ДАТА
Изм.	№ ПОДА.	ПОДП.	И ДАТА
Изм.	№ ПОДА.	ПОДП.	И ДАТА
Изм.	№ ПОДА.	ПОДП.	И ДАТА

Изм.	№ ПОДА.	ПОДП.	И ДАТА
Изм.	№ ПОДА.	ПОДП.	И ДАТА
Изм.	№ ПОДА.	ПОДП.	И ДАТА
Изм.	№ ПОДА.	ПОДП.	И ДАТА

ВПА-10.1.02.01.000СБ

↓ A

Вид А
М 1:1

В-В
М 1:1

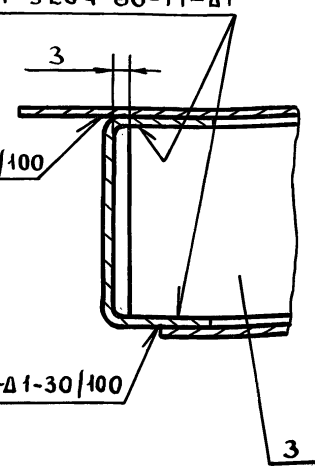
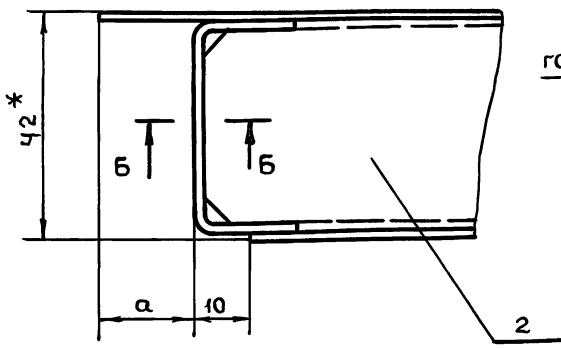
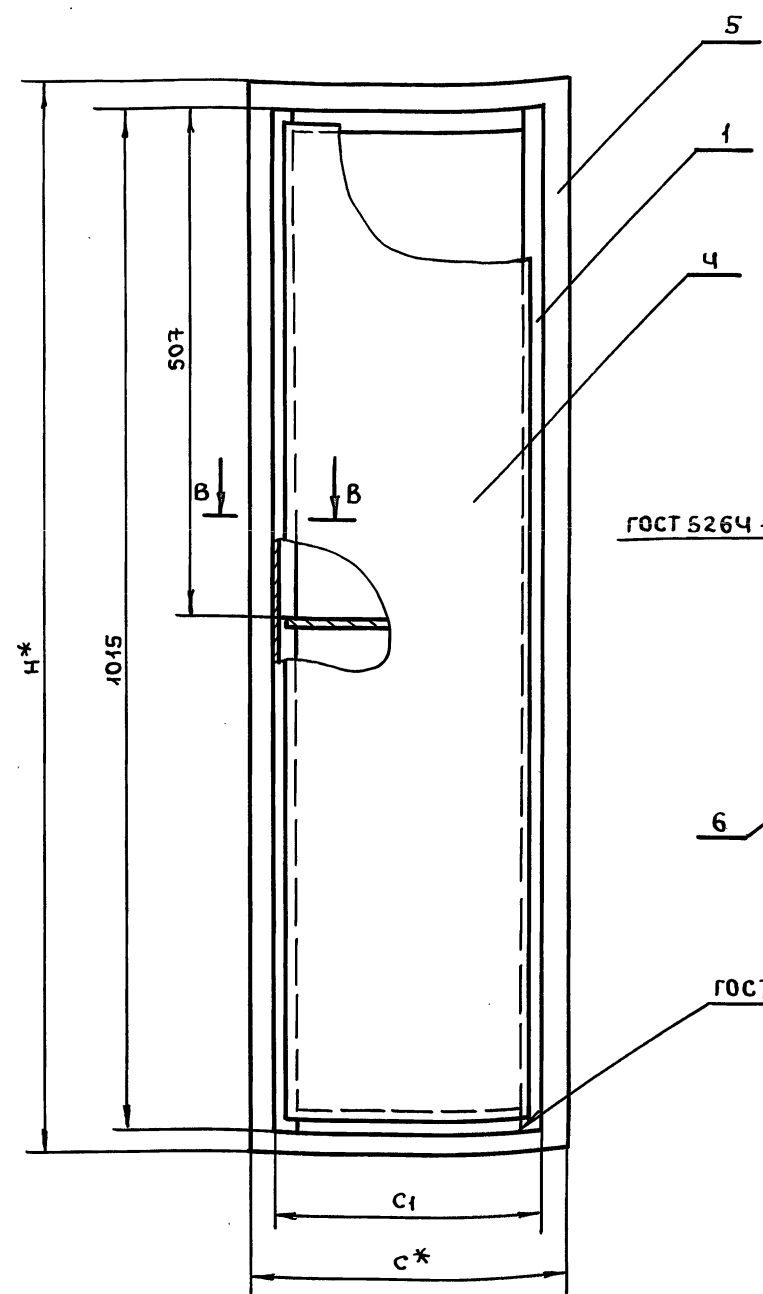
ГОСТ 5264-80-Т1-Д1

ГОСТ 14771-76-Т1-Д1-30/100

ГОСТ 14771-76-Н1-Д1-30/100

ГОСТ 5264-80-У2Д1
М 1:1

ГОСТ 5264-80-С2



ОБОЗНАЧЕНИЕ	РАЗМЕРЫ, ММ				МАССА, КГ
	Н	С	С1	α	
ВПА-10.1.02.01.000	1040	185	160	12,5	5,7
-01	1060	650	605	22,5	10,1

1. - УТ1Ч, ± $\frac{t_2}{2}$

2.* РАЗМЕРЫ ДЛЯ СПРАВОК.

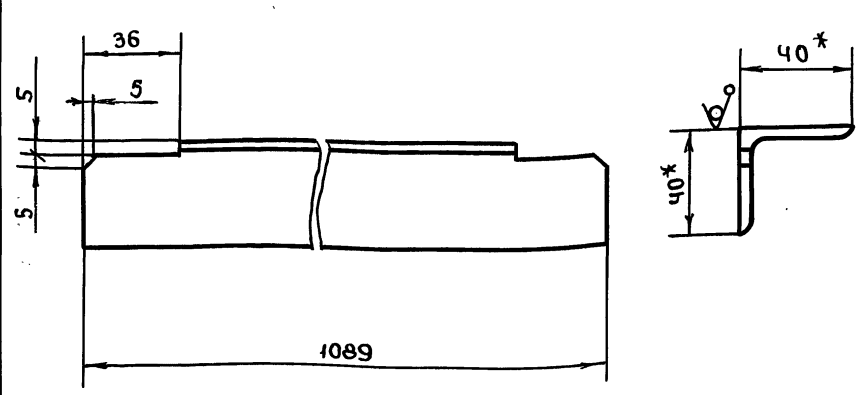
ВПА-10.1.02.01.000СБ					ЛИТ.	МАССА	МАСШТ.
Изм	Лист	№ ДОКУМ.	ПОДП.	ДАТА	ПАнель СБОРОЧНЫЙ ЧЕРТЕЖ	СМ. ТАБ.	-
РАЗРАБ.	СЕЛЬДЯКОВА				Лист 1	Листов 1	ММСС СССР НПО ПРОМВЕНТИЛЯЦИЯ ГПИ ПРОЕКТПРОМВЕНТИЛЯЦИЯ
ПРОВ.	ГРАЕВСКИЙ						
Т.КОНТР.	ЛЕБЕДЕВ						
Н.КОНТР.	ГРАЕВСКИЙ						
УТВ.	Освадчий						

Формат А3

Инв. и подл. Подп. и дата. Взам. инв. и инв. № узла. Подп. и дата.

ВПА-10.1.02.00.004

12,5 (✓) (✓)



1. - УТ1Ч, ± $\frac{t_2}{2}$

2.* РАЗМЕРЫ ДЛЯ СПРАВОК.

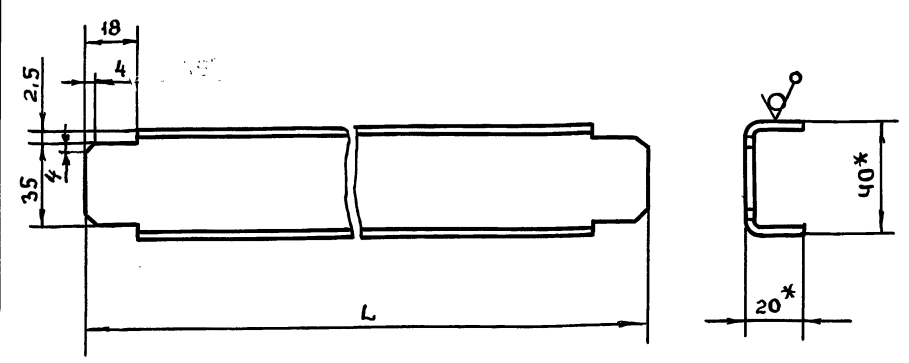
ВПА-10.1.02.00.004					ЛИТ.	МАССА	МАСШТАБ
Изм	Лист	№ ДОКУМ.	ПОДП.	ДАТА	Связь. Деталь.	2,65	1:2
РАЗРАБ.	СЕЛЬДЯКОВА				Лист	Листов 1	ММСС СССР НПО ПРОМВЕНТИЛЯЦИЯ ГПИ ПРОЕКТПРОМВЕНТИЛЯЦИЯ
ПРОВ.	ЛЕБЕДЕВ						
Т.КОНТР.	ГРАЕВСКИЙ						
Н.КОНТР.	ЛЕБЕДЕВ						
УТВ.	ГРАЕВСКИЙ						

Серия 5.904-55, 6, 2

Инв. и подл. Подп. и дата. Взам. инв. и инв. № узла. Подп. и дата.

ВПА-10.1.02.01.002

12,5 (✓) (✓)



ОБОЗНАЧЕНИЕ	L, мм	МАССА, КГ
ВПА-10.1.02.01.002	156	0,19
-01	601	0,75

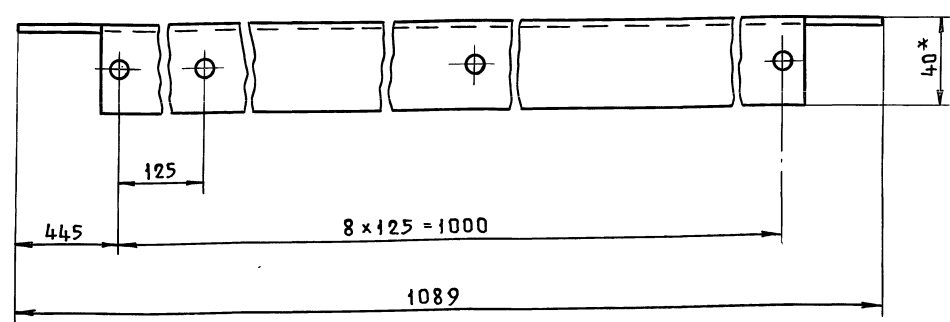
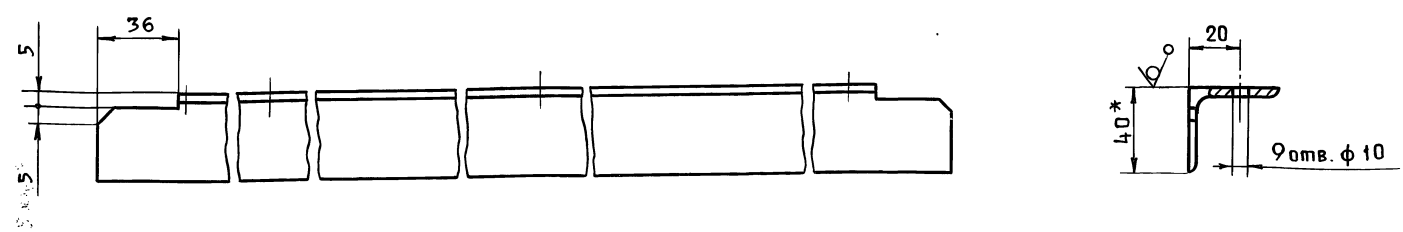
1. - УТ1Ч, ± $\frac{t_2}{2}$

2.* РАЗМЕРЫ ДЛЯ СПРАВОК.

ВПА-10.1.02.01.002					ЛИТ.	МАССА	МАСШТАБ
Изм	Лист	№ ДОКУМ.	ПОДП.	ДАТА	Связь. Деталь.	-	-
РАЗРАБ.	СЕЛЬДЯКОВА				Лист	Листов 1	ММСС СССР НПО ПРОМВЕНТИЛЯЦИЯ ГПИ ПРОЕКТПРОМВЕНТИЛЯЦИЯ
ПРОВ.	ЛЕБЕДЕВ						
Т.КОНТР.	ГРАЕВСКИЙ						
Н.КОНТР.	ЛЕБЕДЕВ						
УТВ.	ГРАЕВСКИЙ						

12,5/

ВПА-10.1.02.00.001



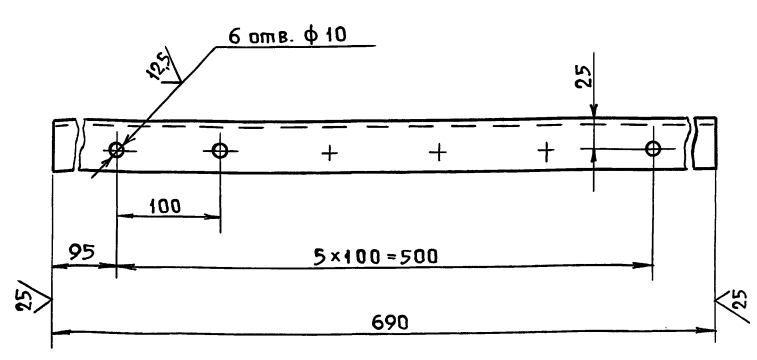
1. +УТ14, -УТ14, ± t₂
 2.* Размеры для справок.

ВПА-10.1.02.00.001				Лист	Масса	Масшт.
Изм	Лист	№ докум.	Подп.	Дата		
РАЗРАБ.	Сельскаякова				2,64	1:2
ПРОВ.	Лебедев					
Т.КОНТР.	Граевский					
И.КОНТР.	Лебедев					
УТВ.	Граевский					
СВЯЗЬ ДЕТАЛЬ.				Лист	Листов 1	
Уголок 40x40x4-В ГОСТ 8509-86 Ст.3 кп-II ГОСТ 535-88				ММСС СССР НПО Промвентилиация ГПИ Проектпромвентилиация		

Формат А3

Серия 5.004-55.6.2

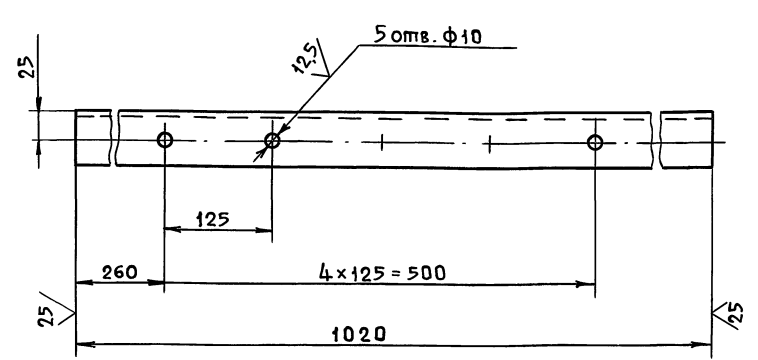
ВПА-01.1.02.00.002



Неуказанные предельные отклонения размеров:
 +УТ14, -УТ14, ± t₂/2

ВПА-10.1.02.00.002				Лист	Масса	Масшт.
Изм	Лист	№ докум.	Подп.	Дата		
РАЗРАБ.	Сельскаякова				1,67	1:5
ПРОВ.	Лебедев					
Т.КОНТР.	Граевский					
И.КОНТР.	Лебедев					
УТВ.	Граевский					
СВЯЗЬ. ДЕТАЛЬ.				Лист	Листов 1	
Уголок 40x40x4-В ГОСТ 8509-86 Ст 3 кп-II ГОСТ 535-88				ММСС СССР НПО Промвентилиация ГПИ Проектпромвентилиация		

ВПА-10.1.02.00.003



Неуказанные предельные отклонения размеров:
 +УТ14, -УТ14, ± t₂/2

ВПА-10.1.02.00.003				Лист	Масса	Масшт.
Изм	Лист	№ докум.	Подп.	Дата		
РАЗРАБ.	Сельскаякова				2,46	1:5
ПРОВ.	Лебедев					
Т.КОНТР.	Граевский					
И.КОНТР.	Лебедев					
УТВ.	Граевский					
Стойка. ДЕТАЛЬ.				Лист	Листов 1	
Уголок 40x40x4-В ГОСТ 8509-86 Ст 3 кп-II ГОСТ 535-88				ММСС СССР НПО Промвентилиация ГПИ Проектпромвентилиация		

24667-05 54 Формат А4

Указ. № подл. Подп. и дата. Взам. инв. №. Шифр. № экз. Лист. и всего.

Формат	Зона	Лист	Обозначение	Наименование	Кол.	Примечание
				Документация		
A2			ВПЯ-10.2.00.00.000СБ	Сборочный чертеж		
A3			ВПЯ-10.2.00.00.000ВП	Ведомость покупных изделий		
			5.904-55.0-1-3М	Силовое электрооборудование и автоматизация/пан		
			лист 20.1			
A4			ТУ36.19.28-011-86	Агрегат вентиляционно-приточный ВПЯ-10.УЗ		
				Сборочные единицы		
A4	1		ВПЯ-10.2.01.00.000	Агрегат	1	
A4	2		ВПЯ-10.1.02.00.000	Секция рециркуляции	1	
				Стандартные изделия		
		3		Болт М8-69*25,58		
				ГОСТ 7798-70	86	
		4		Гайка М8-БН.5		
				ГОСТ 5915-70	86	

ВПЯ-10.2.00.00.000

Изм.	Лист	№ докум.	Подп.	Дата	Лист	Лист	Листов
Разраб.	Сельякова	Кей			1	2	
Проб.	Гравеский				м.мес. с.с.с.р. или Проектром Вентиляция		
И.контр.	Левяев				или Проектром Вентиляция		
Э.т.б.	Гравеский				Формат А4		

Указ. № подл. Подп. и дата. Взам. инв. №. Шифр. № экз. Лист. и всего.

Формат	Зона	Лист	Обозначение	Наименование	Кол.	Примечание
				Прочие изделия		
		5		Клапан воздушный утепленный КВУ 600*1000 А УЗ		
				МЭО 16/25-0,25П		
				ТУ22-4433-79	1	53,7кг
		6		Заслонка воздушная утепленная с электроприводом без электроподогрева тип П"п		
				1000*600Э		
				электропривод МЭО-063/25-0,25П		
				ТУ 204 Каз. с.с.р.062-78		40кг
				Материалы		
				Пластик		
				1Ф-1-ГМКЦ-С-3		
				ГОСТ 7338-90		3кг

ВПЯ-10.2.00.00.000

Изм.	Лист	№ докум.	Подп.	Дата	Лист	Лист	Листов
					1	2	
					м.мес. с.с.с.р. или Проектром Вентиляция		
					Формат А4		

Серия 5.904-55.62

Указ. № подл. Подп. и дата. Взам. инв. №. Шифр. № экз. Лист. и всего.

№ строки	Наименование	Код ОКП	Обозначение документа на поставку	Поставщик	Куда входит (обозначение)	Количество				Примечание
						На изд.	В комплект	На ре-гуль.	Всего	
1										
2	Вентилятор ради-		ТУ 22-5436-83	московский венти-						
3	альный 8-Ц14-46-5			ляторный завод						
4	положение корпуса Р0°									
5	ГОСТ 5976-90, с двига-									
6	телем 4А 13288									
7	№ 5,5 квт, п=960%мин								1шт.	
8										
9	Клапан воздушный			Вентспилский						
10	утепленный			вентиляторный						
11	КВУ 600*1000А,			завод						
12	УЗ МЭО 16/25-0,25П		ТУ 22-4433-79						1шт.	
13										
14	Заслонка воздушная									
15	утепленная с электро-									
16	приводом без электро-									
17	подогрева тип П"п									
18	п 1000*600Э									
19	электропривод									
20	МЭО-063/25-0,25П		ТУ 204 Каз. с.с.р.062-78						1шт.	
21										
22	Калорифер			Костромской кало-						
23	КСКЗ-9-02 X13		ТУ 22-5757-84	риферный завод					2шт.	
24										
25										

ВПЯ-10.2.00.00.000 ВП

Изм.	Лист	№ докум.	Подп.	Дата	Лист	Лист	Листов
Разраб.	Сельякова	Кей			1	3	
Проб.	Гравеский				м.мес. с.с.с.р. или Проектром Вентиляция		
И.контр.	Левяев				или Проектром Вентиляция		
Э.т.б.	Гравеский				Формат А4		

Шв. № 1904, Подп. и дата. Возм. шв. № 1904, Подп. и дата.

№ строки	Наименование	Код ОКП	Обозначение документа на поставку	Поставщик	Куда входит (обозначение)	Количество			Примечание
						На из-в. детали	На комплект. детали	На ре-гуляр.	
1	Виброизоляция			Механический завод №3 г. Москва				4 шт.	
2	ДОК		ТУ 36-1832-75						
3									
4									
5	Материалы								
6									
7	Пленка винилпласт-бая перфорирован-ная гофрированная		ГОСТ 15976-81					1,2 кг	6 м ²
8									
9									
10									
11	Мат строительный МС-50-1500-900-40		ГОСТ 10499-78					5,1 кг	
12									
13									
14	Мат строительный МС-50-1500-900-30		ГОСТ 10499-78					1,5 кг	
15									
16									
17	Покрывное защитное марки СПЛ		ТУ 6-11-400-83					0,26 кг	0,6 м ²
18									
19	Пластина пористая техническая Пгр-5 (шир лента 5 x 100 мм)		ТУ 38-105867-90					0,5 кг	
20									
21									
22									
23	Пластина пористая техническая Пгр-10 (шир шнур 12 x 18 мм ил. лент)		ТУ 38-105867-90					2 кг	
24									
25									
26									
27	Пластина Пф-1-7МКЦ-С-3		ГОСТ 7338-90					3 кг	
28									
29									
30									
31	Картон А1.5		ГОСТ 9347-74					0,21 кг	

ВПА-10. 2.00.00.000 ВП
Лист 2
Формат А3

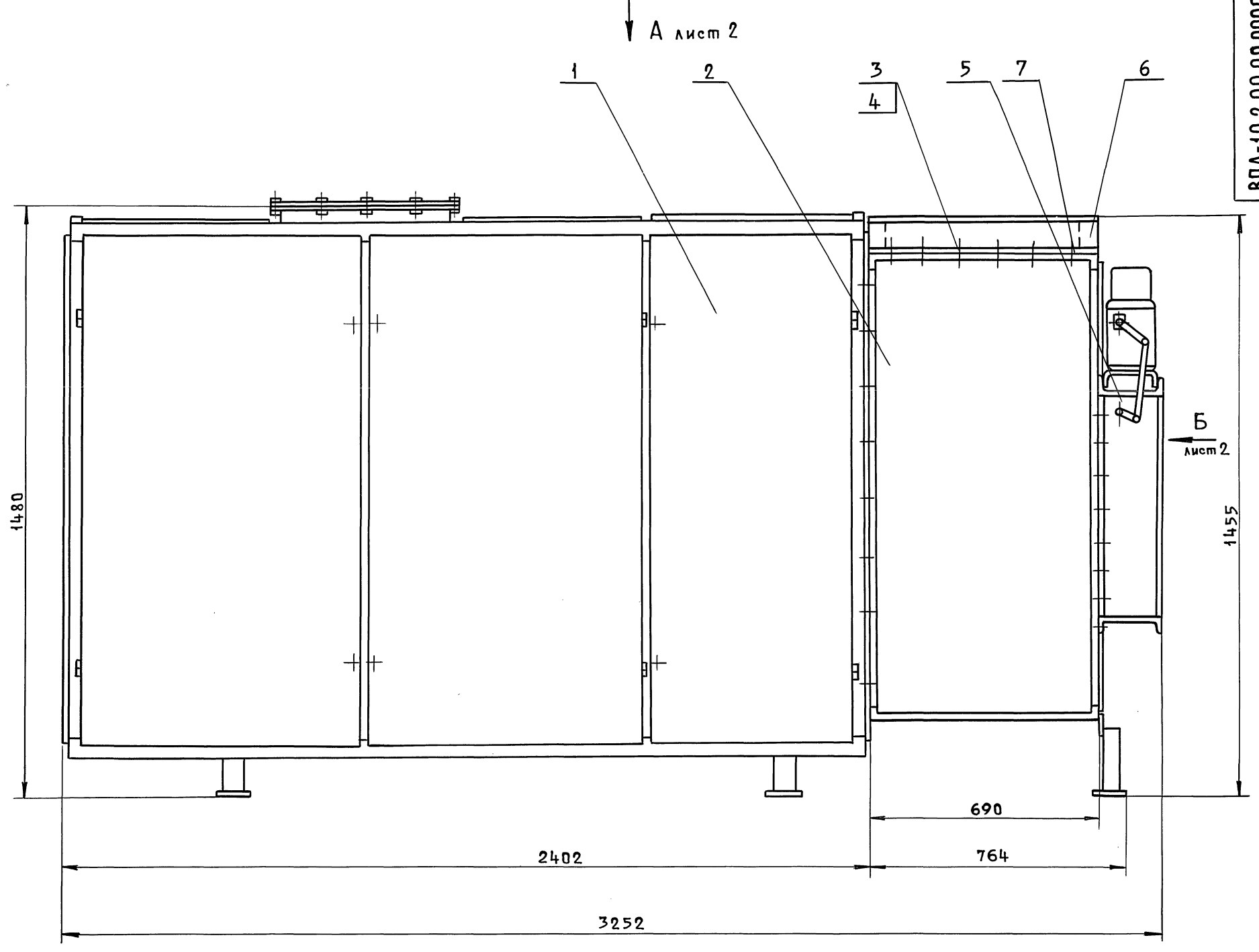
Серия С.904 - 55, В.2

Шв. № 1904, Подп. и дата. Возм. шв. № 1904, Подп. и дата.

№ строки	Наименование	Код ОКП	Обозначение документа на поставку	Поставщик	Куда входит (обозначение)	Количество			Примечание
						На из-в. детали	На комплект. детали	На ре-гуляр.	
1	Крепежные изделия								
2									
3	Болт М6-69x16,58		ГОСТ 7798-70					73 шт.	
4	М8-69x25,58							92 шт.	
5	М10-69x25,58							34 шт.	
6	М10-69x45,58							8 шт.	
7	М16-69x45,58							4 шт.	
8									
9	Шпилька М12-69x170,58		ГОСТ 22042-76					4 шт.	
10									
11	Гайка М6-6Н.5		ГОСТ 5915-70					73 шт.	
12	М8-6Н.5							86 шт.	
13	М10-6Н.5							34 шт.	
14	М12-6Н.5							24 шт.	
15	М16-6Н.5							8 шт.	
16	Гайка М16-6Н.05		ГОСТ 5916-70					1 шт.	
17									
18	Заклепка 3x6,01,10		ГОСТ 10299-80					4 шт.	
19	12x70,01,10							6 шт.	
20									
21	Шайба 12,04		ГОСТ 11371-78					8 шт.	
22	Шайба 6,04		ГОСТ 6958-78					29 шт.	
23									
24									
25									
26									
27									
28									
29									
30									
31									

ВПА-10. 2.00.00.000 ВП
Лист 3

Серия 5.904-55,8.2

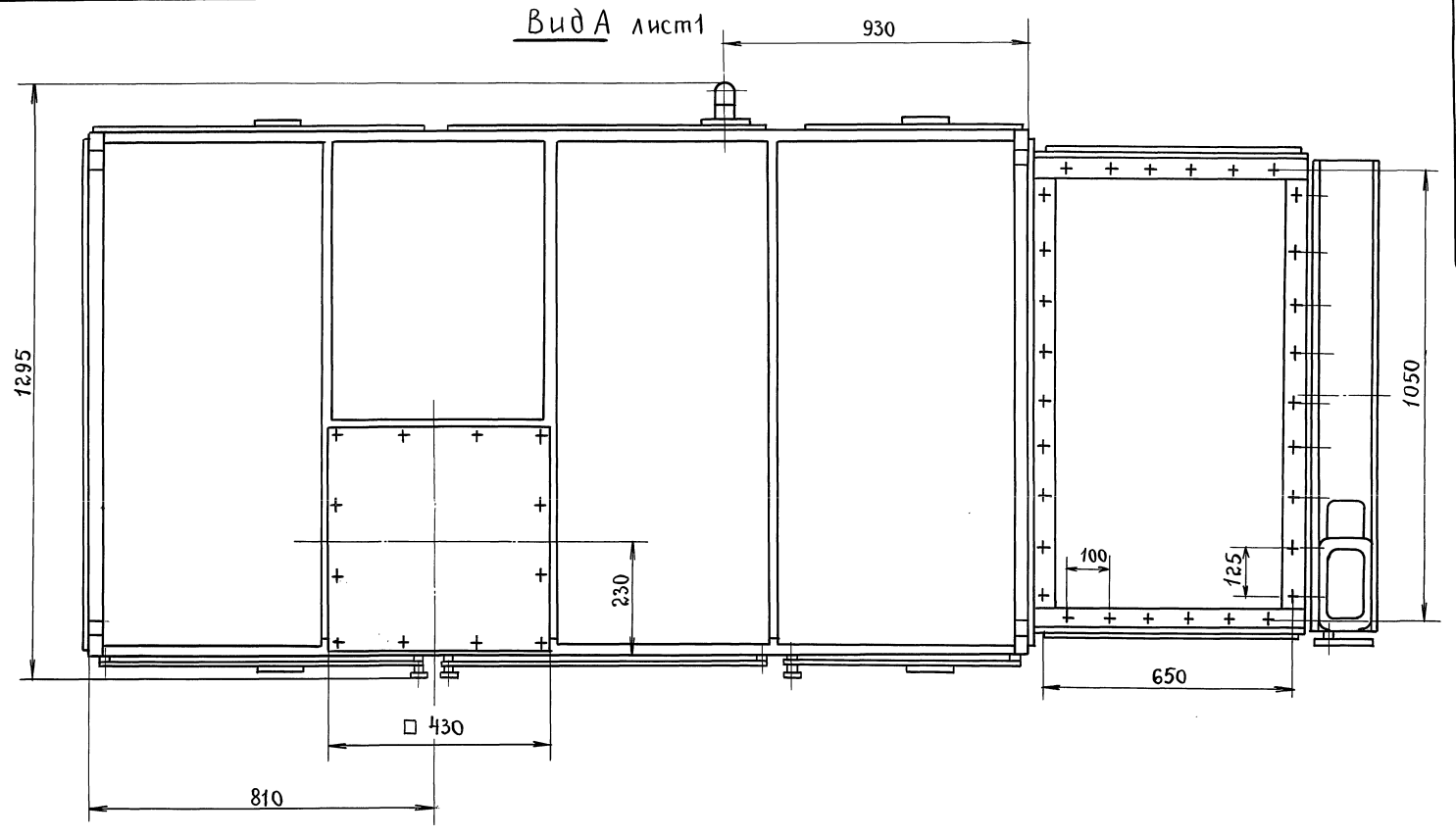


1. Перед транспортированием агрегата разгрузить пружины виброизоляторов установкой в углах рамы вентилятора деревянных подкладок (из отходов пиломатериалов) высотой 120 мм и стяжных шпилек. После установки агрегата на месте эксплуатации подкладки и шпильки удалить.
2. Размеры для справок.

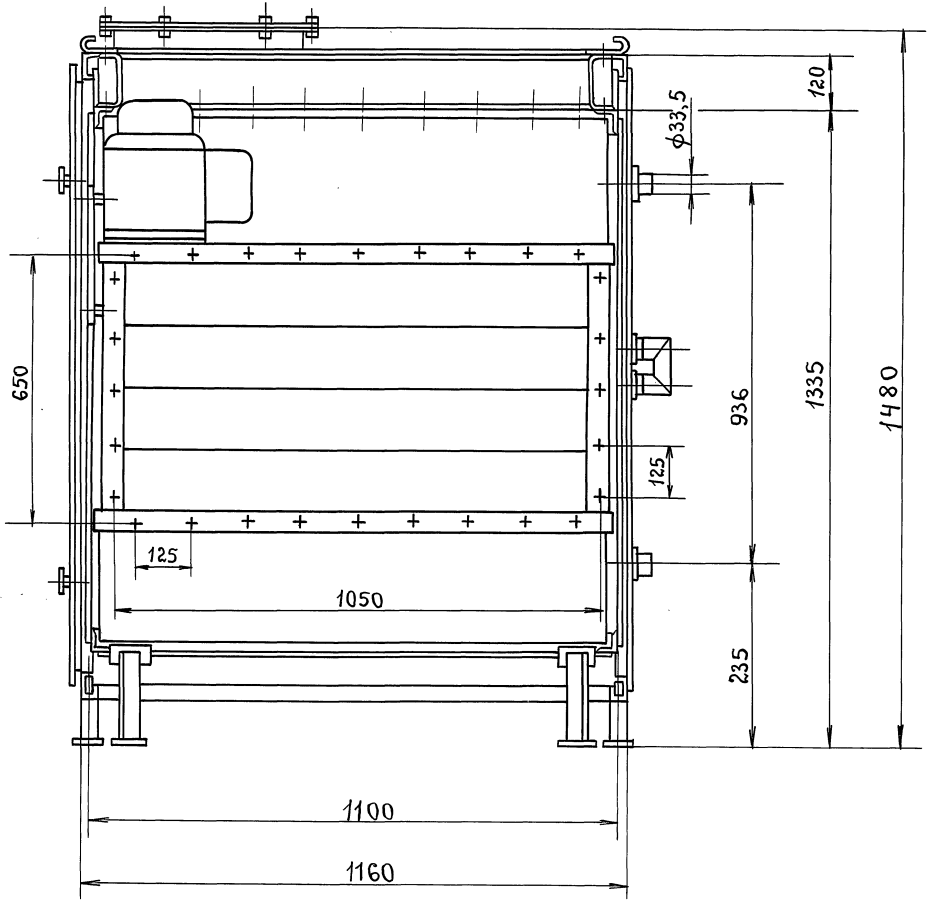
Инв. и подл.	Подп. и дата	Взам. инв. н	Инв. н дубл.	Подп. и дата

					ВПА-10.2.00.00.000СБ		
					Агрегат вентиляционно-приточный ВПА-10,2		
					Сборочный чертёж		
Изм.	Лист	№ докум.	Подп.	Дата	Лист	Масса	Масшт.
РАЗРАБ.	Сельдякова					970,2	1:10
ПРОВ.	Граевский				Лист 1	Листов 2	
Т. контр.	Лебедев				ММСС СССР ИПО Промвентляция ГПИ Проектпромвентляция		
Нач. отд.	Осадчий						
Утв.	Граевский						
Утв.	Овчинников						

Вид А лист 1



Вид Б лист 1



Серия 5.904-55.0.2

инв. и подл.	подп. и дата	взам. инв. и подл.	инв. и подл.

Формат	Зона	Лист	Обозначение	Наименование	Кол.	Примечание
				<u>Документация</u>		
A2			ВПА-10.2.01.00.000С5	Сборочный чертеж		
				<u>Сборочные единицы</u>		
A4	1		ВПА-10.2.01.01.000	Каркас	1	
A4	2		ВПА-10.1.01.02.000	Дверь	2	
A4	3		ВПА-10.1.01.03.000	Дверь утепленная	1	
A4	4		1282.01.000	Фильтр сухой	1	
A4	5		ВПА-10.1.01.04.000	Вставка гибкая	1	
A4	6		ВПА-10.1.01.05.000	Рама вентилятора	1	
A4	7		ВПА-10.1.01.06.000	Рама выкатная	1	
A4	8		ВПА-10.1.01.07.000	Калач	1	
A4	9		ВПА-10.1.01.08.000	Коллектор вихревой	1	
				<u>Детали</u>		
A4	11		ВПА-10.2.01.00.001	Пластина потребител- тельской маркировки	1	
A4	12		ВПА-10.1.01.00.002	Упор	4	
A4	13		ВПА-10.1.01.00.004	Шайба	4	
A4	14		ВПА-10.1.01.00.005	Гайка	6	

ВПА-10.2.01.00.000

Агрегат.
спецификация.

Лист	1	3
ММСС	СССР	
НПО Промвентиляция		
ПИПроектранвентиляция		
Формат А4		

Лист № 1 в 1 листе. Подп. и дата. Взам. инв. № 116/84/84. Изд. 1. Лист № 1 в 1 листе.

Формат	Зона	Лист	Обозначение	Наименование	Кол.	Примечание
54	15		ВПА-10.2.01.00.002	Патрубок		
				Труба 25x3.2 ГОСТ 3262-75		
				L=95-7Т14	4	0,36кг
54	16		ВПА-10.2.01.00.003	Заглушка		
				Картон А1.5		
				ГОСТ 9347-74	1	0,21кг
				450x450		
				<u>Стандартные изделия</u>		
				Болты ГОСТ 1798-70		
	18			M6-69x16.5.8	44	
	19			M10-69x25.5.8	32	
	20			M16-69x45.5.8	4	
				Гайки ГОСТ 5915-70		
	21			M16-БН.5	44	
	22			M10-БН.5	32	
	23			M12-БН.5	16	
	24			M16-БН.5	8	
	25			Шпилька M12-69x170.5.8		
				ГОСТ 22042-76	4	
				Заклепки ГОСТ 10299-80		
	26			3x6.01.10	4	
	27			12x70.01.10	6	

ВПА-10.2.01.00.000

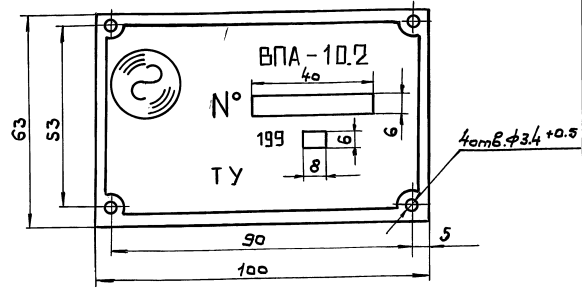
Лист № 2 в 2 листах. Подп. и дата. Взам. инв. № 116/84/84. Изд. 1. Лист № 2 в 2 листах.

Формат	Зона	Лист	Обозначение	Наименование	Кол.	Примечание
				<u>Прочие изделия</u>		
	30			Вентилятор радиаль- ный В-Ц14-46		
				положение корпуса по		
				ГОСТ 5976-90 с двигате- лем 4А132 S6		
				N ² 5.5 кВт, n=960 об/мин	1	
	31			Виброизолятор		
				Д042		
				ТУ 36-1832-75	4	
	32			Калорифер		
				КСКЗ-9-02ХЛЗ		
				ТУ 22-5757-84	2	

ВПА-10.2.01.00.000

Лист № 3 в 3 листах. Подп. и дата. Взам. инв. № 116/84/84. Изд. 1. Лист № 3 в 3 листах.

100.00.10.01.ВПА

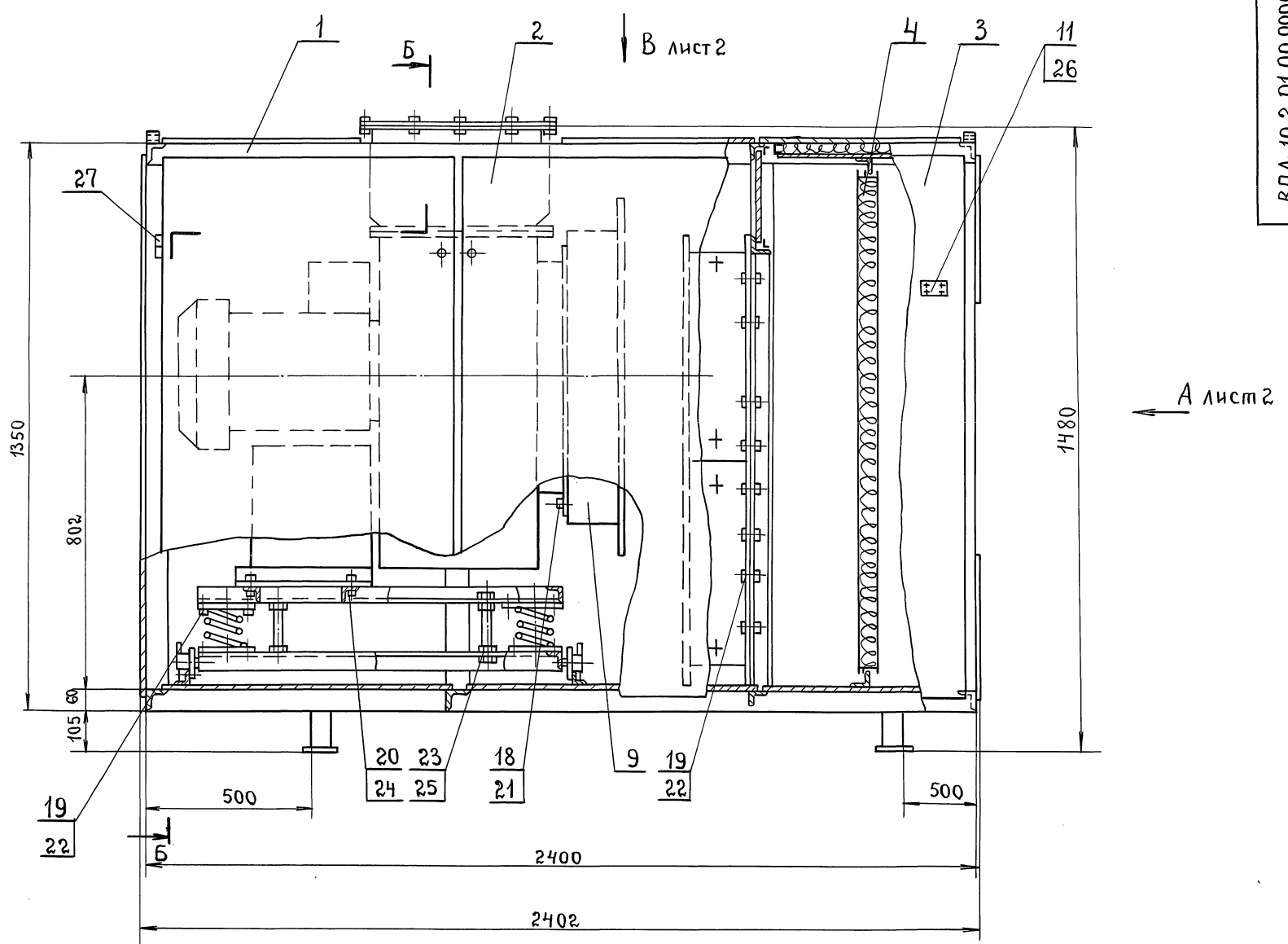


- Шрифт ЖРС кель 12 по ГОСТ 3489.2-71.
- Надписи и изображения выполняются мето-
дом фотозлектрохимического травления или фато-
химического травления. Недостающие цифры и зна-
ки - набивкой.
- Поверхность пластины не должна иметь
забоин, царапин, рисок, как на буквах,
так и на фоне.
- 7Т14, ± $\frac{0.2}{2}$

ВПА-10.2.01.00.001

Лист № 4 в 4 листах. Подп. и дата. Взам. инв. № 116/84/84. Изд. 1. Лист № 4 в 4 листах.

Лист	0.012	1:1
ММСС	СССР	
НПО Промвентиляция		
ПИПроектранвентиляция		



1. Перед установкой калориферов удлинить их штучера приваркой патрубков (поз. 15.)
2. Размеры для справок.

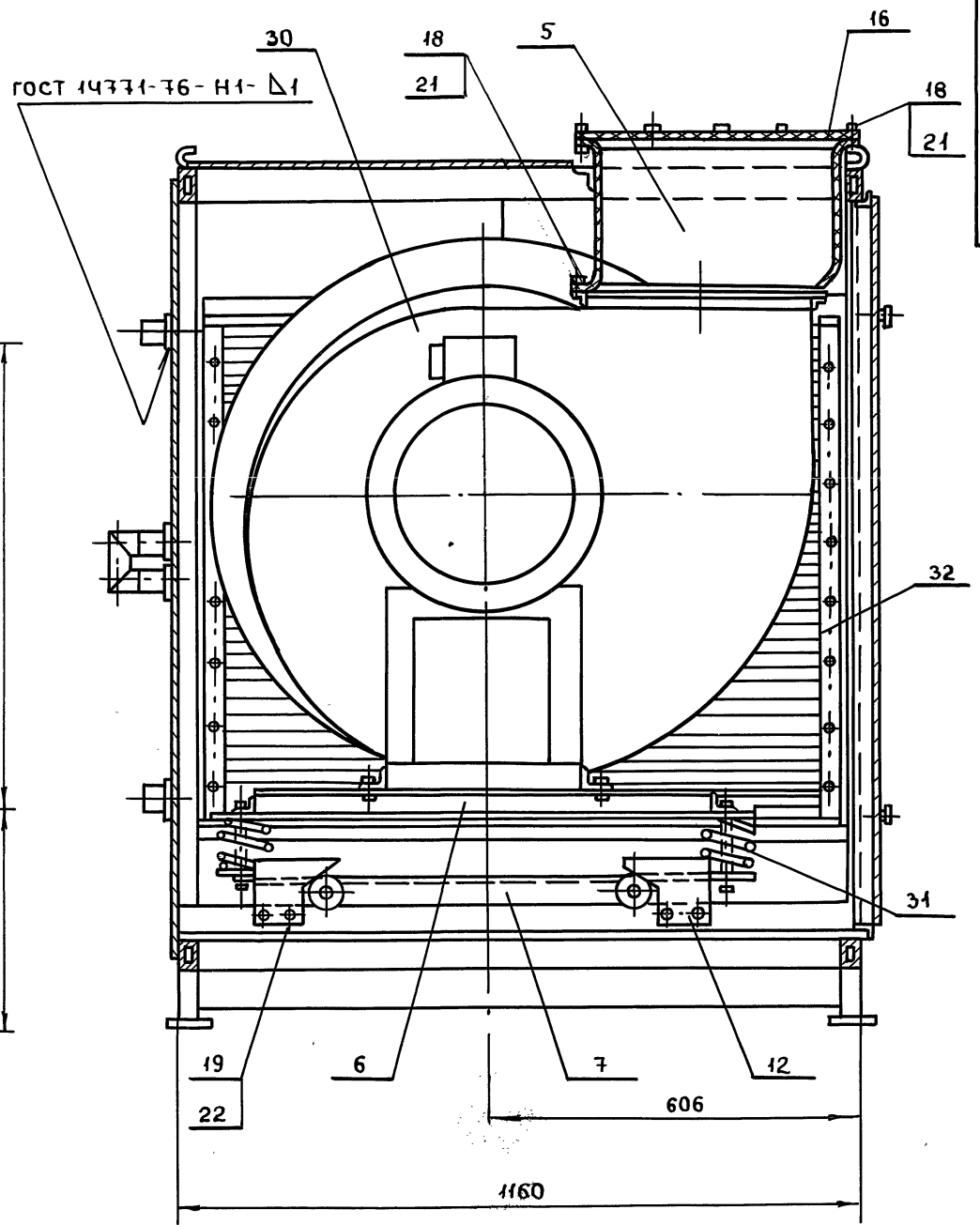
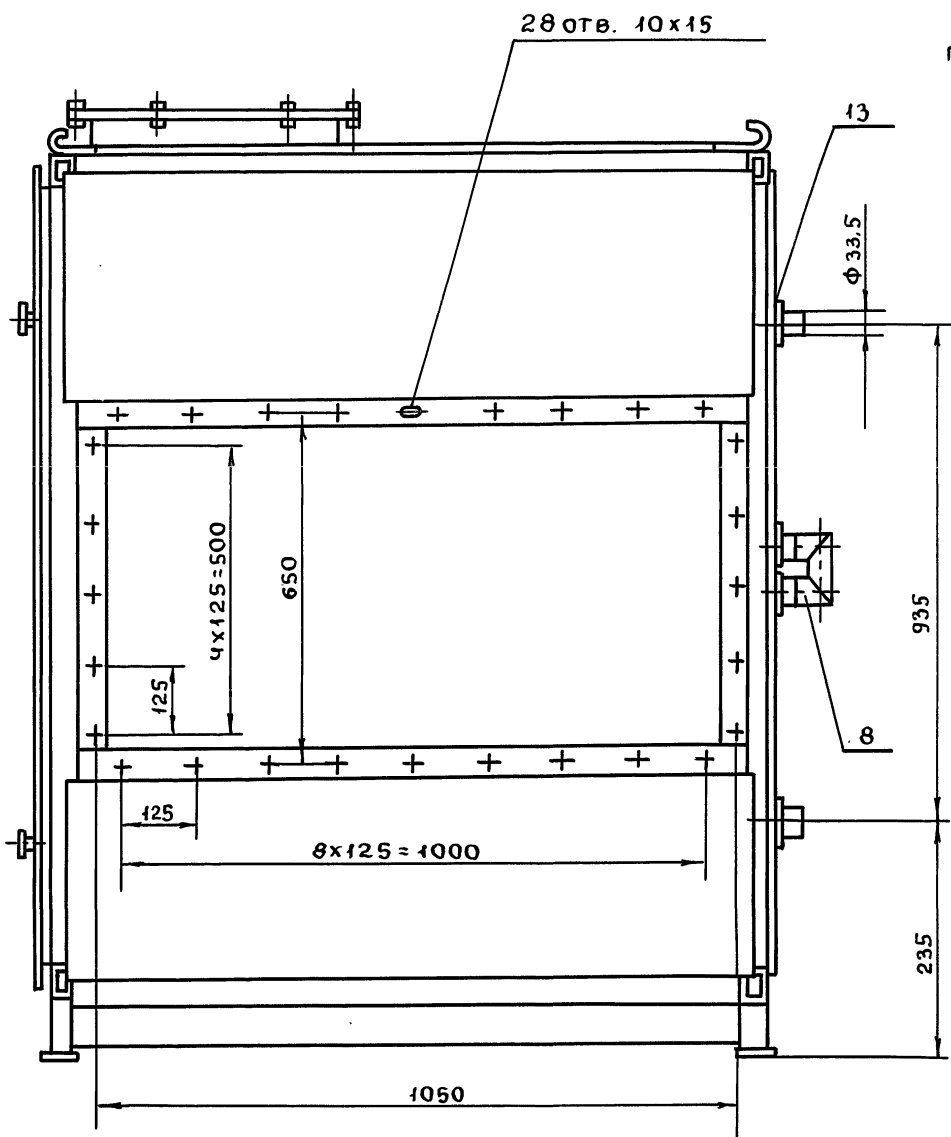
Серия 5. 904-5582

Инв. л/подл.	подп. и дата.
Взм. инв. №	инв. № дубл.
подп.	и дата.

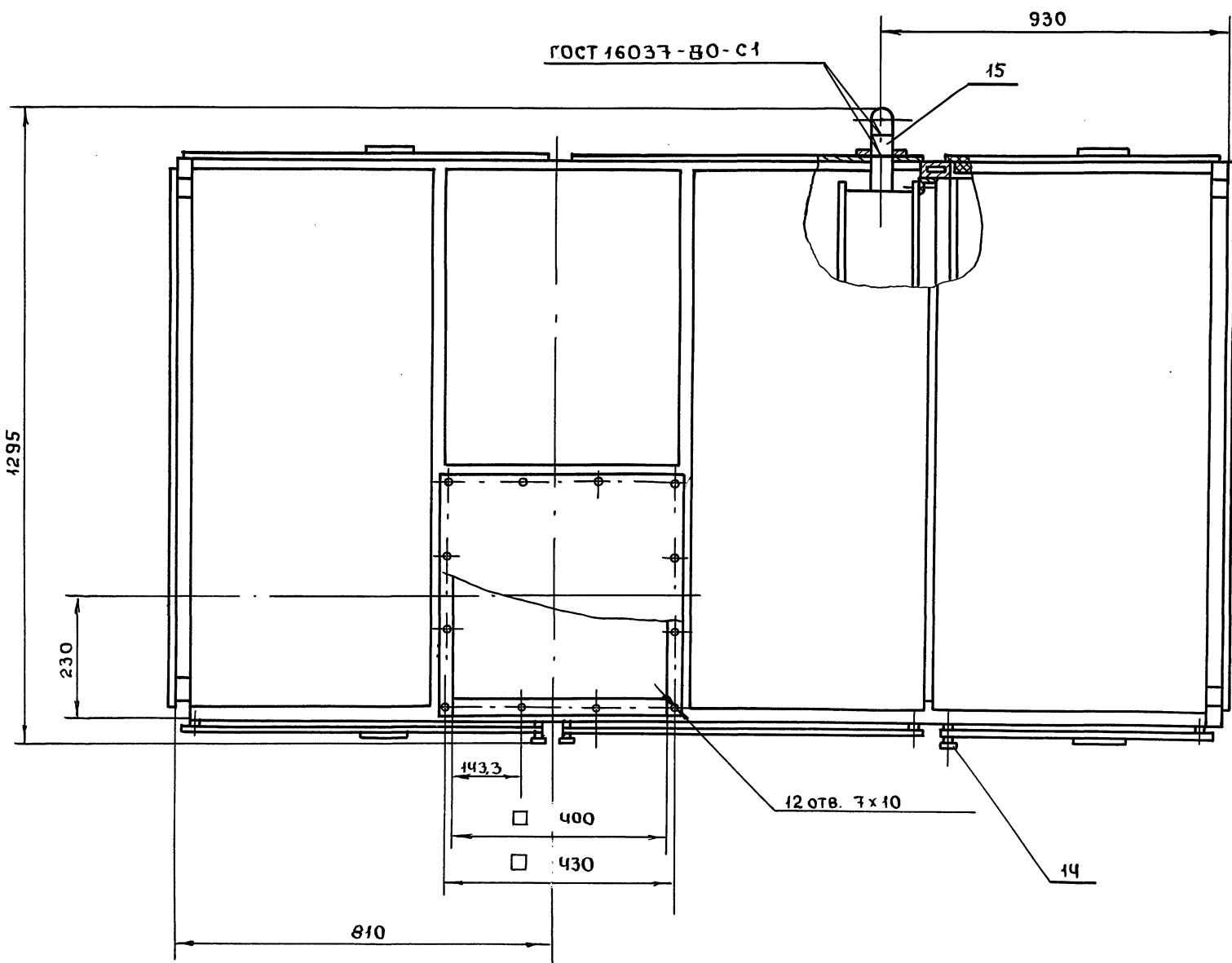
				ВПА-10. 2. 01. 00. 000 СБ			
Изм. Лист	№ докум.	подп.	Дата	Агрегат. сборочный чертеж.	Лит.	Масса	Масштаб
Разраб.	Сельдякова	Григорьев				750	1:10
Проб.	Гравеский	Левин		Лист 1	Листов 2		
Т.контр.	Лебедев	Григорьев		МПС СССР			
Н.контр.	Гравеский	Левин		НПО ПРОМВЕНТИЛЯЦИЯ			
Этв.	Басович	Григорьев		ГЛИПРОЕКТПРОМВЕНТИЛЯЦИЯ			

Вид А лист 1

Б-Б лист 1



Вид В лист 1



Серия 5.904-55.0.2

Инв. № подл.	Подп. и дата	Взам. инв. №	Инв. № дубл.	Подп. и дата

Изм.	Лист	№ док-м	Подпись	Дата	ВПА - 10.2.01.00.000СБ	Лист
						2

Формат	Зона	Поз.	Обозначение	Наименование	Кол.	Примечание
				Документация		
		12	ВПА-10.2.01.01.000СБ	Сборочный чертеж		
				Сборочные единицы		
А4		1	ВПА-10.1.01.01.200	Стойка съёмная	1	
А4		2	ВПА-10.1.01.01.300	Панель	1	
А4		3	ВПА-10.1.01.01.300-01	Панель	2	
А4		4	ВПА-10.2.01.01.100	Панель боковая	1	
А2		5	ВПА-10.1.01.01.500	Фланец	1	
				Детали		
А4		7	ВПА-10.1.01.01.001	Направляющая	1	
А4		8	ВПА-10.1.01.01.002	Направляющая	1	
А4		9	ВПА-10.1.01.01.004	Направляющая	1	
А4		10	ВПА-10.1.01.01.005	Направляющая	1	
А4		11	ВПА-10.1.01.01.006	Направляющая	1	
А4		12	ВПА-10.1.01.01.007	Направляющая	1	
А4		13	ВПА-10.1.01.01.008	Стойка	2	
А4		14	ВПА-10.1.01.01.009	Стойка	1	
А4		15	ВПА-10.1.01.01.010	Настил	2	
А4		16	ВПА-10.2.01.01.001	Настил	1	
А4		17	ВПА-10.1.01.01.012	Ограждение	1	
А4		18	ВПА-10.2.01.01.002	Крык	4	

ВПА-10.2.01.01.000

Каркас
спецификация

Лист	1	Листов	4
Исполн.	Левин	Провер.	Левин
Н. контр.	Левин	Упр.	Левин

Формат А4

Формат	Зона	Поз.	Обозначение	Наименование	Кол.	Примечание
А4		19	ВПА-10.2.01.01.003	Уголок	2	
А4		20	ВПА-10.1.01.01.027	Стойка	1	
А4		21	ВПА-10.1.01.01.028	Поперечина	2	
Б4		23	ВПА-10.2.01.01.005	Заслонка		
				Лист Г/К 1.0 ГОСТ 19903-74 ОК3608 ГОСТ 16523-89		
				(215 x 560) - 7Т14	2	0,94кг
Б4		24	ВПА-10.2.01.01.006	Ограждение		
				Лист Г/К 1.0 ГОСТ 19903-74 ОК3608 ГОСТ 16523-89		
				(540 x 1130) - 7Т14	2	4,8кг
Б4		25	ВПА-10.2.01.01.007	Ограждение		
				Лист Г/К 1.0 ГОСТ 19903-74 ОК3608 ГОСТ 16523-89		
				(1130 x 1270) - 7Т14	1	11,3кг
Б4		26	ВПА-10.2.01.01.008	Ограждение		
				Лист Г/К 1.0 ГОСТ 19903-74 ОК3608 ГОСТ 16523-89		
				(750 x 1270) - 7Т14	1	7,8кг
Б4		27	ВПА-10.2.01.01.009	Пята		
				Лист Б-ПУ-0-5 ГОСТ 19903-74 Ст 3сп 3 ГОСТ 14637-89		
				(70 x 100) - 7Т14	4	0,27кг
Б4		28	ВПА-10.2.01.01.010	Втулка		
				Труба 10x2.2 ГОСТ 3262-75 L=35 - 7Т14	6	0,03кг

ВПА-10.2.01.01.000

Лист 2

Формат А4

Серия 5.904-55.Б.2

Формат	Зона	Поз.	Обозначение	Наименование	Кол.	Примечание
Б4		29	ВПА-10.2.01.01.001	Стойка		
				Труба 60x30x3 ГОСТ 8645-68 В10 ГОСТ 13663-86		
				L=100 - 7Т14	4	0,41кг
Б4		30	ВПА-10.2.01.01.012	Стойка		
				Труба 60x30x3 ГОСТ 8645-68 В10 ГОСТ 13663-86		
				L=1230 - 7Т14	7	5,7кг
Б4		31	ВПА-10.2.01.01.013	Балка		
				Труба 60x30x3 ГОСТ 8645-68 В10 ГОСТ 13663-86		
				L=2400 - 7Т14	4	10,1кг
Б4		32	ВПА-10.2.01.01.014	Поперечина		
				Уголок 50x50x5-В ГОСТ 8509-86 Ст 3кп-III ГОСТ 535-88		
				L=1100 - 7Т14	10	4,2кг
Б4		33	ВПА-10.2.01.01.015	Поперечина		
				Уголок 50x50x5-В ГОСТ 8509-86 Ст 3кп-III ГОСТ 535-88		
				L=400 - 7Т14	1	1,5кг
Б4		34	ВПА-10.2.01.01.016	Стенка		
				Лист Г/К 1.0 ГОСТ 19903-74 ОК3608 ГОСТ 16523-89		
				(75 x 1055) - 7Т14	2	0,62кг
Б4		35	ВПА-10.2.01.01.017	Ограждение		
				Лист Г/К 1.0 ГОСТ 19903-74 ОК3608 ГОСТ 16523-89		
				(130 x 700) - 7Т14	1	3,9кг

ВПА-10.2.01.01.000

Лист 3

Формат	Зона	Поз.	Обозначение	Наименование	Кол.	Примечание
				Стандартные изделия		
				Болты ГОСТ 7798-70		
		38		М8 - 6x25.58	6	
		39		М10 - 6x25.58	2	
		40		Гайка М 10 - В.Н.5 ГОСТ 5915-70	2	

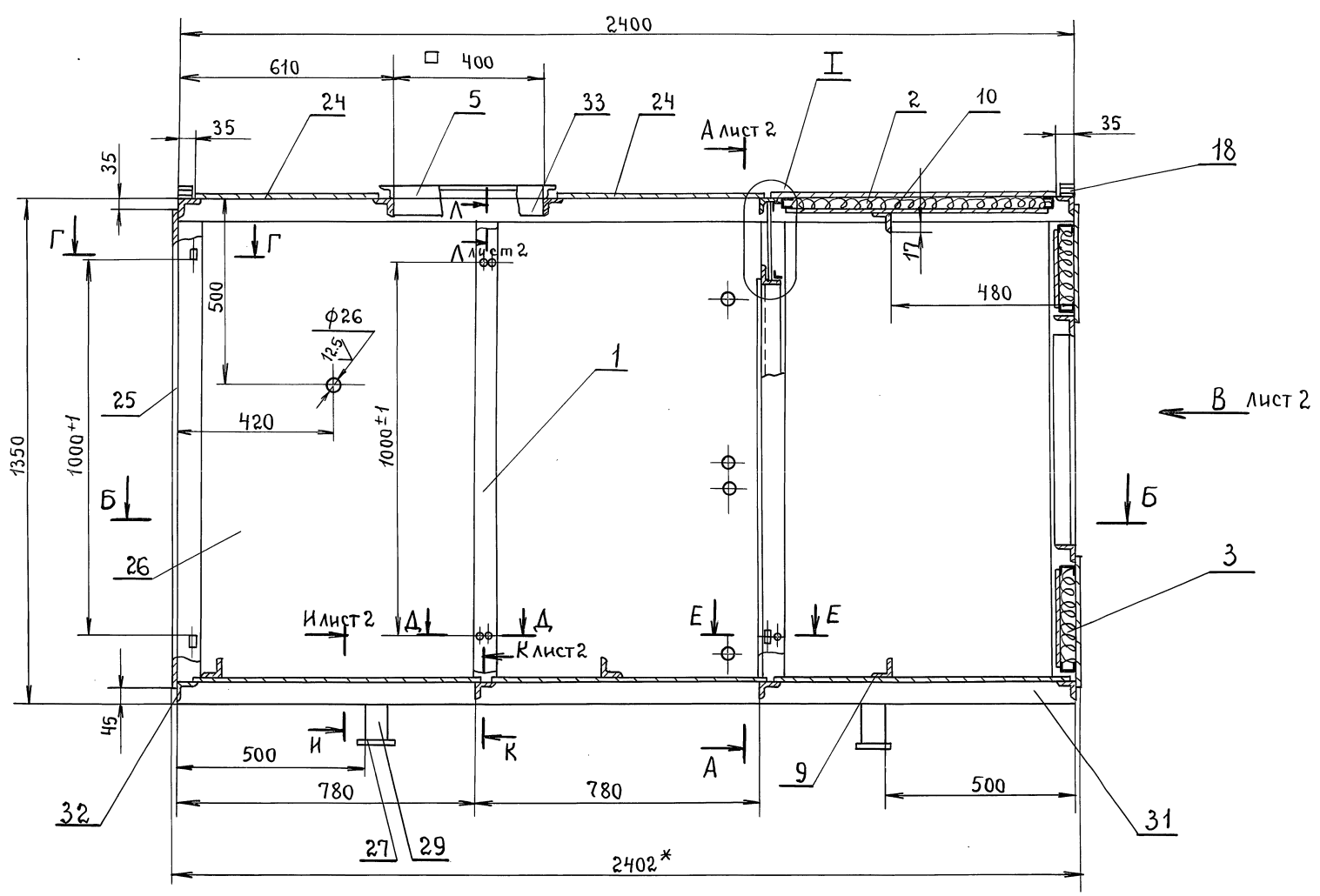
ВПА-10.2.01.01.000

Лист 4

Лист № подл. Подп. и дата. Взам. инв. №. Инв. № з/д. Подп. и дата.

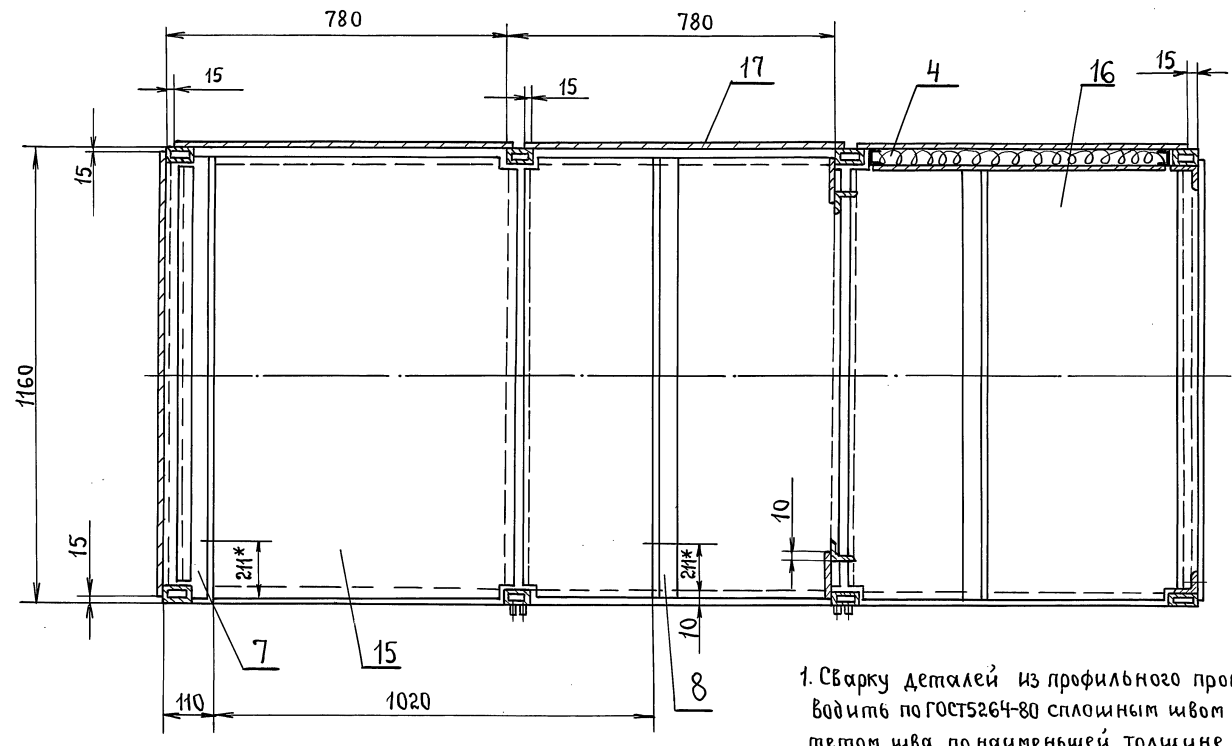
Лист № подл. Подп. и дата. Взам. инв. №. Инв. № з/д. Подп. и дата.

Серия 5.904-55.82



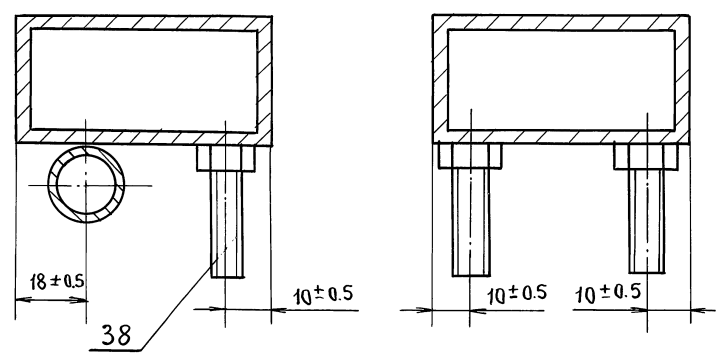
Б-Б

Г-Г
М1:1



Е-Е
М1:1

А-А
М1:1

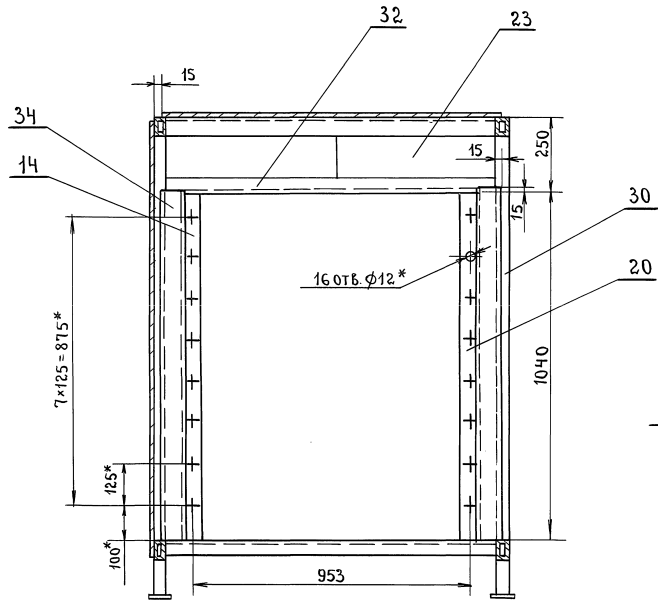


1. Сварку деталей из профильного проката (труба, швеллер, уголок) производить по ГОСТ 5264-80 сплошным швом по контуру сварного соединения, катетом шва по наименьшей толщине свариваемых деталей. Приварку листовой обшивки каркаса, панелей - швом по ГОСТ 14771-76 - Н1-Δ1 - 50/100.
2. + Т14, - Т14, ± $\frac{t^2}{2}$
- 3.* Размеры для справок.
4. Покрытие: грунтовка ГФ-021 ГОСТ 25129-82.
5. Резьбовые поверхности покрыть маслом консервационным К17 ГОСТ 10877-76.

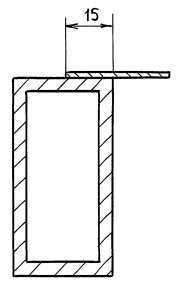
Изм.	Лист	подп.	и дата
Взам.	инж.	№ инж.	№ дубл.
подп.	и дата	подп.	и дата

ВПА-10.2.01.01.000СБ				Лит.	Масса	Масштаб
Каркас.					280	1:10
Сборочный чертеж.				Лист 1	Листов 2	
Изм.	Лист	№ докум.	подп.	Дата	ИМСС ССР	
Разраб.	Сельдякова				НПО ПРОМВЕНТИЛЯЦИЯ	
Пров.	Граевский				ГИПРОПРОМВЕНТИЛЯЦИЯ	
Т.контр.	Лебедев					
Н.контр.	Граевский					
Утв.	Осадчий					

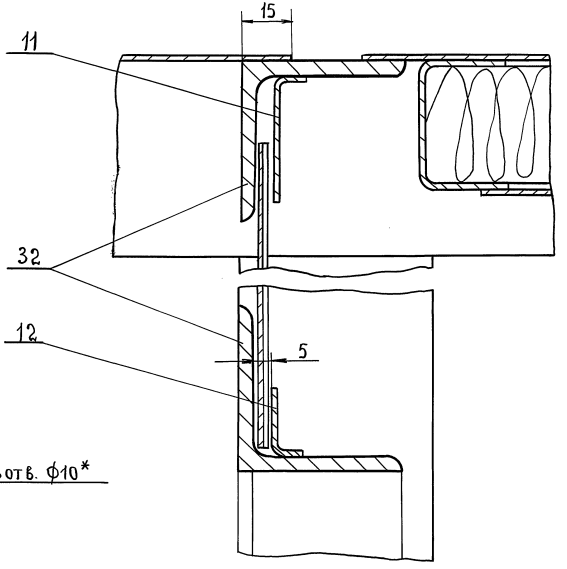
A-A лист 1



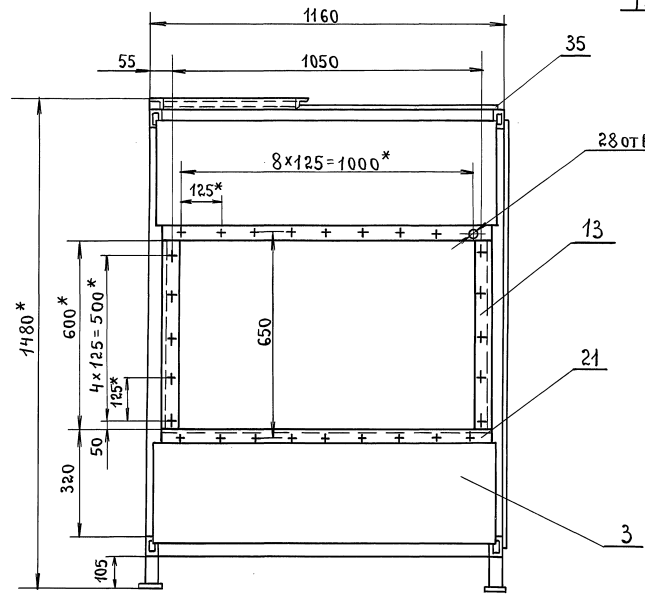
H-H лист 1
M1:1



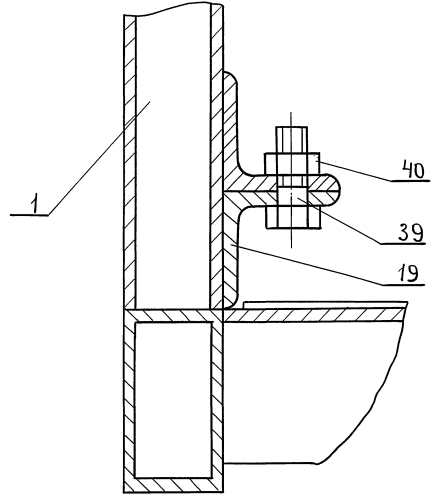
I лист 1
M1:1



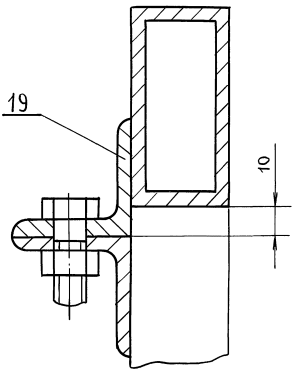
Вид В лист 1



K-K лист 1
M1:1



L-L лист 1
M1:1



Серия 5.904-55.8.2

Изм.	Лист	№ докум.	Подпись	Дата

Изм.	Лист	№ докум.	Подпись	Дата

ВПА-10.2.01.01.000СБ

Лист 2

Формат	Зона	Поз.	Обозначение	Наименование	Кол.	Примечание
				Документация		
A2			ВПА-10.2.01.01.100 СБ	Сборочный чертеж		
				Детали		
A4	1		ВПА-10.1.01.01.401	СВЯЗЬ	2	
B4	2		ВПА-10.2.01.01.101	СВЯЗЬ		
				Швеллер 10x20 ГОСТ 8278-83 Ст 3кп ГОСТ 11474-76		
				L = 1225 - 3Т14	2	1.4 кг
B4	3		ВПА-10.2.01.01.102	Обшивка		
				Лист / 1.0 ГОСТ 19903-74 к ОК 3608 ГОСТ 16523-89		
				(695 x 1205) - 3Т14	1	6.6 кг
B4	4		ВПА-10.2.01.01.103	Обшивка		
				Лист / 1.0 ГОСТ 19903-74 к ОК 3608 ГОСТ 16523-89		
				(745 x 1255) - 3Т14	1	7.3 кг
				Материалы		
			5	Мат. строительный МС-50-1500-900-40 ГОСТ 10499-78 1225 x 715		1.8 кг

Шиб. № подл. Подп. и дата. Взят. инв. № Шиб. № докум. Подп. и дата.

ВПА-10.2.01.01.100

Панель боковая спецификация.

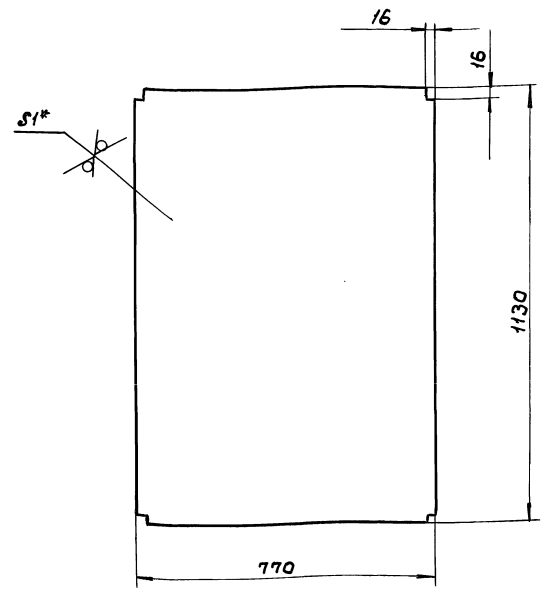
Изм.	Лист	№ докум.	Подп.	Дата
Разраб.	Сельдякова	1/1		
Проб.	Гравецкий			
Н. контр.	Лебедев			
Утв.	Гравецкий			

Лист	Листов	Листов
ммес	есср	
НПО Промвентилияция		
ПТИ Проектпроектирования		

Формат: А4

ВПА-10.2.01.01.001

25 (✓)



1 - 3Т14, ± 0.2/2
2* Размеры для справок.

Шиб. № подл. Подп. и дата. Взят. инв. № Шиб. № докум. Подп. и дата.

ВПА-10.2.01.01.001

Настил. ДЕТАЛЬ.

Изм.	Лист	№ докум.	Подп.	Дата
Разраб.	Сельдякова	1/1		
Проб.	Лебедев			
Т. контр.	Гравецкий			
Н. контр.	Лебедев			
Утв.	Гравецкий			

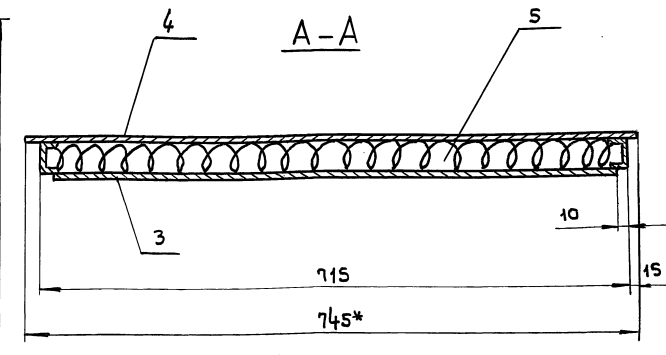
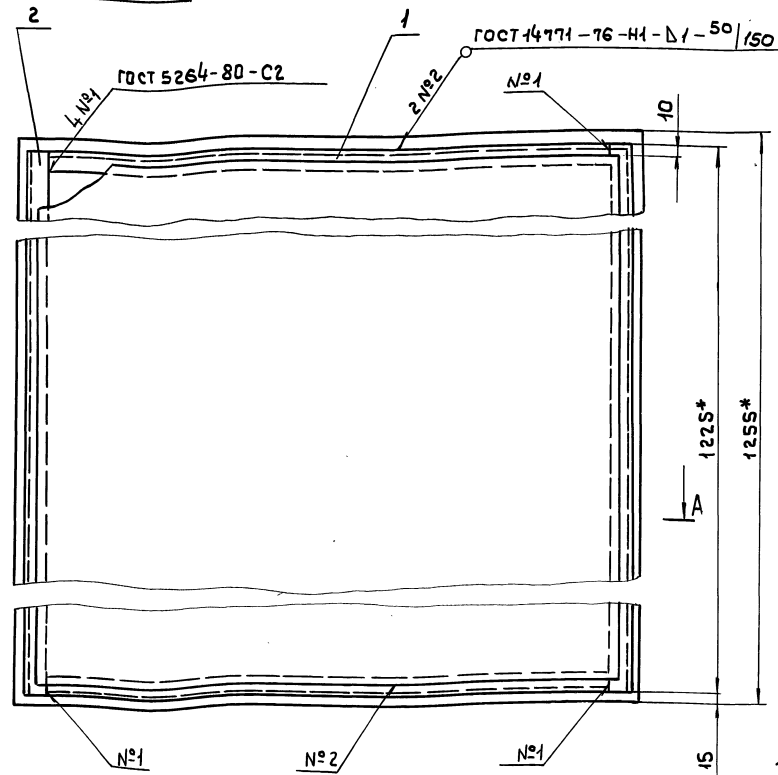
Лист	Масса	Масштаб
6.8		1:10
Лист	Листов	
ммес	есср	
НПО Промвентилияция		
ПТИ Проектпроектирования		

Лист / 1.0 ГОСТ 19903-74
к ОК 3608 ГОСТ 16523-89

Формат: А4

Серия 5.904-55.В.2

ВПА-10.2.01.01.100СБ



1 ± 0.2/2
2* Размер для справок.

Шиб. № подл. Подп. и дата. Взят. инв. № Шиб. № докум. Подп. и дата.

ВПА-10.2.01.01.100СБ

Панель боковая сборочный чертеж

Изм.	Лист	№ докум.	Подп.	Дата
Разраб.	Сельдякова	1/1		
Проб.	Гравецкий			
Т. контр.	Лебедев			
Н. контр.	Гравецкий			
Утв.	Освацкий			

Лист	Масса	Масштаб
20		1:10
Лист	Листов	
ммес	есср	
НПО Промвентилияция		
ПТИ Проектпроектирования		

Формат	Зона	Лист	Обозначение	Наименование	Кол.	Примечание
				Документация		
A2			ВПА-10.3.00.00.000СБ	Сборочный чертеж		
A3			ВПА-10.3.00.00.000ВП	Ведомость покупных изделий		
			5.904-55.0-1-ЭМ	слюбовое электрооборудование		
			Лист 21.1	и автоматизация. Лист		
A4			ТУ36-19.28-011-86	Агрегат Вентиляционно-приточный ВПА-10.УЗ		
				Сборочные единицы		
A4	1		ВПА-10.1.01.00.000	Агрегат	1	
				Стандартные изделия		
		2		Болт М8-60x25.58		
				ГОСТ 7798-70	28	
		3		Гайка М8-БН.5		
				ГОСТ 5945-70	28	

Формат	Зона	Лист	Обозначение	Наименование	Кол.	Примечание
				Прочие изделия		
		5		Клапан воздушный утепленный		
				КВУ 600x1000А УЗ		
				МЭО 1.6/25 - 0.25П		
				ТУ22-4433-79	1	53.7кг
				Материалы		
		6		Пластина		
				1ф-1-ТМКЦ-с-3		
				ГОСТ 1338-90		1.2кг

Взам. инв. № 116. Подп. и дата.

Взам. инв. № 116. Подп. и дата.

ВПА-10.3.00.00.000

Изм.	Лист	№ докум.	Подп.	Дата
Разр.	Сельдякова	К.У.		
Проб.	Гравеский			
Н. контр.	Лебедев			
Утв.	Гравеский			

Агрегат Вентиляционно-приточный ВПА-10.3. Спецификация.

Лист	Лист	Листов
	1	2

ММСС ЕССР
НПО ПроектПромВентиляция
ГПИ ПроектПромВентиляция

Формат: А4

ВПА-10.3.00.00.000

Изм.	Лист	№ докум.	Подп.	Дата

Формат: А4

Серия 5.904-55.02

Взам. инв. № 116. Подп. и дата.

№ строки	Наименование	Код ОКП	Обозначение документа на поставку	Поставщик	Куда входит (обозначение)	Количество			Примечание
						На из-делие	В комплект	На ре-гуляр.	
1	Вентилятор ради-								
2	альный В-414-46-5		ТУ 22-5436-83	Московский венти-					
3	полажные корпуса			ляторный завод					
4	пр. 0° ГОСТ 5976-90								
5	с двигателем								
6	4А13256								
7	n=5.5кВт, n=960 ^{об/мин}								1шт.
8									
9	Клапан воздушный								
10	утепленный			Вентспилекский					
11	КВУ 600x1000А,			вентиляторный					
12	УЗ МЭО 1.6/25-0.25П		ТУ 22-4433-79	завод					1шт.
13									
14	Калорифер			Костромской					
15	КСКЗ-9-02ХЛЗ		ТУ 22-5757-84	калориферный з-д					2шт.
16									
17	Виброизолятор			Межланчеевский					
18	ДО 42		ТУ 36-1832-75	завод НЗГ. Москва					4шт.
19									
20	Кольцо 020-025-30-2.4		ГОСТ 9833-73						1шт.
21									
22	Форсунка КтФ3мм			Домодедовский					
23	тангенциальная			з-д кондиционер					2шт.
24									
25									

ВПА-10.3.00.00.000 ВП

Изм.	Лист	№ докум.	Подп.	Дата
Разр.	Сельдякова	К.У.		
Проб.	Гравеский			
Н. контр.	Лебедев			
Утв.	Гравеский			

Агрегат Вентиляционно-приточный ВПА-10.3. Ведомость покупных изделий

Лист	Лист	Листов
	1	3

ММСС ЕССР
НПО ПроектПромВентиляция
ГПИ ПроектПромВентиляция

Изм. №, лист, № докум. Подп. Дата

№ строки	Наименование	Код ОКП	Обозначение документа на поставку	Поставщик	Куда входит (обозначение)	Количество				Примечание
						На из-делие	В комплект	На ре-гуляр	Всего	
1	Фитинги								1 шт.	
2	Колпак 20		ГОСТ 8962-75						1 шт.	
3	Контргайка 20		ГОСТ 8961-75						1 шт.	
4	Угольник 20		ГОСТ 8946-75							
5										
6	Материалы									
7	Пленка винилпластовая									
8	перфорированно -								2,2 кг	11 м²
9	гофрированная		ГОСТ 15976-81							
10										
11	Мат строительный								5,1 кг	
12	МС-50-1500-900-40		ГОСТ 10499-78							
13										
14	Мат строительный								1,5 кг	
15	МС-50-1500-900-30		ГОСТ 10499-78							
16									0,6 м²	0,26 кг
17	Покрyтие защитное		ТУ 6-11-400-83							
18	марки СЛ									
19	Пластина пористая								0,5 кг	
20	техническая Пгр-5		ТУ 38-105867-90							
21	(или лента 5x100мм)									
22										
23	Пластина пористая								2 кг	
24	техническая Пгр-10		ТУ 38-105867-90							
25	(или шнур 2x18мм импорт)									
26										
27	Пластина								1,2 кг	
28	1ф-1-ТМКЦ-С-3		ГОСТ 77338-90							
29										
30									0,21 кг	
31	Картон А 1,5		ГОСТ 9347-74							

Изм. Лист № докум. Подп. Дата

ВПА-10.3.00.00.000ВП

Лист 2

Формат А3

Серия 5.904-5.5, 6.2

Изм. №, лист, № докум. Подп. Дата

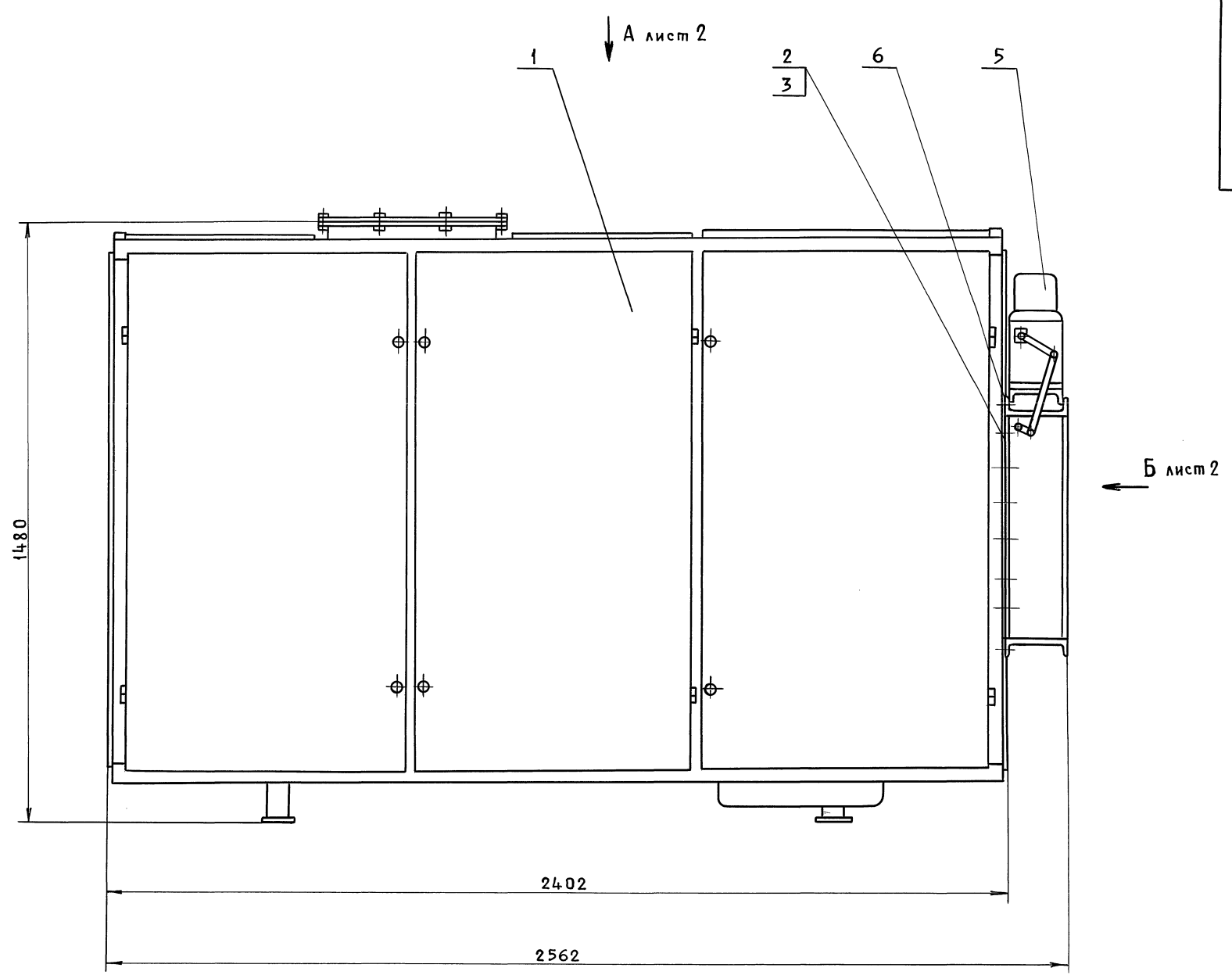
№ строки	Наименование	Код ОКП	Обозначение документа на поставку	Поставщик	Куда входит (обозначение)	Количество				Примечание
						На из-делие	В комплект	На ре-гуляр	Всего	
1	Крепежные изделия									
2									10 шт.	
3	Болт М6-6гх 12,58		ГОСТ 7798-70						93 шт.	
4	М6-6гх 16,58								34 шт.	
5	М8-6гх 25,58								34 шт.	
6	М10-6гх 25,58								8 шт.	
7	М10-6гх 45,58								9 шт.	
8	М6-6гх 45,58								4 шт.	
9	М16-6гх 45,58								4 шт.	
10										
11	Шпилька М12-6гх 170,58		ГОСТ 22042-76						4 шт.	
12										
13	Гайка М6-БН.5		ГОСТ 5915-70						112 шт.	
14	М8-БН.5								26 шт.	
15	М10-БН.5								34 шт.	
16	М16-БН.5								8 шт.	
17	Гайка М16-БН.05		ГОСТ 5916-70						1 шт.	
18										
19	Заклепка 3x6.01.10		ГОСТ 10289-80						4 шт.	
20	12x70.01.10								6 шт.	
21										
22	Шайба 12.04		ГОСТ 11371-78						8 шт.	
23	Шайба 6.04		ГОСТ 6958-78						58 шт.	
24	Шайба 20.04		ГОСТ 10450-78						1 шт.	
25										
26										
27										
28										
29										
30										
31										

Изм. Лист № докум. Подп. Дата

ВПА-10.3.00.00.000ВП

Лист 3

Серия 5.904-55.62



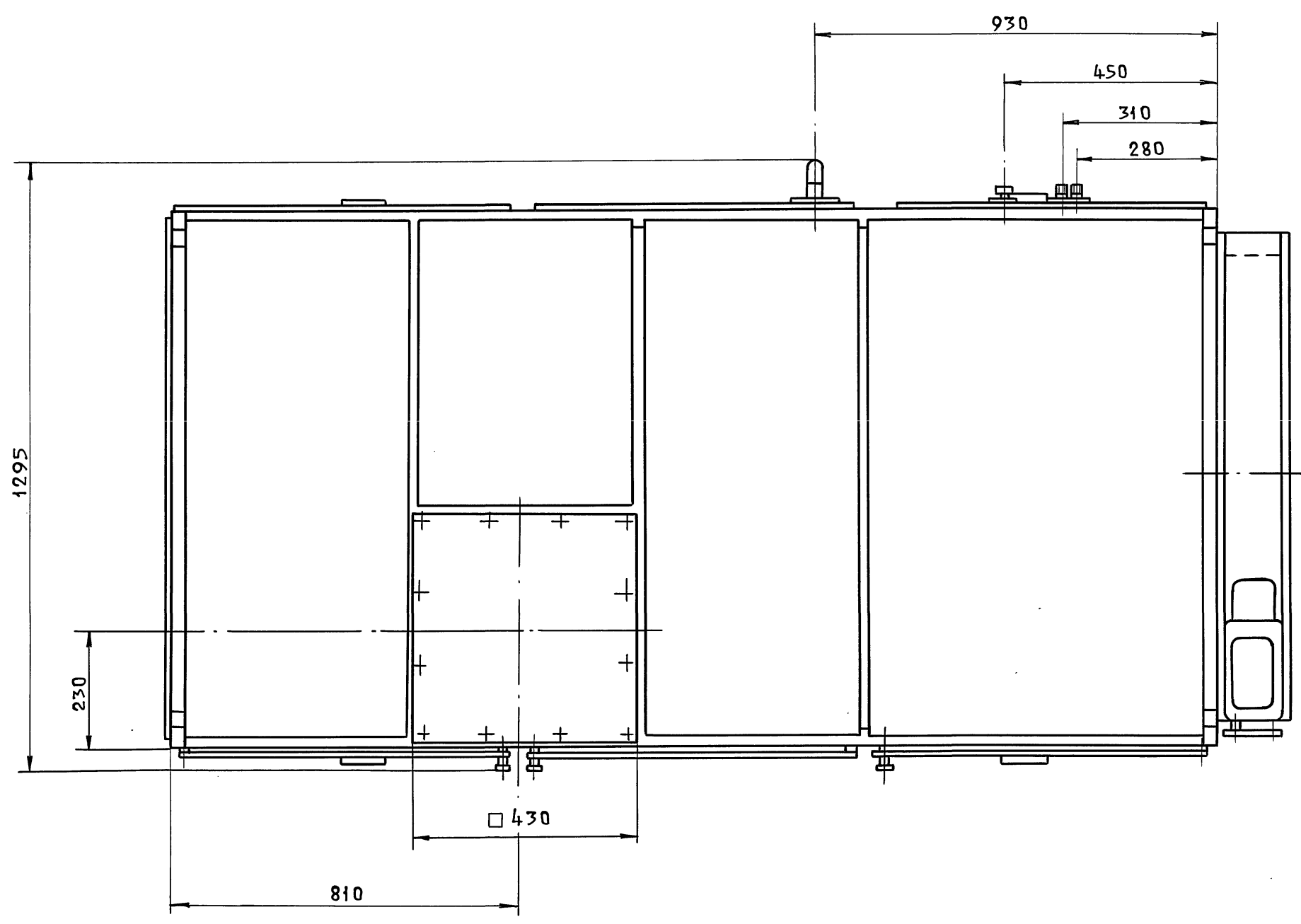
1. Перед транспортированием агрегата разгрузить пружины виброизоляторов установкой в углах рамы вентилятора деревянных подкладок (из отходов пиломатериалов) высотой 120 мм и стяжных шпилек. После установки агрегата на месте эксплуатации подкладки и шпильки удалить.

2. Размеры для справок.

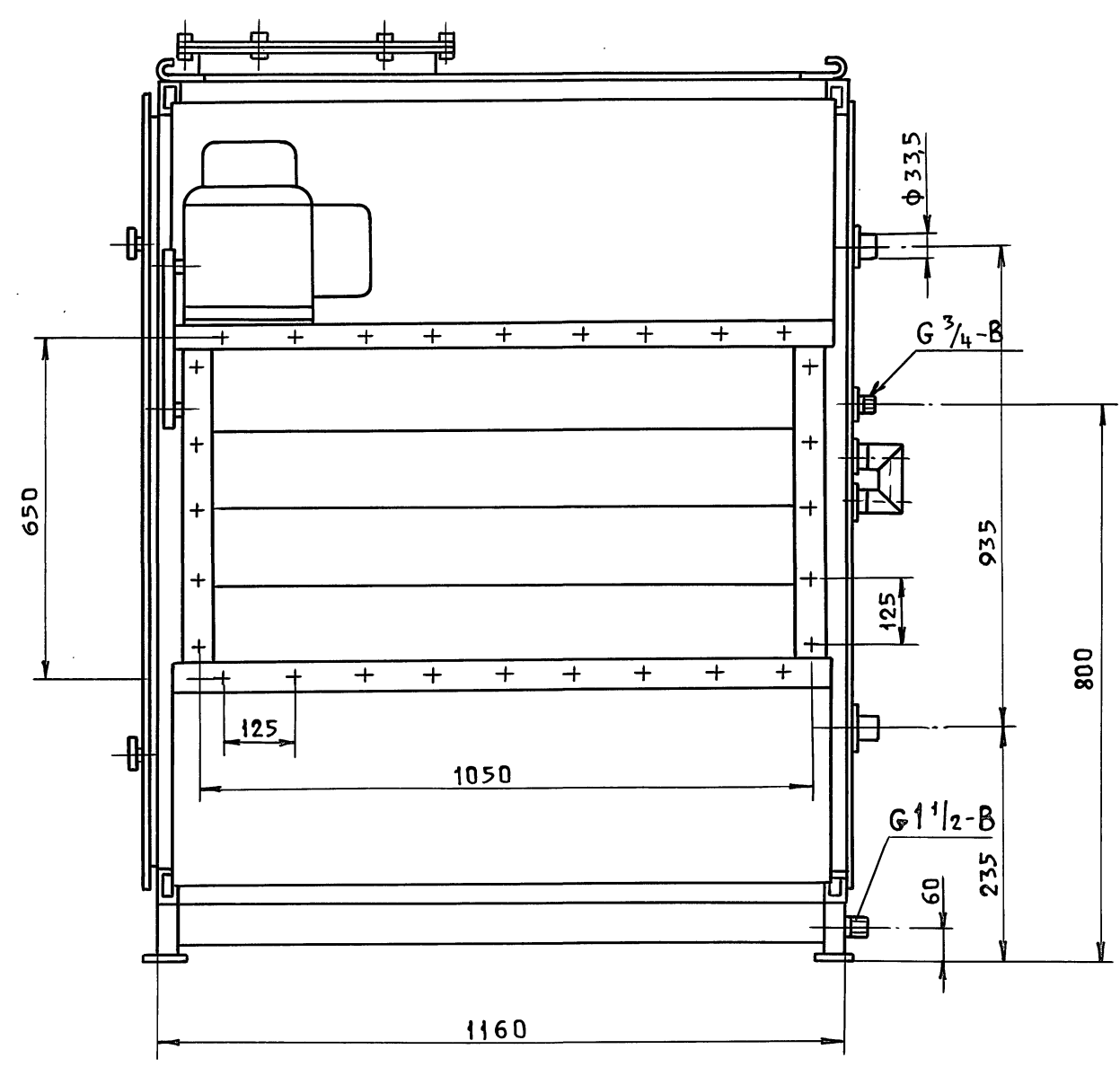
Изм. и дата	Подп. и дата	Изм. и дата	Подп. и дата

ВПА-10.3.00.00.000СБ			
Изм/Лист	№ докум.	Подп.	Дата
РАЗРАБ.	Сельдякова	<i>[Signature]</i>	
ПРОВ.	Граевский	<i>[Signature]</i>	
Т.КОНТР.	Лебедев	<i>[Signature]</i>	
НАЧ.ОТД.	Осаачий	<i>[Signature]</i>	
И.КОНТР.	Граевский	<i>[Signature]</i>	
УТВ.	Печинников	<i>[Signature]</i>	
Агрегат вентиляционно-приточный ВПА-10,3			Лит.
Сборочный чертёж			Масса
			Масштаб
			850
			1:10
Лист 1		Листов 2	
ММСС СССР			
ЦПО Промвентиляция			
ГПИ Проектпроектирование			

Вид А лист 1



Вид Б лист 1



Серия 5.904 -55,6,2

ВПА-10.3.00.00.000СБ

Инв.№ подл.	Подп. и дата	Взам. инв.№	Инв.№ дубл.	Подп. и дата

Изм	Лист	№ докум	Подп.	Дата

ВПА-10.3.00.00.000СБ

Лист 2

Формат	Зона	Лист	Обозначение	Наименование	Кол.	Примечание
				Документация		
A2			ВПА-10.4.00.00.000СБ	Сборочный чертеж		
A3			ВПА-10.4.00.00.000ВП	Ведомость покупных изделий		
			5.904-55.0-1-ЭМ лист 21.1	Силовое электрооборудование и автоматизация. План		
A4			ТУ36.19.28-0М-86	Агрегат вентиляционно-приточный ВПА-10.УЗ		
				Сборочные единицы		
A4	1		ВПА-10.2.01.00.000	Агрегат	1	
				Стандартные изделия		
		2		Болт М8-69x25.58 ГОСТ 7798-70	28	
		3		Гайка М8-6Н.5 ГОСТ 5915-70	28	
ВПА-10.4.00.00.000						
			Агрегат		Лист	Листов
			Вентиляционно-приточный ВПА-10.4. спецификация		1	2
			ММСС СССР			
			Лаб.проект.вентиляция			
			МПИПроект.привентилиация			
			Формат А4			

Изм. лист. Подп. и дата. Взам. инв. №. И. инв. №. Лист. и дата.

Формат	Зона	Лист	Обозначение	Наименование	Кол.	Примечание
				Прочие изделия		
		5		Клапан воздушный утепленный КВУ 600x1000А УЗ МЭО 1.6/25-0.25П ТУ 22-4433-79	1	53.7кг
				Материалы		
		6		Пластина 1Ф-1-ТМКЦ-С-3 ГОСТ 7338-90	1	1.2кг
ВПА-10.4.00.00.000						
			Агрегат		Лист	Листов
			Вентиляционно-приточный ВПА-10.4. спецификация		1	2
			ММСС СССР			
			Лаб.проект.вентиляция			
			МПИПроект.привентилиация			
			Формат А4			

Изм. лист. Подп. и дата. Взам. инв. №. И. инв. №. Лист. и дата.

Серия 5.904-55.6.2

№ строки	Наименование	Код ОКП	Обозначение документа на поставку	Поставщик	Куда входит (обозначение)	Количество				Примечание
						На из-двале	В комп-лекты	На ре-гулир.	Всего	
1	Вентилятор радиальный									
2	ВЧ-14-46-5, положение		ТУ 22-5436-83	Московский вентиляторный завод						
3	Корпуса ПрО ГОСТ 5976-90									
4	с двигателем 4A13256									1 шт.
5	N = 5.5 кВт, n = 960 об/мин									
6										
7	Клапан воздушный									
8	утепленный			Вентспилский						
9	КВУ 600x1000А УЗ			Вентиляторный						
10	МЭО 1.6/25-0.25П		ТУ 22-4433-79	завод						1 шт.
11										
12	Калорифер			Костромской						
13	ККЗ-9-02кЛЗ		ТУ 22-5757-84	калориферный з-д						2 шт.
14										
15	Видроизоляция			Механический з-в						
16	ДО42		ТУ 36-1836-75	№3 г. Москва						4 шт.
17										
18	Материалы									
19										
20	Пленка винилпласта-									
21	Вяя перфорированно-									
22	засфированная		ГОСТ 15976-81							1.2 кг 6 м ²
23										
24	Мат строительный									
25	МС-50-1500-900-40		ГОСТ 10499-78							5.1 кг

Изм. лист. Подп. и дата. Взам. инв. №. И. инв. №. Лист. и дата.

Изм.	Лист	№ докум.	Подп.	Дата	ВПА-10.4.00.00.000ВП		
Разр.	Сельдякова	12.07			Агрегат вентиляционно-приточный ВПА-10.4	Лист	Листов
Проб.	Гравский	12.07				1	3
И. контр.	Левеев	12.07			Ведомость покупных изделий.	ММСС	СССР
Этб.	Гравский	12.07				МПИ	Проект.привентилиация

Шт. л. подл. Подп. и дата. Взвеш. шт. Шт. л. подл. Подп. и дата.

№ строки	Наименование	Код ОКП	Обозначение документа на поставку	Поставщик	Куда входит (обозначение)	Количество				Примечание
						На из-делие	В комп-лекты	На ре-гулар.	Всего	
1	Мат. строительный									
2	мс-50-1500-900-30		ГОСТ 10499-78						1.5кг	
3										
4	Покр. защитное марки СПЛ		ТУ6-11-400-83						0.6м ²	0.26кг
5										
6	Пластина пористая									
7	техническая II гр.-5									
8	(или лента									
9	5x100 мм)		ТУ38-105867-75						0.5кг	
10										
11	Пластина пористая									
12	техническая II гр.-10									
13	(или шнур 12x18 мм		ТУ38-105867-75							2кг
14	импортный)									
15										
16	Пластина									
17	1ф-1-ТМКЦ-С-3		ГОСТ 7338-90							1.2кг
18										
19										
21	Карман А1.5		ГОСТ 9347-74							0.2кг
22										
23	Крепежные изделия									
24										
25	Болт М6-62x16.58		ГОСТ 7798-70							7шт
26	М8-62x25.58									3шт
27	М10-62x25.58									3шт
28	М10-62x45.58									8шт
29	М16-62x45.58									4шт
30										
31										
32										

Изм. лист № докум. Подп. Дата ВПА-10.2.00.00.000 ВП Лист 2
Формат А3

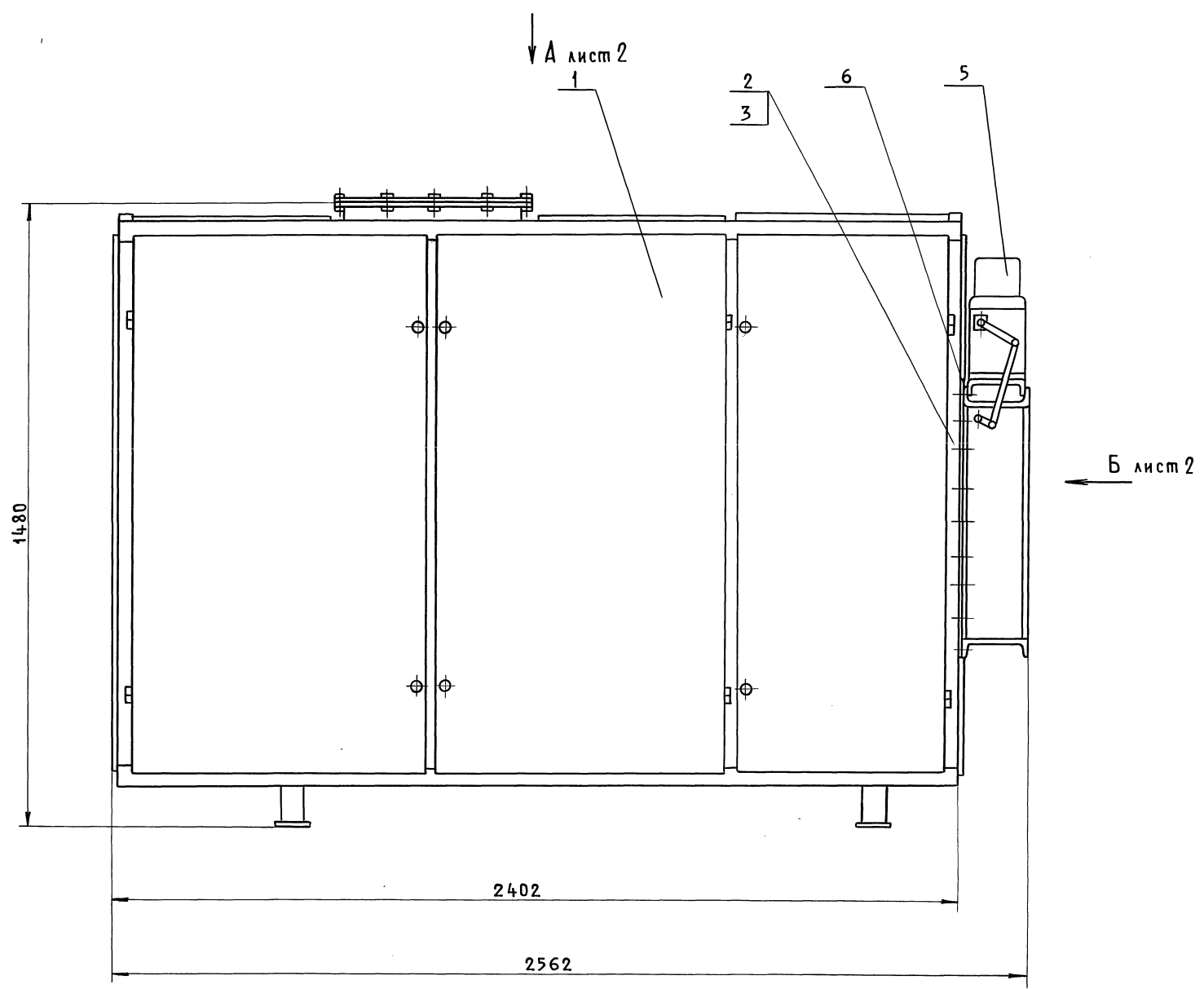
Серия 5.904-55.6.2

Шт. л. подл. Подп. и дата. Взвеш. шт. Шт. л. подл. Подп. и дата.

№ строки	Наименование	Код ОКП	Обозначение документа на поставку	Поставщик	Куда входит (обозначение)	Количество				Примечание
						На из-делие	В комп-лекты	На ре-гулар.	Всего	
1	Шпилька									
2	М12-62x170.58		ГОСТ 22042-76							4шт.
3										
4	Гайка М6-6Н.5		ГОСТ 5915-70							7шт.
5	М8-6Н.5									26шт.
6	М10-6Н.5									3шт.
7	М12-6Н.5									2шт.
8	М16-6Н.5									8шт.
9	Гайка М16-6Н.05		ГОСТ 5916-70							1шт.
10										
11										
12	Защелка 3x6.01.10		ГОСТ 10299-80							4шт.
13	12x70.01.10									6шт.
14										
15	Шайба 12.04		ГОСТ 11371-78							8шт.
16	Шайба 6.04		ГОСТ 6958-78							29шт.
17										
18										
19										
20										
21										
22										
23										
24										
25										
26										
27										
28										
29										
30										
31										

Изм. лист № докум. Подп. Дата ВПА-10.2.00100.000 ВП Лист 3

Серия 5.904-55.6.2



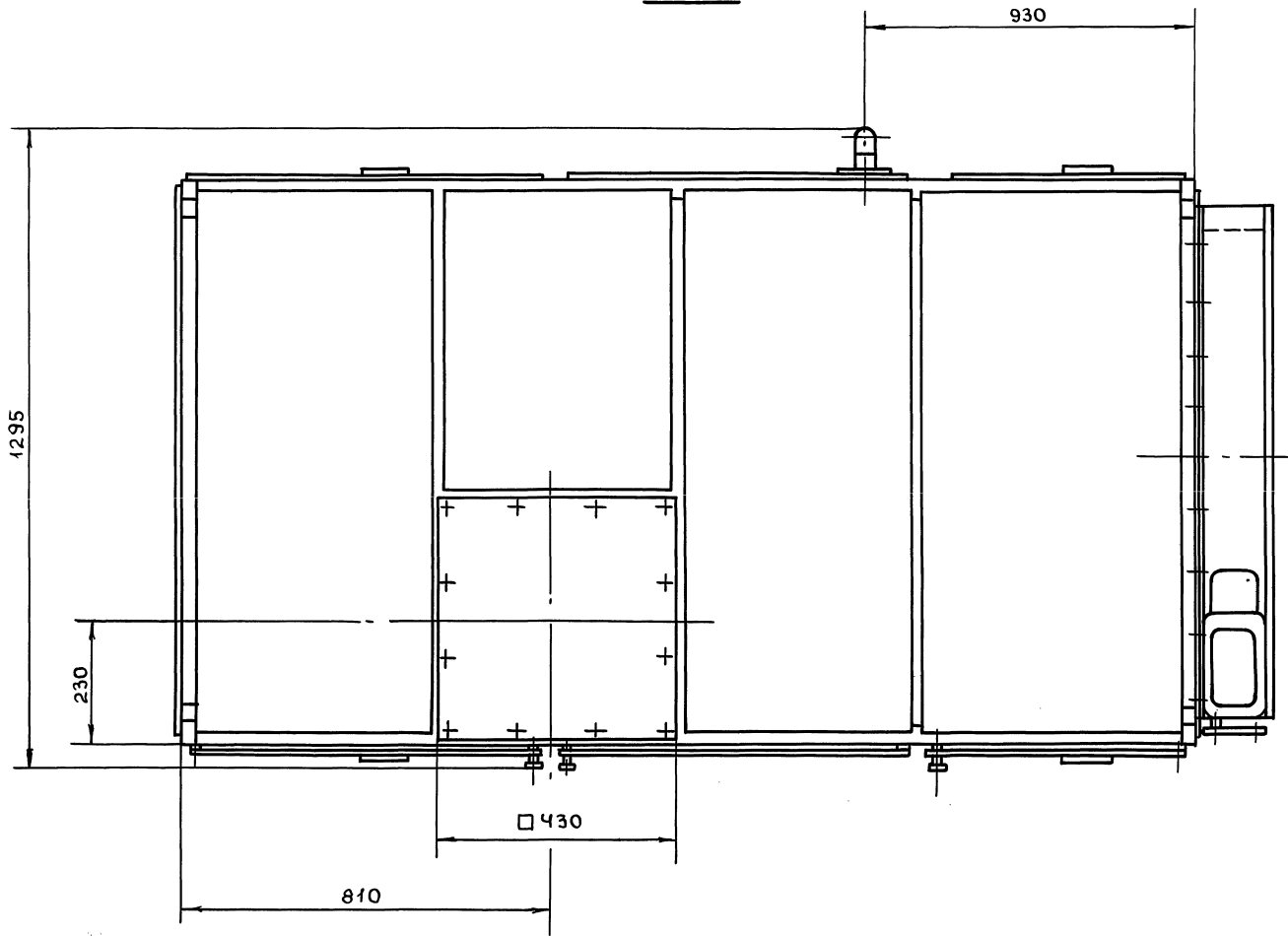
1. Перед транспортированием агрегата разгрузить пружины виброизоляторов установленной в углах рамы вентилятора деревянных подкладок (из отходов пиломатериалов) высотой 120 мм и стяжных шпилек. После установки агрегата на месте эксплуатации подкладки и шпильки удалить.

2. Размеры для справок.

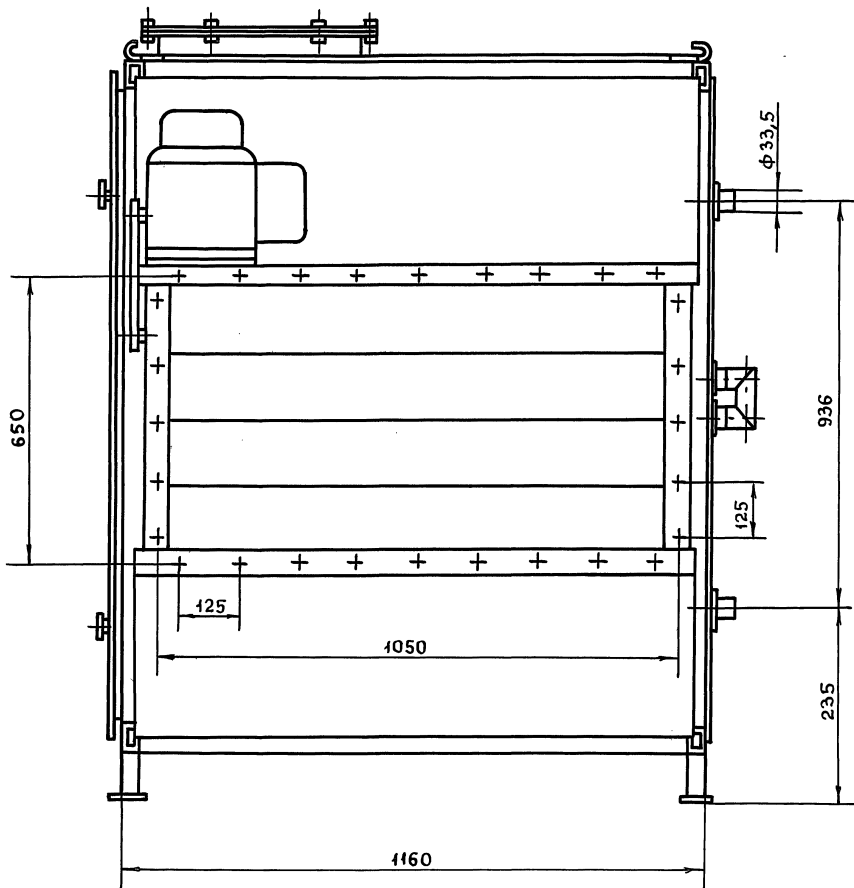
Инв. и подл.	Подл. и дата	Взам. инв. и	Инв. № д.з.б.	Подл. и дата

				ВПА-10.4.00.00.000СБ				
Изм.	Лист	№ докум.	Подп.	Дата	Агрегат вентиляционно-приточный ВПА-10.4	Лит.	Масса	Масшт.
РАЗРАБ.	Сельяжова				Сборочный чертёж		805	1:10
ПРОВ.	Граевский					Лист 1		Листов 2
Г. КОНТР.	Лебедев					ММСС ССР		
НАЧ. ОПА.	Осальчи					ИПО Проектпроектирования		
Н. КОНТР.	Граевский					ГПИ Проектпроектирования		
УТВ.	Овчинников							

Вид А лист 1



Вид Б лист 1



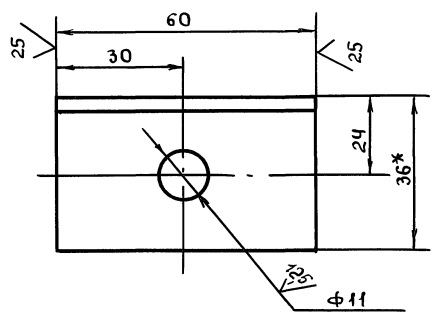
Серия 5.904-55, В.2

Имя	ПОДПИСЬ И ДАТА	Имя	ПОДПИСЬ И ДАТА

Серия 5.004-55.02

ВПА-10.2.01.01.003

(✓) (✓)



1. +3T14, -3T14, ± $\frac{t_2}{2}$

2. * РАЗМЕР ДЛЯ СПРАВОК.

ВПА - 10.2.01.01.003

Инв. № подл.	Подл. и дата	Взам. инв. №	Инв. № изм.	Изм. № изм.	Подл. и дата

Изм.	Лист	№ докум.	Подп.	Дата	Лит	Масса	Масштаб
РАЗРАБ.		СЕЛДЯКОВА				0,13	1:1
ПРОВ.		ЛЕБЕДЕВ					
Т.КОНТР.		ГРАЕВСКИЙ					
И.КОНТР.		Лебедев					
УТВ.		Граевский					

УГОЛОК.
ДЕТАЛЬ.

Уголок 35x35x4-В ГОСТ 8509-86
Ст. 3 кп ГОСТ 535-88

Лист Листов 1
ММСС СССР
НПО ПРОМВЕНТИЛЯЦИЯ
ПЛИ ПРОЕКТПРОМВЕНТИЛЯЦИЯ

Формат А4