

ТИПОВЫЕ СТРОИТЕЛЬНЫЕ КОНСТРУКЦИИ, ИЗДЕЛИЯ И УЗЛЫ

СЕРИЯ 5.904-55

АГРЕГАТЫ ПРИТОЧНЫХ
ВЕНТИЛЯЦИОННЫХ КАМЕР
В КОМПЛЕКТНО - БЛОЧНОМ ИСПОЛНЕНИИ

ВЫПУСК 3

АГРЕГАТЫ ВПА - 20

РАБОЧИЕ ЧЕРТЕЖИ

СЕРИЯ 5.904-55

АГРЕГАТЫ ПРИТОЧНЫХ
ВЕНТИЛЯЦИОННЫХ КАМЕР
В КОМПЛЕКТНО-БЛОЧНОМ ИСПОЛНЕНИИ

ВЫПУСК 3

АГРЕГАТЫ ВПА - 20

РАБОЧИЕ ЧЕРТЕЖИ

РАЗРАБОТАНЫ

ЦНИИПРОМЗДАНИЙ

ДИРЕКТОР ИНСТИТУТА *С.Н. Булгаков* С.Н. БУЛГАКОВ
ГЛАВНЫЙ ИНЖЕНЕР ПРОЕКТА *Е.А. Высоцкая* Е.А. ВЫСОЦКАЯ

ГПИ ПРОЕКТПРОМВЕНТИЛЯЦИЯ

ГЛАВНЫЙ ИНЖЕНЕР ИНСТИТУТА *П.А. Овчинников* П.А. ОВЧИННИКОВ
ГЛАВНЫЙ ИНЖЕНЕР ПРОЕКТА *М.Л. Граевский* М.Л. ГРАЕВСКИЙ

УТВЕРЖДЕНЫ

НПО ПРОМВЕНТИЛЯЦИЯ
Минмонтажспецстрой СССР
ПИСЬМО № 5-3 от 05.06.1989
ВВЕДЕНЫ В ДЕЙСТВИЕ

ЦНИИПРОМЗДАНИЙ
С 30.04.1991г. ПРИКАЗ № 119
от 25.10.1990г.

СРОК ДЕЙСТВИЯ 1990г.

Содержание

Обозначение	Наименование	Стр.	Обозначение	Наименование	Стр.
	Титульный лист	1	ВПА-20.1.01.01.006	Направляющая. Деталь	23
	Содержание	2,3	ВПА-20.1.01.01.007	Направляющая. Деталь	
ВПА-20.1.00.00.000	Агрегат Вентиляционно - при- точный ВПА-20.1	4	ВПА-20.1.01.01.008	Направляющая. Деталь	
	Спецификация		ВПА-20.1.01.01.009	Стойка. Деталь	
ВПА-20.1.00.00.000ВП	Агрегат Вентиляционно-при- точный ВПА-20.1		ВПА-20.1.01.01.010	Стойка. Деталь	
	Ведомость покупных изделий		ВПА-20.1.01.01.016	Настил. Деталь	
	Ведомость покупных изделий	5	ВПА-20.1.01.01.017	Настил. Деталь	24
ВПА-20.1.00.00.000ВП	Агрегат Вентиляционно-приточ- ный ВПА-20.1		ВПА-20.1.01.01.021	Ограждение. Деталь	
	Ведомость покупных изделий		ВПА-20.1.01.01.027	Подводка. Деталь	
ВПА-20.1.00.00.000СБ	Агрегат Вентиляционно-приточ - ный ВПА-20.1	6,7	ВПА-20.1.01.02.000	Дверь. Спецификация	25
	Сборочный чертёж		ВПА-20.1.01.02.001	Стойка. Деталь	
ВПА-20.1.01.00.000	Агрегат. Спецификация	8	ВПА-20.1.01.02.002	Переключатель. Деталь.	26
ВПА-20.1.01.00.005	Гайка. Деталь		ВПА-20.1.01.02.003	Стойка. Деталь.	
ВПА-20.1.01.00.000СБ	Агрегат. Сборочный чертёж	9,10	ВПА-20.1.01.03.000	Дверь утепленная. Спецификация	
ВПА-20.1.01.01.000	Каркас. Спецификация	11	ВПА-20.1.01.03.001	Козырек. Деталь	27
ВПА-20.1.01.01.000СБ	Каркас. Сборочный чертёж	12,13	ВПА-20.1.01.03.002	Отражатель. Деталь.	
ВПА-20.1.01.01.100	Поддон. Спецификация	14	ВПА-20.1.01.02.000СБ	Дверь. Сборочный чертёж	28
ВПА-20.1.01.01.102	Стенка. Деталь.		ВПА-20.1.01.03.000СБ	Дверь утепленная. Сборочный чертёж	
ВПА-20.1.01.01.000СБ	Поддон. Сборочный чертёж	15	1282.01.000	Фильтр сухой. Спецификация	29
ВПА-20.1.01.01.101	Днище. Деталь.		1281.01.101	Резка. Деталь.	
ВПА-20.1.01.01.103	Стенка. Деталь.		1282.01.100	Корпус. Спецификация	30
ВПА-20.1.01.01.104	Перемычка. Деталь.		1282.01.200	Рама. Спецификация	
ВПА-20.1.01.01.105	Труба переливная. Деталь.	16	1282.01.000СБ	Фильтр сухой. Сборочный чертёж.	31
ВПА-20.1.01.01.107	Отражатель. Деталь.		1282.01.100СБ	Корпус. Сборочный чертёж.	32
ВПА-20.1.01.01.106	Труба сливная. Деталь.		1282.01.200СБ	Рама. Сборочный чертёж.	33
ВПА-20.1.01.01.200	Стойка съёмная. Спецификация	17	1282.02.000СБ	Фильтр мокрый Сборочный чертёж	34
ВПА-20.1.01.01.200СБ	Стойка съёмная Сборочный чертёж		1282.02.000	Фильтр мокрый. Спецификация	
ВПА-20.1.01.01.201	Уголок. Деталь.		ВПА-20.1.01.04.000	Вставка гибкая. Спецификация	35
ВПА-20.1.01.01.300	Панель верхняя. Спецификация		ВПА-20.1.01.04.000СБ	Вставка гибкая. Сборочный чертёж	
ВПА-20.1.01.01.301	Связь. Деталь.	18	ВПА-20.1.01.04.100	Фланец. Спецификация.	36
ВПА-20.1.01.01.400	Панель боковая. Спецификация		ВПА-20.1.01.04.101	Планка. Деталь.	
ВПА-20.1.01.01.300СБ	Панель верхняя. Сборочный чертёж		ВПА-20.1.01.04.100СБ	Фланец. Сборочный чертёж	
ВПА-20.1.01.01.400СБ	Панель боковая. Сборочный чертёж	19	ВПА-20.1.01.05.000	Рама вентилятора. Спецификация	37
ВПА-20.1.01.01.401	Связь. Деталь.		ВПА-20.1.01.05.001	Связь. Деталь.	
ВПА-20.1.01.01.402	Обшивка. Деталь.		ВПА-20.1.01.05.000СБ	Рама вентилятора. Сборочный чертёж.	38
ВПА-20.1.01.01.403	Обшивка. Деталь.		ВПА-20.1.01.05.002	Связь. Деталь.	
ВПА-20.1.01.01.404	Отражатель. Деталь.	20	ВПА-20.1.01.06.000	Рама выкатная. Спецификация	39
ВПА-20.1.01.01.500	Фланец. Спецификация				
ВПА-20.1.01.00.001	Направляющая. Деталь.				
ВПА-20.1.01.01.500СБ	Фланец. Сборочный чертёж.				
ВПА-20.1.01.01.002	Направляющая. Деталь.	22	ВПА-20.1.01.06.000СБ	Рама выкатная. Сборочный чертёж	39
ВПА-20.1.01.01.003	Крюк. Деталь.		ВПА-20.1.01.06.001	Связь. Деталь.	
ВПА-20.1.01.01.004	Стойка. Деталь.		ВПА-20.1.01.06.002	Ось. Деталь.	
ВПА-20.1.01.01.005	Направляющая. Деталь.				

серия 5.904-55,Б3

Содержание

Обозначение	Наименование	Стр.	Обозначение	Наименование	Стр.	
ВПА-20.1.01.06.003	Ролик. Деталь	40	ВПА-20.2.00.00.000ВП	Агрегат вентиляционно-про- точный ВПА-20.2	53	
ВПА-20.1.01.07.000	Калач. Спецификация			Ведомость покупных изделий		
ВПА-20.1.01.07.001	Патрбок. Деталь					
ВПА-20.1.01.07.002	Патрбок. Деталь	41	ВПА-20.2.00.00.000СБ	Агрегат вентиляционно-при- точный ВПА-20.2	54,55	
1282.03.000	Распылитель. Спецификация			Сборочный чертёж		
1282.03.001	Ось. Деталь					
1282.03.002	Штуцер. Деталь.			ВПА-20.2.01.00.000	Агрегат. Спецификация	56
1282.03.003	Лопатка. Деталь.			ВПА-20.2.01.00.001	Пластина потребительской маркировки. Деталь.	
1282.03.004	Скоба. Деталь.					
1282.03.005	Хомут. Деталь.	42	ВПА-20.2.01.000.000СБ	Агрегат. Сборочный чертёж	57,58	
1282.03.100	Вертушка. Спецификация	43	ВПА-20.2.01.01.000	Каркас. Спецификация	59	
1282.03.000СБ	Распылитель			ВПА-20.2.01.01.000СБ	Каркас. Сборочный чертёж	60,61
	Сборочный чертёж			ВПА-20.2.01.01.100	Панель боковая. Спецификация	
1282.03.100СБ	Вертушка. Сборочный чертёж	44	ВПА-20.2.01.01.006	Настил. Деталь	62	
1282.03.101	Корпус. Деталь			ВПА-20.2.01.01.100СБ	Панель боковая. Сборочный чертёж	
1282.03.102	Труба. Деталь			ВПА-20.300.00.000	Агрегат вентиляционно-при- точный ВПА-20.3.	63
ВПА-20.1.01.08.000СБ	Коллектор вихревой	45		Спецификация		
	Спецификация			ВПА-20.3.00.00.000ВП	Агрегат вентиляционно-при- точный ВПА-20.3.	
ВПА-20.1.01.08.001	Фланец. Деталь				Ведомость покупных изделий	
ВПА-20.1.01.08.002	Обечайка. Деталь			ВПА-20.3.00.00.000ВП	Агрегат вентиляционно-при- точный ВПА-20.3.	64
ВПА-20.1.01.08.003	Диск. Деталь			Ведомость покупных изделий		
ВПА-20.1.01.08.000СБ	Коллектор вихревой	46		Сборочный чертёж		
	Сборочный чертёж	47		Ведомость покупных изделий		
ВПА-20.1.01.00.001	Пластина потребительской маркировки. Деталь			ВПА-20.3.00.00.000СБ	Агрегат вентиляционно-приточ- ный ВПА-20.3	65,66
ВПА-20.1.01.00.002	Упор. Деталь.				Сборочный чертёж	
ВПА-20.1.01.00.003	Шайба. Деталь.					
ВПА-20.1.02.00.000	Секция рециркуляции	48	ВПА-20.4.00.00.000	Агрегат вентиляционно-при- точный. ВПА-20.4	67	
	Спецификация					Спецификация
ВПА-20.1.02.02.000	Панель. Спецификация			ВПА-20.4.00.00.000ВП	Агрегат вентиляционно-при- точный ВПА-20.4	67,68
ВПА-20.1.02.01.000	Панель. Спецификация			Ведомость покупных изделий		
ВПА-20.1.02.01.001	Связь. Деталь	49	ВПА-20.4.00.00.000СБ	Агрегат вентиляционно- -приточный ВПА-20.4.	69,70	
ВПА-20.1.02.00.000СБ	Секция рециркуляции					Сборочный чертёж
	Сборочный чертёж	50				
ВПА-20.1.02.02.000СБ	Панель. Сборочный чертёж					
ВПА-20.1.02.01.000СБ	Панель. Сборочный чертёж	51	ВПА-20.1.02.00.005	Связь. Деталь	71	
ВПА-20.1.02.00.001	Связь. Деталь					
ВПА-20.1.02.00.002	Стойка. Деталь					
ВПА-20.1.02.00.003	Связь. Деталь					
ВПА-20.1.02.00.004	Связь. Деталь	52				
ВПА-20.2.00.00.000	Агрегат вентиляционно-при- точный ВПА-20.2.					
	Спецификация					
ВПА-20.2.00.00.000ВП	Агрегат вентиляционно-при- точный ВПА-20.2.					
	Ведомость покупных изделий					

Серия 5.904-55.82

Формат	Зона	Лист	Обозначение	Наименование	Кол.	Примечание
				Документация		
A2			ВПА-20.1.00.00.000СБ	Сборочный чертеж		
A3			ВПА-20.1.00.00.000ВП	Ведомость покупных изделий		
A4			ТУ 36.19.28-012-86	Агрегат вентиляционно-приточный ВПА-20.1		
			5.904-55.0-1-ЭМ лист 22.1	Силовое электрооборудование и автоматизация		
				План		
				Сборочные единицы		
A4		1	ВПА-20.1.01.00.000	Агрегат	1	
A4		2	ВПА-20.1.02.00.000	Секция рециркуляции	1	
				Стандартные изделия		
		4		Болт МВ-69*25.58		
				ГОСТ 7798-70	110	
		5		Гайка МВ-6Н.5		
				ГОСТ 5915-70	110	

Шк. № 1004-55, В.2. Взаим. № 1004-55, В.2. Лист 1 из 2.

ВПА-20.1.00.00.000			
Изм.	Лист	№ докум.	Лист
Разраб.	Сельвакова	Кол.	Листов
Проб.	Гравески	1	2
И.контр.	Левдаев		
Утв.	Гравески		

Агрегат вентиляционно-приточный ВПА-20.1. спецификация.

Ммес ссер
ММПроектПромВентиляция

Формат А4

Формат	Зона	Лист	Обозначение	Наименование	Кол.	Примечание
				Прочие изделия		
		7		Клапан воздушный утепленный КВУ 1600*1000 А.У3		
				МЭО 4/63-063		
				ТУ 22-4433-79	1	118,8 кг
		8		Заслонка воздушная утепленная с электроприводом без электроподогрева		
				п 1000*6000		
				электропривод		
				МЭО-0.63/25-0.25П		
				ТУ 204 Каз.ССР062-78		40 кг
				Материалы		
		9		Пластина 1Ф-1-ТМКЦ-С-3		
				ГОСТ 7338-90		3.0 кг

Шк. № 1004-55, В.2. Взаим. № 1004-55, В.2. Лист 1 из 2.

ВПА-20.1.00.00.000			
Изм.	Лист	№ докум.	Лист
Разраб.	Сельвакова	Кол.	Листов
Проб.	Гравески	1	2
И.контр.	Левдаев		
Утв.	Гравески		

Агрегат вентиляционно-приточный ВПА-20.1. спецификация.

Ммес ссер
ММПроектПромВентиляция

Формат А4

серия 5.904-55, В.2

Шк. № 1004-55, В.2. Взаим. № 1004-55, В.2. Лист 1 из 2.

№ строки	Наименование	Код ОКП	Обозначение документа на поставку	Поставщик	Куда входит (обозначение)	Количество			Примечание
						На изд.	В комп.	На ре-гулир.	
1	Вентилятор рдчи-		ТУ 22-5436-83	Московский					
2	альный В-414-46-63			Вентиляторный завод					
3	палажение корпуса ПР0								
4	ГОСТ 5916-90, 6 двича-								
5	телем 4А 160МВ								
6	№ НКВТ, п=725 об/мин							1 шт.	
7									
8	Клапан воздушный								
9	утепленный			Вентспилский					
10	КВУ 1600*1000А, У3			Вентиляторный					
11	МЭО 4/63-0.63		ТУ 22-4433-79	завод				1 шт.	
12									
13	Калорифер								
14	КЕК-4-10-02ХЛЗ		ТУ 22-5757-84	Костромской калориферный завод				2 шт.	
15									
16	Виброизоляция			Механический з-д					
17	Д043		ТУ 36-1832-75	№ 3 г. Москва				4 шт.	
18									
19	Заслонка воздушная								
20	утепленная с электро-			Талды-Курганский					
21	приводом без электро-			экспериментальный					
22	повогрева			з-д коммунального					
23	п 1000*6000			оборудования					
24	электропривод								
25	МЭО-0.63/25-0.25П		ТУ 204 Каз.ССР062-78					1 шт.	

ВПА-20.1.00.00.000ВП			
Изм.	Лист	№ докум.	Лист
Разраб.	Сельвакова	Кол.	Листов
Проб.	Гравески	1	2
И.контр.	Левдаев		
Утв.	Гравески		

Агрегат вентиляционно-приточный ВПА-20.1. Ведомость покупных изделий

Ммес ссер
ММПроектПромВентиляция

Шиб. и подл. Подп. и дата. Шиб. и подл. Подп. и дата. Шиб. и подл. Подп. и дата.

№ строки	Наименование	Код ОКП	Обозначение документа на поставку	Поставщик	Куда входит (обозначение)	Количество				Примечание
						На из-делке	в комп-лекты	на ре-гулур.	Всего	
1	Кольцо 020-025-30-2-4		гост 9833-73						1шт.	
2										
3	Форсунка тангенци-			Домодедовский з-д						
4	альная Кт ф3мм			кондиционеро					2шт.	
5										
6	<u>Фитинги</u>									
7	Колпак 20		гост 8962-15						1шт.	
8	Контргайка 20		гост 8961-15						1шт.	
9	Угольник 20		гост 8946-75						1шт.	
10										
11	<u>Материалы</u>									
12	Пленка винилпласт-									
13	вая перфорирован-									
14	но-гафрированная		гост 15976-81						3кг	15м²
15										
16	Мат строительный									
17	МС-50-1500-900-40		гост 10499-78						6кг	
18	Мат строительный									
19	МС-50-1500-900-30		гост 10499-78						2кг	
20										
21	Покрывтие защитное		ТУ6-11-400-83						0.8м²	
22	марки СПИ									
23	Пластина пористая									
24	техническая Пгр-5		ТУ38-105867-90						0.4кг	
25	(или лента 5*100мм)									
26										
27	Пластина пористая									
28	техническая Пгр-10		ТУ38-105867-90						2.5кг	
29	(или шнур 12*18мм импорт)									
30										
31	Картон А 1.5		гост 9347-74						0.3м²	

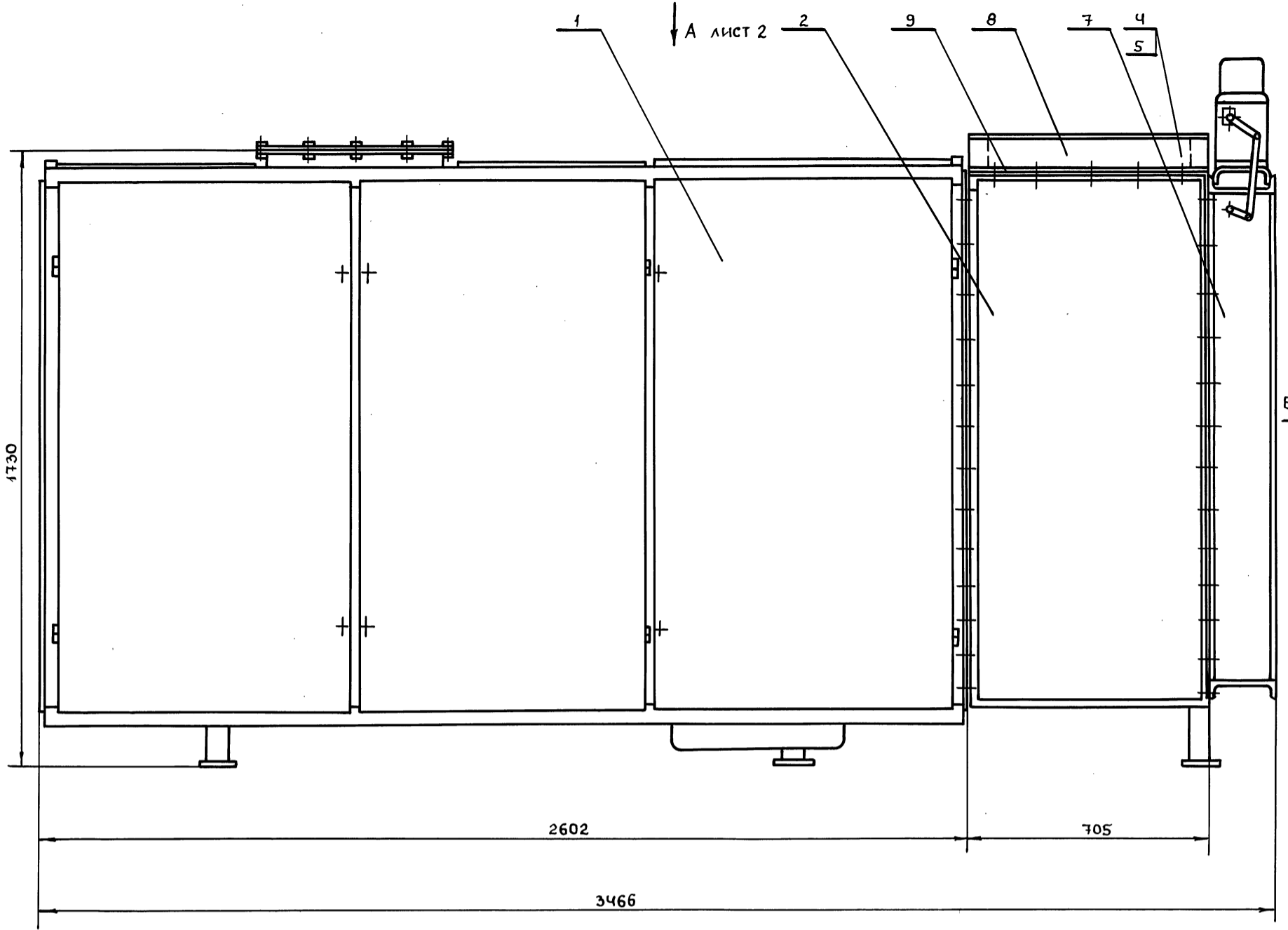
Изм. Лист № докум. Подп. Дата ВПА-20.1.00.00.000ВП Лист 2
 формат А3

Серия 5.904-55.8.3

Шиб. и подл. Подп. и дата. Шиб. и подл. Подп. и дата. Шиб. и подл. Подп. и дата.

№ строки	Наименование	Код ОКП	Обозначение документа на поставку	Поставщик	Куда входит (обозначение)	Количество				Примечание
						На из-делке	в комп-лекты	на ре-гулур.	Всего	
1	Пластина									
2	1Ф-1-ТМКЦ-с-3		гост 7338-90						3кг	Ширина 40 мм
3										
4	<u>Крепежные изделия</u>									
5	Болт М6-69*12.58		гост 7798-70						10шт.	
6	М6-69*16.58								92шт.	
7	М8-69*25.58								116шт.	
8	М10-69*25.58								34шт.	
9	М10-69*45.58								8шт.	
10	М16-69*45.58								4шт.	
11										
12	<u>Шпилька</u>									
13	М12-69*200.58		гост 22042-76						4шт.	
14										
15	Гайка М6-6Н.5		гост 5915-70						112шт.	
16	М8-6Н.5								110шт.	
17	М10-6Н.5								58шт.	
18	М12-6Н.5								24шт.	
19	М16-6Н.5								9шт.	
20	Гайка М16-6Н.05		гост 5916-70						1шт.	
21										
22	Защелка 3*6 01.10		гост 10299-80						4шт.	
23	12*70.01.10								6шт.	
24										
25	Шайба 12.04		гост 11371-78						8шт.	
26	Шайба 6.04		гост 6958-78						2шт.	
27	Шайба 20.04		гост 10450-78						1шт.	
28										
29										
30										
31										

Изм. Лист № докум. Подп. Дата ВПА-20.1.00.00.000ВП Лист 3



Б ЛИСТ 2

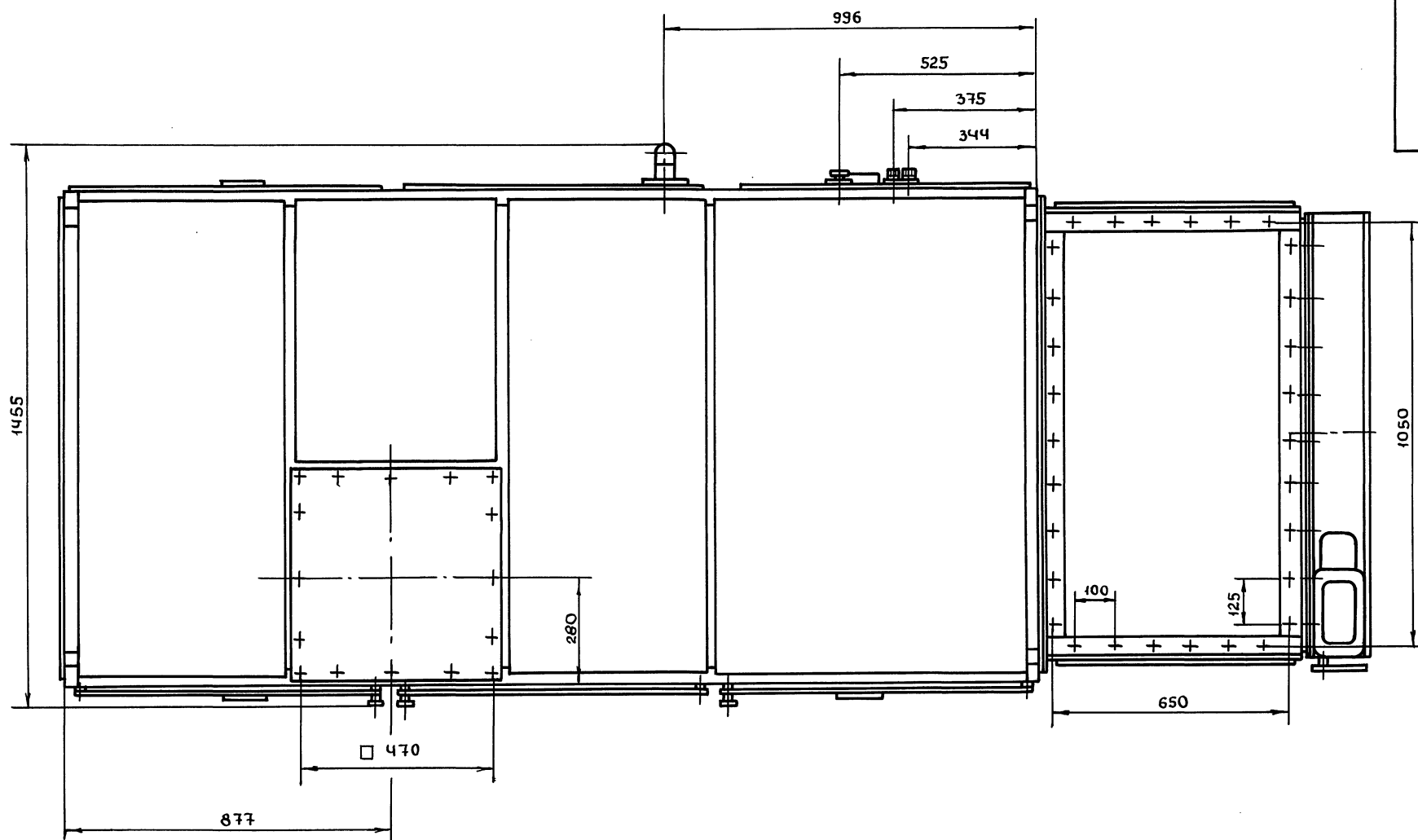
Серия 5.904-55, 8.3

1. ПЕРЕД ТРАНСПОРТИРОВАНИЕМ АГРЕГАТА РАЗГРУЗИТЬ ПРУЖИНЫ ВИБРОИЗОЛЯТОРОВ УСТАНОВКОЙ В УГЛАХ РАМЫ ВЕНТИЛЯТОРА ДЕРЕВЯННЫХ ПОДКЛАДОК (ИЗ ОТХОДОВ ПИЛОМАТЕРИАЛОВ) ВЫСОТОЙ 120ММ И СТЫННЫХ ШПИЛЕК. ПОСЛЕ УСТАНОВКИ АГРЕГАТА НА МЕСТЕ ЭКСПЛУАТАЦИИ ПОДКЛАДКИ И ШПИЛЬКИ УДАЛИТЬ.
2. РАЗМЕРЫ ДЛЯ СПРАВОК.

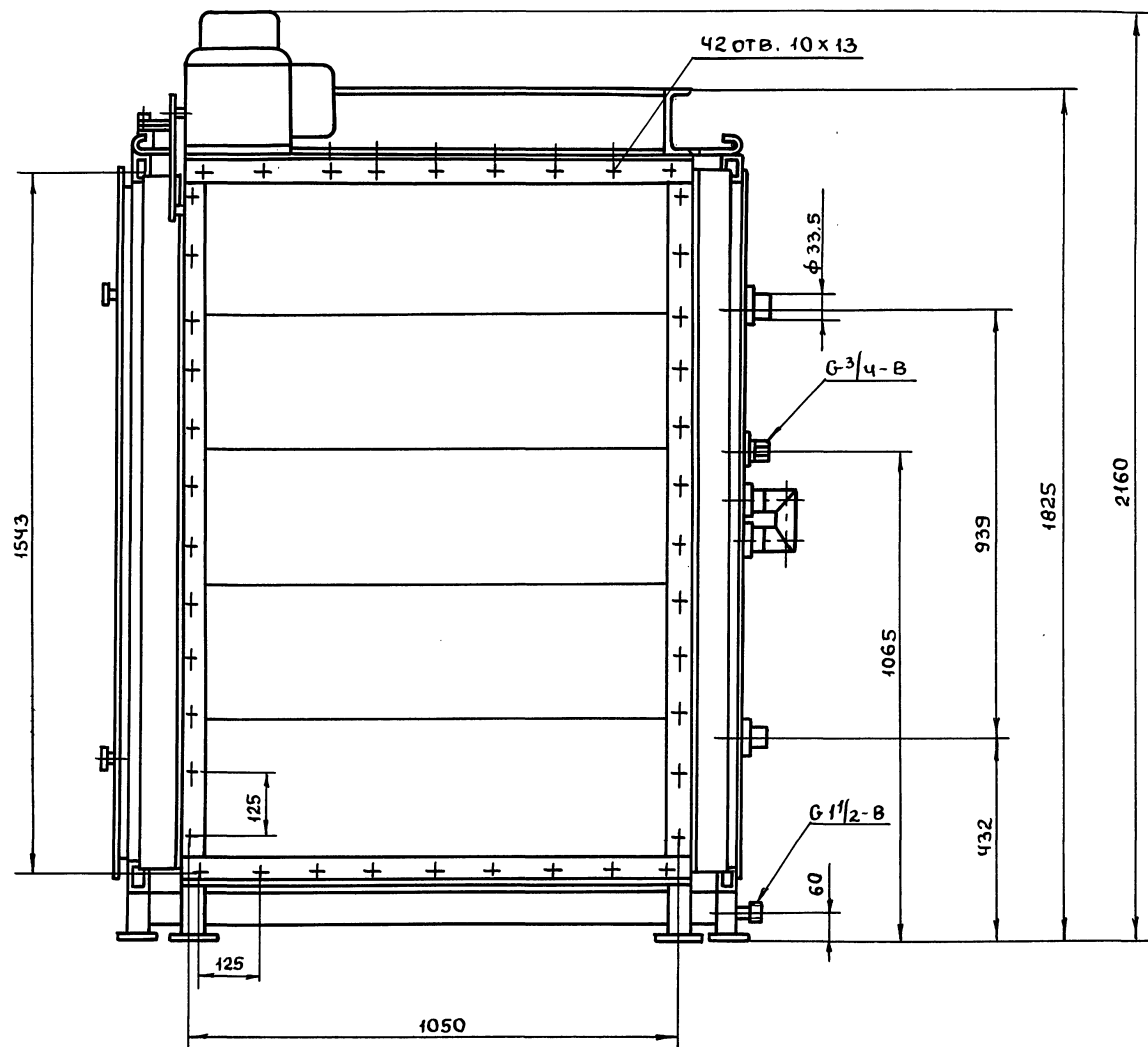
Инв. № подл.	Подп. и дата	Взам. инв. №	Инв. № разбл.	Подп. и дата

ВПА-20.1.00.00.000СБ								
Изм.	Лист	№ докум.	Подп.	Дата	Агрегат вентиляционно-приточный ВПА-20.1 СБОРОЧНЫЙ ЧЕРТЕЖ	Лит	Масса	Масштаб
РАЗРАБ.	СЕЛЬДЯКОВА	7.9.1					1280	1:10
ПРОВ.	ГРАЕВСКИЙ							
Т.КОНТР.	ЛЕБЕДЕВ							
НАЧ. ОТД.	ОСАДЧИЙ							
Н.КОНТР.	ГРАЕВСКИЙ							
УТВ.	ОВЧИННИКОВ							
						ЛИСТ 1	ЛИСТОВ 2	
						ММСС СССР НПО ПРОМВЕНТИЛЯЦИЯ ГПИ ПРОЕКТПРОМВЕНТИЛЯЦИЯ		

Вид А лист 1



Вид Б лист 1



ВПА - 20. 1. 00. 00. 000 СБ

Серия 5. 904-558. 3

Имя, Подп.	Дата	Имя, Подп.	Дата

Имя	Лист	№ докум	Подп.	Дата	ВПА - 20. 1. 00. 00. 000 СБ	Лист
						2

Формат	Зона	Поз.	Обозначение	Наименование	Кол.	Примечание
				<u>Документация</u>		
A2			ВПА-20.1.01.00.000СБ	Сборочный чертеж		
				Сборочные единицы		
A4	1		ВПА-20.1.01.01.000	Каркас	1	
A4	2		ВПА-20.1.01.02.000	Дверь	2	
A4	3		ВПА-20.1.01.03.000	Дверь утепленная	1	
A4	4		1282.01.000-01	Фильтр сухой	1	
A4	5		1282.02.000-01	Фильтр мокрый	1	
A4	6		ВПА-20.1.01.04.000	Вставка гибкая	1	
A4	7		ВПА-20.1.01.05.000	Рама вентилятора	1	
A4	8		ВПА-20.1.01.06.000	Рама выкатная	1	
A4	9		ВПА-20.1.01.07.000	Калач	1	
A4	10		1282.03.00	Распылитель	1	
A4	11		ВПА-20.1.01.08.000	Коллектор выхревой	1	
				<u>Детали</u>		
A4	16		ВПА-20.1.01.00.001	Пластина потреби- тельской маркировки	1	
A4	17		ВПА-20.1.01.00.002	Упор	4	
A4	18		ВПА-20.1.01.00.003	Шайба	1	
ВПА-20.1.01.00.000						
Изм./Лист	№ докум.	Подп.	Дата			
Разраб. Сельдякова				Лист	лист	листов
Проб. Лебедев				1	3	
Н. контр. Лебедев				ММСС СССР		
Утв. Гребенский				НПО Промвентиляция		
				ПТИ ПроектПромвентиляция		
				Агрегат. спецификация.		
				Формат А4		

Формат	Зона	Поз.	Обозначение	Наименование	Кол.	Примечание
A4	19		ВПА-20.1.01.00.004	Шайба	4	
A4	20		ВПА-20.1.01.00.005	Гайка	6	
B4	21		ВПА-20.1.01.00.006	Патрубок		
				Труба 25*3.2.ГОСТ3262-75		
				L=50-714	4	0,2кп
B4	22		ВПА-20.1.01.00.007	Заглушка		
				Картон А1.5		
				ГОСТ9347-74		
				550*550	1	0,25кп
				<u>Стандартные изделия</u>		
				Болты ГОСТ 7798-70		
	26			M6-6g*16.58	52	
	27			M10-6g*25.58	32	
	28			M10-6g*25.58	8	
	29			M16-6g*45.58	4	
	30			Шпильки M12-6g*200.58		
				ГОСТ 22042-76	4	
				Гайки ГОСТ 5915-70		
	34			M6-6H.5	52	
	35			M10-6H.5	56	
	36			M12-6H.5	16	
	37			M16-6H.5	8	
ВПА-20.1.01.00.000						
Изм./Лист	№ докум.	Подп.	Дата			
				Лист 2		
				Формат А4		

Серия 5.904-55.6.2

Формат	Зона	Поз.	Обозначение	Наименование	Кол.	Примечание
				Заклепки ГОСТ 10299-80		
	41			3*6.01.10	4	
	42			12*70.01.10	6	
	44			Колпак 20	1	
				ГОСТ 8962-75		
				<u>Прочие изделия</u>		
	48			Вентилятор радиаль- ный В-414.46-Б.3		
				Положение корпуса		
				Проект ГОСТ 5976-90		
				с двигателем		
				ЧА 160М8		
				N=4квт, П=72506/мин	1	
	49			Калорифер		
				ККК4-10-02x13		
				ТУ 22-5757-84	2	
	50			Виброизолятор		
				Д043		
				ТУ 36-1832-75	4	
ВПА-20.1.01.00.000						
Изм./Лист	№ докум.	Подп.	Дата			
				Лист 3		

12.5 ✓(✓)

500*00*10*02-VUB

1. -714; ± 6/2

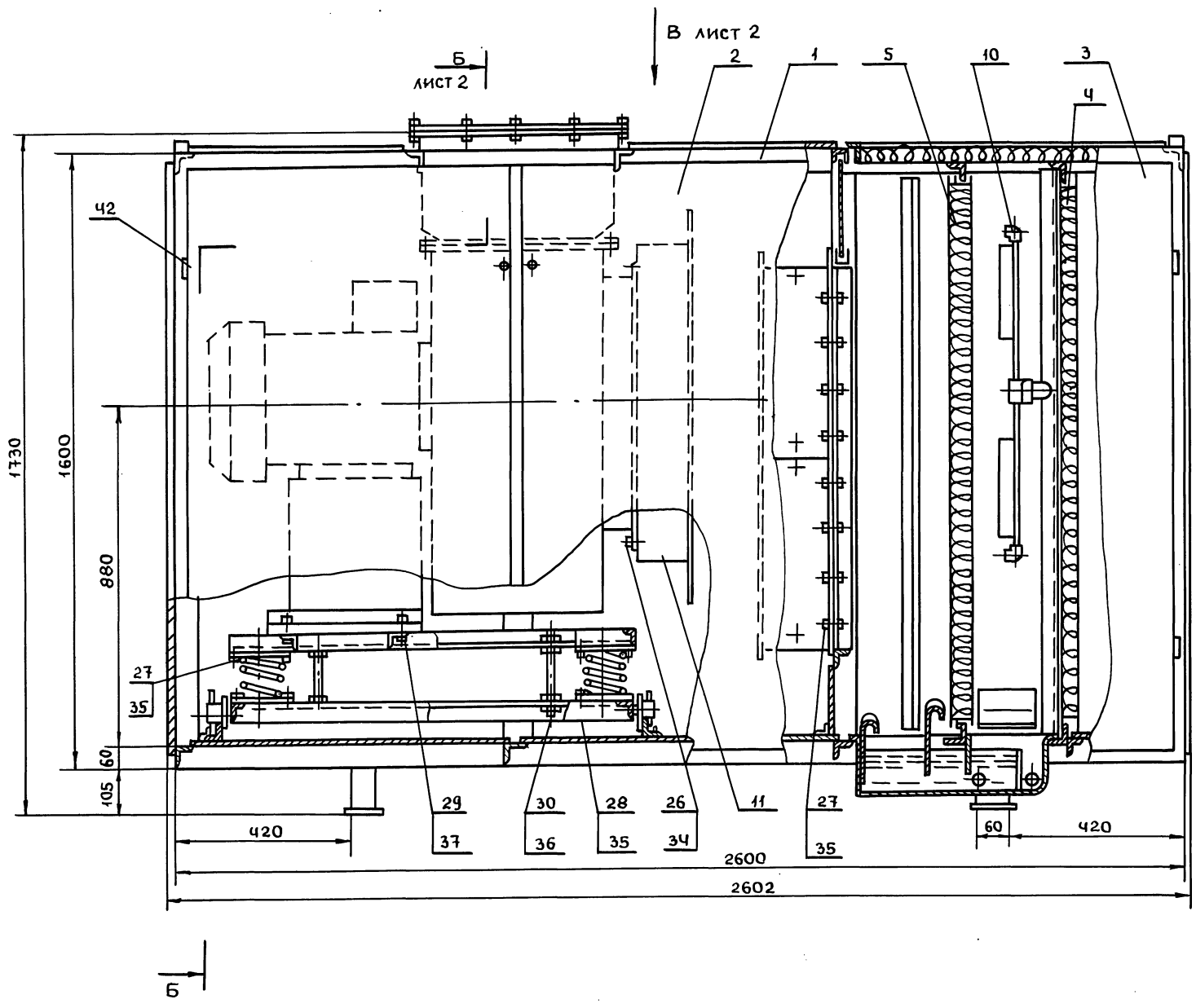
2. * размер для справок.

ВПА-20.1.01.00.005

Изм./Лист	№ докум.	Подп.	Дата	Лит.	Месяц	Месяц
Разраб. Сельдякова					0.06	2:1
Проб. Лебедев				Лист 1		
Н. контр. Лебедев				ММСС СССР		
Утв. Гребенский				НПО Промвентиляция		
				ПТИ ПроектПромвентиляция		

Гайка.
ДЕТАЛЬ.

Круг 32-В ГОСТ 2590-88
Ст. 3кп-II ГОСТ 535-88



A
ЛИСТ 2

1. ПЕРЕД УСТАНОВКОЙ КАЛОРИФЕРОВ УДЛИНИТЬ ИХ ШТУЦЕРА ПРИВАРКОЙ ПАТРУБКОВ ПОЗ. 21
2. РАЗМЕРЫ ДЛЯ СПРАВОК

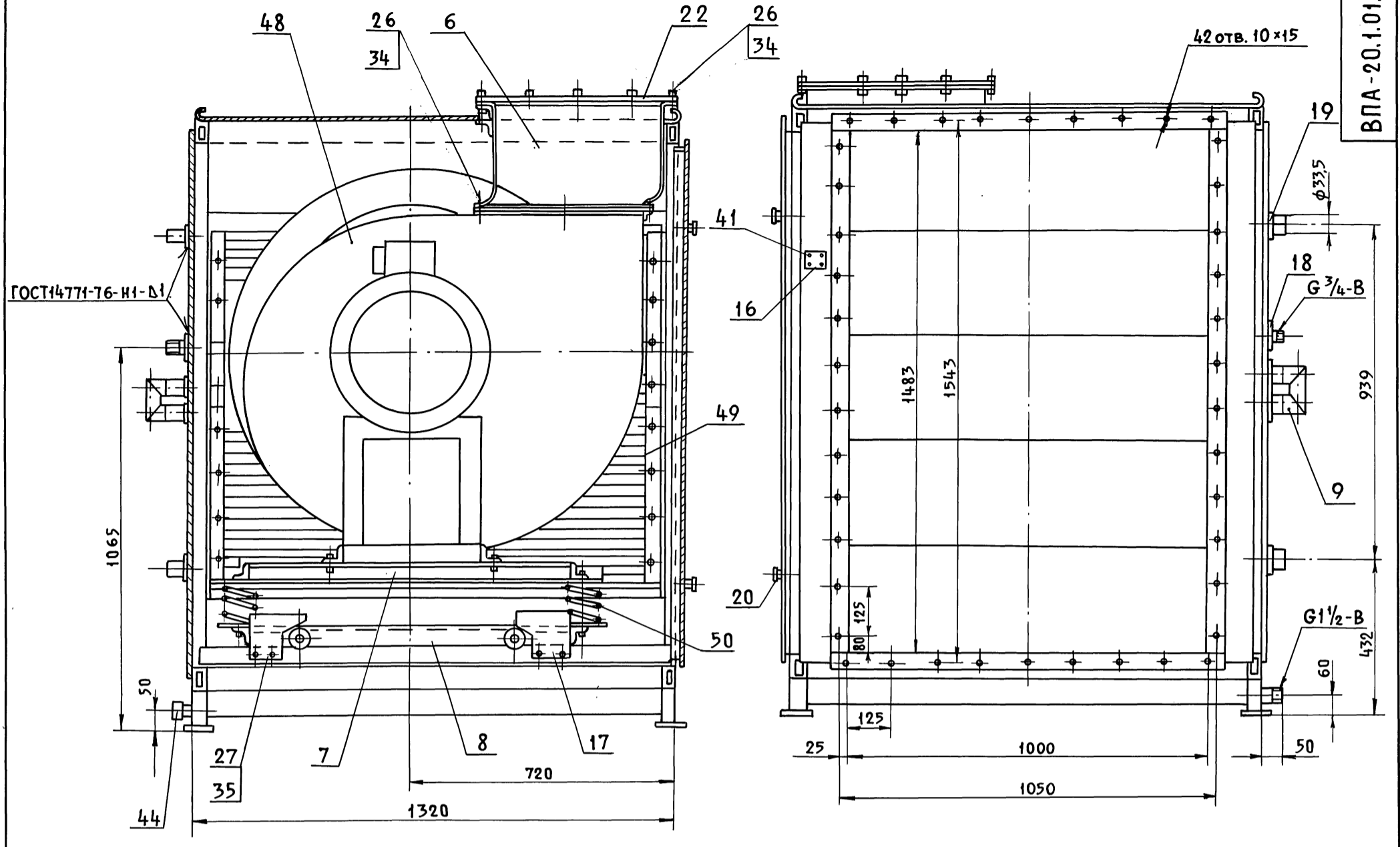
Серия 5.904-55,8,3

Инв.№подл.	Подп. и дата	Инв.№зубл.	Подп. и дата

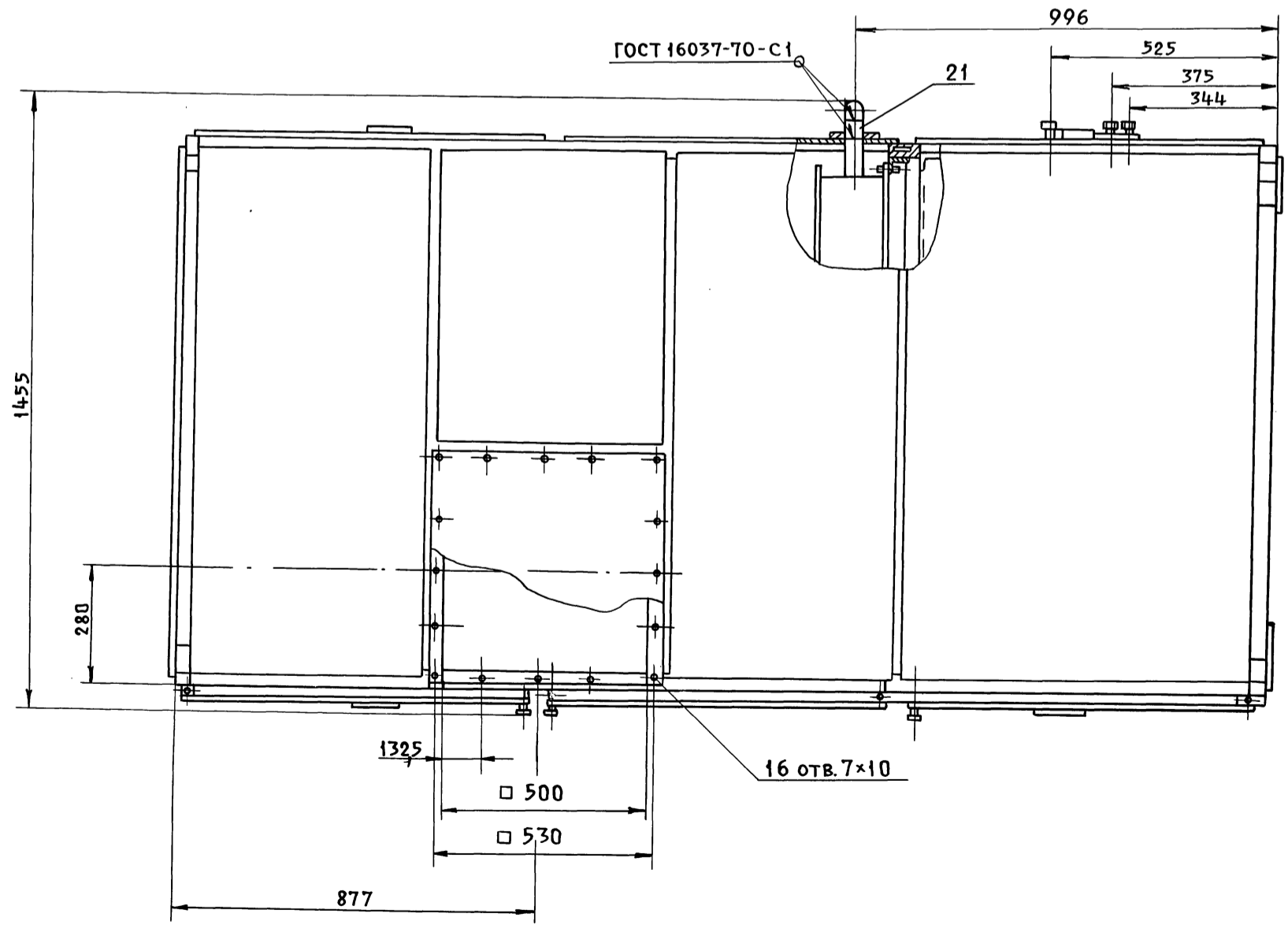
ВПА-20.1.01.00.000СБ						
Изм	Лист	№ докум.	Подп.	Дата		
РАЗРАБ.	СЕЛЬДЯКОВА					
ПРОВ.	ГРАЕВСКИЙ					
Т.КОНТР.	ЛЕБЕДЕВ					
И.КОНТР.	ГРАЕВСКИЙ					
Утв.	ОСАДЧИЙ					
Агрегат				Лит.	Масса	Масштаб
СБОРОЧНЫЙ ЧЕРТЕЖ				1011	1:10	
				Лист 1	Листов 2	
				ММСС СССР НПО ПРОМВЕНТИЛЯЦИЯ ГПИ ПРОЕКТПРОМВЕНТИЛЯЦИЯ		

Б - Б лист 1

Вид А лист 1



Вид В лист 1



Серия 5.904-5583

Инв. № подл.	Подп. и дата
Взам. инв. №	Инв. № узб.
Подп. и дата	Подп. и дата

Изм.	Лист	№ док-м.	Подп.	Дата
------	------	----------	-------	------

ВПА-20.1.01.00.000СБ

Формат	Зона	Поз.	Обозначение	Наименование	Кол.	Примечание
				Документация		
A2			ВПА-20.1.01.01.000СВ	Сборочный чертеж		
				Сборочные единицы		
A4	1		ВПА-20.1.01.01.100	Поддон	1	
A4	2		ВПА-20.1.01.01.020	Стойка съёмная	1	
A4	3		ВПА-20.1.01.01.300	Панель верхняя	1	
A4	4		ВПА-20.1.01.01.400	Панель боковая	1	
A4	5		ВПА-20.1.01.01.500	Фланец	1	
				Детали		
A4	6		ВПА-20.1.01.01.001	Направляющая	1	
A4	7		ВПА-20.1.01.01.002	Направляющая	1	
A4	8		ВПА-20.1.01.01.003	Крыш	4	
A4	9		ВПА-20.1.01.01.004	Стойка	1	
A4	10		ВПА-20.1.01.01.005	Направляющая	1	
A4	11		ВПА-20.1.01.01.006	Направляющая	2	
A4	12		ВПА-20.1.01.01.007	Направляющая	1	
A4	13		ВПА-20.1.01.01.008	Направляющая	1	
A4	14		ВПА-20.1.01.01.009	Стойка	2	
A4	15		ВПА-20.1.01.01.010	Стойка	2	
B4	16		ВПА-20.1.01.01.011	Заслонка		
				Лист $\frac{1.0 \text{ ГОСТ } 19903-74}{\text{ок } 3608 \text{ ГОСТ } 16523-89}$		
				(265*640) - 7T14	2	1.33 кг
B4	17		ВПА-20.1.01.01.012	Втулка		
				Труба 10*2.2 ГОСТ 3262-75 L = 35 - 7T14	6	0.03 кг
ВПА-20.1.01.01.000						
Изм.	Лист	№ докум.	Подп.	Дата		
Разраб.	Сельдякова					
Проб.	Гравецкий					
И.контр.	Лебедев					
Утв.	Гравецкий					
					Лист	Листов
					1	4
Каркас.					ММСС СССР	
Спецификация.					ИПО Промвентилиация	
					ГПН Проектирование	
Формат: А4						

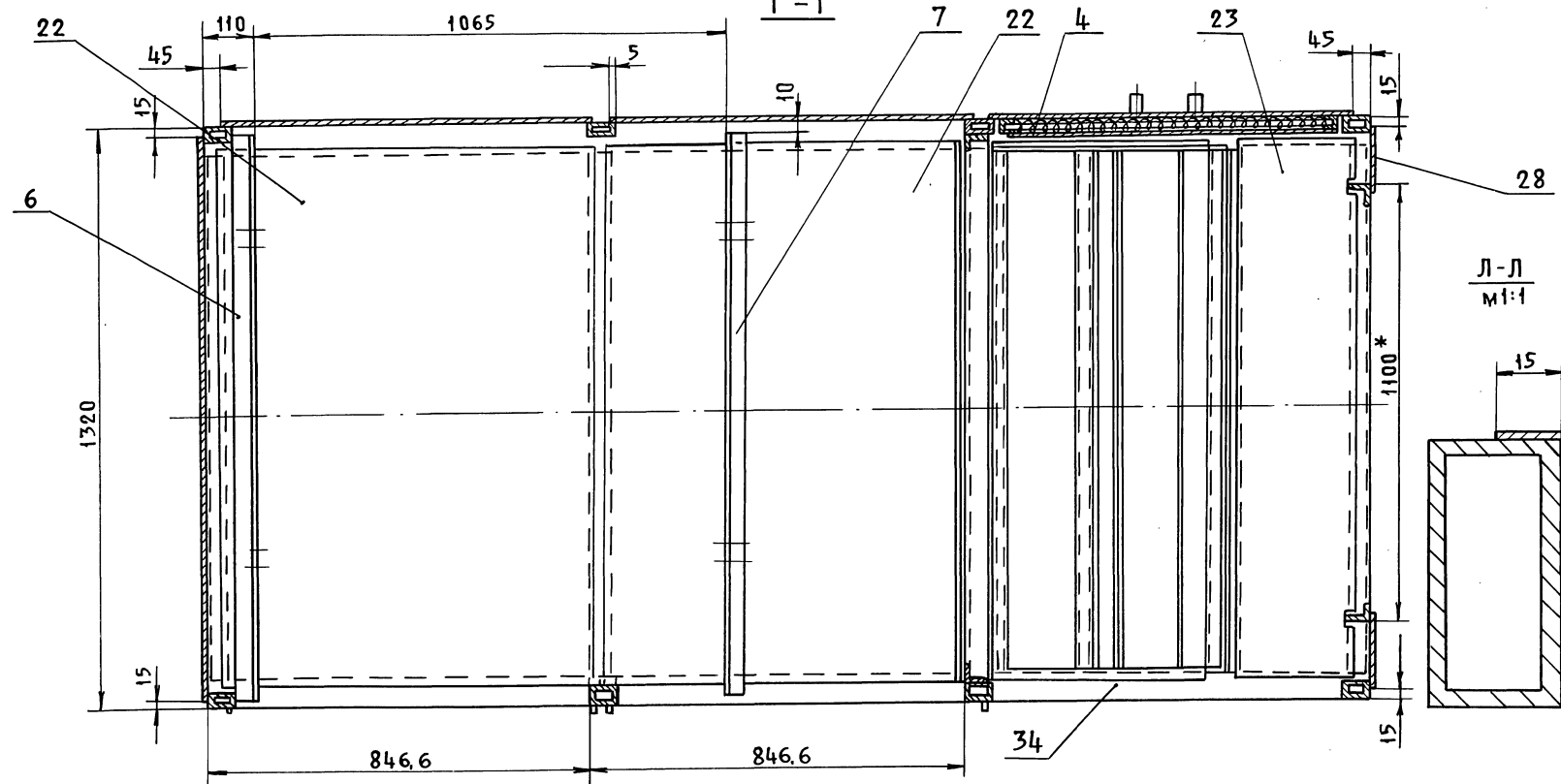
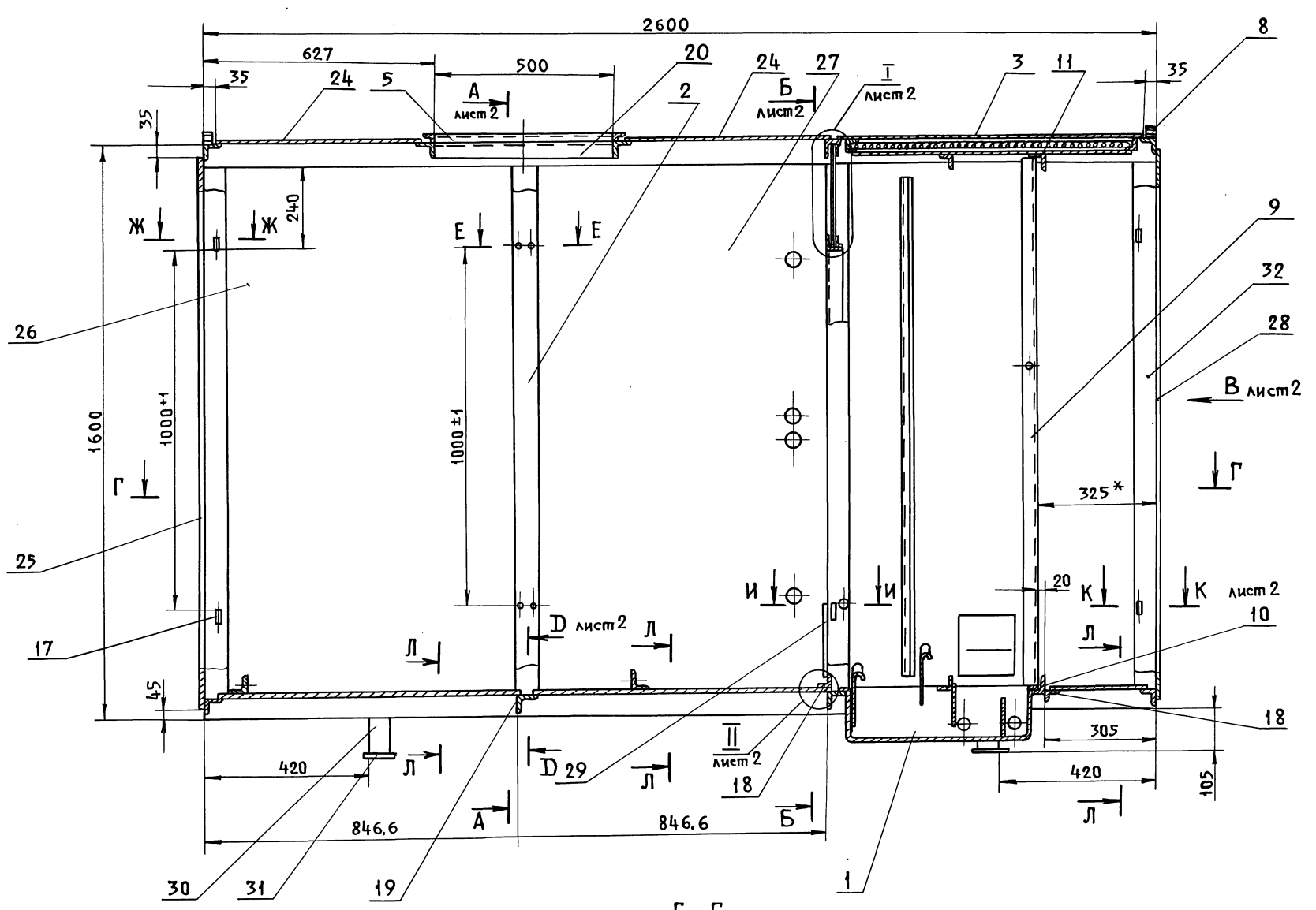
Формат	Зона	Поз.	Обозначение	Наименование	Кол.	Примечание
B4	18		ВПА-20.1.01.01.013	Поперечина		
				Уголок 25*25*4 ГОСТ 8509-86		
				Ст. 3кп-II ГОСТ 535-88		
				L = 1260 - 7T14	2	2.2 кг
B4	19		ВПА-20.1.01.01.014	Поперечина		
				Уголок 50*50*5 - ГОСТ 8509-86		
				Ст. 3кп-II ГОСТ 535-88		
				L = 1260 - 7T14	10	5.7 кг
B4	20		ВПА-20.1.01.01.015	Поперечина		
				Уголок 50*50*5 - ГОСТ 8509-86		
				Ст. 3кп-II ГОСТ 535-88		
				L = 500 - 7T14	1	1.9 кг
A4	21		ВПА-20.1.01.01.201	Уголок	2	0.13 кг
A4	22		ВПА-20.1.01.01.016	Настил	2	
A4	23		ВПА-20.1.01.01.017	Настил	1	
B4	24		ВПА-20.1.01.01.018	Ограничение		
				Лист $\frac{1.0 \text{ ГОСТ } 19903-74}{\text{ок } 3608 \text{ ГОСТ } 16523-89}$		
				(557*1290) - 7T14	2	5.6 кг
B4	25		ВПА-20.1.01.01.019	Ограничение		
				Лист $\frac{1.0 \text{ ГОСТ } 19903-74}{\text{ок } 3608 \text{ ГОСТ } 16523-89}$		
				(1290*1520) - 7T14	1	15.4 кг
B4	26		ВПА-20.1.01.01.020	Ограничение		
				Лист $\frac{1.0 \text{ ГОСТ } 19903-74}{\text{ок } 3608 \text{ ГОСТ } 16523-89}$		
				(817*1520) - 7T14	1	9.9 кг
A4	27		ВПА-20.1.01.01.021	Ограничение	1	
ВПА-20.1.01.01.000						
Изм.	Лист	№ докум.	Подп.	Дата		
					Лист	Листов
					1	2
Формат: А4						

Серия 5.904-55.8.3

Формат	Зона	Поз.	Обозначение	Наименование	Кол.	Примечание
B4	28		ВПА-20.1.01.01.022	Ограничение		
				Лист $\frac{1.0 \text{ ГОСТ } 19903-74}{\text{ок } 3608 \text{ ГОСТ } 16523-89}$		
				(110*1520) - 7T14	2	1.31 кг
B4	29		ВПА-20.1.01.01.023	Стенка		
				Лист $\frac{1.0 \text{ ГОСТ } 19903-74}{\text{ок } 3608 \text{ ГОСТ } 16523-89}$		
				(190*1290) - 7T14	1	2 кг
B4	30		ВПА-20.1.01.01.024	Стойка		
				Труба 60*30*3 ГОСТ 8645-68		
				810 ГОСТ 3663-68		
				L = 100 - 7T14	4	0.41 кг
B4	31		ВПА-20.1.01.01.025	Пята		
				Лист 5-ИУ-0-5 ГОСТ 19903-74		
				Ст. 3кп-3 ГОСТ 14637-89		
				(70*100) - 7T14	4	0.23 кг
B4	32		ВПА-20.1.01.01.026	Стойка		
				Труба 60*30*3 ГОСТ 8645-68		
				810 ГОСТ 3663-68		
				L = 1480 - 7T14	7	6.1 кг
A4	33		ВПА-20.1.01.01.027	Подводка		
B4	34		ВПА-20.1.01.01.028	Балка		
				Труба 60*30*3 ГОСТ 8645-68		
				810 ГОСТ 3663-68		
				L = 2600 - 7T14	4	10.8 кг
B4	35		ВПА-20.1.01.01.029	Обшивка		
				Лист $\frac{1.0 \text{ ГОСТ } 19903-74}{\text{ок } 3608 \text{ ГОСТ } 16523-89}$		
				(740*530) - 7T14	1	3.06 кг
ВПА-20.1.01.01.000						
Изм.	Лист	№ докум.	Подп.	Дата		
					Лист	Листов
					3	3
Формат: А4						

Формат	Зона	Поз.	Обозначение	Наименование	Кол.	Примечание
				Стандартные изделия		
				Болты ГОСТ 1798-70		
		36		M 8 - 6g * 25.58	6	
		37		M 10 - 6g * 25.58	2	
		38		Гайка M 10 - 6H.5		
				ГОСТ 5915 - 70	2	
		41		Контргайка 20		
				ГОСТ 8961 - 75	1	
		42		Угольник 20		
				ГОСТ 8946 - 75	1	
ВПА-20.1.01.01.000						
Изм.	Лист	№ докум.	Подп.	Дата		
					Лист	Листов
					4	4
Формат: А4						

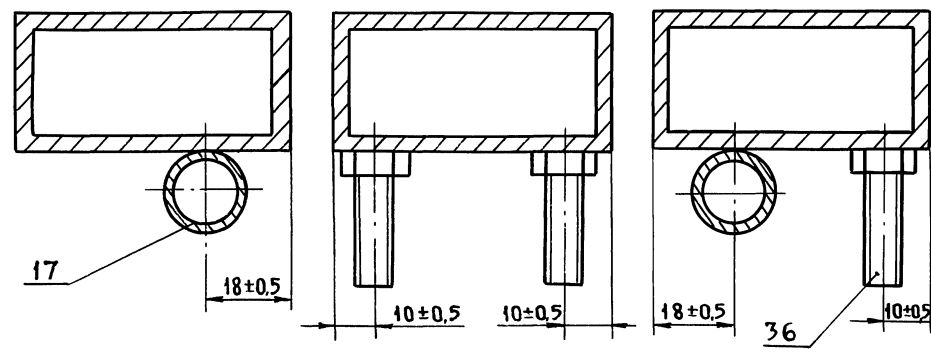
Серия 5. 904-5-5, 8.3



Ж-Ж
М 1:1

Е-Е
М 1:1

И-И
М 1:1



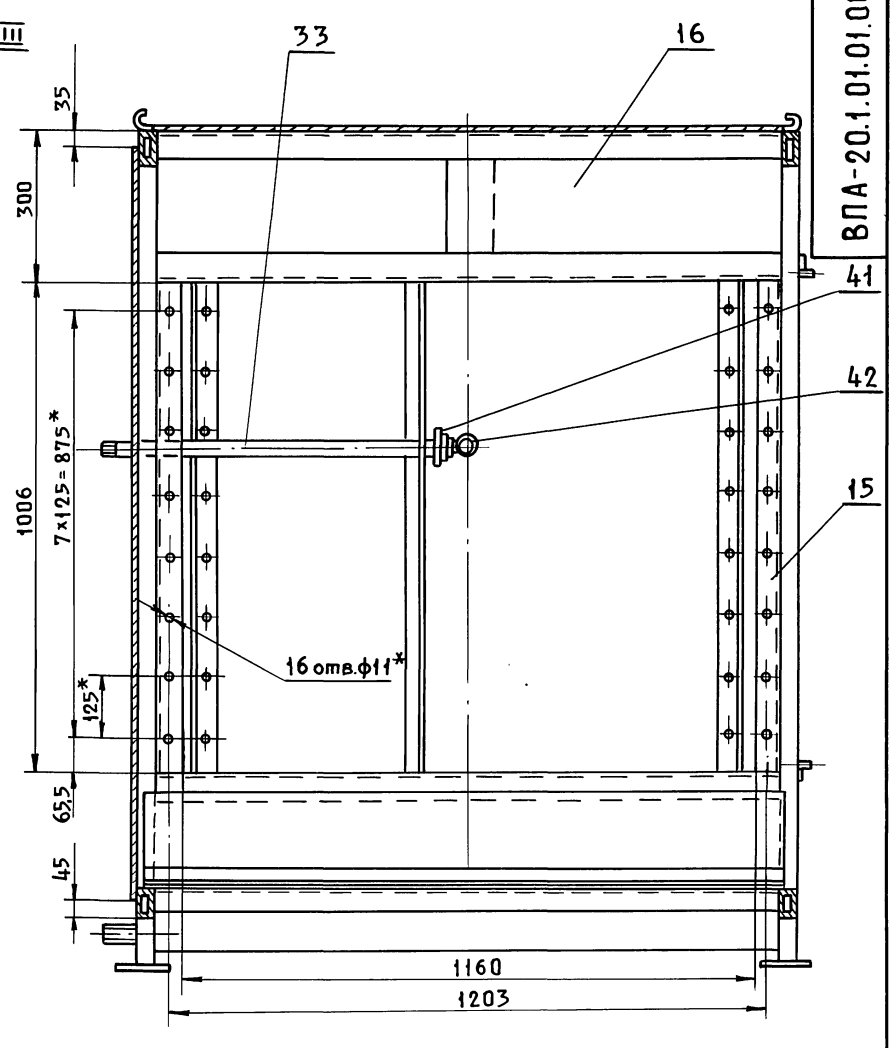
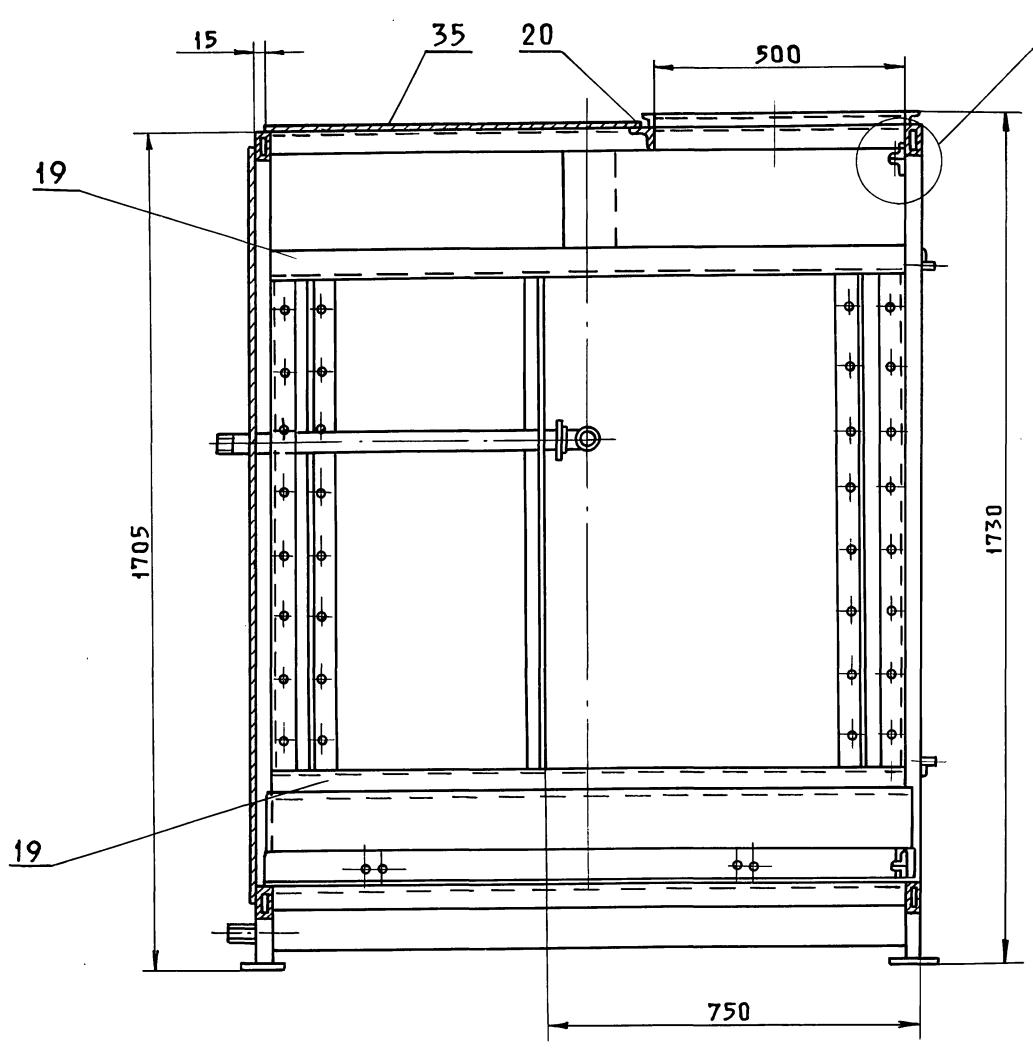
1. Сварку деталей из профильного проката (труба, швеллер, уголок) производить по ГОСТ 5264-80 сплошным швом по контуру сварного соединения, катетом шва по наименьшей толщине свариваемых деталей. Приварку листовой обшивки каркаса, панелей и поддона - швом по ГОСТ 4771-76-Н1-Д1-50/100.
2. + УТ14, - УТ14, ± $\frac{t}{2}$
3. * Размеры для справок.
4. Покрытие: грунтровка ГФ-021 ГОСТ 25129-82.
5. Резьбовые поверхности покрыть маелом консервационным К-17 ГОСТ 10877-76.
6. Щели между поддомом и основанием каркаса, а также между задней панелью и каркасом, промазать мастикой битумно-резиновой МРБ-65 ГОСТ 15836-79.

ВПА-20.1.01.01.000СБ

Изм.	Лист	№ докум.	Подп.	Дата	Лист	Масса	Масшт.
						350	1:10
РАЗРАБ. СЕВЬЯКОВ					Каркас		
ПРОВ. ГРАВСКИЙ					Сборочный чертёж		
Т.КОНТР. ЛЕБЕДЕВ					Лист 1 Листов 2		
И.КОНТР. ГРАВСКИЙ					ИМСС СССР		
УТВ. ЮСАЧИЙ					ГПИ Проектпроектирование		

А-А лист 1

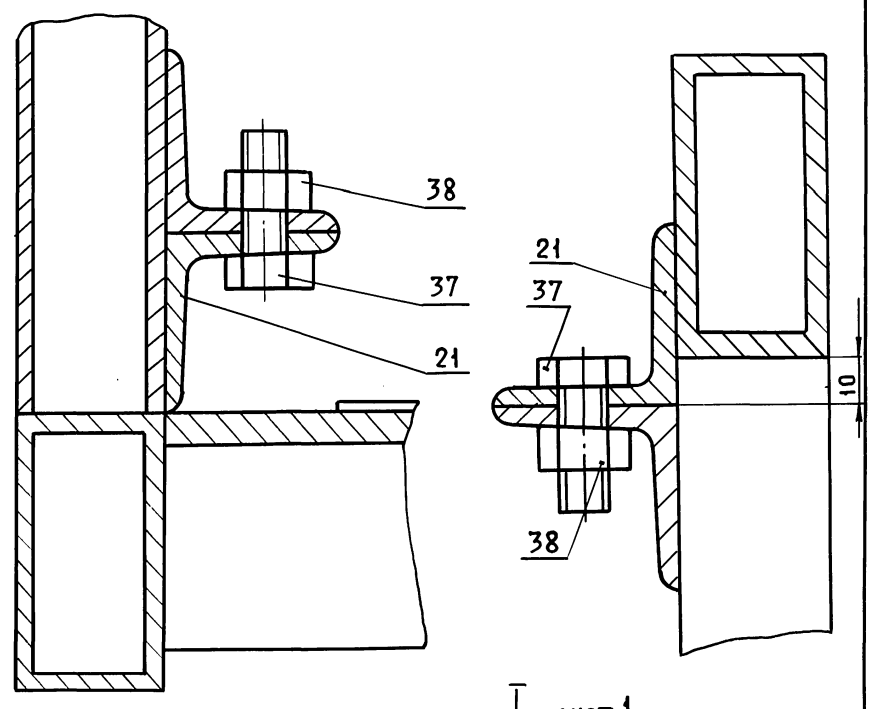
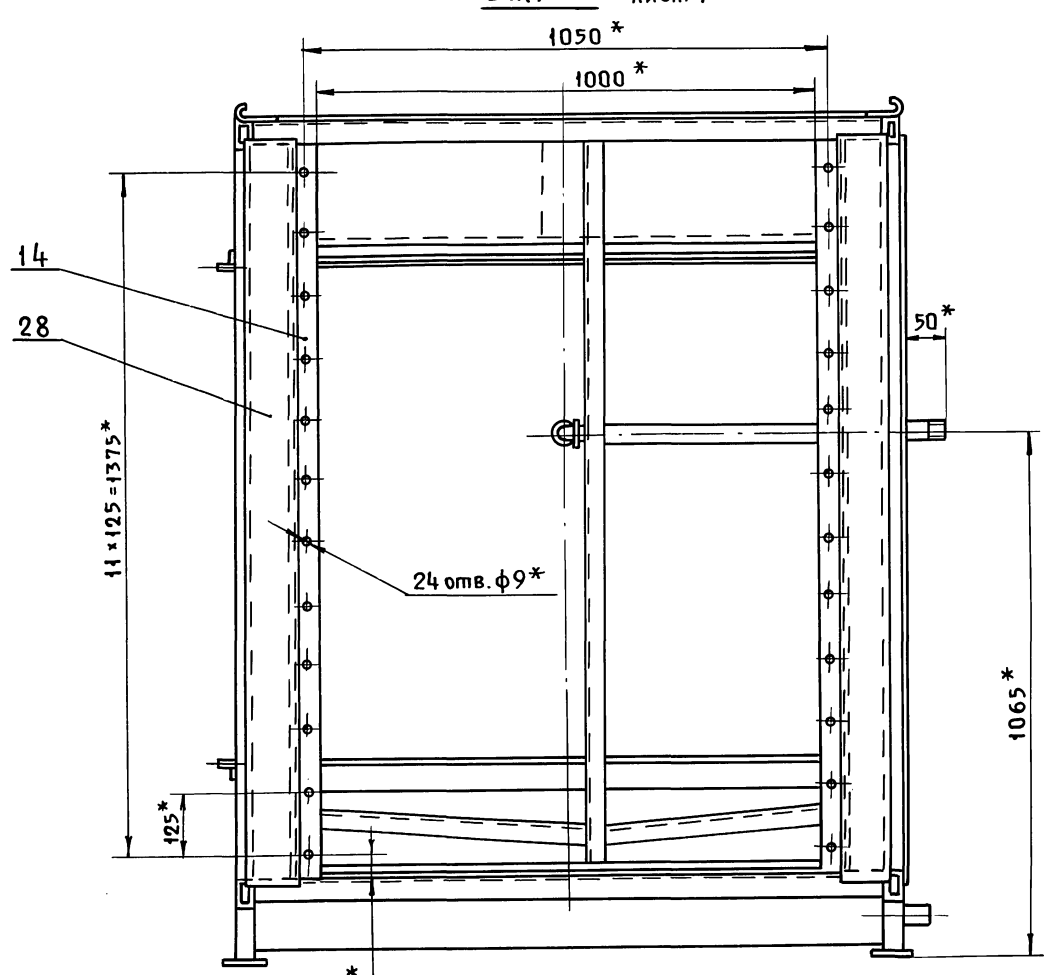
Б-Б лист 1



Д-Д лист 1
М 1:1

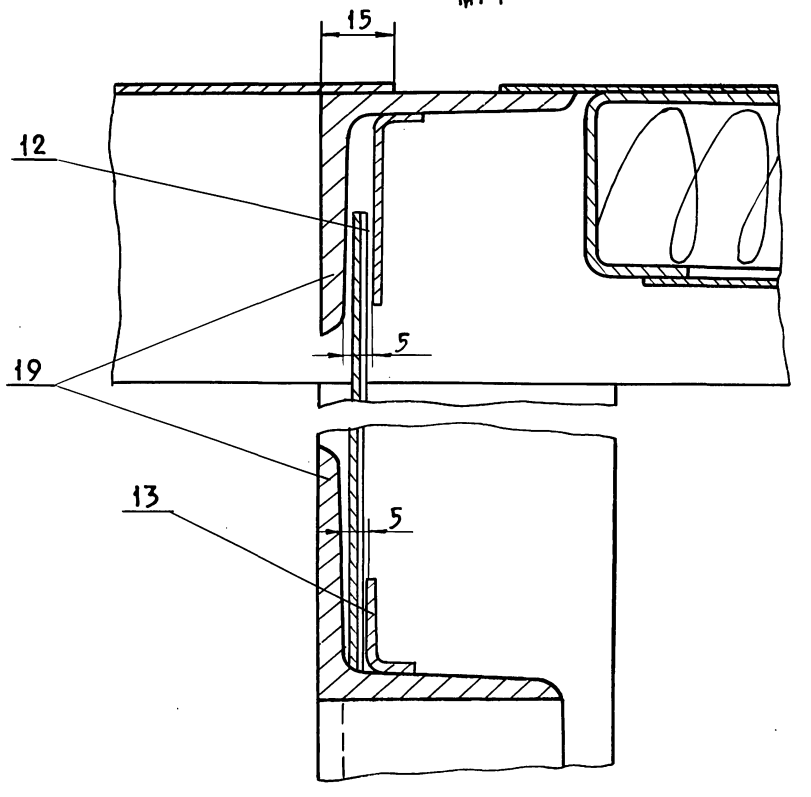
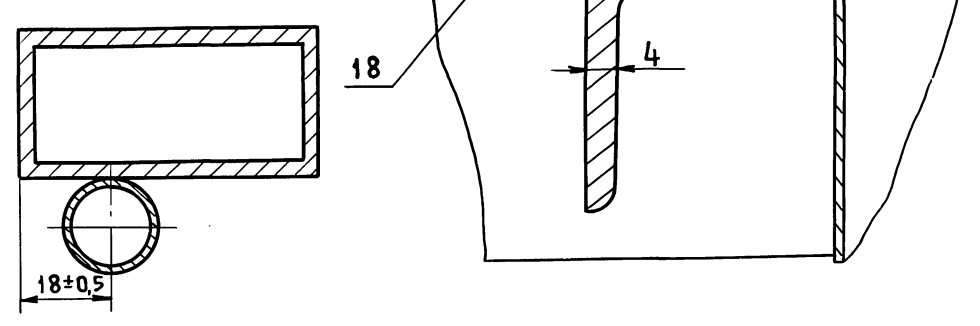
III
М 1:1

Вид В лист 1



I лист 1
М 1:1

К-К лист 1
М 1:1



серия 5.904-558.3

ВПА-20.1.01.000СБ

ИВ.Н ПОДА.	ПОДП. И ДАТА	ВЗАМ.КВ.Н.2	ИВ.Н.2	ПОДА. И ДАТА
------------	--------------	-------------	--------	--------------

ИЗМ	Лист	№ ДОКУМ.	ПОДП.	ДАТА	ВПА-20.1.01.000СБ	Лист 2
-----	------	----------	-------	------	-------------------	-----------

Формат	Зона	Поз.	Обозначение	Наименование	Кол.	Примечание
				Документация		
A3			ВПА-20.1.01.01.100 СБ	Сборочный чертеж		
				Детали		
A4	1		ВПА-20.1.01.01.101	Днище	1	
A4	2		ВПА-20.1.01.01.102	Стенка	1	
A4	3		ВПА-20.1.01.01.103	Стенка	1	
A4	4		ВПА-20.1.01.01.104	Перемычка	2	
A4	5		ВПА-20.1.01.01.105	Труба переливная	1	
A4	6		ВПА-20.1.01.01.106	Труба сливная	1	
A3	7		ВПА-20.1.01.01.107	Отражатель	2	
B4	8		ВПА-20.1.01.01.108	Связь		
				Уголок 35x35x4-ВГОСТ8509-86 Ст3кп-ГОСТ535-88		
				L=1247-УТ14	1	
B4	9		ВПА-20.1.01.01.109	Подкладка		
				Уголок 25x25x3-ВГОСТ8509-86 Ст3кп-ГОСТ535-88		
				L=110-УТ14	6	0,12 кг

Инв. и подл. Подл. и дата Взам. инв. н. Инв. н. дубл. Подл. и дата

ВПА-20.1.01.01.100

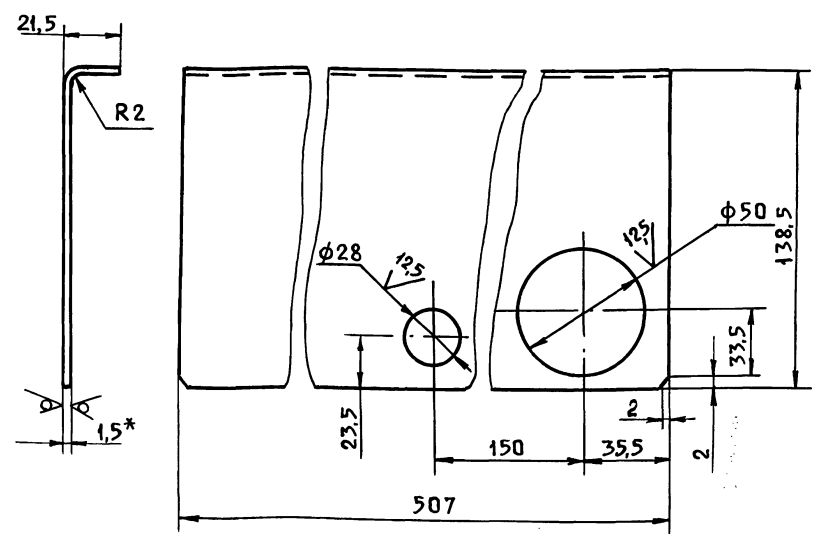
Поддон.
спецификация.

Лит. Лист Листов
ММСС СССР
НПО Промвентиляция
ГПИ Проектпромвентиляция

Формат А4

ВПА-20.1.01.01.102

25/25



1. +УТ14, -УТ14, ± t/2

2.* Размер для справок

Инв. и подл. Подл. и дата Взам. инв. н. Инв. н. дубл. Подл. и дата

ВПА-20.1.01.01.102

Изм. Лист № докум. Подп. Дата
Разраб. Сельякова
Пров. Асеев
Т. контр. Граевский
Н. контр. Асеев
Утв. Граевский

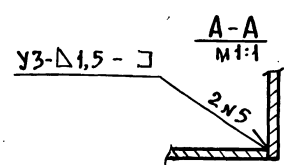
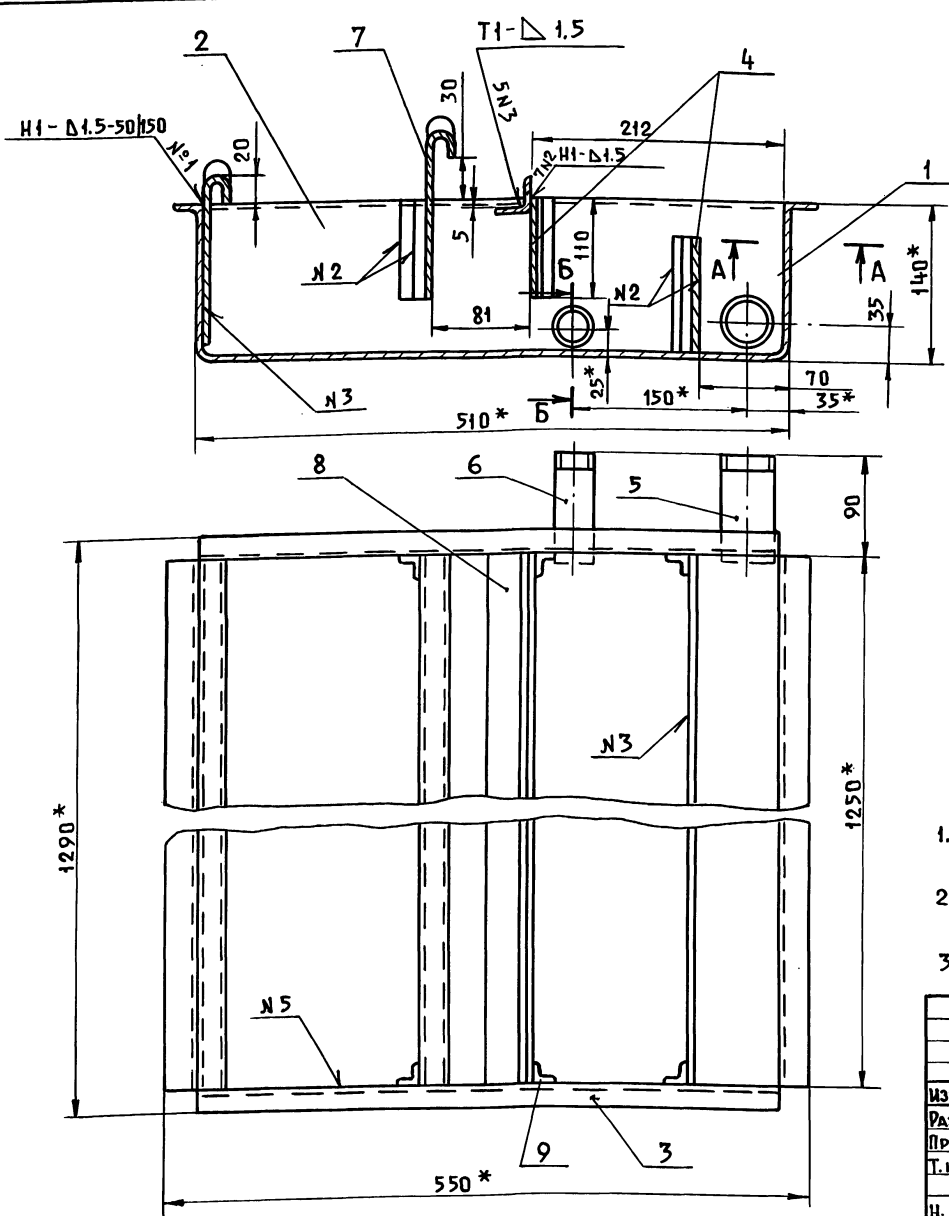
Стенка,
деталь.

Лит. Масса Масшт.
0,91 1:2
Лист Листов 1
ММСС СССР
НПО Промвентиляция
ГПИ Проектпромвентиляция

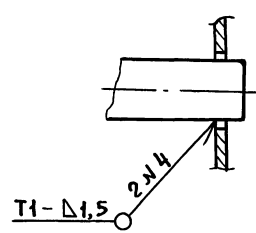
Формат А4

Серия 5.904-55.8.3

ВПА-20.1.01.01.100 СБ



Б-Б
1:2



1. Сварные швы по ГОСТ14771-76.

2. -УТ14, ± t/2

3.* Размеры для справок.

Инв. и подл. Подл. и дата Взам. инв. н. Инв. н. дубл. Подл. и дата

ВПА-20.1.01.01.100 СБ

Изм. Лист № докум. Подп. Дата
Разраб. Сельякова
Пров. Граевский
Т. контр. Асеев
Н. контр. Граевский
Утв. Осалчий

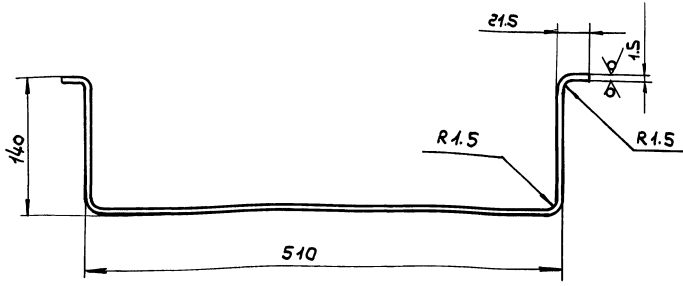
Поддон
Сборочный чертеж

Лит. Масса Масшт.
24,67 1:4
Лист Листов 1
ММСС СССР
НПО Промвентиляция
ГПИ Проектпромвентиляция

21662-06 15 Формат А3

ВПА-20.1.01.01.101

25 (V)



1. - УТ14, $\pm \frac{\pm 2}{2}$
 2.* Размер для справок.

ВПА-20.1.01.01.101

Днище
ДЕТАЛЬ.

Лист	Масса	Масштаб
1	12.1	1:4

Лист/ 1.5 ГОСТ 19903-74
 КАЗ3608 ГОСТ 16523-89

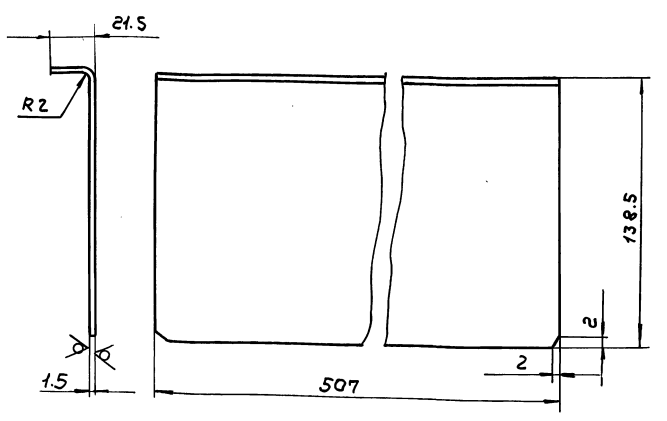
ММСС СССР
 НПО Промвентилияция
 ГПИ Проектпробентилияция

Формат: А4

УИВ, № подл. Подп. и дата. Взят, инв. №. Инв. № з/д. Подп. и дата.

ВПА-20.1.01.01.103

25 (V)



1. - УТ14, $\pm \frac{\pm 2}{2}$
 2.* Размер для справок.

ВПА-20.1.01.01.103

Стенка.
ДЕТАЛЬ.

Лист	Масса	Масштаб
1	0.94	1:2

Лист/ 1.5 ГОСТ 19903-74
 КАЗ3608 ГОСТ 16523-89

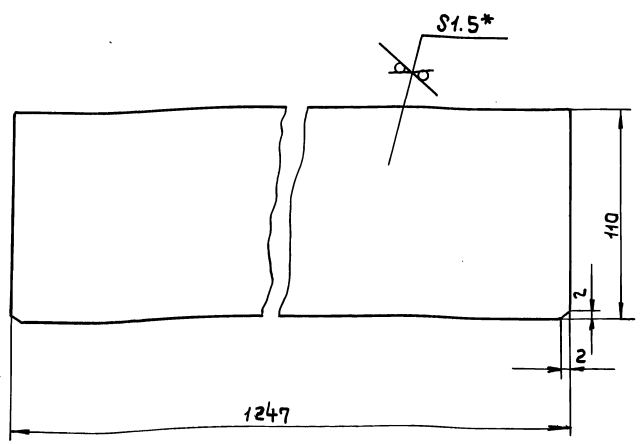
ММСС СССР
 НПО Промвентилияция
 ГПИ Проектпробентилияция

Формат: А4

УИВ, № подл. Подп. и дата. Взят, инв. №. Инв. № з/д. Подп. и дата.

ВПА-20.1.01.01.104

25 (V)



1. - УТ14, $\pm \frac{\pm 2}{2}$
 2.* Размер для справок.

ВПА-20.1.01.01.104

Перемычка
ДЕТАЛЬ.

Лист	Масса	Масштаб
1	1.62	1:2

Лист/ 1.5 ГОСТ 19903-74
 КАЗ3608 ГОСТ 16523-89

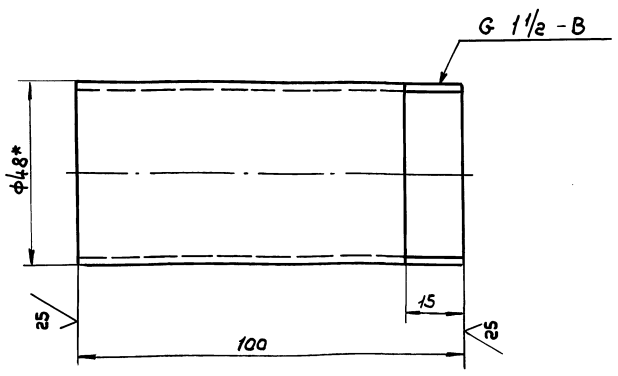
ММСС СССР
 НПО Промвентилияция
 ГПИ Проектпробентилияция

Серия 5.904-55.83

УИВ, № подл. Подп. и дата. Взят, инв. №. Инв. № з/д. Подп. и дата.

ВПА-20.1.01.01.105

25 (V)



1. - УТ14, $\pm \frac{\pm 2}{2}$
 2.* Размер для справок.

ВПА-20.1.01.01.105

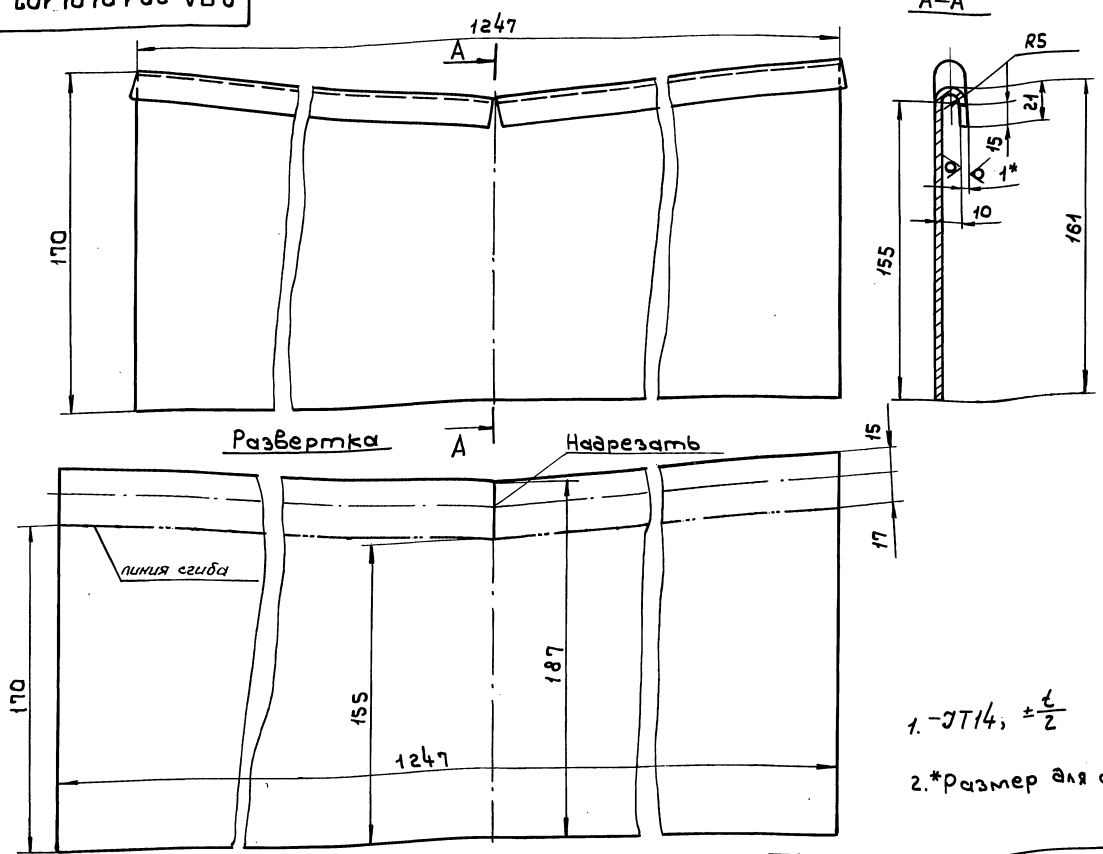
Труба
перелучная. ДЕТАЛЬ.

Лист	Масса	Масштаб
1	0.38	1:1

Труба 40x3.5 ГОСТ 3262-75

УИВ, № подл. Подп. и дата. Взят, инв. №. Инв. № з/д. Подп. и дата.

ВПА-20.1.01.01.107

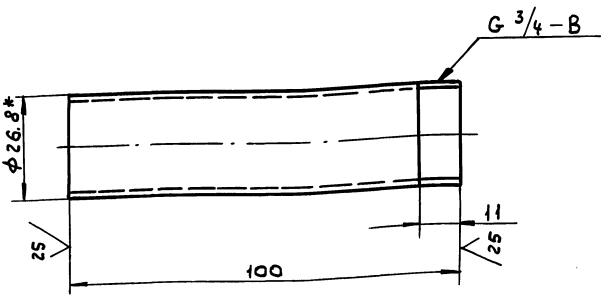


1. -ТТ14, ± $\frac{t}{2}$
 2.*размер для справок.

Шаб. и подл. Подп. и дата
 Взам. шиф. и Шиф. и дата
 Шаб. и подл. Подп. и дата

ВПА-20.1.01.01.107				Лист	Масса	Масштаб
Отражатель. ДЕТАЛЬ.				1.76	1:2	
Изм. Лист	№ докум.	Подп.	Дата	Лист	Листов	1
Разраб.	Сельдяков	Л		ММСС	СССР	НПОПромветмаш
Проб.	Лебедев	Л		ГПИ	Промветмаш	
Т.контр.	Гравеский			Формат: А3		
Н.контр.	Лебедев			Лист/ 1.0 ГОСТ19903-74		
Утв.	Гравеский			как 360 В ГОСТ16523-89		

ВПА-20.1.01.01.106



1. -ТТ14, ± $\frac{t}{2}$
 2.*размер для справок.

Серия 5.904-55.8.3

Шаб. и подл. Подп. и дата
 Взам. шиф. и Шиф. и дата
 Шаб. и подл. Подп. и дата

ВПА-20.1.01.01.106				Лист	Масса	Масштаб
Труба сливная. ДЕТАЛЬ.				0.17	1:1	
Изм. Лист	№ докум.	Подп.	Дата	Лист	Листов	1
Разраб.	Сельдяков	Л		ММСС	СССР	НПОПромветмаш
Проб.	Лебедев	Л		ГПИ	Промветмаш	
Т.контр.	Гравеский			Труба 20*2.8 ГОСТ3262-75		
Н.контр.	Лебедев					
Утв.	Гравеский					

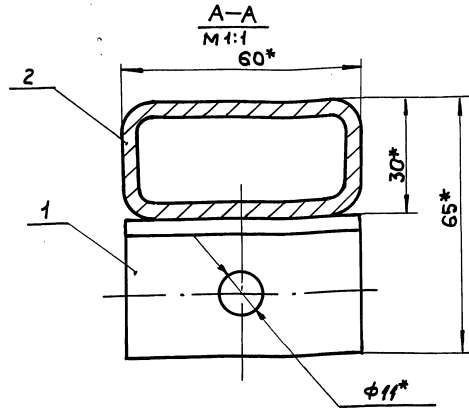
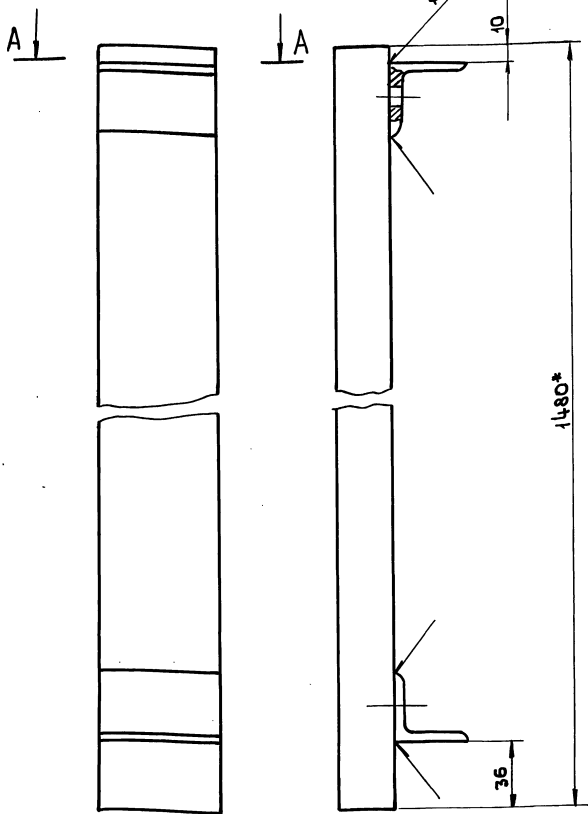
Формат	Зона	Поз.	Обозначение	Наименование	Кол.	Приме-чание
				Документация		
A3			ВПА-20.1.01.01.200СБ	Сборочный чертеж		
				Детали		
A4	1		ВПА-20.1.01.01.201	Уголок	2	
B4	2		ВПА-20.1.01.01.202	Стойка		
				Труба 60*30*3 ГОСТ8645-68		
				В10 ГОСТ13663-88		
				L = 1480-ТТ14	1	6.11кг

Шаб. и подл. Подп. и дата
 Взам. шиф. и Шиф. и дата
 Шаб. и подл. Подп. и дата

ВПА-20.1.01.01.200				Лист	Листов	1
Стойка съёмная спецификация				ММСС	СССР	НПОПромветмаш
Изм. Лист	№ докум.	Подп.	Дата	Лист	Листов	1
Разраб.	Сельдяков	Л		ММСС	СССР	НПОПромветмаш
Проб.	Гравеский	Л		ГПИ	Промветмаш	
Н.контр.	Лебедев					
Утв.	Гравеский					

ВПА-20.1.01.01.200СБ

ГОСТ 5254-80-Т1-Д3



1. -УТ14, ± $\frac{t_2}{2}$

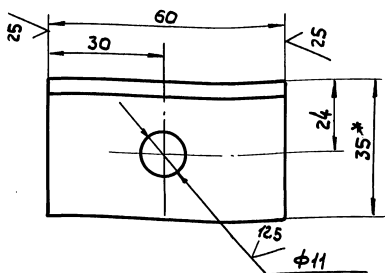
2.* Размер для справок

3. Покрытие: грунтовка ГФ-021 ГОСТ 25129-82

Шк. и подш. Подп. и дата. Взят. шк. и дубл. Шк. и дубл. Подп. и дата.

ВПА-20.1.01.01.200СБ				
Шк. и подш.	Подп. и дата	Взят. шк. и дубл.	Шк. и дубл.	Подп. и дата
Разраб.	Сельдякова	Проб.	Лебедев	Т. контр.
Н. контр.	Лебедев	Утв.	Гравевский	
Стойка съемная			Лист	Масса
Сборочный чертеж			6,4	1:2
			Лист	Листов
			1	1
			ММСС СССР НПО Промвентиляция ГПИ Проектпромвентиляция	
Формат А3				

ВПА-20.1.01.01.201



1. + УТ14, - УТ14, ± $\frac{t_2}{2}$

2.* Размер для справок

Серия 5.904-55.63

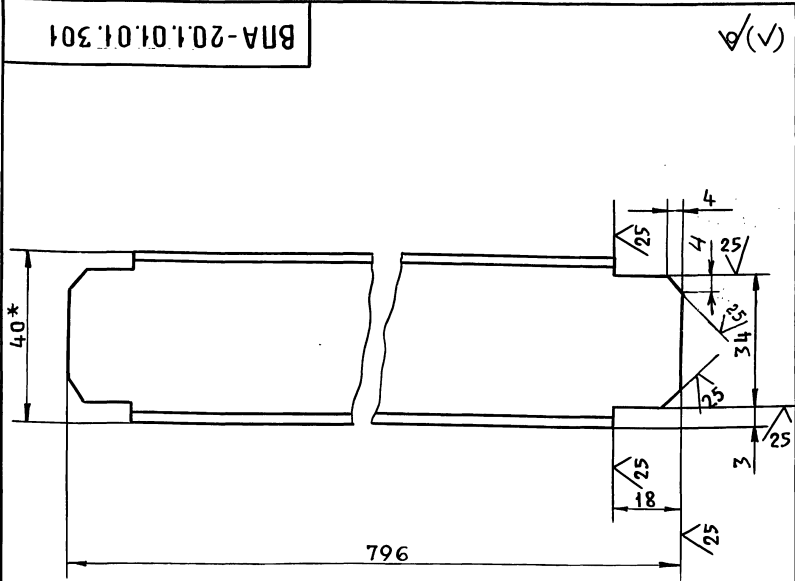
Шк. и подш. Подп. и дата. Взят. шк. и дубл. Шк. и дубл. Подп. и дата.

ВПА-20.1.01.01.201				
Шк. и подш.	Подп. и дата	Взят. шк. и дубл.	Шк. и дубл.	Подп. и дата
Разраб.	Сельдякова	Проб.	Лебедев	Т. контр.
Н. контр.	Лебедев	Утв.	Гравевский	
Уголок			Лист	Масса
Деталь			0,13	1:1
			Лист	Листов
			1	1
			ММСС СССР НПО Промвентиляция ГПИ Проектпромвентиляция	
			Уголок 35x35-В ГОСТ 8509-86 Ст. 3кк-II ГОСТ 535-88	

Формат	Зона	Поз.	Обозначение	Наименование	Кол.	Примечание
				Документация		
А3			ВПА-20.1.01.01.300СБ	Сборочный чертеж		
				Детали		
А4	1		ВПА-20.1.01.01.301	Связь	2	
Б4	2		ВПА-20.1.01.01.302	Связь		
				Швеллер 40x20x2 В ГОСТ 8278-83 Ст 3кк ГОСТ 14474-76 L=1255-УТ14	2	1.4кг
Б4	3		ВПА-20.1.01.01.303	Обшивка		
				Лист Г/ 1.0 ГОСТ 19903-74 КОК3608 ГОСТ 16523-89 (830x1285)-УТ14	1	8.8кг
Б4	4			Обшивка		
				Лист Г/ 1.0 ГОСТ 19903-74 КОК3608 ГОСТ 16523-89 (780x1235)-УТ14	1	7.81кг
				Материалы		
		5		Мат. строительный МС-50-1500-900-40 ГОСТ 10499-78		2кг

Шк. и подш. Подп. и дата. Взят. шк. и дубл. Шк. и дубл. Подп. и дата.

ВПА-20.1.01.01.300				
Шк. и подш.	Подп. и дата	Взят. шк. и дубл.	Шк. и дубл.	Подп. и дата
Разраб.	Сельдякова	Проб.	Гравевский	Т. контр.
Н. контр.	Лебедев	Утв.	Гравевский	
Панель верхняя			Лист	Листов
Спецификация			1	1
			ММСС СССР НПО Промвентиляция ГПИ Проектпромвентиляция	



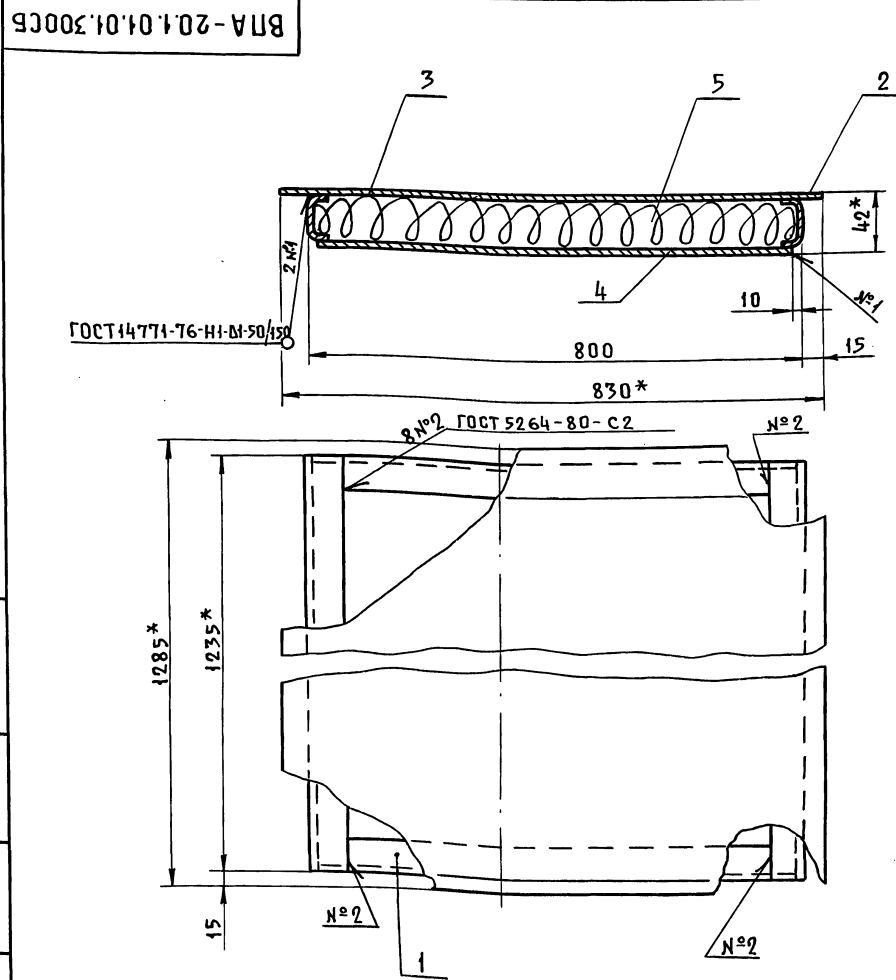
1. - УТ14, $\pm \frac{t_2}{2}$
 2.* Размер для справок.

Инв. и подл.	Пооп. и дата	Взам. инв. и инв. № докум.	Инв. № докум.	Пооп. и дата	ВПА-20.1.01.01.301		
Разраб.	Сельязкова	Пров.	Лебедев	Т.контр.	Граевский	Лист	Листов 1
Н.контр.	Лебедев	Утв.	Граевский	Швеллер 40x20x28 ГОСТ 8278-83 Ст 3 кп ГОСТ 11474-76			ММСС ССР НПО Промвентилиация ГПИ Проектпромвентилиация
					Лит.	Масса	Масшт.
						0,9	1:1
					Связь Деталь		
					Формат А4		

Формат	Зона	Поз.	Обозначение	Наименование	Кол.	Примечание
<u>Документация</u>						
А3			ВПА-20.1.01.01.400СБ	Сборочный чертёж		
<u>Детали</u>						
А4	1		ВПА-20.1.01.01.401	Связь	2	
А4	2		ВПА-20.1.01.01.402	Обшивка	1	
А4	3		ВПА-20.1.01.01.403	Обшивка	1	
А4	4		ВПА-20.1.01.01.404	Отражатель	1	
А4	5		ВПА-20.1.01.03.001	Козырек	1	
<u>Материалы</u>						
	7			Мат. строительный		
				МС-50-1500.900-40		
				ГОСТ 10499-78		
				780x1475	1	2,3 кг
				Швеллер 40x20x28 ГОСТ 8278-83 Ст 3 кп ГОСТ 11474-76	2	1,68 кг
				L=1475-УТ14		

Инв. и подл.	Пооп. и дата	Взам. инв. и инв. № докум.	Инв. № докум.	Пооп. и дата	ВПА-20.1.01.01.400		
Разраб.	Сельязкова	Пров.	Граевский	Т.контр.	Граевский	Лист	Листов 1
Н.контр.	Лебедев	Утв.	Граевский	Панель боковая Спецификация			ММСС ССР НПО Промвентилиация ГПИ Проектпромвентилиация
					Лит.	Масса	Масшт.
					Формат А4		

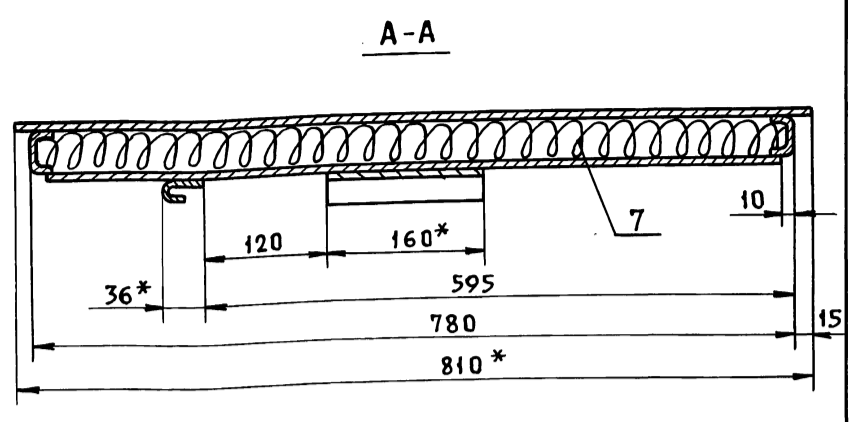
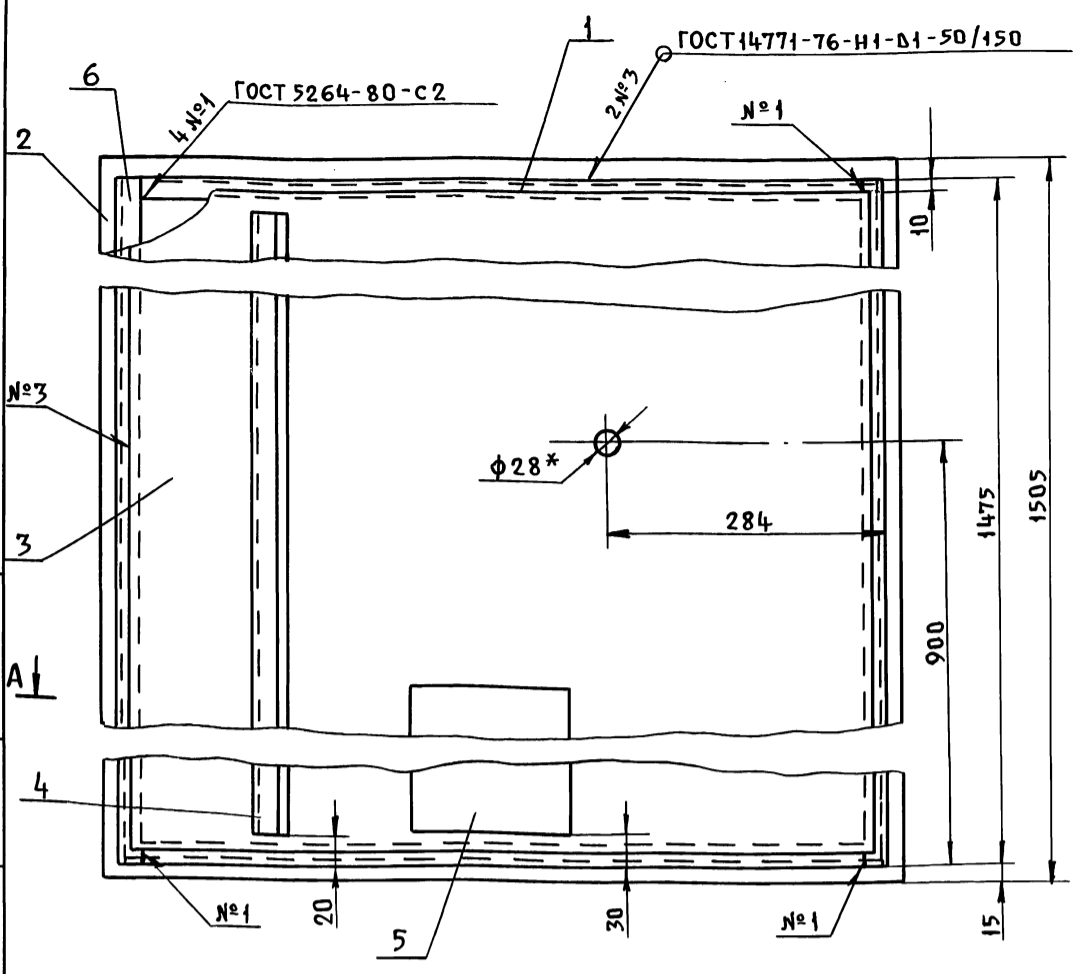
Серия 5.904-55.63



1. - УТ14, $\pm \frac{t_2}{2}$
 2.* Размеры для справок.

Инв. и подл.	Пооп. и дата	Взам. инв. и инв. № докум.	Инв. № докум.	Пооп. и дата	ВПА-20.1.01.01.300СБ		
Разраб.	Сельязкова	Пров.	Лебедев	Т.контр.	Граевский	Лист	Листов 1
Н.контр.	Граевский	Утв.	Осаачный	Панель верхняя Сборочный чертёж			ММСС ССР НПО Промвентилиация ГПИ Проектпромвентилиация
					Лит.	Масса	Масшт.
						24	1:4
					Формат А3		

ВПА-20.1.01.01.400СБ

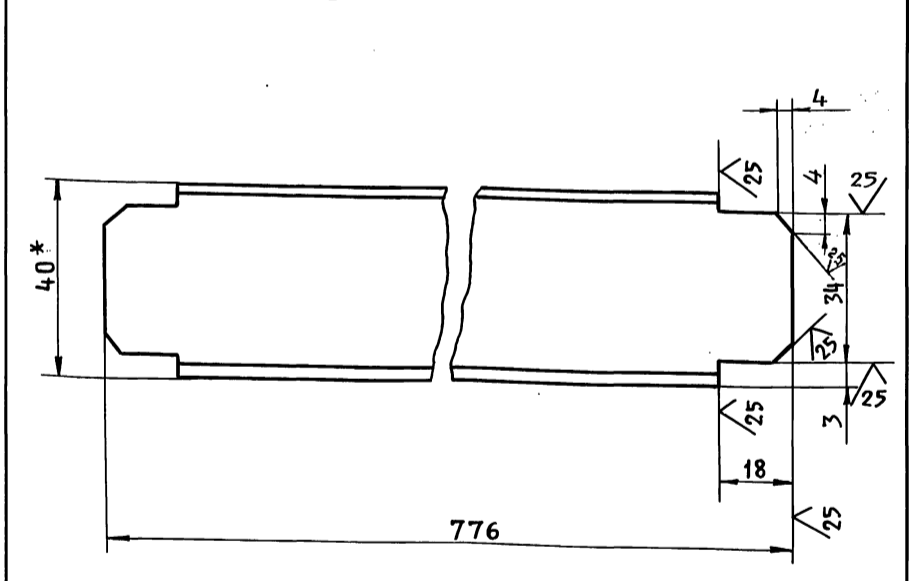


- 1. - УТ14, ± t/2
- 2. * Размер для справок.

Инв. и подл. Подл. и дата. Инв. и назв. Инв. и назв. Подл. и дата

ВПА - 20.1.01.01.400СБ				Лист	Масса	Масштаб
Изм	Лист	№ докум.	Подп.	Дата		
РАЗРАБ.	СЕЛЬДЯКОВА				26,2	1:5
ПРОВ.	ЛЕБЕДЕВ				Лист	Листов 1
Т.КОНТР.	ГРАЕВСКИЙ				ММСС СССР НПО Промвентиляция ГПИ Проектпроектирование	
И.КОНТР.	ЛЕБЕДЕВ				ФОРМАТ А3	
УТВ.	ГРАЕВСКИЙ					

ВПА-20.1.01.01.401

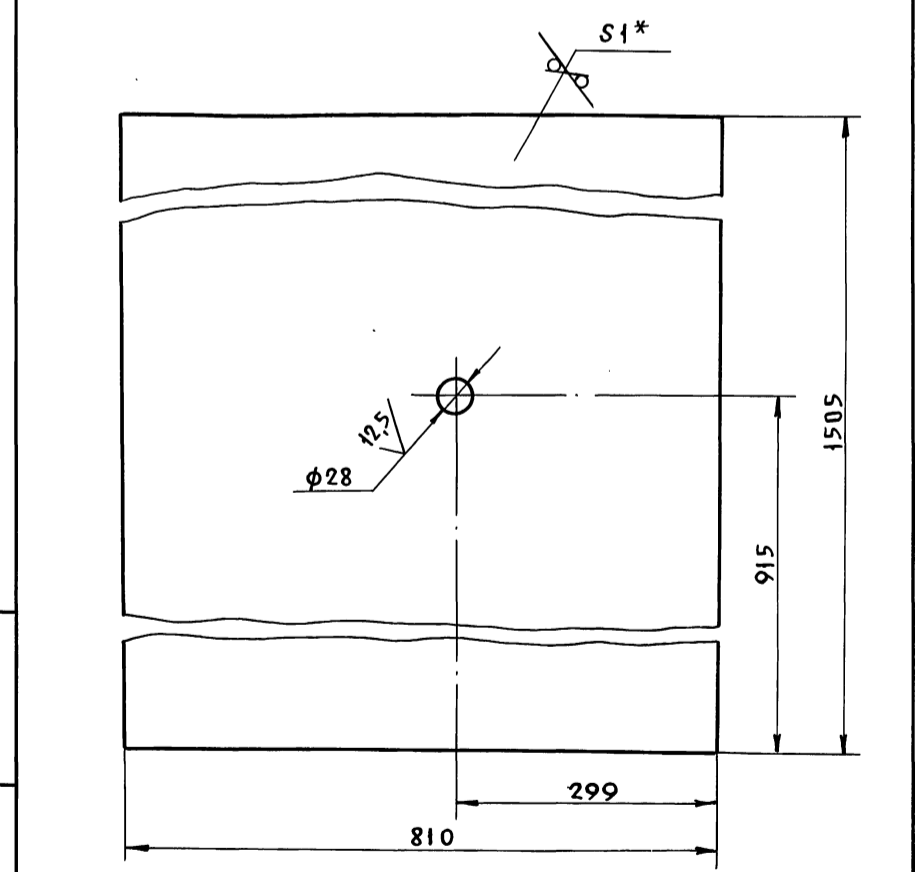


- 1. - УТ14, ± t/2
- 2. * Размер для справок.

ВПА-20.1.01.01.401				Лист	Масса	Масштаб
Изм	Лист	№ докум.	Подп.	Дата		
РАЗРАБ.	СЕЛЬДЯКОВА				0,88	1:1
ПРОВ.	ЛЕБЕДЕВ				Лист	Листов 1
Т.КОНТР.	ГРАЕВСКИЙ				ММСС СССР НПО Промвентиляция ГПИ Проектпроектирование	
И.КОНТР.	ЛЕБЕДЕВ				ФОРМАТ А3	
УТВ.	ГРАЕВСКИЙ					

Связь Деталь
Швеллер 40x20x26 ГОСТ 8278-83
Ст 3кп ГОСТ 1474-76

ВПА-20.1.01.01.402



- 1. + УТ14, - УТ14, ± t/2
- 2. * Размер для справок.

ВПА-20.1.01.01.402				Лист	Масса	Масштаб
Изм	Лист	№ докум.	Подп.	Дата		
РАЗРАБ.	СЕЛЬДЯКОВА				9,6	1:5
ПРОВ.	ЛЕБЕДЕВ				Лист	Листов 1
Т.КОНТР.	ГРАЕВСКИЙ				ММСС СССР НПО Промвентиляция ГПИ Проектпроектирование	
И.КОНТР.	ЛЕБЕДЕВ				ФОРМАТ А3	
УТВ.	ГРАЕВСКИЙ					

Обшивка Деталь
Лист/к 1,0 ГОСТ 19903-74
ОК3608 ГОСТ 16523-89

Серия 5.904-55.0.3

20

ВПА-20.1.01.01.404

25 ✓(✓)

1. +3Т14, -3Т14, $\pm \frac{t_2}{2}$

2. * РАЗМЕР ДЛЯ СПРАВОК.

ВПА-20.1.01.01.403

Изм	Лист	№ ДОКУМ.	ПОДП.	ДАТА	ЛИТ	МАССА	МАСШТАБ
РАЗРАБ.	СЕЛЬДЯКОВА					8,5	1:5
ПРОВ.	ЛЕБЕДЕВ						
Т.КОНТР.	ГРАЕВСКИЙ						
И.КОНТР.	ЛЕБЕДЕВ						
УТВ.	ГРАЕВСКИЙ						

Обшивка
Деталь

Лист 1 из 1

ММСС СССР
НПО ПРОМВЕНТИЛЯЦИЯ
ГПИ ПРОЕКТПРОМВЕНТИЛЯЦИЯ

Лист 7/10 ГОСТ 19903-74
ОК 3608 ГОСТ 16523-89

Формат А4

1. -3Т14, $\pm \frac{t_2}{2}$

2. * РАЗМЕР ДЛЯ СПРАВОК

ВПА-20.1.01.01.404

Изм	Лист	№ ДОКУМ.	ПОДП.	ДАТА	ЛИТ	МАССА	МАСШТ.
РАЗРАБ.	СЕЛЬДЯКОВА					0,68	1:2
ПРОВ.	ЛЕБЕДЕВ						
Т.КОНТР.	ГРАЕВСКИЙ						
И.КОНТР.	ЛЕБЕДЕВ						
УТВ.	ГРАЕВСКИЙ						

ОТРАНАТЕЛЬ
Деталь

Лист 1 из 1

ММСС СССР
НПО ПРОМВЕНТИЛЯЦИЯ
ГПИ ПРОЕКТПРОМВЕНТИЛЯЦИЯ

Лист 7/10 ГОСТ 19903-74
ОК 3608 ГОСТ 16523-89

Формат А4

ФОРМАТ	ЗОНА	ПОЗ.	ОБОЗНАЧЕНИЕ	НАИМЕНОВАНИЕ	КОЛ.	ПРИМЕЧАНИЕ
				Документация		
A2			ВПА-20.1.01.01.500СБ	СБОРОЧНЫЙ ЧЕРТЕЖ		
				ДЕТАЛИ		
Б4	1		ВПА-20.1.01.01.501	Боковина		
				Уголок 25x25x3-В ГОСТ 8509-86 Ст.3кп-II ГОСТ 535-88		
				L=550-3Т14	2	0,616кг
Б4	2		ВПА-20.1.01.01.502	Связь		
				Уголок 25x25x3-В ГОСТ 8509-86 Ст.3кп-II ГОСТ 535-88		
				L=500-3Т14	2	0,5 кг

ВПА-20.1.01.01.500

Изм	Лист	№ ДОКУМ.	ПОДП.	ДАТА	ЛИТ	ЛИСТ	ЛИСТОВ
РАЗРАБ.	СЕЛЬДЯКОВА						
ПРОВ.	ЛЕБЕДЕВ						
Т.КОНТР.	ГРАЕВСКИЙ						
И.КОНТР.	ЛЕБЕДЕВ						
УТВ.	ГРАЕВСКИЙ						

ФЛАНЕЦ
Спецификация

Лист 1 из 1

ММСС СССР
НПО ПРОМВЕНТИЛЯЦИЯ
ГПИ ПРОЕКТПРОМВЕНТИЛЯЦИЯ

Лист 7/10 ГОСТ 19903-74
ОК 3608 ГОСТ 16523-89

Формат А4

ВПА-20.1.01.01.001

25 ✓(✓)

+3Т14, -3Т14, $\pm \frac{t_2}{2}$

ВПА-20.1.01.01.001

Изм	Лист	№ ДОКУМ.	ПОДП.	ДАТА	ЛИТ	МАССА	МАСШТ.
РАЗРАБ.	СЕЛЬДЯКОВА					4,8	1:2
ПРОВ.	ЛЕБЕДЕВ						
Т.КОНТР.	ГРАЕВСКИЙ						
И.КОНТР.	ЛЕБЕДЕВ						
УТВ.	ГРАЕВСКИЙ						

НАПРАВЛЯЮЩАЯ
Деталь

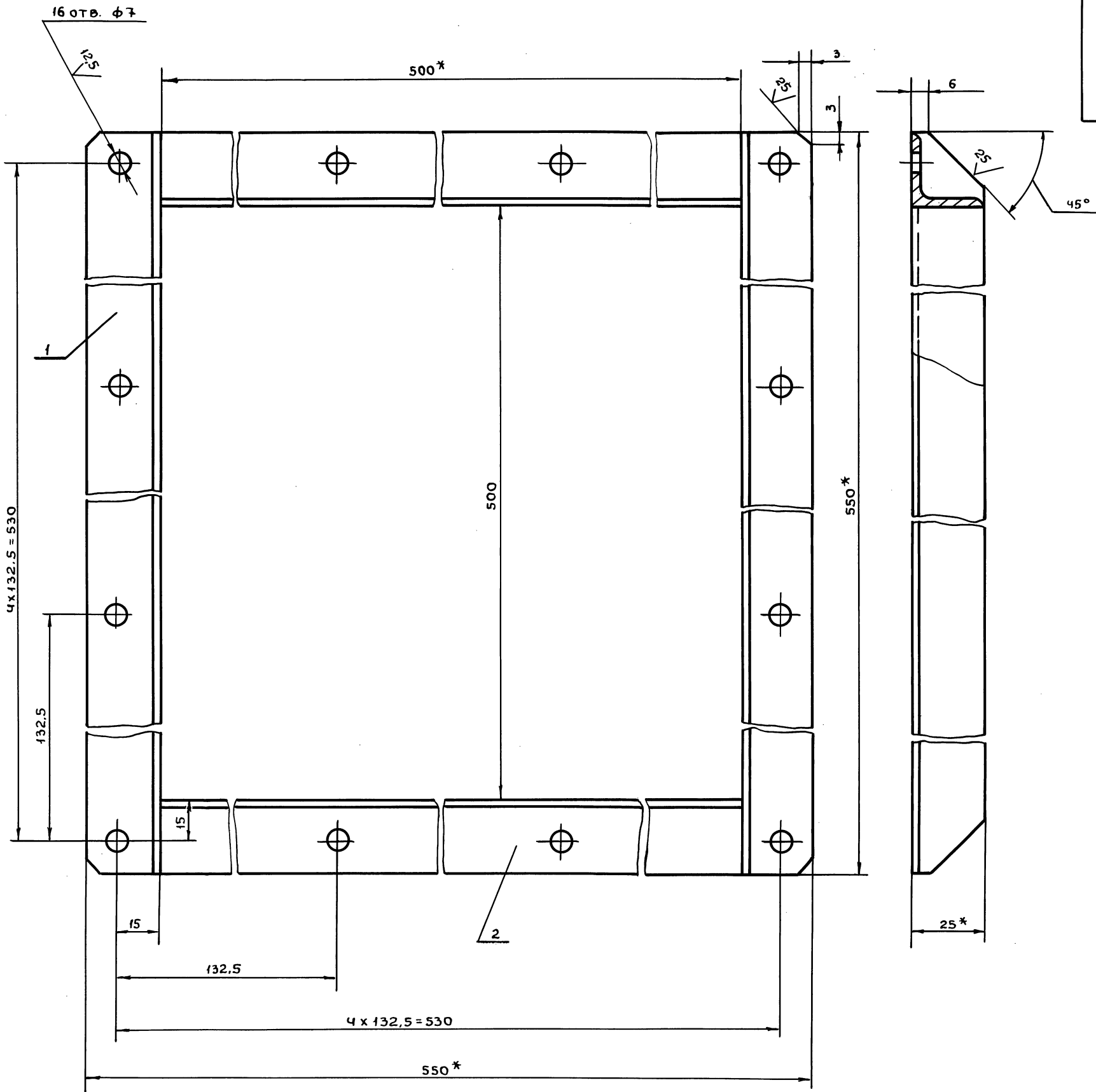
Лист 1 из 1

ММСС СССР
НПО ПРОМВЕНТИЛЯЦИЯ
ГПИ ПРОЕКТПРОМВЕНТИЛЯЦИЯ

Лист 7/10 ГОСТ 19903-74
ОК 3608 ГОСТ 16523-89

Формат А4

Серия 5.904-55.8.3

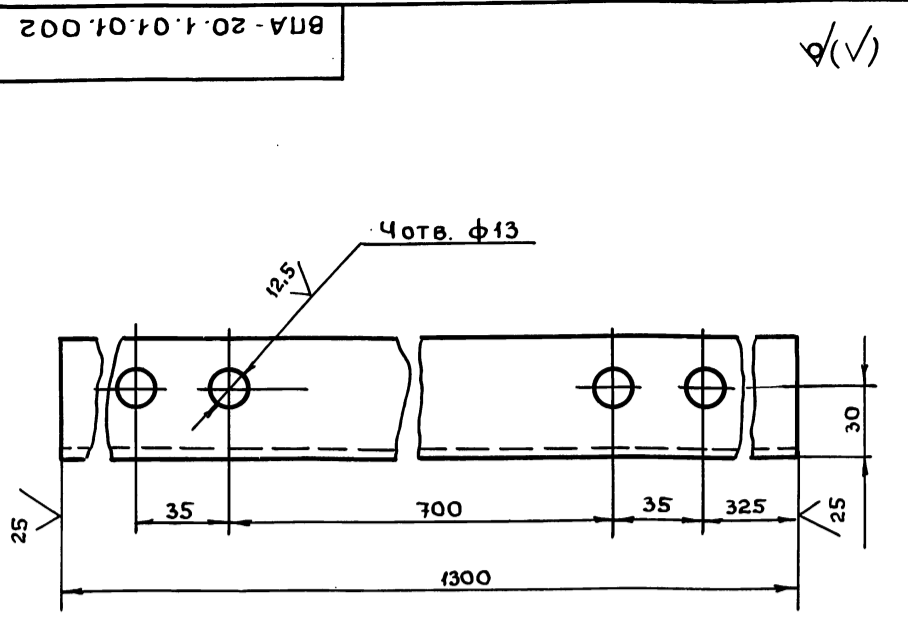


Серия 5.904-5583

- 1. +3Т14, ± $\frac{t_2}{2}$
- 2. * РАЗМЕРЫ ДЛЯ СПРАВОК.

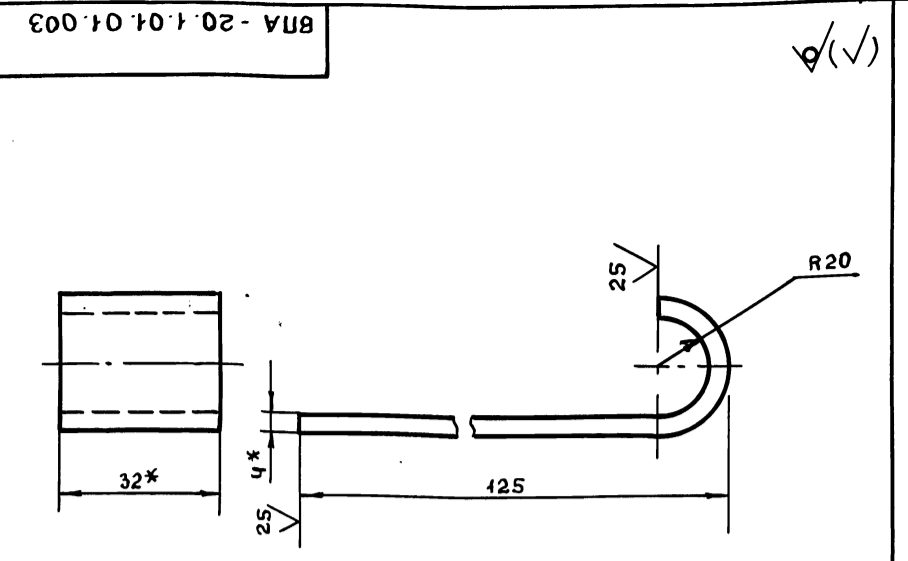
ИНВ. ПОДЛ ПОДП. И ДАТА ВЗАМ. ИНВ. НАЗВА ПОДП. И ДАТА

				ВПА-20.1.01.01.500 СБ			
Изм	Лист	№ ДОКУМ.	ПОДП.	ДАТА	ЛИТ	МАССА	МАСШТАБ
						2,32	1:1
РАЗРАБ. СЕЛЬДЯКОВА					ЛИСТ		ЛИСТОВ 1
ПРОВ. ГРАЕВСКИЙ					ММСС СССР		
Т.КОНТР. ЛЕБЕДЕВ					НПО ПРОМВЕНТИЛЯЦИЯ		
И.КОНТР. ГРАЕВСКИЙ					ГПИ ПРОЕКТПРОМВЕНТИЛЯЦИЯ		
УТВ. ОСАДЧИЙ							



НЕУКАЗАННЫЕ ПРЕДЕЛЬНЫЕ ОТКЛОНЕНИЯ РАЗМЕРОВ:
 $+3T14, -3T14, \pm \frac{t2}{2}$

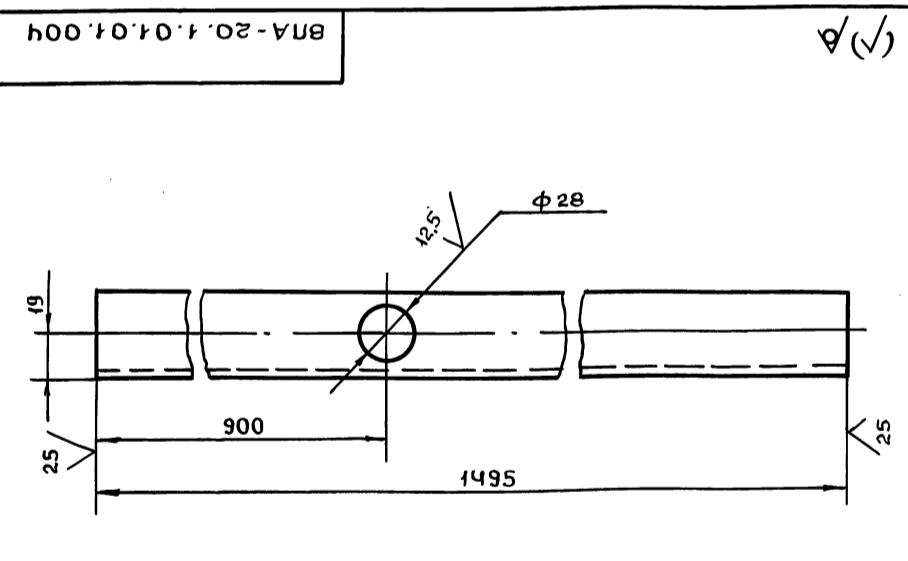
ВПА - 20.1.01.01.002			
Изм	Лист	№ докум.	Подп.
РАЗРАБ.	СЕЛЬДЯКОВА		
ПРОВ.	ЛЕБЕДЕВ		
Т.КОНТР.	ГРАЕВСКИЙ		
И.КОНТР.	ЛЕБЕДЕВ		
УТВ.	ГРАЕВСКИЙ		
Направляющая Деталь		Лит	Масса
			4,8
		Лист	Масштаб
			1:2
УГОЛОК 50x50x5-В ГОСТ 8509-86		ММСС СССР	
Ст. 3 кп-II ГОСТ 535-88		НПО ПРОМВЕНТИЛЯЦИЯ ГПИ ПРОЕКТПРОМВЕНТИЛЯЦИЯ	
Формат А4			



1. -3T14, $\pm \frac{t2}{2}$
 2. *РАЗМЕР ДЛЯ СПРАВОК

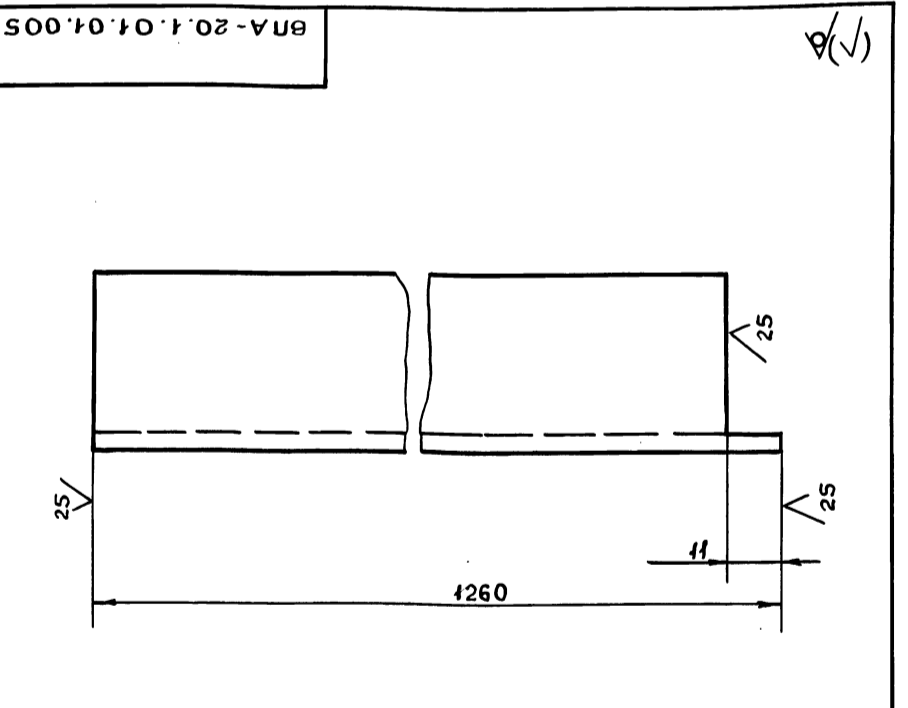
ВПА - 20.1.01.01.003			
Изм	Лист	№ докум.	Подп.
РАЗРАБ.	СЕЛЬДЯКОВА		
ПРОВ.	ЛЕБЕДЕВ		
Т.КОНТР.	ГРАЕВСКИЙ		
И.КОНТР.	ЛЕБЕДЕВ		
УТВ.	ГРАЕВСКИЙ		
Крюк Деталь		Лит	Масса
			0,17
		Лист	Масштаб
			1:1
Полоса 4x32-В-2 ГОСТ 103-76		ММСС СССР	
Ст. 3 кп ГОСТ 535-88		НПО ПРОМВЕНТИЛЯЦИЯ ГПИ ПРОЕКТПРОМВЕНТИЛЯЦИЯ	
Формат А4			

Серия 5.904-55.63



НЕУКАЗАННЫЕ ПРЕДЕЛЬНЫЕ ОТКЛОНЕНИЯ РАЗМЕРОВ:
 $+3T14, -3T14, \pm \frac{t2}{2}$

ВПА - 20.1.01.01.004			
Изм	Лист	№ докум.	Подп.
РАЗРАБ.	СЕЛЬДЯКОВА		
ПРОВ.	ЛЕБЕДЕВ		
Т.КОНТР.	ГРАЕВСКИЙ		
И.КОНТР.	ЛЕБЕДЕВ		
УТВ.	ГРАЕВСКИЙ		
Стойка Деталь		Лит	Масса
			3,23
		Лист	Масштаб
			1:2
УГОЛОК 35x35x4-В ГОСТ 8509-86		ММСС СССР	
Ст. 3 кп-II ГОСТ 535-88		НПО ПРОМВЕНТИЛЯЦИЯ ГПИ ПРОЕКТПРОМВЕНТИЛЯЦИЯ	
Формат А4			

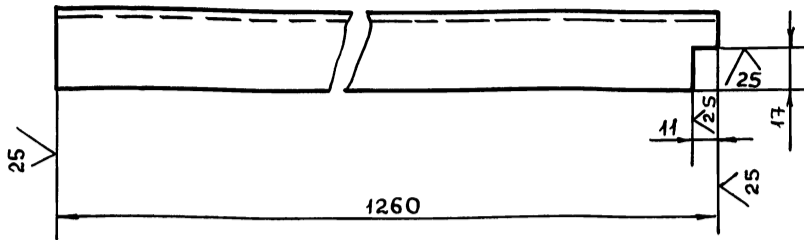


НЕУКАЗАННЫЕ ПРЕДЕЛЬНЫЕ ОТКЛОНЕНИЯ РАЗМЕРОВ:
 $-3T14, \pm \frac{t2}{2}$

ВПА - 20.1.01.01.005			
Изм	Лист	№ докум.	Подп.
РАЗРАБ.	СЕЛЬДЯКОВА		
ПРОВ.	ЛЕБЕДЕВ		
Т.КОНТР.	ГРАЕВСКИЙ		
И.КОНТР.	ЛЕБЕДЕВ		
УТВ.	ГРАЕВСКИЙ		
Направляющая Деталь		Лит	Масса
			2,72
		Лист	Масштаб
			1:1
УГОЛОК 35x35x4-В ГОСТ 8509-86		ММСС СССР	
Ст. 3 кп-II ГОСТ 535-88		НПО ПРОМВЕНТИЛЯЦИЯ ГПИ ПРОЕКТПРОМВЕНТИЛЯЦИЯ	
Формат А4			

ВПА-20.1.01.01.006

25 (✓)



НЕУКАЗАННЫЕ ПРЕДЕЛЬНЫЕ ОТКЛОНЕНИЯ РАЗМЕРОВ:
 $- \pm 0.14, \pm \frac{t_2}{2}$

ВПА-20.1.01.01.006

Изм	Лист	№ докум.	Подп.	Дата	Лит	Масса	Масштаб
РАЗРАБ.	СЕЛБДЯКОВА					2,72	1:2
ПРОВ.	ЛЕБЕДЕВ						
Т.КОНТР.	ГРАЕВСКИЙ						
И.КОНТР.	ЛЕБЕДЕВ						
УТВ.	ГРАЕВСКИЙ						

Направляющая
Деталь

Лист 1 из 1

ММСС СССР
НПО ПРОМВЕНТИЛЯЦИЯ
ГПИ ПРОЕКТПРОМВЕНТИЛЯЦИЯ

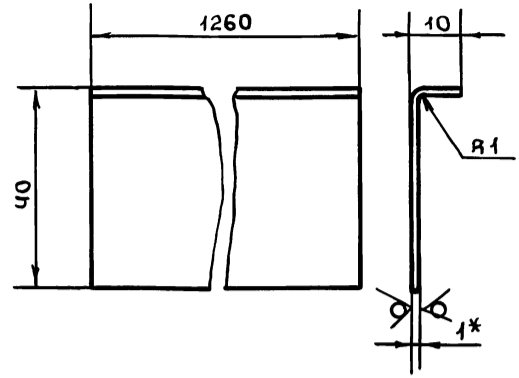
Уголок 35x35x4-В ГОСТ 8509-86
Ст 3кп-II ГОСТ 535-88

Лист Г/К 1.0 ГОСТ 19903-74
ОК36 В ГОСТ 16523-89

Формат А4

ВПА-20.1.01.01.007

25 (✓)



НЕУКАЗАННЫЕ ПРЕДЕЛЬНЫЕ ОТКЛОНЕНИЯ РАЗМЕРОВ:
 $- \pm 0.14, \pm \frac{t_2}{2}$

ВПА-20.1.01.01.007

Изм	Лист	№ докум.	Подп.	Дата	Лит	Масса	Масштаб
РАЗРАБ.	СЕЛБДЯКОВА					0,48	1:1
ПРОВ.	ЛЕБЕДЕВ						
Т.КОНТР.	ГРАЕВСКИЙ						
И.КОНТР.	ЛЕБЕДЕВ						
УТВ.	ГРАЕВСКИЙ						

Направляющая
Деталь

Лист 1 из 1

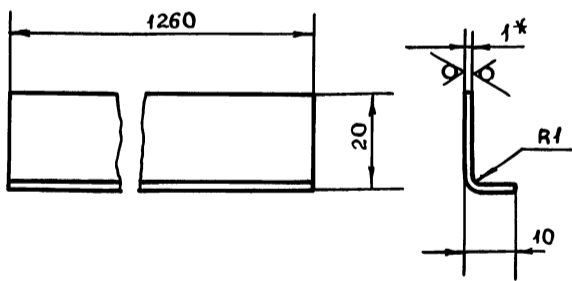
ММСС СССР
НПО ПРОМВЕНТИЛЯЦИЯ
ГПИ ПРОЕКТПРОМВЕНТИЛЯЦИЯ

Лист Г/К 1.0 ГОСТ 19903-74
ОК36 В ГОСТ 16523-89

Формат А4

ВПА-20.1.01.01.008

25 (✓)



НЕУКАЗАННЫЕ ПРЕДЕЛЬНЫЕ ОТКЛОНЕНИЯ РАЗМЕРОВ:
 $- \pm 0.14, \pm \frac{t_2}{2}$

ВПА-20.1.01.01.008

Изм	Лист	№ докум.	Подп.	Дата	Лит	Масса	Масштаб
РАЗРАБ.	СЕЛБДЯКОВА					0,28	1:1
ПРОВ.	ЛЕБЕДЕВ						
Т.КОНТР.	ГРАЕВСКИЙ						
И.КОНТР.	ЛЕБЕДЕВ						
УТВ.	ГРАЕВСКИЙ						

Направляющая
Деталь

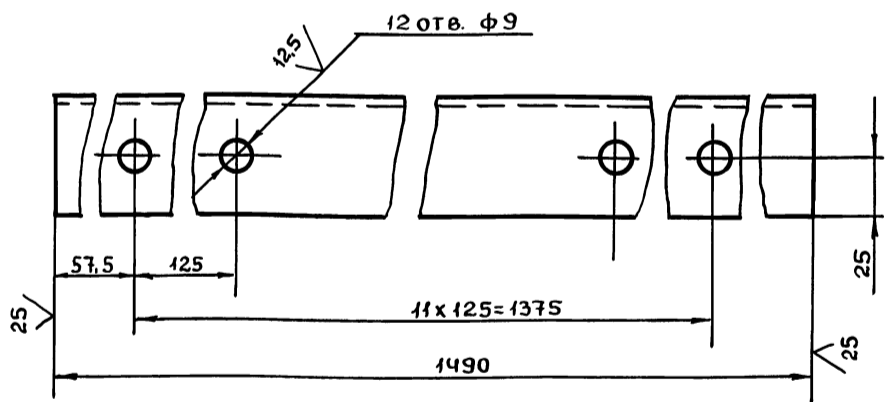
Лист 1 из 1

ММСС СССР
НПО ПРОМВЕНТИЛЯЦИЯ
ГПИ ПРОЕКТПРОМВЕНТИЛЯЦИЯ

Лист Г/К 1.0 ГОСТ 19903-74
ОК36 В ГОСТ 16523-89

ВПА-20.1.01.01.009

25 (✓)



НЕУКАЗАННЫЕ ПРЕДЕЛЬНЫЕ ОТКЛОНЕНИЯ РАЗМЕРОВ:
 $+ \pm 0.14, - \pm 0.14, \pm \frac{t_2}{2}$

ВПА-20.1.01.01.009

Изм	Лист	№ докум.	Подп.	Дата	Лит	Масса	Масштаб
РАЗРАБ.	СЕЛБДЯКОВА					5,6	1:2
ПРОВ.	ЛЕБЕДЕВ						
Т.КОНТР.	ГРАЕВСКИЙ						
И.КОНТР.	ЛЕБЕДЕВ						
УТВ.	ГРАЕВСКИЙ						

Стойка
Деталь

Лист 1 из 1

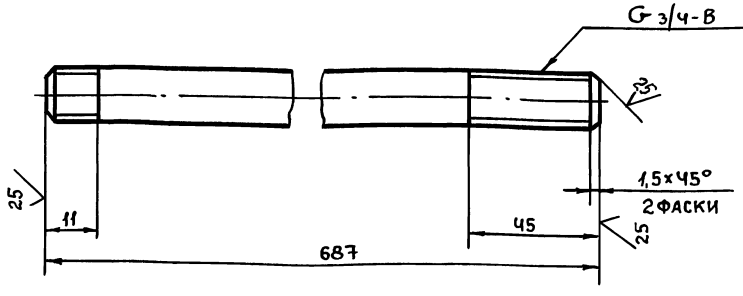
ММСС СССР
НПО ПРОМВЕНТИЛЯЦИЯ
ГПИ ПРОЕКТПРОМВЕНТИЛЯЦИЯ

Уголок 50x50x5-В ГОСТ 8509-86
Ст 3кп-II ГОСТ 535-88

Серия 5.904-55,6,3

ВПА-20.1.01.01.02.027

✓(✓)



НЕУКАЗАННЫЕ ПРЕДЕЛЬНЫЕ ОТКЛОНЕНИЯ РАЗМЕРОВ:
 -УТ14, $\pm \frac{t_2}{2}$

Инв.№подл.	Подп. и дата	Инв.№изв.	Подп. и дата	Инв.№изв.	Подп. и дата	Инв.№изв.	Подп. и дата	Инв.№изв.	Подп. и дата
ВПА-20.1.01.01.02.027									
Изм	Лист	№ докум.	Подп.	Дата	Лит	Масса	Масштаб		
						1,14	1:2		
Подводка Деталь					Лист	Листов 1			
Разраб.	Сельдякова				ММСС СССР НПО ПРОМВЕНТИЛЯЦИЯ ГПИ ПРОЕКТПРОМВЕНТИЛЯЦИЯ				
Пров.	Лебедев				Труба 20x2,8 ГОСТ 3262-75				
Т.контр.	Граевский				Формат А4				
И.контр.	Лебедев								
Утв.	Граевский								

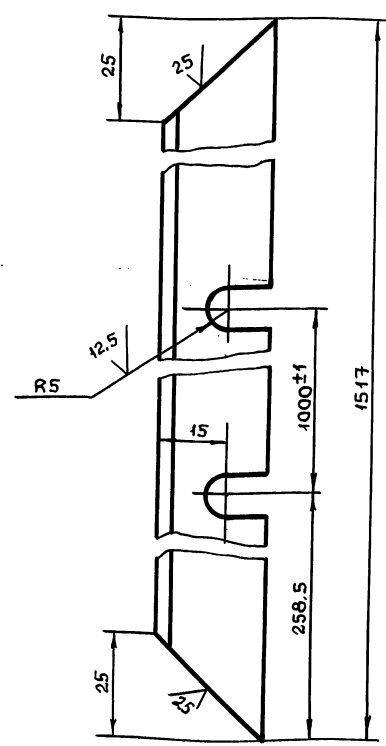
Формат	Зона	Поз.	Обозначение	Наименование	Кол.	Примечание
<u>Документация</u>						
A2			ВПА-20.1.01.02.000СБ	СБОРОЧНЫЙ ЧЕРТЕЖ		
<u>ДЕТАЛИ</u>						
A4	1		ВПА-20.1.01.02.001	СТОЙКА	1	
A4	2		ВПА-20.1.01.02.002	ПЕРЕКЛАДИНА	2	
A4	3		ВПА-20.1.01.02.003	СТОЙКА	1	
B4	4		ВПА-20.1.01.02.004	СТЕНКА		
				Лист Г/К 1.0 ГОСТ 19903-74 OK360 В ГОСТ 16523-89		
				(1487x792)-УТ14	1	9,2 кг
B4	5		ВПА-20.1.01.02.005	ВТУЛКА		
				ТРУБА 10x2,2 ГОСТ 3262-75 L=35-УТ14	2	0,03 кг
B4	6		ВПА-20.1.01.02.006	УПЛОТНЕНИЕ		
				ПЛАСТИНА ПОРИСТАЯ ТЕХНИЧЕСКАЯ ПГР-10 ТУЗ8-105867-90 10x20; L=4560	1	0,83 кг

Инв.№подл.	Подп. и дата	Инв.№изв.	Подп. и дата	Инв.№изв.	Подп. и дата	Инв.№изв.	Подп. и дата	Инв.№изв.	Подп. и дата
ВПА-20.1.01.02.000									
Изм	Лист	№ докум.	Подп.	Дата	Лит	Лист	Листов		
							1		
Дверь Спецификация					ММСС СССР НПО ПРОМВЕНТИЛЯЦИЯ ГПИ ПРОЕКТПРОМВЕНТИЛЯЦИЯ				
Разраб.	Сельдякова				Формат А4				
Пров.	Граевский								
Т.контр.	Граевский								
И.контр.	Лебедев								
Утв.	Граевский								

Сфера 5.904-55.6.3

ВПА-20.1.01.02.001

✓(✓)

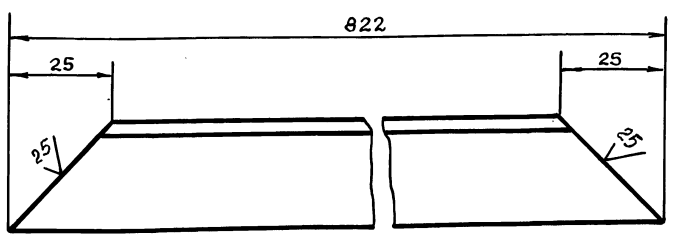


НЕУКАЗАННЫЕ ПРЕДЕЛЬНЫЕ ОТКЛОНЕНИЯ РАЗМЕРОВ:
 -УТ14, $\pm \frac{t_2}{2}$

Инв.№подл.	Подп. и дата	Инв.№изв.	Подп. и дата	Инв.№изв.	Подп. и дата	Инв.№изв.	Подп. и дата	Инв.№изв.	Подп. и дата
ВПА-20.1.01.02.001									
Изм	Лист	№ докум.	Подп.	Дата	Лит	Масса	Масштаб		
						2,1	1:1		
Стойка Деталь					Лист	Листов 1			
Разраб.	Сельдякова				ММСС СССР НПО ПРОМВЕНТИЛЯЦИЯ ГПИ ПРОЕКТПРОМВЕНТИЛЯЦИЯ				
Пров.	Лебедев				Уголок 25x25x4-8 ГОСТ 8509-86 Ст. 3кп-II ГОСТ 535-88				
Т.контр.	Граевский				Формат А4				
И.контр.	Лебедев								
Утв.	Граевский								

ВПА-20.1.01.02.002

✓(✓)

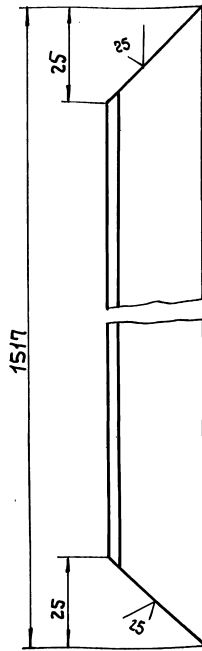


НЕУКАЗАННЫЕ ПРЕДЕЛЬНЫЕ ОТКЛОНЕНИЯ РАЗМЕРОВ:
 -УТ14, $\pm \frac{t_2}{2}$

Инв.№подл.	Подп. и дата	Инв.№изв.	Подп. и дата	Инв.№изв.	Подп. и дата	Инв.№изв.	Подп. и дата	Инв.№изв.	Подп. и дата
ВПА-20.1.01.02.002									
Изм	Лист	№ докум.	Подп.	Дата	Лит	Масса	Масштаб		
						1,2	1:1		
Переключатель Деталь					Лист	Листов 1			
Разраб.	Сельдякова				ММСС СССР НПО ПРОМВЕНТИЛЯЦИЯ ГПИ ПРОЕКТПРОМВЕНТИЛЯЦИЯ				
Пров.	Лебедев				Уголок 25x25x4-8 ГОСТ 8509-86 Ст. 3кп-II ГОСТ 535-88				
Т.контр.	Граевский				Формат А4				
И.контр.	Лебедев								
Утв.	Граевский								

ВПА-20.1.01.02.003

√(√)



Неуказанные предельные отклонения размеров
-IT14, ± $\frac{t_2}{2}$

ВПА-20.1.01.02.003

Шифр, № подл.	Подп.	и дата	Взам. шифр	Шифр, № подл.	Подп.	и дата
Шифр, № подл.	Подп.	и дата	Взам. шифр	Шифр, № подл.	Подп.	и дата
Шифр, № подл.	Подп.	и дата	Взам. шифр	Шифр, № подл.	Подп.	и дата

Изм.	Лист	№ докум.	Подп.	Дата	Лист	Масса	Масштаб
Разраб.	Сельдякова				2.2	1:1	
Проб.	Лебедев				Лист	Листов 1	
Т. контр.	Грачевский				ММСС ЕССР ИПО Проектранвентляция ТИ Проектранвентляция		
И. контр.	Лебедев				ММСС ЕССР ИПО Проектранвентляция ТИ Проектранвентляция		
Утв.	Грачевский				ММСС ЕССР ИПО Проектранвентляция ТИ Проектранвентляция		

Стяжка
Деталь

25x25x4-В ГОСТ 8509-86
Ст. 3 кп-II ГОСТ 535-88

Формат А4

Формат	Этап	Лист	Обозначение	Наименование	Кол.	Примечание
				Документация		
A2			ВПА-20.1.01.03.000СБ	Сборочный чертеж		
				Сборочные единицы		
A4	1		ВПА-20.1.01.02.000	Дверь		
				Детали		
A4	2		ВПА-20.1.01.03.001	Козырек	1	
A4	3		ВПА-20.1.01.03.002	Отражатель	1	
B4	4		ВПА-20.1.01.03.003	Обшивка		
				Лист / 1.0 ГОСТ 19903-74 / ОК 3608 ГОСТ 16523-89		
				(1435x740)-IT14	1	8.3
B4	5		ВПА-20.1.01.03.004	Обвязка		
				Полоса 4x25-В-ГОСТ 103-76 Ст. 3 ГОСТ 535-88		
				L=1465-IT14	2	1.15 кг
B4	6		ВПА-20.1.01.03.005	Обвязка		
				Полоса 4x25-В-ГОСТ 103-76 Ст. 3 ГОСТ 535-88		
				L=720-IT14	2	0.56 кг
				Материалы		
				Мат. строительный		
				МС-50-1500-900-30		
				ГОСТ 10499-78		2 кг

ВПА-20.1.01.03.000

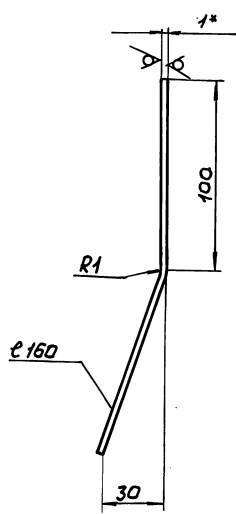
Изм.	Лист	№ докум.	Подп.	Дата	Лист	Листов
Разраб.	Сельдякова				1	1
Проб.	Грачевский				Лист <td>Листов</td>	Листов
И. контр.	Лебедев				ММСС ЕССР ИПО Проектранвентляция ТИ Проектранвентляция	
Утв.	Грачевский				ММСС ЕССР ИПО Проектранвентляция ТИ Проектранвентляция	

Дверь утепленная
Спецификация

Формат А4

ВПА-20.1.01.03.002

25(√)



1. - IT14, ± $\frac{t_2}{2}$
2* Размер для справок

ВПА-20.1.01.03.001

Изм.	Лист	№ докум.	Подп.	Дата	Лист	Масса	Масштаб
Разраб.	Сельдякова				0.25	1:2	
Проб.	Лебедев				Лист	Листов 1	
Т. контр.	Грачевский				ММСС ЕССР ИПО Проектранвентляция ТИ Проектранвентляция		
И. контр.	Лебедев				ММСС ЕССР ИПО Проектранвентляция ТИ Проектранвентляция		
Утв.	Грачевский				ММСС ЕССР ИПО Проектранвентляция ТИ Проектранвентляция		

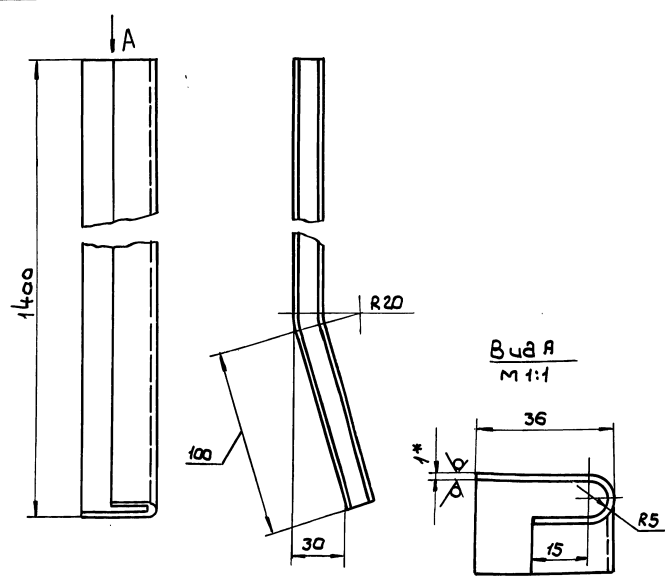
Козырек
Деталь

Лист / 1.0 ГОСТ 19903-74
/ ОК 3608 ГОСТ 16523-89

Формат А4

ВПА-20.1.01.03.002

25(√)



1. - IT14, ± $\frac{t_2}{2}$
2* Размер для справок

ВПА-20.1.01.03.002

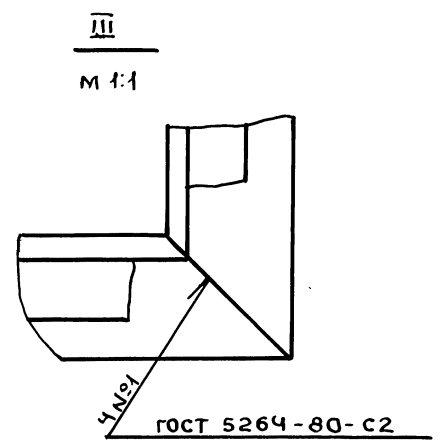
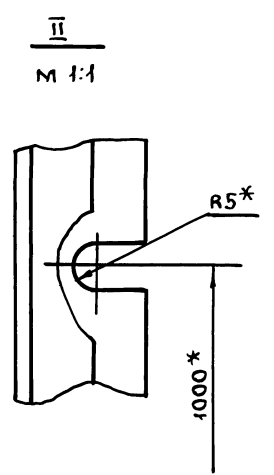
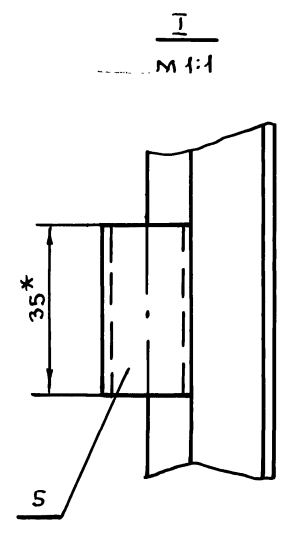
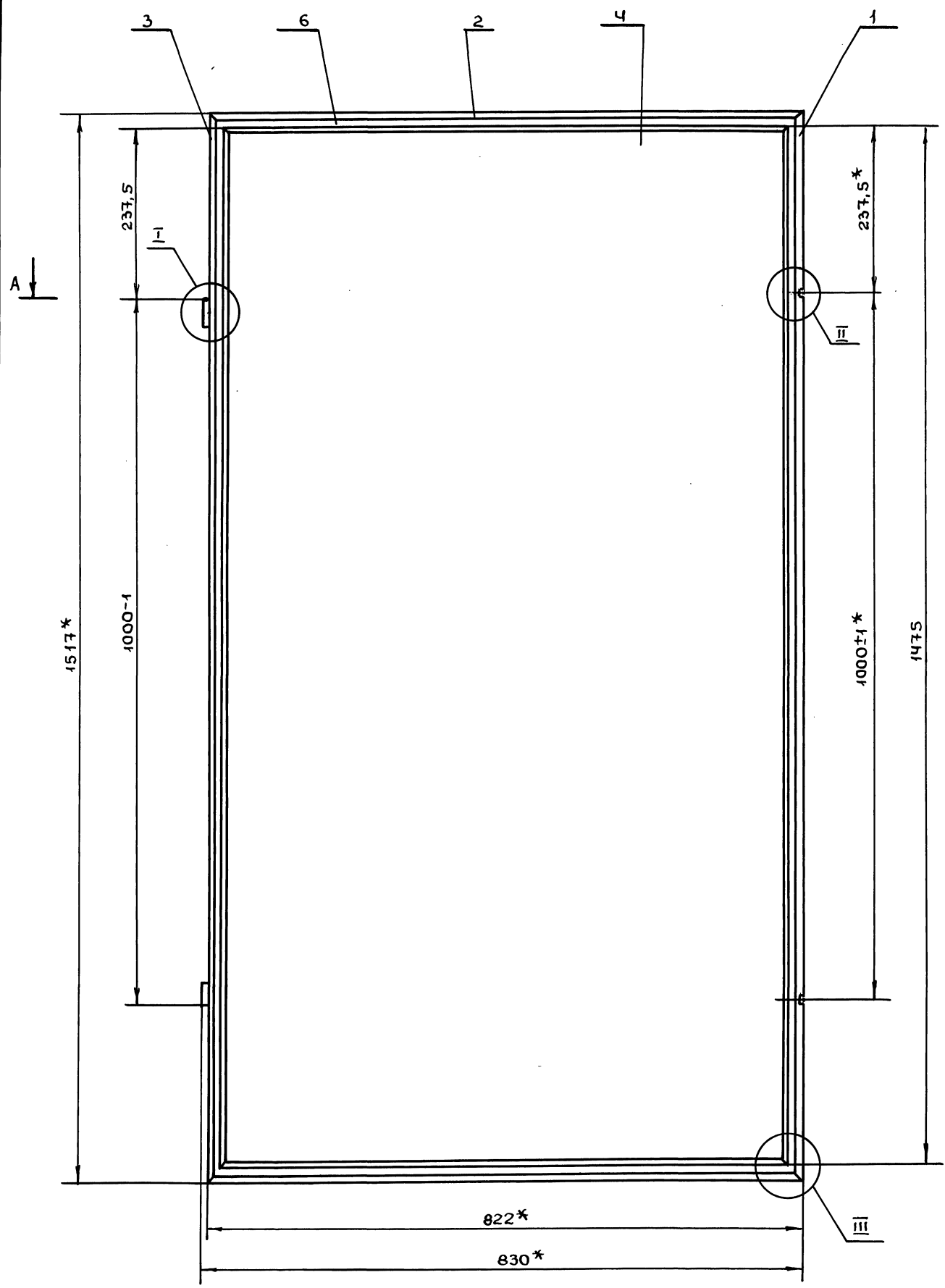
Изм.	Лист	№ докум.	Подп.	Дата	Лист	Масса	Масштаб
Разраб.	Сельдякова				0.68	1:2	
Проб.	Лебедев				Лист	Листов 1	
Т. контр.	Грачевский				ММСС ЕССР ИПО Проектранвентляция ТИ Проектранвентляция		
И. контр.	Лебедев				ММСС ЕССР ИПО Проектранвентляция ТИ Проектранвентляция		
Утв.	Грачевский				ММСС ЕССР ИПО Проектранвентляция ТИ Проектранвентляция		

Отражатель
Деталь

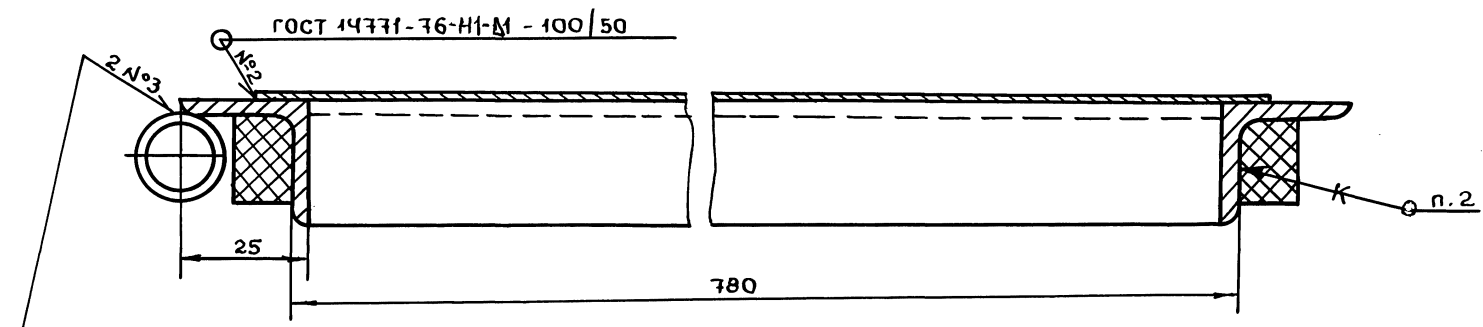
Лист / 1.0 ГОСТ 19903-74
/ ОК 3608 ГОСТ 16523-89

Формат А4

Серия 5.904-55.8.3



A-A
M 1:1



1. - УТ14, ± $\frac{t_2}{2}$
2. УПЛОТНЕНИЕ ПОЗ.6, КЛЕИТЬ КЛЕЕМ 88САТУ38-105-1760-87 ПОСЛЕ СВАРКИ.
3. ПОКРЫТИЕ: ГРУНТОВКА ГФ-021 ГОСТ 25129-82.

4. * РАЗМЕРЫ ДЛЯ СПРАВОК.

Инв.№подл. ПОДП. И ДАТА
Инв.№инв.н. ВЗАМ.ИНВ.Н
Инв.№дубл. ПОДП. И ДАТА

				ВПА-20.1.01.02.000СБ			
Изм	Лист	№докум.	Подп.	Дата	Лит	Масса	Масштаб
						16,8	1:5
РАЗРАБ. СЕЛЬДЯКОВА					Лист		Листов 1
ПРОВ. ЛЕБЕДЕВ					ММСС СССР		
Т.КОНТР. ГРАВСКИЙ					НПО ПРОМВЕНТИЛЯЦИЯ		
И.КОНТР. ГРАВСКИЙ					ИЛИ ПРОЕКТПРОМВЕНТИЛЯЦИЯ		
Утв. ОСАДЧИЙ							
ДВЕРЬ							
СБОРОЧНЫЙ ЧЕРТЕЖ							

Формат Зона	Поз.	Обозначение	Наименование	Кол.	Приме- чание
			<u>Документация</u>		
А4		1282.01.000 СБ	Сборочный чертеж		
			<u>Стандартные изделия</u>		
	5		Болт М6-69×16,58 ГОСТ 7798-70	29	
	6		Гайка М6-БН.5 ГОСТ 5915-70	29	
	7		Шайба 6.04 ГОСТ 6958-78	29	
		<u>Переменные данные для исполнений</u>			
		1282.01.000			
			<u>Сборочные единицы</u>		
А4	1	1282.01.100	Корпус	1	
А4	2	1282.01.200	Рама	1	
			<u>Детали</u>		
Б4	3	1282.01.001	Уплотнение Пластина пористая техническая П гр-5 ТУ 38-105867-90 5×100; L=1175	2	0,5 кг
1282.01.000					
Изм	Лист	№ док.	Подп.	Дата	
Разраб.	Сельяжкоба	ТЗ			
Проб.	Гравецкий	МЗ			
И. контр.	Лебедев				
Утв.	Гравецкий				
Фильтр сухой спецификация			Лист	Лист	Листов
				1	3
			ИПОО Промвентилиция ГПИПроектПромвентилиция		
Формат: А4					

Шиб. № подл. Подл. и дата. Вззам. инж. Ю. Шиб. № док. Подл. и дата.

Формат Зона	Поз.	Обозначение	Наименование	Кол.	Приме- чание
Б4	4	1282.01.002	Фильтр пленка винилпласта- вая перфорированно- -гофрированная ГОСТ 15976-81 1070×1215	4	0,28 кг
			1282.01.000-01		
			<u>Сборочные единицы</u>		
А4	1	1282.01.100-01	Корпус	1	
А4	2	1282.01.200-01	Рама	1	
			<u>Детали</u>		
Б4	3	1282.01.001-01	Уплотнение Пластина пористая техническая П гр-5 ТУ 38-105867-90 5×100; L=1420	2	0,6 кг
Б4	4	1282.01.01.002-01	Фильтр пленка винилпласта- вая перфорированно- -гофрированная ГОСТ 15976-81 1235×1460	4	0,36 кг
			1282.01.000-02		
			<u>Сборочные единицы</u>		
А4	1	1282.01.100-01	Корпус	1	
А4	2	1282.01.200-01	Рама	1	
1282.01.000					
Изм	Лист	№ док.	Подп.	Дата	
Формат: А4					

Шиб. № подл. Подл. и дата. Вззам. инж. Ю. Шиб. № док. Подл. и дата.

Формат Зона	Поз.	Обозначение	Наименование	Кол.	Приме- чание
			<u>Детали</u>		
Б4	3	1282.01.001-02	Уплотнение Пластина пористая техническая П гр-5 ТУ 38-105867-90 5×100; L=1821	2	0,78 кг
Б4	4	1282.01.002-02	Фильтр Пленка винилпла- стовая перфорированно- -гофрированная ГОСТ 15976-81 920×1860	4	0,38 кг
1282.01.000					
Изм	Лист	№ док.	Подп.	Дата	
Формат: А4					

Шиб. № подл. Подл. и дата. Вззам. инж. Ю. Шиб. № док. Подл. и дата.

25 ✓ (M)

101 101 1821

Обозначение	Шифр	l, мм	масса, кг
1281.01.101	ВПА-10	1070	0,32
-01	ВПА-20	1235	0,37
-02	ВПА-40	920	0,27

1. -ТТ4, ± t/2
2.* Размер для справок.

1281.01.101

Режка
деталь

Изм	Лист	№ док.	Подп.	Дата	Лист	масса	Листов
Разраб.	Сельяжкоба	ТЗ				см.	2:1
Проб.	Лебедев	МЗ					
И. контр.	Гравецкий						
Утв.	Гравецкий						

Лист № 1.5 ГОСТ 19903-74
ИПОО ОК 3608 ГОСТ 16523-89
ГПИПроектПромвентилиция

Формат	Зона	Поз.	Обозначение	Наименование	Кол.	Примечание
A2			1282.01.100.05	Документация Сборочный чертёж		
Переменные данные для исполнения						
1282.01.100						
Детали						
Б4	1	1282.01.101		Рейка	2	
Б4	2	1282.01.102		Переключная Швеллер 40x20x2 ГОСТ 8278-83 Ст 3 Кп ГОСТ 1474-76 L=1970-7Т14	2	1,22 кг
Б4	3	1282.01.103		Стойка Швеллер 40x20x2 ГОСТ 8278-83 Ст 3 Кп ГОСТ 1474-76 L=1175-7Т14	3	1,34 кг
Б4	4	1282.01.104		СВЯЗЬ Швеллер 40x20x2 ГОСТ 8278-83 Ст 3 Кп ГОСТ 1474-76 L=505-7Т14	4	0,56 кг
1282.01.100-01						
Детали						
Б4	1	1282.01.101-01		Рейка	2	
Б4	2	1282.01.102-01		Переключная Швеллер 40x20x2 ГОСТ 8278-83 Ст 3 Кп ГОСТ 1474-76 L=1235-7Т14	2	1,41 кг

Шиб. не подл. Подл. и дата. Взвешивание Шиб. не подл. Подл. и дата.

Им. Лист		№ докум.	Подп.	Дата	Лист		Листов
Разраб. Сельдякова		16			1		2
Проб. Гравеский							
Н. контр. Лебедев							
Этб. Гравеский							
1282.01.100				Корпус		ММСС СССР	
				Спецификация		Лаб.проектирования	
						ПИПроектирования	
						Формат А4	

Формат	Зона	Поз.	Обозначение	Наименование	Кол.	Примечание
Б4	3	1282.01.103-01		Стойка Швеллер 40x20x2 ГОСТ 8278-83 Ст 3 Кп ГОСТ 1474-76 L=1420-7Т14	3	1,62 кг
Б4	4	1282.01.104-01		СВЯЗЬ Швеллер 40x20x2 ГОСТ 8278-83 Ст 3 Кп ГОСТ 1474-76 L=5875-7Т14	4	0,67 кг
1282.01.100-02						
Детали						
А4	1	1282.01.101-02		Рейка	2	
Б4	2	1282.01.102-02		Переключная Швеллер 40x20x2 ГОСТ 8278-83 Ст 3 Кп ГОСТ 1474-76 L=920-7Т14	2	1,05 кг
Б4	3	1282.01.103-02		Стойка Швеллер 40x20x2 ГОСТ 8278-83 Ст 3 Кп ГОСТ 1474-76 L=1806-7Т14	3	2,06 кг
Б4	4	1282.01.104-02		СВЯЗЬ Швеллер 40x20x2 ГОСТ 8278-83 Ст 3 Кп ГОСТ 1474-76 L=430-7Т14	4	0,49 кг

Шиб. не подл. Подл. и дата. Взвешивание Шиб. не подл. Подл. и дата.

Им. Лист		№ докум.	Подп.	Дата	Лист		Листов
					1		2
1282.01.100				Корпус		ММСС СССР	
				Спецификация		Лаб.проектирования	
						ПИПроектирования	
						Формат А4	

Серия 5.904-55.63

Формат	Зона	Поз.	Обозначение	Наименование	Кол.	Примечание
A2			1282.01.200	Документация Сборочный чертёж		
Переменные данные для исполнения						
1. 822.01.200						
Детали						
Б4	1	1282.01.201		Полоса 4x20-В-2 ГОСТ 103-76 Ст 3 Кп ГОСТ 535-88 L=1070-7Т14	2	0,67 кг
Б4	2	1282.01.202		Стойка Полоса 4x20-В-2 ГОСТ 103-76 Ст 3 Кп ГОСТ 535-88 L=1175-7Т14	3	0,74 кг
1282.01.203						
СВЯЗЬ						
Полоса 4x20-В-2 ГОСТ 103-76 Ст 3 Кп ГОСТ 535-88 L=505-7Т14						
1282.01.200-01						
Детали						
Б4	1	1282.01.201.01		Переключная Полоса 4x20-В-2 ГОСТ 103-76 Ст 3 Кп ГОСТ 535-88 L=1235-7Т14	2	0,78 кг
Б4	2	1282.01.202.01		Стойка Полоса 4x20-В-2 ГОСТ 103-76 Ст 3 Кп ГОСТ 535-88 L=1420-7Т14	3	0,9 кг

Шиб. не подл. Подл. и дата. Взвешивание Шиб. не подл. Подл. и дата.

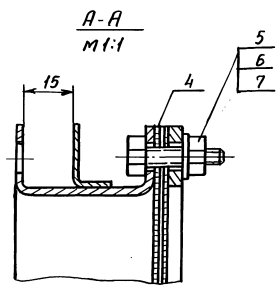
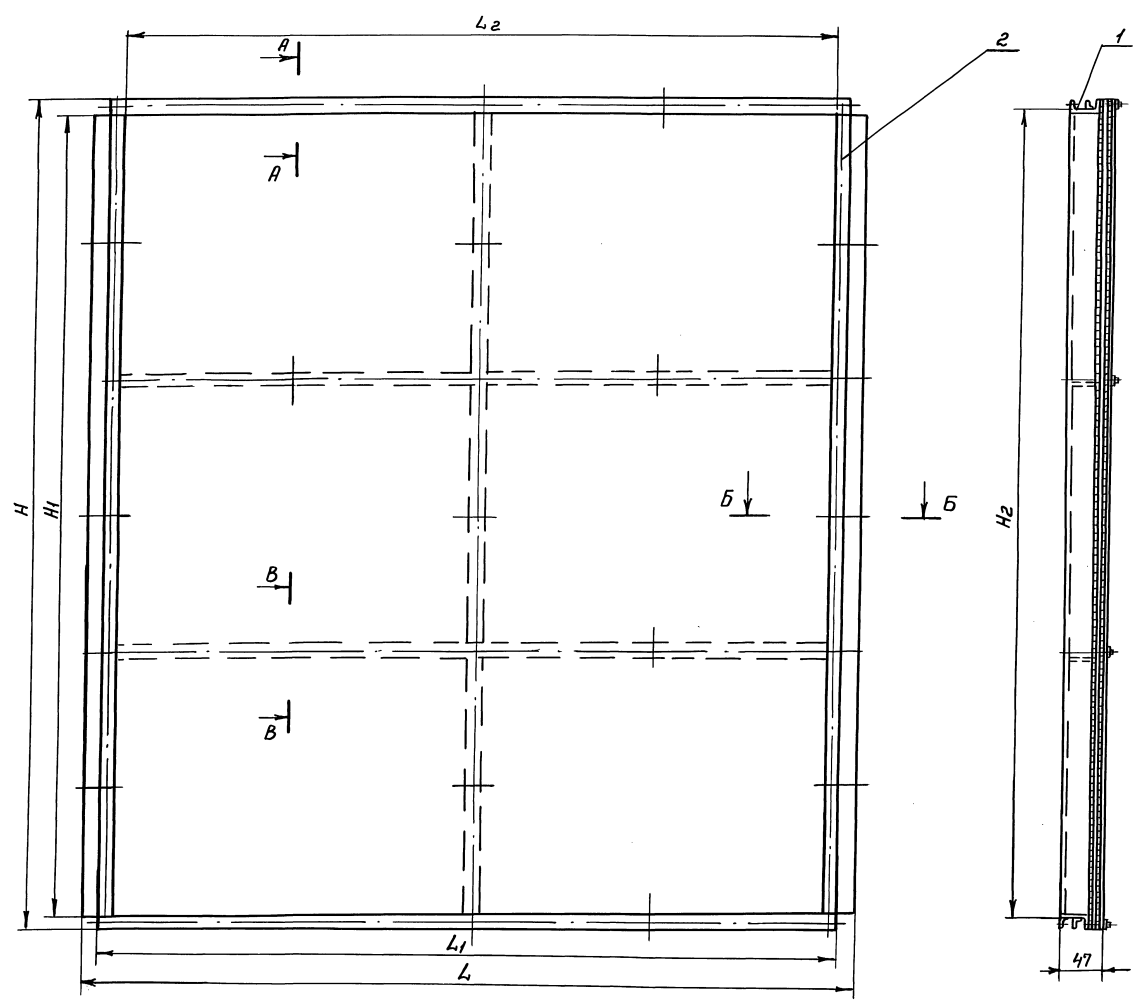
Им. Лист		№ докум.	Подп.	Дата	Лист		Листов
Разраб. Сельдякова		16			1		2
Проб. Гравеский							
Н. контр. Лебедев							
Этб. Гравеский							
1282.01.200				Рама		ММСС СССР	
				Спецификация		Лаб.проектирования	
						ПИПроектирования	
						Формат А4	

Формат	Зона	Поз.	Обозначение	Наименование	Кол.	Примечание
Б4	3	1282.01.203-01		СВЯЗЬ Полоса 4x20-В-2 ГОСТ 103-76 Ст 3 Кп ГОСТ 535-88 L=5875-7Т14	4	0,37 кг
1282.01.200-02						
Детали						
Б4	1	1282.01.201-02		Переключная Полоса 4x20-В-2 ГОСТ 103-76 Ст 3 Кп ГОСТ 535-88 L=920-7Т14	2	0,98 кг
Б4	2	1282.01.202-02		Стойка Полоса 4x20-В-2 ГОСТ 103-76 Ст 3 Кп ГОСТ 535-88 L=1806-7Т14	3	1,38 кг
Б4	3	1282.01.203-02		СВЯЗЬ Полоса 4x20-В-2 ГОСТ 103-76 Ст 3 Кп ГОСТ 535-88 L=430-7Т14	4	0,27 кг

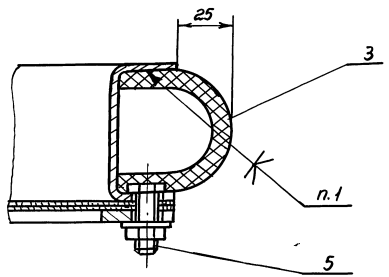
Шиб. не подл. Подл. и дата. Взвешивание Шиб. не подл. Подл. и дата.

Им. Лист		№ докум.	Подп.	Дата	Лист		Листов
					1		2
1282.01.200				Рама		ММСС СССР	
				Спецификация		Лаб.проектирования	
						ПИПроектирования	
						Формат А4	

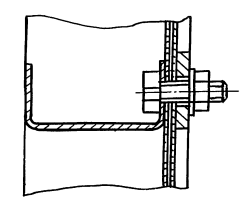
С. ерлов 5.904 - 5.5.6.3



Б-Б
m1:1



В-В
m1:1



Размеры в мм

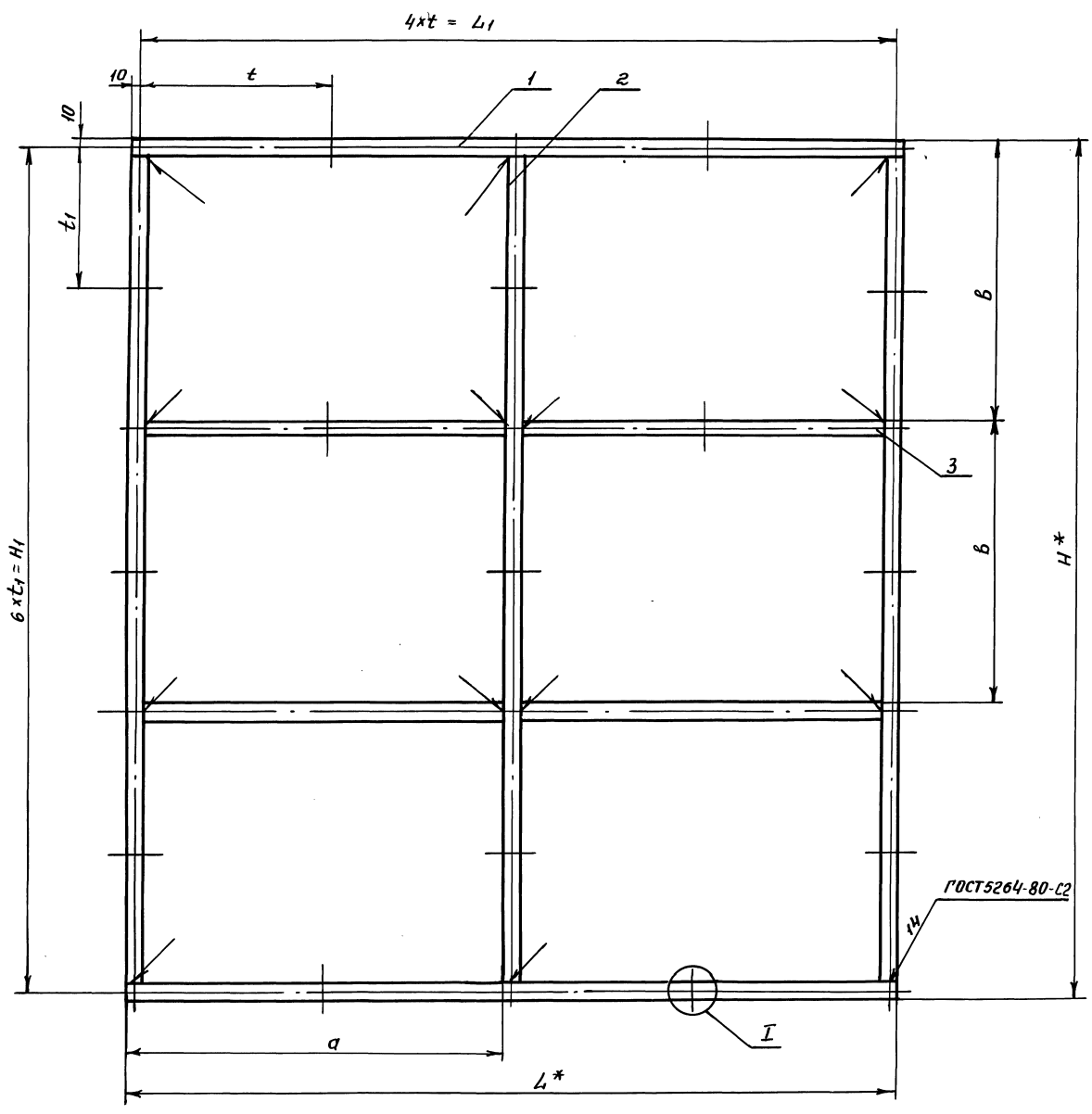
Тип агрегата	Обозначение	L	L ₁	L ₂	H	H ₁	H ₂	Масса, кг
ВПА-10	1282.01.000	1120	1070	1030	1215	1175	1179	16.4
ВПА-20	-01	1285	1235	1195	1460	1420	1424	19.5
ВПА-40	-02	970	920	880	1346	1806	1810	20.94

1. Уплотнение (поз3) клеить клеем №88СА ТУ 38-105 1760-87
2. При сборке фильтра обеспечить взаимное перпендикулярное расположение гофр в слоях пленки (поз 4).
3. Размеры для справок.

Шифр подл. Подп. и дата Взам.Шифр Шифр докум. Подп. и дата

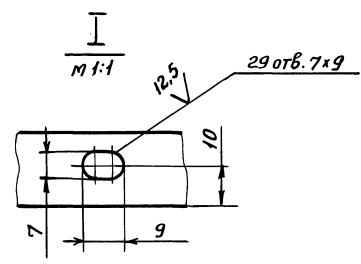
				1282.01.000 СБ		
Изм	Лист	и докум.	подп.	Дата	Фильтр сухой	
					Лит	Масса
					см	табл.
					Сборочный чертеж	
					Лист	Листов
					НПО Промветмашиния	
					ММСС СССР	
					ПТИ Проектпромвентиляция	
					Формат А3	

Серия 5.904-55.0.3



Размеры в мм

Тип агрегата	Обозначение	L	L ₁	H	H ₁	t	t ₁	a	b	Масса, кг
ВПА-10	1282.01.200	1070	1050	1215	1194	262.5	199	525	398.3	4.84
ВПА-20	-01	1235	1214.8	1460	1440	303.7	240	607.5	480	5.74
ВПА-40	-02	920	900	1845	1825.8	225	304.3	450	608.6	7.18



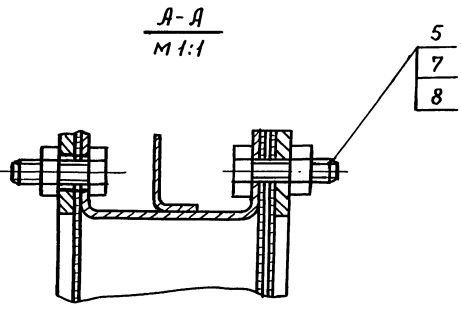
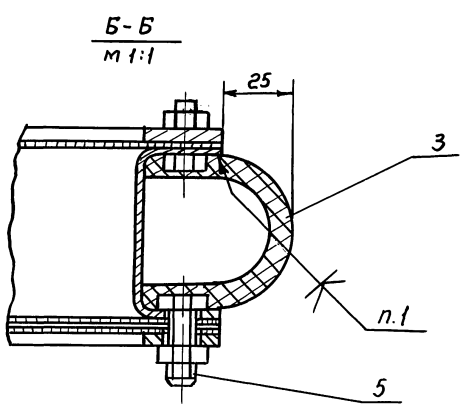
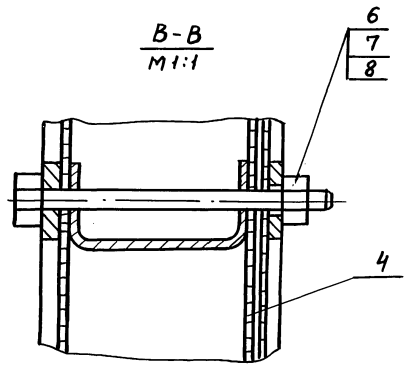
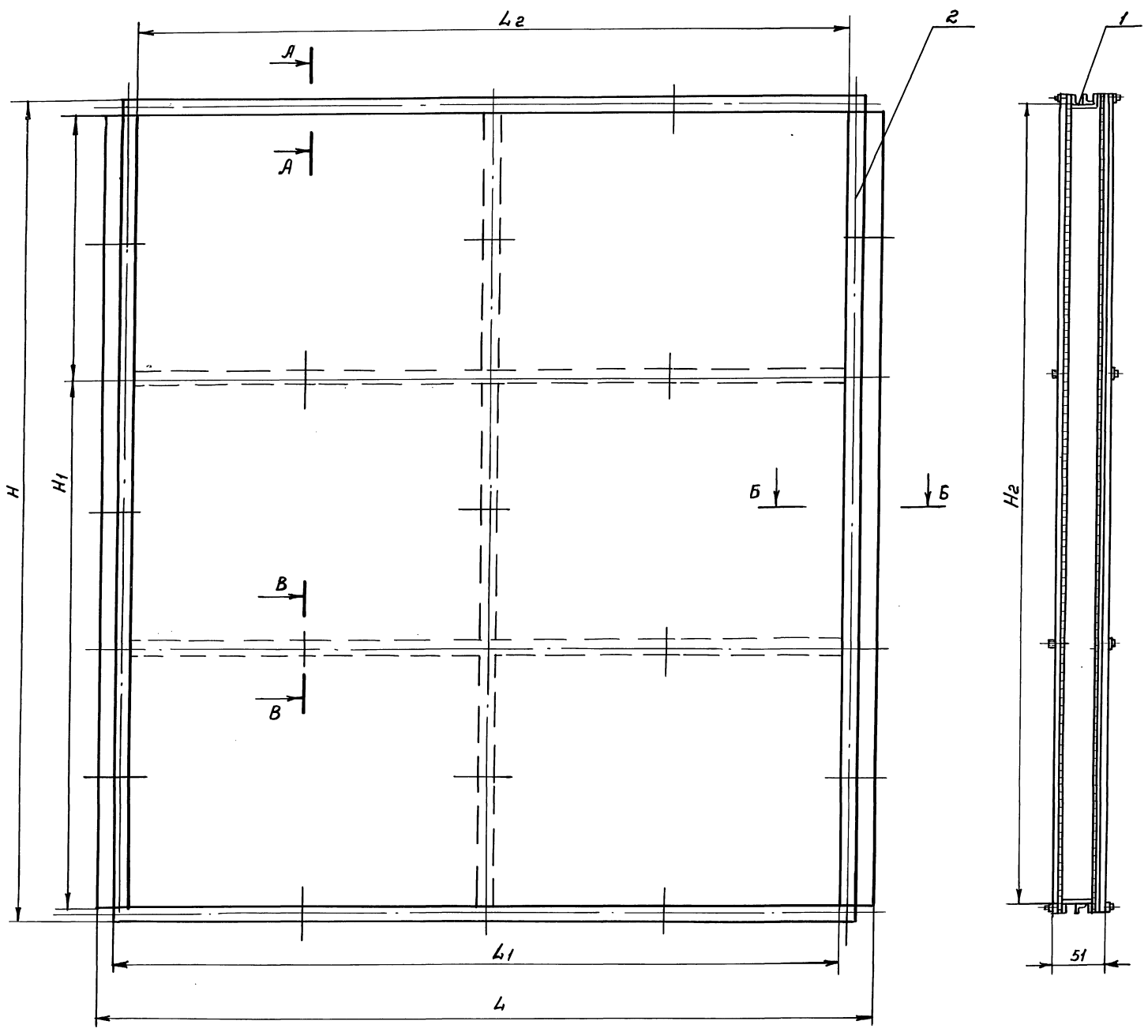
1. +3T14, ± $\frac{t_2}{2}$

2.* Размер для справок.

3. Покрытие: грунтовка ГФ-021ГОСТ 25129-82

Изм. №, подп. и дата, вносимые в документ, Подп. и дата

				1282.01.200 СБ					
Изм. Лист	И докум	Подп.	Дата	Рама Сборочный чертеж			Лист	Масса	Масштаб
Разраб.	Сельдякова							см.	-
Проб.	Гравебский						табл.		
Т.контр.	Лебедев						Лист	Листов	1
И.контр.	Гравебский			ММСС СССР			ИПО Промвентилиция		
Утв.	Осачий			ГПИПроектромвентилиция					
				24667-06	34	Формат А2			



Размеры в мм

Тип агрегата	Обозначение	L	L ₁	L ₂	H	H ₁	H ₂	Масса, кг
ВПА-10	1282.02.000	1120	1070	1030	1215	1175	1179	21.2
ВПА-20	-01	1285	1235	1195	1460	1420	1424	28.0
ВПА-40	-02	970	920	880	1846	1806	1810	31.0

1. Уплотнение (поз.3) клеить клеем И 88ГА ТУ 38-105 1760-87
2. При сборке фильтра обеспечить взаимно перпендикулярное расположение гофр в слоях пленки (поз.4).
3. Размеры для справок.

Инв. и подл. Подп. и дата Инв. и подл. Подп. и дата

				1282.02.000 СБ				
Изм	Лист	№ докум.	Подп.	Дата	Фильтр мокрый Сборочный чертеж	Лист	Масса	Масшт.
Разраб.	Сельдякова					см	табл.	—
Проб.	Граевский				ММСС СССР НПО Промвентиляция ТИПректпромвентиляция Формат А2	Лист	Листов	1
Т.контр.	Лебедев							
Н.контр.	Граевский							
Утв.	Осаичий							

Серия 5.904-55.8.3

Формат Заглав. Лист	Поз.	Обозначение	Наименование	Кол.	Примечание
			<u>Документация</u>		
А4	12	1282.02.000 СБ	Сборочный чертеж		
			<u>Стандартные изделия</u>		
	5		Болт М6-69х16.58 гост 7798-70	40	
	6		Болт М6-69х65.58 гост 7798-70	9	
	7		Гайка М6-БН.5 гост 5915-70	49	
	8		Шайба 6.04 гост 6958-78	49	
<u>Переменные данные для исполнения</u>					
		1282.02.000			
			<u>Сборочные единицы</u>		
А4	1	1282.01.100	Корпус	1	
А4	2	1282.01.200	Рама	2	
<u>Детали</u>					
Б4	3	1282.02.001	Уплотнение		
			Пластина пористая техническая II гр.-5 ТУ38-105867-90 5x100; L=175	2	0,5 кг
1282.02.000					
Изм. лист № докум. Подп. Дата			Лист 1 Листов 3		
Разработ. Сельякова Т.С.			ММСС ССР		
Проб. Гравеский И.			НПО Промветляция		
Н.контр. Лебедев И.			МПИ Проектпроектирования		
Утв. Гравеский И.			фармаст А4		
			Фильтр мокрый спецификация		

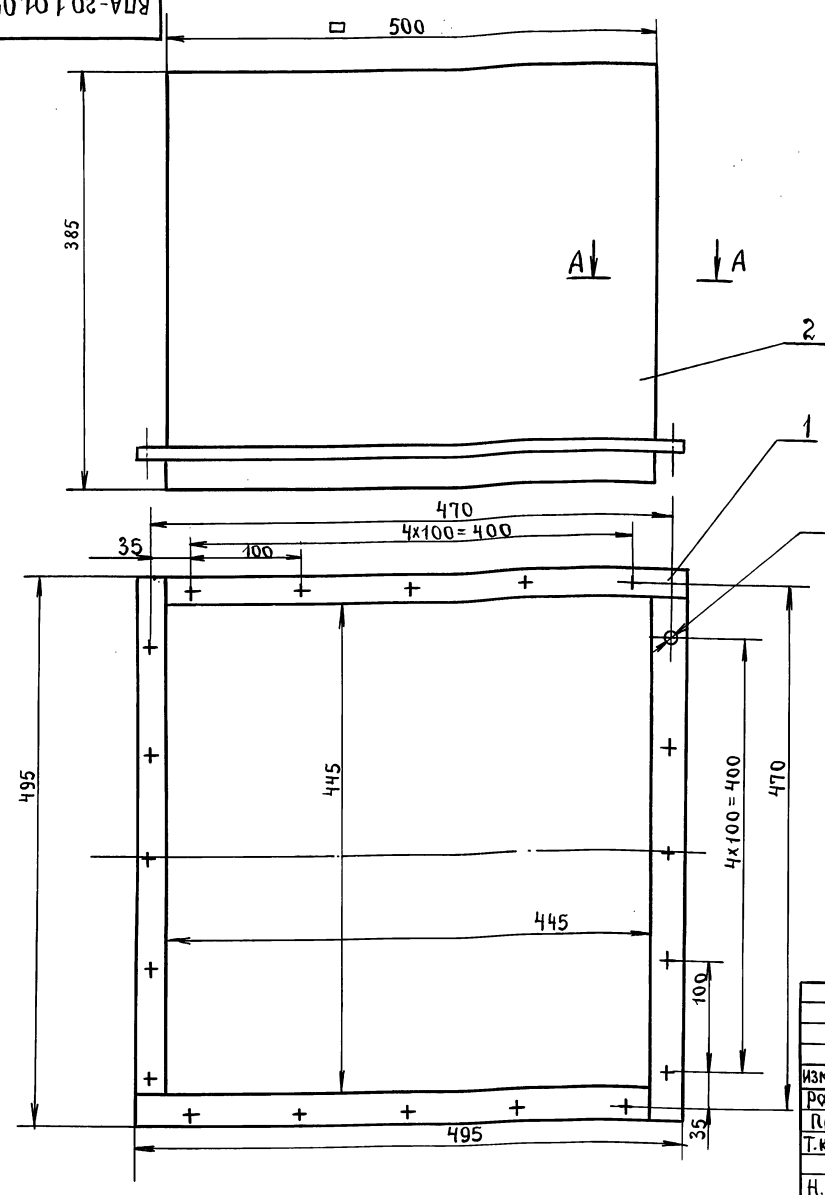
Формат Заглав. Лист	Поз.	Обозначение	Наименование	Кол.	Примечание
Б4	4	1282.02.002	Фильтр		
			Пленка винилпласт- вая перфорированно- гофрированная гост 15976-81 1070x1215	4	0,26 кг
1282.02.000-01					
<u>Сборные единицы</u>					
А4	1	1282.01.100-01	Корпус	1	
А4	2	1282.01.200-01	Рама	2	
<u>Детали</u>					
Б4	3	1282.02.001-01	Уплотнение		
			Пластина пористая техническая II гр.-5 ТУ38-105867-90 5x100; L=1420	2	0,6 кг
Б4	4	1282.02.002-01	Фильтр		
			Пленка винилпласт- вая перфорированно- гофрированная гост 15976-81 1235x1460	4	0,36 кг
1282.02.000-02					
<u>Сборочные единицы</u>					
1282.02.000					
Изм. лист № докум. Подп. Дата			Лист 2		
			фармаст А4		

серия 5.904-55,63

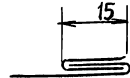
Формат Заглав. Лист	Поз.	Обозначение	Наименование	Кол.	Примечание
А4	1	1282.01.100-02	Корпус	1	
А4	2	1282.01.200-02	Рама	2	
<u>Детали</u>					
Б4	3	1282.02.001-02	Уплотнение		
			Пластина пористая техническая II гр.-5 ТУ38-105867-90 5x100; L=1806	2	0,76 кг
Б4	4	1282.02.002-02	Фильтр		
			Пленка винилпласт- вая перфорированная гофрированная ПП гост 15976-81 920x1846	4	0,34 кг
1282.02.000					
Изм. лист № докум. Подп. Дата			Лист 3		
			фармаст А4		

Формат Заглав. Лист	Поз.	Обозначение	Наименование	Кол.	Примечание
<u>Документация</u>					
А3		ВПА-20.1.01.04.000СБ	Сборочный чертеж		
<u>Сборочные единицы</u>					
А4	1	ВПА-20.1.01.04.100	Фланец	1	
<u>Материалы</u>					
	2		покрытие защитное марки эпл ТУ6-11-400-83	0,2 кг	0,36 кг
ВПА-20.1.01.04.000					
Изм. лист № докум. Подп. Дата			Лист 1 Листов 1		
Разработ. Сельякова Т.С.			ММСС ССР		
Проб. Гравеский И.			НПО Промветляция		
Н.контр. Лебедев И.			МПИ Проектпроектирования		
Утв. Гравеский И.			фармаст А4		
			Вставка гибкая спецификация		

ВПА-20.1.01.04.000 СБ



A-A
M1:1



1. Деталь (поз.2) шитье запошивочным швом нитью БСЗ-1.8x1x2 (200-752) ГОСТ 8325-78.
2. Допускается шивка другим типом шва с соответствующим изменением величины припуска.
3. Размеры для справок.

ВПА-20.1.01.04.000 СБ			
Изм. Лист	№ докум.	подп.	Дата
Разраб.	Сельдякова	ЛБ	17.01.10
Пров.	Лебедев	ЛБ	
Т.контр.	Граевский	ЛБ	
Н.контр.	Лебедев	ЛБ	
Утв.	Граевский	ЛБ	
Вставка гибкая.		Лит.	Масса
Сборочный чертеж		1.87	1:4
		Лист	Листов
		1	1
ММСС ССР НПО ПРОМВЕНТИЛЯЦИЯ ГПИПРОЕКТПРОМВЕНТИЛЯЦИЯ			

Формат А3

Инв. лп. подл. подп. и дата
Инв. лп. подл. подп. и дата
Инв. лп. подл. подп. и дата
Инв. лп. подл. подп. и дата
Инв. лп. подл. подп. и дата

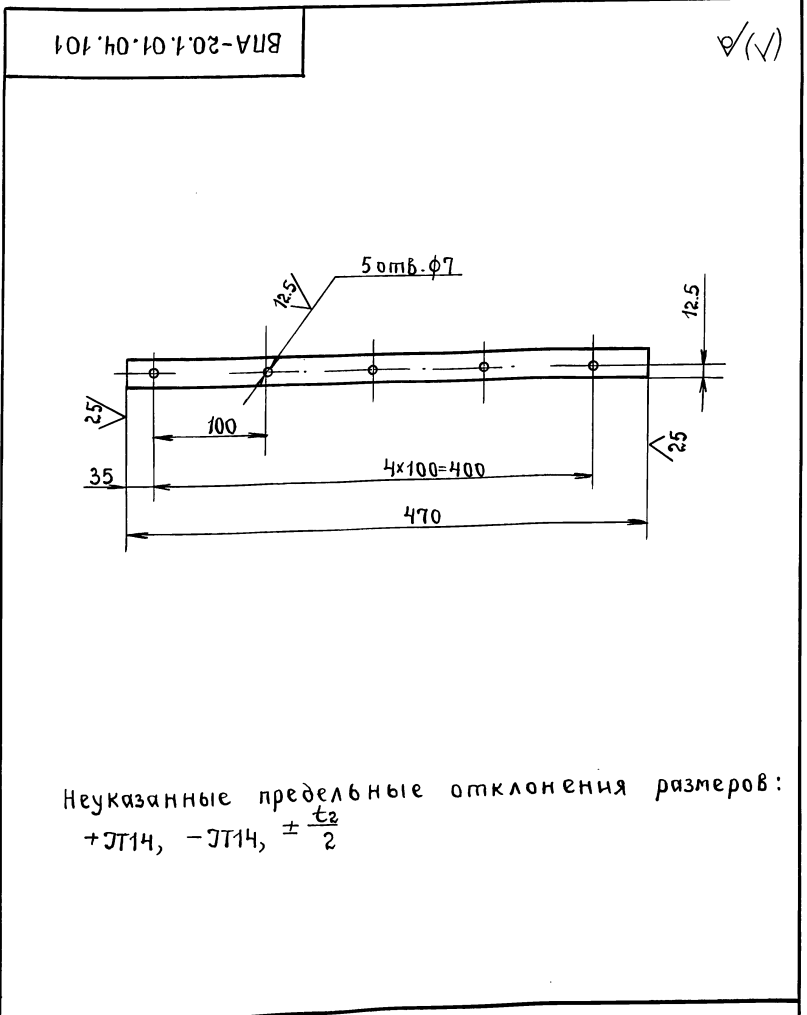
Серия 5.904-55.03

Формат	Зона	Поз.	Обозначение.	Наименование.	Кол.	Примечание.
А3			ВПА-20.1.01.04.100	Сборочный чертеж		
А4	1		ВПА-20.1.01.04.101	Планка	4	

Инв. лп. подл. подп. и дата
Инв. лп. подл. подп. и дата
Инв. лп. подл. подп. и дата
Инв. лп. подл. подп. и дата
Инв. лп. подл. подп. и дата

ВПА-20.1.01.04.100			
Изм. Лист	№ докум.	подп.	Дата
Разраб.	Сельдякова	ЛБ	17.01.10
Пров.	Граевский	ЛБ	
Н.контр.	Лебедев	ЛБ	
Утв.	Граевский	ЛБ	
Лит. Лист Листов		1 1 1	
ММСС ССР НПО ПРОМВЕНТИЛЯЦИЯ ГПИПРОЕКТПРОМВЕНТИЛЯЦИЯ			

Фланец.
Спецификация



Неуказанные предельные отклонения размеров:
+IT14, -IT14, ± $\frac{t_2}{2}$

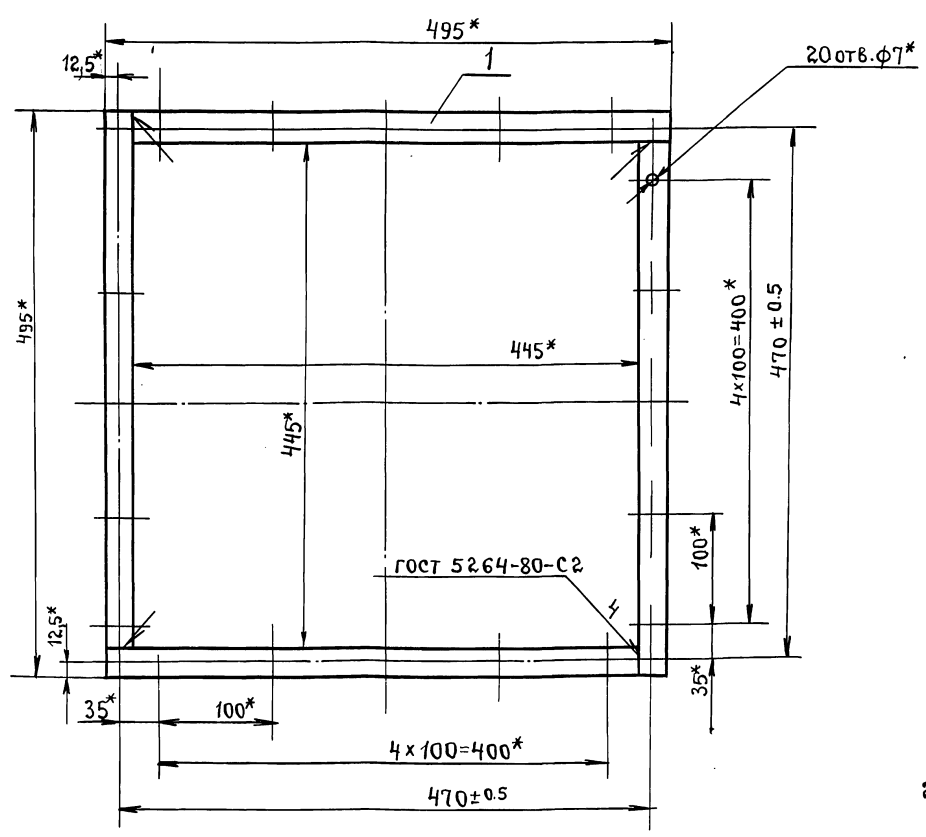
Инв. лп. подл. подп. и дата
Инв. лп. подл. подп. и дата
Инв. лп. подл. подп. и дата
Инв. лп. подл. подп. и дата
Инв. лп. подл. подп. и дата

ВПА-20.1.01.04.101			
Изм. Лист	№ докум.	подп.	Дата
Разраб.	Сельдякова	ЛБ	17.01.10
Пров.	Лебедев	ЛБ	
Т.контр.	Граевский	ЛБ	
Н.контр.	Лебедев	ЛБ	
Утв.	Граевский	ЛБ	
Лит. Лист Листов		0.36 1:4	
ММСС ССР НПО ПРОМВЕНТИЛЯЦИЯ ГПИПРОЕКТПРОМВЕНТИЛЯЦИЯ			

Планка.
Деталь

Полоса 4x25-В-2 ГОСТ 103-76
СТ 3кп ГОСТ 535-88

ВПА-20.1.01.04.100СБ



1. Покрытие: грунтровка ГФ-021
ГОСТ 25129-82
2* Размеры для справок

инв. лодка подп. и дата
инв. лодка подп. и дата
инв. лодка подп. и дата
инв. лодка подп. и дата
инв. лодка подп. и дата

ВПА-20.1.01.04.100СБ				Лист	Масса	Масштаб
Фланец					15	1:4
Сборочный чертеж				Лист	Листов	1
				ИМСС	СССР	
				НПО ПРОМВЕНТИЛЯЦИЯ ГИПРОЕКТПРОМВЕНТИЛЯЦИЯ		
Изм.	Лист	№ докум.	подп.	Дата		
Разраб.	Сельдякова					
Проб.	Лебедев					
Т.контр.	Граевский					
И.контр.	Лебедев					
Утв.	Граевский					

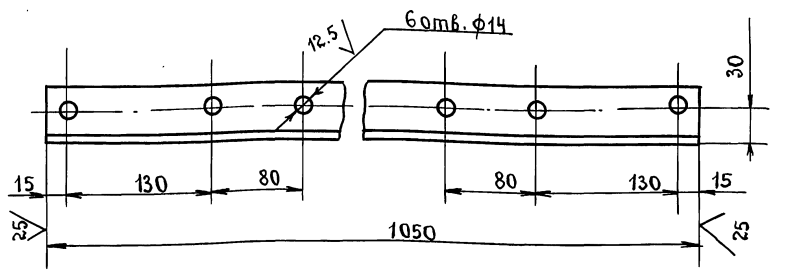
Серия 5.904-55, 6.3

Формат	Зона	Поз.	Обозначение.	Наименование.	Кол.	Примечание.
				Документация		
А3			ВПА-20.1.01.05.000СБ	Сборочный чертеж.		
				Детали.		
А4	1		ВПА-20.1.01.05.001	СВЯЗ6	2	
А4	2		ВПА-20.1.01.05.002	СВЯЗ6	2	
Б4	3		ВПА-20.1.01.05.003	СВЯЗ6		
				Уголок 50x50x5-В ГОСТ 8509-86 Ст 3кл-II ГОСТ 535-88		
				L = 900 - 7Т14	1	3,38кг

инв. лодка подп. и дата
инв. лодка подп. и дата
инв. лодка подп. и дата
инв. лодка подп. и дата
инв. лодка подп. и дата

ВПА-20.1.01.05.000				Лист	Лист	Листов
Рама						1
вентилятора				ИМСС СССР НПО ПРОМВЕНТИЛЯЦИЯ ГИПРОЕКТПРОМВЕНТИЛЯЦИЯ		
Спецификация						
Изм.	Лист	№ докум.	подп.	Дата		
Разраб.	Граевский					
Проб.	Граевский					
И.контр.	Лебедев					
Утв.	Граевский					

ВПА-20.1.01.05.001

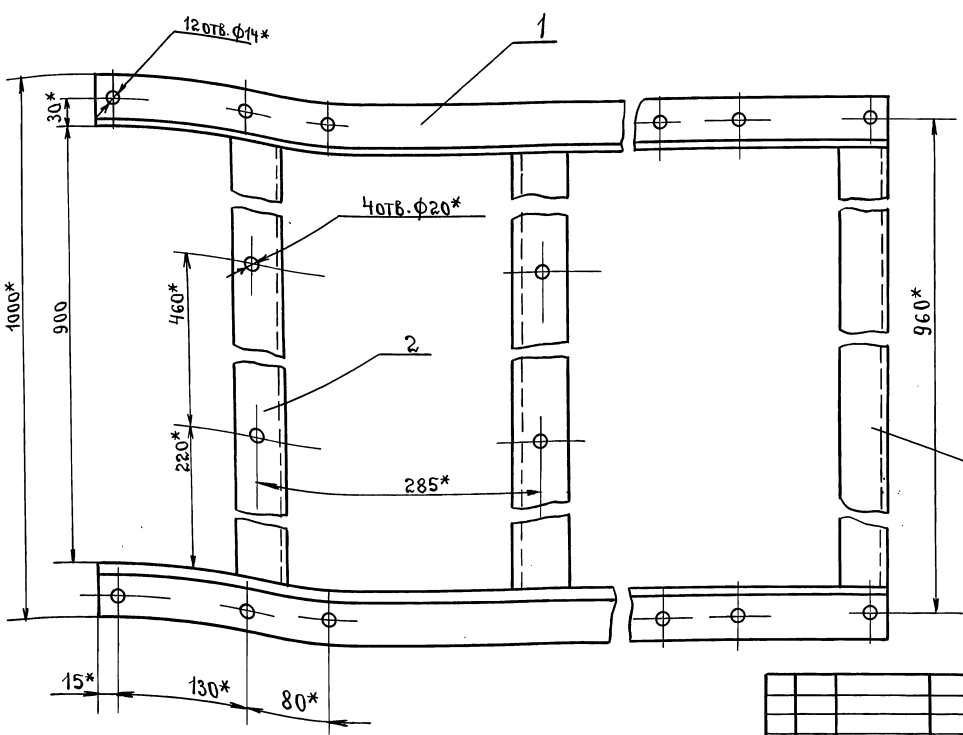
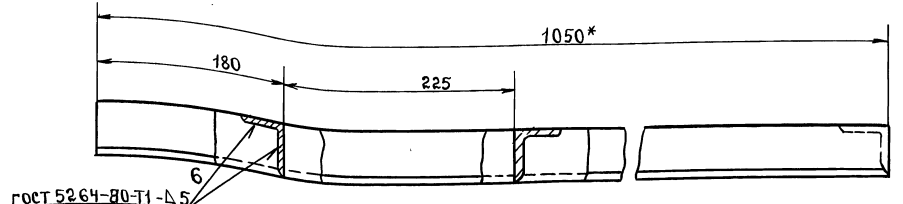


Неуказанные предельные отклонения размеров:
+ 7Т14, - 7Т14, $\pm \frac{t_2}{2}$

инв. лодка подп. и дата
инв. лодка подп. и дата
инв. лодка подп. и дата
инв. лодка подп. и дата
инв. лодка подп. и дата

ВПА-20.1.01.05.001				Лист	Масса	Масштаб
СВЯЗ6					3,92	1:4
Деталь				Лист	Листов	1
				ИМСС	СССР	
				НПО ПРОМВЕНТИЛЯЦИЯ ГИПРОЕКТПРОМВЕНТИЛЯЦИЯ		
Изм.	Лист	№ докум.	подп.	Дата		
Разраб.	Сельдякова					
Проб.	Лебедев					
Т.контр.	Граевский					
И.контр.	Лебедев					
Утв.	Граевский					

ВПА-20.1.01.05.000СБ



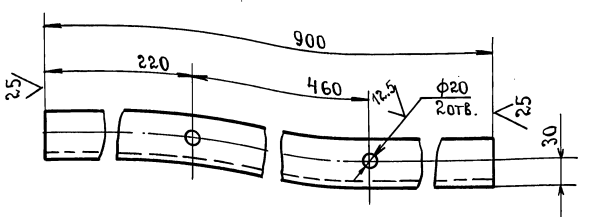
- 1.+ УТ14; $\pm \frac{1}{2}$
- 2. Покрытие: грунтровка ГФ-021 ГОСТ 25129-82.
- 3.* Размеры для справок.

ИНВ. Лист, дата, подпись, зам. инв. №, инв. №, дата, подпись

ВПА-20.1.01.05.000СБ				Лит.	Масса	Масштаб
Рама вентилятора Сборочный чертеж					18	1:4
Изм. Лист	№ докум.	подп.	Дата	Лист		Листов 1
Разраб. Сельдякова				ММСС		СССР
Проб. Граевский				НПО		ПРОМВЕНТИЛЯЦИЯ
Т.контр. Лебедев				ГПИ		ПРОЕКТПРОМВЕНТИЛЯЦИЯ
Н.контр. Граевский						
Утв. Осачий						

Формат А3

ВПА-20.1.01.05.002



Неуказанные предельные отклонения размеров:
+УТ14, -УТ14, $\pm \frac{1}{2}$

ИНВ. Лист, дата, подпись, зам. инв. №, инв. №, дата, подпись

ВПА-20.1.01.05.002				Лит.	Масса	Масштаб
Связь Деталь					3.36	1:4
Изм. Лист	№ докум.	подп.	Дата	Лист		Листов 1
Разраб. Сельдякова				ММСС		СССР
Проб. Лебедев				НПО		ПРОМВЕНТИЛЯЦИЯ
Т.контр. Граевский				ГПИ		ПРОЕКТПРОМВЕНТИЛЯЦИЯ
Н.контр. Лебедев						
Утв. Граевский						

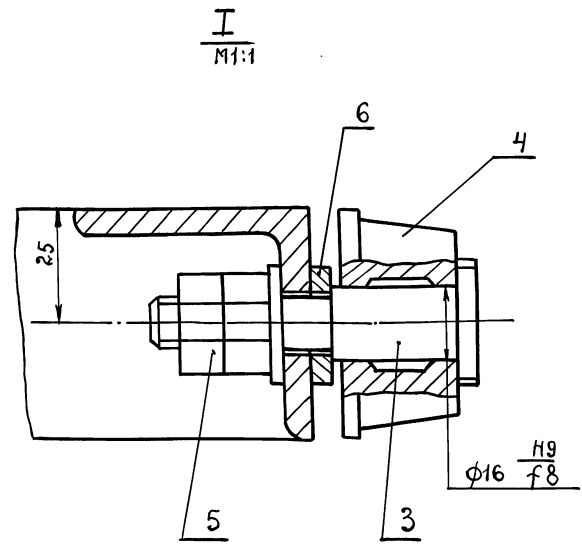
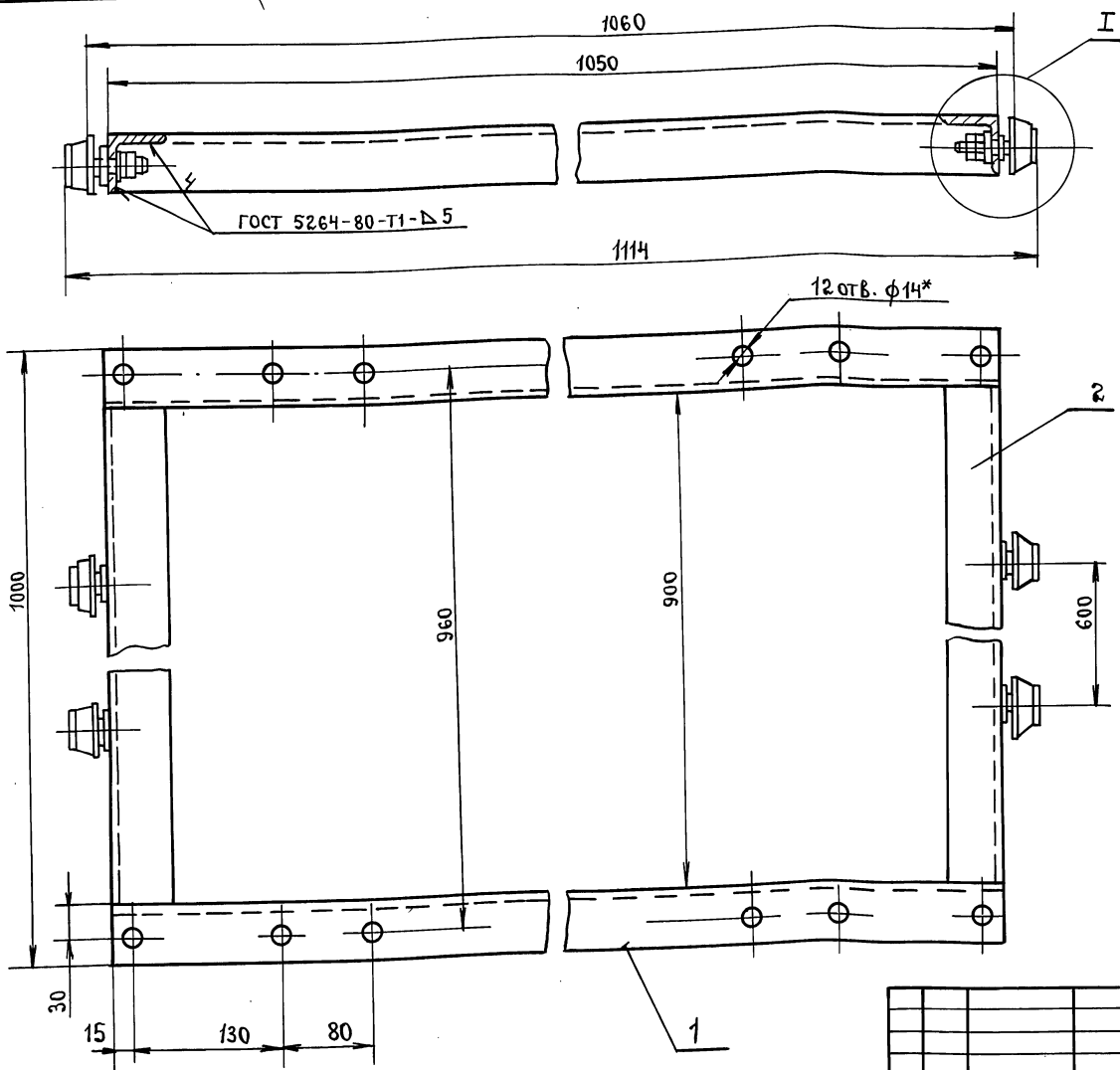
Серия 5.904-55,6.3

Формат	Зона	Пос.	Обозначение.	Наименование.	Кол.	Примечание.
				Документация		
				Документация		
А3			ВПА-20.1.01.06.000СБ	Сборочный чертеж		
				Детали		
А4	1		ВПА-20.1.01.05.001	Связь	2	
А4	2		ВПА-20.1.01.06.001	Связь	2	
А4	3		ВПА-20.1.01.06.002	Ось	4	
А4	4		ВПА-20.1.01.06.003	Ролик	4	
				Стандартные изделия		
		5		Гайка М12-6Н.5		
				ГОСТ 5915-70	8	
		6		Шайба 12.04		
				ГОСТ 11374-78	8	

ИНВ. Лист, дата, подпись, зам. инв. №, инв. №, дата, подпись

ВПА-20.1.01.06.000				Лит.	Лист	Листов
Рама Выкатная. Спецификация					1	1
Изм. Лист	№ докум.	подп.	Дата	Лист		Листов 1
Разраб. Сельдякова				ММСС		СССР
Проб. Граевский				НПО		ПРОМВЕНТИЛЯЦИЯ
Н.контр. Лебедев				ГПИ		ПРОЕКТПРОМВЕНТИЛЯЦИЯ
Утв. Граевский						

ВПА-20.1.01.06.000 СБ

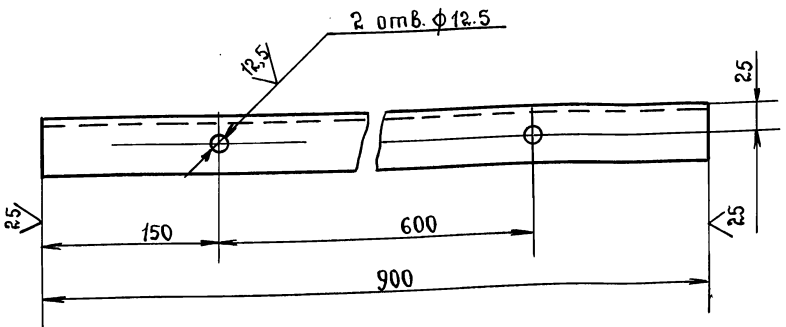


1. Размеры для справок.
2. Покрытие: грунтровка ГФ-021 ГОСТ 25129-82, кроме резьбовых и трущихся поверхностей.

Изм. № подл. подп. и дата
Изм. № подл. подп. и дата
Изм. № подл. подп. и дата
Изм. № подл. подп. и дата

ВПА-20.1.01.06.000 СБ				Лит.	Масса	Масштаб
Рама выкатная сборочный чертеж					15	1:4
Изм. Лист	№ докум.	подп.	Дата	Лист	Листов 1	
Разраб.	Сельдякова			МСС ССР		
Пров.	Граевский			НПО ПРОМВЕНТИЛЯЦИЯ		
Т.контр.	Лебедев			ГПИ ПРОЕКТПРОМВЕНТИЛЯЦИЯ		
Н.контр.	Граевский			Формат А3		
Утв.	Борачин					

ВПА-20.1.01.06.001

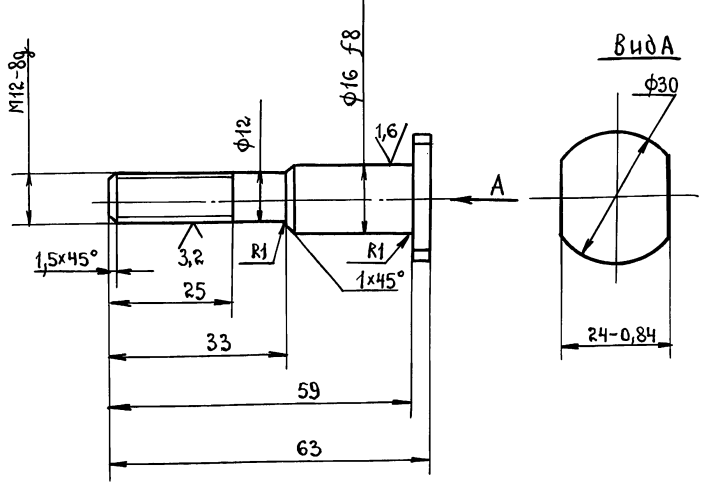


Неуказанные предельные отклонения размеров:
+IT14, -IT14, ± $\frac{t_2}{2}$

Изм. № подл. подп. и дата
Изм. № подл. подп. и дата
Изм. № подл. подп. и дата
Изм. № подл. подп. и дата

ВПА-20.1.01.06.001				Лит.	Масса	Масштаб
СВЯЗ6. Деталь					3.37	1:4
Изм. Лист	№ докум.	подп.	Дата	Лист	Листов 1	
Разраб.	Сельдякова			МСС ССР		
Пров.	Граевский			НПО ПРОМВЕНТИЛЯЦИЯ		
Т.контр.	Лебедев			ГПИ ПРОЕКТПРОМВЕНТИЛЯЦИЯ		
Н.контр.	Лебедев					
Утв.	Граевский					

ВПА-20.1.01.06.002



Неуказанные предельные отклонения размеров:
-IT14, ± $\frac{t_2}{2}$

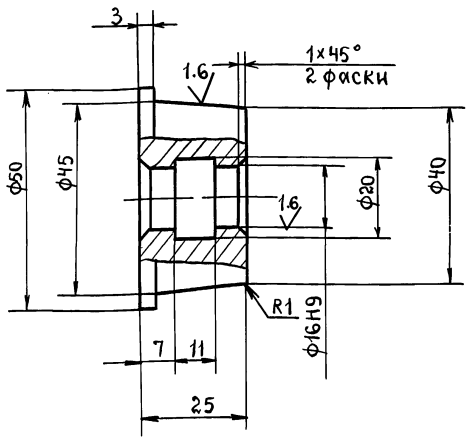
Изм. № подл. подп. и дата
Изм. № подл. подп. и дата
Изм. № подл. подп. и дата
Изм. № подл. подп. и дата

ВПА-20.1.01.06.002				Лит.	Масса	Масштаб
Ось Деталь					0.08	1:1
Изм. Лист	№ докум.	подп.	Дата	Лист	Листов 1	
Разраб.	Сельдякова			МСС ССР		
Пров.	Граевский			НПО ПРОМВЕНТИЛЯЦИЯ		
Т.контр.	Лебедев			ГПИ ПРОЕКТПРОМВЕНТИЛЯЦИЯ		
Н.контр.	Лебедев					
Утв.	Граевский					

Сборка 5904-55 В.3

ВПА-20.1.01.06.003

12.5 (✓)



Неуказанные предельные отклонения размеров:
 $+IT14$, $-IT14$, $\pm \frac{t_2}{2}$

ВПА-20.1.01.06.003

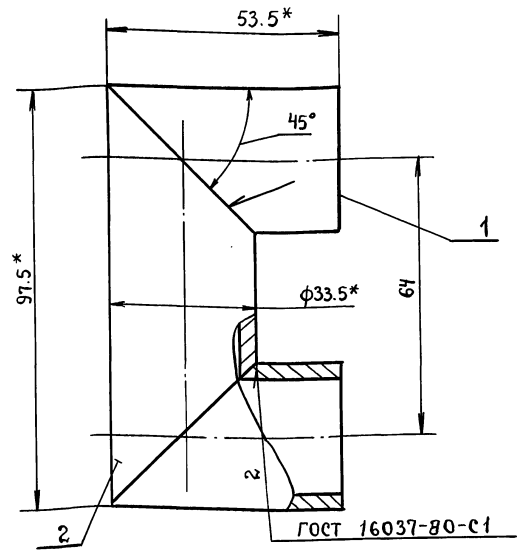
Ролик
 Деталь

Сталь 20 ГОСТ 1050-88

Лит.	Масса	Масштаб
	0.24	1:1
Лист	Листов 1	
ММСС ССР НПО ПРОМВЕНТИЛЯЦИЯ ГПИПРОЕКТПРОМВЕНТИЛЯЦИЯ		

Формат А4

ВПА-20.1.01.07.000



1. $\pm IT14$
 2.* Размеры для справок

Формат	Зона	Поз.	Обозначение	Наименование	Кол.	Примечание
Детали						
А4	1		ВПА-20.1.01.07.001	патрубок	2	
А4	2		ВПА-20.1.01.07.002	патрубок	1	

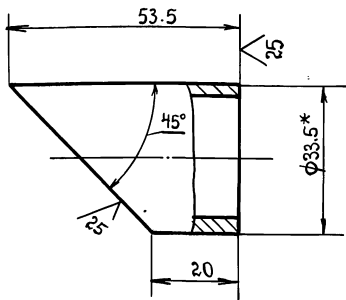
ВПА-20.1.01.07.000		
Лит.	Масса	Масштаб
Лист	Листов 1	
ММСС ССР НПО ПРОМВЕНТИЛЯЦИЯ ГПИПРОЕКТПРОМВЕНТИЛЯЦИЯ		

Формат А4

Серия 5.904-55.6.3

ВПА-20.1.01.07.001

(✓)



1. $-IT14$, $\pm \frac{t_2}{2}$
 2.* размер для справок.

ВПА-20.1.01.07.001

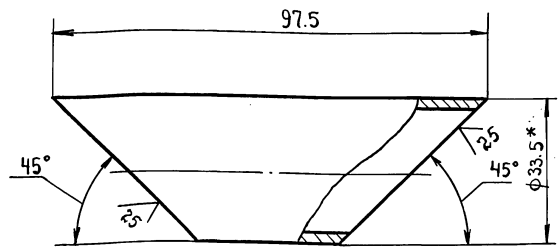
Патрубок.
 Деталь

Труба 25x3.2
 ГОСТ 3262-75

Лит.	Масса	Масштаб
	0.1	1:1
Лист	Листов 1	
ММСС ССР НПО ПРОМВЕНТИЛЯЦИЯ ГПИПРОЕКТПРОМВЕНТИЛЯЦИЯ		

ВПА-20.1.01.07.002

(✓)



1. $-IT14$, $\pm \frac{t_2}{2}$
 2.* размер для справок.

ВПА-20.1.01.07.002

Патрубок.
 Деталь

Труба 25x3.2
 ГОСТ 3262-75

Лит.	Масса	Масштаб
	0.15	1:1
Лист	Листов 1	
ММСС ССР НПО ПРОМВЕНТИЛЯЦИЯ ГПИПРОЕКТПРОМВЕНТИЛЯЦИЯ		

1282.03.003

12.5 (V)

40мм. φ6.5

1. +JT14, -JT14, ± $\frac{t2}{2}$
2.* Размер для справок

1282.03.003

Лопатка
Деталь

Лист	Масса	Масштаб
0,2		1:1
Лист	Листов	
1	1	
ММСС ЕССР НПОПромвентилиция ГПИПроектПромвентилиция		

Лист / 1.0 ГОСТ 19903-74
К ОК 360 В ГОСТ 16523-89

Формат А4

Изм. №, Подп. и дата. Взам. инв. № (инв. № з/д), Подп. и дата.

Изм. Лист № докум. Подп. Дата
Разраб. Сельдякова
Проб. Лебедев
Т. контр. Гравеский
Н. контр. Лебедев
Утв. Гравеский

1282.03.004

12.5 (V)

1. +JT14, -JT14, ± $\frac{t2}{2}$
2.* Размер для справок

1282.03.004

Скоба
Деталь

Лист	Масса	Масштаб
0,012		2:1
Лист	Листов	
1	1	
ММСС ЕССР НПОПромвентилиция ГПИПроектПромвентилиция		

Лист / 1.5 ГОСТ 19903-74
К ОК 360 В ГОСТ 16523-89

Формат А4

Изм. №, Подп. и дата. Взам. инв. № (инв. № з/д), Подп. и дата.

Изм. Лист № докум. Подп. Дата
Разраб. Сельдякова
Проб. Лебедев
Т. контр. Гравеский
Н. контр. Лебедев
Утв. Гравеский

1282.03.005

12.5 (V)

1. +JT14, -JT14, ± $\frac{t2}{2}$
2.* Размер для справок

1282.03.005

Хомут
Деталь

Лист	Масса	Масштаб
0,04		2:1
Лист	Листов	
1	1	
ММСС ЕССР НПОПромвентилиция ГПИПроектПромвентилиция		

Лист / 1.0 ГОСТ 19903-74
К ОК 360 В ГОСТ 16523-89

Изм. Лист № докум. Подп. Дата
Разраб. Сельдякова
Проб. Лебедев
Т. контр. Гравеский
Н. контр. Лебедев
Утв. Гравеский

Серия 5.904-55.6.3

Изм. №, Подп. и дата. Взам. инв. № (инв. № з/д), Подп. и дата.

Формат	Зона	Поз.	Обозначение	Наименование	Число	Примечание
				Документация		
			1282.03.100СБ	Сборочный чертеж		
				Детали		
		A4	1	1282.03.101	Корпус	1
				Переменные данные		
				для исполнения		
				1282.03.100		
				Детали		
		A4	2	1282.03.102	Труба	1
				1282.03.100.01		
				Детали		
		A4	2	1282.03.102-01	Труба	1

1282.03.100

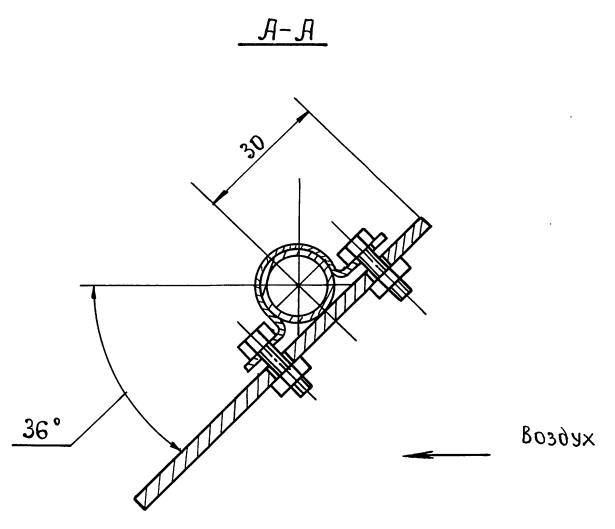
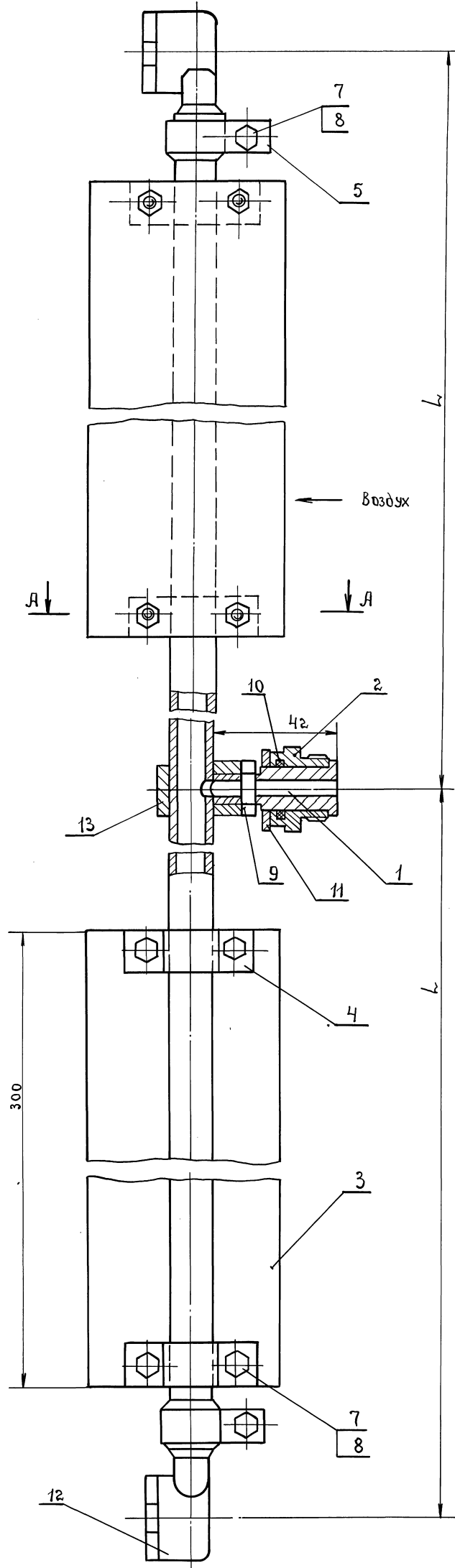
Вертушка.
Спецификация

Лист	Листов
1	1
ММСС ЕССР НПОПромвентилиция ГПИПроектПромвентилиция	

Изм. №, Подп. и дата. Взам. инв. № (инв. № з/д), Подп. и дата.

Изм. Лист № докум. Подп. Дата
Разраб. Сельдякова
Проб. Гравеский
Н. контр. Лебедев
Утв. Гравеский

Серия 5.904-55.8.3



Тип агрегата	Обозначение	L, мм	Масса, кг
ВПА-10			
ВПА-20	1282.03.000	400	1.12
ВПА-40	-01	800	1.63

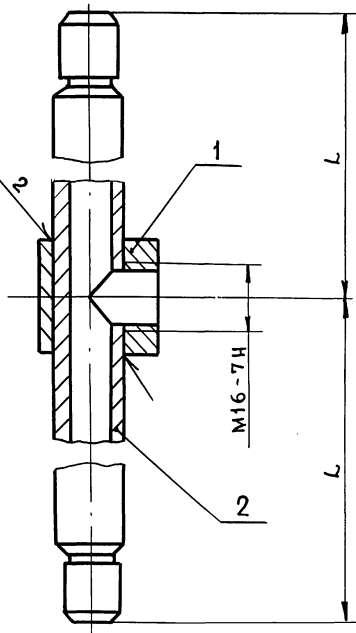
1. Размеры для справок
2. при сборке обеспечить легкое вращение от руки корпуса относительно оси.
3. Покрытие: грунтовка ГФ-019
ГОСТ 23346-78, кроме резьбовых и трущихся поверхностей.

Изм.	Лист	Модиф.	подп.	Дата
Разраб.	Сельдякова			
Пров.	Граевский			
Т.контр.	Лебедев			
Н.контр.	Граевский			
Утв.	Осадчий			

1282. 03. 000 СБ		
Изм.	Лист	Модиф.
Разраб.	Сельдякова	
Пров.	Граевский	
Т.контр.	Лебедев	
Н.контр.	Граевский	
Утв.	Осадчий	
Распылитель Сборочный чертеж		
Лит	Масса	Масшт
	см.	1:1
Лист	Листов	1
Инст. МСС Гл.впроект. Ильяция Гл.проект. Промветилиция		

1282.03.100CB

ГОСТ 5264-80-T2 - Δ 2



Тип агрегата	Обозначение	L, мм	Масса, кг
ВПА-10	1282.03.100	380	0,56
ВПА-20			
ВПА-40	-01	780	1,06

Размеры для справок

1282.03.100CB

Вертушка

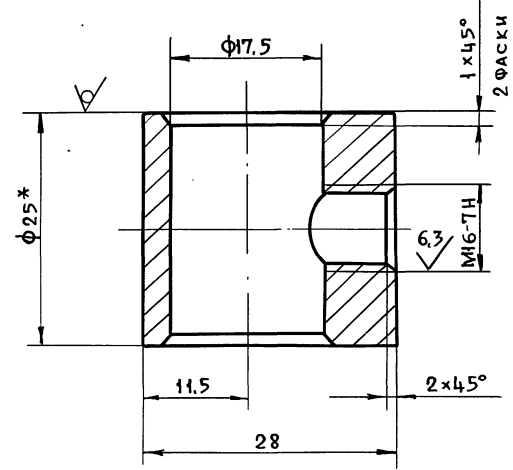
Сборочный чертёж

Лист	Масса	Масшт.
1	см. табл.	1:1

ФОРМАТ А 4

1282.03.101

125/√



1. +УТ14, -УТ14; $\frac{t_2}{2}$

2.* Размер для справок

1282.03.101

Корпус
Деталь

Круг

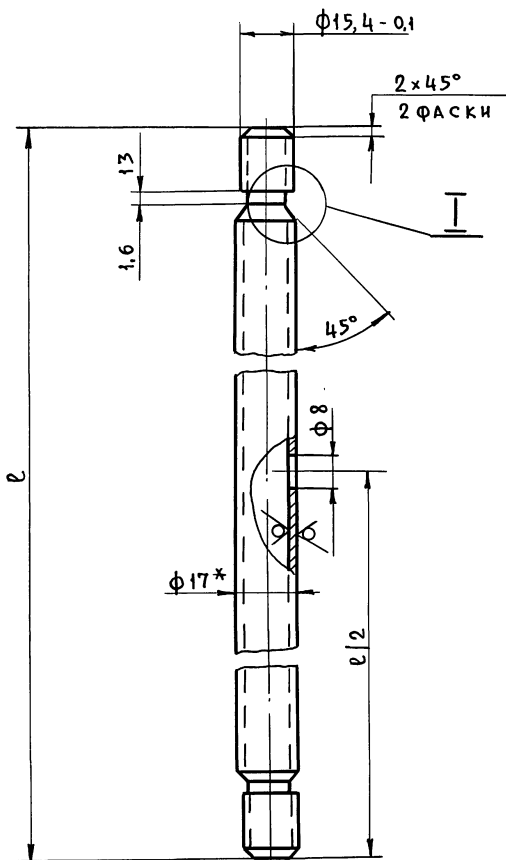
25-В ГОСТ 2590-88
Ст.3 ГОСТ 535-88

Лист	Масса	Масшт.
1	0,05	2:1

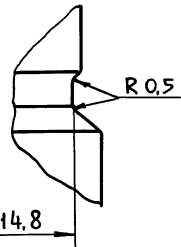
ФОРМАТ А 4

1282.03.102

125/√



М 2:1



Тип агрегата	Обозначение	e, мм	Масса, кг
ВПА-10	1282.03.102	760	0,5
ВПА-20			
ВПА-40	-01	1560	1,01

1. +УТ14, -УТ14, $\pm \frac{t_2}{2}$

2.* Размер для справок.

1282.03.102

Труба
Деталь

Труба Ц-10x2,2 ГОСТ 3262-75

Лист	Масса	Масшт.
1	см. табл.	1:1

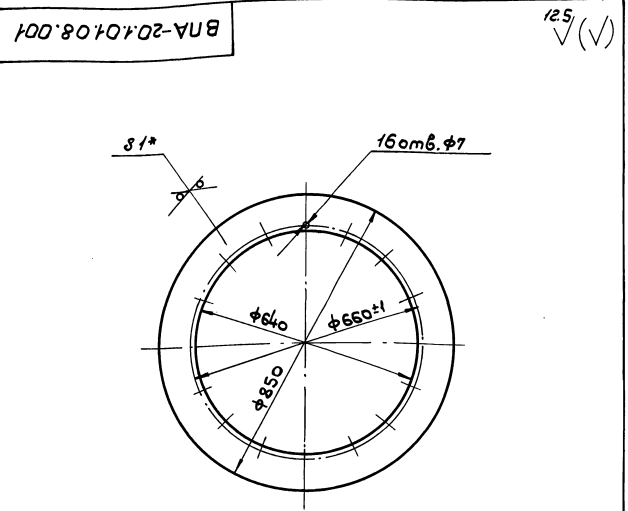
ФОРМАТ А 3

Серия 5, 904-55, 0,3

Инв. и дата, Подп. и дата, Инв. и дата, Подп. и дата, Инв. и дата, Подп. и дата

Регистр Знак	Поз.	Обозначение	Наименование	Кол.	Приме- чание
Документация					
A2		ВПА-20.1.01.08.000СБ	Сборочный чертеж		
Детали					
A4	1	ВПА-20.1.01.08.001	Фланец	1	1.9
A4	2	ВПА-20.1.01.08.002	Обечайка	1	3.05
A4	3	ВПА-20.1.01.08.003	Диск	1	2.98
B4	4	ВПА-20.1.01.08.004	Стержень		
			Проволока		
			25-0-с ГОСТ 3282-74		
			L = 870	8	0,033кг

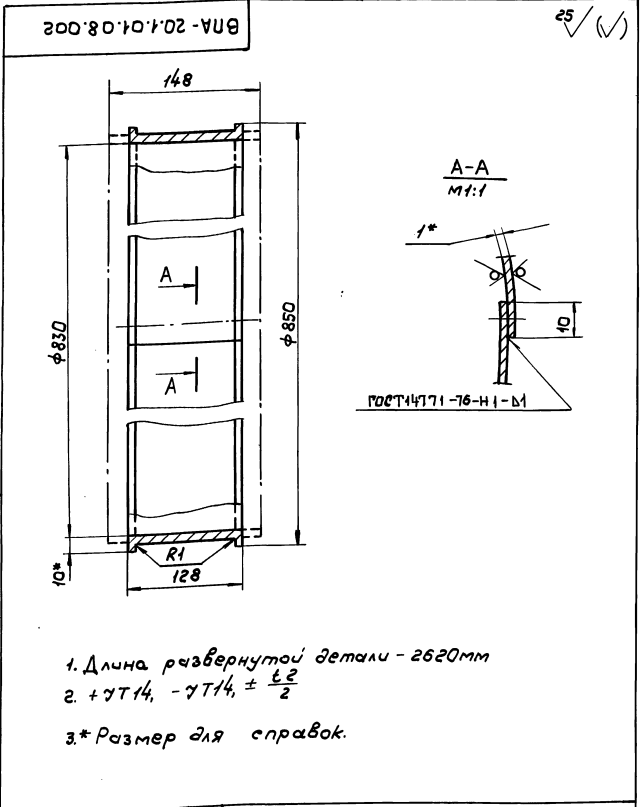
ВПА-20.1.01.08.000СБ				
Изм.	Лист	№ докум.	Подп.	Дата
Разраб.	Сельдякова	10/21		
Проб.	Гравецкий			
И. контр.	Лебедев			
Утв.	Гравецкий			
Коллектор Вихревой Спецификация		Лист	Листов	1
		ММСС	СССР	
		ИПО	Промветмаш	
		ГПИ	Промветмаш	
Формат А4				



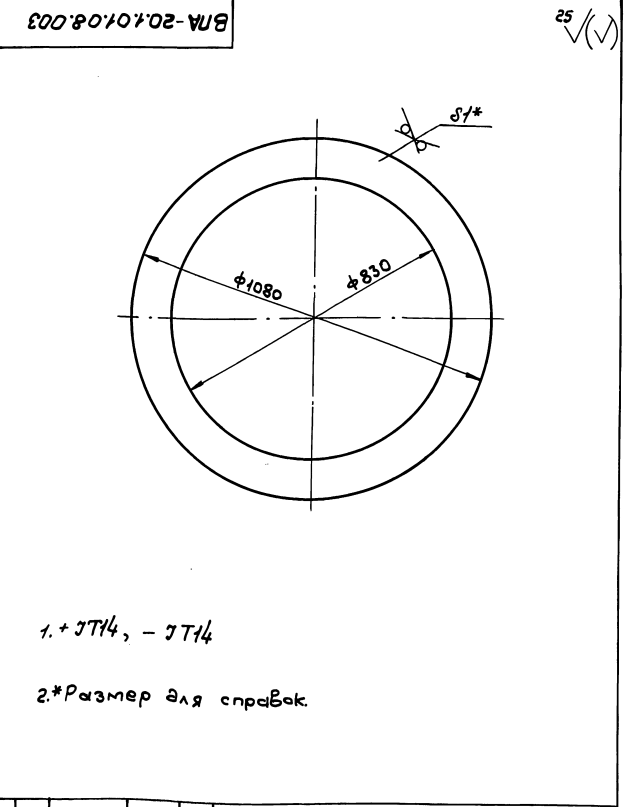
1. +JT14, - JT14
2.* Размер для справок

ВПА-20.1.01.08.001				
Изм.	Лист	№ докум.	Подп.	Дата
Разраб.	Сельдякова	10/21		
Проб.	Лебедев			
И. контр.	Гравецкий			
И. контр.	Лебедев			
Утв.	Гравецкий			
Фланец Деталь		Лист	Листов	1
		ММСС	СССР	
		ИПО	Промветмаш	
		ГПИ	Промветмаш	
Формат А4				

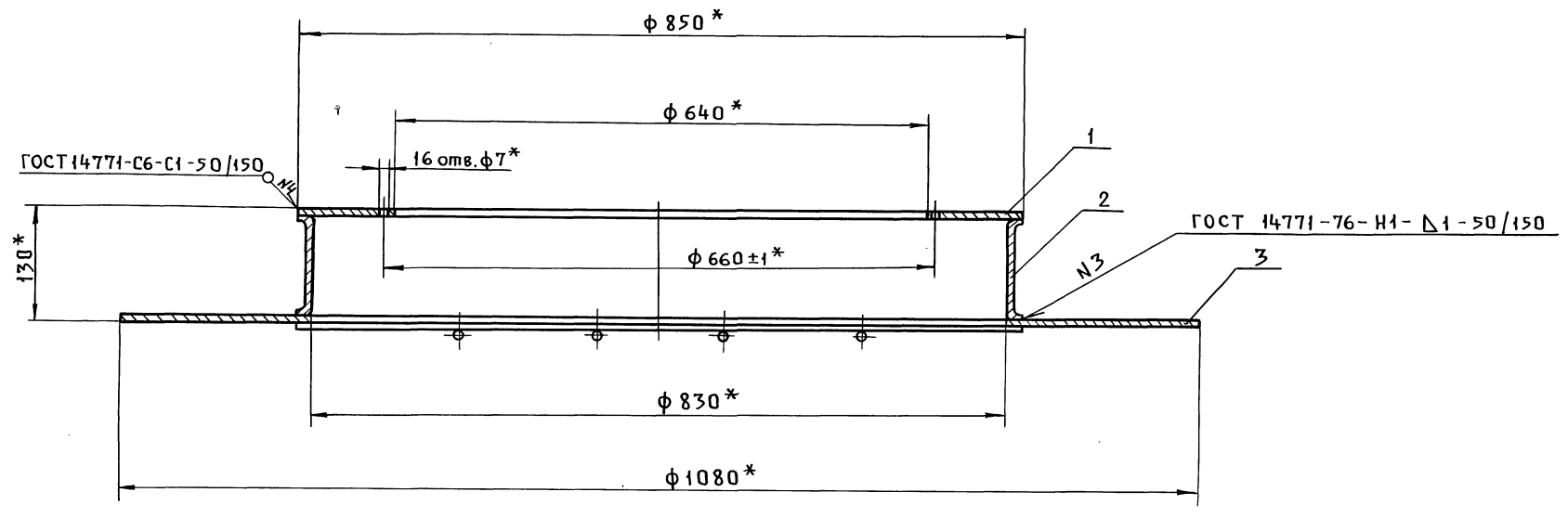
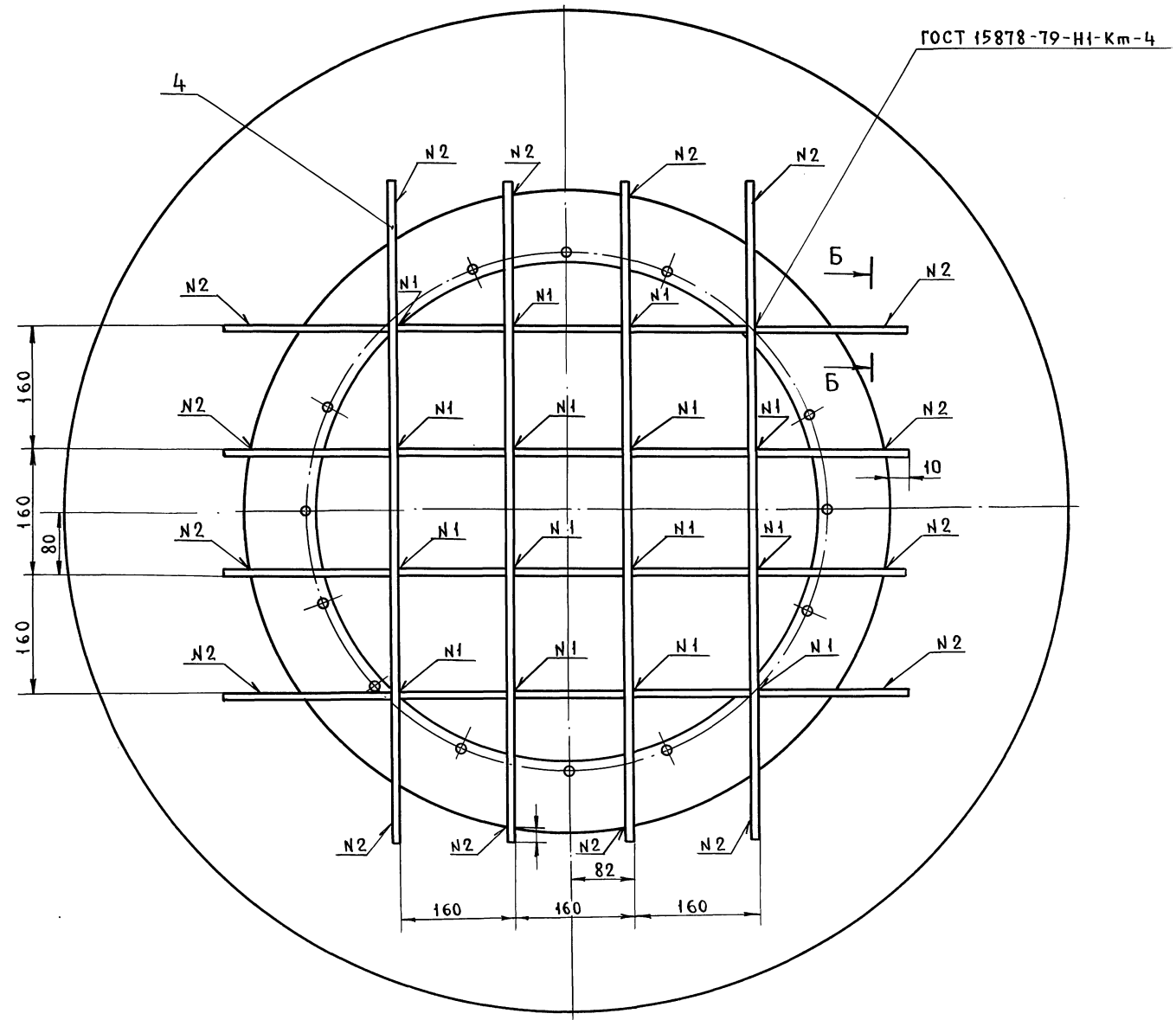
серия 5.904-55.8.3



ВПА-20.1.01.08.002				
Изм.	Лист	№ докум.	Подп.	Дата
Разраб.	Сельдякова	10/21		
Проб.	Лебедев			
И. контр.	Гравецкий			
И. контр.	Лебедев			
Утв.	Гравецкий			
Обечайка Деталь		Лист	Листов	1
		ММСС	СССР	
		ИПО	Промветмаш	
		ГПИ	Промветмаш	
Формат А4				



ВПА-20.1.01.08.003				
Изм.	Лист	№ докум.	Подп.	Дата
Разраб.	Сельдякова	10/21		
Проб.	Лебедев			
И. контр.	Гравецкий			
И. контр.	Лебедев			
Утв.	Гравецкий			
Диск Деталь		Лист	Листов	1
		ММСС	СССР	
		ИПО	Промветмаш	
		ГПИ	Промветмаш	
Формат А4				

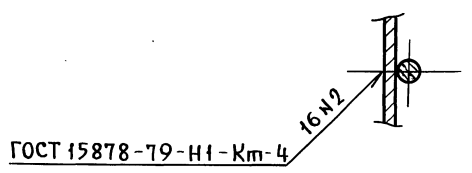


Б - Б
М 2:1

1. $\pm \frac{t_2}{2}$

2. Покрытие: грунтовка ГФ-0119 ГОСТ 23343-78.

3.* Размеры для справок.

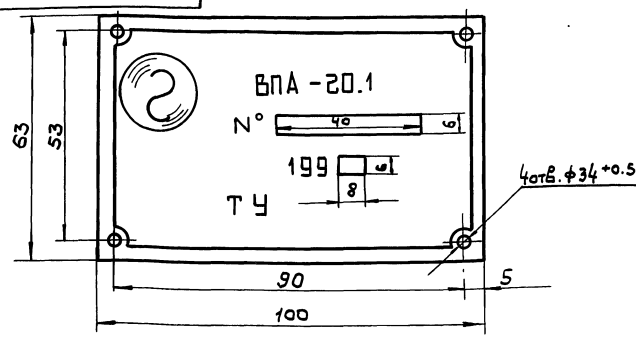


Серия 5.904-55, в.3

ИВ. И ПОД. ПОДП. И ДАТА
ВЗМ. ИВ. И НЕ. И ДАТА
ПОДП. И ДАТА

ВПА-20.1.01.08.000СБ			
Изм	Лист	№ докум.	Подп.
РАЗРАБ.	СОЛДАКОВА	ПОДП.	ДАТА
ПРОВ.	ГРАДСКИЙ		
Т.КОНТР.	АВБРАДОВ		
И.КОНТР.	ГРАДСКИЙ		
УТВ.	ОСАДЧИЙ		
Коллектор вихревой		Лит.	Масса
Сборочный чертёж		8,2	1:5
		Лист	Листов 1
		ММСС	СССР
		НПО Промвентилиация	
		ГПИ ПроектПромвентилиация	

ВПА-20.1.01.00.001



1. Шрифт ЖР5 кегель 12 по ГОСТ 3489.2-71.
2. Надписи и изображения выполняются методом фотографирования или фотохимического травления. Недостающие цифры и знаки - надбивкой.
3. Зариски, царапины, рывки как на буквах, так и на фоне поверхности пластины не должны иметь.
4. - 7Т14, ± $\frac{t_2}{2}$

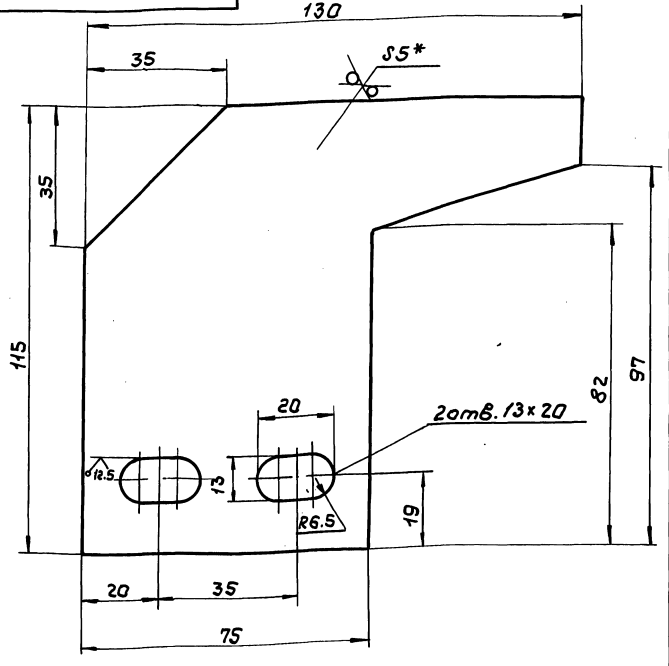
Шифр, № подл., Подп. и дата, Взам. инв. №, Инв. № докум., Подп. и дата

ВПА-20.1.01.00.001

Изм.	Лист	№ докум.	Подп.	Дата	Лист	Масса	Масштаб
Разраб.	Сельдякова	12.7			0.012	1:1	
Провер.	Лебедев						
Т. контр.	Грачевский						
И. контр.	Лебедев						
Утв.	Грачевский						

Лист 1 / 1
 Масса 0.012
 Масштаб 1:1
 ММСС СССР
 НИИПромвентиляция
 ОК 3608 ГОСТ 16523-89
 Формат: А4

ВПА-20.1.01.00.002



1. + 7Т14, - 7Т14, ± $\frac{t_2}{2}$
- 2.* Размер для справок.

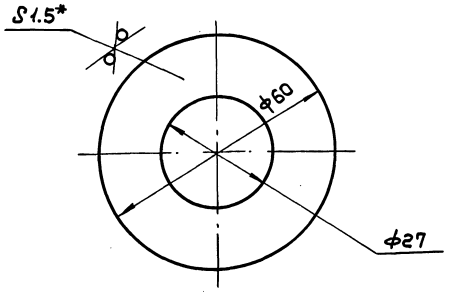
Шифр, № подл., Подп. и дата, Взам. инв. №, Инв. № докум., Подп. и дата

ВПА-20.1.01.00.002

Изм.	Лист	№ докум.	Подп.	Дата	Лист	Масса	Масштаб
Разраб.	Сельдякова	12.7			0.33	1:1	
Провер.	Лебедев						
Т. контр.	Грачевский						
И. контр.	Лебедев						
Утв.	Грачевский						

Лист 1 / 1
 Масса 0.33
 Масштаб 1:1
 ММСС СССР
 НИИПромвентиляция
 ОК 3608 ГОСТ 16523-89
 Формат: А4

ВПА-20.1.01.00.003



1. + 7Т14, - 7Т14
- 2.* Размер для справок.

Серия 5.904-55.63

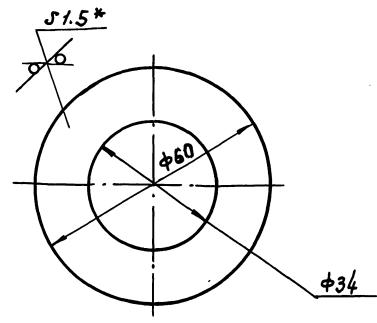
Шифр, № подл., Подп. и дата, Взам. инв. №, Инв. № докум., Подп. и дата

ВПА-20.1.01.00.003

Изм.	Лист	№ докум.	Подп.	Дата	Лист	Масса	Масштаб
Разраб.	Сельдякова	12.7			0.023	1:1	
Провер.	Лебедев						
Т. контр.	Грачевский						
И. контр.	Лебедев						
Утв.	Грачевский						

Лист 1 / 1
 Масса 0.023
 Масштаб 1:1
 ММСС СССР
 НИИПромвентиляция
 ОК 3608 ГОСТ 16523-89
 Формат: А4

ВПА-20.1.01.00.004



1. + 7Т14, - 7Т14
- 2.* Размер для справок.

ВПА-20.1.01.00.004

Изм.	Лист	№ докум.	Подп.	Дата	Лист	Масса	Масштаб
Разраб.	Сельдякова	12.7			0.02	1:1	
Провер.	Лебедев						
Т. контр.	Грачевский						
И. контр.	Лебедев						
Утв.	Грачевский						

Лист 1 / 1
 Масса 0.02
 Масштаб 1:1
 ММСС СССР
 НИИПромвентиляция
 ОК 3608 ГОСТ 16523-89
 Формат: А4

Формат	Зона	Лист	Обозначение	Наименование	Кол.	Примечание
				<u>Документация</u>		
A2			ВПА-20.1.02.00.000СБ	Сборочный чертеж		
A4			ТУЗБ.19.28-018-87	Технические условия Сборочные единицы		
A4	1		ВПА-20.1.02.01.000	Панель	1	
A4	2		ВПА-20.1.02.02.000	Панель	2	
				<u>Детали</u>		
A4	4		ВПА-20.1.02.00.001	Связь	2	
A4	5		ВПА-20.1.02.00.002	Стойка	4	
A4	6		ВПА-20.1.02.00.003	Связь	2	
A4	7		ВПА-20.1.02.00.004	Связь	2	
A4	8		ВПА-20.1.02.00.005	Связь	2	
B4	9		ВПА-20.1.02.00.006	Стойка		
				Уголок 50*50*5-В ГОСТ 8509-86 Ст.3кп-II ГОСТ 535-88		
				L = 1105 - 3Т14	2	0.42кг
B4	10		ВПА-20.1.02.00.007	Пластик		
				Лист г/к 3.0 ГОСТ 19903-74 к ОК 3608 ГОСТ 16523-89		
				(60*60) - 3Т14	2	0.09кг

Шиб. № подл. Подл. и дата. В зам. шиб. № шиб. № шиб. Подл. и дата.

Изм. Лист № докум. Подп. Дата				ВПА-20.1.02.00.000		
Разраб.	Сельдякова	Т.М.		Лит.	Лист	Листов
Проб.	Гравеский	И.В.		м.м.с.с. е.с.р. ИПО Проектранвентильная		
Н. контр.	Лебедев	И.В.		Секция рециркуляции Спецификация		
Утв.	Гравеский	И.В.		Формат А4		

Формат	Зона	Лист	Обозначение	Наименование	Кол.	Примечание
				<u>Документация</u>		
A3			ВПА-20.1.02.02.000СБ	Сборочный чертеж		
				<u>Детали</u>		
A4	1		ВПА-20.1.02.01.001	Связь	2	
B4	2		ВПА-20.1.02.02.001	Связь		
				Швеллер 40*20*2 В ГОСТ 8278-83 Ст.3кп ГОСТ 1474-76		
				L = 1473 - 3Т14	2	1.7кг
B4	3		ВПА-20.1.02.02.002	Обшивка		
				Лист г/к 1.0 ГОСТ 19903-74 к ОК 3608 ГОСТ 16523-89		
				(675*1553) - 3Т14	1	8.2кг
B4	4		ВПА-20.1.02.02.003	Обшивка		
				Лист г/к 1.0 ГОСТ 19903-74 к ОК 3608 ГОСТ 16523-89		
				(575*1453) - 3Т14	1	6.5кг
				<u>Материалы</u>		
				Мат. строительный		
				МС-50-2000-1000-40		
				ГОСТ 10499-78		1.8кг

Шиб. № подл. Подл. и дата. В зам. шиб. № шиб. № шиб. Подл. и дата.

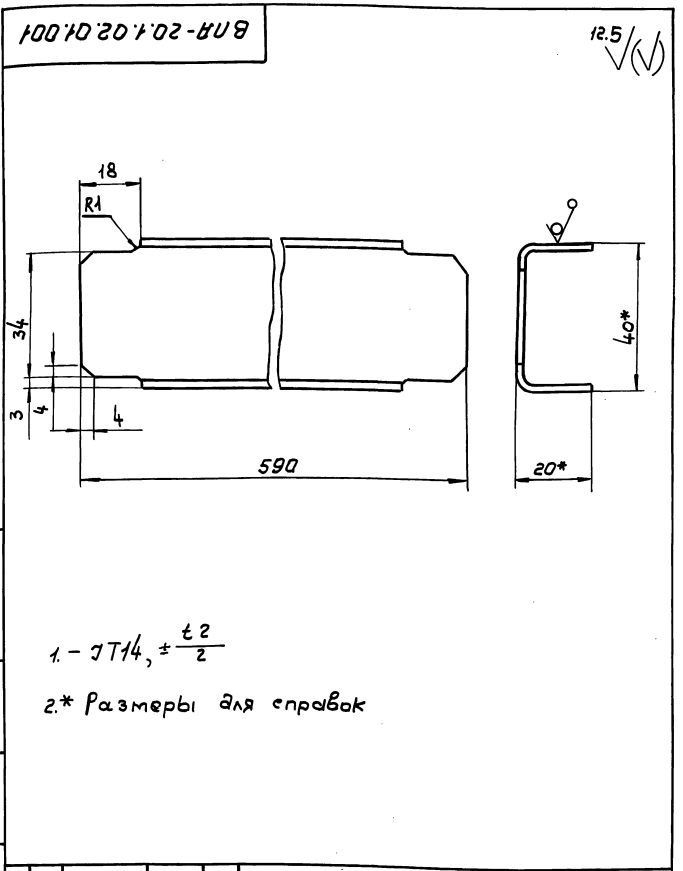
Изм. Лист № докум. Подп. Дата				ВПА-20.1.02.02.000		
Разраб.	Сельдякова	Т.М.		Лит.	Лист	Листов
Проб.	Гравеский	И.В.		м.м.с.с. е.с.р. ИПО Проектранвентильная		
Н. контр.	Лебедев	И.В.		Панель Спецификация		
Утв.	Гравеский	И.В.		Формат А4		

Серия 5.904-55.6.3

Формат	Зона	Лист	Обозначение	Наименование	Кол.	Примечание
				<u>Документация</u>		
A3			ВПА-20.1.02.01.000СБ	Сборочный чертеж		
				<u>Детали</u>		
A4	1		ВПА-20.1.02.01.001	Связь	2	
B4	2		ВПА-20.1.02.01.002	Связь		
				Швеллер 40*20*2 В ГОСТ 8278-83 Ст.3кп ГОСТ 1474-76		
				L = 990 - 3Т14	2	1.1кг
B4	3		ВПА-20.1.02.01.003	Обшивка		
				Лист г/к 1.0 ГОСТ 19903-74 к ОК 3608 ГОСТ 16523-89		
				(675*1070) - 3Т14	1	5.6кг
B4	4		ВПА-20.1.02.01.004	Обшивка		
				Лист г/к 1.0 ГОСТ 19903-74 к ОК 3608 ГОСТ 16523-89		
				(575*970) - 3Т14	1	4.2кг
				<u>Материалы</u>		
				Мат. строительный		
				МС-50-2000-1000-40		
				ГОСТ 10499-78		1.2кг

Шиб. № подл. Подл. и дата. В зам. шиб. № шиб. № шиб. Подл. и дата.

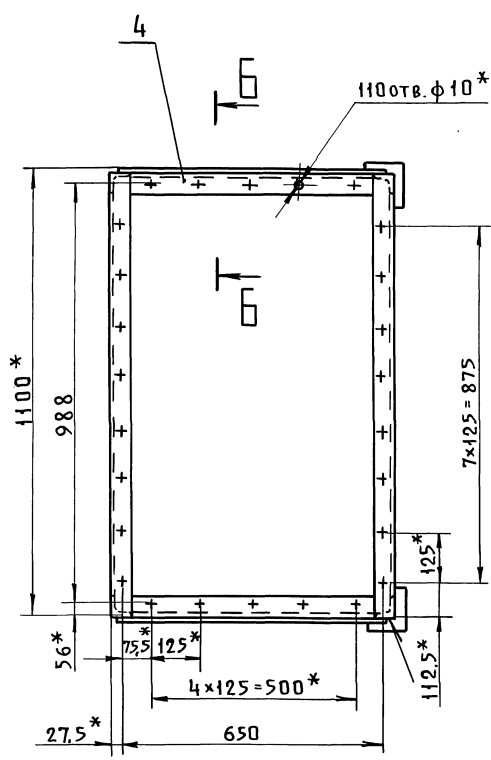
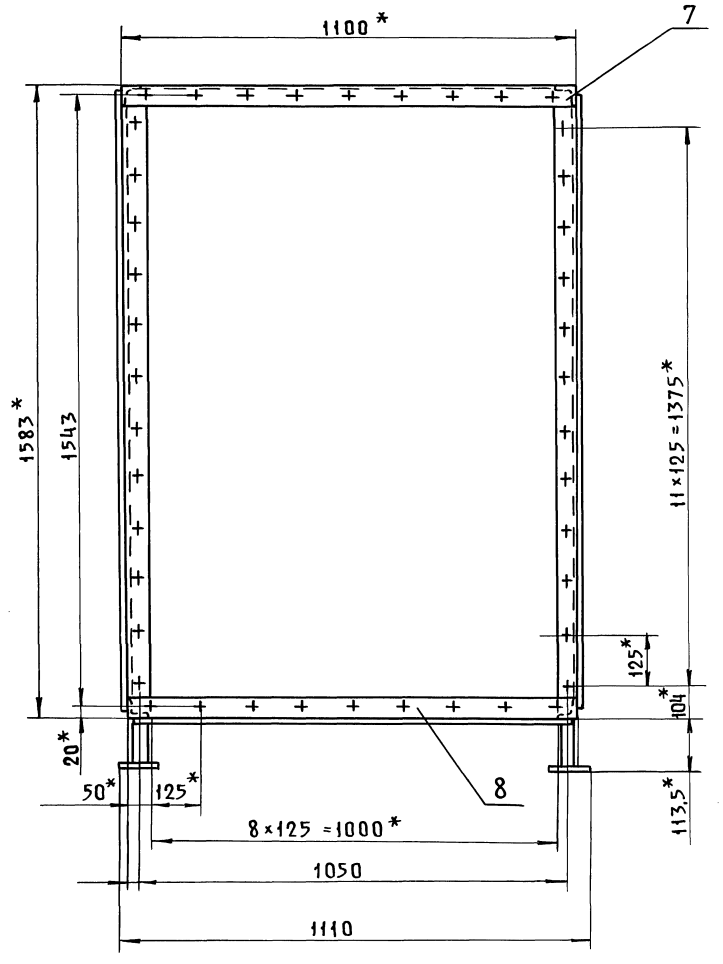
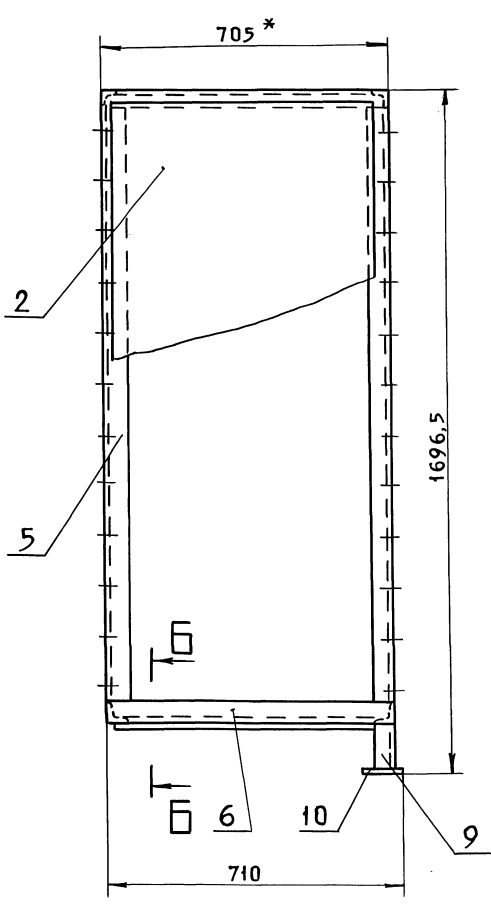
Изм. Лист № докум. Подп. Дата				ВПА-20.1.02.01.000		
Разраб.	Сельдякова	Т.М.		Лит.	Лист	Листов
Проб.	Гравеский	И.В.		м.м.с.с. е.с.р. ИПО Проектранвентильная		
Н. контр.	Лебедев	И.В.		Панель Спецификация		
Утв.	Гравеский	И.В.		Формат А4		



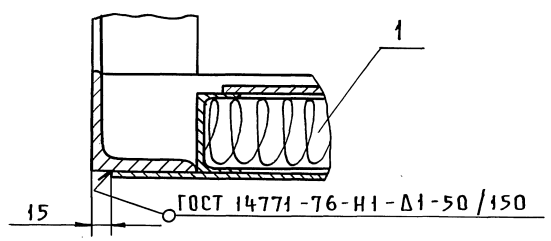
Шиб. № подл. Подл. и дата. В зам. шиб. № шиб. № шиб. Подл. и дата.

Изм. Лист № докум. Подп. Дата				ВПА-20.1.02.01.001		
Разраб.	Сельдякова	Т.М.		Лит.	Масса	Масштаб
Проб.	Лебедев	И.В.			0.65	1:1
Т. контр.	Гравеский	И.В.		Лист Листов 1 1		
Н. контр.	Лебедев	И.В.		Швеллер 40*20*2 В ГОСТ 8278-83 Ст.3кп ГОСТ 1474-76		
Утв.	Гравеский	И.В.		м.м.с.с. е.с.р. ИПО Проектранвентильная ГПИ Проектранвентильная		

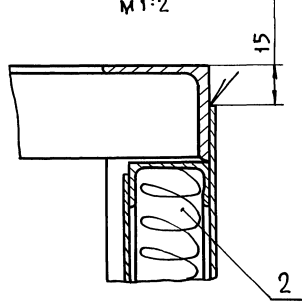
Чертеж 5.904-55.03



Б-Б
М 1:2



Б-Б повернуто
М 1:2

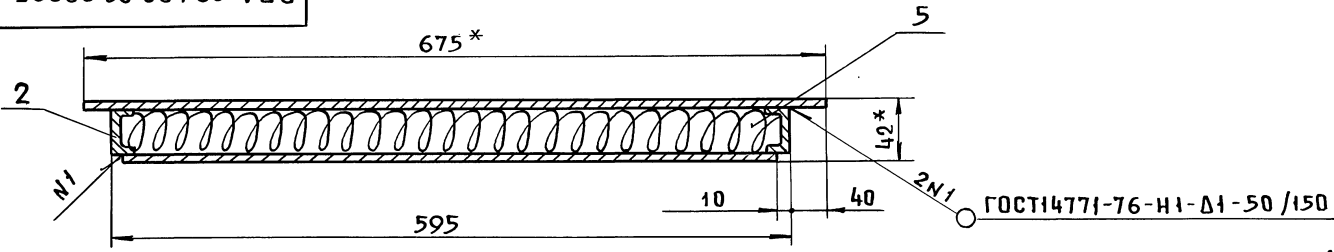


1. Сварные швы по ГОСТ 5264-80 по контуру прилегания деталей катетом равным наименьшей толщине свариваемых деталей кроме швов указанных особо.
2. -УТ14, $\pm \frac{t_2}{2}$
3. * Размеры для справок.
4. Покрытие: грунтовка ГФ-0119 ГОСТ 23343-78

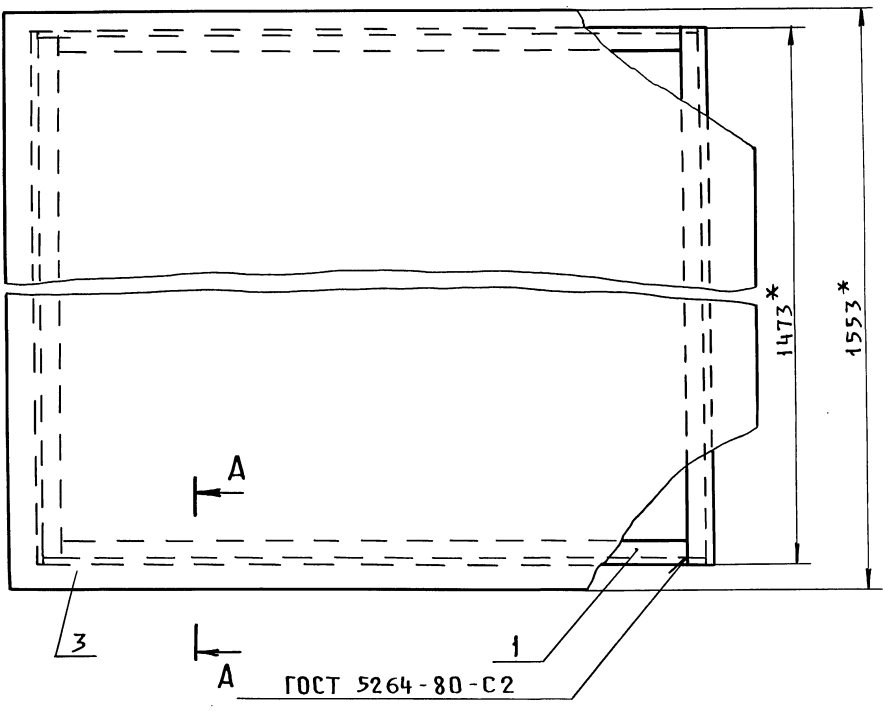
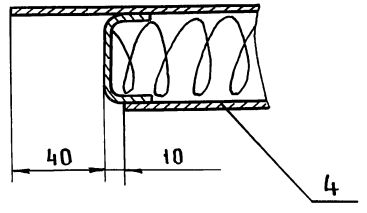
Инженер ПОДП. ИАТА
 Инженер ПОДП. ИАТА
 Инженер ПОДП. ИАТА
 Инженер ПОДП. ИАТА

ВПА-20.1.02.00.000СБ		
ИЗМ. ЛИСТЫ ДОКУМ.	ЛИТ.	МАССА
РАЗРАБ. СЕЛЬЯКОВА		108
ПРОЕ. АСВЕЛОВ	1:10	
Т. КОНТР. ГРАВСКИЙ	ЛИСТ	ЛИСТОВ
И. КОНТР. ГРАВСКИЙ	ММСС	СССР
УТВ. ПСАЛЧИЙ	НПО ПРОМВЕНТИЛЯЦИЯ	
	ПИ ПРОЕКТПРОМВЕНТИЛЯЦИЯ	

ВПА-20.1.02.02.000СБ



A - A повернуто
м 1:2



1. - УТ14, ± $\frac{t_2}{2}$

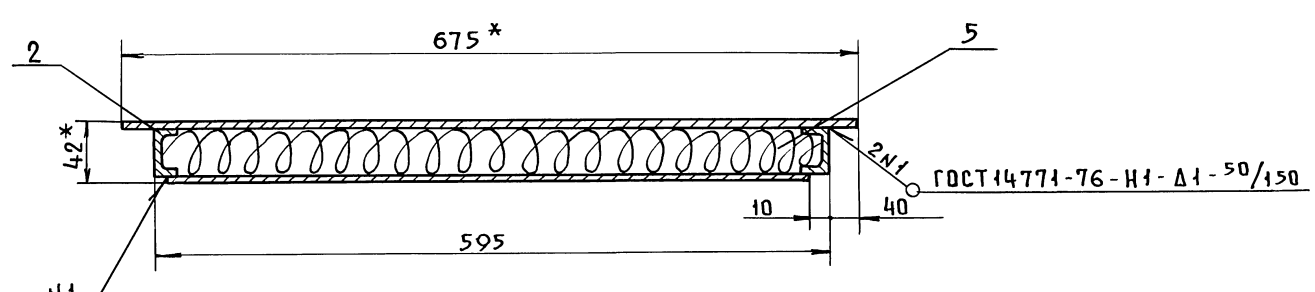
2.* Размеры для справок.

ГОСТ 5264-80-С2

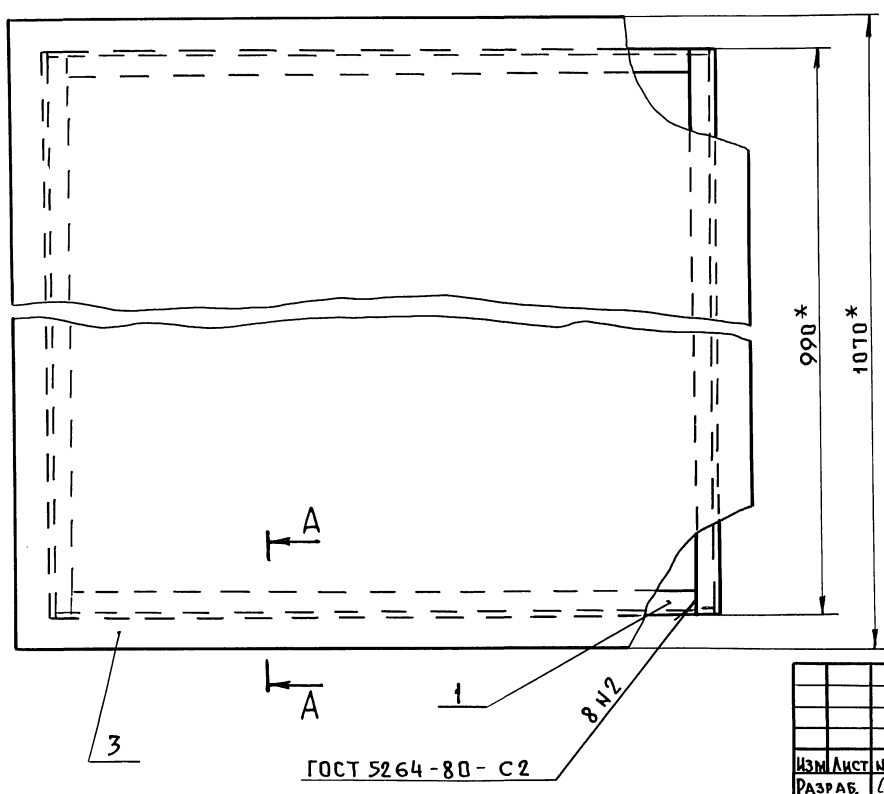
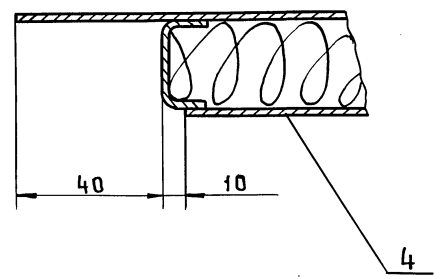
ИЗМ. И ЛИСТ, ПОДП. И ДАТА, ВЗАМ. ИЛИ ИНВ. НАЗВА. ПОДП. И ДАТА

ВПА-20.1.02.02.000СБ				Лист	Масса	Масшт.
Панель					21,2	1:4
Сборочный чертёж				Лист	Листов 1	
				ММСС	СССР	
				НПО Промвентляция		
				ГПИПроектПромвентляция		
ФОРМАТ А3						

ВПА-20.1.02.01.000СБ



A - A повернуто
м 1:2



1. - УТ14, ± $\frac{t_2}{2}$

2.* Размеры для справок.

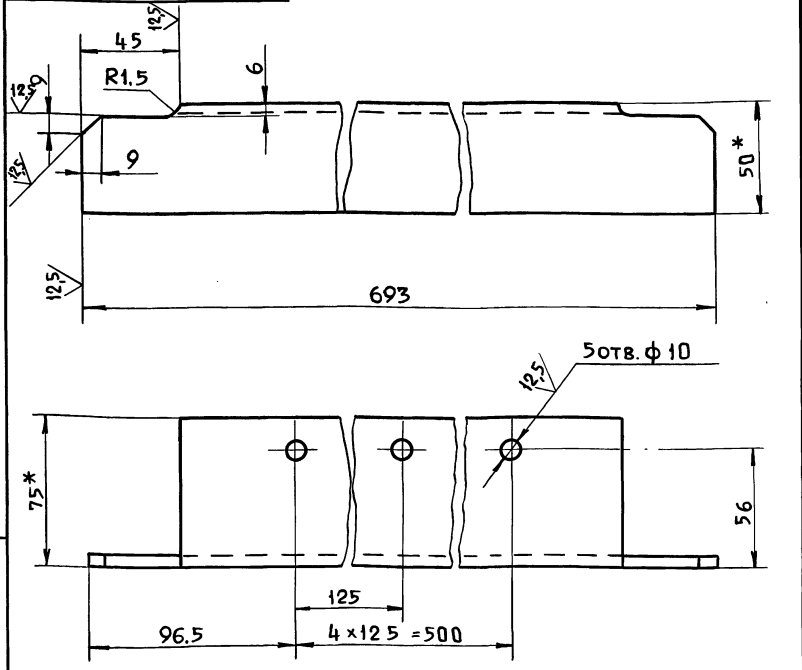
ГОСТ 5264-80-С2

Серия 5.904-55.6.3

ИЗМ. И ЛИСТ, ПОДП. И ДАТА, ВЗАМ. ИЛИ ИНВ. НАЗВА. ПОДП. И ДАТА

ВПА-20.1.02.01.000СБ				Лист	Масса	Масшт.
Панель					14,5	1:4
Сборочный чертёж				Лист	Листов 1	
				ММСС	СССР	
				НПО Промвентляция		
				ГПИПроектПромвентляция		
24667-06 51 ФОРМАТ А3						

ВПА-20.1.02.00.001

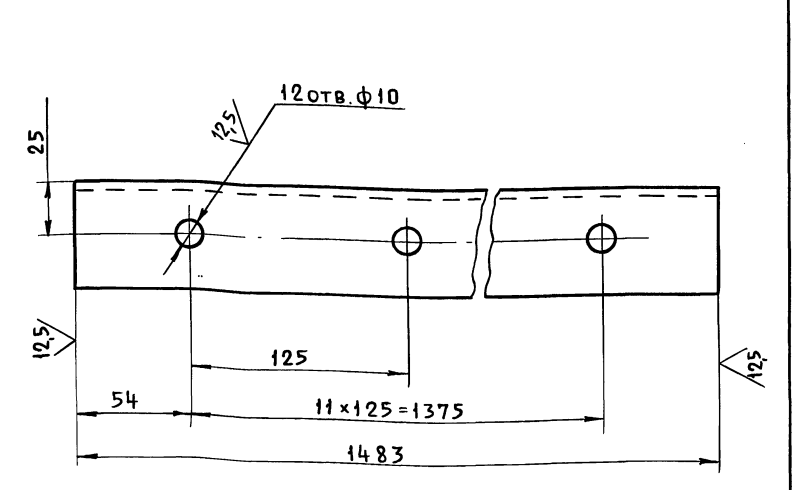


1. $+0.14, -0.14, \pm \frac{t_2}{2}$

2* Размеры для справок

ИЗМ.	ЛИСТ	№ ДОКУМ.	ПОДП.	ДАТА	ВПА-20.1.02.00.001 Связь Деталь 75x50x5-В ГОСТ8509-86 Уголок Ст.3кп-II ГОСТ535-88	ЛИТ.	МАССА	МАСШТ.
РАЗРАБ.	СЕЛЬЯКОВА					3,3	1:2	
ПРОВ.	ЛЕБЕДЕВ							
Т.КОНТР.	ГРАЕВСКИЙ							
ИЗМ.	ПОДП.	ДАТА	ВЗАИМН. И ИНВ. НАЗВА	ПОДП. И ДАТА	ЛИСТ	ЛИСТОВ	1	
ИЗМ.	ПОДП.	ДАТА	ВЗАИМН. И ИНВ. НАЗВА	ПОДП. И ДАТА	ММСС	СССР		
ИЗМ.	ПОДП.	ДАТА	ВЗАИМН. И ИНВ. НАЗВА	ПОДП. И ДАТА	ИПО	ПРОМВЕНТИЛЯЦИЯ		
ИЗМ.	ПОДП.	ДАТА	ВЗАИМН. И ИНВ. НАЗВА	ПОДП. И ДАТА	ГПИ	ПРОЕКТПРОМВЕНТИЛЯЦИЯ		
ФОРМАТ А4								

ВПА-20.1.02.00.002

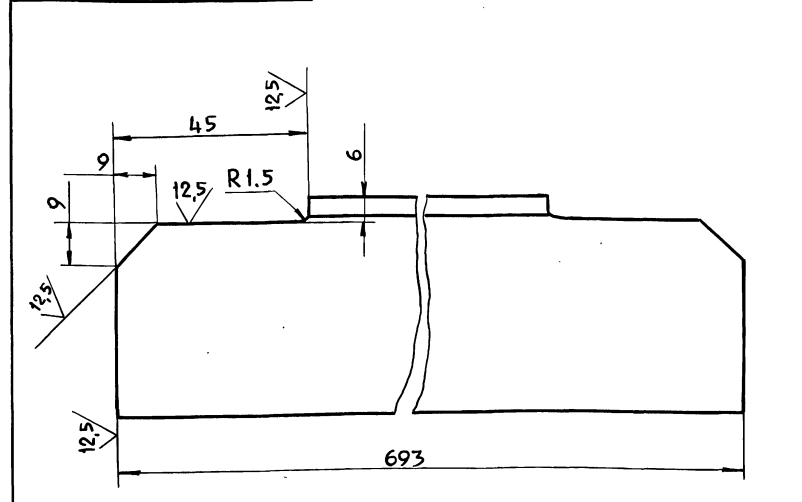


Неуказанные предельные отклонения размеров:
 $+0.14, -0.14, \pm \frac{t_2}{2}$

ИЗМ.	ЛИСТ	№ ДОКУМ.	ПОДП.	ДАТА	ВПА-20.1.02.00.002 Стойка Деталь 50x50x5-В ГОСТ8509-86 Уголок Ст.3кп-II ГОСТ 535-88	ЛИТ.	МАССА	МАСШТ.
РАЗРАБ.	СЕЛЬЯКОВА					5,6	1:2	
ПРОВ.	ЛЕБЕДЕВ							
Т.КОНТР.	ГРАЕВСКИЙ							
ИЗМ.	ПОДП.	ДАТА	ВЗАИМН. И ИНВ. НАЗВА	ПОДП. И ДАТА	ЛИСТ	ЛИСТОВ	1	
ИЗМ.	ПОДП.	ДАТА	ВЗАИМН. И ИНВ. НАЗВА	ПОДП. И ДАТА	ММСС	СССР		
ИЗМ.	ПОДП.	ДАТА	ВЗАИМН. И ИНВ. НАЗВА	ПОДП. И ДАТА	ИПО	ПРОМВЕНТИЛЯЦИЯ		
ИЗМ.	ПОДП.	ДАТА	ВЗАИМН. И ИНВ. НАЗВА	ПОДП. И ДАТА	ГПИ	ПРОЕКТПРОМВЕНТИЛЯЦИЯ		
ФОРМАТ А4								

Серия 5.904-55.03

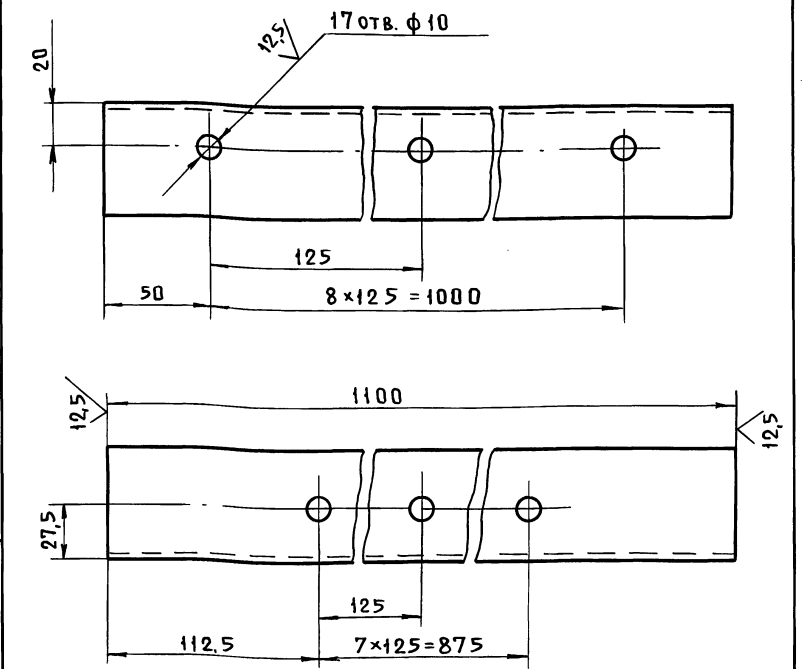
ВПА-20.1.02.00.003



Неуказанные предельные отклонения размеров:
 $-0.14, \pm \frac{t_2}{2}$

ИЗМ.	ЛИСТ	№ ДОКУМ.	ПОДП.	ДАТА	ВПА-20.1.02.00.003 Связь Деталь 50x50x5-В ГОСТ8509-86 Уголок Ст.3кп-II ГОСТ535-88	ЛИТ.	МАССА	МАСШТ.
РАЗРАБ.	СЕЛЬЯКОВА					2,6	1:2	
ПРОВ.	ЛЕБЕДЕВ							
Т.КОНТР.	ГРАЕВСКИЙ							
ИЗМ.	ПОДП.	ДАТА	ВЗАИМН. И ИНВ. НАЗВА	ПОДП. И ДАТА	ЛИСТ	ЛИСТОВ	1	
ИЗМ.	ПОДП.	ДАТА	ВЗАИМН. И ИНВ. НАЗВА	ПОДП. И ДАТА	ММСС	СССР		
ИЗМ.	ПОДП.	ДАТА	ВЗАИМН. И ИНВ. НАЗВА	ПОДП. И ДАТА	ИПО	ПРОМВЕНТИЛЯЦИЯ		
ИЗМ.	ПОДП.	ДАТА	ВЗАИМН. И ИНВ. НАЗВА	ПОДП. И ДАТА	ГПИ	ПРОЕКТПРОМВЕНТИЛЯЦИЯ		
ФОРМАТ А4								

ВПА-20.1.02.00.004



Неуказанные предельные отклонения размеров:
 $+0.14, -0.14, \pm \frac{t_2}{2}$

ИЗМ.	ЛИСТ	№ ДОКУМ.	ПОДП.	ДАТА	ВПА-20.1.02.00.004 Связь Деталь 50x50x5-В ГОСТ8509-86 Уголок Ст.3кп-II ГОСТ 535-88	ЛИТ.	МАССА	МАСШТ.
РАЗРАБ.	СЕЛЬЯКОВА					4,1	1:2	
ПРОВ.	ЛЕБЕДЕВ							
Т.КОНТР.	ГРАЕВСКИЙ							
ИЗМ.	ПОДП.	ДАТА	ВЗАИМН. И ИНВ. НАЗВА	ПОДП. И ДАТА	ЛИСТ	ЛИСТОВ	1	
ИЗМ.	ПОДП.	ДАТА	ВЗАИМН. И ИНВ. НАЗВА	ПОДП. И ДАТА	ММСС	СССР		
ИЗМ.	ПОДП.	ДАТА	ВЗАИМН. И ИНВ. НАЗВА	ПОДП. И ДАТА	ИПО	ПРОМВЕНТИЛЯЦИЯ		
ИЗМ.	ПОДП.	ДАТА	ВЗАИМН. И ИНВ. НАЗВА	ПОДП. И ДАТА	ГПИ	ПРОЕКТПРОМВЕНТИЛЯЦИЯ		
ФОРМАТ А4								

Формат	Знак	Поз.	Обозначение	Наименование	Кол.	Примечание
				<u>Документация</u>		
A2			ВПА-20.2.00.00.000СБ	Сборочный чертеж		
A3			ВПА-20.2.00.00.000ВП	Ведомость покупных изделий		
И4			ТУ 36.19.28-012-86 5.904-55.0-1-ЭМ лист 22.1	Агрегат вентиляционно-приточный ВПА-20.2 Силовое электрооборудование и автоматизация. ПЛАН		
				Сборочные единицы		
	1		ВПА-20.2.01.00.000	Агрегат	1	
	2		ВПА-20.1.02.00.000	секция рециркуляции	1	
				<u>Стандартные изделия</u>		
	4			Болт М 8-6g x 25.58 Гост 7798-70	110	
	5			Гайка М 8-БН.5 Гост 5915-70	110	
				<u>Прочие изделия</u>		
	7			Клапан Воздушный утепленный КВУ 1600 x 1000 P. УЗ МЭО 4/63 - 063 ТУ 22-4433 - 79	118.8 кг	

Изм. лист № докум. Подп. Дата

Разраб. Сельдякова Т.А.
Проб. Гравецкий

И. контр. Лебедев
Утв. Гравецкий

ВПА - 20.2.00.00.000

Агрегат
вентиляционно-приточный ВПА-20.2
спецификация

Лит. Лист Листов

1 2

ммс сср
главпроектвентиляция
гипропроектвентиляция

Формат А4

Формат	Знак	Поз.	Обозначение	Наименование	Кол.	Примечание
	8			Заслонка воздушная утепленная с электроприводом без электроподогрева п 1000 x 600 з электропривод МЭО-0.63 / 25-0.25 П ТУ 204 Каз. сср 062-78	4 шт	
				<u>Материалы</u>		
	9			Пластина 1ф-1-ТМКЦ-с-3 ГОСТ 7338-90	3 шт	

Изм. лист № докум. Подп. Дата

ВПА - 20.2.00.00.000

Лист 2

Формат А4

Серия 5.904-55.63

№ строки	Наименование	Код ОКП	Обозначение документа на поставку	Поставщик	Куда входит (обозначение)	Количество			Примечание
						На изд.	В комплект	На резерв	
1	Вентилятор радиальный 8-Ц14-46-6.3			Московский вентиляторный завод					
2	положение корпуса Про								
3	гост 5916-90 с двигателя телем 4Я 160 м8								
4	N=11 кВт, n = 725 об/мин.		ТУ 22-5436-83					1 шт.	
5	Клапан воздушный утепленный			Вентепилский вентиляторный завод					
6	КВУ 1600 x 1000 P. УЗ								
7	МЭО 4/63-0.63		ТУ 22-4433-79	завод				1 шт.	
8	Калорифер			Костромской калориферный завод					
9	КСК-4-10-02ХЛЗ		ТУ 22-5757-84					2 шт.	
10	Виброизоляция Д043		ТУ 36-1832-75	Механический з-д №3 г. Москва				4 шт.	
11	Заслонка воздушная утепленная с электроприводом без электроподогрева п1000 x 600 з			Талды-Курганский экспериментальный з-д коммунального оборудования					
12	Электропривод МЭО-0.63/25-0.25 П		ТУ 204 Каз. сср 062-78					1 шт.	

Изм. лист № докум. Подп. Дата

Разраб. Сельдякова Т.А.
Проб. Гравецкий

И. контр. Лебедев
Утв. Гравецкий

ВПА - 20.2.00.00.000ВП

Агрегат вентиляционно-приточный ВПА-20.2
Ведомость покупных изделий

Лит. Лист Листов

1 3

ммс сср
главпроектвентиляция
гипропроектвентиляция

Формат А3

№ строки	Наименование	Код ОКП	Обозначение документа на поставку	Поставщик	Куда входит (обозначение)	Количество			Примечание
						На из-делие	В комплект	На ре-гуляр.	
1	материалы Мат строительный								
2	МС-50-1500-900-30		ГОСТ 10499-78					2 кг	
3									
4	покрытие защитное марки СПП		ТУ 6-И-400-83					0.8 м ²	
5									
6	Пластина пористая								
7	техническая II гр.-5		ТУ 38-105867-90					0.4 м ²	
8	(или лента 5x100 мм)								
9									
10	Пластина пористая								
11	техническая II гр.-5		ТУ 38-105867-90					2.5 кг	
12	(или шнур 12x18 мм шпарт)								
13									
14	Мат строительный								
15	МС-50-1500-900-40		ГОСТ 10499-78					6 кг	
16									
17	Пленка винилпластовая								
18	перфорированно-								
19	гофрированная		ГОСТ 15976-81					3 кг	15 м ²
20									
21	Пластина								
22	1Ф-1-ТМКЦ-С-3		ГОСТ 7338-90					3 кг	
23									
24									
25	Картон А1.5		ГОСТ 9347-74					0.3 м ²	
26									
27	Крепежные изделия								
28									
29	Болт М6-63x16.58		ГОСТ 7798-70					9 шт.	
30	М8-63x25.58							116 шт.	
31	М10-63x25.58							34 шт.	

Цикл № подл. Подп. и дата. Взам. инв. № инв. № докум. Подп. Дата.

ВПА-20.2.00.00.000 ВП Лист 2
Формат А3

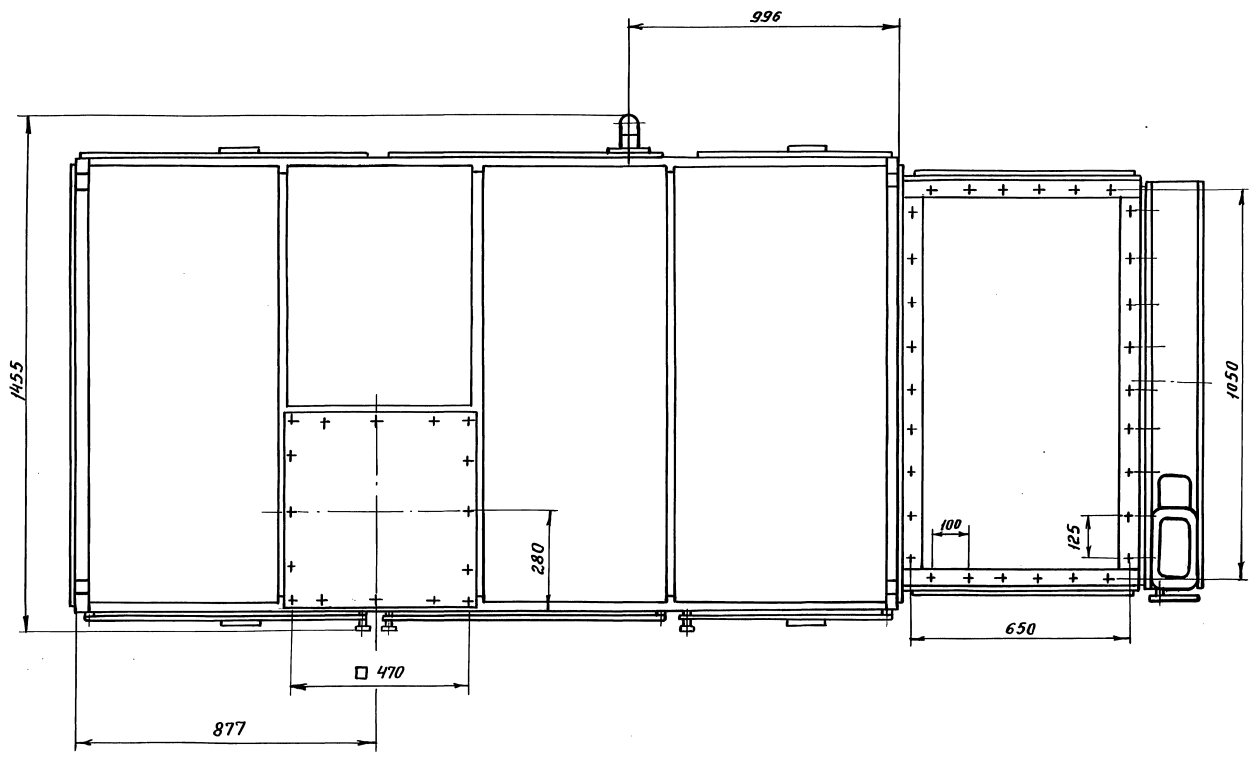
Серия 5.904-55, 6.3

№ строки	Наименование	Код ОКП	Обозначение документа на поставку	Поставщик	Куда входит (обозначение)	Количество			Примечание
						На из-делие	В комплект	На ре-гуляр.	
1	Болт М10-63x45.58		ГОСТ 7798-70					8 шт.	
2	М16-63x45.58							4 шт.	
3									
4									
5	Шпилька М12-63x200.58		ГОСТ 22042-76					4 шт.	
6									
7	Гайка М6-ВН.5		ГОСТ 5915-70					112 шт.	
8	М8-ВН.5							110 шт.	
9	М10-ВН.5							58 шт.	
10	М12-ВН.5							24 шт.	
11	М16-ВН.5							9 шт.	
12	Гайка М16-ВН.05		ГОСТ 5916-70					1 шт.	
13									
14	Заклепка 3x6.01.10		ГОСТ 10299-80					4 шт.	
15	12x70.01.10							6 шт.	
16									
17	Шайба 12.04		ГОСТ 11371-78					8 шт.	
18	Шайба 6.04		ГОСТ 6958-78						
19	Шайба 20.04		ГОСТ 10450-78					1 шт.	
20									
21									
22									
23									
24									
25									
26									
27									
28									
29									
30									
31									

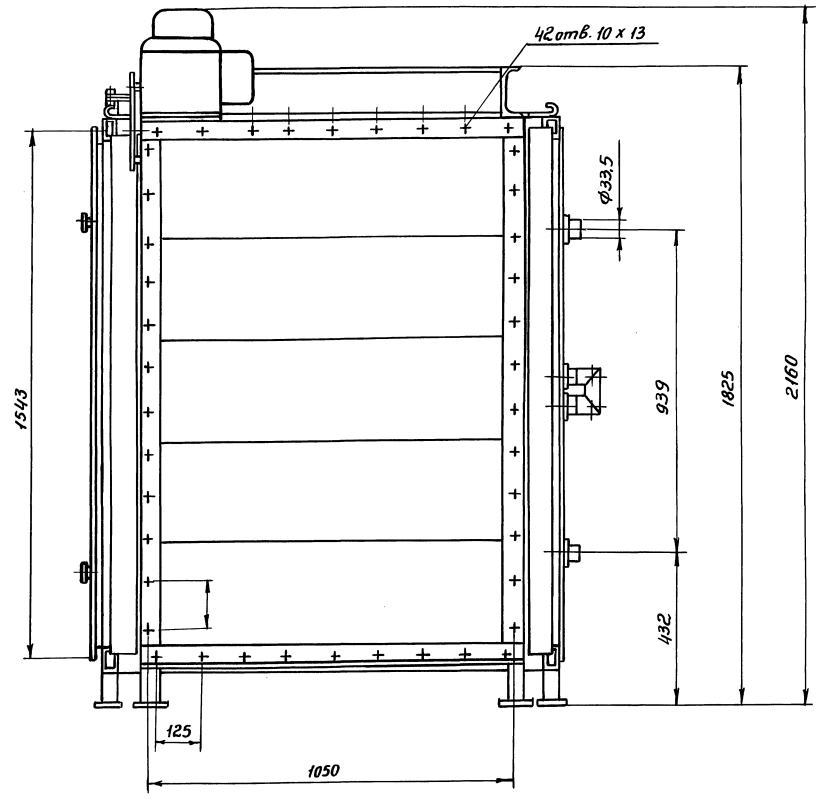
Цикл № подл. Подп. и дата. Взам. инв. № инв. № докум. Подп. Дата.

ВПА-20.2.00.00.000 ВП Лист 3
20667-06 50

Вид А лист 1



Вид Б лист 1



Серия 5.904-55,0.3

Имя и фамилия Подп. и дата Изм. и дата Изм. Имя и фамилия Подп. и дата

Изм.	Лист	№ докум.	Подп.	Дата

ВПА-20.2.00.00.00006 СБ

Формат	Зона	№3.	Обозначение	Наименование	Кол.	Примечание
				<u>Документация</u>		
A2			ВПА-20.2.01.00.000СВ	Сборочный чертеж		
				<u>Сборочные единицы</u>		
A4	1		ВПА-20.2.01.01.000	Каркас	1	
A4	2		ВПА-20.1.01.02.000	Дверь	2	
A4	3		ВПА-20.1.01.03.000	Дверь утепленная	1	
A4	4		1282.01.000-01	Фильтр сухой	1	
A4	5		ВПА-20.1.01.04.000	Вставка гибкая	1	
A4	6		ВПА-20.1.01.05.000	Рама вентилятора	1	
A4	7		ВПА-20.1.01.06.000	Рама выкатная	1	
A4	8		ВПА-20.1.01.07.000	Колпач	1	
A4	9		ВПА-20.1.01.08.000	Коллектор вихревой	1	
				<u>Детали</u>		
A4	12		ВПА-20.2.01.00.001	Пластина потребител- тельской маркировки	1	
A4	13		ВПА-20.1.01.00.002	Упор	4	
A4	14		ВПА-20.1.01.00.004	Шайба	4	
A4	15		ВПА-20.1.01.00.0	Гайка	6	

Шиб. № подл. Подп. и дата. Взят шиб. № шиб. № докум. Подп. и дата.

ВПА-20.2.01.00.000			
Изм.	Лист	№ докум.	Подп.
Разраб.	Сельджкова		
Проб.	Гравевский		
И. контр.	Левдеев		
Утв.	Гравевский		
Ярегит		Лист 1	
Спецификация		Листов 3	
ИМСС СССР НИИПромвентиляция ПИПроектПромвентиляция			
Формат А4			

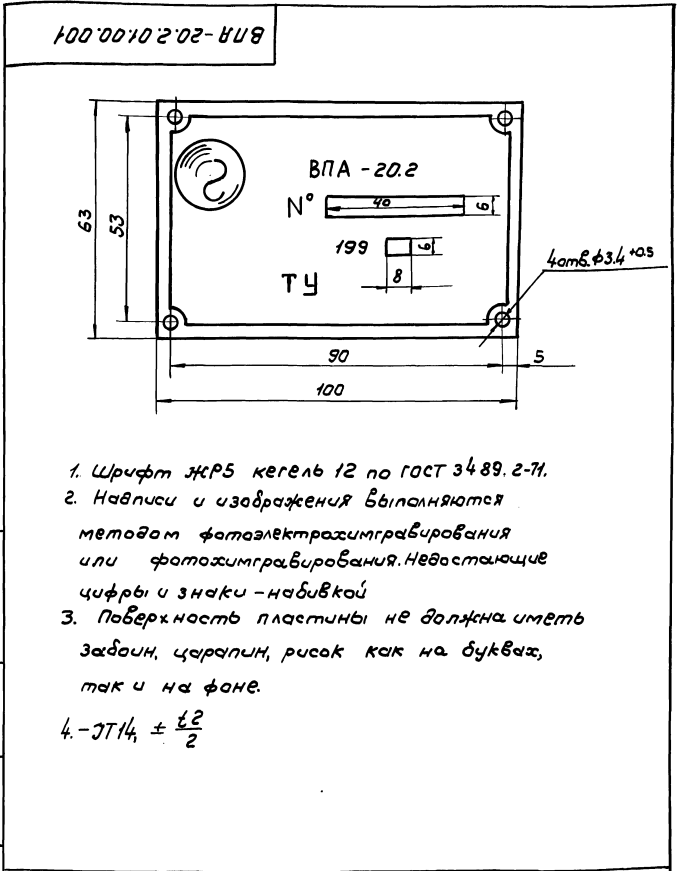
Формат	Зона	№3.	Обозначение	Наименование	Кол.	Примечание
B4	16		ВПА-20.2.01.00.002	Петрубок		
				Труба 25x3, ГОСТ 3262-75		
				L=50-714	4	0,2кг
B4	17		ВПА-20.2.01.00.003	Заглушка		
				Картон А15		
				ГОСТ 9347-74		
				550x550	1	0,25кг
				<u>Стандартные изделия</u>		
				Болты ГОСТ 7798-70		
	20			M6-69x16,58	52	
	21			M10-69x25,58	32	
	22			M10-69x45,58	8	
	23			M16-69x45,58	4	
	25			Шпилька M12-69x200,58		
				ГОСТ 22042-76	4	
				Гайки ГОСТ 5915-70		
	26			M6-6H,5	52	
	27			M10-6H,5	56	
	28			M12-6H,5	16	
	29			M16-6H,5	8	
				Защелки ГОСТ 10299-80		
	30			3x6,01.10	4	
	31			12x70,01.10	6	
				<u>ВПА-20.2.01.00.000</u>		
						Лист 2
						Формат А4

Шиб. № подл. Подп. и дата. Взят шиб. № шиб. № докум. Подп. и дата.

Формат	Зона	№3.	Обозначение	Наименование	Кол.	Примечание
				<u>Прочие изделия</u>		
		34		Вентилятор радиаль- ный В-414-46-6.3		
				Положение корпуса ПрО		
				ГОСТ 5976-90		
				с двигателем		
				4Я160МВ		
				N=11квт. n=725 ^{об} /мин	1	
		35		Калорифер		
				КСК4-10-02ХЛЗ		
				ТУ22-5757-84	2	
		36		Виброизолятор		
				Д043		
				ТУ36-1832-75	4	
				<u>ВПА-20.2.01.00.000</u>		
						Лист 3
						Формат А4

Серия С.904-55, 63

Шиб. № подл. Подп. и дата. Взят шиб. № шиб. № докум. Подп. и дата.

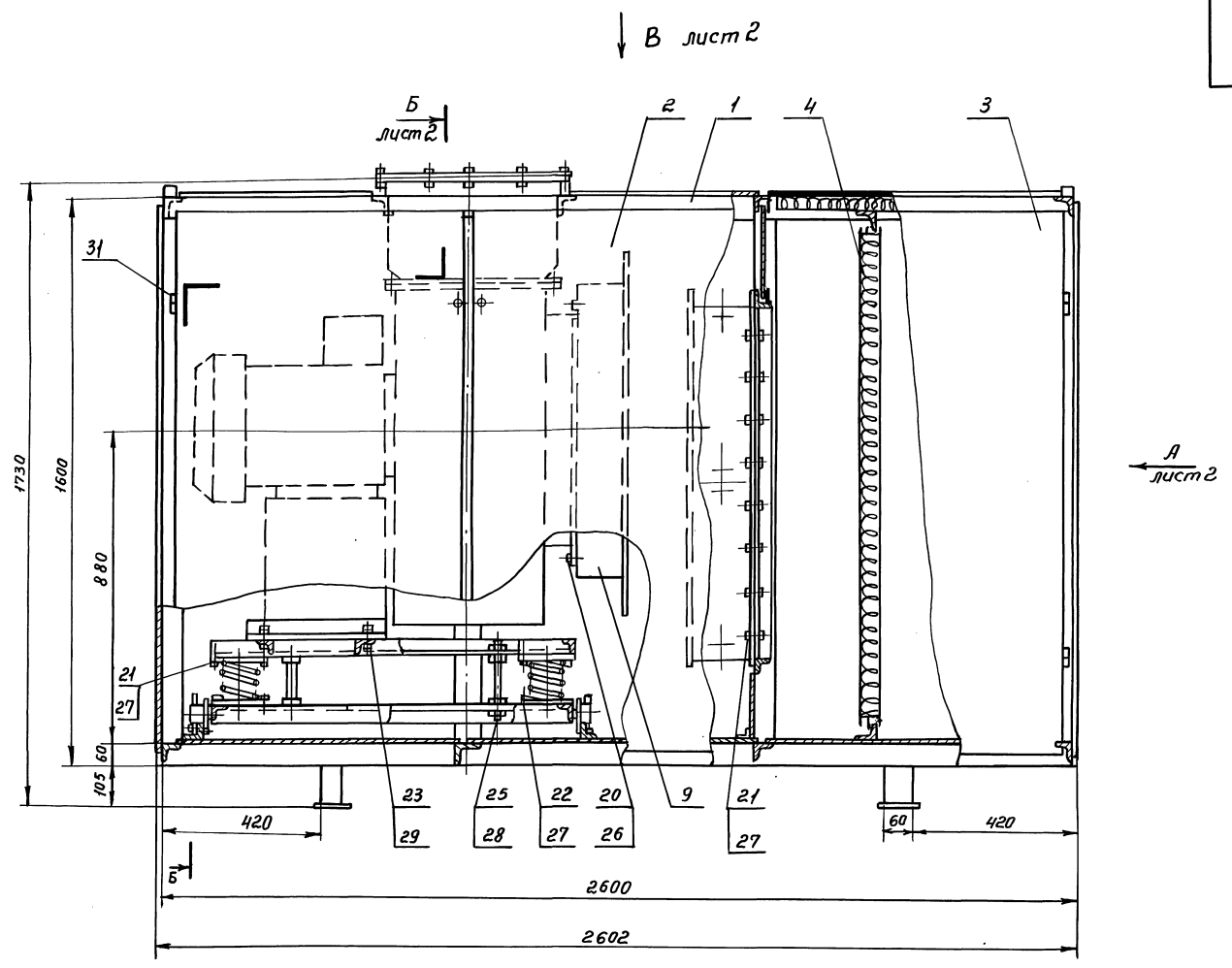


- Шрифт ЖР5 кегель 12 по ГОСТ 3489.2-71.
- Написи и изображения выполняются методом фотоэлектрохимического травления или фотохимического травления. Недостающие цифры и знаки - надбивкой.
- Поверхность пластины не должна иметь задиры, царапины, рисок как на буквах, так и на фоне.
- 714 ± 0,2

Шиб. № подл. Подп. и дата. Взят шиб. № шиб. № докум. Подп. и дата.

ВПА-20.2.01.00.001			
Изм.	Лист	№ докум.	Подп.
Разраб.	Сельджкова		
Проб.	Левдеев		
И. контр.	Гравевский		
Утв.	Гравевский		
Пластина		Лист 0,012	
потребительской		Листов 1:1	
маркировка		ИМСС СССР	
деталь		НИИПромвентиляция	
Лист 0,5		ПИПроектПромвентиляция	
ГОСТ 19903-74		ГОСТ 18523-89	
Формат А4			

Серия 5.904-55.03



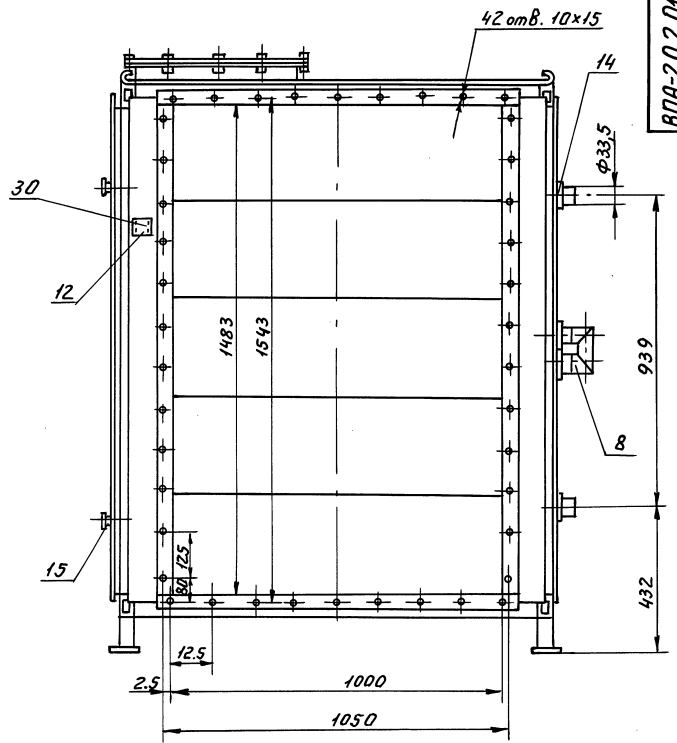
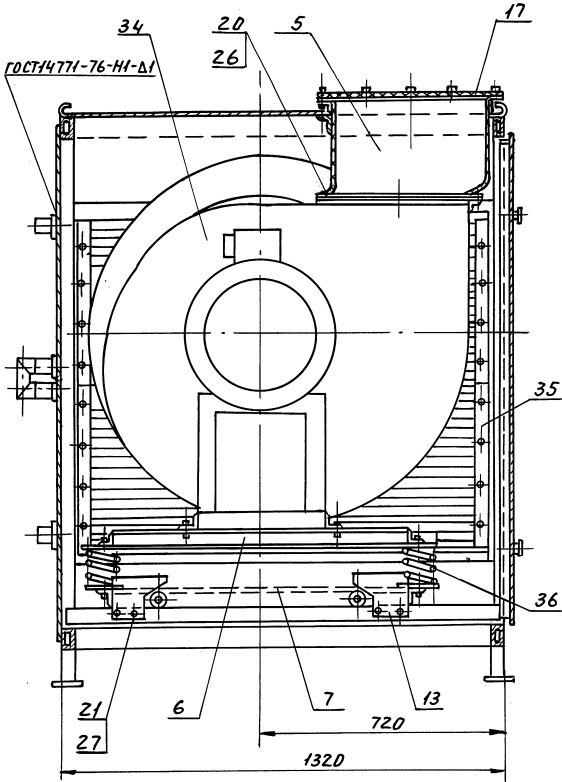
1. Перед установкой калориферов удлинить их штуцера приваркой патрубков (поз. 16).
2. Размеры для справок

Шифр подл. Подп. и дата
 Шифр подл. Подп. и дата
 Шифр подл. Подп. и дата
 Шифр подл. Подп. и дата

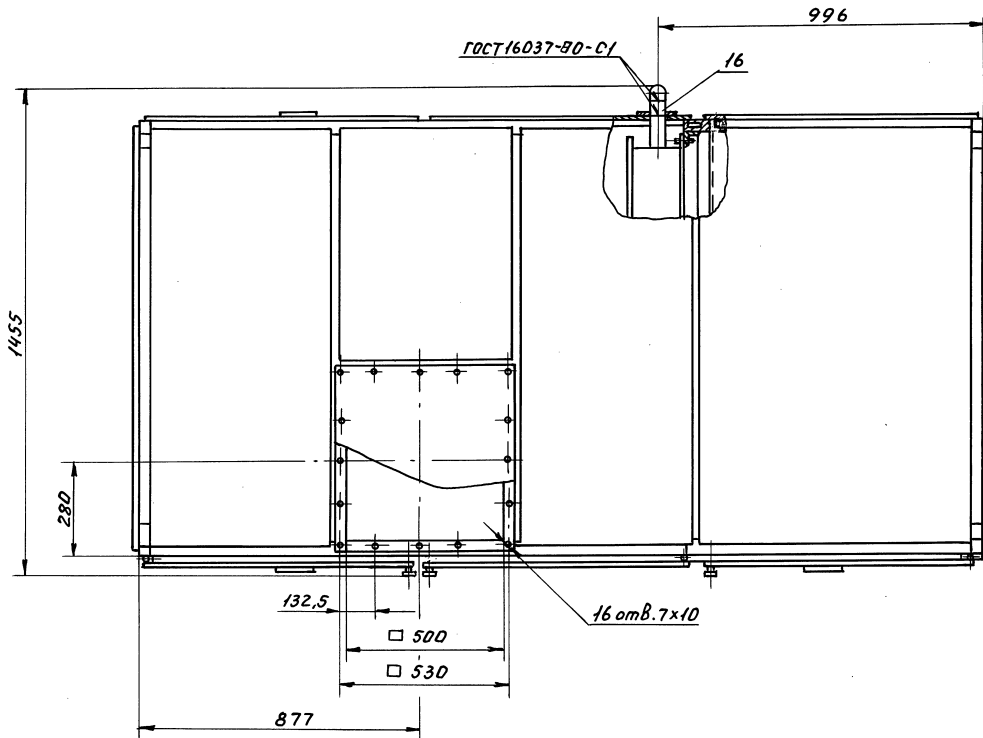
ВПА-20.2.01.00.000 СБ				Лит.	Масса	Мощн.
Агрегат					957	1:10
Сборочный чертеж				Лист 1	Листов 2	
Изм. Лист				ММСС СССР		
Разраб. Сельдякова				НПО Промвентиляция		
Проб. Граевский				ТИИПроектпробентилиция		
Т. контр. Лебедев						
И. контр. Граевский						
Утв. Осадчий						

Б-Б лист 1

Вид А лист 1



Вид В лист 1



Серия 5.904-55.83

Изм. № 2 подп. Подп. и дата Взам. инв. № 118/06/11 Подп. и дата

Формат	Зона	Поз.	Обозначение	Наименование	Кол.	Примечание
				<u>Документация</u>		
A2			ВПА - 20.2.01.01.000СБ	Сборочный чертеж		
				<u>Сборочные единицы</u>		
A4		1	ВПА - 20.1.01.01.200	Стойка съёмная	1	
A4		2	ВПА - 20.1.01.01.300	Панель верхняя	1	
A4		3	ВПА - 20.2.01.01.100	Панель боковая	1	
A4		4	ВПА - 20.1.01.01.500	Фланец	1	
				<u>Детали</u>		
A4		6	ВПА - 20.1.01.01.001	Направляющая	1	
A4		7	ВПА - 20.1.01.01.002	Направляющая	1	
A4		8	ВПА - 20.1.01.01.003	Крык	4	
A4		9	ВПА - 20.1.01.01.005	Направляющая	1	
A4		10	ВПА - 20.1.01.01.006	Направляющая	1	
A4		11	ВПА - 20.1.01.01.007	Направляющая	1	
A4		12	ВПА - 20.1.01.01.008	Направляющая	1	
A4		13	ВПА - 20.1.01.01.009	Стойка	2	
A4		14	ВПА - 20.1.01.01.010	Стойка	2	
B4		15	ВПА - 20.2.01.01.001	Заслонка		
				Лист / 1,0 ГОСТ 19903-74		
				К/ОК3608 ГОСТ 16523-89		
				(265 x 640) - 7Т14	2	1,33 кг

Шифр по подг. Подп. и дата. Взам. инв. № Шифр, № докум. Подп. и дата.

ВПА-20.2.01.01.000

Изм. Лист № докум. Подп. Дата

Разраб. Сельдяков Л.С.

Проб. Гравский

Н. контр. Лебедев

Утв. Гравский

Каркас
Спецификация

Лист: 1 4

МПС ССР
НПО Промвентилиция
ГПИ Промтранспортиция

Формат А4

Формат	Зона	Поз.	Обозначение	Наименование	Кол.	Примечание
B4		16	ВПА-20.2.01.01.002	Втулка		
				Труба 10 x 2.2 ГОСТ 3262-75		
				L = 35 - 7Т14	6	0,03 кг
B4		17	ВПА-20.2.01.01.003	Поперечина		
				Уголок 25 x 25 x 4 - В ГОСТ 8509-85		
				Ст 3кп - II ГОСТ 535-88		
				L = 1260 - 7Т14	1	2,2 кг
B4		18	ВПА-20.2.01.01.004	Поперечина		
				Уголок 50 x 50 x 5 - В ГОСТ 8509-85		
				Ст 3кп - II ГОСТ 535-88		
				L = 1260 - 7Т14	10	5,7 кг
B4		19	ВПА-20.2.01.01.005	Поперечина		
				Уголок 50 x 50 x 5 - В ГОСТ 8509-85		
				Ст 3кп - II ГОСТ 535-88		
				L = 500 - 7Т14	1	1,9 кг
A4		20	ВПА - 20.1.01.01.201	Уголок	2	
A4		21	ВПА - 20.1.01.01.016	Настил	2	
A4		22	ВПА - 20.2.01.01.006	Настил	1	
B4		23	ВПА - 20.2.01.01.007	Ограждение		
				Лист / 1,0 ГОСТ 19903-74		
				К/ОК3608 ГОСТ 16523-89		
				(557 x 1290) - 7Т14	2	5,6 кг
B4		24	ВПА - 20.2.01.01.008	Ограждение		
				Лист / 1,0 ГОСТ 19903-74		
				К/ОК3608 ГОСТ 16523-89		
				(1290 x 1520) - 7Т14	1	15,4 кг
B4		25	ВПА - 20.2.01.01.009	Ограждение		
				Лист / 1,0 ГОСТ 19903-74		
				К/ОК3608 ГОСТ 16523-89		
				(817 x 1520) - 7Т14	1	9,9 кг
A4		26	ВПА - 20.1.01.01.021	Ограждение	1	

Шифр по подг. Подп. и дата. Взам. инв. № Шифр, № докум. Подп. и дата.

ВПА-20.2.01.01.000

Изм. Лист № докум. Подп. Дата

Лист: 2

Формат А4

Серия 5.904 - 55, Б.3

Формат	Зона	Поз.	Обозначение	Наименование	Кол.	Примечание
B4		27	ВПА - 20.2.01.01.010	Ограждение		
				Лист / 1,0 ГОСТ 19903-74		
				К/ОК3608 ГОСТ 16523-89		
				(100 x 1520) - 7Т14	2	1,31 кг
B4		28	ВПА - 20.2.01.01.011	стенка		
				Лист / 1,0 ГОСТ 19903-74		
				К/ОК3608 ГОСТ 16523-89		
				(190 x 1290) - 7Т14	1	2 кг
B4		29	ВПА - 20.2.01.01.012	стойка		
				Труба 60 x 30 x 3 ГОСТ 8645-68		
				В70 ГОСТ 13663-86		
				L = 100 - 7Т14	4	0,41 кг
B4		30	ВПА - 20.2.01.01.013	Пята		
				Лист / 5-18-1-5 ГОСТ 19903-74		
				Ст 3кп - II ГОСТ 14637-89		
				(70 x 100) - 7Т14	4	0,3 кг
B4		31	ВПА - 20.2.01.01.014	Стойка		
				Труба 60 x 30 x 3 ГОСТ 8645-68		
				В70 ГОСТ 13663-86		
				L = 1480 - 7Т14	7	6,1 кг
B4		32	ВПА - 20.2.01.01.015	Балка		
				Труба 60 x 30 x 3 ГОСТ 8645-68		
				В70 ГОСТ 13663-86		
				L = 2600 - 7Т14	4	10,8 кг
B4		33	ВПА - 20.2.01.01.016	Обшивка		
				Лист / 1,0 ГОСТ 19903-74		
				К/ОК3608 ГОСТ 16523-89		
				(740 x 530) - 7Т14	1	3,06 кг

Шифр по подг. Подп. и дата. Взам. инв. № Шифр, № докум. Подп. и дата.

ВПА-20.2.01.01.000

Изм. Лист № докум. Подп. Дата

Лист: 3

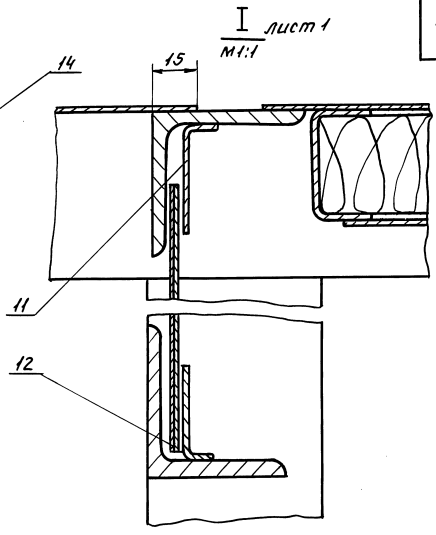
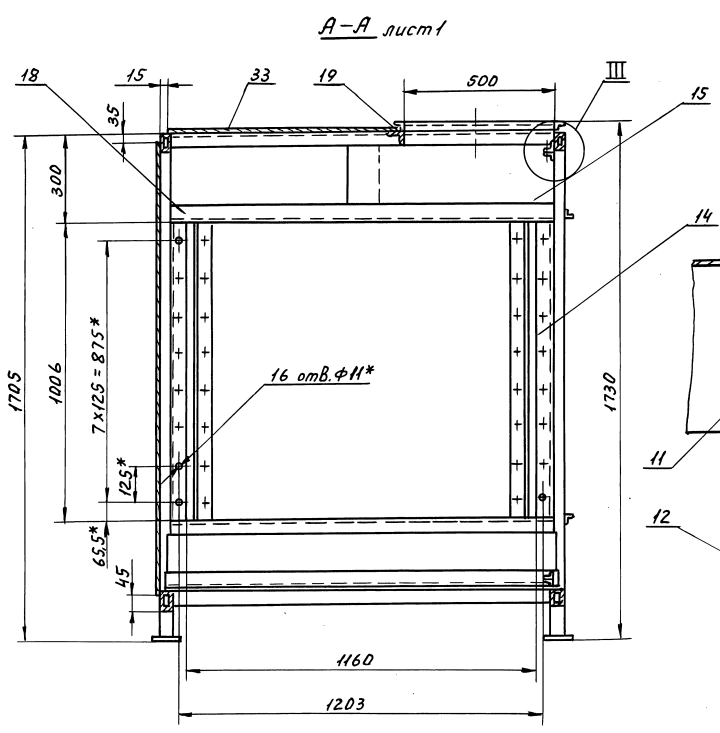
Формат	Зона	Поз.	Обозначение	Наименование	Кол.	Примечание
				<u>Стандартные изделия</u>		
				Болты ГОСТ 7798-70		
		35		M8 - 6,9 x 25,58	6	
		37		M10 - 6,9 x 25,58	2	
		38		Гайка M10 - 6Н.5		
				ГОСТ 5916-70	2	

Шифр по подг. Подп. и дата. Взам. инв. № Шифр, № докум. Подп. и дата.

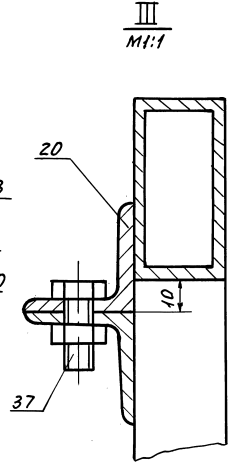
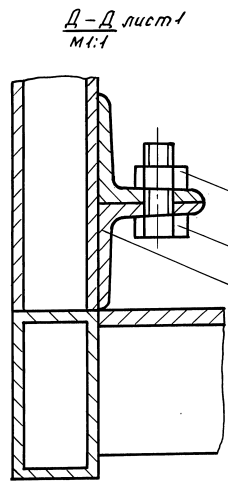
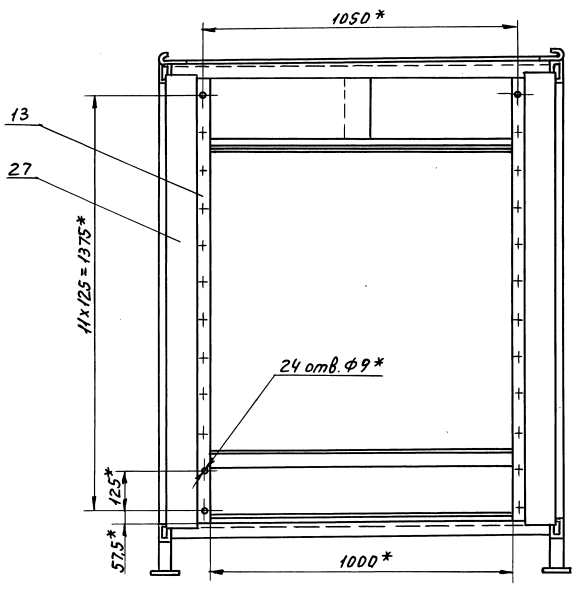
ВПА-20.2.01.01.000

Изм. Лист № докум. Подп. Дата

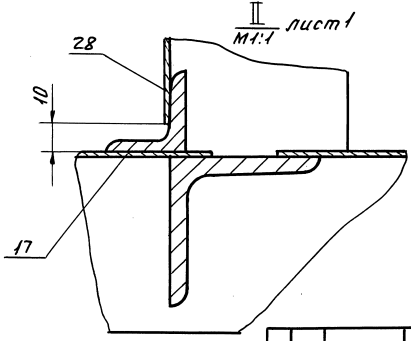
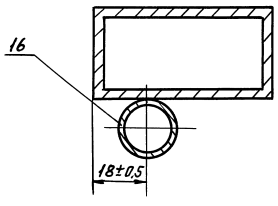
Лист: 4



Вид В лист 1



К-К М1:1



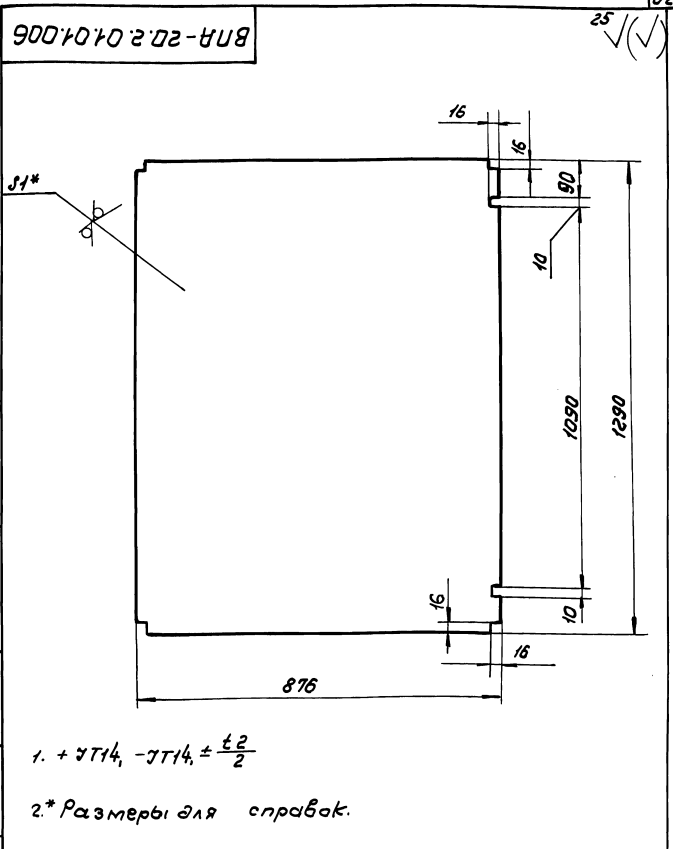
Сторона 5.904 - 55 б.3

Лист № 20.2.01.01.000СБ. Подл. и дата. Взам. инв. № 1111. № докум. Подл. и дата.

Формат Заказ	№	Обозначение	Наименование	Мат.	Приме- чение
			Документация		
A2		ВПА-20.2.01.01.100СБ	Сборочный чертеж		
			Детали		
A4	1	ВПА-20.1.01.01.401	Связь	2	
B4	2	ВПА-20.2.01.01.101	Связь		
			Швеллер №20 ГОСТ 8278-83 Ст 3кп ГОСТ 1474-76		
			L = 1475 - 7714	2	1,88 кг
B4	3	ВПА-20.2.01.01.102	Обшивка		
			Лист Г/ 1.0 ГОСТ 19903-74 К ОК 3608 ГОСТ 16523-89		
			(760 x 1455) - 7714	1	8,6 кг
B4	4	ВПА-20.2.01.01.103	Обшивка		
			Лист Г/ 1.0 ГОСТ 19903-74 К ОК 3608 ГОСТ 16523-89		
			(810 x 1505) - 7714	1	9,4 кг
			Мат. строительный МС-50-1500-900-40 ГОСТ 10499-78 780 x 1475		2,3 кг

Шифр, № подл. Подл. и дата. Шифр, № подл. Подл. и дата. Шифр, № подл. Подл. и дата.

ВПА-20.2.01.01.100				Лит. Лист Листов
Изм.	Лист	№ докум.	Подл.	Дата
Разр.	Сельдякова	Левеев	Левеев	
Проб.	Левеев			
Н. контр.	Гравеский			
Утв.	Осачуид			
Панель боковая Спецификация				ММСС ССРР ИПИпроектпроектирования Формат А4

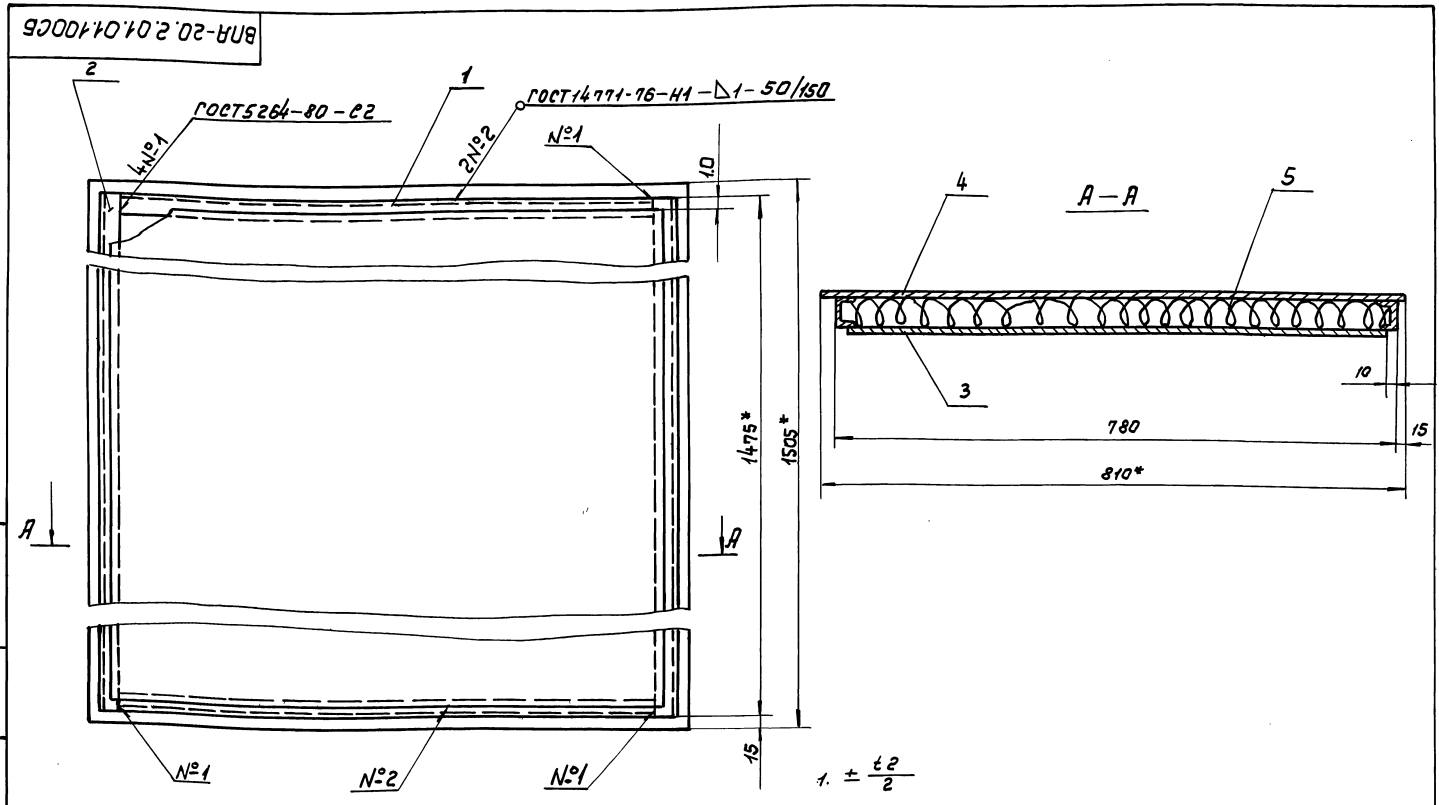


ВПА-20.2.01.01.006				Лит.	Масса	Масштаб
Изм.	Лист	№ докум.	Подл.	Дата		
Разр.	Сельдякова	Левеев	Левеев		8,8	1:10
Проб.	Левеев					
Т. контр.	Гравеский					
Н. контр.	Левеев					
Утв.	Гравеский					
Настил Деталь				Лист	Листов 1	
Лист Г/ 1.0 ГОСТ 19903-74 К ОК 3608 ГОСТ 16523-89				ММСС ССРР ИПИпроектпроектирования Формат А4		

1. + 7714, - 7714 ± $\frac{t_2}{2}$

2.* Размеры для справок.

Серия С.904 - 55.В.3



1. ± $\frac{t_2}{2}$

2.* Размер для справок.

Шифр, № подл. Подл. и дата. Шифр, № подл. Подл. и дата. Шифр, № подл. Подл. и дата.

ВПА-20.2.01.01.100СБ				Лит.	Масса	Масштаб
Изм.	Лист	№ докум.	Подл.	Дата		
Разр.	Сельдякова	Левеев	Левеев		25,3	1:5
Проб.	Левеев					
Т. контр.	Левеев					
Н. контр.	Гравеский					
Утв.	Осачуид					
Панель боковая Сборочный чертеж				Лист	Листов 1	
Лист Г/ 1.0 ГОСТ 19903-74 К ОК 3608 ГОСТ 16523-89				ММСС ССРР ИПИпроектпроектирования Формат А4		

Инв. № подл. Подп. и дата. Взам. инв. №. Инв. № подл. Подп. и дата.

Формат	Зона	Поз.	Обозначение	Наименование	Кол.	Примечание
				Документация		
A2			ВПА-20.3.00.00.000СБ	Сборочный чертеж		
A3			ВПА-20.3.00.00.000ВП	Ведомость покупок изделий		
A4			ТУ36.19.28-012-86 5.904-55.0-1-ЭМ лист 23.1	Агрегат вентиляционно-приточный ВПА-20.3 Силовое электрооборудование и автоматизация План		
				Сборочные единицы		
A4	1		ВПА-20.1.01.00.000	Агрегат	1	
				Стандартные изделия		
		4		Болт М8-6 ^г × 25.58 ГОСТ 7798-70	24	
		5		Гайка М8-БН.5 ГОСТ 5915-70	24	
				Прочие изделия		
		6		Клапан воздушный утепленный КВУ 1600 × 1000 А, УЗ МЭО 4/63-063 ТУ22-4433-79	1	118,8 кг
			ВПА-20.3.00.00.000			
Изм. лист № докум. Подп. Дата			Лит. Лист Листов			
Разраб. Сельякова Л.С. Проб. Гравеский			Агрегат			
Н. контр. Лебедев С/тв. Гравеский			Вентиляционно-приточный ВПА-20.3 Спецификация			
			М.М.С. СССР НПО Промвентиляция ПИПроектПромвентиляция			
			формат А4			

Инв. № подл. Подп. и дата. Взам. инв. №. Инв. № подл. Подп. и дата.

Формат	Зона	Поз.	Обозначение	Наименование	Кол.	Примечание
				Материалы		
		7		Пластина 1Ф-1-ТМКЦ-С-3 ГОСТ 1338-90		1,2 кг
			ВПА-20.3.00.00.000			
Изм. лист № докум. Подп. Дата			Лит. Лист Листов			
			Агрегат вентиляционно-приточный ВПА-20.3 Ведомость покупок изделий			
			М.М.С. СССР НПО Промвентиляция ПИПроектПромвентиляция			
			формат А4			

Серия 5.904-55.0

Инв. № подл. Подп. и дата. Взам. инв. №. Инв. № подл. Подп. и дата.

№ строки	Наименование	Нов. ОКП	Обозначение документа на поставку	Поставщик	Куда входит (обозначение)	Количество			Примечание
						на изд.	в комп.	на ре-гуляр.	
1	Вентилятор ради-								
2	альный в-ц 14-46-6,3,			Московский					
3	положение корпуса про			Вентиляторный					
4	ГОСТ 5916-90, с двумя-			завод					
5	телом 4А 160М8								
6	№ 21 квт, n=725 об/мин.		ТУ22-5436-83					1 шт.	
7									
8	Клапан воздушный,								
9	утепленный			Вентелижкий					
10	КВУ 1600 × 1000 А, УЗ			Вентиляторный					
11	МЭО 4/63-0.63		ТУ22-4433-79	завод				1 шт.	
12									
13	Калорифер			Костромской калори-					
14	НБК-4-10-02ХЛЗ		ТУ22-5757-84	ферный завод				2 шт.	
15									
16	Виброизоляция			Механический з-д					
17	ДО43		ТУ36-1832-75	№3 г. Москва				4 шт.	
18									
19	Кольцо 020-025-30-2-4		ГОСТ 9833-73					1 шт.	
20									
21	Форсунка тангенци-								
22	альная Кт Ф3мм			Домодедовский з-д					
23				кондиционеров				2 шт.	
24									
25									

Изм. лист № докум. Подп. Дата			ВПА-20.3.00.00.000ВП		
Разраб. Сельякова Л.С. Проб. Гравеский			Агрегат вентиляционно-приточный ВПА-20.3 Ведомость покупок изделий		
Н. контр. Лебедев С/тв. Гравеский			М.М.С. СССР НПО Промвентиляция ПИПроектПромвентиляция		
			Лит. Лист Листов		
			1 3		

Шиф. № инв. Подп. и дата. Взам. инв. № Шиф. № экз. Подп. и дата.

№ строки	Наименование	Код ОКП	Обозначение документа на поставку	Поставщик	Куда входит (обозначение)	Количество				Примечание
						на из-делие	в комплект	на ре-куль.	Всего	
1	Фитинги									
2										
3	Колпак 20		ГОСТ 8962 - 75						1 шт.	
4	Контргайка 20		ГОСТ 8961 - 75						1 шт.	
5	Угольник 20		ГОСТ 8946 - 75						1 шт.	
6										
7	Материалы									
8										
9	Пленка Винилпласта-									
10	вая перфорирован-									
11	но-гофрированная		ГОСТ 15976-81						3 кв	15 м ²
12										
13	Мат строительный									
14	МС-50-1500-900-40		ГОСТ 10499-78						6 кв	
15										
16	Мат строительный									
17	МС-50-1500-900-30		ГОСТ 10499-78						2 кв	
18										
19	Покрывное защитное		ТУ6-Н-400-83						0,8 м ²	
20										
21	Пластина парцетая									
22	техническая ЛГР.-5		ТУ38-105867-90						0,4 кв	
23	(или лента 5x100мм)									
24										
25	Пластина парцетая									
26	техническая ЛГР.-10		ТУ38-105867-90						2,5 кв	
27	(или шнур 12x18мм импор.)									
28										
29	Пластина									
30	1ф -1-ТМКЦ-С-3		ГОСТ 7338-90						1,2 кв	
31										

Изм. лист № докум. Подп. Дата **ВПА-20.3.00.00.000ВП** лист 2
 Формат А3

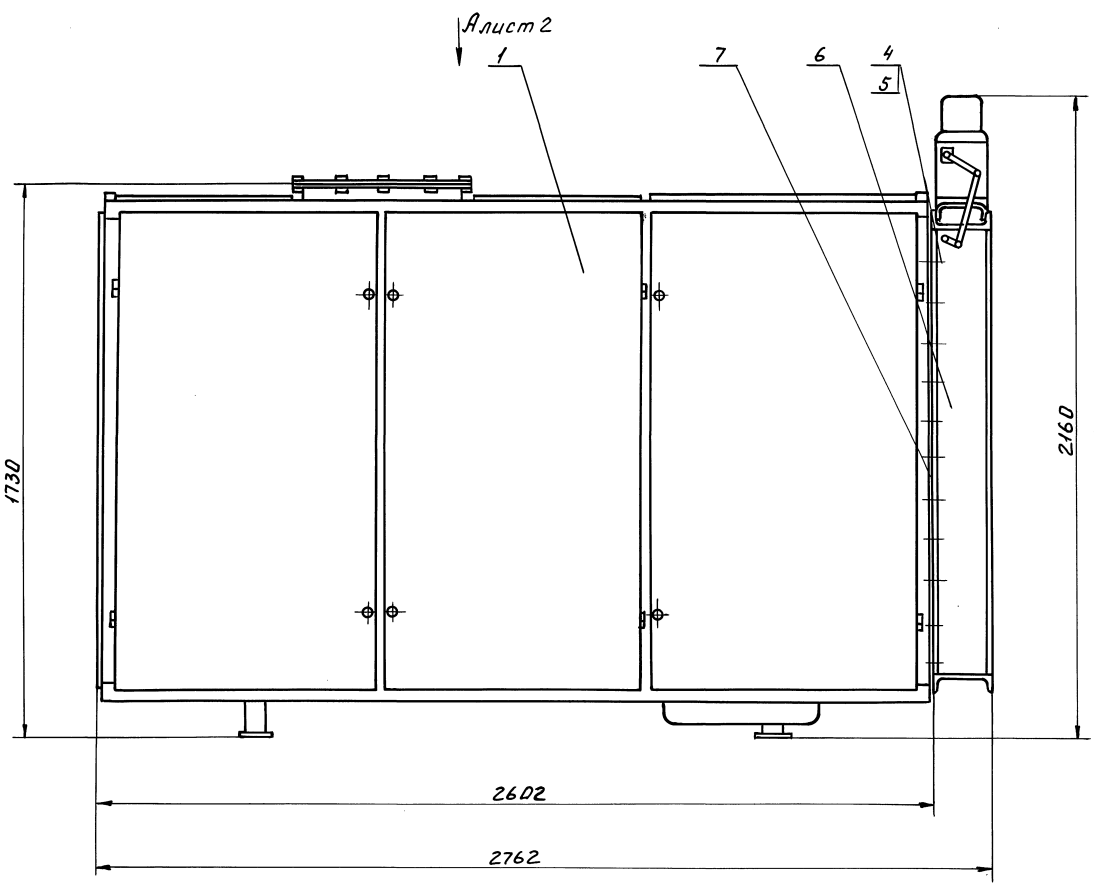
Серия 5.904-55.В.3

Шиф. № инв. Подп. и дата. Взам. инв. № Шиф. № экз. Подп. и дата.

№ строки	Наименование	Код ОКП	Обозначение документа на поставку	Поставщик	Куда входит (обозначение)	Количество				Примечание
						на из-делие	в комплект	на ре-куль.	Всего	
1										
2	Картон А1.5		ГОСТ 9347-74						0,31 м ²	
3										
4	Крепежные изделия									
5	Болт М6-69x12.58		ГОСТ 7798-70						10 шт.	
6	М6-69x16.58								92 шт.	
7	М8-69x25.58								66 шт.	
8	М10-69x25.58								3 шт.	
9	М10-69x45.58								8 шт.	
10	М16-69x45.58								4 шт.	
11										
12	Шпилька									
13	М12-69x200.58		ГОСТ 22042-76						4 шт.	
14										
15	Гайка М6-6Н.5		ГОСТ 5915-70						112 шт.	
16	М8-6Н.5								60 шт.	
17	М10-6Н.5								58 шт.	
18	М12-6Н.5								24 шт.	
19	М16-6Н.5								9 шт.	
20	Гайка М16-6Н.05		ГОСТ 5916-70						1 шт.	
21										
22	Защелка 3x6.01.10		ГОСТ 10299-80						4 шт.	
23	12x70.01.10								6 шт.	
24										
25	Шайба 12.04		ГОСТ 11371-78						8 шт.	
26	Шайба 6.04		ГОСТ 6958-78						2 шт.	
27	Шайба 20.4		ГОСТ 10450-78						1 шт.	
28										
29										
30										
31										

Изм. лист № докум. Подп. Дата **ВПА-20.3.00.00.000ВП** лист 3

Серия 5.904-55, в.3



1. Перед транспортированием агрегата разгрузить пружины виброизоляторов установкой в углах рамы вентилятора деревянных подкладок (из отходов пиломатериалов) высотой 120мм и стальных шпилек. После установки агрегата на месте эксплуатации подкладки и шпильки удалить.
2. Размеры для справок.

Иванов Иван Иванович, Главный конструктор

ВПА-20.3.00.00.000СБ							
Изм.	Лист	№ докум.	Подп.	Дата	Агрегат вентиляцион- но - приточный ВПА-20,3 Сборочный чертёж	Лист	Масштаб
						из 0	1:10
Разработ.	Сельскохозяйственный					Лист 1	Листов 2
Пров.	Грибский					МНСС СССР	
Т.контр.	Лебедев					ИППромВентиляция	
Нач.отд.	Осободей					ПМПректПромВентиляция	
И.контр.	Грибский						
Чт.в.	Важников						

Шифр по форме, лист и дата. Взят шифр № докум. Подп. и дата.

Формат	Лист	№ докум.	Подп.	Дата	Наименование	Кол.	Примечание
					<u>Документация</u>		
A2		ВПА-20.4.00.00.000СБ			Сборочный чертеж		
A3		ВПА-20.4.00.00.000ВП			Ведомость покупных изделий		
A4		ТУ 36.19.28-012-86 5.904-55.0-1-ЭМ лист 23.1			Агрегат вентиляционно-приточный ВПА-20.4 Силовое электрооборудование и автоматизация План		
					<u>Сборочные единицы</u>		
A4	1	ВПА-20.2.01.00.000			Агрегат	1	
					<u>Стандартные изделия</u>		
	4				Болт М8-69*25.58 ГОСТ 1798-70	24	
	5				Гайка М8-6Н.5 ГОСТ 5915-70	24	
					<u>Прочие изделия</u>		
	6				Клапан воздушный утепленный КВУ 1600*1000 Я, УЗ МЗО 4/63-0,63 ТУ 22-4433-79	1	118,8 кг

ВПА-20.4.00.00.000				
Изм.	Лист	№ докум.	Подп.	Дата
Разраб.	Сельдякова	16		
Проб.	Грибовский			
Н.контр.	Левобеев			
Утв.	Грибовский			
Агрегат			Лит.	Лист
Вентиляционно-приточный			1	2
ВПА-20.4			ММСС ССР	
Спецификация			ИПОПромвентилиация	
			ИПИПроектПромвентилиация	
Формат А4				

Шифр по форме, лист и дата. Взят шифр № докум. Подп. и дата.

Формат	Лист	№ докум.	Подп.	Дата	Наименование	Кол.	Примечание
					<u>Материалы</u>		
					Пластина		
					16-1-ГМКЦ-С-3		
					ГОСТ 1338-80		1,2 кг

ВПА-20.4.00.00.000				
Изм.	Лист	№ докум.	Подп.	Дата
Лит. 1 2				
ММСС ССР				
ИПОПромвентилиация				
ИПИПроектПромвентилиация				
Формат А4				

серия 5.904-55.6.3

Шифр по форме, лист и дата. Взят шифр № докум. Подп. и дата.

№ строки	Наименование	Код ОКП	Обозначение документа на поставку	Поставщик	Куда входит (обозначение)	Количество			Примечание
						на изв.	в комплект.	на резерв.	
1	Вентилятор радиаль-								
2	ный В-Ц14-46-6.3			Московский					
3	положение корпуса ПрО°			Вентиляторный					
4	ГОСТ 5916-90 с дбца-			завод					1 шт.
5	телем 4А160 МВ								
6	№ 1 кВт, n = 725 ^{об} /мин		Т22-5436-83						
7									
8	Клапан воздушный								
9	утепленный			Вентилеский					
10	КВУ 1600*1000 Я, УЗ			Вентиляторный					
11	МЗО 4/63-0,63		ТУ 22-4433-79	завод					1 шт.
12									
13	Калорифер			Костромской кало-					
14	КЕК-4-10-02 КЛЗ		ТУ 22-5757-84	риферный завод					2 шт.
15									
16	Виброизолятор			Механический					
17	Д043		ТУ 36-1832-75	завод № 3 г. Москва					4 шт.
18									
19	<u>Материалы</u>								
20									
21	Пленка винилпласто-								
22	вая перфорированно-								
23	- гофрированная								
24			ГОСТ 15976-81						3 кг 15 м ²
25									

ВПА-20.4.00.00.000ВП				
Изм.	Лист	№ докум.	Подп.	Дата
Разраб.	Сельдякова	16		
Проб.	Грибовский			
Н.контр.	Левобеев			
Утв.	Грибовский			
Агрегат вентиляционно-			Лит.	Лист
-приточный ВПА-20.4			1	3
Ведомость покупных			ММСС ССР	
изделий			ИПОПромвентилиация	
			ИПИПроектПромвентилиация	

Уш. № подл. Подл. и дата. Взам. инв. № Уш. № звабл. Подл. и дата.

№ строки	Наименование	Код ОКП	Обозначение документа на поставку	Поставщик	Куда входит (обозначение)	Количество			Примечание
						на из-делие	в комп. пакты	на ре-гулир.	
1	Мат строительный								
2	мс-50-1500-900-40		ГОСТ 10499-78					6 кг	
3									
4	Мат строительный								
5	мс-50-1500-900-30		ГОСТ 10499-78					2 кг	
6									
7	покрытие защитное марки СПА		ТУ 6-Н-400-83					0,8 м ²	
8									
9	Пластина пористая								
10	техническая II гр.-5		ТУ 38-105867-90					0,4 кг	
11	(или лента 5 x 100 мм)								
12									
13	Пластина пористая								
14	техническая II гр.-10		ТУ 38-105867-90					2,5 кг	
15	(или шнур 12 x 18 мм импорт)								
16									
17									
18	Картон А1.5		ГОСТ 9347-74					0,31 м ²	
19									
20	Пластина								
21	1Ф-1-ГМКШ-С-3		ГОСТ 7338-90					1,2 кг	ширина 40 мм
22									
23	Крепежные изделия								
24									
25	Болт М6-69 x 12.58		ГОСТ 7798-70					10 шт.	
26	М6-69 x 15.58							92 шт.	
27	М8-69 x 25.58							66 шт.	
28	М10-69 x 25.58							34 шт.	
29	М10-69 x 25.58							8 шт.	
30	М16-69 x 25.58							4 шт.	
31									

Уш. Лист № докум. Подл. Дата

ВПА-20.4.00.00.000ВП

Лист 2

Формат А3

Серия 5.904-55.В.3

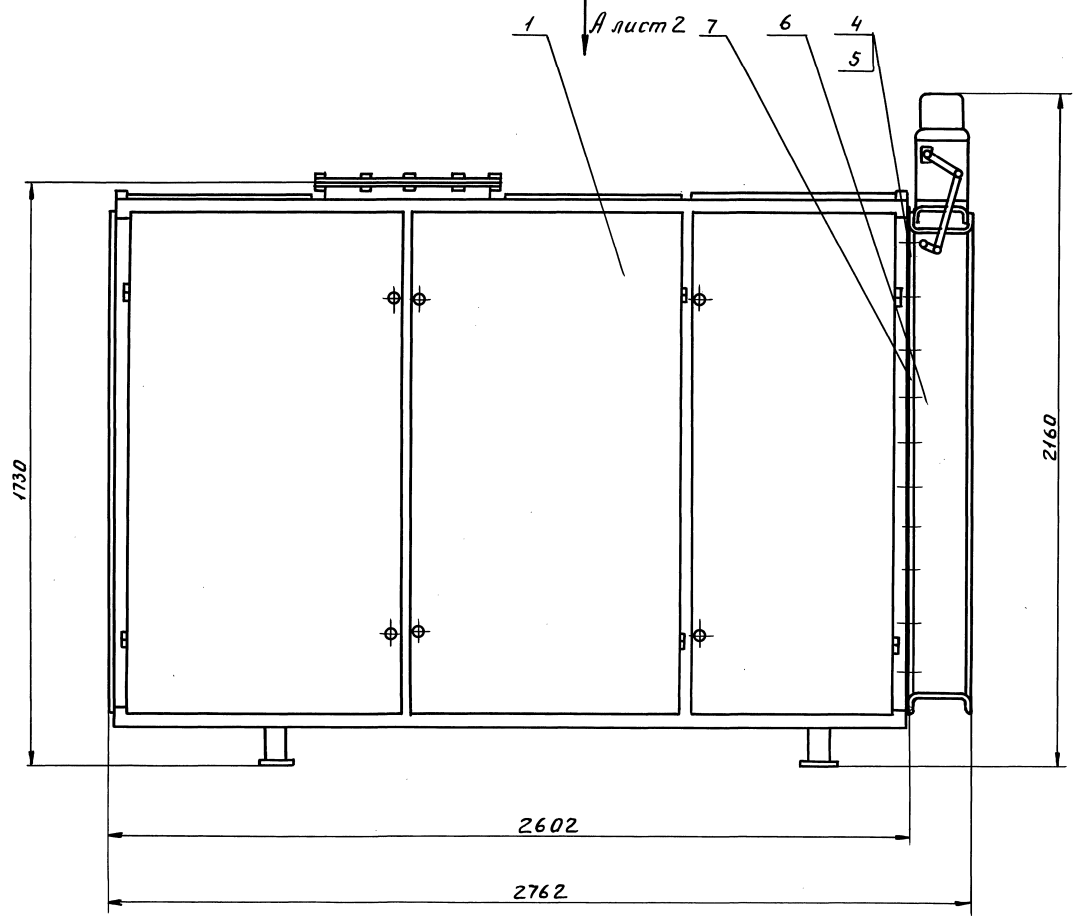
Уш. № подл. Подл. и дата. Взам. инв. № Уш. № звабл. Подл. и дата.

№ строки	Наименование	Код ОКП	Обозначение документа на поставку	Поставщик	Куда входит (обозначение)	Количество			Примечание
						на из-делие	в комп. пакты	на ре-гулир.	
1	Шпилька								
2	М16-69 x 200.58		ГОСТ 22042-76					4 шт.	
3									
4									
5	Гайка М8.5							112 шт.	
6	М8.5							60 шт.	
7	М10.5							58 шт.	
8	М12.5							24 шт.	
9	М16.5							9 шт.	
10	Гайка М16-6Н.05		ГОСТ 5916-70					1 шт.	
11									
12	Защелка 3x6.01.10		ГОСТ 10299-80					4 шт.	
13	12x70.01.10							6 шт.	
14									
15	Шайба 12.04		ГОСТ 11371-78					8 шт.	
16	Шайба 6.04		ГОСТ 6958-78					2 шт.	
17	Шайба 20.04		ГОСТ 10450-78					1 шт.	
18									
19									
20									
21									
22									
23									
24									
25									
26									
27									
28									
29									
30									
31									

Уш. Лист № докум. Подл. Дата

ВПА-20.4.00.00.000ВП

Лист 3



Серия 5.804-55.0.3

1. Перед транспортированием агрегата разгрузить пружины виброизоляторов установки в углах рамы вентилятора деревянных подкладок (из отходов пиломатериалов) высотой 120мм и стяжных шпилек. После установки агрегата на месте эксплуатации подкладки и шпильки удалить
2. Размеры для справок.

И.В.П.подл. Подл. в дата. Взам. инв. № 2/26. Подл. и дата

				ВПА-20.4.00.00.000 СБ				
Изм.	Лист	№ докум.	Подп.	Черт.	Агрегат вентиляционно-приточный ВПА-20,4. Сборочный чертёж	Илит.	Масса	Масшт.
Разраб.	Рельефский	ТС-4				1108	1:10	
Пров.	Рельефский				Лист 1	Листов 2		
Т.контр.	Левинский				ММСС ССР НПОПромВентиляция			
Нач. отд.	Левинский				ТИПроектПромВентиляция			
И.контр.	Рельефский							
Чтв.	Левинский							

