

ТИПОВЫЕ КОНСТРУКЦИИ ИЗДЕЛИЯ И УЗЛЫ ЗДАНИЙ И СООБРУЖЕНИЙ

СЕРИЯ 5.904-7594

КАМЕРЫ ПРИТОЧНЫЕ ВЕНТИЛЯЦИОННЫЕ ПРОИЗВОДИТЕЛЬНОСТЬЮ  
от 10 до 125 тыс м<sup>3</sup>/ч

ВЫПУСК 1-1  
СОЕДИНИТЕЛЬНАЯ СЕКЦИЯ ДЛЯ ПРИТОЧНОЙ КАМЕРЫ 2ПК10

РАБОЧИЕ ЧЕРТЕЖИ

Ц00194-02

ТИПОВЫЕ КОНСТРУКЦИИ, ИЗДЕЛИЯ И УЗЛЫ ЗДАНИЙ И СООРУЖЕНИЙ

СЕРИЯ 5.904-7594

КАМЕРЫ ПРИТОЧНЫЕ ВЕНТИЛЯЦИОННЫЕ ПРОИЗВОДИТЕЛЬНОСТЬЮ

от 10 до 125 тыс. м<sup>3</sup>/ч

ВЫПУСК 1-1

СОЕДИНИТЕЛЬНАЯ СЕКЦИЯ ДЛЯ ПРИТОЧНОЙ КАМЕРЫ 2ПК10.

РАБОЧИЕ ЧЕРТЕЖИ

РАЗРАБОТАНЫ:

ГПКНИИ САНТЕХНИИПРОЕКТ

главный инженер института *С. Г. Степанов* МАСТЕПАНОВ

главный инженер проекта *В. А. Сливач* ВАСЛИВАК

УТВЕРЖДЕНЫ

главпроектором госстроя России,  
письмо от 25.02.94 № 3-2/34 и введены  
в действие ГПКНИИ САНТЕХНИИПРОЕКТ  
с 30.06.94, ПРИКАЗ от 01.03.1994 г № 7

Серия 5 904-75 94 Выпуск 1-1  
СНТ ПИИ «Информационно-технологический институт»

Обозначение	Наименование	Стр
A1A417 0070	Секция соединительная для приточной камеры ЗПК10 ТЕХНИЧЕСКОЕ ОПИСАНИЕ	3
A1A417 000	Секция соединительная для приточной камеры ЗПК10	
A1A417 000СБ	Секция соединительная для приточной камеры ЗПК10	6
A1A417 010	Панель передняя	8
A1A417 010СБ	Панель передняя	
A1A417 011	Стойка	9
A1A417 032	Полка	
A1A417 012	Поперечина	
A1A417 013	Профиль	10
A1A417 017	Стенка	11
A1A417 031	Стенка	
A1A417 020	Панель задняя	12
A1A417 020СБ	Панель задняя	
A1A417 030	Панель верхняя	13
A1A417 030СБ	Панель верхняя	14
A1A417 037	Пробка	15
A1A417 041	Плянка	
A1A417 035	Плита	
A1A417 039	Бобышка	16
A1A417 036	Прокладка	17
A1A417 038	Прокладка	

Обозначение	Наименование	Стр
A1A417.040	Панель торцевая	18
A1A417 040СБ	Панель торцевая	19
A1A417 047	Стенка	20
A1A417 057	Конфузор	
A1A417 050	Конфузор	21
A1A417 050СБ	Конфузор	
A1A417 055	Фланец	22
A1A417 056	Фланец	
A1A417 060	Решетка ограждающая	23
A1A417 060СБ	Решетка ограждающая	24
A1A417 075	Полка	
A1A417 061	Кольцо	25
A1A417 063	Фланец	
A1A417 072	Панель торцевая	26
A1A417.070СБ	Панель торцевая	27
A1A417.073	Крышка	28
A1A417 074	Профиль	
A1A417 080	Сектор	29
A1A417 080СБ	Сектор	

				A1A417.000			
ИЗМ.ИСТ.	И.ДОКУМ.	Подп.	Дат.	СОДЕРЖАНИЕ	Лист	Ист.	Истор.
РАЗРАБ.	Р.ИЗМЕН.	Удп.			ИТ		ИТ
Проб.	Литвяк	И			САНТЕХНИКАПРОЕКТ		
Исп. гр.	Литвяк	И					
И контр.	Федякин	И					
Удп.	Спирякин	И					

Выпуск 1-1

Серия Б. 904-75.94

Имя/подп. Листов/номер документа/подп. дата

В настоящем выпуске приведены рабочие чертежи соединительной секции для приточной вентиляционной камеры 2ПК10. Соединительная секция выполняется в комплекте с вентилятором. При этом разработаны варианты секции с одним вентилятором и варианты секции с основным и резервным вентиляторами в соединительной секции применены вентиляторы типа В.Ц4-75-5 и В.Ц4-75-6.3. Выбор того или иного вентилятора и комплектации их электродвигателями производится в соответствии с выпуском 0 настоящей серии и действующими материалами для подбора вентиляторов. Резервный и основной вентиляторы приняты одинакового типа и размера. Один из них выполняется правого, а другой - левого вращения.

При установке резервного вентилятора следует принять меры, исключающие перетекание воздуха через неработающий вентилятор.

В соединительной секции применена герметическая дверь, выполняемая по типовому серии 5.904-4.

Присоединение вентиляторов к соединительной секции осуществляется через гибкие вставки, выполняемые по типовому серии 5.904-38.

Имя/подп.	Листов/номер документа	подп.	дата
Рязань	Рязанская	Л	
Пров	Лантья	Л	
Няч.гв.	Лантья	Л	
Шконг	Федякин	Л	
Утв	Спивак	Л	

A1A417.000-TO

СЕКЦИЯ СОЕДИНИТЕЛЬНАЯ  
ДЛЯ ПРИТОЧНОЙ КАМЕРЫ  
2ПК10  
ТЕХНИЧЕСКОЕ ОПИСАНИЕ.

ЛИСТ ЛИСТ ЛИСТОВ

И 1 1

САНТЕХНИПРОЕКТ

ФОРМАТ: А4

3

ФОРМАТ	ЗОНА	Лист	ОБЪЕДИНЕНИЕ	НАИМЕНОВАНИЕ	Кол.	ПРИМЕНЕНИЕ
				<u>ДОКУМЕНТАЦИЯ</u>		
А3			A1A417.000 СБ	СБОРОЧНЫЙ ЧЕРТЕЖ		
А4			A1A417.000	ТЕХНИЧЕСКОЕ ОПИСАНИЕ		
				<u>СБОРОЧНЫЕ ЕДИНИЦЫ</u>		
А4	1		A1A417.010	ПАНЕЛЬ ПЕРЕДНЯЯ	1	
А4	2		A1A417.020	ПАНЕЛЬ ЗАДНЯЯ	1	
А4	3		A1A417.030	ПАНЕЛЬ ВЕРХНЯЯ	1	
А4	4			ДВЕРЬ НЕТЕПЛЯЩАЯ		
				Дс 0,4x0,9		ТИПОВЫЕ
				СЕРИЯ 5.904-4	1	КОНСТР.
				<u>ПЕРЕМЕННЫЕ ДАННЫЕ ДЛЯ ИСПОЛНЕНИЯ</u>		
				A1A417.000		
				<u>СБОРОЧНЫЕ ЕДИНИЦЫ</u>		
А4	6		A1A417.040	ПАНЕЛЬ ТОРЦЕВАЯ	1	
А4	7		A1A417.060	РЕШЕТКА		
				ОГРАЖДАЮЩАЯ	1	
А4	8			ВСТАВКА ТИПА В		
				В.00.00-09		ТИПОВЫЕ
				СЕРИЯ 5.904-38	1	КОНСТР.

Имя/подп. Листов/номер документа/подп. дата

Имя/подп.	Листов/номер документа	подп.	дата
Рязань	Рязанская	Л	
Пров	Рязанская	Л	
Няч.гв.	Лантья	Л	
Н.конг	Федякин	Л	
Утв	Спивак	Л	

A1A417.000

СЕКЦИЯ СОЕДИНИТЕЛЬНАЯ  
ДЛЯ ПРИТОЧНОЙ КАМЕРЫ  
2ПК10

ЛИСТ ЛИСТ ЛИСТОВ

И 1 1 5

САНТЕХНИПРОЕКТ

400М-02 4 ФОРМАТ: А4

Выпуск 1-1  
Серия 5.904-75.94

Имя и должность  
Подпись  
Имя и должность  
Подпись  
Имя и должность  
Подпись  
Имя и должность  
Подпись

Формат Зона Лист	Обозначение	Наименование	Кол	Примечание
A4 9		Вставка типа Н Н 00 00-Н		Типовые
		Серия 5 904-38	1	констр
		<u>Стандартные изделия</u>		
		Болты ГОСТ 7798-70		
10		М6-6дх20.36	12	
11		М6-6дх30.36	16	
12		Гайка ГОСТ 5915-70		
		М6-6Н5	28	
		<u>Прочие изделия</u>		
14		Вентилатор В 44-75-5		
		левого вращения ТУ 22-5335-82	1	
		A1A417 000-01		
		<u>Сборочные единицы</u>		
A4 6	A1A417 070	Панель торцевая	1	
A4 7	A1A417.060	Решетка ограждающая	2	
A4 8		Вставка типа В В 00 00-09		Типовые
		Серия 5 904-38	2	констр
A1A417.000				Лист 2

Формат: А4

Имя и должность  
Подпись  
Имя и должность  
Подпись  
Имя и должность  
Подпись  
Имя и должность  
Подпись

Формат Зона Лист	Обозначение	Наименование	Кол	Примечание
A4 9		Вставка типа Н Н 00. 00 - Н		Типовые
		Серия 5 904-38	2	констр
		<u>Стандартные изделия</u>		
		Болты ГОСТ 7798-70		
10		М6-6дх20.36	24	
11		М6-6дх30.36	32	
12		Гайка ГОСТ 5915-70		
		М6-6Н5	56	
		<u>Прочие изделия</u>		
14		Вентилатор В-Ц4-75-5		
		левого вращения ТУ 22-5335-82	1	
15		Вентилатор В Ц4-75-5		
		правого вращения ТУ 22-5335-82	1	
		A1A417.000-02		
		<u>Сборочные единицы</u>		
A4 6	A1A417 040-01	Панель торцевая	1	
A4 7	A1A417 060-01	Решетка ограждающая	1	
A1A417 000				Лист 3

Формат: А4

Выпуск 1-1

Серия 5 904-75 94

Вид шлоба Подп. и дата. Вид шлоба Подп. и дата. Вид шлоба Подп. и дата. Вид шлоба Подп. и дата.

Формат	Зона	Пос	Обозначение	Наименование	Кол	Примечание
А4	8			Вставка типа В		
				В 00 00-12		Типовые
				Серия 5 904-38	1	констр
А4	9			Вставка типа Н		
				Н 00 00-15		Типовые
				Серия 5 904-38	1	констр.
				<u>Стандартные изделия</u>		
				<u>Болты ГОСТ 7798 70</u>		
	10			М6-6g x 20 36	12	
	11			М6-6g x 30 36	20	
	12			Гайка ГОСТ 5915-70		
				М6-6Н 5	32	
				<u>Прочие изделия</u>		
	14			ВЕНТИЛЯТОР		
				В Ц4-75-6,3		
				ЛЕВОГО ВРАЩЕНИЯ		
				ТУ 22-5335-82	1	
				А1А417 000-03		
				<u>Сборочные единицы</u>		
А4	6		А1А417 070-01	Панель торцевая	1	
А4	7		А1А417 060-01	Решетка		
				отражающая	2	

А1А417.000

Лист 4

Формат А4

5

Вид шлоба Подп. и дата. Вид шлоба Подп. и дата. Вид шлоба Подп. и дата. Вид шлоба Подп. и дата.

Формат	Зона	Пос	Обозначение	Наименование	Кол	Примечание
А4	8			Вставка типа В		
				В 00 00-12		Типовые
				Серия 5 904-38	2	констр
А4	9			Вставка типа Н		
				Н 00 00-15		Типовые
				Серия 5 904-38	2	констр
				<u>Стандартные изделия</u>		
				<u>Болты ГОСТ 7798 70</u>		
	10			М6-6g x 20 36	24	
	11			М6-6g x 30 36	40	
	12			Гайки ГОСТ 5915-70		
				М6-6Н 5	64	
				<u>Прочие изделия</u>		
	14			ВЕНТИЛЯТОР		
				В Ц4-75-6,3		
				ЛЕВОГО ВРАЩЕНИЯ		
				ТУ 22-5335-82	1	
	15			ВЕНТИЛЯТОР		
				В Ц4-75-6,3		
				ПРАВОГО ВРАЩЕНИЯ		
				ТУ 22-5335-82	1	

А1А417.000

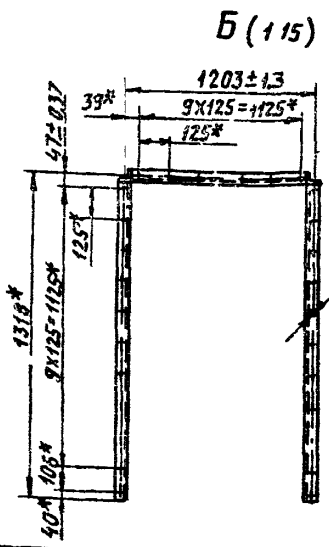
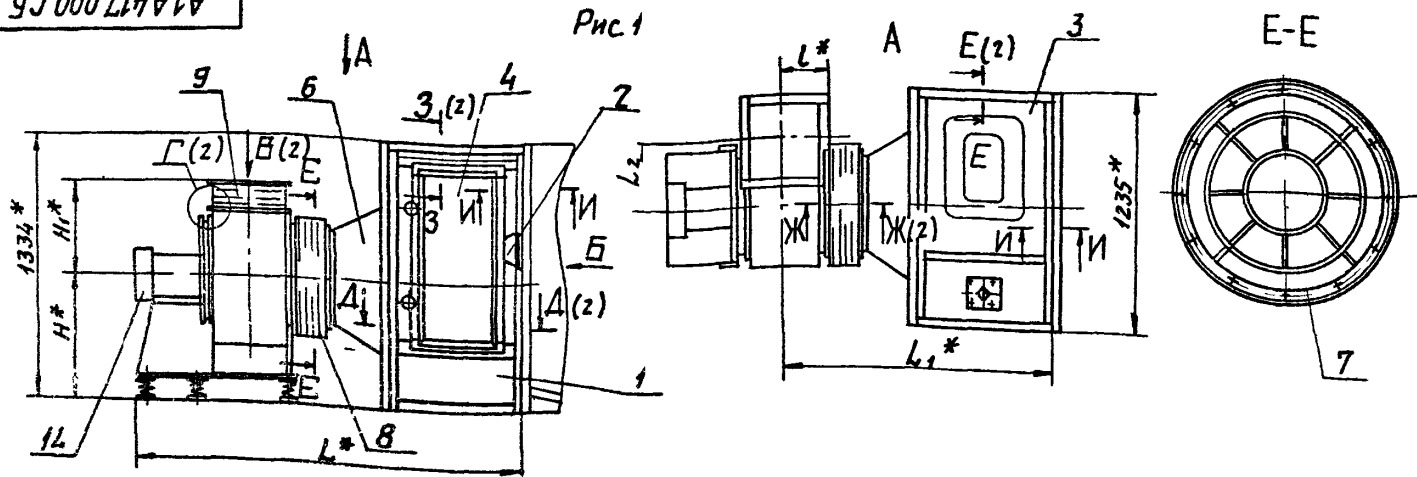
Лист 5

40044-02 6

Формат А4

5.904-75.94 Выход 1-1

А1А417.000 СБ



Обозначение	Тип репитора	РК	РАЗМЕРЫ, мм														α*	l	l1	Масса кг			
			H*	H1*	L*	L1*	L2*	L3*	L4*	L5*	L6*	B*	B1*	B2*	L*	L1*							
А1А417.000	ВЦ4-75N5	1	700	442	2085	1485	326	—	—	—	—	—	—	—	350	380	300	256	40	—	3	16	203
-01	ВЦ4-75N5	2	—	—	—	—	1905	1180	1550	2200	—	—	—	—	—	—	—	—	—	70°	—	—	305
-02	ВЦ4-75N63	1	855	523	2280	1490	410	—	—	—	—	—	—	—	441	470	400	301,5	35	—	—	—	333
-03	ВЦ4-75N63	2	—	—	—	—	2110	1105	1810	2610	—	—	—	—	—	—	—	—	—	90°	4	20	555

- 1.\* РАЗМЕРЫ ДЛЯ СПЯВОК.
- 2. Сварные швы по ГОСТ 5264-80

И-И (12)

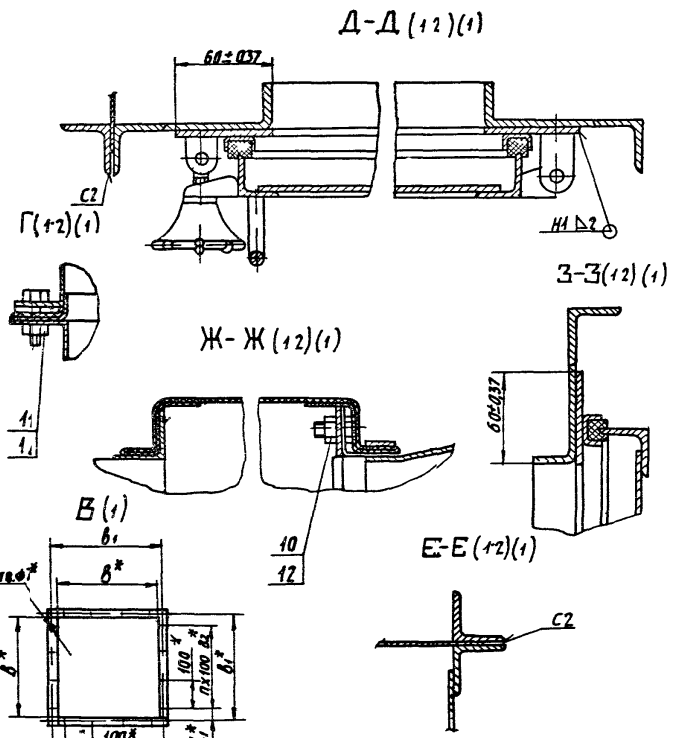
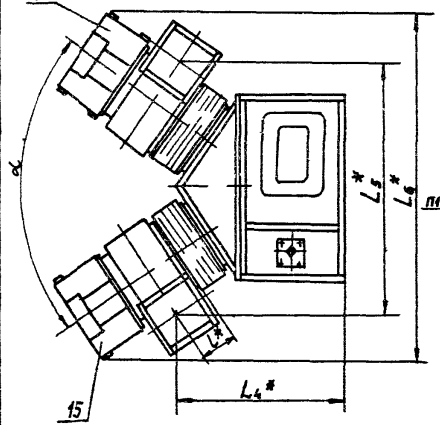
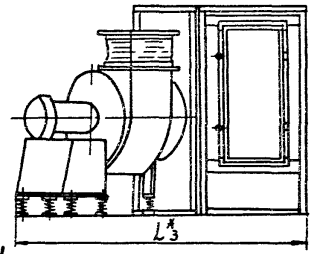


А1А417.000 СБ		АНТ НА СЕД ПАСОП	
СЕКЦИЯ СОЕДИНИТЕЛЬНАЯ ДЛЯ ПРИТОЧНОЙ КАМЕРЫ 2ПК 10		СТ	—
		АНСТ 1	АНСТОВ 2
		САНТЕХНИКПРОЕКТ	

А1А417000С6

Рис 2

Остальное - см рис 1



Выпуск 1-1

Серия 5 904-75-94

Исполнитель: Подпр. и дата: Имя инж. (подпись): Подпр. и дата:

Исполн. И. Дюков, Подпр. дата:

А1А 417 000 С6

Лист 2



Выпуск 1-1

Сварив 5.904 75.94

Лист № 1

Лист № 1

Лист № 1

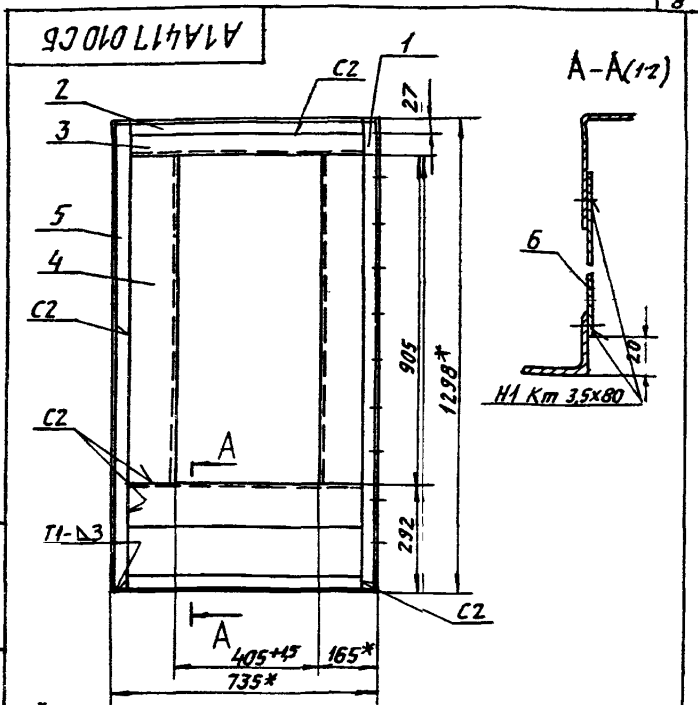
ФОРМАТ	Лист	Лист	Обозначение	Наименование	Кол	Примечание
				<u>Документация</u>		
A4			A1A417 010 СБ	СБОРОЧНЫЙ ЧЕРТЕЖ		
				<u>ДЕТАЛИ</u>		
A4	1		A1A417 011	Стойка	1	
A4	2		A1A417 012	Поперечина	2	
A4	3		A1A417 013	Профиль	2	
	4		-01	Профиль	2	
A4	5		A1A417 014	Стойка	1	
				Уголок 35x35x3 ГОСТ 8509-86		
				Ст. 3 ГОСТ 535-88		
				L = 1298-31	1	2,1 кг
A4	6		A1A417 015	Стенка		
				Лист 3,8 ГОСТ 19903-76		
				8x3600 ГОСТ 16523-89		
				233-1,15x665-2,0	1	1,0 кг

A1A417 010  
Панель  
Передняя

Лист	Лист	Листов
1	1	1

ФОРМАТ А4

Лист № 1



- 1 \* РАЗМЕРЫ ДЛЯ СПРЯВОК
- 2 НЕУКАЗАННЫЕ ПРЕДЕЛЬНЫЕ ОТКЛОНЕНИЯ РАЗМЕРОВ  $H14 \pm \frac{L}{2}$
- 3 СВАРНЫЕ ШВЫ T1 C2 по ГОСТ 5264-80, СВАРНОМ ШОВ Н1-Км по ГОСТ 15878-79

A1A417 010 СБ

Панель  
Передняя

Лист	Лист	Листов
1	1	1

Лист	Листов
1	1

САНТЕХНИИПРОЕКТ

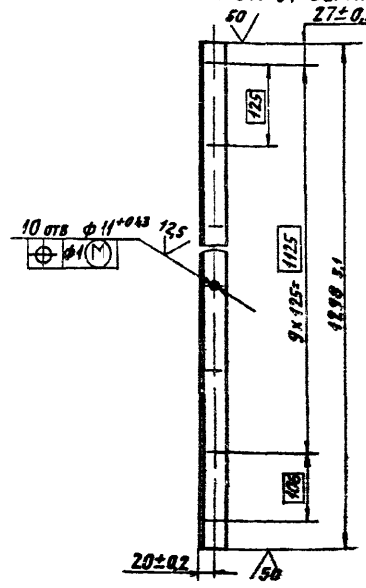
Ц00134-02 3

ФОРМАТ А4

Серия 5 904-75-94 Выпуск 1/1

А1А417 011

А1А417 011 ИЗОБРАЖЕНО  
А1А417 011 01-ЗЕРКАЛЬНОЕ ОТРАЖЕНИЕ  
27±0,2



А1А417 011

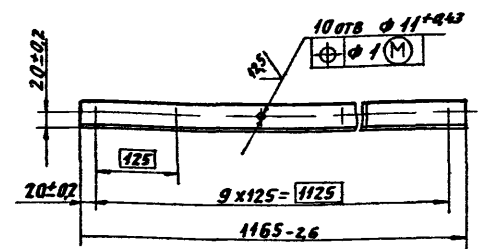
Стойка

АНТ	МЯССА	МЯССИТ:
И	21	15
АНСТ	АНСТОВ 1	

Углов 35x35x3 ГОСТ 8509 86  
САНТЕХНИИПРОЕКТ  
Ст. 3 ГОСТ 535-88

ФОРМАТ А4

А1А417 032



А1А417 032

Полка

АНТ	МЯССА	МЯССИТ:
И	19	15
АНСТ	АНСТОВ 1	

Углов 35x35x3 ГОСТ 8509 86  
САНТЕХНИИПРОЕКТ  
Ст. 3 ГОСТ 535-88

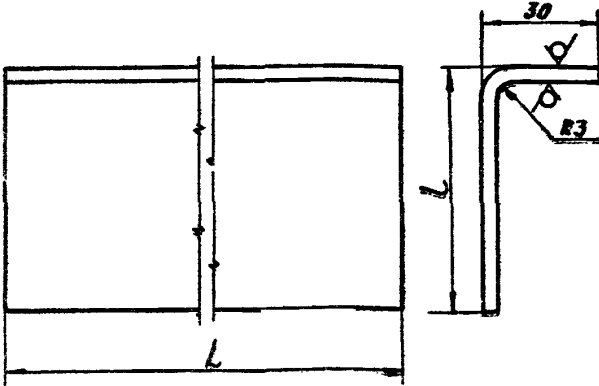
400/94 02 10 ФОРМАТ А4

Выпуск 1/1

Лист 5 904-75 94

А1А417 013

50/√



Обозначение	Размеры, мм		Масса, кг
	L	l	
А1А417 013	665	66	1,46
-01	905	130	3,3

Неуказанные предельные отклонения размеров: h14

А1А417 013

Профиль

Иск. лист	И. Д. К. У. М.	Подп.	Д. П. Т.
Рязань	И. П. О. В. С. К. В.	И. П.	И. П.
Пров.	Р. У. В. И. Н. С. К. В. Я.	И. П.	И. П.
И. П. У. Г.	Л. И. Т. В. Я. К.	И. П.	И. П.

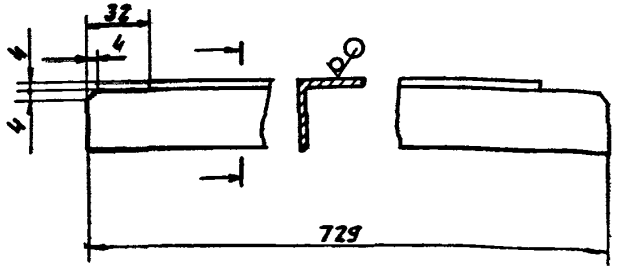
5 0 ГОСТ 19903-74  
Лист ОК3608 ГОСТ 16523 89

Лист	Масса	Листов
И	СМ	-
Лист	Листов	1

С. Я. Н. Т. Е. Х. И. М. П. Р. О. Е. К.  
Формат А4

А1А417 012

50/√



Неуказанные предельные отклонения размеров h14,  $h14, \pm \frac{t_2}{2}$

А1А417 012

Поперечница

Иск. лист	И. Д. К. У. М.	Подп.	Д. П. Т.
Рязань	И. П. О. В. С. К. В.	И. П.	И. П.
Пров.	Р. У. В. И. Н. С. К. В. Я.	И. П.	И. П.
И. П. У. Г.	Л. И. Т. В. Я. К.	И. П.	И. П.

35x35x3 ГОСТ 8509 86  
Уголок Ст 3 ГОСТ 535-88

Лист	Масса	Листов
И	12	12
Лист	Листов	1

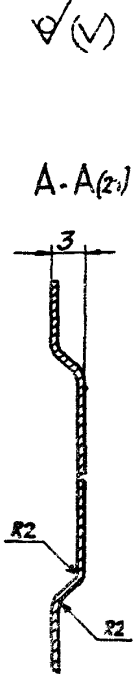
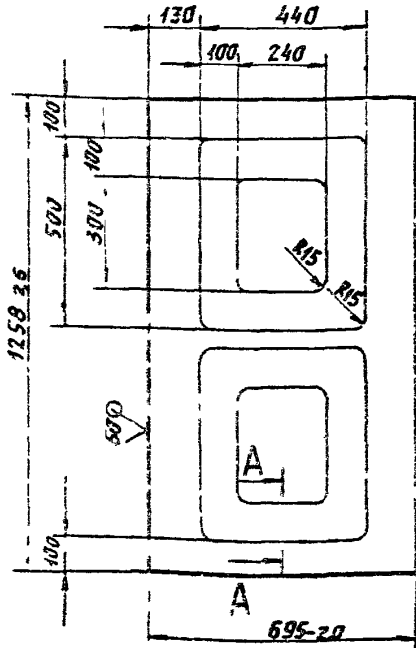
С. Я. Н. Т. Е. Х. И. М. П. Р. О. Е. К.  
Формат А4

400194-02 11

Лист 1 из 1  
Формат 5 904-75 94

Лист 1 из 1  
Формат 5 904-75 94

А1А417 017



Неуказанные предельные отклонения размеров  $\pm \frac{t_2}{2}$

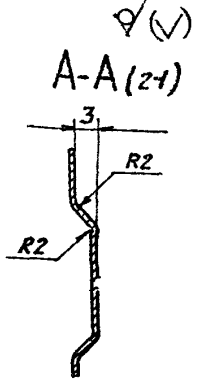
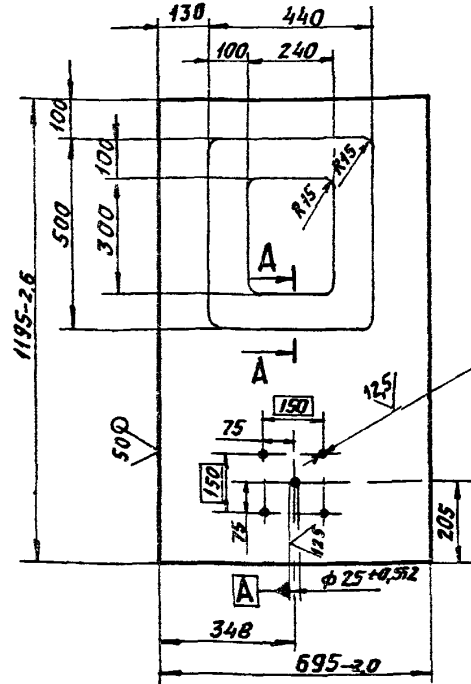
А1А417. 017

СТЕНКА

Лист 0,8 ГОСТ 19903-74  
0К360В ГОСТ 16523-89

ФОРМАТ А4

А1А417 031



4 ОТВ  $\phi 11 \pm 0.43$   
 $\oplus_{0.05} \ominus_{0.10} A$

Неуказанные предельные отклонения размеров  $\pm \frac{t_2}{2}$

А1А4 17 031

СТЕНКА

Лист 0,8 ГОСТ 19903-74  
0К360В ГОСТ 16523 89

ФОРМАТ А4

Выпуск 1-1

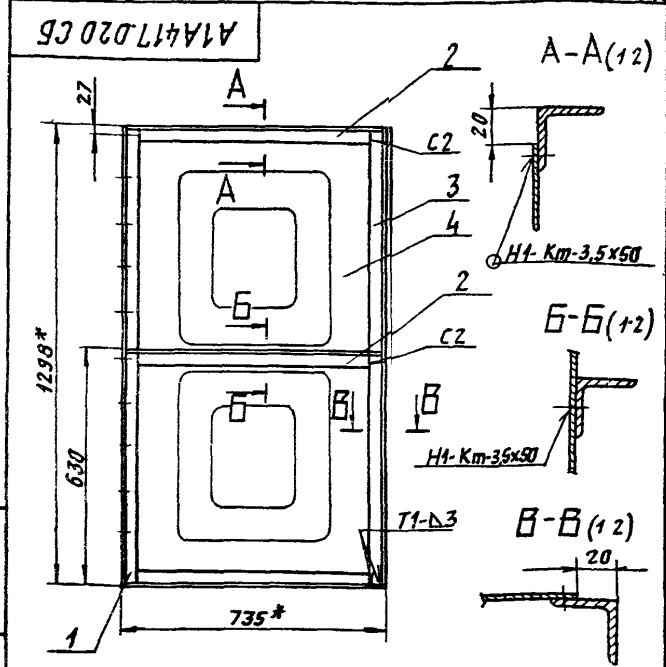
Стр. в 3. 304-3594

Лист 4 из 11

Код документа	Лист	Обозначение	Наименование	Кол. экз.	Прим. замк.
			<u>ДОКУМЕНТАЦИЯ</u>		
А4		А1А417 020 СБ	СБОРОЧНЫЙ ЧЕРТЕЖ		
			<u>ДЕТАЛИ</u>		
А4	1	А1А417 011-01	Стойка	1	
А4	2	А1А417 012	ПОПЕРЕЧНИНА	3	
Б4	3	А1А417 016	Стойка		
			Уголок 35х35х3 ГОСТ 8509-86 Ст. 3 ГОСТ 535-88 L=1298-3.1	1	2.14 к
А4	4	А1А417 017	СТЕНКА	1	

Лист 4 из 11		А1А417 020		ПАНЕЛЬ ЗАДНЯЯ		САНТЕХНИИМПРОЕКТ	
Лист	Лист	Лист	Лист	Лист	Лист	Лист	Лист
1	2	3	4	5	6	7	8

ФОРМАТ А4



- 1. \* РАЗМЕРЫ ДЛЯ СПРЯВОК.
- 2 НЕУКАЗАНЫЕ ПРЕДЕЛЬНЫЕ ОТКЛОНЕНИЯ РАЗМЕРОВ  $\pm \frac{t_2}{2}$
- 3 СВАРНЫЕ ШВЫ T1, C2 ПО ГОСТ 5264-80; СВАРНОЙ ШОВ HT-Km ПО ГОСТ 15878-79

Лист 4 из 11

Лист 4 из 11		А1А417.020.СБ		ПАНЕЛЬ ЗАДНЯЯ		САНТЕХНИИМПРОЕКТ	
Лист	Лист	Лист	Лист	Лист	Лист	Лист	Лист
1	2	3	4	5	6	7	8

Ц00094-02

13

ФОРМАТ А4

Выпуск 1-1

Серия Э. 904-75.94

ИЗДАНИЕ ПОДГОТОВЛЕНО И ВЫПУЩЕНО ПОД П. Д. П. П.

ФОРМАТ ЗОНА	Лист	ОБОЗНАЧЕНИЕ	НАИМЕНОВАНИЕ	КОЛ.	ПРИМЕЧАНИЕ
		<u>ДОКУМЕНТАЦИЯ</u>			
	А3	А1А417. 030 СБ	СБОРОЧНЫЙ ЧЕРТЕЖ		
		<u>ДЕТАЛИ</u>			
А4	1	А1А417. 012	ПОПЕРЕЧНИНА	1	
А4	2	А1А417. 031	СТЕНКА	1	
А4	3	А1А417. 032	ПОЛКА	1	
Б4	4	А1А417. 033	ПОЛКА		
			Уголок 35х35х3 ГОСТ 8509-86		
			Ст 3 ГОСТ 535-88		
			L = 735-2	2	
Б4	5	А1А417. 034	ПОЛКА		
			Уголок 35х35х3 ГОСТ 8509-86		
			Ст 3 ГОСТ 535-88		
			L = 465-2,6	1	
А4	6	А1А417. 035	ПЛИТА	1	
А4	7	А1А417. 036	ПРОКЛАДКА	1	
А4	8	А1А417. 037	ПРОБКА	1	
А4	9	А1А417. 038	ПРОКЛАДКА	1	
А4	10	А1А417. 039	БОЫШКА	1	
А4	11	А1А417. 041	ПЛИНКА	2	

А1А417. 030

ИЗДАНИЕ ПОДГОТОВЛЕНО И ВЫПУЩЕНО ПОД П. Д. П. П.

РАЗРАБОТЧИК  
ПРОЕКТИРОВЩИК  
ИЗДАТЕЛЬ  
ИЗДАТЕЛЬСТВО

ПАНЕЛЬ ВЕРХНЯЯ

ЛИТ. ЛИС  
ЛИТ. ЛИС  
САТЕХНИЧЕСКИЙ ЦЕНТР

ФОРМАТ А4

13

ИЗДАНИЕ ПОДГОТОВЛЕНО И ВЫПУЩЕНО ПОД П. Д. П. П.

ФОРМАТ ЗОНА	Лист	ОБОЗНАЧЕНИЕ	НАИМЕНОВАНИЕ	КОЛ.	ПРИМЕЧАНИЕ
		<u>СТАНДАРТНЫЕ ИЗДЕЛИЯ</u>			
	12	БОЛТ М 10. 6d x 20. 36		4	
			ГОСТ 7798-70		
	13	ГАЙКА М 10. 6H 5		4	
			ГОСТ 5915-70		

А1А417. 030

ЛИСТ

2

ИЗДАНИЕ ПОДГОТОВЛЕНО И ВЫПУЩЕНО ПОД П. Д. П. П.

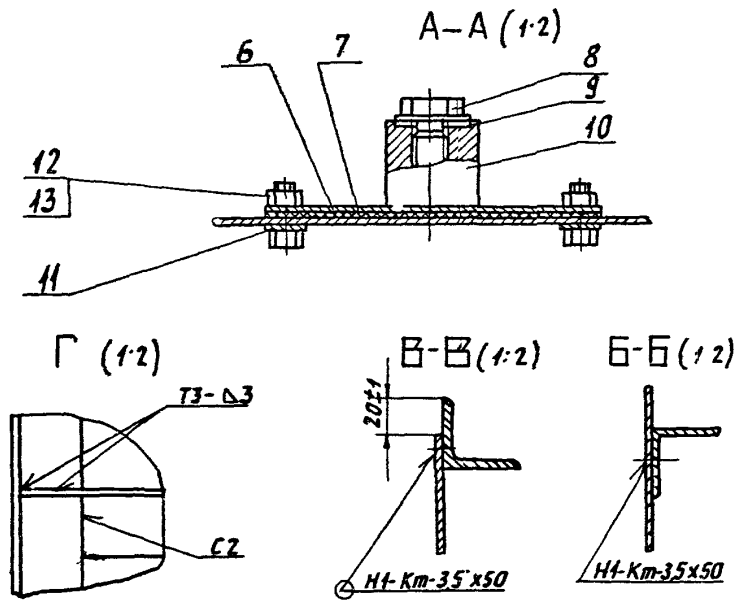
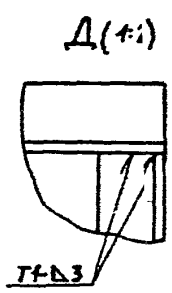
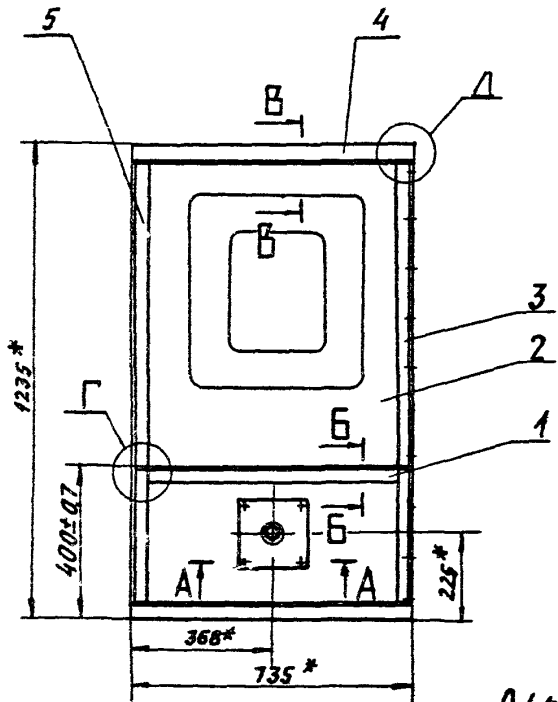
ФОРМАТ А4

А1А417.030 СБ

Аварийка 1-1

Серия 5.904-75.94

Лист № 1 из 1  
 Дата: 1985 г.  
 Проект: 1-1



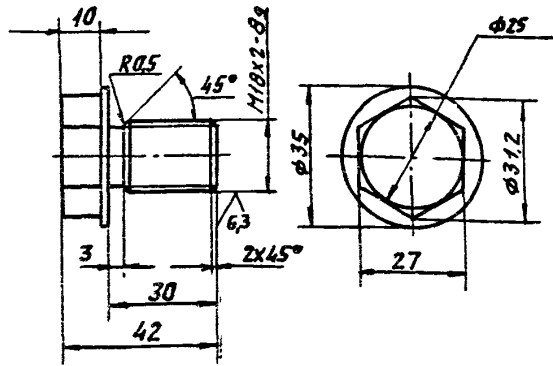
- 1. \* РАЗМЕРЫ ДЛЯ СПРАВОК
- 2. СВАРНЫЕ ШВЫ ПО ТЗ, ТЗ, С2 ПО ГОСТ 5264-80;  
 СВАРНОЙ ШОВ НТ-Км ГОСТ 15878-79.

				<b>А1А417.030 СБ</b>			
ИЗМ	Лист	И Д	КОМ	Подп	Дата	<b>ПАНЕЛЬ ВЕДЖНЯЯ</b>	
Р	В	В	В	В	В		
						ЛИСТ	МАСШТАБ
						И	15,2 1:10
						ЛИСТ	ЛИСТОВ 1
						САНТЕХНИПРОЕКТ	

Серия 5 904-75.94 Выпуск 1-1

А1А417.037

12.5/5/1



Неуказанные предельные отклонения размеров:  $h14$

А1А417.037

ИЗДАНИЕ	ИЗМЕНЕНИЯ	ПОДПИСАНИЕ	ДАТА
ПРОБ	РУВИНСКАЯ		
НАЧ ГР	АНТВАК		
ИСПЕЧ			
И КОНТР	ФЕДЯКИН		
УТВ	СИНЯК		

Пробка

ЛИСТ	МЯСЯ	МЯСЦ
И	0,1	1-1
ЛИСТ	ЛИСТОВ	1

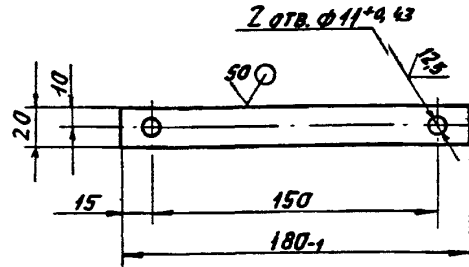
Ст.3 ГОСТ380-88

СЯНТЕХНИПРОЕКТ

ФОРМАТ А4

А1А417.041

12.5/5/1



Неуказанные предельные отклонения размеров:  $h14; \pm \frac{t_2}{2}$

А1А417.041

ИЗДАНИЕ	ИЗМЕНЕНИЯ	ПОДПИСАНИЕ	ДАТА
ПРОБ	РУВИНСКАЯ		
НАЧ ГР	АНТВАК		
И СПЕЧ			
И КОНТР	ФЕДЯКИН		
УТВ	СИНЯК		

Планка

ЛИСТ	МЯСЯ	МЯСЦ
И	0,08	1-2
ЛИСТ	ЛИСТОВ	1

Лист 3.0 ГОСТ 19903-74  
ОК3608 ГОСТ 16523-89

СЯНТЕХНИПРОЕКТ

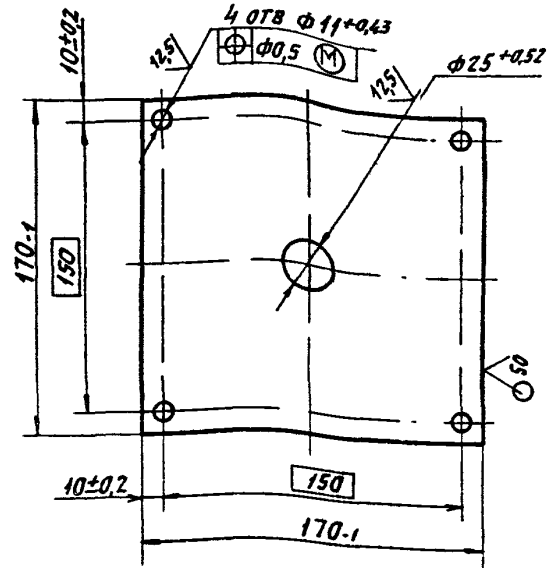
400194-02 16

ФОРМАТ: А4



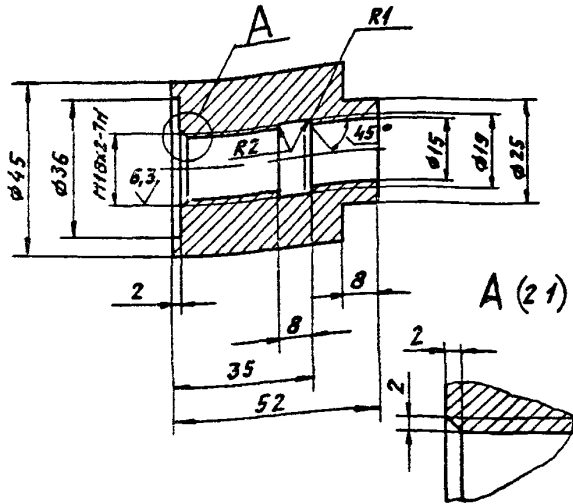
А1А417 035

12.5



А1А417 039

12.5



Неуказанные предельные отклонения размеров  
H14; h14

Вопрос 1-1

Вопрос 1-1

А1А417 039

Бобышка

Лист	Масса	Масшт
И	0,53	1:1

Ст 3 ГОСТ 380-88

САНТЕХНИПРОЕКТ

Формат А4

А1А417. 035

ПЛИТА

Лист	Масса	Масшт
И	0,4	1:2

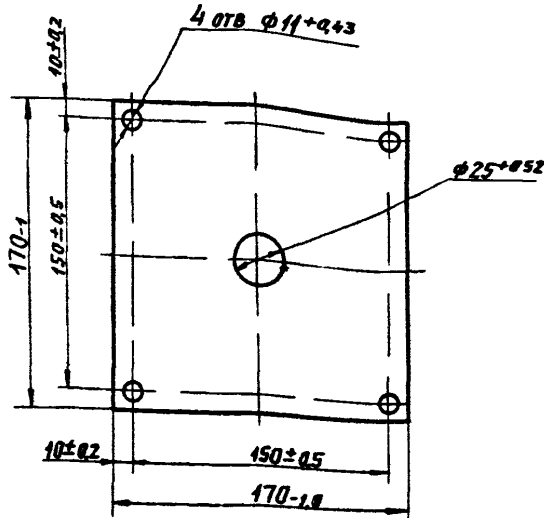
Лист 4 ГОСТ 1990 3-74  
Ст 3 ГОСТ 14637-89

САНТЕХНИПРОЕКТ

400194-02 12 Формат А4

Серия 5 904-75 94 Индекс 1-1

А1А417 036



А1А417 036

ИЗДАНИЕ	И ДОКУМЕНТ	ПОДП.	ДАТА
РАЗРАБОТЧИК	ПРОЕКТИРОВЩИК	УТВ.	
ПРОБ.	РУКОВОДИТЕЛЬ	УТВ.	
НАЧ. ГР.	ЛИТВАК	УТВ.	
ГЛА СПЕЦ.			
И. КОМ. ПРОЕКТА			
УТВ.	СЛИВАК		

Прокладка

ЛИСТ	МАСШТАБ	МАСШТАБ
И	0,08	12
ЛИСТ	ЛИСТОВ 1	

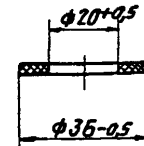
ПАРОНИТ ППН-А2,0  
ГОСТ 481 80

САНТЕХНИИПРОЕКТ

ФОРМАТ А4

17

А1А417 038



А1А417 038

ИЗДАНИЕ	И ДОКУМЕНТ	ПОДП.	ДАТА
РАЗРАБОТЧИК	ПРОЕКТИРОВЩИК	УТВ.	
ПРОБ.	РУКОВОДИТЕЛЬ	УТВ.	
НАЧ. ГР.	ЛИТВАК	УТВ.	
ГЛА СПЕЦ.			
И. КОМ. ПРОЕКТА			
УТВ.	СЛИВАК		

Прокладка

ЛИСТ	МАСШТАБ	МАСШТАБ
И	0,001	11
ЛИСТ	ЛИСТОВ 1	

ПЛАСТИНА ЗН-Т-1 МКЦ М 2  
ГОСТ 1338-90

САНТЕХНИИПРОЕКТ

400184-02 18

ФОРМАТ А4

Серия 5.904-75.94 Выпуск 1-1

ИЗМЕНЕНИЯ ПО ДАТЕ ВВЕДЕНИЯ В СЕРИИ  
ИЗМЕНЕНИЯ ПО ДАТЕ ВВЕДЕНИЯ В СЕРИИ

Код	Значение	Примечание	Обозначение	Наименование	Кол.	Примечание
				<u>Документация</u>		
АЭ			A1A417.040 СБ	СБОРОЧНЫЙ ЧЕРТЕЖ		
				<u>ДЕТАЛИ</u>		
БУ	1		A1A417.045	ПОПЕРЕЧНИНА		
				Уголок 35x35x3 ГОСТ 8509-86		
				Ст 3 ГОСТ 535-88		
				L=1165-2,6	2	1,92 кг
БУ	2		A1A417.046	СТОЙКА		
				Уголок 35x35x3 ГОСТ 8509-86		
				Ст 3 ГОСТ 535-88		
				L=1334-3,1	2	2,2 кг
			<u>ПЕРЕМЕННЫЕ ДАННЫЕ ДЛЯ ИСПОЛНЕНИЯ:</u>			
			A1A417.020			
			<u>СБОРОЧНЫЕ ЕДИНИЦЫ</u>			
АЧ	3		A1A417.050	КОНФУЗОР	1	
				<u>ДЕТАЛИ</u>		
АЧ	4		A1A417.047	СТЕНКА	1	
			A1A417.040			
			Панель торцевая		АНТ-АНСУ-АНСУИ И I I 2	
			САТЕХНИЧЕСКОЕ			
			A1A417.040			
			АНТ-АНСУ-АНСУИ		АНСУ	
			ПОДЛ. ДАТА		2	

ФОРМАТ: А4

Код	Значение	Примечание	Обозначение	Наименование	Кол.	Примечание
БУ	5		A1A417.048	СТЯЖКА		
				Уголок 35x35x3 ГОСТ 8509-86		
				Ст 3 ГОСТ 535-88		
				L=240-1,1	1	0,36 кг
БУ	6		A1A417.049	СТЯЖКА		
				Уголок 35x35x3 ГОСТ 8509-86		
				Ст 3 ГОСТ 535-88		
				L=157-1,0	2	0,21 кг
БУ	7		A1A417.051	СТЯЖКА		
				Уголок 35x35x3 ГОСТ 8509-86		
				Ст 3 ГОСТ 535-88		
				L=171-1,0	1	0,23 кг
			<u>A1A417.040-01</u>			
			<u>СБОРОЧНЫЕ ЕДИНИЦЫ</u>			
АЧ	3		A1A417.050-01	КОНФ УЗОР	1	
				<u>ДЕТАЛИ</u>		
АЧ	4		A1A417.047-01	СТЕНКА	1	
БУ	5		A1A417.052	СТЯЖКА		
				Уголок 35x35x3 ГОСТ 8509-86		
				Ст 3 ГОСТ 535-88		
				L=380-1,4	1	4,4 кг
БУ	6		A1A417.053	СТЯЖКА		
				Уголок 35x35x3 ГОСТ 8509-86		
				Ст 3 ГОСТ 535-88		
				L=142-1,0	2	0,23 кг
			A1A417.040			
			АНТ-АНСУ-АНСУИ		АНСУ	
			ПОДЛ. ДАТА		2	

ФОРМАТ: А6

A1A417.040 СБ

Рис. 1

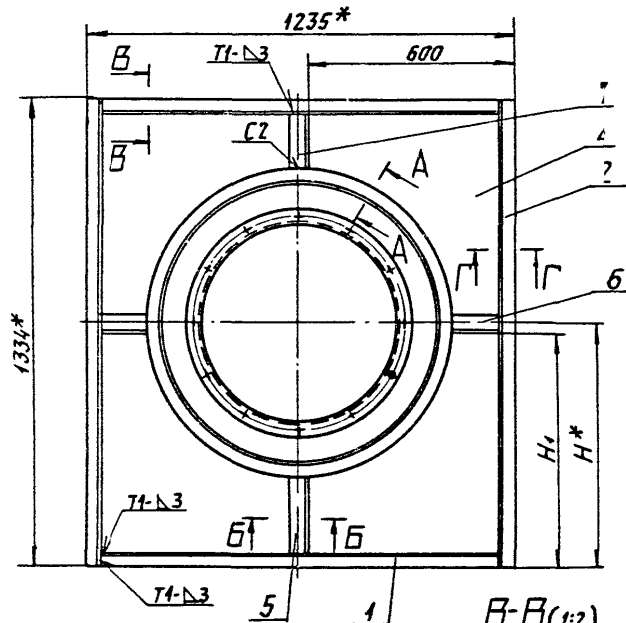
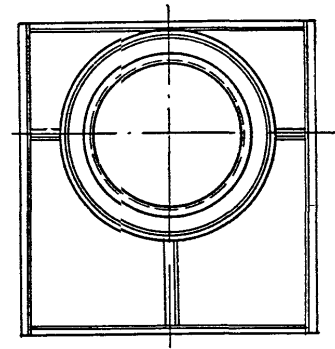


Рис. 2  
ОСТАЛЬ НОЕ - СМ. РИС. 1

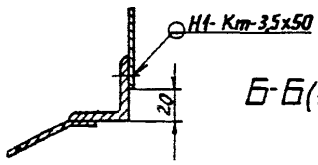


ОБОЗНАЧЕНИЕ	РИС.	РАЗМЕРЫ В ММ		МАССА кг
		H	H1	
A1A417.040	1	700	680	395
-01	2	855	835	436

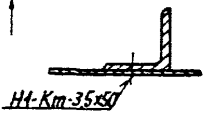
Выпуск 1-1  
Серия С. 904-75.94

ЛЕНТА ИЛИ ПЛИТКА

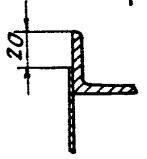
A-A (1:2) O



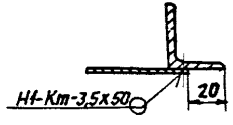
B-B (1:2)



B-B (1:2)



Gamma-Gamma (1:2)



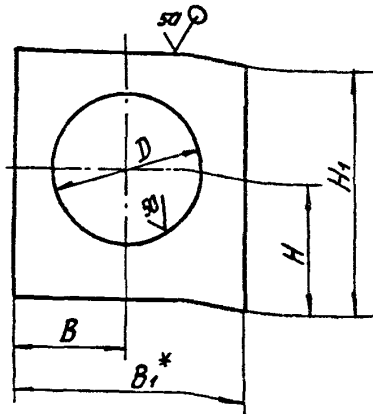
- \* Размеры для справок.
- Неуказанные предельные отклонения размеров  $\pm \frac{t}{2}$
- Сварные швы T1, C2 по ГОСТ 526 4-80. шов HT-Km по ГОСТ 15878-79.

МАТЕРИАЛ И ДОКУМ.		ПЛАТ. ДИТЯ		A1A417. 040 СБ		ЛИСТ. МАССА ЛИСТОВ	
РАЗР. АПОЛЬСКОЯ		ЭБ				И	СМ.
ПРОВ. РУВИАНСКОЯ		ЭБ		ПАНЕЛЬ ТОРЦЕВАЯ		ЛИСТ ЛИСТОВ 1	
Нач. гр. ЛИТВАК		ЭБ				САНТЕХНИПРОЕКТ	
Т.А. СПЕЦИАЛИСТ		ЭБ					
И. КОТЛ. ФРАДКИН		ЭБ					
Э.В. СЛВАК		ЭБ					

Сервис 5.904-75.94 выпуск 1-1

А1А417.047

50/√(M)



Обозначение	РАЗМЕРЫ, мм					Масса, кг
	B	B <sup>*</sup>	D	H	H <sub>1</sub>	
A1A417.047	597	1195	780 <sup>+20</sup>	680	1294 <sup>-31</sup>	16,0
-01			810 <sup>+23</sup>	835		13,2
-02	355	710	590 <sup>+20</sup>	680		10,36
-03	410	820	620 <sup>+20</sup>	835	1260 <sup>-31</sup>	10,2

1 \* РАЗМЕР ДЛЯ СПРАВКИ.  
2. НЕУКАЗАННЫЕ ПРЕДЕЛЬНЫЕ ОТКЛОНЕНИЯ РАЗМЕРОВ:  $\pm \frac{t_2}{2}$

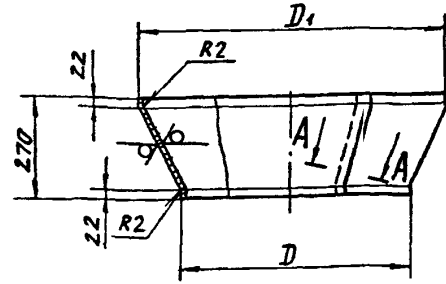
Исполнитель: Л.А.Специализация: Л.А.С. Проект: Р.В.С. Проверка: Р.В.С. Дата: 1990.03.24

А1А417.047			
СТЕНКА			
Лист	Масса	Всего листов	См. табл.
Лист	Масса	Всего листов	См. табл.
Лист 2.0 ГОСТ 19903-74		САНТЕХНИПРОЕКТ	
Лист ОК 3608 ГОСТ 16523-89		САНТЕХНИПРОЕКТ	

ФОРМАТ: А4

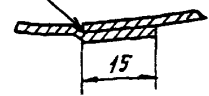
А1А417.057

50/√(M)



A-A (1:2) O

ГОСТ 5264-80-НН-Δ2



Обозначение	РАЗМЕРЫ, мм		Масса, кг
	D	D <sub>1</sub>	
A1A417.057	500	780	7,2
-01	630	810	8,8

НЕУКАЗАННЫЕ ПРЕДЕЛЬНЫЕ ОТКЛОНЕНИЯ РАЗМЕРОВ:  $t_{14}; \pm \frac{t_2}{2}$ .

Исполнитель: Л.А.С. Специализация: Л.А.С. Проект: Р.В.С. Проверка: Р.В.С. Дата: 1990.03.24

А1А417.057			
Конфузор			
Лист	Масса	Всего листов	См. табл.
Лист	Масса	Всего листов	См. табл.
Лист 1.6 ГОСТ 19903-74		САНТЕХНИПРОЕКТ	
Лист ОК 3608 ГОСТ 16523-89		САНТЕХНИПРОЕКТ	

400194-012 21 ФОРМАТ: А4

Выпуск 1

Серия 5-504-75 34

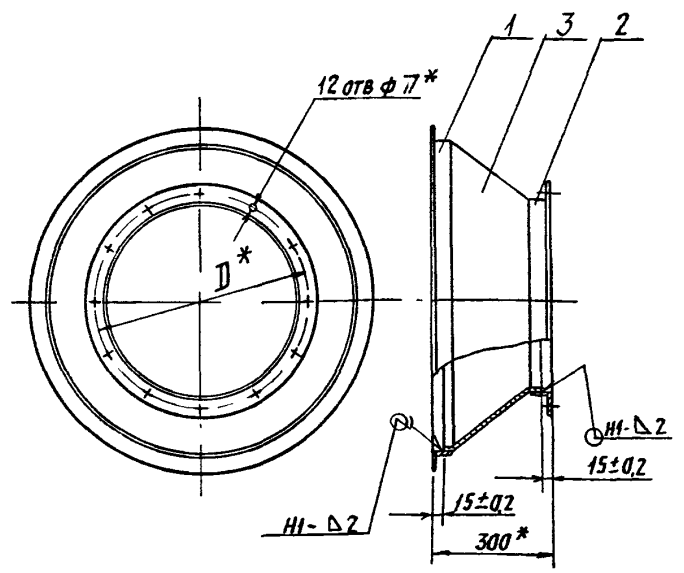
Лист 1 из 1

Кол-во	Сумм	Лист	Обозначение	Наименование	Кол	Примечание
				Документация		
А4			A1A 417 050 СБ	Сборочный чертеж		
			Переменные данные для исполнений			
			A1A417.050			
			ДЕТАЛИ			
А4	1		A1A 417 055	ФЛАНЕЦ	1	
А4	2		A1A 417.056	ФЛАНЕЦ	1	
А4	3		A1A 417 057	КОНФУЗОР	1	
			A1A417.050-01			
			ДЕТАЛИ			
А4	1		A1A 417 055-01	ФЛАНЕЦ	1	
А4	2		A1A 417 056-01	ФЛАНЕЦ	1	
А4	3		A1A 417 057-01	КОНФУЗОР	1	

ИЗМ	АНСТ	АН ДОКУМ	ПОДП	ДАТА
РАЗРАБ	ЯПОЛЬСКАЯ			
ПРОВ	РУВИНСКАЯ			
ИЗУ	ГР. АНТВАК			
ИСПОЛН	ФРАДКН			
УТВ.	СПИВАК			

**A1A417 050**  
**Конфузор**  
 АНТ АНСТ АНСТОВ  
 И 1  
 СЯНТЕХНИПРОЕКТ  
 ФОРМАТ А4

A1A417 050 СБ



Обозначение	Д, мм *	Масса, кг
A1A417 050	540	14,2
-01	670	17,5

1 \* РАЗМЕРЫ ДЛЯ СПРАВОК  
 2 СВАРНЫЕ ШВЫ ПО ГОСТ 5264-90

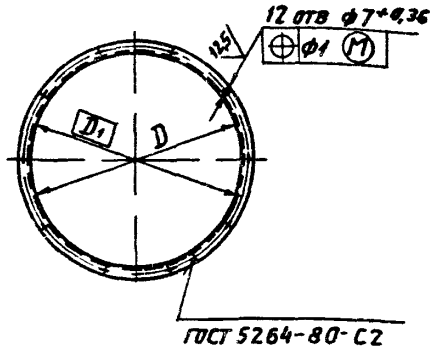
Лист 1 из 1

A1A417 050 СБ			
ИЗМ	АНСТ	АНСТОВ	ДАТА
РАЗРАБ	ЯПОЛЬСКАЯ		
ПРОВ	РУВИНСКАЯ		
ИЗУ	ГР. АНТВАК		
ИСПОЛН	ФРАДКН		
УТВ.	СПИВАК		
Конфузор		АНТ	АНСТОВ 1
		СЯНТЕХНИПРОЕКТ	

Серия 5 904-75 94  
Листок 1-1

А1А417 056

(M)A



Обозначение	Размеры, мм		Масса, кг
	D	D1	
А1А417 056	500 <sup>+0</sup>	540	3,0
-01	630 <sup>+0</sup>	670	3,8

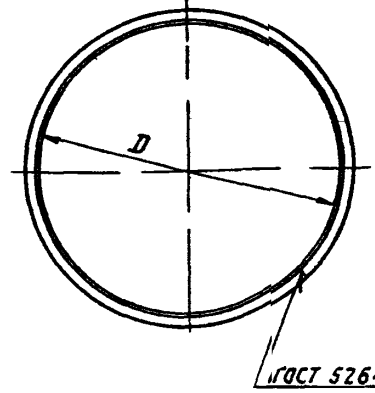
Имя, Фамилия, Подпись, Дата

		А1А417 056			
ИЗМ	ЛИСТ	И ДОКУМ	ПОДП	ДАТА	
РАЗРАБ	РИПОВСКОЯ	ПРОВ	РЯВНИЦКАЯ	ИПЧ	ГР
АНЧ	ГР	АНЧ	ГР	АНЧ	ГР
ТА	С	ЧЕЛ			
И	КОМП	Р	ЯДКН	И	С
И	С	И	В	В	С
УГОЛОК 35x35x3 ГОСТ 8509-86 Ст 3 ГОСТ 535-88			САНТЕХНИИПРОЕКТ		
ФОРМАТ А4					

22

А1А417 055

A



Обозначение	D, мм	Масса, кг
А1А417 055	780 <sup>+20</sup>	4,0
-01	810 <sup>+20</sup>	4,2

Имя, Фамилия, Подпись, Дата

		А1А417 055			
ИЗМ	ЛИСТ	И ДОКУМ	ПОДП	ДАТА	
РАЗРАБ	РИПОВСКОЯ	ПРОВ	РЯВНИЦКАЯ	ИПЧ	ГР
АНЧ	ГР	АНЧ	ГР	АНЧ	ГР
ТА	С	ЧЕЛ			
И	КОМП	Р	ЯДКН	И	С
И	С	И	В	В	С
УГОЛОК 35x35x3 ГОСТ 8509-86 Ст 3 ГОСТ 535-88			САНТЕХНИИПРОЕКТ		
ФОРМАТ А4					

Выпуск 1-1  
Серия 5 904-75; 94

ИЗДАНИЕ 1-е  
Подл. и вкл. Подл. и вкл. Подл. и вкл.

ИЗДАНИЕ 1-е

Формат	Зона	Полз	ОБОЗНАЧЕНИЕ	НАИМЕНОВАНИЕ	КОЛ	ПРИМЕЧАНИЕ
				<u>ДОКУМЕНТАЦИЯ</u>		
				<u>ДЕТАЛИ</u>		
А3			А1А 417 060 СБ	СБОРОЧНЫЙ ЧЕРТЕЖ		
				<u>ДЕТАЛИ</u>		
А4	1		А1А 417 061	Кольцо	1	
	2		-01	Кольцо	1	
			<u>ПЕРЕМЕННЫЕ ДАННЫЕ ДЛЯ ИСПОЛНЕНИЯ</u>			
			<u>А1А 417 060</u>			
			<u>ДЕТАЛИ</u>			
Б4	3		А1А 417 062	Пруток		
				Круг 6 ГОСТ 2590-88		
				Ст 3 ГОСТ 535-88		
				L = 81-0,67	4	0,02 кг
А4	4		А1А 417 063	Фланец	1	
Б4	5		А1А 417 064	Пруток		
				Круг 6 ГОСТ 2590-88		
				Ст 3 ГОСТ 535-88		
				L = 153-1,15	4	0,04 кг
			А1А 417 060			
			РЕШЕТКА ОГРАЖДАЮЩАЯ			
			СЯНТЕХНИИПРОЕКТ			
			ФОРМАТ А4			

ИЗДАНИЕ	ИЗДАНИЕ	ПОДЛ. И ВКЛ.
ИЗДАНИЕ	ИЗДАНИЕ	ПОДЛ. И ВКЛ.
ИЗДАНИЕ	ИЗДАНИЕ	ПОДЛ. И ВКЛ.
ИЗДАНИЕ	ИЗДАНИЕ	ПОДЛ. И ВКЛ.
ИЗДАНИЕ	ИЗДАНИЕ	ПОДЛ. И ВКЛ.

ИЗДАНИЕ 1-е  
Подл. и вкл. Подл. и вкл. Подл. и вкл.

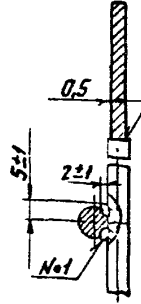
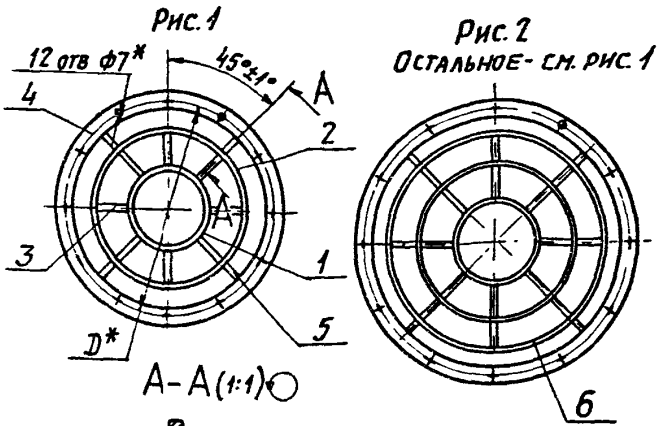
Формат	Зона	Полз	ОБОЗНАЧЕНИЕ	НАИМЕНОВАНИЕ	КОЛ	ПРИМЕЧАНИЕ
				<u>А1А 417 060-01</u>		
				<u>ДЕТАЛИ</u>		
Б4	3		А1А 417 065	Пруток		
				Круг 6 ГОСТ 2590-88		
				Ст 3 ГОСТ 535-88		
				L = 166-1,0	4	0,05 кг
	4		А1А 417 063-01	Фланец	1	
Б4	5		А1А 417 066	Пруток		
				Круг 6 ГОСТ 2590-88		
				Ст 3 ГОСТ 535-88		
				L = 220-1,3	4	0,07 кг
А4	6		А1А 417 061-02	Кольцо	1	
			А1А 417 060			
			РЕШЕТКА ОГРАЖДАЮЩАЯ			
			СЯНТЕХНИИПРОЕКТ			
			ФОРМАТ А4			

ИЗДАНИЕ	ИЗДАНИЕ	ПОДЛ. И ВКЛ.
ИЗДАНИЕ	ИЗДАНИЕ	ПОДЛ. И ВКЛ.
ИЗДАНИЕ	ИЗДАНИЕ	ПОДЛ. И ВКЛ.
ИЗДАНИЕ	ИЗДАНИЕ	ПОДЛ. И ВКЛ.
ИЗДАНИЕ	ИЗДАНИЕ	ПОДЛ. И ВКЛ.



А1А417.060СБ

Выпуск 1-1  
серия 5 904-75 94



Обозначение	Рис	D*, мм	Масса, кг
А1А417 060	1	540	2,6
-01	2	670	3,5

1.\* Размеры для справок  
2. Сварной шов №1- сварка ручная дуговая.

А1А417.060СБ

РЕШЕТКА  
ОГРАЖДАЮЩАЯ

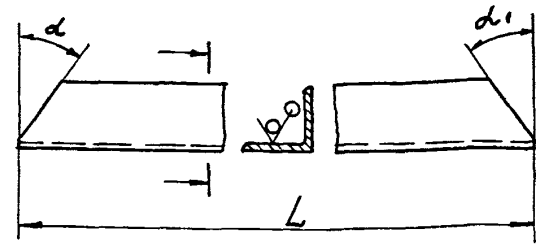
ЛНТ	МАССА	МАСШТ.
И	СМ. ТАБЛ.	—
ЛНТ	ЛНСТОВ	1

САНТЕХНИПРОЕКТ

ФОРМАТ А4

А1А417.075

50 (✓)



Обозначение	L, мм	d	d1	Масса, кг
А1А417 075	710-20	35°±30'	55°±30'	1,17
-01		55°±30'	35°±30'	
-02	820-23	45°±30'	45°±30'	1,35

А1А417.075

ПОЛКА

ИЗМ.	ЛНТ	МАССА	МАСШТ.
И	СМ. ТАБЛ.	—	
ЛНТ	ЛНСТОВ	1	

Уголок 35x35 ГОСТ 850 9-86  
Ст 3 ГОСТ 535-88

САНТЕХНИПРОЕКТ

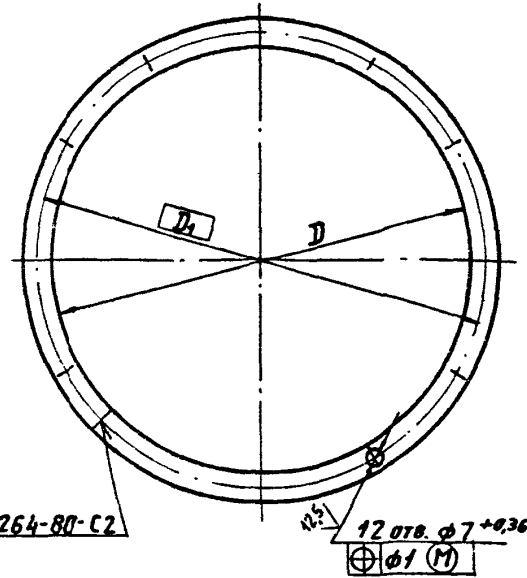
4.00.09-02 25

ФОРМАТ: А4

Выпуск 1-1  
 Сер. 9 5.904-75.94  
 Подп. и дата  
 Инв. подл.  
 Подп. и дата  
 Инв. подл.  
 Подп. и дата  
 Инв. подл.

A1A417.063

(✓)А



ГОСТ 5264-80-С2

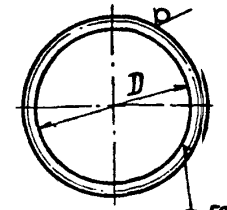
12 отв.  $\phi 7^{+0.36}$   
 $\phi 1$  (M)

Обозначение	Размеры, мм		Масса, кг
	D	D <sub>1</sub>	
A1A417.063	500 <sup>+1</sup>	540	2,0
-01	630 <sup>+1</sup>	670	2,5

A1A417.063

Исполн. / Доклад.	Подп. / Дата	Фланец	АНТ.	Масса	Масшт.
Пров. Рубинская	А.Л.		СМ-ТРАБА.		-
Нач. гр. Антвяк	А.Л.	АНСТ	АНСТОВ 1		
Г.А. Спец.		Полова	4x36 ГОСТ 103-76	САНТЕХНИИПРОЕКТ	
Н. Комар. Фрядкин			Ст 3 ГОСТ 535-88		
Утв. Сивяк				ФОРМАТ: А4	

A1A417.061



ГОСТ 5264-80-С2

Обозначение	D, мм	Масса, кг
A1A417.061	207 <sup>+1</sup>	0,13
-01	350 <sup>+1.5</sup>	0,23
-02	500 <sup>+2</sup>	0,37

A1A 417.061

Исполн. / Доклад.	Подп. / Дата	Кольцо	АНТ.	Масса	Масшт.
Пров. Рубинская	А.Л.		СМ-ТРАБА.		-
Нач. гр. Антвяк	А.Л.	АНСТ	АНСТОВ 1		
Г.А. Спец.		Круг	6 ГОСТ 2590-88	САНТЕХНИИПРОЕКТ	
Н. Комар. Фрядкин			Ст 3 ГОСТ 535-88		
Утв. Сивяк				ФОРМАТ: А4	

Выпуск 1-1  
Серия 5.904-75.94

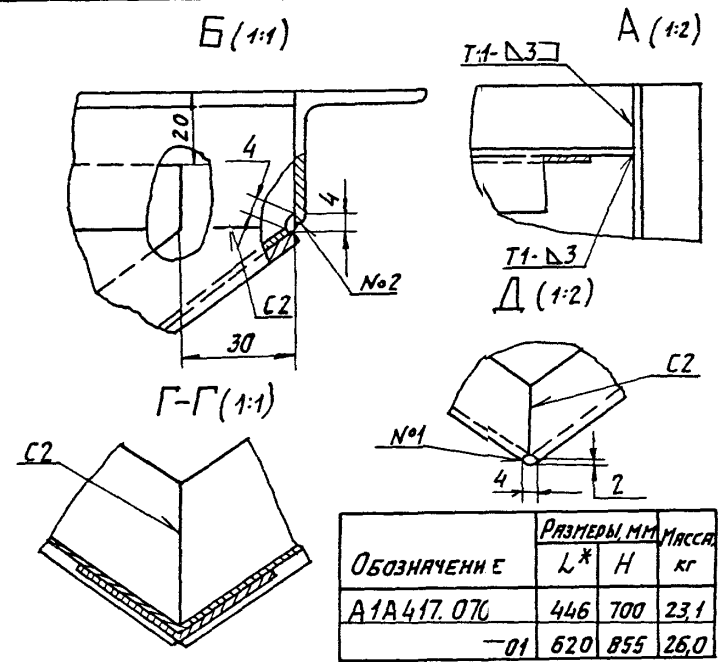
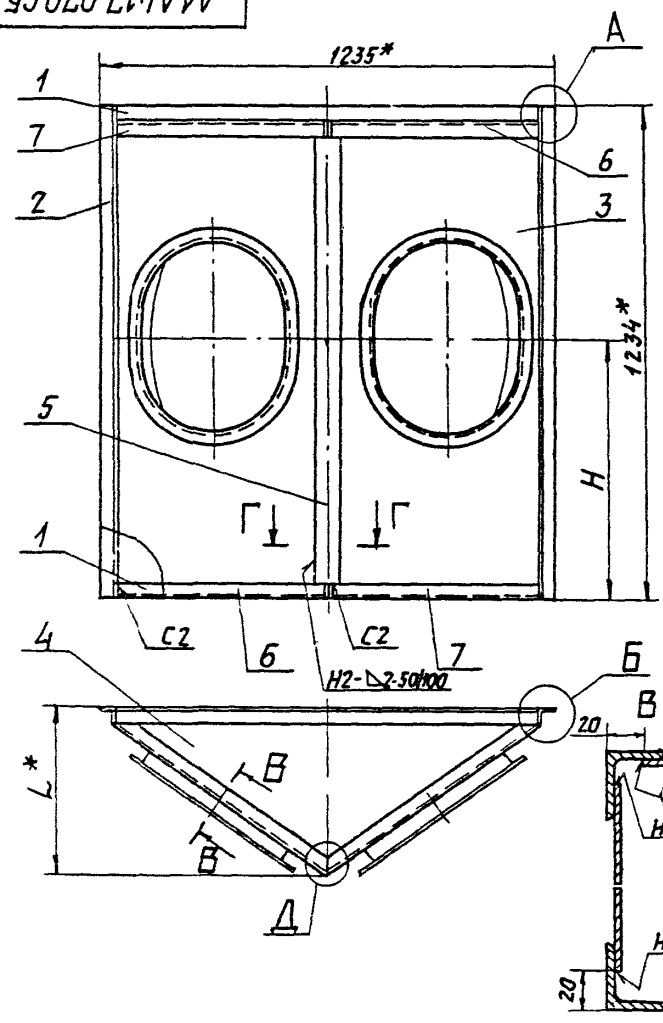
Формат Угол Лист	Обозначение	Наименование	кол	Приме- чание
		<u>Документация</u>		
A3	A1A417.070СБ	СБОРОЧНЫЙ ЧЕРТЕЖ		
		<u>ДЕТАЛИ</u>		
Б4	1 A1A417.071	ПОПЕРЕЧНИНА Уголок 35х35х3 ГОСТ 8509-86 Ст 3 ГОСТ 535-88 L = 1165-26	2	1,92кг
Б4	2 A1A417.072	Стойка Уголок 35х35х3 ГОСТ 8509-86 Ст 3 ГОСТ 535-88 L = 1234-31	2	2,2кг
	<u>ПЕРЕМЕННЫЕ ДАННЫЕ ДЛЯ ИСПОЛНЕНИЯ</u>			
		A1A417.070		
	<u>СБОРОЧНЫЕ ЕДИНИЦЫ</u>			
A4	3 A1A417.080	СЕКТОР	2	
		<u>ДЕТАЛИ</u>		
A4	4 A1A417.073	КРЫШКА	1	
A1A417.070				
ИЗДАТЕЛЬСТВО ЛЕНИНГРАДСКОЕ ПРОЕКТИРОВАНИЕ И ПРОЕКТИРОВАНИЕ	ДИРЕКТОР И.В. КОРОТКО	ПОДП. ДИТА	АНТ И	АНСТ 1
ПРОЕКТИРОВЩИК О.В. БУВАНСКИЙ	КОМПЬЮТЕР Н.А. ГАВРИЛОВА	СВЯЗЬ С.А. ФРАЖКИ	АНСТ 1	АНСТ 2
ПРОЕКТИРОВЩИК С.В. СЛАВЯК			САНТЕХНИПРОЕКТ	
Панель торцевая				
ФОРМАТ: А4				ЛИСТ 2

Формат Угол Лист	Обозначение	Наименование	кол	Приме- чание
A4	5 A1A417.074	ПРОФИЛЬ	1	
A4	6 A1A417.075	ПОЛКА	2	
	7 -01	ПОЛКА	2	
	<u>A1A417.070-01</u>			
	<u>СБОРОЧНЫЕ ЕДИНИЦЫ</u>			
A4	3 A1A417.080-01	СЕКТОР	2	
		<u>ДЕТАЛИ</u>		
A4	4 A1A417.073-01	КРЫШКА	1	
A4	5 A1A417.074-01	ПРОФИЛЬ	1	
A4	6 A1A417.075	ПОЛКА	2	
	7 -02	ПОЛКА	2	
A1A417.070				
ИЗДАТЕЛЬСТВО ЛЕНИНГРАДСКОЕ ПРОЕКТИРОВАНИЕ И ПРОЕКТИРОВАНИЕ	ДИРЕКТОР И.В. КОРОТКО	ПОДП. ДИТА	АНТ И	АНСТ 1
ПРОЕКТИРОВЩИК О.В. БУВАНСКИЙ	КОМПЬЮТЕР Н.А. ГАВРИЛОВА	СВЯЗЬ С.А. ФРАЖКИ	АНСТ 1	АНСТ 2
ПРОЕКТИРОВЩИК С.В. СЛАВЯК			САНТЕХНИПРОЕКТ	
ФОРМАТ: А4				ЛИСТ 2

А1А417.070.СБ

Серия 5.904-76.94 Выпуск 1-1

Исполнение: по заданию заказчика



- 1.\* Размеры для справок.
2. Неуказанные предельные отклонения размеров:  $\pm \frac{t_2}{2}$ .
3. Сварные швы Н1, С2, Т1 по ГОСТ 5264-80; швы Н1, 2 - сварка ручная, дуговая.

ИЗДАНО И ДОКУМ. ПОДП. ДИТА		АНТ. МАССА И МАСИТ.	
РЯЗАНЬ И ПОЛЬСКАЯ	Р. РУЖИЦКАЯ	И	СМ. ТАБЛ. -
ИЯЧ. ГР. АНТВАК	ГЛ. СПЕЦ. РЯНОВСКИЙ	АНСТ	АНСТОВ 1
И. КОНТРОЛЬЩИК	УТВ. СЛОНЯК	САНТЕХНИИПРОЕКТ	

А1А417.070.СБ

ПАНЕЛЬ ТОРЦЕВАЯ



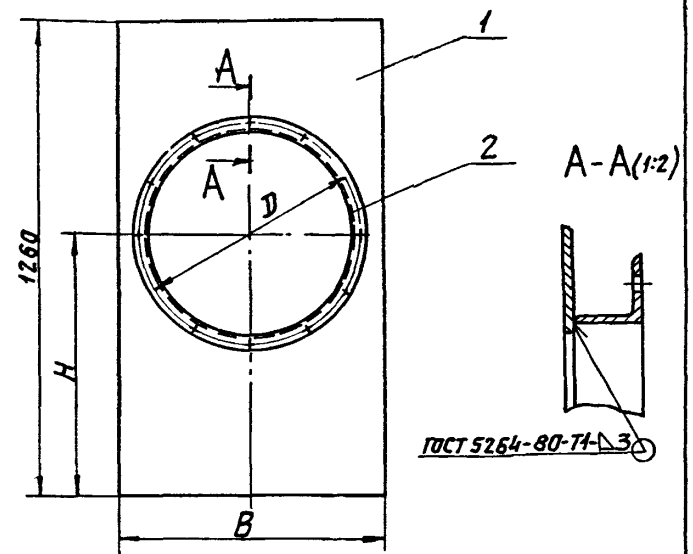
Выпуск 1-1

Серия 5.904-75.94

Лист 1 из 1

ФОРМАТ ЗОНА Лист	ОБОЗНАЧЕНИЕ	НАИМЕНОВАНИЕ	КОЛ	ПРИМЕ- ЧАНИЕ
		<u>ДОКУМЕНТАЦИЯ</u>		
A4	A1A417.080C5	СБОРОЧНЫЙ ЧЕРТЕЖ		
	<u>ПЕРЕМЕННЫЕ ДАННЫЕ ДЛЯ ИСПОЛНЕНИЯ:</u>			
	A1A417.080			
	<u>ДЕТАЛИ</u>			
A4	1 A1A417.047-02	СТЕНКА	1	
A4	2 A1A417.056	ФЛАНЕЦ	1	
	A1A417.080-01			
	<u>ДЕТАЛИ</u>			
A4	1 A1A417.047-03	СТЕНКА	1	
A4	2 A1A417.056-01	ФЛАНЕЦ	1	
<b>A1A417.080</b>				
ИЗМ. ИСП. ДОКУМ. ПОДП. ДАТА		<b>СЕКТОР</b>	ЛИСТ ЛИСТ ЛИСТОВ	
ИЗМ. ИСП. ДОКУМ. ПОДП. ДАТА			И 1 1	
ИЗМ. ИСП. ДОКУМ. ПОДП. ДАТА		<b>САНТЕХНИПРОЕКТ</b>	ЛИСТ ЛИСТОВ 1	
ИЗМ. ИСП. ДОКУМ. ПОДП. ДАТА			И 1 1	
ИЗМ. ИСП. ДОКУМ. ПОДП. ДАТА			ЛИСТ ЛИСТОВ 1	
ИЗМ. ИСП. ДОКУМ. ПОДП. ДАТА			И 1 1	

A1A417.080 C5



ГОСТ 5264-80-Т1-3

ОБОЗНАЧЕНИЕ	РАЗМЕРЫ, ММ			МАССА, КГ
	B	D	H	
A1A417.080	710	640	680	10,4
-01	820	670	835	10,2

РАЗМЕРЫ ДЛЯ СПРАВОК.

A1A417.080 C5						
ИЗМ. ИСП. ДОКУМ. ПОДП. ДАТА	РАЗРАБ. ИПОЛЬС. КЛАСС	ПРОБ. РУБНИЦКАЯ	ИЗМ. ГР. АНТВАК	ЛИСТ	МАССА	ЛИСТОВ
				И	СМ. ТАБЛ.	—
ИЗМ. ИСП. ДОКУМ. ПОДП. ДАТА	РАЗРАБ. ИПОЛЬС. КЛАСС	ПРОБ. РУБНИЦКАЯ	ИЗМ. ГР. АНТВАК	ЛИСТ	МАССА	ЛИСТОВ 1
ИЗМ. ИСП. ДОКУМ. ПОДП. ДАТА	РАЗРАБ. ИПОЛЬС. КЛАСС	ПРОБ. РУБНИЦКАЯ	ИЗМ. ГР. АНТВАК	ЛИСТ	МАССА	ЛИСТОВ 1
ИЗМ. ИСП. ДОКУМ. ПОДП. ДАТА	РАЗРАБ. ИПОЛЬС. КЛАСС	ПРОБ. РУБНИЦКАЯ	ИЗМ. ГР. АНТВАК	ЛИСТ	МАССА	ЛИСТОВ 1
ИЗМ. ИСП. ДОКУМ. ПОДП. ДАТА	РАЗРАБ. ИПОЛЬС. КЛАСС	ПРОБ. РУБНИЦКАЯ	ИЗМ. ГР. АНТВАК	ЛИСТ	МАССА	ЛИСТОВ 1

400194-02 (30) ФОРМАТ: A4