

с.р.р

ТИПОВЫЕ КОНСТРУКЦИИ ИЗДЕЛИЯ И УЗЛЫ ЗДАНИЙ И СООРУЖЕНИЙ

СЕРИЯ 5.904-75.94

КАМЕРЫ ПРИТОЧНЫЕ ВЕНТИЛЯЦИОННЫЕ ПРОИЗВОДИТЕЛЬНОСТЬЮ
ОТ 10 ДО 125 ТЫС. М³/Ч

ВЫПУСК 1-5
СОЕДИНИТЕЛЬНАЯ СЕКЦИЯ ДЛЯ ПРИТОЧНОЙ КАМЕРЫ 2ПКБЗ.

РАБОЧИЕ ЧЕРТЕЖИ

Ц.00194-06

ТИПОВЫЕ КОНСТРУКЦИИ ИЗДЕЛИЯ И УЗЛЫ ЗДАНИЙ И СООРУЖЕНИЙ

СЕРИЯ 5.904-75.94

КАМЕРЫ ПРИТОЧНЫЕ ВЕНТИЛЯЦИОННЫЕ ПРОИЗВОДИТЕЛЬНОСТЬЮ

от 10 до 125 тыс м³/ч

ВЫПУСК 1-5

СОЕДИНИТЕЛЬНАЯ СЕКЦИЯ ДЛЯ ПРИТОЧНОЙ КАМЕРЫ 2ПК БЗ.

РАБОЧИЕ ЧЕРТЕЖИ

РАЗРАБОТАНЫ

ГПКНИИ САНТЕХНИПРОЕКТ

ГЛАВНЫЙ ИНЖЕНЕР ИНСТИТУТА *Степанов* Л.А. СТЕПАНОВ

ГЛАВНЫЙ ИНЖЕНЕР ПРОЕКТА *Сливак* В.А. СЛИВАК

УТВЕРЖДЕНЫ

ГЛАВПРОЕКТОМ ГОССТРОЯ РОССИИ,
ПИСЬМОМ ОТ 25.02.94 № 3.2/94 И ВВЕДЕНЫ
В ДЕЙСТВИЕ ГПКНИИ САНТЕХНИПРОЕКТ
с 30.06.94, ПРИКАЗ ОТ 01.03. 1994 № 7

выпуск 1-5

Серия 5 904-75.94

ИЗДАТЕЛЬСТВО ПОЛИТЕХНИЧЕСКОГО УНИВЕРСИТЕТА ВЕНГРИИ

| Обозначение | Наименование | Стр |
|---------------|--|-----|
| A1A421.000-70 | Секция соединительная для приточной камеры 2ПКБЗ Техническое описание. | 4 |
| A1A421.000 | Секция соединительная для приточной камеры 2ПКБЗ | |
| A1A421.006 | Прокладка | 6 |
| A1A421.000СБ | Секция соединительная для приточной камеры 2ПКБЗ | 7 |
| A1A421.010 | Панель передняя | 11 |
| A1A421.010СБ | Панель передняя | 12 |
| A1A421.003 | Плита | 13 |
| A1A421.004 | Прокладка | |
| A1A421.007 | Пробка | 14 |
| A1A421.008 | Планка | |
| A1A421.009 | Стяжка | 15 |
| A1A421.011 | Стенка | 16 |
| A1A421.012 | Стойка | |
| A1A421.013 | Стенка | 17 |
| A1A421.020 | Панель задняя | |
| A1A421.014 | Профиль | 18 |
| A1A421.020СБ | Панель задняя | |
| A1A421.030 | Панель верхняя | 19 |
| A1A421.031 | Полка | |

| Обозначение | Наименование | Стр |
|--------------|---------------------|-----|
| A1A421.030СБ | Панель верхняя | 20 |
| A1A421.040 | Решетка ограждающая | 21 |
| A1A421.040СБ | Решетка ограждающая | 22 |
| A1A421.041 | Кольцо | 23 |
| A1A421.042 | Фланец | |
| A1A421.050 | Панель торцевая | 24 |
| A1A421.005 | Бобышка | |
| A1A421.050СБ | Панель торцевая | 25 |
| A1A421.060 | Сектор | 26 |
| A1A421.060СБ | Сектор | 28 |
| A1A421.063 | Стенка | 29 |
| A1A421.064 | Стяжка | |
| A1A421.070 | Конфузор | 30 |
| A1A421.078 | Конус | |
| A1A421.070СБ | Конфузор | 31 |
| A1A421.077 | Фланец | 32 |
| A1A421.079 | Фланец | |
| A1A421.080 | Панель торцевая | 33 |

| | | | |
|--------------|-----------------|------------------|--------------|
| ИЗДАТЕЛЬСТВО | И ДОКУМЕНТЫ | ПОЛИТЕХНИЧЕСКОГО | УНИВЕРСИТЕТА |
| РАЗРЕШЕНО | РЕПРОДУЦИРОВАТЬ | ИЛИ | ИЗДАВАТЬ |
| ПРОФ. АНТОН | ЛИТВИН | И | ДРУГИЕ |
| ИЗДАТЕЛЬСТВО | ЛИТВИН | И | ДРУГИЕ |
| ИЗДАТЕЛЬСТВО | ЛИТВИН | И | ДРУГИЕ |
| ИЗДАТЕЛЬСТВО | ЛИТВИН | И | ДРУГИЕ |

5.904-75.94. 1-5

СОДЕРЖАНИЕ

| | | |
|-----|-----|-------|
| ЛИТ | АНТ | АНТОВ |
| И | И | И |
| 1 | 1 | 2 |

САНТЕХНИПРОЕКТ

Серия 5 904-75.94. - 5 выпуск 1-5.

ИЗДАТЕЛЬСТВО ПОЛИТЕХНИЧЕСКОГО УНИВЕРСИТЕТА

| ОБОЗНАЧЕНИЕ | НАИМЕНОВАНИЕ | Стр. |
|---------------|---|------|
| A1A421.08 0СБ | Панель торцевая | 34 |
| A1A421.084 | Профиль | 35 |
| A1A421.085 | Стенка | |
| A1A421.090 | Сектор | |
| A1A421.082 | Полка | 36 |
| A1A421.090СБ | Сектор | 37 |
| A1A421.091 | Стенка | |
| A1A428 000 | Секция соединительная для приточной камеры ЗПКБЗ. | 38 |
| A1A428.000СБ | Секция соединительная для приточной камеры ЗПКБЗ | 39 |
| A1A428 010 | Панель передняя | 41 |
| A1A428 010СБ | Панель передняя | 42 |
| A1A428 012 | Планка | 43 |
| A1A428.011 | Поперечина | 44 |
| A1A428.017 | Стенка | |
| A1A428 013 | Стенка | 45 |

| ОБОЗНАЧЕНИЕ | НАИМЕНОВАНИЕ | Стр. |
|--------------|-----------------|------|
| A1A428 020 | Панель задняя | 46 |
| A1A428.030 | Панель верхняя | |
| A1A428.020СБ | Панель задняя | 47 |
| A1A428.015 | Стенка | 48 |
| A1A428 019 | Стенка | |
| A1A428 030СБ | Панель верхняя | 49 |
| A1A428 031 | Полка | 50 |
| A1A428.034 | Косынка | |
| A1A428.032 | Полка | 51 |
| A1A428.033 | Полка | |
| A1A428 040 | Панель торцевая | 52 |
| A1A428.040СБ | Панель торцевая | 53 |
| A1A428.044 | Стойка | 54 |
| A1A428.042 | Стенка | 55 |
| A1A428 043 | Стенка | |
| A1A428.050 | Фланец | 56 |
| A1A428 051 | Основание | |

| | | | |
|--------------|------------------|--------------|--|
| | | | |
| ИЗДАТЕЛЬСТВО | ПОЛИТЕХНИЧЕСКОГО | УНИВЕРСИТЕТА | |

5 904-75.94. 1-5

Лист
2

400134-06 4 ФОРМАТ А3

выпуск 1-5

серия 5 904-75 94

Исполнитель: Литвак С.В.

В настоящем выпуске приведены рабочие чертежи соединительной секции для приточной вентиляционной камеры 2ПК63. Соединительная секция выполнена в комплекте с вентиляторами. При этом разработаны 2 варианта секций: вариант с одним вентилятором и вариант соединительной секции с основным и резервным вентиляторами. В соединительной секции применены вентиляторы В.Ц4-75-12,5 и В.Ц4-75-16-02. Выбор той или иной комплектации вентиляторов электродвигателями производится в соответствии с выбором 0 настоящей серии и действующими материалами для подбора вентиляторов.

Резервный и основной вентиляторы приняты одинакового типоразмера. Один из них выполняется правого, а другой левого вращения. При установке резервного вентилятора следует принимать меры, исключающие перетекание воздуха через неработающий вентилятор. В соединительной секции применена герметическая дверь, выполняемая по серии 5 904-4. Присоединение вентиляторов к соединительной секции осуществляется через гибкие вставки, выполняемые по типовой серии 5 904-38.

| | |
|---------------|--------------|
| Исполнитель | Литвак С.В. |
| Разработчик | Литвак С.В. |
| Проектировщик | Литвак С.В. |
| Нач. гр. | Литвак С.В. |
| Н.контр. | Фролкин С.В. |
| УТВ. | Сивяк С.В. |

A 1 A 4 2 1 0 0 0 - 7 0

СЕКЦИЯ СОЕДИНИТЕЛЬНАЯ
ДЛЯ ПРИТОЧНОЙ КАМЕРЫ
2ПК63
ТЕХНИЧЕСКОЕ ОПИСАНИЕ

формат А4

4

| ФОРМАТ | ЗОНА | Лист | ОБОЗНАЧЕНИЕ | НАИМЕНОВАНИЕ | КОЛ | ПРИМЕЧАНИЕ |
|--------|------|------|---------------|---|-----|------------|
| | | | | <u>ДОКУМЕНТАЦИЯ</u> | | |
| A3 | | | A1A421 000СБ | СБОРОЧНЫЙ ЧЕРТЕЖ | | |
| A4 | | | A1A421 000-70 | ТЕХНИЧЕСКОЕ ОПИСАНИЕ | | |
| | | | | <u>СБОРОЧНЫЕ ЕДИНИЦЫ</u> | | |
| A4 | 1 | | A1A421 010 | Панель передняя | 1 | |
| A4 | 2 | | A1A421 020 | Панель задняя | 1 | |
| A4 | 3 | | A1A421 030 | Панель верхняя | 1 | |
| A4 | 4 | | | Дверь неутепленная | | |
| | | | | Дс 0,4x0,9 | | Типовые |
| | | | | Серия 5 904-4 | 1 | Констр |
| | | | | <u>ПЕРЕМЕННЫЕ ДАННЫЕ ДЛЯ ИСПОЛНЕНИЙ</u> | | |
| | | | | <u>A1A421 000</u> | | |
| | | | | <u>СБОРОЧНЫЕ ЕДИНИЦЫ</u> | | |
| A4 | 5 | | A1A421 040 | Решетка ограждающая | 1 | |
| A4 | 6 | | A1A421 050 | Панель торцевая | 1 | |
| A4 | 7 | | | Вставка типа В | | Типовые |
| | | | | В 00 00-16 Серия 5 904-38 | 1 | Констр |
| A4 | 8 | | | Вставка типа Н | | Типовые |
| | | | | Н 00 00-21 Серия 5 904-38 | 1 | Констр |

Исполнитель: Литвак С.В.

A 1 A 4 2 1 0 0 0

СЕКЦИЯ СОЕДИНИТЕЛЬНАЯ
ДЛЯ ПРИТОЧНОЙ КАМЕРЫ
2ПК63
САНТЕХНИПРОЕКТ

400/74-06 5 формат А4

Серия 5 904-75 04 Выпуск 1-5

Изм. Лист. И докум. Подп. Дата

| Формат | Зона | Лист | Обозначение | Наименование | Кол | Примечание | |
|--------------------------------|------|------|-------------|--|-----|-------------------|--|
| | | | | <u>Стандартные изделия</u> | | | |
| | | | | Болты ГОСТ 7798-70 | | | |
| | 10 | | | М6-6 ϕ x 20 36 | 12 | | |
| | 11 | | | М6-6 ϕ x 30 36 | 28 | | |
| | 12 | | | Гайка М6-6Н 4 ГОСТ 5915-70 | 40 | | |
| | | | | <u>Прочие изделия</u> | | | |
| | 13 | | | Вентилятор в Ц4-75-12,5 прявого вращения ТУ 22-312/28-01-87 | 1 | | |
| | | | | <u>А1А421 000-01</u> | | | |
| | | | | <u>Сборочные единицы</u> | | | |
| А4 | 5 | | А1А421 040 | Решетка отражающая | 2 | | |
| А4 | 6 | | А1А421 080 | Панель торцевая | 1 | | |
| А4 | 7 | | | Вставка типа В в 00 00-16 Серия 5 904-38 | 2 | Типовые констр | |
| А4 | 8 | | | Вставка типа Н Н 00 00-21 Серия 5 904-38 | 2 | Типовые констр | |
| | | | | <u>Стандартные изделия</u> | | | |
| | | | | Болты ГОСТ 7798 70 | | | |
| | 10 | | | М6-6 ϕ x 20 36 | 24 | | |
| | 11 | | | М6 6 ϕ x 30 36 | 56 | | |
| | | | | | | Лист 2 | |
| Изм. Лист. И докум. Подп. Дата | | | | | | А1А421 000 | |

Изм. Лист. И докум. Подп. Дата

| Формат | Зона | Лист | Обозначение | Наименование | Кол | Примечание | |
|--------------------------------|------|------|---------------|--|-----|-------------------|--|
| | 12 | | | Гайка М6-6Н 4 ГОСТ 5915-70 | 80 | | |
| | | | | <u>Прочие изделия</u> | | | |
| | 13 | | | Вентилятор в Ц4-75-12,5 прявого вращения ТУ 22-312/28-01-87 | 1 | | |
| | 14 | | | Вентилятор в Ц4-75-12,5 левого вращения ТУ 22-312/28-01-87 | 1 | | |
| | | | | <u>А1А421 000-02</u> | | | |
| | | | | <u>Сборочные единицы</u> | | | |
| А4 | 5 | | А1А421 040-01 | Решетка отражающая | 1 | | |
| А4 | 6 | | А1А421 050-01 | Панель торцевая | 1 | | |
| А4 | 7 | | | Вставка типа В в 00 00-16 Серия 5 904-38 | 1 | Типовые констр | |
| А4 | 8 | | | Вставка типа Н Н 00 00-21 Серия 5 904-38 | | Типовые констр | |
| | | | | | | Лист 3 | |
| Изм. Лист. И докум. Подп. Дата | | | | | | А1А421 000 | |

Серия 5 904-75 94 выпуск 1-5

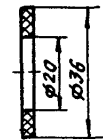
| ФОРМАТ ЗОНА | №з | ОБОЗНАЧЕНИЕ | НАИМЕНОВАНИЕ | КОЛ | ПРИМЕ- ЧАНИЕ |
|----------------|----|-------------|----------------------------|-----|-----------------|
| | | | <u>СТАНДАРТНЫЕ ИЗДЕЛИЯ</u> | | |
| | | | БОЛТЫ ГОСТ 7798-70 | | |
| | 10 | | M6-6φ x 20 36 | 12 | |
| | 11 | | M6-6φ x 30 36 | 28 | |
| | | | ГАЙКА | | |
| | 12 | | M6-6φ x 30 36 | | |
| | | | ГОСТ 5915-70 | 40 | |
| | | | <u>ПРОЧИЕ ИЗДЕЛИЯ</u> | | |
| | 13 | | ВЕНТИАТОР | | |
| | | | В. Ц4-75-16-02 | | |
| | | | ПРЯМОГО ВРАЩЕНИЯ | | |
| | | | ТУ 22-124-11-88 | 1 | |

Лист 1/004 Лист 1/004 Лист 1/004 Лист 1/004 Лист 1/004

ИЗДАНИЕ ДОКУМЕНТ ПОДАЧА
A1A 421.000 ЛИС 4

ФОРМАТ А4

A1A421.006



НЕУКАЗАННЫЕ ПРЕДЕЛЬНЫЕ ОТКЛОНЕНИЯ РАЗМЕРОВ Н14; Н14

A1A 421.006

| | | | |
|-------------|----------|--------|------|
| ИЗДАНИЕ | ДОКУМЕНТ | ПОДАЧА | ДАТА |
| Проб | АНТВАК | Ф | |
| НЛЧ гр | АНТВАК | Ф | |
| Л. СПЕЦ | | | |
| Н. КОНТРОЛЬ | ФРЯДКИН | Ф | |
| ЭВ. | СЛНВАК | Ф | |

| | | | |
|--------------------------------------|-----------------|----------|------|
| Прокладка | АНТ. | МЯСЯ | МАСШ |
| | И | 0,001 | 1:1 |
| Пластина 2Н-ТМКЦ-М-3 ГОСТ 7338-90 | АНТ. | ЛИСТОВ 1 | |
| | СНТХТЕХНИПРОЕКТ | | |

400/94-06 7 ФОРМАТ А4

Лист 1/004 Лист 1/004 Лист 1/004 Лист 1/004 Лист 1/004

ЦВШПОАЛ, ПОДП НАРТА ВАРНАНВАК ТИНАВУСА, ПОДП НАРТА
 Серия 5.904-7594
 выпуск 1-5

A1A421.000.CB

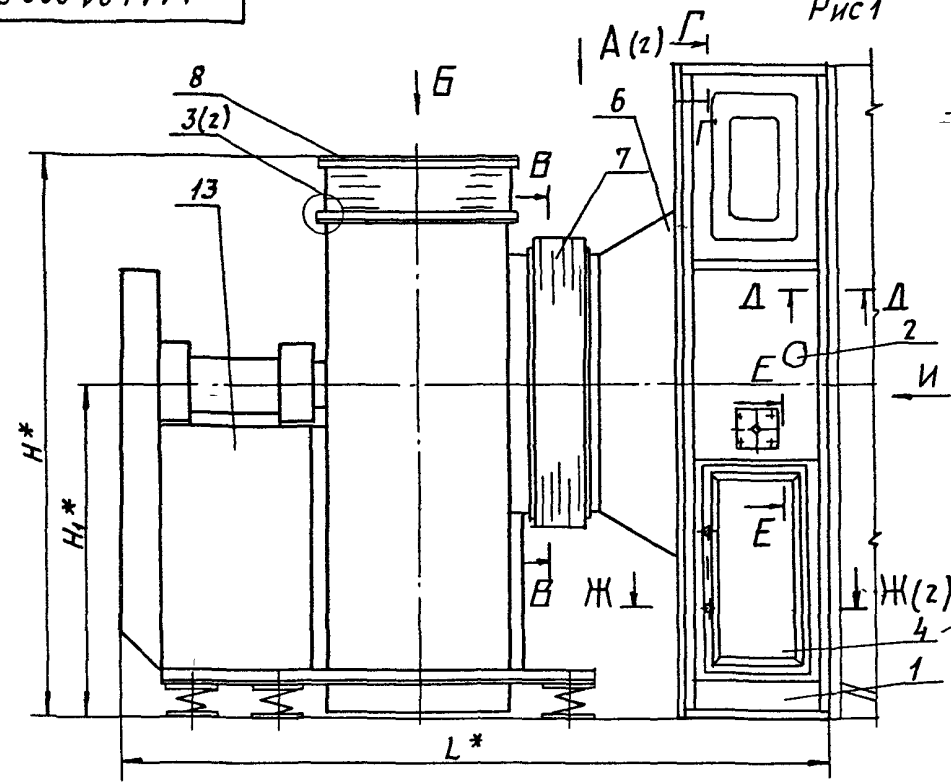
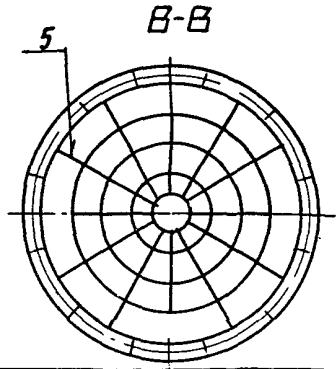
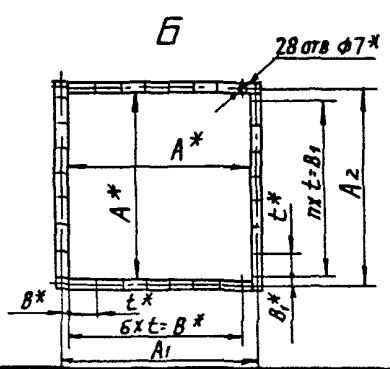
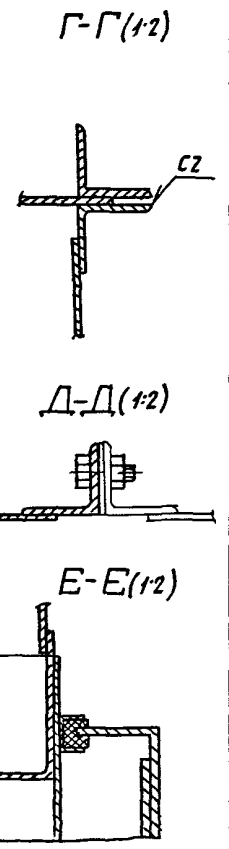
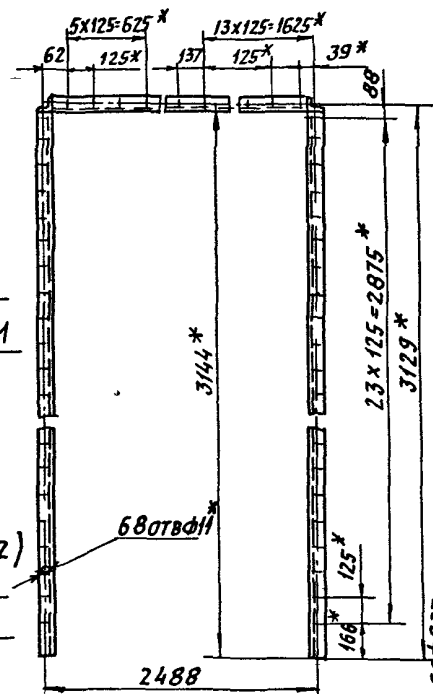


Рис 1 И



- 1 * РАЗМЕРЫ ДЛЯ СПРЯВОК.
- 2. СВАРНЫЕ ШВЫ ПО ГОСТ 5264-80.
- 3. ТАБЛИЦУ ИСПОЛНЕНИИ СМ. ЛИСТ 4

| | | | | | |
|----------------|------------|--------|------|------|-----------------------|
| A1A 421 000 CB | | | | | |
| ИЗМ | АНСТ | ИДОКУМ | ПОДП | ДАТА | СЕКЦИЯ СОЕДИНИТЕЛЬНАЯ |
| РЯЗЯБ | РУВИНСКАЯ | ИИ | | | ДЛЯ ПРЯТОЧНОЙ КАМЕРЫ |
| ПРОВ | ЛИТВАК | | | | 2ПК 63 |
| НАЧ. ГР | ЛИТВАК | | | | ЛИСТ 1 |
| ГЛА СПЕЦ | ВРАЧОВСКИЙ | | | | ЛИСТОВ 4 |
| И.КОНТР | ФРАЙКИ | | | | САНТЕХНИИПРОЕКТ |
| УТВ. | СПИВАК | | | | |

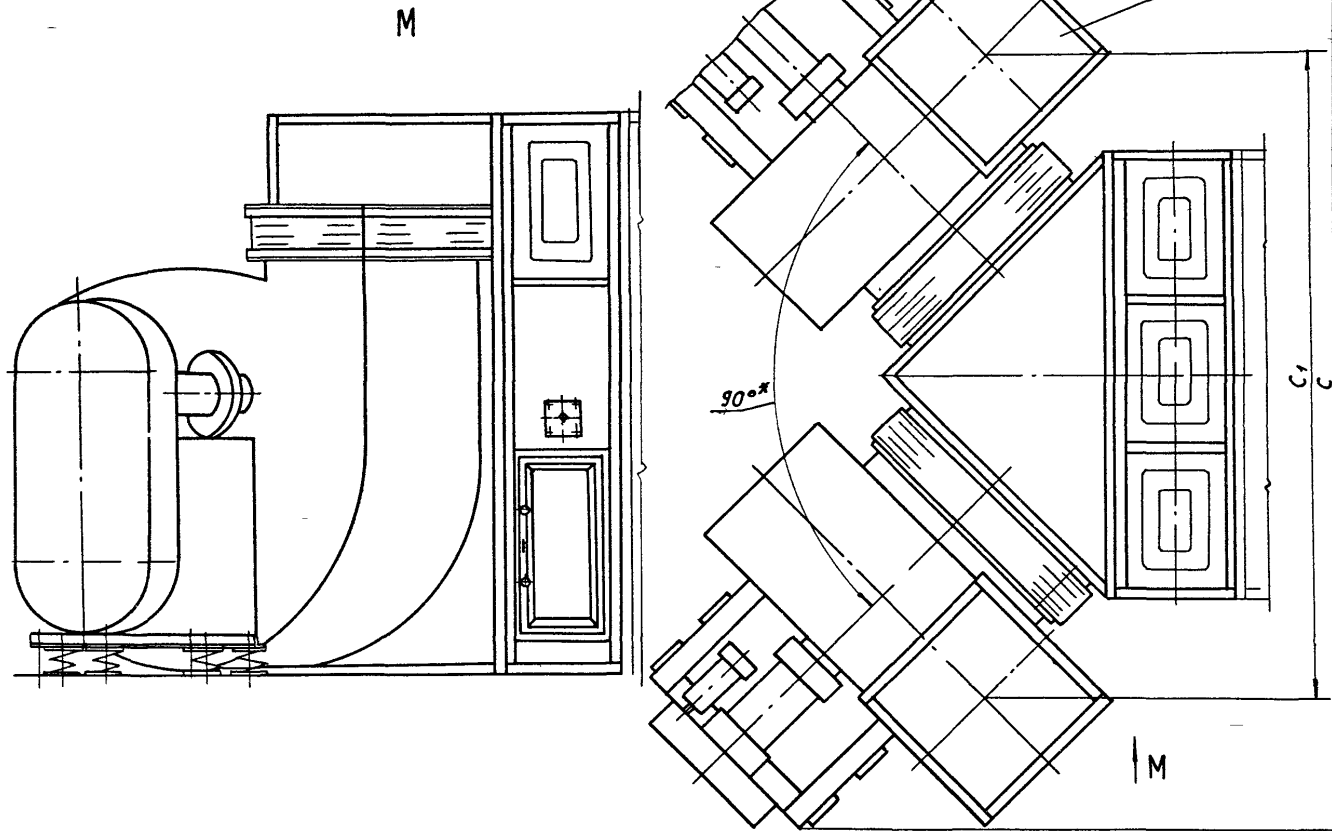
А1А421.000 СБ

выпуск 1-5

Серия 5 904-15.04

ИЗДАТЕЛЬСТВО «ЛЕНИНЫ» МОСКВА

Рис. 2
Остальное - см рис 1



ИЗДАТЕЛЬСТВО «ЛЕНИНЫ» МОСКВА

А1А421.000 СБ

Лист
3

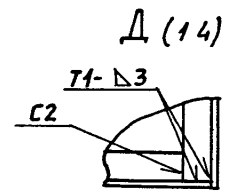
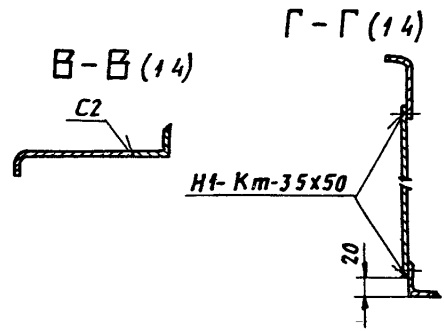
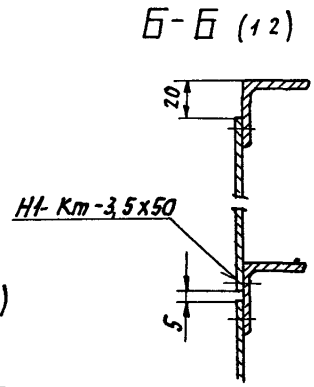
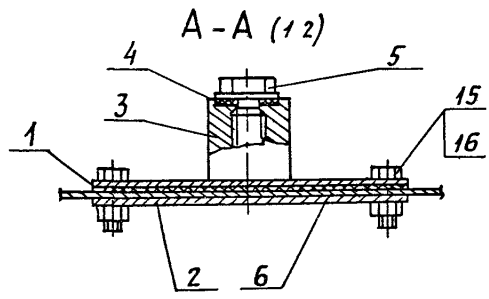
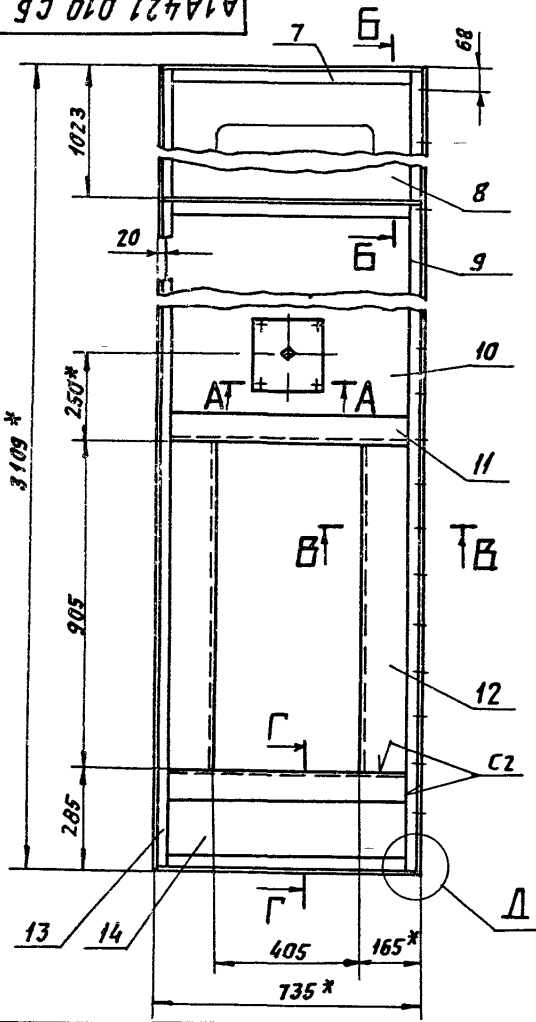
400/94-06 10 ФОРМАТ А3

А1А421 010 СБ

выпуск 1-5

Серия 5 904-7594

СВЯТЫЙ ПОВЕЛЕНИЕ НА ПЛАСТИКОВЫЕ ПАНЕЛИ

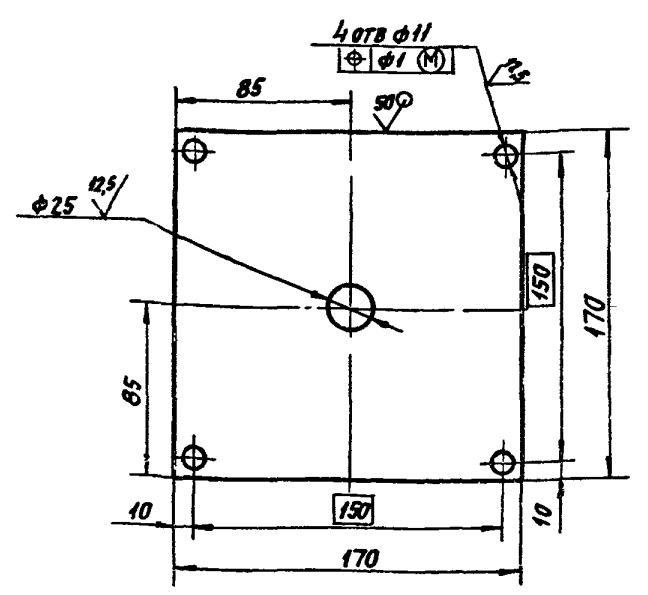


- 1 * РАЗМЕРЫ ДЛЯ СПРАВКИ
- 2 НЕУКАЗАННЫЕ ПРЕДЕЛЬНЫЕ ОТКЛОНЕНИЯ РАЗМЕРОВ Н14, н14, ± $\frac{t}{2}$
- 3 СВАРНЫЕ ШВЫ Т1 И С2 ПО ГОСТ 5264-80, СВАРНОЙ ШОВ Н1-Кт ПО ГОСТ 15878-79

| | | | | |
|-------------|------------|-------|---------------|--------------------|
| | | | А1А421 010 СБ | |
| ИЗМЕНИТ | И ДОКУМЕНТ | ПОДП. | ДАТА | ПАНЕЛЬ ПЕРЕДНЯЯ |
| РЯЗАРЬ | ВОДОУСЕР | В | | |
| ПРОВ | ЛИТВАК | | | ЛИСТ 286 |
| ИЗЧ.ГР | ЛИТВАК | | | ЛИСТОВ 1 |
| ГЛА СПЕЦ | УРЯНОВСКИЙ | | | САНТЕХНИИПРОЕКТ |
| И КОНТРОЛЕР | ФРОЛКНИ | | | |
| ЭТБ | СПИВЯК | | | |

Выпуск 1-5
Серия 5 904-75 94

A1A421 003



(✓)а

Неуказанные предельные отклонения размеров Н14, н14, ± $\frac{t_2}{2}$

A1A421 003

Исполнитель: Подп. И.А.Рубинская

| | | | | |
|-----------|---------|--------|-------|------|
| ИЗМ. | Лист | Докум. | Подп. | Дата |
| Рубинская | И | 04 | 12 | |
| Пров. | Литвяк | | | |
| Нач. гр. | Литвяк | | | |
| Гл. спец. | Фрядкин | | | |
| И. контр. | Сливяк | | | |

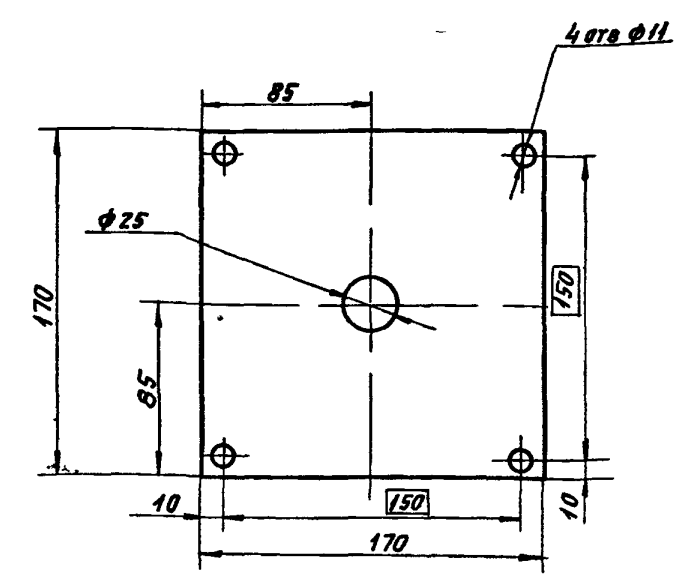
ПЛИТА
Лист 4 ГОСТ 19903-74
Ст 3 ГОСТ 14637-89

| | | |
|----------------|----------|-------|
| Лист | Мясяц | Мясяц |
| И | 04 | 12 |
| Лист | Листов 1 | |
| САНТЕХНИПРОЕКТ | | |

ФОРМАТ А4

13

A1A421 004



Исполнитель: Подп. И.А.Рубинская

| | | | | |
|-----------|---------|--------|-------|------|
| ИЗМ. | Лист | Докум. | Подп. | Дата |
| Рубинская | И | 08 | 12 | |
| Пров. | Литвяк | | | |
| Нач. гр. | Литвяк | | | |
| Гл. спец. | Фрядкин | | | |
| И. контр. | Сливяк | | | |

ПРОКЛАДКА
ПАРОНИТ ПОН А 3,0
ГОСТ 481-80

| | | |
|----------------|----------|-------|
| Лист | Мясяц | Мясяц |
| И | 08 | 12 |
| Лист | Листов 1 | |
| САНТЕХНИПРОЕКТ | | |

400194-06 14

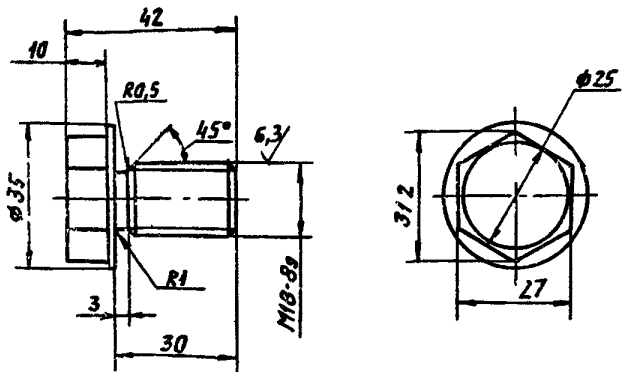
ФОРМАТ А4

Выпуск 1-5

Серия 5 904-75 94

А1А421 007

(✓) 29



Неуказанные предельные отклонения размеров h14

Исполнитель: Подп. Мартя

| | |
|-----------------|-------------|
| Исполнитель | Подп. Мартя |
| Нач. ЛДС | Нач. ОК |
| Рязань | Рязань |
| Пров. Литвак | Литвак |
| Нач. гр. Литвак | Литвак |
| Гл. спец. | Фрякня |
| Н. контр. | Спивак |
| Угв. | |

А1А421 007

Пробка

Лист Масса Месст

И 0,1 11

Лист Листов 1

Ст 3 ГОСТ 380-88

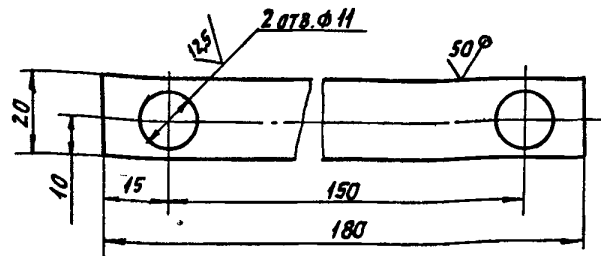
САНТЕХНИПРОЕКТ

ФОРМАТ А4

14

А1А421 008

(✓) А



Неуказанные предельные отклонения размеров H14, h14, ± t/2

Исполнитель: Подп. Мартя

| | |
|-----------------|-------------|
| Исполнитель | Подп. Мартя |
| Нач. ЛДС | Нач. ОК |
| Рязань | Рязань |
| Пров. Литвак | Литвак |
| Нач. гр. Литвак | Литвак |
| Гл. спец. | Фрякня |
| Н. контр. | Спивак |
| Угв. | |

А1А421 008

Планка

Лист Масса Месст

И 0,08 11

Лист Листов 1

Лист 3 ГОСТ 19903-74
ОК 360 ГОСТ 16523-89

САНТЕХНИПРОЕКТ

400194-86 15

ФОРМАТ А4

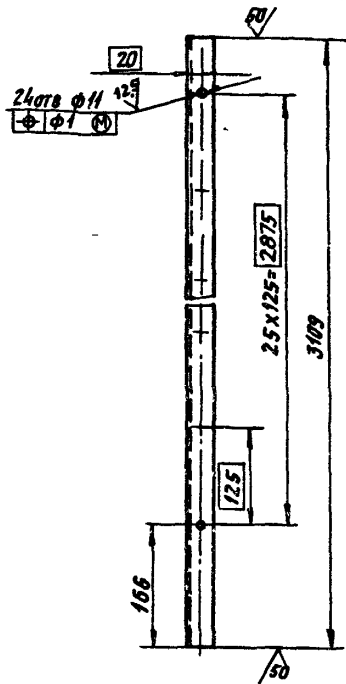
Выпуск 1-5

Серия 5 904-75.94

A1A421.012

(✓)A

A1A421.012-ИЗОБРАЖЕНО
A1A421.012-01-ЗЕРКАЛЬНОЕ ОТРАЖЕНИЕ



Неуказанные предельные отклонения размеров: Н14; н14; ± $\frac{E2}{2}$

A1A 421.012

| | | | | |
|----------|---------|------|------|-----|
| ИЗМ. | АНС | ИЗМ. | КОЛ. | ДТА |
| ПРОБ. | АНТВАК | | | |
| НАЧ. ГР. | АНТВАК | | | |
| И.КОНТР. | ФРАДКНИ | | | |
| УТВ. | СПИВЯК | | | |

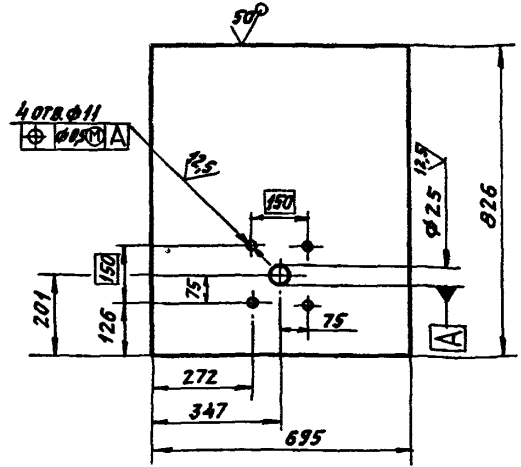
Стойка
35x35x3 ГОСТ 8509-88
Уголок Ст 3 ГОСТ 535-88

| | | |
|-----------------|-------|-------|
| АНТ | МЯССА | МЯСШТ |
| И | 5,0 | 15 |
| АНСТ (АНСТОВ 1) | | |
| САНТЕХНИПРОЕКТ | | |

ФОРМАТ А4

A1A421.013

(✓)A



Неуказанные предельные отклонения размеров: Н14; н14; ± $\frac{E2}{2}$

A1A421.013

| | | | | |
|----------|---------|------|------|-----|
| ИЗМ. | АНС | ИЗМ. | КОЛ. | ДТА |
| ПРОБ. | АНТВАК | | | |
| НАЧ. ГР. | АНТВАК | | | |
| И.КОНТР. | ФРАДКНИ | | | |
| УТВ. | СПИВЯК | | | |

Стенка
Лист 08 ГОСТ 19903-74
ОК 3608 ГОСТ 16523-89

| | | |
|-----------------|-------|-------|
| АНТ | МЯССА | МЯСШТ |
| И | 3,7 | 110 |
| АНСТ (АНСТОВ 1) | | |
| САНТЕХНИПРОЕКТ | | |

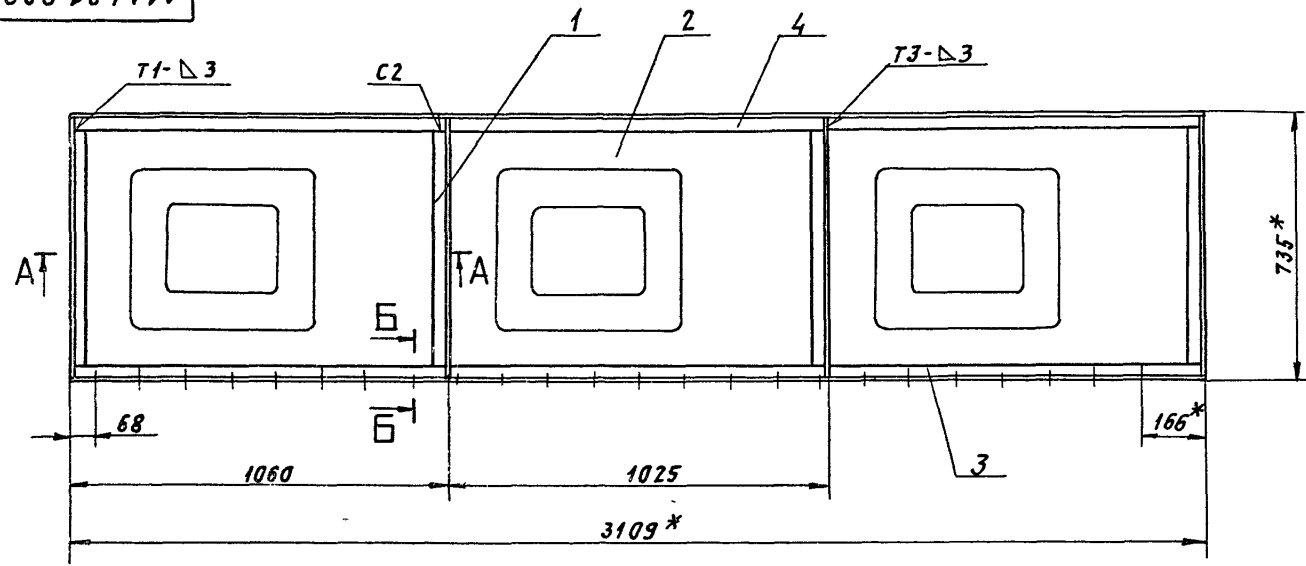
400194-06 17

ФОРМАТ А4

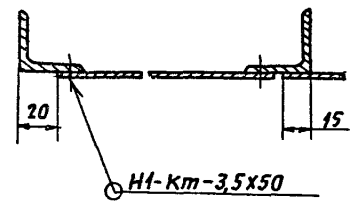
A1A421.020 CБ

Серия 5 904-75 94

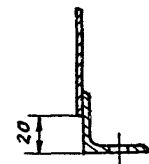
Всего листов 1



A - A (1:2)



B - B (1:2)



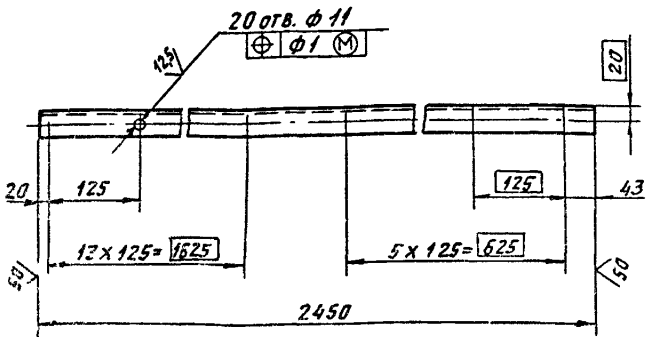
- 1.* РАЗМЕРЫ ДЛЯ СПРАВКИ.
- 2. НЕУКАЗАННЫЕ ПРЕДЕЛЬНЫЕ ОТКЛОНЕНИЯ РАЗМЕРОВ $\pm \frac{t_2}{2}$.
- 3. СВАРНЫЕ ШВЫ ПО ГОСТ 5264-80; СВАРНОЙ ШОВ HI-Km ПО ГОСТ 16878-79.

| | | | |
|-----------------|-------|----------|--|
| A1A421.020 CБ | | | |
| ЛИТ | МАССА | МАСШТ | |
| И | 28,2 | 1:10 | |
| ЛИСТ | | ЛИСТОВ 1 | |
| САНТЕХНИИПРОЕКТ | | | |

выпуск 1-5

Серия 5 904-75.94

A1A421.031



НЕУКАЗАННЫЕ ПРЕДЕЛЬНЫЕ ОТКЛОНЕНИЯ
РАЗМЕРОВ: $h14$; $h14$, $\pm \frac{0.2}{2}$

ШВЕД ПОДС. ПОДП. НА ДАТ. КОМП. МАШ. ИЛИ РУЧ. ПОДП. НА ДАТ.

| | | | | |
|-----------|-----------|----------|-------|------|
| Испол. | Лист | № докум. | Подп. | Дата |
| ИЗЯРЯБ. | ВОЛОБУЕВА | В | | |
| Проб. | ЛНТВАК | Л | | |
| Т. контр. | ЛНТВАК | Л | | |
| Гл. спец. | ГРЯЧВСКИЙ | Л | | |
| И. контр. | ФРЯДКИН | Л | | |
| Утв. | СПИВАК | Л | | |

| | | |
|---|-----------------|----------|
| A1A 421. 031 | | |
| Полка | ЛНТ | МАССА |
| | Н | 4,0 1:5 |
| Уголок 35x35x3 ГОСТ 8509-86 Ст 3 ГОСТ 535-88 | ЛНТ | ЛНСТОВ 1 |
| | САНТЕХНИИПРОЕКТ | |

ФОРМАТ А4

ШВЕД ПОДС. ПОДП. НА ДАТ. КОМП. МАШ. ИЛИ РУЧ. ПОДП. НА ДАТ.

| ФОРМ. ЗОНА | Лист | ОБОЗНАЧЕНИЕ | НАИМЕНОВАНИЕ | КОЛ. | ПРИМЕЧАНИЕ |
|------------|------|-----------------|---|------|------------|
| | | | ДОКУМЕНТАЦИЯ | | |
| A3 | | A1A 421. 030 СБ | СБОРОЧНЫЙ ЧЕРТЕЖ | | |
| | | | ДЕТАЛИ | | |
| A4 | 1 | A1A 421 009 | СТЯЖКА | 2 | |
| A4 | 2 | A1A 421 011-01 | СТЕНКА | 3 | |
| A4 | 3 | A1A 421 031 | ПОЛКА | 1 | |
| БУ | 4 | A1A 421 032 | СТЯЖКА | | |
| | | | Уголок 35x35x3 ГОСТ 8509-86 Ст 3 ГОСТ 535-88 | | |
| | | | L = 735-2,0 | 2 | 1,2 кг |
| БУ | 5 | A1A 421 033 | СТЯЖКА | | |
| | | | Уголок 35x35x3 ГОСТ 8509-86 Ст 3 ГОСТ 535-88 | | |
| | | | L = 2450-4,4 | 1 | 4,0 кг |

| | | | | |
|-----------|-----------|----------|-------|------|
| Испол. | Лист | № докум. | Подп. | Дата |
| ИЗЯРЯБ. | ВОЛОБУЕВА | В | | |
| Проб. | ЛНТВАК | Л | | |
| Нач. гр. | ЛНТВАК | Л | | |
| И. контр. | ФРЯДКИН | Л | | |
| Утв. | СПИВАК | Л | | |

| | | |
|---|-----------------|----------|
| A1A 421. 030 | | |
| Панель Верхняя | ЛНТ | ЛНСТ |
| | Н | 1 |
| Уголок 35x35x3 ГОСТ 8509-86 Ст 3 ГОСТ 535-88 | ЛНТ | ЛНСТОВ 1 |
| | САНТЕХНИИПРОЕКТ | |

400194-06 20

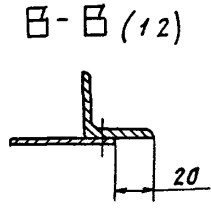
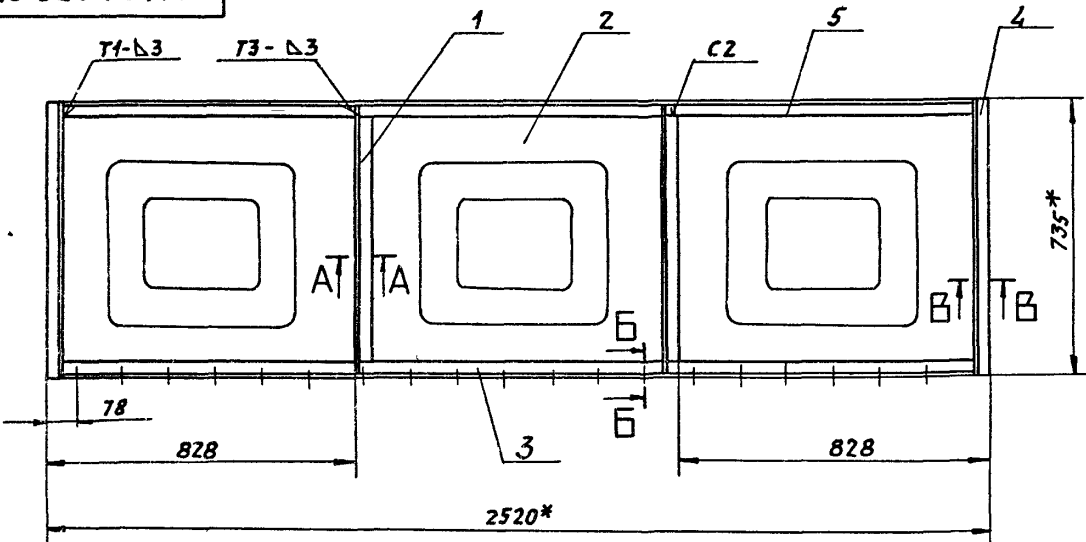
ФОРМАТ А4

А1А421 030 СБ

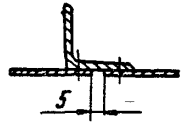
Выпуск 1-5

Серия 5 904-75 9/4

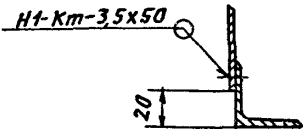
Имя Подл, Подп на отк, Внутрнв, Инвн, Числ, Подп, Матр



A-A (12)



B-B (12)



- 1 * РАЗМЕРЫ ДЛЯ СПРАВК
- 2 НЕУКАЗАННЫЕ ПРЕДЕЛЬНЫЕ ОТКЛОНЕНИЯ РАЗМЕРОВ $\pm \frac{t_2}{2}$
- 3 СВАРНЫЕ ШВЫ Т1, Т3, С2 ПО ГОСТ 5264-80, ШОВ Н1-Км ПО ГОСТ 15878-79

| | | | | | | |
|-----------------|-----------|------|-----|-------------------|-------|-------|
| А1А 4 21 030 СБ | | | | | | |
| ИЗМ Лист | Надком | Подп | Дат | ЛНТ | МЯССА | МЯСШТ |
| | | | | Н | 13,82 | 1 10 |
| РЯЗРЯ | ВОЛБЕУЕВА | | | ПАНЕЛЬ ВЕРХНЯЯ | | |
| Пров | ЛНТВЯК | | | Лист | | |
| Т КОНТР | ЛНТВЯК | | | Лист | | |
| ГА СПЕЦ | ВЯНОВСКИЙ | | | Лист | | |
| Н КОНТР | ФРЯДЖИ | | | Лист | | |
| УТВ | СПИВАК | | | Лист | | |
| | | | | САНТЕХНИИПРОЕКТ | | |

Болтух 1-5

Серия 5.904 - 75.94

Исполн. Погода, М.В.Иср. Проект. И.В.Иср. Проверка. И.В.Иср. Инженер. С.В.Иср.

| Формат | Зона | Пол. | Обозначение | Наименование | Кол. | Примечание |
|--------|------|------|--|-----------------------|----------------|------------|
| | | | | <u>Документация</u> | | |
| | | | А1А421.040СБ | СБОРОЧНЫЙ ЧЕРТЕЖ | | |
| | | | | <u>ДЕТАЛИ</u> | | |
| | 1 | | А1А421.041 | КОЛЬЦО | 1 | |
| | 2 | | -01 | КОЛЬЦО | 1 | |
| | 3 | | -02 | КОЛЬЦО | 1 | |
| | 4 | | -03 | КОЛЬЦО | 1 | |
| | | | <u>ПЕРЕМЕННЫЕ ДАННЫЕ ДЛЯ ИСПОЛНЕНИЯ:</u> | | | |
| | | | А1А421.040 | ДЕТАЛИ | | |
| | 5 | | А1А421.042 | ФЛАНЕЦ | 1 | |
| | 6 | | А1А421.043 | ПРУТОК | | |
| | | | | Круг 6,0 ГОСТ 2590-88 | | |
| | | | | Ст 3 ГОСТ 535-88 | | |
| | | | | L = 456-1,58 | 4 | 0,1 кг |
| | 7 | | А1А421.044 | ПРУТОК | | |
| | | | | Круг 6,0 ГОСТ 2590-88 | | |
| | | | | Ст 3 ГОСТ 535-88 | | |
| | | | | L = 525-2,0 | 8 | 0,2 кг |
| | | | А1А421.040 | | | |
| | | | РЕШЕТКА ОГРАЖДАЮЩАЯ | | САИТЕХНИПРОЕКТ | |
| | | | | | Лист 1 из 2 | |
| | | | | | Лист 1 из 2 | |

ФОРМАТ: А4

121

Исполн. Погода, М.В.Иср. Проект. И.В.Иср. Инженер. С.В.Иср.

| Формат | Зона | Пол. | Обозначение | Наименование | Кол. | Примечание |
|--------|------|------|------------------------|-----------------------|----------------|------------|
| | | | | <u>А1А421.040-01</u> | | |
| | | | | <u>ДЕТАЛИ</u> | | |
| | 5 | | А1А421.042-01 | ФЛАНЕЦ | 1 | |
| | 6 | | А1А421.045 | ПРУТОК | | |
| | | | | Круг 6,0 ГОСТ 2590-88 | | |
| | | | | Ст 3 ГОСТ 535-88 | | |
| | | | | L = 600-2,0 | 4 | 0,2 кг |
| | 7 | | А1А421.046 | ПРУТОК | | |
| | | | | Круг 6,0 ГОСТ 2590-88 | | |
| | | | | Ст 3 ГОСТ 535-88 | | |
| | | | | L = 700-2,0 | 8 | 0,16 кг |
| | 8 | | А1А421.041-04 | КОЛЬЦО | 1 | |
| | | | А1А421.040 | | | |
| | | | РЕШЕТКА ОГРАЖДАЮЩАЯ | | САИТЕХНИПРОЕКТ | |
| | | | | | Лист 2 из 2 | |
| | | | | | Лист 2 из 2 | |

ФОРМАТ: А4

выпуск 1-5

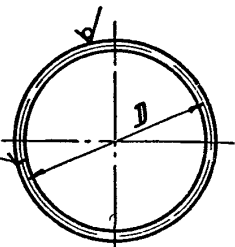
Серия 5 904-75 94

ИЗМЕНИТЕЛЬ ПОЛТ. И.А.А.Т.А. ВЗНЕСИТЕЛЬ И.А.А.Т.А. ПОЛТ. Г.А.А.Т.А.

A1A421 041

50 (M)

ГОСТ 5264-80-С2



| ОБОЗНАЧЕНИЕ | D, мм | МАССА, кг |
|-------------|-------|-----------|
| A1A421.041 | 200 | 0,14 |
| -01 | 500 | 0,34 |
| -02 | 800 | 0,56 |
| -03 | 1100 | 0,77 |
| -04 | 1400 | 0,98 |

Неуказанные предельные отклонения размеров $\pm \frac{t_2}{2}$

A1A421.041

| | | | | | | | |
|-----------|-----------|-------|------|-----------------------|----------|-------|------|
| ИЗМ. ЛИСТ | И ДОКУМ. | ПОДП. | ДАТА | Кольцо | АНТ | МАССА | ИАСШ |
| РАЗРЯБ | РУВНЕСКАЯ | И | | | Н | СМ | ТАБА |
| ПРОВ | ЛИТВАК | И | | ЛИСТ | ЛИСТОВ 1 | | |
| ИЗЧ. ГР. | ЛИТВАК | И | | Крыт 6,0 ГОСТ 2590-88 | | | |
| ГЛА СПЕЦ. | ФРЯДКИН | И | | САНТЕХНИИПРОЕКТ | | | |
| УТВ. | СПИВАК | И | | Ст 3 ГОСТ 535-88 | | | |

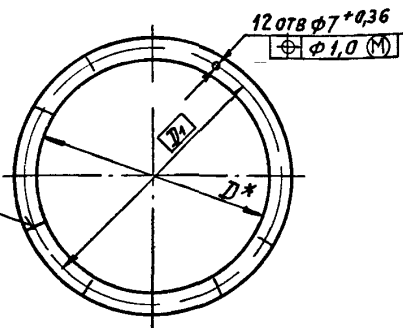
формат А4

123

A1A421 042

(M)

ГОСТ 5264-80-С2



| ОБОЗНАЧЕНИЕ | МАТЕРИАЛ | РАЗМЕРЫ, мм | | МАССА, кг |
|-------------|---|-------------|----------------|-----------|
| | | D | D ₁ | |
| A1A421 042 | 4x36 ГОСТ 103-76 Полоса Ст 3 ГОСТ 535-88 | 1250 | 1290 | 4,6 |
| -01 | 4x45 ГОСТ 103-76 Полоса Ст 3 ГОСТ 535-88 | 1600 | 1660 | 7,3 |

* РАЗМЕР ДЛЯ СПРАВОК

A1A421 042

| | | | | | | | |
|-----------|-----------|-------|------|-----------------|----------|-------|------|
| ИЗМ. ЛИСТ | И ДОКУМ. | ПОДП. | ДАТА | Фланец | АНТ | МАССА | ИАСШ |
| РАЗРЯБ | РУВНЕСКАЯ | И | | | Н | СМ | ТАБА |
| ПРОВ | ЛИТВАК | И | | ЛИСТ | ЛИСТОВ 1 | | |
| ИЗЧ. ГР. | ЛИТВАК | И | | СМ. ТАБА | | | |
| ГЛА СПЕЦ. | ФРЯДКИН | И | | САНТЕХНИИПРОЕКТ | | | |
| УТВ. | СПИВАК | И | | | | | |

400134-06 24

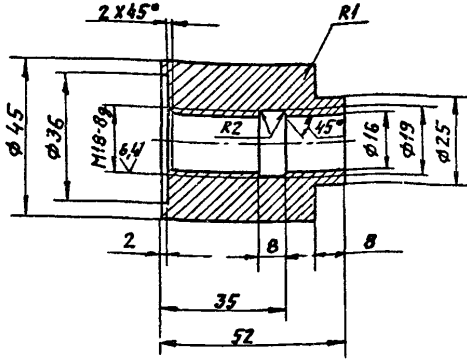
формат А4

Выпуск 1-5

Серия 5 904-75.94

A1A421005

125 (✓)



Неуказанные предельные отклонения размеров $h14, h14 \pm \frac{t_2}{2}$

A1A421 005

| | | | | |
|-----------|-----------|----------|-------|------|
| ИЗМ. | АНС | И ДОКУМ. | ПОДП. | ДАТА |
| РАЗРАБ. | РУБИНСКАЯ | ИЛ | | |
| ПРОВ. | ЛИТВАК | | | |
| НАЧ. ГР. | ЛИТВАК | | | |
| ГЛА СПЕЦ. | | | | |
| И. КОНТР. | ФЛЯДКН | | | |
| УТВ. | СПИВАК | | | |

Бобышка

Ст 3 ГОСТ 380-88

ЛИСТ ЧИССА ЧИССЛ

И 0,53 11

ЛИСТ (Листов 1)

САНТЕХНИПРОЕКТ

ФОРМАТ А4

| ФОРМАТ | ЗОНА | Поз | ОБОЗНАЧЕНИЕ | НАИМЕНОВАНИЕ | КОЛ | ПРИМЕЧАНИЕ |
|--------|------|-----|-----------------------------------|-------------------|-----|------------|
| | | | | ДОКУМЕНТАЦИЯ | | |
| A3 | | | A1A421.050 СБ | СБОРОЧНЫЙ ЧЕРТЕЖ | | |
| | | | ПЕРЕМЕННЫЕ ДАННЫЕ ДЛЯ ИСПОЛНЕНИЯ: | | | |
| | | | | A1A421.050 | | |
| | | | | СБОРОЧНЫЕ ЕДИНИЦЫ | | |
| A4 | 1 | | A1A421 060 | СЕКТОР | 1 | |
| | 2 | | -01 | СЕКТОР | 1 | |
| A4 | 3 | | A1A421 070 | КОНФУЗОР | 1 | |
| | | | | A1A421.050-01 | | |
| | | | | СБОРОЧНЫЕ ЕДИНИЦЫ | | |
| A4 | 1 | | A1A421 060-02 | СЕКТОР | 1 | |
| | 2 | | -03 | СЕКТОР | 1 | |
| A4 | 3 | | A1A421 070-01 | КОНФУЗОР | 1 | |

ИЗМ. АНС И ДОКУМ. ПОДП. ДАТА

| | | | | |
|-----------|-----------|----------|-------|------|
| ИЗМ. | АНС | И ДОКУМ. | ПОДП. | ДАТА |
| РАЗРАБ. | ВОЛОБУЕВА | ВЛ | | |
| ПРОВ. | ЛИТВАК | | | |
| НАЧ. ГР. | ЛИТВАК | | | |
| И. КОНТР. | ФЛЯДКН | | | |
| УТВ. | СПИВАК | | | |

A1A421 050

Панель торцевая

ЛИСТ ЛИСТ ЛИСТОВ

И 1 1 1

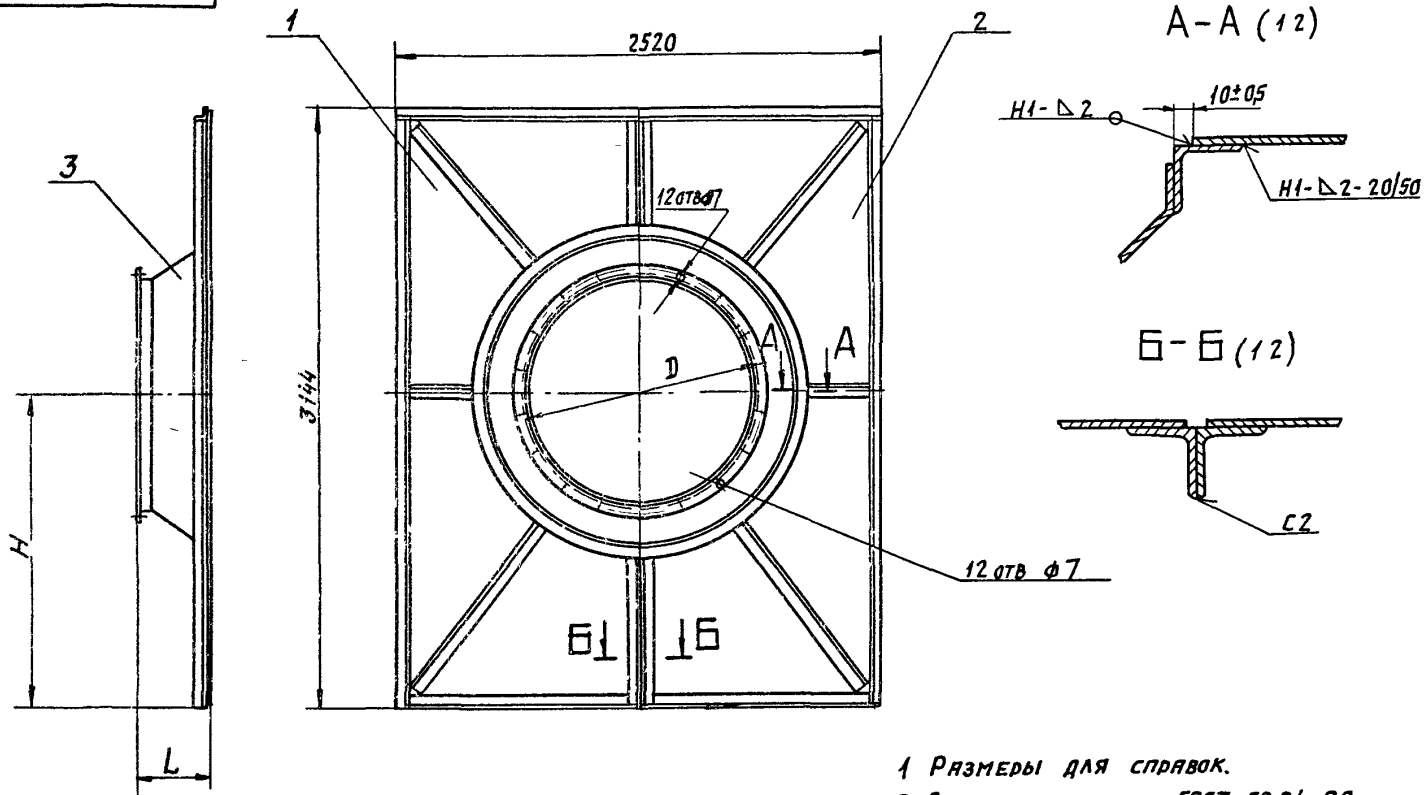
САНТЕХНИПРОЕКТ

A1A421.050 CB

выпуск 1-5

Серия 5904-75 Э4

ПОД НАЯТИ ВЪВЕДИЛИ ИЛИ ВЪВЕЛИ ПОД НАЯТИ



1 РАЗМЕРЫ ДЛЯ СПРАВКИ.
2 СВАРНЫЕ ШВЫ ПО ГОСТ 5264-80

| Обозначение | РАЗМЕРЫ, мм | | | Масса, кг |
|-------------|-------------|------|-----|-----------|
| | Д | Н | Л | |
| A1A421 050 | 1290 | 1650 | 362 | 1376 |
| -01 | 1680 | 1440 | 302 | 1198 |

| A1A421 050 CB | | | | Лист | Масса | Листов | |
|--------------------|--------------|----------|-------|-----------------|-------|-----------|---|
| Изм. | Лист | № докум. | Подп. | Дата | И | СМ. ТАБЛ. | - |
| Разраб. | В.А.БЕУЕВ | | | | | | |
| Пров. | Л.В.ЯК | | | | | | |
| Нач. гр. | Л.В.ЯК | | | | | | |
| Гл. спец. | Р.И.В.С.И.Н. | | | | | | |
| Н. контр. | Ф.Р.Я.К.И. | | | | | | |
| Этв. | С.П.В.Я.К. | | | | | | |
| ПАНЕЛЬ ТОРЦЕВАЯ | | | | Лист | | Листов 1 | |
| | | | | САНТЕХНИИПРОЕКТ | | | |

Выпуск 1-5

Серия 5 904 75 94

УНН/ПОДЛ ПОДП И ДАТА УНН/ПОДЛ ПОДП И ДАТА УНН/ПОДЛ ПОДП И ДАТА

| ФОРМАТ | КОЛ-ВО | ГОД | ОБОЗНАЧЕНИЕ | НАИМЕНОВАНИЕ | КОЛ | ПРИМЕЧАНИЕ |
|----------------|--------|-----|-------------------|---|------|------------|
| | | | | ДОКУМЕНТАЦИЯ | | |
| А3 | | | A1A 421 060 СБ | СБОРОЧНЫЙ ЧЕРТЕЖ | | |
| | | | | ДЕТАЛИ | | |
| Б4 | 1 | | A1A 421 061 | СТЯЖКА | | |
| | | | | Уголок 35x35x3 ГОСТ 8509-86 Ст 3 ГОСТ 535-88 L=1260-3,1 | 1 | 2,0 кг |
| Б4 | 2 | | A1A 421 062 | СТЯЖКА | | |
| | | | | Уголок 35x35x3 ГОСТ 8509-86 Ст 3 ГОСТ 535-88 L=3109-5,4 | 1 | 5,0 кг |
| | | | ПЕРЕМЕННЫЕ ДАННЫЕ | ДЛЯ ИСПОЛНЕНИЯ | | |
| | | | | A1A 421 060 | | |
| | | | | ДЕТАЛИ | | |
| А4 | 3 | | A1A 421 063 | СТЕНКА | 1 | |
| А4 | 4 | | A1A 421 064 | СТЯЖКА | 1 | |
| Б4 | 5 | | A1A 421 065 | РЕБРО | | |
| | | | | Уголок 35x35x3 ГОСТ 8509-86 Ст 3 ГОСТ 535-88 L=1060-2,6 | 1 | 1,7 кг |
| A1A 421 060 | | | | | | |
| СЕКТОР | | | | | | |
| | | | | ЛНТ | ЛНСТ | ЛНСТВ |
| | | | | И | 1 | 4 |
| САНТЕХНИПРОЕКТ | | | | | | |
| ФОРМАТ А4 | | | | | | |

26

УНН/ПОДЛ ПОДП И ДАТА УНН/ПОДЛ ПОДП И ДАТА УНН/ПОДЛ ПОДП И ДАТА

| ФОРМАТ | КОЛ-ВО | ГОД | ОБОЗНАЧЕНИЕ | НАИМЕНОВАНИЕ | КОЛ | ПРИМЕЧАНИЕ |
|----------------|--------|-----|----------------|---|-----|------------|
| Б4 | 6 | | A1A 421 066 | РЕБРО | | |
| | | | | Уголок 35x35x3 ГОСТ 8509-86 Ст 3 ГОСТ 535-88 L=400-1,4 | 1 | 0,65 кг |
| Б4 | 7 | | A1A 421 067 | РЕБРО | | |
| | | | | Уголок 35x35x3 ГОСТ 8509-86 Ст 3 ГОСТ 535-88 L=634-2,0 | 1 | 1,0 кг |
| Б4 | 8 | | A1A 421 068 | РЕБРО | | |
| | | | | Уголок 35x35x3 ГОСТ 8509-86 Ст 3 ГОСТ 535-88 L=1180-2,6 | 1 | 1,9 кг |
| Б4 | 9 | | A1A 421 069 | РЕБРО | | |
| | | | | Уголок 35x35x3 ГОСТ 8509-86 Ст 3 ГОСТ 535-88 L=825-2,3 | 1 | 1,4 кг |
| | | | | A1A 421 060-01 | | |
| | | | | ДЕТАЛИ | | |
| А4 | 3 | | A1A 421 063 | СТЕНКА | 1 | |
| А4 | 4 | | A1A 421 064-01 | СТЯЖКА | 1 | |
| Б4 | 5 | | A1A 421 065 | РЕБРО | | |
| | | | | Уголок 35x35x3 ГОСТ 8509-86 Ст 3 ГОСТ 535-88 L=1060-2,6 | 1 | 1,7 кг |
| Б4 | 6 | | A1A 421 066 | РЕБРО | | |
| | | | | Уголок 35x35x3 ГОСТ 8509-86 Ст 3 ГОСТ 535-88 L=400-1,4 | 1 | 0,65 кг |
| A1A 421 060 | | | | | | |
| САНТЕХНИПРОЕКТ | | | | | | |
| ФОРМАТ А4 | | | | | | |

400194-06 27 ФОРМАТ А4

Выпуск 1-5

Серия 5 ДОН-75 54

Тип и код документа, дата и номер документа, дата и номер документа

| Формат | Вид | Поз | ОБОЗНАЧЕНИЕ | НАИМЕНОВАНИЕ | КОЛ | ПРИМЕЧАНИЕ |
|--------|-----|-----|-----------------|--|-----|------------|
| БУ | | 7 | A1A 421. 067 | РЕБРО Уголок 35x35x3 ГОСТ 8509-86 Ст 3 ГОСТ 535-88 L=634-2,0 | 1 | 1,0 кг |
| БУ | | 8 | A1A 421. 068 | РЕБРО Уголок 35x35x3 ГОСТ 8509-86 Ст 3 ГОСТ 535-88 L=1180-2,6 | 1 | 1,9 кг |
| БУ | | 9 | A1A 421. 069 | РЕБРО Уголок 35x35x3 ГОСТ 8509-86 Ст 3 ГОСТ 535-88 L=825-2,3 | 1 | 1,4 кг |
| | | | | A1A 421. 060-02 ДЕТАЛИ | | |
| А4 | | 3 | A1A 421. 063-01 | СТЕНКА | 1 | |
| А4 | | 4 | A1A 421. 064 | СТЯЖКА | 1 | |
| БУ | | 5 | A1A 421. 071 | РЕБРО Уголок 35x35x3 ГОСТ 8509-86 Ст 3 ГОСТ 535-88 L=975-2,3 | 1 | 1,6 кг |
| БУ | | 6 | A1A 421. 072 | РЕБРО Уголок 35x35x3 ГОСТ 8509-86 Ст 3 ГОСТ 535-88 L=158-1,0 | 1 | 0,3 кг |
| БУ | | 7 | A1A 421. 073 | РЕБРО Уголок 35x35x3 ГОСТ 8509-86 Ст 3 ГОСТ 535-88 L=602-1,75 | 1 | 0,9 кг |

A1A 421. 060

Лист 3

ФОРМАТ: А4

Тип и код документа, дата и номер документа, дата и номер документа

| Формат | Вид | Поз | ОБОЗНАЧЕНИЕ | НАИМЕНОВАНИЕ | КОЛ | ПРИМЕЧАНИЕ |
|--------|-----|-----|-----------------|--|-----|------------|
| БУ | | 8 | A1A 421. 074 | РЕБРО Уголок 35x35x3 ГОСТ 8509-86 Ст 3 ГОСТ 535-88 L=775-2,0 | 1 | 1,3 кг |
| БУ | | 9 | A1A 421. 075 | РЕБРО Уголок 35x35x3 ГОСТ 8509-86 Ст 3 ГОСТ 535-88 L=373-1,4 | 1 | 0,6 кг |
| | | | | A1A 421. 060-03 ДЕТАЛИ | | |
| А4 | | 3 | A1A 421. 063-01 | СТЕНКА | 1 | |
| А4 | | 4 | A1A 421. 064-01 | СТЯЖКА | 1 | |
| БУ | | 5 | A1A 421. 071 | РЕБРО Уголок 35x35x3 ГОСТ 8509-86 Ст 3 ГОСТ 535-88 L=975-2,3 | 1 | 1,5 кг |
| БУ | | 6 | A1A 421. 072 | РЕБРО Уголок 35x35x3 ГОСТ 8509-86 Ст 3 ГОСТ 535-88 L=158-1,0 | 1 | 0,3 кг |
| БУ | | 7 | A1A 421. 073 | РЕБРО Уголок 35x35x3 ГОСТ 8509-86 Ст 3 ГОСТ 535-88 L=602-1,75 | 1 | 0,9 кг |
| БУ | | 8 | A1A 421. 074 | РЕБРО L=775-2,0 Уголок 35x35x3 ГОСТ 8509-86 Ст 3 ГОСТ 535-88 | 1 | 1,3 кг |
| БУ | | 9 | A1A 421. 075 | РЕБРО L=373-1,4 Уголок 35x35x3 ГОСТ 8509-86 Ст 3 ГОСТ 535-88 | 1 | 0,6 кг |

A1A 421. 060

Лист 4

400/94-06 28

ФОРМАТ: А4

А1А421.060 СБ

Выпуск 1-5

Серия 5.904-75 94

ИЗМЕН. ПОДА. ПОДП. НАРЯД. ВАР. НАВ. НАВ. НАВ. НАВ. ПОДП. НАРЯД.

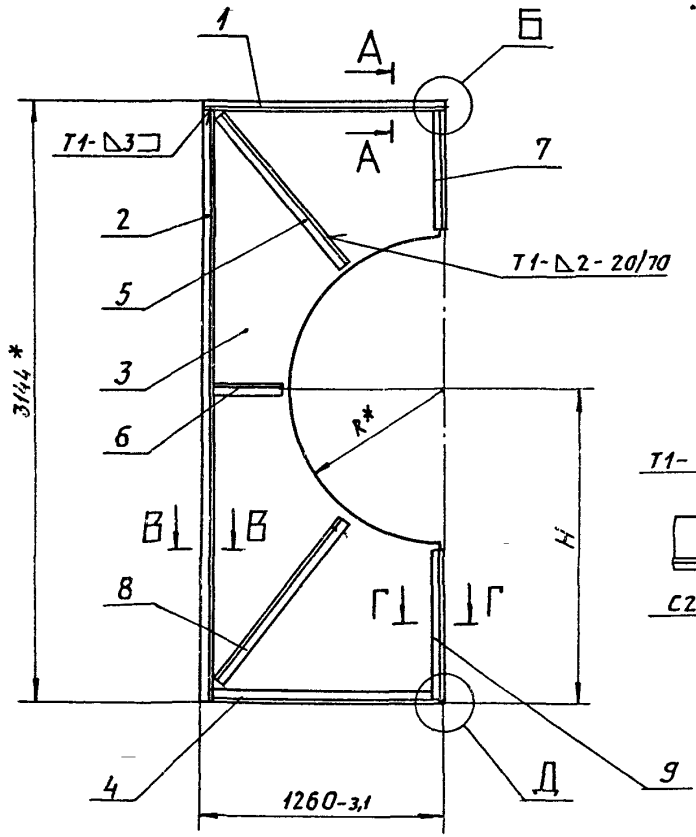


Рис. 1

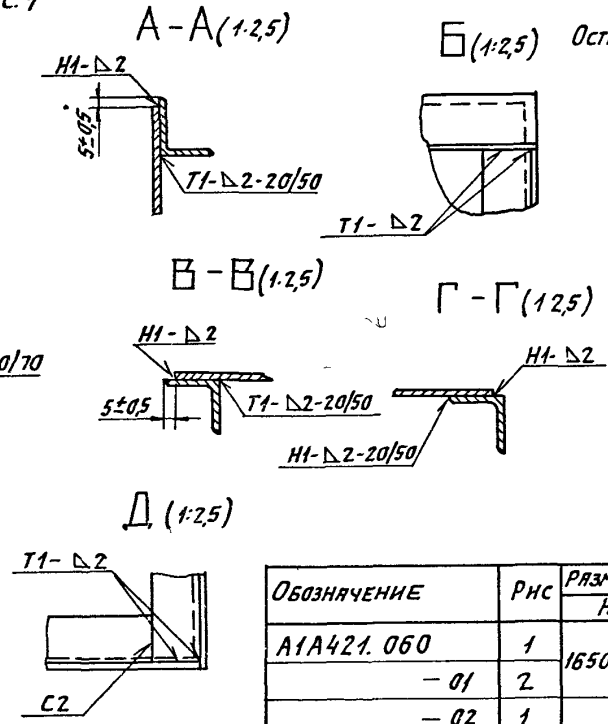
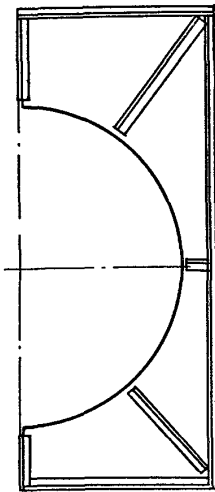


Рис 2

Остальное-см рис. 1



| Обозначение | Рис | Размеры, мм | | Масса, кг |
|-------------|-----|-------------|-----|-----------|
| | | H | R* | |
| А1А421.060 | 1 | 1650±3 | 800 | 52,3 |
| -01 | 2 | | | |
| -02 | 1 | 1440±2,5 | 942 | 41,5 |
| -03 | 2 | | | |

- 1. * РАЗМЕРЫ ДЛЯ СПРАВКИ.
- 2. СВАРНЫЕ ШВЫ ПО ГОСТ 5264-80

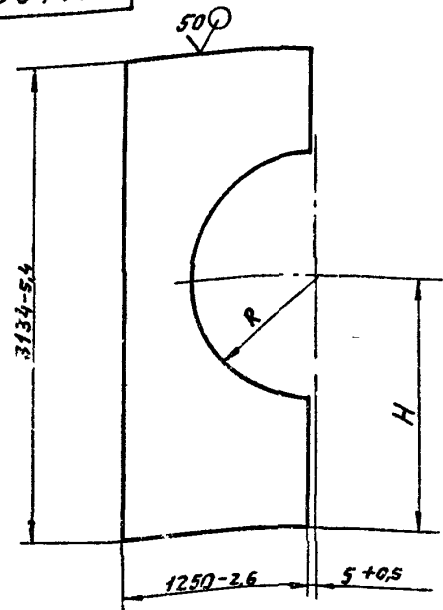
| | | | | | | | |
|-----------|-----------|-------|------|---------------|----------------|----------|--------|
| | | | | А1А421.060 СБ | | | |
| ИЗМ. Лист | № докум | Подп. | Дата | СЕКТОР | Лист | Масса | Листов |
| | | | | | И | см. табл | 1 |
| Проб. | Литвак | Лит | | | САНТЕХНИПРОЕКТ | | |
| Нач. гр. | Литвак | Лит | | | | | |
| Гл. спец. | Рябовский | Лит | | | | | |
| Н. контр. | Фроякин | Лит | | | | | |
| УТВ. | Сливяк | Лит | | | | | |

Выпуск 1-5

Серия 5 904 75 94

A1A421 063

(V) A



| Обозначение | Размеры, мм | | Масса, кг |
|-------------|-------------|---------|-----------|
| | H | R | |
| A1A 421 063 | 1645±3,0 | 800±2,0 | 36,6 |
| -01 | 1435±2,5 | 942±2,6 | 27,8 |

A1A 421 063

| | | | | |
|-------------|-----------|----------|-------|------|
| ИЗМ. | Лист | № докум. | Подп. | Дата |
| РАЗРАБ. | ВОЛОБУЕВА | | | |
| ПРОВ. | ЛИТВАК | | | |
| ИЗЧ. ГР. | ЛИТВАК | | | |
| ГЛАВ. СПЕЦ. | ФЛЯКНИН | | | |
| И. КОНТР. | ФЛЯКНИН | | | |
| УТВ. | СПИВАК | | | |

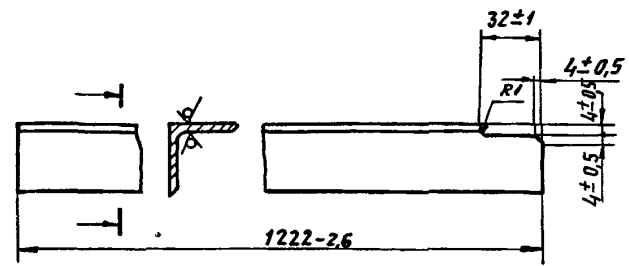
| | | | |
|----------|---------------------|----------|-----------------|
| СТЕНКА | АНТ | МАССА | МАСШТ |
| | И | СМ | ТАБЛ |
| | Лист | Листов 1 | |
| Лист 1,6 | ГОСТ 19903-74 | | САНТЕХНИИПРОЕКТ |
| | ОК3608/ГОСТ16523-89 | | |

ФОРМАТ А4

A1A421 064

50(V)

A1A421 064 - ИЗОБРАЖЕНО
A1A421 064-01 - ЗЕРКАЛЬНОЕ ОТРАЖЕНИЕ



ИЗМ. Лист Подп. Дата

| | | | | |
|-------------|-----------|----------|-------|------|
| ИЗМ. | Лист | № докум. | Подп. | Дата |
| РАЗРАБ. | ВОЛОБУЕВА | | | |
| ПРОВ. | ЛИТВАК | | | |
| ИЗЧ. ГР. | ЛИТВАК | | | |
| ГЛАВ. СПЕЦ. | ФЛЯКНИН | | | |
| И. КОНТР. | ФЛЯКНИН | | | |
| УТВ. | СПИВАК | | | |

A1A 421 064

| | | | |
|----------------|------------------|----------|-----------------|
| СТЯЖКА | АНТ | МАССА | МАСШТ |
| | И | 2,0 | 12 |
| | Лист | Листов 1 | |
| Уголок 35x35x3 | ГОСТ 8509-86 | | САНТЕХНИИПРОЕКТ |
| | Ст 3 ГОСТ 535-88 | | |

400194-06 30

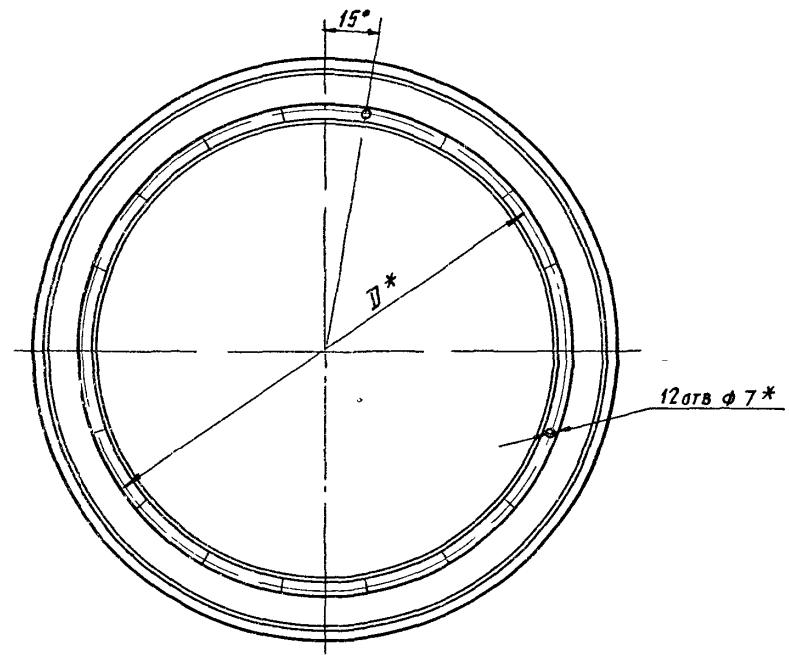
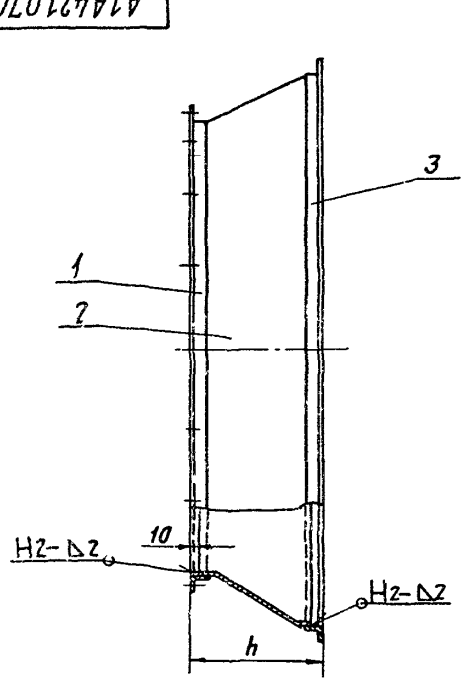
ФОРМАТ А4

А1А421070С6

выпуск 1-5

Серия 5904-75 94

Мин. ЦОИ
Лоп. И.В.А.А.
В.А.И.И.И.
И.И.И.И.И.
Лоп. И.В.А.А.



| Обозначение | РАЗМЕРЫ, мм | | МАССА, кг |
|-------------|-------------|-----|-----------|
| | D | h | |
| А1А 421 070 | 1290 | 360 | 330 |
| -01 | 1660 | 300 | 36,8 |

- 1 * РАЗМЕР ДЛЯ СПРАВОК
- 2 НЕУКАЗАННЫЕ ПРЕДЕЛЬНЫЕ ОТКЛОНЕНИЯ РАЗМЕРОВ $h14, \pm \frac{t2}{2}$
- 3 СВАРНЫЕ ШВЫ ПО ГОСТ 5264-80

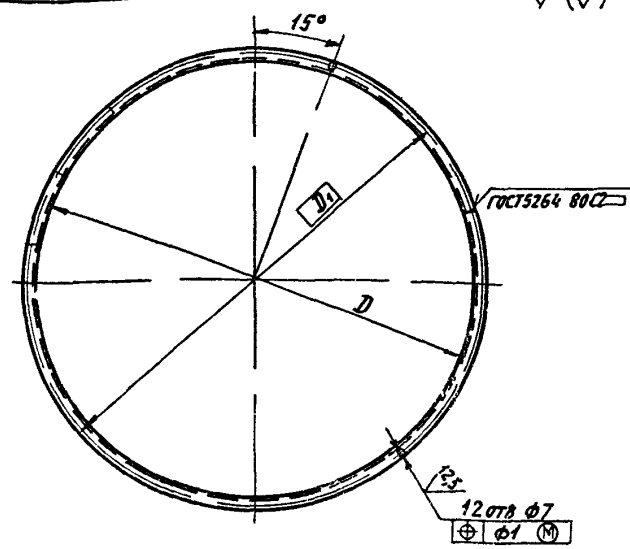
| | | | | | | | | | |
|--|-------------------|------------------|-----------------|--------------|---|----------------|------------|----------|--------|
| | | | | | | А1А421 070 С6 | | | |
| ИЗМ. РАЗРАБ. ПРОВ. ИИЧ. ГР. ГЛА СПЕЦ. И. КОНТР. УТВ. | АНСИ РУВИНСКАЯ | ДОКУМ. ЛУТВАК | ПОДП. ЛУТВАК | ДАТА И.И. | И | АНТ | | МАССА | УЛАСИТ |
| | | | | | | И | СМ ТАБА | — | — |
| | | | | | | АНСТ | | АНСТОВ 1 | |
| Конфузор | | | | | | САИТЕХНИПРОЕКТ | | | |

выпуск 1-5

Серия 5 904 - 75 94

A1A421 077

125 (✓) (✓)



| Обозначение | Размеры мм | | Масса кг |
|-------------|------------|----------------|----------|
| | D | D ₁ | |
| A1A421.077 | 1250 | 1290 | 6,7 |
| -01 | 1600 | 1660 | 6,2 |

Неуказанные предельные отклонения размеров h14, ± $\frac{t_z}{2}$

A1A421 077

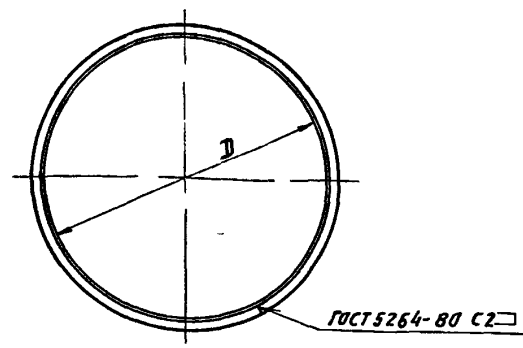
| | | | | |
|---------|----------|---------|------|------|
| Изм | Лист | И.докум | Подп | Дата |
| РязРБ | РязНИИСК | УИ | | |
| Пров | Литвяк | | | |
| Нач гр | Литвяк | | | |
| Гл спец | | | | |
| Н.д.онт | Фрлякин | | | |
| Утв | Спьяк | | | |

| | | | |
|-----------------------------|-----------------|------------|-------|
| ФЛАНЕЦ | ЛИТ | МАССА | МАСШТ |
| | И | СМ ТАБЛ | - |
| Уголок 35x35x3 ГОСТ 8509 86 | Лист | Листов | 1 |
| Ст 3 ГОСТ 535 88 | САНТЕХНИИПРОЕКТ | | |

ФОРМАТ А4

A1A421 079

✓



| Обозначение | D, мм | Масса кг |
|-------------|---------------------|----------|
| A1A421 079 | 1580 ⁺³³ | 8,3 |
| -01 | 1864 ⁺³⁷ | 9,5 |

A1A421 079

| | | | | |
|---------|----------|---------|------|------|
| Изм | Лист | И.докум | Подп | Дата |
| РязРБ | РязНИИСК | УИ | | |
| Пров | Литвяк | | | |
| Нач гр | Литвяк | | | |
| Гл спец | | | | |
| Н.д.онт | Фрлякин | | | |
| Утв | Спьяк | | | |

| | | | |
|-----------------------------|-----------------|------------|-------|
| ФЛАНЕЦ | ЛИТ | МАССА | МАСШТ |
| | И | СМ ТАБЛ | - |
| Уголок 35x35x3 ГОСТ 8509 86 | Лист | Листов | 1 |
| Ст 3 ГОСТ 535-88 | САНТЕХНИИПРОЕКТ | | |

400194-06 33

ФОРМАТ А4

Выпуск 1-5

Серия 5 904-75 94

| № | Кол-во | Обозначение | Наименование | Кол-во | Примечание |
|----|--------|--------------|---|--------|------------|
| | | | Документация | | |
| Ж | | A1A421.080CB | СБОРОЧНЫЙ ЧЕРТЕЖ | | *) А4, А3 |
| | | | СБОРОЧНЫЕ ЕДИНИЦЫ | | |
| А4 | 1 | A1A421.090 | СЕКТОР | 2 | |
| | | | ДЕТАЛИ | | |
| Б4 | 2 | A1A421.081 | Полка Уголок 35x35x3 ГОСТ 8509-86 Ст 3 ГОСТ 535-88 L=2450-4,4 | 2 | 3,6 кг |
| А4 | 3 | A1A421.082 | Полка | 4 | |
| Б4 | 4 | A1A421.083 | Стойка Уголок 35x35x3 ГОСТ 8509-86 Ст 3 ГОСТ 535-88 L=3145-5,4 | 2 | 5,15 кг |
| А4 | 5 | A1A421.084 | Профиль | 1 | |
| А4 | 6 | A1A421.085 | Стенка | 1 | |

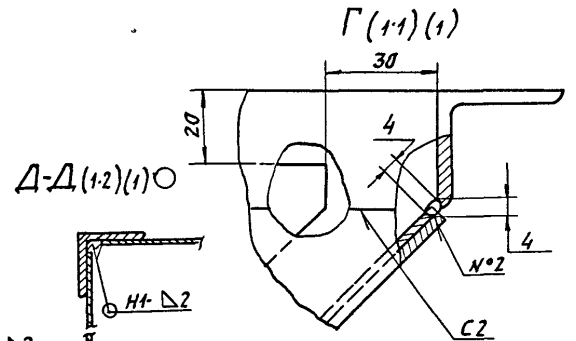
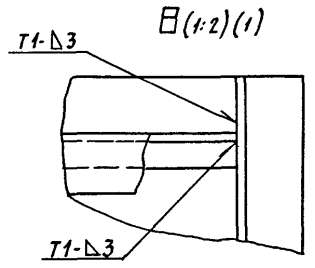
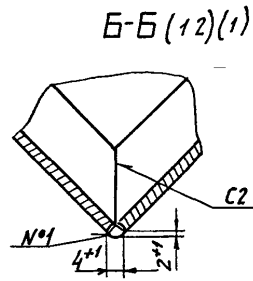
Исполн. Подп. Дата

ИЗМ. Лист 1 док. Исполн. Подп. Дата
 РАЗРАБОТКА: ФИЛАНСКИЙ
 ПРОВЕРКА: РУВИНСКАЯ
 ЭКЗ. ГР. ЛУТЦАК
 ИСП. КОМП. ФРАДКЕН
 ЭТБ СПИВЯК

A1A421.080
 ПАНЕЛЬ ТОРЦЕВАЯ
 САНТЕХНИПРОЕКТ

ФОРМАТ: А4

A1A421.080CB



Исполн. Подп. Дата

ИЗМ. Лист 1 док. Исполн. Подп. Дата

A1A421.080CB

Лист 2

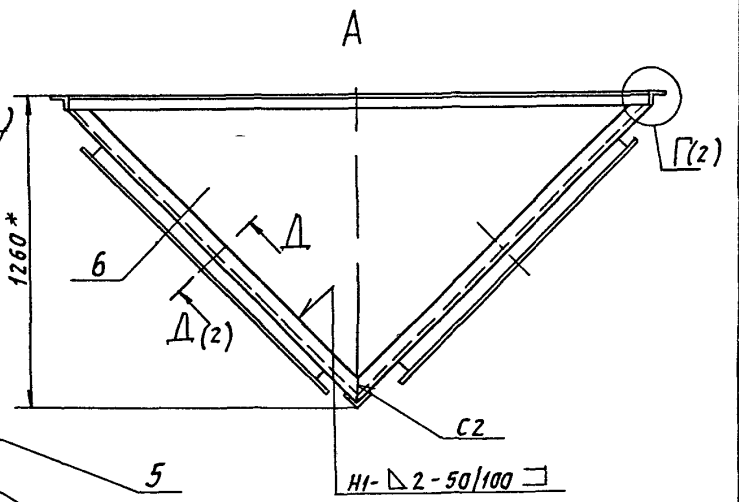
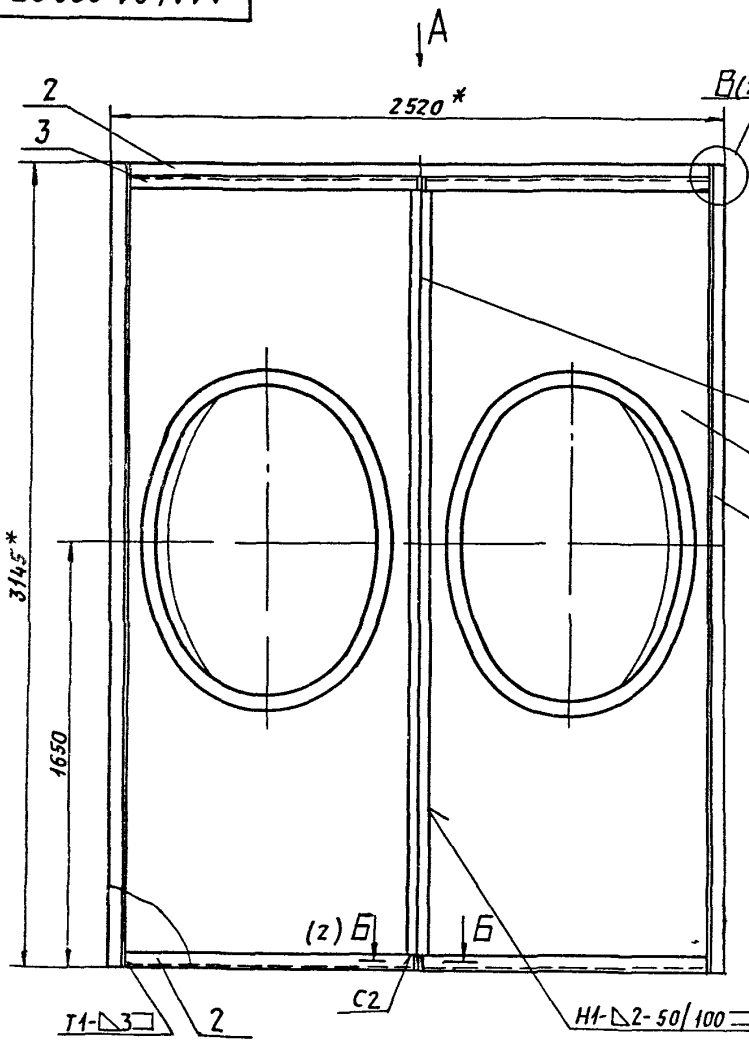
400194-06 34

ФОРМАТ: А4

A1A421 080 CB

высота 1-5

Серия 5 904 - 75 94



- 1 * РАЗМЕРЫ ДЛЯ СПРАВОК
- 2 НЕУКАЗАННЫЕ ПРЕДЕЛЬНЫЕ ОТКЛОНЕНИЯ РАЗМЕРОВ $\pm \frac{\epsilon z}{2}$
- 3 СВАРНЫЕ ШВЫ Т1, Т3, С2 ПО ГОСТ 5264-80, ШВЫ №1, №2 - СВАРКА РУЧНАЯ ДУГОВАЯ

ИНВ. ПОД. ГОЛОД. МАРИЯ | ВЗР. ИМЯ | ИНВ. ПОД. ГОЛОД. МАРИЯ | ГОЛОД. МАРИЯ

| | | | | |
|------|-------|---------|------|------|
| ИЗР | ЛЕС | И ДОКУМ | ПОДП | ДАТА |
| РЯЗР | ЯП | ПОЛЬС | | |
| ПРОВ | РУВИ | С | | |
| НАЧ | ГР | ЛИТ | | |
| ТА | СПЕЦ | УРН | | |
| И | КОНТР | УРН | | |
| ЭТ | С | ЛИТ | | |

| | | | |
|-----------------|-------|---------|---------|
| A1A421 080 CB | | | |
| ПАНЕЛЬ ТОРЦЕВАЯ | ЛНТ | МАССА | МАСШТАБ |
| | И | 198 8 | 1 15 |
| | ЛНТ 1 | ЛНТОВ 2 | |
| САНТЕХНИИПРОЕКТ | | | |

Выпуск 1-5

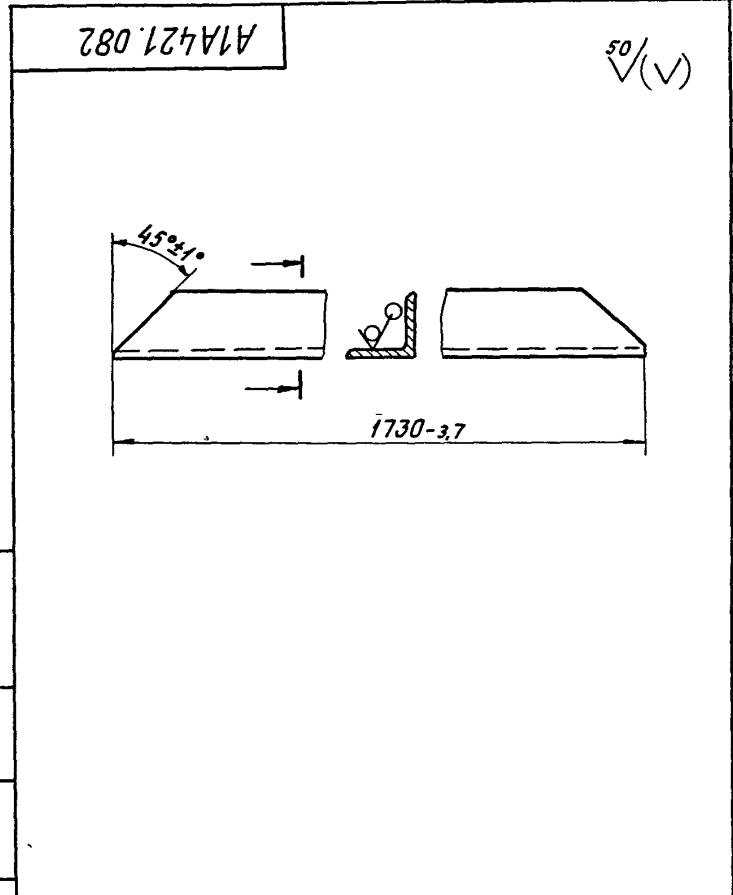
Серия 5 904 - 75.94

Листы: 1, 2, 3, 4, 5, 6, 7, 8, 9, 10, 11, 12, 13, 14, 15, 16, 17, 18, 19, 20, 21, 22, 23, 24, 25, 26, 27, 28, 29, 30, 31, 32, 33, 34, 35, 36, 37, 38, 39, 40, 41, 42, 43, 44, 45, 46, 47, 48, 49, 50, 51, 52, 53, 54, 55, 56, 57, 58, 59, 60, 61, 62, 63, 64, 65, 66, 67, 68, 69, 70, 71, 72, 73, 74, 75, 76, 77, 78, 79, 80, 81, 82, 83, 84, 85, 86, 87, 88, 89, 90, 91, 92, 93, 94, 95, 96, 97, 98, 99, 100, 101, 102, 103, 104, 105, 106, 107, 108, 109, 110, 111, 112, 113, 114, 115, 116, 117, 118, 119, 120, 121, 122, 123, 124, 125, 126, 127, 128, 129, 130, 131, 132, 133, 134, 135, 136, 137, 138, 139, 140, 141, 142, 143, 144, 145, 146, 147, 148, 149, 150, 151, 152, 153, 154, 155, 156, 157, 158, 159, 160, 161, 162, 163, 164, 165, 166, 167, 168, 169, 170, 171, 172, 173, 174, 175, 176, 177, 178, 179, 180, 181, 182, 183, 184, 185, 186, 187, 188, 189, 190, 191, 192, 193, 194, 195, 196, 197, 198, 199, 200, 201, 202, 203, 204, 205, 206, 207, 208, 209, 210, 211, 212, 213, 214, 215, 216, 217, 218, 219, 220, 221, 222, 223, 224, 225, 226, 227, 228, 229, 230, 231, 232, 233, 234, 235, 236, 237, 238, 239, 240, 241, 242, 243, 244, 245, 246, 247, 248, 249, 250, 251, 252, 253, 254, 255, 256, 257, 258, 259, 260, 261, 262, 263, 264, 265, 266, 267, 268, 269, 270, 271, 272, 273, 274, 275, 276, 277, 278, 279, 280, 281, 282, 283, 284, 285, 286, 287, 288, 289, 290, 291, 292, 293, 294, 295, 296, 297, 298, 299, 300, 301, 302, 303, 304, 305, 306, 307, 308, 309, 310, 311, 312, 313, 314, 315, 316, 317, 318, 319, 320, 321, 322, 323, 324, 325, 326, 327, 328, 329, 330, 331, 332, 333, 334, 335, 336, 337, 338, 339, 340, 341, 342, 343, 344, 345, 346, 347, 348, 349, 350, 351, 352, 353, 354, 355, 356, 357, 358, 359, 360, 361, 362, 363, 364, 365, 366, 367, 368, 369, 370, 371, 372, 373, 374, 375, 376, 377, 378, 379, 380, 381, 382, 383, 384, 385, 386, 387, 388, 389, 390, 391, 392, 393, 394, 395, 396, 397, 398, 399, 400, 401, 402, 403, 404, 405, 406, 407, 408, 409, 410, 411, 412, 413, 414, 415, 416, 417, 418, 419, 420, 421, 422, 423, 424, 425, 426, 427, 428, 429, 430, 431, 432, 433, 434, 435, 436, 437, 438, 439, 440, 441, 442, 443, 444, 445, 446, 447, 448, 449, 450, 451, 452, 453, 454, 455, 456, 457, 458, 459, 460, 461, 462, 463, 464, 465, 466, 467, 468, 469, 470, 471, 472, 473, 474, 475, 476, 477, 478, 479, 480, 481, 482, 483, 484, 485, 486, 487, 488, 489, 490, 491, 492, 493, 494, 495, 496, 497, 498, 499, 500, 501, 502, 503, 504, 505, 506, 507, 508, 509, 510, 511, 512, 513, 514, 515, 516, 517, 518, 519, 520, 521, 522, 523, 524, 525, 526, 527, 528, 529, 530, 531, 532, 533, 534, 535, 536, 537, 538, 539, 540, 541, 542, 543, 544, 545, 546, 547, 548, 549, 550, 551, 552, 553, 554, 555, 556, 557, 558, 559, 560, 561, 562, 563, 564, 565, 566, 567, 568, 569, 570, 571, 572, 573, 574, 575, 576, 577, 578, 579, 580, 581, 582, 583, 584, 585, 586, 587, 588, 589, 590, 591, 592, 593, 594, 595, 596, 597, 598, 599, 600, 601, 602, 603, 604, 605, 606, 607, 608, 609, 610, 611, 612, 613, 614, 615, 616, 617, 618, 619, 620, 621, 622, 623, 624, 625, 626, 627, 628, 629, 630, 631, 632, 633, 634, 635, 636, 637, 638, 639, 640, 641, 642, 643, 644, 645, 646, 647, 648, 649, 650, 651, 652, 653, 654, 655, 656, 657, 658, 659, 660, 661, 662, 663, 664, 665, 666, 667, 668, 669, 670, 671, 672, 673, 674, 675, 676, 677, 678, 679, 680, 681, 682, 683, 684, 685, 686, 687, 688, 689, 690, 691, 692, 693, 694, 695, 696, 697, 698, 699, 700, 701, 702, 703, 704, 705, 706, 707, 708, 709, 710, 711, 712, 713, 714, 715, 716, 717, 718, 719, 720, 721, 722, 723, 724, 725, 726, 727, 728, 729, 730, 731, 732, 733, 734, 735, 736, 737, 738, 739, 740, 741, 742, 743, 744, 745, 746, 747, 748, 749, 750, 751, 752, 753, 754, 755, 756, 757, 758, 759, 760, 761, 762, 763, 764, 765, 766, 767, 768, 769, 770, 771, 772, 773, 774, 775, 776, 777, 778, 779, 780, 781, 782, 783, 784, 785, 786, 787, 788, 789, 790, 791, 792, 793, 794, 795, 796, 797, 798, 799, 800, 801, 802, 803, 804, 805, 806, 807, 808, 809, 810, 811, 812, 813, 814, 815, 816, 817, 818, 819, 820, 821, 822, 823, 824, 825, 826, 827, 828, 829, 830, 831, 832, 833, 834, 835, 836, 837, 838, 839, 840, 841, 842, 843, 844, 845, 846, 847, 848, 849, 850, 851, 852, 853, 854, 855, 856, 857, 858, 859, 860, 861, 862, 863, 864, 865, 866, 867, 868, 869, 870, 871, 872, 873, 874, 875, 876, 877, 878, 879, 880, 881, 882, 883, 884, 885, 886, 887, 888, 889, 890, 891, 892, 893, 894, 895, 896, 897, 898, 899, 900, 901, 902, 903, 904, 905, 906, 907, 908, 909, 910, 911, 912, 913, 914, 915, 916, 917, 918, 919, 920, 921, 922, 923, 924, 925, 926, 927, 928, 929, 930, 931, 932, 933, 934, 935, 936, 937, 938, 939, 940, 941, 942, 943, 944, 945, 946, 947, 948, 949, 950, 951, 952, 953, 954, 955, 956, 957, 958, 959, 960, 961, 962, 963, 964, 965, 966, 967, 968, 969, 970, 971, 972, 973, 974, 975, 976, 977, 978, 979, 980, 981, 982, 983, 984, 985, 986, 987, 988, 989, 990, 991, 992, 993, 994, 995, 996, 997, 998, 999, 1000

| № п/п | № докум | Обозначение | Наименование | Кол | Примечание |
|-------|---------|---------------|---------------------|-----|------------|
| | | | <u>ДОКУМЕНТАЦИЯ</u> | | |
| A4 | | A1A421.090.CB | СБОРОУНЫЙ ЧЕРТЕЖ | | |
| | | | <u>ДЕТАЛИ</u> | | |
| A4 | 1 | A1A421.077 | ФЛАНЕЦ | 1 | |
| A4 | 2 | A1A421.091 | СТЕНКА | 1 | |

| | | | | | | | | | | | |
|-------|-------|-------|-------|-------|-------|-------|-------|-------|-------|------------|----------------|
| ИЗМ | | ЛИСТ | | ДОКУМ | | ПОДП | | ДАТА | | A1A421.090 | |
| РЗРЯБ | РЯДКО | РЯДКО | РЯДКО | РЯДКО | РЯДКО | РЯДКО | РЯДКО | РЯДКО | РЯДКО | РЯДКО | СЕКТОР |
| И | И | И | И | И | И | И | И | И | И | И | САИТЕХНИПРОЕКТ |

ФОРМАТ А4



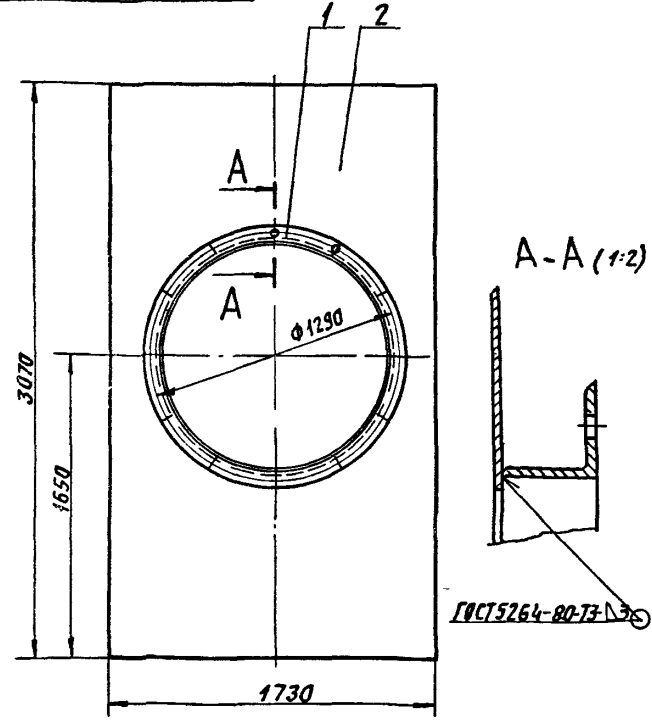
| | | | | | | | | | | | |
|-------|-------|-------|-------|-------|-------|-------|-------|-------|-------|------------|----------------|
| ИЗМ | | ЛИСТ | | ДОКУМ | | ПОДП | | ДАТА | | A1A421.082 | |
| РЗРЯБ | РЯДКО | РЯДКО | РЯДКО | РЯДКО | РЯДКО | РЯДКО | РЯДКО | РЯДКО | РЯДКО | РЯДКО | ПОЛКА |
| И | И | И | И | И | И | И | И | И | И | И | САИТЕХНИПРОЕКТ |

40019-06 37

ФОРМАТ А4

Серия 5 904-75 94 Выпуск 1-5

A1A421.090CB



РАЗМЕРЫ ДЛЯ СПРАВОК

ИЗМ. ЛИСТ ПОДП. И ДАТА

| | | | | |
|------|-------|-----------|-------|---------|
| ИЗМ. | ЛИСТ | ИЗ ДОКУМ. | ПОДП. | ДАТА |
| РЗ | 1 | РЗ | И | 7.12.89 |
| Пров | Р | Р | Р | Р |
| НЧУ | ГР | Л | Л | Л |
| ГЛ | СПЕЦ | Г | Г | Г |
| Н | КОНТР | Ф | Ф | Ф |
| ЭТБ | С | С | С | С |

A1A421.090CB

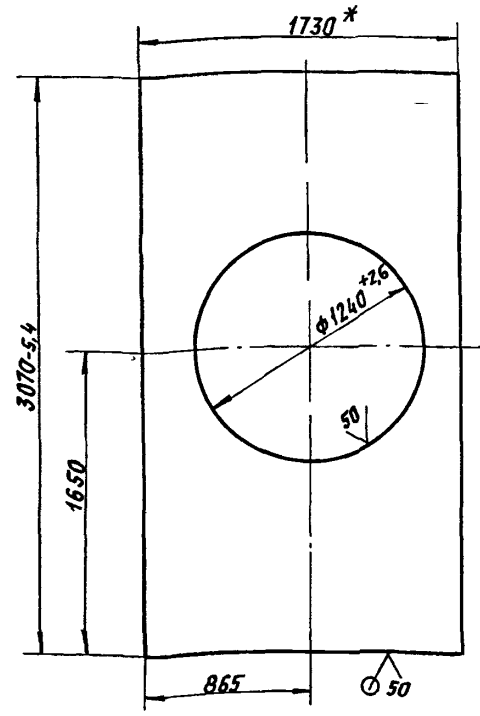
СЕКТОР

| | | | |
|-----------------|--------|--------|--------|
| ЛИСТ | ИЗМ. | ИЗМЕН. | ИЗМЕН. |
| И | 71,2 | 1:20 | |
| ЛИСТ | ЛИСТОВ | 1 | |
| САНТЕХНИИПРОЕКТ | | | |

ФОРМАТ А4

A1A421.091

(V)A



- 1.* РАЗМЕР ДЛЯ СПРАВОК.
2. НЕУКАЗАННЫЕ ПРЕДЕЛЬНЫЕ ОТКЛОНЕНИЯ РАЗМЕРОВ $\pm \frac{t_2}{2}$.

ИЗМ. ЛИСТ ПОДП. И ДАТА

| | | | | |
|------|-------|-----------|-------|---------|
| ИЗМ. | ЛИСТ | ИЗ ДОКУМ. | ПОДП. | ДАТА |
| РЗ | 1 | РЗ | И | 7.12.89 |
| Пров | Р | Р | Р | Р |
| НЧУ | ГР | Л | Л | Л |
| ГЛ | СПЕЦ | Г | Г | Г |
| Н | КОНТР | Ф | Ф | Ф |
| ЭТБ | С | С | С | С |

A1A421.091

СТЕНКА

| | | | |
|-----------------|--------|--------|--------|
| ЛИСТ | ИЗМ. | ИЗМЕН. | ИЗМЕН. |
| И | 64,5 | 1:20 | |
| ЛИСТ | ЛИСТОВ | 1 | |
| САНТЕХНИИПРОЕКТ | | | |

Лист 2,0 ГОСТ 19903-74
ОК3608 ГОСТ 16523-89

40014-06 38 ФОРМАТ А4

Выпуск 1-5

Серия 5.904-75.94

| Формы | Зона | Поз. | Обозначение | Наименование | Кол. | Примечание |
|-------|------|------|-----------------|-----------------------------------|------|------------|
| | | | | <u>Документация</u> | | |
| A3 | | | A1A 428. 000 СБ | Сборочный чертеж | | |
| | | | | <u>Сборочные единицы</u> | | |
| A4 | 1 | | A1A 421. 040-01 | Решетка ограждающая | 2 | |
| A4 | 2 | | A1A 428. 010 | Панель передняя | 1 | |
| A4 | 3 | | A1A 428. 020 | Панель задняя | 1 | |
| A4 | 4 | | A1A 428. 030 | Панель верхняя | 1 | |
| A4 | 5 | | A1A 428. 040 | Панель торцевая | 1 | |
| | 6 | | -01 | Панель торцевая | 1 | |
| A4 | 7 | | | Дверь неутепленная Дс 8,4 x 09 | 1 | ТНЛОВЫЕ |
| | | | | Серия 5.904-4 | 1 | констр. |
| A4 | 8 | | | Вставка тнлв В В. 00. 00-18 | 1 | ТНЛОВЫЕ |
| | | | | Серия 5.904-38 | 1 | констр. |
| A4 | 9 | | | Вставка тнлв Н Н. 00. 00-22 | 1 | ТНЛОВЫЕ |
| | | | | Серия 5.904-38 | 1 | констр. |

A1A 428. 000

Изм. Инст. Докум. Подп. Дата

| | | | |
|-----------|-------------|--|--|
| Рязань | Ульяновская | | |
| Леонов | Рубинская | | |
| Нач. Гр. | Антошкин | | |
| Н. Контр. | Фрядкин | | |
| УТВ. | Спиряк | | |

Секция соединительная
для приточной камеры
2ЛК 63

АНТ АНСГ АНСТОВ
И 1 2

СЯНТЕХНИПРОЕКТ

Формат: А4

38

| Формы | Зона | Поз. | Обозначение | Наименование | Кол. | Примечание |
|-------|------|------|-------------|---|------|------------|
| | | | | <u>Стандартные изделия</u> | | |
| | | 10 | | Болт М6-6д x 20.36 ГОСТ 7798-70 | 28 | |
| | | 11 | | Болт М6-6д x 30.36 ГОСТ 7798-70 | 12 | |
| | | 12 | | Гайка М6-6Н. 5 ГОСТ 5915-70 | 40 | |
| | | | | <u>Прочие изделия</u> | | |
| | | 15 | | ВЕНТИЛЯТОР В. Ц4-75-16-02 ЛЕВОГО ВРАЩЕНИЯ ТУ 22-124-11-88 | 1 | |
| | | 16 | | ВЕНТИЛЯТОР В. Ц4-75-16-02 ПРАВОГО ВРАЩЕНИЯ ТУ 22-124-11-88 | 1 | |

A1A 428. 000

Изм. Инст. Докум. Подп. Дата

АНСТ
2

Ц00194-06 3.9 формат А4

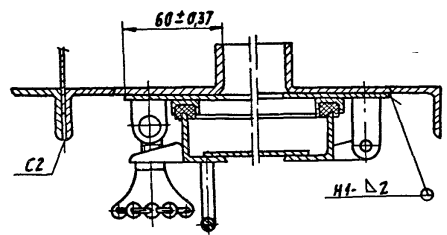
A1A428.000 C6

Вариант 1-5

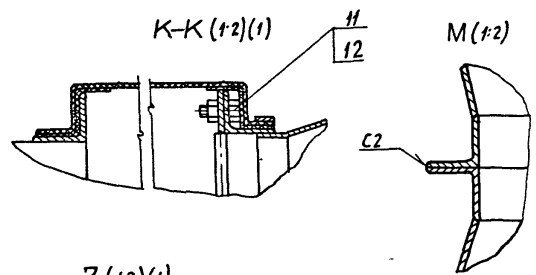
Чертеж 5 904-7594

Исполнитель: Л.А.Р.Т.Р. / Проверено: Л.А.Р.Т.Р. / Утверждено: Л.А.Р.Т.Р.

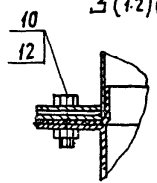
Ж-Ж (#2)(1)



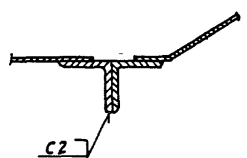
К-К (#2)(1)



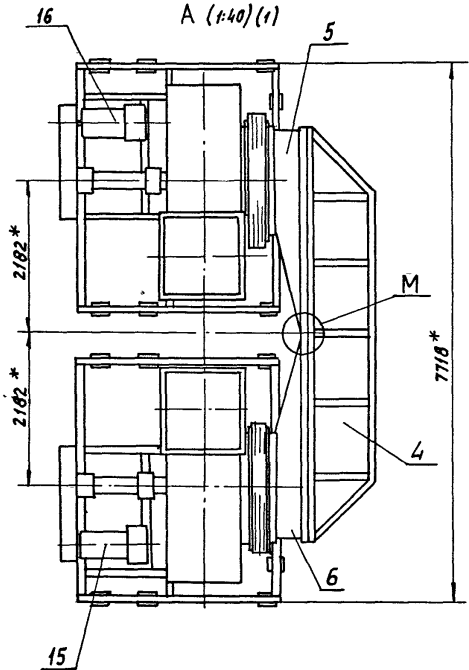
З (#2)(1)



Л-Л (#2)(1)



А (#40)(1)



| | | | |
|-------------|------------|------------|------|
| Исполнитель | Проверено | Утверждено | Дата |
| Л.А.Р.Т.Р. | Л.А.Р.Т.Р. | Л.А.Р.Т.Р. | |

A1A 428.000 C6

400194-06 4/ ФОРМАТ А3

Лист 2

Выпуск 1-5

Серия 5 904-75 94

ИЗДАТЕЛЬСТВО МАШИНОСТРОИТЕЛЬНОГО УЧЕБНОГО ЗАВЕДАНИЯ

| Формат | Зона | Поз | ОБОЗНАЧЕНИЕ | НАИМЕНОВАНИЕ | Кол | ПРИМЕЧАНИЕ |
|--------|------|-----|---------------|-----------------------------|-----|------------|
| | | | | <u>ДОКУМЕНТАЦИЯ</u> | | |
| | | | A1A428.010СБ | СБОРОЧНЫЙ ЧЕРТЕЖ | | *А4 А5 |
| | | | | <u>ДЕТАЛИ</u> | | |
| А4 | 1 | | A1A421.003 | ПЛИТА | 1 | |
| А4 | 2 | | A1A421.004 | ПРОКЛАДКА | 1 | |
| А4 | 3 | | A1A421.005 | БОБЫШКА | 1 | |
| А4 | 4 | | A1A421.006 | ПРОКЛАДКА | 1 | |
| А4 | 5 | | A1A421.007 | ПРОБКА | 1 | |
| А4 | 6 | | A1A421.008 | ПЛАНКА | 2 | |
| А4 | 7 | | A1A421.012 | СТАЙКА | 1 | |
| А4 | 8 | | A1A421.014-01 | ПРОФИЛЬ | 2 | |
| | 9 | | -02 | ПРОФИЛЬ | 2 | |
| А4 | 10 | | A1A428.011 | ПОПЕРЕЧНИНА | 1 | |
| | 11 | | -01 | ПОПЕРЕЧНИНА | 1 | |
| А4 | 12 | | A1A428.012 | ПЛАНКА | 2 | |
| А4 | 13 | | A1A428.013 | СТЕНКА | 1 | |
| Б4 | 14 | | A1A428.014 | ПОПЕРЕЧНИНА | | |
| | | | | Уголок 35x35x3 ГОСТ 8509-86 | | |
| | | | | Ст 3 ГОСТ 535-88 | | |
| | | | | L=2082-4,4 | 1 | 3,3 кг |
| А4 | 15 | | A1A428.015 | СТЕНКА | 1 | |
| А4 | 16 | | A1A428.017 | СТЕНКА | 1 | |

A1A428.010

ПАНЕЛЬ
ПЕРЕДНЯЯ

| | | |
|-----|------|--------|
| АНТ | АНСТ | АНСТОВ |
| И | 1 | 2 |

САНТЕХНИКПРОЕКТ

ФОРМАТ А4

41

ИЗДАТЕЛЬСТВО МАШИНОСТРОИТЕЛЬНОГО УЧЕБНОГО ЗАВЕДАНИЯ

| Формат | Зона | Поз | ОБОЗНАЧЕНИЕ | НАИМЕНОВАНИЕ | Кол | ПРИМЕЧАНИЕ |
|--------|------|-----|-------------|-----------------------------|-----|------------|
| А4 | 17 | | A1A428.018 | СТЯЖКА | | |
| | | | | Уголок 35x35x3 ГОСТ 8509-86 | | |
| | | | | Ст 3 ГОСТ 535-88 | | |
| | | | | L=858-2,6 | 1 | 1,4 кг |
| А4 | 18 | | A1A428.019 | СТЕНКА | 1 | |
| Б4 | 19 | | A1A428.021 | ПЛАНКА | | |
| | | | | Лист 3 ГОСТ 19903-74 | | |
| | | | | ОК 3608 ГОСТ 18523-89 | | |
| | | | | 30-0,5 x 858-2,6 | 2 | 0,52 кг |
| Б4 | 20 | | A1A428.022 | СТАЙКА | | |
| | | | | Уголок 35x35x3 ГОСТ 8509-86 | | |
| | | | | Ст 3 ГОСТ 535-88 | | |
| | | | | L=3109-5,4 | 1 | 4,8 кг |
| | | | | <u>СТАНДАРТНЫЕ ИЗДЕЛИЯ</u> | | |
| | | 21 | | БОЛТ М10-6g x 20 36 | | |
| | | | | ГОСТ 7798-70 | 4 | |
| | | 22 | | ГРЯЖКА М10-6Н5 | | |
| | | | | ГОСТ 5915-70 | 4 | |

A1A428.010

АНТ

2

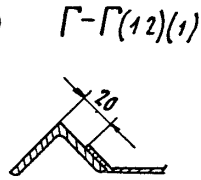
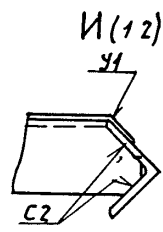
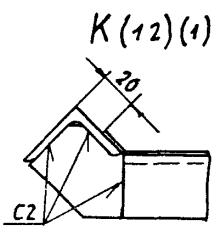
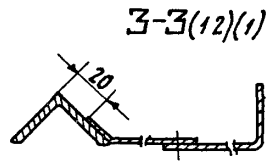
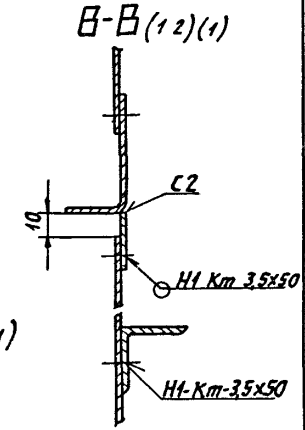
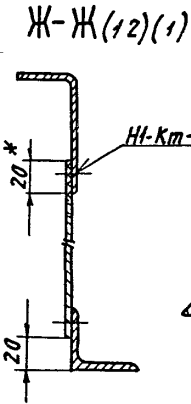
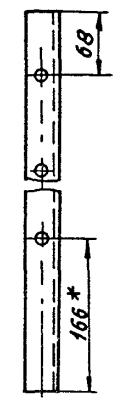
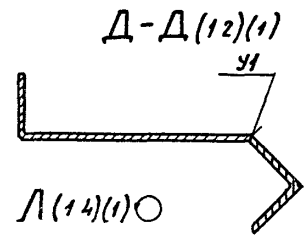
400194-06 12 ФОРМАТ А4

высота 15

Серия 5 904 - 75.94

ИЗМ. ПОСЛ. ПОДП. НАРТА
ТОП. НАРТА
ВЗР. ИВМ. ИВМ. АУСА
ПОДП. НАРТА

А1А428 010 СБ



| | | | |
|------|-------|-------|-------|
| ИЗМ. | ПОСЛ. | ПОДП. | НАРТА |
| | | | |

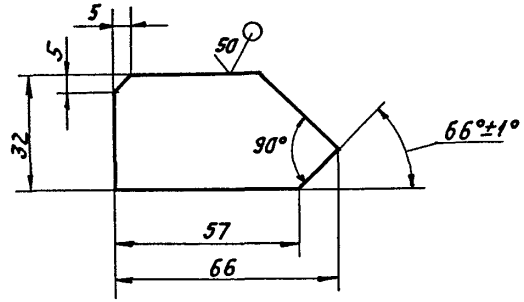
А1А428 010 СБ

| | |
|------|---|
| Лист | 2 |
|------|---|

Формат А4

А1А428 012

(✓) А



Неуказанные предельные отклонения размеров $h/4, \pm \frac{t_2}{2}$

ИЗМ. ПОСЛ. ПОДП. НАРТА
ТОП. НАРТА
ВЗР. ИВМ. ИВМ. АУСА
ПОДП. НАРТА

| | | | |
|------|-------|-------|-------|
| ИЗМ. | ПОСЛ. | ПОДП. | НАРТА |
| | | | |

А1А428 012

Планка

| АНТ | МАССА | ИЗМ. ШТ |
|------|--------|---------|
| И | 0,02 | 11 |
| Лист | Листов | 1 |

Лист 3 ГОСТ 19903-74
ОК3608 ГОСТ 16523-89

СНТЭХНИИПРОЕКТ

400194-06 44 формат А4

выпуск 1-5

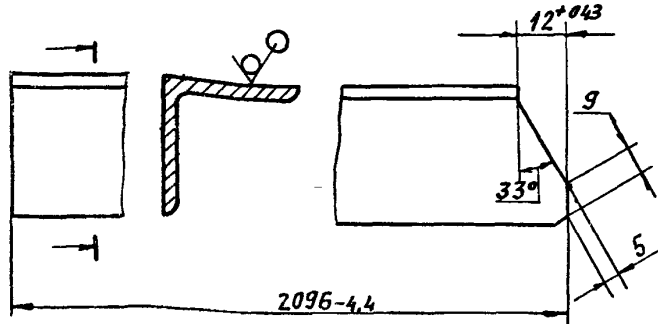
Серия 5904-7594

Лист № 011, 017
Лист № 011, 017
Лист № 011, 017
Лист № 011, 017

A1A428 011

50 (V)

A1A428-011-ИЗОБРАЖЕНО
A1A428 011-01-ЗЕРКАЛЬНОЕ ОТРАЖЕНИЕ



НЕУКАЗАННЫЕ ПРЕДЕЛЬНЫЕ ОТКЛОНЕНИЯ РАЗМЕРОВ $\pm \frac{t_2}{2}$

A1A428 011

| ИЗМ. | Лист | ИЗМЕН. | ПОДП. | ДАТА |
|-----------|------|--------|-------|------|
| РАЗРАБ. | ИП | ИП | ИП | ИП |
| ПРОВ. | ИП | ИП | ИП | ИП |
| ИЗУ. ГР. | ИП | ИП | ИП | ИП |
| ГЛ. СПЕЦ. | ИП | ИП | ИП | ИП |
| И.КОНТР. | ИП | ИП | ИП | ИП |
| УТВ. | ИП | ИП | ИП | ИП |

ПОПЕРЕЧНИНА

| ЛИСТ | МАССА | МАССИТ |
|------|----------|--------|
| И | 3,4 | 11 |
| ЛИСТ | ЛИСТОВ 1 | |

Углы 35x35x3 ГОСТ 8509-86
Ст 3 ГОСТ 535-88

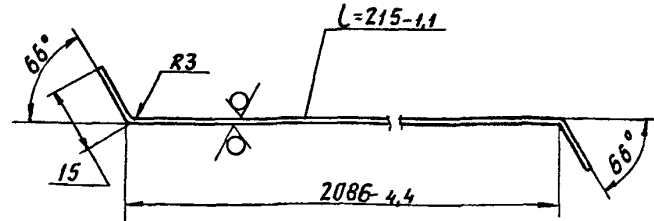
САНТЕХНИИПРОЕКТ

ФОРМАТ А4

44

A1A428 017

50 (V)



НЕУКАЗАННЫЕ ПРЕДЕЛЬНЫЕ ОТКЛОНЕНИЯ РАЗМЕРОВ $\pm \frac{t_2}{2}$

A1A428 017

| ИЗМ. | Лист | ИЗМЕН. | ПОДП. | ДАТА |
|-----------|------|--------|-------|------|
| РАЗРАБ. | ИП | ИП | ИП | ИП |
| ПРОВ. | ИП | ИП | ИП | ИП |
| ИЗУ. ГР. | ИП | ИП | ИП | ИП |
| ГЛ. СПЕЦ. | ИП | ИП | ИП | ИП |
| И.КОНТР. | ИП | ИП | ИП | ИП |
| УТВ. | ИП | ИП | ИП | ИП |

СТЕНКА

| ЛИСТ | МАССА | МАССИТ |
|------|----------|--------|
| И | 2,9 | 11 |
| ЛИСТ | ЛИСТОВ 1 | |

Лист 0,8 ГОСТ 19903-74
ОК 3608 ГОСТ 16523-89

САНТЕХНИИПРОЕКТ

400194-06 45 ФОРМАТ А4

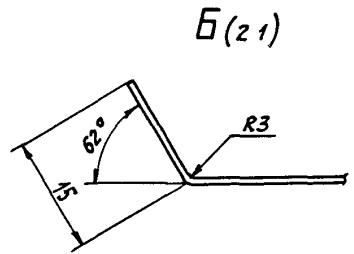
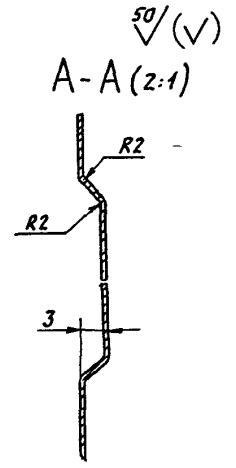
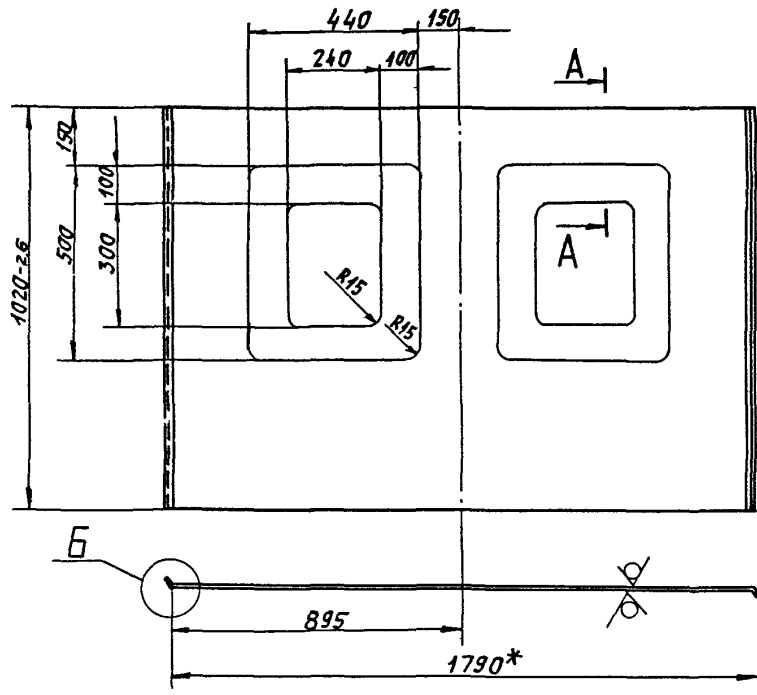
А1А428.013

А1А428.013- ИЗОБРАЖЕНО
 А1А428.013-01-ЗЕРКАЛЬНОЕ ОТРАЖЕНИЕ

выпуск 1-5

Серия 5 904-75 94

Имя Исполнителя
 Проект Исполнителя
 Дата Исполнителя
 Проверил Исполнителя
 Дата Проверки



- 1 * РАЗМЕР ДЛЯ СПРАВКИ.
- 2. НЕУКАЗАННЫЕ ПРЕДЕЛЬНЫЕ ОТКЛОНЕНИЯ РАЗМЕРОВ $\pm \frac{t_z}{2}$

| | | | | | | | | | |
|-----|------|---------|-------|--------------|------------------------|-----------|-----------------|--------|------|
| | | | | А1А428.013 | | | | | |
| ИЗМ | ЛИСТ | И ДОКУМ | ПОЯВ | ДАТА | СТЕНКА | | ЛИСТ | МАССА | ЛИСТ |
| | | РАЗРАБ | ИНЖ | ЛЮБ | | | И | 111 | 1.10 |
| | | ПРОВ | РУВ | НИС | | | ЛИСТ | ЛИСТОВ | 1 |
| | | НАЧ | ГР | АНТ | | | | | |
| | | ГА | СПЕЦ | | | | | | |
| | | И | КОНТР | Ф | Лист 0,8 ГОСТ 19903-74 | | САНТЕХНИИПРОЕКТ | | |
| | | УТВ | СПИ | ВЯК | ОК 3608 ГОСТ 16523-89 | | | | |
| | | | | 400194-06 46 | | ФОРМАТ А3 | | | |

Выпуск 1-5

Чертеж 5 904-75 94

Имя/Фамилия/Подпись/Дата

| Формат | Зона | Пос | Обозначение | Наименование | Кол | Примечание |
|--------|------|-----|---------------------|-----------------------------|-----|------------|
| | | | <u>Документация</u> | | | |
| A3 | | | A1A428 020CB | Сборочный чертеж | | |
| | | | <u>ДЕТАЛИ</u> | | | |
| A4 | 1 | | A1A421 012 | Стойка | 1 | |
| A4 | 2 | | A1A428 011 | Поперечная | 1 | |
| | 3 | | -01 | Поперечная | 1 | |
| A4 | 4 | | A1A428 012 | Планка | 2 | |
| A4 | 5 | | A1A428 013 | Стенка | 3 | |
| Б4 | 6 | | A1A428 021 | Стойка | 1 | |
| | | | | Уголок 35x35x3 ГОСТ 8509-86 | | |
| | | | | Ст 3 ГОСТ 535-88 | | |
| | | | | L=3109-6,6 | 1 | 5,0 кг |
| Б4 | 7 | | A1A422 064 | Поперечная | | |
| | | | | Уголок 35x35x3 ГОСТ 8509-86 | | |
| | | | | Ст 3 ГОСТ 535-88 | | |
| | | | | L=2082-4,4 | 2 | 3,3 кг |

A1A428 020

| | | | |
|--------------------------|--------------------------|--------------------------|--------------------------|
| Имя/Фамилия/Подпись/Дата | Имя/Фамилия/Подпись/Дата | Имя/Фамилия/Подпись/Дата | Имя/Фамилия/Подпись/Дата |
| Рязань Янгольская | Пров Рубинская | Няч гр Антвяк | Икондр Фряжкин |
| Угв Стивяк | | | |

Панель задняя

| | | |
|-----|------|--------|
| АНТ | АНСТ | АНСТОВ |
| И | | 1 |

САНТЕХНИПРОЕКТ

ФОРМАТ А4

46

Имя/Фамилия/Подпись/Дата

| Формат | Зона | Пос | Обозначение | Наименование | Кол | Примечание |
|--------|------|-----|---------------------|-----------------------------|-----|------------|
| | | | <u>Документация</u> | | | |
| A3 | | | A1A428 030CB | Сборочный чертеж | | |
| | | | <u>ДЕТАЛИ</u> | | | |
| A4 | 1 | | A1A421 009-01 | Стяжка | 3 | |
| A4 | 2 | | A1A421 011-02 | Стенка | 3 | |
| A4 | 3 | | A1A428 031 | Полка | 1 | |
| A4 | 4 | | A1A428 032 | Полка | 1 | |
| | 5 | | -01 | Полка | 1 | |
| A4 | 6 | | A1A428 033 | Полка | 1 | |
| | 7 | | -01 | Полка | 1 | |
| A4 | 8 | | A1A428 034 | Косынка | 2 | |
| Б4 | 9 | | A1A428 035 | Полка | | |
| | | | | Уголок 35x35x3 ГОСТ 8509-86 | | |
| | | | | Ст 3 ГОСТ 535-88 | | |
| | | | | L=5670 | 1 | 8,8 кг |

A1A428 030

| | | | |
|--------------------------|--------------------------|--------------------------|--------------------------|
| Имя/Фамилия/Подпись/Дата | Имя/Фамилия/Подпись/Дата | Имя/Фамилия/Подпись/Дата | Имя/Фамилия/Подпись/Дата |
| Рязань Янгольская | Пров Рубинская | Няч гр Антвяк | Икондр Фряжкин |
| Угв Стивяк | | | |

Панель верхняя

| | | |
|-----|------|--------|
| АНТ | АНСТ | АНСТОВ |
| И | | 1 |

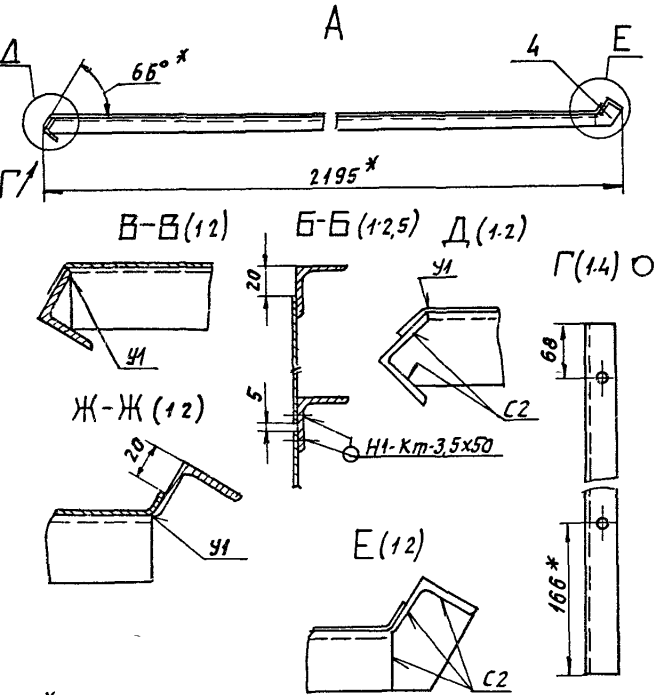
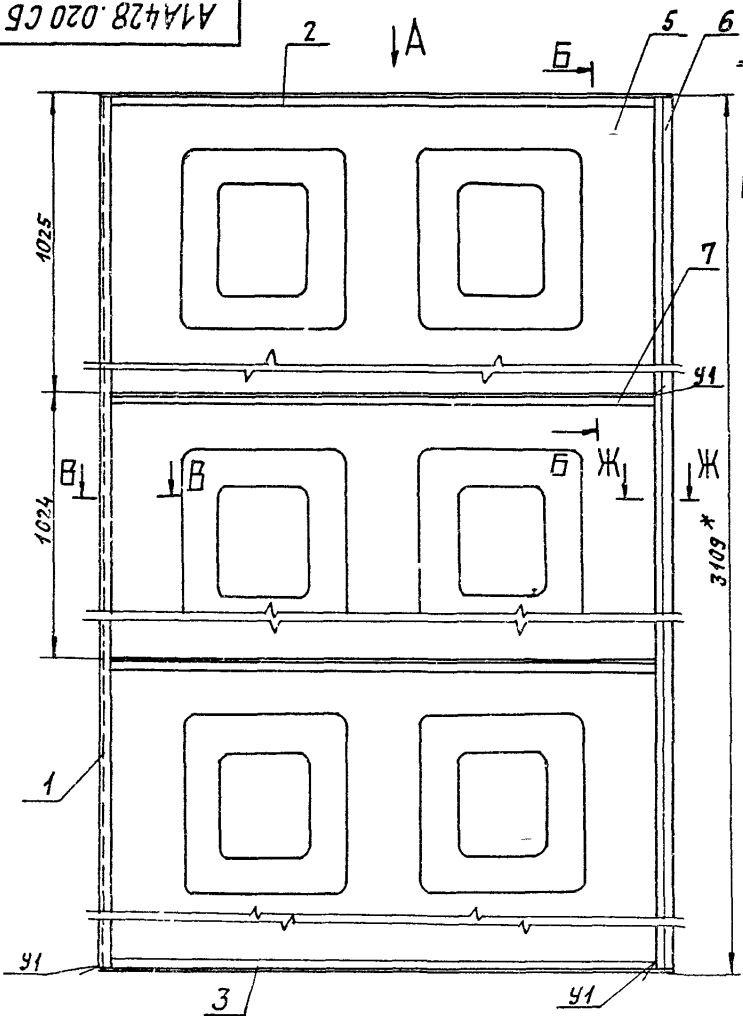
САНТЕХНИПРОЕКТ

ФОРМАТ А4

А1А428.020 СБ

Выпуск 1-5
Серия 5904-75.94

Дир. завода
Тов. М. А. Яковлев
Тов. Л. М. Яковлев



- 1 *РАЗМЕРЫ ДЛЯ СПРЯВОК.
- 2 НЕУКАЗАННЫЕ ПРЕДЕЛЬНЫЕ ОТКЛОНЕНИЯ РАЗМЕРОВ ± 2 .
- 3 СВАРНЫЕ ШВЫ ПО С2 ПО ГОСТ 5264-80, У1 ПО ГОСТ 1534-75; шов И-Кт по ГОСТ 15878-70

| | | | | | | | |
|----------|---------------|--------|------|----------------------|---------|---------|--|
| | | | | А1А428.020 СБ | | | |
| | | | | Панель задняя | | | |
| Изм/Лист | № докум | Подп | Дата | Лист | Масштаб | Масштаб | |
| РАЗРЕВ | ЯПольская | | | И | 50 | 1:10 | |
| Пров | Рубинская | | | Лист | Листов | 1 | |
| Нач | Гр | Литвяк | | САНТЕХНИИПРОЕКТ | | | |
| Л.Слеп | Григорьевский | | | | | | |
| Н.Конт | Фадякин | | | | | | |
| Уте | Сивяк | | | | | | |

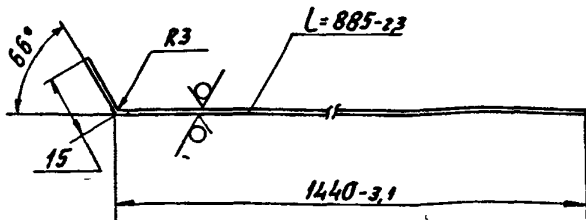
Выпуск 1-5

Серия 5 Д04-75 94

Имя Исполнителя
Подп. Исполнителя
Имя Исполнителя
Подп. Исполнителя
Имя Исполнителя
Подп. Исполнителя
Имя Исполнителя
Подп. Исполнителя

A1A428.019

50/√



Неуказанные предельные отклонения размеров $\pm \frac{t_2}{2}$

A1A428.019

Стенка

| Лист | Масса | Листов |
|------|-------|--------|
| И | 7,71 | 1-1 |

Лист Листов 1

Лист 0,8 ГОСТ 19903-74
OK3608 ГОСТ16523-89

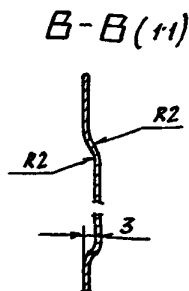
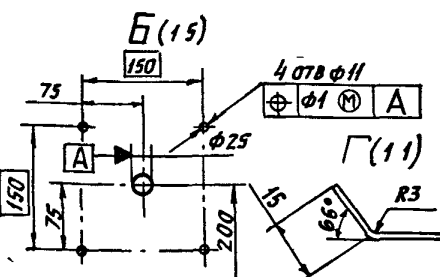
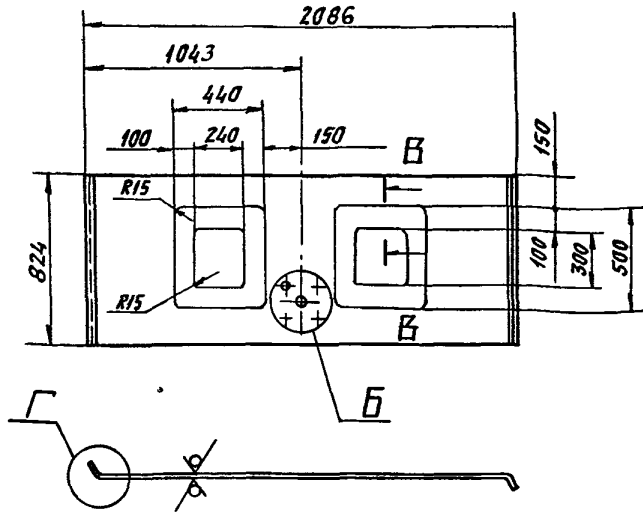
САНТЕХНИПРОЕКТ

ФОРМАТ А4

48

A1A428 015

√



Неуказанные предельные отклонения размеров H14, h14

A1A 428 015

Стенка

| Лист | Масса | Листов |
|------|-------|--------|
| И | 11,3 | 1:20 |

Лист Листов 1

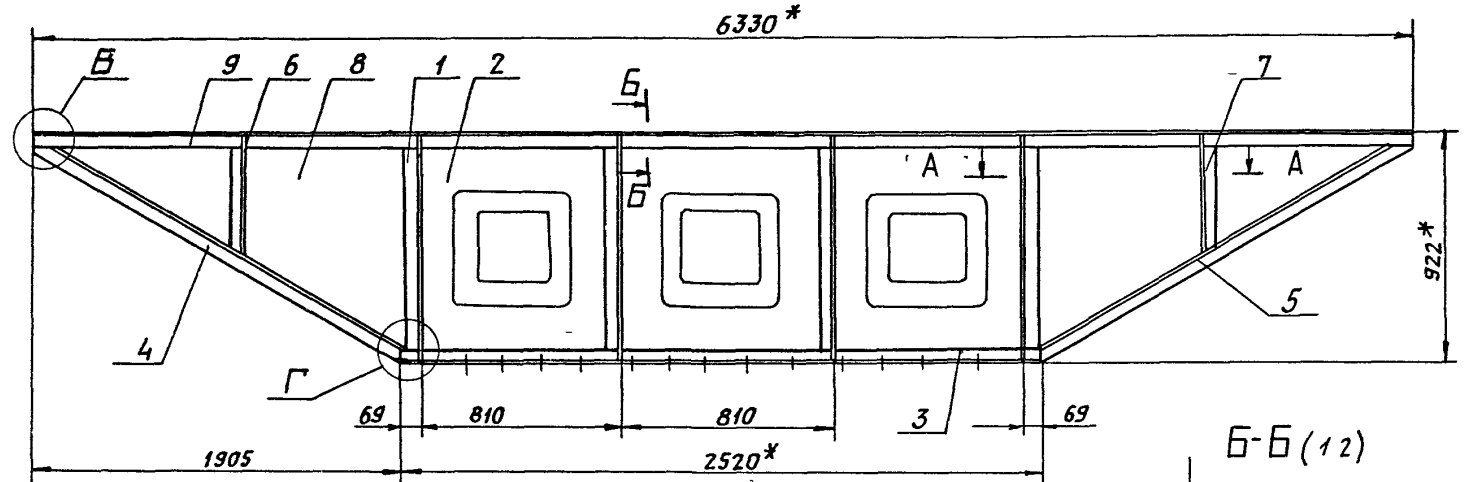
Лист 0,8 ГОСТ 19903-74
OK3608 ГОСТ16523-89

САНТЕХНИПРОЕКТ

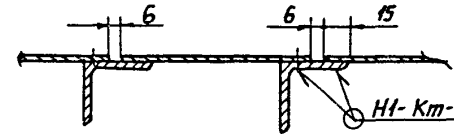
Ц00194-06 49 ФОРМАТ А4

Серия 5.904-15.94 Выпуск 1-5

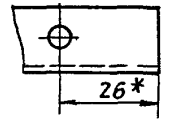
А1А428.030СБ



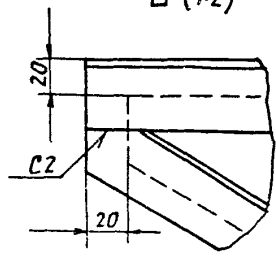
A-A (1:2)



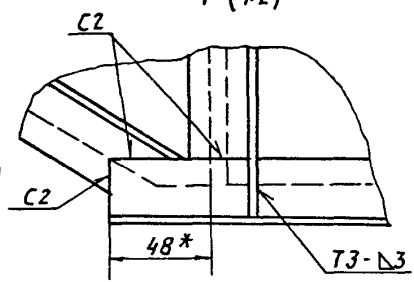
Δ (1:2)



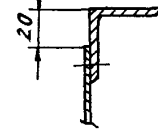
B (1:2)



Γ (1:2)



Б-Б (1:2)



- 1* РАЗМЕРЫ ДЛЯ СПРАВОК
- 2 НЕУКАЗАННЫЕ ПРЕДЕЛЬНЫЕ ОТКЛОНЕНИЯ РАЗМЕРОВ: $\pm \frac{t_2}{2}$
- 3. СВАРНЫЕ ШВЫ Т3, С2 ПО ГОСТ 5264-80, СВАРНОЙ ШОВ HI-Kт ПО ГОСТ 15878-70

Исполнитель: Подп. и дата: Взам. инв. №: Подп. и дата:

| | | | | | | | |
|------|------|---------------------|-------|---------------------|-----------------|--------|--------|
| | | | | А1А428.030СБ | | | |
| ИЗМ. | ЛИСТ | № ДОКУМ. | ПОДП. | ДАТА | АНТ. | МАССА | МАСШТ. |
| | | РАЗРАБ. РИПОВСКАЯ | | | И | 56 | 1:15 |
| | | ПРОВ. РУВИНСКАЯ | | | ЛИСТ | ЛИСТОВ | 1 |
| | | ИЛУ ГВ. ЛАНВЯК | | | САМТЕХНИНПРОЕКТ | | |
| | | ГЛ. СПЕЦ. ОЛНАВСКИЙ | | | | | |
| | | И. КОНТ. ФРАЯКНИ | | | | | |
| | | Ств. СЛОНВЯК | | | | | |

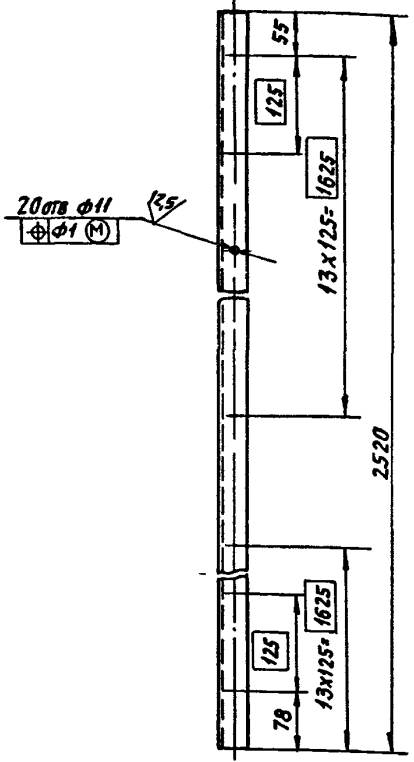
Выпуск 1-5

Серия 5 904-75.94

Имя и Подп. Лист и Дата Изм. Имя и Подп. Лист и Дата Изм. Имя и Подп. Лист и Дата

A1A428.031

(V)A



Неуказанные предельные отклонения размеров Н14; н14, ± $\frac{t_2}{2}$

A1A428.031

| | | | | |
|------|------|----------|-----------|------|
| Изм. | Лист | И. ДОКУМ | Подп. | Дата |
| | | РЯЗДЬ | РУВИНСКАЯ | Уб |
| | | ПРОВ | ЛИТВАК | Уб |
| | | ИЯЧ ГР | ЛИТВАК | Уб |
| | | ТА СПЕЦ | | |
| | | И КОНТР | ФРЯКИН | Уб |
| | | ЭТБ | СПИВЯК | Уб |

Полка

Уголок 35x35x3 ГОСТ 8509-85
Ст 3 ГОСТ 535-88

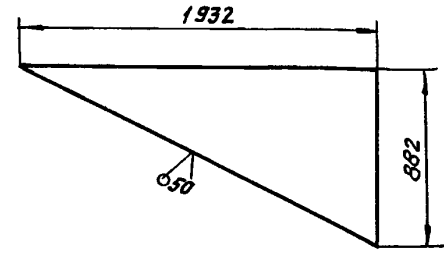
| | | |
|------|----------|---------|
| Лист | Масштаб | Масштаб |
| И | 4,2 | 1-5 |
| Лист | Листов 1 | |

ФОРМАТ А4

05

A1A428.034

(V)A



Неуказанные предельные отклонения размеров н14

A1A428.034

Имя и Подп. Лист и Дата Изм. Имя и Подп. Лист и Дата Изм. Имя и Подп. Лист и Дата

| | | | | |
|------|------|----------|-----------|------|
| Изм. | Лист | И. ДОКУМ | Подп. | Дата |
| | | РЯЗДЬ | РУВИНСКАЯ | Уб |
| | | ПРОВ | ЛИТВАК | Уб |
| | | ИЯЧ ГР | ЛИТВАК | Уб |
| | | ТА СПЕЦ | | |
| | | И КОНТР | ФРЯКИН | Уб |
| | | ЭТБ | СПИВЯК | Уб |

Косынка

Лист 0,8 ГОСТ 19903-74
ОК 3608 ГОСТ 16523-89

| | | |
|------|---------|---------|
| Лист | Масштаб | Масштаб |
| И | 4,6 | 1-20 |
| Лист | Листов | |

400194-06 51

ФОРМАТ А4

Выпуск 1-5

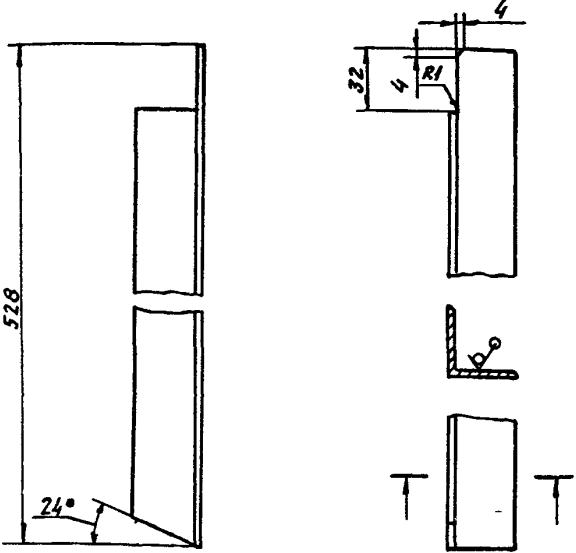
Серия 5 904 75 94

ИЗМ. ПОДА ПОДА И ДАТА ИЗМ. ПОДА И ДАТА ИЗМ. ПОДА И ДАТА ИЗМ. ПОДА И ДАТА ИЗМ. ПОДА И ДАТА

А1А428 033

50/√

А1А428 033- ИЗОБРАЖЕНО
А1А428 033-01- ЗЕРКАЛЬНОЕ ОТРАЖЕНИЕ



Неуказанные предельные отклонения размеров Н14, н14

А1А428 033

| | | | | |
|----------|-----------|--------|------|------|
| ИЗМ. | ЛИСТ | ИДОКУМ | ПОДА | ДАТА |
| РЗРЯБ | РУВНЕСКАЯ | И | | |
| ПРОВ | ЛИТВАК | И | | |
| И.КОНТ | ЛИТВАК | И | | |
| ГЛ. СПЕЦ | | | | |
| И.КОНТ | ФРЯДКИН | И | | |
| ЭВ | СПИВАК | И | | |

Полка

| | | |
|-----|-------|------|
| ЛИТ | МЯССА | МЯСШ |
| И | 0,9 | 15 |

ЛИСТ ЛИСТОВ 1

Уголок 35x35x3 ГОСТ 8509-86
Ст 3 ГОСТ 535 88

САНТЕХНИПРОЕКТ

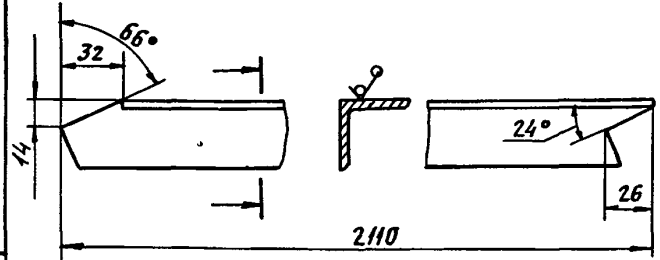
ФОРМАТ А4

51

А1А428 032

50/√

А1А428 032- ИЗОБРАЖЕНО
А1А428 032-01- ЗЕРКАЛЬНОЕ ОТРАЖЕНИЕ



Неуказанные предельные отклонения размеров Н14, н14

А1А428 032

| | | | | |
|----------|-----------|--------|------|------|
| ИЗМ. | ЛИСТ | ИДОКУМ | ПОДА | ДАТА |
| РЗРЯБ | РУВНЕСКАЯ | И | | |
| ПРОВ | ЛИТВАК | И | | |
| И.КОНТ | ЛИТВАК | И | | |
| ГЛ. СПЕЦ | | | | |
| И.КОНТ | ФРЯДКИН | И | | |
| ЭВ | СПИВАК | И | | |

Полка

| | | |
|-----|-------|------|
| ЛИТ | МЯССА | МЯСШ |
| И | 4,2 | 15 |

ЛИСТ ЛИСТОВ 1

Уголок 35x35x3 ГОСТ 8509 86
Ст 3 ГОСТ 535 88

САНТЕХНИПРОЕКТ

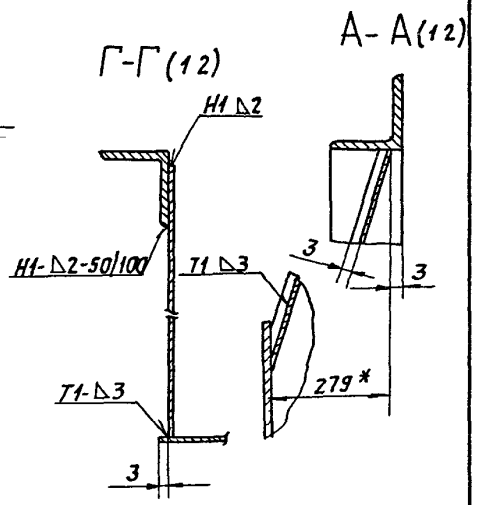
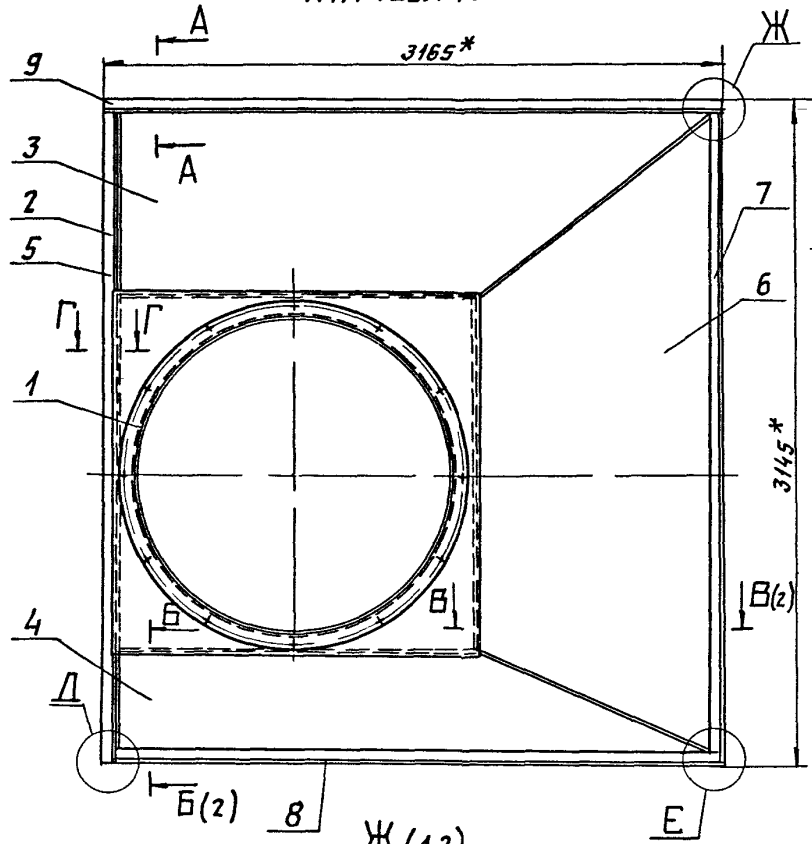
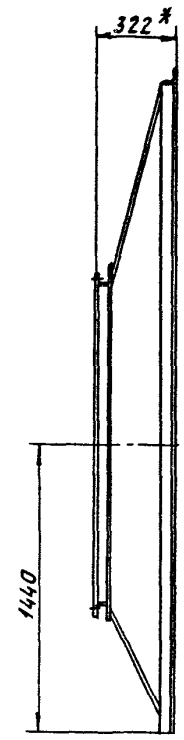
400194-06 52 ФОРМАТ А4

А1А428040СБ

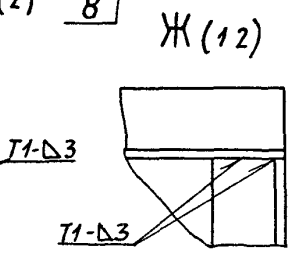
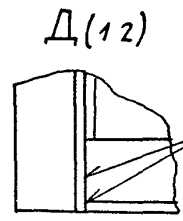
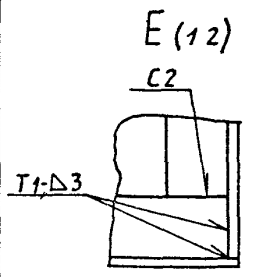
А1А422.140

Выпуск 15
Серия 5904-75 94

ИНВЕНТАРЬ
ПОД ПАНЕЛЬ
ВЯЖИМЫМ ИЛИ МАШИНОМ
ПОД ПАНЕЛЬ



- 1 * РАЗМЕРЫ ДЛЯ СПРАВОК
- 2 НЕУКАЗАНЫЕ ПРЕДЕЛЬНЫЕ ОТКЛОНЕНИЯ РАЗМЕРОВ $\pm \frac{\Delta z}{2}$
- 3 СВАРНЫЕ ШВЫ ПО ГОСТ 5264-80



| ИЗМ | ЛИСТ | Н | ДОКУМ | ПОДП | ДАТА |
|-----|------|---|-------------------|------|------|
| | | | РЯЗЯБ ЯНПОЛЬСКАЯ | И | |
| | | | Пров РУВИНСКАЯ | У | |
| | | | ИИУ гр ЛИНВАК | Л | |
| | | | ГЛ СПСЦ ВЯНОВСКИЙ | С | |
| | | | Н ГОНТ ФРВАКНН | Ф | |
| | | | УТВ СПИВАК | С | |

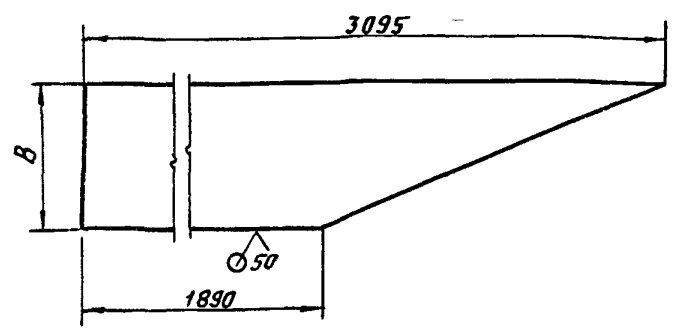
| А1А428040СБ | | | |
|-----------------|----------|-------|--|
| ЛНТ | МАССА | МАСШТ | |
| И | 152 | 1 20 | |
| ЛИСТ 1 | ЛИСТОВ 2 | | |
| САНТЕХНИИПРОЕКТ | | | |

Выпуск 1-5

Серия 5 904-75 94

A1A428.042

(V)A



| Обозначение | В, мм | Масса, кг |
|-------------|-------|-----------|
| A1A428 042 | 772 | 30,2 |
| -01 | 536 | 21,0 |

Неуказанные предельные отклонения размеров: H14

ИЗМ. ПОП. ДАТА

ВЗН. ИЛИ № ИЛИ ДАТА

ПОП. ДАТА

ИЗМ. ПОП. ДАТА

ВЗН. ИЛИ № ИЛИ ДАТА

ПОП. ДАТА

ИЗМ. ПОП. ДАТА

ВЗН. ИЛИ № ИЛИ ДАТА

ПОП. ДАТА

ИЗМ. ПОП. ДАТА

ВЗН. ИЛИ № ИЛИ ДАТА

ПОП. ДАТА

ИЗМ. ПОП. ДАТА

ВЗН. ИЛИ № ИЛИ ДАТА

ПОП. ДАТА

A1A428.042

СТЕНКА

Лист 2,0 ГОСТ 19903-74
ОК3608 ГОСТ16523-89

| Лист | Масса | Мяси |
|------|--------|------|
| И | СМ | - |
| Лист | Листов | 1 |

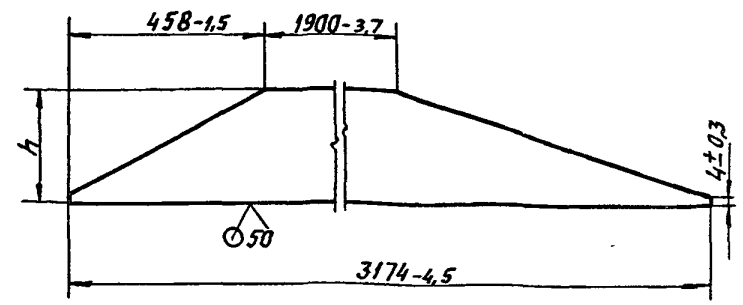
САНТЕХНИПРОЕКТ

ФОРМАТ А4

55

A1A428.043

(V)A



| Обозначение | h, мм | Масса, кг |
|-------------|-------|-----------|
| A1A428 043 | 279 | 11,1 |
| -01 | 1227 | 48,9 |

Неуказанные предельные отклонения размеров: H14

ИЗМ. ПОП. ДАТА

ВЗН. ИЛИ № ИЛИ ДАТА

ПОП. ДАТА

ИЗМ. ПОП. ДАТА

ВЗН. ИЛИ № ИЛИ ДАТА

ПОП. ДАТА

ИЗМ. ПОП. ДАТА

ВЗН. ИЛИ № ИЛИ ДАТА

ПОП. ДАТА

ИЗМ. ПОП. ДАТА

ВЗН. ИЛИ № ИЛИ ДАТА

ПОП. ДАТА

ИЗМ. ПОП. ДАТА

ВЗН. ИЛИ № ИЛИ ДАТА

ПОП. ДАТА

A1A428.043

СТЕНКА

Лист 2,0 ГОСТ 19903-74
ОК3608 ГОСТ16523-89

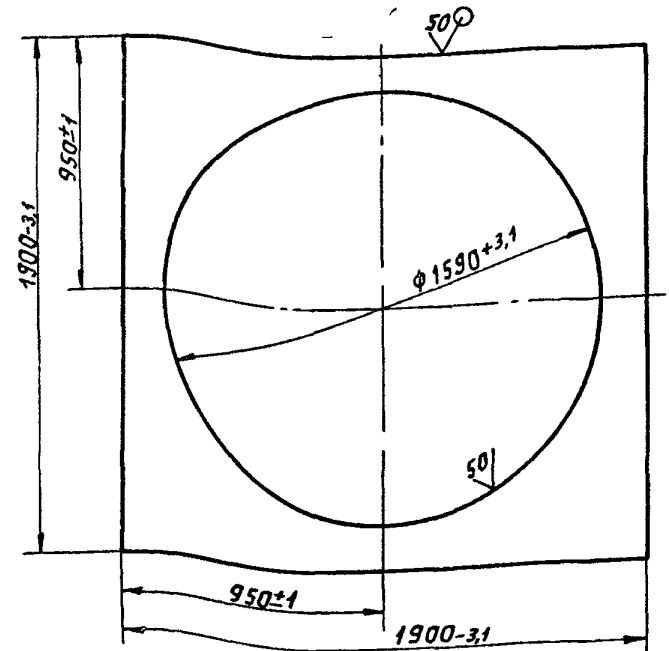
| Лист | Масса | Мяси |
|------|--------|------|
| И | СМ | - |
| Лист | Листов | 1 |

САНТЕХНИПРОЕКТ

400194-06 56 ФОРМАТ А4

Серия 5 904-75 94 выпуск 1-5

A1A422 182



| | | | |
|---------|------------|---------|------------|
| Исполн. | Генд. инж. | Инженер | Подп. инж. |
| ИЗМАНС | НАЗКУМ | ПОДП. | ДАТА |
| РЯЗЯВ | ЯПОЛЬСКАЯ | | |
| ПРОВ | РУВИНСКАЯ | | |
| НАУ ГР | ЛИТВАК | | |
| ГЛ СПЕЦ | | | |
| И КОНТР | ФРАДКИН | | |
| УТВ | СЛИВАК | | |

A1A 428. 051

ОСНОВАНИЕ

| | | |
|------|----------|------|
| ЛНТ | МАССА | МАСШ |
| И | 17,3 | 1:15 |
| ЛНСТ | ЛНСТОВ 1 | |

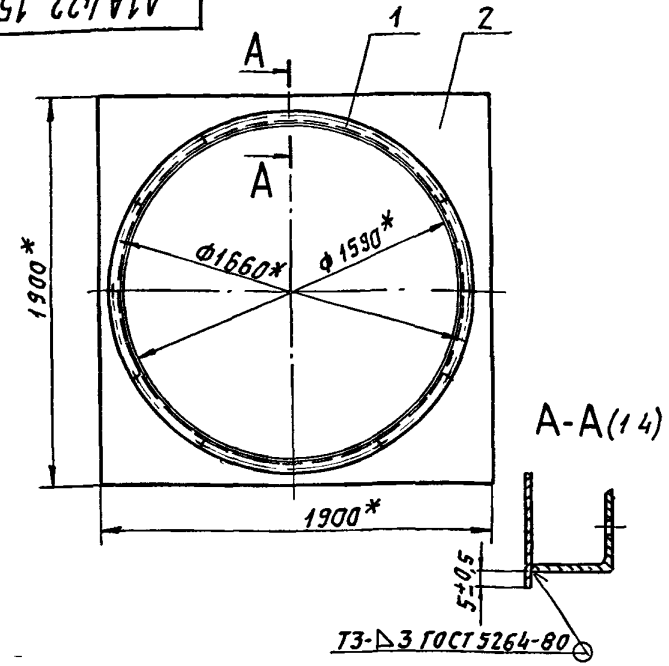
ЛНСТ 2.0 ГОСТ 19903-74
ОК 3608 ГОСТ 16523-89

САНТЕХНИИПРОЕКТ

(✓)а

56

A1A422 150



Исполн. Генд. инж. Инженер Подп. инж.

* РАЗМЕРЫ ДЛЯ СПРАВОК

| ФОРМАТ | ЗОНА | ПОВ | ОБОЗНАЧЕНИЕ | НАИМЕНОВАНИЕ | КОЛ | ПРИМЕЧАНИЕ |
|--------|------|-----|----------------|--------------|-----|------------|
| ДЕТАЛИ | | | | | | |
| A4 | 1 | | A1A 421 077-01 | ФЛАНЕЦ | 1 | |
| A4 | 2 | | A1A 428 051 | ОСНОВАНИЕ | 1 | |

A1A428.050

ФЛАНЕЦ

| | | |
|------|----------|------|
| ЛНТ | МАССА | МАСШ |
| И | 25,5 | 1:20 |
| ЛНСТ | ЛНСТОВ 1 | |

САНТЕХНИИПРОЕКТ

4.00194-06 (57) ФОРМАТ А4