

ТИПОВЫЕ КОНСТРУКЦИИ ИЗДЕЛИЯ И УЗЛЫ ЗДАНИЙ И СООРУЖЕНИЙ

СЕРИЯ 5.904-75.94

КАМЕРЫ ПРИТОЧНЫЕ ВЕНТИЛЯЦИОННЫЕ ПРОИЗВОДИТЕЛЬНОСТЬЮ
от 10 до 125 тыс. м³/ч

ВЫПУСК 1-Б
СОЕДИНИТЕЛЬНАЯ СЕКЦИЯ ДЛЯ ПРИТОЧНОЙ КАМЕРЫ 2ПК80.

РАБОЧИЕ ЧЕРТЕЖИ

ЦОБ194-07

ТИПОВЫЕ КОНСТРУКЦИИ, ИЗДЕЛИЯ И УЗЛЫ ЗДАНИЙ И СООРУЖЕНИЙ

СЕРИЯ 5.904-75.94

КАМЕРЫ ПРИТОЧНЫЕ ВЕНТИЛЯЦИОННЫЕ ПРОИЗВОДИТЕЛЬНОСТЬЮ

от 10 до 125 тыс. м³/ч

ВЫПУСК 1-Б

СОЕДИНИТЕЛЬНАЯ СЕКЦИЯ ДЛЯ ПРИТОЧНОЙ КАМЕРЫ 20К80.

РАБОЧИЕ ЧЕРТЕЖИ

РАЗРАБОТАНЫ.

УТВЕРЖДЕНЫ

ГПКИИ САНТЕХНИИПРОЕКТ

ГЛАВПРОЕКТОМ ГОССТРОЯ РОССИИ,
ПИСЬМО от 25.02.94. № 3-2/34 И ВВЕДЕНЫ
В ДЕЙСТВИЕ ГПКИИ САНТЕХНИИПРОЕКТ
с 30.06.94, ПРИКАЗ от 01.03. 1994г №7

ГЛАВНЫЙ ИНЖЕНЕР ИНСТИТУТА *Степанов* Л.А. СТЕПАНОВ

ГЛАВНЫЙ ИНЖЕНЕР ПРОЕКТА *Сливак* В.А. СЛИВАК

Серч. 9 5.904-75.94 Выходст. 1-6

Исполнитель: Проект Инженерно-Строительное Управление

Обозначение	Наименование	Стр
A1A422 00070	Секция соединительная для приточной камеры ЗПК 80. Техническое описание	3
A1A422 000	Секция соединительная для приточной камеры ЗПК 80	
A1A422.010	Панель торцевая	4
A1A422 000 СБ	Секция соединительная для приточной камеры ЗПК 80	5
A1A422 010 СБ	Панель торцевая	7
A1A422 020	Конфузор	
A1A422 030	Сектор верхний	8
A1A422 020 СБ	Конфузор	
A1A422 005	Фланец	9
A1A422 006	Фланец	
A1A422 007	Конфузор	10
A1A422 030 СБ	Сектор верхний	11
A1A422 009	Лист	
A1A422 015	Поперечина	12
A1A422 040	Сектор нижний	
A1A422 050	Панель передняя	13
A1A422 060	Панель задняя	14
A1A422 040 СБ	Сектор нижний	15
A1A422 050 СБ	Панель передняя	16

Обозначение	Наименование	Стр
A1A422 021	Поперечина	
A1A422 024	Профиль	17
A1A422.023	Стенка	
A1A422 025	Стойка	18
A1A422.022	Стенка	
A1A422 037	Полка	19
A1A422.029	Прокладка	
A1A422 032	Прокладка	20
A1A422.031	Бобышка	
A1A422.033	Плита	21
A1A422 028	Пробка	
A1A422 034	Планка	22
A1A422 060 СБ	Панель задняя	23
A1A422 070	Панель верхняя	
A1A422.080	Решетка ограждающая	24
A1A422 070 СБ	Панель верхняя	25
A1A422 080 СБ	Решетка ограждающая	26
A1A422 041	Кольцо	
A1A422 044	Фланец	27

ИЗДАНИЕ	НАЗНАЧЕНИЕ	ПОДПИСАНИЕ	ДАТА
РАЗРАБОТКА	ПРОЕКТИРОВАНИЕ	ПРОЕКТИРОВАНИЕ	
ПРОЕКТИРОВАНИЕ	ПРОЕКТИРОВАНИЕ	ПРОЕКТИРОВАНИЕ	
ПРОЕКТИРОВАНИЕ	ПРОЕКТИРОВАНИЕ	ПРОЕКТИРОВАНИЕ	
ПРОЕКТИРОВАНИЕ	ПРОЕКТИРОВАНИЕ	ПРОЕКТИРОВАНИЕ	
ПРОЕКТИРОВАНИЕ	ПРОЕКТИРОВАНИЕ	ПРОЕКТИРОВАНИЕ	
ПРОЕКТИРОВАНИЕ	ПРОЕКТИРОВАНИЕ	ПРОЕКТИРОВАНИЕ	
ПРОЕКТИРОВАНИЕ	ПРОЕКТИРОВАНИЕ	ПРОЕКТИРОВАНИЕ	

A1A422.000

СОДЕРЖАНИЕ

ЛИСТ	ЛИСТ	ЛИСТОВ
11	1	1
САИТЕХНИПРОЕКТ		

40039-07 3

ФОРМАТ А3

Серия 5.904-75.94 Выпуск 1-6

В настоящем выпуске приведены рабочие чертежи соединительной секции для приточной вентиляционной камеры ЗПК80, выполненной в комплекте с вентилятором ВЦ4-75-16-02.

Так как камера ЗПК80 для обслуживания одного помещения, как правило, не применяется, установка резервного вентилятора для нее не предусмотрена.

Выбор той или иной комплектации вентилятора электродвигателями производится в соответствии с выпуском 0 настоящей серии и действующими материалами для подбора вентиляторов

В соединительной секции применена герметическая дверь, выполняемая по типовой серии 5.904-4.

Присоединение вентилятора к соединительной секции осуществляется через гибкие вставки, выполняемые по типовой серии 5.904-38

Исполнитель: Лопат. Н.А. Дятл. В.А. Дятл. М.А. Дятл. Л.А. Дятл. Р.А. Дятл. С.А. Дятл. Т.А. Дятл. У.А. Дятл. Ф.А. Дятл. Х.А. Дятл. Ц.А. Дятл. Ч.А. Дятл. Ш.А. Дятл. Щ.А. Дятл. Ъ.А. Дятл. Ы.А. Дятл. Ь.А. Дятл. Э.А. Дятл. Ю.А. Дятл. Я.А. Дятл.

Исполнитель	Лопат. Н.А.	Дятл. В.А.	Дятл. М.А.	Дятл. Л.А.	Дятл. Р.А.	Дятл. С.А.	Дятл. Т.А.	Дятл. У.А.	Дятл. Ф.А.	Дятл. Х.А.	Дятл. Ц.А.	Дятл. Ч.А.	Дятл. Ш.А.	Дятл. Щ.А.	Дятл. Ъ.А.	Дятл. Ы.А.	Дятл. Ь.А.	Дятл. Э.А.	Дятл. Ю.А.	Дятл. Я.А.	
Разработчик	Рубинская	Лопат. Н.А.	Дятл. В.А.	Дятл. М.А.	Дятл. Л.А.	Дятл. Р.А.	Дятл. С.А.	Дятл. Т.А.	Дятл. У.А.	Дятл. Ф.А.	Дятл. Х.А.	Дятл. Ц.А.	Дятл. Ч.А.	Дятл. Ш.А.	Дятл. Щ.А.	Дятл. Ъ.А.	Дятл. Ы.А.	Дятл. Ь.А.	Дятл. Э.А.	Дятл. Ю.А.	Дятл. Я.А.
Проектировщик	Лопат. Н.А.	Дятл. В.А.	Дятл. М.А.	Дятл. Л.А.	Дятл. Р.А.	Дятл. С.А.	Дятл. Т.А.	Дятл. У.А.	Дятл. Ф.А.	Дятл. Х.А.	Дятл. Ц.А.	Дятл. Ч.А.	Дятл. Ш.А.	Дятл. Щ.А.	Дятл. Ъ.А.	Дятл. Ы.А.	Дятл. Ь.А.	Дятл. Э.А.	Дятл. Ю.А.	Дятл. Я.А.	
Инженер-проектировщик	Фряжкин	Лопат. Н.А.	Дятл. В.А.	Дятл. М.А.	Дятл. Л.А.	Дятл. Р.А.	Дятл. С.А.	Дятл. Т.А.	Дятл. У.А.	Дятл. Ф.А.	Дятл. Х.А.	Дятл. Ц.А.	Дятл. Ч.А.	Дятл. Ш.А.	Дятл. Щ.А.	Дятл. Ъ.А.	Дятл. Ы.А.	Дятл. Ь.А.	Дятл. Э.А.	Дятл. Ю.А.	Дятл. Я.А.
УТВ	Спиряк	Лопат. Н.А.	Дятл. В.А.	Дятл. М.А.	Дятл. Л.А.	Дятл. Р.А.	Дятл. С.А.	Дятл. Т.А.	Дятл. У.А.	Дятл. Ф.А.	Дятл. Х.А.	Дятл. Ц.А.	Дятл. Ч.А.	Дятл. Ш.А.	Дятл. Щ.А.	Дятл. Ъ.А.	Дятл. Ы.А.	Дятл. Ь.А.	Дятл. Э.А.	Дятл. Ю.А.	Дятл. Я.А.

A1A 422. 000-70

СЕКЦИЯ СВЕДНИТЕЛЬНАЯ
ДЛЯ ПРИТОЧНОЙ
КАМЕРЫ ЗПК 80.
ТЕХНИЧЕСКОЕ ОПИСАНИЕ

ЛП ЛМС ЛНСТОВ

САМТЕХНИПРОЕКТ

ФОРМАТ. А4

Формат	Зона	Л/в	ОБОЗНАЧЕНИЕ	НАИМЕНОВАНИЕ	КОЛ.	ПРИМЕЧАНИЕ
				ДОКУМЕНТАЦИЯ		
A3			A1A 422. 000 СБ	СБОРОЧНЫЙ ЧЕРТЕЖ		
A4			A1A 422. 000-70	ТЕХНИЧЕСКОЕ ОПИСАНИЕ		
				СБОРОЧНЫЕ ЕДИНИЦЫ		
A4	2		A1A 422. 010	Панель торцевая	1	
A4	2		A1A 422 050	Панель передняя	1	
A4	3		A1A 422 060	Панель задняя	1	
A4	4		A1A 422 070	Панель верхняя	1	
A4	5		A1A 422 080	Решетка ограждающая	1	
A4	6			ДВЕРЬ НЕУТЕПЛЕННАЯ		
				Дс 0,4x0,9		Типовые
				Серия 5.904-4	1	констр
A4	7			Вставка типа В		Типовые
				800 00-18. Серия 5.904-38	1	констр
A4	8			Вставка типа Н		Типовые
				Н 00 00-22. Серия 5.904-38	1	констр.
				СТАНДАРТНЫЕ ИЗДЕЛИЯ		
				Болты ГОСТ 7798-70		
		10		M6-6g x 20 36	28	
		11		M6-6g x 30.36	12	

Исполнитель: Лопат. Н.А. Дятл. В.А. Дятл. М.А. Дятл. Л.А. Дятл. Р.А. Дятл. С.А. Дятл. Т.А. Дятл. У.А. Дятл. Ф.А. Дятл. Х.А. Дятл. Ц.А. Дятл. Ч.А. Дятл. Ш.А. Дятл. Щ.А. Дятл. Ъ.А. Дятл. Ы.А. Дятл. Ь.А. Дятл. Э.А. Дятл. Ю.А. Дятл. Я.А.

Исполнитель	Лопат. Н.А.	Дятл. В.А.	Дятл. М.А.	Дятл. Л.А.	Дятл. Р.А.	Дятл. С.А.	Дятл. Т.А.	Дятл. У.А.	Дятл. Ф.А.	Дятл. Х.А.	Дятл. Ц.А.	Дятл. Ч.А.	Дятл. Ш.А.	Дятл. Щ.А.	Дятл. Ъ.А.	Дятл. Ы.А.	Дятл. Ь.А.	Дятл. Э.А.	Дятл. Ю.А.	Дятл. Я.А.	
Разработчик	Рубинская	Лопат. Н.А.	Дятл. В.А.	Дятл. М.А.	Дятл. Л.А.	Дятл. Р.А.	Дятл. С.А.	Дятл. Т.А.	Дятл. У.А.	Дятл. Ф.А.	Дятл. Х.А.	Дятл. Ц.А.	Дятл. Ч.А.	Дятл. Ш.А.	Дятл. Щ.А.	Дятл. Ъ.А.	Дятл. Ы.А.	Дятл. Ь.А.	Дятл. Э.А.	Дятл. Ю.А.	Дятл. Я.А.
Проектировщик	Лопат. Н.А.	Дятл. В.А.	Дятл. М.А.	Дятл. Л.А.	Дятл. Р.А.	Дятл. С.А.	Дятл. Т.А.	Дятл. У.А.	Дятл. Ф.А.	Дятл. Х.А.	Дятл. Ц.А.	Дятл. Ч.А.	Дятл. Ш.А.	Дятл. Щ.А.	Дятл. Ъ.А.	Дятл. Ы.А.	Дятл. Ь.А.	Дятл. Э.А.	Дятл. Ю.А.	Дятл. Я.А.	
Инженер-проектировщик	Фряжкин	Лопат. Н.А.	Дятл. В.А.	Дятл. М.А.	Дятл. Л.А.	Дятл. Р.А.	Дятл. С.А.	Дятл. Т.А.	Дятл. У.А.	Дятл. Ф.А.	Дятл. Х.А.	Дятл. Ц.А.	Дятл. Ч.А.	Дятл. Ш.А.	Дятл. Щ.А.	Дятл. Ъ.А.	Дятл. Ы.А.	Дятл. Ь.А.	Дятл. Э.А.	Дятл. Ю.А.	Дятл. Я.А.
УТВ	Спиряк	Лопат. Н.А.	Дятл. В.А.	Дятл. М.А.	Дятл. Л.А.	Дятл. Р.А.	Дятл. С.А.	Дятл. Т.А.	Дятл. У.А.	Дятл. Ф.А.	Дятл. Х.А.	Дятл. Ц.А.	Дятл. Ч.А.	Дятл. Ш.А.	Дятл. Щ.А.	Дятл. Ъ.А.	Дятл. Ы.А.	Дятл. Ь.А.	Дятл. Э.А.	Дятл. Ю.А.	Дятл. Я.А.

A1A 422. 000

СЕКЦИЯ СВЕДНИТЕЛЬНАЯ
ДЛЯ ПРИТОЧНОЙ КАМЕРЫ
ЗПК 80

ЛП ЛМС ЛНСТОВ

САМТЕХНИПРОЕКТ

400194-07 4 ФОРМАТ А4

Серия 5:904-7594 выпуск 1-6

ИЗМ. ПОДП. И ДАТА ПОДП. И ДАТА ПОДП. И ДАТА ПОДП. И ДАТА

ФОРМ	ЗОНА	Поз.	ОБОЗНАЧЕНИЕ	НАИМЕНОВАНИЕ	КОЛ.	ПРИМЕЧАНИЕ
		12		Гайка М6-6Н.4 ГОСТ 5915-70	40	
				Прочие изделия		
		13		ВЕНТЛЯТОР В. Ц4-75-16-02 ЛЕВОГО ВРАЩЕНИЯ ТУ22-124 Н-88	1	

ИЗМ. ЛИСТ ДОКУМ. ПОДП. ДАТА
А1А422.000
ЛИСТ 2

ФОРМАТ: А4

4

ИЗМ. ПОДП. И ДАТА ПОДП. И ДАТА ПОДП. И ДАТА ПОДП. И ДАТА

ФОРМ	ЗОНА	Поз.	ОБОЗНАЧЕНИЕ	НАИМЕНОВАНИЕ	КОЛ.	ПРИМЕЧАНИЕ
				Документация		
		А3	А1А422.010.СБ	СБОРОЧНЫЙ ЧЕРТЕЖ		
				СБОРОЧНЫЕ ЕДИНИЦЫ		
		А4	1 А1А422.020	КОНФУЗОР	1	
		А4	2 А1А422.030	СЕКТОР ВЕРХНИЙ	1	
			3 -01	СЕКТОР ВЕРХНИЙ	1	
		А4	4 А1А422.040	СЕКТОР НИЖНИЙ	1	
			5 -01	СЕКТОР НИЖНИЙ	1	

ИЗМ. ЛИСТ ДОКУМ. ПОДП. ДАТА
РЗМБЕ УГОЛЬСКАЯ
ПРОВ. РУВИНСКАЯ
НПЧ ГР. АНТВЯК
Н. КОП. ФРВАККИ
УТВ. СПИВЯК

А1А422.010
ПАНЕЛЬ ТОДЦЕВАЯ

АНТ.	ЛИСТ	ЛИСТОВ
11		1

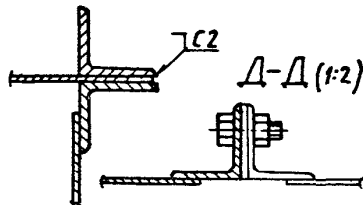
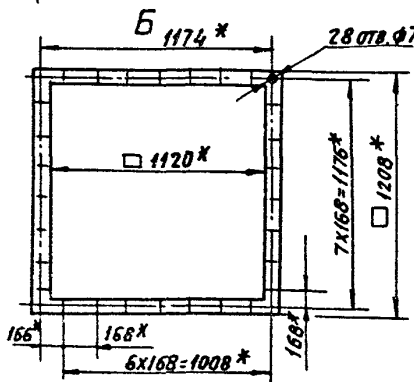
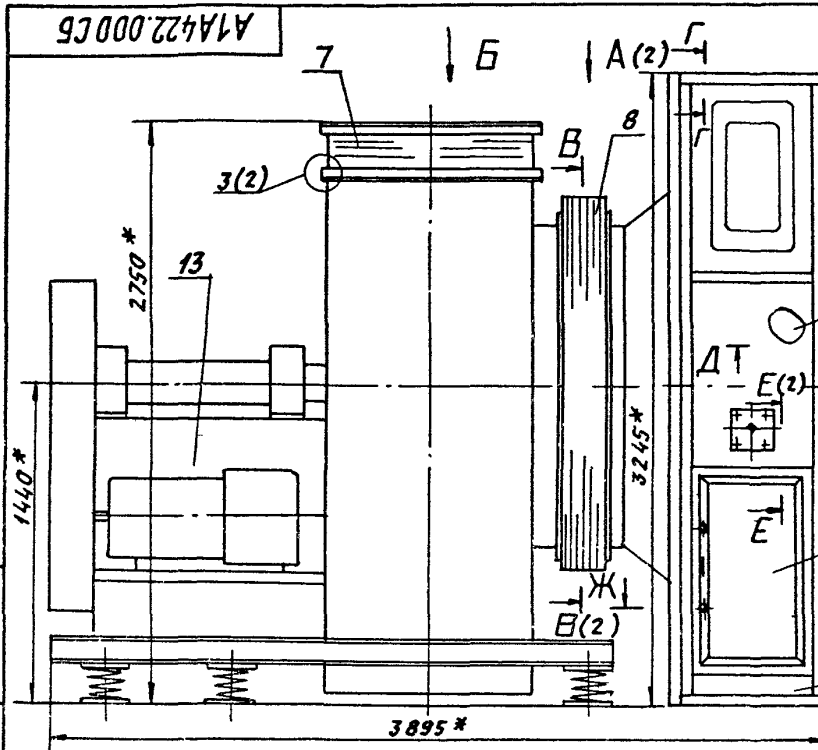
САНТЕХНИЧЕСКИЙ ПРОЕКТ

400194-07 5

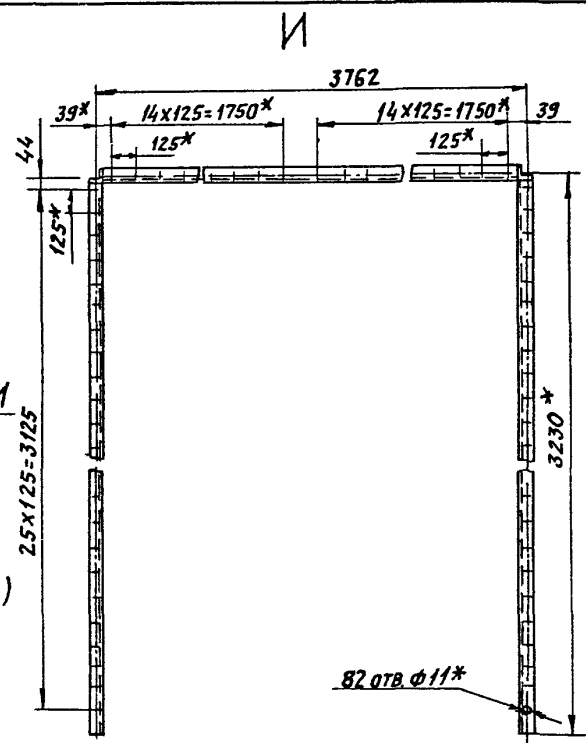
ФОРМАТ: А4

Серия 5.904-75.94 выпуск 1-6

Исполн. Ловд. Нартя
 Взам. инв. № 1145/85
 Ловд. Нартя



- 1* РАЗМЕРЫ ДЛЯ СПРЯВОК
- 2 НЕУКАЗАНЫЕ ПРЕДЕЛЬНЫЕ ОТКЛОНЕНИЯ РАЗМЕРОВ $\pm \frac{t_2}{2}$.
- 3. СВАРНЫЕ ШВЫ ПО ГОСТ 5264-80.

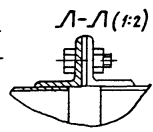
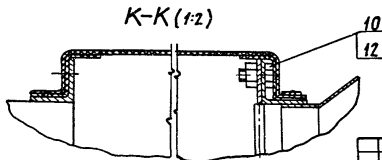
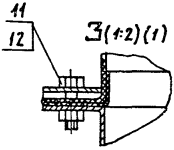
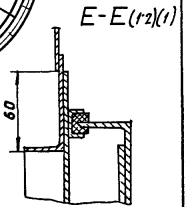
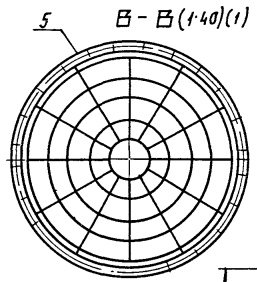
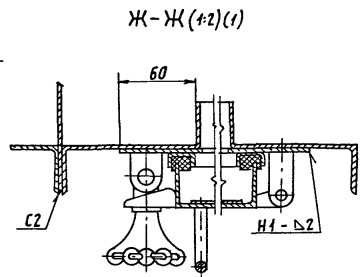
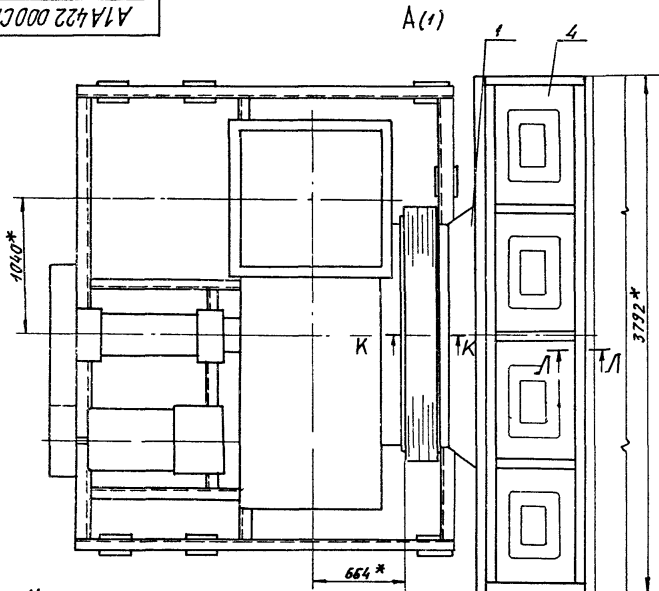


				А1А422.000СБ	
Изм	Лист	Масштаб	Лист	СЕКЦИЯ СОЕДИНИТЕЛЬНАЯ	
РАЗРАБ	РУВИНСКАЯ	Ловд	Нартя	ДЛЯ ПРИБОРОЧНОЙ КАМЕРЫ И	
Пров	ЛИТВАК			2.ПК.80	
Нач. гр	ЛИТВАК			Лист	Листов
Гл. спец	ТРИКОСКИ			1	2
Инженер	ФРАЖКИ			САНТЕХНИИПРОЕКТ	
ЭВ	СЛЫВАК				

Серия 5.904-7594 Выхух-Г-8

Виды: Передний, Вид сверху, Вид сзади, Вид снизу, Вид в разрезе

A1A422.000C5

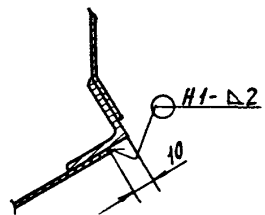
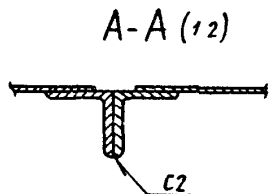
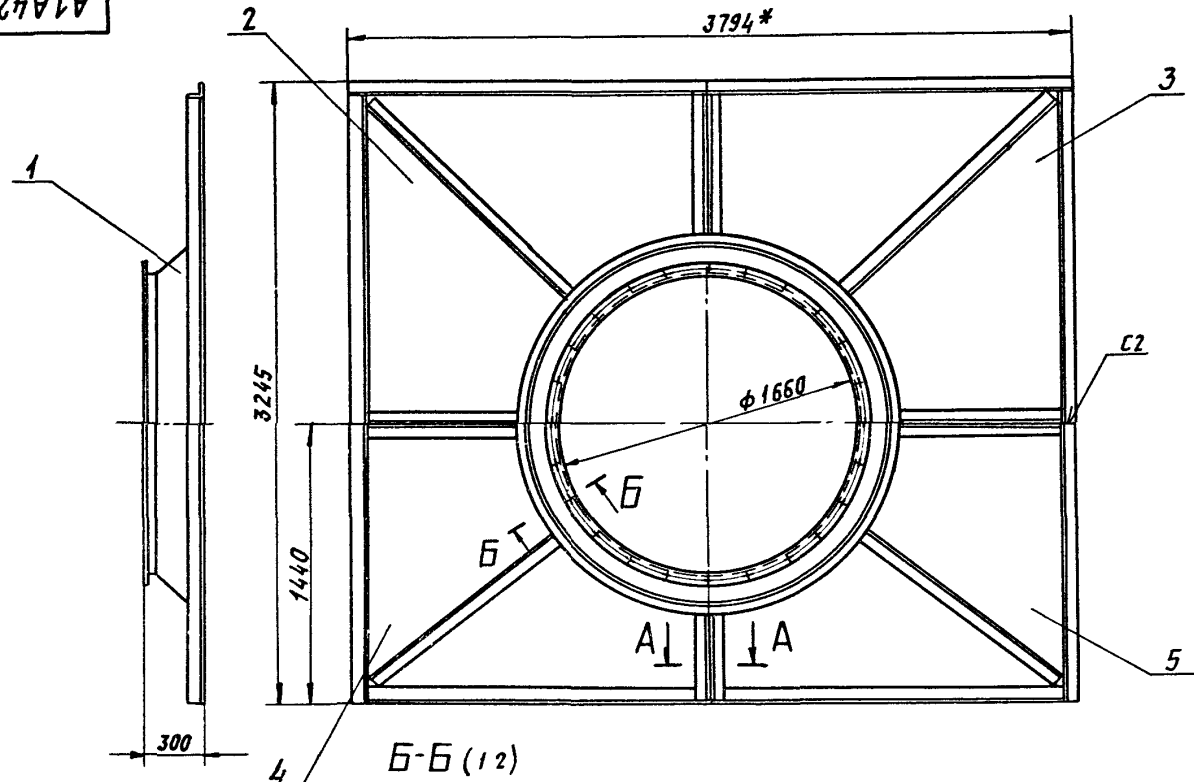


A1A422.000C5

Лист 2

А1А422 010 СБ

Серия 5904-75 94 выпуск 1-6
 ЦНИИ ПОДА ЛОДН НАРТА ВОН НОВА ИВАНОВА ПОДНАРТА



1 РАЗМЕРЫ ДЛЯ СПРАВКИ
 2 СВАРНЫЕ ШВЫ ПО ГОСТ 5264-80

				А1А422 010 СБ		
ИЗМЕНИЛ	ПРОЕКТОР	ПОДП	ДАТА	ЛИТ	МАССА	МАСШТ
ИЗМЕНИЛ	ПРОЕКТОР	ПОДП	ДАТА	И	191,3	1 20
ПАНЕЛЬ ТОРЦЕВАЯ ИЛИ ГР ЛИТВАК ГЛ СПЕЦ ГРЯНОВСКИЙ ИЛ КОМП ФРЯДКНИ СТБ СЛНВАК				ЛИСТ	ЛИСТОВ 1	
				САНТЕХНИИПРОЕКТ		

Серия 5.904-75.94 выпуск 1-6

ИЗМ. ПОДЛ. ПОДП. И ДАТА
ИЗМ. ПОДЛ. ПОДП. И ДАТА
ИЗМ. ПОДЛ. ПОДП. И ДАТА

Формат	Зона	Лист	Обозначение	Наименование	кол.	Примечание
				<u>Документация</u>		
А4			А1А422.020 СБ	СБОРОЧНЫЙ ЧЕРТЕЖ		
				<u>ДЕТАЛИ</u>		
А4	1		А1А422.005	ФЛАНЕЦ	1	
А4	2		А1А422.006	ФЛАНЕЦ	1	
А4	3		А1А422.007	Конфузор	1	

ИЗМ.	ПОДЛ.	ПОДП.	ДАТА
ИЗМ.	ПОДЛ.	ПОДП.	ДАТА
ИЗМ.	ПОДЛ.	ПОДП.	ДАТА

А1А422.020

ИЗМ.	ПОДЛ.	ПОДП.	ДАТА
ИЗМ.	ПОДЛ.	ПОДП.	ДАТА
ИЗМ.	ПОДЛ.	ПОДП.	ДАТА

Конфузор

ИЗМ.	ПОДЛ.	ПОДП.	ДАТА
ИЗМ.	ПОДЛ.	ПОДП.	ДАТА
ИЗМ.	ПОДЛ.	ПОДП.	ДАТА

САНТЕХНИПРОЕКТ

ФОРМАТ: А4

ИЗМ. ПОДЛ. ПОДП. И ДАТА
ИЗМ. ПОДЛ. ПОДП. И ДАТА
ИЗМ. ПОДЛ. ПОДП. И ДАТА

Формат	Зона	Лист	Обозначение	Наименование	кол.	Примечание
				<u>Документация</u>		
А3			А1А422.030 СБ	СБОРОЧНЫЙ ЧЕРТЕЖ		
				<u>ДЕТАЛИ</u>		
Б4	1		А1А422.008	Полка	1	
				Уголок 35x35x3 ГОСТ 8509-86 Ст 3 ГОСТ 535-88 L=820-2,3	1	1,31 кг
А4	2		А1А422.009	Лист	1	
Б4	3		А1А422.011	РЕБРО		
				Уголок 35x35x3 ГОСТ 8509-86 Ст 3 ГОСТ 535-88 L=1570-3,1	1	2,51 кг
				Полка		
				Уголок 35x35x3 ГОСТ 8509-86 Ст 3 ГОСТ 535-88 L=915-2,6	1	1,46 кг
Б4	4		А1А422.012			
Б4	5		А1А422.013			
Б4	6		А1А422.014			
				Л=1770-3,7	1	2,82 кг
				Л=1897-3,7	1	3,03 кг

РАЗЛИЧИЯ ИСПОЛНЕНИИ А1А422.030 И А1А422.030-01 ПО СБОРОЧНОМУ ЧЕРТЕЖУ

ИЗМ.	ПОДЛ.	ПОДП.	ДАТА
ИЗМ.	ПОДЛ.	ПОДП.	ДАТА
ИЗМ.	ПОДЛ.	ПОДП.	ДАТА

А1А422.030

ИЗМ.	ПОДЛ.	ПОДП.	ДАТА
ИЗМ.	ПОДЛ.	ПОДП.	ДАТА
ИЗМ.	ПОДЛ.	ПОДП.	ДАТА

Сектор верхний

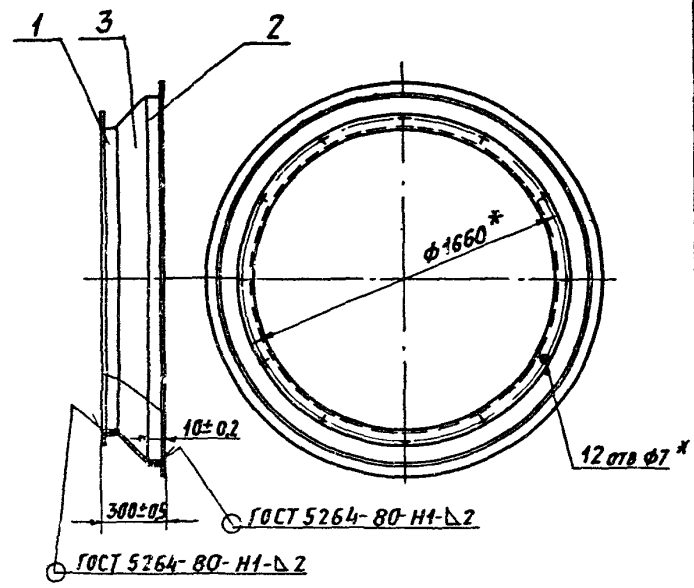
ИЗМ.	ПОДЛ.	ПОДП.	ДАТА
ИЗМ.	ПОДЛ.	ПОДП.	ДАТА
ИЗМ.	ПОДЛ.	ПОДП.	ДАТА

САНТЕХНИПРОЕКТ

ФОРМАТ: А4

Серия 5.904-7594 выпуск 1-6

A1A422.020CB



* РАЗМЕРЫ ДЛЯ СПРАВОК

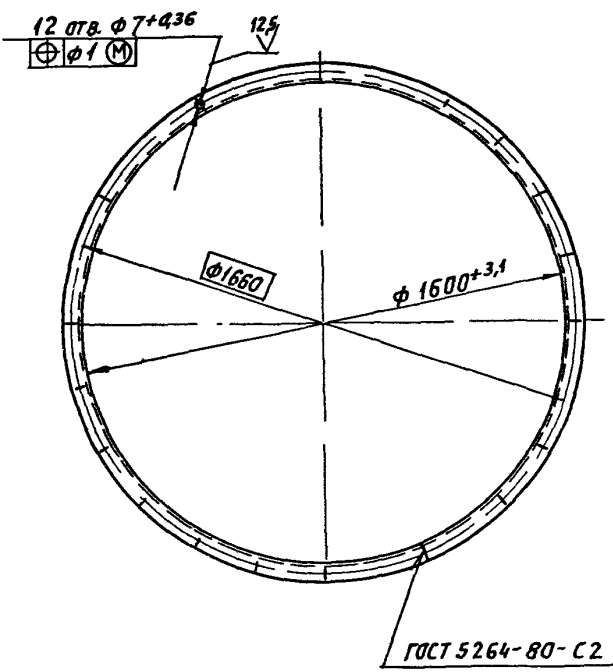
СНТБ ЛПОДА ПОДП НАРТА ВАН ИВН ЧИВНАВЕА ПОДП НАРТА

A1A 4 22. 020 CB			
Конфузор			
АНТ	МЯССА	МЯСШТ	
И	37,0	1-20	
АНСТ	ЛНСТОВ 1		
САНТЕХНИИПРОЕКТ			
ИЗМ АНСТ	И ДОКУМ	ПРОП	ДАТА
РЯЗРЯБ	ЯППОЛЬСКВА	Л	
ПРОВ	РУВИНСКВА	У	
ИЧУ ГР	ЛИТВАК	Л	
ГЛ СПЕЦ	РЯНОВСКИ	Л	
И КОНТР	ФРЯККИ	Л	
УТВ	СПИВЯК	Л	

ФОРМАТ А4

A1A422.005

(V) A



СНТБ ЛПОДА ПОДП НАРТА ВАН ИВН ЧИВНАВЕА ПОДП НАРТА

A1A 4 22. 005			
ФЛАНЕЦ			
АНТ	МЯССА	МЯСШТ	
И	8,1	1-15	
АНСТ	ЛНСТОВ 1		
САНТЕХНИИПРОЕКТ			
ИЗМ АНСТ	И ДОКУМ	ПРОП	ДАТА
РЯЗРЯБ	ЯППОЛЬСКВА	Л	
ПРОВ	РУВИНСКВА	У	
ИЧУ ГР	ЛИТВАК	Л	
ГЛ СПЕЦ	РЯНОВСКИ	Л	
И КОНТР	ФРЯККИ	Л	
УТВ	СПИВЯК	Л	

УГОЛОК 50x50x3 ГОСТ 8509-86
Ст 3 ГОСТ 535-88

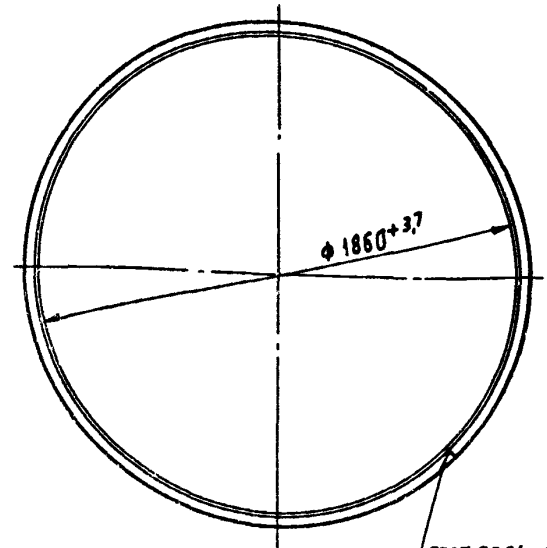
400194-07 10

ФОРМАТ А4

Серия 5.904-75 96 выпуск 1-6

ИЗМ. ИЛИ ДОП. НАИМ. ПОД. НАИМ.

A1A422.006



ГОСТ 5264-80-С2

A1A422.006

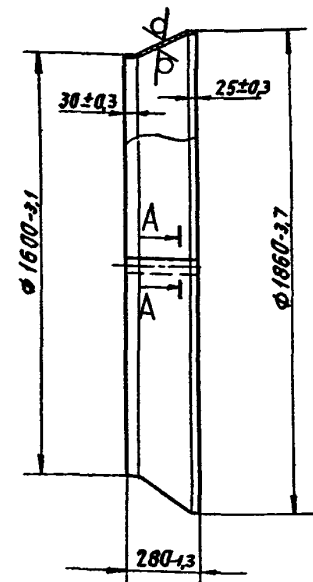
ИЗМ.	ИЛИ ДОП.	НАИМ.	ПОД.	НАИМ.
РАЗРАБ.	АНПОЛЬСКАЯ			
ПРОВ.	РУВИНСКАЯ			
НАЧ. ГР.	АНТВЯК			
ГЛАВ. СПЕЦ.				
И. КОНТР.	ФЛЯКНИ			
УТВ.	СПИВЯК			

ФЛАНЕЦ	АНТ.	МАСШ.	МАСШ.
	И	9,5	1:15
УГОЛОК 35x35x3 ГОСТ 8589-86	АНТ	МАСШ.	МАСШ.
Ст 3 ГОСТ 535-86	АНТ	19,0	1:15

САИТЕХНИИПРОЕКТ
ФОРМАТ: А4

A1A422.007

50 (✓)



ГОСТ 5264-80-Н1-Δ2

A-A (1:1)

A1A422.007

ИЗМ. ИЛИ ДОП. НАИМ. ПОД. НАИМ.

ИЗМ.	ИЛИ ДОП.	НАИМ.	ПОД.	НАИМ.
РАЗРАБ.	АНПОЛЬСКАЯ			
ПРОВ.	РУВИНСКАЯ			
НАЧ. ГР.	АНТВЯК			
ГЛАВ. СПЕЦ.				
И. КОНТР.	ФЛЯКНИ			
УТВ.	СПИВЯК			

Конфузор	АНТ.	МАСШ.	МАСШ.
	И	19,0	1:15
1,6 ГОСТ 19903-74	АНТ	МАСШ.	МАСШ.
ОК 3688 ЕОСТ 16523-79	АНТ	19,0	1:15

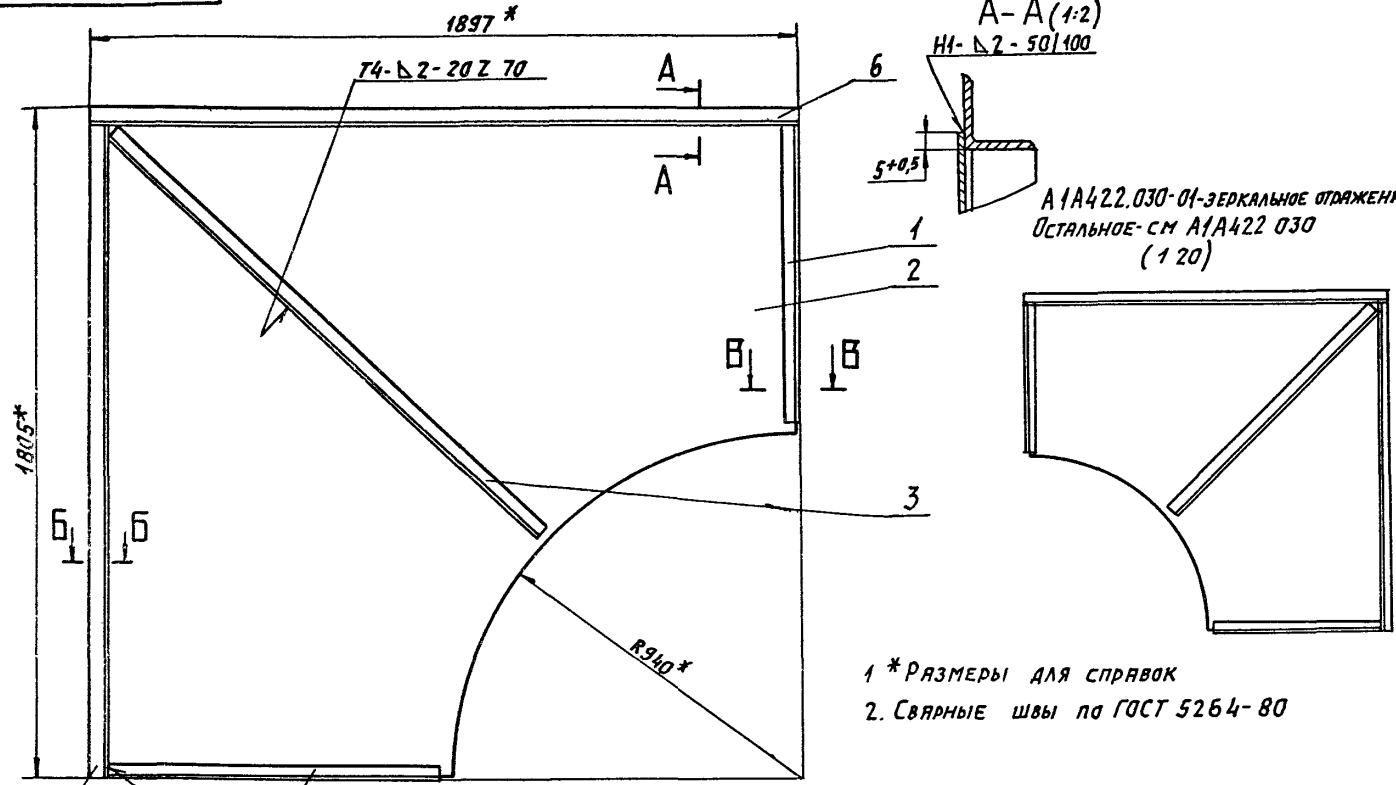
САИТЕХНИИПРОЕКТ
ФОРМАТ: А4

Ц00194-07 11

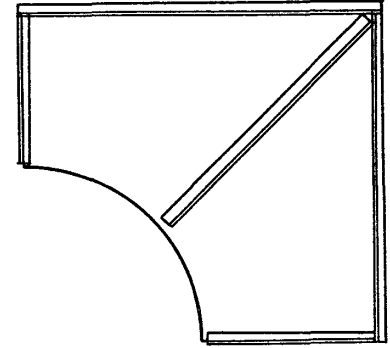
A1A422.030 CB

A1A422.030

Серия 5.904-75.94 выпуск 1-6

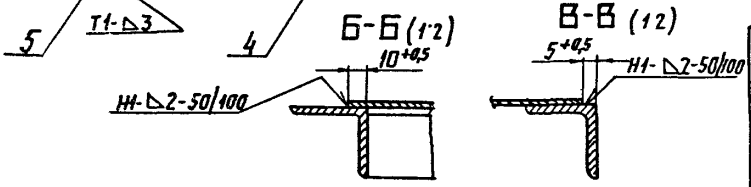


A1A422.030-01-ЗЕРКАЛЬНОЕ ОТРАЖЕНИЕ
ОСТАЛЬНОЕ-СМ А1А422.030
(1 20)



- 1 * РАЗМЕРЫ ДЛЯ СПРАВОК
- 2. СВАРНЫЕ ШВЫ ПО ГОСТ 5264-80

Имя и фамилия
Подпись
Дата



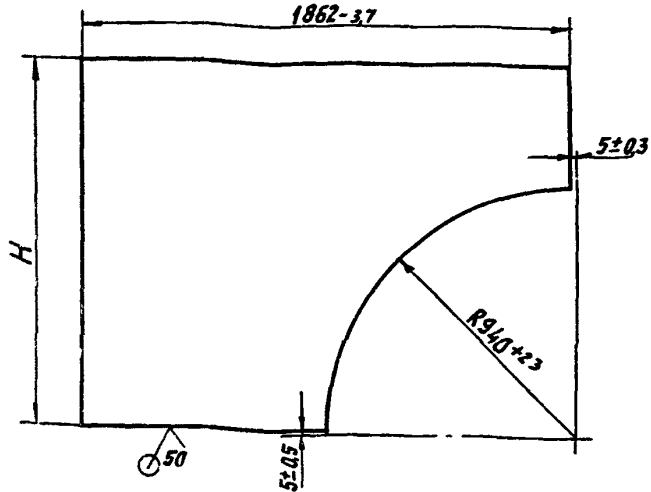
ИТ	АНСТ	И ДОКЗМ	ПОДП	ДАТА
РЯЗЬ	ВЯТИЛЬСКАЯ			
ЛРОВА	ВЯТИЛЬСКАЯ			
НАЧ ГР	ЛАНВЯК			
ГЛА СПЕЦ	ВЯТИЛЬСКАЯ			
И КОНТР	ФРОДКИН			
УТВ	СПИВЯК			

A1A422.030 CB			
АНТ	МАСШ	МАСШТ	
И	42,0	1:10	
АНСТ	ЛАНСТОВ	1	
САНТЕХНИПРОЕКТ			

Серия 5904-7594 выпуск 1-6

A1A422 009

(✓) 50



ОБОЗНАЧЕНИЕ	Н ММ	МАССА КГ
A1A422 009	1770-31	32,0
-01	1405-31	24,0

A1A422 009

ИЗМ	ЛИСТ	И ДОКУМ	ПОДП	ДАТА
РЗДРБ	ЯПОЛЬСКАЯ	Л		
ПРОВ	РУВИНСКАЯ	Л		
ИЯЧ ГР	АНТВАЯ	Л		
Г.А. СПЕЦ				
И КОНТР	ФРЯКНИ	Л		
УТВ	СПИВЯК	Л		

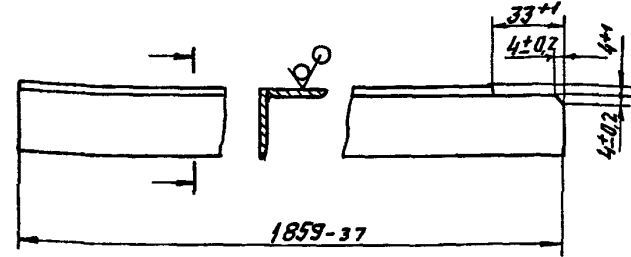
ЛИСТ	МАССА		
	М	СМ	ТРАСА
ЛИСТ	ЛИСТОВ	1	
Лист 4.6 ГОСТ 19903 74		САИТЕХНИИПРОЕКТ	
ОК360В ГОСТ 16523-89			

ФОРМАТ А4

A1A422 015

(✓) 50

A1A422 015 - ИЗОБРАЖЕНО
A1A422 015-01-ЗЕРКАЛЬНОЕ ОТРАЖЕНИЕ



Серия 5904-7594 выпуск 1-6

A1A422 015

ИЗМ	ЛИСТ	И ДОКУМ	ПОДП	ДАТА
РЗДРБ	ЯПОЛЬСКАЯ	Л		
ПРОВ	РУВИНСКАЯ	Л		
ИЯЧ ГР	АНТВАЯ	Л		
Г.А. СПЕЦ				
И КОНТР	ФРЯКНИ	Л		
УТВ	СПИВЯК	Л		

ЛИСТ	МАССА		
	М	СМ	ТРАСА
ЛИСТ	ЛИСТОВ	1	
Лист 3.5x3 ГОСТ 8509-86		САИТЕХНИИПРОЕКТ	
УГОЛОК Ст 3 ГОСТ 535-88			

ЛИСТ	МАССА		
	М	СМ	ТРАСА
ЛИСТ	ЛИСТОВ	1	
Лист 3.0		САИТЕХНИИПРОЕКТ	
12			

400194-07 13 ФОРМАТ А4

Серия 5.904-75-94 Выпуск 1-8

Фолк.	Зона	Пол.	ОБОЗНАЧЕНИЕ	НАИМЕНОВАНИЕ	Кол.	ПРИМЕЧАНИЕ
				<u>ДОКУМЕНТАЦИЯ</u>		
A3			A1A422.040СБ	СБОРОЧНЫЙ ЧЕРТЕЖ		
				<u>ДЕТАЛИ</u>		
A4	1		A1A422.009-01	Лист	1	
A4	2		A1A422.015	ПОПЕРЕЧНИНА	1	
				Полка		
				Уголок 35x35x3 ГОСТ 8509-86		
				Ст 3 ГОСТ 535-88		
Б4	3		A1A422.016	L=485-1,5	1	0,78 кг
Б4	4		A1A422.017	L=1440-3,1	1	2,3 кг
Б4	5		A1A422.018	L=1850-3,7	1	3,0 кг
Б4	6		A1A422.019	РЕБРО		
				Уголок 35x35x3 ГОСТ 8509-86		
				Ст 3 ГОСТ 535-88		
				L=1350-3,1	1	2,2 кг
A1A422.040						
И.М.АНОС	И.ДОКУМ.	ПОДП.	ДАТА	АНТ.	ЛНСТ	ЛНСТОВ
Б.Л.РЯБЬ	И.П.МАТКО	И.М.		И		1
Пров.	РУБНИНСКАЯ					
Нач. Г.Д.	ЛНТВЯК					
Н.К.КОПТ	Ф.РЯЖКИН					
Утв.	С.П.ВЯК					
СЕКТОР НИЖНИЙ				СНТехНИИПРОЕКТ		

ФОРМАТ: А4

Фолк.	Зона	Пол.	ОБОЗНАЧЕНИЕ	НАИМЕНОВАНИЕ	Кол.	ПРИМЕЧАНИЕ
				<u>ДОКУМЕНТАЦИЯ</u>		
A3			A1A422.050СБ	СБОРОЧНЫЙ ЧЕРТЕЖ		
				<u>ДЕТАЛИ</u>		
A4	1		A1A422.021	ПОПЕРЕЧНИНА	3	
A4	2		A1A422.022	СТЕНКА	1	
A4	3		A1A422.023	СТЕНКА	1	
A4	4		A1A422.024	ПРОФИЛЬ	2	
	5		- 01	ПРОФИЛЬ	2	
A4	6		A1A422.025	СТОЙКА	1	
Б4	7		A1A422.026	СТЕНКА		
				Лист 0,8 ГОСТ 19903-74		
				СКЗ608 ГОСТ 16523-89		
				220-1 x 665-2	1	0,83 кг
Б4	8		A1A422.027	СТОЙКА		
				Уголок 35x35x3 ГОСТ 8509-86		
				Ст 3 ГОСТ 535-88		
				L=3210-6,6	1	5,15 кг
A4	9		A1A422.028	ПРОВКА	1	
A4	10		A1A422.029	ПРОКЛАДКА	1	
A4	11		A1A422.031	БОБЫШКА	1	
A1A422.050						
И.М.АНОС	И.ДОКУМ.	ПОДП.	ДАТА	АНТ.	ЛНСТ	ЛНСТОВ
Б.Л.РЯБЬ	И.П.МАТКО	И.М.		И		2
Пров.	РУБНИНСКАЯ					
Нач. Г.Д.	ЛНТВЯК					
Н.К.КОПТ	Ф.РЯЖКИН					
Утв.	С.П.ВЯК					
ПАНЕЛЬ ПЕРЕДНЯЯ				СНТехНИИПРОЕКТ		

400194-07 14

ФОРМАТ: А4

Серия 5.904-75.94 выпуск 1-6

Код	Обозначение	Наименование	Кол.
12	A1A422.032	ПРОКАЯДКА	1
13	A1A422.033	ПЛИТА	1
14	A1A422.034	ПЛАНКА	2
<u>СТАНДАРТНЫЕ ИЗДЕЛИЯ</u>			
15		БОЛТ М10-Б ₉ x20.36 ГОСТ 7798-70	4
16		ГАЙКА М10-БН.5 ГОСТ 5915-70	4

Число листов 12
Лист 12
Всего листов 12
Лист 12

ИЗМ. ЛИС. ДОКУМ. ВОДП. ИТА
A1A422.050
Лист 2
ФОРМАТ: А4

Код	Обозначение	Наименование	Кол.	Примечание
		<u>ДОКУМЕНТАЦИЯ</u>		
A3	A1A422.060СБ	СБОРОЧНЫЙ ЧЕРТЕЖ		
<u>ДЕТАЛИ</u>				
A4	1 A1A422.021	ПОПЕРЕЧНИНА	4	
A4	2 A1A422.022	СТЕНКА	3	
A4	3 A1A422.025-01	СТОЙКА	1	
БЧ	4 A1A422.035	СТОЙКА		
		Уголок 35x35x3 ГОСТ850988 Ст3 ГОСТ535-89 L=3210-6,6	1	3,14 кг

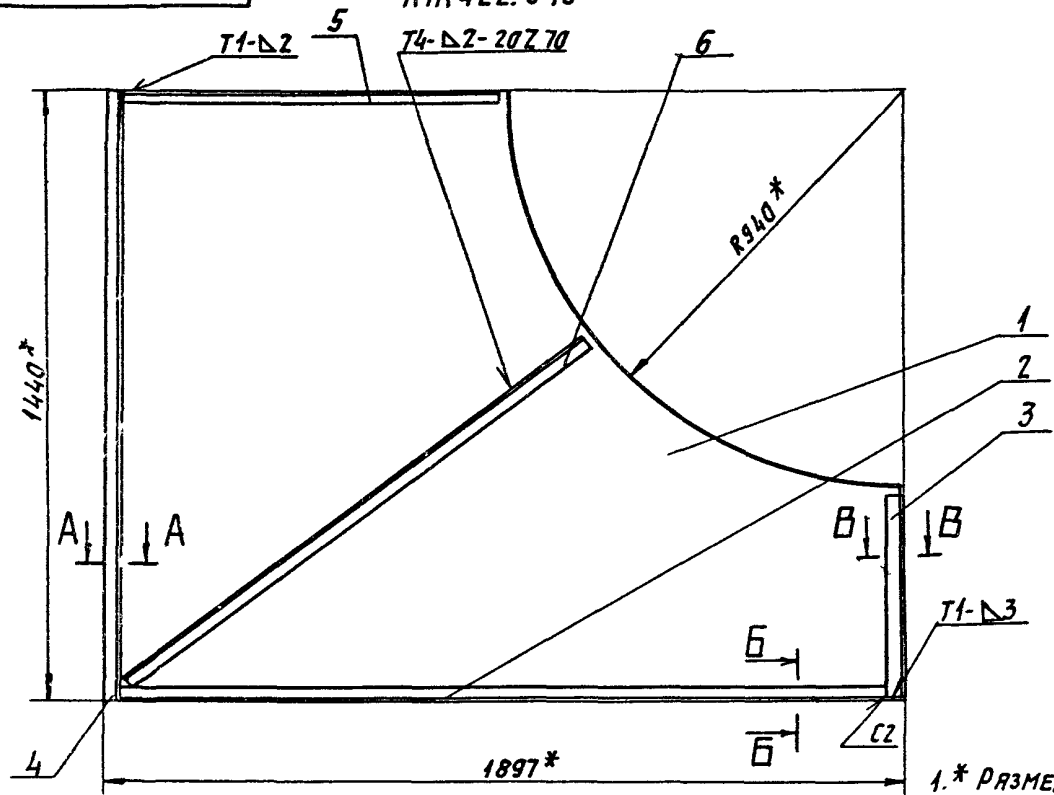
Число листов 12
Лист 12
Всего листов 12
Лист 12

ИЗМ. ЛИС. ДОКУМ. ВОДП. ИТА
A1A422.060
Лист 1
ФОРМАТ: А4
Панель задняя
ЛЕН. ДИСТ. ТАИСТОВ
ДИ. И. И.
САПТЕХНИИПРОЕКТ
400/84-87 15

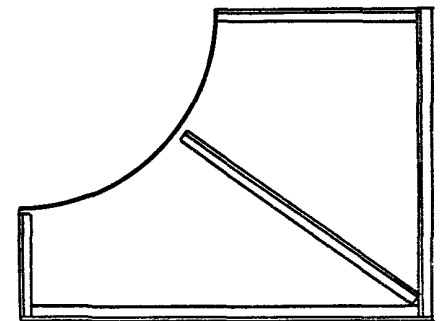
А1А422.040СБ

А1А422.040

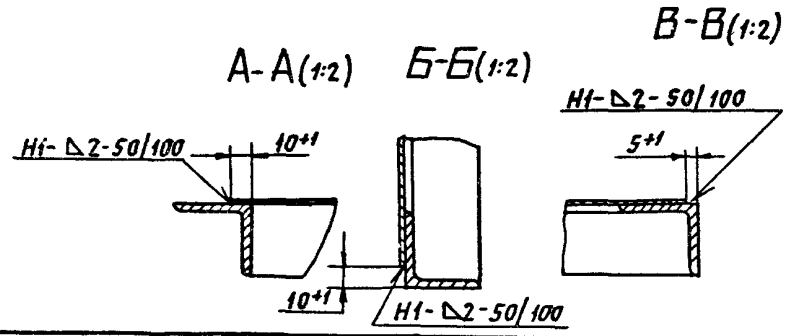
Серия 5: 904-75 94 выпуск 1-6



А1А422.040-01-ЗЕРКАЛЬНОЕ ОТРАЖЕНИЕ
 ОСТАЛЬНОЕ-СМ А1А422.040
 (1:20)



- 1.* РАЗМЕРЫ ДЛЯ СПРЯВОК
- 2. СВАРНЫЕ ШВЫ ПО ГОСТ 5264-80.



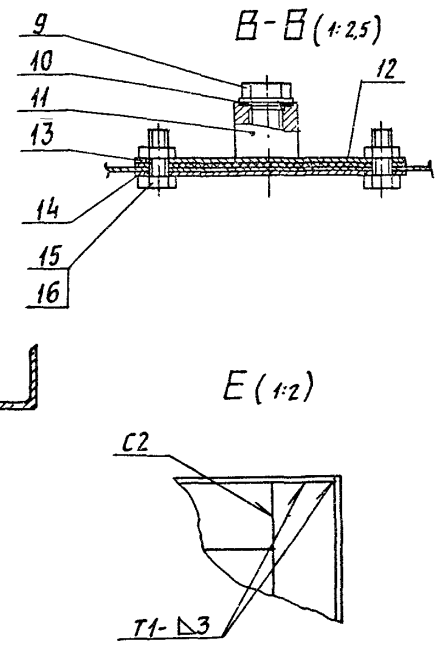
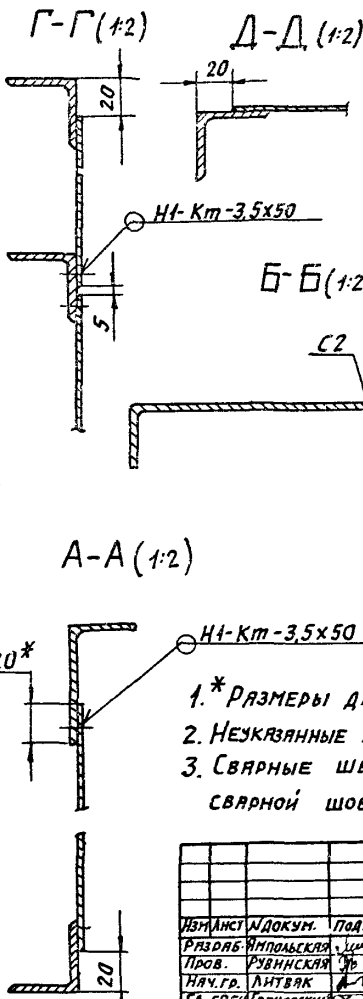
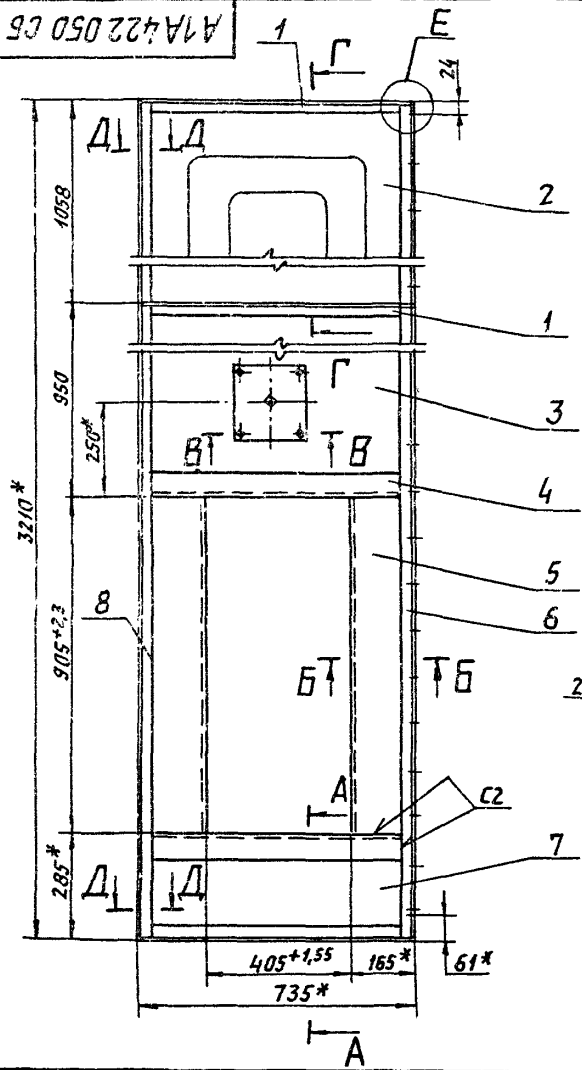
ИЗМ	ЛНСТ	И ДОКУМ	ПОДП	ДАТА
РЯЗЯБ	ЯПОЛЬСКАЯ			
ПРОВ	РУВИНСКАЯ			
НЧ	ГР	ЛИТВАК		
Г.С.СПЕЦ	ОРИАНОВСКИ			
Н.КОНТР	ФРЯЖКИ			
УТВ	СПИВАК			

А1А422.040СБ		
ЛНТ	МАССА	МАСШТ
И	34	1:10
ЛНСТ	ЛНСТОВ 1	
САНТЕХНИПРОЕКТ		

Исполнитель: ПОРО И АЛЕЯ
 Проверил: ВЛАДИМИР ШИВАЧУК
 Проект: А1А422.040СБ

Серия 5.904-75.94 Выпуск 1-6

Исполн. Подп. и дата Взам. исполн. Инв. № таб. Подп. и дата



- 1.* РАЗМЕРЫ ДЛЯ СПРАВК.
- 2. НЕУКАЗАННЫЕ ПРЕДЕЛЬНЫЕ ОТКЛОНЕНИЯ РАЗМЕРОВ: $\pm \frac{t2}{2}$.
- 3. СВАРНЫЕ ШВЫ Т1, С2 ПО ГОСТ 5264-80;
СВАРНОЙ ШОВ HI-KM ПО ГОСТ 15878-79.

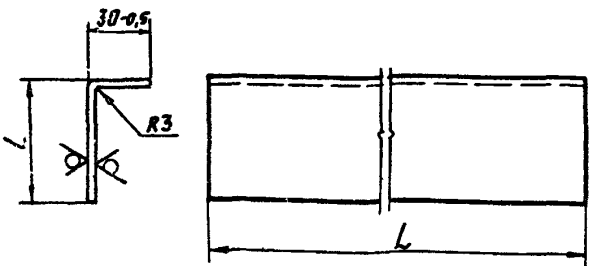
		А1А422.050 СБ	
ИЗМ.	ЛИСТ	И ДОКУМ.	ПОДП. ДАТА
Рязань	ЯПольская		
Пров.	Рязанская		
Иач. гр.	Литвяк		
Гр. спец.	Ярановский		
И. контр.	Фрядкин		
Утв.	Спывак		
ПАНЕЛЬ ПЕРЕДНЯЯ		ЛИСТ	МАССА ИЛИ ШИР.
		И	31,7 1:10
		ЛИСТ	ЛИСТОВ 1
САНТЕХНИИПРОЕКТ			

Серия 5904-75.94 выпуск 1-6

Лист 1 из 1
Вариант 01
Лист 1 из 1

A1A422.024

50 (✓)



Обозначение	Размеры, мм		Масса, кг
	L	L	
A1A422.024	665-20	65	1,48
-01	905-23	130	3,4

Неуказанные предельные отклонения размеров $\pm \frac{t}{2}$

A1A422.024

Изм.	Лист	И докум.	Подп.	Дата
		ЛРЗ ЯВ ЯНВОЛЬСКАЯ		
		Пров. РЫБИЧСКАЯ		
		ИИЧ ГР. АНТЯЖ		
		ГЛ. СПЕЦ.		
		Н. КОНИ		
		Ф. ВАСИЛИ		
		Э. В. С. ПИВАК		

Профиль

Лист	Масса	Масшт.
И	СК	—
Лист	Табл.	—
Лист	Листов	1

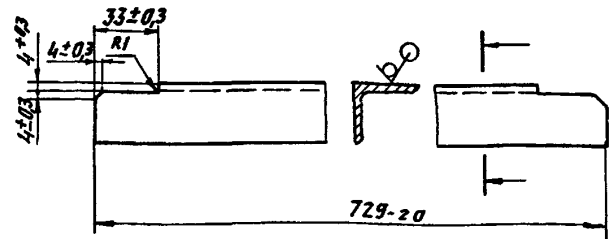
Лист 3 ГОСТ 19903-74
ОК 3608 ГОСТ 16523-80

САНТЕХНИПРОЕКТ

ФОРМАТ А4

A1A422.021

50 (✓)



Лист 1 из 1
Вариант 01
Лист 1 из 1

A1A422.021

Изм.	Лист	И докум.	Подп.	Дата
		ЛРЗ ЯВ ЯНВОЛЬСКАЯ		
		Пров. РЫБИЧСКАЯ		
		ИИЧ ГР. АНТЯЖ		
		ГЛ. СПЕЦ.		
		Н. КОНИ		
		Ф. ВАСИЛИ		
		Э. В. С. ПИВАК		

Поперечница

Лист	Масса	Масшт.
И	1,18	1:2
Лист	Листов	1

Лист 35x35x3 ГОСТ 8509 86
Угол 3 ГОСТ 535 88

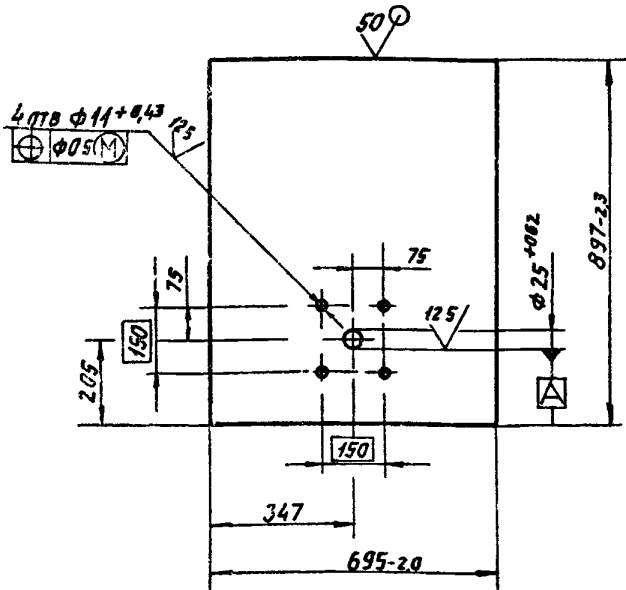
400114-07 18

ФОРМАТ А4

Серия 5904-75-94 выпуск 1-6

A1A422 023

✓/Δ



Неуказанные предельные отклонения размеров $\pm \frac{t_2}{2}$

A1A422 023

Стенка

Лист	Масса	Масшт
Н	3,9	1 10
Лист	Листов 1	

Лист 08 ГОСТ 19903-74
0К3608 ГОСТ 16523-89

САНТЕХНИПРОЕКТ

ФОРМАТ А4

Имя Подл. Подп. Дата Изм. Имя И.И.И. Имя И.И.И. Подп. Дата

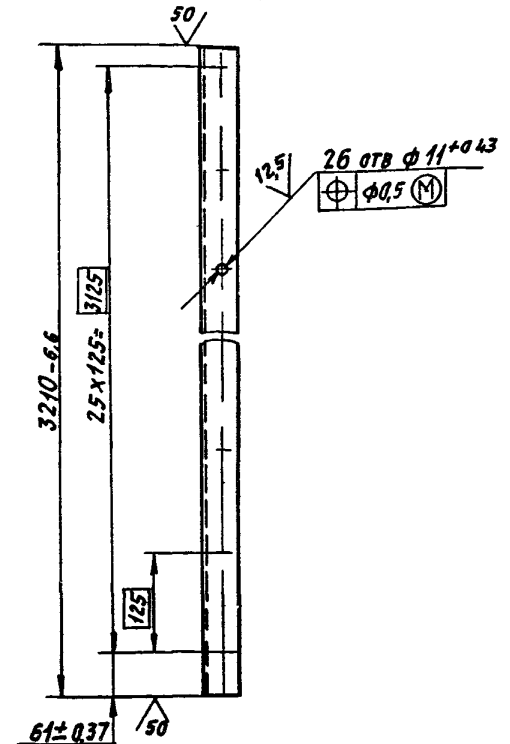
Изм.	Лист	И.И.И.	Подп.	Дата

18

A1A422 025

✓/Δ

A1A422 025 - ИЗОБРАЖЕНО
A1A422 025-01 ЗЕРКАЛЬНОЕ ОТРАЖЕНИЕ



A1A422 025

Стойка

Лист	Масса	Масшт
Н	5,0	1 5
Лист	Листов 1	

35x35x3 ГОСТ 8509-86
УГОЛОК Ст 3 ГОСТ 535-88

САНТЕХНИПРОЕКТ

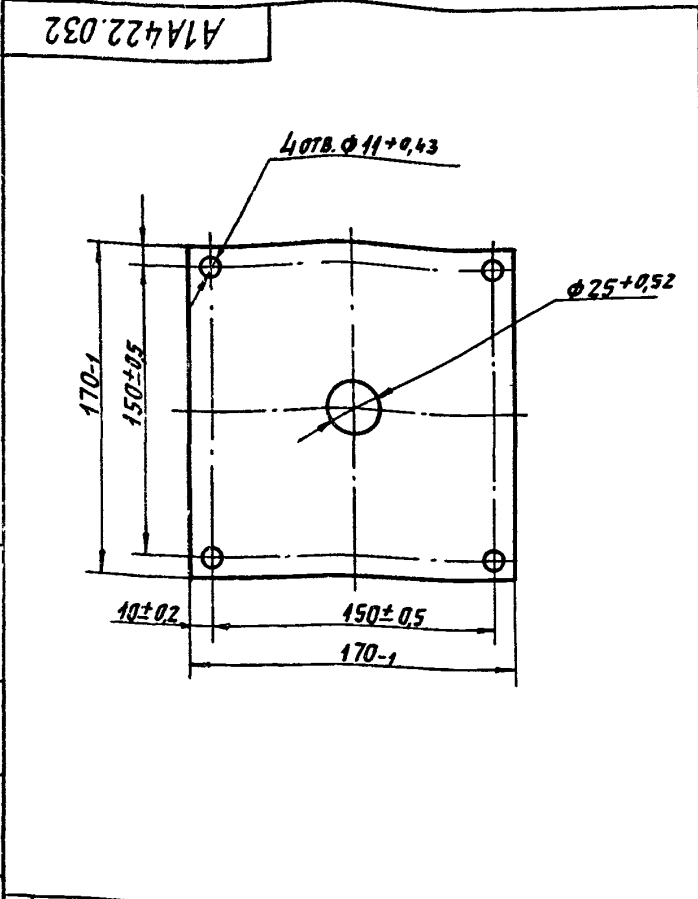
Ц00194-07 13 ФОРМАТ А4

Имя Подл. Подп. Дата Изм. Имя И.И.И. Имя И.И.И. Подп. Дата

Изм.	Лист	И.И.И.	Подп.	Дата

Серия 5.904-75.94 выпуск 1-б

ИВН/ПОВА Попр. МАГА ВЛАН/ИВН/ИВН/ЛУСА Попр. МАГА

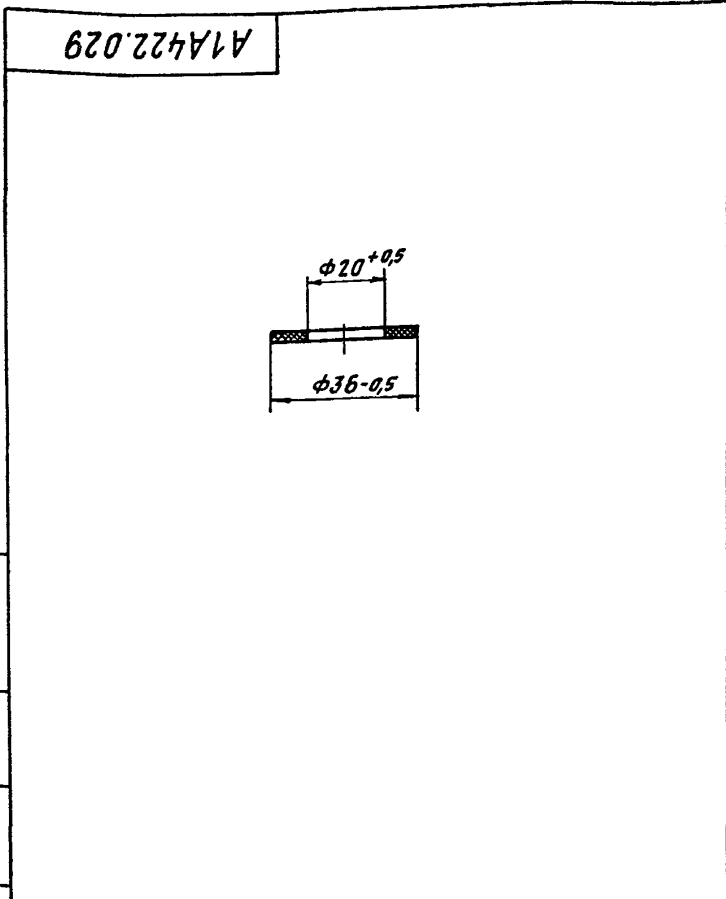


ИЗМ/ЛИСТ			ИЗМЕНЕНИЯ			ПОПР. МАГА			А1А422.032		
ИЗМ	ЛИСТ	ИЗМЕНЕНИЯ	ПОПР	МАГА	ИЗМ	ЛИСТ	ИЗМЕНЕНИЯ	ПОПР	МАГА	ИЗМ	ЛИСТ
ИЗМ/ЛИСТ			ИЗМЕНЕНИЯ			ПОПР. МАГА			А1А422.032		
ИЗМ	ЛИСТ	ИЗМЕНЕНИЯ	ПОПР	МАГА	ИЗМ	ЛИСТ	ИЗМЕНЕНИЯ	ПОПР	МАГА	ИЗМ	ЛИСТ
ИЗМ/ЛИСТ	ИЗМЕНЕНИЯ	ПОПР. МАГА	Прокладка			ЛИСТ	МАССА	МАСШТ.			
ИЗМ	ЛИСТ	ИЗМЕНЕНИЯ	ПОПР	МАГА	ИЗМ	ЛИСТ	МАССА	МАСШТ.			
							0,08	1:2			
ИЗМ/ЛИСТ	ИЗМЕНЕНИЯ	ПОПР. МАГА	ПАРНИТ ПОН-А-2,0			ЛИСТ	ЛИСТОВ				
ИЗМ	ЛИСТ	ИЗМЕНЕНИЯ	ПОПР	МАГА	ИЗМ	ЛИСТ	ЛИСТОВ				
							1				
ИЗМ/ЛИСТ	ИЗМЕНЕНИЯ	ПОПР. МАГА	САНТЕХНИПРОЕКТ								
ИЗМ	ЛИСТ	ИЗМЕНЕНИЯ	ПОПР	МАГА							
ИЗМ/ЛИСТ	ИЗМЕНЕНИЯ	ПОПР. МАГА	ГОСТ 481-80								
ИЗМ	ЛИСТ	ИЗМЕНЕНИЯ	ПОПР	МАГА							
ИЗМ/ЛИСТ	ИЗМЕНЕНИЯ	ПОПР. МАГА	ФОРМАТ: А4								
ИЗМ	ЛИСТ	ИЗМЕНЕНИЯ	ПОПР	МАГА							

02

A1A422.029

ИВН/ПОВА Попр. МАГА ВЛАН/ИВН/ИВН/ЛУСА Попр. МАГА



ИЗМ/ЛИСТ			ИЗМЕНЕНИЯ			ПОПР. МАГА			А1А422.029		
ИЗМ	ЛИСТ	ИЗМЕНЕНИЯ	ПОПР	МАГА	ИЗМ	ЛИСТ	ИЗМЕНЕНИЯ	ПОПР	МАГА	ИЗМ	ЛИСТ
ИЗМ/ЛИСТ			ИЗМЕНЕНИЯ			ПОПР. МАГА			А1А422.029		
ИЗМ	ЛИСТ	ИЗМЕНЕНИЯ	ПОПР	МАГА	ИЗМ	ЛИСТ	ИЗМЕНЕНИЯ	ПОПР	МАГА	ИЗМ	ЛИСТ
ИЗМ/ЛИСТ	ИЗМЕНЕНИЯ	ПОПР. МАГА	Прокладка			ЛИСТ	МАССА	МАСШТ.			
ИЗМ	ЛИСТ	ИЗМЕНЕНИЯ	ПОПР	МАГА	ИЗМ	ЛИСТ	МАССА	МАСШТ.			
							0,001	1:1			
ИЗМ/ЛИСТ	ИЗМЕНЕНИЯ	ПОПР. МАГА	ПЛАСТИНА 2Н-1-ТМЦМ2			ЛИСТ	ЛИСТОВ				
ИЗМ	ЛИСТ	ИЗМЕНЕНИЯ	ПОПР	МАГА	ИЗМ	ЛИСТ	ЛИСТОВ				
							1				
ИЗМ/ЛИСТ	ИЗМЕНЕНИЯ	ПОПР. МАГА	САНТЕХНИПРОЕКТ								
ИЗМ	ЛИСТ	ИЗМЕНЕНИЯ	ПОПР	МАГА							
ИЗМ/ЛИСТ	ИЗМЕНЕНИЯ	ПОПР. МАГА	ГОСТ 7338-90								
ИЗМ	ЛИСТ	ИЗМЕНЕНИЯ	ПОПР	МАГА							
ИЗМ/ЛИСТ	ИЗМЕНЕНИЯ	ПОПР. МАГА	ФОРМАТ: А4								
ИЗМ	ЛИСТ	ИЗМЕНЕНИЯ	ПОПР	МАГА							

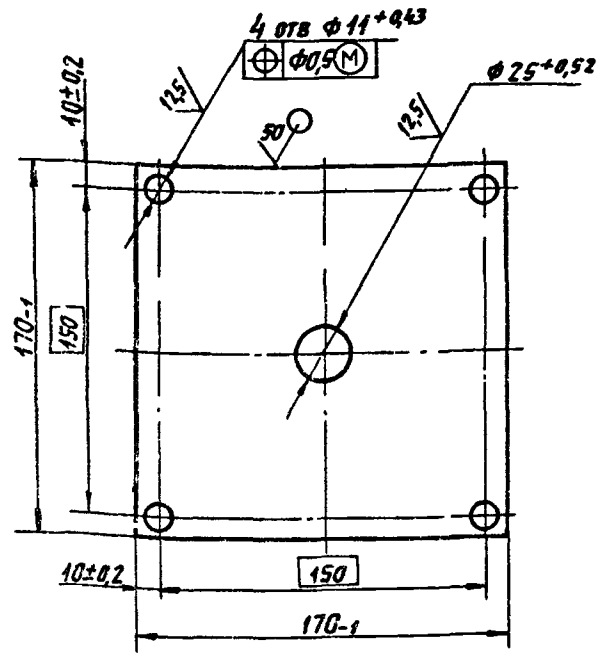
4300194-07 21 ФОРМАТ А4

Серия 5. 904-75.94 Выпуск 1-6

ИВЕНЦЕВ ПОД НАТЯ ВИННИН ИВАНУСЬЯ ПОД НАТЯ

A1A422.033

(✓) A



A1A422.033

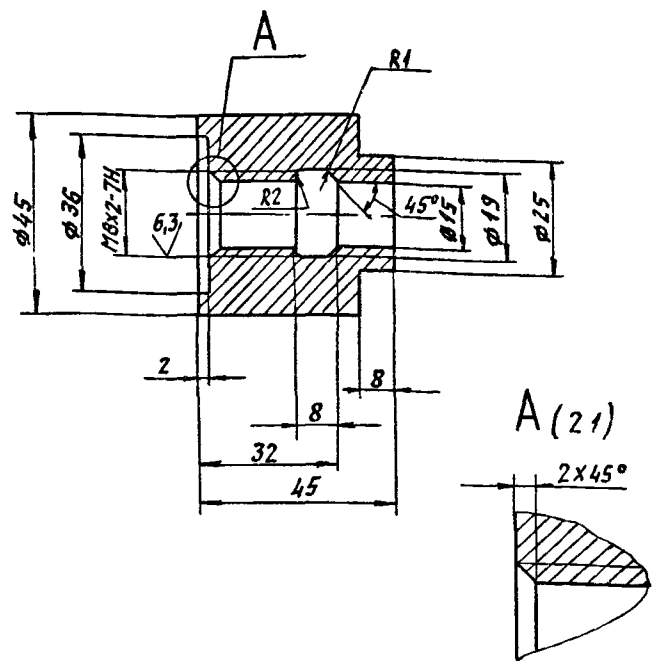
ИВЕНЦЕВ	ПОД НАТЯ	ИВАНУСЬЯ	ПОД НАТЯ
ИЗМ	ЛИСТ	И ДОКУМ	ПОДП. ДАТА
Ф.Р.РЯБ	РУБИНСКАЯ		
ПРОВ	РУБИНСКАЯ		
НАЧ ГР	ЛИТВАК		
ГЛА СПЕЦ			
И КОНТР	ФРЯДКИН		
УТВ	СПИВАК		

А1А422.033		ЛИСТ	МАСШ	МАСШ
ПЛИТА		И	0,4	1:2
4 ГОСТ 19903-74		ЛИСТ ЛИСТОВ 1		
Ст 3 ГОСТ 14637-89		САНТЕХНИПРОЕКТ		
		ФОРМАТ А4		

21

A1A422.031

(✓) A



НЕУКАЗАННЫЕ ПРЕДЕЛЬНЫЕ ОТКЛОНЕНИЯ РАЗМЕРОВ:
H14, h14, ± $\frac{t_2}{2}$

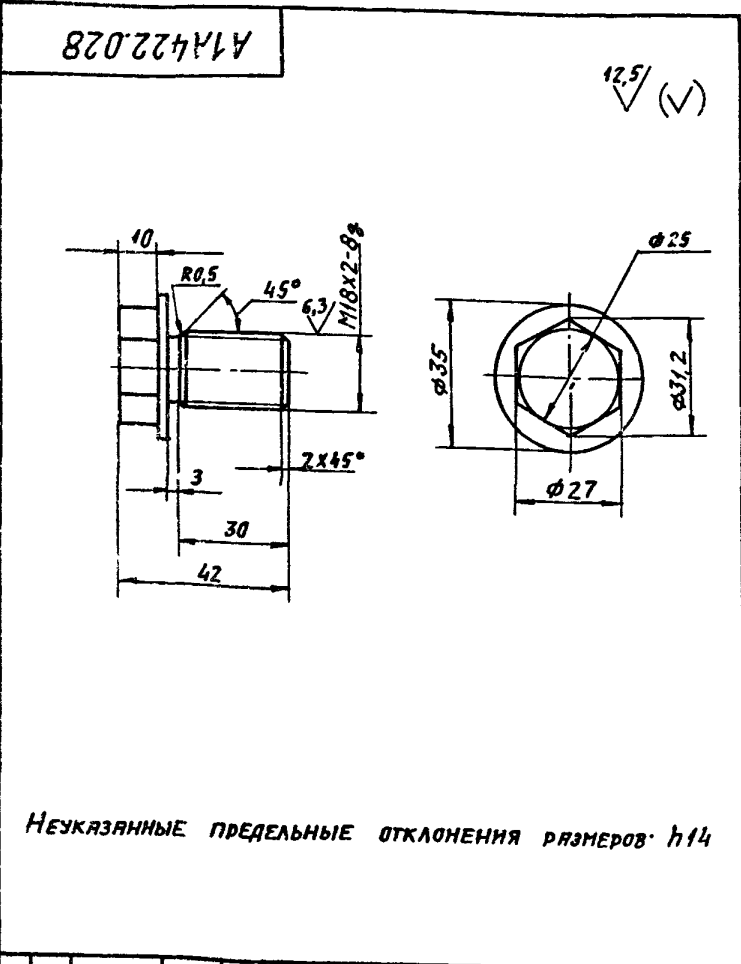
A1A422.031

ИВЕНЦЕВ ПОД НАТЯ ВИННИН ИВАНУСЬЯ ПОД НАТЯ

ИВЕНЦЕВ	ПОД НАТЯ	ИВАНУСЬЯ	ПОД НАТЯ
ИЗМ	ЛИСТ	И ДОКУМ	ПОДП. ДАТА
Ф.Р.РЯБ	РУБИНСКАЯ		
ПРОВ	РУБИНСКАЯ		
НАЧ ГР	ЛИТВАК		
ГЛА СПЕЦ			
И КОНТР	ФРЯДКИН		
УТВ	СПИВАК		

А1А422.031		ЛИСТ	МАСШ	МАСШ
БОБЫШКА		И	0,53	1:1
Ст 3 ГОСТ 380-88		ЛИСТ ЛИСТОВ 1		
		САНТЕХНИПРОЕКТ		

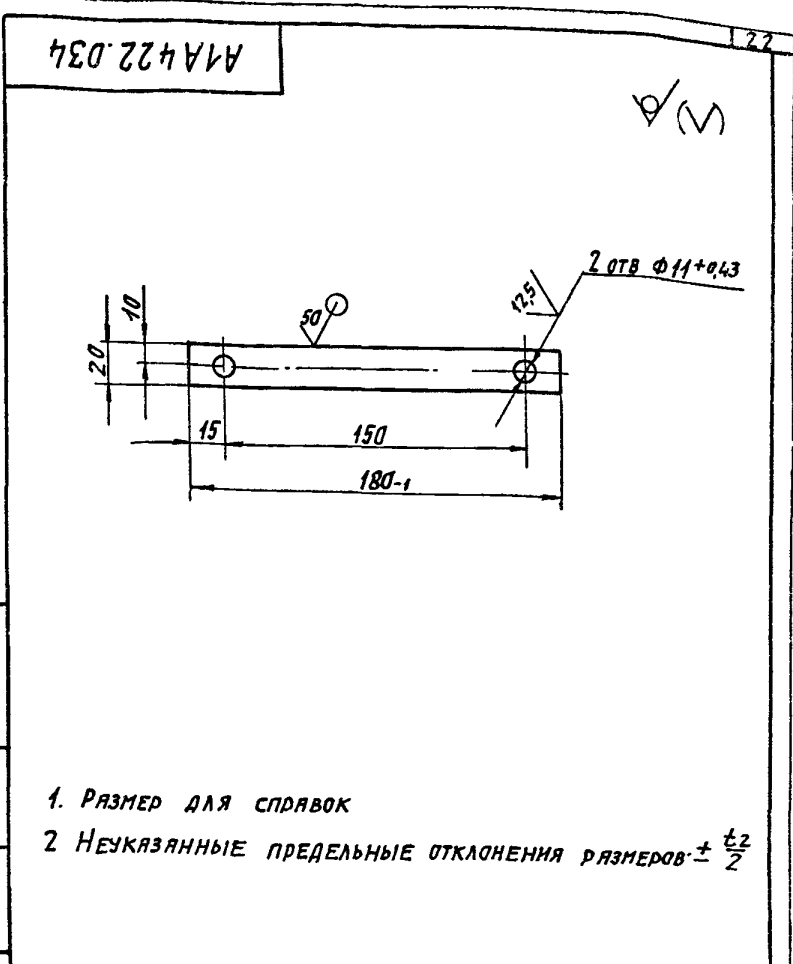
ИВМ ПОДА ПОЛП НАЯТА ВЗАМНІВУ ІНВАЛІДУСА ПОДАП НАЯТА
 Серія С. 904-75 94 Випуск 1-6



Неуказанные предельные отклонения размеров: $\pm 0,1$

			А1А422.028			
ИЗМ	АНС	И ДОКУМ	ПОДП	ДАТА	Пробка	
РЯЗЬ	ЯПОЛЬСКАЯ	УД				
ПРОВ	РУВНСКАЯ	УД				
НЯЧ ГР	ЛНТВАК	УД				
ГЛ СПЕЦ					ЛСТ	
Н КОНТР	ФРЯКН				ЛСТОВ 1	
УТВ	СПНВАК					
Ст 3 ГОСТ 380-88					САТЕХНИПРОЕКТ	

ФОРМАТ А4



1. РАЗМЕР ДЛЯ СПРАВКИ
2. НЕУКАЗАНИЕ ПРЕДЕЛЬНЫЕ ОТКЛОНЕНИЯ РАЗМЕРОВ: $\pm \frac{t_2}{2}$

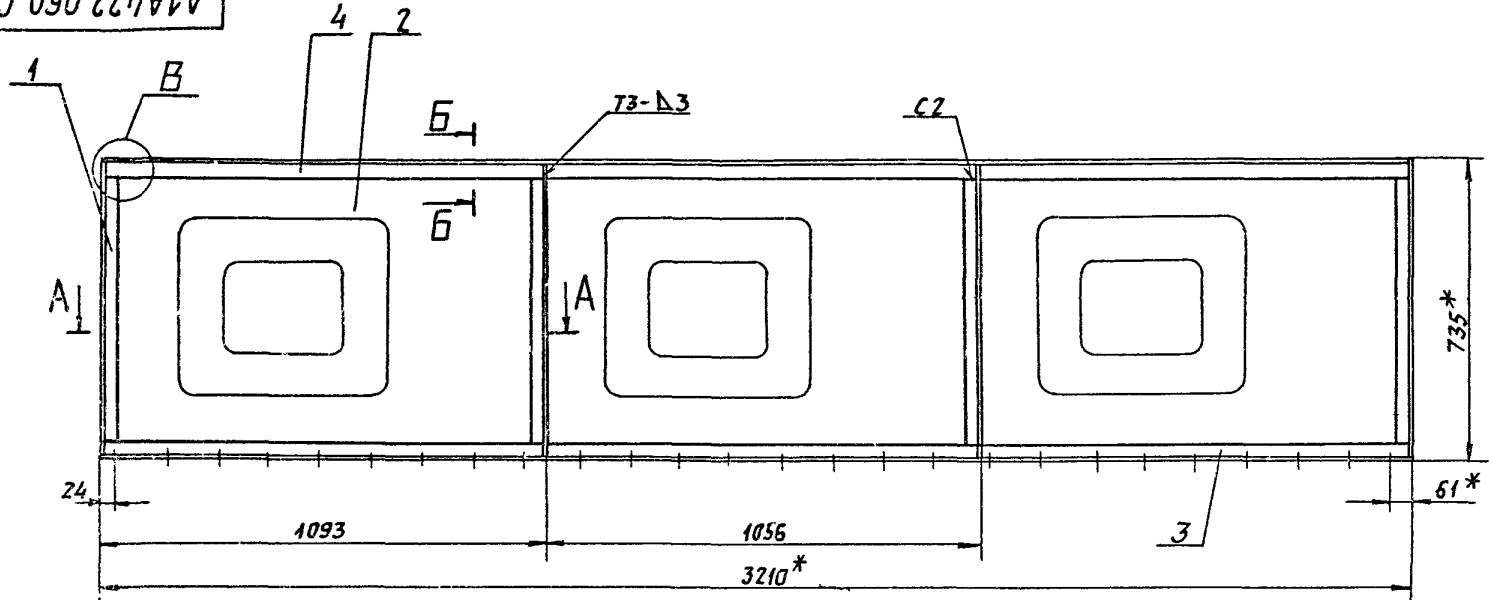
			А1А422.034			
ИЗМ	АНС	И ДОКУМ	ПОДП	ДАТА	Планка	
РЯЗЬ	ЯПОЛЬСКАЯ	УД				
ПРОВ	РУВНСКАЯ	УД				
НЯЧ ГР	ЛНТВАК	УД				
ГЛ СПЕЦ					ЛСТ	
Н КОНТР	ФРЯКН				ЛСТОВ 1	
УТВ	СПНВАК					
3 ГОСТ 19903-74					САТЕХНИПРОЕКТ	
ЛСТ 0К3608 ГОСТ 16523-89						

400194-07 23 ФОРМАТ А4

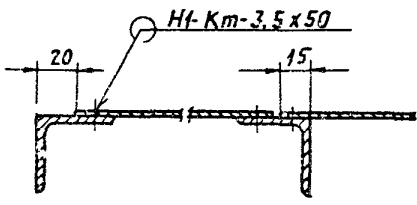
А1А422.060 СБ

Серия 5.904-75.94 выпуск 1-6

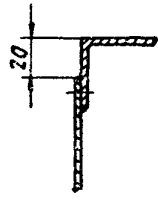
ИЗДАТЕЛЬСТВО СТАНДАРТОВ
 ПОДПИСАНО В НАУЧНО-ИССЛЕДОВАТЕЛЬСКОМ ЦЕНТРЕ
 ПОДПИСАНО В НАУЧНО-ИССЛЕДОВАТЕЛЬСКОМ ЦЕНТРЕ



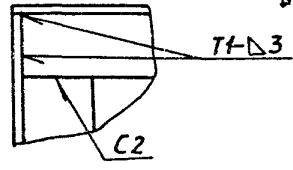
A-A (1:2)



Б-Б (1:2)



В-В (1:2)



- 1 * РАЗМЕРЫ ДЛЯ СПРАВКИ
- 2 НЕУКАЗАННЫЕ ПРЕДЕЛЬНЫЕ ОТКЛОНЕНИЯ РАЗМЕРОВ $\pm \frac{t}{2}$
- 3 СВАРНЫЕ ШВЫ Т1, Т2, С2 ПО ГОСТ 5264-80,
ШОВ НТ-Кт ПО ГОСТ 15878-79

				А1А422.060 СБ			
ИЗМ	ЛИСТ	ДОКУМ	ПОДП	ДАТА	ЛИТ	МАССА	ИРСИТ
					И	28,7	1-10
РАЗРЯД ЯНГОЛЬСКАЯ ПРОВ РОВНЕНСКАЯ ИРЧ ГР ЛИТВАК ГА СПЕЦ ГРЯНОВСКИ И КОНТР ФРЯДКНИ УТВ СЛНВАК					ПАНЕЛЬ ЗАДНЯЯ		
					САНТЕХНИПРОЕКТ		

Серия 5.904-75.94 выпуск 1-6

Имя и Фамилия Проектанта: Попова Н.А. Имя и Фамилия Проверщика: Попова Н.А. Имя и Фамилия Конструктора: Попова Н.А.

Формат Зона Лист	Обозначение	Наименование	Кол.	Примечание
		<u>ДОКУМЕНТАЦИЯ</u>		
А3	А1А422.070 СБ	СБОРОЧНЫЙ ЧЕРТЕЖ		
		<u>ДЕТАЛИ</u>		
А4	1 А1А422.021	ПОПЕРЕЧНИКА	3	
А4	2 А1А422.022-01	СТЕНКА	4	
Б4	3 А1А422.036	ПОЛКА		
		Угол 35x35x3 ГОСТ 8509-86		
		Ст 3 ГОСТ 535-88		
		L=3724-66	1	4,9 кг
А4	4 А1А422.037	ПОЛКА	1	
Б4	5 А1А422.038	ПОЛКА		
		Угол 35x35x3 ГОСТ 8509-86		
		Ст 3 ГОСТ 535-88		
		L=735-2	2	1,1 кг

А1А422.070

Панель верхняя

ИМЯ И ФАМИЛИЯ	ПОДПИСЬ	ДАТА
РАЗРАБ. ПОПОВА Н.А.	<i>[подпись]</i>	
ПРОВ. ПОПОВА Н.А.	<i>[подпись]</i>	
И.КОНТ. ПОПОВА Н.А.	<i>[подпись]</i>	
УТВ. ПОПОВА Н.А.	<i>[подпись]</i>	

АНТ. АНСТ АНСТОВ
И 1 1 1

САНТЕХНИПРОЕКТ

ФОРМАТ: А4

24

Формат Зона Лист	Обозначение	Наименование	Кол.	Примечание
		<u>ДОКУМЕНТАЦИЯ</u>		
А3	А1А422.080 СБ	СБОРОЧНЫЙ ЧЕРТЕЖ		
		<u>ДЕТАЛИ</u>		
А4	1 А1А422.041	КОЛЬЦО	1	
	2 -01	КОЛЬЦО	1	
	3 -02	КОЛЬЦО	1	
	4 -03	КОЛЬЦО	1	
	5 -04	КОЛЬЦО	1	
Б4	6 А1А422.042	ПРУТАК		
		Круг 6 ГОСТ 2590-88		
		Ст 3 ГОСТ 535-88		
		L=556-1,75	4	0,13 кг
Б4	7 А1А422.043	ПРУТАК		
		Круг 6 ГОСТ 2590-88		
		Ст 3 ГОСТ 535-88		
		L=655-1,75	8	0,14 кг
А4	8 А1А422.044	ФЛАНЕЦ	1	

А1А422.080

РЕШЕТКА
ОГРАЖДАЮЩАЯ

ИМЯ И ФАМИЛИЯ	ПОДПИСЬ	ДАТА
РАЗРАБ. ПОПОВА Н.А.	<i>[подпись]</i>	
ПРОВ. РУБИНСКАЯ	<i>[подпись]</i>	
И.КОНТ. РУБИНСКАЯ	<i>[подпись]</i>	
УТВ. РУБИНСКАЯ	<i>[подпись]</i>	

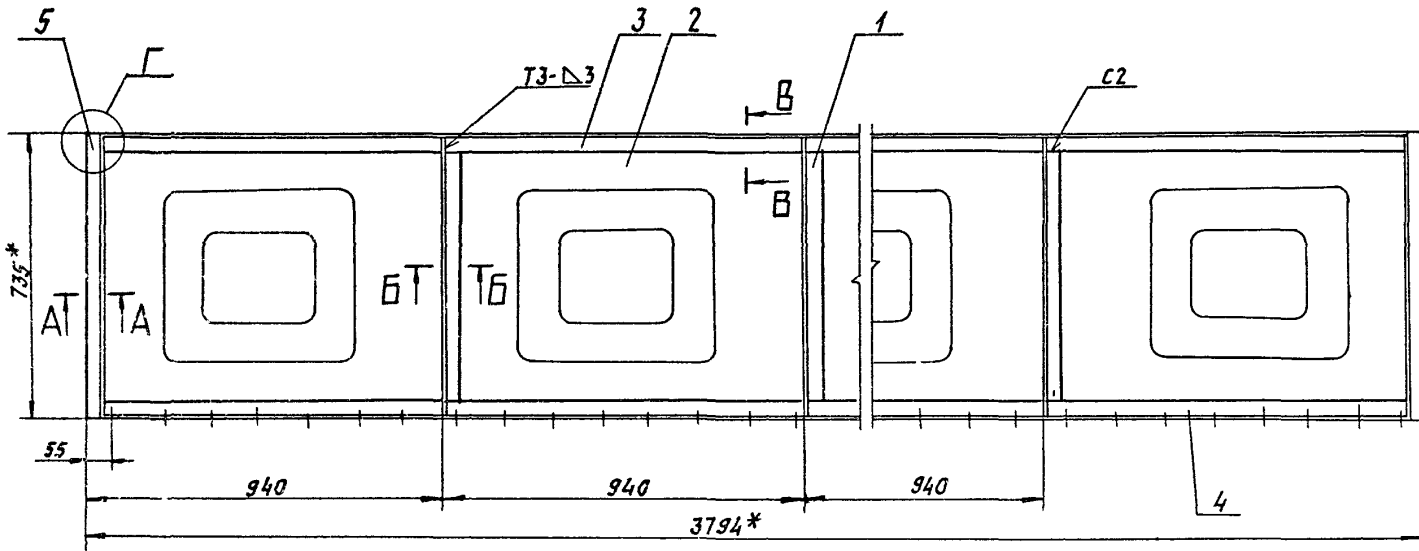
АНТ. АНСТ АНСТОВ
И 1 1 1

САНТЕХНИПРОЕКТ

400194-07 25 ФОРМАТ: А4

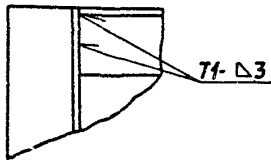
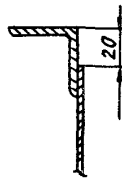
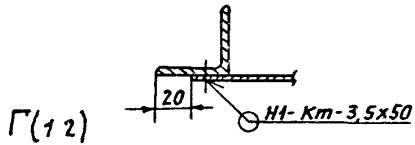
A1A422.070CB

Серия 5 904-75.94 выпуск 1-6

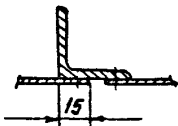


A-A (1/2)

B-B (1/2)



B-B (1/2)

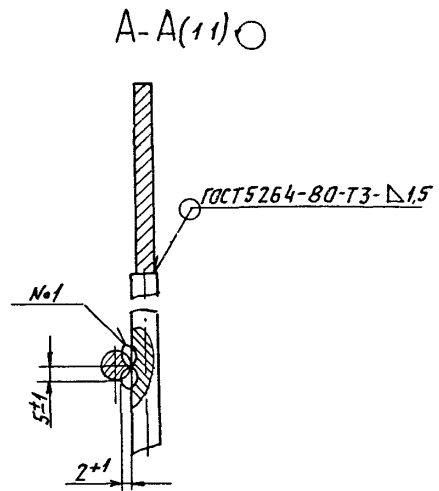
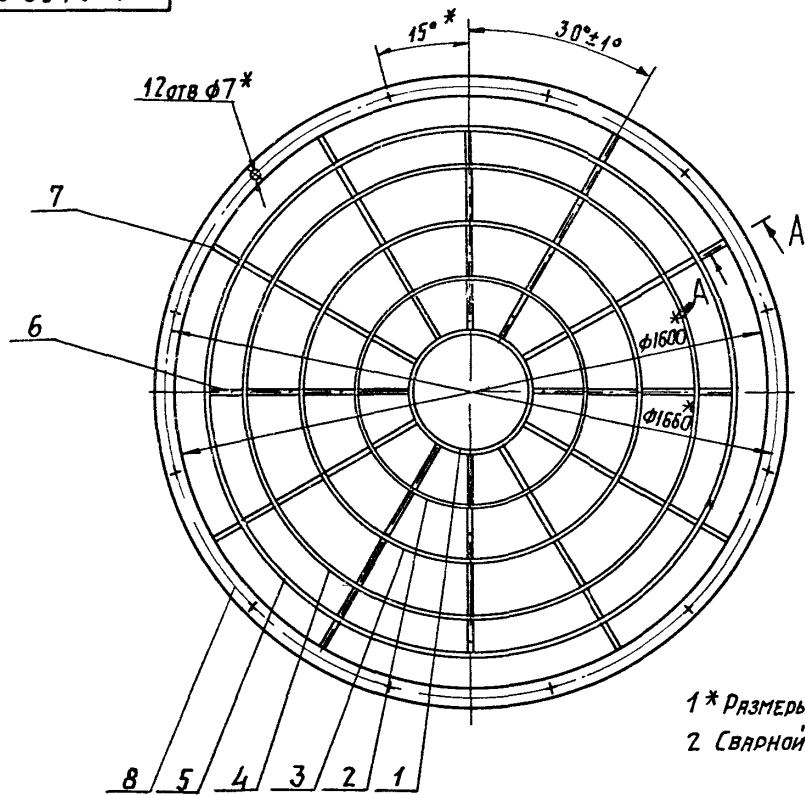


- 1 * РАЗМЕРЫ ДЛЯ СПРАВОК
- 2 НЕУКАЗАННЫЕ ПРЕДЕЛЬНЫЕ ОТКЛОНЕНИЯ РАЗМЕРОВ $\pm \frac{t}{2}$
- 3 СВАРНЫЕ ШВЫ Т1, Т3, С2- по ГОСТ 5264-80, шов ИТ-Кт по ГОСТ 15878-79.

				A1A422.070CB	
Изм	Лист	Наименование	Подп	Лист	Листов
		Рязань Я.Польская		И	1
		Пров Рязанская			1
		Няч.гр Литвяк			
		Гл.слесч Рязанский			
		И.контр Фрядкин			
		УТВ. Славяк			
Панель верхняя				Лист	Листов 1
				САНТЕХНИИПРОЕКТ	

Серия 5.904-75.94 выпуск 1-6

А1А422.080СБ



1* РАЗМЕРЫ ДЛЯ СПРАВОК.

2 СВАРНОЙ ШОВ №1- СВАРКА РУЧНАЯ, ДУГОВАЯ

Иванцова Попова Мария Святлана Николаевна Попова Наталья

Изм.	Лист	Надком.	Подп.	Дата

А1А 422. 080 СБ

РЕШЕТКА
ОГРАЖДАЮЩАЯ

АНТ.	НАЧСР	ИНСИТ
И	3,83	1:10
ЛНСТ	ЛНСТОВ 1	

САНТЕХНИПРОЕКТ

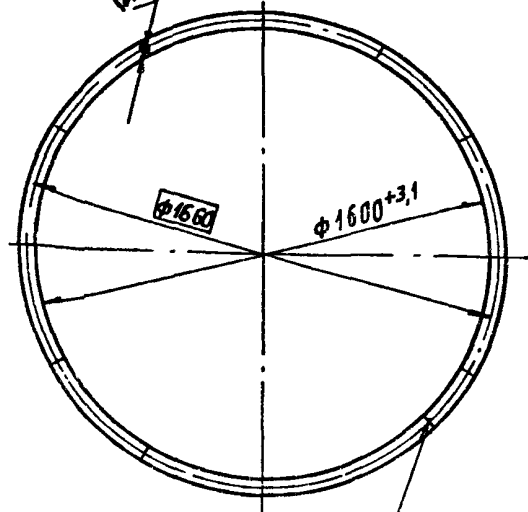
Серия 5.904-75.94 Выпуск 1-6

A1A422.044

(N/A)

12 отв. $\phi 7^{+0,36}$

$\oplus \phi 0,5(M)$



ГОСТ 5264-80-С2

A1A422.044

ФЛАНЕЦ

ИЗМ	ЛИСТ	И ДОКУМ	ПОДП	ДАТА
РАЗРАБ	АНПОЛЬСКАЯ			
ПРОВ	РУВИНСКАЯ			
НАЧ ГР	АНТВАК			
ТЛ СПЕЦ				
Н.КОНТР	ФРЯДКИН			
УТВ	СЛИВАК			

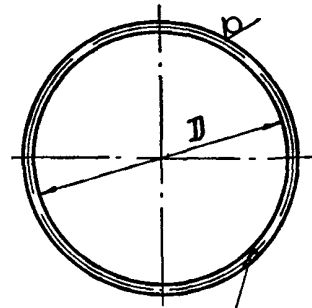
ЛИСТ	МАССА	МАСШ
И		4:15
ЛИСТ	ЛИСТОВ 1	

Полоса 4x50 ГОСТ 103-76
Ст 3 ГОСТ 535-88

САНТЕХНИПРОЕКТ

ФОРМАТ: А4

A1A422.044



ГОСТ 5264-80-С2

ОБОЗНАЧЕНИЕ	D, мм	МАССА КГ
A1A422.041	300 ⁺¹⁴	0,21
-01	600 ^{+17,5}	0,42
-02	900 ⁺²³	0,63
-03	1200 ⁺²⁶	0,84
-04	1400 ⁺³³	1,0

A1A422.044

КОЛЬЦО

ИЗМ	ЛИСТ	И ДОКУМ	ПОДП	ДАТА
РАЗРАБ	АНПОЛЬСКАЯ			
ПРОВ	РУВИНСКАЯ			
НАЧ ГР	АНТВАК			
ТЛ СПЕЦ				
Н.КОНТР	ФРЯДКИН			
УТВ	СЛИВАК			

ЛИСТ	МАССА	МАСШ
И		СЧ ТРЕБ. —
ЛИСТ	ЛИСТОВ 1	

Круг 6 ГОСТ 2590-88
Ст 3 ГОСТ 535-88

САНТЕХНИПРОЕКТ

ФОРМАТ: А4