

ТИПОВЫЕ КОНСТРУКЦИИ, ИЗДЕЛИЯ И УЗЛЫ ЗДАНИЙ И СООРУЖЕНИЙ

СЕРИЯ 5.904-75.94

КАМЕРЫ ПРИТОЧНЫЕ ВЕНТИЛЯЦИОННЫЕ ПРОИЗВОДИТЕЛЬНОСТЬЮ

от 10 до 125 тыс. м³/ч

ВЫПУСК 1-7

СОЕДИНИТЕЛЬНАЯ СЕКЦИЯ ДЛЯ ПРИТОЧНОЙ КАМЕРЫ 2ПК125.

РАБОЧИЕ ЧЕРТЕЖИ

РАЗРАБОТАНЫ:

ГПКНИИ САНТЕХНИИПРОЕКТ

главный инженер института *С.В. П. С. Епанов*

главный инженер проекта *А.В. С. Тивак*

УТВЕРЖДЕНЫ

главпроектором госстроя России,

письмо от 25.02.94г. №9-3-2/94 и введены

в действие ГПКНИИ САНТЕХНИИПРОЕКТ

с 30.06.94г. ПРИКАЗ ОТ 01.03. 1994г. №7

Серия 5.904-75.94 выпуск 1-7

В настоящем выпуске приведены рабочие чертежи соединительной секции для приточной вентиляционной камеры 2ПК125, выполненной в комплекте с вентилятором В.Ц4-75-16-02.

Так как камера 2ПК125 для обслуживания одного помещения, как правило, не применяется, установка резервного вентилятора для нее не предусмотрена.

Выбор той или иной комплектации вентилятора электродвигателями производится в соответствии с выпуском 0 настоящей серии и действующими материалами для подбора вентиляторов.

В соединительной секции применена герметическая дверь, выполняется по типовой серии 5.904-4.

Присоединение вентилятора к соединительной секции осуществляется через гибкие вставки, выполняемые по типовой серии 5.904-38.

Исполн. Подп. и дата
Нач. отд. ВЗРМ ИМА
Нач. отд. ВЗРМ ИМА
Нач. отд. ВЗРМ ИМА
Нач. отд. ВЗРМ ИМА

ИЗМ	ЛИСТ	И ДОКУМ.	ПОДП.	ДАТА	А1А423.000-70		
РЯЗДЯБ	РУВИНСКАЯ				АНТ.	АНСТ	АНСТОВ
Пров.	ЛНТВАК				И		1
Нач. гр.	ЛНТВАК				САНТЕХНИПРОЕКТ		
Н. конт.	ФРЯЖКИН				ТЕХНИЧЕСКОЕ ОПИСАНИЕ		
УТВ.	СПИВАК				ФОРМАТ: А4		

ОБОЗНАЧЕНИЕ	НАИМЕНОВАНИЕ	СТР.
А1А423.000-70	СЕКЦИЯ СОЕДИНИТЕЛЬНАЯ ДЛЯ ПРИТОЧНОЙ КАМЕРЫ 2ПК125. ТЕХНИЧЕСКОЕ ОПИСАНИЕ	2
А1А423.000	СЕКЦИЯ СОЕДИНИТЕЛЬНАЯ ДЛЯ ПРИТОЧНОЙ КАМЕРЫ 2ПК125	4
А1А423.000СБ	СЕКЦИЯ СОЕДИНИТЕЛЬНАЯ ДЛЯ ПРИТОЧНОЙ КАМЕРЫ 2ПК125	5
А1А423.010	ПАНЕЛЬ ПЕРЕДНЯЯ	7
А1А423.010СБ	ПАНЕЛЬ ПЕРЕДНЯЯ	8
А1А423.011	ПЛИТА	9
А1А423.012	ПРОКЛАДКА	
А1А423.013	БОБЫШКА	10
А1А423.014	ПРОКЛАДКА	
А1А423.015	ПРОБКА	11
А1А423.016	ПЛЯНКА	

Исполн. Подп. и дата
Нач. отд. ВЗРМ ИМА
Нач. отд. ВЗРМ ИМА
Нач. отд. ВЗРМ ИМА
Нач. отд. ВЗРМ ИМА

ИЗМ	ЛИСТ	И ДОКУМ.	ПОДП.	ДАТА	А1А423.000		
РЯЗДЯБ	РУВИНСКАЯ				АНТ.	АНСТ	АНСТОВ
Пров.	ЛНТВАК				И	1	2
Нач. гр.	ЛНТВАК				СОДЕРЖАНИЕ		
Н. конт.	ФРЯЖКИН				САНТЕХНИПРОЕКТ		
УТВ.	СПИВАК				ФОРМАТ: А4		

Серия 5.904-75.94 выпуск 1-7

ИЗДАТЕЛЬСТВО «ВЗГЛЯД» ПОДПИСАТЕЛЬСКОЕ ОБЩЕСТВО «ВЗГЛЯД»

ОБОЗНАЧЕНИЕ	НАИМЕНОВАНИЕ	Стр.
A1A423.017	Стяжка	12
A1A423.018	Стенка	
A1A423.019	Стенка	13
A1A423.021	Стойка	
A1A423.020	Панель задняя	14
A1A423.030	Панель верхняя	
A1A423.020СБ	Панель задняя	15
A1A423.022	Профиль	16
A1A423.032	Стойка	
A1A423.030СБ	Панель верхняя	17
A1A423.040	Панель торцевая	18
A1A423.050	Решетка ограждающая	
A1A423.040СБ	Панель торцевая	19
A1A423.041	Пластина	20
A1A423.042	Стойка	
A1A423.044	Стенка	21
A1A423.045	Стенка	
A1A423.046	Стенка	22
A1A423.047	Фланец	
A1A423.050СБ	Решетка ограждающая	23
A1A423.051	Кольцо	24
A1A423.053	Фланец	

ИЗДАТЕЛЬСТВО	ИЗДАТЕЛЬ	ПОДПИСАТЕЛЬСКОЕ ОБЩЕСТВО	ПОДПИСАТЕЛЬ
--------------	----------	--------------------------	-------------

A1A423.000

Лист 2

Серия 5.904-75.94 выпуск 1-7

Формат	Зона	Поз.	ОБОЗНАЧЕНИЕ	НАИМЕНОВАНИЕ	КОЛ.	ПРИМЕЧАНИЕ
				ДОКУМЕНТАЦИЯ		
A3			A1A 423.000СБ	СБОРОЧНЫЙ ЧЕРТЕЖ		
A4			A1A 423.000ТО	ТЕХНИЧЕСКОЕ ОПИСАНИЕ		
				СБОРОЧНЫЕ ЕДИНИЦЫ		
A4	1		A1A 423.010	ПАНЕЛЬ ПЕРЕДНЯЯ	1	
A4	2		A1A 423.020	ПАНЕЛЬ ЗЯДНЯЯ	1	
A4	3		A1A 423.030	ПАНЕЛЬ ВЕРХНЯЯ	1	
A4	4		A1A 423.040	ПАНЕЛЬ ТОРЦЕВАЯ	1	
A4	5		A1A 423.050	РЕШЕТКА ОТРАЖАЮЩАЯ	1	
A4	6			ДВЕРЬ НЕУТЕПЛЕННАЯ	1	Типовые Дс 04х09Серия 5.904-4
A4	7			ВСТАВКА ТИПА В	1	Типовые в.00.00-18Серия 5.904-38
A4	8			ВСТАВКА ТИПА Н	1	Типовые в.00.00-22Серия 5.904-38
				СТАНДАРТНЫЕ ИЗДЕЛИЯ		
				Болты ГОСТ 7798-70		
		10		M6-6g x 20.36	28	
		11		M6-6g x 30.36	12	

A1A423.000

ИТ	Лист	И.А.Кум.	Подп.	Дата
Г.Я.Ряб.	Р.В.Зинская	И		
Пров	Литвак	И		
И.И.Гр.	Литвак	И		
И.Конт.	Ф.Я.Кин	И		
УТВ.	С.И.Вак	И		

СЕКЦИЯ СОЕДИНИТЕЛЬНАЯ
ДЛЯ ПРИТОЧНОЙ КАМЕРЫ
2ПК 125

Лист	Лист	Листов
1	1	2

САНТЕХНИНПРОЕКТ

ФОРМАТ: А4

Формат	Зона	Поз.	ОБОЗНАЧЕНИЕ	НАИМЕНОВАНИЕ	КОЛ.	ПРИМЕЧАНИЕ
		12		Гайка М6-6Н.4 ГОСТ 5915-70	40	
				ПРОЧНЕ ИЗДЕЛИЯ		
		13		ВЕНТИЛЯТОР В.Ц4-75-16-02 ЛЕВОГО ВРАЩЕНИЯ ТУ 22-124-11-88	1	

Серия 5.904-75.94 выпуск 1-7

A1A423.000

ИТ	Лист	И.А.Кум.	Подп.	Дата
Г.Я.Ряб.	Р.В.Зинская	И		
Пров	Литвак	И		
И.И.Гр.	Литвак	И		
И.Конт.	Ф.Я.Кин	И		
УТВ.	С.И.Вак	И		

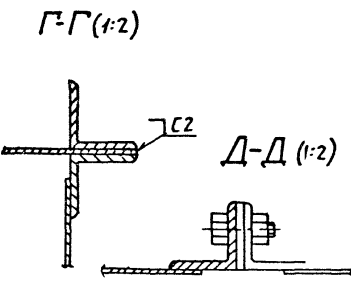
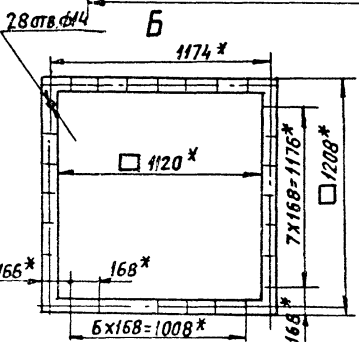
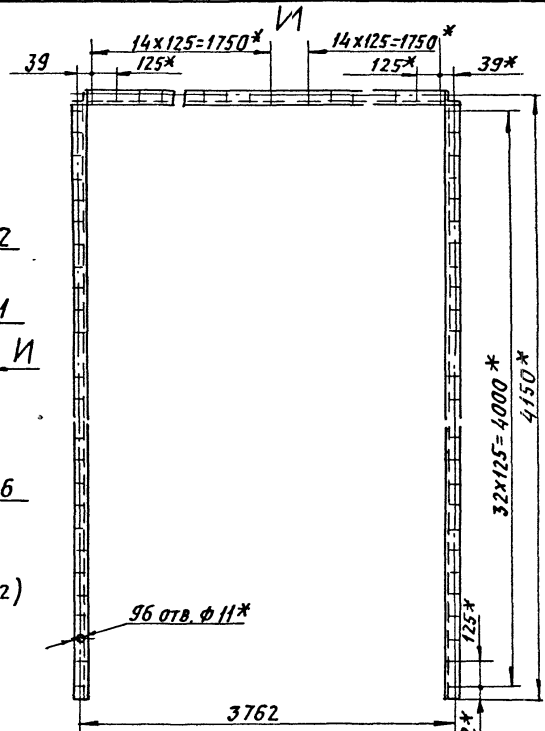
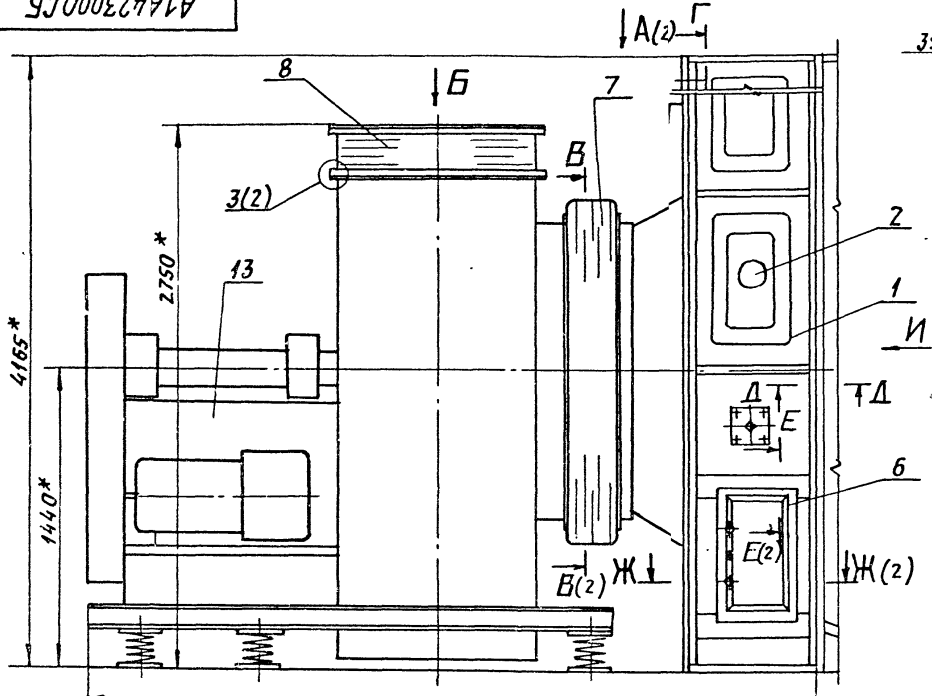
Лист
2

ФОРМАТ: А4

Серия 5.904-75.94 выпуск 1-7

ТАБЛИЦА ПОЯС. ЧАСТИ СЕРИИ 5.904-75.94

А1А423000СБ



1. * РАЗМЕРЫ ДЛЯ СПЯВОК.
2. НЕУКАЗАННЫЕ ПРЕДЕЛЬНЫЕ ОТКЛОНЕНИЯ РАЗМЕРОВ: $\pm \frac{L}{2}$.
3. СВАРНЫЕ ШВЫ ПО ГОСТ 5264-80'

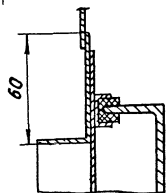
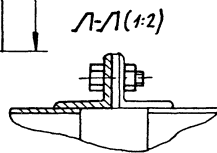
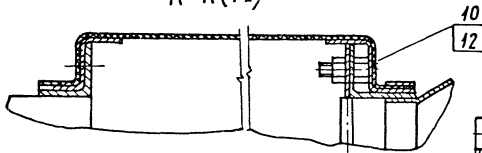
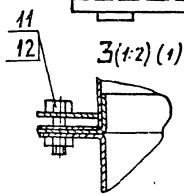
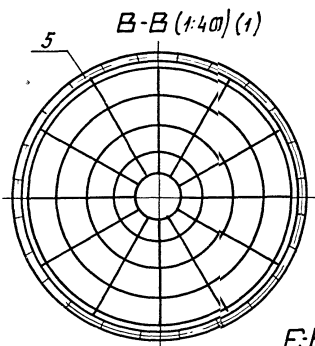
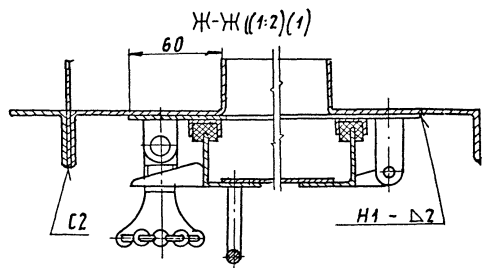
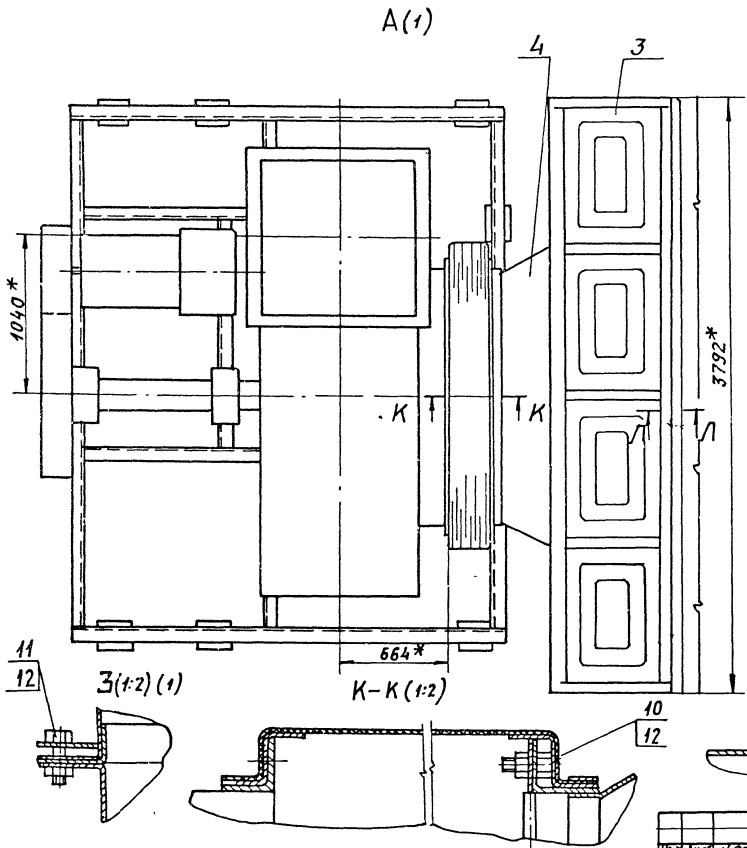
ИЗМ.	Лист	№ докум.	Подп.	Дата
РАЗРАБ.	Л.ЗВАНЦОВА			
Пров.	АНТВАК			
НАЧ. гр.	АНТВАК			
ГЛ. СПЕЦ.	ЯНОВСКИЙ			
Н. КОНТ.	Ф. РАЖКИ			
УТВ.	СПИВЯК			

А1А423.000СБ				
СЕКЦИЯ СОЕДИНИТЕЛЬНАЯ ДЛЯ ПРИТОЧНОЙ КАМЕРЫ 2ПК 125		АНТ.	МАССА	МАСШ.
И	3372	1:20		
АНСТ 1	ЛНСТОВ 2			
САНТЕХНИИПРОЕКТ				

Серия 5.904-75.94 Выпуск 1-7

ИЗВ. ДИЗА. ПОД. И ДИСТ. ВЕРХ. ИЛИ НИЖ. ЧАСТИ ПОД. ИЛИ ДИСТ.

A1A42300CB



ИЗР.	ДИСТ.	И ДИСТ. И.	ПОДП.	ДИСТ.
------	-------	------------	-------	-------

A1A423.000CB

Лист 2

400/84-018 7 ФОРМАТ: А3

Серия 5.904-75.94 Выпуск 1-7

Исполн. Подр. и вв. в. В.И.П. Н.В.А. Н.В.И.У.С. Подр. и вв. в. А.А.Т.А.

Форм. зона	Поз.	Обозначение	Наименование	Кол.	Примечание
			<u>Документация</u>		
A3		A1A423.010 СБ	СБОРОЧНЫЙ ЧЕРТЕЖ		
			<u>ДЕТАЛИ</u>		
A4	1	A1A423.011	ПЛИТА	1	
A4	2	A1A423.012	ПРОКЛАДКА	1	
A4	3	A1A423.013	БОБЫШКА	1	
A4	4	A1A423.014	ПРОКЛАДКА	1	
A4	5	A1A423.015	ПРОВКА	1	
A4	6	A1A423.016	ПЛЯНКА	2	
A4	7	A1A423.017	СТЯЖКА	4	
A4	8	A1A423.018	СТЕНКА	2	
A4	9	A1A423.019	СТЕНКА	1	
A4	10	A1A423.021	СТОЙКА	1	
A4	11	A1A423.022	ПРОФИЛЬ	2	
	12	-01	ПРОФИЛЬ	2	
БУ	13	A1A423.023	СТОЙКА		
			Уголок 35x35x3 ГОСТ 8509-86		
			Ст 3 ГОСТ 535-88		
			L=4130-8,0	1	6,8 кг
БУ	14	A1A423.024	СТЕНКА		
			Лист 0,8 ГОСТ 19903-74		
			ОК 3608 ГОСТ 16523-89		
			Z15-1,15x695-2,0	1	1,1 кг

A1A423.010

Исполн.	Докум.	Подп.	Дата
Рязань: Рувинская			
Пров. Антвяк			
Науч. Рувинская			
Н. конт. Фрэдкин			
Ств. Спивак			

ПАНЕЛЬ
ПЕРЕДНЯЯ

ЛНТ	ЛНСТ	ЛНСТОВ
И	1	2

САНТЕХНИПРОЕКТ

ФОРМАТ: А4

Форм. зона	Поз.	Обозначение	Наименование	Кол.	Примечание
			<u>СТАНДАРТНЫЕ ИЗДЕЛИЯ</u>		
	15		БОЛТ М.10-6gX20.36 ГОСТ 7798-70	4	
	16		ГАЙКА М10-6Н.4 ГОСТ 5915-70	4	

Исполн. Подр. и вв. в. В.И.П. Н.В.А. Н.В.И.У.С. Подр. и вв. в. А.А.Т.А.

Исполн.	Докум.	Подп.	Дата

A1A423.010

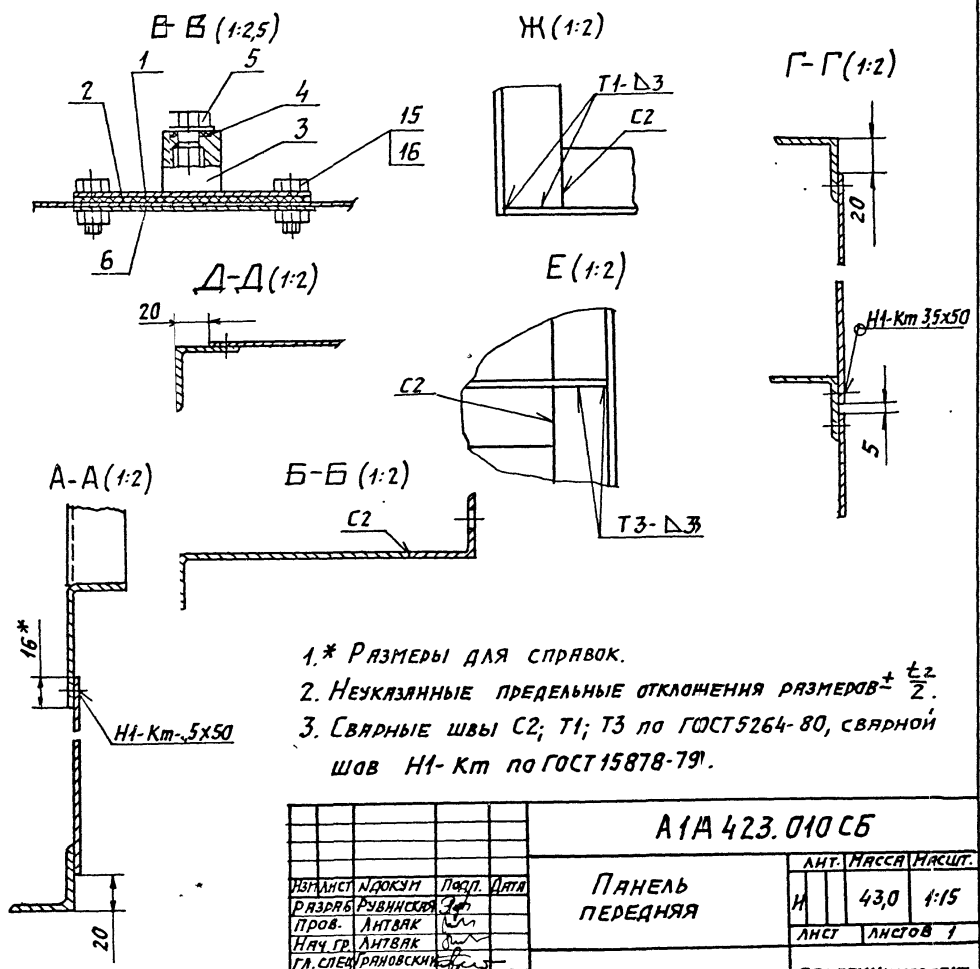
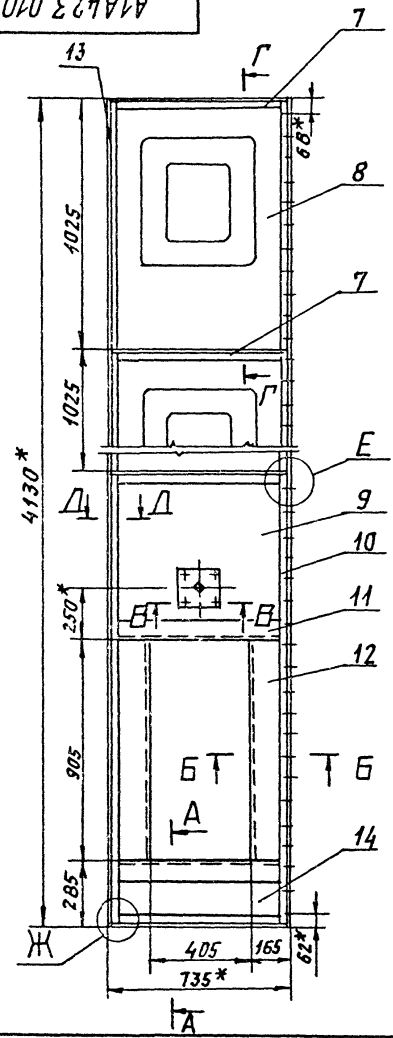
ЛНСТ
2

40094-03 8 ФОРМАТ: А4

Серия 5.904-75.94 Выпуск 1-7

Имя Подп. Дата Листы в сборе Взам. инв. № Инв. № Подп. на вст.

А1А423.010СБ



1. * РАЗМЕРЫ ДЛЯ СПРАВКИ.
2. НЕУКАЗАННЫЕ ПРЕДЕЛЬНЫЕ ОТКЛОНЕНИЯ РАЗМЕРОВ $\pm \frac{t}{2}$.
3. СВАРНЫЕ ШВЫ С2; Т1; Т3 ПО ГОСТ 5264-80, СВАРНОЙ ШОВ НТ-КМ ПО ГОСТ 15878-79.

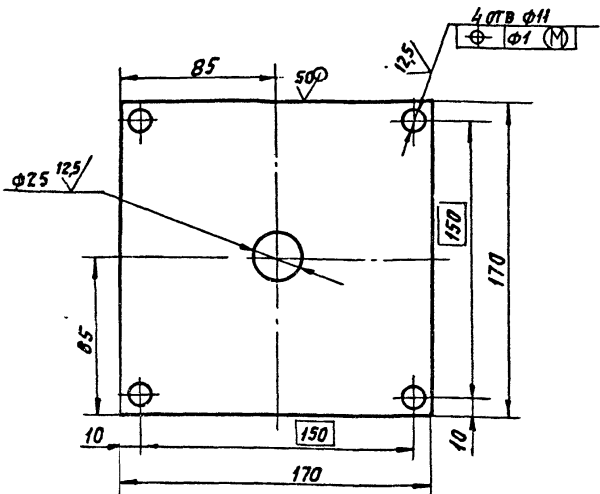
		А1А423.010СБ	
РАЗРАБОТЧИК РЯЗЯРЬ РЫБИНСКИЙ ПРОВ. ЛИТВАК НАЧ. ГР. ЛИТВАК ГЛА. СПЕЦ. РЯНОВСКИЙ И. КОМП. ФРАДКОВ ЧТБ СПИВЯК		ПАНЕЛЬ ПЕРЕДНЯЯ	
		ЛИСТЫ МАССА НАСЛ.	
		1 43,0 1:15	
		ЛИСТ ЛИСТОВ 1	
САНТЕХНИИПРОЕКТ			

Серия 5.904-75.94 Выпуск 1-7

Изм. Испол. Подп. и дата
Изм. Испол. Подп. и дата
Изм. Испол. Подп. и дата
Изм. Испол. Подп. и дата
Изм. Испол. Подп. и дата
Изм. Испол. Подп. и дата

A1A423.011

(V)A



Неуказанные предельные отклонения размеров H_{14} ; $h_{14} \pm \frac{t_2}{2}$.

A1A423.011

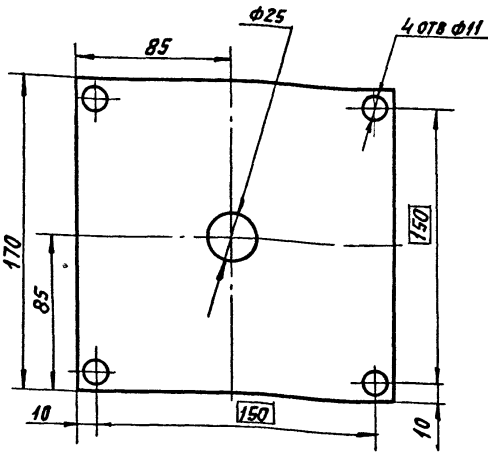
Изм.	Испол.	Подп.	И дата	Плита	Лист	Масса	Масшт
Изм.	Испол.	Подп.	И дата		И	0,4	1:2
Изм.	Испол.	Подп.	И дата		Лист	Листов 1	
Изм.	Испол.	Подп.	И дата		Лист 4 ГОСТ 19903-74 Ст 3 ГОСТ 14637-89		

ФОРМАТ А4

A1A423.012

9

Изм. Испол. Подп. и дата
Изм. Испол. Подп. и дата
Изм. Испол. Подп. и дата
Изм. Испол. Подп. и дата
Изм. Испол. Подп. и дата
Изм. Испол. Подп. и дата



Неуказанные предельные отклонения размеров: H_{14} ; $h_{14} \pm \frac{t_2}{2}$.

A1A423.012

Изм.	Испол.	Подп.	И дата	Прокладка	Лист	Масса	Масшт
Изм.	Испол.	Подп.	И дата		И	0,08	1:2
Изм.	Испол.	Подп.	И дата		Лист	Листов 1	
Изм.	Испол.	Подп.	И дата		Лист 4 ГОСТ 19903-74 Ст 3 ГОСТ 14637-89		

ПАРМИТ ПОН-А 3.0
ГОСТ 481-80

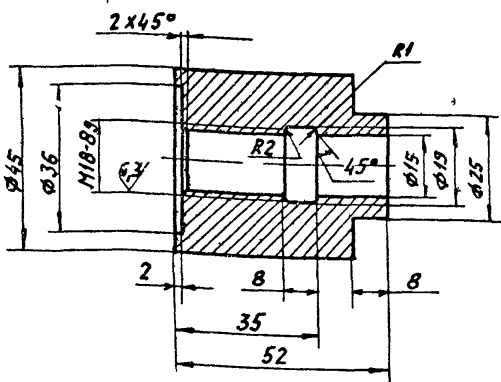
400194-08 10 ФОРМАТ А4

Серия 5904-7594 выпуск 1-7

ИЗМ. ПОЛ. ПОДП. НАРТА ВЗН. ИВН. ИИИ. ЛУЧЕВ. ПОДП. НАРТА

A1A423 013

129 (✓)



Неуказанные предельные отклонения размеров H14, h14, ± t/2

A1A423 013

ИЗМ.	ЛНСТ	НАДКУМ	ПОДП.	ДАТА
РАЗРАБ.	РУВНИСКАЯ	И		
ПРОВ.	ЛИТВАК	И		
РУК. ГР.	ЛУТВАК	И		
И. КОНТР.	ФРЯДКНИ	И		
УТВ.	СПИВАК	И		

Бобышка

ЛНТ	МЯСА	МАСШ
И	053	11
ЛНСТ		ЛНСТОВ 1

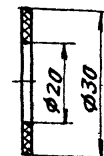
Ст 3 ГОСТ 380 88

САИТЕХНИПРОЕКТ

ФОРМАТ А4

A1A423 014

10



Неуказанные предельные отклонения размеров H14, h14

A1A 423 014

ИЗМ.	ЛНСТ	НАДКУМ	ПОДП.	ДАТА
РАЗРАБ.	РУВНИСКАЯ	И		
ПРОВ.	ЛИТВАК	И		
РУК. ГР.	ЛИТВАК	И		
И. КОНТР.	ФРЯДКНИ	И		
УТВ.	СПИВАК	И		

Прокладка

ЛНТ	МЯСА	МАСШ
И	0001	11
ЛНСТ		ЛНСТОВ 1

Пластина 2Н-1 ТМЖЦ-М 3
ГОСТ 7338 90

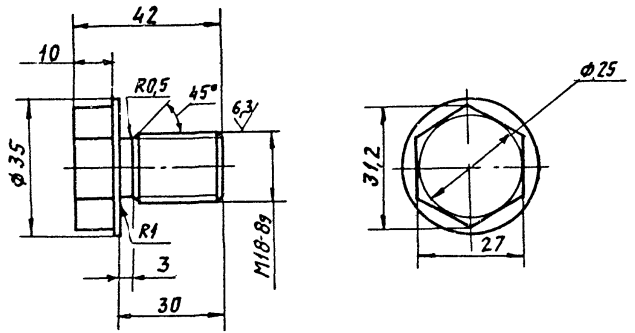
САИТЕХНИПРОЕКТ

Ц00194-08 11 ФОРМАТ А4

Серия 5904-7594 выпуск 1-7

A1A423 015

(✓) 12,5



Неуказанные предельные отклонения размеров $h14$

A1A423 015

ИНВ. ЛОДЛ ПОДП. НАЧ. ТЯ ВЗН. ИНВ. МНВ. АУСЛ ПОДП. НАЧ. ТЯ

Изм/Лист	И. ДОКУМ	Подп.	Дата
РЗРЯБ	РУВИНСКАЯ	<i>[Signature]</i>	
ПРОВ	ЛИТВАК	<i>[Signature]</i>	
НАЧ. ГР.	ЛИТВАК	<i>[Signature]</i>	
ГЛА СЛЕД.			
И. КОНТР.	ФРЯДКИН	<i>[Signature]</i>	
УТВ.	СПИВЯК	<i>[Signature]</i>	

Пробка

Ст 3 ГОСТ 380-88

Лист	Масштаб	Мягкость
И	0,1	11
Лист	Листов 1	

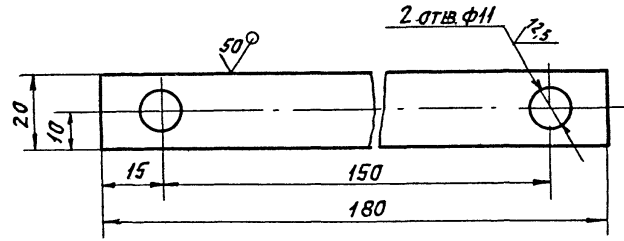
САНТЕХНИПРОЕКТ

ФОРМАТ А4

11

A1A423 016

(✓) 12,5



Неуказанные предельные отклонения размеров $H14, h14, \pm \frac{t_2}{2}$

A1A 423 016

ИНВ. ЛОДЛ ПОДП. НАЧ. ТЯ ВЗН. ИНВ. МНВ. АУСЛ ПОДП. НАЧ. ТЯ

Изм/Лист	И. ДОКУМ	Подп.	Дата
РЗРЯБ	РУВИНСКАЯ	<i>[Signature]</i>	
ПРОВ	ЛИТВАК	<i>[Signature]</i>	
НАЧ. ГР.	ЛИТВАК	<i>[Signature]</i>	
ГЛА СЛЕД.			
И. КОНТР.	ФРЯДКИН	<i>[Signature]</i>	
УТВ.	СПИВЯК	<i>[Signature]</i>	

Планка

Лист 3 ГОСТ 1990.3-74
ОК360 ГОСТ 16523-89

Лист	Масштаб	Мягкость
И	0,08	11
Лист	Листов 1	

САНТЕХНИПРОЕКТ

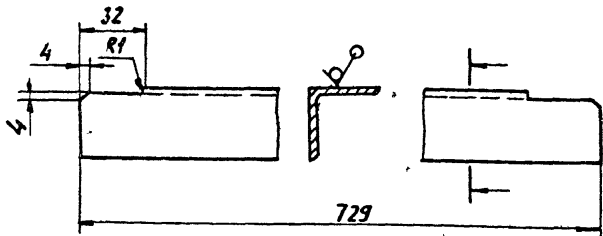
ЦО0194-08 12 ФОРМАТ А4

Серия 5.904-75.94 выпуск 1-7

Исполнитель: Лопаткина В.Я. Инженер-конструктор Лопаткина В.Я. Проверил: Лопаткина В.Я. УТВ. Сп. Инж. Лопаткина В.Я.

A1A423.017

12,5 (✓)



Неуказанные предельные отклонения размеров: H14; h14

A1A423.017

Исполнитель	Лопаткина В.Я.	Инженер-конструктор
Проверил	Лопаткина В.Я.	Сп. Инж.
УТВ.	Лопаткина В.Я.	Сп. Инж.

Стяжка

Лист	1,16	Листов	1-2
Лист		Листов 1	

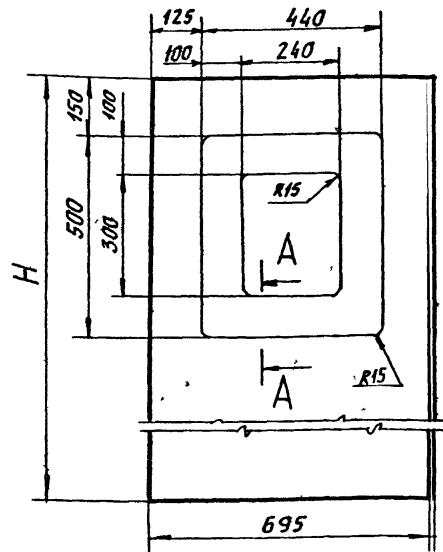
Уголок 35x35x3 ГОСТ 8509-86
Ст 3 ГОСТ 535-88

САНТЕХНИНПРОЕКТ

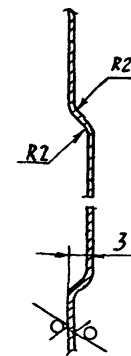
Формат А4

A1A423.018

12,5 (✓)



A-A (21)



Обозначение	H, мм	Масса, кг
A1A423 018	1020	4,4
-01	934	4,0

Неуказанные предельные отклонения размеров H14, h14; ± $\frac{\pm 2}{2}$

A1A423.018

Исполнитель	Лопаткина В.Я.	Инженер-конструктор
Проверил	Лопаткина В.Я.	Сп. Инж.
УТВ.	Лопаткина В.Я.	Сп. Инж.

Стенка

Лист	0,8	Листов	1
Лист		Листов 1	

Лист 0,8 ГОСТ 19903-74
ОК 3608 ГОСТ 16523-88

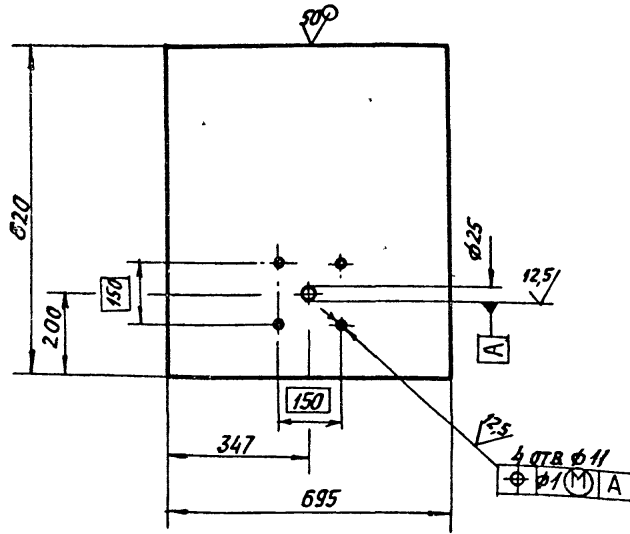
САНТЕХНИНПРОЕКТ

400194-08 13 Формат А4

Серия 5.904-75.94 Выпуск 1-7

A1A423.019

(V)A



Неуказанные предельные отклонения размеров: Н14, н14, ± t/2

A1A 423.019

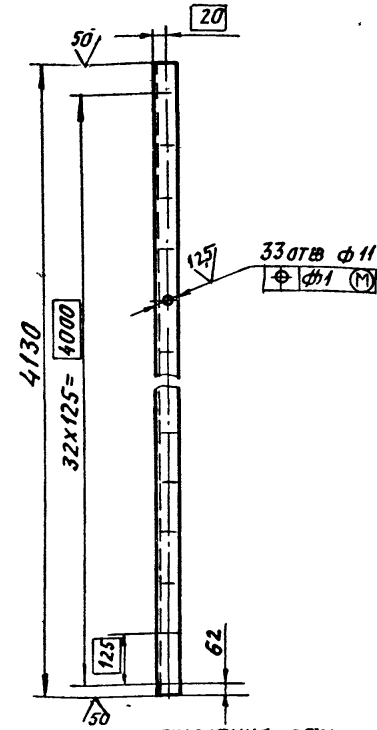
ИЗМ.	Лист	И.Док.	М.С.С.	М.С.Ш.
РР	РР	РР	РР	РР
Пров	Литвяк			
Няч	Гр	Литвяк		
Гл	Спец			
Н	Контр	Фрядкин		
Угв	Спывак			

И	Лист		М.С.С.		М.С.Ш.	
	И	Листов	М	С	С	Ш
	3,7	1				
Лист 0,8 ГОСТ 19903-74						
0к360В ГОСТ 16523-89						
САИТЕХНИПРОЕКТ						
ФОРМАТ А4						

A1A423.021

(V)A

A1A423.021-ИЗОБРАЖЕНО
A1A423.021-01-ЗЕРКАЛЬНОЕ ОТРАЖЕНИЕ



Неуказанные предельные отклонения размеров: Н14; н14, ± t/2

A 1A 423.021

ИЗМ.	Лист	И.Док.	М.С.С.	М.С.Ш.
РР	РР	РР	РР	РР
Пров	Литвяк			
Няч	Гр	Литвяк		
Гл	Спец			
Н	Контр	Фрядкин		
Угв	Спывак			

И	Лист		М.С.С.		М.С.Ш.	
	И	Листов	М	С	С	Ш
	6,8	1				
Лист 35x35x3 ГОСТ 8:509-86						
Ст 3 ГОСТ 535-88						
САИТЕХНИПРОЕКТ						
Уголок 35x35x3 ГОСТ 8:509-86						
Ст 3 ГОСТ 535-88						
400194-08 14						
ФОРМАТ А4						

Серия 5.904-75.94 выпуск 1-7

Исполнитель: ВЛН ИИИМ Инв.Дуба Полю.И.А.Т.П.

Формат	Зона	Гос.	Обозначение	Наименование	Кол.	Примечание
				<u>Документация</u>		
А3			А1А423.020СБ	СБОРОЧНЫЙ ЧЕРТЕЖ		
				<u>ДЕТАЛИ</u>		
А4	1		А1А423.017	СТЯЖКА	5	
А4	2		А1А423.018	СТЕНКА	4	
А4	3		А1А423.021	СТОЙКА	1	
Б4	4		А1А423.026	СТОЙКА		
				Уголок 35x35x3 ГОСТ 8509-86 Ст 3 ГОСТ 535-88 L=4130-8,0	1	6,8 кг

А1А423.020

ИЗМ.ИИИСТ	ИДОКУМ.	ПОДП.	ДАТА
РАЗРАБ	РУВАНСКАЯ	И	
ПРОВ	ЛИТВАК		
ИИЧ.ГР	ЛИТВАК		
ИИКОНТР	ФРАЯКНИ		
УТВ.	СПИВЯК		

ПАНЕЛЬ
Задняя

АНТ. АИСТ АИСТОВ
И 1

САИТЕХИИИИПРОЕКТИ

ФОРМАТ: А4

Исполнитель: ВЛН ИИИМ Инв.Дуба Полю.И.А.Т.П.

Формат	Зона	Гос.	Обозначение	Наименование	Кол.	Примечание
				<u>Документация</u>		
А3			А1А423.030СБ	СБОРОЧНЫЙ ЧЕРТЕЖ		
				<u>ДЕТАЛИ</u>		
А4	1		А1А423.017	СТЯЖКА	3	
А4	2		А1А423.018-01	СТЕНКА	4	
Б4	3		А1А423.031	СТОЙКА		
				Уголок 35x35x3 ГОСТ 8509-86 Ст 3 ГОСТ 535-88 L=3720-6,6	1	6,1 кг
А4	4		А1А423.032	СТОЙКА	1	
Б4	5		А1А423.033	СТЯЖКА		
				Уголок 35x35x3 ГОСТ 8509-86 Ст 3 ГОСТ 535-88 L=735-2,0	2	1,15 кг

А1А423.030

ИЗМ.ИИИСТ	ИДОКУМ.	ПОДП.	ДАТА
РАЗРАБ	РУВАНСКАЯ	И	
ПРОВ	ЛИТВАК		
ИИЧ.ГР	ЛИТВАК		
ИИКОНТР	ФРАЯКНИ		
УТВ.	СПИВЯК		

ПАНЕЛЬ
Ведняя

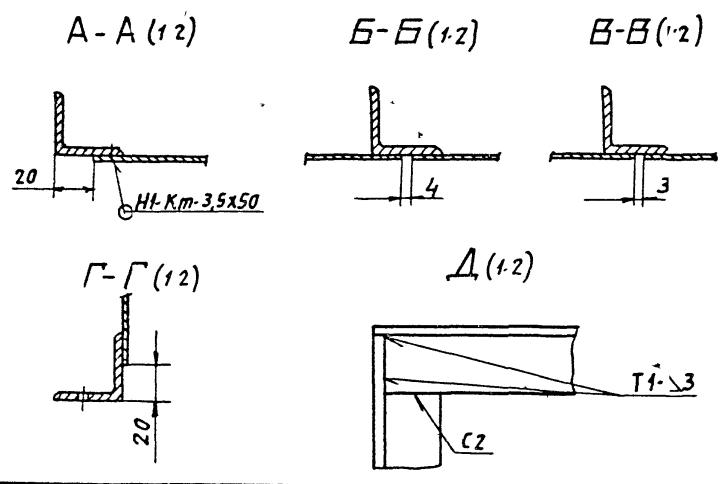
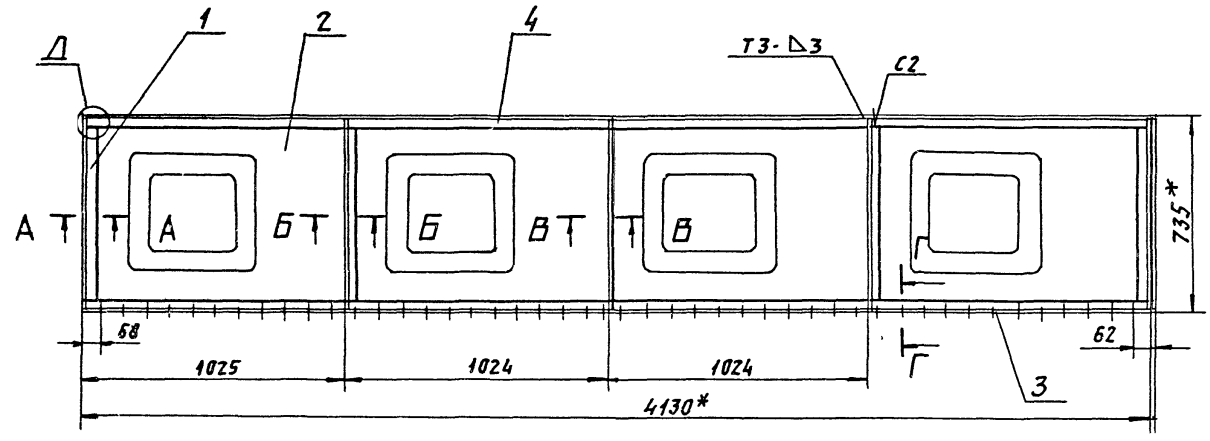
АНТ. АИСТ АИСТОВ
И 1

САИТЕХИИИИПРОЕКТИ

ФОРМАТ: А4

А1А423.020СБ

Выпуск 1-7
Серия 5904-75
ИЗМ. ПОД. ДАТА
ИЗМ. ИЛИ ОТМЕНА
ПОДП. ИЛИ ОТМ.
ИЗМ. ПОД. ДАТА
ИЗМ. ИЛИ ОТМЕНА
ПОДП. ИЛИ ОТМ.



- 1 * РАЗМЕРЫ ДЛЯ СПРЯВОК
- 2 НЕУКАЗАННЫЕ ПРЕДЕЛЬНЫЕ ОТКЛОНЕНИЯ РАЗМЕРОВ НЧ, ± $\frac{t_2}{2}$
- 3 СВАРНЫЕ ШВЫ С2, Т1, Т3 ПО ГОСТ 5264-80, СВАРНОЙ ШОВ Н1-Кт ПО ГОСТ 15878-79

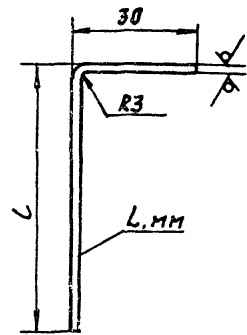
				А1А423.020СБ			
ИЗМАНС	ИДОКУМ	ПОДП	ДАТА	ПАНЕЛЬ ЗАНЯЯ	ЛНТ	МЯССЯ	МЯССИТ
РЯЗРАБ	РУВИНСКАЯ	Ю			И	39,5	115
ПРОВ	ЛИТВАК	Ю			ЛНТ	ЛНСТОВ 1	
НАЧ ГР	ЛИТВАК	Ю			САНТЕХНИИПРОЕКТ		
ГА СПЕЦ	ГРЯНОВСКИЙ	Ю					
И КОНТР	ФЯВЯКИН	Ю					
ЭВ	СПИВЯК	Ю					

Серия 5.904-75.94 выпуск 1-7

Лист № 17 из 17

A1A423.022

(M) 50/



Обозначение	L, мм	L, мм	Масса, кг
A1A423.022	663	65	1,5
-01	905	126	3,4

Неуказанные предельные отклонения размеров: h14.

A1A423 022

ИЗМ	Лист	М.докум	Подп	Дата
РАЗРАБ	РУВИНСКАЯ	Уб		
ПРОВ	АНТВАК			
ИЗУ ГР	АНТВАК			
ГЛ СПЕЦ				
И КОНТР	ФРЯДКИН			
УТВ	СПИВАК			

Профиль

Лист	Масса	Масшт
И	СМ ТЯВА	—
Лист	Листов	1

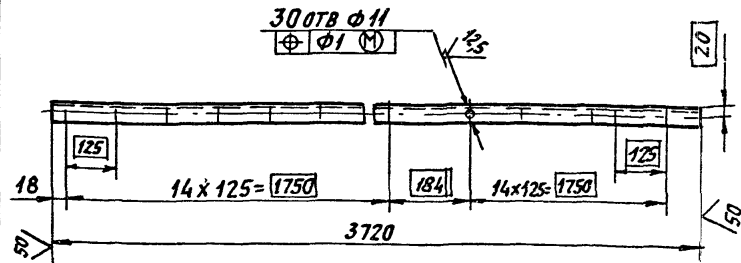
Лист 3.0 ГОСТ 19903-74
OK3608 ГОСТ 16523-89

САНТЕХНИПРОЕКТ

ФОРМАТ А4

A1A423.032

(M) 8



Неуказанные предельные отклонения размеров: H14; h14; ± t/2

A1A423.032

ИЗМ	Лист	М.докум	Подп	Дата
РАЗРАБ	РУВИНСКАЯ	Уб		
ПРОВ	АНТВАК			
ИЗУ ГР	АНТВАК			
ГЛ СПЕЦ				
И КОНТР	ФРЯДКИН			
УТВ	СПИВАК			

Стойка

Лист	Масса	Масшт
И	6,2	1:10
Лист	Листов	1

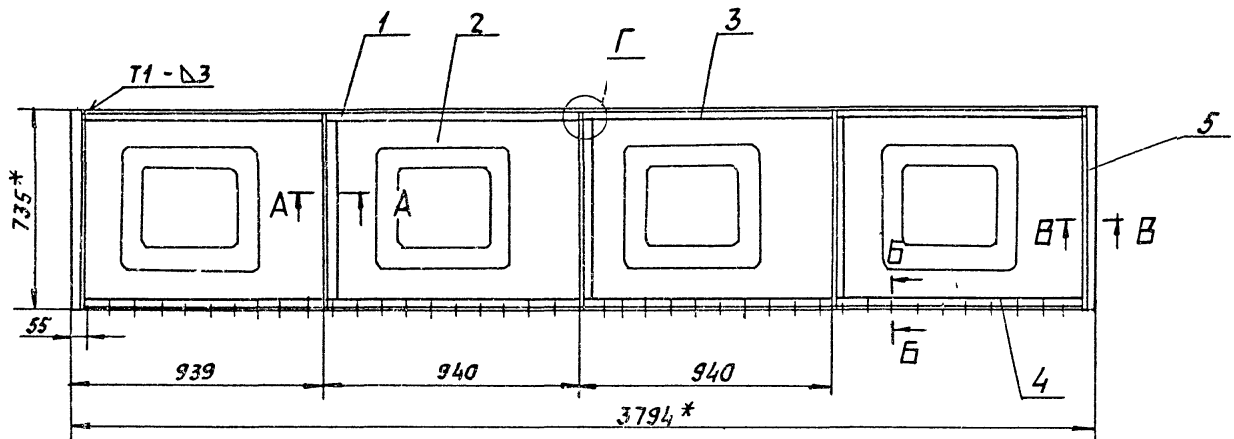
Уголок 35x35x3 ГОСТ 8509-86
Ст 3 ГОСТ 535-88

САНТЕХНИПРОЕКТ

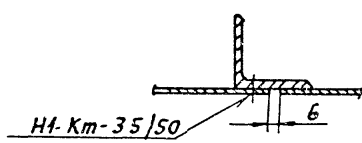
Ц00194-08 17 ФОРМАТ А4

Серия 5.904-75.94 выпуск 1-7

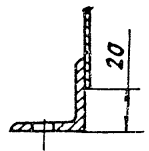
А1А423.030СБ



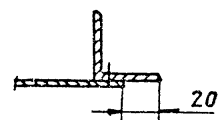
A-A (1:2)



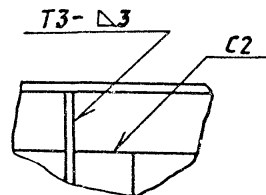
Б-Б (1:2)



В-В (1:2)



Г (1:2)



1. * РАЗМЕРЫ ДЛЯ СПРАВКИ.

2. НЕУКАЗАНЫЕ ПРЕДЕЛЬНЫЕ ОТКЛОНЕНИЯ РАЗМЕРОВ НЧ, ± t/2.

3. СВАРНЫЕ ШВЫ С2, Т1; Т3 ПО ГОСТ 5.264-80, СВАРНОЙ ШОВ НЧ-Км-3,5/50 ПО ГОСТ 15878-79

Изм/Лист	№ докум	Подп	Дата
РЗРЯБ	РУВННСКАЯ	ЗР	
Пров	ЛИТВАК		
Нач гр	ЛИТВАК		
Гл. спец	ГОЯНОВСКИЙ		
Н контр	ФРАДКИН		
УТВ	СПИВАК		

А1А423.030СБ

ПАНЕЛЬ ВЕРХНЯЯ	ЛИСТ	МАССА	МАСШТ
	М	645	1:15
	ЛИСТ	ЛИСТОВ 1	
САНТЕХНИИПРОЕКТ			

Серия 5.904-75.94 выпуск 1-7

Исполн. Подп. и дата
Взвешивание
Взвешивание
Подп. и дата

Формат	Зона	Поз.	Обозначение	Наименование	Кол.	Примечание
				Документация		
А3			А1А423.040СБ	Сборочный чертеж		
				Детали		
А4	1		А1А423.041	Пластина	1	
А4	2		А1А423.042	Стойка	1	
	3		-01	Стойка	1	
Б4	4		А1А423.043	Поперечина		
				Уголок 35х35х3 ГОСТ 8509-86		
				Ст 3 ГОСТ 535-88		
				L = 3794-1,4	1	6,1 кг
А4	5		А1А423.044	Стенка	1	
А4	6		А1А423.045	Стенка	2	
А4	7		А1А423.046	Стенка	1	
А4	8		А1А423.047	Фланец	1	
Б4	9		А1А423.048	Поперечина		
				Уголок 35х35х3 ГОСТ 8509-86		
				Ст 3 ГОСТ 535-88		
				L = 3788-1,4	1	6,1 кг

А1А423.040

Панель
торцевая

АНТ АНСТ АНСТОВ
И 1 1
САНТЕХНИПРОЕКТ

ФОРМАТ: А4

Формат	Зона	Поз.	Обозначение	Наименование	Кол.	Примечание
				Документация		
А3			А1А423.050СБ	Сборочный чертеж		
				Детали		
А4	1		А1А423.051	Кольцо	1	
	2		-01	Кольцо	1	
	3		-02	Кольцо	1	
	4		-03	Кольцо	1	
	5		-04	Кольцо	1	
Б4	6		А1А423.052	Пруток		
				Круг 6,0 ГОСТ 2590-88		
				Ст 3 ГОСТ 535-88		
				L = 600-1,75	4	0,133 кг
А4	7		А1А423.053	Фланец		
Б4	8		А1А423.054	Пруток		
				Круг 6,0 ГОСТ 2590-88		
				Ст 3 ГОСТ 535-88		
				∅ = 700-20	8	0,2 кг

А1А423.050

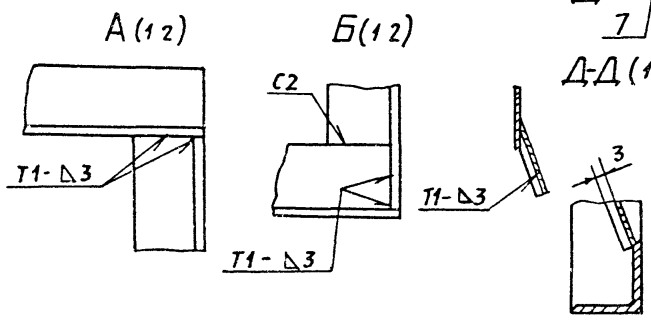
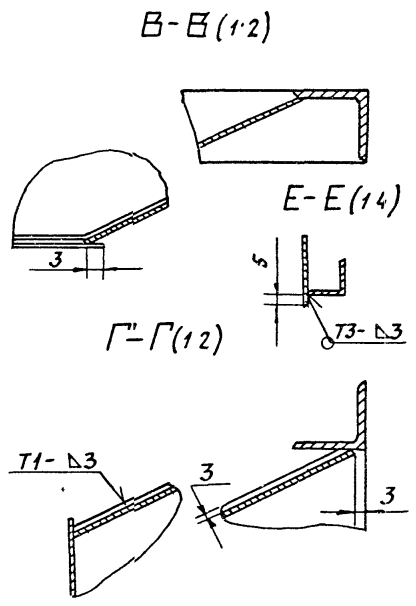
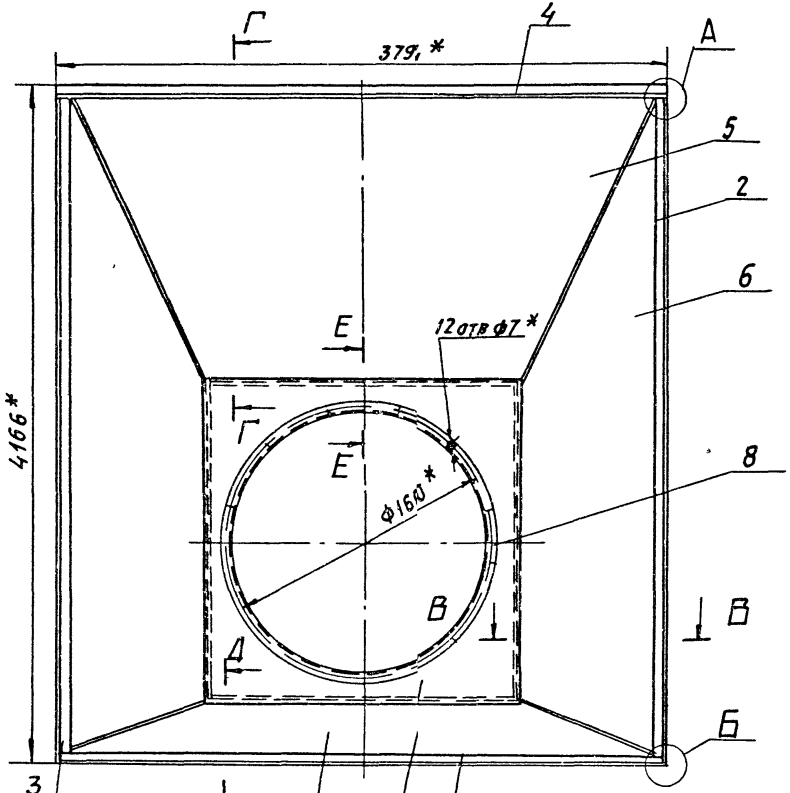
РЕШЕТКА
ОГРАЖДАЮЩАЯ

АНТ АНСТ АНСТОВ
И 1 1
САНТЕХНИПРОЕКТ

ФОРМАТ: А4

Серия 5.904-75.94 выпуск 1-7

А1А423.040СБ



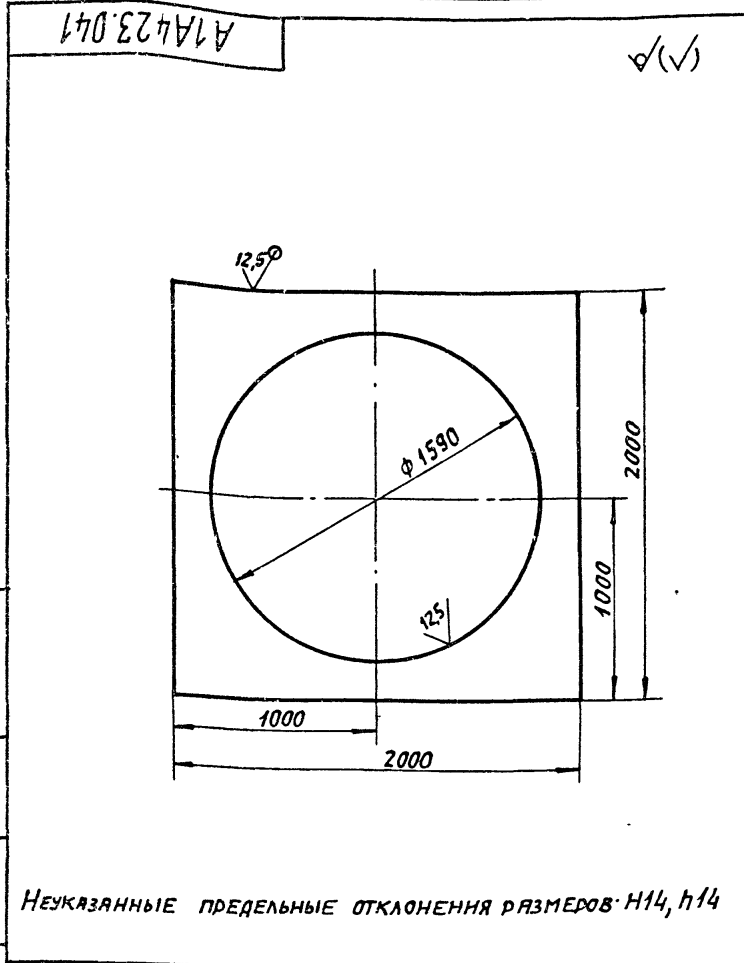
- 1* РАЗМЕРЫ ДЛЯ СПРАВОК
- 2 НЕУКАЗАННЫЕ ПРЕДЕЛЬНЫЕ ОТКЛОНЕНИЯ РАЗМЕРОВ $\pm \frac{t_2}{2}$
- 3 СВАРНЫЕ ШВЫ ПО ГОСТ 5264-80

ИЗМ	ЛНСТ	№ ДОКУМ	ПОДП	ДАТА
		РАЗРАБ	РУДИНСКАЯ	
		ПРОВ	ЛИТВАК	
		НАЧ ГР	ЛИТВАК	
		ГА СПЕЦ	РЯНОВСКИЙ	
		И КОНТР	ФРОЯКНИ	
		УТВ	СПИВАК	

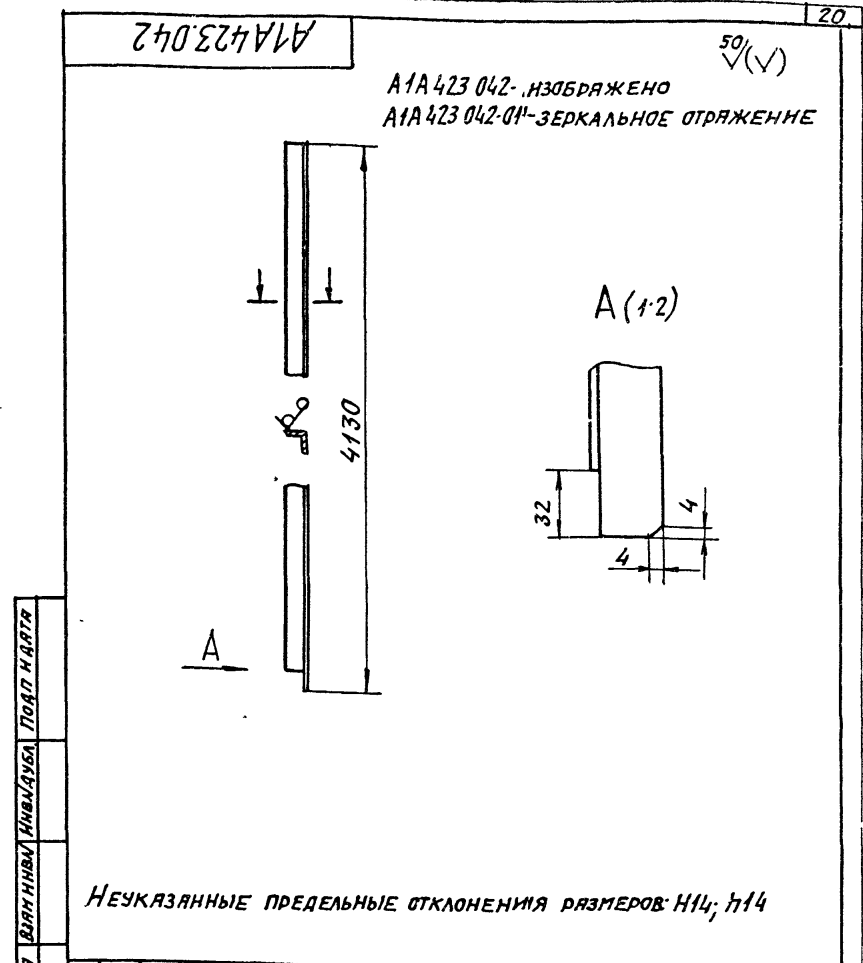
А1А423.040СБ			
ПАНЕЛЬ ГОРЦЕВАЯ	ЛНТ	МАССА	МАССИТ
	И	362	125
	ЛНСТ	ЛНСТОВ 1	
	САНТЕХНИИПРОЕКТ		

Серия 5.904-75.94 выпуск 1-7

Лист № 1 из 1
ИЗМ. № 1
ИЗМ. № 2
ИЗМ. № 3
ИЗМ. № 4
ИЗМ. № 5
ИЗМ. № 6
ИЗМ. № 7
ИЗМ. № 8
ИЗМ. № 9
ИЗМ. № 10
ИЗМ. № 11
ИЗМ. № 12
ИЗМ. № 13
ИЗМ. № 14
ИЗМ. № 15
ИЗМ. № 16
ИЗМ. № 17
ИЗМ. № 18
ИЗМ. № 19
ИЗМ. № 20



A1A423.041				
Изм	Лист	И докум	подп	Дата
Рязряб	Рязряб	Рязряб	Рязряб	Рязряб
Пров	Литвяк	Литвяк	Литвяк	Литвяк
Мяч гр	Литвяк	Литвяк	Литвяк	Литвяк
И контр	Фрядкин	Фрядкин	Фрядкин	Фрядкин
Угв	Спивяк	Спивяк	Спивяк	Спивяк
Лист		30 ГОСТ 19903-74		САНТЕХНИПРОЕКТ
Лист		0K360 В ГОСТ 16523-89		САНТЕХНИПРОЕКТ
ФОРМАТ: А4				

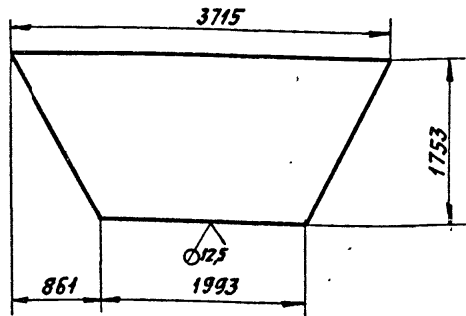


A1A423.042				
Изм	Лист	И докум	подп	Дата
Рязряб	Рязряб	Рязряб	Рязряб	Рязряб
Пров	Литвяк	Литвяк	Литвяк	Литвяк
Мяч гр	Литвяк	Литвяк	Литвяк	Литвяк
И контр	Фрядкин	Фрядкин	Фрядкин	Фрядкин
Угв	Спивяк	Спивяк	Спивяк	Спивяк
Лист		35x35x3 ГОСТ 8509-86		САНТЕХНИПРОЕКТ
Лист		Уголок Ст 3 ГОСТ 535-88		САНТЕХНИПРОЕКТ
ФОРМАТ: А4				

Серия 5.904-75.94 выпуск 1-7

A1A423.044

(M)A



Неуказанные предельные отклонения размеров: h14.

Исполн. Подп. нарта
Провер. Подп. нарта
Нач. гр. Подп. нарта
Инж. И. И. И. Подп. нарта
Инж. И. И. И. Подп. нарта

A1A423.044

Изм.	Лист	И докум.	Подп.	Дата
РАЗРАБ.	ЛУТВАК	ЛУТВАК		
Пров.	ЛУТВАК			
Нач. гр.	ЛУТВАК			
Гл. спец.				
Н. контр.	ФРАДКИН			
УТВ.	СПИВЯК			

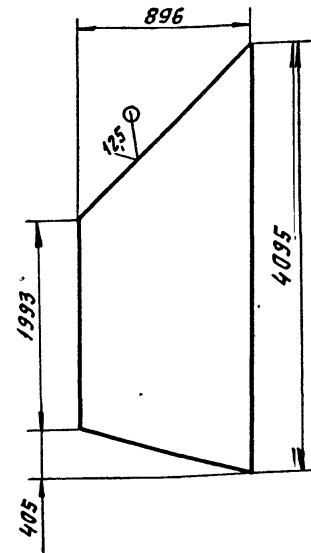
Лист		Масса	Масшт.
И	1	117,8	1:40
Лист	Листов		1
Лист		САНТЕХНИПРОЕКТ	
3.0 ГОСТ 19903-74			
ОК 3608 ГОСТ 16523-89			

ФОРМАТ: А4

121

A1A423.045

(M)A



Неуказанные предельные отклонения размеров: h14.

Исполн. Подп. нарта
Провер. Подп. нарта
Нач. гр. Подп. нарта
Инж. И. И. И. Подп. нарта
Инж. И. И. И. Подп. нарта

A1A423.045

Изм.	Лист	И докум.	Подп.	Дата
РАЗРАБ.	ЛУТВАК	ЛУТВАК		
Пров.	ЛУТВАК			
Нач. гр.	ЛУТВАК			
Гл. спец.				
Н. контр.	ФРАДКИН			
УТВ.	СПИВЯК			

Лист		Масса	Масшт.
И	1	64,2	1:40
Лист	Листов		1
Лист		САНТЕХНИПРОЕКТ	
3.0 ГОСТ 19903-74			
ОК 3608 ГОСТ 16523-89			

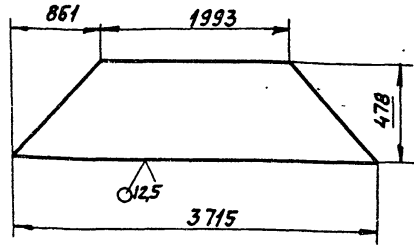
400194-018 22 ФОРМАТ: А4

Серия 5.904-75 Выпуск 1-7

Изм. (исп.) Подп. Дата Изм. (исп.) Подп. Дата Изм. (исп.) Подп. Дата Изм. (исп.) Подп. Дата

A1A423.046

(✓)A



Неуказанные предельные отклонения размеров H14;

A1A423.046

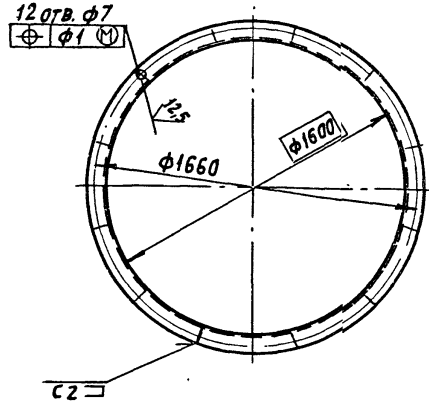
Изм.	Испол.	Испол.	Подп.	Дата	Лист	Масса	Масштаб
РЗР	РЗР	РЗР	РЗР	РЗР			
Лист					3,0 ГОСТ 19903-74	САНТЕХНИИПРОЕКТ	
Лист					OK.350B ГОСТ 16523-89	САНТЕХНИИПРОЕКТ	

ФОРМАТ: А4

22

A1A423.047

(✓)A



1. Неуказанные предельные отклонения размеров: H14, ± $\frac{t}{2}$.
2. Сварной шов по ГОСТ 5264-80.

A1A 423.047

Изм. (исп.) Подп. Дата Изм. (исп.) Подп. Дата Изм. (исп.) Подп. Дата Изм. (исп.) Подп. Дата

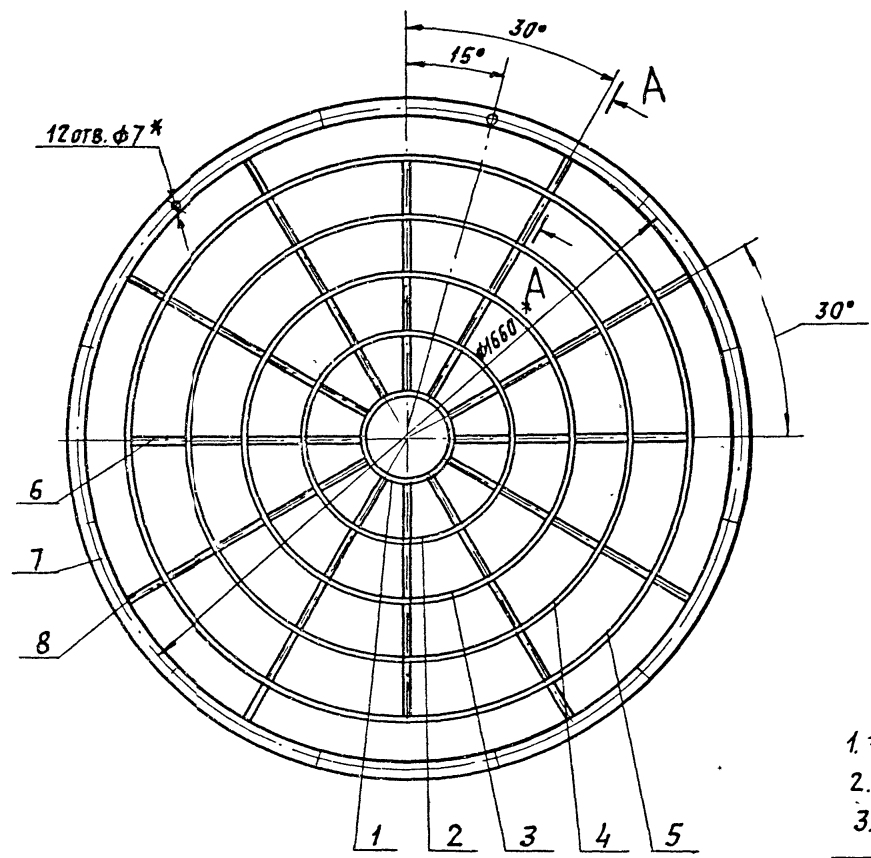
Изм.	Испол.	Испол.	Подп.	Дата	Лист	Масса	Масштаб	
РЗР	РЗР	РЗР	РЗР	РЗР				1
Лист					Уголок	50x50x3 ГОСТ 8609-86	САНТЕХНИИПРОЕКТ	
Лист					Ст 3 ГОСТ 535-88	САНТЕХНИИПРОЕКТ		

Ц00194-08 23 формат: А4

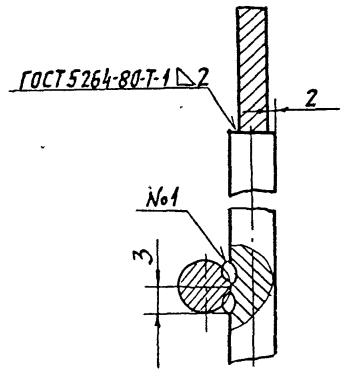
А1А423.050СБ

Серия 5.904-75.94 выпуск 1-7

ЦЕНТРОПОД. ПОСЛ. К. Д. А. Т. Р. | ВАРМ. КНВМ. КНВ. Л. А. У. Б. | ПОСЛ. Н. А. А. Т. Р.



А-А(2:1)○



- 1. * РАЗМЕРЫ ДЛЯ СПРАВОК.
- 2. НЕУКАЗАННЫЕ ПРЕДЕЛЬНЫЕ ОТКЛОНЕНИЯ РАЗМЕРОВ: $\pm \frac{t_2}{2}$.
- 3. СВАРНОЙ ШОВ №1-СВАРКА РУЧНАЯ, ДУГОВАЯ.

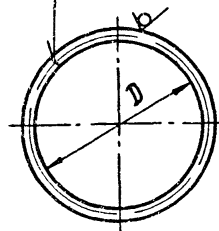
				А1А 423.050СБ		
ИЗМ.	ЛИСТ	И ДОКУМ.	ПОДП.	ДАТА	РЕШЕТКА ОГРАЖДАЮЩАЯ	
РЯЗДАЕ	РУВИНСКАЯ	ЭФ				
ПРОВ.	ЛИТВЯК					
НАЧ. ГР.	ЛИТВЯК					
					ЛИСТ	ЛИСТОВ 1
				САНТЕХНИИПРОЕКТ		

Серия 5.904-75.94 выпуск 1-7

А1А423.051

(✓) 50/05

ГОСТ 5264-80-С2



ОБОЗНАЧЕНИЕ	Д, мм	Масса, кг
А1А423.051	200	0,21
-01	500	0,42
-02	800	0,63
-03	1100	0,84
-04	1400	1,05

Неуказанные предельные отклонения размеров Н14

А1А423.051

ИЗМ. АНСТ	И ДОКУМ	ПОДП. ДЯТЧ
РЯЗЯБ	РУВИНСКАЯ	Зр
ПРОБ	АНТВАК	Зр
ИЯЧ ГР.	АНТВАК	Зр
ТА СПЕЦ		
И КОМП	ФРЯДКИН	Зр
УТВ	СПИВАК	Зр

Кольцо

АНТ	МАССА	МАСШ
И	СМ. ТАБЛ.	—
АНСТ	ЛИСТОВ 1	

Круг 60 ГОСТ 2590-88
Ст 3 ГОСТ 1535-88

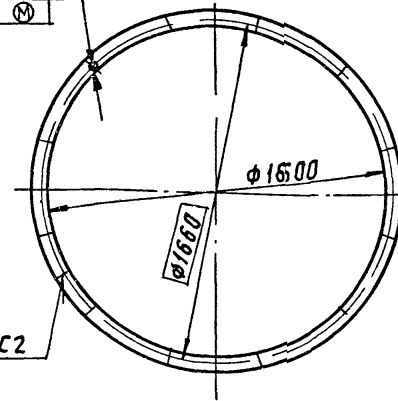
САНТЕХНИПРОЕКТ

ФОРМАТ А4

А1А423.053

(✓)

12 отв. $\phi 7$
 $\phi 1$



ГОСТ 5264-80-С2

Неуказанные предельные отклонения размеров Н14, $\pm \frac{t_2}{2}$

А1А423.053

ИЗМ. АНСТ	И ДОКУМ	ПОДП. ДЯТЧ
РЯЗЯБ	РУВИНСКАЯ	Зр
ПРОБ	АНТВАК	Зр
ИЯЧ ГР.	АНТВАК	Зр
ТА СПЕЦ		
И КОМП	ФРЯДКИН	Зр
УТВ	СПИВАК	Зр

Фланец

АНТ	МАССА	МАСШ
И	7,3	1:20
АНСТ	ЛИСТОВ 1	

4x50 ГОСТ 103-76
Полоса Ст 3 ГОСТ 535-88

САНТЕХНИПРОЕКТ

400194-08 (23) ФОРМАТ А4