

ТИПОВЫЕ КОНСТРУКЦИИ ИЗДЕЛИЯ И УЗЛЫ ЗДАНИЙ И СООРУЖЕНИЙ

СЕРИЯ 5.904-75.94

КАМЕРЫ ПРИТОЧНЫЕ ВЕНТИЛЯЦИОННЫЕ ПРОИЗВОДИТЕЛЬНОСТЬЮ
от 10 до 125 тыс. м³/ч

ВЫПУСК 1-10
ПРОСИТЕЛЬНАЯ СЕКЦИЯ ДЛЯ ПРИТОЧНОЙ КАМЕРЫ 2ПК315.

РАБОЧИЕ ЧЕРТЕЖИ

ТИПОВЫЕ КОНСТРУКЦИИ, ИЗДЕЛИЯ И УЗЛЫ ЗДАНИЙ И СООРУЖЕНИЙ

СЕРИЯ 5.904-75.94

КАМЕРЫ ПРИТОЧНЫЕ ВЕНТИЛЯЦИОННЫЕ ПРОИЗВОДИТЕЛЬНОСТЬЮ

от 10 до 125 тыс. м³/ч

ВЫПУСК 1-10

ПРОСИТЕЛЬНАЯ СЕКЦИЯ ДЛЯ ПРИТОЧНОЙ КАМЕРЫ 2ПКЗ15.

РАБОЧИЕ ЧЕРТЕЖИ

РАЗРАБОТАНЫ:

ГПКНИИ САНТЕХНИПРОЕКТ

ГЛАВНЫЙ ИНЖЕНЕР ИНСТИТУТА *Степанов* Л.А. СТЕПАНОВ

ГЛАВНЫЙ ИНЖЕНЕР ПРОЕКТА *Сливач* В.А. СЛИВАК

УТВЕРЖДЕНЫ

ГЛАВПРОЕКТОМ ГОССТРОЯ РОССИИ,
ПИСЬМО от 25.02.94 - №9-3-2/34 И ВВЕДЕНЫ
В ДЕЙСТВИЕ ГПКНИИ САНТЕХНИПРОЕКТ
с 30.06.94г. ПРИКАЗ от 04.03.1994г №7

Серия 5 904-75 94 Выпуск 1-10

ИЗМ. ЛИСТЫ ЛОЖА И АНГСТЫ ВЗНУШКА ИЛИВАУСА ПОВЕД. НА ПЛ. 2

Обозначение	Наименование	Стр
A1A426.00070	Секция оросительная для приточной камеры 2ЛК 31,5. ТЕХНИЧЕСКОЕ ОПИСАНИЕ.	3
A1A426.000	Секция оросительная для приточной камеры 2ЛК 31,5	4
A1A426.000 СБ	Секция оросительная для приточной камеры 2ЛК 31,5	5
A1A426.010	Корпус секции	7
A1A426.030	Каркас	8
A1A426.010 СБ	Корпус секции	10
A1A426.011	Сепаратор входной	
A1A426.013	Труба всасывающая	13
A1A426.014	Лист опорный	
A1A426.015	Бобышка	14
A1A426.016	Пробка	
A1A426.018	Мяжжета	15
A1A426.017	Патрубок	
A1A426.052	Накладка	16
A1A426.019	Шайба	
A1A426.047	Стенка	17
A1A426.021	Шайба	
A1A426.054	Распорка	18
A1A426.030 СБ	Каркас	19
A1A426.031	Лянка	21
A1A426.036	Лянка	
A1A426.041	Переключення	22
A1A426.039	Переключення	23
A1A426.042	Труба сливная	
A1A426.044	Косынка	24

Обозначение	Наименование	Стр
A1A426.043	Гребенка	25
A1A426.053	Направляющая	
A1A426.049	Стенка	26
A1A426.060	Фильтр сетчатый	
A1A426.070	Решетка ходовая	27
A1A426.060 СБ	Фильтр сетчатый	
A1A426.063	Ручка	28
A1A426.061	Полоса	
A1A426.114	Кронштейн	29
A1A426.080	Решетка ходовая	
A1A426.090	Стойка коллектора	30
A1A426.070 СБ	Решетка ходовая	
A1A426.080 СБ	Решетка ходовая	31
A1A426.090 СБ	Стойка коллектора	
A1A426.091	Стойка	32
A1A426.100	Коллектор	
A1A426.110	Перелив	33
A1A426.092	Патрубок	
A1A426.100 СБ	Коллектор	34
A1A426.101	Патрубок	
A1A426.102	Патрубок	35
A1A426.111	Патрубок	
A1A426.110 СБ	Перелив	36
A1A426.112	Патрубок	
A1A426.113	Воронка	37

				5.904-75.94. 1-10			
ИЗМ	АНГСТ	И ДОКУМ.	ЛОЖА	И АНГСТ			
ВЗНУШКА	ИЛИВАУСА				АНГСТ	АНГСТ	ИЛИСТОВ
ПРОВ	АНГСТ	АНГСТ	АНГСТ	АНГСТ	1	1	1
АНГСТ	АНГСТ	АНГСТ	АНГСТ	АНГСТ			
Н. КОМ	ОБРАЗК	ОБРАЗК	ОБРАЗК	ОБРАЗК			
ЗТВ.	СОНЯК	СОНЯК	СОНЯК	СОНЯК			

СОДЕРЖАНИЕ

САМТЕХНИПРОЕКТ

СЕРИЯ 5.904-7504 В. выпуск 4-10

В настоящем выпуске приведены рабочие чертежи оросительной секции для камеры 2ЛК31,5. В секции применены широкофакельные форсунки типа ШФ, позволяющие осуществить остановку процесса теплообмена при достижении заданной конечной влажности, без воздушного байпаса в оросительной секции и калориферов второго подогрева

Оросительная секция выполнена совмещенной с соединительной секцией и имеет удлиненный поддон

Длина той части оросительной секции, в которой осуществляется тепловлажная обработка воздуха, составляет 1250 мм и ограничена входным и выходным сепараторами, имеет герметическую дверь, над которой установлено смотровое окно. Длина другой части оросительной секции, которая служит соединительной секцией, составляет 750 мм. Эта часть ограничена выходными сепараторами и торцевой панелью и также имеет герметическую дверь. Чертежи торцевой панели и ограждающей решетки, а также деталей передней панели (А1А419.003...А1А419.008) для установки терморегулирующего устройства ТУДЭ, болты и гайки для крепления указанных деталей заимствуются из чертежей соединительной секции соответствующего типоразмера (выпуск 1-3). Через гибкую вставку оросительная секция соединяется с вентилятором.

Выполнение поддона оросительной секции удлиненным позволяет сделать его объем достаточным для эффективной работы циркуляционных насосов и всей оросительной системы, выходные сепараторы для удобства монтажа, обслуживания и ремонта установлены в кассеты.

Входные сепараторы выполнены в виде съемных пластин с горизонтальной осью и установлены наклонно в виде жалюзи.

Подвод воды в секцию осуществляется посредством двух коллекторов со стояками с взаимовстречным распылением воды.

В поддоне установлены фильтр для очистки воды, поплавковый клапан для подпитки поддона, водозаборное устройство и другое оборудование.

Чертежи блока выходных сепараторов, смотрового окна, форсунки и поплавкового клапана приведены в выпуске 4-35, унифицированные узлы. Рабочие чертежи"

Дверь в оросительной секции выполняется по типовой серии 5.904-4.

Присоединение оросительной секции к вентилятору осуществляется через гибкие вставки, выполненные по типовой серии 5.904-5.

Получено Подпись Выполнил Проверил

Изм	Лист	И докум	Подп	Дата	А1А426.000-ТО Секция оросительная для приточной камеры 2ЛК 31,5. Техническое описание	ЛИТ	ЛИСТ	ЛИСТОВ
РАЗРАБ	ЛИТВАК	Л				И		1
ПРОВ	УРАЛОВСКИЙ							
НАЧ ГР	ЛИТВАК							
Н.КОНТР	ФРАДКИН							
ЭТВ	СПИВЯК							

Форм.	Зона	Лист	Обозначение	Наименование	Кол.	Примечание
				<u>Документация</u>		
А3			А1А 426. 000 СБ	СБОРОЧНЫЙ ЧЕРТЕЖ		
А3			А1А 426. 000-70	Техническое описание		
				<u>СБОРОЧНЫЕ ЕДИНИЦЫ</u>		
А4	1		А1А 426. 010	КОРПУС СЕКЦИИ	1	
				<u>МАТЕРИАЛЫ</u>		
	2			ПЛАСТИНА ИНТЯКЦИ-МЗ		
				ГОСТ 7338-90	20 кг	
			<u>ПЕРЕМЕННЫЕ ДАННЫЕ ДЛЯ ИСПОЛНЕНИЙ</u>			
			<u>А1А 426. 000</u>			
			<u>СБОРОЧНЫЕ ЕДИНИЦЫ</u>			
А4	3		А1А 419. 040	РЕШЕТКА ОГРЯЖДАЮЩАЯ	1	выпуск 1-3
А4	4		А1А 419. 050	ПАНЕЛЬ ТОРЦЕВАЯ	1	выпуск 1-3
			А1А 426 000			
Исполн.	Лист	Лист	Лист	Лист	Лист	Лист
Р.З.Р.А.В.	Ч.Е.Б.О.С.Я.Р.О.В.	Л.С.В.	СЕКЦИЯ ОРОСИТЕЛЬНАЯ			Лист
Л.С.В.	Ф.Р.Я.Д.К.И.Н.	Л.С.В.	ДЛЯ ПРИТОЧНОЙ КАМЕРЫ			Лист
Л.С.В.	Ф.Р.Я.Д.К.И.Н.	Л.С.В.	2ЛК 31,5			Лист
Н.К.О.М.И.	Л.И.Т.В.Я.К.	Л.С.В.	САНТЕХНИПРОЕКТ			Лист
У.В.	С.Л.И.В.Я.К.	Л.С.В.				Лист

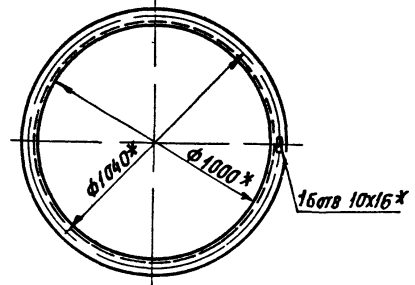
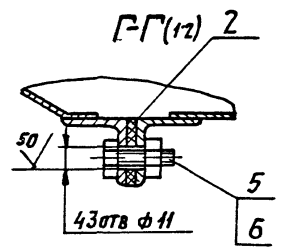
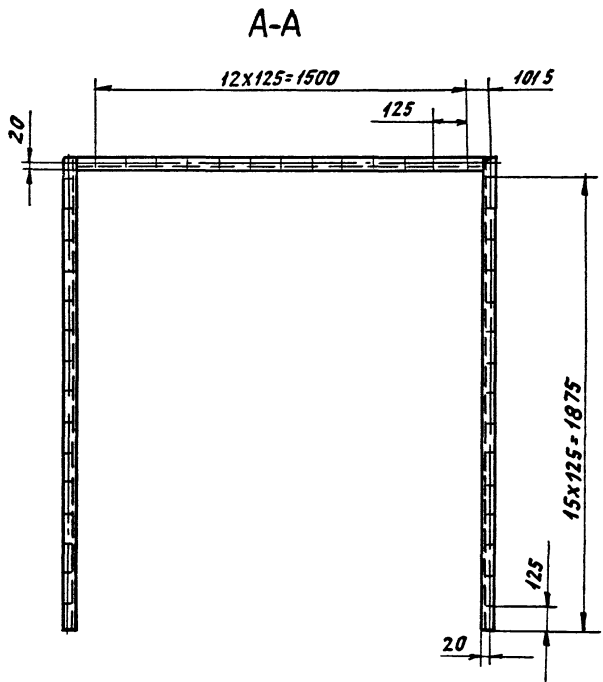
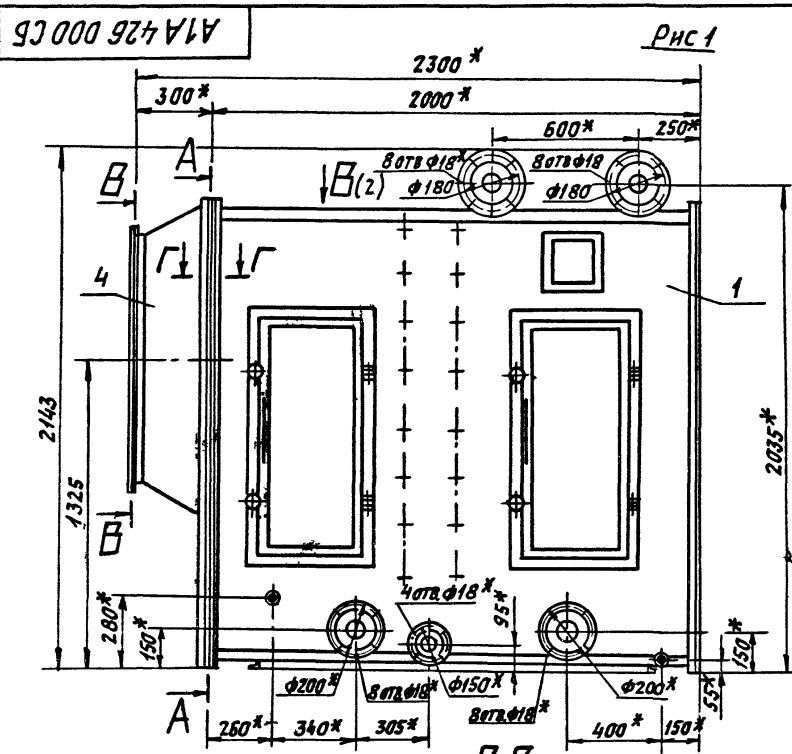
ФОРМАТ: А4

Форм.	Зона	Лист	Обозначение	Наименование	Кол.	Примечание
				<u>СТАНДАРТНЫЕ ИЗДЕЛИЯ</u>		
	5			БОЛТ М10х35.36		
				ГОСТ 7798-70	59	
	6			Гайка М10.5		
				ГОСТ 5915-70	59	
			<u>А1А 426. 000-01</u>			
			<u>СБОРОЧНЫЕ ЕДИНИЦЫ</u>			
А4	3		А1А 419. 040	РЕШЕТКА ОГРЯЖДАЮЩАЯ	2	выпуск 1-3
А4	4		А1А 419. 050	ПАНЕЛЬ ТОРЦЕВАЯ	1	выпуск 1-3
			<u>СТАНДАРТНЫЕ ИЗДЕЛИЯ</u>			
	5			БОЛТ М10х35.36		
				ГОСТ 7798-70	75	
	6			Гайка М10.5		
				ГОСТ 5915-70	75	
			А1А 426. 000			
Исполн.	Лист	Лист	Лист	Лист	Лист	Лист
И.Л.С.В.	И.Д.О.К.У.М.	Л.С.В.	А1А 426. 000			Лист
						Лист

400194-11 5 ФОРМАТ А4

Серия 5 904-7594 Выпуск 1-10

Институт «Водоканал» Ленинградского государственного университета им. К. Маркса

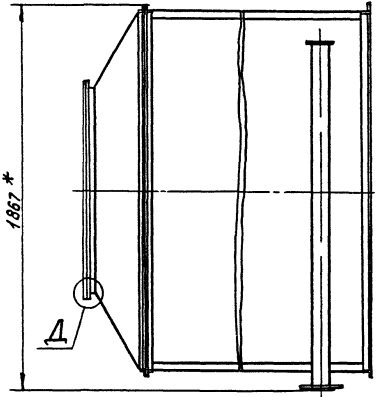


- 1 *РАЗМЕРЫ ДЛЯ СПРАВОК
2. Н14, ± $\frac{t_2}{2}$.
- 3 Таблицу исполнений см лист 2

А1А426 000 СБ			
ИЗМЕНИЛ РАЗРАБ ПРОВ НАЧ.СЛ ГЛА СПЕЦ Н.КОНТ ЭТБ	ПРОЕКТОР ЧЕБОКСАРС ФЛЯЖКИ ФЛЯЖКИ СЛЕЩЕРЯНОВСКИ ЛИТВИЯК СЛОНЯК	СЕКЦИЯ ОРОСИТЕЛЬНАЯ ДЛЯ ПРИТОННОЙ КАМЕРЫ ЗЛК 31,5	
		ЛИТ	МАСШТ
И	И	СМ ТАБЛ	1 15
		ЛИСТ 1 (Листов 2)	
САНТЕХНИИПРОЕКТ			

Высота 1-10
СЕРИЯ 5 904-15 94

A1A 426 000 СБ



Д(12)

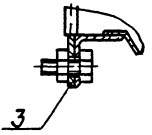
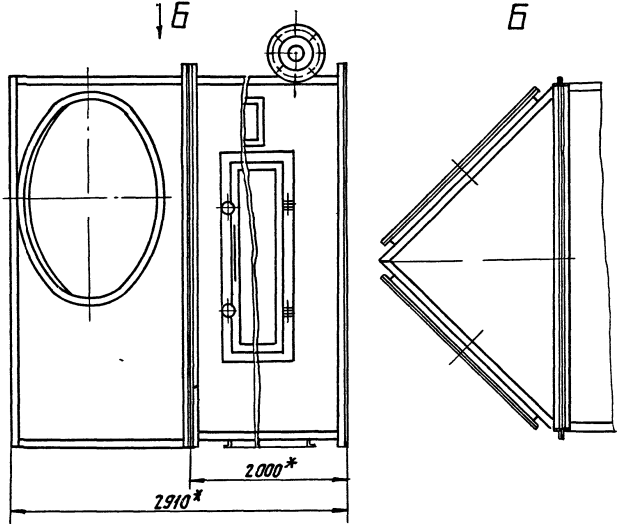


Рис 2
СТАЛЬНОЕ - см. Рис 1



ОБОЗНАЧЕНИЕ	РИС	МЯСЯ, КТ
A1A 426. 000	1	1028
-01	2	1048

ИЗМЕНЕНИЯ ПОЛУЧАЮТ СВОЮ СИЛУ ПОСЛЕ ПОДПИСАНИЯ

ИЗМЕНЕНИЯ ПОЛУЧАЮТ СВОЮ СИЛУ ПОСЛЕ ПОДПИСАНИЯ

A1A 426 000 СБ

400194-11 7

ФОРМАТ А3

лист

2

Формат	Зона	Пол	Обозначение	Наименование	кол.	Примечание
<u>Документация</u>						
*			A1A 426 010 СБ	СБОРОЧНЫЙ ЧЕРТЕЖ	№) А4; А3	
<u>СБОРОЧНЫЕ ЕДИНИЦЫ</u>						
А4	1		A1A 426. 030	КАРКАС	1	
А4	2		A1A 426 070	РЕШЕТКА ХОДОВЯЯ	1	
А4	3		A1A 426 080	РЕШЕТКА ХОДОВЯЯ	1	
А4	4		A1A 426 090	СТОЯК КОЛЛЕКТОРА	8	
А4	5		A1A 426 100	КОЛЛЕКТОР	2	
А4	6		A1A 426 110	ПЕРЕЛАН	1	
А4	7		A6E006 000-01	БЛОК СЕПАРАТОРОВ	4	выпуск 1-35
А4	8		A1OK035 000	КЛАПАН ПОПЛАВКОВЫЙ	1	выпуск 1-35
А4	9		A12A130 000	ФОРСУНКА	104	выпуск 1-35
А4	10		A14M055 000	ОКНО СМОТРОВОЕ	1	выпуск 1-35
А4	11			ДВЕРЬ УТЕПЛЕННАЯ		
				Дс 0.9x0.4		Тилловые
				Серия 5 904-4	2	констр.
<u>ДЕТАЛИ</u>						
А4	12		A1A 426 011	СЕПАРАТОР ВХОДНОЙ	36	
	13		- 01	СЕПАРАТОР ВХОДНОЙ	2	
A1A 426. 010						
ИЛИ ЛИСТ И ДОКУМ. ПОЯЛ ДАТА						
РЗРЗРБ	УБЕКЯРРВ	1	24			
ПРОВ	ФРЯДЖИ			ЛНТ	ЛНСТ	ЛНСТОВ
НЗУ ГР	ФРЯДЖИ			И	1	3
Н КОНТР	ЛИТВИК			СИНТЕЗНИИПРОЕКТ		
ЭТБ	СПИВЯК			ФОРМАТ А4		

Выпуск 1-10

Серия 5.904-75.94

ИЛИ ЛИСТ ИЛИ ДОКУМ. ПОЯЛ ДАТА

Формат	Зона	Пол	Обозначение	Наименование	кол.	Примечание
БУ	14		A1A 426 012	ПАТРУБОК		
				ТРУБА ВОЛНГОСТ 3262-75		
				L=100-14	1	0,88кг
А4	15		A1A 426 013	ТРУБА ВСЯСЫВАЮЩАЯ	1	
А4	16		A1A 426 014	ЛИСТ ОПОРНЫЙ	1	
А4	17		A1A 426 015	БОБЫШКА	2	
А4	18		A1A 426 016	ПРАВКА	2	
А4	19		A1A 426 017	ПАТРУБОК	2	
	20		-01	ПАТРУБОК	1	
А4	21		A1A 426 018	МЯНЖЕТА	104	
А4	22		A1A 426 019	ШАЙБА	32	
А4	23		A1A 426 021	ШАЙБА	2	
	24		-01	ШАЙБА	32	
БУ	25		A1A 426 022	УГОЛОК		
				Уголок 35x35x3 ГОСТ 8509-86		
				Ст 3 ГОСТ 535-88		
				L=1659-37	1	2,7кг
<u>СТАНДАРТНЫЕ ИЗДЕЛИЯ</u>						
	26			БОЛТ М10x35.36		
				ГОСТ 7798-70	96	
	27			Гайка М10.5		
				ГОСТ 5915-70	96	
	28			Шайба Ю.02		
				ГОСТ 10906-78	32	
	29			Контргайка 50		
				ГОСТ 8968-75	8	
	30			Муфта 50		
				ГОСТ 8966-75	8	
A1A 426. 010						
ИЛИ ЛИСТ ИЛИ ДОКУМ. ПОЯЛ ДАТА						
						ЛНСТ
						2

ИЛИ ЛИСТ ИЛИ ДОКУМ. ПОЯЛ ДАТА

Выпуск 1-10

Серия 5 904-75 94

МАШ.С. 2021 ПОД П. ДАТА ВЕРН. НАМ. УВ. К. ДАТА ПОД П. ДАТА

Формат Зона	Лист	Обозначение	Наименование	Кол	Примечание
			Фланцы ГОСТ 12820-80		
	31		1-80-2,5	1	
	32		1-125-2,5	2	
			<u>Прочие изделия</u>		
	33		Светильник без отражателя исполн. * 60/р 5303 ТУОЛФ 535041-70	2	

A1A 426 010

Лист 3

Формат А4

В

Формат Зона	Лист	Обозначение	Наименование	Кол	Примечание
			<u>Документация</u>		
		*) A1A 426 030 СБ	Сборочный чертеж		*) А4, А3
			<u>Сборочные единицы</u>		
	А4	1 A1A 426. 060	Фильтр сетчатый	4	
			<u>Детали</u>		
	А3	2 A1A 426. 031	Планка	1	
		3 -01	Планка	1	
		4 -02	Планка	1	
	Б4	5 A1A 426 032	Планка Уголок 35x35 ГОСТ 8509-86 Ст 3 ГОСТ 535-88 L=1970-3,7	2	3,16 кг
	Б4	6 A1A 426 033	Планка Уголок 35x35 ГОСТ 8509-86 Ст 3 ГОСТ 535-88 L=1663-3,7	3	2,66 кг

A1A 426 030

Каркас

Лист 1 из 3
САНТЕХНИПРОЕКТ

МАШ.С. 2021 ПОД П. ДАТА ВЕРН. НАМ. УВ. К. ДАТА ПОД П. ДАТА

ИЗЛ. ИСП. ДОКУМ. ДАТА ВЕРН.
РАЗРАБ. ЧЕБОКСАРОВ И СЕР
ПРОВ. ФРАДКНИ
ИЗМ. ПР. ФРАДКНИ
И КОНТ. ЛИТВИЯК Д.Л.
ЧТВ. ЛИТВИЯК

40094-1 9 Формат А4

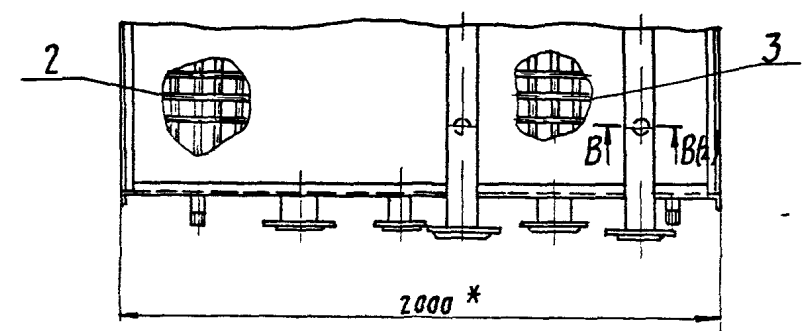
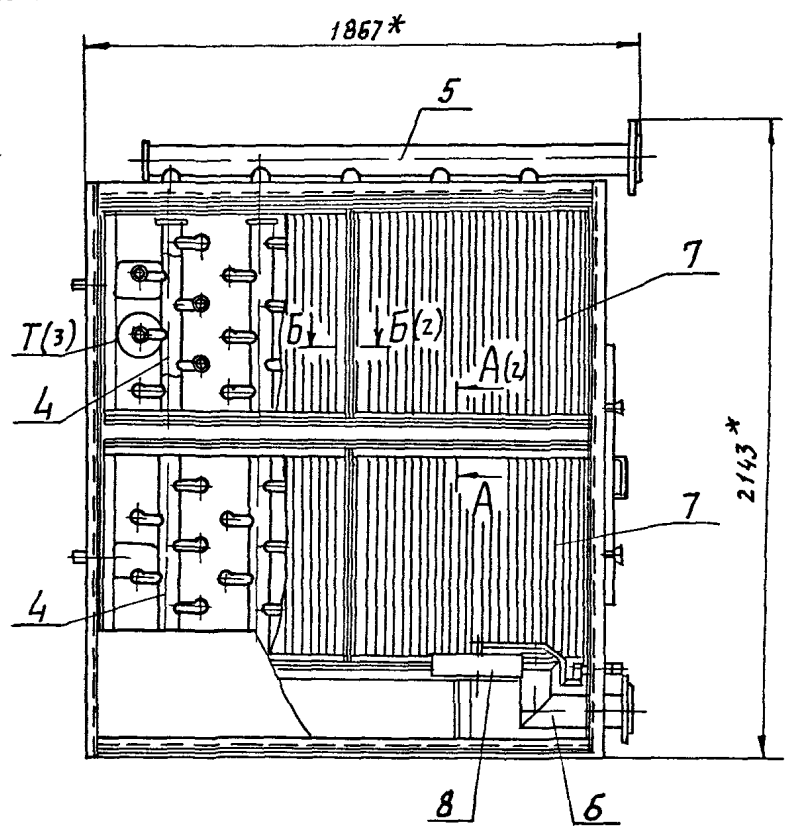
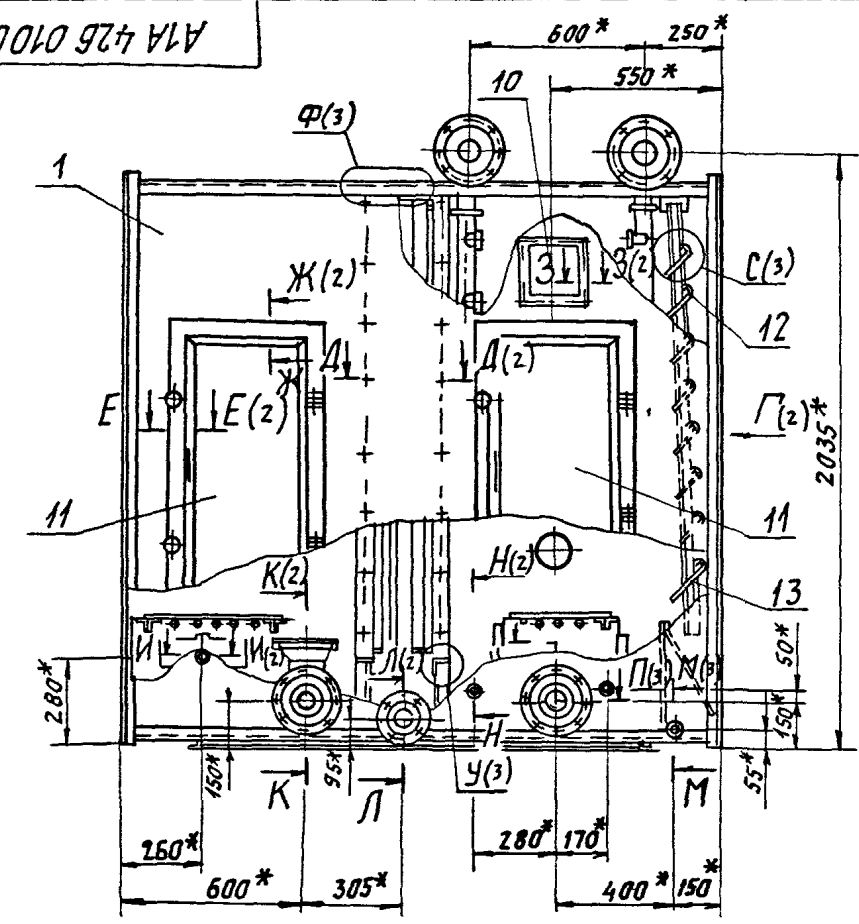
Выпуск 1-10	Формат	Зона	Лист	Обозначение	Наименование	Кол	Примечание			
								Изм	Лист	
Серия 5904-7594	Б4	7		A1A 426 034	Планка					
					Уголок 35x35x3 ГОСТ 8509-86					
					Ст.3 ГОСТ 535-89					
					L=1928-3,7	4	3,09 кг			
	Б4	8		A1A 426 033	Планка					
					Уголок 35x35x3 ГОСТ 8509-86					
					Ст.3 ГОСТ 535-89					
					L=782-2	4	1,26 кг			
	А4	9		A1A 426 036	Планка	3				
	Б4	10		A1A 426 037	Перекладная					
					Уголок 35x35x3 ГОСТ 8509-86					
					Ст.3 ГОСТ 535-89					
					L=1659-3,7	8	2,66 кг			
	Б4	11		A1A 426 038	Стойка					
					Уголок 40x40x4 ГОСТ 8509-86					
					Ст.3 ГОСТ 535-89					
					L=258-1,3	4	0,62 кг			
	А3	12		A1A 426 039	Перекладная	1				
		13		-01	Перекладная	1				
А4	14		A1A 426 041	Перекладная	2					
А4	15		A1A 426 042	Труба стальная	2					
А4	16		A1A 426 043	Гребенка	4					
А4	17		A1A 426 044	Косынка	1					
Б4	18		A1A 426 045	Лист						
				Лист 3,0 ГОСТ 19903-74						
				OK360B ГОСТ 16523-89						
				100-2,2 x 100-2,2	1	0,61 кг				
Б4	19		A1A 426 046	Стенка						
				Лист 2,0 ГОСТ 19903-74						
				OK360B ГОСТ 16523-89						
				362-1,4 x 1659-3,7	1	9,4 кг				
							Лист			
							2			
Изм Лист и докум Подп Дятл							A1A 426 030		Лист	
									3	

Формат А4

Выпуск 1-10	Формат	Зона	Лист	Обозначение	Наименование	Кол	Примечание			
								Изм	Лист	
Серия 5904-7594	А4	20		A1A 426 047	Стенка	1				
	Б4	21		A1A 426 048	Стенка					
					Лист 2,0 ГОСТ 19903-74					
					OK360B ГОСТ 16523-89					
					1630-3,7 x 1960-3,7	2	50,0 кг			
	А3	22		A1A 426 049	Стенка	1				
		23		-01	Стенка	1				
	Б4	24		A1A 426. 051	Стенка					
					Лист 2,0 ГОСТ 19903-74					
					OK360B ГОСТ 16523-89					
					347-1,4 x 1663-3,7	1	9,0 кг			
	А4	25		A1A 426. 052	Накладка	2				
	А4	26		A1A 426 053	Направляющая	8				
	А4	27		A1A 426. 054	Ряпорка	1				
	Б4	28		A1A 426. 055	Пластина					
					Лист 2,0 ГОСТ 19903-74					
					OK360B ГОСТ 16523-89					
					170-1 x 1659-3,7	1	4,4 кг			
								Лист		
							A1A 426. 030		Лист	
Изм Лист и докум Подп Дятл									3	

Формат А4

А1А 426 010 СБ
 ВЫПУСК 1-10
 СЕРИЯ 5 904-75 94



1 * РАЗМЕРЫ ДЛЯ СПРАВКИ
 2 Н14, Н14, ± $\frac{t_2}{2}$
 3 СВАРНЫЕ ШВЫ Н1 И Т1- по ГОСТ 5264-80

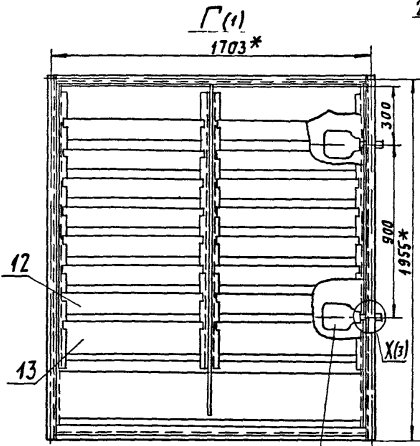
ЧЕРТЕЖЬ ПО ГОСТу
 ПОДПИСАНЫ
 ПРОЕКТИРОВАН
 ЧЕКОВСКИЙ

А1А 426 010 СБ				ЛИСТ	МАССА	МАСШТАБ
ИЗМ.	Лист	№ докум.	ПОДП.	ДАТА	И	980 115
Рязань	ЧЕБОКСАРОВ	А.В.				
Пров	ФЯДКИН					
Нач. гр.	ФЯДКИН				ЛИСТ	ЛИСТОВ 3
Гл. спец.	ГРЯНОВСКИЙ				САНТЕХНИПРОЕКТ	
Н. контр.	ЛИТВАК					
Э.В.	СПИВАК					

СЕРИЯ 5 904-75-04 Выходы 1-10

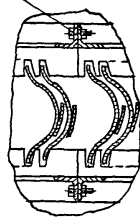
ИЗРАБ. ПОДЛ. ПОЛН. И ДИТАР. ВНЕШ. И ВНЕШ. И ВНЕШ. ПОДЛ. И ДИТАР.

A1A 426 010 C5

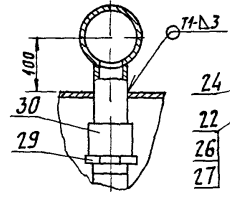


Г-Г (1)
1703*

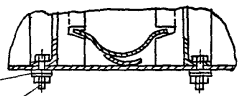
Б-Б (14) (1)
26
27



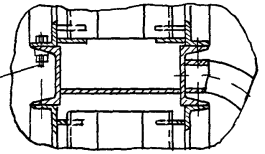
В-В (1+5) (1)



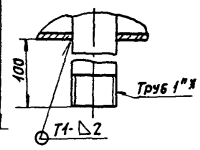
Д-Д (14) (1)



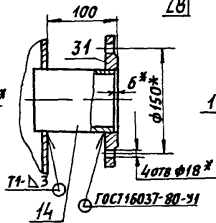
A-A (14) (1)



И-И (12) (1)

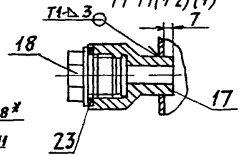


Л-Л (14) (1)

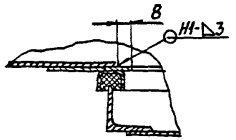


26
27
28

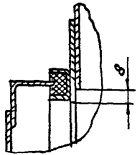
Н-Н (12) (1)



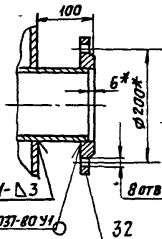
Е-Е (12) (1)



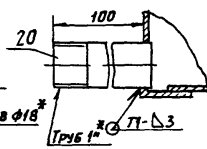
Ж-Ж (12) (1)



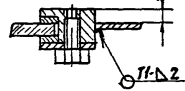
К-К (15) (1)



М-М (12) (1)



3-3 (12) (1)



ГОСТ 16037-80-31

ИЗРАБ.	ПОДЛ.	ДИТАР.	ПОДЛ.	ДИТАР.

A1A 426 010 C5

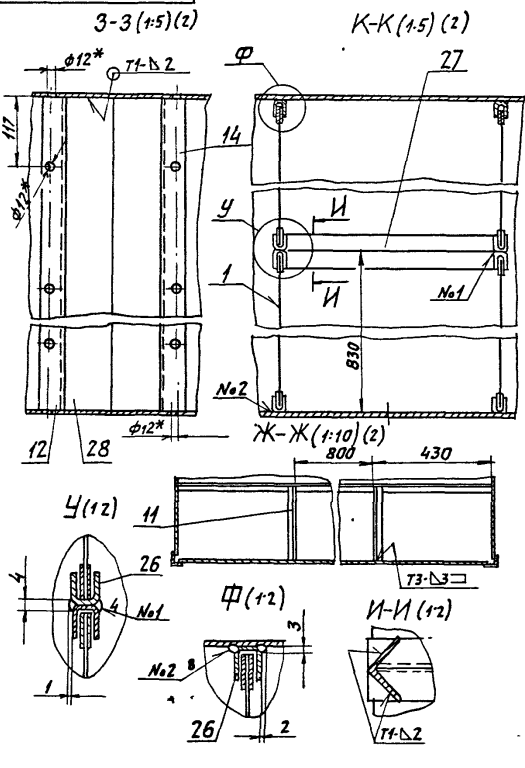
Лист
2

400194-11 12 ФОРМАТ А3

СЕРИЯ 5 904-7594 Вальмык 1-10

МАНЕВРОВА ПЛОЩАДЬ ПЛОЩАДЬ ВАЛЫН ИЛИ МАНЕВРОВА ПЛОЩАДЬ

A1A 426.030 CB

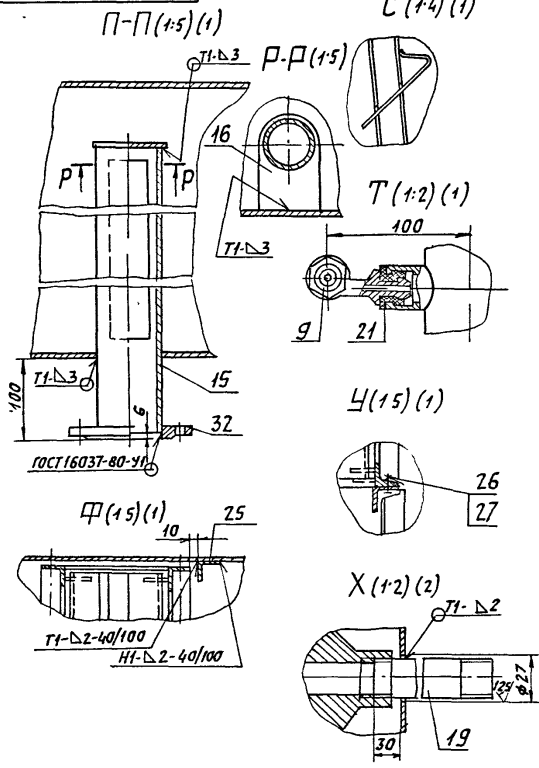


A1A 426 030 CB

ЛИСТ 3

ФОРМАТ А4

A1A 426.010 CB



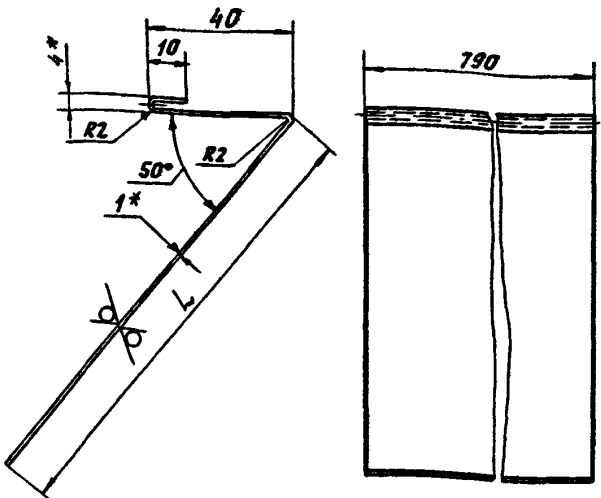
A1A 426 010 CB

ЛИСТ 3

ФОРМАТ А4

Серия 5 904-7594 Выпуск 1-10

A1A426 011



Обозначение	L, мм	Масса, кг
A1A426 011	120	1,05
-01	250	1,85

1 * Размеры для справок
 2. $h14, \pm \frac{t2}{2}$

A1A426 011

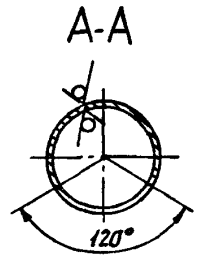
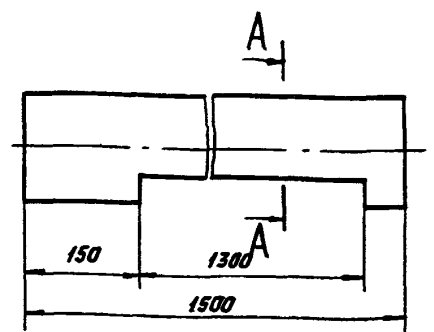
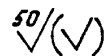
Сепаратор входной

Исполнитель	М.Л.А.Т.Я.
Проверено	Л.А.Т.Я.
Инженер-проектировщик	Л.А.Т.Я.
Инженер-технолог	Л.А.Т.Я.
Инженер-технолог	Л.А.Т.Я.
Инженер-технолог	Л.А.Т.Я.

ИЛТ	МАССА	МАССИВА
И	СМ	-
И	ТЯБА	-
ЛИСТ	ЛИСТОВ	1
ЛИСТ 1.0 ГОСТ 19903-74		
ОК 380В ГОСТ 16323 89		

САНТЕХНИПРОЕКТ
 ФОРМАТ А4

A1A426 013



Неуказанные предельные отклонения размеров $h14, \pm \frac{t2}{2}$

A1A426 013

Труба всасывающая

Исполнитель	М.Л.А.Т.Я.
Проверено	Л.А.Т.Я.
Инженер-проектировщик	Л.А.Т.Я.
Инженер-технолог	Л.А.Т.Я.
Инженер-технолог	Л.А.Т.Я.
Инженер-технолог	Л.А.Т.Я.

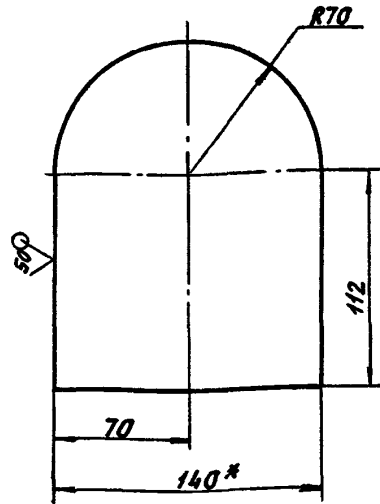
ИЛТ	МАССА	МАССИВА
И	СМ	15
И	ТЯБА	-
ЛИСТ	ЛИСТОВ	1
Труба 133x4 ГОСТ 8732 78		
Д ГОСТ 8731- 87		

САНТЕХНИПРОЕКТ
 ФОРМАТ А4

СЕРИЯ 5904-7594 Выпуск 1-10

A1A 426 014

(✓)A



1 * РАЗМЕР для справок
 $2 \pm \frac{t_2}{2}$

A1A 426 014

ИЗМ.	Лист	Докум	Подп	Дата
РЗР	РБ	ЧЕБОКСАР	Ж	28
ПРОВ	ФРЯДКИН			
НЧУ	ГР	ФРЯДКИН		
ТЛ	СПЕЦ	ИРЯНОВСКО		
Н	КОМП	АНТВАЯ		
З	В	СНВЯК		

Лист опорный

Лист 50 ГОСТ 19903-74
 Ст 3 ГОСТ 14637-89

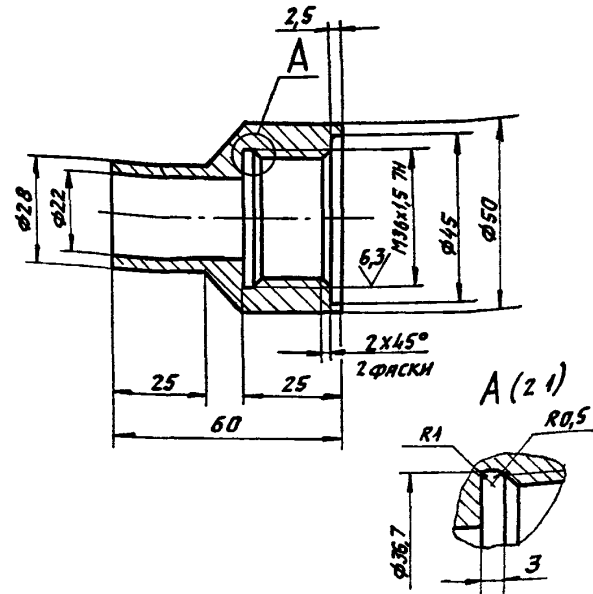
Лист	Масса	Листов
И	0,9	12
Лист		Листов 1

САНТЕХНИПРОЕКТ

ФОРМАТ А4

A1A 426 015

(✓)12,5



Неуказанные предельные отклонения размеров $H4, h4, \pm \frac{t_2}{2}$

A1A 426 015

ИЗМ.	Лист	Докум	Подп	Дата
РЗР	РБ	ЧЕБОКСАР	Ж	28
ПРОВ	ФРЯДКИН			
НЧУ	ГР	ФРЯДКИН		
ТЛ	СПЕЦ	ИРЯНОВСКО		
Н	КОМП	АНТВАЯ		
З	В	СНВЯК		

Бобышка

Ст 3 ГОСТ 380-88

Лист	Масса	Листов
И	0,45	11
Лист		Листов 1

САНТЕХНИПРОЕКТ

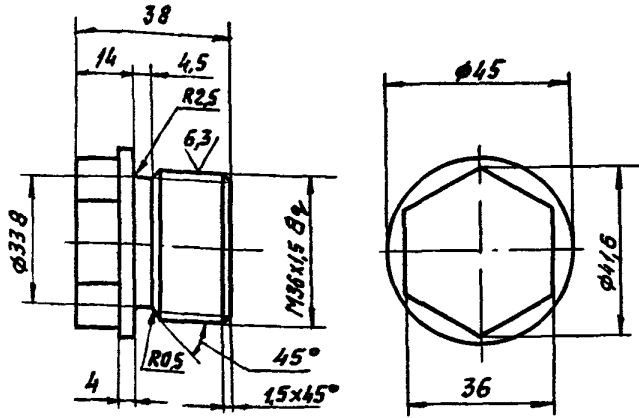
400194-11 15 ФОРМАТ А4

Выпуск 1-10

Серия 5904-7594

A1A 426 016

(M) 05



Неуказанные предельные отклонения размеров $h14, \pm \frac{t_2}{2}$

Исполн	М.Докум	Подп	Дата
Разраб	Ч.Боксаров		2.20
Пров	Фрядкин		
Нач.гр.	Фрядкин		
Гл.спец.	Трановский		
И.контр.	Литвяк		
УТВ	Сливяк		

A1A 426 016

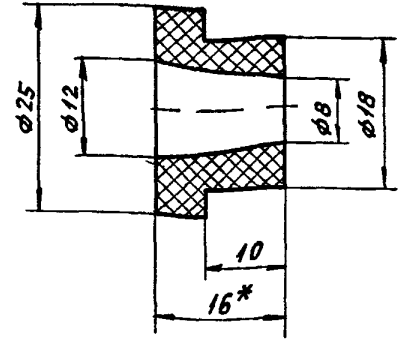
Пробка

Лист	Масса	Масшт
И	0,25	1:1
Лист	Листов 1	
САНТЕХНИПРОЕКТ		

Ст 3 ГОСТ 380-88

ФОРМАТ А4

A1A 426 018



1 * РАЗМЕР ДЛЯ СПРАВОК
2 H14, h14, ± t2/2

Исполн	М.Докум	Подп	Дата
Разраб	Ч.Боксаров		2.20
Пров	Фрядкин		
Нач.гр.	Фрядкин		
Гл.спец.	Трановский		
И.контр.	Литвяк		
УТВ	Сливяк		

A1A 426 018

Манжета

Лист	Масса	Масшт
И	0,05	2:1
Лист	Листов 1	
САНТЕХНИПРОЕКТ		

Пластина ИИ I ТКЦ-М-16
ГОСТ 7338 90

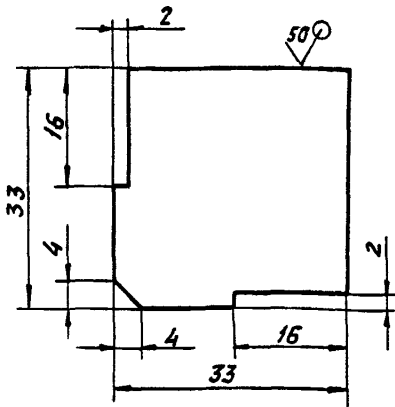
400194-11 16

ФОРМАТ А4

Выпуск 1-10
Серия 5 904-75 04

A1A 426.052

(V) 50



Неуказанные предельные отклонения размеров: $h14; \pm \frac{t_z}{2}$

A1A 426 052

ИЗМ	Лист	№ докум	Подп	Дата

Накладка

Лист	Масса	Листов
И	0,016	2/1
Лист		Листов
		1

Лист 2.0 ГОСТ 19903-74
ОКЗБОВ ГОСТ 16523-89

САНТЕХНИПРОЕКТ

ФОРМАТ А4

A1A 426 017

(V) 50

Рис. 1

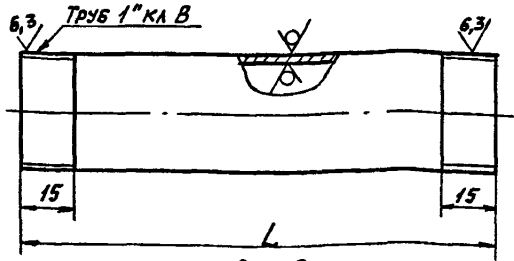
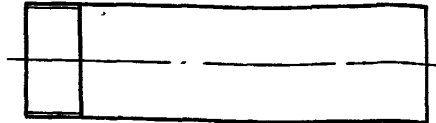


Рис. 2
Остальное - см. Рис. 1



Обозначение	Рис.	L, мм	Масса, кг
A1A 426 017	1	130	0,311
-01	2	110	0,263

Неуказанные предельные отклонения размеров: $h14; \pm \frac{t_z}{2}$

A1A 426.017

ИЗМ	Лист	№ докум	Подп	Дата

ПАТРУБОК

Лист	Масса	Листов
И	см. табл	-
Лист		Листов
		1

Труба 25x3,2 ГОСТ 3262-75

САНТЕХНИПРОЕКТ

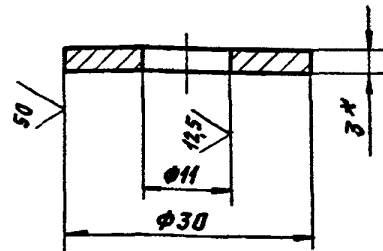
400194-11 77

ФОРМАТ А4

Выпуск 1-10
Серия 5 904-75 04

A1A 426 019

(✓) A



1 * РАЗМЕР ДЛЯ СПРАВКИ
2 H14, h14

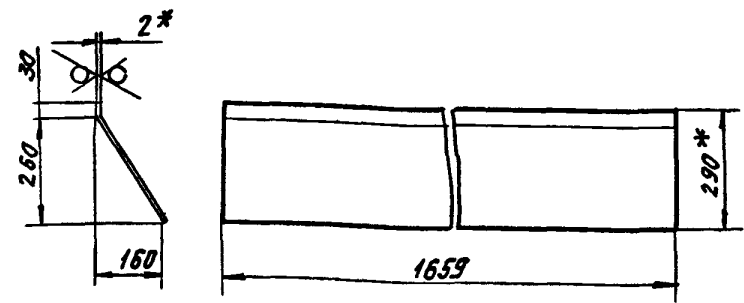
Имя и Подпись: Подп. и Дата: Имя и Подпись: Подп. и Дата: Имя и Подпись: Подп. и Дата: Имя и Подпись: Подп. и Дата:

				A1A 426 019			
ИЗМ.	ЛИСТ	ДОКУМ.	ПОДП.	ДАТА	ЛИСТ	МАССА	МАСШТ.
		ЧЕБОКСАРОВ			И	0,014	21
				ШАЙБА			
				ЛИСТ ЛИСТОВ 1			
				3.0 ГОСТ 19903-74			
				ЛИСТ ОК 3608 ГОСТ 16523-89			
				САНТЕХНИИПРОЕКТ			

ФОРМАТ А4

A1A 426 047

(✓) A



1 * РАЗМЕРЫ ДЛЯ СПРАВКИ
2 h 14, ± $\frac{t_2}{2}$

Имя и Подпись: Подп. и Дата: Имя и Подпись: Подп. и Дата: Имя и Подпись: Подп. и Дата: Имя и Подпись: Подп. и Дата:

				A1A 426 047			
ИЗМ.	ЛИСТ	ДОКУМ.	ПОДП.	ДАТА	ЛИСТ	МАССА	МАСШТ.
		ЧЕБОКСАРОВ			И	8,0	110
				СТЕНКА			
				ЛИСТ ЛИСТОВ 1			
				2.0 ГОСТ 19903-74			
				ЛИСТ ОК 3608 ГОСТ 16523 89			
				САНТЕХНИИПРОЕКТ			

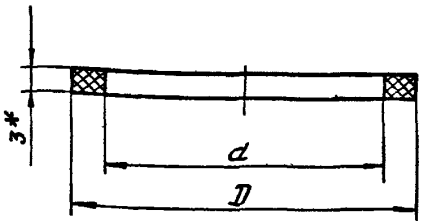
ФОРМАТ А4

Выпуск 1-10

Серия 5 Д04-7594

Имя Подп. Подп. Имя Подп. Имя Подп. Имя Подп.

А1А426 021



Обозначение	Размеры, мм	
	D	d
А1А 426 021	45	37
-01	30	11

1 * РАЗМЕР ДЛЯ СПРАВОК
2. Н14, н14

А1А 426 021

ИЗМ	ЛИСТ	Ч Д О К У М	ПОДП	ДАТА
РАЗР	БЕ	С	С	С
ПРОВ	Ф	Р	А	Д
НАЧ	Г	Р	А	Д
Г	С	Р	А	Д
И	С	Р	А	Д
И	С	Р	А	Д
И	С	Р	А	Д

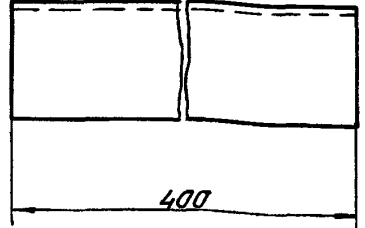
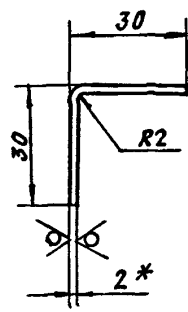
Шайба
ПЛАСТИНА И-ТМКШ-М-3
ГОСТ 7336-90

ЛНТ	МАССА	МАСШТ
И	0,003	-
ЛНСТ	ЛНСТОВ 1	

ФОРМАТ А4

А1А426 054

(V) 50/



1 * РАЗМЕР ДЛЯ СПРАВОК
2 н14, ± t/2

А1А 426 054

ИЗМ	ЛИСТ	Ч Д О К У М	ПОДП	ДАТА
РАЗР	БЕ	С	С	С
ПРОВ	Ф	Р	А	Д
НАЧ	Г	Р	А	Д
Г	С	Р	А	Д
И	С	Р	А	Д
И	С	Р	А	Д
И	С	Р	А	Д

Распорка
ЛНСТ 2,0 ГОСТ 19903-74
ОК360 В ГОСТ 16523-89

ЛНТ	МАССА	МАСШТ
И	0,3	11
ЛНСТ	ЛНСТОВ 1	

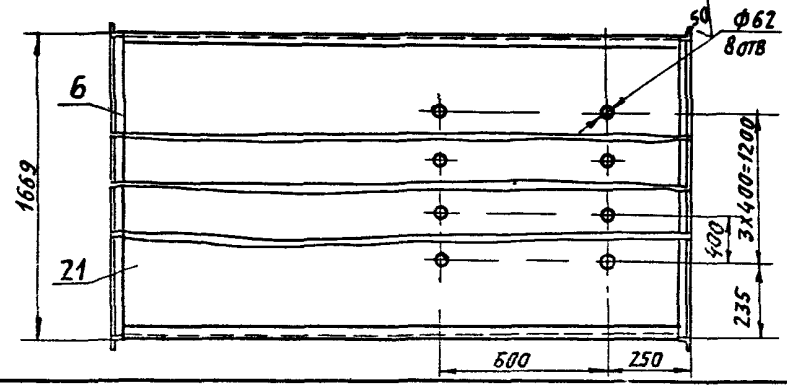
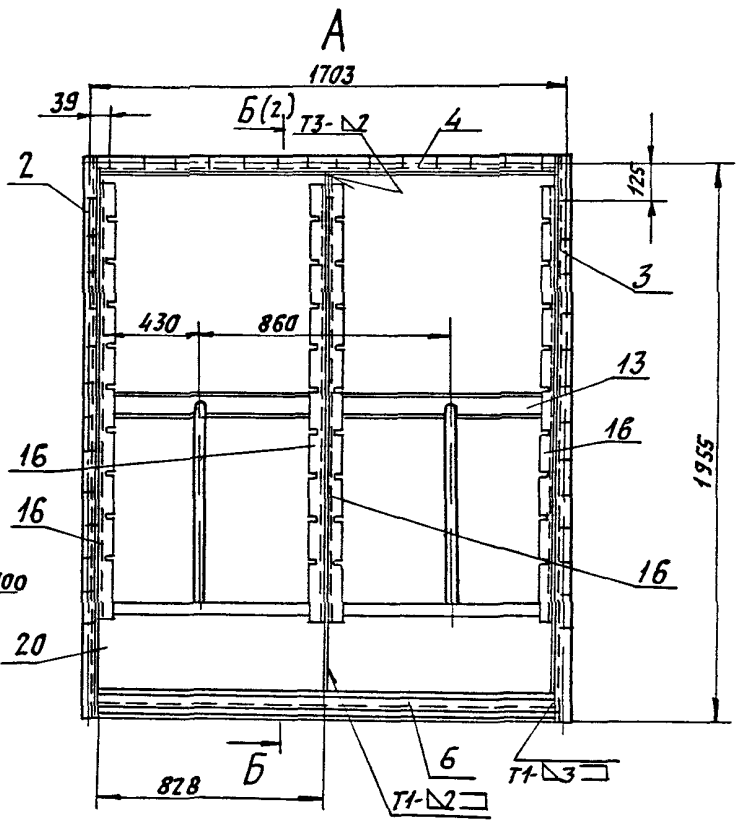
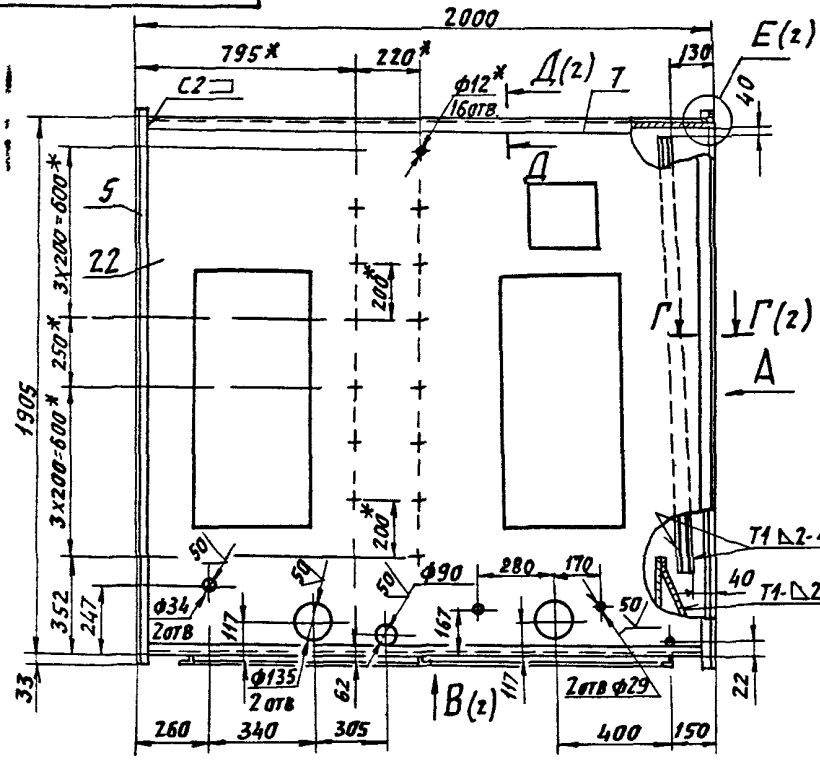
400194-11

19

ФОРМАТ А4

A1A 426 030 CB

Серия 5 904-75 94 Выпуск 1-10



- 1 * РАЗМЕРЫ ДЛЯ СПРАВК.
- 2 Н14, н14, ± $\frac{1}{2}$
- 3 СВАРНЫЕ ШВЫ №1, №2-СВАРКА РУЧНАЯ ДУГОВАЯ, ОСТАЛЬНЫЕ ПОГОСТ 5264 80

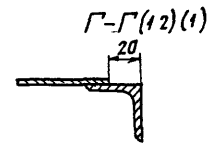
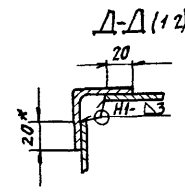
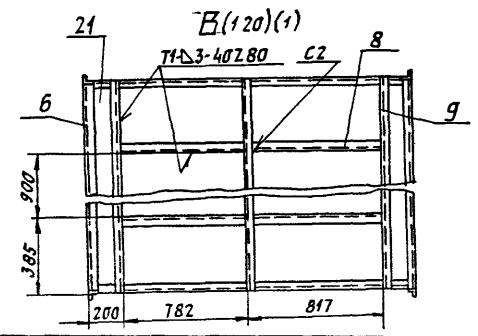
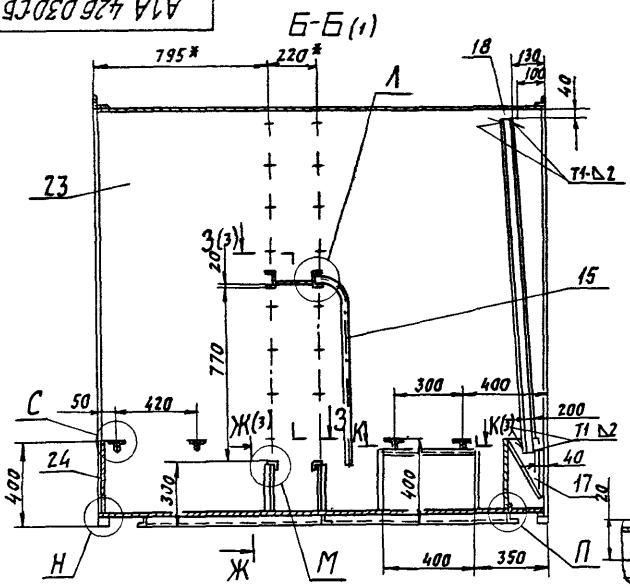
ИЗМ. ПОЛ. ПОД П.А.Т.А. ВЕРН. ИЛИ ИВАНАУСЕВ. ПОД П.А.Т.А.Т.А.

				A1A 426 030 CB		
				КАРКАС		
Изм	Лист	№ докум	Подп	Дата	Лист	Масса
Рязань	№	СБ	А.В.С.		4	115
Пров	Ф	РЯДКН			Листов 3	
Нач	Гр	Ф				
Гл	Сп	Р				
И	Контр	Л				
Э	Т	С				
					САНТЕХНИИПРОЕКТ	

СЕРИЯ 5 904-75 94 Выпуск 1-10

ИЗМ. № 1 ПОДП. И. А. П. ВЕРХ. И. В. К. НАЧ. А. В. В. ПОДП. И. А. П.

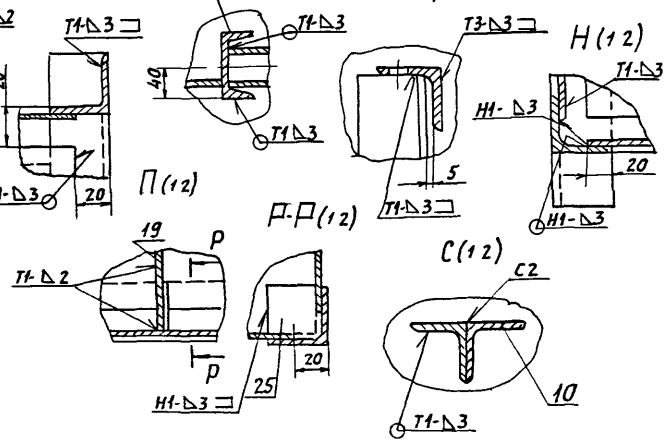
А1А 426 030 СБ



Е(12)(1)

Л(14)

М(12)



ИЗМАНЕН	И. А. П.	ПОДП.	И. В. К.
---------	----------	-------	----------

А1А 426 030 СБ

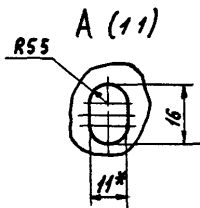
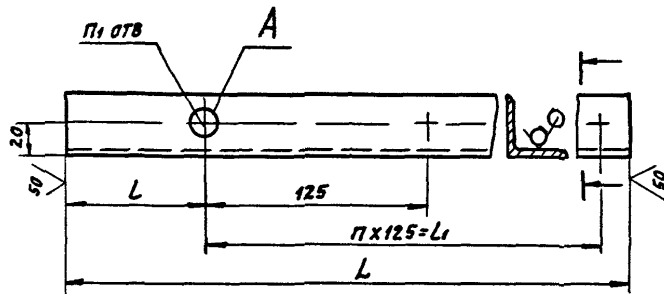
ЛИСТ	2
------	---

40094-11 21 000911 А3

СЕРИЯ 5 904 75-94
 ВЫПУСК 1 10

А1А 426 031

Рис 1

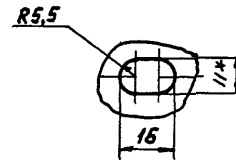


125/ (✓)

Рис 2

ОСТАЛЬНОЕ - СМ РИС 1

A (11)



ОБОЗНАЧЕНИЕ	РИС	РАЗМЕРЫ ММ			КОЛ		МАССА КГ
		L	L ₁	L ₂	n	n ₁	
А1А 426 031	1	1971	80	1875	15	16	3,18
-01			16				
-02	2	1663	19	1625	13	14	2,65

1* РАЗМЕР ДЛЯ СПРЯВОК

2 Н14, н14, ± $\frac{L_1}{2}$

ИМЯ ПОДА ПОДП И АВТО ВЪИП ИЛИ ИНИЦИАЛ ПОДА И АВТО

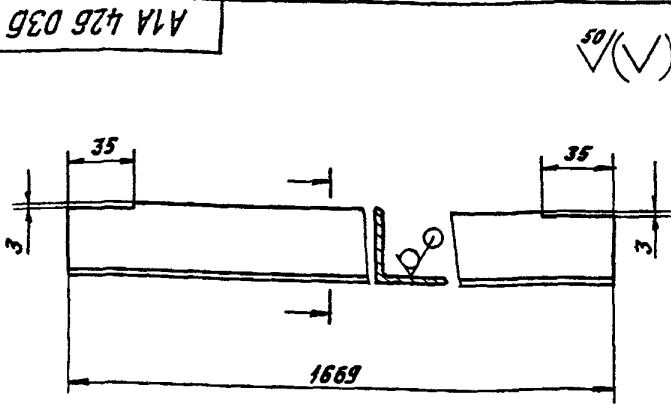
А1А 426 031

ИМЯ ИЛИ И ДОКЗМ	ПОДА	ДАТА	ПЛАНКА	ЛНТ	МАССА	УРАСНТ	
РАЗРАБ	ЧЕБОКСАР	Е.В.		И	СМ.	ТАБА	-
ПРОВ	ФРЯЖКН	Е.В.		ЛНТ	ЛНТОВ	1	
НАЧ ГВ	ФРЯЖКН	Е.В.	УГОЛОК 35x35x3 ГОСТ 8509 86 Ст 3 ГОСТ 535 88	САПТЕХНИИПРОЕКТ			
НА СПЕЦ	ДННОВСКИИ	Е.В.					
НА КОНТР	ЛИТВАК	Е.В.					
ЭТБ	СЛИВАК	Е.В.					

400194 11 22

ФОРМАТ А3

Серия 5 904-7594 Выпуск 1-10



Неуказанные предельные отклонения размеров $h14, \pm \frac{t_2}{2}$

A1A 426 036

Изм. №, Подп. и дата, Изм. №, Подп. и дата, Изм. №, Подп. и дата, Изм. №, Подп. и дата

Изм. №	Изм. №	Изм. №	Изм. №
РАЗРАБ	ЧЕБОКСАРЫ	ПОДП	ДАТА
ПРОВ	ФРАДКИН		
НЧУ ГР	ФРАДКИН		
ГЛА СЛЕД	САНХОЗСКИН		
Н.КОНТР	АНТВАК		
УТВ	СПИВАК		

Планка

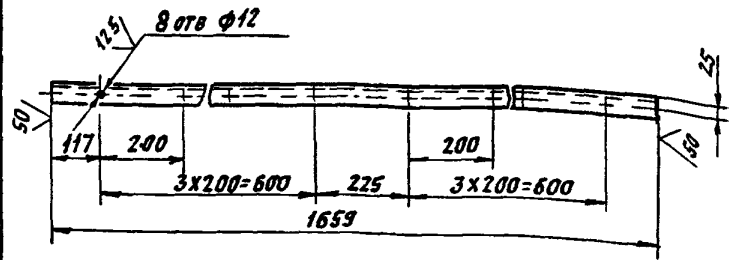
Лист	Масштаб	Листов
И	2,7	12
Лист	Листов 1	

Уголок 35x35x3 ГОСТ 8509 86
Ст 3 ГОСТ 535-88

САНТЕХНИИПРОЕКТ

ФОРМАТ А4

A1A 426 041



Неуказанные предельные отклонения размеров $h14, h14, \pm \frac{t_2}{2}$

A1A 426 041

Изм. №, Подп. и дата, Изм. №, Подп. и дата, Изм. №, Подп. и дата, Изм. №, Подп. и дата

Изм. №	Изм. №	Изм. №	Изм. №
РАЗРАБ	ЧЕБОКСАРЫ	ПОДП	ДАТА
ПРОВ	ФРАДКИН		
НЧУ ГР	ФРАДКИН		
ГЛА СЛЕД	САНХОЗСКИН		
Н.КОНТР	АНТВАК		
УТВ	СПИВАК		

Перекладная

Лист	Масштаб	Листов
И	3,69	10
Лист	Листов 1	

Уголок 40x40x4 ГОСТ 8509 86
Ст 3 ГОСТ 535-88

САНТЕХНИИПРОЕКТ

400194-11 23 ФОРМАТ А4

А1А 426 039

(V) (V)

Выпуск 1 10

Рис. 1

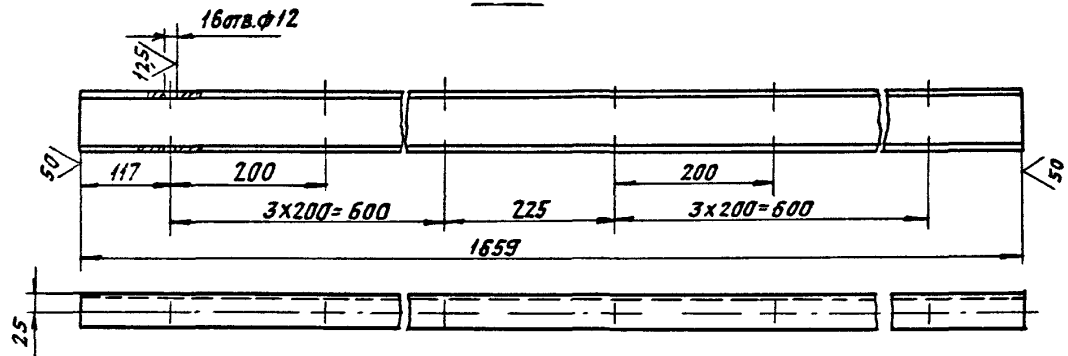


Рис 2

Остальное - см Рис 1



Обозначение	Рис	Масса, кг
А1А 426 039	1	11,37
-01	2	10,45

Неуказанные предельные отклонения размеров Н14, н14, ± t/2

Лист 1 из 1
Лист 2 из 2
Лист 3 из 3
Лист 4 из 4
Лист 5 из 5
Лист 6 из 6
Лист 7 из 7
Лист 8 из 8
Лист 9 из 9
Лист 10 из 10

Серия

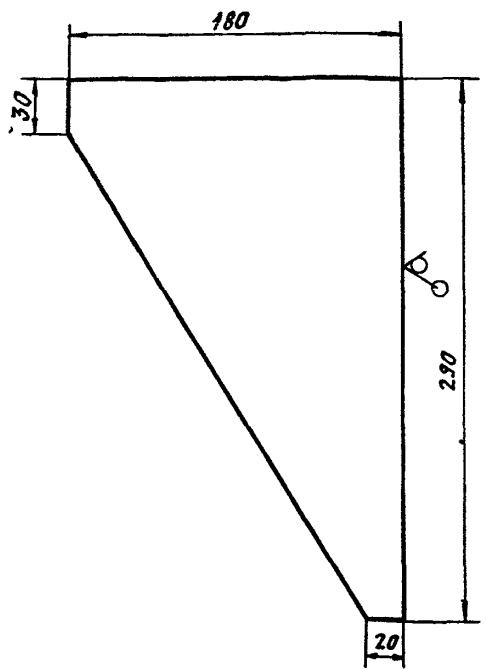
А1А 426. 039

ИЗМ	ЛИСТ	ИД	КОСМ	ПОДП	ДАТА	ПЕРЕКЛАДИНА ШВЕЛЕР В ГОСТ 8240-89 Ст 3 ГОСТ 535 88	ЛИТ	МАССА	МАСЛИТ	
РАЗРБ	ЧЕБОКСАРОВ	ЕВ					И	СМ	ТАБЛ	15
ПРОВ	ФРАДКИН	Л					ЛИСТ	ЛИСТОВ 1		
ИЧЧ	ГР	ФРАДКИН	Л							
ГЛ	СПЕЦ	УРЯНОВСКАЯ	Л							
И	КОНТР	ЛИТВАК	Л							
СТВ	СЛИВЯК	Л								

СЕРИЯ 5 904-75 94 Выпуск 1-10

A1A 426 044

(✓) А



Неуказанные предельные отклонения размеров $\pm \frac{t_2}{2}$

A1A 426 044

Косынка

ЛИТ	МАССА	МАСШТ
И	0,74	1:2
ЛИСТ		ЛИСТОВ 1

Лист 3.0 ГОСТ 19903-74
ОК 3508 / ОСТ 16523-89

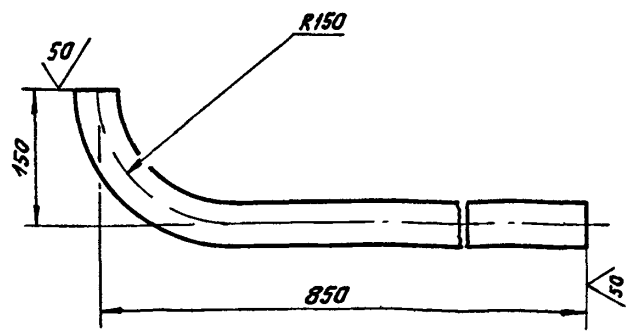
СЯНТЕХНИПРОЕКТ
ФОРМАТ А4

ИЗМ. ПОСЛ. ДАТА ПОП. И ДАТА

ИЗМ.	ПОСЛ. ДАТА	ПОП.	И ДАТА
1			
2			
3			
4			
5			
6			
7			
8			
9			
10			

A1A 426 042

(✓) А



Неуказанные предельные отклонения размеров $\pm \frac{t_2}{2}$

A1A 426.042

Труба сливная

ЛИТ	МАССА	МАСШТ
И	3,6	1:4
ЛИСТ		ЛИСТОВ 1

Труба 40x3,5 ГОСТ 3262-75
СЯНТЕХНИПРОЕКТ

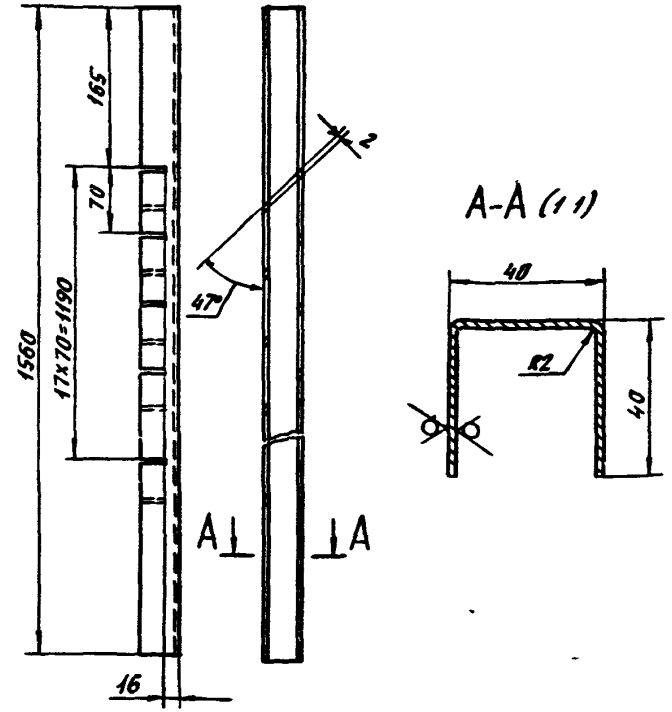
ИЗМ. ПОСЛ. ДАТА ПОП. И ДАТА

ИЗМ.	ПОСЛ. ДАТА	ПОП.	И ДАТА
1			
2			
3			
4			
5			
6			
7			
8			
9			
10			

Выпуск 1-10
Серия 5 904-75 94

A1A 426. 043

50/√(✓)



Неуказанные предельные отклонения размеров Н14, н14, $\pm \frac{h_2}{2}$

A1A 426. 043

ГРЕБЕНКА

Лист	Масса	Масштаб
И	3,0	1:4
Лист Листов 1		

Лист 2.0 ГОСТ 19903-74
ОК 3608 ГОСТ 16523-89

САНТЕХНИПРОЕКТ

ФОРМАТ А4

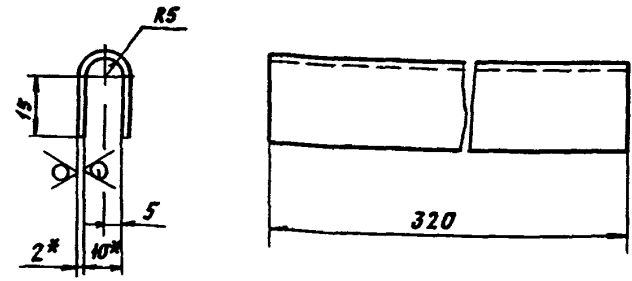
ИЗМЕН. ПОСЛ. ЧИСЛО ИЛИ ПОСЛ. ПОПРАВКА
ПОСЛ. ЧИСЛО ИЛИ ПОСЛ. ПОПРАВКА
ПОСЛ. ЧИСЛО ИЛИ ПОСЛ. ПОПРАВКА
ПОСЛ. ЧИСЛО ИЛИ ПОСЛ. ПОПРАВКА

Изм.	Лист	Масштаб	Дата
Р	Л	М	Д
Л	Ф	Ф	Ф
Л	Ф	Ф	Ф
Л	С	Л	Л
Л	Л	Л	Л
Л	С	Л	Л

25

A1A 426 053

50/√(✓)



1 * РАЗМЕРЫ ДЛЯ СПРАВОК
2 h14, $\pm \frac{h_2}{2}$

A1A 426 053

НАПРАВЛЯЮЩАЯ

Лист	Масса	Масштаб
И	0,19	1:1
Лист Листов 1		

Лист 2.0 ГОСТ 19903-74
ОК 3608 ГОСТ 16523-89

САНТЕХНИПРОЕКТ

ФОРМАТ А4

ИЗМЕН. ПОСЛ. ЧИСЛО ИЛИ ПОСЛ. ПОПРАВКА
ПОСЛ. ЧИСЛО ИЛИ ПОСЛ. ПОПРАВКА
ПОСЛ. ЧИСЛО ИЛИ ПОСЛ. ПОПРАВКА
ПОСЛ. ЧИСЛО ИЛИ ПОСЛ. ПОПРАВКА

Изм.	Лист	Масштаб	Дата
Р	Л	М	Д
Л	Ф	Ф	Ф
Л	Ф	Ф	Ф
Л	С	Л	Л
Л	Л	Л	Л
Л	С	Л	Л

Серия 5 904 75.94 Выпуск 1-10

А1А 426 049

Рис 1

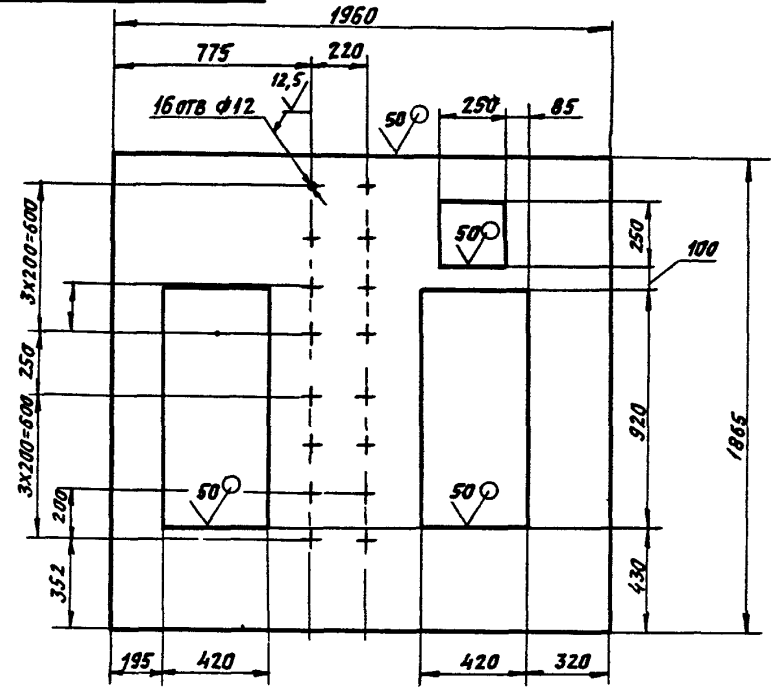
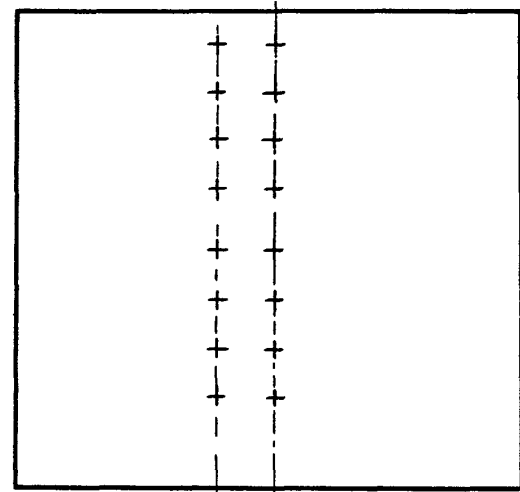


Рис 2
Остальное - см Рис 1



Обозначение	Рис.	Масса, кг
А1А 426 049	1	47,59
-01	2	55,94

Неуказанные предельные отклонения размеров Н14, н14, ± t/2

Исполнитель: Ловел и Дартя, Чеховский завод труб, Ловел и Дартя

				А1А 426 049		
Исполнитель	Лист	Материал	Ловел и Дартя	СТЕНКА	Лист	Масса
Разработчик	Чеховский завод труб	Проект	ФРЯКН		№	см
Исполнитель	ГР	ФРЯКН	Ловел и Дартя	Лист 1 из 1		
Гл. спец.	ГРЯКОВСКИЙ	Литвак	Ловел и Дартя	Лист 2.0 ГОСТ 19903-74		
Н.контр.	Литвак	Стевяк	Ловел и Дартя	ОК 3608 ГОСТ 16523-89		
УТВ.	Стевяк			САНТЕХНИПРОЕКТ		
				400194-11 27 ФОРМАТ А3		

Формат Зона Поз	Обозначение	Наименование	Кол	Приме- чание	27	
					Формат	Зона
		<u>Документация</u>				
А4	А1А 426 060 СБ	СБОРОЧНЫЙ ЧЕРТЕЖ				
		<u>ДЕТАЛИ</u>				
А4	1 А1А 426 061	Полоса	4			
	2 -01	Полоса	4			
Б5	3 А1А 426.062	СЕТКА СЕТКА №1,6-0,5 ГОСТ 3826-82				
А4	4 А1А 426 063	320-36 x 815-56 РУЧКА	1 0,08 кг			
		<u>СТАНДАРТНЫЕ ИЗДЕЛИЯ</u>				
	5	Заклепка 2x8.0H ГОСТ 10300-80	20			
А1А 426.060						
Исполнит: А.Докунин Подп: А.А.Тяг Рязань Чебоксаров И.В.Сид Пров Фляжкин И.В.Сид Илч гр Фляжкин И.В.Сид И.Комп. Антвяк И.В.Сид Угв Спнвяк И.В.Сид					АНТ	АНСТ
ФИЛЬТР СЕТЧАТЫЙ					АНСТ	АНСТОВ
САНТЕХНИИПРОЕКТ						
формат А4						

Выпуск 1-10

Серия 5 904-75 94

Исполнитель: Попов И.А.Тяг Взам. исполнителя: Попов И.А.Тяг

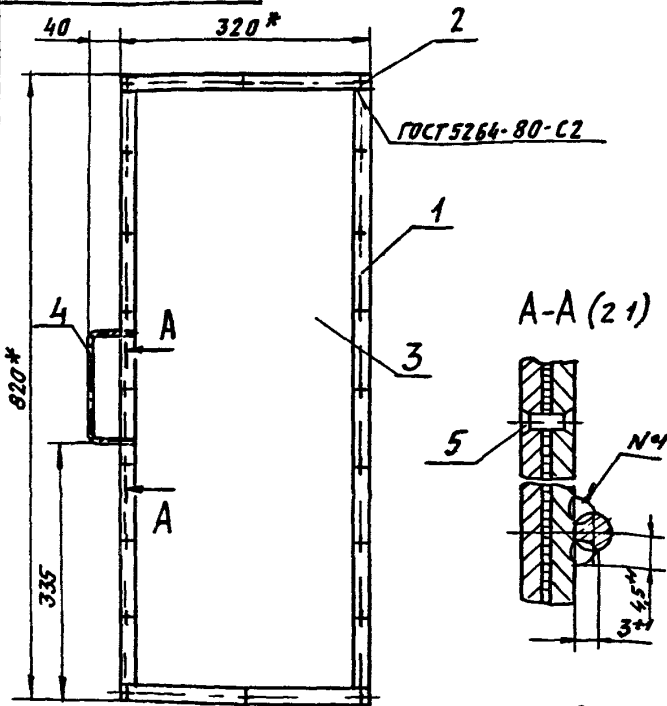
Формат Зона Поз	Обозначение	Наименование	Кол	Приме- чание	27	
					Формат	Зона
		<u>Документация</u>				
А4	А1А 426.070 СБ	СБОРОЧНЫЙ ЧЕРТЕЖ				
		<u>ДЕТАЛИ</u>				
Б5	1 А1А 426 071	Прутки Круг 10 ГОСТ 2590-88 Ст 3 ГОСТ 535-88 L=480-4	20 0,3 кг			
Б5	2 А1А 426.072	Прутки Круг 10 ГОСТ 2590-88 Ст 3 ГОСТ 535-88 L=1600-7,8	5 1,0 кг			
А1А 426 070						
Исполнит: А.Докунин Подп: А.А.Тяг Рязань Чебоксаров И.В.Сид Пров Фляжкин И.В.Сид Илч гр Фляжкин И.В.Сид И.Комп. Антвяк И.В.Сид Угв Спнвяк И.В.Сид					АНТ	АНСТ
РЕШЕТКА ХОДОВАЯ					АНСТ	АНСТОВ
САНТЕХНИИПРОЕКТ						
формат А4						

Исполнитель: Попов И.А.Тяг Взам. исполнителя: Попов И.А.Тяг

40094-11 28

Выпуск 1-10
Серия 5 904-75 94

A1A 426 060 CB



- 1 * РАЗМЕРЫ ДЛЯ СПРАВК
- 2 ± $\frac{t_2}{2}$
- 3 СВАРНОЙ ШОВ №1-СВАРКА РУЧНАЯ ЭЛЕКТРОДУГОВАЯ

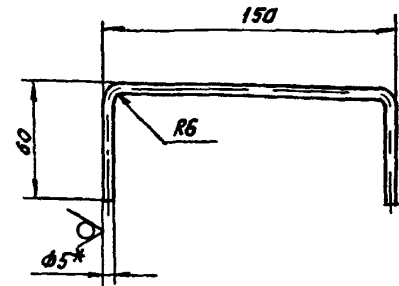
ИЗМ. ПОСЛ. ПОСЛ. НАЧЕРТ. ВЗЯТ ИЛИ НЕ ВЗЯТ ИЛИ ЧУЖА ПОСЛ. НАЧЕРТ.

A1A 426 060 CB				ЛНТ	МАСШ	ЛНСТ
ИЗМ.	ЛНТ	МАСШ	ЛНСТ	И	1,23	15
ИЗМ.	ЛНТ	МАСШ	ЛНСТ	ЛНСТ	ЛНСТОВ	1
ФИЛЬТР СЕТЧАТЫЙ				САНТЕХНИИПРОЕКТ		

ФОРМАТ А4

A1A 426 063

50 (✓)



- 1 * РАЗМЕР ДЛЯ СПРАВК
- 2 ± $\frac{t_2}{2}$

ИЗМ. ПОСЛ. ПОСЛ. НАЧЕРТ. ВЗЯТ ИЛИ НЕ ВЗЯТ ИЛИ ЧУЖА ПОСЛ. НАЧЕРТ.

A1A 426 063				ЛНТ	МАСШ	ЛНСТ
ИЗМ.	ЛНТ	МАСШ	ЛНСТ	И	0,06	12
ИЗМ.	ЛНТ	МАСШ	ЛНСТ	ЛНСТ	ЛНСТОВ	1
РУЧКА				САНТЕХНИИПРОЕКТ		

Круг 5 0 ГОСТ 2590-88
Ст 3 ГОСТ 535-88

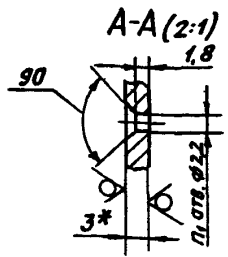
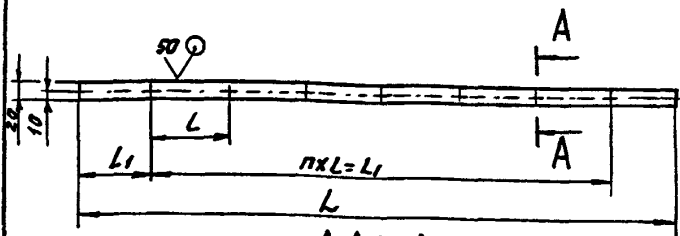
400134-11 29

ФОРМАТ А4

СЕРИЯ 5 904-75 04 Выпуск 1-10

A1A426.061

12,5 (✓) (✓)



ОБОЗНАЧЕНИЕ	РАЗМЕРЫ, мм				Кол.		МАССА, кг
	L	L ₁	L	L ₁	п	п ₁	
A1A426.061	780	600	100	90	6	7	0,4
-01	320	300	150	10	2	3	0,15

- 1.* РАЗМЕР ДЛЯ СПРАВКИ.
- 2. H14; h14; ± $\frac{t_2}{2}$

ИЗМ. АНСТ	И ДОКУМ	ПОДП	ДАТА
РАЗРАБ	ЧЕБОКСАРОВ	Л.С.	
ПРОВ	ФЯРЯДКИН	Л.С.	
ИЗЧ. ГР	ФЯРЯДКИН	Л.С.	
ГЛА СПЕЦ	ЯРЯНОВСКИЙ	Л.С.	
И КОНТР	ЛИТВАК	Л.С.	
УТВ	СПИВЯК	Л.С.	

A1A 426 061

Полоса

АНТ	МАССА	НАСЧ
И	СМ	ТАБЛ.
АНСТ	Листов 1	

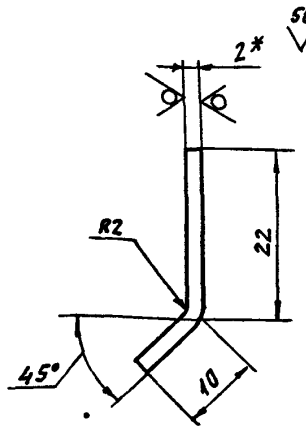
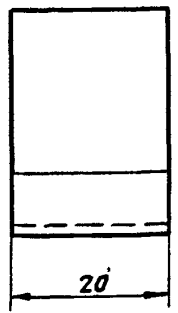
Лист 3,0 ГОСТ 19903-74
ОК3608 ГОСТ 16523-89

САНТЕХНИПРОЕКТ

ФОРМАТ: А4

A1A426.114

50 (✓) (✓)



- 1.* РАЗМЕР ДЛЯ СПРАВКИ.
- 2. H14; ± $\frac{t_2}{2}$

ИЗМ. АНСТ	И ДОКУМ	ПОДП	ДАТА
РАЗРАБ	ЧЕБОКСАРОВ	Л.С.	
ПРОВ	ФЯРЯДКИН	Л.С.	
ИЗЧ. ГР	ФЯРЯДКИН	Л.С.	
ГЛА СПЕЦ	ЯРЯНОВСКИЙ	Л.С.	
И КОНТР	ЛИТВАК	Л.С.	
УТВ	СПИВЯК	Л.С.	

A1A 426-114

Кронштейн

АНТ	МАССА	НАСЧ
И	ГОИ	2:1
АНСТ	Листов 1	

Лист 2,0 ГОСТ 19903-74
ОК3608 ГОСТ 16523-89

САНТЕХНИПРОЕКТ

400194-11 30

ФОРМАТ А4

Выпуск 1-10

Серия 5 904.75 94

ИВМ И ПОСА | ПОДПИСАНИЕ | ФИО ИЛИ ИНИЦИАЛЫ ПОДПИСАТЕЛЯ | ПОДАТ

Формат	Зона	Лист	Обозначение	Наименование	Кол.	Примечание
				<u>ДОКУМЕНТАЦИЯ</u>		
А4			A1A 426 090 СБ	СБОРОЧНЫЙ ЧЕРТЕЖ		
				<u>ДЕТАЛИ</u>		
А4	1		A1A 426 091	СТОЯК	1	
А4	2		A1A 426 092	ПАТРУБОК	13	
				<u>СТАНДАРТНЫЕ ИЗДЕЛИЯ</u>		
	3			КОЛПАК 50 ГОСТ 8962-75	1	

A1A 426 090

ИВМ И ПОСА	ПОДПИСАНИЕ	ФИО ИЛИ ИНИЦИАЛЫ ПОДПИСАТЕЛЯ	ПОДАТ
ИВМ И ПОСА	ПОДПИСАНИЕ	ФИО ИЛИ ИНИЦИАЛЫ ПОДПИСАТЕЛЯ	ПОДАТ
ИВМ И ПОСА	ПОДПИСАНИЕ	ФИО ИЛИ ИНИЦИАЛЫ ПОДПИСАТЕЛЯ	ПОДАТ
ИВМ И ПОСА	ПОДПИСАНИЕ	ФИО ИЛИ ИНИЦИАЛЫ ПОДПИСАТЕЛЯ	ПОДАТ

СТОЯК КОЛЛЕКТОРА

ЛИСТ	ЛИСТ	ЛИСТОВ
1		1

САНТЕХНИИПРОЕКТ

ФОРМАТ А4

30

Формат	Зона	Лист	Обозначение	Наименование	Кол.	Примечание
				<u>ДОКУМЕНТАЦИЯ</u>		
А4			A1A 426 080 СБ	СБОРОЧНЫЙ ЧЕРТЕЖ		
				<u>ДЕТАЛИ</u>		
Б4	1		A1A 426 081	ПРУТОК		
				Круг 10 ГОСТ 2590-88 Ст 3 ГОСТ 535-88 L=360-3,6	20	0,22 кг
Б4	2		A1A 426 082	ПРУТОК		
				Круг 10 ГОСТ 2590-88 Ст 3 ГОСТ 535-88 L=1600-7,8	3	1,0 кг

A1A 426 080

ИВМ И ПОСА	ПОДПИСАНИЕ	ФИО ИЛИ ИНИЦИАЛЫ ПОДПИСАТЕЛЯ	ПОДАТ
ИВМ И ПОСА	ПОДПИСАНИЕ	ФИО ИЛИ ИНИЦИАЛЫ ПОДПИСАТЕЛЯ	ПОДАТ
ИВМ И ПОСА	ПОДПИСАНИЕ	ФИО ИЛИ ИНИЦИАЛЫ ПОДПИСАТЕЛЯ	ПОДАТ
ИВМ И ПОСА	ПОДПИСАНИЕ	ФИО ИЛИ ИНИЦИАЛЫ ПОДПИСАТЕЛЯ	ПОДАТ

РЕШЕТКА ХОДОВАЯ

ЛИСТ	ЛИСТ	ЛИСТОВ
1		1

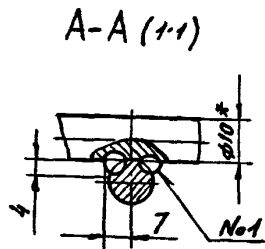
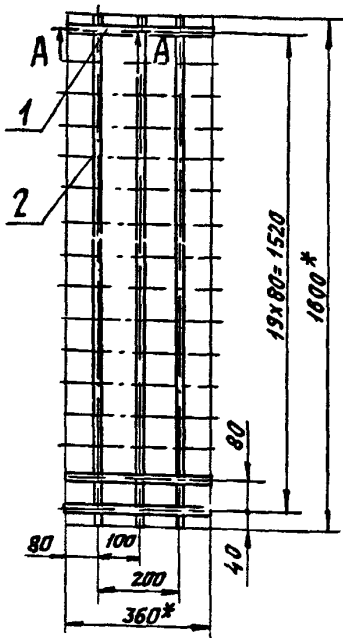
САНТЕХНИИПРОЕКТ

ФОРМАТ А4

4.00194-11 31

Выпуск 1-10
Серия 5 904-75.04

А1А 426 080 СБ



1 * РАЗМЕРЫ ДЛЯ СПРЯВОК.

2. ± $\frac{t_2}{2}$

3 Сварной шов №1-сварка ручная электродуговая

А1А 426 080 СБ

ИЗМ	АНСТ	И ДОКУМ	Подп	Дата
РЗР	АНСТ	ЧЕБОКСАРС	РЗР	
Пров	АНСТ	ФРЯДКИН	Пров	
Нач гр	АНСТ	ФРЯДКИН	Нач гр	
Гл спец	АНСТ	ИРЯНОВСКИ	Гл спец	
Н.контр	АНСТ	АНТ ВЯК	Н.контр	
ЭТБ	АНСТ	СПИВАК	ЭТБ	

РЕШЕТКА ХОДОВАЯ

АНТ	МЯССА	МЯСШТ
И	11,0	110

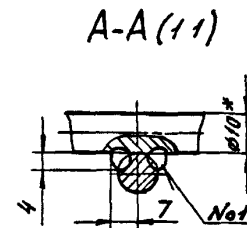
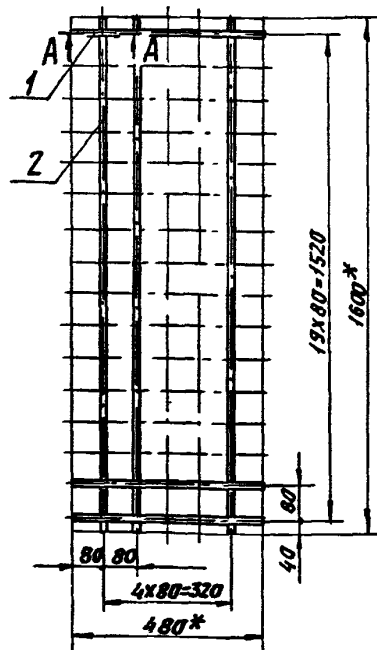
АНСТ АНСТОВ 1

САНТЕХНИИПРОЕКТ

ФОРМАТ А4

38

А1А 426 070 СБ



1 * РАЗМЕРЫ ДЛЯ СПРЯВОК

2. ± $\frac{t_2}{2}$

3 Сварной шов №1-сварка ручная электродуговая

А1А 426 070 СБ

ИЗМ	АНСТ	И ДОКУМ	Подп	Дата
РЗР	АНСТ	ЧЕБОКСАРС	РЗР	
Пров	АНСТ	ФРЯДКИН	Пров	
Нач гр	АНСТ	ФРЯДКИН	Нач гр	
Гл спец	АНСТ	ИРЯНОВСКИ	Гл спец	
Н.контр	АНСТ	АНТ ВЯК	Н.контр	
ЭТБ	АНСТ	СПИВАК	ЭТБ	

РЕШЕТКА ХОДОВАЯ

АНТ	МЯССА	МЯСШТ
И	12,0	110

АНСТ АНСТОВ 1

САНТЕХНИИПРОЕКТ

ФОРМАТ А4

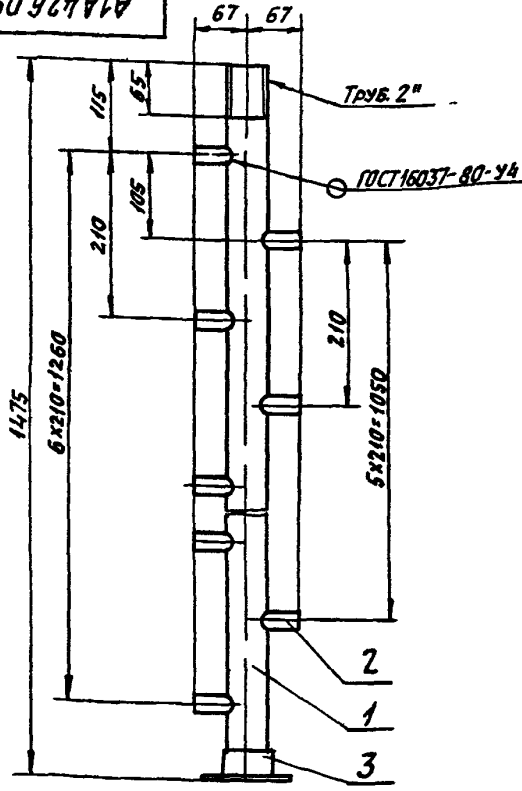
400194-11 32

Выпуск 1-10

Серия 5 04-75 04

Исполнитель: Лопаткина Л.А.
 Проверил: Фряжкин Л.
 Главный инженер: Литвак Л.
 УТВ. Спирвак Л.

A1A 426 090 C5



РАЗМЕРЫ ДЛЯ СПРАВКИ

A1A 426 090 C5

СТОЯК КОЛЛЕКТОРА

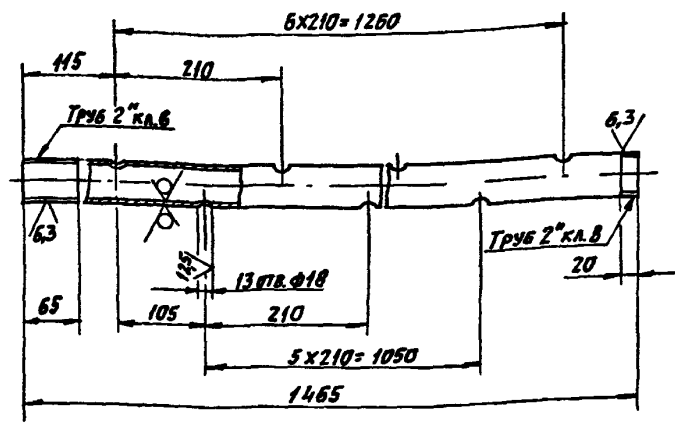
ЛИСТ	МАССА	МАСШТ
И	8,55	1:5
ЛИСТ ЛИСТОВ 1		

САНТЕХНИИПРОЕКТ

ФОРМАТ А4

A1A 426 091

50/105



НЕУКАЗАННЫЕ ПРЕДЕЛЬНЫЕ ОТКЛОНЕНИЯ РАЗМЕРОВ Н14, н14, ± $\frac{t_2}{2}$

A1A 426 091

СТОЯК

ЛИСТ	МАССА	МАСШТ
И	6,95	1:5
ЛИСТ ЛИСТОВ 1		

Труба 50x3,5 ГОСТ 3262-75

САНТЕХНИИПРОЕКТ

400194-11 33

ФОРМАТ А4

ФОРМАТ ЗОНА ГОД	ОБОЗНАЧЕНИЕ	НАИМЕНОВАНИЕ	КОЛ	ПРИМЕЧАНИЕ
	<u>ДОКУМЕНТАЦИЯ</u>			
А4	А1А 426 100 СБ	СБОРОЧНЫЙ ЧЕРТЕЖ		
	<u>ДЕТАЛИ</u>			
А4	1 А1А 426 101	ПАТРУБОК	1	
А4	2 А1А 426 102	ПАТРУБОК	4	
Б4	3 А1А 426 103	ЗЯГЛУШКА		
		Лист 5 ГОСТ 19903-74 Ст3 ГОСТ 14637-89		
		φ 120-22	1	0,4 кг
	<u>СТАНДАРТНЫЕ ИЗДЕЛИЯ</u>			
	4	ФЛАНЕЦ 1-100-16 ГОСТ 12820-80	1	
А1А 426. 100				
КОЛЛЕКТОР				
САНТЕХНИПРОЕКТ				

Выпуск 1-10

Серия 5 904-75.94

Исполнитель: [подпись] / Проверил: [подпись] / Утвердил: [подпись]

ФОРМАТ: А4

ФОРМАТ ЗОНА ГОД	ОБОЗНАЧЕНИЕ	НАИМЕНОВАНИЕ	КОЛ	ПРИМЕЧАНИЕ
	<u>ДОКУМЕНТАЦИЯ</u>			
А4	А1А 426 110 СБ	СБОРОЧНЫЙ ЧЕРТЕЖ		
	<u>ДЕТАЛИ</u>			
А4	1 А1А 426. 111	ПАТРУБОК	1	
А4	2 А1А 426 112	ПАТРУБОК	1	
А4	3 А1А 426 113	ВОРОНКА	1	
А4	4 А1А 426 114	КРОНШТЕЙН	4	
Б4	5 А1А 426 115	КРЫШКА		
		Лист 2,0 ГОСТ 19903-74 ОК3608 ГОСТ 16523-89		
		φ 280-32	1	0,96 кг
Б4	6 А1А 426 116	ЗЯГЛУШКА		
		Лист 5,0 ГОСТ 19903-74 Ст3 ГОСТ 14637-89		
		φ 143-25	1	0,63 кг
А1А 426. 110				
ПЕРЕЛИВ				
САНТЕХНИПРОЕКТ				

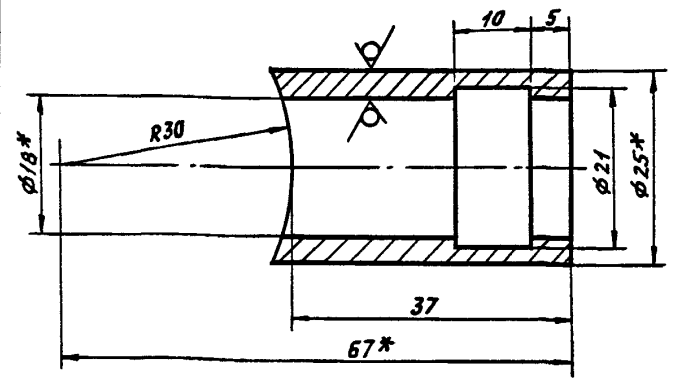
Исполнитель: [подпись] / Проверил: [подпись] / Утвердил: [подпись]

40004-11 34

ФОРМАТ А4

Выпуск 1-10
Серия 5 904-75 94

A1A 426 092



1 * РАЗМЕРЫ ДЛЯ СПРАВОК
2 H14, h14, ± 0.2

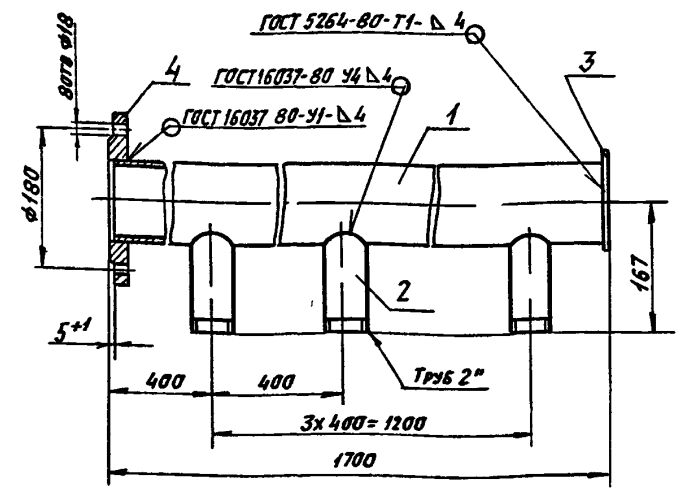
ИЗМ. Лист 1 Лист 2 Лист 3 Лист 4 Лист 5 Лист 6 Лист 7 Лист 8 Лист 9 Лист 10

ИЗМ.	ЛИСТ	И. ДОКУМ.	ПОДП.	ДАТА
РЯЗДЯВ	ЧЕБОКСЯРОВ	Л.С.Б.		
ПРОВ.	ФРАЯККИН			
НАЧ. ГР.	ФРАЯККИН			
ГЛА СПЕЦ.	ГРЯНОВСКИЙ			
И. КОНТР.	АНТВАК			
УТВ.	СПИВЯК			

A1A 426 092		АНТ	МЯССА	МАСШТ
ПАТРУБОК		И	0,12	2 1
Труба 25x3,5 ГОСТ 8732-78		Лист	Листов 1	
Д ГОСТ 8731-87		САНТЕХНИИПРОЕКТ		

ФОРМАТ А4

A1A 426 100 СБ



РАЗМЕРЫ ДЛЯ СПРАВОК

ИЗМ. Лист 1 Лист 2 Лист 3 Лист 4 Лист 5 Лист 6 Лист 7 Лист 8 Лист 9 Лист 10

ИЗМ.	ЛИСТ	И. ДОКУМ.	ПОДП.	ДАТА
РЯЗДЯВ	ЧЕБОКСЯРОВ	Л.С.Б.		
ПРОВ.	ФРАЯККИН			
НАЧ. ГР.	ФРАЯККИН			
ГЛА СПЕЦ.	ГРЯНОВСКИЙ			
И. КОНТР.	АНТВАК			
УТВ.	СПИВЯК			

A1A 426 100 СБ		АНТ	МЯССА	МАСШТ
КОЛЛЕКТОР		И	27,06	1 5
Труба 2"		Лист	Листов 1	
		САНТЕХНИИПРОЕКТ		

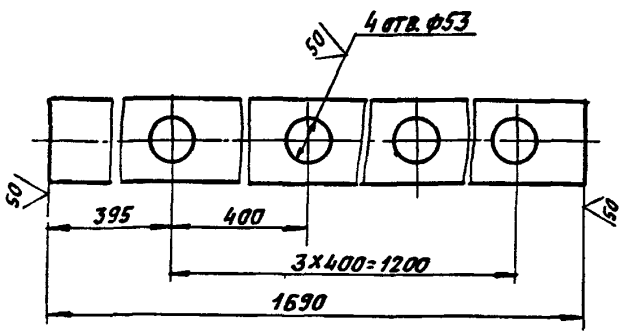
ЦОД194-11 35

ФОРМАТ А4

Выпуск 1-10

Серия 5 904-75 Д4

A1A 426.101



Неуказанные предельные отклонения размеров: H14; h14; $\pm \frac{t_2}{2}$

A1A 426. 101

ИЗГ	ЛСТ	М	Д	ОКЗМ	Лист	Дата
ПАТРУБОК						
Пров	Ф	Р	А	Д	К	Н
Н	Ч	Г	Р	А	Д	К
Л	С	П	Е	Ц	О	Я
Н	К	О	Н	Т	Р	У
Т	В	Б	А	С	В	Я
Т	В	Б	А	С	В	Я

ПАТРУБОК

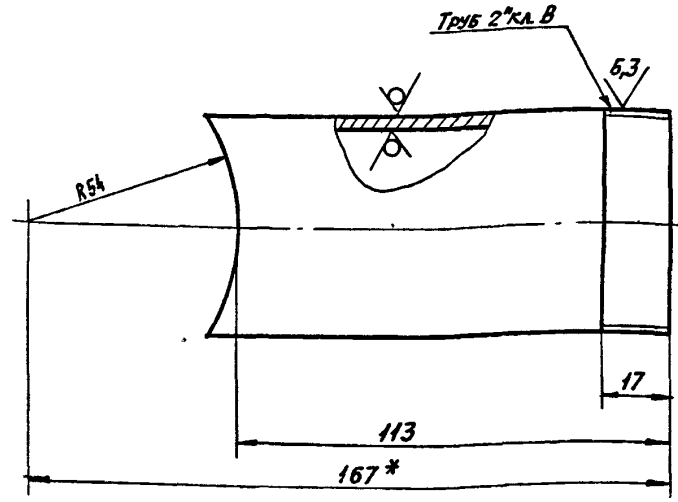
ТРУБА 108x4,5 ГОСТ 8732-78
Д ГОСТ 8731-87

ЛСТ ЛИСТОВ 1

САНТЕХНИПРОЕКТ

ФОРМАТ А4

A1A 426.102



- 1. * РАЗМЕР ДЛЯ СПРАВОК
- 2. $\pm \frac{t_2}{2}$

A1A 426 102

ИЗГ	ЛСТ	М	Д	ОКЗМ	Лист	Дата
ПАТРУБОК						
Пров	Ф	Р	А	Д	К	Н
Н	Ч	Г	Р	А	Д	К
Л	С	П	Е	Ц	О	Я
Н	К	О	Н	Т	Р	У
Т	В	Б	А	С	В	Я
Т	В	Б	А	С	В	Я

ПАТРУБОК

ТРУБА 50x3,5 ГОСТ 3262-75

ЛСТ ЛИСТОВ 1

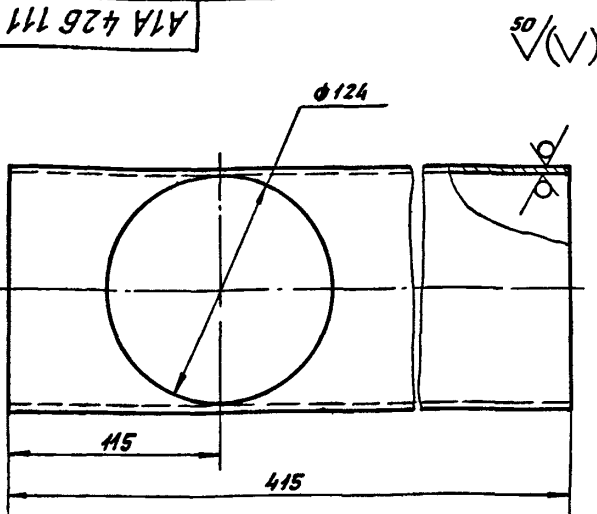
САНТЕХНИПРОЕКТ

400194-11 36 ФОРМАТ А4

Выпуск 1-10

Серия 5 904-75 04

Имя/Подпись: Логопидова, Логопидова, Логопидова, Логопидова, Логопидова



Неуказанные предельные отклонения размеров Н14, н14, ± t/2

A1A 426 111

Имя	Лист	Лист	Лист	Лист	Лист	Лист	Лист
ИЗМ	ЛИС	ЛДОКУМ	ПОДП	ДАТА			
РАЗРАБ	ЧЕБОКСАРС	Л	Л	Л			
ПРОВ	ФРАДКНИ	Л	Л	Л			
НЧ	ГР	ФРАДКНИ	Л	Л			
ГЛ	СПЕЦ	ОРАНОВСКИ	Л	Л			
Н КОНТР	ЛИТВАК	Л	Л	Л			
ЭТБ	СЛИВАК	Л	Л	Л			

ПАТРУБОК

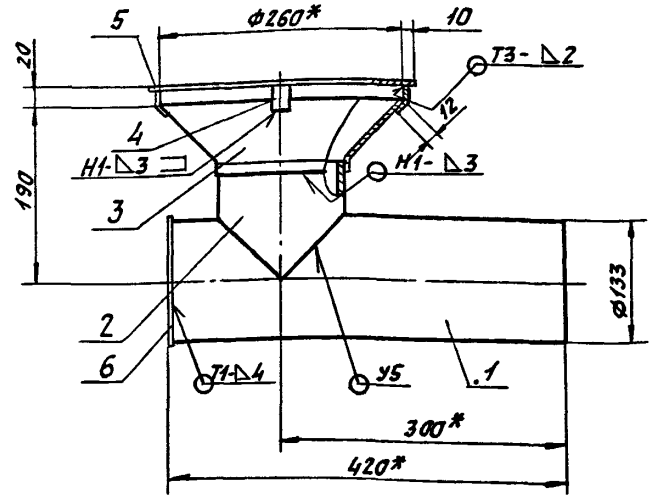
ЛИСТ	МАССА	ЛИСТОВ
И	5,78	12
ЛИСТ	ЛИСТОВ	1

Труба 153x4,5 ГОСТ 8732 78
Д ГОСТ 8734-87

САНТЕХНИИПРОЕКТ

ФОРМАТ А4

A1A 426 110 СБ



1 * РАЗМЕРЫ ДЛЯ СПРАВОК

2 ± t/2

3 СВАРНЫЕ ШВЫ Н1, Т1, Т3- по ГОСТ 5264-80

45- по ГОСТ 16037-80

A1A 426 110 СБ

Имя	Лист	Лист	Лист	Лист	Лист	Лист	Лист
ИЗМ	ЛИС	ЛДОКУМ	ПОДП	ДАТА			
РАЗРАБ	ЧЕБОКСАРС	Л	Л	Л			
ПРОВ	ФРАДКНИ	Л	Л	Л			
НЧ	ГР	ФРАДКНИ	Л	Л			
ГЛ	СПЕЦ	ОРАНОВСКИ	Л	Л			
Н КОНТР	ЛИТВАК	Л	Л	Л			
ЭТБ	СЛИВАК	Л	Л	Л			

ПЕРЕЛИВ

ЛИСТ	МАССА	ЛИСТОВ
И	10,1	14
ЛИСТ	ЛИСТОВ	1

САНТЕХНИИПРОЕКТ

400194-11 37

ФОРМАТ А4

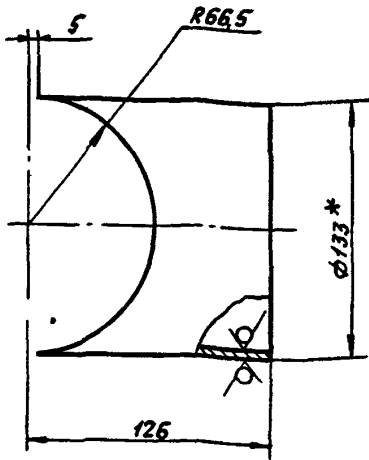
Выпуск 1-10

Серия 5 904-75 94

Имя Исполнителя
Лист и Дата
Взятый
Исполнитель
Лист и Дата

A1A 426 112

50 (✓)



1. * Размер для справок
2. $h14, \pm \frac{t_2}{2}$

A1A 426 112

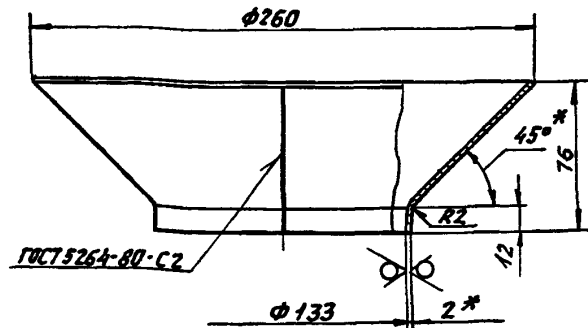
Изм.	Лист	И. Докум.	Лист	Дата
РЗР	ЧЕБ	СР	Л	В
Пров	Ф	Р	Л	В
ИЛ	С	Р	Л	В
И	К	Л	В	В
У	Т	В	В	В

ПАТРУБОК		ЛНТ	МАССА	УЛСШТ
И			1,72	12
ЛНСТ	ЛНСТОВ	1		
Труба 133x4,5 ГОСТ 8732-78		САНТЕХНИПРОЕКТ		
Д ГОСТ 8731-87		ФОРМАТ А4		

(37)

A1A 426 113

50 (✓)



- 1 * РАЗМЕРЫ ДЛЯ СПРАВКИ
- 2 H14; h14, ± $\frac{t_2}{2}$

A1A 426 113

Имя Исполнителя
Лист и Дата
Взятый
Исполнитель
Лист и Дата

Изм.	Лист	И. Докум.	Лист	Дата
РЗР	ЧЕБ	СР	Л	В
Пров	Ф	Р	Л	В
ИЛ	С	Р	Л	В
И	К	Л	В	В
У	Т	В	В	В

Воронка		ЛНТ	МАССА	УЛСШТ
И			0,95	1-2
ЛНСТ	ЛНСТОВ	1		
2,0 ГОСТ 19903-74		САНТЕХНИПРОЕКТ		
ЛНСТ ОК3608 ГОСТ 16523-89		ФОРМАТ А4		