

ТИПОВЫЕ КОНСТРУКЦИИ ИЗДЕЛИЯ И УЗЛЫ ЗДАНИЙ И СООРУЖЕНИЙ

СЕРИЯ 5.904-75.94

КАМЕРЫ ПРИТОЧНЫЕ ВЕНТИЛЯЦИОННЫЕ ПРОИЗВОДИТЕЛЬНОСТЬЮ
от 10 до 125 тыс. м³/ч

ВЫПУСК 1-12
ПРОСИТЕЛЬНАЯ СЕКЦИЯ ДЛЯ ПРИТОЧНОЙ КАМЕРЫ 2ПКБЗ.

РАБОЧИЕ ЧЕРТЕЖИ

Ц08194-13

ТИПОВЫЕ КОНСТРУКЦИИ, ИЗДЕЛИЯ И УЗЛЫ ЗДАНИЙ И СООРУЖЕНИЙ

СЕРИЯ 5.904-75.94

КАМЕРЫ ПРИТОЧНЫЕ ВЕНТИЛЯЦИОННЫЕ ПРОИЗВОДИТЕЛЬНОСТЬЮ

от 10 до 125 тыс. м³/ч.

ВЫПУСК 1-12

ПРОСИТЕЛЬНАЯ СЕКЦИЯ ДЛЯ ПРИТОЧНОЙ КАМЕРЫ 2ПКБЗ.

РАБОЧИЕ ЧЕРТЕЖИ

РАЗРАБОТАНЫ

ГПКИИ САНТЕХНИИПРОЕКТ

ГЛАВНЫЙ ИНЖЕНЕР ИНСТИТУТА *Степанов* Л.А. СТЕПАНОВ

ГЛАВНЫЙ ИНЖЕНЕР ПРОЕКТА *Спивак* В.А. СПИВАК

УТВЕРЖДЕНЫ

ГЛАВПРОЕКТОМ ГОССТРОЯ РОССИИ,
ПИСЬМО от 25.02.94: №3-284 И ВВЕДЕНЫ
В ДЕЙСТВИЕ ГПКИИ САНТЕХНИИПРОЕКТ
с 30.06.94; ПРИКАЗ от 01.03. 1994г. №7

Серия 5.904-75-04 Выпуск 1-12

Лист № 12

Лист № 12

Лист № 12

Лист № 12

| Обозначение | Наименование | Стр. |
|--------------|-------------------|------|
| A1A429.083 | Пробка | |
| A1A429.084 | Патрубок | 37 |
| A1A429.085 | Лист опорный | |
| A1A429.104 | Ручка | 38 |
| A1A429.090 | Перелив | |
| A1A429.090CB | Перелив | 39 |
| A1A429.091 | Труба | |
| A1A429.092 | Патрубок | 40 |
| A1A429.093 | Воронка | |
| A1A429.094 | Кронштейн | 41 |
| A1A429.100 | Фильтр сетчатый | |
| A1A429.100CB | Фильтр сетчатый | 42 |
| A1A429.101 | Полоса | |
| A1A429.102 | Полоса | 43 |
| A1A429.110 | Решетка ходовая | |
| A1A429.120 | Решетка ходовая | 44 |
| A1A429.110CB | Решетка ходовая | |
| A1A429.120CB | Решетка ходовая | 45 |
| A1A429.130 | Коллектор | |
| A1A429.140 | Стойка коллектора | 46 |
| A1A429.130CB | Коллектор | |
| A1A429.131 | Труба | 47 |
| A1A429.140CB | Стойка коллектора | |
| A1A429.141 | Стойка | 48 |
| A1A429.132 | Патрубок | |
| A1A429.142 | Патрубок | 49 |
| A1A429.150 | Хомут | 50 |

| Обозначение | Наименование | Стр. |
|--------------|--|------|
| A1A429.150CB | Хомут | 50 |
| A1A429.151 | Седло | |
| A1A429.152 | Хомут | 51 |
| A1A430.000 | Секция оросительная для приточной камеры 2ПК63 | 52 |
| A1A430.000CB | Секция оросительная для приточной камеры 2ПК63 | 53 |
| A1A430.010 | Корпус секции | 55 |
| A1A430.020 | Панель передняя | 56 |
| A1A430.010CB | Корпус секции | 57 |
| A1A430.020CB | Панель передняя | 61 |
| A1A430.021 | Стенка | |
| A1A430.031 | Стенка | 62 |
| A1A430.030 | Панель задняя | |
| A1A430.040 | Панель боковая | 63 |
| A1A430.030CB | Панель задняя | 64 |
| A1A430.040CB | Панель боковая | 65 |
| A1A430.041 | Стенка | |
| A1A430.051 | Стенка | 66 |
| A1A430.050 | Сектор | 67 |
| A1A430.050CB | Сектор | 68 |
| A1A430.052 | Фланец | |
| A1A430.055 | Планка | 71 |
| A1A430.056 | Планка | |
| A1A430.058 | Стенка | 72 |
| A1A430.057 | Стенка | 73 |
| A1A430.059 | Стенка | 74 |
| A1A430.061 | Стенка | 75 |

| | | | | |
|------|------|----------|------|------|
| Изм. | Лист | № докум. | Лист | Дата |
| | | | | |

5.904-75-04. 1-12

Копиролан Ц.00194-15 4 Формат А 3

Лист
2

№ 12

Серия 5.904-15-94

Изм. № 1
Изм. № 2
Изм. № 3
Изм. № 4
Изм. № 5
Изм. № 6
Изм. № 7
Изм. № 8
Изм. № 9
Изм. № 10
Изм. № 11
Изм. № 12

В настоящем выпуске приведены рабочие чертежи оросительной секции для камеры 2ПК63. В секции применены широкофакельные форсунки типа ШФ, позволяющие осуществлять остановку процесса теплообмена при достижении заданной конечной влажности без воздушного Гайпаса в оросительной секции и калориферов второго подогрева. Оросительная секция выполнена смежной с соединительной секцией и имеет удлиненный поддон.

Длина той части оросительной секции, в которой осуществляется тепловлажная обработка воздуха, составляет 1250 мм, ограничена входным и выходным сепараторами и имеет герметическую дверь, над которой установлено смотровое окно. Длина другой части оросительной секции, которая служит соединительной секцией, которая служит соединительной секцией, составляет 750 мм. Эта часть ограничена выходными сепараторами и торцевой панелью и также имеет герметическую дверь.

Чертежи торцевой панели и ограждающей решетки заимствуются из чертежей соединительной секции соответствующего типоразмера (выпуск 1-5). При этом чертежи торцевой панели для установки основного и резервного вентиляторов в варианте камер с применением оросительной секции выполнены в настоящем выпуске и из чертежей соединительной секции не заимствуются.

Через гибкую вставку оросительная секция соединяется с вентилятором.

Выполнение поддона оросительной секции удлиненным, позволяет сделать его объем достаточным для эффективной работы циркуляционных насосов и всей оросительной системы. Выходные сепараторы для удобства монтажа, обслуживания и ремонта установлены в кассеты. Входные сепараторы выполнены в виде светлых пластин с горизонтальной осью и установлены наклонно в виде жалюзи.

Подвод воды в секцию осуществляется посредством двух коллекторов со стояками с взаимовстречным распылением воды.

В поддоне установлены фильтр для очистки воды, поплавковый клапан для подпитки поддона, водозаборное устройство и другое оборудование.

Чертежи блока выходных сепараторов, смотрового окна, форсунки и поплавкового клапана приведены в выпуске 1-35. Унифицированные узлы Дверь в оросительной секции выполняется по типовой серии 5.904-4.

Присоединение оросительной секции к вентилятору осуществляется через гибкие вставки выполненные по типовой серии 5.904-5.

| | | | | |
|-----------|------------|----------|-------|------|
| Изм. № | Лист | № докум. | Подп. | Дата |
| Разраб. | Литовск | Л | | |
| Пров. | Грановский | Л | | |
| Нач. гр. | Литовск | Л | | |
| Н. контр. | Фадеев | Л | | |
| Утв. | Синяков | Л | | |

A1A 429.000 TO

Секция оросительная для приточной камеры 2ПК63.

Техническое описание

Комплектация 4.000.494-15 5

Формат А 3

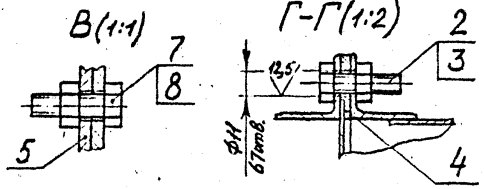
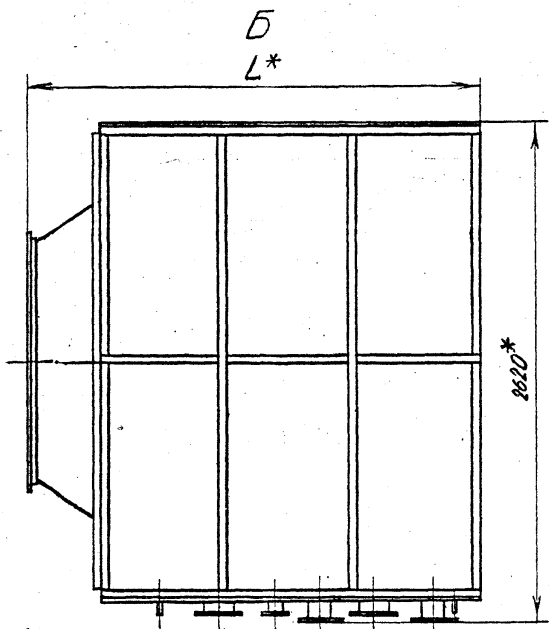
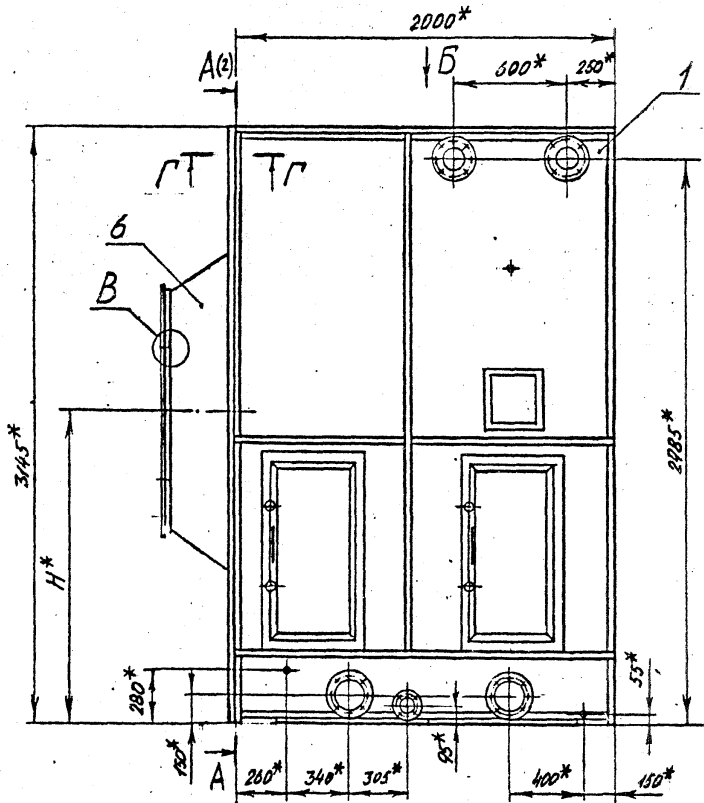
Лит. Лист Листов
1 7

САНТЕХНИПРОЕКТ

А1А 429.000СБ

Рис. 1

Серия 5.904-75-94 рисунок 1-12



- 1.* Размеры для справок.
- 2. H14; ± 1/2
- 3. Таблицы наполнений - см. на листе 2

| | |
|----------------|----------------|
| Исх. № докум. | Почт. в листах |
| Взам. инв. № | Имя № докум. |
| Почт. в листах | Почт. в листах |

| | | | | | | |
|---------------|--------------|--------|------|---|-------------|---------|
| А1А 429.000СБ | | | | Лит. | Масса | Масштаб |
| Учредитель | № докум. | Попп. | Дата | Секция оросительная для приточной камеры И 2ПКЗ | СМ. табл | - |
| Распоп. | Число листов | К.С.В. | | | | |
| Пров. | Ф.И.О. | И.И. | | | | |
| Над.гш. | Ф.И.О. | И.И. | | | | |
| Гл. спец. | Г.И.О. | И.И. | | Лист 1 | Листов 2 | |
| И.контр. | И.И.О. | И.И. | | САНТЕХНИПРОЕКТ | | |
| Итв. | С.И.О. | И.И. | | | | |

Серия 5.904-75, 94 Выпуск 1-12

11A 429 000 C5

A-A (1)

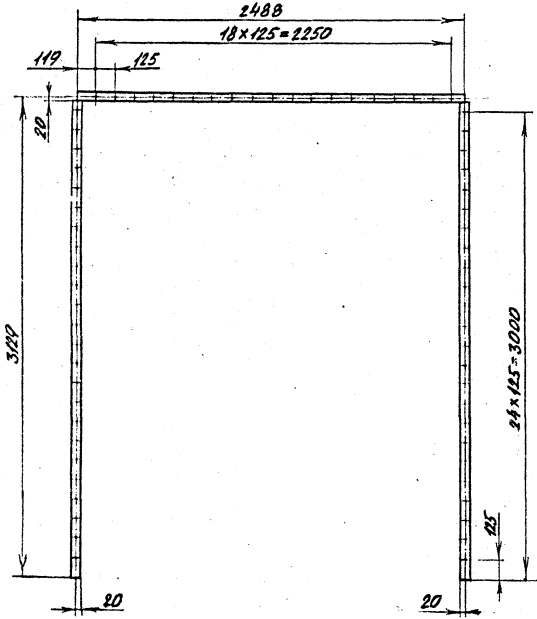
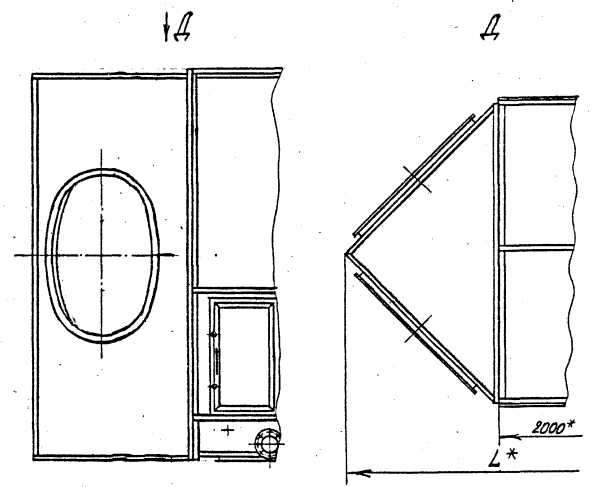


Рис. 2
Остальное - см. рис. 1



| Обозначение | Рис. | Размеры, мм | | Масса, кг |
|-------------|------|-------------|------|-----------|
| | | L* | H* | |
| 11A 429.000 | 1 | 2365 | 1850 | 2230 |
| -01 | | 2305 | 1440 | 2235 |
| -02 | 2 | 3263 | 1850 | 2280 |

Число в листе
 Число в серии
 Число в док.
 Число в док. по
 Число в док. по
 Число в док. по

ИЗДАНИЕ
Выпуск № 12

Серия 5.904-75.94

Имя, № подл. Подпись и дата
15.04.1975 г. 12.12.1975 г. 12.12.1975 г. 12.12.1975 г.

| Код документа | Лист | Поз. | Обозначение | Наименование | Кол. | Примечание |
|---------------|------|------|----------------|--------------------------|------|-------------|
| | | | | <u>Документация</u> | | |
| A3 | | | A1A 429.010CB | Сборочный чертеж | | |
| | | | | <u>Сборочные единицы</u> | | |
| A4 | 1 | | A1A 429.030 | Панель передняя | 1 | |
| A4 | 2 | | A1A 429.040 | Панель задняя | 1 | |
| A4 | 3 | | A1A 429.050 | Панель верхняя | 1 | |
| A4 | 4 | | A1A 429.060 | Поддон | 1 | |
| A4 | 5 | | A1A 429.110 | Решетка ходовая | 1 | |
| A4 | 6 | | A1A 429.120 | Решетка ходовая | 1 | |
| A4 | 7 | | A1A 429.130 | Коллектор | 2 | |
| A4 | 8 | | A1A 429.140 | Стойка коллектора | 10 | |
| A4 | 9 | | A1A 429.150 | Хомут | 4 | |
| A4 | 10 | | ABE 006.000-03 | Блок сепараторов | 6 | Вмест. 1-35 |
| A4 | 11 | | A12A130.000 | Форсунка | 240 | Вмест. 1-35 |
| A4 | 12 | | A14M055.000 | Окно смотровое | 1 | Вмест. 1-35 |
| A4 | 13 | | | Дверь неутепленная | | |
| | | | | Дс 0,9х0,4 Серия 5.904-4 | 2 | Тип констр. |

A1A 429.010

| Имя | № лист | № докум. | Подп. | Дата |
|----------|--------|----------|-------|------|
| Чибриков | | | | |
| Фрадкин | | | | |
| Фрадкин | | | | |
| Литвак | | | | |
| Спирок | | | | |

Корпус секции

| Лист | Лист | Листов |
|------|------|--------|
| 1 | 1 | 3 |

САНТЕХНИЧЕСКИЕ

Форм. А4

Итого: 23 стр. 1000 экз.

Имя, № подл. Подпись и дата

| Код документа | Лист | Поз. | Обозначение | Наименование | Кол. | Примечание |
|---------------|------|------|-------------|------------------------|------|------------|
| | | | | <u>Детали</u> | | |
| A4 | 14 | | A1A 429.011 | Сепаратор входной | 70 | |
| | 15 | | -01 | Сепаратор входной | 2 | |
| A4 | 16 | | A1A 429.012 | Гребенка | 2 | |
| A4 | 17 | | A1A 429.013 | Пластина | 4 | |
| A4 | 18 | | A1A 429.014 | Шайба | 48 | |
| | 19 | | -01 | Шайба | 8 | |
| A4 | 20 | | A1A 429.015 | Шайба | 48 | |
| | 21 | | -01 | Шайба | 8 | |
| A4 | 22 | | A1A 429.016 | Матрица | 240 | |
| A4 | 23 | | A1A 429.017 | Патрубок | 3 | |
| A4 | 24 | | A1A 429.018 | Переключатель | 2 | |
| A4 | 25 | | A1A 429.019 | Переключатель | 1 | |
| | 26 | | -01 | Переключатель | 1 | |
| A4 | 27 | | A1A 429.021 | Труба | 4 | |
| | 28 | | -01 | Труба | 4 | |
| B4 | 29 | | A1A 429.022 | Пластина | | |
| | | | | Лист 2,0 ГОСТ 19703-74 | | |
| | | | | OK360B ГОСТ 16523-89 | | |
| | | | | 170-1 x 2444-4,4 | 2 | 6,5 x 2 |
| B4 | 30 | | A1A 429.023 | Пластина | | |
| | | | | Лист 2,0 ГОСТ 19903-74 | | |
| | | | | OK360B ГОСТ 16523-89 | | |
| | | | | 50-1,6 x 50-1,6 | 4 | 0,04 x 2 |
| A4 | 31 | | A1A 429.024 | Переключатель | 2 | |
| A4 | 32 | | A1A 429.025 | Хомут | 10 | |

A1A 429.010

| Имя | № лист | № докум. | Подп. | Дата |
|-----|--------|----------|-------|------|
| | | | | |

Копировал

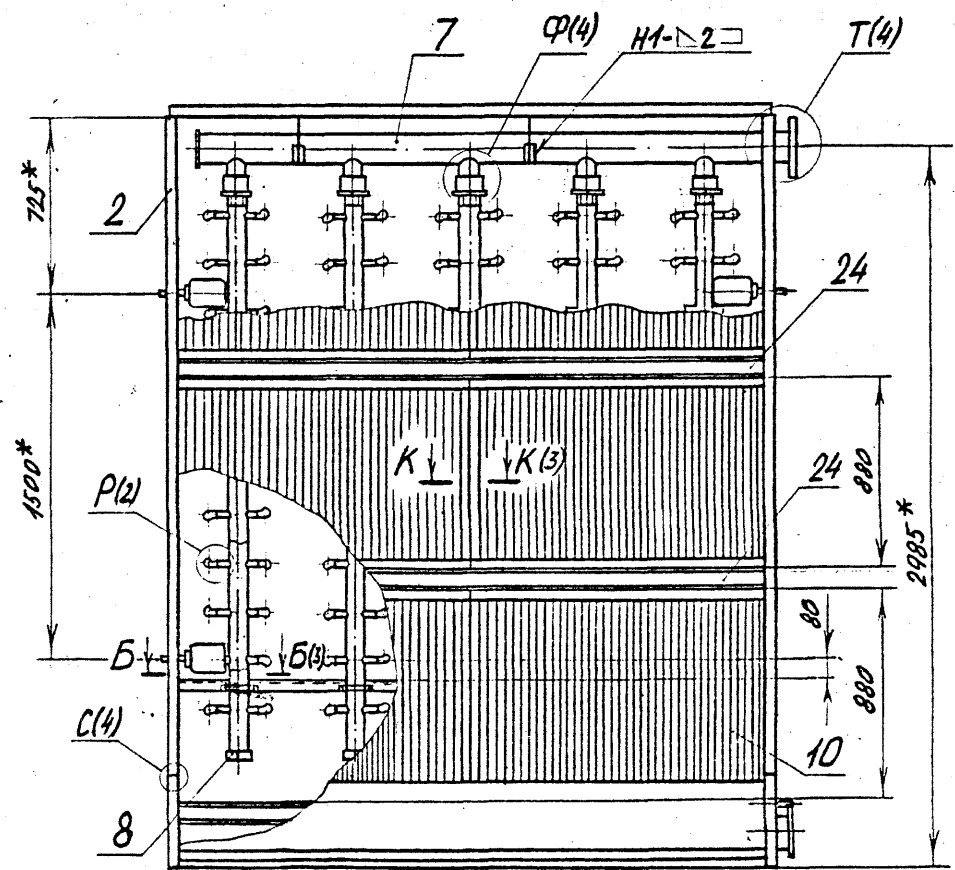
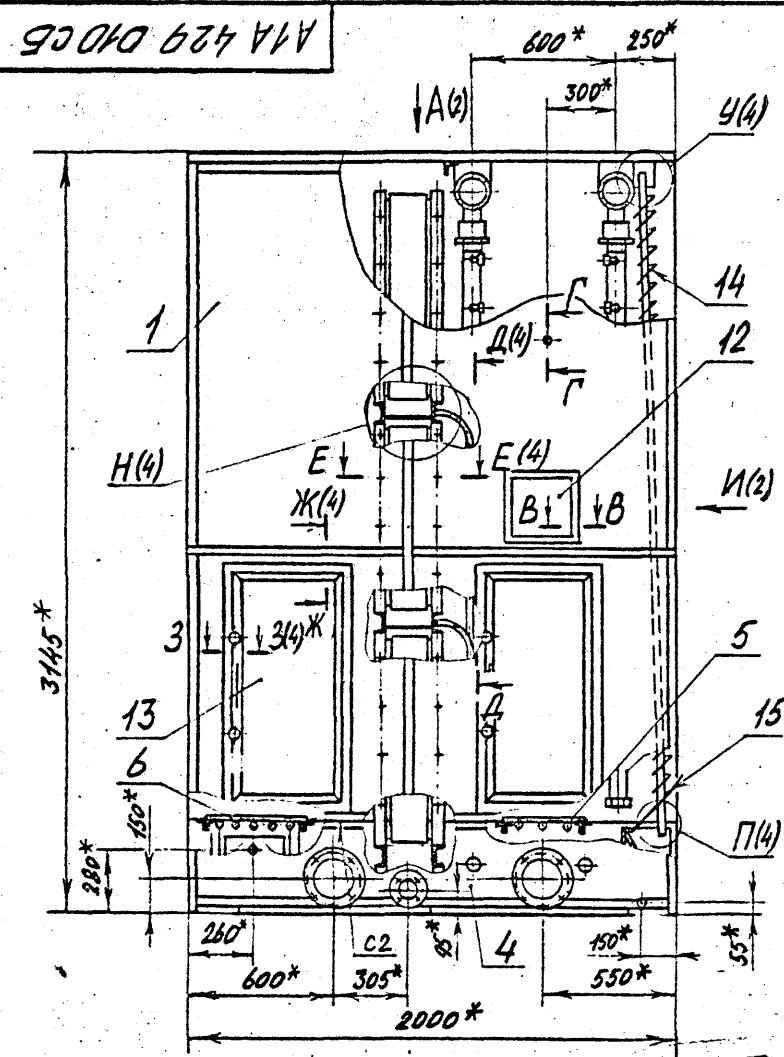
1984-13

10

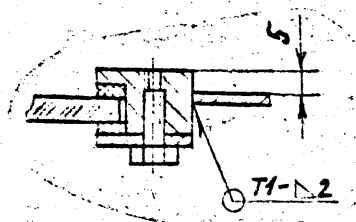
Формат А4

Лист 2

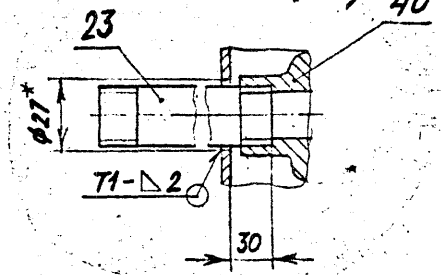
Сантехпроект
 Серия 5.904-75-94
 Выпуск 1-12
 Изм. № подл. Дата
 Взам. инв. № Инв. № дубл. Подп. и дата



B-B (1:1)



Г-Г (1/2) 40



- 1.* Размеры для справок.
- 2. $\pm \frac{t_2}{2}$
- 3. Сварные швы по ГОСТ 5264-80

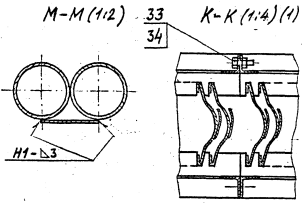
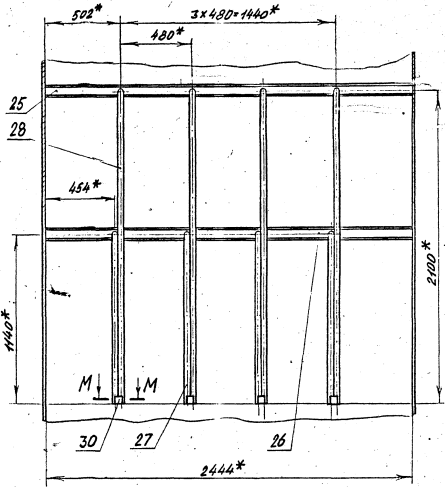
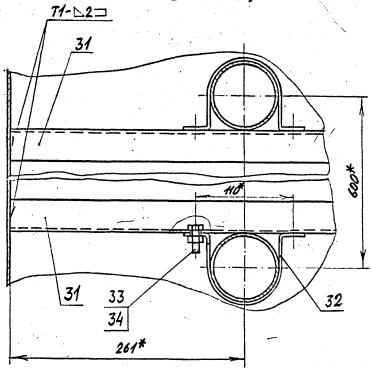
| | | | |
|----------------|------------|--------|--------------------|
| A1A 429 010 СБ | | | |
| Изм/Лист | № докум. | Подп. | Дата |
| Разраб. | Чубоксаров | В.В. | |
| Пров. | Фрадкин | И.С. | |
| Нач. гр. | Фрадкин | И.С. | |
| Гл. спец. | Фрадкин | И.С. | |
| Н.контр. | Литвак | И.С. | |
| Утв. | Сливак | И.С. | |
| Корпус секции | | | Лит. Масса Масштаб |
| | | | И 2070 1:20 |
| | | Лист 1 | Листов 4 |
| САНТЕХНИПРОЕКТ | | | |

Серия 5.904-75.94 Бункер 1-12

А1А 429.010СБ

Б-Б (1:2,5) (1)

Д-Д (1:15) (1)



| | | | |
|--------------|-------------|-------------|-------------|
| Изм. № инст. | Изм. № авт. | Изм. № экз. | Изм. № экз. |
| | | | |

| | | | |
|--------------|-------------|-------------|-------------|
| Изм. № инст. | Изм. № авт. | Изм. № экз. | Изм. № экз. |
| | | | |

А1А 429.010СБ

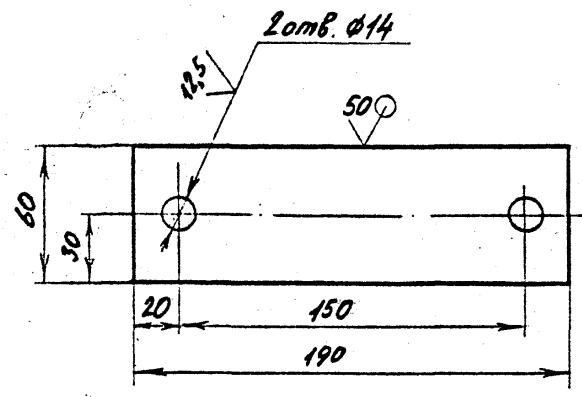
4.00194-15 14 Формат А3

| | |
|------|---|
| Лист | 3 |
|------|---|

Серия 5.904-75-94 выпуск 1-12

А1А 429.013

(✓) A



Неуказанные предельные отклонения размеров: H14; h14; ± $\frac{t_2}{2}$

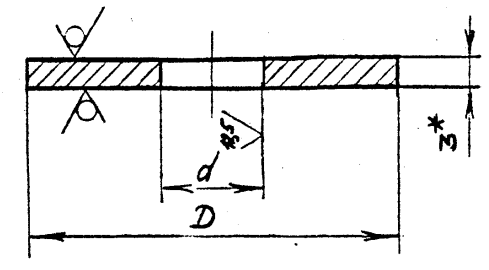
А1А 429.013

| | | | | | | | |
|----------|---------|-------------|--------|-------------|----------------|--|---------|
| Изм. № | Лист | № докум. | Подп. | Дата | Лит. | Масса | Масштаб |
| 1 | 1 | А1А 429.013 | А.Р.Я. | | | | |
| Исполн. | Провер. | Вед. гр. | Спец. | Инж. контр. | Упр. | Лист 1 / Листов 1 | |
| С.И.С. | В.В.С. | В.В.С. | В.В.С. | В.В.С. | В.В.С. | Лист 3,0 ГОСТ 19903-74 / Лист 0К360В ГОСТ 16523-89 | |
| Пластина | | | | | САНТЕХНИПРОЕКТ | | |

ФОРМАТ А4

А1А 429.014

50 (✓) A



| Обозначение | Размеры, мм | | Масса, кг |
|-------------|-------------|----|-----------|
| | D | d | |
| А1А 429.014 | 40 | 11 | 0,006 |
| -01 | 30 | 13 | 0,003 |

1. * размер для справок
2. H14; h14

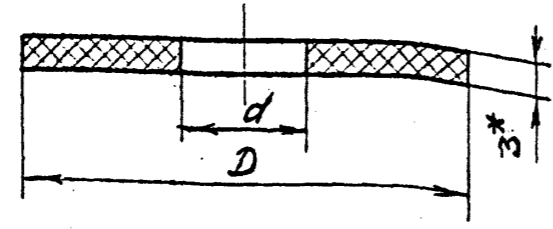
А1А 429.014

| | | | | | | | |
|---------|---------|-------------|--------|-------------|----------------|--|---------|
| Изм. № | Лист | № докум. | Подп. | Дата | Лит. | Масса | Масштаб |
| 1 | 1 | А1А 429.014 | В.В.С. | | | | |
| Исполн. | Провер. | Вед. гр. | Спец. | Инж. контр. | Упр. | Лист 1 / Листов 1 | |
| С.И.С. | В.В.С. | В.В.С. | В.В.С. | В.В.С. | В.В.С. | Лист 3,0 ГОСТ 19903-74 / Лист 0К360В ГОСТ 16523-89 | |
| Шайба | | | | | САНТЕХНИПРОЕКТ | | |

ФОРМАТ А4

Серия 5.9011-75.94 выпуск 1-12

A1A 429.015



| Обозначение | Размеры, мм | | Масса, кг |
|-------------|-------------|----|-----------|
| | D | d | |
| A1A 429.015 | 40 | 11 | 0,028 |
| -01 | 30 | 13 | 0,014 |
| -02 | 45 | 37 | 0,012 |

1.* Размер для справок
2. Н14; н14.

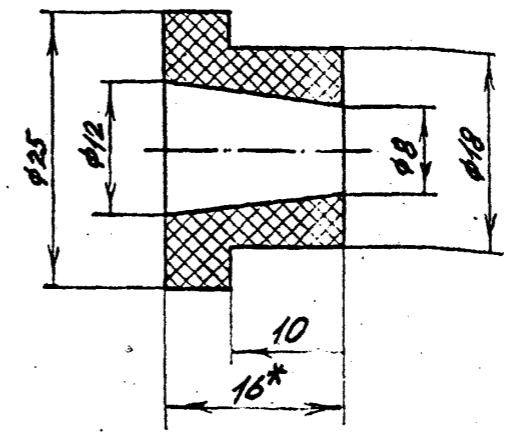
Изм. №, дата, Подп. и дата, Кол. экз., Изм. № дубл., Подп. и дата, Возм. экз. №, Изм. № дубл., Подп. и дата, Возм. экз. №, Изм. № дубл., Подп. и дата, Изм. №, дата, Подп. и дата

| | | | | | | |
|-----------|------------|--------|------|-----------------------|-----------|---------|
| | | | | A1A 429.015 | | |
| Изм. Лист | № докум. | Подп. | Дата | Лит. | Масса | Масштаб |
| Разраб. | Чебоксаров | А.З.В. | | | | |
| Пров. | Роздкин | В.В. | | И | СМ. табл. | - |
| Нач. гр. | Фрадкин | В.В. | | Лист | Листов 1 | |
| Гл. спец. | Граневский | В.В. | | Пластина И-1 ТМКЦ-М-3 | | |
| Н. контр. | Литвиак | В.В. | | ГОСТ 7338-90 | | |
| Утв. | Сильвак | В.В. | | САНТЕХНИИПРОЕКТ | | |

ФОРМАТ А4

16

A1A 429.016



1.* Размер для справок
2. Н14; н14; ± 1/2

Изм. №, дата, Подп. и дата, Кол. экз., Изм. № дубл., Подп. и дата, Возм. экз. №, Изм. № дубл., Подп. и дата, Возм. экз. №, Изм. № дубл., Подп. и дата, Изм. №, дата, Подп. и дата

| | | | | | | |
|-----------|------------|--------|------|------------------------|----------|---------|
| | | | | A1A 429.016 | | |
| Изм. Лист | № докум. | Подп. | Дата | Лит. | Масса | Масштаб |
| Разраб. | Чебоксаров | А.З.В. | | | | |
| Пров. | Роздкин | В.В. | | И | 0,005 | 2:1 |
| Нач. гр. | Фрадкин | В.В. | | Лист | Листов 1 | |
| Гл. спец. | Граневский | В.В. | | Пластина И-1 ТМКЦ-М-16 | | |
| Н. контр. | Литвиак | В.В. | | ГОСТ 7338-90 | | |
| Утв. | Сильвак | В.В. | | САНТЕХНИИПРОЕКТ | | |

ФОРМАТ А4

Серия 5.904-75.94 выпуск 1-12

А1А 429 017

Рис.1

50 (✓)

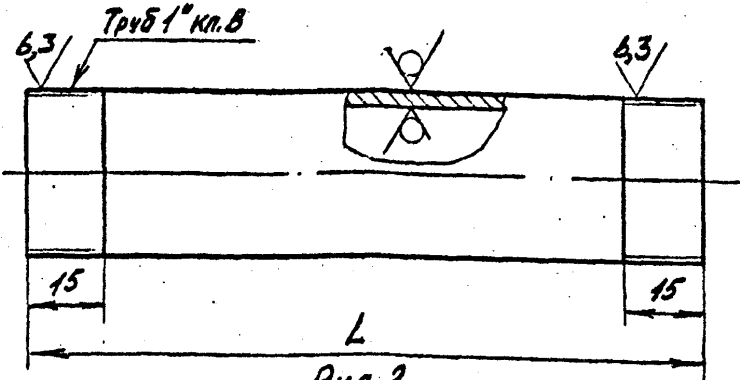
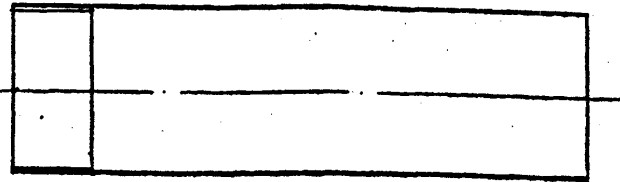


Рис.2

Остальное - см. рис.1



| Обозначение | Рис. | L, мм | Масса, кг |
|-------------|------|-------|-----------|
| А1А 429.017 | 1 | 130 | 0,311 |
| -01 | 2 | 110 | 0,263 |

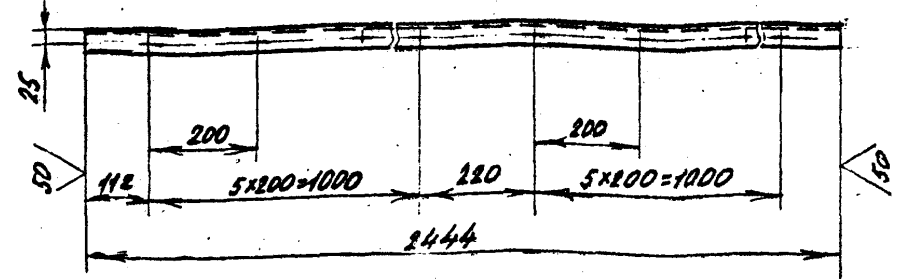
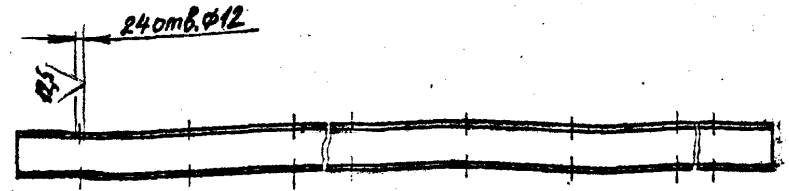
Неуказанные предельные отклонения размеров: $H14; \pm \frac{t_2}{2}$

А1А 429. 017

| Изм. | Лист | № докум. | Подп. | Дата | Лит. | Масса | Масштаб |
|-----------|------------|----------|-------|------|---------------------------|-----------|---------|
| Разраб. | Чебакаров | В.С. | | | И | см. табл. | — |
| Пров. | Фрадкин | | | | Лист Листов 1 | | |
| Гл. спец. | Граневский | | | | Труба 25x3,2 ГОСТ 3262-75 | | |
| Н. контр. | Литвак | | | | САНТЕХНИИПРОЕКТ | | |
| Утв. | Синяков | | | | ФОРМАТ А4 | | |

А1А 429 018

50 (✓)



Неуказанные предельные отклонения размеров: $H14; h14; \pm \frac{t_2}{2}$

А1А 429. 018

| Изм. | Лист | № докум. | Подп. | Дата | Лит. | Масса | Масштаб |
|-----------|------------|----------|-------|------|------------------------|-------|---------|
| Разраб. | Чебакаров | В.С. | | | И | 17,2 | 1:10 |
| Пров. | Фрадкин | | | | Лист Листов 1 | | |
| Гл. спец. | Граневский | | | | Швеллер 8 ГОСТ 8240-89 | | |
| Н. контр. | Литвак | | | | Ст 3 ГОСТ 535-88 | | |
| Утв. | Синяков | | | | САНТЕХНИИПРОЕКТ | | |

У.00194-13 18

ФОРМАТ А4

Серия 5.904-75-94 выпуск 1-12

| Код документа | Лист | Кол. | Обозначение | Наименование | Кол. | Примечание |
|---------------|------|------|----------------|---|------|------------|
| | | | | <u>Документация</u> | | |
| A3 | | | A1A-429.030.CB | Сборочный чертеж | | |
| | | | | <u>Детали</u> | | |
| A4 | 1 | | A1A 429.012 | Гребенка | 1 | |
| A4 | 2 | | A1A 429.031 | Планка | 1 | |
| A4 | 3 | | A1A 429.032 | Планка | 2 | |
| B4 | 4 | | A1A 429.033 | Планка | | |
| | | | | Узелок 35x35x3 ГОСТ 8509-86 Ст 3 ГОСТ 535-88 L=2709-5,4 | 1 | 4,34 кг |
| A4 | 5 | | A1A 429.034 | Ребро | 1 | |
| | 6 | | -01 | Ребро | 1 | |
| | 7 | | -04 | Ребро | 1 | |
| A4 | 8 | | A1A 429.035 | Стенка | 1 | |

Шкала: 1:1
Листы: 1-8
Всего листов: 8

| | | | |
|-----------------|------|-------------|-------|
| A1A 429.030 | | | |
| Изм | Лист | № докум. | Подп. |
| 1 | 1 | А1А 429.030 | И.И. |
| Панель передняя | | | |
| Изм | Лист | Листов | |
| 1 | 1 | 1 | |
| САНТЕХНИПРОЕКТ | | | |

Форм. А4

| Код документа | Лист | Кол. | Обозначение | Наименование | Кол. | Примечание |
|---------------|------|------|----------------|---|------|------------|
| | | | | <u>Документация</u> | | |
| A3 | | | A1A 429.040.CB | Сборочный чертеж | | |
| | | | | <u>Детали</u> | | |
| A4 | 1 | | A1A 429.012 | Гребенка | 1 | |
| A4 | 2 | | A1A 429.031-01 | Планка | 1 | |
| A4 | 3 | | A1A 429.032 | Планка | 2 | |
| A4 | 4 | | A1A 429.034 | Ребро | 1 | |
| | 5 | | -01 | Ребро | 1 | |
| | 6 | | -04 | Ребро | 1 | |
| B4 | 7 | | A1A 429.041 | Планка | | |
| | | | | Узелок 35x35x3 ГОСТ 8509-86 Ст 3 ГОСТ 535-88 L=2703-5,4 | 1 | 4,34 кг |
| A4 | 8 | | A1A 429.042 | Стенка | 1 | |

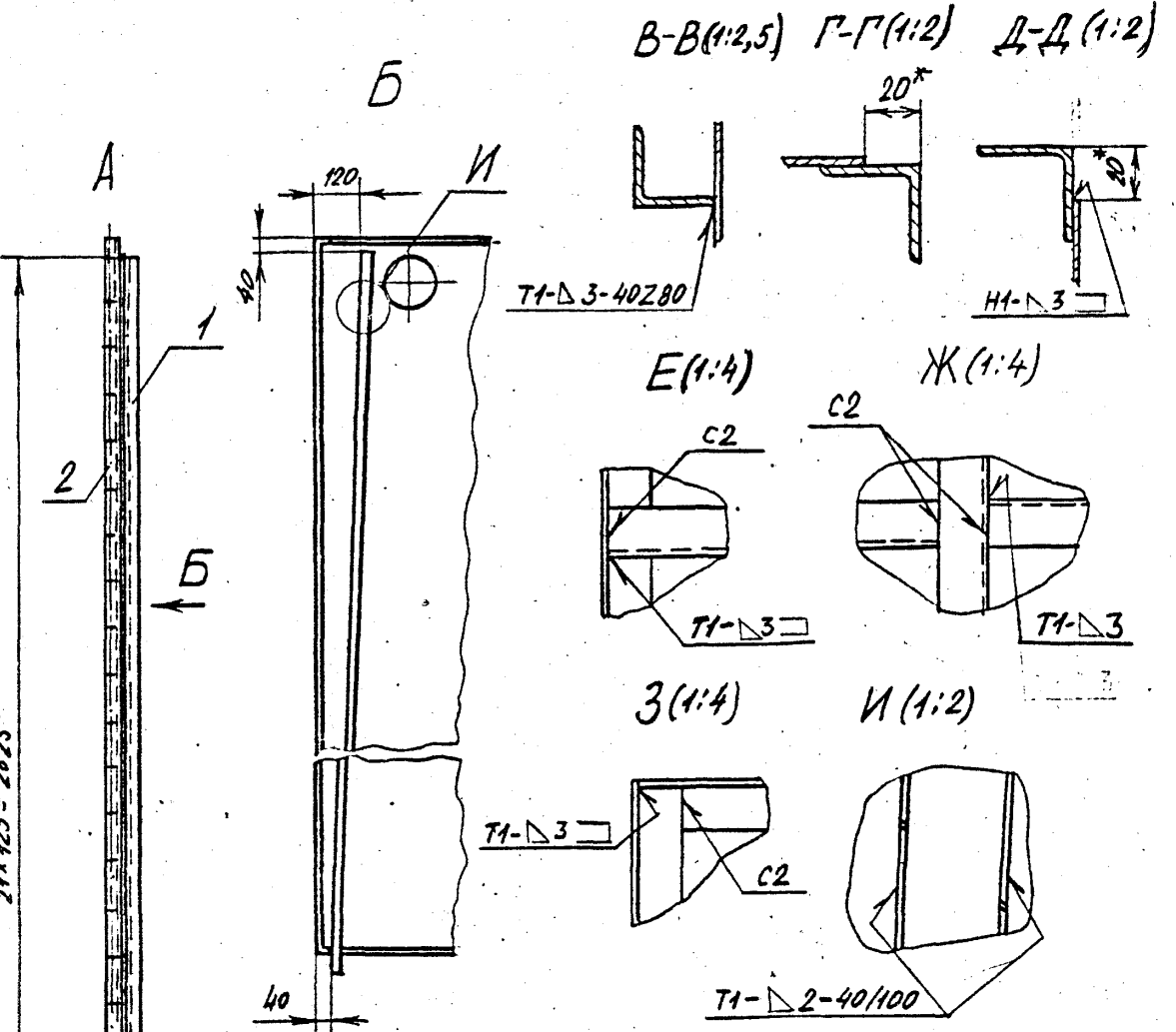
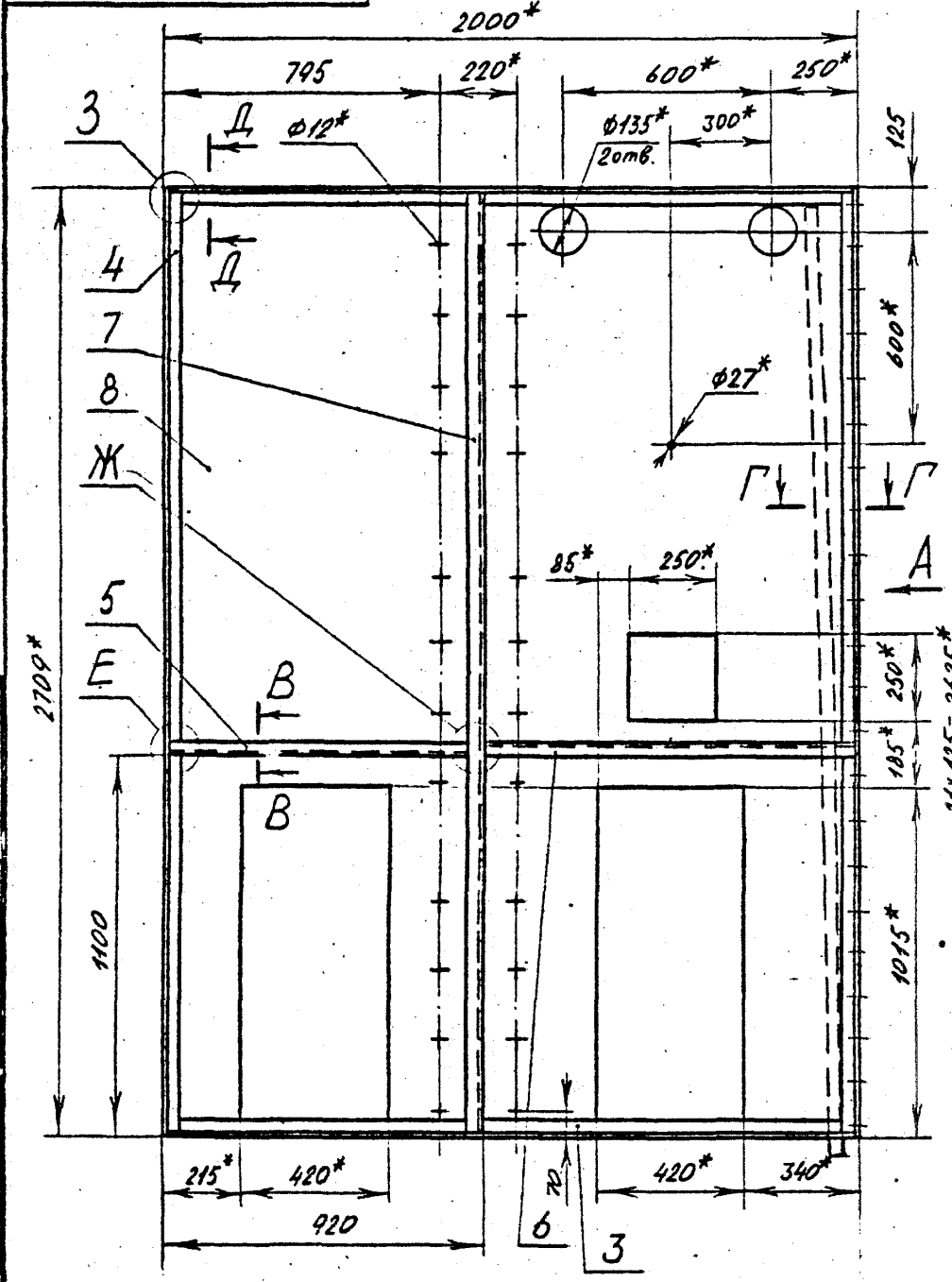
Шкала: 1:1
Листы: 1-8
Всего листов: 8

| | | | |
|----------------|------|-------------|-------|
| A1A 429.040 | | | |
| Изм | Лист | № докум. | Подп. |
| 1 | 1 | А1А 429.040 | И.И. |
| Панель задняя | | | |
| Изм | Лист | Листов | |
| 1 | 1 | 1 | |
| САНТЕХНИПРОЕКТ | | | |

Форм. А4

А1А 429.030 СБ

Серия 5904-75.94 Шингек 1-12



- 1* Размеры для справок.
- 2. ± $\frac{1}{2}$
- 3. Сварные швы по ГОСТ 5264-80.

| | |
|--------------|--------------|
| Имя, № позн. | Подп. и дата |
| Взам. инв. № | Имя, № дубл. |
| Подп. и дата | Подп. и дата |

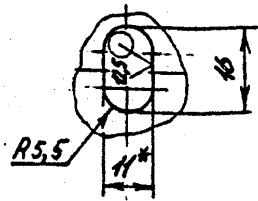
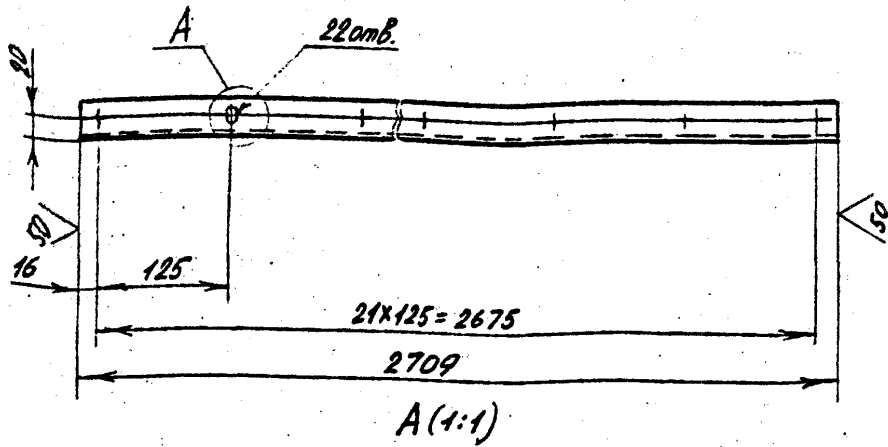
| | | | |
|-----------------|------------|-----------|--------------|
| А1А 429.030 СБ | | | |
| Имя/Лист | № докум. | Подп. | Дата |
| Разроб. | Чебоксаров | А. Радкин | |
| Пров. | Фрадкин | | |
| Нач. гр. | Фрадкин | | |
| Гл. спец. | Грановский | | |
| Н. контр. | Литвак | | |
| Упр. | Спиляк | | |
| Панель передняя | | | Лит. И |
| | | | Масса 97,6 |
| | | | Масштаб 1:15 |
| | | | Лист 1 |
| САНТЕХНИИПРОЕКТ | | | |

Серия 5.904-75.94 выгук 1-12

A1A 429.031

(V) (V)

A1A 429.031- изображено
A1A 429.031-01- зеркальное отражение



1. * Размер для справок
2. H14; h14; $\pm \frac{t_2}{2}$

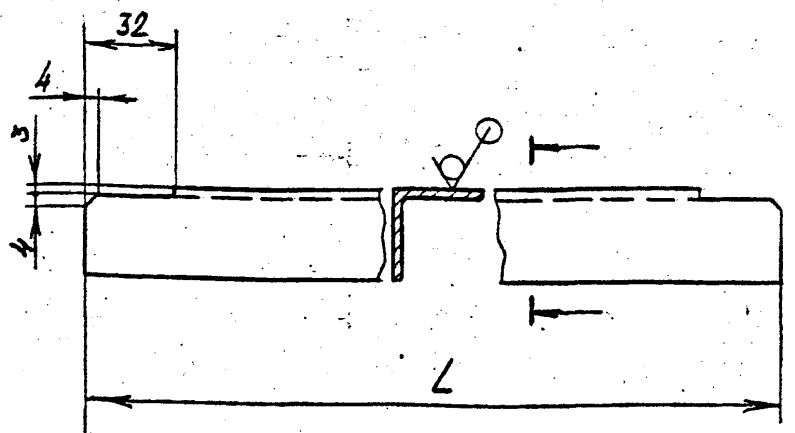
| | | | | |
|--------------|--------------|--------------|--------------|--------------|
| Лист № подл. | Попр. и дата | Взам. инв. № | Инд. № дубл. | Попр. и дата |
| | | | | |

| | | | | | | |
|-----------------------------|--|--|--|----------------|-------|---------|
| A1A 429.031 | | | | Лист | Масса | Масштаб |
| Планка | | | | И | 4,33 | 1:5 |
| Узелок 35x35x3 ГОСТ 8509-86 | | | | Листов 1 | | |
| Ст 3 ГОСТ 535-88 | | | | САНТЕХНИПРОЕКТ | | |

Формат А4

A1A 429.032

(V) (V)



| Обозначение | L, мм | Масса, кг |
|-------------|-------|-----------|
| A1A 429.032 | 1994 | 3,19 |
| -01 | 1294 | 2,08 |

Неуказанные предельные отклонения размеров: H14; $\pm \frac{t_2}{2}$

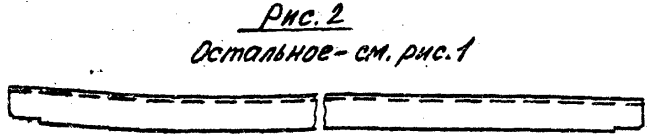
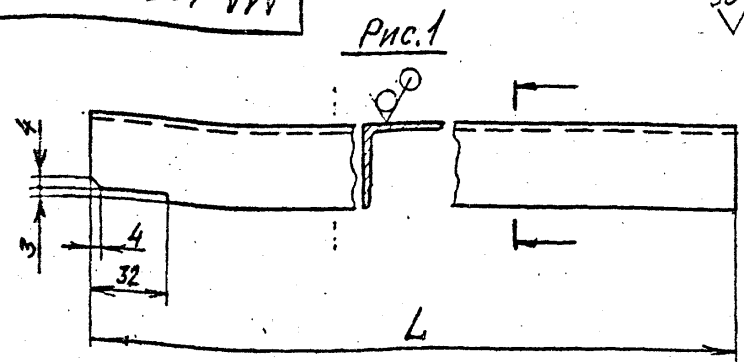
| | | | | |
|--------------|--------------|--------------|--------------|--------------|
| Лист № подл. | Попр. и дата | Взам. инв. № | Инд. № дубл. | Попр. и дата |
| | | | | |

| | | | | | | |
|-----------------------------|--|--|--|----------------|-----------|---------|
| A1A 429.032 | | | | Лист | Масса | Масштаб |
| Планка | | | | И | СМ. табл. | - |
| Узелок 35x35x3 ГОСТ 8509-86 | | | | Листов 1 | | |
| Ст 3 ГОСТ 535-88 | | | | САНТЕХНИПРОЕКТ | | |

Ц.00194-15 24 ФОРМАТ А4

Серия 5.004-75-94 Выпуск 1-12

А1А 429.034



| Обозначение | Рис. | L, мм | Масса, кг |
|-------------|------|-------|-----------|
| А1А 429.034 | 1 | 880 | 1,41 |
| -01 | | 1077 | 1,73 |
| -02 | | 640 | 1,03 |
| -03 | 2 | 629 | 1,01 |
| -04 | | 2703 | 4,33 |
| -05 | | 1294 | 2,08 |

Неуказанные предельные отклонения размеров: h14; ± $\frac{t_2}{2}$

А1А 429.034

| Изм. | № покл. | Дата | Имя, № дубл. | Взам. инв. № | Полп. и дата | |
|-----------|------------|-------|--------------|--------------|--------------|---------|
| Изм. лист | № докум. | Полп. | Дата | Лит. | Масса | Масштаб |
| Разраб. | Чебоксарев | В.С. | | М | СМ. | табл. |
| Пров. | Фрадкин | И.В. | | Лист | Листов 1 | |
| Нач. гр. | Грановский | И.В. | | | | |
| Гл. спец. | Грановский | И.В. | | | | |
| Н. контр. | Литвяк | И.В. | | | | |
| Утр. | Сиваев | И.В. | | | | |

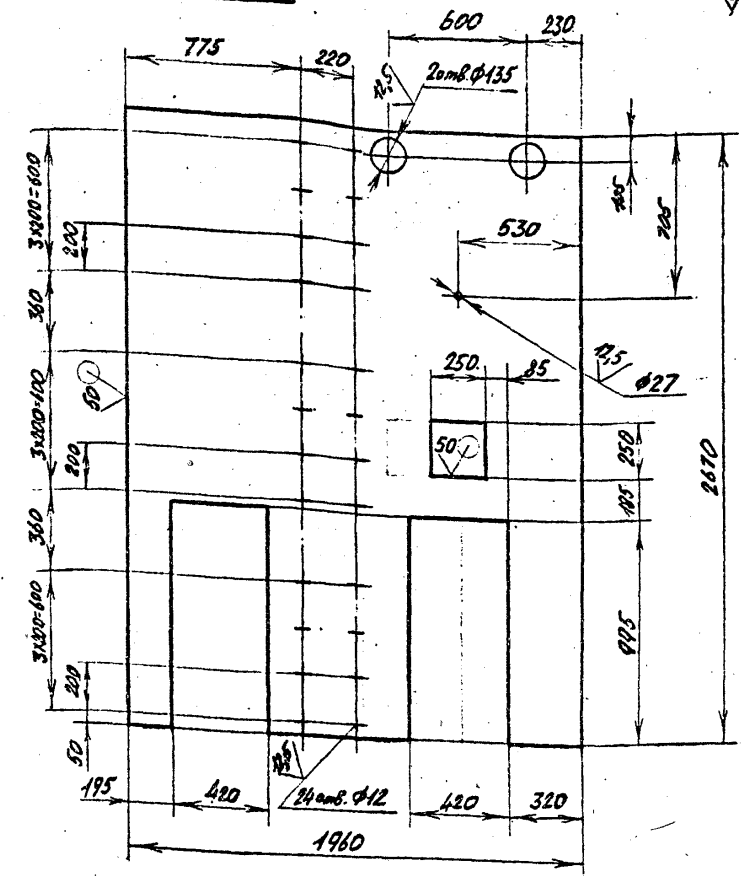
Ребро

Узелок 35x35x3 ГОСТ 8509-86
Ст. 3 ГОСТ 535-88

САНТЕХНИПРОЕКТ.

ФОРМАТ А4

А1А 429.035



Неуказанные предельные отклонения размеров: H14; h14; ± $\frac{t_2}{2}$

А1А 429.035

| Изм. | № покл. | Дата | Имя, № дубл. | Взам. инв. № | Полп. и дата | |
|-----------|------------|-------|--------------|--------------|--------------|---------|
| Изм. лист | № докум. | Полп. | Дата | Лит. | Масса | Масштаб |
| Разраб. | Чебоксарев | А.В. | | М | 68,0 | 1:20 |
| Пров. | Фрадкин | И.В. | | Лист | Листов 1 | |
| Нач. гр. | Фрадкин | И.В. | | | | |
| Гл. спец. | Грановский | И.В. | | | | |
| Н. контр. | Литвяк | И.В. | | | | |
| Утр. | Сиваев | И.В. | | | | |

Стенка

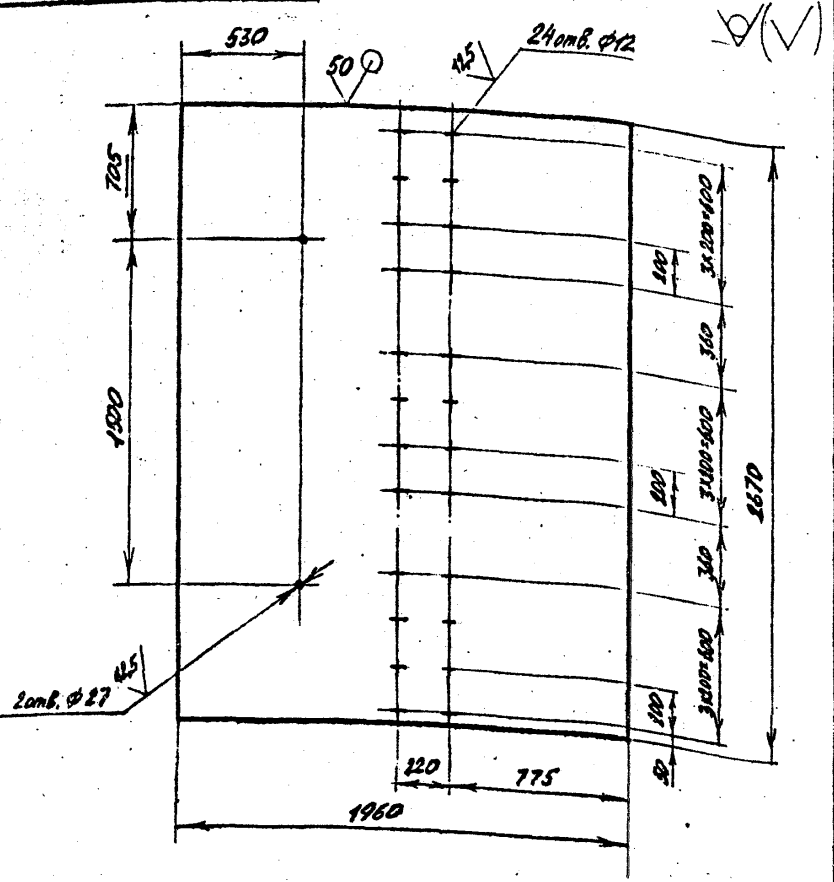
2.0 ГОСТ 19903-74
Инст ДК360В ГОСТ 16523-89

САНТЕХНИПРОЕКТ.

Ц.00194-15 25 Формат А4

Серия 5.904-75.94 Выпуск 1-12

А1А 429.042



Неуказанные предельные отклонения размеров: H14; h14; ± 1/2

А1А 429.042

| Изм. | Лист | № докум. | Подп. | Дата |
|-----------|------------|----------|-------|------|
| Разработ. | Чебоксаров | А.Р. | | |
| Проект. | Фролкин | | | |
| Нач. гр. | Фролкин | | | |
| Гл. спец. | Граневский | | | |
| Инж.пр. | Литвак | | | |
| Стр. | Синяк | | | |

Лит. Масса Масштаб
И 82,0 1:20

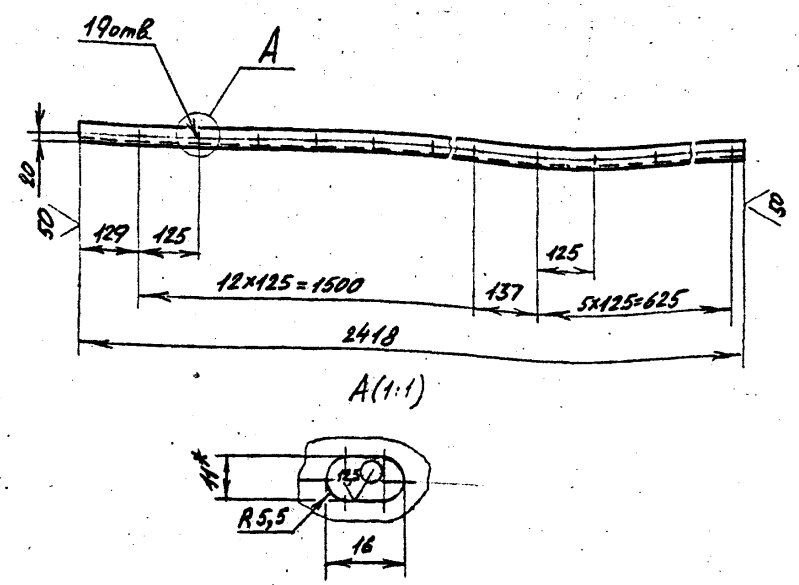
Лист Листов 1

Лист 2.0 ГОСТ 19903-74
ВК360В ГОСТ 16523-89

САНТЕХНИПРОЕКТ
Формат А4

25

А1А 429.051



1. *Размер для справок.
2. H14; h14; ± 1/2

А1А 429.051

| Изм. | Лист | № докум. | Подп. | Дата |
|-----------|------------|----------|-------|------|
| Разработ. | Чебоксаров | А.Р. | | |
| Проект. | Фролкин | | | |
| Нач. гр. | Фролкин | | | |
| Гл. спец. | Граневский | | | |
| Инж.пр. | Литвак | | | |
| Утв. | Синяк | | | |

Лит. Масса Масштаб
И 3,87 1:10

Лист Листов 1

35x35x3 ГОСТ 8509-86
Угелок Ст 3 ГОСТ 535-88

САНТЕХНИПРОЕКТ
Формат А4

Серия 5,904-75,04 выпуск 1-12

| Формат | Зона | Пол. | Обозначение | Наименование | Кол. | Примечание |
|--------|------|------|-----------------|---|------|------------|
| | | | | Документация | | |
| A3 | | | A1A 429.050 СБ. | Сборочный чертеж | | |
| | | | | Детали | | |
| A4 | 1 | | A1A 429.034-02 | Ребра | 2 | |
| A4 | 2 | | A1A 429.051 | Планка | 1 | |
| B4 | 3 | | A1A 429.052 | Планка | | |
| | | | | Узелок 35x35x3 ГОСТ 8509-86 Ст 3 ГОСТ 535-88 | | |
| | | | | L=2000-3,7 | 2 | 3,2 кг |
| B- | 4 | | A1A 429.053 | Планка | | |
| | | | | Узелок 35x35x3 ГОСТ 8509-86 Ст 3 ГОСТ 535-88 | | |
| | | | | L=2418-4,4 | 3 | 3,37 кг |
| B4 | 5 | | A1A 429.054 | Ребро | | |
| | | | | Узелок 35x35x3 ГОСТ 8509-86 Ст 3 ГОСТ 535-88 | | |
| | | | | L=640-2,0 | 1 | 1,03 кг |
| A4 | 6 | | A1A 429.056 | Стенка | 1 | |

Указ № 108-1. Проверить и подписать в объеме 5 листов. Дата подписания в объеме

A1A 429.050

| | | | | |
|-----|------|----------|-------|------|
| Изм | Лист | № докум. | Подп. | Дата |
| | | | | |

Панель верхняя

| | | |
|------|------|--------|
| Лист | Лист | Листов |
| 1 | 1 | 2 |

САНТЕХНИИПРОЕКТ

ГОРЛ. А.И.

| Формат | Зона | Пол. | Обозначение | Наименование | Кол. | Примечание |
|--------|------|------|-------------|---|------|------------|
| B4 | 7 | | A1A 429.057 | Накладная | | |
| | | | | Лист 3,2 ГОСТ 19903-74 OK360 В ГОСТ 16523-84 | | |
| | | | | 100-2,2 x 100-2,2 | 1 | 0,24 кг |
| B4 | 8 | | A1A 429.058 | Ребро | | |
| | | | | Узелок 35x35x3 ГОСТ 8509-86 Ст 3 ГОСТ 535-88 | | |
| | | | | L=2438-4,4 | 1 | 3,91 кг |

Указ № 108-1. Проверить и подписать в объеме 2 листов. Дата подписания в объеме

| | | | | |
|-----|------|----------|-------|------|
| Изм | Лист | № докум. | Подп. | Дата |
| | | | | |

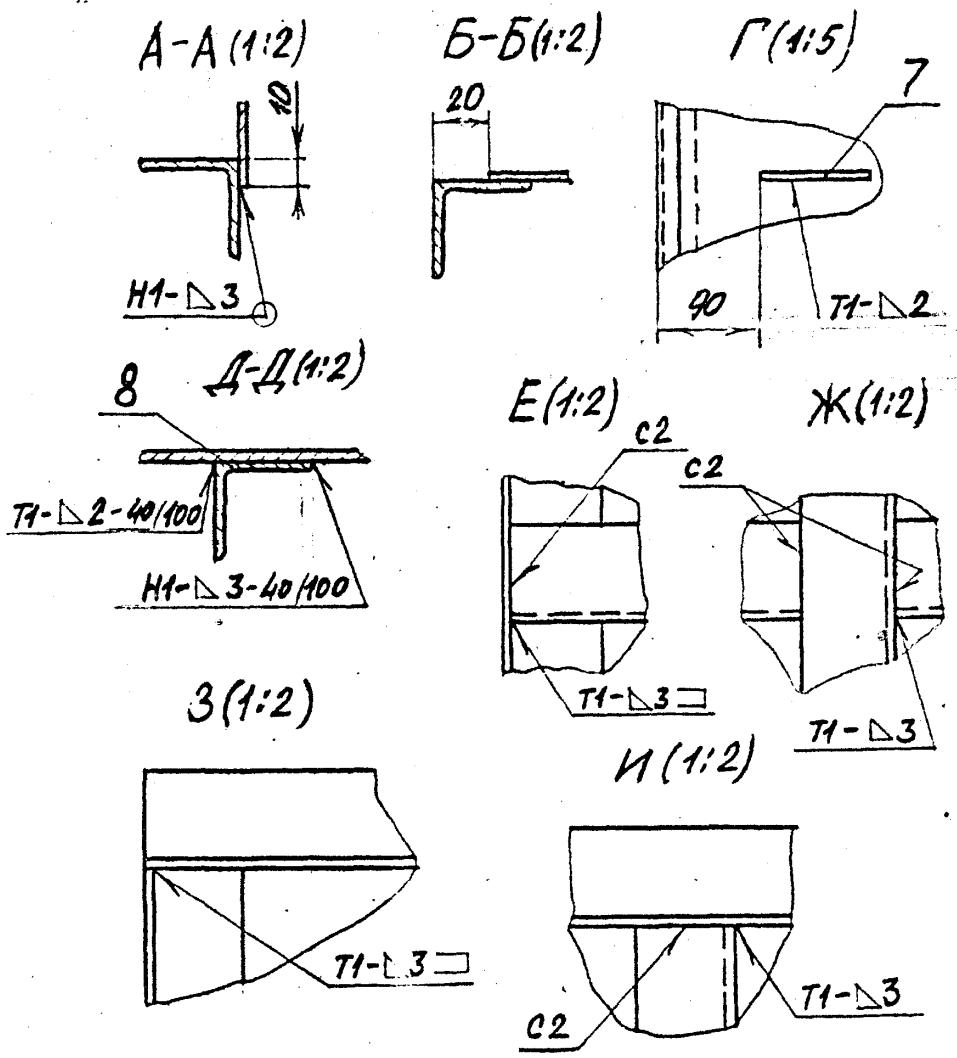
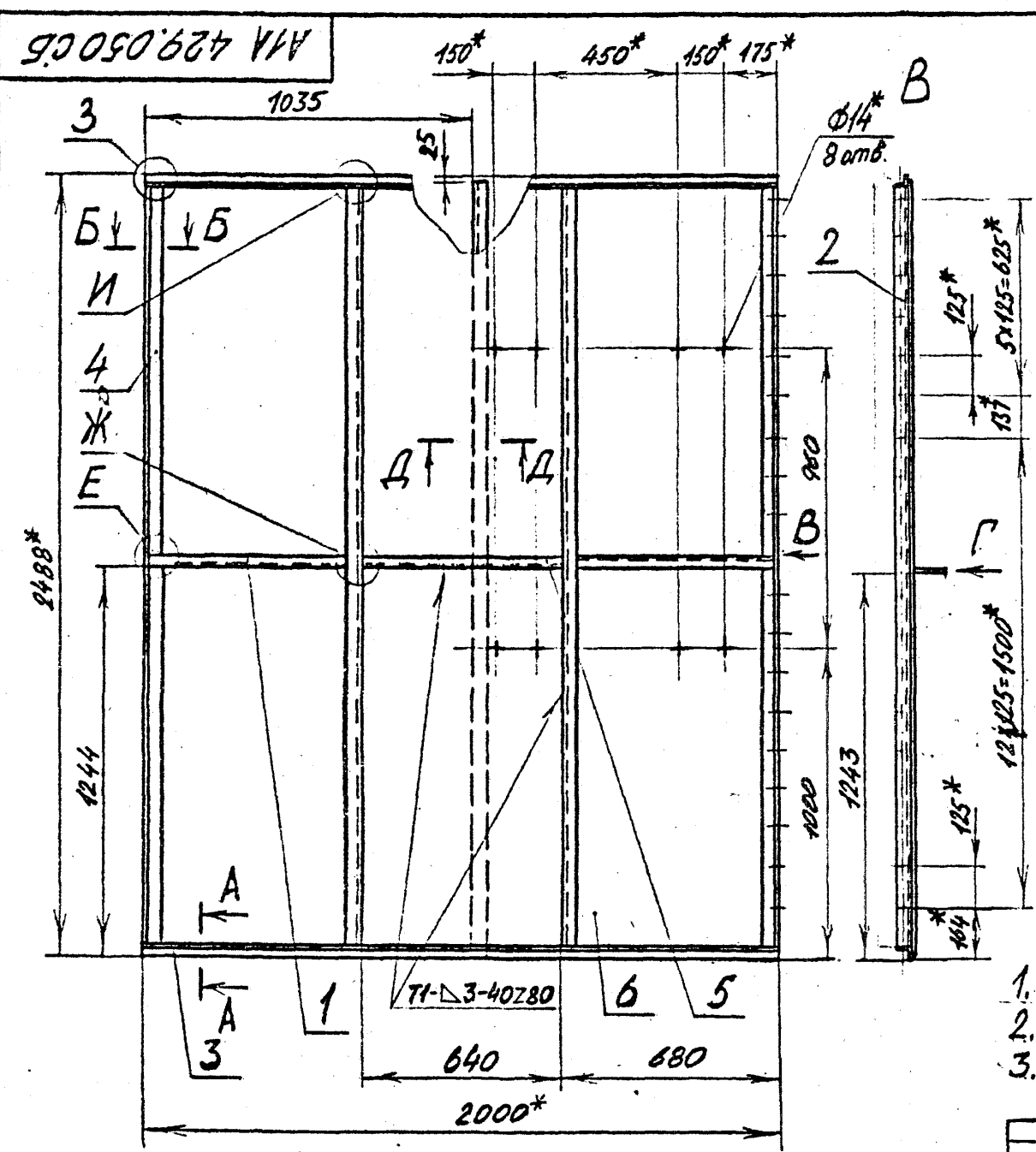
A1A 429.050

Лист 2

Копировал: 11.00194-13 24 Формат А4

Серия 5.904-75.94 выпуск 1-12

| | | | | |
|--------|--------------|--------------|--------------|--------------|
| Изм. № | Попл. и дата | Взам. инв. № | Изм. № дубл. | Попл. и дата |
| | | | | |



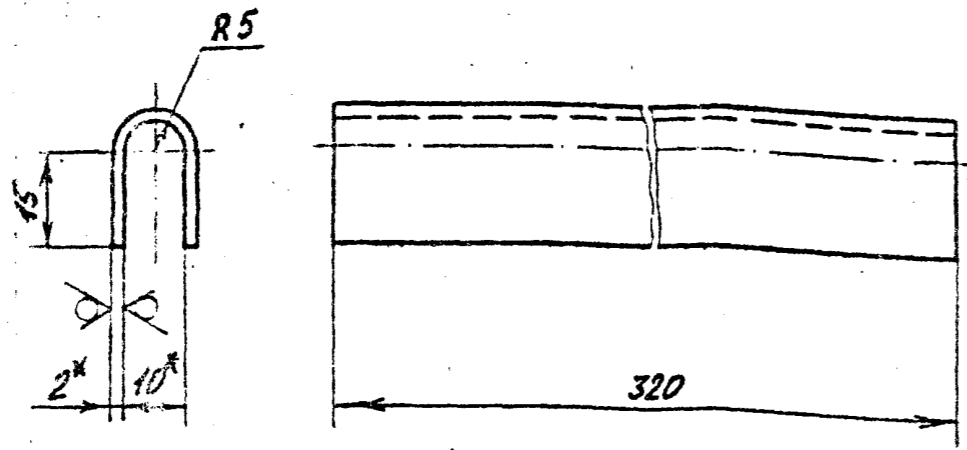
- 1. * Размеры для справок.
- 2. ± $\frac{1}{2}$
- 3. Сварные швы по ГОСТ 5264-80.

| | | | | |
|-----------------|--------------------|-------|------|----------|
| A1A 429.050.CB | | | | |
| Изм. Лист | № докум. | Попл. | Дата | Лит. |
| Разраб. | Чебоксаров А. Сидя | | | Масса |
| Проект. | Фролов И. И. | | | 106,7 |
| Исч. гр. | Фролов И. И. | | | Масштаб |
| Гл. спец. | Питовский А. | | | 1:15 |
| Н. контр. | Питовский А. | | | Лист |
| Упр. | Сидя | | | Листов 1 |
| Панель Верхняя | | | | |
| САНТЕХНИИПРОЕКТ | | | | |

Серия 5.904-75, 84 Выпуск 1-12

A1A 429.071

50 (M)



- 1.* Размеры для справок.
- 2. $h_{14}; \pm \frac{\pm 2}{2}$

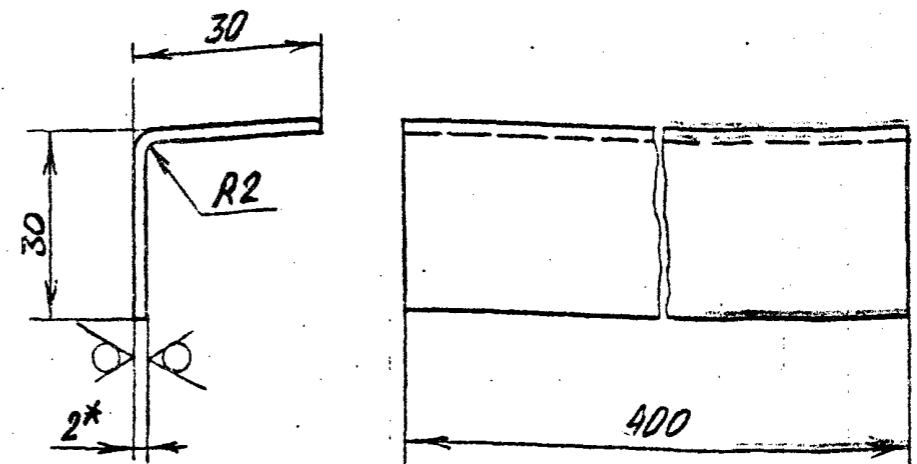
| | | | | | |
|--------|------|--------|------|--------|------|
| Изм. № | Дата | Изм. № | Дата | Изм. № | Дата |
| | | | | | |

| | | | |
|------------------------|----------|-----------------|------|
| A1A 429.071 | | | |
| Изм. Лист | № докум. | Подп. | Дата |
| Разраб. | Синяков | | |
| Пров. | Резкин | | |
| Нач. гр. | | | |
| И. спец. | | | |
| Н. контр. | | | |
| Утв. | Синяков | | |
| Лист 2.0 ГОСТ 19903-74 | | Листов 1 | |
| СКЗ608 ГОСТ 16523-89 | | САНТЕХНИИПРОЕКТ | |

ФОРМАТ А4

A1A 429.072

50 (M)



- 1.* Размер для справок.
- 2. $h_{14}; \pm \frac{\pm 2}{2}$

| | | | | | |
|--------|------|--------|------|--------|------|
| Изм. № | Дата | Изм. № | Дата | Изм. № | Дата |
| | | | | | |

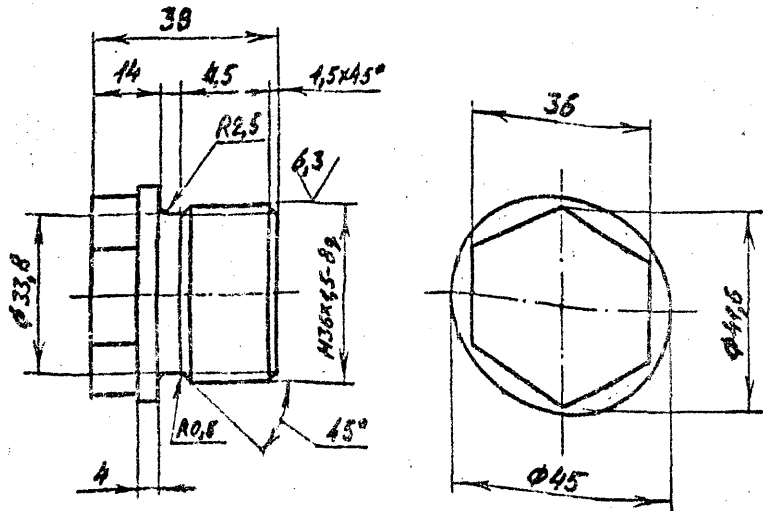
| | | | |
|------------------------|----------|-----------------|------|
| A1A 429.072 | | | |
| Изм. Лист | № докум. | Подп. | Дата |
| Разраб. | Синяков | | |
| Пров. | Резкин | | |
| Нач. гр. | | | |
| И. спец. | | | |
| Н. контр. | | | |
| Утв. | Синяков | | |
| Лист 2.0 ГОСТ 19903-74 | | Листов 1 | |
| СКЗ608 ГОСТ 16523-89 | | САНТЕХНИИПРОЕКТ | |

ФОРМАТ А4

Серия 5.904-75.94 Выпуск 1-12

А1А 429 083

1:5



Неуказанные предельные отклонения размеров: $h14; \pm \frac{t_2}{2}$

| | | | | |
|--------------|--------------|--------------|--------------|--------------|
| Имя, № вооп. | Подп. и дата | Возм. зап. № | Имя, № дубл. | Подп. и дата |
| Имя, № вооп. | Подп. и дата | Возм. зап. № | Имя, № дубл. | Подп. и дата |
| Имя, № вооп. | Подп. и дата | Возм. зап. № | Имя, № дубл. | Подп. и дата |
| Имя, № вооп. | Подп. и дата | Возм. зап. № | Имя, № дубл. | Подп. и дата |
| Имя, № вооп. | Подп. и дата | Возм. зап. № | Имя, № дубл. | Подп. и дата |
| Имя, № вооп. | Подп. и дата | Возм. зап. № | Имя, № дубл. | Подп. и дата |
| Имя, № вооп. | Подп. и дата | Возм. зап. № | Имя, № дубл. | Подп. и дата |
| Имя, № вооп. | Подп. и дата | Возм. зап. № | Имя, № дубл. | Подп. и дата |
| Имя, № вооп. | Подп. и дата | Возм. зап. № | Имя, № дубл. | Подп. и дата |
| Имя, № вооп. | Подп. и дата | Возм. зап. № | Имя, № дубл. | Подп. и дата |

А1А 429.083

Пробка

Лит. Масса Масштаб

и 0,25 1:1

Лист Листов 1

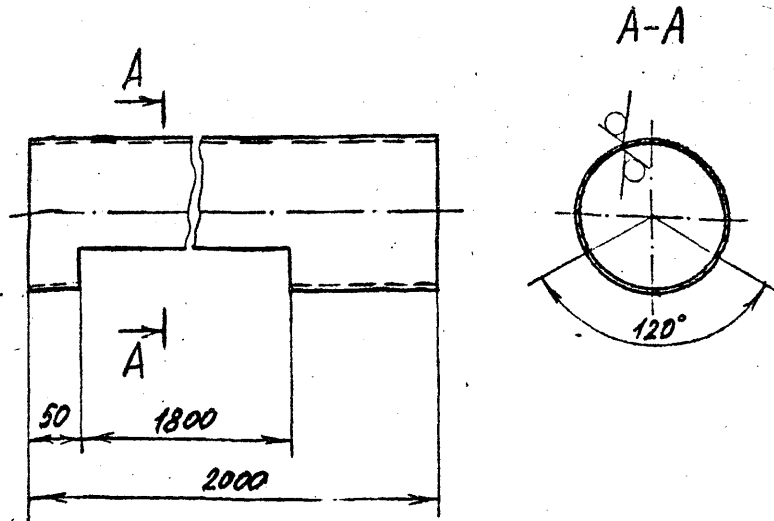
Ст 3 ГОСТ 380-88

САНТЕХНИИПРОЕКТ

Формат А4

А1А 429 084

5:1



Неуказанные предельные отклонения размеров: $h14; \pm \frac{t_2}{2}$

| | | | | |
|--------------|--------------|--------------|--------------|--------------|
| Имя, № вооп. | Подп. и дата | Возм. зап. № | Имя, № дубл. | Подп. и дата |
| Имя, № вооп. | Подп. и дата | Возм. зап. № | Имя, № дубл. | Подп. и дата |
| Имя, № вооп. | Подп. и дата | Возм. зап. № | Имя, № дубл. | Подп. и дата |
| Имя, № вооп. | Подп. и дата | Возм. зап. № | Имя, № дубл. | Подп. и дата |
| Имя, № вооп. | Подп. и дата | Возм. зап. № | Имя, № дубл. | Подп. и дата |
| Имя, № вооп. | Подп. и дата | Возм. зап. № | Имя, № дубл. | Подп. и дата |
| Имя, № вооп. | Подп. и дата | Возм. зап. № | Имя, № дубл. | Подп. и дата |
| Имя, № вооп. | Подп. и дата | Возм. зап. № | Имя, № дубл. | Подп. и дата |
| Имя, № вооп. | Подп. и дата | Возм. зап. № | Имя, № дубл. | Подп. и дата |
| Имя, № вооп. | Подп. и дата | Возм. зап. № | Имя, № дубл. | Подп. и дата |

А1А 429.084

Патрубок

Лит. Масса Масштаб

и 38,0 1:5

Лист Листов 1

Труба 159x5 ГОСТ 8732-78
Д ГОСТ 8731-87

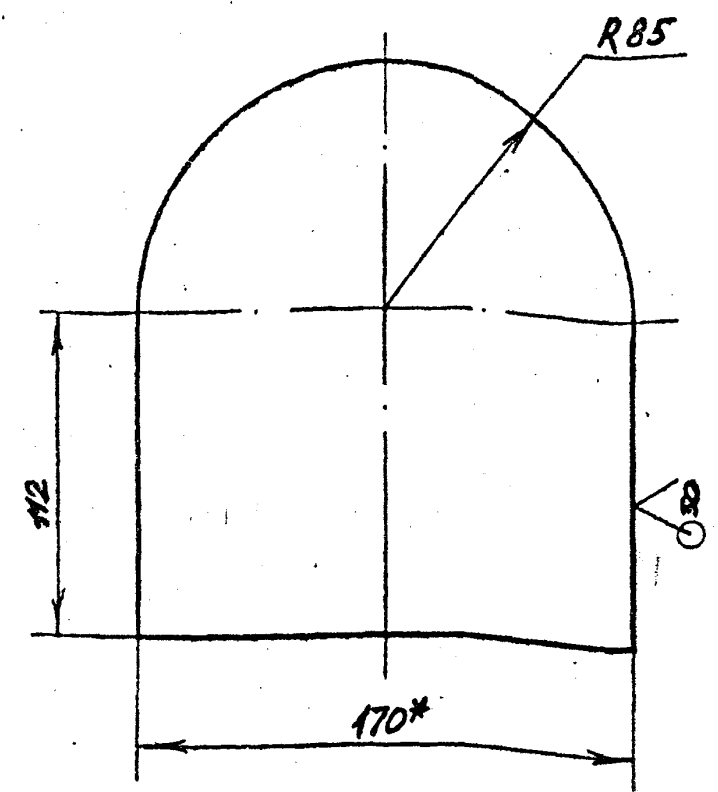
САНТЕХНИИПРОЕКТ

4.00194-15 38. Формат А4

А1А 429.085

(V)A

Серия 5.904-75.94 Выпуск 1-12



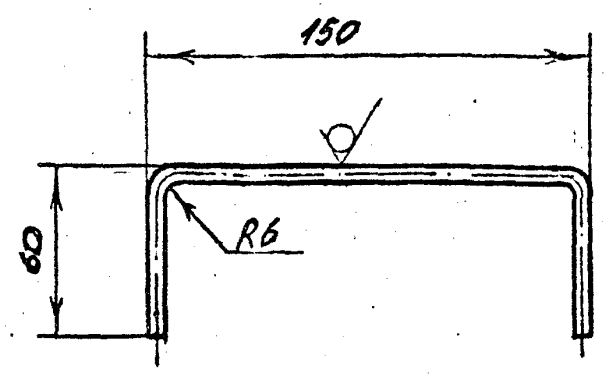
1.* Размер: для справок.
 2. $\pm \frac{t_2}{2}$

| | | | | | |
|--------|------|--------|------|--------|------|
| Изм. № | Дата | Изм. № | Дата | Изм. № | Дата |
| | | | | | |
| | | | | | |
| | | | | | |
| | | | | | |
| | | | | | |

| | | | |
|------------------------|-------|---------|--|
| А1А 429.085 | | | |
| Лит. | Масса | Масштаб | |
| И | 0,71 | 1:2 | |
| Лист опорный | | | |
| Лист 5,0 ГОСТ 19903-74 | | | |
| Ст 3 ГОСТ 14637-89 | | | |
| САНТЕХНИПРОЕКТ | | | |
| ФОРМАТ А4 | | | |

А1А 429.104

50 (V)A



Неуказанные предельные отклонения размеров: $\pm \frac{t_2}{2}$

| | | | | | |
|--------|------|--------|------|--------|------|
| Изм. № | Дата | Изм. № | Дата | Изм. № | Дата |
| | | | | | |
| | | | | | |
| | | | | | |
| | | | | | |
| | | | | | |

| | | | |
|-----------------------|-------|---------|--|
| А1А 429.104 | | | |
| Лит. | Масса | Масштаб | |
| И | 0,06 | 1:2 | |
| Ручка | | | |
| Лист 5,0 ГОСТ 2598-88 | | | |
| Ст 3 ГОСТ 535-88 | | | |
| САНТЕХНИПРОЕКТ | | | |
| ФОРМАТ А4 | | | |

Выпуск 1-12

Серия 5.904-75.94

Состав: 1 лист А4, 1 лист А3, 1 лист А2, 1 лист А1, 1 лист А0, 1 лист А0+

| Код | Знач | Обозначение | Наименование | Кол | Примечание |
|-----|------|----------------|---|-----|------------|
| | | | <u>Документация</u> | | |
| A4 | | A1A-429.090 СБ | Сборочный чертеж | | |
| | | | <u>Детали</u> | | |
| A4 | 1 | A1A 429.091 | Труба | 1 | |
| A4 | 2 | A1A 429.092 | Патрубок | 1 | |
| A4 | 3 | A1A 429.093 | Воронка | 1 | |
| A4 | 4 | A1A 429.094 | Кронштейн | 4 | |
| B4 | 5 | A1A 429.095 | Крышка | | |
| | | | Лист 2, Д ГОСТ 19903-74 ОК3608 ГОСТ 16523-89 | 1 | 1,26 кг |
| B4 | 6 | A1A 429.096 | Заглушка | | |
| | | | Лист 5, Д ГОСТ 19903-74 Ст 3 ГОСТ 14637-89 | 1 | 0,9 кг |
| | | | Лист 6, Д ГОСТ 19903-74 Ст 3 ГОСТ 14637-89 | 1 | 0,9 кг |

A1A 429.090

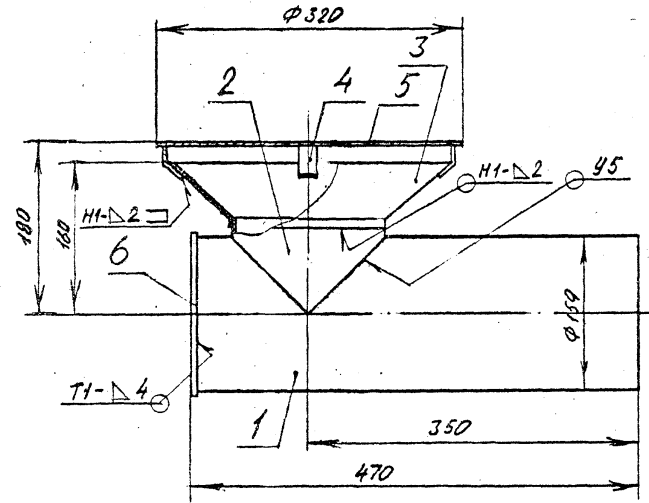
Перелив

ЛИТ ЛИСТ ЛИСТОВ
1 1 1

САНТЕХНИПРОЕКТ

Форм. А4

A1A 429.090 СБ



1. Размеры для справок.
2. Сварные швы H1; T1 по ГОСТ 5264-80, шов 95 по ГОСТ 16037-80.

A1A 429.090 СБ

| Изм. | Пист. | № докум. | Подпись | Дата | Лист | Масса | Масштаб |
|---------|-------|----------|---------|------|----------------|-------|---------|
| | | | | | 11 | 12,5 | 1:4 |
| Перелив | | | | | САНТЕХНИПРОЕКТ | | |

ЦИП

Копировал

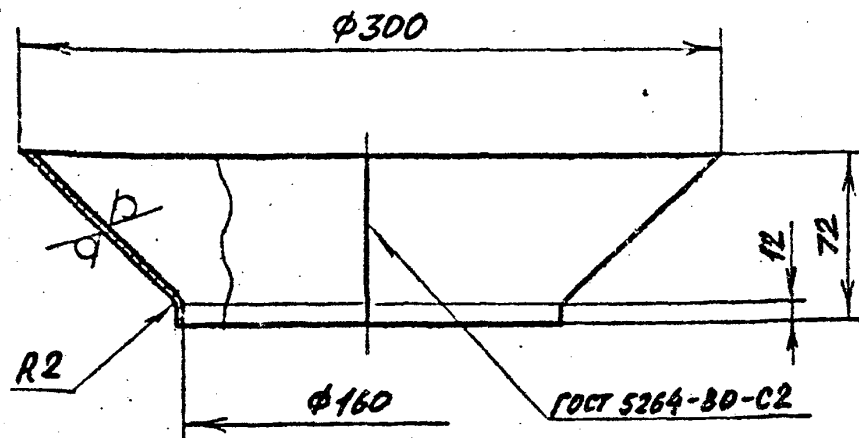
11.00.194-13

40 Формат А4

Серия 5.904-75.94 Выпуск 1-12

А1А 429.093

50 (M)



Неуказанные предельные отклонения размеров: $H14; h14; \pm \frac{t}{2}$

| | | | | |
|--------|--------------|--------------|--------------|--------------|
| Изм. № | Полн. и дата | Взам. инв. № | Изм. № дубл. | Полн. и дата |
| | | | | |

| | | | | |
|-----------|------------|----------|-------|------|
| Изм. № | Лист | № докум. | Полн. | Дата |
| Разраб. | Чебоксаров | | | |
| Проф. | Фрадкин | | | |
| Нач. гр. | Фрадкин | | | |
| Гл. спец. | Францбеков | | | |
| И.хонт. | Литвак | | | |
| Уд. | Спьяков | | | |

А1А 429.093

Воронка

| | | |
|------|----------|---------|
| Лит. | Масса | Масштаб |
| И | 1,0 | 1:2,5 |
| Лист | Листов 1 | |

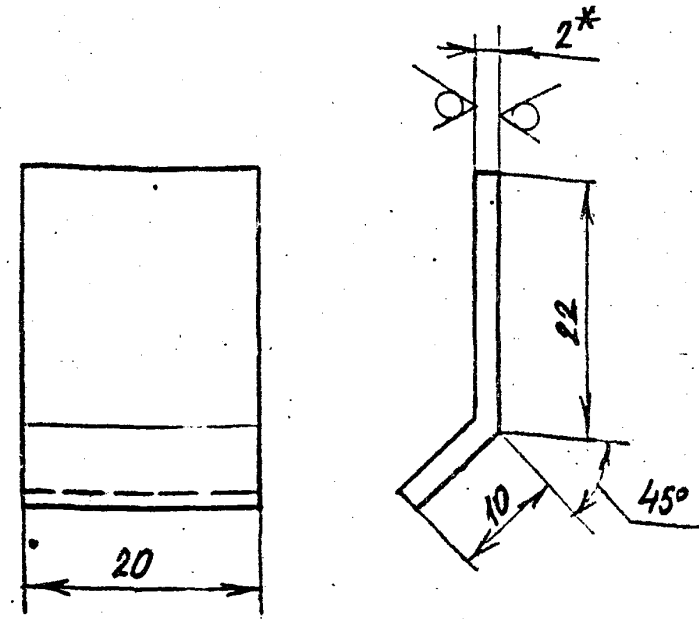
Лист 2,0 ГОСТ 19903-74
ОК 3608 ГОСТ 16523-89

САНТЕХНИИПРОЕКТ

ФОРМАТ А4

А1А 429.094

50 (M)



- 1* Размер для справок
- 2. $h14; \pm \frac{t}{2}$

| | | | | |
|--------|--------------|--------------|--------------|--------------|
| Изм. № | Полн. и дата | Взам. инв. № | Изм. № дубл. | Полн. и дата |
| | | | | |

| | | | | |
|-----------|------------|----------|-------|------|
| Изм. № | Лист | № докум. | Полн. | Дата |
| Разраб. | Чебоксаров | | | |
| Проф. | Фрадкин | | | |
| Нач. гр. | Фрадкин | | | |
| Гл. спец. | Францбеков | | | |
| И.хонт. | Литвак | | | |
| Уд. | Спьяков | | | |

А1А 429.094

Кронштейн

| | | |
|------|----------|---------|
| Лит. | Масса | Масштаб |
| И | 0,01 | 2:1 |
| Лист | Листов 1 | |

Лист 2,0 ГОСТ 19903-74
ОК 3608 ГОСТ 16523-89

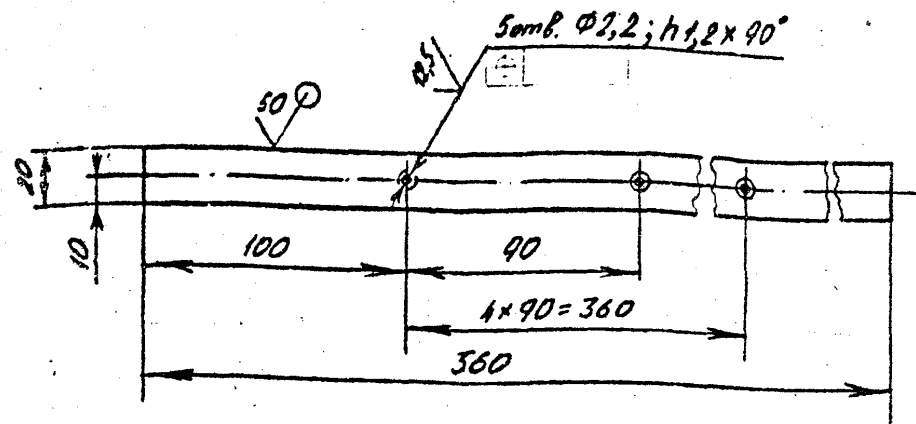
САНТЕХНИИПРОЕКТ

ФОРМАТ А4

Выпуск 1-12

Серия 5.904-75-94

А1А 429 101



Неуказанные предельные отклонения размеров: $H14; h14; \pm \frac{t}{2}$

А1А 429.101

| Изм. | Лист | № докум. | Подпись | Дата | Лист | Масса | Масштаб |
|-----------|-----------|----------|---------|------|------|-------|----------|
| Разраб. | Илюксаров | И.И. | | | И | 0,26 | 1:2 |
| Пров. | Фролкин | | | | Лист | | Листов 1 |
| Инж. отв. | Фролкин | | | | | | |
| Гл. инж. | Троцкий | | | | | | |
| Н. контр. | Литвак | | | | | | |
| Утв. | Синьков | | | | | | |

Лист 3,0 ГОСТ 19903-74
 ОК 360 В ГОСТ 16523-89
 СантехНИИпроект

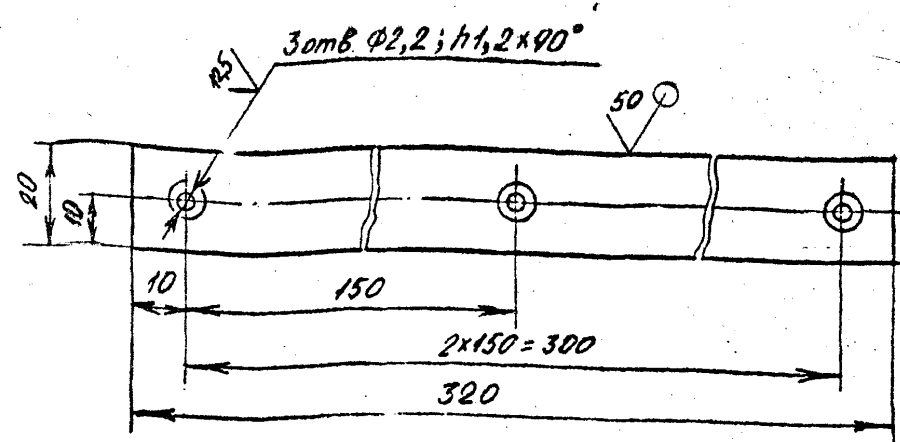
ЦИП

Копировал

Формат А4

43

А1А 429 102



Неуказанные предельные отклонения размеров: $H14; h14; \pm \frac{t}{2}$

А1А 429.102

| Изм. | Лист | № докум. | Подпись | Дата | Лист | Масса | Масштаб |
|-----------|-----------|----------|---------|------|------|-------|----------|
| Разраб. | Илюксаров | И.И. | | | И | 0,15 | 1:1 |
| Пров. | Фролкин | | | | Лист | | Листов 1 |
| Инж. отв. | Фролкин | | | | | | |
| Гл. инж. | Троцкий | | | | | | |
| Н. контр. | Литвак | | | | | | |
| Утв. | Синьков | | | | | | |

Лист 3,0 ГОСТ 19903-74
 ОК 360 В ГОСТ 16523-89
 СантехНИИпроект

ЦИП

Копировал

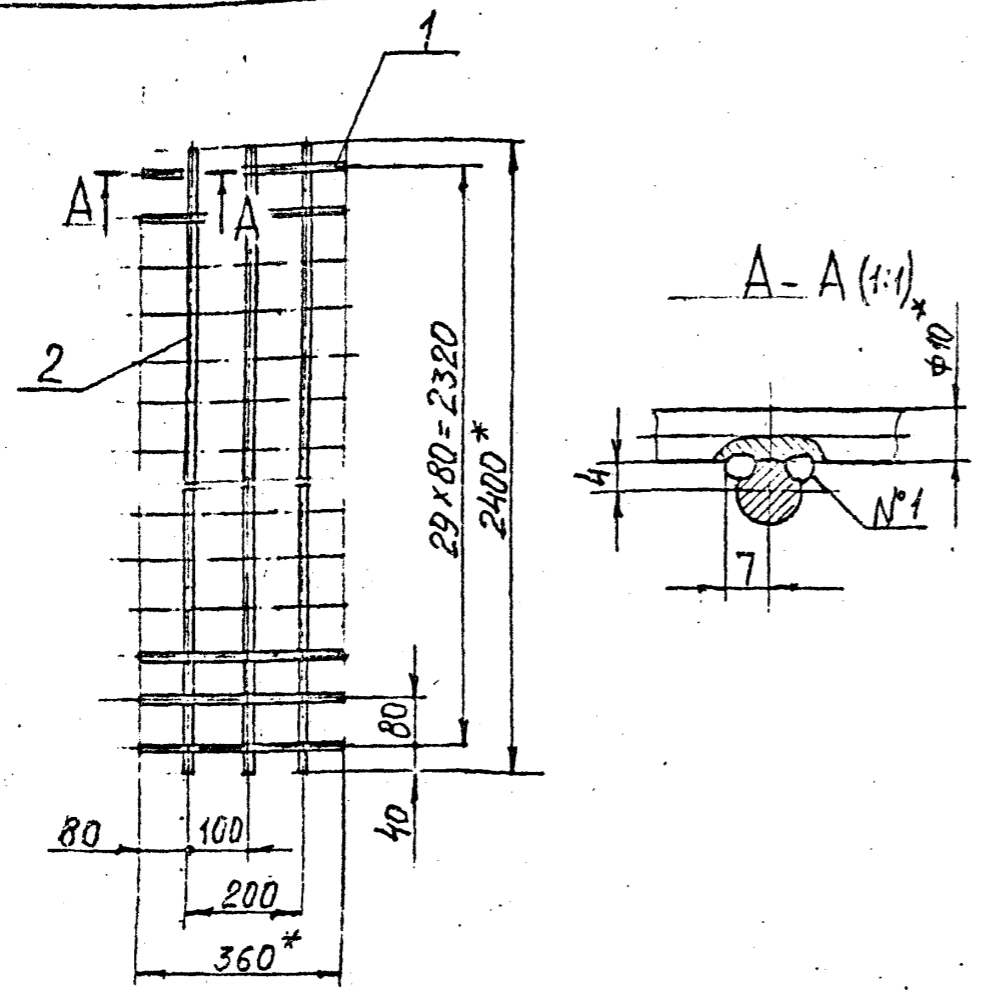
400194-13

ИИ

Формат А4

Серия 5.904-75.94 выпуск 1-12

А1А429.110 СБ



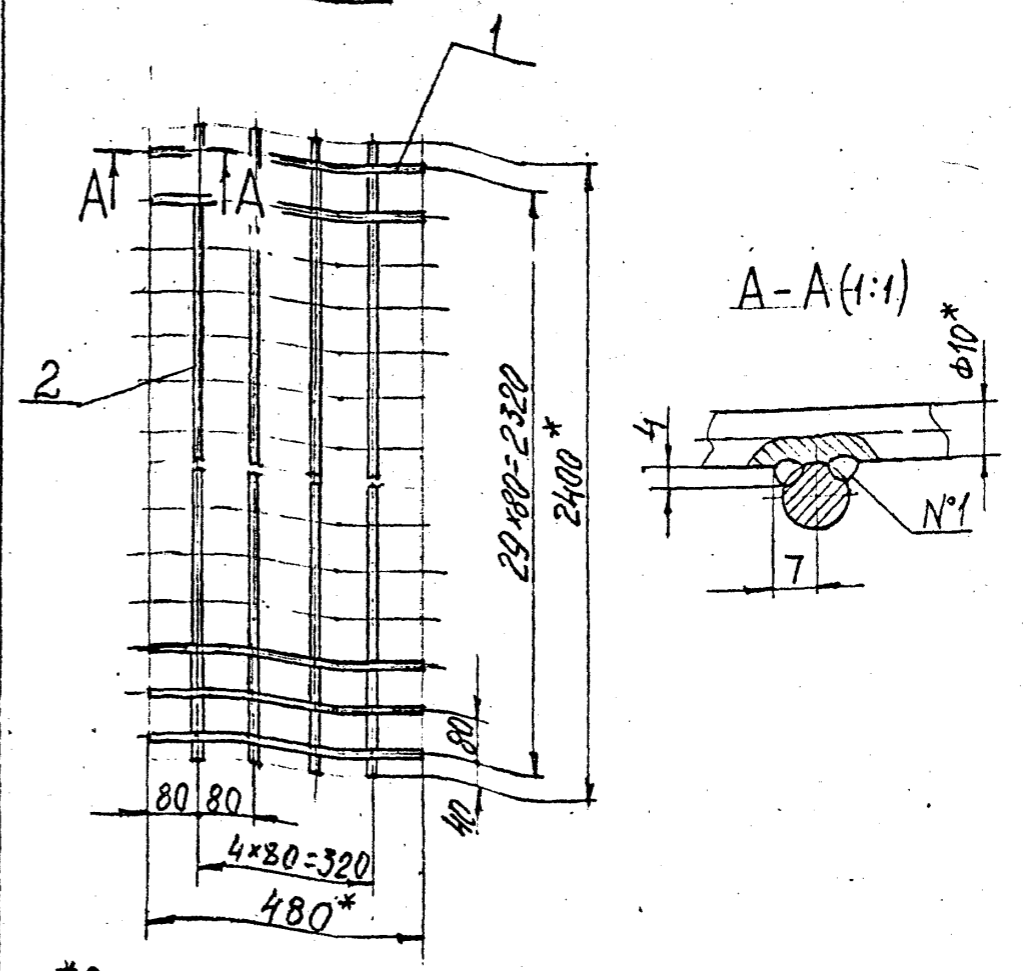
- 1. * Размеры для справок.
- 2. $\pm \frac{t_2}{2}$
- 3. Сварной шов N°1 - сварка ручная дуговая.

| | | | |
|--------|------|--------|------|
| Изм. № | Дата | Изм. № | Дата |
| | | | |
| | | | |
| | | | |
| | | | |
| | | | |
| | | | |
| | | | |
| | | | |
| | | | |

| | | |
|-----------------|----------|------------|
| А1А429.110 СБ | | |
| Изм. Лист | № докум. | Подп. Дата |
| Решетка ходовая | И | 10,5 1:10 |
| Лист | Листов | 1 |
| САНТЕХНИПРОЕКТ | | |

Формат: А4

А1А429.120 СБ



- 1. * Размеры для справок.
- 2. $\pm \frac{t_2}{2}$
- 3. Сварной шов N°1 - сварка ручная дуговая

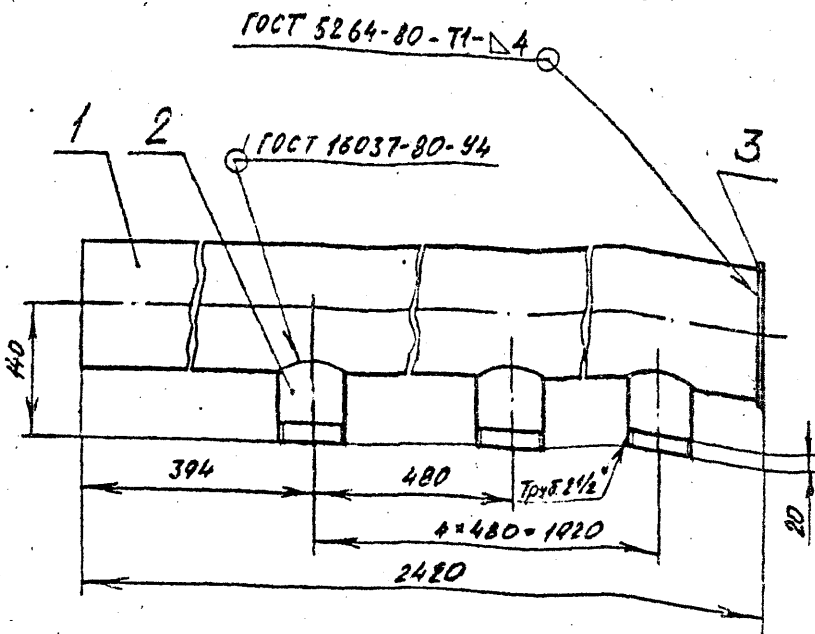
| | | | |
|--------|------|--------|------|
| Изм. № | Дата | Изм. № | Дата |
| | | | |
| | | | |
| | | | |
| | | | |
| | | | |
| | | | |
| | | | |
| | | | |
| | | | |

| | | |
|-----------------|----------|------------|
| А1А429.120 СБ | | |
| Изм. Лист | № докум. | Подп. Дата |
| Решетка ходовая | И | 16,5 1:10 |
| Лист | Листов | 1 |
| САНТЕХНИПРОЕКТ | | |

Формат: А4

Серия 5.904-75, 94 Вентуры 1-12

А1А 429 130 СБ

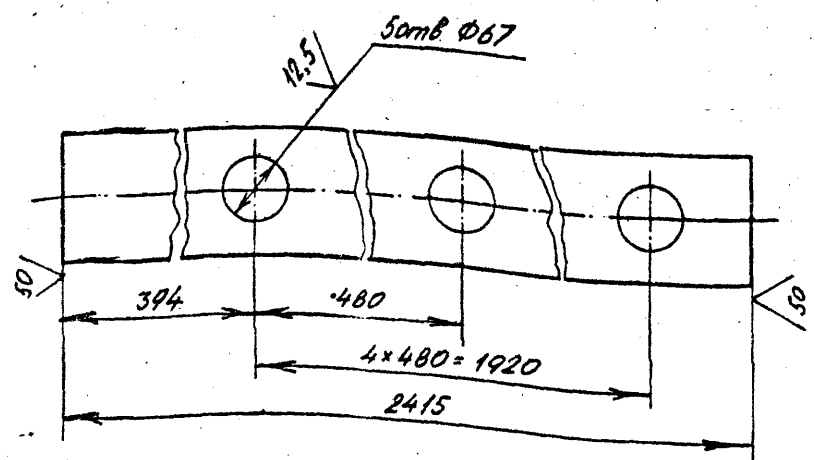


Размеры для справок.

| | | | | | |
|--------|---------|------|--------|---------|------|
| Изм. № | Исполн. | Дата | Изм. № | Исполн. | Дата |
| | | | | | |
| | | | | | |
| | | | | | |
| | | | | | |
| | | | | | |

| | | |
|-----------------|-------|---------|
| А1А 429, 130 СБ | | |
| Коллектор | | |
| Лист | Масса | Масштаб |
| 1 | 34,0 | 1:5 |
| Лист Листов 1 | | |
| САНТЕХНИИПРОЕКТ | | |
| ФОРМАТ А4 | | |

А1А 429 131



Неуказанные предельные отклонения размеров: $H_{14}, h_{14}, \pm \frac{t}{2}$

| | | | | | |
|--------|---------|------|--------|---------|------|
| Изм. № | Исполн. | Дата | Изм. № | Исполн. | Дата |
| | | | | | |
| | | | | | |
| | | | | | |
| | | | | | |
| | | | | | |

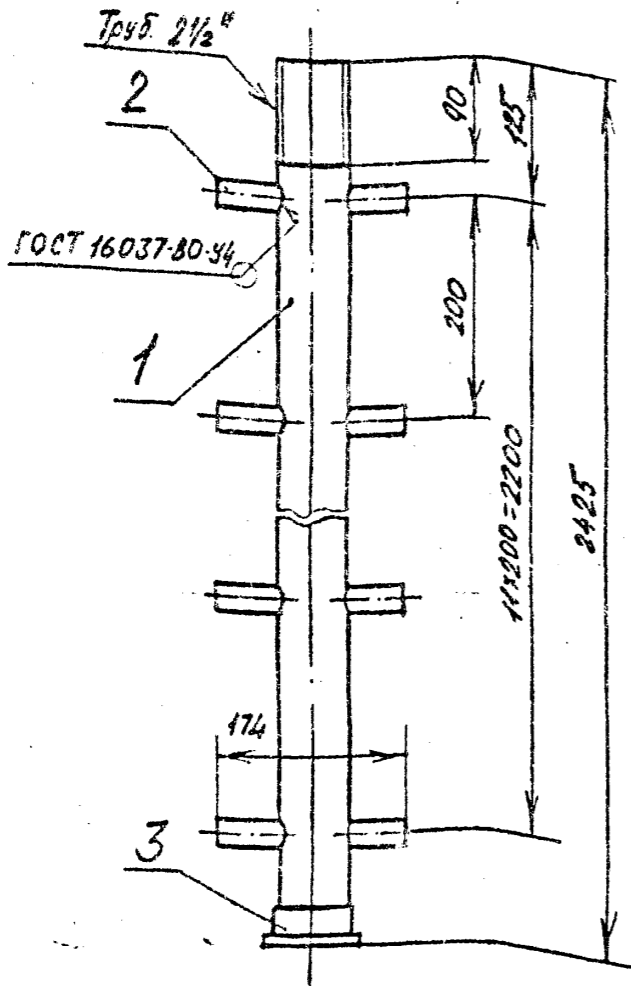
| | | |
|--------------------------|-------|---------|
| А1А 429, 131 | | |
| Труба | | |
| Лист | Масса | Масштаб |
| 1 | 30,6 | 1:5 |
| Лист Листов 1 | | |
| САНТЕХНИИПРОЕКТ | | |
| Труба 133x4 ГОСТ 8732-78 | | |
| Д. ГОСТ 8731-87 | | |
| ФОРМАТ А4 | | |

серия 5.504-75, 74

выпуск 1-12

| | | | |
|--------|------|---------|---------|
| Изм. № | Дата | Исполн. | Провер. |
| | | | |
| | | | |
| | | | |
| | | | |

А1А 429 140 СБ



Размеры для справок.

А1А 429. 140 СБ

| | | | |
|--------|------|---------|---------|
| Изм. № | Дата | Исполн. | Провер. |
| | | | |
| | | | |
| | | | |
| | | | |

Стойка коллектора

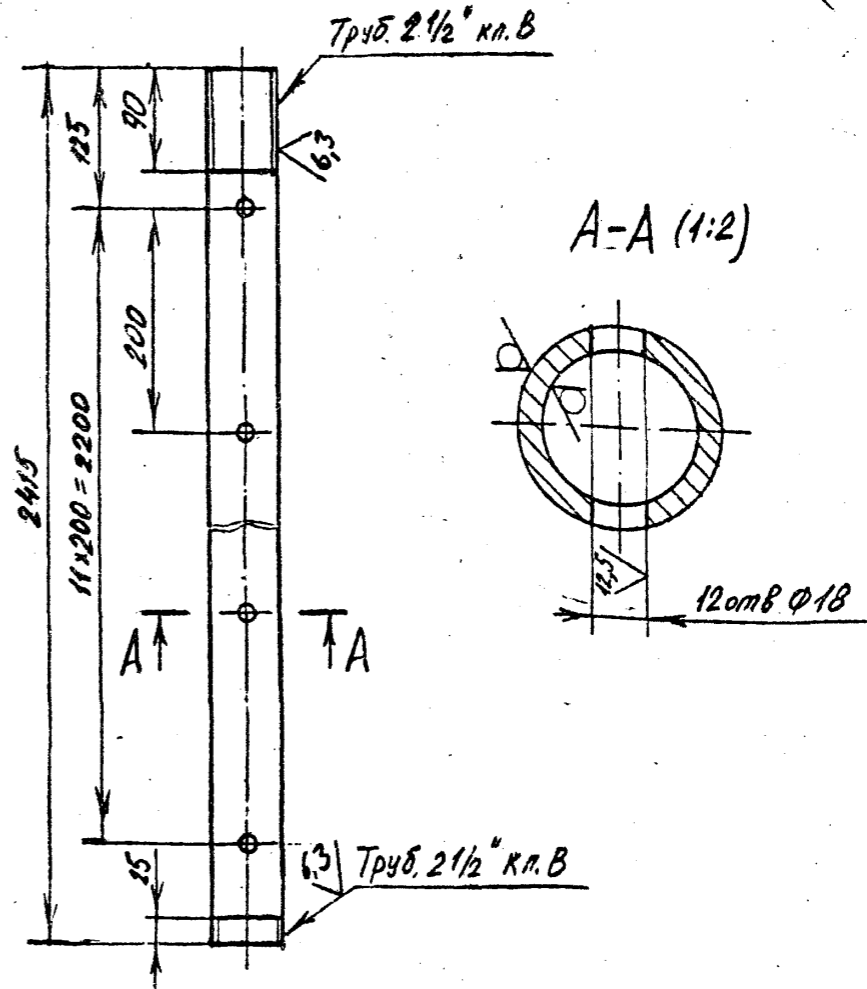
| | | |
|------|----------|---------|
| Лист | Масса | Масштаб |
| И | 17,2 | 1:5 |
| Лист | Листов 1 | |

САНТЕХНИПРОЕКТ.

Формат А4

А1А 429 141

50/11



Неуказанные предельные отклонения размеров: $\pm 0,1$, $\pm 0,2$

А1А 429. 141

| | | | |
|--------|------|---------|---------|
| Изм. № | Дата | Исполн. | Провер. |
| | | | |
| | | | |
| | | | |
| | | | |

| | | | |
|--------|------|---------|---------|
| Изм. № | Дата | Исполн. | Провер. |
| | | | |
| | | | |
| | | | |
| | | | |

Стойка

| | | |
|------|----------|---------|
| Лист | Масса | Масштаб |
| И | 17,2 | 1:5 |
| Лист | Листов 1 | |

Труба 65x4 ГОСТ 3262-75

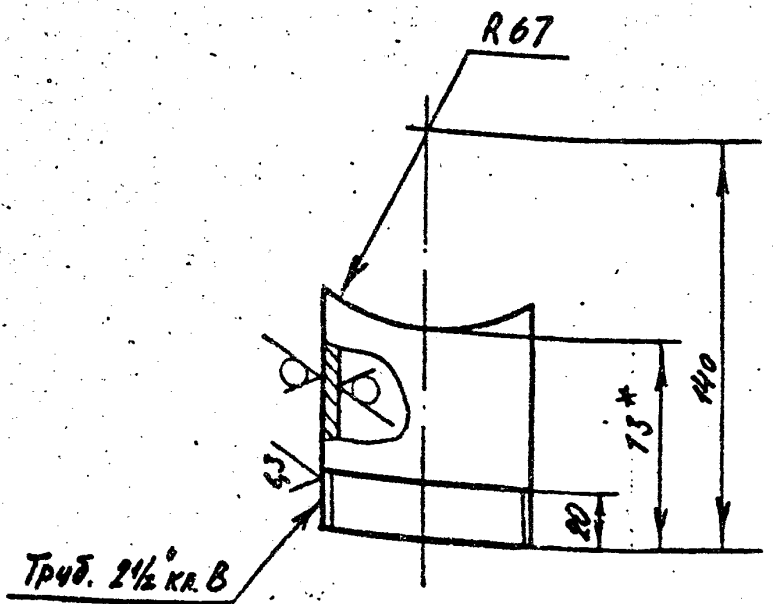
САНТЕХНИПРОЕКТ

Формат А4

серия 5.904-75; 94 выпуск 1-12

А1А 429 132

(V) 50



1. * Размер для справок.
2. $\pm \frac{t_2}{2}$

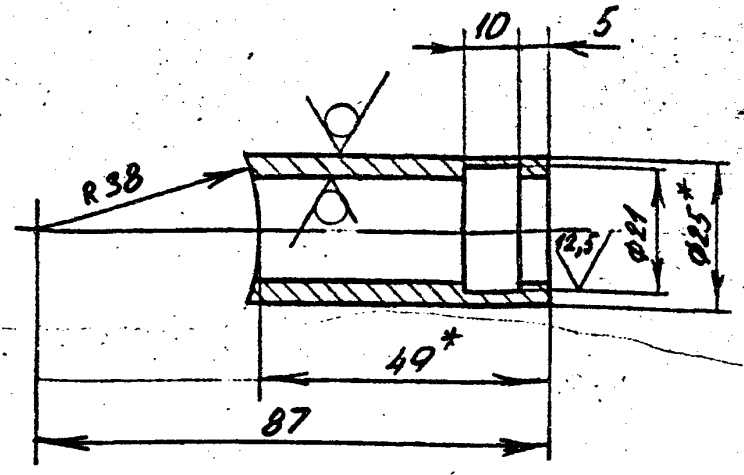
| | | | | |
|--------|------|---------|---------|------|
| Изм. № | Дата | Исполн. | Провер. | Дата |
| | | | | |

| | | | | |
|-------------------------|-------------|----------|----------|-------|
| А1А 429.132 | | | | |
| Изм. | Лист | № докум. | Подп. | Дата |
| Разраб. | Червоксеров | Ф.И.О. | | |
| Пров. | Фрадкин | | | |
| Нач. гр. | Фрадкин | | | |
| Гл. спец. | Грановский | | | |
| Н. контр. | Литвак | | | |
| Удт. | Сливак | | | |
| Патрубок | | | Лит. | Масса |
| Труба 65x4 ГОСТ 3262-75 | | | и | 0,53 |
| САНТЕХНИПРОЕКТ. | | | Масштаб | 1:2 |
| Лист | | | Листов 1 | |

ФОРМАТ А4

А1А 429 142

(V) 50



1. * Размеры для справок.
2. H14; $\pm \frac{t_2}{2}$

| | | | | |
|--------|------|---------|---------|------|
| Изм. № | Дата | Исполн. | Провер. | Дата |
| | | | | |

| | | | | |
|---------------------------|-------------|----------|---------|----------|
| А1А 429.142 | | | | |
| Изм. | Лист | № докум. | Подп. | Дата |
| Разраб. | Червоксеров | Ф.И.О. | | |
| Пров. | Фрадкин | | | |
| Нач. гр. | Фрадкин | | | |
| Гл. спец. | Грановский | | | |
| Н. контр. | Литвак | | | |
| Удт. | Сливак | | | |
| Патрубок | | | Лит. | Масса |
| Труба 25x3,5 ГОСТ 8732-78 | | | и | 0,1 |
| Д. ГОСТ 8731-87 | | | Масштаб | 1:1 |
| САНТЕХНИПРОЕКТ. | | | Лист | Листов 1 |

ФОРМАТ А4

Серия 5.904-15.94 выпуск 1-12

| Формат | Зона | Пол. | ОБОЗНАЧЕНИЕ | НАИМЕНОВАНИЕ | Кол. | Примечание |
|--------|------|------|----------------|------------------|------|------------|
| | | | | Документация | | |
| А4 | | | А1А 429.150 СБ | СБОРОЧНЫЙ ЧЕРТЕЖ | | |
| | | | | Детали | | |
| А4 | 1 | | А1А 429.151 | Седло | 1 | |
| А4 | 2 | | А1А 429.152 | Хомут | 1 | |

| | | | | |
|-----------|-----------|----------|-------|------|
| Изм. | Лист | № докум. | Подп. | Дата |
| Разраб. | Чехосаров | 1/2/91 | | |
| Проект. | Фрадкин | | | |
| Нач. гр. | Фрадкин | | | |
| Н. контр. | Литвак | | | |
| Утв. | Слибчук | | | |

А1А 429.150

Хомут

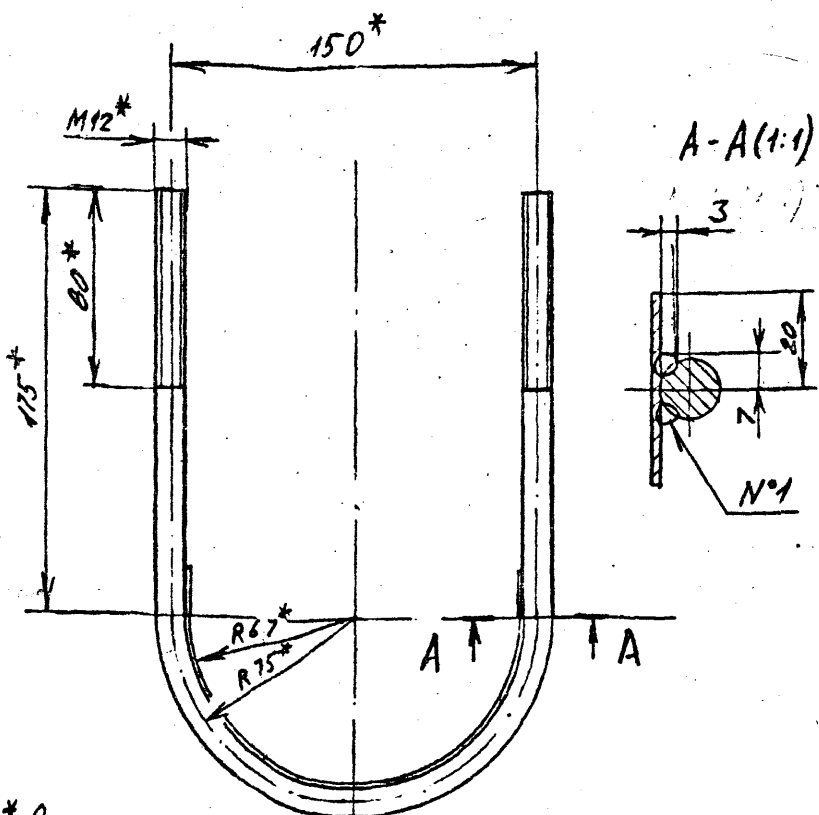
| | | |
|------|------|--------|
| Лит. | Лист | Листов |
| И | | 1 |

САНТЕХНИПРОЕКТ

Формат А4

Копировал

А1А 429 150 СБ



- 1.* Размеры для справок
- 2. ± 0.2
- 3. Сварный шов N°1 - сварка ручная дуговая

| | | | | |
|-----------|------------|----------|---------|------|
| Изм. | Лист | № докум. | Подпись | Дата |
| Разраб. | Чехосаров | 1/2/91 | | |
| Проект. | Фрадкин | | | |
| Нач. гр. | Фрадкин | | | |
| Н. спец. | Грановский | | | |
| Н. контр. | Литвак | | | |
| Утв. | Слибчук | | | |

А1А 429.150 СБ

Хомут

| | | |
|------|-------|---------|
| Лит. | Масса | Масштаб |
| И | 0,5 | 1:2 |

САНТЕХНИПРОЕКТ

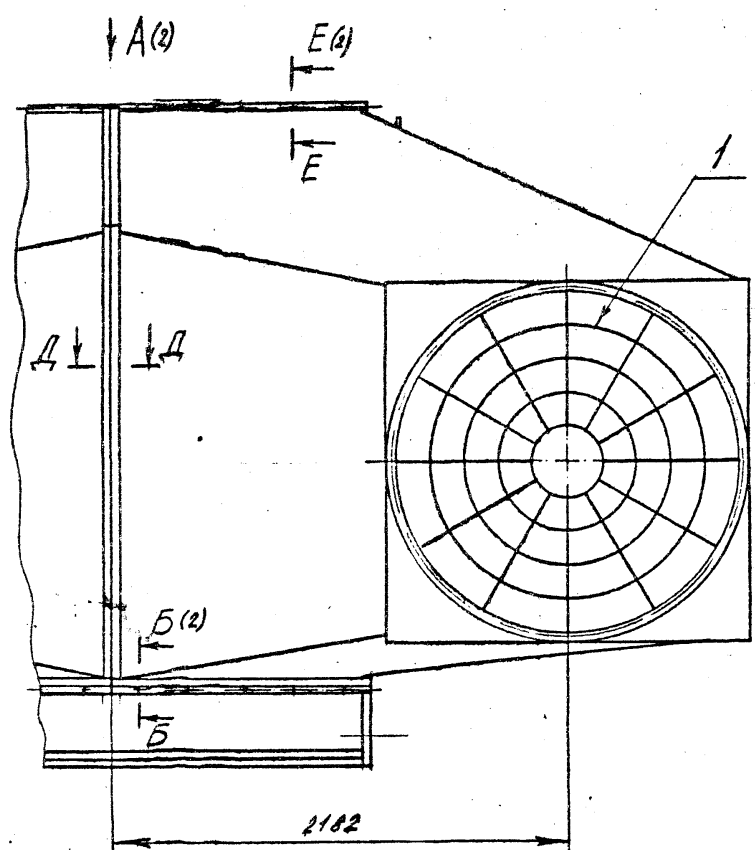
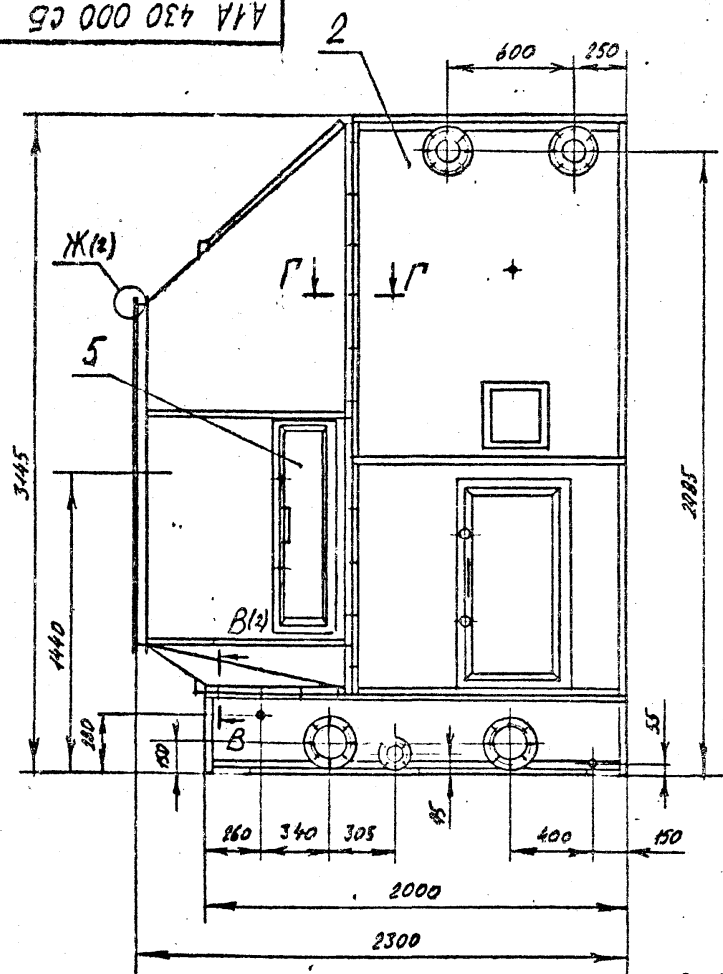
Формат А4

Копировал

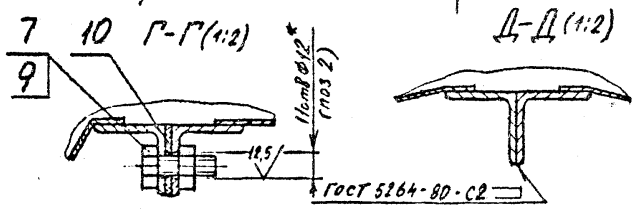
100194-13 51

А1А 430 000 СБ

Серия 3.904-75-84
Листы 1-12



1. Размеры, кроме обозначенных знаком *, для справок
2. Н14; ± 1/2



| А1А 430, 000 СБ | | | | Лит. | Масса | Масштаб |
|-----------------|------------|------------|-------|------|-----------------|----------|
| Изм | Лист | № докум. | Подп. | Дата | И | 2435 |
| Разраб. | И.В.Славов | И.В.Славов | | | | |
| Проект | Ф.В.Земин | И.В.Славов | | | Лист 1 | Листов 2 |
| И.О. гр. | Ф.В.Земин | И.В.Славов | | | | |
| Тех. спец. | Г.В.Славов | И.В.Славов | | | СантехНИИпроект | |
| Н. контр. | И.В.Славов | И.В.Славов | | | | |
| Утвердил | С.И.В.В. | И.В.Славов | | | | |

А1А 430 000 СБ

А(1)

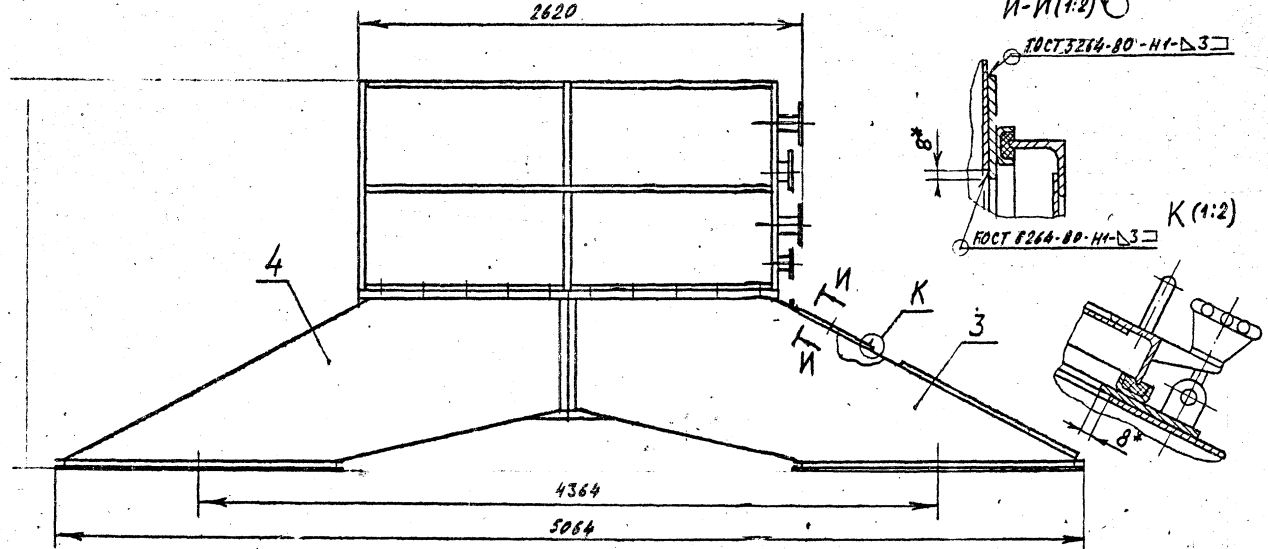
2620

И-И(1:2)

ГОСТ 3214-80-И1-3

ГОСТ 8264-80-И1-3

К(1:2)



4364

5064

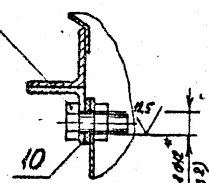
Б-Б(1:2)(1)

В-В(1:2)(1)

Е-Е(1:2)(1)

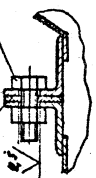
Ж(1:1)(1)

7

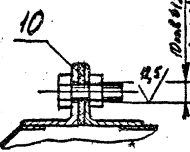


10mm Ø12 (по 2)

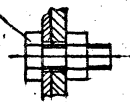
7



10mm Ø12 (по 2)



6



| | | | | |
|------|------|----------|-------|------|
| Изд. | Лист | № докум. | Подп. | Дата |
| | | | | |

А1А 430 000 СБ

Лист 2

Копирован

4.00194-45 55 Формат А3

Сфера 5.904-75.34 Сфера 1-12

Имя Фамилия Имя Отчество Подпись Дата

Выпуск 1-12

Серия С.904-15, 94

| Формат | Зона | Поз. | ОБОЗНАЧЕНИЕ | НАИМЕНОВАНИЕ | Кол. | Примечание |
|--------|------|------|----------------|----------------------------|------|------------|
| | | | | <u>Документация</u> | | |
| A3 | | | A1A 430.010 СБ | Сборочный чертеж | | |
| | | | | <u>Сборочные единицы</u> | | |
| A4 | 1 | | A1A 429.060 | Поддон | 1 | |
| A4 | 2 | | A1A 429.110 | Решетка ходовая | 1 | |
| A4 | 3 | | A1A 429.120 | Решетка ходовая | 1 | |
| A4 | 4 | | A1A 429.130 | Коллектор | 2 | |
| A4 | 5 | | A1A 429.140 | Стойка коллектора | 10 | |
| A4 | 6 | | A1A 429.150 | Хомут | 4 | |
| A4 | 7 | | A1A 430.020 | Панель передняя | 1 | |
| A4 | 8 | | A1A 430.030 | Панель задняя | 1 | |
| A4 | 9 | | A1A 430.040 | Панель верхняя | 1 | |
| A4 | 10 | | АСЕ006.000 -03 | Блок сепараторов | 6 | выпуск-35 |
| A4 | 11 | | A12A.130.000 | Форсунка | 240 | выпуск-35 |
| A4 | 12 | | A14M055.000 | Окно смотровое | 1 | выпуск-35 |
| A4 | 13 | | | Дверь неутепленная | | |
| | | | | дс 0,9 x 0,4 Серия С.904-4 | 1 | Тит.компр |

Изм. №

Дата

Изм. №

Дата

| | | | | |
|--------|------|----------|-------|------|
| Изм. № | Лист | № докум. | Подп. | Дата |
| | | | | |

| | | | |
|----------|--------|----------|--------|
| Разраб. | И.И.И. | Проф. | И.И.И. |
| Нач. гр. | И.И.И. | Нач. гр. | И.И.И. |
| Утв. | И.И.И. | Утв. | И.И.И. |

A1A 430.010

Корпус секции

| | | |
|------|------|--------|
| Лит. | Лист | Листов |
| И | 1 | 3 |

САНТЕХНИИПРОЕКТ

Копировал

Формат А4

И.И.И.

И.И.И.

И.И.И.

И.И.И.

И.И.И.

| Формат | Зона | Поз. | ОБОЗНАЧЕНИЕ | НАИМЕНОВАНИЕ | Кол. | Примечание |
|--------|------|------|-------------|------------------------|------|------------|
| | | | | <u>Детали</u> | | |
| A4 | 14 | | A1A 429.011 | Сепаратор входной | 70 | |
| | 15 | | -01 | Сепаратор входной | 2 | |
| A4 | 16 | | A1A 429.012 | Гребенка | 2 | |
| A4 | 17 | | A1A 429.013 | Пластина | 4 | |
| A4 | 18 | | A1A 429.014 | Шайба | 48 | |
| | 19 | | -01 | Шайба | 8 | |
| A4 | 20 | | A1A 429.015 | Шайба | 48 | |
| | 21 | | -01 | Шайба | 8 | |
| A4 | 22 | | A1A 429.016 | Манжета | 240 | |
| A4 | 23 | | A1A 429.017 | Патрубок | 3 | |
| A4 | 24 | | A1A 429.018 | Перекладина | 2 | |
| A4 | 25 | | A1A 429.019 | Перекладина | 1 | |
| | 26 | | -01 | Перекладина | 1 | |
| A4 | 27 | | A1A 429.021 | Труба | 4 | |
| | 28 | | -01 | Труба | 4 | |
| B4 | 29 | | A1A 429.022 | Пластина | | |
| | | | | Лист 2,0 ГОСТ 19903-74 | | |
| | | | | ДК360В ГОСТ 16523-84 | | |
| | | | | 170-1 x 2444-44 | 2 | 6,5 кг |
| B4 | 30 | | A1A 429.023 | Пластина | | |
| | | | | Лист 2,0 ГОСТ 19903-74 | | |
| | | | | ДК360В ГОСТ 16523-84 | | |
| | | | | 50-1,6 x 50-1,6 | 4 | 0,04 кг |
| A4 | 31 | | A1A 429.024 | Перекладина | 2 | |
| A4 | 32 | | A1A 429.025 | Хомут | 10 | |

| | | | | |
|--------|------|----------|-------|------|
| Изм. № | Лист | № докум. | Подп. | Дата |
| | | | | |

A1A 430.010

Лист 2

Копировал

11.00.194-13

56

Формат А4

Формат 1a ГОСТ 2.108-68

Выпуск 1-12

Серия 5.504-75, 94

Генеральный директор
И.И.И.И.

Подп. и дата

Изм. № док.

Подп. и дата

Изм. № док.

Подп. и дата

| Формат | Зона | Пос. | ОБОЗНАЧЕНИЕ | НАИМЕНОВАНИЕ | Кол. | Приме- чание |
|--------|------|------|-------------|--|------|-----------------|
| | | | | Стандартные изделия | | |
| | | 33 | | Болт М10-6д x 35.36 ГОСТ 7798-70 | 192 | |
| | | | | Гайки ГОСТ 5915-70 | | |
| | | 34 | | М10-6Н.5 | 192 | |
| | | 35 | | М12-6Н.5 | 16 | |
| | | 36 | | Шайба 10.02 ГОСТ 10906-78 | 120 | |
| | | 37 | | Контргайка 70 ГОСТ 8968-75 | 10 | |
| | | 38 | | Муфта 70 ГОСТ 8966-75 | 10 | |
| | | 39 | | Фланец 1-125-16 ГОСТ 12820-80 | 2 | |
| | | | | Прочие изделия | | |
| | | 40 | | Светильник ЛЗ НСП 02x60/р 5303 ТУ 0.ЛФ 535041-70 | 3 | |

A1A 430.010

Лист

3

Копирова

Формат А4

56

| Формат | Зона | Пос. | ОБОЗНАЧЕНИЕ | НАИМЕНОВАНИЕ | Кол. | Приме- чание |
|--------|------|------|------------------|---|------|-----------------|
| | | | | Документация | | |
| | | A3 | A1A 430.020 СБ | Сборочный чертеж | | |
| | | | | Детали | | |
| | | A4 | 1 A1A 429.012 | Гребенка | 1 | |
| | | A4 | 2 A1A 429.031 | Планка | 1 | |
| | | A4 | 3 A1A 429.032-01 | Планка | 2 | |
| | | B4 | 4 A1A 429.033 | Планка | | |
| | | | | Уголок 35x35x3 ГОСТ 8509-86 Ст 3 ГОСТ 535-88 | | |
| | | | | L=2709-54 | 1 | 4,34 кг. |
| | | A4 | 5 A1A 429.034-05 | Ребро | 1 | |
| | | A4 | 6 A1A 430.021 | Стенка | 1 | |

Подп. и дата

Изм. № док.

Изм. № док.

Подп. и дата

| Изм. | Лист | № докум. | Подп. | Дата |
|-----------|------------|----------|-------|------|
| Разраб. | Чебоксаров | И.И.И. | | |
| Пров. | Фрадкин | И.И.И. | | |
| Нач. гр. | Фрадкин | И.И.И. | | |
| Н. контр. | Литвак | И.И.И. | | |
| Утв. | Сливвак | И.И.И. | | |

A1A 430.020

Панель передняя

| Лит. | Лист | Листов |
|------|------|--------|
| И | | 1 |

САНТЕХНИПРОЕКТ

Копирова

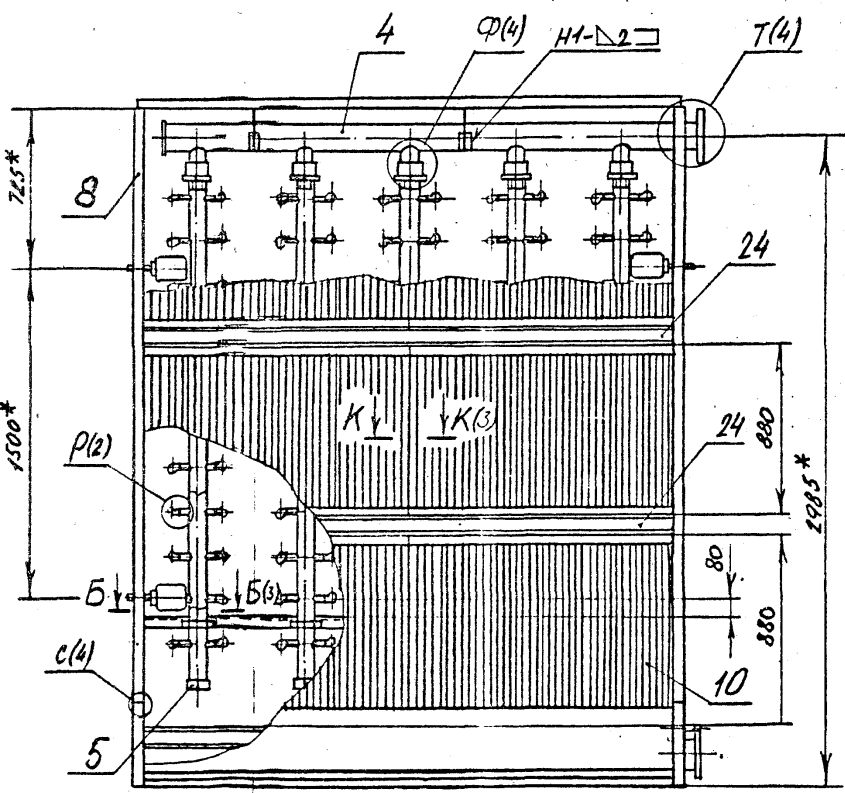
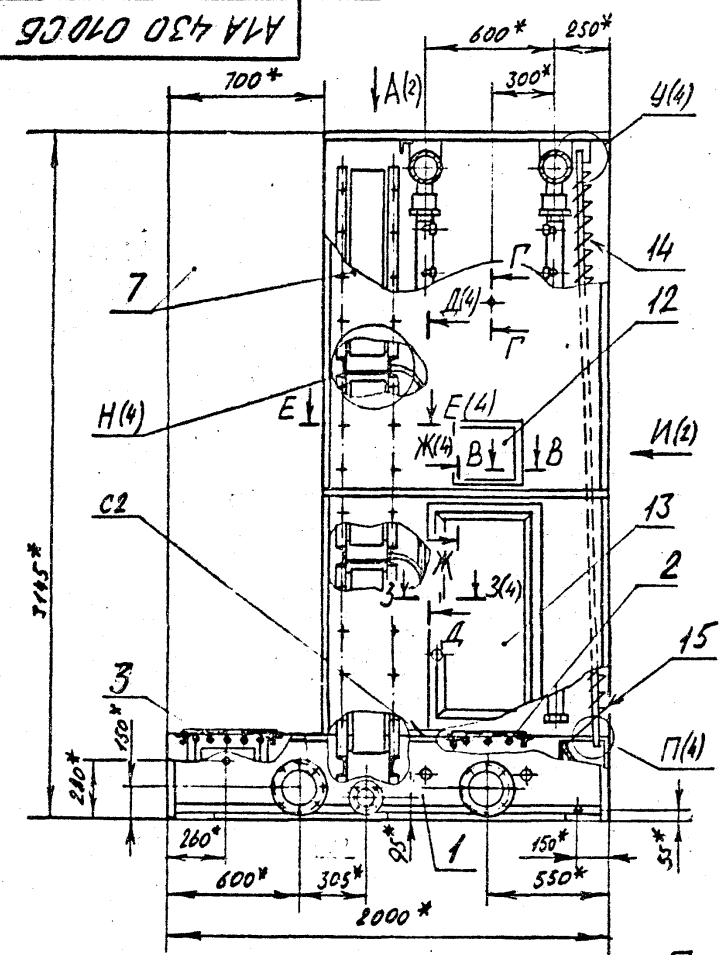
4.00184-14

57

Формат А4

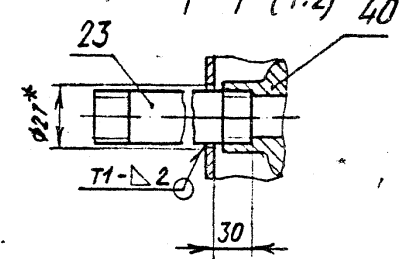
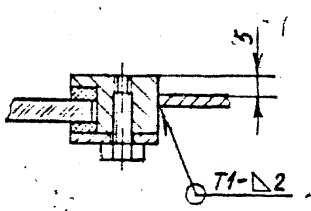
Сервис 5.904-15.94 Выпуск 1-12

| | | | | | |
|-----|---------|--------------|---------------------|---------|--------------|
| Имя | № листа | Конт. и дата | Взам. инст. № инст. | № дубл. | Попл. и дата |
| | | | | | |



B-B (1:1)

Г-Г (1:2) 40



- 1* Размеры для справок
- 2, ± $\frac{1}{2}$
- 3 Сварные швы по ГОСТ 5264-80

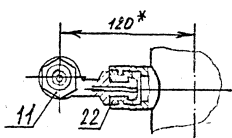
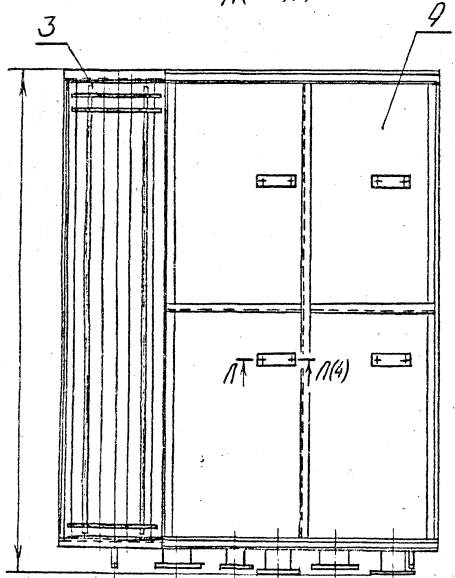
| | | | | |
|-----------|------------|----------|-------|------|
| Изм. | Лист | № докум. | Подп. | Дата |
| Разраб. | Чедоксаров | Лавин | | |
| Пров. | Фрошкин | | | |
| Нач. гр. | Фрошкин | | | |
| Л. спец. | Гриновский | | | |
| Н. контр. | Литвак | | | |
| Утвердил | Сливак | | | |

| | | | | |
|-----------------|------|----------|----------|------|
| А1А 430.010СБ | | | | |
| Изм. | Лист | № докум. | Подп. | Дата |
| И | | | | |
| Корпус секции | | Масса | Масштаб | |
| | | 1950 | 1:20 | |
| | | Лист 1 | Листов 4 | |
| САИТЕХНИИПРОЕКТ | | | | |

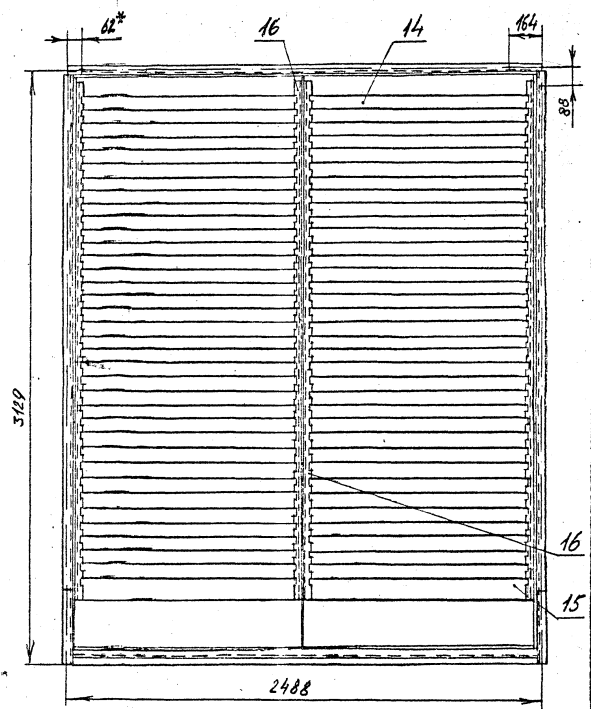
Серия 5.904-15.94 Вальек 1-12

А1А 430.010 СБ

A (1:15) (1)



И (1:15) (1)



| | | | | |
|-------------|------------------|--------------------|-----------------|----------------|
| Лист № инв. | Уровень, в разн. | Помещение, в разн. | Истор. № докум. | Докум. в разн. |
| | | | | |

| | | | | |
|------|------|----------|-------|------|
| Изм. | Лист | № докум. | Подп. | Дата |
| | | | | |

А1А 430.010 СБ

Лист
2

4.00.194-15 58

Формат А3

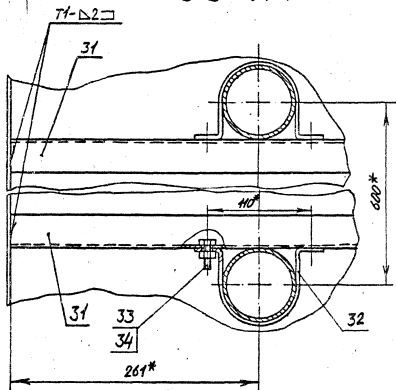
МА 430 О10 СБ

Б-Б (1:2,5) (1)

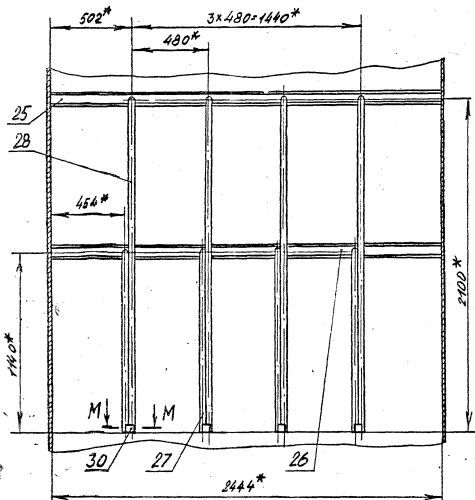
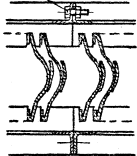
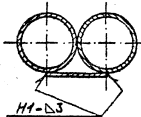
Д-Д (1:15) (1)

Справка 3.201-25.94

Лист № 3



M-M (1:2) 33 K-K (1:4) (1) 34



Лист № докум. Подл. Дата

МА 430, О10 СБ

Лист 3

Копирован

4.06.94-15

60

Формат А3

Серия 5.904-15.94 Санкт-Петербург 1-12

| Формат | Зона | Лист | ОБОЗНАЧЕНИЕ | НАИМЕНОВАНИЕ | Кол. | Примечание |
|--------|------|------|----------------|---|------|------------|
| | | | | <u>Документация</u> | | |
| A3 | | | A1A 430.030 СБ | Сборочный чертеж | | |
| | | | | <u>Детали</u> | | |
| A4 | 1 | | A1A 429.012 | Гребенка | 1 | |
| A4 | 2 | | A1A 429.031-01 | Планка | 1 | |
| A4 | 3 | | A1A 429.032-01 | Планка | 2 | |
| B4 | 4 | | A1A 429.033 | Планка | | |
| | | | | Уголок 35x35x3 ГОСТ 8509-86 Ст 3 ГОСТ 535-88 | | |
| | | | | L=2709-5,4 | 1 | 4,34кз |
| A4 | 5 | | A1A 429.034-05 | Ребро | 1 | |
| A4 | 6 | | A1A 430.031 | Стенка | 1 | |

Имя, Фамилия, Инициалы
Подпись
Дата

| | | | | |
|----------|-----------|----------|-------|------|
| Имя | Лист | № докум. | Подп. | Дата |
| Разраб. | Чудесаров | И.И. | | |
| Пров. | Фрадкин | И.И. | | |
| Нач.гр. | Фрадкин | И.И. | | |
| Н.контр. | Литвак | И.И. | | |
| Утв. | Сивако | И.И. | | |

A1A 430.030

Панель задняя

САНТЕХНИПРОЕКТ

Копировал

Формат А4

| Формат | Зона | Лист | ОБОЗНАЧЕНИЕ | НАИМЕНОВАНИЕ | Кол. | Примечание |
|--------|------|------|----------------|---|------|------------|
| | | | | <u>Документация</u> | | |
| A3 | | | A1A 430.040 СБ | Сборочный чертеж | | |
| | | | | <u>Детали</u> | | |
| A4 | 1 | | A1A 429.034-03 | Ребро | 2 | |
| A4 | 2 | | A1A 429.051 | Планка | 1 | |
| B4 | 3 | | A1A 429.053 | Планка | | |
| | | | | Уголок 35x35x3 ГОСТ 8509-86 Ст 3 ГОСТ 535-88 | | |
| | | | | L=2418-4,4 | 2 | 3,97кз |
| B4 | 4 | | A1A 429.057 | Накладка | | |
| | | | | Лист 3,0 ГОСТ 19903-74 МК360В ГОСТ 16523-89 | | |
| | | | | 100-3,2x100-3,2 | 1 | 0,24кз |
| B4 | 5 | | A1A 429.058 | Ребро | | |
| | | | | Уголок 35x35x3 ГОСТ 8509-86 Ст 3 ГОСТ 535-88 | | |
| | | | | L=2438-4,4 | 1 | 3,91кз |
| A4 | 6 | | A1A 430.041 | Стенка | 1 | |
| B4 | 7 | | A1A 430.042 | Планка | | |
| | | | | Уголок 35x35x3 ГОСТ 8509-86 Ст 3 ГОСТ 535-88 | | |
| | | | | L=1300-3,1 | 2 | 2,2кз |

Имя, Фамилия, Инициалы
Подпись
Дата

| | | | | |
|----------|-----------|----------|-------|------|
| Имя | Лист | № докум. | Подп. | Дата |
| Разраб. | Чудесаров | И.И. | | |
| Пров. | Фрадкин | И.И. | | |
| Нач.гр. | Фрадкин | И.И. | | |
| Н.контр. | Литвак | И.И. | | |
| Утв. | Сивако | И.И. | | |

A1A 430.040

Панель верхняя

САНТЕХНИПРОЕКТ

Копировал

Ц.00194-15 Б4 Формат А4

Серия 5.904-75-94 выпуск 1.01.88

Изм. № 1
Изм. № 2
Изм. № 3
Изм. № 4
Изм. № 5
Изм. № 6
Изм. № 7
Изм. № 8
Изм. № 9
Изм. № 10

| Формат | Зона | Поз. | ОБОЗНАЧЕНИЕ | НАИМЕНОВАНИЕ | Кол. | Примечание |
|--------|------|------|-----------------------------------|---|------|------------|
| | | | | Документация | | |
| A3 | | | A1A 430.050 СБ | Сборочный чертеж | | |
| | | | | Детали | | |
| A4 | 1 | | A1A 430.051 | Стенка | 1 | |
| A4 | 2 | | A1A 430.052 | Фланец | 1 | |
| B4 | 3 | | A1A 430.053 | Планка | | |
| | | | | Уголок 35x35x3 ГОСТ 8509-88 Ст 3 ГОСТ 535-88 | | |
| | | | | L=1260-3,1 | 3 | 2,08кг |
| B4 | 4 | | A1A 430.054 | Планка | | |
| | | | | Уголок 35x35x3 ГОСТ 8509-88 Ст 3 ГОСТ 535-88 | | |
| | | | | L=2706-5,4 | 1 | 4,45кг |
| | | | Переменные данные для исполнений: | | | |
| | | | A1A 430.050 | | | |
| | | | Детали | | | |
| A4 | 5 | | A1A 430.055 | Планка | 1 | |
| | 6 | | -01 | Планка | 1 | |
| A4 | 7 | | A1A 430.056 | Планка | 1 | |

A1A 430.050

| | | | | | | | | | |
|-----------|-----------|-----------|-----------|-----------|-----------|-----------|-----------|-----------|-----------|
| Изм. № 1 | Изм. № 2 | Изм. № 3 | Изм. № 4 | Изм. № 5 | Изм. № 6 | Изм. № 7 | Изм. № 8 | Изм. № 9 | Изм. № 10 |
| Изм. № 11 | Изм. № 12 | Изм. № 13 | Изм. № 14 | Изм. № 15 | Изм. № 16 | Изм. № 17 | Изм. № 18 | Изм. № 19 | Изм. № 20 |

Сектор

САНТЕХНИПРОЕКТ

Изм. № 1
Изм. № 2
Изм. № 3
Изм. № 4
Изм. № 5
Изм. № 6
Изм. № 7
Изм. № 8
Изм. № 9
Изм. № 10

Изм. № 1
Изм. № 2
Изм. № 3
Изм. № 4
Изм. № 5
Изм. № 6
Изм. № 7
Изм. № 8
Изм. № 9
Изм. № 10

| Формат | Зона | Поз. | ОБОЗНАЧЕНИЕ | НАИМЕНОВАНИЕ | Кол. | Примечание |
|--------|------|------|----------------|---|------|------------|
| A3 | 8 | | A1A 430.057 | Стенка | 1 | |
| | 9 | | -01 | Стенка | 1 | |
| A4 | 10 | | A1A 430.058 | Стенка | 1 | |
| A3 | 11 | | A1A 430.059 | Стенка | 1 | |
| A3 | 12 | | A1A 430.061 | Стенка | 1 | |
| B4 | 13 | | A1A 430.062 | Ребро | | |
| | | | | Уголок 35x35x3 ГОСТ 8509-88 Ст 3 ГОСТ 535-88 | | |
| | | | | L=2024-4,4 | 2 | 3,34кг |
| | | | | A1A 430.050-01 | | |
| | | | | Детали | | |
| A4 | 5 | | A1A 430.055-02 | Планка | 1 | |
| | 6 | | -03 | Планка | 1 | |
| A4 | 7 | | A1A 430.056-01 | Планка | 1 | |
| A3 | 8 | | A1A 430.057-02 | Стенка | 1 | |
| | 9 | | -03 | Стенка | 1 | |
| A4 | 10 | | A1A 430.058-01 | Стенка | 1 | |
| A3 | 11 | | A1A 430.059-01 | Стенка | 1 | |
| A3 | 12 | | A1A 430.061-01 | Стенка | 1 | |

A1A 430.050

| | | | | | | | | | |
|-----------|-----------|-----------|-----------|-----------|-----------|-----------|-----------|-----------|-----------|
| Изм. № 1 | Изм. № 2 | Изм. № 3 | Изм. № 4 | Изм. № 5 | Изм. № 6 | Изм. № 7 | Изм. № 8 | Изм. № 9 | Изм. № 10 |
| Изм. № 11 | Изм. № 12 | Изм. № 13 | Изм. № 14 | Изм. № 15 | Изм. № 16 | Изм. № 17 | Изм. № 18 | Изм. № 19 | Изм. № 20 |

Сектор

САНТЕХНИПРОЕКТ

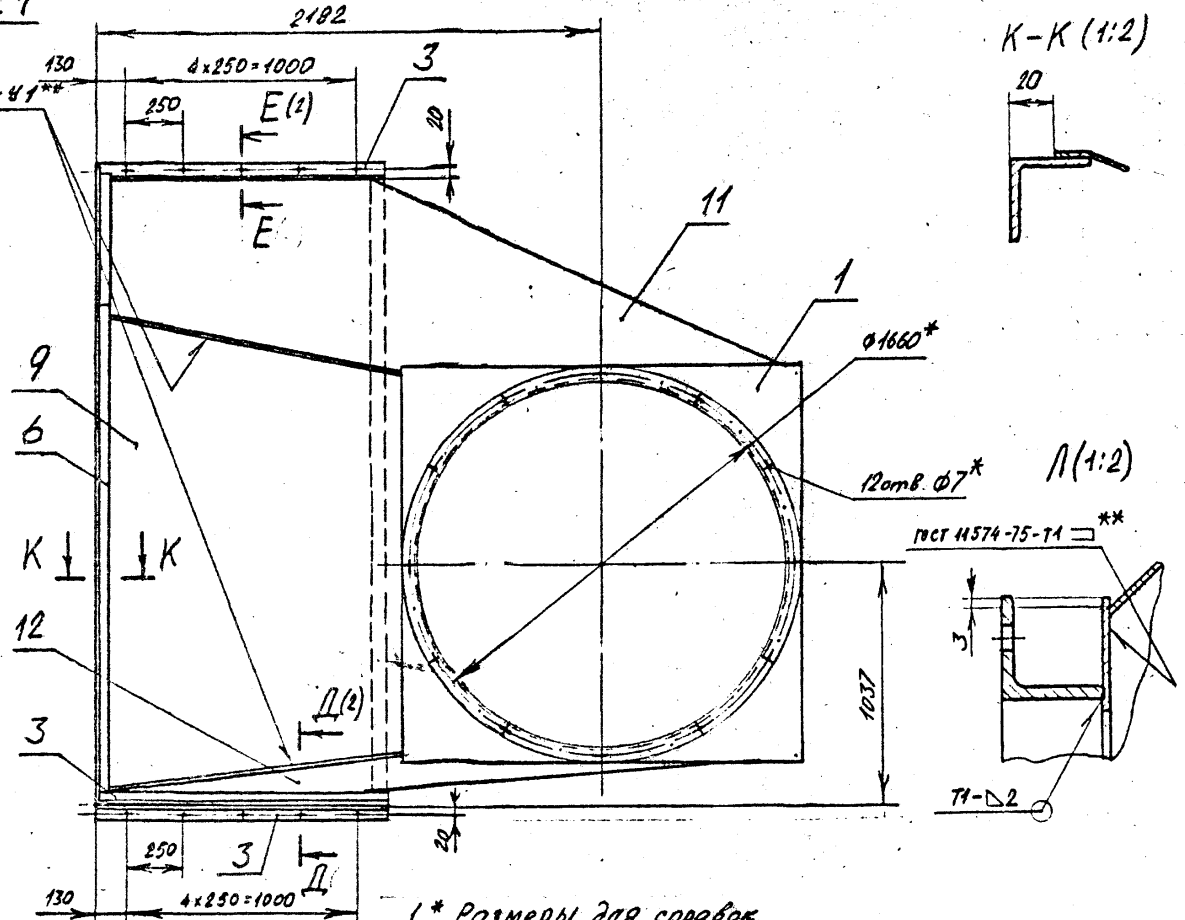
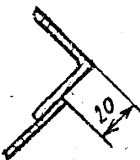
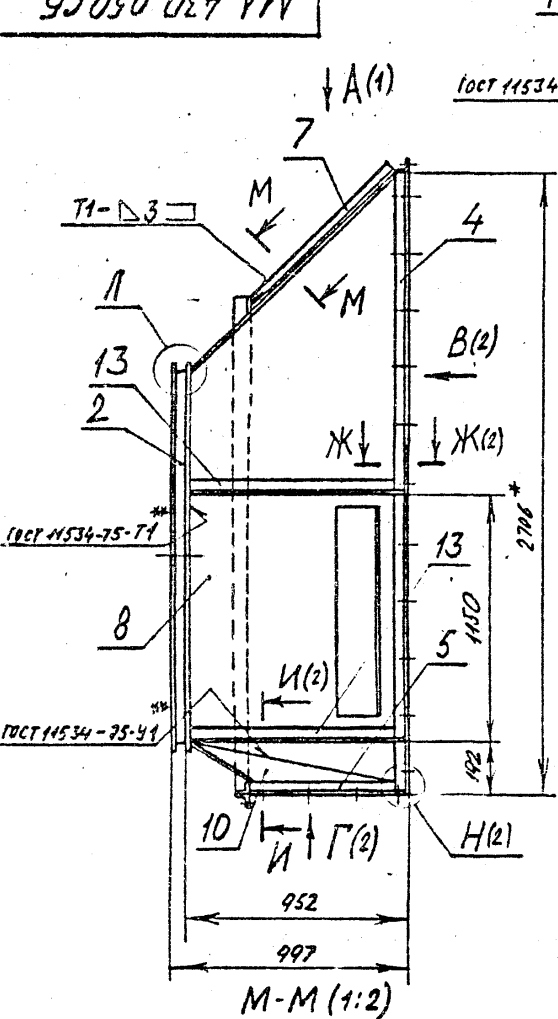
А1А 430 050 СБ

Рис. 1

выпуск 1-12

Серия 5.004 75.94

Изм. № подл. Подп. и дата
 Взам. инв. № Инв. № дубл.
 Подп. и дата



- 1. * Размеры для справок
- 2. H14; ± $\frac{0.12}{2}$
- 3. Сварные швы по ГОСТ 5264-80, кроме указанных знаков **

| Обозначение | Рис. | Масса, кг |
|-------------|------|-----------|
| А1А 430.050 | 1 | 224 |
| 1-01 | 2 | 223 |

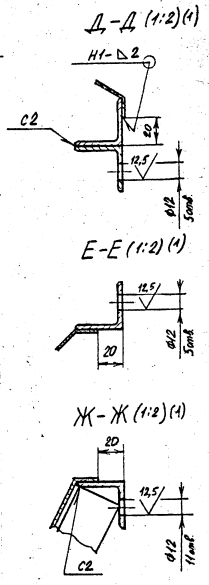
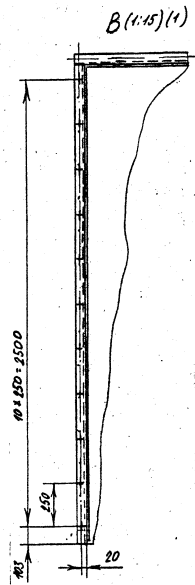
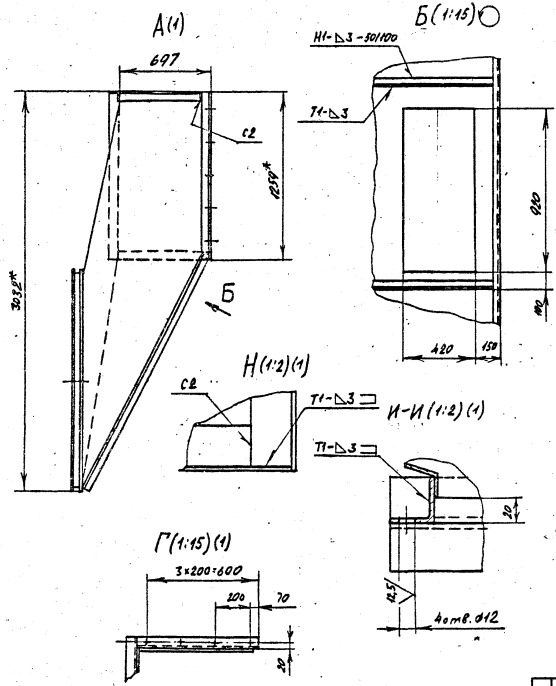
| | | | | | | |
|----------------|------------|-------|------|-----------------|----------|------------|
| А1А 430.050 СБ | | | | Лит. | Масса | Масштаб |
| Изм. Лист | № докум. | Подп. | Дата | Сектор | 4 | С.М. табл. |
| Разроб. | Калесаров | Ван | | | | |
| Пров. | Фадкин | Лев | | | | |
| Нач. гр. | Григорьев | Лев | | | | |
| Гл. спец. | Гриновский | Лев | | | | |
| Н. контр. | Литвак | Лев | | Лист 1 | Листов 3 | 1:20 |
| Утр. | Сливяк | Лев | | САНТЕХНИИПРОЕКТ | | |

А1А 430.050.С5

Справка 1-12

Справка 5.904-75.94

ИЗДАНИЕ
ИЗМЕН. ИЛИ ДОП.
ИЗДАНИЕ
ИЗМЕН. ИЛИ ДОП.
ИЗМЕН. ИЛИ ДОП.



| | | | |
|-----------|----------|-------|------|
| Изд. Лист | № докум. | Подп. | Дата |
| | | | |

А1А 430.050.С5

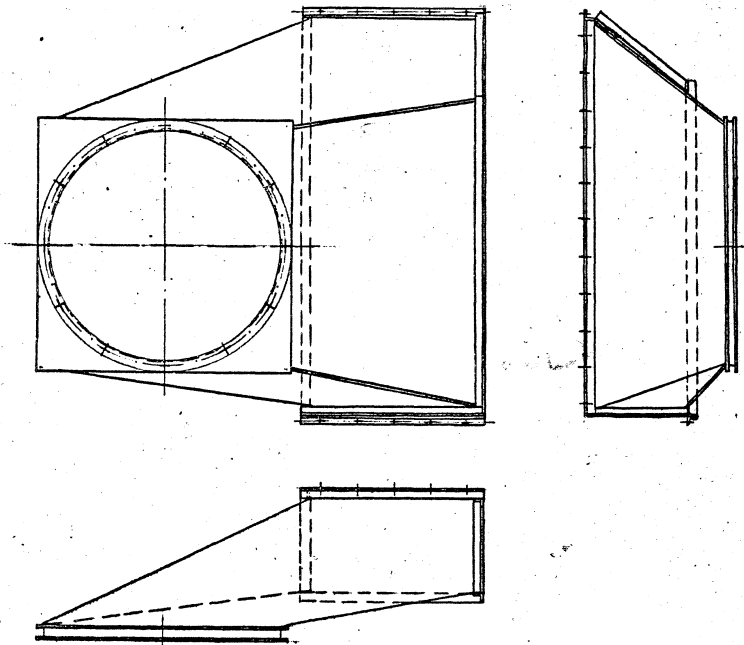
| |
|------|
| Лист |
| 2 |

4.00104-15 430 ФОРМАТ А3

Серия 5.9011-75, 94 выпуск 1-12

А1А 430 050 СБ

Рис. 2
Остальное - см рис. 1



| | | | | | |
|--------|--------|------|--------|--------|------|
| Изм. № | Испол. | Дата | Изм. № | Испол. | Дата |
| | | | | | |
| | | | | | |

| | | | | |
|------|------|----------|-------|------|
| Изм. | Лист | № докум. | Подп. | Дата |
| | | | | |

А1А 430 050 СБ

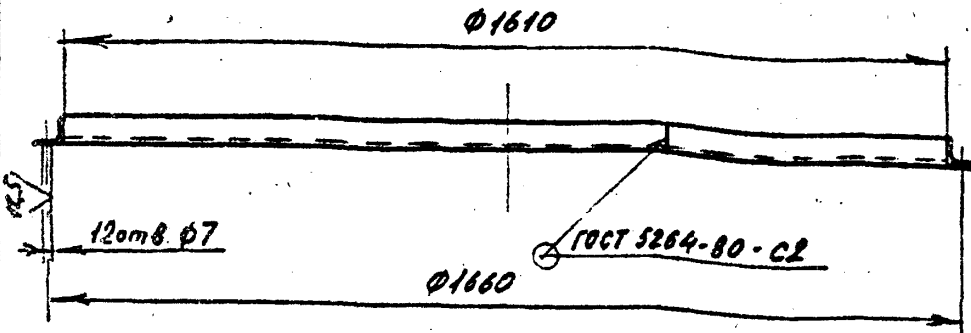
| |
|------|
| Лист |
| 3 |

11.00.154-13 11 формат А3

Серия 5.904-75.94 Витруви 1.12

А1А 430 052

✓/✓



Неуказанные предельные отклонения размеров: $h14; \pm \frac{t_2}{2}$

| | | | | | |
|--------|------|--------|------|--------|------|
| Изм. № | Дата | Изм. № | Дата | Изм. № | Дата |
| | | | | | |

| | | | |
|-----------------------------|------------|-----------------|------|
| А1А 430,052 | | | |
| Изм. Лист | № докум. | Подп. | Дата |
| Разраб. | Чебоксаров | А.С. | |
| Пров. | Фрадкин | | |
| Нач. гр. | Фрадкин | | |
| Гл. спец. | Грановский | | |
| Н. контр. | Литвак | | |
| Утв. | Синяк | | |
| Лит. | Масса | Масштаб | |
| И | 17,88 | 1:10 | |
| Уголок 45x45x5 ГОСТ 8509-86 | | САНТЕХНИИПРОЕКТ | |
| Ст 3 ГОСТ 535-88 | | | |

Формат А4

А1А 430 055

Рис. 1

50/✓

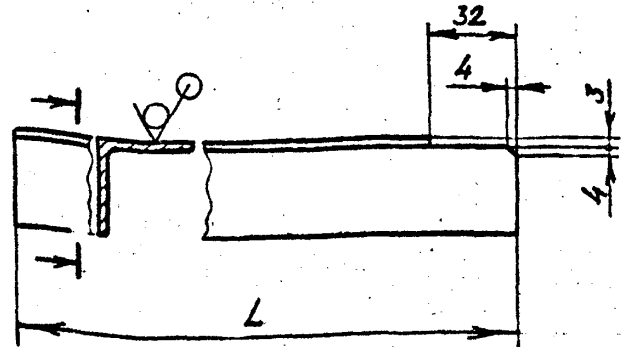


Рис. 2
Остальное - см. Рис. 1



| Обозначение | Рис. | L, мм | Масса, кг |
|-------------|------|-------|-----------|
| А1А 430,055 | 1 | 694 | 1,14 |
| -01 | | 2155 | 3,56 |
| -02 | 2 | 694 | 1,14 |
| -03 | | 2155 | 3,56 |

Неуказанные предельные отклонения размеров: $h14; \pm \frac{t_2}{2}$

| | | | | | |
|--------|------|--------|------|--------|------|
| Изм. № | Дата | Изм. № | Дата | Изм. № | Дата |
| | | | | | |

| | | | |
|-----------------------------|------------|-----------------|------|
| А1А 430,055 | | | |
| Изм. Лист | № докум. | Подп. | Дата |
| Разраб. | Чебоксаров | А.С. | |
| Пров. | Фрадкин | | |
| Нач. гр. | Фрадкин | | |
| Гл. спец. | Грановский | | |
| Н. контр. | Литвак | | |
| Утв. | Синяк | | |
| Лит. | Масса | Масштаб | |
| И | СМ. табл. | - | |
| Уголок 35x35x3 ГОСТ 8509-86 | | САНТЕХНИИПРОЕКТ | |
| Ст 3 ГОСТ 535-88 | | | |

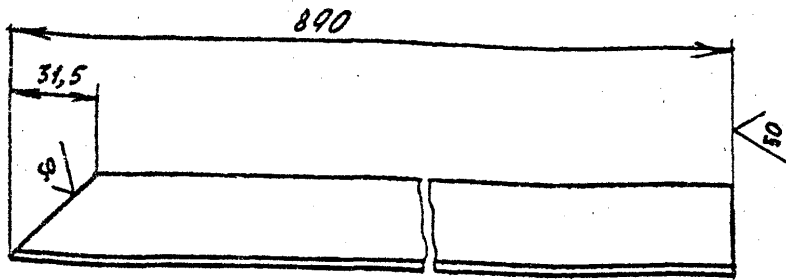
Ц.00194-75

Формат А4

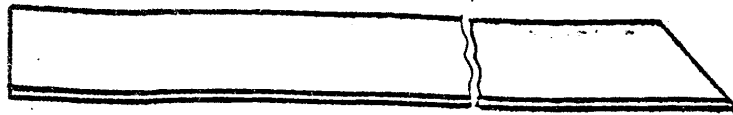
Серия 5.904-75-94 выпуск 1-12

А1А 430 056

А1А 430 056



А1А 430 056-01 - зеркальное отражение
Остальное - см. А1А 430 056



Неуказанные предельные отклонения размеров: $h14; \pm \frac{t_2}{2}$

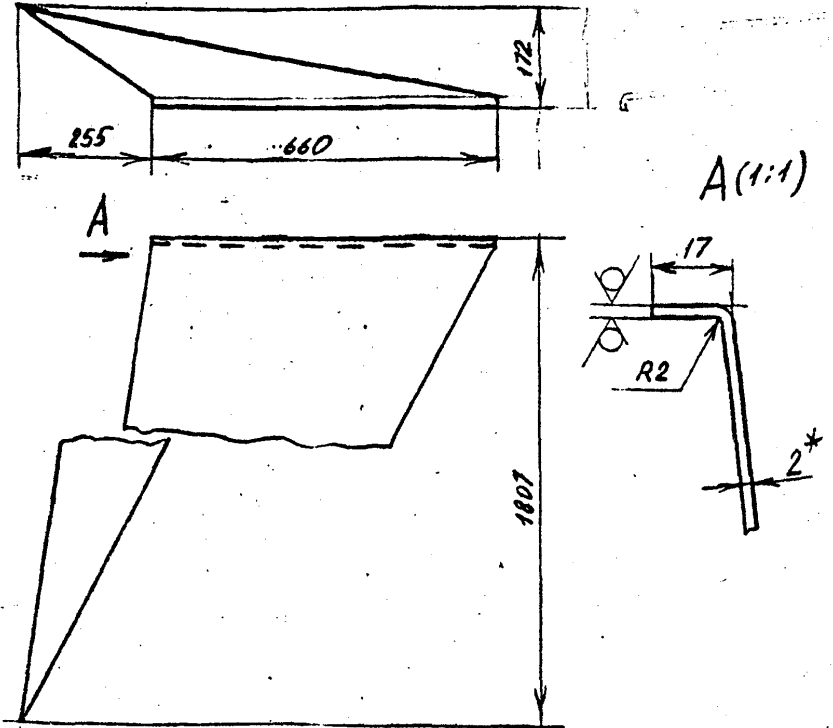
| | | | | | | | |
|--------|------|--------|------|--------|------|--------|------|
| Изм. № | Дата | Изм. № | Дата | Изм. № | Дата | Изм. № | Дата |
| Изм. № | Дата | Изм. № | Дата | Изм. № | Дата | Изм. № | Дата |
| Изм. № | Дата | Изм. № | Дата | Изм. № | Дата | Изм. № | Дата |
| Изм. № | Дата | Изм. № | Дата | Изм. № | Дата | Изм. № | Дата |
| Изм. № | Дата | Изм. № | Дата | Изм. № | Дата | Изм. № | Дата |
| Изм. № | Дата | Изм. № | Дата | Изм. № | Дата | Изм. № | Дата |
| Изм. № | Дата | Изм. № | Дата | Изм. № | Дата | Изм. № | Дата |
| Изм. № | Дата | Изм. № | Дата | Изм. № | Дата | Изм. № | Дата |
| Изм. № | Дата | Изм. № | Дата | Изм. № | Дата | Изм. № | Дата |
| Изм. № | Дата | Изм. № | Дата | Изм. № | Дата | Изм. № | Дата |

| | | | |
|-----------------------------|------------|------------------|------|
| А1А 430, 056 | | | |
| Изм. № | № докум. | Подп. | Дата |
| Разраб. | Чебоксаров | А.В. | |
| Пров. | Фрадкин | И.В. | |
| Нач. гр. | Фрадкин | И.В. | |
| Ин. спец. | Грановский | И.В. | |
| И. контр. | Литвак | И.В. | |
| Утв. | Спьяков | И.В. | |
| Уголок 35x35x3 ГОСТ 8509-86 | | Ст 3 ГОСТ 535-88 | |
| Лист | | Листов 1 | |
| САНТЕХНИИПРОЕКТ | | | |

Формат А4

А1А 430 058

А1А 430 058 - изображено,
А1А 430 058-01 - зеркальное отражение



1* размер для справок.
2. $h14; \pm \frac{t_2}{2}$

| | | | | | | | |
|--------|------|--------|------|--------|------|--------|------|
| Изм. № | Дата | Изм. № | Дата | Изм. № | Дата | Изм. № | Дата |
| Изм. № | Дата | Изм. № | Дата | Изм. № | Дата | Изм. № | Дата |
| Изм. № | Дата | Изм. № | Дата | Изм. № | Дата | Изм. № | Дата |
| Изм. № | Дата | Изм. № | Дата | Изм. № | Дата | Изм. № | Дата |
| Изм. № | Дата | Изм. № | Дата | Изм. № | Дата | Изм. № | Дата |
| Изм. № | Дата | Изм. № | Дата | Изм. № | Дата | Изм. № | Дата |
| Изм. № | Дата | Изм. № | Дата | Изм. № | Дата | Изм. № | Дата |
| Изм. № | Дата | Изм. № | Дата | Изм. № | Дата | Изм. № | Дата |
| Изм. № | Дата | Изм. № | Дата | Изм. № | Дата | Изм. № | Дата |
| Изм. № | Дата | Изм. № | Дата | Изм. № | Дата | Изм. № | Дата |

| | | | |
|------------------------|------------|-----------------------|------|
| А1А 430, 058 | | | |
| Изм. № | № докум. | Подп. | Дата |
| Разраб. | Чебоксаров | А.В. | |
| Пров. | Фрадкин | И.В. | |
| Нач. гр. | Фрадкин | И.В. | |
| Ин. спец. | Грановский | И.В. | |
| И. контр. | Литвак | И.В. | |
| Утв. | Спьяков | И.В. | |
| Лист 2,0 ГОСТ 19903-74 | | ОК360 В ГОСТ 16523-89 | |
| Лист | | Листов 1 | |
| САНТЕХНИИПРОЕКТ | | | |

Формат А4

А1А 430 057

Рис. 1

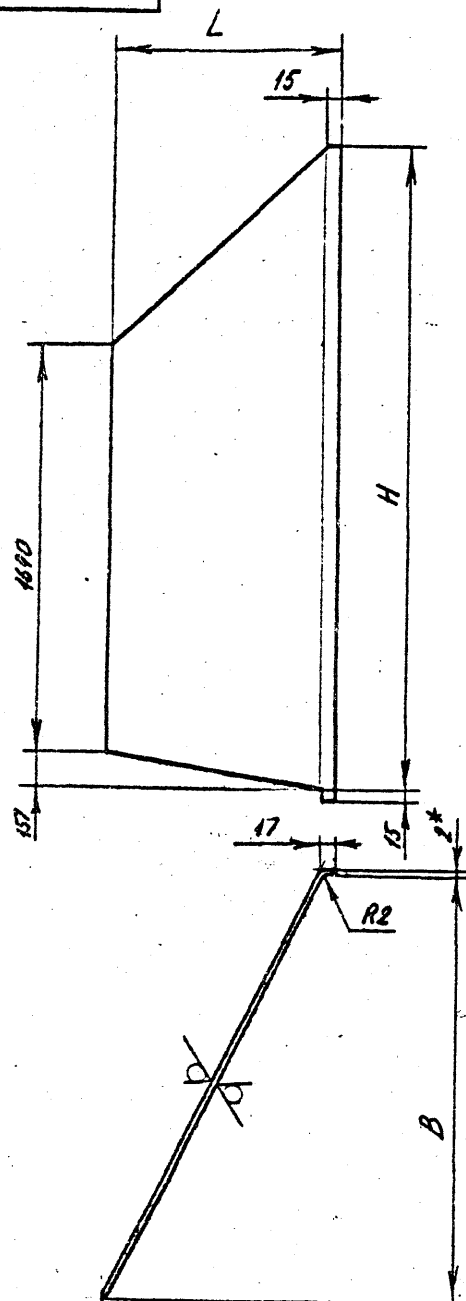
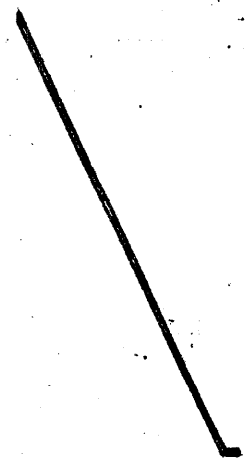


Рис. 2
Остальное - см. рис. 1



| Обозначение | Рис. | Размеры, мм | | | Масса, кг |
|-------------|------|-------------|------|------|-----------|
| | | L | B | H | |
| А1А 430,057 | 1 | 930 | 1805 | 2669 | 69,91 |
| -01 | | 1317 | 253 | 2076 | 40,2 |
| -02 | 2 | 930 | 1805 | 2669 | 69,01 |
| -03 | | 1317 | 253 | 2076 | 40,2 |

- 1* Размер для справок
- 2. $H_{14} \pm \frac{L_2}{2}$

| | | | | |
|--------|--------------|---------|--------|--------------|
| Изм. № | Пост. в дата | Взам. № | Изм. № | Пост. в дата |
| | | | | |

| | | | | | | |
|-----------|------------|-------|------|-----------------------|-----------|---------|
| | | | | А1А 430,057 | | |
| Изм. Лист | № докум. | Полл. | Дата | Лит. | Масса | Масштаб |
| Разраб. | Чебоксаров | В.В. | | | | |
| Пров. | Троцкий | В.В. | | и | см. табл. | - |
| Нач. гр. | Троцкий | В.В. | | Лист | Листов 1 | |
| Гл. спец. | Дьяновский | В.В. | | Лист 20-ГОСТ 19903-74 | | |
| Н. контр. | Литвак | В.В. | | ОК 3608 ГОСТ 16523-89 | | |
| Утв. | Сливак | В.В. | | САНТЕХНИИПРОЕКТ | | |

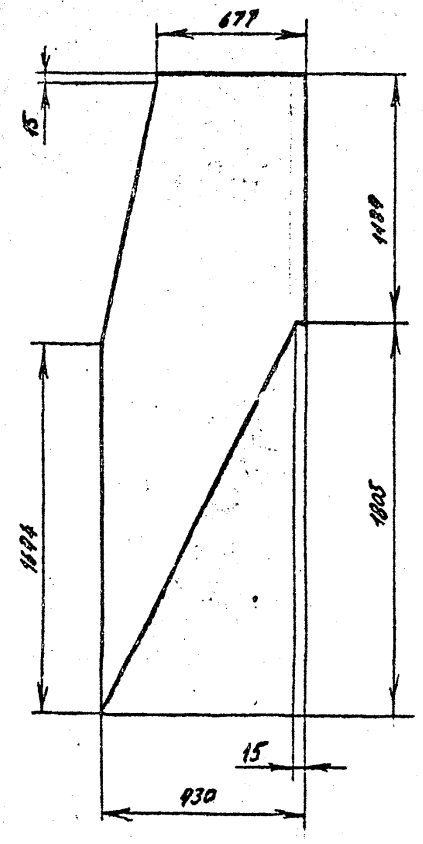
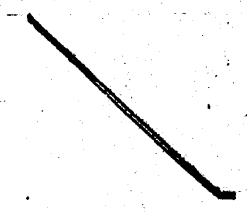
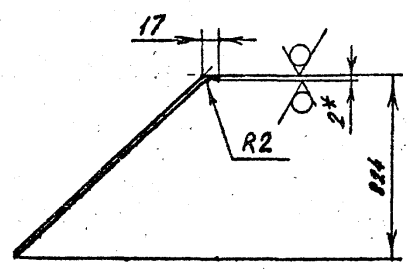
Серия 5.904-75.94 Выпуск 1-12

50 (V)

А1А 430 059

А1А 430 059

А1А 430 059-01-зеркальное отражение
Остальное - см. А1А 430 059



1.* Размер для справок
2. h14; ± $\frac{t_2}{2}$

Серия 5.904-75.94 Выпуск 1-12

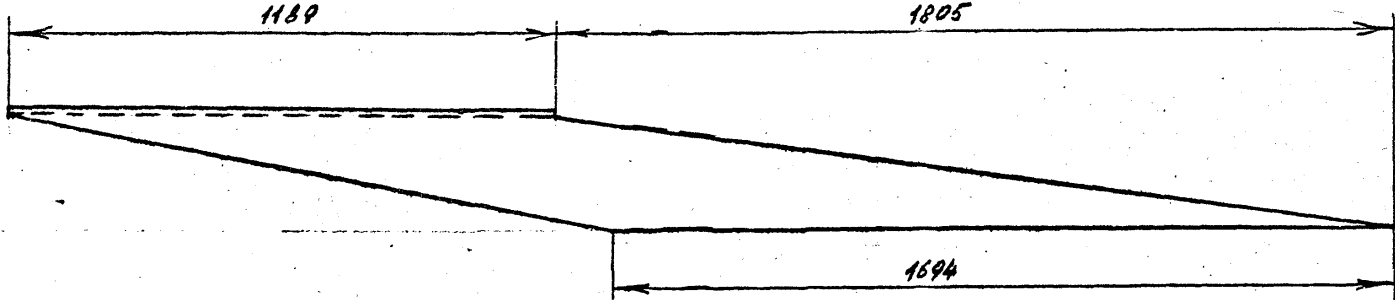
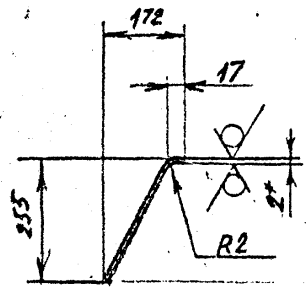
| | | | | | | | | | |
|------|---|------|---------|---------|------|---|------|---------|---------|
| Изм. | № | Дата | Исполн. | Провер. | Изм. | № | Дата | Исполн. | Провер. |
| | | | | | | | | | |

| | | | | | | |
|--------------|------------|----------|-------|--|-------|------------|
| А1А 430. 059 | | | | Лит. | Масса | Масштаб |
| Изм. | Лист | № докум. | Подп. | Дата | И | 37,23 1:20 |
| Разраб. | Чубоксаров | А.В. | | | Лист | Листов 1 |
| Пров. | Чубоксаров | А.В. | | | | |
| Нач. гр. | Чубоксаров | А.В. | | | | |
| Гл. спец. | Чубоксаров | А.В. | | | | |
| Н.контр. | Чубоксаров | А.В. | | | | |
| Утв. | Спичак | А.В. | | | | |
| Стенка | | | | Лист 2.0 ГОСТ 19903-74 ОКЗ608 ГОСТ 16523-89 | | |

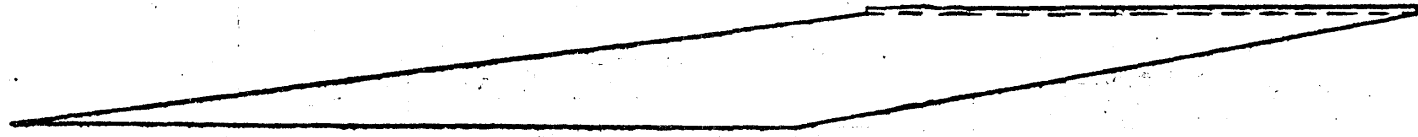
А1А 430 061

50/100

А1А 430 061



А1А 430 061-01- зеркальное отражение
Остальное - см. А1А 430 061



- 1. * Размеры для справок
- 2. $h_{14} \pm \frac{1}{2}$

Серия 5.904-75-94 Выпуск 1-12

| | | | | | |
|--------|---------|------|--------|---------|------|
| Изм. № | Исполн. | Дата | Изм. № | Исполн. | Дата |
| | | | | | |

| | | | | | | |
|-------------|------------|-------|------|-----------------------------|----------|---------|
| А1А 430 061 | | | | Лит. | Масса | Масштаб |
| Изм. Лист | № докум. | Подп. | Дата | И | 7,07 | 1:10 |
| Разраб. | Чебоксаров | А.В. | | Лист | Листов 1 | |
| Пров. | Григоркин | А.В. | | САНТЕХНИПРОЕКТ | | |
| Нач. гр. | Григоркин | А.В. | | Лист 2.0 ГОСТ 19903-74 | | |
| Гл. спец. | Григоркин | А.В. | | Лист 0К360 В ГОСТ 16523-89 | | |
| Н. контр. | Литвиак | А.В. | | 11.00.194-16 (16) Формат А3 | | |
| Утв. | Синяк | А.В. | | | | |