

ТИПОВЫЕ КОНСТРУКЦИИ ИЗДЕЛИЯ И УЗЛЫ ЗДАНИЙ И СООРУЖЕНИЙ

СЕРИЯ 5.904-75.94

КАМЕРЫ ПРИТОЧНЫЕ ВЕНТИЛЯЦИОННЫЕ ПРОИЗВОДИТЕЛЬНОСТЬЮ
от 10 до 125 тыс. м³/ч

ВЫПУСК 1-13
ПРОСИТЕЛЬНАЯ СЕКЦИЯ ДЛЯ ПРИТОЧНОЙ КАМЕРЫ 2ПК80.

РАБОЧИЕ ЧЕРТЕЖИ

Ц0804-14

ТИПОВЫЕ КОНСТРУКЦИИ, ИЗДЕЛИЯ И УЗЛЫ ЗДАНИЙ И СООРУЖЕНИЙ

СЕРИЯ 5.904-75.94

КАМЕРЫ ПРИТОЧНЫЕ ВЕНТИЛЯЦИОННЫЕ ПРОИЗВОДИТЕЛЬНОСТЬЮ

от 10 до 125 тыс. м³/ч

ВЫПУСК 1-13

ПРОСИТЕЛЬНАЯ СЕКЦИЯ ДЛЯ ПРИТОЧНОЙ КАМЕРЫ 2ПК80

РАБОЧИЕ ЧЕРТЕЖИ

РАЗРАБОТАНЫ:

ГПКНИИ САНТЕХНИИПРОЕКТ

ГЛАВНЫЙ ИНЖЕНЕР ИНСТИТУТА *Л.А. Степанов*

ГЛАВНЫЙ ИНЖЕНЕР ПРОЕКТА *В.А. Спивак*

УТВЕРЖДЕНЫ

ГЛАВПРОЕКТОМ ГОССТРОЯ РОССИИ,
ПИСЬМО: от 25.02.94. №3-2/34 И ВВЕДЕНЫ
В ДЕЙСТВИЕ ГПКНИИ САНТЕХНИИПРОЕКТ
с 30.06.94. ПРИКАЗ от 01.03. 1994г. №7

Серия 5.904-75.94 выпуск 1-13

Исполн. отдел, Планов. и техн. отдел, Канц. и архив, Копировальный отдел, Тех. отдел, Тех. отдел

Обозначение	Наименование	Стр.
A1A431.085	Лист опорный	38
A1A431.104	Ручка	
A1A431.090	Перелив	39
A1A431.090 СБ	Перелив	
A1A431.091	Труба	40
A1A431.092	Патрубок	
A1A431.093	Воронка	41
A1A431.094	Кронштейн	
A1A431.100	Фильтр сетчатый	42
A1A431.100 СБ	Фильтр сетчатый	
A1A431.101	Полоса	43
A1A431.102	Полоса	
A1A431.110	Решетка ходовая	44
A1A431.120	Решетка ходовая	
A1A431.110 СБ	Решетка ходовая	45

Обозначение	Наименование	Стр.
A1A431.120 СБ	Решетка ходовая	45
A1A431.130	Коллектор	46
A1A431.140	Стояк коллектора	
A1A431.130 СБ	Коллектор	47
A1A431.131	Труба	
A1A431.140 СБ	Стояк коллектора	48
A1A431.141	Стояк	
A1A431.132	Патрубок	49
A1A431.142	Патрубок	
A1A431.150	Хомут	50
A1A431.150 СБ	Хомут	
A1A431.151	Седло	51
A1A431.152	Хомут	

Изд.	Лист	№ докум.	Подп.	Дата
------	------	----------	-------	------

5.904-75.94, 1-13

Лист
2

Копировал

4.00.94-14

4 Формат А-3

Серия 5.904-75.94 Выпуск 1-13

В настоящем выпуске приведены рабочие чертежи оросительной секции для камеры 2ПК80. В секции применены широкофакельные форсунки типа ШФ, позволяющие осуществлять остаточную часть процесса теплообмена при достижении заданной конечной влажности, без воздушного байпаса в оросительной секции и калориферов второго подогрева.

Оросительная секция выполнена совмещенной с соединительной секцией и имеет удлиненный поддон.

Длина той части оросительной секции, в которой осуществляется теплообменная обработка воздуха, составляет 1250мм, ограничена входным и выходным сепараторами и имеет герметическую дверь, над которой установлено смотровое окно. Длина другой части оросительной секции, которая служит соединительной секцией, составляет 750мм. Эта часть ограничена выходными сепараторами и торцевой панелью и также имеет герметическую дверь.

Чертежи торцевой панели и ограждающей решетки заимствуются из чертежей соединительной секции соответствующего типоразмера (выпуск 1-6). Через гибкую вставку оросительная секция соединяется с вентилятором.

Выполнение поддона оросительной секции удлиненным, позволяет сделать его объем достаточным для эффективной работы циркуляционных насосов и всей оросительной системы.

Выходные сепараторы для удобства монтажа, обслуживания и ремонта установлены в кассеты. Входные сепараторы выполнены в виде съемных пластин с горизонтальной осью и установлены наклонно в виде жалюзи.

Подвод воды в секцию осуществляется посредством двух коллекторов со стояками с взаимовстречным распылением воды.

В поддоне установлены фильтр для очистки воды, поплавковый клапан для подпитки поддона, водозаборное устройство и другое оборудование. Чертежи блока выходных сепараторов, смотрового окна, форсунки и поплавкового клапана приведены в выпуске 1-35. Унифицированные узлы настоящей серии.

Дверь в оросительной секции выполняется по типовой серии 5.904-4.

Присоединение оросительной секции к вентилятору осуществляется через гибкие вставки, выполненные по типовому проекту серии 5.904-3В.

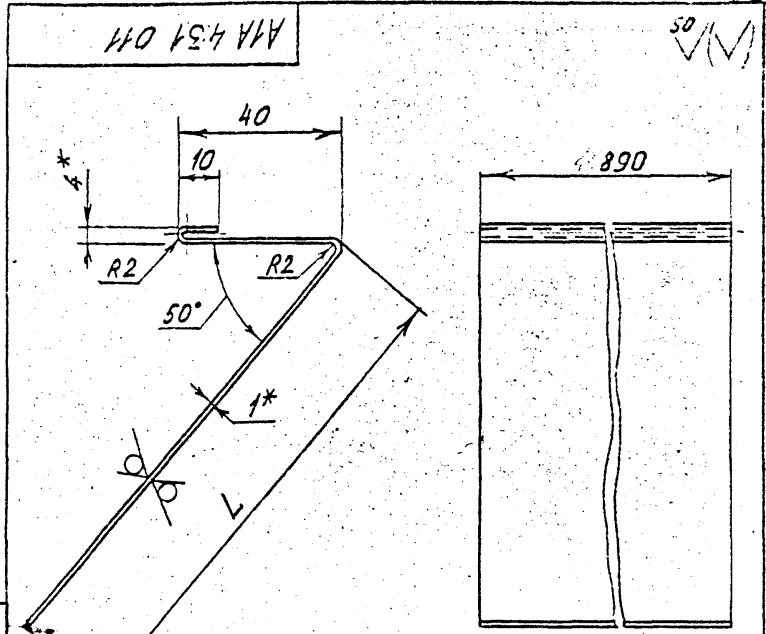
Изд. Лист	№ докум.	Подп.	Дата	А1А 431.000-ТО			
Разраб.	Литвак	Сев		Секция оросительная для приточной камеры 2ПК80.	Лит.	Лист	Листов
Пров.	Гаврилов	Сев			11	1	1
Нач. гр.	Литвак	Сев			САНТЕХНИПРОЕКТ		
Н. контр.	Чуракин	Сев					
Утв.	Спицак	Сев					

Выпуск 1-13

Серия 5.904-75.94

Экз.	Лист	Обозначение	Наименование	Кол.	Примечание
			Документация		
		A1A 431.000 СБ	Сборочный чертеж		
		A1A 431.000-ТУ	Техническое описание		
			Сборочные единицы		
1		A1A 422.010	Панель торцевая	1	
2		A1A 422.080	Решетка ограждающая	1	
3		A1A 431.010	Корпус секции	1	
			Стандартные изделия		
			Болты ГОСТ 7798-70		
4		M6-6d x 20.36		12	
5		M10-6d x 35.36		79	
			Гайки ГОСТ 5915-70		
6		M 6-6H.5		12	
7		M10-6H.5		79	
			Материалы		
8		Пластина 1H-2.ТМКЦ-М3 ГОСТ 7338-90		5 кг	

A1A 431 000			
Изд. лист	№ докум.	Пооп.	Дата
Разраб.	С.И.С.	С.И.С.	С.И.С.
Пров.	С.И.С.	С.И.С.	С.И.С.
Нач.гр.	С.И.С.	С.И.С.	С.И.С.
Н.контр.	С.И.С.	С.И.С.	С.И.С.
Утв.	С.И.С.	С.И.С.	С.И.С.
Секция оросительная для приточной камеры 2ПК 80			Лит. Лист Листов И 1 1
САНТЕХНИПРОЕКТ			



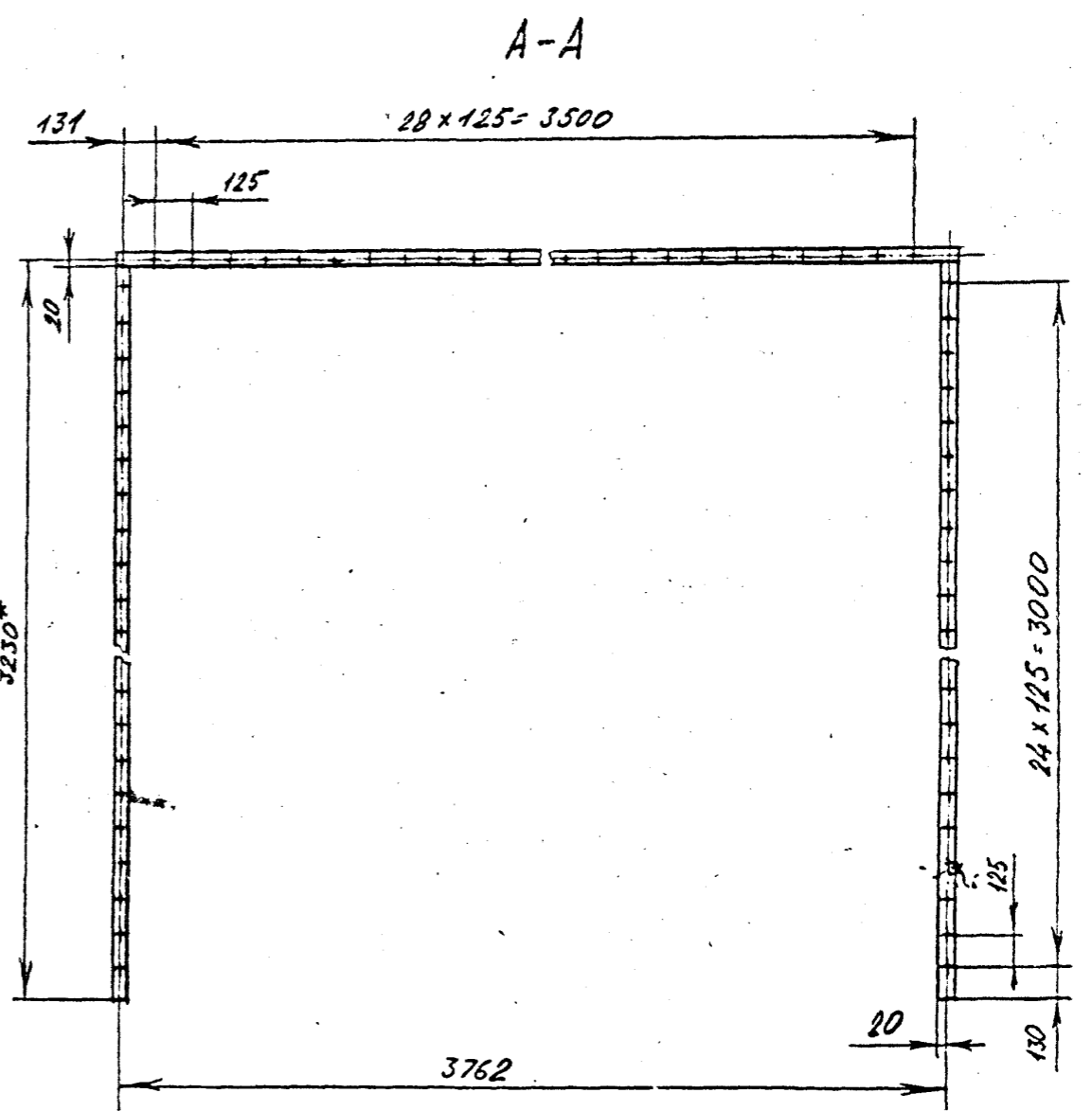
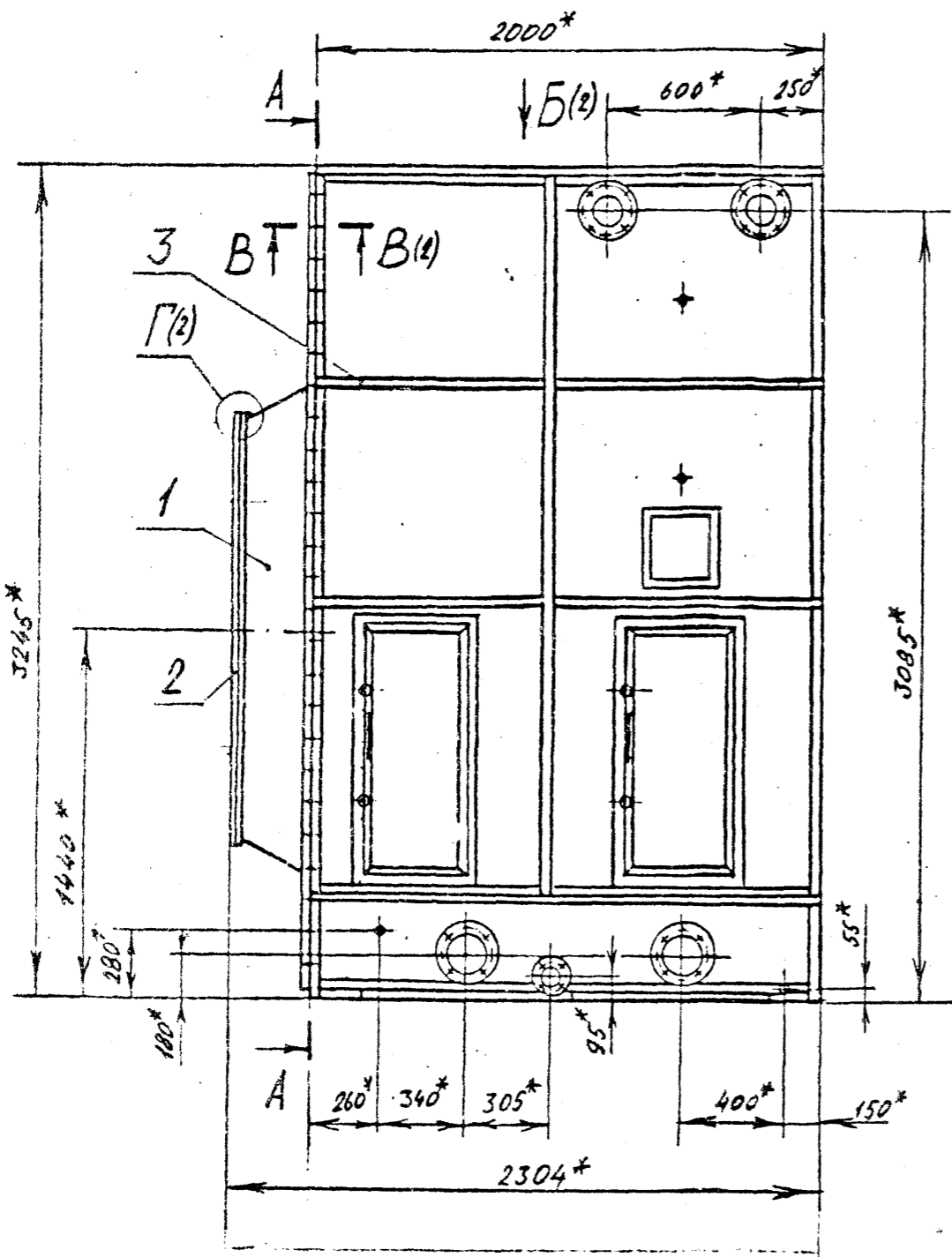
Обозначение	L, мм	Масса, кг
A1A 431.011	120	1,2
-01	250	2,4

1.* Размеры для справок.
2. h14; ± 1/2

A1A 431.011			
Сепаратор входной			
Лит.	Масса	Масштаб	
И	см. табл.	-	
Лист		Листов 1	
Лист 10 ГОСТ 19903-74 ОК 3508 ГОСТ 16513-89			
САНТЕХНИПРОЕКТ			

Серия 5.904-75.94 Выпуск 1-13

А1А 431.000 СБ



- 1. * Размеры для справок
- 2. Н14; ± 1/2

Изм.	Лист	№ докум.	Подп.	Дата

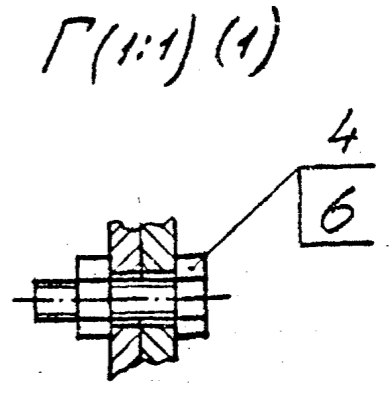
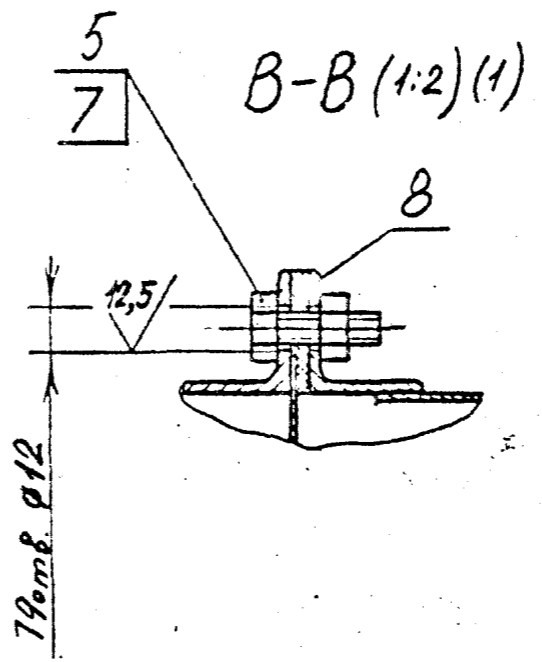
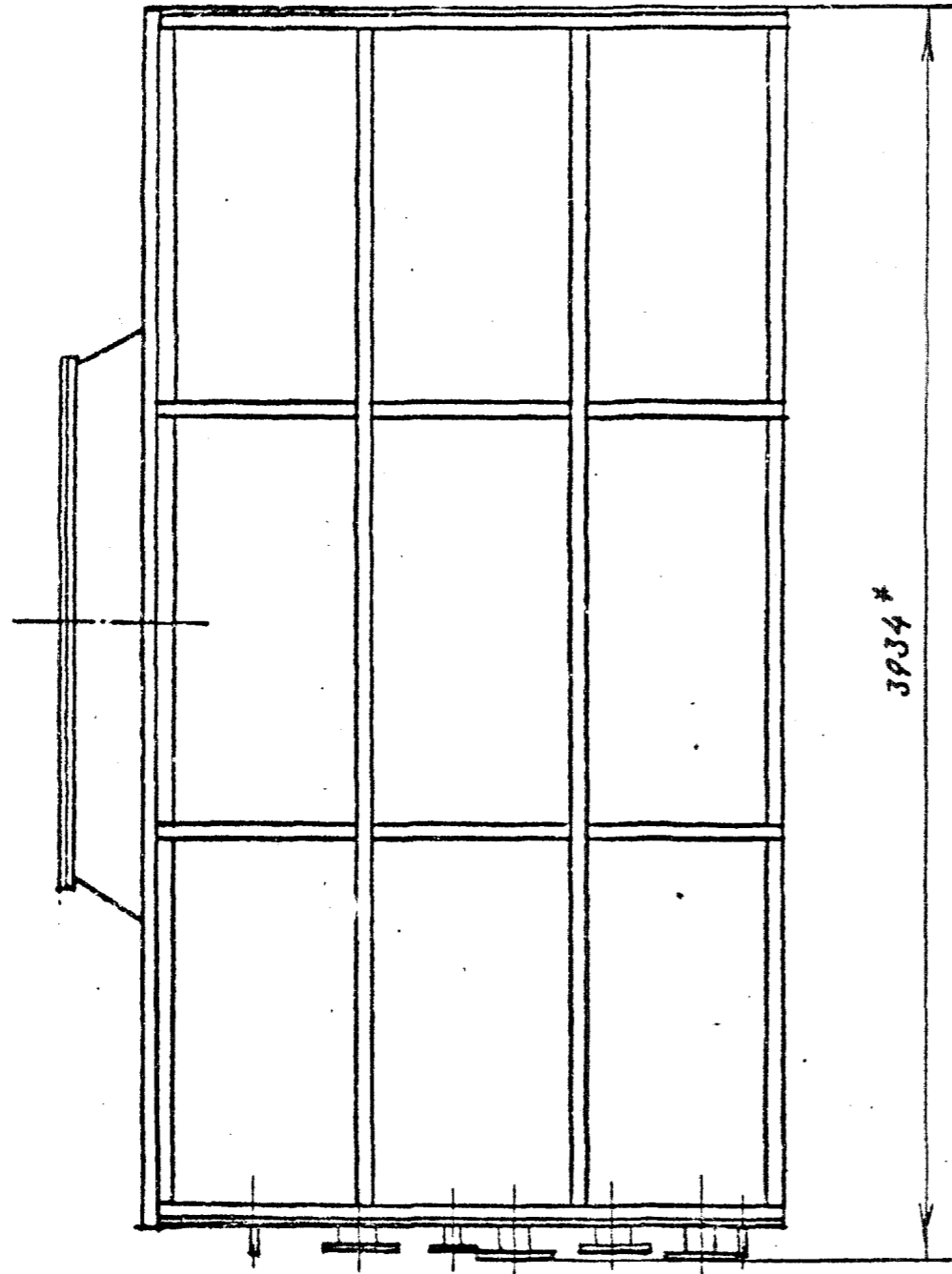
А1А 431.000 СБ								
Изм.	Лист	№ докум.	Подп.	Дата	Секция оросительная для приточной камеры 2ПК80	Лит.	Масса	Масштаб
Разр.б.	Чебышев	И.И.					3450	1:20
Проект.	Фрадкин					Лист 1	Листов 2	
Нач.гр.	Фрадкин					САНТЕХНИПРОЕКТ		
Гл. спец.	Грановский							
И.контр.	Литвак							
Утв.	Синяк							

А1А 431 000 СБ

Б (1)

выпуск 1-13

Серия 5.904-15.94



Испол. в дата	Испол. в дата	Испол. в дата	Испол. в дата

Изм.	Лист	№ докум.	Подп.	Дата

А1А 431 000 СБ

Лист 2

Ц00194-14 8 ФОРМАТ А3

Листы 1-13

Секция 5504-75.94

Кол.	Примечание	Наименование	Обозначение	Единица
		<u>Документация</u>		
			A1A 431.010 СБ	Сборочный чертеж
		<u>Сборочные единицы</u>		
1		Панель передняя	A1A 431.030	1
2		Панель задняя	A1A 431.040	1
3		Панель верхняя	A1A 431.050	1
4		Поддон	A1A 431.060	1
5		Решетка кодовая	A1A 431.110	1
6		Решетка кодовая	A1A 431.120	1
7		Коллектор	A1A 431.130	2
8		Стяжка коллектора	A1A 431.140	16
9		Хомут	A1A 431.150	6
10	Блок сепараторов	Блок сепараторов	АБЕ 006.000-03	12
11	Форсунка	Форсунка	A12A 150.000	400
12	Одно смотровое	Одно смотровое	A14M 075.000	1
13	Дверь неутепленная	Дверь неутепленная		
		С-09К04 Серия 5504-4		2

A1A 431.010			
Исполн.	Провер.	Подп.	Дата
Лит.	Лист	Листов	
1	1	3	
САНТЕХНИПРОЕКТ			
Корпус секции			
Формат А4			

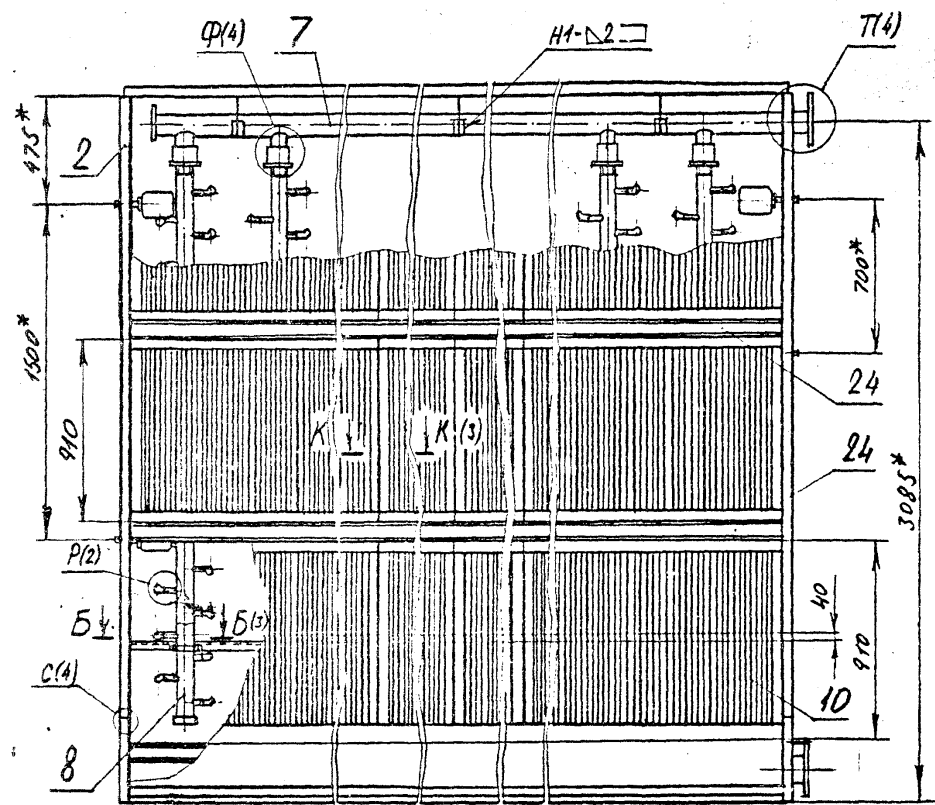
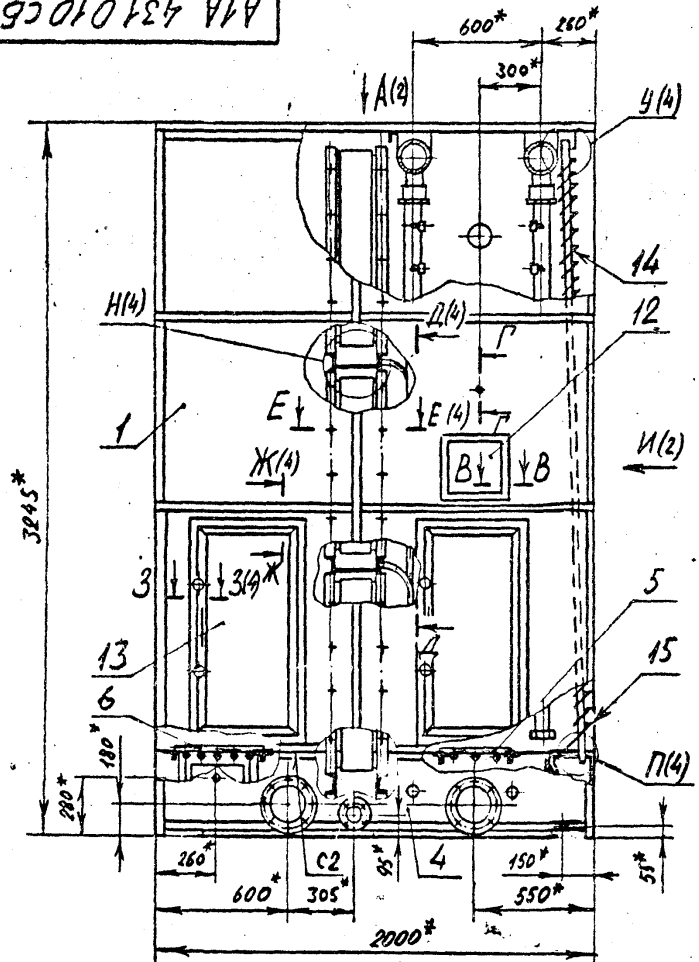
Листы 14-33

Секция 5504-75.94

Кол.	Примечание	Наименование	Обозначение	Единица
		<u>Детали</u>		
14		Сепаратор вливной	A1A 431.011	140
15		Сепаратор вливной	-01	4
16		Гребенка	A1A 431.012	6
17		Пластина	A1A 431.013	6
18		Шайба	A1A 431.014	48
19		Шайба	-01	12
20		Шайба	A1A 431.015	48
21		Шайба	-01	12
22		Манжета	A1A 431.016	400
23		Патрубок	A1A 431.017	4
24		Перекладина	A1A 431.018	2
25		Перекладина	A1A 431.019	1
26		Перекладина	-01	1
27		Труба сливная	A1A 431.021	4
28		Труба сливная	-01	4
29		Пластина	A1A 431.022	
		Лист 2,0 ГОСТ 19903-74 ОК360В ГОСТ 16523-84		
30		Пластина	A1A 431.023	2
		Лист 2,0 ГОСТ 19903-74 ОК360В ГОСТ 16523-84 170,1 x 371В-5,6 10,0кг		
31		Перекладина	A1A 431.024	2
32		Хомут	A1A 431.025	16
		Лист 50-16 x 50-16 4 0,04кг		
A1A 431.010				Лист
				2

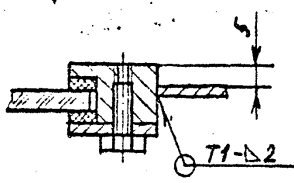
Серия 5.904-75.94 Выпуск 1-13

А1А 431 010 СБ

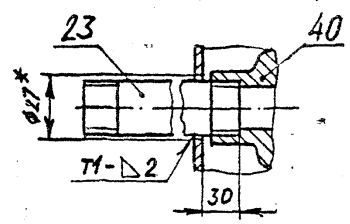


- 1* Размеры для справок.
- 2. ± $\frac{L_2}{2}$
- 3. Сварные швы по ГОСТ 5264-80.

В-В (1:1)



Г-Г (1:2)



				А1А 431 010 СБ		
Изм/Лист	№ докум.	Подп.	Дата	Лит.	Масса	Масштаб
Разраб.	Чевалкоров	А.Еж.		И	3245	1:20
Пров.	Фрадкин					
Нач. гр.	Фрадкин					
Гл. спец.	Грановский					
Н. контр.	Литвак					
Утвердил	Слибак					
Корпус секции				Лист 1 / Листов 4		
				СантехНИИпроект		

Копирован

4.00.194-14

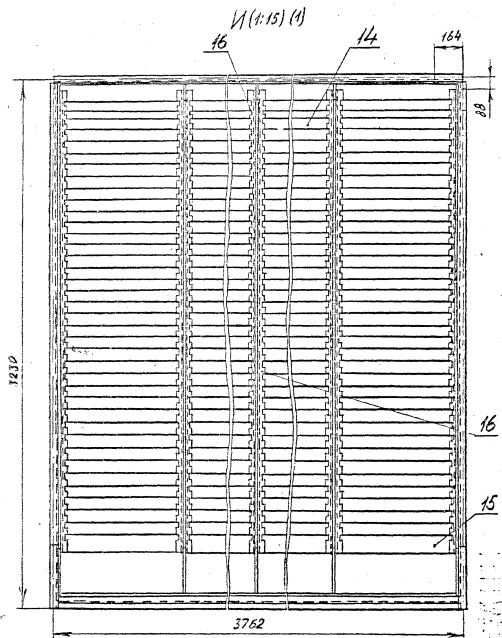
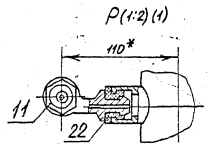
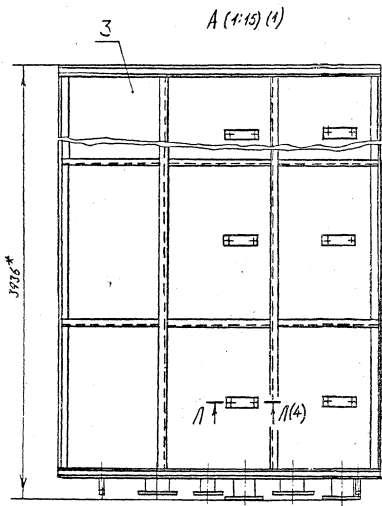
Формат А3

Выпуск 1-13

Серия С.904-75.94

Исполн.	Провер.	Инж.пр.	Инж.пр.	Инж.пр.	Инж.пр.	Инж.пр.	Инж.пр.	Инж.пр.	Инж.пр.

А1А 431.010 СБ



Изд.	Лист	№ докум.	Год	Дата

А1А 431.010 СБ

4.00194-14 1:1 Формат А3

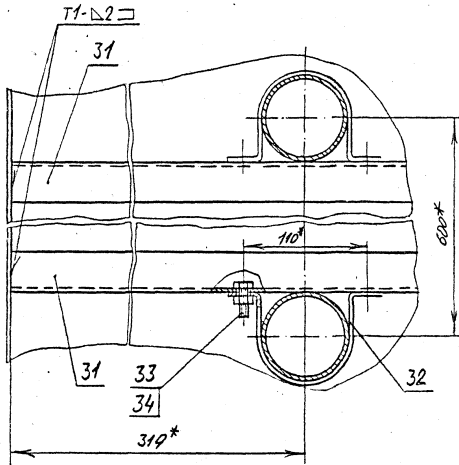
Лист
2

Серия 5.004-75.94 лист 3

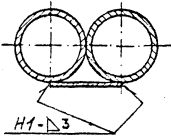
Изм. № докум. Подп. Дата

А1А 431.010 СБ

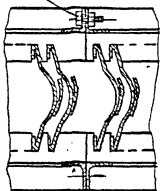
Б-Б (1:2,5) (1)



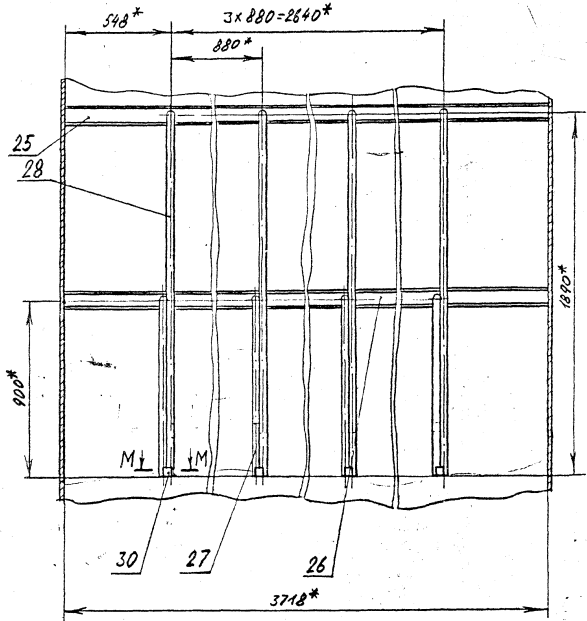
М-М (1:2)



К-К (1:4) (1)



Д-Д (1:15) (1)



Изм.	Лист	№ докум.	Подп.	Дата

А1А 431.010 СБ

4.00.04-14 15 ФОРМАТ А3

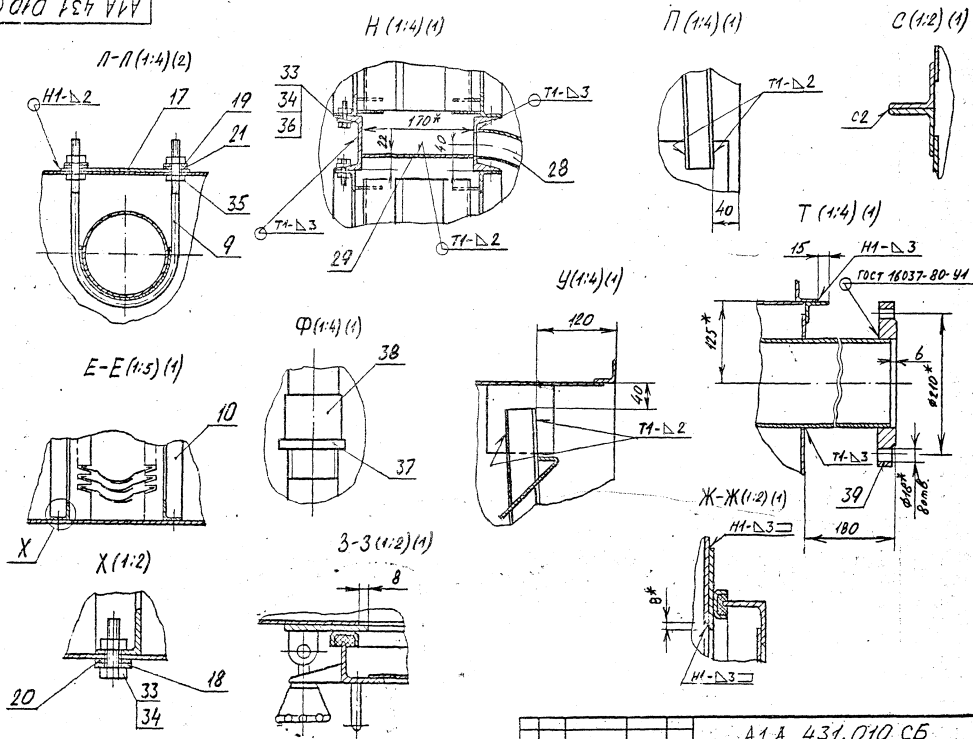
Лист 3

Чертеж 1-13

Сигур. 5. 904-15. 95

Шкала: мм 1:1
Лист 4
Исполн. _____
Провер. _____
Дата _____

90 010 134 VVV



Исполн.	Провер.	Дата

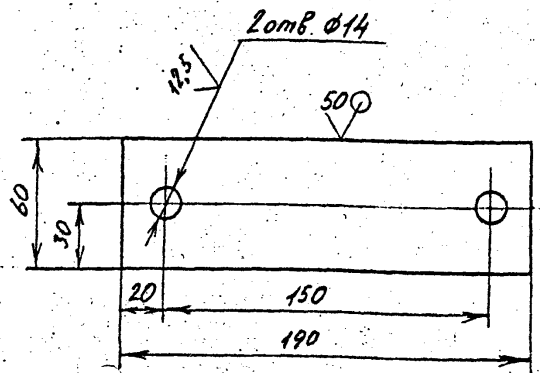
А1А. 431.010 СБ

4.00.044-14 14 ФОРМАТ А3

Лист 4

Серия 5.904-75.94 Выпуск 1-13

A1A 431.013



(M/A)

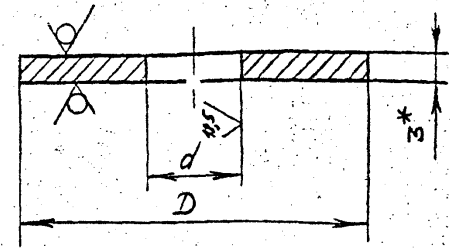
Имя, № посл.	Лист, и дата	Взам. инв. №	Имя, № дубл.	Полп. и дата

Неуказанные предельные отклонения размеров: H14; h14; ± $\frac{t_2}{2}$

A1A 431.013				Лит.	Масса	Масштаб
Пластина				И	0,27	1:2
Лист				Листов 1		
3,0 ГОСТ 19903-74 лист ОК3608 ГОСТ 16523-89				САНТЕХНИПРОЕКТ		
ФОРМАТ А4						

A1A 431.014

50 (M/A)



Обозначение	Размер, мм		Масса, кг
	D	d	
A1A 431.014	40	11	0,006
-01	30	13	0,003

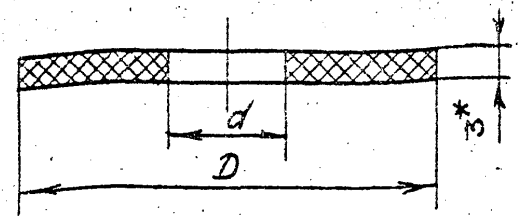
Имя, № посл.	Лист, и дата	Взам. инв. №	Имя, № дубл.	Полп. и дата

1. * размер для справок
2. H14; h14

A1A 431.014				Лит.	Масса	Масштаб
Шайба				И	см. табл.	-
Лист				Листов 1		
3,0 ГОСТ 19903-74 лист ОК3608 ГОСТ 16523-89				САНТЕХНИПРОЕКТ		
ФОРМАТ А4						

Серия 5.904-75.94 Выпуск 1-13

A1A 431.015



Обозначение	Размеры, мм		Масса, кг
	D	d	
A1A 431.015	40	11	0,002
-01	30	13	0,004
-02	45	37	0,003

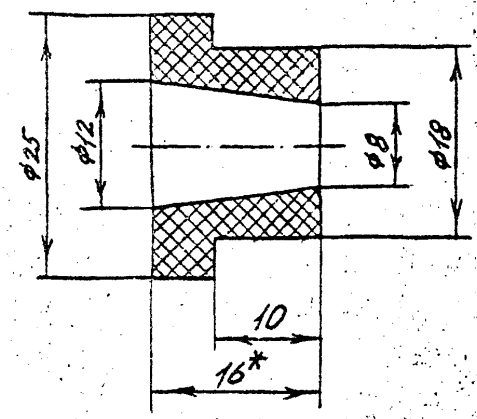
1. * Размер для справок
2. H14; h14

Изм. № подл. Дата Поп. и дата
Изм. № дубл. Поп. и дата
Изм. № дубл. Поп. и дата
Изм. № дубл. Поп. и дата
Изм. № дубл. Поп. и дата

A1A 431.015				Лист	Масса	Масштаб
Шайба				И	см. табл.	-
Изм. № подл.	Изм. № дубл.	Изм. № дубл.	Изм. № дубл.	Лист	Листов 1	
Исполн.	Провер.	Нач. гр.	Гл. спец.	Пластина И-ИТМКЦ-М-3 ГОСТ 7338-90		
Утв.	С.И.И.И.И.			САНТЕХНИИПРОЕКТ		

ФОРМАТ А4

A1A 431.016



1. * Размер для справок
2. H14; h14; ± 1/2

Изм. № подл. Дата Поп. и дата
Изм. № дубл. Поп. и дата
Изм. № дубл. Поп. и дата
Изм. № дубл. Поп. и дата
Изм. № дубл. Поп. и дата

A1A 431.016				Лист	Масса	Масштаб
Манжета				И	0,005	2:1
Изм. № подл.	Изм. № дубл.	Изм. № дубл.	Изм. № дубл.	Лист	Листов 1	
Исполн.	Провер.	Нач. гр.	Гл. спец.	Пластина И-ИТМКЦ-М-16 ГОСТ 7338-90		
Утв.	С.И.И.И.И.			САНТЕХНИИПРОЕКТ		

ФОРМАТ А4

Серия 5.904-75.94 Выпуск 1-13

А1А 431.017

Рис. 1

50 (✓) (✓)

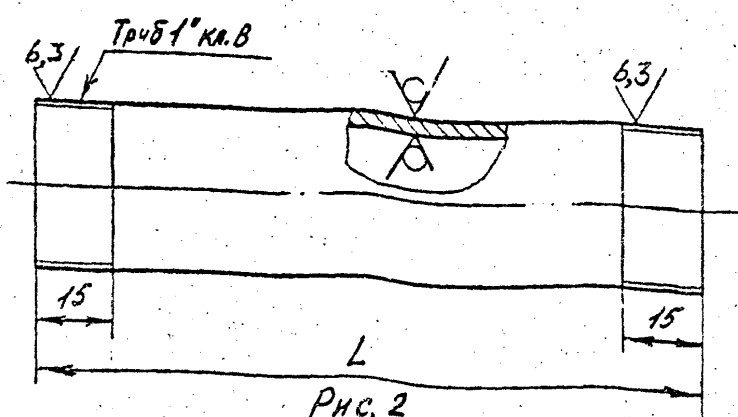
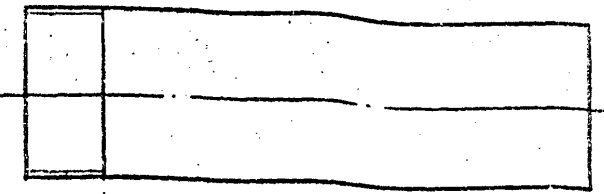


Рис. 2

Остальное - см. рис. 1



Обозначение	Рис.	L, мм	Масса, кг
А1А 431.017	1	130	0,311
-01	2	110	0,263

Неуказанные предельные отклонения размеров: $h14; \pm \frac{t_2}{2}$

А1А 431.017

Изм.	Лист	№ докум.	Подп.	Дата	Лит.	Масса	Масштаб
					И	СМ. табл.	-
Разраб.	Чедоксаров	В.В.			Лист	Листов 1	
Пров.	Фрадкин				Листов 1		
Нач. гр.	Фрадкин				Листов 1		
Гл. спец.	Грановский				Листов 1		
Н. контр.	Литвак				Листов 1		
Упр.	Сливко				Листов 1		

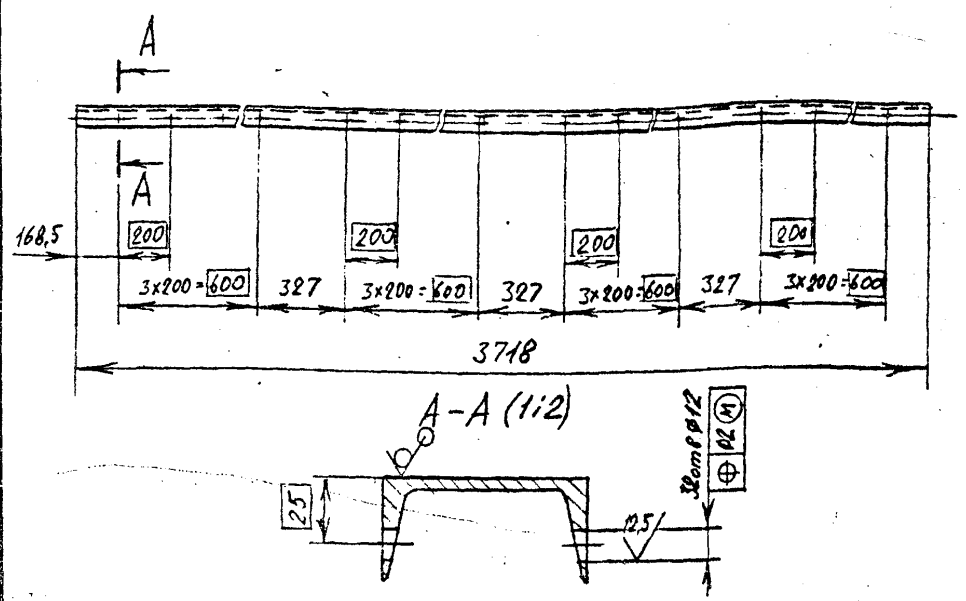
Труба 25x3,2 ГОСТ 3262-75

САНТЕХНИИПРОЕКТ

Формат А4

А1А 431.018

50 (✓) (✓)



Неуказанные предельные отклонения размеров: $h14; h14; \pm \frac{t_2}{2}$

А1А 431.018

Изм.	Лист	№ докум.	Подпись	Дата	Лит.	Масса	Масштаб
					И	26,4	1:20
Разраб.	Чедоксаров	А.В.			Лист	Листов 1	
Пров.	Фрадкин				Листов 1		
Нач. гр.	Фрадкин				Листов 1		
Гл. спец.	Грановский				Листов 1		
Н. контр.	Литвак				Листов 1		
Упр.	Сливко				Листов 1		

Швеллер 8 ГОСТ 8240-89

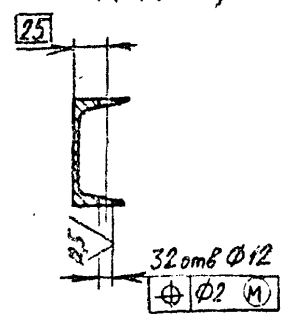
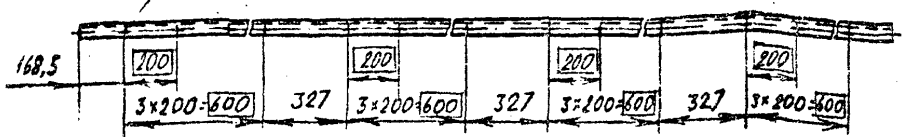
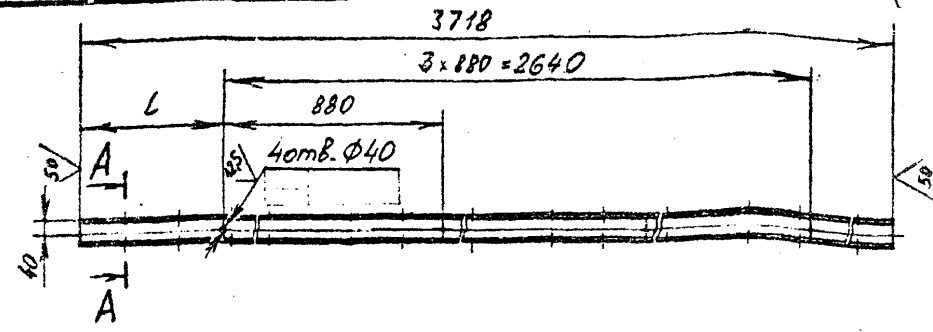
Ст 3 ГОСТ 535-88

САНТЕХНИИПРОЕКТ

Формат А4

Серия 5.904-75.94 Рисунок 1-13

А1А 431.019



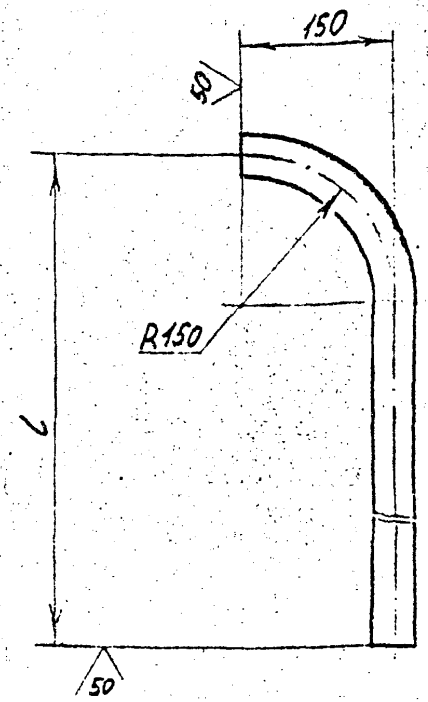
Обозначение	L, мм
А1А 431.019	548
-01	500

Неуказанные предельные отклонения размеров: $\pm \frac{t_0}{2}$

Изм. №, дата, Подпись и дата, Вып. экз., № Инв. № дубл., Подпись и дата, Имя, инв. № Инв. № дубл., Подпись и дата, Имя № подл., Подпись и дата

А1А 431.019				Лит.	Масса	Масштаб
Изм.	Лист	№ докум.	Подпись	Дата	И	26,4
Разраб.	Чеснокова					
Пров.	Фрадкин				Лист	Листов 1
Исп. пр.	Фрадкин					
Т.п. спец.	Грановский				Швеллер 8 ГОСТ 8240-89	
Н. контр.	Литвак				Ст 3 ГОСТ 535-88 Сантех НИИ проект	
Утв.	Слипок				ЦИТП Копировал Формат А4	

А1А 431.021



Обозначение	L, мм	Масса, кг
А1А 431.021	1890	7,0
-01	900	3,5

Неуказанные предельные отклонения размеров: $\pm \frac{t_2}{2}$

Изм. №, дата, Подпись и дата, Вып. экз., № Инв. № дубл., Подпись и дата, Имя, инв. № Инв. № дубл., Подпись и дата, Имя № подл., Подпись и дата

А1А 431.021				Лит.	Масса	Масштаб
Изм.	Лист	№ докум.	Подп.	Дата	И	см. табл.
Разраб.	Чеснокова					
Пров.	Фрадкин				Лист	Листов 1
Исп. пр.	Фрадкин					
Т.п. спец.	Грановский				Труба 40x3,5 ГОСТ 3262-75	
Н. контр.	Литвак				Сантех НИИ проект	
Утв.	Слипок				ЦИТП Копировал Формат А4	

Выпуск № 43

Серия 5.904-75.94

Формат	Зона	Поз.	ОБОЗНАЧЕНИЕ	НАИМЕНОВАНИЕ	Кол.	Примечание
				Документация		
A3			A1A 431.030 СБ	Сборочный чертеж		
				Детали		
A4	1		A1A 431.012	Гребенка	1	
A4	2		A1A 431.031	Планка	1	
A4	3		A1A 431.032	Планка	2	
B4	4		A1A 431.033	Планка		
				Узелок 35x35x3 ГОСТ 8509-86 Ст 3 ГОСТ 535-88		
A4	5		A1A 431.034	Ребро L=2810-5,4	1	4,6кг
	6		-01	Ребро	2	
	7		-03	Ребро	1	
A4	8		A1A 431.035	Стенка	1	

Изм. Лист № докум. Подп. Дата
 Разраб. Чирковцев
 Проект. Фрадкин
 Нач. гр. Фрадкин
 Н. контр. Литвак
 Утв. Спивак

A1A 431.030

Панель передняя

Лит.	Лист	Листов
И		1

САНТЕХНИИПРОЕКТ

Копировал Формат А4

Формат	Зона	Поз.	ОБОЗНАЧЕНИЕ	НАИМЕНОВАНИЕ	Кол.	Примечание
				Документация		
A3			A1A 431.040 СБ	Сборочный чертеж		
				Детали		
A4	1		A1A 431.012	Гребенка	1	
A4	2		A1A 431.031-01	Планка	1	
A4	3		A1A 431.032	Планка	2	
A4	4		A1A 431.034	Ребро	2	
	5		-01	Ребро	2	
	6		-03	Ребро	1	
B4	7		A1A 431.041	Планка		
				Узелок 35x35x3 ГОСТ 8509-86 Ст 3 ГОСТ 535-88		
A4	8		A1A 431.042	Стенка L=2810-5,4	1	4,6кг

Изм. Лист № докум. Подп. Дата
 Разраб. Чирковцев
 Проект. Фрадкин
 Нач. гр. Фрадкин
 Н. контр. Литвак
 Утв. Спивак

A1A 431.040

Панель задняя

Лит.	Лист	Листов
И		1

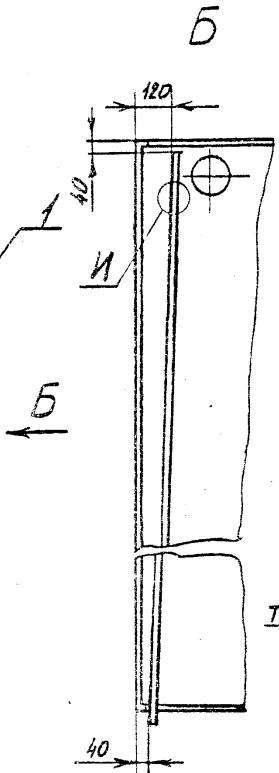
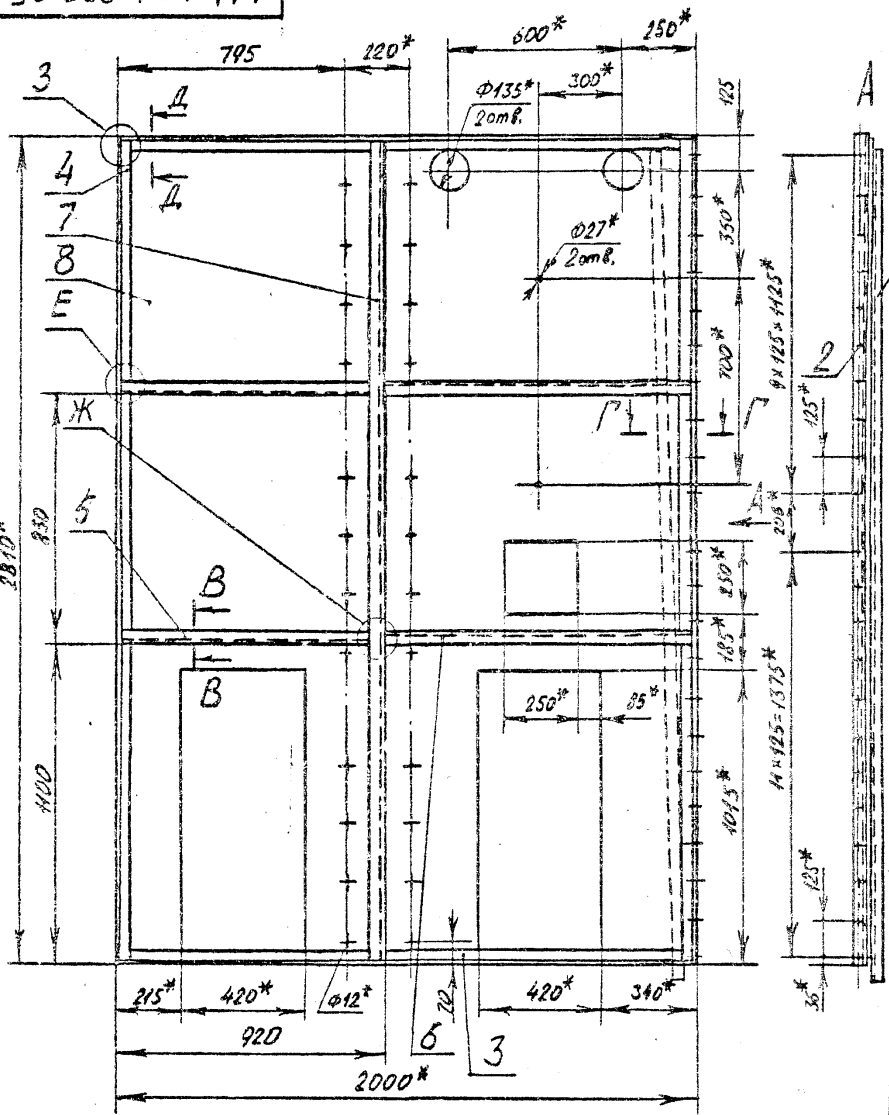
САНТЕХНИИПРОЕКТ

Копировал Ц.00194-14 20 Формат А4

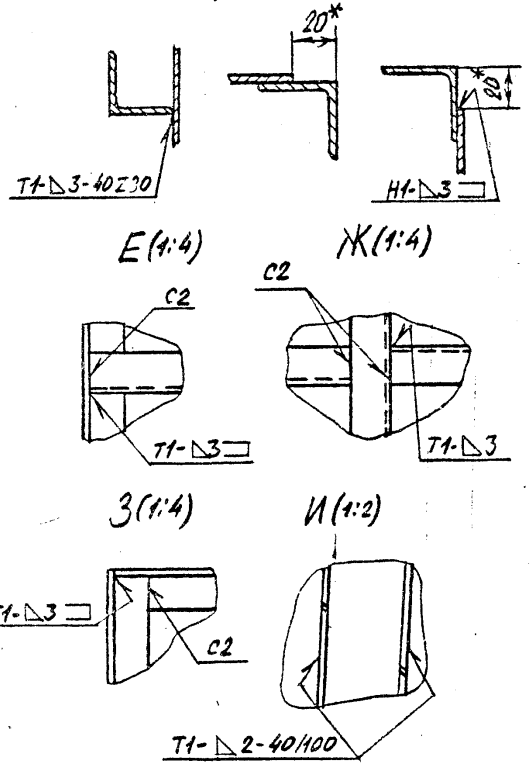
A1A 431 030 CB

Серия 5.904-75.94
Биметр 1:13

Лист № подл. 1
Имя и фамилия исполнителя, дата
Листа, дата, номер, № докум. Проект, дата



B-B (1:2.5) Г-Г (1:2) Д-Д (1:2)



- 1* Размеры для справок.
- 2. $\pm \frac{0.2}{2}$
- 3. Сварные швы по ГОСТ 5264-80.

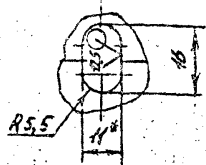
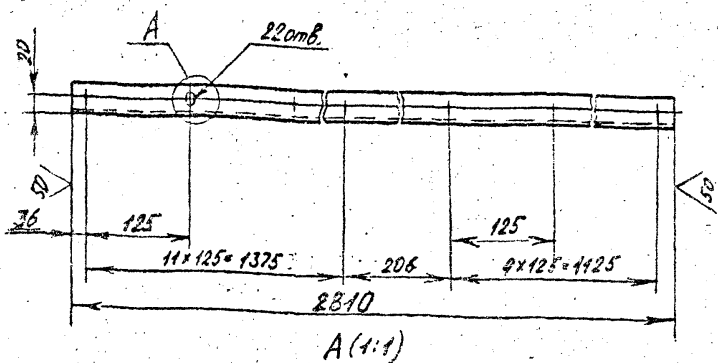
Изм	Лист	№ докум.	Подп.	Дата
Разраб.	Чебоксарев	Л.Р.		
Пров.	Фрадкин			
Нач. тр.	Фрадкин			
Гл. спец.	Грановский			
Н. контр.	Литвак			
Утвердил	Сливак			

A1A 431 030 CB			
Изм	Лист	№ докум.	Дата
И	101		
Лист		Листов 1	
Сантехнический проект			

Серия 5.904-75.94 Выпуск 1-13

А1А 431 031

А1А 431 031- изображено
А1А 431 031-01- зеркальное отражение



- * Размер для справок
- H4; h4; ± $\frac{t_2}{2}$

А1А 431 031

№ лист	№ докум.	Пол.	Дата
И	4,58	1:5	

Лист 1 из 1

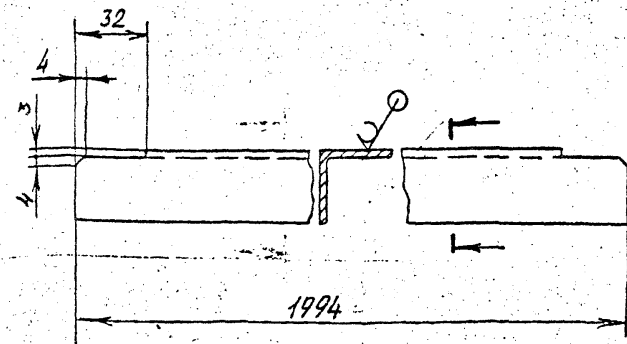
Узелок 35x35x3 ГОСТ 8509-86
Ст 3 ГОСТ 535-88

САНТЕХНИИПРОЕКТ

Формат А4

121

А1А 431 032



Неуказанные предельные отклонения размеров: H4; ± $\frac{t_2}{2}$

А1А 431.032

№ лист	№ докум.	Пол.	Дата
И	3,3	1:2	

Лист 1 из 1

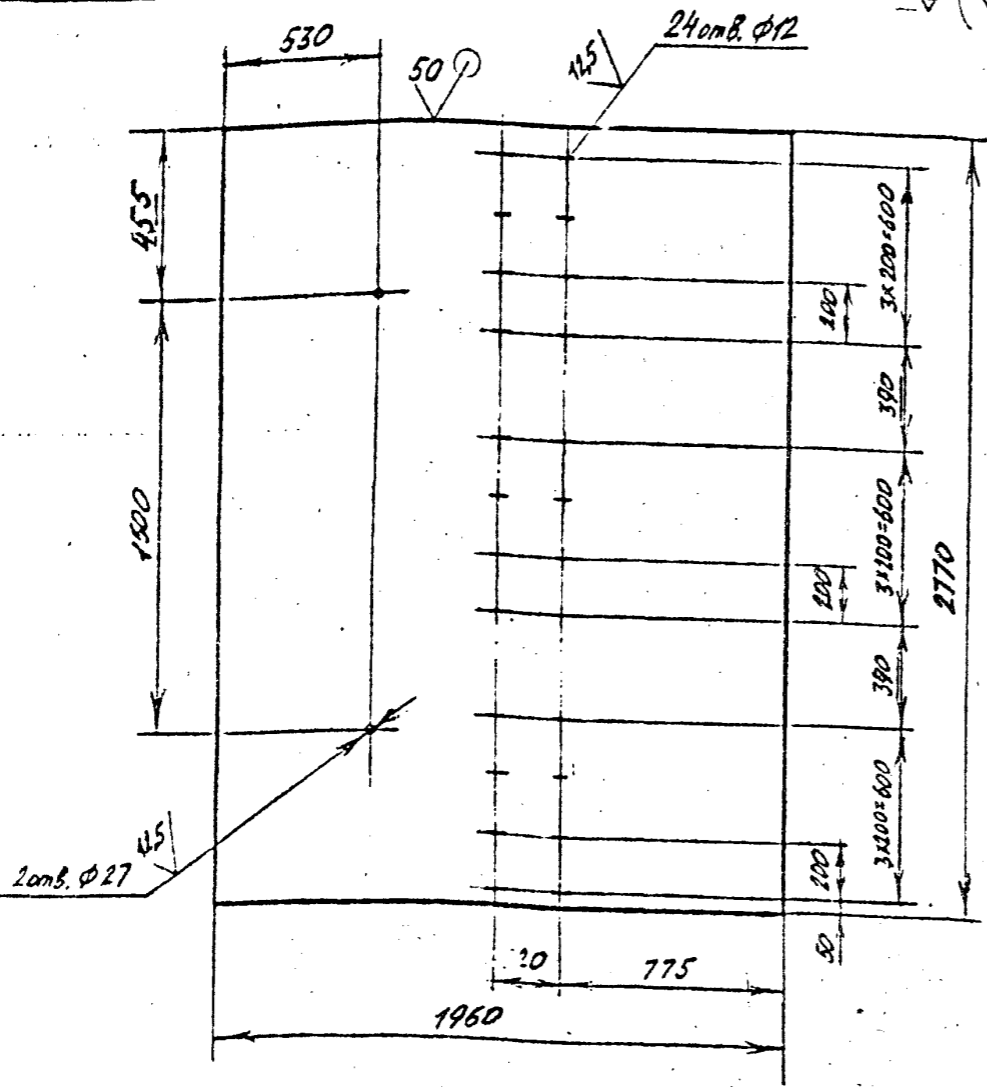
Узелок 35x35x3 ГОСТ 8509-86
Ст 3 ГОСТ 535-88

САНТЕХНИИПРОЕКТ

Формат А4

Серия 5.904-75.94 выпуск 1-13

A1A 431 042

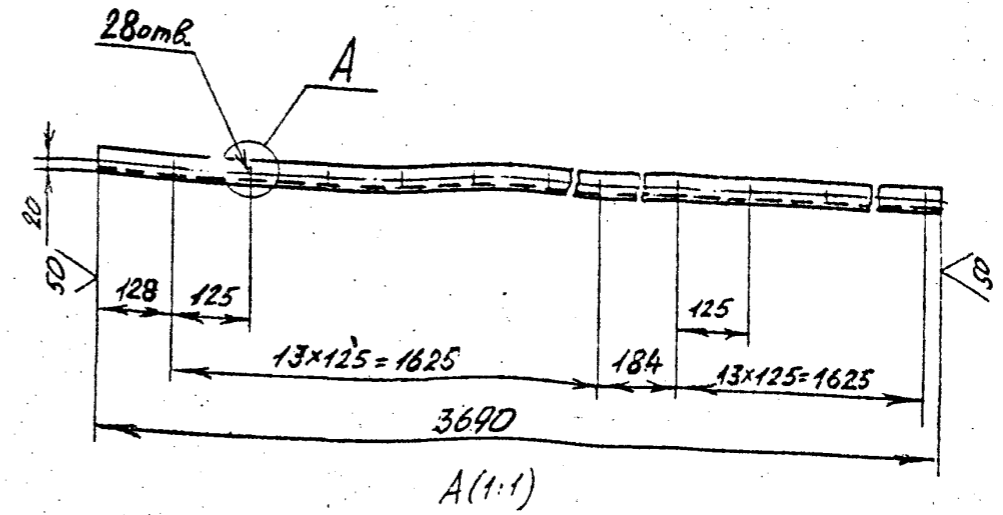


Неуказанные предельные отклонения размеров: H14; h14; ± t2/2

Изм. №	Изм. №	Изм. №	Изм. №	Изм. №
Дата	Дата	Дата	Дата	Дата
Исполн.	Исполн.	Исполн.	Исполн.	Исполн.
Провер.	Провер.	Провер.	Провер.	Провер.
Утверд.	Утверд.	Утверд.	Утверд.	Утверд.

A1A 431 042			
Лит.	Масса	Масштаб	
И	84,9	1:20	
Лист		Листов 1	
Стенка			
2.0 ГОСТ 19903-74			
0К360В ГОСТ 16523-89			
САНТЕХНИИПРОЕКТ			
Формат А4			

A1A 431 051



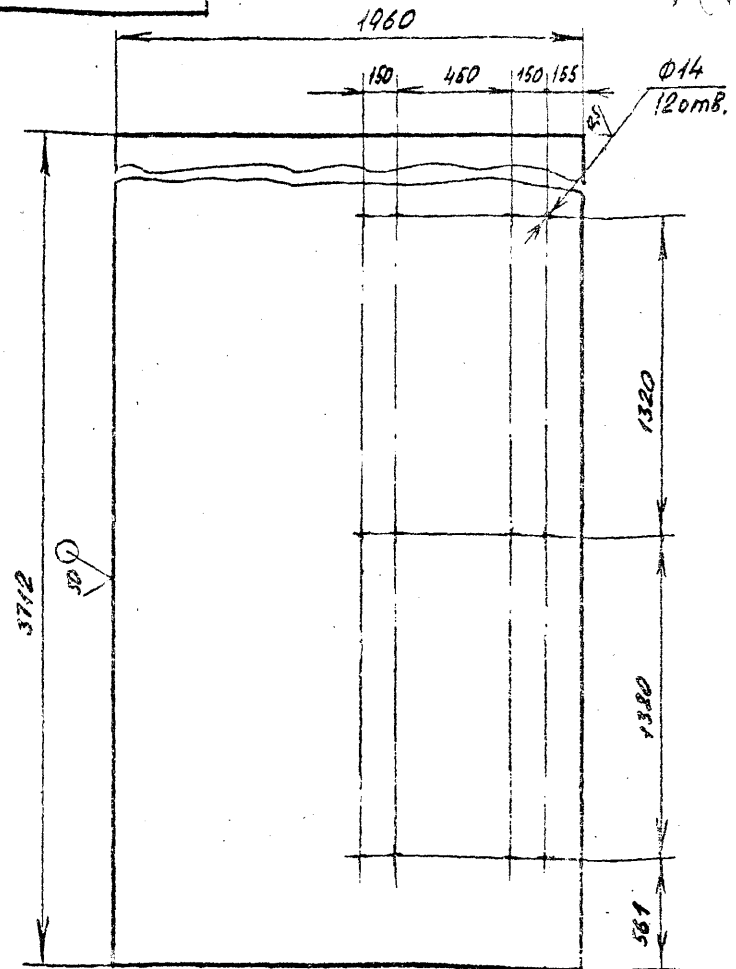
- 1. *Размер для справок.
- 2. H14; h14; ± t2/2.

Изм. №	Изм. №	Изм. №	Изм. №	Изм. №
Дата	Дата	Дата	Дата	Дата
Исполн.	Исполн.	Исполн.	Исполн.	Исполн.
Провер.	Провер.	Провер.	Провер.	Провер.
Утверд.	Утверд.	Утверд.	Утверд.	Утверд.

A1A 431 051			
Лит.	Масса	Масштаб	
И	6,04	1:10	
Лист		Листов 1	
Планка			
35x35x3 ГОСТ 8509-86			
Угелок Ст 3 ГОСТ 535-88			
САНТЕХНИИПРОЕКТ			
Формат А4			

Серия 5.904-75.94 Выпуск 1-13

А1А 431.055



Неуказанные предельные отклонения размеров: $h14; h14; \pm \frac{t_2}{2}$

Изм.	Лист	№ докум.	Подпись	Дата
Разраб.	Небоксаров			
Пров.	Фрадкин			
Н.д.ч. гр.	Фрадкин			
Гл. спец.	Грановский			
Н. контр.	Литвак			
Утв.	Сливак			

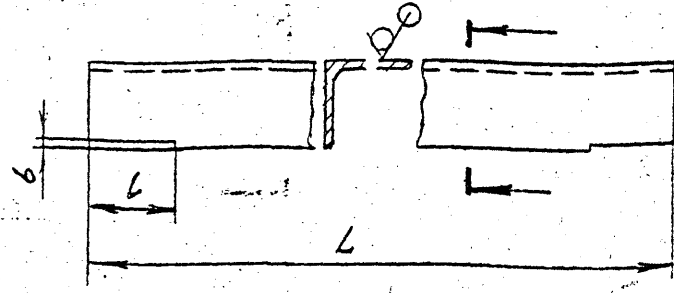
А1А 431.055				
Изм.	Лист	№ докум.	Подпись	Дата
Стенка				
Лит.	Масса	Масштаб		
И	114,02	1:20		
Лист	Листов			
Лист 2.0 ГОСТ 19903-74				
ОК 360В ГОСТ 18523-89				
СантехНИИпроект				

ЦИТП

Копировал

Формат А4

А1А 431.061



Обозначение	Размеры, мм			Масса, кг
	L	L	6	
А1А 431.061	3728	35	3	6,2
-01	3718	2	15	6,1

Неуказанные предельные отклонения размеров: $h14; \pm \frac{t_2}{2}$

Изм.	Лист	№ докум.	Подпись	Дата
Разраб.	Небоксаров			
Пров.	Фрадкин			
Н.д.ч. гр.	Фрадкин			
Гл. спец.	Грановский			
Н. контр.	Литвак			
Утв.	Сливак			

А1А 431.061				
Изм.	Лист	№ докум.	Подпись	Дата
Планка				
Лит.	Масса	Масштаб		
И	см. табл.	-		
Лист	Листов			
Лист 3 ГОСТ 535-88				
СантехНИИпроект				

Уголок 35x35x3 ГОСТ 8509-86
Лист 3 ГОСТ 535-88

11.02.1994-14

89

Формат А4

Серия 8904-75.94 Выпуск 1-13

Имя, фамилия, должность, дата, подпись, дата

Формат	Зона	Поз.	ОБОЗНАЧЕНИЕ	НАИМЕНОВАНИЕ	Кол.	Примечание
				Документация		
A3			A1A 431.060 СБ	Сборочный чертеж		
				Сборочные единицы		
A4	1		A1A 431.090	Перелив	1	
A4	2		A1A 431.100	Фильтр сетчатый	12	
A4	3		A1K035.010	Клапан поплавковый	1	Выпуск 1-35
				Детали		
A4	4		A1A 431.015-02	Шайба	2	
A4	5		A1A 431.017-01	Патрубок	1	
A4	6		A1A 431.061	Планка	3	
		7	-01	Планка	8	
A4	8		A1A 431.062	Планка	1	
		9	-01	Планка	1	
A4	10		A1A 431.063	Планка	1	
		11	-01	Планка	1	
B4	12		A1A 431.064	Планка		
				Узелок: 35x35x3 ГОСТ 8509-86 Ст 3 ГОСТ 535-88		
				L=1930-3,7	2	3,09кг
			A1A 431.060			
			Поддон			
					Лит. Лист Листов И 1 3	
			САНТЕХНИИПРОЕКТ			
					Копировал Формат А4	

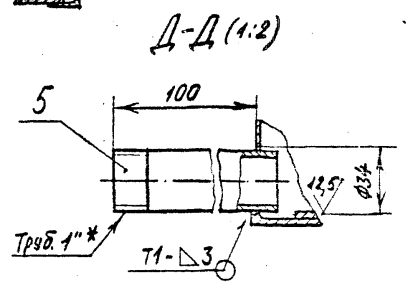
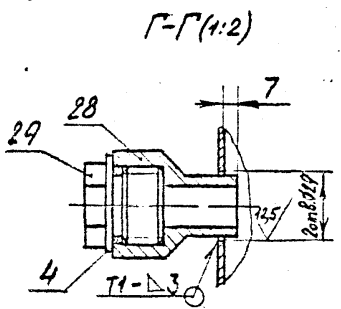
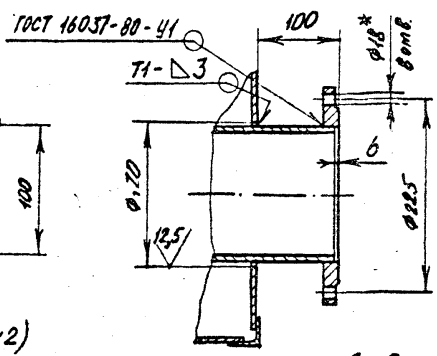
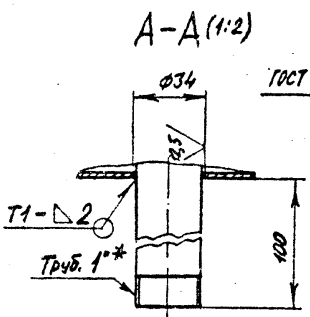
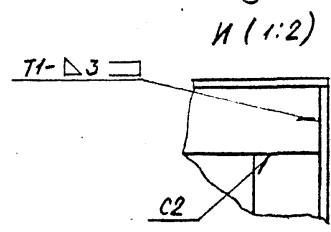
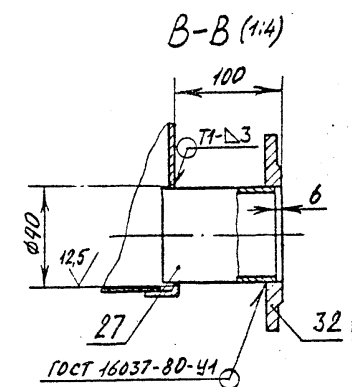
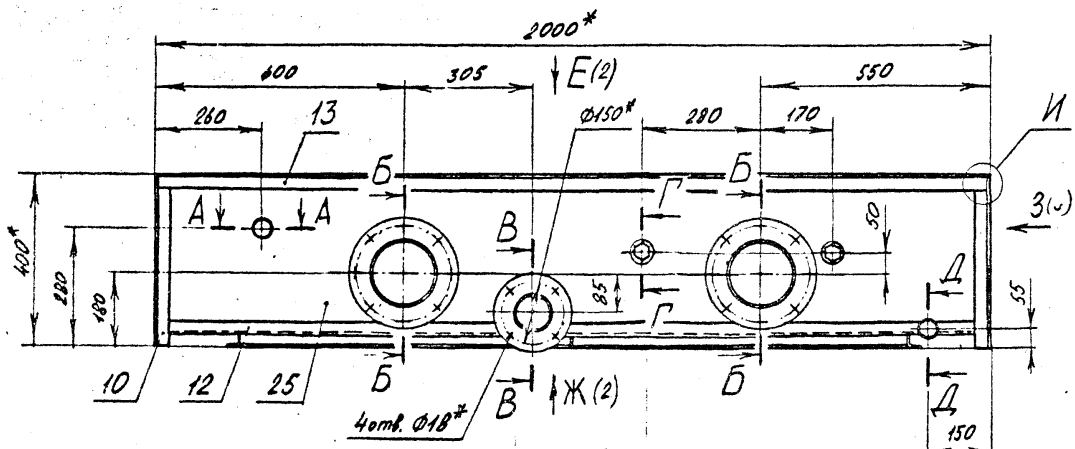
Имя, фамилия, должность, дата, подпись, дата

Имя, фамилия, должность, дата, подпись, дата

Формат	Зона	Поз.	ОБОЗНАЧЕНИЕ	НАИМЕНОВАНИЕ	Кол.	Примечание
B4	13		A1A 431.065	Планка		
				Узелок: 35x35x3 ГОСТ 8509-86 Ст 3 ГОСТ 535-88		
				L=2000-3,7	2	3,2кг
B4	14		A1A 431.066	Ребро		
				Узелок: 35x35x3 ГОСТ 8509-86 Ст 3 ГОСТ 535-88		
				L=782-2,0	6	1,26кг
B4	15		A1A 431.067	Стойка		
				Швеллер: 8 ГОСТ 8240-89 Ст 3 ГОСТ 535-88		
				L=359-1,4	8	0,87кг
A4	16		A1A 431.068	Перекладина	2	
B4	17		A1A 431.069	Стойка		
				Швеллер: 8 ГОСТ 8240-89 Ст 3 ГОСТ 535-88		
				L=183-1,15	4	1,29кг
A4	18		A1A 431.071	Направляющая	24	
A4	19		A1A 431.072	Распорка	5	
A4	20		A1A 431.073	Накладка	2	
B4	21		A1A 431.074	Стенка		
				Лист: 2,0 ГОСТ 19903-74 ОК 360В ГОСТ 16523-89		
				348-1,4x3722-6,6	1	20,5кг
B4	22		A1A 431.075	Стенка		
				Лист: 2,0 ГОСТ 19903-74 ОК 360В ГОСТ 16523-89		
				343-1,4x3718-6,6	1	20,1кг
A4	23		A1A 431.076	Стенка	1	
A4	24		A1A 431.077	Ребро	3	
			A1A 431.060			
					Лист 2	
					Копировал Формат А4	

А1А 431 060 СБ

Серия 5.904-75.94
 Выпуск F-13



- 1.* Размеры для справок.
2. Н14; н14; ± $\frac{t}{2}$.
3. Сварные швы №1, №2 - сварка ручная дуговая, остальные по ГОСТ 5264-80

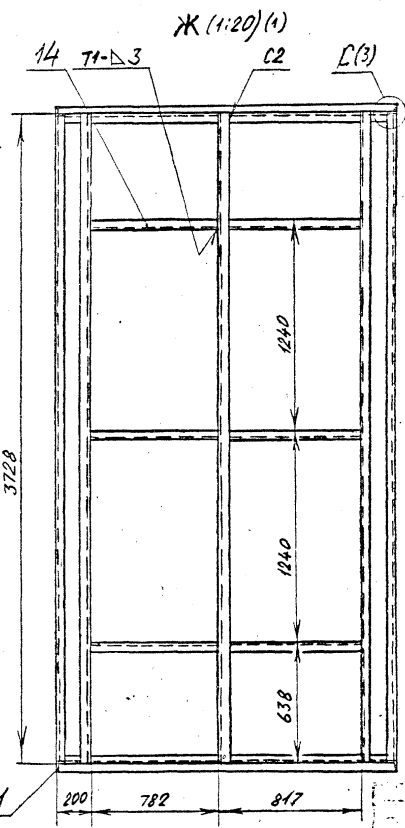
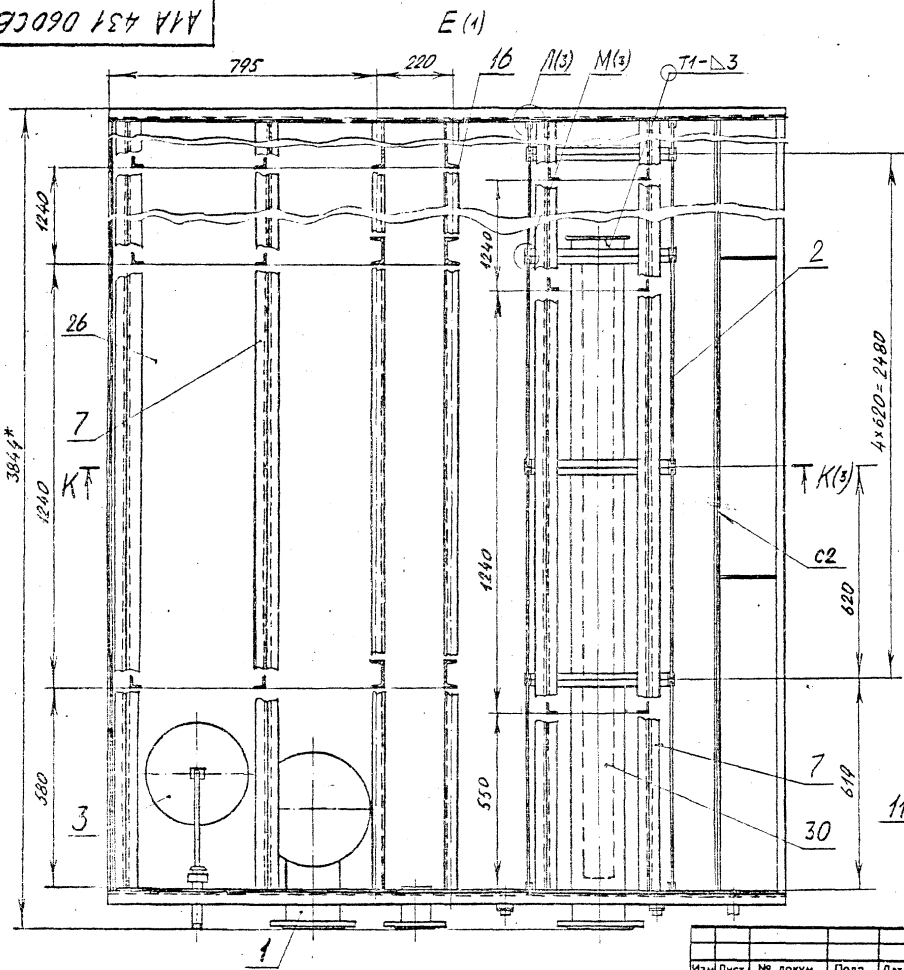
Изм.	№	Подп.	Дата
Разраб.	Иванов	И.И.	10.10.80
Проект	Фролов	В.В.	15.10.80
Нач. тр.	Грановский	А.А.	20.10.80
Н. контр.	Литвак	В.В.	25.10.80
Утвердил	Сливак	В.В.	30.10.80

А1А 431 060 СБ			
Изм.	Лист	№ докум.	Подп.
Разраб.	Иванов	И.И.	10.10.80
Проект	Фролов	В.В.	15.10.80
Нач. тр.	Грановский	А.А.	20.10.80
Н. контр.	Литвак	В.В.	25.10.80
Утвердил	Сливак	В.В.	30.10.80
Поддон		Лит.	Масса
		И	450
		Лист 4	Листов 3
СантехНИИпроект			

Выпуск 1-13
Серия 3.904-75.94
38644*

А1А 431 060СБ

Имя, № подл. Подп. и дата
Имя, № подл. Подп. и дата
Имя, № подл. Подп. и дата
Имя, № подл. Подп. и дата



Изм.	Лист	№ докум.	Подп.	Дата

А1А 431. 060СБ

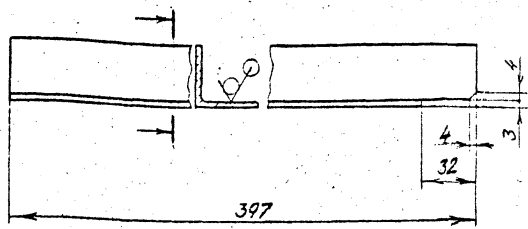
Ц.00194-14 52 со ДСМДТТ АЗ

Лист
2

Серия 5.904-75.94 Выпуск 1-199

А1А 431 063

А1А 431.063-изображено
А1А 431.063-01- зеркальное отражение



Неуказанные предельные отклонения размеров: H14; ± $\frac{t_2}{2}$

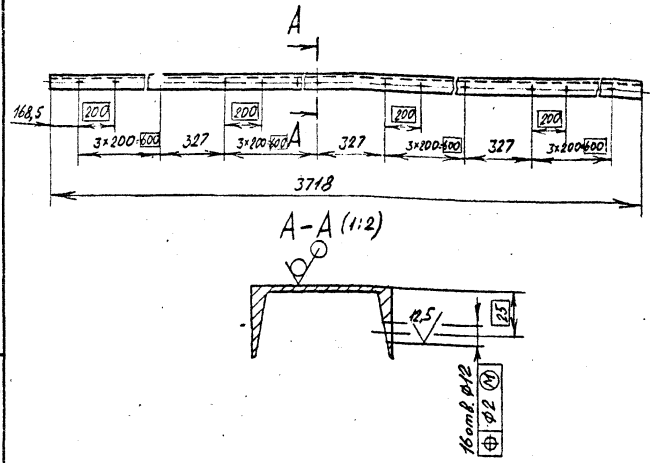
А1А 431 063

Изм.	Лист	№ докум.	Подп.	Дата	Лит.	Масса	Масштаб
	И					0,64	1:2
					Лист	Листов	1
Условие: 35x35x3 ГОСТ 8509-86 Ст 3 ГОСТ 535-88					САНТЕХНИПРОЕКТ		

Формат А4

А1А 431 068

50/05



Неуказанные предельные отклонения размеров: H14; H14; ± $\frac{t_2}{2}$

А1А 431 068

Изм.	Лист	№ докум.	Подпись	Дата	Лит.	Масса	Масштаб
	И					26,2	1:20
					Лист	Листов	1
Условие: 8 ГОСТ 8240-89 Ст 3 ГОСТ 535-88					САНТЕХНИПРОЕКТ		

ЦИТП

Копировал

Ц.09194-14

34

Формат А4

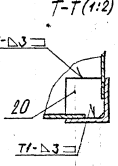
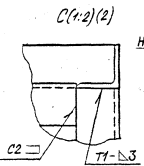
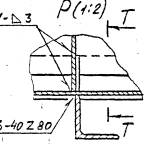
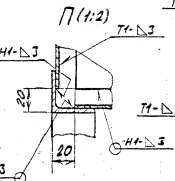
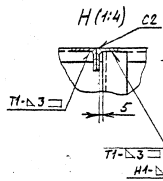
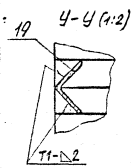
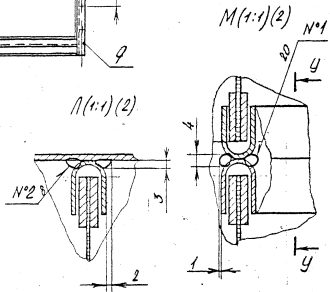
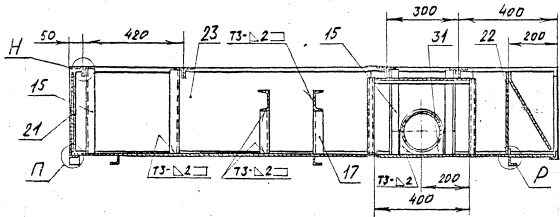
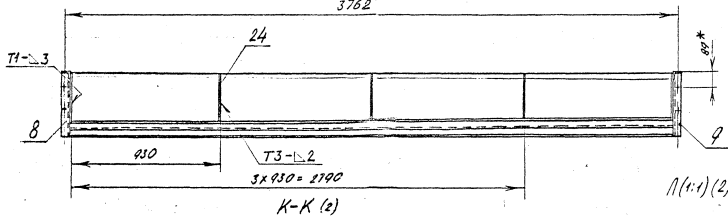
Серия 5.904-25-94

Лист № докум. 3
Изм. № докум. 1
Имя, Фамилия, Инициалы
Подпись
Дата

A1A 431 060 CB

3 (1:15) (1)

3762*



Изм.	Лист	№ докум.	Подп.	Дата

A1A 431 060 CB

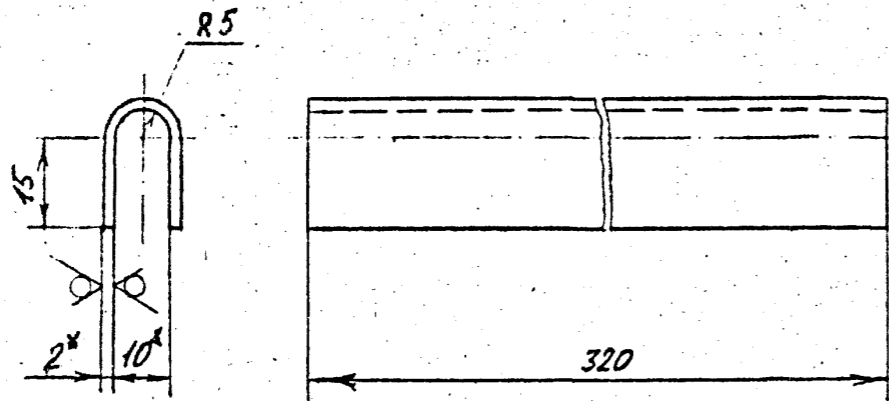
14.00194-14 30 формат А3

Лист
3

Серия 5.904-75.94 выпуск 1-13

A1A 431 071

50 ✓



- 1.* Размеры для справок.
- 2. $n14; \pm \frac{t_2}{2}$

Изм. №	Исполн.	Дата	Изм. №	Исполн.	Дата	A1A 431 071		
Изм. №	Исполн.	Дата	Изм. №	Исполн.	Дата	Лист	Масса	Масштаб
Изм. №	Исполн.	Дата	Изм. №	Исполн.	Дата	И	0,19	1:1
Изм. №	Исполн.	Дата	Изм. №	Исполн.	Дата	Лист Листов 1		
Изм. №	Исполн.	Дата	Изм. №	Исполн.	Дата	Лист 2.0 ГОСТ 19903-74		
Изм. №	Исполн.	Дата	Изм. №	Исполн.	Дата	Лист 0K3508 ГОСТ 15523-89		
Изм. №	Исполн.	Дата	Изм. №	Исполн.	Дата	САНТЕХНИИПРОЕКТ		
Изм. №	Исполн.	Дата	Изм. №	Исполн.	Дата	Формат А4		

Направляющая

Лист 2.0 ГОСТ 19903-74
Лист 0K3508 ГОСТ 15523-89

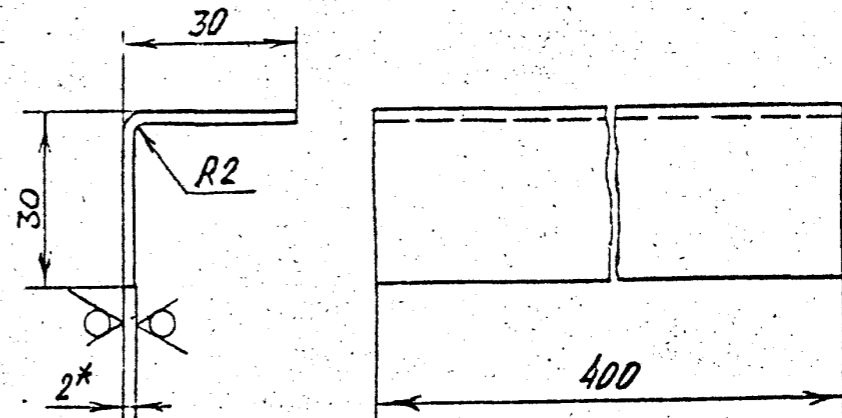
САНТЕХНИИПРОЕКТ

Формат А4

34

A1A 431 072

50 ✓



- 1.* Размер для справок.
- 2. $n14; \pm \frac{t_2}{2}$

Изм. №	Исполн.	Дата	Изм. №	Исполн.	Дата	A1A 431 072		
Изм. №	Исполн.	Дата	Изм. №	Исполн.	Дата	Лист	Масса	Масштаб
Изм. №	Исполн.	Дата	Изм. №	Исполн.	Дата	И	0,3	1:1
Изм. №	Исполн.	Дата	Изм. №	Исполн.	Дата	Лист Листов 1		
Изм. №	Исполн.	Дата	Изм. №	Исполн.	Дата	Лист 2.0 ГОСТ 19903-74		
Изм. №	Исполн.	Дата	Изм. №	Исполн.	Дата	Лист 0K3508 ГОСТ 15523-89		
Изм. №	Исполн.	Дата	Изм. №	Исполн.	Дата	САНТЕХНИИПРОЕКТ		
Изм. №	Исполн.	Дата	Изм. №	Исполн.	Дата	Формат А4		

Распорка

Лист 2.0 ГОСТ 19903-74
Лист 0K3508 ГОСТ 15523-89

САНТЕХНИИПРОЕКТ

Формат А4

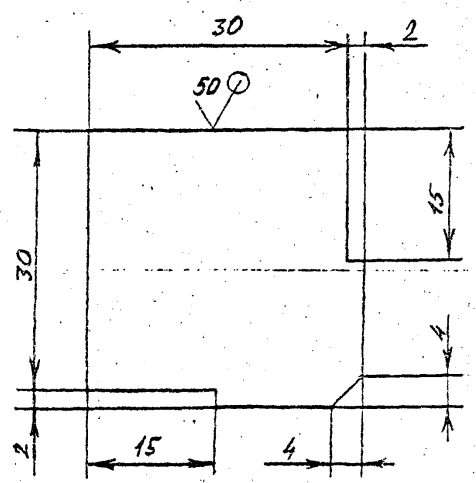
Выпуск 1-13

Серия 5.90Н-75.94

№ п/п	Полг. и дата	Изм. №	Имя и фамилия	Подп.	Дата

А1А 431 073

50



Неуказанные предельные отклонения размеров: $\pm \frac{t_2}{2}$

А1А 431 073

№ п/п	Полг. и дата	Изм. №	Имя и фамилия	Подп.	Дата

Накладка

Лит.	Масса	Масштаб
И	0,16	2:1
Лист	Листов 1	

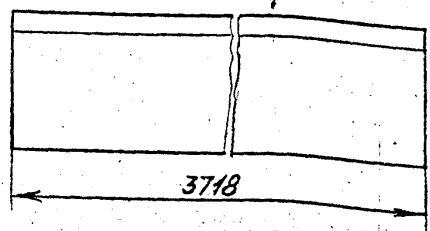
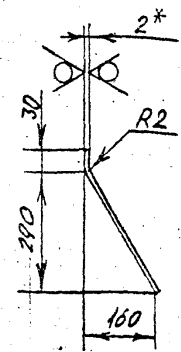
Лист 2.0 ГОСТ 19903-74
ОК 3608 ГОСТ 16523-89

САНТЕХНИИПРОЕКТ

Формат А4

А1А 431 076

50



Неуказанные предельные отклонения размеров: $h_{H}; \pm \frac{t_2}{2}$

А1А 431 076

№ п/п	Полг. и дата	Изм. №	Имя и фамилия	Подп.	Дата

№ п/п	Полг. и дата	Изм. №	Имя и фамилия	Подп.	Дата

Стенка

Лит.	Масса	Масштаб
И	20,4	1:10
Лист	Листов 1	

Лист 2.0 ГОСТ 19903-74
ОК 3608 ГОСТ 16523-89

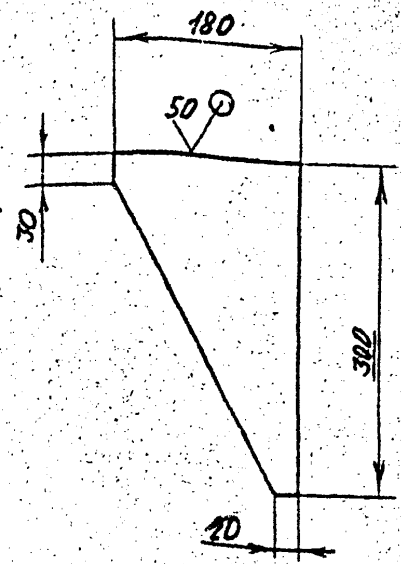
САНТЕХНИИПРОЕКТ

Формат А4

Серия 5.904-75.94 Выпуск 1-13

А1А 431 077

(V)A



Неуказанные предельные отклонения размеров: $h14; \pm \frac{t_2}{2}$

Изм. №	Дата	Взам. инв. №	Изм. № дубл.	Попл. и дата

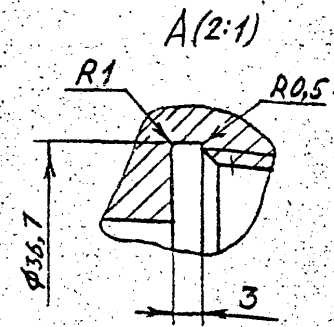
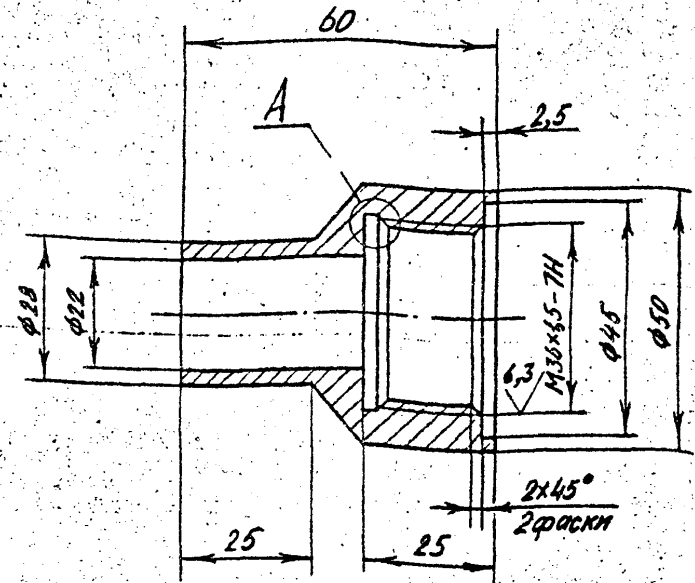
Изм. №	Лист	№ докум.	Попл.	Дата
Разраб.	Чебоксаров	А274		
Проф.	Фрадкин			
Изм. №	Дата	Взам. инв. №	Изм. № дубл.	Попл. и дата

А1А 431 077			
Ребро	Лит.	Масса	Масштаб
И		0,65	1:5
Лист	Листов 1		
Лист	3,9 ГОСТ 14403-74		
Лист	ОК 3608 ГОСТ 18.523-89		
САНТЕХНИПРОЕКТ			

ФОРМАТ А4

А1А 431 082

12,5 (V)A



Неуказанные предельные отклонения размеров: $H14; h14; \pm \frac{t_2}{2}$

Изм. №	Дата	Взам. инв. №	Изм. № дубл.	Попл. и дата

Изм. №	Лист	№ докум.	Попл.	Дата
Разраб.	Чебоксаров	А274		
Проф.	Фрадкин			
Изм. №	Дата	Взам. инв. №	Изм. № дубл.	Попл. и дата

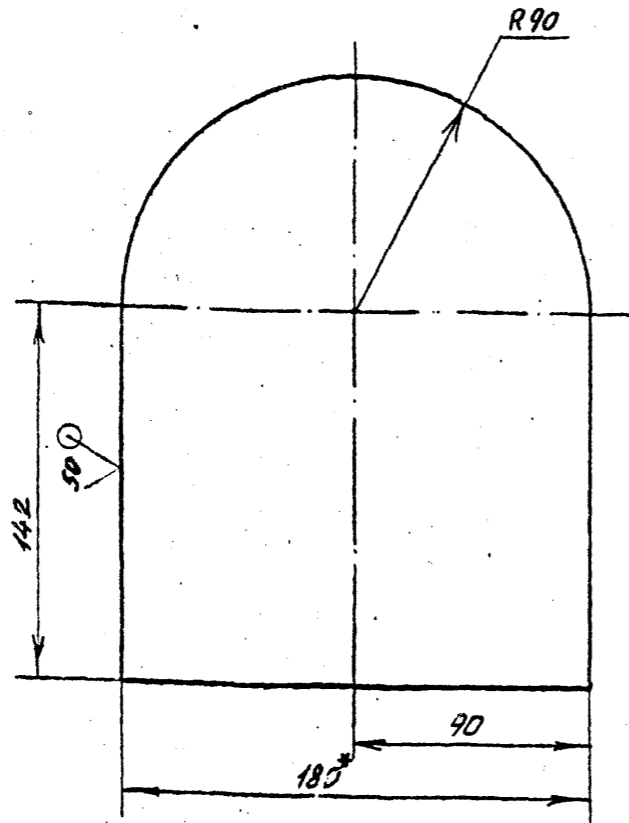
А1А 431 082			
Бобышка	Лит.	Масса	Масштаб
И		0,45	1:1
Лист	Листов 1		
Лист	Ст 3 ГОСТ 380-88		
САНТЕХНИПРОЕКТ			

ФОРМАТ А4

Серия 5.904-75.94

А1А 431 085

(M)A



1. *Размер для справок
2. $\pm \frac{t_2}{2}$

А1А 431 085

Изм.	Лист	№ докум.	Подпись	Дата	Лит.	Масса	Масштаб
Разработ.	Чубоксаров	А.В.					
Пров.	Фрадкин				Лист	Листов 1	Лит.
Нач. гр.	Фрадкин						
Н. спец.	Грановский				Лист 5,0 ГОСТ 19903-74		СантехНИИпроект
Н. констр.	Литвак				Ст 3 ГОСТ 14637-89		
Утв.	Сливак						Формат А4

ЦИТП

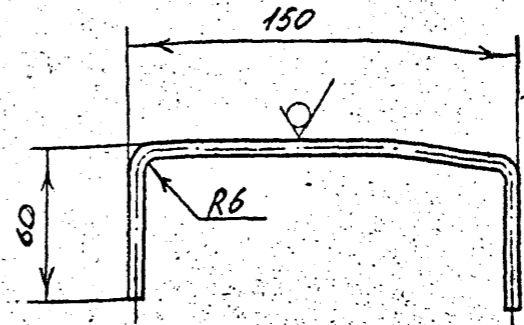
Копировал

Формат А4

А1А 431 104

50

(M)A



Неуказанные предельные отклонения размеров: $\pm \frac{t_2}{2}$

А1А 431 104

Изм.	Лист	№ докум.	Подп.	Дата	Лит.	Масса	Масштаб
Разработ.	Чубоксаров	А.В.					
Пров.	Фрадкин				Лит.	Листов 1	Лит.
Нач. гр.	Фрадкин						
Н. спец.	Грановский				Лист Ручка		СантехНИИпроект
Н. констр.	Литвак				Круж 5,0 ГОСТ 2590-88		
Утв.	Сливак				Ст 3 ГОСТ 535-88		Формат А4

Ц.00194-14

39

Формат А4

Выпуск 1-13

Серия 5.904-75.94

Имя, фамилия, должность и дата
 5.904-75.94
 5.904-75.94
 5.904-75.94

Код	Обозначение	Наименование	Кол-во	Примечание
		Документация		
А4	А1А 431 090 СБ	Сборочный чертеж		
		Детали		
АА	1 А1А 431 091	Труба	1	
АА	2 А1А 431 092	Патрубок	1	
АА	3 А1А 431 093	Воронка	1	
АА	4 А1А 431 094	Кронштейн	4	
БВ	5 А1А 431 095	Крышка		
		Лист 2,0 ГОСТ 19903-74 ОК 3808 ГОСТ 16523-84		
БВ	6 А1А 431 096	Заглушка	1	443кг
		Лист 5,0 ГОСТ 19903-74 Ст 3 ГОСТ 14637-89		
		Ф 340-1,4	1	443кг
		Ф 180-1,0	1	1,0кг

А1А 431 090

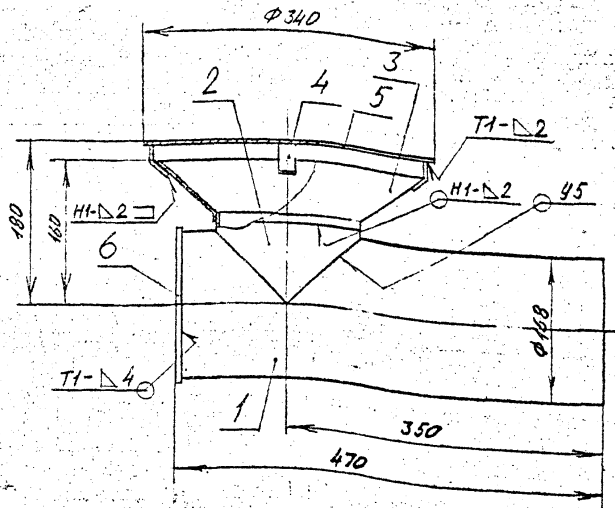
Перелив

САНТЕХНИПРОЕКТ

Форм. А4

А1А 431 090 СБ

39



1. Размеры для справок.
2. Сварные швы Н1; Т1 по ГОСТ 5264-80, шов 45 по ГОСТ 16037-80

А1А 431 090 СБ

Перелив

Изм.	Плест	№ докум.	Подпись	Дата
			Чевексоров	
			Фролкин	
			Фролкин	
			Трановский	
			Литвак	
			Сиваков	

Плест	Масса	Масштаб
И	14,4	1:4
Плест		Плестов
СантехНИИПРОЕКТ		

ИЗМ. № 001 Подпись и дата: _____ Копирован: Ц.00104-14 40 Формат А4

Выпуск 1-13

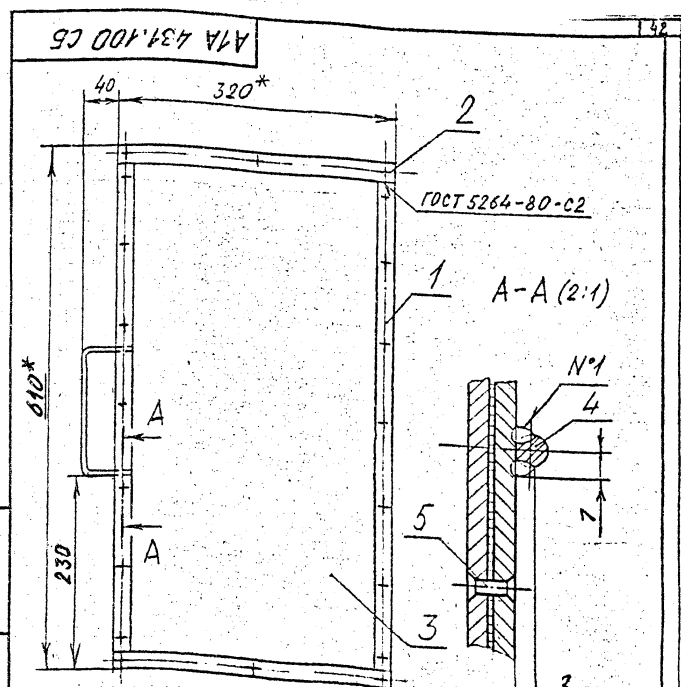
Серия 5-904-75,94

Код	Обозначение	Наименование	Кол.	Примечание
		Документация		
А4	А1А 431.100 СБ	Сборочный чертеж		
		Детали		
А4	1 А1А 431.101	Полоса	4	
А4	2 А1А 431.102	Полоса	4	
Б4	3 А1А 431.103	Сетка		
		Сетка №1,6-0,5		
		ГОСТ 3826-82		
		320-3,6×610-4,4	1	0,08кг
А4	4 А1А 431.104	Ручка	1	
		Стандартные изделия		
	5	Защелка 2×8,011		
		ГОСТ 10300-80	16	

И.В. 12-01214

И.В.	И.О.	Подп.	Дата
Иванов	Иванов	Иванов	Иванов
Петров	Петров	Петров	Петров
Сидоров	Сидоров	Сидоров	Сидоров
Смирнов	Смирнов	Смирнов	Смирнов
Тихонов	Тихонов	Тихонов	Тихонов

А1А 431 100
 Фильтр сетчатый
 САНТЕХНИПРОЕКТ



- 1.* Размеры для справок.
- 2. ± 1/2
- 3. Сварный шов №1 - сварка ручная дуговая

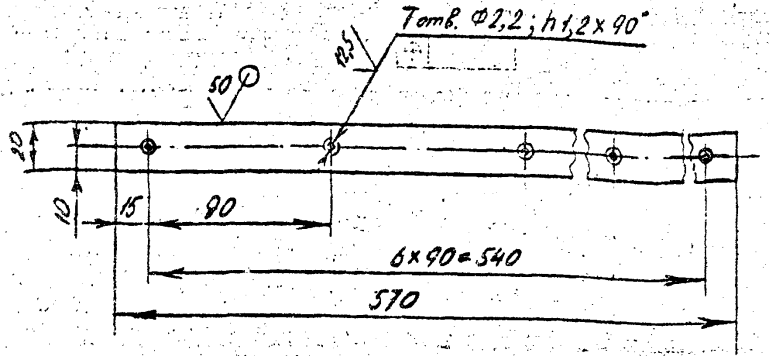
И.В. № 1004

И.В.	И.О.	Подп.	Дата
Иванов	Иванов	Иванов	Иванов
Петров	Петров	Петров	Петров
Сидоров	Сидоров	Сидоров	Сидоров
Смирнов	Смирнов	Смирнов	Смирнов
Тихонов	Тихонов	Тихонов	Тихонов

А1А 431.100 СБ
 Фильтр сетчатый И
 Лист 1,85 1:4
 СантехНИПРОЕКТ

Серия 5.904-75.94 выпуск 1-13

A1A 431 101



(V) A

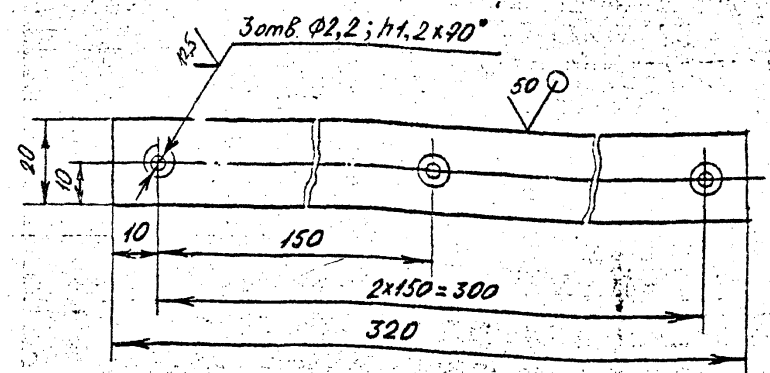
Неуказанные предельные отклонения размеров: $H14; h14; \pm \frac{t_1}{2}$

Изм.	Лист	№ докум.	Подпись	Дата
Разраб.	Челюскин			
Пров.	Фролкин			
Н. контр.	Григорьевский			
Учт.	Литвак			

A1A 431 101				
Изм.	Лист	№ докум.	Подпись	Дата
Разраб.	Челюскин			
Пров.	Фролкин			
Н. контр.	Григорьевский			
Учт.	Литвак			
Лист 3,0 ГОСТ 19903-74		СантехНИИпроект		
OK 360 В ГОСТ 16523-89		СантехНИИпроект		

Формат: А4

A1A 431 102



(V) A

Неуказанные предельные отклонения размеров: $H14; h14; \pm \frac{t_1}{2}$

Изм.	Лист	№ докум.	Подпись	Дата
Разраб.	Челюскин			
Пров.	Фролкин			
Н. контр.	Григорьевский			
Учт.	Литвак			

A1A 431 102				
Изм.	Лист	№ докум.	Подпись	Дата
Разраб.	Челюскин			
Пров.	Фролкин			
Н. контр.	Григорьевский			
Учт.	Литвак			
Лист 3,0 ГОСТ 19903-74		СантехНИИпроект		
OK 360 В ГОСТ 16523-89		СантехНИИпроект		

Формат: А4

Выпуск 1-13

Серия 5.904-75.04

ИЗДАНИЕ 1.000 экз. 22

ФОРМАТ	Этап	Поз.	ОБОЗНАЧЕНИЕ	НАИМЕНОВАНИЕ	Кол.	Примечание
				Документация		
А4			A1A-431 110 СБ	Сборочный чертеж		
				Детали		
Б4	1		A1A 431 111	Пруток		
				Крыс 10 ГОСТ 2590-88 Ст 3 ГОСТ 535-88		
				L=360-1,4	45	0,2 кг
Б4	2		A1A 431 112	Пруток		
				Крыс 10 ГОСТ 2590-88 Ст 3 ГОСТ 535-88		
				L=360-1,4	3	2,3 кг

Изм.	Лист	И.С.	Подп.	Дата
		Чубоксаров		
		Фролкин		
		Фролкин		
		Литвак		
		Слибак		

A1A 431 110

Решетка ходовая

Лит.	Лист	Листов
И		1

САНТЕХНИПРОЕКТ

Формат А4

ИЗДАНИЕ 1.000 экз. 22

ИЗДАНИЕ 1.000 экз. 22

ФОРМАТ	Этап	Поз.	ОБОЗНАЧЕНИЕ	НАИМЕНОВАНИЕ	Кол.	Примечание
				Документация		
А4			A1A 431 120 СБ	Сборочный чертеж		
				Детали		
Б4	1		A1A 431 121	Пруток		
				Крыс 10 ГОСТ 2590-88 Ст 3 ГОСТ 535-88		
				L=480-1,55	45	0,3 кг
Б4	2		A1A 431 122	Пруток		
				Крыс 10 ГОСТ 2590-88 Ст 3 ГОСТ 535-88		
				L=360-1,4	5	2,3 кг

Изм.	Лист	И.С.	Подп.	Дата
		Чубоксаров		
		Фролкин		
		Фролкин		
		Литвак		
		Слибак		

A1A 431 120

Решетка ходовая

Лит.	Лист	Листов
И		1

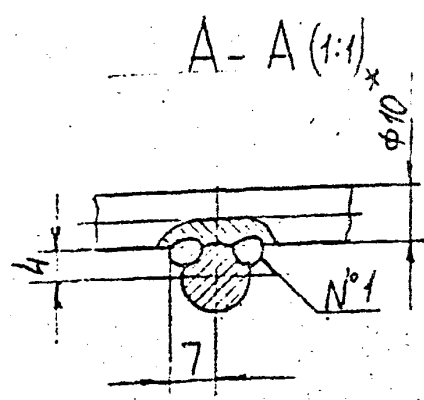
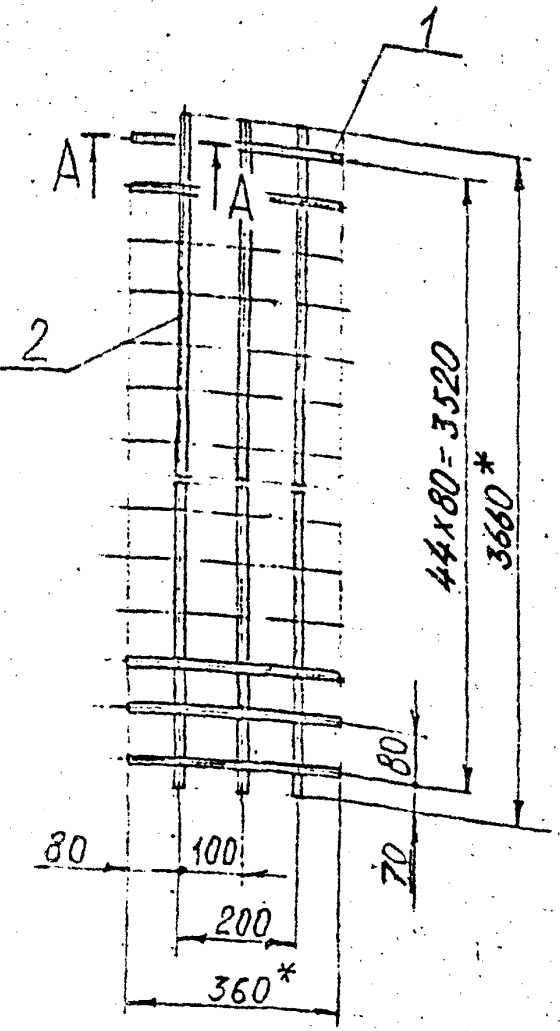
САНТЕХНИПРОЕКТ

Копировал 4.00.194-14 45 Формат А4

А1А431.110 СБ

выпуск 1-13

Серия 5.904-75.94

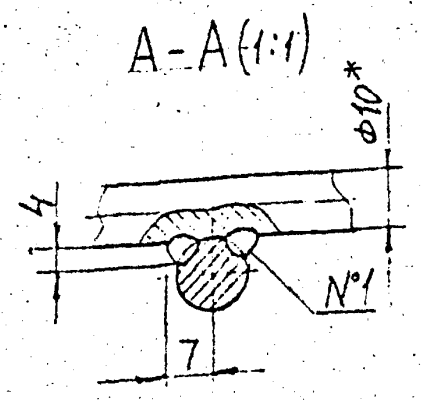
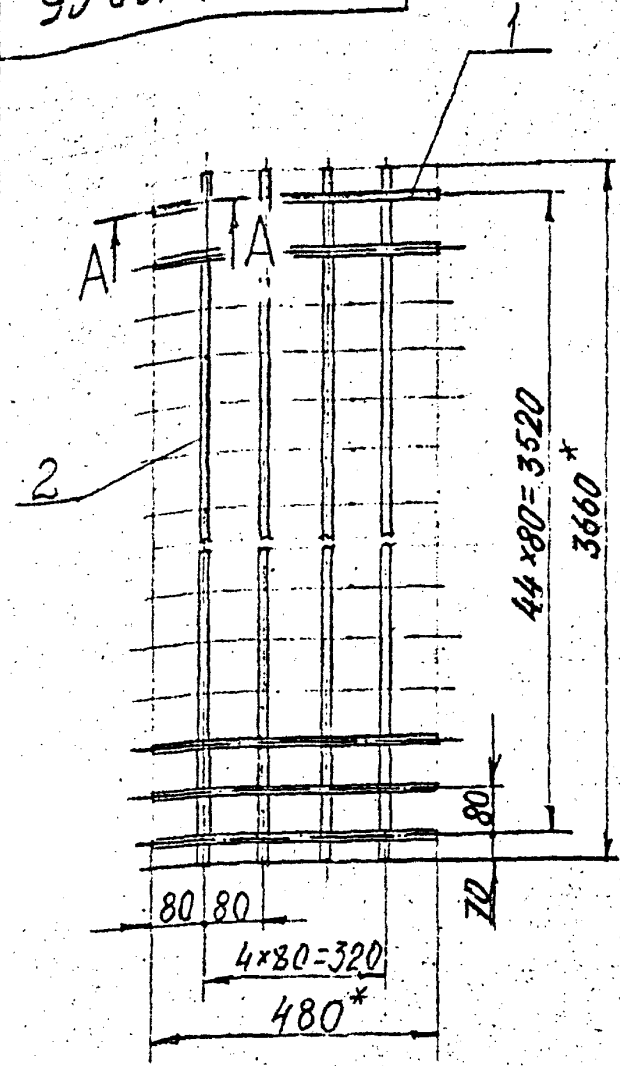


- 1. * Размеры для справок.
- 2. $\pm \frac{t_2}{2}$
- 3. Сварной шов N°1 - сварка ручная дуговая.

Изм. № подл. Попр. и дата
Взам. шта. № Изм. № дубл. Попр. и дата
Изм. № подл. Попр. и дата

А1А431.110 СБ			
Лист	Масса	Масштаб	
И	16,85	1:10	
Решетка ходовая			
Лист Листов 1			
САНТЕХНИИПРОЕКТ			

А1А431.120 СБ



- 1. * Размеры для справок.
- 2. $\pm \frac{t_2}{2}$
- 3. Сварной шов N°1 - сварка ручная дуговая.

Изм. № подл. Попр. и дата
Взам. шта. № Изм. № дубл. Попр. и дата
Изм. № подл. Попр. и дата

А1А431.120 СБ			
Лист	Масса	Масштаб	
И	24,8	1:10	
Решетка ходовая			
Лист Листов 1			
САНТЕХНИИПРОЕКТ			

Серия 5.901-75.94
выпуск 1-13

Формат	Зона	Поз.	ОБОЗНАЧЕНИЕ	НАИМЕНОВАНИЕ	Кол.	Примечание
				Документация		
A4			A1A431.130 СБ	Сборочный чертеж		
				Детали		
A4	1		A1A431.131	Патрубок	1	
A4	2		A1A431.132	Патрубок	8	
A4	3		A1A431.133	Заглушка		
				Лист 50 ГОСТ 19903-74		
				Ст 3 ГОСТ 14637-79		
				Ф 145-10	1	0,65 кг

Изм. № док.	Изм. № лист.	Изм. № докум.	Подп.	Дата	A1A431.130		
Разраб.	Литвак	Литвак	Литвак		Лит.	Лист	Листов
Пров.	Литвак	Литвак	Литвак		1		1
Нач. гр.	Литвак	Литвак	Литвак		Коллектор		
Н. контр.	Сраджкин	Сраджкин	Сраджкин		САНТЕХНИПРОЕКТ		
Утв.	Сливак	Сливак	Сливак		Коп: проект		

Коп: проект формат А4

Формат	Зона	Поз.	ОБОЗНАЧЕНИЕ	НАИМЕНОВАНИЕ	Кол.	Примечание
				Документация		
A4			A1A431.140 СБ	Сборочный чертеж		
				Детали		
A4	1		A1A431.141	Стойка	1	
A4	2		A1A431.142	Патрубок	25	
				Стандартные изделия		
		3		Колпак 85		
				ГОСТ 8962-75	1	

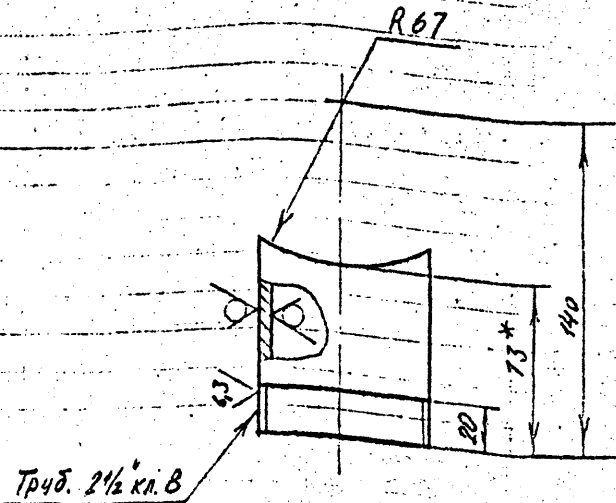
Изм. № док.	Изм. № лист.	Изм. № докум.	Подп.	Дата	A1A431.140		
Разраб.	Ямпольская	Ямпольская	Ямпольская		Лит.	Лист	Листов
Пров.	Литвак	Литвак	Литвак		И		1
Нач. гр.	Литвак	Литвак	Литвак		Стойка коллектора		
Н. контр.	Сраджкин	Сраджкин	Сраджкин		САНТЕХНИПРОЕКТ		
Утв.	Сливак	Сливак	Сливак		Коп: проект		

Коп: проект формат А4

Серия 5.904-75.94 Выпуск 1-13

A1A 431 132

50

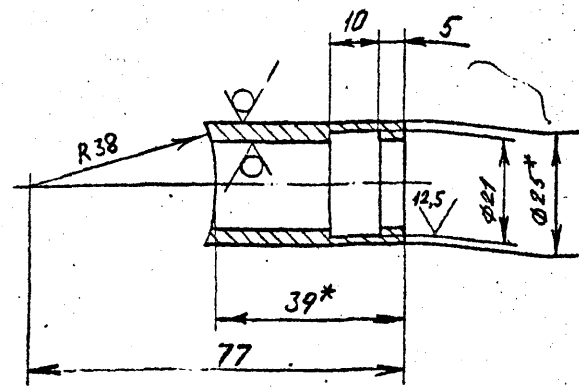


1.* Размер для справок.
2. $\pm \frac{\pm 2}{2}$

Изм. № подл.	Подп. и дата	Взам. инв. №	Инв. № дубл.	Подп. и дата
A1A 431 132				
Изм. Лист			№ докум.	Подп. Дата
Разработ.			Чедюсаров	А.Зедич
Пров.			Фрадкин	Сливак
Лит. гр.			Фрадкин	Сливак
Лит. спец.			Грановский	Сливак
И. контр.			Литвак	Сливак
Утв.			Сливак	Сливак
Патрубок				
Лит.		Масса	Масштаб	
И		0,53	1:2	
Труба 65x4 ГОСТ 3262-75				
САНТЕХНИИПРОЕКТ				
Формат А4				

A1A 431 142

50



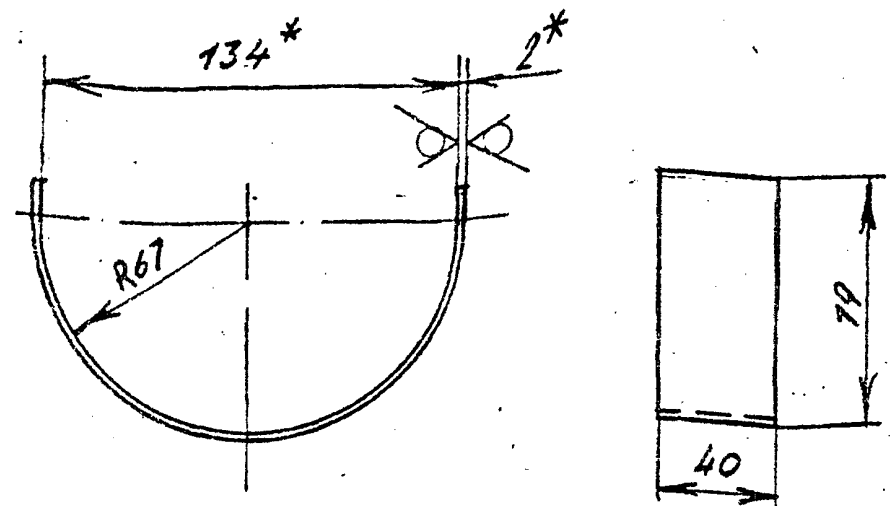
1.* Размеры для справок.
2. $H14; \pm \frac{\pm 2}{2}$

Изм. № подл.	Подп. и дата	Взам. инв. №	Инв. № дубл.	Подп. и дата
A1A 431 142				
Изм. Лист			№ докум.	Подпись Дата
Разработ.			Чедюсаров	А.Зедич
Пров.			Фрадкин	Сливак
Лит. гр.			Фрадкин	Сливак
Лит. спец.			Грановский	Сливак
И. контр.			Литвак	Сливак
Утв.			Сливак	Сливак
Патрубок				
Лит.		Масса	Масштаб	
И		0,7	1:1	
Труба 25x3,5 ГОСТ 8732-78				
Д ГОСТ 8731-87				
СантехНИИпроект				

Серия 5.904-75.94 Выход № 1-13

A1A 431.151

50 (✓) (✓)



1. * Размеры для справок.
2. $h14; \pm \frac{t2}{2}$

Изм. №	Изм. № дубл.	Подп. и дата
Взам. инв. №	Изм. № дубл.	Подп. и дата

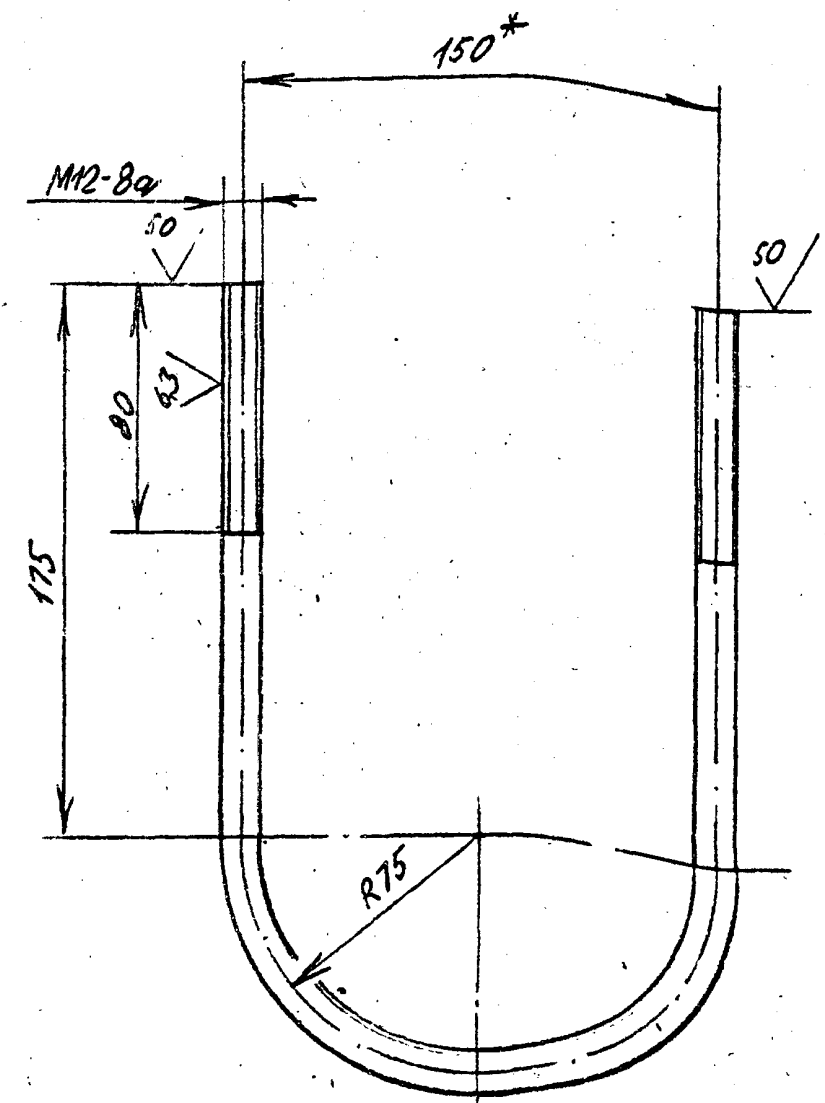
Изм. №	Изм. № дубл.	Подп. и дата
Взам. инв. №	Изм. № дубл.	Подп. и дата

A1A 431.151			
Изм. №	Изм. № дубл.	Подп. и дата	Дата
И			
Лист	Масса	Масштаб	
1	0,06	1:2	
Седло			
Лист 2.0 ГОСТ 19903-74			
ОК 3608 ГОСТ 16523-89			
САНТЕХНИИПРОЕКТ			

Формат А4

A1A 431.152

50 (✓) (✓)



1. * Размер для справок
2. $\pm \frac{t2}{2}$

Изм. №	Изм. № дубл.	Подп. и дата
Взам. инв. №	Изм. № дубл.	Подп. и дата

Изм. №	Изм. № дубл.	Подп. и дата
Взам. инв. №	Изм. № дубл.	Подп. и дата

A1A 431.152			
Изм. №	Изм. № дубл.	Подп. и дата	Дата
И			
Лист	Масса	Масштаб	
1	0,3	1:2	
Хомут			
Лист 12.0 ГОСТ 2590-88			
Ст 3 ГОСТ 535-88			
САНТЕХНИИПРОЕКТ			

Формат А4