

ТИПОВЫЕ КОНСТРУКЦИИ ИЗДЕЛИЯ И УЗЛЫ ЗДАНИЙ И СООРУЖЕНИЙ

СЕРИЯ 5.904-75.94

КАМЕРЫ ПРИТОЧНЫЕ ВЕНТИЛЯЦИОННЫЕ ПРОИЗВОДИТЕЛЬНОСТЬЮ
от 10 до 125 тыс. м³/ч.

ВЫПУСК 1-14
ПРОСИТЕЛЬНАЯ СЕКЦИЯ ДЛЯ ПРИТОЧНОЙ КАМЕРЫ ЗПК125.

РАБОЧИЕ ЧЕРТЕЖИ

ТИПОВЫЕ КОНСТРУКЦИИ, ИЗДЕЛИЯ И УЗЛЫ ЗДАНИЙ И СООРУЖЕНИЙ

СЕРИЯ 5.904-75.94

КАМЕРЫ ПРИТОЧНЫЕ ВЕНТИЛЯЦИОННЫЕ ПРОИЗВОДИТЕЛЬНОСТЬЮ

от 10 до 125 тыс. м³/ч

ВЫПУСК 1-14

ПРОСИТЕЛЬНАЯ СЕКЦИЯ ДЛЯ ПРИТОЧНОЙ КАМЕРЫ 2ПК125

РАБОЧИЕ ЧЕРТЕЖИ

РАЗРАБОТАНЫ

ГПКНИИ САНТЕХНИИПРОЕКТ

ГЛАВНЫЙ ИНЖЕНЕР ИНСТИТУТА *с.с.* Л.А. СТЕПАНОВ

ГЛАВНЫЙ ИНЖЕНЕР ПРОЕКТА *Финел* В.А. СЛИВАК

УТВЕРЖДЕНЫ

ГЛАВПРОЕКТОМ ГОССТРОЯ РОССИИ,
ПИСЬМО от 25.02.94. № 3-2/34 И ВВЕДЕНЫ
В ДЕЙСТВИЕ ГПКНИИ САНТЕХНИИПРОЕКТ
с 30.06.94, ПРИКАЗ от 01.03. 1994г. №7

Выпуск 1-14

Серия 5.904-75.94

Изм. № 1

Изм. № 2

Изм. № 3

Обозначение	Наименование	Стр
A1A432.000-TO	Секция оросительная для приточной камеры ЗПК125. Техническое описание	4
A1A432.000	Секция оросительная для приточной камеры ЗПК125	5
A1A432.011	Сепаратор входной	
A1A432.000 СБ	Секция оросительная для приточной камеры ЗПК125	6
A1A432.010	Корпус секции	8
A1A432.012	Гребенка	9
A1A432.010 СБ	Корпус секции	10
A1A432.013	Пластина	14
A1A432.014	Шайба	
A1A432.015	Шайба	15
A1A432.016	Манжета	
A1A432.017	Патрубок	16
A1A432.018	Перекладина	
A1A432.019	Перекладина	
A1A432.021	Труба сливная	17

Обозначение	Наименование	Стр
A1A432.024	Хомут	18
A1A432.133	Распорка	10
A1A432.030	Панель передняя	19
A1A432.040	Панель задняя	20
A1A432.030 СБ	Панель передняя	20
A1A432.031	Планка	21
A1A432.032	Планка	
A1A432.034	Ребро	22
A1A432.035	Стенка	
A1A432.040 СБ	Панель задняя	23
A1A432.042	Стенка	24
A1A432.051	Планка	
A1A432.050	Панель верхняя	25
A1A432.050 СБ	Панель верхняя	26
A1A432.055	Стенка	27
A1A432.061	Планка	
A1A432.060	Поддон	28
A1A432.062	Планка	29

Изм.	Лист	№ докум.	Полн.	Дата
Разреш.	Исполн.	Исполн.		
Пров.	Исполн.	Исполн.		
Нач. гр.	Исполн.	Исполн.		
Н. контр.	Исполн.	Исполн.		
Учт.	Исполн.	Исполн.		

5.904-75.94. 1-14

Содержание

Лит. Лист Листов

И 1 2

САНТЕХНИКПРОВКТ

Серия 5.904-75.94 Выпуск 1-14

Изм. № 01/2012 Подп. и дата: 05.04.2012 № 3/2012 Подп. и дата: 05.04.2012

Обозначение	Наименование	Стр.
A1A432.060CB	Поддон	30
A1A432.063	Планка	33
A1A432.068	Переключатель	34
A1A432.071	Направляющая	34
A1A432.072	Распорка	35
A1A432.073	Накладка	35
A1A432.076	Стенка	36
A1A432.077	Ребро	36
A1A432.082	Бобышка	37
A1A432.083	Пробка	37
A1A432.084	Патрубок	38
A1A432.085	Лист опорный	38
A1A432.104	Ручка	39
A1A432.090	Перелив	39
A1A432.090CB	Перелив	40
A1A432.091	Труба	40
A1A432.092	Патрубок	41
A1A432.093	Воронка	41
A1A432.094	Кронштейн	42
A1A432.100	Фильтр сетчатый	42
A1A432.100CB	Фильтр сетчатый	42

Обозначение	Наименование	Стр.
A1A432.101	Полоса	43
A1A432.102	Полоса	44
A1A432.110	Решетка ходовая	44
A1A432.120	Решетка ходовая	45
A1A432.110CB	Решетка ходовая	45
A1A432.120CB	Решетка ходовая	46
A1A432.161	Седло	46
A1A432.130	Кронштейн	47
A1A432.130CB	Кронштейн	47
A1A432.140	Коллектор	48
A1A432.150	Стояк коллектора	49
A1A432.140CB	Коллектор	49
A1A432.141	Труба	50
A1A432.142	Патрубок	50
A1A432.152	Патрубок	51
A1A432.151	Стояк	51
A1A432.150CB	Стояк коллектора	52
A1A432.160	Хомут	52
A1A432.160CB	Хомут	52

Изм. №	Лист	№ докум.	Полн.	Дата	5.904-75.94. 1-14	Лист
					Копирован 11.04.2012 15:44	2
						Формат А-3

выпуск 1-14

Серия 5.904-75.94

Имя, Фамилия, Имя, И. Фамилия, Подпись, Дата

В настоящем выпуске приведены рабочие чертежи оросительной секции для камеры 2ПК125. В секции применены широкоформатные форсунки типа ШФФ, позволяющие осуществлять остановку процесса теплообмена при достижении заданной конечной влажности, без воздушного байпаса в оросительной секции и калорифера второго подогрева.

Оросительная секция выполнена совмещенной с соединительной секцией и имеет удлиненный поддон. Длина той части оросительной секции, в которой осуществляется теплообменная обработка воздуха, составляет 1250 мм, ограничена входным и выходным сепараторами, и имеет герметическую дверь, над которой установлено смотровое окно. Длина другой части оросительной секции, которая служит соединительной секцией, составляет 750 мм. Эта часть ограничена выходными сепараторами и торцевой панелью и также имеет герметическую дверь. Чертежи торцевой панели и ограждающей решетки заимствуются из чертежей соединительной секции соответствующего типоразмера (выпуск 1-7). Через гибкую вставку оросительная секция соединяется с вентилятором.

Выполнение поддона оросительной секции удлиненным, позволяет сделать его объем достаточным для эффективной работы циркуляционных насосов и всей оросительной системы.

Выходные сепараторы для удобства монтажа, обслуживания и ремонта установлены в cassette. Входные сепараторы выполнены в виде стемных пластин с горизонтальной осью и установлены наклонно в виде жалюзи.

Подвод воды в секцию осуществляется посредством четырех коллекторов, попарно распределенных по высоте. Коллектора имеют стояки с взаимовстречным распылением воды.

В поддоне установлены фильтр для очистки воды, поплавковый клапан для подпитки поддона, взвозабурное устройство и другое оборудование.

Чертежи блока выходных сепараторов, смотрового окна, форсунки и поплавкового клапана приведены в выпуске 1-35 "Унифицированные узлы" настоящей серии.

Дверь в оросительной секции выполняется по типовой серии 5.904-4.

Присоединение оросительной секции к вентилятору осуществляется через гибкие вставки, выполненные по типовой серии 5.904-38.

Изм.		Лист	№ докум.	Подп.	Дата
Разраб.	Литвак	Лит			
Проект.	Григорьев	Лит			
Начальн.	Литвак	Лит			
Н.контр.	Средский	Лит			
Учт.	Спибид	Лит			

A1A432.000-70

Секция оросительная для приточной камеры 2ПК125.			Лит.	Лист	Листов
Техническое описание			11	1	1

САЛТЕХНИПРОЕКТ

Выпуск 1-14

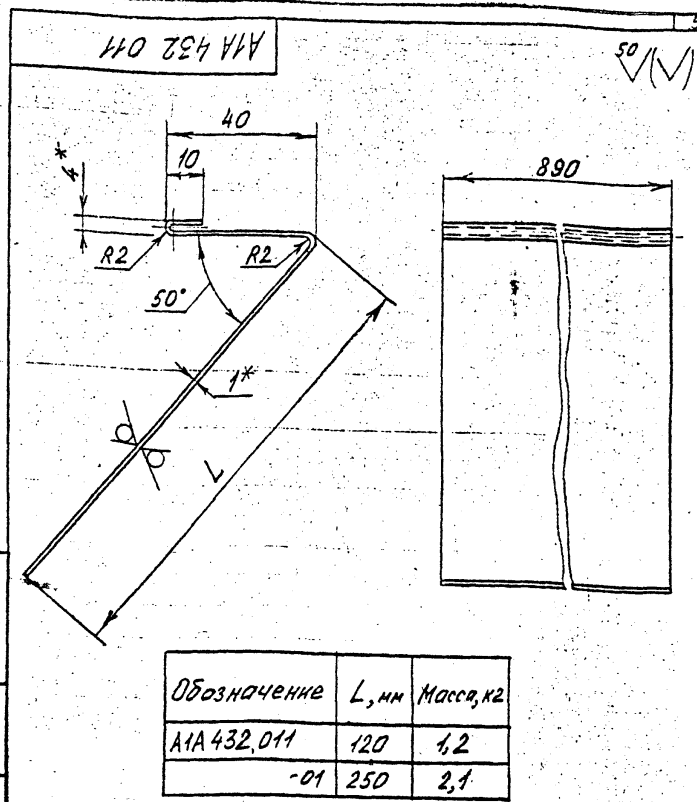
Серия 5.904-75.94

Формат	Этаж	Посл.	ОБОЗНАЧЕНИЕ	НАИМЕНОВАНИЕ	Кол.	Примечание
				Документация		
		13	A1A 432.000.05	Сборочный чертеж		
				Сборочные единицы		
АН	1		A1A 423.040	Панель торцевая	1	Выпуск 1-7
АН	2		A1A 423.050	Решетка оградяющая	1	Выпуск 1-7
АН	3		A1A 432.010	Корпус секции	1	
				Стандартные изделия		
		4		Болты ГОСТ 7798-70		
		5		M6-6z x 20.36		
		6		M10-6z x 35.36		
		7		Гайки ГОСТ 5915-70		
				M6.6H.5		
				M6.6H.5		
				Материалы		
		8		Пластина ИТ-ТМКЦ-М-3		
				ГОСТ 7338-90	157	не

Изм. № 1
Изм. № 2
Изм. № 3
Изм. № 4
Изм. № 5
Изм. № 6
Изм. № 7
Изм. № 8
Изм. № 9
Изм. № 10
Изм. № 11
Изм. № 12
Изм. № 13
Изм. № 14

A1A 432.000			
Изм. № 1	Изм. № 2	Изм. № 3	Изм. № 4
Изм. № 5	Изм. № 6	Изм. № 7	Изм. № 8
Изм. № 9	Изм. № 10	Изм. № 11	Изм. № 12
Изм. № 13	Изм. № 14	Изм. № 15	Изм. № 16
Изм. № 17	Изм. № 18	Изм. № 19	Изм. № 20
Изм. № 21	Изм. № 22	Изм. № 23	Изм. № 24
Изм. № 25	Изм. № 26	Изм. № 27	Изм. № 28
Изм. № 29	Изм. № 30	Изм. № 31	Изм. № 32
Изм. № 33	Изм. № 34	Изм. № 35	Изм. № 36
Изм. № 37	Изм. № 38	Изм. № 39	Изм. № 40
Изм. № 41	Изм. № 42	Изм. № 43	Изм. № 44
Изм. № 45	Изм. № 46	Изм. № 47	Изм. № 48
Изм. № 49	Изм. № 50	Изм. № 51	Изм. № 52
Изм. № 53	Изм. № 54	Изм. № 55	Изм. № 56
Изм. № 57	Изм. № 58	Изм. № 59	Изм. № 60
Изм. № 61	Изм. № 62	Изм. № 63	Изм. № 64
Изм. № 65	Изм. № 66	Изм. № 67	Изм. № 68
Изм. № 69	Изм. № 70	Изм. № 71	Изм. № 72
Изм. № 73	Изм. № 74	Изм. № 75	Изм. № 76
Изм. № 77	Изм. № 78	Изм. № 79	Изм. № 80
Изм. № 81	Изм. № 82	Изм. № 83	Изм. № 84
Изм. № 85	Изм. № 86	Изм. № 87	Изм. № 88
Изм. № 89	Изм. № 90	Изм. № 91	Изм. № 92
Изм. № 93	Изм. № 94	Изм. № 95	Изм. № 96
Изм. № 97	Изм. № 98	Изм. № 99	Изм. № 100

Секция оросительная для приточной камеры 2ПК 125
САНТЕХНИПРОЕКТ



1. * Размеры для справок.
2. h14; ± 1/2

Изм. № 1
Изм. № 2
Изм. № 3
Изм. № 4
Изм. № 5
Изм. № 6
Изм. № 7
Изм. № 8
Изм. № 9
Изм. № 10
Изм. № 11
Изм. № 12
Изм. № 13
Изм. № 14

A1A.432.011			
Изм. № 1	Изм. № 2	Изм. № 3	Изм. № 4
Изм. № 5	Изм. № 6	Изм. № 7	Изм. № 8
Изм. № 9	Изм. № 10	Изм. № 11	Изм. № 12
Изм. № 13	Изм. № 14	Изм. № 15	Изм. № 16
Изм. № 17	Изм. № 18	Изм. № 19	Изм. № 20
Изм. № 21	Изм. № 22	Изм. № 23	Изм. № 24
Изм. № 25	Изм. № 26	Изм. № 27	Изм. № 28
Изм. № 29	Изм. № 30	Изм. № 31	Изм. № 32
Изм. № 33	Изм. № 34	Изм. № 35	Изм. № 36
Изм. № 37	Изм. № 38	Изм. № 39	Изм. № 40
Изм. № 41	Изм. № 42	Изм. № 43	Изм. № 44
Изм. № 45	Изм. № 46	Изм. № 47	Изм. № 48
Изм. № 49	Изм. № 50	Изм. № 51	Изм. № 52
Изм. № 53	Изм. № 54	Изм. № 55	Изм. № 56
Изм. № 57	Изм. № 58	Изм. № 59	Изм. № 60
Изм. № 61	Изм. № 62	Изм. № 63	Изм. № 64
Изм. № 65	Изм. № 66	Изм. № 67	Изм. № 68
Изм. № 69	Изм. № 70	Изм. № 71	Изм. № 72
Изм. № 73	Изм. № 74	Изм. № 75	Изм. № 76
Изм. № 77	Изм. № 78	Изм. № 79	Изм. № 80
Изм. № 81	Изм. № 82	Изм. № 83	Изм. № 84
Изм. № 85	Изм. № 86	Изм. № 87	Изм. № 88
Изм. № 89	Изм. № 90	Изм. № 91	Изм. № 92
Изм. № 93	Изм. № 94	Изм. № 95	Изм. № 96
Изм. № 97	Изм. № 98	Изм. № 99	Изм. № 100

Сепаратор входной

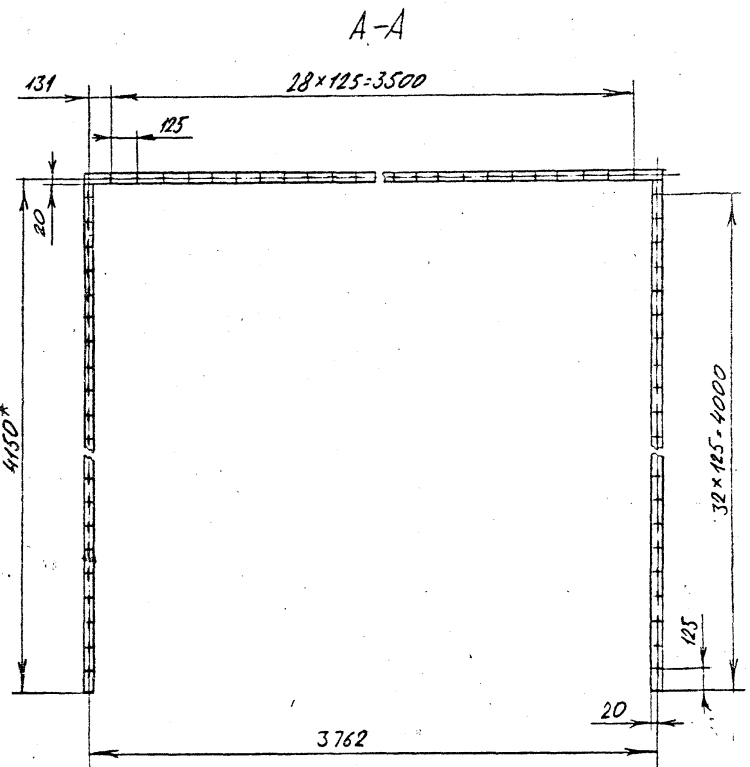
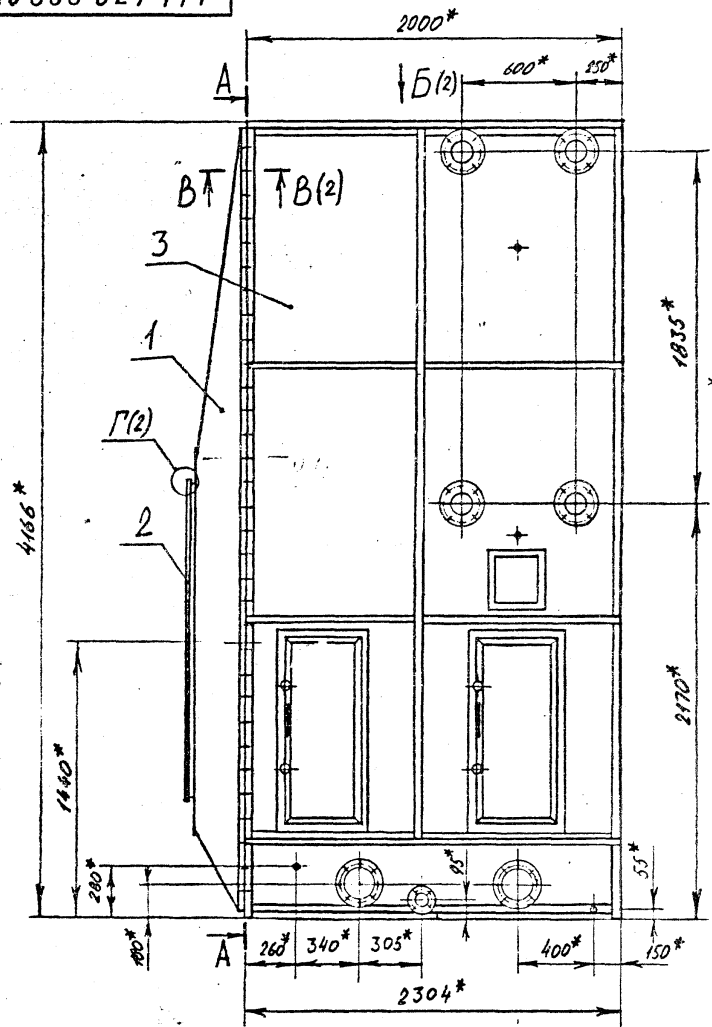
ГОСТ 10 ГОСТ 49903-74
ОК3608 ГОСТ 16523-89

Лит.	Масса	Масштаб
И	см. табл.	-
Лист	Листов 1	
САНТЕХНИПРОЕКТ		

Серия 5.904-75.94
 бытуче 1-14

А1А 432 000 СБ

Изм. № 001
 Показ. и дата
 Разраб. № 111
 Инж. № 111
 Подп. и дата



1* Размеры для справок
 2. H14; $\pm \frac{t_2}{2}$

				А1А 432.000 СБ				
Изм.	Лист	№ докум.	Подп.	Дата	Секция оросительная для приточной камеры 2ПК 125	Лит.	Масса	Масштаб
Разраб.	Челобасов	Иван				И	4812	1:20
Проект	Фрадкин	Иван			Лист 1 из 2			
Инж.	Фрадкин	Иван			СантехНИИпроект			
Гл. спец.	Грановский	Иван						
Н. контр.	Итваск	Иван						
Утвердил	Сливка	Иван						

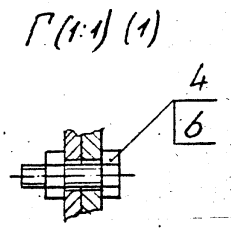
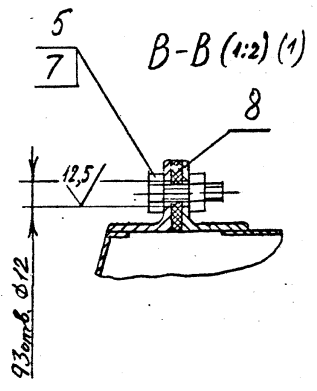
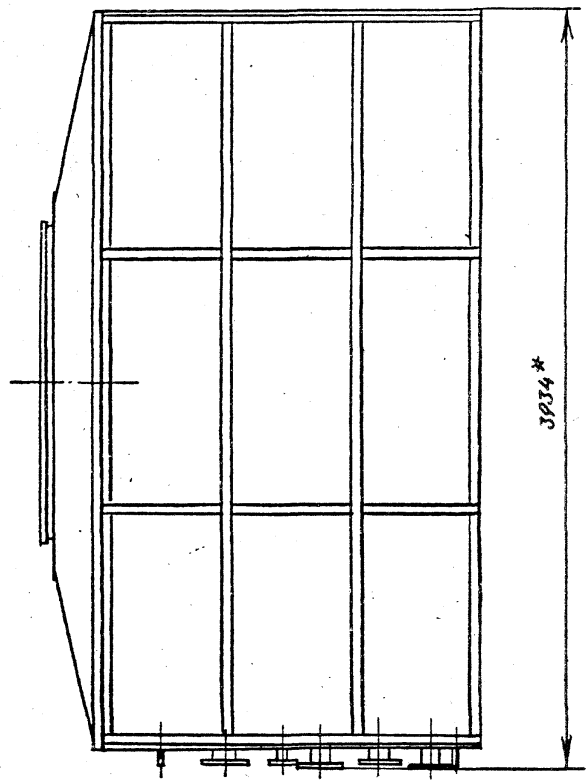
Изм. № 0000 Подп. и дата: _____
 Вып. № 0000 № инв. № лист. Подп. и дата: _____

Серия 5.904-75.94

8110000-1-14

A1A 432 000 CB

Б(1)



Изм.	Лист	№ докум.	Подп.	Дата

A1A 432 000 CB

Лист
2

400194-15 8 формат А3

Выпуск 1-14

Серия 5.904-75.94

Формат	Зона	Пос.	ОБОЗНАЧЕНИЕ	НАИМЕНОВАНИЕ	Кол.	Примечание
				Документация		
13			A1A 432.010 СБ	Сборочный чертеж		
				Сборочные единицы		
A4	1		A1A 432.030	Панель передняя	1	
A4	2		A1A 432.040	Панель задняя	1	
A4	3		A1A 432.050	Панель верхняя	1	
A4	4		A1A 432.060	Поддон		
A4	5		A1A 432.110	Решетка ходовая	1	
A4	6		A1A 432.120	Решетка ходовая	1	
A4	7		A1A 432.130	Кронштейн	1	
A4	8		A1A 432.140	Коллектор	4	
A4	9		A1A 432.150	Стояк коллектора	32	
A4	10		A1A 432.160	Хомут	6	
A4	11		АБЕ006.000	Блок сепараторов	12	Выпуск-35
A4	12		A12A 130.000	Форсунка	512	Выпуск-35
A4	13		A14M 055.000	Окно смотровое	1	Выпуск-35
A4	14			Дверь неутепленная		
				Дс 0,9x0,4 Серия 5.904	2	Тип санитара

Изм.	Лист	№ докум.	Полп.	Дата
Разраб.	И.И.Сидоров	АБЕ		
Пров.	Л.В.Зинин	АБЕ		
Нач.гр.	Р.В.Сидин	АБЕ		
Н.контр.	Л.И.Вас	АБЕ		
Утв.	С.В.Сид	АБЕ		

A1A 432.010

Корпус секции

Лит.	Лист	Листов
1	1	3

САНТЕХНИПРОЕКТ

Копировал Формат А4

8

Формат	Зона	Пос.	ОБОЗНАЧЕНИЕ	НАИМЕНОВАНИЕ	Кол.	Примечание
				Детали		
A4	15		A1A 432.011	Сепаратор входной	196	
	16		-01	Сепаратор входной	4	
A4	17		A1A 432.012	Гребенка	6	
A4	18		A1A 432.013	Пластина	6	
A4	19		A1A 432.014	Шайба	60	
	20		-01	Шайба	12	
A4	21		A1A 432.015	Шайба	10	
	22		-01	Шайба	12	
A4	23		A1A 432.016	Манжета	512	
A4	24		A1A 432.017	Потрубас	4	
A4	25		A1A 432.018	Перекладина	2	
A4	26		A1A 432.019	Перекладина	1	
	27		-01	Перекладина	1	
A4	28		A1A 432.021	Труба сливная	4	
	29		-01	Труба сливная	4	
B4	30		A1A 432.022	Пластина		
				Лист 2,0 ГОСТ 19903-74		
				OK 3608 ГОСТ 16523-89		
B4	31		A1A 432.023	Пластина	2	10,0кг
				170-х 3718-66		
				Лист 2,0 ГОСТ 19903-74		
				OK 3608 ГОСТ 16523-89		
A4	32		A1A 432.024	Хомут	4	0,04кг
				50-5,6 x 50-5,6		
				Хомут	2	

Изм.	Лист	№ докум.	Полп.	Дата
------	------	----------	-------	------

A1A 432.010

САНТЕХНИПРОЕКТ

Копировал Формат А4

9

Формат	Экз.	Поз.	ОБЗНАЧЕНИЕ	НАИМЕНОВАНИЕ	Кол.	Примечание
				Стандартные изделия		
	53			Болт М10-64x35.36 ГОСТ 7798-70 Гайки ГОСТ 5915-70	310	
	34			М10-6Н.5	310	
	35			М12-6Н.5	32	
	36			Шайба 10.02 ГОСТ 10906-78	160	
	37			Контргайка 50 ГОСТ 8968-75	32	
	38			Мурта 50 ГОСТ 8966-75	32	
	39			Фланец 1-125-16 ГОСТ 12820-80	4	
				Прочие изделия		
	40			Светильник НСП02-60/Р 5303 ТУОЛ Ф53041-70	4	

A1A 432 010

Лист 3

Копировал _____ формат А1

210 304 414
50 (M)

Неуказанные предельные отклонения размеров: H14; h14; ± $\frac{I_2}{2}$

Лист 3
A1A 432 012

Изм. №	Лист	№ докум.	Подп.	Дата	Лит.	Масса	Масштаб
1	3	Ч. 3605	Чедосов		И	6,9	1:4

Гребенка

2.0 ГОСТ 19903-74
Лист 01.3605 ГОСТ 16523-89

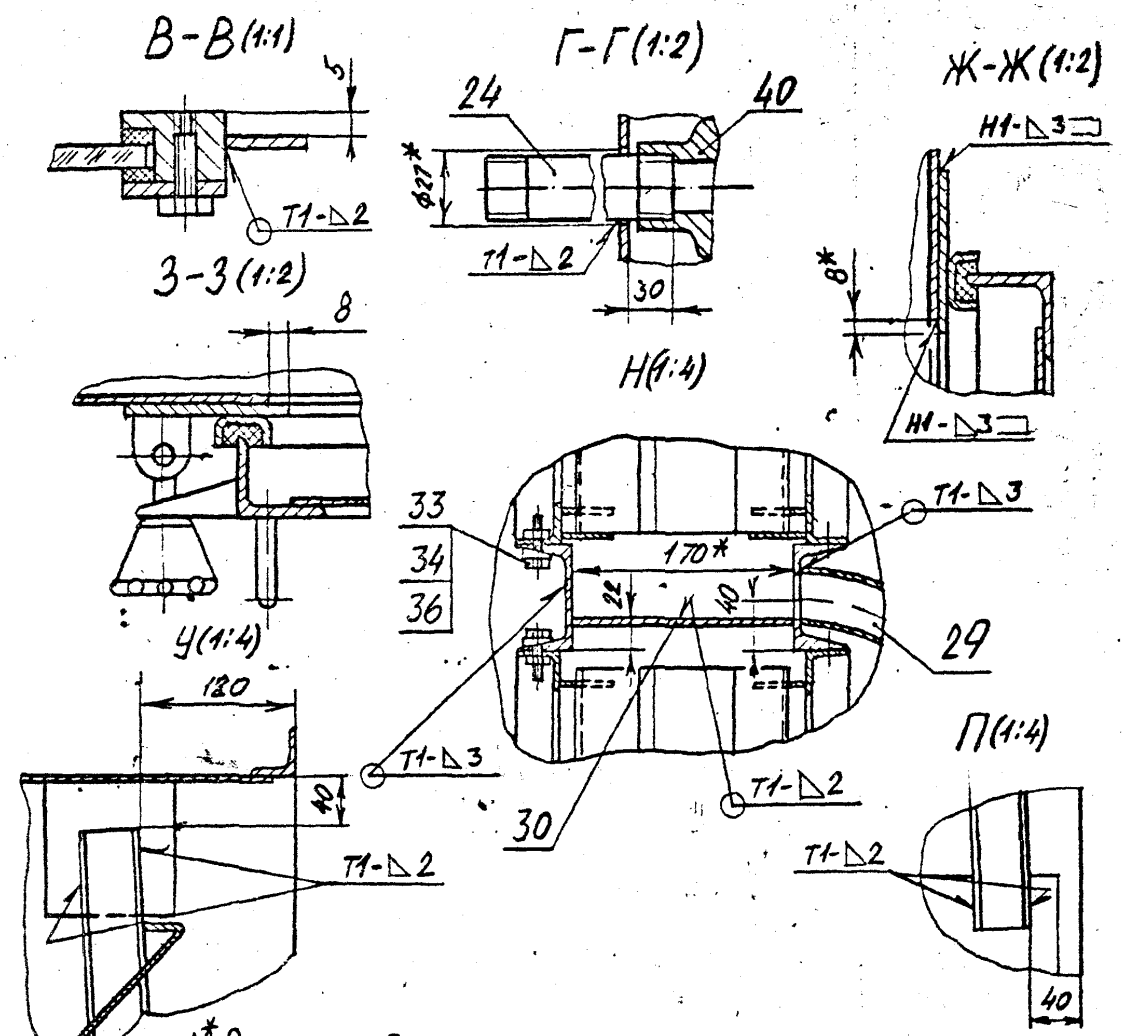
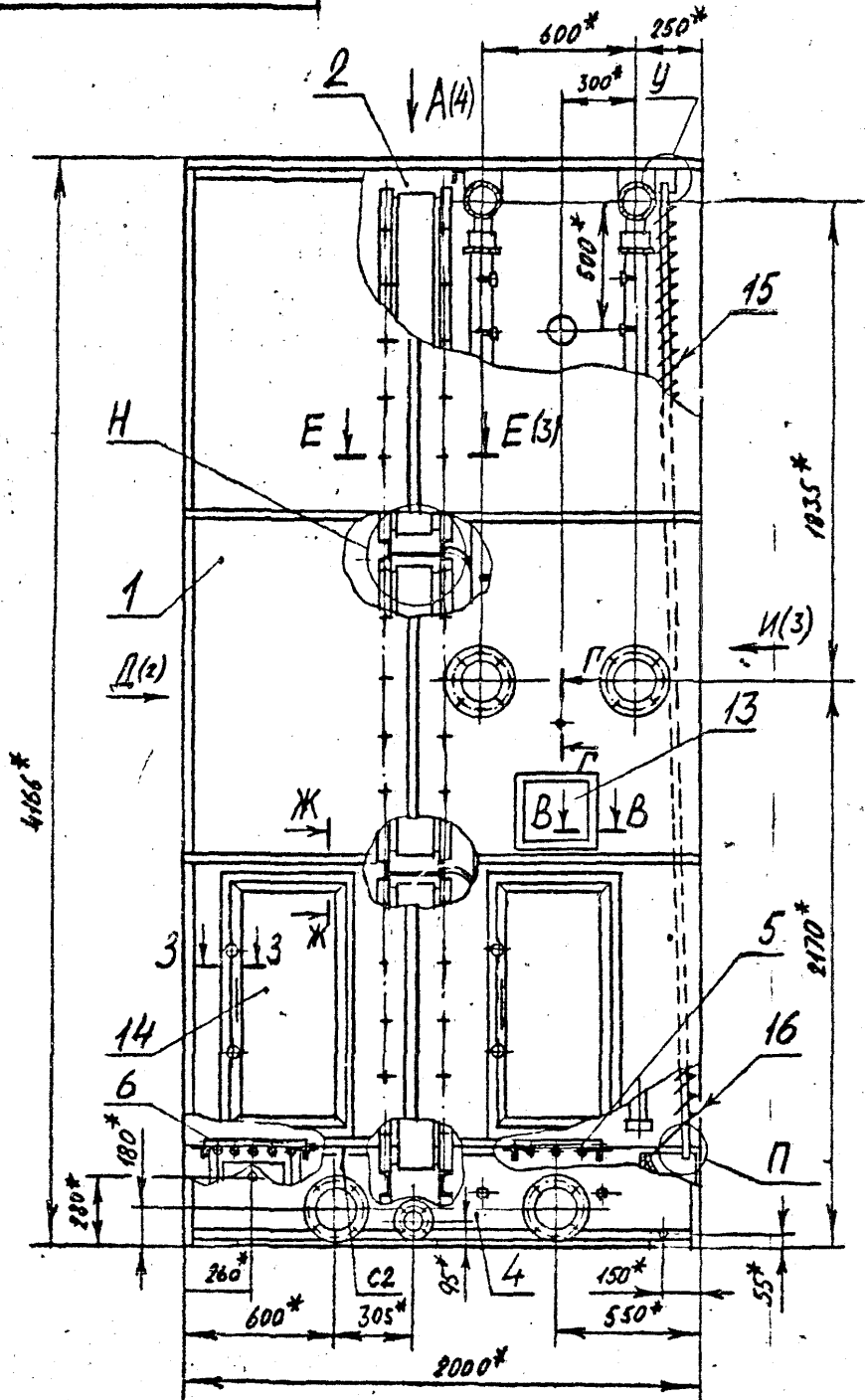
САНТЕХНИИПРОЕКТ

4.00.194-15 10 ФОРМАТ: А4

Выпуск 1-14

Серия 5.904-75.94

A1A 432.010 CB



- 1.* Размеры для справок
- 2. ± $\frac{1}{2}$
- 3. Сварные швы по ГОСТ 5264-80

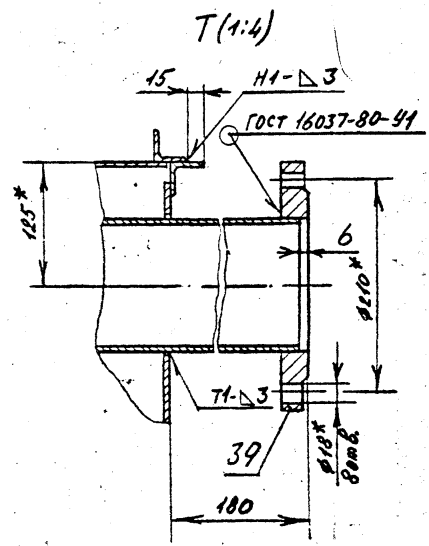
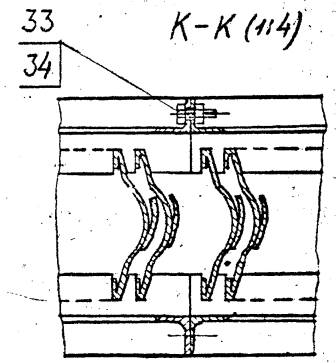
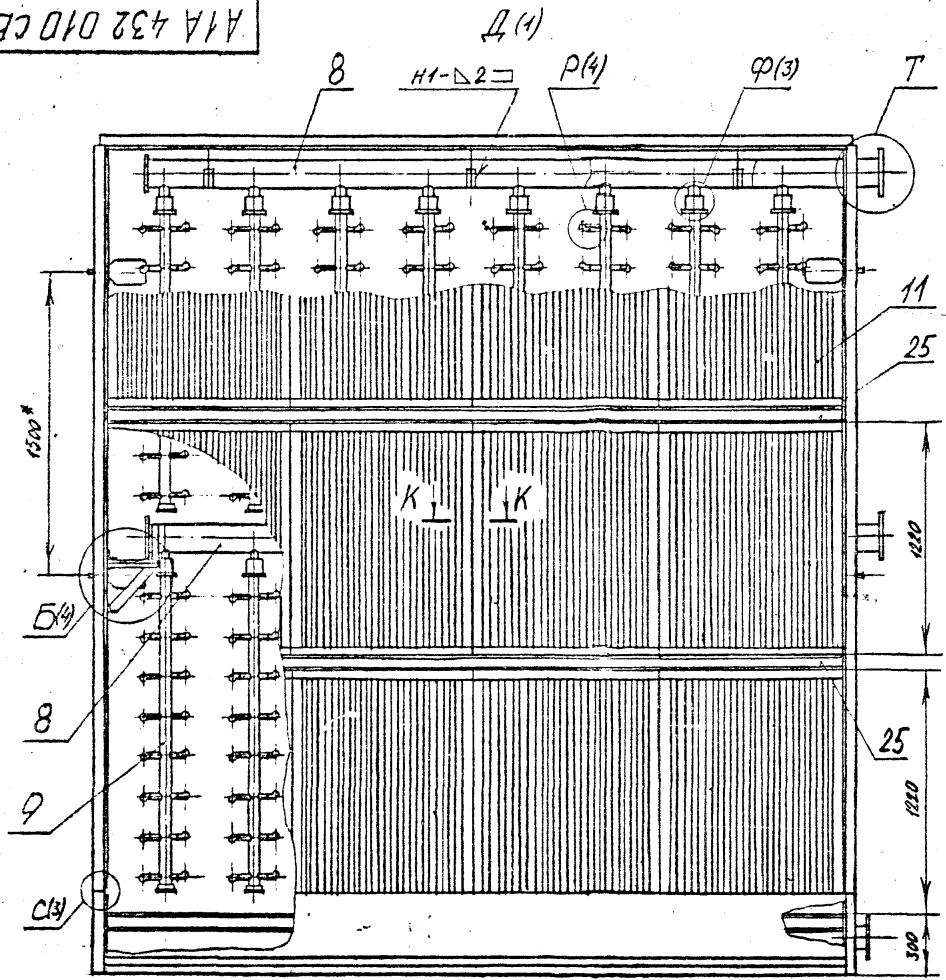
				A1A 432.010 CB				
Изм.	Лист	№ докум.	Подп.	Дата	Корпус секции	Лит.	Масса	Масштаб
Разраб.	Чибосаров	А.С.				И	4528	1:20
Проект.	Фрадкин	Л.С.				Лист 1	Листов 4	
Исх. тр.	Фрадкин	Л.С.				СантехНИИпроект		
Гл. спл.	Громовский	Л.С.						
Н. контр.	Литвак	Л.С.						
Утвердил	Сливак	Л.С.						

A1A 432 010 СБ

Винтык 1-14

Серия 5.904-75.94

Изм.	Лист	№ докум.	Подп.	Дата



Изм.	Лист	№ докум.	Подп.	Дата

A1A 432 010 СБ

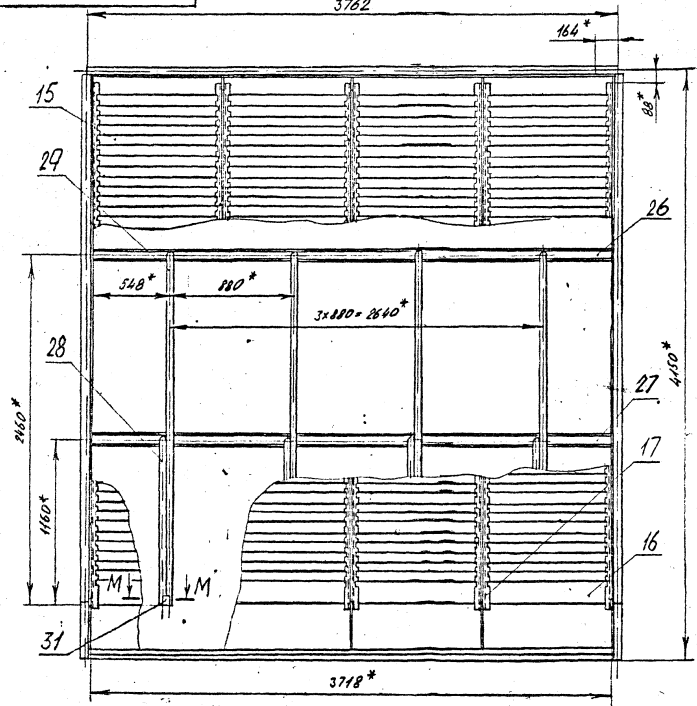
Лист 2

4.00194-15 12. Формат А4

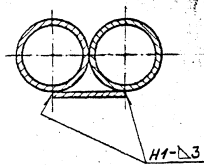
Серия 5.904-75.94 Выпуск 1-14

A1A 432 010 CB

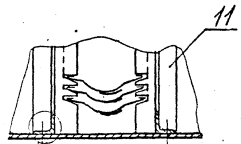
М(1)
3762



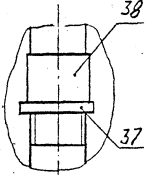
M-M (1:2)



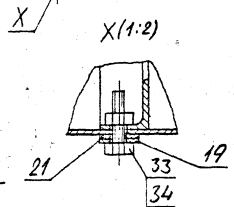
E-E (1:5) (1)



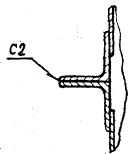
$\varnothing(1:4) (2)$



X (1:2)



C (1:2) (2)



Изд.	Лист	№ докум.	Тюдл.	Дата

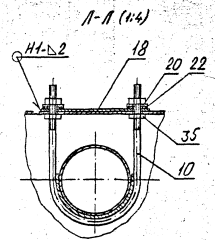
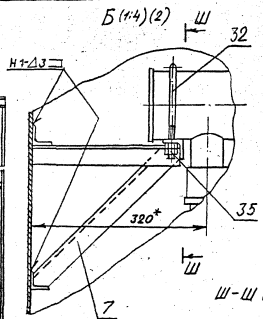
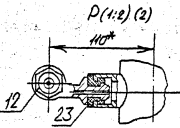
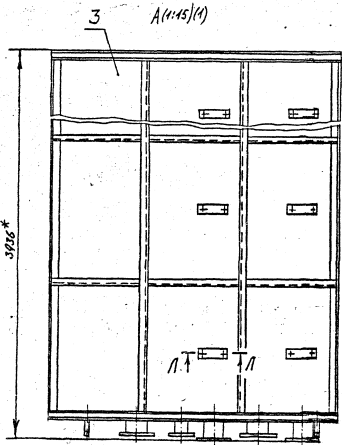
A1A 432 010 CB

Лист
3

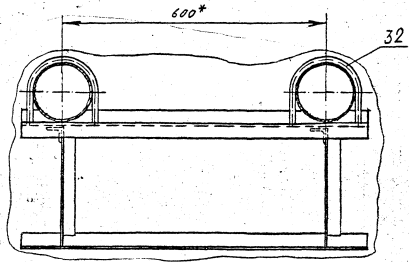
1:00144-15 15 формат А3

A1A 432 010CB

Сериј 5.904-75.94
Симбол 1-14



Ш-Ш (1:5)



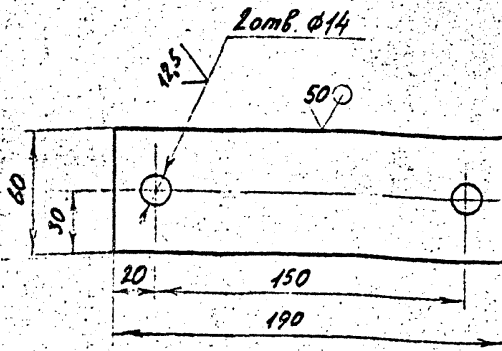
Изд.	Лист	№ докум.	Подп.	Дата

A1A 432 010CB

Лист
4

Серия 5.904-75.94 выпуск 1-14

A1A 432 013



(M/A)

Изм. №, дата, Попл. и дата, Вып. №, дата, Вып. №, дата, Вып. №, дата

Неуказанные предельные отклонения размеров: H14; h14; $\pm \frac{t_2}{2}$

A1A 432.013

Изм. №	Изм. №	Изм. №	Изм. №	Изм. №	Изм. №	Изм. №
Исполн.	№ докум.	Попл.	Дата	Исполн.	№ докум.	Попл.
Исполн.	Исполн.	Исполн.	Исполн.	Исполн.	Исполн.	Исполн.
Исполн.	Исполн.	Исполн.	Исполн.	Исполн.	Исполн.	Исполн.

Пластина

Лист	Масса	Масштаб
И	0,27	1:2

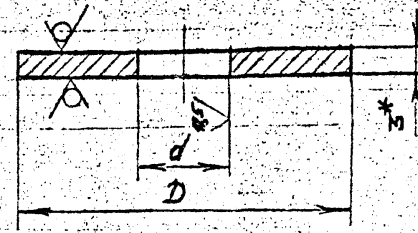
Лист 3,0 ГОСТ 19903-74
ОК 3608 ГОСТ 16523-89

САНТЕХНИИПРОЕКТ

ФОРМАТ А4

A1A 432 014

50 (M/A)



Обозначение	Размеры, мм		Масса, кг
	D	d	
A1A 432 014	40	11	0,006
-01	30	13	0,003

Изм. №, дата, Попл. и дата, Вып. №, дата, Вып. №, дата, Вып. №, дата

- 1. * размер для справок
- 2. H14; h14

A1A 432 014

Изм. №	Изм. №	Изм. №	Изм. №	Изм. №	Изм. №	Изм. №
Исполн.	№ докум.	Попл.	Дата	Исполн.	№ докум.	Попл.
Исполн.	Исполн.	Исполн.	Исполн.	Исполн.	Исполн.	Исполн.
Исполн.	Исполн.	Исполн.	Исполн.	Исполн.	Исполн.	Исполн.

Шайба

Лист	Масса	Масштаб
И	СМ. ТАБЛ.	-

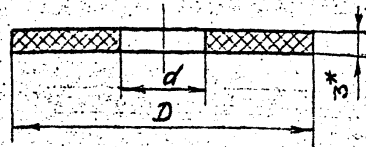
Лист 3,0 ГОСТ 19903-74
ОК 3608 ГОСТ 16523-89

САНТЕХНИИПРОЕКТ

4.00.194-15 15 ФОРМАТ А4

Серия 5.904-75.94 Выпуск 1-14

А1А 432.015



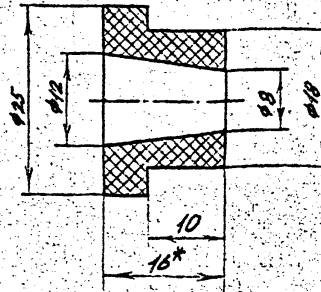
Обозначение	Размеры, мм		Масса, кг
	D	d	
А1А 432.015	40	11	0,028
-01	30	13	0,014
-02	45	37	0,012

1.* Размер для справок
2. H14; h14

А1А 432.015

Изм.	Лист	№ докум.	Подп.	Дата	Шайба	Лист	Масштаб	Масштаб
Разработ.	Чубокорав	А.С.				М	СМ.	табл.
Провер.	Фролов	А.В.			Лист			
Исполн. гр.	Фролов	А.В.			Листов 1			
Инж. спец.	Грановский	А.В.			Пластина И-1ТМКЦ-М-3 ГОСТ 7338-90			
Н.контр.	Литовка	А.В.			САНТЕХНИИПРОЕКТ			
Удт.	Слимак	А.В.			Формат А4			

А1А 432.016



1.* Размер для справок
2. H14; h14; ± 1/2

А1А 432.016

Изм.	Лист	№ докум.	Подп.	Дата	Манжета	Лист	Масса	Масштаб
Разработ.	Чубокорав	А.С.				М	0,005	2:1
Провер.	Фролов	А.В.			Лист			
Исполн. гр.	Фролов	А.В.			Листов 1			
Инж. спец.	Грановский	А.В.			Пластина И-1ТМКЦ-М-16 ГОСТ 7338-90			
Н.контр.	Литовка	А.В.			САНТЕХНИИПРОЕКТ			
Удт.	Слимак	А.В.			Формат А4			

Выпуск 1-14

Серия 5.904-75.94

A1A 432.017

Рис. 1

50

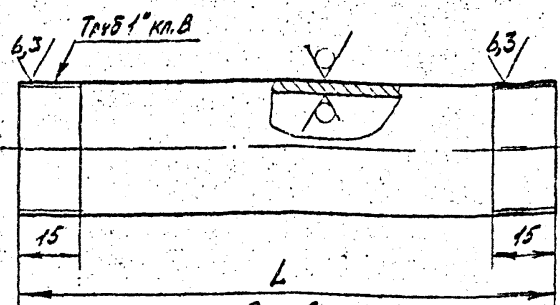
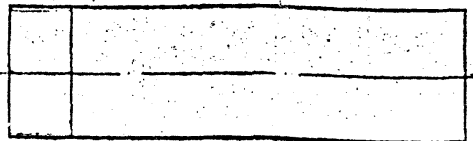


Рис. 2

Остальное - см. рис. 1



Обозначение	Рис.	L, мм	Масса, кг
A1A 432.017	1	130	0,311
-01	2	110	0,263

Неуказанные предельные отклонения размеров: $\pm \frac{1}{2}$

A1A 432.017

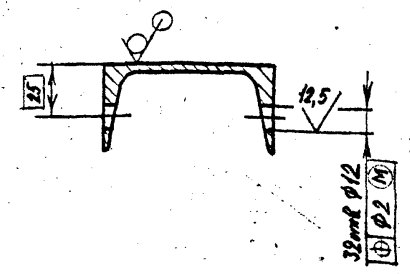
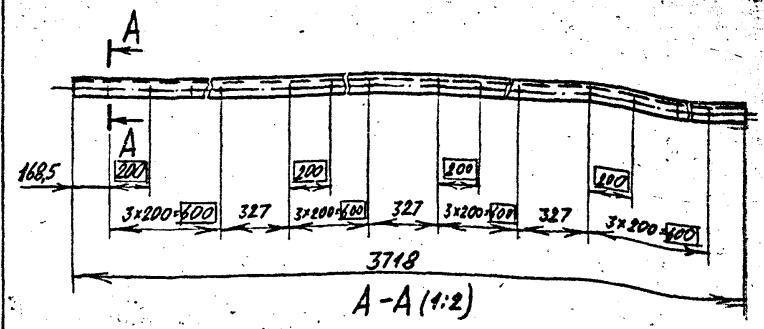
Изм.	Лист	№ докум.	Поим.	Дата	Лит.	Масса	Масштаб
Разраб.		Чубокоров	Лит				
Пров.		Федюкин	Лит				
Зач. гр.		Федюкин	Лит				
Гл. спец.		Литвак	Лит				
Н. контр.		Литвак	Лит				
Утв.		Саввак	Лит				
Труба 25x3,2 ГОСТ 3262-75					САНТЕХНИПРОЕКТ		

Патрубок

Формат А4

A1A 432.018

50



Неуказанные предельные отклонения размеров: $\pm \frac{1}{2}$

A1A 432.018

Изм.	Лист	№ докум.	Поим.	Дата	Лит.	Масса	Масштаб
Разраб.		Чубокоров	Лит				
Пров.		Федюкин	Лит				
Зач. гр.		Федюкин	Лит				
Гл. спец.		Литвак	Лит				
Н. контр.		Литвак	Лит				
Утв.		Саввак	Лит				
Швейпер 8 ГОСТ 8240-89 Ст 3 ГОСТ 535-88					САНТЕХНИПРОЕКТ		

Перекладная

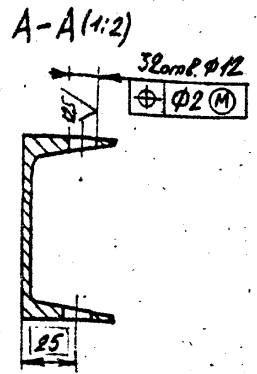
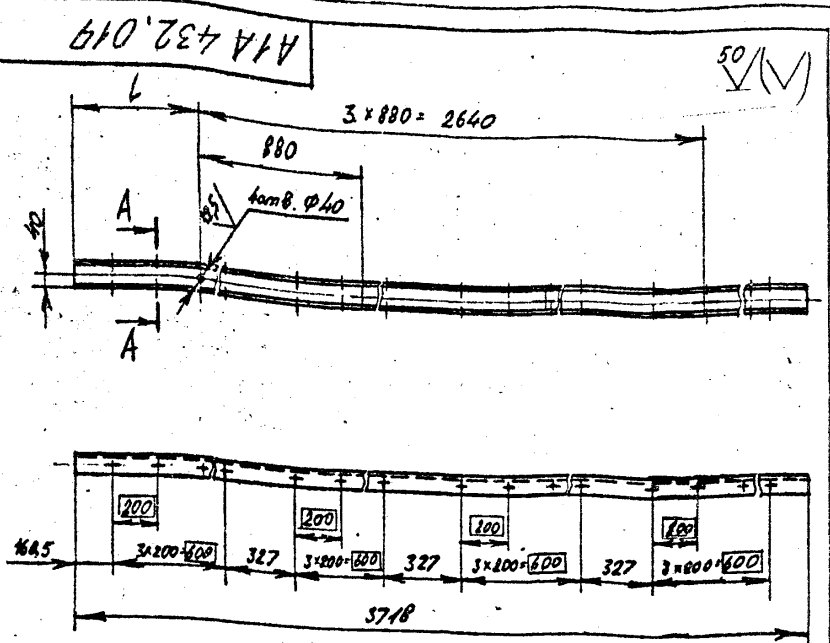
САНТЕХНИПРОЕКТ

4.00194-15 17 Формат А4

Выпуск 1-14

Серия 5.904-15.94

Взам. инв. № Инв. № дубл. Пооп. и дата
Год. и дата
Имя, № подл.



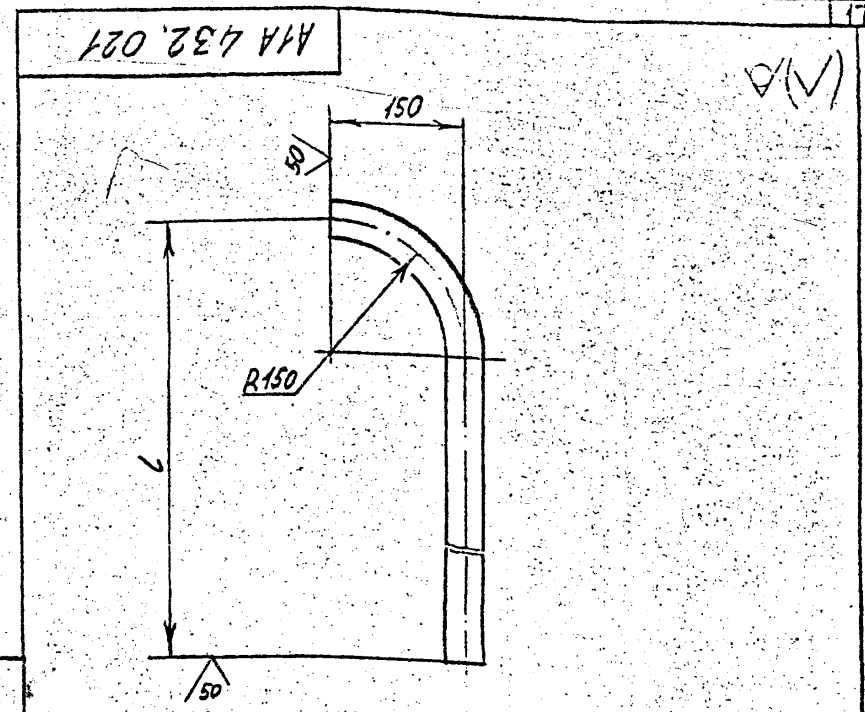
Обозначение	L, мм
A1A 432.019	548
-01	500

Неуказанные предельные отклонения размеров: $H_{14}; H_{14}; \pm \frac{t_2}{2}$

A1A 432.019				Лит.	Масса	Масштаб	
Изм.	Лист	№ докум.	Пооп.	Дата	И	26,4	-
Разраб.	Чебоксаров	Арзам			Лист	Листов 1	
Проф.	Фрадкин	Ильин			САНТЕХНИПРОЕКТ		
Нач. гр.	Фрадкин	Ильин			Швеллер 8 ГОСТ 8240-89		
Гл. спец.	Грановский	Ильин			Ст. 3 ГОСТ 535-88		
И. контр.	Литвак	Ильин			САНТЕХНИПРОЕКТ		
Упр.	Сливяк	Ильин			САНТЕХНИПРОЕКТ		

A1A 432.021

Взам. инв. № Инв. № дубл. Пооп. и дата
Год. и дата
Имя, № подл.



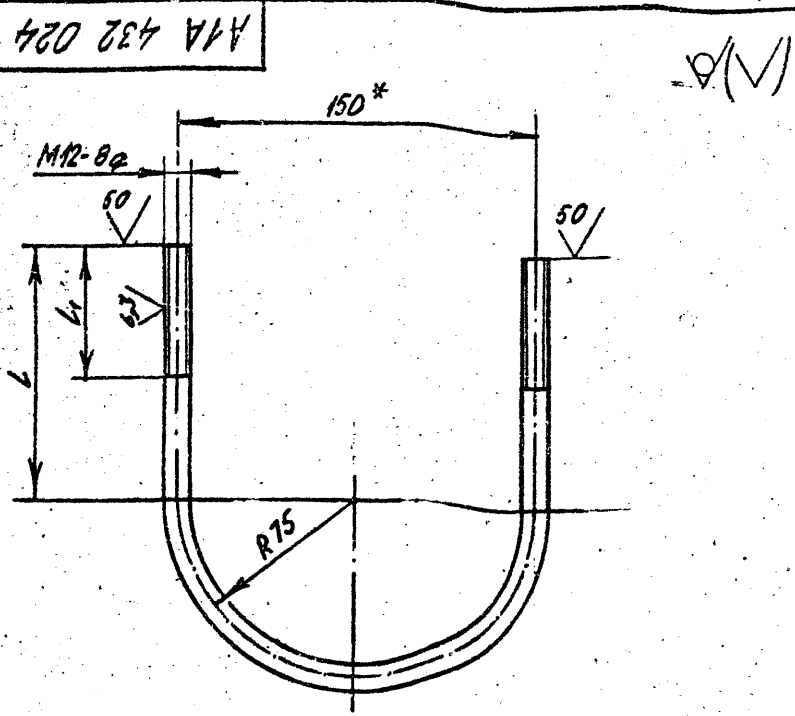
Обозначение	L, мм	Масса, кг
A1A 432.021	2460	9,75
-01	1160	4,76

Неуказанные предельные отклонения размеров: $\pm \frac{t_2}{2}$

A1A 432.021				Лит.	Масса	Масштаб	
Изм.	Лист	№ докум.	Пооп.	Дата	И	СМ.	-
Разраб.	Чебоксаров	Арзам			Лист	Листов 1	
Проф.	Фрадкин	Ильин			САНТЕХНИПРОЕКТ		
Нач. гр.	Фрадкин	Ильин			Труба 40x3,5 ГОСТ 3262-75		
Гл. спец.	Грановский	Ильин			САНТЕХНИПРОЕКТ		
И. контр.	Литвак	Ильин			САНТЕХНИПРОЕКТ		
Упр.	Сливяк	Ильин			САНТЕХНИПРОЕКТ		

4.00.94-15 18 ФОРМАТ А4

Серия 5.904-75.94 Витусе 1-14



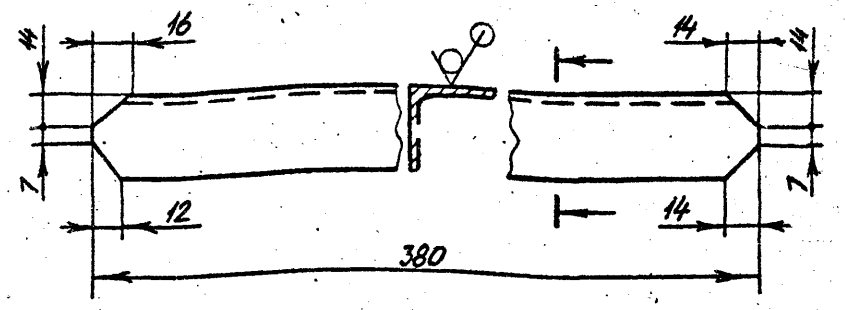
Обозначение	Размеры, мм		Масса, кг
	L	L ₁	
A1A 432.024	105	80	0,4
-01	175	55	0,51

1. * Размер для справок.
2. $\pm \frac{1}{2}$

Изм. №, лист, и дата / Взам. инв. № / Инв. № дубл. / Попр. и дата

A1A 432.024				Лит.	Масса	Масштаб
Хомут				И	СМ. табл.	-
Изм. Лист	№ докум.	Попр.	Дата	Лист	Листов 1	
Изработ.	Чебоксаров	И.Зуб.		Крчс 12 ГОСТ 2590-88		
Пров.	Фрадкин	И.Зуб.		Ст 3 ГОСТ 535-88		
Исп. гр.	Фрадкин	И.Зуб.		САНТЕХНИПРОЕКТ		
Гл. спец.	Грановский	И.Зуб.		Формат А4		
Н. контр.	Литвак	И.Зуб.				
Утв.	Спирок	И.Зуб.				

A1A 432.133



Изм. №, лист, и дата / Взам. инв. № / Инв. № дубл. / Попр. и дата

Неуказанные предельные отклонения размеров: $\pm \frac{1}{2}$

A1A 432.133				Лит.	Масса	Масштаб
Распорка				И	0,62	1:2
Изм. Лист	№ докум.	Попр.	Дата	Лист	Листов 1	
Изработ.	Чебоксаров	И.Зуб.		Чеолок 35x35x3 ГОСТ 8509-86		
Пров.	Фрадкин	И.Зуб.		Ст 3 ГОСТ 535-88		
Исп. гр.	Фрадкин	И.Зуб.		САНТЕХНИПРОЕКТ		
Гл. спец.	Грановский	И.Зуб.		Формат А4		
Н. контр.	Литвак	И.Зуб.				
Утв.	Спирок	И.Зуб.				

Выпуск 1-14

Серия 5.904-75.94

Формат	Зона	Поз.	ОБОЗНАЧЕНИЕ	НАИМЕНОВАНИЕ	Кол.	Приме- чание
				<u>Документация</u>		
A3			A1A 432.030 СБ	Сборочный чертеж		
				<u>Детали</u>		
A4	1		A1A 432.012	Гребенка	1	
A4	2		A1A 432.031	Планка	1	
A4	3		A1A 432.032	Планка	2	
B4	4		A1A 432.033	Планка		
				Узелок 35x35x3 ГОСТ 8509-86 Ст 3 ГОСТ 535-88		
				L=3730-6,6	1	6,15к2
A4	5		A1A 432.034	Ребро	2	
	6		-01	Ребро	2	
	7		-03	Ребро	1	
A4	8		A1A 432.035	Стенка	1	

Изм. № докум. Подп. и дата

Изм.	Лист	№ докум.	Подп.	Дата
Разраб.	Чибриков			
Пров.	Фрадкин			
Нач. гр.	Фрадкин			
Н. контр.	Литвак			
Утв.	Спивак			

A1A 432.030

Лит. Лист Листов
и 1 1

Панель передняя

САНТЕХНИПРОЕКТ

Копировал

Формат А4

Формат	Зона	Поз.	ОБОЗНАЧЕНИЕ	НАИМЕНОВАНИЕ	Кол.	Приме- чание
				<u>Документация</u>		
A3			A1A 432.040 СБ	Сборочный чертеж		
				<u>Детали</u>		
A4	1		A1A 432.012	Гребенка	1	
A4	2		A1A 432.031-01	Планка	1	
A4	3		A1A 432.032	Планка	2	
A4	4		A1A 432.034	Ребро	2	
	5		-01	Ребро	2	
	6		-03	Ребро	1	
B4	7		A1A 432.041	Планка		
				Узелок 35x35x3 ГОСТ 8509-86 Ст 3 ГОСТ 535-88		
				L=3730-6,6	1	6,15к2
A4	8		A1A 432.042	Стенка	1	

Изм. № докум. Подп. и дата

Изм.	Лист	№ докум.	Подп.	Дата
Разраб.	Чибриков			
Пров.	Фрадкин			
Нач. гр.	Фрадкин			
Н. контр.	Литвак			
Утв.	Спивак			

A1A 432.040

Лит. Лист Листов
и 1 1

Панель задняя

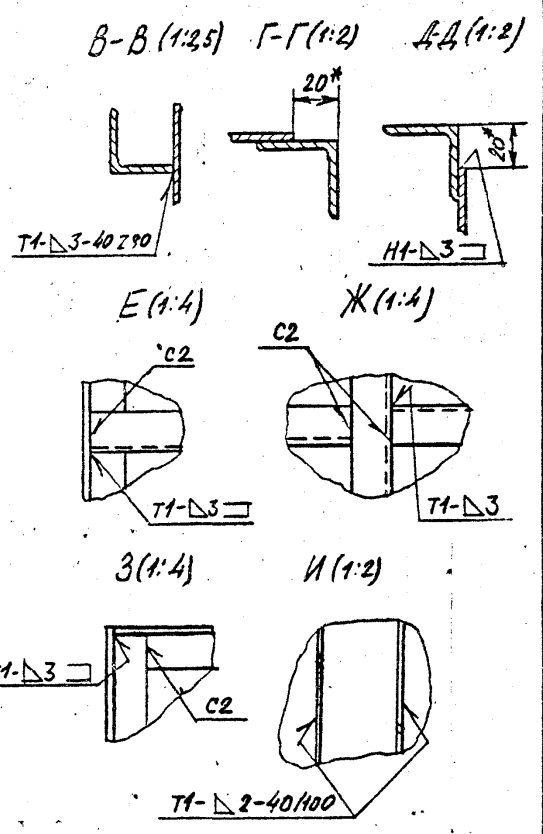
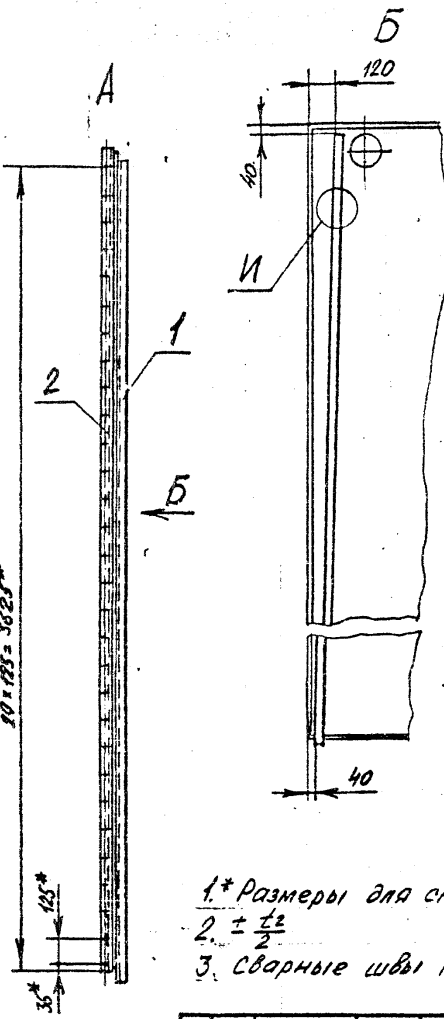
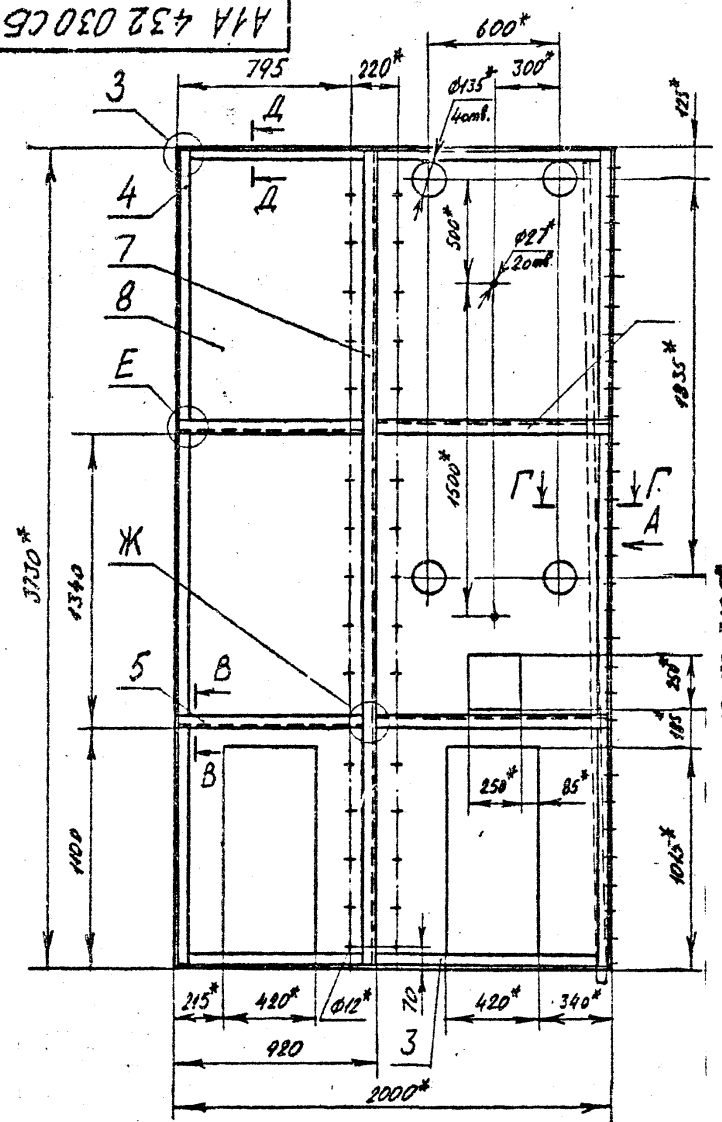
САНТЕХНИПРОЕКТ

Копировал

Формат А4

Серия 5.904-15.94 Выпуск 1-14

А1А 432.030 СБ



- 1* Размеры для справок
- 2 ± $\frac{t_2}{2}$
- 3. Сварные швы по ГОСТ 5264-80

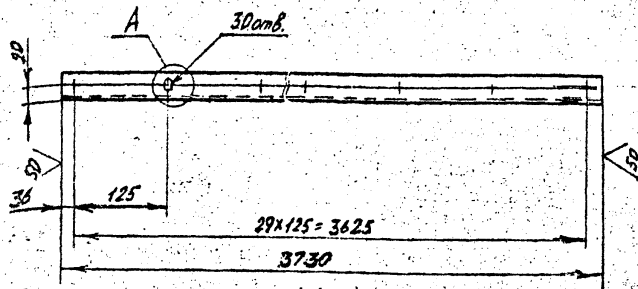
Изм.	№ докум.	Подп.	Дата
Разраб.	Чедоксаров	И.Р.	
Проект.	Фрадкин	И.В.	
Нач. гр.	Фрадкин	И.В.	
Гл. спец.	Грановский	И.В.	
Н. контр.	Литвак	И.В.	
Утвердил	Сливак	И.В.	

А1А 432.030 СБ			
Изм.	Лист	№ докум.	Подп.
Панель передняя		Лит.	Масса
		И	134
		Лист	Масштаб
			1:20
СантехНИИпроект			

Серия 5.904-75.94 выпуск 1-14

А1А 432 031

А1А 432 031- изображено
А1А 432 031-01- зеркальное отражение



A (1:1)



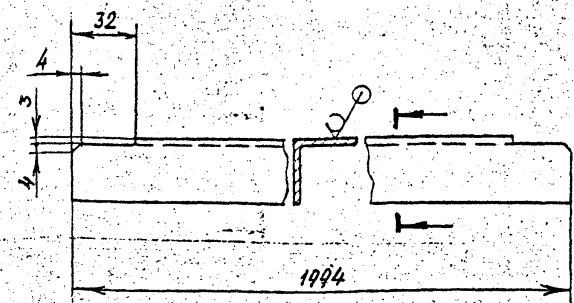
1. * Размер для справок
2. $H14; h14; \pm \frac{t_2}{2}$

А1А 432 031

Лист	№ докум.	Полн.	Дата	Лит.	Масса	Масштаб
1	А1А 432 031	И		И	6,15	1:5
Планка				Лист 1 / Листов 1		
Узелок 35x35x3 ГОСТ 8509-86 Ст 3 ГОСТ 535-88				САНТЕХНИИПРОЕКТ		

ФОРМАТ А4

А1А 432 032



Неуказанные предельные отклонения размеров: $H14; \pm \frac{t_2}{2}$

А1А 432 032

Лист	№ докум.	Полн.	Дата	Лит.	Масса	Масштаб
1	А1А 432 032	И		И	3,19	-
Планка				Лист 1 / Листов 1		
Узелок 35x35x3 ГОСТ 8509-86 Ст 3 ГОСТ 535-88				САНТЕХНИИПРОЕКТ		

ФОРМАТ А4

Серия 5.904-75.94 *Выпуск 1-14*

А1А 432 034

Рис. 1

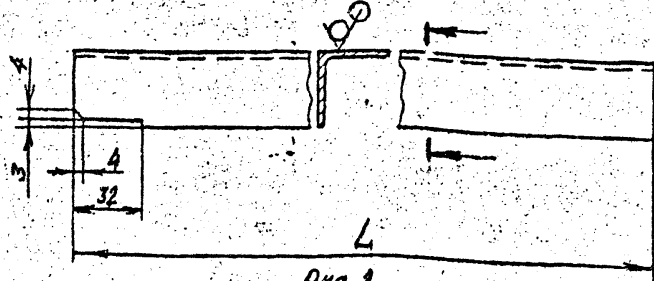


Рис. 2

Остальное - см. рис. 1



Обозначение	Рис.	Л, мм	Масса, кг
А1А 432 034		882	1,45
-01	1	1077	1,78
-02		642	1,05
-03	2	3724	6,14

Неуказанные предельные отклонения размеров: $h/14; \pm \frac{L}{2}$

А1А 432 034

Изм.	№ доп.	Дата	Имя, инициалы	Подп.	Дата
1			Иванов		
2			Петров		
3			Сидоров		
4			Смирнов		
5			Соколов		
6			Тимофеев		
7			Трофимов		
8			Федотов		
9			Харин		
10			Цыганков		
11			Чайкин		
12			Шабалин		
13			Шаркин		
14			Ширшов		
15			Щукин		
16			Юркин		
17			Якушев		

Изм. № доп.	Имя, инициалы	Подп.	Дата
1	Иванов		
2	Петров		
3	Сидоров		
4	Смирнов		
5	Соколов		
6	Тимофеев		
7	Трофимов		
8	Федотов		
9	Харин		
10	Цыганков		
11	Чайкин		
12	Шабалин		
13	Шаркин		
14	Ширшов		
15	Щукин		
16	Юркин		
17	Якушев		

Имя	Лист	№ докум.	Подп.	Дата
Иванов	1	А1А 432 034		
Петров				
Сидоров				
Смирнов				
Соколов				
Тимофеев				
Трофимов				
Федотов				
Харин				
Цыганков				
Чайкин				
Шабалин				
Шаркин				
Ширшов				
Щукин				
Юркин				
Якушев				

Имя	Лист	№ докум.	Подп.	Дата
Иванов	1	А1А 432 034		
Петров				
Сидоров				
Смирнов				
Соколов				
Тимофеев				
Трофимов				
Федотов				
Харин				
Цыганков				
Чайкин				
Шабалин				
Шаркин				
Ширшов				
Щукин				
Юркин				
Якушев				

Имя	Лист	№ докум.	Подп.	Дата
Иванов	1	А1А 432 034		
Петров				
Сидоров				
Смирнов				
Соколов				
Тимофеев				
Трофимов				
Федотов				
Харин				
Цыганков				
Чайкин				
Шабалин				
Шаркин				
Ширшов				
Щукин				
Юркин				
Якушев				

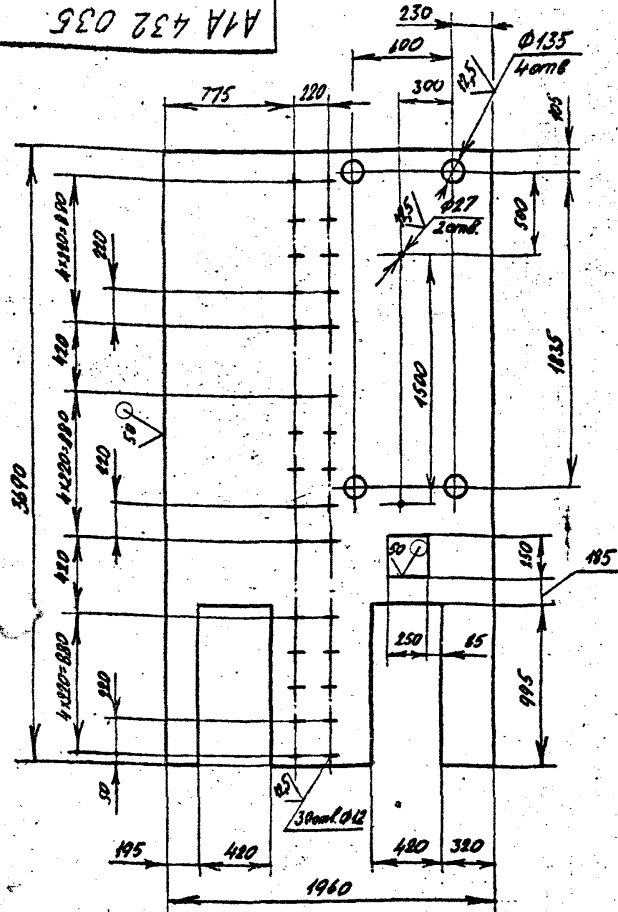
Ребро

Услов. 35x35x3 ГОСТ 8509-86
Ст. 3 ГОСТ 535-88

САНТЕХНИИПРОЕКТ

ФОРМАТ А4

А1А 432 035



А1А 432 035

Изм.	№ доп.	Дата	Имя, инициалы	Подп.	Дата
1			Иванов		
2			Петров		
3			Сидоров		
4			Смирнов		
5			Соколов		
6			Тимофеев		
7			Трофимов		
8			Федотов		
9			Харин		
10			Цыганков		
11			Чайкин		
12			Шабалин		
13			Шаркин		
14			Ширшов		
15			Щукин		
16			Юркин		
17			Якушев		

Имя	Лист	№ докум.	Подп.	Дата
Иванов	1	А1А 432 035		
Петров				
Сидоров				
Смирнов				
Соколов				
Тимофеев				
Трофимов				
Федотов				
Харин				
Цыганков				
Чайкин				
Шабалин				
Шаркин				
Ширшов				
Щукин				
Юркин				
Якушев				

Имя	Лист	№ докум.	Подп.	Дата
Иванов	1	А1А 432 035		
Петров				
Сидоров				
Смирнов				
Соколов				
Тимофеев				
Трофимов				
Федотов				
Харин				
Цыганков				
Чайкин				
Шабалин				
Шаркин				
Ширшов				
Щукин				
Юркин				
Якушев				

Имя	Лист	№ докум.	Подп.	Дата
Иванов	1	А1А 432 035		
Петров				
Сидоров				
Смирнов				
Соколов				
Тимофеев				
Трофимов				
Федотов				
Харин				
Цыганков				
Чайкин				
Шабалин				
Шаркин				
Ширшов				
Щукин				
Юркин				
Якушев				

Стенка

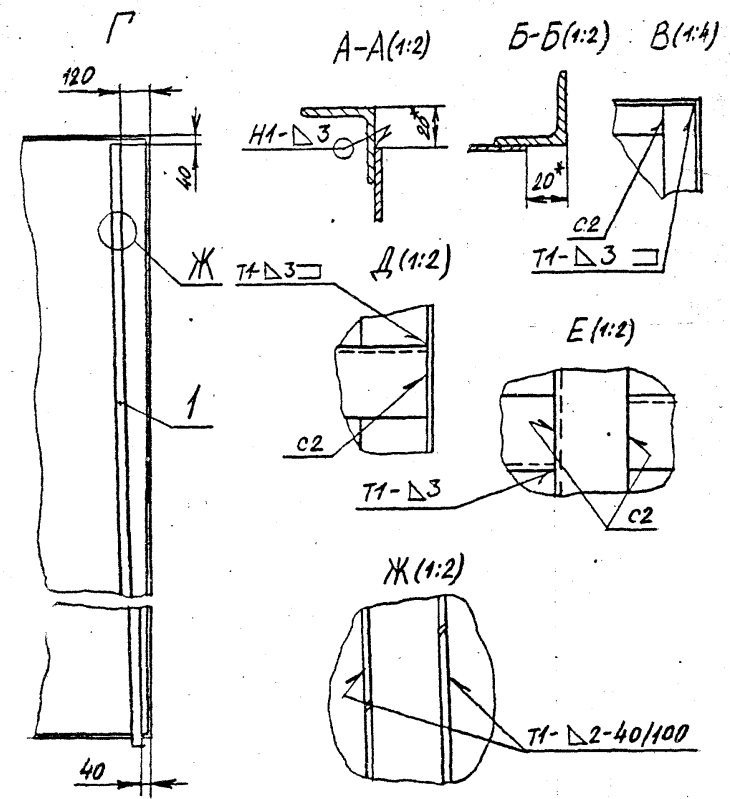
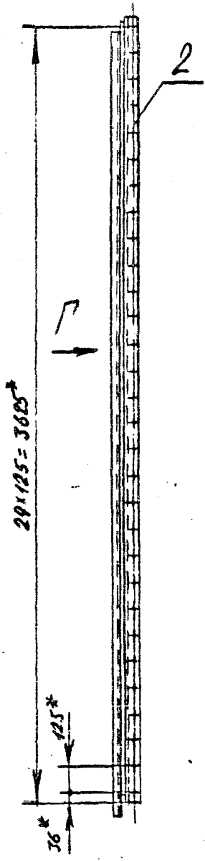
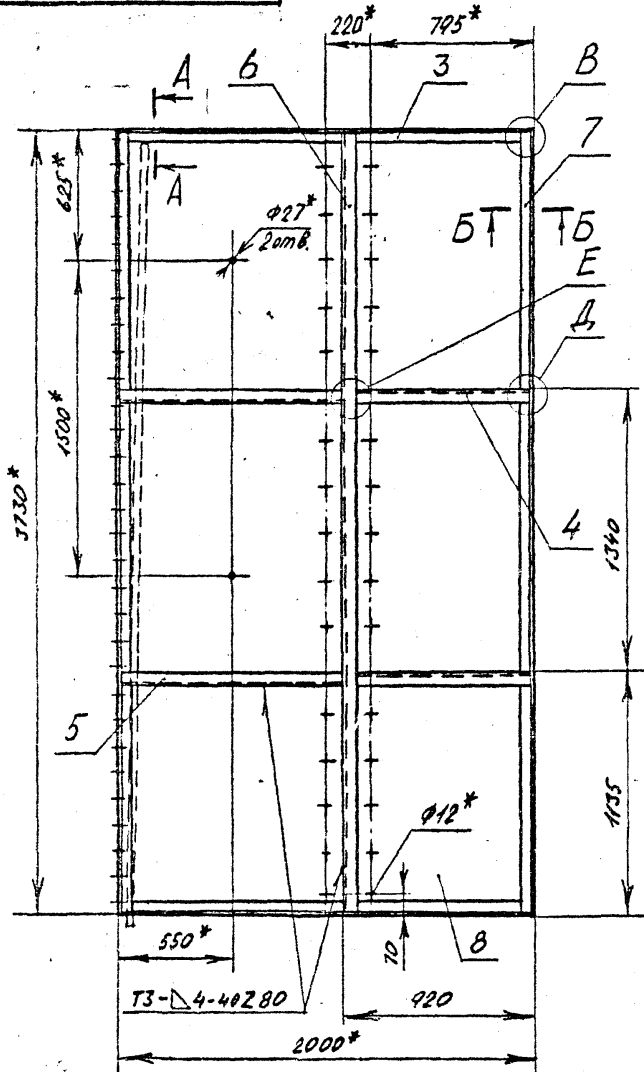
Лист 2,0 ГОСТ 19903-74
OK 360 В ГОСТ 16523-89

Лист, Масса, Масштаб
1, 98,6 1:25

САНТЕХНИИПРОЕКТ

Серия 5.904-15.94 Выпуск 1-14

А1А 432.040 СБ



1* Размеры для справок.
 2 ± 1/2
 3 Сварные швы по ГОСТ 5264-80

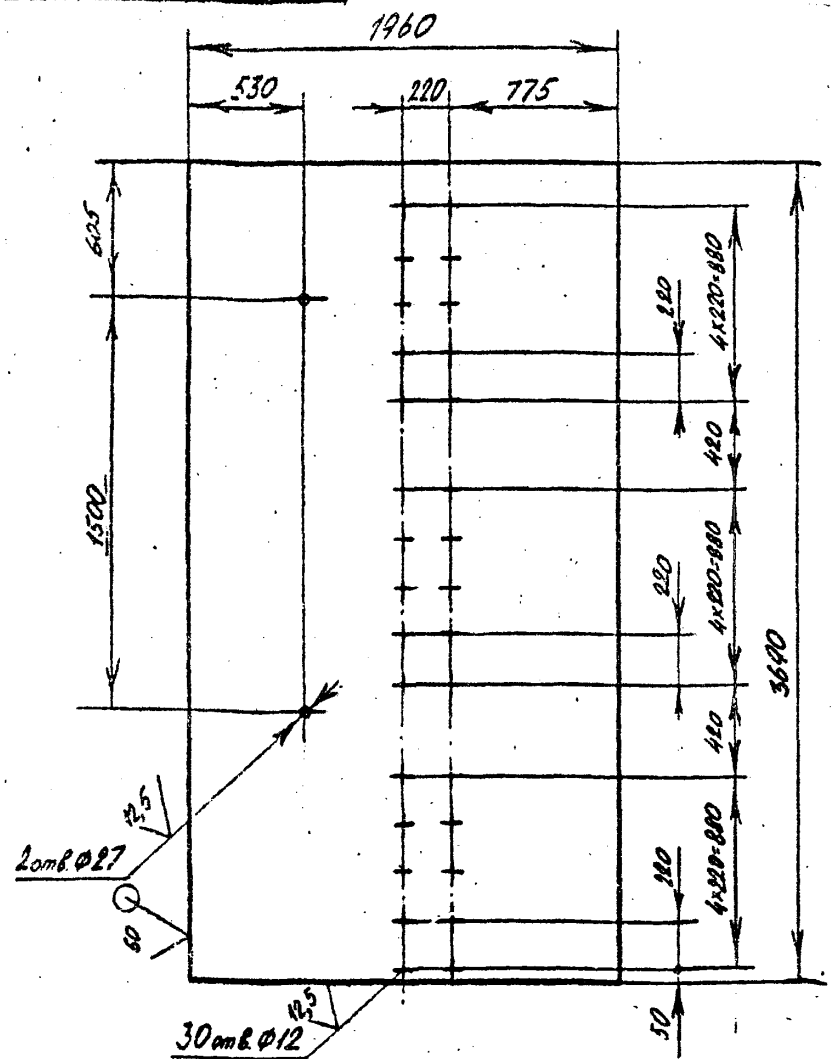
Изм.	Лист	№ докум.	Подп.	Дата
Разраб.	Чедоксаров	Л. Радкич		
Пров.	Радкич			
Нач. гр.	Радкич			
Гл. спец.	Грановский			
Н. контр.	Литвак			
Утвердил	Сливак			

А1А 432.040 СБ						
Изм. Лист	№ докум.	Подп.	Дата	Лит.	Масса	Масштаб
Разраб.	Чедоксаров	Л. Радкич		И	147,4	1:20
Пров.	Радкич			Лист		Листов 1
Панель задняя					СантехНИИпроект	

Серия 5.904-75.94
выпуск 1-14

A1A 432.042

1/2



Неуказанные предельные отклонения размеров: $H \pm 14; h \pm 14; \pm \frac{t}{2}$.

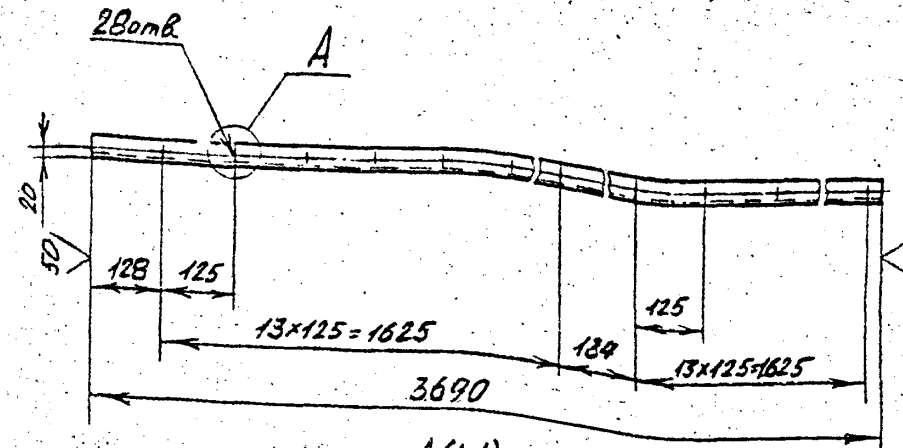
Изм. №		Дата		Подп.	
Изм. №	Дата	Подп.	Изм. №	Дата	Подп.
Изм. №		Дата		Подп.	
Изм. №	Дата	Подп.	Изм. №	Дата	Подп.

A1A 432.042		
Стенка	Лит. И	Масса 113,5
	Лист	Масштаб 1:25
Листов 1		
2,0 ГОСТ 19903-74 OK 360 В ГОСТ 16523-89		
САНТЕХНИПРОЕКТ		
ФОРМАТ А4		

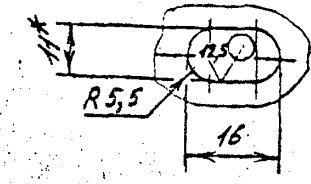
A1A 432.051

24

1/2



A(1:1)



1. * Размер для справок.
2. $H \pm 14; h \pm 14; \pm \frac{t}{2}$

Изм. №		Дата		Подп.	
Изм. №	Дата	Подп.	Изм. №	Дата	Подп.
Изм. №		Дата		Подп.	
Изм. №	Дата	Подп.	Изм. №	Дата	Подп.

A1A 432.051		
Планка	Лит. И	Масса 3,87
	Лист	Масштаб 1:10
Листов 1		
35x35x3 ГОСТ 8509-86 Ст 3 ГОСТ 535-88		
САНТЕХНИПРОЕКТ		
ФОРМАТ А4		

ЦОЛОНК 35x35x3 ГОСТ 8509-86
Ст 3 ГОСТ 535-88
САНТЕХНИПРОЕКТ
ЦОЛОНК 35x35x3 ГОСТ 8509-86
Ст 3 ГОСТ 535-88
ФОРМАТ А4

выпуск 1-14

Серия 5.504-75.94

Формат	Зона	Поз.	ОБОЗНАЧЕНИЕ	НАИМЕНОВАНИЕ	Кол.	Примечание
				<u>Документация</u>		
A3			A1A 432.050 СБ	Сборочный чертеж		
				<u>Детали</u>		
M4	1		A1A 432.034-02	Ребро	4	
A4	2		A1A 432.051	Панка	1	
B4	3		A1A 432.052	Панка		
				Уголок 35x35x3 ГОСТ 8509-86 Ст 3 ГОСТ 535-88		
				L=2000-3,7	2	3,2к2
B4	4		A1A 432.053	Панка		
				Уголок 35x35x3 ГОСТ 8509-86 Ст 3 ГОСТ 535-88		
				L=3692-6,6	3	6,1к2
B4	5		A1A 432.054	Ребро		
				Уголок 35x35x3 ГОСТ 8509-86 Ст 3 ГОСТ 535-88		
				L=640-2,0	2	1,03к2
A4	6		A1A 432.055	Стенка	1	
B4	7		A1A 432.056	Накладка		
				Лист 3,0 ГОСТ 19903-74 ОК 3608 ГОСТ 16523-89		
				100-2,2 x 100-2,2	3	0,24к2

A1A 432.050

Изм.	Лист	№ докум.	Подп.	Дата
Проб.	Проект	Лист		
Нач.гр.	Проект	Лист		
Н.контр.	Литвак	Лист		
Утв.	Литвак	Лист		

Панель Верхняя

САНТЕХНИПРОЕКТ

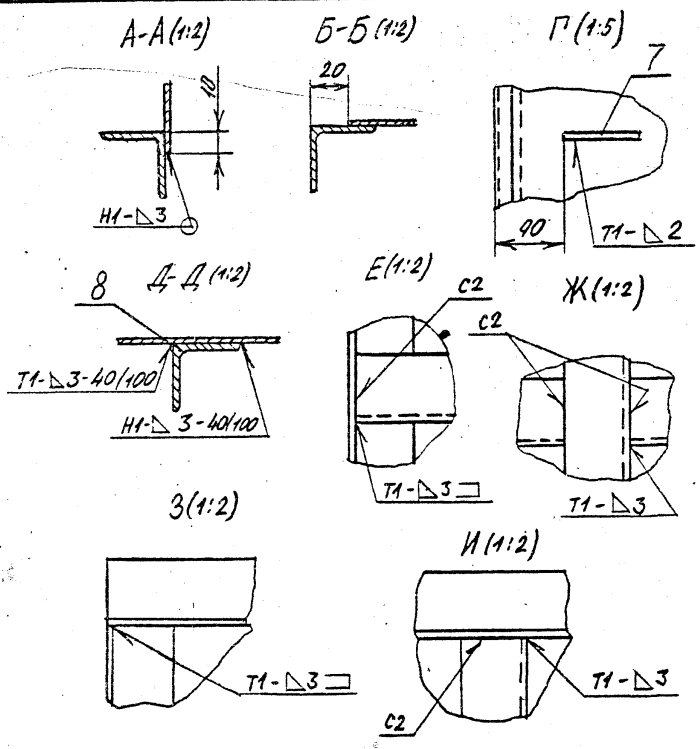
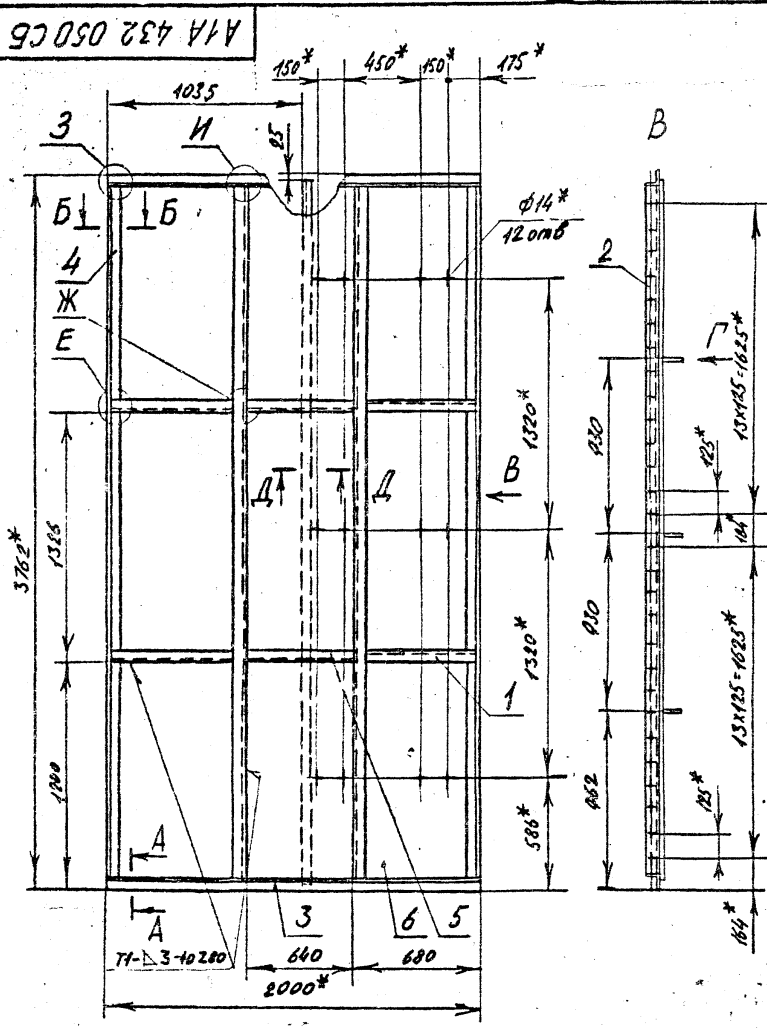
ГОСТ 5.504-75.94
заказ. 23 тир. 1000

Формат	Зона	Поз.	ОБОЗНАЧЕНИЕ	НАИМЕНОВАНИЕ	Кол.	Примечание
B4	8		A1A 432.057	Ребро		
				Уголок 35x35x3 ГОСТ 8509-86 Ст 3 ГОСТ 535-88		
				L=3712-6,6	1	6,1к2

A1A 432.050

Изм.	Лист	№ докум.	Подп.	Дата
------	------	----------	-------	------

Лист 2



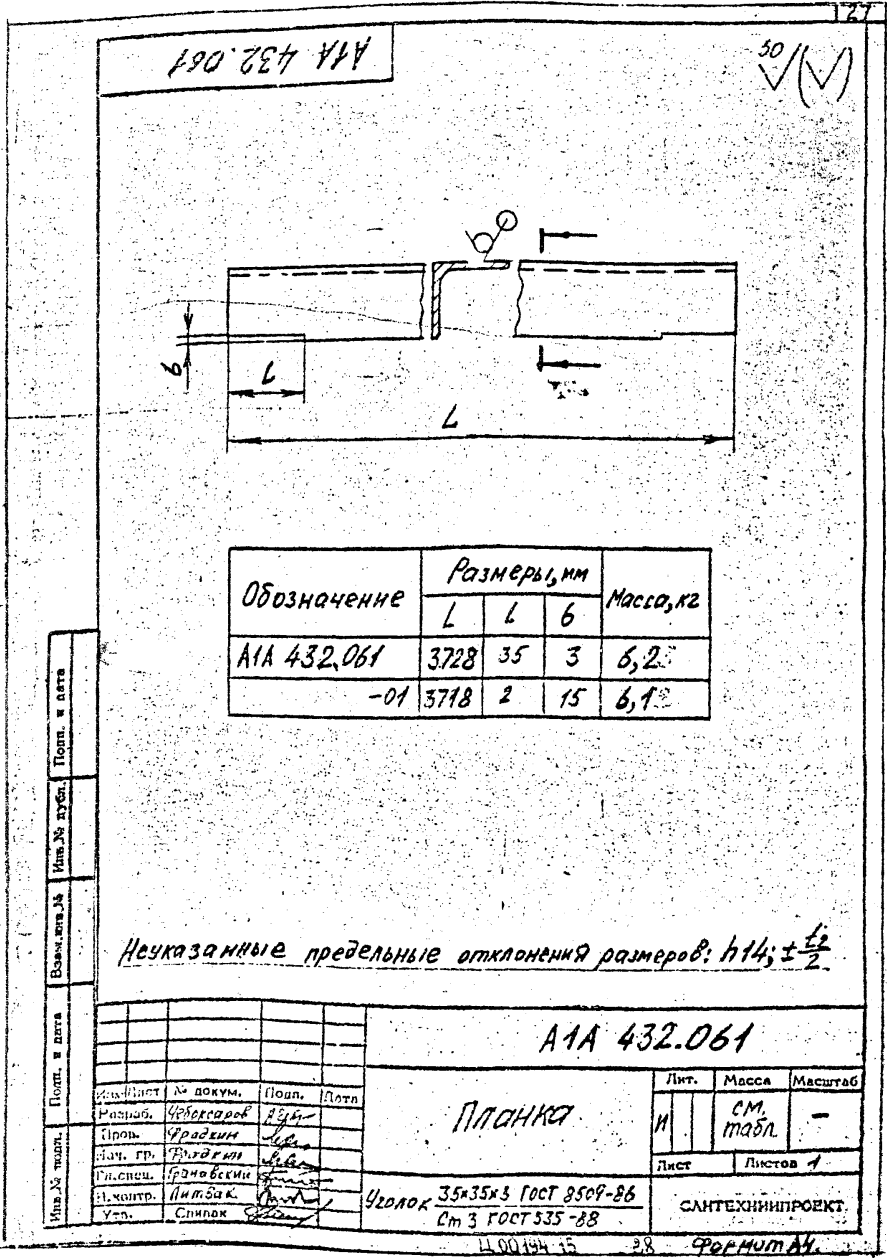
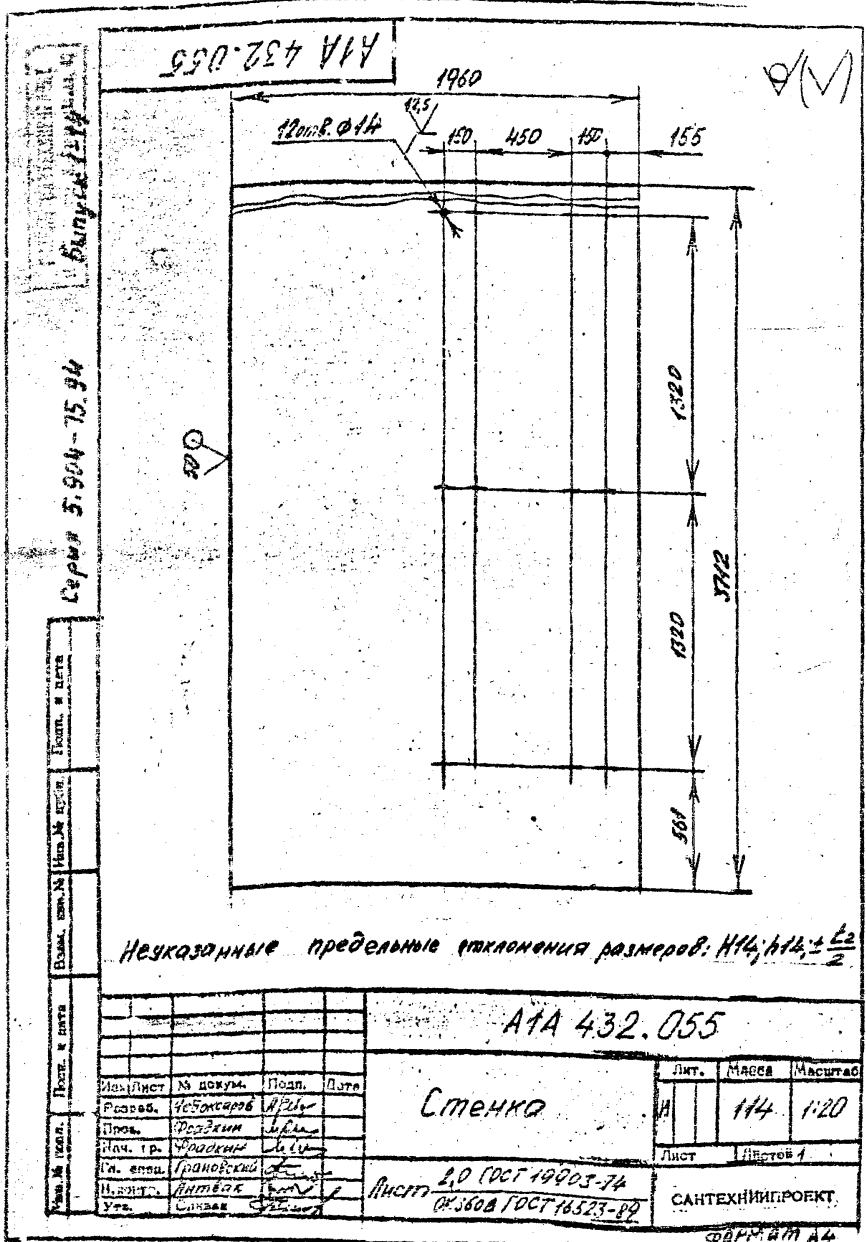
- 1.* Размеры для справок.
- 2. $\pm \frac{12}{2}$
- 3. Сварные швы по ГОСТ 5264-80

Серия 5.904-75.94

A1A 432 050 СБ

A1A 432-050 СБ

Изм.	Лист	№ док.	Подп.	Дата	Лит.	Масса	Масштаб
					И	158	1:20
Разраб. Чебоксаров И.Радик Пров. Фрадкий И.Радик Нач. пр. Фрадкий И.Радик И. спец. Грановский И.Радик М. контр. Литвак И.Радик Утвердил Спивак И.Радик					Лист	Листов 1	
					СантехНИИпроект		



Серия 5.904-15.94

Имя, № табл. Дата
Имя, № лист. Дата
Имя, № докум. Дата

Имя, № докум.	Имя, № лист.	Имя, № табл.	Дата
Имя, № докум.	Имя, № лист.	Имя, № табл.	Дата
Имя, № докум.	Имя, № лист.	Имя, № табл.	Дата
Имя, № докум.	Имя, № лист.	Имя, № табл.	Дата

Имя, № табл. Дата
Имя, № лист. Дата
Имя, № докум. Дата

Имя, № докум.	Имя, № лист.	Имя, № табл.	Дата
Имя, № докум.	Имя, № лист.	Имя, № табл.	Дата
Имя, № докум.	Имя, № лист.	Имя, № табл.	Дата
Имя, № докум.	Имя, № лист.	Имя, № табл.	Дата

Имя, № докум.	Имя, № лист.	Имя, № табл.	Дата
Имя, № докум.	Имя, № лист.	Имя, № табл.	Дата
Имя, № докум.	Имя, № лист.	Имя, № табл.	Дата
Имя, № докум.	Имя, № лист.	Имя, № табл.	Дата

Серия 5.904-75.94 Выпуск 1-14

Формат	Зона	Пос.	ОБОЗНАЧЕНИЕ	НАИМЕНОВАНИЕ	Кол.	Примечание
				Документация		
	А3		A1A 432.060.05	Сборочный чертеж		
				Сборочные единицы		
	А4	1	A1A 432.090	Перелив	1	
	А4	2	A1A 432.100	Фильтр сетчатый	12	
	А4	3	A10K035.010	Клапан поплавковый	1	Выпуск 1-35
				Детали		
	А4	4	A1A 432.015-02	Шайба	2	
	А4	5	A1A 432.017-01	Патрубок	1	
	А4	6	A1A 432.061	Планка	3	
		7	-01	Планка	8	
	А4	8	A1A 432.062	Планка	1	
		9	-01	Планка	1	
	А4	10	A1A 432.063	Планка	1	
		11	-01	Планка	1	
	Б4	12	A1A 432.064	Планка		
				Уголок 35x35x3 ГОСТ 8509-86 Ст 3 ГОСТ 535-88 L=1930-3,7	2	3,09к2
A1A 432.060						
Изм./Лист			№ докум.	Подп.	Дата	
Исполн.			Проф.	Инж.	Инж.	
Нач.пр.			Инж.	Инж.	Инж.	
Н.директ.			Инж.	Инж.	Инж.	
Упр.			Инж.	Инж.	Инж.	
Поддон				Лит.	Лист	Листов
				И	1	3
САНТЕХНИПРОЕКТ						
Копировал				Формат А4		

Формат	Зона	Пос.	ОБОЗНАЧЕНИЕ	НАИМЕНОВАНИЕ	Кол.	Примечание
Б4	А3		A1A 432.065	Планка		
				Уголок 35x35x3 ГОСТ 8509-86 Ст 3 ГОСТ 535-88 L=2000-3,7	2	3,2к2
Б4	А4		A1A 432.066	Ребро		
				Уголок 35x35x3 ГОСТ 8509-86 Ст 3 ГОСТ 535-88 L=782-2,0	6	6,26к2
Б4	А5		A1A 432.067	Стойка		
				Швеллер 8 ГОСТ 8240-89 Ст 3 ГОСТ 535-88 L=359-1,4	8	0,87к2
А4	А6		A1A 432.068	Перекладная	2	
Б4	А7		A1A 432.069	Стойка		
				Швеллер 8 ГОСТ 8240-89 Ст 3 ГОСТ 535-88 L=183-1,15	4	1,29к2
А4	А8		A1A 432.071	Направляющая	24	
А4	А9		A1A 432.072	Распорка	5	
А4	А10		A1A 432.073	Накладка	2	
Б4	А11		A1A 432.074	Стенка		
				Лист 2,0 ГОСТ 19903-74 ОК 360 В ГОСТ 16523-81 348-1,4 x 3722-6,6	1	20,5к2
Б4	А12		A1A 432.075	Стенка		
				Лист 2,0 ГОСТ 19903-74 ОК 360 В ГОСТ 16523-81 343-1,4 x 3718-6,6	1	20,1к2
А4	А13		A1A 432.076	Стенка	1	
А4	А14		A1A 432.077	Ребро	3	
A1A 432.060						
Изм./Лист			№ докум.	Подп.	Дата	Лист
						2
Копировал				Формат А4		

Выпуск 1-14

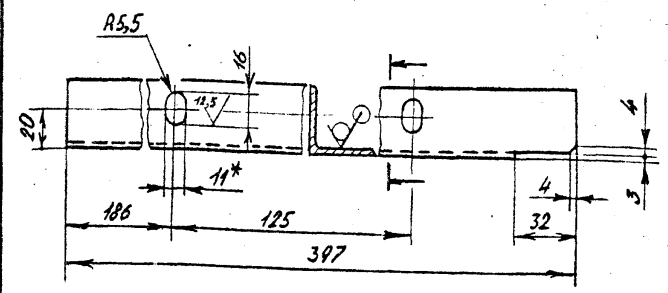
Серия 5.904-75.94

Формат	Зона	Посл.	ОБОЗНАЧЕНИЕ	НАИМЕНОВАНИЕ	Кол.	Примечание
Б4	25		A1A 432.078	Стенка		
				Лист 2,0 ГОСТ 19903-74 ДК 3608 ГОСТ 16523-89		
Б4	26		A1A 432.079	Дно	2	4,7 кг
				Лист 2,0 ГОСТ 19903-74 ДК 3608 ГОСТ 16523-89		
Б4	27		A1A 432.081	Патрубок	1	115 кг
				Труба 80x4 ГОСТ 3262-75		
А4	28		A1A 432.082	L=100-1,4	1	0,88 кг
А4	29		A1A 432.083	Бобышка	2	
А4	30		A1A 432.084	Пробка	2	
А4	31		A1A 432.085	Патрубок	1	
				Лист опорный	1	
				Стандартные изделия		
				Францы ГОСТ 12820-80		
		32		1-80-2,5	1	
		33		1-150-2,5	2	
			A1A 432.060			Лист 3

A1A 432.062

50 ✓

A1A 432.062 - изображено
A1A 432.062-01 - зеркальное отражение



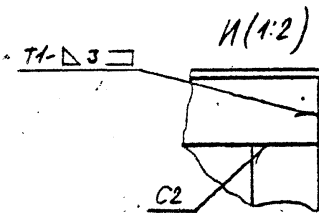
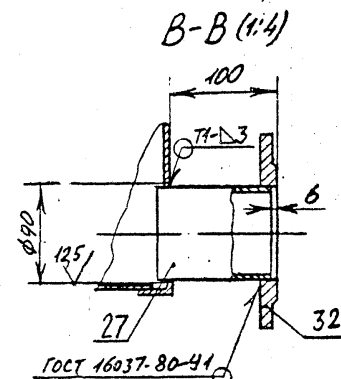
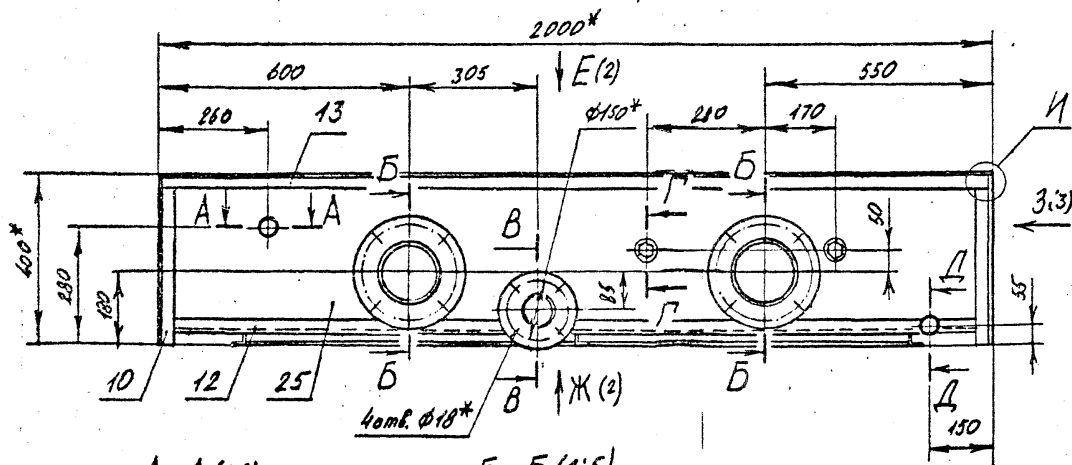
1.* Размер для справок
2. Н14; А14; ± 1/2

Изм.				Лист		№ докум.		Подпись		Дата	
				Изм.		№ докум.		Подпись		Дата	
				Разраб.		Чубоксоров		И.И.			
				Пров.		Фадеев		И.И.			
				Исп.		Григорьев		И.И.			
				Н. спец.		Григорьев		И.И.			
				Н. контр.		Литвак		И.И.			
				Утв.		Сивах		И.И.			
A1A 432.062											
Планка											
				Лит.		Масса		Масштаб			
				И		0,7		1:2			
				Лист		Листов					
				Челюк		35x35x3 ГОСТ 8509-86		СантехНИИпроект			
				Ст 3		ГОСТ 535-88					

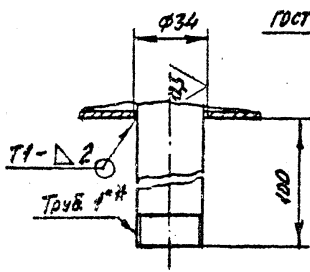
A1A 432 060 СБ

Выпуск 1-14

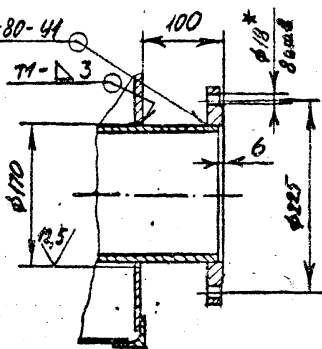
Серия 5.904-75.94



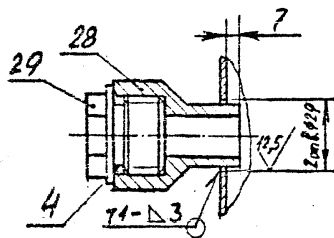
A-A (1:2)



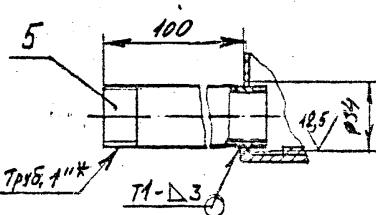
B-B (1:5)



Г-Г (1:2)



Д-Д (1:2)



- 1.* Размеры для справок
2. Н14; Н14; ± $\frac{1}{2}$
3. Сварные швы №1, №2 - сварка ручная дуговая, остальные по ГОСТ 5264-80

Изм. №, подл. Поправ. №, дата. Взам. инв. №, инв. №, дата. Подп. и дата.

A1A 432 060 СБ			
Изм/Лист	№ докум.	Подп.	Дата
Разраб.	Чубоксанов	А.В.К.	
Пров.	Фролкин	И.С.	
Нач. гр.	Фролкин	И.С.	
И. сл. спец.	Грановский	И.С.	
И. контр.	Литвак	А.В.	
Утвердил	Спивак	В.С.	
Поддон		Лит.	Масса
		И	450
		Масштаб	
		1:10	
		Лист 1 / Листов 3	
СайтехНИИпроект			

Копировал

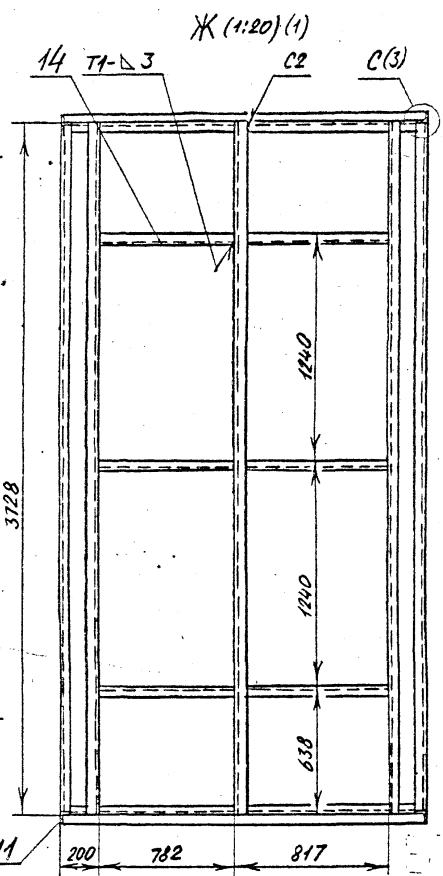
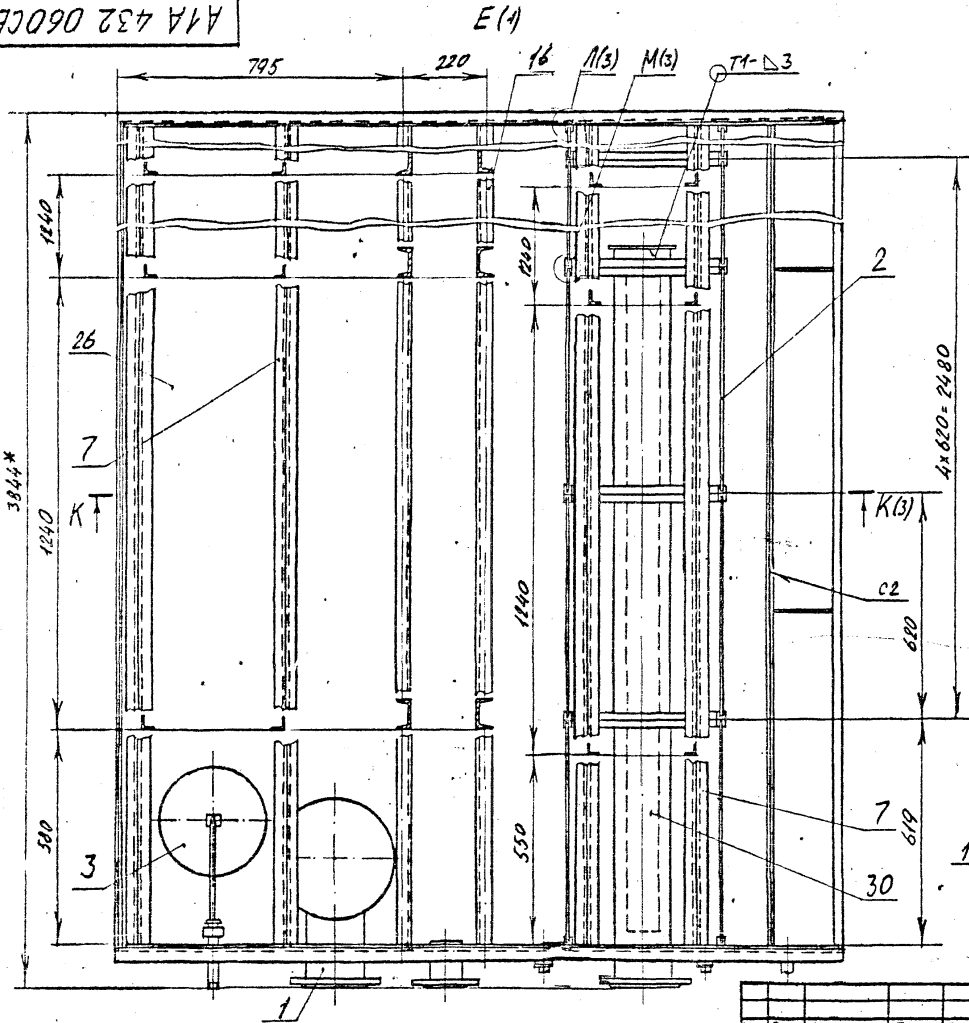
Ц.00194-15

31

Формат А3

Серия 5.904-15.94
Выпуск 1-14

A1A 432 060 CB



ИЗМ.	№	ПОДП.	ДАТА

Изм/Лист	№ докум.	Подп.	Дата

A1A 432 060 CB

Лист
2

Ц.000194-15 32 ФОРМАТ А3

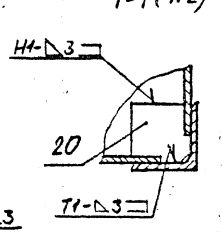
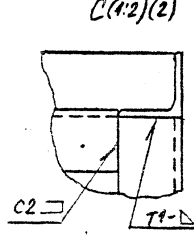
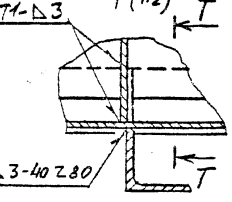
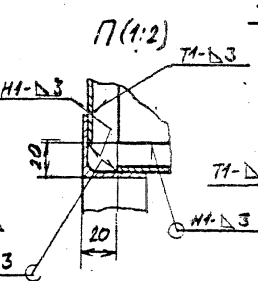
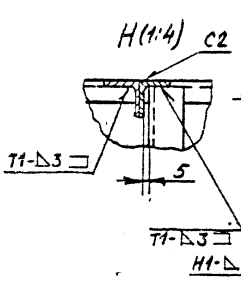
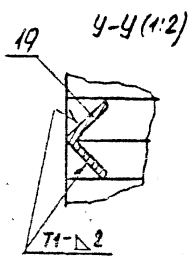
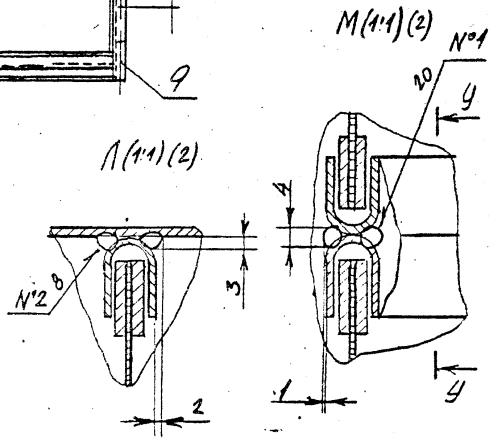
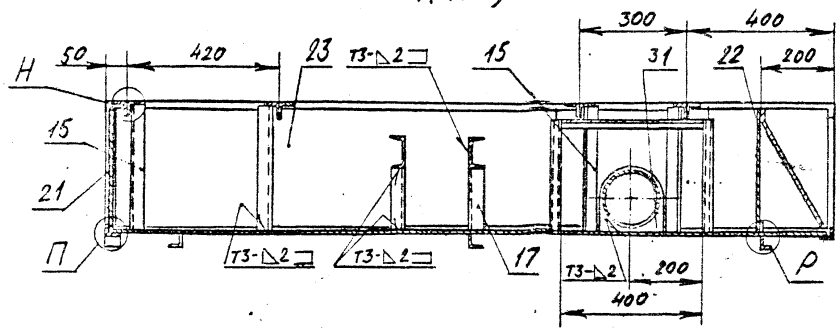
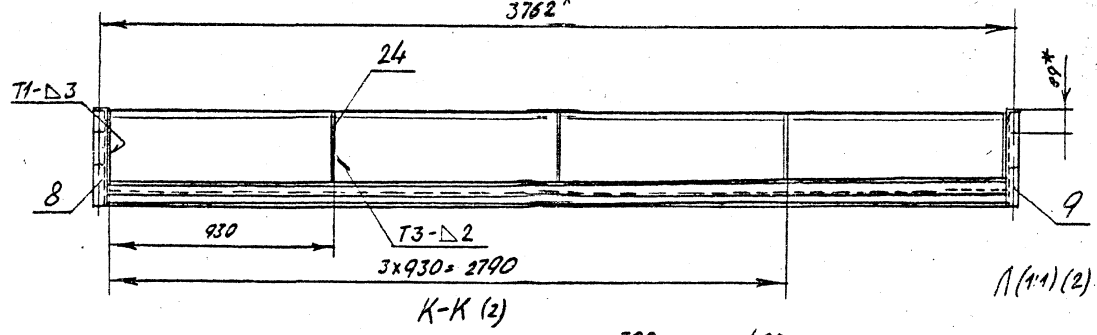
А1А 432 060 СБ

3 (1:15) (1)

3762*

Витязев 1-14

Серия 5.904-75.94



Изм/Лист	№ докум.	Юдп.	Дата

А1А 432.060 СБ

Лист 3

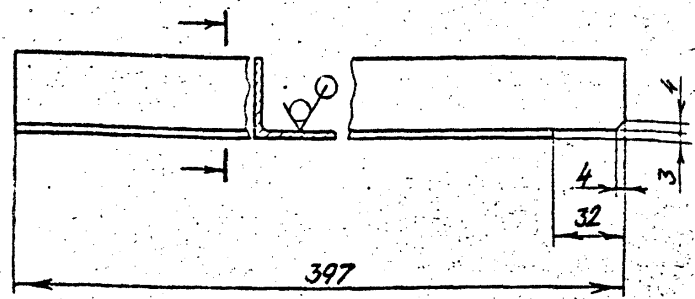
4.00194-15 35 формат А3

Серия 5.904-75.94 Выпуск 1-14

A1A 432 063

50 (M)

A1A 432 063-изображено
A1A 432 063-01- зеркальное отражение



Неуказанные предельные отклонения размеров: H14; ± $\frac{L}{2}$

A1A 432 063

Изм.	№ подл.	Посл. и дата	Взам. инв. №	Име. № дубл.	Подпись и дата
Изм.	№ лист	№ докум.	Подп.	Дата	
Разраб.	Чубаров				
Проект.	Фрадким				
Нач. гр.	Фрадким				
Гл. спец.	Литвак				
И.контр.	Литвак				
Утв.	Спивак				

Планка

Лист	Масса	Масштаб
И	0,64	1:2
Лист	Листов 1	

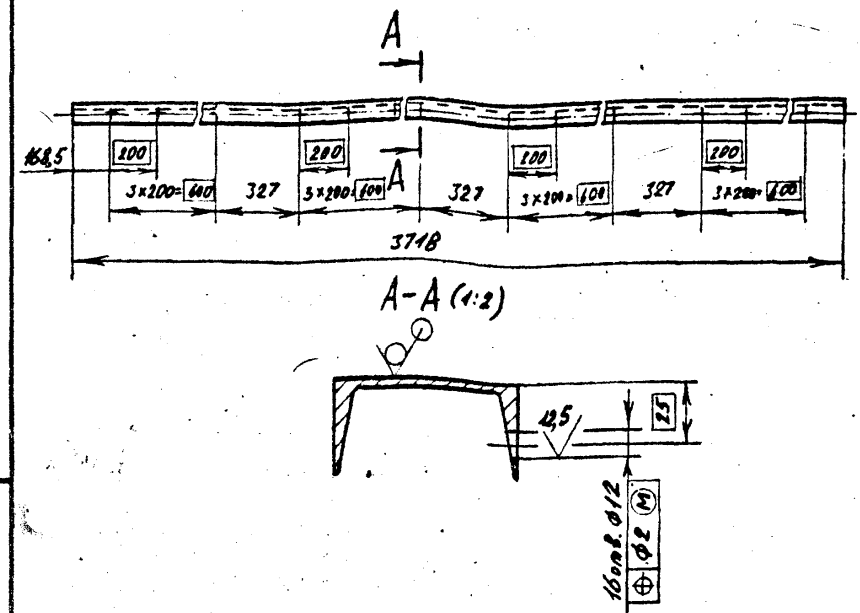
Угловая 35x35x3 ГОСТ 8509-86
Ст 3 ГОСТ 535-88

САНТЕХНИПРОЕКТ

ФОРМАТ А4

A1A 432 068

50 (M)



Неуказанные предельные отклонения размеров: H14; H14; ± $\frac{L}{2}$

A1A 432 068

Изм.	№ лист	№ докум.	Подпись	Дата
Изм.	№ лист	№ докум.	Подпись	Дата
Разраб.	Чубаров			
Проект.	Фрадким			
Нач. гр.	Фрадким			
Гл. спец.	Литвак			
И.контр.	Литвак			
Утв.	Спивак			

Перекладина

Лист	Масса	Масштаб
И	26,2	1:20
Лист	Листов 1	

Швеллер 8 ГОСТ 8240-89
Ст 3 ГОСТ 535-88

САНТЕХНИПРОЕКТ

ЦИТП

Копировал

Ц.00144-15

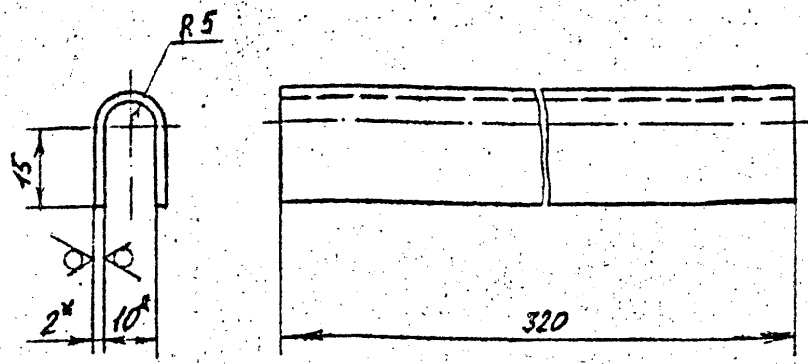
34 Формат А4

Выпуск 1-14

Серия 5.904-75.94

A1A 432 071

60 ✓



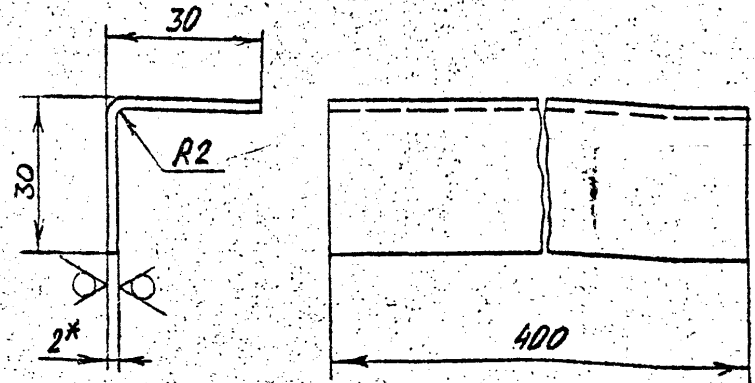
1.* Размеры для справок.
2. $h14; \pm \frac{\pm 2}{2}$

Изм. № докл.	Изм. № докл.	Изм. № докл.	Изм. № докл.
Изм. № докл.	Изм. № докл.	Изм. № докл.	Изм. № докл.
Изм. № докл.	Изм. № докл.	Изм. № докл.	Изм. № докл.
Изм. № докл.	Изм. № докл.	Изм. № докл.	Изм. № докл.

A1A 432 071			
Изм. № докл.	№ докум.	Подп.	Дата
Разраб.	Чебоксаров		
Пров.	Фролкин		
Нач. гр.	Фролкин		
Гл. спец.	Грановский		
Н. контр.	Литвиц		
Упр.	Спидак		
Лист 2.0 ГОСТ 19903-74		САНТЕХНИИПРОЕКТ.	
DK3608 ГОСТ 16323-89		Формат А4	

A1A 432 072

50 ✓



1.* Размер для справок.
2. $h14; \pm \frac{\pm 2}{2}$

Изм. № докл.	Изм. № докл.	Изм. № докл.	Изм. № докл.
Изм. № докл.	Изм. № докл.	Изм. № докл.	Изм. № докл.
Изм. № докл.	Изм. № докл.	Изм. № докл.	Изм. № докл.
Изм. № докл.	Изм. № докл.	Изм. № докл.	Изм. № докл.

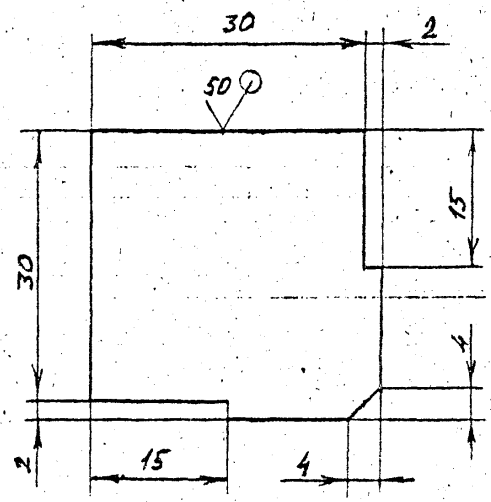
A1A 432 072			
Изм. № докл.	№ докум.	Подп.	Дата
Разраб.	Чебоксаров		
Пров.	Фролкин		
Нач. гр.	Фролкин		
Гл. спец.	Грановский		
Н. контр.	Литвиц		
Упр.	Спидак		
Лист 2.0 ГОСТ 19903-74		САНТЕХНИИПРОЕКТ.	
DK3608 ГОСТ 16323-89		Формат А4	

4.08.1994-75 35 Формат А4

Выпуск 1-14

Серия 5.904-75.94

A1A 432.073



(M/A)

Неуказанные предельные отклонения размеров: $\pm \frac{t_2}{2}$

Изм. № посл.	Изм. № испол.	Изм. № дубл.	Посл. и дата	A1A 432.073		
Изм. № посл.	Изм. № испол.	Изм. № дубл.	Посл. и дата	Лит.	Масса	Масштаб
Изм. № посл.	Изм. № испол.	Изм. № дубл.	Посл. и дата	И	0,16	2:1
Изм. № посл.	Изм. № испол.	Изм. № дубл.	Посл. и дата	Лист	Листов 1	
Изм. № посл.	Изм. № испол.	Изм. № дубл.	Посл. и дата	Лист 2.0 ГОСТ 19903-74		
Изм. № посл.	Изм. № испол.	Изм. № дубл.	Посл. и дата	Лист 3.0 ГОСТ 16523-89		
Изм. № посл.	Изм. № испол.	Изм. № дубл.	Посл. и дата	САНТЕХНИИПРОЕКТ		
Изм. № посл.	Изм. № испол.	Изм. № дубл.	Посл. и дата	Формат А4		

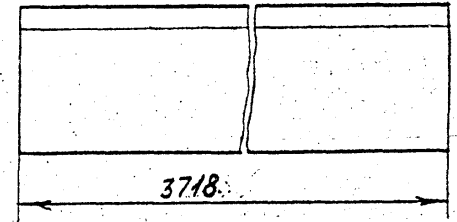
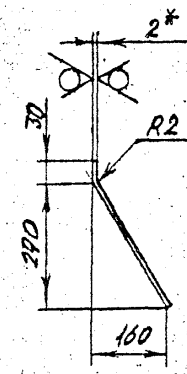
Накладка

Лист 2.0 ГОСТ 19903-74
Лист 3.0 ГОСТ 16523-89

САНТЕХНИИПРОЕКТ

Формат А4

A1A 432.076



(M/A) 50

Неуказанные предельные отклонения размеров: $h/4; \pm \frac{t_2}{2}$

Изм. № посл.	Изм. № испол.	Изм. № дубл.	Посл. и дата	A1A 432.076		
Изм. № посл.	Изм. № испол.	Изм. № дубл.	Посл. и дата	Лит.	Масса	Масштаб
Изм. № посл.	Изм. № испол.	Изм. № дубл.	Посл. и дата	И	20,4	1:10
Изм. № посл.	Изм. № испол.	Изм. № дубл.	Посл. и дата	Лист	Листов 1	
Изм. № посл.	Изм. № испол.	Изм. № дубл.	Посл. и дата	Лист 2.0 ГОСТ 19903-74		
Изм. № посл.	Изм. № испол.	Изм. № дубл.	Посл. и дата	Лист 3.0 ГОСТ 16523-89		
Изм. № посл.	Изм. № испол.	Изм. № дубл.	Посл. и дата	САНТЕХНИИПРОЕКТ		
Изм. № посл.	Изм. № испол.	Изм. № дубл.	Посл. и дата	Формат А4		

Стенка

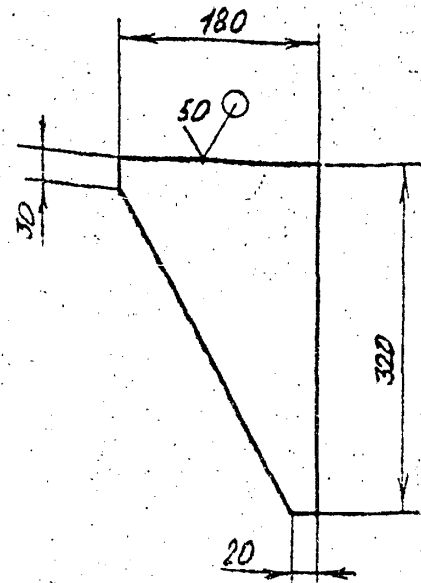
Лист 2.0 ГОСТ 19903-74
Лист 3.0 ГОСТ 16523-89

САНТЕХНИИПРОЕКТ

Формат А4

Серия 5.904-75.94 Выпуск 1-14

А1А 432.077



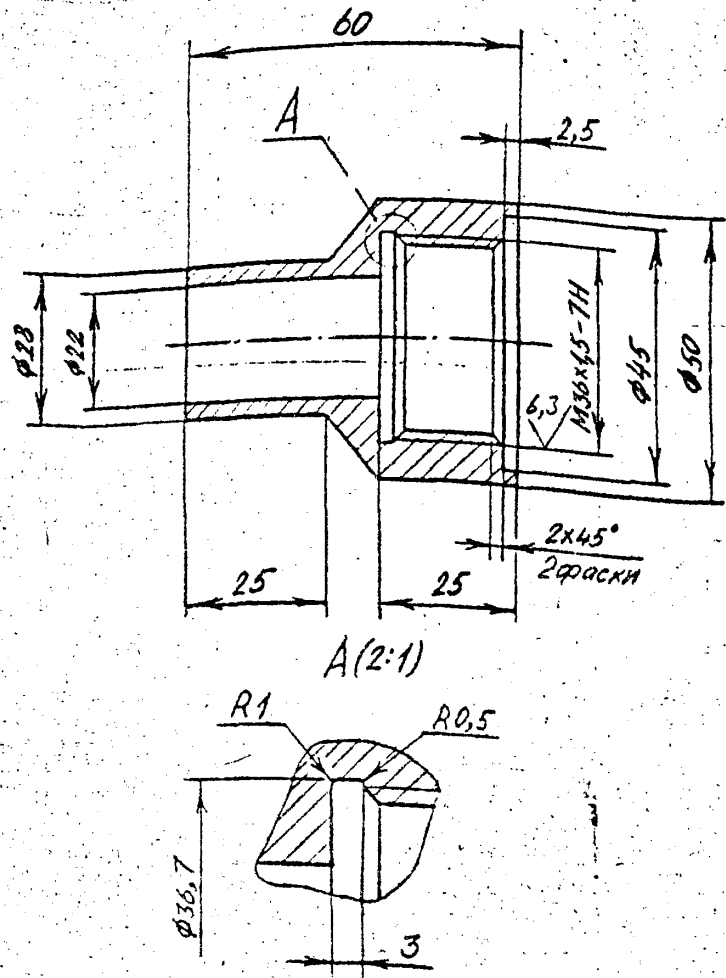
12,5

Неуказанные предельные отклонения размеров: $h_{14}; \pm \frac{t_2}{2}$

Лист	№ докум.	Подп.	Дата	А1А 432.077	Лит.	Масса	Масштаб
И	Чедоксоров	И			И	0,7	1:5
Разраб.	Чедоксоров	И		Ребро			
Проф.	Фрадкин	И		Лист Листов 1			
Маш. гр.	Фрадкин	И		3.0 ГОСТ 11403-74			
М. спец.	Грановский	И		ОК 3608 ГОСТ 16523-89			
Н. контр.	Литвак	И		САНТЕХНИПРОЕКТ			
Упр.	Слибак	И		ФОРМАТ А4			

А1А 432.082

12,5



Неуказанные предельные отклонения размеров: $h_{14}; h_{14}; \pm \frac{t_2}{2}$

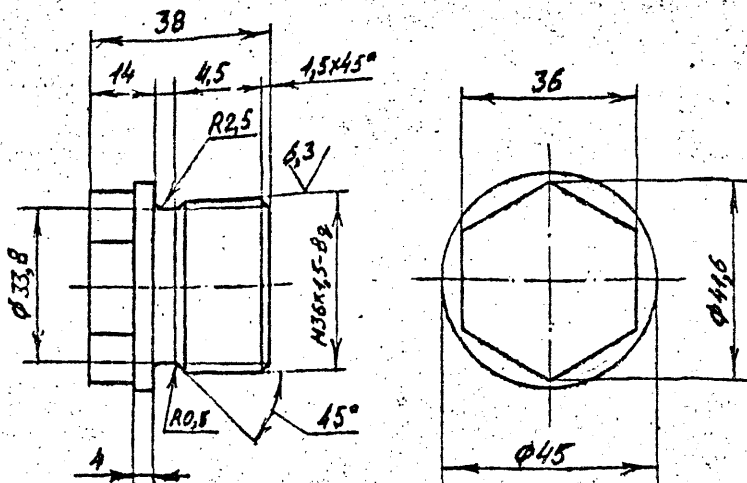
Лист	№ докум.	Подп.	Дата	А1А 432.082	Лит.	Масса	Масштаб
И	Чедоксоров	И			И	0,45	1:1
Разраб.	Чедоксоров	И		Бобышка			
Проф.	Фрадкин	И		Лист Листов 1			
Маш. гр.	Фрадкин	И		Ст 3 ГОСТ 380-88			
М. спец.	Грановский	И		САНТЕХНИПРОЕКТ			
Н. контр.	Литвак	И		ФОРМАТ А4			
Упр.	Слибак	И		ФОРМАТ А4			

Выпуск 1-14

Серия 5.904-15.94

A1A 432.083

12,5



Неуказанные предельные отклонения размеров: $H14; \pm \frac{E7}{2}$

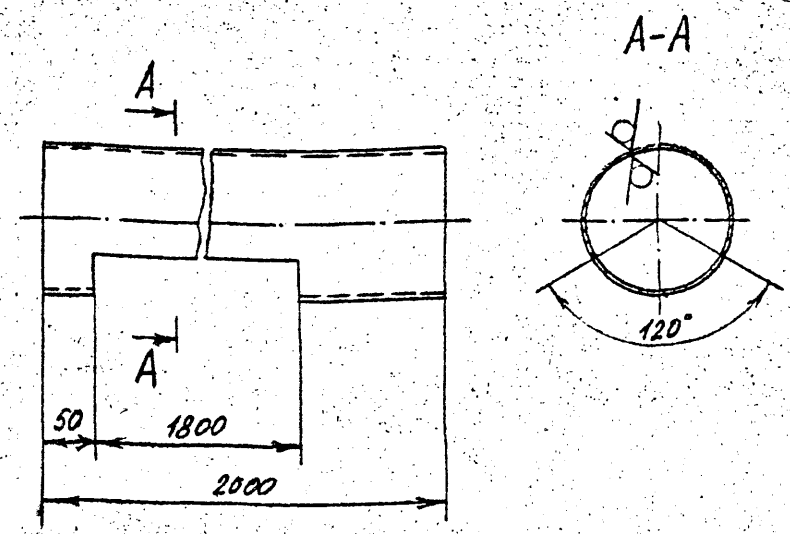
A1A 432.083

Лист	№ докум.	Подп.	Дата	Лит.	Масса	Масштаб
1	Чедокоров			И	0,25	1:1
Исполн.	Фрадкин			Лист	Листов 1	
Инж. спец.	Грановский			Ст 3. ГОСТ 380-88		
Инж. центр.	Литвак			САНТЕХНИИПРОЕКТ		
Упр.	Славяк			Формат А4		

37

A1A 432.084

50



Неуказанные предельные отклонения размеров: $H14; \pm \frac{E7}{2}$

A1A 432.084

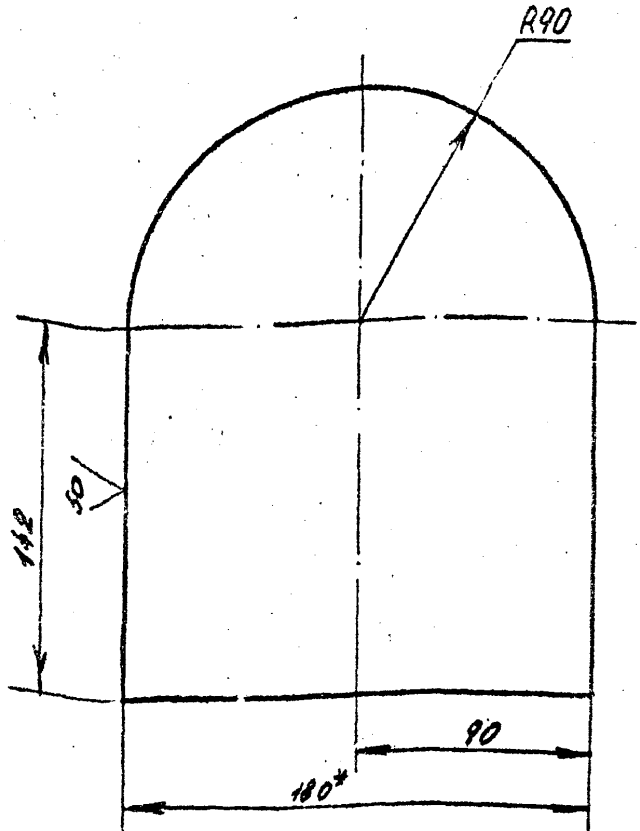
Лист	№ докум.	Подп.	Дата	Лит.	Масса	Масштаб
1	Чедокоров			И	40,2	1:5
Исполн.	Фрадкин			Лист	Листов 1	
Инж. спец.	Грановский			Труба 168x5 ГОСТ 8732-78		
Инж. центр.	Литвак			Д. ГОСТ 8731-87		
Упр.	Славяк			САНТЕХНИИПРОЕКТ		

Ц.00104-15 38 Формат А4

Серия 5.904-75.94 Выпуск 1-14

A1A 432 085

(V) 05



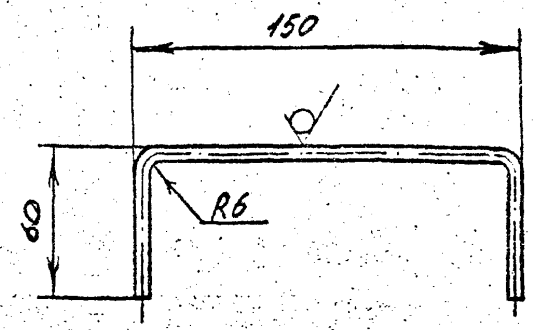
- 1. * Размер для справок
- 2. $\pm \frac{t_2}{2}$

Изм.	Лист	№ докум.	Подпись	Дата
Разраб.	Челомов			
Пров.	Фрадкин			
Изм. гр.	Фрадкин			
Гл. спец.	Граневский			
Н. контр.	Литвак			
Утв.	Сливко			

A1A 432 085				
Изм.	Лист	№ докум.	Подпись	Дата
Разраб.	Челомов			
Пров.	Фрадкин			
Изм. гр.	Фрадкин			
Гл. спец.	Граневский			
Н. контр.	Литвак			
Утв.	Сливко			
Лист опорный		Лит.	Масса	Масштаб
		И	1,12	1:2
Лист 5,0 ГОСТ 19903-74		СантехНИИпроект		
Ст 3 ГОСТ 14637-89		Копировал		
		Формат А4		

A1A 432 104

(V) 05



Неуказанные предельные отклонения размеров: $\pm \frac{t_2}{2}$

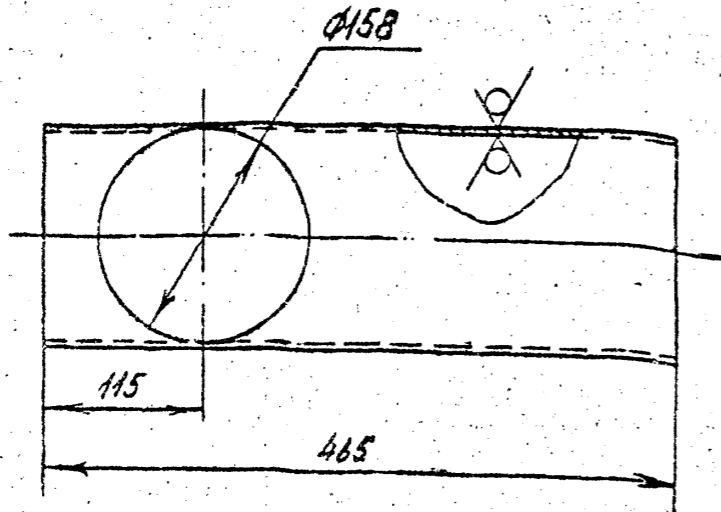
Изм.	Лист	№ докум.	Подпись	Дата
Разраб.	Челомов			
Пров.	Фрадкин			
Изм. гр.	Фрадкин			
Гл. спец.	Граневский			
Н. контр.	Литвак			
Утв.	Сливко			

A1A 432 104				
Изм.	Лист	№ докум.	Подпись	Дата
Разраб.	Челомов			
Пров.	Фрадкин			
Изм. гр.	Фрадкин			
Гл. спец.	Граневский			
Н. контр.	Литвак			
Утв.	Сливко			
Ручка		Лит.	Масса	Масштаб
		И	0,06	1:2
Лист 5,0 ГОСТ 2590-88		СантехНИИпроект		
Ст 3 ГОСТ 535-88		Копировал		
		Формат А4		

Серия 5.904-75.94 выпуск 1-14

А1А 432 091

50/05



Неуказанные предельные отклонения размеров: $\pm \frac{t_2}{2}$

А1А 432 091

Изм.	Лист	№ докум.	Подп.	Дата
1	1	Чубоксаров		
2	1	Владкин		
3	1	Грановский		
4	1	Литвак		
5	1	Смирнов		

Труба

Лит. Масса Масштаб

И 9,3 1:4

Лист Листов 1

Труба 168x5 ГОСТ 8732-78
в ГОСТ 8731-87.

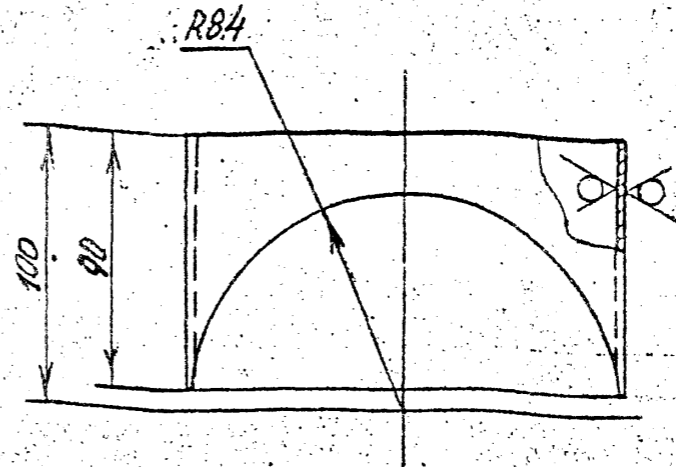
САНТЕХНИИПРОЕКТ

4.00194-15

40

А1А 432 092

50/05



Неуказанные предельные отклонения размеров: $\pm \frac{t_2}{2}$

А1А 432 092

Изм.	Лист	№ докум.	Подп.	Дата
1	1	Чубоксаров		
2	1	Владкин		
3	1	Грановский		
4	1	Литвак		
5	1	Смирнов		

Патрубок

Лит. Масса Масштаб

И 1,6 1:2

Лист Листов 1

Труба 168x5 ГОСТ 8732-78
в ГОСТ 8731-87

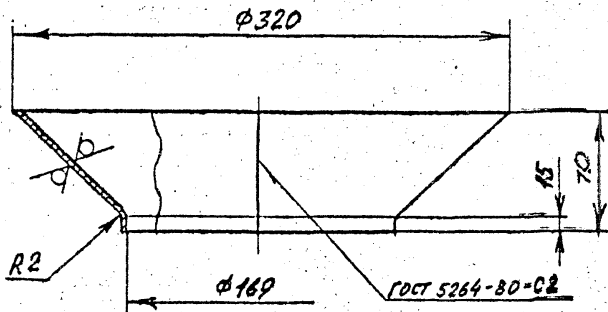
САНТЕХНИИПРОЕКТ

4.00194-15

Формат А4

Серия 5.904-75.94 Выпуск 1-14

А1А 432 093



50

Неуказанные предельные отклонения размеров: НЧ, h14, ± $\frac{1}{2}$

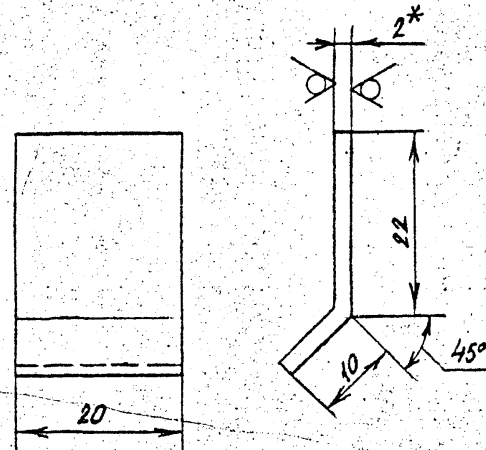
А1А 432 093

Изм. №	Дата	Изм. №	Дата	Изм. №	Дата	Изм. №	Дата	Изм. №	Дата	Изм. №	Дата				
Исполн.				М. докум.				Подп.				Дата			
Разработ.				Исполн.				Провер.				Дата			
Инженер				Инженер				Инженер				Инженер			
М.С.С.				М.С.С.				М.С.С.				М.С.С.			
Лист				Листов				Лист				Листов			
Лист 2,0 ГОСТ 19903-74				Лист 2,0 ГОСТ 19903-74				Лист 2,0 ГОСТ 19903-74				Лист 2,0 ГОСТ 19903-74			
САНТЕХНИПРОЕКТ				САНТЕХНИПРОЕКТ				САНТЕХНИПРОЕКТ				САНТЕХНИПРОЕКТ			

Воронка

Лит. Масса Масштаб
И 1,0 1:2,5

А1А 432 094



50

1* Размер для справок
2 h14, ± $\frac{1}{2}$

А1А 432.094

Изм. №	Дата	Изм. №	Дата	Изм. №	Дата	Изм. №	Дата	Изм. №	Дата	Изм. №	Дата				
Исполн.				М. докум.				Подп.				Дата			
Разработ.				Исполн.				Провер.				Дата			
Инженер				Инженер				Инженер				Инженер			
М.С.С.				М.С.С.				М.С.С.				М.С.С.			
Лист				Листов				Лист				Листов			
Лист 2,0 ГОСТ 19903-74				Лист 2,0 ГОСТ 19903-74				Лист 2,0 ГОСТ 19903-74				Лист 2,0 ГОСТ 19903-74			
САНТЕХНИПРОЕКТ				САНТЕХНИПРОЕКТ				САНТЕХНИПРОЕКТ				САНТЕХНИПРОЕКТ			

Кронштейн

Лит. Масса Масштаб
И 0,01 2:1

5.904-75.94

5.904-75.94 42 формат А4

Серия 5: 504-15,94
выпуск 1-14

Код	Обозначение	Наименование	Кол	Примечание
		Документация		
И4	A1A 432.100 СБ	Сборочный чертеж		
		Детали		
И4	1 A1A 432.101	Полоса	4	
И4	2 A1A 432.102	Полоса	4	
Б4	3 A1A 432.103	Сетка		
		Сетка №1,6-0,5		
		ГОСТ 3826-82		
		320-3,6*610-4,4	1	0,08 кг
И4	4 A1A 432.104	Ручка	1	
		Стандартные изделия		
		Заклепка 2*8,011		
		ГОСТ 10300-80	16	

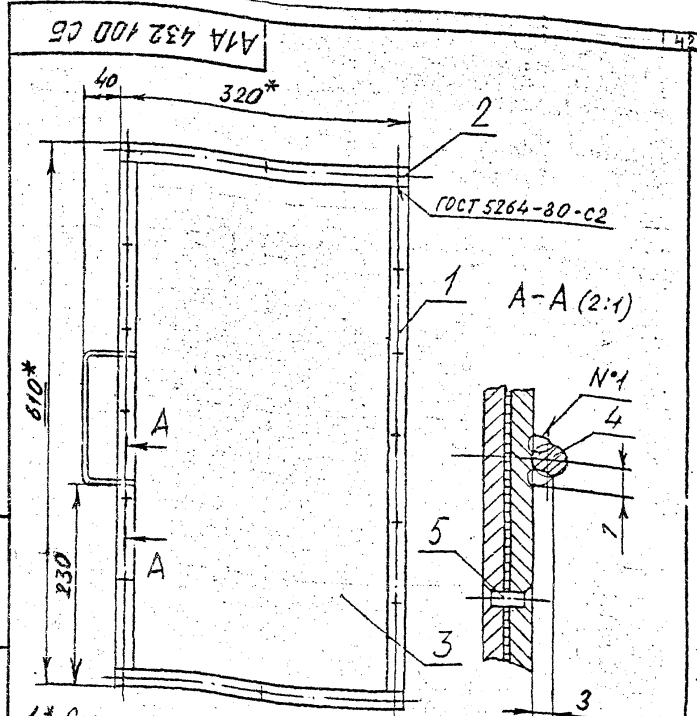
Исполнитель: [Signature]

Исполн.	И.И.И.	Провер.	И.И.И.
Разраб.	И.И.И.	Согласован	И.И.И.
Проект	И.И.И.	И.И.И.	И.И.И.
И.И.И.	И.И.И.	И.И.И.	И.И.И.
И.И.И.	И.И.И.	И.И.И.	И.И.И.
И.И.И.	И.И.И.	И.И.И.	И.И.И.

A1A 432 100

Фильтр сетчатый

САНТЕХНИПРОЕКТ



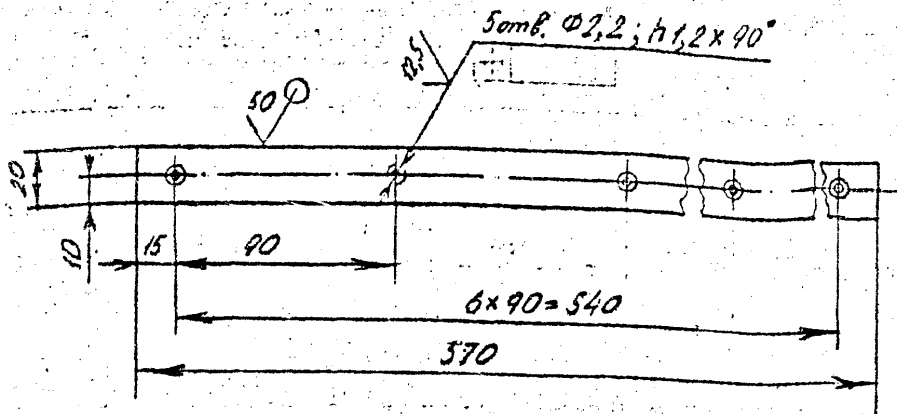
- 1.* Размеры для справок.
- 2. ± 0,2
- 3. Сварный шов №4 - сварка ручная дуговая

Лист № 001/100 СБ

A1A 432.100 СБ			
Изм	Лист	№ докум.	Подпись Дата
	Разраб.	Чебаковский	
	Проект	Фрадский	
	И.И.И.	Фрадский	
	И.И.И.	Грановский	
	И.И.И.	Литвак	
	И.И.И.	Списвак	
Лист	Масса	Масштаб	
1	1,85	1:4	
СантехНИПРОЕКТ			

Серия 5.904-75.94 выпуск 1-14

A1A 432 101



(M)

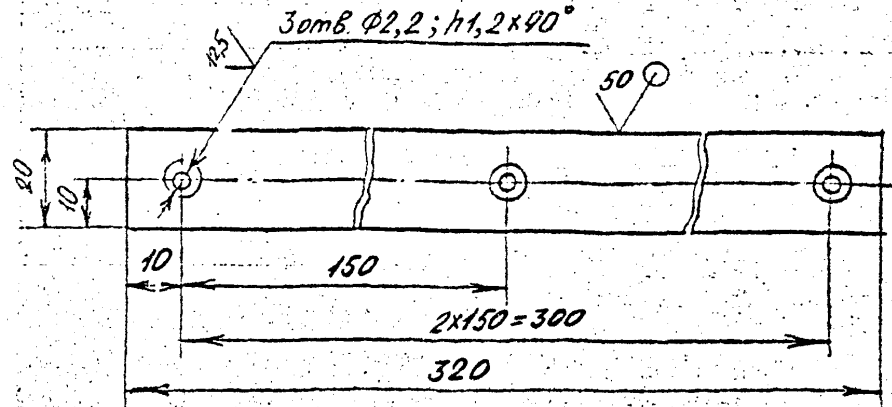
Неуказанные предельные отклонения размеров: $H14, h14, \pm \frac{t_1}{2}$

Изм. №	Подпись и дата	Взам. инв. №	Изм. №	Изм. №	Подпись и дата

Изм. №	Подпись и дата	Взам. инв. №	Изм. №	Изм. №	Подпись и дата

A1A 432 101		
Изм. Лист	№ докум.	Подпись Дата
Разраб.	Чибасаров	
Пров.	Фрадкин	
И. гр.	Фрадкин	
И. контр.	Литвак	
Упр.	Свибак	
Лист	3,0 ГОСТ 19903-74	САНТЕХНИИПРОЕКТ
Упр.	УК 360В ГОСТ 16523-89	
Лист	0,27	Масштаб 1:2
Лист	Листов 1	
Формат	A4	

A1A 432 102



(M)

Неуказанные предельные отклонения размеров: $H14, h14, \pm \frac{t_1}{2}$

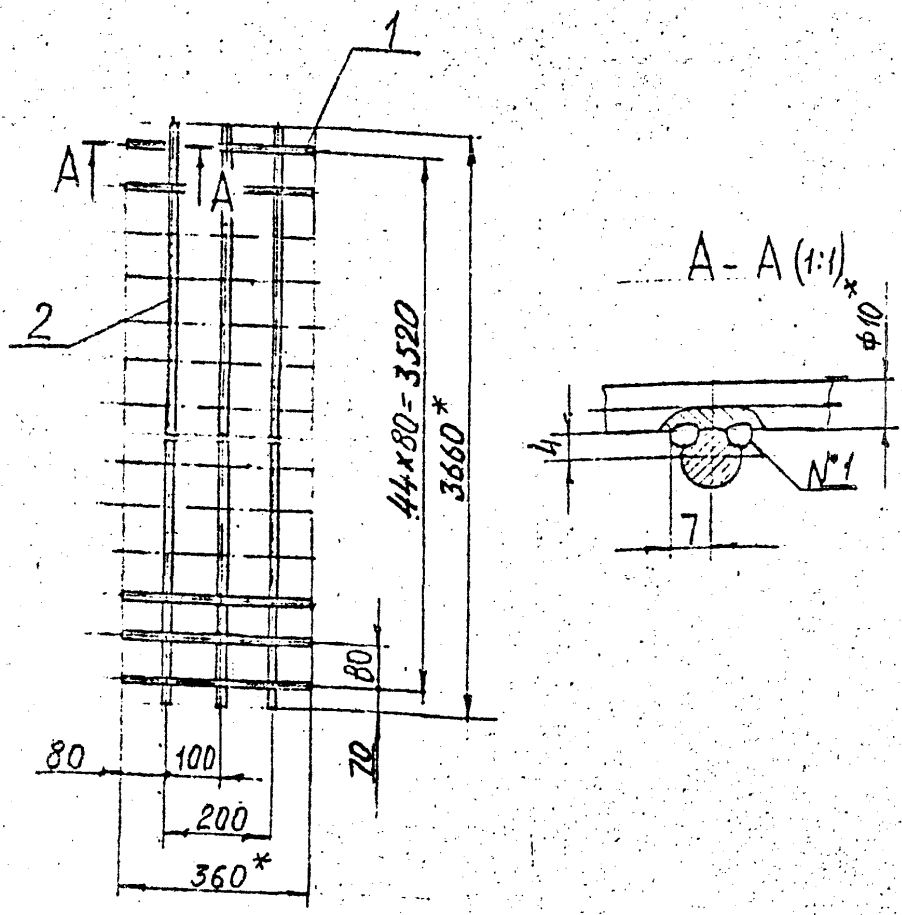
Изм. №	Подпись и дата	Взам. инв. №	Изм. №	Изм. №	Подпись и дата

Изм. Лист	№ докум.	Подпись Дата
Разраб.	Чибасаров	
Пров.	Фрадкин	
И. гр.	Фрадкин	
И. контр.	Литвак	
Упр.	Свибак	
Лист	3,0 ГОСТ 19903-74	САНТЕХНИИПРОЕКТ
Упр.	УК 360В ГОСТ 16523-89	
Лист	0,15	Масштаб 1:1
Лист	Листов 1	
Формат	A4	

A1A 432.102		
Изм. Лист	№ докум.	Подпись Дата
Разраб.	Чибасаров	
Пров.	Фрадкин	
И. гр.	Фрадкин	
И. контр.	Литвак	
Упр.	Свибак	
Лист	3,0 ГОСТ 19903-74	САНТЕХНИИПРОЕКТ
Упр.	УК 360В ГОСТ 16523-89	
Лист	0,15	Масштаб 1:1
Лист	Листов 1	
Формат	A4	

Серия 5.904-75.94 выпуск 1-14

А1А432.110 СБ



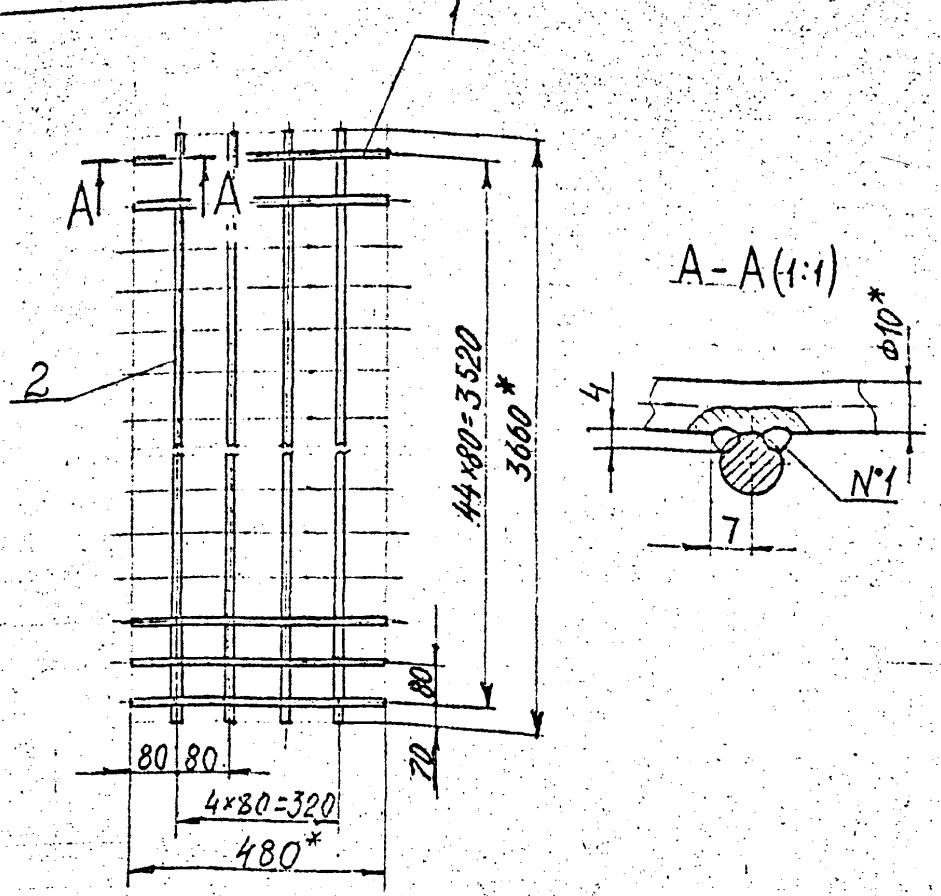
- 1. * Размеры для справок.
- 2. $\pm \frac{t}{2}$
- 3. Сварной шов N°1 - сварка ручная дуговая.

Изм. №	Дата	Попп. и дата	Взам. инв. №	Изм. № дубл.	Попп. и дата
Изм. №	Дата	Попп. и дата	Взам. инв. №	Изм. № дубл.	Попп. и дата

А1А432.110 СБ		
Лит.	Масса	Масштаб
И	16,85	1:10
Лист	Листов 1	
САНТЕХНИИПРОЕКТ		

Изм. №	Лист	№ докум.	Подп.	Дата
Изм. №	Лист	№ докум.	Подп.	Дата

А1А432.120 СБ



- 1. * Размеры для справок.
- 2. $\pm \frac{t}{2}$
- 3. Сварной шов N°1 - сварка ручная дуговая.

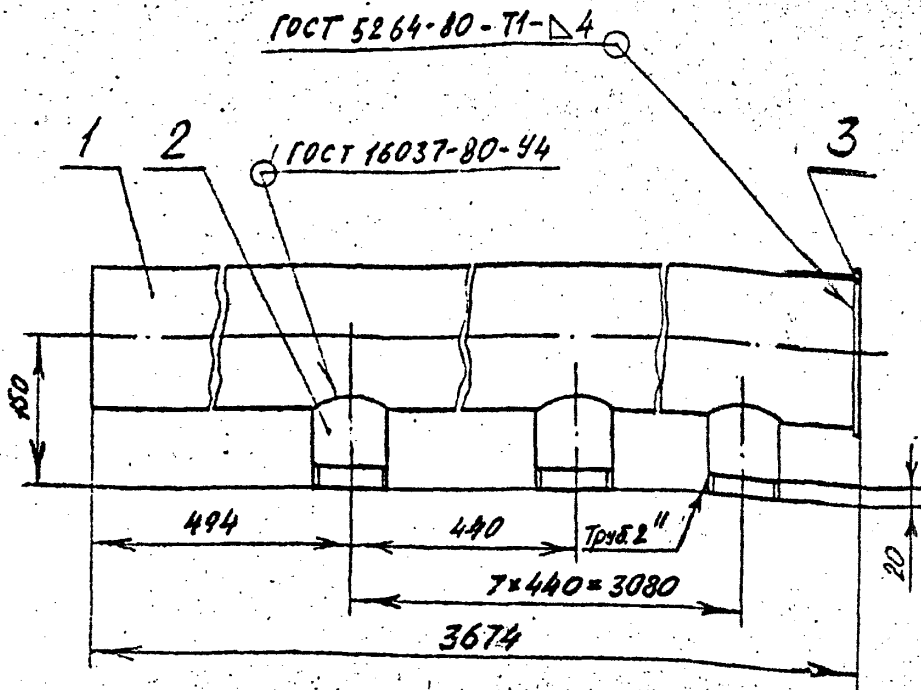
Изм. №	Дата	Попп. и дата	Взам. инв. №	Изм. № дубл.	Попп. и дата
Изм. №	Дата	Попп. и дата	Взам. инв. №	Изм. № дубл.	Попп. и дата

А1А432.120 СБ		
Лит.	Масса	Масштаб
И	16,5	1:10
Лист	Листов 1	
САНТЕХНИИПРОЕКТ		

Изм. №	Лист	№ докум.	Подп.	Дата
Изм. №	Лист	№ докум.	Подп.	Дата

Серия 5.904-75.94 Выпуск 1-14

A1A 432.140 CB



Размеры для справок.

Изм. №	Исполн.	Дата	Взам. инв. №	Изм. №	Куб. №	Лист	и дата

Изм. №	Исполн.	Дата	Взам. инв. №	Изм. №	Куб. №	Лист	и дата

A1A 432.140 CB

Коллектор

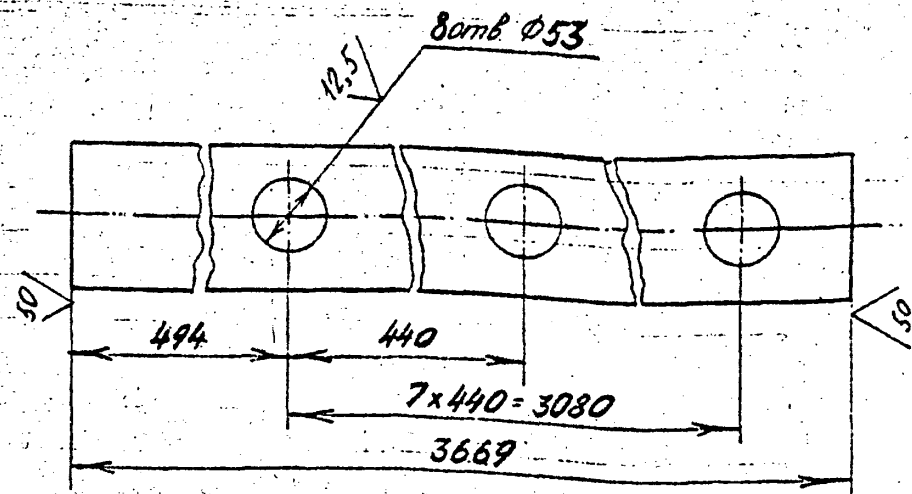
Лист	Масса	Масштаб
и	47,8	1:5
Лист	Листов 7	

САПТЕХНИИПРОЕКТ

Формат А4

A1A 432 141

✓/A



Неуказанные предельные отклонения размеров: $H14, h14, \pm \frac{t_1}{2}$

Изм. №	Исполн.	Дата	Взам. инв. №	Изм. №	Куб. №	Лист	и дата

Изм. №	Исполн.	Дата	Взам. инв. №	Изм. №	Куб. №	Лист	и дата

A1A 432 141 CB

Труба

Лист	Масса	Масштаб
и	46,7	1:5
Лист	Листов 1	

САПТЕХНИИПРОЕКТ

Труба 133x4 ГОСТ 8732-78
Труба 440 ГОСТ 8731-87

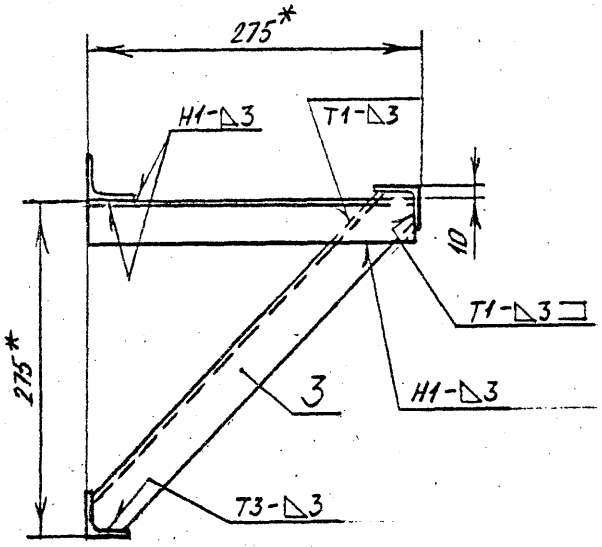
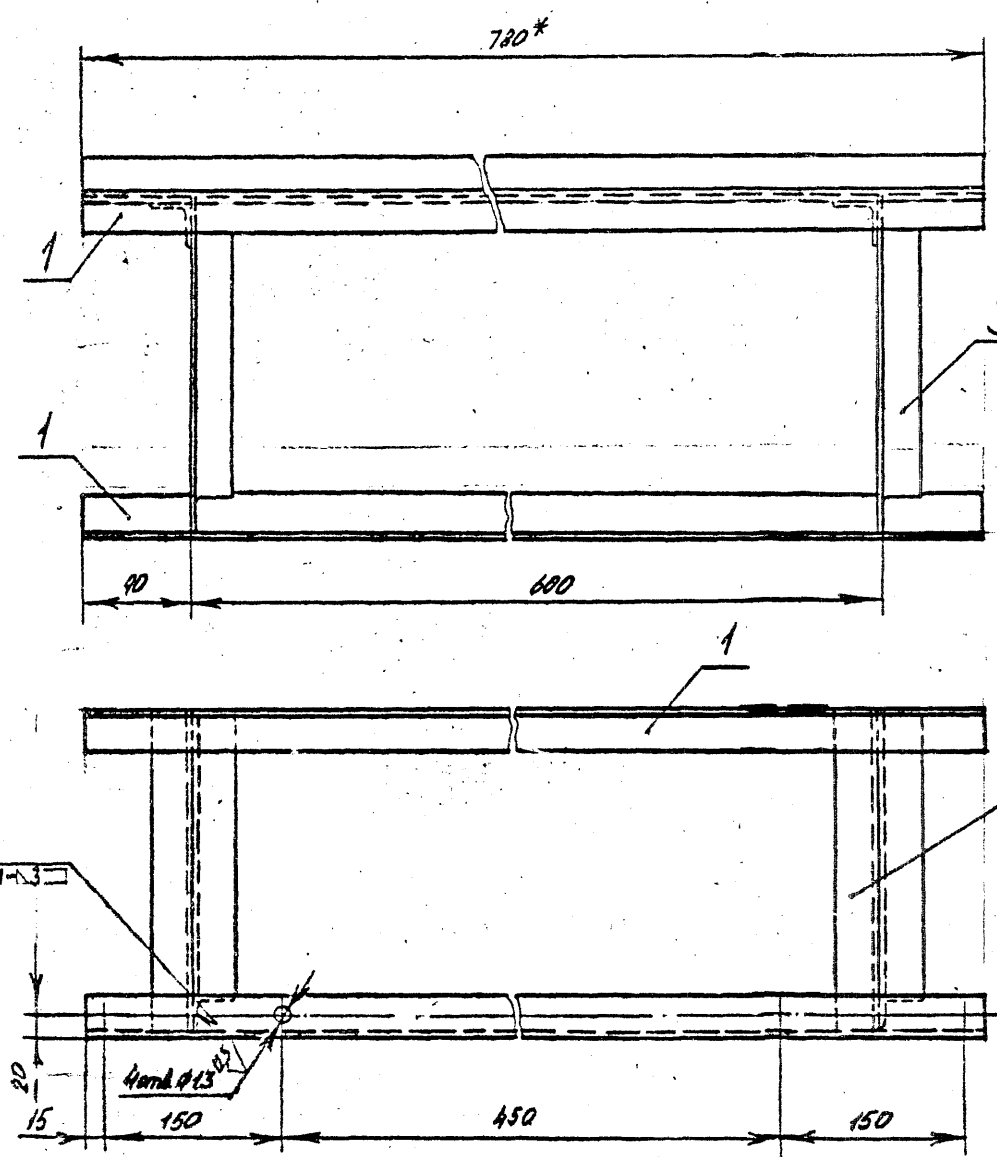
И.00194-15

50

Формат А4

A1A 432.130CB

Серия 5.904-75.94 Выпуск 1-14



- 1.* Размеры для справок.
- 2. H14; ± 1/2.
- 3. Сварные швы по ГОСТ 5264-80

Узна. № подл.	Подп. и дата	Взам. инв. №	Име. № дубл.	Подп. и дата

Изм.	Лист	№ докум.	Подп.	Дата
Разраб.	Чебоксаров	А.Р.		
Пров.	Фрадкин			
Нач. гр.	Фрадкин			
Гл. спец.	Грановский			
Н. контр.	Литвак			
Упр.	Сляков			

A1A 432.130CB

Кронштейн

Лит.	Масса	Масштаб
И	6,0	1:4
Лист	Листов 1	
САНТЕХНИИПРОЕКТ		

Серия 5904-75.94 выпуск 1-14

Формат	Зона	Поз.	ОБОЗНАЧЕНИЕ	НАИМЕНОВАНИЕ	Кол.	Примечание
				Документация		
A4			A1A432.140 СБ	Сборочный чертеж		
				Детали		
A4	1		A1A432.141	Патрубок	1	
A4	2		A1A432.142	Патрубок	8	
B7	3		A1A432.143	Заглушка		
				Лист 50 ГОСТ 19903-74		
				Ст 3 ГОСТ 14637-79		
				Ф 145-10	1	065 кг

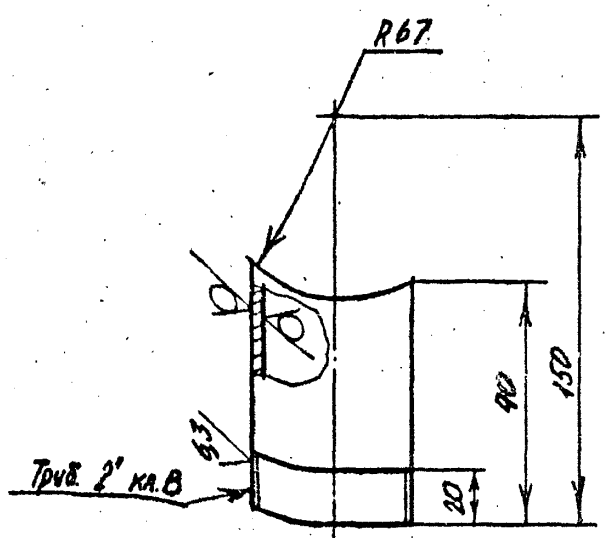
Имя, номер	Дата	Имя, номер	Дата	Имя, номер	Дата	Имя, номер	Дата
				A1A432.140			
Имя, номер	Дата	Имя, номер	Дата	Имя, номер	Дата	Имя, номер	Дата
				Коллектор			
				САНТЕХНИПРОЕКТ			
				Копировал			
				Формат А4			

Формат	Зона	Поз.	ОБОЗНАЧЕНИЕ	НАИМЕНОВАНИЕ	Кол.	Примечание
				Документация		
A4			A1A432.150 СБ	Сборочный чертеж		
				Детали		
A4	1		A1A432.151	Стойка	1	
A4	2		A1A432.152	Патрубок	16	
				Стандартные изделия		
				Колпак 50		
				ГОСТ 8962-75	1	

Имя, номер	Дата	Имя, номер	Дата	Имя, номер	Дата	Имя, номер	Дата
				A1A432.150			
Имя, номер	Дата	Имя, номер	Дата	Имя, номер	Дата	Имя, номер	Дата
				Стойка коллектора			
				САНТЕХНИПРОЕКТ			
				Копировал			
				14.00194-15			
				49			
				Формат А4			

Серия 5.904-75.04 Выпуск 1-14

А1А 432.142



50 (M)

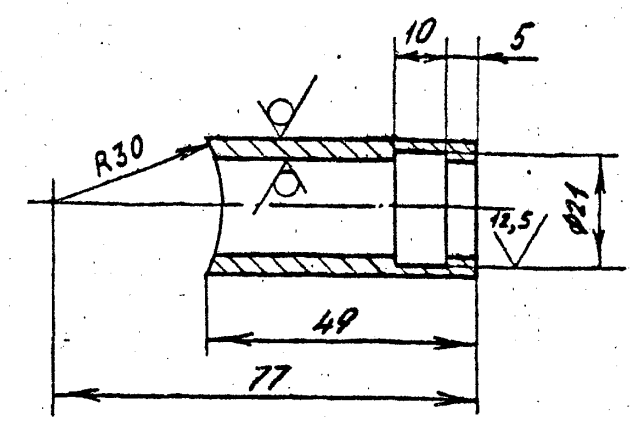
Неуказанные предельные отклонения размеров: $\pm \frac{t_2}{2}$

Изм. №	Испол.	Полп. и дата	Взам. шта. №	Изм. № дубл.	Полп. и дата
1	Сидяк				
2	Литвак				
3	Литвак				
4	Литвак				
5	Литвак				
6	Литвак				
7	Литвак				
8	Литвак				
9	Литвак				
10	Литвак				

А1А 432.142			
Патрубок			
Лит.	Масса	Масштаб	
И	0,43	1:2	
Лист		Листов 1	
Труба 50x3,5 ГОСТ 3262-75			
САНТЕХНИПРОЕКТ			

Формат А4

А1А 432.152



50 (M)

Неуказанные предельные отклонения размеров: Н14; $\pm \frac{t_2}{2}$

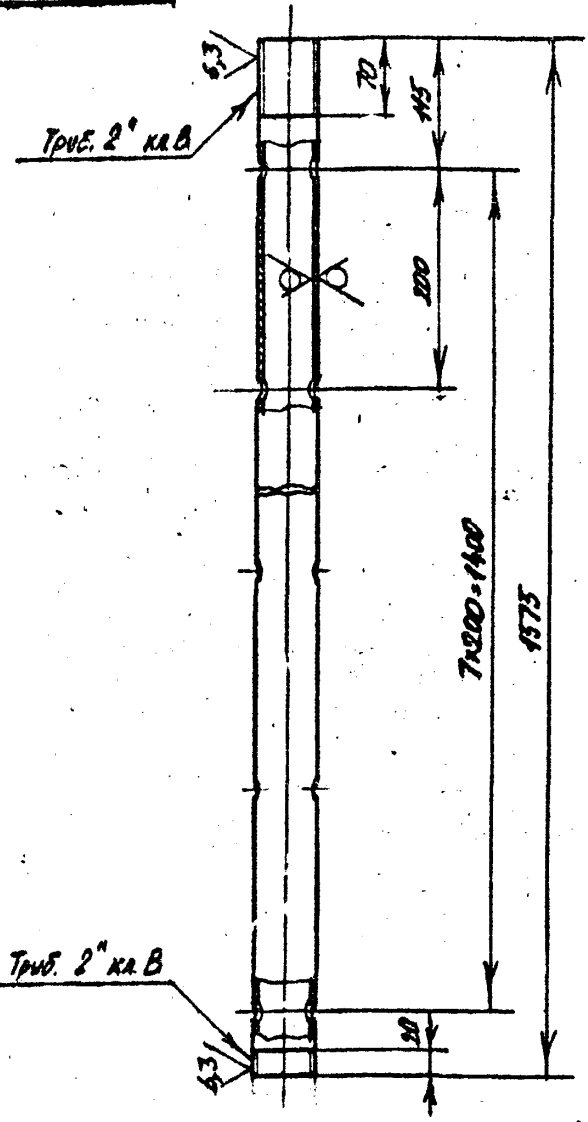
Изм. №	Испол.	Полп. и дата	Взам. шта. №	Изм. № дубл.	Полп. и дата
1	Сидяк				
2	Литвак				
3	Литвак				
4	Литвак				
5	Литвак				
6	Литвак				
7	Литвак				
8	Литвак				
9	Литвак				
10	Литвак				

А1А 432.152			
Патрубок			
Лит.	Масса	Масштаб	
И	0,11	1:1	
Лист		Листов 1	
Труба 25x3,5 ГОСТ 8732-78			
Д. ГОСТ 8731-87			
САНТЕХНИПРОЕКТ			

Формат А4

Серия 5.904-75.04 Выпуск 1-14

А1А 432 151



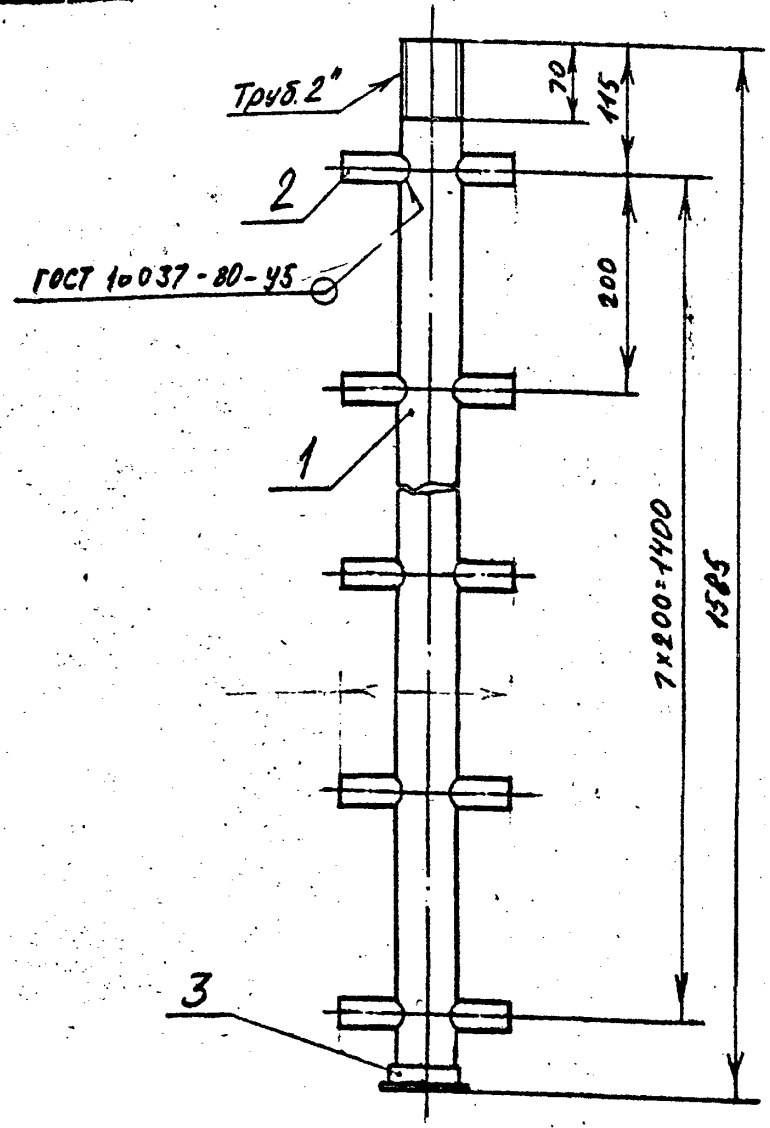
Неуказанные предельные отклонения размеров: $H/4; h/4; \pm \frac{E}{2}$

Изм. №	Изм. №	Изм. №	Изм. №	Изм. №
Изм. №	Изм. №	Изм. №	Изм. №	Изм. №
Изм. №	Изм. №	Изм. №	Изм. №	Изм. №
Изм. №	Изм. №	Изм. №	Изм. №	Изм. №
Изм. №	Изм. №	Изм. №	Изм. №	Изм. №
Изм. №	Изм. №	Изм. №	Изм. №	Изм. №
Изм. №	Изм. №	Изм. №	Изм. №	Изм. №
Изм. №	Изм. №	Изм. №	Изм. №	Изм. №
Изм. №	Изм. №	Изм. №	Изм. №	Изм. №
Изм. №	Изм. №	Изм. №	Изм. №	Изм. №

А1А 432 151			
Изм. Лист	№ докум.	Подп.	Дата
Разраб.	Чебоксаров	И.В.Ку-	
Проб.	Фрошкин	Л.В.	
Нач. гр.	Фрошкин	Л.В.	
Гл. спец.	Трановский	Л.В.	
Н. контр.	Литвак	Л.В.	
Удр.	Синдак	Л.В.	
Стойка		Лист	Листов 1
Труба 50x3,5 ГОСТ 3262-75		САНТЕХНИПРОЕКТ	

ФОРМАТ А4

А1А 432 150 СБ



Размеры для справок.

Изм. №	Изм. №	Изм. №	Изм. №	Изм. №
Изм. №	Изм. №	Изм. №	Изм. №	Изм. №
Изм. №	Изм. №	Изм. №	Изм. №	Изм. №
Изм. №	Изм. №	Изм. №	Изм. №	Изм. №
Изм. №	Изм. №	Изм. №	Изм. №	Изм. №
Изм. №	Изм. №	Изм. №	Изм. №	Изм. №
Изм. №	Изм. №	Изм. №	Изм. №	Изм. №
Изм. №	Изм. №	Изм. №	Изм. №	Изм. №
Изм. №	Изм. №	Изм. №	Изм. №	Изм. №
Изм. №	Изм. №	Изм. №	Изм. №	Изм. №

А1А 432 150 СБ			
Изм. Лист	№ докум.	Подп.	Дата
Разраб.	Чебоксаров	И.В.Ку-	
Проб.	Фрошкин	Л.В.	
Нач. гр.	Фрошкин	Л.В.	
Гл. спец.	Трановский	Л.В.	
Н. контр.	Литвак	Л.В.	
Удр.	Синдак	Л.В.	
Стойка коллектора		Лист	Листов 1
Труба 50x3,5 ГОСТ 3262-75		САНТЕХНИПРОЕКТ	

ФОРМАТ А4

Серия 5.904-15.94 выпуск 1-14

Формат	Лист	Поз.	ОБОЗНАЧЕНИЕ	НАИМЕНОВАНИЕ	Кол.	Примечание
				Документация		
	14		A1A 432.160 СБ	Сборочный чертеж		
				Детали		
A4	1		A1A 432.024-01	Хомут	1	
A4	2		A1A 432.161	Седело	1	

Исполн.	Провер.	Утверд.	Дата
Исполн.	Провер.	Утверд.	Дата
Исполн.	Провер.	Утверд.	Дата

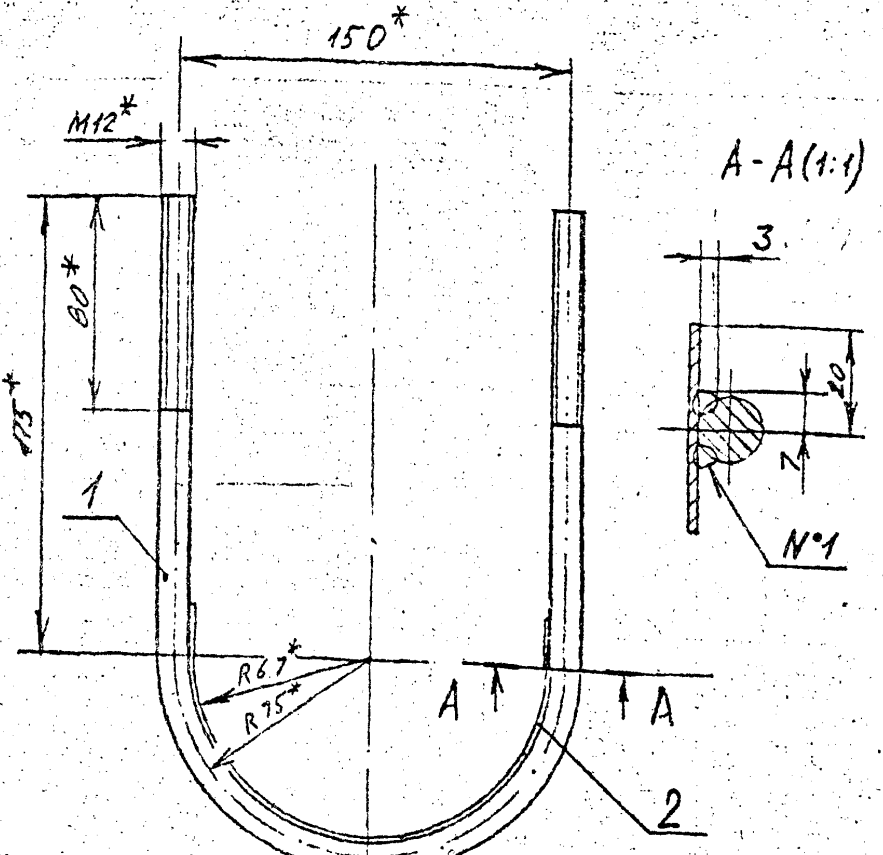
A1A 432 160

Хомут

САНТЕХНИИПРОЕКТ

Формат А4

A1A 432 160 СБ



1.* Размеры для справок
 2 ± 0.2
 3 Сварный шов N°1 - сварка ручная дуговая

Изм.	Лист	№ докум.	Подпись	Дата
Разраб.	Чебоксаров			
Пров.	Фрадкин			
Изд. тр.	Фрадкин			
Ил. спец.	Грановский			
Н. контр.	Лутвак			
Утв.	Сивак			

A1A 432.160 СБ

Хомут

Лист	Масса	Масштаб
1	0,5	1:2

СантехнииПроект