

ТИПОВЫЕ КОНСТРУКЦИИ, ИЗДЕЛИЯ И УЗЛЫ ЗДАНИЙ И СООРУЖЕНИЙ

СЕРИЯ 5.904-75.94

КАМЕРЫ ПРИТОЧНЫЕ ВЕНТИЛЯЦИОННЫЕ ПРОИЗВОДИТЕЛЬНОСТЬЮ  
ОТ 10 ДО 125 ТЫС. М<sup>3</sup>/Ч.

ВЫПУСК 1-15  
КАЛОРИФЕРНАЯ СЕКЦИЯ ДЛЯ ПРИТОЧНОЙ КАМЕРЫ 2ПК10.

РАБОЧИЕ ЧЕРТЕЖИ

ТИПОВЫЕ КОНСТРУКЦИИ ИЗДЕЛИЯ И УЗЛЫ ЗДАНИЙ И СООРУЖЕНИЙ

СЕРИЯ 5.904-75.94

КАМЕРЫ ПРИТОЧНЫЕ ВЕНТИЛЯЦИОННЫЕ ПРОИЗВОДИТЕЛЬНОСТЬЮ

от 10 до 125 тыс. м<sup>3</sup>/ч

ВЫПУСК 1-15

КАЛОРИФЕРНАЯ СЕКЦИЯ ДЛЯ ПРИТОЧНОЙ КАМЕРЫ 2ПК10.

РАБОЧИЕ ЧЕРТЕЖИ

РАЗРАБОТАНЫ

ГПКНИИ САНТЕХНИИПРОЕКТ

главный инженер института *С.С. Степанов* Л.А. СТЕПАНОВ

главный инженер проекта *В.А. Сливак* В.А. СЛИВАК

УТВЕРЖДЕНЫ

главпроектором госстроя России,  
письмо от 25.02.94г. №3-2/34И ВВЕДЕНЫ  
в действие ГПКНИИ САНТЕХНИИПРОЕКТ  
с 30.06.94г. ПРИКАЗ от 01.03. 1994г. №7

Серия 5.904-75.94 Выпуск 1-15

Исполнитель: Илья М. Гурвич  
 Водитель: Иван Владимирович Давыдов

Обозначение	Наименование	Стр.
A1A433.000TO	Секция калориферная для приточной камеры 2ПК10. Техническое описание	3
A1A433.000	Секция калориферная для приточной камеры 2ПК10	
A1A433.000СБ	Секция калориферная для приточной камеры	8
A1A433.001	Щиток	10
A1A433.010	Элемент регулирующий	11
A1A433.020СБ	Корпус	
A1A433.002	Щиток	12
A1A433.620	Корпус	
A1A433.003	Стенка	13
A1A433.004	Плянка	
A1A433.005	Ручка	14
A1A433.006	Стенка	
A1A433.007	Стенка	15
A1A433.009	Пластина	
A1A433.019	Основание	16
A1A433.030	Рамя	

Обозначение	Наименование	Стр.
A1A433.030СБ	Рамя	19
A1A433.011	Стойка	21
A1A433.012	Поперечина	22
A1A433.018	Стойка	
A1A433.015	Основание	23
A1A433.014	Основание	24
A1A433.016	Поперечина	25
A1A433.021	Основание	
A1A434.001	Щиток	26
A1A434.000	Секция калориферная для приточной камеры 2ПК10	
A1A434.000СБ	Секция калориферная для приточной камеры 2ПК10	29
A1A434.002	Лист ограждающий	31
A1A434.003	Профиль	

Исполнитель	Иван М. Гурвич	Подп.	Иван
Разработчик	Иван М. Гурвич	Подп.	Иван
Проектант	Иван М. Гурвич	Подп.	Иван
Инженер	Иван М. Гурвич	Подп.	Иван
Утвердил	Иван М. Гурвич	Подп.	Иван

5.904-75.94.1-15

СОДЕРЖАНИЕ

Лист	Лист	Листов
11	1	7

САНТЕХНИПРОЕКТ

Ц.00494-16 3

ФОРМАТ: А3

Серия 5. 004-75.04 Выпуск 1-15

1. Калориферные секции для приточной вентиляционной камеры ЗПК 10 должны изготавливаться в соответствии с рабочими чертежами и техническими требованиями, приведенными в настоящем выпуске.
2. В секциях следует применять калориферы КВС, КВБ, КСК 3 и КСК 4 № 8, 9, 10. Выбор типа калорифера определяется расчетом.
3. Конструкция, соединительные и габаритные размеры секций с калориферами КВС и КСК 3, КВБ и КСК 4 должны быть одинаковыми.
4. Конструкция секций должна предусматривать установку калориферов № 8, 9, 10 в один ряд по ходу воздуха и калориферов № 10 в два ряда, а также с неполным вторым рядом. Секция с калориферами № 10 приведена на черт. А1А433.000, а с калориферами № 8, 9 - на черт. А1А434.000.
5. Для снятия запаса поверхности нагрева в калориферных секциях должны быть предусмотрены обводные каналы, расположенные горизонтально между калориферами. Обводные каналы оборудуются заслонками, выполненными из двух дугообразных направляющих козырьков.
6. Перед установкой калориферов на раме секции, с них следует снять щитки, кроме тех, которыми калориферы присоединяются к верхнему швеллеру рамы, а также друг к другу (при двухрядной установке калориферов).
7. Болты, гайки и прокладки, необходимые для соединения калориферной секции с секциями к ней примыкающими, должны входить в комплект калориферной секции.

Исполнитель: [ ] Проверил: [ ] Утвердил: [ ]

Изм. Инст. Докум. Подп. Дата		А1А433.000-ТО			
РАЗР. ЛНТВАК	МВ	СЕКЦИЯ КАЛОРИФЕРНАЯ для приточной камеры ЗПК 10.	ЛНТ	ЛНСТ	ЛНСТОВ
Пров. Урянговский	МВ		И		1
Инж. Гр. ЛНТВАК	МВ		САНТЕХНИПРОЕКТ		
Н. конт. ФРПАККИ	МВ				
Утв. СпНВАК					

Формат: А4

Формат	Зона	Поз.	Обозначение	Наименование	Кол.	Примечание
				<u>Документация</u>		
А3			А1А433.000.СБ	СБОРОЧНЫЙ ЧЕРТЕЖ		
А4			А1А433.000-ТО	ТЕХНИЧЕСКОЕ ОПИСАНИЕ		
				<u>СБОРОЧНЫЕ ЕДИНИЦЫ</u>		
А4		1	А1А433.010	ЭЛЕМЕНТ РЕГУЛИРУЮЩИЙ	1	
А4		2	А1А433.020	КОРПУС	1	
				<u>СТАНДАРТНЫЕ ИЗДЕЛИЯ</u>		
		3		Шайба 10.02		
				ГОСТ 11371-78	2	
			<u>ПЕРЕМЕННЫЕ ДАННЫЕ ДЛЯ ИСПОЛНЕНИЙ:</u>			
				А1А433.000		
				<u>СБОРОЧНЫЕ ЕДИНИЦЫ</u>		
А4		4	А1А433.030	РАМА	1	

Исполнитель: [ ] Проверил: [ ] Утвердил: [ ]

Изм. Инст. Докум. Подп. Дата		А1А433.000			
РАЗР. Винопольская	МВ	СЕКЦИЯ КАЛОРИФЕРНАЯ для приточной камеры ЗПК 10	ЛНТ	ЛНСТ	ЛНСТОВ
Пров. ЛНТВАК	МВ		И		9
Инж. Гр. ЛНТВАК	МВ		САНТЕХНИПРОЕКТ		
Н. конт. ФРПАККИ	МВ				
Утв. СпНВАК					

Формат: А4

400194-16

4

СЕРИЯ 5904-75.94 Выпуск 1-15

Имя, год, подл. дата, серия, номер, дата, подл. дата, дата, подл. дата

Прочит Зона Лист	Обозначение	Наименование	Кол.	Приме- чание
		<u>ДЕТАЛИ</u>		
А3 5	А1А 433.001-02	Щиток	2	
		<u>СТАНДАРТНЫЕ ИЗДЕЛИЯ</u>		
6		Болт М10-6g х30.36 ГОСТ 7798-70	146	
7		Гайка М10-6Н.5 ГОСТ 5915-70	146	
8		Шайба 10.02 ГОСТ 10906-78	68	
		<u>ПРОЧНЕ ИЗДЕЛИЯ</u>		
9		Калорифер КВСЮ-Б-II ТУ 22-5721-84	4 шт.	допуск, замена на пв.10
10		Калорифер КВСЮ-Б-II ТУ 22-5757-84	4 шт.	примен взамен поз.9
		<u>МАТЕРИАЛЫ:</u>		
11		Пярунит ПОН-А-3.0 ГОСТ 481-88	2,2 кг	
А1А 433.000				Лист 2

ФОРМАТ: А4

Имя, год, подл. дата, серия, номер, дата, подл. дата

Прочит Зона Лист	Обозначение	Наименование	Кол.	Приме- чание
		А1А 433.000-01		
		<u>БОРЮЩИЕ ЕДИНИЦЫ</u>		
А4 4	А1А 433.030-01	Рямя	1	
		<u>ДЕТАЛИ</u>		
А4 5	А1А 433.001-03	Щиток	2	
		<u>СТАНДАРТНЫЕ ИЗДЕЛИЯ</u>		
6		Болт М10-6g х30.36 ГОСТ 7798-70	146	
7		Гайка М10-6Н.5 ГОСТ 5915-70	146	
8		Шайба 10.02 ГОСТ 10906-78	68	
		<u>ПРОЧНЕ ИЗДЕЛИЯ</u>		
9		Калорифер КВСЮ-Б-II ТУ 22-5721-84	4 шт.	допуск, замена на пв.10
10		Калорифер КСК4-10-02 ТУ 22-5757-84	4 шт.	примен взамен поз.9
А1А 433.000				Лист 3

Ц.0014-16 5 ФОРМАТ: А4

Выпуск 1-15

Серия 5.904-75.94

Формат Зона Поз.	Обозначение	Наименование	Кол.	Примечание
		<u>МАТЕРИАЛЫ</u>		
И		ПАРНИТ ПОН-А-3.0 ГОСТ 481-80	2,2 кг	
		<u>А1А433.000-02</u>		
		<u>СБОРОЧНЫЕ ЕДИНИЦЫ</u>		
А4	4 А1А433.030-02	РЯНЯ	1	
		<u>ДЕТАЛИ</u>		
А3	5 А1А433.001-04	ЩИТОК	2	
		<u>СТАНДАРТНЫЕ ИЗДЕЛИЯ</u>		
	6	БОЛТ М10-6 <sub>г</sub> Х30.36 ГОСТ 7798-70	108	
	7	ГАЙКА М10-6Н.5 ГОСТ 5915-70	108	
	8	ШАЙБА 10.02 ГОСТ 10906-78	64	
		<u>ПРОЧНЕ ИЗДЕЛИЯ</u>		
	9	КАЛОРИФЕР КВС 10-Б-И ТУ 22-5721-84	2 шт. ДОПУСК ЗАМЕНА НА ТИП 10	
А1А433.000				Лист 4

ИЗДАНИЕ ПОДП. И ДОКУМ. ПОДП. ДАТА

ФОРМАТ: А4

5

Формат Зона Поз.	Обозначение	Наименование	Кол.	Примечание
	10	КАЛОРИФЕР КСКЗ-10-02 ТУ 22-5757-84		2 шт. ПРИМЕН. ВЗАМЕН ПОЗ. 9
		<u>МАТЕРИАЛЫ</u>		
	11	ПАРНИТ ПОН-А-3.0 ГОСТ 481-80	2,2 кг	
		<u>А1А433.000-03</u>		
		<u>СБОРОЧНЫЕ ЕДИНИЦЫ</u>		
А4	4 А1А433.030-03	РЯНЯ	1	
		<u>ДЕТАЛИ</u>		
А3	5 А1А433.001-05	ЩИТОК	2	
		<u>СТАНДАРТНЫЕ ИЗДЕЛИЯ</u>		
	6	БОЛТ М10-6 <sub>г</sub> Х30.36 ГОСТ 7798-70	108	
	7	ГАЙКА М10-6Н.5 ГОСТ 5915-70	108	
	8	ШАЙБА 10.02 ГОСТ 10906-78	64	
А1А433.000				Лист 5

ИЗДАНИЕ ПОДП. И ДОКУМ. ПОДП. ДАТА

Ц.00194-16 6

Серия 5904-1594 Вальск 1-15

Изм. Лист 1 Подр. и докум. Подр. Дата

Форм. Зона Лист	Обозначение	Наименование	Кол.	Примечание
		<u>Прочие изделия</u>		
9		Калорифер КВБ10-Б-II ТУ 22-5721-84	2 шт.	допуск
				взямен на поз. 10
10		Калорифер КСК 4-10-02 ТУ 22-5757-84	2 шт.	примен
				взямен поз. 9
		<u>Материалы</u>		
11		Паронит ПОН-А-30 ГОСТ 481-80	1,6 кг	
		A1A 433.000-04		
		<u>Сборочные единицы</u>		
А4	4	A1A 433.030	1	
		<u>Детали</u>		
А3	5	A1A 433.001-02	2	
А4	12	A1A 433.002	1	
А3	13	A1A 433.001	2	
A1A 433.000				Лист 6

ФОРМАТ А4

Изм. Лист 1 Подр. и докум. Подр. Дата

Форм. Зона Лист	Обозначение	Наименование	Кол.	Примечание
		<u>Детали</u>		
А3	5	A1A 433.001-02	2	
А4	12	A1A 433.002	1	
А3	13	A1A 433.001	2	
		<u>Стандартные изделия</u>		
6		Болт М10-6 <sub>g</sub> x 30.36 ГОСТ 7798-70	146	
7		Гайка М10-6Н.5 ГОСТ 5915-70	146	
8		Шайба 10.02 ГОСТ 10906-78	68	
9		Калорифер КВС10-Б-II ТУ 22-5721-84	3 шт.	допуск
				взямен на поз. 10
10		Калорифер КСК 3-10-02 ТУ 22-5757-84	3 шт.	примен
				взямен поз. 9
		<u>Материалы</u>		
11		Паронит ПОН-А-30 ГОСТ 481-80	2,2 кг	
A1A 433.000				Лист 7

Ц. 00194-16

ФОРМАТ А4

Выпуск 1-15

Серия 5-004-75-94

Имя, Фамилия, Подп. Дата  
 Имя, Фамилия, Подп. Дата  
 Имя, Фамилия, Подп. Дата  
 Имя, Фамилия, Подп. Дата

Формат Зона	Поз.	Обозначение	Наименование	Кол.	Приме- чание
			<u>Стандартные изделия</u>		
	6		Болт М10-6g x30.36 ГОСТ 7798-70	146	
	7		Гайка М10-6Н.5 ГОСТ 5915-70	146	
	8		Шайба 10.02 ГОСТ 10906-78	68	
			<u>Прочие изделия</u>		
	9		Кялорифер КВСЮ-Б-II ТУ 22-5721-84	3 шт.	допуск замена на поз. 10
	10		Кялорифер КСКЗ-10-02 ТУ 22-5757-84	3 шт.	примен взямен поз. 9
			<u>Материалы</u>		
	11		Пяронит ПОН-А-3,0 ГОСТ 481-80	2,2 кг	
			<u>А1А 433.000-05</u>		
			<u>Сборочные единицы</u>		
А4	4	А1А 433.030-01	Рамя	1	

А1А 433.000

Лист 8

Формат А4

Имя, Фамилия, Подп. Дата  
 Имя, Фамилия, Подп. Дата  
 Имя, Фамилия, Подп. Дата  
 Имя, Фамилия, Подп. Дата

Формат Зона	Поз.	Обозначение	Наименование	Кол.	Приме- чание
			<u>Детали</u>		
А3	5	А1А 433.001-03	Щиток	2	
А4	12	А1А 433.002-01	Щиток	1	
А3	13	А1А 433.001-01	Щиток	2	
			<u>Стандартные изделия</u>		
	6		Болт М10-6g x30.36 ГОСТ 7798-70	146	
	7		Гайка М10-6Н.5 ГОСТ 5915-70	146	
	8		Шайба 10.02 ГОСТ 10906-78	68	
			<u>Прочие изделия</u>		
	9		Кялорифер КВСЮ-Б-II ТУ 22-5721-84	3 шт.	допуск замена на поз. 10
	10		Кялорифер КСК4-10-02 ТУ 22-5757-84	3 шт.	примен взямен поз. 9
			<u>Материалы</u>		
	11		Пяронит ПОН-А-3,0 ГОСТ 481-80	2,2 кг	

А1А 433.000

Лист 9

Формат: А4

4.00194-16 8



А1А433.000 СБ

Выпуск 1-15

Серия С.904.16.04

УТВЕРЖДАЮЩИЙ ПОЯСН. И ЛИСТЫ  
 ЗАДАЧА  
 ПОЯСН. И ЛИСТЫ

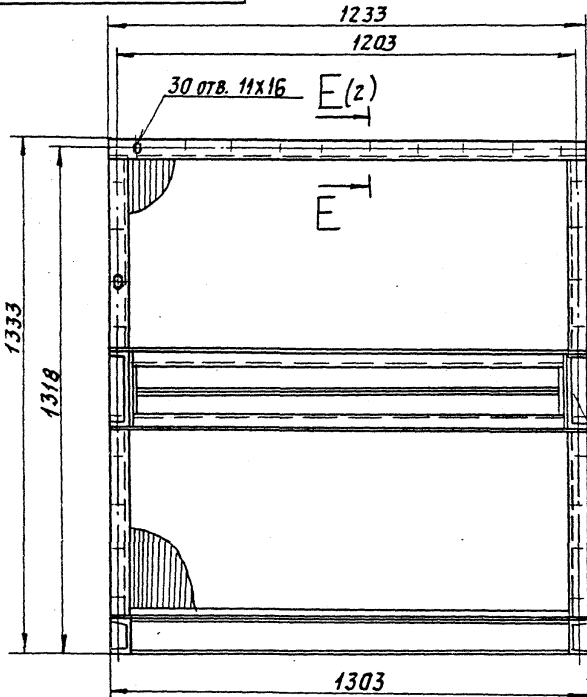
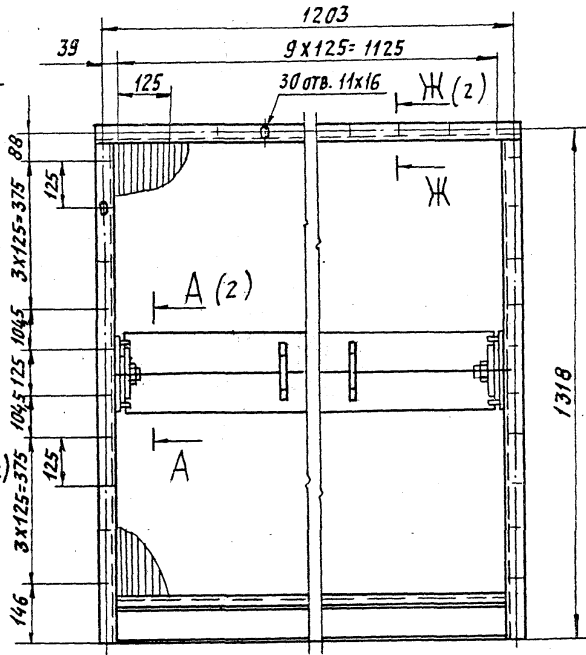
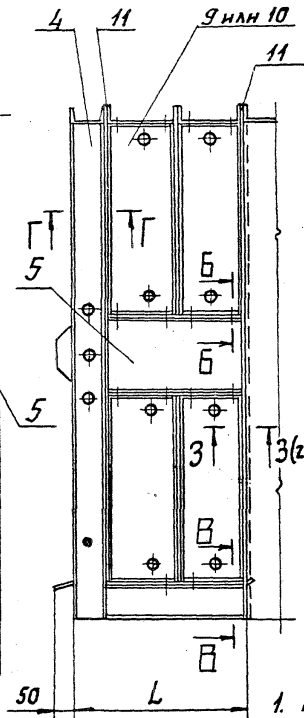
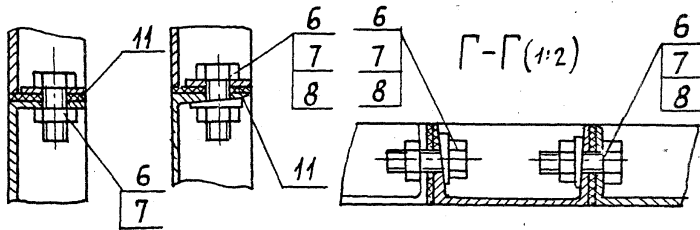


Рис. 1



Б-Б (1:2) В-В (1:2)



1. РАЗМЕРЫ ДЛЯ СПРЯВОК.
2. ТАБЛИЦУ ИСПОЛНЕНИЙ СМ. ЛИСТ 2

А1А433.000 СБ				ЛИТ.	МЯСЯ	МЯСЦ.
ИЗМ. ЛИСТ	И ДОКУМ.	ПОДП.	ДАТА	И	СМ. ТАБЛ.	—
РАЗРАБ.	ЯПОЛЬСКАЯ					
ПРОВ.	АНТВАК			ЛИСТ 1	ЛИСТОВ 2	
ИЗЧ. ГР.	АНТВАК			САНТЕХНИИПРОЕКТ		
ГЛ. СПЕЦ.	ПРЯНОВСКИЙ					
Н. КОНТР.	ФРЯЖКИН					
УТВ.	СПИВЯК					

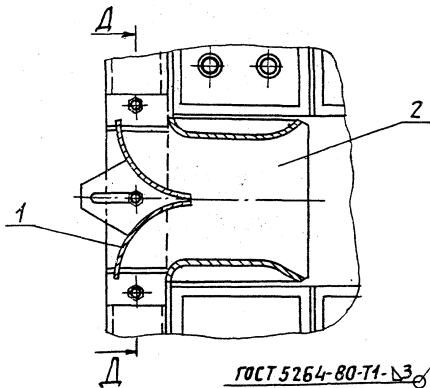
А1А433.000 СБ

СЕКЦИЯ КВАДРОФЕРНАЯ  
 ДЛЯ ПРИТОЧНОЙ  
 КАМЕРЫ 2ПК10

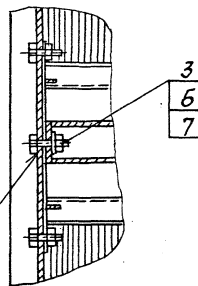
Серия 5.904-15.94 Выпуск 1-15

А1А433.000 СБ

А-А (1:4) (1)

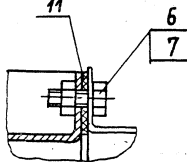


Δ-Δ (1:4)

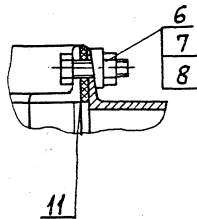


ГОСТ 5264-80-71-13

Е-Е (1:2) (1)



Ж-Ж (1:2) (1)



З-З (1:2) (1)

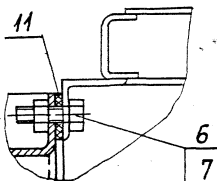


Рис. 2  
Остальное - см. рис. 1

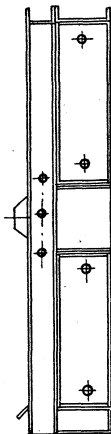
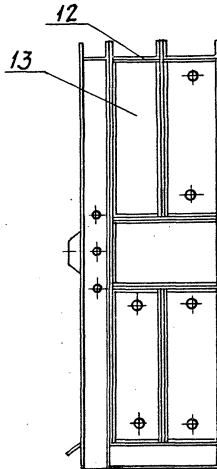


Рис. 3  
Остальное - см. рис. 1



Обозначение	Рис.	Количество рядов калориферов	L, мм	Масса, кг
А1А433.000	1	2	446	495
-01			526	625
-02	2	1	263	282
-03			303	347
-04	3	2	446	505
-05			526	635

Изд. 1/2004. Изм. 1 и 2. Вкл. в комплект. Изд. 1/2004. Изм. 1 и 2. Вкл. в комплект.

ИЗРАСНИИ ДАКЭН. ПОЯЛ. ДАТЯ

А1А433.000 СБ

Лист 2

4.00.194-16 10 ФОРМАТ А3

А1А433.001

50/√

Рис. 1

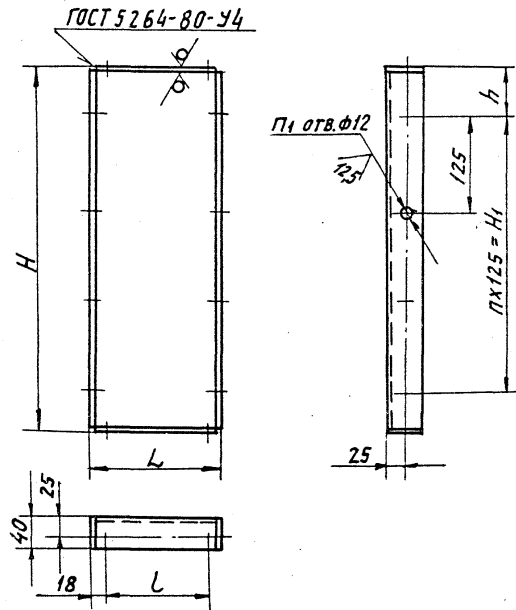
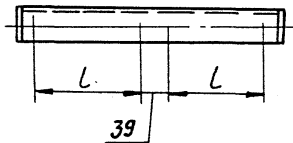


Рис. 2

Остальное - см. Рис. 1



ОБОЗНАЧЕНИЕ	Рис.	РАЗМЕРЫ, ММ					КОЛ.		МЯССА КГ
		L	l	H	H <sub>1</sub>	h	п	п <sub>1</sub>	
А1А433.001	1	180	144	495	375	60	3		2,3
-01		220	184					12	2,7
-02	2	363	144						1,9
-03		443	184	205	125	40	1		2,1
-04	1	180	144					8	1,2
-05		220	184						1,3

НЕУКАЗАННЫЕ ПРЕДЕЛЬНЫЕ ОТКЛОНЕНИЯ РАЗМЕРОВ:

$$H1; h1; \pm \frac{t_2}{2}$$

А1А433.001

				А1А433.001		Лист		Лист	Листов
ИЗМ.	ЛИСТ	ДОКУМ.	ПОЯС.	ДАТА	ЩИТОК		И	СМ.	—
РАЗРАБ.	ЯПОЛЬСКАЯ						И	ТЯБЛ.	
ПРОВ.	АНТВАК						ЛИСТ	ЛИСТОВ	1
НАЧ. ГР.	АНТВАК								
ГЛ. СПЕЦ.					Лист 2 ГОСТ 19903-74		САНТЕХНИПРОЕКТ		
Н. КОНТР.	ФРАДКИН				ОК3608 ГОСТ 16523-89				
УТВ.	СЛИВЯК								

Ц.00194-16

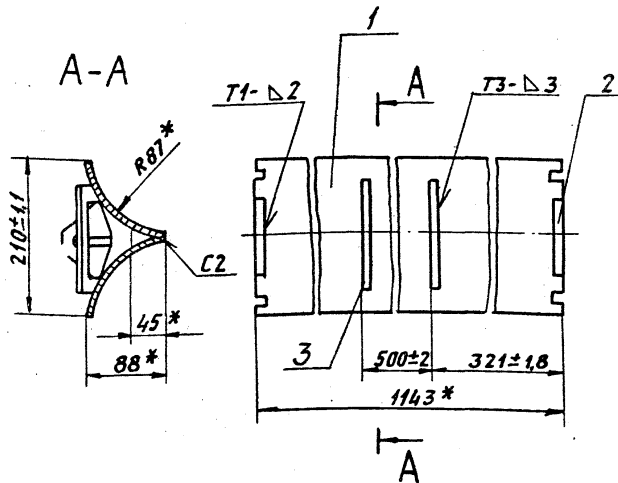
11 ФОРМАТ: А3

СЕРИЯ 5.904-759 Выход 1-15

УШЕХ ПОДА ПОДА ИВАГЕ ВРАЧНИИ ИВЕРУСА ПОДА ИВАГЕ

Серия 5.904-75.94 Выпуск 1-15

А1А433.010



ФОРМАТ	КОЛ-ВО	ПОВ.	ОБОЗНАЧЕНИЕ	НАИМЕНОВАНИЕ	КОЛ.	ПРИМЕЧАНИЕ
				<u>ДЕТАЛИ</u>		
А4	1		A1A 433. 003	СТЕНКА	2	
А4	2		A1A 433. 004	ПЛЯНКА	2	
А4	3		A1A 433. 005	РУЧКА	2	

A1A 433. 010

ЭЛЕМЕНТ РЕГУЛИРУЮЩИЙ

ЛИТ. МАССА МАСШ		
И	4,3	1:5
ЛИСТ	ЛИСТОВ 1	

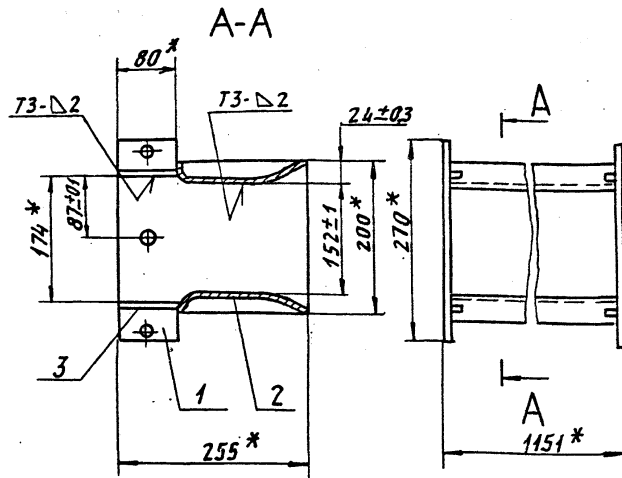
САНТЕХНИИПРОЕКТ

ФОРМАТ: А4

Технический отдел / Подп. и дата / Взам. инж. / Подп. и дата / Изм. / Подп. и дата / Подп. и дата

ИЗМ.	ИСП.	Н. ДОКУМ.	ПОДП.	ДАТА
РАЗРАБ.	ЯПОЛЬСКАЯ			
ПРОВ.	ЛИТВЯК			
НАЧ. ГР.	ЛИТВЯК			
ГЛА СПЕЦ.	ОРИНОВСКИЙ			
Н. КОНТР.	ФЯЯККИ			
УТВ.	СПИВЯК			

А1А433.020 СБ



- 1.\* РАЗМЕРЫ ДЛЯ СПРАВОК.
2. СВАРНЫЕ ШВЫ ПО ГОСТ 5264-80.

A1A433.020 СБ

Корпус

ИЗМ.	ИСП.	Н. ДОКУМ.	ПОДП.	ДАТА
РАЗРАБ.	ЯПОЛЬСКАЯ			
ПРОВ.	ЛИТВЯК			
НАЧ. ГР.	ЛИТВЯК			
ГЛА СПЕЦ.	ОРИНОВСКИЙ			
Н. КОНТ.	ФЯЯККИ			
УТВ.	СПИВЯК			

ЛИТ. МАССА МАСШ		
И	6,5	1:5
ЛИСТ	ЛИСТОВ 1	

САНТЕХНИИПРОЕКТ

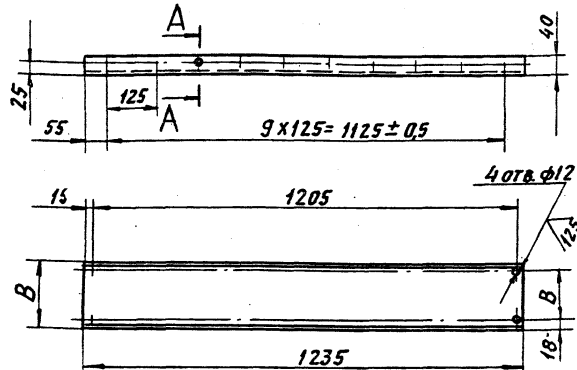
4.00.194-16 18 ФОРМАТ: А4

Серия 5.004-75.94 Выпуск 1-15

Испол. по зад. и др. в соответствии с требованиями ТПДП и др. Испол. по зад. и др. в соответствии с требованиями ТПДП и др.

А1А433.002

50/5



Обозначение	Размеры, мм		Масса, кг
	В	В	
А1А433.002	180	144	5,1
-01	220	184	6,8

Неуказанные предельные отклонения размеров:  
H14; h14; ±  $\frac{t_z}{Z}$

А1А433.002

ИЗМ.	ЛИСТ	И ДОКУМ.	ПОДП.	ДАТА
РАЗРАБОТЧИК	ПРОВ.	ЛИТВАК	<i>[Signature]</i>	
НАЧ. ГР.	ЛИТВАК			
ТА. СПЕЦ.				
Н. КОНТ.	ФРАДКИН			
ЭВ.	СЛИВЯК			

Щиток	ЛИТ.	МАССА	МАССИТ.
	М	СЧ.	ТАБЛ.
Лист 2 ГОСТ 19903-74 ОК3608 ГОСТ 16523-89	Лист 1 листов 1		
САНТЕХНИИ ПРОЕКТ			

ФОРМАТ: А4

ФОРМАТ	ЗОНА	Лист	ОБОЗНАЧЕНИЕ	НАИМЕНОВАНИЕ	КОЛ.	ПРИМЕЧАНИЕ
				ДОКУМЕНТАЦИЯ		
А4			А1А433.020 СБ	СБОРОЧНЫЙ ЧЕРТЕЖ		
				ДЕТАЛИ		
А4	1	А1А433.006		СТЕНКА	2	
А4	2	А1А433.007		СТЕНКА	2	
Б1	3	А1А433.008		РЕБРО		
				Лист 2 ГОСТ 19903-74 ОК3608 ГОСТ 16523-89		
				10-1 x 80-2	4	0,01 кг

Испол. по зад. и др. в соответствии с требованиями ТПДП и др. Испол. по зад. и др. в соответствии с требованиями ТПДП и др.

ИЗМ.	ЛИСТ	И ДОКУМ.	ПОДП.	ДАТА
РАЗРАБОТЧИК	ПРОВ.	ЛИТВАК	<i>[Signature]</i>	
НАЧ. ГР.	ЛИТВАК			
Н. КОНТ.	ФРАДКИН			
ЭВ.	СЛИВЯК			

А1А433.020	Лист 1 листов 1
Корпус	САНТЕХНИИ ПРОЕКТ

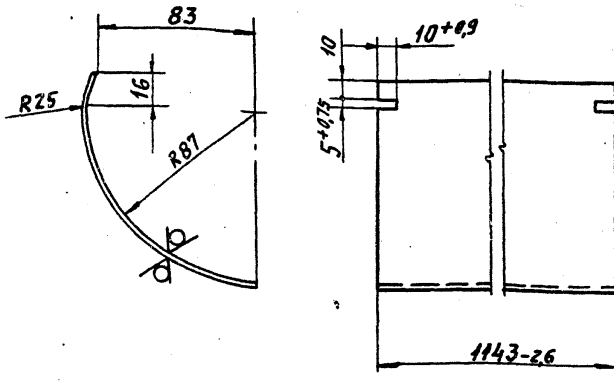
4.00194-16 13 ФОРМАТ: А4

Серия 5.904-75.94 Выпуск 1-15

ИВМ ПОДП. И ДОКУМ. РАЗРЯБ. ЯНПОВСКИЙ  
Проб. ЛИТВАК  
ИЯЧ. ГР. ЛИТВАК  
ГЛ. СПЕЦ.  
И. КОИТР. ФРЯККИ  
УТВ. СПИВЯК

А1А433.003

(√) 0.5



Неуказанные предельные отклонения размеров:  $\pm \frac{t_2}{2}$

А1А433.003

Стенка

ЛИТ. МЯССА МЯСШТ

И 2,0 1:2

ЛИСТ ЛИСТОВ 1

Лист 1,5 ГОСТ 19903-74  
ОК3608 ГОСТ 16523-89

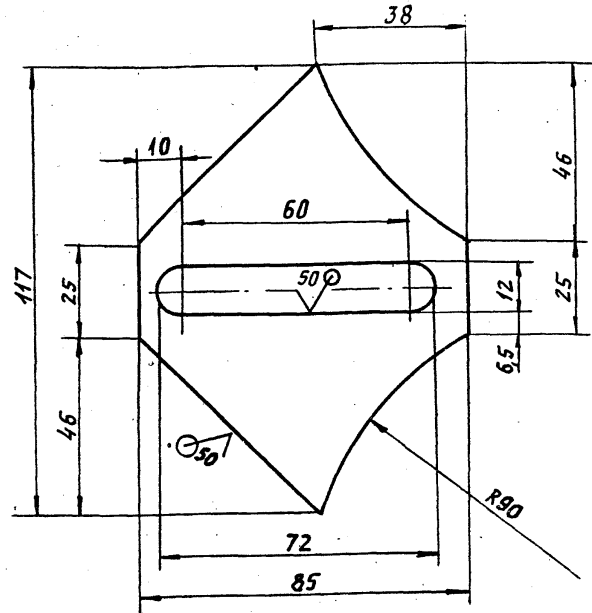
САНТЕХНИИПРОЕКТ

ФОРМАТ: А4

13

А1А433.004

(√) 0.5



Неуказанные предельные отклонения размеров:  
H14; h14;  $\pm \frac{t_2}{2}$

А1А433.004

Планка

ЛИТ. МЯССА МЯСШТ

И 0,1 1:1

ЛИСТ ЛИСТОВ 1

Лист 2,0 ГОСТ 19903-74  
ОК3608 ГОСТ 16523-89

САНТЕХНИИПРОЕКТ

Ц.00194-16

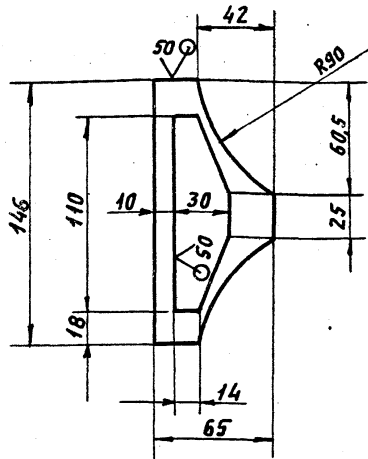
ФОРМАТ: А4

СЕРИЯ 5.004.7504 Выпуск 1-15

ИЗМ. ПОДП. ПОДП. И ДАТА

А1А433.005

(V)A



Неуказанные предельные отклонения размеров:  
H14; h14;  $\pm \frac{t_2}{2}$

А1А433.005

ИЗМ.	ПОДП.	ПОДП.	ДАТА
РЯЗРЬБА	ИППОЛЬСКАЯ		
ПРОВ.	ЛИТВЯК		
НАЧ. ГР.	ЛИТВЯК		
ГЛ. СПЕЦ.			
И. КОНТ.	ФРЯДКИН		
УТВ.	СПИВЯК		

Ручка

ЛНТ. МЯСЯ МЯСЦТ.

И 0,08 1:2

ЛНСТ ЛНСТОВ 1

Лист 2.0 ГОСТ 19903-74  
ОК360В ГОСТ 16523-89

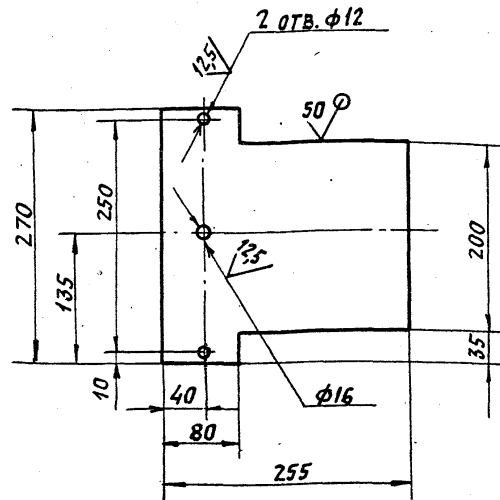
САНТЕХНИПРОЕКТ

ФОРМАТ: А4

14

А1А433.006

(V)A



Неуказанные предельные отклонения размеров:  
H14; h14;  $\pm \frac{t_2}{2}$

А1А433.006

ИЗМ. ПОДП. ПОДП. И ДАТА

ИЗМ.	ПОДП.	ПОДП.	ДАТА
РЯЗРЬБА	ИППОЛЬСКАЯ		
ПРОВ.	ЛИТВЯК		
НАЧ. ГР.	ЛИТВЯК		
ГЛ. СПЕЦ.			
И. КОНТ.	ФРЯДКИН		
УТВ.	СПИВЯК		

Стенка

ЛНТ. МЯСЯ МЯСЦТ.

И 0,84 1:4

ЛНСТ ЛНСТОВ 1

Лист 2.0 ГОСТ 19903-74  
ОК360В ГОСТ 16523-89

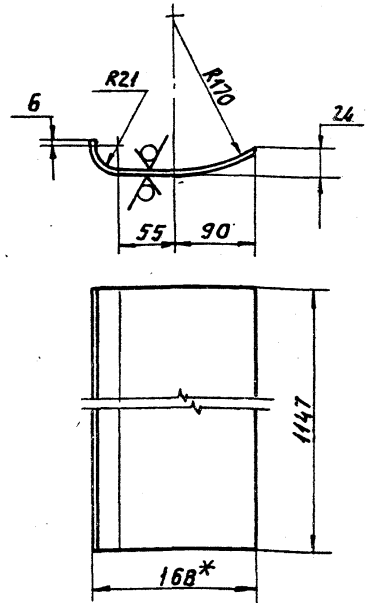
САНТЕХНИПРОЕКТ

Ц.00194-16 15 ФОРМАТ: А4

Серия 5.904-75 выпуск 1-15

А1А433.007

(✓) Δ / 05



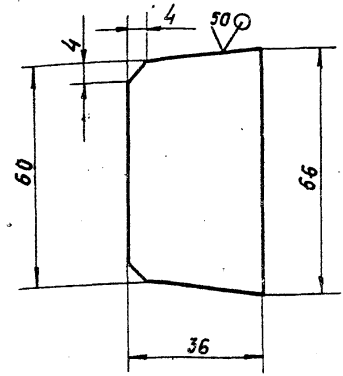
1. \*РАЗМЕР ДЛЯ СПЯВОК.
2. НЕУКАЗАННЫЕ ПРЕДЕЛЬНЫЕ ОТКЛОНЕНИЯ РАЗМЕРОВ:  
 $h14; h14; \pm \frac{t_2}{2}$

А1А 433.007

ИЗМ.	ЛИСТ	НАЗВ. КУР.	ПОДП.	ДАТА	Стенка	ЛИТ.	МЯССА	МЯССА
ИЗМ.	ЛИСТ	НАЗВ. КУР.	ПОДП.	ДАТА		И	2,28	1:4
ИЗМ.	ЛИСТ	НАЗВ. КУР.	ПОДП.	ДАТА	ЛИСТ	ЛИСТОВ	1	
ИЗМ. ПОДП. ПОДП. И ДАТА					Лист 1,5 ГОСТ 19903-74	САИТЕХНИПРОЕКТ		
ИЗМ. ПОДП. ПОДП. И ДАТА					УТВ. СПИВЯК	ФОРМАТ: А4		

А1А433.008

(✓) Δ



НЕУКАЗАННЫЕ ПРЕДЕЛЬНЫЕ ОТКЛОНЕНИЯ РАЗМЕРОВ:  
 $h14; \pm \frac{t_2}{2}$

А1А 433.008

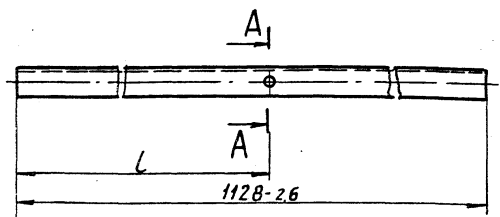
ИЗМ.	ЛИСТ	НАЗВ. КУР.	ПОДП.	ДАТА	Пластина	ЛИТ.	МЯССА	МЯ СШТ.
ИЗМ.	ЛИСТ	НАЗВ. КУР.	ПОДП.	ДАТА		И	0,07	1:1
ИЗМ.	ЛИСТ	НАЗВ. КУР.	ПОДП.	ДАТА	ЛИСТ	ЛИСТОВ	1	
ИЗМ. ПОДП. ПОДП. И ДАТА					Лист 4 ГОСТ 19903-74	САИТЕХНИПРОЕКТ		
ИЗМ. ПОДП. ПОДП. И ДАТА					УТВ. СПИВЯК	ФОРМАТ: А4		



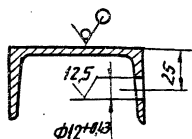
А1А433.019

50 (✓)

Серия 5.904-15.94 Выпуск 1-15



A-A (1:2)



Обозначение	l, мм
A1A433.019	805
-01	930

Неуказанные предельные отклонения размеров:  $\pm \frac{t_2}{2}$

A1A433.019

Изм.	Лист	И.О.У.К.Н.	подп.	Дата
Разр.	Литвак	Литвак	Литвак	
Нач. гр.	Литвак			
Гл. спл.				
Н.конт.	Фрадкн			
Утв.	Спивак			

Основание

ШВЕЛЕР 8 ГОСТ 8240-89  
Ст 3 ГОСТ 535-88

Лист	Масса	Масшт
И	7,95	-
Лист	Листов 1	
САНТЕХНИИПРОЕКТ		

ФОРМАТ: А4

Форм. Элемент	Обозначение	Наименование	Кол.	Примечание
		Документация		
A3	A1A433.030 СБ	СБОРОЧНЫЙ ЧЕРТЕЖ		
		ДЕТАЛИ		
A4	1 A1A433.009	ПЛАСТИНА	2	
ПЕРЕМЕННЫЕ ДАННЫЕ ДЛЯ ИСПОЛНЕНИЙ:				
		A1A433.030		
		ДЕТАЛИ		
A4	2 A1A433.011	Стойка	2	
A4	3 A1A433.012	Поперечина	1	
B4	4 A1A433.013	Основание		
		ШВЕЛЕР 8 ГОСТ 8240-89 Ст 3 ГОСТ 535-88		
		L=1153-24	2	8,1 кг
A3	5 A1A433.014	Основание	1	
	6 -01	ОСНОВАНИЕ	1	
A3	7 A1A433.015	Основание	1	

Серия 5.904-15.94 Выпуск 1-15

A1A433.030

РАМА

Изм.	Лист	И.О.У.К.Н.	подп.	Дата
Разр.	Литвак	Литвак	Литвак	
Нач. гр.	Литвак			
Гл. спл.				
Н.конт.	Фрадкн			
Утв.	Спивак			

Лист	Лист	Листов
И	1	5
САНТЕХНИИПРОЕКТ		

Ц.00194-16

ФОРМАТ: А4

Серия 5.90.4-75.94 Выпуск 1-45

Формат	Зона	Поз.	Обозначение	Наименование	Кол.	Примечание
				A1A 433. 030-01		
<u>ДЕТАЛИ</u>						
A4	2	A1A 433. 011	Стойка	2		
A4	3	A1A 433. 012	Поперечина	1		
B4	4	A1A 433. 013	Основание			
			Швеллер 8 ГОСТ 8240-89			
			Ст 3 ГОСТ 535-88			
			L=1153-2,4	2	8,1 кг	
A3	5	A1A 433. 014 - 02	Основание	1		
	6	- 03	Основание	1		
A3	7	A1A 433. 015 - 01	Основание	1		
			A1A 433. 030 - 02			
<u>ДЕТАЛИ</u>						
A4	2	A1A 433. 011	Стойка	2		
A4	3	A1A 433. 012	Поперечина	1		
B4	4	A1A 433. 013	Основание			
			Швеллер 8 ГОСТ 8240-89			
			Ст 3 ГОСТ 535-88			
			L=1153-2,4	2	8,1 кг	
A3	5	A1A 433. 014 - 04	Основание	1		
	6	- 05	Основание	1		
A3	7	A1A 433. 015 - 02	Основание	1		
A1A 433. 030						Лист 2

Исполнение: повар. ладья / без кол. и вкл. и вкл. / повар. ладья

ИСТ ЛДКУМ. ЛОД. ДЯТ

ФОРМАТ: А4

Формат	Зона	Поз.	Обозначение	Наименование	Кол.	Примечание
				A1A 433. 030-03		
<u>ДЕТАЛИ</u>						
A4	2	A1A 433. 011	Стойка	2		
A4	3	A1A 433. 012	Поперечина	1		
B4	4	A1A 433. 013	Основание			
			Швеллер 8 ГОСТ 8240-89			
			Ст 3 ГОСТ 535-88			
			L=1153-2,4	2	8,1 кг	
A3	5	A1A 433. 014 - 06	Основание	1		
	6	- 07	Основание	1		
A3	7	A1A 433. 015 - 03	Основание	1		
			A1A 433. 030 - 04			
<u>ДЕТАЛИ</u>						
A4	2	A1A 433. 011	Стойка	1		
A4	3	A1A 433. 016	Поперечина	1		
B4	4	A1A 433. 013	Основание	1		
			Швеллер 8 ГОСТ 8240-89			
			Ст 3 ГОСТ 535-88			
			L=1153-2,4	1	8,1 кг	
B4	5	A1A 433. 017	Основание			
			Швеллер 8 ГОСТ 8240-89			
			Ст 3 ГОСТ 535-88			
			L=183-1,0	1	1,3	
A3	6	A1A 433. 014 - 05	Основание	1		
A3	7	A1A 433. 015 - 04	Основание	1		
A4	8	A1A 433. 018	Стойка	1		
A4	9	A1A 433. 019	Основание	1		
A1A 433. 030						Лист 3

Исполнение: повар. ладья / без кол. и вкл. и вкл. / повар. ладья

ИСТ ЛДКУМ. ЛОД. ДЯТ

ФОРМАТ: А4

СЕРИЯ С.904-75.94 ВЫПУСК 1-15

ИВМ Л ПОДА ПОДП. НА ГИТ ВЗРГ. ИВМ Л ИВМ Л ДУБЛ. ПОДП. НА ГИТ

Код	Знач. Знач.	Поз.	Обозначение	Наименование	Кол.	Примечание
А4	10	А1А 433. 021	ОСНОВАНИЕ	1		
				А1А 433. 030-05		
				<u>ДЕТАЛИ</u>		
А4	2	А1А 433. 011	Стойка	1		
А4	3	А1А 433. 016	Поперечина	1		
Б4	4	А1А 433. 013	ОСНОВАНИЕ			
			ШВЕЛЕР 8 ГОСТ 8240-89			
			Ст 3 ГОСТ 535-88			
			L = 1153-2,4	1	8,1 кг	
Б4	5	А1А 433. 022	ОСНОВАНИЕ			
			ШВЕЛЕР 8 ГОСТ 8240-89			
			Ст 3 ГОСТ 535-88			
			L = 223-1,0	1	1,57 кг	
А3	6	А1А 433. 014-07	ОСНОВАНИЕ	1		
А3	7	А1А 433. 015-05	ОСНОВАНИЕ	1		
А4	8	А1А 433. 018	Стойка	1		
А4	9	А1А 433. 019	ОСНОВАНИЕ	1		
А4	10	А1А 433. 021-01	ОСНОВАНИЕ	1		
			А1А 433. 030-06			
				<u>ДЕТАЛИ</u>		
А4	2	А1А 433. 011	Стойка	1		
А4	3	А1А 433. 016-01	Поперечина	1		
Б4	4	А1А 433. 013	ОСНОВАНИЕ			
			ШВЕЛЕР 8 ГОСТ 8240-89			
			Ст 3 ГОСТ 535-88			
			L = 1153-2,4	1	8,1 кг	
						Лист
А1А 433. 030						4

ФОРМАТ А4

18

ИВМ Л ПОДА ПОДП. НА ГИТ ВЗРГ. ИВМ Л ИВМ Л ДУБЛ. ПОДП. НА ГИТ

Код	Знач. Знач.	Поз.	Обозначение	Наименование	Кол.	Примечание
Б4	5	А1А 433. 017	ОСНОВАНИЕ			
			ШВЕЛЕР 8 ГОСТ 8240-89			
			Ст 3 ГОСТ 535-88			
			L = 183-1,0	1	1,3 кг	
А3	6	А1А 433. 014-05	ОСНОВАНИЕ	1		
А3	7	А1А 433. 015-06	ОСНОВАНИЕ	1		
А4	8	А1А 433. 018	Стойка	1		
А4	9	А1А 433. 019-01	ОСНОВАНИЕ	1		
А4	10	А1А 433. 021	ОСНОВАНИЕ			
			А1А 433. 030-07			
А4	2	А1А 433. 011	Стойка	1		
А4	3	А1А 433. 016-01	Поперечина	1		
Б4	4	А1А 433. 013	ОСНОВАНИЕ			
			ШВЕЛЕР 8 ГОСТ 8240-89			
			Ст 3 ГОСТ 535-88			
			L = 1153-2,4	1	8,1 кг	
Б4	5	А1А 433. 022	ОСНОВАНИЕ			
			ШВЕЛЕР 8 ГОСТ 8240-89			
			Ст 3 ГОСТ 535-88			
			L = 223-1,0	1	1,57 кг	
А3	6	А1А 433. 014-07	ОСНОВАНИЕ	1		
А3	7	А1А 433. 015-07	ОСНОВАНИЕ	1		
А4	8	А1А 433. 018	Стойка	1		
А4	9	А1А 433. 019-01	ОСНОВАНИЕ	1		
А4	10	А1А 433. 021-01	ОСНОВАНИЕ	1		
						Лист
А1А 433. 030						5

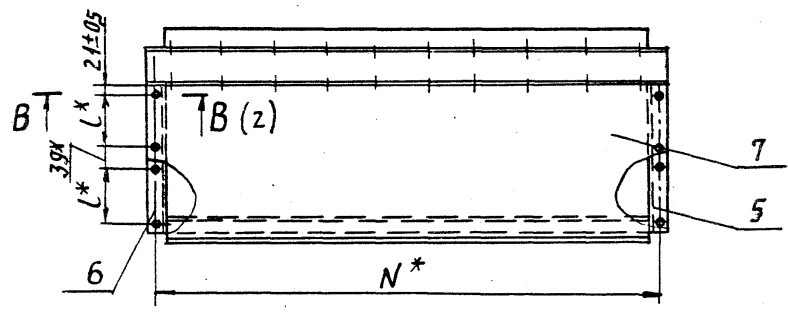
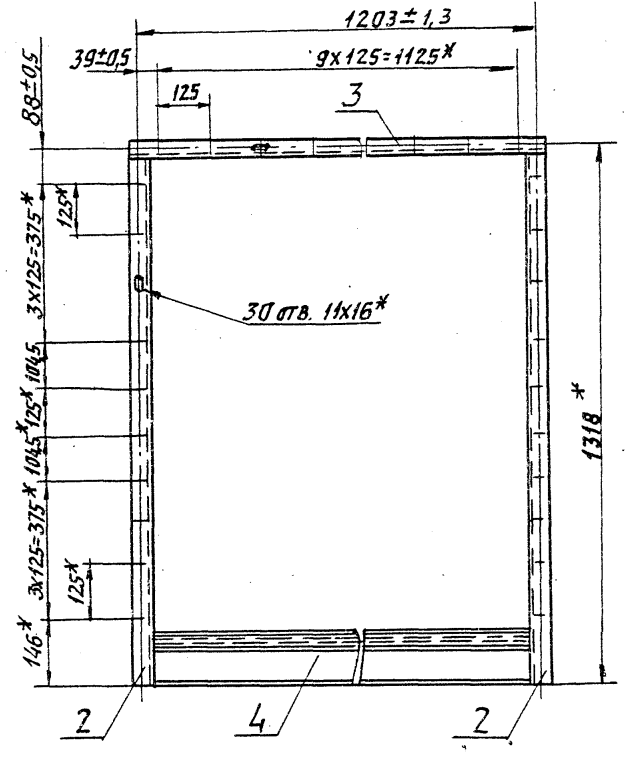
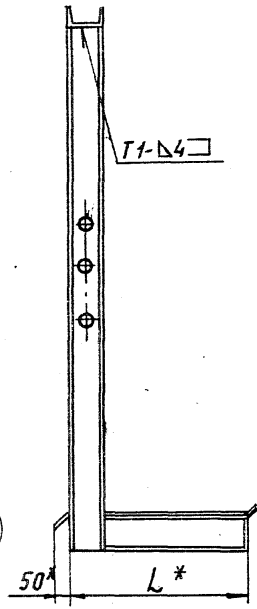
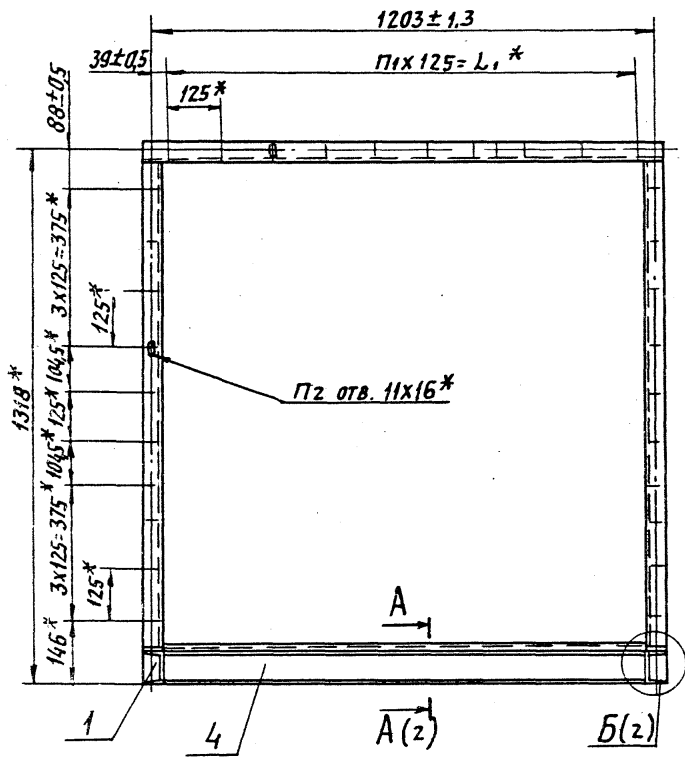
4.00194-16 49 ФОРМАТ А4

А1А433.030СБ

СЕРИЯ С.904-75.94 ВЫПУСК 1-15

Исполнитель: Лавров Н.А. Проектировщик: Вайсманс В.А. Проверил: Вайсманс В.А.

Рис.1



- 1.\* Размеры для справок.
- 2. Сварные швы по ГОСТ 5264-80.
- 3. Таблицу исполнения см. лист 2

А1А433.030СБ			
ИЗМ.	ЛИСТ	ИД. ДОКУМ.	ПОДП. ДАТА
		Рязань/Ипольская	
		Пров. Литвяк	
		Нач. гр. Литвяк	
		Г.А. Спец. Яновский	
		Н. конт. Фряцкий	
		Э.В. Спывак	
РАМА		ЛИТ	МЯССА
		И	СМ. ТАБЛ.
		ЛИСТ 1	ЛИСТОВ 3
САНТЕХНИИПРОЕКТ			

А1А433.030С6

Серия 5.004-75.94 Выпуск 1-15

Лист 1/2

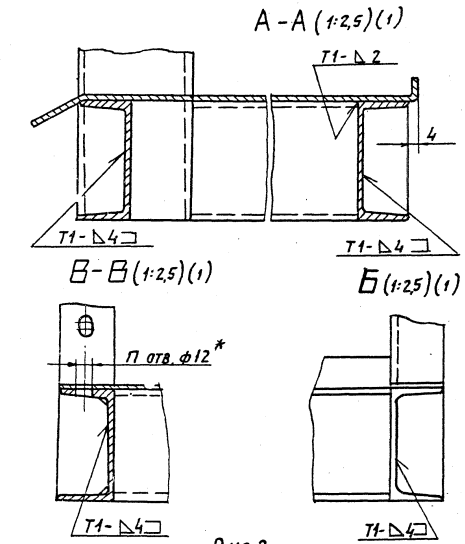


Рис. 2  
Остальное - см. рис. 1

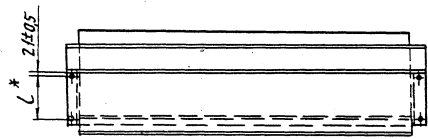
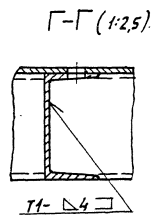
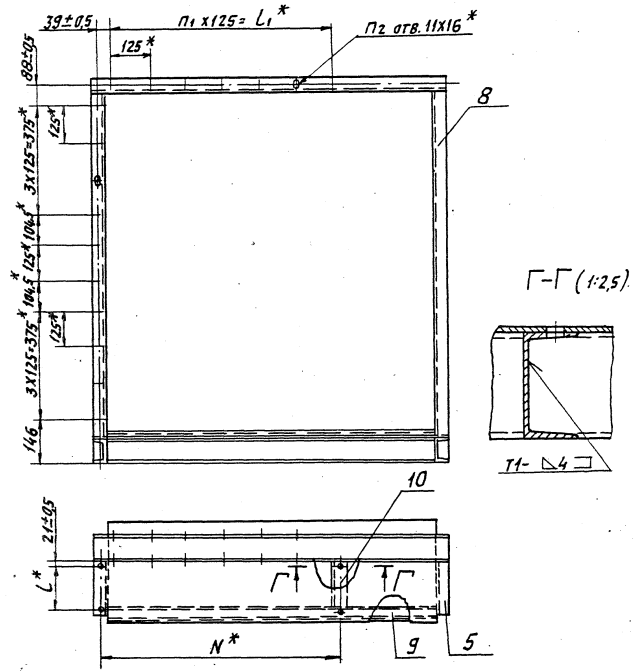


Рис. 3  
Остальное - см. рис. 1



Изм.	Исполн.	Провер.	Дата

А1А433.030С6

4.00.194-16 21 формат А3

Лист 2

Выпуск 1-15

Серия 5.904-75.94

А1А433.030СБ

Обозначение	Рис.	Размеры, мм				Кол. шт.			Масса, кг
		L*	L*	L <sub>1</sub> *	N*	п	п <sub>1</sub>	п <sub>2</sub>	
А1А433.030	1	446	144	1125	1205	8	9	30	58
-01		526	184						61
-02	2	263	144	750	830	4	6	17	52
-03		303	184						54
-04	3	263	144	875	955	8	7	18	53
-05		303	184						55,3
-06		263	144						53
-07		303	184						55,3

Исполнитель: [blank] Проверил: [blank] Утвердил: [blank]

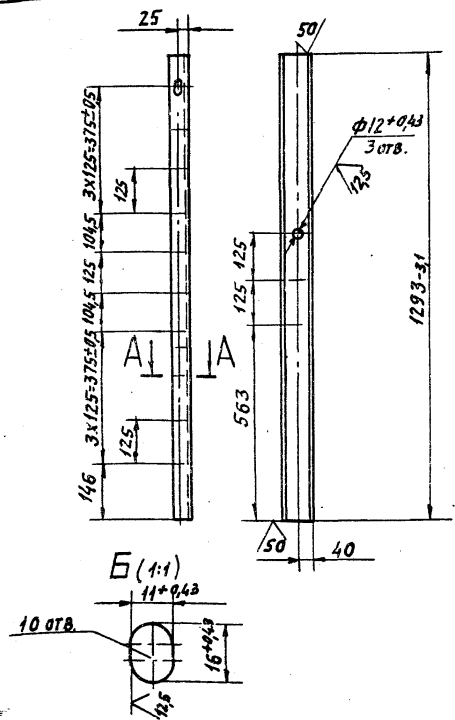
Изм. Инст. Н. док. Н. Подр. А. ИТ

А1А433.030СБ

Лист 3

Формат: А4

А1А433.011



Неуказанные предельные отклонения размеров:  $\pm \frac{t}{2}$

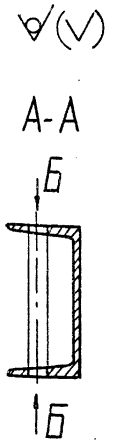
А1А433.011

Изм. Инст. Н. док. Н. Подр. А. ИТ	Лист	Масса	Листов
Резерв. Ямпольская	И	9,1	1:10
Проб. Литвяк	Лист	Листов	1
И.У.Г. Литвяк			
П.С.П.С.			
Н.Контр. Фрякин			
У.В. Спиряк			

Стойка

Швеллер 8 ГОСТ 8240-89  
Ст 3 ГОСТ 535-88

САНТЕХНИИПРОЕКТ



Ц.00194-16 2.3

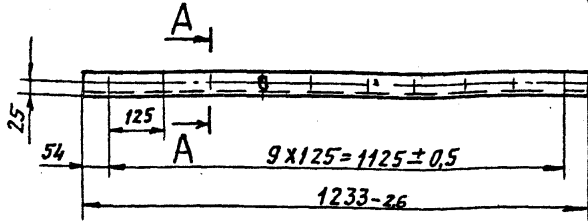
Формат: А4

СЕРИЯ 5.904-75.94 Выпуск 1-15

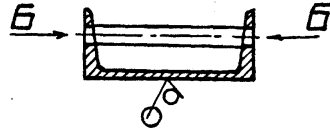
ИЗМ. ПОСЛ. ПОПР. И ДАТА ИЗМ. ИЛИ ДАТА ПОПР. И ДАТА

А1А433.012

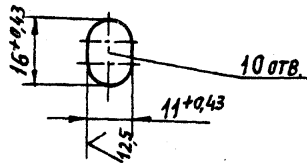
50/√(✓)



A-A (1:2)



B (1:1)



Неуказанные предельные отклонения размеров:  $\pm \frac{t_2}{2}$

А1А433.012

ИЗМ.	ЛИСТ	И ДОКУМ.	ПОПР.	ДАТА
РАЗРАБ.	ИНПОЛЬСКАЯ	С		
ПРОВ.	ЛИТВАК	В		
НАЧ. ГР.	ЛИТВАК	В		
ГЛ. СПЕЦ.				
Н. КОНТР.	ФРЯДКИН	В		
ЭТБ.	СПИВЯК	В		

ПОПЕРЕЧНИНА

ЛНТ. МЯССА МЯСШТ

И 8,7 1:10

ЛНСТ ЛНСТОВ 1

ШВЕЛЕР 8 ГОСТ 8240-89  
Ст 3 ГОСТ 535-88

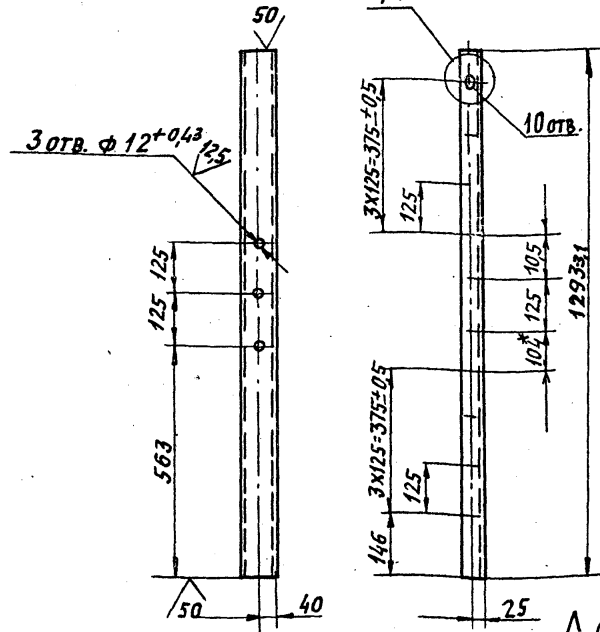
САПТЕХНИИПРОЕКТ

ФОРМАТ: А4

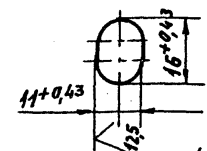
22

А1А433.018

√(✓)



A (1:1)



Неуказанные предельные отклонения размеров:  $\pm \frac{t_2}{2}$

А1А 433.018

ИЗМ. ПОСЛ. ПОПР. И ДАТА ИЗМ. ИЛИ ДАТА ПОПР. И ДАТА

ИЗМ.	ЛИСТ	И ДОКУМ.	ПОПР.	ДАТА
РАЗРАБ.	ИНПОЛЬСКАЯ	С		
ПРОВ.	ЛИТВАК	В		
НАЧ. ГР.	ЛИТВАК	В		
ГЛ. СПЕЦ.				
Н. КОНТР.	ФРЯДКИН	В		
ЭТБ.	СПИВЯК	В		

СТОЙКА

ЛНТ. МЯССА МЯСШТ.

И 9,1 1:10

ЛНСТ ЛНСТОВ 1

ШВЕЛЕР 8 ГОСТ 8240-89  
Ст 3 ГОСТ 535-88

САПТЕХНИИПРОЕКТ

Ц.00494-16 25 ФОРМАТ: А4

A1A433.015

50/50

СЕРИЯ 5.904-75.94 ВЫПУСК 1-15

ИЗДАТЕЛЬСТВО ЛИТОВСКОЙ ССР

Рис.1

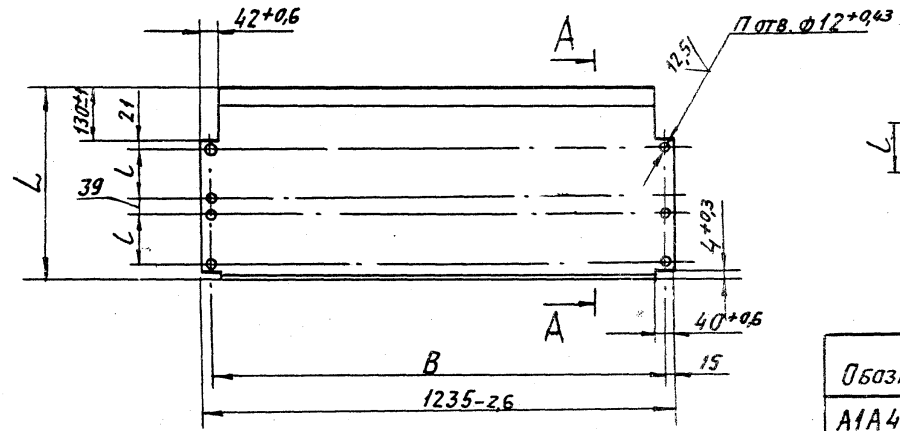
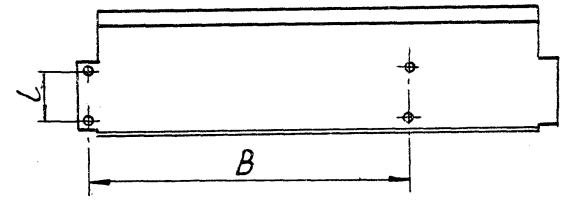


Рис.3

ОСТАЛЬНОЕ - СМ. РИС.1



A-A (1:2)

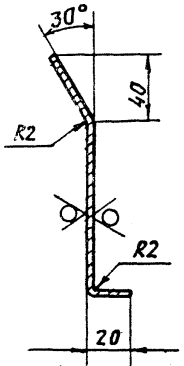
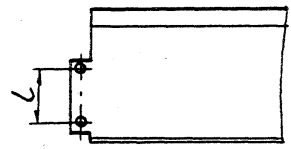


Рис.2  
ОСТАЛЬНОЕ - СМ. РИС.1



ОБОЗНАЧЕНИЕ	Рис.	РАЗМЕРЫ, ММ			П	МАССА КГ
		B	L	L		
A1A433.015	1	1205	500	144	8	9,7
-01			580	184		11,2
-02	2		317	144	4	6,1
-03			357	184		7,0
-04	3	830	317	144	4	6,1
-05			357	184		7,0
-06		955	317	144		6,1
-07	357		184	7,0		

НЕУКАЗАННЫЕ ПРЕДЕЛЬНЫЕ ОТКЛОНЕНИЯ РАЗМЕРОВ:  $\pm \frac{t_2}{2}$

				A1A433.015					
ИЗДАТЕЛЬСТВО ДОКУМ.		ПОДП. ЛИТВА		ОСНОВАНИЕ		ЛИТ. МАССА		РИСШТ.	
РАЗРАБОТЧИК		ПРОЕКТОР				И		СМ. ТАБЛ.	
ПРОВ. ЛИТВАК		ИЗУЧ. ЛИТВАК				ЛИСТ		ЛИСТОВ 1	
ГЛ. СПЕЦ.		И. КОМП.		Лист 2 ГОСТ 19903-74 ОК.3608 ГОСТ 16523-89		САНТЕХНИКАПРОЕКТ			
И. КОМП. ФРЯДКИН		И. КОМП. СТИВЯК							



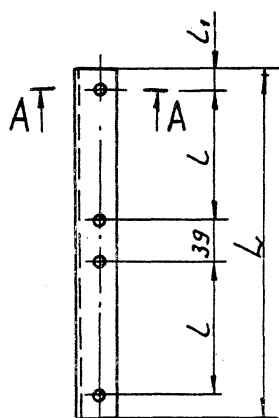
А1А433.014

50/√(✓)

Серия 5.904-75.94 Выпуск 1-15

Инв.№ Подп. и дата Изм. № Подп. и дата

Рис. 1



A-A (1:2)

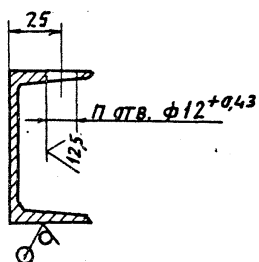
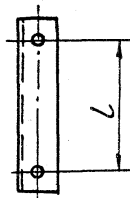


Рис. 2

Остальное - см. Рис. 1



Обозначение	Рис.	Размеры, мм		п	Масса, кг
		L	L		
А1А433.014 - 01;	1	366-2,5	144	4	2,6
- 02; 03		446-2,5	184		3,14
- 04; 05	2	183-1,15	144	2	1,3
- 06; 07		223-1,15	184		3,9

Обозначение	L, мм
А1А433.014	21
- 02; - 04; - 06	18
- 01; - 03; - 05; 07	18

Неуказанные предельные отклонения размеров:  $\pm \frac{t_2}{2}$ 

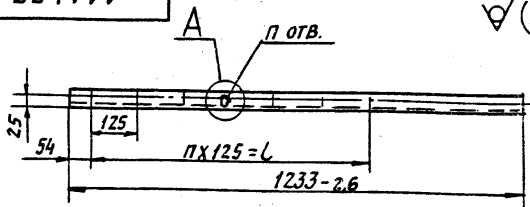
А1А433.014				Лист		Масса		Масшт.	
Изд.	Лист	№ докум.	Подп.	Дата	И	СМ.	ТЯБА	-	
Разраб.	Ягудальская				Основание				
Пров.	Литвяк				Лист				
Нач. гр.	Литвяк				Листов 1				
Гл. спец.					В ГОСТ 8240-89				
Н. контр.	Фрядкин				Ст 3 ГОСТ 535-88				
Утв.	Сливяк				САНТЕХНИПРОЕКТ				

4.00.194-16 25 Формат: А3

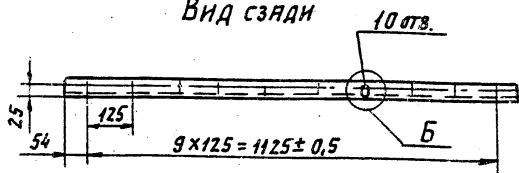
СЕРИЯ 5.904-7501, ВЫПУСК 1-15

A1A433.016

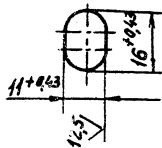
(V) A



Вид сзади



A (1:1)



ОБОЗНАЧЕНИЕ	L, мм	n	п.
A1A433.016	750±0,5	6	7
-01	875±0,5	7	8

Неуказанные предельные отклонения размеров:  $\pm \frac{t_2}{2}$

A1A433.016

ИЗМ. Лист	Докум.	Подп.	Дат
РЗРЯБ	ВЛПОВСКИЙ	М	
ПРОВ.	ЛИТВАК	М	
НАЧ. ГР.	ЛИТВАК	М	
ГЛ. СПЕЦ.			
И. КОНТР.	ФРАКЦИН	М	
УТВ.	СПИВАК	М	

ПОПЕРЕЧНИНА

ЛИСТ, МАССА ЛИСТОВ

И 8,7 1-10

ЛИСТ ЛИСТОВ 1

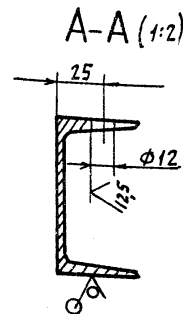
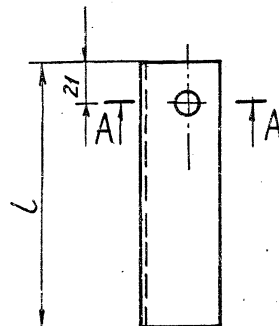
ШВЕЛЕР 8 ГОСТ 8240-89  
Ст 3 ГОСТ 535-88

САНТЕХНИИПРОЕКТ

ФОРМАТ: А4

A1A433.021

50 (V)



ОБОЗНАЧЕНИЕ	L, мм	МАССА, КГ
A1A433.021	143	1,0
-01	183	1,3

Неуказанные предельные отклонения размеров:  $h14; \pm \frac{t_2}{2}$

A1A433.021

ИЗМ. Лист	Докум.	Подп.	Дат
РЗРЯБ	ВЛПОВСКИЙ	М	
ПРОВ.	ЛИТВАК	М	
НАЧ. ГР.	ЛИТВАК	М	
ГЛ. СПЕЦ.			
И. КОНТР.	ФРАКЦИН	М	
УТВ.	СПИВАК	М	

ОСНОВАНИЕ

ЛИСТ, МАССА ЛИСТОВ

И СЧ. ТЯБА. —

ЛИСТ ЛИСТОВ 1

ШВЕЛЕР 8 ГОСТ 8240-89  
Ст 3 ГОСТ 535-88

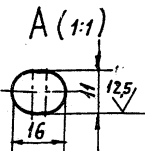
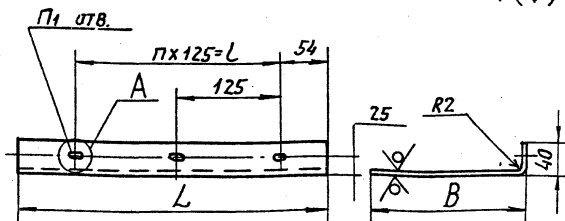
САНТЕХНИИПРОЕКТ

4.00194-16 2.6 ФОРМАТ: А4

Серия 5.904-75.94 Выпуск 1-15

МА434.001

50 (✓)



Обозначение	Размеры, мм			n	n1	Масса, кг
	B	L	L			
A1A434.001	378	183	250±0,5	2	3	1,33
-01		223				1,57
-02	252	183	—	—	2	0,9
-03		223				1,04

Неуказанные предельные отклонения размеров:  
H14; h14; ±  $\frac{t_2}{2}$

A1A434.001

Изм. Испол. Подп. Дата

Изм.	Испол.	Подп.	Дата
РЗР	ЛТ	ЛТ	
ЛТ	ЛТ	ЛТ	
ЛТ	ЛТ	ЛТ	
ЛТ	ЛТ	ЛТ	
ЛТ	ЛТ	ЛТ	
ЛТ	ЛТ	ЛТ	

Щиток

Лист 2 ГОСТ 19903-74  
ОК3608 ГОСТ 16523-89

Лит. Масса Испол

М СМ ТИЭЛ —

Лист Листов 1

САНТЕХНИПРОЕКТ

Формат: А4

Формат	Зона	Поз.	Обозначение	Наименование	Кол.	Грмечурные
				Документация		
A3			A1A434.000 СБ	Сборочный чертеж		
A4			A1A433.000 ТО	Техническое описание		
				Сборочные единицы		
A4	1		A1A433.010	Элемент регулирующий	1	
A4	2		A1A433.020	Корпус	1	
				Стандартные изделия		
	3			Болт М10-6g x 30-36 ГОСТ 7798-70	108	
	4			Гайка М10-6H.5 ГОСТ 5915-70	108	
	5			Шайба 10.02 ГОСТ 10906-78	64	
	6			Шайба 10.02 ГОСТ 11371-78	2	
				Материалы		
	7			Ляронит ПОН-А-3,0 ГОСТ 481-80	2,8 кг	

Изм. Испол. Подп. Дата

Изм.	Испол.	Подп.	Дата
РЗР	ЛТ	ЛТ	
ЛТ	ЛТ	ЛТ	
ЛТ	ЛТ	ЛТ	
ЛТ	ЛТ	ЛТ	
ЛТ	ЛТ	ЛТ	

A1A434.000

Секция калориферная  
для приточной  
камеры 2ПК10

Лит. Лист Испол

ЛТ 1 3

САНТЕХНИПРОЕКТ

Серия 5.904-75.94 Выпуск 1-15

Формат Зона Лист	Обозначение	Наименование	Кол.	Примечание
	<u>Переменные данные для исполнений:</u>			
	А1А 434. 000			
	<u>Сборочные единицы</u>			
А4 8	А1А 433. 030-04	Рямя	1	
	<u>Детали</u>			
А4 9	А1А 433. 001	Щиток	1	
А4 10	А1А 434. 001	Щиток	1	
А4 11	А1А 434. 002	Лист ограждающий	2	
А4 12	А1А 434. 003	Профиль	1	
	<u>Прочие изделия</u>			
	13	Калорифер КВС-Б-II ТУ 2 2-5 721-84	2 шт.	допуск. замена на поз.14
	14	Калорифер КСКЗ-8-02 ТУ 22-5757-84	2 шт.	примен. взамен поз.13
	А1А 434. 000-01			
	<u>Сборочные единицы</u>			
А4 8	А1А 433. 030-05	Рямя	1	
	А1А 434. 000			
				лист 2

лист 1, 2, 3, 4, 5, 6, 7, 8, 9, 10, 11, 12, 13, 14, 15, 16, 17, 18, 19, 20, 21, 22, 23, 24, 25, 26, 27, 28, 29, 30, 31, 32, 33, 34, 35, 36, 37, 38, 39, 40, 41, 42, 43, 44, 45, 46, 47, 48, 49, 50, 51, 52, 53, 54, 55, 56, 57, 58, 59, 60, 61, 62, 63, 64, 65, 66, 67, 68, 69, 70, 71, 72, 73, 74, 75, 76, 77, 78, 79, 80, 81, 82, 83, 84, 85, 86, 87, 88, 89, 90, 91, 92, 93, 94, 95, 96, 97, 98, 99, 100

Формат: А4

Формат Зона Лист	Обозначение	Наименование	Кол.	Примечание
	<u>Детали</u>			
А4 9	А1А 433. 001-01	Щиток	1	
А4 10	А1А 434. 001-01	Щиток	1	
А4 11	А1А 434. 002	Лист ограждающий	2	
А4 12	А1А 434. 003	Профиль	1	
	<u>Прочие изделия</u>			
	13	Калорифер КВС-8-Б-II ТУ 22-5721-84	2 шт.	допуск. замена на поз.14
	14	Калорифер КСК 4-8-02 ТУ 22-5757-84	2 шт.	примен. взамен поз.13
	А1А 434. 000-02			
	<u>Сборочные единицы</u>			
А4 8	А1А 434. 030-06	Рямя	1	
	<u>Детали</u>			
А4 9	А1А 433. 001	Щиток	1	
А4 10	А1А 434. 001-02	Щиток	1	
А4 11	А1А 434. 002-01	Лист ограждающий	2	
А4 12	А1А 434. 003-01	Профиль	1	
	А1А 434. 000			
				лист 3

лист 1, 2, 3, 4, 5, 6, 7, 8, 9, 10, 11, 12, 13, 14, 15, 16, 17, 18, 19, 20, 21, 22, 23, 24, 25, 26, 27, 28, 29, 30, 31, 32, 33, 34, 35, 36, 37, 38, 39, 40, 41, 42, 43, 44, 45, 46, 47, 48, 49, 50, 51, 52, 53, 54, 55, 56, 57, 58, 59, 60, 61, 62, 63, 64, 65, 66, 67, 68, 69, 70, 71, 72, 73, 74, 75, 76, 77, 78, 79, 80, 81, 82, 83, 84, 85, 86, 87, 88, 89, 90, 91, 92, 93, 94, 95, 96, 97, 98, 99, 100

Формат: А4

СЕРИЯ 5 УОУ-15.94 Выпуск 1-15

ПРАВЛЕНИЕ ПОДП. И ДАТА ВЗЯТИЯ НА РАБОТУ ПОДП. И ДАТА

ФОРМА	ЗОНА	ПОЗ.	ОБОЗНАЧЕНИЕ	НАИМЕНОВАНИЕ	КОЛ.	ПРИМЕЧАНИЕ
				ПРОЧИЕ ИЗДЕЛИЯ		
		13		КАЛОРИФЕР КВ89-Б-П ТУ 22-5721-84	2 шт.	допуск ЗАМЕНА НА ПОЗ. 14
		14		КАЛОРИФЕР КСК3-9-02 ТУ 22-5757-84	2 шт.	ПРИМЕН ВЗЯТИЕ ПОЗ. 13
				A1A434.000-03		
				СБОРОЧНЫЕ ЕДИНИЦЫ		
А4	8	A1A434.030-07		РАМА	1	
				ДЕТАЛИ		
А4	9	A1A433.001-01		ЩИТОК	1	
А4	10	A1A434.001-03		ЩИТОК	1	
А4	11	A1A434.002-01		ЛИСТ ОГРАЖДАЮЩИЙ	2	
А4	12	A1A434.003-01		ПРОФИЛЬ	1	
				ПРОЧИЕ ИЗДЕЛИЯ		
		13		КАЛОРИФЕР КВ89-Б-П ТУ 22-5721-84	2 шт.	допуск ЗАМЕНА НА ПОЗ. 14

A1A434.000

Лист 4

ФОРМА: А4

ПРАВЛЕНИЕ ПОДП. И ДАТА ВЗЯТИЯ НА РАБОТУ ПОДП. И ДАТА

ФОРМА	ЗОНА	ПОЗ.	ОБОЗНАЧЕНИЕ	НАИМЕНОВАНИЕ	КОЛ.	ПРИМЕЧАНИЕ
		14		КАЛОРИФЕР КСК4-9-02 ТУ 22-5757-84	2 шт.	ПРИМЕН ВЗЯТИЕ ПОЗ. 13

A1A434.000

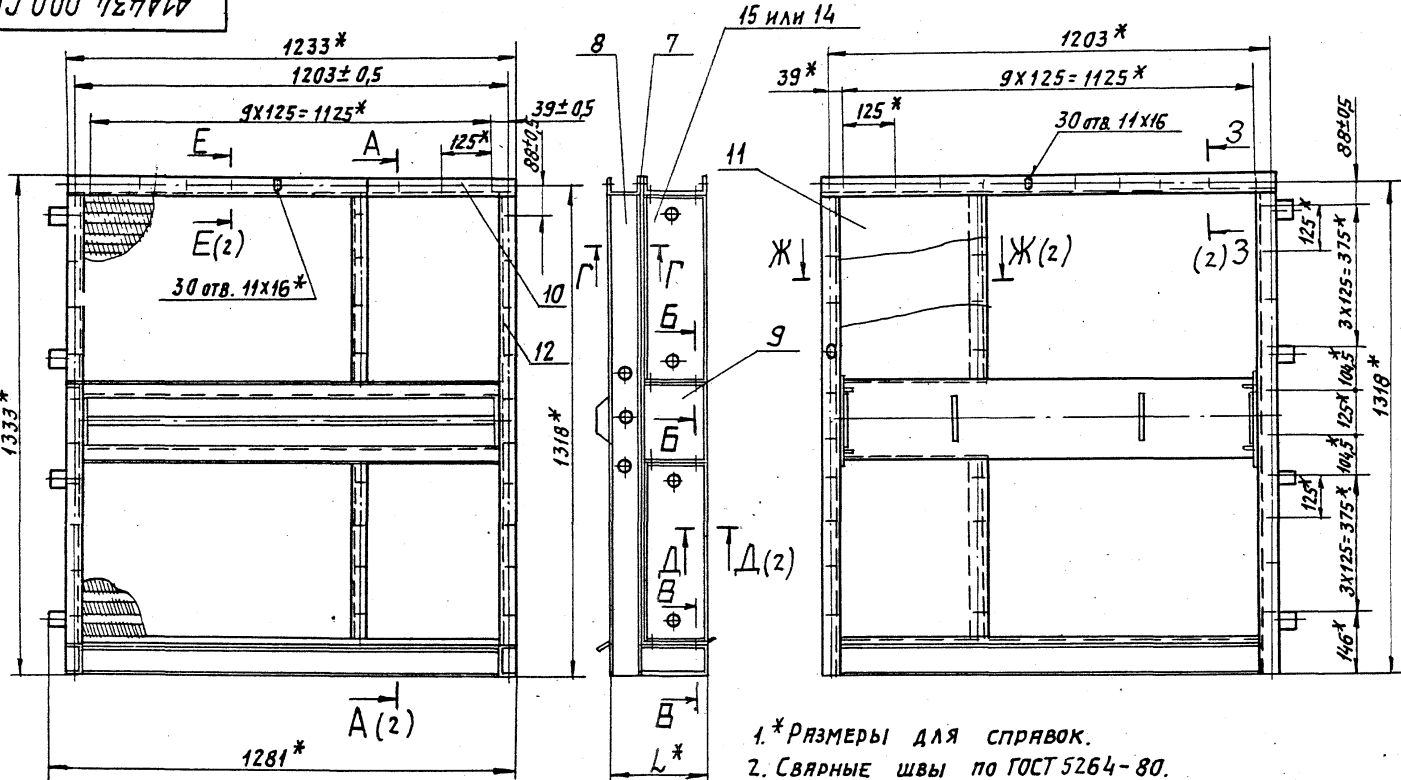
Лист 5

УОУ-194-16 23 ФОРМА: А4

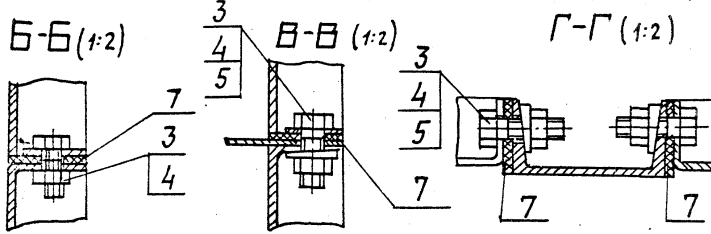
А1А434.000 СБ

Серия 5.904 75.04. Выпуск 1-15

Инв.Листа 1 2 3 4 5 6 7 8 9 10 11 12 13 14 15 16 17 18 19 20 21 22 23 24 25 26 27 28 29 30 31 32 33 34 35 36 37 38 39 40 41 42 43 44 45 46 47 48 49 50 51 52 53 54 55 56 57 58 59 60 61 62 63 64 65 66 67 68 69 70 71 72 73 74 75 76 77 78 79 80 81 82 83 84 85 86 87 88 89 90 91 92 93 94 95 96 97 98 99 100



- 1.\* РАЗМЕРЫ ДЛЯ СПРАВОК.
- 2. СВАРНЫЕ ШВЫ ПО ГОСТ 5264-80.
- 3. ТАБЛИЦУ ИСПОЛНЕНИЙ СМОТРИ ЛИСТ 2



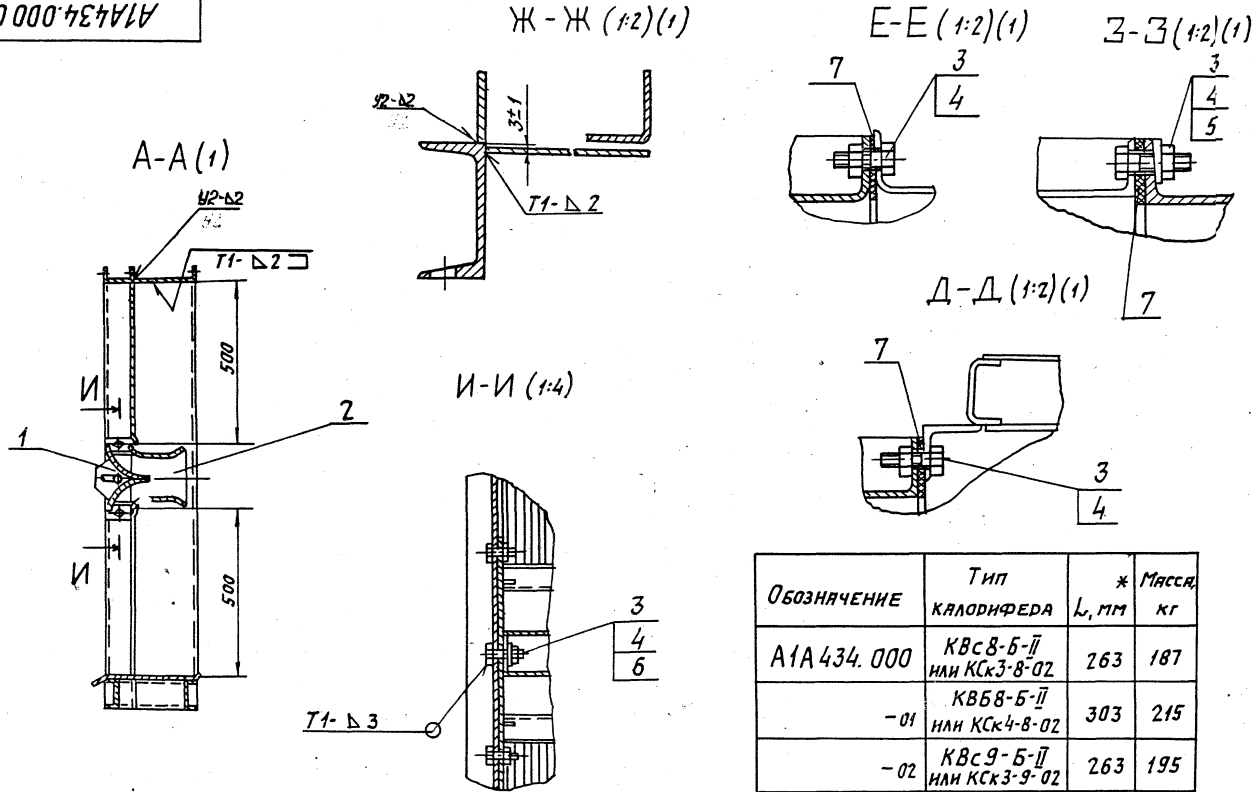
Изм.	Лист	И докум.	Подп.	Дата
		РАЗРАБ. ИГОЛЬСКАЯ		
		ПРОВ. АНТВАК		
		НАЧ. ГР. АНТВАК		
		ГЛА СПЕЦ. ОРЛОВСКИЙ		
		Н. КОТЕЛЬНИКОВ		
		УТВ. СЛОВАК		

<b>А1А434.000 СБ</b>		ЛИТ.	МЯСЯ	МЯСШТ.
И	СМ-ТЯБЛ.	—	—	—
СЕКЦИЯ РАДИАТОРНАЯ ДЛЯ ПРИТОЧНОЙ КАМЕРЫ ЗПК 10		Лист 1	Листов 2	
САНТЕХНИПРОЕКТ				

А1А434.000 СБ

Серия 8.904-75.94 Выпуск 1-15

Изм/подл. Подп. и дата Изм/подл. Имя и дата Подп. и дата

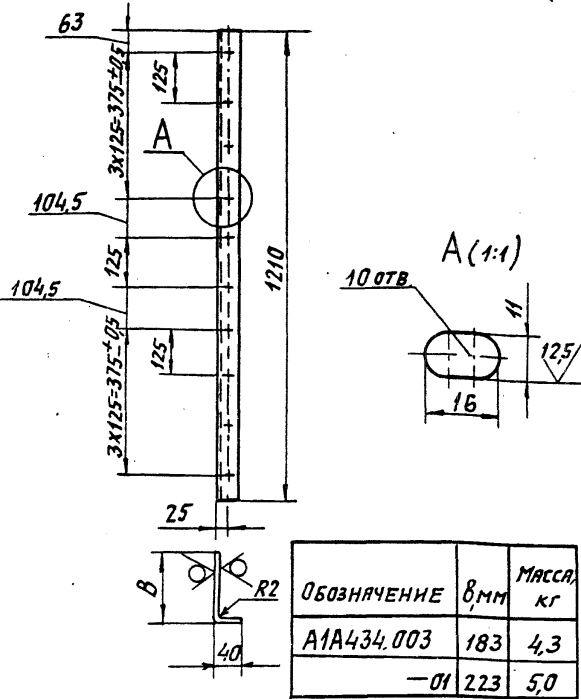


Обозначение	Тип кларифера	* L, мм	Масса, кг
А1А434.000	КВс8-Б-И или КСк3-8-02	263	187
-01	КВБ8-Б-И или КСк4-8-02	303	215
-02	КВс9-Б-И или КСк3-9-02	263	195
-03	КВБ9-Б-И или КСк4-9-02	303	228

Серия 5.904-7594 Выпуск 1-15

A1A434.003

50/105



Неуказанные предельные отклонения размеров:  
 $H14; h14; \pm \frac{t_2}{2}$

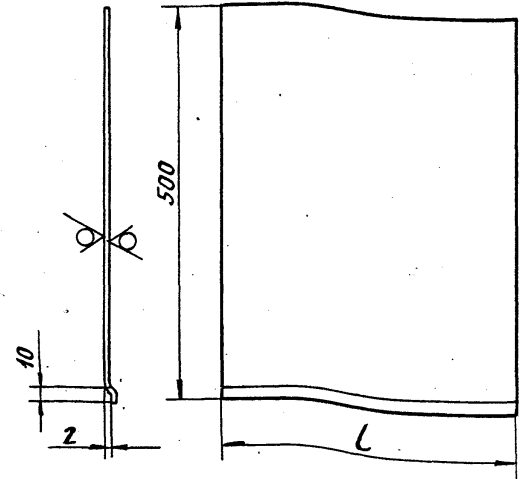
Лист 1/1  
 Изв. листа  
 Подп. дата  
 Изм. лист  
 Подп. дата  
 Изм. лист  
 Подп. дата  
 Изм. лист  
 Подп. дата

A1A434.003			АНТ. МЯСЯ МЯСШТ.		
И	СМ.	-	И	СМ.	-
Л	ТЯБЛ.	1	Л	ТЯБЛ.	1
Лист 2 ГОСТ 19903-74			СЯНТЕХНИПРОЕКТ		
Лист ОК 3608 ГОСТ 16523-89			СЯНТЕХНИПРОЕКТ		

ФОРМАТ: А4

A1A434.002

50/105



Обозначение	Л, мм	Масса, кг
A1A434.002	375	2,7
-01	250	2,0

Лист 1/1  
 Изв. листа  
 Подп. дата  
 Изм. лист  
 Подп. дата  
 Изм. лист  
 Подп. дата

A1A434.002			АНТ. МЯСЯ МЯСШТ.		
И	СМ.	-	И	СМ.	-
Л	ТЯБЛ.	1	Л	ТЯБЛ.	1
Лист			СЯНТЕХНИПРОЕКТ		
Лист 2 ГОСТ 19903-74			СЯНТЕХНИПРОЕКТ		
Лист ОК 3608 ГОСТ 16523-89			СЯНТЕХНИПРОЕКТ		

ФОРМАТ: А4