

ТИПОВЫЕ КОНСТРУКЦИИ, ИЗДЕЛИЯ И УЗЛЫ ЗДАНИЙ И СООРУЖЕНИЙ

СЕРИЯ 5.904-75.94

КАМЕРЫ ПРИТОЧНЫЕ ВЕНТИЛЯЦИОННЫЕ ПРОИЗВОДИТЕЛЬНОСТЬЮ  
от 10 до 125 тыс.м<sup>3</sup>/ч

ВЫПУСК 1-16  
КАЛОРИФЕРНАЯ СЕКЦИЯ ДЛЯ ПРИТОЧНОЙ КАМЕРЫ 2ПК20.

РАБОЧИЕ ЧЕРТЕЖИ

Ц00194-17

ТИПОВЫЕ КОНСТРУКЦИИ ИЗДЕЛИЯ И УЗЛЫ ЗДАНИЙ И СООРУЖЕНИЙ

СЕРИЯ 5.904-75.94

КАМЕРЫ ПРИТОЧНЫЕ ВЕНТИЛЯЦИОННЫЕ ПРОИЗВОДИТЕЛЬНОСТЬЮ

от 10 до 125 тыс. м<sup>3</sup>/ч

ВЫПУСК 1-16

КАЛОРИФЕРНАЯ СЕКЦИЯ ДЛЯ ПРИТОЧНОЙ КАМЕРЫ 2ПК20.

РАБОЧИЕ ЧЕРТЕЖИ

РАЗРАБОТАНЫ:

ГПКНИИ САНТЕХНИИПРОЕКТ

главный инженер института *Л.А. Степанов*

главный инженер проекта *В.А. Спивак*

УТВЕРЖДЕНЫ

главпроектором госстроя России,

письмо от 25.02.94г. №9-3-2/34и введены  
в действие ГПКНИИ САНТЕХНИИПРОЕКТ

с 30.06.94г. ПРИКАЗ от 01.03. 1994г. №7

Выпуск 1-16  
Серия 5.904-75.94ИЗДАТЕЛЬСТВО ПОДП. НАУКА  
СЕРВИС ИЛИ НОВОСИБИРСК  
КРЕДИТ БАНК

Обозначение	Наименование	Стр.
A1A435.00070	СЕКЦИЯ КАЛОРИФЕРНАЯ ДЛЯ ПРИТОЧНОЙ КАМЕРЫ 2ПК20. ТЕХНИЧЕСКОЕ ОПИСАНИЕ	3
A1A435.000	СЕКЦИЯ КАЛОРИФЕРНАЯ ДЛЯ ПРИТОЧНОЙ КАМЕРЫ 2ПК20	
A1A435.000СБ	СЕКЦИЯ КАЛОРИФЕРНАЯ ДЛЯ ПРИТОЧНОЙ КАМЕРЫ 2ПК20	9
A1A435.010	ЭЛЕМЕНТ РЕГУЛИРУЮЩИЙ	11
A1A435.020СБ	КОРПУС	
A1A435.020	КОРПУС	12
A1A435.009	ПЛАСТИНА	
A1A435.030	РАМА	13
A1A435.030СБ	РАМА	15
A1A435.001	ЩИТОК	18
A1A435.002	ЩИТОК	19
A1A435.005	РУЧКА	
A1A435.003	СТЕНКА	20
A1A435.004	ПЛЯНКА	

Обозначение	Наименование	Стр.
A1A435.006	СТЕНКА	21
A1A435.007	СТЕНКА	
A1A435.011	СТОЙКА	22
A1A435.012	ПОПЕРЕЧНИНА	
A1A435.014	ПОПЕРЕЧНИНА	23
A1A435.015	ОСНОВАНИЕ	24
A1A435.016	ПОПЕРЕЧНИНА	25
A1A435.018	СТОЙКА	
A1A435.019	ОСНОВАНИЕ	26
A1A435.021	ПОПЕРЕЧНИНА	
A1A436.001	ЩИТОК	27
A1A436.000	СЕКЦИЯ КАЛОРИФЕРНАЯ ДЛЯ ПРИТОЧНОЙ КАМЕРЫ 2ПК20	
A1A436.000СБ	СЕКЦИЯ КАЛОРИФЕРНАЯ ДЛЯ ПРИТОЧНОЙ КАМЕРЫ 2ПК20	30
A1A436.002	ЛИСТ ОГРАЖДАЮЩИЙ	32
A1A436.003	ПРОФИЛЬ	

ИЗДАТЕЛЬСТВО ПОДП. НАУКА	СЕРВИС ИЛИ НОВОСИБИРСК	КРЕДИТ БАНК	5.904-75.94. 1-16
ИЗДАТЕЛЬСТВО ПОДП. НАУКА	СЕРВИС ИЛИ НОВОСИБИРСК	КРЕДИТ БАНК	ЛИТ ЛНСТ ЛКСТОВ
ИЗДАТЕЛЬСТВО ПОДП. НАУКА	СЕРВИС ИЛИ НОВОСИБИРСК	КРЕДИТ БАНК	ИЛ
ИЗДАТЕЛЬСТВО ПОДП. НАУКА	СЕРВИС ИЛИ НОВОСИБИРСК	КРЕДИТ БАНК	СОДЕРЖАНИЕ
ИЗДАТЕЛЬСТВО ПОДП. НАУКА	СЕРВИС ИЛИ НОВОСИБИРСК	КРЕДИТ БАНК	САИТЕХНИИПРОЕКТ



Серия 5.904-1594 Выпуск 1-16

Имя, Фамилия, Подп. Дата  
Имя, Фамилия, Подп. Дата

Формат	Зона	Поз.	ОБОЗНАЧЕНИЕ	НАИМЕНОВАНИЕ	КОЛ.	ПРИМЕЧАНИЕ
				<u>ДЕТАЛИ</u>		
А3	5	А1А 435. 001		ЩИТОК	2	
				<u>СТАНДАРТНЫЕ ИЗДЕЛИЯ</u>		
	6			Болт М10-6g x30.36 ГОСТ 7798-70	192	
	7			Гайка М10-6Н.5 ГОСТ 5915-70	192	
	8			Шайба 10.02 ГОСТ 10906-78	88	
				<u>ПРОЧНЕ ИЗДЕЛИЯ</u>		
	9			КАЛОРИФЕР КВБ10-Б-П ТУ 22-5721-84	6 шт.	
					ДОПУСК. ЗАМЕНА НА ПОЗ. 10	
	10			КАЛОРИФЕР КСКЗ-10-02 ТУ 22-5757-84	6 шт.	
					ПРИМЕН. ВЗАМЕН ПОЗ. 9	
				<u>МАТЕРИАЛЫ</u>		
	11			ПАРНИТ ПОН-А20 ГОСТ 481-80	4,7 кг	

А1А 435. 000

Лист  
2

ФОРМАТ: А4

4

Формат	Зона	Поз.	ОБОЗНАЧЕНИЕ	НАИМЕНОВАНИЕ	КОЛ.	ПРИМЕЧАНИЕ
				А1А 435. 000-01		
				<u>СБОРОЧНЫЕ ЕДИНИЦЫ</u>		
А4	4	А1А 435. 030-01		РАМА	1	
				<u>ДЕТАЛИ</u>		
А3	5	А1А 435. 001-01		ЩИТОК	2	
				<u>СТАНДАРТНЫЕ ИЗДЕЛИЯ</u>		
	6			Болт М10-6g x30.36 ГОСТ 7798-70	192	
	7			Гайка М10-6Н.5 ГОСТ 5915-70	192	
	8			Шайба 10.02 ГОСТ 10906-78	88	
				<u>ПРОЧНЕ ИЗДЕЛИЯ</u>		
	9			КАЛОРИФЕР КВБ-10-Б-П ТУ 22-5721-84	6 шт.	
					ДОПУСК. ЗАМЕНА НА ПОЗ. 10	
	10			КАЛОРИФЕР КСК4-10-02 ТУ 22-5757-84	6 шт.	
					ПРИМЕН. ВЗАМЕН ПОЗ. 9	

А1А 435. 000

Лист  
3

ФОРМАТ: А4

Серия 5.004-75.94 Выпуск 1-16

Имя и фамилия Поэт и дата Заголовок Изделия Показатели

Формат	Зона	Поз.	Обозначение	Наименование	Кол.	Примечание
				МАТЕРИАЛЫ		
	И			ПАРНИТ ПОН-А2,0 ГОСТ 481-80	4,9 кг	
				A1A435.000-02		
				СБОРОЧНЫЕ ЕДИНИЦЫ		
A4	4	A1A435.030-02	РАМА		1	
			ДЕТАЛИ			
A3	5	A1A435.001-02	ЩИТОК		2	
			СТАНДАРТНЫЕ ИЗДЕЛИЯ			
	6		БОЛТ М10-6g X30.36 ГОСТ 7798-70	142		
	7		Гайка М10-6H.5 ГОСТ 5915-70	142		
	8		Шайба 10.02 ГОСТ 10906-78	84		
			ПРОЧНЕ ИЗДЕЛИЯ			
	9		КЛАОРНФЕР КВБ10-Б-П ТУ 22-5721-84		3 шт.	
						ДОПУСК ЗАМЕНА НА ПЭ. 10

A1A435.000

Лист 4

Формат: А4

5

Формат	Зона	Поз.	Обозначение	Наименование	Кол.	Примечание
		10		КЛАОРНФЕР КСК4-10-02 ТУ 22-5757-84		3 шт.
						ПРИМЕН ВЗАМЕН ПЭ. 9
				МАТЕРИАЛЫ		
	И			ПАРНИТ ПОН-А2,0 ГОСТ 481-80	3,7 кг	
				A1A435.000-03		
				СБОРОЧНЫЕ ЕДИНИЦЫ		
A4	4	A1A435.030-03	РАМА		1	
			ДЕТАЛИ			
A3	5	A1A435.001-03	ЩИТОК		2	
			СТАНДАРТНЫЕ ИЗДЕЛИЯ			
	6		БОЛТ М10-6g X30.36 ГОСТ 7798-70	142		
	7		Гайка М10-6H.5 ГОСТ 5915-70	142		
	8		Шайба 10.02 ГОСТ 10906-78	84		

A1A435.000

Лист 5

Формат: А4

Ц.00104-77







Серия 5.904-75.94 Выпуск 1-16

Форм. зона	Поз.	Обозначение	Наименование	Кол.	Примечание
			<u>МАТЕРИАЛЫ</u>		
	11		ПАРНИТ ПОН-А20 ГОСТ 481-80	4,7	кг
			А1А 435. 000-07		
			<u>СБОРОЧНЫЕ ЕДИНИЦЫ</u>		
А4	4	А1А 435. 030-01	РЯМА	1	
			<u>ДЕТАЛИ</u>		
А3	5	А1А 435. 001-01	ЩИТОК	2	
А4	12	А1А 435. 002-01	ЩИТОК	1	
А3	13	А1А 435. 001-05	ЩИТОК	2	
			<u>СТАНДАРТНЫЕ ИЗДЕЛИЯ</u>		
	6		БОЛТ М10-6dX30.36 ГОСТ 7798-70	196	
	7		Гайка М10-6Н.5 ГОСТ 5915-70	196	
	8		Шайба 10.02 ГОСТ 10906-78	88	
			<u>ПРОЧИЕ ИЗДЕЛИЯ</u>		
	9		КАЛОРИФЕР КВБЮ-Б-II ТУ 22-5721-84	4 шт.	допуск замена на поз.10
				АНС	10
ИЗВ. ПОДП. И ДОК. ПОДП. ДАТА				А1А 435. 000	

ФОРМАТ: А4

8

Форм. зона	Поз.	Обозначение	Наименование	Кол.	Примечание
	10		КАЛОРИФЕР КСК 4-10-02 ТУ 22-5757-84		4 шт. примен. взамен. поз.9
			<u>МАТЕРИАЛЫ</u>		
	11		ПАРНИТ ПОН-А20 ГОСТ 481-80	4,9	кг
				АНС	11
ИЗВ. ПОДП. И ДОК. ПОДП. ДАТА				А1А 435. 000	

Ц.0044-17

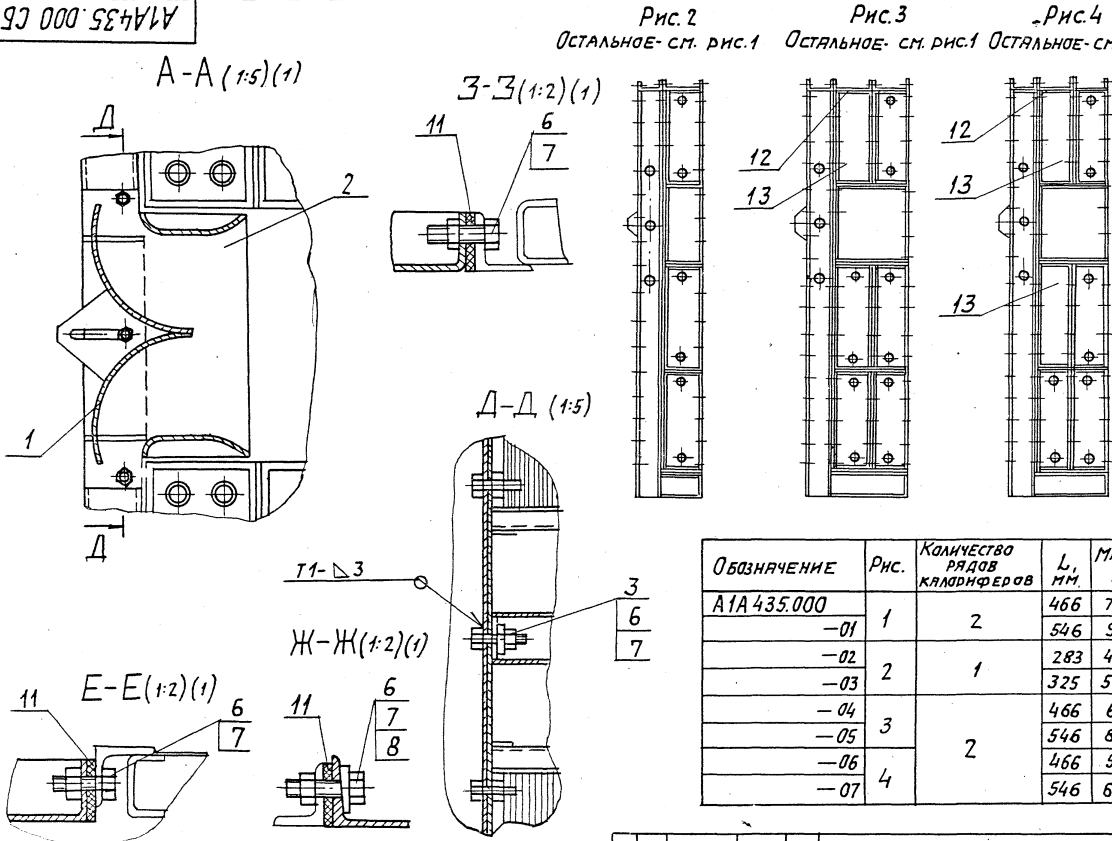
ФОРМАТ: А4



А1А435.000 СБ

СЕРИЯ 5.904-7594 Выпуск 1-16

Чертеж, Подп. и дата. Взам. инв. №, дата. Подп. и дата.

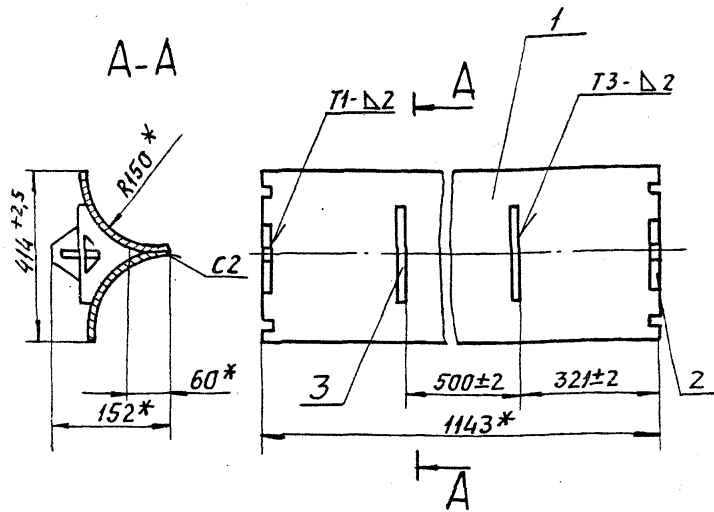


ОБЪЯВЛЕНИЕ	Рис.	КОЛИЧЕСТВО РЯДОВ КЛАВИШЕРОВ	L, мм	МАССА, кг
А1А435.000			466	740
-01	1	2	546	935
-02			283	425
-03	2	1	325	520
-04			466	650
-05	3		546	810
-06		2	466	550
-07	4		546	680

ИЗМ. №	ИЗМ. ДАТА	ПОДП. ДАТА	А1А435.000 СБ	Лист 2
--------	-----------	------------	---------------	--------

A1A435.000

СЕРИЯ 5.904-75.94 ВЫПУСК 1-16



- \* РАЗМЕРЫ ДЛЯ СПРАВОК.
- СВАРНЫЕ ШВЫ ПО ГОСТ 5264-80

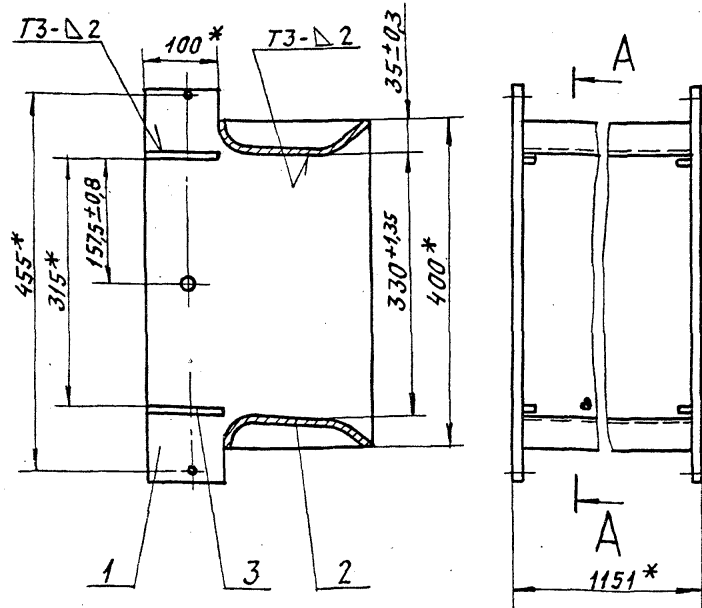
ФОРМАТ	ЗОНА	ПОЗ.	ОБОЗНАЧЕНИЕ	НАИМЕНОВАНИЕ	КОЛ.	ПРИМЕЧАНИЕ
				<u>ДЕТАЛИ</u>		
A4	1	A1A435.003		СТЕНКА	2	
A4	2	A1A435.004		ПЛАНКА	2	
A4	3	A1A435.005		РУЧКА	2	

A1A435.010

ЭЛЕМЕНТ РЕГУЛИРУЮЩИЙ		ЛИСТ	МЯССА	МЯССИТ.
И	91	1:10		
		ЛИСТ	ЛИСТОВ 1	
САНТЕХНИИПРОЕКТ				

ФОРМАТ: А4

A1A435.000 СБ



- \* РАЗМЕРЫ ДЛЯ СПРАВОК.
- СВАРНЫЕ ШВЫ ПО ГОСТ 5264-80

ЭЛЕМЕНТ РЕГУЛИРУЮЩИЙ		ЛИСТ	МЯССА	МЯССИТ.
И	74	1:5		
		ЛИСТ	ЛИСТОВ 1	
САНТЕХНИИПРОЕКТ				

A1A435.020 СБ

Корпус

Ц.00494-17 ФОРМАТ: А4

СЕРИЯ 5.904-7594 ВЫПУСК 1-16

ФОРМАТ ЗОНА	Лист	ОБОЗНАЧЕНИЕ	НАИМЕНОВАНИЕ	КОЛ.	ПРИМЕ- ЧАНИЕ
			<u>ДОКУМЕНТАЦИЯ</u>		
A4		A1A435.020 СБ	СБОРОЧНЫЙ ЧЕРТЕЖ		
			<u>ДЕТАЛИ</u>		
A4	1	A1A435.006	СТЕНКА	2	
A4	2	A1A435.007	СТЕНКА	2	
БУ	3	A1A435.008	РЕБРО		
			Лист 2.0 ГОСТ 19903-74		
			ОК 3608 ГОСТ 16523-89		
			10-0,5x100-1	4	0,02 кг

ПОДП. И ДАТА

ИЗДАНИЕ И ДОКУМ.	ПОДП. ДАТА
РАЗРАБОТЧИК	
ПРОВ. ЛАНТЯК	
Н.С. ЛАНТЯК	
Н. КОПР. ФРАДКН	
УТВ. СПИВЯК	

A1A435.020

Корпус

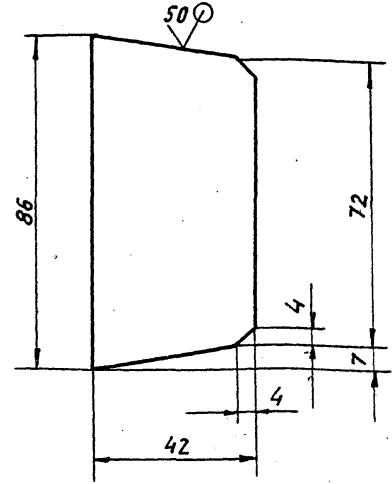
Лист	Лист	Листов
И		1

САНТЕХНИПРОЕКТ

ФОРМАТ А4

A1A435.009

0/1/1



НЕУКАЗАННЫЕ ПРЕДЕЛЬНЫЕ ОТКЛОНЕНИЯ РАЗМЕРОВ:  
h14; ± t/2

A1A435.009

ПОДП. И ДАТА

ИЗДАНИЕ И ДОКУМ.	ПОДП. ДАТА
РАЗРАБОТЧИК	
ПРОВ. ЛАНТЯК	
Н.С. ЛАНТЯК	
Н. КОПР. ФРАДКН	
УТВ. СПИВЯК	

Пластина

Лист 4 ГОСТ 19903-74  
Ст 3 ГОСТ 14637-89

Лист	Листов
И	1

САНТЕХНИПРОЕКТ

ФОРМАТ: А4



Серия Б.904-75.04 Выпуск 1-16

Стор. 1/2 л. 1  
Изм. Лист  
Лист. к. 4 л. к.  
Лист. к. 4 л. к.  
Взвешивание  
Упаковка  
Подл. и Дпт

Форм. Зона / Лист	Обозначение	Наименование	Кол.	Примечание
А4 3	А1А435.012	Поперечинна	1	
Б4 4	А1А435.013	Основание		
		Швеллер 10 ГОСТ 8240-89 Ст 3 ГОСТ 535-88 L = 1153-2,4	2	9,2 кг
А3 5	А1А435.014-06	Поперечинна	1	
6	- 07	Поперечинна	1	
А3 7	А1А435.015-03	Основание	1	
		А1А435.030-04		
		<u>ДЕТАЛИ</u>		
А4 2	А1А435.011	Стойка	1	
А4 3	А1А435.016	Поперечинна	1	
Б4 4	А1А435.013	Основание		
		Швеллер 10 ГОСТ 8240-89 Ст 3 ГОСТ 535-88 L = 1153-2,4	1	9,2 кг
Б4 5	А1А435.017	Поперечинна		
		Швеллер 10 ГОСТ 8240-89 Ст 3 ГОСТ 535-88 L = 183-1,0	1	1,57 кг
А3 6	А1А435.014-05	Поперечинна	1	
А3 7	А1А435.015-04	Основание	1	
А4 8	А1А435.018	Стойка	1	
А4 9	А1А435.019	Основание	1	
А4 10	А1А435.021	Поперечинна	1	
		А1А435.030-05		
		<u>ДЕТАЛИ</u>		
А4 2	А1А435.011	Стойка	1	
		А1А435.030		
			лист	3

Формат: А4

14

Стор. 1/2 л. 1  
Изм. Лист  
Лист. к. 4 л. к.  
Лист. к. 4 л. к.  
Взвешивание  
Упаковка  
Подл. и Дпт

Форм. Зона / Лист	Обозначение	Наименование	Кол.	Примечание
А4 3	А1А435.016	Поперечинна	1	
Б4 4	А1А435.013	Основание		
		Швеллер 10 ГОСТ 8240-89 Ст 3 ГОСТ 535-88 L = 1153-2,4	1	9,2 кг
Б4 5	А1А435.022	Поперечинна		
		Швеллер 10 ГОСТ 8240-89 Ст 3 ГОСТ 535-88 L = 2 23-1,0	1	19 кг
А3 6	А1А435.014-07	Поперечинна	1	
А3 7	А1А435.015-05	Основание	1	
А4 8	А1А435.018	Стойка	1	
А4 9	А1А435.019	Основание	1	
А4 10	А1А435.021-01	Поперечинна	1	
		А1А435.030-06		
		<u>ДЕТАЛИ</u>		
А4 2	А1А435.011	Стойка	1	
А4 3	А1А435.016	Поперечинна	1	
Б4 4	А1А435.013	Основание		
		Швеллер 10 ГОСТ 8240-89 Ст 3 ГОСТ 535-88 L = 1153-2,4	1	9,2 кг
Б4 5	А1А435-017	Поперечинна		
		Швеллер 10 ГОСТ 8240-89 Ст 3 ГОСТ 535-88 L = 183-1,0	1	1,37 кг
А3 6	А1А435.014-05	Поперечинна	1	
А3 7	А1А435.015-06	Основание	1	
А4 8	А1А435.018	Стойка	1	
		А1А435.030		
			лист	4

Формат: А4

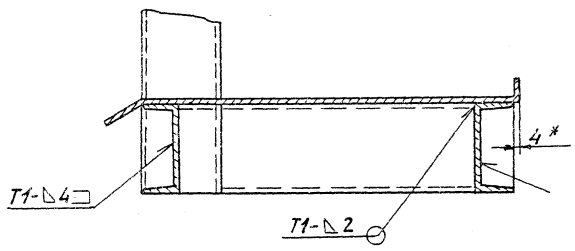




СЕРИЯ 5.904.15.94 Версия 1-16

А1А435.030СБ

А-А (1:4)(1)



В-В (1:4)(1)

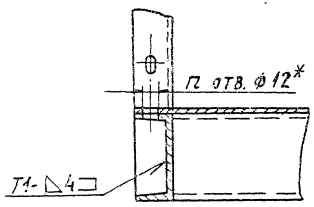


Рис. 2  
Остальное - см. рис. 1

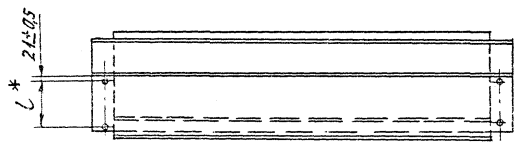
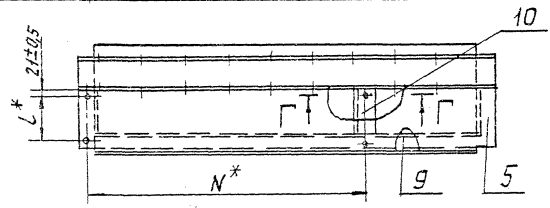
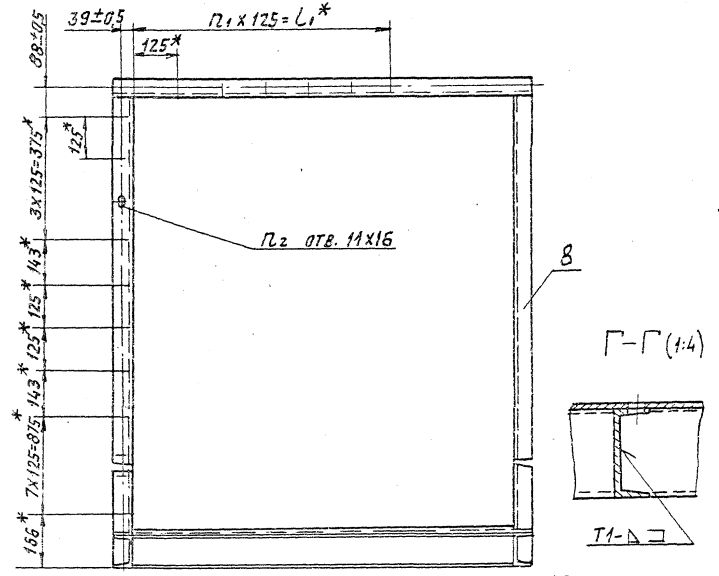


Рис. 3  
Остальное - см. рис. 1



Исполнитель: Подполковник, старший лейтенант, лейтенант, капитан, майор, подполковник, полковник, генерал-майор, генерал-лейтенант, генерал-полковник, генерал

ИЗДАНИЕ И ДОКУМЕНТ ПОДПИСАНИЕ

А1А435.030СБ

ЛНСТ  
2

400104-15 ФОРМАТ: А3

Серия 5.904-15.94 Выпуск 1-16

А1А435.030 СБ

Обозначение	Рис.	РАЗМЕРЫ, мм				кол. шт.			Масса, кг
		L*	L*	L*	N*	п	п1	п2	
А1А435.030	1	466	144			8		40	80
-01		546	184						83
-02	2	283	144	1125	1205	4			73
-03		323	184						75
-04	3	283	144	750	830	6	22		74
-05		323	184						76,5
-06		283	144	875	955	8	7	23	74
-07		323	184						76,3

А1А435.030 СБ

Лист 3

Формат: А4

17

Формат	Шрифт	Поз.	Обозначение	Наименование	кол.	Примечание
А4	9		А1А435.019-01	Основание	1	
А4	10		А1А435.021	Поперечина	1	
				А1А435.030-07		
				ДЕТАЛИ		
А4	2		А1А435.011	Стойка	1	
А4	3		А1А435.016	Поперечина	1	
Б4	4		А1А435.013	Основание		
				Швеллер 10ГОСТ8240-89		
				Ст3ГОСТ535-88		
				L=1153-2,4	1	9,2кг
Б4	5		А1А435.022	Поперечина		
				Швеллер 10ГОСТ8240-89		
				Ст3ГОСТ535-88		
				L=223-1	1	1,9кг
А3	6		А1А435.014-07	Поперечина	1	
А3	7		А1А435.015-07	Основание	1	
А4	8		А1А435.018	Стойка	1	
А4	9		А1А435.019-01	Основание	1	
А4	10		А1А435.021-01	Поперечина	1	

А1А435.030

Лист 5

Формат: А4

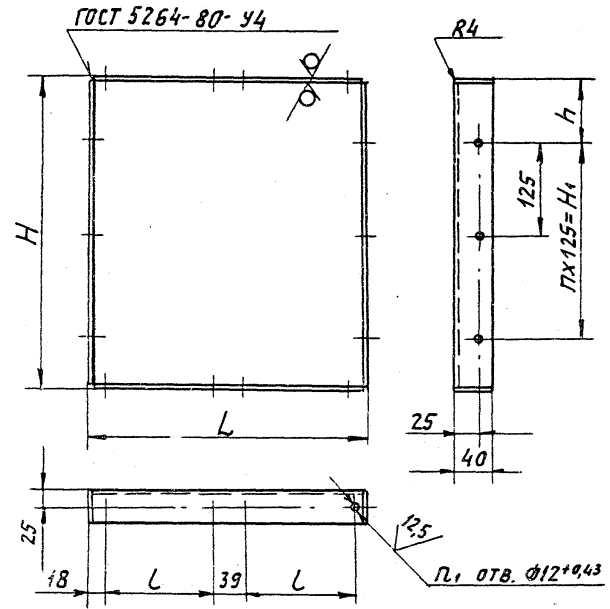
ИЗДАНИЕ ПОПРАВКИ

ИЗДАНИЕ ПОПРАВКИ

A1A435.001

50/√(√)

Рис. 1

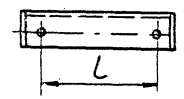


Обозначение	Рис.	РАЗМЕРЫ, мм					Кол. шт.		Масса, кг
		L	l	H	H <sub>1</sub>	h	л	л <sub>1</sub>	
A1A435.000	1	363-1,5	144	408	250±0,5	79	2	14	3,3
-01		443-1,5	184						3,9
-02	2	180-1	144	495	375±0,5	60	3	12	1,9
-03		220-1	184						2,2
-04		180-1	144						2,3
-05		220-1	184						2,7

СЕРИЯ 5904-1594 ВЫПУСК 1-16

Исполнитель: [blank] Проверил: [blank] Утвердил: [blank]

Рис. 2  
Остальное - см. рис. 1



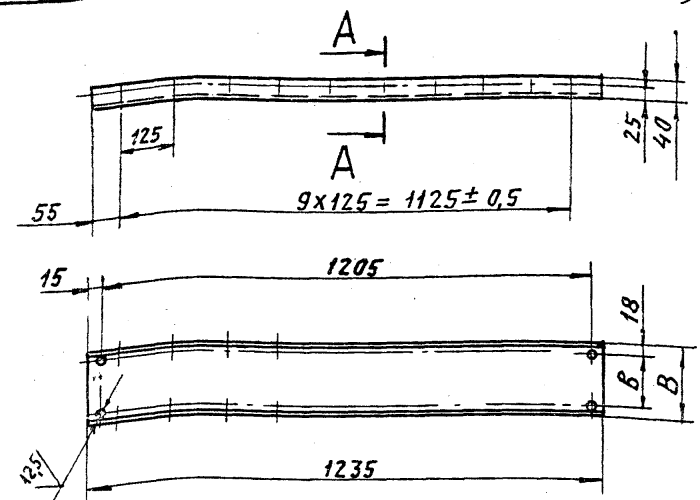
Неуказанные предельные отклонения размеров:  
h<sub>14</sub>: ±  $\frac{t_2}{2}$

				A1A435.001			
ИЗМ. ЛИСТ		Н. ДОКУМ.		ПОДП.		ДАТА	
РАЗРАБ.		ИРИПЛЬСКАЯ		ЩИТОК		ЛИСТ	
ПРОВ.		ЛИТВАК		МЯССА		МЯШТ.	
НАЧ. ГР.		ЛИТВАК		СМ. ТЯБА.		-	
ГЛА. СПЕЦ.				Листов		1	
Н. КОНТР.		ФРЯКНИ		2 ГОСТ 19903-74		САНТЕХНИИПРОЕКТ	
УТВ.		СЛНВАК		ОК.3608 ГОСТ 16523-89		ФОРМАТ: А3	

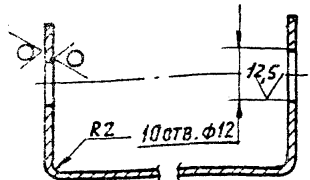
СЕРИЯ 5.904-75.94 ВЫПУСК 1-16

A1A435.002

(✓) A



A-A (1:1)



ОБОЗНАЧЕНИЕ	РАЗМЕРЫ, мм		МАССА
	В	В	кг
A1A435.002	180	144	5,1
-01	220	184	6,8

НЕУКАЗАННЫЕ ПРЕДЕЛЬНЫЕ ОТКЛОНЕНИЯ РАЗМЕРОВ:  
H14; h14; ± t/2

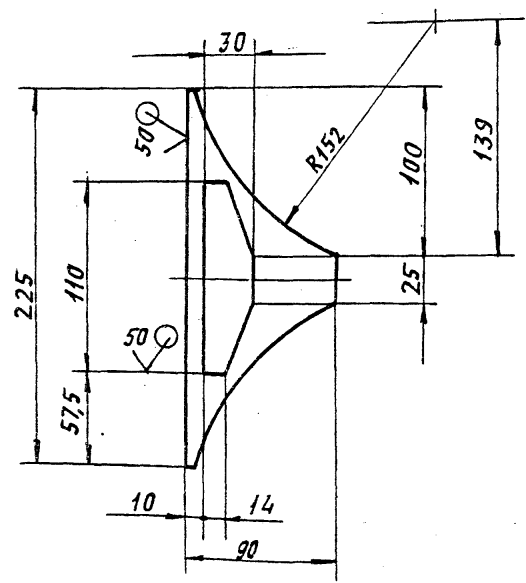
ИЗМ. ПОСЛ. ПОДП. НА ДАТУ ВЗН. И ИСП. ПОДП. НА ДАТУ ВЗН. И ИСП. ПОДП. НА ДАТУ ВЗН. И ИСП.

A1A435.002		АНТ. МАССА	МАСШТ.
ЩИТОК		И	СМ. ТАБЛ. —
		ЛИСТ	ЛИСТОВ 1
Лист 2,0 ГОСТ 19903-74 ОК3608 ГОСТ 16523-89		САНТЕХНИИПРОЕКТ	

ФОРМАТ: А4

A1A435.005

(✓) A



НЕУКАЗАННЫЕ ПРЕДЕЛЬНЫЕ ОТКЛОНЕНИЯ РАЗМЕРОВ:  
H14; h14; ± t/2

ИЗМ. ПОСЛ. ПОДП. НА ДАТУ ВЗН. И ИСП. ПОДП. НА ДАТУ ВЗН. И ИСП. ПОДП. НА ДАТУ ВЗН. И ИСП.

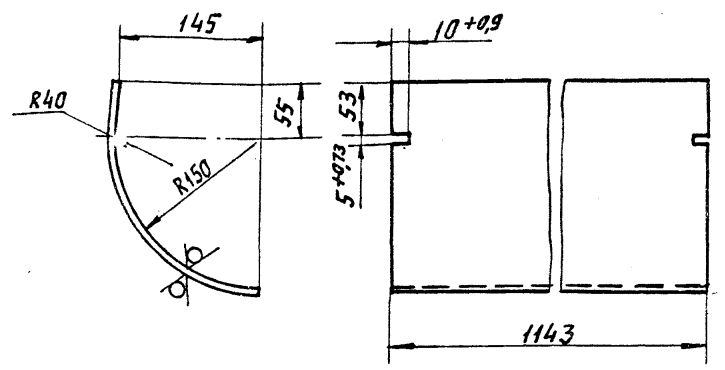
A1A435.005		АНТ. МАССА	МАСШТ.
РУЧКА		И	0,2 1:2,5
		ЛИСТ	ЛИСТОВ 1
Лист 2,0 ГОСТ 19903-74 ОК3608 ГОСТ 16523-89		САНТЕХНИИПРОЕКТ	

ФОРМАТ: А4

СЕРИЯ 5.001-75.01 Выпуск 1-16

A1A435.003

(✓) 05



Неуказанные предельные отклонения размеров:  
h14; ±  $\frac{t_2}{2}$

Изм.	Лист	И.Док.	Подп.	Дата
1	1	Литвак	Литвак	
2	1	Литвак	Литвак	
3	1	Литвак	Литвак	
4	1	Литвак	Литвак	
5	1	Литвак	Литвак	
6	1	Литвак	Литвак	
7	1	Литвак	Литвак	
8	1	Литвак	Литвак	
9	1	Литвак	Литвак	
10	1	Литвак	Литвак	

A1A435.003

Стенка

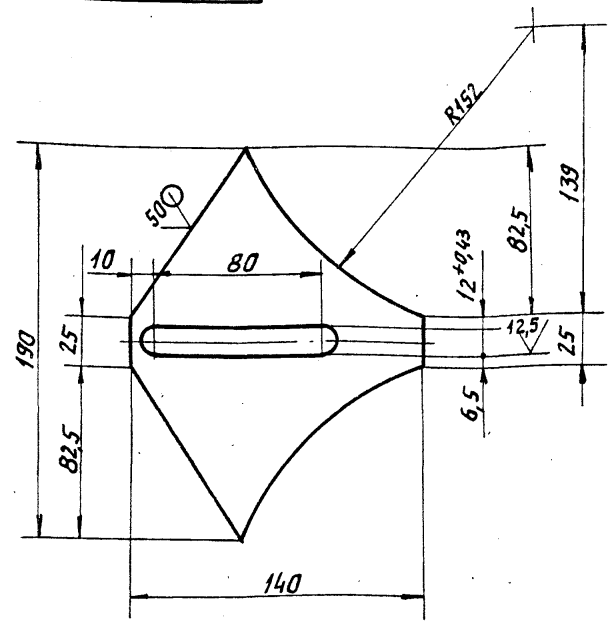
Лист	Масса	Масштаб
1	4,0	1:4
Лист	Листов	
1	1	

Лист 15 ГОСТ 19903-74  
ОК3608 ГОСТ 16523-89 САНТЕХНИПРОЕКТ

ФОРМАТ: А4

A1A435.004

(✓) 05



Неуказанные предельные отклонения размеров:  
h14; ±  $\frac{t_2}{2}$

Изм.	Лист	И.Док.	Подп.	Дата
1	1	Литвак	Литвак	
2	1	Литвак	Литвак	
3	1	Литвак	Литвак	
4	1	Литвак	Литвак	
5	1	Литвак	Литвак	
6	1	Литвак	Литвак	
7	1	Литвак	Литвак	
8	1	Литвак	Литвак	
9	1	Литвак	Литвак	
10	1	Литвак	Литвак	

A1A435.004

Планка

Лист	Масса	Масштаб
1	0,33	1:2
Лист	Листов	
1	1	

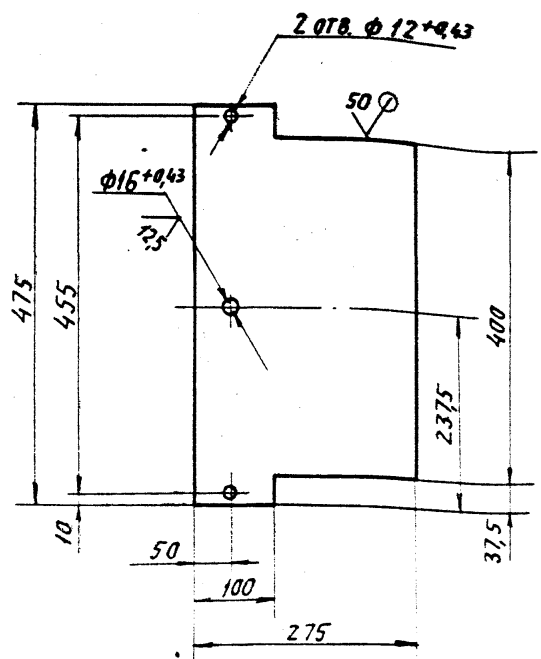
Лист 20 ГОСТ 19903-74  
ОК3608 ГОСТ 16523-89 САНТЕХНИПРОЕКТ

ФОРМАТ: А4

Серия 5.904-75.94 Выпуск 1-16

A1A435.006

(✓)A



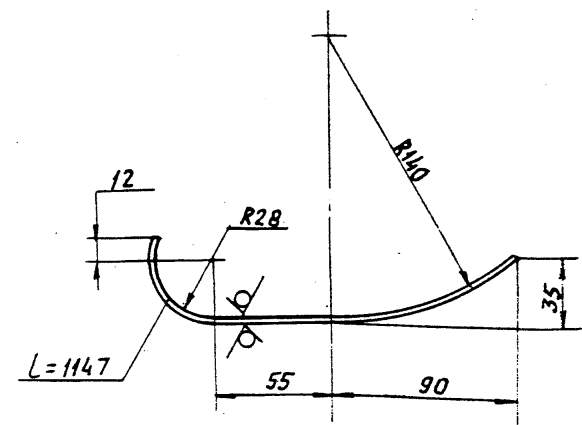
Неуказанные предельные отклонения размеров:  
 $h 14; \pm \frac{t_2}{2}$

Исполн. Подп. на отв. Изв. на отв. Провер. на отв. Взам. исполн. Изв. на отв. Провер. на отв.

A1A435.006		Лист 1	
Стенка		Лист 1	
Лист 2 ГОСТ 19903-74		САНТЕХНИПРОЕКТ	
OK3608 ГОСТ 16523-89		ФОРМАТ: А4	

A1A435.007

(✓)50



Неуказанные предельные отклонения размеров:  
 $h 14; \pm \frac{t_2}{2}$

Исполн. Подп. на отв. Изв. на отв. Провер. на отв. Взам. исполн. Изв. на отв. Провер. на отв.

A1A435.007		Лист 1	
Стенка		Лист 1	
Лист 1,5 ГОСТ 19903-74		САНТЕХНИПРОЕКТ	
OK3608 ГОСТ 16523-89		ФОРМАТ: А4	







A1A435.015

50 (✓)

Рис. 1

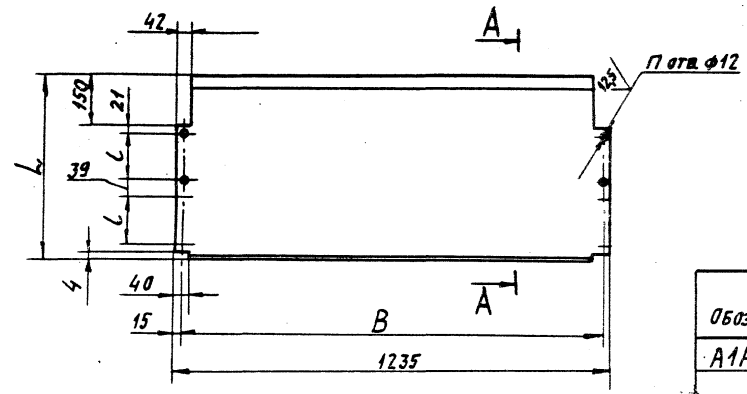
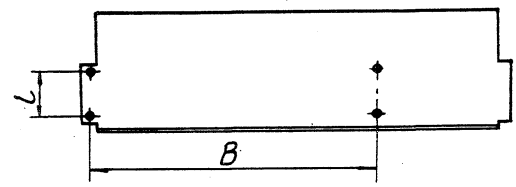


Рис. 3  
Остальное - см. рис. 1



A-A (1:2)

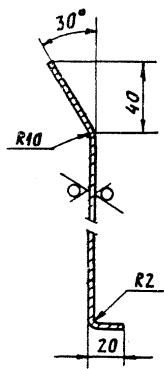
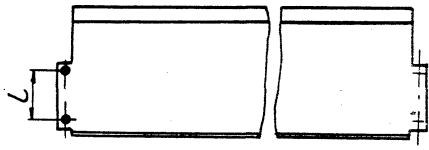


Рис. 2  
Остальное - см. рис. 1



ОБОЗНАЧЕНИЕ	Рис.	РАЗМЕРЫ, ММ			П	МАССА, КГ
		B	L	l		
A1A435.015	1	1205	520	144	8	10
-01			600	184		11,6
-02	2		337	144		6,5
-03			377	184		7,3
-04	3	830	337	144	4	4,4
-05			377	184		4,9
-06		950	337	144		5,1
-07			377	184		5,65

НЕУКАЗАННЫЕ ПРЕДЕЛЬНЫЕ ОТКЛОНЕНИЯ РАЗМЕРОВ:  
H14; h14; ±  $\frac{t_2}{2}$

A1A435.015

<p>Исполн. <u>Н. ДОКУН</u> Провер. <u>Л. ПИ</u></p> <p>Резерв. <u>В. ГОРЬКО</u></p> <p>Пров. <u>Л. ПИ</u></p> <p>Нач. гр. <u>Л. ПИ</u></p> <p>Гл. спец. <u>Л. ПИ</u></p> <p>Н. контр. <u>Ф. РАДКИН</u></p> <p>Зав. <u>С. ПИ</u></p>				<p>ОСНОВАННЕ</p>		<p>Лист 2.0 ГОСТ 19903-74 ОК 3508 ГОСТ 16523-89</p>		<p>Лист 2.0 ГОСТ 19903-74 ОК 3508 ГОСТ 16523-89</p>		<p>САИТЕХНИИПРОЕКТ</p>	
<p>Лит. УИССА УИССОТ</p>				<p>УИ</p>		<p>СМ. ТАБЛ.</p>		<p>Лист Листов 1</p>		<p>САИТЕХНИИПРОЕКТ</p>	

СЕРИЯ 5.904-70.98 ВЫПУСК 1-16

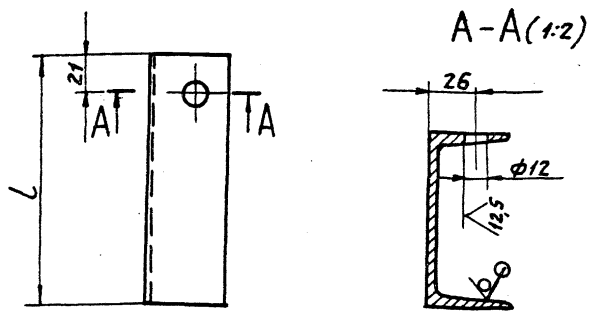
ИЗДАТЕЛЬСТВО «ВЭИ» Москва



СЕРИЯ 5.904-75,94 Выпуск 1-16

A1A435.021

50/100 (V)



Обозначение	L, мм	Масса кг
A1A435.021	143	1,2
-01	183	1,57

Неуказанные предельные отклонения размеров:  
H14; h14; ±  $\frac{t_z}{2}$

A1A435.021

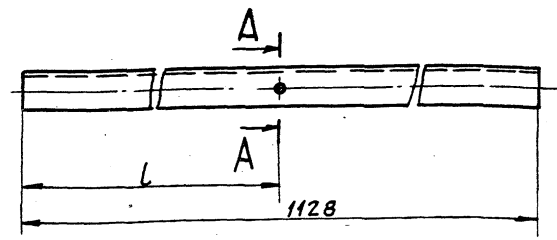
ИЗДАНИЕ	И ДОКУМ.	ПОДП.	ДАТА
РЯЗВЯЖИЛОВСКИЙ			
ПРОВ.	ЛИТВАК		
НАЧ. ГР.	ЛИТВАК		
ГЛАВ. СПЕЦ.			
И. КОНТР.	ФОРЯКИН		
ЭВ	СПИВЯК		

ПОПЕРЕЧНИКА				АНТ.	МАССА	МАСШТ.
И					СМ.	—
					ТРЕБА.	
АНТ.	АНТОВ	1				
10 ГОСТ 8240-89			САИТЕХНИПРОЕКТ			
ШВЕЛЕР Ст 3 ГОСТ 535-88						

ФОРМАТ: А4

A1A435.019

50/100 (V)



Обозначение	L, мм
A1A435.019	805
-01	930

Неуказанные предельные отклонения размеров:  
H14; h14; ±  $\frac{t_z}{2}$

A1A435.019

ИЗДАНИЕ	И ДОКУМ.	ПОДП.	ДАТА
РЯЗВЯЖИЛОВСКИЙ			
ПРОВ.	ЛИТВАК		
НАЧ. ГР.	ЛИТВАК		
ГЛАВ. СПЕЦ.			
И. КОНТР.	ФОРЯКИН		
ЭВ	СПИВЯК		

ОСНОВАННЕ				АНТ.	МАССА	МАСШТ.
И					9,7	—
АНТ.	АНТОВ	1				
10 ГОСТ 8240-89			САИТЕХНИПРОЕКТ			
ШВЕЛЕР Ст 3 ГОСТ 535-88						

ФОРМАТ: А4

СЕРИЯ 5904-75.94 Выпуск +16

Код	Знач	Грн	ОБОЗНАЧЕНИЕ	НАИМЕНОВАНИЕ	КОЛ.	ПРИМЕЧАНИЕ
<b>ДОКУМЕНТАЦИЯ</b>						
А3			А1А 436. 000 СБ	СБОРОЧНЫЙ ЧЕРТЕЖ		
А4			А1А 435. 000-ТО	ТЕХНИЧЕСКОЕ ОПИСАНИЕ		
<b>СБОРОЧНЫЕ ЕДИНИЦЫ</b>						
А4	1		А1А 435. 010	ЭЛЕМЕНТ РЕГУЛИРУЮЩИЙ	1	
А4	2		А1А 435. 020	КОРПУС	1	
<b>СТАНДАРТНЫЕ ИЗДЕЛИЯ</b>						
	3		Болт М10-69 х 30.36 ГОСТ 7798-70		142	
	4		Гайка М10-6Н.5 ГОСТ 5915-70		142	
	5		Шайба 10.02 ГОСТ 10906-78		84	
	6		Шайба 10.02 ГОСТ 11371-78		2	
<b>МАТЕРИАЛЫ</b>						
	7		ПАРОНИТ ПОН-А2.0 ГОСТ 481-80		4,7 кг	

Исполнитель: Подп. и дата / Проектант: Подп. и дата / Разработчик: Подп. и дата / Проверка: Подп. и дата / Утверждение: Подп. и дата

ИЗМ. Лист 1  
Разработчик: РЯЗРЬ ЯНПОЛЬСКАЯ  
Проб. ЛИТВЯК  
Нач. гр. ЛИТВЯК  
Н. конт. ФРЯДКИН  
Утв. СЛИБЯК

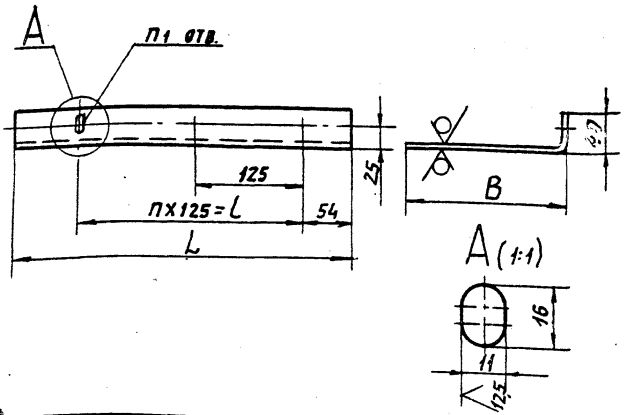
**А1А 436. 000**

СЕКЦИЯ КВАДРАТНАЯ  
ДЛЯ ПРИТОЧНОЙ КАМЕРЫ  
2ПК 20

ЛИТ. ЛИСТ ЛИСТОВ  
1 1 5  
САНТЕХНИПРОЕКТ

А1А436.001

50 (✓)



ОБОЗНАЧЕНИЕ	РАЗМЕРЫ, ММ			п	п1	Масса, кг
	L	B	L			
А1А436.001	378	183	250±0,5	2	3	1,33
-01		223				1,57
-02	252	183	-	-	2	0,9
-03		223				1,04

НЕУКАЗАННЫЕ ПРЕДЕЛЬНЫЕ ОТКЛОНЕНИЯ РАЗМЕРОВ:  
H14; h14; ±  $\frac{t_2}{2}$

Исполнитель: Подп. и дата / Проектант: Подп. и дата / Разработчик: Подп. и дата / Проверка: Подп. и дата / Утверждение: Подп. и дата

ИЗМ. Лист 1  
Разработчик: РЯЗРЬ ЯНПОЛЬСКАЯ  
Проб. ЛИТВЯК  
Нач. гр. ЛИТВЯК  
Н. конт. ФРЯДКИН  
Утв. СЛИБЯК

**А1А 436. 001**

**ЩИТОК**

ЛИСТ 2.0 ГОСТ 19903-74  
ОК3688/ОСТ16523-89

ЛИТ. МАСШ. МАСШ.  
И СМ. ТАБЛ. -  
ЛИСТ ЛИСТОВ 1

САНТЕХНИПРОЕКТ



СЕРИЯ 5.904-7504 Выпуск 1-16

ИЗДАНИЕ ПОЛН. И ДОКУМ. ПОДП. ДАТА

Код	Обозначение	Наименование	Кол.	Примечание
		<u>ДЕТАЛИ</u>		
A3	9 A1A 435. 001	Щиток	1	
A4	10 A1A 436. 001-02	Щиток	1	
A4	11 A1A 436. 002	Лист ограждающий	1	
	12 -02	Лист ограждающий	1	
A4	13 A1A 436. 003-01	Профиль	1	
		<u>ПРОЧНЕ ИЗДЕЛИЯ</u>		
	14	Кялорифер КВС9-Б-II ТУ 22-5721-84	3 шт.	допуск замена на поз.15
	15	Кялорифер КСК3-9-02 ТУ 22-5757-84	3 шт.	примен. взамен поз.14
		A1A 436. 000-03		
		<u>СБОРОЧНЫЕ ЕДИНИЦЫ</u>		
A4	8 A1A 435. 030-07	РАМА	1	
		<u>ДЕТАЛИ</u>		
A3	9 A1A 435. 001-01	Щиток	1	
A4	10 A1A 436. 001-03	Щиток	1	
A4	11 A1A 436. 002-01	Лист ограждающий	1	
		A1A 436. 000		
			Лист	
			4	

A1A 436. 000

Лист 4

ФОРМАТ: А4

ИЗДАНИЕ ПОЛН. И ДОКУМ. ПОДП. ДАТА

Код	Обозначение	Наименование	Кол.	Примечание
A4	12 A1A 436. 002-03	Лист ограждающий	1	
A4	13 A1A 436. 003-01	Профиль	1	
		<u>ПРОЧНЕ ИЗДЕЛИЯ</u>		
	14	Кялорифер КВБ-9-Б-II ТУ 22 5721-84	3 шт.	допуск замена на поз.15
	15	Кялорифер КСК4-9-02 ТУ 22-5757-84	3 шт.	примен. взамен поз.14
		A1A 436. 000		
			Лист	
			5	

A1A 436. 000

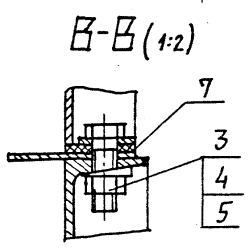
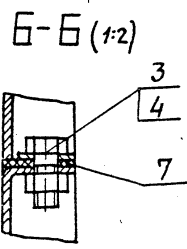
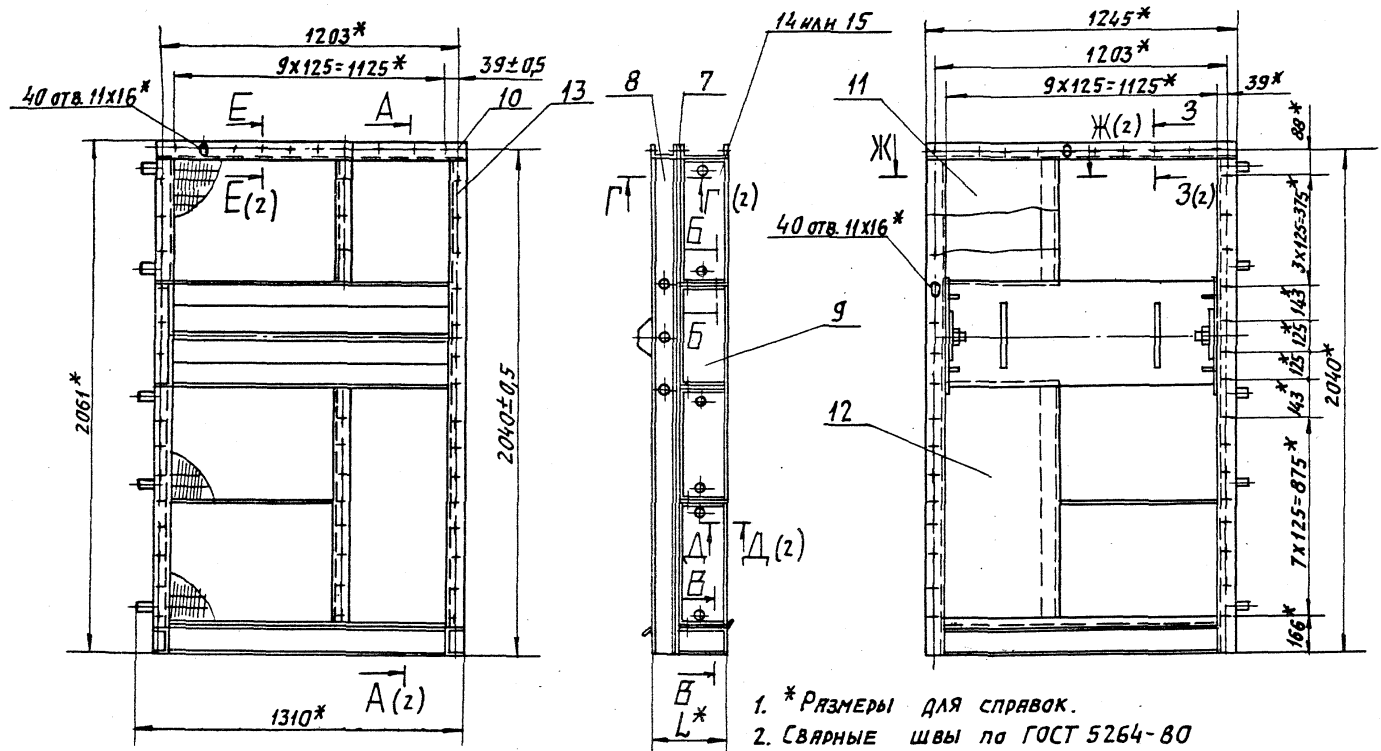
Лист 5

Ц.00194-17 30 ФОРМАТ: А4

А1А436.000СБ

СЕРИЯ 5.904-15.94 Выпуск 1-16

Исполнитель: [Signature] Проверка: [Signature] Утверждение: [Signature] Подпись: [Signature]



- \* РАЗМЕРЫ ДЛЯ СПРЯВОК.
- СВАРНЫЕ ШВЫ ПО ГОСТ 5264-80
- ТАБЛИЦУ ИСПОЛНЕНИЙ СМОТРИ ЛИСТ 2

ИЗМ. ЛИСТ			ДОКУМ.			ПОДП. ДАТА			СЕКЦИЯ КАЛОРИФЕРНАЯ			ЛИТ.			МАССА			ЛИСТОВ		
РЯЗОВЬ НИКОЛАЙ			ЛАНТВАК			ЛАНТВАК			СМ. ТАБЛ.			—			—			—		
НАЧ. СР. ЛАНТВАК			ГЛАВ. СПЕЦ. ЛАНТВАК			ИСПОЛН. СЕРДЯКОВ			2ЛК20.			ЛИСТ 1			ЛИСТОВ 2			САИТЕХНИИПРОЕКТ		
ИСПОЛН. СЕРДЯКОВ			СПИВАК			ЭТБ			4.00194-17			31			ФОРМАТ: А3					

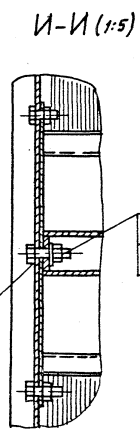
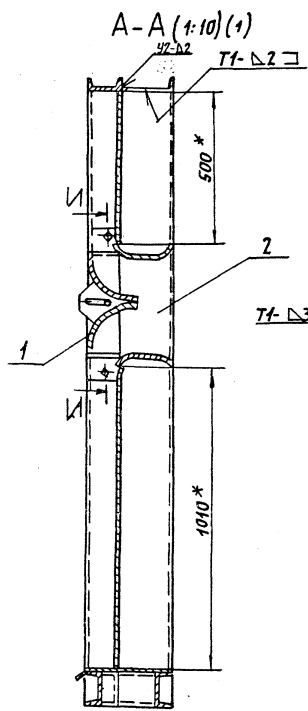
А1А436.000СБ

СЕКЦИЯ КАЛОРИФЕРНАЯ  
ДЛЯ ПРИТОЧНОЙ КАМЕРЫ

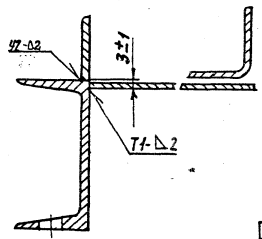
СЕРИЯ 5.9014-15.94 Выпуск 1-16

ИЗВЕЩЕНИЕ ПОДП. НАРТИ ВАРКИ ИЛИ ИСПЫТАНИЯ ПОДП. НАРТИ

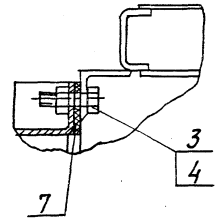
А1А436.000 СБ



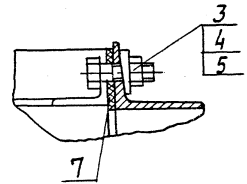
Ж-Ж (1:2) (1)



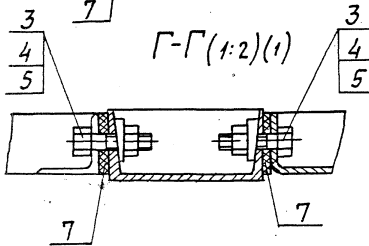
Δ-Δ (1:2) (1)



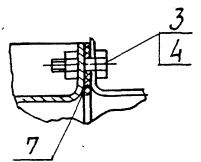
З-З (1:2) (1)



Г-Г (1:2) (1)



Е-Е (1:2) (1)



ОБОЗНАЧЕНИЕ	ТИП КЛАДОНФЕРЯ	L, мм	МАССА, кг
А1А436.000	КВС8-Б-II ИЛИ КСК3-8-02	283	286
-01	КВБ8-Б-II ИЛИ КСК4-8-02	323	327
-02	КВС9-Б-II ИЛИ КСК3-9-02	283	312
-03	КВБ9-Б-II ИЛИ КСК4-9-02	323	332

ИЗВЕЩЕНИЕ ПОДП. НАРТИ ВАРКИ ИЛИ ИСПЫТАНИЯ ПОДП. НАРТИ

А1А436.000 СБ

4.00104-14 52 ФОРМАТ А3

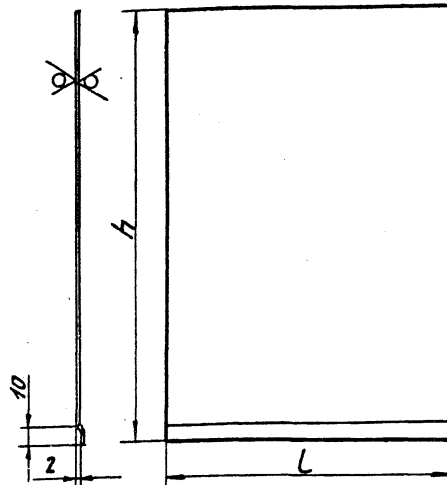
Лист 2



СЕРИЯ 5.904.15.94 ВЫПУСК 1-16

A1A436.002

50 (✓)



ОБОЗНАЧЕНИЕ	РАЗМЕРЫ, мм		МАССА, кг
	h	L	
A1A436.002	510	375	3,0
-01		250	2,0
-02	998	375	6,0
-03		250	4,0

НЕУКАЗАННЫЕ ПРЕДЕЛЬНЫЕ ОТКЛОНЕНИЯ РАЗМЕРОВ:  
 $h14_i \pm \frac{t_2}{2}$

A1A436.002

Лист  
ограждающий

ЛНТ.	МАССА	МАССИТ.
И	СМ	—
ЛНСТ	ЛНСТОВ	1

Лист 2.0 ГОСТ 19903-74  
 ОК3608 ГОСТ 16523-89

САНТЕХНИПРОЕКТ

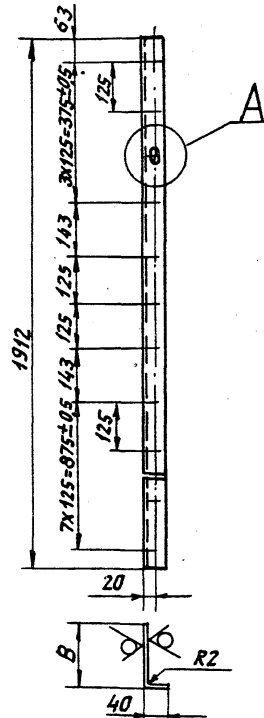
ФОРМАТ: А4

ИЗМ. ИЛИ ДОП. ЧИСТ. ИЛИ ДОП. ЧИСТ. ИЛИ ДОП. ЧИСТ. ИЛИ ДОП. ЧИСТ.

ИЗМ.	ЛНСТ	Н. ДОКУМ.	ПОДП.	ДАТА
		РЗРЯБ	ИППОЛЬСКОЯ	
		Пров.	ЛНТВЯК	
		Н.Ч. ГР.	ЛНТВЯК	
		Т.А. СПЕЦ.		
		Н.КОНТР.	ФРЯДКИН	
		УТВ.	СЛИВЯК	

A1A436.003

50 (✓)



ОБОЗНАЧЕНИЕ	В, мм	МАССА, кг
-01	223	7,86

НЕУКАЗАННЫЕ ПРЕДЕЛЬНЫЕ ОТКЛОНЕНИЯ РАЗМЕРОВ:  
 $h14_i \pm \frac{t_2}{2}$

A1A436.003

Профиль

ЛНТ.	МАССА	МАССИТ.
И	СМ	—
ЛНСТ	ЛНСТОВ	1

Лист 2.0 ГОСТ 19903-74  
 ОК3608 ГОСТ 16523-89

САНТЕХНИПРОЕКТ

ИЗМ. ИЛИ ДОП. ЧИСТ. ИЛИ ДОП. ЧИСТ. ИЛИ ДОП. ЧИСТ. ИЛИ ДОП. ЧИСТ.

ИЗМ.	ЛНСТ	Н. ДОКУМ.	ПОДП.	ДАТА
		РЗРЯБ	ИППОЛЬСКОЯ	
		Пров.	ЛНТВЯК	
		Н.Ч. ГР.	ЛНТВЯК	
		Т.А. СПЕЦ.		
		Н.КОНТР.	ФРЯДКИН	
		УТВ.	СЛИВЯК	