

СПР
ТИПОВЫЕ КОНСТРУКЦИИ ИЗДЕЛИЯ И УЗЛЫ ЗДАНИЙ И СООРУЖЕНИЙ

СЕРИЯ 5.904-75.94

КАМЕРЫ ПРИТОЧНЫЕ ВЕНТИЛЯЦИОННЫЕ ПРОИЗВОДИТЕЛЬНОСТЬЮ
от 10 до 125 тыс. м³/ч

ВЫПУСК 1-26
СЕКЦИЯ ФИЛЬТРА ДЛЯ ПРИТОЧНОЙ КАМЕРЫ 2ПҚВД.

РАБОЧИЕ ЧЕРТЕЖИ

.Ц00194-27

ТИПОВЫЕ КОНСТРУКЦИИ, ИЗДЕЛИЯ И УЗЛЫ ЗДАНИЙ И СООРУЖЕНИЙ

СЕРИЯ 5.904-75.94

КАМЕРЫ ПРИТОЧНЫЕ ВЕНТИЛЯЦИОННЫЕ ПРОИЗВОДИТЕЛЬНОСТЬЮ

от 10 до 125 тыс. м³/ч

ВЫПУСК 1-26

СЕКЦИЯ ФИЛЬТРА ДЛЯ ПРИТОЧНОЙ КАМЕРЫ 2ПК 80
РАБОЧИЕ ЧЕРТЕЖИ

РАЗРАБОТАНЫ:

ГПКНИИ САНТЕХНИИПРОЕКТ

главный инженер института *С. Г. Ласпеланов* ЛАСПЕЛАНОВ

главный инженер проекта *В. А. Сливак* В.А.СЛИВАК

УТВЕРЖДЕНЫ

главпроектором Госстроя России

письмом от 25.02.94 № 3-2/34 и введены

в действие ГПКНИИ САНТЕХНИИПРОЕКТ

с 30.06.94, приказ от 01.03.1994 г. № 7

Выпуск 20

Обозначение	Наименование	Стр.
A1A446.0007u	Секция фильтра для приточной камеры 2ПК80. Техническое описание	3
A1A446.000	Секция фильтра для приточной камеры 2ПК80	
A1A446.000CB	Секция фильтра для приточной камеры 2ПК80	5
A1A446.003	Прокладка	9
A1A446.001	Продка	10
A1A446.002	Бобышка	
A1A446.004	Наконечник	11
A1A446.005	Трубка	
A1A446.006	Крык	12
A1A446.007	Скоба	
A1A446.008	Перегородка	13
A1A446.009	Днище	

Обозначение	Наименование	Стр.
A1A446.011	Столор	14
A1A446.012	Планка	
A1A446.013	Уголок	15
A1A446.014	Уголок	
A1A446.015	Уголок	16
A1A446.031	Прорезь	
A1A446.018	Направляющая	17
A1A446.033	Стенка	
A1A446.010	Панель	18
A1A446.010CB	Панель	19
A1A446.020	Крыжим	20
A1A446.035	Стенка	
A1A446.016	Упор	21
A1A446.030	Решетка опорная	
A1A446.020CB	Крыжим	22
A1A446.030CB	Решетка опорная	

Изм. Лист	№ докум.	Поп.	Дата	5.904-75.С4		1-26	
Разраб.	Исполн.			Содержание		Лит.	Лист
Пров.	Исп.						Листов
Изм. гр.	Исп.						
Н.контр.	Исп.					САМТЕХНИПРОЕКТ	
Утв.	Исп.						

Серия 5.904-75, 94 Выпуск 1.86

В изложенном выпуске приведены рабочие чертежи секции фильтра для приточной камеры 2ПК80

Секция состоит из двух боковых и одной верхней панелей, сваренных между собой.

К боковым панелям приварены звездообразные направляющие, на которых закреплены опорные решетки. На эти решетки укладывается фильтрующий материал, прижимаемый посредством скоб.

По мере загрязнения этот материал удаляется и заменяется новым.

Секция разработана для фильтрующего материала ФРНК - ПГ

Обслуживание секции фильтра осуществляется из приемной секции.

На передней панели секции расположены штуцера для микроманометра, который по разности давлений до и после фильтра контролирует гидродинамическое сопротивление фильтрующего материала, а бобышки для термометров.

Секция фильтров соединяется с приемной секцией посредством болтов и гаек, входящих в комплект секции фильтра, а с калориферной секцией - посредством болтов и гаек, входящих в комплект калориферной секции.

Изм. и дата
Изм. и дата
Изм. и дата
Изм. и дата
Изм. и дата
Изм. и дата
Изм. и дата
Изм. и дата
Изм. и дата
Изм. и дата

A1A 446 000-70			
Изм.	Лист	№ докум.	Подп.
1	из 10	А1А 446 000-70	Л.С.
Пров.	Литвак		
Нач. гр.	Литвак		
Н. контрол.	Фролкин		
Учт.	Степан		
Секция фильтра для приточной камеры 2 ПК 80.		Лк.	Лист
		И	1
		САНТЕХНИПРОЕКТ	

Формат	Зона	Пос.	ОБОЗНАЧЕНИЕ	НАИМЕНОВАНИЕ	Кол.	Примечание
				<u>Документация</u>		
А4			A1A 446 000-56	Сборочный чертеж		А4, А3
А4			A1A 446 000-70	Техническое описание		
				<u>Сборочные единицы</u>		
И1	1		A1A 446 010	Панель	1	
	2		- 01	Панель	1	
	3		- 02	Панель	1	
И1	4		A1A 446 020	Прижим	2	
	5		- 01	Прижим	18	
И1	6		A1A 446 030	Решетка опорная	17	
				<u>Детали</u>		
И1	10		A1A 446 001	Пробка	1	
	11		- 01	Пробка	1	
И1	12		A1A 446 002	Бобышка	1	
	13		- 01	Бобышка	1	
И1	14		A1A 446 003	Прокладка	1	
	15		- 01	Прокладка	1	
И1	16		A1A 446 004	Наконечник	2	
И1	17		A1A 446 005	Трубка	2	
И1	18		A1A 446 006	Крест	12	
И1	19		A1A 446 007	Скоба	204	
A1A 446.000						
Изм.	Лист	№ докум.	Подп.	Дата		
1	из 10	А1А 446 000-70	Л.С.			
Пров.	Литвак					
Нач. гр.	Литвак					
Н. контрол.	Фролкин					
Учт.	Степан					
Секция фильтра для приточной камеры 2 ПК 80				Лит	Лист	Листов
				И	1	3
				САНТЕХНИПРОЕКТ		

Серия 5.904-75.94 Выпуск 4-СБ.

Формат	Зона	Пояс	ОБОЗНАЧЕНИЕ	НАИМЕНОВАНИЕ	Кол.	Примечание
А4	20		A1A446.008	Перегородка	1	
А4	21		A1A446.009	Днище	1	
А4	22		A1A446.011	Стопор	4	
А4	23		A1A446.012	Плоска	4	
А4	24		A1A446.013	Уголок	1	
	25		-01	Уголок	1	
А4	26		A1A446.014	Уголок	1	
	27		-01	Уголок	1	
А4	28		A1A446.015	Уголок	1	
	29		-01	Уголок	1	
А4	30		A1A446.016	Упор	10	
Б4	31		A1A446.017	Маячок L=1715-57		
				до ГОСТ 2590-88		
				Ст 3 ГОСТ 535 88	22	0,25 кг
А4	32		A1A446.018	Направляющая	2	
	33		-01	Направляющая	2	
Б4	34		A1A446.019	Лит		
				3 ГОСТ 19903-74		
				литм 0-360ВГОТ16523-89	2	264 кг
Б4	35		A1A446.021	Труба		
				Труба 15x2,9		
				ГОСТ 3262-75 L=1940 мм	2	2,57 кг
				<u>Стандартные изделия</u>		
	36			Болт М10-6Hx6H.36		
				ГОСТ 7799-70	53	
	40			Гайка М10-6H4		
				ГОСТ 5915-70	98	

A1A446.000 Лист 2

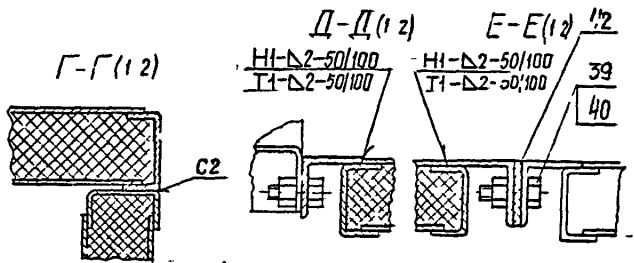
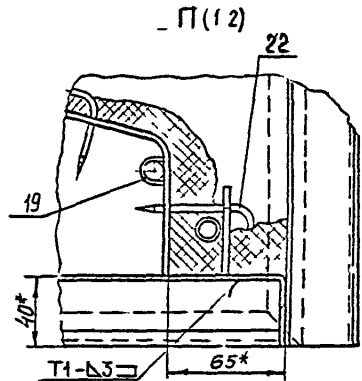
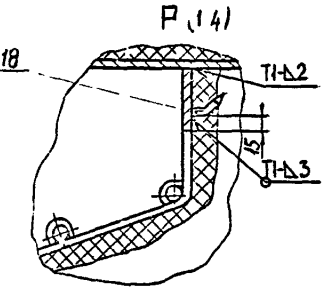
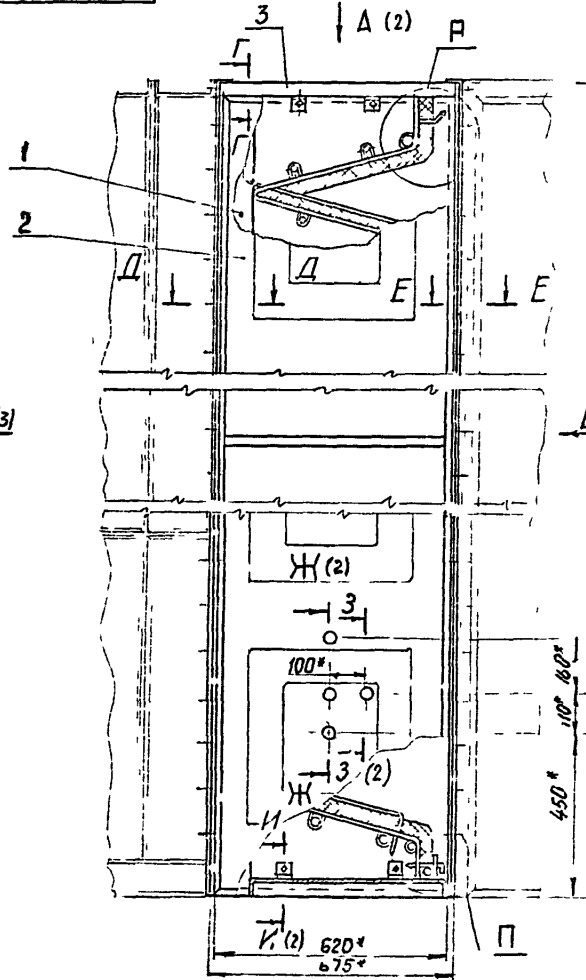
Формат	Зона	Пояс	ОБОЗНАЧЕНИЕ	НАИМЕНОВАНИЕ	Кол.	Примечание
				Материалы		
		41		Материал фибровый армирующий ФРНК-ПГ		
				ТУ 17 КСР Р19-75-011-17-92		
				Ширина полотна		
				1730 мм	16,2	кг
		42		Пластина		
				1Ф-1-ТМКЦ-М-3		
				ГОСТ 7338-90	2,0	кг

A1A446.000 Лист 3

1'00194-27 5

Серия 5 904-75 94 Выпуск 1-86

А1А446 000 С5



- 1* Размеры для створок
- 2 Незаказанные предельные отклонения размеров $\pm \frac{1}{2}$
- 3 Сварные швы по ГОСТ 5264-80

Имя и фамилия	Возраст	Дата	Имя и фамилия	Возраст	Дата

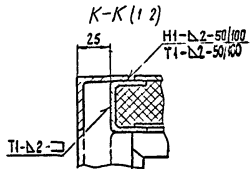
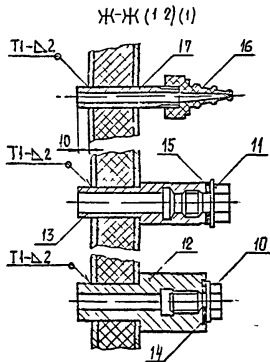
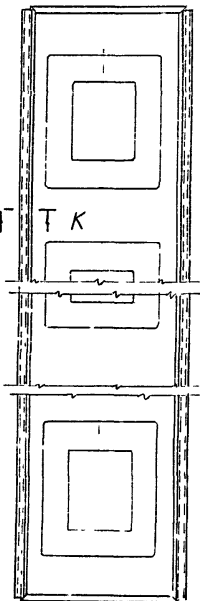
				А1А446 000 С5		
И.И.И.	№ докум.	Под.	Дат.	Лист	Гр.assa	Масштаб
И.И.И.	Иванова	И.И.	1980	11	525	1:10
Секция приточная для приточной камеры 2 п.л. 60				Лист 1 из 5		
				САНТЕХНИПРОЕКТ		

Group 5 804-7594: Bunker 1-2

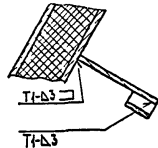
92000 944114

Δ(1)

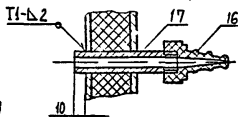
K T T K



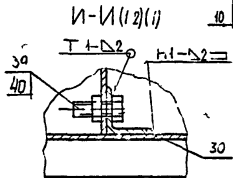
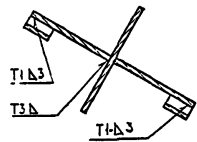
M-M (1 2)(5)



3-3 (1 2)(1)



H-H (1 2)(5)



Имя: []	Фамилия: []	Уровень: []	Титл: []	№ []	Дата: []
----------	--------------	--------------	-----------	-------	-----------

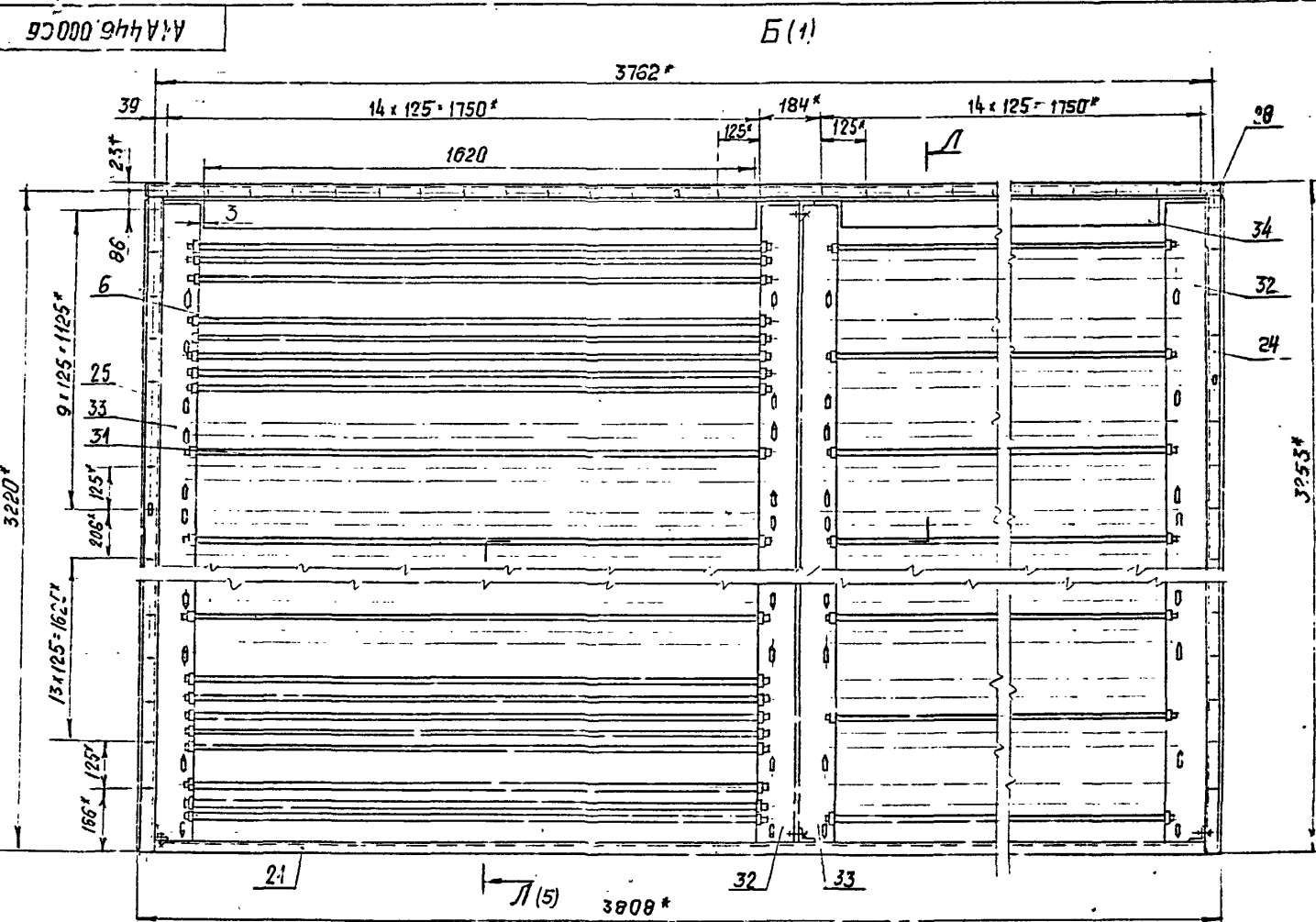
№	Лист	из	докум.	Полн.	Лист
---	------	----	--------	-------	------

A1A 4-6 000CB

Лист
2

400171-27 7 С.Занян А.О.

Серия 5.904-75.94 Водогрейный



Изм. Уточн.	Испр. и дата	Исполнитель	Прим. №	авт.	Подп. и дата

Изм.	Лист	№ докум.	Топл.	Дата

А1А46.000СБ

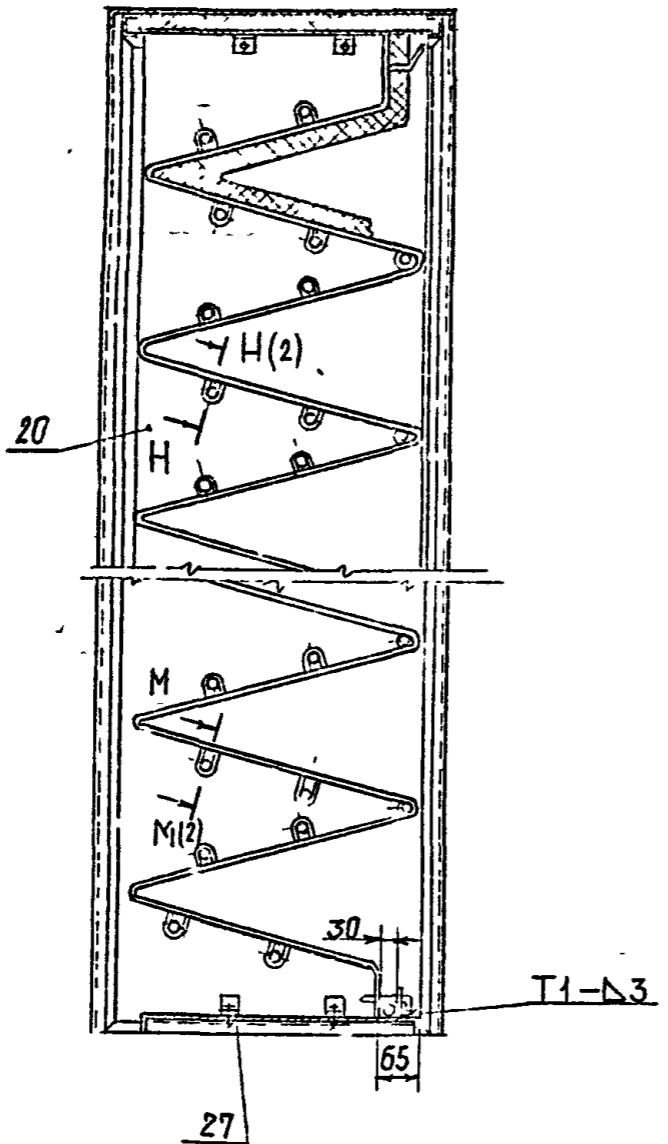
40014-27 & Сормост АБ

Лист 3

Серия 5 904-75 94 Выпуск 1-26

А1А446.000СБ

Л-17 (3)
Поз. 4, 5, 6 не показаны



А1А446.003СБ

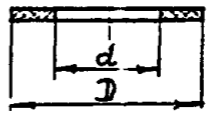
1-7
5

Изм № докл.	Подп и дата	Выпч № №	Изм № дубл	Подп и дата

Изм № докл.	№ докл.	Подп	Дата

Ф.элект А4

А1А446.003



Обозначение	Размеры, мм		Масса, кг
	И	d	
А1А446.003	36	20	0,001
-01	45	28	0,002

Изм № докл.	Подп и дата	Выпч № №	Изм № дубл	Подп и дата

Изм № докл.	№ докл.	Подп	Дата

А1А446.003			
- Прокладка -	Лит.	Масса	Масштаб
Лист	Лист из 1		
САНТЕХНИПРОЕКТ			

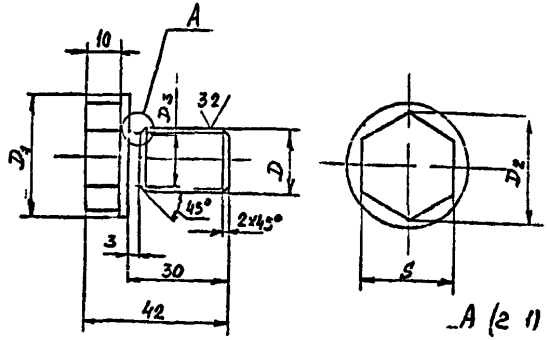
Пластик 18-Б-114Ш-ИЗ
ЭЛТ 338-00

400131-27 10

Серия 5 103 - 75 94
Выпуск 1 201

100 944 001 A1A 446 001

125/ (✓)



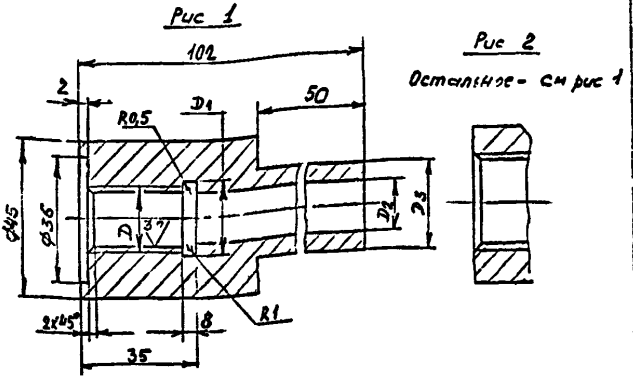
Обозначение	Размеры, мм					Масса кг
	D	D1	D2	D3	S	
A1A 446 001	118±0.2	89	35	37±0.2	15	0.1
01	127±0.2	89	45	33.3	24	0.2

Неуказанные предельные отклонения размеров
h14, $\pm \frac{t_2}{2}$

А1А 446 001		Лит	М	шт	б
Проб. а		М	СМ	табл	-
Ст 3 ГОСТ 380-88		Л	С	Л	С
		С.Н.ТЕХНИПРОЕКТ			

200 944 002 A1A 446 002

125/ (✓)



Обозначение	Рис	Размеры, мм				Масса кг
		D	D1	D2	D3	
A1A 446 002	1	118±0.2	89	19	15	0.56
01	2	127±0.2	89	28	22	0.45

Неуказанные предельные отклонения размеров
h14, h14, $\pm \frac{t_2}{2}$

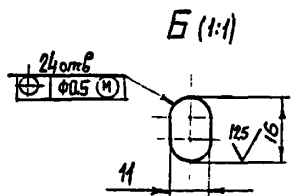
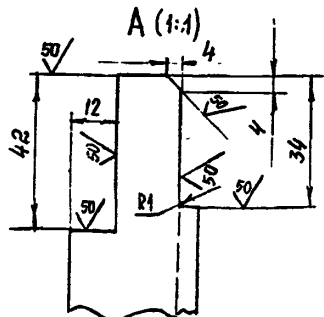
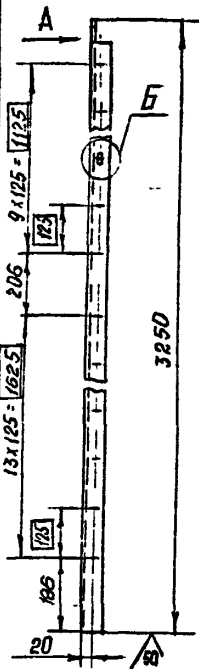
А1А 446 002		Л	А	С	М	шт	б
Бобышка		М	СМ	табл	-		
Ст 3 ГОСТ 380-88		Л	С	Л	С		
		С.Н.ТЕХНИПРОЕКТ					

Серия 5-904-75.94 вычисл. 1-86

А1А446.013

(✓) A

А1А446.013 - изображено
А1А446.013-01 - зеркальное отражение



Неуказанные предельные отклонения размеров Н14; h14; $\pm \frac{1}{8}$

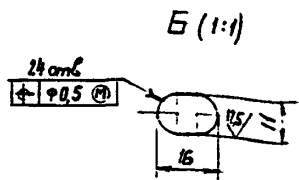
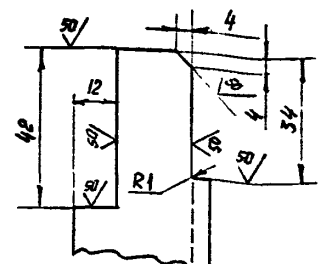
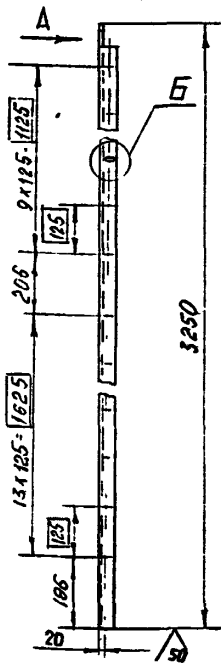
А1А446.013

Лист	Масса	Масштаб
1/1	4,3	1:10
Уголок		
Уголок 35x35x3 ГОСТ 509-86		
Ст 3 ГОСТ 535-88		
САНТЕХНИПРОЕКТ		

А1А446.014

(✓) A

А1А446.014 - изображено
А1А446.014-01 - зеркальное отражение



Неуказанные предельные отклонения размеров Н14; h14; $\pm \frac{1}{8}$

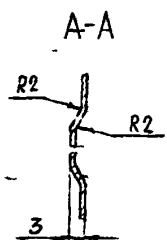
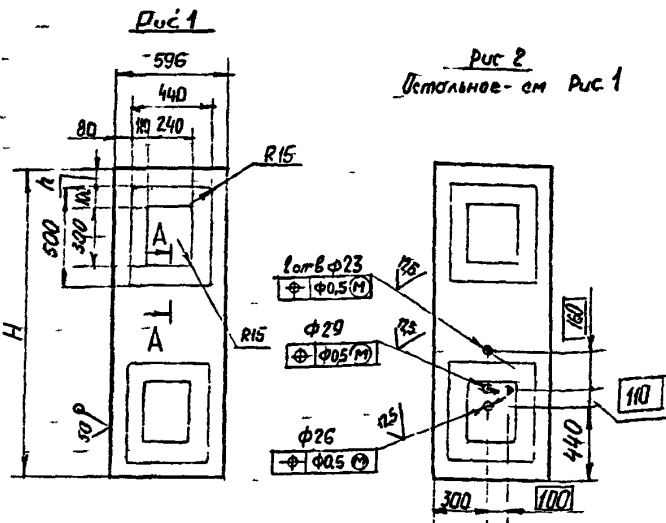
А1А446.014

Лист	Масса	Масштаб
1/1	4,3	1:10
Уголок		
Уголок 35x35x3 ГОСТ 509-86		
Ст 3 ГОСТ 535-88		
САНТЕХНИПРОЕКТ		

400194-27 16 Формат 64

Серия 5904.15.94 Выпуск 1-26

А1А46 033



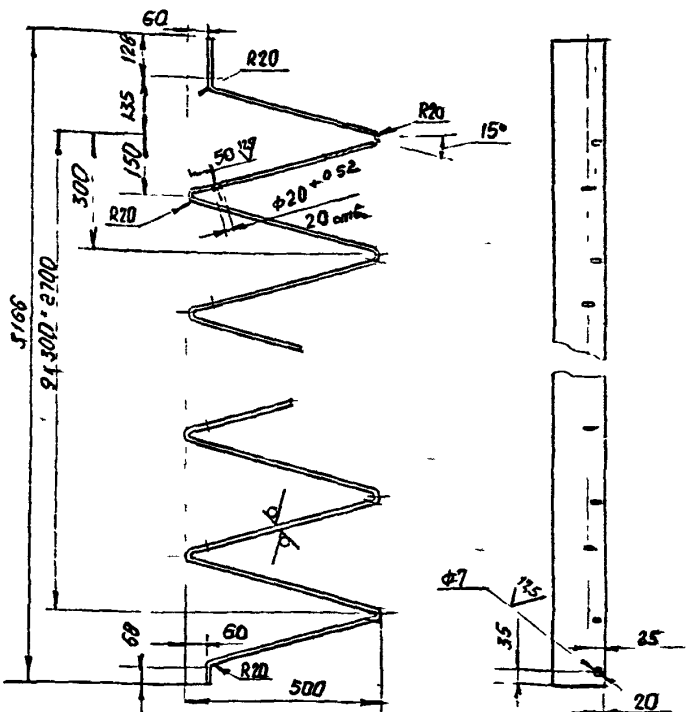
Обозначение	Рис	Размеры, мм		Масса, кг
		H	h	
A1A46 033	1	1592	170	5,7
-01	2			
-02	1	1890	300	7,1

Неуказанные предельные отклонения размеров Н14, н14, ± $\frac{t_2}{2}$

А1А46 033				Лит	Масса	Листов
Стенка				Лит	Масса	Листов
Лист 0310СТ19403-74				САНТЕХНИПРОЕКТ		
ИР ЗСО ГОСТ 16523-83				Формат А4		

А1А46 018

А1А46 018 - изображение
А1А46 018-01 - зеркальное отражение



Неуказанные предельные отклонения размеров ± $\frac{t_2}{2}$

А1А46 018				Лит	Масса	Листов
Направляющая				Лит	Масса	Листов
Лист 3010СТ19403-74				САНТЕХНИПРОЕКТ		
ИР ЗСО ГОСТ 16523-83				Формат А4		

А1А446.010 СБ

Серия 5904-75.04 Выпуск 1-26

Имя и фамилия
Подп. и дата
Имя и фамилия
Подп. и дата
Имя и фамилия
Подп. и дата

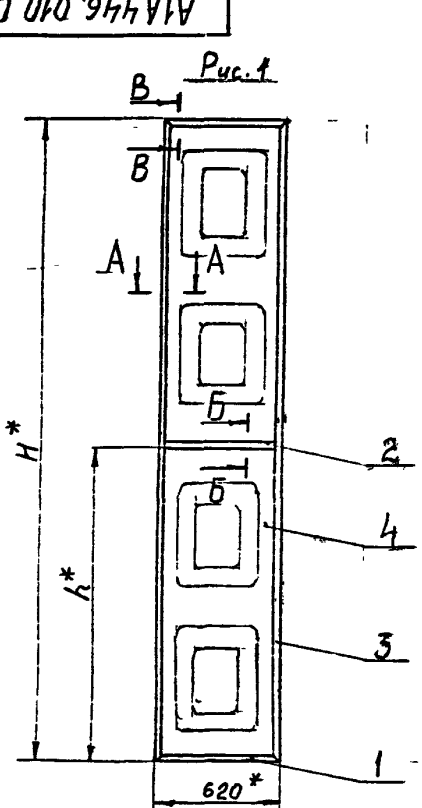


Рис. 2
Остальное - см. рис. 1

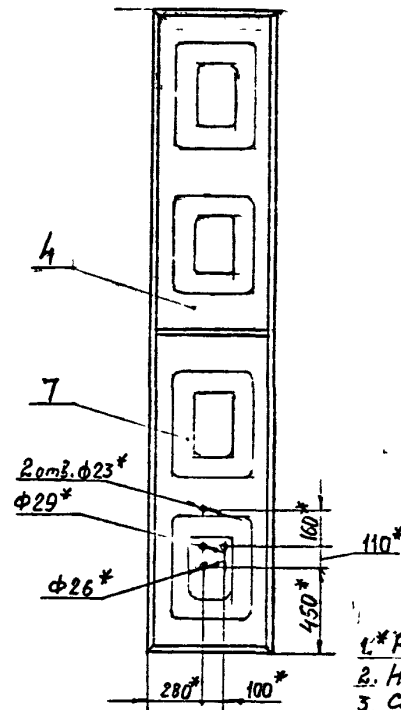
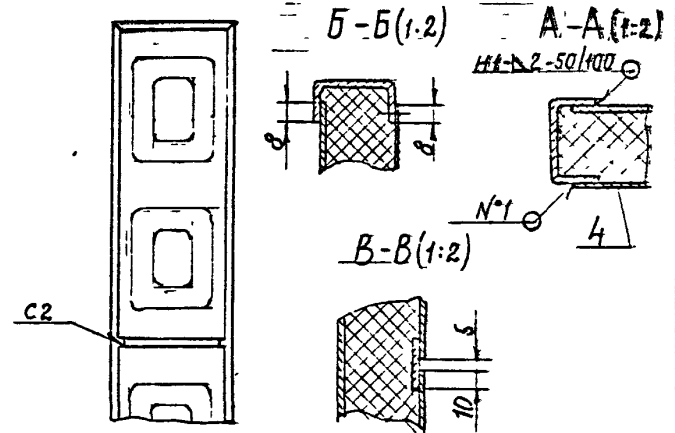
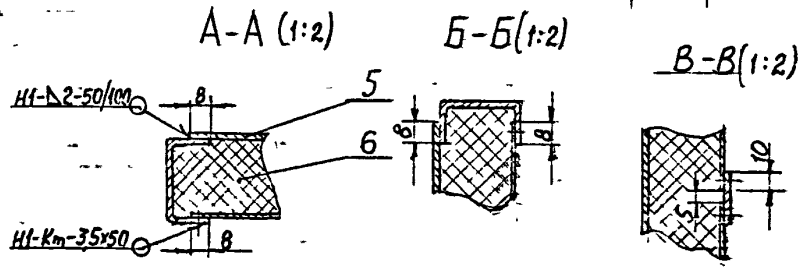


Рис. 3
Остальное - см. рис. 1



Обозначение	Рис.	Размеры, мм		Масса кг.
		H*	h*	
А1А446.010	1	3210	1590	49,3
-01	2			
-02	3	3808	1890	66,0

1.* Размеры для справок.
2. Неуказанные предельные отклонения размеров: ± 0,2
3. Сварной шов N°1 - сварка ручная дуговая, в защитном газе плавящимся электродом, шов НН-Кт по ГОСТ 15878-83; остальные по ГОСТ 5264-80.



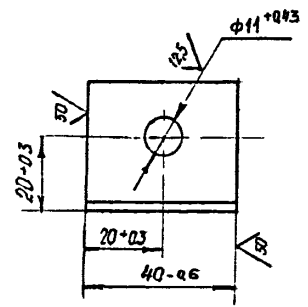
А1А446.010 СБ			
ИЗ	ИЗ	ИЗ	ИЗ
Разраб.	Умолосова	ИЗ	
Пров.	Рубинская	ИЗ	
Соч. гр.	Ливинская	ИЗ	
И.я. спец.	Грановская	ИЗ	
Н.контр.	Рубинская	ИЗ	
Утр.	С.У.ЯК	ИЗ	
Панель		ИЗ	ИЗ
		Лист	Листов 1
САНТЕХНИПРОЕКТ			

1400184-27 2а Формат: А3

Серия 5 904-75 94 Выпуск 1-86

А1А446 016

W/A



Изм. №, дата / Подп. и дата / Исполн. №, дата / Исполн. №, дата / Исполн. №, дата

Изм. №	Дата	Исполн. №	Дата

А1А446.016		Лит	Масса	Числител
Угол		И	0,07	11
Угол 35x35x3 ГОСТ 8508-85		Лист	Листов	
Ст 3 ГОСТ 535-89		САНТЕХНИПРОЕКТ		

Формат	Зона	Пос.	ОБОЗНАЧЕНИЕ	НАИМЕНОВАНИЕ	Кол.	Примечание
				Документация		
А4			А1А446 030СБ	Сборочный чертеж		
				Детали		
Б4	1		А1А446 051	Пруток ГОСТ 2590-88 Ст 3 ГОСТ 535-89	6	0,09 кг
Б4	2		А1А446 052	Пруток ГОСТ 2590-88 Ст 3 ГОСТ 535-89	2	0,76 кг

Изм. №, дата / Подп. и дата / Исполн. №, дата / Исполн. №, дата / Исполн. №, дата

Изм. №	Дата	Исполн. №	Дата

А1А446 030		Лит	Лист	Листов
Решетка опорная		И	1	1
САНТЕХНИПРОЕКТ				

