

СНП

Формат: А4
Объем: 1
Лист: 1

ТИПОВЫЕ КОНСТРУКЦИИ ИЗДЕЛИЯ И УЗЛЫ ЗДАНИЙ И СООРУЖЕНИЙ

СЕРИЯ 5.904-75.94

КАМЕРЫ ПРИТОЧНЫЕ ВЕНТИЛЯЦИОННЫЕ ПРОИЗВОДИТЕЛЬНОСТЬЮ
от 10 до 125 тыс. м³/ч

ВЫПУСК 1-27
СЕКЦИЯ ФИЛЬТРА ДЛЯ ПРИТОЧНОЙ КАМЕРЫ 2ПК125.

РАБОЧИЕ ЧЕРТЕЖИ

Ц 00194-28

ТИПОВЫЕ КОНСТРУКЦИИ, ИЗДЕЛИЯ И УЗЛЫ ЗДАНИЙ И СООРУЖЕНИЙ

СЕРИЯ 5.904-75.94

КАМЕРЫ ПРИТОЧНЫЕ ВЕНТИЛЯЦИОННЫЕ ПРОИЗВОДИТЕЛЬНОСТЬЮ

от 10 до 125 тыс. м³/ч

ВЫПУСК 1-27

СЕКЦИЯ ФИЛЬТРА ДЛЯ ПРИТОЧНОЙ КАМЕРЫ 2ПК125.

РАБОЧИЕ ЧЕРТЕЖИ

РАЗРАБОТАНЫ:

ГПКНИИ САНТЕХНИИПРОЕКТ

главный инженер института *Степанов* А.С. СТЕПАНОВ

главный инженер проекта *Васильяк* В.А. ВАСИЛЬЯК

УТВЕРЖДЕНЫ

главпроектором госстроя России,

письмо от 25.02.94. № 3-254 и введены

в действие ГПКНИИ САНТЕХНИИПРОЕКТ

с 30.06.94, приказ от 01.03. 1994г № 7

Серия 5.904-75.94 Выпуск 1-27

Имя, ф. и отч. Подп. и дата

Обозначение	Наименование	Стр.
A1A 447.000-70	Секция фильтра для приточной камеры ЗПК 125. Техническое описание.	2
A1A 447.010	Упор	3
A1A 447.000	Секция фильтра для приточной камеры ЗПК 125	
A1A 447.000 CB	Секция фильтра для приточной камеры ЗПК 125	5
A1A 447.003	Прокладка	9
A1A 447.010	Панель	10
A1A 447.010 CB	Панель	11
A1A 447.020	Прижим	12
A1A 447.030	Решетка опорная	
A1A 447.020 CB	Прижим	13
A1A 447.030 CB	Решетка опорная	
A1A 447.001	Пробка	14
A1A 447.002	Водышка	
A1A 447.004	Наконечник	15
A1A 447.005	Трубка	
A1A 447.006	Крюк	16
A1A 447.007	Скоба	
A1A 447.008	Перегородка	17
A1A 447.009	Динище	
A1A 447.011	Стопор	18
A1A 447.012	Плоско	
A1A 447.013	Уголок	19
A1A 447.014	Уголок	
A1A 447.015	Уголок	20
A1A 447.018	Направляющая	
A1A 447.033	Стенка	21
A1A 447.031	Профиль	
A1A 447.035	Стенка	22

5.904-75.94. 1-27

Содержание

Лист	Лист	Листов
1	1	1

САНТЕХНИПРОЕКТ

Формат А4

В настоящем выпуске приведены рабочие чертежи секции фильтров для приточной камеры ЗПК 125. Секция состоит из двух боковых и одной верхней панелей, сваренных между собой. К боковым панелям приварены зигзагообразные направляющие, на которых закреплены опорные решетки. На эти решетки укладывается фильтрующий материал, прижимаемый посредством скоб.

По мере запыленности этот материал удаляется и заменяется новым.

Секция разработана для фильтрующего материала ФРНК-ПГ.

Обслуживание секции фильтра осуществляется из приемной секции.

На передней панели секции расположены штуцера для микроманометра, который по разности давлений до и после фильтра контролирует аэродинамическое сопротивление фильтрующего материала, и водышки для термометров.

Секции фильтров соединяются с приемной секцией посредством болтов и гаек, входящих в комплект секции фильтров, а с калориферной секцией - посредством болтов и гаек, входящих в комплект калориферной секции.

Имя, ф. и отч. Подп. и дата

A1A.447.000-70

Имя, ф. и отч.	Подп.	Дата
Разраб. Истомин А.И.	И.И.	
Пров. Истомин Р.	Р.	
Нач. гр. Шурок С.	С.	
Н.контр. Фролкин М.	М.	
Утв. Шурок Р.	Р.	

Секция фильтров для приточной камеры ЗПК 125. Техническое описание

САНТЕХНИПРОЕКТ

Формат А4

Выпуск 1-87

Серия 5.904-75, 94

Формат	Зона	Пос.	ОБОЗНАЧЕНИЕ	НАИМЕНОВАНИЕ	Кол.	Примечание
А4	20		A1A447.003	Пересорт	1	
А4	21		A1A447.003	Днище	1	
А4	22		A1A447.011	Стопор	4	
А4	23		A1A447.012	Планка	4	
А4	24		A1A447.013	Уголок	1	
	25		-01	Уголок	1	
А4	26		A1A447.014	Уголок	1	
	27		-01	Уголок	1	
А4	28		A1A447.015	Уголок	1	
	29		-01	Уголок	1	
А4	30		A1A447.016	Упор	10	
Б4	31		A1A447.017	Кружок		
				6,0 ГОСТ 2590-88		
				Ст 3 ГОСТ 535-88		
				L = 1715-3,7	28	0,38 кг
А4	32		A1A447.018	Направляющая	2	
	33		-01	Направляющая	2	
Б4	34		A1A447.019	Лист		
				Лист 3,0 ГОСТ 19903-74		
				ОКЗБСБ ГОСТ 16523-89	2	2,64 кг
Б4	35		A1A447.021	Труба		
				Труба 15 x 2,8		
				ГОСТ 3262-75 L = 1840-3,7	2	2,57 кг
				Стандартные изделия		
	39			Болт М10-6рх60,36		
				ГОСТ 7138-70	108	
	40			Гайка М10-6Н,4		
				ГОСТ 5915-70	108	
A1A447.000						Лист
						2

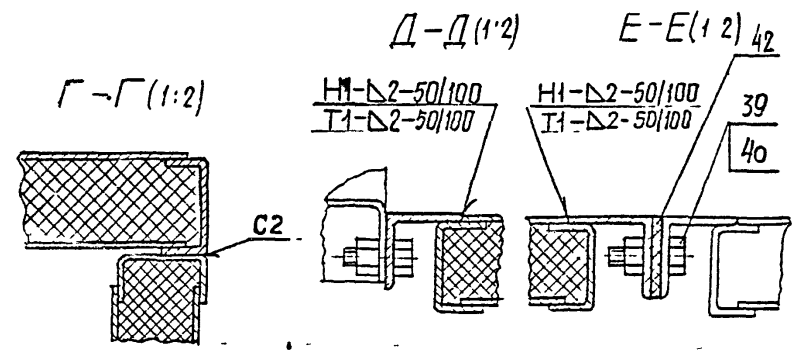
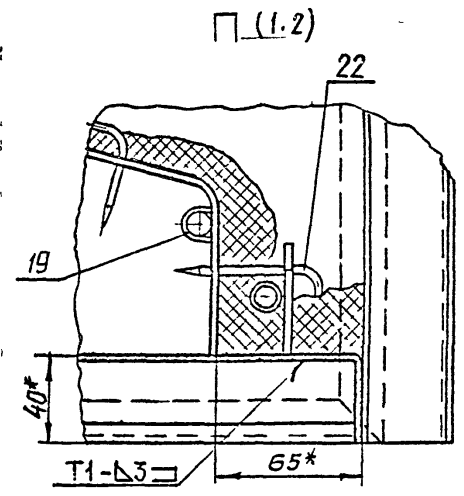
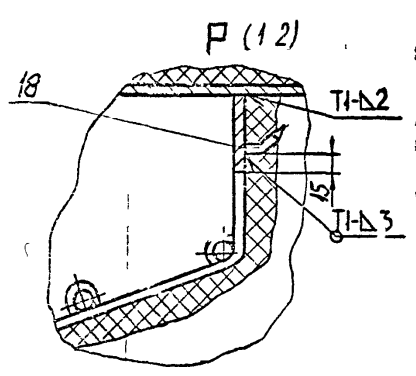
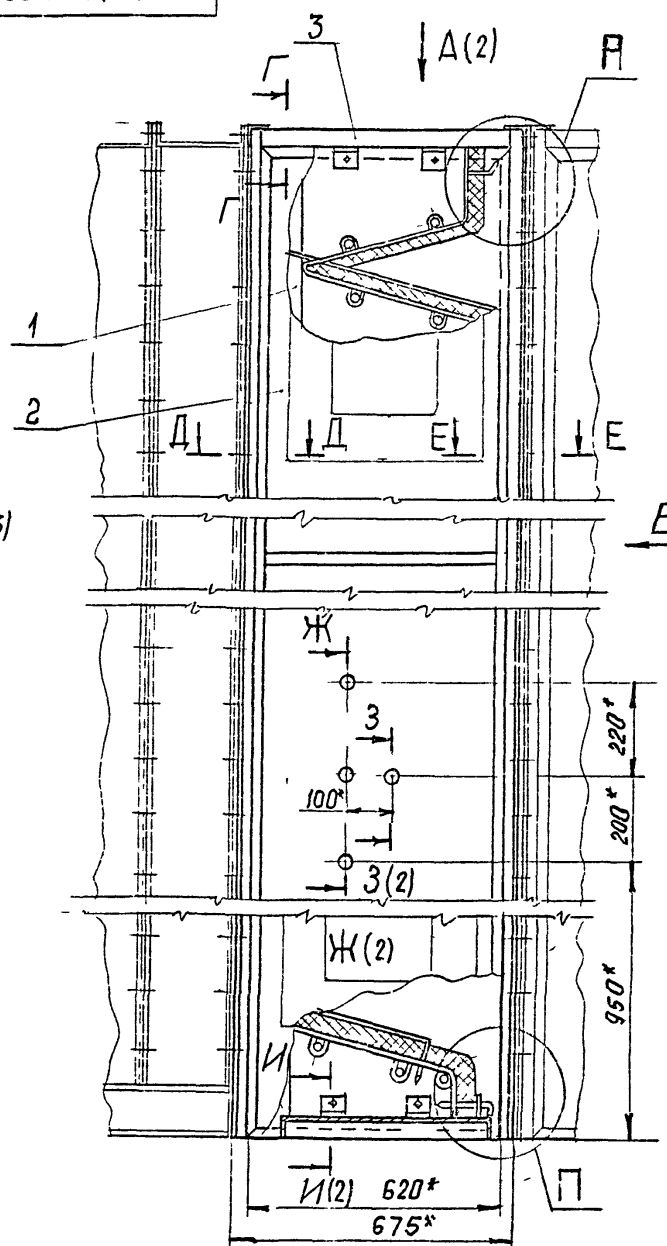
Формат А4

Формат	Зона	Пос.	ОБОЗНАЧЕНИЕ	НАИМЕНОВАНИЕ	Кол.	Примечание
				Материалы		
				Материал		
				фильтрующий ФРН-ПГ		
				ТУ 17 КФРСР 19-76-011-17-92		
				Ширина полотна		
				1730 мм	174	кг
				Пластина		
				1Ф-I-THKШ-M-3		
				ГОСТ 7338-90	23	кг
A1A447.000						Лист
						3

Ц00194-28 5 Формат А4

Серия 5.904-15.94 Выпуск 1-27

А1А447.000СБ



- 1* Размеры для справок
- 2 Неуказанные предельные отклонения размеров $\pm \frac{1}{2}$
- 3 Сварные швы по ГОСТ 5264-80

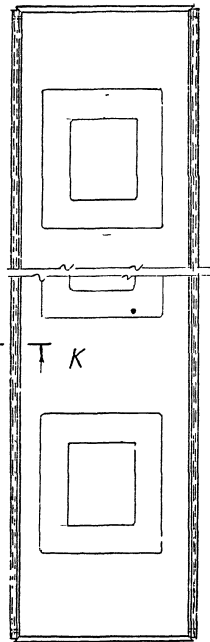
Лист № подл.	Подп и дата	Взам инв №	Инв № дубл	Подп и дата

				А1А447.000СБ		
Изм/Лист	№ докум.	Подп	Дата	Секция фильтра для приточной камеры 2 ПК125		
Резаб	Рыбинская	Ж				
Пров.	Литбас			Лит.	Масса	Масштаб
Нач гр.	Литбас			И	610	1:10
Пл спец	Грань.кип			Лист	Листов 5	
Н контр	Фродкин			САНТЕХНИИПРОЕКТ.		
Утв	Сливяк					

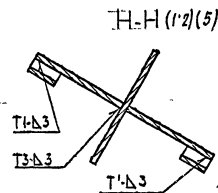
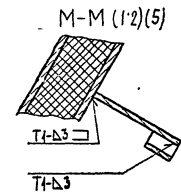
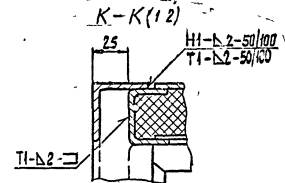
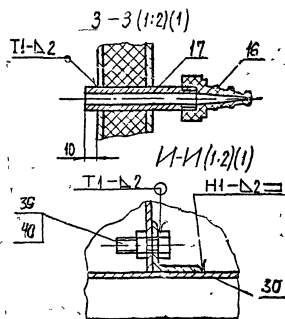
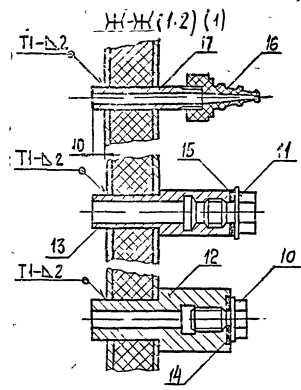
Сепар 5.904-75.94 Бюмрк 1-27

А1А447.000С6

К Т Т К



A(1)



Мас № мош.	Дарг. н. а. н.	Билал итг. №/фин. № А/б.с.	Төрөл н. хэр.

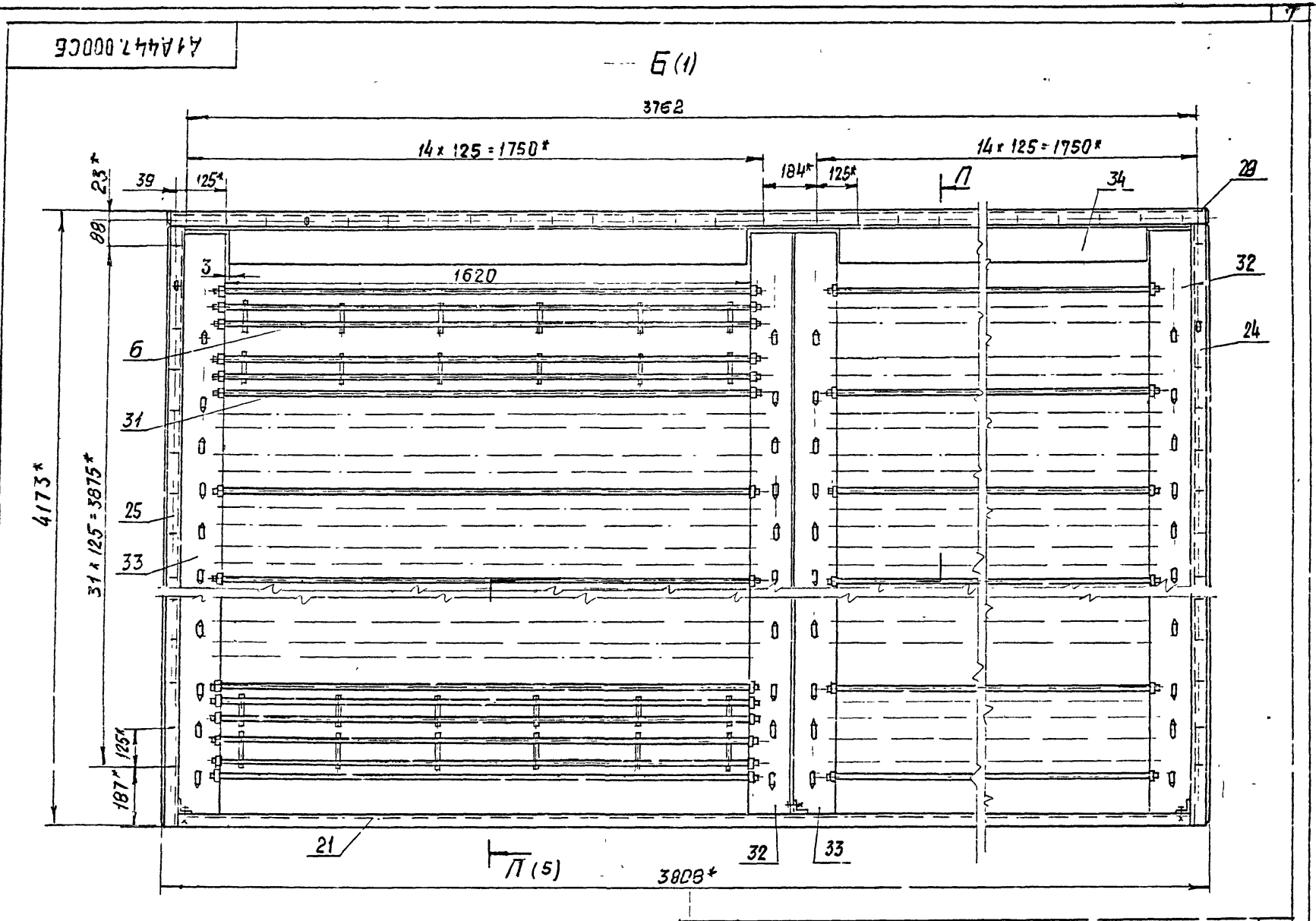
А1А447.000С6

Лав 2

1400192-22

Серия 5.904-75.94 Выпуск 1-27

Имя, № подл.	Подп. и дата	Вслож. инв. №	Имя № дубл.	Подп. и дата



Изм.	Лист	№ докум.	Подп.	Дата

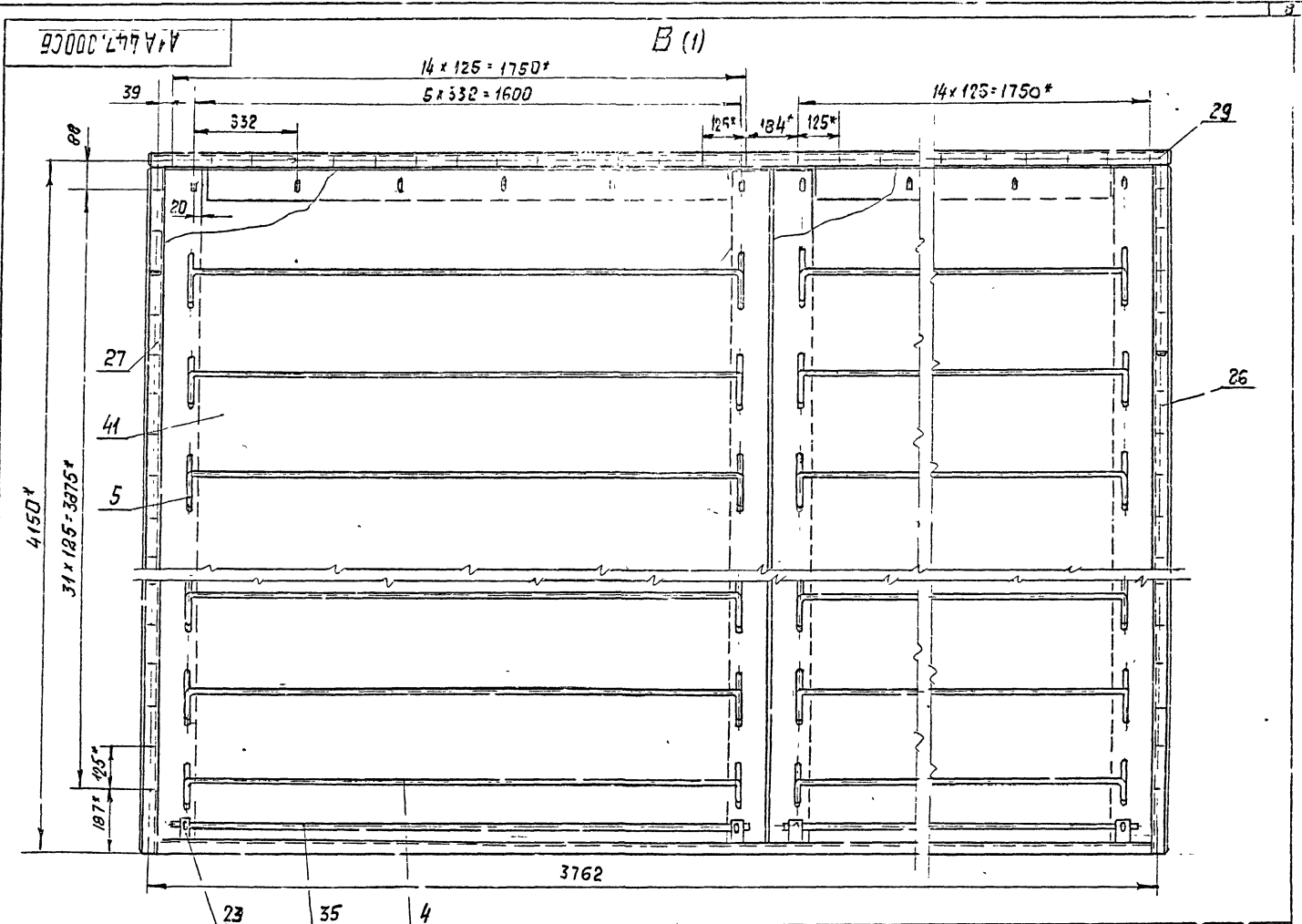
А1А447.000СБ

Ц.001.14-27 В Формат А3

Лист
3

Сара 5.804-75.94 Витрина-1.27

Имя, № позн.	Позн. № док.	Взам. инв. № инв.	№ з/вкл.	Позн. № акт.



Изм.	Испол.	№ докум.	Подп.	Дата

А1А447.000СБ

Лист 4

44.0019-28 3 Формат А3

Серия 5.904-75, 94, Велуха 1-27

Изм. Лист № докум. Подп. Дата
Взам. инв. № инв. № д. бл. Подп. и дата
Исп. Угол. № Подп. и дата

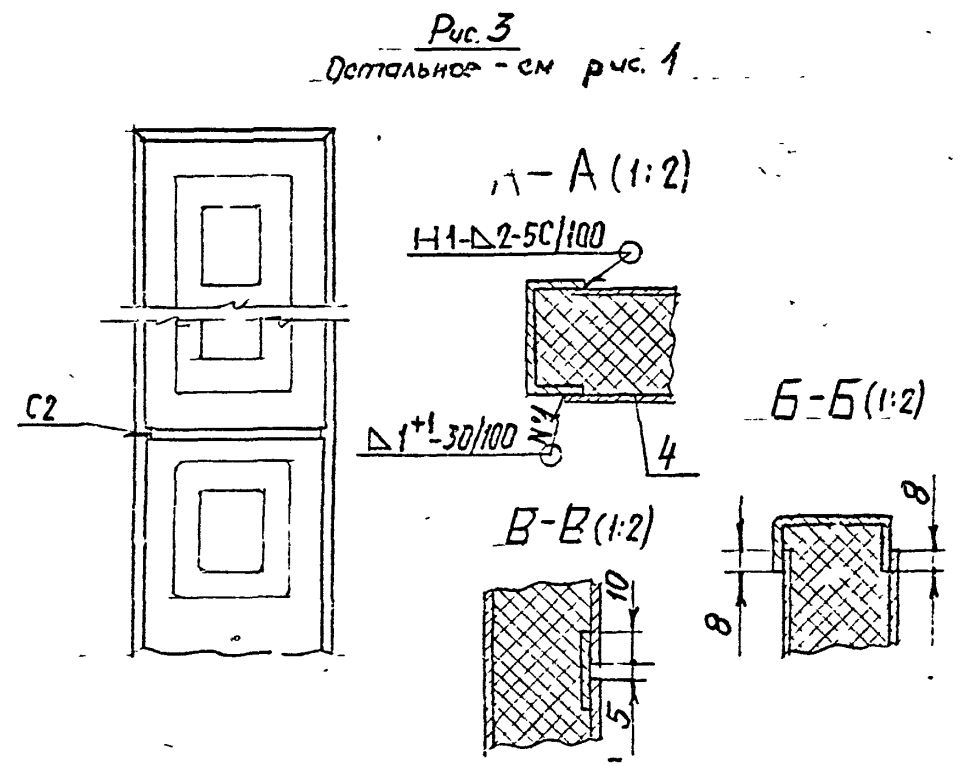
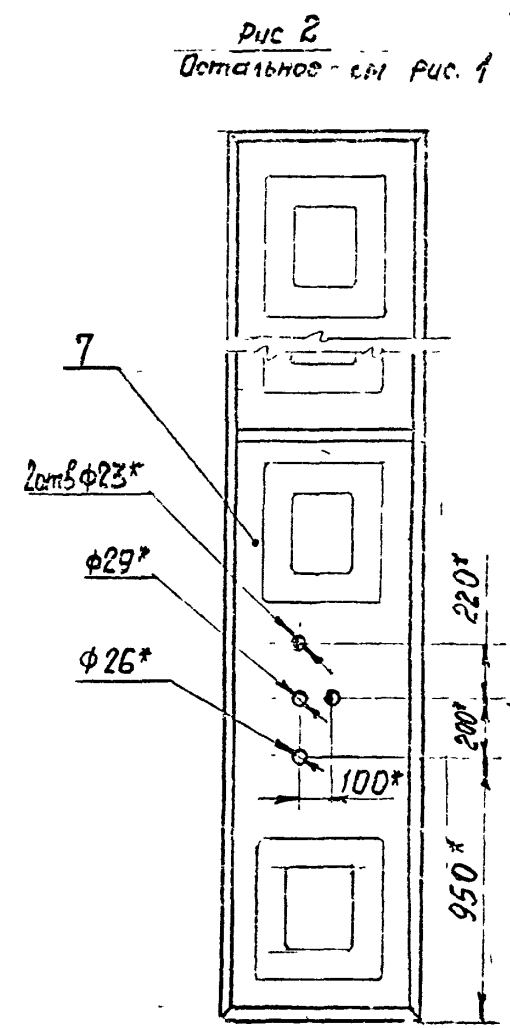
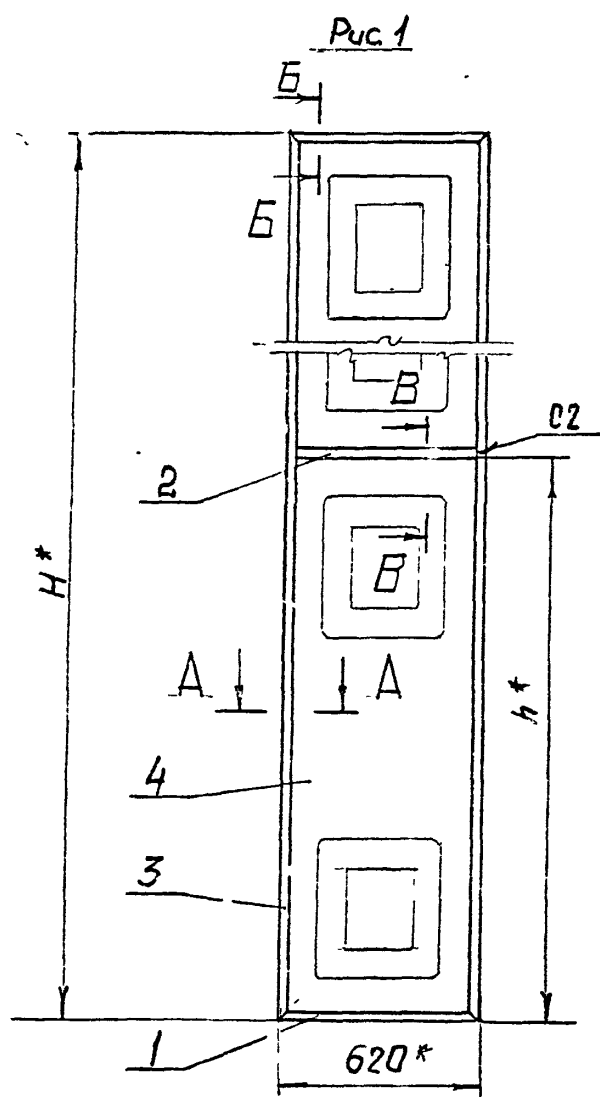
Формат	Зона	Пос.	ОБОЗНАЧЕНИЕ	НАИМЕНОВАНИЕ	Кол.	Примечание
				Документация		
А3			А1А447.0ЮСБ	Оборочный чертеж		
				Детали		
А4	1		А1А447.031	Профиль	2	
Б4	2		А1А447.032	Полоса		
				Лист 2,0 ГОСТ 19903-74 ОК 3608 ГОСТ 16523-89		
				25-039x580-125	1	0,24 кг
			Переменные данные для исполнения:			
				А1А447.0Ю		
				Детали		
А4	3		А1А447.031-01	Профиль	2	
А3	4		А1А447.033	Стенка	2	
Б4	5		А1А443.034	Стенка		
				Лист 2,0 ГОСТ 19903-74 ОК 3608 ГОСТ 16523-89		
				596-1,25x4110-20	1	33,3 кг
А1А447.0Ю						
Панель						
САНТЕХНИПРОЕКТ						
Формат А4						

Изм. Лист № докум. Подп. Дата
Взам. инв. № инв. № д. бл. Подп. и дата

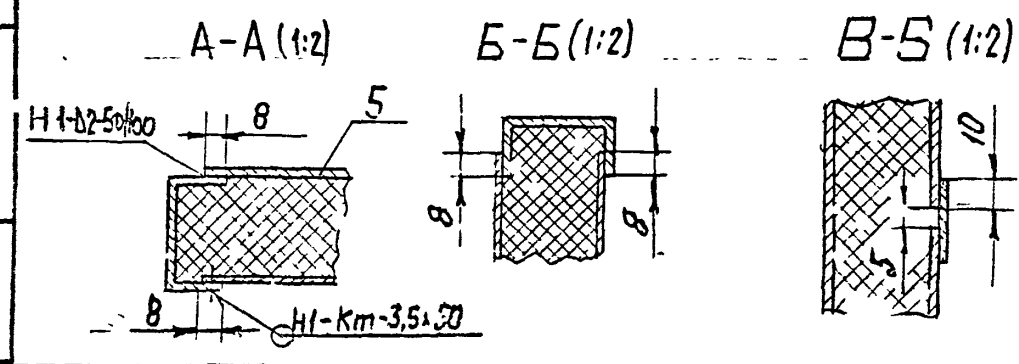
Формат	Зона	Пос.	ОБОЗНАЧЕНИЕ	НАИМЕНОВАНИЕ	Кол.	Примечание
				Материалы		
		б		Плита П175-40 ГОСТ 9573-82	16	кг
				А1А447.010-01		
				Детали		
А4	3		А1А447.031-01	Профиль	1	
А4	4		А1А447.033	Стенка	1	
А4	5		А1А447.035	Стенка	1	
А4	7		А1А447.033-01	Стенка	1	
				Материалы		
		б		Плита П175-40 ГОСТ 9573-82	16	кг
				А1А447.010-02		
				Детали		
А4	3		А1А447.031-02	Профиль	2	5,6
А4	4		А1А447.033-02	Стенка	2	11,2
Б4	5		А1А447.035	Стенка		
				Лист 2,0 ГОСТ 19903-74 ОК 3608 ГОСТ 16523-89		
				596-1,25x3788-66	1	36,2 кг
				Материалы		
		б		Плита П175-40 ГОСТ 9573-82	120	кг
А1А447.0Ю						
Формат А4						

Серия 5.904-75.94 Выпуск 1-27

А1А447.010СВ



Обозначение	Рис	Размеры, мм		Масса, кв
		h	h	
A1A447.010	1	4130	2062	74,0
-01	2			71,5
-02	3	3808	1901	72,6



				А1А447.010СВ		
Лист	№ докум.	Подп.	Дата	Лит.	Масса	Масштаб
1	Разроб. Рвинская	Лит		1	см	1
	Пров. Литвак				таол	
	ач. гр. Луи.ск			Лист		Листов 1
	Г. спец. Гроновский			САНТЕХНИПРОЕКТ		
	Н.контр. Фролин					
	Упр. Сливак					

4.00194-28 12 - формат А3

Серия 5904-75 94 Выпуск 1-27

Формат	Зона	Лист	ОБОЗНАЧЕНИЕ	НАИМЕНОВАНИЕ	Кол.	Примечание
				<u>Документация</u>		
И4			A1A447.030СБ	Сборочный чертеж		
			Переменные данные	для исполнения:		
				<u>A1A447.020</u>		
				<u>Детали</u>		
Б4	1		A1A447.041	Кружок		
				ГОСТ 2590-88		
				Ст 3 ГОСТ 535-88	1	1,0 кв.
Б4	2		A1A447.042	Кружок		
				ГОСТ 2590-88		
				Ст 3 ГОСТ 535-88	2	0,01 кв.
				<u>A1A447.020-01</u>		
				<u>Детали</u>		
Б4	1		A1A447.043	Кружок		
				ГОСТ 2590-88		
				Ст 3 ГОСТ 535-88	1	1,1 кв.
Б4	2		A1A447.044	Кружок		
				ГОСТ 2590-88		
				Ст 3 ГОСТ 535-88	2	0,02 кв.

Изм. №	Дата	Взам. инв. №	Изм. №	Дата	Подп. и дата																																			
<table border="1"> <tr> <td>Изм.</td> <td>Лист</td> <td>№ докум.</td> <td>Подп.</td> <td>Дата</td> </tr> <tr> <td></td> <td></td> <td></td> <td></td> <td></td> </tr> <tr> <td>Разраб.</td> <td>Кузнецов</td> <td></td> <td></td> <td></td> </tr> <tr> <td>Пров.</td> <td>Кузнецов</td> <td></td> <td></td> <td></td> </tr> <tr> <td>Нач. гр.</td> <td>Кузнецов</td> <td></td> <td></td> <td></td> </tr> <tr> <td>Н. контр.</td> <td>Федосин</td> <td></td> <td></td> <td></td> </tr> <tr> <td>Удт.</td> <td>Кузнецов</td> <td></td> <td></td> <td></td> </tr> </table>			Изм.	Лист	№ докум.	Подп.	Дата						Разраб.	Кузнецов				Пров.	Кузнецов				Нач. гр.	Кузнецов				Н. контр.	Федосин				Удт.	Кузнецов				<p style="text-align: center;">A1A447.020</p> <p style="text-align: center;">Прожим</p> <p style="text-align: center;">ЛИТ. Лист Листов</p> <p style="text-align: center;">И 1 1</p> <p style="text-align: center;">САНТЕХНИПРОЕКТ</p>		
Изм.	Лист	№ докум.	Подп.	Дата																																				
Разраб.	Кузнецов																																							
Пров.	Кузнецов																																							
Нач. гр.	Кузнецов																																							
Н. контр.	Федосин																																							
Удт.	Кузнецов																																							

Формат А4

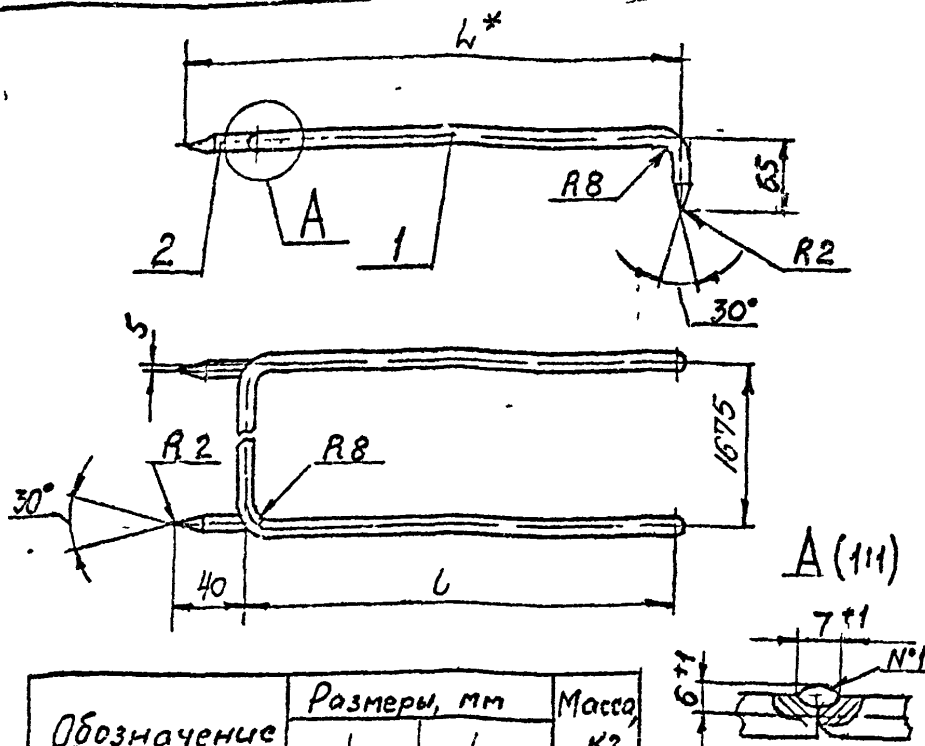
Формат	Зона	Лист	ОБОЗНАЧЕНИЕ	НАИМЕНОВАНИЕ	Кол.	Примечание
				<u>Документация</u>		
И4			A1A447.030СБ	Сборочный чертеж		
				<u>Детали</u>		
Б4	1		A1A447.051	Кружок		
				ГОСТ 2590-88		
				Ст 3 ГОСТ 535-88		
				L = 400 - 14	б	0,1 кв.
Б4	2		A1A447.052	Кружок		
				ГОСТ 2590-88		
				Ст 3 ГОСТ 535-88		
				L = 1715 - 1	2	0,4 кв.

Изм. №	Дата	Взам. инв. №	Изм. №	Дата	Подп. и дата																																			
<table border="1"> <tr> <td>Изм.</td> <td>Лист</td> <td>№ докум.</td> <td>Подп.</td> <td>Дата</td> </tr> <tr> <td></td> <td></td> <td></td> <td></td> <td></td> </tr> <tr> <td>Разраб.</td> <td>Решетка</td> <td></td> <td></td> <td></td> </tr> <tr> <td>Пров.</td> <td>Кузнецов</td> <td></td> <td></td> <td></td> </tr> <tr> <td>Нач. гр.</td> <td>Кузнецов</td> <td></td> <td></td> <td></td> </tr> <tr> <td>Н. контр.</td> <td>Федосин</td> <td></td> <td></td> <td></td> </tr> <tr> <td>Удт.</td> <td>Кузнецов</td> <td></td> <td></td> <td></td> </tr> </table>			Изм.	Лист	№ докум.	Подп.	Дата						Разраб.	Решетка				Пров.	Кузнецов				Нач. гр.	Кузнецов				Н. контр.	Федосин				Удт.	Кузнецов				<p style="text-align: center;">A1A447.050</p> <p style="text-align: center;">Решетка</p> <p style="text-align: center;">опорная</p> <p style="text-align: center;">ЛИТ. Лист Листов</p> <p style="text-align: center;">И 1 1</p> <p style="text-align: center;">САНТЕХНИПРОЕКТ</p>		
Изм.	Лист	№ докум.	Подп.	Дата																																				
Разраб.	Решетка																																							
Пров.	Кузнецов																																							
Нач. гр.	Кузнецов																																							
Н. контр.	Федосин																																							
Удт.	Кузнецов																																							

Формат А4

Серия 5 904-75 94 Выпуск 1-21

А1А447.020СБ



Обозначение	Размеры, мм		Масса, кг
	L	L	
A1A447.020	424	380	1,01
-01	484	440	1,06

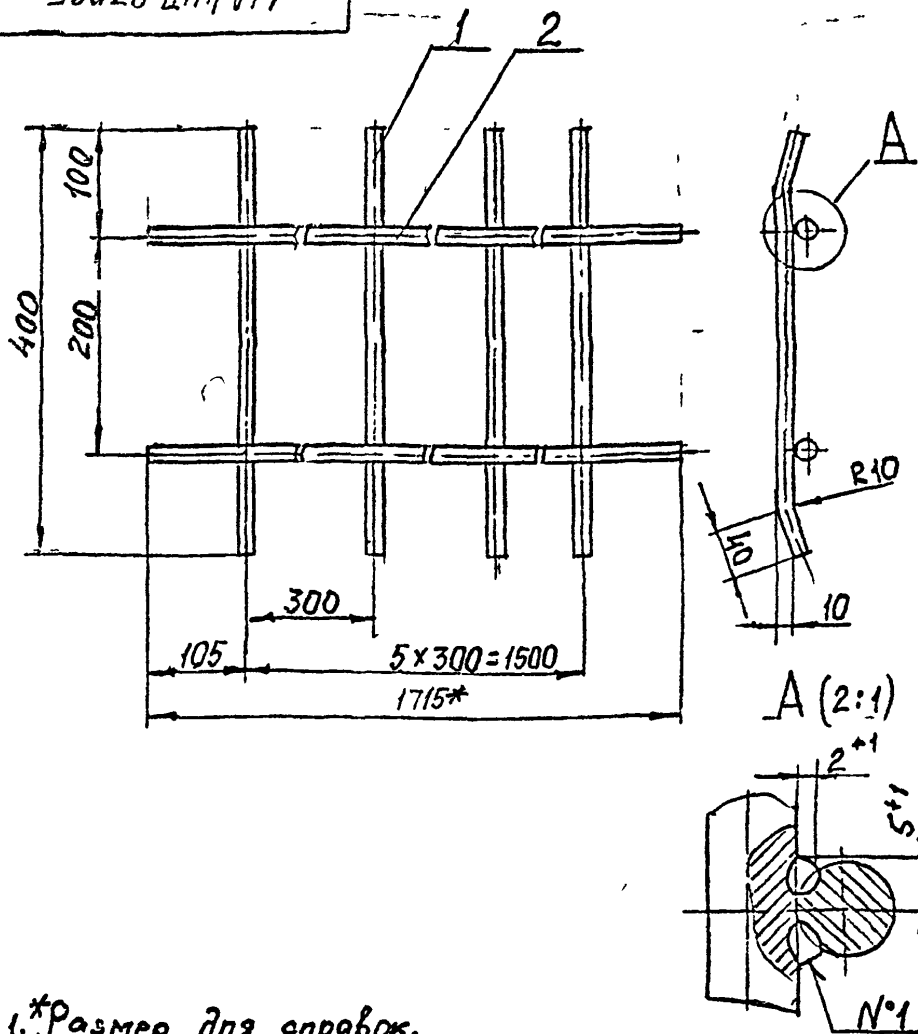
- *Размер для справок.
- $\pm \frac{1}{2}$
- Шов №1 - сварка ручная дуговая.

Лист № докум. Подп. Дата
Взам. инв. № Инв. № дубл.
Лист № докум. Подп. Дата
Лист Листов

А1А447.020СБ			
Лист	Масса	Масштаб	
И	см	табл.	
Лист	Листов	1	
САНТЕХНИПРОЕКТ			

Формат: А4

А1А447.030СБ



- *Размер для справок.
- $\pm \frac{1}{2}$
- Шов №1 - сварка ручная, дуговая.

Лист № докум. Подп. Дата
Взам. инв. № Инв. № дубл.
Лист № докум. Подп. Дата
Лист Листов

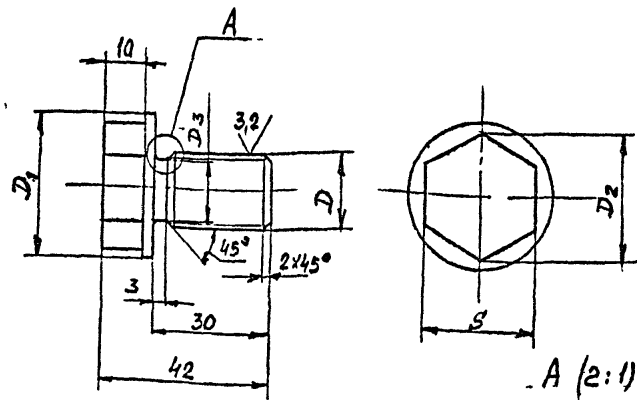
А1А447.030СБ			
Лист	Масса	Масштаб	
И	см	табл.	
Лист	Листов	1	
САНТЕХНИПРОЕКТ			

Цоо194-28 14 Формат: А4

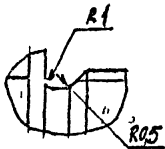
Серия 5 904-75 94 Выпуск 1-27

А1А 447 001

12,5/ (✓)



Обозначение	Размеры, мм					Масса, кг
	D	D ₁	D ₂	D ₃	S	
A1A 447 001	M18x2-8g	35	31,2	15	27	0,1
-01	M27x2-8g	45	33,3	24	30	0,2



Неуказанные предельные отклонения размеров h14; ± $\frac{t_2}{2}$

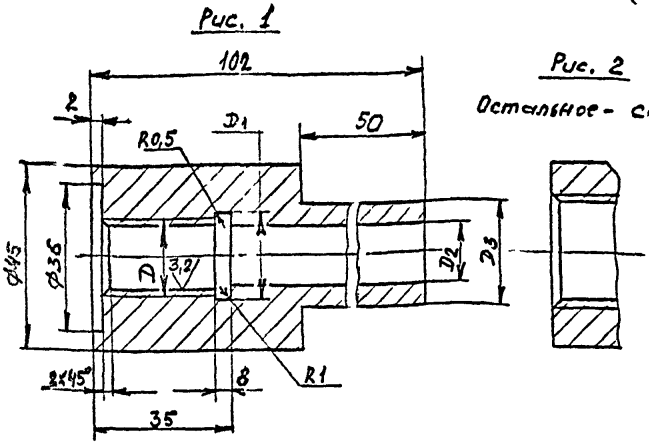
Изм №	полюс	Лист	№ докум	Подп	Дата	А1А 447 001	Пробка	Лит	Масса	Масштаб
Взам	тип №	Изм №	дубл							
Полюс	№	Лист	№ докум	Подп	Дата					
Изм №	полюс	Лист	№ докум	Подп	Дата					
Изм №	полюс	Лист	№ докум	Подп	Дата	Ст3 ГОСТ 380-88	САНТЕХНИПРОЕКТ			

Формат А4

14

А1А 447 002

12,5/ (✓)



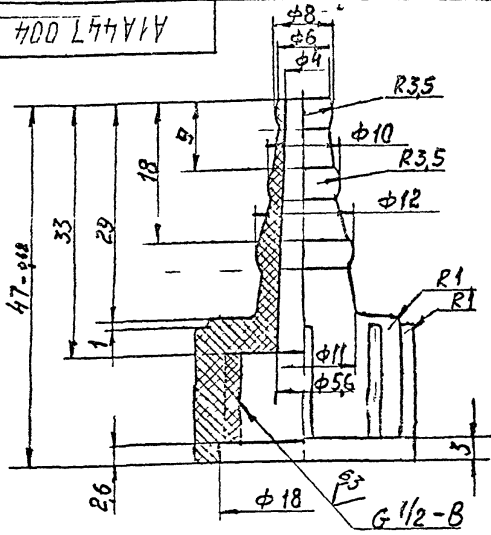
Обозначение	Рис	Размеры, мм				Масса, кг
		D	D ₁	D ₂	D ₃	
A1A 447 002	1	M18x2-8g	19	15	25	0,56
-01	2	M27x2-8g	28	22	30	0,45

Неуказанные предельные отклонения размеров: H14; h14; ± $\frac{t_2}{2}$.

Изм №	полюс	Лист	№ докум	Подп	Дата	А1А 447 002	Бобышка	Лит	Масса	Масштаб
Взам	тип №	Изм №	дубл							
Полюс	№	Лист	№ докум	Подп	Дата					
Изм №	полюс	Лист	№ докум	Подп	Дата					
Изм №	полюс	Лист	№ докум	Подп	Дата	Ст3 ГОСТ 380-88	САНТЕХНИПРОЕКТ			

1500134-28 15 формат А4

Серия 5 904-75-04 выпуск 1-27



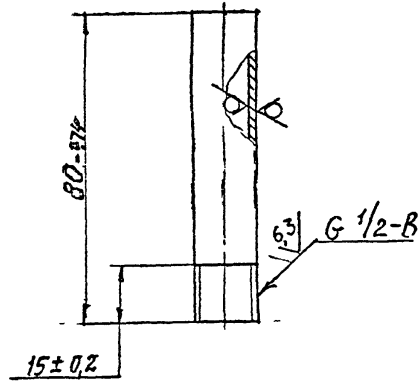
Неуказанные предельные отклонения размеров:
 $H14; h14; \pm \frac{t_z}{2}$

Лист № докум.	Лист № докум.	Лист № докум.	Лист № докум.
Взам. инв. №	Взам. инв. №	Взам. инв. №	Взам. инв. №
Лист №	Лист №	Лист №	Лист №
Дата	Дата	Дата	Дата

A1A447.004			
Наконечник			
Лит.	Масса	Масштаб	
И	0,007	2:1	
Лист	Листов	1	
Полиэтилен высокой плотности марки ПНД 70ДМРТУ6, N 850-65			
САНТЕХНИПРОЕКТ			

A1A447.005

30/√



Лист № докум.	Лист № докум.	Лист № докум.	Лист № докум.
Взам. инв. №	Взам. инв. №	Взам. инв. №	Взам. инв. №
Лист №	Лист №	Лист №	Лист №
Дата	Дата	Дата	Дата

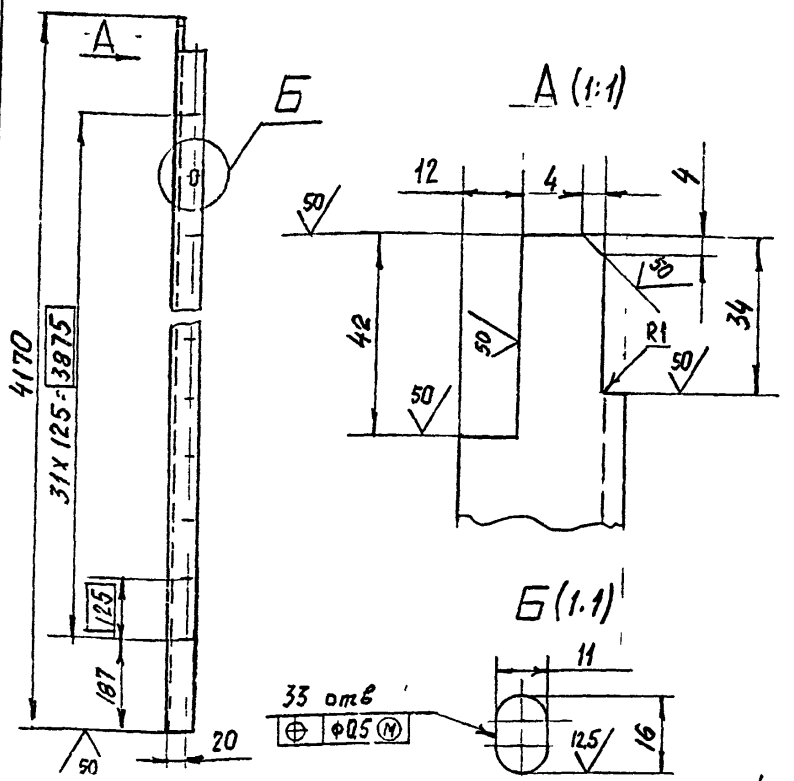
A1A447.005			
Трубка			
Лит.	Масса	Масштаб	
И	0,05	1:1	
Лист	Листов	1	
Труба 15x2,3 ГОСТ 3262-75			
САНТЕХНИПРОЕКТ			

Серия 5.904-15,94 Выпуск 1-27

А1А447 013

(✓) P

А1А447 013-изображено
А1А447 013-01-зеркальное отражение



Неуказанные предельные отклонения размеров H14; h14; ± t/2

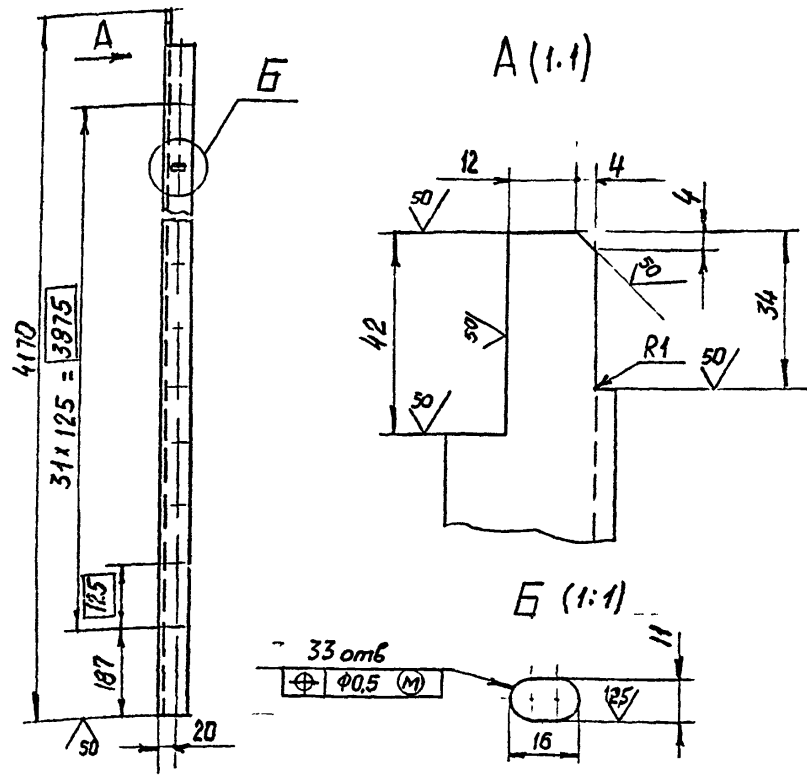
Изм №	Изм №	Изм №	Изм №	Изм №	Изм №
Дата	Дата	Дата	Дата	Дата	Дата
Подп	Подп	Подп	Подп	Подп	Подп
Изм №	Изм №	Изм №	Изм №	Изм №	Изм №
Дата	Дата	Дата	Дата	Дата	Дата
Подп	Подп	Подп	Подп	Подп	Подп
Изм №	Изм №	Изм №	Изм №	Изм №	Изм №
Дата	Дата	Дата	Дата	Дата	Дата
Подп	Подп	Подп	Подп	Подп	Подп

А1А447 013				Лист	Масса	Масштаб
Уголок				И	6,3	1 10
Уголок 35x35x3 ГОСТ 8509-86				Лист	Листов 1	
Ст 3 ГОСТ 535-88				САНТЕХНИИПРОЕКТ		
				Формат А4		

А1А447 014

(✓) P

А1А447 014-изображено
А1А447 014-01-зеркальное отражение



Неуказанные предельные отклонения размеров H14; h14; ± t/2

Изм №	Изм №	Изм №	Изм №	Изм №	Изм №
Дата	Дата	Дата	Дата	Дата	Дата
Подп	Подп	Подп	Подп	Подп	Подп
Изм №	Изм №	Изм №	Изм №	Изм №	Изм №
Дата	Дата	Дата	Дата	Дата	Дата
Подп	Подп	Подп	Подп	Подп	Подп
Изм №	Изм №	Изм №	Изм №	Изм №	Изм №
Дата	Дата	Дата	Дата	Дата	Дата
Подп	Подп	Подп	Подп	Подп	Подп

А1А447.014				Лист	Масса	Масштаб
Уголок				И	6,3	1 10
Уголок 35x35x3 ГОСТ 8509 86				Лист	Листов 1	
Ст 3 ГОСТ 535-88				САНТЕХНИИПРОЕКТ		
				Формат А4		

Ц00134-28 20

Серия 5 904-75.94 Выпуск 1-27

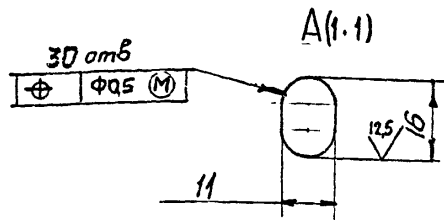
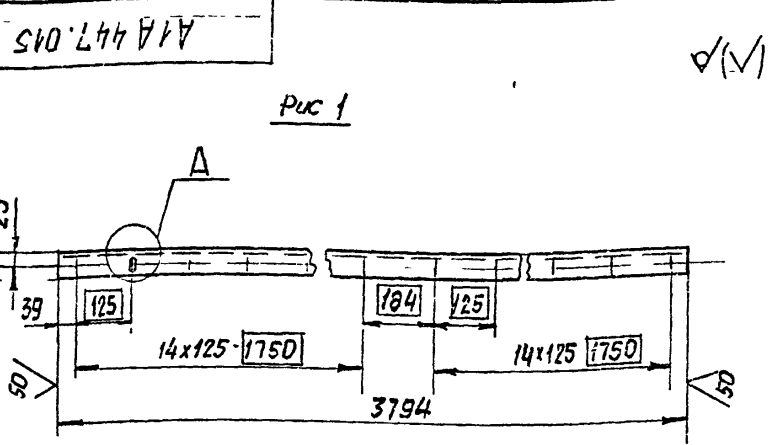
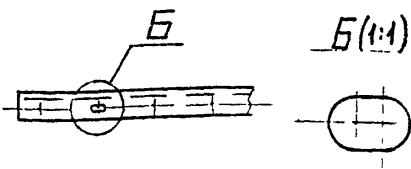


Рис 2
Остальное - см Рис 1



Обозначение	Рис
A1A447 015	1
-01	2

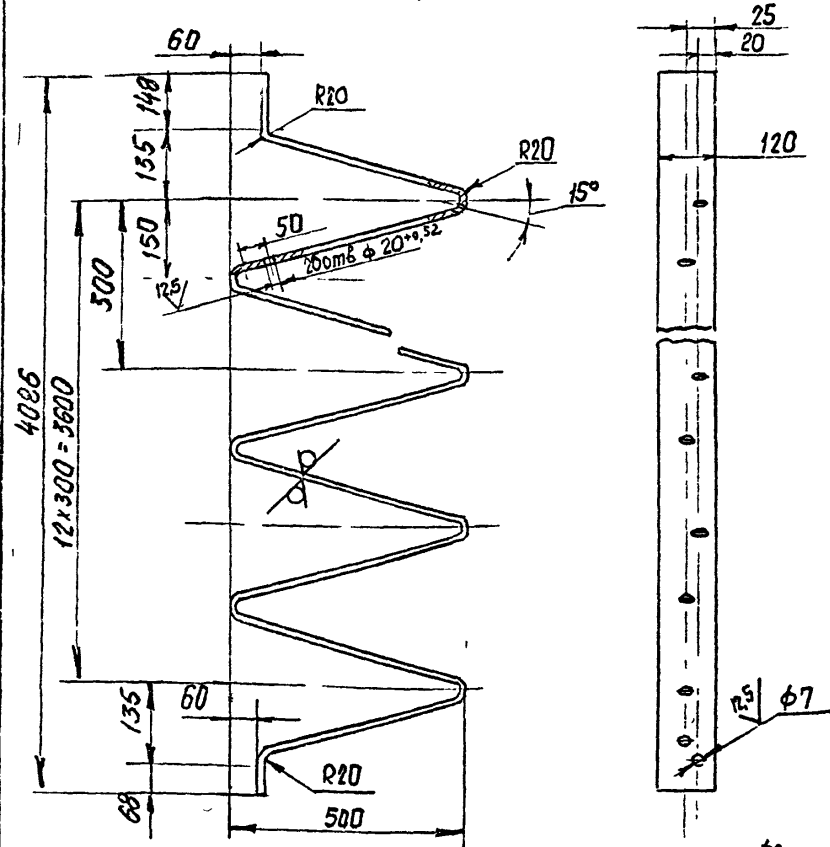
Неуказанные предельные отклонения размеров Н14; н14; ± 1/2

Лист № докум
Изм № дубл
Взам инв №
Изм № дубл
Подп и дата

A1A447 015				Лит	Масса	Масштаб
Уголок				И	6,1	1:10
Уголок 35x35x3 ГОСТ 8509-86				Лист Листов 1		
от 3 ГОСТ 535-88				САНТЕХНИИПРОЕКТ		
				Формат А4		

A1A447 018

A1A447 018 - изображено
A1A447 018-01 зеркальное отражение



Неуказанные предельные отклонения размеров Н14; н14; ± 1/2

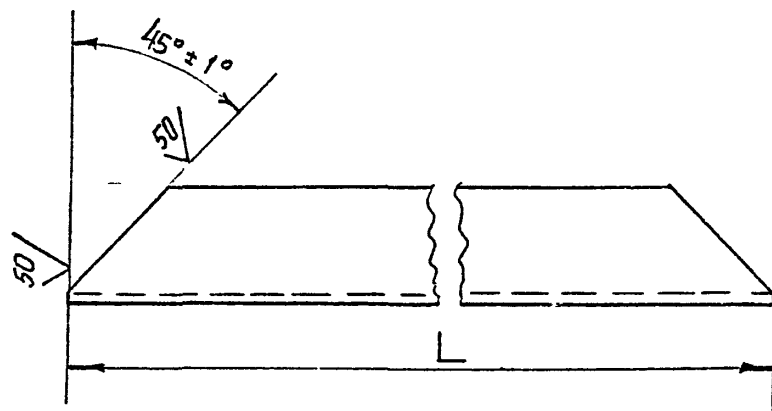
Лист № докум
Изм № дубл
Взам инв №
Изм № дубл
Подп и дата

A1A447.018				Лит	Масса	Масштаб
Направляющая				И	23,0	1:10
Лист 30 ГОСТ 19703-74				Лист Листов 1		
от 3608 ГОСТ 16523-89				САНТЕХНИИПРОЕКТ		
				Формат А4		

Серия 5904-75.94 Выпуск 1/27

A1A447.031

(M/A)



Обозначение	L, мм	Масса, кг
A1A447.031	616-175	0,7
-01	4126-80	4,7
-02	3804-66	4,3

Изм	Лист	№ докум.	Подп.	Дата
Разраб	Рубинская	Ип		
Пров	Литвак			
Чач гр	Литвак			
Исп				
Контр	Фрошкин			
Тв	Сивак			

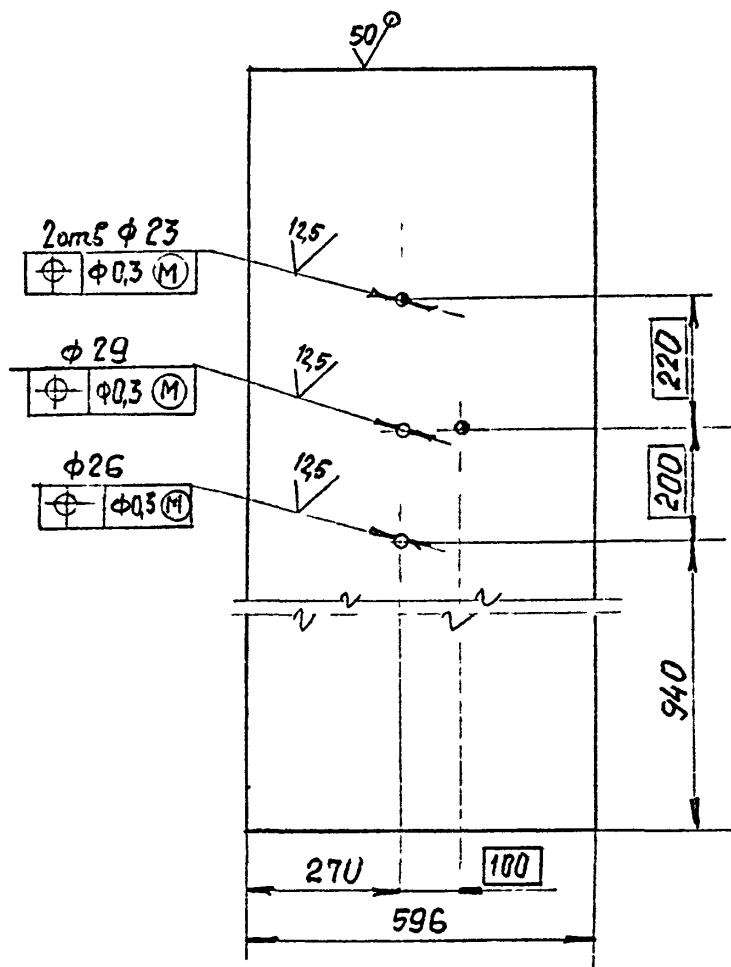
A1A447.031				
Профиль				
Лит	Масса	Масштаб		
И	см	табл	-	
Лист	Листов	1		
Шеллер			САНТЕХНИПРОЕКТ	
40x20x2 Ст 3 кп ГОСТ 8278-83				

Формат А4

22

A1A447.035

(M/A)



Изм	Лист	№ докум.	Подп.	Дата
Разраб	Рубинская	Ип		
Пров	Литвак			
Чач гр	Литвак			
Исп				
Контр	Фрошкин			
Тв	Сивак			

A1A447.035				
Стенка				
Лит	Масса	Масштаб		
И	40,0	1:10		
Лист	Листов	1		
Лист			САНТЕХНИПРОЕКТ	
20ГОСТ 19903-74				
DK3608ГОСТ 16523-89				
400194-28 (23)			Формат А4	

Неуказанные предельные отклонения размеров H14, h14, ± 0,2