

СПД

ТИПОВЫЕ КОНСТРУКЦИИ, ИЗДЕЛИЯ И УЗЛЫ ЗДАНИЙ И СООРУЖЕНИЙ

СЕРИЯ 5.904-75.94

КАМЕРЫ ПРИТОЧНЫЕ ВЕНТИЛЯЦИОННЫЕ ПРОИЗВОДИТЕЛЬНОСТЬЮ
от 10 до 125 тыс м³/ч

ВЫПУСК 1-28
ПРИЕМНАЯ СЕКЦИЯ ДЛЯ ПРИТОЧНОЙ КАМЕРЫ 2ПК10

РАБОЧИЕ ЧЕРТЕЖИ

1100194-28

ТИПОВЫЕ КОНСТРУКЦИИ, ИЗДЕЛИЯ И УЗЛЫ ЗДАНИЙ И СООРУЖЕНИЙ

СЕРИЯ 5.904-75.94

КАМЕРЫ ПРИТОЧНЫЕ ВЕНТИЛЯЦИОННЫЕ ПРОИЗВОДИТЕЛЬНОСТЬЮ

от 10 до 125 тыс. м³/ч

ВЫПУСК 1-28

ПРИЕМНАЯ СЕКЦИЯ ДЛЯ ПРИТОЧНОЙ КАМЕРЫ 2ПК10

РАБОЧИЕ ЧЕРТЕЖИ

РАЗРАБОТАНЫ:

ГПКИИ САНТЕХНИИПРОЕКТ

ГЛАВНЫЙ ИНЖЕНЕР ИНСТИТУТА *Степанов* Л.С. СТЕПАНОВ

ГЛАВНЫЙ ИНЖЕНЕР ПРОЕКТА *Сливак* В.А. СЛИВАК

УТВЕРЖДЕНЫ

ГЛАВПРОЕКТОМ ГОССТРОЯ РОССИИ,
ПИСЬМО ОТ 25.02.94 № 3-2/34 И ВВЕДЕНЫ
В ДЕЙСТВИЕ ГПКИИ САНТЕХНИИПРОЕКТ
С 30.06.94, ПРИКАЗ ОТ 01.03. 1994г № 7

инвентаризация
№ 122/88
Выпуск - 1

Секция 5204-75 94

Поим. и дата
Поим. № докум.
Имя № докум.
Поим. № докум.
Поим. и дата
Поим. № докум.

Обозначение	Наименование	Стр
-А1А448 000-ТО	Секция приемная для приточной камеры ЗПК10 Техническое описание	3
А1А448 000	Секция приемная для приточной камеры ЗПК10	4
А1А448 020	Панель торцевая	4
А1А448 000 СБ	Секция приемная для приточной камеры ЗПК10	5
А1А448 010	Панель передняя	7
А1А448 010 СБ	Панель передняя	8
А1А448 020 СБ	Панель торцевая	10
А1А448 030	Панель	11
А1А448 030 СБ	Панель	12
А1А448 001	Стаяка	14
А1А448 002	Поперечка	14
А1А448 005	Пробка	15
А1А448 007	Бобышка	15
А1А448 015	Стенка	16
А1А448 006	Прогладка	16
А1А448 008	Профиль	17
А1А448 016	Направляющая	17
А1А448 009	Профиль	18
А1А448 012	Стенка	19
А1А448 014	Пластико	19
А1А448 018	Наконечник	20
А1А448 017	Трубка	20
А1А448 023	Стенка	21
А1А448 024	Плита	22
А1А448 025	Прокладка	22
А1А448. 019	Скаба	23
А1А448. 026	Планка	23
А1А449 000	Секция приемная для приточной камеры ЗПК10	24
А1А449 000 СБ	Секция приемная для приточной камеры ЗПК10	25
А1А449 010	Панель	28
А1А449 010 СБ	Панель	28
А1А449 020	Панель	29
А1А449 020 СБ	Панель	30
А1А449 003	Профиль	31
А1А449 002	Профиль	31
А1А449. 004	Стенка	32

Обозначение	Наименование	Стр
А1А450 000	Секция приемная для приточной камеры ЗПК10	33
А1А450 000 СБ	Секция приемная для приточной камеры ЗПК10	34
А1А450 010	Панель	37
А1А450. 010 СБ	Панель	37
А1А450 011	Козырек	38
А1А450 027	Панель задняя	38
А1А450 020 СБ	Панель задняя	39
А1А450 030	Кронштейн	40
А1А450 030 СБ	Кронштейн	40
А1А450 040	Прижим	41
А1А450 040 СБ	Прижим	41
А1А450 050	Решетка опорная	42
А1А450 050 СБ	Решетка опорная	42
А1А450 061	Получось	43
А1А450 060	Катушка	43
А1А450 065	Получось	44
А1А450 060 СБ	Катушка	44
А1А450 002	Стопор	45
А1А450 005	Планка	45
А1А450 009	Корыто	46
А1А450 012	Полоса	46
А1А450 031	Кронштейн	47
А1А450 032	Косынок	47
А1А450 062	Диск	48
А1А450 006	Болт	48
А1А450 064	Труба	49
А1А450 063	Прижим	49
А1А451 000	Секция приемная для приточной камеры ЗПК10	50
А1А448 012	Стенка	51
А1А451 000 СБ	Секция приемная для приточной камеры ЗПК10	52

Копия	лист	№ докум.	Подп.	Дата
Разраб	Литурес	Литурес	Литурес	Литурес
Проект	Литурес	Литурес	Литурес	Литурес
Исполн	Литурес	Литурес	Литурес	Литурес
И контр	Литурес	Литурес	Литурес	Литурес
Учт	Литурес	Литурес	Литурес	Литурес

5.904-75 94 1-28

Содержание

Лист	Лист	Листов
1	1	1

САНТЕХНИЧЕСКОЕ Т

Серия 5.904-75.94 Выпуск 1-28

Формат	Зона	Поз.	ОБОЗНАЧЕНИЕ	НАИМЕНОВАНИЕ	Кол.	Примечание
				<u>Документация</u>		
A3			A1A 448.000 СБ	Сборочный чертеж		
A3			A1A 448.000 ТО	Техническое описание		
				<u>Сборочные единицы</u>		
A4	1		A1A 448.010	Панель передняя	1	
A4	2		A1A 448.020	Панель торцевая	1	
A4	3		A1A 448.030	Панель	1	
	4		-01	Панель	1	
	5			Дверь утепленная		
				Д.У. 0,9x0,4		
				Серия 5.904-4	1	типичные исполнения
				<u>Детали</u>		
A4	6		A1A 448.021	Стойка	1	
	7		-01	Стойка	1	
A4	8		A1A 448.002	Поперечина	1	

Изм. № 1
Изм. № 2
Изм. № 3
Изм. № 4
Изм. № 5
Изм. № 6
Изм. № 7
Изм. № 8
Изм. № 9
Изм. № 10
Изм. № 11
Изм. № 12
Изм. № 13
Изм. № 14
Изм. № 15
Изм. № 16
Изм. № 17
Изм. № 18
Изм. № 19
Изм. № 20

Изм.	Лист	№ докум.	Подп.	Дата
Разраб.	И.И.И.			
Пров.	И.И.И.			
Нач.гр.	И.И.И.			
Н.контр.	И.И.И.			
Утв.	И.И.И.			

A1A 448.000

СЕКЦИЯ ПРИЕМНАЯ
для приточной камеры
2ЛК-10

САНТЕХНИПРОЕКТ

Формат	Зона	Поз.	ОБОЗНАЧЕНИЕ	НАИМЕНОВАНИЕ	Кол.	Примечание
				<u>Документация</u>		
A3			A1A 448.020 СБ	Сборочный чертеж		
				<u>Детали</u>		
A4	1		A1A 448.008	Профиль	4	
	2		-02	Профиль	4	
	3		-03	Профиль	4	
	4		-04	Профиль	4	
A4	5		A1A 448.021	Стенка		
				лист 0,8 ГОСТ 19903-74		
				лист ОК 3608 ГОСТ 16523-89		
				324-14 x 980-23	4	2,0 кг
A4	6		A1A 448.022	Стенка		
				лист 0,8 ГОСТ 19903-74		
				лист ОК 3608 ГОСТ 16523-89		
				140-115 x 1278-21	4	1,12 кг
				<u>Материалы</u>		
				Плита П175-40		
				ГОСТ 9573-82		6,6 кг

Изм. № 1
Изм. № 2
Изм. № 3
Изм. № 4
Изм. № 5
Изм. № 6
Изм. № 7
Изм. № 8
Изм. № 9
Изм. № 10
Изм. № 11
Изм. № 12
Изм. № 13
Изм. № 14
Изм. № 15
Изм. № 16
Изм. № 17
Изм. № 18
Изм. № 19
Изм. № 20

Изм.	Лист	№ докум.	Подп.	Дата
Разраб.	И.И.И.			
Пров.	И.И.И.			
Нач.гр.	И.И.И.			
Н.контр.	И.И.И.			
Утв.	И.И.И.			

A1A 448.020

Панель
торцевая

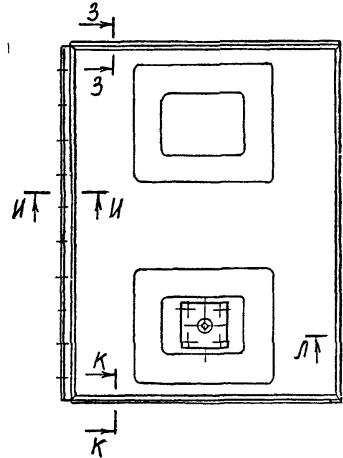
САНТЕХНИПРОЕКТ

92 000 848 А1А

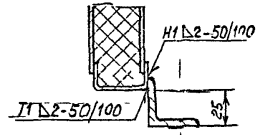
Чертеж 5904-75 94 Выпуск 1-28

№ в инв. № в эксп. № в кат. № в инв. № в эксп. № в кат. № в инв. № в эксп. № в кат.

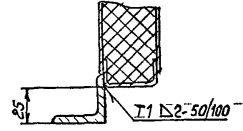
Ж (1 10) (1)



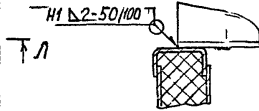
В-В (1:2) (1)



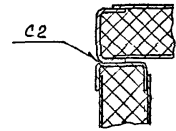
Г-Г (1 2) (1)



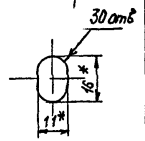
Д-Д (1:2) (1)



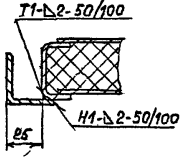
З-З (1 2)



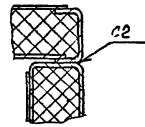
Е (1 1) (1)



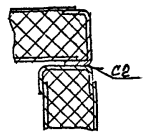
И-И (1 2)



К-К (1 2)



Л-Л (1 2)



А1А 448 000 СБ

№	И	З	Л	А	Г	В	Ж	И	К	Л
№	И	З	Л	А	Г	В	Ж	И	К	Л

Комплект 1400194-26 З Формат А5

1

9

Своя 5904-7594 Выпуск 128

Форм. 1	Знак	Пос.	ОБОЗНАЧЕНИЕ	НАИМЕНОВАНИЕ	Кол.	Примечание
				Документация		
АЗ			А1А448 010 СБ	Сборочный чертеж		
				Детали		
А4	1		А1А448 005	Пробка	1	
	2		-01	Пробка	1	
1	3		А1А448 006	Прокладка	1	
	4		-01	Прокладка	1	
2	5		А1А448 007	Бобышка	1	
	6		01	Бобышка	1	
А4	7		А1А448 008	Прокладка	2	
	8		-01	Прокладка	2	
А4	9		А1А448 009	Прокладка	1	
	10		-01	Прокладка	1	
	11		-02	Прокладка	1	
	12		03	Прокладка	1	
54	13		А1А448 011	Стенка	1	
				с 08 Гост 12203 74		
				013608 Гост 10523 89		
				210-115 x 924 2,3	1	1,2 кг
				Материалы		
	14			Листа П175-40		
				Гост 9573 82		5,5 кг
А1А448 010						
Изм/Лист	№ док.	П. д.	Панель переборная		Лист	Лист 1/2
Разраб	В.И.М.С.	В.И.			1	2
Проект	В.И.М.С.	В.И.				
И. гр.	В.И.М.С.	В.И.				
И. контр.	В.И.М.С.	В.И.				
И. тв.	С.И.В.И.	С.И.				
САНТЕХНИПРОЕКТ						

Копировал Форма А4

7

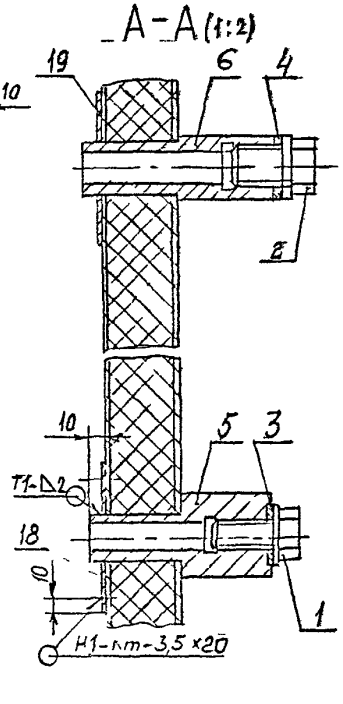
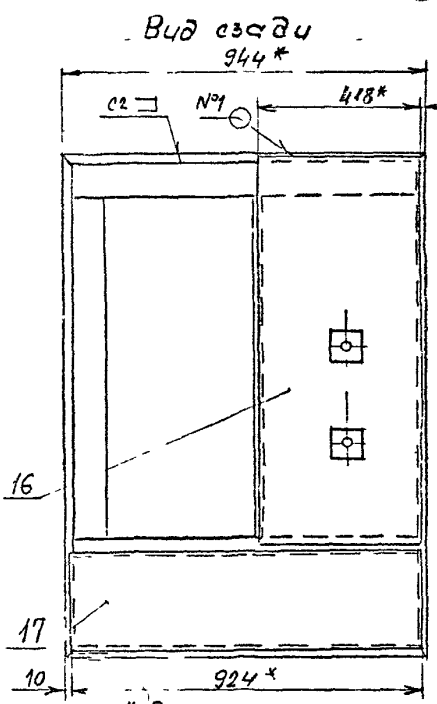
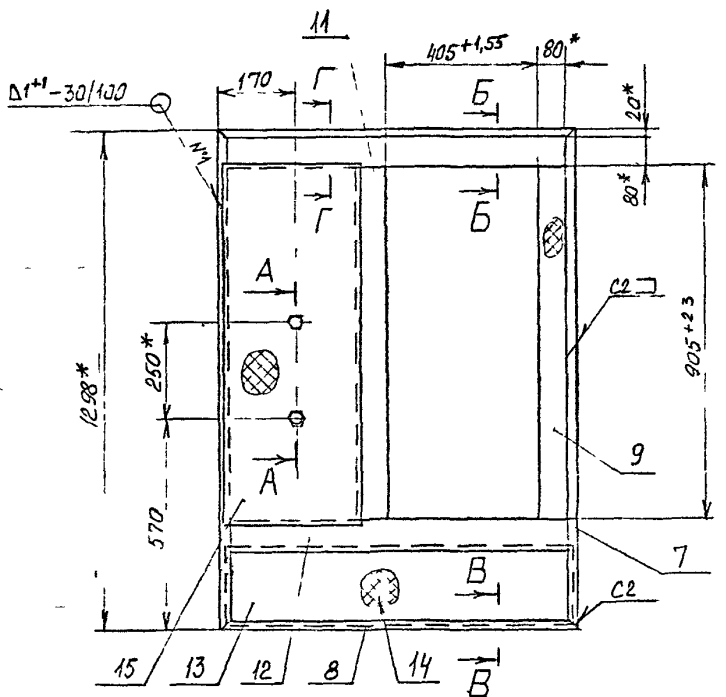
Формат	Знак	Пос.	ОБОЗНАЧЕНИЕ	НАИМЕНОВАНИЕ	Кол.	Примечание
			Переборная отливка	для исполнения		
				А1А448 010		
				Детали		
4	15		А1А448 012	Стенка	1	
	16		-02	Стенка	1	
74	11		А1А448 013	Стенка		
				с 08 Гост 10003-74		
				013608 Гост 10523 89		
				252 1,3 x 924-2,3	1	1,46 кг
А4	18		А1А448 014	Пластина	1	
	19		-01	Пластина	1	
				А1А448 010-01		
				Детали		
11	5		А1А448 012 01	Стенка	1	
	16		-03	Стенка	1	
А4	17		А1А448 015	Стенка	1	
11	1		А1А448 016	Направляющая	1	
А4	21		А1А448 017	Трубка	1	
А1	22		А1А448 018	Наконечник	1	
А4	23		А1А448 019	Скоба	23	
А1А448 010						
Изм/Лист	№ док.	Пос.	Лист 2		Лист 2	
САНТЕХНИПРОЕКТ						

Копировал Форма А4

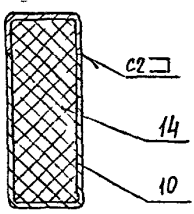
А1А448,010СБ

Рис 1

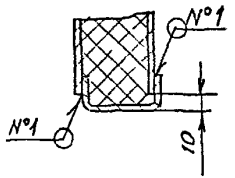
Серия 5 904-75 94 Выпуск 1-28



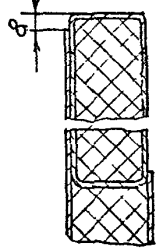
Б-Б (1,2)



В-В (1,2)



Г-Г (1,2)



1 * Размеры для справок

2. ± 0.2

3 Шов №1-сварка ручная дуговая в инертном газе плавящимся электродом, шов H1 кп по ГОСТ 15878 70, остальные швы по ГОСТ 5269-81

4 Таблицы исполнений - см лист 2

Имя, № подл. Подч. и дата Изм. или № Изм. № докум. П. д. и. д. в. а. т. а.

				А1А448 010СБ		
Изм	Лист	№ докум	Подп	Дата	Панель передняя	
Разраб	1	А1А448				
Проез					Лист 1	Листов 2
Ис. по					САНТЕХНИПРОЕКТ	
И. а. в. л.						
И. контр						
Утвердил						

Серия 5 904 75 94 Балыст 1-28

Формат	Зв	Плюс	ОБОЗНАЧЕНИЕ	НАИМЕНОВАНИЕ	Кол.	Примечание
				Документация		
			А1А 448 030СБ	Сборочный чертеж	ХИ4,А3	
			Переменные данные для исполнений			
			А1А 448 030			
			Детали			
И	1		А1А 448 008	Профиль	2	
	2		01	Профиль	2	
3	3		А1А 448 023	Стенка	2	
			Материалы			
	4		Плита 719-40			
			ГОСТ 9573-82		7,0 кг	
			А1А 448 030 01			
			Детали			
	1		А1А 448 008-05	Профиль	2	
	2		-06	Профиль	2	
	3		А1А 448 023 01	Стенка	1	
	5		-02	Стенка	1	
	6		А1А 448 005	Пробка	1	
А1А 448 030						
				Панель		
				САНТЕХНИПРОЕКТ		

Копировал

Формат А4

Формат	Зв	Плюс	ОБОЗНАЧЕНИЕ	НАИМЕНОВАНИЕ	Кол.	Примечание
	7		А1А 448 006	Прокладка	1	
А	8		А1А 448 007	Бобышка	1	
И	9		А1А 448 024	Плита	1	
А	10		А1А 448 025	Прокладка	1	
И	11		А1А 448 026	Панель	2	
			Стандартные изделия			
	12		Болт М10 6x2036			
			ГОСТ 7798 70		4	
	13		Гайка М10 6Н 5			
			ГОСТ 5915 70		4	
			ИЛ. материалы			
	1		Плита П.75 40			
			ГОСТ 9673 82		7,8 кг	
			А1А 448 030-02			
			Детали			
И	1		А1А 448 008-05	Профиль	2	
	2		-07	Профиль	2	
А	3		А1А 448 023-03	Стенка	1	
	5		-04	Стенка	1	
И	6		А1А 448 005	Пробка	1	
А	7		А1А 448 006	Прокладка	1	
А	8		А1А 448 007	Бобышка	1	
А	9		А1А 448 024	Плита	1	
А	10		А1А 448 025	Прокладка	1	
А	11		А1А 448 026	Панель	2	
И	14		А1А 448 017	Трубка	1	
А	15		А1А 448 018	Наконечник	1	
И	16		А1А 448 014-02	Пластика	1	
А1А 448 030						

Копировал

Формат А4

Серия 5904-75 94 выпуск 1-28

А1А448 030СБ

Рис 1

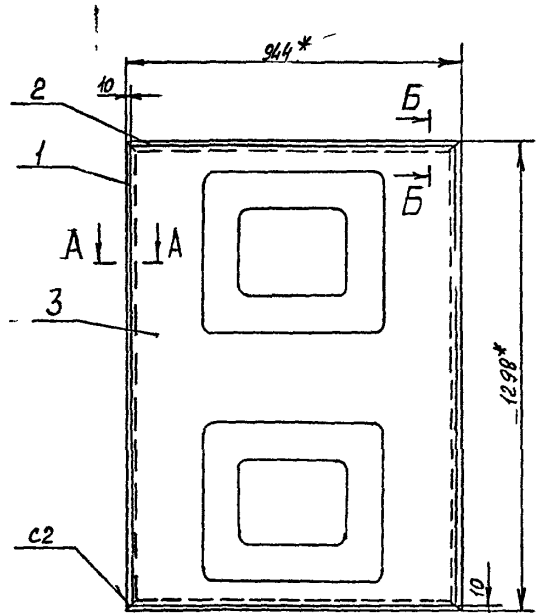
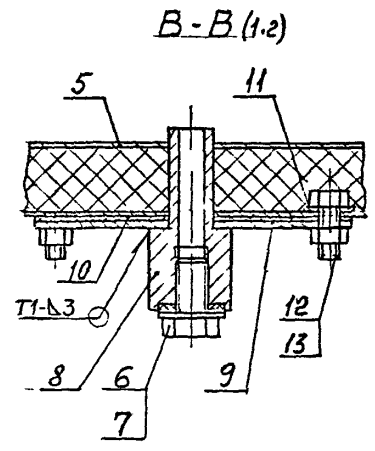
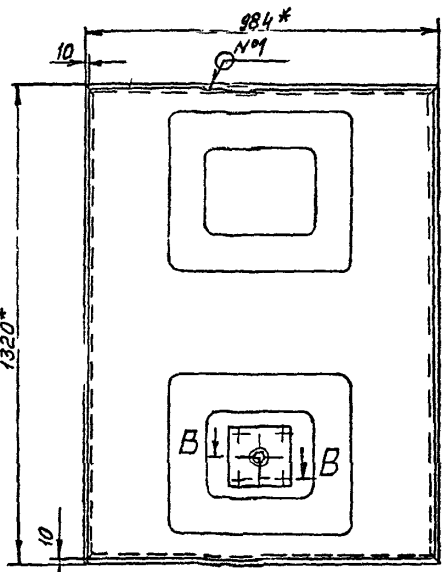
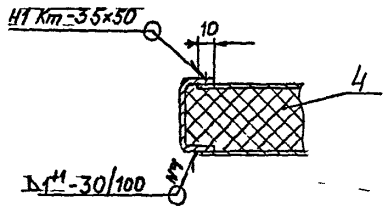


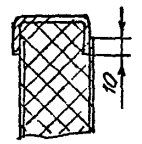
Рис 2
Остальное - см. рис. 1



А-А (1:2)



Б-Б (1:2)



- 1 * Размеры для справок --
- 2 ± 0.2
- 3 Шов N1 сварка ручная дуговая в углекислом газе плавящимся электродом, шов N1-ht по ГОСТ 15878 70, шов C2 - по ГОСТ 5264-80
- 4 Таблицы исполнены - см лист 2

				А1А448 030СБ		
				Панель		
Изм	Пункт	№ докум	Подп	Дата	Лист	Масса
Разраб	Гитес	dl			И	
Прое	ЛитВок					1.10
Нач гр	ЛитВок				Лист 1	Листов 2
Ин спр	Инж. Рогов				САНТЕХНИМПРОЕКТ	
Н. инж	Рогов					
Утвердил	Л. Рогов					

Серия 5.904-75-94 Выпуск 1-98

Входит Зона	Пом.	ОБЪЕДИНЕНИЕ	НАИМЕНОВАНИЕ	Кол.	Примечание
			Стандартные изделия		
	12		Болт М10-6х20 36 ГОСТ 7798-70	4	
	13		Гайка М10-6Н5 ГОСТ 5915-70	4	
			Материалы		
	4		Листы П.175-4а ГОСТ 9573-87	5 К2	

Изм. №	Исполн.	Провер.	Дата	Исполн.	Провер.	Дата

А1А448 030

Формат 3

А1А448 030СБ Рис 3
Детальное - см. рис 1

Обозначение	Рис	Масса, Кг
А1А448 030	1	21,0
-01	2	26,0
-02	3	18,0

А1А448 030СБ

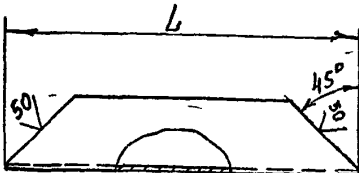
Исполн. Провер.

4.00194-29 14

Серия 5904-7594 Выпуск 1-23

A1A 448 008

50 (✓)



Обозначение	L, мм	Масса, кг
A1A 448. 008	1294	1,48
-01	940	1,07
-02	156	0,18
-03	340	0,4
-04	996	1,14
-05	1316	1,5
-06	980	1,12
-07	639	0,73
-08	337	0,38
-09	442	0,5

Неуказанные предельные отклонения размеров $h14, \pm \frac{t_2}{2}$

A1A 448 008

Лист	Масса	Масштаб
1	1,48	1:1

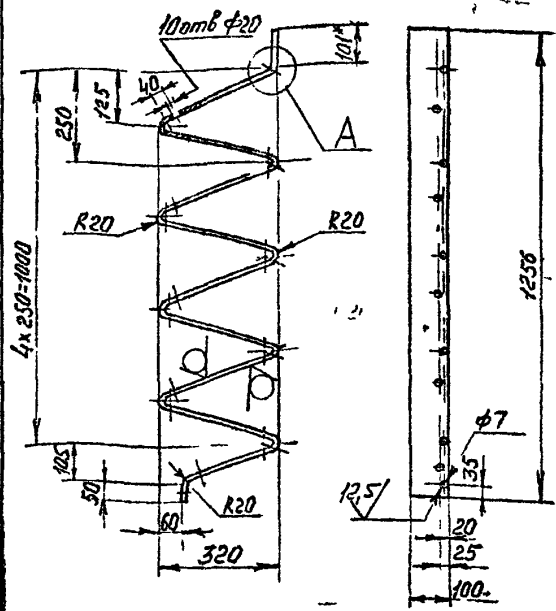
Профиль	Лист	Масса	Масштаб
Швеллер 40x20x2 - Ст 3кп	1	1,48	1:1
ГОСТ 8278-83	САНТЕХНИПРОЕКТ		

Формат А4

A1A 448, 016

50 (✓)

A1A 448 016 - изображено
A1A 448, 016-01 - зеркальное отражение



1 *Размер для справок
2. $h14, h14, \pm \frac{t_2}{2}$

A1A 448 016

Лист	Масса	Масштаб
1	7,3	1:1

Направляющая	Лист	Масса	Масштаб
Лист	1	7,3	1:1
Листов	1		
Лист	САНТЕХНИПРОЕКТ		

Лист 3, ГОСТ 19903-74
ОК 360 В ГОСТ 19903-74

Формат А4

600 844 А1А

✓(✓)

Серия 504-75 94 Выпуск 1-28

Рис. 1

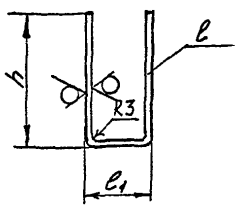


Рис. 2
Остальное - см рис. 1

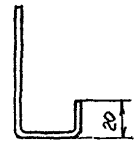


Рис. 3
Остальное - см рис. 1

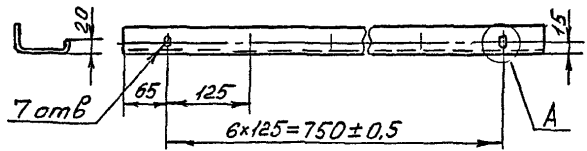
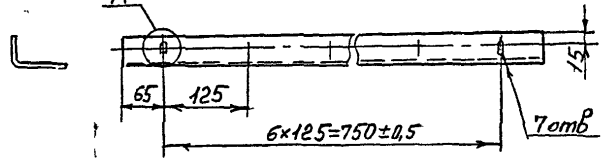
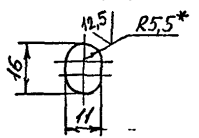


Рис. 4
Остальное - см рис. 1



А (1:1)



Обозначение	Рис.	Размеры, мм			Материал	Масса, кг
		h	e	e1		
А1А448 009	1	80	905	40	Лист 20 ГОСТ 19903-74 ДКЗ60В/ДСТ76523-89	1,1
-01	1	80	904	40		
-02	2	80	905	40		
-03	2	80	904	40	-	-
-04	3	40	880	130	Лист 30 ГОСТ 19903-74 ДКЗ60В/ДСТ76523-89	0,94
-05	4	40	880	110		

1.* Размер для справок
2 Н14; h14; ±E2.

Имя, № полн. Подпись и дата Владелец, № докум. № докум. Подпись и дата

А1А448 009				Лист	Масса	Масштаб
Изм.	Лист	№ докум.	Подп.	Дата	И	СМ табл.
Разраб.	И.И.С.	И.И.С.				
Проф.	И.И.С.	И.И.С.				
Т. контр.	И.И.С.	И.И.С.				
Н. контр.	И.И.С.	И.И.С.			Лист	Листов 1
Утвердил	И.И.С.	И.И.С.			См. табл.	
					СантехНИИпроект	

Серия 5-904-75-94 Выпуск 1-28

А1А448 012 Рис. 1 ✓ (✓)

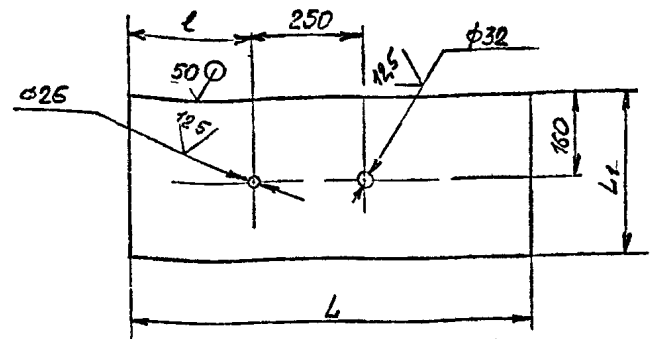
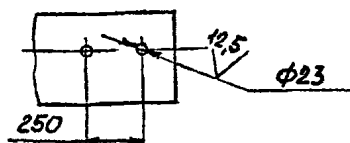


Рис 2
Остальное - см рис 1

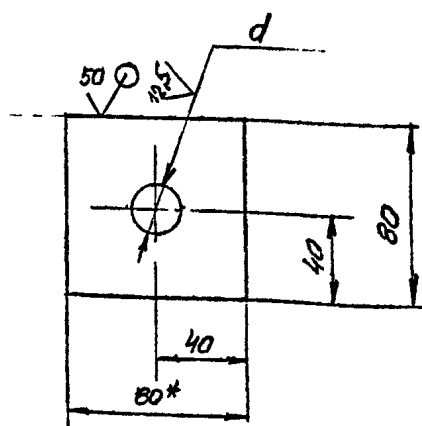


Обозначение	Рис	Размеры, мм			Материал	Масса, кг
		L	L1	l		
A1A448 012	1	925	360		Лист 0,8 ГОСТ 19903-74 ОК 3608/ГОСТ 16523-89	2,1
-01	2			287		2,6
-02	1	1000	418		Лист 2,0 ГОСТ 19903-74 ОК 3608/ГОСТ 16523-89	8,4
-03	2	1278		560		

Неуказанные предельные отклонения размеров, H14, h14, ± 1/2

А1А448 012				
ИЗ	Лист	А докум	Подп.	Дата
Разроб	Ледтес	Л		
Пров	Литвак	Л		
Чек гр	Литвак	Л		
Гл спец	Борисовский	Л		
И кз тр	Фролкин	Л		
З гр	С изак	Л		
Стенка				Лит
См табл				Масса
САНТЕХНИПРОЕКТ				Масштаб
Формат А4				

А1А448 014 Рис 1 ✓ (✓)



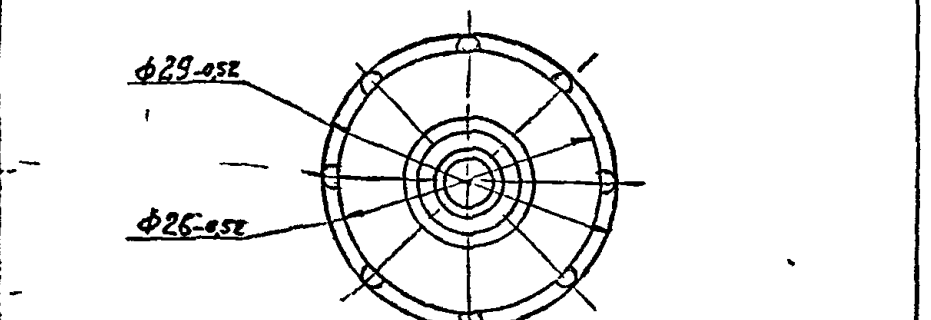
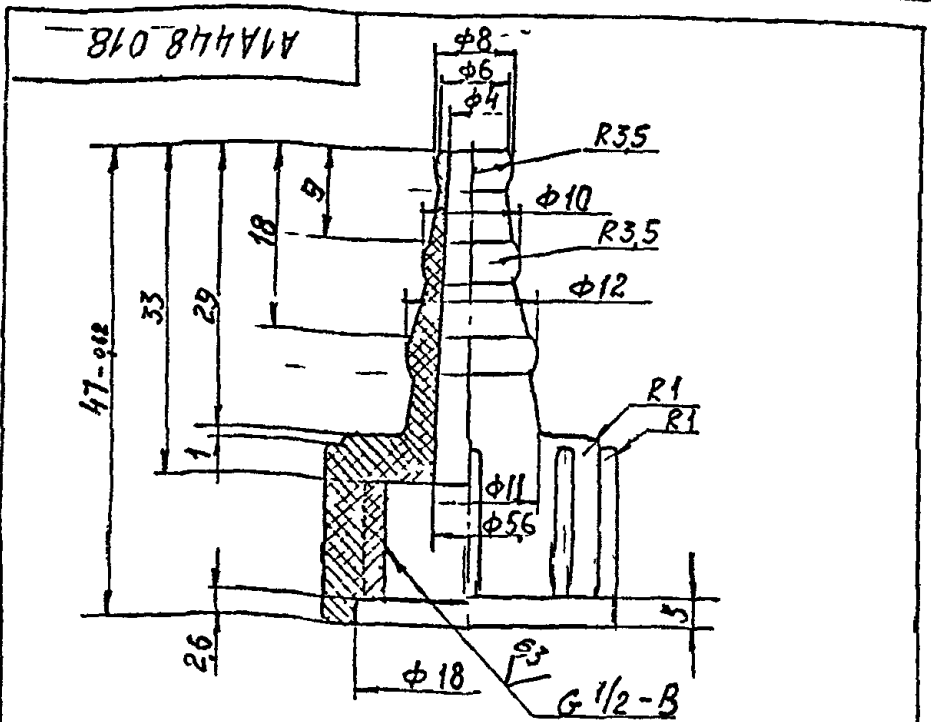
Обозначение	d, мм
A1A448.014	26
-01	32
-02	23

1 * Размер для справок
2 H14, ± 1/2

А1А448 014				
ИЗ	Лист	А докум	Подп.	Дата
Разроб	Ледтес	Л		
Пров	Литвак	Л		
Чек гр	Литвак	Л		
Гл спец	Борисовский	Л		
И кз тр	Фролкин	Л		
З гр	С изак	Л		
Пластина				Лит
См табл				Масса
САНТЕХНИПРОЕКТ				Масштаб
Формат А4				

Лист 2,0 ГОСТ 19903-74
ОК 3608/ГОСТ 16523-89
САНТЕХНИПРОЕКТ
ИСО 194-71 2,0 ФОРМАТ А4

Серия 5.904-75-94 выпуск 1-28

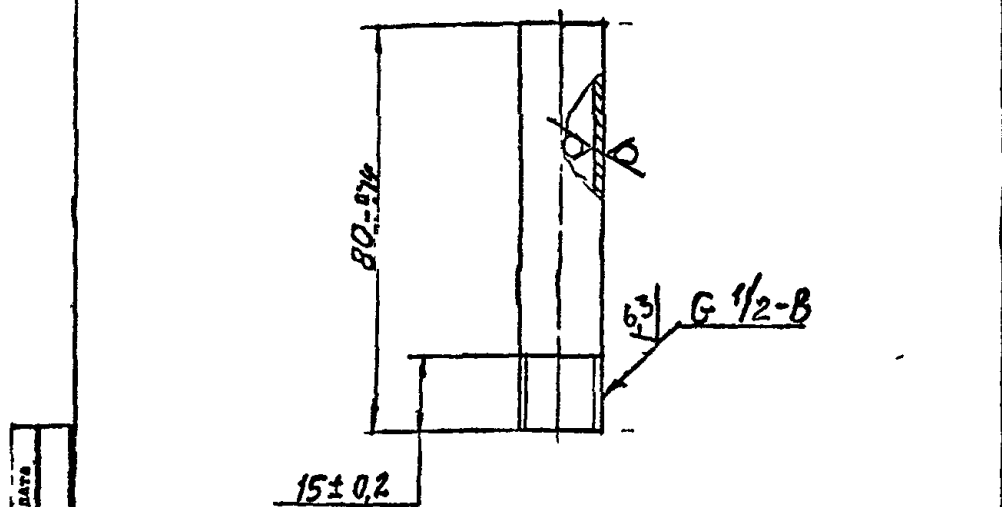


Неуказанные предельные отклонения размеров:
H14, h14, ±t/2

Лист № докум.	Подп.	Дата	А1А448.018		
Разраб. А.Трофимов	Л.Иванов		Наконечник		
Пров. А.Иванов	Л.Иванов		Лист	Листов	1
Чел. пр. А.Иванов	Л.Иванов		Полиэтилен высокой плотности марки ПНОТДМРТУ6 N 850-65		
Исполн. А.Иванов	Л.Иванов		САНТЕХНИПРОЕКТ		
Этб. С.Иванов	Л.Иванов		Формат: А4		

А1А448.017

50/√(✓)



Лист № докум.	Подп.	Дата	А1А448.017		
Разраб. А.Трофимов	Л.Иванов		Трубка		
Пров. А.Иванов	Л.Иванов		Лист	Листов	1
Чел. пр. А.Иванов	Л.Иванов		Труба 15x2,8 ГОСТ 3262-75		
Исполн. А.Иванов	Л.Иванов		САНТЕХНИПРОЕКТ		
Этб. С.Иванов	Л.Иванов		400194-29 2/1 Формат А4		

Серия 5904-75 94 Выпуск 1-28
 Изм. вкл. № докум. № дробл. Подл. и дата
 Изм. № подл. Подп. и дата Взам. инв. № инв. № дробл. Подл. и дата

А1А 448.023

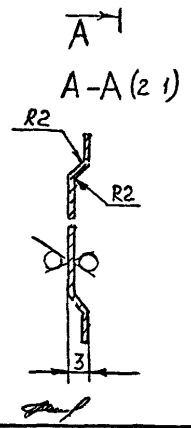
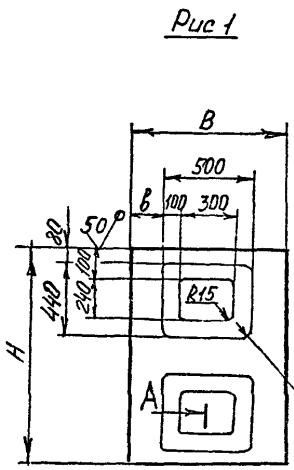


Рис 2
Детальное - см. рис 1

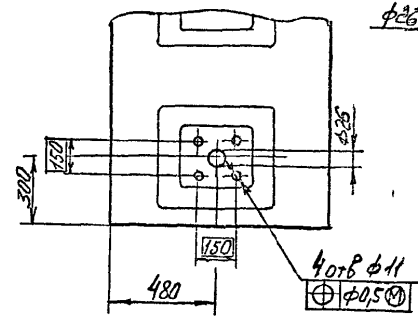


Рис 4
Детальное - см. рис 1

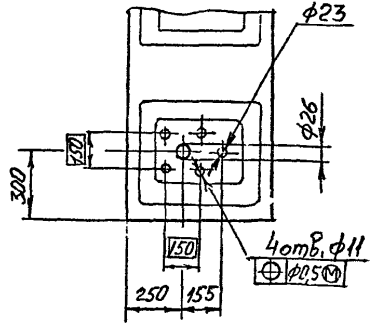


Рис 3
Детальное - см. рис 1

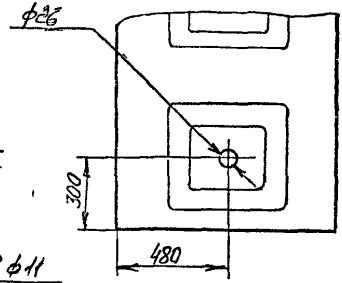
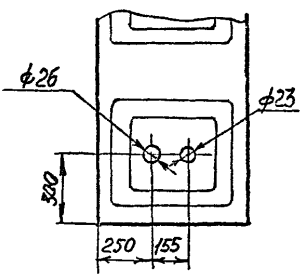


Рис 5 ¹⁸⁵ (✓)
Детальное - см. рис 1



Обозначение	Рис	Размеры, мм			Масса кг
		В	Б	Н	
А1А 448 023	1	924	200	1278	7,4
-01	2	964	230	1300	8,2
-02	3				5,0
-03	4	622	60		8,2
-04	5				5,0

Неуказанные предельные отклонения размеров: Н14, н14, + $\frac{t}{2}$.

41А 448.023

Стен.д1

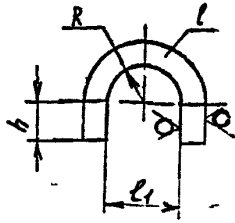
Изм.	Лист	№ докум.	Подл.	Дата	Лит	Масштаб
Разраб.	Исполн.	Провер.	Т. контро.	Гр. суд.	Н. контр.	Утвержден
0,8 ГОСТ 19903-74 ОК360ВГОСТ 153-89					СантехНИИИрзест	

Копирован 400194-22

Серия 5.904.75-94 Выпуск 1-28

А1А448 019

50/√



Обозначение	Размеры, мм				Материал	Масса, кг
	R	h	l	l1		
-А1А448. 019	5	5	20	10	Лист 3 ГОСТ 19903-74 Лист 360В ГОСТ 16573-89	0,01
-01	15,5	14,5	30	31	Лист 10 ГОСТ 19903-74 Ст 3 ГОСТ 146.37-89	0,05

Неуказанные предельные отклонения размеров $h14, \pm \frac{t_2}{2}$

А1А448 019

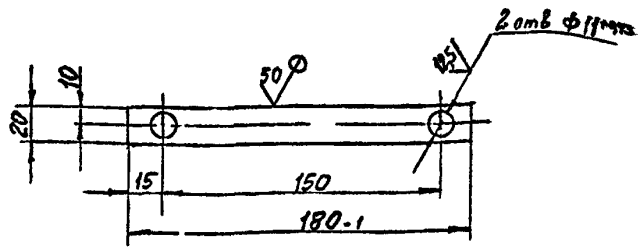
№ док.	№ докум.	Подп.	Дата
1	Лист 3	И	
2	Лист 360В	И	
3	Лист 10	И	
4	Лист 3	И	
5	Лист 3	И	
6	Лист 3	И	
7	Лист 3	И	
8	Лист 3	И	
9	Лист 3	И	
10	Лист 3	И	

Скоба			Лит	Масса	Масштаб
См таблицу			И	См таблицу	-
САНТЕХНИИПРОЕКТ			Лист 1 из 1		

Ворлат И

А1А448 026

50/√



Неуказанные предельные отклонения размеров: $\pm \frac{t_2}{2}$

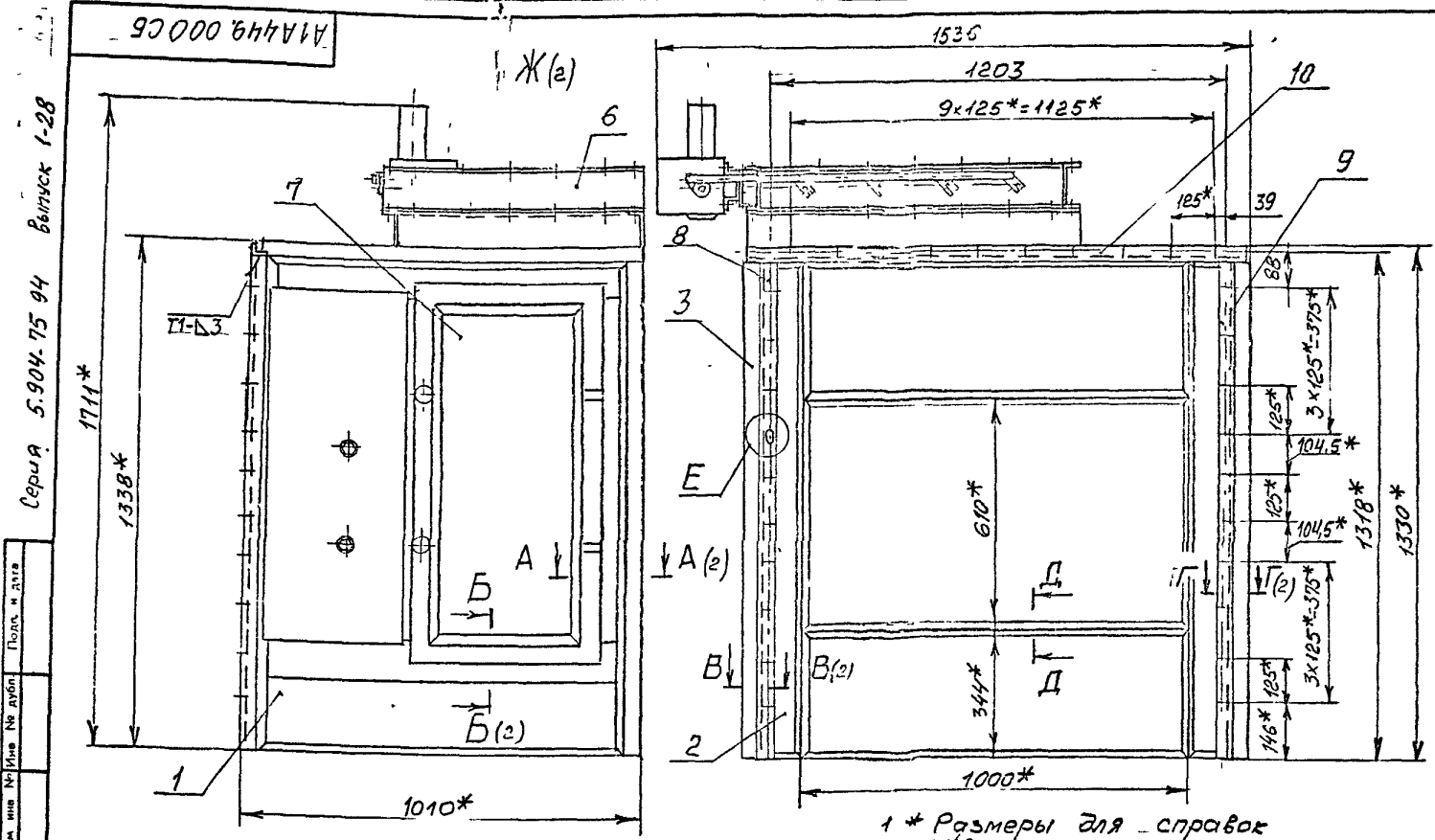
А1А448.026

№ док.	№ докум.	Подп.	Дата
1	Лист 1	И	
2	Лист 1	И	
3	Лист 1	И	
4	Лист 1	И	
5	Лист 1	И	
6	Лист 1	И	
7	Лист 1	И	
8	Лист 1	И	
9	Лист 1	И	
10	Лист 1	И	

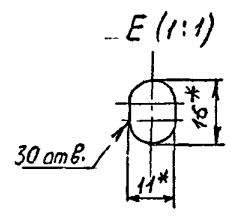
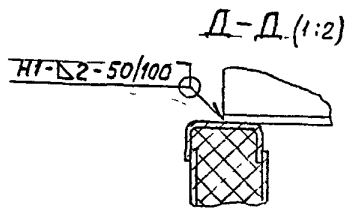
Пластина			Лит	Масса	Масштаб
См таблицу			И	0,08	1:2
САНТЕХНИИПРОЕКТ			Лист 1 из 1		

Лист 3.0 ГОСТ 19903-74
01360В ГОСТ 16573-89

406194-23-24 СРММ. АИ



Серия 5.904.75 94 выпуск 1-28



- 1 * Размеры для справок
- 2 ± 1/2
- 3. Сварные швы по ГОСТ 5264-80.

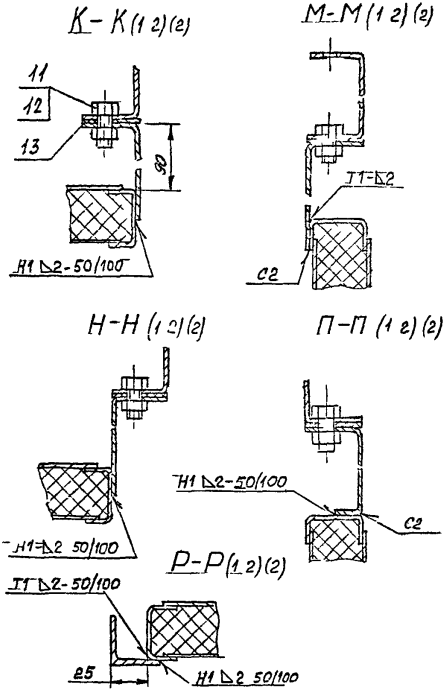
				А1А449.000 СБ				
Изм.	Лист	№ докум	Подп	Дата	Секция приемная для приточной камеры 2ПК 10	Пит	Масса	Масштаб
						И	157	1:10
И контр								
И контр								
						Лист 1	Листов 3	
						САНТЕХНИИПРОЕКТ		

11 0 1 1
 11449 020 СБ
 1.8.87

90000 644444

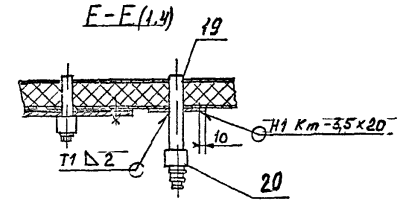
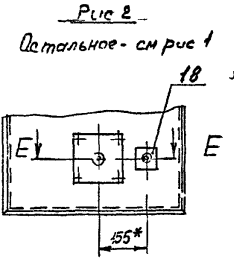
Серия 5904-75 94

11 0 1 1
 11449 020 СБ
 1.8.87



11449 000 СБ
 3
 30000 644444

90020 644444



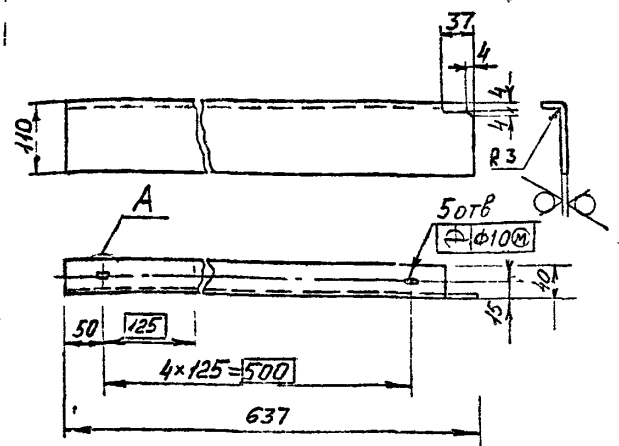
Обозначение	Рис	Масса кг
11449 020	1	12,0
-01	2	12,5

11 0 1 1
 11449 020 СБ
 1.8.87

11449 020 СБ
 2
 90020 644444

Серия 5904-75-94 выдана 128 от 1984

A1A 449 003 50/ (✓)

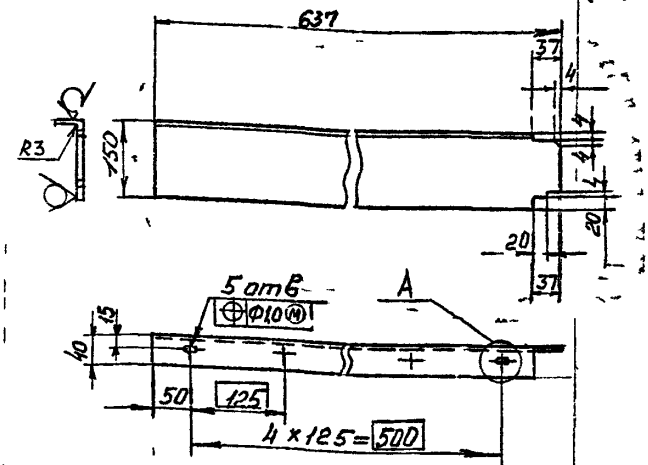


1. *Размер для справок
2. H14, h14, ± $\frac{E}{2}$

A1A 449 003				Лит	Мас. 1	Масштаб
Профиль				И	2,2	15
Лист 3.0 ГОСТ 19903-74 OK3608 ГОСТ 16523 89				САНТЕХНИПРОЕКТ		

9222МЧП АУ

A1A 449 002 50/ (✓)

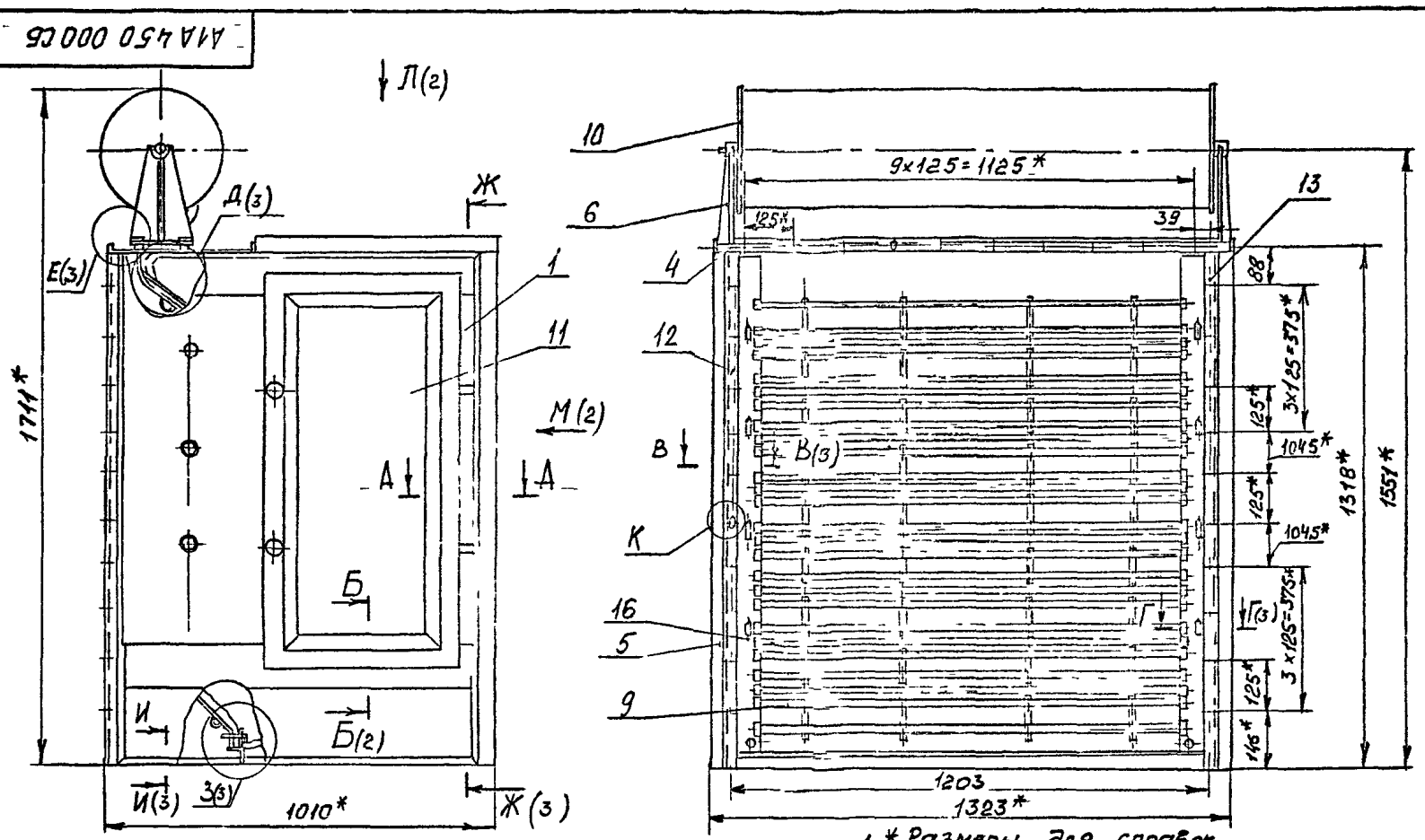


1. *Размер для справок
2. H14, h14, ± $\frac{E}{2}$

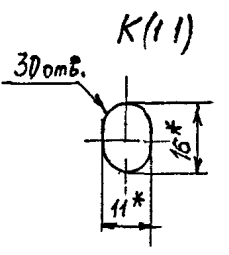
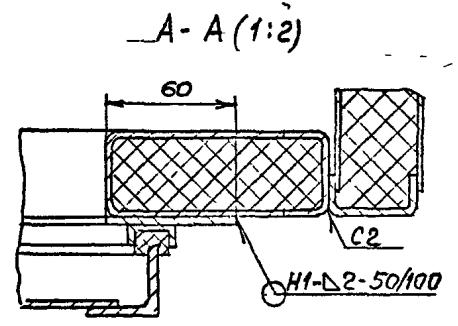
A1A 449 002				Лит	Масса	Масштаб
Профиль				И	2,3	15
Лист 3.0 ГОСТ 19903-74 OK3608 ГОСТ 16523 89				САНТЕХНИПРОЕКТ		

400194-11 32 формат А

Серия 5904-75 94 выпуск 1-28



1 * Размеры для справок
 2 ± 0.2
 3 Сварные швы по ГОСТ 5264-80

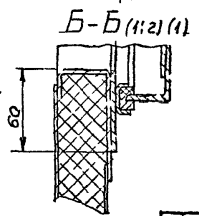
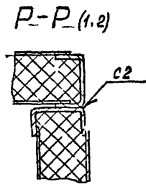
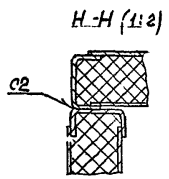
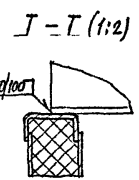
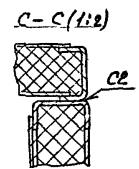
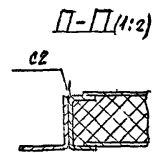
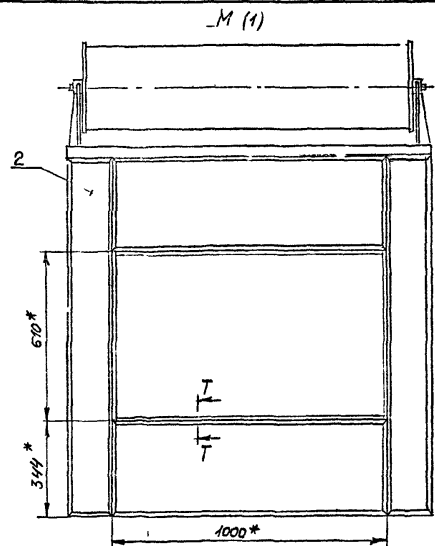
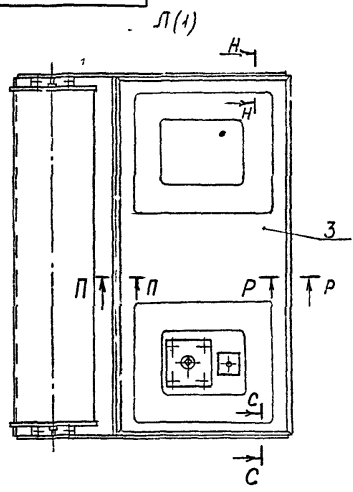


				А1А450 000 СБ			
				Секция приемная для приточной камеры 2ПК10			
Изм	Лист	№ докум	Подп	Дата	Пит	Масса	Масштаб
		иситес	И		И	208	1:10
Пров		Вит.м	И				
Рис		Вит.Р	И				
Лист		С.С.К.С.	И				
И контр		Ф.Р.С.	И				
Утвердил							
					Лист 1	Листов 3	
					САНТЕХНИПРОЕКТ		

Сопус 5.90У-75.94 Водосток 1.20

А1А450 000 СБ

Имя и фамилия
Имя и фамилия
Имя и фамилия
Имя и фамилия



№	№	№	№
1	2	3	4

А1А450 000 СБ

Композит 400 34-27 36 Диаметр А3

Лист 2

Лист 1 из 1

Серия 5 904-75-94 Выпуск 1-2В

Формат	З.на	Поз.	ОБОЗНАЧЕНИЕ	НАИМНОВАНИЕ	Кол.	Приме- чание
				Документация		
А4			А1А 450 010СБ	Сборочный чертеж		
				детали		
А4	1		А1А 450 009	Корыто	1	
А4	2		А1А 450 011	Козырек	1	
А4	3		А1А 450 012	Полоса	1	
				Стандартные изделия		
	4			Защелка 4x12 ГОСТ 10299-80	12	

Лист 1 дата	Показ таб №	Имя № дубл	Показ и дата
41 мл ст	№ докум	По и	Дата
Разр 6	Листок	Л	
Пров	Листок	Л	
И гр	Листок	Л	
И контр	Формат	Л	
З тв	Сливки	Л	

А1А 450 010

Панель

Лит Л1 Л1 стов

САНТЕХНИПРОЕКТ

Копиров.л 30 1 ст А4

А1А 450 010СБ

B-B (1:2) A (1:1)

Размеры для справок

Лист 1 дата	Показ таб №	Имя № дубл	Показ и дата
ИЗ Лист	№ докум	Поз	Дата
Р раб	Листок	Л	
Пров	Листок	Л	
И гр	Листок	Л	
И контр	Формат	Л	
З тв	Сливки	Л	

А1А 450 010СБ

Панель

Лит Л1 Л1 стов

САНТЕХНИПРОЕКТ

2.08194-29 38 Формат А4

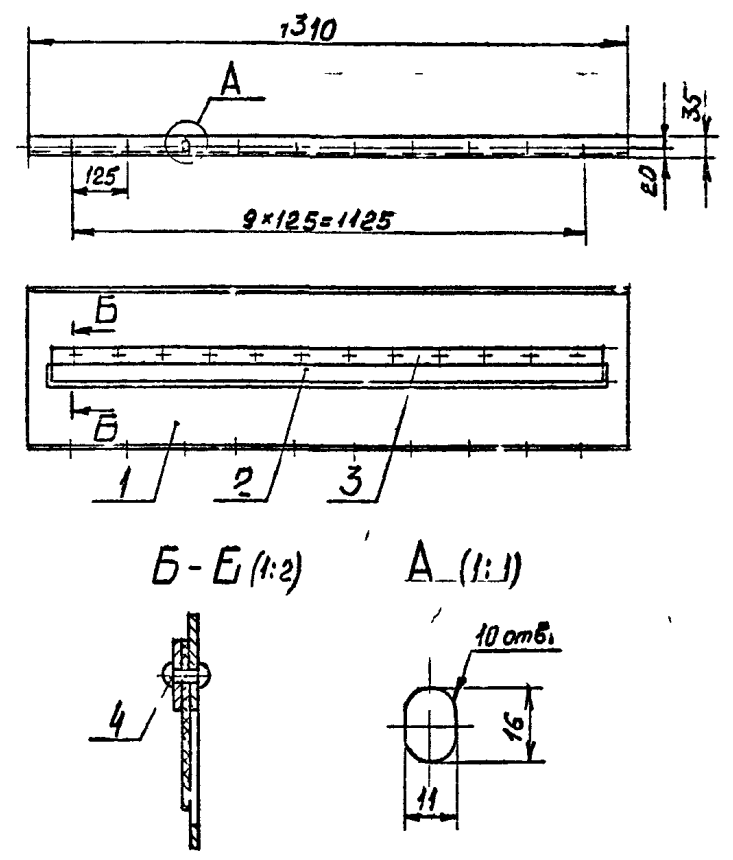
Серия 5 904-15 94 Выпуск 1-28

Формат	Знак	Пос.	ОБОЗНАЧЕНИЕ	НАИМенование	Кол.	Примечание
				Документация		
A4			A1A450 010CB	Сборочный чертеж		
				Детали		
A4	1		A1A450 009	Корыто	1	
A4	2		A1A450 011	Козырек	1	
A4	3		A1A450 012	Полоса	1	
				Стандартные изделия		
				Защелка 4x12		
				Гост 10299-80	12	

Изм. лист	№ докум.	По п	Дата	A1A450 010		
Разраб	Лейтес	АЛ		Панель		
Пров	Литвак	ВЛ		Лит	Лист	Листов
На гр	Литвак	ВЛ		1		
Н контр	Фролов	ФЛ		САНТЕХНИПРОЕКТ		
Э тв	Сливач	СЛ				

Копировал формат А4

A1A450 010CB



Размеры для справки

Изм. лист	№ докум.	По п	Дата	A1A450 010CB		
Разраб	Лейтес	АЛ		Панель		
Пров	Литвак	ВЛ		Лит	Лист	Листов
На гр	Литвак	ВЛ		1		
Н контр	Фролов	ФЛ		САНТЕХНИПРОЕКТ		
Э тв	Сливач	СЛ				

Изм. лист	№ докум.	По п	Дата	№	Масса	Масштаб
Разраб	Лейтес	АЛ		И	13,0	1:10
Пров	Литвак	ВЛ		Лист	Листов	1
На гр	Литвак	ВЛ		САНТЕХНИПРОЕКТ		
Н контр	Фролов	ФЛ				
Э тв	Сливач	СЛ				

2.00194-29 38 формат А4

110 054 011

Серия 5.904 75.94 Выпуск 1-28

12 отб 0.5

75

55 100

11 x 100 = 1100

1210

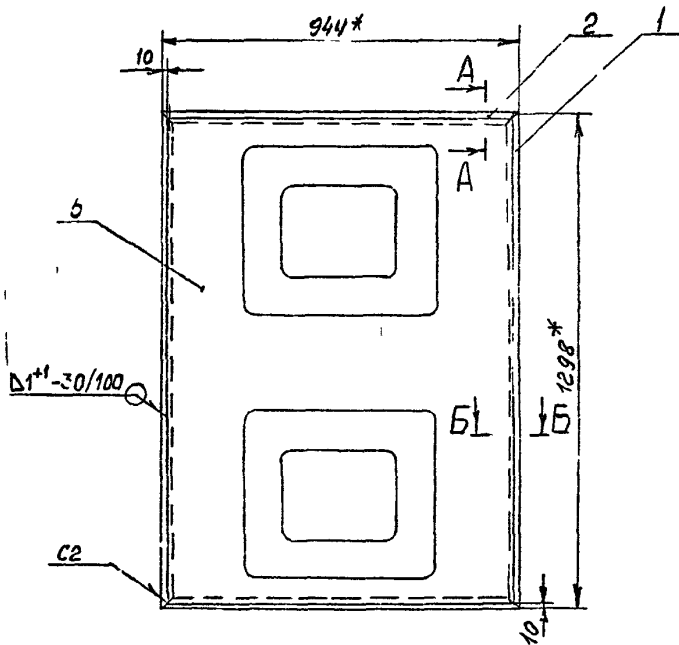
15

A1A 450. 011								Лит	Масса	Масштаб
Козырек								И	0,4	1:5
Пластина I, лист								Лист 1 из 7		
ТМКЦ-М-Г ГОСТ 7330-80								САНТЕХНИПРОЕКТИ		
Формат А4										

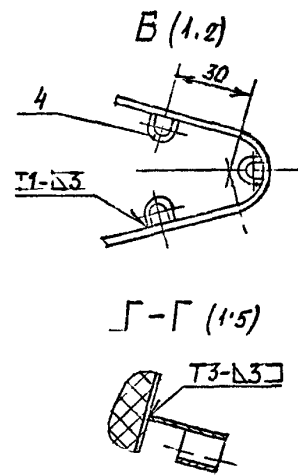
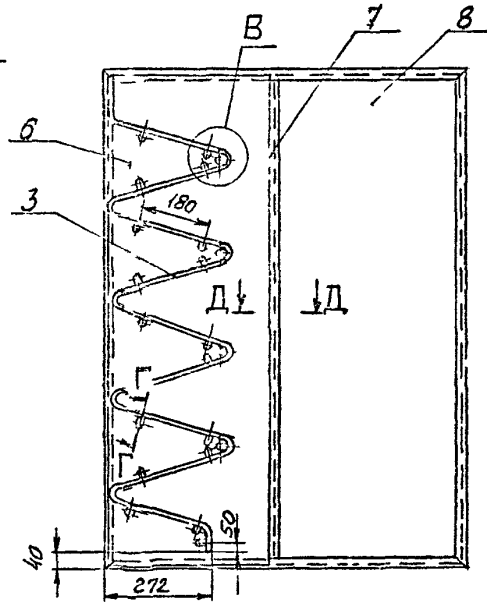
Формат	Зона	Пояс	ОБЪЯЗНАНИЕ	НАИМЕНОВАНИЕ	Кол.	Примечание
				Документация		
A3			A1A 450 020 СБ	Сборочный чертеж		
				Детали		
A4	1		A1A 448 008	Профиль	2	
	2		-01	Профиль	2	
A4	3		A1A 448 016	Направляющая	1	
A4	4		A1A 448 019	Сквозь	23	
A4	5		A1A 448 023	Стенка	1	
B4	6		A1A 450 013	Стенка		
				Лист 2 ГОСТ 19903-74		
				ОК360В ГОСТ 6323-89		
				Л-118-1,55 x 1278-3,1	1	
B4	7		A1A 450, 014	Профиль		
				Швеллер 40x20x2		
				Ст3 кп ГОСТ 8278 83		
				Л-1258-3,1	1	
B4	8		A1A 450 015	Стенка		
				Лист 0,8 ГОСТ 19905-74		
				ОК360В ГОСТ 16323-89		
				504-1,75 x 1278-3,1	1	
				Материалы		
				Плита П175-40		
				ГОСТ 2573 82	7,3	к2
A1A 450. 020						
Панель зидная						
Изм. лист	№ докум.	Подп.	Дата	Лит	Лист	Листов
Разраб	Литвак	Л		И	1	1
Пров	Литвак	Л				
На и гр	Литвак	Л				
И комп	Литвак	Л				
Утв	Литвак	Л				
САНТЕХНИ ПРОЕКТ						
Копировал 240141-29 29 формат А4						

А1А 450, 020 СБ

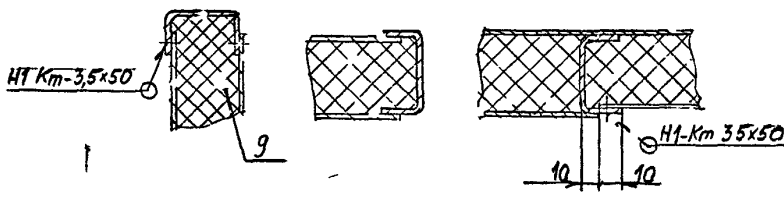
Серия 5904 75 94 Выпуск 1-28



Вид сзади



А-А (1:2) Б-Б (1:2) Д-Д (1:2)



1 * Размеры для справок
 - в. ± 1/2
 3. Шов №1 - сварка ручная дуговая с углекислым газом
 плавящимся электродом, шов Н1-Кт по ГОСТ 15878 79,
 шов С2 - по ГОСТ 5264-80

А1А 450, 020 СБ

Изм	Лист	№ до ум	Подп	Дата	Лит	Масштаб	Масштаб
Ра оаб	Проект	И			И	39,3	1:10
Пров	Выпуск						
Т центр	Литера						
Исгр	Генпл						
Контр	Проект						
У ведмп	Исгр						

Панель задняя

САНТЕХНИПРОЕКТ

Серия 5904-75-94 Выпуск 1-28

Формат	Зона	Пос.	ОБОЗНАЧЕНИЕ	НАИМенование	Кол.	Примечание
				Документация		
A4			A1A 450 050CB	Сборочный чертеж		
				детали		
54	1	A1A 450.051	Пруток	6 ГОСТ 2590-88 Ст 3 ГОСТ 555-88		
				L=1120-2,6	2	0,25кг
54	2	A1A 450.052	Пруток	6 ГОСТ 2590-88 Ст 3 ГОСТ 555-88		
				L=260-1,3	4	0,06кг

Изм. в лист | Подп. и дата | Изм. в лист | Изм. в лист | Подп. и дата | Изм. в лист

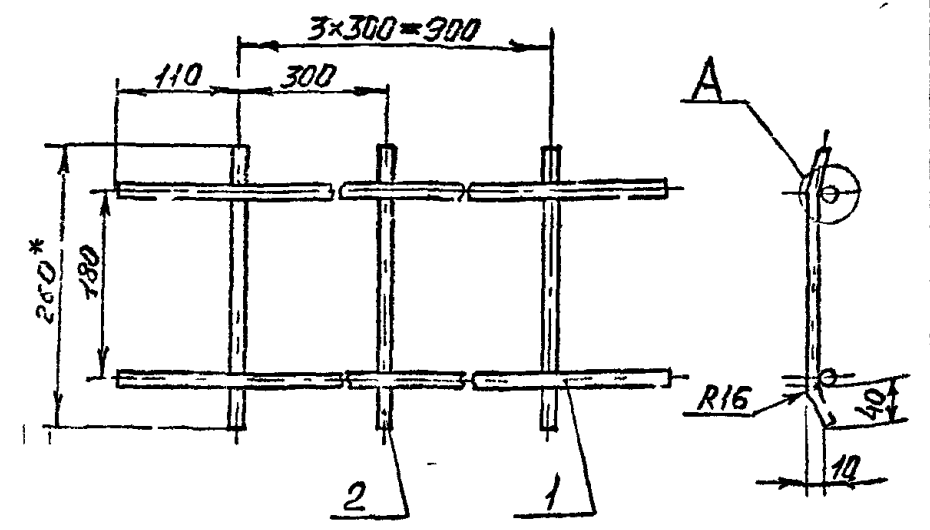
Изм. в лист		Подп. и дата		Изм. в лист		Изм. в лист	
Изм. в лист	№ докум.	Подп.	Дата	Лист	Изм.	Листов	
Разраб.	С. С. Я. Н. К.			1		1	
Пров.	Литвак						
Изм. в лист	Литвак						
И. контр.	Ф. Я. С. Г. И. М.						
И. отв.	С. И. В. А. К. С. Я. К.						

A1A 450.050
Решетка опорная

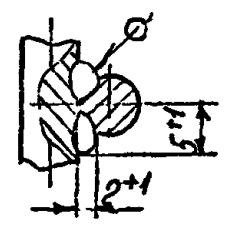
САИ ТЕХНИПРОЕК

Копирование | Формат А4

A1A 450.050CB



A (2:1)



- * Размер для справок.
- $\pm \frac{t_2}{2}$
- Сварка ручная электродная

Изм. в лист | Подп. и дата | Изм. в лист | Изм. в лист | Подп. и дата | Изм. в лист

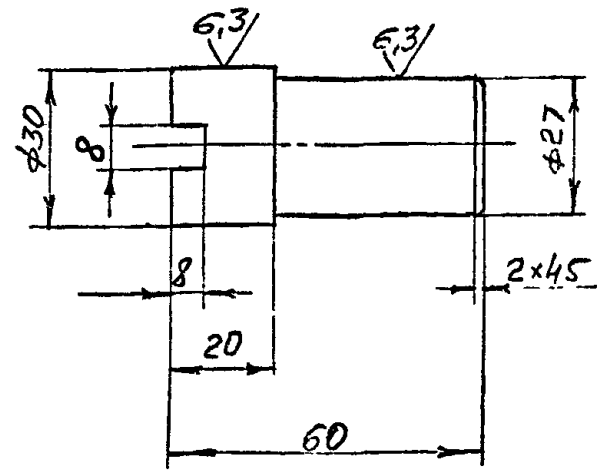
A1A 450 050CB				Лист	Масса	Масштаб
Решетка опорная				1	0,73	1:5
Изм. в лист	№ докум.	Подп.	Дата	Лист	Листов	
Изм. в лист	6	Литвак		1	1	
Пров.	Литвак					
Изм. в лист	Литвак					
И. спец.	Грановский					
И. контр.	Ф. Я. С. Г. И. М.					
И. отв.	С. И. В. А. К. С. Я. К.					

400194-29 43 формат А4

Серия 5.904-75-94 Выпуск 1-28

A1A 450.061

12,5 (✓)



Неуказанные предельные отклонения размеров: H14; h14; $\pm \frac{t_z}{2}$.

Изм. №	Изм. №	Изм. №	Изм. №	Изм. №
Дата	Дата	Дата	Дата	Дата

A1A 450.061				
Изм.	Лист	№ докум.	Подп.	Дата
Разраб.	Смолянски	1/1	СМ	
Проб.	Литвак	1/1	СМ	
Чел. гр.	Литвак	1/1	СМ	
Г. спец.	Григорьев	1/1	СМ	
И. контр.	Бражкин	1/1	СМ	
Утв.	Силан	1/1	СМ	
Полуось			Лит.	Масса
Ст 3 гост 383-88			11	0.22
			Листов	Масштаб
			1	1:1
САНТЕХНИПРОЕКТ				

формат А4

Элемент	Диаг.	Тос.	ОБОЗНАЧЕНИЕ	НАИМЕНОВАНИЕ	Кол.	Примечание
				Документация		
A4			A1A 450.060 СБ	Сборочный чертеж		
				Детали		
A4			1 A1A 450.061	Полуось	1	
A4			2 A1A 450.062	Диск	2	
A4			3 A1A 450.063	Прижим	1	
A4			4 A1A 450.064	Труба	1	
A4			5 A1A 450.065	Полуось	1	
				Стандартные изделия		
			6	Штифт конический		
				3x36 ГОСТ 3129-70	2	

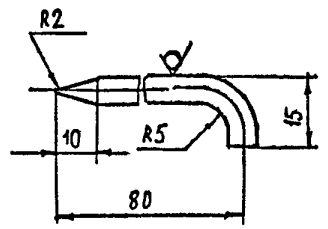
Изм. №	Изм. №	Изм. №	Изм. №	Изм. №
Дата	Дата	Дата	Дата	Дата

A1A 450.060				
Изм.	Лист	№ докум.	Подп.	Дата
Разраб.	Смолянски	1/1	СМ	
Проб.	Литвак	1/1	СМ	
Чел. гр.	Литвак	1/1	СМ	
И. контр.	Бражкин	1/1	СМ	
Утв.	Силан	1/1	СМ	
Катушка			Лит.	Лист
			1	1
САНТЕХНИПРОЕКТ				

Серия 5.904-75-94 выпуск 1-28

А1А450 002

50
√(√)



Предельные отклонения размеров $\pm \frac{t_z}{2}$

А1А450 002

Стопор

Лист	Масса	Масштаб
И	0,02	1:1
Лист	Л.Тов	1

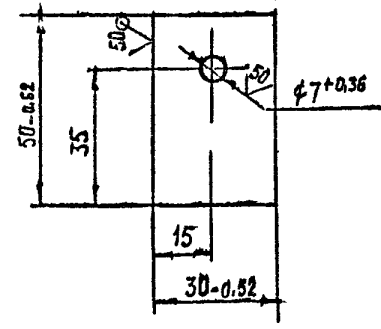
Крзг-6,0 Гост 2590-88
Ст 3 Гост 535-88

САНТЕХНИПРОЖТ

Копировал Формат А4

А1А450 005

√(√)



А1А450 005

Планка

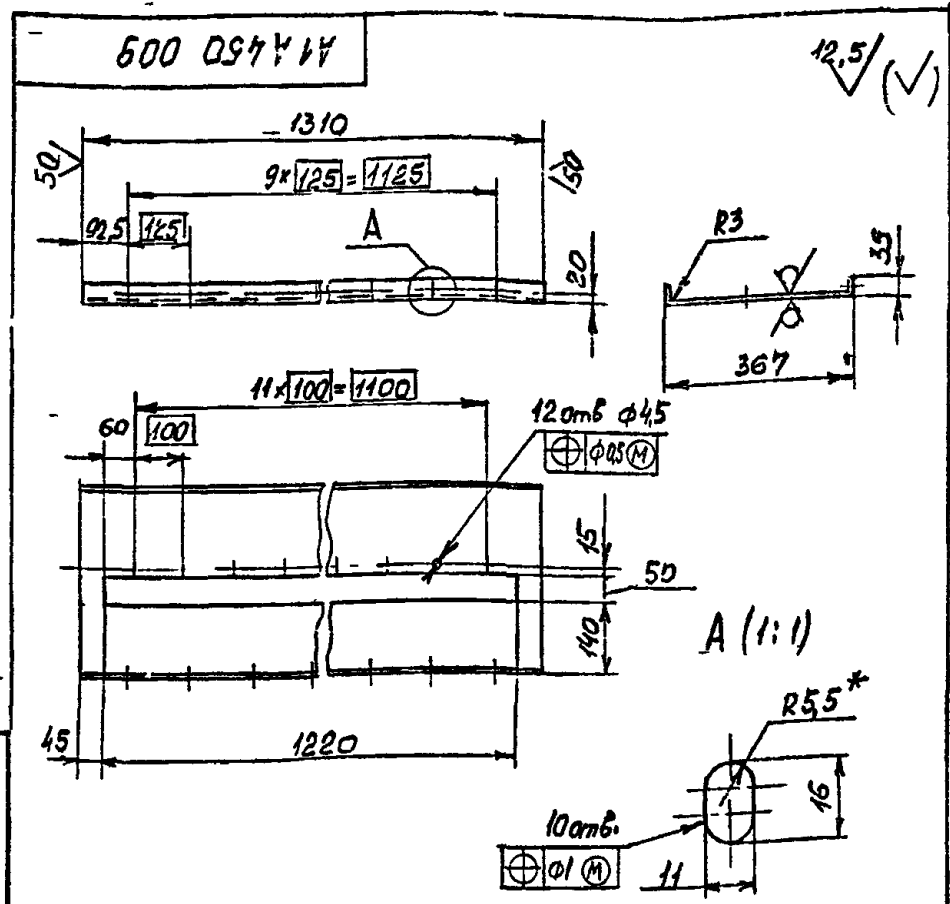
Лист	Масса	Масштаб
И	0,04	1:1
Лист		Листов 1

3,0 Гост 19903 74
0К360В Гост 16523-89

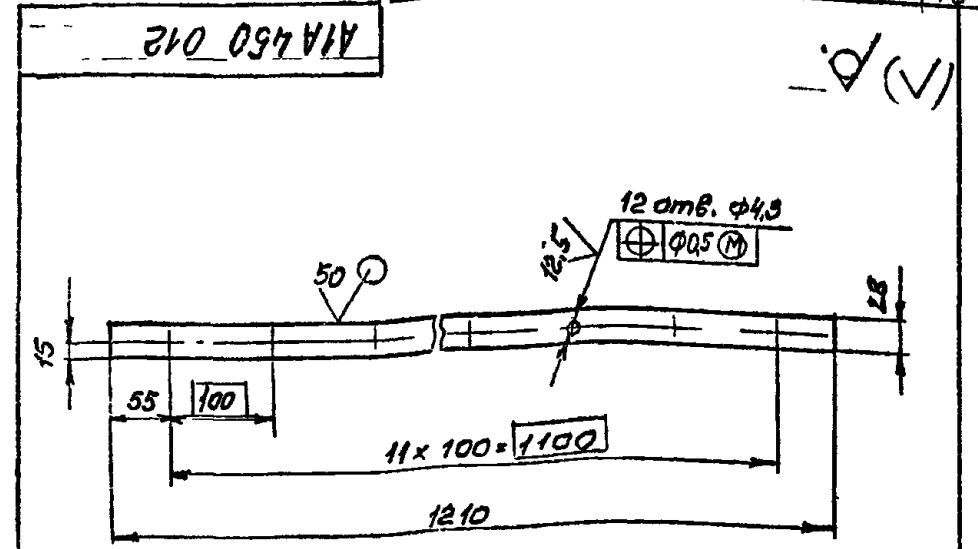
САНТЕХНИПРОЖТ

Копировал 13.00144-29 46 Формат А4

Серия 5904 75.94 Выпуск 1-28



Изм	Лист	№ докум.	Подп.	Дата	<p style="text-align: center;">А1А450.009</p> <p style="text-align: center; font-size: 2em;">Корыто</p> <p>Лит А Масса 11,7 Масштаб 1:10</p> <p>Лист Листов 1</p> <p>Лист 30 ГОСТ 19903-74 ОК3608 ГОСТ 16523-89</p> <p style="text-align: right;">САНТЕХНИПРОЕКТ Формат А4</p>
Разраб	Лейтес	RV			
Пров.	Литвак				
Чел гр.	Литвак				
Слос	Грановский				

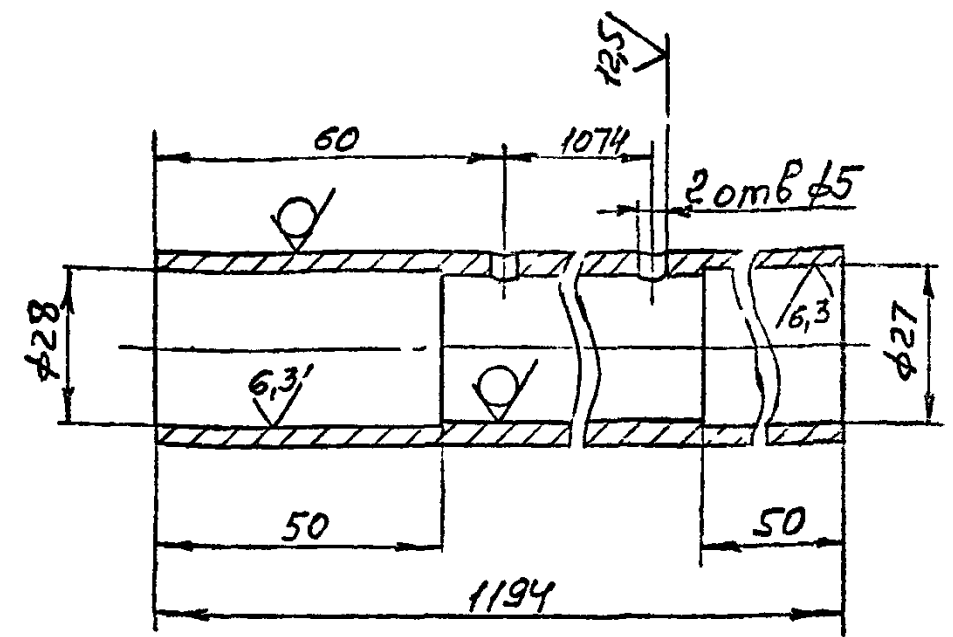


Изм	Лист	№ докум.	Подп.	Дата	<p style="text-align: center;">А1А450 012</p> <p style="text-align: center; font-size: 2em;">Полоса</p> <p>Лит И Масса 0,85 Масштаб 1:5</p> <p>Лист Листов 1</p> <p>Лист 30 ГОСТ 19903-74 ОК3608 ГОСТ 16523 89</p> <p style="text-align: right;">САНТЕХНИПРОЕКТ Формат А4</p>
Разраб	Лейтес	RV			
Пров.	Литвак				
Чел гр.	Литвак				
Слос	Грановский				

Серия 5.904-75-94 Выпуск 1-28

A1A 450.064

50/105 (✓)



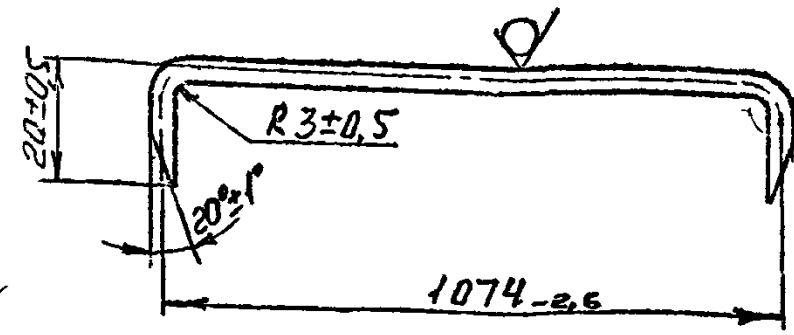
Неуказанные предельные отклонения размеров - Н14, н14; ± $\frac{t_2}{2}$.

Изм. №	Подп. и дата	Взам. инв. №	Изм. № дубл.	Подп. и дата
A1A 450.064				
Изм.	Л. ст.	№ докум.	Подп.	Дата
Разраб.		С.М.Л.С.К.О.В.		
Проект.		Л.И.Т.О.В.		
Чел. гр.		Л.И.Т.О.В.		
Исп. спец.		Л.И.Т.О.В.		
Исполн.		Л.И.Т.О.В.		
Утв.		Л.И.Т.О.В.		
Труба				
Труба 25x4 ГОСТ 3262-75				
Лист		Масса		
1		3,5		
Листов		Масштаб		
1		1:1		
САНТЕХНИПРОЕКТ				

Формат А4

A1A 450.063

50/105 (✓)



Изм. №	Подп. и дата	Взам. инв. №	Изм. № дубл.	Подп. и дата
A1A 450.063				
Изм.	Л. ст.	№ докум.	Подп.	Дата
Разраб.		Л.И.Т.О.В.		
Проект.		Л.И.Т.О.В.		
Чел. гр.		Л.И.Т.О.В.		
Исп. спец.		Л.И.Т.О.В.		
Исполн.		Л.И.Т.О.В.		
Прижим				
Проболока 4				
ГОСТ 3882 74				
Лист		Масса		
1		0,3		
Листов		Масштаб		
1		1:1		
САНТЕХНИПРОЕКТ				

400194-29 50 Формат А4

Серия 5 904-15 94 Выпуск 1-28

Формат	Зона	Пос.	ОБОЗНАЧЕНИЕ	НАИМЕНОВАНИЕ	Кол.	Прим. единице
				Документация		
A3			A1A 448 00070	СЕКЦИЯ ПРИЕМНАЯ ДЛЯ ПРИТОЧНОСТ. КАМЕРЫ 2ПК 10		
				ТЕХНИЧЕСКОЕ ОПИСАНИЕ		
A3			A1A 451. 000 СБ	СБОРОЧНЫЕ ЧЕРТЕЖИ		
				СБОРОЧНЫЕ ЕДИНИЦЫ		
A4	1		A1A 4-8. 010-01	Панель передняя	1	
A4	2		A1A 448. 020	Панель тросовая	1	
A4	3		A1A 449. 020-01	Панель	1	
A4	4		A1A 450 010	Панель	1	
A4	5		A1A 450 020	Панель задняя	1	
A4	6		A1A 450 030	Крепление	2	
A4	7		A1A 450. 040	Тружум	4	
	8		-01	Тружум	1	
A4	9		A1A 450 050	Решетка спорная	9	
A4	10		A1A 450. 060	Катушка	1	
A4	11		A34200 000	Защелка воздушная		
				электрическая с		
				электроприводом	1	в 6 м 2: 1. С
				дверь утепленная		
				д.у.е. 0,9х0,4		
				Серия 5.904-4	1	итоговое количество
A1A 451. 000						
Имя	Лист	№ докум.	Поэт.	Дата		
Разраб.	Литтер	Литтер			Лит.	Лист
Пров.	Литтер	Литтер			1	3
И.ч. гр.	Литтер	Литтер				
И.контр.	Литтер	Литтер				
И.г.р.	Литтер	Литтер				
Секция приемная для приточной камеры 2ПК10				САПТЕХ НИИПРЕК		

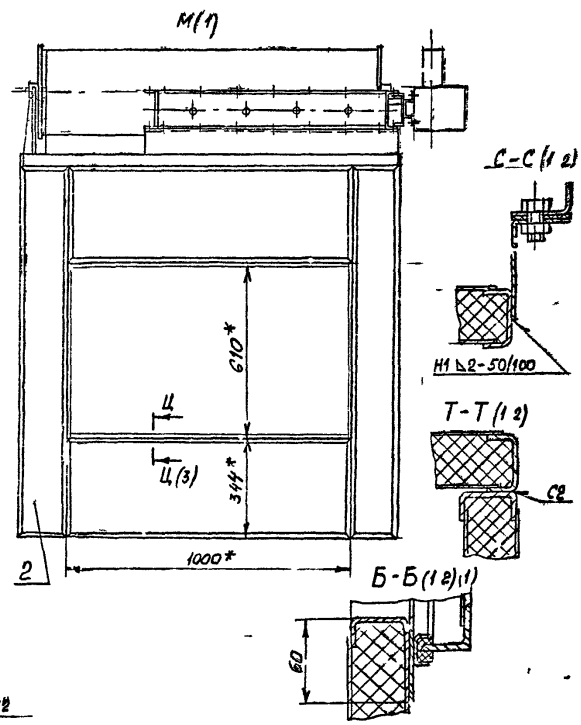
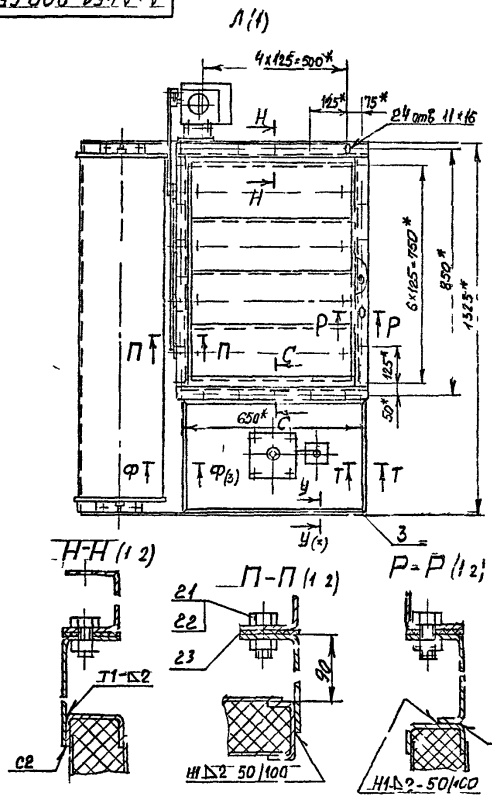
Формат	Зона	Пос.	ОБОЗНАЧЕНИЕ	НАИМЕНОВАНИЕ	Кол.	Прим. единице
				детали		
	13		A1A 448. 001	Стойка	1	
	14		-01	Стойка	1	
	15		A1A 450 012	Столор	2	
	16		A1A 450 025	Планка	2	
	17		A1A 450 006	Болт	4	
	18		A1A 451 001	Тружок		
				Круж 6 ГОСТ 2590-88		
				Ст 3 ГОСТ 535-88		
				L=10x5-2,6	5	0,24 кг
	19		A1A 451. 002	Поперечина		
				Уголок 3 ГОСТ 8504-86		
				Ст 3 ГОСТ 535-88		
				L=1238-2,6	1	2,3 кг
	20		A1A 451 003	Стержень		
				Труба 15x2,8 ГОСТ 3262-75		
				L=1150-2,6	1	1,4 кг
				Стандартные изделия		
	21			болт М10-Срх3036		
				ГОСТ 7798-70	24	
	22			гайка М10-Срх.5		
				ГОСТ 5815-70	28	
				Материалы		
	23			Пластина I лист		
				ТМКЩ-М-3 ГОСТ 7338-90	0,55	кг
A1A 451. 000						
Имя	Лист	№ докум.	Поэт.	Дата		
Разраб.	Литтер	Литтер			Лит.	Лист
Пров.	Литтер	Литтер			1	3
И.ч. гр.	Литтер	Литтер				
И.контр.	Литтер	Литтер				
И.г.р.	Литтер	Литтер				
Секция приемная для приточной камеры 2ПК10				САПТЕХ НИИПРЕК		

1. Наименование изделия
 2. Код изделия
 3. Дата разработки
 4. Дата утверждения
 5. Подпись разработчика
 6. Подпись утверждающего

Чертеж 5304-75 24

Березовский

А14451 000 СБ



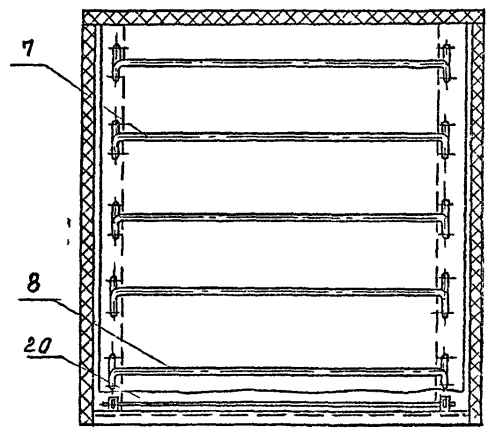
Исполнитель	Проверен	Утвержден	Дата	Лист
				2

А14451 000 СБ
 Кон. д. нар. 4001.14-23 54 Завод АЗ

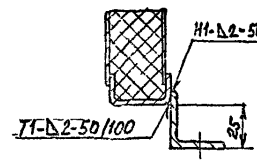
серия 5 904-75 94 *Бендик-4-2*

A1A451.000 C6

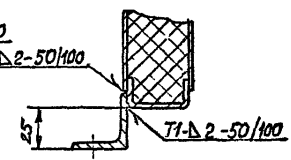
Ж-Ж (1)



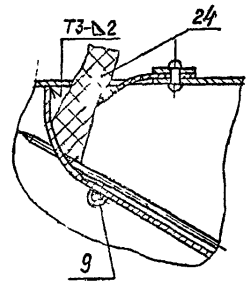
В-В (1:2) (1)



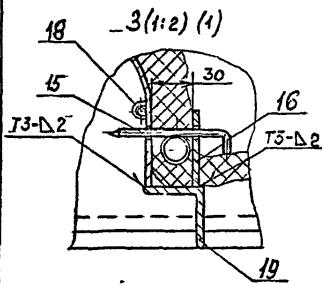
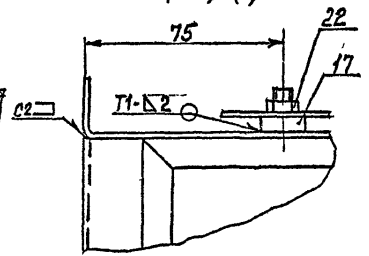
Г-Г (1:2) (1)



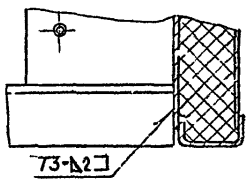
Д (1:2) (1)



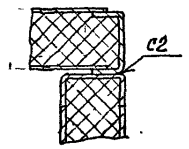
Е (1:2) (1)



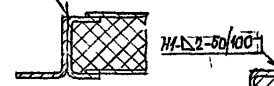
И-И (1:2) (1)



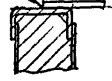
У-У (1:2) (2)



Ф-Ф (1:2) (2)



Ц-Ц (1:2) (2)



Лист № докум. Подпись и дата
Лист № докум. Подпись и дата
Лист № докум. Подпись и дата

ИИ	ИИИ	ИИИИ	ИИИИИ	ИИИИИИ	ИИИИИИИ
----	-----	------	-------	--------	---------

A1A451.000 C6

Лист 3

Копирован 400134-29 6:53 Формат А3