

ТИПОВЫЕ КОНСТРУКЦИИ ИЗДЕЛИЯ И УЗЛЫ ЗДАНИИ И СООРУЖЕНИЙ

СЕРИЯ 5.904-75.94

КАМЕРЫ ПРИТОЧНЫЕ ВЕНТИЛЯЦИОННЫЕ ПРОИЗВОДИТЕЛЬНОСТЬЮ
от 10 до 125 тыс. м³/ч

ВЫПУСК 1-30
ПРИЕМНАЯ СЕКЦИЯ ДЛЯ ПРИТОЧНОЙ КАМЕРЫ 2ПКЗ15.

РАБОЧИЕ ЧЕРТЕЖИ

Ц 00194-31

ТИПОВЫЕ КОНСТРУКЦИИ, ИЗДЕЛИЯ И УЗЛЫ ЗДАНИЙ И СООРУЖЕНИЙ

СЕРИЯ 5.904-7594

КАМЕРЫ ПРИТОЧНЫЕ ВЕНТИЛЯЦИОННЫЕ ПРОИЗВОДИТЕЛЬНОСТЬЮ

от 10 до 125 тыс. м³/ч

ВЫПУСК 1-30

ПРИЕМНАЯ СЕКЦИЯ ДЛЯ ПРИТОЧНОЙ КАМЕРЫ 2ПК 31,5.

РАБОЧИЕ ЧЕРТЕЖИ

РАЗРАБОТАНЫ:

ГПКНИИ САНТЕХНИИПРОЕКТ

ГЛАВНЫЙ ИНЖЕНЕР ИНСТИТУТА *С. С. З.* А. СТЕПАНОВ

ГЛАВНЫЙ ИНЖЕНЕР ПРОЕКТА *В. А.* СПИВАК

УТВЕРЖДЕНЫ

ГЛАВПРОЕКТОМ ГОССТРОЯ РОССИИ.

ПИСЬМО ОТ 25.02.94. № 3-2/34И ВВЕДЕНЫ
В ДЕЙСТВИЕ ГПКНИИ САНТЕХНИИПРОЕКТ
с 30.06.94, ПРИКАЗ ОТ 01.03.1994г № 7

Лист № 1 из 1, 2, 3, 4, 5
 5.904.75.94
 1-30

Серия 5.904-75.94

Обозначение	Наименование	Стр
A1A 453.000-TU	Секция приемная для приточной камеры 2ПК 31,5	2
A1A 453.000	Секция приемная для приточной камеры 2ПК 31,5	3
A1A 453.000СБ	Секция приемная для приточной камеры 2ПК 31,5	4
A1A 453.010	Панель передняя	7
A1A 453.010СБ	Панель передняя	8
A1A 453.020	Панель задняя	9
A1A 453.030	Панель торцевая	10
A1A 453.030СБ	Панель торцевая	11
A1A 453.040	Панель верхняя	12
A1A 453.050	Панель верхняя	13
A1A 453.040СБ	Панель верхняя	14
A1A 453.050СБ	Панель верхняя	15
A1A 453.002	Узелок	16
A1A 453.001	Узелок	17
A1A 453.012	Стенка	18
A1A 453.013	Профиль	19
A1A 453.011	Профиль	20
A1A 453.017	Плита	21
A1A 453.018	Прокладка	
A1A 453.021	Прокладка	
A1A 453.022	Бобышка	
A1A 453.019	Пробка	
A1A 453.023	Панель	
A1A 453.051	Профиль	
A1A 453.052	Профиль	

Лист № 1 из 1, 2, 3, 4, 5
 5.904.75.94
 1-30

№	Имя	Лист	№ докум.	Подп.	Дата
1	Газарб.	1	5.904.75.94	С.С.	1982
2	Пров.	1	5.904.75.94	С.С.	1982
3	Иван.гр.	1	5.904.75.94	С.С.	1982
4	Н.доп.гр.	1	5.904.75.94	С.С.	1982
5	Усть.	1	5.904.75.94	С.С.	1982

5.904-75.94		1-30
Содержание		Лит. Лист Листов
		1 1 1
		САНТЕХНИПРОЕКТ

В настоящем выпуске приведены рабочие чертежи приемной секции для приточной камеры 2ПК 31,5.

В выпуске предусмотрены приемные секции с рециркуляционной заслонкой и без нее. В первом случае рециркуляционная заслонка расположена на верхней панели секции.

Чертежи заслонки представлены в выпуске 1-36 настоящей серии "Заслонка воздушная рециркуляционная".

Приемная секция состоит из четырех металлических панелей: передней, задней, верхней и торцевой, заполненных минераловатными плитами марки П175-40 толщиной 40мм по ГОСТ 9573-82.

В торцевой панели предусмотрено окно для кароба, к которому крепится утепленный клапан.

В передней панели приемной секции установлена герметическая дверь, выполняемая по типовой серии 5.904-4.

Над дверью передней панели расположена панель для установки измерительных приборов.

Приемная секция соединяется с секцией фильтра посредством болтов М10, предусмотренных в секции фильтра; при отсутствии последней - с calorиферной секцией.

Лист № 1 из 1, 2, 3, 4, 5
 5.904.75.94
 1-30

№	Имя	Лист	№ докум.	Подп.	Дата
1	Газарб.	1	5.904.75.94	С.С.	1982
2	Пров.	1	5.904.75.94	С.С.	1982
3	Иван.гр.	1	5.904.75.94	С.С.	1982
4	Н.доп.гр.	1	5.904.75.94	С.С.	1982
5	Усть.	1	5.904.75.94	С.С.	1982

A1A 453.000-TU		Лит. Лист Листов
Секция приемная к приточной камере 2ПК 31,5		1 1 1
Техническое описание		САНТЕХНИПРОЕКТ

Серия 5904-15-94 Выпуск 1-30

Формат	3	Проц.	ОБОЗНАЧЕНИЕ	НАИМЕНОВАНИЕ	Кол.	Примечание
				Документация		
			A1A 453 000С5	Сборочные чертежи		
			A1A 453 000-70	Техническое описание		
				Сборочные единицы		
АН	1		A1A 453 010	Панель передняя	1	
АН	2		A1A 453 020	Панель задняя	1	
АН	3		A1A 453 030	Панель торцевая	1	
	4			Дверь утепленная		
				Ду. = 0,9x04		Типовые
				Серия 5904-4	1	КОТ М УКМ
				Детали		
АН	5		A1A 453 001	Узелок	1	
	6		-01	Узелок	1	
АН	7		A1A 453 002	Узелок	1	
				Переменные данные для исполнения		
				A1A 453 000		

Взам. инв. №	Изм. № докум.	Изм. №	Изм. №	Изм. №	Изм. №	Изм. №	Изм. №	Изм. №	Изм. №
Изм. №	Изм. №	Изм. №	Изм. №	Изм. №	Изм. №	Изм. №	Изм. №	Изм. №	Изм. №
Изм. №	Изм. №	Изм. №	Изм. №	Изм. №	Изм. №	Изм. №	Изм. №	Изм. №	Изм. №
Изм. №	Изм. №	Изм. №	Изм. №	Изм. №	Изм. №	Изм. №	Изм. №	Изм. №	Изм. №
Изм. №	Изм. №	Изм. №	Изм. №	Изм. №	Изм. №	Изм. №	Изм. №	Изм. №	Изм. №

A1A 453 000

Секция приемная для прилочной качеры 2ПКЗ15

САНТЕХНИПРОЕКТ

Копировав ФОРМАТ А4

Формат	3	Проц.	ОБОЗНАЧЕНИЕ	НАИМЕНОВАНИЕ	Кол.	Примечание
				Сборочные единицы		
			A1A 453 040	Панель верхняя	1	
				A1A 453, 000-01		
				Сборочные единицы		
АН	8		A1A 453 050	Панель верхняя	1	
АН	9		A 3 Д 200 000-01	Защелка воздушная рециркуляционная с электроприводом	1	Выпуск 1-30
				Стандартные изделия		
	10			Болт М10-6g x 30 36		
				ГОСТ 7798-70	28	
	11			Гайка М10-6H 5		
				ГОСТ 5915-70	28	
				Материалы		
	12			Пластина I, лист		
				ТМКШ-М-310ЕТ 7338 2008	к2	
				A1A 453 000		

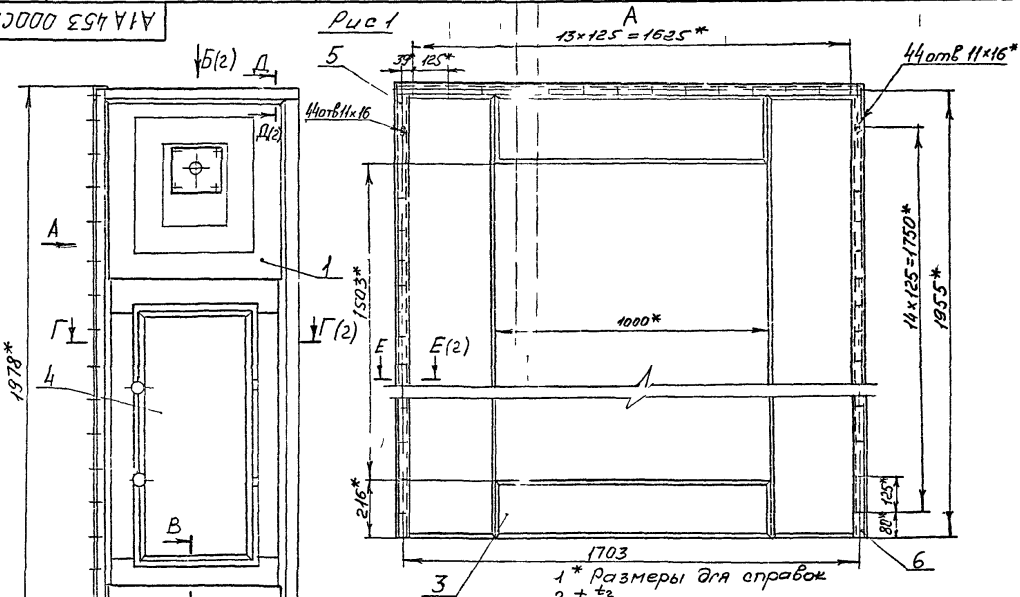
Взам. инв. №	Изм. № докум.	Изм. №	Изм. №	Изм. №	Изм. №	Изм. №	Изм. №	Изм. №	Изм. №
Изм. №	Изм. №	Изм. №	Изм. №	Изм. №	Изм. №	Изм. №	Изм. №	Изм. №	Изм. №
Изм. №	Изм. №	Изм. №	Изм. №	Изм. №	Изм. №	Изм. №	Изм. №	Изм. №	Изм. №
Изм. №	Изм. №	Изм. №	Изм. №	Изм. №	Изм. №	Изм. №	Изм. №	Изм. №	Изм. №
Изм. №	Изм. №	Изм. №	Изм. №	Изм. №	Изм. №	Изм. №	Изм. №	Изм. №	Изм. №

A1A 453 000

Копировав ФОРМАТ А4

Серия 5 004-75-94 В.И.К.1-30

А1А453 000 СБ



1 * Размеры для справок
 2 ± 0,2
 3 Сварные швы по ГОСТ 5264-80

Обозначение	Рис	Масса, кг
А1А453 000	1	168,5
-Д1	2	196

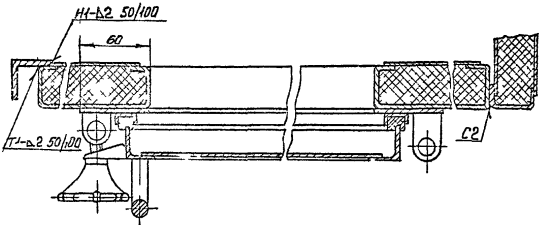
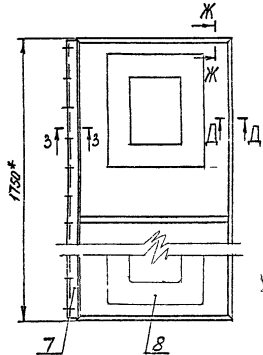
				А1А453 000 СБ			
Конт. П	№ д. у.	П. д.	Д.	Секция приемная для приточной камеры 2ПК 31,5			
Р. Д. С.	Е. Д. А. С. С.	И. Д. С.	Л. Д. С.	П	№ с	Масштаб 1:10	
Про	И. Д. С.	И. Д. С.	И. Д. С.	Лист 1		Листов 3	
Т. О. Н. Р.	И. Д. С.	И. Д. С.	И. Д. С.	СантехНИИпроект			
И. Д. С.	И. Д. С.	И. Д. С.	И. Д. С.				
И. Д. С.	И. Д. С.	И. Д. С.	И. Д. С.				

Серия 5-904-7594 Вольтек 130

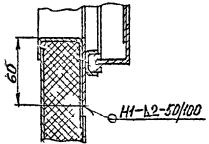
A1A453 000 CБ

Г-Г (1 2) (1)

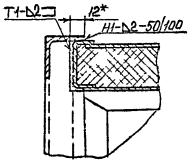
Б(1)



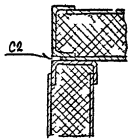
Б-Б (1 2) (1)



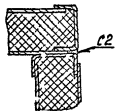
З-З (1 2)



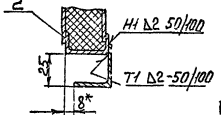
Ж-Ж (1 2)



Д-Д (1 2)



Е-Е (1 2) (1)



Лист № докум.	Изм.
№ табл.	№ докум.
Изм.	Изм.

A1A453 000 CБ				Лист
				2

Серия 5.904-75.94 Выходной 1-30

Формат	Зона	Поз.	ОБОЗНАЧЕНИЕ	НАИМЕНОВАНИЕ	Кол.	Примечание
				<u>Документация</u>		
A3			A1A 453.010 СБ	Сборочный чертёж		
				<u>Детали</u>		
A4	1		A1A 453.011	Профиль	2	
	2		-01	Профиль	2	
A3	3		A1A 453.012 -02	Стенка	1	
	4		-03	Стенка	1	
A4	5		A1A 453.013	Профиль	2	
	6		-01	Профиль	2	
B1	7		A1A 453.014	Стенка		
				лист 0,8 ГОСТ 19903-74 DK360B ГОСТ 16523-89		
				155-1,0 x 665-2,0	1	0,6к2
B1	8		A1A 453.015	Стенка		
				лист 0,8 ГОСТ 19903-74 DK360B ГОСТ 16523-89		
				120-0,87 x 925-2,3	2	0,7к2
B1	9		A1A 453.016	Стенка		
				лист 0,8 ГОСТ 19903-74 DK360B ГОСТ 16523-89		
				255-1,3 x 665-2,0	1	1,0к2
A4	10		A1A 453.017	Плита	1	
A4	11		A1A 453.018	Прокладка	1	

Подп. и дата		Изм. № дубл.		Взам. инв. №		Подп. и дата	
A1A 453.010				Лит. Листов			
Разраб. СМОЛЕНСКО				1 2			
Пров. ЛУТЦЕВ							
Нач. гр. ЛУТЦЕВ							
Н. контр. ФРОЛОВИЧ							
Утв. СЛИБОВ							
Панель передняя				СА. ТЕХНИПРОЕКТ			

Копировал Формат А4

Формат	Зона	Поз.	ОБОЗНАЧЕНИЕ	НАИМЕНОВАНИЕ	Кол.	Примечание
A4	12		A1A 453.019	Пробка	1	
A4	13		A1A 453.021	Прокладка	1	
A4	14		A1A 453.022	Бобышка	1	
A4	15		A1A 453.023	Пластика	2	
				<u>Стандартные изделия</u>		
	16			Болт М10х60х20,36		
				ГОСТ 7798-70	4	
	17			Гайка М10-6Н,5		
				ГОСТ 5915-70	4	
				<u>Материалы</u>		
	18			Плита П175-40		
				ГОСТ 9573-83	6,1к2	

Подп. и дата		Изм. № дубл.		Взам. инв. №		Подп. и дата	
A1A 453.010				Лит. Листов			
				1 2			

Копировал 450194-31 8 форма. А4

Серия 5.904-75.94 Выпуск 1-30

Формат	Зона	Поз.	ОБОЗНАЧЕНИЕ	НАИМЕНОВАНИЕ	Кол.	Примечание
				Документация		
A3			A1A 453.020CB	Сборочный чертеж		
				Детали		
A4		1	A1A 453.011	Профиль	2	
		2	-01	Профиль	2	
A3		3	A1A 453.012	Стенка	6	
B4		4	A1A 453.026	Полоса		
				Лист 2, ГОСТ 19903-74 OK3608 ГОСТ 16523-89 25-0,52 x 624-1,75	4	0,6к2
				Материалы		
		5		Плита П175-40 ГОСТ 9573-83	3,0к2	

Изм.	Лист	№ докум.	Подп.	Дата
Разраб.		Игорь Исаев		19.11.83
Пров.		Игорь Исаев		
Нач.гр.		Игорь Исаев		
Н.контр.		Федоркин		
Утв.		Степанов		

A1A 453.020

Панель задняя

Лит.	Лист	Листов
1	1	1

САИ.ТЕХНИПРОЕКТ

Копиров. л

Формат А4

Формат	Зона	Поз.	ОБОЗНАЧЕНИЕ	НАИМЕНОВАНИЕ	Кол.	Примечание
				Документация		
A3			A1A 453.030CB	Сборочный чертеж		
				Детали		
A4		1	A1A 453.011 - 01	Профиль	4	
		2	- 02	Профиль	4	
		3	- 03	Профиль	4	
		4	- 04	Профиль	4	
B4		5	A1A 453.031	Стенка		
				Лист 0,2 ГОСТ 19903-74 OK3608 ГОСТ 16523-89 354-1,4 x 1915-3,7	4	4,2к2
B4		6	A1A 453.032	Стенка		
				Лист 0,2 ГОСТ 19903-74 OK3608 ГОСТ 16523-89 196-1,15 x 980-2,3	4	1,3к2
				Материалы		
		7		Плита П175-40 ГОСТ 9573-83	4,4к2	

Изм.	Лист	№ докум.	Подп.	Дата
Разраб.		Степанов		19.11.83
Пров.		Игорь Исаев		
Нач.гр.		Игорь Исаев		
Н.контр.		Федоркин		
Утв.		Степанов		

A1A 453.030

Панель торцевая

Лит.	Лист	Листов
1	1	1

САИ.ТЕХНИПРОЕКТ

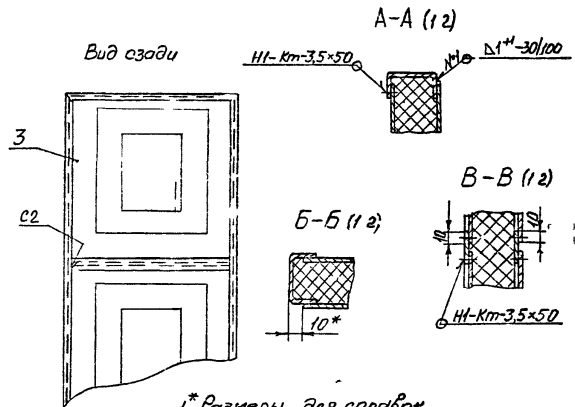
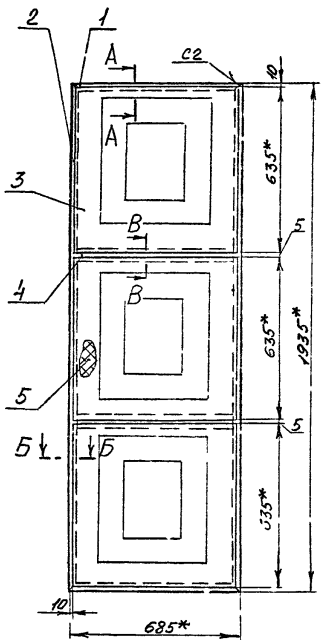
Копировая

40х194-31 10

Формат А4

Серия 5-904-75 94 86.124.К.1-30

А1А 453 020СБ

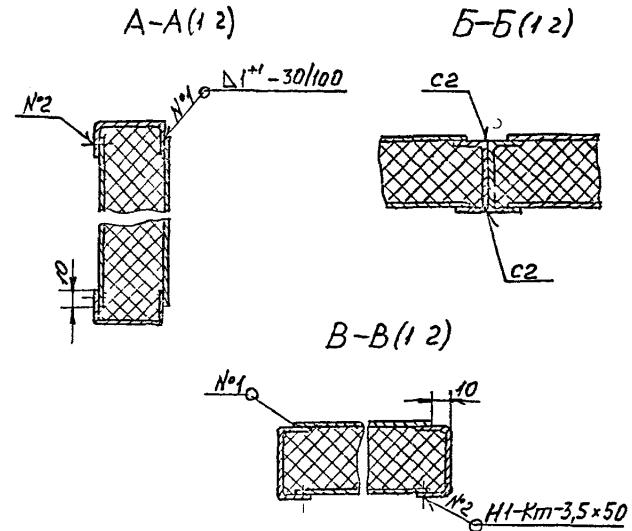
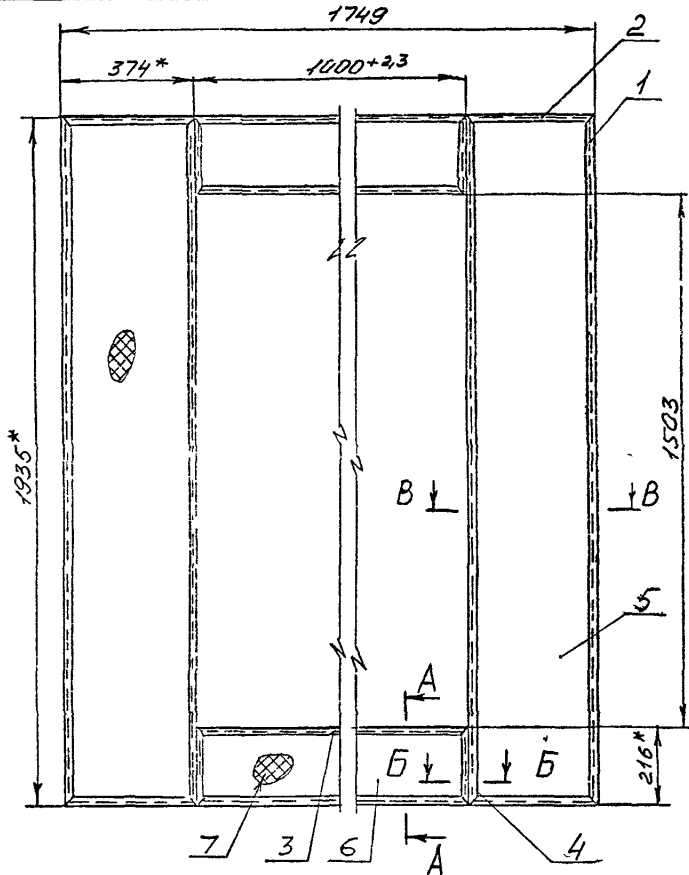


1* Размеры для справок
 2 ± 0,2
 3 Шов №1-сварка ручная дуговая в углекислом газе плавящимся электродом, шов Н1-Км по ГОСТ 15878-79, шов С2 по ГОСТ 5264-80

					А1А 453 020СБ				
					Панель задняя				
И	№	ум	П	Д	П	Масса	Масса 40		
Р	дво	1,101	0	1,101	И	35,3	110		
Т	тип	1,101	0	1,101	Пмс				
Т	тип	1,101	0	1,101	Инста				
В	г	1,101	0	1,101	СантехНИИпроект				
Н	дон	1,101	0	1,101					
У	ед	1,101	0	1,101					
Кон проект					420144-И		Формат 3		

Серия 5 904-75-94 выпуск 1-30

A1A 452.030 CB



1* Размеры для справок
 2. $\pm \frac{E}{2}$
 3. Шов №1-сварка ручная дуговая в углекислом газе плавящимся электродом, шов Н1-Кт по ГИЛТ 15878-79, шов с2 - по ГОСТ 5264-80

Имя	№ подл	Дата	Взам	Имя	№ док	Подп	Дата

A1A 453.030 CB							Лист	Масса	Масштаб
Изм	Лист	№ докум	Подп	Дата	Панель торцевая		11	51,0	1:10
Разраб		СМОЛНСКОЕ							
Пров		Литбок							
Т контр		Литбок							
Исп		ВАНОВСКИЙ							
И контр		ВРЕДКИН							
Утверд		СЛОБАСК							
СантехНИИпроект									

Серия 5.904-75.94 Выпуск АУ-30

Формат	Зала	Пос.	ОБОЗНАЧЕНИЕ	НАИМЕНОВАНИЕ	Кол.	Примечание
				Документация		
A3			A1A 453.040CB	Сборочный чертеж		
				Детали		
A4	1		A1A 453.011-05	Профиль	2	
	2		-06	Профиль	2	
A3	3		A1A 453.012-01	Стенка	4	
B4	4		A1A 453.031	Полоса		
				Лист 2,0 ГОСТ 19903-74 OK360B ГОСТ 16523-83 25-0,52 x 664-2,0	2	
				Материалы		
	5			Плита П175-40 ГОСТ 9573-83	3 к2	

A1A 453.040			
Изм/Лист	№ докум.	Подп.	Дата
Разраб.	Л. И. ЯЧЕНКО		
Пров.	Л. И. ЯЧЕНКО		
Нач. гр.	Л. И. ЯЧЕНКО		
Н. контр.	В. И. ЯЧЕНКО		
Учт.	С. И. ЯЧЕНКО		
Лит.		Лист	Листов
			1
Панель Верхняя			САНТЕХНИПРОЕКТ

Копирован Формат А-4

12

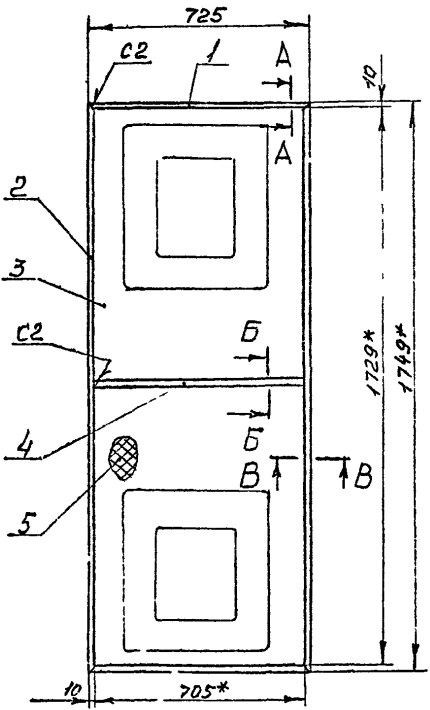
Формат	Зала	Пос.	ОБОЗНАЧЕНИЕ	НАИМЕНОВАНИЕ	Кол.	Примечание
				Документация		
A3			A1A 453.060CB	Сборочный чертеж		
				Детали		
A4	1		A1A 453.011-05	Профиль	4	
	2		-07	Профиль	2	
	3		-08	Профиль	2	
	4		-09	Профиль	4	
A4	5		A1A 453.051	Профиль	1	
	6		-01	Профиль	1	
A4	7		A1A 453.052	Профиль	2	
B4	8		A1A 453.053	Стенка		
				Лист 0,8 ГОСТ 19903-74 OK360B ГОСТ 16523-83 220-1,15 x 705-2,0	4 1,0к2	
B4	9		A1A 453.054	Стенка		
				Лист 0,8 ГОСТ 19903-74 OK360B ГОСТ 16523-83 88-0,57 x 1246-2,6	2 0,7к2	
				Материалы		
	10			Плита П175-40 ГОСТ 9573-83	1,1 к2	

A1A 453.050			
Изм/Лист	№ докум.	Подп.	Дата
Разраб.	С. И. ЯЧЕНКО		
Пров.	Л. И. ЯЧЕНКО		
Нач. гр.	Л. И. ЯЧЕНКО		
Н. контр.	В. И. ЯЧЕНКО		
Учт.	С. И. ЯЧЕНКО		
Лит.		Лист	Листов
			1
Панель Верхняя			САНТЕХНИПРОЕКТ

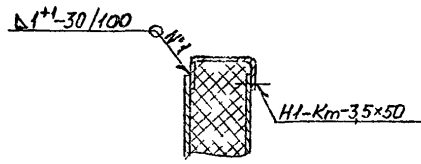
Копирован 40014-31 13 Формат А4

Серия 5-904-75 94 ВМТХА 1-30

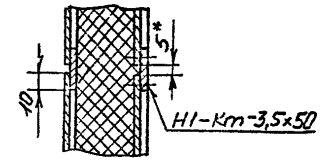
A1A 453 040CB



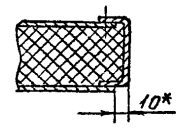
A-A(12)



Б-Б(12)



В-В(12)



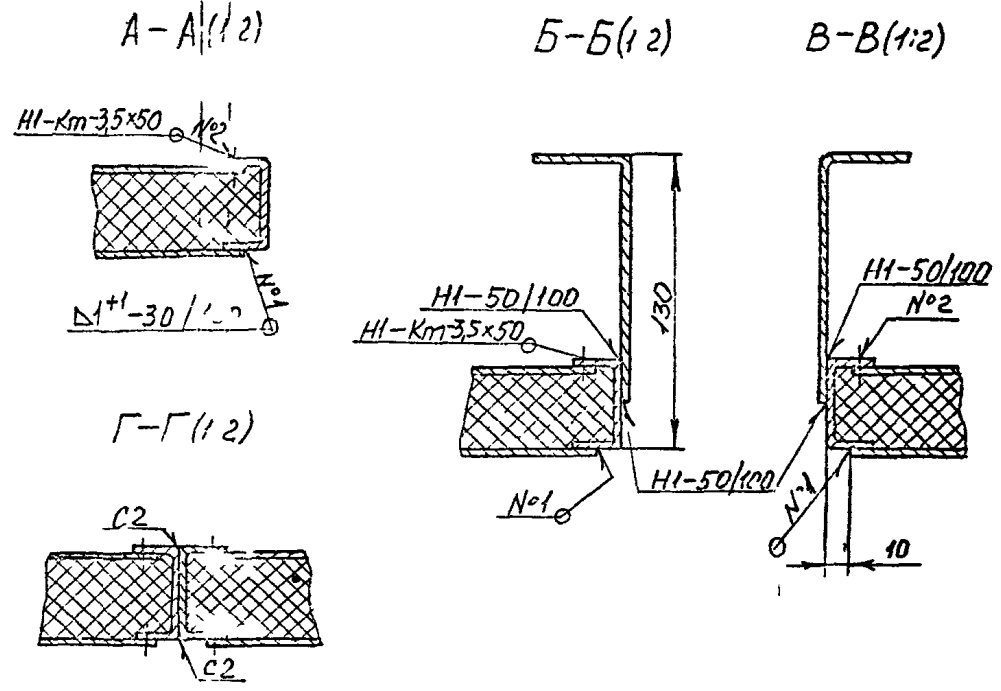
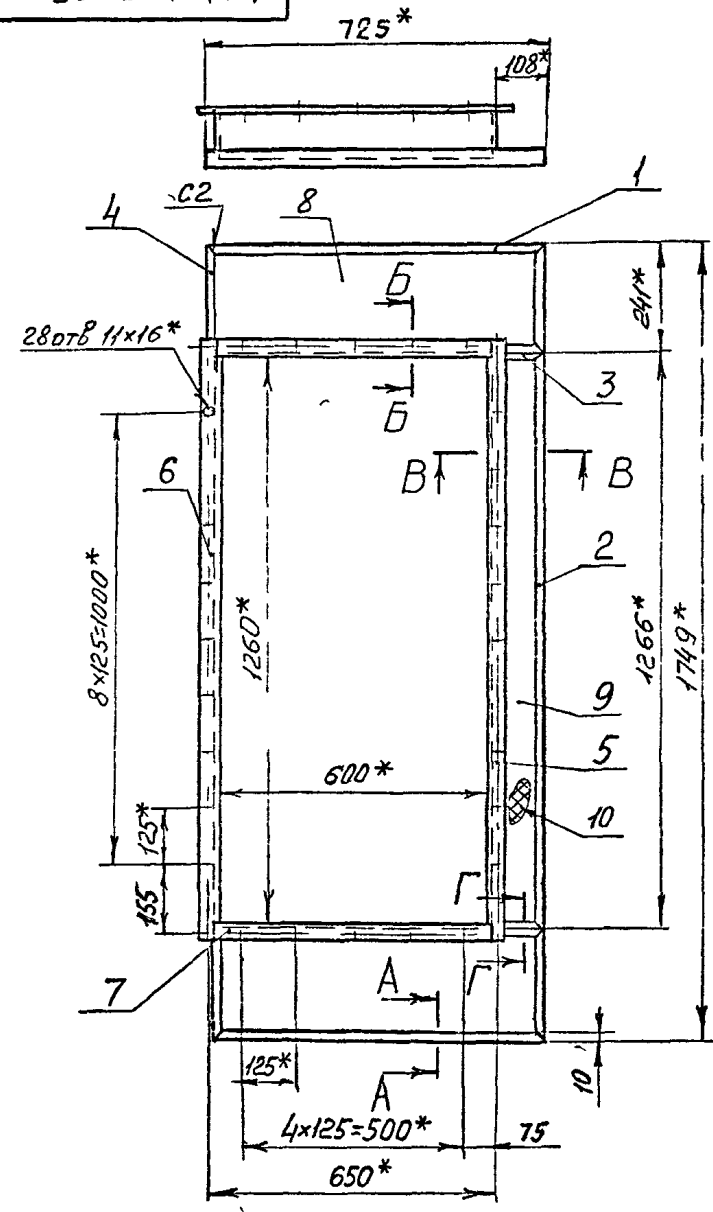
1* Размеры для справок

2 ± E₂
 3 Сварной шов ИЧ-сварка ручная дуговая в углекислом газе плавящимся электродом, шов ИЧ-Км ГОСТ 15878-79, шов С2-по ГОСТ 5264-80

				A1A 453 040CB				
И.п.п.	№ до ук.	Под	Дв	Панель Верхняя		П	Масса	Масштаб
Т.зав	ВМТХА	991				И	27,6	1:10
Проект	10 78 7К					Лист		Лист из 7
Т.онтр	ИТМ					СантехНИИпроект		
И.в.п.	ГРМ							
И.о.р.	Владимир							
У.д.а.	СПИ							

Серия 5 904-75 94 выпуск 1-30

А1А 453 050СБ



1* Размеры для справок.
 2 ± 0,2
 3 Сварной шов №1 - сварка ручная дуговая в углекислом газе плавящимся электродом, шов HI-Кт по ГОСТ 15878-79, шов С2 - по ГОСТ 5264-80

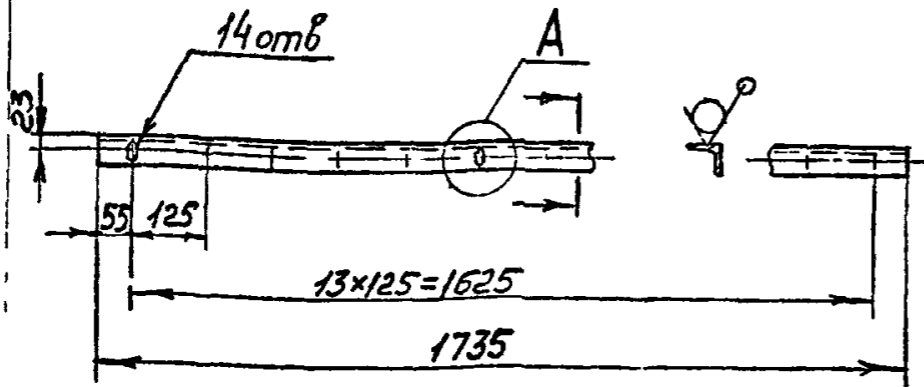
Изм. №	Подп.	Дата	Взам. инв. №	Изм. №	дубл.	Подп.	Дата

А1А 453 050СБ				Лист	Масса	Масштаб
Панель Верхняя				И	247	1:10 ⁰
Изм. Лист	№ докум.	Подп.	Дата	Листов 1		
Раз. эб	КОЛ. ЧР					
Пров	ИП. С. С.					
Т. контр.	Имбар					
Исп. спец.	Продов. Ч.					
Н. контр.	Г. Г. Г.					
Ут.	ил.	П. П. П.				

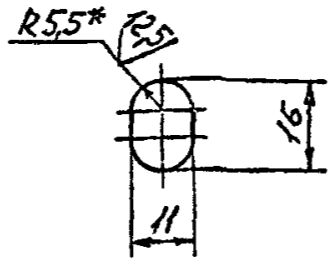
Серия 5904-75.94 выпуск 1-30

А1А 453 002

50/ (✓)



A (1:1)



1 * Размер для справок
2 H14; h14, ± $\frac{t_2}{2}$

Изм. № Подпись и дата

				А1А 453.002		
Изм.	Лист	№ докум.	Подпись	Дата	Лист	Масса
Разраб.	СМОЛАНСКО	1/1	ИИ		И	29
Проект.	Литвак					1
Т. контр.	Литвак				Лист	Листов
И. контр.	Фрадкин				Уголок 35x35x3 ГОСТ 8509-86	
Утв.	Спибак				Ст 3 ГОСТ 535-88 СантехНИИпроект	

ЦИТП

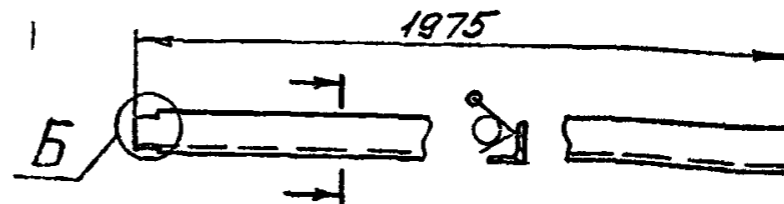
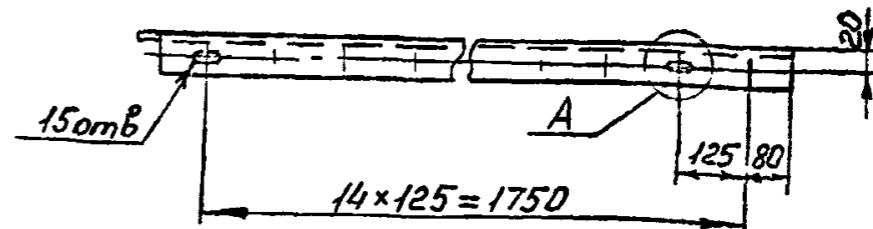
Копировал

Формат А4

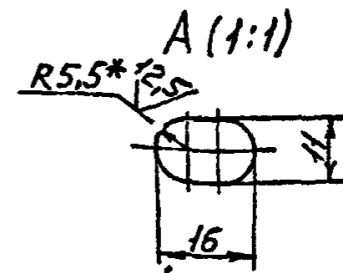
А1А 453 001

50/ (✓)

А1А 453 001-изображено
А1А 453 001-01-зеркальное отражение



Б (1:2)



1 * размеры для справок.
2 H14, h14, ± $\frac{t_2}{2}$

Изм. № Подпись и дата

				А1А 453 001		
Изм.	Лист	№ докум.	Подпись	Дата	Лист	Масса
Разраб.	СМОЛАНСКО	1/1	ИИ		И	3,3
Проект.	Литвак					1
Т. контр.	Литвак				Лист	Листов
И. контр.	Фрадкин				Уголок 35x35x3 ГОСТ 8509-86	
Утв.	Спибак				Ст 3 ГОСТ 535-88 СантехНИИпроект	

ЦИТП

Копировал

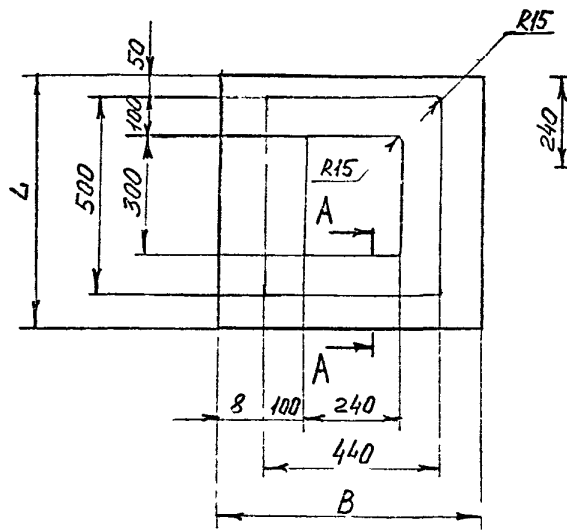
Уголок 35x35x3 ГОСТ 8509-86
Ст 3 ГОСТ 535-88

СантехНИИпроект

Серия 5.904-75.94 выпуск 1-30

A1A 453.012

Рис.1



A-A (1.1)

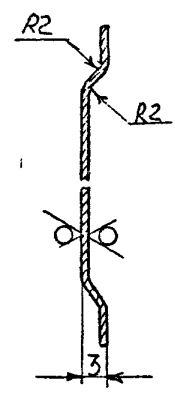


Рис.2
Остальное - см рис 1

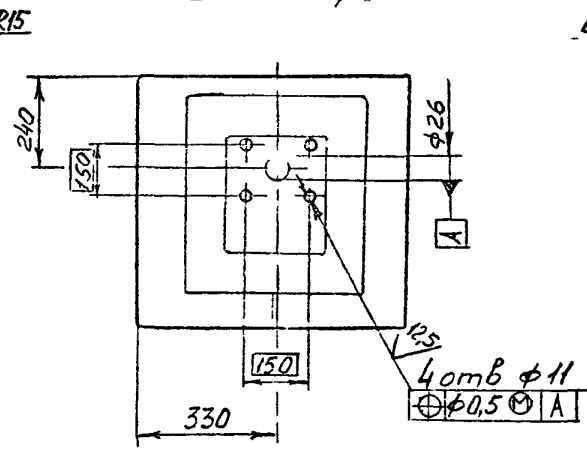
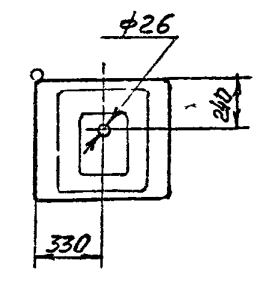


Рис.3
Остальное - см рис 1



Обозначение	Рис	Размеры, мм			Масса, кг
		B	b	L	
A1A 453 012	1	665	110	635	2,5
-01	1	705	130	862	3,8
-02	2	665	110	635	2,5
-03	3	665	110	635	2,5

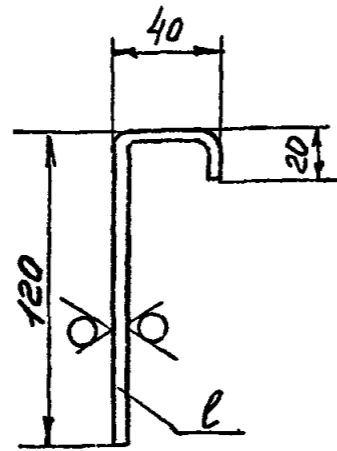
Неуказанные предельные отклонения размеров H14, h14; ±E_z.

A1A 453 012				Лист	Масса	Масштаб
Стенка				И	см табл	—
Изм	Лист	№ докум	Подп	Дата	Лист	
Разр	Б	ИЗМ	Т		Листов 1	
Про	И	Б	И			
Т	к	р	И	И		
И	к	р	И	И		
Утв	р	И	И	И		

Серия 3, 904-75, 94 Выпуск 1-30

A1A 453 013

50/ (✓)



Обозначение	l, мм	Масса, кг
A1A 453 013	645	1,8
-01	905	2,6

Неуказанные предельные отклонения размеров. $h14, \pm \frac{E_2}{2}$

Изм. № Подпись и дата

Изм.	Лист	№ докум.	Подпись	Дата
Разраб.		СМОЛЯНКО		
Пров.		Литвак		
Т. контр.		Литвак		
И. спец.		Грановский		
Н. контр.		Фрадкин		
Утв.		Слибак		

A1A 453 013

Профиль

Лист	Масса	Масштаб
И	см табл	-

лист 20 ГОСТ 19903-74
ОКЗ668ГОСТ16523 8.9

СантехНИИпроект

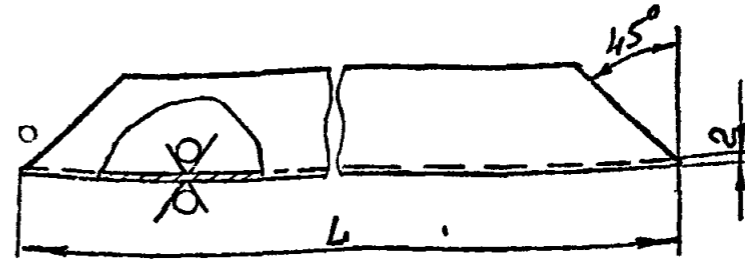
ЦНТП

Копирсвал

Формат А4

A1A 453.011

50/ (✓)



Обозначение	L, мм	Масса, кг
A1A 453 011	680	1,2
-01	1930	3,4
-02	370	0,65
-03	996	1,8
-04	212	0,38
-05	720	1,3
-06	1745	3,1
-07	64	0,11
-08	665	1,18
-09	1262	2,2

Неуказанные предельные отклонения размеров $h14, \pm \frac{E_2}{2}$

Изм. № Подпись и дата

Изм.	Лист	№ докум.	Подпись	Дата
Разраб.		СМОЛЯНКО		
Пров.		Литвак		
Т. контр.		Литвак		
И. спец.		Грановский		
Н. контр.		Фрадкин		
Утв.		Слибак		

A1A 453.011

Профиль

Лист	Масса	Масштаб
И	см табл	-

Швеллер 40x40x2
СтЗкп ГОСТ 8278-75

СантехНИИпроект

ЦНТП

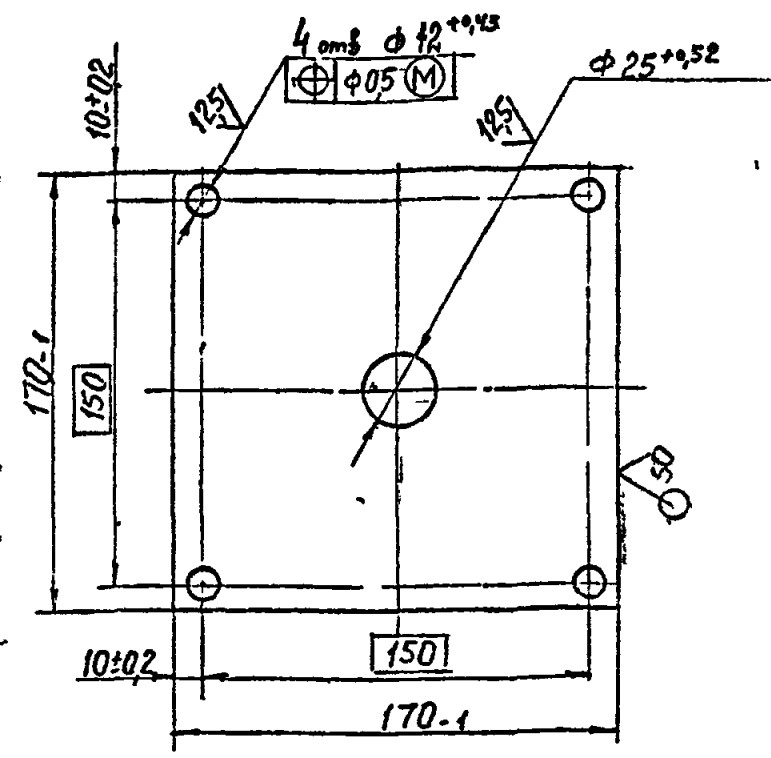
Копирсвал

Формат А4

Серия 5904-7594 выпуск 1-30

A1A 453 017

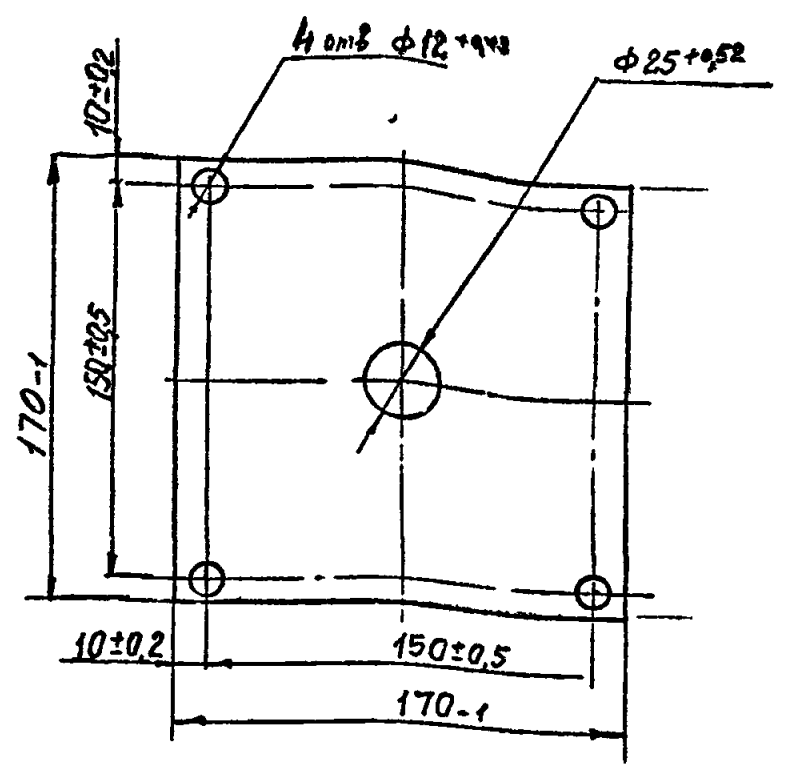
(✓) А



Лист	№ докум	Поим	Дата
Разроб	СМСТ	СМСТ	
Пров	Литб		
Чел гр	Литб		
Ил спец	Литб		
Ил конст	Литб		
Ил	Литб		

A1A 453 017				Лит	Мас а	Масштаб
Плита				И	0,4	1:2
Лист 4 ГОСТ 19903-74				САНТЕХНИИПРОЕКТ		
Ст 3 ГОСТ 14637-89				Формат А4		

A1A 453 018



Лист	№ докум	Поим	Дата
Разроб	СМСТ	СМСТ	
Пров	Литб		
Чел гр	Литб		
Ил спец	Литб		
Ил конст	Литб		
Ил	Литб		

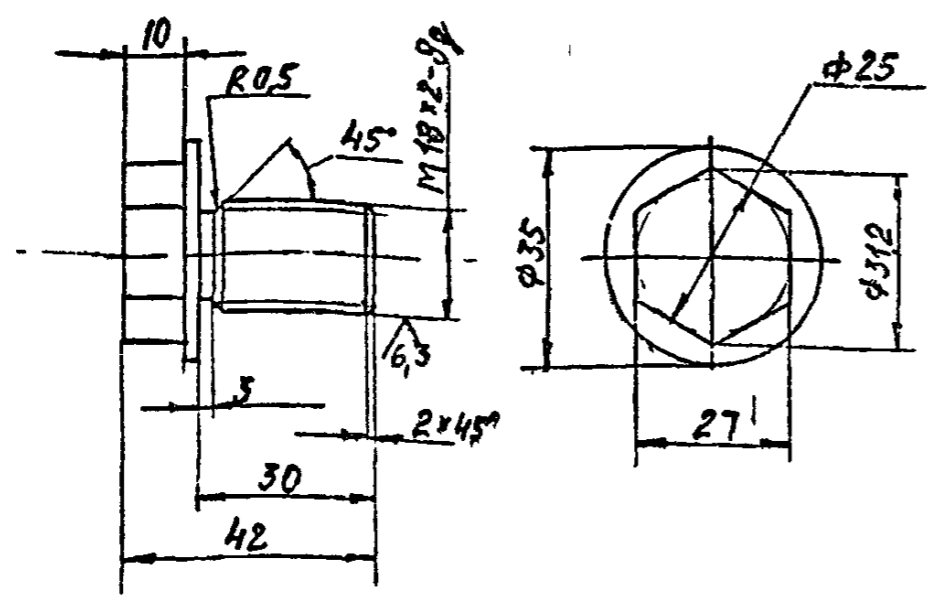
A1A 453, 018				Лит	Масса	Масштаб
Прокладка				И	0,08	1:2
Лист 4 ГОСТ 19903-74				САНТЕХНИИПРОЕКТ		
Ст 3 ГОСТ 14637-89				Формат А4		

600194-31 19 формат А4

Серия 5 904-75 94 Выпуск 1-30

А1А 453 019

(✓) 1/51



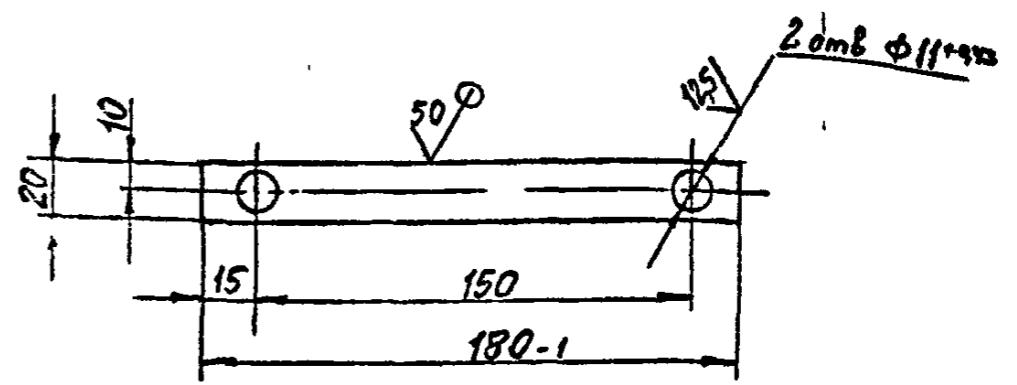
Неуказанные предельные отклонения размеров Н14, н14, $\pm \frac{t_2}{2}$

Изм № подл	Подп и дата	Взам инв №	Изм № дубл	Подп и дата	А1А 453 019		
Изм № подл	Подп и дата	Взам инв №	Изм № дубл	Подп и дата	Лит	Масса	Масштаб
Изм № подл	Подп и дата	Взам инв №	Изм № дубл	Подп и дата	И	0,1	1:1
Изм № подл	Подп и дата	Взам инв №	Изм № дубл	Подп и дата	Лист	Листов	1
Изм № подл	Подп и дата	Взам инв №	Изм № дубл	Подп и дата	Ст 3 ГОСТ 380-88		
Изм № подл	Подп и дата	Взам инв №	Изм № дубл	Подп и дата	САНТЕХНИИПРОЕКТ		
Изм № подл	Подп и дата	Взам инв №	Изм № дубл	Подп и дата	Формат А4		

20

А1А 453, 023

(✓) 1/51



Неуказанные предельные отклонения размеров $\pm \frac{t_2}{2}$.

Изм № подл	Подп и дата	Взам инв №	Изм № дубл	Подп и дата	А1А 453 023		
Изм № подл	Подп и дата	Взам инв №	Изм № дубл	Подп и дата	Лит	Масса	Масштаб
Изм № подл	Подп и дата	Взам инв №	Изм № дубл	Подп и дата	И	0,08	1:2
Изм № подл	Подп и дата	Взам инв №	Изм № дубл	Подп и дата	Лист	Листов	1
Изм № подл	Подп и дата	Взам инв №	Изм № дубл	Подп и дата	Лист 3.0 ГОСТ 19903-74		
Изм № подл	Подп и дата	Взам инв №	Изм № дубл	Подп и дата	ОК 3608 ГОСТ 16523-89		
Изм № подл	Подп и дата	Взам инв №	Изм № дубл	Подп и дата	САНТЕХНИИПРОЕКТ		
Изм № подл	Подп и дата	Взам инв №	Изм № дубл	Подп и дата	Ц00114-31 21 Формат А4		