

СЛР

ТИПОВЫЕ КОНСТРУКЦИИ ИЗДЕЛИЯ И УЗЛЫ ЗДАНИЙ И СООРУЖЕНИЙ

СЕРИЯ 5.904-75.94

КАМЕРЫ ПРИТОЧНЫЕ ВЕНТИЛЯЦИОННЫЕ ПРОИЗВОДИТЕЛЬНОСТЬЮ  
от 10 до 12<sup>5</sup> тьс.м<sup>3</sup>/ч

ВЫПУСК 1-32  
ПРИЕМНАЯ СЕКЦИЯ ДЛЯ ПРИТОЧНОЙ КАМЕРЫ 2ПК63

РАБОЧИЕ ЧЕРТЕЖИ

ЦД00194-33

ТИПОВЫЕ КОНСТРУКЦИИ, ИЗДЕЛИЯ И УЗЛЫ ЗДАНИЙ И СПОРУЖЕНИЙ

СЕРИЯ 5.904-75.94

КАМЕРЫ ПРИТОЧНЫЕ ВЕНТИЛЯЦИОННЫЕ ПРОИЗВОДИТЕЛЬНОСТЬЮ

от 10 до 125 тыс. м<sup>3</sup>/ч

ВЫПУСК 1-32

ПРИЕМНАЯ СЕКЦИЯ ДЛЯ ПРИТОЧНОЙ КАМЕРЫ 2ПК63

РАБОЧИЕ ЧЕРТЕЖИ

РАЗРАБОТАНЫ:

ГПКНИИ САНТЕХНИИПРОЕКТ

главный инженер института *С. С. С.* Л. А. СТЕПАНОВ

главный инженер проекта *В. А. П.* В. А. ПЛИВАК

УТВЕРЖДЕНЫ

главпроектором госстроя России,  
письмо от 25.02.94 № 9-1/34 и введены  
в действие ГПКНИИ САНТЕХНИИПРОЕКТ  
с 30.06.94, приказ от 01.03.1994г № 7





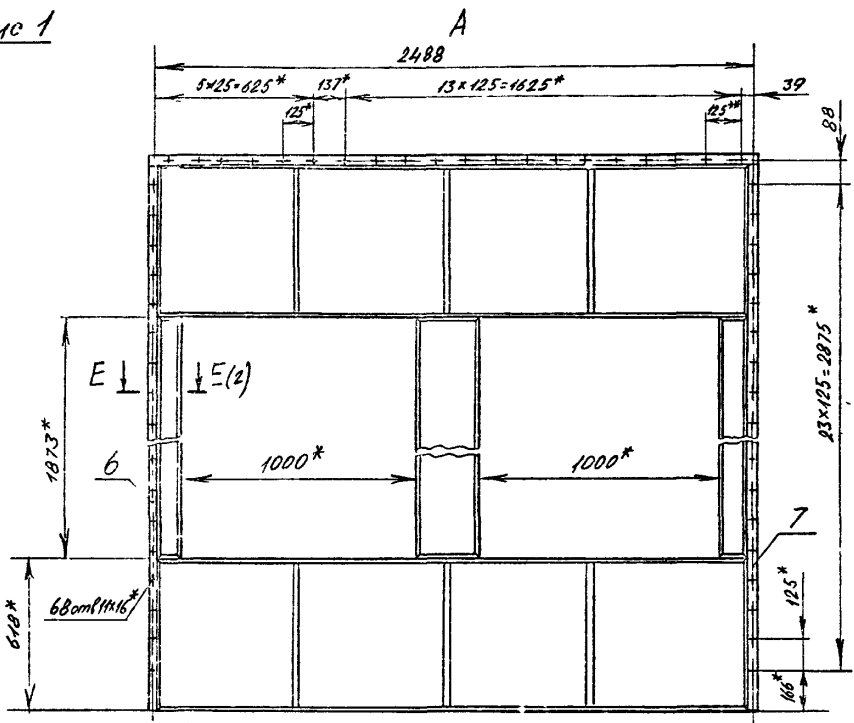
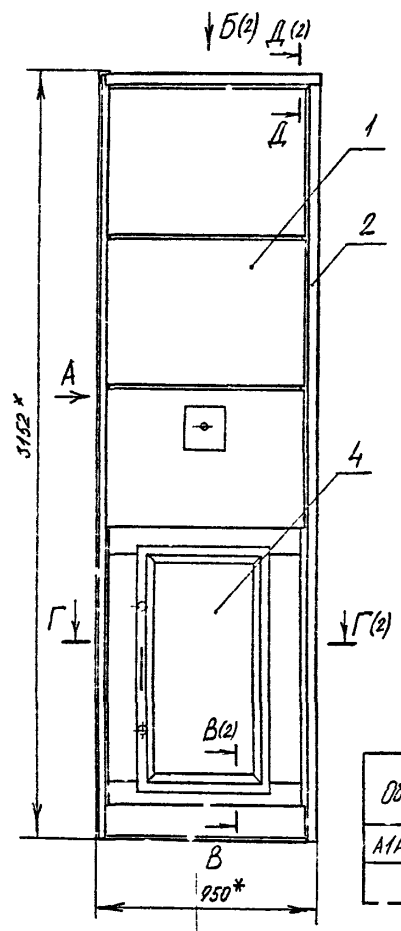
Выпуск 1-32

СЕРИЯ С.904-75.94

Лист № докум.	Изм № докум.	Подп. и дата
Лист № докум.	Изм № докум.	Подп. и дата
Лист № докум.	Изм № докум.	Подп. и дата

А1А 455 000 СБ

Рис 1



- 1\* Размеры для справок
- 2 ± 0.2
- 3 Сварные швы по ГОСТ 5264-80

Обозначение	Рис	Насоске
А1А 455 000	1	2800
-01	2	3500

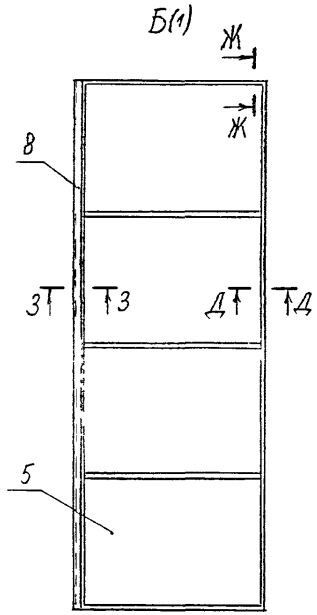
А1А 455 000 СБ					Лист	Масса	Масштаб
Секция приемная для приточной камеры 217К 63					И	С.М таал	1 15
					Лист 1	Листов 3	
САНТЕХНИИПРОЕКТ							

Имя М. посыл. Поступ. и дата. Взам. инв. №. И в к. инв. №. Лист 1 из 1

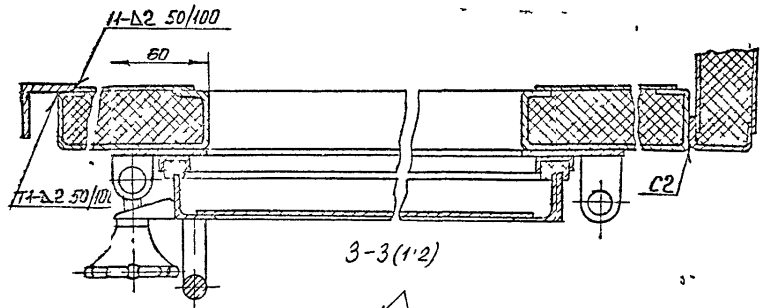
Серия 5904-7594

Выпуск 1-32

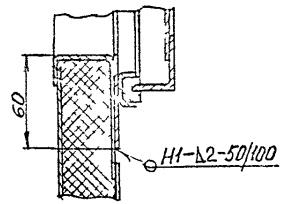
А1А 455 000 С5



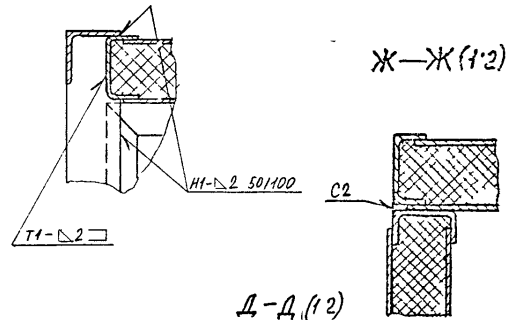
Г-Г (1 2) (1)



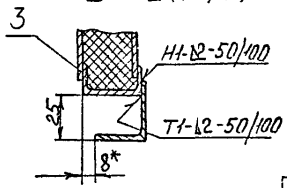
В-В (1 2) (1)



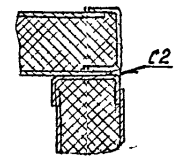
3-3 (1 2)



Е-Е (1 2) (1)



Д-Д (1 2)



Изм	Лист	№ докум	Подп	Дата

А1А 455 000 С5

Лист
2

Серия 5904-75 94 - ВНИИХ-1-32

95000557414

Изм. №	Исполн.	Дата	Подп.	Лист

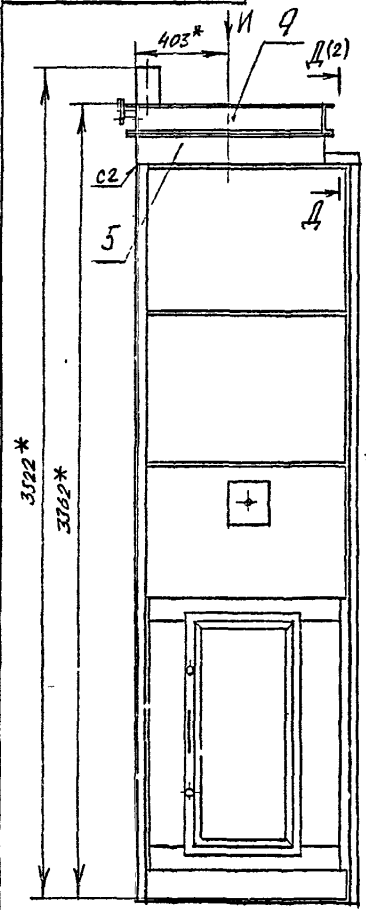
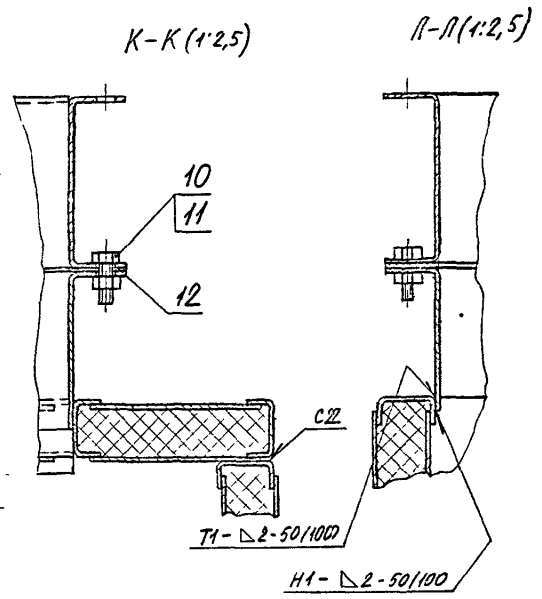
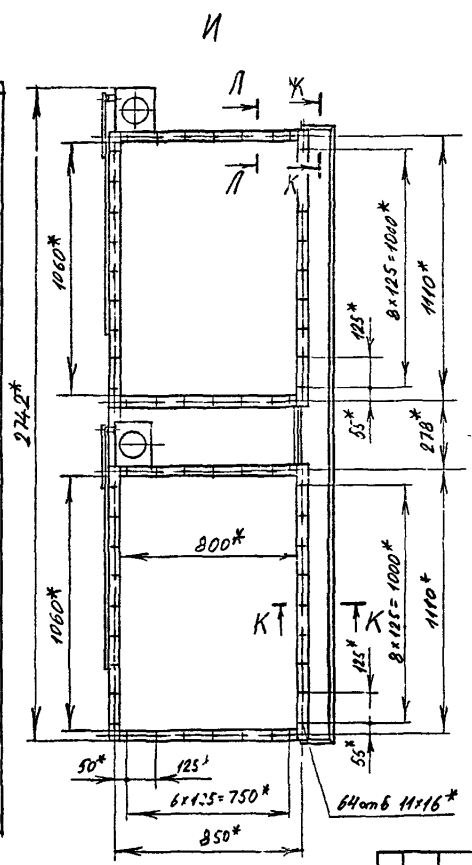


Рис.2  
Остальное - см рис 1



Изм.	Лист	№ докум.	Подп.	Дата

A1A 455 000 C6

450184-337 7 ФОРМАТ А3

Лист
3







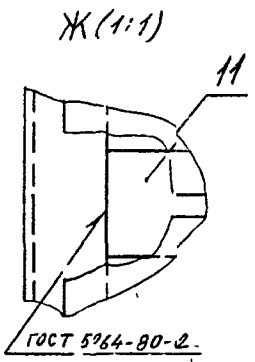
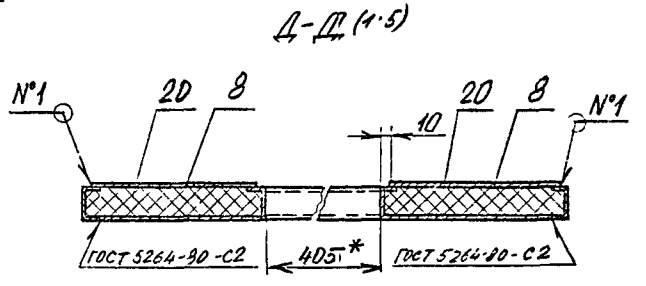
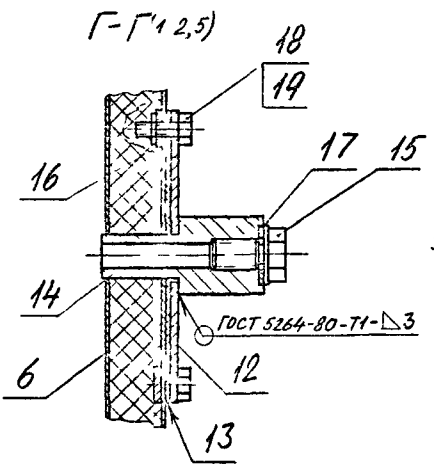
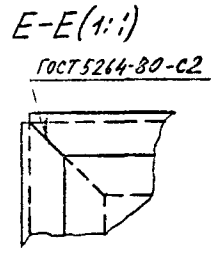
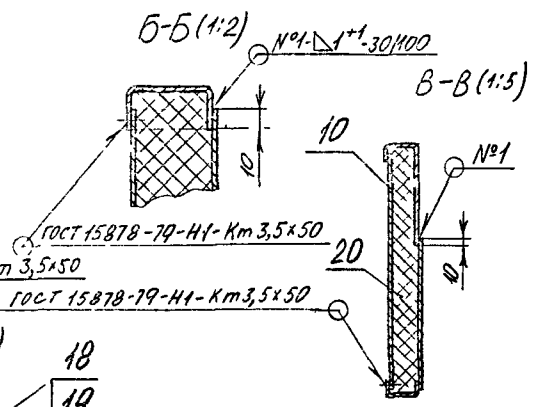
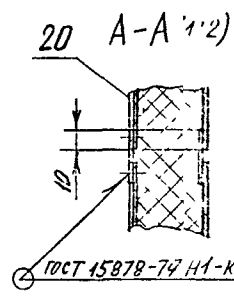
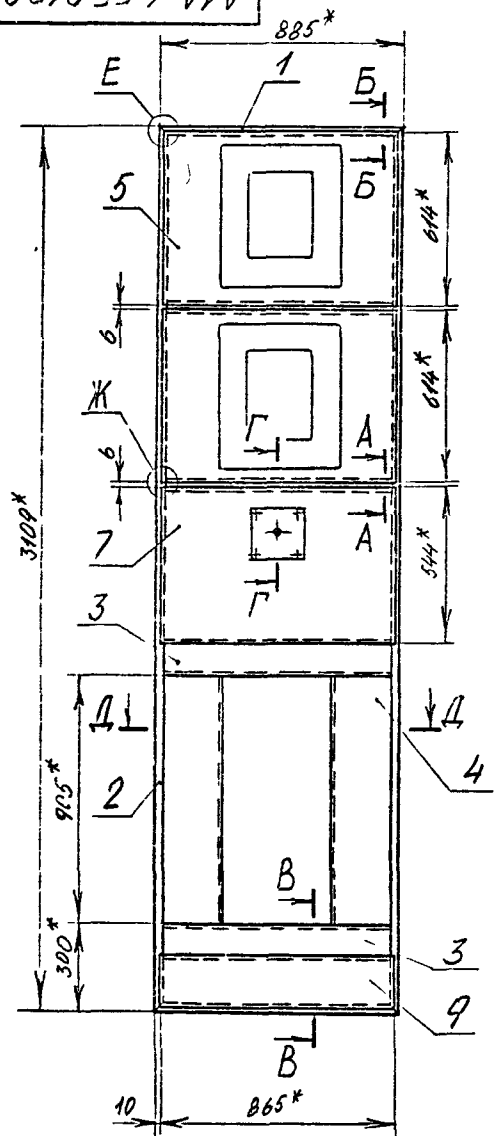


А1А 455.010СБ

Вариант 1-32

Серия 5904-75.94

Имя, № позн.	Лист	и дата	Возв. дата	Имя № дубля	Подп. и дата

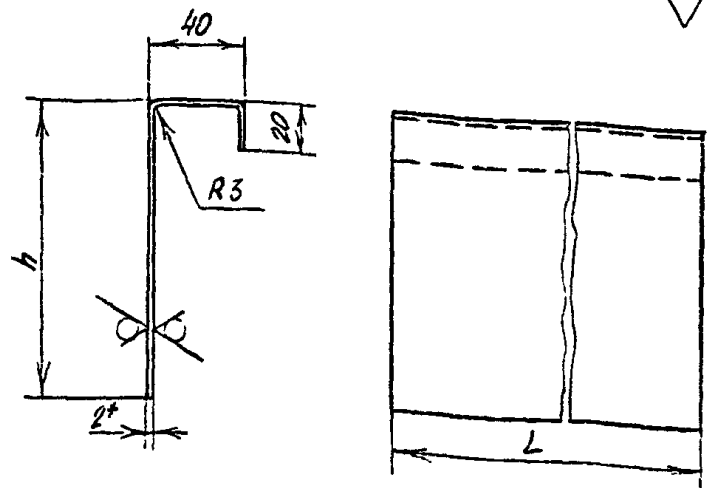


1\* Размеры для справок  
 2 ±  $\frac{1}{2}$   
 3 Сварный шов №1-сварка ручная электродуговая в углекислом газе плавящимся электродом

А1А 455.010СБ				Лист	Масса	Масштаб
Панель передняя				И	61,5	1:15
				Лист	Листов 7	
				САНТЕХНИИПРОЕКТ		

Серия 5.904-75.94 Выпуск 1-32

A1A 455.012



✓/05

Обозначение	Размеры, мм		Масса, кг
	H	L	
A1A 455.012	120	845	2,3
-01	220	905	2,5

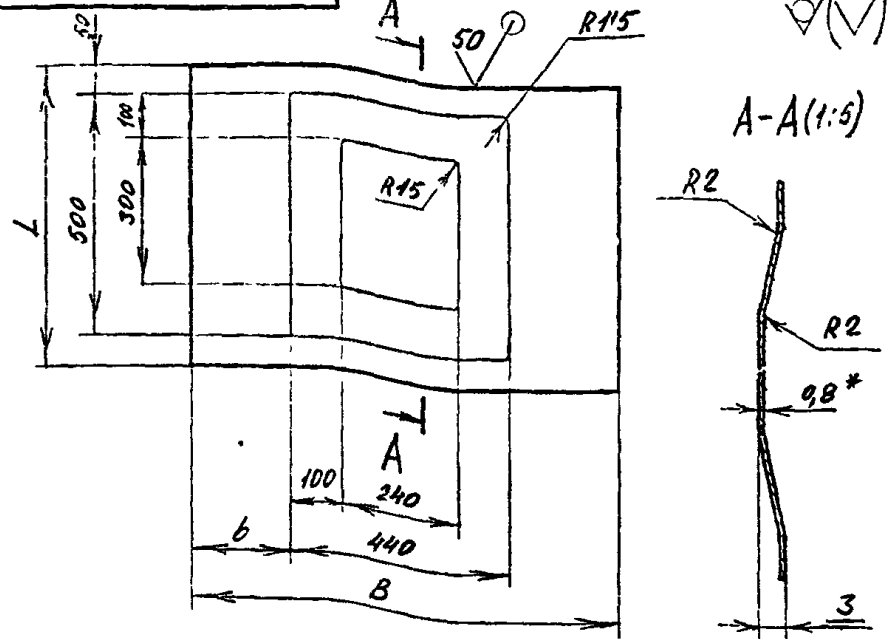
1 \* Размер для справок  
2.  $H14, \pm \frac{\pm 2}{2}$

Изм. № лист  
Изм. № дубл  
Изм. № л  
Изм. № л  
Изм. № л  
Изм. № л

A1A 455 012				Лит	Масса	Мг штаб
Профиль				И	см	-
				Лист	Листов 1	
Лист 2.0 ГОСТ 19903-74				САНТЕХ.НИПРОЕКТ		
ОК360В ГОСТ 16523-89						

ФОРМАТ А4

A1A 455 013



✓/05

Обозначение	Размеры, мм			Масса, кг
	B	b	L	
A1A 455 013	805	210	614	3,14
-01	598	80	625	2,5
-02	905	230		3,2

1 \* Размеры для справок  
2.  $H14, \pm \frac{\pm 2}{2}$

Изм. № лист  
Изм. № дубл  
Изм. № л  
Изм. № л  
Изм. № л  
Изм. № л

A1A 455.013				Лит	Масса	Масштаб
Стенка				И	см	-
				Лист	Листов 1	
Лист 0,8 ГОСТ 19903-74				САНТЕХНИПРОЕКТ		
ОК360В ГОСТ 16523-89						

4.00194-33 12

ФОРМАТ А4

А1А 455.014

12,5/1

Выпуск 1-32

Серия 5.904-75 94

Рис 1

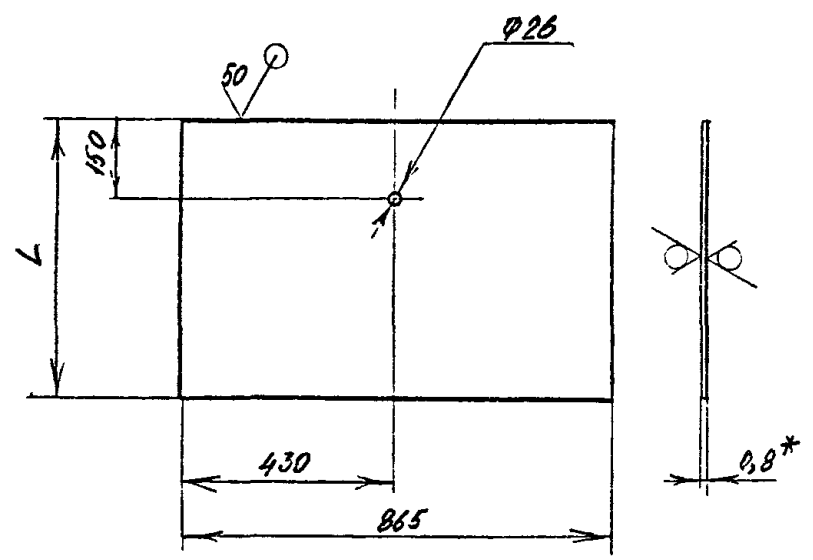
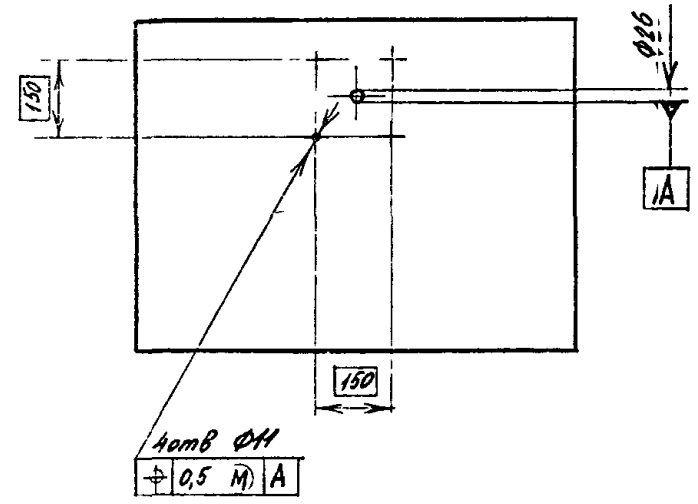


Рис 2  
Остальное - см рис 1



Обозначение	Рис	L, мм	Масса, кг
А1А 455 014	1	544	3,2
-01	2	644	3,8

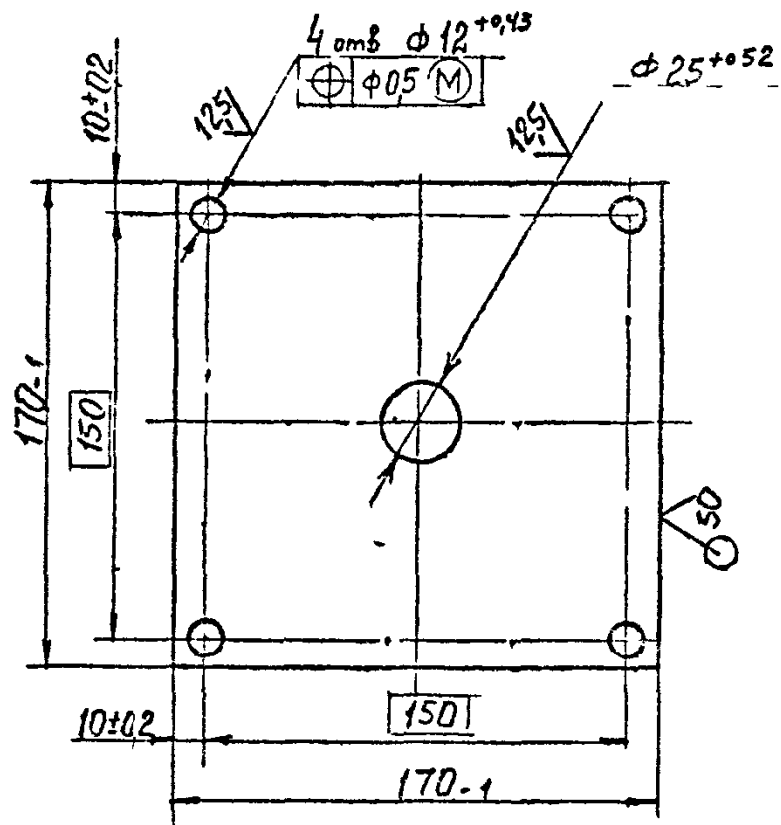
1\* Размер для справок  
2 Н14; н14; ± 1/2

Имя № посл	Пошп и дата	Взам инв №	Имя № дубл	Пошп и дата

Имя Лист				А1А 455.014			
Имя Лист	№ докум	Пошп	Дата	Стенка	Лит.	Масса	Масштаб
Разраб.	Чедоксаров	Л.Р.Б.			И	см табл	-
Пров.	Фрадким	И.С.		Лист	Листов 1		
Иач гр	Фрадким	И.С.		лист 0,8 ГОСТ 19903-74			
л спец	Грановский	Г.С.		лист ОК3608 ГОСТ 16523-89			
Н контр	Литм	Л.К.		САНТЕХНИПРОЕКТ			
Утв	Сливак	В.В.		408194-33 13 формат А3			

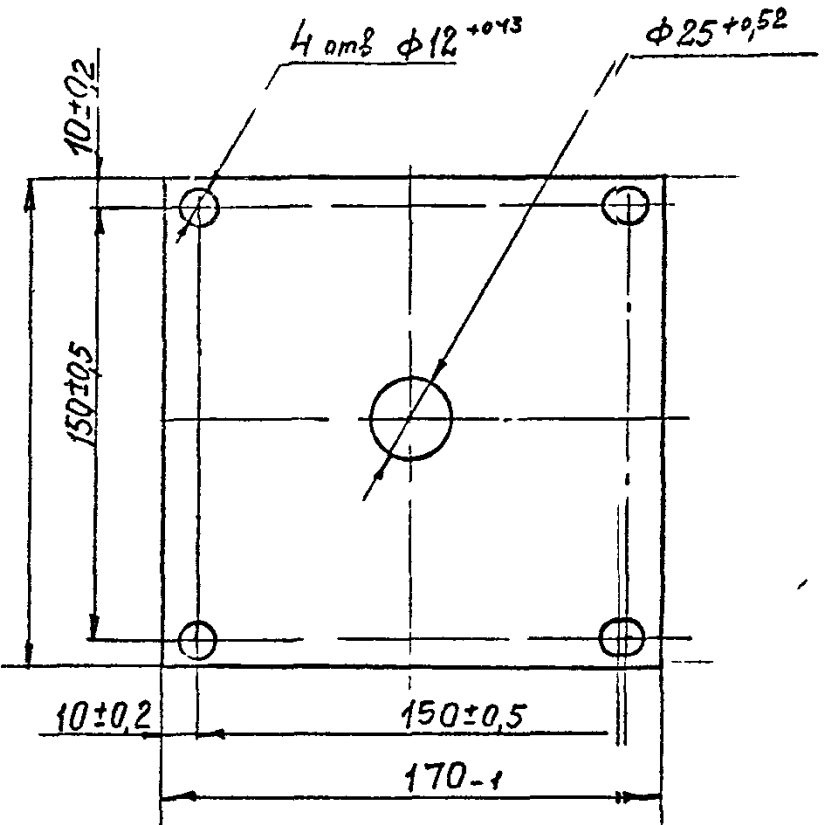
Серия 5.904-75-94 Выпуск 1-32

А1А 455 019



Изм №	Лист	№ докум.	Подп.	Дата	А1А 455 019			
Разраб	Литва	Литва	Литва	Литва	Лит	Масса	Мл	об
Пров	Литва	Литва	Литва	Литва	И	0,4	12	
Изм №	Лист	№ докум.	Подп.	Дата	Лист	Листов	1	
Изм №	Лист	№ докум.	Подп.	Дата	Лист 4 ГОСТ 1990 <sup>2</sup> -74			
Изм №	Лист	№ докум.	Подп.	Дата	Ст 3 ГОСТ 14637-89			
					САНТЕХНИПРОЕКТ			
					Формат А1			

А1А 455 021

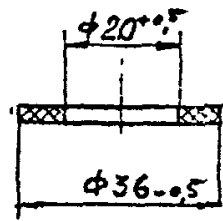


Изм №	Лист	№ докум.	Подп.	Дата	А1А 455 021			
Разраб	Литва	Литва	Литва	Литва	Лит	Масса	Масштаб	
Пров	Литва	Литва	Литва	Литва	И	0,08	1:2	
Изм №	Лист	№ докум.	Подп.	Дата	Лист	Листов	1	
Изм №	Лист	№ докум.	Подп.	Дата	Лист Парник ПОН-А2,0			
Изм №	Лист	№ докум.	Подп.	Дата	ГОСТ 481-80			
					САНТЕХНИПРОЕКТ			
					Формат А4			



Серия 5, 904 75-94 ВЫПУСК 32

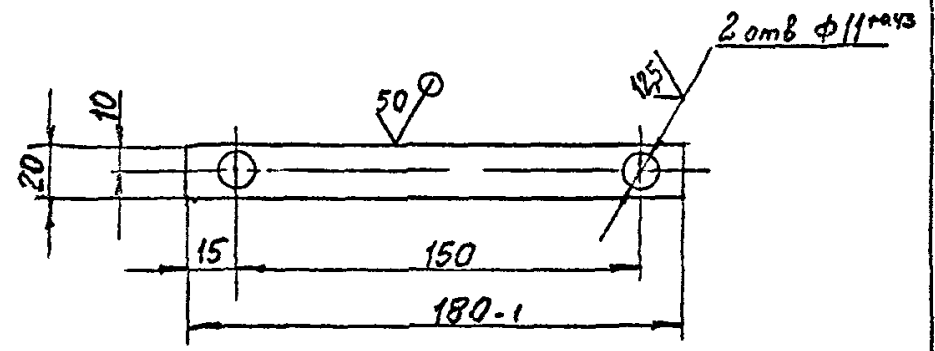
A1A 455.025



Изм №	Лист	№ докум	Подп	Дата	A1A 455.025	Лит	Масса	Масштаб
Изм №	Лист	№ докум	Подп	Дата				
Изм №	Лист	№ докум	Подп	Дата	Прокладка	И	0,001	1:1
Изм №	Лист	№ докум	Подп	Дата				
Изм №	Лист	№ докум	Подп	Дата	Пластина 2Н-1-ТМКЦ-М2 ГОСТ 7338-90	Лист	Листов	1
Изм №	Лист	№ докум	Подп	Дата				
Изм №	Лист	№ докум	Подп	Дата	САНТЕХНИПРОЕКТ			

Р.р.мат. 1/4

A1A 455.024



Неуказанные предельные отклонения размеров:  $\pm \frac{t_2}{2}$

Изм №	Лист	№ докум	Подп	Дата	A1A 455.024	Лит.	Масса	Масштаб
Изм №	Лист	№ докум	Подп	Дата				
Изм №	Лист	№ докум	Подп	Дата	Планка	И	0,08	1:2
Изм №	Лист	№ докум	Подп	Дата				
Изм №	Лист	№ докум	Подп	Дата	Л. см 3,0 ГОСТ 19903-74 ОК3608 ГОСТ 1552.3-59	Лист	Листов	1
Изм №	Лист	№ докум	Подп	Дата				
Изм №	Лист	№ докум	Подп	Дата	САНТЕХНИПРОЕКТ			

4.001.14.32 16 Формат: А4



Выпуск 1-32

Серия 5.904-75.94

Формат	Зона	Поз.	ОБОЗНАЧЕНИЕ	НАИМЕНОВАНИЕ	Кол.	Примечание
				Документация		
A3			A1A 455.030 СБ	Сборочный чертеж		
				Детали		
A4	1		A1A 455.011-02	Профиль	4	
	2		-03	Профиль	4	
	3		-04	Профиль	2	
	4		-05	Профиль	6	
	5		-06	Профиль	4	
A3	6		A1A 455.013-01	Стенка	16	
A4	7		A1A 455.031	Полоса		
				Листы 2 ГОСТ 19903-74 OK360B ГОСТ 16523-89		
				25-0,52 x 578-3,75	12	0,312
B4	8		A1A 455.032	Стенка		
				Листы 0,8 ГОСТ 19903-74 OK360B ГОСТ 16523-89		
				314-1,3 x 1853-3,7	2	3,6к.
54	9		A1A 455.033	Стенка		
				Листы 0,8 ГОСТ 19903-74 OK360B ГОСТ 16523-89		
				80-0,74 x 1853-3,7	4	0,9к.

Изм. №, дата, Подп. и дата, Взам. инв. №, Инв. № дубл., Подп. и дата, Имя, Фамилия, Подп., Дата

A1A 455.030			
Изм. Лист	№ докум.	Подп.	Дата
Разраб.	Чебоксаров	Григорьев	
Пров.	Фрадкин	Григорьев	
Исч. гр.	Фрадкин	Григорьев	
Н. контр.	Литвак	Григорьев	
Утв.	Спивак	Григорьев	
Панель торцевая			
			САК. ТЕХНИПРОЕК

Формат	Зона	Поз.	ОБОЗНАЧЕНИЕ	НАИМЕНОВАНИЕ	Кол.	Примечание
				Материалы		
		10		Плита мягкая, марка 50; S=40 ГОСТ 49573-82	9,5	к2

Изм. №, дата, Подп. и дата, Взам. инв. №, Инв. № дубл., Подп. и дата, Имя, Фамилия, Подп., Дата

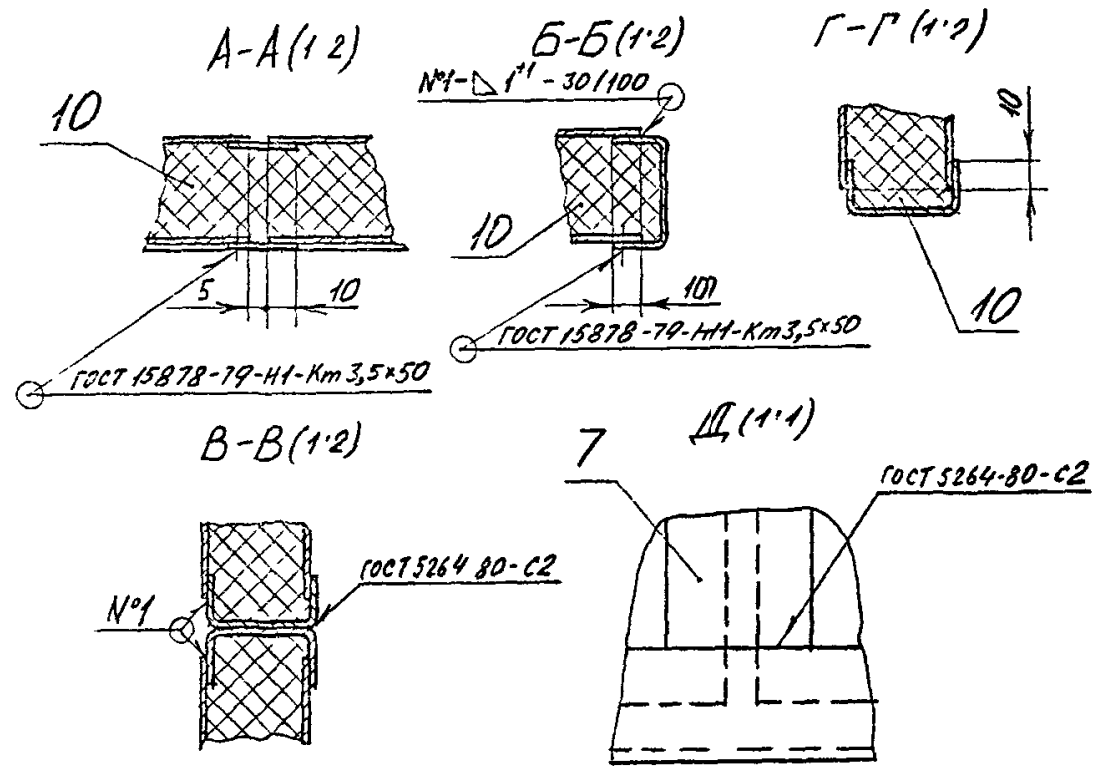
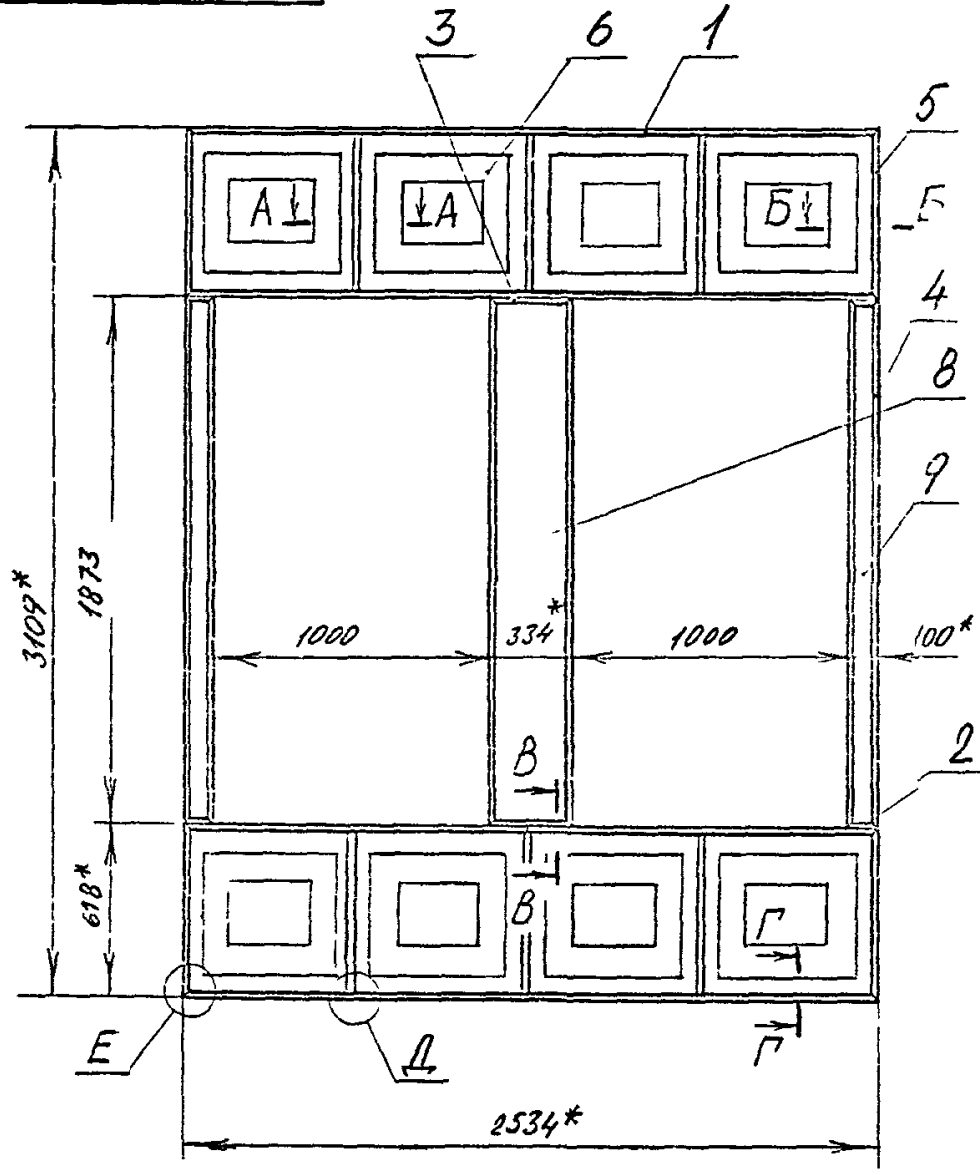
A1A 455.030 Лист 2

А1А 455 030 СБ

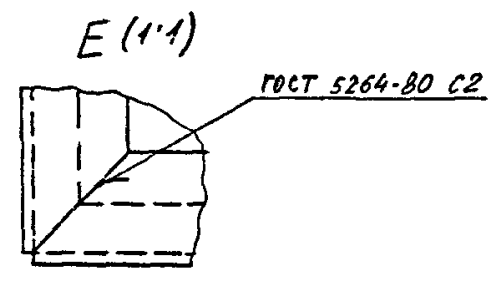
Взмучка 1-32

Серия 5904-75 94

Имя и дата  
Взам. штамп  
Имя и должность  
Имя и дата



1\* Размеры для справок  
 2. Н14; ± $\frac{1}{2}$   
 3 Сварный шов №1-сварка ручная электродуговая в углекислом газе плавящимся электродом



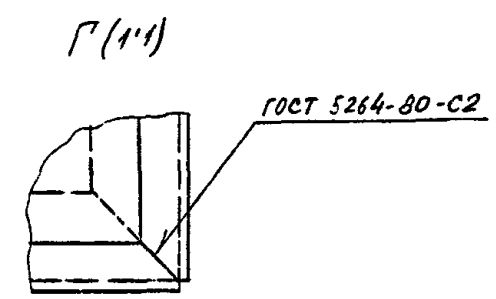
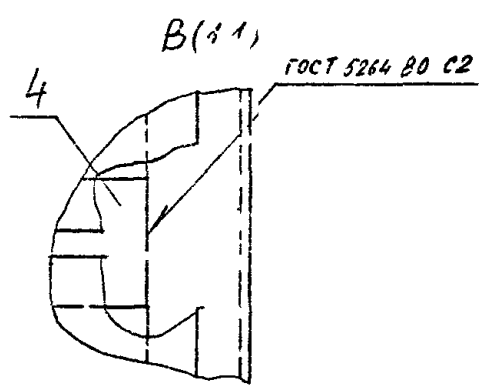
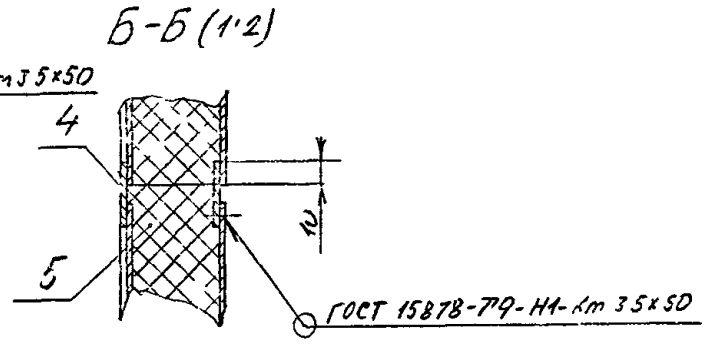
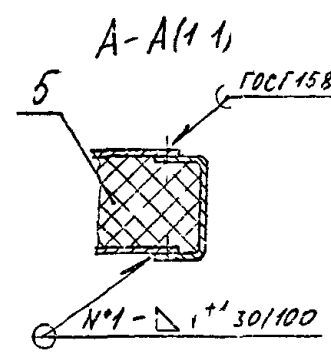
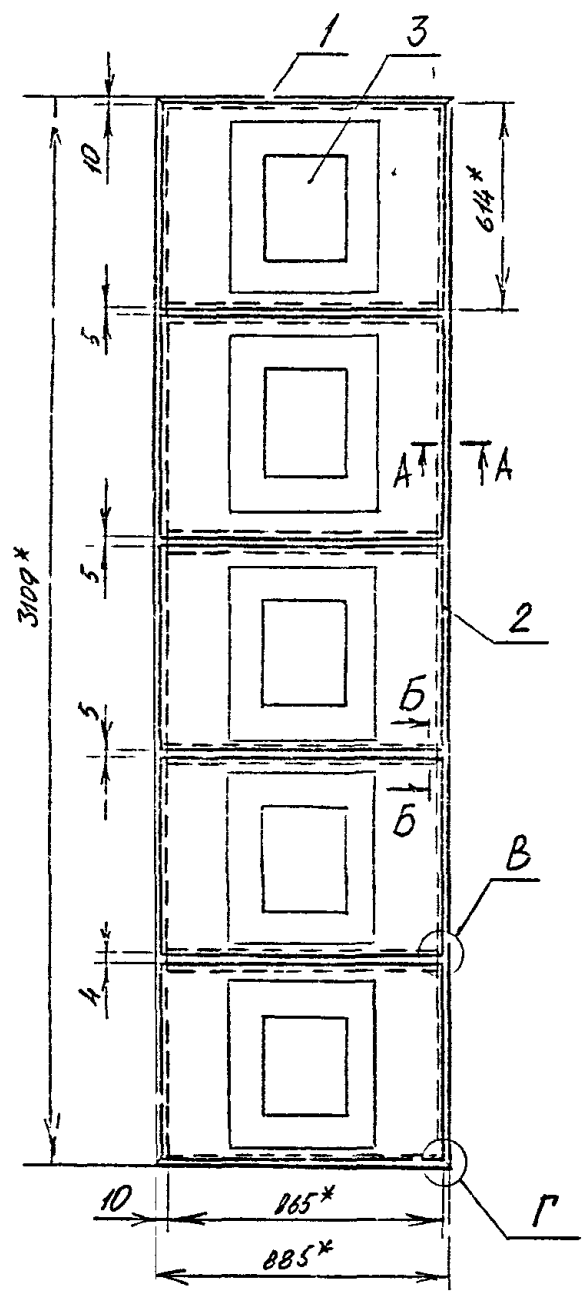
				А1А 455 030 СБ			
И. лист	№ докум	Подп	Дата	Панель торцевая	Лист	Масса	Масштаб
Разрб	Чебансироб	А.И.			И	92,0	1:20
Пров	Фураскин			Лист			Листов /
Нач гр	Фураскин			САНТЕХНИИПРОЕКТ			
Гл. п. п.	Грановский						
Н. контр	Литвак						
Утв	Сливак						

А1М 455 040 СБ

ПАНЕЛИ  
БОЛТОВЕ Т-32

Серия 5904-75 94

Имя № подл.	Полн и дата	Взам инв №	Имя № дубл.	Полн и дата



1\* Размеры для справок  
 2 ±  $\frac{\pm 2}{2}$   
 3 Сварными шов №1-сварка ручная электродуговая  
 в углекислом газе плавящимся электродом

				А1М 455 040 СБ			
Лист	№ докум	Полн	Дата	Панель задняя	Лист	Масса	Масштаб
№ изд	Чебоксаров	Л.В.			11	49,2	1:15
Исполн	Фролкин	Л.В.		Лист			Листов /
Чел гр	Фролкин	Л.В.		Лист			Листов /
Ил спец	Грановский	Л.В.		Лист			Листов /
Н.контр	Литвак	Л.В.		Лист			Листов /
Утв	Спида	Л.В.		Лист			Листов /

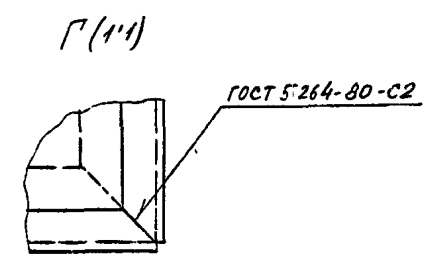
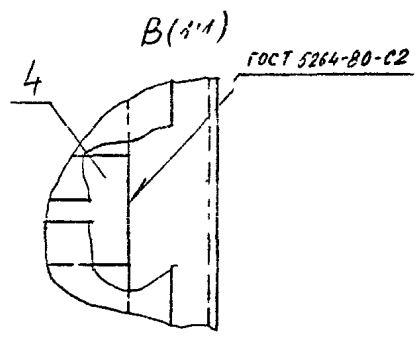
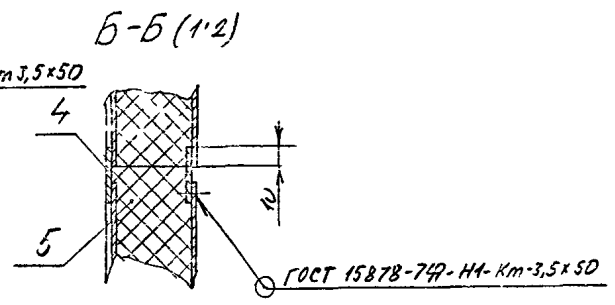
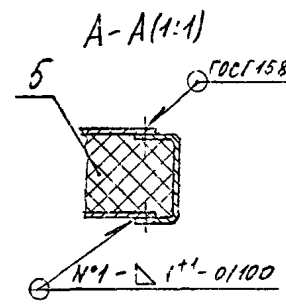
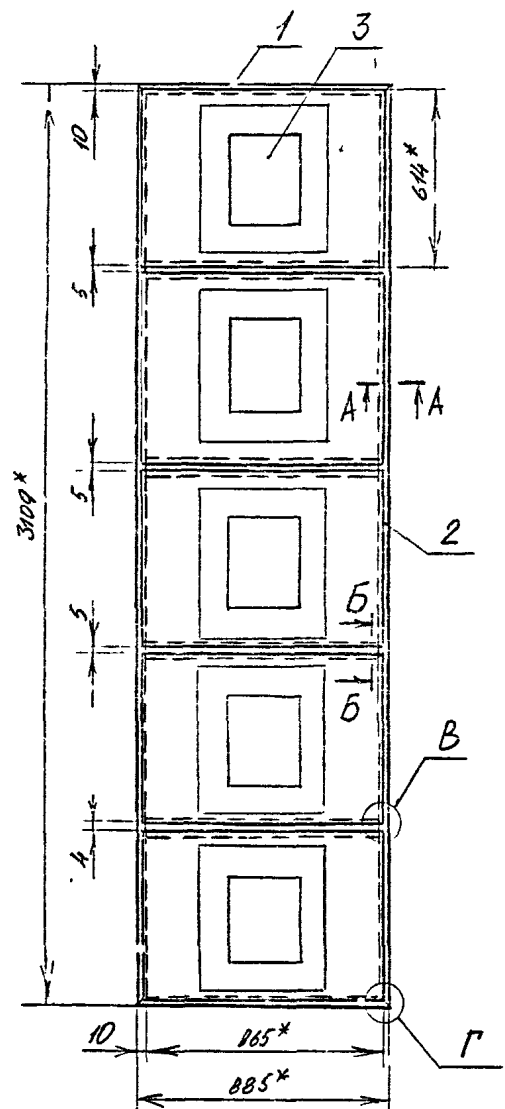
САНТЕХНИ ПРО ХТ

A1A 455.040 CB

ПАРИЖА  
ВОИНСКЕ 1-32

Серия 5.904-75 94

Изм № техн	Поим и дата	Взам шифр №	Изм № дубл	Поим и дата



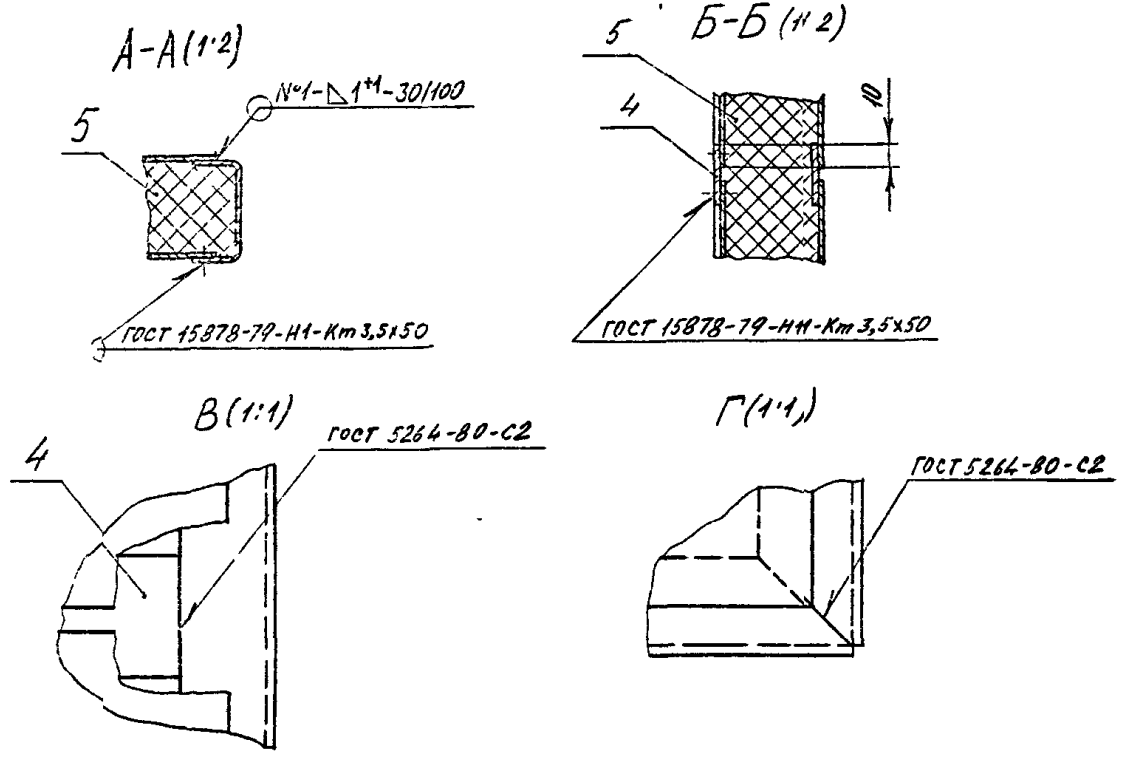
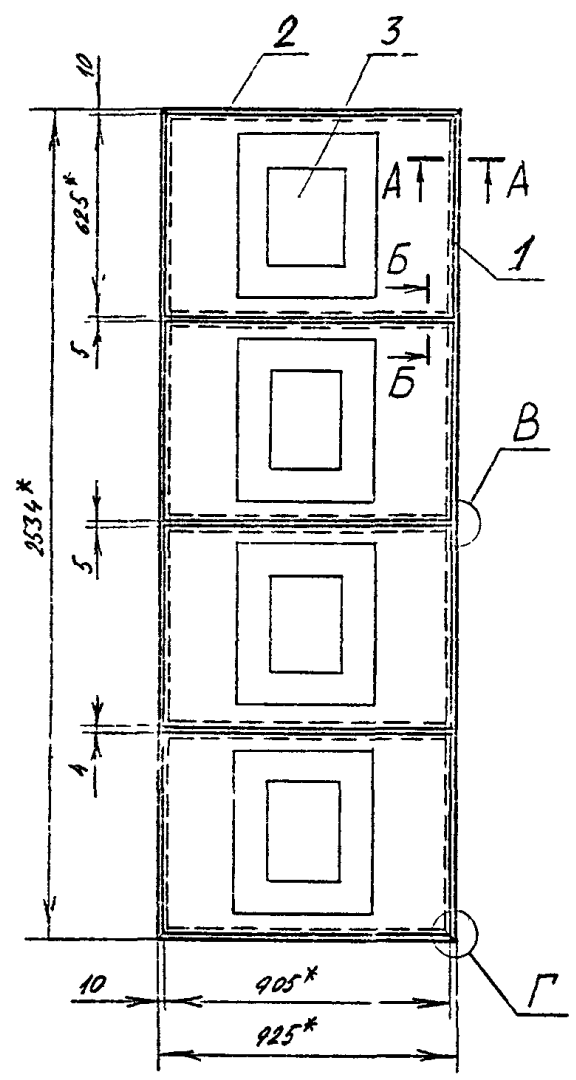
1.\* Размеры для справок  
 2 ±  $\frac{±2}{2}$   
 3 Сварный шов №1-сварка ручная, электродуговая  
 в углекислом газе плавящимся электродом

				A1A 455.040 CB			
Ист	№ докум	Поим	Дата	Панель задняя	Лит	Масса	Масштаб
Разраб	Чебоксаров	А.Васи			1	49,2	1:15
Пров	Фраздин						
Чел гр	Фрадкин						
Гл спец	Урановский						
Н конпр	Литвак						
Упр	Спириг						
				САНТЕХНИПРО КТ			

A1A 455.050 CB

Серия 5.904-75 94  
 формат 1-32

Изм № подл	Подп и дата	Взам. изм №	Изм № Rubin	Подп и дата



1\* Размеры для справок  
 2 ±  $\frac{\pm 2}{2}$   
 3 Сварный шов №1-сварка ручная, электродуговая  
 в углекислом газе плавящимся электродом

A1A 455.050 CB				
Изм	Лист	№ докум.	Подп	Дата
Гороб	Чебокса.ав	А.Рин		
Проб	Филд.им	Зелен		
Изм гр.	Фраден	Л.С.		
Г- спец	Грановски.	Г.С.		
И конв	Литог	Л.С.		
Л-р	Стивак	Л.С.		
Панель верхняя			Лит	Масса
			И	40,7
			Лист	Листов 1
САНТЕХНИПРОЕКТ				

Выпуск 1-32

Серия 5.904-75.94

Изм. №, лист, дата, подл. и дата, подл. и дата, подл. и дата, подл. и дата

Формат	Зона	Пос.	ОБОЗНАЧЕНИЕ	НАИМЕНОВАНИЕ	Кол.	Примечание
				<u>Документация</u>		
13			A1A 455.060 СБ	Сборочный чертеж		
				<u>Детали</u>		
14	1		A1A 455.011-02	Профиль	2	
	2		-08	Профиль	2	
	3		-09	Профиль	2	
	4		-10	Профиль	2	
14	5		A1A.455.061	Профиль	1	
14	6		A1A.455.062	Профиль	2	
14	7		A1A.455.063	Профиль	1	
	8		-01	Профиль	1	
14	9		A1A.455.064	Профиль	1	
	10		-01	Профиль	1	
14	11		A1A.455.065	Стенка		
				Лист 0,8 ГОСТ 19903-74 ВК360В ГОСТ 16523-89		
				302-1,3 x 783-20	2	1,8 кг
14	12		A1A.455.066	Стенка		
				Лист 0,8 ГОСТ 19903-74 ВК360В ГОСТ 16523-89		
				124-1,0 x 2514-54	2	2,0 кг
A1A 455.060						
Изм.	Лист	№ докум.	Подл.	Дата		
Разраб.	Удовалов	Л.С.			Лит.	Лист
Пров.	Фрадкин	Л.С.			и	1 2
Н.контр.	Фрадкин	Л.С.			САНТЕХНИПРОЕКТ	
Н.контр.	Литвак	Л.С.				
Утв.	Сливков	Л.С.				

Изм. №, лист, дата, подл. и дата, подл. и дата, подл. и дата, подл. и дата

Формат	Зона	Пос.	ОБОЗНАЧЕНИЕ	НАИМЕНОВАНИЕ	Кол.	Примечание
				<u>Материалы</u>		
13				Плита мягкая марка 50; S=40 ГОСТ 9573-82	1,3	кг
A1A 455.060						
Изм.	Лист	№ докум.	Подл.	Дата		
A1A 455.060						





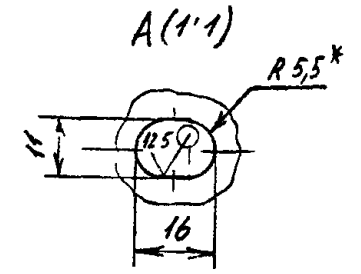
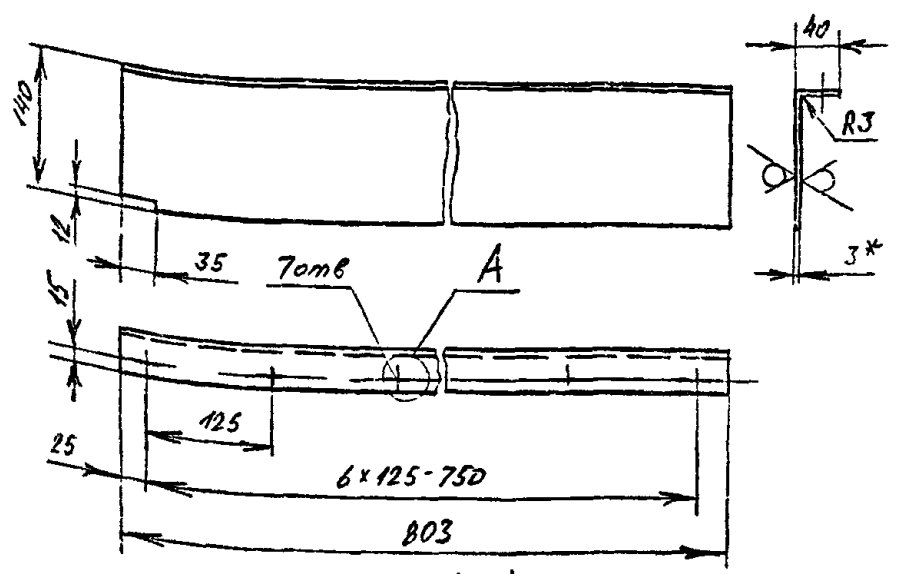


Серия 5904 75 94 Выход 1-32

А1А 455 063

А1А 455 063 - изображено  
 А1А 455 063-01 - зеркальное отражение

50/М



1 \* Размеры для справок  
 2 Н14, н14, ± $\frac{\pm 2}{2}$

А1А 455 063

Имя № подл	Имя № докум	Подп	Дата
Имя № подл	Имя № докум	Подп	Дата
Имя № подл	Имя № докум	Подп	Дата
Имя № подл	Имя № докум	Подп	Дата
Имя № подл	Имя № докум	Подп	Дата
Имя № подл	Имя № докум	Подп	Дата
Имя № подл	Имя № докум	Подп	Дата
Имя № подл	Имя № докум	Подп	Дата
Имя № подл	Имя № докум	Подп	Дата
Имя № подл	Имя № докум	Подп	Дата

Профиль

Лист	Масса	Мр	Листов
И	2,4	15	
Лист	Листов		

Лист 30 ГОСТ 19903 74  
 ОК3606 ГОСТ 16 23 89

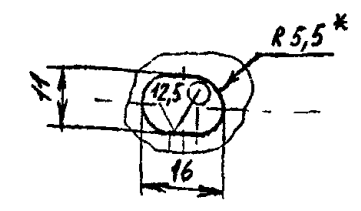
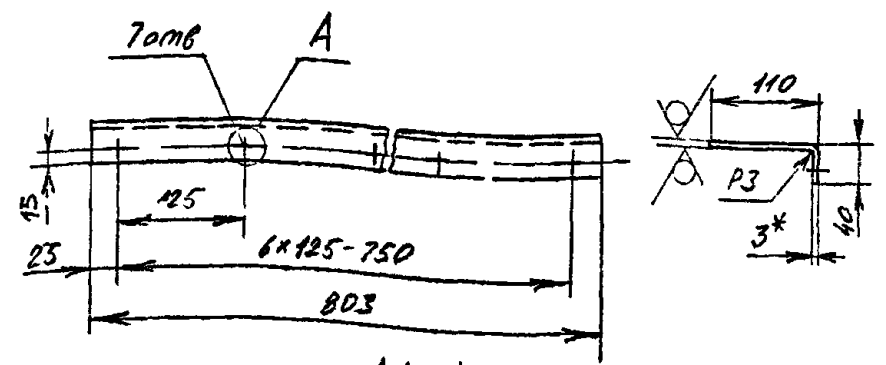
САНТЕХНИПРОЕКТ

ФОРМА А1А

А1А 455 064

А1А 455 064 - изображено  
 А1А 455 064 01 - зеркальное отражение

50/М



1 \* Размеры для справок  
 2 Н14, н14, ± $\frac{\pm 2}{2}$

А1А 455 064

Имя № подл	Имя № докум	Подп	Дата
Имя № подл	Имя № докум	Подп	Дата
Имя № подл	Имя № докум	Подп	Дата
Имя № подл	Имя № докум	Подп	Дата
Имя № подл	Имя № докум	Подп	Дата
Имя № подл	Имя № докум	Подп	Дата
Имя № подл	Имя № докум	Подп	Дата
Имя № подл	Имя № докум	Подп	Дата
Имя № подл	Имя № докум	Подп	Дата
Имя № подл	Имя № докум	Подп	Дата

Профиль

Лист	Масса	Мр	Листов
И	2,4	15	
Лист	Листов		

Лист 30 ГОСТ 19903 74  
 ОК3606 ГОСТ 16 23 89

САНТЕХНИПРОЕКТ

ФОРМА А1А