

ТИПОВЫЕ КОНСТРУКЦИИ ИЗДЕЛИЯ И УЗЛЫ ЗДАНИЙ И СООРУЖЕНИИ

СЕРИЯ 5 904-75 94.

КАМЕРЫ ПРИТОЧНЫЕ ВЕНТИЛЯЦИОННЫЕ ПРОИЗВОДИТЕЛЬНОСТЬЮ  
от 10 до 125 тыс м<sup>3</sup>/ч

ВЫПУСК -37

УСТАНОВКА УТЕПЛЕННЫХ КЛАПАНОВ ДЛЯ ПРИТОЧНЫХ КАМЕР ЗЛК  
РАБОЧИЕ ЧЕРТЕЖИ

Ц00194-38

ТИПОВЫЕ КОНСТРУКЦИИ, ИЗДЕЛИЯ И УЗЛЫ ЗДАНИЙ И СООРУЖЕНИЙ

СЕРИЯ 5904-7594

КАМЕРЫ ПРИТОЧНЫЕ ВЕНТИЛЯЦИОННЫЕ ПРОИЗВОДИТЕЛЬНОСТЬЮ

от 10 до 125 тыс м<sup>3</sup>/ч

ВЫПУСК 1-37

УСТАНОВКА УТЕПЛЕННЫХ КЛАПАНОВ ДЛЯ ПРИТОЧНЫХ КАМЕР ЗПК

РАБОЧИЕ ЧЕРТЕЖИ

РАЗРАБОТАНЫ

УТВЕРЖДЕНЫ

ГП КНИИ САНТЕХНИИПРОЕКТ

ГЛАВПРОЕКТОМ ГОССТРОЯ РОССИИ,

Главный инженер института *С.С. Заспывак* ПАСТЕПАНОВ

ПИСЬМО от 25.02.94 № 3-2/34 и ВВЕДЕНЫ

Главный инженер проекта *Заспывак* ЗАСПЫВАК

В ДЕЙСТВИЕ ГП КНИИ САНТЕХНИИПРОЕКТ

с 30.06.94, ПРИКАЗ от 01.03.1994г № 7

Серия 5.904-75.94 выпуск 1-37

Имя, Фамилия, Подпись, Дата, Взам. инв. №, Инв. № дубл., Подл. м. дата

Обозначение	Наименование	Стр.
A14M049.000T0	Установка утепленных клапанов для приточных камер 2ПК. Техническое описание	3
A14M049.000	Установка утепленного клапана для приточных камер 2ПК10...2ПК40	4
A14M049.000C6	Установка утепленного клапана для приточных камер 2ПК10...2ПК40	5
A14M049.010	Патрубок	6
A14M049.010C6	Патрубок	7
A14M050.000	Установка утепленных клапанов для приточных камер 2ПК63...2ПК125	8
A14M050.010	Рама	9
A14M050.000C6	Установка утепленных клапанов для приточных камер 2ПК63...2ПК125	11
A14M050.018	Основание	12
A14M050.001	Валик	13
A14M050.013	Поперечина	13
A14M050.010C6	Рама	14
A14M050.015	Стойка внутренняя	16
A14M050.023	Косинка	17
A14M050.016	Стойка правая	17
A14M050.017	Стойка левая	18
A3D194.000	Привод утепленного клапана, вынесенного в отапливаемое помещение	19
A3D194.000C6	Привод утепленного клапана, вынесенного в отапливаемое помещение	2

Обозначение	Наименование	Стр.
A3D194.001	Прокладка	25
A3D194.002	Опоры	25
A3D194.004	Фиксатор	26
A3D194.005	Ребро	26
A3D194.006	Втулка	27
A3D194.007	Прижим	27
A3D194.008	Полоса	28
A3D194.009	Ручка	28
A3D194.011	Ось	29
A3D194.012	Рычаг	29
A3D194.013	Палец	30
A3D194.014	Скоба	30
A3D194.015	Тягак	31
A3D194.016	Упор	31
A3D194.010	Панель	32
A3D194.017	Прокладка	33
A3D194.019	Профиль	33
A3D194.000C6	Панель	34
A3D194.020	Панель боковая	35
A3D194.030	Панель задняя	35
A3D194.020C6	Панель боковая	36

Изм. Лист				5.904-75.94. 1-37				
Разраб.	И.И.Скоп	Подп.	И.И.	Дата				
Пров.	Литвак	Подп.	Лит					
Нач. гр.	Литвак	Подп.	Лит					
Н. контр.	Ф.А.ИИ	Подп.	И.И.					
Утв.	Стебас	Подп.	Стеб					
Содержание						Лит.	Лист	Листов
						И	1	2
САНТЕХНИПРОЕКТ								

4.001.94-33 3 Формат А3

выпуск 1-37

Серия 5.904-75.94

Изм. №	Лист	№ докум.	Подп.	Дата
Изм. №	Лист	№ докум.	Подп.	Дата
Изм. №	Лист	№ докум.	Подп.	Дата

Обозначение	Наименование	Стр
АЗД194.024	Втулка	37
АЗД194.026	Стенка	
АЗД194.030СБ	Панель задняя	38
АЗД194.025	Щабда	
АЗД194.027	Рамка	39
АЗД194.040	Рамка опорная	
АЗД194.050	Рама закладная	40
АЗД194.040СБ	Рамка опорная	
АЗД194.028	Лист	41
АЗД194.050СБ	Рама закладная	
АЗД194.060	Механизм исполнительный	42
АЗД194.060СБ	Механизм исполнительный	43
АЗД194.036	Болт анкерный	44
АЗД194.037	Рычаг	
АЗД194.038	Валик	45
АЗД194.039	Втулка	
АЗД194.070	Подставка	46
АЗД194.070СБ	Подставка	
АЗД194.080	Подставка	47
АЗД194.041	Основание	
АЗД194.080СБ	Подставка	48
		49

5.904.-75.94. 1-37  
Формат А4  
Лист 2

В настоящем выпуске приводятся рабочие чертежи установки выпускаемых Акционерным обществом "Забод Энергооборудования" клапанов воздушных утепленных КВУ, применяемых в венткамерах 2ПК.

Утепленные клапаны устанавливаются в проеме узла воздухозабора и соединяются с приемной секцией камеры через патрубок. Чертежи патрубков представлены в данном выпуске в венткамерах 2ПК10, 2ПК20, 2ПК31,5 и 2ПК40. Утепленный клапан крепится непосредственно к патрубку; для камер 2ПК63, 2ПК80 и 2ПК125 утепленные клапаны крепятся к раме, стоящей в узле воздухозабора. Соединительный патрубок при этом приваривается к раме.

Для случаев, когда температура наружного воздуха ниже +30°, исполнительный механизм, приводящий в действие лопатки утепленных клапанов, становится неработоспособным. В этом варианте привод помещают в утепленный короб, сообщаящийся с воздухом помещения, в котором установлена камера. Изоляция стенок короба выполнена по аналогии с утепленными панелями камеры. Внутри короба исполнительный механизм крепится на подставку.

Рабочие чертежи установки утепленного клапана, вынесенного в отапливаемое помещение, короба и подставок под исполнительный механизм представлены в настоящем выпуске.

Изм. №	Лист	№ докум.	Подп.	Дата
Изм. №	Лист	№ докум.	Подп.	Дата
Изм. №	Лист	№ докум.	Подп.	Дата

A 14M 049.000-70				
Изм. №	Лист	№ докум.	Подп.	Дата
Разраб.	Рубинская	Иш		
Пров.	Литвак	Иш		
Нач. гр.	Литвак	Иш		
Н. контр.	Фадеев	Иш		
Утв.	Спибак	Иш		

Установка утепленных клапанов для приточных камер 2ПК.  
Техническое описание

Лит.	Лист	Листов
САНТЕХНИПРОЕКТ		

Серия 5.904-75 Выпуск 1-37

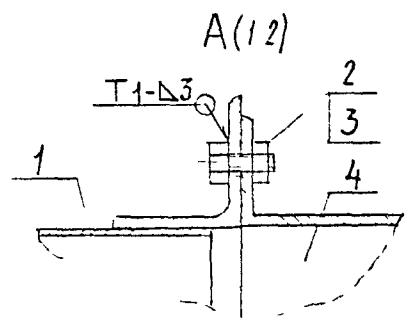
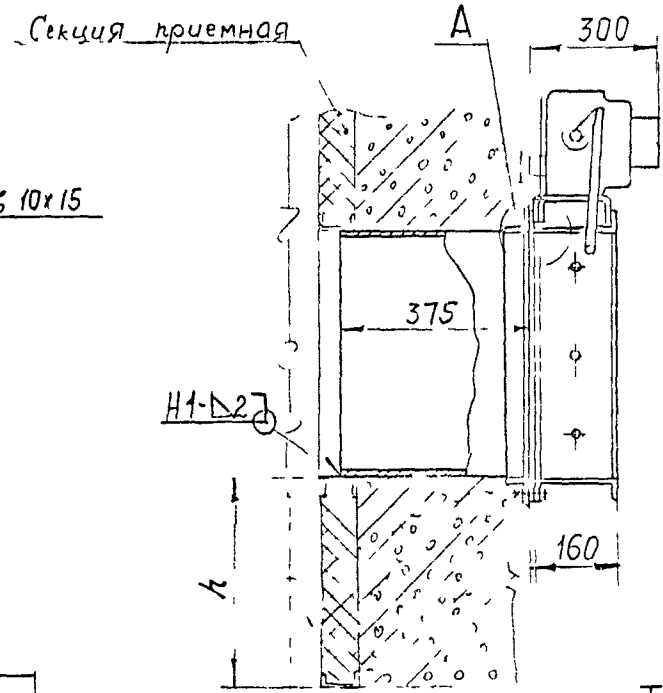
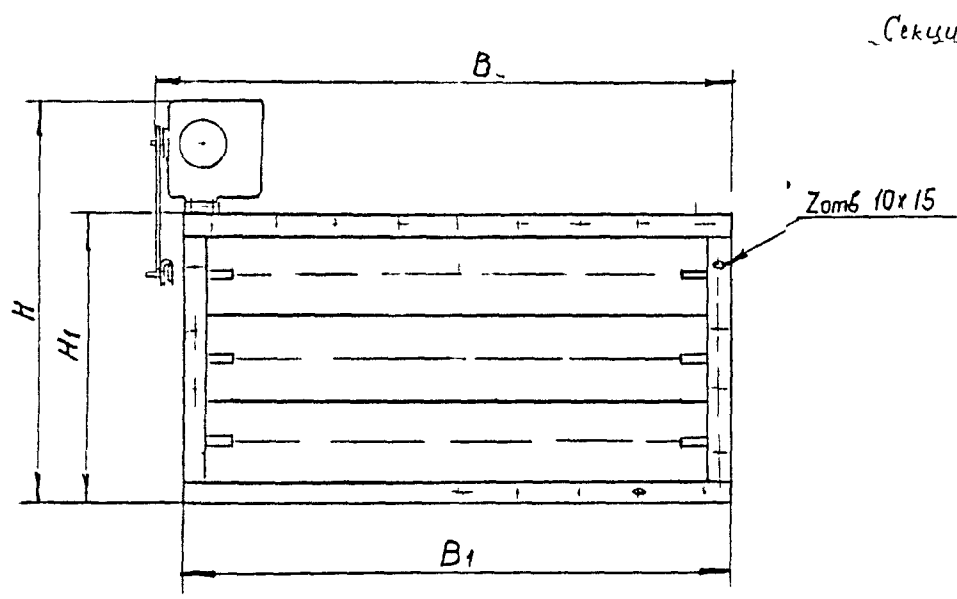
Изм. № подл. Подп. и дата  
Изм. № инв. № Инв. № дубл. Подп. и дата  
Изм. № подл. Подп. и дата

Формат	Зона	Поз.	ОБОЗНАЧЕНИЕ	НАИМЕНОВАНИЕ	Кол.	Примечание	
				Документация			
A3			A14M049.000CB	Сборочный чертеж			
A4			A14M049.000TO	Установка утепленных клапанов для приточных камер			
				Эпк. Техническое описание			
			Переменные данные	для исполнений:			
				A14M049.000			
				Сборочные единицы			
A3	1		A14M049.010	Короб	1		
				Стандартные изделия			
	2			Болт М8-69x25,36			
				ГОСТ 7798-70	30		
	3			Гайка М8-6Н5			
				ГОСТ 5915-70	30		
				Прочие изделия			
	4			Клапан воздушный			
				утепленный КВУ600x1000			
				ТУ 4363-002-00299720-93	1		
				A14M049.000			
Изм.	Лист	№ докум.	Подп.	Дата	Лит.	Лист	Листы
Разраб.	Лит. как	Лит. как	Лит. как	Лит. как	Лит. как	Лит. как	Лит. как
Пров.	Лит. как	Лит. как	Лит. как	Лит. как	Лит. как	Лит. как	Лит. как
Иач гр.	Лит. как	Лит. как	Лит. как	Лит. как	Лит. как	Лит. как	Лит. как
Н контр.	Лит. как	Лит. как	Лит. как	Лит. как	Лит. как	Лит. как	Лит. как
Утв.	Лит. как	Лит. как	Лит. как	Лит. как	Лит. как	Лит. как	Лит. как
Установка				Утепленного клапана			
для приточных камер				Эпк 10... Эпк 40			
САНТЕХНИПРОЕК							

Формат	Зона	Поз.	ОБОЗНАЧЕНИЕ	НАИМЕНОВАНИЕ	Кол.	Примечание	
				от A14M049.000-01			
				до A14M049.000-02			
				Сборочные единицы			
A3	1		A14M049.010-01	Короб	1		
				Стандартные изделия			
	2			Болт М8-69x25,36			
				ГОСТ 7798-70	42		
	3			Гайка М8-6Н5 ГОСТ5915-70	42		
				Прочие изделия			
	4			Клапан воздушный			
				утепленный КВУ1600x1000			
				ТУ 4363-002-00299720-93	1		
				A14M049.000-03			
				Сборочные единицы			
A3	1		A14M049.010-02	Короб	1		
				Стандартные изделия			
	2			Болт М8-69x25,36 ГОСТ 7798-70	54		
	3			Гайка М8-6Н5 ГОСТ5915-70	54		
				Прочие изделия			
	4			Клапан воздушный			
				утепленный КВУ1800x1400			
				ТУ 4363-002-00299720-93	1		
				A14M049.000			
Изм.	Лист	№ докум.	Подп.	Дата	Лит.	Лист	Листы
Разраб.	Лит. как	Лит. как	Лит. как	Лит. как	Лит. как	Лит. как	Лит. как
Пров.	Лит. как	Лит. как	Лит. как	Лит. как	Лит. как	Лит. как	Лит. как
Иач гр.	Лит. как	Лит. как	Лит. как	Лит. как	Лит. как	Лит. как	Лит. как
Н контр.	Лит. как	Лит. как	Лит. как	Лит. как	Лит. как	Лит. как	Лит. как
Утв.	Лит. как	Лит. как	Лит. как	Лит. как	Лит. как	Лит. как	Лит. как

А14М049 000СБ

Серия 5904-7594 Выпуск 1-37



Обозначение	Тип камеры	Размеры, мм					Z	Масса, кг
		B	B <sub>1</sub>	H	H <sub>1</sub>	h		
А14 М049 000	2пк10			915	690	344	30	89
-01	2пк20	1170	1130	1808	1583	258,5	42	142
-02	2пк315					216		
-03	2пк40	1650	1530	2178	1953	368	5	200

1. Размеры для справок  
2. Сварные швы по ГОСТ 52611-80

Имя № подл.	Подп и дата
Имя № изв.	Взам ивв.
Имя № публ.	Подп и дата

А14М049 000СБ				Гит	Масса	Масштаб
Изм	Лист	Ил докум	Подп	Дата		
Рис	Исполн	Про			89,0	1:10
Исп	Деталь				Лист	Листов
Исп	Контр				САНТЕХНИИПРОЕКТ	
Утв	Сметчик					

Выпуск 1-37

Серия 5.904-75.94

Формат	Зона	Пос.	ОБОЗНАЧЕНИЕ	НАИМЕНОВАНИЕ	Кол.	Примечание
				Документация		
Б3			A14M049.010СБ	Сборный чертеж		
			Переменные данные	для шпалней, A14M049.010		
				Детали		
Б4	1		A14M049.011	Планка L=1100-26 Уголок 50x50x4 ГОСТ 8509-86 Ст 3 ГОСТ 535-88	2	3,35 кг
Б4	2		A14M049.012	Стенка 365-14x1000-23 Лист 2,0 ГОСТ 19903-74 OK 3608 ГОСТ 16523-89	2	5,73 кг
Б4	3		A14M049.013	Планка L=610-175 Уголок 50x50x4 ГОСТ 8509-86 Ст 3 ГОСТ 535-89	2	1,9 кг.
Б4	4		A14M049.014	Стенка 365-14x600-175 Лист 2,0 ГОСТ 19903-74 OK 3608 ГОСТ 16523-89	2	3,5 кг
				A14M049.010-01 Детали		
Б4	1		A14M049.015	Планка L=1100-26 Уголок 50x50x4 ГОСТ 8509-86 Ст 3 ГОСТ 535 89	2	3,35 кг

Изм. Лист		№ докум.		Подп.	Дата
Разраб.	Р. Сидоров				
Пров.	Л. Мухомов				
Инж. гр.	Л. Мухомов				
Н. контр.	Ч. Лодкин				
Утв.	С. Сидоров				

A14M049.010

Патрубок

Лит.	Лист	Листов
01	1	2

САНТЕХНИПРОЕКТ

Формат	Зона	Пос.	ОБОЗНАЧЕНИЕ	НАИМЕНОВАНИЕ	Кол.	Примечание
Б4	2		A14M049.016	Стенка 365-14x1000-23 Лист 2,0 ГОСТ 19903-74 OK 3608 ГОСТ 16523-89	2	5,73 кг
Б4	3		A14M049.017	Планка L=1503-31 Угол. к 50x50x4 ГОСТ 8509-86 Ст 3 ГОСТ 535-88	2	2,6 кг
Б4	4		A14M049.018	Стенка 365-14x1400-31 Лист 2,0 ГОСТ 19903-74 OK 3608 ГОСТ 16523-89	2	8,62 кг
				A14M049.010-02 Детали		
Б4	1		A14M049.019	Планка L=1500-31 Уголок 50x50x4 ГОСТ 8509-86 Ст 3 ГОСТ 535-88	2	4,6 кг
Б4	2		A14M049.021	Стенка 365-14x1400-31 Лист 2,0 ГОСТ 19903-74 OK 3608 ГОСТ 16523-89	2	8,0 кг
Б4	3		A14M049.022	Планка L=1873-37 Уголок 50x50x4 ГОСТ 8509-86 Ст 3 ГОСТ 535 88	2	5,7 кг
Б4	4		A14M049.023	Стенка 365-14x1869-37 Лист 2,0 ГОСТ 19903-74 OK 3608 ГОСТ 16523-89	2	10,7 кг

Изм. Лист		№ докум.		Подп.	Дата

A14M049.010

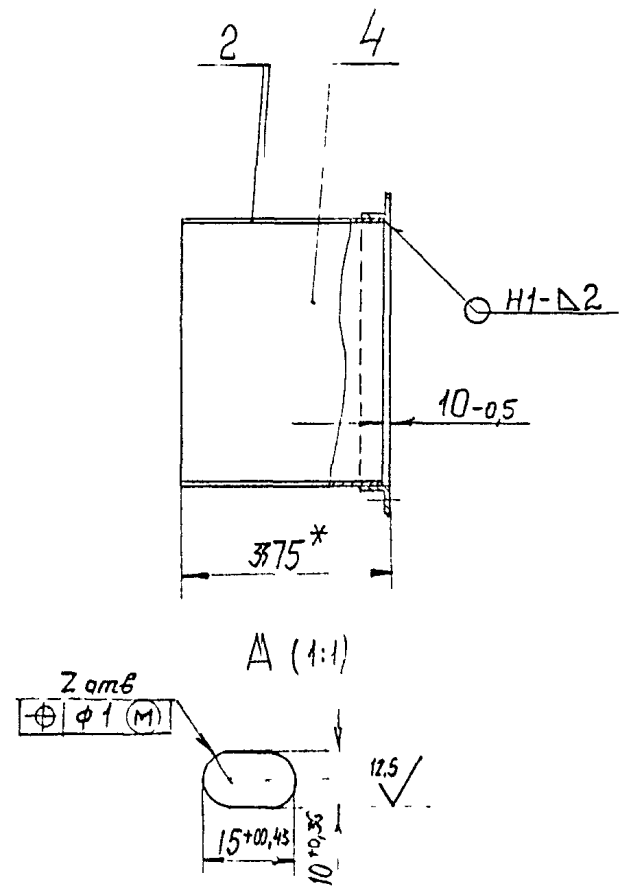
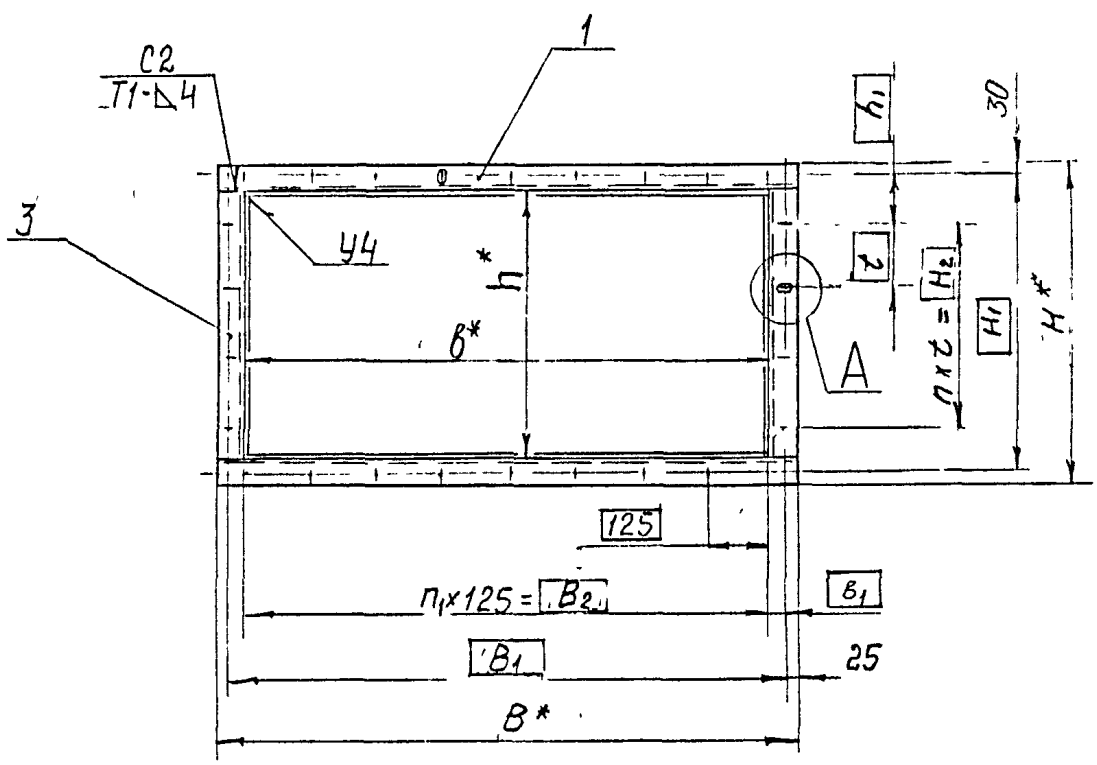
Лит.	Лист	Листов
		2

Выпуск 1-37

Серия 5.904-75.94

Изм № подл  
Полп. в дата  
Взам инв №  
Изм № дубл  
Полп. в дата

А14М049.010СБ



Обозначение	Размеры, мм											t	n	r	z	Масса, кг	
	B	B <sub>1</sub>	B <sub>2</sub>	б	B <sub>1</sub>	H	H <sub>1</sub>	H <sub>2</sub>	h	h <sub>1</sub>	h <sub>2</sub>						
А14М049.000						710	650	500	610	75	100	5	30	290			
-01	1100	1050	1000	1000	25	1603	1543	1375	1603	84	125	11	42	44,6			
-02	1500	1450	1375	1400	37,5	1973	1913	1750	1873	81,5	125	14	54	58,0			

- 1\* Размеры для справок
- 2. Неуказанные предельные отклонения размеров h<sub>14</sub>; ±  $\frac{t}{2}$
- 3 Сварные швы по ГОСТ 5264-80

А14М049.010СБ			
Изм. Лист	№ докум	Подп	Дата
Разроб	Антомова	12.11.88	
Проя	Рубинская		
Нач. гр.	Антомова		
Гл. спец.	Григорьев		
Н. контр.	Антомова		
Утв.	Спивак		
Патрубок			Лист 11
Масса табл			Масштаб 1:10
САНТЕХНИПРОЕКТ			



выпуск 1-37

Серия S.904-75.94

Формат	Зона	Поз.	ОБОЗНАЧЕНИЕ	НАИМЕНОВАНИЕ	Кол.	Примечание
				Документация		
A3			A14M049.000.00	Установка утепленных клапанов для приточных камер		
				ЭПК. Технические описания		
*			A14M050.000.05	Сборочный чертёж	*A4 A3	
				Детали		
1/4	1		A14M050.001	Валик	1	
				Стандартные изделия		
		2		Мурта 2В.4-1-12-1-93		
				ГОСТ 5147-80	2	
				Перенятые данные для исполнения		
				A14M050.000		
				Сборочные единицы		
A4	3		A14M050.010	Рама	1	
				Стандартные изделия		
		4		Болты М8-6х25.36		
				ГОСТ 7798-70	96	
		5		Гайки М8-6Н5		
				ГОСТ 5915-70	96	
		6		Шайбы 8.02 ГОСТ 10906-78	96	
			A14M050.000			
			Лист	№ докум.	Подп.	Дата
			Разраб.	Мин.карт.	Зип	
			Пров.	Литвыг	Лис	
			Нач.гр.	Литвыг	Лис	
			Н.контр.	Фрадкин	Лис	
			Утв.	Спобак	Лис	
				Установка	Лит.	Лист
				утепленных клапанов	И	Лисгов
				для приточных камер		
				ЭПК63.. ЭПК125		
				САНТЕХНИПРОЕКТ		
				Копировал	Формат А4	

8

Формат	Зона	Поз.	ОБОЗНАЧЕНИЕ	НАИМЕНОВАНИЕ	Кол.	Примечание
				Прочие изделия		
		7		Клапан утепленный		
				КВУ 1800x1000		
				ТУ 4963-002-00299720-93	1	
		8		Клапан утепленный		Исполнительный механизм
				КВУ 1800x1000		
				ТУ 4963-002-00299720-93	1	Снять
				A14M050.100-01		
				Сборочные единицы		
A4	3		A14M050.010-01	Рама	1	
				Стандартные изделия		
		4		Болты М8-6х25.36		
				ГОСТ 7798-70	112	
		5		Гайки М8-6Н5		
				ГОСТ 5915-70	112	
		6		Шайбы 8.02 ГОСТ 10906-78	112	
				Прочие изделия		
		7		Клапан утепленный		
				КВУ 2400x1000		
				ТУ 4963-002-00299720-93	1	
		8		Клапан утепленный		Исполнительный механизм
				КВУ 2400x1000		
				ТУ 4963-002-00299720-93	1	Снять
			A14M050.000			
			Лист	№ докум.	Подп.	Дата
			Изм	Лит	Лис	Лисгов
			САНТЕХНИПРОЕКТ			
			Копировал	Формат А4		

Выпуск 1-37

Серия 5.904-75.94

Формат	Зона	Поз.	ОБОЗНАЧЕНИЕ	НАИМЕНОВАНИЕ	Кол.	Примечание
				A14M050.000-02		
				Сборочные единицы		
A4	3		A14M050.010-02	Рама	1	
				Стандартные изделия		
		4		Болт М8-69 x 25.36		
				ГОСТ 7798-70	128	
		5		Гайка М8-БН.5		
				ГОСТ 5915-70	128	
		5		Шайба 8.02		
				ГОСТ 10906-78	128	
				Прочие изделия		
		7		Клапан утепленный		
				КВУ 2400 x 1400		
				ТУ 4863-002-00299720-93	1	
		8		Клапан утепленный		использ гельный металл
				КВУ 2400 x 1400		
				ТУ 4863-002-00299720-93	1	снять
A14M050.000						Инсг 3

Копировал

Формат А4

Формат	Зона	Поз.	ОБОЗНАЧЕНИЕ	НАИМЕНОВАНИЕ	Кол.	Примечание
				Покр. лист		
A3			A14M050.010СБ	Сборочный чертеж		
				Детали		
B4	1		A14M050.011	Основание		
				ШБ.л.р.р. 8 ГОСТ 23240-89		
				Ст 3 ГОСТ 535-88		
				L-400-14	2	2,9 кг
				Переменные данные		
				б.я и г. л.м.н.д.		
				A14M050.010		
				Детали		
A4	2		A14M050.013	Поперечина	1	
	3		-01	Поперечина	1	
B4	4		A14M050.014	Ограждение		
				Лист 20 ГОСТ 19903-74		
				ОК 3608 ГОСТ 16523-89		
				314-13 x 1003-37	1	9,4 кг
A4	5		A14M050.015	Стойка брызгозащитная	2	
A3	6		A14M050.016	Стойка правая	1	
A3	7		A14M050.017	Стойка левая	1	
A4	8		A14M050.018	Основание	1	
B4	9		A14M050.019	Распорка		
				ШБ.л.р.р. 8 ГОСТ 8240-89		
				Ст 3 ГОСТ 535-88		
				L=483-155	1	34 кг
A14M050.010						
Изм	Лист	№ докум.	Подп.	Дата		
Разраб.						
Пров.						
Нач. гр.						
Н. контр.						
Утв.						
ИРамд					Лит.	Лист
					И	1
					Листов	
					3	
САНТЕХНИПРОЕКТ						

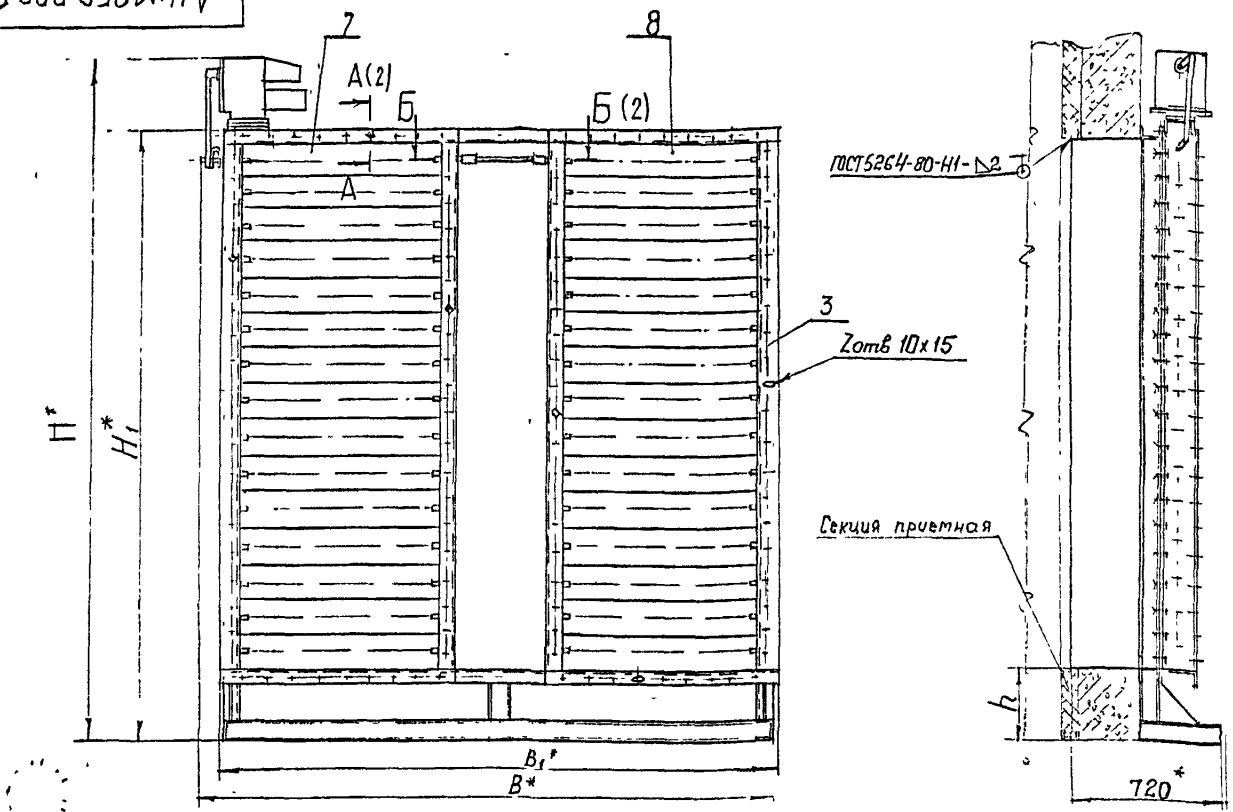
Копировал

2001/04-38 10 Формат А4



Серия 5.904-75.94 выпуск 1-37

А14М050.000 СБ



1. \* Размеры для справок.
2. Неуказанные предельные отклонения размеров:  $\pm 0.14$

Имя № полн	Полн и дата	Взвешивание №	Имя № вубл	Полн и дата
------------	-------------	---------------	------------	-------------

Обозначение	Тип камеры	Размеры, мм					Z	Масса, кг
		H*	H1*	h	B	B1		
A14M050.000	2ПК63	2756	2531	618	2504	2464	48	375
-01	2ПК80	3084	2859	391	2772	2732	58	420
-02	2ПК125	3544	3319	851	3305	3265	64	531

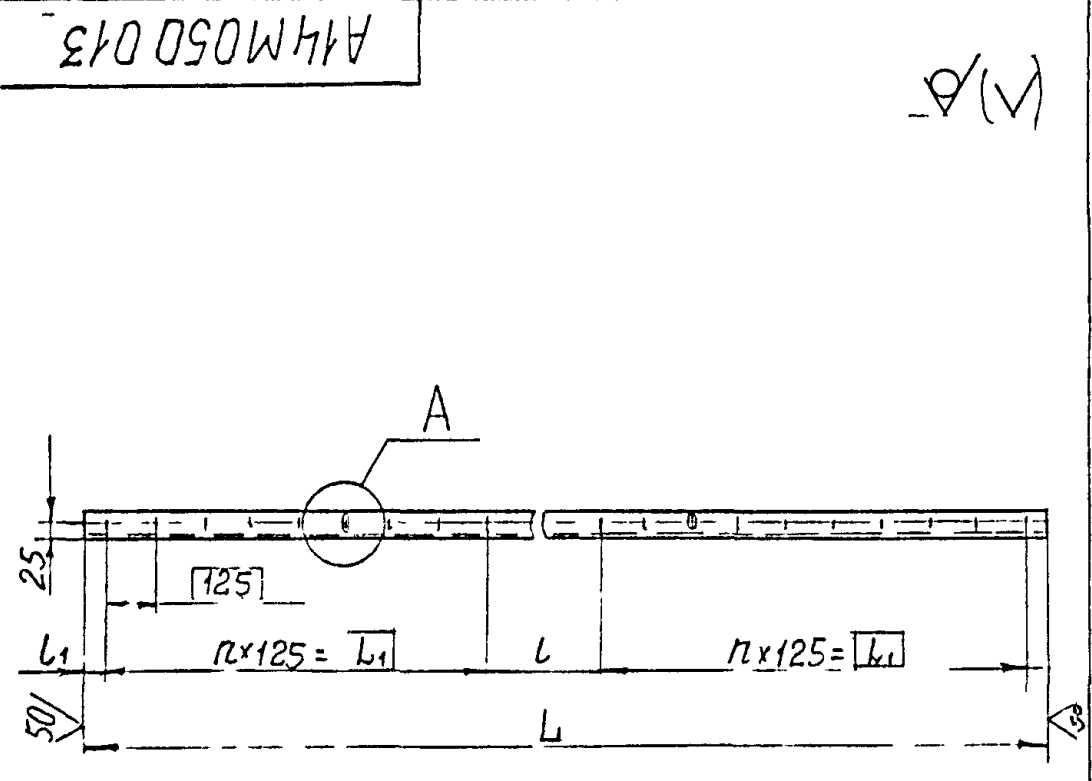
				А14М050.000 СБ						
Изм	Лист	№ докум	Полн	Дата	Установка			Лист	Масса	Масштаб
Разраб	Я.Польская				Утепленные «лопанов			И		См табл
Проез	Рубинская				для приточных камер.					
Нач.гр.	А.И.АК				2ПК63 2 ПК125			Лист		Листов 2
И.сп.и	Грановский							САНТЕХНИПРОЕКТ		
И.контр	Трапезкин									
Утв.	Спицын									

см 20104-33 1/2 Формат А3

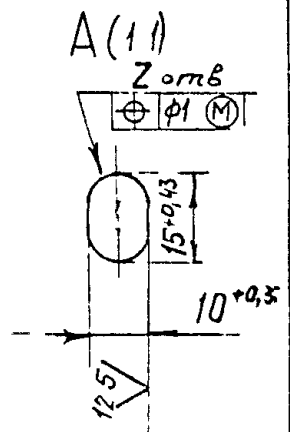


выпуск 1-37

Серия 5.904-75 94



Обозначение	Размеры, мм				n	Z	Масса, кг
	L	L1	L	L1			
A14M050 013	2414			40	8	18	17
-01	2334	1000	334	125	7	16	16,3
-02	2682			40	8	18	19
-03	2602		602	125	7	16	18,3
-04	3215	1375	385	525	11	24	22,5
-05	3135			125			218

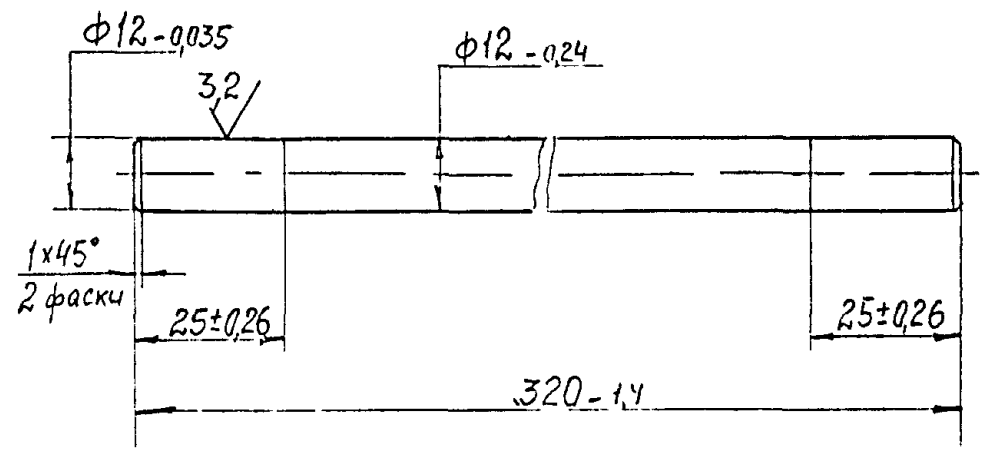


Неуказанные предельные отклонения размеров H14;  $\pm \frac{t_2}{2}$

Изм № подл	Подп и дата	Взам инв №	Инд № дубл	Подп и дата

A14M050 013				Лит	Масш	Масштб
Поперечина				И	СИ	1:1
Изм	Лист	№ докум	Подп	Дата		
Разроб	С.П.С.С.С.С.					
Проа	Р.З.С.С.С.С.					
Нач гр	К.С.С.С.С.					
Гл спец						
И контр	С.С.С.С.С.					
Утв	С.С.С.С.С.					
Швеллер 8 ГОСТ 8240-89				САНТЕХНИПРОЕКТ		
Ст 3 ГОСТ 535-88						

A14M050 001

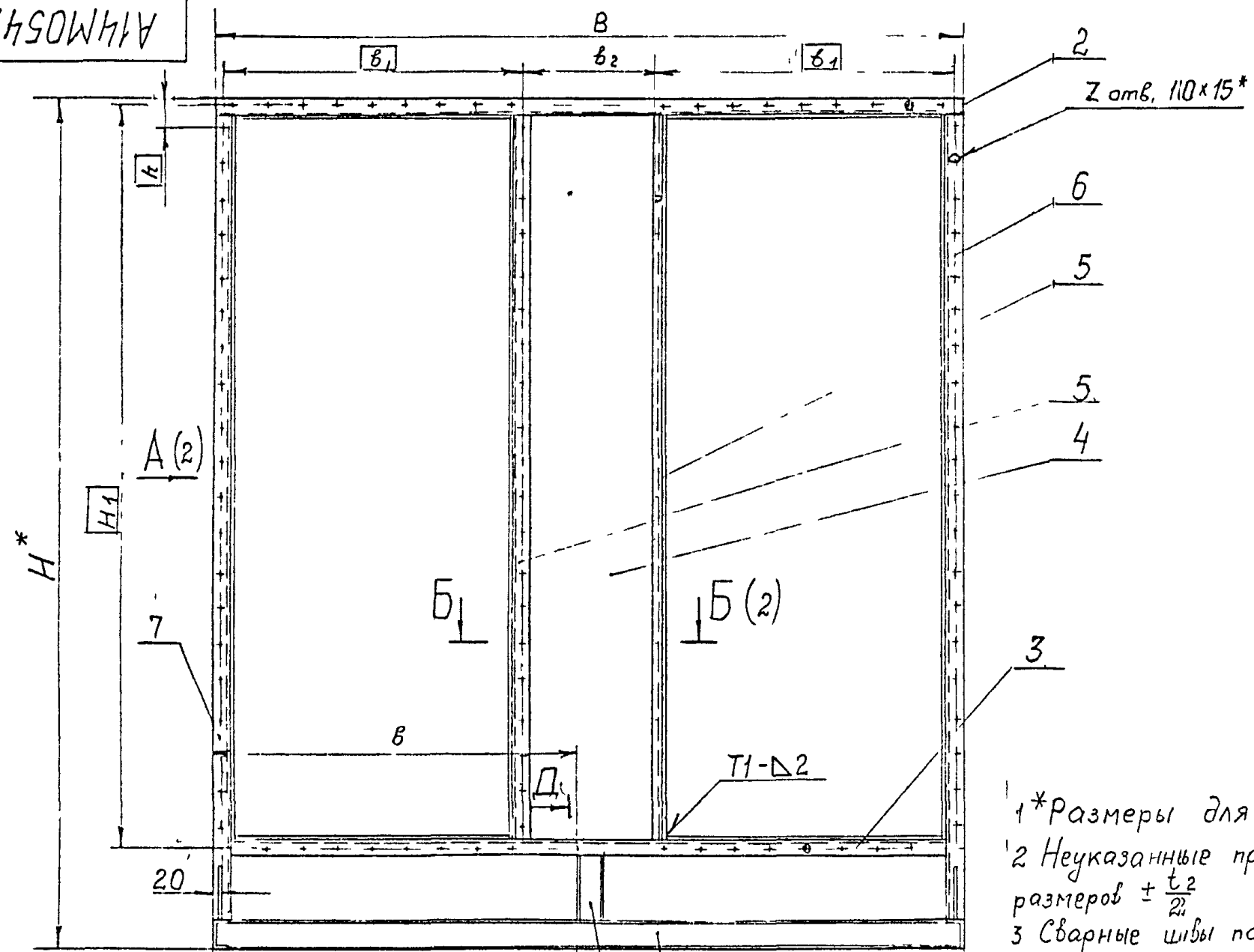


Изм № подл	Подп и дата	Взам инв №	Инд № дубл	Подп и дата

A14M050.001				Лит	Масса	Масштб
Валик				И	0,29	1:1
Изм	Лист	№ докум	Подп	Дата		
Разроб	С.П.С.С.С.С.					
Проа	Р.З.С.С.С.С.					
Нач гр	К.С.С.С.С.					
Гл спец						
И контр	С.С.С.С.С.					
Утв	С.С.С.С.С.					
Ст 3 ГОСТ 380-88				САНТЕХНИПРОЕКТ		

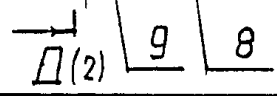
А14М054.010СБ

Серия 5904-75 94 выпуск 1-37



1\* Размеры для справок  
 2 Неуказанные предельные отклонения размеров  $\pm \frac{t_2}{2}$   
 3 Сварные швы по ГОСТ 5264-80.

Имя № подл	Подп и дата	Взам инв №	Имя № дубл	Подп и дата



Обозначение	Размеры, мм							Z	Масса, кг
	B	b	b <sub>1</sub>	b <sub>2</sub>	H	H <sub>1</sub>	h		
A14M050 010	2414	1167	1050	284	2531	1913	81,5	94	185
-01	2682	1300		552	2859	2468	46,5	114	188
-02	3215	1550	1450	285	3319			128	211

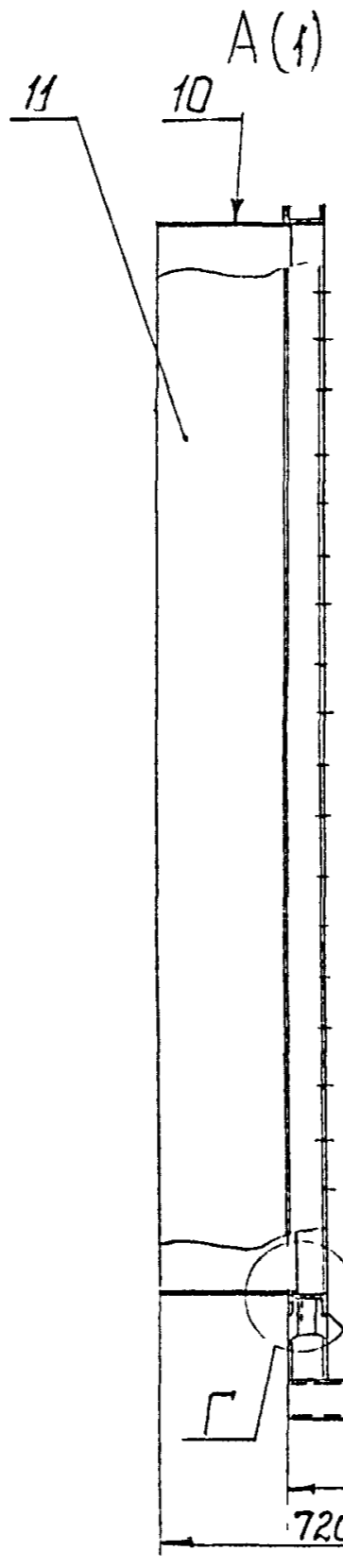
Имя	Лист	№ зочум	Подп	Дата
Разрб	Рвинслав			
Проп	Литбак			
Илт гр	Литбак			
Гл пец	Ильсклов			
И комп	Росалии			
Ула	Ситбак			

А14М050 010СБ			
Рама		Лист	Масса
		1	СМ
		Листов	Масштаб
		1	---
САНТЕХНИИПРОЕКТ			

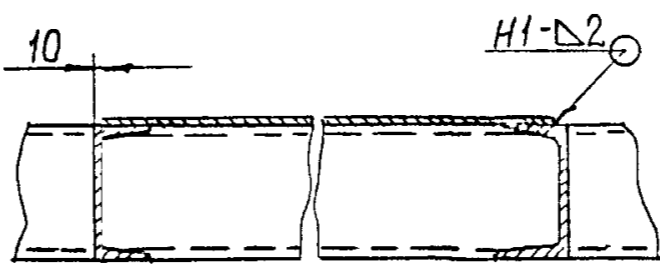
А14М050.010 СБ

Серия 5.904-75.94 выпуск 1-37

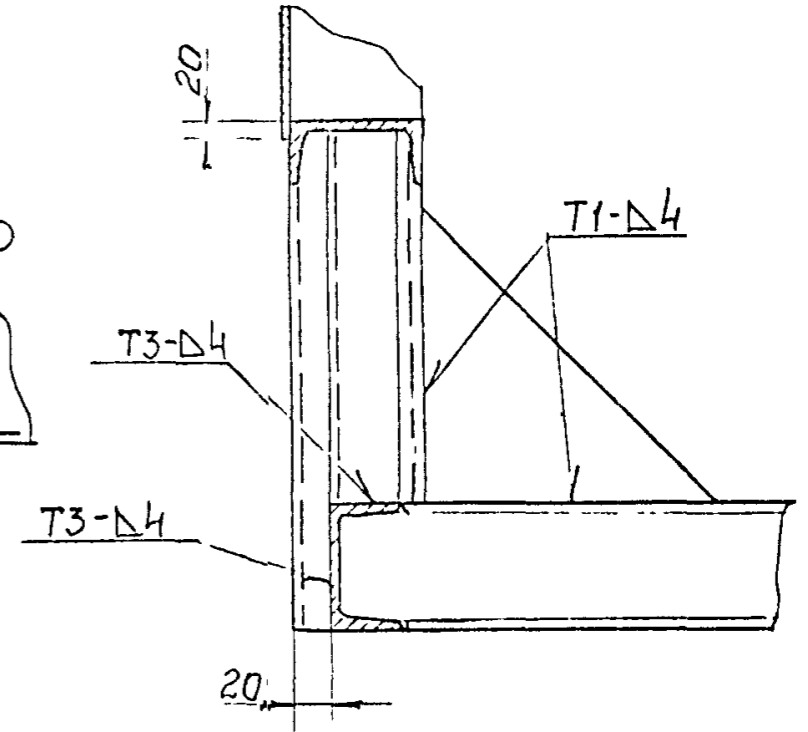
Изм. №	год	Подп.	и дата	Изм. №	глуб.	Подп.	и дата



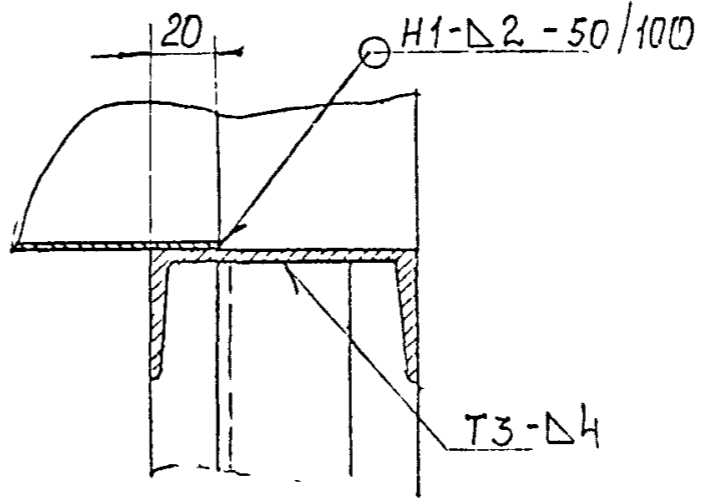
Б-Б (1:4) (1)



Д-Д (1:4) (1)



Г (1:2)



Изм.	Лист	№ докум.	Подп.	Дата

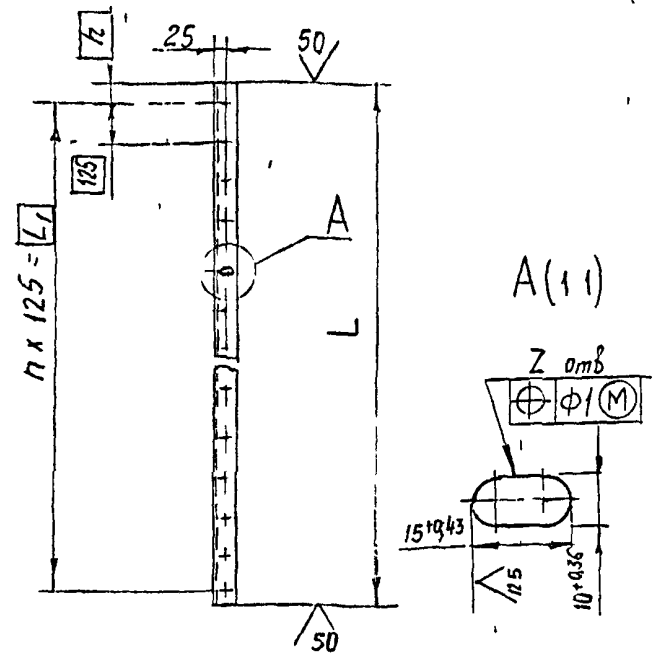
А14М050.010 СБ

Лист 2



Серия 5 904-75 94 выпуск 1-31

А14М050 015



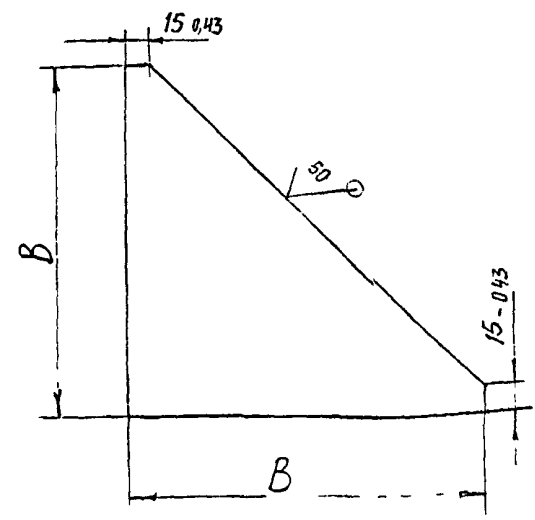
Обозначение	Размеры, мм			n	Z	Масса, кг
	L	L <sub>1</sub>	h			
А14М050 015	1862	1750	56,5	14	15	13,2
-01	2416	2375	20,55	19	20	17,0

Неуказанные предельные отклонения размеров n14, ± $\frac{\pm 2}{2}$

А14М050 015				Лист	Масса	Масштаб	
Изм	Лист	№ докум	Подп	Дата	И	СМ	-
Разр	Ямалыска					ТЮН	
Пров	Рубинская						
Литр	Амбар					Листов	
И контр	Ордакин				Швеллер В ГОСТ 8240-89		САНТЕХНИПРОЕКТ
Утв	Спиряк				Ст 3 ГОСТ 535-88		

Формат А4

А14М050 023



Обозначение	B, мм	Масса, кг
А14М050 023	2010-10	0,63
-01	3010-13	1,76

А14М050 023				Лист	Масса	Масштаб	
Изм	Лист	№ докум	Подп	Дата	И	СМ	-
Разр	Ямалыска					тап	
Пров	Рубинская						
Литр	Амбар					Листов	
И контр	Ордакин				Лист 5 ГОСТ-19903-74		САНТЕХНИПРОЕКТ
Утв	Спиряк				Ст 3. ГОСТ 14637-89		

УСО1914-38 17

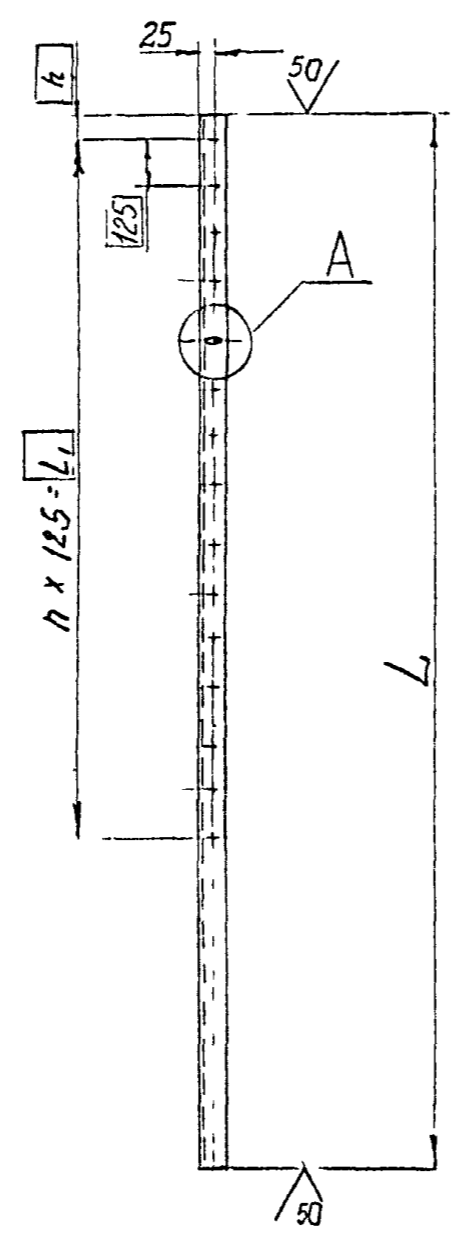
Формат А4

А14М050 016

Выпуск 1-37

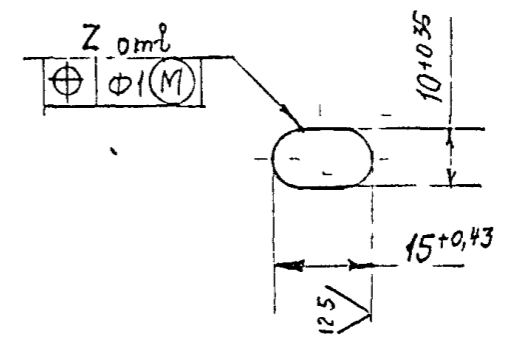
Серия 5.504-75 94

Изм № подл	Подп и дата	Взам инв №	Исполн	Подп и дата



✓(✓)

A(11)



Обозначение	Размеры, мм			n	z	Масса, кг
	L	L <sub>1</sub>	h			
А14М050 016	2410	1750	56,5	14	15	16,87
-01	2738	2375		19	20	19,2
-02	3198		221,5			22,4

Неуказанные предельные отклонения размеров h 14, ±  $\frac{t_2}{2}$

				А14М050 016				
Изм Лист	№ докум	Подп	Дата	Стойка правая		Лист	Масса	Масштаб
Разраб	Экспертская	Или		И		Ст	табл	-
Посл	Рубинская			Лист		Листов		1
На гр	Литвин	С		Швеллер 8 ГОСТ 8240-89		САНТЕХНИПРОЕКТ		
Гл спик				Ст 3 ГОСТ 535-88				
И контр	Фролик	И						
Утв	Степан	В						

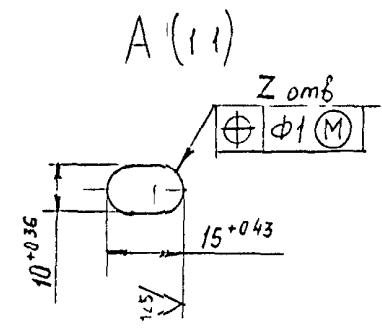
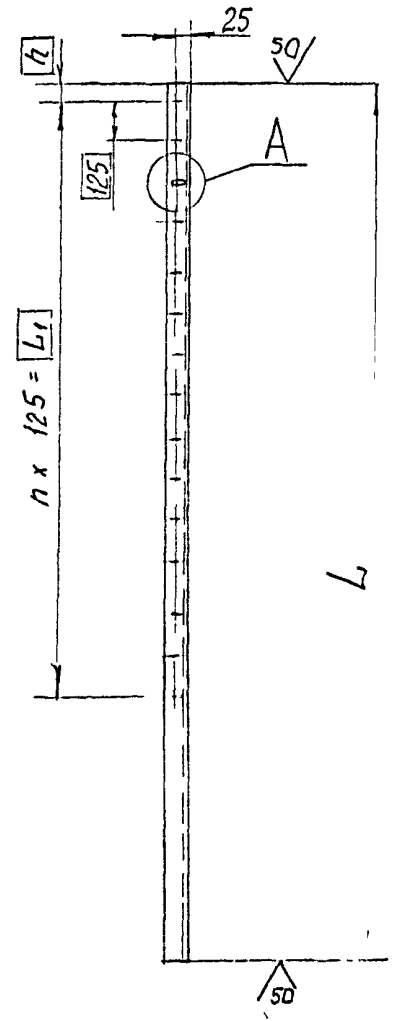
100150-33 1х 90мм 4.3

Выпуск 1-37

Серия 5 904-75 94

Изм № подл	Попл и дата	Взм / изм №	Изм № дубл	Попл и дата

A14M050 017



Обозначение	Размер, мм			n	z	Масса, кг
	L	L <sub>1</sub>	h			
A14M050 017	2410	1750	56,5	14	15	16,87
-01	2738	2375	21,5	19	20	19,2
-02	3198					22,4

Неуказанные предельные отклонения размеров  $\pm 0,14$ ,  $\pm \frac{z}{2}$

A14M050.017						Лист	Масса	Масштаб
Изм	Лист	№ докум	Подп	Дата	Стойка левая	1	см табл	—
Рисов	А.М.Польская	Лист						
Пров	Рубинская							
Шт. гр	А.М.Бек				Лист	Листов	1	
Ил. спец					Исполн	8 Гост 8240-89	САНТЕХНИИПРОЕКТ	
Н. контр	О.Р.Ражкин				Утв	С.И.Вак	Ст 3 Гост 535-88	

1:1 20.144-38 1/9 Формат А3

Формат	Загл.	Поз.	ОБОЗНАЧЕНИЕ	НАИМЕНОВАНИЕ	Кол.	Примечание	Изм. лист	№ докум.	Подп.	Дата
							Изм.	Лист	Истор.	
				Документация						
			A14M049 000-70	Установка уплотненных клапанов для прижимных на мерзук						
			A3Д 194 000СБ	Сборочный чертеж						
				Сборочные единицы						
	1		A3Д 194 010	Панель	1					
	2		-01	Панель	1					
	3		-02	Панель	2					
	4		A3Д 194 020	Панель боковая	1					
	5		A3Д 194 030	Панель задняя	1					
	6		A3Д 194 040	Рамка опорная	1					
	7		A3Д 194 050	Рама рамная	1					
				<u>Детали</u>						
	8		A3Д 194 001	Прокладка	1					
	9		A3Д 194 002	Опора	1					
	10		-01	Опора	1					
	11		A3Д 194 003	Опорка						
				Угловой						
				40x40x4 ГОСТ 8509-83						
				Ст 3 ГОСТ 535-99						
				L = 120 - 0.97	5	0,9 кг				
	12		A3Д 194 004	Фильтр	2					
<b>A3Д 194.000</b>										
Изм. лист			№ докум.	Подп.	Дата			Лит.	Лист	Истор.
Исполн.	Провер.	Упроб.	Исп. контр.	Утв.	Список					
Привод уплотненного клапана, вынесенный в отдельное помещение								САНТЕХНИПРОЕКТ		Лист
Копировал										Формат А4

Формат	Загл.	Поз.	ОБОЗНАЧЕНИЕ	НАИМЕНОВАНИЕ	Кол.	Примечание	Изм. лист	№ докум.	Подп.	Дата
							Изм.	Лист	Истор.	
	3		A3Д 194 005	Резьба	16					
	14		A3Д 194 005	Втулка	3					
	15		A3Д 194 007	Полоса	8					
	16		A3Д 194 008	Полоса	8					
	17		A3Д 194 009	Ручка	8					
	18		A3Д 194 011	Ось	3					
	19		A3Д 194 012	Ручка	1					
	20		A3Д 194 013	Палец	1					
	21		A3Д 194 014	Сквозь	2					
	22		A3Д 194 015	Метр	1					
	23		A3Д 194 016	Упор	1					
	24		-01	Упор	1					
	25		A3Д 194 017	Колпачок	1					
<u>Станд. и тип. изделия</u>										
				Болты ГОСТ 7793-70						
	26			119-60x30x36	2					
	27			M8-60x45x30	1					
				Гайки ГОСТ 7545-70						
	28			112-64x5	4					
	29			112-64x5	10					
<b>A3Д 194.000</b>										
Изм. лист			№ докум. <td>Подп.</td> <td>Дата</td> <td colspan="2"></td> <td>Лит.</td> <td>Лист</td> <td>Истор.</td>	Подп.	Дата			Лит.	Лист	Истор.
Копировал										Формат А4

Генеральный инженер  
Выпуск 1-37  
Серия 5.904-75.94

САНТЕХНИПРОЕКТ

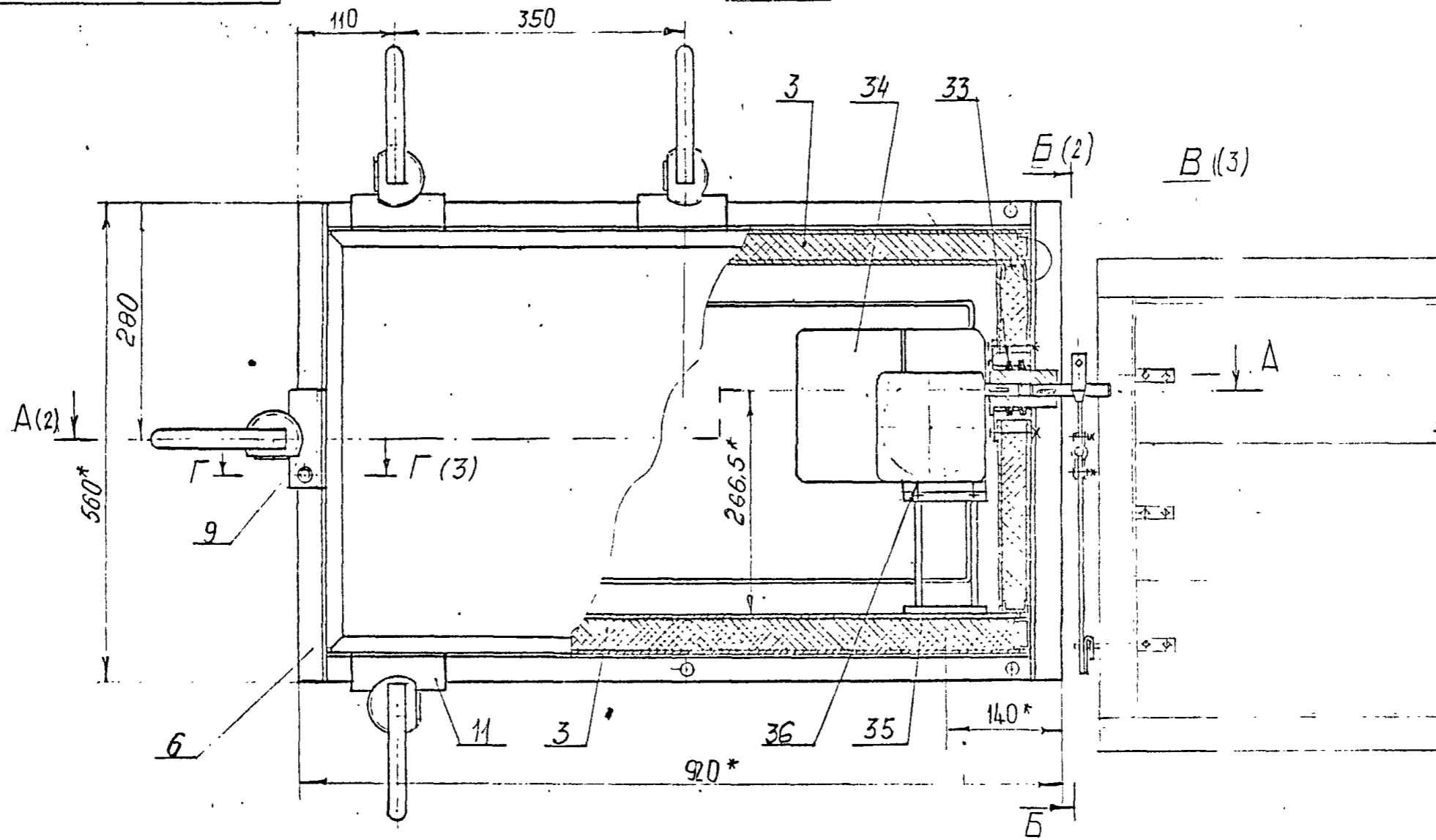
Серия 5.004-75.94 выпуск 1-37

Рисунки Зона Пояс.	ОБЪЯСНЕНИЕ	НАИМЕНОВАНИЕ 1	Кол.	Примечание
		<i>Шайбы ГОСТ 11371-79</i>		
30		8 02	2	
31		12 02	16	
32		<i>Шайба В.65 Г</i>		
		ГОСТ 6402-70		
33		<i>Сальник</i>		
		СТ 60-47-5		
		ГОСТ 288-72	2	
	<i>Переменные данные:</i>	<i>Для исполнений:</i>		
		<u>А 3 Д 194, 000</u>		
		<i>Сборочные единицы</i>		
44	34	А 3 Д 194 060		Механизм
			1	исполнительный
44	35	А 3 Д 194 070		Подставка
			1	
		<i>Стандартные изделия</i>		
	36	Винт М8-69х14		
		ГОСТ 1491-80	4	
Итого:		<b>А 3 Д 194, 000</b>		Лист
				3

Рисунки Зона Пояс.	ОБЪЯСНЕНИЕ	НАИМЕНОВАНИЕ 1	Кол.	Примечание
		<u>А 3 Д 194, 000 - 01</u>		
		<i>Сборочные единицы</i>		
44	34	А 3 Д 194 060 - 01		Механизм исполнительный 1
44	35	А 3 Д 194, 070		Подставка 1
		<i>Стандартные изделия</i>		
	36	Винт М8-69х14		
		ГОСТ 1491-80	4	
		<u>А 3 Д 194 000 - 02</u>		
		<i>Сборочные единицы</i>		
44	34	А 3 Д 194, 060 - 02		Механизм
			1	исполнительный
	35	А 3 Д 194 090		Подставка 1
		<i>Стандартные изделия</i>		
	38	Болт М12-60х45,36		
		ГОСТ 7799-70	4	
	39	Гайка М12-6Н 5		
		ГОСТ 5915-70	4	
	40	Шайба 12 65 Г		
		ГОСТ 6402-70	4	
Итого:		<b>А 3 Д 194, 000</b>		Лист
				4

93000 4610EY

Рис 1



Серия 5.904-75.94  
Выпуск 7-37

Серия 5.904-75.94

Изм. № подл.	Подп. и дата	Взам. инв. №	Инв. № дубл.	Подп. и дата

Обозначение.	Рис.	Масса, кг
A3D194.000		
-01	1	103
-02	2	134

- 1\* Размеры для справок.
- 2. Неуказанные предельные отклонения размеров к14, ±  $\frac{1}{2}$
- 3. Сварные швы №1 и №2-сварка ручная дуговая.

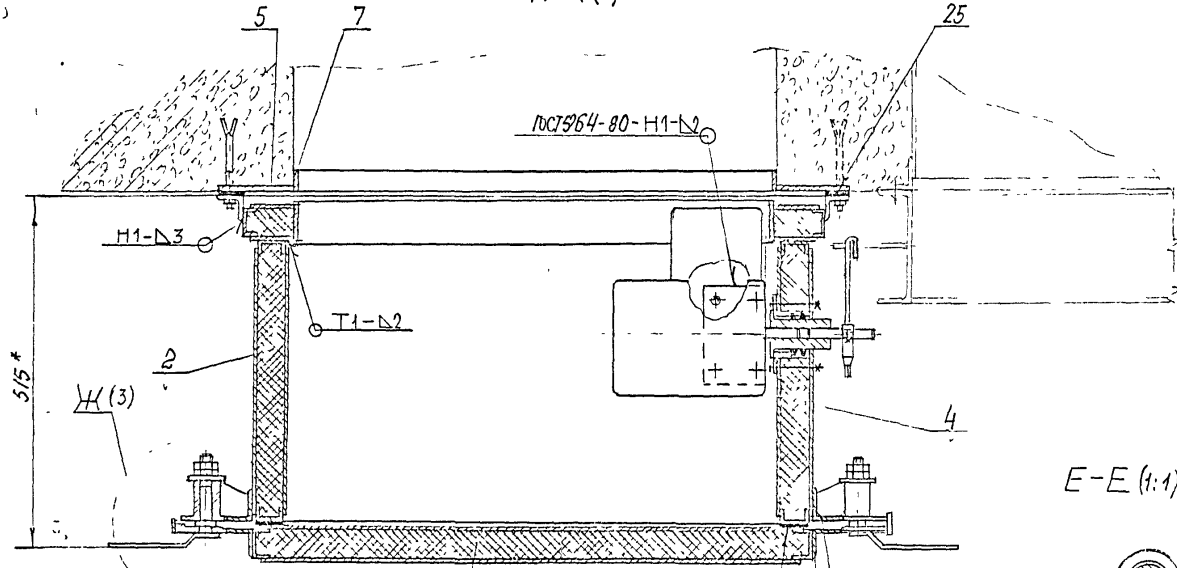
				A3D194.000 СБ			
Изм. Лист	№ докум.	Подп.	Дата	Привод утепленного клапана, бытового в стальное помещение	Лит.	Масса	Масштаб
Разраб.	Литвинко				СМ		
Поов.	Литвинко				Лист 2		Листов 4
Нач. гр.	Литвинко				САНТЕХНИПРОЕКТ		
Н. контр.	Литвинко						
Утв.	Спирик						

АЗД194.000СБ

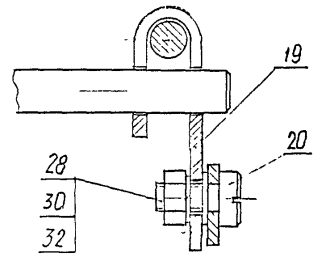
А-А (1)

Взмрск 1-37

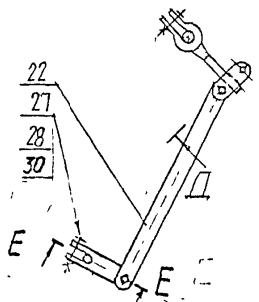
Серия 5.904-75.94



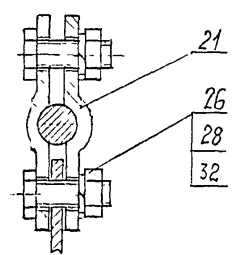
Е-Е (1:1)О



Б-Б (1:5)(1)



Г-Г (1:2)О



Изм	№ подл	Подп	и дата	Взмч	иив	№	Иив	№	дубл	Подп	и дата
-----	--------	------	--------	------	-----	---	-----	---	------	------	--------

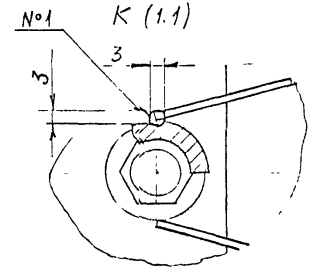
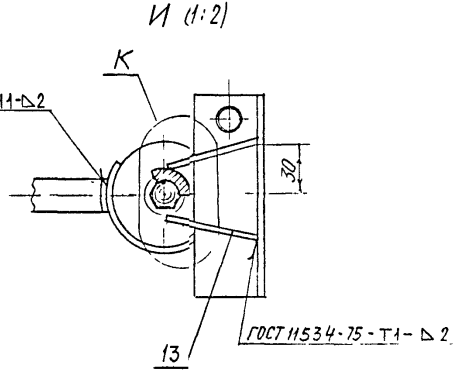
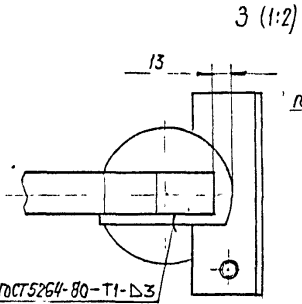
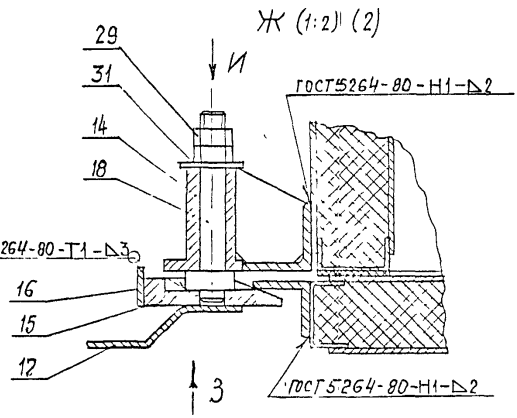
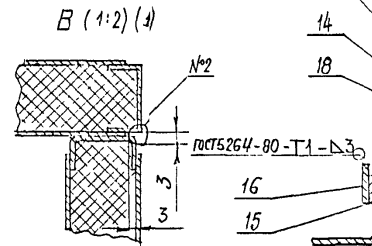
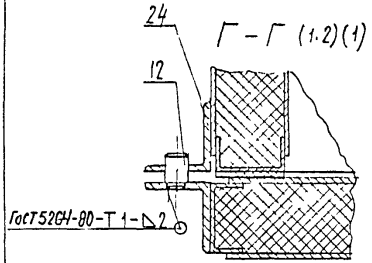
Изм	Лист	№ докум	Подп	Дата	Лист
-----	------	---------	------	------	------

АЗД194.000СБ

1100194-38 23 Формат А3

А3Д194.000С6

Серия 5.904-15.94  
Чертеж 1-37



Изд. №	Изд. №	Изд. №	Изд. №	Изд. №	Изд. №	Изд. №	Изд. №	Изд. №	Изд. №
Лист	Лист	Лист	Лист	Лист	Лист	Лист	Лист	Лист	Лист
Подп.	Подп.	Подп.	Подп.	Подп.	Подп.	Подп.	Подп.	Подп.	Подп.
Дата	Дата	Дата	Дата	Дата	Дата	Дата	Дата	Дата	Дата

Изд. Лист	№ докум.	Подп.	Дата	А3Д194.000С6	Лист
					3



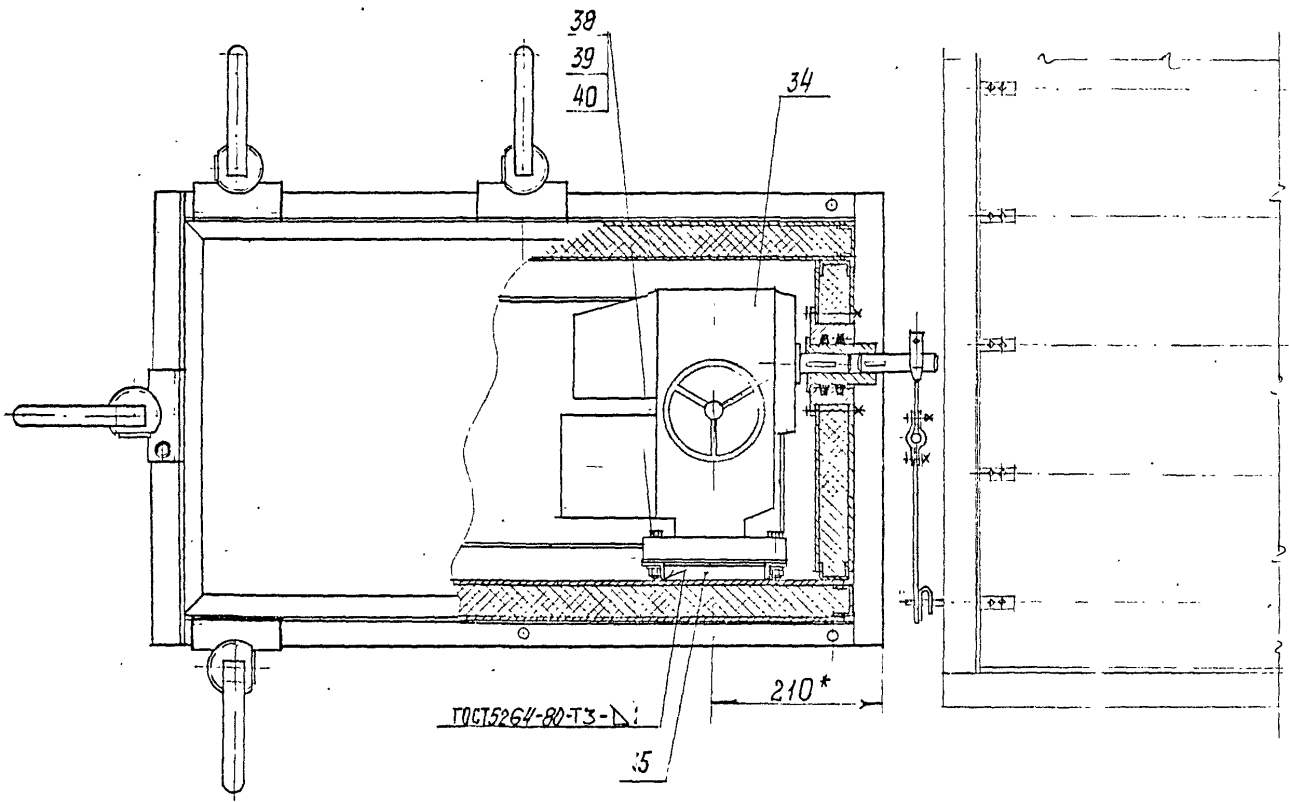
Изм. № подл.	Подп. и дата	Взм. №	Изм. №	Инв. №	№ дубл.	Подп. и дата
--------------	--------------	--------	--------	--------	---------	--------------

Серия 5.904-75.94

выпуск 1-37

А3Д194.000СБ

*Рис. 1*  
Остальное - см. рис. 1



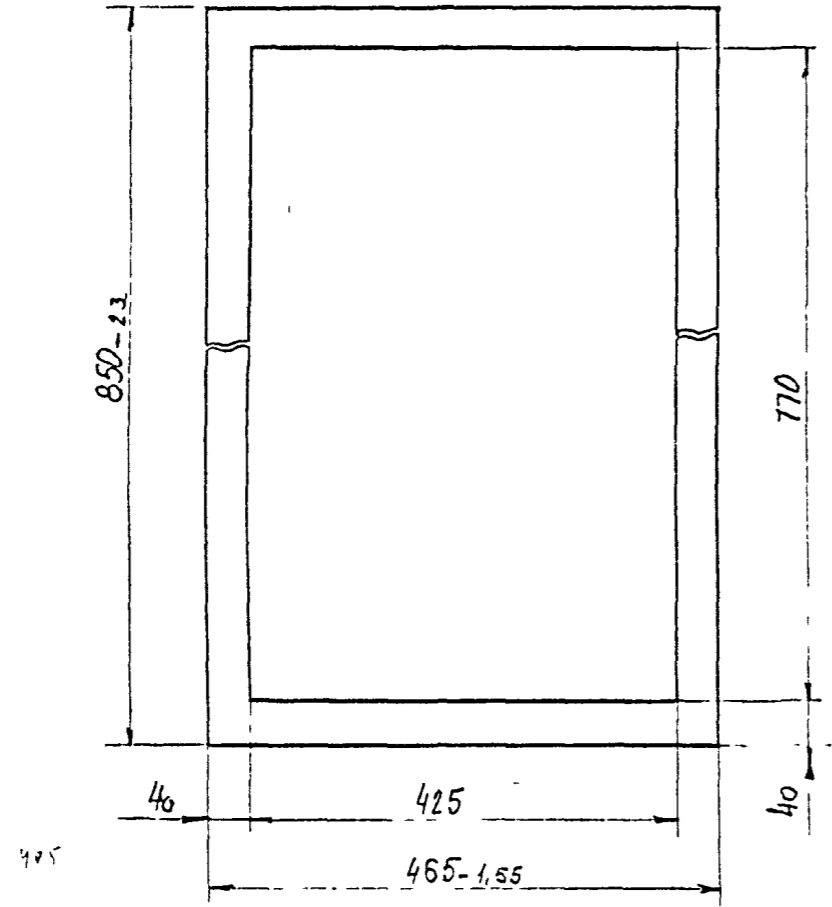
ГОСТ 5264-80-Т3-1

Изм. Лист	№ докум.	Подп.	Дата	А3Д194.000СБ	Лист
					4.

6.00194-38 2.5 Формат А3

Серия 5.904-75.94 выпуск 1-37

АЗД 194.001



Неуказанные предельные отклонения размеров  $H14, h14$

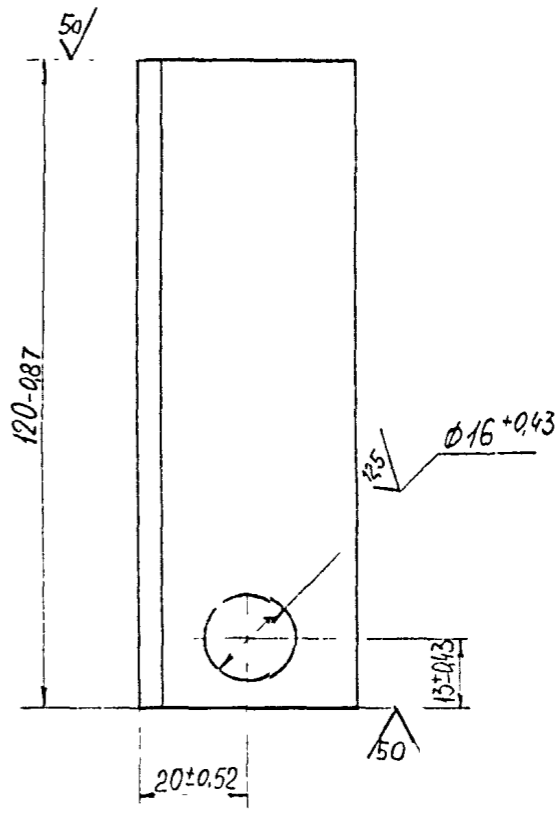
Изм	Лист	№ докум	Подп	Дата	АЗД 194 001	Лит	Масшб	Масшб
Разроб	Сигосова					И	0,1	1:1
Проект	Литвак				Прокладка	Лист	Листов	1
Нач. гр.	Литвак					Лист	Листов	1
И. контр	СРБАКИН				Паронит ПОН-А 20 ГОСТ 401-80	САНТЕХНИПРОЕКТ		
Утв.	Спиряк					САНТЕХНИПРОЕКТ		

ФОРМАТ А4

АЗД 194.002

(V)✓

АЗД 194.002 — изображено  
АЗД 194 002-01 — зеркальное отражение



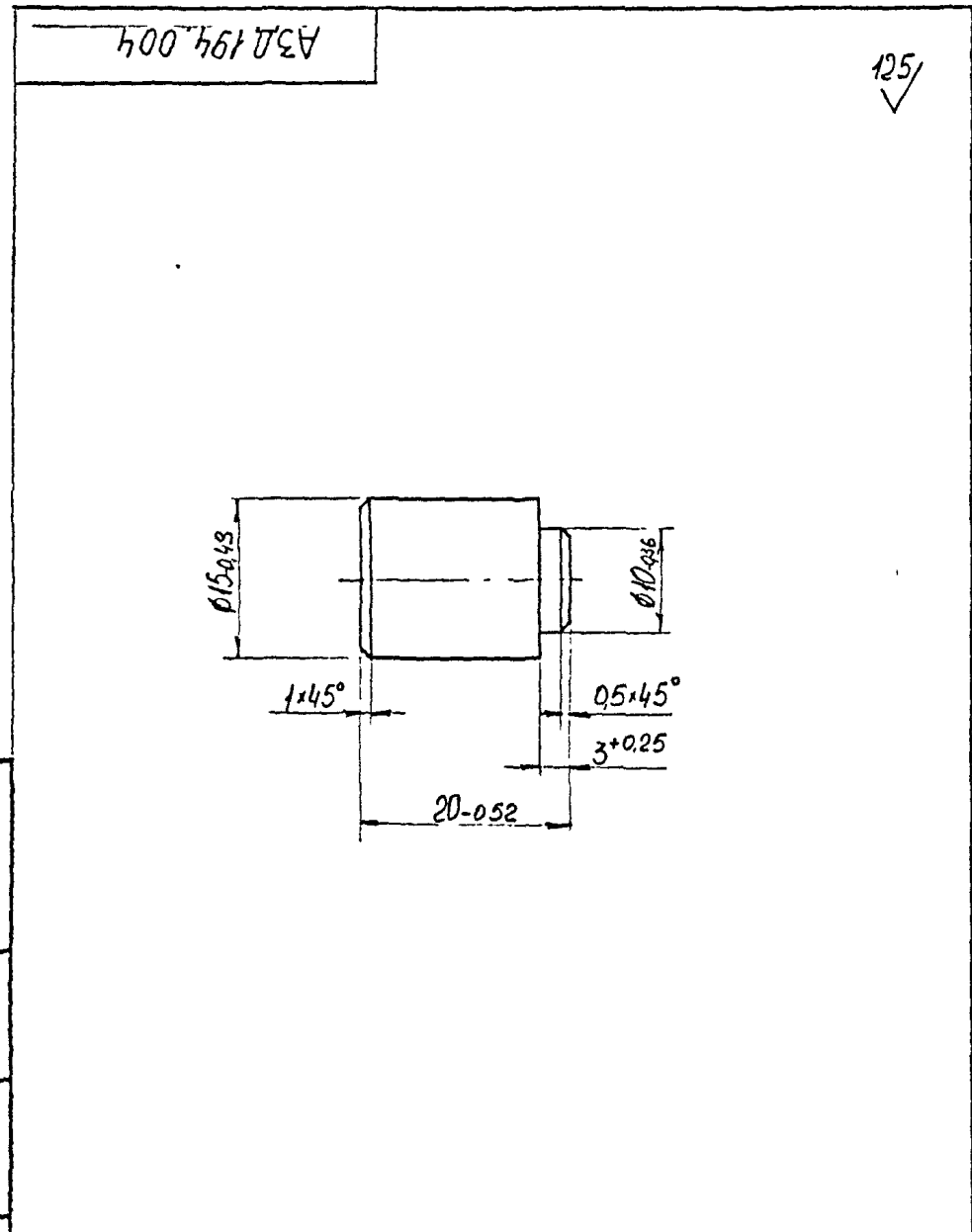
Изм	Лист	№ докум	Подп	Дата	АЗД 194 002	Лит	Масшб	Масшб
Разроб	Сигосова					И	0,28	1:1
Проект	Литвак				Опора	Лист	Листов	1
Нач. гр.	Литвак					Лист	Листов	1
И. контр	СРБАКИН				Уголок 10х40х4 ГОСТ 8509-86 Ст 3 ГОСТ 535-88	САНТЕХНИПРОЕКТ		
Утв.	Спиряк					САНТЕХНИПРОЕКТ		

ФОРМАТ А4

Выпуск 1-37

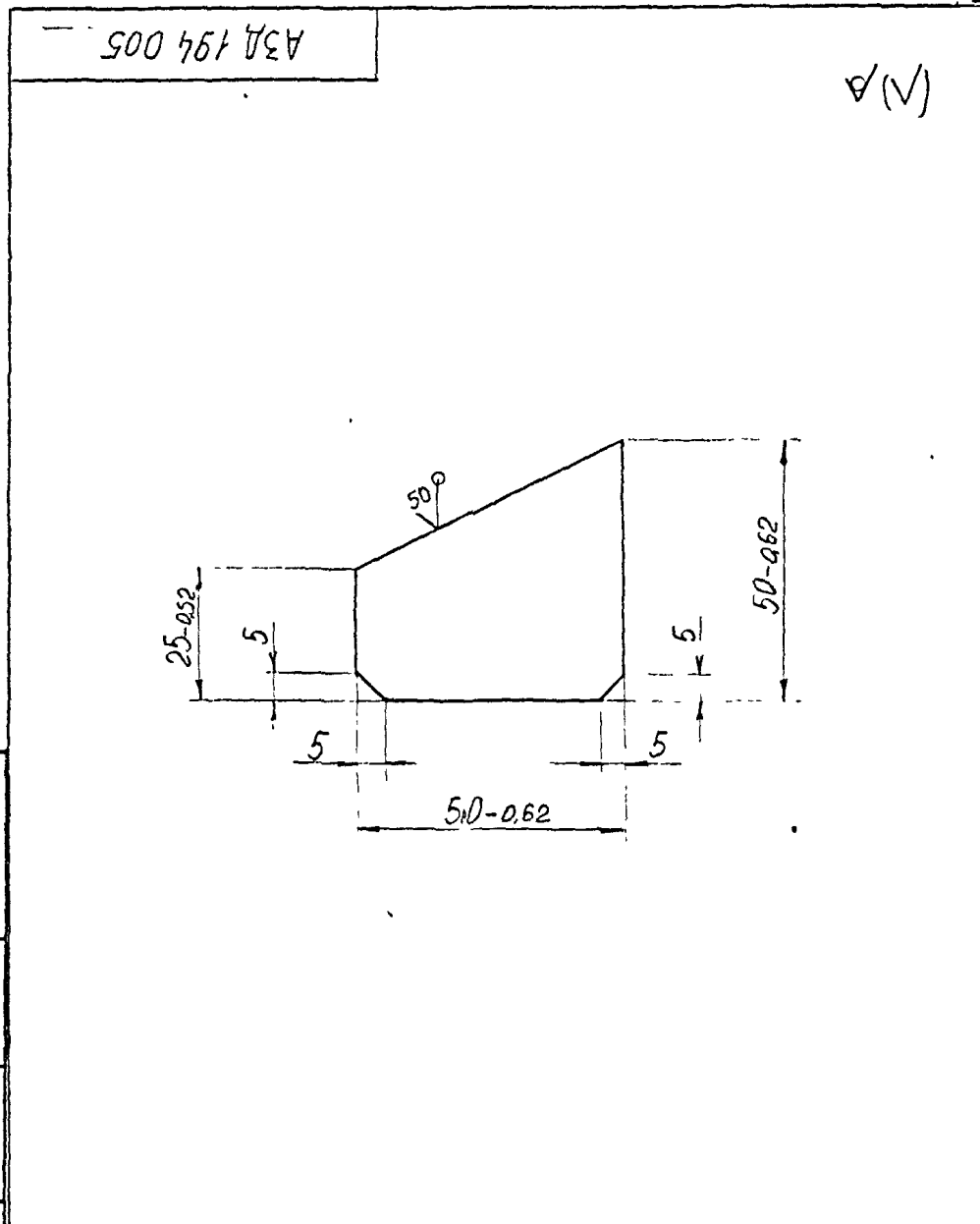
Серия 5904-75.94

Изм № подл	Подп. и дата	Взам инв. №	Изм № дубл	Подп. и дата



А3Д.194.004				
Лист	Масса	Листов		
И	0,25	2:1		
Ст 3 ГОСТ 380-88			САНТЕХНИИПРОЕКТ	
ФОРМАТ А4				

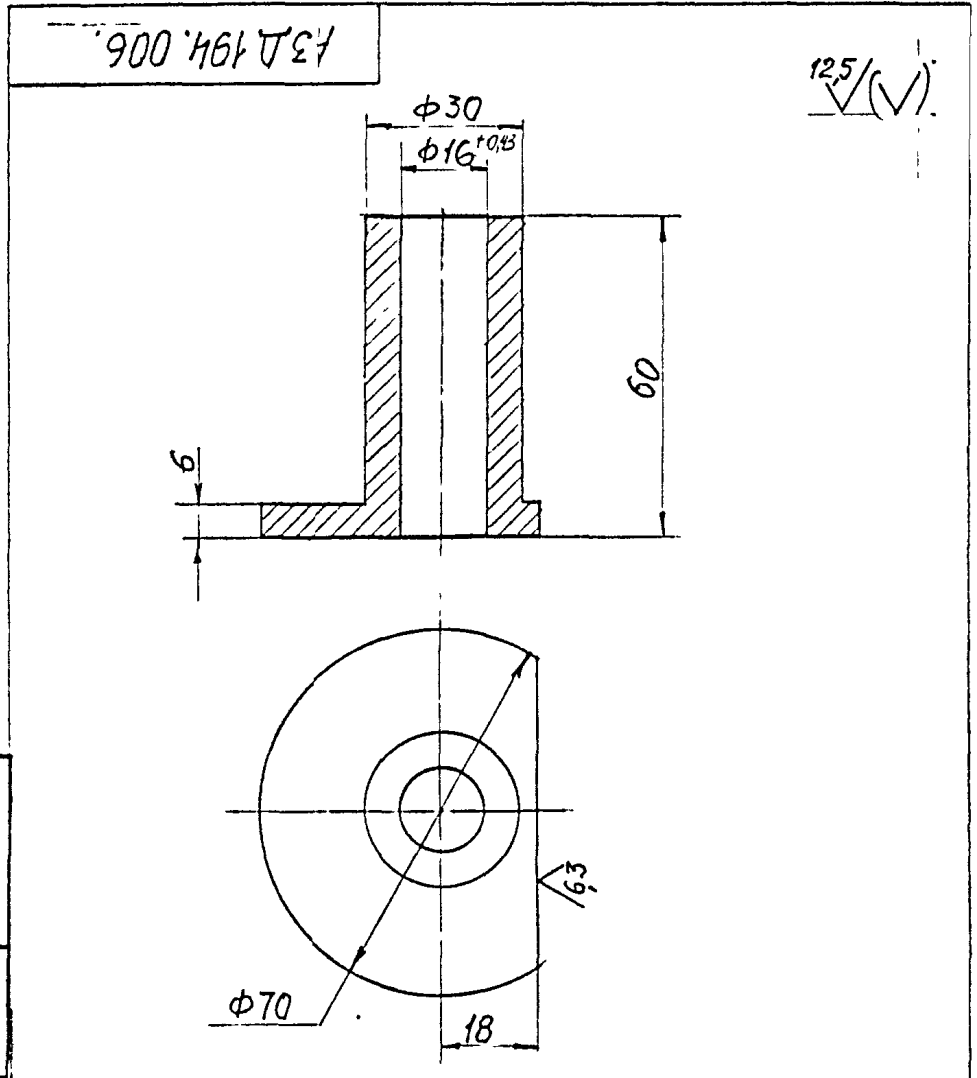
Изм № подл	Подп. и дата	Взам инв. №	Изм № дубл	Подп. и дата



А3Д.194.005				
Лист	Масса	Листов		
И	0,04	1:1		
Лист 4 ГОСТ 19305-74			САНТЕХНИИПРОЕКТ	
ФОРМАТ А4				

Выпуск 1-37

Серия 5.904-75.94

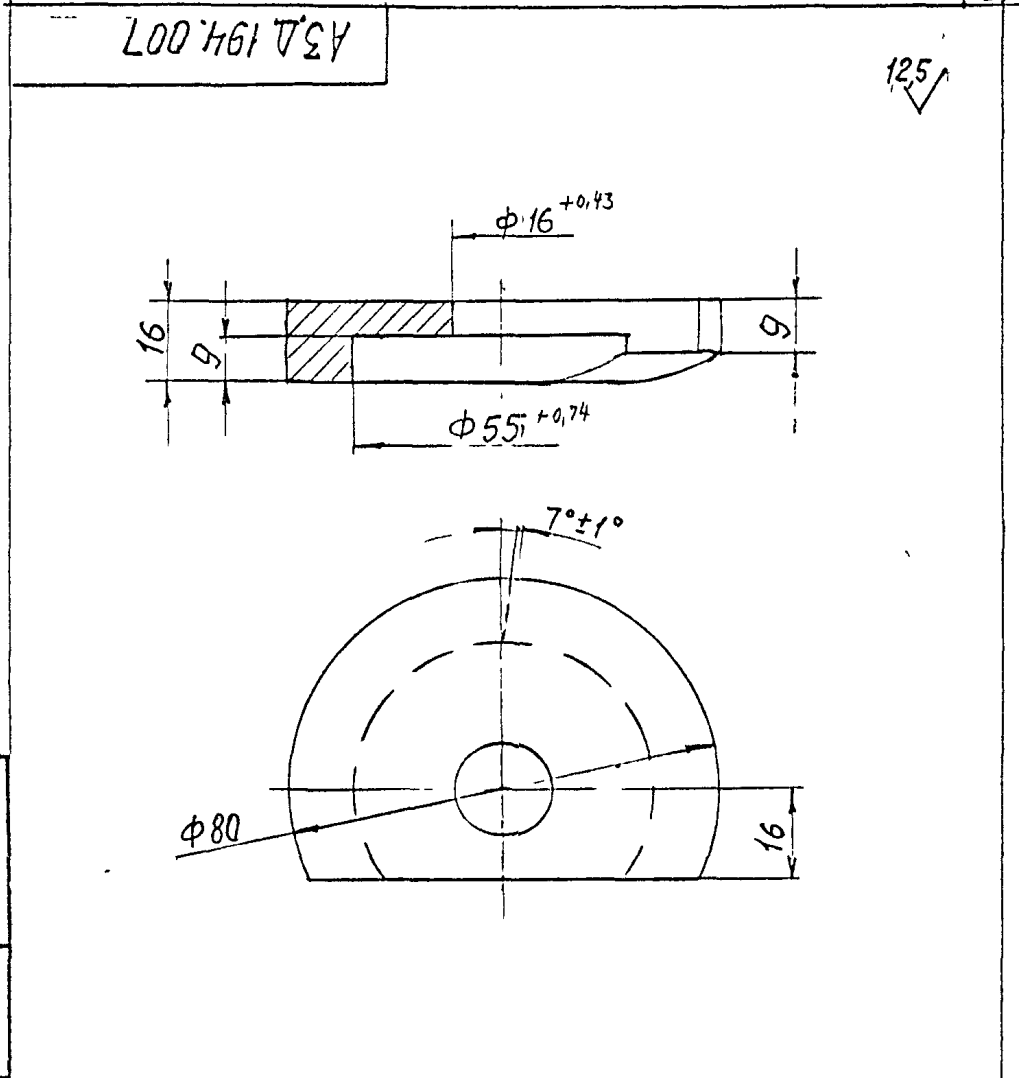


Неуказанные предельные отклонения размеров: h14

Изм.	Лист	№ докум.	Подп.	Дата
Разработ.	Ямпольский			
Проект.	Рубинский			
Нач. гр.	Лумиак			
Гл. спец.				
И. контр.	Фролкин			
Утв.	Степак			

АЗД.194.006				Лит	Масса	Масштаб
Втулка				И	0,21	1:1
Ст 3 ГОСТ 380-88				Лист	Листов 1	
				САНТЕХНИПРОЕКТ		

Формат: А4



Неуказанные предельные отклонения размеров: h14

Изм.	Лист	№ докум.	Подп.	Дата
Разработ.	Ямпольский			
Проект.	Рубинский			
Нач. гр.	Лумиак			
Гл. спец.				
И. контр.	Фролкин			
Утв.	Степак			

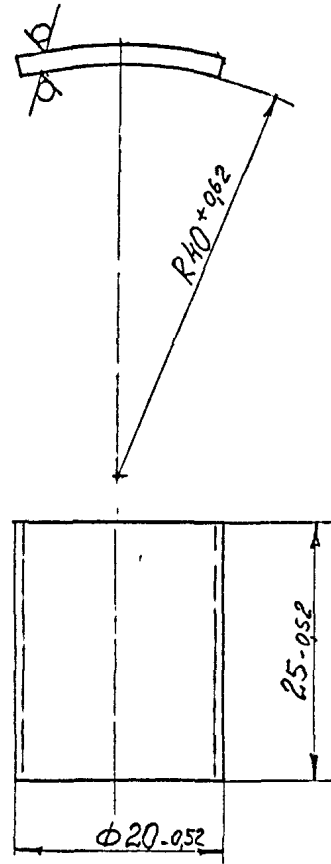
АЗД.194.007				Лит	Масса	Масштаб
Прижим				И	0,15	1:1
Ст 3 ГОСТ 380-88				Лист	Листов 1	
				САНТЕХНИПРОЕКТ		

Формат: А4

Серия С.904 -75.94 Выпуск 1-37

АЗД.194.008

50/√



Лист	№ докум	Подп	Дата	Лит.	Масса	Масштаб
Разрб.	Амполск	Иванов		И	0,05	2:1
Пров	Ручинский	Иванов		Лист	Листов	
Нач. гр.	Амполск					
Гл. спец.						
Н. контр.	Фролкин			Лист 2 ГОСТ 49903-74		САНТЕХНИПРОЕКТ
Утв.	Сливанков			0К360В ГОСТ 16523-89		

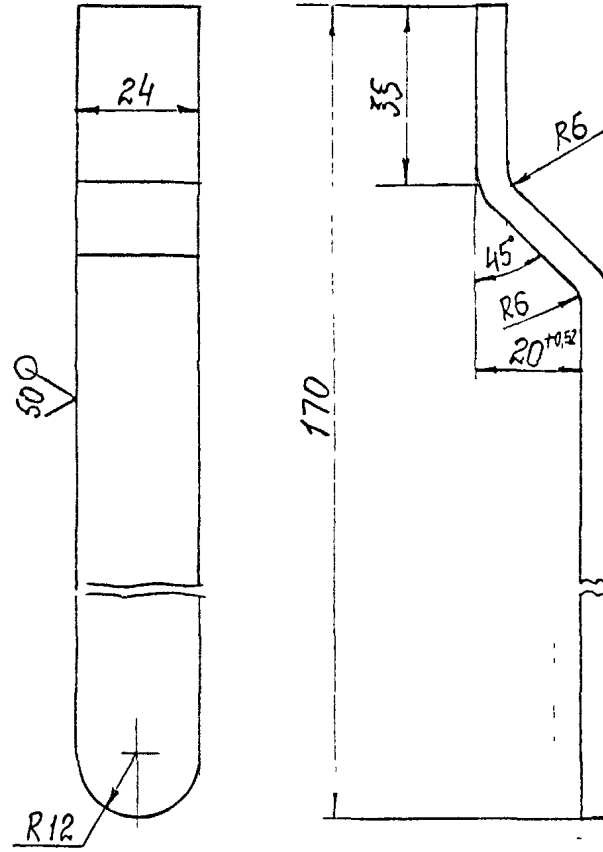
АЗД.194 008

Полоса

Формат: А4

АЗД.194.009

√/Δ



Лист	№ докум	Подп	Дата	Лит.	Масса	Масштаб
Разрб.	Амполск	Иванов		И	0,22	1:1
Пров	Ручинский	Иванов		Лист	Листов	
Нач. гр.	Амполск					
Гл. спец.						
Н. контр.	Фролкин			Лист 3 ГОСТ 535-88		САНТЕХНИПРОЕКТ
Утв.	Сливанков			Полоса 6x25 ГОСТ 103-76		

АЗД.194.009

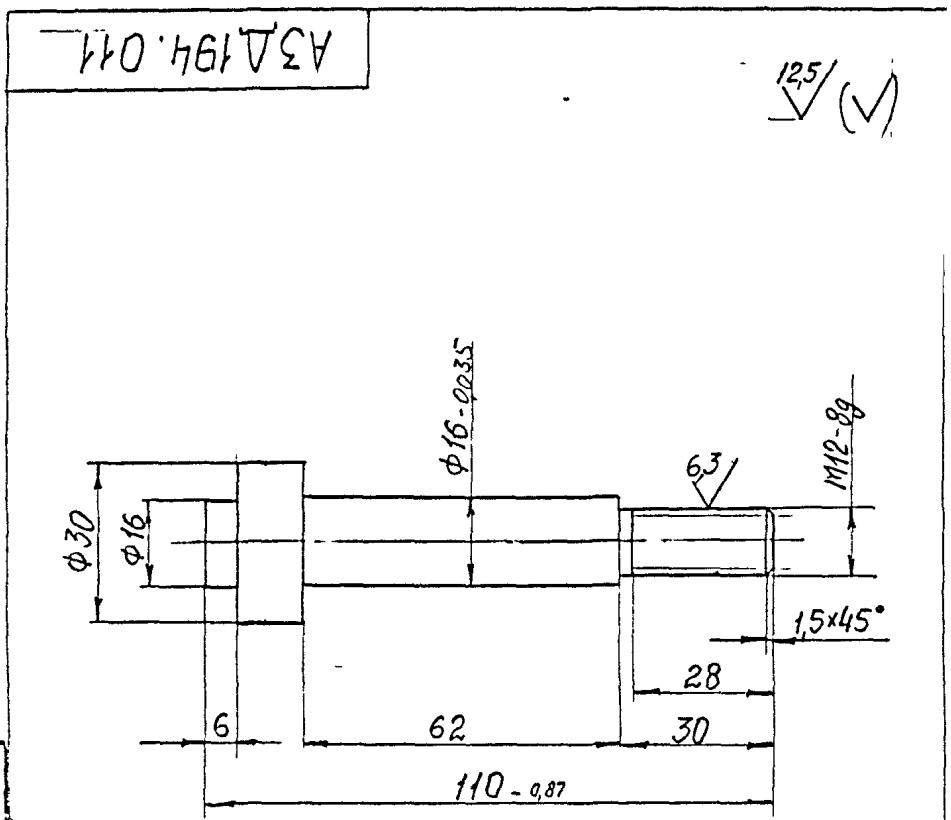
Ручка

Полоса 6x25 ГОСТ 103-76  
Ст 3 ГОСТ 535-88

Неуказанные предельные отклонения размеров: k14

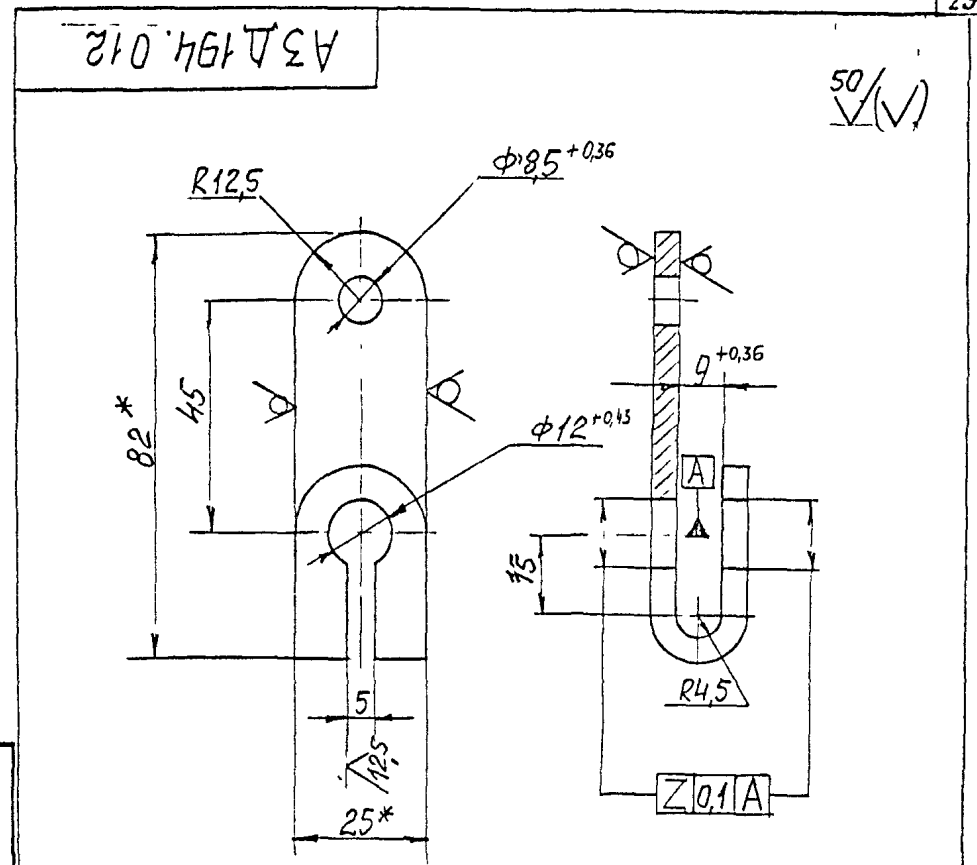
15001514-38 29 Формат: А4

Серия 5.904-75.94 Выпуск 1-37



Неуказанные предельные отклонения размеров:  $h14$

Изм	Лист	№ докум	Подп	Дата	АЗД.194.011	Лит	Масса	Масштаб
Разраб	А.М.Алекс	И.И.И				И	0,15	1:1
Проф.	Д.И.И				Лист		Листов	1
Нач. гр.	А.И.И				Ст 3 ГОСТ 380-88		САНТЕХНИПРОЕКТ	
Гл. сплц					Формат: А4			
Н. контр	С.И.И							
Утв.	С.И.И							

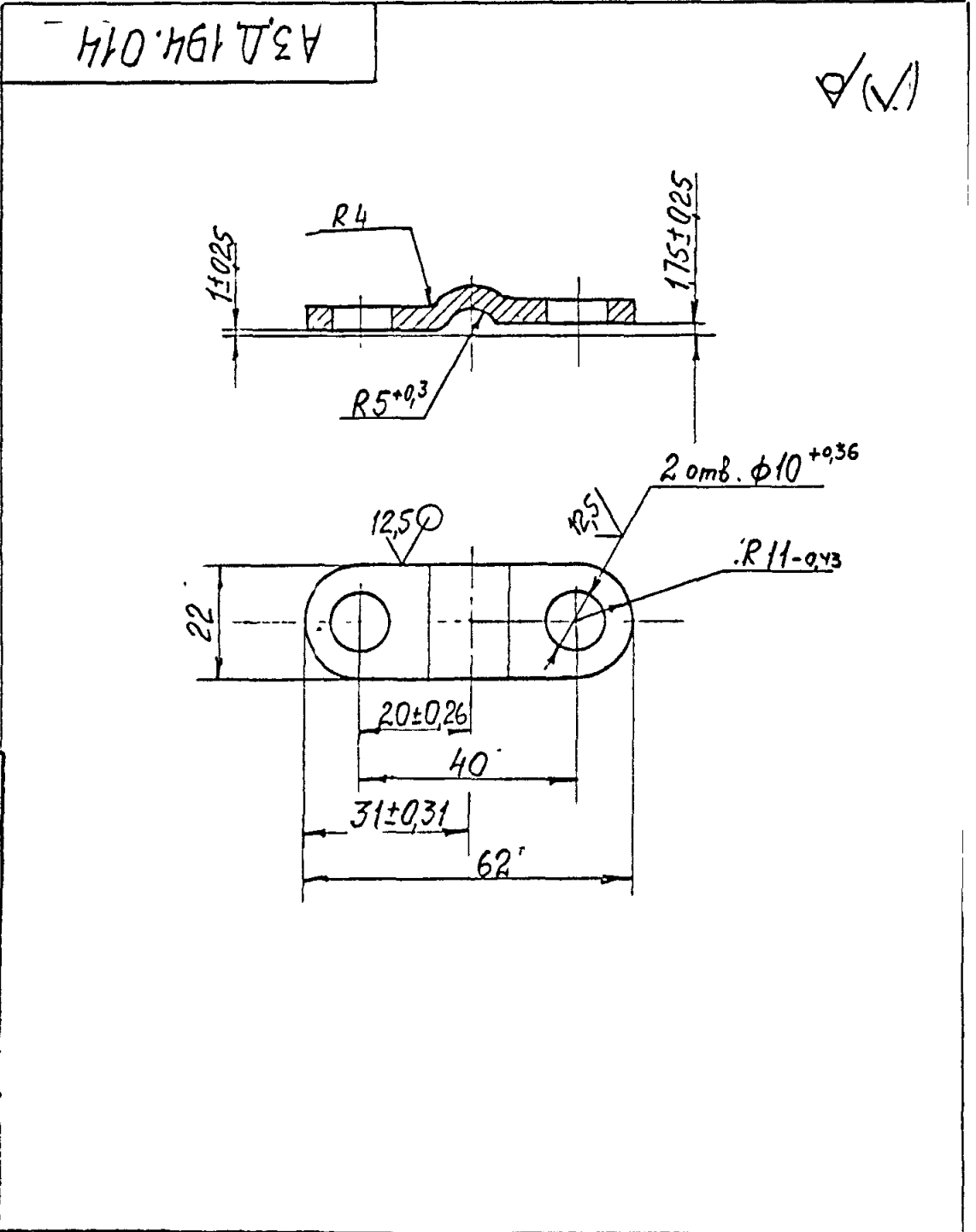


1 \* Размеры для справок  
2 Неуказанные предельные отклонения размеров:  $h14; \pm \frac{t_2}{2}$

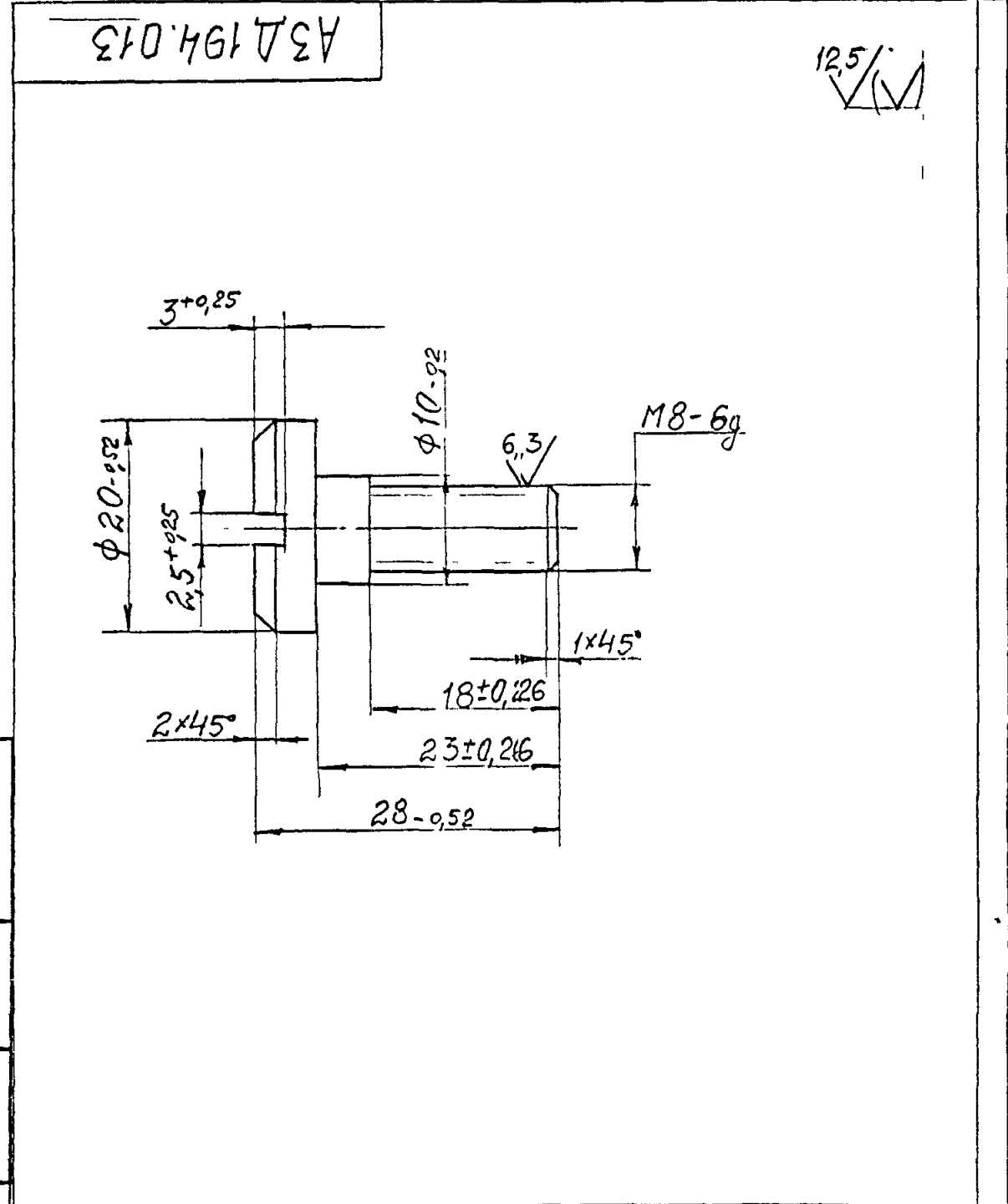
Изм	Лист	№ докум	Подп	Дата	АЗД.194.012	Лит	Масса	Масштаб
Разраб	А.М.Алекс	И.И.И				И	0,1	1:1
Проф.	Д.И.И				Лист		Листов	1
Нач. гр.	А.И.И				Полоса 4x2,5 ГОСТ 103-76		САНТЕХНИПРОЕКТ	
Н. контр	С.И.И				Ст 3 ГОСТ 535-88			
Утв.	С.И.И				ЦК 0194-38 ЭС Формат А4			

Серия 5.904-75.94

8617УСР1-37



АЗД 194.014			
Лист	Масштаб	Масса	Лит.
4	1:1	0,04	И
Ст 3 ГОСТ 14637-89			
САНТЕХНИПРОЕКТ			



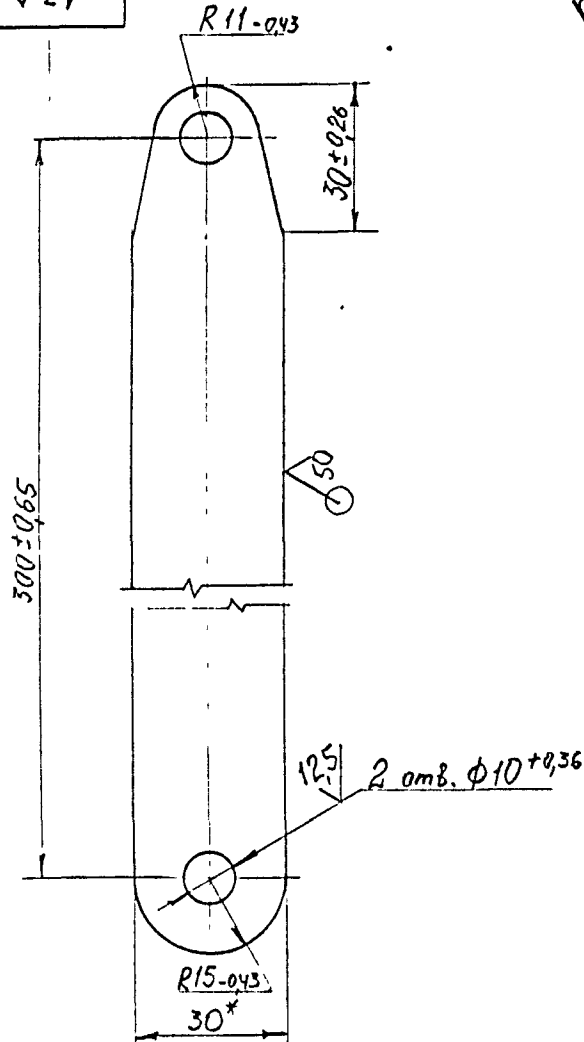
АЗД 194.013			
Лист	Масса	Масштаб	Лит.
И	0,02	2:1	И
Ст 3 ГОСТ 380-88			
САНТЕХНИПРОЕКТ			

Изм. №	Дата	Подп.	Дата
Разр.	Испол.	Испол.	Испол.
Пров.	Испол.	Испол.	Испол.
Испол.	Испол.	Испол.	Испол.
Испол.	Испол.	Испол.	Испол.
Испол.	Испол.	Испол.	Испол.

Изм. №	Дата	Подп.	Дата
Разр.	Испол.	Испол.	Испол.
Пров.	Испол.	Испол.	Испол.
Испол.	Испол.	Испол.	Испол.
Испол.	Испол.	Испол.	Испол.
Испол.	Испол.	Испол.	Испол.

Серия 5.904-75.94 выпуск 1-37

АЗД.194.015



\*Размер для справок

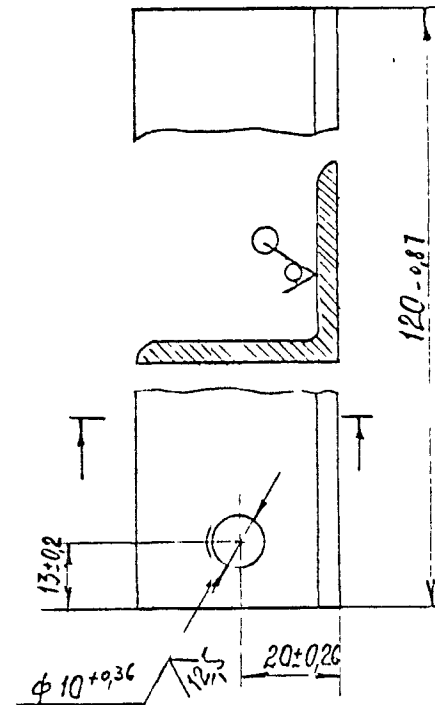
АЗД.194.015

Изм.	Лист	№ докум	Подп.	Дата	Лит.	Масса	Масштаб
Разработ	Амполская	Клиш			И	0,2	1:1
Проект	Рыбинская	Иль			Лист	Листов	1
Нач. гр.	Китбак	Иль					
Н. контр.	Фролкин	Иль			Лист 3 ГОСТ 19903-74		
Учт.	Сливак	Иль			САНТЕХНИПРОЕКТ Лист 3 ГОСТ 16523-89		

Формат: А4

АЗД.194.016

АЗД.194.016 - изображено  
АЗД.194.016-01 - зеркальное отражение



АЗД.194.016

Изм.	Лист	№ докум	Подп.	Дата	Лит.	Масса	Масштаб
Разработ	Фролкин	Иль			И	0,3	1:1
Проект	Рыбинская	Иль			Лист	Листов	1
Нач. гр.	Китбак	Иль					
Н. контр.	Фролкин	Иль			Лист 40x40x4 ГОСТ 8504-86		
Учт.	Сливак	Иль			САНТЕХНИПРОЕКТ Лист 3 ГОСТ 535-88		

Формат: А4



Выпуск 1-37  
Серия 5904-75 94

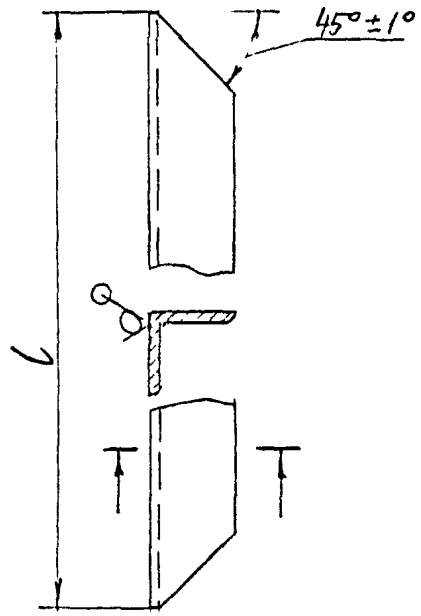
Имя, № подл.	Изм./Лист	№ докум.	Подп.	Дата	Взам. инв. №	Изм. № подл.	Подп. и дата	ОБОЗНАЧЕНИЕ		НАИМЕНОВАНИЕ		Кол.	Приме-чание
								Зона	Поз.	Кол.	Приме-чание		
									Документация				
	A3	A3D194 010 CB							Сборочный чертеж				
									Переменные данные для исполнений				
									A3D194 010				
									Детали				
	A4	1 A3D194 019							Просвиль		2		
		2 -01							Прогнил		2		
	Б4	3 A3D194 021							Лист				
									Лист 1,5 ГОСТ 19903-74				
									OK3608 ГОСТ 16523-85				
									466-155x 830-23		2	4,1 кг	
									Материалы				
								4	Плита мягкая				
									марга 50 S=40				
									ГОСТ 9573-82		04	кг	
									A3D194 010				
								Панель					
								Лит		Лист	Литов		

Имя, № подл.	Изм./Лист	№ докум.	Подп.	Дата	Взам. инв. №	Изм. № подл.	Подп. и дата	ОБОЗНАЧЕНИЕ		НАИМЕНОВАНИЕ		Кол.	Приме-чание
								Зона	Поз.	Кол.	Приме-чание		
									A3D194 010-01				
									Детали				
	A4	1 A3D194 019-02							Просвиль		2		
		2 -03							Просвиль		2		
	Б4	3 A3D194 022							Лист				
									Лист 1,5 ГОСТ 19903-74				
									OK3608 ГОСТ 16523-85				
									407 155 x 830-14		2	7,8 кг	
									Материалы				
								4	Плита мягкая				
									марга 50 S=40				
									ГОСТ 9573-82		02	кг	
									A3D194 010-02				
									Детали				
	A4	1 A3D194 019-01							Просвиль		2		
		2 -04							Просвиль		2		
	Б4	3 A3D194 023							Лист				
									Лист 1,5 ГОСТ 19903-74				
									OK3608 ГОСТ 16523-85				
									450 155 x 830-23		2	4,4 кг	
									Материалы				
								4	Плита мягкая				
									марга 50 S=40				
									ГОСТ 9573-82		02	кг	
									A3D194 010				
									Лист				

Серия 5904-75.94 выпуск 1-37

АЗД.194.019

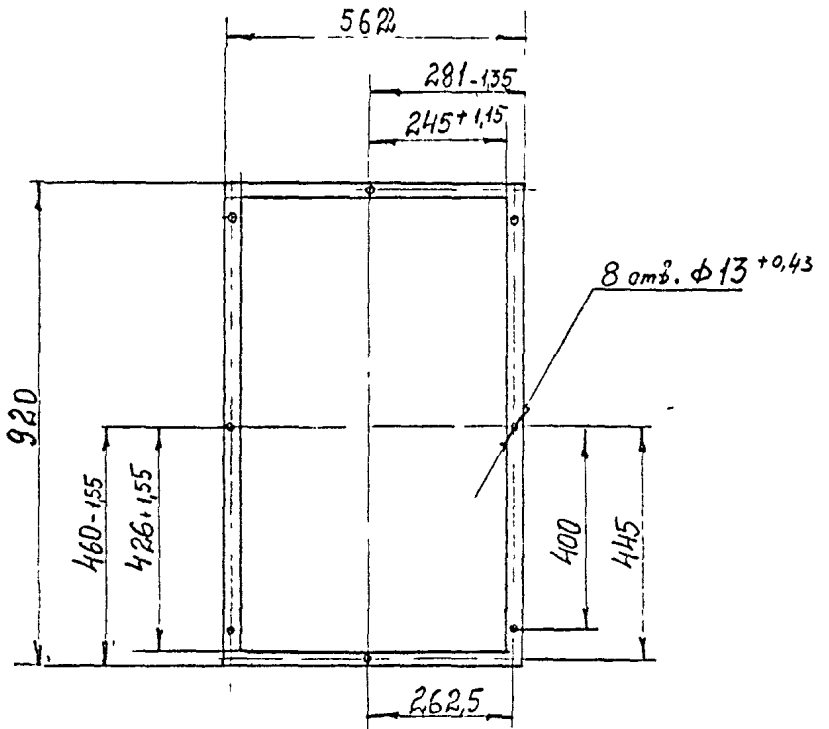
507 (✓)



Обозначение	L, мм	Масса, кг
АЗД.194.019	482-155	0,56
-01	846-23	0,97
-02	423-155	0,48
-03	396-14	0,22
-04	466-155	0,53

Изм. №	Лист	№ докум.	Подп.	Дата	АЗД.194.019	Лист	Масса	Масштаб
Изм. №	Лист	№ докум.	Подп.	Дата		И	ст. табл	-
Изм. №	Лист	№ докум.	Подп.	Дата	Профиль	Лист	Листов	1
Изм. №	Лист	№ докум.	Подп.	Дата		Швеллер 40x20x1,5 ГОСТ 8278-83	САНТЕХНИИПРОЕКТ	
Изм. №	Лист	№ докум.	Подп.	Дата		Формат, А4		

АЗД.194.017

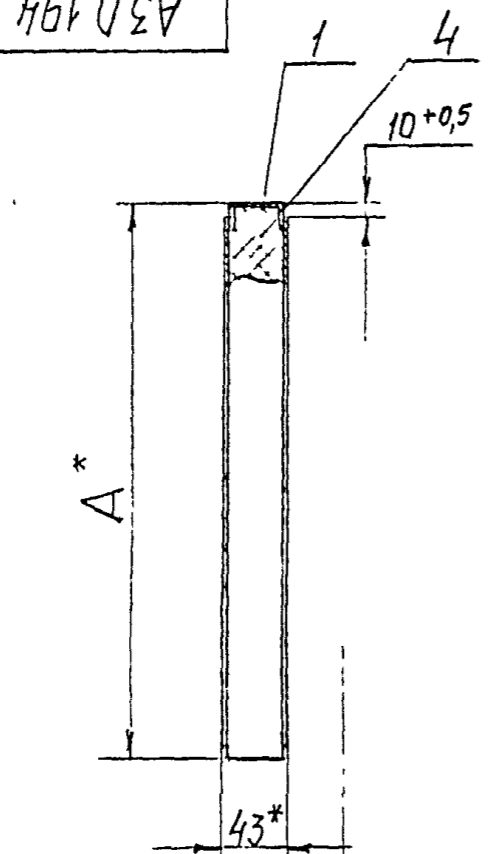


Неуказанные предельные отклонения размеров:  
к 14, ±  $\frac{z_2}{2}$

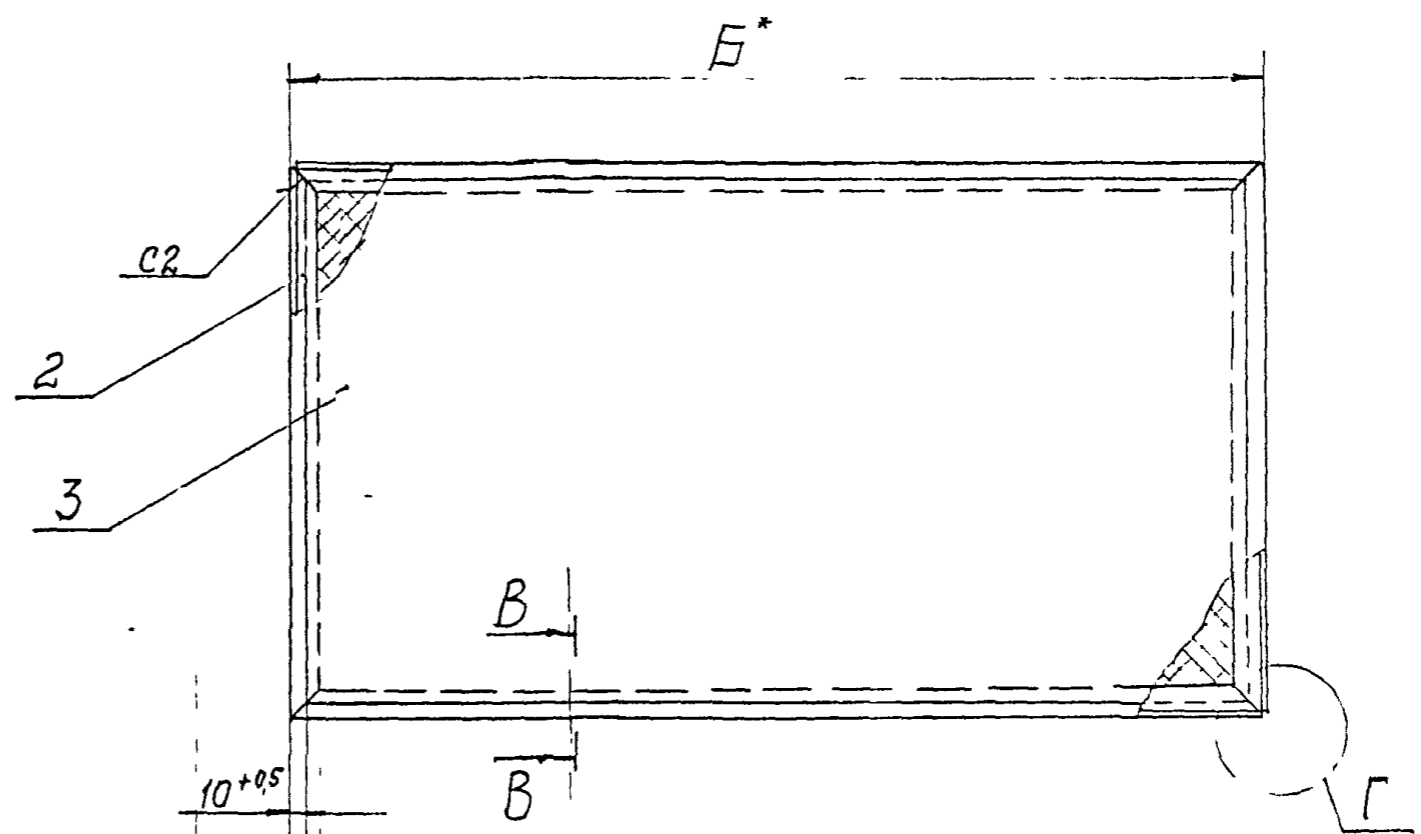
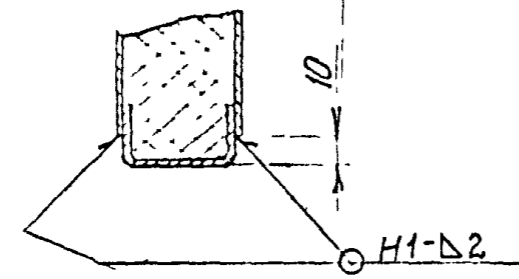
Изм. №	Лист	№ докум.	Подп.	Дата	АЗД.194.017	Лист	Масса	Масштаб
Изм. №	Лист	№ докум.	Подп.	Дата		И	0,2	1:10
Изм. №	Лист	№ докум.	Подп.	Дата	Прокладка	Лист	Листов	1
Изм. №	Лист	№ докум.	Подп.	Дата		Паронит ПАН-А20 ГОСТ 491-80	САНТЕХНИИПРОЕКТ	
Изм. №	Лист	№ докум.	Подп.	Дата		Копия 34		

АЗД 194.010 СБ

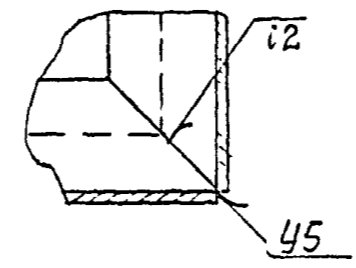
Серия 5.904-75.94 выпуск 1-37



B-B (1:2)



Г (1:2)



Обозначение	Размеры, мм		Масса, кг
	A	B	
АЗД 194.010	486	850	12,7
-01	427	400	6,4
-02	470	850	12,2

- 1.\* Размеры для справок.
- 2. Сварные швы по ГОСТ 5264-80.

Изм. №	Попл. и дата	Взам. №	Изм. №	Попл. и дата

Изм.	Лист	№ докум.	Подп.	Дата
Резерв				
Проект				
Исполн.				
Н. контр.				
Утв.				

АЗД 194.010 СБ		
Лит	Масса	Масштаб
1	см. табл	—
Лист	Листов	
САИТЕХНИИПРОЕКТ		

Гит. 51  
Ванчук 1-37

Серия 5.904-75.94

Изм. № подл. Подп. и дата. Взам. лис. №. Инв. № д. б. л. Подп. и дата.

Формат	Зона	Поз.	ОБОЗНАЧЕНИЕ	НАИМЕНОВАНИЕ	Кол.	Примечание
				Документация		
A3			A3Д.194.020 СБ	Сборочный чертеж		
				Детали		
A4	1		A3Д.194.019-02	Профиль	2	
	2		-03	Профиль	2	
A4	3		A3Д.194.024	Втулка	1	
A4	4		A3Д.194.025	Шайба	1	
A4	5		A3Д.194.026	Стенка	2	
				Стандартные изделия		
	6			Болт М6-69x60.36 ГОСТ 7798-70	4	
	7			Гайка М6-6Н4 ГОСТ 5915-70	4	
	8			Шайба 6 65Г ГОСТ 6402-70	4	
				Материалы		
	9			Плита мягкая марка 50, S=40 ГОСТ 9573-82	0,2 кг	

Изм. Лист				№ докум.				Подп.				Дата			
Разраб.				И				Лит.				Лист			
Пров.				И				Лит.				Листов			
На гр.				И				Лит.				Листов			
Н. контр.				И				Лит.				Листов			
Утв.				И				Лит.				Листов			

A3Д.194.020

Панель боковая

САНТЕХНИИПРОЕКТ

Гит. 51  
Ванчук 1-37

Изм. № подл. Подп. и дата. Взам. лис. №. Инв. № д. б. л. Подп. и дата.

Формат	Зона	Поз.	ОБОЗНАЧЕНИЕ	НАИМЕНОВАНИЕ	Кол.	Примечание
				Документация		
A3			A3Д.194.030 СБ	Сборочный чертеж		
				Детали		
A4	1		A3Д.194.019-01	Профиль	2	
	2		-03	Профиль	2	
A4	3		A3Д.194.027	Рамка	1	
A4	4		A3Д.194.028	Лист	2	
				Материалы		
	5			Плита мягкая марка 50, S=40 ГОСТ 9573-82	0,32 кг	

Изм. Лист				№ докум.				Подп.				Дата			
Разраб.				И				Лит.				Лист			
Пров.				И				Лит.				Листов			
На гр.				И				Лит.				Листов			
Н. контр.				И				Лит.				Листов			
Утв.				И				Лит.				Листов			

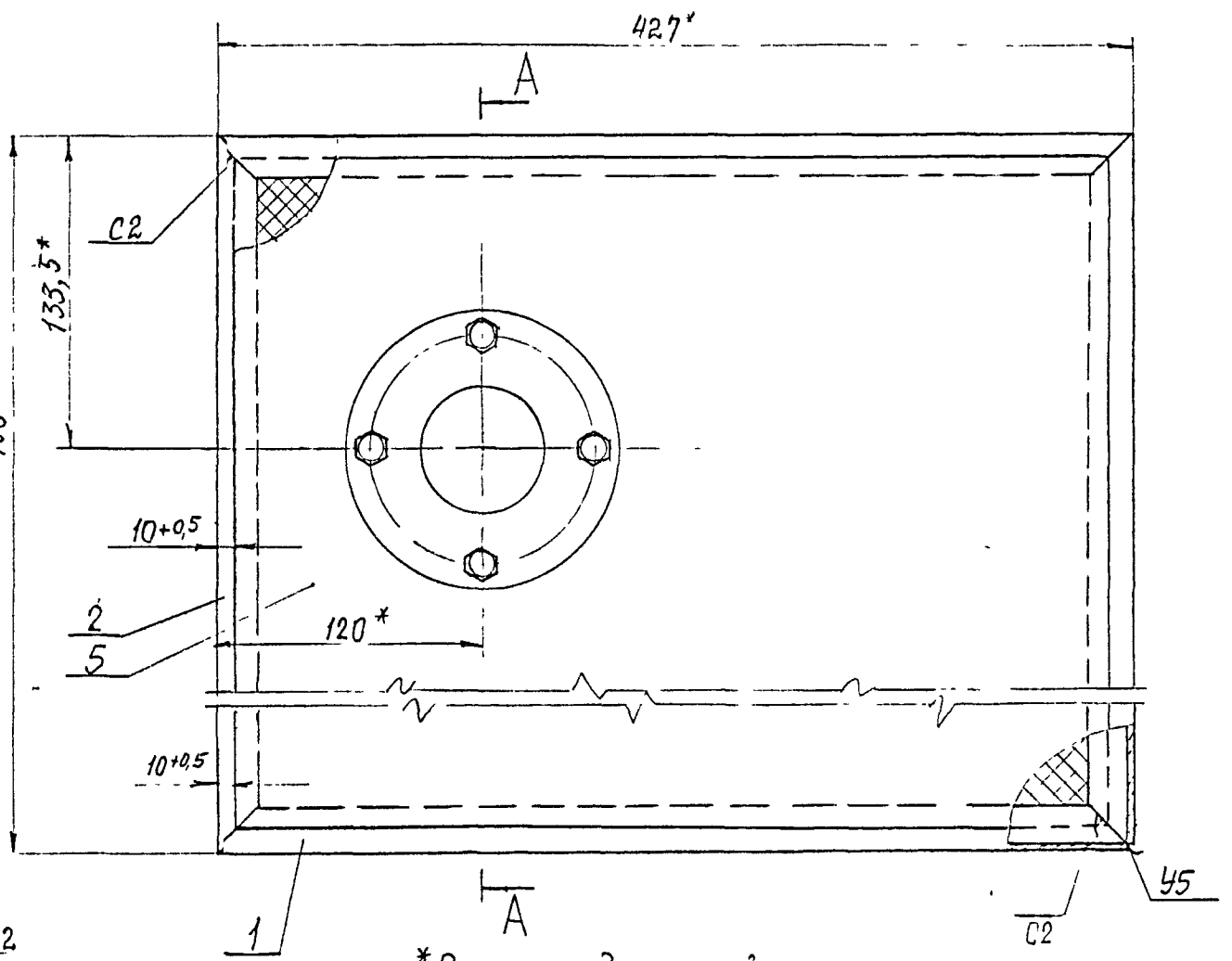
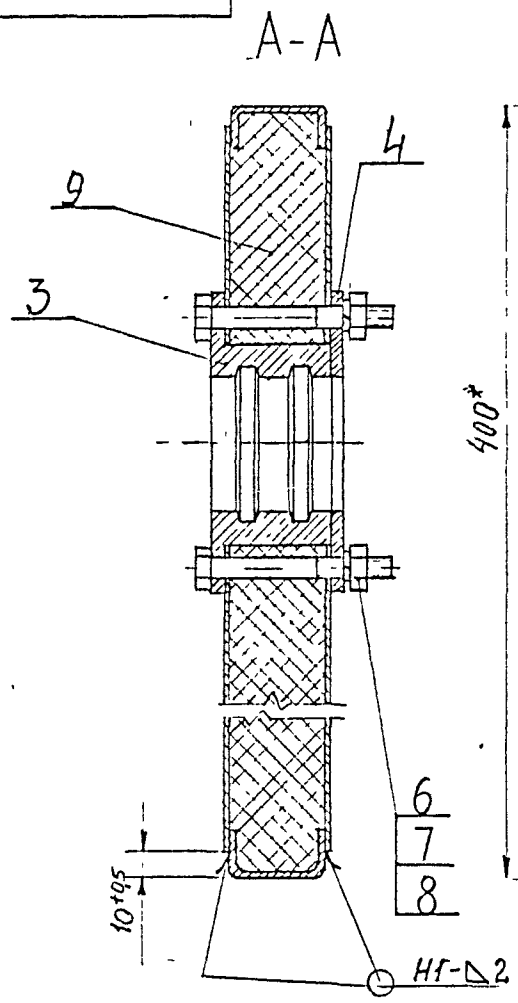
A3Д.194.030

Панель задняя

САНТЕХНИИПРОЕКТ

А3Д194.020СБ

Серия 5.904-75.94 выпуск 7-37



1\* Размеры для справок.  
2. Сварные швы по ГОСТ 5264-80.

Имя № подл.	Подп. в дата	Взам инв №	Имя № дубл.	Подп. в дата

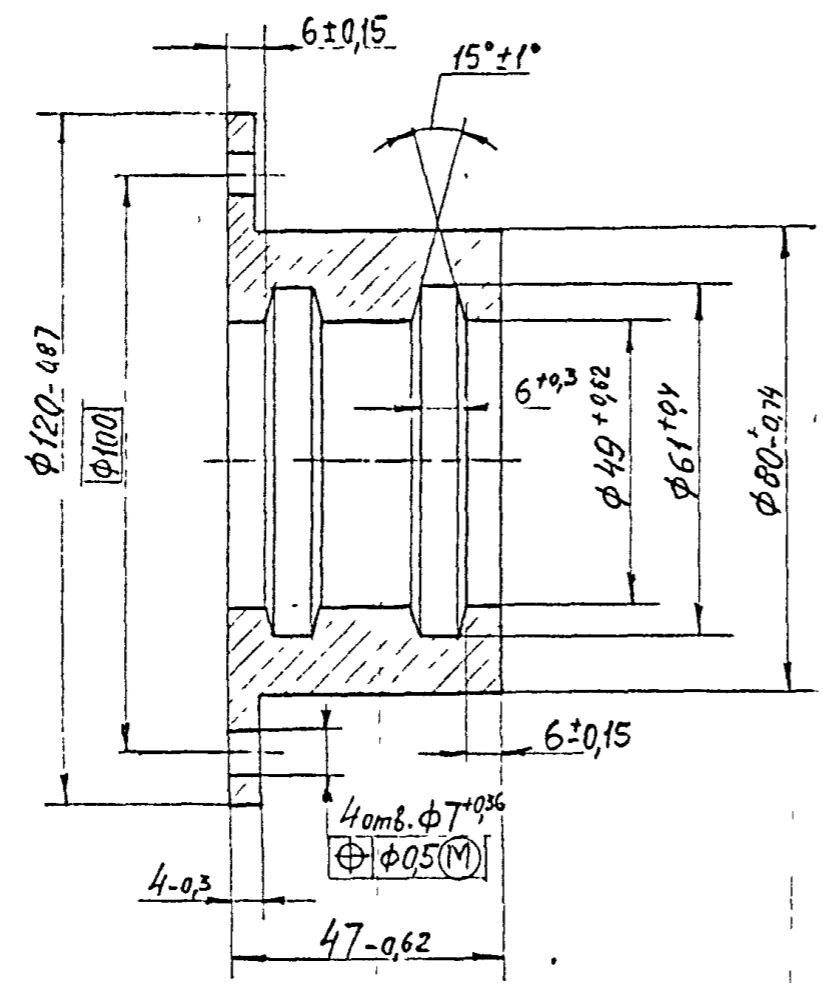
А3Д194.020СБ				Лист	Масса	Масштаб
Изм	Лист	№ докум	Подп	Дата	М	7,5 1:2
Разраб.	Иванов	Иванов	Иванов		Лист	Листов 1
Провер.	Иванов	Иванов	Иванов		САНТЕХНИПРОЕКТ	
Нач. гр.	Иванов	Иванов	Иванов			
Гл. инж.	Иванов	Иванов	Иванов			
И. контр.	Иванов	Иванов	Иванов			
Утв.	Иванов	Иванов	Иванов			

Выпуск: Т-37

Серия 5.904-75.94

А3Д194.024

12,5/1



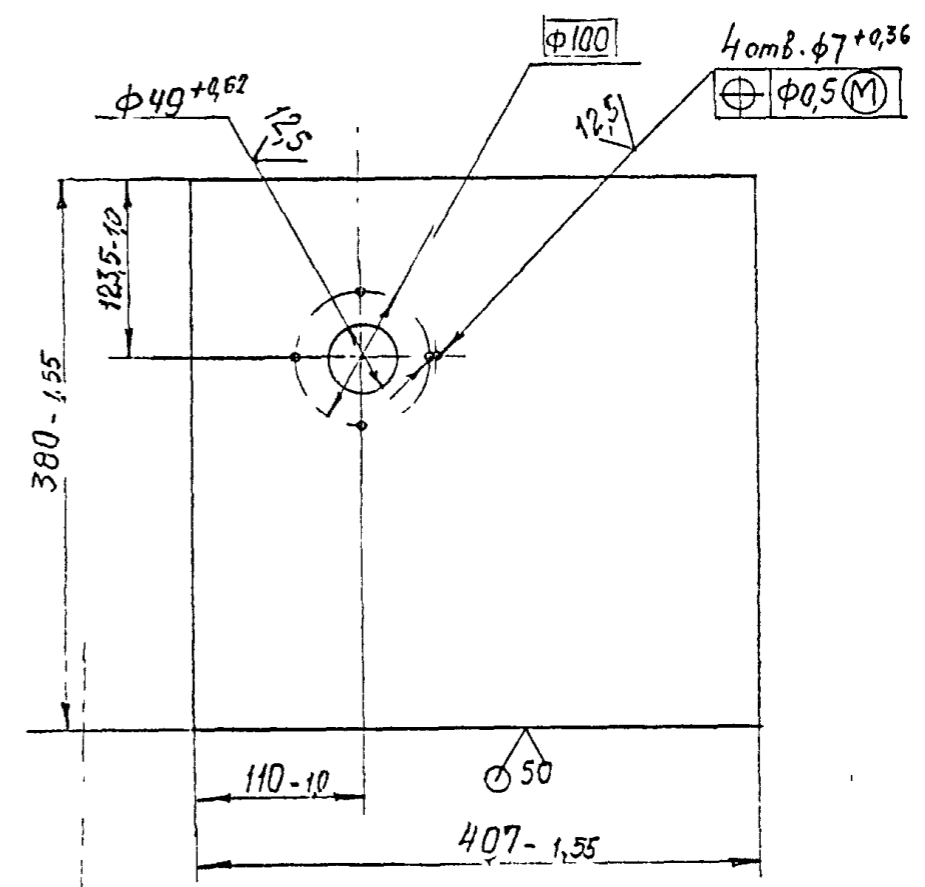
Изм. №	Лист	№ докум.	Подп.	Дата
Разр.	А.М.Рубинская			
Проект.	Рубинская			
Исполн.	А.М.Рубинская			
Гл. инж.				
Н. контр.	Фролкин			
Утв.	Спишак			

А3Д194.024				Лист	Масса	Масштаб
Втулка				И	1,5	:1
Ст. 3 ГОСТ 381-88.				Лист	Листов	
				САНТЕХНИПРОЕКТ		

Формат: А4

А3Д194.026

12,5/1



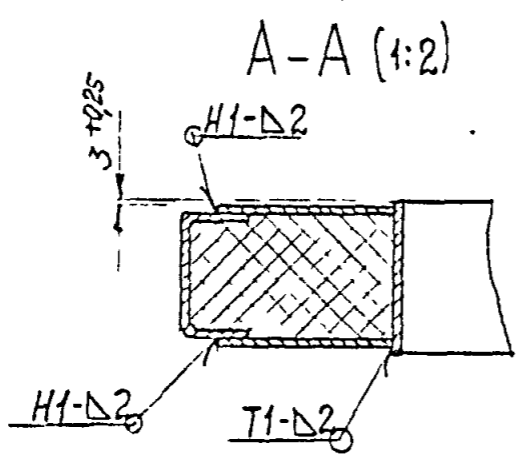
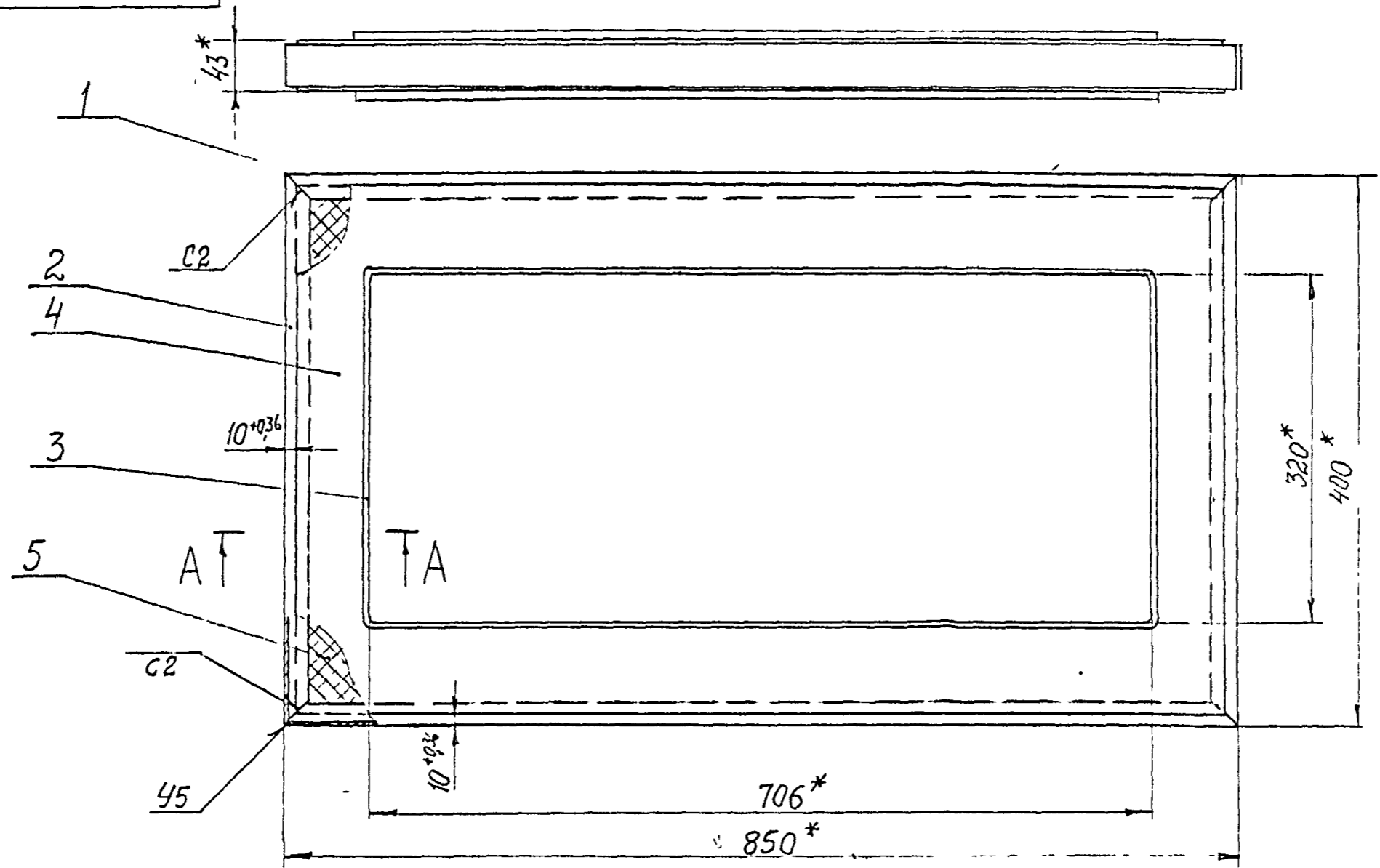
Изм. №	Лист	№ докум.	Подп.	Дата
Разр.	Фролкин			
Проект.	Рубинская			
Исполн.	А.М.Рубинская			
Гл. инж.				
Н. контр.	Фролкин			
Утв.	Спишак			

А3Д194.026				Лист	Масса	Масштаб
Стенка				И	1,92	1:4
				Лист	Листов	1
				САНТЕХНИПРОЕКТ		

Формат А4

Серия 5.904-75.94 выпуск 1-37

АЗД.194.030СБ



- 1.\* Размеры для справок.
- 2. Сварные швы по ГОСТ 5.264-80.

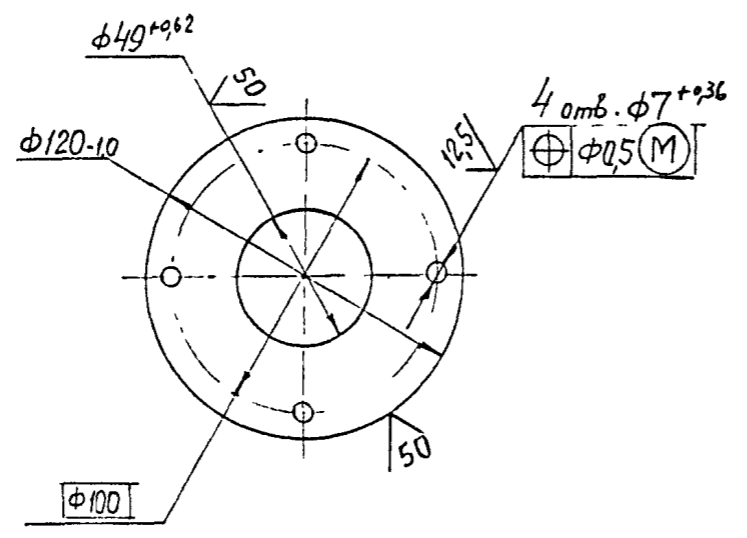
Изм. № подл.	Позп. и дата	Взам. №	Изм. № дубл.	Позп. и дата
--------------	--------------	---------	--------------	--------------

				АЗД.194.030СБ			
Изм. Лист	№ докум.	Подп.	Дата	Панель задняя	Лист	Масса	Масштаб
Разраб.	С.А. Митич	Митич			и	8,2	1:4
Проект.	О.В. Митич	Митич		Лист		Листов 1	
Нач. гр.	Митич	Митич		САНТЕХНИПРОЕКТ			
Гл. спл.	Грамовский	Митич					
И. контр.	Грамовский	Митич					
Утв.	Сливик	Митич					

Серия 5.904-75.94  
Выпуск 1-37

АЗД.194.025

✓/А



Имя № подл.	Подп. и дата	Взам. инв. №	Имя № дубл.	Подп. и дата
И.И.Степанов				
Н.И.Контр.				
Утв.				

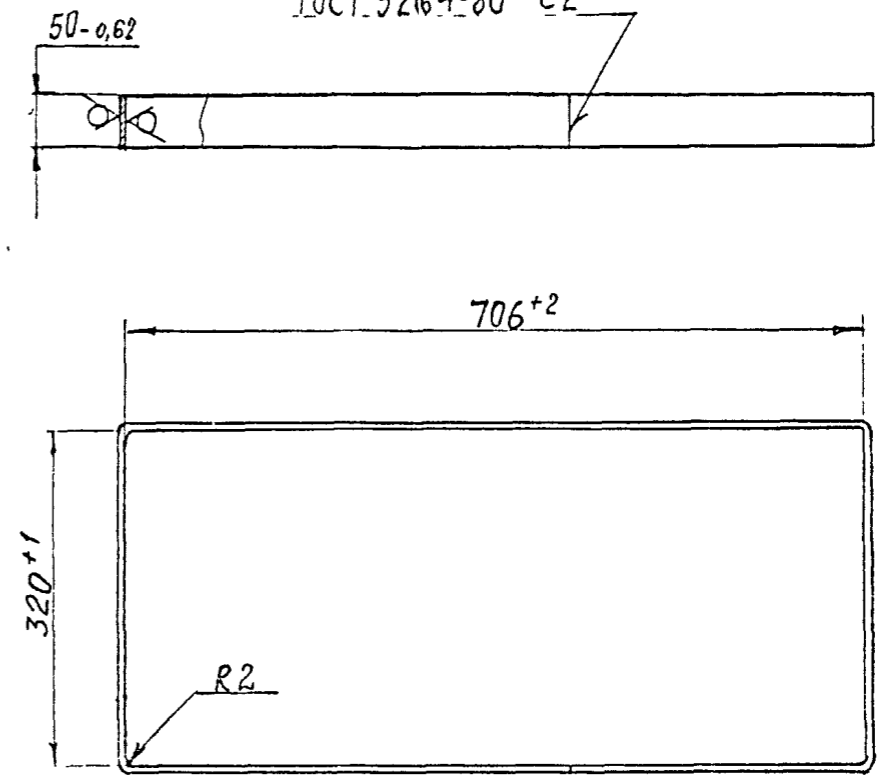
АЗД.194.025			
Имя Лист	№ докум	Подп.	Дата
Разреш.	Степанов		
Пров.	Рубинская		
И.И.Степанов			
Н.И.Контр.	Фракин		
Утв.	Степанов		
Лист	4,0	ГОСТ 19903-74	
	Ст 3	ГОСТ 14637-89	
САНТЕХНИИПРОЕКТ			

Формат: А4

АЗД.194.027

50/✓

ГОСТ.52164-80-С2



Имя № подл.	Подп. и дата	Взам. инв. №	Имя № дубл.	Подп. и дата
И.И.Степанов				
Н.И.Контр.				
Утв.				

АЗД.194.027			
Имя Лист	№ докум	Подп.	Дата
Разреш.	Степанов		
Пров.	Рубинская		
И.И.Степанов			
Н.И.Контр.	Фракин		
Утв.	Степанов		
Лист	2	ГОСТ 19903-74	
	ОК3.608	ГОСТ 16523-89	
САНТЕХНИИПРОЕКТ			

Л500194-38 40 Формат: А4



Серия 5.904-7594 выпуск 1-37

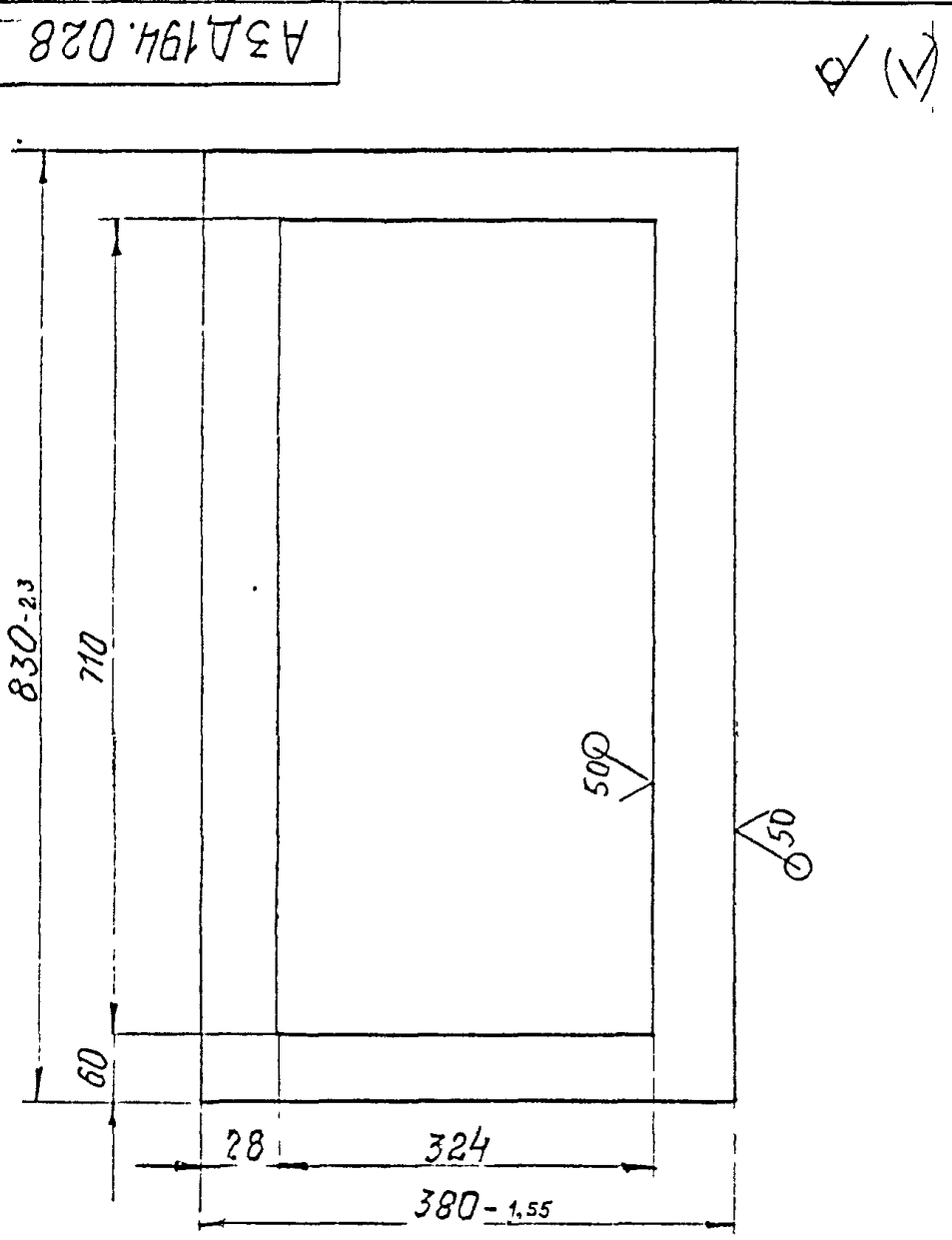
Формат	Зона	Поз.	ОБОЗНАЧЕНИЕ	НАИМЕНОВАНИЕ	Кол.	Примечание
				Документация		
A4			A3Д 194 040 СБ	Сборочный чертеж		
				Детали		
С1	1		A3Д 194 031	Полка		
				Уголок 35x35x3 ГОСТ 8509 86 Ст 3 ГОСТ 535-88 L = 556-1,7	2	0,7 к2
Б4	2		A3Д 194 032	Полка		
				Уголок 35x35x3 ГОСТ 8509 86 Ст 3 ГОСТ 535-88 L = 850-23	2	1,6 к2

Имя, № подл.	Имя, № докум.	Имя, № д/оп.	Подп и дата	Взам. инв. №	Подп и дата	Изм	Лист	№ докум.	Подп	Дата	- A3Д 194 040			
Разрб	Проп	Исп	Исп	Исп	Исп	Лит	Лист	Листов				Рамка опорная		
											САНТФАНИПРОЕКТ			

Формат	Зона	Поз.	ОБОЗНАЧЕНИЕ	НАИМЕНОВАНИЕ	Кол.	Примечание
				Документация		
A3			A3Д 194 050 СБ	Сборочный чертеж		
				Детали		
Б4	1		A3Д 194 032	Полка		
				Лист 9 ГОСТ 19003 74 Ст 3 ГОСТ 535-88 105-087 x 565 175	2	3,9 к2
Б4	2		A3Д 194 033	Полка		
				Лист 8 ГОСТ 19003-74 Ст 3 ГОСТ 535-88 72,5-014 x 710-0	2	3,2 к2
Б4	3		A3Д 194 034	Полка		
				Лист 8 ГОСТ 19003-74 Ст 3 ГОСТ 535-88 30 057 x 694 00	2	1,3 к2
Б4	4		A3Д 194 035	Полка		
				Лист 8 ГОСТ 19703-74 Ст 2 ГОСТ 14607-80 50 x 420 -155	2	0,8 к2
А4	5		A3Д 194 036	Болт анкерный	8	

Имя, № подл.	Имя, № докум.	Имя, № д/оп.	Подп и дата	Взам. инв. №	Подп и дата	Изм	Лист	№ докум.	Подп	Дата	A3Д 194 050			
Разрб	Проп	Исп	Исп	Исп	Исп	Лит	Лист	Листов				Рамка закладная		
											САНТФАНИПРОЕКТ			

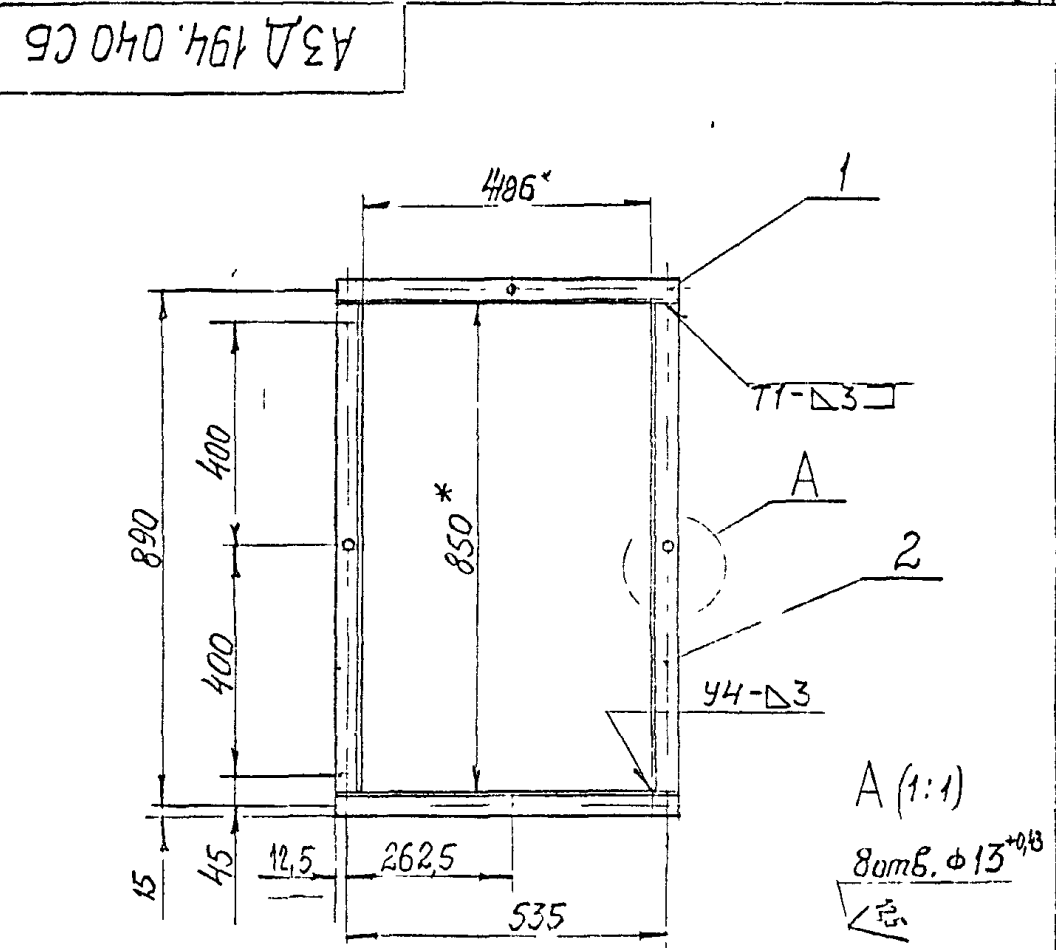
Серия 5.904-75.94 Выпуск 1-37



Неуказанные предельные отклонения размеров: Н14

Подп и дата				Взам инв №				Инв № дубл				Подп и дата			
Изм	Лист	№ докум	Подп	Дата	А3Д: 194.028				Лист	Масса	Масштаб				
Разр	Ямпольская				И	1,9	15								
Прое	Рудинская														
Нач.гр.	Литвак														
И.контр	Фрошкин				Лист 15 ГОСТ 19903-74			САНТЕХНИПРОЕКТ							
Утв	Спицак				ОК3608 ГОСТ 16523-89										

Формат А4



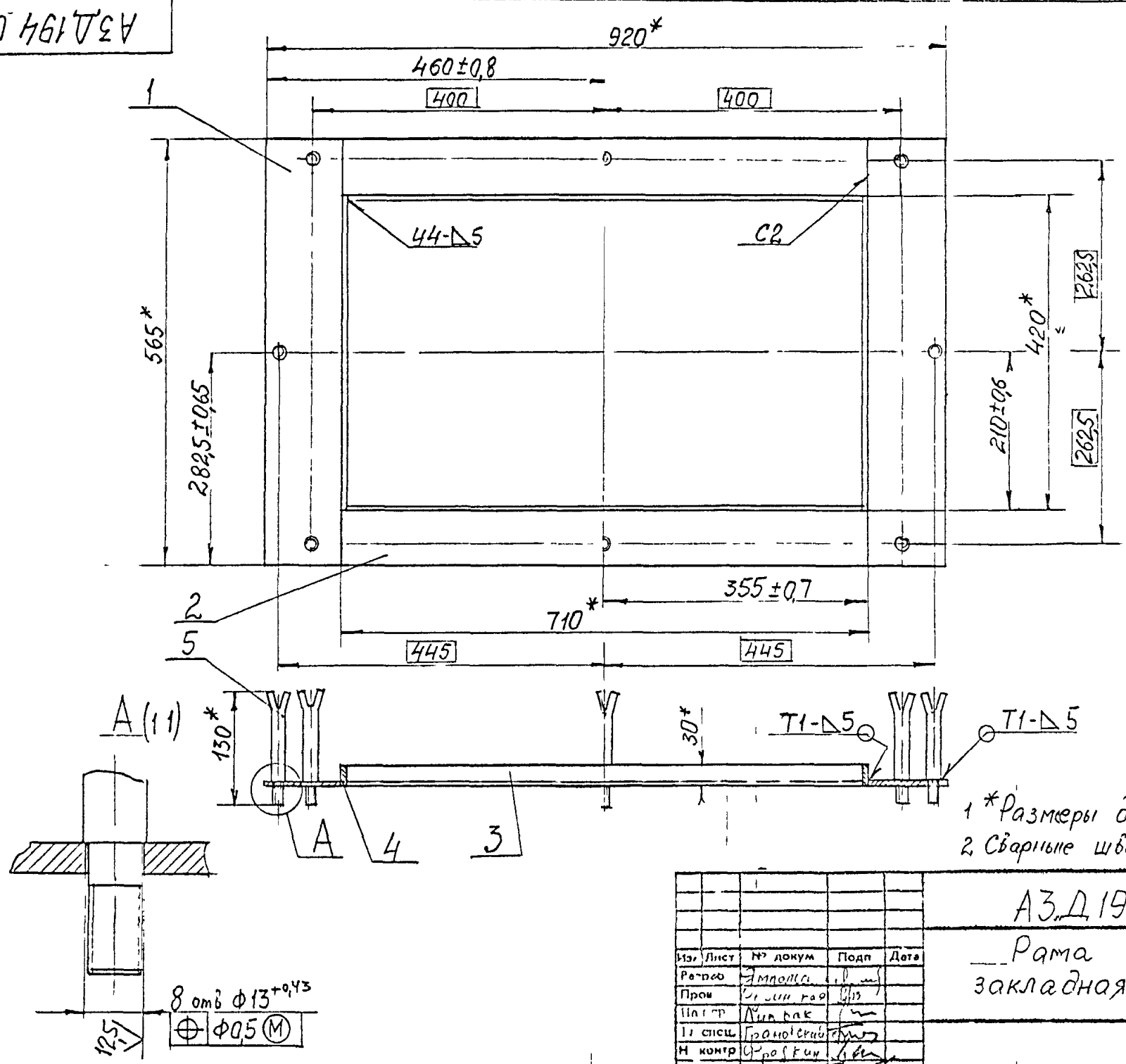
- \* Размер для спилок
- Неуказанные предельные отклонения размеров Н14, ±  $\frac{t_2}{2}$
- Сварные швы по ГОСТ 5264-80.

Подп и дата				Взам инв №				Инв № дубл				Подп и дата					
								А3Д.194.040СБ				Лист	Масса	Масштаб			
								Рамка опорная				И	4,6	1:10			

Формат А4

Серия 5.904-75.94 выпуск 1-37

А3.Д.194.050.СБ



1 \* Размеры для справок  
2 Сварные швы по ГОСТ 5264-80

Изм. №	подл.	Подп.	и дата
Взам. инв. №	Изм. №	дубл.	Подп.
и дата	и дата		

Изм.	Лист	№ докум.	Подп.	Дата
Разработ	Э. Молочко			
Проект	И. И. Гагарин			
Инженер	И. И. Гагарин			
Исполнитель	Г. И. Молочко			
Начальник	С. П. Рафкин			
Утвердил	С. И. Вак			

А3.Д.194.050.СБ		
Рама закладная		
Лист	Масса	Масштаб
И	14,5	1:5
Лист	Листов	
САНТЕХНИПРОЕКТ		

Серия 5.904-15.94 выпуск 1-37

Формат	Зона	Поз.	ОБОЗНАЧЕНИЕ	НАИМЕНОВАНИЕ	Кол.	Примечание
				Документация		
А3			АЗД 194 060СБ	Сборочный чертеж		
				Стандартные изделия		
		1		Болт М8 6x25.36 ГОСТ 7798-70	1	
		2		Гайка М8 6x4 ГОСТ 5915-70	1	
		3		Шайба 8 65Г ГОСТ 6402-70	1	
		4		Вит 2М10-69х16.36 ГОСТ 10978-83	2	
			Прочные данные	для исполнений		
				АЗД 194 060		
				Детали		
А4	5		АЗД 194 037	Рычаг	1	0,3
А4	6		АЗД 194 038	Валик	1	1,2
А4	7		АЗД 194 039	Втулка	1	-
				Стандартные изделия		
		8		Шпонка 6x6x45 ГОСТ 10748-79	1	
				Прочие изделия		
		9		Механизм исполнительный МЭО-16/63-025 Т425-02 191401-81	1	
АЗД 194 060						
Имя	Лист	№ докум.	Подг.	Дата		
Разраб.	4	502	1			
Пров.	07/82					
Нач. гр.	1/85					
Н.контр.	1/85					
Удт.	Список					
Механизм исполнительный				Лит	Лист	Листов
				1	1	
САНТФХНИПРО КТ						

Копировал

Формат А4

Формат	Зона	Поз.	ОБОЗНАЧЕНИЕ	НАИМЕНОВАНИЕ	Кол.	Примечание
				АЗД 194 001		
				Детали		
А4	5		АЗД 194 037	Рычаг	1	
А4	6		АЗД 194 038	Валик	1	
А4	7		АЗД 194 039	Втулка	1	
				Стандартные изделия		
		8		Шпонка 6x6x45 ГОСТ 10748-79	1	
				Прочие изделия		
		9		Механизм исполнительный МЭО-40/25 025 Т425-02 191401-81	1	
				АЗД 194 050-02		
				Детали		
А4	5		АЗД 194 037-01	Рычаг	1	
А4	6		АЗД 194 038-01	Валик	1	
А4	7		АЗД 194 039-01	Втулка	1	
				Стандартные изделия		
		8		Шпонка 8x10x45 ГОСТ 10719-79	1	
				Прочие изделия		
		9		Механизм исполнительный МЭО 100/25 025 Т425-02 17401-31	1	
АЗД 194 000						
Имя	Лист	№ докум.	Подг.	Дата		
АЗД 194 000						

Копировал

1.001/19-72

Формат А4

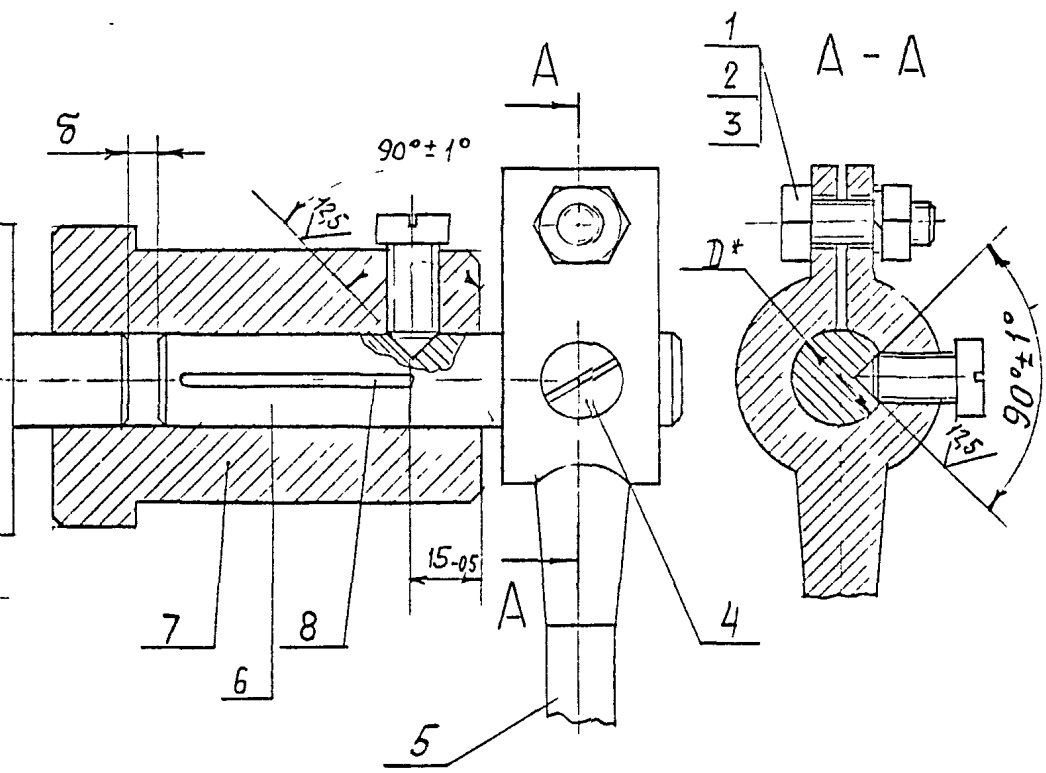
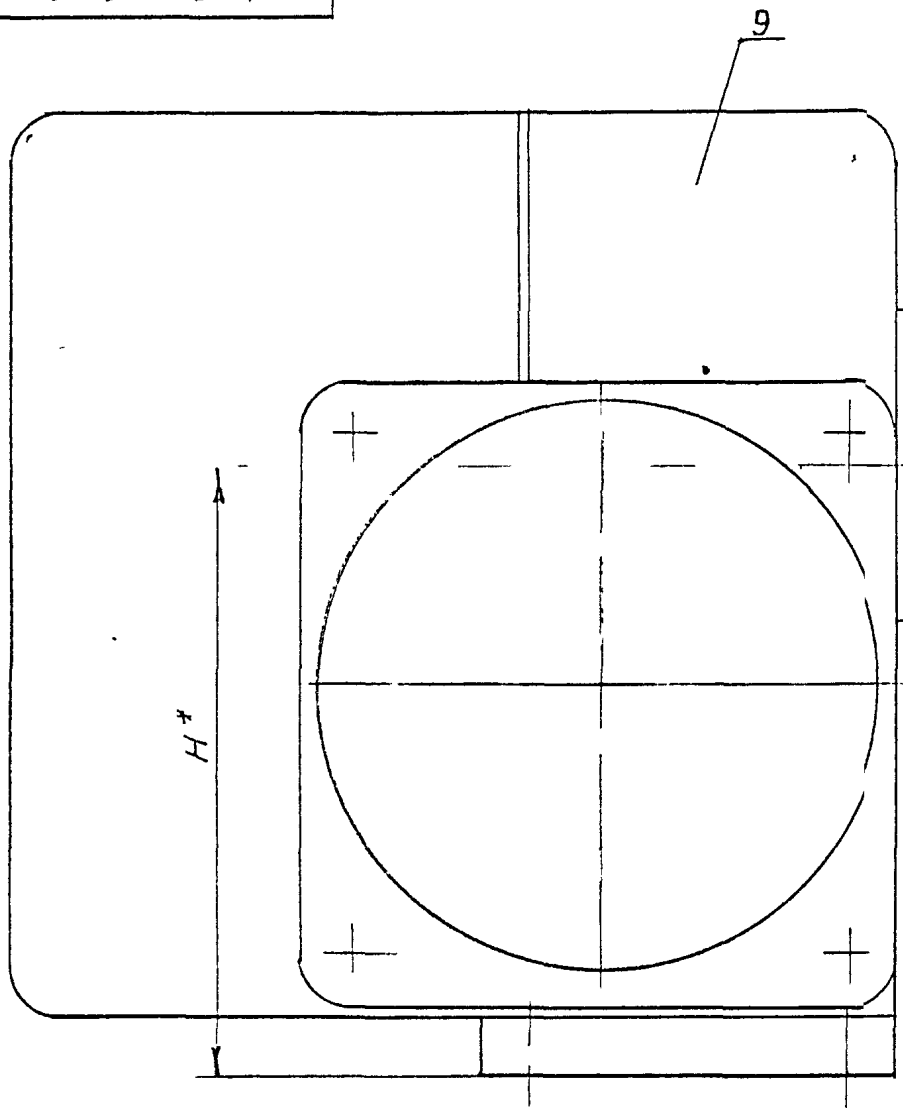
Лист 2

А3Д194.060СБ

Выпуск 1-37

Серия 5.904-75.94

Име № подл	Подп и дата	Взам. инв. №	Име № дубл	Подп и дата

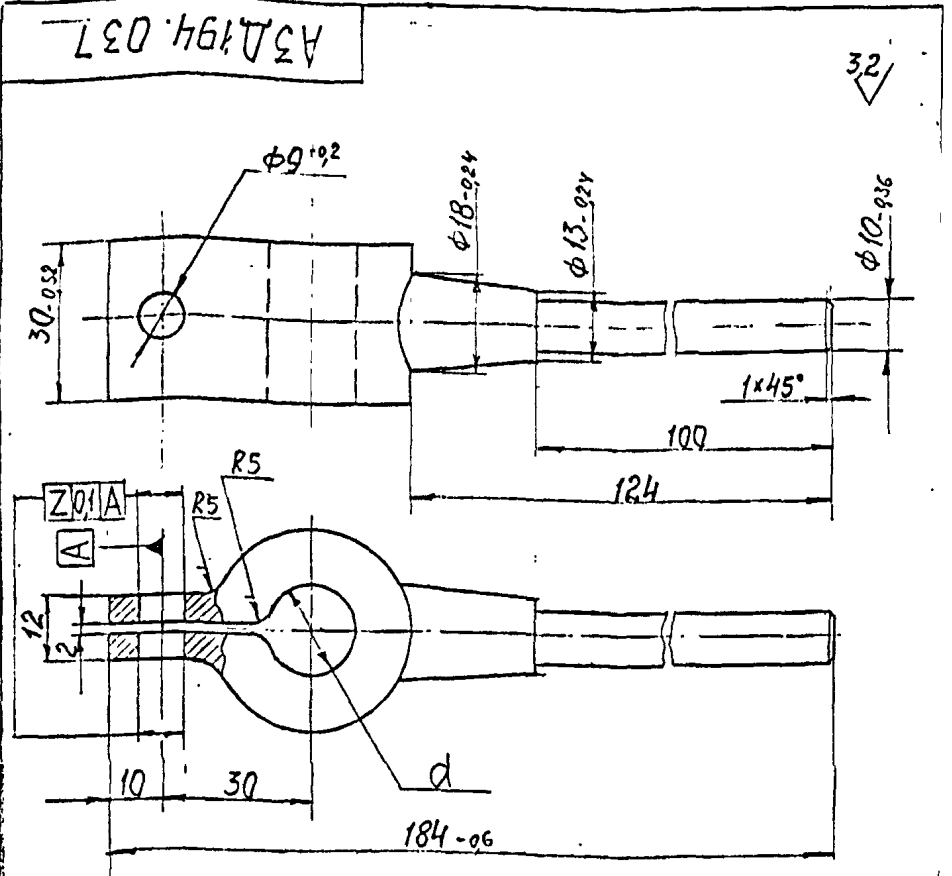


- 1\* Размеры для справок.
- 2 Детали поз 1...8 установить взамен имеющегося рычага исполнительного механизма.

Обозначение	Размеры, мм			Масса, кг
	D*	б	H*	
А3Д194 060	18	2±0,3	117	12,0
-01				
-02	30	14,5±0,5	239,5	28,5

				А3Д194 060СБ			
Изд. Лист	№ докум	Подп	Дата	Механизм исполнительный	Лист	Масса	Масштаб
Разрабо	Ручинская	ИИ			И	3,1	табл
Проект	Литвиц				Лист	Листов	1
Исп. спец.	Григорьев				САНТЕХНИИПРОЕКТ		
И контр	Чудовкин						
Уте	Синьков						

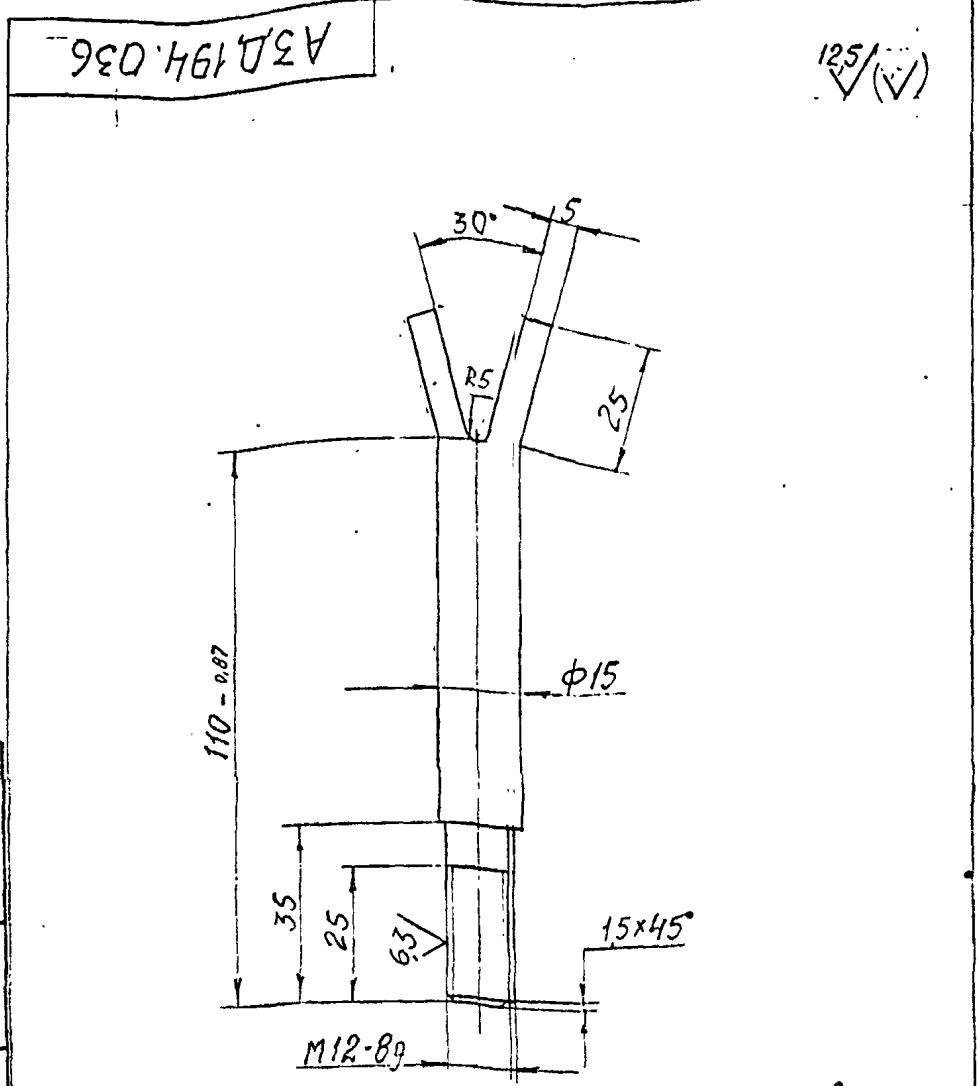
Серия 5.904-75.94 выпуск 1-37



Обозначение	d, мм	Масса, кг
A3D194.037	18 <sup>+0.04</sup>	0,3
-01	30 <sup>+0.28</sup>	0,26

Неуказанные предельные отклонения размеров:  $\pm \frac{t_2}{2}$ .

Изм. №	Лист	№ докум.	Подп.	Дата	<p style="text-align: center; font-size: 24px;">A3D194.037</p> <p style="text-align: center; font-size: 24px;">Рычаг</p> <p style="text-align: center; font-size: 24px;">Ст 3 ГОСТ 380-88</p>	Лист	Масса	Масштаб
Изм. №	Лист	№ докум.	Подп.	Дата		И	см.	-
Изм. №	Лист	№ докум.	Подп.	Дата		Лист	Листов	1
Изм. №	Лист	№ докум.	Подп.	Дата		САНТЕХНИИПРОЕКТ		
Изм. №	Лист	№ докум.	Подп.	Дата		Формат: А4		
Изм. №	Лист	№ докум.	Подп.	Дата	И	0,15	1:1	
Изм. №	Лист	№ докум.	Подп.	Дата	Ст 3 ГОСТ 380-88			
Изм. №	Лист	№ докум.	Подп.	Дата	САНТЕХНИИПРОЕКТ			
Изм. №	Лист	№ докум.	Подп.	Дата	Формат: А4			



Неуказанные предельные отклонения размеров:  $h14; \pm \frac{t_2}{2}$ .

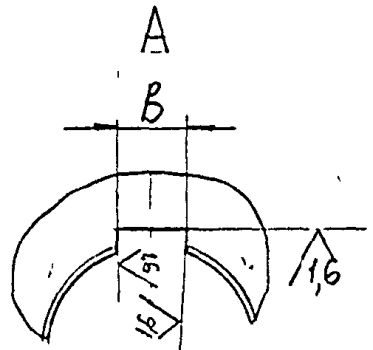
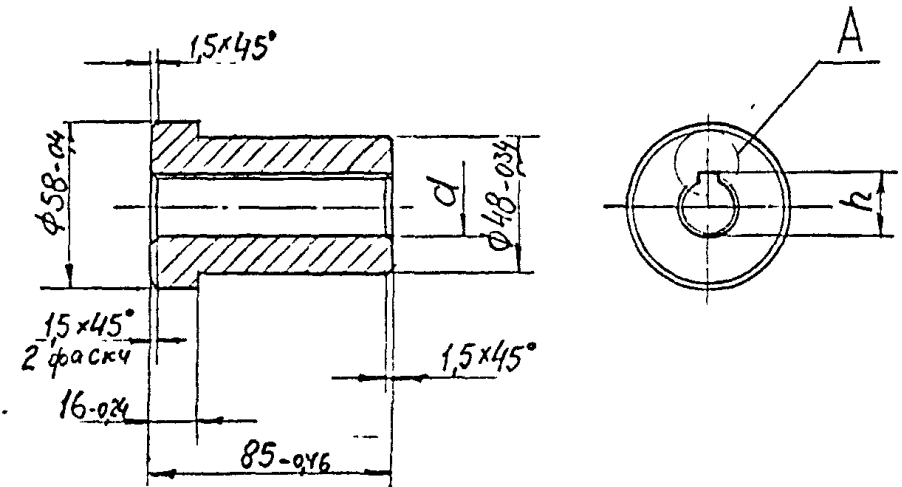
Изм. №	Лист	№ докум.	Подп.	Дата	<p style="text-align: center; font-size: 24px;">A3D194.036</p> <p style="text-align: center; font-size: 24px;">Болт анкерный</p> <p style="text-align: center; font-size: 24px;">Ст 3 ГОСТ 380-88</p>	Лист	Масса	Масштаб
Изм. №	Лист	№ докум.	Подп.	Дата		И	0,15	1:1
Изм. №	Лист	№ докум.	Подп.	Дата		Лист	Листов	1
Изм. №	Лист	№ докум.	Подп.	Дата		САНТЕХНИИПРОЕКТ		
Изм. №	Лист	№ докум.	Подп.	Дата		Формат: А4		
Изм. №	Лист	№ докум.	Подп.	Дата	И	0,15	1:1	
Изм. №	Лист	№ докум.	Подп.	Дата	Ст 3 ГОСТ 380-88			
Изм. №	Лист	№ докум.	Подп.	Дата	САНТЕХНИИПРОЕКТ			
Изм. №	Лист	№ докум.	Подп.	Дата	Формат: А4			

Ц00194-38 46 Формат: А4

Серия 5.904-75.94 Выпуск 1-37

АЗД.194.039.

3,2/√(V)



Обозначение	Размеры, мм			Масса, кг
	B	d	h	
АЗД.194.039	6 <sup>+0,065</sup> <sub>+0,015</sub>	18 <sup>+0,12</sup>	20,6 <sup>+0,28</sup>	1,25
-01	8 <sup>+0,075</sup> <sub>+0,02</sub>	30 <sup>+0,14</sup>	33,1 <sup>+0,34</sup>	0,87

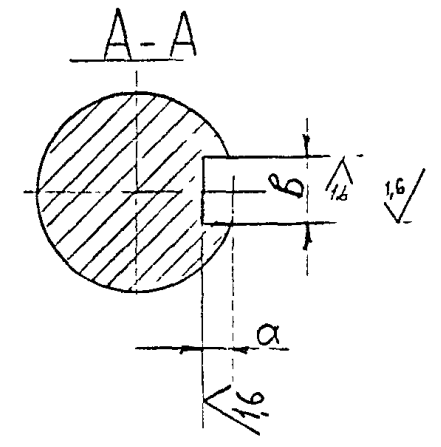
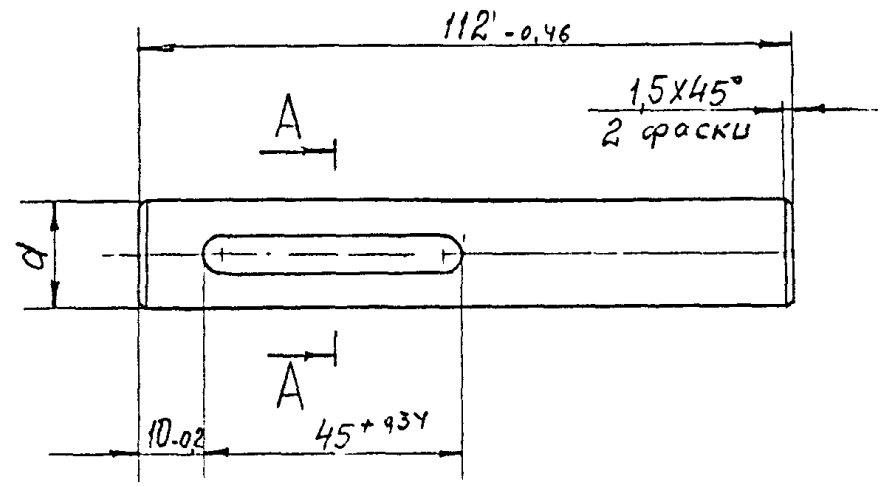
Изм. № подл.	Подп. и дата	Взам. инв. №	Изм. № дубл.	Подп. и дата

АЗД.194.039				Лит	Масса	Масштаб
Втулка				И	ст табл	—
Ст 3 ГОСТ 380-88				Лист	Листов	
САНТЕХНИПРОЕКТ						

Формат. А4

АЗД.194.038

3,2/√(V)



Обозначение	Размеры, мм			Масса, кг
	a	b	d	
АЗД.194.038	3 <sup>+0,12</sup>	6 <sup>-0,01</sup> <sub>-0,055</sub>	18 <sup>-0,12</sup>	0,22
-01	4 <sup>+0,16</sup>	8 <sup>-0,015</sup> <sub>-0,005</sub>	30 <sup>-0,14</sup>	0,62

Изм. № подл.	Подп. и дата	Взам. инв. №	Изм. № дубл.	Подп. и дата

АЗД.194.038				Лит	Масса	Масштаб
Валик				И	ст табл	—
Ст 3 ГОСТ 380-88				Лист	Листов	1
САНТЕХНИПРОЕКТ						

Формат: А4

Серия 5.9024-75.94 выпуск 1-37

Формат	Зона	Поз.	ОБОЗНАЧЕНИЕ	НАИМЕНОВАНИЕ	Кол.	Примечание
				Документация		
А4			АЗД 194.070СБ	Сборочный чертеж		
				Детали		
А4	1		АЗД 194 041	Основание	2	
54	2		АЗД 194 042	Ребро		
				Лист 5 ГОСТ 19903-74		
				Ст 3 ГОСТ 14637-89		
				70-074 x 141-1,0	2	0,39 кг

Инв. № подл.	Разраб.	Проф.	Нач. гр.	И контр.	Утв.	Подп. и дата	Взам. инв. №	Изм. № д. бл	Подп. и дата
	Ямпольск	Куликов	Митвак	Краскин	Спивак				

АЗД 194.070			
Подставка			
Лит.	Лист	Листов	
И	1	1	
САНТЕХНИПРОЕКТ			

Копировал \_\_\_\_\_ Формат А4

97

АЗД 194.070СБ

ГОСТ 5264-80-ТЗ-Д4

ГОСТ 5264-80-ТЗ-Д4

149,5-10

140\*

100\*

185\*

20\*

100\*

63\*

35\*

15

15

1

2

А-А

АЗД 194.070СБ

Подставка

1\* Размеры для справок  
2. Неуказанные предельные отклонения размеров: Н14

Инв. № подл.	Подп. и дата	Взам. инв. №	Изм. № д. бл	Подп. и дата

Лит	Масса	Масштаб
И	1,6	1:25
Лист	Листов	
1	1	
САНТЕХНИПРОЕКТ		

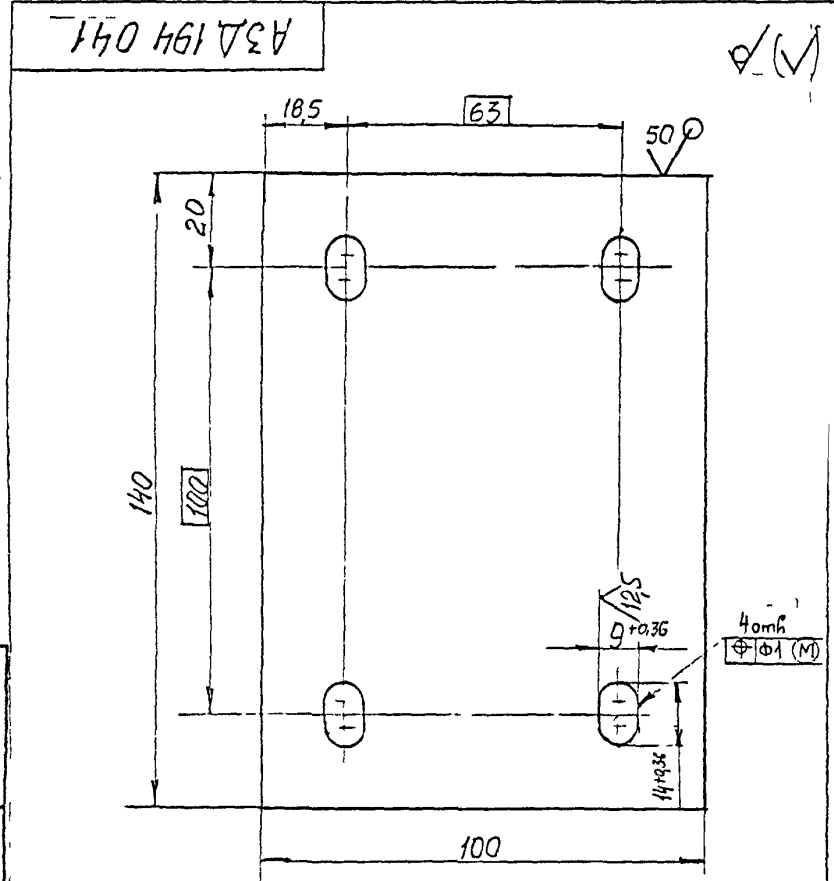
Инв. № подл.	Разраб.	Проф.	Нач. гр.	И контр.	Утв.	Подп. и дата	Взам. инв. №	Изм. № д. бл	Подп. и дата
	Ямпольск	Куликов	Митвак	Краскин	Спивак				

66 00154-38 48 Формат: А4



Серия 5.904-75.94

Выпуск 1-37



Неуказанные предельные отклонения размеров  
H14, h14,  $\pm \frac{t_2}{2}$

Лист № подл.	Лист	№ докум.	Подп.	К. из.
Разр.	Лист	№ докум.	Подп.	К. из.
Проект	Лист	№ докум.	Подп.	К. из.
Исполн.	Лист	№ докум.	Подп.	К. из.
Гл. инж.	Лист	№ докум.	Подп.	К. из.
Н. контр.	Лист	№ докум.	Подп.	К. из.
Утв.	Лист	№ докум.	Подп.	К. из.

Лист 5 ГОСТ 19903-74  
Ст 3 ГОСТ 14637-89

Основание

Лит. И Масштаб 0,41 1:1

САНТЕХНИПРОЕКТ

Формат	Зона	Поз.	ОБОЗНАЧЕНИЕ	НАИМЕНОВАНИЕ	Кол.	Примечание
				Документация		
А3			АЗД 194 080 СБ	Сборочный чертеж		
				Детали		
Б4	1		АЗД 194 043	Толка		
				У.опл. 25.25.3 ГОСТ 2509-86 Ст 3 ГОСТ 535-88		
				l = 120-10	2	0,13 кг
Б4	2		АЗД 194 044	Толка		
				У.опл. 25.25.3 ГОСТ 8509-91 Ст 3 ГОСТ 535-88		
				l = 270-13	2	7,3 кг
Б4	3		АЗД 194 045	Основание		
				Лист 10 ГОСТ 19903-74 ОК 360В ГОСТ 16523-89		
				170-10 x 270-13	1	0,36 кг

Лист № подл.	Лист	№ докум.	Подп.	Дата
Разр.	Лист	№ докум.	Подп.	Дата
Проект	Лист	№ докум.	Подп.	Дата
Исполн.	Лист	№ докум.	Подп.	Дата
Гл. инж.	Лист	№ докум.	Подп.	Дата
Н. контр.	Лист	№ докум.	Подп.	Дата
Утв.	Лист	№ докум.	Подп.	Дата

АЗД 194 080

Подставка

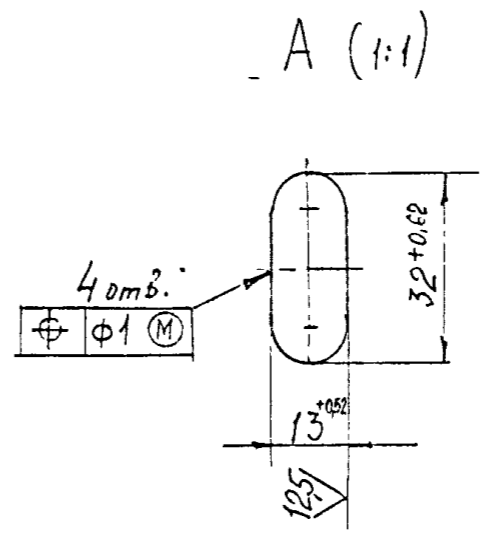
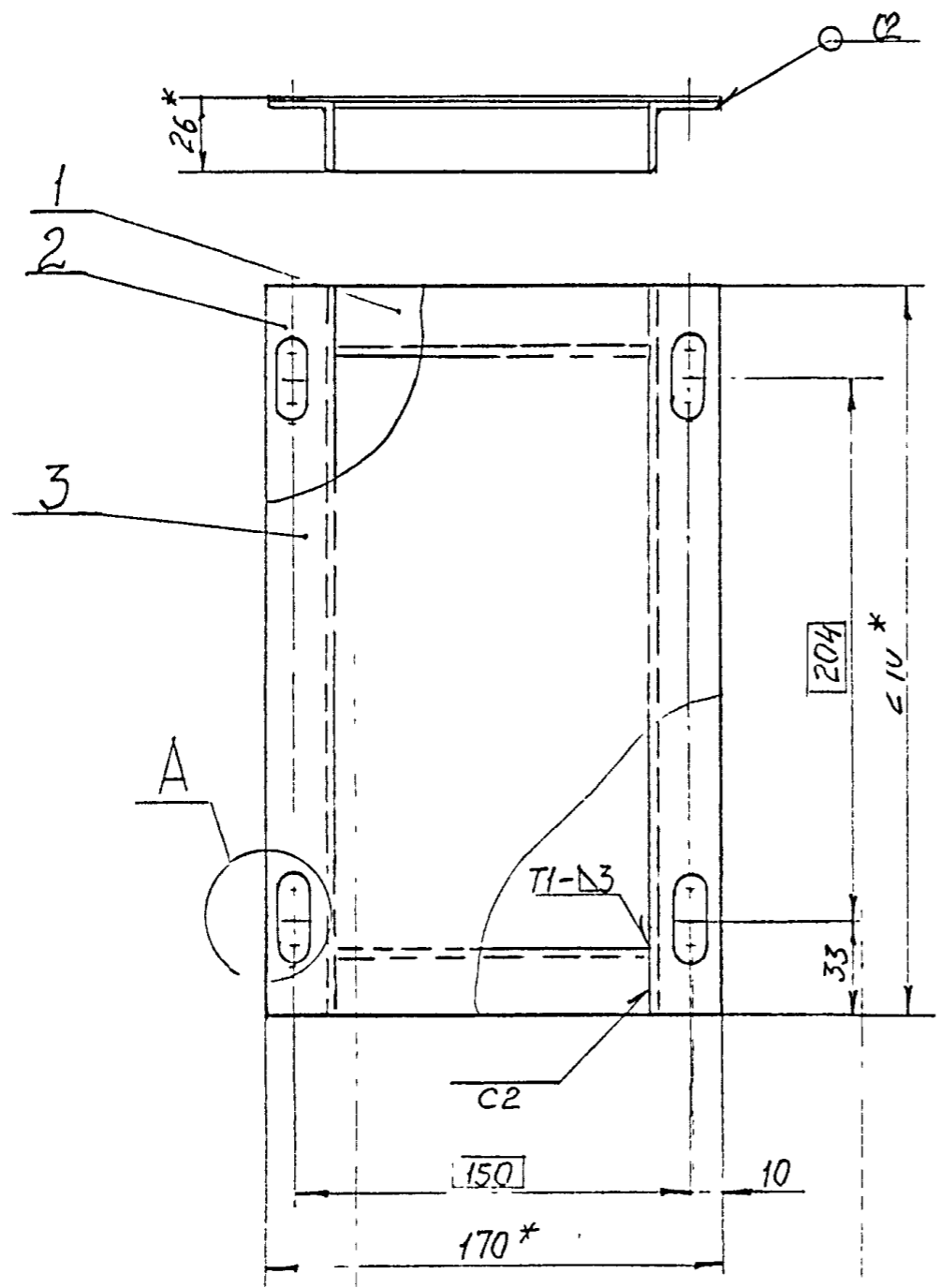
Лит. И Лист Листов

САНТЕХНИПРОЕКТ

АЗД.194.080СБ

Серия 5.904-75.94  
601194.080СБ

Имя № подл	Подп и дата	Взвч ипр №	Ипр № дубл	Подп и дата



- \* Размеры для справок
- Неуказанные предельные отклонения размеров:  $\pm \frac{t_2}{2}$
- Сварные швы по ГОСТ 5264-80

				АЗД.194.080СБ		
Изм	Лист	№ докум	Подп	Лист	Лист	Масштаб
Разроб	Смирнов			И	1,75	1:2
Пров	Рыжикова			Лист Листов		
Нач. гр	Кимов			САНТЕХНИПРОЕКТ		
Гл. спец	Григорьев					
Н. контр	Сидоров					
Учт	Сидов					

Ц.00194-38 (50) Ч.остат. АЗ