

ГОСУДАРСТВЕННЫЙ КОМИТЕТ СССР ПО ДЕЛАМ СТРОИТЕЛЬСТВА /ГОССТРОЙ СССР/  
ТИПОВАЯ ДОКУМЕНТАЦИЯ НА СТРОИТЕЛЬНЫЕ СИСТЕМЫ И ИЗДЕЛИЯ ЗДАНИЙ И СООРУЖЕНИЙ

СЕРИЯ 5.904-34

ПРИТОЧНО-РЕЦИРКУЛЯЦИОННЫЕ  
АГРЕГАТЫ ПРОИЗВОДИТЕЛЬНОСТЬЮ

от 1 до 10 тыс.  $\text{м}^3/\text{ч}$

выпуск 1-1

АГРЕГАТЫ ПРОИЗВОДИТЕЛЬНОСТЬЮ

от 1 до 5 тыс.  $\text{м}^3/\text{ч}$

РАБОЧИЕ ЧЕРТЕЖИ

21222-02  
Цена: 5-62

ГОСУДАРСТВЕННЫЙ КОМИТЕТ СССР ПО ДЕЛАМ СТРОИТЕЛЬСТВА /ГОССТРОЙ СССР/  
ТИПОВАЯ ДОКУМЕНТАЦИЯ НА СТРОИТЕЛЬНЫЕ СИСТЕМЫ И ИЗДЕЛИЯ ЗДАНИЙ И СООРУЖЕНИЙ

СЕРИЯ 5.904-34

ПРИТОЧНО-РЕЦИРКУЛЯЦИОННЫЕ  
АГРЕГАТЫ ПРОИЗВОДИТЕЛЬНОСТЬЮ

от 1 до 10 тыс. м<sup>3</sup>/ч

выпуск 1-1

АГРЕГАТЫ ПРОИЗВОДИТЕЛЬНОСТЬЮ  
от 1 до 5 тыс. м<sup>3</sup>/ч

РАБОЧИЕ ЧЕРТЕЖИ

РАЗРАБОТАНЫ  
ГПИ САНТЕХПРОЕКТ

ГЛАВНЫЙ ИНЖЕНЕР  
ИНСТИТУТА *Шимлер* Ю. ШИМЛЕР  
ГЛАВНЫЙ ИНЖЕНЕР  
ПРОЕКТА *Сливач* В.А. СЛИВАК

УТВЕРЖДЕНЫ  
Госстроем СССР  
Протокол № АЧ-53  
от 29 ноября 1985 г.  
ВВЕДЕНЫ В ДЕЙСТВИЕ  
ГПИ САНТЕХПРОЕКТ.  
ПРИКАЗ № 48  
от 14 апреля 1986 г.

## СОДЕРЖАНИЕ

ОБОЗНАЧЕНИЕ	НАИМЕНОВАНИЕ	Стр.
	<b>СОДЕРЖАНИЕ</b>	2,3
	<b>ТЕХНИЧЕСКИЕ ТРЕБОВАНИЯ</b>	3
A1A 263. 000	Агрегат приточно-рециркуляционный АПРЗ	4,5
A1A 263. 000 СБ	Агрегат приточно-рециркуляционный АПРЗ	6-9
A1A 263. 010	Дверь	9
A1A 263. 001	Ручка	10
A1A 263. 002	Сектор	
A1A 263. 003	Тяга	
A1A 263. 004	Вилка	
A1A 263. 005	Болт	
A1A 263. 006	Наконечник переходный	11
A1A 263. 007	Трубка	
A1A 263. 009	Затяжка	
A1A 263. 008	Щиток	
A1A 263. 011	Фланец	12
A1A 263. 021	Ось	
A1A 263. 010 СБ	Дверь	
A1A 263. 018	Скоба	13
A1A 263. 019	Ушко	
A1A 263. 020	Панель	
A1A 263. 020 СБ	Панель	14
A1A 263. 024	Профиль	
A1A 263. 030	Корпус	15
A1A 263. 032	Уголок	
A1A 263. 030 СБ	Корпус	16,17
A1A 263. 033	Уголок	18
A1A 263. 034	Стенка	
A1A 263. 035	Уголок	
A1A 263. 036	Угольник	
A1A 263. 037	Угольник	19
A1A 263. 041	Уголок	
A1A 263. 042	Уголок	
A1A 263. 047	Лист	
A1A 263. 040	Панель	
A1A 263. 040 СБ	Панель	22
A1A 263. 050	Патрубок	23
A1A 263. 050 СБ	Патрубок	
A1A 263. 060	Фланец	
A1A 263. 060 СБ	Фланец	
A1A 263. 070	Заслонка наружного и рециркуляционного воздуха	24
A1A 263. 070 СБ	Заслонка наружного и рециркуляционного воздуха	
A1A 263. 101	Палюс	
A1A 263. 080	Корпус	25
A1A 263. 080 СБ	Корпус	
A1A 263. 102	Ось	
A1A 263. 103	Втулка	
A1A 263. 090	Лопатка	26
A1A 263. 104	Шайба	

ОБОЗНАЧЕНИЕ	НАИМЕНОВАНИЕ	Стр.
A1A 263. 105	Лист	26
A1A 263. 107	Стойка	
A1A 263. 100	Кронштейн	27
A1A 263. 100 СБ	Кронштейн	
A1A 263. 109	Перо малое	
A1A 263. 111	Перо большое	28
A1A 263. 112	Гайка	
A1A 263. 113	Косынка	
A1A 263. 114	Лист	
A1A 263. 110	Заслонка воздушная обводная	29
A1A 263. 110 СБ	Заслонка воздушная обводная	
A1A 263. 120	Корпус	30
A1A 263. 120 СБ	Корпус	
A1A 263. 116	Стенка	
A1A 263. 130	Лопатка	31
A1A 263. 130 СБ	Лопатка	
A1A 263. 117	Стенка	
A1A 263. 118	Стенка	
A1A 263. 140	Кронштейн	32
A1A 263. 140 СБ	Кронштейн	
A1A 263. 122	Перо малое	
A1A 263. 123	Перо большое	
A1A 263. 150	Фильтр	33
A1A 263. 150 СБ	Фильтр	
A1A 263. 124	Кронштейн	
A1A 263. 180	Секция вентиляторная	34
A1A 263. 180 СБ	Секция вентиляторная	
A1A 263. 190	Короб	35
A1A 263. 190 СБ	Короб	
A1A 263. 125	Косынка	
A1A 263. 131	Крышка люка	36
A1A 263. 132	Кронштейн	
A1A 263. 133	Уголок	
A1A 263. 134	Уголок	
A1A 263. 200	Конфузор	37
A1A 263. 200 СБ	Конфузор	
A1A 263. 141	Лист	
A1A 263. 142	Лист	38
A1A 263. 210	Фланец	
A1A 263. 135	Уголок	
A1A 263. 136	Лист	
A1A 263. 137	Лист	39
A1A 263. 220	Фланец	
A1A 263. 220 СБ	Фланец	
A1A 263. 230	Рама	40
A1A 263. 230 СБ	Рама	
A1A 263. 240	Вставка гибкая	40
A1A 263. 240 СБ	Вставка гибкая	
A1A 263. 250	Ручка	
A1A 263. 250 СБ	Ручка	41
A1A 263. 260	Секция вентиляторная	
A1A 263. 260 СБ	Секция вентиляторная	

Выпуск 1-1

Серия S. 904 - 34

Продолжение содержания

Обозначение	Наименование	Стр.
A1A263.270	Ряма	42
A1A263.270CB	Ряма	
A1A263.148	Обечайка (развертка)	
A1A263.149	Рукав (развертка)	
A1A263.280	Короб	43
A1A263.280CB	Короб	
A1A263.157	Лист	
A1A263.290	Конфузор	44
A1A263.290CB	Конфузор	
A1A263.159	Лист	
A1A264.000	Агрегат приточно-рециркуляционный АПРЗ15	45,46
A1A264.000CB	Агрегат приточно-рециркуляционный АПРЗ15	47-49
A1A263.162	Лист	49
A1A263.163	Лист	
A1A264.010	Корпус	50
A1A264.010CB	Корпус	51,52
A1A264.020	Патрубок	53
A1A264.020CB	Патрубок	
A1A264.012	Стенка	
A1A264.030	Фланец	54
A1A264.030CB	Фланец	
A1A264.015	Уголок	

Листы 1-4  
Серия С.800-34

Продолжение содержания

Обозначение	Наименование	Стр.
A1A264.040	Фильтр	55
A1A264.040CB	Фильтр	
A1A264.050	Корпус фильтра	
A1A264.050CB	Корпус фильтра	56
A1A264.130CB	Короб	
A1A264.033	Направляющая	57
A1A264.034	Прток	
A1A264.060	Секция вентиляторная	58,59
A1A264.060CB	Секция вентиляторная	59
A1A264.070	Вставка гибкая	60
A1A264.080	Фланец	
A1A264.041	Крышка люка	
A1A264.045	Лист	
A1A264.090	Конфузор	
A1A264.090CB	Конфузор	61
A1A264.048	Лист	
A1A264.047	Уголок	
A1A264.100	Короб	62
A1A264.100CB	Короб	
A1A264.110	Ряма	63
A1A264.110CB	Ряма	
A1A264.035	Профиль	
A1A264.039	Лист	
A1A264.120	Секция вентиляторная	64

Продолжение содержания

Обозначение	Наименование	Стр.
A1A264.120CB	Секция вентиляторная	65
A1A265.000	Агрегат приточно-рециркуляционный АПР5	66,67
A1A265.000CB	Агрегат приточно-рециркуляционный АПР5	66,68,69
A1A265.010	Фильтр	70
A1A265.020	Корпус фильтра	
A1A265.004	Профиль	
A1A265.008	Скоба	
A1A265.010CB	Фильтр	71
A1A265.020CB	Корпус фильтра	
A1A263.049	Пробка	72
A1A263.051	Пробка	
A1A263.052	Втулка	
A1A263.053	Втулка	

1. Приточно-рециркуляционные агрегаты АПР2, АПРЗ15, АПР5 должны изготавливаться в соответствии с рабочими чертежами и техническими требованиями, приведенными в настоящем выпуске.
2. Агрегаты следует применять в качестве вентиляционных и отопительно-вентиляционных установок при работе на наружном или на рециркуляционном воздухе, либо на их смеси.
3. В зависимости от компоновки агрегаты в помещении следует применять агрегат с одним из двух положений выпускного диффузора (вертикального или горизонтального).
4. В зависимости от требований проекта агрегаты следует изготавливать с калорифером КВБ или КВС, КСК-3 или КСК-4, установленными в один или два ряда по ходу воздуха.
5. При установке агрегатов АПР2 и АПРЗ15 на колонне или стене следует использовать отверстие для приточного воздуха, расположенное в нижней части агрегата при установке агрегатов на полу используется отверстие, расположенное в верхней части агрегата. Непользуемое отверстие следует закрывать заглушкой.

Листы 1-4  
Серия С.800-34

A1A263.000D

Исполн. КОЗЛОВ ИВАН ИВАНОВИЧ	Провер. КОЗЛОВ ИВАН ИВАНОВИЧ	Листы 1-4	Итого листов
Проект. КОЗЛОВ ИВАН ИВАНОВИЧ	Сектор	Агрегаты приточно-рециркуляционные АПР.	Технический отдел
Инженер КОЗЛОВ ИВАН ИВАНОВИЧ	Сектор	Технические требования.	Центральный проект г. Москва
Исполн. КОЗЛОВ ИВАН ИВАНОВИЧ	Провер. КОЗЛОВ ИВАН ИВАНОВИЧ	Копия: 2 экз.	Формат: А4





Винты 1-1

Сери 5.904-34

ВЕНТИЛЯТОР ПОДЛ. П. МАТ. ВЕНТИЛЯТОР ПОДЛ. П. МАТ. ВЕНТИЛЯТОР ПОДЛ. П. МАТ.

Код	Обозначение	Наименование	Кол	Примечание
		<b>ДЕТАЛИ</b>		
25	A1A 263. 008	Щиток	1	
26	A1A 263. 009	Заглушка	2	
27	A1A 263. 011	Фланец	6	
28	A1A 263. 012	Патрубок; L=215-2		
29	A1A 263. 013	Труба 32x3,2 ГОСТ 3262-75	2	0,6 кг
		Прокладка ф78-1хф43+1		
		Паронит ПОНЗ ГОСТ 481-71	2	
		<b>СТАНДАРТНЫЕ ИЗДЕЛИЯ</b>		
		Болт М10х30.36		
		Гост 7798-70	7	
		Болт М16х65.36		
		Гост 7798-70	8	
		Гайка М10.4		
		Гост 5915-70	9	
		Гайка М16.4		
		Гост 5915-70	8	
		Фланец 1-32-1,6		
		Гост 12820-80		
		Заготовка для А1А263.010	6	
		<b>ПРОЧЕЕ ИЗДЕЛИЯ</b>		
		Калорифер КСБ-6П		Инт.прим.
		ТУ 22-5757-84		Фланец ф43.36
		Калорифер КСБ-6		Инт.прим.
		ТУ 22-5757-84		Фланец ф43.36
		A1A 263. 000-03		
		<b>СБОРОЧНЫЕ ЕДИНИЦЫ</b>		
24	A1A 263. 260	Секция вентиляторная	1	
A1A 263. 000				лист 5

ФОРМАТ А4

3

ВЕНТИЛЯТОР ПОДЛ. П. МАТ. ВЕНТИЛЯТОР ПОДЛ. П. МАТ. ВЕНТИЛЯТОР ПОДЛ. П. МАТ.

Код	Обозначение	Наименование	Кол	Примечание
		<b>ДЕТАЛИ</b>		
25	A1A 263. 008-01	Щиток	1	
26	A1A 263. 009	Заглушка	2	
27	A1A 263. 011	Фланец	6	
28	A1A 263. 012	Патрубок; L=215-2		
29	A1A 263. 013	Труба 32x3,2 ГОСТ 3262-75	2	0,6 кг
		Прокладка ф78-1хф43+1		
		Паронит ПОНЗ ГОСТ 481-71	2	
		<b>СТАНДАРТНЫЕ ИЗДЕЛИЯ</b>		
		Болт М10х30.36		
		Гост 7798-70	7	
		Болт М16х65.36		
		Гост 7798-70	8	
		Гайка М10.4		
		Гост 5915-70	9	
		Гайка М16.4		
		Гост 5915-70	8	
		Фланец 1-32-1,6		
		Гост 12820-80		
		Заготовка для А1А263.010	6	
		<b>ПРОЧЕЕ ИЗДЕЛИЯ</b>		
		Калорифер КСБ-6П		Инт.прим.
		ТУ 22-5757-84		Фланец ф43.36
		Калорифер КСБ-6		Инт.прим.
		ТУ 22-5757-84		Фланец ф43.36
		A1A 263. 000-04		
		<b>СБОРОЧНЫЕ ЕДИНИЦЫ</b>		
24	A1A 263. 180	Секция вентиляторная	1	
A1A 263. 000				лист 6

ФОРМАТ А4

ВЕНТИЛЯТОР ПОДЛ. П. МАТ. ВЕНТИЛЯТОР ПОДЛ. П. МАТ. ВЕНТИЛЯТОР ПОДЛ. П. МАТ.

Код	Обозначение	Наименование	Кол	Примечание
		<b>ДЕТАЛИ</b>		
25	A1A 263. 008-02	Щиток	1	
26	A1A 263. 009	Заглушка	4	
27	A1A 263. 011	Фланец	12	
28	A1A 263. 012	Патрубок; L=215-2		
29	A1A 263. 013	Труба 32x3,2 ГОСТ 3262-75	4	0,6 кг
		Прокладка ф78-1хф43+1		
		Паронит ПОНЗ ГОСТ 481-71	4	
		<b>СТАНДАРТНЫЕ ИЗДЕЛИЯ</b>		
		Болт М10х30.36		
		Гост 7798-70	25	
		Болт М16х65.36		
		Гост 7798-70	16	
		Гайка М10.4		
		Гост 5915-70	27	
		Гайка М16.4		
		Гост 5915-70	16	
		Фланец 1-32-1,6 ГОСТ 12820-80		
		Заготовка для А1А263.010	12	
		<b>ПРОЧЕЕ ИЗДЕЛИЯ</b>		
		Калорифер КСБ-6		Инт.прим.
		ТУ 22-5757-84		Фланец ф43.36
		Калорифер КСБ-6П		Инт.прим.
		ТУ 22-5757-84		Фланец ф43.36
		A1A 263. 000-05		
		<b>СБОРОЧНЫЕ ЕДИНИЦЫ</b>		
24	A1A 263. 260	Секция вентиляторная	1	
A1A 263. 000				лист 7

ФОРМАТ А4

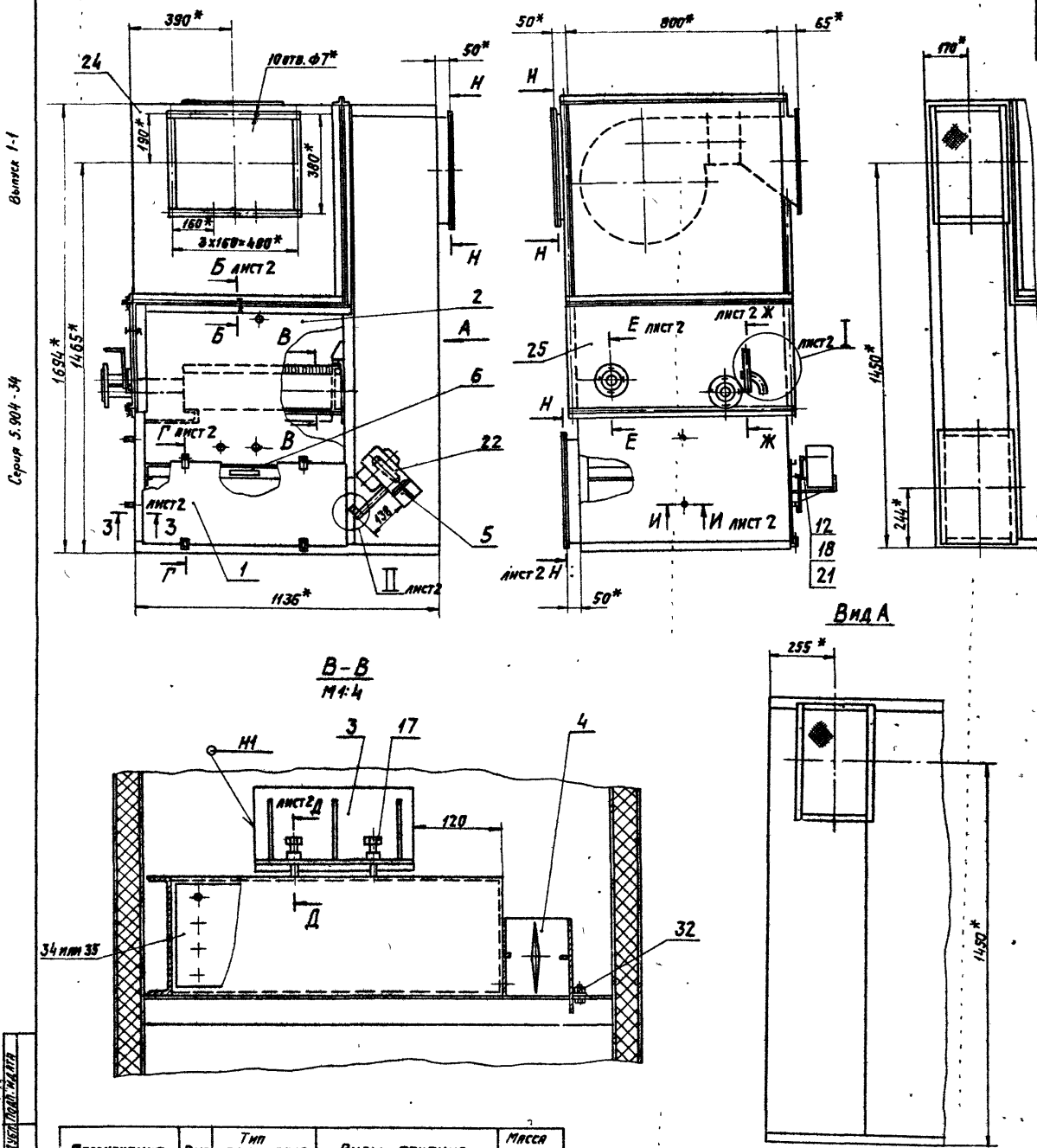
ВЕНТИЛЯТОР ПОДЛ. П. МАТ. ВЕНТИЛЯТОР ПОДЛ. П. МАТ. ВЕНТИЛЯТОР ПОДЛ. П. МАТ.

Код	Обозначение	Наименование	Кол	Примечание
		<b>ДЕТАЛИ</b>		
25	A1A 263. 008-02	Щиток	1	
26	A1A 263. 009	Заглушка	4	
27	A1A 263. 011	Фланец	12	
28	A1A 263. 012	Патрубок; L=215-2		
29	A1A 263. 013	Труба 32x3,2 ГОСТ 3262-75	4	0,6 кг
		Прокладка ф78-1хф43+1		
		Паронит ПОНЗ ГОСТ 481-71	4	
		<b>СТАНДАРТНЫЕ ИЗДЕЛИЯ</b>		
		Болт М10х30.36		
		Гост 7798-70	25	
		Болт М16х65.36		
		Гост 7798-70	16	
		Гайка М10.4		
		Гост 5915-70	27	
		Гайка М16.4		
		Гост 5915-70	16	
		Фланец 1-32-1,6 ГОСТ 12820-80		
		Заготовка для А1А263.010	12	
		<b>ПРОЧЕЕ ИЗДЕЛИЯ</b>		
		Калорифер КСБ-6		Инт.прим.
		ТУ 22-5757-84		Фланец ф43.36
		Калорифер КСБ-6		Инт.прим.
		ТУ 22-5757-84		Фланец ф43.36
		A1A 263. 000		
		<b>СБОРОЧНЫЕ ЕДИНИЦЫ</b>		
24	A1A 263. 180	Секция вентиляторная	1	
A1A 263. 000				лист 8

ФОРМАТ А4

А1А 263.000 СБ

Рис. 1



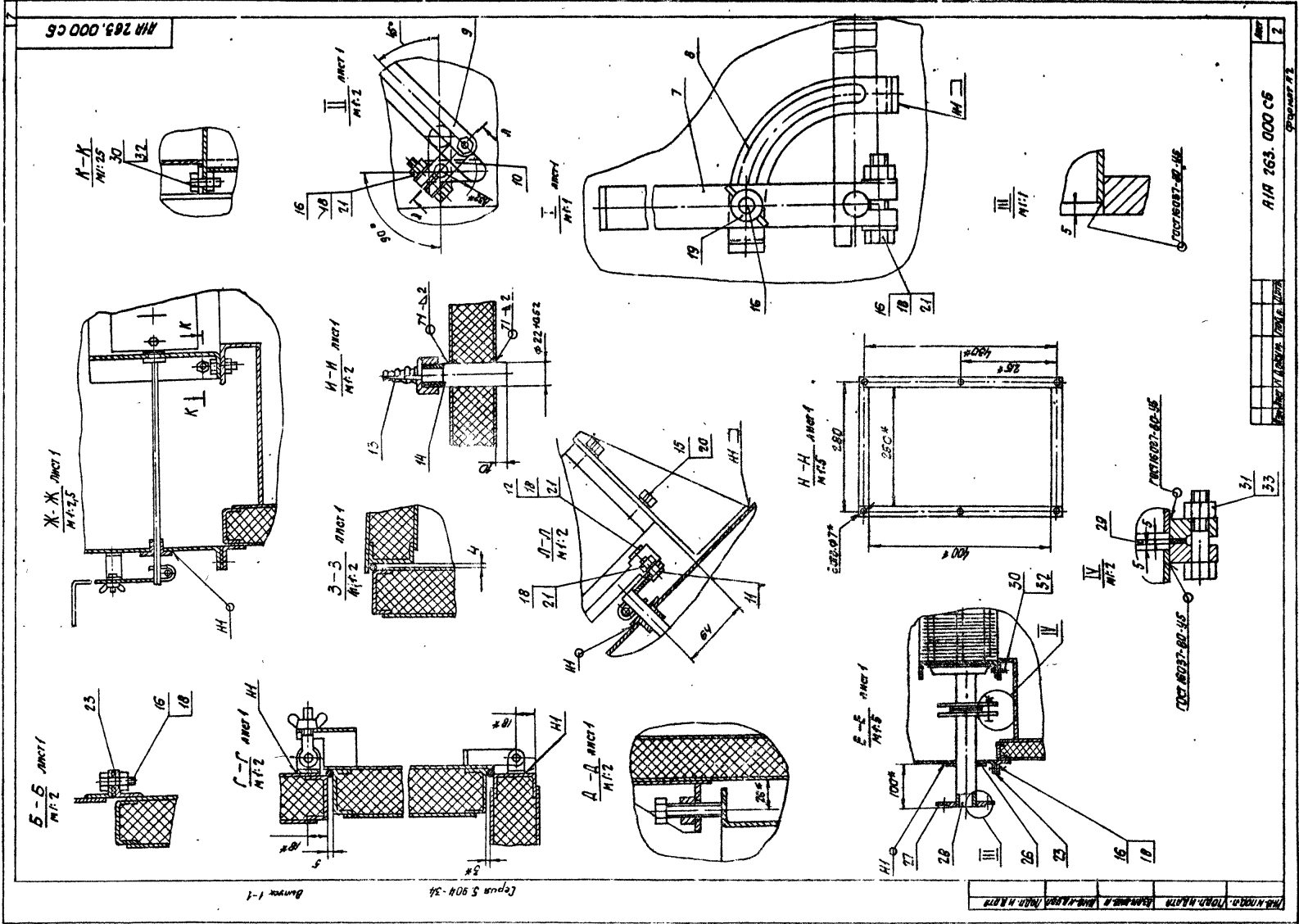
Высота 1-1

Серия 5.904-34

Обозначение	Рис.	Тип калориферов	Виды сечения	Масса кг
A1A 263.000		КВС-6 (КСЗ-6)	Вид А; Б-Б; В-В; Г-Г; Д-Д;	420
-01	1	КВС-6 (КСЗ-6)	Е-Е; Ж-Ж; З-З; И-И; К-К; Л-Л; Н-Н	436
-02	2	КВС-6 (КСЗ-6)	Вид А; Вид С; Б-Б; В-В; Г-Г; Д-Д; Е-Е; Ж-Ж;	420
-03	3	КВС-6 (КСЗ-6)	З-З; И-И; К-К; Л-Л; Н-Н	436
-04	3	КВС-6 (КСЗ-6)	Вид А, Б-Б; Г-Г; Ж-Ж; З-З; И-И; К-К; Л-Л; Н-Н; Д-Д; О-О; Т-Т	502
-05	4		Вид А; Вид С; Б-Б; Г-Г; Ж-Ж; З-З; И-И; К-К; Л-Л; Н-Н; О-О; Т-Т Д-Д	

- 1.\* Размеры для справок
2. Неуказанные предельные отклонения размеров:  $\pm t/2$ .
3. Сварные швы Т1; Н1 по ГОСТ 5264-80

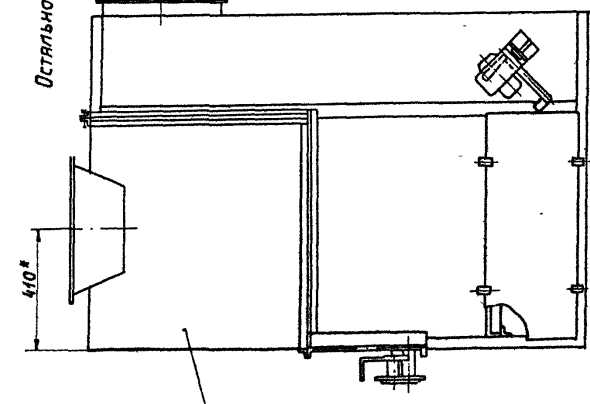
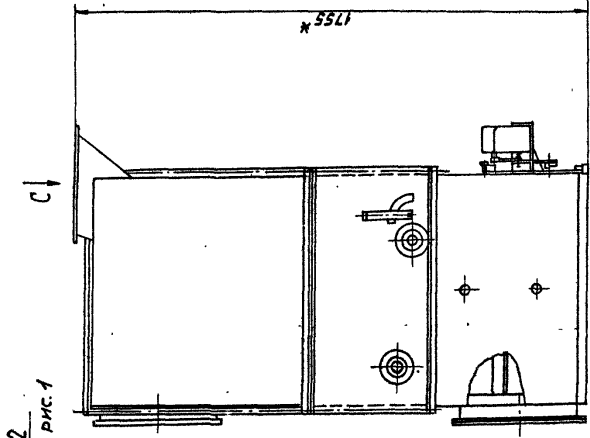
А1А 263.000 СБ				
ИЗМЕНИТ	ПОДПИСЬ	ПОДПИСЬ	ПОДПИСЬ	ПОДПИСЬ
ПРОЕКТОР	УТВЕРЖДАЮЩИЙ	ДИЗАЙНЕР	ТЕХНИЧЕСКИЙ НАДЗОР	СВЕТЛОТЕХНИЧЕСКИЙ НАДЗОР
Агрегат приточно-рециркуляционный АПР2			Лист	У листов
			И	4
			Госстрой СССР САНТЕХПРОЕКТ Москва	
			ФОРМАТ А2	



M1 263.000 C5  
 M1-25  
 M1-30  
 M1-32

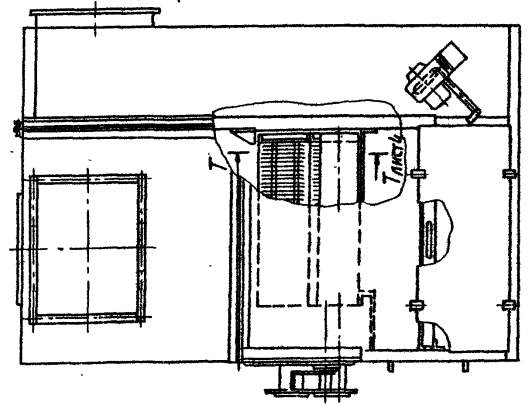
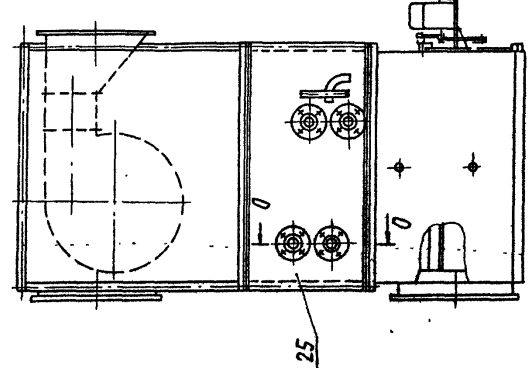
M1 263.000 C5  
 M1-25  
 M1-30  
 M1-32

M1 263.000 C5  
 M1-25  
 M1-30  
 M1-32

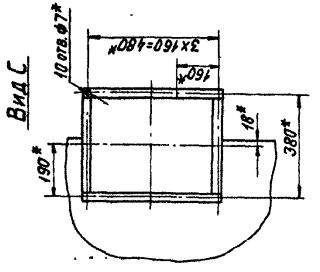
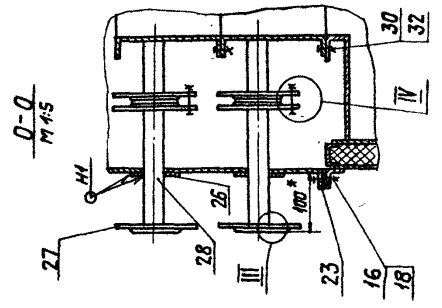


Выпуск 1-1

Рис. 3  
Остальное - см. рис. 1

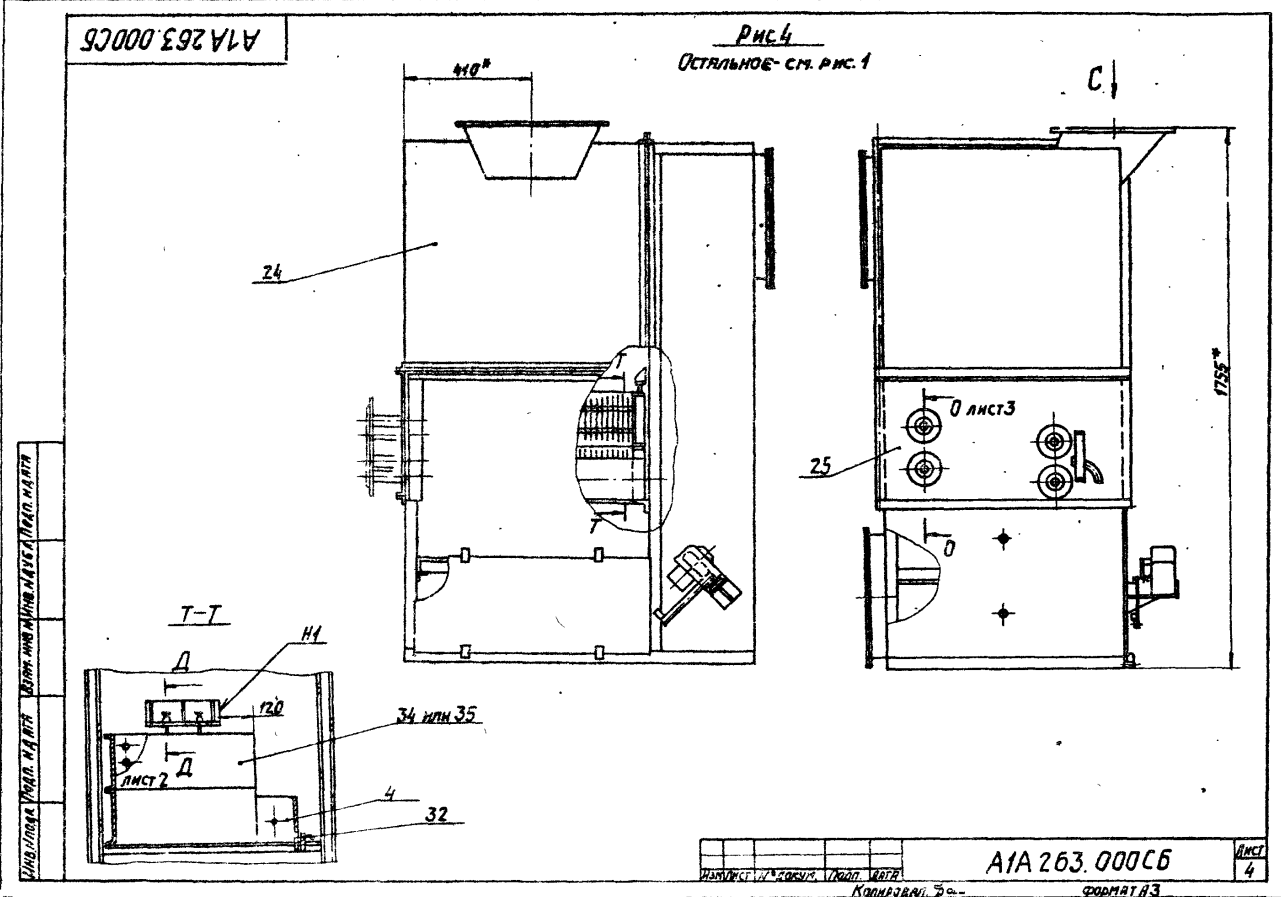


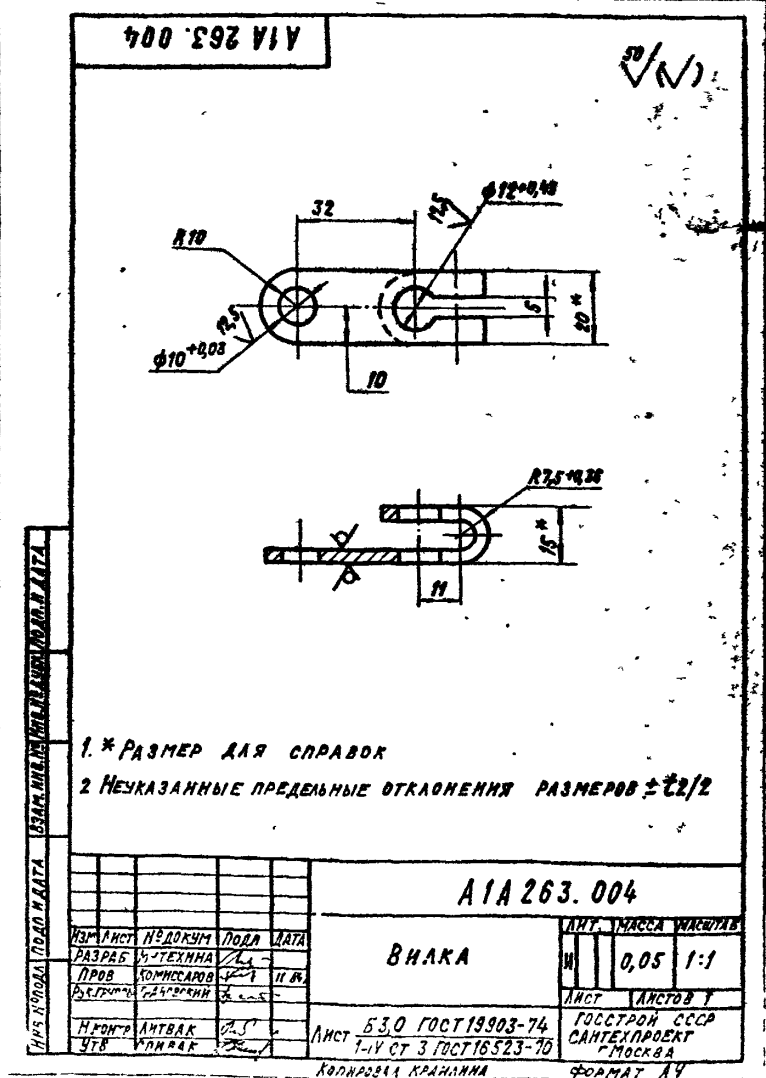
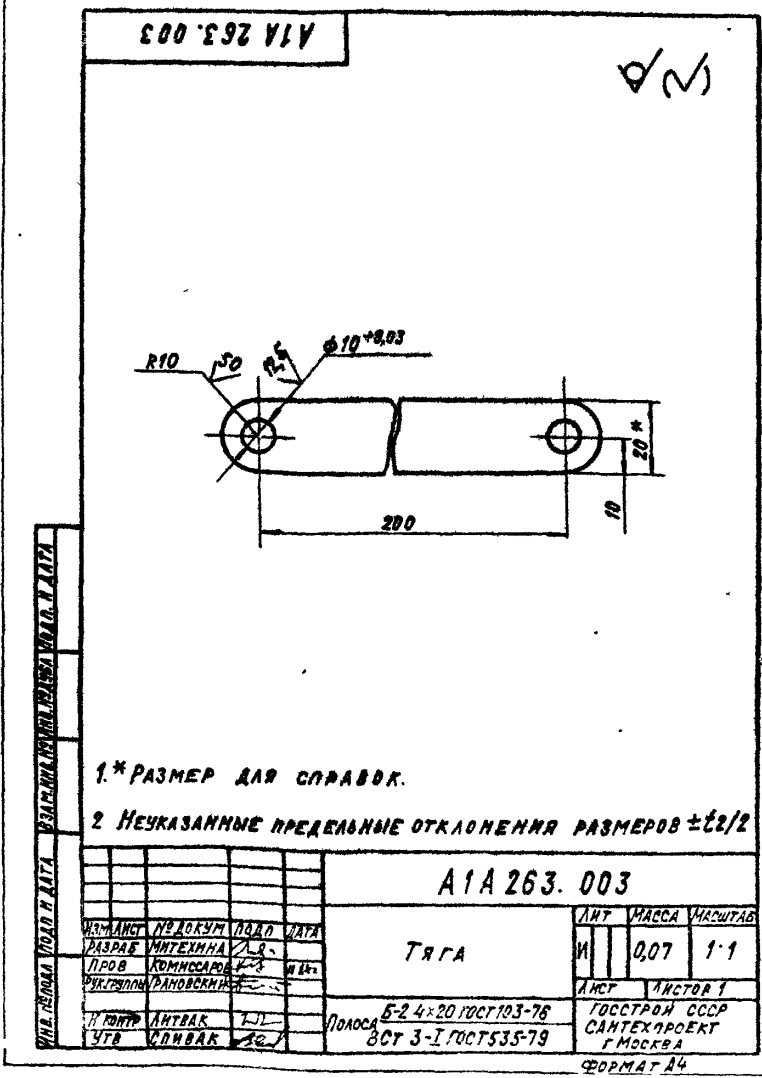
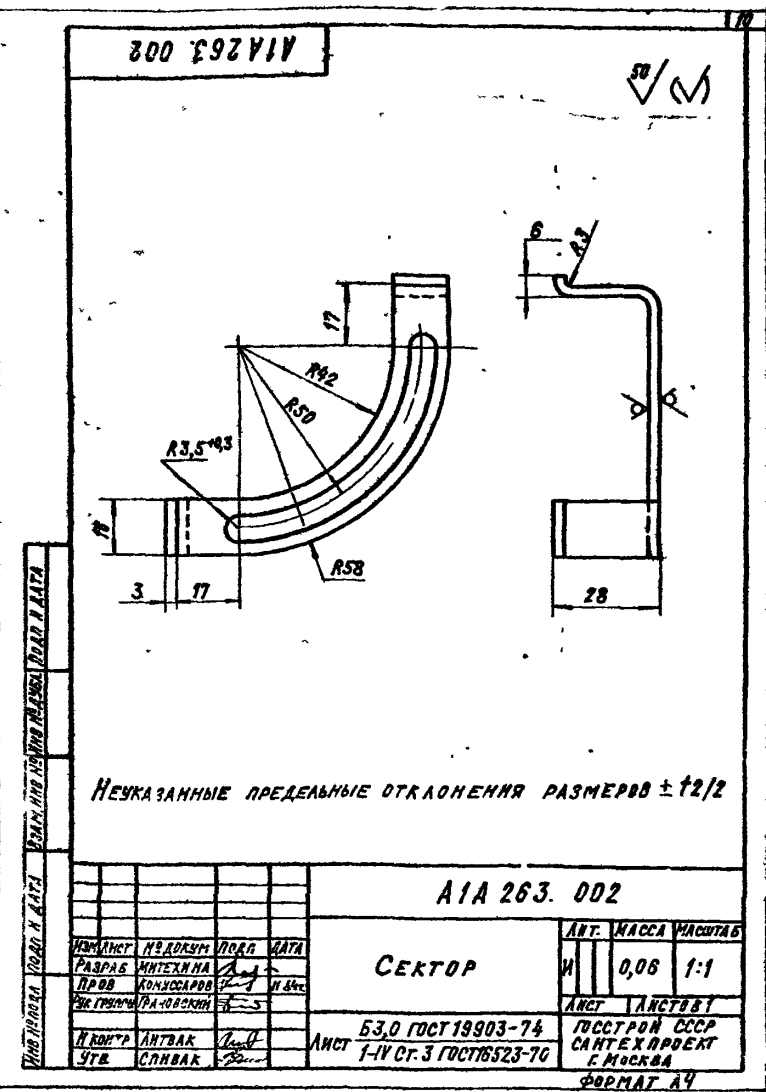
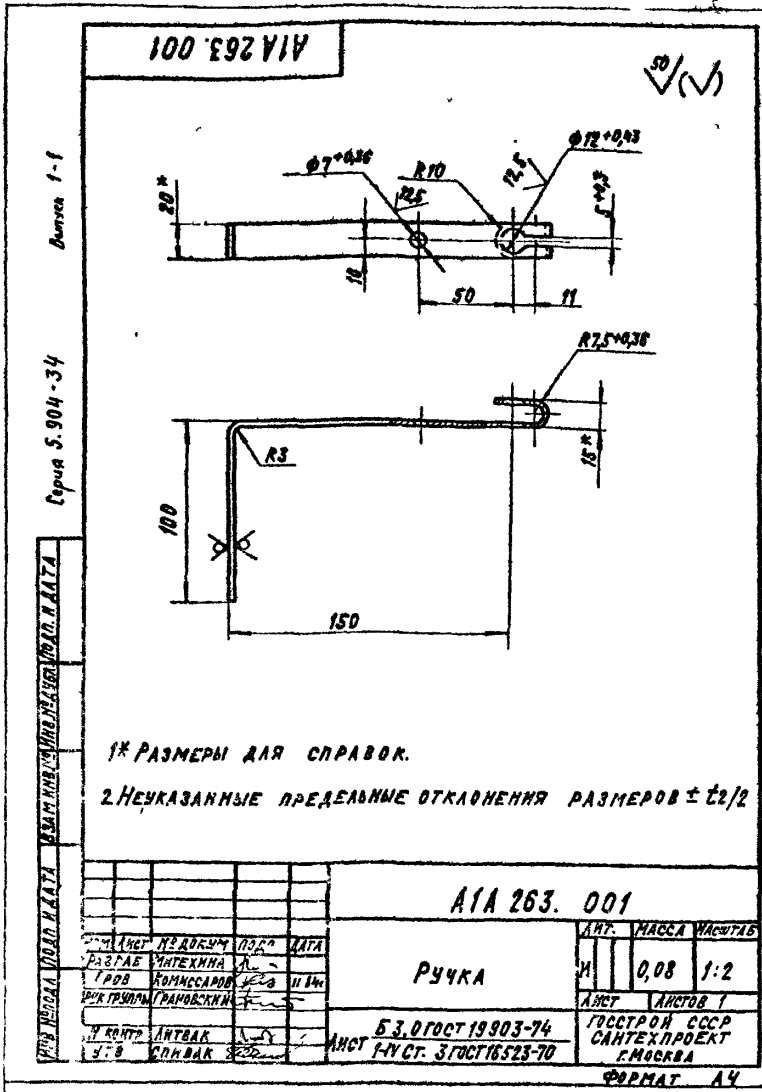
Серия С.904-34

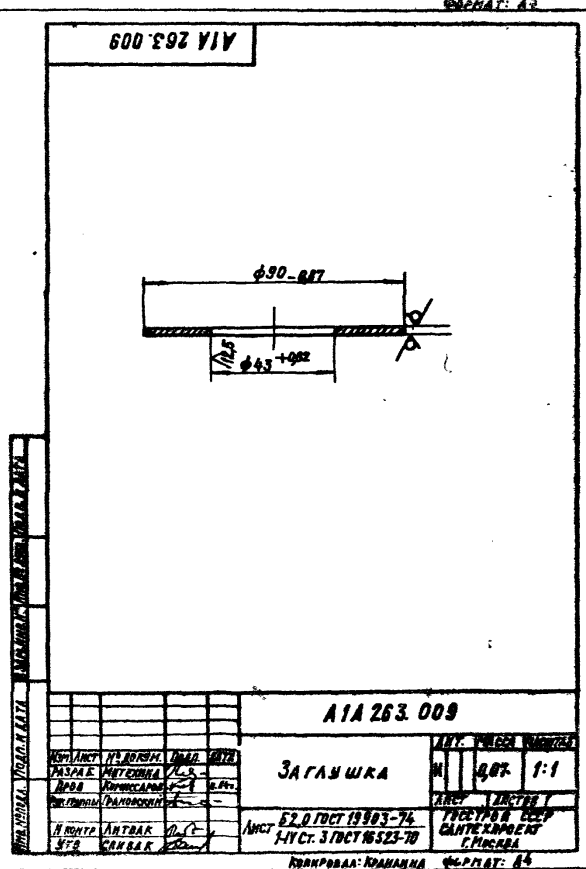
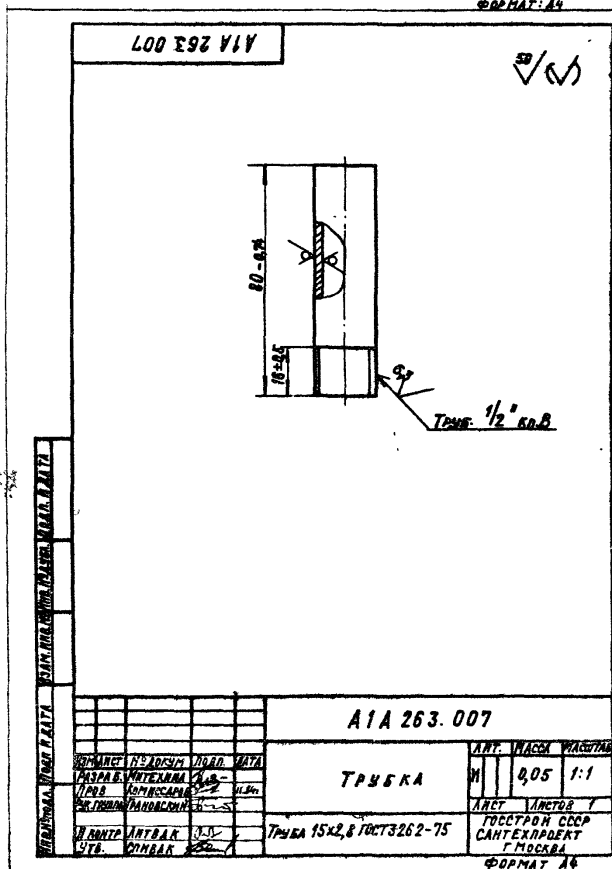
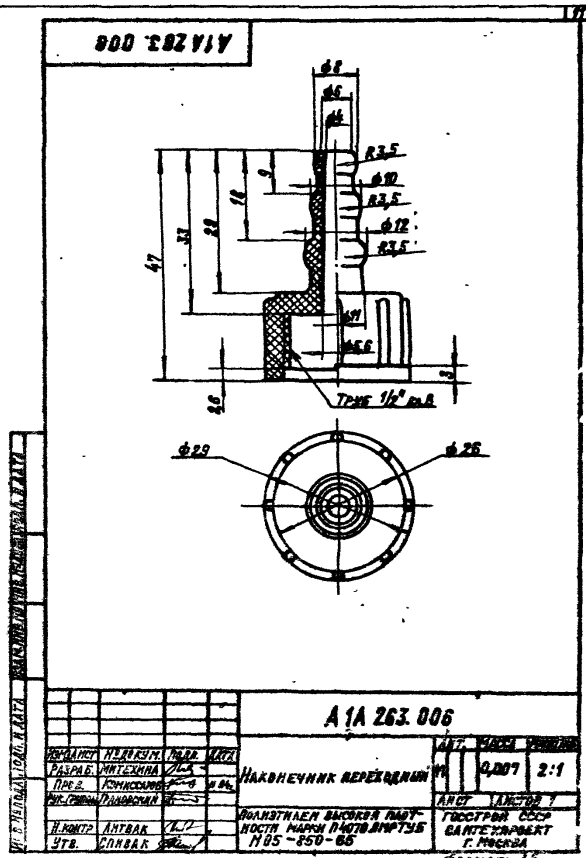
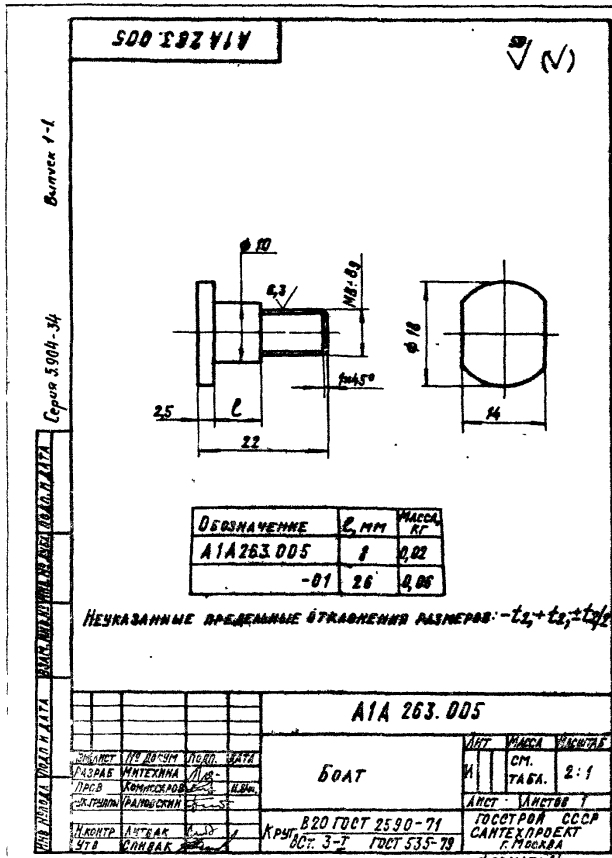


ФОРМАТ ЗОНА №3	№3	ОБОЗНАЧЕНИЕ	НАИМЕНОВАНИЕ	КОЛ.	ПРИМЕ- ЧАНИЕ
			ДОКУМЕНТАЦИЯ		
		А1А 263.010СБ	СБОРОЧНЫЙ ЧЕРТЕЖ		
			ДЕТАЛИ		
	1	А1А 263.018	СКОБА	2	
	2	А1А 263.019	УШКО	2	
	3	-01	УШКО	2	
	4	-02	УШКО	2	
	5	А1А 263.021	ОСЬ	2	
	6	-01	ОСЬ	2	
			СТАНДАРТНЫЕ ИЗДЕЛИЯ		
	7		ГАЙКА М10.4 ГОСТ 3032-76	2	
	8		БОЛТ ОТКРЫТОЙ М10x45 ГОСТ 3033-73	2	
	9		ШАЙБА 10.02 ГОСТ 11371-78	4	
	10		ШПЛИНТ 25x18 ГОСТ 397-66	4	
		А1А 263.010			
		ДВЕРЬ		ЛИСТ Листов 1 2 ГОССТРОИ СССР САНТЕХПРОЕКТ г. МОСКВА ФОРМАТ А4	

ФОРМАТ ЗОНА №3	№3	ОБОЗНАЧЕНИЕ	НАИМЕНОВАНИЕ	КОЛ.	ПРИМЕ- ЧАНИЕ
			ПЕРЕМЕННЫЕ ДАННЫЕ ДЛЯ ИСПОЛНЕНИЯ:		
			А1А 263.010		
			СБОРОЧНЫЕ ЕДИНИЦЫ		
	11	А1А 263.020	ПАНЕЛЬ	1	
			ДЕТАЛИ		
	12	А1А 263.022	УПЛОТНЕНИЕ ШНУР ЗМ ФВ ГОСТ 6467-69 L=1980±6	1	0,5 кг
			А1А 263.010-01		
			СБОРОЧНЫЕ ЕДИНИЦЫ		
	11	А1А 263.020-01	ПАНЕЛЬ	1	
			ДЕТАЛИ		
	12	А1А 263.023	УПЛОТНЕНИЕ ШНУР ЗМ ФВ ГОСТ 6467-69 L=2300±6,5	1	0,6 кг
		А1А 263.010			
				ЛИСТ 2	

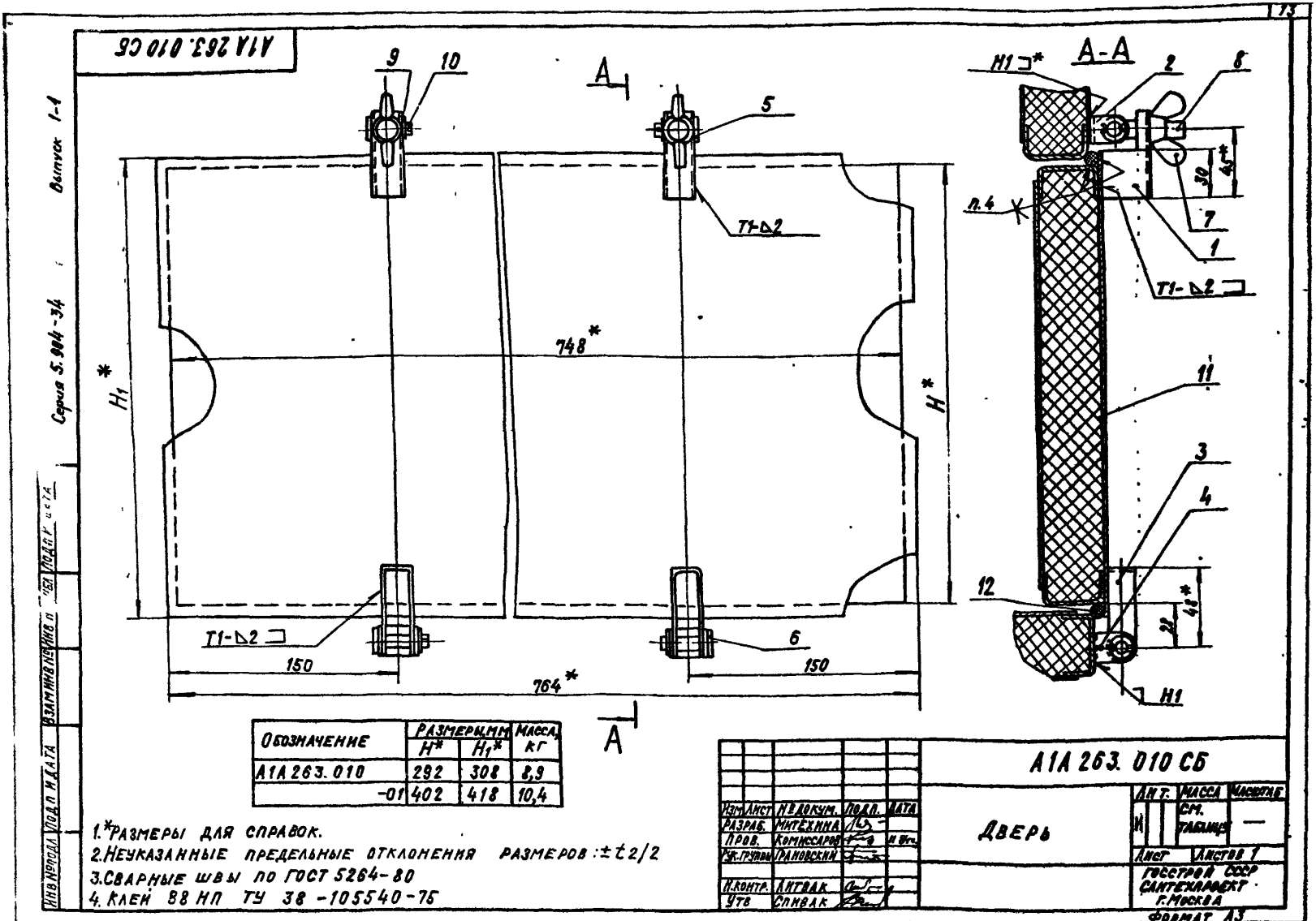








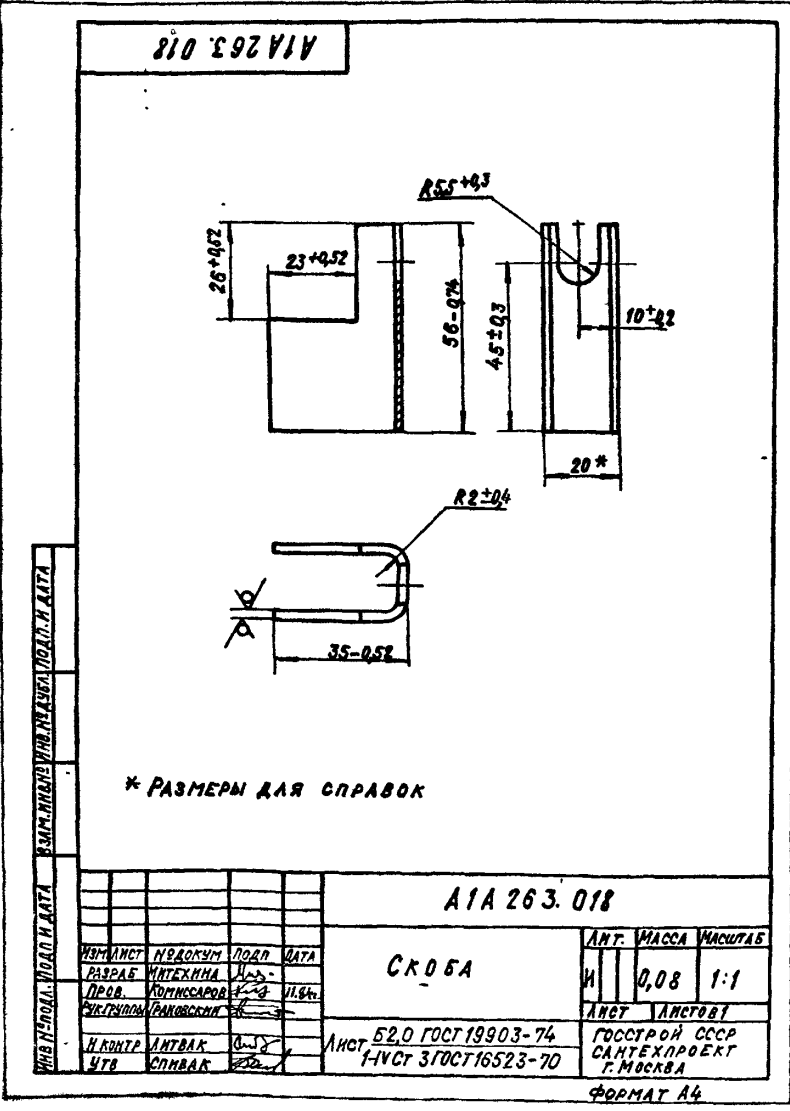




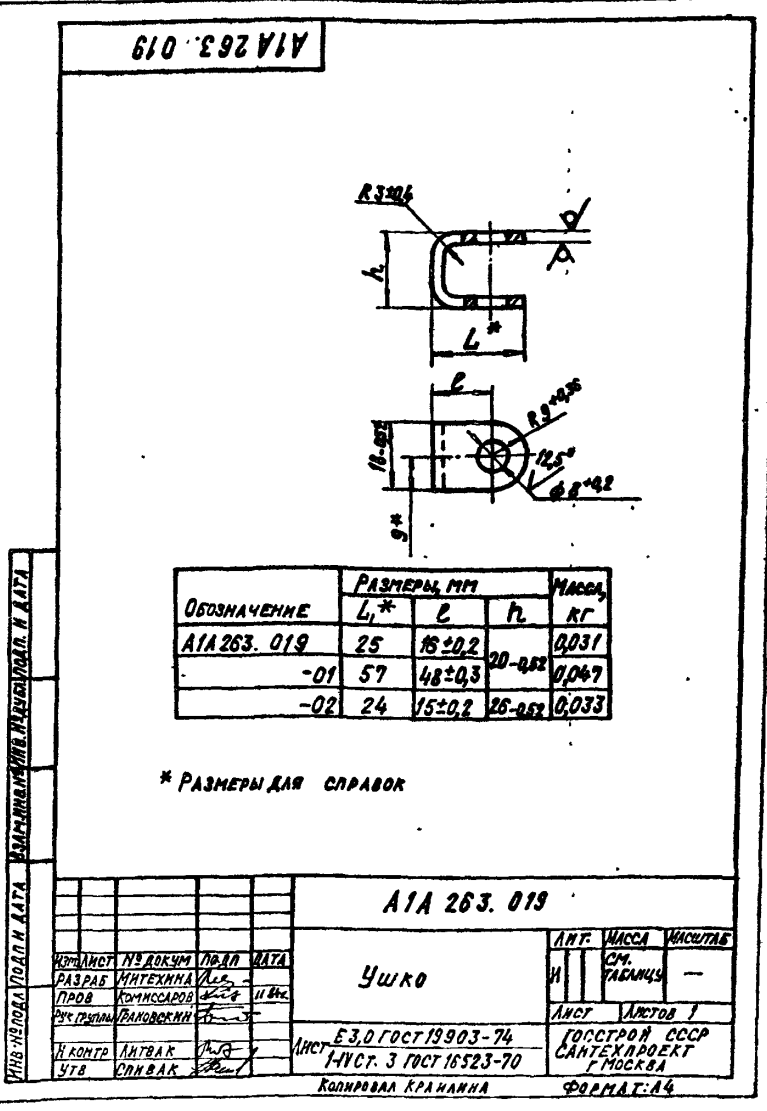
Обозначение	Размеры, мм		Масса, кг
	H*	H <sub>г</sub> *	
A1A 263.010	292	308	8,9
-01	402	418	10,4

- 1.\*РАЗМЕРЫ ДЛЯ СПРАВОК.
- 2.НЕУКАЗАННЫЕ ПРЕДЕЛЬНЫЕ ОТКЛОНЕНИЯ РАЗМЕРОВ: ±t/2
- 3.СВАРНЫЕ ШВЫ ПО ГОСТ 5264-80
- 4.КЛЕЙ ВВ НП ТУ 38-105540-76

A1A 263.010 CB			
ИЗМ. ЛИСТ	ИЗМЕНЕНИЯ	ПОДПИСЬ	ДАТА
ДВЕРЬ			
Лист		Листов	
1		1	
ГОСТРОЙ СССР САНТЕХПРОЕКТ г. МОСКВА			
ФОРМАТ А3			



A1A 263.018			
ИЗМ. ЛИСТ	ИЗМЕНЕНИЯ	ПОДПИСЬ	ДАТА
СКОБА			
Лист		Листов	
1		1	
ГОСТРОЙ СССР САНТЕХПРОЕКТ г. МОСКВА			
ФОРМАТ А4			

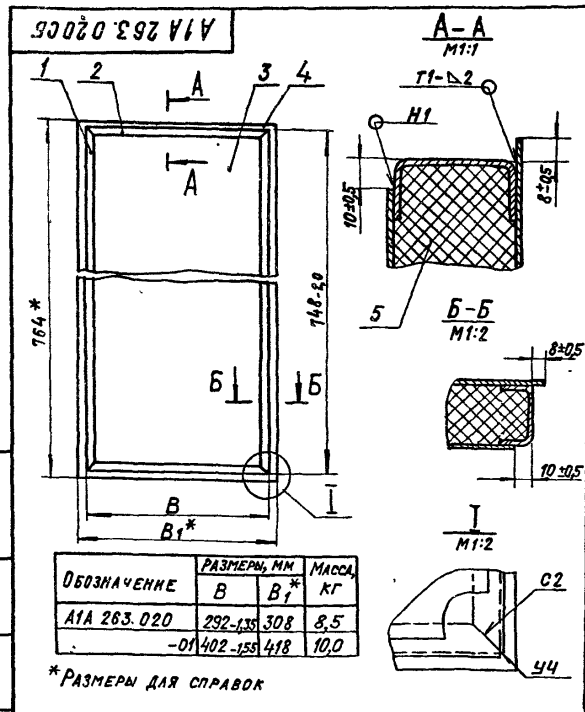


A1A 263.019				
Обозначение	Размеры, мм			Масса, кг
	L <sub>г</sub> *	L	H	
A1A 263.019	25	15±0,02	15	0,031
-01	57	48±0,03	20±0,02	0,067
-02	24	15±0,02	26±0,02	0,033

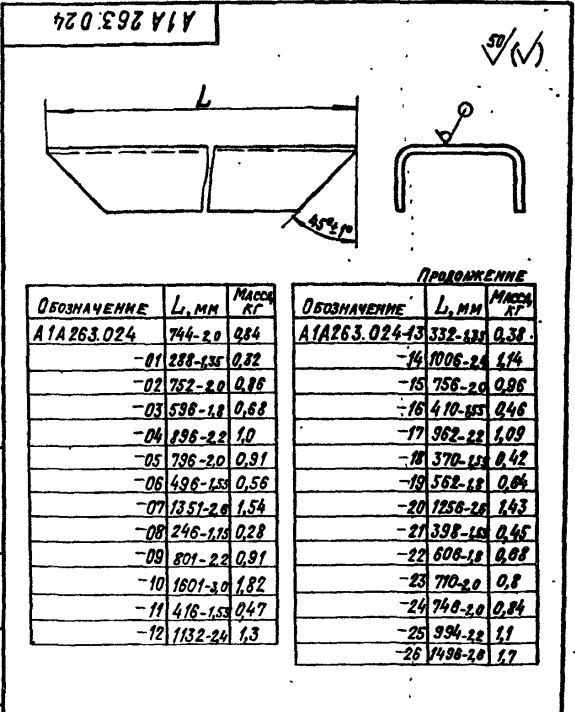
A1A 263.019			
ИЗМ. ЛИСТ	ИЗМЕНЕНИЯ	ПОДПИСЬ	ДАТА
УШКО			
Лист		Листов	
1		1	
ГОСТРОЙ СССР САНТЕХПРОЕКТ г. МОСКВА			
ФОРМАТ А4			

ФОРМАТ БОЛЖ	ПОС.	ОБОЗНАЧЕНИЕ	НАИМЕНОВАНИЕ	ПРИМЕ- ЧАНИЕ
			ДОКУМЕНТАЦИЯ	
			ДЕТАЛИ	
АЧ		А1А 263. 020СБ	СБОРОЧНЫЙ ЧЕРТЕЖ	
			ДЕТАЛИ	
АЧ	1	А1А 263. 024	ПРОФИЛЬ	2
		ПЕРЕМЕННЫЕ ДАННЫЕ ДЛЯ ИСПОЛНЕНИЯ:		
		А1А 263. 020		
		ДЕТАЛИ		
АЧ	2	А1А 263. 024-01	ПРОФИЛЬ	2
БЧ	3	А1А 263. 025	ЛИСТ	
			Лист 51,5 ГОСТ 19903-74 1-Лист 3 ГОСТ 16523-70	
			272-135 x 728-2	1 2,3 кг
БЧ	4	А1А 263. 026	ЛИСТ	
			Лист 52,0 ГОСТ 19903-74 1-Лист 3 ГОСТ 16523-70	
			308-155 x 764-20	1 3,6 кг
БЧ	5	А1А 263. 027	ЗАПОЛНИТЕЛЬ	
			П175-40 ГОСТ 9573-82 290 x 745	1 0,25 кг
А1А 263. 020				
		РАЗРАБ. ИНТЕХНА ИИ ПРОБ. КОМИССАРОВ ИИ ПРОБ. РАВОВСКИЙ ИИ И.П. ЛИНВАК УТВ. ЛИНВАК		Лист Лист Листов ИИ ИИ ИИ ГОССТРОЙ СССР САИТЕХПРОЕКТ г. МОСКВА ФОРМАТ А4

ФОРМАТ БОЛЖ	ПОС.	ОБОЗНАЧЕНИЕ	НАИМЕНОВАНИЕ	ПРИМЕ- ЧАНИЕ
			А1А 263. 020-01	
			ДЕТАЛИ	
АЧ	2	А1А 263. 024-021	ПРОФИЛЬ	2
БЧ	3	А1А 263. 028	ЛИСТ	
			Лист 51,5 ГОСТ 19903-74 1-Лист 3 ГОСТ 16523-70	
			382-155 x 728-20	1 3,3 кг
БЧ	4	А1А 263. 029	ЛИСТ	
			Лист 52,0 ГОСТ 19903-74 1-Лист 3 ГОСТ 16523-70	
			418-155 x 764-20	1 3,6 кг
БЧ	5	А1А 263. 031	ЗАПОЛНИТЕЛЬ	
			П175-40 ГОСТ 9573-82 400 x 745	1 0,35 кг
А1А 263. 020				
		РАЗРАБ. ИНТЕХНА ИИ ПРОБ. КОМИССАРОВ ИИ ПРОБ. РАВОВСКИЙ ИИ И.П. ЛИНВАК УТВ. ЛИНВАК		Лист Лист Листов ИИ ИИ ИИ ГОССТРОЙ СССР САИТЕХПРОЕКТ г. МОСКВА ФОРМАТ А4



ФОРМАТ БОЛЖ	ПОС.	ОБОЗНАЧЕНИЕ	НАИМЕНОВАНИЕ	ПРИМЕ- ЧАНИЕ
		А1А 263. 020 СБ	ПАНЕЛЬ	
		РАЗРАБ. ИНТЕХНА ИИ ПРОБ. КОМИССАРОВ ИИ ПРОБ. РАВОВСКИЙ ИИ И.П. ЛИНВАК УТВ. ЛИНВАК		Лист Лист Листов ИИ ИИ ИИ ГОССТРОЙ СССР САИТЕХПРОЕКТ г. МОСКВА ФОРМАТ А4

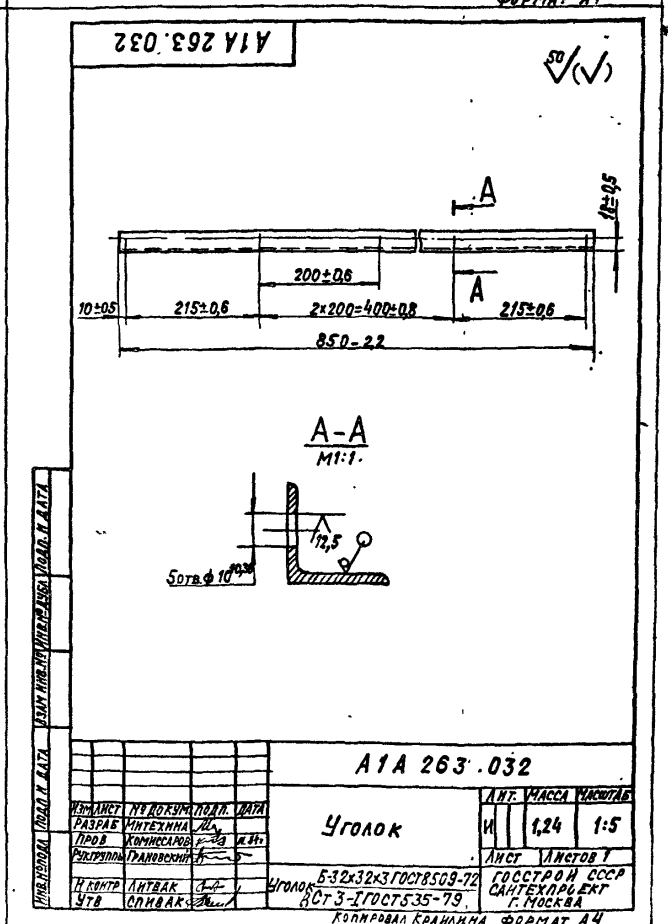


ФОРМАТ БОЛЖ	ПОС.	ОБОЗНАЧЕНИЕ	НАИМЕНОВАНИЕ	ПРИМЕ- ЧАНИЕ
		А1А 263. 024	ПРОФИЛЬ	
		РАЗРАБ. ИНТЕХНА ИИ ПРОБ. КОМИССАРОВ ИИ ПРОБ. РАВОВСКИЙ ИИ И.П. ЛИНВАК УТВ. ЛИНВАК		Лист Лист Листов ИИ ИИ ИИ ГОССТРОЙ СССР САИТЕХПРОЕКТ г. МОСКВА ФОРМАТ А4

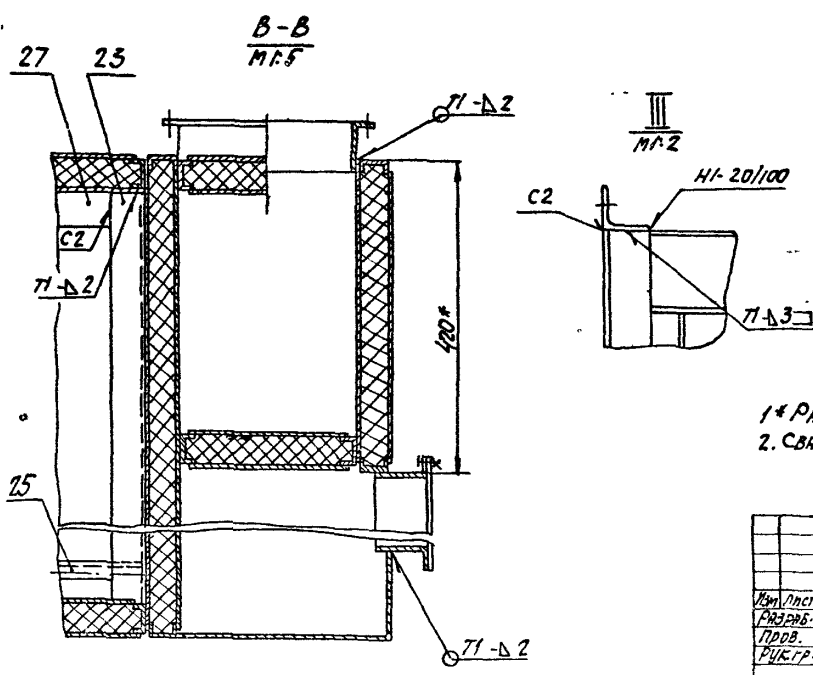
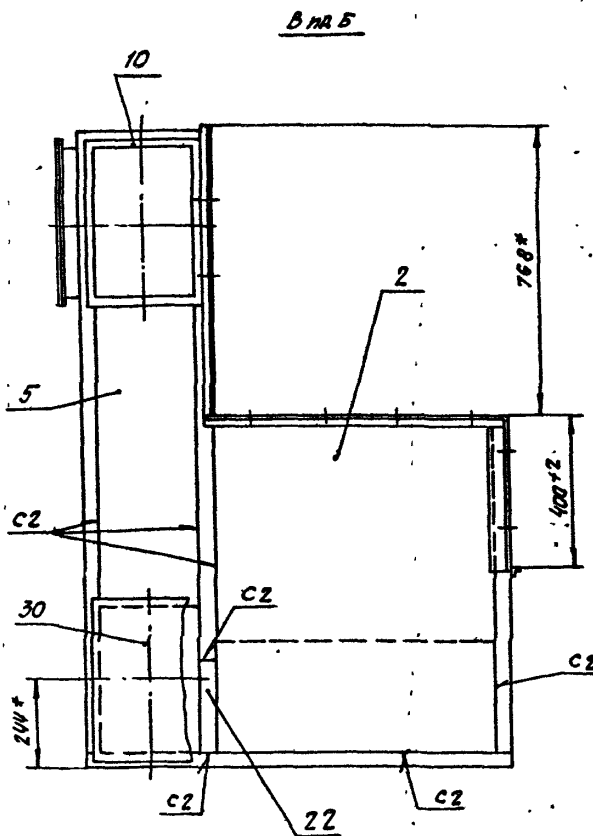
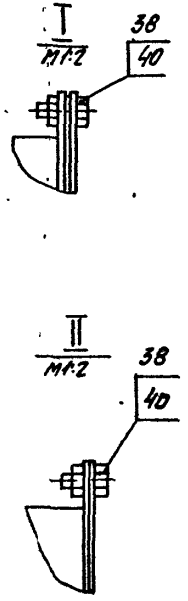
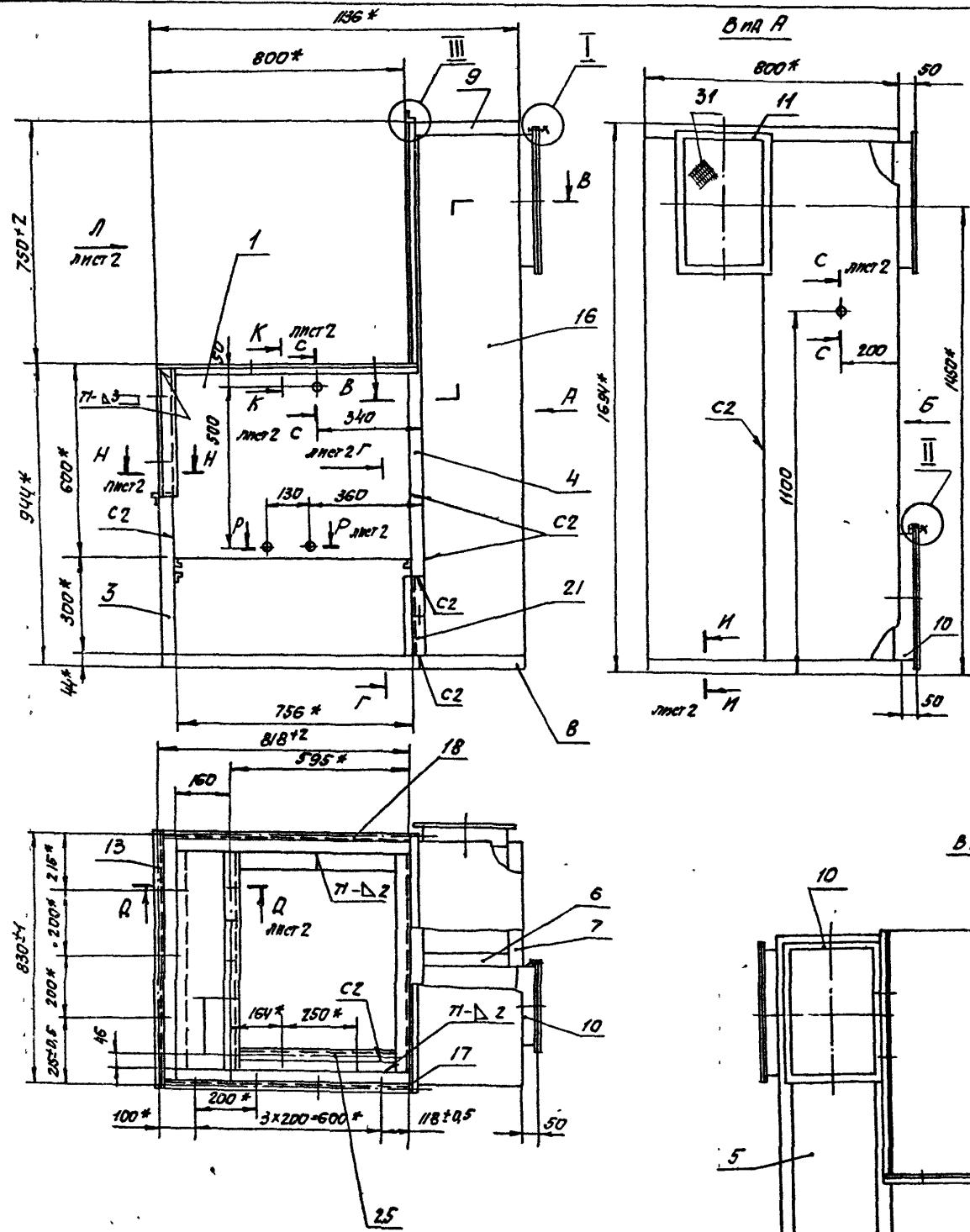
ФОРМАТ	КОЛ.	ОБОЗНАЧЕНИЕ	НАИМЕНОВАНИЕ	КОЛ.	ПРИМЕЧАНИЕ																																										
			ДОКУМЕНТАЦИЯ																																												
А2		А1А 263. 030 05	ОБОРОТНЫЙ ЧЕРТЕЖ																																												
			ОБОРОТНЫЕ ЕДИНИЦЫ																																												
А4	1	А1А 263. 040	ПАНЕЛЬ	1																																											
	2	-01	ПАНЕЛЬ	1																																											
	3	-02	ПАНЕЛЬ	1																																											
	4	-03	ПАНЕЛЬ	1																																											
	5	-04	ПАНЕЛЬ	1																																											
	6	-05	ПАНЕЛЬ	1																																											
	7	-06	ПАНЕЛЬ	1																																											
	8	-07	ПАНЕЛЬ	1																																											
	9	-08	ПАНЕЛЬ	1																																											
А4	10	А1А 263. 050	ПАТРУБОК	3																																											
А4	11	А1А 263. 060	ФЛАНЕЦ	1																																											
А4	12	А1А 263. 070	ЗАСОЛОНКА НАРУЖНОГО И РЕЦИРКУЛЯЦИОННОГО ВОЗДУХА	1																																											
			ДЕТАЛИ																																												
А4	13	А1А 263. 032	УГОЛОК	2																																											
А4	14	А1А 263. 033	УГОЛОК	1																																											
			- 01	УГОЛОК	1																																										
<b>А1А 263. 030</b>																																															
<table border="1" style="width: 100%;"> <tr> <td>ИЗМ. ЛИСТ</td> <td>ПО ДОКУМЕНТУ</td> <td>ПОДП.</td> <td>ДАТА</td> <td>ИЛТ.</td> <td>ЛНСТ</td> <td>ЛНСТОВ</td> </tr> <tr> <td>РАЗРАБ.</td> <td>ИНТЕХНИКА</td> <td>ИЛТ.</td> <td>ИЛТ.</td> <td>ИЛТ.</td> <td>ИЛТ.</td> <td>ИЛТОВ</td> </tr> <tr> <td>ПРОБ.</td> <td>КОМИССАРОВ</td> <td>ИЛТ.</td> <td>ИЛТ.</td> <td>ИЛТ.</td> <td>ИЛТ.</td> <td>ИЛТОВ</td> </tr> <tr> <td>ЭКСП.</td> <td>КОМИССАРОВ</td> <td>ИЛТ.</td> <td>ИЛТ.</td> <td>ИЛТ.</td> <td>ИЛТ.</td> <td>ИЛТОВ</td> </tr> <tr> <td>И КОНТР.</td> <td>ЛИТВАК</td> <td>ИЛТ.</td> <td>ИЛТ.</td> <td>ИЛТ.</td> <td>ИЛТ.</td> <td>ИЛТОВ</td> </tr> <tr> <td>УТВ.</td> <td>СЛНВАК</td> <td>ИЛТ.</td> <td>ИЛТ.</td> <td>ИЛТ.</td> <td>ИЛТ.</td> <td>ИЛТОВ</td> </tr> </table>						ИЗМ. ЛИСТ	ПО ДОКУМЕНТУ	ПОДП.	ДАТА	ИЛТ.	ЛНСТ	ЛНСТОВ	РАЗРАБ.	ИНТЕХНИКА	ИЛТ.	ИЛТ.	ИЛТ.	ИЛТ.	ИЛТОВ	ПРОБ.	КОМИССАРОВ	ИЛТ.	ИЛТ.	ИЛТ.	ИЛТ.	ИЛТОВ	ЭКСП.	КОМИССАРОВ	ИЛТ.	ИЛТ.	ИЛТ.	ИЛТ.	ИЛТОВ	И КОНТР.	ЛИТВАК	ИЛТ.	ИЛТ.	ИЛТ.	ИЛТ.	ИЛТОВ	УТВ.	СЛНВАК	ИЛТ.	ИЛТ.	ИЛТ.	ИЛТ.	ИЛТОВ
ИЗМ. ЛИСТ	ПО ДОКУМЕНТУ	ПОДП.	ДАТА	ИЛТ.	ЛНСТ	ЛНСТОВ																																									
РАЗРАБ.	ИНТЕХНИКА	ИЛТ.	ИЛТ.	ИЛТ.	ИЛТ.	ИЛТОВ																																									
ПРОБ.	КОМИССАРОВ	ИЛТ.	ИЛТ.	ИЛТ.	ИЛТ.	ИЛТОВ																																									
ЭКСП.	КОМИССАРОВ	ИЛТ.	ИЛТ.	ИЛТ.	ИЛТ.	ИЛТОВ																																									
И КОНТР.	ЛИТВАК	ИЛТ.	ИЛТ.	ИЛТ.	ИЛТ.	ИЛТОВ																																									
УТВ.	СЛНВАК	ИЛТ.	ИЛТ.	ИЛТ.	ИЛТ.	ИЛТОВ																																									
КОРПУС																																															
ГОССТРОИ СССР САНТЕХПРОЕКТ г. МОСКВА																																															
ФОРМАТ А4																																															

ФОРМАТ	КОЛ.	ОБОЗНАЧЕНИЕ	НАИМЕНОВАНИЕ	КОЛ.	ПРИМЕЧАНИЕ																																										
А4	30	А1А 263. 047	ЛНСТ	1																																											
Б4	31	А1А 263. 048	СЕТКА																																												
			СЕТКА И12-1,6																																												
			ГОСТ 5336-67																																												
			280-2 x 430-2	1	0,3кг																																										
А4	32	А1А 263. 049	ПРОБКА	2																																											
А4	33	А1А 263. 051	ПРОБКА	1																																											
А4	34	А1А 263. 052	ВТУЛКА	2																																											
А4	35	А1А 263. 053	ВТУЛКА	1																																											
Б4	36	А1А 263. 054	ПРОКЛАДКА																																												
			ПЛАСТИНА I, ЛНСТ																																												
			ТМКЦ-М-3-9,9																																												
			ГОСТ 7338-77																																												
			φ 18 <sup>+0,52</sup> x φ 36-0,62	2	0,001кг																																										
А4	37	А1А 263. 055	ПРОКЛАДКА																																												
			ПЛАСТИНА I, ЛНСТ																																												
			ТМКЦ-М-3-9,9																																												
			ГОСТ 7338-77																																												
			φ 27 <sup>+0,52</sup> x φ 45-0,62	1	0,003кг																																										
			СТАНДАРТНЫЕ ИЗДЕЛИЯ																																												
	38		БОЛТ М6 x 25.36																																												
			ГОСТ 7798-70	12																																											
	39		БОЛТ М10 x 25.36																																												
			ГОСТ 7798-70	2																																											
	40		ГАЙКА М6.4																																												
			ГОСТ 5915-70	12																																											
<b>А1А 263. 030</b>																																															
<table border="1" style="width: 100%;"> <tr> <td>ИЗМ. ЛИСТ</td> <td>ПО ДОКУМЕНТУ</td> <td>ПОДП.</td> <td>ДАТА</td> <td>ИЛТ.</td> <td>ЛНСТ</td> <td>ЛНСТОВ</td> </tr> <tr> <td>РАЗРАБ.</td> <td>ИНТЕХНИКА</td> <td>ИЛТ.</td> <td>ИЛТ.</td> <td>ИЛТ.</td> <td>ИЛТ.</td> <td>ИЛТОВ</td> </tr> <tr> <td>ПРОБ.</td> <td>КОМИССАРОВ</td> <td>ИЛТ.</td> <td>ИЛТ.</td> <td>ИЛТ.</td> <td>ИЛТ.</td> <td>ИЛТОВ</td> </tr> <tr> <td>ЭКСП.</td> <td>КОМИССАРОВ</td> <td>ИЛТ.</td> <td>ИЛТ.</td> <td>ИЛТ.</td> <td>ИЛТ.</td> <td>ИЛТОВ</td> </tr> <tr> <td>И КОНТР.</td> <td>ЛИТВАК</td> <td>ИЛТ.</td> <td>ИЛТ.</td> <td>ИЛТ.</td> <td>ИЛТ.</td> <td>ИЛТОВ</td> </tr> <tr> <td>УТВ.</td> <td>СЛНВАК</td> <td>ИЛТ.</td> <td>ИЛТ.</td> <td>ИЛТ.</td> <td>ИЛТ.</td> <td>ИЛТОВ</td> </tr> </table>						ИЗМ. ЛИСТ	ПО ДОКУМЕНТУ	ПОДП.	ДАТА	ИЛТ.	ЛНСТ	ЛНСТОВ	РАЗРАБ.	ИНТЕХНИКА	ИЛТ.	ИЛТ.	ИЛТ.	ИЛТ.	ИЛТОВ	ПРОБ.	КОМИССАРОВ	ИЛТ.	ИЛТ.	ИЛТ.	ИЛТ.	ИЛТОВ	ЭКСП.	КОМИССАРОВ	ИЛТ.	ИЛТ.	ИЛТ.	ИЛТ.	ИЛТОВ	И КОНТР.	ЛИТВАК	ИЛТ.	ИЛТ.	ИЛТ.	ИЛТ.	ИЛТОВ	УТВ.	СЛНВАК	ИЛТ.	ИЛТ.	ИЛТ.	ИЛТ.	ИЛТОВ
ИЗМ. ЛИСТ	ПО ДОКУМЕНТУ	ПОДП.	ДАТА	ИЛТ.	ЛНСТ	ЛНСТОВ																																									
РАЗРАБ.	ИНТЕХНИКА	ИЛТ.	ИЛТ.	ИЛТ.	ИЛТ.	ИЛТОВ																																									
ПРОБ.	КОМИССАРОВ	ИЛТ.	ИЛТ.	ИЛТ.	ИЛТ.	ИЛТОВ																																									
ЭКСП.	КОМИССАРОВ	ИЛТ.	ИЛТ.	ИЛТ.	ИЛТ.	ИЛТОВ																																									
И КОНТР.	ЛИТВАК	ИЛТ.	ИЛТ.	ИЛТ.	ИЛТ.	ИЛТОВ																																									
УТВ.	СЛНВАК	ИЛТ.	ИЛТ.	ИЛТ.	ИЛТ.	ИЛТОВ																																									
КОРПУС																																															
ГОССТРОИ СССР САНТЕХПРОЕКТ г. МОСКВА																																															
ФОРМАТ А4																																															

ФОРМАТ	КОЛ.	ОБОЗНАЧЕНИЕ	НАИМЕНОВАНИЕ	КОЛ.	ПРИМЕЧАНИЕ																																										
А4	16	А1А 263. 034	СТЕНКА	1																																											
А4	17	А1А 263. 035	УГОЛОК	1																																											
	18	-01	УГОЛОК	1																																											
А4	19	А1А 263. 036	УГОЛЬНИК	1																																											
	20	-01	УГОЛЬНИК	1																																											
А4	21	А1А 263. 037	УГОЛЬНИК	1																																											
Б4	22	А1А 263. 038	ЛНСТ																																												
			ЛНСТ 62,0 ГОСТ 19903-74																																												
			1-IV СТ. 3 ГОСТ 16523-70																																												
			54-1 x 525-1,9	1	0,21кг																																										
Б4	23	А1А 263. 039	УГОЛОК																																												
			УГОЛОК 6-45x45 ГОСТ 8509-72																																												
			ГОСТ 3-1 ГОСТ 535-79																																												
			L=712-2	1	2,4кг																																										
А4	24	А1А 263. 041	УГОЛОК	1																																											
А4	25	А1А 263. 042	УГОЛОК	1																																											
Б4	26	А1А 263. 043	ЛНСТ																																												
			ЛНСТ 62,0 ГОСТ 19903-74																																												
			1-IV СТ. 3 ГОСТ 16523-70																																												
			26-1 x 525-2	1	0,21кг																																										
Б4	27	А1А 263. 044	ЛНСТ																																												
			ЛНСТ 62,0 ГОСТ 19903-74																																												
			1-IV СТ. 3 ГОСТ 16523-70																																												
			60-1 x 525-2	1	0,46кг																																										
Б4	28	А1А 263. 045	ЛНСТ																																												
			ЛНСТ 62,0 ГОСТ 19903-74																																												
			1-IV СТ. 3 ГОСТ 16523-70																																												
			100-1 x 712-2	1	2,0кг																																										
Б4	29	А1А 263. 046	УГОЛОК																																												
			УГОЛОК 6-25x25x3 ГОСТ 8509-72																																												
			ГОСТ 3-1 ГОСТ 535-79																																												
			L=710-2	3	0,8кг																																										
<b>А1А 263. 030</b>																																															
<table border="1" style="width: 100%;"> <tr> <td>ИЗМ. ЛИСТ</td> <td>ПО ДОКУМЕНТУ</td> <td>ПОДП.</td> <td>ДАТА</td> <td>ИЛТ.</td> <td>ЛНСТ</td> <td>ЛНСТОВ</td> </tr> <tr> <td>РАЗРАБ.</td> <td>ИНТЕХНИКА</td> <td>ИЛТ.</td> <td>ИЛТ.</td> <td>ИЛТ.</td> <td>ИЛТ.</td> <td>ИЛТОВ</td> </tr> <tr> <td>ПРОБ.</td> <td>КОМИССАРОВ</td> <td>ИЛТ.</td> <td>ИЛТ.</td> <td>ИЛТ.</td> <td>ИЛТ.</td> <td>ИЛТОВ</td> </tr> <tr> <td>ЭКСП.</td> <td>КОМИССАРОВ</td> <td>ИЛТ.</td> <td>ИЛТ.</td> <td>ИЛТ.</td> <td>ИЛТ.</td> <td>ИЛТОВ</td> </tr> <tr> <td>И КОНТР.</td> <td>ЛИТВАК</td> <td>ИЛТ.</td> <td>ИЛТ.</td> <td>ИЛТ.</td> <td>ИЛТ.</td> <td>ИЛТОВ</td> </tr> <tr> <td>УТВ.</td> <td>СЛНВАК</td> <td>ИЛТ.</td> <td>ИЛТ.</td> <td>ИЛТ.</td> <td>ИЛТ.</td> <td>ИЛТОВ</td> </tr> </table>						ИЗМ. ЛИСТ	ПО ДОКУМЕНТУ	ПОДП.	ДАТА	ИЛТ.	ЛНСТ	ЛНСТОВ	РАЗРАБ.	ИНТЕХНИКА	ИЛТ.	ИЛТ.	ИЛТ.	ИЛТ.	ИЛТОВ	ПРОБ.	КОМИССАРОВ	ИЛТ.	ИЛТ.	ИЛТ.	ИЛТ.	ИЛТОВ	ЭКСП.	КОМИССАРОВ	ИЛТ.	ИЛТ.	ИЛТ.	ИЛТ.	ИЛТОВ	И КОНТР.	ЛИТВАК	ИЛТ.	ИЛТ.	ИЛТ.	ИЛТ.	ИЛТОВ	УТВ.	СЛНВАК	ИЛТ.	ИЛТ.	ИЛТ.	ИЛТ.	ИЛТОВ
ИЗМ. ЛИСТ	ПО ДОКУМЕНТУ	ПОДП.	ДАТА	ИЛТ.	ЛНСТ	ЛНСТОВ																																									
РАЗРАБ.	ИНТЕХНИКА	ИЛТ.	ИЛТ.	ИЛТ.	ИЛТ.	ИЛТОВ																																									
ПРОБ.	КОМИССАРОВ	ИЛТ.	ИЛТ.	ИЛТ.	ИЛТ.	ИЛТОВ																																									
ЭКСП.	КОМИССАРОВ	ИЛТ.	ИЛТ.	ИЛТ.	ИЛТ.	ИЛТОВ																																									
И КОНТР.	ЛИТВАК	ИЛТ.	ИЛТ.	ИЛТ.	ИЛТ.	ИЛТОВ																																									
УТВ.	СЛНВАК	ИЛТ.	ИЛТ.	ИЛТ.	ИЛТ.	ИЛТОВ																																									
КОРПУС																																															
ГОССТРОИ СССР САНТЕХПРОЕКТ г. МОСКВА																																															
ФОРМАТ А4																																															



Виды 1-1  
Серия 5.904-34



1 \* РАЗМЕРЫ ДЛЯ СПРОВОК  
2. СВАРНЫЕ ШВЫ ПО ГОСТ 5164-80

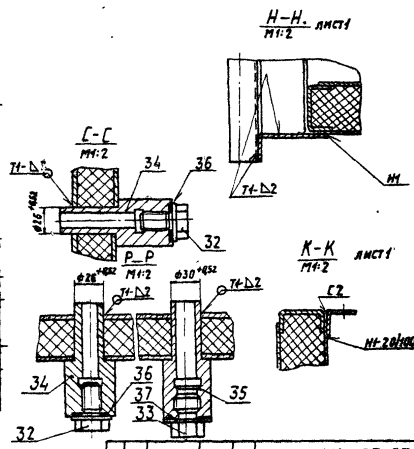
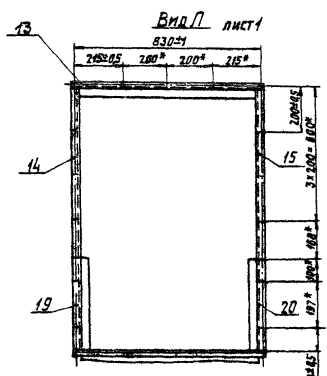
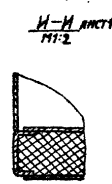
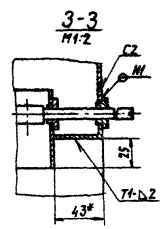
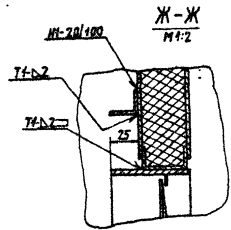
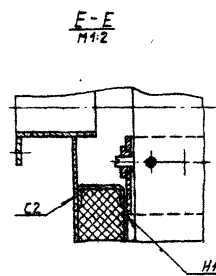
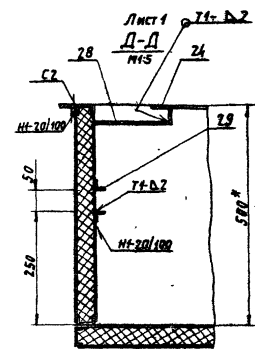
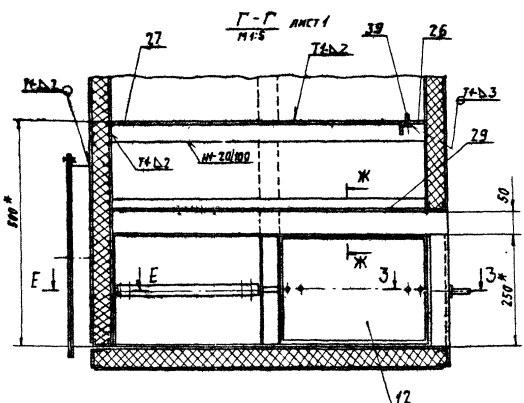
Лист 1 из 2  
Лист 2 из 2

ДИА 263.030 СБ			
	Корпус	Лист	Листов
		И	235 1:10
		Лист 1	Листов 2
Госстрой СССР			
САНТЕХПРОЕКТ			
г. Москва			
ФОРМАТ А 2			

17  
AIA 263030C6

Высота 1-1  
500\*

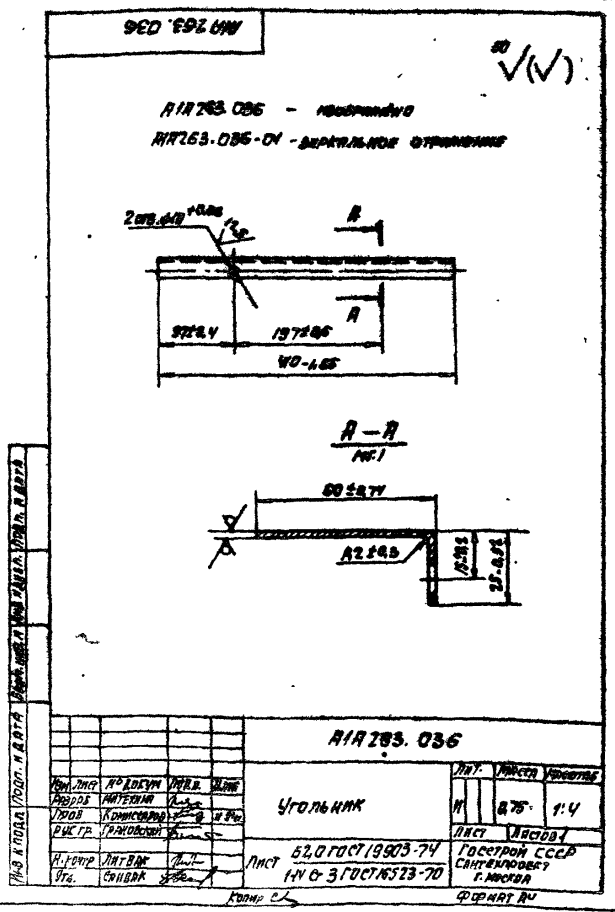
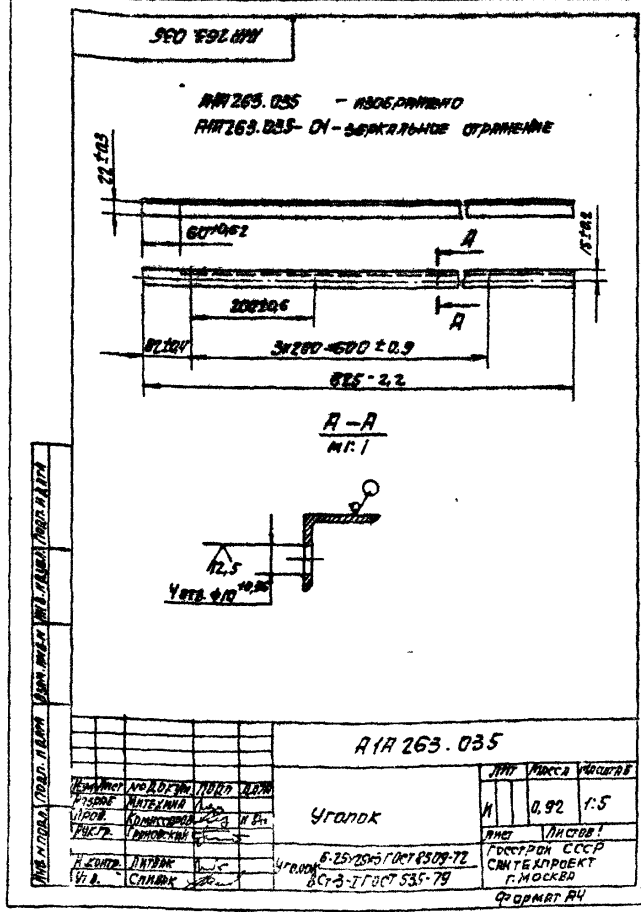
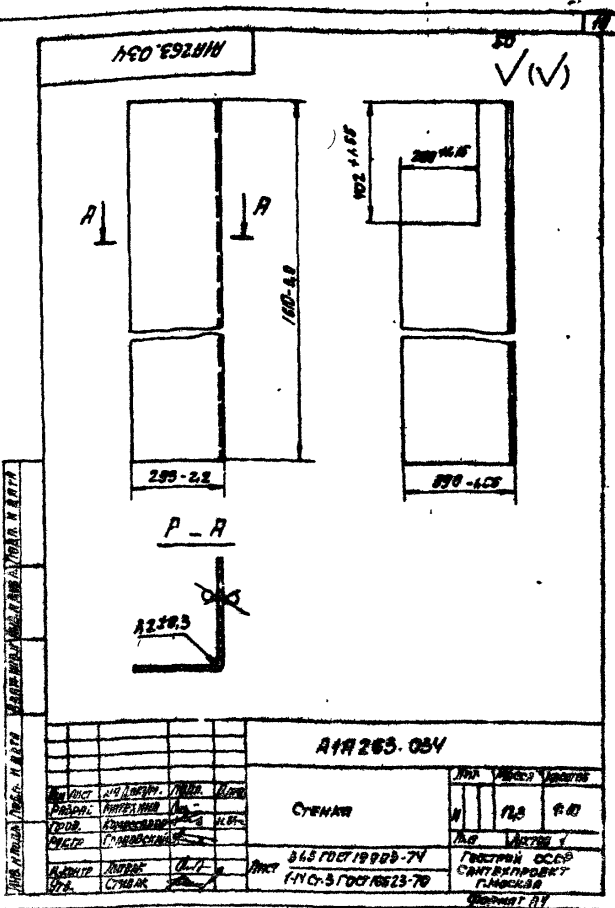
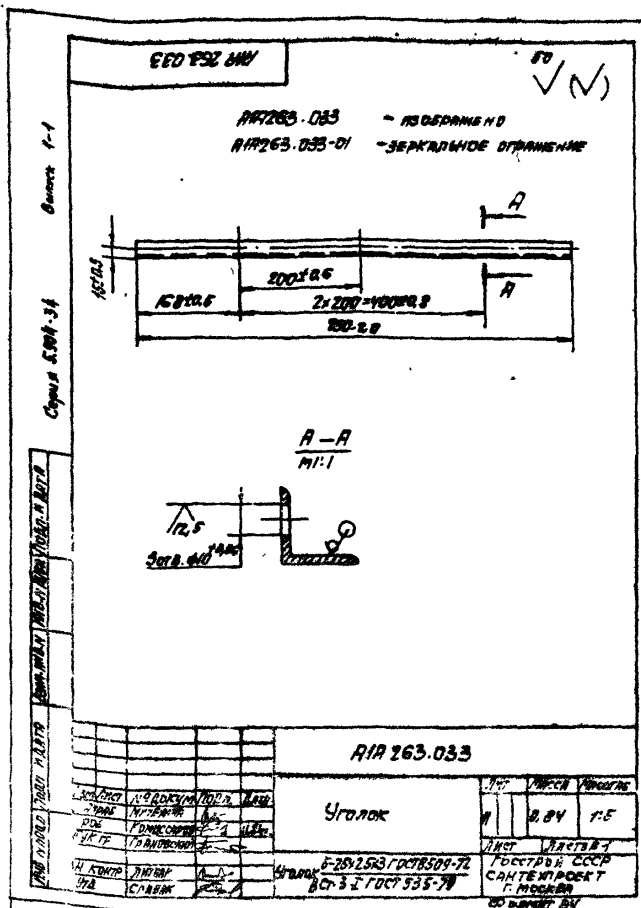
Сторона 3-3-34

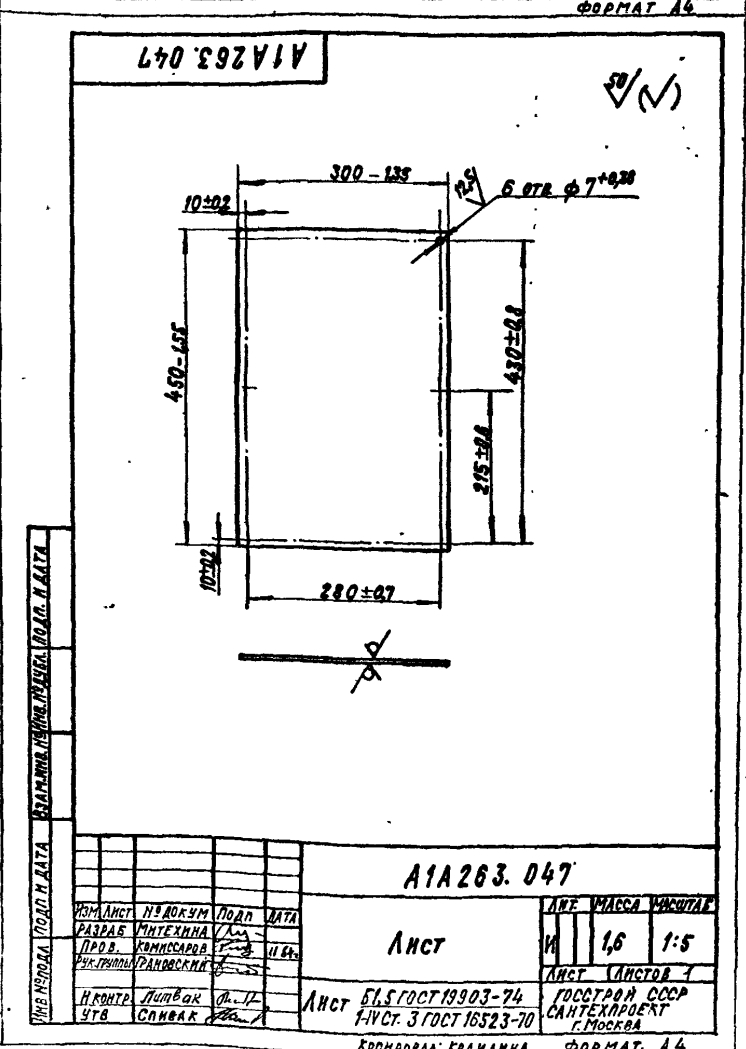
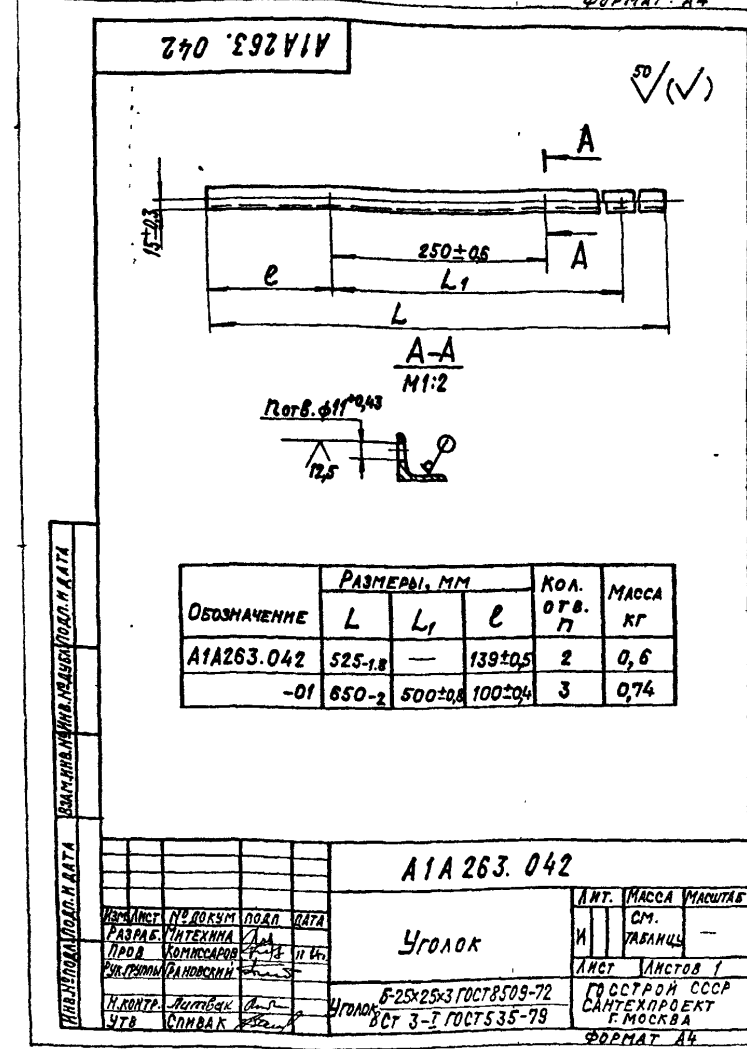
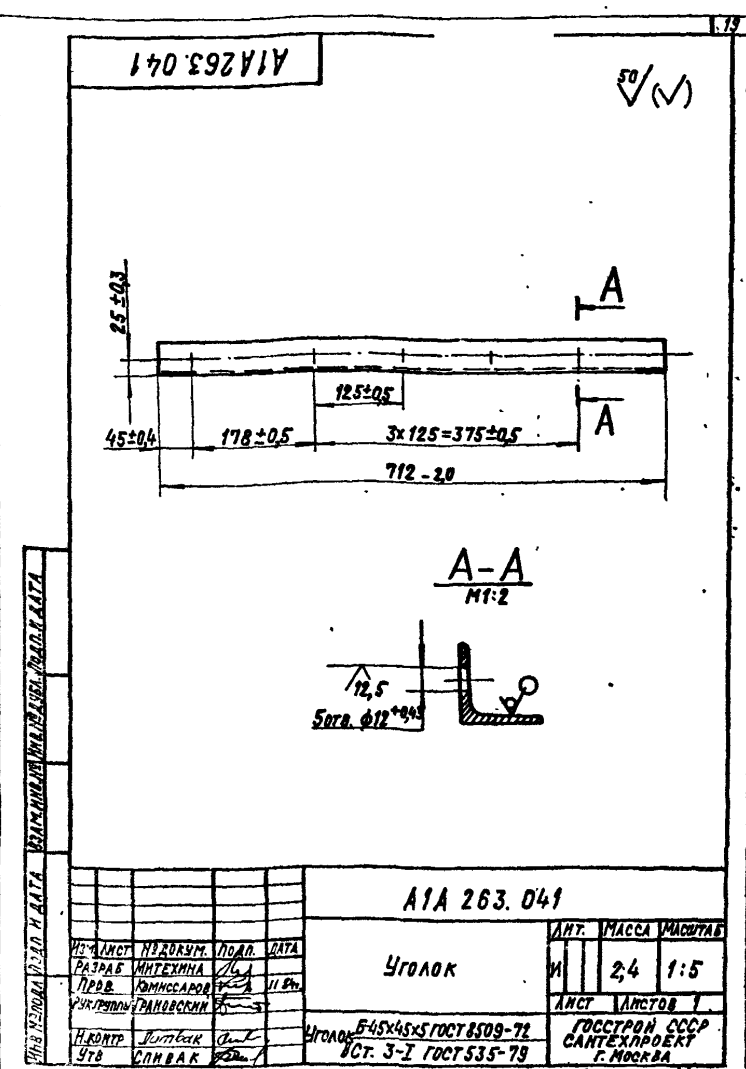
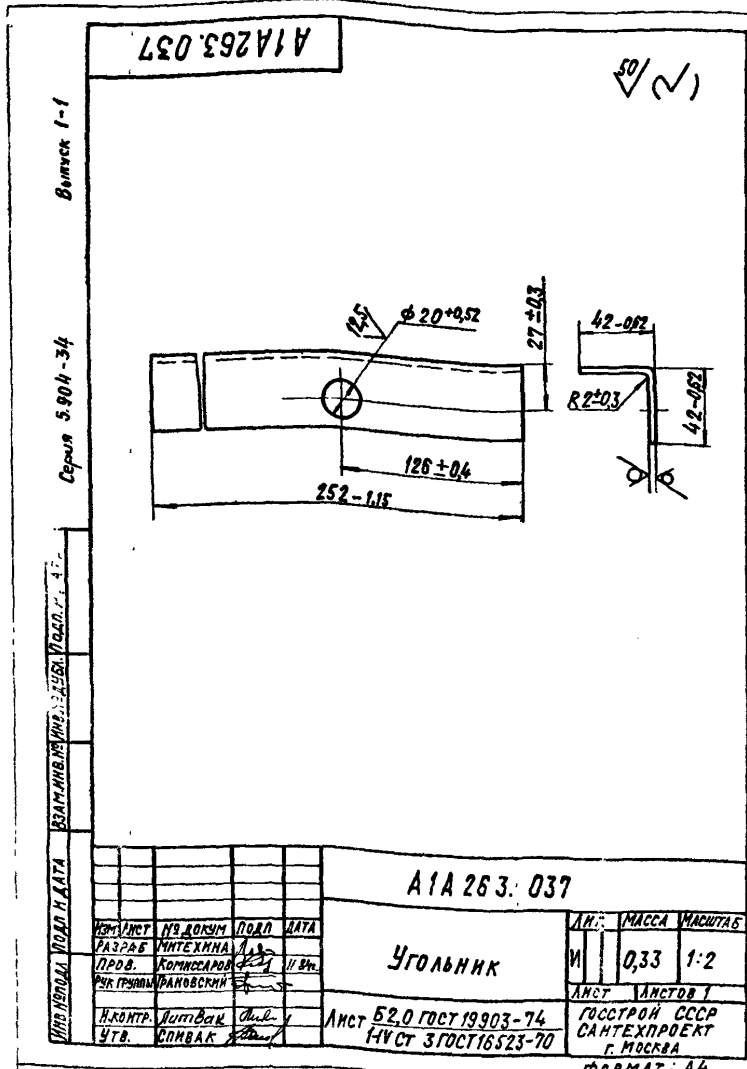


ВМР/Л Лист 1  
830\*51

AIA 263.030C6

Лист  
2







Код документа	Код документа	Обозначение	Наименование	Кол-во	Примечание
			ПРОФИЛЬ		
			ЛИСТ		
А3		А1А263.040СБ	СБОРЩИК ЧЕРТЕЖ		
		ПЕРЕМЕННЫЕ ДАННЫЕ ДЛЯ ИСПОЛНЕНИЯ:			
			А1А263.040		
			ДЕТАЛИ		
А4	1	А1А263.024-02	Профиль	2	
	2	-03	Профиль	2	
Б3	3	А1А263.051	Лист		
			Лист 615 ГОСТ 19903-74 1-ИГС 3 ГОСТ 16523-70 590-10x736-2.0	2	5,0 кг
Б4	4	А1А263.052	Заполнитель		
			П175-40 ГОСТ 9573-02 595x750	1	2,7 кг
			А1А263.040-01		
			ДЕТАЛИ		
	1	А1А263.024-02	Профиль	2	
<b>А1А263.040</b>					
<div style="display: flex; justify-content: space-between;"> <div> <p>ИЗДАТЕЛЬСТВО ИЗДАТЕЛЬСТВО ИЗДАТЕЛЬСТВО ИЗДАТЕЛЬСТВО ИЗДАТЕЛЬСТВО ИЗДАТЕЛЬСТВО ИЗДАТЕЛЬСТВО ИЗДАТЕЛЬСТВО ИЗДАТЕЛЬСТВО ИЗДАТЕЛЬСТВО</p> </div> <div> <p>Лист: Лист Листов 1 1 10 ИЗДАТЕЛЬСТВО ИЗДАТЕЛЬСТВО ИЗДАТЕЛЬСТВО ИЗДАТЕЛЬСТВО ИЗДАТЕЛЬСТВО ИЗДАТЕЛЬСТВО ИЗДАТЕЛЬСТВО ИЗДАТЕЛЬСТВО ИЗДАТЕЛЬСТВО ИЗДАТЕЛЬСТВО</p> </div> </div> <p style="text-align: center;">Папка</p> <p style="text-align: center;">ФОРМАТ А4</p>					

Код документа	Код документа	Обозначение	Наименование	Кол-во	Примечание
А1	2	А1А263.024-04	Профиль	2	
А2	3	А1А263.053	Лист		
			Лист 615 ГОСТ 19903-74 1-ИГС 3 ГОСТ 16523-70 736-20x890-2.2	2	3,6 кг
А3	4	А1А263.054	Заполнитель		
			П175-40 ГОСТ 9573-02 750x895	1	4,0 кг
			А1А263.040-02		
			ДЕТАЛИ		
	1	А1А263.024-05	Профиль	2	
	2	-06	Профиль	2	
Б3	3	А1А263.055	Лист		
			Лист 615 ГОСТ 19903-74 1-ИГС 3 ГОСТ 16523-70 480-155x700-2.0	2	4,4 кг
Б4	4	А1А263.056	Заполнитель		
			П175-40 ГОСТ 9573-02 485x755	1	2,4 кг
			А1А263.040-03		
			ДЕТАЛИ		
	1	А1А263.024-05	Профиль	2	
	2	-07	Профиль	2	
<b>А1А263.040</b>					
<div style="display: flex; justify-content: space-between;"> <div> <p>ИЗДАТЕЛЬСТВО ИЗДАТЕЛЬСТВО ИЗДАТЕЛЬСТВО ИЗДАТЕЛЬСТВО ИЗДАТЕЛЬСТВО ИЗДАТЕЛЬСТВО ИЗДАТЕЛЬСТВО ИЗДАТЕЛЬСТВО ИЗДАТЕЛЬСТВО ИЗДАТЕЛЬСТВО</p> </div> <div> <p>Лист: Лист Листов 1 1 10 ИЗДАТЕЛЬСТВО ИЗДАТЕЛЬСТВО ИЗДАТЕЛЬСТВО ИЗДАТЕЛЬСТВО ИЗДАТЕЛЬСТВО ИЗДАТЕЛЬСТВО ИЗДАТЕЛЬСТВО ИЗДАТЕЛЬСТВО ИЗДАТЕЛЬСТВО ИЗДАТЕЛЬСТВО</p> </div> </div> <p style="text-align: center;">Папка</p> <p style="text-align: center;">ФОРМАТ А4</p>					

Код документа	Код документа	Обозначение	Наименование	Кол-во	Примечание
Б3	3	А1А263.057	Лист		
			Лист 615 ГОСТ 19903-74 1-ИГС 3 ГОСТ 16523-70 780-2.0x1335-2.6	2	18,2 кг
Б4	4	А1А263.058	Заполнитель		
			П175-40 ГОСТ 9573-02 795x1350	1	6,8 кг
			А1А263.040-04		
			ДЕТАЛИ		
А1	1	А1А263.024-08	Профиль	2	
	2	-09	Профиль	2	
Б3	3	А1А263.059	Лист		
			Лист 615 ГОСТ 19903-74 1-ИГС 3 ГОСТ 16523-70 230-115x785-2.0	2	2,1 кг
Б4	4	А1А263.061	Заполнитель		
			П175-40 ГОСТ 9573-02 245x800	1	1,2 кг
			А1А263.040-05		
			ДЕТАЛИ		
	1	А1А263.024-08	Профиль	2	
	2	-10	Профиль	2	
<b>А1А263.040</b>					
<div style="display: flex; justify-content: space-between;"> <div> <p>ИЗДАТЕЛЬСТВО ИЗДАТЕЛЬСТВО ИЗДАТЕЛЬСТВО ИЗДАТЕЛЬСТВО ИЗДАТЕЛЬСТВО ИЗДАТЕЛЬСТВО ИЗДАТЕЛЬСТВО ИЗДАТЕЛЬСТВО ИЗДАТЕЛЬСТВО ИЗДАТЕЛЬСТВО</p> </div> <div> <p>Лист: Лист Листов 1 1 10 ИЗДАТЕЛЬСТВО ИЗДАТЕЛЬСТВО ИЗДАТЕЛЬСТВО ИЗДАТЕЛЬСТВО ИЗДАТЕЛЬСТВО ИЗДАТЕЛЬСТВО ИЗДАТЕЛЬСТВО ИЗДАТЕЛЬСТВО ИЗДАТЕЛЬСТВО ИЗДАТЕЛЬСТВО</p> </div> </div> <p style="text-align: center;">Папка</p> <p style="text-align: center;">ФОРМАТ А4</p>					

Код документа	Код документа	Обозначение	Наименование	Кол-во	Примечание
Б3	3	А1А263.062	Лист		
			Лист 615 ГОСТ 19903-74 1-ИГС 3 ГОСТ 16523-70 830-110x1590-2.6	2	4,3 кг
Б4	4	А1А263.063	Заполнитель		
			П175-40 ГОСТ 9573-02 245x1600	1	2,8 кг
			А1А263.040-06		
			ДЕТАЛИ		
А1	1	А1А263.024-11	Профиль	2	
	2	-10	Профиль	2	
Б3	3	А1А263.064	Лист		
			Лист 615 ГОСТ 19903-74 1-ИГС 3 ГОСТ 16523-70 400-155x1595-2.6	2	2,4 кг
Б4	4	А1А263.065	Заполнитель		
			П175-40 ГОСТ 9573-02 415x1600	1	4,0 кг
			А1А263.040-07		
			ДЕТАЛИ		
	1	А1А263.024-12	Профиль	2	
	2	-05	Профиль	2	
<b>А1А263.040</b>					
<div style="display: flex; justify-content: space-between;"> <div> <p>ИЗДАТЕЛЬСТВО ИЗДАТЕЛЬСТВО ИЗДАТЕЛЬСТВО ИЗДАТЕЛЬСТВО ИЗДАТЕЛЬСТВО ИЗДАТЕЛЬСТВО ИЗДАТЕЛЬСТВО ИЗДАТЕЛЬСТВО ИЗДАТЕЛЬСТВО ИЗДАТЕЛЬСТВО</p> </div> <div> <p>Лист: Лист Листов 1 1 10 ИЗДАТЕЛЬСТВО ИЗДАТЕЛЬСТВО ИЗДАТЕЛЬСТВО ИЗДАТЕЛЬСТВО ИЗДАТЕЛЬСТВО ИЗДАТЕЛЬСТВО ИЗДАТЕЛЬСТВО ИЗДАТЕЛЬСТВО ИЗДАТЕЛЬСТВО ИЗДАТЕЛЬСТВО</p> </div> </div> <p style="text-align: center;">Папка</p> <p style="text-align: center;">ФОРМАТ А4</p>					

Формат Знак Лист	Обозначение	Наименование	Мат. Лист	Приме- чание
БУ 3	А1А263.066	Лист		
		Лист 61,5 ГОСТ 19903-74 1-НС-3 ГОСТ 16523-70		
		780-2,0 x 116-2,4	2	10,3 кг
БУ 4	А1А263.067	Заполнитель		
		П175-40 ГОСТ 9573-82		
		795 x 1130	1	5,4 кг
		А1А263.040-08		
		ДЕТАЛИ		
АУ 1	А1А263.024-13	Профиль	2	
2	-05	Профиль	2	
БУ 3	А1А263.068	Лист		
		Лист 61,5 ГОСТ 19903-74 1-НС-3 ГОСТ 16523-70		
		316-1,35 x 780-2,0	2	2,9 кг
БУ 4	А1А263.069	Заполнитель		
		П175-40 ГОСТ 9573-82		
		330 x 795	1	1,6 кг
		А1А263.040-09		
		ДЕТАЛИ		
1	А1А263.024-02	Профиль	2	
2	-14	Профиль	2	
				Лист
ИЗМ. ИЛИСТ. И ДОКУМ. ПОДП. ДАТА				5

Формат Знак Лист	Обозначение	Наименование	Мат. Лист	Приме- чание
БУ 3	А1А263.075	Лист		
		Лист 61,5 ГОСТ 19903-74 1-НС-3 ГОСТ 16523-70		
		780-2 x 740-2	2	6,8 кг
БУ 4	А1А263.076	Заполнитель		
		П175-40 ГОСТ 9573-82		
		795 x 755	1	3,6 кг
		А1А263.040-12		
		ДЕТАЛИ		
АУ 1	А1А263.024-05	Профиль	2	
2	-16	Профиль	2	
БУ 3	А1А263.077	Лист		
		Лист 61,5 ГОСТ 19903-74 1-НС-3 ГОСТ 16523-70		
		780-2 x 395-1,55	2	3,65 кг
БУ 4	А1А263.078	Заполнитель		
		П175-40 ГОСТ 9573-82		
		795 x 410	1	1,95 кг
		А1А263.040-13		
		ДЕТАЛИ		
1	А1А263.024-11	Профиль	2	
2	-17	Профиль	2	
				Лист
ИЗМ. ИЛИСТ. И ДОКУМ. ПОДП. ДАТА				7

Формат Знак Лист	Обозначение	Наименование	Мат. Лист	Приме- чание
БУ 3	А1А263.071	Лист		
		Лист 61,5 ГОСТ 19903-74 1-НС-3 ГОСТ 16523-70		
		786-2 x 990-2,2	2	11,4 кг
БУ 4	А1А263.072	Заполнитель		
		П175-40 ГОСТ 9573-82		
		780 x 1005	1	4,5 кг
		А1А263.040-10		
		ДЕТАЛИ		
АУ 1	А1А263.024-05	Профиль	2	
2	-22	Профиль	2	
БУ 3	А1А263.073	Лист		
		Лист 61,5 ГОСТ 19903-74 1-НС-3 ГОСТ 16523-70		
		780-2 x 590-2,2	2	8,0 кг
БУ 4	А1А263.074	Заполнитель		
		П175-40 ГОСТ 9573-82		
		785 x 605	1	2,9 кг
		А1А263.040-11		
		ДЕТАЛИ		
1	А1А263.024-05	Профиль	2	
2	-15	Профиль	2	
				Лист
ИЗМ. ИЛИСТ. И ДОКУМ. ПОДП. ДАТА				6

Формат Знак Лист	Обозначение	Наименование	Мат. Лист	Приме- чание
БУ 3	А1А263.079	Лист		
		Лист 61,5 ГОСТ 19903-74 1-НС-3 ГОСТ 16523-70		
		400-1,55 x 945-2,2	2	4,4 кг
БУ 4	А1А263.081	Заполнитель		
		П175-40 ГОСТ 9573-82		
		415 x 960	1	2,3 кг
		А1А263.040-14		
		ДЕТАЛИ		
АУ 1	А1А263.024-18	Профиль	2	
2	-17	Профиль	2	
БУ 3	А1А263.082	Лист		
		Лист 61,5 ГОСТ 19903-74 1-НС-3 ГОСТ 16523-70		
		384-1,35 x 945-2,2	2	3,9 кг
БУ 4	А1А263.083	Заполнитель		
		П175-50 ГОСТ 9573-82		
		370 x 960	1	2,1 кг
		А1А263.040-15		
		ДЕТАЛИ		
1	А1А263.024-18	Профиль	2	
2	-19	Профиль	2	
				Лист
ИЗМ. ИЛИСТ. И ДОКУМ. ПОДП. ДАТА				8

Формат	Лист	Обозначение	Наименование	Кол.	Примечание
Виток 1-1	3	AIA263.084	Лист		
			Лист 615 ГОСТ 19903-74		
			Лист 140-3 ГОСТ 16523-70		
			354-135 x 546-18	2	2,3 кг
4	AIA263.085	Заполнитель			
		П175-40 ГОСТ 9573-82			
		370 x 560	1	1,2 кг	
AIA263.040-16					
ДЕТАЛИ					
1	AIA263.024-20	Профиль		2	
		-05	Профиль	2	
3	AIA263.086	Лист			
		Лист 615 ГОСТ 19903-74			
		Лист 140-3 ГОСТ 16523-70			
4	AIA263.087	Заполнитель			
		П175-40 ГОСТ 9573-82			
AIA263.040-17					
ДЕТАЛИ					
1	AIA 263.024-25	Профиль		2	
		-03	Профиль	2	
AIA263.040				Лист	9

Формат	Лист	Обозначение	Наименование	Кол.	Примечание
3	AIA 263.088	Лист			
		Лист 615 ГОСТ 19903-74			
		Лист 140-3 ГОСТ 16523-70			
		580-18 x 978-2,2	2	8,9 кг	
4	AIA263.089	Заполнитель			
		П175-40 ГОСТ 9573-82			
		595 x 995	1	3,5 кг	
AIA263.040-18					
ДЕТАЛИ					
1	AIA263.024-25	Профиль		2	
		-14	Профиль	2	
3	AIA263.091	Лист			
		Лист 615 ГОСТ 19903-74			
		Лист 140-3 ГОСТ 16523-70			
4	AIA263.092	Заполнитель			
		П175-40 ГОСТ 9573-82			
AIA263.040-19					
ДЕТАЛИ					
1	AIA263.024-26	Профиль		2	
		-05	Профиль	2	
3	AIA 263.093	Лист; 780-2 x 1480-2,6			
		Лист 615 ГОСТ 19903-74			
		Лист 140-3 ГОСТ 16523-70			
4	AIA263.094	Заполнитель			
		П175-40 ГОСТ 9573-82			
		795 x 1495	1	7,1 кг	
AIA263.040			Лист	10	

A-A  
M:2

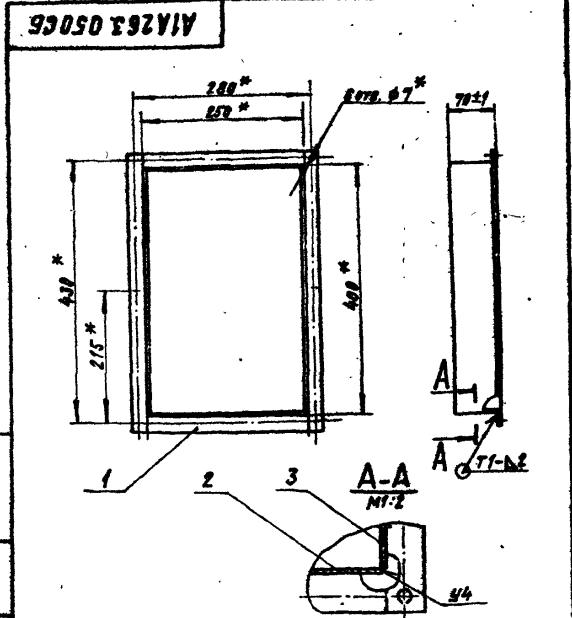
I-I  
M:1

Обозначение	РАЗМЕРЫ, ММ.		МАССА, КГ
	В	Н	
AIA263.040-01	795-2	600-1,8	15,85
-02		900-2,2	21,9
-03	800-2	500-1,65	15,1
-04		1355-2,6	38,5
-05	250-1,15	805-2,2	7,8
-06	420-1,55	1505-3	16,1
-07	1136-2,4		28,5
-08	336-1,35	800-2	30,4
-09	756-2	1010-2,4	31,3
-10		618-1,8	22,1
-11	800-2	750-2	20,9
-12		945-1,55	12,0
-13	420-1,55	966-2,2	14,2
-14	574-1,9,5		12,9
-15		566-1,8	7,9
-16	1260-2,6	800-2	33,1
-17		600-1,8	24,9
-18	998-2,2	1010-2,4	40,9
-19	1500-2,6	800-2	39,5

СВАРНЫЕ ШВЫ ПО ГОСТ 5264-80

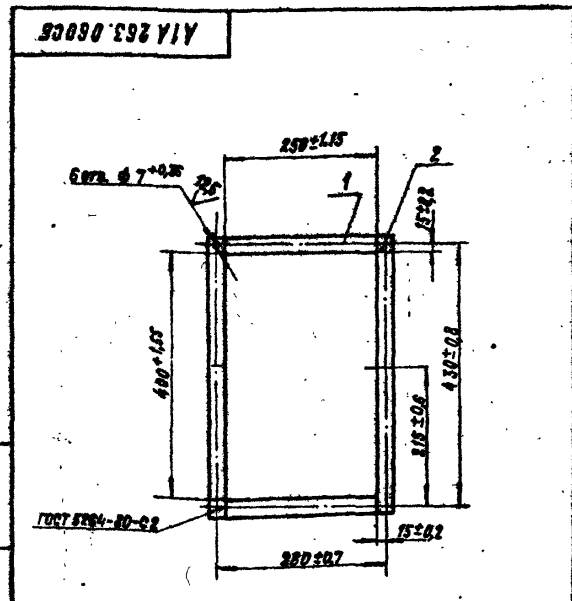
AIA263.040СБ			
Лист	Масса	Масштаб	
ПАНЕЛЬ.			
Лист	См. таблицу		
ГОСТРОЙ СССР САНТЕХПРОЕКТ г. МОСКВА			

Код	Обозначение	Наименование	Кол.	Примечание
		Документация		
АУ	А1А 263. 050 СБ	Сборочный чертеж		
		Сервисные данные		
АУ	1 А1А 263. 060	Фланец	1	
		Детали		
БУ	2 А1А 263. 095	Лист		
		Лист 5/5 ГОСТ 19903-74 1-й ст. 3 ГОСТ 535-79 70-10 x 247-115	2	0,21 кг
БУ	3 А1А 263. 096	Лист		
		Лист 5/5 ГОСТ 19903-74 1-й ст. 3 ГОСТ 535-79 70-10 x 397-115	2	0,33 кг
<b>А1А 263. 050</b>				
<b>ПАТРУБОК</b>				
ГОСТРОИ СССР САНТЕХПРОЕКТ С. МОСКВА ФОРМАТ А4				



<b>А1А 263. 050 СБ</b>			
ИЗМЕНИТЬ ПО ДОКУМ. ПОДК. ЗАП.	РАЗРАБ. ИНТЕЛЛЕКТ. АС	ПРОБ. КОМПЬЮТЕР. АС	И. КОМП. АКТУАЛ. АС
И. КОМП. АКТУАЛ. АС	И. КОМП. АКТУАЛ. АС	И. КОМП. АКТУАЛ. АС	И. КОМП. АКТУАЛ. АС
<b>ПАТРУБОК</b>		Лист	Листов 5
ГОСТРОИ СССР САНТЕХПРОЕКТ С. МОСКВА		ФОРМАТ А4	

Код	Обозначение	Наименование	Кол.	Примечание
		Документация		
АУ	А1А 263. 060 СБ	Сборочный чертеж		
		Детали		
БУ	1 А1А 263. 097	Лист		
		Лист 5/4 ГОСТ 103-74 1-й ст. 3 ГОСТ 535-79 L=250-115	2	0,197 кг
БУ	2 А1А 263. 098	Лист		
		Лист 5/4 ГОСТ 103-74 1-й ст. 3 ГОСТ 535-79 L=450-115	2	0,355 кг
<b>А1А 263. 060</b>				
<b>ФЛАНЕЦ</b>				
ГОСТРОИ СССР САНТЕХПРОЕКТ С. МОСКВА ФОРМАТ А4				



<b>А1А 263. 060 СБ</b>			
ИЗМЕНИТЬ ПО ДОКУМ. ПОДК. ЗАП.	РАЗРАБ. ИНТЕЛЛЕКТ. АС	ПРОБ. КОМПЬЮТЕР. АС	И. КОМП. АКТУАЛ. АС
И. КОМП. АКТУАЛ. АС	И. КОМП. АКТУАЛ. АС	И. КОМП. АКТУАЛ. АС	И. КОМП. АКТУАЛ. АС
<b>ФЛАНЕЦ</b>		Лист	Листов 4
ГОСТРОИ СССР САНТЕХПРОЕКТ С. МОСКВА		ФОРМАТ А4	

Список 5.904-34 Выпуск 1-1

ИДЕНТИФИКАЦИЯ	КОД	НАИМЕНОВАНИЕ	КОЛИЧЕСТВО	ЕДИНИЦЫ ИЗМЕРЕНИЯ	КОЛИЧЕСТВО	ЕДИНИЦЫ ИЗМЕРЕНИЯ
		<b>КОМПЛЕКТ</b>				
		A1A 263. 070СБ		СБОРОЧНЫЙ ЧЕРТЕЖ		
				СБОРОЧНЫЕ ЕДИНИЦЫ		
A4	1	A1A 263. 080	1	КОРПУС	1	
A4	2	A1A 263. 090	2	ЛОПАТКА	2	
				<b>МЕТАЛЛ</b>		
A4	3	A1A 263. 101	1	ПЛАУСОБ	1	
	4	-01	1	ПЛАУСОБ	1	
A4	5	A1A 263. 102	1	ОСЬ	1	
A4	6	A1A 263. 103	5	ВТУЛКА	5	
A4	7	A1A 263. 104	8	ШАЙБА	8	
				<b>СТАНДАРТНЫЕ ИЗДЕЛИЯ</b>		
	8		8	БЛОК М6Х20.36 ГОСТ 7792-70	8	
	9		8	ГАЙКА М6.4 ГОСТ 5915-70	8	
	10		16	ШАЙБА 6.02 ГОСТ 11371-80	16	

A1A 263. 070			
ИЗДАТЕЛЬСТВО СТАНДАРТОВ И ТЕХНИКИ	ПРОЕКТИРОВАНИЕ И ИССЛЕДОВАНИЕ ЦЕНТРА АНТВАК И ТЕХ. СПИВАК	ЗАДАЧА НАРУЖНОГО И РЕЦИРКУЛЯЦИОННОГО ВОЗДУХА.	Авт. Инст. Инств.в Госстрой СССР Сантехпроект г. Москва
КОПИРОВАЛ: КРАИНА		ФОРМАТ: А4	

**A1A 263. 101**

**A1A 263. 101**

ОБОЗНАЧЕНИЕ	РАЗМЕРЫ, мм		МАССА, кг
	Л	С	
A1A 263.101	68-0.2	16±0.05	0,05
-01	130-10	80-10±0,12	
-02	310-10	60±0,15	0,28
-03	435-10	30±0,2	0,4

A1A 263. 101			
ИЗДАТЕЛЬСТВО СТАНДАРТОВ И ТЕХНИКИ	ПРОЕКТИРОВАНИЕ И ИССЛЕДОВАНИЕ ЦЕНТРА АНТВАК И ТЕХ. СПИВАК	ПЛАУСОБ	Авт. Инст. Инств.в Госстрой СССР Сантехпроект г. Москва
КОПИРОВАЛ: КРАИНА		ФОРМАТ: А4	

**A1A 263. 070СБ**

1\* РАЗМЕРЫ ДАТ СПРАВК  
2 СВАРНЫЕ ШОВЫ ПО ГОСТ 5264-80

A1A 263. 070СБ			
ИЗДАТЕЛЬСТВО СТАНДАРТОВ И ТЕХНИКИ	ПРОЕКТИРОВАНИЕ И ИССЛЕДОВАНИЕ ЦЕНТРА АНТВАК И ТЕХ. СПИВАК	ЗАДАЧА НАРУЖНОГО И РЕЦИРКУЛЯЦИОННОГО ВОЗДУХА	Авт. Инст. Инств.в Госстрой СССР Сантехпроект г. Москва
КОПИРОВАЛ: КРАИНА		ФОРМАТ: А4	

Вариант 1-1  
Сорус 5.904-34

№ п/п	№ листа	Обозначение	Наименование	Примечание
			ДОКУМЕНТАЦИЯ	
44		A1A 263. 080 СБ	СБОРОЧНЫЙ ЧЕРТЕЖ	
			ДЕТАЛИ	
44	1	A1A 263 . 105	Лист	2
44	2	A1A 263 . 106	Лист Лист 62.01 ГОСТ 19903-74 Лист 3 ГОСТ 18523-70	
			10-0,74 x 710-2	2 0,77 кг
44	3	A1A 263. 107	Стыжка	1
44	4	A1A 263. 108	Полоса Лист 62.01 ГОСТ 19903-74 Лист 3 ГОСТ 18523-70	
			10-0,36 x 327-1,35	4 0,85 кг

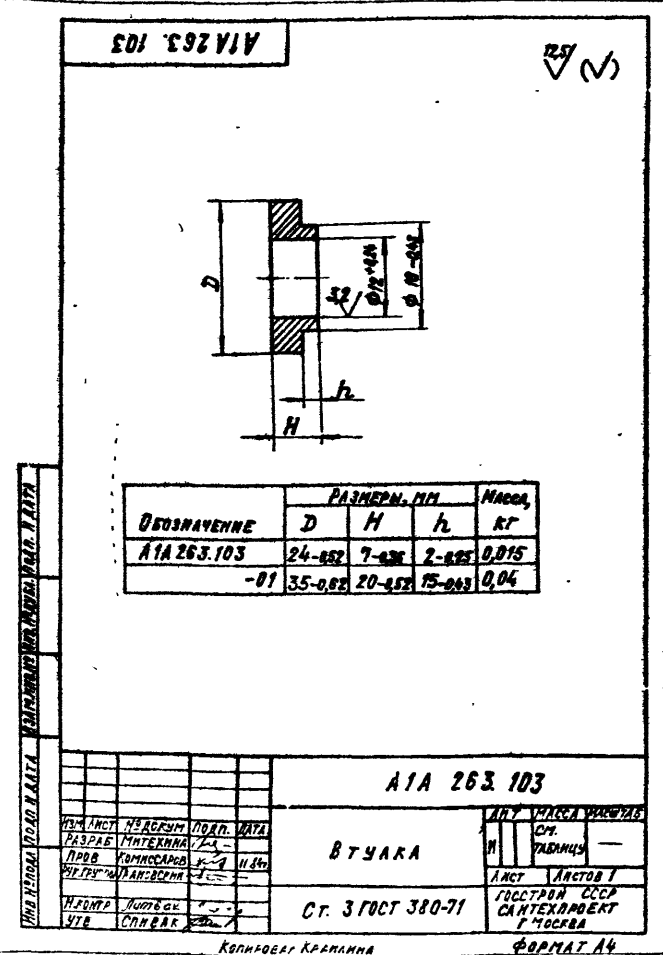
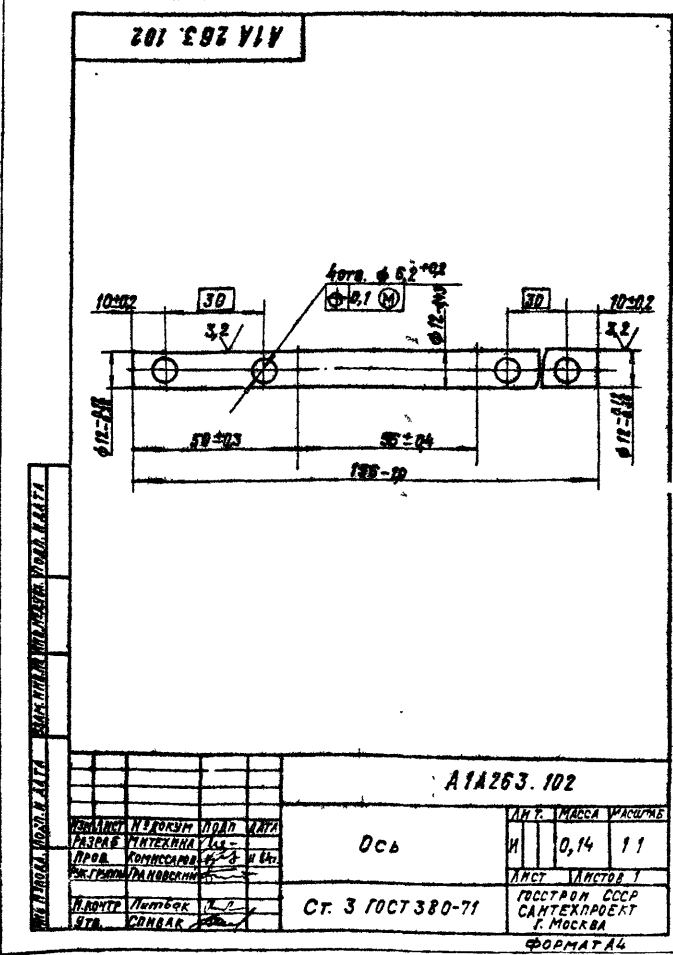
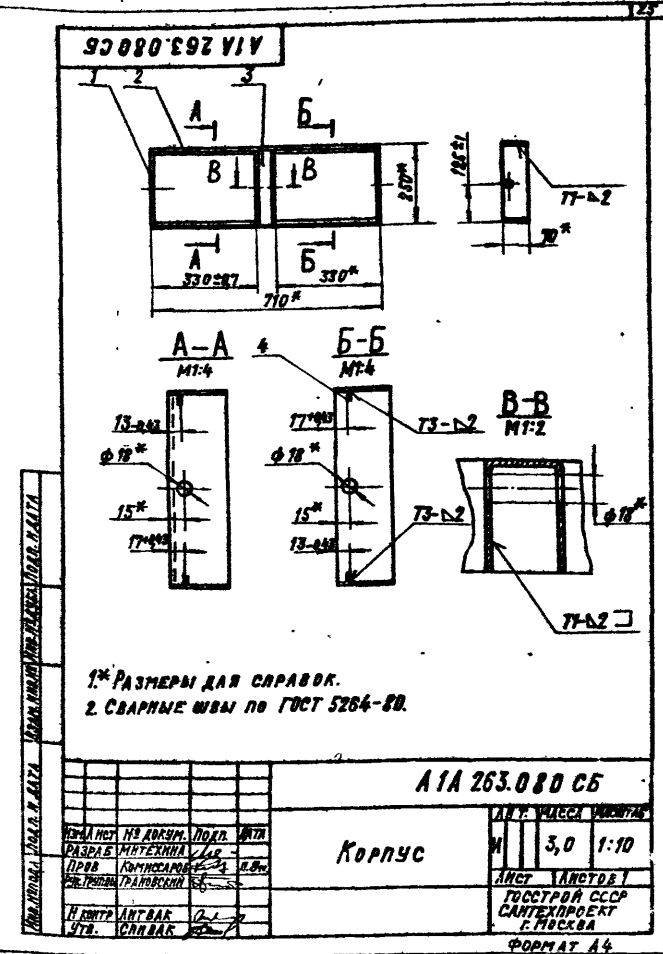
**A1A 263. 080**

Исполн.	Н. С. С. С.	Провер.	Л. С. С. С.
Разраб.	И. С. С. С.	Инж.	И. С. С. С.
Проект.	И. С. С. С.	Инж.	И. С. С. С.
Н. С. С. С.	И. С. С. С.	Инж.	И. С. С. С.
УТВ.	И. С. С. С.	Инж.	И. С. С. С.

Корпус

И. С. С. С.	И. С. С. С.	И. С. С. С.
И. С. С. С.	И. С. С. С.	И. С. С. С.
И. С. С. С.	И. С. С. С.	И. С. С. С.
И. С. С. С.	И. С. С. С.	И. С. С. С.
И. С. С. С.	И. С. С. С.	И. С. С. С.

ГОСТРОИ СССР  
САНТЕХПРОЕКТ  
г. МОСКВА  
ФОРМАТ А4



A1A 263.090

Объем

РАЗМЕРЫ ДЛЯ СПРАВОК

№	Обозначение	Наименование	Лист	Примечание
<b>ДЕТАЛИ</b>				
1	A1A 263.109	Перо малое	1	
2	A1A 263.111	Перо большое	1	

**A1A 263.090**

Лист	№ докум.	Лист	Лист
Лист	ИТЭЛНИИ	Лист	Лист
Лист	КОНСАРА	Лист	Лист
Лист	ТРАНОВСКИ	Лист	Лист

ЛОПАТКА

Лист	Листов
И	4,32 4:25

ГОСТРОЙ ССР  
САНТЕХПРОЕКТ  
г. МОСКВА  
ФОРМАТ А4

A1A 263.104

**A1A 263.104**

Лист	№ докум.	Лист	Лист
Лист	ИТЭЛНИИ	Лист	Лист
Лист	КОНСАРА	Лист	Лист
Лист	ТРАНОВСКИ	Лист	Лист

ШАЙБА

Лист	Листов
И	0,003 2:1

ГОСТРОЙ ССР  
САНТЕХПРОЕКТ  
г. МОСКВА  
ФОРМАТ А4

A1A 263.105

\* РАЗМЕР ДЛЯ СПРАВОК

**A1A 263.105**

Лист	№ докум.	Лист	Лист
Лист	ИТЭЛНИИ	Лист	Лист
Лист	КОНСАРА	Лист	Лист
Лист	ТРАНОВСКИ	Лист	Лист

ЛИСТ

Лист	Листов
И	0,27 1:2

ГОСТРОЙ ССР  
САНТЕХПРОЕКТ  
г. МОСКВА  
ФОРМАТ А4

A1A 263.107

**A1A 263.107**

Лист	№ докум.	Лист	Лист
Лист	ИТЭЛНИИ	Лист	Лист
Лист	КОНСАРА	Лист	Лист
Лист	ТРАНОВСКИ	Лист	Лист

СТОЙКА

Лист	Листов
И	0,72 1:2

ГОСТРОЙ ССР  
САНТЕХПРОЕКТ  
г. МОСКВА  
ФОРМАТ А4

№ п/п	№ документа	Обозначение	Наименование	№	Листов
<b>ДОКУМЕНТАЦИЯ</b>					
13		<b>А1А 263.100СБ</b>	<b>СБОРОЧНЫЙ ЧЕРТЕЖ</b>		
<b>ДЕТАЛИ</b>					
14	1	<b>А1А 263.112</b>	<b>ГЯНКА</b>	2	
14	2	<b>А1А 263.113</b>	<b>КОСЫНКА</b>	3	
14	3	<b>А1А 263.114</b>	<b>Л И С Т</b>	1	
14	4	<b>А1А 263.115</b>	<b>Л И С Т 130-1 x 240-2</b>		
			<b>Л И С Т 610 ГОСТ 19903-74</b>		
			<b>1-IV СТ 3 ГОСТ 16523-70</b>	1	0,5Л

Выпуск 1-1

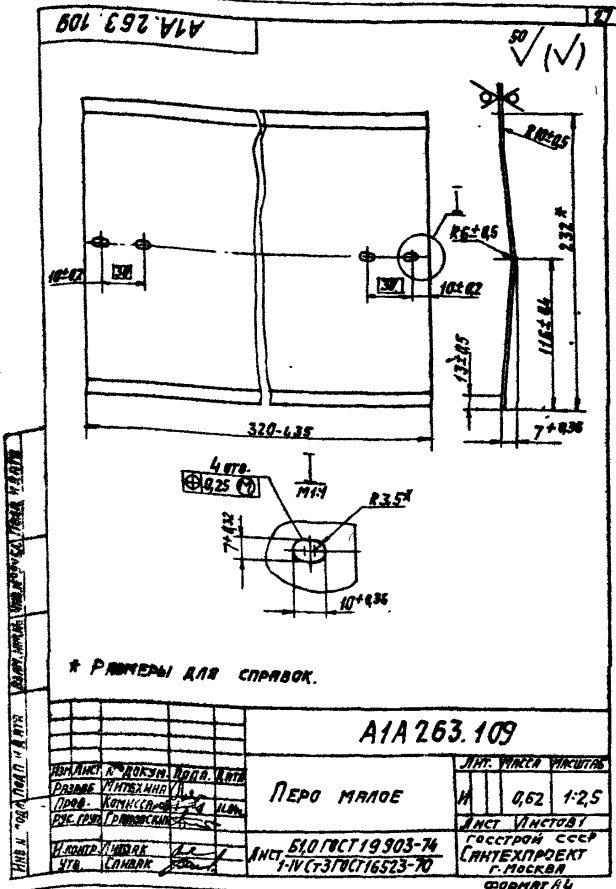
Серия С.001-34

Исполнитель: Кронштейн  
 Проверил: [подпись]  
 УТВ. [подпись]

**А1А 263.100**

**Кронштейн**

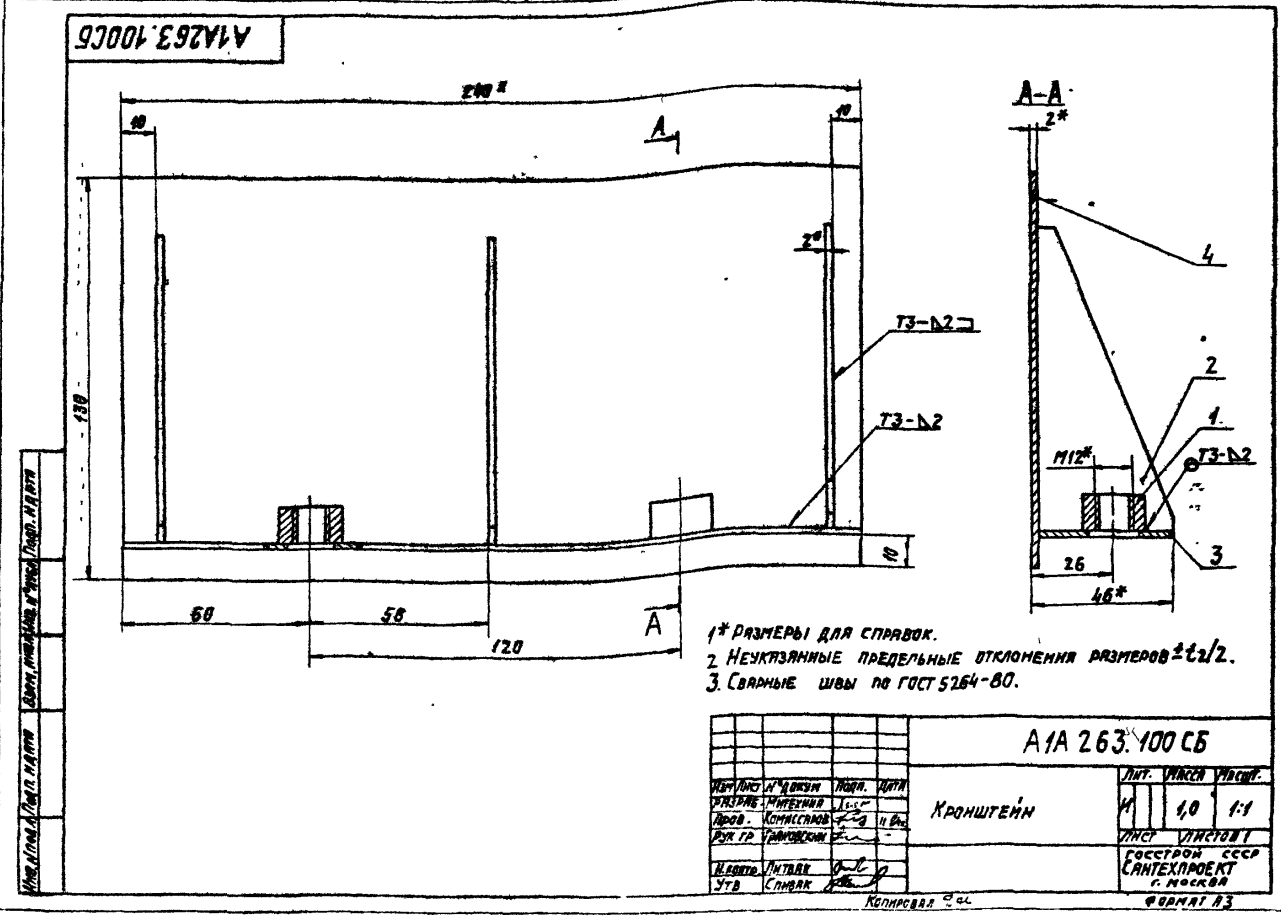
Лист 1 из 1  
 ГОСТ 610 ГОСТ 19903-74  
 1-IV СТ 3 ГОСТ 16523-70  
 ФОРМАТ А4



**А1А 263.109**

**Перо малое**

Лист 1 из 1  
 ГОСТ 610 ГОСТ 19903-74  
 1-IV СТ 3 ГОСТ 16523-70  
 ФОРМАТ А4



**А1А 263.100СБ**

**Кронштейн**

Лист 1 из 1  
 ГОСТ 610 ГОСТ 19903-74  
 1-IV СТ 3 ГОСТ 16523-70  
 ФОРМАТ А3



**111 '592 VIV**

\* РАЗМЕРЫ ДЛЯ СПРАВОК.

**A1A 263. 111**

ИЗМ.	Лист	№ докум.	Подп.	Дата	Лист	Масса	Масштаб
1	1	1			И	0,7	1:2,5

**Перо БОЛЬШОЕ**

Лист 52.0 ГОСТ 19903-74  
1-лист 3 ГОСТ 16523-70

ГОССТРОИ СССР  
САНТЕХПРОЕКТ  
Г. МОСКВА

ФОРМАТ: А4

**112 '592 VIV**

\* РАЗМЕР ДЛЯ СПРАВОК

**A1A 263. 112**

ИЗМ.	Лист	№ докум.	Подп.	Дата	Лист	Масса	Масштаб
1	1	1			И	0,01	2:1

**Гайка**

Лист 52.0 ГОСТ 1590-70  
0-1-ГОСТ 335-79

ГОССТРОИ СССР  
САНТЕХПРОЕКТ  
Г. МОСКВА

ФОРМАТ: А4

**113 '592 VIV**

Неуказанные предельные отклонения размеров  $\pm 0,2/2$

**A1A 263. 113**

ИЗМ.	Лист	№ докум.	Подп.	Дата	Лист	Масса	Масштаб
1	1	1			И	0,03	1:2

**Косышка**

Лист 52.0 ГОСТ 19903-74  
1-лист 3 ГОСТ 16523-70

ГОССТРОИ СССР  
САНТЕХПРОЕКТ  
Г. МОСКВА

ФОРМАТ: А4

**114 '592 VIV**

Неуказанные предельные отклонения размеров  $\pm 0,2/2$

**A1A 263. 114**

ИЗМ.	Лист	№ докум.	Подп.	Дата	Лист	Масса	Масштаб
1	1	1			И	0,19	1:1

**Лист**

Лист 52.0 ГОСТ 19903-74  
1-лист 3 ГОСТ 16523-70

ГОССТРОИ СССР  
САНТЕХПРОЕКТ  
Г. МОСКВА

ФОРМАТ: А4

Код	Обозначение	Наименование	Примечание
		ДОКУМЕНТАЦИЯ	
А3	А1А 263. 110 СБ	СБОРОЧНЫЙ ЧЕРТЕЖ	
		ДЕТАЛИ	
А4	1 А1А 263. 101	ПОЛУОСЬ	1
А4	2 А1А 263. 103	ВТУЛКА	2
	3 -01	ВТУЛКА	1
А4	4 А1А 263. 104	ШАНГА	4
		СТАНДАРТНЫЕ ИЗМЕНЕНИЯ	
5		БРАТ М6х 20.36	
		ГОСТ 7798-70	4
6		ГАЙКА М6.4	
		ГОСТ 5915-70	4
7		ШАНГА 6.02	
		ГОСТ 11371-68	8
	ПЕРЕМЕННЫЕ ДАННЫЕ ДЛЯ ИСХОДНИКА:		
	А1А 263. 110		
	СБОРОЧНЫЕ ЕДИНИЦЫ		

Код	Обозначение	Наименование	Примечание
А4	8 А1А 263. 120	КОРПУС	1
А4	9 А1А 263. 130	ЛОПАТКА	1
		ДЕТАЛИ	
А4	10 А1А 263. 101-02	ПОЛУОСЬ	1
		А1А 263. 110-01	
		СБОРОЧНЫЕ ЕДИНИЦЫ	
А4	8 А1А 263. 120-01	КОРПУС	1
А4	9 А1А 263. 130-01	ЛОПАТКА	1
		ДЕТАЛИ	
10	А1А 263. 101-03	ПОЛУОСЬ	1

**А1А 263. 110**

ИЗМ. ИЛИ ДОП. ЧЕРТЕЖ	ИЗМ. ИЛИ ДОП. ЧЕРТЕЖ	ИЗМ. ИЛИ ДОП. ЧЕРТЕЖ	ИЗМ. ИЛИ ДОП. ЧЕРТЕЖ
РАЗРАБ. ИНЖЕНЕР	РАЗРАБ. ИНЖЕНЕР	РАЗРАБ. ИНЖЕНЕР	РАЗРАБ. ИНЖЕНЕР
ПРОВ. КОМПЬЮТЕР	ПРОВ. КОМПЬЮТЕР	ПРОВ. КОМПЬЮТЕР	ПРОВ. КОМПЬЮТЕР
И КОНТР. ИНЖЕНЕР	И КОНТР. ИНЖЕНЕР	И КОНТР. ИНЖЕНЕР	И КОНТР. ИНЖЕНЕР
УТВ. СЛОВАК	УТВ. СЛОВАК	УТВ. СЛОВАК	УТВ. СЛОВАК

ЗАСЛОНКА ВОЗДУШНАЯ, ОБВОДНАЯ

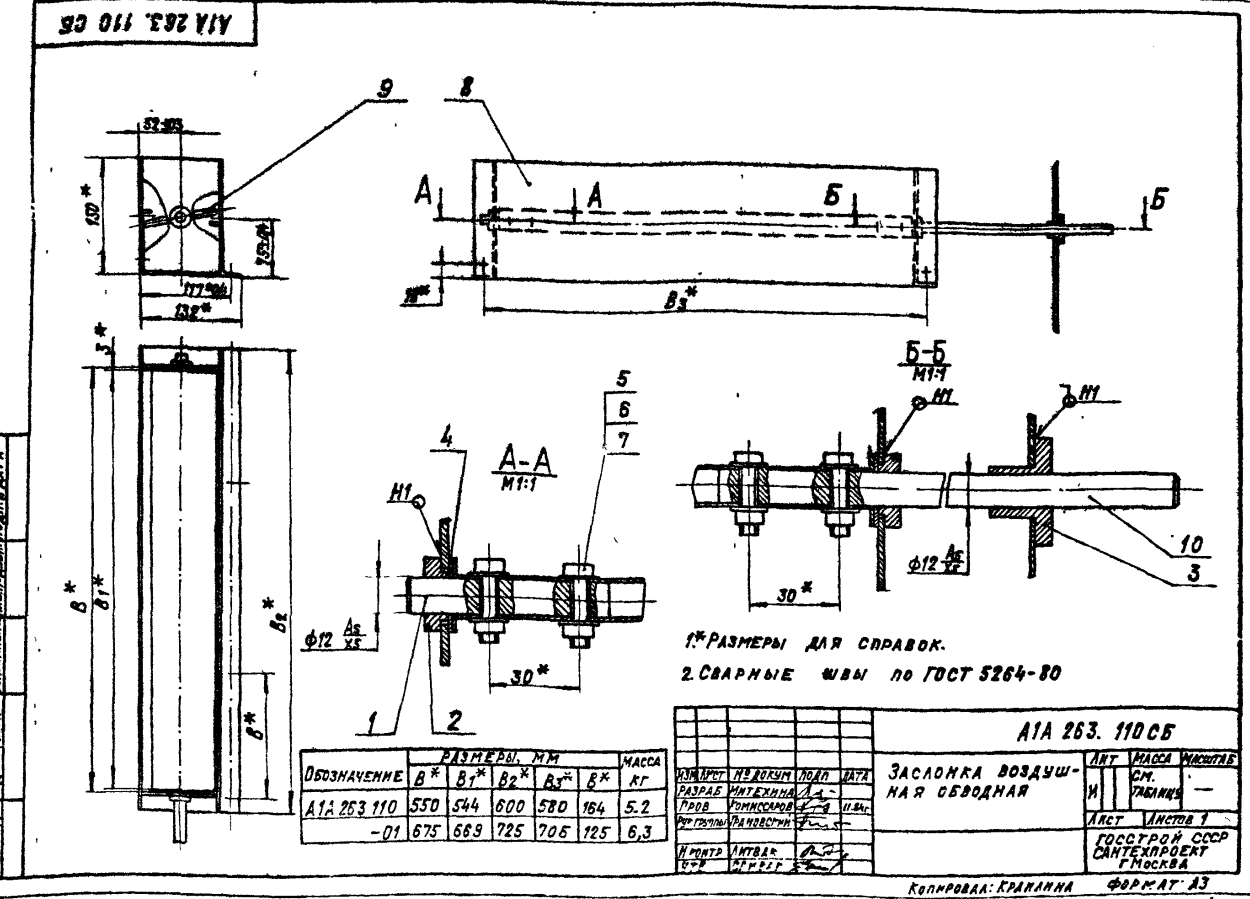
ГОСУДАРСТВЕННЫЙ САНИТЕХПРОЕКТ Г. МОСКВА

ФОРМАТ А4

**А1А 263. 110**

КОПИРОВАЛ: КРАНАННА

ФОРМАТ А3



**А1А 263. 110 СБ**

ИЗМ. ИЛИ ДОП. ЧЕРТЕЖ	ИЗМ. ИЛИ ДОП. ЧЕРТЕЖ	ИЗМ. ИЛИ ДОП. ЧЕРТЕЖ	ИЗМ. ИЛИ ДОП. ЧЕРТЕЖ
РАЗРАБ. ИНЖЕНЕР	РАЗРАБ. ИНЖЕНЕР	РАЗРАБ. ИНЖЕНЕР	РАЗРАБ. ИНЖЕНЕР
ПРОВ. КОМПЬЮТЕР	ПРОВ. КОМПЬЮТЕР	ПРОВ. КОМПЬЮТЕР	ПРОВ. КОМПЬЮТЕР
И КОНТР. ИНЖЕНЕР	И КОНТР. ИНЖЕНЕР	И КОНТР. ИНЖЕНЕР	И КОНТР. ИНЖЕНЕР
УТВ. СЛОВАК	УТВ. СЛОВАК	УТВ. СЛОВАК	УТВ. СЛОВАК

ЗАСЛОНКА ВОЗДУШНАЯ ОБВОДНАЯ

ГОСУДАРСТВЕННЫЙ САНИТЕХПРОЕКТ Г. МОСКВА

КОПИРОВАЛ: КРАНАННА

ФОРМАТ А3

Код	Штрих	Лист	Обозначение	Наименование	Кол-во	Материал
				ДОКУМЕНТАЦИЯ		
A4			AIA 263.120СБ	СБОРОЧНЫЙ ЧЕРТЕЖ		
				ДЕТАЛИ		
A4	1		AIA 263.116	СТЕНКА	2	
				ПЕРЕМЕННЫЕ ДАННЫЕ ДЛЯ ИСПОЛНЕНИЯ		
			AIA 263.120			
				ДЕТАЛИ		
A4	2		AIA 263.117	СТЕНКА	1	
A4	3		AIA 263.118	СТЕНКА	1	
BV	4		AIA 263.119	УПОР		
				Лист 62.01.СТ.19.903-74		
				Лист 63.СТ.16.523-70		
				10-1 Х 550-2	2	0,09 м
			AIA 263.120-01			
				ДЕТАЛИ		

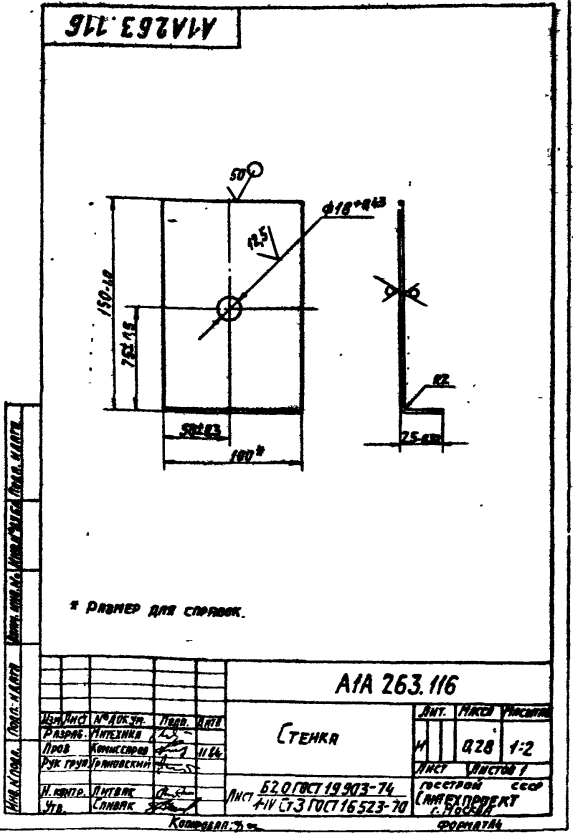
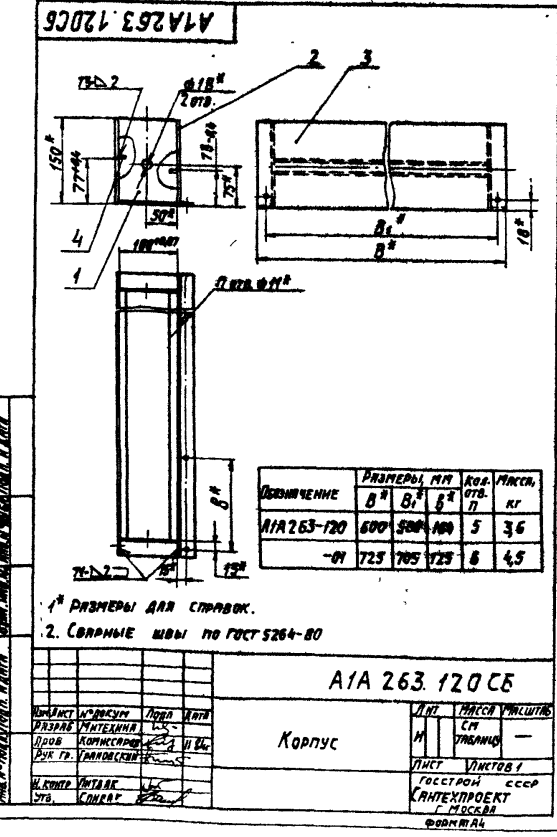
  

Исполн.	М.А.К.С.	Проф.	И.Д.	Лит.	Лист	Уточн.
С.А.К.	Л.А.Л.	М.А.М.	И.Д.А.	А	1	2
С.А.К.	Л.А.Л.	М.А.М.	И.Д.А.	КОРПУС		
				Лист 62.01.СТ.19.903-74		
				Лист 63.СТ.16.523-70		
				ГОСТ 5264-80		
				САИТЕХПРОЕКТ		
				г. Москва		
				ФОРМАТ		

Код	Штрих	Лист	Обозначение	Наименование	Кол-во	Материал
A4	2		AIA 263.117-01	СТЕНКА	1	
A4	3		AIA 263.118-01	СТЕНКА	1	
BV	4		AIA 263.121	УПОР		
				Лист 62.01.СТ.19.903-74		
				Лист 63.СТ.16.523-70		
				10-1 Х 675-2	2	0,09 м

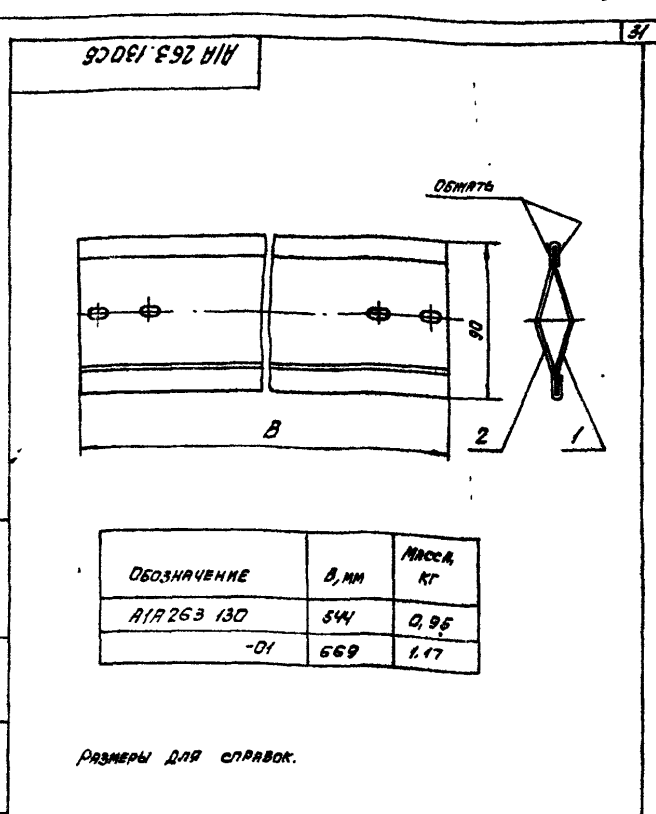
Исполн.	М.А.К.С.	Проф.	И.Д.	Лит.	Лист	Уточн.
С.А.К.	Л.А.Л.	М.А.М.	И.Д.А.			
С.А.К.	Л.А.Л.	М.А.М.	И.Д.А.	СТЕНКА		
				Лист 62.01.СТ.19.903-74		
				Лист 63.СТ.16.523-70		
				ГОСТ 5264-80		
				САИТЕХПРОЕКТ		
				г. Москва		
				ФОРМАТ		



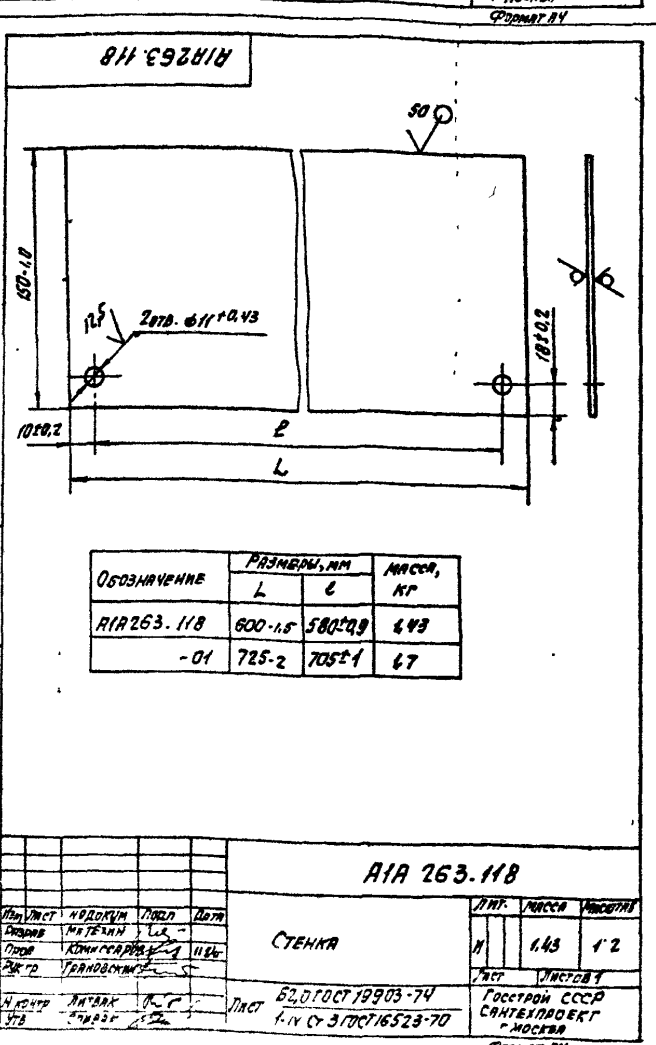
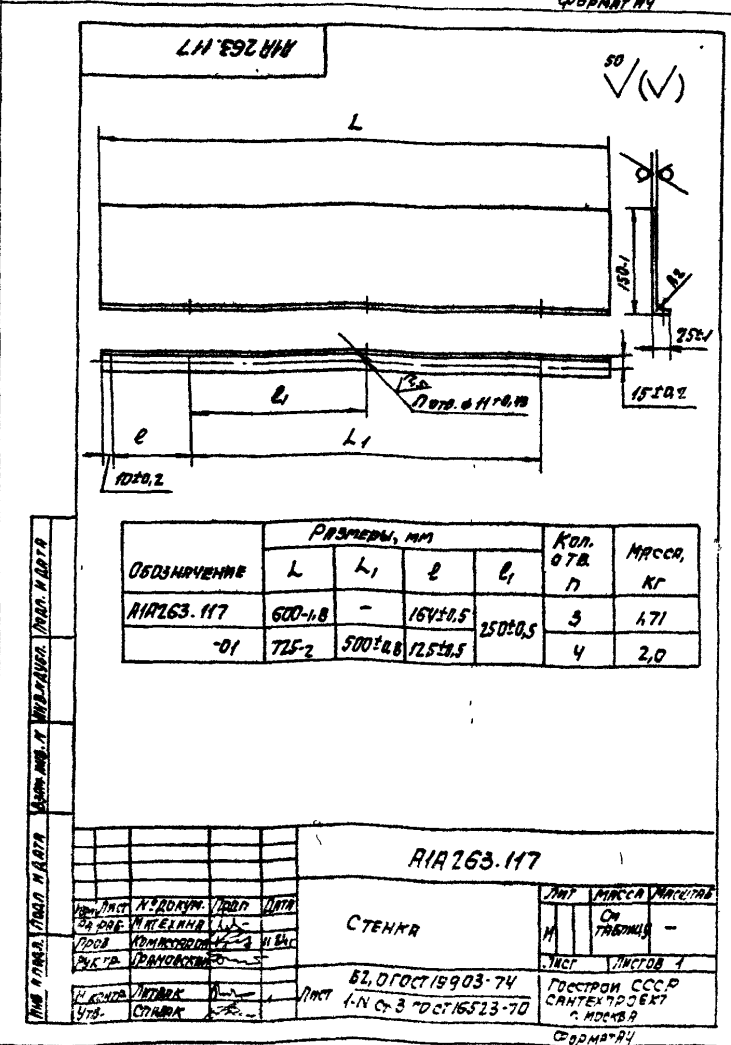
№ п/п	Обозначение	Наименование	Кол. шт.	Примечание
		ДОКУМЕНТАЦИЯ		
АУ	АИА 263.130 СБ	СБОРОЧНЫЙ ЧЕРТЕЖ		
Переменные данные для исполнения:				
	АИА 263.130			
	ДЕТАЛИ			
АУ	1 АИА 263.122	ПЕРО МАЛОЕ	1	
АУ	2 АИА 263.123	ПЕРО БОЛЬШОЕ	1	
	АИА 263.130-01			
	ДЕТАЛИ			
1	АИА 263.122-01	ПЕРО МАЛОЕ	1	
2	АИА 263.123-01	ПЕРО БОЛЬШОЕ	1	

№ п/п	Обозначение	Наименование	Кол. шт.	Примечание
		АИА 263.130		
		ЛОПАТКА		
		ГОСТ 1903-74		
		САНТЕХПРОЕКТ		
		Г. МОСКВА		
		ФОРМАТ А4		



АИА 263.130 СБ			
№ п/п	Обозначение	Наименование	Кол. шт.
		ЛОПАТКА	
		ГОСТ 1903-74	
		САНТЕХПРОЕКТ	
		Г. МОСКВА	
		ФОРМАТ А4	



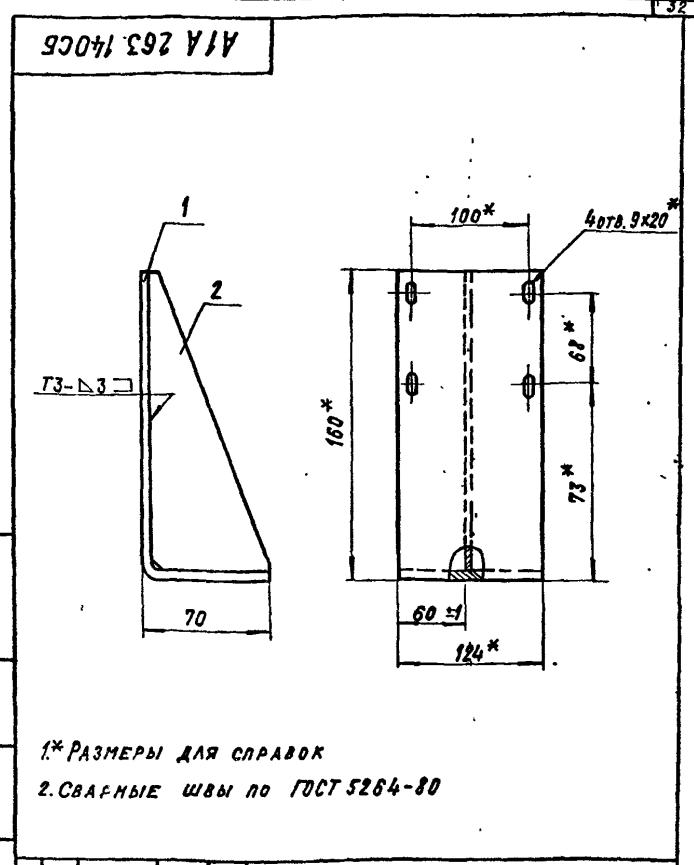
АИА 263.117			
№ п/п	Обозначение	Наименование	Кол. шт.
		СТЕНКА	
		ГОСТ 1903-74	
		САНТЕХПРОЕКТ	
		Г. МОСКВА	
		ФОРМАТ А4	

АИА 263.118			
№ п/п	Обозначение	Наименование	Кол. шт.
		СТЕНКА	
		ГОСТ 1903-74	
		САНТЕХПРОЕКТ	
		Г. МОСКВА	
		ФОРМАТ А4	

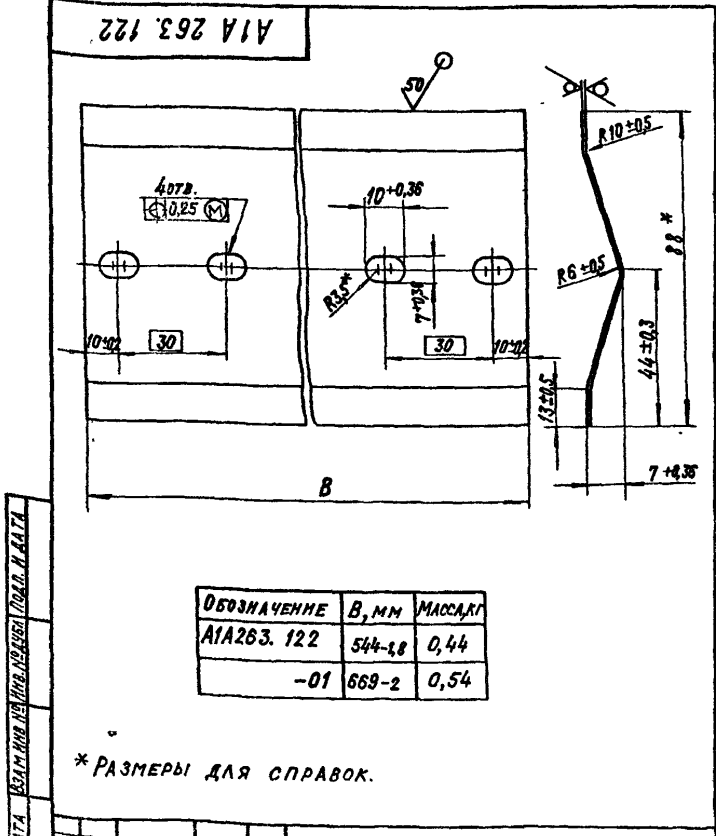
ФОРМАТ	КОД	ПОЗ.	ОБОЗНАЧЕНИЕ	НАИМЕНОВАНИЕ	КОЛ.	ПРИМЕЧАНИЕ
			<b>ДОКУМЕНТАЦИЯ</b>			
			<b>A1A 263.140CB</b>	<b>СБОРОЧНЫЙ ЧЕРТЕЖ</b>		
			<b>ДЕТАЛИ</b>			
			1	A1A 263.124	КРОНШТЕЙН	1
			2	A1A 263.125	КОСЫНКА	1

Серия 5.904-34 - Вольтаж 1-1

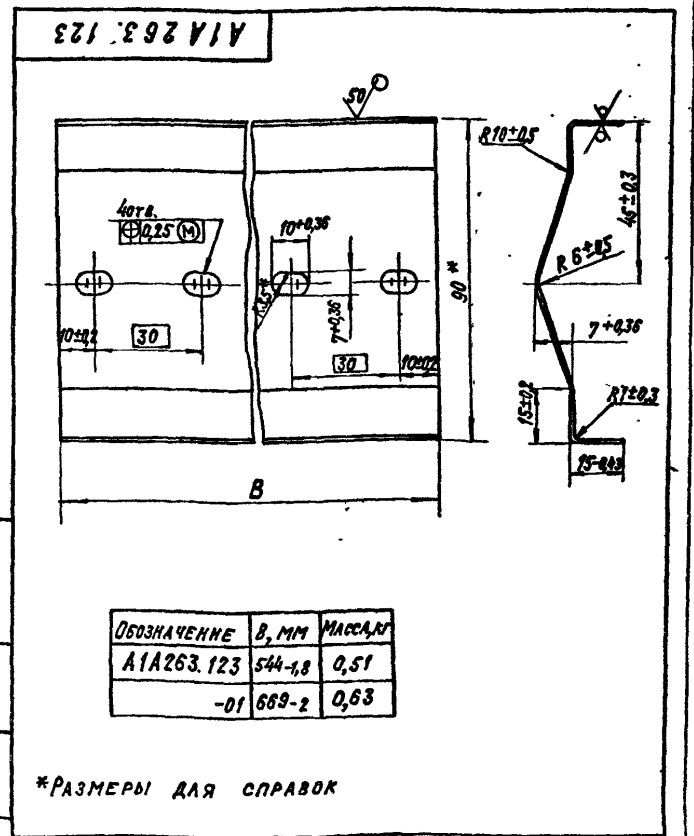
<b>A1A 263.140</b>		
РАЗРАБ. ИНТЕХНА	ПРОВ. КОМИССАРОВ	УТВ. СПИВАК
АНТ. ИТ	МАССА СМ. ТАБЛИЦА	МАСШТАБ
КРОНШТЕЙН	0,55	1:2
ГОССТРОЙ СССР САНТЕХПРОЕКТ Г. МОСКВА ФОРМАТ А4		



<b>A1A 263.140CB</b>		
АНТ. ИТ	МАССА СМ. ТАБЛИЦА	МАСШТАБ
КРОНШТЕЙН	0,55	1:2
ГОССТРОЙ СССР САНТЕХПРОЕКТ Г. МОСКВА ФОРМАТ А4		



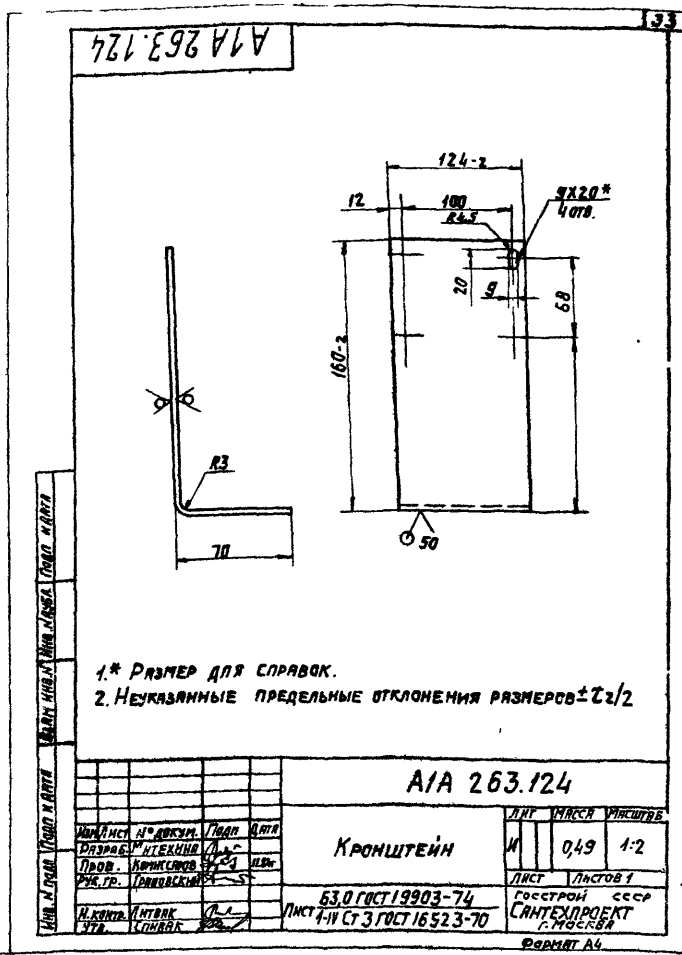
<b>A1A 263.122</b>		
АНТ. ИТ	МАССА СМ. ТАБЛИЦА	МАСШТАБ
ПЕРО МАЛОЕ	0,44	1:1
ГОССТРОЙ СССР САНТЕХПРОЕКТ Г. МОСКВА ФОРМАТ А4		



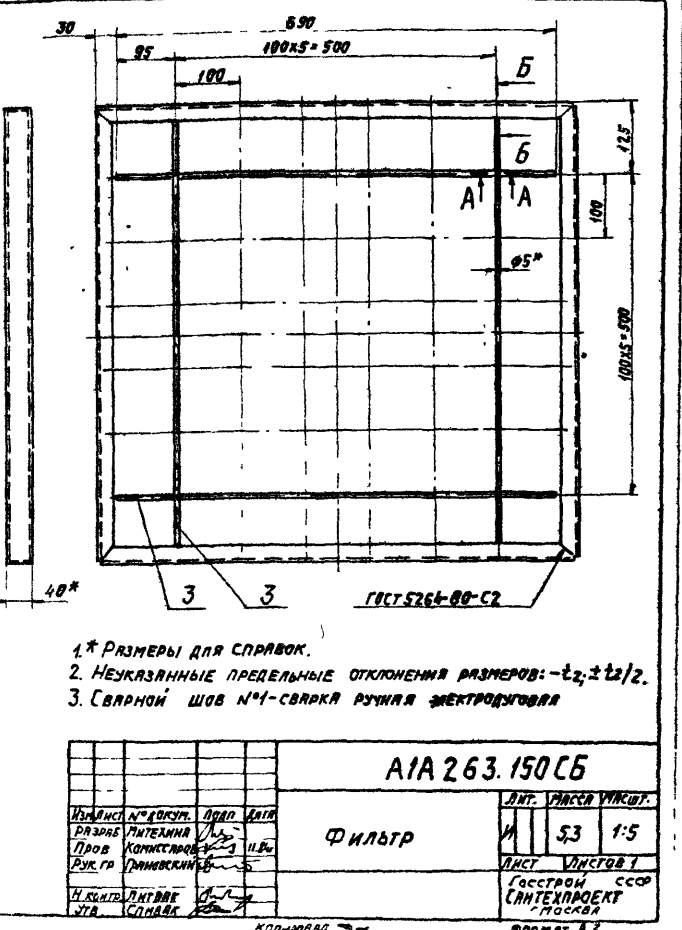
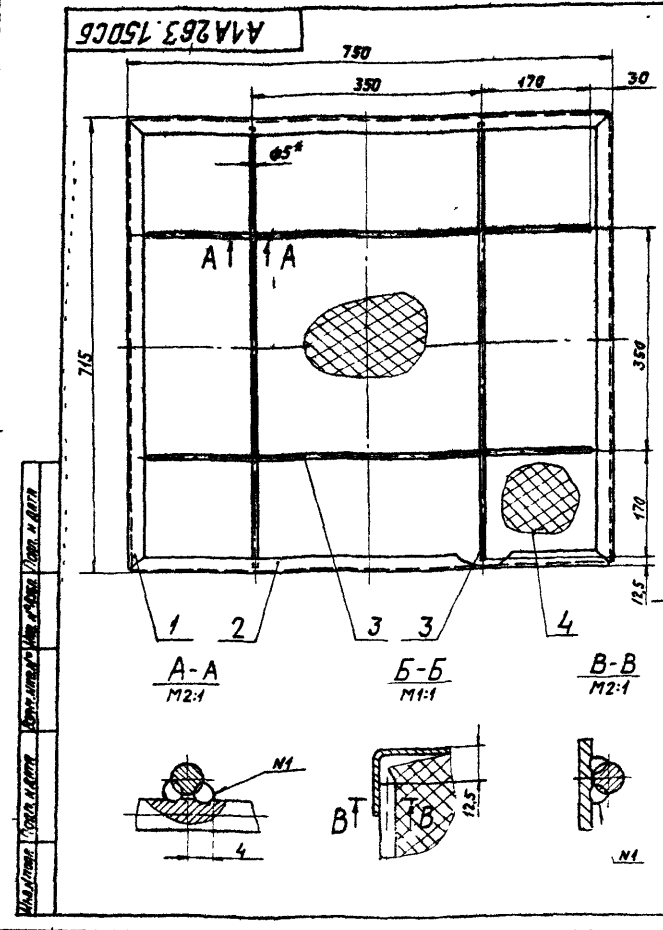
<b>A1A 263.123</b>		
АНТ. ИТ	МАССА СМ. ТАБЛИЦА	МАСШТАБ
ПЕРО БОЛЬШОЕ	0,51	—
ГОССТРОЙ СССР САНТЕХПРОЕКТ Г. МОСКВА ФОРМАТ А4		

№ п/п	Обозначение	Наименование	Кол-во	Примечание
		ДОКУМЕНТАЦИЯ		
03	А1А 263.150СБ	Сварочный чертеж		
		ДЕТАЛИ		
04	1 А1А 263.024-23	Профиль	2	
	2 А1А 263.024-24	Профиль	2	
05	3 А1А 263.126	Проток		
		Круг В5 ГОСТ 2590-71 ВСт3-Г ГОСТ 535-79 L = 690-2	18	Д И К Г
06	4 А1А 263.127	Полотно Материал Филтрито- щий из упругого стекловолокна марки ФВУ ТУ21-10-369-70 750-5 x 715-5	1	0,3 кг

А1А 263.150  
Филтрит



А1А 263.124  
Кронштейн

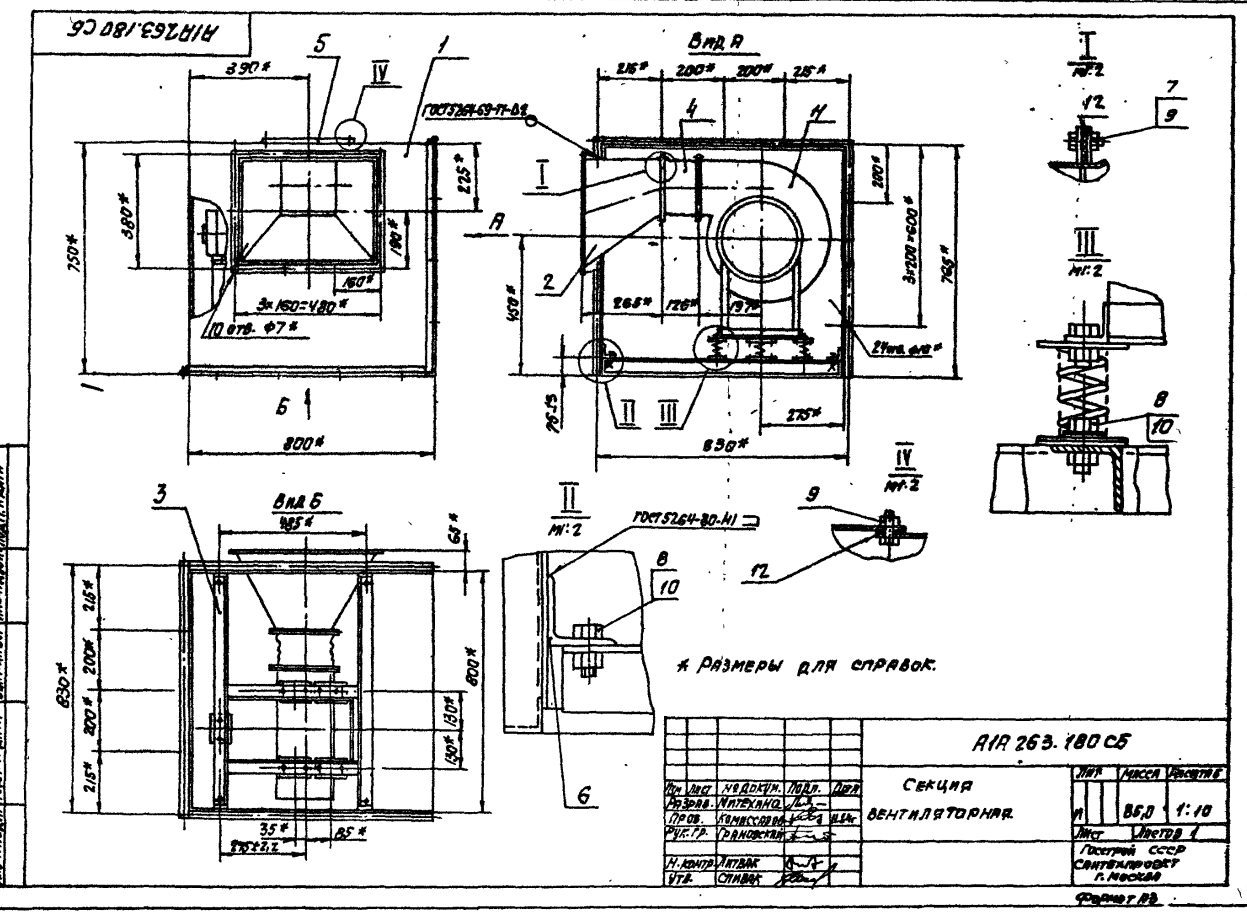


Код	Обозначение	Наименование	Примечание
		ДОКУМЕНТАЦИЯ	
А3	АИР 263.180 СБ	СБОРОЧНЫЙ ЧЕРТЕЖ	
		СВОДНЫЕ ЕДИНИЦЫ	
В4	АИР 263.190	КОРОБ	1
В4	АИР 263.200	КОММУТОР	1
В4	АИР 263.230	РАМА	1
В4	АИР 263.240	ВСТАВКА ГИБКАЯ	1
		ДЕТАЛИ	
В4	АИР 263.131	КОШКА ЛЮКА	1
В4	АИР 263.132	КООНШТЕЙН	4
		СТАНДАРТНЫЕ МОДЕЛИ	
7		БОЛТ М6 X 20 С6	15
8		БОЛТ М10 X 36 С6	14
9		Гайка М6 X 4	16

<b>АИР 263.180</b>			
Исполн.	Провер.	Инженер	Лист
Секция	Вентиляторная	Госстанстандарт	Москва
Формат А4			

Код	Обозначение	Наименование	Примечание
10		Гайка М10 X 4	
		ГОСТ 5915 - 70	
		Прочие модели	
11		Деталь	
		СДВИГАТЕЛЬ ЧИТТИЗ	
		ТВЗ - У208 - 78	1
		ИТЕРНАЛ	
12		Резина - пластина	
		Пластина I	
		Лист М4 X 13 X 3,8	
		ГОСТ 7398 - 77	0,2кг

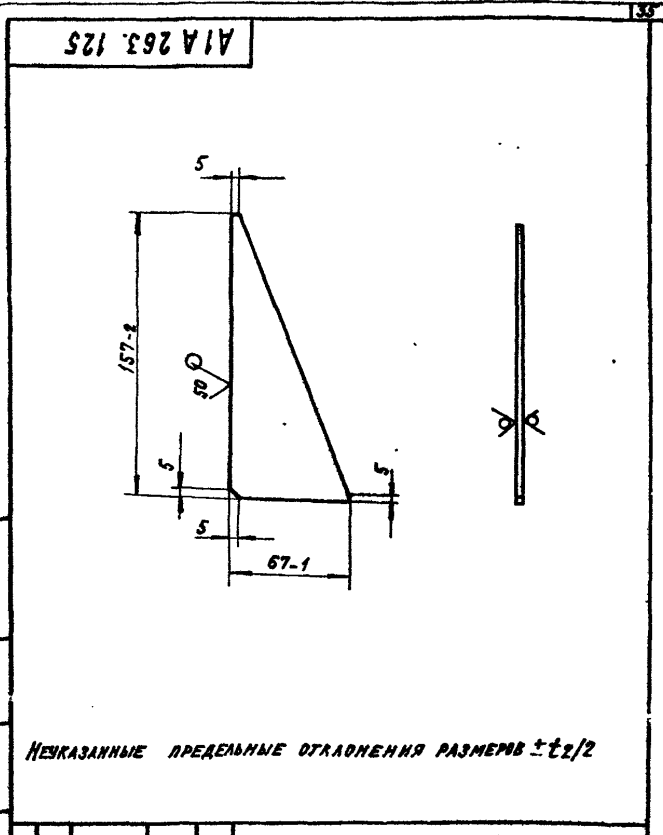
<b>АИР 263.180</b>			
Исполн.	Провер.	Инженер	Лист
Секция	Вентиляторная	Госстанстандарт	Москва
Формат А4			



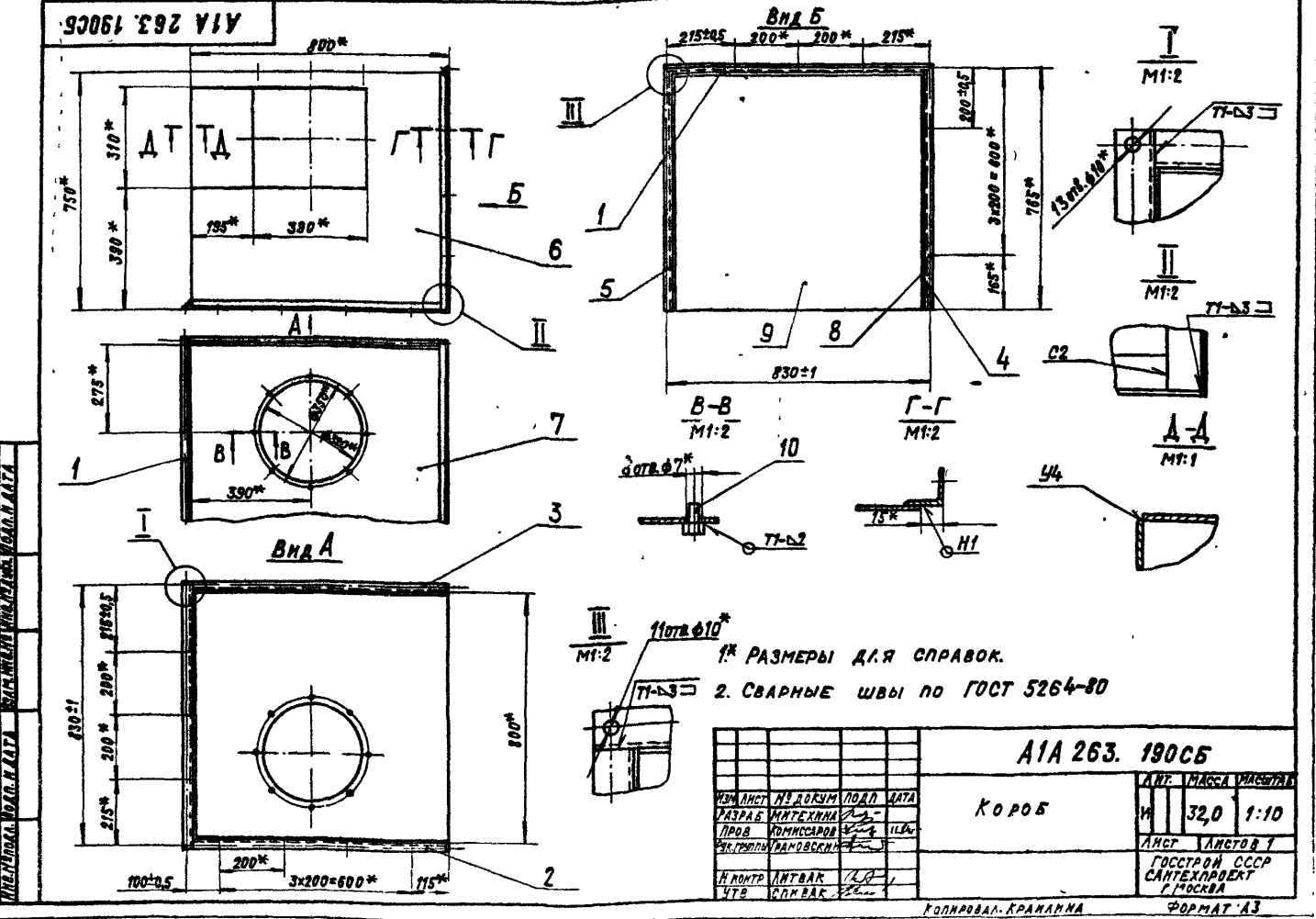
<b>АИР 263.180 СБ</b>			
Исполн.	Провер.	Инженер	Лист
Секция	Вентиляторная	Госстанстандарт	Москва
Формат А4			

ПРОИЗВ. ГОДА	КОЛ-ВО ЛИСТОВ	ОБОЗНАЧЕНИЕ	НАИМЕНОВАНИЕ	КОЛ-ВО ЛИСТОВ	ПРИМЕЧАНИЕ
			ДОКУМЕНТАЦИЯ		
	43	A1A 263. 190СБ	СБОРОЧНЫЙ ЧЕРТЕЖ		
			ДЕТАЛИ		
	44	1 A1A 263. 133	УГОЛОК	2	
	44	2 A1A 263. 134	УГОЛОК	1	
		3 -01	УГОЛОК	1	
	44	4 A1A 263. 135	УГОЛОК	1	
		5 -01	УГОЛОК	1	
	44	6 A1A 263. 136	ЛИСТ	1	
	44	7 A1A 263. 137	ЛИСТ	1	
	44	8 A1A 263. 138	ЛИСТ		
			Лист 515 ГОСТ 19903-74 Лист 1-Лист 3 ГОСТ 16523-70 733-2 x 783-2	1	6,75 кг
	44	9 A1A 263. 139	ЛИСТ		
			Лист 515 ГОСТ 19903-74 Лист 1-Лист 3 ГОСТ 16523-70 733-2 x 797-2	1	6,85 кг
			СТАНДАРТНЫЕ ИЗДЕЛИЯ		
	70		Болт М6х20.36 ГОСТ 7798-70	8	

A1A 263. 190		КОРОБ		Лист 1	Листов 1
				ГОСТРОИ СССР САИТЕХПРОЕКТ г. МОСКВА	
				ФОРМАТ А4	

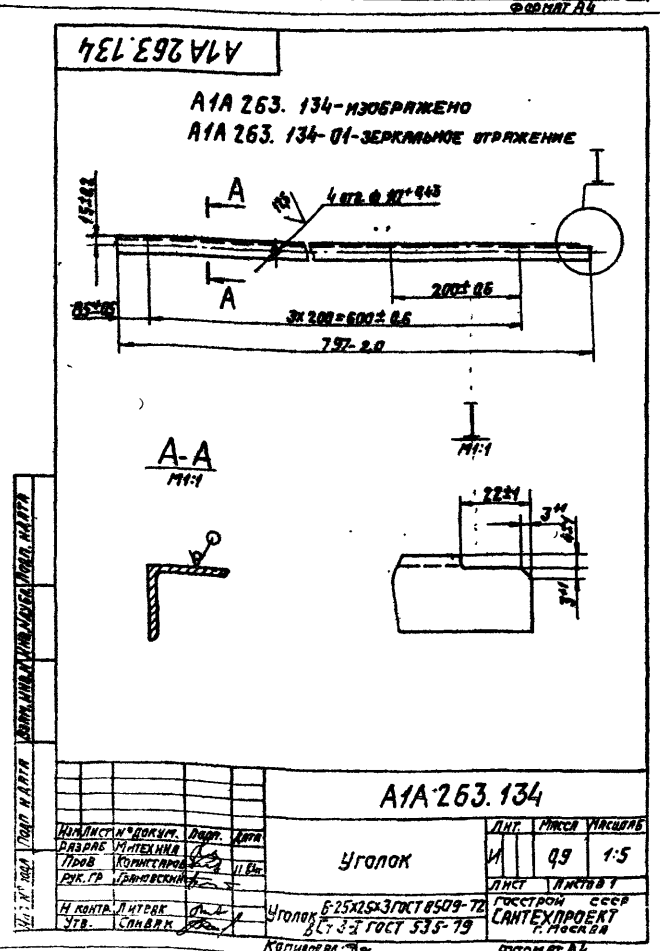
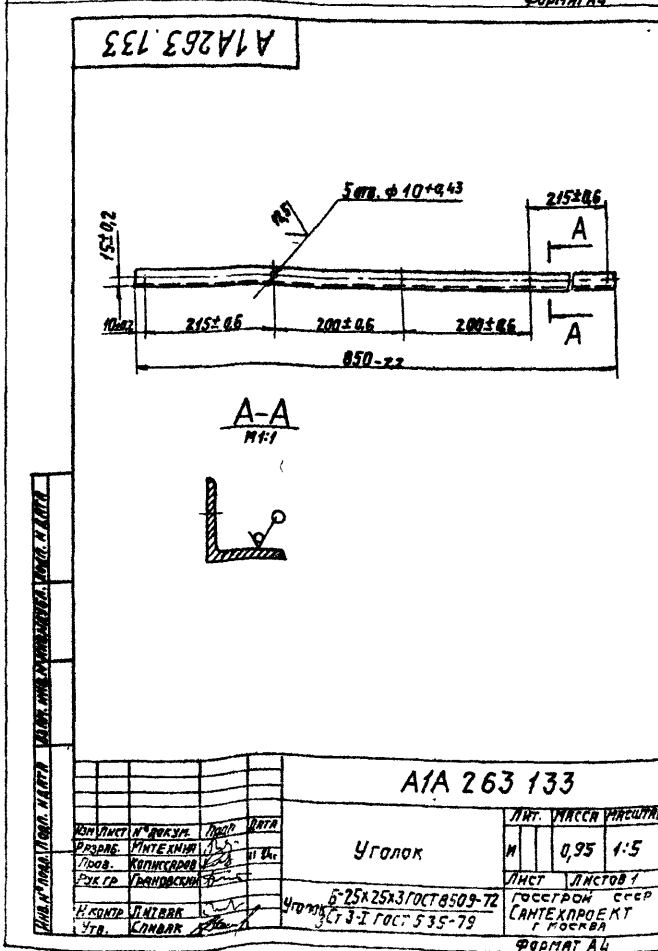
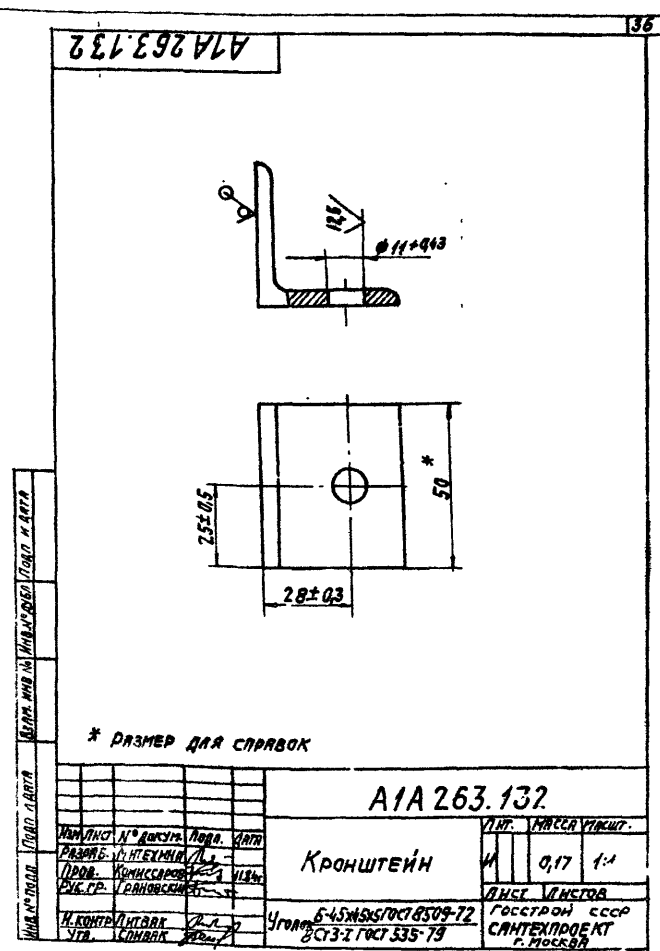
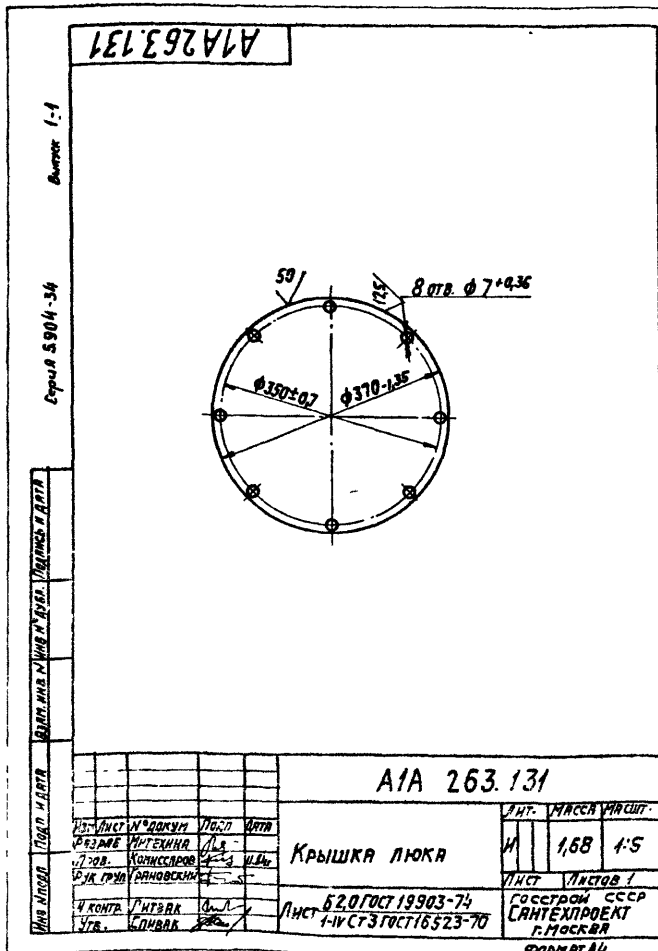


A1A 263. 125		КОСЫНКА		Лист 1	Листов 1
				ГОСТРОИ СССР САИТЕХПРОЕКТ г. МОСКВА	
				ФОРМАТ А4	



A1A 263. 190СБ		КОРОБ		Лист 1	Листов 1
				ГОСТРОИ СССР САИТЕХПРОЕКТ г. МОСКВА	
				ФОРМАТ А3	





Формат	Зона	Лист	Обозначение	Наименование	Кол.	Примечание
Документация						
А4			А1А 263.200.СБ	СБОРОЧНЫЙ ЧЕРТЕЖ		
СБОРОЧНЫЕ ЕДИНИЦЫ						
А4	1	А1А 263.210		ФЛАНЕЦ	1	
А4	2	А1А 263.220		ФЛАНЕЦ	1	
ДЕТАЛИ						
А4	3	А1А 263.141		ЛИСТ	2	
А4	4	А1А 263.142		ЛИСТ	1	
	5	- 01		ЛИСТ	1	

<b>А1А 263.200</b>			
Изм.	Лист	№ докум.	Подп.
Разр.	Интехния	Л.А.	Л.А.
Пров.	Комиссаров	Л.А.	Л.А.
Рук. гр.	Грановский	Л.А.	Л.А.
И. контр.	Литвак	Л.А.	Л.А.
Утв.	Спывак	Л.А.	Л.А.

Изм.	Лист	№ докум.	Подп.	Дата
Разр.	Интехния	Л.А.	Л.А.	Л.А.
Пров.	Комиссаров	Л.А.	Л.А.	Л.А.
Рук. гр.	Грановский	Л.А.	Л.А.	Л.А.
И. контр.	Литвак	Л.А.	Л.А.	Л.А.
Утв.	Спывак	Л.А.	Л.А.	Л.А.

Конфузор		
Лит.	Масштаб	Листов
1	1:10	1
ГОСТРОЙ СССР САИТЕХПРОЕКТ г. Москва		
ФОРМАТ А4		

37

**А1А 263.200СБ**

1\*РАЗМЕРЫ ДЛЯ СПРАВКИ  
2. НЕУКАЗАННЫЕ ПРЕДЕЛЬНЫЕ ОТКЛОНЕНИЯ РАЗМЕРОВ:  $\pm 0,2/2$ .  
3. СВАРНЫЕ ШВЫ №1; 2 - СВАРКА РУЧНАЯ ЭЛЕКТРОДУГОВАЯ

<b>А1А 263 200СБ</b>			
Изм.	Лист	№ докум.	Подп.
Разр.	Интехния	Л.А.	Л.А.
Пров.	Комиссаров	Л.А.	Л.А.
Рук. гр.	Грановский	Л.А.	Л.А.
И. контр.	Литвак	Л.А.	Л.А.
Утв.	Спывак	Л.А.	Л.А.

Конфузор		
Лит.	Масштаб	Листов
1	1:10	1
ГОСТРОЙ СССР САИТЕХПРОЕКТ г. Москва		
ФОРМАТ А4		

**А1А 263.141**

Обозначение	РАЗМЕРЫ, ММ			Масса, кг
	B	H	B <sub>2</sub>	
А1А 263.141	347-155	293-135	172-1	0,9
- 01	290-135	232-115	222-115	0,86
- 02	397-155	232-115	222-115	0,84

<b>А1А 263.141</b>			
Изм.	Лист	№ докум.	Подп.
Разр.	Интехния	Л.А.	Л.А.
Пров.	Комиссаров	Л.А.	Л.А.
Рук. гр.	Грановский	Л.А.	Л.А.
И. контр.	Литвак	Л.А.	Л.А.
Утв.	Спывак	Л.А.	Л.А.

Лист		
Лит.	Масштаб	Листов
1	1:1	1
ГОСТРОЙ СССР САИТЕХПРОЕКТ г. Москва		
ФОРМАТ А4		

**А1А 263.142**

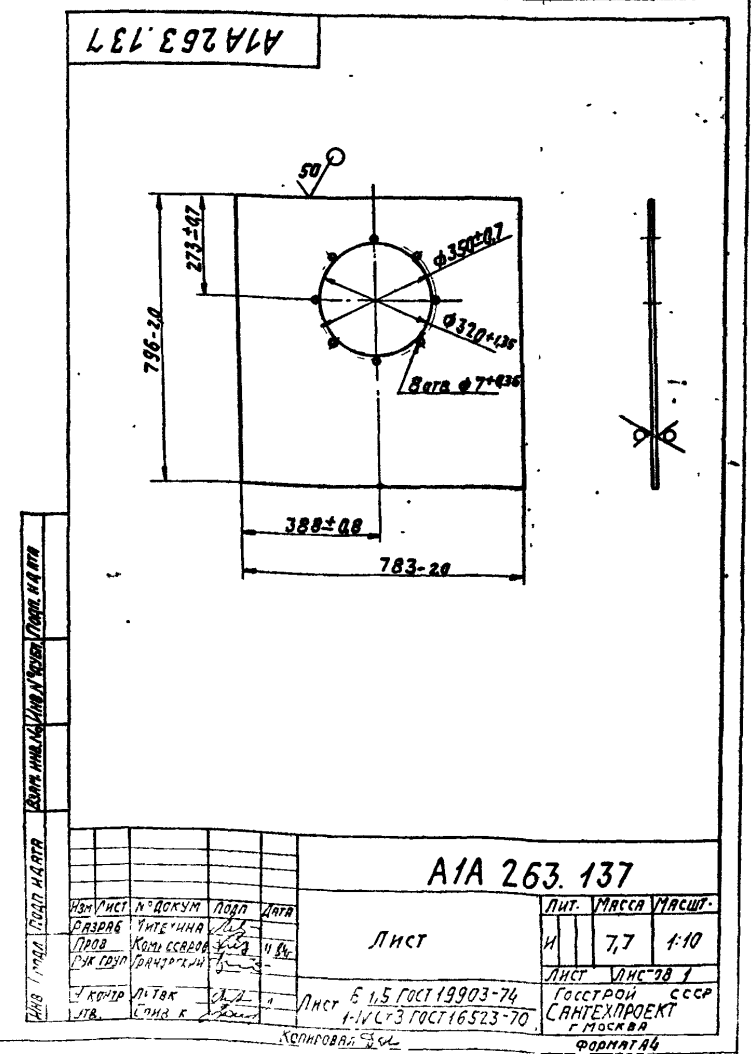
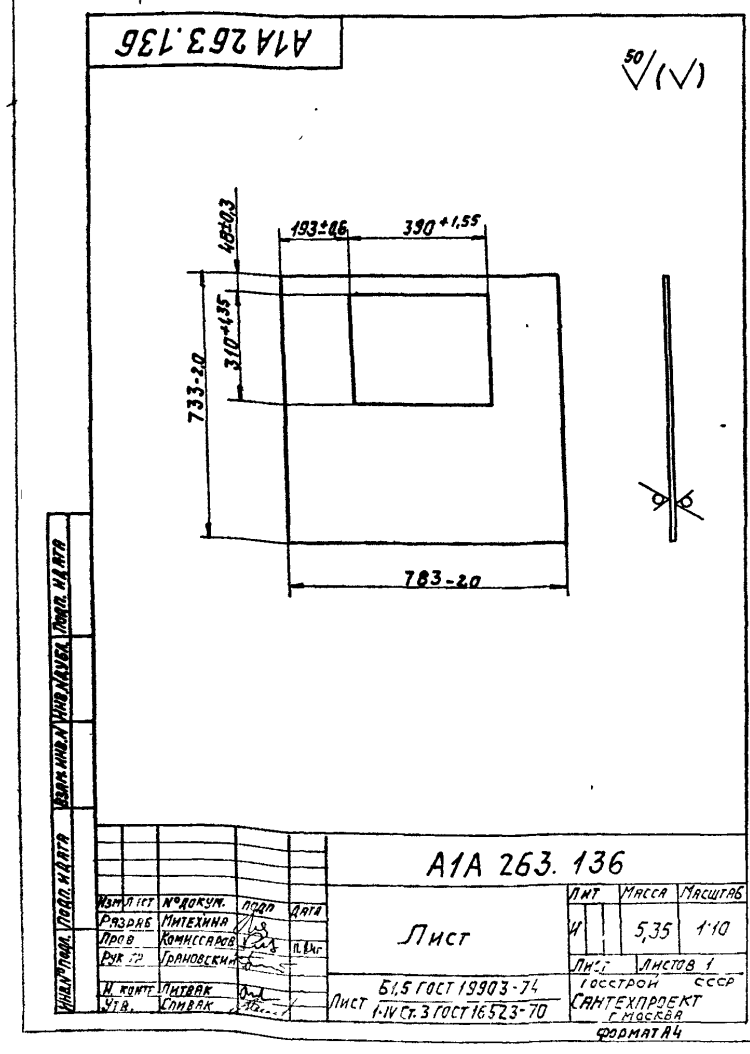
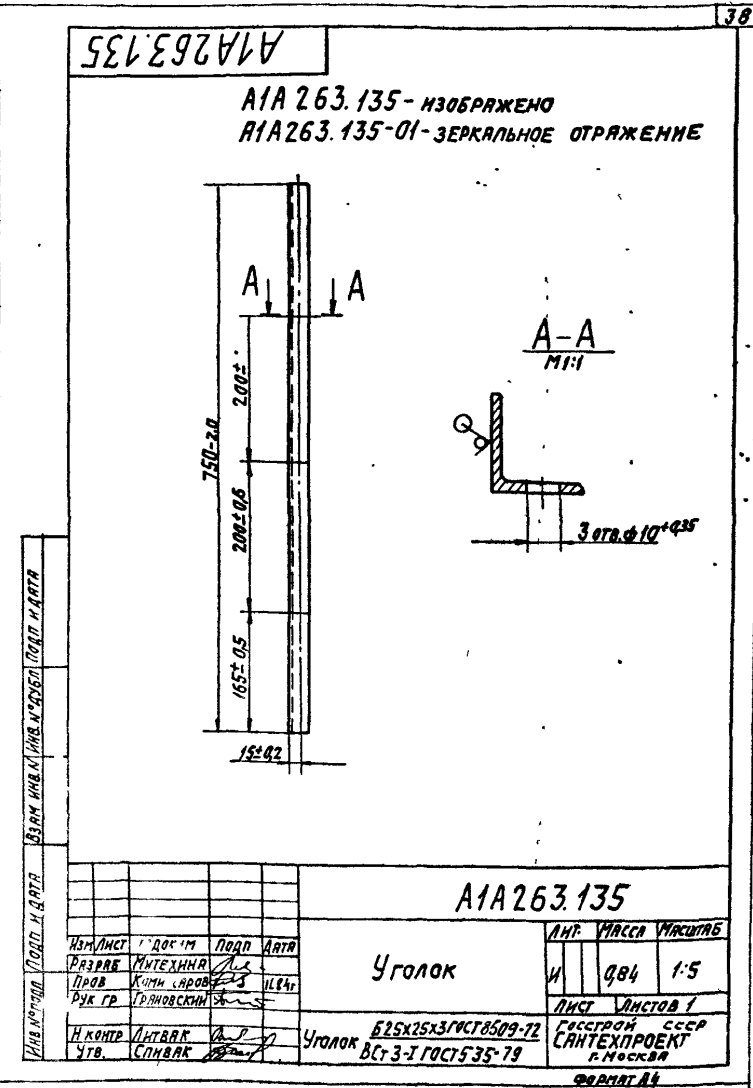
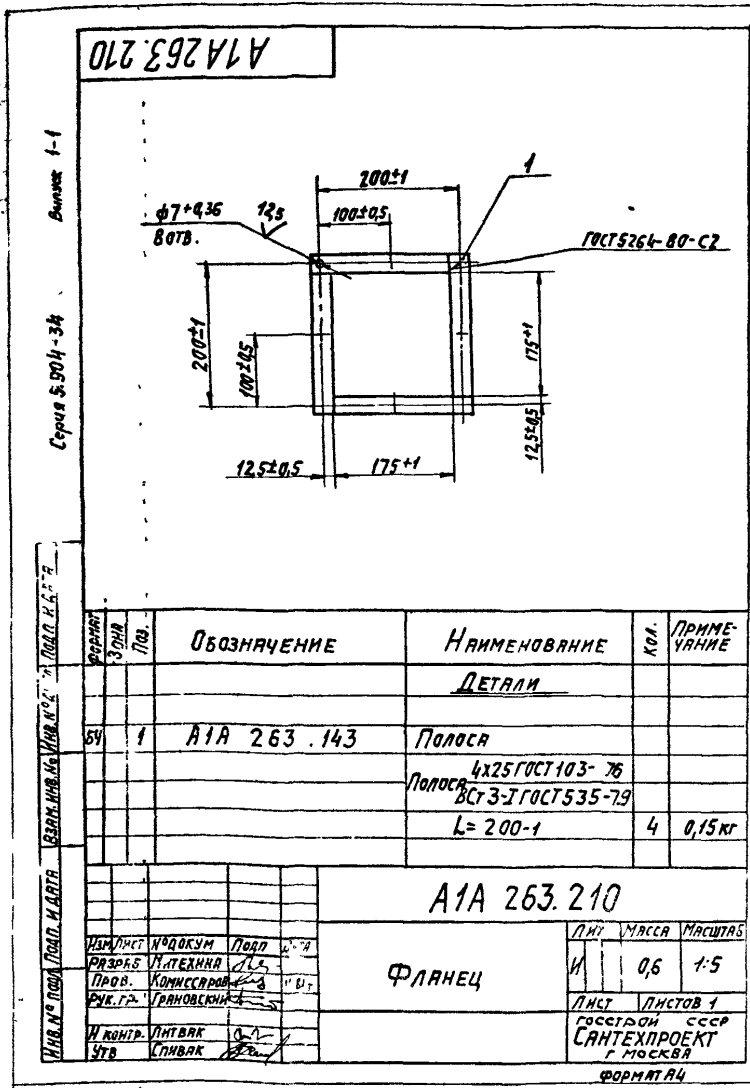
Обозначение	РАЗМЕРЫ, ММ				Масса, кг
	B	B <sub>1</sub>	B <sub>2</sub>	h	
А1А 263.142	447-155	172-1	132,5±0,5	312-135	1,14
- 01	447-155	172-1	132,5±0,5	260-135	0,94
- 02	435-155	172-1	132,5±0,5	312-135	1,1
- 03	435-155	172-1	132,5±0,5	260-135	0,9
- 04	442-155	222-115	110±0,5	270-135	1,05
- 05	442-155	222-115	110±0,5	203-115	0,8

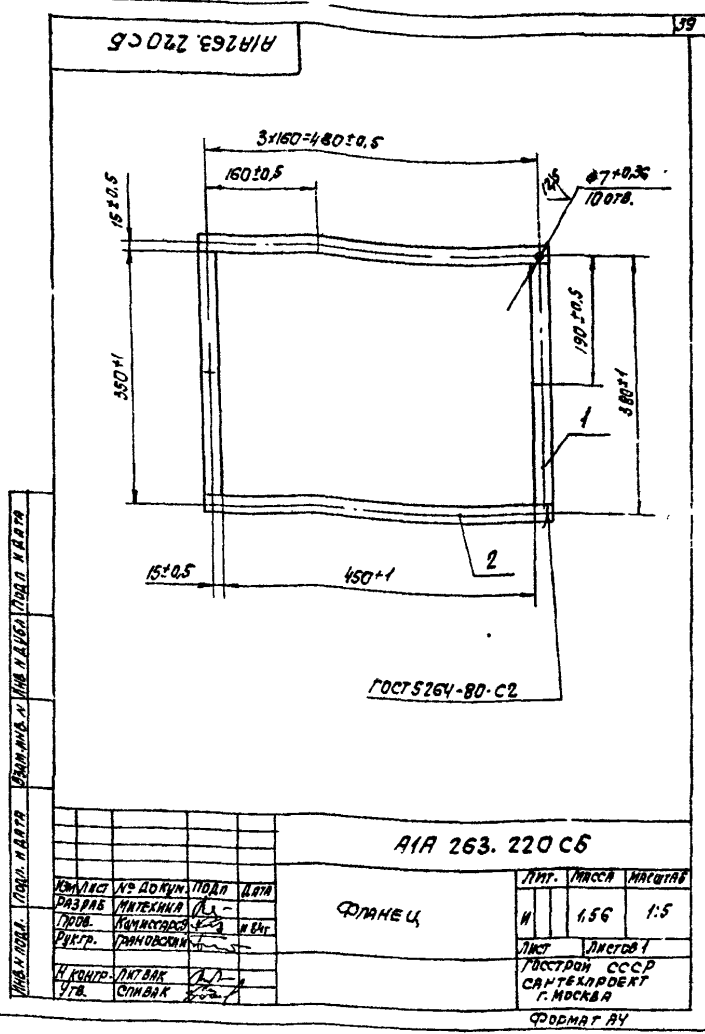
<b>А1А 263.142</b>			
Изм.	Лист	№ докум.	Подп.
Разр.	Интехния	Л.А.	Л.А.
Пров.	Комиссаров	Л.А.	Л.А.
Рук. гр.	Грановский	Л.А.	Л.А.
И. контр.	Литвак	Л.А.	Л.А.
Утв.	Спывак	Л.А.	Л.А.

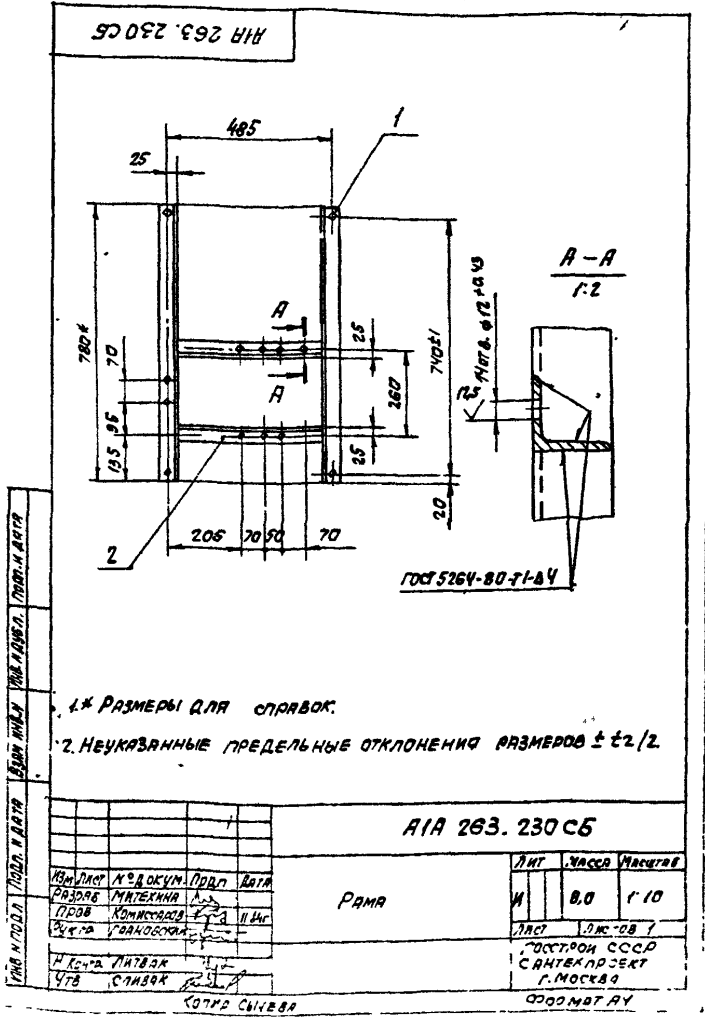
Лист		
Лит.	Масштаб	Листов
1	1:1	1
ГОСТРОЙ СССР САИТЕХПРОЕКТ г. Москва		
ФОРМАТ А4		



Формат Лист Листов	Обозначение	Наименование	Примечание
		Документация	
А4	А1А 263.220 СБ	Сборочный чертёж	
		Детали	
Б4	1 А1А 263.144	Полоса	
		Полоса 64x25 ГОСТ 103-76 8Ст-3-Т ГОСТ 535-79 L=350-2	2 0,38кг
Б4	2 А1А 263.145	Полоса	
		Полоса 64x25 ГОСТ 103-76 8Ст-3-Т ГОСТ 535-79 L=500-2	2 0,4кг
<b>А1А 263.220</b>			
Исполнитель: [подпись]		Лист 1 из 1	
Проверил: [подпись]		Лист 1 из 1	
Утвердил: [подпись]		Лист 1 из 1	
И.КОНТРОЛЬ: [подпись]		Лист 1 из 1	
УТВ. СЛОВАК [подпись]		Лист 1 из 1	
		ГОСТРОИ СССР САНТЕХПРОЕКТ г. МОСКВА	
		Формат А4	



Формат Лист Листов	Обозначение	Наименование	Примечание
		Документация	
А4	А1А 263.230 СБ	Сборочный чертёж	
		Детали	
Б4	1 А1А 263.146	Уголок	
		Уголок 64x45 ГОСТ 859-72 8Ст-3-Т ГОСТ 535-79 L=780-2	2 2,6кг
Б4	2 А1А 263.147	Уголок	
		Уголок 64x45 ГОСТ 859-72 8Ст-3-Т ГОСТ 535-79 L=485-2	2 1,4кг
<b>А1А 263.230</b>			
Исполнитель: [подпись]		Лист 1 из 1	
Проверил: [подпись]		Лист 1 из 1	
Утвердил: [подпись]		Лист 1 из 1	
И.КОНТРОЛЬ: [подпись]		Лист 1 из 1	
УТВ. СЛОВАК [подпись]		Лист 1 из 1	
		ГОСТРОИ СССР САНТЕХПРОЕКТ г. МОСКВА	
		Формат А4	



1. \* Размеры для справок.  
2. Неуказанные предельные отклонения размеров ± t/2.

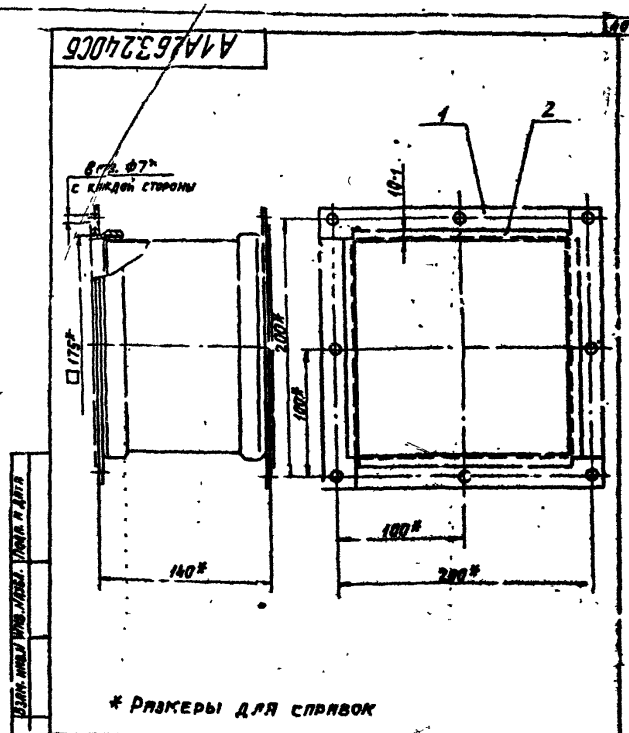
<b>А1А 263.230 СБ</b>			
Исполнитель	№ докум.	Подп.	Дата
И.КОНТРОЛЬ	Литвак	[подпись]	
УТВ.	Словак	[подпись]	
Рама		Лист	Листов
		1	10
		ГОСТРОИ СССР САНТЕХПРОЕКТ г. МОСКВА	
		Формат А4	

Код	Знач	Лист	Обозначение	Наименование	Кол-во	Примечание
				Документация		
А4			А1А 263. 240СБ	Сборочный чертёж		
				Сборочные единицы		
А4	1		А1А 263. 210	Фланец	2	
А4	2		А1А 263. 250	Рукав	1	

А1А 263. 240

Вставка гибкая

Лист 1 из 2 листов  
 ГОСТ 21.101-87  
 САНТЕХПРОЕКТ  
 г. Москва  
 Формат А4



А1А 263. 240СБ

Вставка гибкая

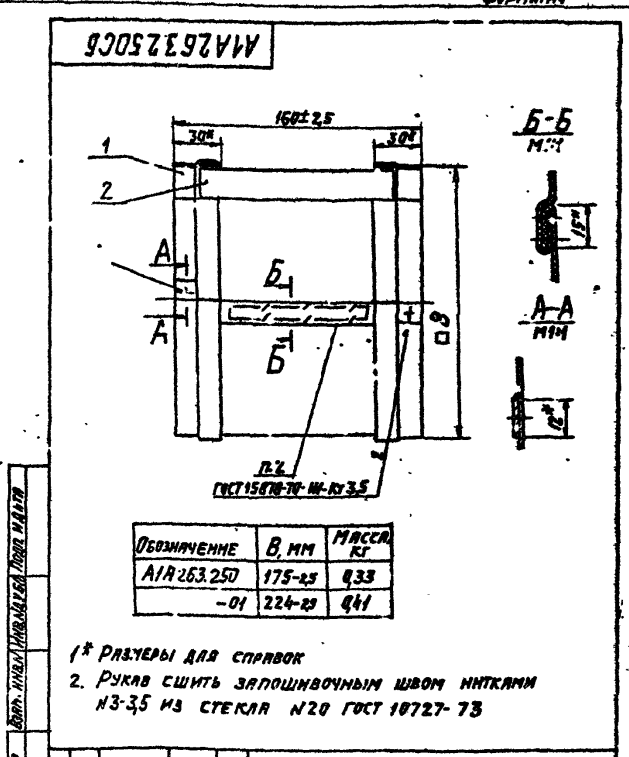
Лист 1 из 2 листов  
 ГОСТ 21.101-87  
 САНТЕХПРОЕКТ  
 г. Москва  
 Формат А4

Код	Знач	Лист	Обозначение	Наименование	Кол-во	Примечание
				Документация		
А4			А1А 263. 250СБ	Сборочный чертёж		
				Переменные данные для исполнения:		
			А1А 263. 250			
				Детали		
А4	1		А1А 263. 148	Обежка	2	
А4	2		А1А 263. 149	Рукав	1	
			А1А 263. 250-01			
				Детали		
	1		А1А 263. 148-01	Обежка	2	
	2		А1А 263. 149-01	Рукав	1	

А1А 263. 250

Рукав

Лист 1 из 2 листов  
 ГОСТ 21.101-87  
 САНТЕХПРОЕКТ  
 г. Москва  
 Формат А4

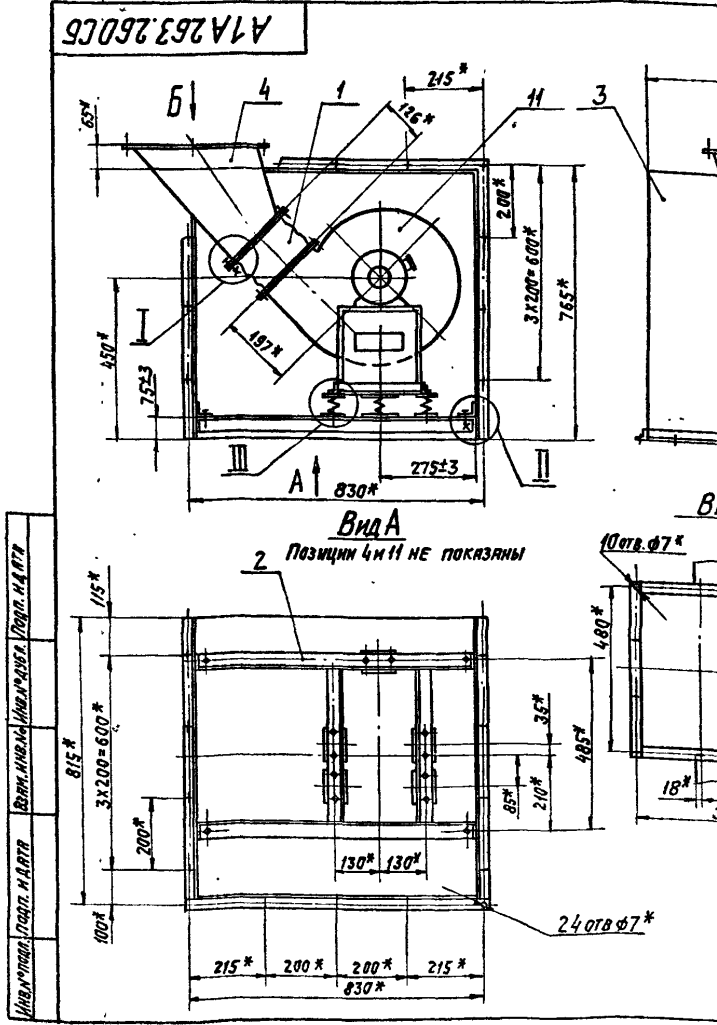


А1А 263. 250СБ

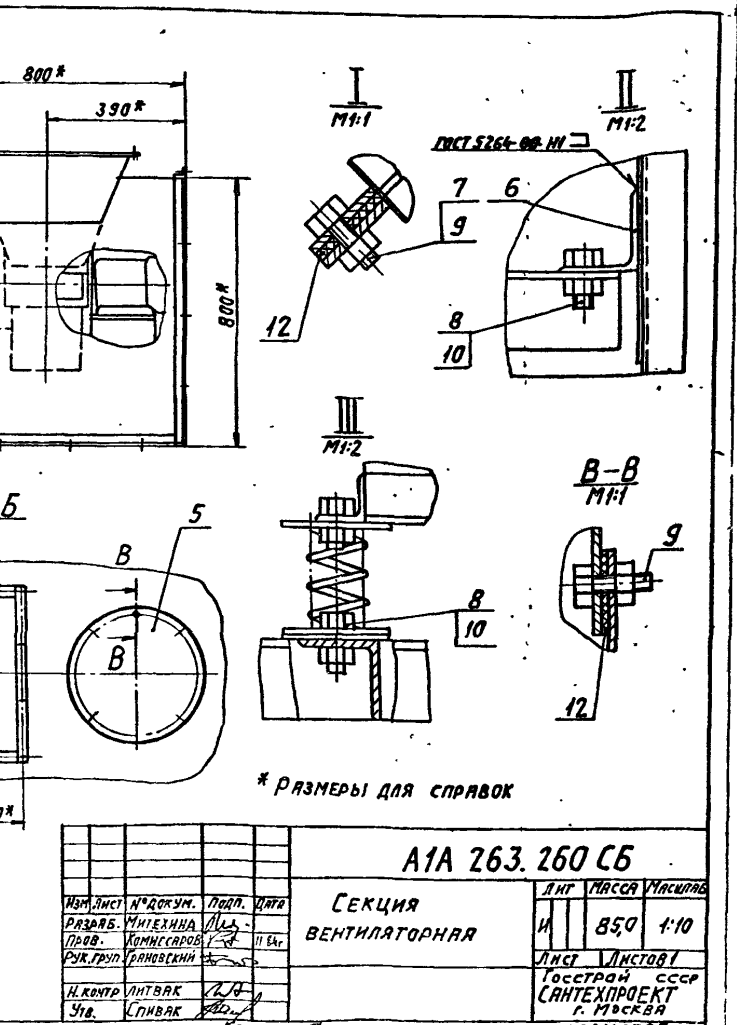
Рукав

Лист 1 из 2 листов  
 ГОСТ 21.101-87  
 САНТЕХПРОЕКТ  
 г. Москва  
 Формат А4

Формат	Зона	№ док.	Обозначение	Наименование	Кол.	Примечание
				Документация		
A3			A1A 263. 260СБ	СБОРОЧНЫЙ ЧЕРТЕЖ		
				СБОРОЧНЫЕ ЕДИНИЦЫ		
A4	1		A1A 263. 240	ВСТАВКА ГИБКАЯ	1	
A4	2		A1A 263. 270	РАМА	1	
A4	3		A1A 263. 280	КОРОБ	1	
A4	4		A1A 263. 290	КОМФУЗОР	1	
				ДЕТАЛИ		
A4	5		A1A 263. 131	КРЫШКА ЛЮКА	1	
A4	6		A1A 263. 132	КРОНШТЕЙН		
				СТАНДАРТНЫЕ ИЗДЕЛИЯ		
		7		Болт М6Х20.36 ГОСТ 7798-70	16	
		8		Болт М10Х35.36 ГОСТ 7798-70	14	

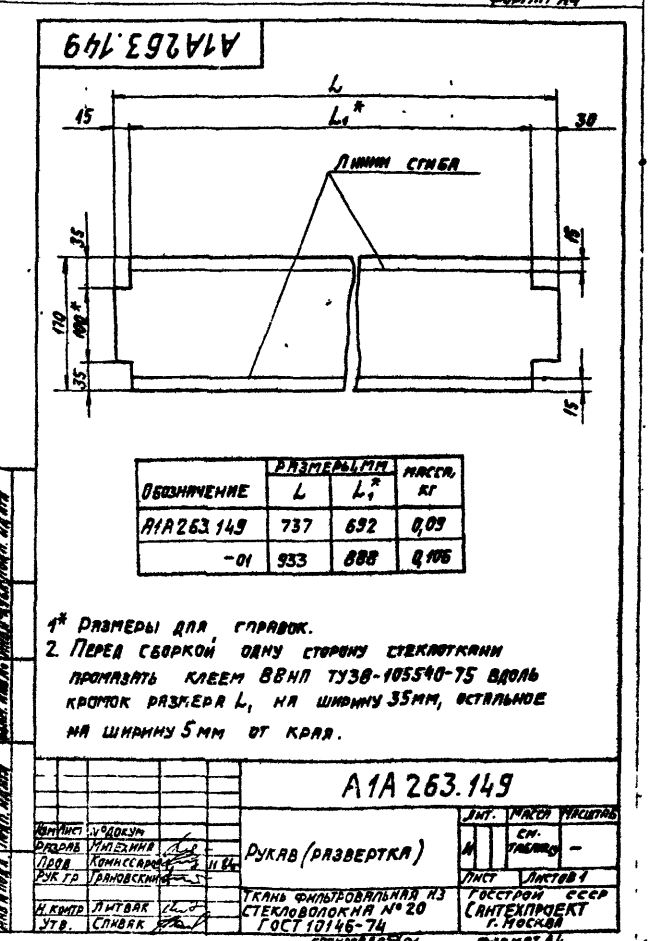
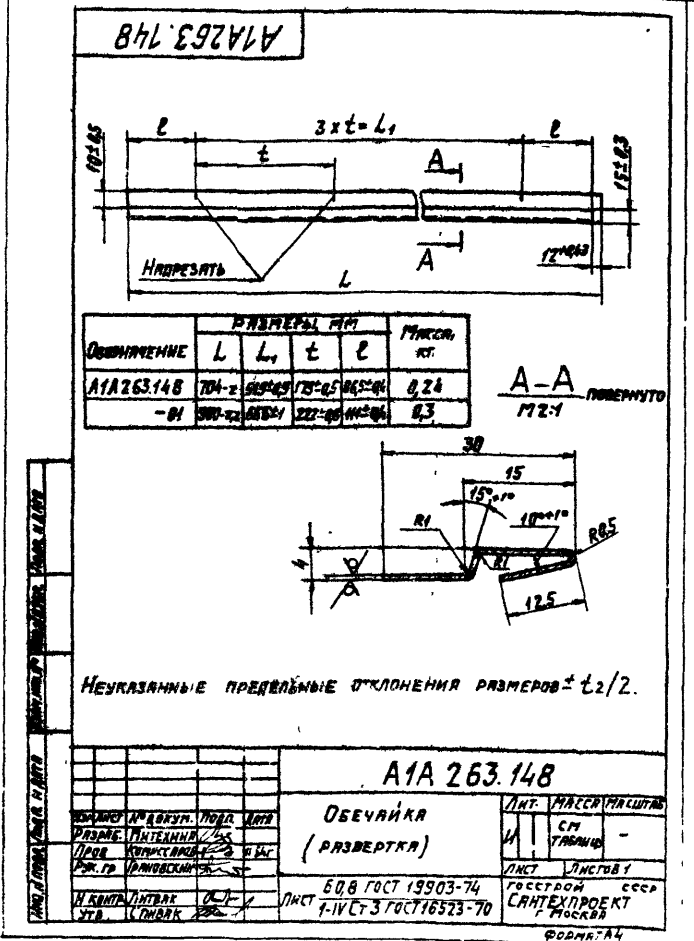
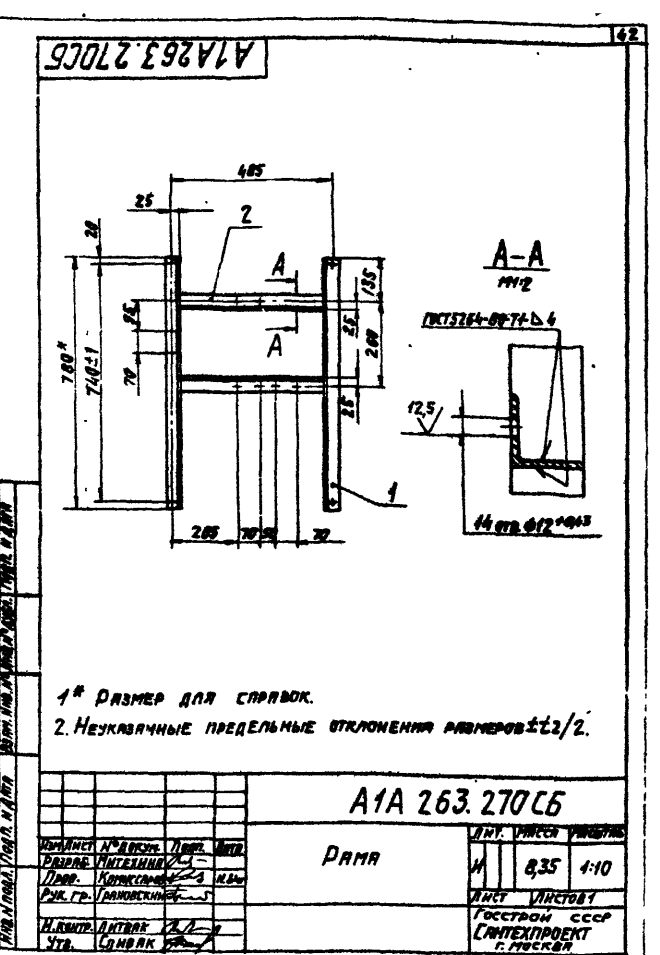


Формат	Зона	№ док.	Обозначение	Наименование	Кол.	Примечание
		9		Гайка М6.4 ГОСТ 5915-70	16	
		10		Гайка М10.4 ГОСТ 5915-70	14	
				ПРОЧИЕ ИЗДЕЛИЯ		
		11		ВЕНТИЛЯТОР В-Ц4-10-25 03Алев. с двигателем ТМ2 ТУ 22-4208-78	1	
				МАТЕРИАЛЫ		
		12		РЕЗИНА-ПЛАСТИНА ПЛАСТИНА I, лист ТМКЩ-М-3-9,9 ГОСТ 7338-77	0,5	кг

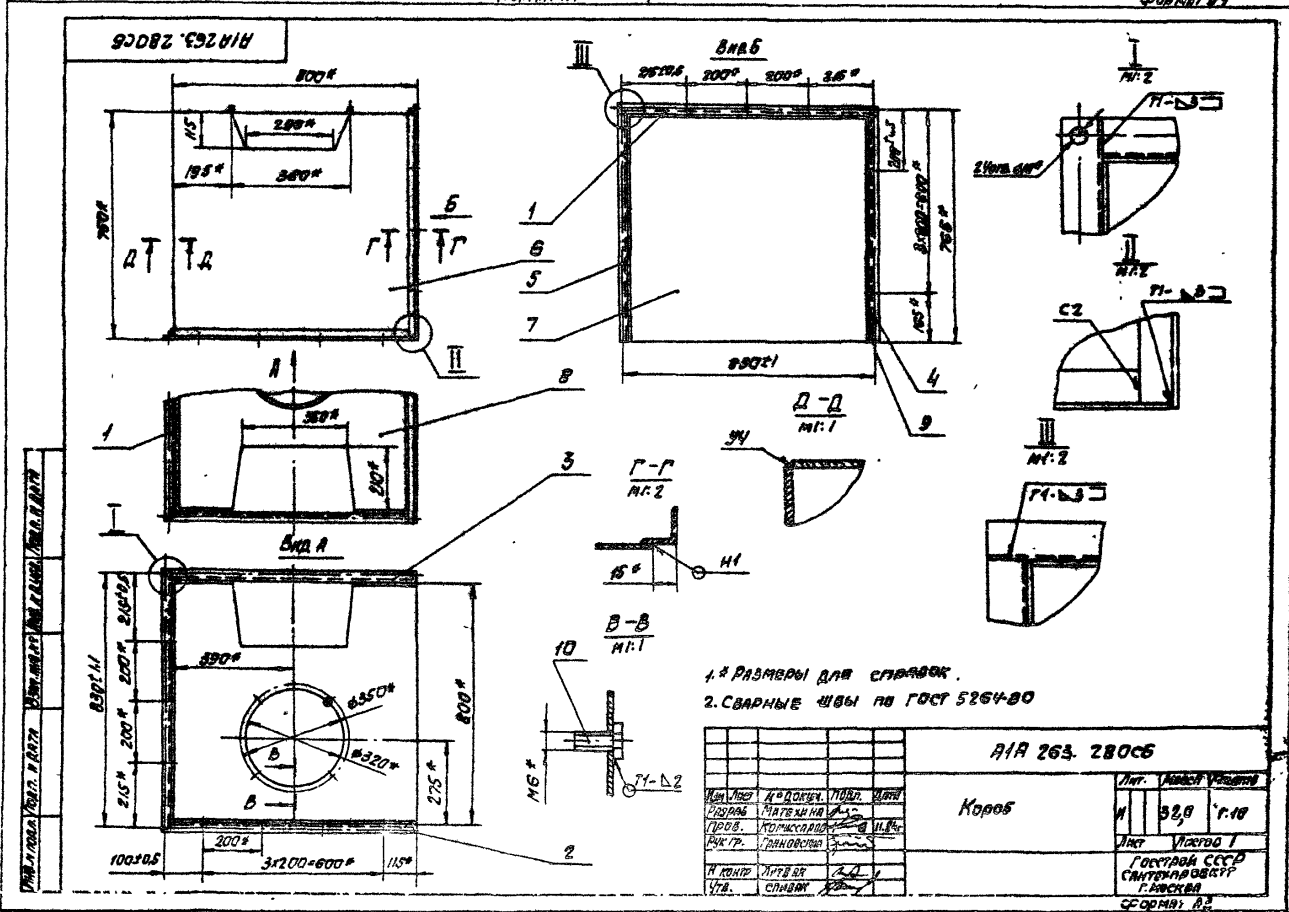
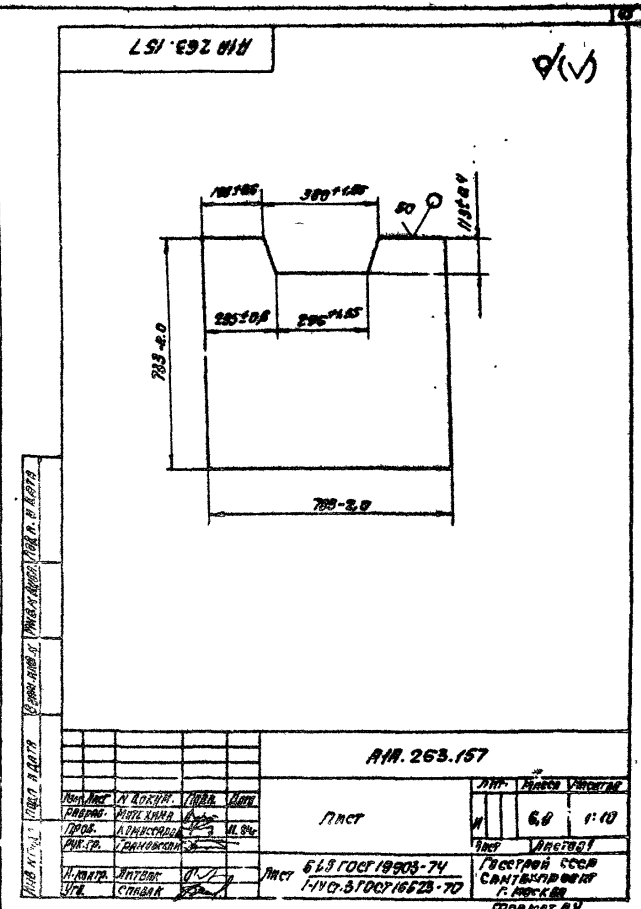


Изм.	Лист	№ докум.	Подп.	Дата	СЕКЦИЯ	Лист	Листов
	И				ВЕНТИЛЯТОРНАЯ	850	1-10
					ГОСТРАЙ СССР	САНТЕХПРОЕКТ	
					г. Москва	ФОРМАТ А3	

№	Обозначение	Наименование	№ документа	Дополнение
		ДОКУМЕНТАЦИЯ		
И	А1А 263.270 СБ	Сборочный чертеж		
		ДЕТАЛИ		
Б1	1 А1А 263.155	Уголок Уголок 6-45x45 ГОСТ 8509-78 БЛ33 ГОСТ 535-79 L=780-2	2	2,6 кг
Б2	2 А1А 263.156	Уголок Уголок 6-45x45 ГОСТ 8509-78 БЛ33 ГОСТ 535-79 L=435-2	2	1,4 кг
<b>А1А 263.270</b>				
ИЗДАНИЕ № ДОКУМЕНТАЦИИ		ИЗДАНИЕ № ДОКУМЕНТАЦИИ	ЛИСТ № ДОКУМЕНТАЦИИ	
РАЗРАБОТЧИК		ДИЗАЙНЕР		ЛИСТОВ
ПРОЕКТАНТ		ПРОЕКТОР		1
ЧЕК-ПРОВЕРКА		САНТЕХПРОЕКТ		г. МОСКВА
И. КОМП. ЛИТВАК		И. КОМП. ЛИТВАК		ФОРМАТ А4
УТВ. СЛОНЯК		УТВ. СЛОНЯК		



№	КОД	НАИМЕНОВАНИЕ	НАЗНАЧЕНИЕ	МТ	КОЛИЧЕСТВО	ОБЪЕМ
		ДОКУМЕНТАЛЬНЫЕ				
01		РИА 263.280.05	СБОРНЫЙ УЗЕЛ			
		ДЕТАЛИ				
01	1	РИА 263.193	УГОЛОК	2		
01	2	РИА 263.194	УГОЛОК	1		
01	3	-01	УГОЛОК	1		
01	4	РИА 263.195	УГОЛОК	1		
01	5	-01	УГОЛОК	1		
01	6	РИА 263.197	ЛЮК	1		
01	7	РИА 263.198	ЛЮК	1		
			ЛЮК 61.6 ГОСТ 19903-74			
			ИГО-3 ГОСТ 16523-70			
			783-2 × 787-2	1	6,85 кг	
01	8	РИА 263.199	ЛЮК	1		
01	9	РИА 263.191	ЛЮК	1		
			ЛЮК 61.6 ГОСТ 19903-74			
			ИГО-3 ГОСТ 16523-70			
			783-2 × 783-2	1	6,78 кг	
		СВАРНЫЕ ШВЫ				
	10	БОРТ № 1 20.86				
			ГОСТ 1799-70	8		
<b>РИА 263.280</b>						
<b>Короб</b>						
ГОСТРАЙ СССР САНТЕХПРОЕКТ г. МОСКВА ФОРМА № 1						

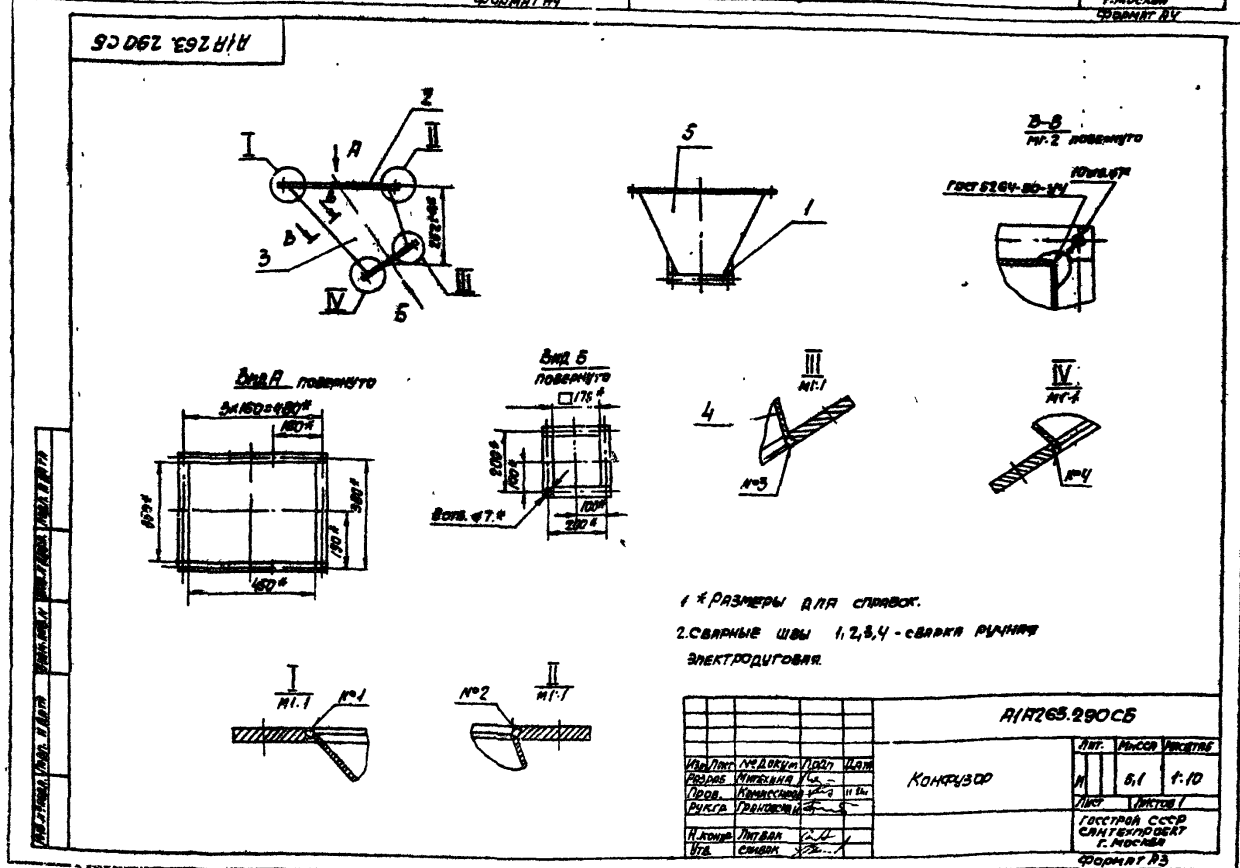
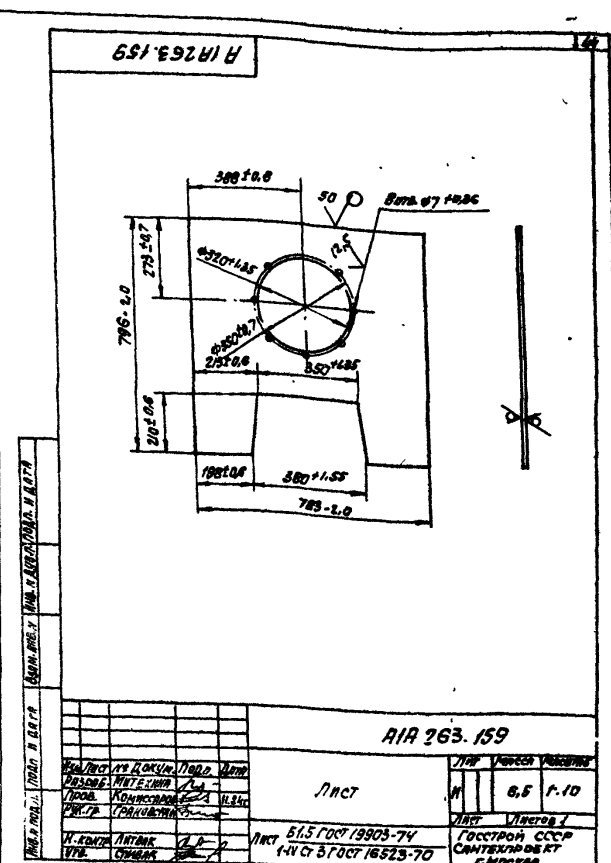




№	Объединение	Наименование	Лист	Листов
		ДОКУМЕНТАЦИЯ		
03	РИА 263.290СБ	Сварочный шов		
		СЕДОУЩИЕ ЗАМКИ		
01	РИА 263.210	Фланец	1	
02	РИА 263.220	Фланец	1	
		ДЕТАЛИ		
03	РИА 263.162	Лист	2	
04	РИА 263.163	Лист	1	
05	-01	Лист	1	

<b>РИА 263.290</b>				
Конфузор			Лист	Листов
ГОСТРОЙ СССР САИТХИПРОЕКТ Г. МОСКВА ФОРМАТ А3				



Код	Обозначение	Наименование	Кол.	Примечание
		Документация		
	AIA 263. 000	Агрегат приточно-рециркуляционный ИР		
		Технические требования		
	AIA 264. 000 СБ	Сборочный чертеж		№2, А3
		Сборочные единицы		
А4	AIA 263. 010-01	Дверь	1	
А4	AIA 263. 100	Кронштейн	1	
А4	AIA 263. 110	Заслонка воздушная		
		обводная	1	
А4	AIA 263. 140	Кронштейн	1	
А4	AIA 264. 010	Корпус	1	
А4	AIA 264. 040	Фильтр	1	
		Детали		
А4	AIA 263. 001	Ручка	1	
А4	AIA 263. 002	Сектор	1	
А4	AIA 263. 003	Тяга	1	
А4	AIA 263. 004	Влака	1	
А4	AIA 263. 005	Болт	1	
А4	AIA 263. 006	Николевич перекладной	1	
А4	AIA 263. 007	Трубка	1	
AIA 264. 000				
Агрегат приточно-рециркуляционный ИР 3,15 Институт ВНИИ Вентс Москва				

Код	Обозначение	Наименование	Кол.	Примечание
		Стандартные изделия		
		Болт ГОСТ 7798-70		
15		М8 x 20 36	4	
16		М8 x 35 36	32	
17		М12 x 45 36	2	
18		Гайка М8.4		
		ГОСТ 5915-70	34	
19		Гайка М8.4		
		ГОСТ 3032-76	1	
20		Шайба В. 65Т		
		ГОСТ 6402-70	4	
21		Шайба В. 62		
		ГОСТ 11371-80	6	
		Прочие изделия		
22		Плужинный материал		
		Тельный электротехнический		
		КМД однофазный		
		ТУ 16/63-4639-77(82)		
		ТУ 25-02.1940-81	1	
		Материалы		
23		Листинг		
		Лист ТМШ-М-3-99		
		ГОСТ 7330-77	2,3 кг	
AIA 264. 000				
Институт ВНИИ Вентс Москва				

Код	Обозначение	Наименование	Кол.	Примечание
		Переменные данные для исполнения:		
		AIA 264. 000		
		Сборочные единицы		
А4	AIA 264. 060	Секция вентиляционная	1	
		Детали		
А4	AIA 263. 008	Щиток	1	
А4	AIA 263. 009	Заглушка	2	
А4	AIA 263. 011	Фланец	6	
А4	AIA 264. 001	Патрубок Е-215-2		
		Труба 32x3,2 ГОСТ 3262-75	2	0,6 кг
А4	AIA 264. 002	Прокладка Ф78-1х43М		
		Паронит под ГОСТ 481-71	2	0,05 кг
		Стандартные изделия		
		Болт М10x35.36		
		ГОСТ 7798-70	7	
		Болт М16x65.36		
		ГОСТ 7798-70	8	
		Гайка М10.4		
		ГОСТ 5915-70	9	
		Гайка М16.4		
		ГОСТ 5915-70	8	
		Фланец 32-16 ГОСТ 12820-80		
		(Изготовка для АИ 263. 011)	6	
		Прочие изделия		
AIA 264. 000				
Институт ВНИИ Вентс Москва				

Код	Обозначение	Наименование	Кол.	Примечание
34		Кабель КСБ-60		Инст. ведом. № 15
		ТУ 22-5757-84		
35		Кабель КСБ-3-6		Инст. ведом. № 15
		ТУ 22-5757-84		
		AIA 264. 001-01		
		Сборочные единицы		
А4	AIA 264. 060	Секция вентиляционная	1	
		Детали		
А4	AIA 263. 008-01	Щиток	1	
А4	AIA 263. 009	Заглушка	2	
А4	AIA 263. 011	Фланец	6	
А4	AIA 264. 001	Патрубок 32x3,2 ГОСТ 3262-75		
		Е-215-2	2	0,6 кг
А4	AIA 264. 002	Прокладка Ф78-1х43М		
		Вариант под ГОСТ 481-71	2	0,05 кг
		Стандартные изделия		
		Болт М10x35.36		
		ГОСТ 7798-70	7	
		Болт М16x65.36		
		ГОСТ 7798-70	8	
		Гайка М10.4		
		ГОСТ 5915-70	9	
		Гайка М16.4		
		ГОСТ 5915-70	8	
		Фланец 32-16 ГОСТ 12820-80		
		Изготовка для АИ 263. 011	6	
		Прочие изделия		
		Кабель КСБ-60		Инст. ведом. № 15
		ТУ 22-5757-84		
AIA 264. 000				
Институт ВНИИ Вентс Москва				

Стор. 5. 908-34 Журнал 1-1

ФОРМА	ПОЗ.	ОБОЗНАЧЕНИЕ	НАИМЕНОВАНИЕ	КОЛ.	ПРИМЕЧАНИЕ
35			КАЛОРИФЕР КСк-6 ТУ 22-5757-84 А1А 264.000-02 СБОРОЧНЫЕ ЕДИНИЦЫ		ИШ.ПРИМ. ВЗАМЕН ПОЗ. 34
24	А1А 264.0120	СЕКЦИЯ ВЕНТИЛЯТОРНАЯ	1		
		<u>ДЕТАЛИ</u>			
25	А1А 263.008	ЩИТОК	1		
26	А1А 263.009	ЗАГЛУШКА	2		
27	А1А 263.011	ФЛАНЕЦ	6		
28	А1А 264.001	ПАТРУБОК	2	0,6 кг	
		ТРУБА 32x3,2 ГОСТ 3262-75 L=215-2	2	0,6 кг	
29	А1А 264.002	ПРОКЛАДКА Ф78-1x43*1 ПАРНИК ПО НЗ ГОСТ 481-71	2	0,05 кг	
30		БОЛТ М10x35,36 ГОСТ 7798-70	7		
31		БОЛТ М16x65,36 ГОСТ 7798-70	8		
32		ГАЙКА М10,4 ГОСТ 5915-70	9		
33		ГАЙКА М16,4 ГОСТ 5915-70	8		
		ФЛАНЕЦ 132-16 ГОСТ 12820-80 ЗАГОТОВКА ДЛЯ А1А 263.011	6		
		<u>ПРОЧНЕ ИЗДЕЛИЯ</u>			
34		КАЛОРИФЕР КВС-6П ТУ 22-5757-84			ИШ.ПРИМ. ВЗАМЕН ПОЗ. 35
А1А 264.000					Лист 5

КОПИРОВАЛ: КРАВАЯ ИВА ФОРМАТ А4

ФОРМА	ПОЗ.	ОБОЗНАЧЕНИЕ	НАИМЕНОВАНИЕ	КОЛ.	ПРИМЕЧАНИЕ
35			КАЛОРИФЕР КСк-6 ТУ 22-5757-84 А1А 264.000-03 СБОРОЧНЫЕ ЕДИНИЦЫ		ИШ.ПРИМ. ВЗАМЕН ПОЗ. 34
24	А1А 264.120	СЕКЦИЯ ВЕНТИЛЯТОРНАЯ	1		
		<u>ДЕТАЛИ</u>			
25	А1А 263.008-01	ЩИТОК	1		
26	А1А 263.009	ЗАГЛУШКА	2		
27	А1А 263.011	ФЛАНЕЦ	6		
28	А1А 264.001	ПАТРУБОК	2	0,6 кг	
		ТРУБА 32x3,2 ГОСТ 3262-75	2	0,6 кг	
29	А1А 264.002	ПРОКЛАДКА Ф78-1x43*1 ПАРНИК ПО НЗ ГОСТ 481-71	2	0,05 кг	
		<u>СТАНДАРТНЫЕ ИЗДЕЛИЯ</u>			
30		БОЛТ М10x35,36 ГОСТ 7798-70	7		
31		БОЛТ М16x65,36 ГОСТ 7798-70	8		
32		ГАЙКА М10,4 ГОСТ 5915-70	9		
33		ГАЙКА М16,4 ГОСТ 5915-70	8		
		ФЛАНЕЦ 132-16 ГОСТ 12820-80 ЗАГОТОВКА ДЛЯ А1А 263.011	6		
		<u>ПРОЧНЕ ИЗДЕЛИЯ</u>			
34		КАЛОРИФЕР КВС-6П ТУ 22-5757-84			ИШ.ПРИМ. ВЗАМЕН ПОЗ. 35
А1А 264.000					Лист 6

КОПИРОВАЛ: КРАВАЯ ИВА ФОРМАТ А4

ФОРМА	ПОЗ.	ОБОЗНАЧЕНИЕ	НАИМЕНОВАНИЕ	КОЛ.	ПРИМЕЧАНИЕ
35			КАЛОРИФЕР КСк-6 ТУ 22-5757-84 А1А 264.000-04 СБОРОЧНЫЕ ЕДИНИЦЫ		ИШ.ПРИМ. ВЗАМЕН ПОЗ. 34
24	А1А 264.060	СЕКЦИЯ ВЕНТИЛЯТОРНАЯ	1		
		<u>ДЕТАЛИ</u>			
25	А1А 263.008-02	ЩИТОК	1		
26	А1А 263.009	ЗАГЛУШКА	4		
27	А1А 263.011	ФЛАНЕЦ	12		
28	А1А 264.001	ПАТРУБОК	4	0,6 кг	
		ТРУБА 32x3,2 ГОСТ 3262-75	4	0,6 кг	
29	А1А 264.002	ПРОКЛАДКА Ф78-1x43*1 ПАРНИК ПО НЗ ГОСТ 481-71	4	0,05 кг	
36	А1А 263.113	КОСИЛКА СТАНДАРТНЫЕ ИЗДЕЛИЯ	3		
		<u>СТАНДАРТНЫЕ ИЗДЕЛИЯ</u>			
		БОЛТ ГОСТ 7798-70			
30		М10x35,36	25		
31		М16x65,36	16		
32		ГАЙКА ГОСТ 5915-70	27		
33		М16,4	16		
		ФЛАНЕЦ 132-16 ГОСТ 12820-80 ЗАГОТОВКА ДЛЯ А1А 263.011	12		
		<u>ПРОЧНЕ ИЗДЕЛИЯ</u>			
34		КАЛОРИФЕР КВС-6П ТУ 22-5757-84			ИШ.ПРИМ. ВЗАМЕН ПОЗ. 35
35		КАЛОРИФЕР КСк-6 ТУ 22-5757-84			ИШ.ПРИМ. ВЗАМЕН ПОЗ. 34
А1А 264.000					Лист 7

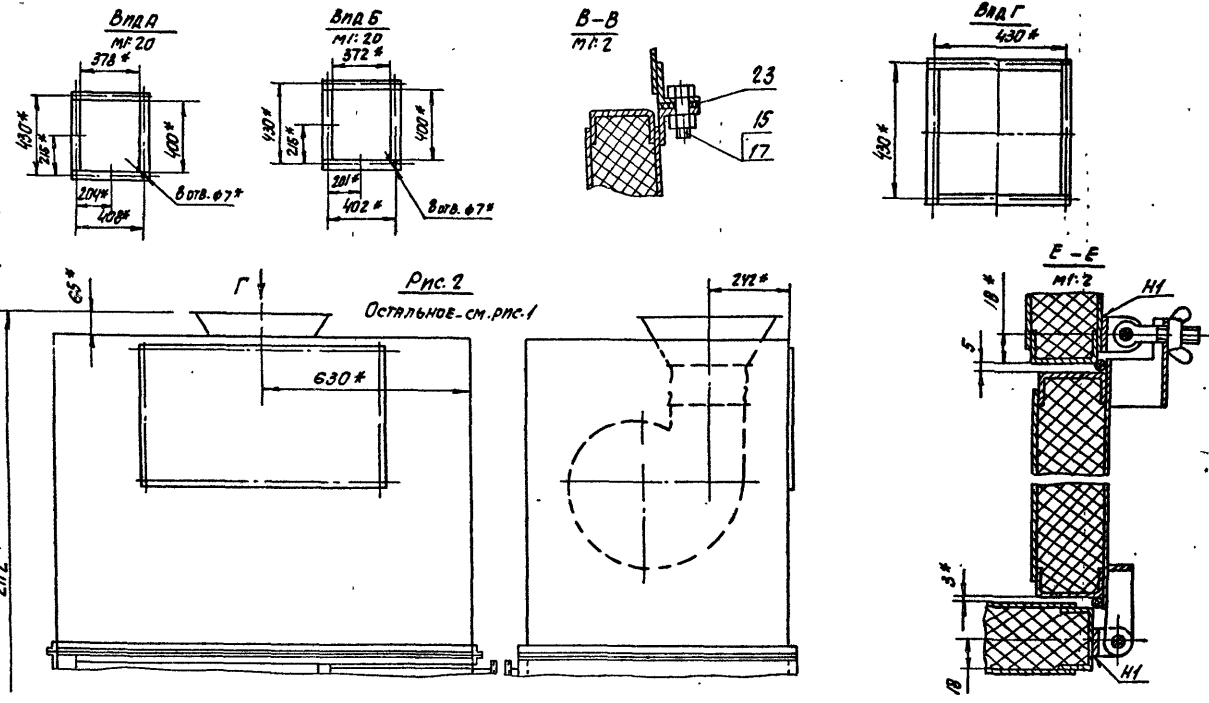
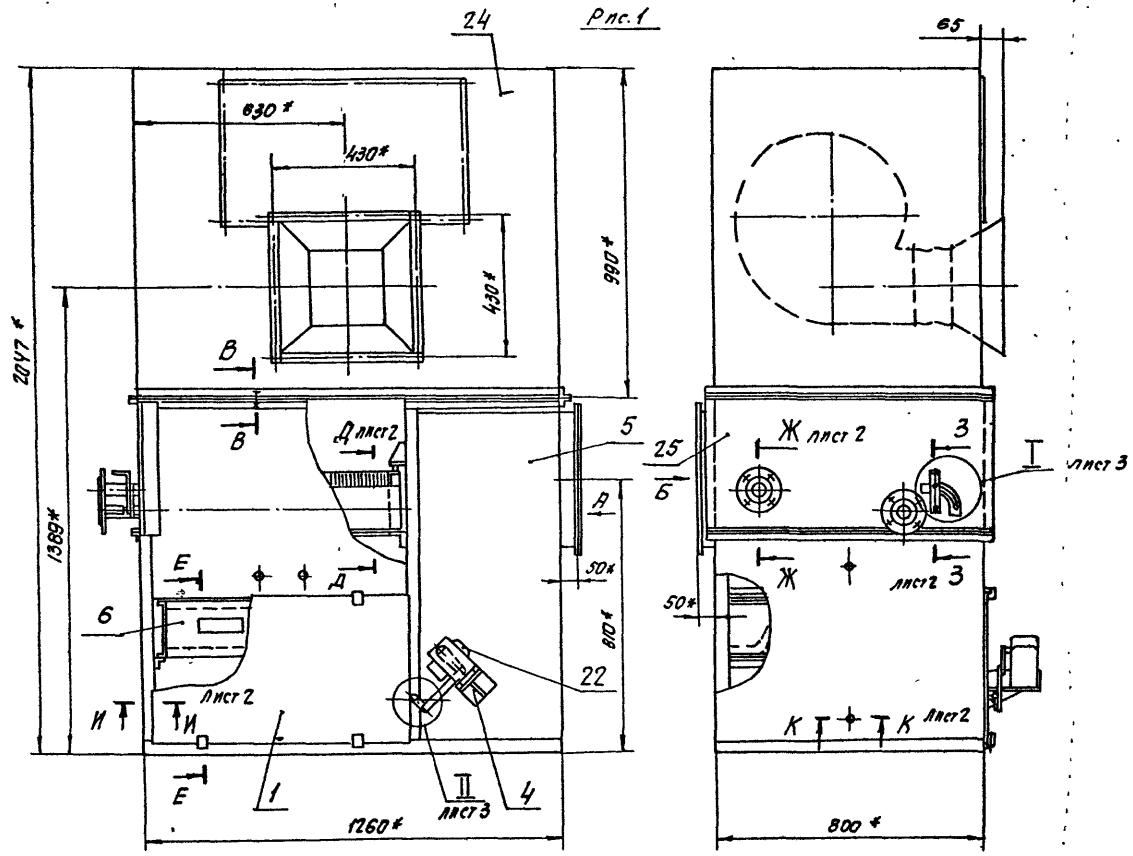
КОПИРОВАЛ: КРАВАЯ ИВА ФОРМАТ А4

ФОРМА	ПОЗ.	ОБОЗНАЧЕНИЕ	НАИМЕНОВАНИЕ	КОЛ.	ПРИМЕЧАНИЕ
			А1А 264.000-05 СБОРОЧНЫЕ ЕДИНИЦЫ		
24	А1А 264.120	СЕКЦИЯ ВЕНТИЛЯТОРНАЯ	1		
		<u>ДЕТАЛИ</u>			
25	А1А 263.008-02	ЩИТОК	1		
26	А1А 263.009	ЗАГЛУШКА	4		
27	А1А 263.011	ФЛАНЕЦ	12		
28	А1А 264.001	ПАТРУБОК	4	0,6 кг	
		ТРУБА 32x3,2 ГОСТ 3262-75	4	0,6 кг	
29	А1А 264.002	ПРОКЛАДКА Ф78-1x43*1 ПАРНИК ПО НЗ ГОСТ 481-71	4	0,05 кг	
36	А1А 264.113	КОСИЛКА СТАНДАРТНЫЕ ИЗДЕЛИЯ	3		
		<u>СТАНДАРТНЫЕ ИЗДЕЛИЯ</u>			
		БОЛТ ГОСТ 7798-70			
30		М10x35,36	25		
31		М16x65,36	16		
32		ГАЙКА ГОСТ 5915-70	27		
33		М16,4	16		
		ФЛАНЕЦ 132-16 ГОСТ 12820-80 ЗАГОТОВКА ДЛЯ А1А 263.011	12		
		<u>ПРОЧНЕ ИЗДЕЛИЯ</u>			
34		КАЛОРИФЕР КВС-6П ТУ 22-5757-84			ИШ.ПРИМ. ВЗАМЕН ПОЗ. 35
35		КАЛОРИФЕР КСк-6 ТУ 22-5757-84			ИШ.ПРИМ. ВЗАМЕН ПОЗ. 34
А1А 264.000					Лист 8

КОПИРОВАЛ: КРАВАЯ ИВА ФОРМАТ А4

AIR 264.000 СБ

Высота 1-1  
Серия 5.504-34

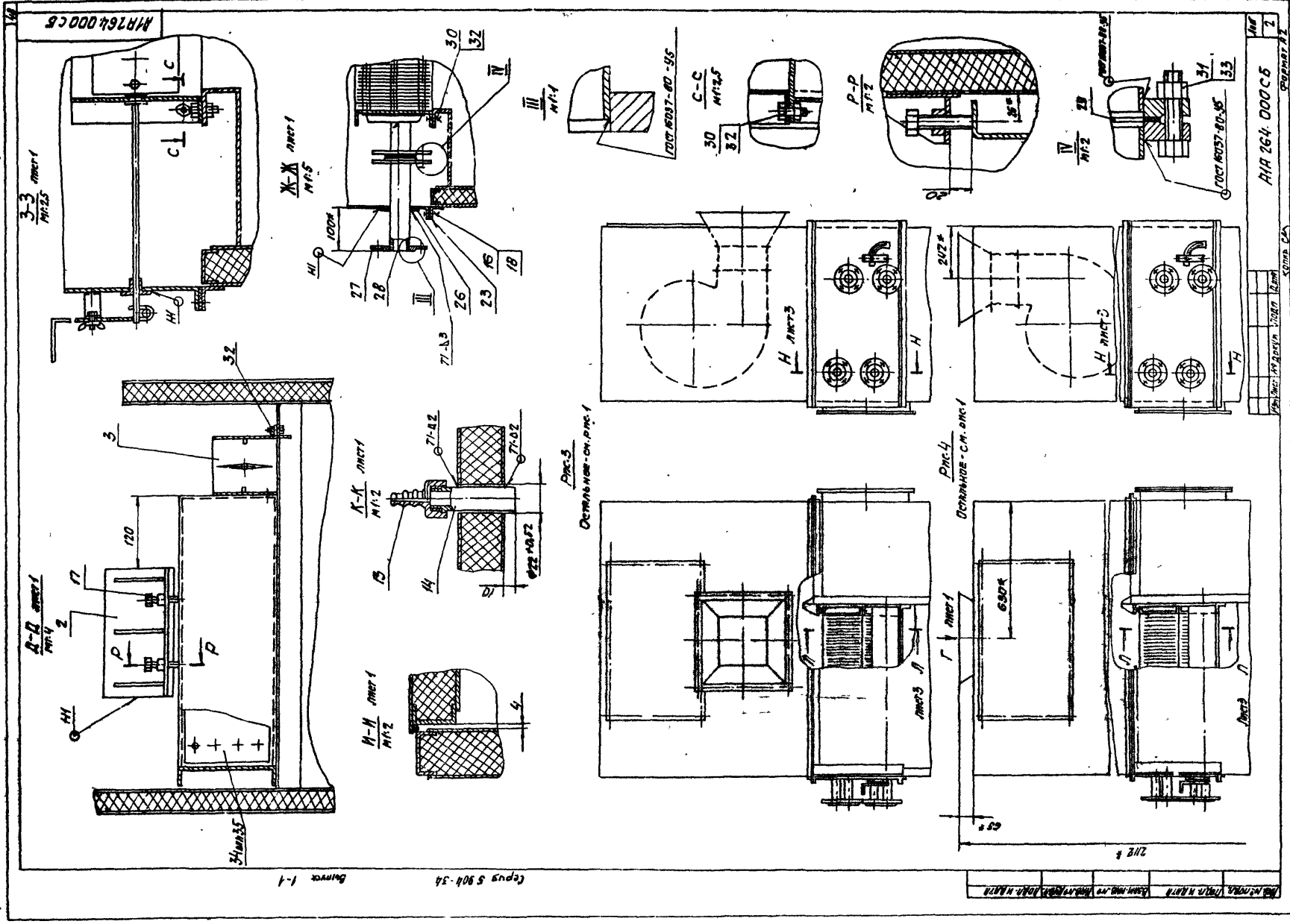


Обозначение	Рис.	Тип	Виды, сечения	Масса, кг
AIR 264.000	1	КВС-6 (КСЗ-6)	Вид А, Вид Б; В-В, Д-Д; Е-Е; И-И;	458
-01		КВС-6 (КСЧ-6)	З-З; И-И; К-К; Л-Л; Р-Р; С-С	474
-02		КВС-6 (КСЗ-6)	Вид А, Вид Б; Вид Г, В-В, Д-Д; Е-Е;	456
-03		КВС-6 (КСЧ-6)	И-И; З-З; И-И; К-К; Л-Л; Р-Р; С-С	472
-04	3	КВС-6	Вид А; Вид Б; В-В, Е-Е; З-З; И-И; К-К;	524
-05	4	(КСЗ-6)	Вид А; Вид Б; Вид Г; В-В; Е-Е; З-З; И-И;	536
			К-К; Л-Л; Р-Р; С-С; Т-Т; В-В; Ф-Ф;	

1. РАЗМЕРЫ ДЛЯ СПРАВОК
2. НЕУКАЗАННЫЕ ПРЕДЕЛЬНЫЕ ОТКЛОНЕНИЯ РАЗМЕРОВ ± 0,2/2.
3. СВАРНЫЕ ШВЫ ПО ГОСТ 5262-80

AIR 264.000 СБ				Агрегат приточно-рециркуляционный РПР 3,15		Лист		Масса (чистая)	
Исполн.	Н.Д.	Л.Д.	П.Д.	Л.Д.	Л.Д.	М	См.	Табл.	Ч
Исполн.	Н.Д.	Л.Д.	П.Д.	Л.Д.	Л.Д.				
Лист	Лист 2	Лист 3							
Исполн. СССР						СНТБПРОДАКТ			
Г. МОСКВА						ФОРМАТ А2			

ИЗМ. ПОДГОТОВИТЕЛЬ: И.А.ОЗЕРОВ  
ПРОЕКТИРОВЩИК: И.А.ОЗЕРОВ  
ПРОЕКТИРОВЩИК: И.А.ОЗЕРОВ



Чертеж 1-1  
 Тип 5 904-34

ИР 164 000 С 6

ИР 164 000 С 6

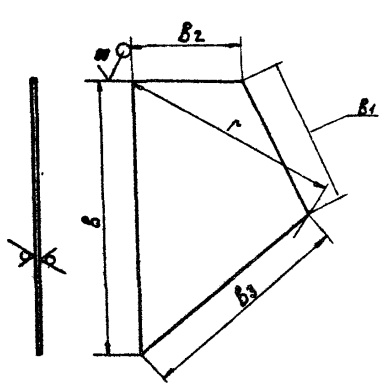
С. 2

ИР 164 000 С 6

А1А263.162

Лист 1-1

Спецификация



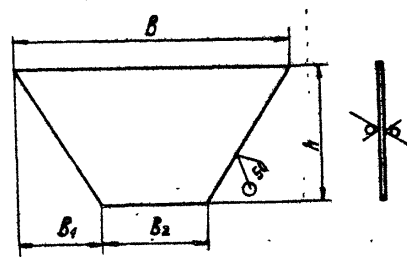
Обозначение	РАЗМЕРЫ, мм					Масса, кг
	B	B <sub>1</sub>	r	B <sub>2</sub>	B <sub>3</sub>	
А1А263.162	430-150	244-115	352±0,25	172-1	547-125	0,8
-01	435-150	237-115	265±0,25			0,84
-02	414-150	187-115	334±0,15	222-115	397-125	0,7

А1А263.162

ИЗМ. ЛИСТ	ИЗМЕН. ДОКУМ.	ПОДП.	ДАТА	ЛИСТ	ИЗМЕН.	ИЗМЕН.
И. КОТЛЯР	Л. ГАВРИК	С. ПИВАК		ЛИСТ 615 ГОСТ 19903-74	ГОСТРОИ СССР	САИТЕХПРОЕКТ
УТВ.				4-IV СРЗ ГОСТ 16523-70	С. ПИВАК	ФОРМАТ А4

А1А263.163

163



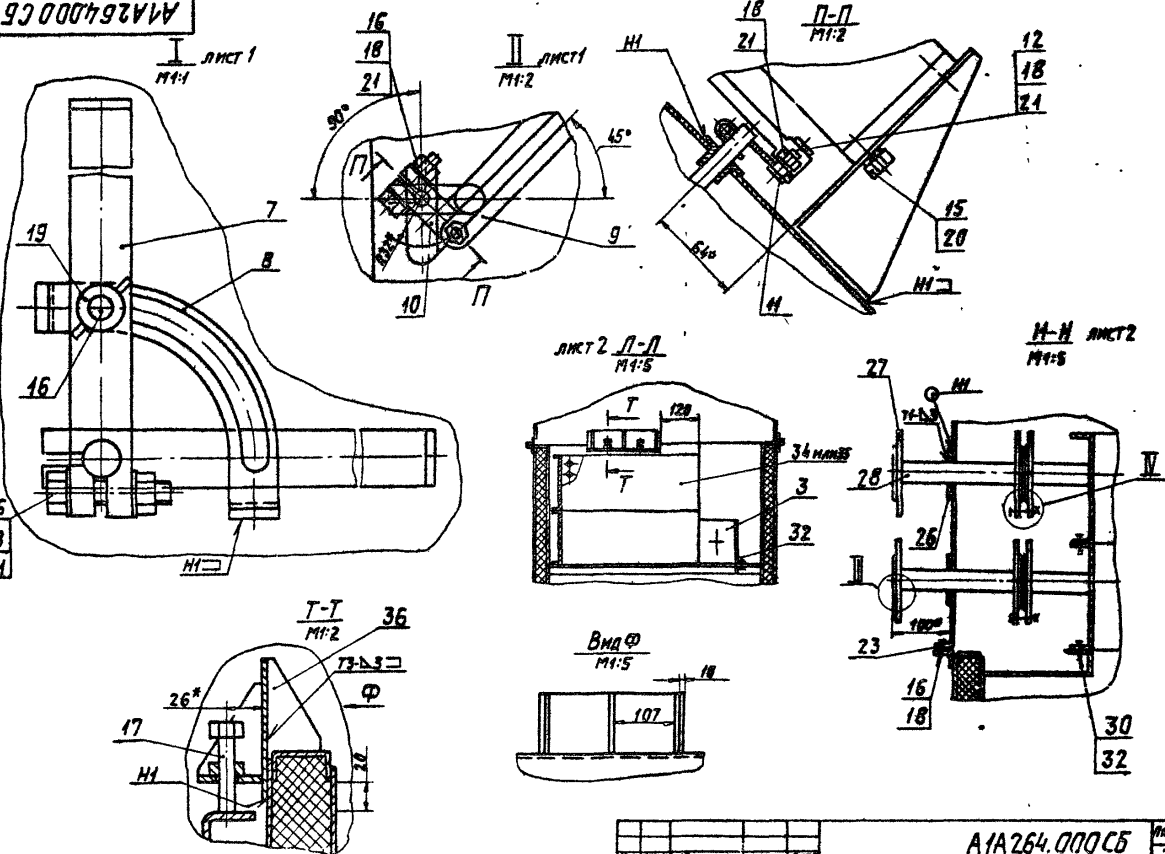
Обозначение	РАЗМЕРЫ, мм				Масса, кг
	B	B <sub>1</sub>	h	B <sub>2</sub>	
А1А263.163	450-150	375-115	195-115	172-1	0,72
-01	415-150	330-115	195-115		1,58
-02	435-150	330-115	195-115		0,7
-03	415-150	330-115	195-115		1,5
-04	470-150	400-115	121-1	222-115	0,48
-05	380-150	300-115			1,5

А1А263.163

ИЗМ. ЛИСТ	ИЗМЕН. ДОКУМ.	ПОДП.	ДАТА	ЛИСТ	ИЗМЕН.	ИЗМЕН.
И. КОТЛЯР	Л. ГАВРИК	С. ПИВАК		ЛИСТ 615 ГОСТ 19903-74	ГОСТРОИ СССР	САИТЕХПРОЕКТ
УТВ.				4-IV СРЗ ГОСТ 16523-70	С. ПИВАК	ФОРМАТ А4

А1А264.000СБ

Лист 1-1



А1А264.000СБ

ИЗМ. ЛИСТ	ИЗМЕН. ДОКУМ.	ПОДП.	ДАТА	ЛИСТ	ИЗМЕН.	ИЗМЕН.
И. КОТЛЯР	Л. ГАВРИК	С. ПИВАК		ЛИСТ 3	ГОСТРОИ СССР	САИТЕХПРОЕКТ
УТВ.					С. ПИВАК	ФОРМАТ А3

Код	Обозначение	Наименование	Кол.	Примечание
		ДОКУМЕНТАЦИЯ		
Ж)	RIA264.010СБ	СБОРОЧНЫЙ ЧЕРТЕЖ		
		СБОРОЧНЫЕ ЕДИНИЦЫ		
Ж)	RIA263.040 -10	Панель	1	
	-11	Панель	1	
	-12	Панель	1	
	-13	Панель	1	
	-14	Панель	1	
	-15	Панель	1	
Ж)	RIA263.010	Экран наружного и рециркуляционного воздуха	1	
Ж)	RIA264.020	Патрубок	1	
	-01	Патрубок	1	
Ж)	RIA264.030 -01	Фланец	1	
		ДЕТАЛИ		
Ж)	RIA263.036	Угольник	1	
	-01	Угольник	1	
Ж)	RIA263.037	Угольник	1	
Ж)	RIA263.041	Уголок	1	
<b>RIA264.010СБ</b>				
Корпус				
Лист 3				

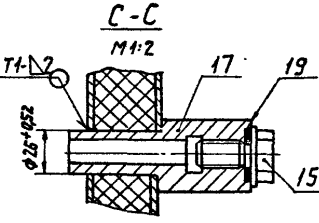
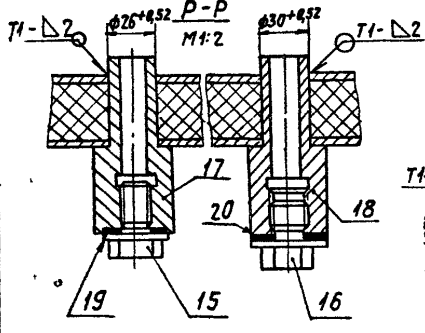
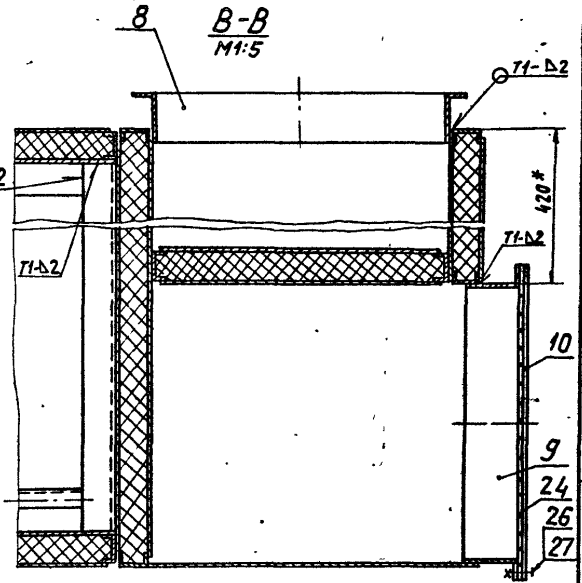
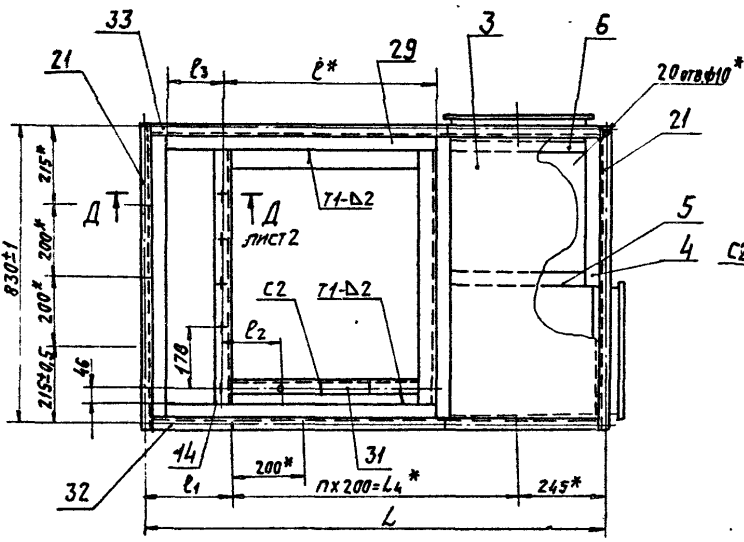
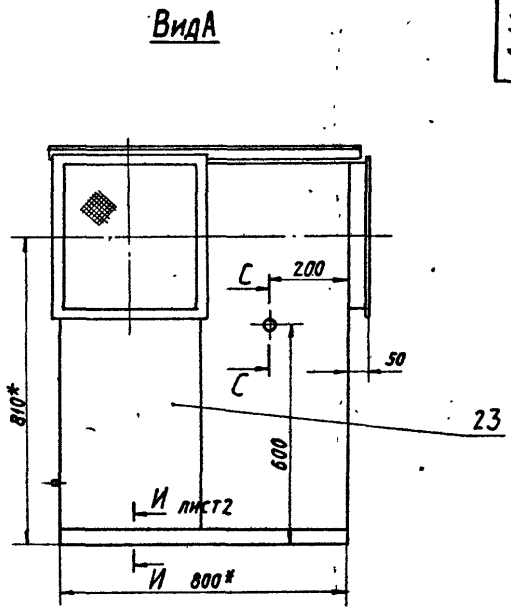
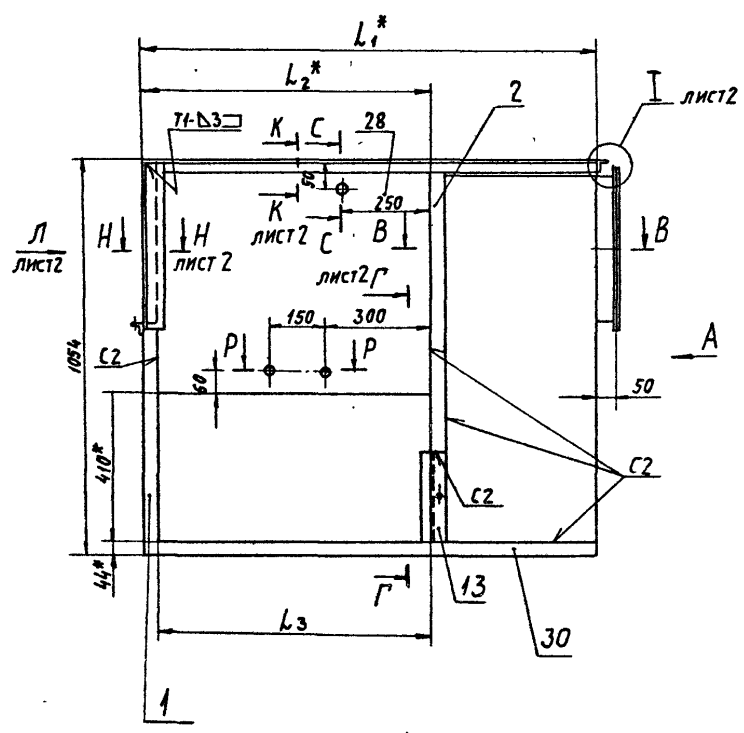
Код	Обозначение	Наименование	Кол.	Примечание
Ж)	RIA263.049	Пробка	2	
Ж)	RIA263.051	Пробка	1	
Ж)	RIA263.052	Втулка	2	
Ж)	RIA263.053	Втулка	1	
Ж)	RIA263.054	Прокладка		
		Листина Л лист		
		ТМКЦ-М-3-9,9		
		ГОСТ 7338-77		
		φ27±0,02 x φ36-0,02	2	0,001кг
Ж)	RIA263.055	Прокладка		
		Листина Л, лист		
		ТМКЦ-М-3-9,9		
		ГОСТ 7338-77		
		φ27±0,02 x φ46-0,02	1	0,003кг
Ж)	RIA263.133	Уголок	1	
Ж)	RIA264.011	Уголок; L=710-2		
		Уголок 52x52 ГОСТ 19903-74		
		ГОСТ 16523-70	3	0,8кг
Ж)	RIA264.012	Стенка	1	
Ж)	RIA264.013	Сетка; 422-2x450-2		
		Сетка И12-1,6 ГОСТ 53364-7	1	0,5кг
Ж)	RIA264.014	Лист; 54-12 x 252-1,9		
		Лист 52,0 ГОСТ 19903-74		
		ГОСТ 16523-70	1	0,21кг
		ГОСТ 16523-70		
		СТАНДАРТНЫЕ ИЗДЕЛИЯ		
		Болт М6x25,36 ГОСТ 7798-70	8	
		Гайка М6 ГОСТ 5915-70	8	
<b>RIA264.010</b>				
Лист 2				

Код	Обозначение	Наименование	Кол.	Примечание
"ПЕРЕМЕННЫЕ ДАННЫЕ" ДЛЯ ИСПОЛНЕНИЯ				
		RIA264.010		
		СБОРОЧНЫЕ ЕДИНИЦЫ		
Ж)	RIA263.040	Панель	1	
	-09	Панель	1	
	-16	Панель	1	
		ДЕТАЛИ		
Ж)	RIA263.042	Уголок	1	
Ж)	RIA264.015	Уголок	1	
	-02	Уголок	1	
Ж)	RIA264.016	Лист; 26-1 x 252-2		
		Лист 52,0 ГОСТ 19903-74		
		ГОСТ 16523-70	1	0,22кг
Ж)	RIA264.017	Лист; 60-1 x 625-2		
		Лист 52,0 ГОСТ 19903-74		
		ГОСТ 16523-70	1	0,47кг
Ж)	RIA264.018	Лист; 180-1 x 712-2		
		Лист 52,0 ГОСТ 19903-74		
		ГОСТ 16523-70	1	2,0кг
		СТАНДАРТНЫЕ ИЗДЕЛИЯ		
		Болт М10x25,36		
		ГОСТ 7798-70	2	
<b>RIA264.010</b>				
Лист 3				

Код	Обозначение	Наименование	Кол.	Примечание
		RIA264.010-01		
		СБОРОЧНЫЕ ЕДИНИЦЫ		
Ж)	RIA263.040 -17	Панель	1	
	-18	Панель	1	
	-19	Панель	1	
		ДЕТАЛИ		
Ж)	RIA263.042-01	Уголок	1	
Ж)	RIA264.015-01	Уголок	1	
	-03	Уголок	1	
Ж)	RIA264.019	Лист		
		Лист 52,0 ГОСТ 19903-74		
		ГОСТ 16523-70		
		26-1 x 650-2	1	0,5кг
Ж)	RIA264.021	Лист		
		Лист 52,0 ГОСТ 19903-74		
		ГОСТ 16523-70		
		60-1 x 650-2	1	0,61кг
Ж)	RIA264.022	Лист		
		Лист 52,0 ГОСТ 19903-74		
		ГОСТ 16523-70		
		298-1 x 712-2	1	3,3кг
		СТАНДАРТНЫЕ ИЗДЕЛИЯ		
		Болт М10 x 25,36		
		ГОСТ 7798-70	3	
<b>RIA264.010</b>				
Лист 4				

Выпуск 1-1

Серия 5.904-34



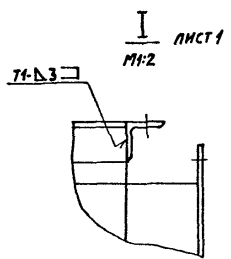
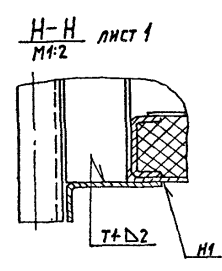
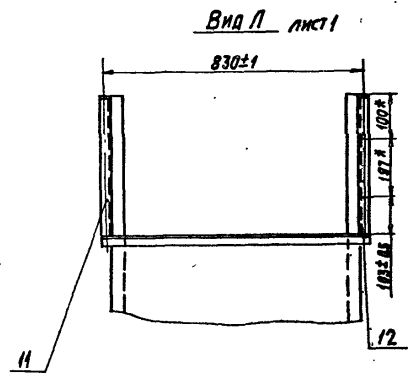
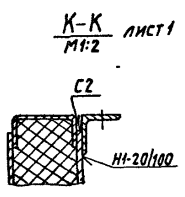
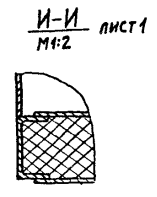
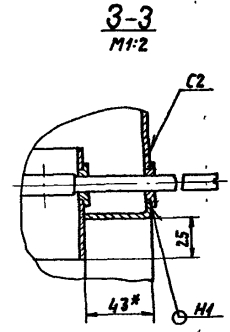
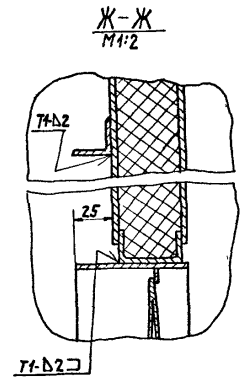
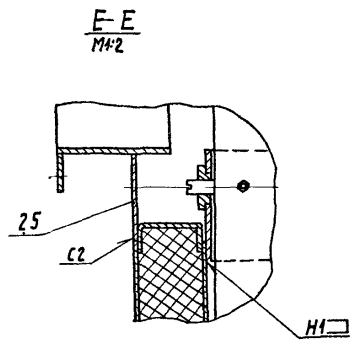
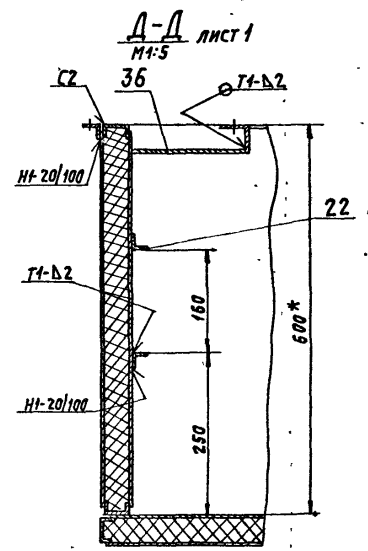
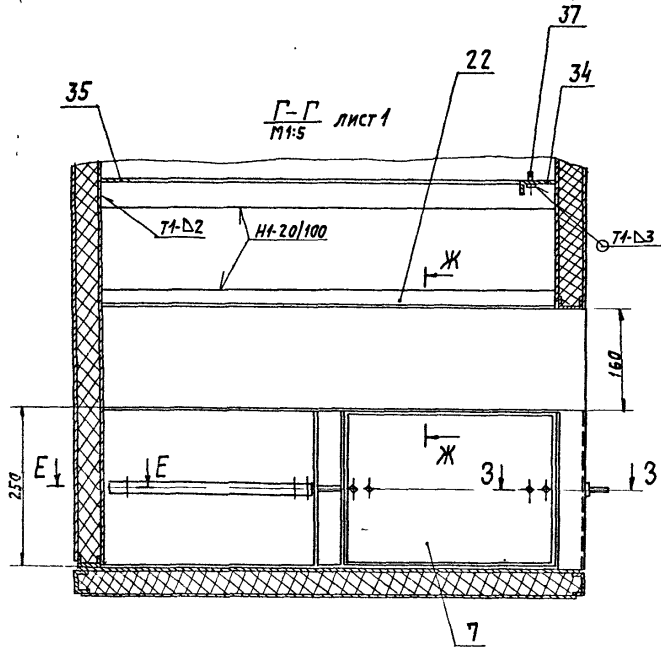
- 1\* Размеры для справок.
- 2. Неуказанные предельные отклонения размеров ±L/2.
- 3. Сварные швы по ГОСТ 5264-80.

Изм. и Листов. Подп. и Дата. Вып. и Дата. Изм. и Дата. Подп. и Дата.

Обозначение	Размеры, мм										Масса, кг
	L	L <sub>1</sub> *	L <sub>2</sub> *	L <sub>3</sub>	L <sub>4</sub> *	l*	l <sub>1</sub>	l <sub>2</sub>	l <sub>3</sub>	l	
A1A264.010	1290±1	1257	797	756	800	595	245±0.5	164	160	4	2.10
-01	1530±1	1497	1039	998	1200	720	165±0.5	125	278	6	2.30

Изм. Лист				№ докум.		Подп.		Дата		Лит. Масса		Уточн.	
Разраб.				Исполн.		Провер.		Исп.		И		С	
A1A 264.010.C5										Корпус			
										Лист 1 Листов 2			
										ГОСТ Р ИСО 9001-2008			
										САПРПРОЕКТ			
										г. Москва			
										Формат А2			





Вид А-А  
Вид В-В  
Вид Г-Г  
Вид Д-Д  
Вид Е-Е  
Вид Ж-Ж  
Вид З-З  
Вид И-И  
Вид К-К  
Вид Л

№	Лист	Обозначение	Наименование	Масштаб
			Документация	
ИЧ		АИА 264.020СБ	Сборочный чертёж	
			Детали	
БЧ	1	АИА 264.023	Лист	
			Лист 615 ГОСТ 19903-74 ИЧ Ст. 3 ГОСТ 16323-70 70-1 х 397-1	2 0,33 кг
			Подчеркнутые данные для исполнения	
			АИА 264.020	
			Сборочные единицы	
ИЧ	2	АИА 264.030	Фланец	1
			Детали	
БЧ	3	АИА 264.024	Лист	
			Лист 615 ГОСТ 19903-74 ИЧ Ст. 3 ГОСТ 16323-70 70-1 х 369-1	2 0,3 кг
<b>АИА 264.020</b>				
Патрубок				
ГОСТРОЙ СССР САНТЕХПРОЕКТ Г. МОСКВА ФОРМАТ А4				

№	Лист	Обозначение	Наименование	Масштаб
			АИА 264.020-01	
			Сборочные единицы	
ИЧ	2	АИА 264.030-01	Фланец	1
			Детали	
БЧ	3	АИА 264.025	Лист	
			Лист 615 ГОСТ 19903-74 ИЧ Ст. 3 ГОСТ 16323-70 70-1 х 375-1	2 0,31 кг
<b>АИА 264.020</b>				
Формат А4				

**АИА 264.020СБ**

Обозначение	В	В1	δ	Масса кг
АИА 264.020	102	172	20	2,56
-01	108	178	20	2,6

1. ПРОМЕЖИ ДЛЯ СВАРКИ.  
2. СВАРНЫЕ ШВЫ ПО ГОСТ 5264-80

**АИА 264.020СБ**

Патрубок

ГОСТРОЙ СССР  
САНТЕХПРОЕКТ  
Г. МОСКВА  
ФОРМАТ А4

**АИА 264.012**

**АИА 264.012**

Формат А4

Рис.	Обозначение	Наименование	Кол.	Примечание
		ДОКУМЕНТАЦИЯ		
АЧ	АИА 264.030СБ	СБОРОЧНЫЙ УЧЕТОМ		
		ДЕТАЛИ		
БЧ	АИА 264.026	ПОЛОСА	2	0,32кг
		ПОЛОСА Б-2 Ч 25 ГОСТ 105-76 СТ-3-Т ГОСТ 535-79 L=400-1		
ПЕРЕМЕННЫЕ ДАННЫЕ ДЛЯ ИСПОЛНЕНИЯ:				
		АИА 264.030		
		ДЕТАЛИ		
БЧ	АИА 264.027	ПОЛОСА	2	0,33кг
		ПОЛОСА Б-2 Ч 25 ГОСТ 105-76 СТ-3-Т ГОСТ 535-79 L=422-2		
АИА 264.030				
ФЛАНЕЦ				
ГОСТРОИ СССР САИТЕХПРОЕКТ Г. МОСКВА ФОРМАТ А4				

Рис.	Обозначение	Наименование	Кол.	Примечание
		АИА 264.030-01		
		ДЕТАЛИ		
БЧ	АИА 264.028	ПОЛОСА	2	0,34кг
		ПОЛОСА Б-2 Ч 25 ГОСТ 105-76 СТ-3-Т ГОСТ 535-79 L=428-2		
АИА 264.030				
УГОЛОК				
ГОСТРОИ СССР САИТЕХПРОЕКТ Г. МОСКВА ФОРМАТ А4				

АИА 264.030СБ

Обозначение	РАЗМЕРЫ, мм			Масса, кг
	B	B <sub>1</sub>	B	
АИА 264.030	402±1	372±1	201±0,5	1,3
01	408±1	378±1	204±0,5	1,32

АИА 264.030 СБ

ФЛАНЕЦ

ГОСТРОИ СССР  
САИТЕХПРОЕКТ  
Г. МОСКВА  
ФОРМАТ А4

АИА 264.015

Рис. 1

Рис. 2

Остальное - см. Рис. 1

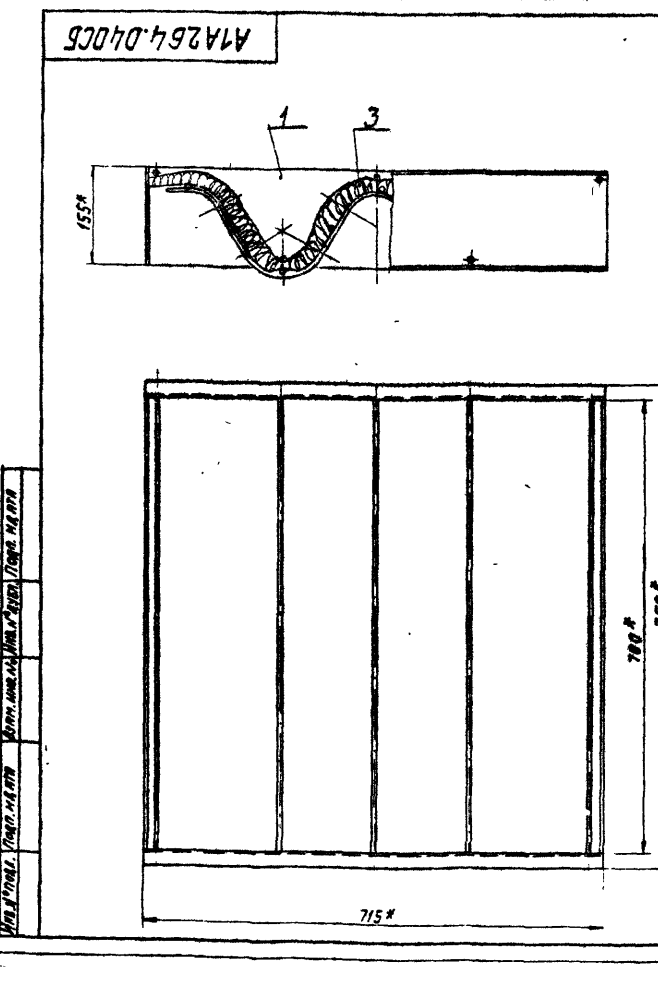
Обозначение	Рис.	РАЗМЕРЫ, мм			П	П <sub>1</sub>	Масса, кг
		L	L <sub>1</sub>	l			
АИА 264.015	1	1257±3,6	800±1,1	227±0,6	5	4	1,4
-01	1	1497±3,6	1200±1,2	171±0,5	7	6	1,65
-02	2	1257±3,6	800±1,1	227±0,6	5	4	1,4
-03	2	1497±3,6	1200±1,2	171±0,5	7	6	1,65

АИА 264.015

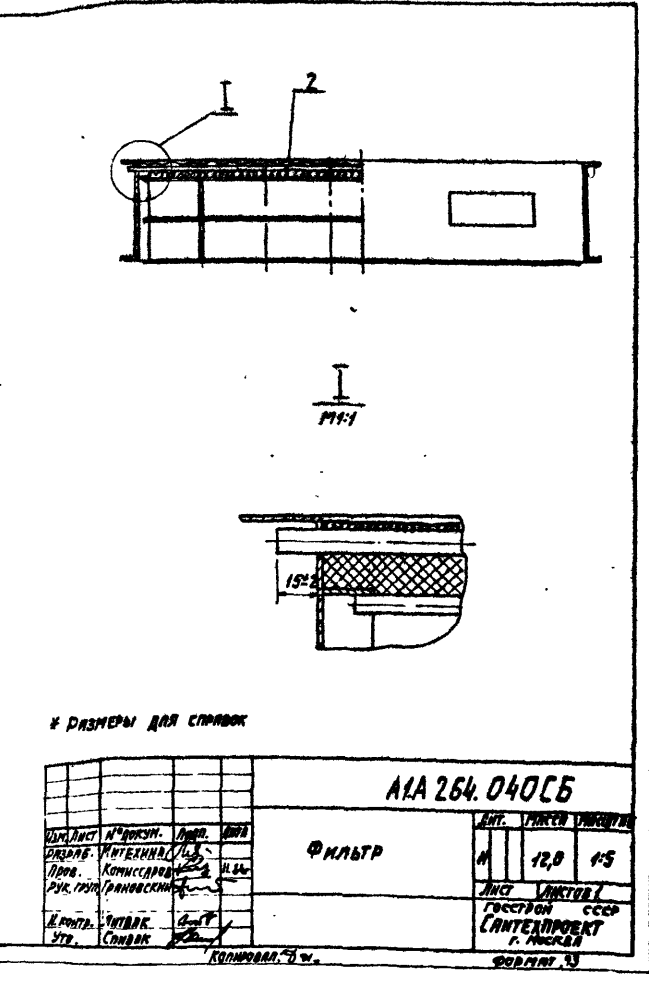
УГОЛОК

ГОСТРОИ СССР  
САИТЕХПРОЕКТ  
Г. МОСКВА  
ФОРМАТ А4

Формат	Лист	Обозначение	Наименование	Мат.	Примечание
			ДОКУМЕНТАЦИЯ		
А3		А1А 264.040 СБ	СБОРОЧНЫЙ ЧЕРТЕЖ		
			СБОРОЧНЫЕ ЕДИНИЦЫ		
А4	1	А1А 264.050	КОРПУС ФИЛЬТРА		
			ДЕТАЛИ		
Б4	2	А1А 264.031	Пруток Круг В 8 ГОСТ 2590-71 В С 3-1 ГОСТ 535-79 L=730-5	5	0,28 кг
Б4	3	А1А 264.032	Полотно Материал фильтрующий из стекловолокна марки ФВВ 792-10-369-70 700-5 x 1000-6	1	05 кг



Формат	Лист	Обозначение	Наименование	Мат.	Примечание
			ДОКУМЕНТАЦИЯ		
А3		А1А 264.050 СБ	СБОРОЧНЫЙ ЧЕРТЕЖ		
			ДЕТАЛИ		
А4	1	А1А 264.033	Направляющая		2
А4	2	А1А 264.034	Пруток		6
А4	3	А1А 264.035	Профиль		2
Б4	4	А1А 264.036	Пруток Круг В 8 ГОСТ 2590-71 В С 3-1 ГОСТ 535-79 L=680-2	9	4,15 кг
Б4	5	А1А 264.037	Полоса Лист 620 ГОСТ 19903-74 И С 3 ГОСТ 16523-70 20-1 x 680-2	2	0,21 кг
Б4	6	А1А 264.038	Лист Лист 620 ГОСТ 19903-74 И С 3 ГОСТ 16523-70 155-1 x 700-2	1	1,7 кг
А4	7	А1А 264.039	Лист		1



A1A264.050CB

1-1  
Высота 1-1  
Сечение 8.304-34

1  
2  
3  
4  
5  
6  
7

71-D2  
40.5  
C2  
3  
2  
1  
73-D2-20/40  
2 отв.  
M1:1  
M1:1  
10 отв.  $\phi 10^*$

1\* РАЗМЕРЫ ДЛЯ СПРАВОК  
2. НЕУКАЗАННЫЕ ПРЕДЕЛЬНЫЕ ОТКЛОНЕНИЯ РАЗМЕРОВ  $\pm \epsilon_2/2$ .  
3. СВАРНЫЕ ШВЫ C2, T1, T3 ПО ГОСТ 5264-80  
СВАРНОЙ ШОВ №1-СВАРКА РУЧНАЯ ЭЛЕКТРОДУГОВАЯ

			A1A264.050CB		
ИЗМ.ЛИСТ № ДОКУМ.	ПОДП.	ДАТА	ЛИСТ	МАССА	УМНОЖАЮЩАЯ
РАЗРАБ. ИИТЕХНИК	ИИ		И	10,2	1:5
ПРОВ. КОМПЬЮТЕР	ИИ		ЛИСТ	ЛИСТОВ	
РУК. ГР. ГРАДОВСКИЙ	ИИ		ГОСТРОИМ СССР		
И.КОНТР. ИИТАРК	ИИ		САНТЕХПРОЕКТ		
УТВ. СЛИВАК	ИИ		г. МОСКВА		
			КОРПУС ФИЛЬТРА		
			ФОРМАТ А3		

A1A264.130CB

1  
2  
3  
4  
5  
6  
7

800\*  
990\*  
5x146=730\*  
146\*  
15\*  
390\*  
324\*  
700\*  
15\*  
L2\*  
L2\*  
L2\*  
15\*  
15\*  
15\*  
324\*  
324\*  
800\*  
215\*  
200\*  
200\*  
215\*  
200\*  
200\*  
215\*  
L  
L1  
L2  
e  
e1  
e2  
L1\*  
L

T1-D2  
T1-D3  
M1:2  
M1:2  
M1:2  
M1:2  
10 отв.  $\phi 10^*$   
15\*  
15\*  
46\*  
216\*3

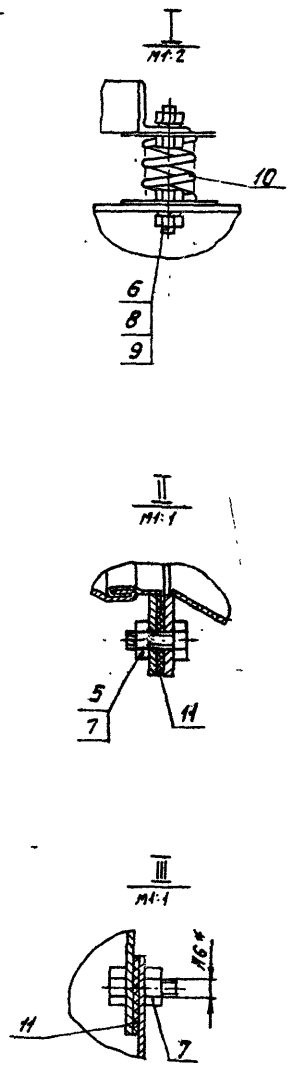
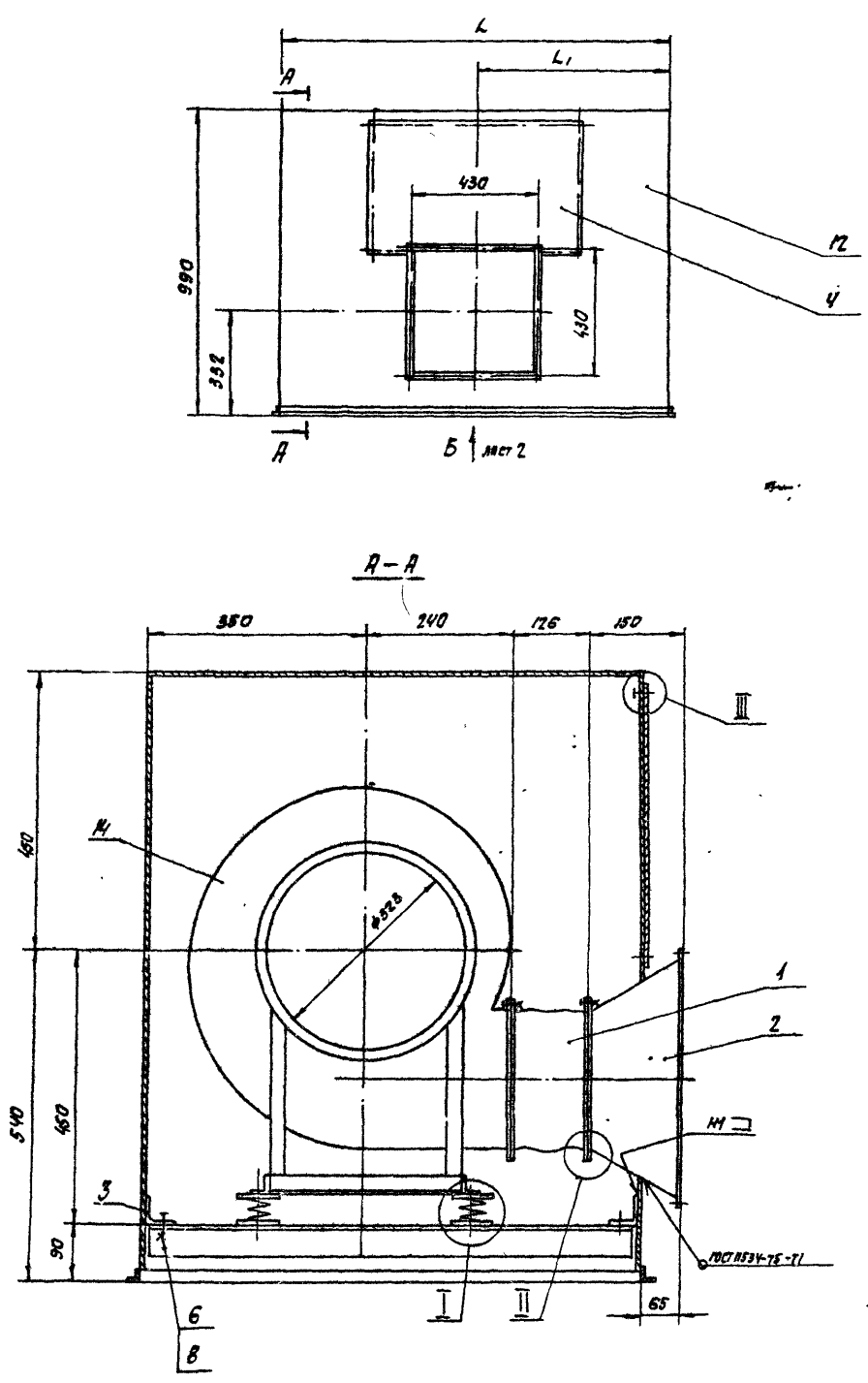
1\* РАЗМЕРЫ ДЛЯ СПРАВОК.  
2. СВАРНЫЕ ШВЫ ПО ГОСТ 5264-80

РАЗМЕРЫ, ММ									
ОБОЗНАЧЕНИЕ	L	L1	L2	e	e1	e2	КАЛ. ШИВ П	КОЛ. ШВ П1	УМНОЖ. КГ
A1A264.130	1290±1	800	1260	21,5±0,6	468±2	280	4	20	60
-01	1530±1	1200	1500	16,5±0,5	588±2	400	6	24	69

			A1A264.130CB		
ИЗМ.ЛИСТ № ДОКУМ.	ПОДП.	ДАТА	ЛИСТ	МАССА	УМНОЖАЮЩАЯ
РАЗРАБ. ИИТЕХНИК	ИИ		И		
ПРОВ. КОМПЬЮТЕР	ИИ		ЛИСТ	ЛИСТОВ	
РУК. ГР. ГРАДОВСКИЙ	ИИ		ГОСТРОИМ СССР		
И.КОНТР. ИИТАРК	ИИ		САНТЕХПРОЕКТ		
УТВ. СЛИВАК	ИИ		г. МОСКВА		
			КОР. Б.		
			ФОРМАТ А3		



Чертеж 1-1  
Сопло 5.004-34



Обозначение	Размеры, мм							Масштаб, КТ
	L	L <sub>1</sub>	L <sub>2</sub>	L <sub>3</sub>	l	l <sub>1</sub>	l <sub>2</sub>	
АИР 264.060	1260	630	1290	232	255	90	13	135
-01	1500	750	1530	352	265	120	43	150

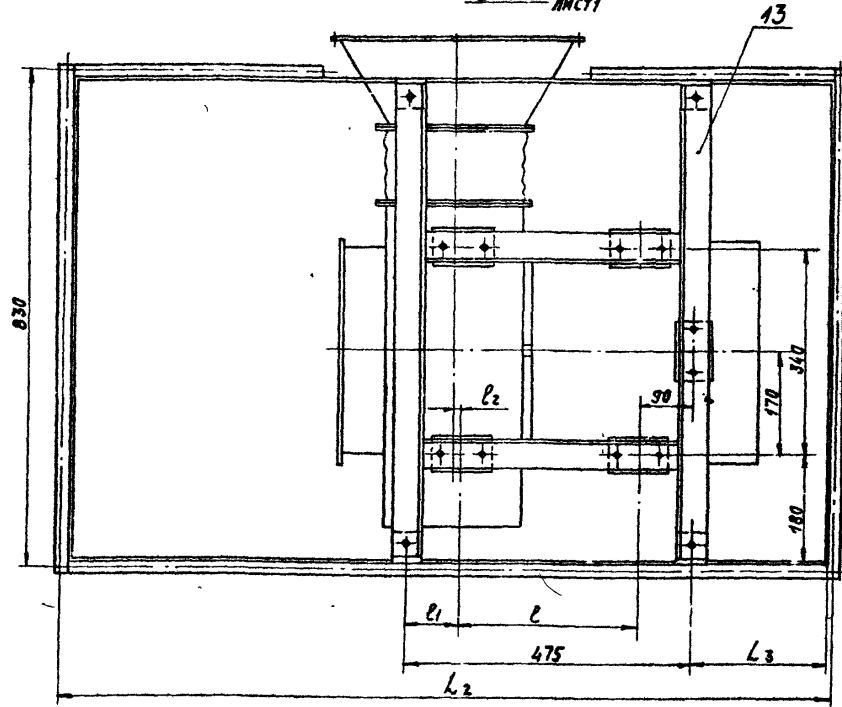
РАЗМЕРЫ ДАН С ПРАВОЙ.

				АИР 264.060 С5		Лист	Масштаб	Изменения
Исполн.	К. В. ДОКУМ.	Подп.	В. Д. Т.	Серия		1		
Разраб.	И. П. С. К.	Провер.	В. П. С.	Вентиляторная				
Упроб.	Коммунальн.	Соглас.	В. П. С.					
Скитр.	С. П. С.							
И. КОМП.	И. П. С.							
3-2	С. П. С.							
						Лист 1	Листов 2	
						Институт СССР САНТЕХПРОЕКТ г. МОСКВА		
						ГОД. ИМ. А. З.		

А1А264.060СБ

39

Вид Б лист 1



Сечение Б-Б (по линии 1-1)

Лист 1 из 2  
Лист 2 из 2  
Лист 3 из 2  
Лист 4 из 2  
Лист 5 из 2  
Лист 6 из 2  
Лист 7 из 2  
Лист 8 из 2  
Лист 9 из 2  
Лист 10 из 2  
Лист 11 из 2  
Лист 12 из 2  
Лист 13 из 2  
Лист 14 из 2  
Лист 15 из 2  
Лист 16 из 2  
Лист 17 из 2  
Лист 18 из 2  
Лист 19 из 2  
Лист 20 из 2  
Лист 21 из 2  
Лист 22 из 2  
Лист 23 из 2  
Лист 24 из 2  
Лист 25 из 2  
Лист 26 из 2  
Лист 27 из 2  
Лист 28 из 2  
Лист 29 из 2  
Лист 30 из 2  
Лист 31 из 2  
Лист 32 из 2  
Лист 33 из 2  
Лист 34 из 2  
Лист 35 из 2  
Лист 36 из 2  
Лист 37 из 2  
Лист 38 из 2  
Лист 39 из 2  
Лист 40 из 2

А1А264.060СБ

Лист 2

Кол. экз.	Обозначение	Наименование	Кол.	Примечание
		<u>ДОКУМЕНТАЦИЯ</u>		
*	А1А264.060СБ	Сборочный чертеж	1	Л2, Л3
		<u>СБОРОЧНЫЕ ЕДИНИЦЫ</u>		
Л4	1	А1А 264.070 Вставка гнвкля	1	
Л4	2	А1А 264.090 Конфузор	1	
		<u>ДЕТАЛИ</u>		
Л4	3	А1А 263.132 Кронштейн	4	
Л4	4	А1А 264.041 Крышка люка	1	
		<u>СТАНДАРТНЫЕ ИЗДЕЛИЯ</u>		
5		Болт М6Х20.36 ГОСТ 7798-70	24	
6		Болт М10Х35.36 ГОСТ 7798-70	14	
7		Гайка М6.4ГОСТ5915-70	48	
8		Гайка М10.4ГОСТ5915-70	14	
9		Шайба 10.65ГОСТ6402-70	10	
		<u>ПРОЧЕЕ ИЗДЕЛИЯ</u>		
10		Виброизолятор Д03В ТУ36-1В.72-75	5	

Кол. экз.	Обозначение	Наименование	Кол.	Примечание
		<u>МАТЕРИАЛЫ</u>		
11		Пластина 2, лист ТМКЦ-М-3-9,9 ГОСТ 7330-77	1	0,3кг
		<u>ПЕРЕМЕННЫЕ ДАННЫЕ ДЛЯ ИСПОЛНЕНИЯ:</u>		
		<u>А1А 264.060</u>		
		<u>СБОРОЧНЫЕ ЕДИНИЦЫ</u>		
Л4	12	А1А 264.100 Короб	1	
Л4	13	А1А 264.110 Рамя	1	
		<u>ПРОЧЕЕ ИЗДЕЛИЯ</u>		
		Вентилятор В-ЦА-46-3,15 -04-лев. с двигателем 4А80В4 ТУ22-5436-83	1	
		<u>А1А 264.060-01</u>		
		<u>СБОРОЧНЫЕ ЕДИНИЦЫ</u>		
Л4	12	А1А 264.100-01 Короб	1	
Л4	13	А1А 264.110-01 Рамя	1	
		<u>ПРОЧЕЕ ИЗДЕЛИЯ</u>		
14		Вентилятор В-ЦА-46-3,15-01ЛРВУ2А с двигателем 4А80В4 ТУ22-5436-83	1	

А1А 264.060

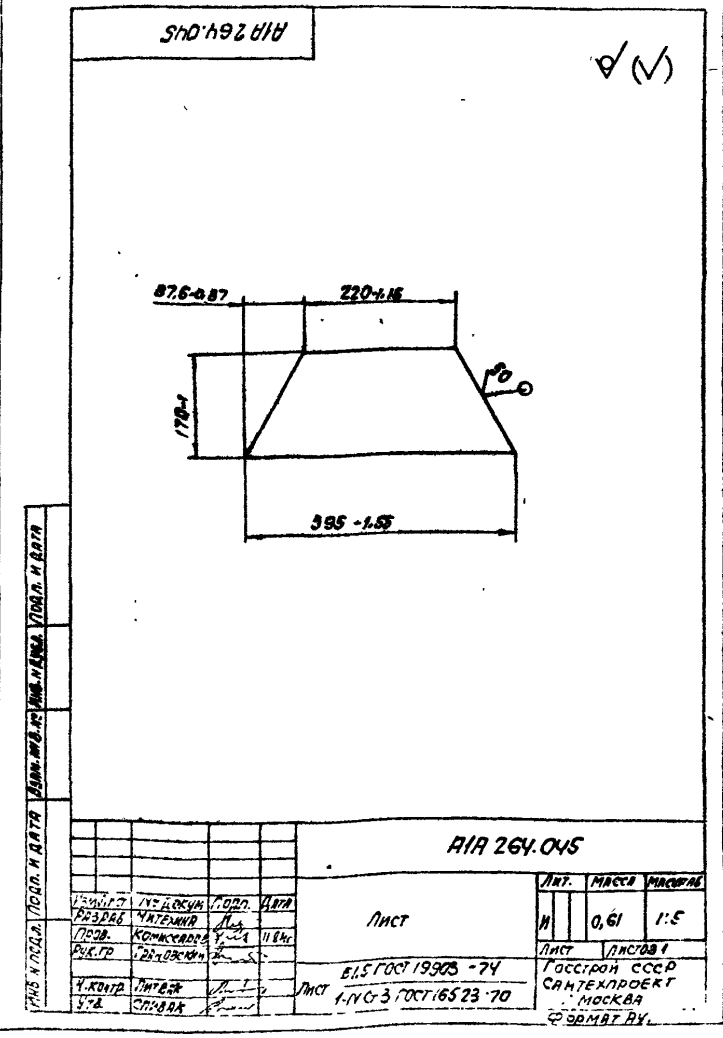
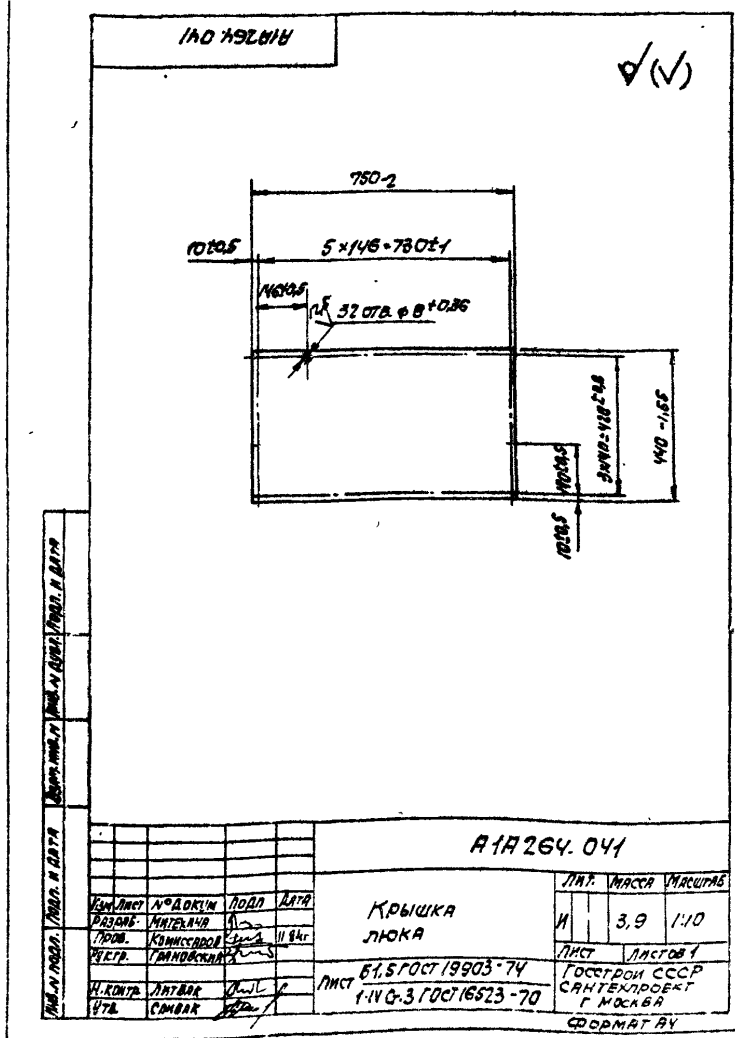
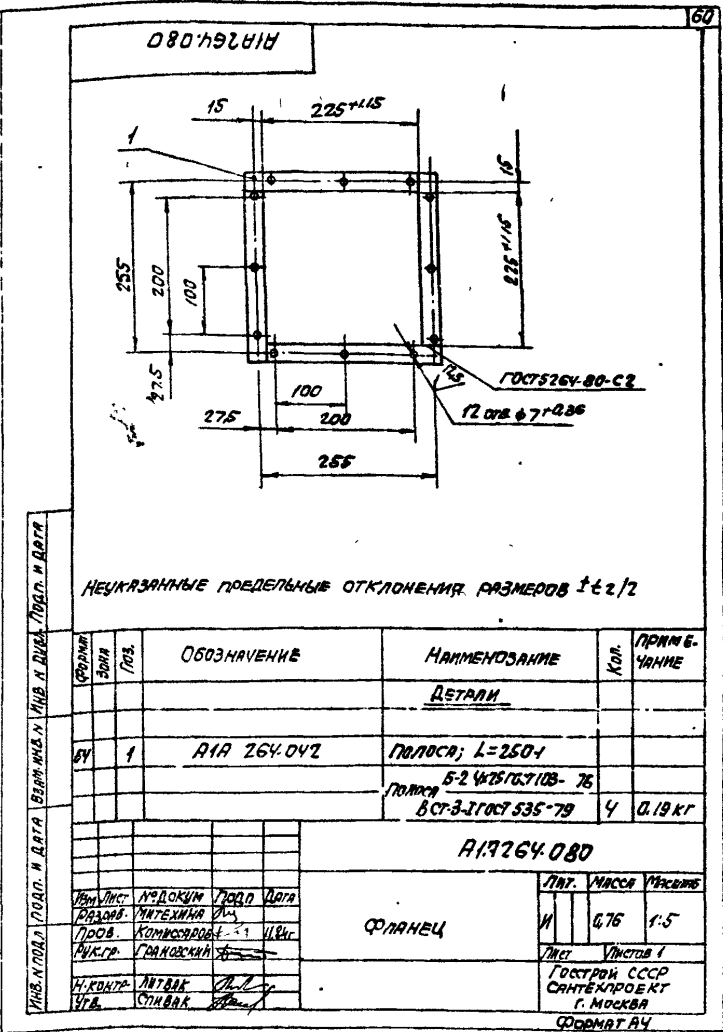
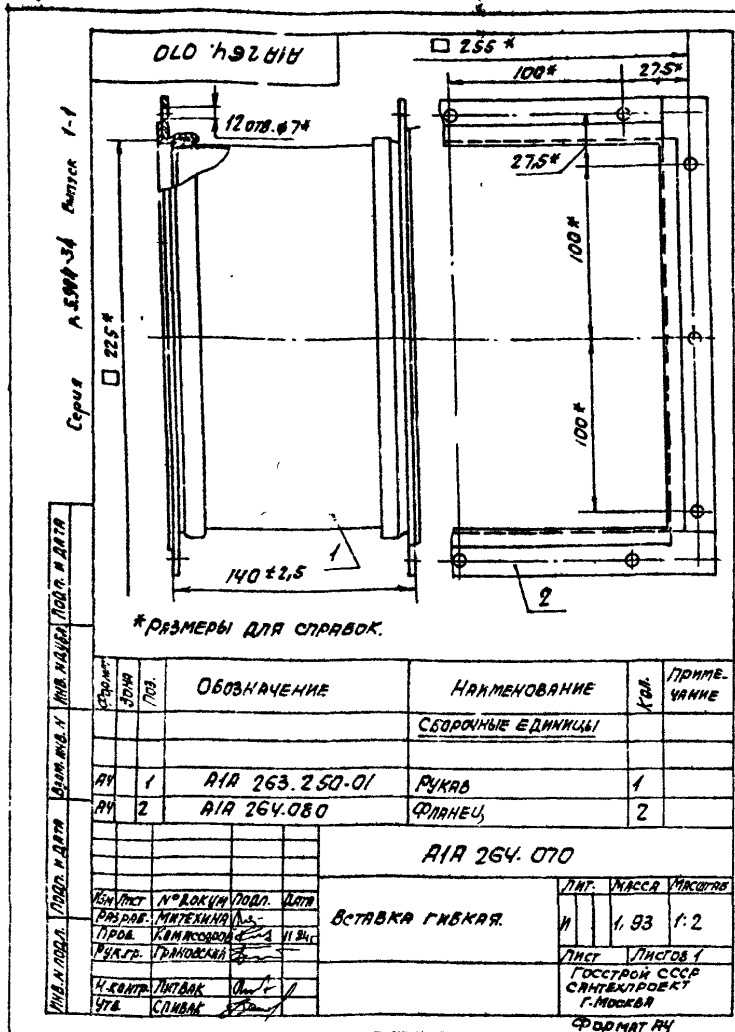
СЕКЦИЯ  
ВЕНТИЛЯТОРНАЯ

Лист 1 из 2  
Лист 2 из 2  
Лист 3 из 2  
Лист 4 из 2  
Лист 5 из 2  
Лист 6 из 2  
Лист 7 из 2  
Лист 8 из 2  
Лист 9 из 2  
Лист 10 из 2  
Лист 11 из 2  
Лист 12 из 2  
Лист 13 из 2  
Лист 14 из 2  
Лист 15 из 2  
Лист 16 из 2  
Лист 17 из 2  
Лист 18 из 2  
Лист 19 из 2  
Лист 20 из 2  
Лист 21 из 2  
Лист 22 из 2  
Лист 23 из 2  
Лист 24 из 2  
Лист 25 из 2  
Лист 26 из 2  
Лист 27 из 2  
Лист 28 из 2  
Лист 29 из 2  
Лист 30 из 2  
Лист 31 из 2  
Лист 32 из 2  
Лист 33 из 2  
Лист 34 из 2  
Лист 35 из 2  
Лист 36 из 2  
Лист 37 из 2  
Лист 38 из 2  
Лист 39 из 2  
Лист 40 из 2

А1А 264.060

Лист 2





Выпуск 1-1

Серия 5.904-34

Код документа	Обозначение	Наименование	Примечание
		Документация	
AV	AIA 264.090CB	Сборочный чертёж	
		Детали	
BY 1	AIA 264.043	Полоса	
		Полоса 6-25x25 ГОСТ 103-78 Вст-3-7 ГОСТ 535-79	
BY 2	AIA 264.044	Полоса	
		Полоса 6-25x25 ГОСТ 103-78 Вст-3-7 ГОСТ 535-79	L=425 ± 0,65 4 0,4 кг
AV 3	AIA 264.045	Лист	
		L=250 ± 0,15 4 0,24 кг	

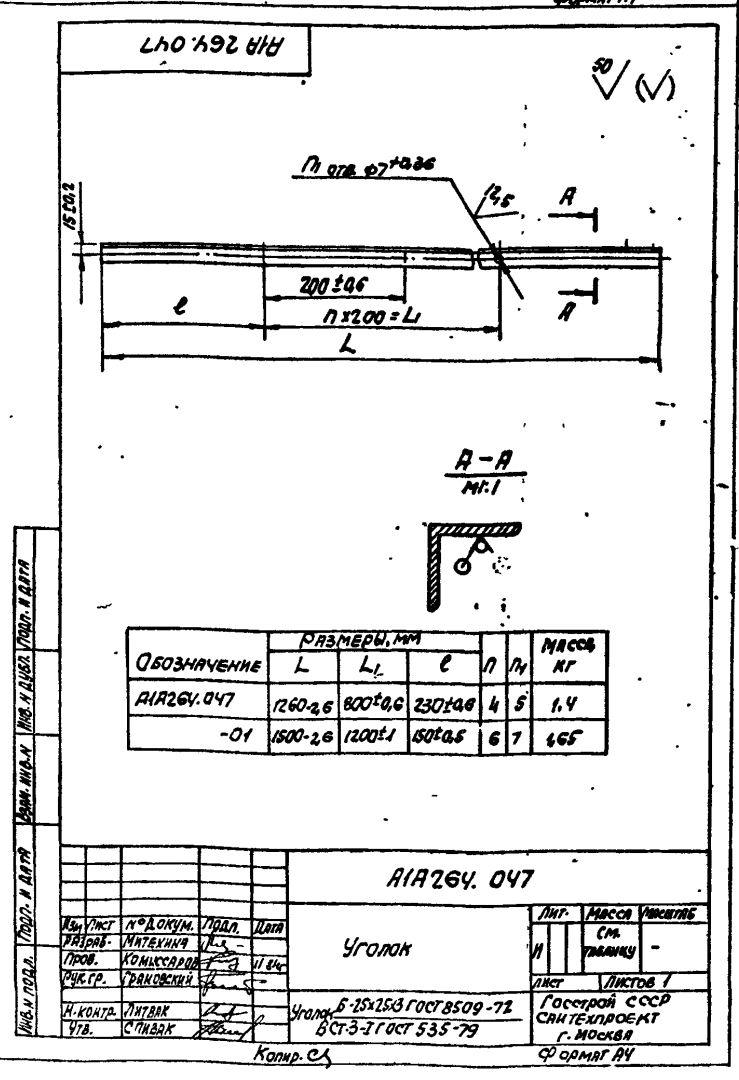
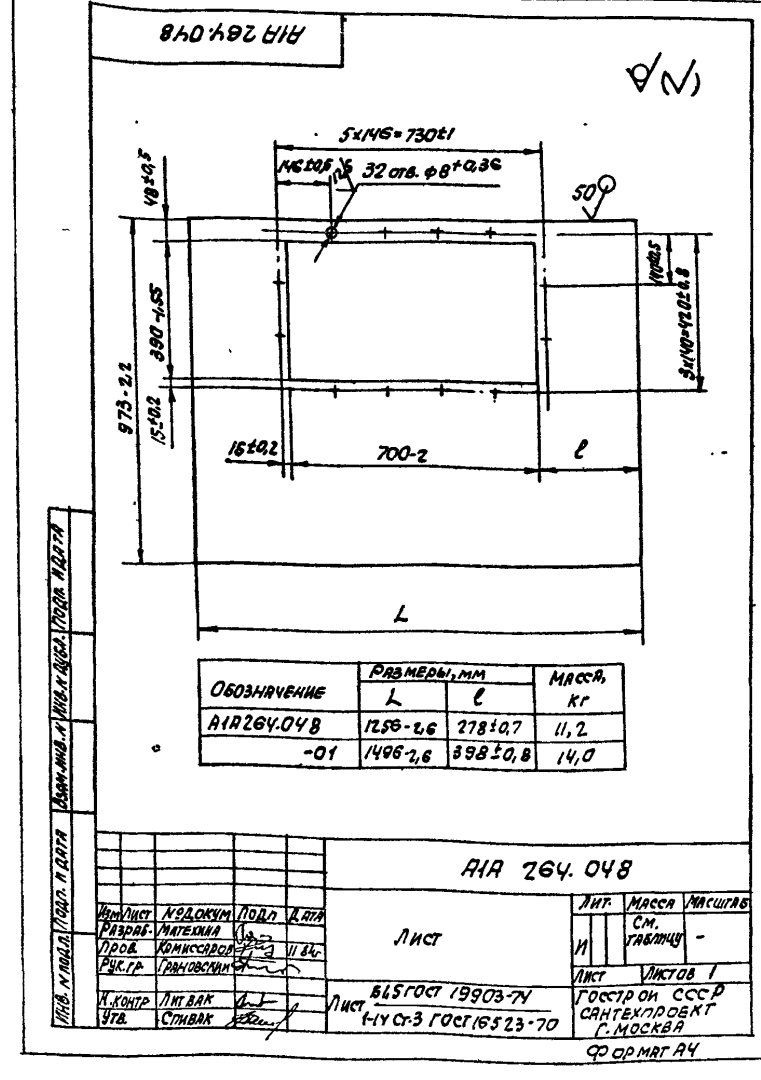
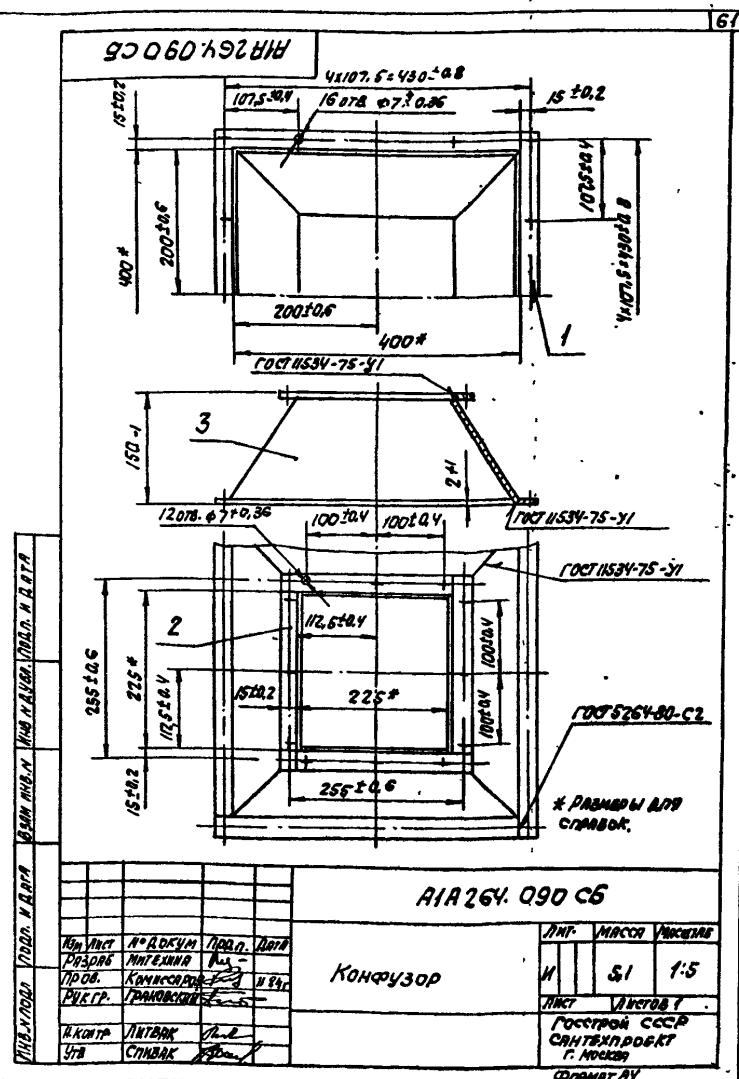
AIA 264.090			
Изм. Лист	№ докум.	Подп.	Дата
Разраб.	И.И.ИИИИИ	И.И.	И.И.
Проб.	Комиссаров	И.И.	И.И.
Инж. гр.	Грановский	И.И.	И.И.
И. контр.	Литвак	И.И.	И.И.
Утв.	Стибак	И.И.	И.И.

Конфузор

Лист Листов

Госстрой СССР  
САНТЕХПРОЕКТ  
Г. МОСКВА

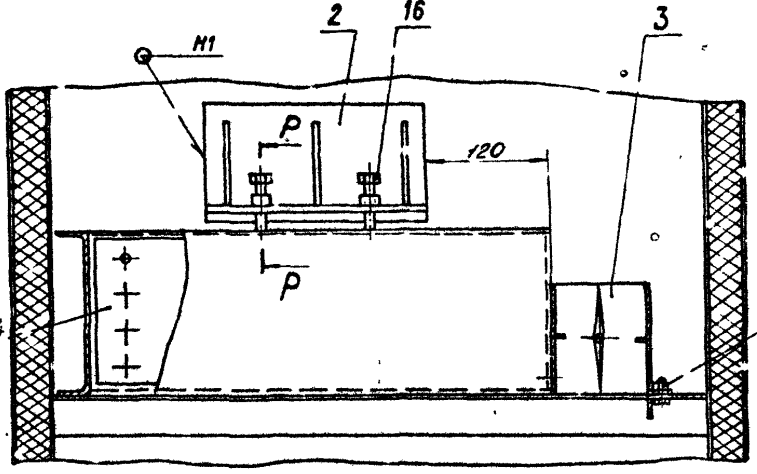
ФОРМАТ А4



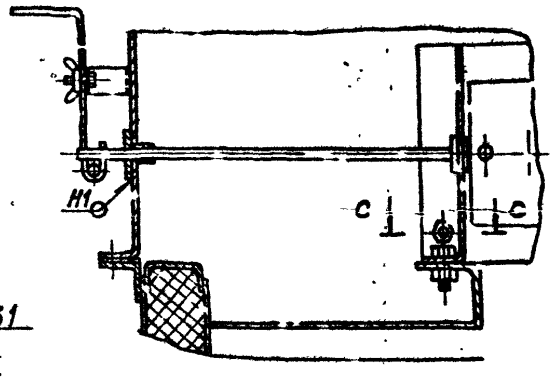
Ванна 1-1

Серия 5.904-34

А-А АНСТ 1  
М 1:5

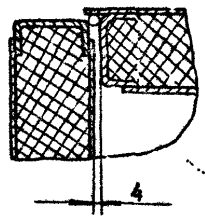


3-3 АНСТ 1  
М 1:2



A1A 265.000 CS

АНСТ 1 И-И  
М 1:2



К-К АНСТ 1  
М 1:2

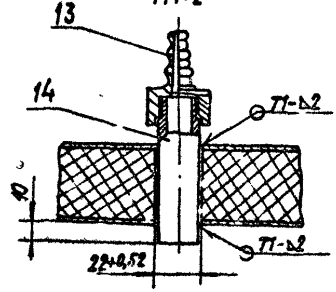
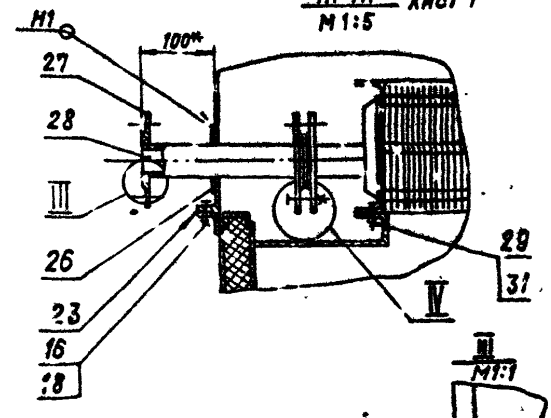


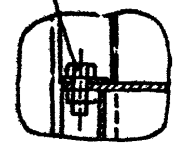
Рис. 3  
ОСТАЛЬНОЕ - СМ. РИС. 1

Ж-Ж АНСТ 1  
М 1:5

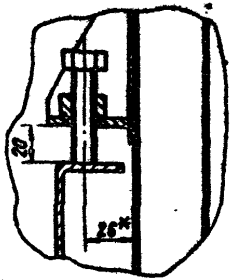


ГОСТ 16037-80-95

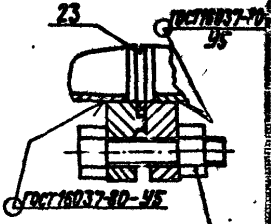
У-У АНСТ 1  
М 1:2



Р-Р АНСТ 1  
М 1:2



IV АНСТ 1  
М 1:2



30  
32

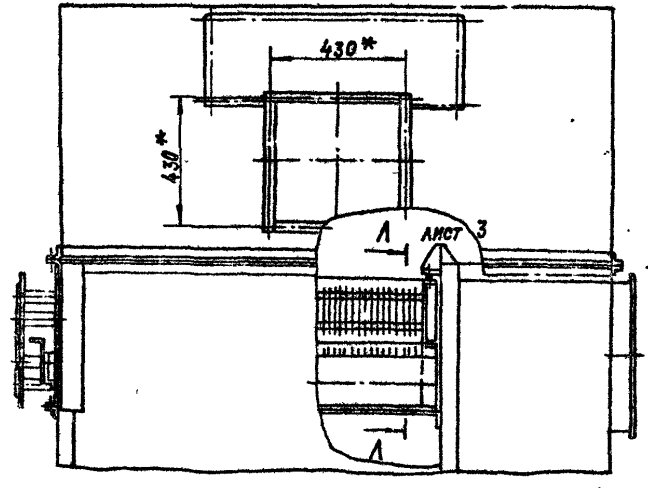
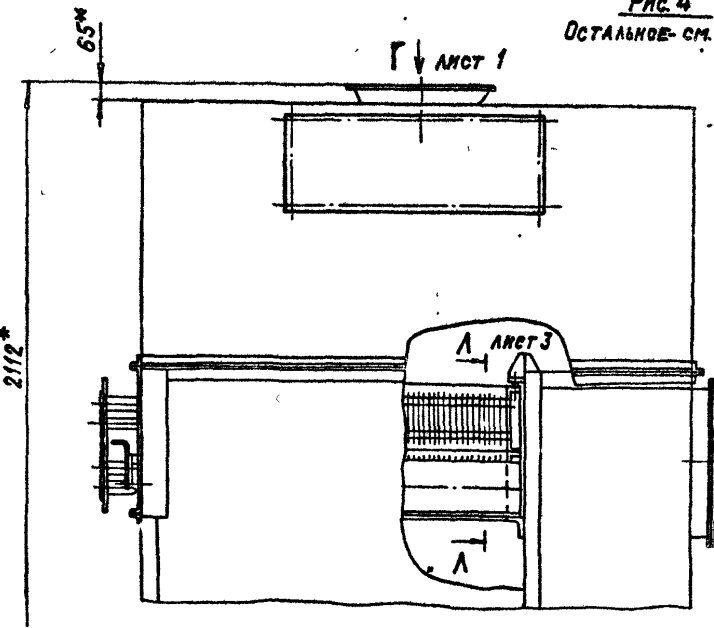
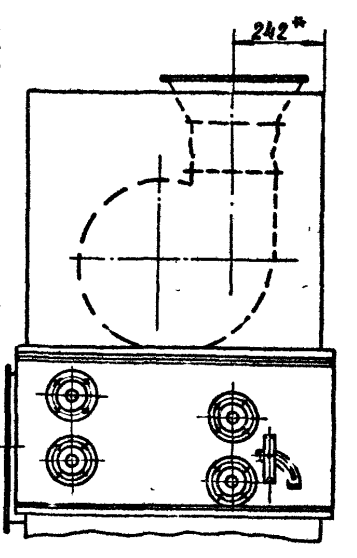
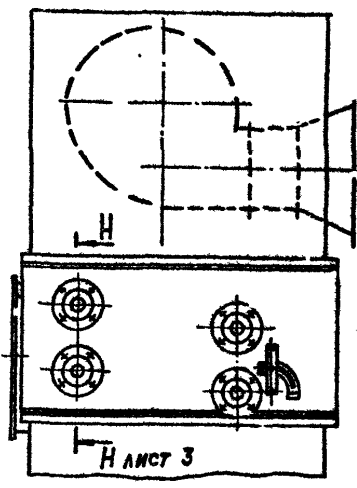


Рис. 4  
ОСТАЛЬНОЕ - СМ. РИС. 1



№ п/п	Обозначение	Наименование	Мат.	Примечание
		ДОКУМЕНТАЦИЯ		
04	АИА 264.110С6	СБОРОЧНЫЙ ЧЕРТЕЖ		
		ДЕТАЛИ		
04	1 АИА 264.054	УГОЛОК Уголок 6-50х50х5 ГОСТ 8509-72 БСТ-3-2 ГОСТ 535-79 L=780-2	2	2,9 кг
04	2 АИА 264.055	УГОЛОК Уголок 6-50х50х5 ГОСТ 8509-72 БСТ-3-2 ГОСТ 535-79 L=425-1,55	2	1,6 кг
РАЗЛИЧНЫЕ ИСПОЛНЕНИЯ АИА 264.110 И АИА 264.110-01 ПО СБОРОЧНОМУ ЧЕРТЕЖУ				
АИА 264.110				
Исполнитель: А.А. КОЗЛОВ		Проверил: В.А. КОЗЛОВ		Лист 1 из 1
Н.КОНТР. Л.А. КОЗЛОВ		УТВ. С.И. КОЗЛОВ		Госстрой СССР САНТЕХПРОЕКТ г. МОСКВА
ФОРМАТ А4				

ГО ДИ 198 ИИ

Обозначение    l, мм  
АИА 264.110    55±0,4  
-01    35±0,4

\* РАЗМЕРЫ ДАЯ СПРАВКИ.

АИА 264.110 С6			
Исполнитель	Проверил	Лист	Из всего
А.А. КОЗЛОВ	В.А. КОЗЛОВ	1	1
Н.КОНТР. Л.А. КОЗЛОВ		УТВ. С.И. КОЗЛОВ	
		Госстрой СССР САНТЕХПРОЕКТ г. МОСКВА	
ФОРМАТ А4			

АИА 264.035

Неуказанные предельные отклонения размеров ± 0,2.

АИА 264.035			
Исполнитель	Проверил	Лист	Из всего
А.А. КОЗЛОВ	В.А. КОЗЛОВ	1	1
Н.КОНТР. Л.А. КОЗЛОВ		УТВ. С.И. КОЗЛОВ	
		Госстрой СССР САНТЕХПРОЕКТ г. МОСКВА	
ФОРМАТ А4			

АИА 264.039

Обозначение	Размеры, мм		Масса, кг
	L	l	
АИА 264.039	700-2	85	1,7
-01	940±2	205	2,3

Неуказанные предельные отклонения размеров ± 0,2.

АИА 264.039			
Исполнитель	Проверил	Лист	Из всего
А.А. КОЗЛОВ	В.А. КОЗЛОВ	1	1
Н.КОНТР. Л.А. КОЗЛОВ		УТВ. С.И. КОЗЛОВ	
		Госстрой СССР САНТЕХПРОЕКТ г. МОСКВА	
ФОРМАТ А4			

ФОРМАТ ЗОНА	Лист	ОБОЗНАЧЕНИЕ	НАИМЕНОВАНИЕ	КОЛ.	ПРИМЕ- ЧАНИЕ												
			ДОКУМЕНТАЦИЯ														
A2		A1A 264. 120 СБ	СБОРОЧНЫЙ ЧЕРТЕЖ														
			СБОРОЧНЫЕ ЕДИНИЦЫ														
АУ	1	A1A 264. 070	ВСТАВКА ГИБКАЯ	1													
АУ	2	A1A 264. 090	КОНФУЗОР	1													
			ДЕТАЛИ														
АУ	3	A1A 263. 132	КРЫШТЕНН	4													
АУ	4	A1A 264. 041	КРЫШКА ЛЮКА	1													
			СТАНДАРТНЫЕ ИЗДЕЛИЯ														
	5		БОЛТ М6x20.36 ГОСТ 7798-70	24													
	6		БОЛТ М10x35.36 ГОСТ 7798-70	14													
	7		Гайка М6 ГОСТ5915-70	40													
	8		Гайка М10 ГОСТ5915-70	14													
	9		Шайба 10.65 ГОСТ6402-70	10													
	10		ПРОЧНЕ ИЗДЕЛИЯ ВИБРОКЛАПАН Д.038 Т336-18.72-75	5													
A1A 264. 120																	
<table border="0" style="width: 100%;"> <tr> <td>ИЗМ. ИЛИ ДОП. ПОДП. ИЛИ ДАТА</td> <td>ИЗМ. ИЛИ ДОП. ПОДП. ИЛИ ДАТА</td> <td>ИЗМ. ИЛИ ДОП. ПОДП. ИЛИ ДАТА</td> <td>ИЗМ. ИЛИ ДОП. ПОДП. ИЛИ ДАТА</td> </tr> <tr> <td>РАЗРАБ. ИНТЕХНИКА</td> <td>ПРОВ. КОМПАСАРОВ</td> <td>ЭКСП. ГРИШИН</td> <td>И. КОНТР. АНТВАК</td> </tr> <tr> <td>УТВ. СПИВБАК</td> <td></td> <td></td> <td></td> </tr> </table>						ИЗМ. ИЛИ ДОП. ПОДП. ИЛИ ДАТА	ИЗМ. ИЛИ ДОП. ПОДП. ИЛИ ДАТА	ИЗМ. ИЛИ ДОП. ПОДП. ИЛИ ДАТА	ИЗМ. ИЛИ ДОП. ПОДП. ИЛИ ДАТА	РАЗРАБ. ИНТЕХНИКА	ПРОВ. КОМПАСАРОВ	ЭКСП. ГРИШИН	И. КОНТР. АНТВАК	УТВ. СПИВБАК			
ИЗМ. ИЛИ ДОП. ПОДП. ИЛИ ДАТА	ИЗМ. ИЛИ ДОП. ПОДП. ИЛИ ДАТА	ИЗМ. ИЛИ ДОП. ПОДП. ИЛИ ДАТА	ИЗМ. ИЛИ ДОП. ПОДП. ИЛИ ДАТА														
РАЗРАБ. ИНТЕХНИКА	ПРОВ. КОМПАСАРОВ	ЭКСП. ГРИШИН	И. КОНТР. АНТВАК														
УТВ. СПИВБАК																	
СЕКЦИЯ ВЕНТИЛЯТОРНАЯ				Лист 1 из 2 ГОССТРОИ СССР САНТЕХПРОЕКТ г. Москва													
ФОРМАТ: А4																	

ФОРМАТ ЗОНА	Лист	ОБОЗНАЧЕНИЕ	НАИМЕНОВАНИЕ	КОЛ.	ПРИМЕ- ЧАНИЕ												
			ДОКУМЕНТАЦИЯ														
A3		A1A 264 130 СБ	СБОРОЧНЫЙ ЧЕРТЕЖ														
			ДЕТАЛИ														
АУ	1	A1A 263. 133	УГОЛОК	2													
БУ	2	A1A 264. 056	Лист Лист 61,5 ГОСТ 19903-74 1-IV ст. 3 ГОСТ 16523-70 797-22 x 973-22	2	9,1 кг												
			СТАНДАРТНЫЕ ИЗДЕЛИЯ														
	3		БОЛТ М6x20.36 ГОСТ 7798-70	16													
ПЕРЕМЕННЫЕ ДАННЫЕ ДЛЯ ИСПОЛНЕНИЯ:																	
			A1A 264. 130														
			ДЕТАЛИ														
АУ	4	A1A 264. 047	УГОЛОК	2													
АУ	5	A1A 264. 048	Лист	1													
A1A 264. 130																	
<table border="0" style="width: 100%;"> <tr> <td>ИЗМ. ИЛИ ДОП. ПОДП. ИЛИ ДАТА</td> <td>ИЗМ. ИЛИ ДОП. ПОДП. ИЛИ ДАТА</td> <td>ИЗМ. ИЛИ ДОП. ПОДП. ИЛИ ДАТА</td> <td>ИЗМ. ИЛИ ДОП. ПОДП. ИЛИ ДАТА</td> </tr> <tr> <td>РАЗРАБ. ИНТЕХНИКА</td> <td>ПРОВ. КОМПАСАРОВ</td> <td>ЭКСП. ГРИШИН</td> <td>И. КОНТР. АНТВАК</td> </tr> <tr> <td>УТВ. СПИВБАК</td> <td></td> <td></td> <td></td> </tr> </table>						ИЗМ. ИЛИ ДОП. ПОДП. ИЛИ ДАТА	ИЗМ. ИЛИ ДОП. ПОДП. ИЛИ ДАТА	ИЗМ. ИЛИ ДОП. ПОДП. ИЛИ ДАТА	ИЗМ. ИЛИ ДОП. ПОДП. ИЛИ ДАТА	РАЗРАБ. ИНТЕХНИКА	ПРОВ. КОМПАСАРОВ	ЭКСП. ГРИШИН	И. КОНТР. АНТВАК	УТВ. СПИВБАК			
ИЗМ. ИЛИ ДОП. ПОДП. ИЛИ ДАТА	ИЗМ. ИЛИ ДОП. ПОДП. ИЛИ ДАТА	ИЗМ. ИЛИ ДОП. ПОДП. ИЛИ ДАТА	ИЗМ. ИЛИ ДОП. ПОДП. ИЛИ ДАТА														
РАЗРАБ. ИНТЕХНИКА	ПРОВ. КОМПАСАРОВ	ЭКСП. ГРИШИН	И. КОНТР. АНТВАК														
УТВ. СПИВБАК																	
КОРОБ				Лист 1 из 2 ГОССТРОИ СССР САНТЕХПРОЕКТ г. Москва													
ФОРМАТ: А4																	

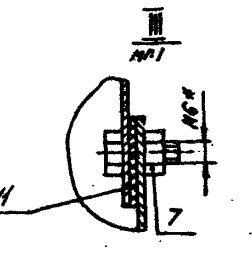
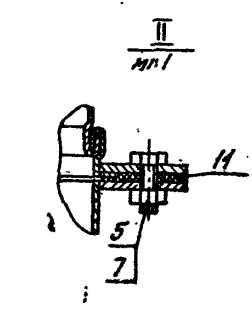
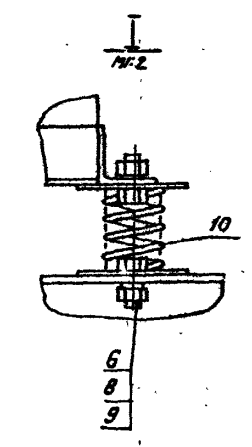
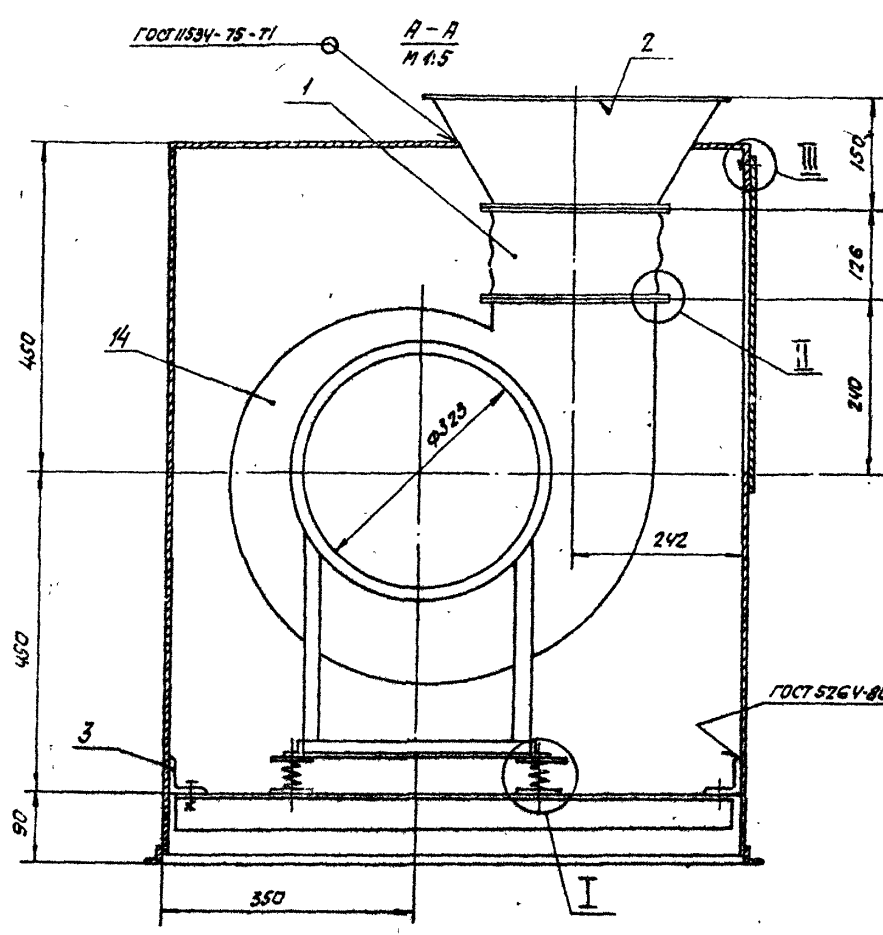
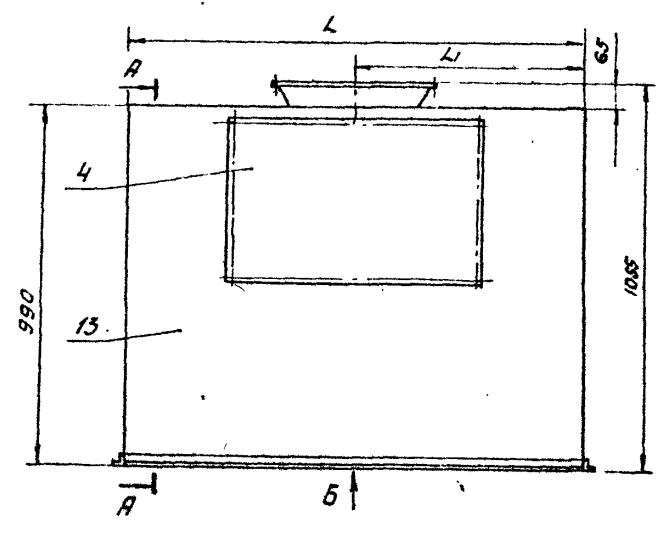
ФОРМАТ ЗОНА	Лист	ОБОЗНАЧЕНИЕ	НАИМЕНОВАНИЕ	КОЛ.	ПРИМЕ- ЧАНИЕ												
			МАТЕРИАЛЫ														
	11		Пластина I, лист ТМКЩ-М-3-9,9 ГОСТ 7338-77		0,3 кг												
ПЕРЕМЕННЫЕ ДАННЫЕ ДЛЯ ИСПОЛНЕНИЯ:																	
			A1A 264. 120														
			СБОРОЧНЫЕ ЕДИНИЦЫ														
АУ	12	A1A 264. 100	РАМА	1													
АУ	13	A1A 264. 130	КОРОБ	1													
			ПРОЧНЕ ИЗДЕЛИЯ														
	14		ВЕНТИЛЯТОР В-ЦН-46-315- 01АВ С ДВИГАТЕЛЕМ 4АВ004 Т322-5436-83	1													
			A1A 264. 120-01														
			СБОРОЧНЫЕ ЕДИНИЦЫ														
АУ	12	A1A 264. 100-01	РАМА	1													
АУ	13	A1A 264. 130-01	КОРОБ	1													
			ПРОЧНЕ ИЗДЕЛИЯ														
	14		ВЕНТИЛЯТОР В-ЦН-46-315- 01АВ С ДВИГАТЕЛЕМ 4А90 L4 Т322-5436-83	1													
A1A 264. 120																	
<table border="0" style="width: 100%;"> <tr> <td>ИЗМ. ИЛИ ДОП. ПОДП. ИЛИ ДАТА</td> <td>ИЗМ. ИЛИ ДОП. ПОДП. ИЛИ ДАТА</td> <td>ИЗМ. ИЛИ ДОП. ПОДП. ИЛИ ДАТА</td> <td>ИЗМ. ИЛИ ДОП. ПОДП. ИЛИ ДАТА</td> </tr> <tr> <td>РАЗРАБ. ИНТЕХНИКА</td> <td>ПРОВ. КОМПАСАРОВ</td> <td>ЭКСП. ГРИШИН</td> <td>И. КОНТР. АНТВАК</td> </tr> <tr> <td>УТВ. СПИВБАК</td> <td></td> <td></td> <td></td> </tr> </table>						ИЗМ. ИЛИ ДОП. ПОДП. ИЛИ ДАТА	ИЗМ. ИЛИ ДОП. ПОДП. ИЛИ ДАТА	ИЗМ. ИЛИ ДОП. ПОДП. ИЛИ ДАТА	ИЗМ. ИЛИ ДОП. ПОДП. ИЛИ ДАТА	РАЗРАБ. ИНТЕХНИКА	ПРОВ. КОМПАСАРОВ	ЭКСП. ГРИШИН	И. КОНТР. АНТВАК	УТВ. СПИВБАК			
ИЗМ. ИЛИ ДОП. ПОДП. ИЛИ ДАТА	ИЗМ. ИЛИ ДОП. ПОДП. ИЛИ ДАТА	ИЗМ. ИЛИ ДОП. ПОДП. ИЛИ ДАТА	ИЗМ. ИЛИ ДОП. ПОДП. ИЛИ ДАТА														
РАЗРАБ. ИНТЕХНИКА	ПРОВ. КОМПАСАРОВ	ЭКСП. ГРИШИН	И. КОНТР. АНТВАК														
УТВ. СПИВБАК																	
СЕКЦИЯ ВЕНТИЛЯТОРНАЯ				Лист 2 из 2 ГОССТРОИ СССР САНТЕХПРОЕКТ г. Москва													
ФОРМАТ: А4																	

ФОРМАТ ЗОНА	Лист	ОБОЗНАЧЕНИЕ	НАИМЕНОВАНИЕ	КОЛ.	ПРИМЕ- ЧАНИЕ												
БУ	6	A1A 264. 057	Лист Лист 61,5 ГОСТ 19903-74 1-IV ст. 3 ГОСТ 16523-70														
			973-22 x 1256-2,6 :	1	14,4 кг												
БУ	7	A1A 264. 058	Лист Лист 61,5 ГОСТ 19903-74 1-IV ст. 3 ГОСТ 16523-70														
			797-22 x 1256-2,6	1	11,8 кг												
			A1A 264. 130-01														
			ДЕТАЛИ														
АУ	4	A1A 264. 047-01	УГОЛОК	2													
АУ	5	A1A 264. 048-01	Лист	1													
БУ	6	A1A 264. 059	Лист Лист 61,5 ГОСТ 19903-74 1-IV ст. 3 ГОСТ 16523-70														
			973-22 x 1496-2,6	1	17,1 кг												
БУ	7	A1A 264. 061	Лист Лист 61,5 ГОСТ 19903-74 1-IV ст. 3 ГОСТ 16523-70														
			797-22 x 1496-2,6	1	14,0 кг												
A1A 264. 130																	
<table border="0" style="width: 100%;"> <tr> <td>ИЗМ. ИЛИ ДОП. ПОДП. ИЛИ ДАТА</td> <td>ИЗМ. ИЛИ ДОП. ПОДП. ИЛИ ДАТА</td> <td>ИЗМ. ИЛИ ДОП. ПОДП. ИЛИ ДАТА</td> <td>ИЗМ. ИЛИ ДОП. ПОДП. ИЛИ ДАТА</td> </tr> <tr> <td>РАЗРАБ. ИНТЕХНИКА</td> <td>ПРОВ. КОМПАСАРОВ</td> <td>ЭКСП. ГРИШИН</td> <td>И. КОНТР. АНТВАК</td> </tr> <tr> <td>УТВ. СПИВБАК</td> <td></td> <td></td> <td></td> </tr> </table>						ИЗМ. ИЛИ ДОП. ПОДП. ИЛИ ДАТА	ИЗМ. ИЛИ ДОП. ПОДП. ИЛИ ДАТА	ИЗМ. ИЛИ ДОП. ПОДП. ИЛИ ДАТА	ИЗМ. ИЛИ ДОП. ПОДП. ИЛИ ДАТА	РАЗРАБ. ИНТЕХНИКА	ПРОВ. КОМПАСАРОВ	ЭКСП. ГРИШИН	И. КОНТР. АНТВАК	УТВ. СПИВБАК			
ИЗМ. ИЛИ ДОП. ПОДП. ИЛИ ДАТА	ИЗМ. ИЛИ ДОП. ПОДП. ИЛИ ДАТА	ИЗМ. ИЛИ ДОП. ПОДП. ИЛИ ДАТА	ИЗМ. ИЛИ ДОП. ПОДП. ИЛИ ДАТА														
РАЗРАБ. ИНТЕХНИКА	ПРОВ. КОМПАСАРОВ	ЭКСП. ГРИШИН	И. КОНТР. АНТВАК														
УТВ. СПИВБАК																	
КОРОБ				Лист 2 из 2 ГОССТРОИ СССР САНТЕХПРОЕКТ г. Москва													
ФОРМАТ: А4																	

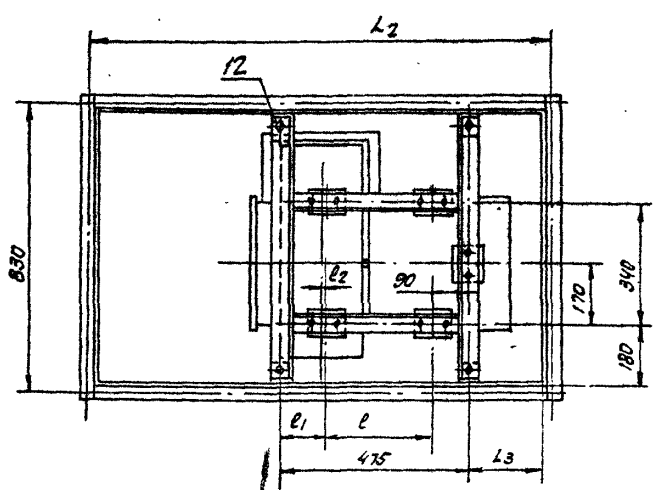
Вид с 1-1

Спуск 5.804-34

АИР 264 120 СБ



ВНД 5



ОБОЗНАЧЕНИЕ	РАЗМЕРЫ, мм							МАССА, кг
	L	L <sub>1</sub>	L <sub>2</sub>	L <sub>3</sub>	C	C <sub>1</sub>	C <sub>2</sub>	
АИР 264.120	1260	630	1290	232	296	90	13	135
"01"	1500	750	1530	352	265	120	43	150

РАЗМЕРЫ ДЛЯ СГРЯВОК.

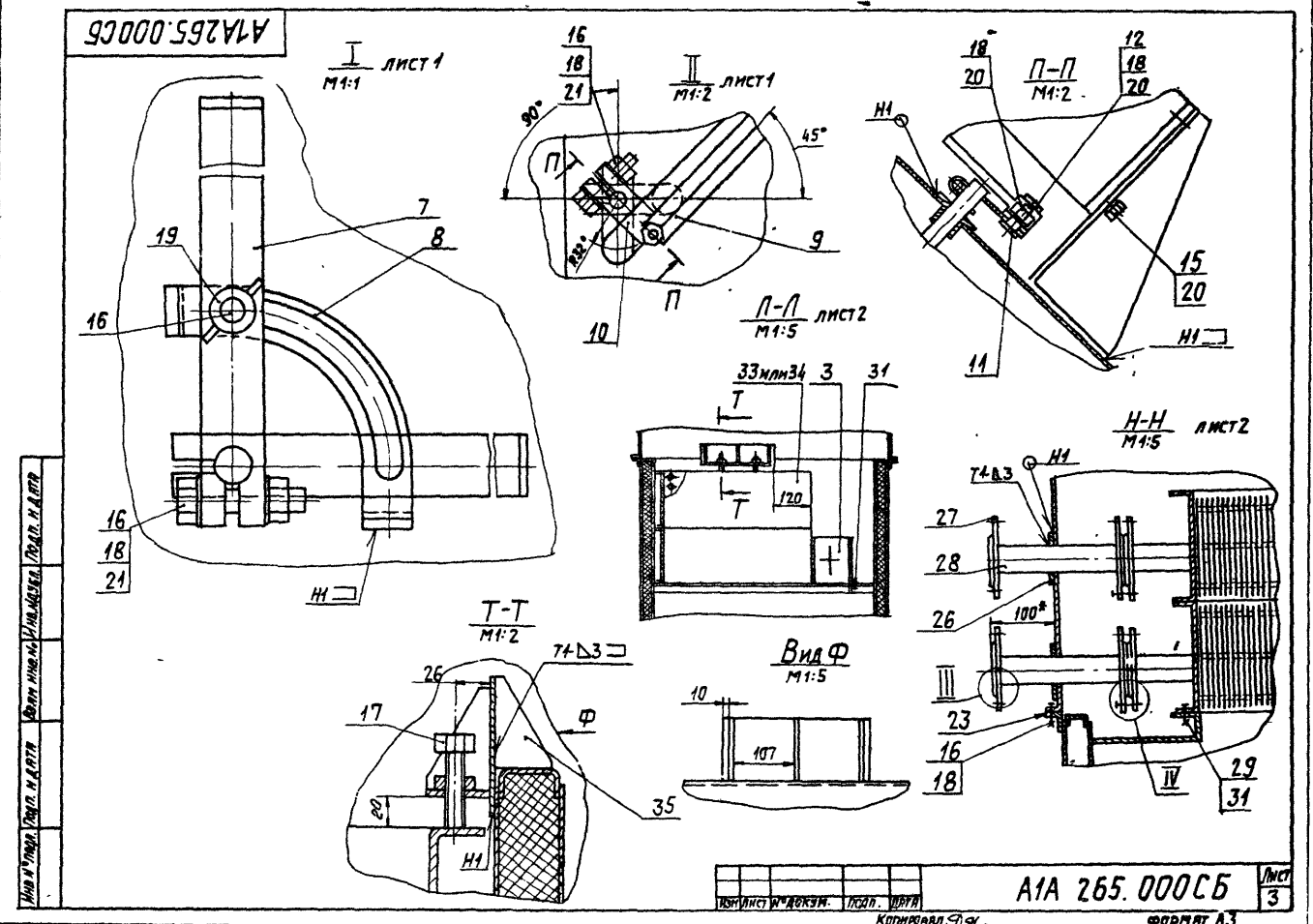
				АИР 264.120 СБ				
Кол. листов	№ докум.	Подп.	Дата	СЕКЦИЯ			Лист	Масштаб
1	100000000	С.В.	11.84	ВЕНТИЛЯТОРНАЯ.			11	1:1
1	100000000	С.В.	11.84				11	1:1
				ГОСУДАРСТВЕННЫЙ ЦЕНТР ПРОЕКТИРОВАНИЯ			ГОСЦЕНТРПРОЕКТА	
				Г. МОСКВА			СОДМУРТ 82	

Исполнитель: [Signature]

КОМП. СЛУЖБА

№	Обозначение	Наименование	Кол.	Примечание
		Документация		
	A1A 263.000	Агрегаты приточно-рециркуляционные АРР		
		Технические требования		
#	A1A 265.000 СБ	Сборочный чертеж		A2, A3
		Сборочные единицы		
A4	1	A1A 263.010-01	1	Дверь
A4	2	A1A 263.100	1	Кронштейн
A4	3	A1A 263.110-01	1	Заслонка воздушная
		Обводная	1	
A4	4	A1A 263.140	1	Кронштейн
A4	5	A1A 264.010-01	1	Корпус
A4	6	A1A 265.010	1	Фильтр
		Детали		
A4	7	A1A 263.001	1	Ручка
A4	8	A1A 263.002	1	Сектор
A4	9	A1A 263.003	1	Тяга
A4	10	A1A 263.004	1	Вилка
A4	11	A1A 263.005	1	Болт
A4	12	A1A 263.005-01	1	Болт
A4	13	A1A 263.006	1	Наконечник переходный
A4	14	A1A 263.007	1	Трубка
		Стандартные изделия		
A1A 265.000				
Изм. Инст. Листов Разреш. Инженер Пров. Комиссия Ин. Кон. Г.Р. Орловский Ин. Кон. Г.Р. Орловский Т.В. Сивак				Агрегат приточно-рециркуляционный АРР-5 Лист 3 из 3 Госстрой СССР САНТЕХПРОЕКТ Г. МОСКВА Формат А4

№	Обозначение	Наименование	Кол.	Примечание
15		Болт М8х20, 36 ГОСТ 7798-70	4	
16		Болт М8х35, 36 ГОСТ 7798-70	41	
17		Болт М12х45, 36 ГОСТ 7798-70	2	
18		Гайка М8, 4 ГОСТ 5915-70	43	
19		Гайка М8, 4 ГОСТ 3032-76	1	
20		Шайба Ø 65г ГОСТ 6402-70	6	
21		Шайба Ø 60г ГОСТ 1371-60	4	
		Прочие изделия		
22		Механизм исполнительный электрический однооборотный МЭО-16/63-0,63У-77 (В2)		
		ТУ 25-02-19401-81	1	
		Материалы		
23		Пластина L, лист ТМКЦ-М-3-9,9 ГОСТ 7338-77		0,35 кг
Переменные данные для исполнений:				
A1A 265.000				
		Сборочные единицы		
A4	24	A1A 264.060-01	1	Секция вентиляционная
		Детали		
		Шток	1	
A3	25	A1A 263.008	1	
A1A 265.000				
Изм. Инст. Листов Разреш. Инженер Пров. Комиссия Ин. Кон. Г.Р. Орловский Ин. Кон. Г.Р. Орловский Т.В. Сивак				Лист 2 из 3 Госстрой СССР САНТЕХПРОЕКТ Г. МОСКВА Формат А4





ФОРМАТ	КОЛ.	ОБОЗНАЧЕНИЕ	НАИМЕНОВАНИЕ	КОЛ.	ПРИМЕЧАНИЕ
А3	26	A1A 263.009	ЗАГЛУШКА	2	
А4	27	A1A 263.011	ФЛАНЕЦ	6	
БУ	28	A1A 265.001	ПАТРУБОК		
			ТРУБА 32x3,2 ГОСТ 3262-75		
			L=340-2	2	1кг
			СТАНДАРТНЫЕ ИЗДЕЛИЯ		
	28		БОЛТ М10x30,36 ГОСТ 7798-70	7	
	30		БОЛТ М16x55,36 ГОСТ 7798-70	8	
	31		ГАЙКА М10,4 ГОСТ 5915-70	10	
	32		ГАЙКА М16,4 ГОСТ 5915-70	8	
			ФЛАНЕЦ 1-32-1,6 ГОСТ 12820-80		
			(ЗАГОТОВКА ДЛЯ А1А263.011)	6	
			ПРОЧНЕ ИЗДЕЛИЯ		
	33		КАЛОРИФЕР КВС-7П		ИСП.ПРИМ. ВЗАМЕН ПОЗ.34
			ТУ 22-5757-84		
	34		КАЛОРИФЕР КСК-3-7		ИСП.ПРИМ. ВЗАМЕН ПОЗ.33
			ТУ 22-5757-84		
			А1А 265.000-01		
			СБОРОЧНЫЕ ЕДИНИЦЫ		
А4	24	A1A 264.060-01	СЕКЦИЯ ВЕНТИЛЯТОРНАЯ	1	
			ДЕТАЛИ		
А3	25	A1A 263.008-01	ЩИТОК	1	
А4	26	A1A 263.009	ЗАГЛУШКА	2	
А4	27	A1A 263.011	ФЛАНЕЦ	6	
БУ	28	A1A 265.001	ПАТРУБОК; L=340-2		
			ТРУБА 32x3,2 ГОСТ 3262-75	2	1кг
			СТАНДАРТНЫЕ ИЗДЕЛИЯ		
			А1А 265.000		
					ИСП. 3

Выпуск 1-1

Серия 5904-Ж

ИЗМ. ПОДПИСАТЕЛЬ ИЛИ ПРОЕКТАНТ ПОДП. И ДАТА

ИЗМ. ПОДПИСАТЕЛЬ ИЛИ ПРОЕКТАНТ ПОДП. И ДАТА

ФОРМАТ А4

ФОРМАТ	КОЛ.	ОБОЗНАЧЕНИЕ	НАИМЕНОВАНИЕ	КОЛ.	ПРИМЕЧАНИЕ
	29		БОЛТ М10x30,36 ГОСТ 7798-70	7	
	30		БОЛТ М16x55,36 ГОСТ 7798-70	8	
	31		ГАЙКА М10,4 ГОСТ 5915-70	10	
	32		ГАЙКА М16,4 ГОСТ 5915-70	8	
			ФЛАНЕЦ 1-32-1,6 ГОСТ 12820-80		
			(ЗАГОТОВКА ДЛЯ А1А263.011)	6	
			ПРОЧНЕ ИЗДЕЛИЯ		
	33		КАЛОРИФЕР КВС-7П		ИСП.ПРИМ. ВЗАМЕН ПОЗ.34
			ТУ 22-5757-84		
	34		КАЛОРИФЕР КСК-3-7		ИСП.ПРИМ. ВЗАМЕН ПОЗ.33
			ТУ 22-5757-84		
			А1А 265.000-02		
			СБОРОЧНЫЕ ЕДИНИЦЫ		
А4	24	A1A 264.120-01	СЕКЦИЯ ВЕНТИЛЯТОРНАЯ	1	
			ДЕТАЛИ		
А3	25	A1A 263.008	ЩИТОК	1	
А4	26	A1A 263.009	ЗАГЛУШКА	2	
А4	27	A1A 263.011	ФЛАНЕЦ	6	
БУ	28	A1A 265.001	ПАТРУБОК; L=340-2		
			ТРУБА 32x3,2 ГОСТ 3262-75	2	1кг
			СТАНДАРТНЫЕ ИЗДЕЛИЯ		
	29		БОЛТ М10x30,36 ГОСТ 7798-70	7	
	30		БОЛТ М16x55,36 ГОСТ 7798-70	8	
	31		ГАЙКА М10,4 ГОСТ 5915-70	10	
	32		ГАЙКА М16,4 ГОСТ 5915-70	8	
			ФЛАНЕЦ 1-32-1,6 ГОСТ 12820-80		
			(ЗАГОТОВКА ДЛЯ А1А263.011)	6	
			ПРОЧНЕ ИЗДЕЛИЯ		
	33		КАЛОРИФЕР КВС-7П ТУ 22-5757-84		ИСП.ПРИМ. ВЗАМЕН ПОЗ.33
			А1А 265.000		
					ИСП. 4

ИЗМ. ПОДПИСАТЕЛЬ ИЛИ ПРОЕКТАНТ ПОДП. И ДАТА

ФОРМАТ А4

ФОРМАТ	КОЛ.	ОБОЗНАЧЕНИЕ	НАИМЕНОВАНИЕ	КОЛ.	ПРИМЕЧАНИЕ
	34		КАЛОРИФЕР КСК-3-7 ТУ 22-5757-84		ИСП.ПРИМ. ВЗАМЕН ПОЗ.33
			А1А 265.000-03		
			СБОРОЧНЫЕ ЕДИНИЦЫ		
А4	24	A1A 264.120-01	СЕКЦИЯ ВЕНТИЛЯТОРНАЯ	1	
			ДЕТАЛИ		
А3	25	A1A 263.008-01	ЩИТОК	1	
А4	26	A1A 263.009	ЗАГЛУШКА	2	
А4	27	A1A 263.011	ФЛАНЕЦ	6	
БУ	28	A1A 265.001	ПАТРУБОК; L=340-2		
			ТРУБА 32x3,2 ГОСТ 3262-75	2	1кг
			СТАНДАРТНЫЕ ИЗДЕЛИЯ		
	29		БОЛТ М10x30,36 ГОСТ 7798-70	7	
	30		БОЛТ М16x55,36 ГОСТ 7798-70	8	
	31		ГАЙКА М10,4 ГОСТ 5915-70	10	
	32		ГАЙКА М16,4 ГОСТ 5915-70	8	
			ФЛАНЕЦ 1-32-1,6 ГОСТ 12820-80		
			(ЗАГОТОВКА ДЛЯ А1А263.011)	6	
			ПРОЧНЕ ИЗДЕЛИЯ		
	33		КАЛОРИФЕР КВС-7П ТУ 22-5757-84		ИСП.ПРИМ. ВЗАМЕН ПОЗ.34
	34		КАЛОРИФЕР КСК-3-7 ТУ 22-5757-84		ИСП.ПРИМ. ВЗАМЕН ПОЗ.33
			А1А 265.000-04		
			СБОРОЧНЫЕ ЕДИНИЦЫ		
А4	24	A1A 264.060-01	СЕКЦИЯ ВЕНТИЛЯТОРНАЯ	1	
			ДЕТАЛИ		
А3	25	A1A 263.008-02	ЩИТОК	1	
А4	26	A1A 263.009	ЗАГЛУШКА	4	
А4	27	A1A 263.011	ФЛАНЕЦ	12	
БУ	28	A1A 265.001	ПАТРУБОК L=340-2		
			ТРУБА 32x3,2 ГОСТ 3262-75	4	1кг
			СТАНДАРТНЫЕ ИЗДЕЛИЯ		
	29		БОЛТ М10x30,36 ГОСТ 7798-70	7	
	30		БОЛТ М16x55,36 ГОСТ 7798-70	8	
	31		ГАЙКА М10,4 ГОСТ 5915-70	10	
	32		ГАЙКА М16,4 ГОСТ 5915-70	8	
			(ЗАГОТОВКА ДЛЯ А1А263.011)	12	
			ПРОЧНЕ ИЗДЕЛИЯ		
	33		КАЛОРИФЕР КВС-7П ТУ 22-5757-84		ИСП.ПРИМ. ВЗАМЕН ПОЗ.34
	34		КАЛОРИФЕР КСК-3-7 ТУ 22-5757-84		ИСП.ПРИМ. ВЗАМЕН ПОЗ.33
			А1А 265.000		
					ИСП. 5

ИЗМ. ПОДПИСАТЕЛЬ ИЛИ ПРОЕКТАНТ ПОДП. И ДАТА

КОМПОНОВАЛ: КРАСИЛОВА ФОРМАТ А4

ФОРМАТ	КОЛ.	ОБОЗНАЧЕНИЕ	НАИМЕНОВАНИЕ	КОЛ.	ПРИМЕЧАНИЕ
	29		БОЛТ М10x30,36 ГОСТ 7798-70	27	
	30		БОЛТ М16x55,36 ГОСТ 7798-70	16	
	31		ГАЙКА М10,4 ГОСТ 5915-70	30	
	32		ГАЙКА М16,4 ГОСТ 5915-70	16	
			ФЛАНЕЦ 1-32-1,6 ГОСТ 12820-80		
			(ЗАГОТОВКА ДЛЯ А1А263.011)	12	
			ПРОЧНЕ ИЗДЕЛИЯ		
	33		КАЛОРИФЕР КВС-7П		ИСП.ПРИМ. ВЗАМЕН ПОЗ.34
			ТУ 22-5757-84		
	34		КАЛОРИФЕР КСК-3-7		ИСП.ПРИМ. ВЗАМЕН ПОЗ.33
			ТУ 22-5757-84		
			А1А 265.000-05		
			СБОРОЧНЫЕ ЕДИНИЦЫ		
А4	24	A1A 264.120-01	СЕКЦИЯ ВЕНТИЛЯТОРНАЯ	1	
			ДЕТАЛИ		
А3	25	A1A 263.008-02	ЩИТОК	1	
А4	26	A1A 263.009	ЗАГЛУШКА	4	
А4	27	A1A 263.011	ФЛАНЕЦ	12	
БУ	28	A1A 265.001	ПАТРУБОК L=340-2		
			ТРУБА 32x3,2 ГОСТ 3262-75	4	1кг
			СТАНДАРТНЫЕ ИЗДЕЛИЯ		
	29		БОЛТ М10x30,36 ГОСТ 7798-70	7	
	30		БОЛТ М16x55,36 ГОСТ 7798-70	8	
	31		ГАЙКА М10,4 ГОСТ 5915-70	10	
	32		ГАЙКА М16,4 ГОСТ 5915-70	8	
			(ЗАГОТОВКА ДЛЯ А1А263.011)	12	
			ПРОЧНЕ ИЗДЕЛИЯ		
	33		КАЛОРИФЕР КВС-7П ТУ 22-5757-84		ИСП.ПРИМ. ВЗАМЕН ПОЗ.34
	34		КАЛОРИФЕР КСК-3-7 ТУ 22-5757-84		ИСП.ПРИМ. ВЗАМЕН ПОЗ.33
			А1А 265.000		
					ИСП. 6

ИЗМ. ПОДПИСАТЕЛЬ ИЛИ ПРОЕКТАНТ ПОДП. И ДАТА

КОМПОНОВАЛ: ПРАВИЛОВА ФОРМАТ А4



А1А265.000С6

Виды 1-1

Серия 8.989-3А

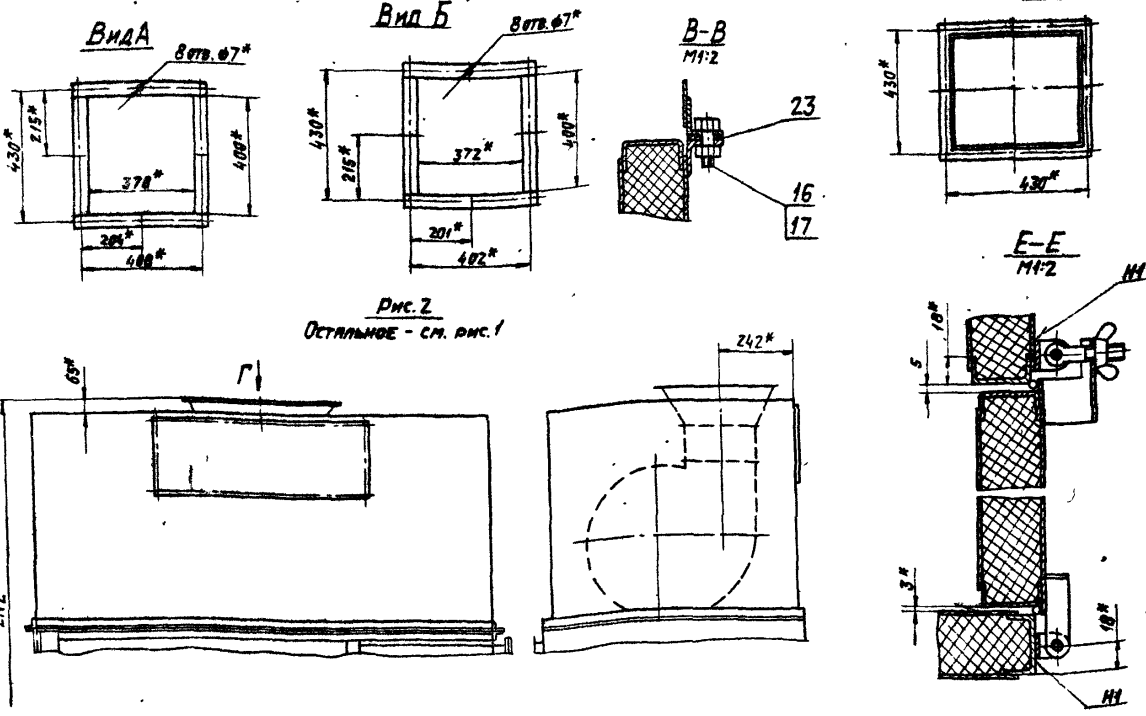
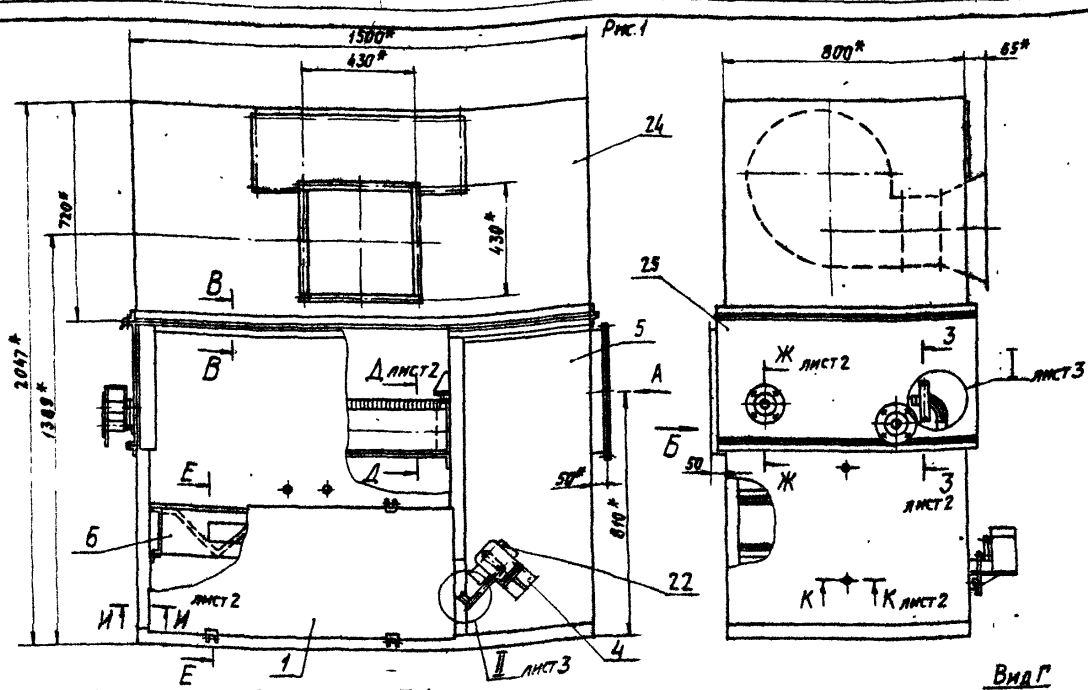


Рис. 2  
Остальное - см. рис. 1

ОБОЗНАЧЕНИЕ	Рис.	ТИП КЛАССИФИКАТОРОВ	Виды, сечения	МАССА, кг
А1А 265.000	1	КВС-7/ККС-7	Вид А; Вид Б; В-В; Д-Д; Е-Е; Ж-Ж;	50,5
-01		КВС-7/ККС-7	З-З; И-И; К-К; Л-Л; Р-Р; С-С	52,5
-02	2	КВС-7/ККС-7	Вид А; Вид Б; Вид Г; В-В; Д-Д; Е-Е;	50,5
-03		КВС-7/ККС-7	Ж-Ж; З-З; И-И; К-К; Л-Л; Р-Р; С-С;	52,5
-04	3	КВС-7	Вид А; Вид Б; В-В; Д-Д; Е-Е; И-И;	58,5
-05	4	ККС-7	Вид А; Вид Б; Вид Г; Вид Д; В-В; Д-Д; Е-Е; И-И; З-З; И-И; К-К; Л-Л; Р-Р; С-С	

- 1\* РАЗМЕРЫ ДЛЯ СПРАВОК.
- 2. НЕУКАЗАННЫЕ ПРЕДЕЛЬНЫЕ ОТКЛОНЕНИЯ РАЗМЕРОВ  $\pm 1/2$
- 3. СВАРНЫЕ ШВЫ ПО ГОСТ 5264-80

А1А 265.000 С6

ИЗМЕНИТЕЛЬ	ПРОЕКТОР	РАБОТНИК	ДАТА	АГРЕГАТ ПРИТОЧНО-РЕЦИРКУЛЯЦИОННЫЙ АРПС	Лист 1 из 3

ГОСТРОИ СССР  
САНТЕХПРОЕКТ  
г. МОСКВА

САНТЕХПРОЕКТ г. МОСКВА

A1A265.00005

Вспуск 1-1

Серия 5.304-34

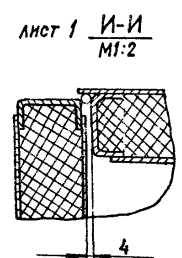
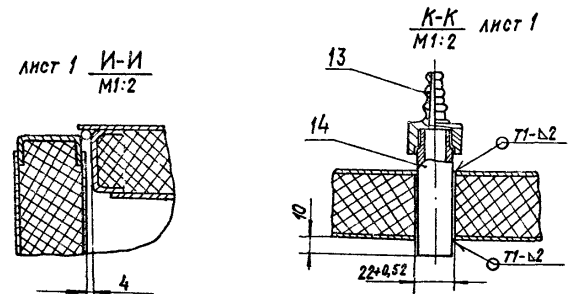
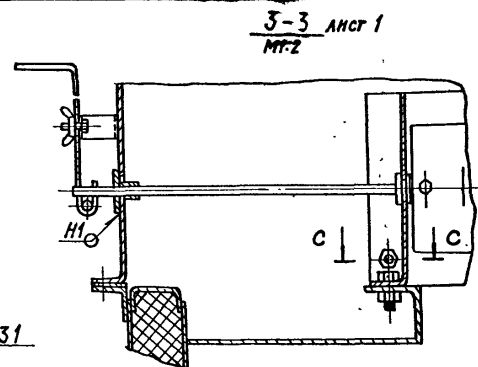
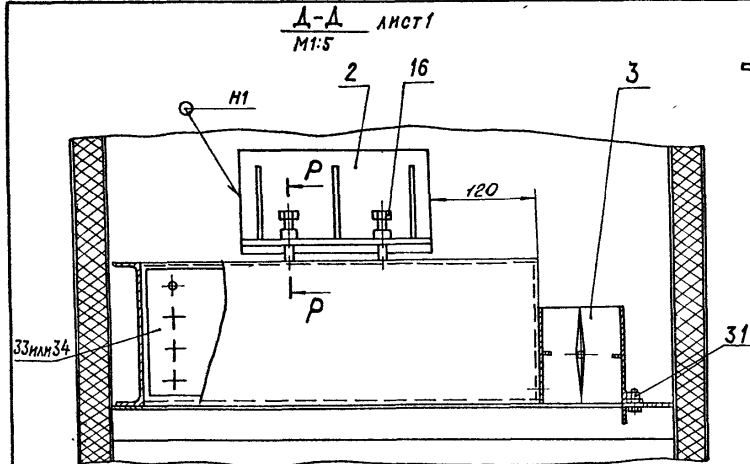
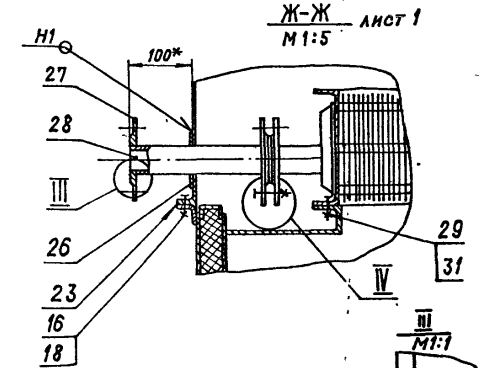
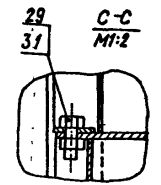


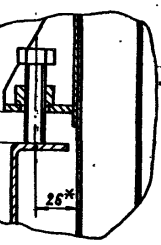
Рис. 3  
Остальное - см. Рис. 1



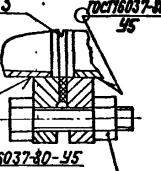
ГОСТ 16037-80-45



ГОСТ 16037-80-45



ГОСТ 16037-80-45



ГОСТ 16037-80-45

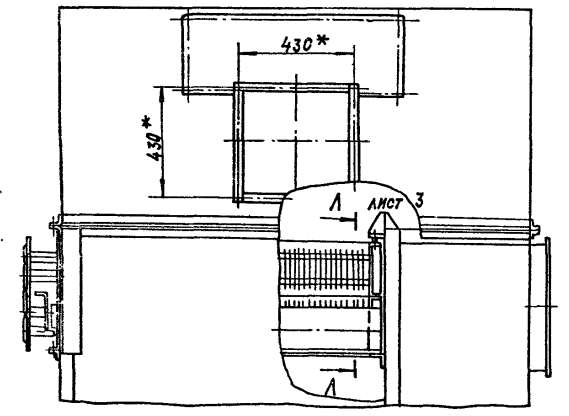
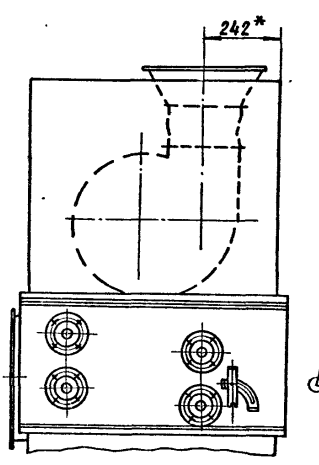
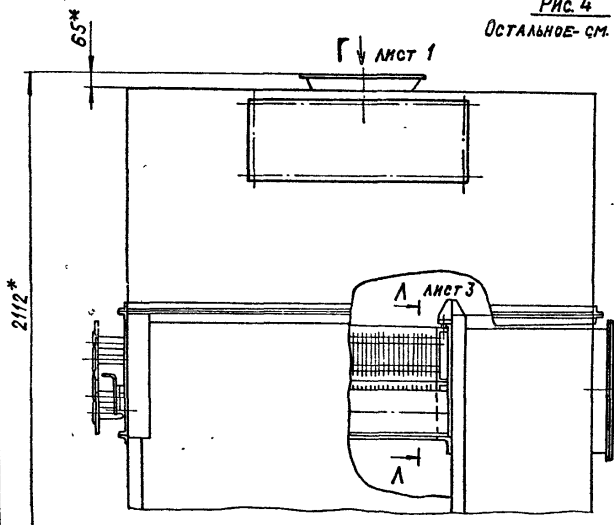
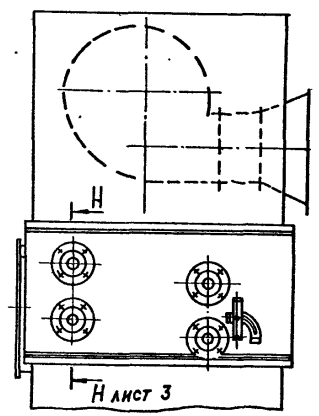


Рис. 4  
Остальное - см. Рис. 1



Формат Лист №/И	ОБОЗНАЧЕНИЕ	НАИМЕНОВАНИЕ	КОЛ-ВО	ПРИМЕЧАНИЕ
		ДОКУМЕНТАЦИЯ		
A3	A1A 265.010 СБ	СБОРОЧНЫЙ ЧЕРТЕЖ		
		СБОРОЧНЫЕ ЕДИНИЦЫ		
A4	1 A1A 265.020	КОРПУС ФИЛЬТРА	1	
		ДЕТАЛИ		
B4	2 A1A 265.002	Пруток Круг 880 ГОСТ 2590-71 Ст 3-Т ГОСТ 535-79 L=700-2	7	0,26 кг
B4	3 A1A 265.003	Полотно Материал фильтрующий из упругого стекловолокна на марку ФСВУ ТУ 24-10-369-70 715-5 x 1400-10	1	0,7 кг
<b>A1A. 265.010</b>				
ИЗМ. ЛИСТ № ДОКУМ. ПОДП. ДАТА		Лист Лист Листов		
РАЗРАБ. ИНТЕХНИКА И.А.		И 1		
ПРОВ. КОМИССАРОВ В.А.		1		
Р.У.К. ГР. ГРАНОВСКИЙ А.С.		1		
И. КОНТР. ЛИТВАК В.А.		1		
УТВ. СИНЯК В.А.		1		
		ГОССТРОЙ СССР САНТЕХПРОЕКТ г. МОСКВА ФОРМАТ А4		

Формат Лист №/И	ОБОЗНАЧЕНИЕ	НАИМЕНОВАНИЕ	КОЛ-ВО	ПРИМЕЧАНИЕ
		ДОКУМЕНТАЦИЯ		
A3	A1A 265.020 СБ	СБОРОЧНЫЙ ЧЕРТЕЖ		
		ДЕТАЛИ		
A3	1 A1A 264.033-01	НАПРАВЛЯЮЩАЯ	2	
A3	2 A1A 264.034-01	Пруток	6	
A4	3 A1A 264.039-01	Лист	1	
A4	4 A1A 265.004	Профиль	2	
B4	5 A1A 265.005	Лист Лист 520 ГОСТ 19903-74 1-И Ст 3 ГОСТ 16523-70 155-1 x 940-22	1	2,3 кг
B4	6 A1A 265.006	Полоса Лист 520 ГОСТ 19903-74 1-И Ст 3 ГОСТ 16523-70 20-1 x 680-2	2	0,21 кг
B4	7 A1A 265.007	Пруток Круг 880 ГОСТ 2590-71 Ст 3-Т ГОСТ 535-79 L=690-2	13	0,15 кг
A4	8 A1A 265.008	Скоба	14	
<b>A1A 265.020</b>				
ИЗМ. ЛИСТ № ДОКУМ. ПОДП. ДАТА		Лист Лист Листов		
РАЗРАБ. ИНТЕХНИКА И.А.		И 1		
ПРОВ. КОМИССАРОВ В.А.		1		
Р.У.К. ГР. ГРАНОВСКИЙ А.С.		1		
И. КОНТР. ЛИТВАК В.А.		1		
УТВ. СИНЯК В.А.		1		
		ГОССТРОЙ СССР САНТЕХПРОЕКТ г. МОСКВА ФОРМАТ А4		

