

ГОСУДАРСТВЕННЫЙ КОМИТЕТ СССР ПО ДЕЛАМ СТРОИТЕЛЬСТВА (ГОССТРОЙ СССР)
ТИПОВАЯ ДОКУМЕНТАЦИЯ НА СТРОИТЕЛЬНЫЕ СИСТЕМЫ И ИЗДЕЛИЯ ЗДАНИЙ И СООРУЖЕНИЙ

СЕРИЯ 5.904-34

ПРИТОЧНО-РЕЦИРКУЛЯЦИОННЫЕ
АГРЕГАТЫ ПРОИЗВОДИТЕЛЬНОСТЬЮ

от 1 до 10 тыс. $\text{м}^3/\text{ч}$

Выпуск 1-2

АГРЕГАТЫ ПРОИЗВОДИТЕЛЬНОСТЬЮ

от 5 до 10 тыс. $\text{м}^3/\text{ч}$

РАБОЧИЕ ЧЕРТЕЖИ

ГОСУДАРСТВЕННЫЙ КОМИТЕТ СССР ПО ДЕЛАМ СТРОИТЕЛЬСТВА (ГОССТРОЙ СССР)
ТИПОВАЯ ДОКУМЕНТАЦИЯ НА СТРОИТЕЛЬНЫЕ СИСТЕМЫ И ИЗДЕЛИЯ ЗДАНИЙ И СООРУЖЕНИЙ

СЕРИЯ 5.904-34

ПРИТОЧНО-РЕЦИРКУЛЯЦИОННЫЕ
АГРЕГАТЫ ПРОИЗВОДИТЕЛЬНОСТЬЮ

от 1 до 10 тыс $\text{м}^3/\text{ч}$

Выпуск 1-2

АГРЕГАТЫ ПРОИЗВОДИТЕЛЬНОСТЬЮ

от 5 до 10 тыс $\text{м}^3/\text{ч}$

РАБОЧИЕ ЧЕРТЕЖИ

РАЗРАБОТАНЫ
ГПИ САНТЕХПРОЕКТ

ГЛАВНЫЙ ИНЖЕНЕР
ИНСТИТУТА *Волынец* Ю.И. ШИЛЛЕР
ГЛАВНЫЙ ИНЖЕНЕР
ПРОЕКТА *Спивак* В.А. СПИВАК

УТВЕРЖДЕНЫ
Госстроем СССР
Протокол №АЧ-53
от 29 ноября 1985 г.
Введены в действие
ГПИ САНТЕХПРОЕКТ
ПРИКАЗ № 48
от 14 апреля 1986 г.

СОДЕРЖАНИЕ

ОБОЗНАЧЕНИЕ	НАИМЕНОВАНИЕ	СТР.
	СОДЕРЖАНИЕ	2
A1A266.000	АГРЕГАТ ПРИТОЧНО-РЕЦИРКУЛЯЦИОННЫЙ ПРОИЗВОДИТЕЛЬНОСТЬЮ 5 ÷ 10 ТЫС. М ³ /Ч	3
A1A266.000 СБ	АГРЕГАТ ПРИТОЧНО-РЕЦИРКУЛЯЦИОННЫЙ ПРОИЗВОДИТЕЛЬНОСТЬЮ 5 ÷ 10 ТЫС. М ³ /Ч	4, 5, 6
A1A266.010	КОРПУС	7
A1A266.020	ПАНЕЛЬ	7, 11, 12
A1A266.010 СБ	КОРПУС	8, 9, 10
A1A266.020 СБ	ПАНЕЛЬ	
A1A266.030	ПАТРУБОК	12
A1A266.003	ВТУЛКА	
A1A266.001	СЕКТОР	
A1A266.002	РУЧКА	13
A1A266.040	ПАТРУБОК	
A1A266.004	ЩИТОК	
A1A266.005	ЩИТОК	14
A1A266.030 СБ	ПАТРУБОК	
A1A266.040 СБ	ПАТРУБОК	15
A1A266.060	КРЫШКА ФИЛЬТРА	
A1A266.060 СБ	КРЫШКА ФИЛЬТРА	
A1A266.072	ПРОКЛАДКА	16
A1A266.011	ЛИСТ	
A1A266.070	ФЛАНЕЦ	
A1A266.021	ПРОФИЛЬ	17
A1A266.090	ФИЛЬТР ФРНК	
A1A266.080	ЗАСЛОНКА ОБВОДНАЯ	
A1A266.081	ОСЬ	18
A1A266.082	РЕБРО	

Серия 5 804-34
Выпуск 1-2

ОБОЗНАЧЕНИЕ	НАИМЕНОВАНИЕ	СТР.
A1A266.090 СБ	ФИЛЬТР ФРНК	19
A1A266.080 СБ	ЗАСЛОНКА ОБВОДНАЯ	
A1A266.100	КОРПУС ФИЛЬТРА	
A1A266.104	ПОЛОСА	20
A1A266.100 СБ	КОРПУС ФИЛЬТРА	
A1A266.101	СТЕНКА	
A1A266.102	СТЕНКА	
A1A266.105	ПРУТОК	21
A1A266.106	ПРУТОК	
A1A266.110	ФИЛЬТР ФСВУ	
A1A266.120	КОРПУС	
A1A266.130	РЕШЕТКА ПРИЖИМНАЯ	22
A1A266.130 СБ	РЕШЕТКА ПРИЖИМНАЯ	
A1A266.201	ВТУЛКА	
A1A266.121	СТЕНКА	
A1A266.123	ПРУТОК	23
A1A266.122	СТЕНКА	
A1A266.120 СБ	КОРПУС	
A1A266.110 СБ	ФИЛЬТР ФСВУ	24
A1A266.150	СЕКЦИЯ ВЕНТИЛЯТОРНАЯ	25
A1A266.150 СБ	СЕКЦИЯ ВЕНТИЛЯТОРНАЯ	26
A1A266.160	КОРОБ	
A1A266.170	РАМА	27
A1A266.160 СБ	КОРОБ	28
A1A266.153	ПЛАСТИНА	
A1A266.152	ПРОКЛАДКА	29
A1A266.170 СБ	РАМА	
A1A266.180	ВОТКА	
A1A266.190	КОРОБ	30
A1A266.091	СРОВА	
A1A266.180 СБ	ВОТКА	
A1A266.203	ЩИТОК	31

ОБОЗНАЧЕНИЕ	НАИМЕНОВАНИЕ	СТР.
A1A266.190 СБ	КОРОБ	32
A1A266.200	ЩИТОК	
A1A266.200 СБ	ЩИТОК	33
A1A267.000	АГРЕГАТ ПРИТОЧНО-РЕЦИРКУЛЯЦИОННЫЙ С РЕЗЕРВНЫМ ВЕНТИЛЯТОРОМ ПРОИЗВОДИТЕЛЬНОСТЬЮ 5 ÷ 10 ТЫС. М ³ /Ч	34
A1A267.000 СБ	АГРЕГАТ ПРИТОЧНО-РЕЦИРКУЛЯЦИОННЫЙ С РЕЗЕРВНЫМ ВЕНТИЛЯТОРОМ ПРОИЗВОДИТЕЛЬНОСТЬЮ 5 ÷ 10 ТЫС. М ³ /Ч	35, 36, 37
A1A266.151	ПЛАСТИНА	
A1A266.092	ПРУТОК	38
A1A267.010	КОРПУС	
A1A267.010 СБ	КОРПУС	39, 40, 41
A1A267.001	ШИБЕР	
A1A267.036	УГОЛОК	41
A1A267.042	УГОЛОК	
A1A267.020	СЕКЦИЯ ВЕНТИЛЯТОРНАЯ	42
A1A267.020 СБ	СЕКЦИЯ ВЕНТИЛЯТОРНАЯ	43, 44
A1A267.030	КОРОБ	
A1A267.050	КОРОБ	45
A1A267.030 СБ	КОРОБ	46
A1A267.040	КОРПУС ШИБЕРА	
A1A267.040 СБ	КОРПУС ШИБЕРА	47
A1A267.050 СБ	КОРОБ	48

1. ПРИТОЧНО-РЕЦИРКУЛЯЦИОННЫЕ АГРЕГАТЫ АПР 6,3 ; АПР 10 ДОЛЖНЫ ИЗГОТАВЛИВАТЬСЯ В СООТВЕТСТВИИ С РАБОЧИМИ ЧЕРТЕЖАМИ И ТЕХНИЧЕСКИМИ ТРЕБОВАНИЯМИ, ПРИВЕДЕННЫМИ В НАСТОЯЩЕМ ВЫПУСКЕ.

2. АГРЕГАТЫ СЛЕДУЕТ ПРИМЕНЯТЬ В КАЧЕСТВЕ ВЕНТИЛЯЦИОННЫХ И ОТОПИТЕЛЬНО-ВЕНТИЛЯЦИОННЫХ УСТАНОВОК ПРИ РАБОТЕ НА НАРУЖНОМ ИЛИ НА РЕЦИРКУЛЯЦИОННОМ ВОЗДУХЕ, ЛИБО НА ИХ СМЕСИ.

3. В ЗАВИСИМОСТИ ОТ КОМПОНОВКИ АГРЕГАТА В ПОМЕЩЕНИИ СЛЕДУЕТ ПРИМЕНЯТЬ АГРЕГАТ С ОДНИМ ИЗ ДВУХ ПОЛОЖЕНИЙ ВЫПУСКНОГО ДИФФУЗОРА (ВЕРТИКАЛЬНОГО ИЛИ ГОРИЗОНТАЛЬНОГО).

4. В ЗАВИСИМОСТИ ОТ ТРЕБОВАНИЙ ПРОЕКТА АГРЕГАТЫ СЛЕДУЕТ ИЗГОТАВЛИВАТЬ С КАЛОРИФЕРАМИ КВБ ИЛИ КВС, КС_к-3 ИЛИ КС_к-4, УСТАНОВЛЕННЫМИ В ОДИН, ДВА ИЛИ ТРИ РЯДА ПО ХОДУ ВОЗДУХА.

5. В ЗАВИСИМОСТИ ОТ ТРЕБОВАНИЙ ПРОЕКТА СЛЕДУЕТ ПРИМЕНЯТЬ АГРЕГАТЫ С ОДНИМ ВЕНТИЛЯТОРОМ ИЛИ С ДВУМЯ ВЕНТИЛЯТОРАМИ (ОСНОВНЫМ И РЕЗЕРВНЫМ).

A1A266.000 Д

ИЗМ. ИЛИ НЕ ДОКУМ. ПОДП. ДАТА			
РАЗРАБ. КОМПЛЕКТОВАЛ	АГРЕГАТЫ ПРИТОЧНО-РЕЦИРКУЛЯЦИОННЫЕ АПР	ЛИТ. ЛИСТ	ЛИСТОВ
ПРОБ. ТРАНСКОМ	ТЕХНИЧЕСКИЕ ТРЕБОВАНИЯ	И	1
РИС. ТРИПОЛ		ГОСУДАРСТВ. САНТЕХПРОЕКТ Г. МОСКВА	
И. ВОЛГА			
УТВ. СЛОВАК			

Копия в архив Крайя

Выпуск 1-2
Серия 5.904-34

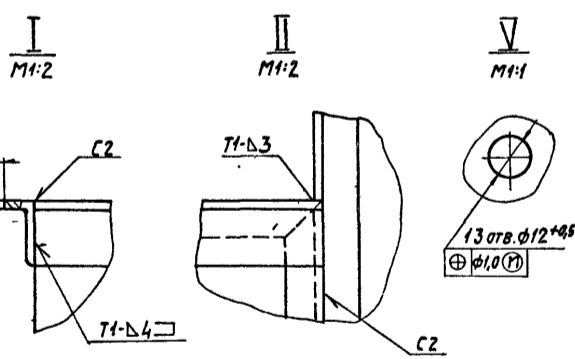
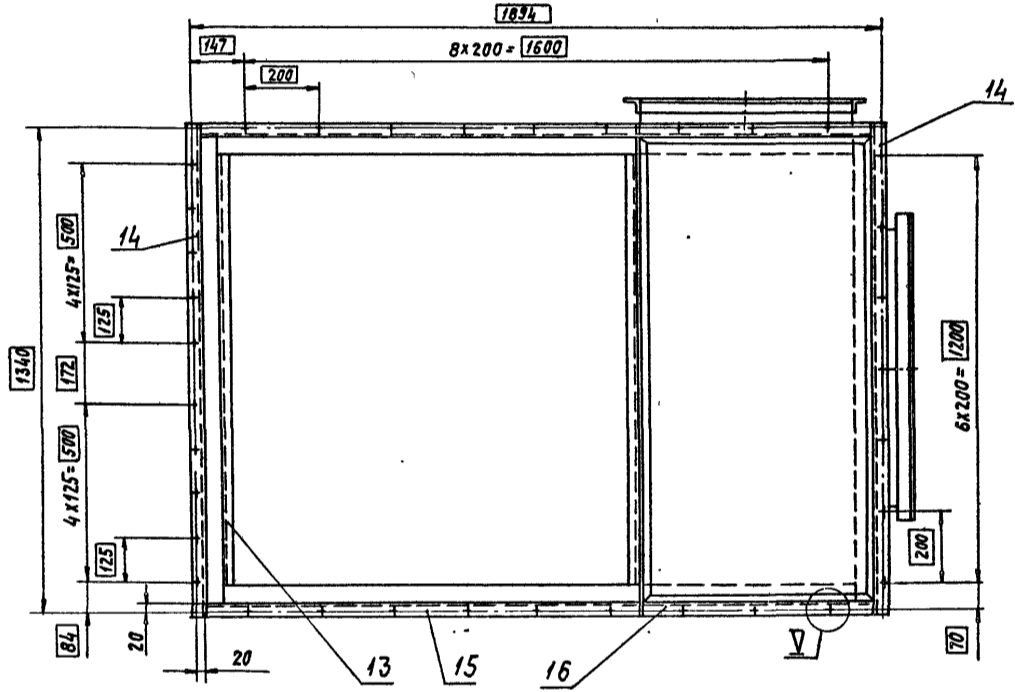
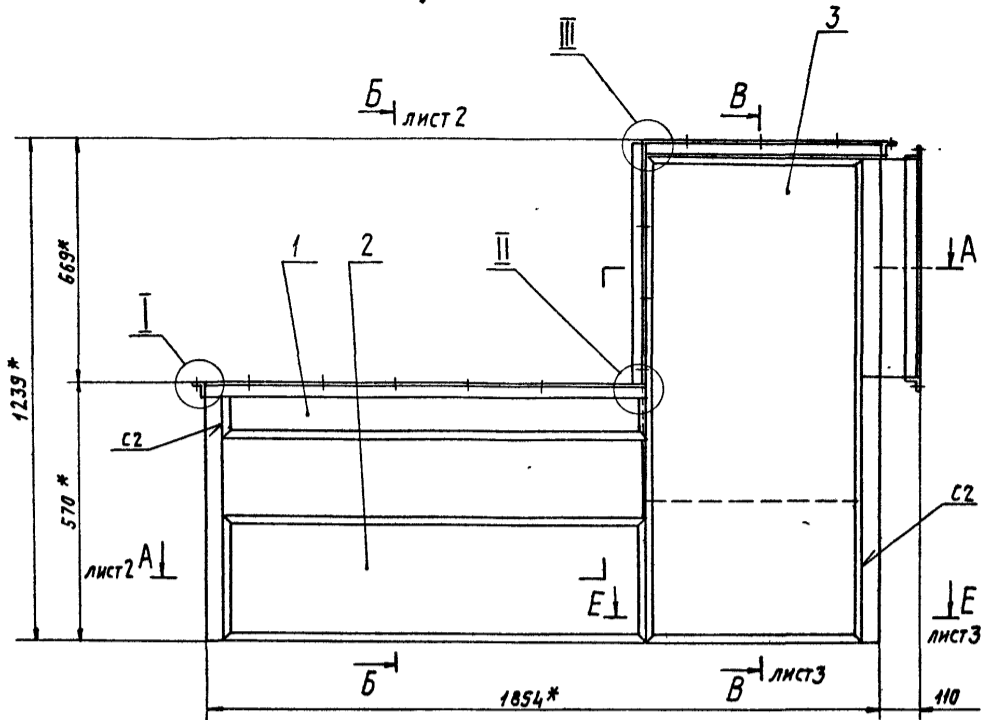
Изм. и допол. (дата, номер и автор) без изменения содержания (подпись и дата)

Обозначение	Рис.	Тип вентиляторного агрегата	№ вентилятора	Кол. рядов калориферов	Тип калорифера	Размеры, мм			Масса, кг	
						H*	h*	B*		
А1А266.000										
-01	1	АПР 6,3	В-Ц4-70-5	1	КВС-10П	2602	2317	350	820	
-02					КСК3-10				884	
-03					КВБ-10П					
-04					КСК4-10					
-05		АПР10	В-Ц4-70-6,3		КВС-10П	2842	2572	440	925	
-06					КСК3-10				990	
-07					КВБ-10П					
-08	2	АПР 6,3	В-Ц4-70-5	2	КВС-10П	2602	2317	350	1025	
-09					КСК3-10				1150	
-10					КВБ-10П					
-11					КСК4-10					
-12		АПР10	В-Ц4-70-6,3		КВС-10П	2842	2572	440	1130	
-13					КСК3-10				1255	
-14					КВБ-10П					
-15	3	АПР 6,3	В-Ц4-70-5	3	КВС-10П	2602	2317	350	1230	
-16					КСК3-10					
-17		АПР10	В-Ц4-70-6,3		КВС-10П	2842	2572	440	1335	
-18					КСК3-10					
-19		4	АПР 6,3		В-Ц4-70-5	КВБ-10П	2602	2317	350	1420
-20						КСК4-10				
-21			АПР10		В-Ц4-70-6,3	КВБ-10П	2842	2572	440	1525
-22	КСК4-10									
-23	5	АПР 6,3	В-Ц4-70-5	1	КВС-10П	2602	350	820		
-24					КСК3-10			884		
-25					КВБ-10П					
-26					КСК4-10					
-27		АПР10	В-Ц4-70-6,3		КВС-10П	2842	440	925		
-28					КСК3-10			990		
-29					КВБ-10П					
-30	6	АПР 6,3	В-Ц4-70-5	2	КВС-10П	2602	350	1025		
-31					КСК3-10			1150		
-32					КВБ-10П					
-33					КСК4-10					
-34		АПР10	В-Ц4-70-6,3		КВС-10П	2842	440	1130		
-35					КСК3-10			1255		
-36					КВБ-10П					
-37	7	АПР 6,3	В-Ц4-70-5	3	КВС-10П	2602	350	1230		
-38					КСК3-10					
-39		АПР10	В-Ц4-70-6,3		КВС-10П	2842	440	1335		
-40					КСК3-10					
-41		8	АПР 6,3		В-Ц4-70-5	КВБ-10П	2602	350	1420	
-42						КСК4-10				
-43			АПР10		В-Ц4-70-6,3	КВБ-10П	2842	440	1525	
-44	КСК4-10									
-45										
-46										
-47										

Тип вентиляторного агрегата	Производительность по воздуху, тыс. м ³ /час	Вентилятор		Электродвигатель	
		Тип	Частота вращения, об/мин.	Тип	Мощность, кВт
АПР 6,3	5 ÷ 7	В-Ц4-70-5	1420	4А90Л4	2,2
АПР 10	7 ÷ 10	В-Ц4-70-6,3	930	4А100Л6	2,2
			1440	4А112М4	5,5

Выпуск 11-72

Серия 5.904-34



- 1* РАЗМЕРЫ ДЛЯ СПРАВКИ.
- 2. СВАРНЫЕ ШВЫ ПО ГОСТ 5264-80.
- 3. НЕУКАЗАННЫЕ ПРЕДЕЛЬНЫЕ ОТКЛОНЕНИЯ РАЗМЕРОВ: ± 2 ; $\pm \epsilon 2/2$.

Имя, Подпись, Дата, Подпись, Дата, Подпись, Дата

				A1A 266.010СБ			
ИЗМ.	ЛИСТ	№ ДОКУМ.	ПОДП.	ДАТА	ЛИТ	МАССА	МАСШТАБ
			Проект. Комиссаров	11.84	И	190,0	1:10
			Проф. Комиссаров				
			Рук. Г.Р. Ивановский				
			Н. Кондр. Рубинская				
			Угв. Спывак				
					КОРПУС		
					ГОССТРОЙ СССР САНТЕХПРОЕКТ г. Москва		
					ФОРМАТ А2		

Выпуск 1-2
Серия 5904-34

ФОРМАТ ЗОНА ПОЗ.	ОБОЗНАЧЕНИЕ	НАИМЕНОВАНИЕ	КОЛ.	ПРИМЕ- ЧАНИЕ
		A1A266.020-03		
		ДЕТАЛИ		
A3	1	A1A266.021 - 03	ШВЕЛЛЕР	2
	2	- 05	ШВЕЛЛЕР	2
Б4	3	A1A266.028	Лист	
		Лист Б-1, ГОСТ 19903-74 1-IV Ст. 3, ГОСТ 16523-70		
		580-55x 176-14	2	1,2 кг
Б4	4	A1A266.029	ЗАПОЛНИТЕЛЬ	
		П175-40 ГОСТ 9573-82		
		600 x 196	1	0,7 кг
		A1A266.020 - 04		
		ДЕТАЛИ		
A3	1	A1A266.021	ШВЕЛЛЕР	2
	2	- 06	ШВЕЛЛЕР	2
Б4	3	A1A266.031	Лист	
		Лист Б-1, ГОСТ 19903-74 1-IV Ст. 3, ГОСТ 16523-70		
		1148-26 x 550-20	2	7,4 кг
A1A266.020				Лист 3

Копировал: КРАИЛНА ФОРМАТ: А4

Подпись и дата
ИЗМ. ИЛИ ОТМЕНА ПОДПИСИ И ДАТЫ

ФОРМАТ ЗОНА ПОЗ.	ОБОЗНАЧЕНИЕ	НАИМЕНОВАНИЕ	КОЛ.	ПРИМЕ- ЧАНИЕ
Б4	4	A1A266.032	ЗАПОЛНИТЕЛЬ	
		П175-40 ГОСТ 9573-82		
		1168 x 570	1	4,0 кг
		A1A266.020 - 05		
		ДЕТАЛИ		
A3	1	A1A266.021 - 07	ШВЕЛЛЕР	2
	2	- 06	ШВЕЛЛЕР	2
Б4	3	A1A266.033	Лист	
		Лист Б-1, ГОСТ 19903-74 1-IV Ст. 3, ГОСТ 16523-70		
		1230-3,1 x 550-20	2	8,3 кг
Б4	5	A1A266.034	ЗАПОЛНИТЕЛЬ	
		П175-40 ГОСТ 9573-82		
		1300 x 570	1	4,5 кг
		A1A266.020 - 06		
		ДЕТАЛИ		
A3	1	A1A266.021 - 07	ШВЕЛЛЕР	2
	2	- 08	ШВЕЛЛЕР	2
Б4	3	A1A266.035	Лист	
		Лист Б-1, ГОСТ 19903-74 1-IV Ст. 3, ГОСТ 16523-70		
		1230-3,1 x 576-3,1	2	8,7 кг
A1A266.020				Лист 4

Копировал: КРАИЛНА ФОРМАТ: А4

Подпись и дата
ИЗМ. ИЛИ ОТМЕНА ПОДПИСИ И ДАТЫ

ФОРМАТ ЗОНА ПОЗ.	ОБОЗНАЧЕНИЕ	НАИМЕНОВАНИЕ	КОЛ.	ПРИМЕ- ЧАНИЕ
Б4	4	A1A266.036	ЗАПОЛНИТЕЛЬ	
		П175-40 ГОСТ 9573-82		
		1300 x 597	1	4,7 кг
		A1A266.020 - 07		
		ДЕТАЛИ		
A3	1	A1A266.020 - 09	ШВЕЛЛЕР	2
	2	- 03	ШВЕЛЛЕР	2
Б4	3	A1A266.037	Лист	
		Лист Б-1, ГОСТ 19903-74 1-IV Ст. 3, ГОСТ 16523-70		
		230-1 x 580-2	2	1,5 кг
Б4	4	A1A266.038	ЗАПОЛНИТЕЛЬ	
		П175-40 ГОСТ 9573-82		
		250 x 600	1	0,9 кг
		A1A266.020 - 08		
		ДЕТАЛИ		
A3	1	A1A266.021 - 07	ШВЕЛЛЕР	2
	2	- 10	ШВЕЛЛЕР	2
A1A266.020				Лист 5

Копировал: КРАИЛНА ФОРМАТ: А4

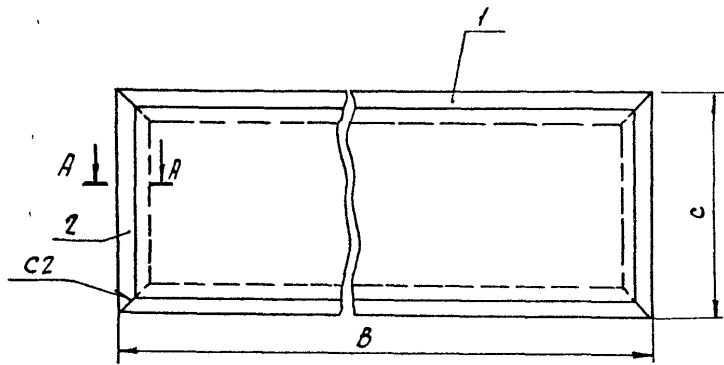
Подпись и дата
ИЗМ. ИЛИ ОТМЕНА ПОДПИСИ И ДАТЫ

ФОРМАТ ЗОНА ПОЗ.	ОБОЗНАЧЕНИЕ	НАИМЕНОВАНИЕ	КОЛ.	ПРИМЕ- ЧАНИЕ
Б4	3	A1A266.039	Лист	
		Лист Б-1, ГОСТ 19903-74 1-IV Ст. 3, ГОСТ 16523-70		
		623-2 x 1280-3	2	8,2 кг
Б4	4	A1A266.041	ЗАПОЛНИТЕЛЬ	
		П175-40 ГОСТ 9573-82		
		1300 x 642	1	5,0 кг
		A1A266.020 - 09		
		ДЕТАЛИ		
A3	1	A1A266.021 - 09	ШВЕЛЛЕР	2
	2	- 13	ШВЕЛЛЕР	2
Б4	3	A1A266.043	Лист	
		Лист Б-1, ГОСТ 19903-74 1-IV Ст. 3, ГОСТ 16523-70		
		230-2 x 717-2	2	1,9 кг
Б4	4	A1A266.044	ЗАПОЛНИТЕЛЬ	
		П175-40 ГОСТ 9573-82		
		250 x 737	1	1,1 кг
		A1A266.020 - 10		
		ДЕТАЛИ		
A3	1	A1A266.021 - 11	ШВЕЛЛЕР	2
	2	- 12	ШВЕЛЛЕР	2
A1A266.020				Лист 6

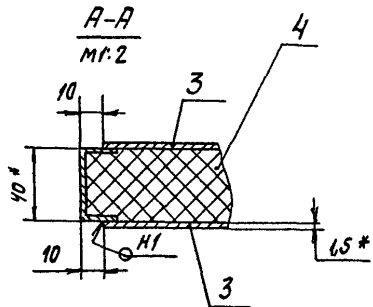
Копировал: КРАИЛНА ФОРМАТ: А4

А/А 266.020 СБ

Выпуск 1-2
Серия 8901-34



ОБОЗНАЧЕНИЕ	РАЗМЕРЫ, мм		МАССА, кг
	В	С	
А/А 266.020	1168	110	6,0
-01		250	9,2
-02	600	1196	22,4
-03		196	4,85
-04	1168	570	21,9
-05		596	24,1
-06	1300		25,1
-07	250	600	5,6
-08	1300	643	26,5
-09	250	737	6,0
-10	800	157	4,9
-11	1300	600	23,2



1 * РАЗМЕРЫ ДЛЯ СПРАВОК
2. НЕУКАЗАННЫЕ ПРЕДЕЛЬНЫЕ ОТКЛОНЕНИЯ РАЗМЕРОВ: $-\epsilon_2; +\epsilon_2/2$.
3. СВАРНЫЕ ШВЫ С2, Н1 - ПО ГОСТ 5264-80

Имя и подп. Подп. и дата
Имя и подп. Подп. и дата
Имя и подп. Подп. и дата

А/А 266.020 СБ				Лист	Листов	Листов
Имя Лист	№ докум.	Подп.	Дата	Лист	Листов	Листов
Разраб.	Исполн.	Л.С.				
Пров.	Комп. свод.	Л.С.		Госстрой СССР САНТЕХПРОЕКТ г. Москва		
Рис. гр.	Грановская	Л.С.		ФОРМАТ А3		
И. контр.	Рубинская	Л.С.				
Утв.	Сливарь	Л.С.				

ФОРМАТ	ВЗН	Лист	ОБОЗНАЧЕНИЕ	НАИМЕНОВАНИЕ	КОЛ.	ПРИМЕЧАНИЕ
Б4	3	А/А 266.045	Лист	Лист		
				Лист 61.5 ГОСТ 19903-74		
				1-IV ст. 3 ГОСТ 16523-70		
				117-2 x 780-2	1	1,0 кг
Б4	4	А/А 266.046	Заполнитель	Заполнитель		
				ПН75-40 ГОСТ 9573-82		
				137 x 800	1	0,7 кг
				А/А 266.020-11		
				ДЕТАЛИ		
А3	1	А/А 266.021-07	Швеллер	Швеллер	2	
	2	-03	Швеллер	Швеллер	2	
Б4	3	А/А 266.047	Лист	Лист		
				Лист 61.5 ГОСТ 19903-74		
				1-IV ст. 3 ГОСТ 16523-70		
				580-2 x 1280-2	1	8,7 кг
Б4	1	А/А 266.048	Заполнитель	Заполнитель		
				ПН75-40 ГОСТ 9573-82		
				600 x 1300	1	4,6 кг
				А/А 266.020		
				Лист	7	

ФОРМАТ	ВЗН	Лист	ОБОЗНАЧЕНИЕ	НАИМЕНОВАНИЕ	КОЛ.	ПРИМЕЧАНИЕ
А3			А/А 266.030 СБ	СБОРОЧНЫЙ ЧЕРТЕЖ		
				ДЕТАЛИ		
Б4	1	А/А 266.061	Уголок	Уголок		
				Уголок 6-40x40x4 ГОСТ 8509-72		
				6 ст. 3-2 ГОСТ 535-79		
				L = 680-2,0	2	1,65 кг
Б4	2	А/А 266.062	Уголок	Уголок		
				Уголок 6-40x40x4 ГОСТ 8509-72		
				6 ст. 3-2 ГОСТ 535-79		
				L = 800-2,0	2	1,93 кг
Б4	3	А/А 266.063	Лист	Лист		
				Лист 62,0 ГОСТ 19903-74		
				1-IV ст. 3 ГОСТ 16523-70		
				110-2 x 600-2	2	3,1 кг
Б4	4	А/А 266.064	Лист	Лист		
				Лист 62,0 ГОСТ 19903-74		
				1-IV ст. 3 ГОСТ 16523-70		
				110-2 x 796-2	2	1,4 кг
				А/А 266.030		
				Лист	7	

Имя и подп. Подп. и дата
Имя и подп. Подп. и дата
Имя и подп. Подп. и дата

Имя и подп. Подп. и дата
Имя и подп. Подп. и дата
Имя и подп. Подп. и дата

А/А 266.020

А/А 266.030

ПАТРУБОК

формат А4

формат А4

A1A266.003

(✓) 1/1

Сервис 5.904-34

Взлом и монтаж

Неуказанные предельные отклонения размеров: $\pm t_2; \pm t_2/2$

A1A266.003				Лист	Масса	Масштаб
Втулка				И	0,1	1:1
Ст.3 ГОСТ 380-71				Лист Листов 1		
И.И. КОПТЕВ				Госстрой СССР		
И.И. КОПТЕВ				САНТЕХПРОЕКТ		
И.И. КОПТЕВ				г. Москва		
И.И. КОПТЕВ				ФОРМАТ А4		

A1A266.001

50/1/1

1* Размеры для справок.
2. Неуказанные предельные отклонения размеров: $\pm t_2; \pm t_2/2$

A1A266.001				Лист	Масса	Масштаб
Сектор				И	0,22	1:2
Лист Листов 1				Лист Листов 1		
И.И. КОПТЕВ				Госстрой СССР		
И.И. КОПТЕВ				САНТЕХПРОЕКТ		
И.И. КОПТЕВ				г. Москва		
И.И. КОПТЕВ				ФОРМАТ А4		

A1A266.002

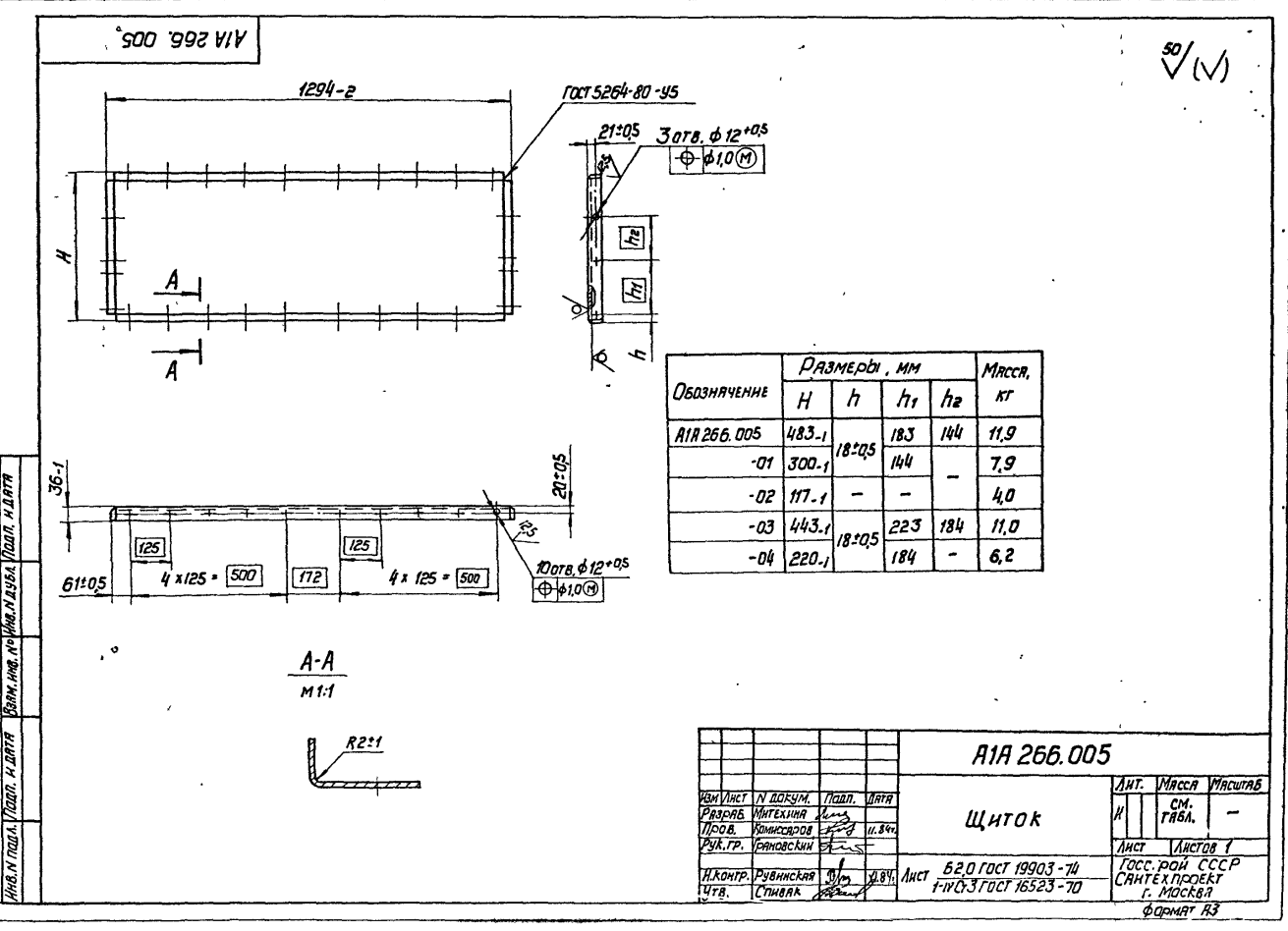
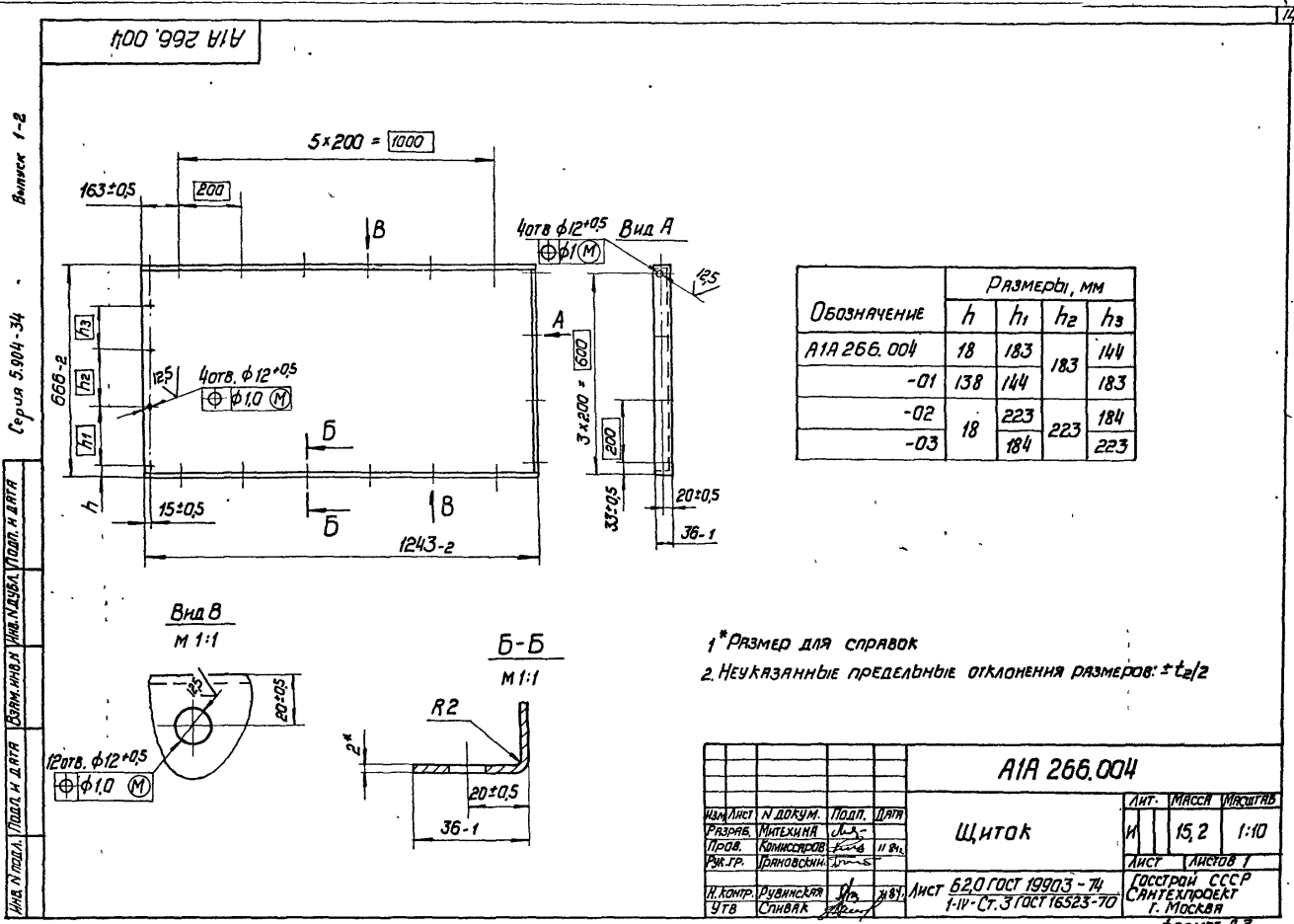
50/1/1

1* Размеры для справок
2. Неуказанные предельные отклонения размеров: $\pm t_2/2$

A1A266.002				Лист	Масса	Масштаб
Ручка				И	0,2	1:2
Лист Листов 1				Лист Листов 1		
И.И. КОПТЕВ				Госстрой СССР		
И.И. КОПТЕВ				САНТЕХПРОЕКТ		
И.И. КОПТЕВ				г. Москва		
И.И. КОПТЕВ				ФОРМАТ А4		

Формат	Зона	Лист	Обозначение	Наименование	Мат.	Планирование
				ДОКУМЕНТАЦИЯ		
		A3	A1A266.040СБ	СБОРОЧНЫЙ ЧЕРТЕЖ		
				ДЕТАЛИ		
		БУ 1	A1A266.066	Уголок		
				Уголок Б-40х40 ГОСТ 8599-72		
				ВСт3-2 ГОСТ 535-79		
				L = 1080-2,6	2	2,5 кг
		БУ 2	A1A266.067	Уголок		
				Уголок Б-40х40 ГОСТ 8599-72		
				ВСт3-2 ГОСТ 535-79		
				L = 500-2,0	2	1,65 кг
		БУ 3	A1A266.068	Лист		
				Лист Б2.0 ГОСТ 19903-74		
				1-IV Ст3. ГОСТ 16523-70		
				110-2 x 1000-2	2	1,65 кг
		БУ 4	A1A266.069	Лист		
				Лист Б2.0 ГОСТ 19903-74		
				1-IV Ст3. ГОСТ 16523-70		
				110-2 x 596-2	2	1,1 кг

A1A266.040				Лист	Лист	Листов
Патрубок				И		1
Лист Листов 1				Лист Листов 1		
И.И. КОПТЕВ				Госстрой СССР		
И.И. КОПТЕВ				САНТЕХПРОЕКТ		
И.И. КОПТЕВ				г. Москва		
И.И. КОПТЕВ				ФОРМАТ А4		

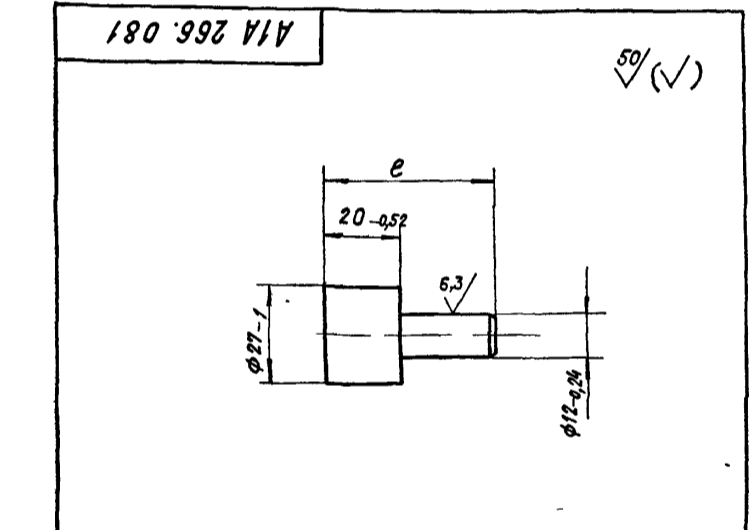


ФОРМАТ	ЗОНА	ПОЗ.	ОБОЗНАЧЕНИЕ	НАИМЕНОВАНИЕ	КОЛ.	ПРИМЕЧАНИЕ
				ДОКУМЕНТАЦИЯ		
A3			A1A266.090 СБ	СБОРОЧНЫЙ ЧЕРТЕЖ		
				СБОРОЧНЫЕ ЕДИНИЦЫ		
A4	1		A1A266.100	КОРПУС ФИЛЬТРА	1	
				ДЕТАЛИ		
A4	2		A1A266.091	СКОБА	4	
A4	3		A1A266.092	ПРУТОК	9	
B4	4		A1A266.093	УГОЛОК		
				УГОЛОК 62,5x25x3 ГОСТ 8509-72		
				УГОЛОК ВСТ 3-Г ГОСТ 535-79		
				L = 120-0,87	2	0,13 кг
				СТАНДАРТНЫЕ ИЗДЕЛИЯ		
	5			ГАЙКА М6.4		
				ГОСТ 5915-70	26	
				МАТЕРИАЛЫ		
	6			МАТЕРИАЛ ФИЛЬТРУЮЩИЙ		
				ТИПА ФРНК-ПГУЧ-4-98-79		
				ШИРИНА ПОЛОТНА 1120 мм		
				ДЛИНА ПОЛОТНА 3100 мм	341	М2
			A1A266.090			
			ФИЛЬТР ФРНК			
			ГОСТРОЙ СССР САНТЕХПРОЕКТ Г. МОСКВА			

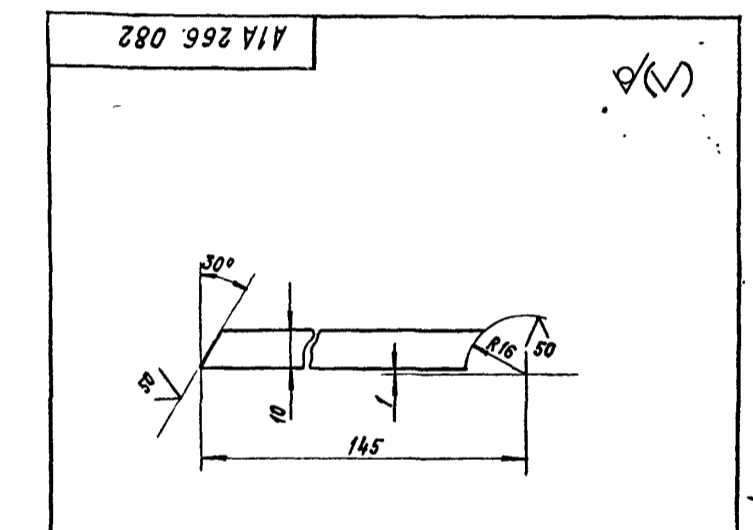
ИЗМ.	ЛИСТ	№ ДОКУМ.	ПОДП.	ДАТА	ЛИТ.	ЛИСТ	ЛИСТОВ
					И		
				A1A266.081			
				Ось			
				Ст. 3 ГОСТ 380-71			
				ГОСТРОЙ СССР САНТЕХПРОЕКТ Г. МОСКВА			

ФОРМАТ	ЗОНА	ПОЗ.	ОБОЗНАЧЕНИЕ	НАИМЕНОВАНИЕ	КОЛ.	ПРИМЕЧАНИЕ
				ДОКУМЕНТАЦИЯ		
A3			A1A266.080 СБ	СБОРОЧНЫЙ ЧЕРТЕЖ		
				ДЕТАЛИ		
A4	1		A1A266.081	Ось	1	
	2		-01	Ось	1	
A4	3		A1A266.082	РЕБРО	8	
B4	4		A1A266.083	ПОЛОТНО		
				Лист Б2.0 ГОСТ 19903-74		
				Лист 1-Иnst. 3 ГОСТ 16523-70		
				129-1,0 x 1125-2,6	2	2,2 кг
				Труба 32x2,5 ГОСТ 8732-78		
				Труба ГОСТ 8731-74		
				L = 1125 -3	1	2,0 кг
			A1A266.080			
			ЗАСЛОНКА ОБВОДНАЯ			
			ГОСТРОЙ СССР САНТЕХПРОЕКТ Г. МОСКВА			

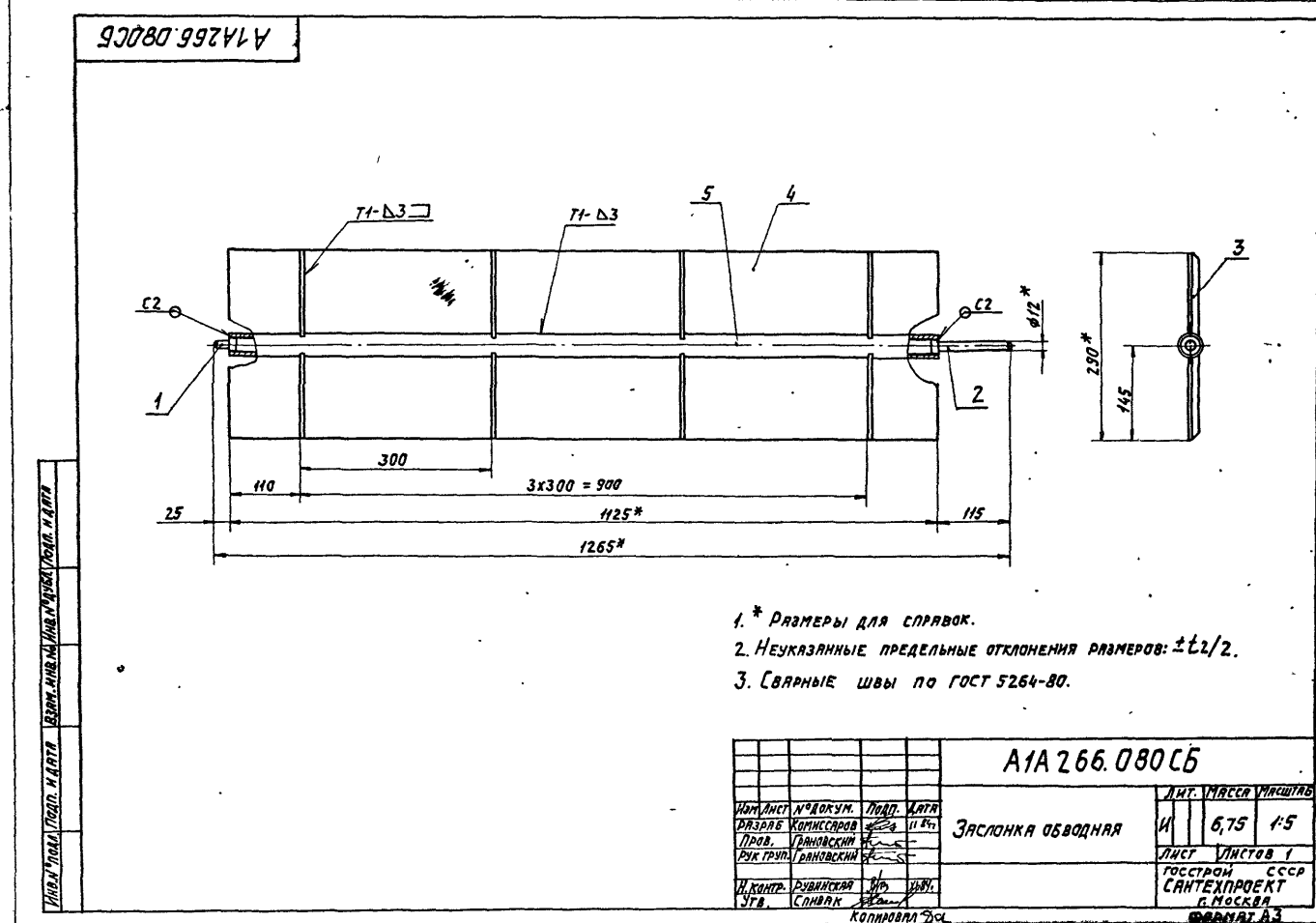
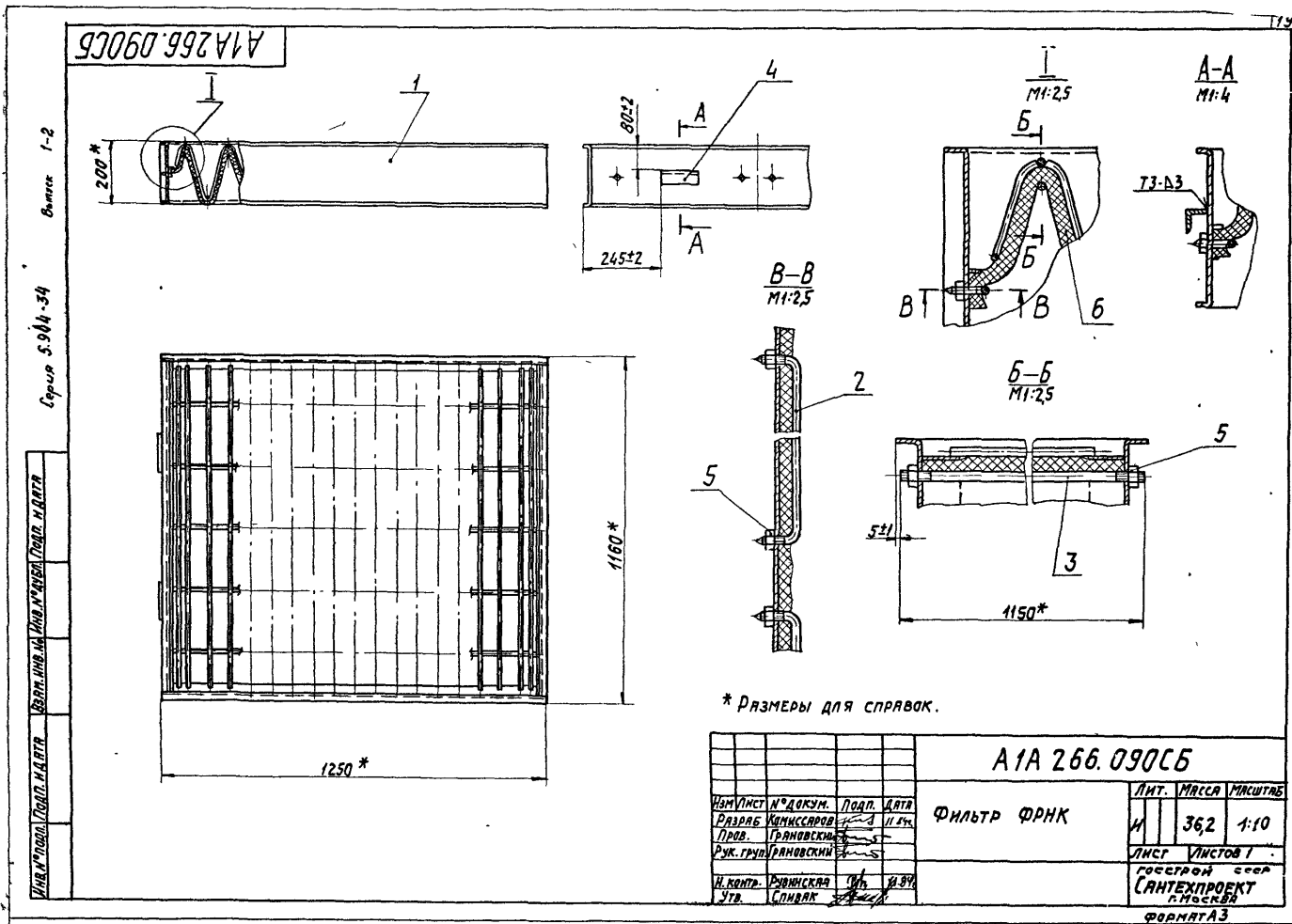
ИЗМ.	ЛИСТ	№ ДОКУМ.	ПОДП.	ДАТА	ЛИТ.	ЛИСТ	ЛИСТОВ
					И		
				A1A266.082			
				РЕБРО			
				Лист Б2.0 ГОСТ 19903-74 1-Иnst. 3 ГОСТ 16523-70			
				ГОСТРОЙ СССР САНТЕХПРОЕКТ Г. МОСКВА			



ОБОЗНАЧЕНИЕ	Е, мм	МАССА, кг
A1A266.081	45-0,62	0,1
-01	135-1,0	0,3



Неуказанные предельные отклонения размеров: $\pm t_2; \pm t_2/2$



№ п/п	Знач. Лист	Обозначение	Наименование	Лист	Примечание
			Документация		
ВЗ		А1А 266. 100СБ	Сборочный чертеж		
			Детали		
А4	1	А1А 266. 101	Стенка	2	
А4	2	А1А 266. 102	Стенка	2	
Б4	3	А1А 266. 103	Лист		
			Лист 520 ГОСТ 19903-74 1-ИСТ 3 ГОСТ 16523-70		
А4	4	А1А 266. 104	Полоса	2	0,09 кг
А4	5	А1А 266. 105	Пруток	80	
А4	6	А1А 266. 106	Пруток	10	
Б4	7	А1А 266. 107	Пруток		
			Круг 86 ГОСТ 2590-71 В Ст 3-Т ГОСТ 535-79 L = 1080-26	19	0,23 кг

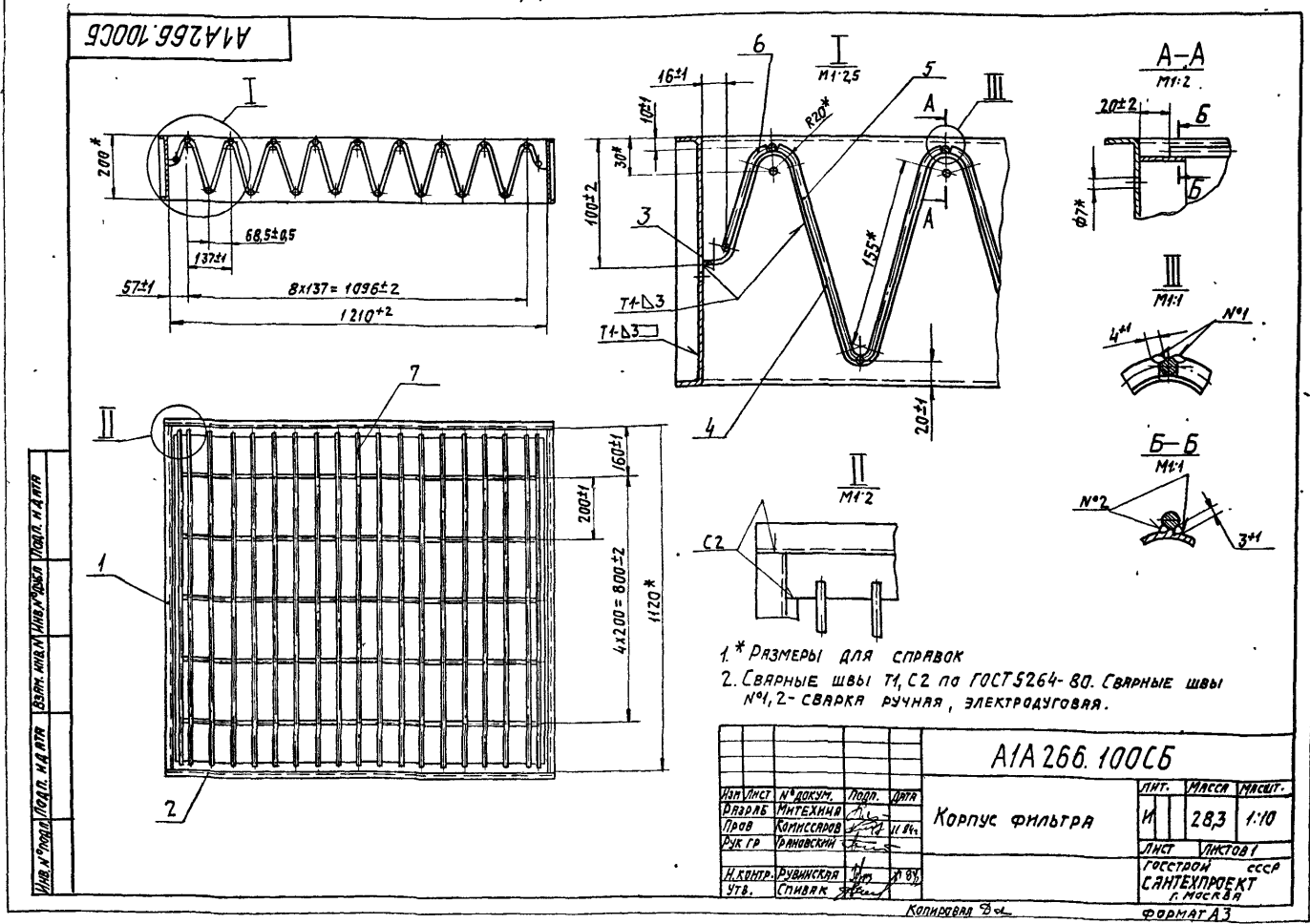
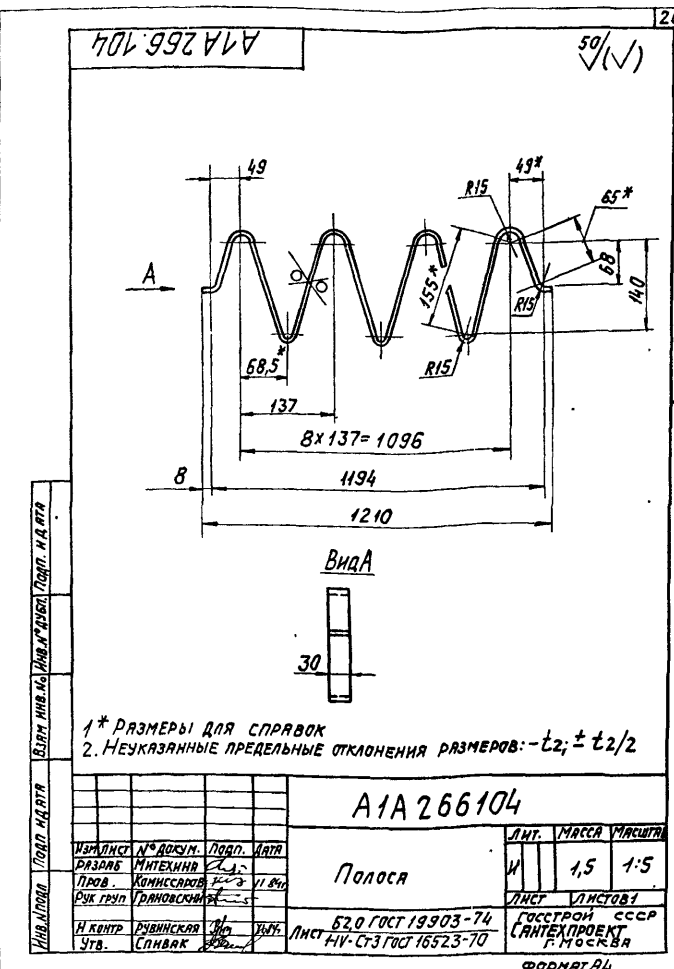
Выпуск 1-2

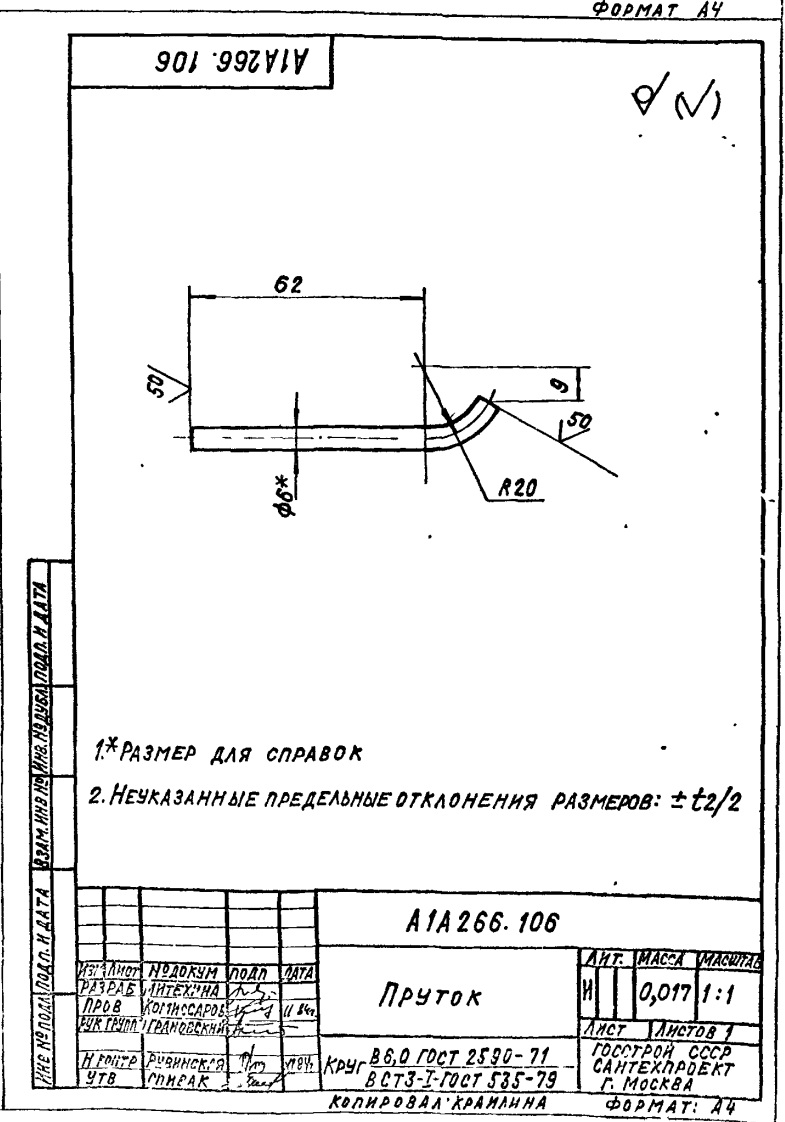
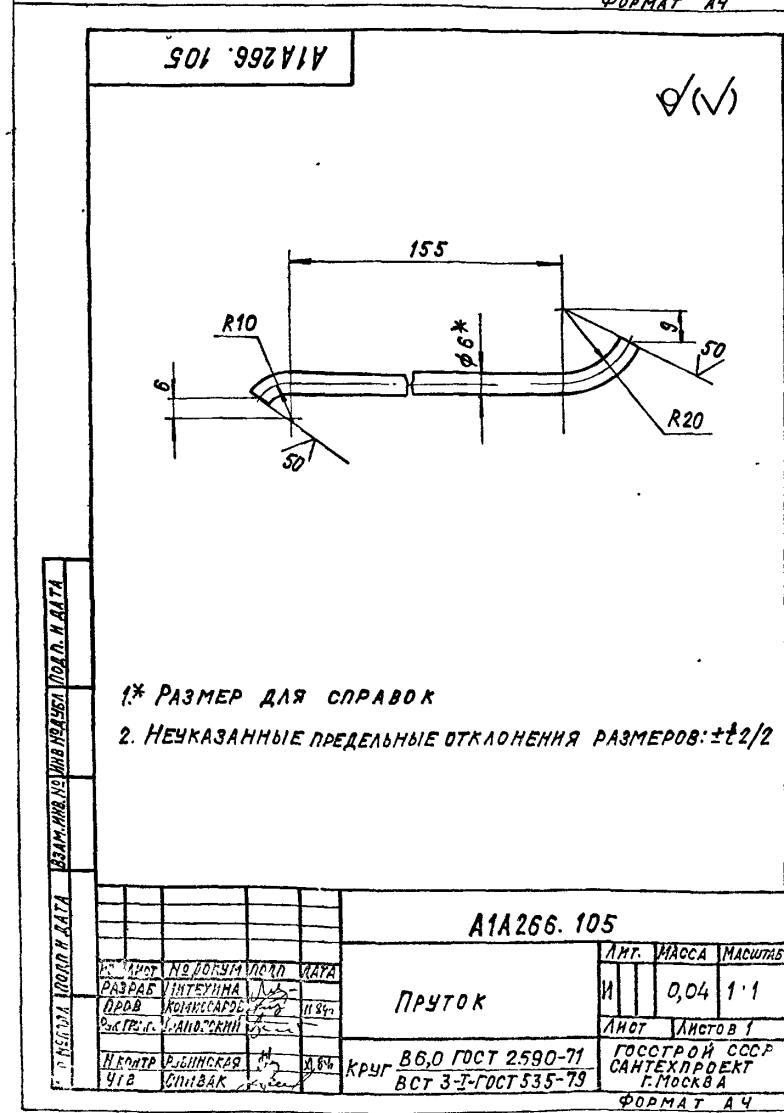
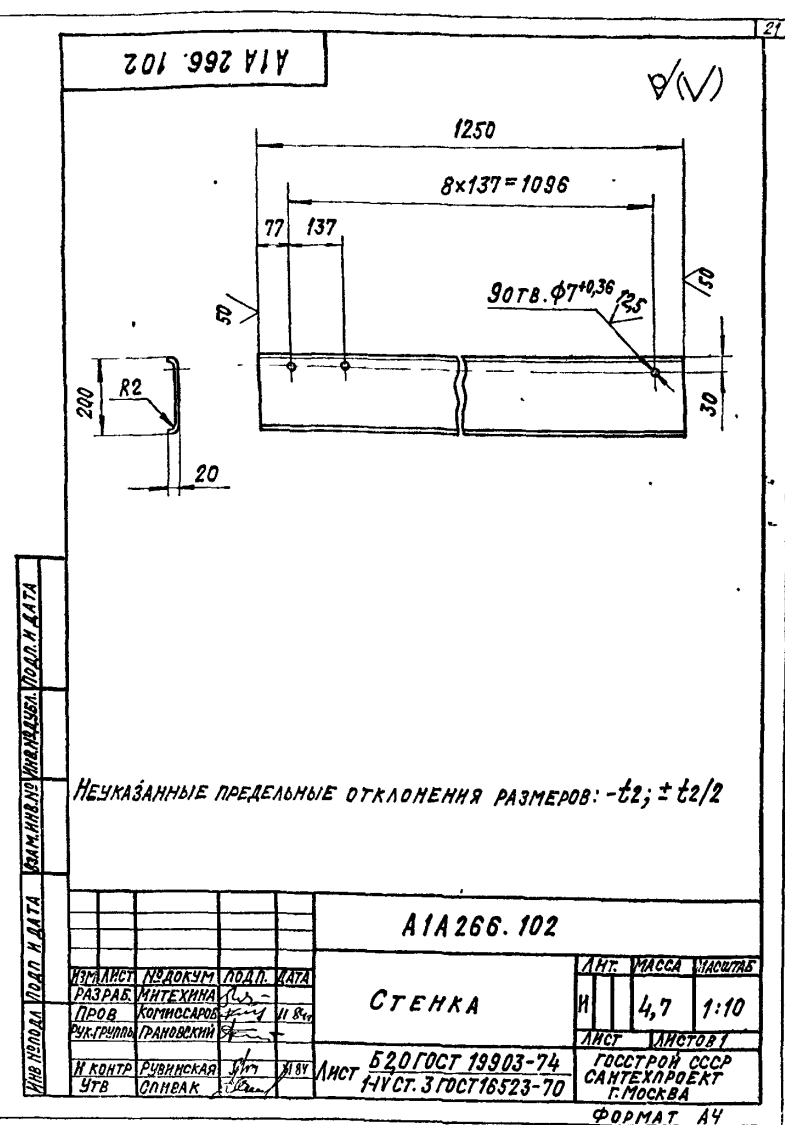
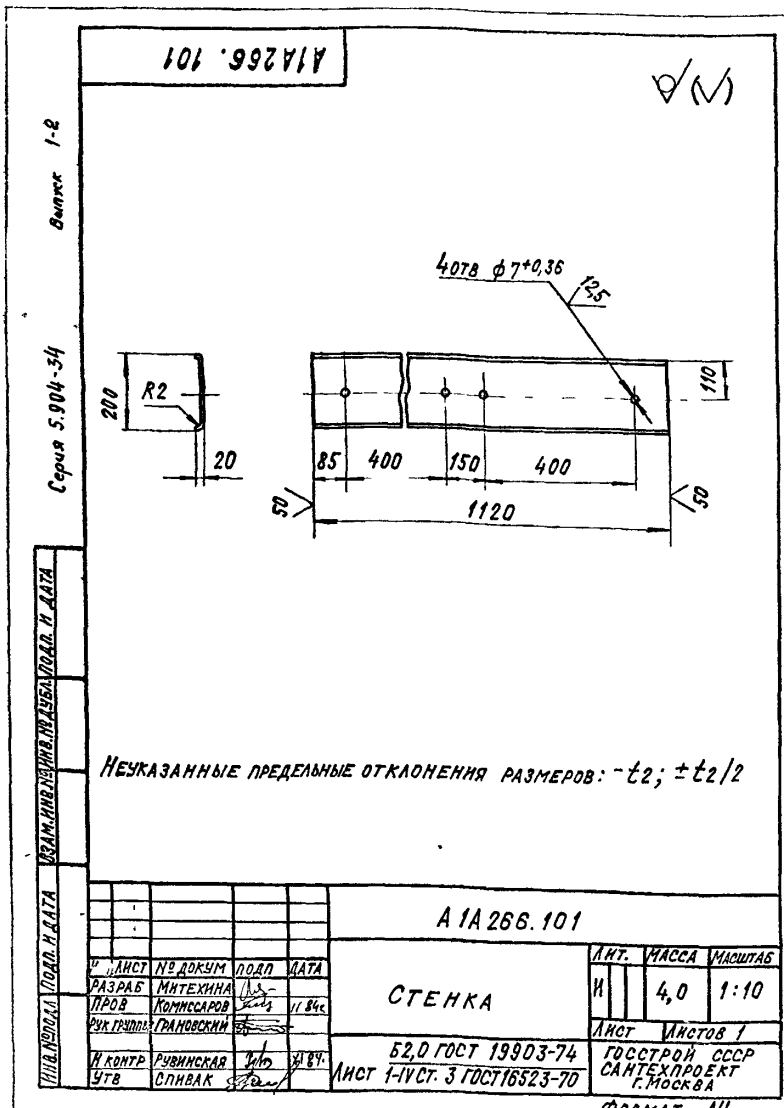
Серия С.904-34

Имя, № докум. Подп. Дата

Имя	№ докум.	Подп.	Дата
РАЗРАБ. ИТЕХНИКА			
ПРОВ. КОМИССАРОВ			
Р.К. ГР.П. ГРИНОВСКИЙ			
И. КОНТР. РУВИНСКАЯ			
УТВ. СПИВАК			

А1А 266. 100
Корпус фильтра
ГОСТРОИ СССР
САНТЕХПРОЕКТ
МОСКВА
ФОРМАТ А4





Выпуск 1-2
Серия 5 904-34

ФОРМАТ ЗОНА Поз.	ОБОЗНАЧЕНИЕ	НАИМЕНОВАНИЕ	КОЛ.	ПРИМЕ- ЧАНИЕ
		Документация		
A1	A1A266.150CB	СБОРОЧНЫЙ ЧЕРТЕЖ		
		ДЕТАЛИ		
A1	1 A1A266.151	Пластина	4	
		Стандартные изделия		
	2	Болт М12х40.36 ГОСТ 7798-70	16	
	3	Гайка М12.4 ГОСТ 5915-70	16	
	4	Шайба 12.65Г ГОСТ 6402-70	16	
	Переменные данные для исполнения;			
	A1A266.150			
	Сборочные единицы			
A4	5 A1A266.160	Короб	1	
A4	6 A1A266.170	Рама	1	
A4	7 A1A266.180	Вставка	1	
A1A266.150				
Изм. Лист № докум. Подп. Дата				
РАЗРАБ. Инженер И.С. Ш.К.				
Пров. Комиссаров И.С.				
Рук. гр. Грановский И.С.				
Н. контр. Рубинская И.С.				
УТВ. Спивак И.С.				
СЕКЦИЯ ВЕНТИЛЯТОРНАЯ				
Лист 1 из 4 Госстрой СССР ЦАНТЕХПРОЕКТ г. Москва				
ФОРМАТ А4				

Изм. Лист № докум. Подп. Дата

ФОРМАТ ЗОНА Поз.	ОБОЗНАЧЕНИЕ	НАИМЕНОВАНИЕ	КОЛ.	ПРИМЕ- ЧАНИЕ
		Стандартные изделия		
		Болты ГОСТ 7798-70		
	10	М6х30.36	20	
	11	М10х25.36	10	
	12	Гайка М6.4 ГОСТ 5915-70	40	
		Прочие изделия		
	13	Вентилятор В-Ц4-70-63-01 ТУ 22-4208-73 A1A266.150-02	1	
	Сборочные единицы			
A4	5 A1A266.190	Короб	1	
A4	6 A1A266.170-02	Рама	1	
A4	7 A1A266.180	Вставка	1	
	ДЕТАЛИ			
A4	8 A1A266.152	Прокладка	2	
A4	9 A1A266.153	Пластина	5	
	Стандартные изделия			
		Болты ГОСТ 7798-70		
	10	М6х30.36	20	
	11	М8х25.36	10	
	12	Гайка М6.4 ГОСТ 5915-70	32	
A1A266.150				
Изм. Лист № докум. Подп. Дата				
ФОРМАТ А4				

Изм. Лист № докум. Подп. Дата

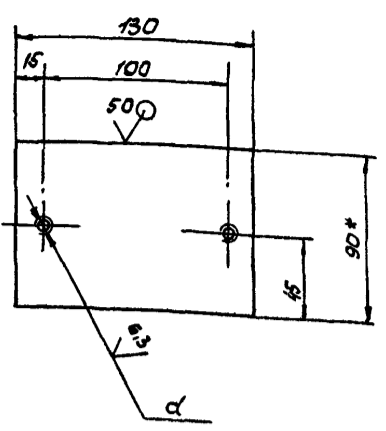
ФОРМАТ ЗОНА Поз.	ОБОЗНАЧЕНИЕ	НАИМЕНОВАНИЕ	КОЛ.	ПРИМЕ- ЧАНИЕ
		ДЕТАЛИ		
A4	8 A1A266.152	Прокладка	2	
A4	9 A1A266.153	Пластина	5	
	Стандартные изделия			
		Болты ГОСТ 7798-70		
	10	М6х30.36	16	
	11	М8х25.36	10	
	12	Гайка М6.4 ГОСТ 5915-70	32	
	Прочие изделия			
	13	Вентилятор В-Ц4-70-5-01А с двигателем 4A90L4 ТУ 22-4208-78 A1A266.150-01	1	
	Сборочные единицы			
A4	5 A1A266.160-01	Короб	1	
A4	6 A1A266.170-01	Рама	1	
A4	7 A1A266.180-01	Вставка	1	
	ДЕТАЛИ			
A4	8 A1A266.152-01	Прокладка	2	
A4	9 A1A266.153-01	Пластина	5	
A1A266.150				
Изм. Лист № докум. Подп. Дата				
ФОРМАТ А4				

Изм. Лист № докум. Подп. Дата

ФОРМАТ ЗОНА Поз.	ОБОЗНАЧЕНИЕ	НАИМЕНОВАНИЕ	КОЛ.	ПРИМЕ- ЧАНИЕ
		Прочие изделия		
	13	Вентилятор В-Ц4-70-5-01А с двигателем 4A90L4 ТУ 22-4208-78 A1A266.150-03	1	
	Сборочные единицы			
A4	5 A1A266.190-01	Короб	1	
A4	6 A1A266.170-03	Рама	1	
A4	7 A1A266.180-01	Вставка	1	
	ДЕТАЛИ			
A4	8 A1A266.152-01	Прокладка	2	
A4	9 A1A266.153-01	Пластина	5	
	Стандартные изделия			
		Болты ГОСТ 7798-70		
	10	М6х30.36	20	
	11	М10х25.36	10	
	12	Гайка М6.4 ГОСТ 5915-70	40	
	Прочие изделия			
	13	Вентилятор В-Ц4-70-63-01 ТУ 22-4208-78	1	
A1A266.150				
Изм. Лист № докум. Подп. Дата				
ФОРМАТ А4				

Выпуск 1-2
Серия 5.904-34

А1А266.153



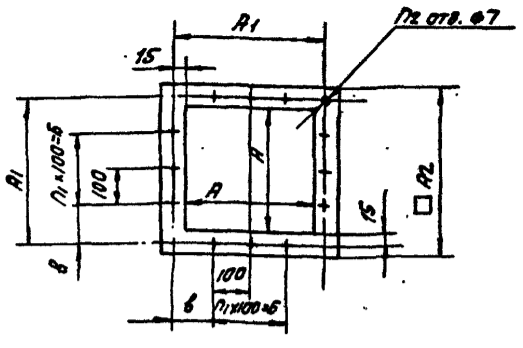
Обозначение	d, мм
А1А266.153	МВ-7Н
-01	М10-7Н

- *РАЗМЕР ДЛЯ СПРАВОК
- Неуказанные предельные отклонения размеров: $\pm t_2; \pm t_2/2$

А1А266.153				Лист	Масса	Масштаб
Исполнитель	Подп.	Дата	Лист	М	0,9	1:2
Проверенный	Исполнитель	И.И.	Лист	Листов 1		
Уд.Г.Р.	Комиссаров	И.И.	Лист			
И.Контр.	Рубинская	И.И.	ГОСТРОЙ СССР			
Уд.В.	Славяк	И.И.	САНТЕХПРОЕКТ			
			Г. МОСКВА			
			Формат А4			

29

А1А266.152

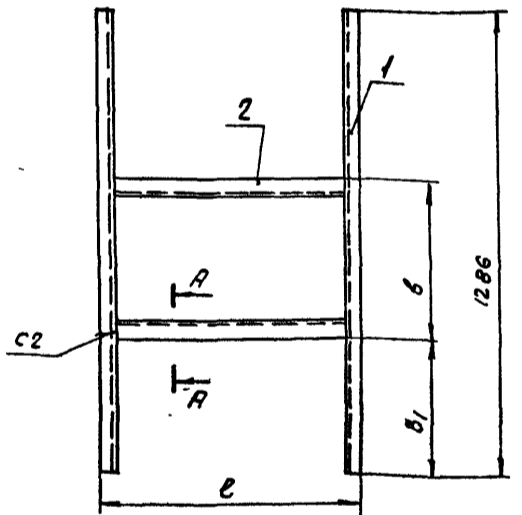


Обозначение	РАЗМЕРЫ, мм					Лист	Масса, кг
	A	A1	A2	B	B1		
А1А266.152	350	380	400	300	40	3	0,17
-01	440	470	480	400	55	4	0,21

Неуказанные предельные отклонения размеров $\pm t_2; \pm t_2/2$.

А1А266.152				Лист	Масса	Масштаб
Исполнитель	Подп.	Дата	Лист	М		
Проверенный	Исполнитель	И.И.	Лист	Листов 1		
Уд.Г.Р.	Комиссаров	И.И.	Лист			
И.Контр.	Рубинская	И.И.	ГОСТРОЙ СССР			
Уд.В.	Славяк	И.И.	САНТЕХПРОЕКТ			
			Г. МОСКВА			
			Формат А4			

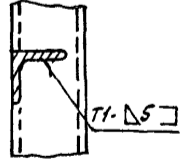
А1А266.170 СБ



Обозначение	РАЗМЕРЫ, мм			Масса, кг
	e	b	b1	
А1А266.170	720	440	389	29,0
-01	890	530	408	24,2
-02	720	440	437	23,0
-03	890	530	308	24,2

- *РАЗМЕР ДЛЯ СПРАВОК.
- Неуказанные предельные отклонения размеров: $\pm t_2/2$.
- Сварные швы по ГОСТ 5264-80

A-A
1:2



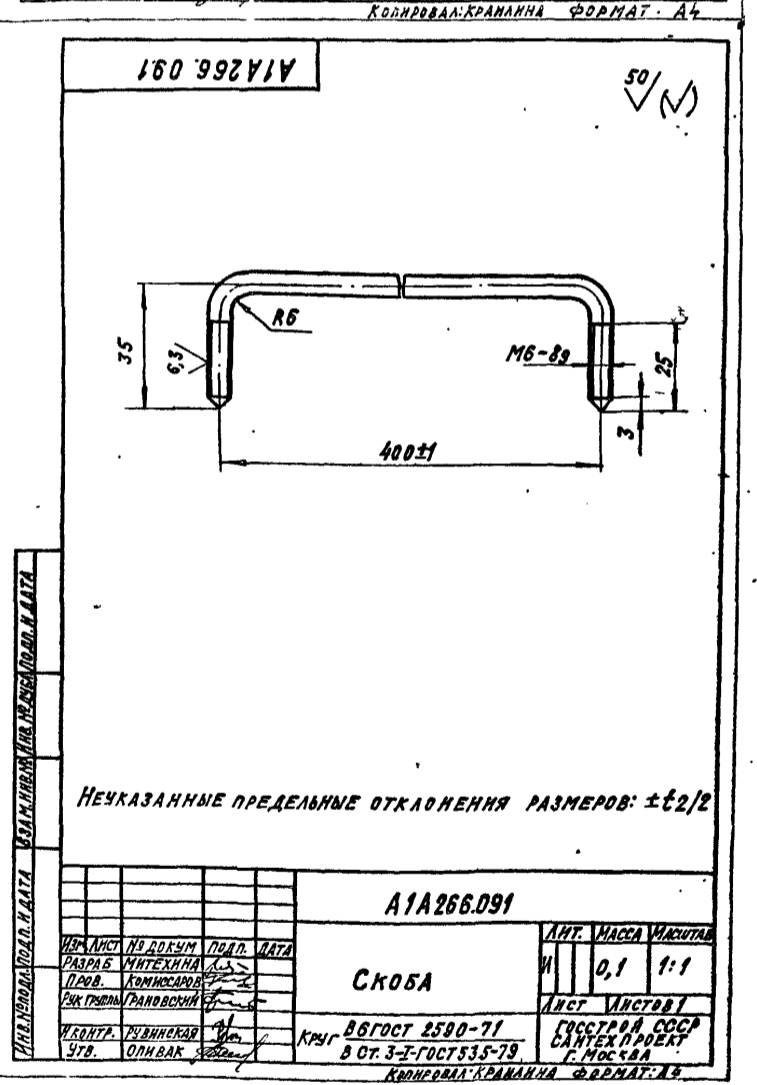
Выпуск 1-2
Серия 5.904-34

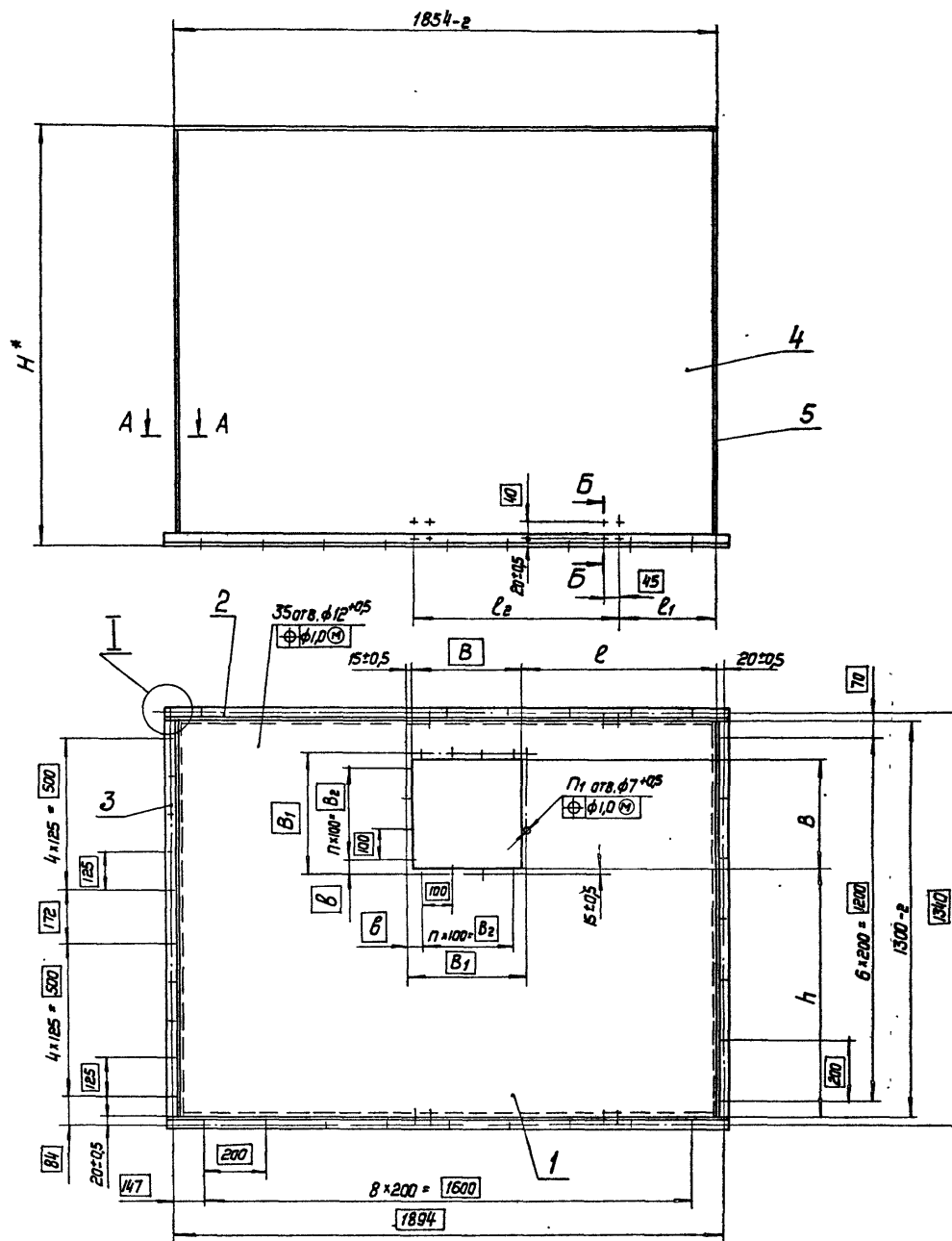
А1А266.170 СБ				Лист	Масса	Масштаб
Исполнитель	Подп.	Дата	Лист	М		
Проверенный	Исполнитель	И.И.	Лист	Листов 1		
Уд.Г.Р.	Комиссаров	И.И.	Лист			
И.Контр.	Рубинская	И.И.	ГОСТРОЙ СССР			
Уд.В.	Славяк	И.И.	САНТЕХПРОЕКТ			
			Г. МОСКВА			
			Формат А3			

ФОРМА ЗОНА Лист	ОБОЗНАЧЕНИЕ	НАИМЕНОВАНИЕ	КОЛ.	ПРИМЕ- ЧАНИЕ
		ДОКУМЕНТАЦИЯ		
A3	A1A266.180СБ	СБОРОЧНЫЙ ЧЕРТЕЖ		
	ПЕРЕМЕННЫЕ ДАННЫЕ ДЛЯ ИСПОЛНЕНИЯ:			
		A1A266.180		
		СБОРОЧНЫЕ ЕДИНИЦЫ		
A4	1	ВСТАВКА ВН-13 5.904-5	1	УГОЛЫЕ КОНСТРУКЦИИ 5.904-5
		СТАНДАРТНЫЕ ИЗДЕЛИЯ		
	2	Болт М6х30.36 ГОСТ 7798-70	16	
		A1A266.180-01		
		СБОРОЧНЫЕ ЕДИНИЦЫ		
A4	1	ВСТАВКА ВН-14 5.904-5		УГОЛЫЕ КОНСТРУКЦИИ 5.904-5
		СТАНДАРТНЫЕ ИЗДЕЛИЯ		
	2	Болт М6х30.36 ГОСТ 7798-70	20	
A1A266.180				
ИЗМ. ЛИСТ		№ ДОКУМ.	ПОДП.	ДАТА
РАЗРАБ.	ИНТЕХНИКА	Л.С.		
ПРОВ.	КОМИССАРОВ	Л.С.		
РУК. ГРУППЫ	ГРАНОВСКИЙ	Л.С.		
И. КОНТР.	РУВИНСКАЯ	Л.С.		
УТВ.	ОЛЫВАК	Л.С.		
АНТ.		ЛИСТ	ИЛЮСТРАЦИЯ	
		И	1	1
		ГОСПРОЕКТ СССР САНТЕХПРОЕКТ Г. МОСКВА		
Кодирован: Крайняя ФОРМАТ: А4				

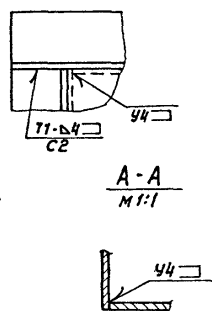
ФОРМА ЗОНА Лист	ОБОЗНАЧЕНИЕ	НАИМЕНОВАНИЕ	КОЛ.	ПРИМЕ- ЧАНИЕ
B4	5	A1A266.165	2	Лист 1300-2x1348-2 Лист Б1,5 ГОСТ 19903-74 I-IV Ст. 3 ГОСТ 16523-70
		A1A266.190-01		
		ДЕТАЛИ		
B4	4	A1A266.166	2	Лист 1588-2x1851-2 Лист Б1,5 ГОСТ 19903-74 I-IV Ст. 3 ГОСТ 16523-70
B4	5	A1A266.167	2	Лист 1300-2x1588-2 Лист Б1,5 ГОСТ 19903-74 I-IV Ст. 3 ГОСТ 16523-70
A1A266.190				
ИЗМ. ЛИСТ		№ ДОКУМ.	ПОДП.	ДАТА
РАЗРАБ.	ИНТЕХНИКА	Л.С.		
ПРОВ.	КОМИССАРОВ	Л.С.		
РУК. ГРУППЫ	ГРАНОВСКИЙ	Л.С.		
И. КОНТР.	РУВИНСКАЯ	Л.С.		
УТВ.	ОЛЫВАК	Л.С.		
АНТ.		ЛИСТ	ИЛЮСТРАЦИЯ	
		К	1	1
		ГОСПРОЕКТ СССР САНТЕХПРОЕКТ Г. МОСКВА		
Кодирован: Крайняя ФОРМАТ: А4				

ФОРМА ЗОНА Лист	ОБОЗНАЧЕНИЕ	НАИМЕНОВАНИЕ	КОЛ.	ПРИМЕ- ЧАНИЕ
		ДОКУМЕНТАЦИЯ		
A2	A1A266.190СБ	СБОРОЧНЫЙ ЧЕРТЕЖ		
		ДЕТАЛИ		
B4	1	A1A266.161	1	Лист 1300-2x1854-2 Лист Б1,5 ГОСТ 19903-74 I-IV Ст. 3 ГОСТ 16523-70
B4	2	A1A266.162	2	Уголок С=1926-2 Уголок Б-36363 ГОСТ 8509-72 Ст. 3-2 ГОСТ 535-79
B4	3	A1A266.163	2	Уголок С=1300-2 Уголок Б-36363 ГОСТ 8509-72 Ст. 3-2 ГОСТ 535-79
		ПЕРЕМЕННЫЕ ДАННЫЕ ДЛЯ ИСПОЛНЕНИЯ:		
		A1A266.190		
		ДЕТАЛИ		
B4	4	A1A266.164	2	Лист 1851-2x1348-2 Лист Б1,5 ГОСТ 19903-74 I-IV Ст. 3 ГОСТ 16523-70
A1A266.190				
ИЗМ. ЛИСТ		№ ДОКУМ.	ПОДП.	ДАТА
РАЗРАБ.	ИНТЕХНИКА	Л.С.		
ПРОВ.	КОМИССАРОВ	Л.С.		
РУК. ГРУППЫ	ГРАНОВСКИЙ	Л.С.		
И. КОНТР.	РУВИНСКАЯ	Л.С.		
УТВ.	ОЛЫВАК	Л.С.		
АНТ.		ЛИСТ	ИЛЮСТРАЦИЯ	
		К	1	1
		ГОСПРОЕКТ СССР САНТЕХПРОЕКТ Г. МОСКВА		
Кодирован: Крайняя ФОРМАТ: А4				

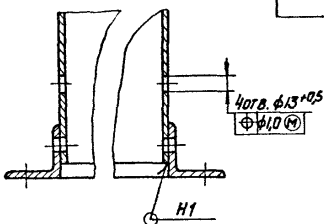




I
M 1:2



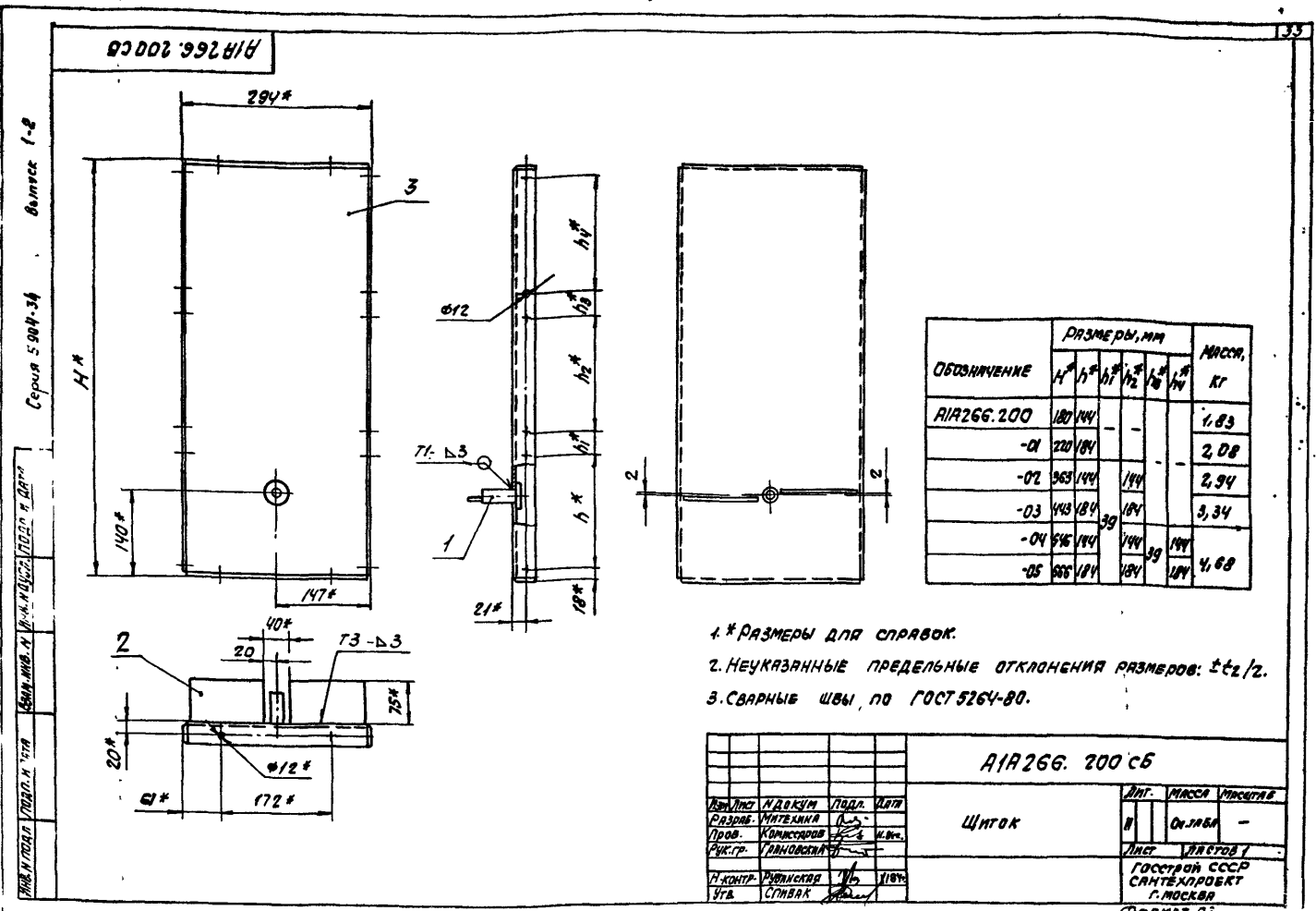
B-B
M 1:2



ОБОЗНАЧЕНИЕ	РАЗМЕРЫ, ММ								КОЛ. ШТУКОВ П	КОЛ. ОТВ. П1	МАССА КГ	
	B	B ₁	B ₂	H*	б	h	л	л ₁				л ₂
АИА 266.190	350±2	380	300	1360	40±0,5	815±2	635±2	305±1	680±1	3	16	139
-01	440±2	470	400	1600	35±0,5	770±2	590±2	190±1	860±1	4	20	147

1. * Размеры для справок
2. Сварные швы по ГОСТ 5264-80

АИА 266.190 С5				Лист	Масса	Масштаб
КОРОБ						
Исполнитель	И. В. КОЗЛОВ	Проверен	И. В. КОЗЛОВ	Лист	Листов	1
Проектировщик	И. В. КОЗЛОВ	Проверен	И. В. КОЗЛОВ	ГОСТРОЙ СССР		
Инженер-проектировщик	И. В. КОЗЛОВ	Проверен	И. В. КОЗЛОВ	САНТЕХПРОЕКТ		
Инженер-проектировщик	И. В. КОЗЛОВ	Проверен	И. В. КОЗЛОВ	г. Москва		
Утвержден	С. П. ВАХ	Проверен	И. В. КОЗЛОВ	ФОРМАТ А2		



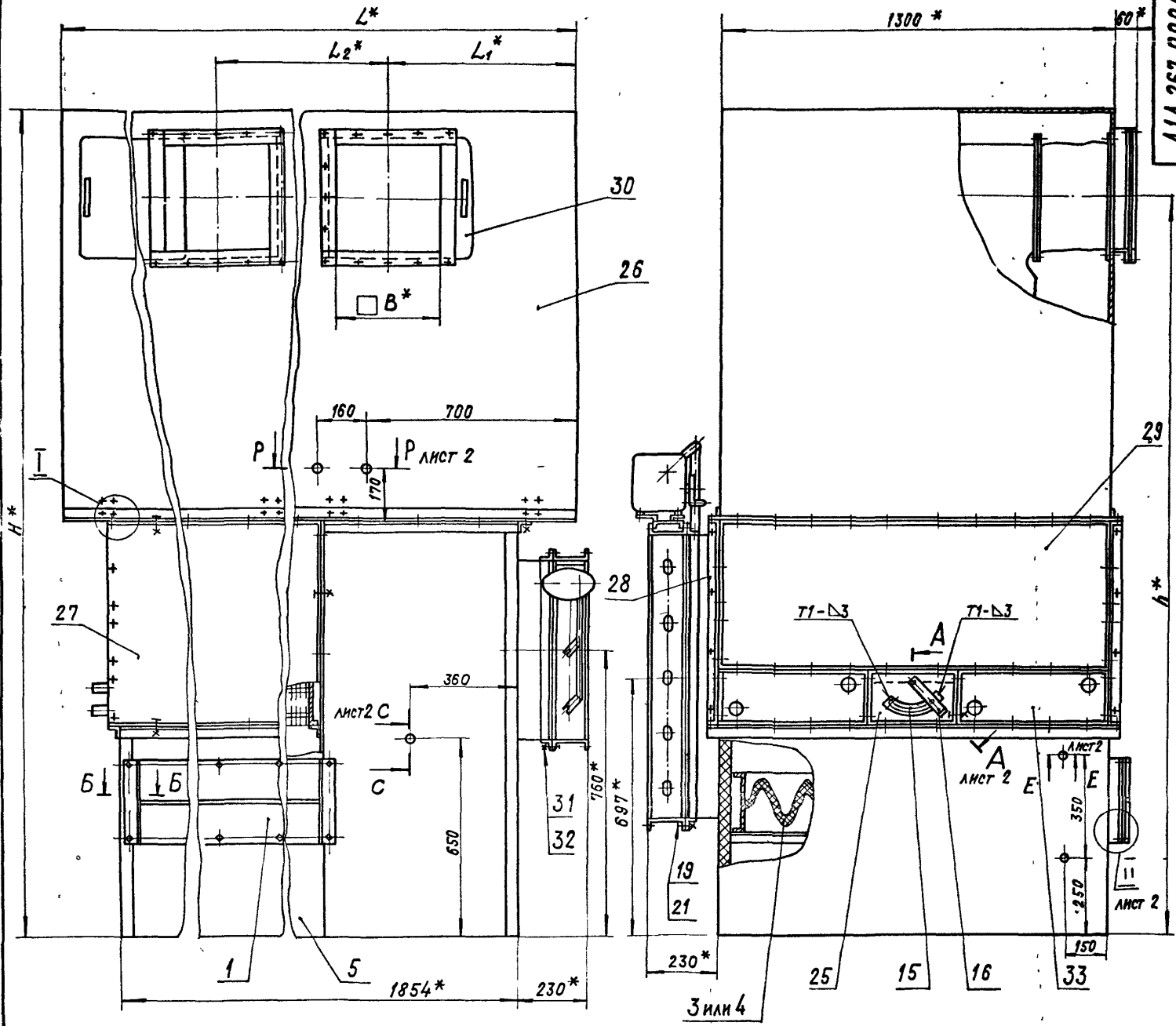
1. * РАЗМЕРЫ ДЛЯ СПРАВКИ.
 2. НЕУКАЗАННЫЕ ПРЕДЕЛЬНЫЕ ОТКЛОНЕНИЯ РАЗМЕРОВ: $\pm t/2$.
 3. СВАРНЫЕ ШВЫ, ПО ГОСТ 5264-80.

A1A266. 200 СБ				Лист	Масса	Уточнения
Изм/Лист	И.Д.Кукин	Подп.	Дата	И	0,1468	-
Разраб.	И.Технина	Д.С.		Лист	Листов	1
Проб.	Комиссаров	И.С.		ГОСТРОЙ СССР САНТЕХПРОЕКТ Г.МОСКВА		
Рис.гр.	Уриновский			ФОРМАТ А3		
И.контр.	Сиваков	И.С.				
Утв.	Сиваков					

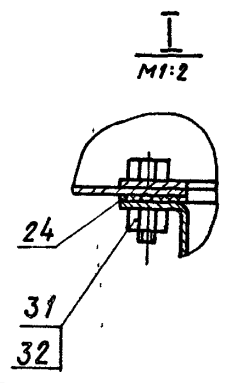
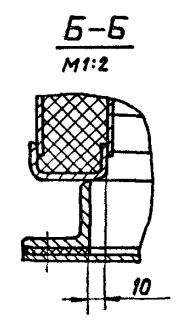
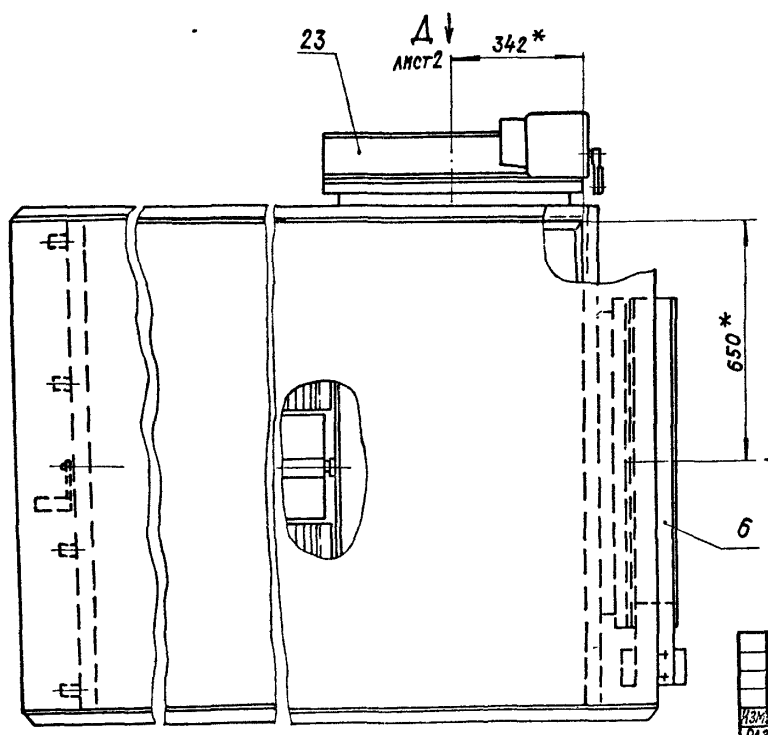
Формат	Лист	Обозначение	Наименование	Кол.	Примечание																																																	
			ДОКУМЕНТАЦИЯ																																																			
A3		A1A266.200СБ	СБОРОЧНЫЙ ЧЕРТЕЖ																																																			
			ДЕТАЛИ																																																			
A4	1	A1A266.201	Втулка	1																																																		
B4	2	A1A266.202	Упор																																																			
			Лист 62.0 ГОСТ 19903-74																																																			
			Лист 4-инв ГОСТ 16523-70																																																			
			75 x 120	2	0,14 кг																																																	
ПЕРЕМЕННЫЕ ДАННЫЕ ДЛЯ ИСПОЛНЕНИЙ:																																																						
			A1A266.200																																																			
			ДЕТАЛИ																																																			
A3	3	A1A266.203	Щиток	1																																																		
			A1A266.200-01																																																			
			ДЕТАЛИ																																																			
A3	5	A1A266.203-01	Щиток	1																																																		
<table border="1"> <thead> <tr> <th colspan="4">A1A266.200</th> <th>Лист</th> <th>Лист</th> <th>Листов</th> </tr> </thead> <tbody> <tr> <td>Изм/Лист</td> <td>И.Д.Кукин</td> <td>Подп.</td> <td>Дата</td> <td>И</td> <td>1</td> <td>2</td> </tr> <tr> <td>Разраб.</td> <td>И.Технина</td> <td>Д.С.</td> <td></td> <td colspan="3">ГОСТРОЙ СССР САНТЕХПРОЕКТ Г.МОСКВА</td> </tr> <tr> <td>Проб.</td> <td>Комиссаров</td> <td>И.С.</td> <td></td> <td colspan="3">ФОРМАТ А4</td> </tr> <tr> <td>Рис.гр.</td> <td>Уриновский</td> <td></td> <td></td> <td colspan="3"></td> </tr> <tr> <td>И.контр.</td> <td>Сиваков</td> <td>И.С.</td> <td></td> <td colspan="3"></td> </tr> <tr> <td>Утв.</td> <td>Сиваков</td> <td></td> <td></td> <td colspan="3"></td> </tr> </tbody> </table>						A1A266.200				Лист	Лист	Листов	Изм/Лист	И.Д.Кукин	Подп.	Дата	И	1	2	Разраб.	И.Технина	Д.С.		ГОСТРОЙ СССР САНТЕХПРОЕКТ Г.МОСКВА			Проб.	Комиссаров	И.С.		ФОРМАТ А4			Рис.гр.	Уриновский						И.контр.	Сиваков	И.С.					Утв.	Сиваков					
A1A266.200				Лист	Лист	Листов																																																
Изм/Лист	И.Д.Кукин	Подп.	Дата	И	1	2																																																
Разраб.	И.Технина	Д.С.		ГОСТРОЙ СССР САНТЕХПРОЕКТ Г.МОСКВА																																																		
Проб.	Комиссаров	И.С.		ФОРМАТ А4																																																		
Рис.гр.	Уриновский																																																					
И.контр.	Сиваков	И.С.																																																				
Утв.	Сиваков																																																					

Формат	Лист	Обозначение	Наименование	Кол.	Примечание																																																	
		A1A266.200-02																																																				
			ДЕТАЛИ																																																			
A3	3	A1A266.203-02	Щиток	1																																																		
			A1A266.200-03																																																			
			ДЕТАЛИ																																																			
A3	3	A1A266.203-03	Щиток	1																																																		
			A1A266.200-04																																																			
			ДЕТАЛИ																																																			
A3	3	A1A266.203-04	Щиток	1																																																		
			A1A266.200-05																																																			
			ДЕТАЛИ																																																			
A3	3	A1A266.203-05	Щиток	1																																																		
<table border="1"> <thead> <tr> <th colspan="4">A1A266.200</th> <th>Лист</th> <th>Лист</th> <th>Листов</th> </tr> </thead> <tbody> <tr> <td>Изм/Лист</td> <td>И.Д.Кукин</td> <td>Подп.</td> <td>Дата</td> <td>И</td> <td>1</td> <td>2</td> </tr> <tr> <td>Разраб.</td> <td>И.Технина</td> <td>Д.С.</td> <td></td> <td colspan="3">ГОСТРОЙ СССР САНТЕХПРОЕКТ Г.МОСКВА</td> </tr> <tr> <td>Проб.</td> <td>Комиссаров</td> <td>И.С.</td> <td></td> <td colspan="3">ФОРМАТ А4</td> </tr> <tr> <td>Рис.гр.</td> <td>Уриновский</td> <td></td> <td></td> <td colspan="3"></td> </tr> <tr> <td>И.контр.</td> <td>Сиваков</td> <td>И.С.</td> <td></td> <td colspan="3"></td> </tr> <tr> <td>Утв.</td> <td>Сиваков</td> <td></td> <td></td> <td colspan="3"></td> </tr> </tbody> </table>						A1A266.200				Лист	Лист	Листов	Изм/Лист	И.Д.Кукин	Подп.	Дата	И	1	2	Разраб.	И.Технина	Д.С.		ГОСТРОЙ СССР САНТЕХПРОЕКТ Г.МОСКВА			Проб.	Комиссаров	И.С.		ФОРМАТ А4			Рис.гр.	Уриновский						И.контр.	Сиваков	И.С.					Утв.	Сиваков					
A1A266.200				Лист	Лист	Листов																																																
Изм/Лист	И.Д.Кукин	Подп.	Дата	И	1	2																																																
Разраб.	И.Технина	Д.С.		ГОСТРОЙ СССР САНТЕХПРОЕКТ Г.МОСКВА																																																		
Проб.	Комиссаров	И.С.		ФОРМАТ А4																																																		
Рис.гр.	Уриновский																																																					
И.контр.	Сиваков	И.С.																																																				
Утв.	Сиваков																																																					

Рис. 1



Лист 2
5004-34



- Лист 2
- 1* Размеры для справок.
 2. Неуказанные предельные отклонения размеров $\pm t/2$.
 3. Сварной шов Т1 по ГОСТ 5264-80
 4. Таблицу исполнений см. на листе 3.

Имя Подполк. Подполк. Дата
Имя Подполк. Подполк. Дата
Имя Подполк. Подполк. Дата

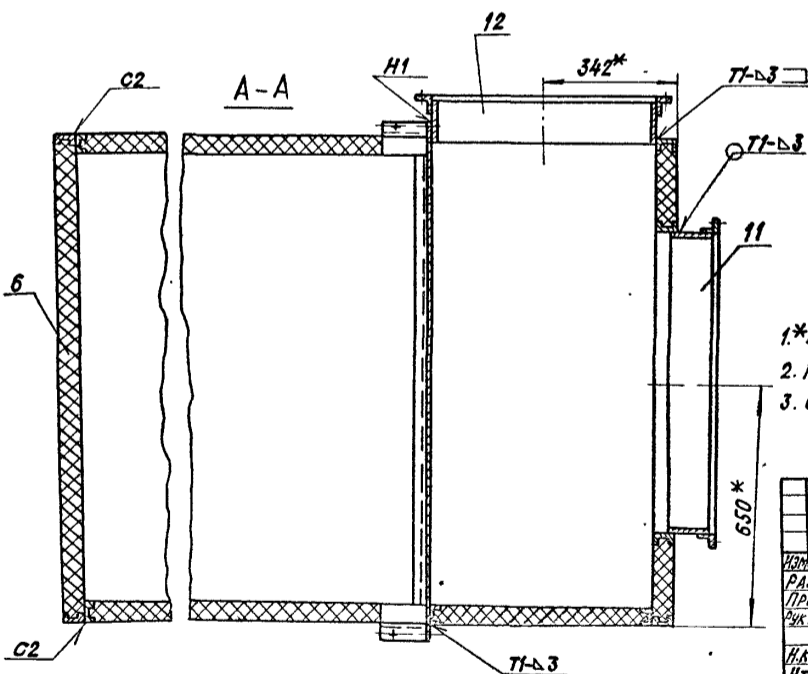
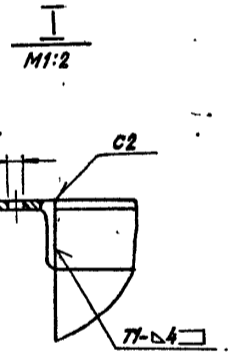
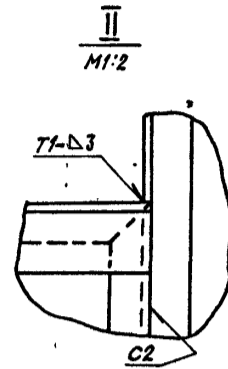
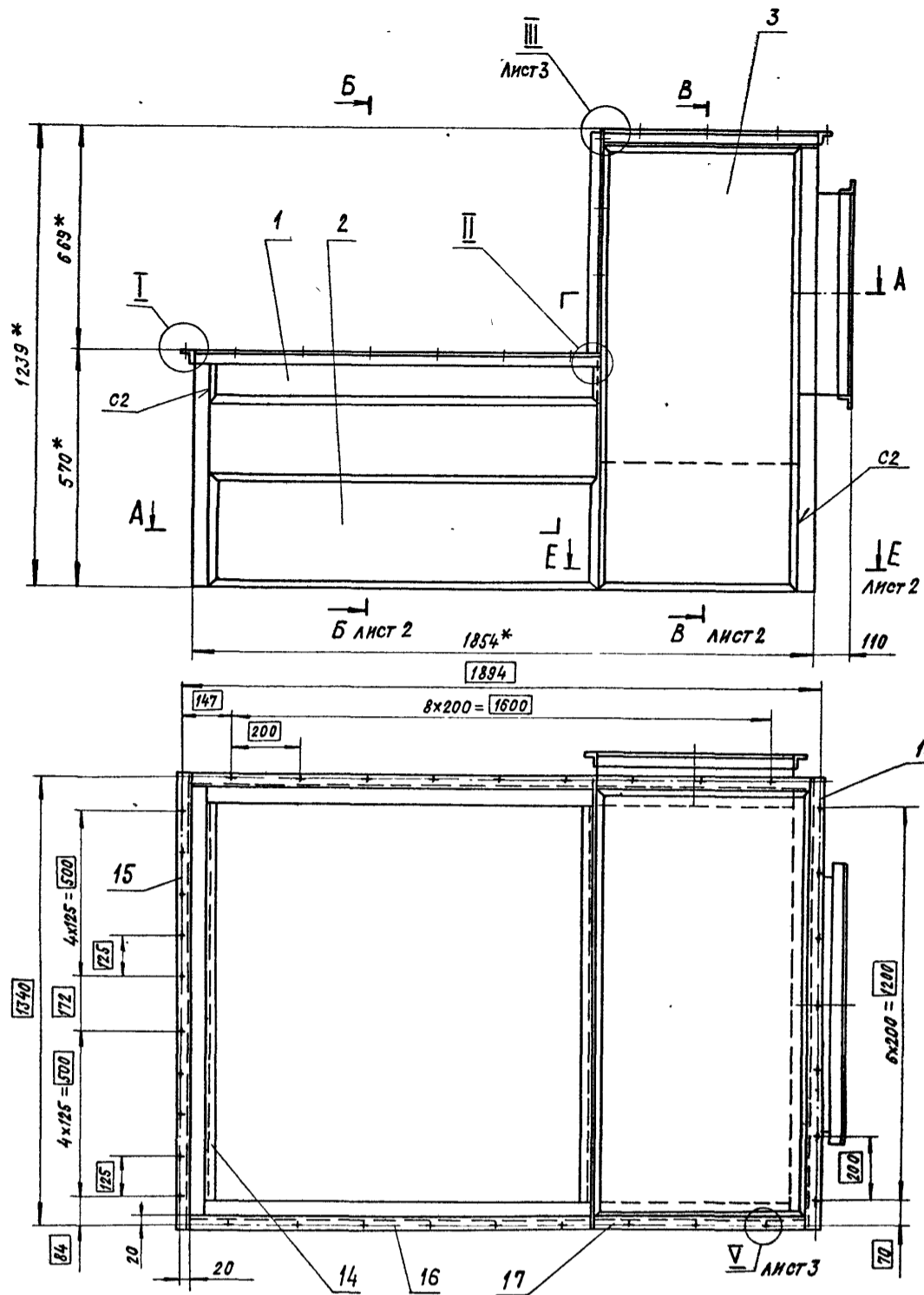
A1A 267.000 СБ			
ИЗМ. ЛИСТ	№ ДОКУМ.	ПОДП.	ДАТА
РАЗРАБ.	М.И. ТЕХНИКА	Д.И.	
ПРОВ.	КОМИССАРОВ	И.И.	
РИС.	ГРУДИН	И.И.	
И КОНТР.	РУДИНСКАЯ	И.И.	
УТВ.	СПИВАК	И.И.	
АГРЕГАТ ПРИГОЧНО-РЕЦИРКУЛЯРНЫЙ С РЕЗЕРВНЫМ ВЕНТНАЯТОРОМ ПРОИЗВОДИТЕЛЬНОСТЬЮ 5-10 ТИС. М ³ /ЧАС		Л.И.Т.	МАССА
		СМ.	ТАБЛИЦЫ
		ЛИСТ 1	ЛИСТОВ 3
		ГОССТРОЙ СССР САНТЕХПРОЕКТ Г. МОСКВА	
ФОРМАТ: А2			

Серия 5.904-34

1-2

ВНУТРЕННЯЯ ПЛОЩАДЬ И АТА - ОБЪЕМНЫЕ ИЛИ ПУСЫ. ПЛОЩАДЬ АТА

A1A 267. 010СБ



- 1.*РАЗМЕРЫ ДЛЯ СПРАВОК.
- 2. НЕУКАЗАННЫЕ ПРЕДЕЛЬНЫЕ ОТКЛОНЕНИЯ РАЗМЕРОВ $\pm t_2; \pm t_2/2$
- 3. СВАРНЫЕ ШВЫ ПО ГОСТ 5264-80.

A1A 267. 010СБ		ЛИТ. МАССА	МАСШТАБ
Корпус		И	190 1:10
ИЗМ. ИЛИ ДОП. КОМП. ДОД. ДАТА		ЛИСТ 1 ЛИСТОВ 3	
РАЗРАБ. ИНТЕХНИКА		ГОСТ Р 41 ССР	
ПРОВ. КОМИССАРОВ		САИТЕХПРОЕКТ	
ФИЗ. ГИДРОТРАНСПОРТ		Г. МОСКВА	
НАДПР. РУВИНСКАЯ		КОЛЕРОВАА: КРАЯННА	
УТВ. СЛИБАК		ФОРМАТ А2	

A1A 267.010CB

Лист 1-2
Серия 5.904-34

A1A 267.010CB

Лист 3
Формат А4

A1A 267.001

Обозначение	Размеры, мм			Масса, кг
	B	B ₁	8	
A1A267.001	396-1	465-2	138	4,3
-01	486-1	555-2	183	6,35

Неуказанные предельные отклонения размеров: $\pm t/2$

A1A 267.001				Лист	Масса	Масштаб
ИЗМ.	Лист	№ докум.	Подпись	Дата	И	СМ.
РАЗРАБ.	МНТЕХИНА	И.И.	И.И.	И.И.	ТАБЛ.	-
ПРОВ.	КОМИСАРОВ	И.И.	И.И.	И.И.	Лист	Листов 1
ИЗМ.	ГРИШИНА	И.И.	И.И.	И.И.	ГОСТРОЙ СССР САНТЕХПРОЕКТ г. Москва	
И. КОНТР.	РУВИНСКАЯ	И.И.	И.И.	И.И.	Лист 63.0 ГОСТ 19903-74 1-IV Ст.3 ГОСТ 16523-78	
УТВ.	СЛНВАК	И.И.	И.И.	И.И.	Формат: А4	

A1A 267.036

A1A 267.036

Уголок

A1A 267.036				Лист	Масса	Масштаб
ИЗМ.	Лист	№ докум.	Подпись	Дата	И	СМ.
РАЗРАБ.	ВЛАДЕЦЕВА	И.И.	И.И.	И.И.	3,7	1:2
ПРОВ.	КОМИСАРОВ	И.И.	И.И.	И.И.	Лист	Листов 1
ИЗМ.	ГРИШИНА	И.И.	И.И.	И.И.	ГОСТРОЙ СССР САНТЕХПРОЕКТ г. Москва	
И. КОНТР.	РУВИНСКАЯ	И.И.	И.И.	И.И.	Уголок Б-36x36x3 ГОСТ 8509-72 В Ст. 3-1 ГОСТ 535-79	
УТВ.	СЛНВАК	И.И.	И.И.	И.И.	Кодировал: КРАИАННА Формат: А4	

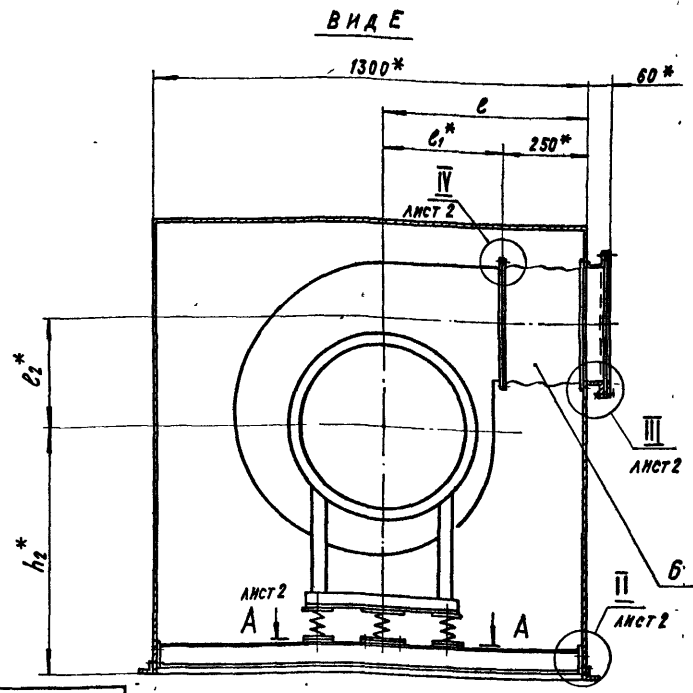
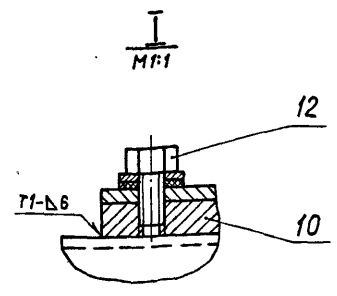
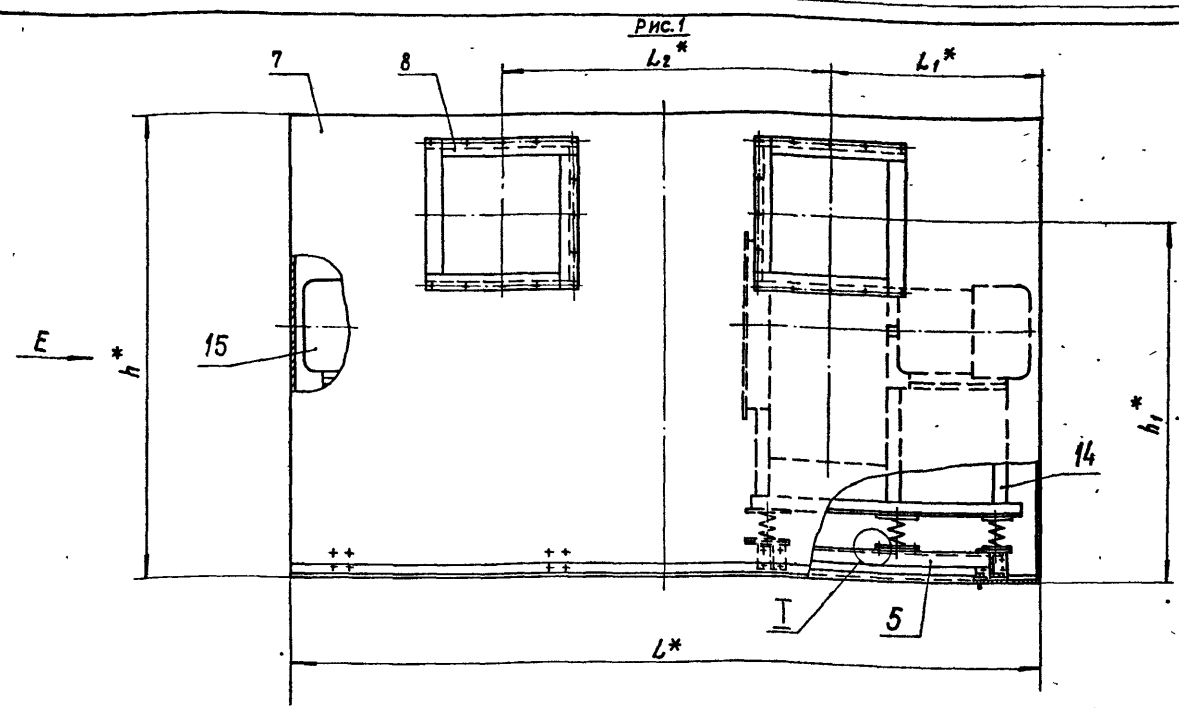
A1A 267.042

A1A 267.042

Уголок

A1A 267.042				Лист	Масса	Масштаб
ИЗМ.	Лист	№ докум.	Подпись	Дата	И	СМ.
РАЗРАБ.	ВЛАДЕЦЕВА	И.И.	И.И.	И.И.	4,6	1:2
ПРОВ.	КОМИСАРОВ	И.И.	И.И.	И.И.	Лист	Листов 1
ИЗМ.	ГРИШИНА	И.И.	И.И.	И.И.	ГОСТРОЙ СССР САНТЕХПРОЕКТ г. Москва	
И. КОНТР.	РУВИНСКАЯ	И.И.	И.И.	И.И.	Уголок Б-36x36x3 ГОСТ 8509-72 В Ст. 3-1 ГОСТ 535-79	
УТВ.	СЛНВАК	И.И.	И.И.	И.И.	Кодировал: КРАИАННА Формат: А4	

Серия 5.904-34



Обозначение	Рис.	РАЗМЕРЫ, ММ						
		L*	L1*	L2*	h*	h1*	h2*	c
А1А267.020	1	2240	630	980	1360	1075	750	610
-01	1	2800	810	1180	1600	1330	920	680
-02	2	2240	630	980	1360	-	750	664
-03	2	2800	810	1180	1600	-	920	580

ПРОДОЛЖЕНИЕ ТАБЛ.

- 1* РАЗМЕРЫ ДЛЯ СПРАВОК.
- 2. НЕУКАЗАННЫЕ ПРЕДЕЛЬНЫЕ ОТКЛОНЕНИЯ РАЗМЕРОВ $\pm 0.2/0.3$
- 3. СВАРНЫЕ ШВЫ ПО ГОСТ 5264-80

Обозначение	Рис.	РАЗМЕРЫ, ММ									МАССА, КГ
		c1*	c2*	c3*	c4*	c5*	c6*	c7*	c8*	c9*	
А1А267.020	1	360	326	-	195	390	170	680	160	180	460
-01	1	430	410	-	240	480	215	850	215	235	730
-02	2	360	326	100	195	390	170	680	160	180	460
-03	2	430	410	60	240	480	215	850	215	235	730

А1А267.020С5				СЕКЦИЯ ВЕНТИЛЯТОРНАЯ		Лист	Масса	Масштаб
ИЗМ. АНСТ	№ ДОКУМ	ПОДП	ДАТА	И	С	ТАБЛ.	-	-
РАЗРАБ	ИНТЕХНИКА	И.С.	И.В.	И	С	ТАБЛ.	-	-
ПРОВ	КОМПЬЮТЕР	И.С.	И.В.	И	С	ТАБЛ.	-	-
ЭКЗ. П.	РАБОЧЕГО	И.С.	И.В.	И	С	ТАБЛ.	-	-
И. КОМП.	РАБОЧЕГО	И.С.	И.В.	И	С	ТАБЛ.	-	-
УТВ.	ПОДПИСЬ	И.С.	И.В.	И	С	ТАБЛ.	-	-
				ГОСТ Р ИСО 9001-2001		САНТЕХПРОЕКТ		
				С. МОСКВА		ФОРМАТ: А2		

КОПИРОВАЛ: КРАНАННА

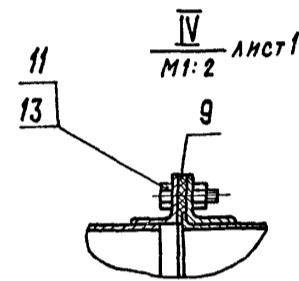
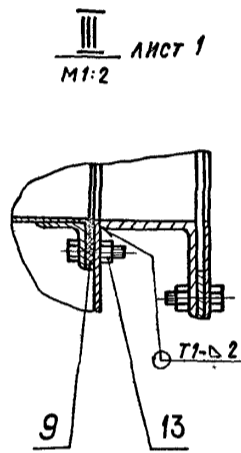
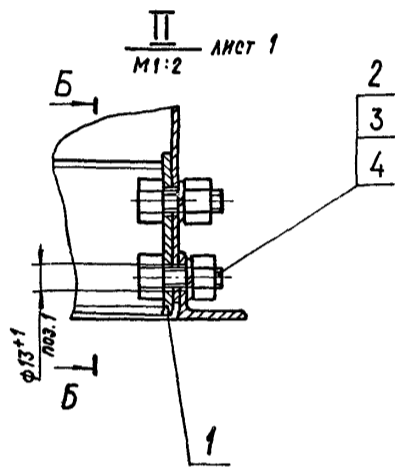
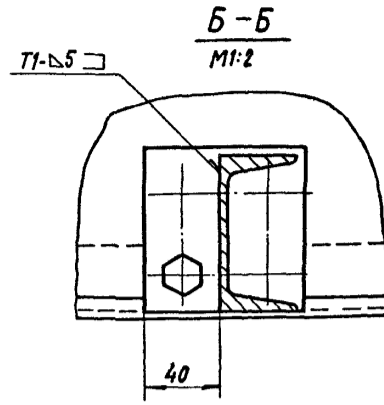
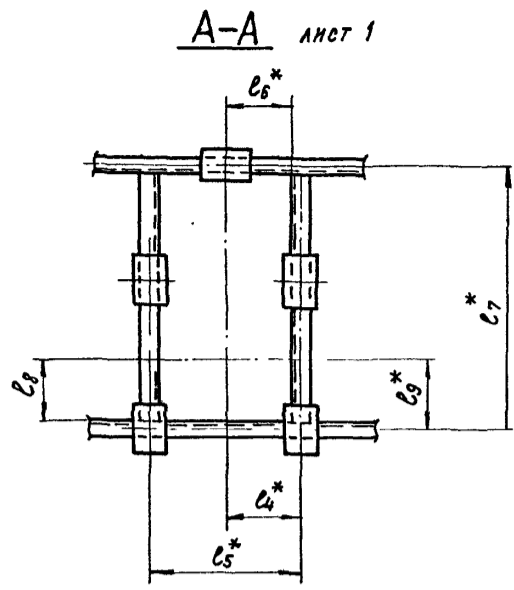
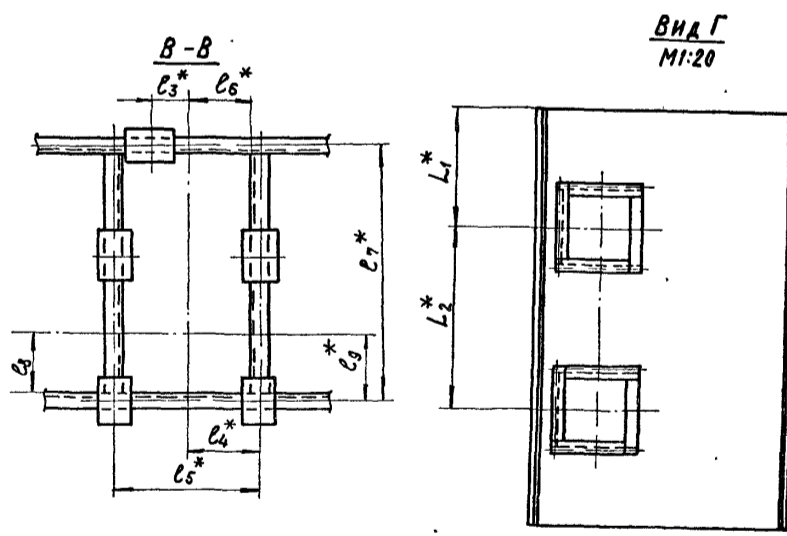
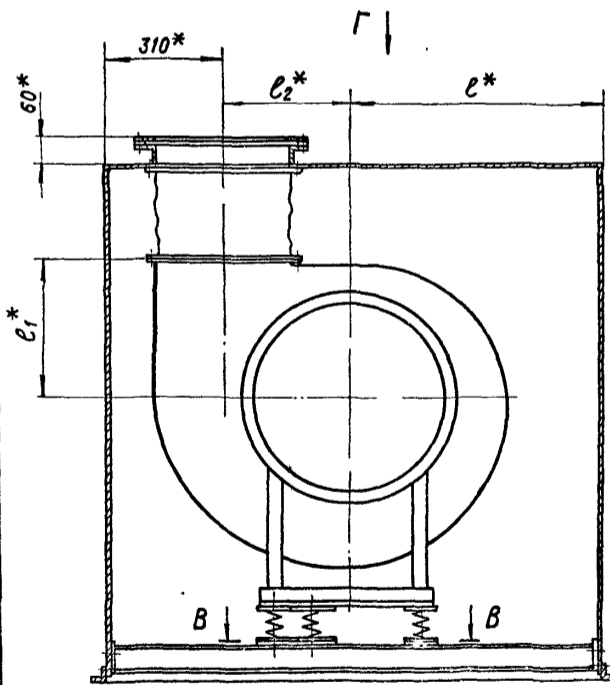


Рис. 2
ОСТАЛЬНОЕ - СМ. РИС. 1

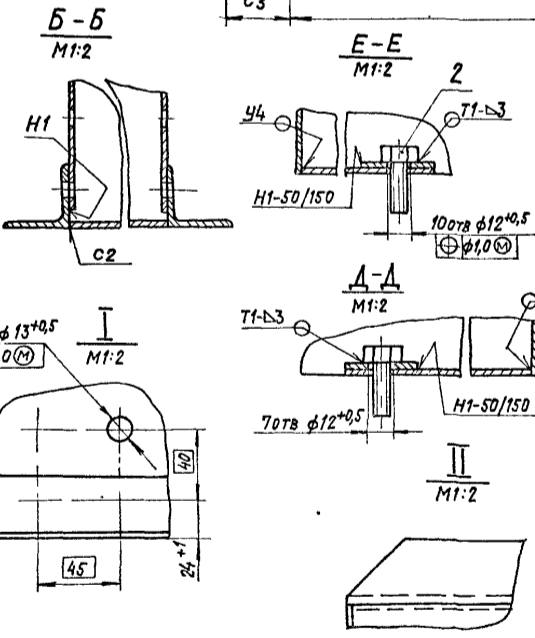
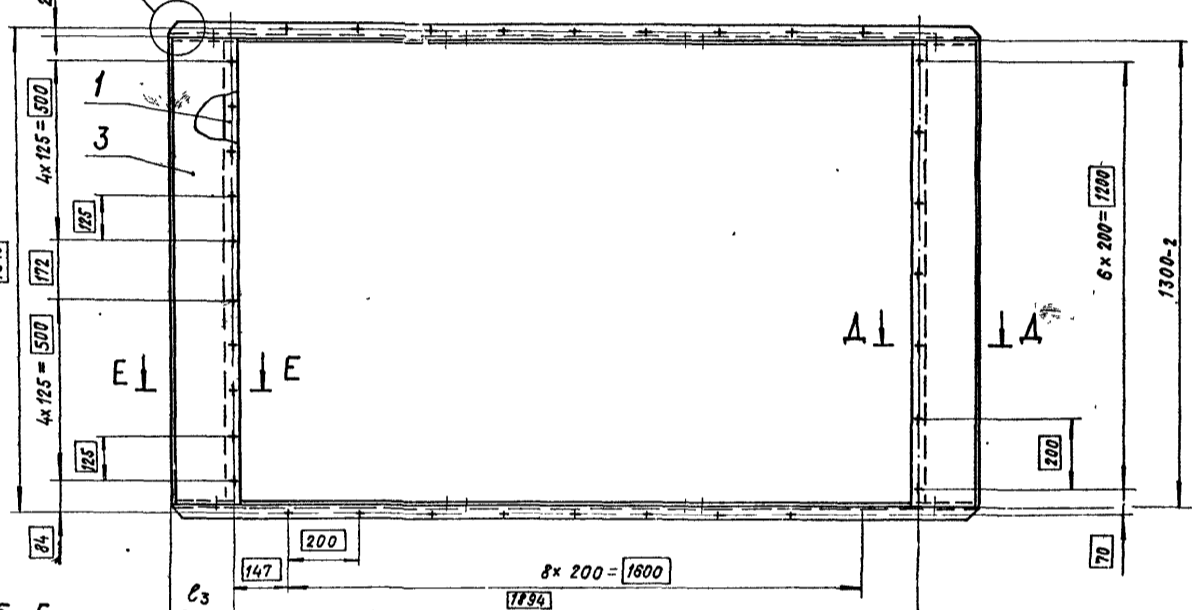
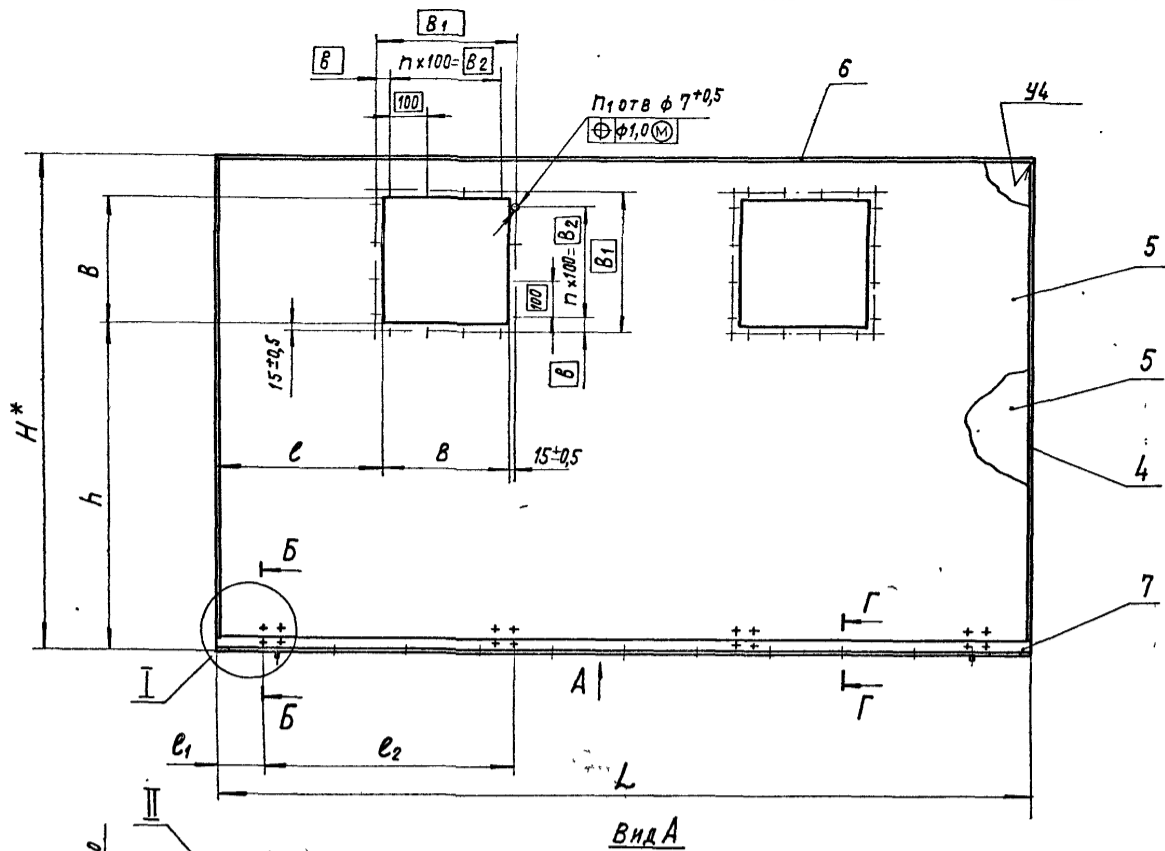


ИЗМЕНЕНИЯ ПО ДОПОЛН. И АЛТА. ВЗАИМНО НЕ НУЖНЫ ПОДПИСЬ ПАЛТА

А1А267.030СБ

Выпуск 1-2

Серия 5.904-34



Обозначение	РАЗМЕРЫ, ММ											Кол. шагов, n	Кол. отв. n1	Масса, кг
	H*	L	B	B1	B2	h	l	l1	l2	l3	b			
А1А267.030	1360	2240,2	350*1	380	300	300	455	125	690	173	40	3	16	164
-01	1600	2800-3	440*1	470	400	1110	590	190	880	453	35	4	20	233

- 1. * РАЗМЕРЫ ДЛЯ СПРАВОК
- 2. НЕУКАЗАННЫЕ ПРЕДЕЛЬНЫЕ ОТКЛОНЕНИЯ РАЗМЕРОВ: ±t2/2
- 3. СВАРНЫЕ ШВЫ ПО ГОСТ 5264-80

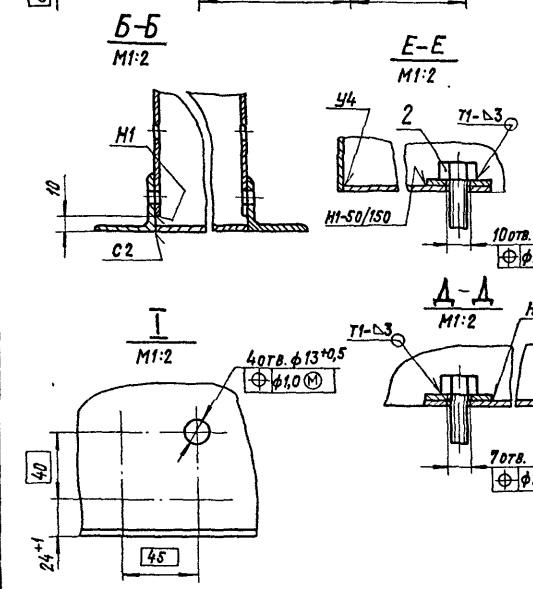
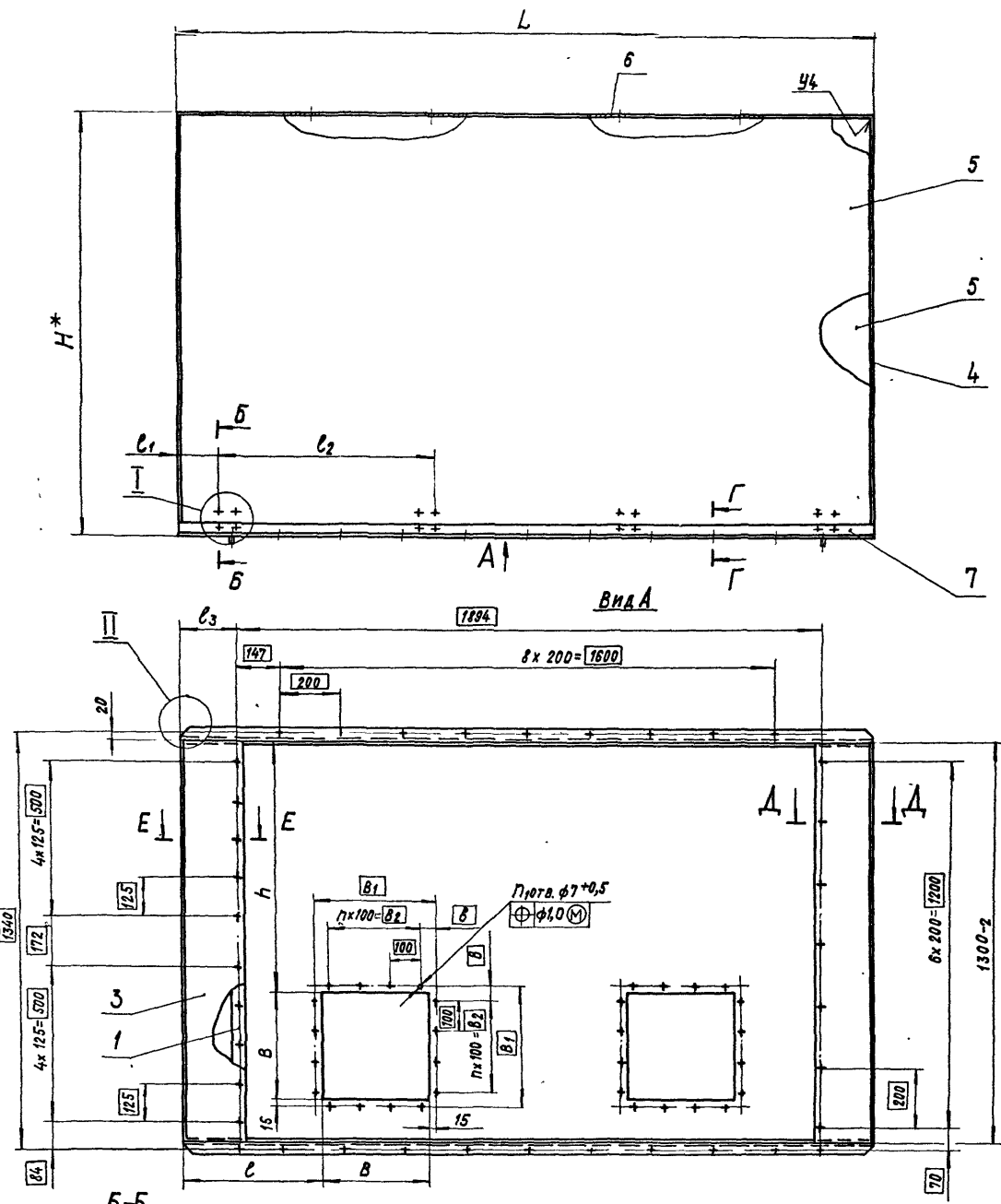
				А1А267.030СБ				
ИЗМ. Лист	№ докум.	Подп.	Дата	КОРОБ	Лист	Масса	Масштаб	
Разраб.	Комп. Садков	С.С.	11.89		II	см.	—	
Пров.	Рябовский	С.С.			Лист	Листов		
Экз. Рудин	Рябовский	С.С.		ГОССТРОЙ СССР СМ. ТЕХ. ПРОЕКТ г. Москва				
И контр.	Взл. Искра	С.С.	11.89	КОМПЬЮТЕР. КОМПОНЕНТ. ФОРМАТ А2				
УТВ.	СНВАК	С.С.						

ИМВ НЕ ТАБЛ. ПОСЛЕДНОЕ И ДАТА ВЗАИМ НИБ НИ ИМЕ. НЕ ИМЕ. ПОСЛЕДНОЕ И ДАТА

А1А267.050СБ

Высота 1-2°

Серия 590И-34



Обозначение	РАЗМЕРЫ, мм											Кол. швов, п	Кол. отв., п	Масса, кг
	H*	L	B	B ₁	B ₂	h	l	l ₁	l ₂	l ₃	b			
А1А267.050	1360	2240-2	350+1	380	300	815	455	125	690	173	40	3	16	164
-01	1600	2800-3	440+1	470	400	770	530	190	860	453	35	4	20	233

- * РАЗМЕРЫ ДЛЯ СПРАВОК
- НЕУКАЗАННЫЕ ПРЕДЕЛЬНЫЕ ОТКЛОНЕНИЯ РАЗМЕРОВ: $\pm t_2/2$
- СВАРНЫЕ ШВЫ ПО ГОСТ 5264-80

А1А267.050СБ			Лист		Масса		Масштаб	
КОРОВА			И	СМ.	ТАБЛ.		-	
Исполнителю	Проверено	Утверждено	Лист 1 из 1					
И. КОТЛ. РУВИНСКАЯ			ГОСТРДН СССР					
УТВ. СПИВАК			САНТЕХПРОЕКТ					
			г. МОСКВА					

Коробовал: БРАННАН ФОРМАТ: А2

ИЗМ. ПО ДОК. ПОД. И ДАТА