

ТИПОВЫЕ КОНСТРУКЦИИ, ИЗДЕЛИЯ И УЗЛЫ ЗДАНИЙ И СООРУЖЕНИЙ

СЕРИЯ 5.904-64

ПРИТОЧНЫЕ ПРЯМОТОЧНЫЕ АГРЕГАТЫ  
ПРОИЗВОДИТЕЛЬНОСТЬЮ ОТ 1 ДО 5 ТЫС М<sup>3</sup>/Ч

ВЫПУСК □

МАТЕРИАЛЫ ДЛЯ ПРОЕКТИРОВАНИЯ

25472-01    Отпускная цена  
на момент реализации  
указана  
в счет-накладной

ТИПОВЫЕ КОНСТРУКЦИИ, ИЗДЕЛИЯ И УЗЛЫ ЗДАНИЙ И СООРУЖЕНИЙ

СЕРИЯ 5.904-64

ПРИТОЧНЫЕ ПРЯМОТОЧНЫЕ АГРЕГАТЫ  
ПРОИЗВОДИТЕЛЬНОСТЬЮ ОТ 1 ДО 5 ТЫС. М<sup>3</sup>/Ч

ВЫПУСК 0

МАТЕРИАЛЫ ДЛЯ ПРОЕКТИРОВАНИЯ

РАЗРАБОТАНЫ

ГПКНИИ САНТЕХНИИПРОЕКТ

ГЛАВНЫЙ ИНЖЕНЕР  
ИНСТИТУТА Л.А. Степанов

ГЛАВНЫЙ ИНЖЕНЕР  
ПРОЕКТА В.А. Сливак

УТВЕРЖДЕНЫ И ВВЕДЕНЫ

В ДЕЙСТВИЕ С 25.02 1993 г

ГПКНИИ САНТЕХНИИПРОЕКТ

ПРИКАЗ ОТ 26.08 1992 г. №12



### 1. ВВЕДЕНИЕ

1.1. В данном выпуске приводятся **ТЕХНИЧЕСКИЕ ХАРАКТЕРИСТИКИ, ОСНОВНЫЕ РАЗМЕРЫ И ДАННЫЕ** для подбора приточных прямооточных агрегатов типа АП производительностью от 1 до 5 тыс. м<sup>3</sup>/ч, необходимые при разработке проектов отопления и вентиляции.

1.2. В настоящее время действует **типовой проект** серии 5.904-34, в котором разработаны приточно-рециркуляционные агрегаты типа АПР. Практика проектирования и строительства показала, что в ряде случаев, особенно в гражданских зданиях, рециркуляция воздуха не предусматривается. В этих случаях в агрегатах АПР закрывают рециркуляционный клапан и агрегат работает на прямооточке, что приводит к неэффективному использованию агрегатов АПР.

Применение специальных прямооточных агрегатов упрощает конструкцию, облегчает обслуживание и позволяет снизить материалоемкость по сравнению с агрегатами АПР в среднем на 20%, кроме того, отсутствие рециркуляционного канала позволяет разместить в агрегате встроенный шумоглушитель.

1.3. Конструкция агрегатов АП рассчитана на изготовление их силами монтажных организаций и на заводское серийное изготовление.

### 2. Назначение агрегатов.

2.1. Приточные, прямооточные агрегаты предназначены для промышленного и гражданского строительства и могут

применяться в качестве вентиляционных и отопительно-вентиляционных установок.

2.2. В агрегатах может осуществляться очистка и нагрев воздуха.

2.3. Агрегаты могут работать на наружном воздухе, а также использоваться в качестве отопительно-рециркуляционных агрегатов. Раздача воздуха может осуществляться как по сети воздуховодов, так и непосредственно в помещении.

2.4. В табл.1 приведены значения производительности агрегатов по воздуху, а также номера выпусков рабочих чертежей, входящих в состав настоящего проекта.

Таблица 1

Тип агрегата	Производительность, 10 <sup>3</sup> м <sup>3</sup> /ч		Номер выпуска
	минимальная	максимальная	
АП 2	1	2	1
АПЗ,15	2	3	2
АП 5	3	5	3

### 3. Компоновка и комплектация

3.1. Агрегаты типа АП представляют собой конструкцию, выполненную в форме параллелепипеда и состоящую из двух камер-неподвижной камеры воздухозабора и подвижной вентиляторной камеры в верхней

УЧЕБНО-МЕТОДИЧЕСКОЕ ПОСОБИЕ ПО ДАТАМ ВВЕДЕНИЯ В ЭКСПЛУАТАЦИЮ

			5.904-64-013		
Изм. лист	Недокум.	Появл. дата	МАТЕРИАЛЫ для ПРОЕКТИРОВАНИЯ	Лист	Листов
РАЗРАБ.	РВУВИНСКАЯ	ЛП		1	2
ПРОВ.	ЛИТВАК	ЛП			
НАЧ.ГР.	ЛИТВАК	ЛП			
И.КОНТ.	ГРАЖДАН	ЛП			
УТВ.	СЛЫВАК	ЛП			
			САНТЕХНИИПРОЕКТ		

БОКОВОЙ ЧАСТИ КАМЕРЫ ВОЗДУХОЗАБОРА РАСПОЛОЖЕН С НЕБОЛЬШИМ ВЫСТУПОМ НАРУЖУ ПАТРУБОК ДЛЯ ЗАБОРА НАРУЖНОГО ВОЗДУХА. ВНУТРИ КАМЕРЫ ПОСЛЕДОВАТЕЛЬНО ПО ХОДУ ВОЗДУХА РАСПОЛОЖЕНЫ КАСЕТНЫЙ ФИЛЬТР, ВОЗДУШНЫЙ УТЕПЛЕННЫЙ КЛАПАН И КАЛОРИФЕРНЫЙ ОТСЕК.

В НИЖНЕЙ ЧАСТИ ВЕНТИЛЯТОРНОЙ КАМЕРЫ РАСПОЛОЖЕН ВЕНТИЛЯТОР, НАГРЕВАТЕЛЬНЫЙ ПАТРУБОК КОТОРОГО СОЕДИНЕН ЧЕРЕЗ ГИБКУЮ ВСТАВКУ С ШУМОГЛУШИТЕЛЕМ. ОБРАБОТАННЫЙ ВОЗДУХ ВЫХОДИТ ЧЕРЕЗ ПАТРУБОК, РАСПОЛОЖЕННЫЙ НАД ВЕРХНЕЙ ПАНЕЛЮ ВЕНТИЛЯТОРНОЙ КАМЕРЫ. ВЕНТИЛЯТОРНАЯ КАМЕРА ПРИСОЕДИНЕНА К КАМЕРЕ ВОЗДУХОЗАБОРА ПРИ ПОМОЩИ ПЕТЕЛЬ И МОЖЕТ ПОВОРАЧИВАТЬСЯ ОТНОСИТЕЛЬНО НЕЕ. МЕЖДУ КАМЕРАМИ ПРЕДУСМОТРЕН ВОЗДУХОПРОВОДЯЩИЙ КАНАЛ, РАСПОЛОЖЕННЫЙ ЗА КАЛОРИФЕРНЫМ ОТСЕКОМ В НИЖНЕЙ ЧАСТИ КАМЕРЫ ВОЗДУХОЗАБОРА

3.2. ОБЕ КАМЕРЫ КОНСТРУКТИВНО ПРЕДСТАВЛЯЮТ СОБОЙ МЕТАЛЛИЧЕСКИЕ КАРКАСЫ, ЗАКРЫТЫЕ С ВНЕШНИХ СТОРОН СЪЕМНЫМИ ПАНЕЛЯМИ: УТЕПЛЕННЫМИ В КАМЕРЕ ВОЗДУХОЗАБОРА И ЗВУКОИЗОЛИРУЮЩИМИ В ВЕНТИЛЯТОРНОЙ КАМЕРЕ. ВНУТРЕННЯЯ СМЕЖНАЯ ПЕРЕГОРОДКА ЯВЛЯЕТСЯ ЧАСТЬЮ КАМЕРЫ ВОЗДУХОЗАБОРА И ВЫПОЛНЕНА В ВИДЕ РЯДА СЪЕМНЫХ УТЕПЛЕННЫХ ПАНЕЛЕЙ. В НИЖНЕЙ ЧАСТИ АГРЕГАТА ПЕРЕГОРОДКА ЗАКАНЧИВАЕТСЯ ОБЩИМ ДЛЯ ОБЕИХ КАМЕР ВОЗДУШНЫМ ОТВЕРСТИЕМ.

ГЕРМЕТИЧНОСТЬ АГРЕГАТА В МЕСТЕ СОЕДИНЕНИЯ КАМЕР ОБЕСПЕЧИВАЕТСЯ РЕЗИНОВОЙ ПРОКЛАДКОЙ И СПЕЦИАЛЬНЫМИ ЗАМКАМИ.

3.3 КАК БЫЛО СКАЗАНО В П.2.3, РАЗДАЧА ОБРАБОТАННОГО В АГРЕГАТЕ ВОЗДУХА МОЖЕТ ОСУЩЕСТВЛЯТЬСЯ КАК НЕПОСРЕДСТВЕННО В ПОМЕЩЕНИЕ ТАК И ПО СЕТИ ВОЗДУХОВОДОВ. В ПОСЛЕДНЕМ СЛУЧАЕ ВЫХОДНОЙ ПАТРУБОК АГРЕГАТА, РАСПОЛОЖЕННЫЙ В ПОДВИЖНОЙ ВЕНТИЛЯТОРНОЙ КАМЕРЕ, ДОЛЖЕН БЫТЬ СОЕДИНЕН С НЕПОДВИЖНЫМ ВОЗДУХОВОДОМ СЕТИ. ЧТОБЫ ОБЕСПЕЧИТЬ НЕОБХОДИМОЕ В ПРОЦЕССЕ ЭКСПЛУАТАЦИИ АГРЕГАТА ОТКРЫВАНИЕ И ЗАКРЫВАНИЕ ВЕНТИЛЯТОРНОЙ КАМЕРЫ, ВЫХОДНОЙ ПАТРУБОК ВЫПОЛНЕН РАЗЪЕМНЫМ И СОСТОИТ ИЗ ДВУХ ЧАСТЕЙ: ПОДВИЖНОЙ И НЕПОДВИЖНОЙ. ПОДВИЖНЫЙ ПАТРУБОК РАСПОЛОЖЕН В ВЕРХНЕЙ ЧАСТИ ВЕНТИЛЯТОРНОЙ КАМЕРЫ. НЕПОДВИЖНЫЙ ПАТРУБОК НИЖНИМ СРЕЗОМ ОБРАЩЕН К ПОДВИЖНОМУ ПАТРУБКУ, А ВЕРХНИМ - К ВОЗДУХОВОДУ И ПРИСОЕДИНЕН ПРИ ПОМОЩИ КРОШТЕЙНА К ВЕРХНЕЙ ПАНЕЛИ КАМЕРЫ ВОЗДУХОЗАБОРА. ДЛЯ ОБЕСПЕЧЕНИЯ ГЕРМЕТИЧНОСТИ В МЕСТЕ СТЫКА ПОДВИЖНОГО И НЕПОДВИЖНОГО ПАТРУБКОВ ОНИ СНАБЖЕНЫ РЕЗИНОВЫМИ ПРОКЛАДКАМИ

3.4. В ПРОЦЕССЕ ЭКСПЛУАТАЦИИ АГРЕГАТ МОЖЕТ РАСПОЛАГАТЬСЯ НА ПОЛУ ПОМЕЩЕНИЯ ИЛИ КРЕПИТЬСЯ НА СТОЛЕ ИЛИ КОЛОННЕ.

3.5. НА РИС.1(СТР.7) И ТАБЛ.2(СТР.8) ПРИВЕДЕНЫ ГАБАРИТНЫЙ ЧЕРТЕЖ И ГАБАРИТНЫЕ РАЗМЕРЫ АГРЕГАТОВ А.П. В ТАБЛ.3(СТР.9) ПРИВЕДЕНЫ ТЕХНИЧЕСКИЕ ХАРАКТЕРИСТИКИ АГРЕГАТОВ.

ИЗМ. ЛИСТ № ДОКУМ. ПОДЛ. ДАТА

ИЗМ.	ЛИСТ	№	ДОКУМ.	ПОДЛ.	ДАТА

5.904-64.0-ПЗ

ЛИСТ 2

#### 4. ВЕНТИЛЯТОРЫ.

4.1. В агрегатах АП применены вентиляторы ВР-4-75 и ВР-15-45. Вентиляторы серийно выпускаются промышленностью и поставляются комплектно с вентризаторами.

4.2. Технические данные вентиляторов, примененных в агрегатах, приведены в табл.4 (стр.9), а их аэродинамические характеристики на рис.2 4 (стр.10).

#### 5. КАЛОРИФЕРЫ.

5.1. В агрегатах применены биметаллические калориферы КСк3.

5.2. В агрегате АП2 установлен один калорифер, а в агрегатах АП3,15 и АП5 калориферы в один или два ряда по ходу воздуха по одному калориферу в ряду

5.3. Для снятия запаса поверхности нагрева и наладочной пусковой регулировки агрегата в калориферном отсеке установлена обводная заслонка. Технические данные калориферов, примененных в агрегатах, приведены в табл.5 (стр.11).

#### 6 Ф И Л Т Р Ы

6.1. Фильтр в агрегатах выполнен в виде вынимающейся кассеты. Кассета представляет собой металлическую рамку прямоугольной формы, в которой плоско или зигзагообразно уложен фильтрующий материал типа ФСВУ

6.2. Для обеспечения герметичности установки кассеты в агрегате предусмотрена съемная крышка.

6.3 Технические данные фильтров приведены в табл.5 (стр.11)

#### 7. ВОЗДУШНЫЕ КЛАПАНЫ

7.1 Для регулирования притока воздуха в агрегатах применены воздушные утепленные клапаны с электроподогревом и исполнительным механизмом МЭ0-40/25-0,25-82. Допускается замена на исполнительный механизм МЭ0-16/63-0,25-82

Потребляемая мощность исполнительных механизмов составляет не более 100 Вт.

#### 8. АЭРОДИНАМИЧЕСКОЕ СОПРОТИВЛЕНИЕ АГРЕГАТОВ

8.1. Располагаемое давление вентиляторов в зависимости от производительности, можно определить по графикам аэродинамических характеристик (рис. 2 4; стр. 10).

8.2. Свободные располагаемые давления агрегатов, приведенные в табл.3(стр.9) определены для максимальных значений сопротивления калориферов и фильтров

8.3. Аэродинамические сопротивления калориферов, приведенные в табл.5 (стр. 11) даны для максимальной производительности агрегатов по воздуху.

ИЗМЕНАЛО ПОДЛ. И ДАТА  
СЗАН. ИЛИ АВ. ИЛИ ПЕРЕСА. ПО СЛ. И ДАТА

### 8. Шумоглушение

8.1. Основным источником шума в агрегатах АП является вентилятор, размещенный в вентиляционной камере.

8.2 Для снижения аэродинамического шума в конструкции вентиляционной камеры предусмотрены звукоизолирующие панели. Панель состоит из металлического кожуха и вложенного в него звукопоглощающего материала. С внутренней открытой стороны панели звукопоглощающий материал прижимается к кожуху решетки.

8.3. За гибкой вставкой нагнетательного патрубка вентилятора расположен трубчатый глушитель. Конструктивно глушитель представляет собой патрубок - глушитель и расположенный внутри него насадок. Металлические кожухи патрубка - глушителя и насадка заполнены звукопоглощающим материалом.

Особенностью конструкции глушителя является то, что патрубок - глушитель и насадок имеют коническую форму, благодаря чему, вследствие многократного отражения звука, повышается эффект шумоглушения

8.4. В качестве звукопоглощающего материала в звукоизолирующих панелях и глушителе применено звукопоглощающее изделие марки БМЗ, обеспечивающее затухание шума в широком диапазоне частот.

Имя, номер, Подп. и дата, Изм. №, Дата, Подп. и дата

# Агрегаты приточные АП ГАБАРИТНЫЕ ЧЕРТЕЖИ

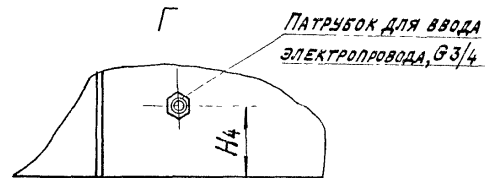
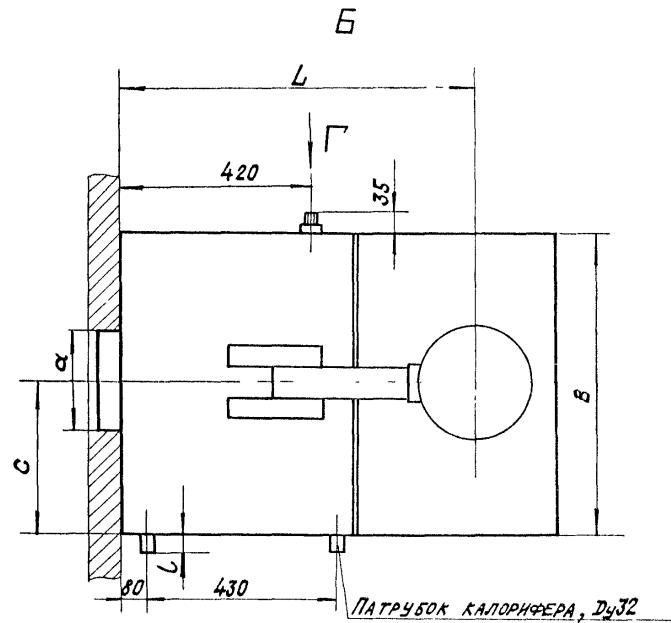
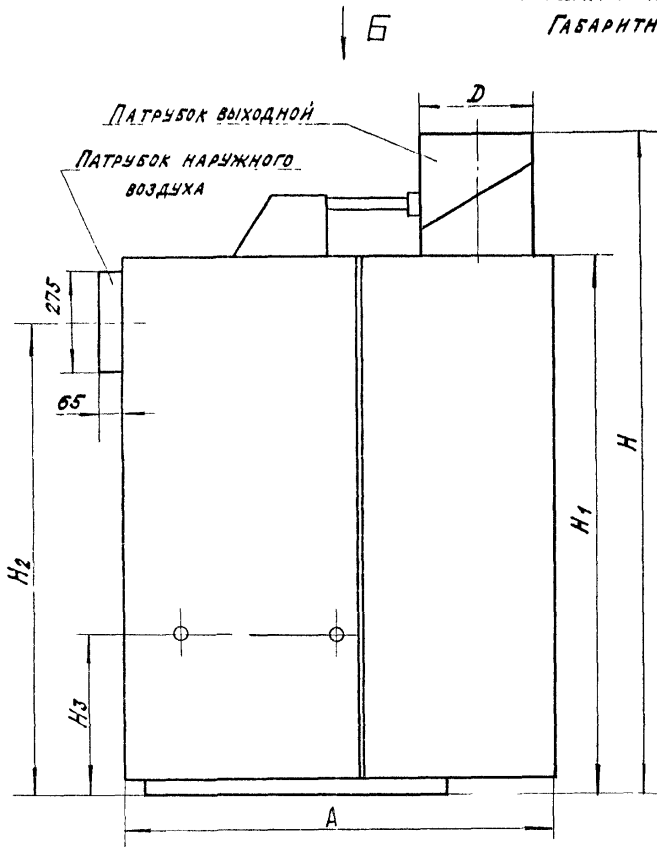


Рис. 1

ИМЯ И ПОДПИСЬ ПРОЕКТАНТА ИЛИ ИСПОЛНИТЕЛЯ РАБОТЫ ПОДПИСАТЬ ПОДЛОЖИТЬ ПОДПИСЬ

ИМЯ И ПОДПИСЬ ПРОЕКТАНТА ИЛИ ИСПОЛНИТЕЛЯ РАБОТЫ ПОДПИСАТЬ ПОДЛОЖИТЬ ПОДПИСЬ

5.904-640-ПЗ

Лист 5



ТАБЛИЦА 2

Тип агрегата	Обозначение	Размеры, мм							
		A	a	B	C	D	H	H <sub>1</sub>	H <sub>2</sub>
АП2	A1A414.000	1130	275	840	420	315	1825	1490	1305
АП3,15	A1A415.000	1110	1110	1086	543	400	2247	2000	1828
АП5	A1A416.000								

Продолжение таблицы 2

Тип агрегата	Обозначение	Размеры, мм				Масса, кг
		H3	H4	L	l	
АП2	A1A414.000	455	215	985	50	200
АП3,15	A1A415.000	985	695	820	45	340
АП5	A1A416.000	928				370

Имя, фамилия, должность, дата

Имя, фамилия, должность, дата

5.904-640-ПЗ

Лист 6

ТЕХНИЧЕСКАЯ ХАРАКТЕРИСТИКА АГРЕГАТОВ АП

ТАБЛИЦА 3

Тип агрегата	ВЕНТИЛЯТОР		Производительность, 10 <sup>3</sup> м <sup>3</sup> /ч	Свободное располагаемое давление на выходе, Па
	Тип	Электродвигатель		
АП2	ВР-4-75,1-2,5.4С с колесом 1,05 Дном.	4А71А2	1,0	465
			1,5	315
АП3,15	ВР4-75,1-3,15.1С с колесом Дном.	4А80А2	2,0	45
			2,5	110
			3,0	610
АП5	ВР15-45,1-3,15.1С с колесом Дном.	АНР90Л4	3,0	430
			4,0	218
			5,0	288

Свободное располагаемое давление приведено при максимальном сопротивлении calorиферов и фильтров.

ТЕХНИЧЕСКИЕ ДАННЫЕ ВЕНТИЛЯТОРОВ

ТАБЛИЦА 4

Тип агрегата	ВЕНТИЛЯТОР				ЭЛЕКТРОДВИГАТЕЛЬ			
	Тип	Частота вращения, об/мин.	Производи- тельность, 10 <sup>3</sup> м <sup>3</sup> /ч	Давле- ние, Па	КПД	Тип	Мощность, кВт	Частота вращения, об/мин.
АП2	ВР-4-75,1-2,5.4С с колесом 1,05 Дном.	2840	1,0	900	0,67	4А71А2	0,75	2840
			1,5	750	0,75			
			2,0	480	0,56			
АП3,15	ВР-4-75,1-3,15.1С с колесом Дном.	2850	2,5	1250	0,74	4А80А2	1,5	2850
			2,5	1150	0,78			
			3,0	970	0,8			
АП5	ВР-15-45,1-3,15.1С с колесом Дном.	1425	3,0	850	0,7	АНР90Л4	2,2	1425
			4,0	920	0,71			
			5,0	900	0,64			

Имя, № документа, дата, форма, вид, № инв. № документа, дата, № документа, дата, форма, вид, № инв. № документа, дата

ИЗМЕНЕНИЯ ПО ДОКУМЕНТУ ПО ДАТЕ

5 904-640-ПЗ

25472-01 Ю КОЛЛЕКЦИОНАЛ КРАСНОЯНА

ФОРМАТ-А3

Лист 7

# Аэродинамические характеристики вентиляторов для агрегатов АП2; АП3,15; АП5

Аэродинамическая характеристика вентилятора ВР-4-75, 1-2,51С с колесом 1,05 Дном

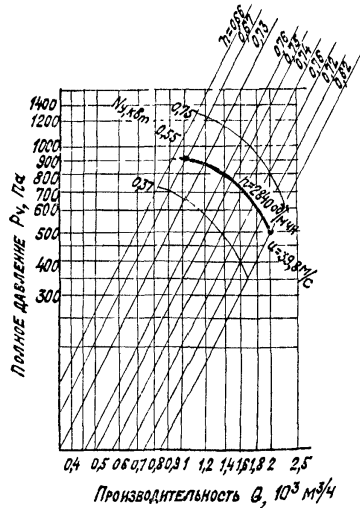


Рис.2

Аэродинамическая характеристика вентилятора ВР-4-75, 1-3,151.С с колесом Дном.

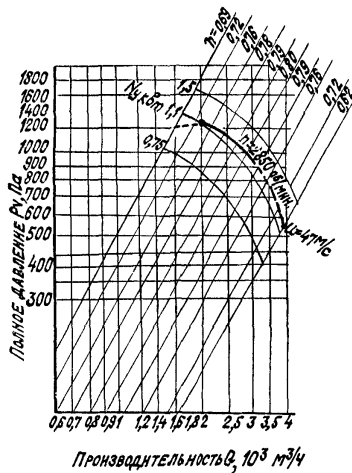


Рис.3

Аэродинамическая характеристика вентилятора ВР-13-45 1-3,15.1.С с колесом Дном.

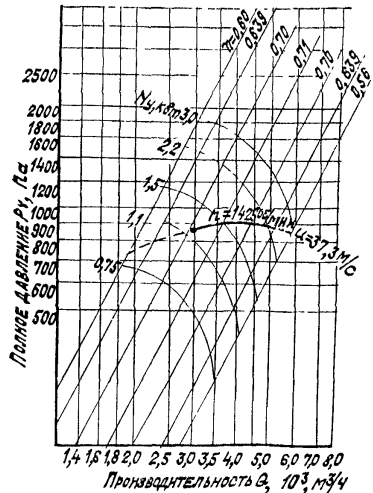


Рис.4

Пунктиром показаны нерабочие участки характеристик

ИЗВ. НЕ ПОДАТ. ПОДП. И ЧАСТ. ЗАКАЗЧИКАМ ИЛИ ПОСРЕДНИКАМ ПРАВО И ОБЯЗАТ.

### ТЕХНИЧЕСКИЕ ДАННЫЕ КАЛОРИФЕРОВ

Таблица 5

Тип агрегата	КАЛОРИФЕРЫ							
	Тип	Количество рядов	Количество калориферов	Поверхность нагрева, м <sup>2</sup>	Площадь фронтального сечения, м <sup>2</sup>	Массовая скорость (max), кг/м <sup>2</sup> с	Живое сечение по теплоносителю, 10 <sup>-5</sup> м <sup>2</sup>	Сопротивление проходу воздуха (max), Па
АП2	КСКЗ-6	1	1	10,85	0,267	2,5	84,7	35
АП3,15	КСКЗ-6	1	1	10,86	0,267	3,75	84,7	70
		2	2	217				140
АП5	КСКЗ-7	1	1	1337	0,329	5,1	84,7	116
		2	2	2674				232

### ТЕХНИЧЕСКИЕ ДАННЫЕ ФИЛЬТРОВ

Таблица 6

Тип агрегата	Размеры кассеты		Тип фильтрующего материала	Поверхность фильтрующего материала	Удельная воздушная нагрузка, 10 <sup>3</sup> м <sup>2</sup> /ч	Начальное сопротивление, Па	Конечное сопротивление, Па
	Длина, мм	Ширина, мм					
АП2	690	515	ФСВУ	0,31	6,5	50	300
АП3,15	930	510		0,4	7,9		
АП5	930	515		0,62	8,1		

Изм.	Лист	№ докум.	подп.	дата
------	------	----------	-------	------

5. 904-64. 0-ПЗ

Лист  
9

Изм. № 044, подп. дата 03.01.1974, 03.01.1974