

СЕРИЯ 5.904-Б4

ПРИТОЧНЫЕ ПРЯМОТОЧНЫЕ АГРЕГАТЫ  
ПРОИЗВОДИТЕЛЬНОСТЬЮ от 1 до 5 тыс.м<sup>3</sup>/ч

ВЫПУСК 1

АГРЕГАТ АП 2  
ПРОИЗВОДИТЕЛЬНОСТЬЮ от 1 до 2 тыс.м<sup>3</sup>/ч

РАБОЧИЕ ЧЕРТЕЖИ

СЕРИЯ 5.904-64

ПРИТОЧНЫЕ ПРЯМОТОЧНЫЕ АГРЕГАТЫ  
ПРОИЗВОДИТЕЛЬНОСТЬЮ от 1 до 5 тыс.м<sup>3</sup>/ч.

ВЫПУСК 1

АГРЕГАТ АП 2  
ПРОИЗВОДИТЕЛЬНОСТЬЮ от 1 до 2 тыс.м<sup>3</sup>/ч.

РАБОЧИЕ ЧЕРТЕЖИ

РАЗРАБОТАНЫ

ГПКНИИ САНТЕХНИПРОЕКТ

Главный инженер  
института



Л. А. СТЕПАНОВ

Главный инженер  
проекта



В. А. СЛИВАК

УТВЕРЖДЕНЫ И ВВЕДЕНЫ  
В ДЕЙСТВИЕ с 25.02 1993г.

ГПКНИИ САНТЕХНИПРОЕКТ

ПРИКАЗ ОТ 26.08 1992г. №42

Выпуск 1  
Серия 5.904-64

Обозначение	Наименование	Стр.	Обозначение	Наименование	Стр.
A1A414.000	Агрегат приточный АП 2	4	A1A414.040	Панель нижняя	27
A1A414.000СБ	Агрегат приточный АП 2	5	A1A414.040СБ	Панель нижняя	
A1A414.010	Камера воздухозабора	7	A1A414.050СБ	Панель боковая левая	28
A1A414.010СБ	Камера воздухозабора	8	A1A414.050	Панель боковая левая	
A1A414.002	Ось	11	A1A414.111	Кожух	
A1A414.011	Накладка		A1A414.112	Утеплитель	
A1A414.020	Каркас	12	A1A414.113	Шайба	29
A1A414.020СБ	Каркас	13	A1A414.115	Пластина	
A1A414.001	Ось	15	A1A414.116	Пластина	
A1A414.012	Рычаг		A1A414.117	Пластина	
A1A414.013	Рычаг		A1A414.114	Пятырбок	30
A1A414.069	Петля	A1A414.118	Пластина		
A1A414.014	Тяга	16	A1A414.060	Панель боковая правая	31
A1A414.015	Палец		A1A414.060СБ	Панель боковая правая	
A1A414.016	Ось		A1A414.125	Кожух	32
A1A414.017	Щиток верхний		A1A414.070	Панель торцевая	
A1A414.018	Щиток нижний	A1A414.070СБ	Панель торцевая		
A1A414.018	Щиток нижний	17	A1A414.080	Панель съемная верхняя	33
A1A414.019	Наконечник		A1A414.080СБ	Панель съемная верхняя	
A1A414.021	Пробка		A1A414.090	Панель съемная средняя	
A1A414.022	Бобышка		A1A414.145	Кожух	
A1A414.031	Утеплитель	18	A1A414.090СБ	Панель съемная средняя	34
A1A414.032	Прокладка		A1A414.100	Панель съемная нижняя	
A1A414.063	Кронштейн		A1A414.100СБ	Панель съемная нижняя	
A1A414.068	Скоба		A1A414.155	Кожух	
A1A414.051	Стойка		19	A1A414.161	Кожух
A1A414.052	Стойка	A1A414.162		Утеплитель	
A1A414.053	Профиль	A1A414.163		Пластина	
A1A414.054	Профиль	A1A414.110		Лопатка обводной заслонки	36
A1A414.055	Профиль	A1A414.110СБ	Лопатка обводной заслонки		
A1A414.056	Профиль	A1A414.165	Перо лопатки		
A1A414.057	Кожух	20	A1A414.166	Перо лопатки	37
A1A414.058	Профиль		A1A414.120	Фильтр	
A1A414.059	Профиль		A1A414.120СБ	Фильтр	
A1A414.061	Профиль	21	A1A414.168	Профиль	38
A1A414.062	Профиль		A1A414.130	Кронштейн	
A1A414.067	Пластина		A1A414.130СБ	Кронштейн	
A1A414.075	Профиль		A1A414.173	Пластина	39
A1A414.076	Профиль	A1A414.174	Кронштейн		
A1A414.077	Рамка	22	A1A414.140	Кляпан воздушный утепленный	40
A1A414.167	Профиль		A1A414.150	Стойка	
A1A414.473	Прокладка		A1A414.160	Стойка	
A1A414.071	Сектор	23	A1A414.140СБ	Кляпан воздушный утепленный	41
A1A414.072	Штырь		A1A414.150СБ	Стойка	
A1A414.074	Втулка		A1A414.160СБ	Стойка	
A1A414.212	Ручка		A1A414.175	Крышка	42
A1A414.094	Стойка	A1A414.176	Крышка		
A1A414.030	Панель верхняя	A1A414.177	Втулка		
A1A414.091	Кожух	A1A414.178	Шайба		
A1A414.095	Кожух	25			
A1A414.030СБ	Панель верхняя				
A1A414.028	Утеплитель				
A1A414.029	Утеплитель	26			

ИВМ ЛОС 1 ПОД П. Д. А. ИВМ СВЕРХ ПЛАН ИВМ ЛОС 1 ПОД П. Д. А. ИВМ

5.904-64.1

ИЗМЕНИТ	И ДОКУМ.	Полн.	Дата
ИЗМЕНЯЕТ	И ДОКУМ.	Суб.	
ПРОВ.	ИЗМЕНЯЕТ	ИЗМ.	
ИЗМ. ГР.	ИЗМЕНЯЕТ	ИЗМ.	
ИЗМ. КОМП.	ИЗМЕНЯЕТ	ИЗМ.	
ИЗМ. УТВ.	ИЗМЕНЯЕТ	ИЗМ.	

СОДЕРЖАНИЕ

ЛИСТ	ЛИСТ	ЛИСТОВ
И	1	3

САНТЕХНИПРОЕКТ

Выпуск 1

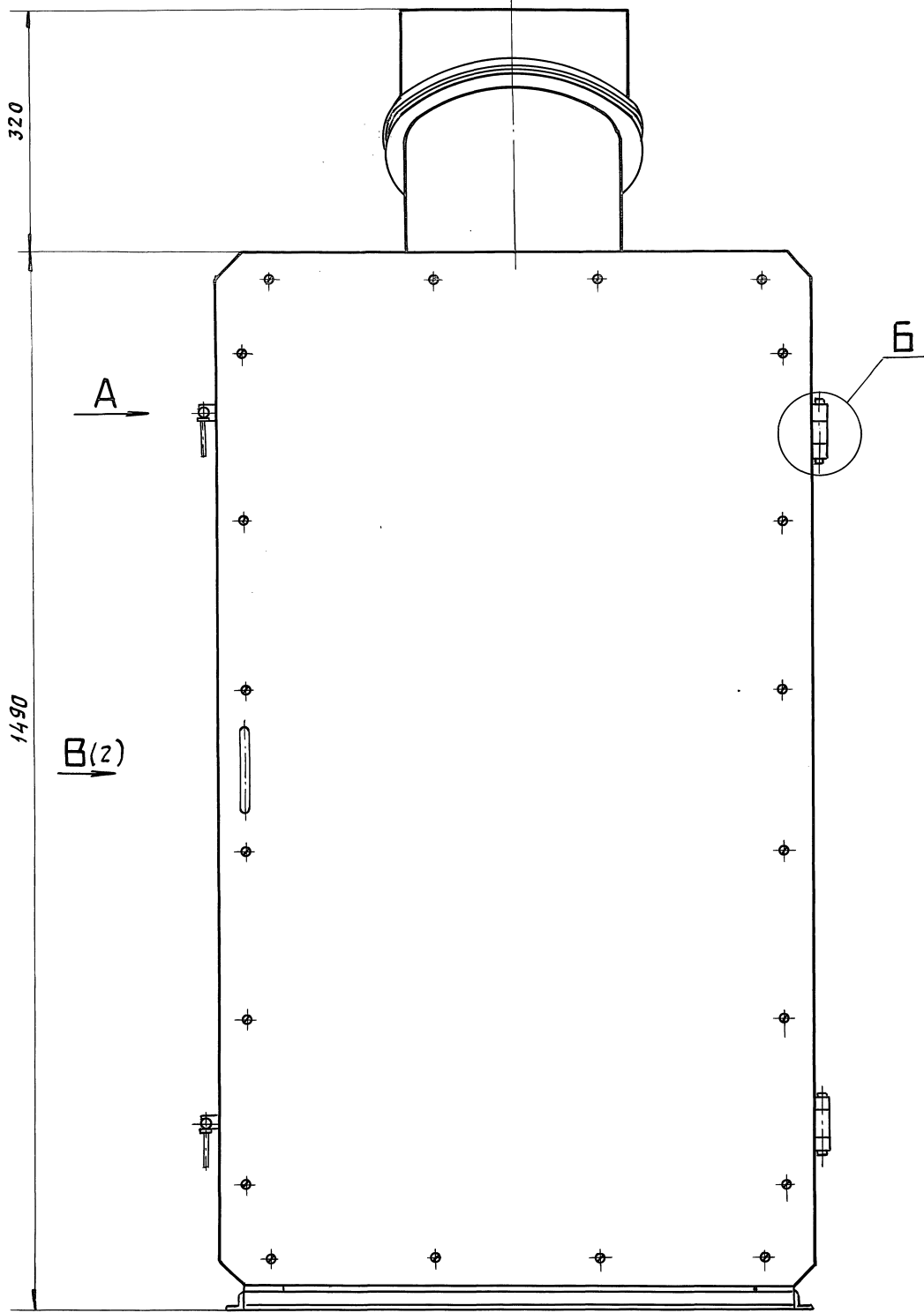
Серия 5.904-64

Обозначение	Наименование	Стр.
A1A414.182	Поперечина Упор Стойка	43
A1A414.183		
A1A414.184		
A1A414.185	Плятик Стойка Тяга	44
A1A414.188		
A1A414.189		
A1A414.170	Тяга с рычагами Тяга с рычагами Рычаг	45
A1A414.170СБ		
A1A414.191		
A1A414.179	Пластина Лопатка Шина	46
A1A414.180		
A1A414.181		
A1A414.180СБ	Лопатка Щека малая	47
A1A414.192		
A1A414.135	Кожух Утеплитель Щека большая	48
A1A414.136		
A1A414.193		
A1A414.190	Вал Вал Перо Вал	49
A1A414.190СБ		
A1A414.194		
A1A414.195		
A1A414.200	Камера вентиляторная Щиток Панель верхняя	50
A1A414.211		
A1A414.220		
A1A414.200СБ	Камера вентиляторная	51
A1A414.210	Кяркас Перекладная Перекладная Крышка	53
A1A414.217		
A1A414.218		
A1A414.219		
A1A414.210СБ	Кяркас	54
A1A414.240	Решетка Полотно Панель нижняя Кожух	56
A1A414.250		
A1A414.260		
A1A414.270		
A1A414.220СБ	Панель верхняя Решетка Полотно	57
A1A414.240СБ		
A1A414.250СБ		
A1A414.221	Опора Скоба Петля Кожух	58
A1A414.222		
A1A414.223		
A1A414.230		
A1A414.230СБ	Кожух Кожух Скобка	59
A1A414.231		
A1A414.232		
A1A414.280	Решетка Полотно Панель боковая Кожух	60
A1A414.290		
A1A414.300		
A1A414.310		

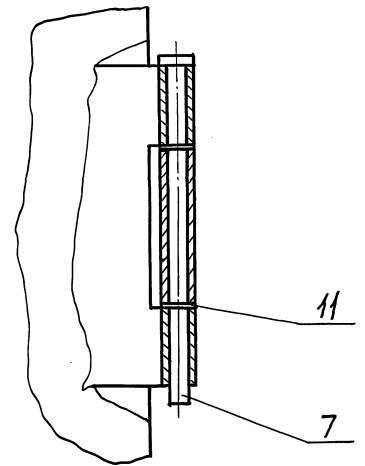
Обозначение	Наименование	Стр.
A1A414.260СБ	Панель нижняя Решетка Полотно	61
A1A414.280СБ		
A1A414.290СБ		
A1A414.270СБ	Кожух Кожух Решетка	62
A1A414.271		
A1A414.320СБ		
A1A414.300СБ	Панель боковая Кожух	63
A1A414.351		
A1A414.310СБ	Кожух Кожух	64
A1A414.311		
A1A414.320	Решетка Полотно Полотно Панель боковая	65
A1A414.330		
A1A414.330СБ		
A1A414.340	Кожух Полотно Панель торцевая Кожух	66
A1A414.350		
A1A414.360		
A1A414.370	Панель боковая Кожух	67
A1A414.380		
A1A414.340СБ	Панель боковая Решетка Кожух	68
A1A414.350СБ		
A1A414.360СБ		
A1A414.390СБ	Решетка Кожух	69
A1A414.381		
A1A414.370СБ	Панель торцевая Кожух	70
A1A414.380СБ		
A1A414.390	Решетка Полотно Полотно	71
A1A414.400		
A1A414.400СБ		
A1A414.410	Патрубок-глушитель Фланец Переход Кольцо	72
A1A414.420		
A1A414.411		
A1A414.413	Патрубок-глушитель	73
A1A414.410СБ		
A1A414.412	Патрубок Кольцо Скоба	74
A1A414.414		
A1A414.415		
A1A414.416	Кожух Полотно Кожух Крышка	75
A1A414.417		
A1A414.441		
A1A414.442		
A1A414.430	Нясядок Корпус нясядка Конус Резьба	76
A1A414.460		
A1A414.452		
A1A414.461	Нясядок	76
A1A414.430СБ		

Изм/доп. | Попл. и дораб. | Вкл. нив. нивелюса | Подл. и дораб.

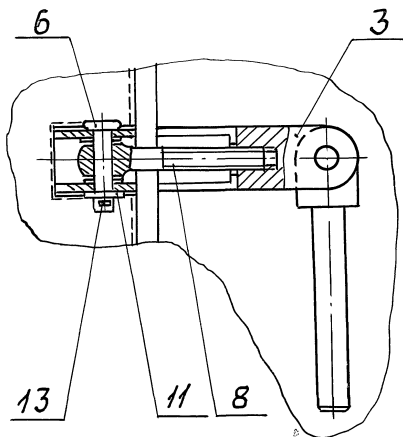




Б (1:1)



А (1:1)

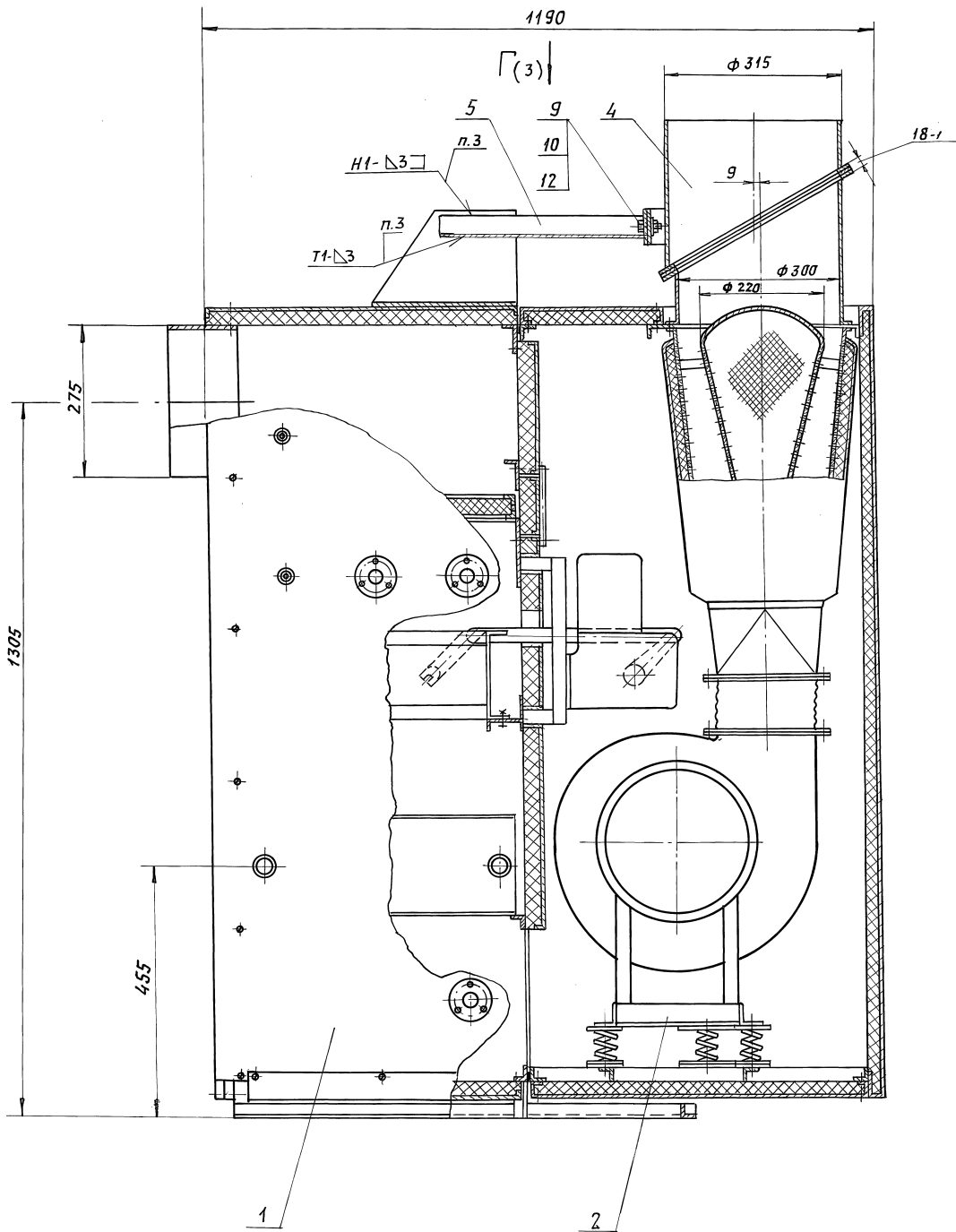


1. РАЗМЕРЫ ДЛЯ СПРАВКИ.
- 2.\* РАЗМЕР ОБЕСПЕЧИТЬ ДЕФОРМАЦИЕЙ РЕЗИНЫ.
3. СВАРКУ ПРОИЗВОДИТЬ ПО ГОСТ 5264-80 ПОСЛЕ ПОЛУЧЕНИЯ РАЗМЕРА 18.

				А1А414.000СБ			
				АГРЕГАТ ПРИТОЧНЫЙ АП 2			
ИЗМ.	ЛИСТ	И ДОКУМ.	ПОДП.	ДАТА	ЛИТ.	МЯСЯ	МЯСЦ.
РЯЗЬВ.	ВОЛОБУЕВА				И	200,0	1:5
Пров.	ЛИТВЯК				ЛИСТ 1 ЛИСТОВ 3		
ИЯЧ. ГР.	ЛИТВЯК				САМТЕХНИПРОЕКТ		
Гл. СПЕЦ.	ГРАНОВСКИЙ						
Н. КАПР.	ФРАДКИН						
Утв.	СПИВЯК						

ИЗМ. ПРАВ. ПОДП. И ДАТА ВАРМ. ИЛИ ИЛИ ИЛИ ИЛИ ПОДП. И ДАТА

В (1)



Изм. Лист Подп. и дата Взам. инв. № инв. Листов Подп. и дата

Изм.	Лист	№ докум.	Подп.	Дата	А1А 414.000СБ	Лист
						2

Выпуск 1

Серия 5.904-64

Изм./Листов. Подл. и дата. Вып. швец. Изм./Листов. Подл. и дата.

Формат	Зона	Поз.	Обозначение	Наименование	Кол.	Примечание
				Документация		
	*		A1A 414. 010 СБ	Сборочный чертеж		*А2, А3
				Сборочные единицы		
А4	1		A1A 414. 020	Каркас	1	
А4	2		A1A 414. 030	Панель верхняя	1	
А4	3		A1A 414. 040	Панель нижняя	1	
А4	4		A1A 414. 050	Панель боковая левая	1	
А4	5		A1A 414. 060	Панель боковая правая	1	
А4	6		A1A 414. 070	Панель торцевая	1	
А4	7		A1A 414. 080	Панель съемная верхняя	1	
А4	8		A1A 414. 090	Панель съемная средняя	1	
А4	9		A1A 414. 100	Панель съемная нижняя	1	
А4	10		A1A 414. 110	Лопатка обводной заслонки	1	
А4	11		A1A 414. 120	Фильтр	1	
А4	12		A1A 414. 130	Кронштейн	1	
А4	13		A1A 414. 140	Кляпан воздушный утепленный	1	
				ДЕТАЛИ		
А4	14		A1A 414. 011	Накладка	3	
А4	15		A1A 414. 012	Рычаг	1	
A1A 414. 010						
Изм./Листов. Подл. и дата.			Камера воздухозабора		Лит. Лист Листов	
Изм./Листов. Подл. и дата.			САНТЕХНИИПРОЕКТ		Лит. Лист Листов	
ФОРМАТ: А4						

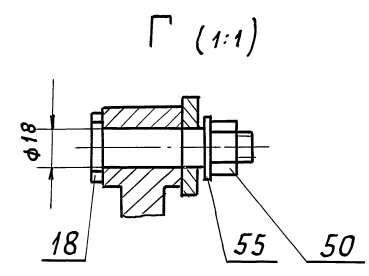
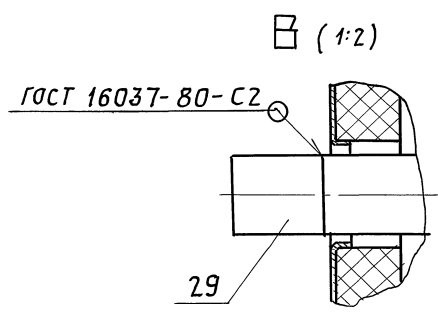
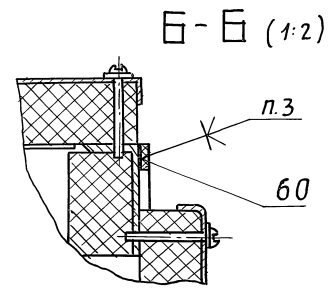
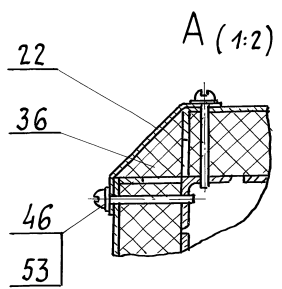
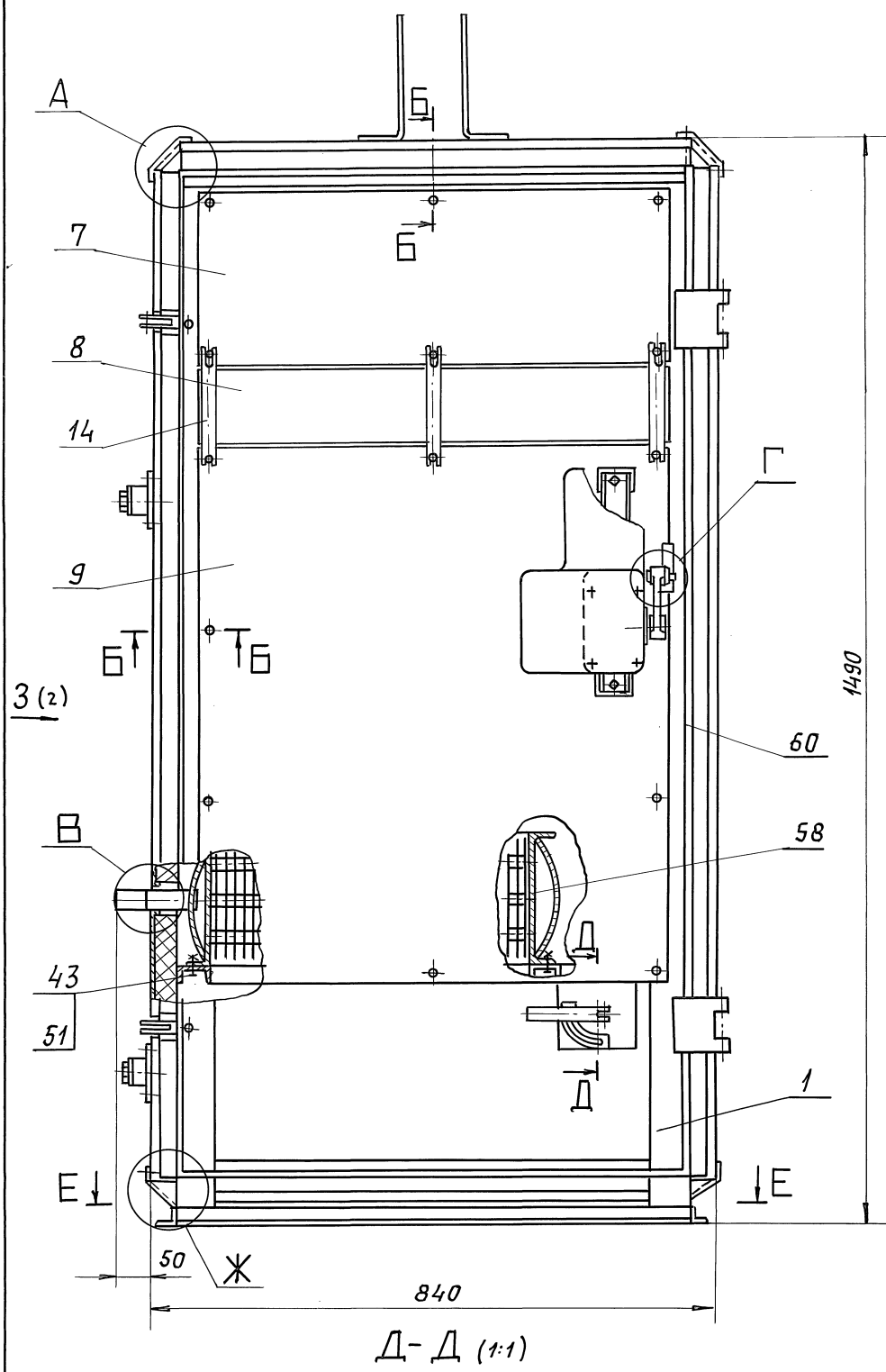
Формат	Зона	Поз.	Обозначение	Наименование	Кол.	Примечание
Б4	39		A1A 414. 034	Стяжка Уголок <sup>25</sup> 25x3 ГОСТ 8506-86 Ст.3 ГОСТ 535-88 L= 800-2	2	0,9 кг
				СТАНДАРТНЫЕ ИЗДЕЛИЯ		
				Болты ГОСТ 7798-70		
	40			M6-6g x 25.36	5	
	41			M8-6g x 16.36	12	
	42			M8-6g x 40.36	2	
	43			M10-6g x 25.36	4	
	44			Винт М3-6g x 6.36 ГОСТ 10621-80 Винты ГОСТ 17473-80	8	
	45			В. М4-6g x 8.36	9	
	46			В. М4-6g x 40.36	76	
	47			В. М4-6g x 45.36	6	
	48			Гайка М6-6Н.4 ГОСТ 5915-70	4	
	49			Гайка М10.4 ГОСТ 3032-76 Гайка ГОСТ 5915-70	1	
	50			М8-6Н.4	10	
	51			М10-6Н.4	4	
	52			Шайбы ГОСТ 11371-78		
	53			Шайба 3.02	8	
	54			Шайба 4.02	91	
	55			Шайба 6.02	10	
				Шайба 8.02	6	
A1A 414. 010						Лист 3
ФОРМАТ: А4						

Формат	Зона	Поз.	Обозначение	Наименование	Кол.	Примечание
А4	16		A1A 414. 013	Рычаг	1	
А4	17		A1A 414. 014	Тяга	1	
А4	18		A1A 414. 015	Палец	1	
	19		- 01	Палец	1	
А4	20		A1A 414. 016	Ось	1	
	21		- 01	Ось	1	
А4	22		A1A 414. 017	Щиток верхний	2	
А4	23		A1A 414. 018	Щиток нижний	2	
А4	24		A1A 414. 019	Наконечник	2	
А4	25		A1A 414. 021	Пробка	1	
	26		- 01	Пробка	2	
А4	27		A1A 414. 022	Бобышка	1	
	28		- 01	Бобышка	2	
Б4	29		A1A 414. 023	Пятушок Трехзвзвзгост3262-75 L= 45-1	2	0,14 кг
				Утеплитель ПСБ-25 S=30мм ГОСТ 15588-86		
Б4	30		A1A 414. 024	52-1 x 190-2	3	0,006 кг
Б4	31		A1A 414. 025	52-1 x 358-2	1	0,012 кг
Б4	32		A1A 414. 026	52-1 x 378-2	1	0,013 кг
Б4	33		A1A 414. 027	52-1 x 766-2	1	0,026 кг
А4	34		A1A 414. 028	Утеплитель	2	
А4	35		A1A 414. 029	Утеплитель	1	
А4	36		A1A 414. 031	Утеплитель	2	
А4	37		A1A 414. 032	Прокладка	3	
Б4	38		A1A 414. 033	Стяжка Уголок <sup>25</sup> 25x3 ГОСТ 8509-86 Ст.3 ГОСТ 535-88 L= 770-2	1	0,86 кг
A1A 414. 010						Лист 2
ФОРМАТ: А4						

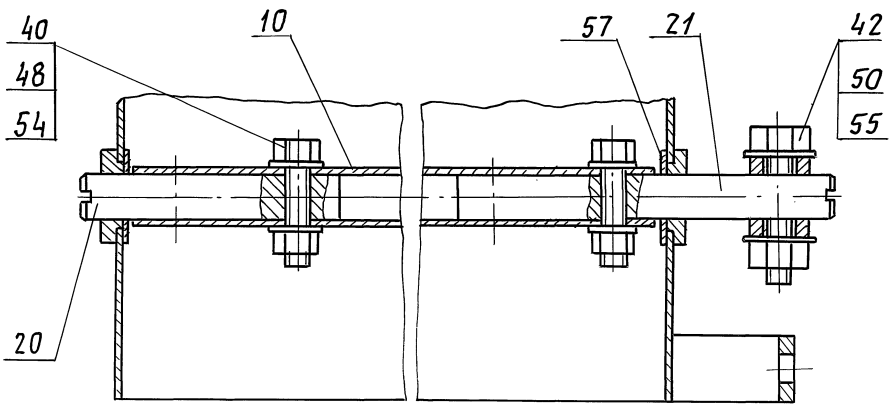
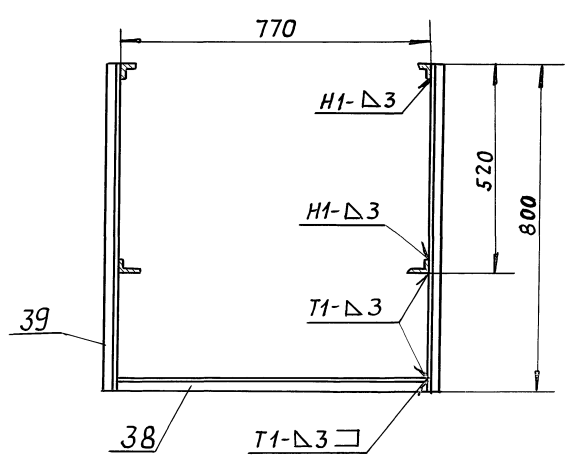
Формат	Зона	Поз.	Обозначение	Наименование	Кол.	Примечание
				Шайбы ГОСТ 11371-78		
	56			Шайба 10.02	1	
	57			Шайба 12.02	2	
				Прочие изделия		
	58			Калорифер КСк 3-6-02хЛЗА ТУ 22-5757-84	1	
	59			Механизм исполнительный МЭО-40/25-025-82 ТУ 25-02.19401-81	1	
				МАТЕРИАЛЫ		
	60			Резина пористая 5x10мм ГОСТ 19177-81		0,036 м <sup>2</sup>
A1A 414. 010						Лист 4
ФОРМАТ: А4						



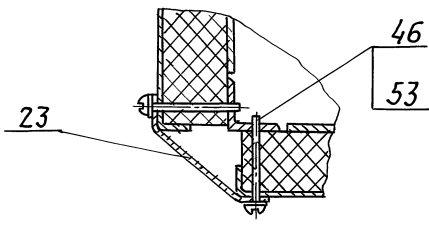
Серия 5.904.64 Выпуск 1



E-E (1:10)



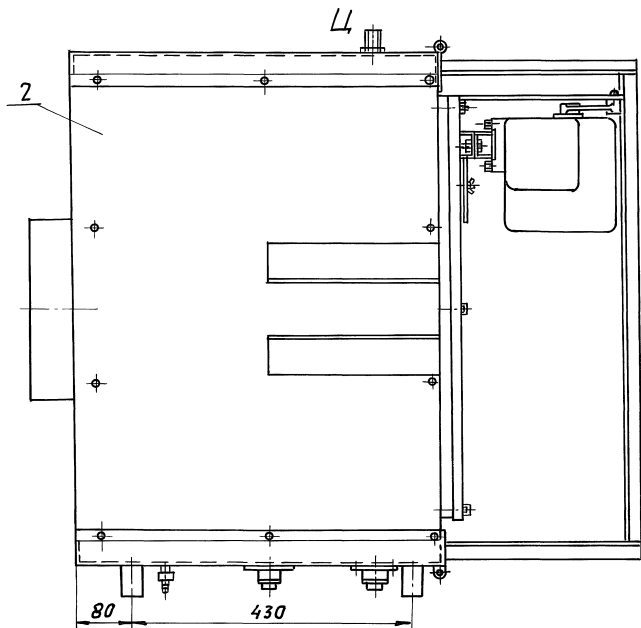
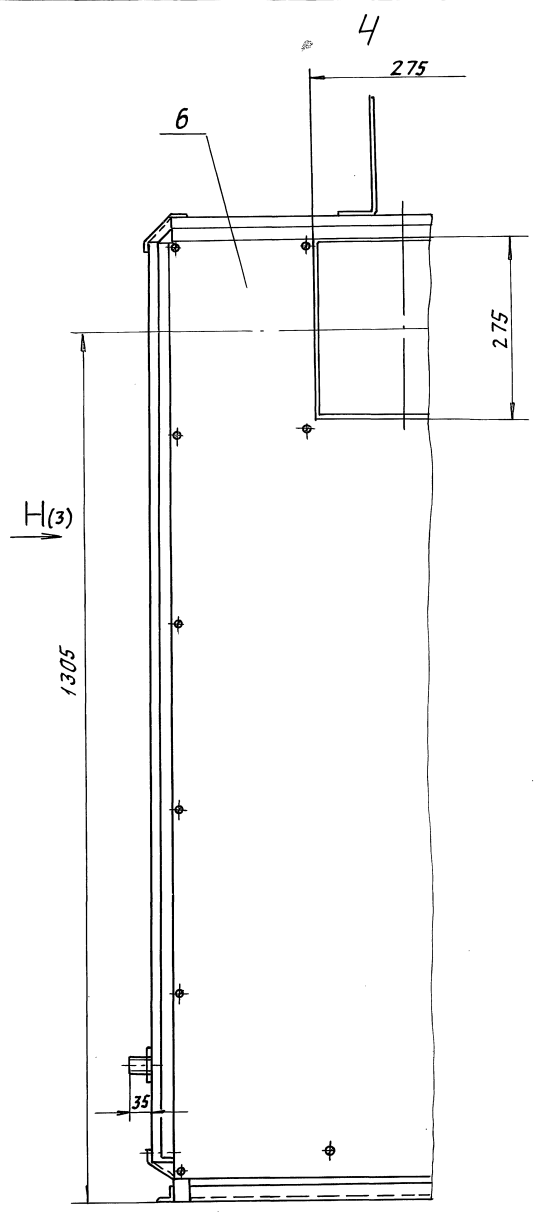
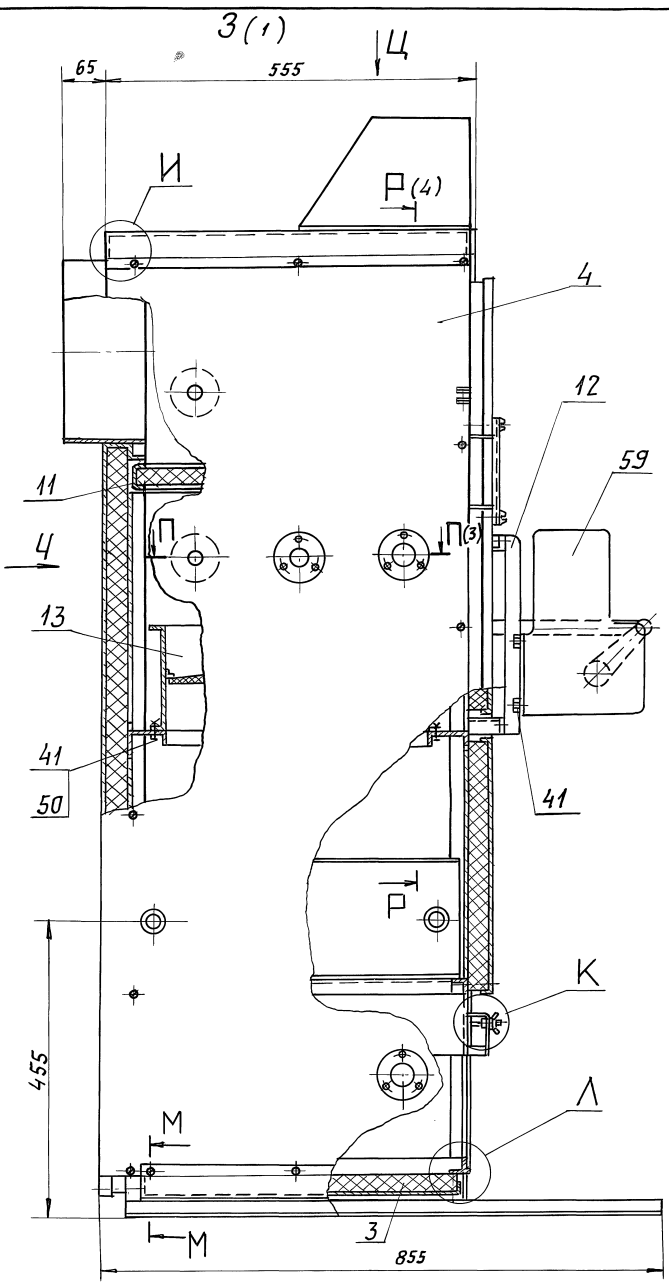
Ж (1:2)



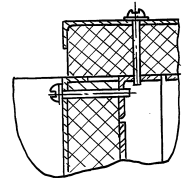
1. РАЗМЕРЫ ДЛЯ СПРАВОК.
2. СВАРНЫЕ ШВЫ Н1 И Т1 ПО ГОСТ 5264-80.
3. КЛЕЙ ВВСА ТУ 38-105 1760-89.

Исполнитель: Подп. и дата: Взам. инв. №: Инв. №: Подп. и дата:

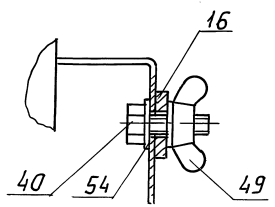
				А1А414.010 СБ		
ИЗМ.	ЛИСТ	ДОКУМ.	ПОДП.	ДАТА	КАМЕРА ВОЗДУХОЗЯБОРА	
		РАЗРАБ.	ВОЛОБУЕВА		ЛИТ.	МЯСЦА
		ПРОВ.	ЛИТВАК		И	132,0
		НАЧ. ГР.	ЛИТВАК		ЛИСТ	ЛИСТОВ 4
		ГЛА СПЕЦ.	ГРАНОВСКИЙ		САИТЕХНИПРОЕКТ	
		И. КОНТР.	ФРАДКИН			
		УТВ.	СПИВАК			



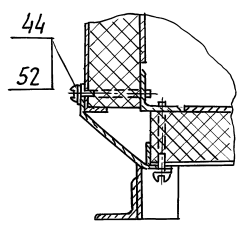
И (1:2)



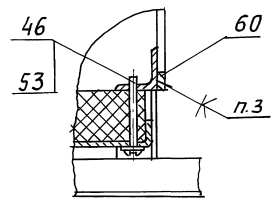
К (1:1)



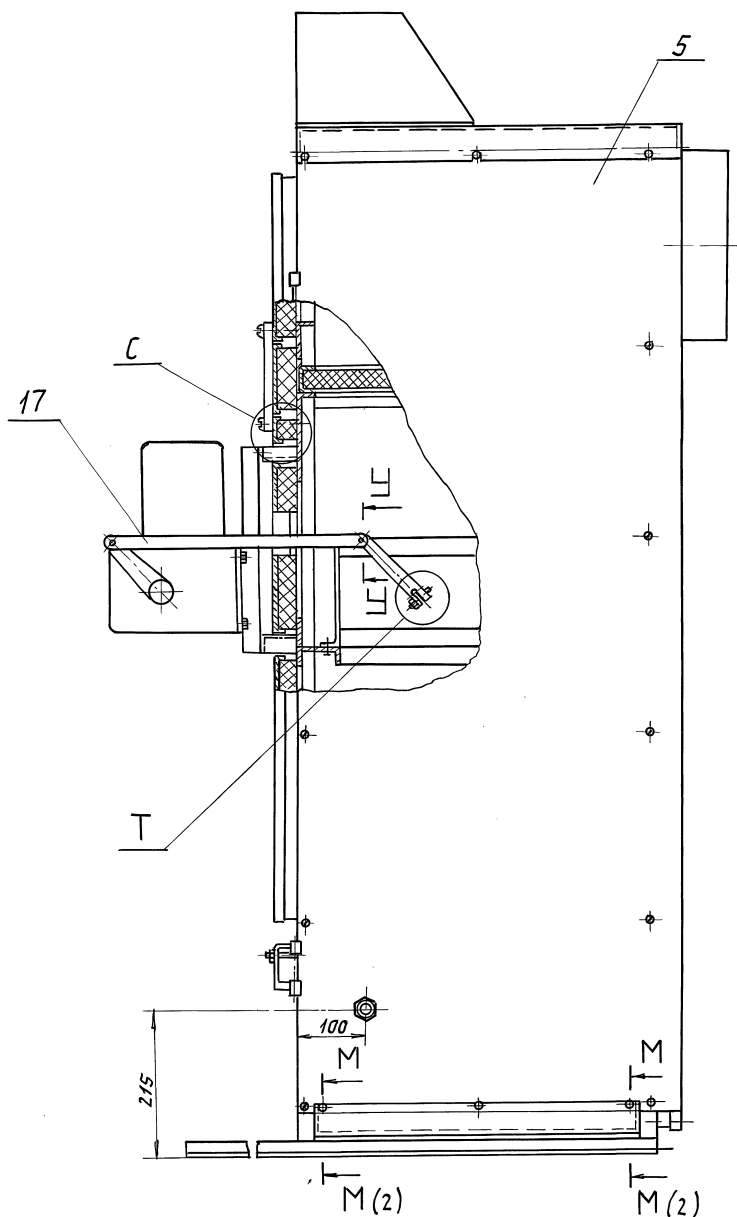
М-М (1:2)



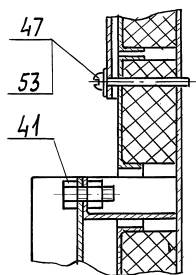
Л (1:2)



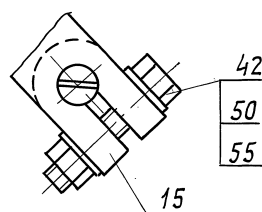
H (2)



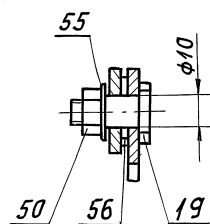
C (1:2)



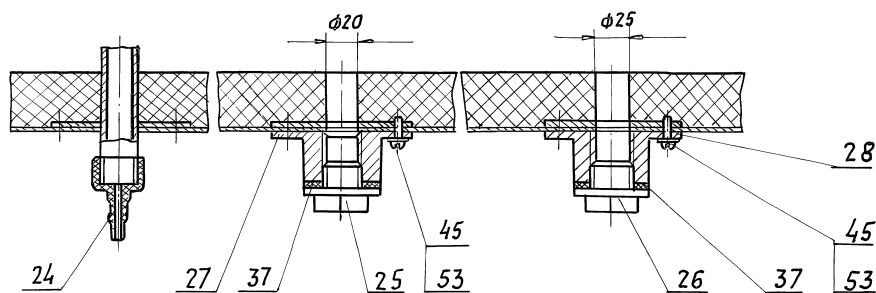
T (1:1)



У-У (1:1)



П-П (1:2) (2)

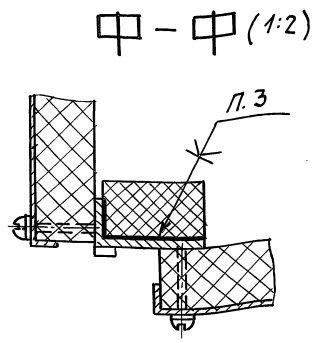
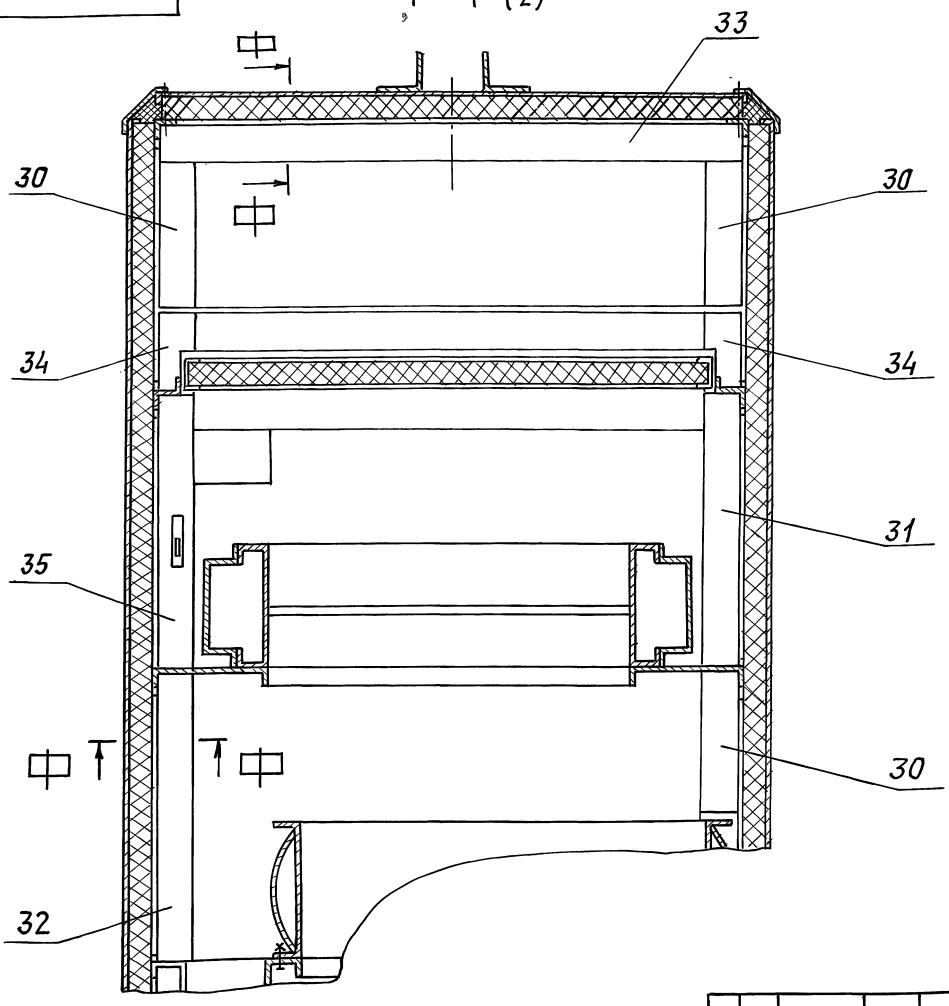


ВЫПУСК 1  
СЕРИЯ 5.904-64

ИНВ. И ПОДП. ПОДП. И ДАТА  
ВЗЯТ. ИНВ. ИЛИ ИЛИ ИЛИ ПОДП. И ДАТА

A1A414.010CB

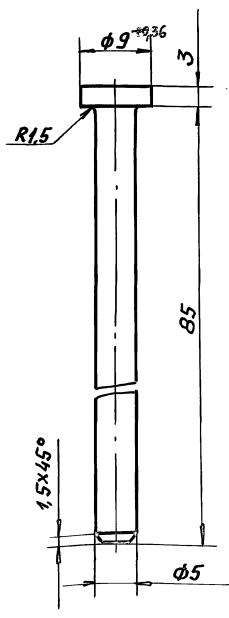
P-P(2)



ИЗМ.	ЛИСТ	И ДОКУМ.	ПОДП.	ДАТА	A1A414.010CB	ЛИСТ 4
					ФОРМАТ: А3	

A1A414.002

125



НЕУКАЗАНЫЕ ПРЕДЕЛЬНЫЕ ОТКЛОНЕНИЯ РАЗМЕРОВ: h14

A1A414.002

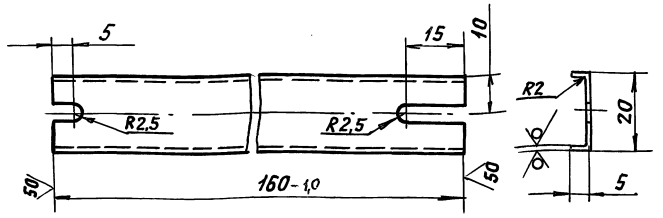
Ось

Ст.3 ГОСТ 380-88

ЛИТ.	МЯССЯ	МЯСШТ.
И	0,014	2:1
ЛИСТ	ЛИСТОВ 1	
САНТЕХНИИПРОЕКТ		

A1A414.011

125 (✓)



НЕУКАЗАНЫЕ ПРЕДЕЛЬНЫЕ ОТКЛОНЕНИЯ РАЗМЕРОВ: H14; h14; ± t/2

A1A414.011

Накладка

Лист 2.0 ГОСТ 19903-74  
OK3508 ГОСТ 16523-89

ИНВ. И ПОДП. ПОДП. И ДАТА  
ВЗЯТ. ИНВ. ИЛИ ИЛИ ИЛИ ПОДП. И ДАТА

ИЗМ.	ЛИСТ	И ДОКУМ.	ПОДП.	ДАТА	A1A414.011	ЛИТ.	МЯССЯ	МЯСШТ.
					Накладка	И	0,07	1:1
					Лист 2.0 ГОСТ 19903-74 OK3508 ГОСТ 16523-89	ЛИСТ	ЛИСТОВ 1	
					САНТЕХНИИПРОЕКТ			

Серия 5.904-64 Выпуск 1

Формат	Этап	Пов.	Дата	Обозначение	Наименование	Кол.	Примечание
					Документация		
				*)	A1A414.020СБ	Сборочный чертеж	*)A2, A3
					ДЕТАЛИ		
A4		1		A1A414.051	Стойка	1	
A4		2		A1A414.052	Стойка	1	
A4		3		A1A414.053	Профиль	1	
A4		4		A1A414.054	Профиль	2	
		5		- 01	Профиль	2	
		6		- 02	Профиль	3	
A4		7		A1A414.055	Профиль	2	
A3		8		A1A414.056	Профиль	1	
		9		- 01	Профиль	1	
A4		10		A1A414.057	Короб	1	
A4		11		A1A414.058	Профиль	1	
		12		- 01	Профиль	1	
A4		13		A1A414.059	Профиль	1	
A3		14		A1A414.061	Профиль	1	
A4		15		A1A414.062	Профиль	1	
A4		16		A1A414.063	Кранштейн	2	
A4		17		A1A414.064	Стойка		
					Уголок 50x50x3 ГОСТ 8509-86		
					Ст.3 ГОСТ 535-88		
					L=1430-31	2	1,6 кг

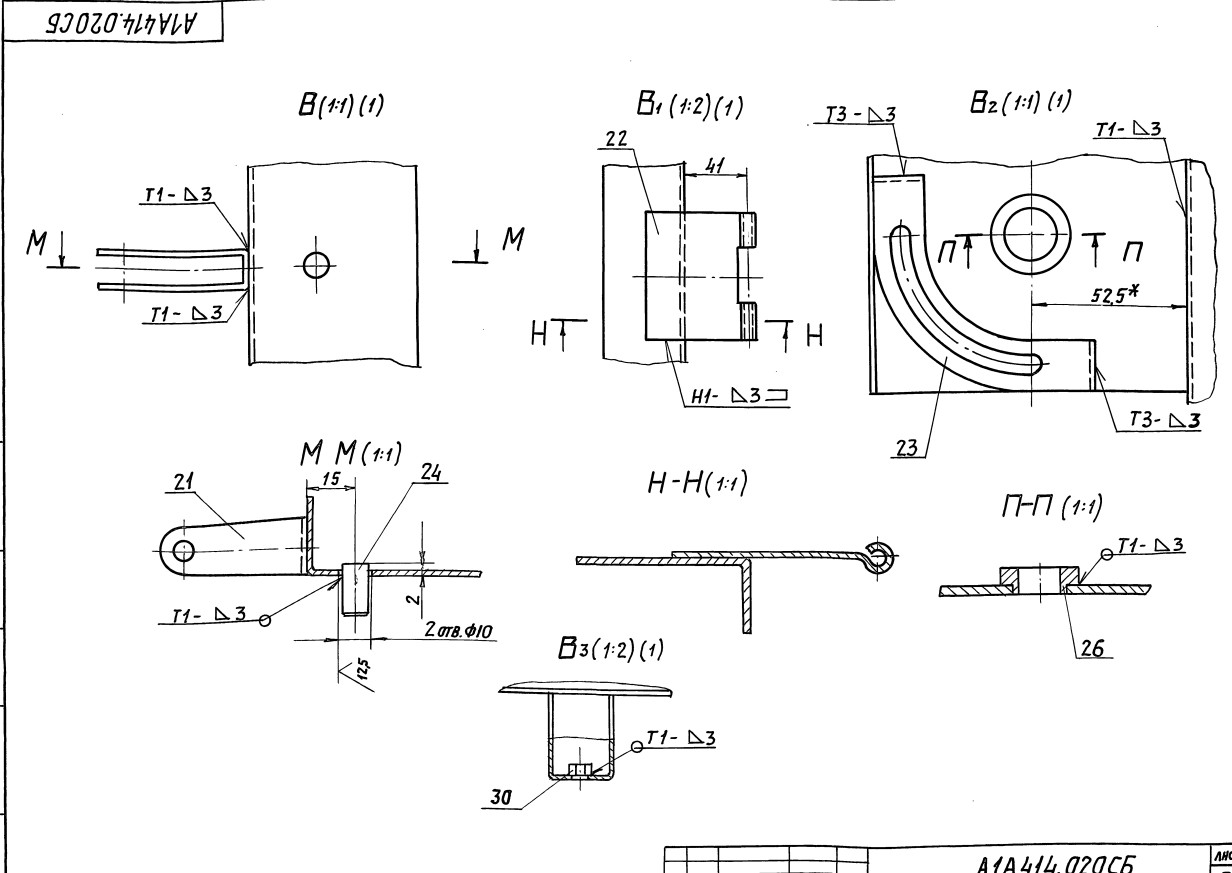
Изм.				Исход.				Подп.				Дата											
Изм.	Исх.	Изм.	Исх.	Подп.	Исх.	Подп.	Исх.	Дата	Изм.	Исх.	Изм.	Исх.	Подп.	Исх.	Подп.	Исх.	Дата						
				A1A414.020																			
Инженер				Л.П.А.				Л.П.А.															
Проектировщик				Л.П.А.				Л.П.А.															
Проверил				Л.П.А.				Л.П.А.															
Н.контр.				Л.П.А.				Л.П.А.															
УТВ.				Л.П.А.				Л.П.А.															
								КАРКАС								САНТЕХНИИПРОЕКТ							
																ФОРМАТ: A4							

Формат	Этап	Пов.	Дата	Обозначение	Наименование	Кол.	Примечание
Б4		18		A1A414.065	Пластина		
					Лист 2,0 ГОСТ 19903-74		
					ОК 3608 ГОСТ 16523-89		
					40-0,74 x 100-0,87	1	0,06 кг
Б4		19		A1A414.066	Пластина		
					Лист 2,0 ГОСТ 19903-74		
					ОК 3608 ГОСТ 16523-89		
					70-0,62 x 100-0,87	1	0,11 кг
A4		20		A1A414.067	Пластина	2	
A4		21		A1A414.068	Скоба	2	
A4		22		A1A414.069	Петля	2	
A4		23		A1A414.071	Сектор	1	
A4		24		A1A414.072	Штырь	2	
Б4		25		A1A414.073	Упор		
					Лист 2,0 ГОСТ 19903-74		
					ОК 3608 ГОСТ 16523-89		
					10-0,36 x 465-1,55	2	0,062 кг
A4		26		A1A414.074	Втулка	2	
A4		27		A1A414.075	Профиль	2	
A4		28		A1A414.076	Профиль	2	
A4		29		A1A414.077	Рамка	1	
					СТАНДАРТНЫЕ ИЗДЕЛИЯ		
					Гайка М8-БН.5		
					ГОСТ 5915-70	2	

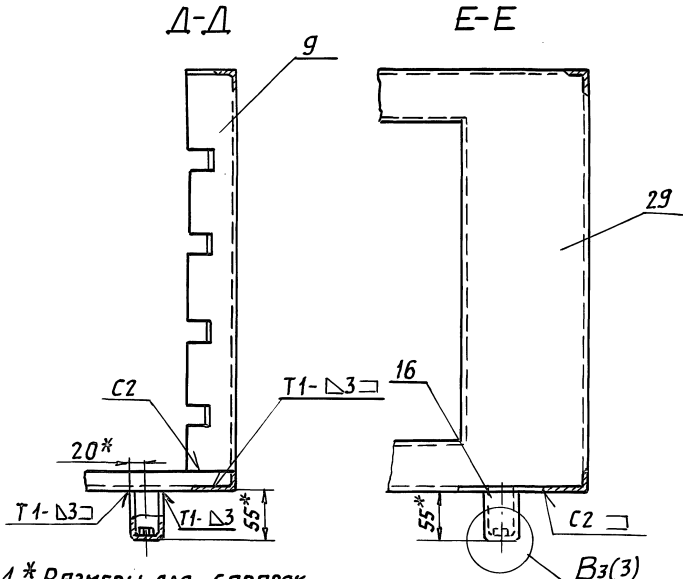
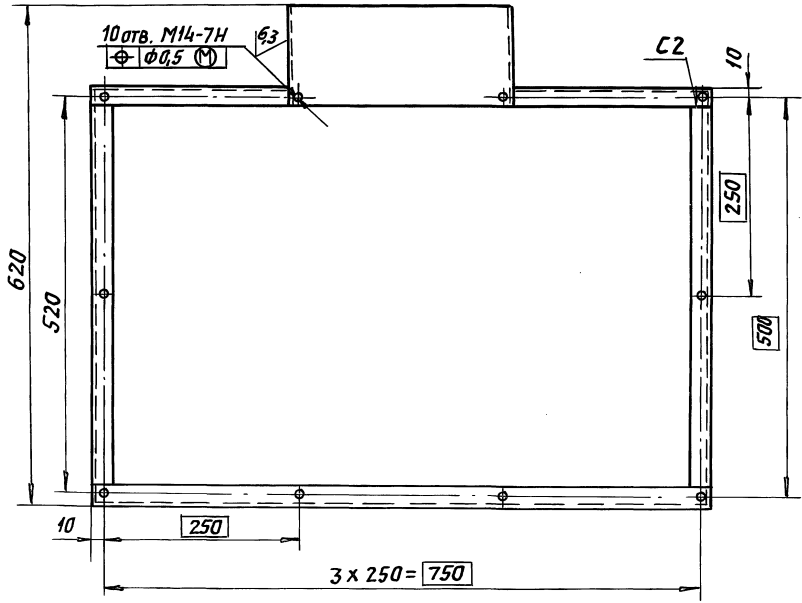
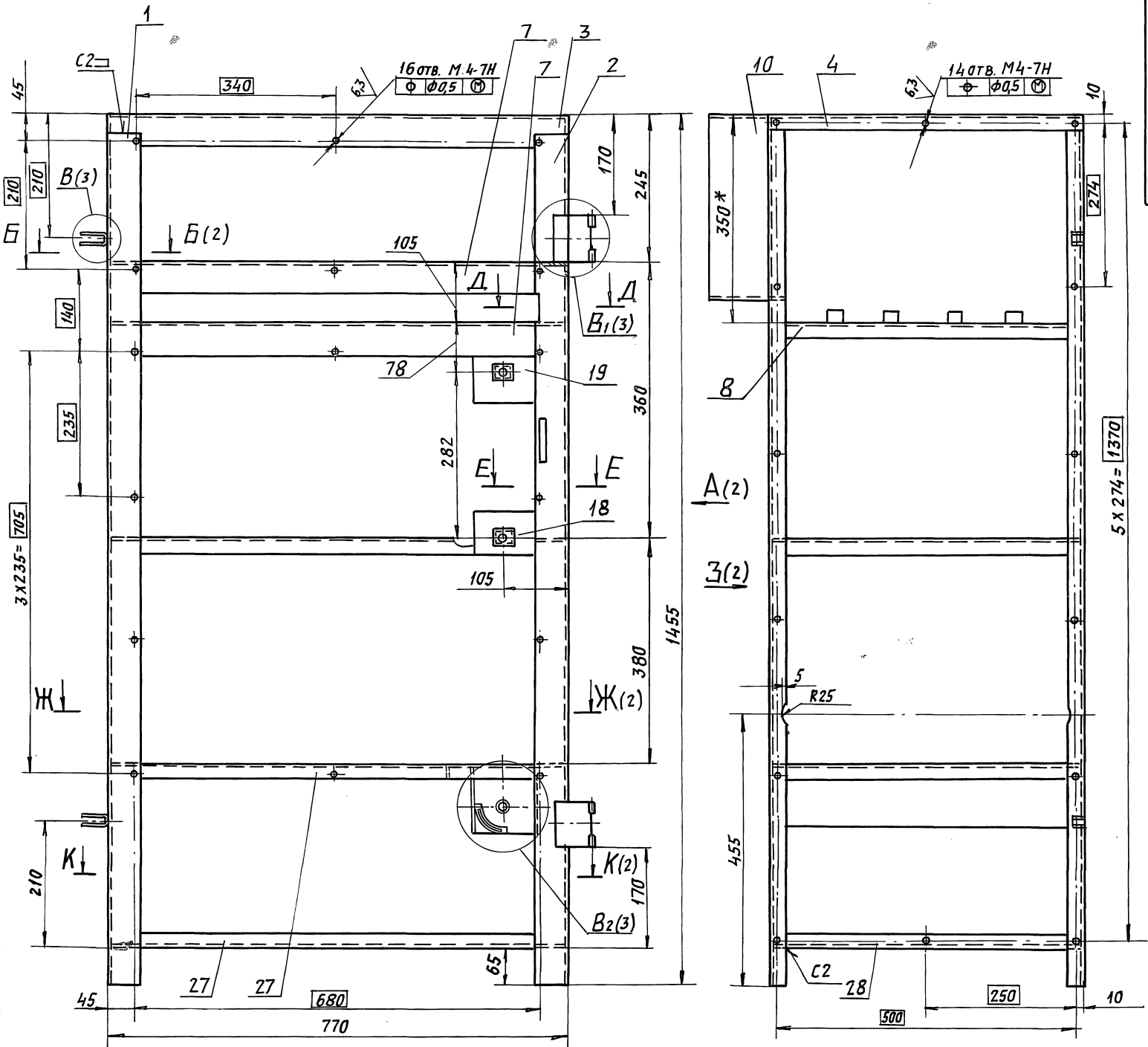
Изм.				Исход.				Подп.				Дата											
Изм.	Исх.	Изм.	Исх.	Подп.	Исх.	Подп.	Исх.	Дата	Изм.	Исх.	Изм.	Исх.	Подп.	Исх.	Подп.	Исх.	Дата						
				A1A414.020																			
Инженер				Л.П.А.				Л.П.А.															
Проектировщик				Л.П.А.				Л.П.А.															
Проверил				Л.П.А.				Л.П.А.															
Н.контр.				Л.П.А.				Л.П.А.															
УТВ.				Л.П.А.				Л.П.А.															
								A1A414.020								Лист 2							
																ФОРМАТ: A4							

Изм. Исх. Подп. Дата

Изм. Исх. Подп. Дата



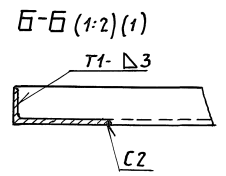
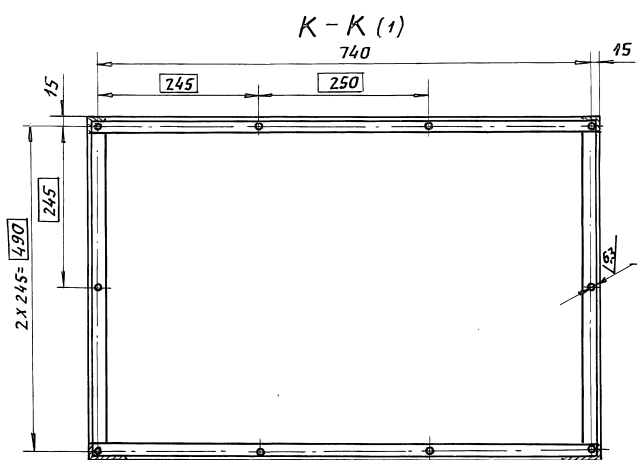
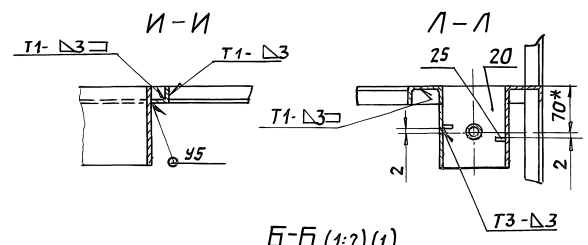
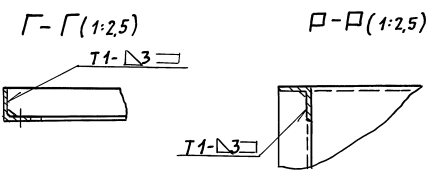
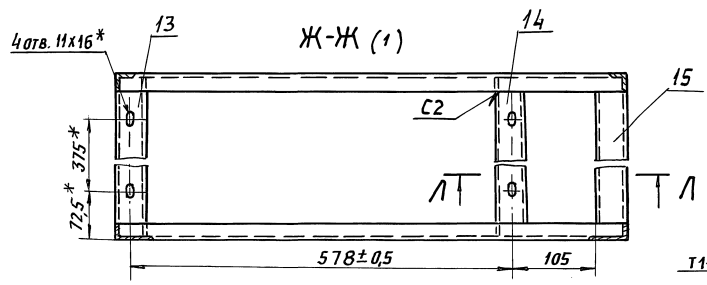
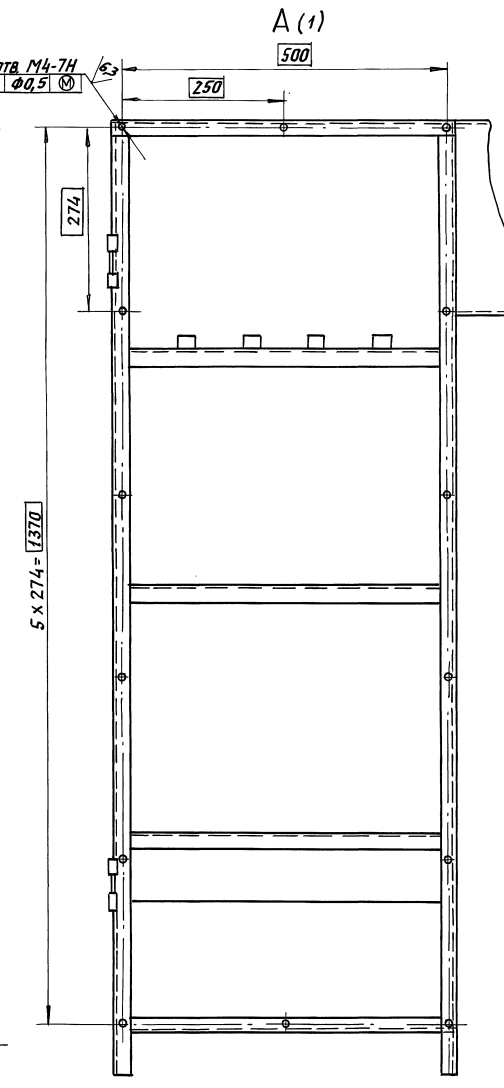
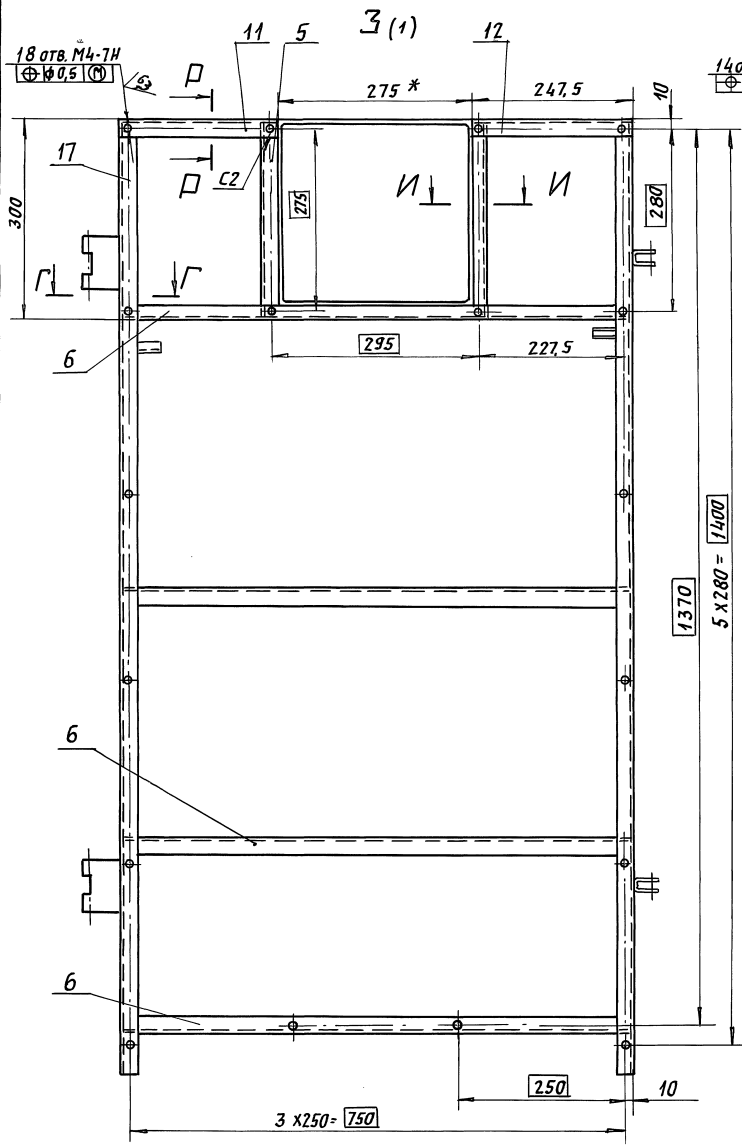
Изм. Исх. Подп. Дата



1. \* РАЗМЕРЫ ДЛЯ СПРАВКИ.
2. НЕУКАЗАННЫЕ ПРЕДЕЛЬНЫЕ ОТКЛОНЕНИЯ РАЗМЕРОВ: Н14, н14, ± t/2
3. СВАРНЫЕ ШВЫ ПО ГОСТ 5264-80

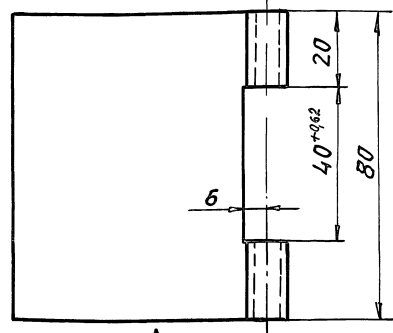
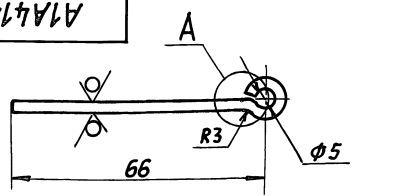
Инв. Листов. Подл. и дата. Вып. Инв. Листов. Инв. Листов. Подл. и дата.

А1А414.020СБ				Лист	Масса	Масшт.
Каркас				И	28	1:5
Имя Инициалы Подп. Дата				Лист 1 из листов 3		
Имя Инициалы Подп. Дата				САНТЕХНИПРОЕКТ		
Имя Инициалы Подп. Дата						
Имя Инициалы Подп. Дата						
Имя Инициалы Подп. Дата						
Имя Инициалы Подп. Дата						
Имя Инициалы Подп. Дата						
Имя Инициалы Подп. Дата						
Имя Инициалы Подп. Дата						

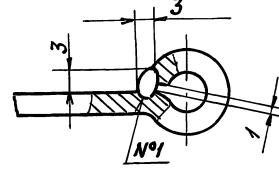


А1А414.069

50 (✓)



A(2:1)



- 1. Неуказанные предельные отклонения размеров:  $H14; h14^{+t/2}$
- 2. Сварной шов №1 - сварка ручная, дуговая

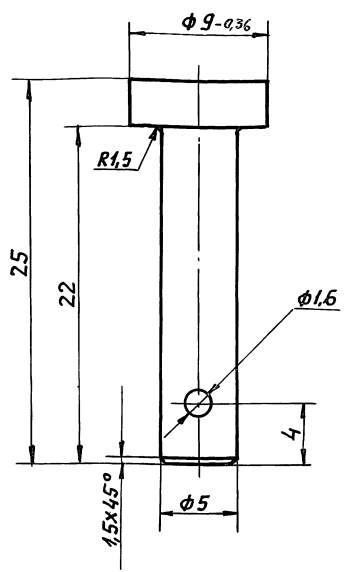
А1А414.069

Петля

Изм.	Лист	И.докум.	Подп.	Дата	Лит.	Масса	Масшт.
	И	Рязр.б. Сысоева			И	0,15	1:1
					Лист	Листов 1	
					Лист 3 ГОСТ 19903-74 ОК3608 ГОСТ 16523-89		
					САНТЕХНИПРОЕКТ		
					ФОРМАТ: А4		

А1А414.001

125/



- Неуказанные предельные отклонения размеров:  $H14; h14^{+t/2}$

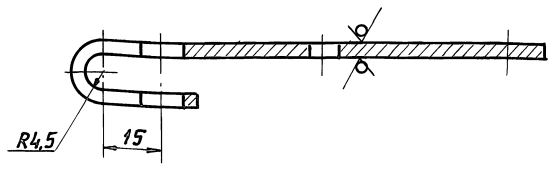
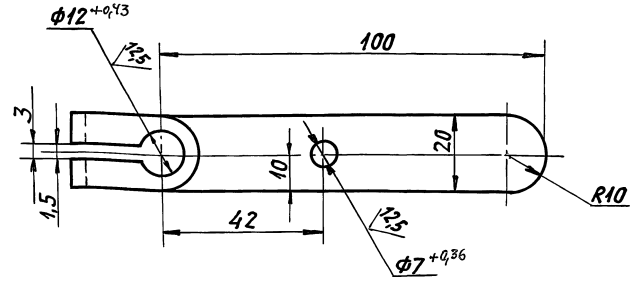
А1А414.001

Ось

Изм.	Лист	И.докум.	Подп.	Дата	Лит.	Масса	Масшт.
	И	Рязр.б. Сысоева			И	0,004	4:1
					Лист	Листов 1	
					Лист 3 ГОСТ 380-88		
					САНТЕХНИПРОЕКТ		
					ФОРМАТ: А4		

А1А414.013

50 (✓)



- Неуказанные предельные отклонения размеров:  $H14; h14^{+t/2}$

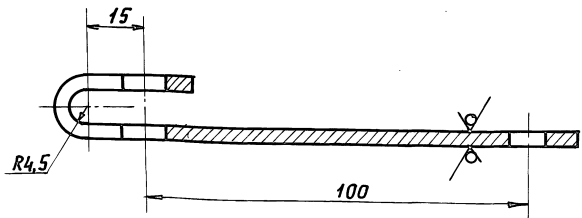
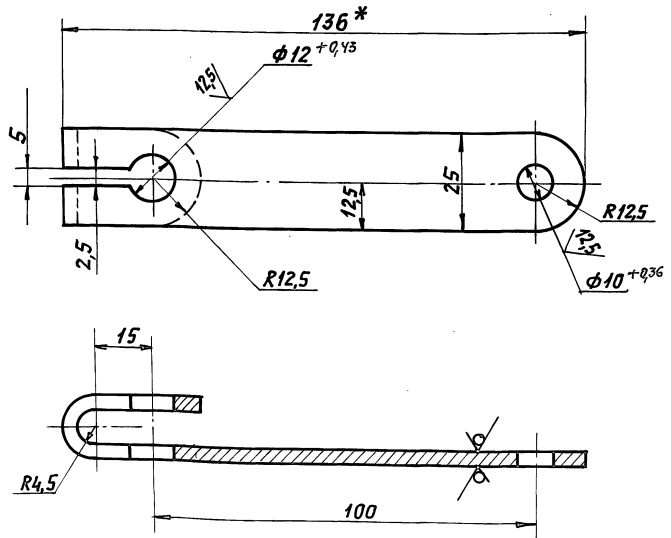
А1А414.013

Рычаг

Изм.	Лист	И.докум.	Подп.	Дата	Лит.	Масса	Масшт.
	И	Рязр.б. Сысоева			И	0,07	1:1
					Лист	Листов 1	
					Лист 3 ГОСТ 19903-74 ОК3608 ГОСТ 16523-89		
					САНТЕХНИПРОЕКТ		
					ФОРМАТ: А4		

А1А414.012

50 (✓)



- 1. \* Размер для справок.
- 2. Неуказанные предельные отклонения размеров:  $H14; h14^{+t/2}$

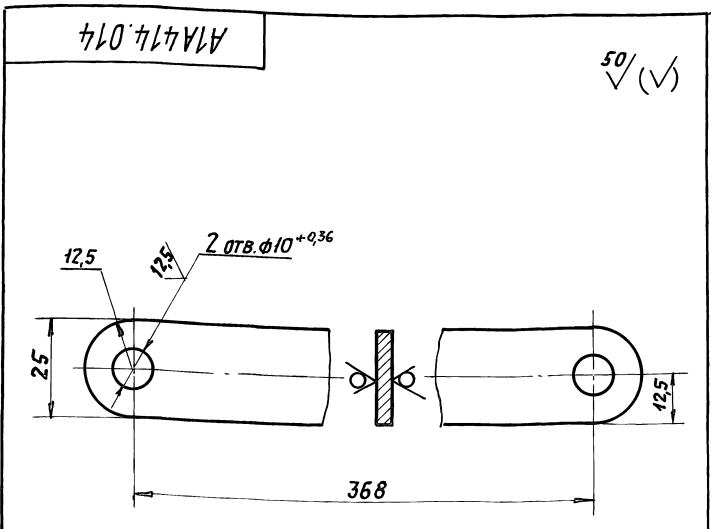
А1А414.012

Рычаг

Изм.	Лист	И.докум.	Подп.	Дата	Лит.	Масса	Масшт.
	И	Рязр.б. Сысоева			И	0,125	1:1
					Лист	Листов 1	
					Лист 4 ГОСТ 19903-74 СТ3 ГОСТ 14637-89		
					САНТЕХНИПРОЕКТ		
					ФОРМАТ: А4		



Выпуск 1  
Серия 5904-64



50/ (✓)

Неуказанные предельные отклонения размеров:  $h14; \pm \frac{t2}{2}$

A1A414.014

Имя Подп. Дата  
Имя Подп. Дата  
Имя Подп. Дата  
Имя Подп. Дата

Изм.	Лист	№ докум.	Подп.	Дата
РЗРЯБ.	СЫСОВЕЯ			
Пров.	ЛИТВАК			
Нач. гр.	ЛИТВАК			
Гл. спец.	ГРЯНОВСКИЙ			
Н. контр.	ФРЯКНИ			
Утв.	СПИВЯК			

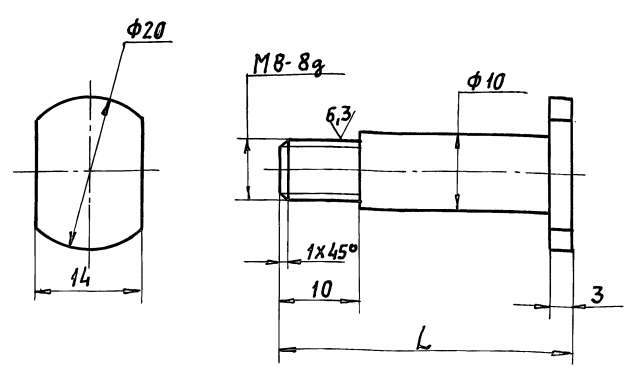
ТЯГА  
Лист 4 ГОСТ 19903-74  
Ст 3 ГОСТ 14637-89

Лит.	Масштаб	Масшт.
И	0,28	1:1
Лист	Листов 1	
САНТЕХНИПРОЕКТ		

ФОРМАТ А4

A1A414.015

125/ (✓)



Обозначение	L, мм	Масса, кг
A1A414.015	38	0,02
-01	24	0,014

Неуказанные предельные отклонения размеров:  $h14; \pm \frac{t2}{2}$

A1A414.015

Имя Подп. Дата  
Имя Подп. Дата  
Имя Подп. Дата  
Имя Подп. Дата

Изм.	Лист	№ докум.	Подп.	Дата
РЗРЯБ.	СЫСОВЕЯ			
Пров.	ЛИТВАК			
Нач. гр.	ЛИТВАК			
Гл. спец.	ГРЯНОВСКИЙ			
Н. контр.	ФРЯКНИ			
Утв.	СПИВЯК			

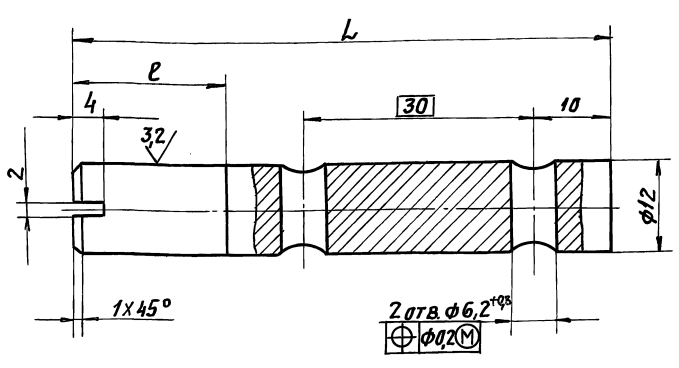
ПАЛЕЦ  
Лист 0,7 ГОСТ 19903-74  
Ст 3 ГОСТ 380-88

Лит.	Масштаб	Масшт.
И	СМ. ТАБЛ.	2:1
Лист	Листов 1	
САНТЕХНИПРОЕКТ		

ФОРМАТ А4

A1A414.016

125/ (✓)



Обозначение	Размеры, мм		Масса, кг
	L	l	
A1A414.016	70	20	0,05
-01	95	45	0,08

Неуказанные предельные отклонения размеров:  $H14; h14; \pm \frac{t2}{2}$

A1A414.016

Имя Подп. Дата  
Имя Подп. Дата  
Имя Подп. Дата  
Имя Подп. Дата

Изм.	Лист	№ докум.	Подп.	Дата
РЗРЯБ.	СЫСОВЕЯ			
Пров.	ЛИТВАК			
Нач. гр.	ЛИТВАК			
Гл. спец.	ГРЯНОВСКИЙ			
Н. контр.	ФРЯКНИ			
Утв.	СПИВЯК			

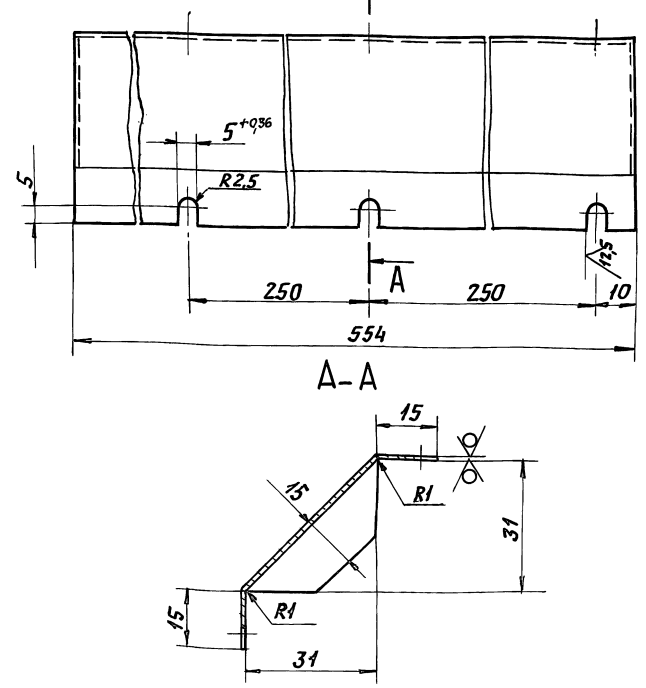
Ось  
Лист 0,7 ГОСТ 19903-74  
Ст 3 ГОСТ 380-88

Лит.	Масштаб	Масшт.
И	СМ. ТАБЛ.	2:1
Лист	Листов 1	
САНТЕХНИПРОЕКТ		

ФОРМАТ А4

A1A414.017

50/ (✓)



Неуказанные предельные отклонения размеров:  $H14; h14; \pm \frac{t2}{2}$

A1A414.017

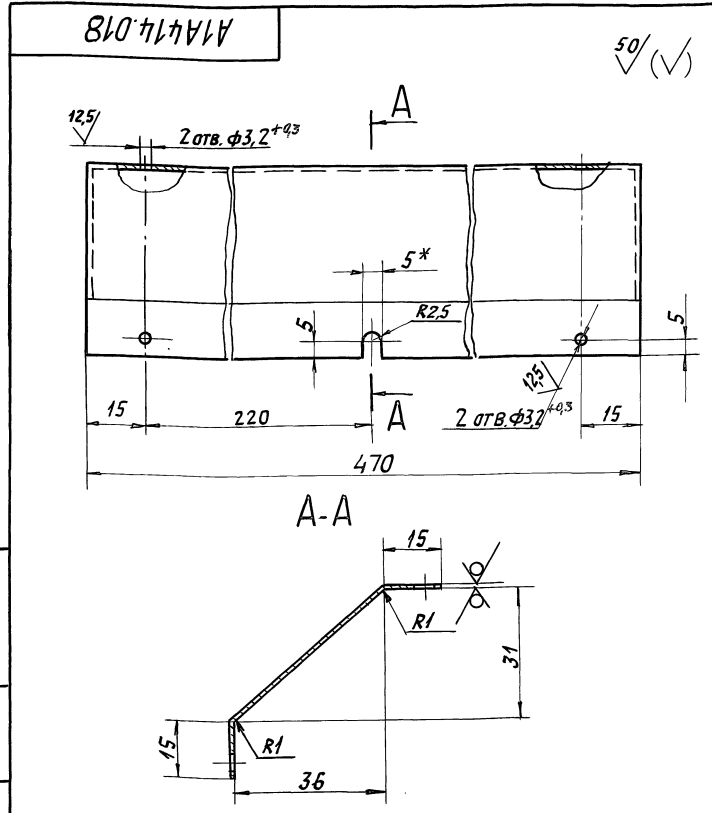
Имя Подп. Дата  
Имя Подп. Дата  
Имя Подп. Дата  
Имя Подп. Дата

Изм.	Лист	№ докум.	Подп.	Дата
РЗРЯБ.	СЫСОВЕЯ			
Пров.	ЛИТВАК			
Нач. гр.	ЛИТВАК			
Гл. спец.	ГРЯНОВСКИЙ			
Н. контр.	ФРЯКНИ			
Утв.	СПИВЯК			

Щиток  
Верхний  
Лист 0,7 ГОСТ 19903-74  
Ст 380-88

Лит.	Масштаб	Масшт.
И	0,25	1:1
Лист	Листов 1	
САНТЕХНИПРОЕКТ		

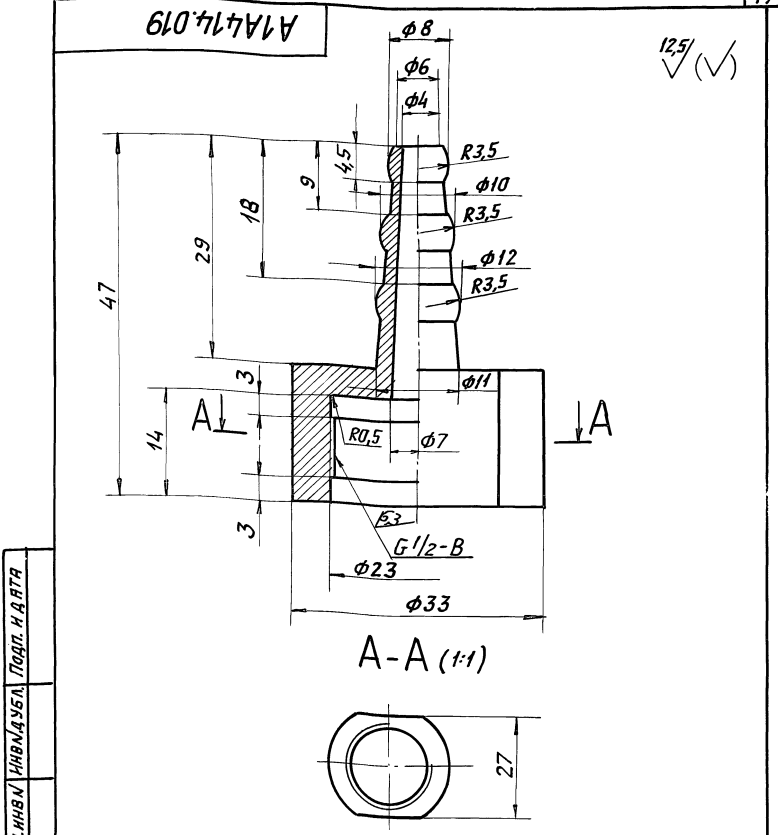
ФОРМАТ А4



Неуказанные предельные отклонения размеров:  $h14, \pm \frac{t}{2}$

A1A414.018

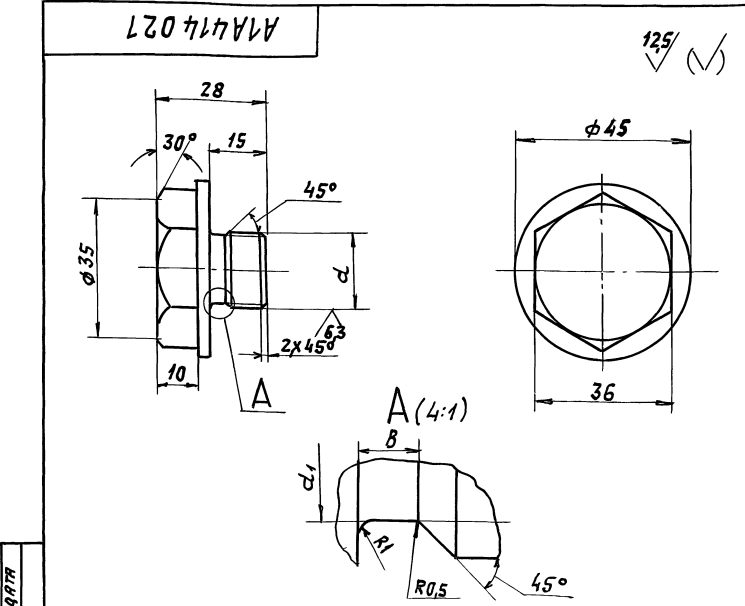
Изм/Лист	И.Докум.	Подп.	Дата	Щиток нижний	Лист	Масса	Масшт.
Рязр.б.	Сысоева	Литвяк			И	0,21	1:1
Пров.	Литвяк			Лист	Листов 1		
Нач. гр.	Литвяк			2. ГОСТ 19903-74		САНТЕХНИПРОЕКТ	
Гл. спец.	Ряновский			ОК3608/ГОСТ 16523-89		ФОРМАТ: А4	
Н. контр.	Фрядкин						
Утв.	Сливяк						



Неуказанные предельные отклонения размеров:  $h14, h14, \pm \frac{t}{2}$

A1A414.019

Изм/Лист	И.Докум.	Подп.	Дата	Наконечник	Лист	Масса	Масшт.
Рязр.б.	Сысоева	Литвяк			И	0,1	2:1
Пров.	Литвяк			Лист	Листов 1		
Нач. гр.	Литвяк			Ст.3 ГОСТ 380-88		САНТЕХНИПРОЕКТ	
Гл. спец.	Ряновский						
Н. контр.	Фрядкин						
Утв.	Сливяк						

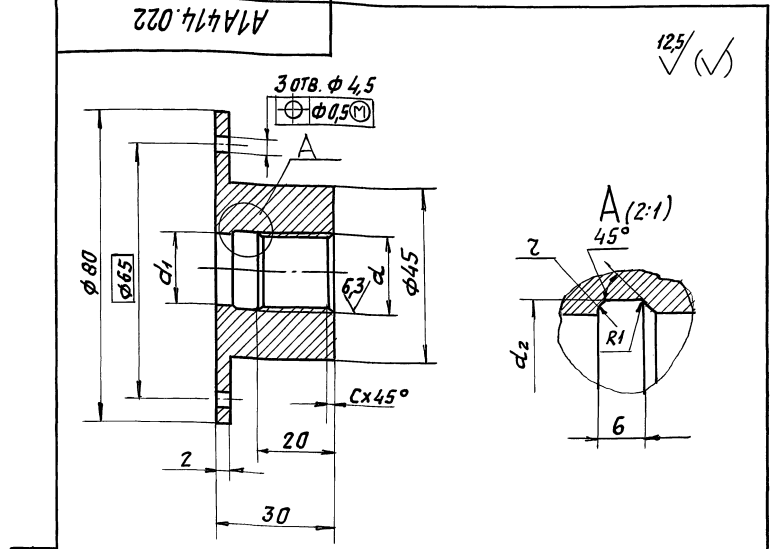


Обозначение	Размеры, мм			Масса, кг
	d	d1	б	
A1A414.021	M20x1,5-8g	17,8	4	0,1
-01	M27x2-8g	24	5	0,17

Неуказанные предельные отклонения размеров:  $h14$

A1A414.021

Изм/Лист	И.Докум.	Подп.	Дата	Пробка	Лист	Масса	Масшт.
Рязр.б.	Сысоева	Литвяк			И	СМ. ТАБЛ.	1:1
Пров.	Литвяк			Лист	Листов 1		
Нач. гр.	Литвяк			Ст.3 ГОСТ 380-88		САНТЕХНИПРОЕКТ	
Гл. спец.	Ряновский						
Н. контр.	Фрядкин						
Утв.	Сливяк						



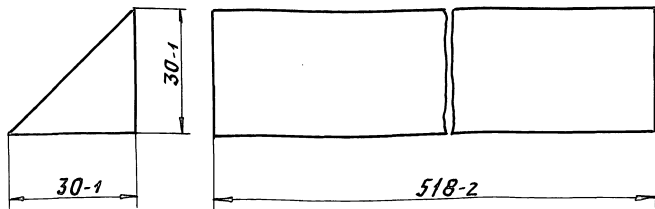
Обозначение	Размеры, мм					Масса, кг
	d	d1	d2	z	c	
A1A414.022	M20x1,5-7H	20	20,7	1,6	1,5	0,17
-01	M27x2-7H	25	28	2	2	0,23

Неуказанные предельные отклонения размеров:  $h14, h14$

A1A414.022

Изм/Лист	И.Докум.	Подп.	Дата	Бобышка	Лист	Масса	Масшт.
Рязр.б.	Сысоева	Литвяк			И	СМ. ТАБЛ.	1:1
Пров.	Литвяк			Лист	Листов 1		
Нач. гр.	Литвяк			Ст.3 ГОСТ 380-88		САНТЕХНИПРОЕКТ	
Гл. спец.	Ряновский						
Н. контр.	Фрядкин						
Утв.	Сливяк						

А1А414.031



А1А414.031

УТЕПЛИТЕЛЬ

ПСБ-25  
S=30мм ГОСТ 15588-86

ЛИТ. МАССА МАСШТ.

И 0,006 1:1

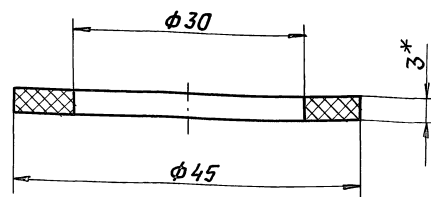
ЛИСТ ЛИСТОВ 1

САНТЕХНИПРОЕКТ

ФОРМАТ: А4

ИЗМ.	ЛИСТ	И ДОКУМ.	ПОДП.	ДАТА
РАЗРАБ.	СЫСЬОЕВА			
ПРОВ.	ЛИТВАК			
ИЗЧ. ГР.	ЛИТВАК			
ГЛ. СПЕЦ.	ГРЯНОВСКИЙ			
И. КОНТР.	ФРЯДКИН			
УТВ.	СПИВЯК			

А1А414.032



\* РАЗМЕР ДЛЯ СПРАВОК.

А1А414.032

ПРОКЛАДКА

ПЛАСТИНА ФТ-ТМКЩ-МЗ  
ГОСТ 7338-90

ЛИТ. МАССА МАСШТ.

И 0,001 2:1

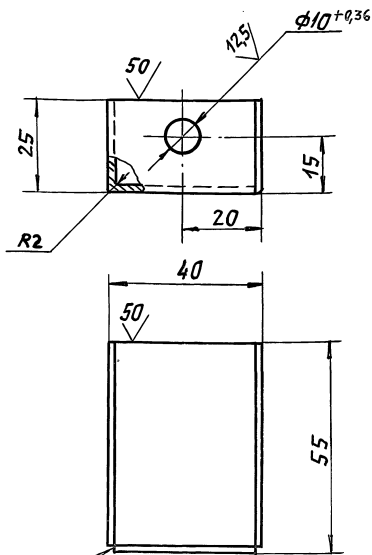
ЛИСТ ЛИСТОВ 1

САНТЕХНИПРОЕКТ

ФОРМАТ: А4

ИЗМ.	ЛИСТ	И ДОКУМ.	ПОДП.	ДАТА
РАЗРАБ.	СЫСЬОЕВА			
ПРОВ.	ЛИТВАК			
ИЗЧ. ГР.	ЛИТВАК			
ГЛ. СПЕЦ.	ГРЯНОВСКИЙ			
И. КОНТР.	ФРЯДКИН			
УТВ.	СПИВЯК			

А1А414.063



ГОСТ 5264-80-45

НЕУКАЗАНЫЕ ПРЕДЕЛЬНЫЕ ОТКЛОНЕНИЯ РАЗМЕРОВ: Н14; н14; ±2

А1А414.063

КРОНШТЕЙН

ЛИСТ 2,0 ГОСТ 19903-74  
ОК 360В ГОСТ 16523-89

ЛИТ. МАССА МАСШТ.

И 0,11 1:1

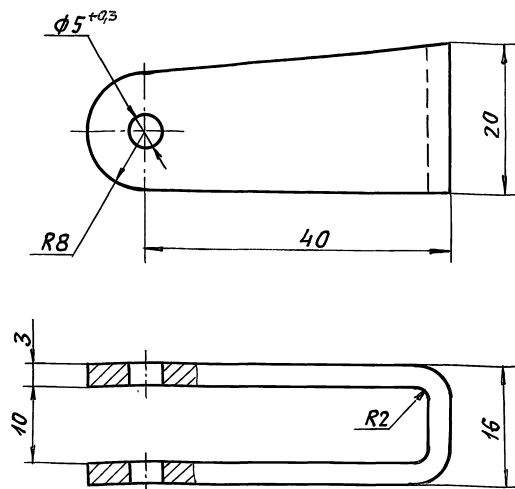
ЛИСТ ЛИСТОВ 1

САНТЕХНИПРОЕКТ

ФОРМАТ: А4

ИЗМ.	ЛИСТ	И ДОКУМ.	ПОДП.	ДАТА
РАЗРАБ.	СЫСЬОЕВА			
ПРОВ.	ЛИТВАК			
ИЗЧ. ГР.	ЛИТВАК			
ГЛ. СПЕЦ.	ГРЯНОВСКИЙ			
И. КОНТР.	ФРЯДКИН			
УТВ.	СПИВЯК			

А1А414.068



НЕУКАЗАНЫЕ ПРЕДЕЛЬНЫЕ ОТКЛОНЕНИЯ РАЗМЕРОВ: Н14; н14; ±2

А1А414.068

СКОБА

Ст. 3 ГОСТ 380-88

ЛИТ. МАССА МАСШТ.

И 0,047 2:1

ЛИСТ ЛИСТОВ 1

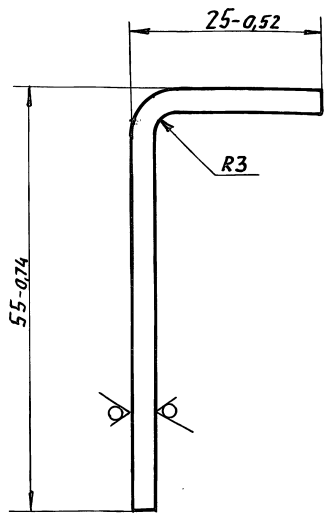
САНТЕХНИПРОЕКТ

ИЗМ.	ЛИСТ	И ДОКУМ.	ПОДП.	ДАТА
РАЗРАБ.	СЫСЬОЕВА			
ПРОВ.	ЛИТВАК			
ИЗЧ. ГР.	ЛИТВАК			
ГЛ. СПЕЦ.	ГРЯНОВСКИЙ			
И. КОНТР.	ФРЯДКИН			
УТВ.	СПИВЯК			

Выпуск 1  
Серия 5.904-64

A1A414.051

50/ (✓)



Изм.	Лист	№ докум.	Подп.	Дата
Рязрб.	Сысоева			
Пров.	Литвяк			
Нач. гр.	Литвяк			
Гл. спец.	Ряновский			
Н. контр.	Фряцкий			
Утв.	Спивак			

A1A414.051

Стойка

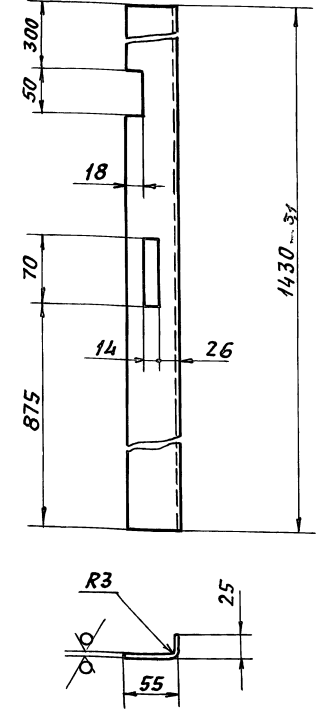
Лист	3,0	ГОСТ 19903-74
Листов	1	ОК 3608 ГОСТ 16523-89

САНТЕХНИПРОЕКТ

ФОРМАТ: А4

A1A414.052

50/ (✓)



Изм.	Лист	№ докум.	Подп.	Дата
Рязрб.	Сысоева			
Пров.	Литвяк			
Нач. гр.	Литвяк			
Гл. спец.	Ряновский			
Н. контр.	Фряцкий			
Утв.	Спивак			

A1A414.052

Стойка

Лист	2,6	ГОСТ 19903-74
Листов	1	ОК 3608 ГОСТ 16523-89

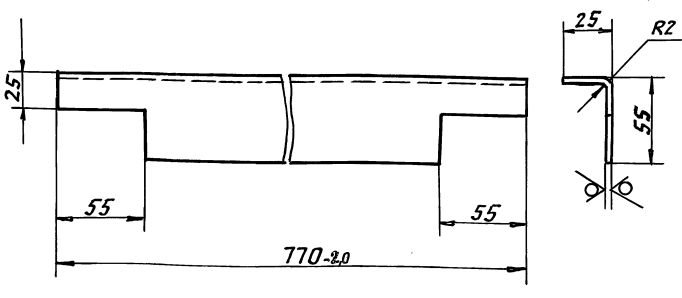
САНТЕХНИПРОЕКТ

ФОРМАТ: А4

Неуказанные предельные отклонения размеров: H14; h14; ±t/2

A1A414.053

50/ (✓)



Изм.	Лист	№ докум.	Подп.	Дата
Рязрб.	Сысоева			
Пров.	Литвяк			
Нач. гр.	Литвяк			
Гл. спец.	Ряновский			
Н. контр.	Фряцкий			
Утв.	Спивак			

A1A414.053

Профиль

Лист	0,97	ГОСТ 19903-74
Листов	1	ОК 3608 ГОСТ 16523-70

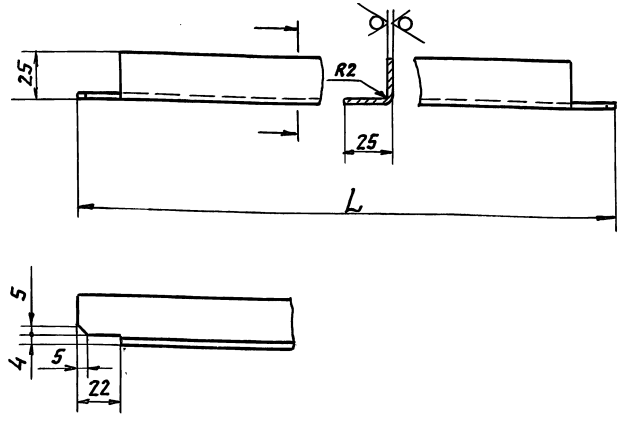
САНТЕХНИПРОЕКТ

ФОРМАТ: А4

Неуказанные предельные отклонения размеров: h14; ±t/2

A1A414.054

50/ (✓)



Изм.	Лист	№ докум.	Подп.	Дата
Рязрб.	Сысоева			
Пров.	Литвяк			
Нач. гр.	Литвяк			
Гл. спец.	Ряновский			
Н. контр.	Фряцкий			
Утв.	Спивак			

A1A414.054

Профиль

Лист	СМ. ТРБА.	ГОСТ 19903-74
Листов	1	ОК 3608 ГОСТ 16523-89

САНТЕХНИПРОЕКТ

Обозначение	L, мм	Масса, кг
A1A414.054	514-15	0,4
-01	294-13	0,23
-02	764-20	0,6

Неуказанные предельные отклонения размеров: h14; ±t/2

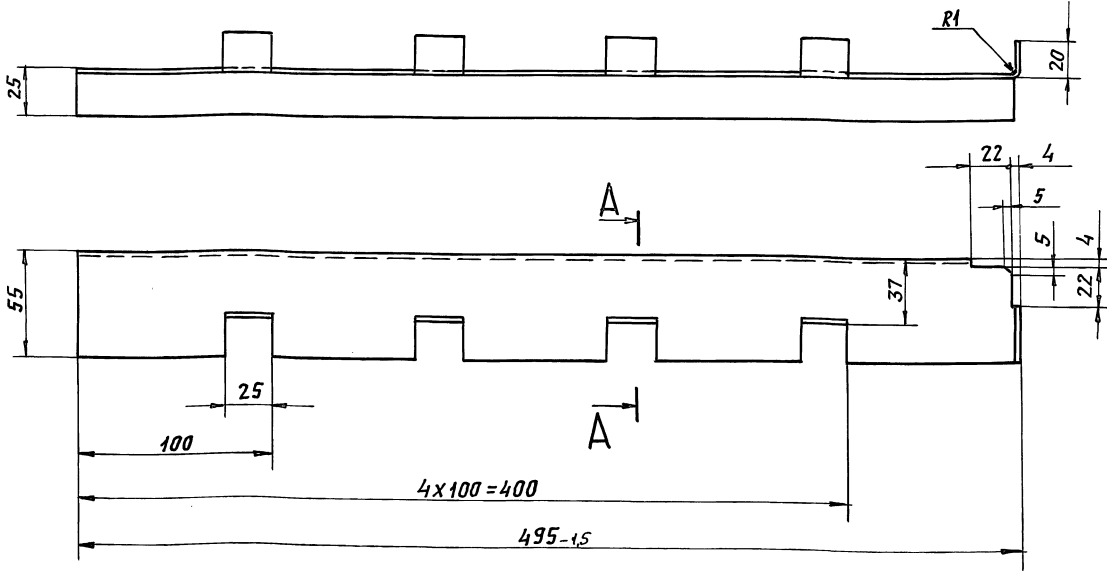
25472-02 20

А1А414.056

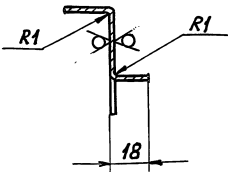
А1А414.056 — ИЗОБРАЖЕНО  
А1А414.056-01 — ЗЕРКАЛЬНОЕ ОТРАЖЕНИЕ

50/√

Выпуск 1



А-А

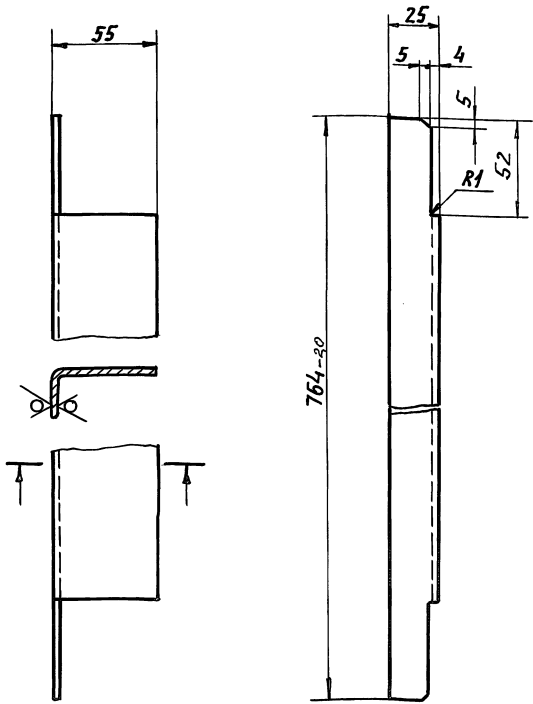


НЕУКАЗАНЫЕ ПРЕДЕЛЬНЫЕ ОТКЛОНЕНИЯ РАЗМЕРОВ:  $h14; h14; \pm \frac{t_2}{2}$

				<b>А1А414.056</b>		
Изм.	Лист	И.докум.	Подп.	Дата	Лист	Масштаб
		РЯЗРЬБ. СЫСОВАЯ			И	0,32 1:2
		Пров. ЛИТВАК			Лист	Листов 1
		Нач. гр. ЛИТВАК			Лист 1,0 ГОСТ 19903-74	
		Гл. спец. РЯНОВСКИЙ			ОК3608 ГОСТ16523-89	
		Н.контр. ФРЯДКИН			САНТЕХНИИПРОЕКТ	
		Утв. СПИВЯК			ФОРМАТ: А3	

А1А414.055

50/√



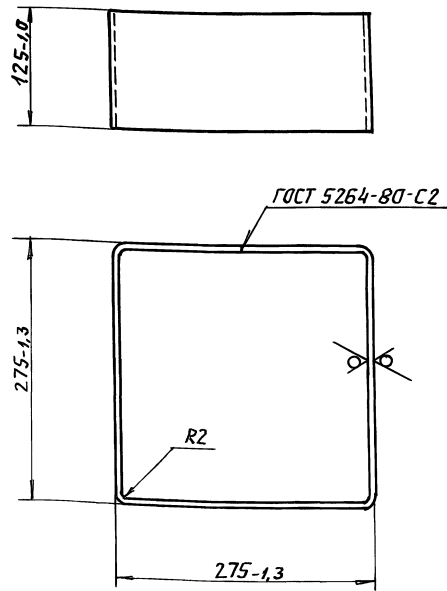
НЕУКАЗАНЫЕ ПРЕДЕЛЬНЫЕ ОТКЛОНЕНИЯ РАЗМЕРОВ:  $h14; \pm \frac{t_2}{2}$

А1А414.055

				<b>А1А414.055</b>		
Изм.	Лист	И.докум.	Подп.	Дата	Лист	Масштаб
		РЯЗРЬБ. СЫСОВАЯ			И	0,9 1:2
		Пров. ЛИТВАК			Лист	Листов 1
		Нач. гр. ЛИТВАК			Лист 2,0 ГОСТ 19903-74	
		Гл. спец. РЯНОВСКИЙ			ОК3608 ГОСТ16523-89	
		Н.контр. ФРЯДКИН			САНТЕХНИИПРОЕКТ	
		Утв. СПИВЯК			ФОРМАТ: А3	

А1А414.057

50/√



А1А414.057

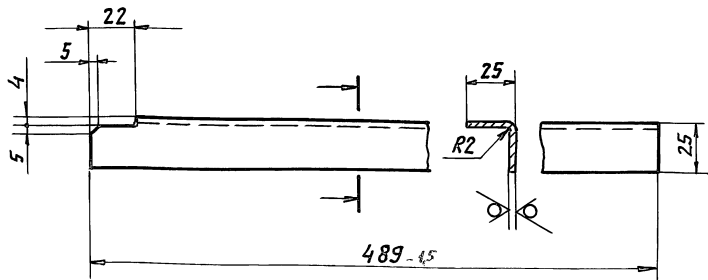
				<b>А1А414.057</b>		
Изм.	Лист	И.докум.	Подп.	Дата	Лист	Масштаб
		РЯЗРЬБ. СЫСОВАЯ			И	2,15 1:4
		Пров. ЛИТВАК			Лист	Листов 1
		Нач. гр. ЛИТВАК			Лист 2,0 ГОСТ 19903-74	
		Гл. спец. РЯНОВСКИЙ			ОК3608 ГОСТ16523-89	
		Н.контр. ФРЯДКИН			САНТЕХНИИПРОЕКТ	
		Утв. СПИВЯК			ФОРМАТ: А3	

A1A414.058

50/√(✓)

A1A414.058 - ИЗОБРАЖЕНО  
A1A414.058-01-ЗЕРКАЛЬНОЕ ОТРАЖЕНИЕ

Выпуск 1  
Серия 5.901-64



Неуказанные предельные отклонения размеров:  $h14, \pm \frac{t_2}{2}$

A1A414.058

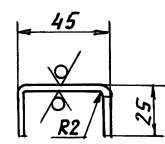
Профиль

Лист	Масса	Масшт.
И	0,4	1:2
Лист		Листов 1

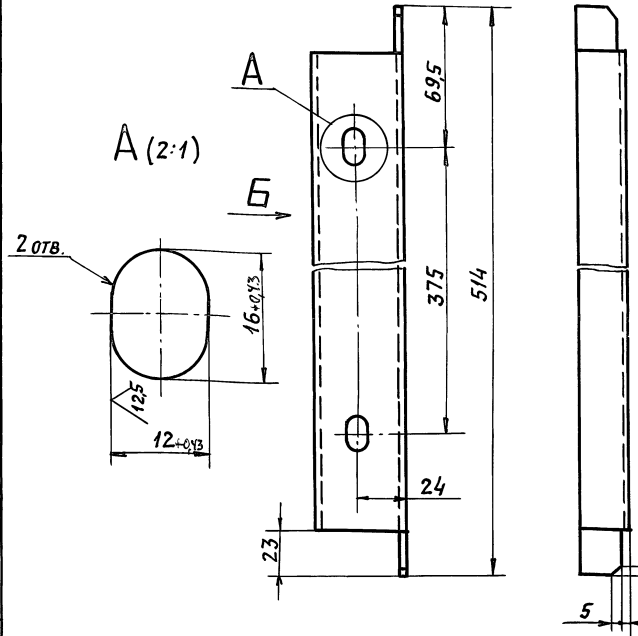
Лист 2.0 ГОСТ 19903-74  
ОК 3608 ГОСТ 16523-89 САНТЕХНИПРОЕКТ

A1A414.059

50/√(✓)



Б



Неуказанные предельные отклонения размеров:  $h14, \pm \frac{t_2}{2}$

A1A414.059

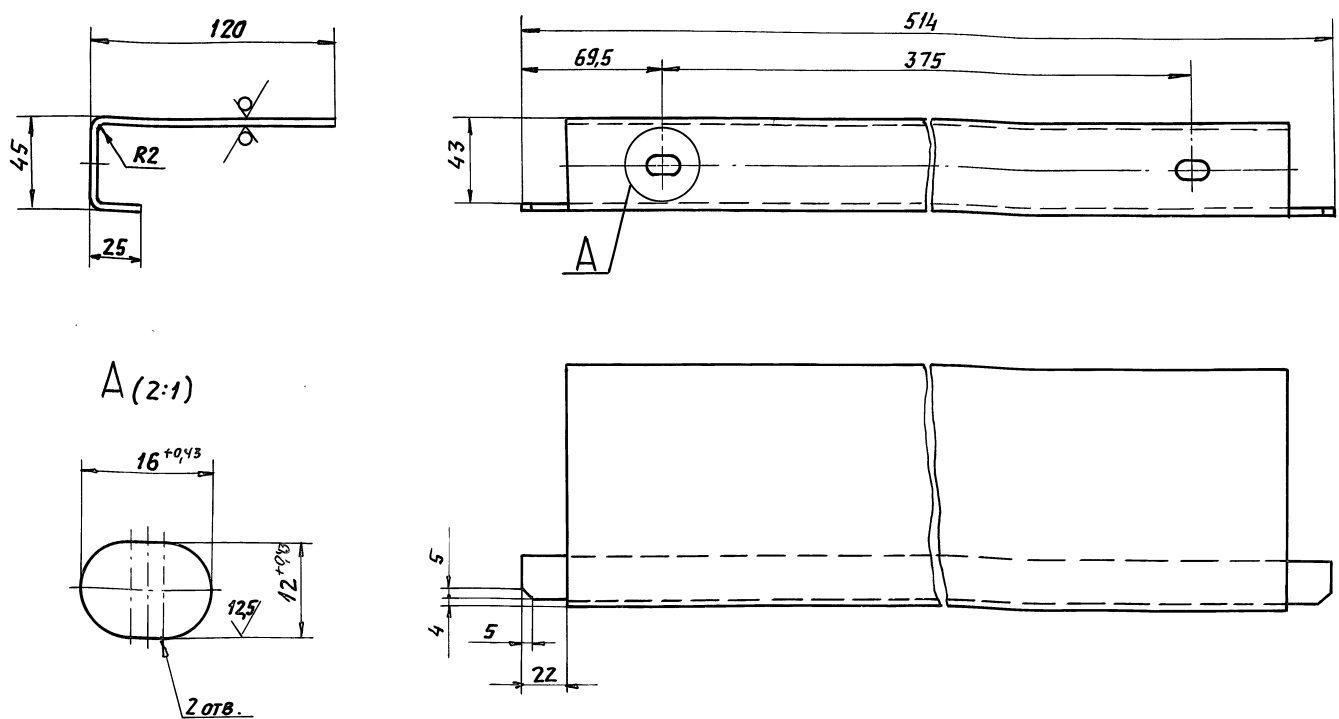
Профиль

Лист	Масса	Масшт.
И	0,8	1:2
Лист		Листов 1

Лист 2.0 ГОСТ 19903-74  
ОК 3608 ГОСТ 16523-89 САНТЕХНИПРОЕКТ

A1A414.061

50/√(✓)



Неуказанные предельные отклонения размеров:  $h14, \pm \frac{t_2}{2}$

A1A414.061

Профиль

Лист	Масса	Масшт.
И	1,5	1:2
Лист		Листов 1

Лист 2.0 ГОСТ 19903-74  
ОК 3608 ГОСТ 16523-89 САНТЕХНИПРОЕКТ

Изм. Лист. Подп. Дата. Рязр. Сысоева. Пров. Литвяк. Нач. гр. Литвяк. Гл. спец. Гряновский. Н. контр. Фрядкин. УТВ. Спивак.

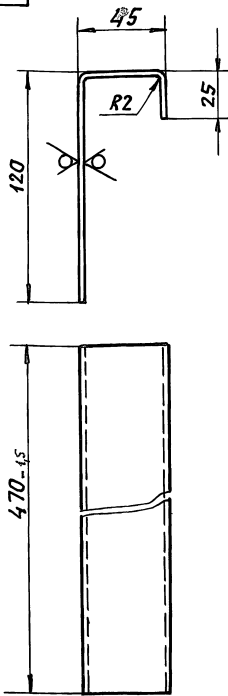
Изм. Лист. Подп. Дата. Рязр. Сысоева. Пров. Литвяк. Нач. гр. Литвяк. Гл. спец. Гряновский. Н. контр. Фрядкин. УТВ. Спивак.

Изм. Лист. Подп. Дата. Рязр. Сысоева. Пров. Литвяк. Нач. гр. Литвяк. Гл. спец. Гряновский. Н. контр. Фрядкин. УТВ. Спивак.

Изм. Лист. Подп. Дата. Рязр. Сысоева. Пров. Литвяк. Нач. гр. Литвяк. Гл. спец. Гряновский. Н. контр. Фрядкин. УТВ. Спивак.

A1A414.062

50/✓



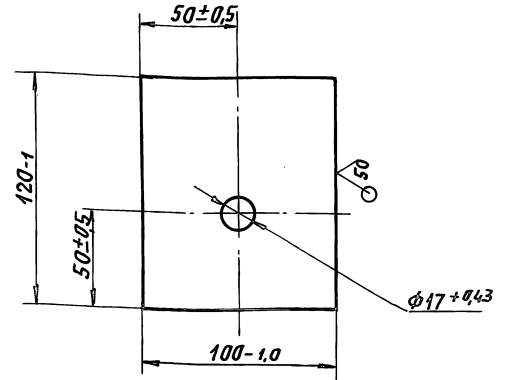
Неуказанные предельные отклонения размеров h14

A1A414.062

Изм	Лист	И.докум.	Подп.	Дата	Профиль	Лит.	Масса	Масшт.
Рязр.	Сысоева	Литвяк				И	1,4	1:2
И.ч.гр.	Литвяк				Лист	Листов 1		
Л.спец.	Ряновский				Лист	2,0 ГОСТ 19903-74		
И.контр.	Фрядкин				САНТЕХНИПРОЕКТ			
Утв.	Сливяк				ФОРМАТ: А4			

A1A414.067

50/✓

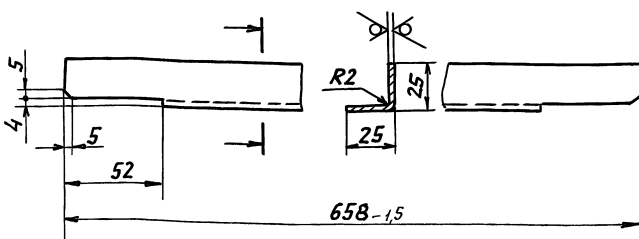


A1A414.067

Изм	Лист	И.докум.	Подп.	Дата	Пластина	Лит.	Масса	Масшт.
Рязр.	Сысоева	Литвяк				И	0,19	1:2
И.ч.гр.	Литвяк				Лист	Листов 1		
Л.спец.	Ряновский				Лист	2,0 ГОСТ 19903-74		
И.контр.	Фрядкин				САНТЕХНИПРОЕКТ			
Утв.	Сливяк				ФОРМАТ: А4			

A1A414.075

50/✓



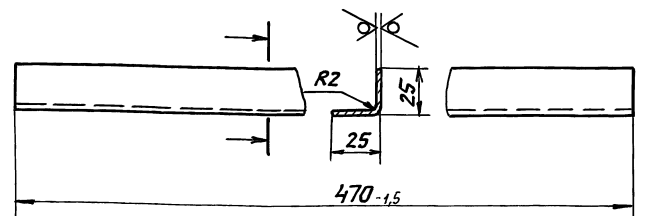
Неуказанные предельные отклонения размеров h14

A1A414.075

Изм	Лист	И.докум.	Подп.	Дата	Профиль	Лит.	Масса	Масшт.
Рязр.	Сысоева	Литвяк				И	0,52	1:2
И.ч.гр.	Литвяк				Лист	Листов 1		
Л.спец.	Ряновский				Лист	2,0 ГОСТ 19903-74		
И.контр.	Фрядкин				САНТЕХНИПРОЕКТ			
Утв.	Сливяк				ФОРМАТ: А4			

A1A414.076

50/✓



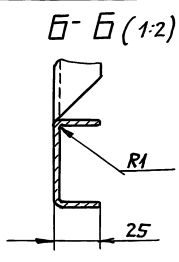
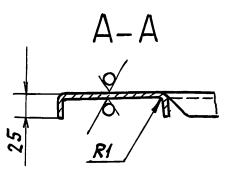
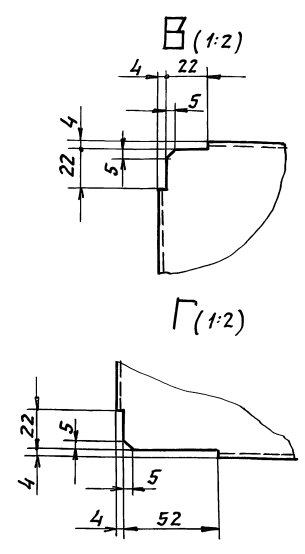
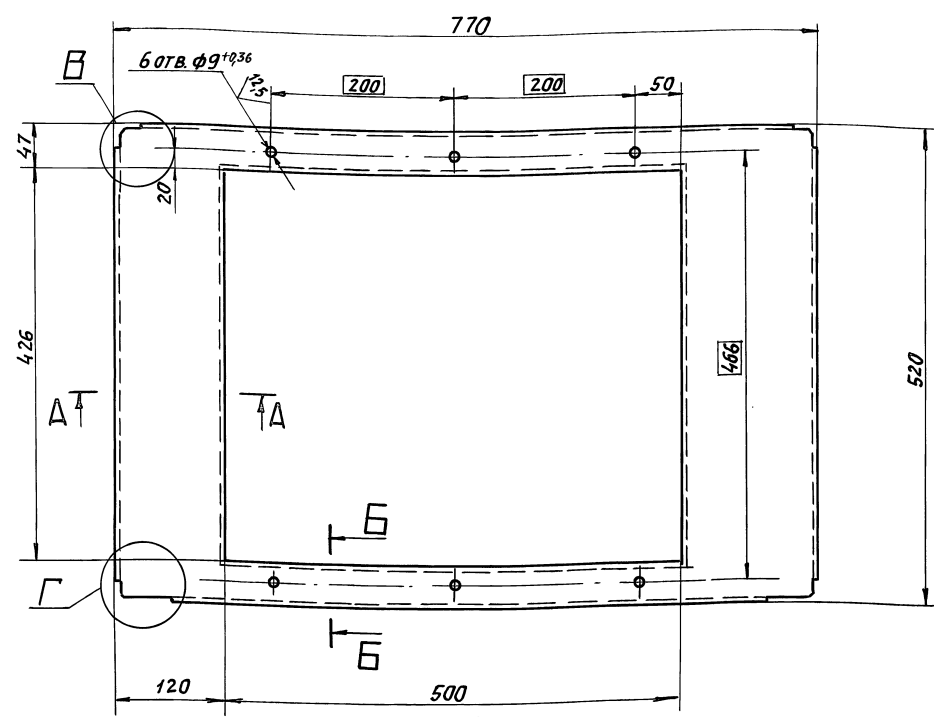
Неуказанные предельные отклонения размеров h14

A1A414.076

Изм	Лист	И.докум.	Подп.	Дата	Профиль	Лит.	Масса	Масшт.
Рязр.	Сысоева	Литвяк				И	0,36	1:2
И.ч.гр.	Литвяк				Лист	Листов 1		
Л.спец.	Ряновский				Лист	2,0 ГОСТ 19903-74		
И.контр.	Фрядкин				САНТЕХНИПРОЕКТ			
Утв.	Сливяк				ФОРМАТ: А4			

СЕРИЯ 5904-64 ВЫПУСК 1

А1А414.077

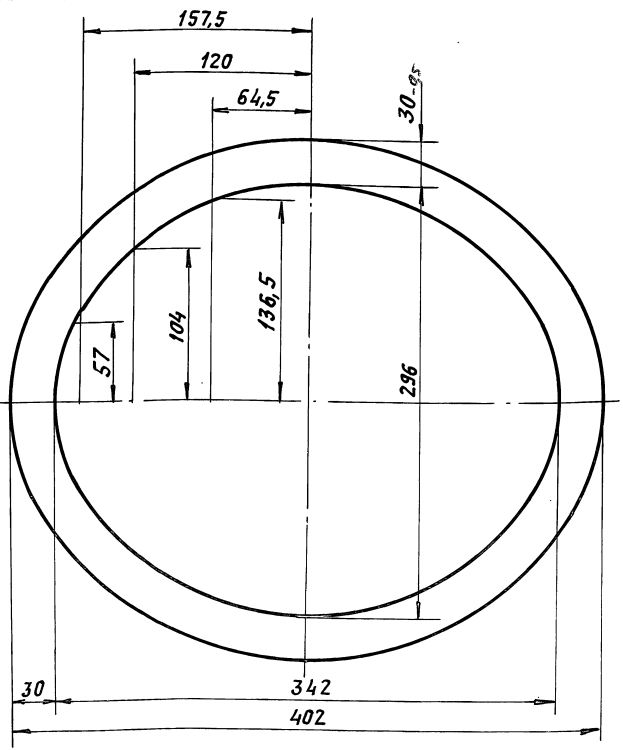


Неуказанные предельные отклонения размеров:  $H/4; h/14; \pm \frac{t_2}{2}$

ИЗМ. ЛИСТ			И ДОКУМ.			ПОДП. ДАТА			А1А414.077		
РЯЗРЯБ.			СЫСОВЕЯ			Л			РАМКА		
ПРОВ.			ЛИТВАК			Л			И		
НАЧ. ГР.			ЛИТВАК			Л			2,5		
ГЛ. СПЕЦ.			РАНОВСКИЙ			Л			ЛИСТ		
И. КОНТР.			ФРАЯКИН			Л			1,0 ГОСТ 19903-74		
УТВ.			СПИВАК			Л			ЛИСТОВ 1		
									САНТЕХНИПРОЕКТ		
									ОК3608ГОСТ16523-89		
									ФОРМАТ: А3		

ИВМ. ИПОЛ. ПОДП. И ДАТА

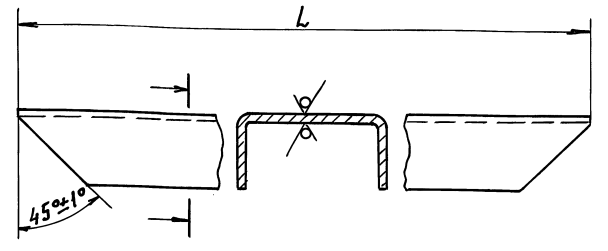
А1А414.473



ИЗМ. ЛИСТ			И ДОКУМ.			ПОДП. ДАТА			А1А414.473		
РЯЗРЯБ.			ВЛАДУШЕВА			Л			ПРОКЛАДКА		
ПРОВ.			ЛИТВАК			Л			И		
НАЧ. ГР.			ЛИТВАК			Л			0,3		
ГЛ. СПЕЦ.			РАНОВСКИЙ			Л			ЛИСТ		
И. КОНТР.			ФРАЯКИН			Л			ЛИСТОВ 1		
УТВ.			СПИВАК			Л			САНТЕХНИПРОЕКТ		
									РЕЗИНА ПОРИСТЯЯ S=5MM		
									ГОСТ 19177-81		
									ФОРМАТ: А4		

ИВМ. ИПОЛ. ПОДП. И ДАТА

А1А414.167



ОБОЗНАЧЕНИЕ	L, мм	МАССА, кг
А1А 414. 167	684-2,0	0,77
-01	511-1,75	0,58

Материал - Ст.3 кп ГОСТ 11474-76

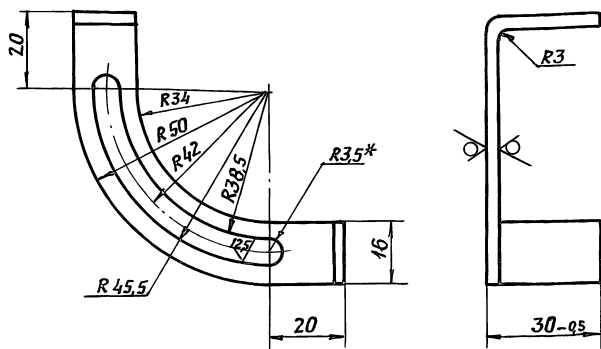
ИЗМ. ЛИСТ			И ДОКУМ.			ПОДП. ДАТА			А1А414.167		
РЯЗРЯБ.			СЫСОВЕЯ			Л			ПРОФИЛЬ		
ПРОВ.			ЛИТВАК			Л			И		
НАЧ. ГР.			ЛИТВАК			Л			СМ.		
ГЛ. СПЕЦ.			РАНОВСКИЙ			Л			ТАБА.		
И. КОНТР.			ФРАЯКИН			Л			-		
УТВ.			СПИВАК			Л			ЛИСТ		
									ЛИСТОВ 1		
									САНТЕХНИПРОЕКТ		
									ШВЕЛЛЕР 40x20x2		
									ГОСТ 8278-83		
									25472-02 24		
									ФОРМАТ: А4		

ИВМ. ИПОЛ. ПОДП. И ДАТА



A1A414.071

50 (✓)



- \* РАЗМЕР ДЛЯ СПРАВКИ.
- НЕУКАЗАННЫЕ ПРЕДЕЛЬНЫЕ ОТКЛОНЕНИЯ РАЗМЕРОВ:  $h14$ ;  $h14 \pm \frac{t_2}{2}$

A1A414.071

СЕКТОР

ЛИСТ	МАССА	МАСШТ.
И	0,35	1:1
ЛИСТ		ЛИСТОВ 1

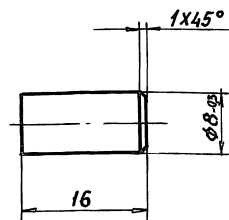
Лист 3 ГОСТ 19903-74  
ОК 3608 ГОСТ 16523-89

САНТЕХНИИПРОЕКТ

ФОРМАТ А4

A1A414.072

125 (✓)



- НЕУКАЗАННЫЕ ПРЕДЕЛЬНЫЕ ОТКЛОНЕНИЯ РАЗМЕРОВ:  $h14$

A1A414.072

ШТЫРЬ

ЛИСТ	МАССА	МАСШТ.
И	0,006	2:1
ЛИСТ		ЛИСТОВ 1

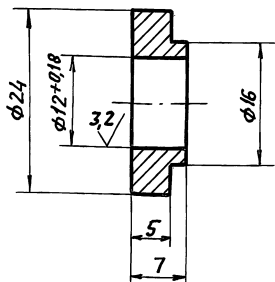
Ст. 3 ГОСТ 380-88

САНТЕХНИИПРОЕКТ

ФОРМАТ А4

A1A414.074

125 (✓)



- НЕУКАЗАННЫЕ ПРЕДЕЛЬНЫЕ ОТКЛОНЕНИЯ РАЗМЕРОВ:  $h14$ ;  $h14$

A1A414.074

Втулка

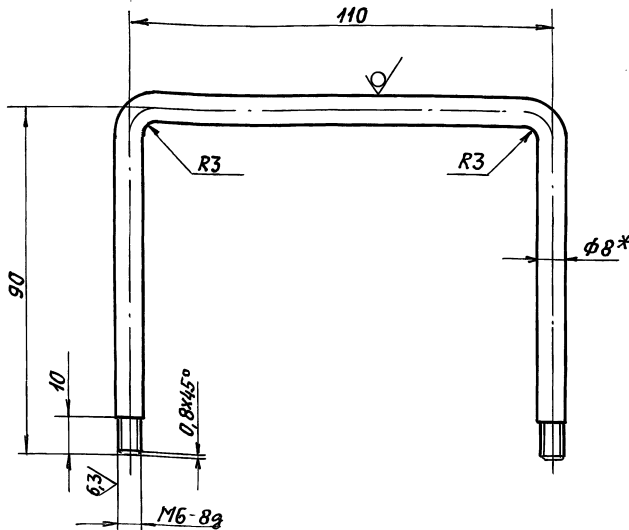
ЛИСТ	МАССА	МАСШТ.
И	0,015	2:1
ЛИСТ		ЛИСТОВ 1

Ст. 3 ГОСТ 380-88

САНТЕХНИИПРОЕКТ

A1A414.212

125 (✓)



- \* РАЗМЕР ДЛЯ СПРАВКИ.
- НЕУКАЗАННЫЕ ПРЕДЕЛЬНЫЕ ОТКЛОНЕНИЯ РАЗМЕРОВ:  $h14$ ;  $h14 \pm \frac{t_2}{2}$

A1A414.212

Рука

ЛИСТ	МАССА	МАСШТ.
И	0,11	1:1
ЛИСТ		ЛИСТОВ 1

Круг 8 ГОСТ 2590-88  
Ст. 3 ГОСТ 535-88

САНТЕХНИИПРОЕКТ

СЕРИЯ 5.904-64 Выхлук 1

Имя Подп. Подп. и дата Имя Подп. Подп. и дата Имя Подп. Подп. и дата

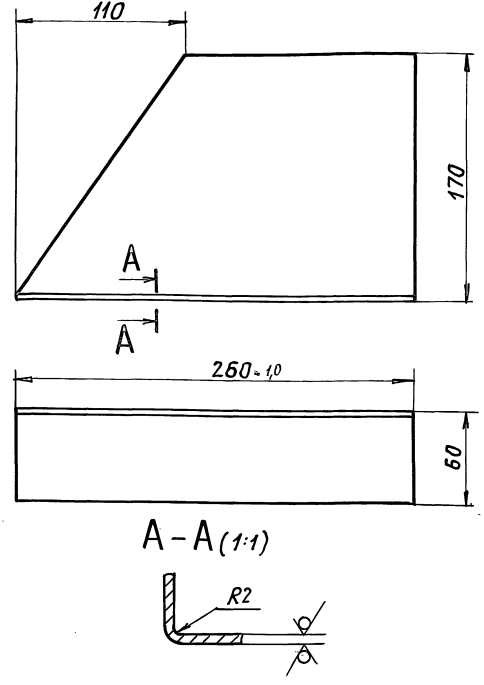
Формат Зона Лист	Обозначение	Наименование	кол.	Примечание
		ДОКУМЕНТАЦИЯ		
А3	А1А 414. 030 СБ	СБОРОЧНЫЙ ЧЕРТЕЖ		
		ДЕТАЛИ		
А4	1	А1А 414. 091	1	Кожух
Б4	2	А1А 414. 092		Пластина Лист 0,7 ГОСТ 19903-74 ОК 3608 ГОСТ 16523-89
Б4	3	А1А 414. 093	1	Утеплитель ПСБ-25 S=30 мм ГОСТ 15588-86
А4	4	А1А 414. 094	1	548-1 x 768-1 Стойка
	5	- 01	1	Стойка

А1А 414. 030		
Изм. Лист	И докум.	Подп. Дата
Рязр. Рубинская		
Пров. Литвяк		
Няч. гр. Литвяк		
Н. контр. Фрядкин		
Утв. Спивак		
Панель Верхняя		Лит. Лист Листов И 1 1
САНТЕХНИИПРОЕКТ		
ФОРМАТ: А4		

А1А 414. 094

50/ (✓) (✓)

А1А 414. 094 - ИЗОБРАЖЕНО  
А1А 414. 094-01 - ЗЕРКАЛЬНОЕ ОТРАЖЕНИЕ



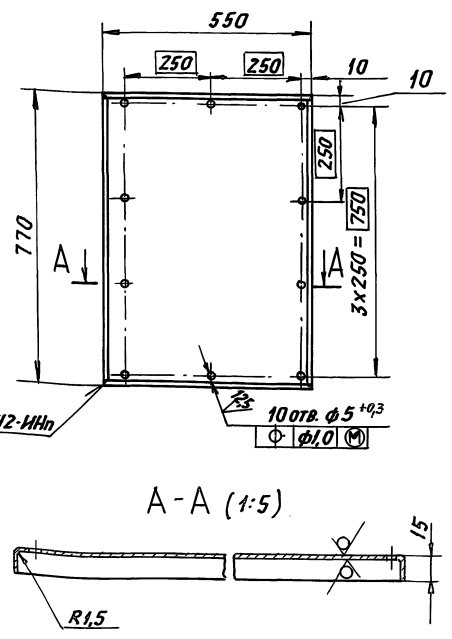
Неуказанные предельные отклонения размеров h14

Имя Подп. Подп. и дата Имя Подп. Подп. и дата Имя Подп. Подп. и дата

А1А 414. 094		
Изм. Лист	И докум.	Подп. Дата
Рязр. Сысоева		
Пров. Литвяк		
Няч. гр. Литвяк		
Н. спец. Фрядкин		
Н. контр. Фрядкин		
Утв. Спивак		
Стойка		Лит. Масса Масшт. И 0,8 1:25
Лист 2,0 ГОСТ 19903-74 ОК 3608 ГОСТ 16523-89		Лист Листов 1
САНТЕХНИИПРОЕКТ		
ФОРМАТ: А4		

А1А 414. 091

50/ (✓) (✓)



ГОСТ 14771-76-У2-ИИп 10 отв.  $\phi 5^{+0,3}$   
 $\phi \phi 1,0$  (M)

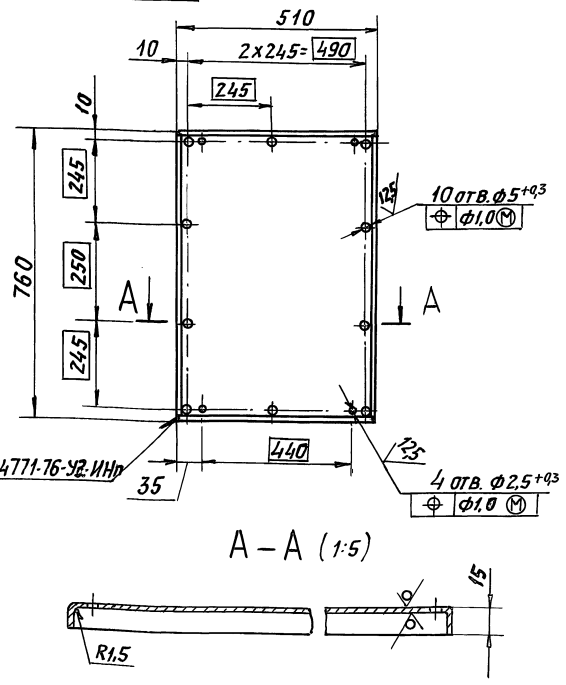
Неуказанные предельные отклонения размеров: h14, h14 ±  $\frac{t_2}{2}$

Имя Подп. Подп. и дата Имя Подп. Подп. и дата Имя Подп. Подп. и дата

А1А 414. 091		
Изм. Лист	И докум.	Подп. Дата
Рязр. Рубинская		
Пров. Литвяк		
Няч. гр. Литвяк		
Н. спец.		
Н. контр. Фрядкин		
Утв. Спивак		
Кожух		Лит. Масса Масшт. И 25 1:10
Лист 0,7 ГОСТ 19903-74 ОК 3608 ГОСТ 16523-89		Лист Листов 1
САНТЕХНИИПРОЕКТ		
ФОРМАТ: А4		

А1А 414. 095

50/ (✓) (✓)



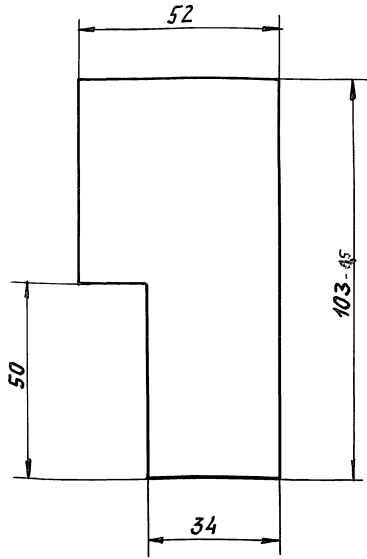
ГОСТ 14771-76-У2-ИИп 4 отв.  $\phi 2,5^{+0,3}$   
 $\phi \phi 1,0$  (M)

Неуказанные предельные отклонения размеров: h14, h14 ±  $\frac{t_2}{2}$

Имя Подп. Подп. и дата Имя Подп. Подп. и дата Имя Подп. Подп. и дата

А1А 414. 095		
Изм. Лист	И докум.	Подп. Дата
Рязр. Рубинская		
Пров. Литвяк		
Няч. гр. Литвяк		
Н. спец.		
Н. контр. Фрядкин		
Утв. Спивак		
Кожух		Лит. Масса Масшт. И 2,3 1:10
Лист 0,7 ГОСТ 19903-74 ОК 3608 ГОСТ 16523-89		Лист Листов 1
САНТЕХНИИПРОЕКТ		
ФОРМАТ: А4		

А1А414.028



НЕУКАЗАННЫЕ ПРЕДЕЛЬНЫЕ ОТКЛОНЕНИЯ РАЗМЕРОВ:  $\pm 0.14$

А1А414.028

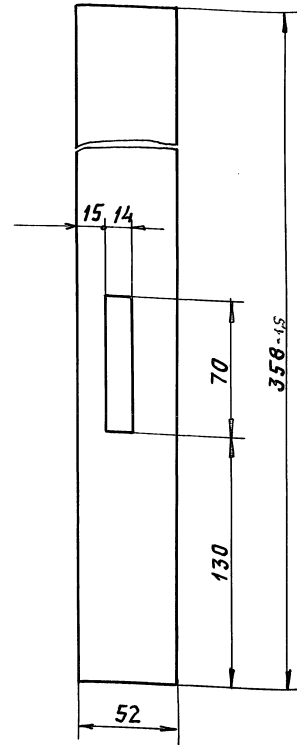
УТЕПЛИТЕЛЬ

ПСБ-25  
S=30мм ГОСТ 15588-86

ЛИСТ ЛИСТОВ 1

ФОРМАТ А4

А1А414.029



НЕУКАЗАННЫЕ ПРЕДЕЛЬНЫЕ ОТКЛОНЕНИЯ РАЗМЕРОВ:  $\pm 0.14$ ,  $\pm \frac{t_2}{2}$

А1А414.029

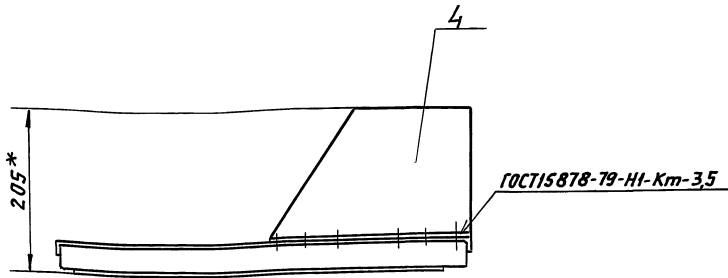
УТЕПЛИТЕЛЬ

ПСБ-25  
S=30мм ГОСТ 15588-86

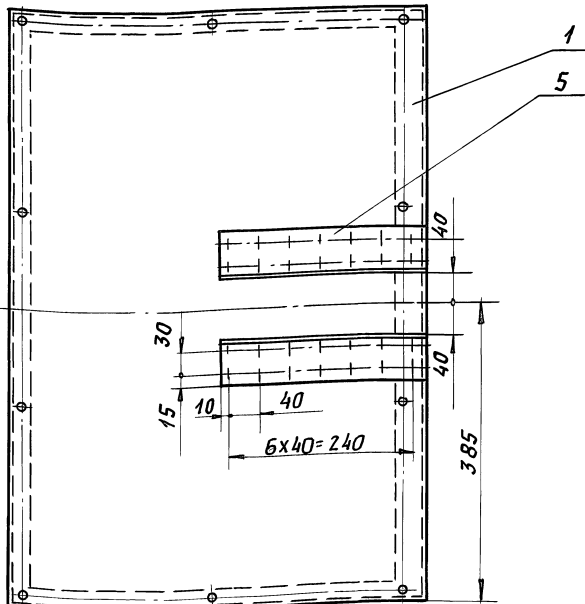
ЛИСТ ЛИСТОВ 1

ФОРМАТ А4

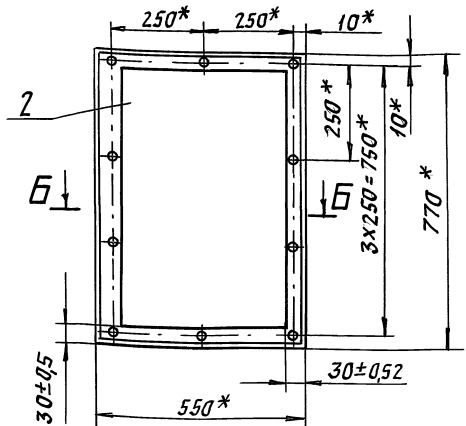
А1А414.030СБ



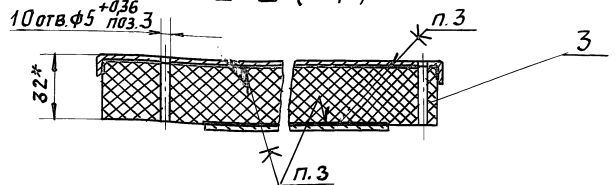
↑ А



А (1:10)



Б-Б (1:2,5)



- 1.\* РАЗМЕРЫ ДЛЯ СПРАВОК.
2. НЕУКАЗАННЫЕ ПРЕДЕЛЬНЫЕ ОТКЛОНЕНИЯ РАЗМЕРОВ  $\pm 0.14$ ,  $\pm \frac{t_2}{2}$ .
3. КЛЕЙ 88СА ТУЗ8-105 1760-89.

А1А414.030СБ

ПАНЕЛЬ  
ВЕРХНЯЯ

ЛИСТ ЛИСТОВ 1

ФОРМАТ А4

ИЗМ. ПОДЛ. ПОДП. И ДАТА

ИЗМ. ПОДЛ. ПОДП. И ДАТА

ИЗМ. ПОДЛ. ПОДП. И ДАТА

ИЗМ. ПОДЛ. ПОДП. И ДАТА

Серия 5904-64 Выпуск 1

Имя и подл. Подп. и дата Взам. инв. Инв. номер Подп. и дата

Форм. Зона	Поз.	Обозначение	Наименование	Кол.	Примечание
			Документация		
А4		А1А414.040СБ	Сборочный чертеж		
			Детали		
А4	1	А1А414.095	Кожух	1	
Б4	2	А1А414.096	Пластина		
			Лист 0,7 ГОСТ 19903-74 0К360В ГОСТ 16523-89		
			450-1,55 x 700-20	1	1,75 кг
Б4	3	А1А414.097	Утеплитель		
			ПСБ-25		
			S=30мм ГОСТ 15588-86		
			508-1 x 758-1	1	0,24 кг

А1А414.040

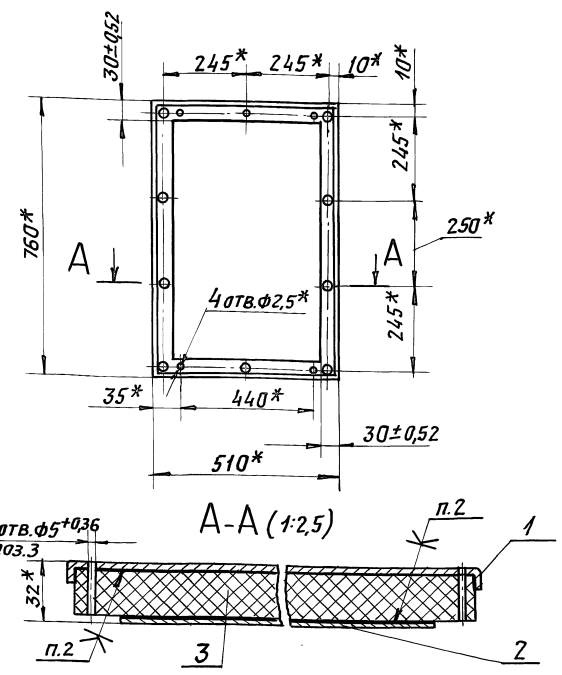
Панель нижняя

Лит.	Лист	Листов
И		1

САНТЕХНИПРОЕКТ

ФОРМАТ А4

А1А414.040СБ



- \* Размеры для справок.
- Клей 88СА ТУЗ8-105 1760-89.

А1А414.040СБ

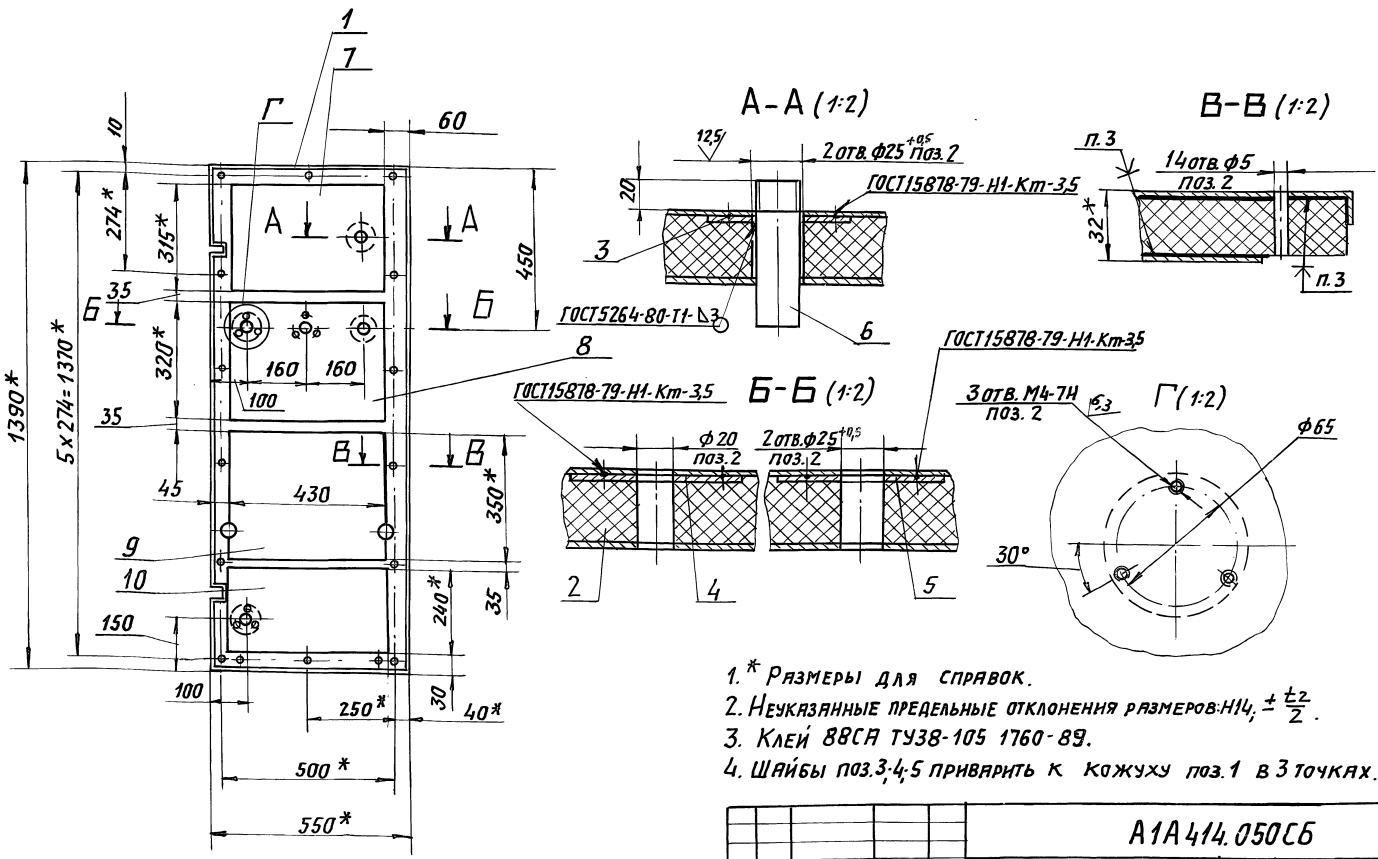
Панель нижняя

Лит.	Масштаб	Масшт.
И	4,3	1:10
Лист	Листов 1	

САНТЕХНИПРОЕКТ

ФОРМАТ: А4

А1А414.050СБ



- \* Размеры для справок.
- Неуказанные предельные отклонения размеров:  $\pm \frac{t_2}{2}$ .
- Клей 88СА ТУЗ8-105 1760-89.
- Шайбы поз.3,4,5 приварить к кожуху поз.1 в 3 точках.

А1А414.050СБ

Панель боковая левая

Лит.	Масштаб	Масшт.
И	8,5	1:10
Лист	Листов 1	

САНТЕХНИПРОЕКТ

Имя и подл. Подп. и дата Взам. инв. Инв. номер Подп. и дата

Серия 5.904-64 Выпуск 1

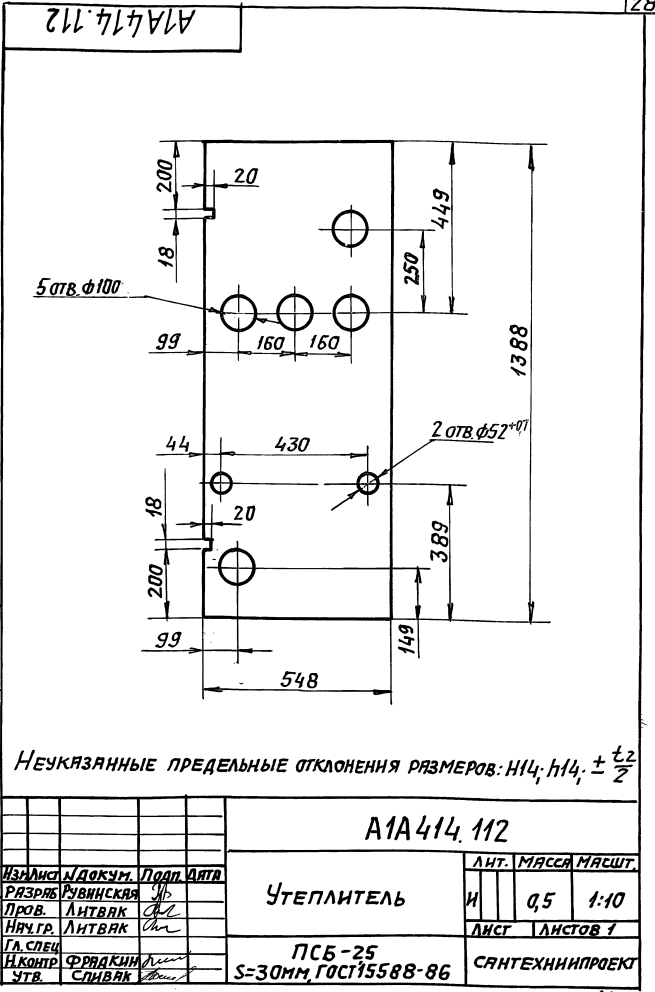
Формат Зона	Лист	Обозначение	Наименование	Кол.	Примечание
			Документация		
		А1А 414. 040СБ	Сборочный чертёж		
			ДЕТАЛИ		
А3	1	А1А414. 111	Кожух	1	
А4	2	А1А 414. 112	Утеплитель	1	
А4	3	А1А414. 113	Шайба	2	
	4	- 01	Шайба	1	
	5	- 02	Шайба	2	
А4	6	А1А414. 114	Патрзвок	1	
А4	7	А1А 414. 115	Пластина	1	
А4	8	А1А414. 116	Пластина	1	
А4	9	А1А414. 117	Пластина	1	
А4	10	А1А414. 118	Пластина	1	

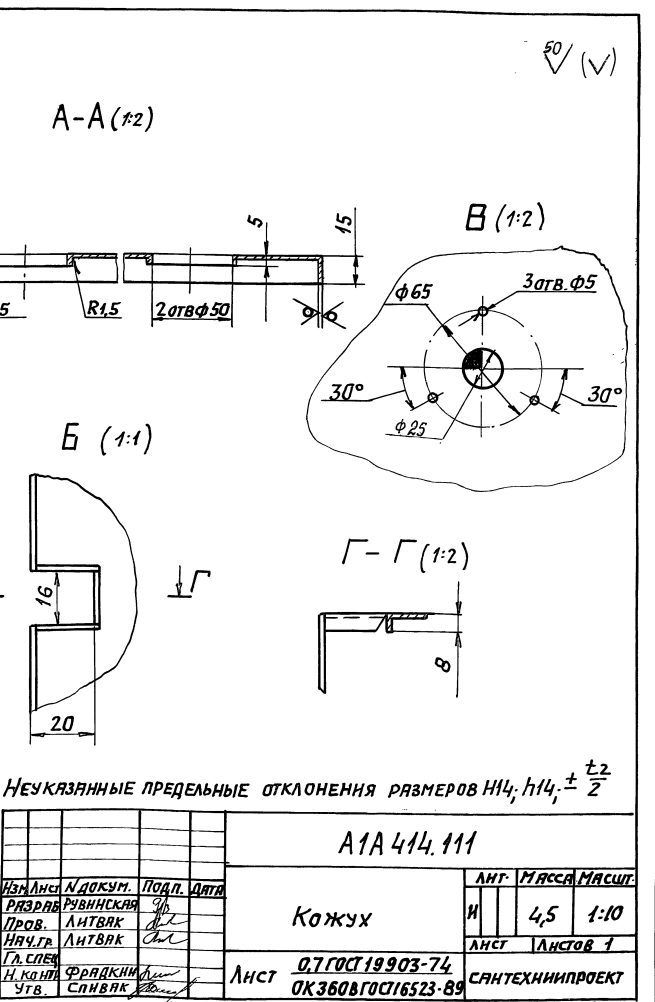
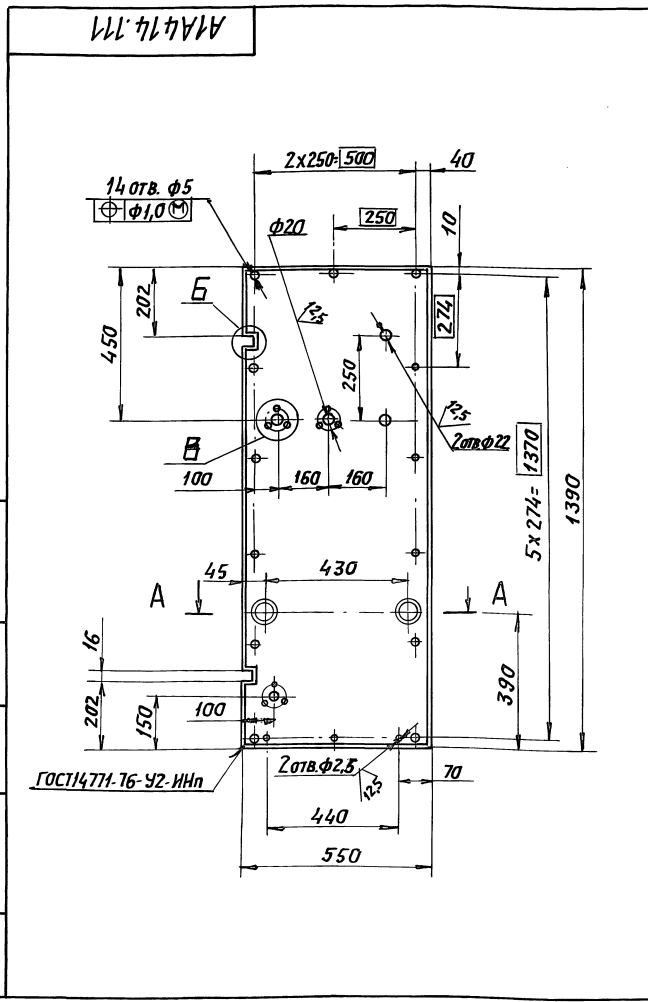
Изм/Лист			Подп. Дата		
Рязр/Р	Литв/Л	Слив/С	Фр/Ф	Сл/С	Сл/С
Рязр/Р	Литв/Л	Слив/С	Фр/Ф	Сл/С	Сл/С
И.контр/И	Фр/Ф	Сл/С	Сл/С	Сл/С	Сл/С
И.контр/И	Фр/Ф	Сл/С	Сл/С	Сл/С	Сл/С

А1А414. 050			
Панель боковая левая			
Лист	Лист	Листов	1
САНТЕХНИПРОЕКТ			
Формат А4			

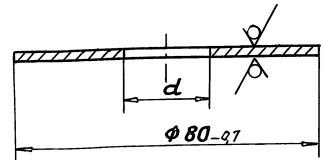


Серия 5.904-64 Выпуск 1



А1А414.113

125/√



Обозначение	d, мм	Масса, кг
А1А414.113	22	0,06
-01	20	
-02	25	

Неуказанные предельные отклонения размеров: Н14;

А1А414.113

Исполн. Подп. и дата  
Взам. инв. Инв. № инв. № докум. Подп. и дата

Изм.	Лист	И. докум.	Подп.	Дата
Рез. Руб.	Литвяк	Литвяк	Литвяк	
Нач. гр.	Литвяк	Литвяк	Литвяк	
Гл. спец.				
Н. контр.	Фрадкин	Спивак		

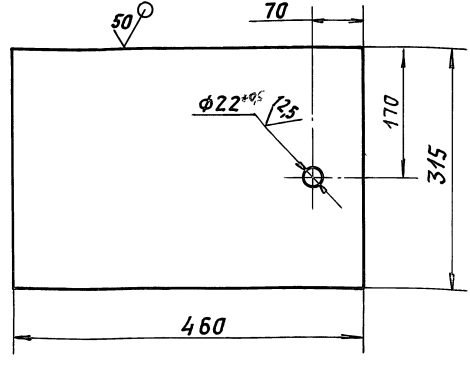
Лит.	Масса	Масшт.	И	
			И	См. табл.
			1	1

Шайба  
Лист 0,7 ГОСТ 19903-74  
ОК 3608 ГОСТ 16523-89 САНТЕХНИПРОЕКТ

ФОРМАТ А4

А1А414.115

√



Неуказанные предельные отклонения размеров: Н14;  $\pm \frac{t_2}{2}$

А1А414.115

Исполн. Подп. и дата  
Взам. инв. Инв. № инв. № докум. Подп. и дата

Изм.	Лист	И. докум.	Подп.	Дата
Рез. Руб.	Литвяк	Литвяк	Литвяк	
Нач. гр.	Литвяк	Литвяк	Литвяк	
Гл. спец.				
Н. контр.	Фрадкин	Спивак		

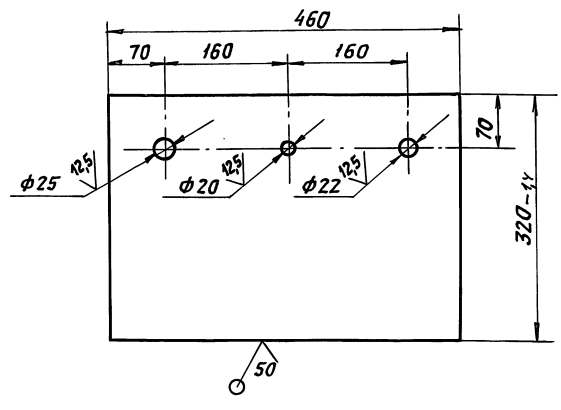
Лит.	Масса	Масшт.	И	
			И	См. табл.
			1	1

Пластина  
Лист 0,7 ГОСТ 19903-74  
ОК 3608 ГОСТ 16523-89 САНТЕХНИПРОЕКТ

ФОРМАТ А4

А1А414.116

√



Неуказанные предельные отклонения размеров: Н14;  $\pm \frac{t_2}{2}$

А1А414.116

Исполн. Подп. и дата  
Взам. инв. Инв. № инв. № докум. Подп. и дата

Изм.	Лист	И. докум.	Подп.	Дата
Рез. Руб.	Литвяк	Литвяк	Литвяк	
Нач. гр.	Литвяк	Литвяк	Литвяк	
Гл. спец.				
Н. контр.	Фрадкин	Спивак		

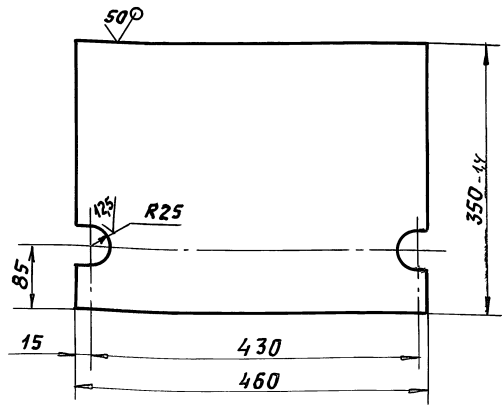
Лит.	Масса	Масшт.	И	
			И	См. табл.
			1	1

Пластина  
Лист 0,7 ГОСТ 19903-74  
ОК 3608 ГОСТ 16523-89 САНТЕХНИПРОЕКТ

ФОРМАТ А4

А1А414.117

√



Неуказанные предельные отклонения размеров: Н14;  $\pm \frac{t_2}{2}$

А1А414.117

Исполн. Подп. и дата  
Взам. инв. Инв. № инв. № докум. Подп. и дата

Изм.	Лист	И. докум.	Подп.	Дата
Рез. Руб.	Литвяк	Литвяк	Литвяк	
Нач. гр.	Литвяк	Литвяк	Литвяк	
Гл. спец.				
Н. контр.	Фрадкин	Спивак		

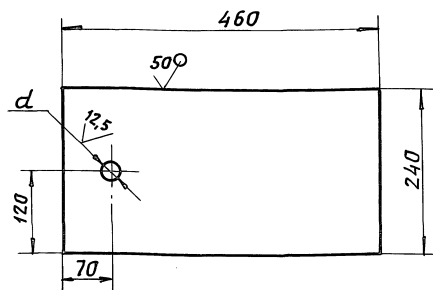
Лит.	Масса	Масшт.	И	
			И	См. табл.
			1	1

Пластина  
Лист 0,7 ГОСТ 19903-74  
ОК 3608 ГОСТ 16523-89 САНТЕХНИПРОЕКТ

ФОРМАТ А4

А1А414.118

Выпуск 1



Обозначение	d, мм
А1А414.118	25 <sup>+0,5</sup>
-01	30 <sup>+0,5</sup>

Неуказанные предельные отклонения размеров: h14; ±t/2

А1А414.118

Изм.	Лист	И док. №	Подп.	Дата	Лит.	Масса	Масшт.
		Резерв	Рувинская	07	И	0,75	1:5
		Пров.	Литвяк		Лист		Листов 1
		Нач. гр.	Литвяк		Лист		Листов 1
		Гл. спец.	Фрякин		Лист		Листов 1
		И. контр.	Фрякин				
		Утв.	Спивак				

Лист 0,7 ГОСТ 19903-74  
ОК3608 ГОСТ 16523-89

САНТЕХНИПРОЕКТ

Формат: А4

А1А414.114

125/1

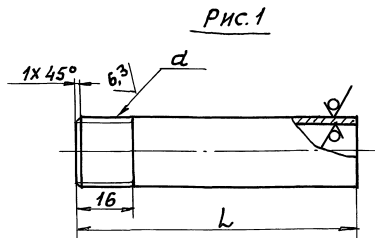
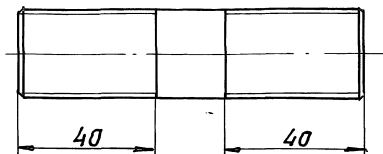


Рис. 2  
ОСТАЛЬНОЕ - СМ. РИС. 1



Обозначение	Рис.	Размеры		Материал	Масса, кг
		d, мм	L, мм		
А1А414.114	1	G1/2	80	Труба 15x28 ГОСТ 3262-75	0,1
-01	2	G3/4	100	Труба 20x28 ГОСТ 3262-75	0,16

Неуказанные предельные отклонения размеров h14

А1А414.114

Изм.	Лист	И док. №	Подп.	Дата	Лит.	Масса	Масшт.
		Резерв	Рувинская	07	И	-	-
		Пров.	Литвяк		Лист		Листов 1
		Нач. гр.	Литвяк		Лист		Листов 1
		Гл. спец.	Фрякин		Лист		Листов 1
		И. контр.	Фрякин				
		Утв.	Спивак				

Лист

САНТЕХНИПРОЕКТ

Формат А4

Формат	Зона	Поз.	Обозначение	Наименование	Кол.	Примечание
				Документация		
			А1А414.060 СБ	СБОРОЧНЫЙ ЧЕРТЕЖ		
				ДЕТАЛИ		
А4	1		А1А414.114-01	Патрубок	1	
А4	2		А1А414.118-01	Пластина	1	
А4	3		А1А414.125	Кожух	1	
Б4	4		А1А414.126	Утеплитель		
				ПБС-25		
				S=30 мм ГОСТ 15588-86		
				548-1 x 1388-1	1	0,5 кг
Б4	5		А1А414.127	Пластина 315-1,3x460		
				Лист 0,7 ГОСТ 19903-74		
				ОК3608 ГОСТ 16523-89	1	0,8 кг
Б4	6		А1А414.128	Пластина 320-1,4x460-1,65		
				Лист 0,7 ГОСТ 19903-74		
				ОК3608 ГОСТ 16523-89	1	0,8 кг
Б4	7		А1А414.129	Пластина 350-1,4x460-1,65		
				Лист 0,7 ГОСТ 19903-74		
				ОК3608 ГОСТ 16523-89	1	0,9 кг
				СТАНДАРТНЫЕ ИЗДЕЛИЯ		
			8	Контргайка 20		
				ГОСТ 8968-75	2	

А1А414.060

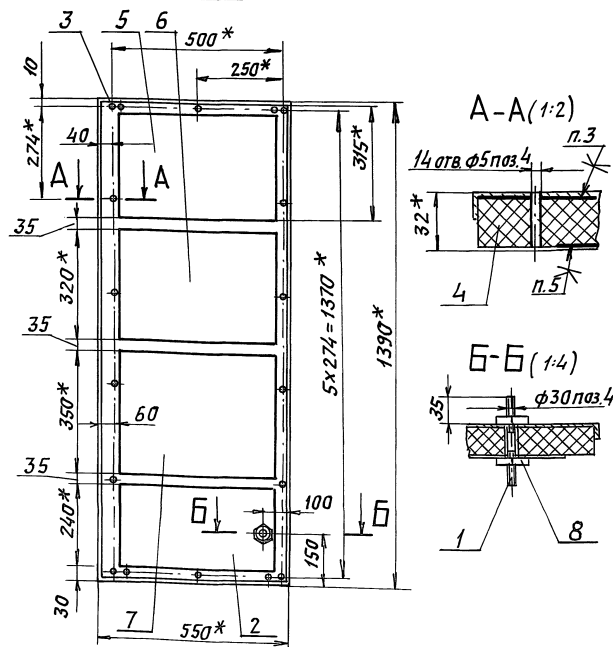
Изм.	Лист	И док. №	Подп.	Дата	Лит.	Масса	Масшт.
		Резерв	Сыкоева		И	8,5	1:10
		Пров.	Литвяк		Лист		Листов 1
		Нач. гр.	Литвяк		Лист		Листов 1
		Гл. спец.	Фрякин		Лист		Листов 1
		И. контр.	Фрякин				
		Утв.	Спивак				

Лист

САНТЕХНИПРОЕКТ

Формат: А4

А1А414.060 СБ



1. \* Размеры для справок.  
2. Неуказанные предельные отклонения размеров: H14; h14.  
3. Клей 88СА ТУ 38-105 1760-89.

А1А414.060 СБ

Изм.	Лист	И док. №	Подп.	Дата	Лит.	Масса	Масшт.
		Резерв	Рувинская	07	И	8,5	1:10
		Пров.	Литвяк		Лист		Листов 1
		Нач. гр.	Литвяк		Лист		Листов 1
		Гл. спец.	Фрякин		Лист		Листов 1
		И. контр.	Фрякин				
		Утв.	Спивак				

Лист

САНТЕХНИПРОЕКТ





Выпуск 1  
Серия 5 904-64

Формат Зона	Лист	Обозначение	Наименование	кол.	Примечание
		<u>Документация</u>			
А4		А1А414.080СБ	СБОРОЧНЫЙ ЧЕРТЕЖ		
		<u>ДЕТАЛИ</u>			
А4	1	А1А414.145	Кожух	1	
Б4	2	А1А414.146	Пластина		
		Лист 0,7 ГОСТ 19903-74 ОК 3608 ГОСТ 16523-89			
Б4	3	А1А414.147	Утеплитель	1	0,65 кг
		ПСБ-25 S=30мм, ГОСТ 15588-86 238-1 x 708-1			

Исполн. Подп. и дата  
Взам. инв. Инв. № дубл. Подп. и дата

Изм.		Лист		И докум.		Подп.		Дата	
Рязрб.	Рувинская	Литвяк	Литвяк	Фрэдкин	Сливяк				
Пров.	Литвяк	Литвяк	Литвяк	Фрэдкин	Сливяк				
И.контр.	Фрэдкин	Фрэдкин	Фрэдкин	Фрэдкин	Сливяк				
Утв.	Сливяк	Сливяк	Сливяк	Сливяк	Сливяк				

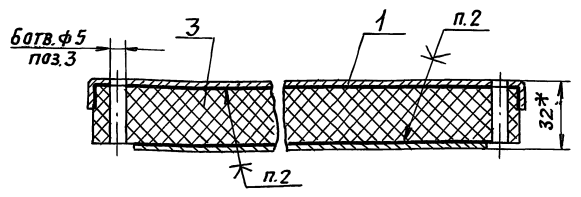
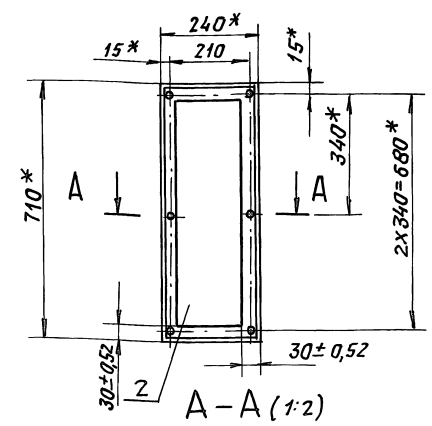
**А1А414.080**

Лит.	Лист	Листов
И	1	1

**Панель съемная  
Верхняя**

САНТЕХНИПРОЕКТ  
Формат: А4

А1А414.080СБ



1.\* Размеры для справок.  
2. Клей 88СА ТУ 38-105 1760-89.

Исполн. Подп. и дата  
Взам. инв. Инв. № дубл. Подп. и дата

Изм.		Лист		И докум.		Подп.		Дата	
Рязрб.	Рувинская	Литвяк	Литвяк	Фрэдкин	Сливяк				
Пров.	Литвяк	Литвяк	Литвяк	Фрэдкин	Сливяк				
И.контр.	Фрэдкин	Фрэдкин	Фрэдкин	Фрэдкин	Сливяк				
Утв.	Сливяк	Сливяк	Сливяк	Сливяк	Сливяк				

**А1А414.080СБ**

Лит.	Лист	Листов
И	1	1

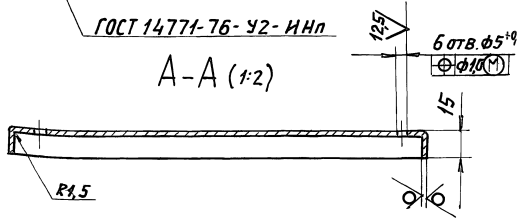
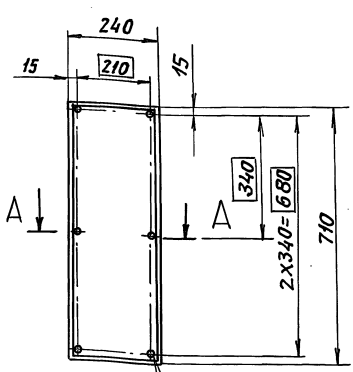
**Панель съемная  
Верхняя**

Лит.	Масштаб	Масштаб
И	4,0	1:10

САНТЕХНИПРОЕКТ  
Формат: А4

А1А414.145

50/√



Неуказанные предельные отклонения размеров Н14; н14; ± t/2

Исполн. Подп. и дата  
Взам. инв. Инв. № дубл. Подп. и дата

Изм.		Лист		И докум.		Подп.		Дата	
Рязрб.	Рувинская	Литвяк	Литвяк	Фрэдкин	Сливяк				
Пров.	Литвяк	Литвяк	Литвяк	Фрэдкин	Сливяк				
И.контр.	Фрэдкин	Фрэдкин	Фрэдкин	Фрэдкин	Сливяк				
Утв.	Сливяк	Сливяк	Сливяк	Сливяк	Сливяк				

**А1А414.145**

Лит.	Масштаб	Масштаб
И	1,1	1:10

**Кожух**

Лист 0,7 ГОСТ 19903-74  
ОК 3608 ГОСТ 16523-89

САНТЕХНИПРОЕКТ  
Формат: А4

Формат Зона	Лист	Обозначение	Наименование	кол.	Примечание
		<u>Документация</u>			
А4		А1А414.090СБ	СБОРОЧНЫЙ ЧЕРТЕЖ		
		<u>ДЕТАЛИ</u>			
А4	1	А1А414.155	Кожух	1	
Б4	2	А1А414.156	Пластина		
		Лист 0,7 ГОСТ 19903-74 ОК 3608 ГОСТ 16523-89			
Б4	3	А1А414.157	Утеплитель	1	0,25 кг
		ПСБ-25 S=30мм, ГОСТ 15588-86 103-1 x 708-1			

Исполн. Подп. и дата  
Взам. инв. Инв. № дубл. Подп. и дата

Изм.		Лист		И докум.		Подп.		Дата	
Рязрб.	Рувинская	Литвяк	Литвяк	Фрэдкин	Сливяк				
Пров.	Литвяк	Литвяк	Литвяк	Фрэдкин	Сливяк				
И.контр.	Фрэдкин	Фрэдкин	Фрэдкин	Фрэдкин	Сливяк				
Утв.	Сливяк	Сливяк	Сливяк	Сливяк	Сливяк				

**А1А414.090**

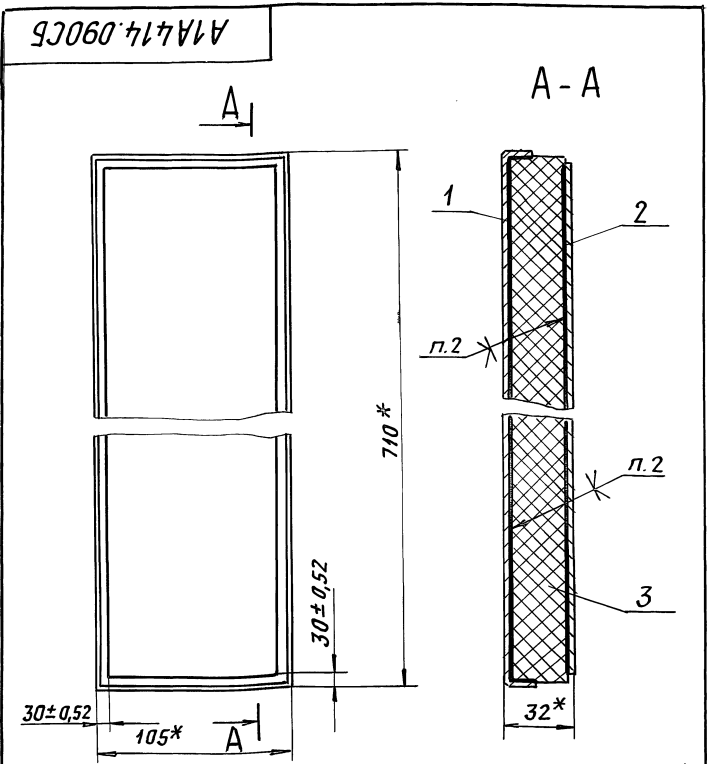
Лит.	Лист	Листов
И	1	1

**Панель съемная  
Средняя**

САНТЕХНИПРОЕКТ  
Формат: А4

Серия 5.901-64 Выпуск 1

Инв. подл. Подл. и дата Взам. инв. и дата Взам. инв. и дата Подл. и дата



- \* Размеры для справок.
- Клей 88СА ТУ38-105 1760-89.

A1A414.090CB			Лит.	Масса	Масшт.
Панель СВЕМНЯЯ СРЕДНЯЯ			И	0,85	1:2
САНТЕХНИПРОЕКТ			Лист	Листов 1	
ФОРМАТ: А4					

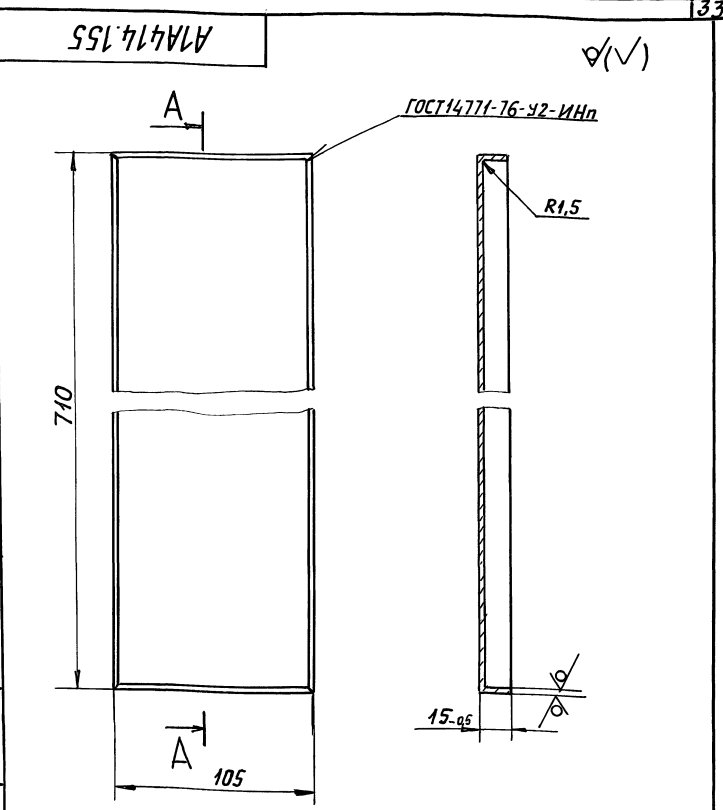
ФОРМАТ	Зона	ПОС.	ОБОЗНАЧЕНИЕ	НАИМЕНОВАНИЕ	КОЛ.	ПРИМЕЧАНИЕ
				ДОКУМЕНТАЦИЯ		
A4			A1A414.100CB	СБОРОЧНЫЙ ЧЕРТЕЖ		
				ДЕТАЛИ		
A3	1		A1A414.161	Кожух	1	
A4	2		A1A414.162	Утеплитель	1	
A4	3		A1A414.163	Пластина	1	
Б4	4		A1A414.164	Пластина		
				Лист 0,7 ГОСТ19903-74 OK360B ГОСТ16523-89	1	1,0 кг
				345-1,4x650-2,0	1	

A1A414.100			Лит.	Лист	Листов
Панель СВЕМНЯЯ НИЖНЯЯ			И		1
САНТЕХНИПРОЕКТ					
ФОРМАТ: А4					

Инв. подл. Подл. и дата Взам. инв. и дата Взам. инв. и дата Подл. и дата

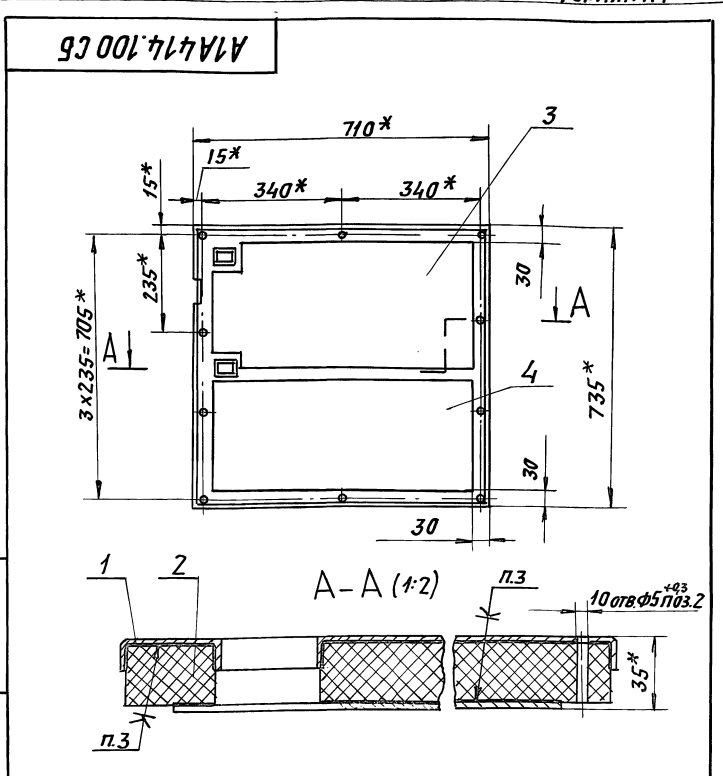
Серия 5.901-64 Выпуск 1

Инв. подл. Подл. и дата Взам. инв. и дата Взам. инв. и дата Подл. и дата



Неуказанные предельные отклонения размеров h14.

A1A414.155			Лит.	Масса	Масшт.
Кожух			И	0,55	1:2
САНТЕХНИПРОЕКТ			Лист	Листов 1	
ФОРМАТ: А4					



- \* Размеры для справок.
- Неуказанные предельные отклонения размеров h14, ± t/2
- Клей 88СА ТУ38-105 1760-89.

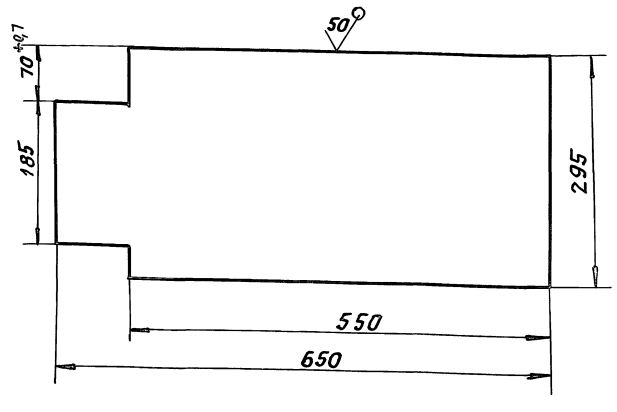
A1A414.100CB			Лит.	Масса	Масшт.
Панель СВЕМНЯЯ НИЖНЯЯ			И	5,5	1:10
САНТЕХНИПРОЕКТ			Лист	Листов 1	
ФОРМАТ: А4					

Инв. подл. Подл. и дата Взам. инв. и дата Взам. инв. и дата Подл. и дата

Серия 5904-64 Выпуск 1

A1A414.163

(✓) 50°



Неуказанные предельные отклонения размеров: Н14; н14

A1A414.163

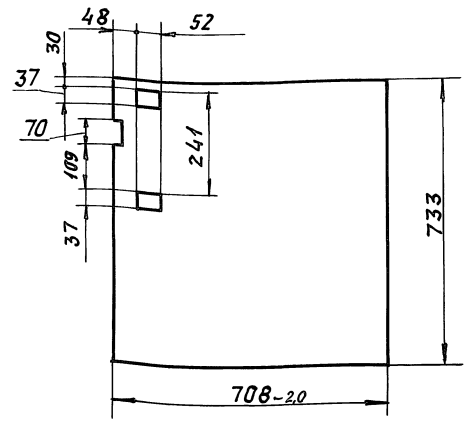
Пластина

Лист	Масса	Масшт.
И	10	1:5
Лист	Листов 1	

Лист 0,7 ГОСТ 19903-74  
 ОКЗ608ГОСТ16523-89 САНТЕХНИИПРОЕКТ

Формат: А4

A1A414.162



Неуказанные предельные отклонения размеров: Н14; н14; ±t/2

A1A414.162

Утеплитель

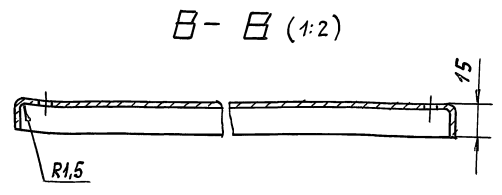
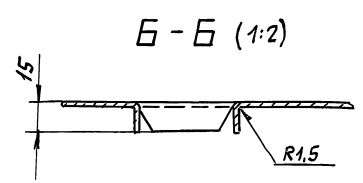
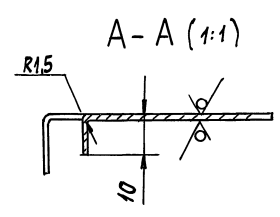
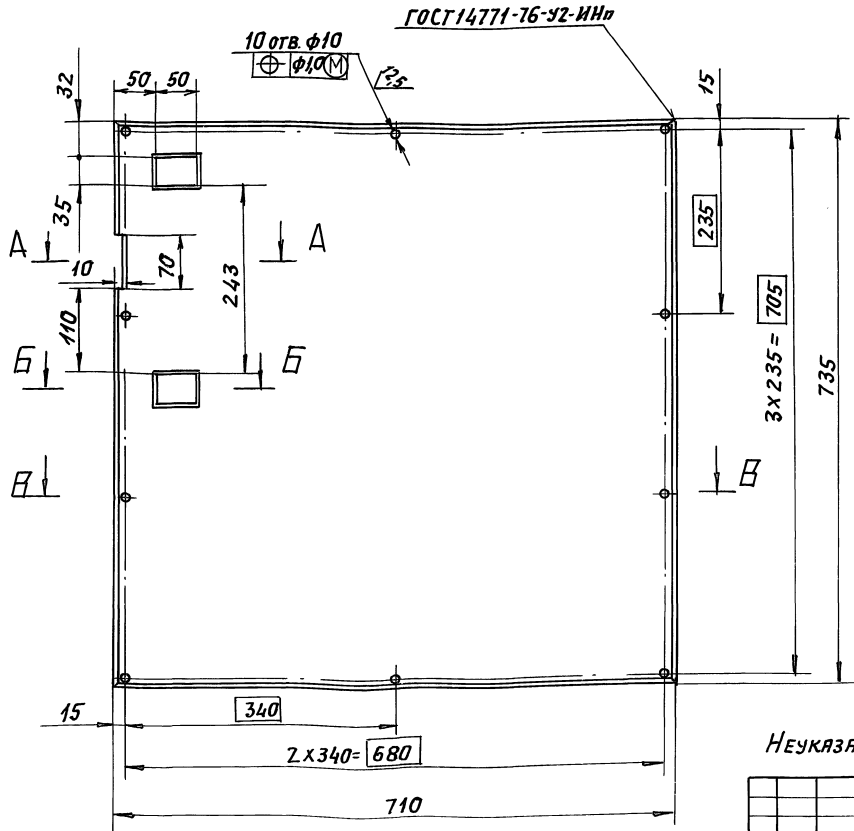
Лист	Масса	Масшт.
И	0,32	1:10
Лист	Листов 1	

Лист ПСБ-25  
 S=30мм, ГОСТ15588-86 САНТЕХНИИПРОЕКТ

Формат: А4

A1A414.161

(✓) 50°



Неуказанные предельные отклонения размеров: Н14; н14; ±t/2

A1A414.161

Кожух

Лист	Масса	Масшт.
И	3,1	1:5
Лист	Листов 1	

Лист 0,7 ГОСТ 19903-74  
 ОКЗ608ГОСТ16523-89 САНТЕХНИИПРОЕКТ

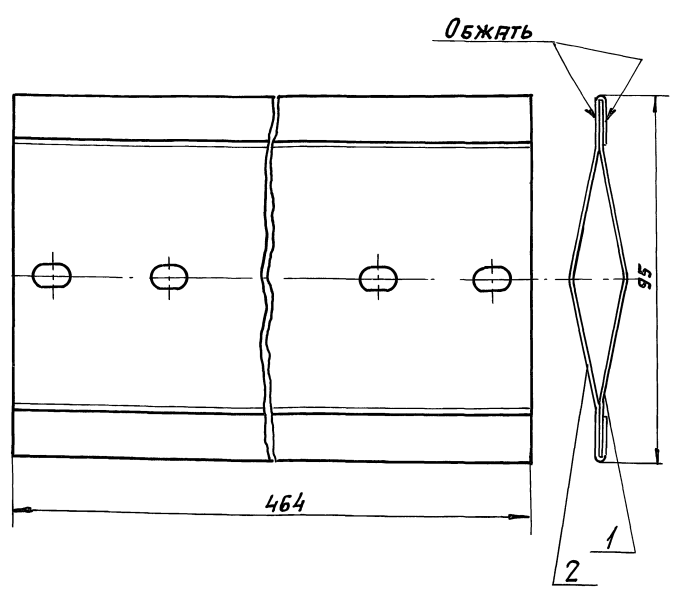
Изм. Лист. Подп. и дата. Взам. инв. и дата. Подп. и дата.

Изм. Лист. Подп. и дата. Взам. инв. и дата. Подп. и дата.

Изм. Лист. Подп. и дата. Взам. инв. и дата. Подп. и дата.

Серия 5.90М-64 Выпуск 1

А1А414.110СБ



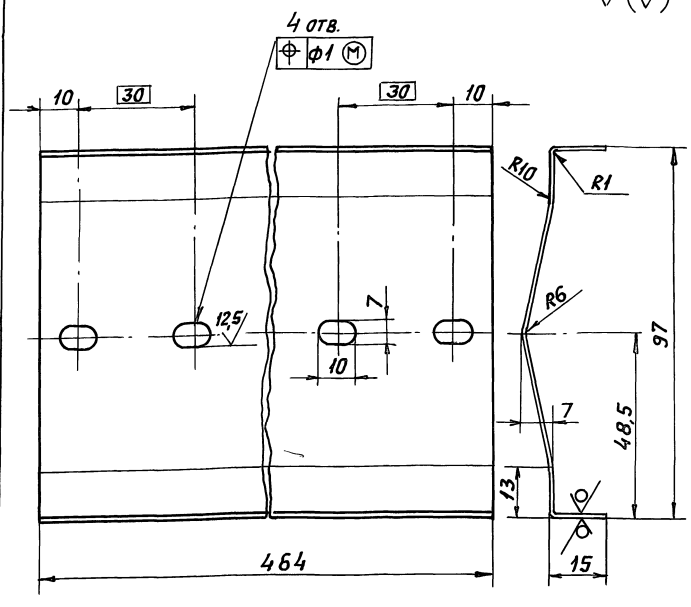
Размеры для справок.

А1А414.110СБ

Изм	Лист	И докум.	Подп.	Дата	Лопатка обводной заслонки	Лит.	Масштаб	Масшт.
						И	0,83	1:1
Пров. Литвяк					Лист		Листов 1	
И.контр. Фрядкин					САНТЕХНИИПРОЕКТ			
Утв. Спивак					Формат: А4			

А1А414.166

50/√



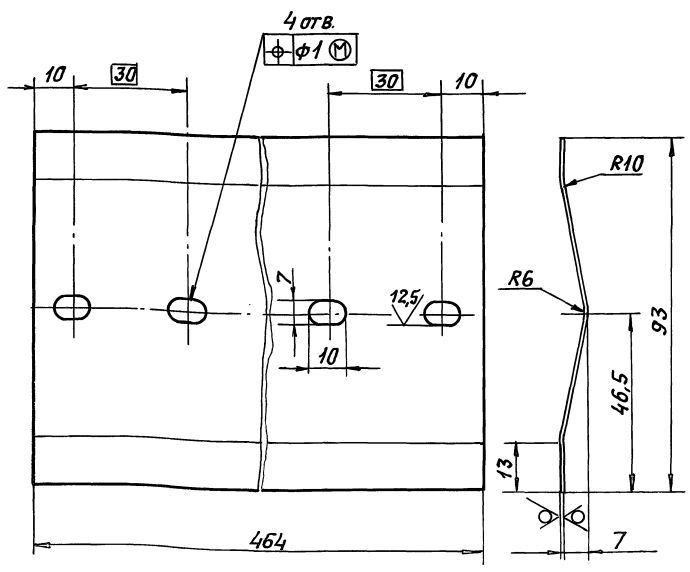
Неуказанные предельные отклонения размеров: H14; h14; ±t/2

А1А414.166

Изм	Лист	И докум.	Подп.	Дата	Перо лопатки	Лит.	Масштаб	Масшт.
						И	0,47	1:1
Пров. Литвяк					Лист		Листов 1	
И.контр. Фрядкин					САНТЕХНИИПРОЕКТ			
Утв. Спивак					Лист 1,0 ГОСТ 19903-74 ОК3608 ГОСТ 16523-89			
					Формат: А4			

А1А414.165

50/√



Неуказанные предельные отклонения размеров: H14; h14; ±t/2

А1А414.165

Изм	Лист	И докум.	Подп.	Дата	Перо лопатки	Лит.	Масштаб	Масшт.
						И	0,36	1:1
Пров. Литвяк					Лист		Листов 1	
И.контр. Фрядкин					САНТЕХНИИПРОЕКТ			
Утв. Спивак					Лист 1,0 ГОСТ 19903-74 ОК3608 ГОСТ 16523-89			
					Формат: А4			

Формат	Зона	Поз.	Обозначение	Наименование	Кол.	Примечание
				Документация		
A4			A1A414.110СБ	Сборочный чертеж		
				Детали		
A4	1		A1A414.165	Перо лопатки	1	
A4	2		A1A414.166	Перо лопатки	1	

А1А414.110

Изм	Лист	И докум.	Подп.	Дата	Лопатка обводной заслонки	Лит.	Лист	Листов
						И		1
Пров. Литвяк					САНТЕХНИИПРОЕКТ			
И.контр. Фрядкин								
Утв. Спивак								
					Формат: А4			

Выпуск 1  
Серия С.904-64

Формат Зона Пол.	Обозначение	Наименование	Кол.	Примечание
		<u>Документация</u>		
A3	A1A414.120 СБ	СБОРОЧНЫЙ ЧЕРТЕЖ		
		<u>ДЕТАЛИ</u>		
A4	1 A1A414.167	Профиль	1	
	2 -01	Профиль	2	
A4	3 A1A414.168	Профиль	1	
Б4	4 A1A414.169	Пруток		
		Круг 5 ГОСТ 2590-88 Ст3, ГОСТ 535-88 L = 630-2,0	7	0,1 кг
Б4	5 A1A414.171	Полотно		
		Материал ФСВУ ТУ 21-РСФСР-360-87 515 x 690	1	0,2 кг
Б4	6 A1A414.172	Пруток		
		Круг 5 ГОСТ 2590-88 Ст3, ГОСТ 535-88 L = 490-1,5	8	0,075 кг

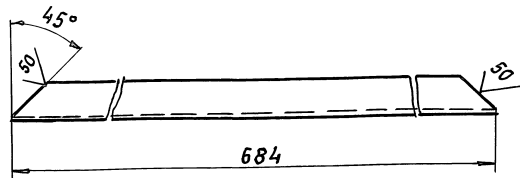
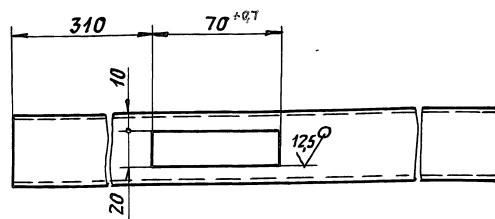
A1A414.120

ФИЛЬТР

Лист	Лист	Листов
И	1	1

САНТЕХНИПРОЕКТ  
ФОРМАТ А4

A1A414.168



1. Неуказанные предельные отклонения размеров: H14; h14  
2. Материал - Ст.3кп ГОСТ 11474-76

A1A414.168

Изм.	Лист	Листов	Листов	Лист	Листов	Лист	Листов
И	1	1	1	1	1	1	1

Изм. Лист. И. Докум. Подп. Дата

РАЗР. СЫСОВЕЯ  
Пров. ЛИТВАК  
Илч. гр. ЛИТВАК  
Гл. спец. ГРЯНОВСКИЙ  
И. контр. ФРЯЖКИН  
Утв. СПИВЯК

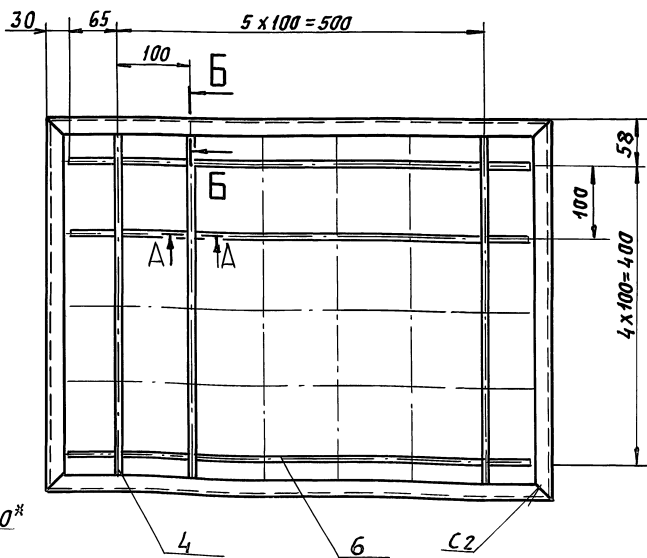
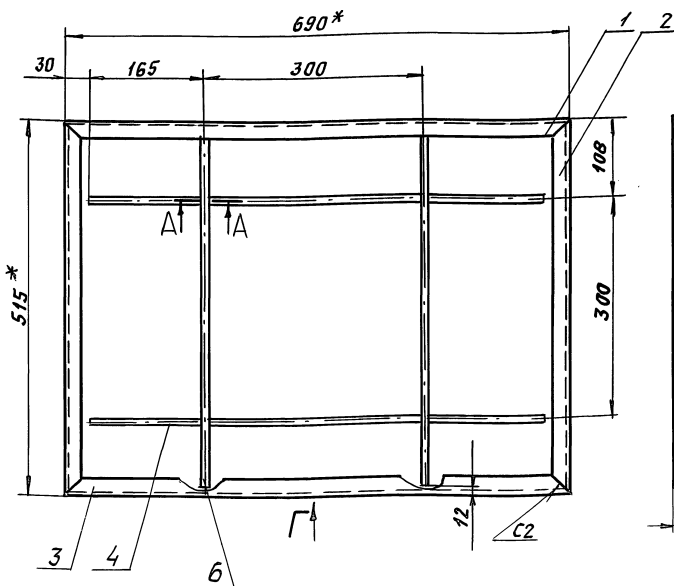
Подп. Дата

ФИЛЬТР

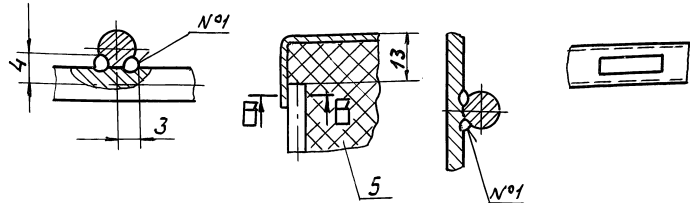
ШВЕЛЛЕР 40x20x2  
ГОСТ 8278-83

САНТЕХНИПРОЕКТ  
ФОРМАТ: А4

A1A414.120 СБ



A-A (2:1)    B-B (1:1)    B-B (2:1)    Г (1:4)



1. \*РАЗМЕРЫ ДЛЯ СПРЯВОК.  
2. НЕУКАЗАНЫЕ ПРЕДЕЛЬНЫЕ ОТКЛОНЕНИЯ РАЗМЕРОВ h14, ±t/2  
3. СВАРНЫЕ ШВЫ С2, С4 ПО ГОСТ 5264-80.  
СВАРНОЙ ШОВ N°1 - СВАРКА РУЧНАЯ ДУГОВАЯ.

A1A414.120 СБ

Изм.	Лист	Листов	Лист	Листов
И	1	1	1	1

Изм. Лист. И. Докум. Подп. Дата

РАЗР. СЫСОВЕЯ  
Пров. ЛИТВАК  
Илч. гр. ЛИТВАК  
Гл. спец. ГРЯНОВСКИЙ  
И. контр. ФРЯЖКИН  
Утв. СПИВЯК

Подп. Дата

ФИЛЬТР

САНТЕХНИПРОЕКТ

Изм. Лист. И. Докум. Подп. Дата  
Изм. Лист. И. Докум. Подп. Дата  
Изм. Лист. И. Докум. Подп. Дата  
Изм. Лист. И. Докум. Подп. Дата

Серия 5.904-64 Выпуск 1

Имя, Подп. и дата

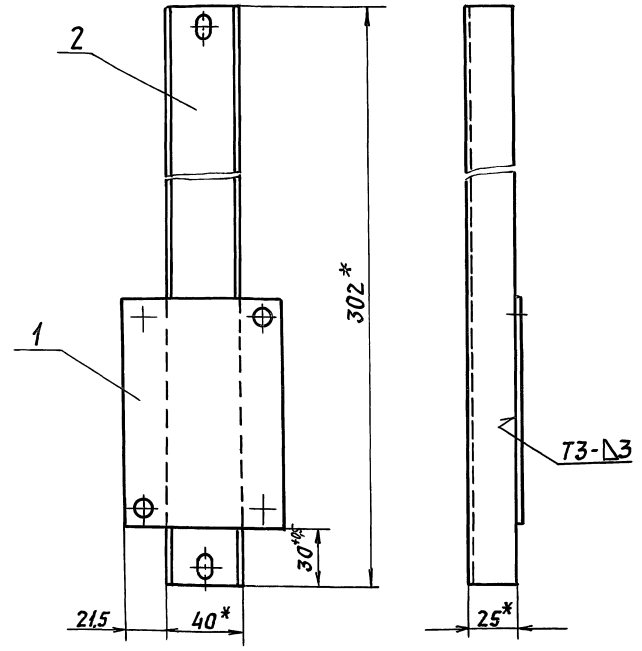
Имя, Подп. и дата

Формат	Зона	Лист	Обозначение	Наименование	Кол.	Примечание
				<u>Документация</u>		
A4			A1A 414.130 СБ	СБОРОЧНЫЙ ЧЕРТЕЖ		
				<u>ДЕТАЛИ</u>		
A4	1		A1A 414.173	ПЛАСТИНА	1	
A4	2		A1A 414.174	КРОНШТЕЙН	1	

Изм. Лист			№ докум.			Подп.			Дата			A1A 414.130		
Рязр. СЫСОВЕВА			Лит. Лист			Листов								
Пров. Литвяк			И			1			Кронштейн			САНТЕХНИПРОЕКТ		
Нач. гр. Литвяк														
Н. контр. Фрядкин														
Утв. Сливяк														

ФОРМАТ А4

A1A 414.130 СБ



- \* Размеры для справок
- Неуказанные предельные отклонения размеров:  $\pm \frac{t_2}{2}$
- Сварной шов по ГОСТ 5264-80.

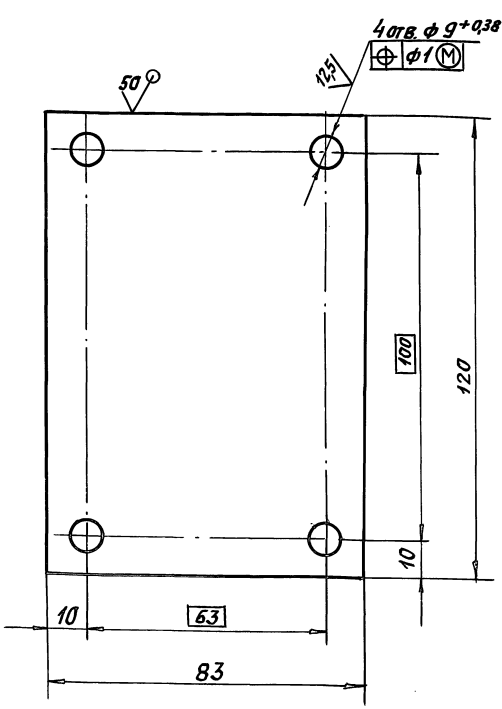
Имя, Подп. и дата

Имя, Подп. и дата

Изм. Лист			№ докум.			Подп.			Дата			A1A 414.130 СБ		
Рязр. СЫСОВЕВА			Лит. Лист			Листов			Кронштейн			Лит. Масса Масштаб		
Пров. Литвяк			И			1						И 0,66 1:2		
Нач. гр. Литвяк									Лист Листов			САНТЕХНИПРОЕКТ		
Н. спец.														
Н. контр. Фрядкин														
Утв. Сливяк														

ФОРМАТ: А4

A1A 414.173

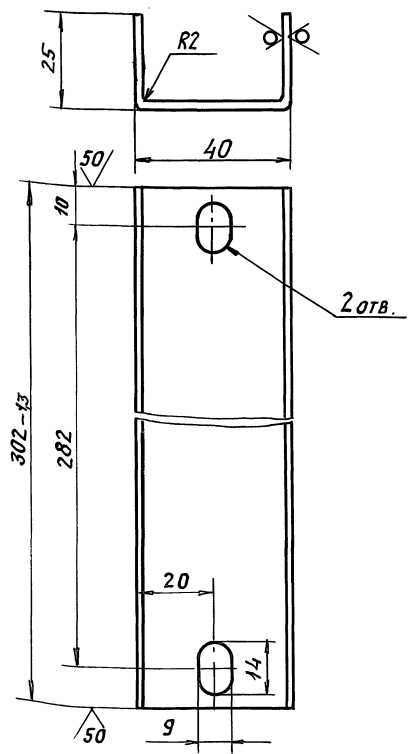


Неуказанные предельные отклонения размеров:  $h14, \pm \frac{t_2}{2}$

Изм. Лист			№ докум.			Подп.			Дата			A1A 414.173		
Рязр. СЫСОВЕВА			Лит. Лист			Листов			Пластина			Лит. Масса Масштаб		
Пров. Литвяк			И			1						И 0,24 1:1		
Нач. гр. Литвяк									Лист Листов			САНТЕХНИПРОЕКТ		
Н. спец.									Лист					
Н. контр. Фрядкин									3,0 ГОСТ 19903-74					
Утв. Сливяк									0К360В ГОСТ 16523-89					

ФОРМАТ: А4

A1A 414.174



Неуказанные предельные отклонения размеров:  $h14, h14, \pm \frac{t_2}{2}$

Имя, Подп. и дата

Изм. Лист			№ докум.			Подп.			Дата			A1A 414.174		
Рязр. СЫСОВЕВА			Лит. Лист			Листов			Кронштейн			Лит. Масса Масштаб		
Пров. Литвяк			И			1						И 0,42 1:1		
Нач. гр. Литвяк									Лист Листов			САНТЕХНИПРОЕКТ		
Н. спец.									Лист					
Н. контр. Фрядкин									2,0 ГОСТ 19903-74					
Утв. Сливяк									0К360В ГОСТ 16523-89					

ФОРМАТ: А4

Выпуск 1  
Серия 5.904-64

Изм. Испол. Подп. и дата  
Взам. инв. Имя, Инициалы, Подп. и дата  
Имя, Инициалы, Подп. и дата

Формат	Зона	Поз.	Обозначение	Наименование	Кол.	Примечание
				<u>Документация</u>		
A2			A1A 414. 140 СБ	Сборочный чертеж		
				<u>Сборочные единицы</u>		
A4	1		A1A 414. 150	Стойка	1	
A4	2		A1A 414. 160	Стойка	1	
A4	3		A1A 414. 170	Тяга с рычагом	1	
A4	4		A1A 414. 180	Лопатка	1	
	5		-01	Лопатка	1	
				<u>Детали</u>		
A4	6		A1A 414. 175	Крышка	2	
A4	7		A1A 414. 176	Крышка	2	
A4	8		A1A 414. 177	Втулка	2	
A4	9		A1A 414. 178	Шайба	4	
	10		-01	Шайба	6	
	11		-02	Шайба	6	
A4	12		A1A 414. 179	Пластина	4	
A4	13		A1A 414. 181	Шиня	1	
A4	14		A1A 414. 182	Поперечина	2	
A4	15		A1A 414. 183	Упор	2	

A1A414. 140  
**Клапан  
 воздушный  
 утепленный**  
 ЛИТ. ЛИСТ АНСТОВ  
 И 1 1 2  
**САНТЕХНИПРОЕКТ**  
 ФОРМАТ А4

Изм. Испол. Подп. и дата  
Взам. инв. Имя, Инициалы, Подп. и дата  
Имя, Инициалы, Подп. и дата

Формат	Зона	Поз.	Обозначение	Наименование	Кол.	Примечание
				<u>Документация</u>		
A3			A1A414. 150 СБ	Сборочный чертеж		
				<u>Детали</u>		
A3	1		A1A 414. 184	Стойка	1	
A4	2		A1A 414. 185	Плятик	2	
B4	3		A1A 414. 186	Накладка		
				Лист 1,2 ГОСТ 19903-74 ОК3608 ГОСТ 16523-89 20-1 x 42-1	4	0,008 кг
				<u>Стандартные изделия</u>		
	4			Болт М6-6x55.36 ГОСТ 7798-70	2	
				<u>Прочие изделия</u>		
	5			Набор зажимов КН1002 ТУ16-526-058-89	1	

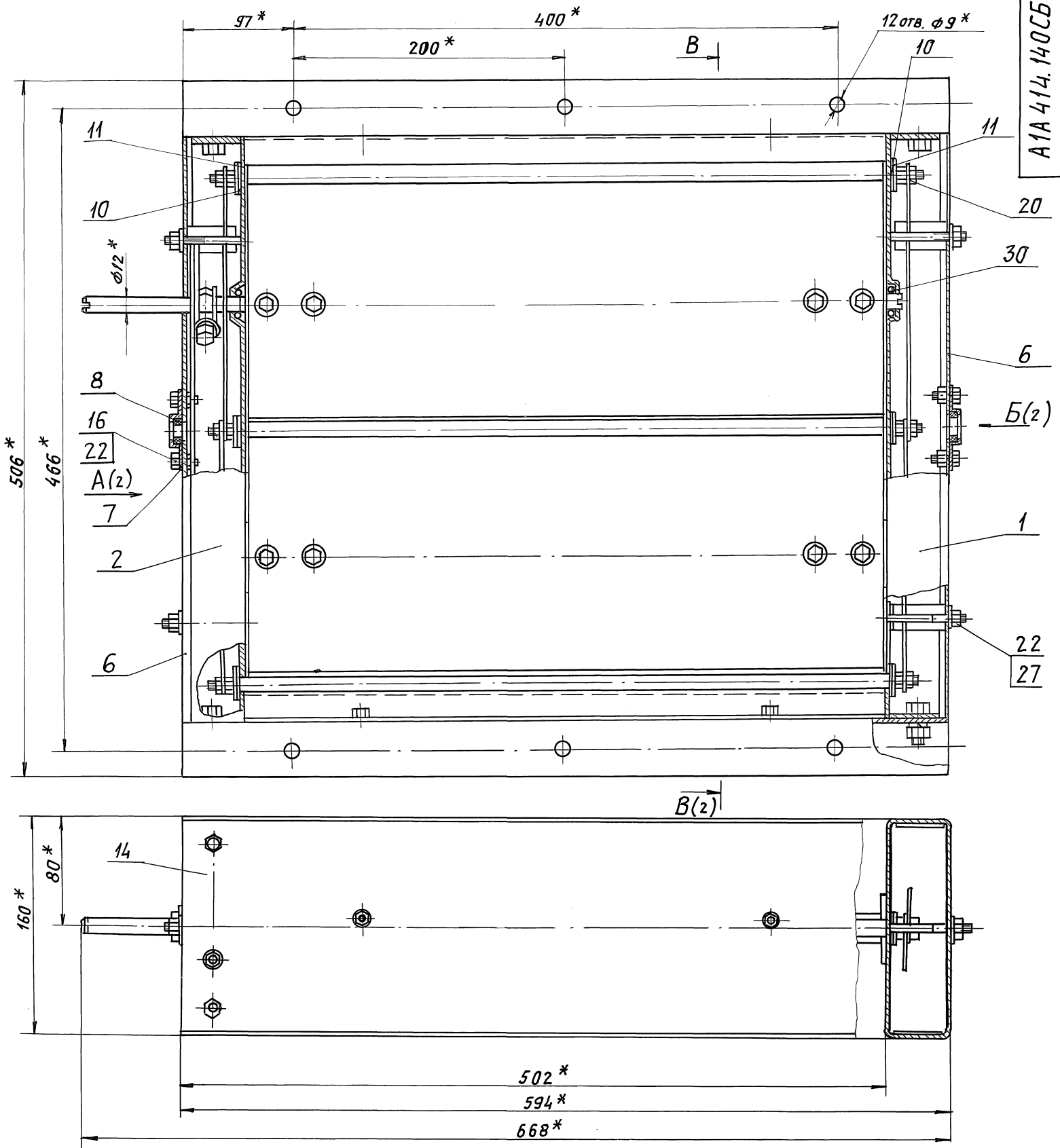
A1A414. 150  
**Стойка**  
 ЛИТ. ЛИСТ АНСТОВ  
 И 1 1  
**САНТЕХНИПРОЕКТ**  
 ФОРМАТ А4

Формат	Зона	Поз.	Обозначение	Наименование	Кол.	Примечание
				<u>Стандартные изделия</u>		
				Болты ГОСТ 7798-70		
	16			М6-6x10.36	8	
	17			М6-6x16.36	1	
	18			М8-6x20.36	8	
	19			М8-6x40.36	2	
				<u>Гайки ГОСТ 5915-70</u>		
	20			М5-6Н.5	12	
	21			М6-6Н.5.029	1	
	22			М6-6Н.5	12	
	23			М8-6Н.5	10	
	24			Шайба 6.65Г.029 ГОСТ 6402-70	1	
	25			Шайба 8.65Г ГОСТ 6402-70	8	
	26			Шайба 6.02.029 ГОСТ 11371-78	3	
	27			Шайба 6.02 ГОСТ 11371-78	8	
	28			Шайба 8.02 ГОСТ 11371-78	4	
	29			ТЭН 50А 13/0,4С 220УХЛ4 ГОСТ 13268-88	3	
				<u>Прочие изделия</u>		
	30			Шарикоподшипник радиально-упорный без колец № 876903 ТУ 37.006.045-77	4	

A1A414. 140  
 ЛИСТ 2  
 ФОРМАТ А4

Формат	Зона	Поз.	Обозначение	Наименование	Кол.	Примечание
				<u>Документация</u>		
A3			A1A414. 160 СБ	Сборочный чертеж		
				<u>Детали</u>		
A4	1		A1A 414. 185	Плятик	2	
B4	2		A1A 414. 187	Накладка		
				Лист 1,2 ГОСТ 19903-74 ОК3608 ГОСТ 16523-89 20-1 x 42-1	4	0,008 кг
A3	3		A1A 414. 188	Стойка	1	
				<u>Стандартные изделия</u>		
	4			Болт М6-6x55.36 ГОСТ 7798-70	2	

A1A414. 160  
**Стойка**  
 ЛИТ. ЛИСТ АНСТОВ  
 И 1 1  
**САНТЕХНИПРОЕКТ**  
 ФОРМАТ А4



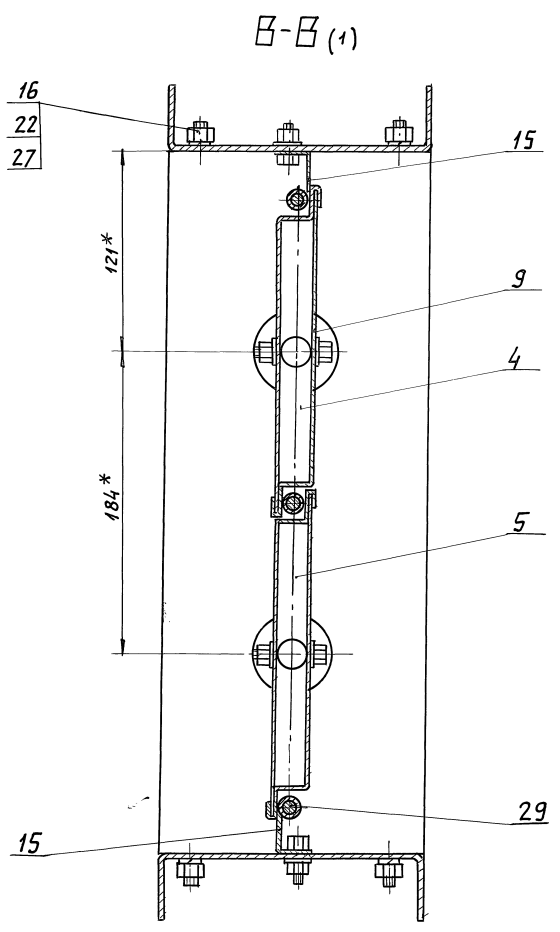
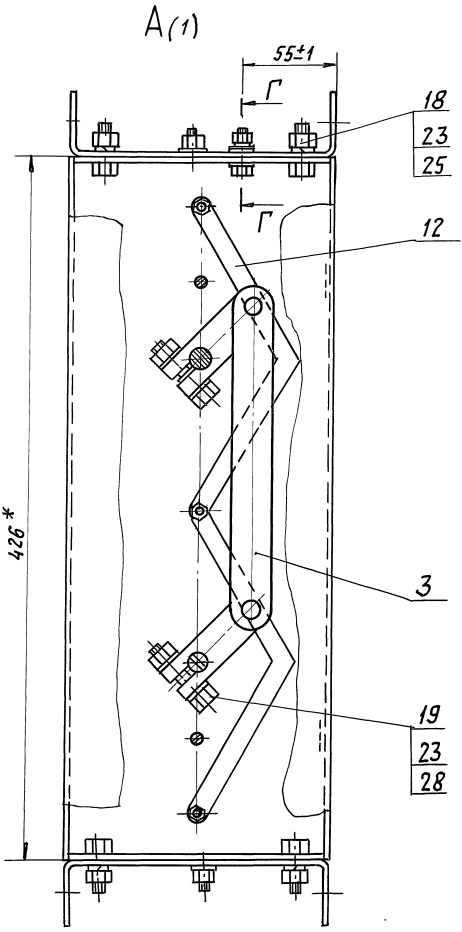
- 1.\* Размеры для справок.
2. При сборке заслонки обеспечить свободное вращение лопаток.
3. Перед установкой крышки (поз.7) заполнить гнезда подшипника смазкой УТ2 ГОСТ 1957-73.
4. Не допускается касание шайб (поз.10) и тяги (поз.3).
5. Контактные поверхности под болтом заземления (Г-Г) должны быть зачищены до блеска и покрыты противокоррозионной смазкой. ПВК ГОСТ 19537-83 или ЦИАТИМ-201 ГОСТ 6267-74

ИЗМ. ПОДЛ. ПОДП. И ДАТА

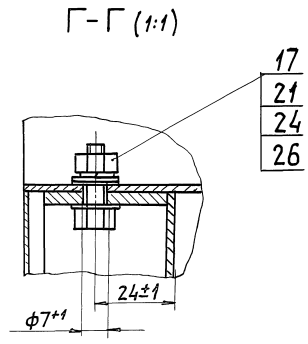
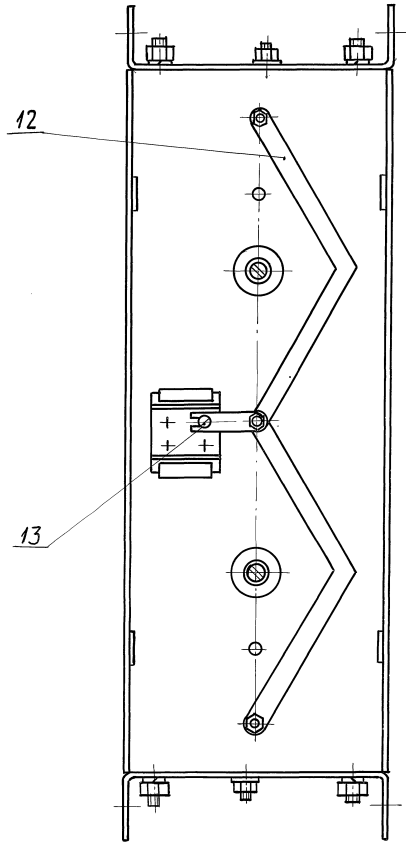
				А1А 414.140.СБ	
				КЛАПАН ВОЗДУШНЫЙ УТЕПЛЕННЫЙ	
ИЗМ.	ЛИСТ	ДОКУМ.	ПОДП.	ДАТА	ЛИТ. МЯССА МЯСШТ.
РЗРЯБ.	ЯМПОЛЬСКАЯ	С			И 15,0 1:2
ПРОВ.	ЛИТВАК				ЛИСТ 1 ЛИСТОВ 2
НАЧ. ГР.	ЛИТВАК				САНТЕХНИИПРОЕКТ
ГЛ. СПЕЦ.	ПРЯНОВСКИЙ				
Н. КОНТР.	ФРЯДКИН				
УТВ.	СЛИВАК				



Серия 5904-64 Выпуск 1



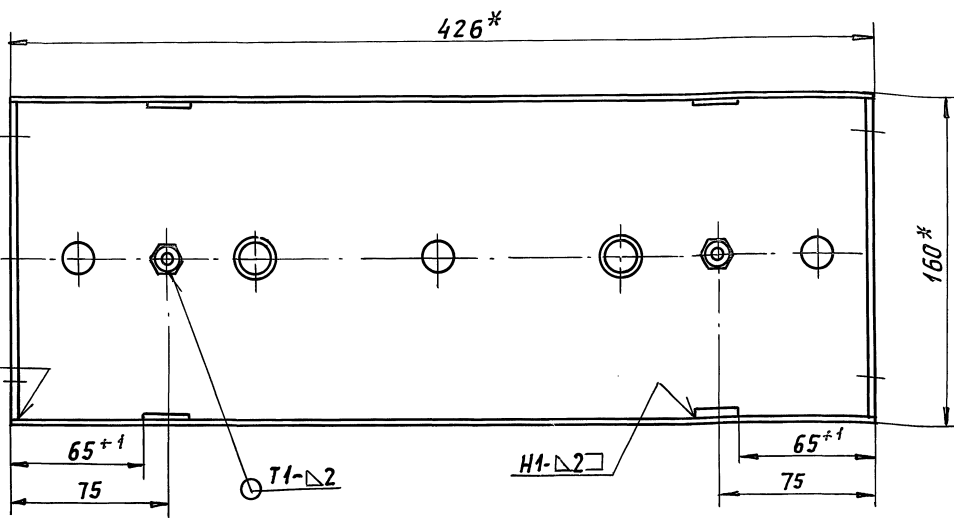
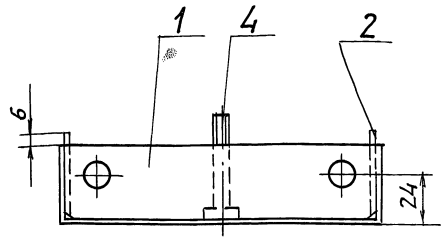
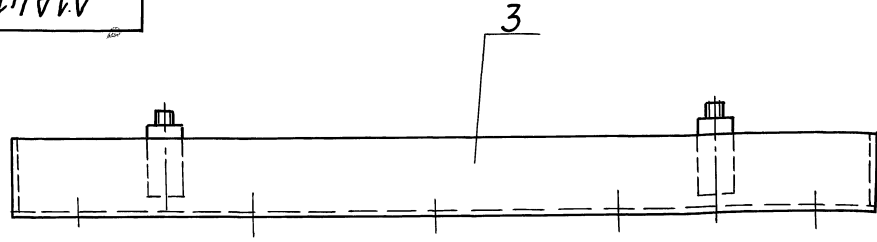
Б (1)  
Крышка поз. Б не показана



Исполнитель: Подп. и дата ВЗР, инженер-механик Подп. и дата

А1А414.160СБ

СЕРИЯ 5.904-64 ВЫПУСК 1



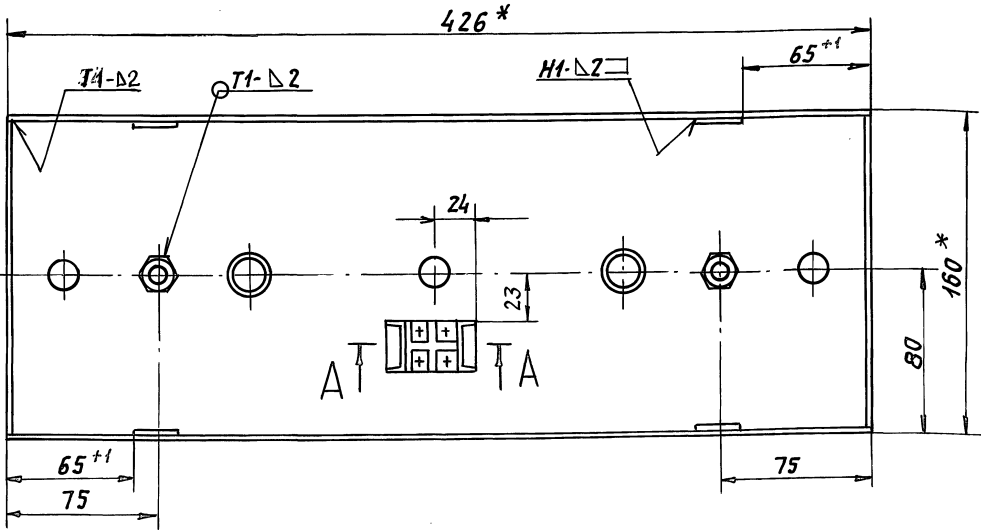
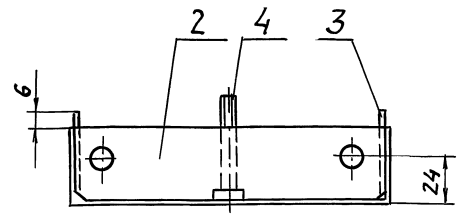
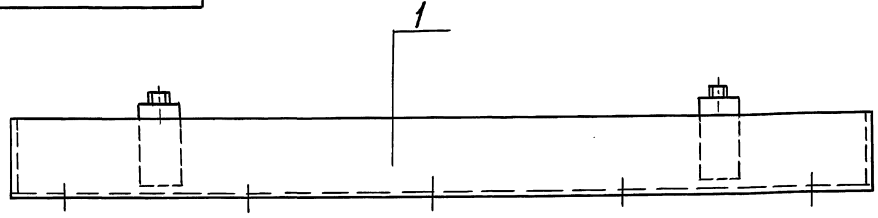
- 1. \* РАЗМЕРЫ ДЛЯ СПРАВКИ.
- 2. НЕУКАЗАНЫЕ ПРЕДЕЛЬНЫЕ ОТКЛОНЕНИЯ РАЗМЕРОВ  $\pm \frac{t_2}{2}$
- 3. СВАРНЫЕ ШВЫ ПО ГОСТ 5264-80

А1А414.160СБ				ЛИТ.	МАССА	МАСШТ.
Стойка				И	2,0	1:2
				ЛИСТ	ЛИСТОВ 1	
				САНТЕХНИИПРОЕКТ		
				ФОРМАТ: А3		

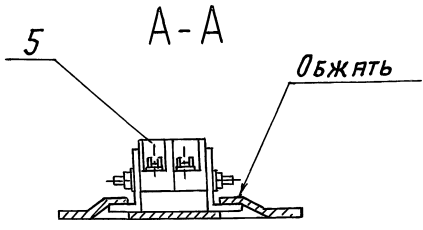
ИМЕН ПОДЛ. ПОДП. И ДАТА  
ИМЕН НАВН. ИВЕНДУБА. ПОДП. И ДАТА  
ВЗЯН. ИВЕН. ИВЕНДУБА. ПОДП. И ДАТА

А1А414.150СБ

ИМЕН ПОДЛ. ПОДП. И ДАТА  
ИМЕН НАВН. ИВЕНДУБА. ПОДП. И ДАТА  
ВЗЯН. ИВЕН. ИВЕНДУБА. ПОДП. И ДАТА



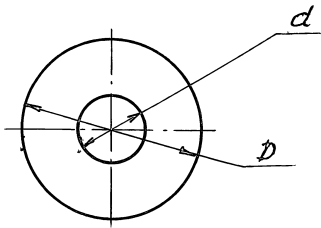
- 1. \* РАЗМЕРЫ ДЛЯ СПРАВКИ.
- 2. НЕУКАЗАНЫЕ ПРЕДЕЛЬНЫЕ ОТКЛОНЕНИЯ РАЗМЕРОВ  $\pm \frac{t_2}{2}$
- 3. СВАРНЫЕ ШВЫ ПО ГОСТ 5264-80.



А1А414.150СБ				ЛИТ.	МАССА	МАСШТ.
Стойка				И	2,0	1:2
				ЛИСТ	ЛИСТОВ 1	
				САНТЕХНИИПРОЕКТ		
				ФОРМАТ: А3		

А1А414.178

✓(✓)



Обозначение	Материал	Размеры, мм		Масса кг
		Д	d	
А1А414.178	ОЦ 1 ГОСТ 19904-90 1 ГОСТ 14918-80	50 <sup>+0,74</sup>	18 <sup>+0,52</sup>	0,013
-01	Текстолит ПТ-2 ГОСТ 5-78		55 <sup>+0,5</sup>	0,001
-02	Лист 3 ГОСТ 19903-74 ОК3608 ГОСТ 16523-89	24 <sup>-0,3</sup>	14 <sup>+0,43</sup>	0,01

А1А41.178

Шайба

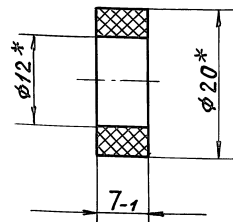
СМ. ТАБЛ.

Лист	Масса	Масшт.
И	СМ. ТАБЛ.	—
Лист	Листов	1

ФОРМАТ: А4

ИЗМ. Лист Подп. Дата Рязань Ямпольская Пров. Литвяк Ияч. гр. Литвяк Гл. спец. И. Кондр. Фрядкин Утв. Спивак

А1А414.177



\* РАЗМЕРЫ ДЛЯ СПРАВОК

А1А414.177

Втулка

Трубка 3ст-12x4  
ГОСТ 5496-78

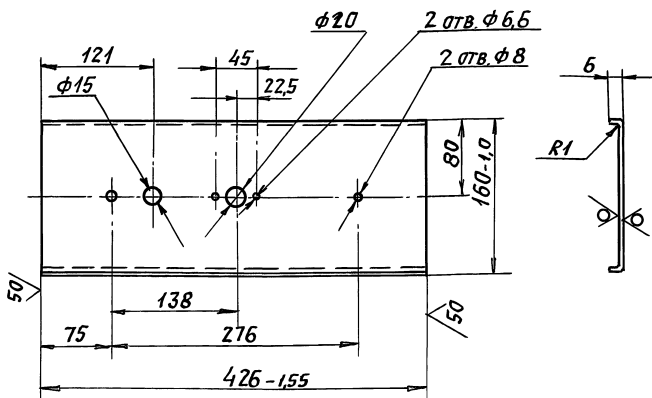
Лист	Масса	Масшт.
И	0,003	2:1
Лист	Листов	1

ФОРМАТ А4

ИЗМ. Лист Подп. Дата Рязань Ямпольская Пров. Литвяк Ияч. гр. Литвяк Гл. спец. И. Кондр. Фрядкин Утв. Спивак

А1А414.175

12,5/✓



Неуказанные предельные отклонения размеров: H14;  
h14; ±  $\frac{t_z}{2}$

А1А414.175

Крышка

ОЦ 1 ГОСТ 19904-90  
1 ГОСТ 14918-80

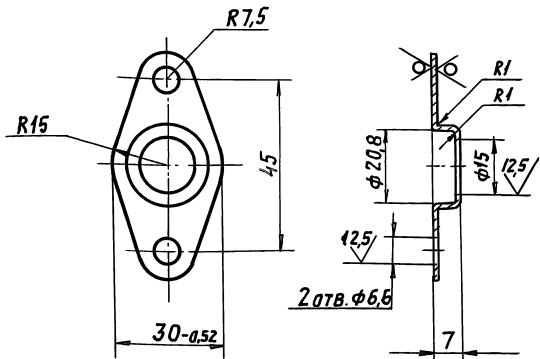
Лист	Масса	Масшт.
И	0,217	1:4
Лист	Листов	1

ФОРМАТ: А4

ИЗМ. Лист Подп. Дата Рязань Ямпольская Пров. Литвяк Ияч. гр. Литвяк Гл. спец. И. Кондр. Фрядкин Утв. Спивак

А1А414.176

50/✓



Неуказанные предельные отклонения размеров: H14;  
h14; ±  $\frac{t_z}{2}$ .

А1А414.176

Крышка

ОЦ 1 ГОСТ 19904-90  
1 ГОСТ 14918-80

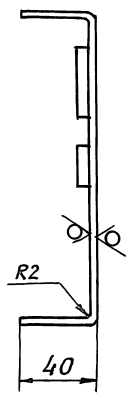
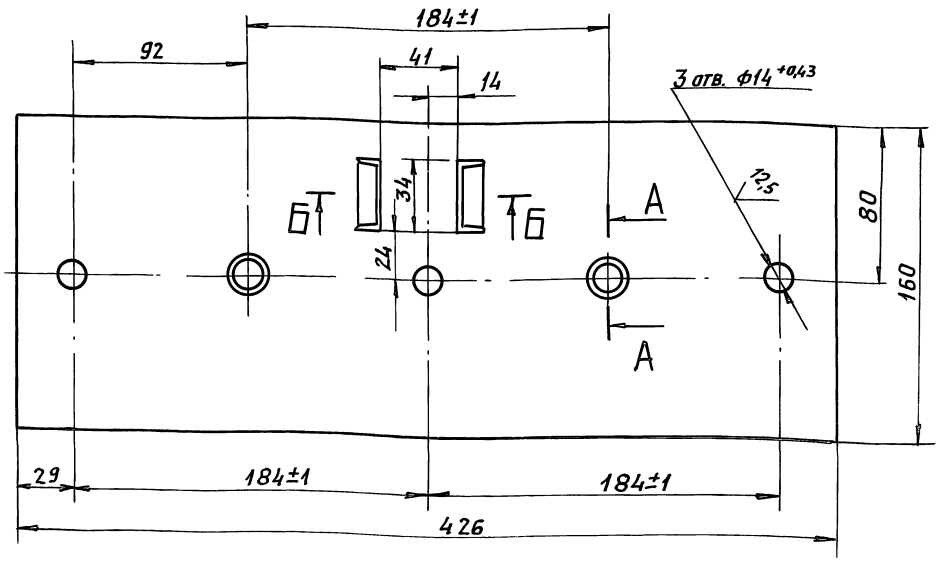
Лист	Масса	Масшт.
И	0,013	1:1
Лист	Листов	1

ФОРМАТ А4

ИЗМ. Лист Подп. Дата Рязань Ямпольская Пров. Литвяк Ияч. гр. Литвяк Гл. спец. И. Кондр. Фрядкин Утв. Спивак

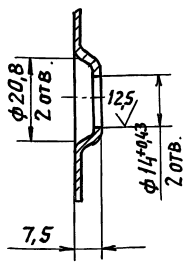
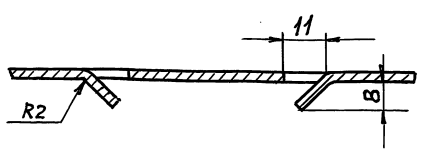
А1А414.184

50/√



А-А (1:1)

В-В (1:1)



1. Неуказанные предельные отклонения размеров:  $H14; h14; \pm \frac{t_2}{2}$ .
2. Допускается изготавливать из материала: ШВЕЛЕР 160x40x20 ГОСТ 8278-83 Ст. 3 кп ГОСТ 11474-78

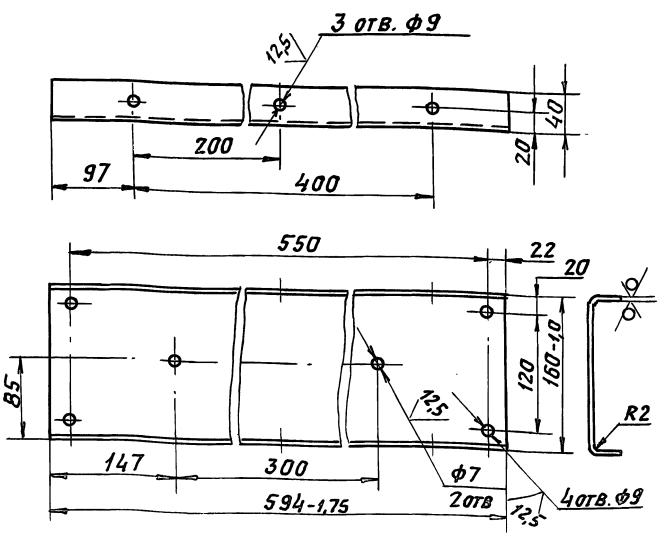
А1А414.184			ЛИТ.	МАССА	МАСШТ.
Стойка			И	1,6	1:2
Лист 2 ГОСТ 19903-74 ОК3608 ГОСТ 16523-89			ЛИСТ	ЛИСТОВ 1	
САНТЕХНИИПРОЕКТ			ФОРМАТ: А3		

Серия 5.904-64 Выпуск 1

Исполнитель: Попова Наталья Владимировна, Подп. и дата

А1А414.182

50/√



А-А (1:1)

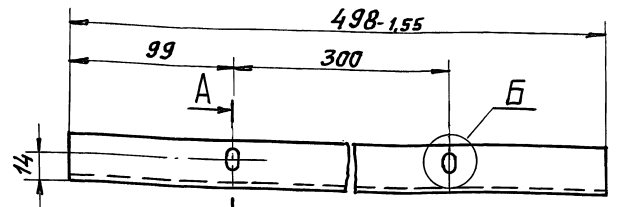
В (1:1)

Неуказанные предельные отклонения размеров:  $H14; h14; \pm \frac{t_2}{2}$ .

А1А414.182			ЛИТ.	МАССА	МАСШТ.
Поперечина			И	2,1	1:4
Лист 2 ГОСТ 19903-74 ОК3608 ГОСТ 16523-89			ЛИСТ	ЛИСТОВ 1	
САНТЕХНИИПРОЕКТ			ФОРМАТ: А4		

А1А414.183

50/√



А-А (1:1)

Б (1:1)

Неуказанные предельные отклонения размеров:  $H14; h14; \pm \frac{t_2}{2}$ .

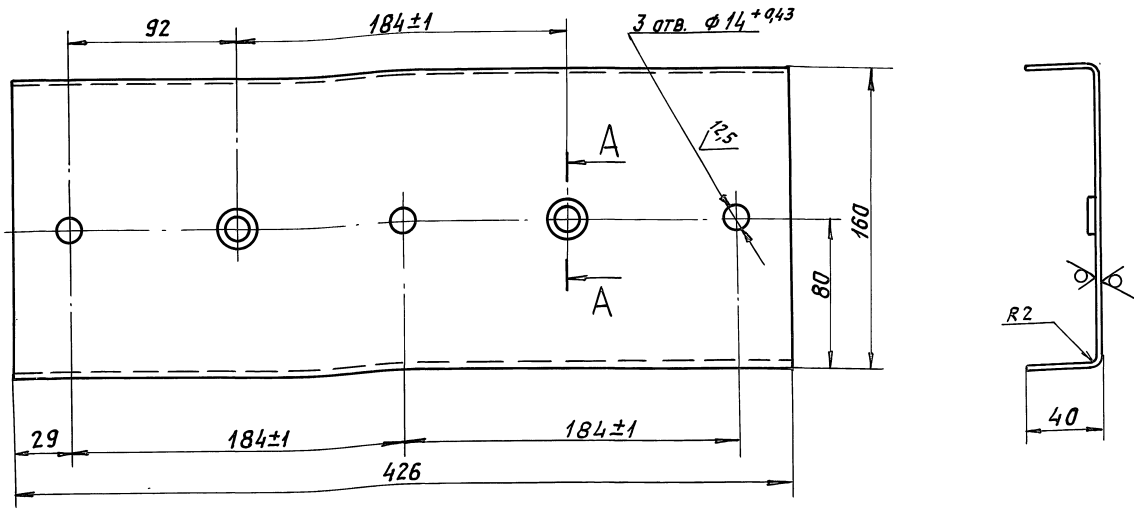
Исполнитель: Попова Наталья Владимировна, Подп. и дата

А1А414.183			ЛИТ.	МАССА	МАСШТ.
Упор			И	0,26	1:2
Лист 1,4 ГОСТ 19904-90 ГОСТ 14918-80			ЛИСТ	ЛИСТОВ 1	
САНТЕХНИИПРОЕКТ			ФОРМАТ: А4		

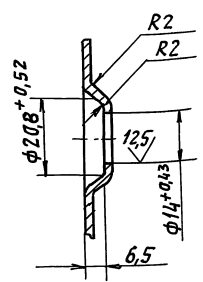
А1А414.188

50/10

Выпуск 1  
Серия 5.904-64



A-A (1:1)



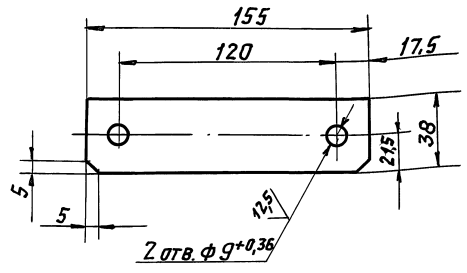
1. Неуказанные предельные отклонения размеров:  $h14_i \pm \frac{t2}{2}$ .
2. Допускается изготавливать из материала:

ШВЕЛЕР 160x40x20 ГОСТ 8278-83  
Ст. 3 кл ГОСТ 11474-76

А1А414.188			
Изм. Лист		Докум. Подп. Дата	
РАЗРЯБ ЯНПОЛЬСКАЯ			
Пров. ЛИТВАК			
ИЯЧ.ГР. ЛИТВАК			
Гл. спец.			
И.контр. ФРЯДКИН			
Утв. СЛНВАК			
		Лист 2 ГОСТ 19903-74	
		ОКЗ60В ГОСТ 16523-89	
		АНТ. МЯСЯ МЯСЦТ.	
		И 1,6 1:2	
		Лист Листов 1	
		САНТЕХНИПРОЕКТ	
ФОРМАТ: А3			

А1А414.185

50/10

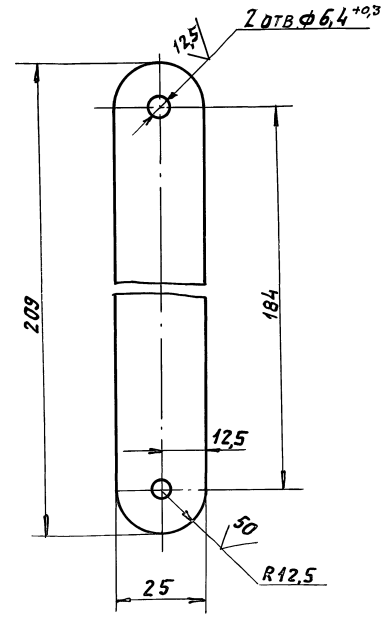


Неуказанные предельные отклонения размеров:  
 $h14_i \pm \frac{t2}{2}$ .

А1А414.185			
Изм. Лист		Докум. Подп. Дата	
РАЗРЯБ ЯНПОЛЬСКАЯ			
Пров. ЛИТВАК			
ИЯЧ.ГР. ЛИТВАК			
Гл. спец.			
И.контр. ФРЯДКИН			
Утв. СЛНВАК			
		Лист 4,0 ГОСТ 19903-74	
		Ст 3 ГОСТ 14637-89	
		АНТ. МЯСЯ МЯСЦТ.	
		И 0,14 1:2	
		Лист Листов 1	
		САНТЕХНИПРОЕКТ	

А1А414.189

50/10

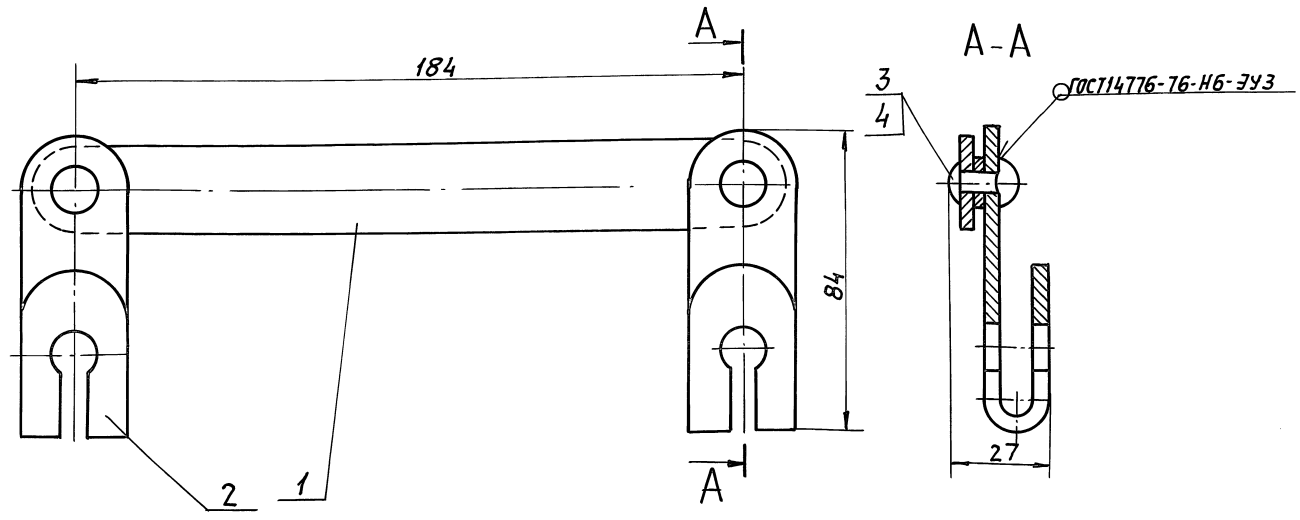


Неуказанные предельные отклонения размеров:  $h14_i \pm \frac{t2}{2}$

А1А414.189			
Изм. Лист		Докум. Подп. Дата	
РАЗРЯБ ЯНПОЛЬСКАЯ			
Пров. ЛИТВАК			
ИЯЧ.ГР. ЛИТВАК			
Гл. спец.			
И.контр. ФРЯДКИН			
Утв. СЛНВАК			
		Лист Тяга	
		4x25 ГОСТ 103-76	
		Ст. 3 ГОСТ 535-88	
		АНТ. МЯСЯ МЯСЦТ.	
		И 0,16 1:1	
		Лист Листов 1	
		САНТЕХНИПРОЕКТ	

А1А414.170СБ

Серия 5001-64 Выпуск 1



РАЗМЕРЫ ДЛЯ СПРАВОК.

				А1А414.170СБ		
ИЗМ.	ЛИСТ	И ДОКУМ.	ПОДП.	ДАТА	ТЯГА С РЫЧАГАМИ	
		РЗРЯБ. ЯМПОЛЬСКАЯ			И	0,55 1:1
		ПРОВ. ЛИТВАК			ЛИСТ	ЛИСТОВ 1
		НЧ.ГР. ЛИТВАК			САНТЕХНИИПРОЕКТ	
		ГЛА. СПЕЦ. ФРЯЖКИН			ФОРМАТ: А3	
		Н.КОНТР. ФРЯЖКИН				
		УТВ. СПИВЯК				

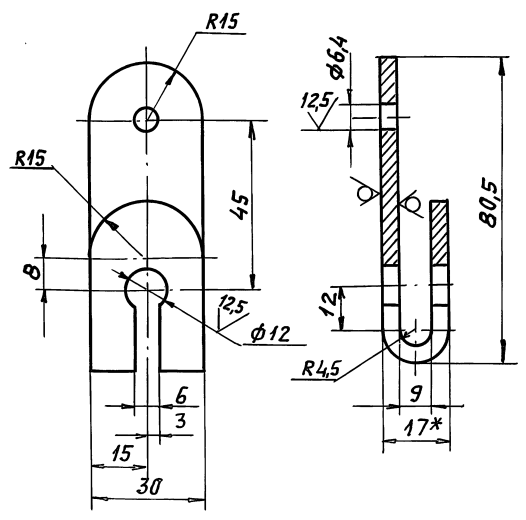
ИЗМ. ПОДП. ПОДЛ. И ДАТА

ФОРМАТ	ЗОНА	ПОЗ.	ОБОЗНАЧЕНИЕ	НАИМЕНОВАНИЕ	КОЛ.	ПРИМЕЧАНИЕ
				ДОКУМЕНТАЦИЯ		
			А1А414.170.СБ	СБОРОЧНЫЙ ЧЕРТЕЖ		
				ДЕТАЛИ		
А4		1	А1А414.189	ТЯГА	1	
А4		2	А1А414.191	РЫЧАГ	2	
				СТАНДАРТНЫЕ ИЗДЕЛИЯ		
		3		ЗВЯКЛЕПКА 6x10.02 ГОСТ 10299-80	2	
		4		ШАЙБА 6.02 ГОСТ 11371-78	2	

ИЗМ. ПОДП. ПОДЛ. И ДАТА

А1А414.191

50/ (✓)



НЕУКАЗАННЫЕ ПРЕДЕЛЬНЫЕ ОТКЛОНЕНИЯ РАЗМЕРОВ Н14, Н14 ± t/2

ИЗМ. ПОДП. ПОДЛ. И ДАТА

				А1А414.191		
ИЗМ.	ЛИСТ	И ДОКУМ.	ПОДП.	ДАТА	РЫЧАГ	
		РЗРЯБ. ЯМПОЛЬСКАЯ			И	0,12 1:1
		ПРОВ. ЛИТВАК			ЛИСТ	ЛИСТОВ 1
		НЧ.ГР. ЛИТВАК			САНТЕХНИИПРОЕКТ	
		ГЛА. СПЕЦ. ФРЯЖКИН			4 ГОСТ 19903-74	
		Н.КОНТР. ФРЯЖКИН			ЛИСТ Ст. 3 ГОСТ 14637-89	
		УТВ. СПИВЯК				

Серия 5001-64 Выпуск 1

Форм. Зона	Поз.	Обозначение	Наименование	Кол.	Примечание
			<u>Документация</u>		
A3		A1A 414. 180 СБ	СБОРОЧНЫЙ ЧЕРТЕЖ		
			<u>СБОРОЧНЫЕ ЕДИНИЦЫ</u>		
A4	1	A1A414. 190	Вал	1	
			<u>ДЕТАЛИ</u>		
A3	2	A1A 414 192	ЩЕКА МАЛАЯ	1	
A3	3	A1A 414. 193	ЩЕКА БОЛЬШАЯ	1	
			<u>СТАНДАРТНЫЕ ИЗДЕЛИЯ</u>		
	4		Болт М6-6g x 30.36 ГОСТ 7798-70	4	
	5		Гайка М6-6Н.4 ГОСТ 5915-70	4	
	6		Шайба 6.02 ГОСТ 11371-78	8	
		<u>Переменные данные для исполнений:</u>			

**A1A414.180**

**Лопатка**

ИЗМ. АНСТ	И ДОКУМ.	ПОДП. АТА	АНСТ	АНСТ	АНСТОВ
И	1	2	1	2	

СААНТЕХНИПРОЕКТ

ФОРМАТ: А4

Форм. Зона	Поз.	Обозначение	Наименование	Кол.	Примечание
			<u>A1A 414. 180</u>		
			<u>СБОРОЧНЫЕ ЕДИНИЦЫ</u>		
A4	7	A1A 414. 190-01	Вал	1	
			<u>A1A 414. 180-01</u>		
			<u>СБОРОЧНЫЕ ЕДИНИЦЫ</u>		
A4	7	A1A 414. 190-02	Вал	1	

**A1A414.180**

**Лопатка**

ИЗМ. АНСТ	И ДОКУМ.	ПОДП. АТА	АНСТ	АНСТОВ
И	1	2	1	2

СААНТЕХНИПРОЕКТ

ФОРМАТ: А4

**A1A414.181**

Неуказанные предельные отклонения размеров:  $H14; \pm \frac{t_2}{2}$

ИЗМ. АНСТ	И ДОКУМ.	ПОДП. АТА
И	1	2

АНСТ	АНСТОВ
1	2

**A1A414.181**

**Шиня**

ИЗМ. АНСТ	И ДОКУМ.	ПОДП. АТА	АНСТ	АНСТОВ
И	1	2	1	2

СААНТЕХНИПРОЕКТ

ФОРМАТ: А4

**A1A414.179**

Неуказанные предельные отклонения размеров:  $H14; \pm \frac{t_2}{2}$

ИЗМ. АНСТ	И ДОКУМ.	ПОДП. АТА
И	1	2

АНСТ	АНСТОВ
1	2

**A1A414.179**

**Пластина**

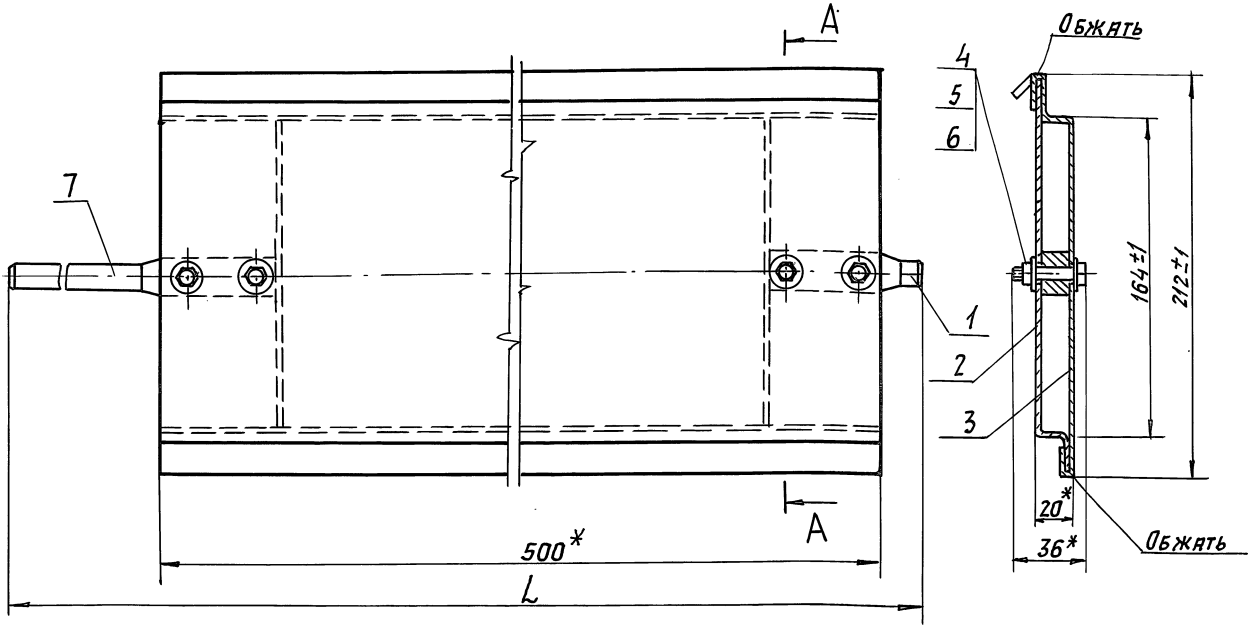
ИЗМ. АНСТ	И ДОКУМ.	ПОДП. АТА	АНСТ	АНСТОВ
И	1	2	1	2

СААНТЕХНИПРОЕКТ

ФОРМАТ: А4

А1А414.180СБ

Серия 5.901-64 Выпуск 1



- 1.\* Размеры для справок.
- 2. Повреждение цинкового покрытия листа при сборке не допускается.

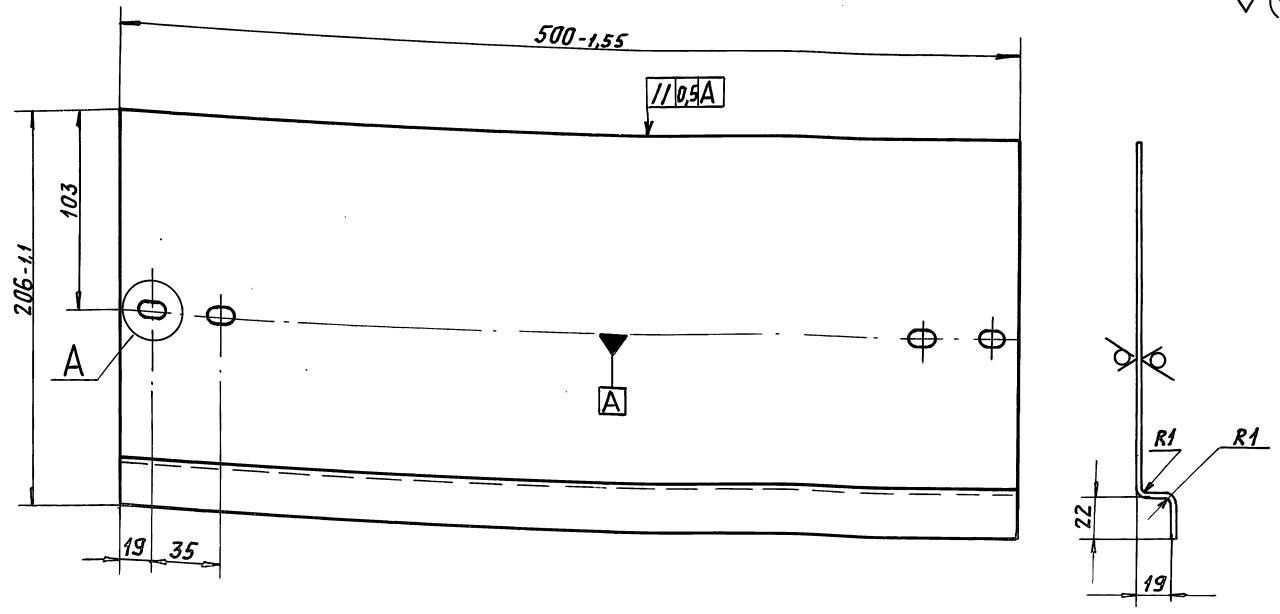
Обозначение	L, мм	Масса, кг
А1А414.180	640±2	2,2
-01	561±2	2,1

А1А414.180СБ			
Лопатка	Лист	Масса	Масшт.
	И	СМ-ТЯБА	—
	Лист	Листов	1
САНТЕХНИИПРОЕКТ			

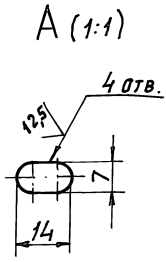
Имя Подп. Подпись Дата

ФОРМАТ: А3

А1А414.192



- 1. Неуказанные предельные отклонения размеров:  $H14; \pm \frac{E2}{2}$ .
- 2. Повреждение цинкового покрытия при сгибе не допускается.



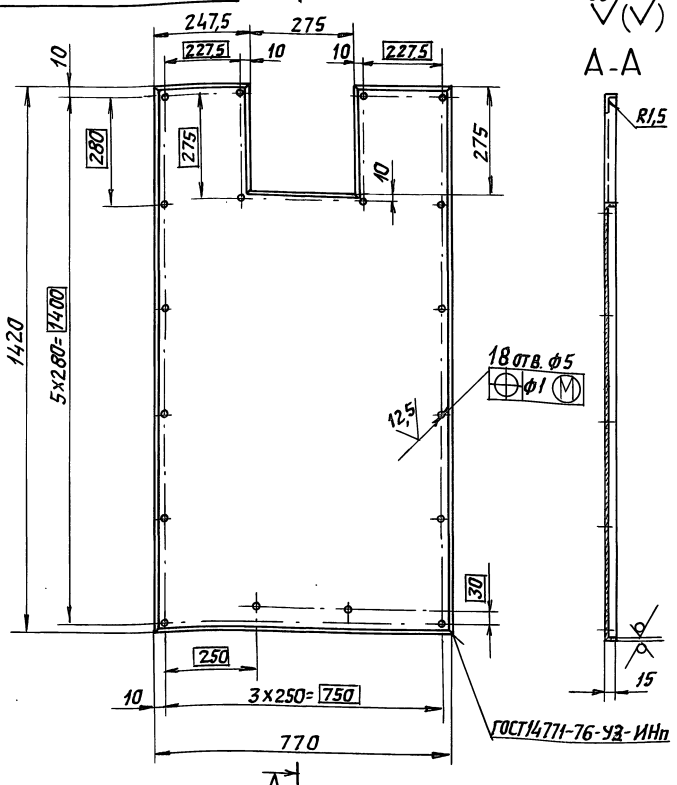
А1А414.192			
ЩЕКА МАЛАЯ	Лист	Масса	Масшт.
	И	0,83	1:2
	Лист	Листов	1
ОЦ 1 ГОСТ 19904-70 1 ГОСТ 14918-80			
САНТЕХНИИПРОЕКТ			

Имя Подп. Подпись Дата



СЕРИЯ 5904-64 ВЫПУСК 1

А1А414.135

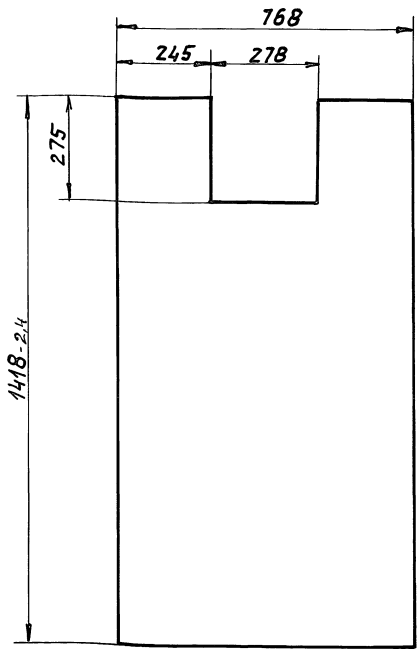


Неуказанные предельные отклонения размеров:  $H14, h14, \pm \frac{t_2}{2}$

А1А414.135

ИЗМ.	Лист	И докум.	Подп.	Дата	Лит.	Месяц	Масшт.
Рязр.	Сысоева				И	6,0	1:10
Пров.	Литвяк				Лист	Листов	1
Няч.гр.	Литвяк				Лист 07 ГОСТ 19903-74		
Гл. спец.					0К3608 ГОСТ 16523-89		
И.контр.	Фрядкин				САНТЕХНИПРОЕКТ		
Утв.	Спывак				ФОРМАТ: А4		

А1А414.136

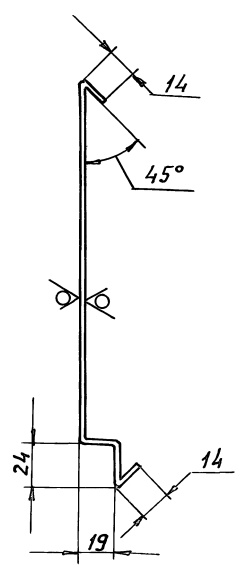
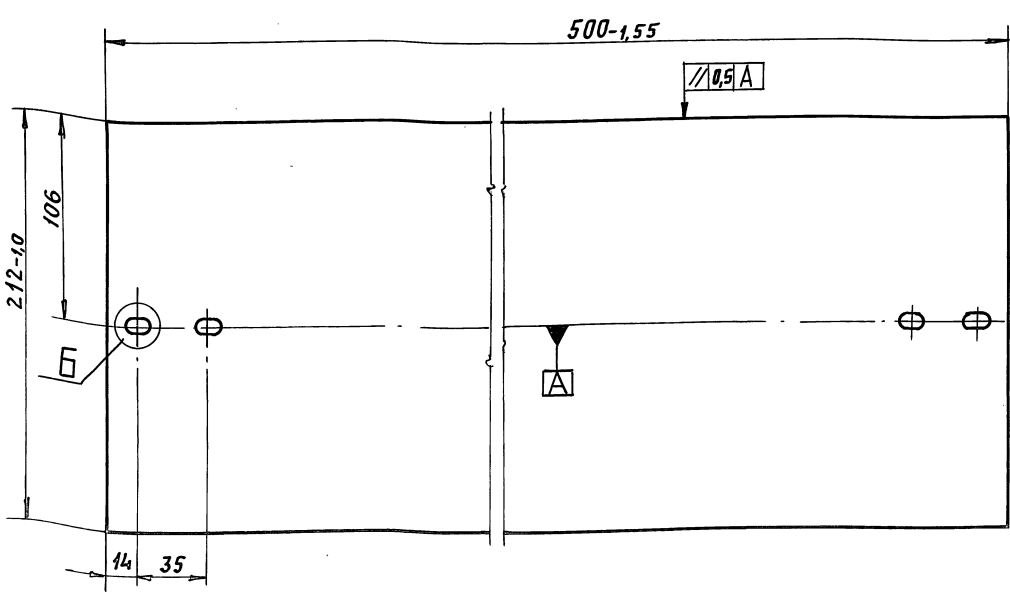


Неуказанные предельные отклонения размеров:  $H15, h15, \pm \frac{t_2}{2}$

А1А414.136

ИЗМ.	Лист	И докум.	Подп.	Дата	Лит.	Месяц	Масшт.
Рязр.	Сысоева				И	0,7	1:10
Пров.	Литвяк				Лист	Листов	1
Няч.гр.	Литвяк				Лист 07 ГОСТ 15588-86		
Гл. спец.					ПСБ-75		
И.контр.	Фрядкин				S=30мм ГОСТ 15588-86		
Утв.	Спывак				САНТЕХНИПРОЕКТ		
					ФОРМАТ: А4		

А1А414.193



1. Неуказанные предельные отклонения размеров:  $H14, \pm \frac{t_2}{2}$ .
2. Радиусы гiba  $R 1\text{мм}$ .
3. Повреждение цинкового покрытия при сгибе не допускается.

А1А414.193

ИЗМ.	Лист	И докум.	Подп.	Дата	Лит.	Месяц	Масшт.
Рязр.	Ямпольская				И	0,95	1:2
Пров.	Литвяк				Лист	Листов	1
Няч.гр.	Литвяк				Лист 01 ГОСТ 19904-90		
Гл. спец.					0Ц 1 ГОСТ 14918-80		
И.контр.	Фрядкин				САНТЕХНИПРОЕКТ		
Утв.	Спывак				25472-02 49		
					ФОРМАТ: А3		

Формат Зона Поз.	Обозначение	Наименование	Кол.	Примечание
		<u>Документация</u>		
A4	A1A414.190 СБ	СБОРОЧНЫЙ ЧЕРТЕЖ		
		<u>ДЕТАЛИ</u>		
A4	1 A1A414.194	ПЕРО	1	
		<u>ПЕРЕМЕННЫЕ ДАННЫЕ ДЛЯ ИСПОЛНЕНИЙ</u>		
		A1A414.190		
		<u>ДЕТАЛИ</u>		
A4	2 A1A414.195	ВАЛ	1	
		A1A414.190-01		
		<u>ДЕТАЛИ</u>		
A4	2 A1A414.195-01	ВАЛ	1	
		A1A414.190-02		
		<u>ДЕТАЛИ</u>		
A4	2 A1A414.195-02	ВАЛ	1	
<b>A1A414.190</b>				
ИЗЛ. ИСТ. ДОКУМ. ПОДП. ДАТА		АНТ. МАССА		МАСШТ.
РЯЗРЬ ЯНПОЛЬСКАЯ	ЛАНТ. ЛАНТОВ 1	И	СМ. ТЯБЛ.	—
Пров. ЛАНТВАК		АНТ	АНТОВ 1	
Няч. гр. ЛАНТВАК		САНТЕХНИПРОЕКТ		
Н. КОНТР. ФРЯДКИН		ФОРМАТ: А4		
УТВ. СПИВЯК				

149

(V) (V)

<b>A1A414.194</b>				
ИЗЛ. ИСТ. ДОКУМ. ПОДП. ДАТА		АНТ. МАССА		МАСШТ.
РЯЗРЬ ЯНПОЛЬСКАЯ	ЛАНТ. ЛАНТОВ 1	И	СМ. ТЯБЛ.	—
Пров. ЛАНТВАК		АНТ	АНТОВ 1	
Няч. гр. ЛАНТВАК		САНТЕХНИПРОЕКТ		
Н. КОНТР. ФРЯДКИН		ФОРМАТ: А4		
УТВ. СПИВЯК				
<b>A1A414.194</b>				
ИЗЛ. ИСТ. ДОКУМ. ПОДП. ДАТА		АНТ. МАССА		МАСШТ.
РЯЗРЬ ЯНПОЛЬСКАЯ	ЛАНТ. ЛАНТОВ 1	И	СМ. ТЯБЛ.	—
Пров. ЛАНТВАК		АНТ	АНТОВ 1	
Няч. гр. ЛАНТВАК		САНТЕХНИПРОЕКТ		
Н. КОНТР. ФРЯДКИН		ФОРМАТ: А4		
УТВ. СПИВЯК				

(V) (V)

<b>A1A414.190 СБ</b>				
ИЗЛ. ИСТ. ДОКУМ. ПОДП. ДАТА		АНТ. МАССА		МАСШТ.
РЯЗРЬ ЯНПОЛЬСКАЯ	ЛАНТ. ЛАНТОВ 1	И	СМ. ТЯБЛ.	—
Пров. ЛАНТВАК		АНТ	АНТОВ 1	
Няч. гр. ЛАНТВАК		САНТЕХНИПРОЕКТ		
Н. КОНТР. ФРЯДКИН		ФОРМАТ: А4		
УТВ. СПИВЯК				
<b>A1A414.190 СБ</b>				
ИЗЛ. ИСТ. ДОКУМ. ПОДП. ДАТА		АНТ. МАССА		МАСШТ.
РЯЗРЬ ЯНПОЛЬСКАЯ	ЛАНТ. ЛАНТОВ 1	И	СМ. ТЯБЛ.	—
Пров. ЛАНТВАК		АНТ	АНТОВ 1	
Няч. гр. ЛАНТВАК		САНТЕХНИПРОЕКТ		
Н. КОНТР. ФРЯДКИН		ФОРМАТ: А4		
УТВ. СПИВЯК				

Обозначение	* L, мм	Масса, кг
A1A414.190	81	0,13
-01	183	0,27
-02	104	0,17

1.\* Размеры для справок.  
2. Сварка №1- ГОСТ 14776-79-Н1.  
3. Покрытие: эмаль ПФ-115; серая ГОСТ 6465-76. VI-Ж2

(V) (V)

Обозначение	РАЗМЕРЫ, мм			Масса, кг
	L	L	L1	
A1A414.195	80	33	10	0,11
-01	181	134	112	0,25
-02	103	56	33	0,15

1.\* Размер для справок.  
2. Неуказанные предельные отклонения размеров H14, h14, ± Ez/2.

<b>A1A414.195</b>				
ИЗЛ. ИСТ. ДОКУМ. ПОДП. ДАТА		АНТ. МАССА		МАСШТ.
РЯЗРЬ ЯНПОЛЬСКАЯ	ЛАНТ. ЛАНТОВ 1	И	СМ. ТЯБЛ.	—
Пров. ЛАНТВАК		АНТ	АНТОВ 1	
Няч. гр. ЛАНТВАК		САНТЕХНИПРОЕКТ		
Н. КОНТР. ФРЯДКИН		ФОРМАТ: А4		
УТВ. СПИВЯК				
<b>A1A414.195</b>				
ИЗЛ. ИСТ. ДОКУМ. ПОДП. ДАТА		АНТ. МАССА		МАСШТ.
РЯЗРЬ ЯНПОЛЬСКАЯ	ЛАНТ. ЛАНТОВ 1	И	СМ. ТЯБЛ.	—
Пров. ЛАНТВАК		АНТ	АНТОВ 1	
Няч. гр. ЛАНТВАК		САНТЕХНИПРОЕКТ		
Н. КОНТР. ФРЯДКИН		ФОРМАТ: А4		
УТВ. СПИВЯК				

Серия 504-64 Выпуск 1

Формат Зона Поз.	Обозначение	Наименование	Кол.	Примечание
		<u>Документация</u>		
A2	A1A 414. 200 СБ	СБОРОЧНЫЙ ЧЕРТЕЖ		
		<u>СБОРОЧНЫЕ ЕДИНИЦЫ</u>		
A4	1 A1A 414. 210	КАРКАС	1	
A4	2 A1A 414. 220	ПАНЕЛЬ ВЕРХНЯЯ	1	
A4	3 A1A 414. 260	ПАНЕЛЬ НИЖНЯЯ	1	
A4	4 A1A 414. 300	ПАНЕЛЬ БОКОВАЯ	1	
A4	5 A1A 414. 340	ПАНЕЛЬ БОКОВАЯ	1	
A4	6 A1A 414. 370	ПАНЕЛЬ ТОРЦЕВАЯ	1	
A4	7 A1A 414. 410	ПАТРУБОК-ГЛУШИТЕЛЬ	1	
A4	8 A1A 414. 430	НАСАДОК	1	
A4	9 A1A 414. 470	ПАТРУБОК		
A4	10 A1A 414. 211	ЩИТОК	4	
A4	11 A1A 414. 212	РУЧКА	1	
		<u>Стандартные изделия</u>		
		Болты ГОСТ 7798-70		
	12	M6-6g x 25. 36	16	
	13	M8-6g x 40. 36	20	
A1A 414. 200				
ИЗМ. Лист Н. Докум. Подп. Дата				
Резерв. Литвак			Лит. Лист Листов	
И. Кондр. Фрякин			И 1 2	
Утв. Спивак			КАМЕРА	
			ВЕНТИЛЯТОРНАЯ	
			САНТЕХНИПРОЕКТ	
ФОРМАТ: А4				

Взам. инв. инв. дубл. Подп. и дата

Подп. и дата

И. Кондр. Фрякин

Утв. Спивак

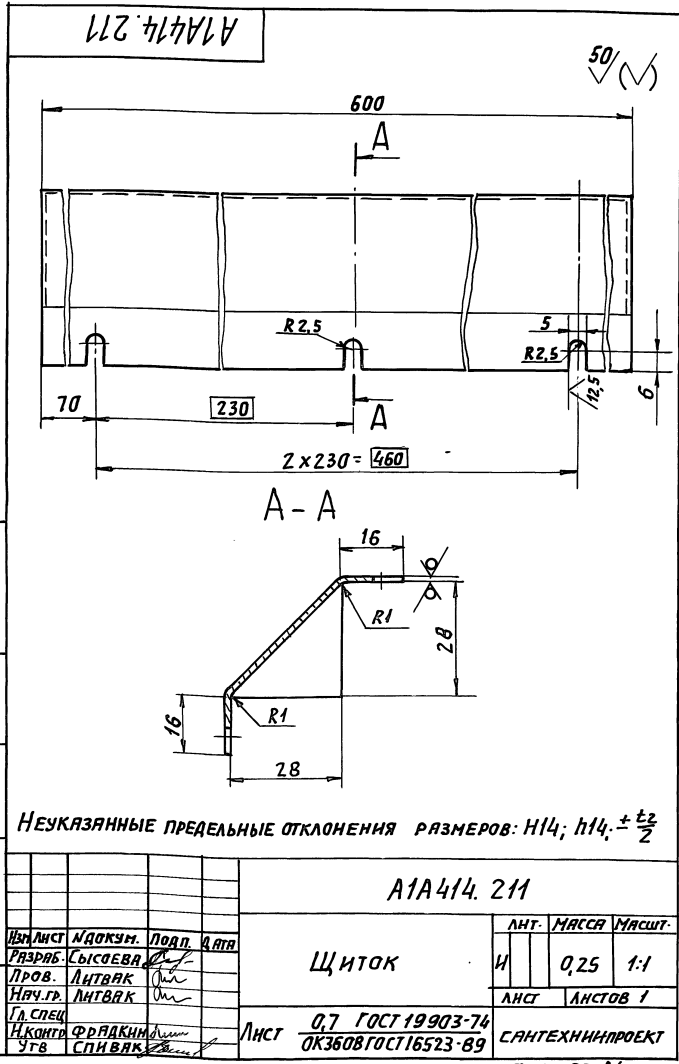
Формат Зона Поз.	Обозначение	Наименование	Кол.	Примечание
		<u>Документация</u>		
	14	Винт M4-6g x 15. 36		
		ГОСТ 1491-80	8	
	15	Винт M4-6g x 40. 36		
		ГОСТ 17475-80	88	
		<u>Гайки ГОСТ 5915-70</u>		
	16	M4-6H.4	8	
	17	M6-6H.4	16	
	18	M8-6H.4	20	
	19	Шайба 4. 02		
		ГОСТ 11371-78	96	
		<u>Прочие изделия</u>		
	20	Вставка Н. 00.00-03		Тяловые
		Серия 5. 904-38	1	конструк
	21	ВЕНТИЛЯТОР		
		РЯДНАЛЬНЫЙ		
		ВР-4-75.1-2.54СЛ-01AУ2.0°		
		4A71A2. 220В, 50Гц		
		ТУ16-90-4-75.1-4. СТУ	1	
	22	ВНЕРИЗОЛЯТОР Д.030		
		ТУ36-1832-75	5	
		<u>МАТЕРИАЛЫ</u>		
	23	ГЕРЛЕНД		
		Т4400-1-165-79	0,11	м <sup>2</sup>
A1A 414. 200				
ИЗМ. Лист Н. Докум. Подп. Дата				
Резерв. Литвак			Лит. Лист Листов	
И. Кондр. Фрякин			И 1 2	
Утв. Спивак			КАМЕРА	
			ВЕНТИЛЯТОРНАЯ	
			САНТЕХНИПРОЕКТ	
ФОРМАТ: А4				

Взам. инв. инв. дубл. Подп. и дата

Подп. и дата

И. Кондр. Фрякин

Утв. Спивак



Взам. инв. инв. дубл. Подп. и дата

Подп. и дата

И. Кондр. Фрякин

Утв. Спивак

Формат Зона Поз.	Обозначение	Наименование	Кол.	Примечание
		<u>Документация</u>		
A3	A1A 414. 220. СБ	СБОРОЧНЫЙ ЧЕРТЕЖ		
		<u>СБОРОЧНЫЕ ЕДИНИЦЫ</u>		
A4	1 A1A 414. 230	КОЖУХ	1	
A4	2 A1A 414. 240	РЕШЕТКА	1	
A4	3 A1A 414. 250	ПОЛОТНО	1	
		<u>МАТЕРИАЛЫ</u>		
	4	Изделия звукопоглощающие марки БЗМ в оболочке из стеклоткани РСТ УССР 1977-87 S=30 мм	0,34	м <sup>2</sup>
A1A 414. 220				
ИЗМ. Лист Н. Докум. Подп. Дата				
Резерв. Литвак			Лит. Лист Листов	
И. Кондр. Фрякин			И 1 2	
Утв. Спивак			ПАНЕЛЬ	
			ВЕРХНЯЯ	
			САНТЕХНИПРОЕКТ	
ФОРМАТ: А4				

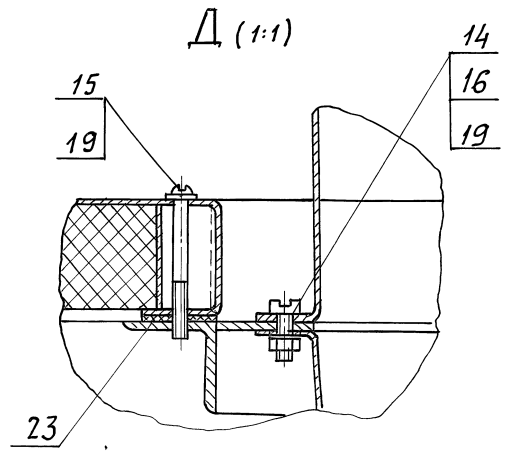
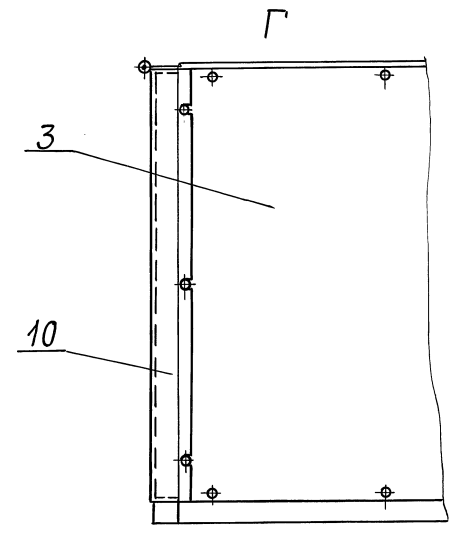
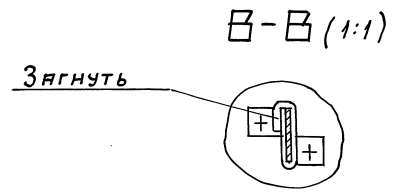
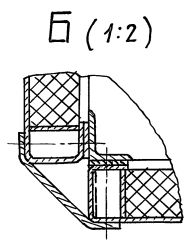
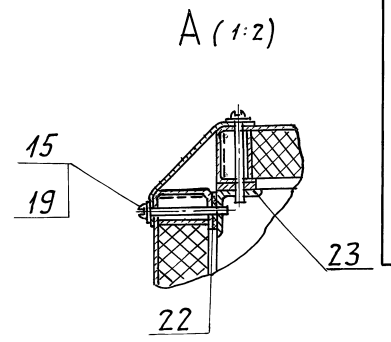
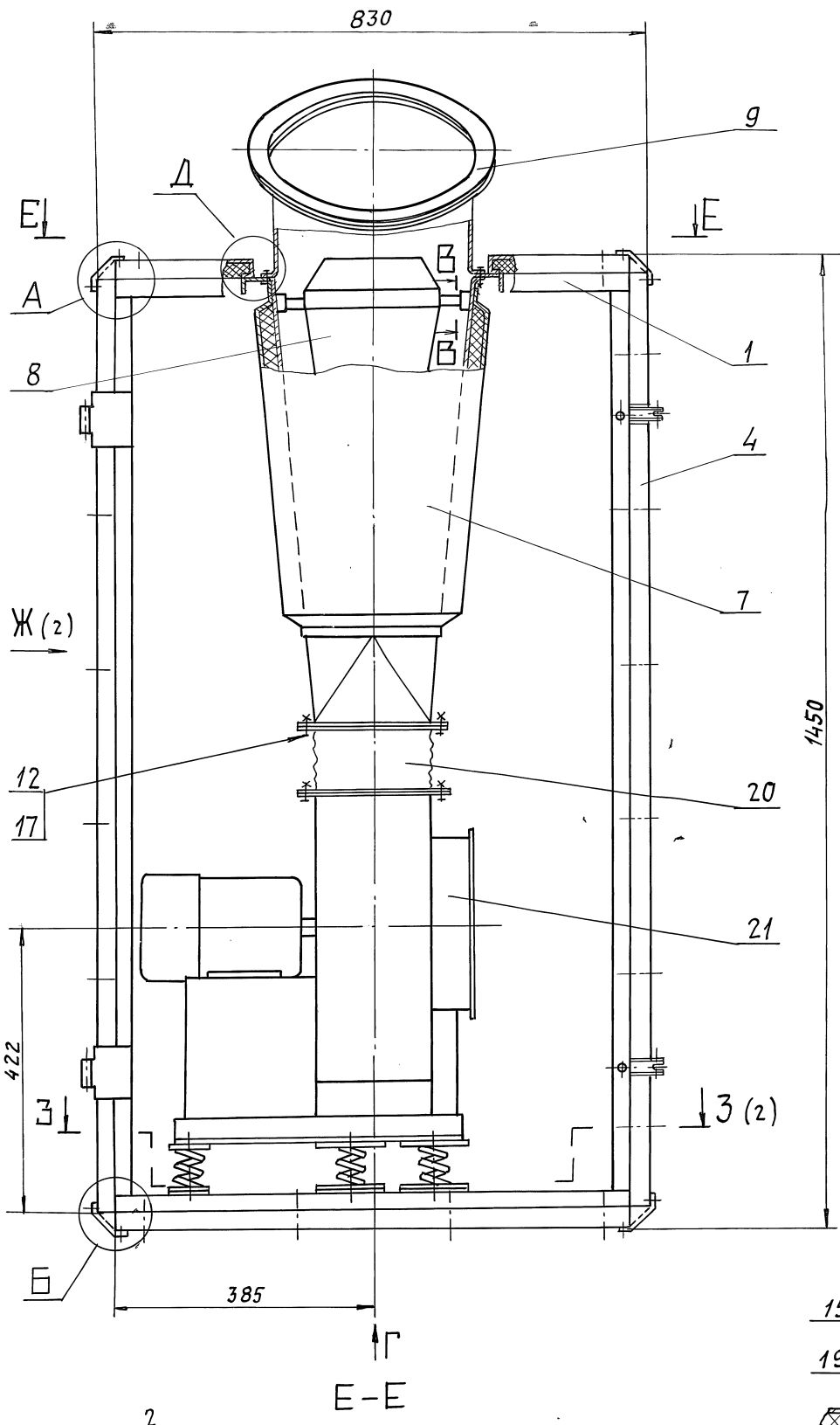
Взам. инв. инв. дубл. Подп. и дата

Подп. и дата

И. Кондр. Фрякин

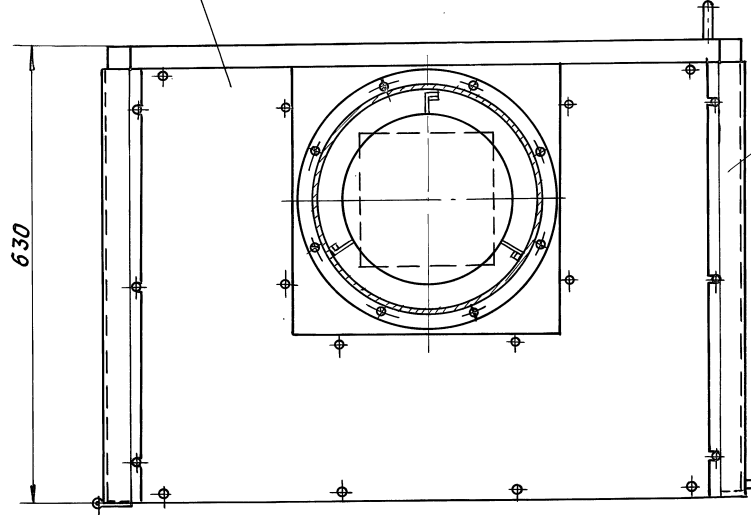
Утв. Спивак

СЕРИЯ С.904-64 ВЫПУСК 1

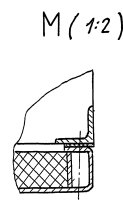
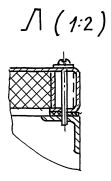
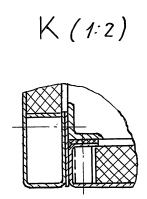
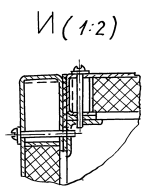
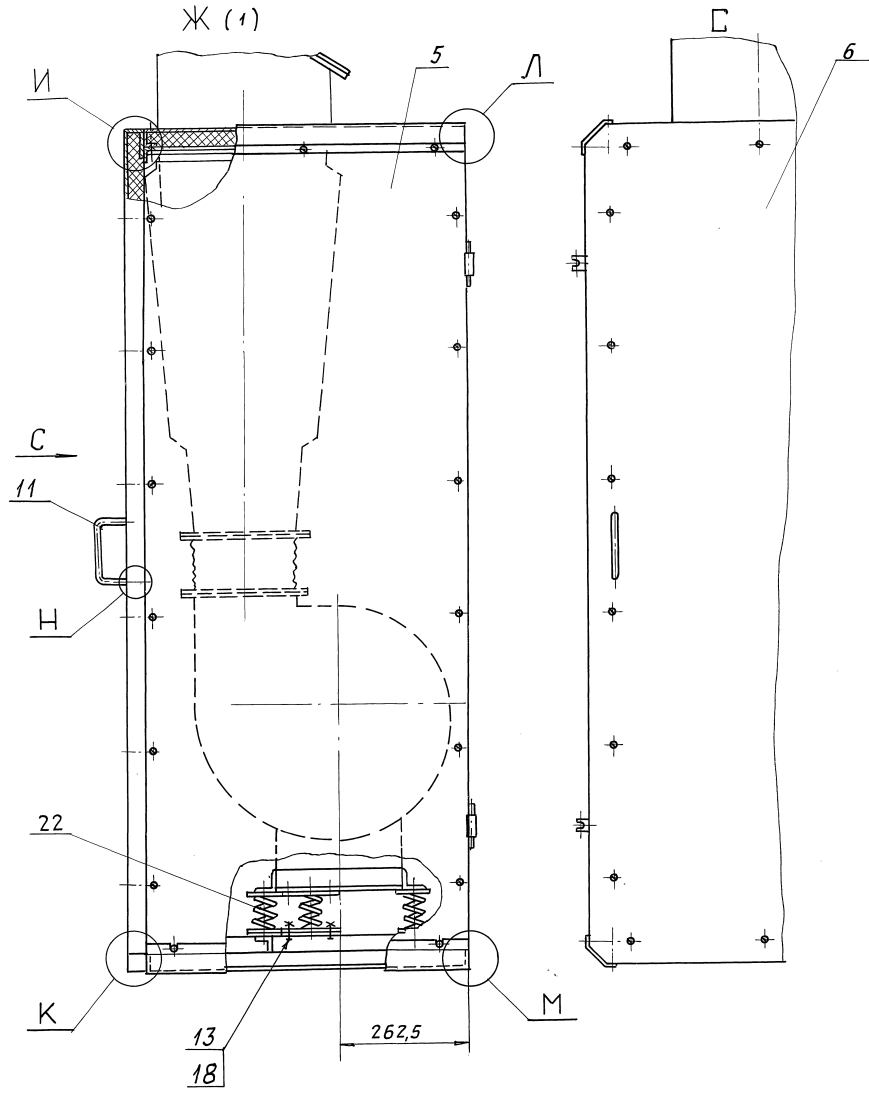


РАЗМЕРЫ ДЛЯ СПРАВОК.

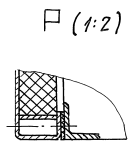
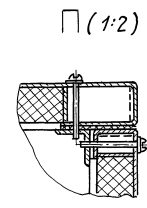
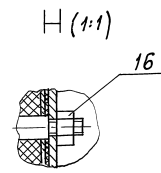
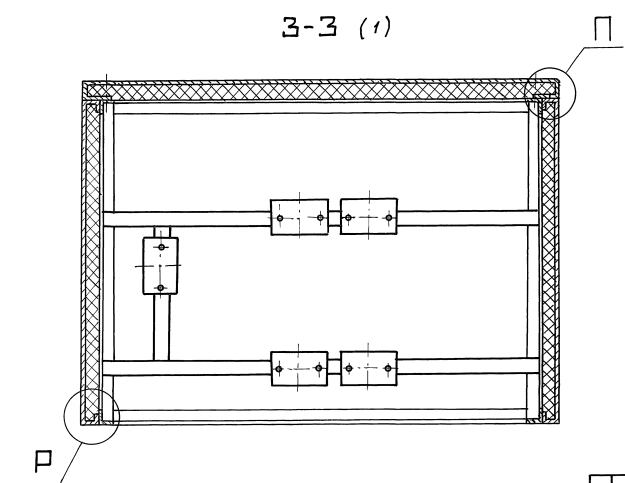
ИЗДАТЕЛЬСТВО ПОДПИСАТЕЛЬСКО-ИЗДАТЕЛЬСКО-ПРОМЫШЛЕННАЯ КОМПАНИЯ



				А1А414.200СБ	
				КАМЕРА ВЕНТИЛЯТОРНАЯ	
ИЗМ.	ЛИСТ	№ ДОКУМ.	ПОДП.	ИЛЛ.	МАССА
РЯЗЯРЬ	ВОЛОБУЕВА				67,0
ПРАВ.	ЛИТВАК				1:5
ГЛАВ. СПЕЦ.	РЯНОВСКИЙ				
УТВ. КОНТР.	ФРАДКИН				
УТВ.	СПИВИК				
				ЛИСТ 1	ЛИСТОВ 2
				САНТЕХНИИПРОЕКТ	



3-3 (1)



СЕРИЯ 5001-64 ВЫПУСК 1

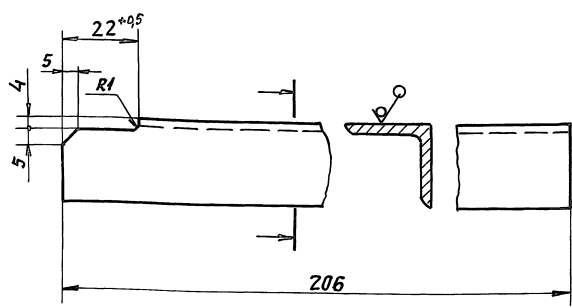
ИНВ. ЛОБЛ ПОДП. И ДАТА ВЗЯТИЕ ИМ. ИНИЦИАЛЫ ПОДП. И ДАТА

Форм. Зона	Поз.	ОБОЗНАЧЕНИЕ	НАИМЕНОВАНИЕ	КОЛ.	ПРИМЕЧАНИЕ
			<u>ДОКУМЕНТАЦИЯ</u>		
A2		A1A414.210СБ	СБОРОЧНЫЙ ЧЕРТЕЖ		
			<u>ДЕТАЛИ</u>		
Б4	1	A1A414.215	Стойка Уголок 25x25 ГОСТ 8509-86 Ст 3 ГОСТ 535-88 L = 1390-3,7	4	1,56 кг
Б4	2	A1A414.216	Основание Уголок 25x25 ГОСТ 8509-86 Ст 3 ГОСТ 535-88 L = 550-1,75	4	0,6 кг
A4	3	A1A414.217	ПЕРЕКЛАДИНА	1	
	4	-01	ПЕРЕКЛАДИНА	1	
A4	5	A1A414.218	ПЕРЕКЛАДИНА	3	
	6	-01	ПЕРЕКЛАДИНА	2	
A4	7	A1A414.219	КРЫШКА	1	
A4	8	A1A414.221	ОПОРА	2	
A4	9	A1A414.222	СКОБА	2	
A4	10	A1A414.223	ПЕТЛЯ	2	
Б4	11	A1A414.224	ПЛАСТИНА 60-074x100-0,87 Лист 3,0 ГОСТ 19903-74 ОК 3608 ГОСТ 16523-89	5	0,14 кг
Б4	12	A1A414.225	ОПОРА L=230-1 Уголок 25x25 ГОСТ 8509-86 Ст 3 ГОСТ 535-88	1	0,86 кг
			<b>A1A414.210</b>		
ИЗМ. ЛИС	И ДОКУМ.	ПОДП. И ДАТА			
Р.З.Р.Я.Б.	С.Ы.С.О.Е.В.Я.	Л.И.Т.В.Я.К.	ЛИСТ	ЛИСТ	ЛИСТОВ
И.Н.Ч. Г.Р.	Л.И.Т.В.Я.К.	И.Н.Ч. Г.Р.	И	И	1
И.К.ОНТ.Р.	Ф.Р.Я.Д.К.И.Н.	У.Т.В. С.Л.И.В.Я.К.	САИТЕХНИИПРОЕКТ		
			КАРКАС		
			ФОРМАТ А4		

А1А414.217

50/ (✓)

A1A414.217- ИЗОБРАЖЕНО  
A1A414.217-01- ЗЕРКАЛЬНОЕ ОТРАЖЕНИЕ



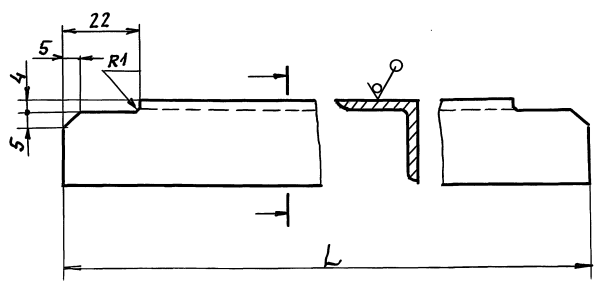
НЕУКАЗАНЫЕ ПРЕДЕЛЬНЫЕ ОТКЛОНЕНИЯ РАЗМЕРОВ:  $h14; \pm \frac{t_2}{2}$ .

ИНВ. ЛОБЛ ПОДП. И ДАТА ВЗЯТИЕ ИМ. ИНИЦИАЛЫ ПОДП. И ДАТА

		A1A414.217		ЛИСТ	МАССА	МАСШ.
ИЗМ. ЛИС	И ДОКУМ.	ПОДП. И ДАТА				
Р.З.Р.Я.Б.	С.Ы.С.О.Е.В.Я.	Л.И.Т.В.Я.К.	ПЕРЕКЛАДИНА	И	0,23	1:1
И.Н.Ч. Г.Р.	Л.И.Т.В.Я.К.	И.Н.Ч. Г.Р.	Уголок 25x25 ГОСТ 8509-86 Ст 3 ГОСТ 535-88	ЛИСТ	ЛИСТОВ 1	
И.К.ОНТ.Р.	Ф.Р.Я.Д.К.И.Н.	У.Т.В. С.Л.И.В.Я.К.	САИТЕХНИИПРОЕКТ			
			ФОРМАТ А4			

А1А414.218

50/ (✓)



ОБОЗНАЧЕНИЕ	L, мм	МАССА, кг
A1A414.218	762	0,85
-01	592	0,66

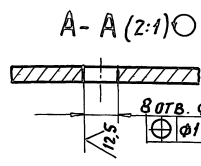
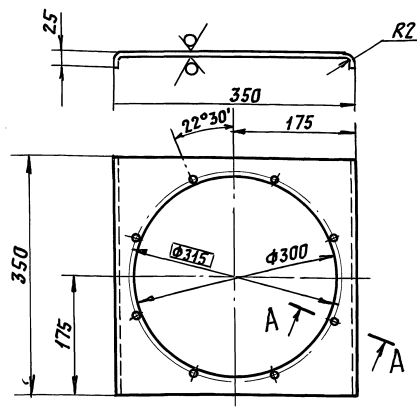
НЕУКАЗАНЫЕ ПРЕДЕЛЬНЫЕ ОТКЛОНЕНИЯ РАЗМЕРОВ:  $h14; \pm \frac{t_2}{2}$ .

ИНВ. ЛОБЛ ПОДП. И ДАТА ВЗЯТИЕ ИМ. ИНИЦИАЛЫ ПОДП. И ДАТА

		A1A414.218		ЛИСТ	МАССА	МАСШ.
ИЗМ. ЛИС	И ДОКУМ.	ПОДП. И ДАТА				
Р.З.Р.Я.Б.	С.Ы.С.О.Е.В.Я.	Л.И.Т.В.Я.К.	ПЕРЕКЛАДИНА	И	СН. ТАБЛ.	1:1
И.Н.Ч. Г.Р.	Л.И.Т.В.Я.К.	И.Н.Ч. Г.Р.	Уголок 25x25 ГОСТ 8509-86 Ст 3 ГОСТ 535-88	ЛИСТ	ЛИСТОВ 1	
И.К.ОНТ.Р.	Ф.Р.Я.Д.К.И.Н.	У.Т.В. С.Л.И.В.Я.К.	САИТЕХНИИПРОЕКТ			
			ФОРМАТ А4			

А1А414.219

50/ (✓)

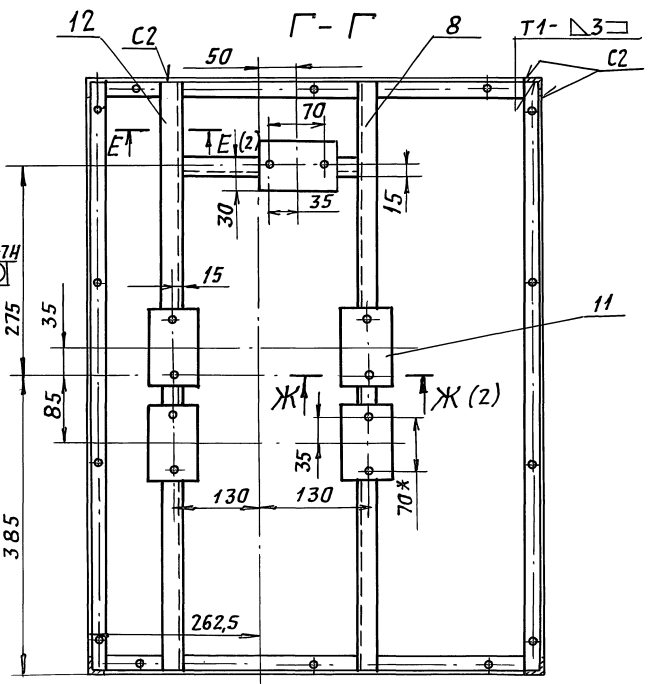
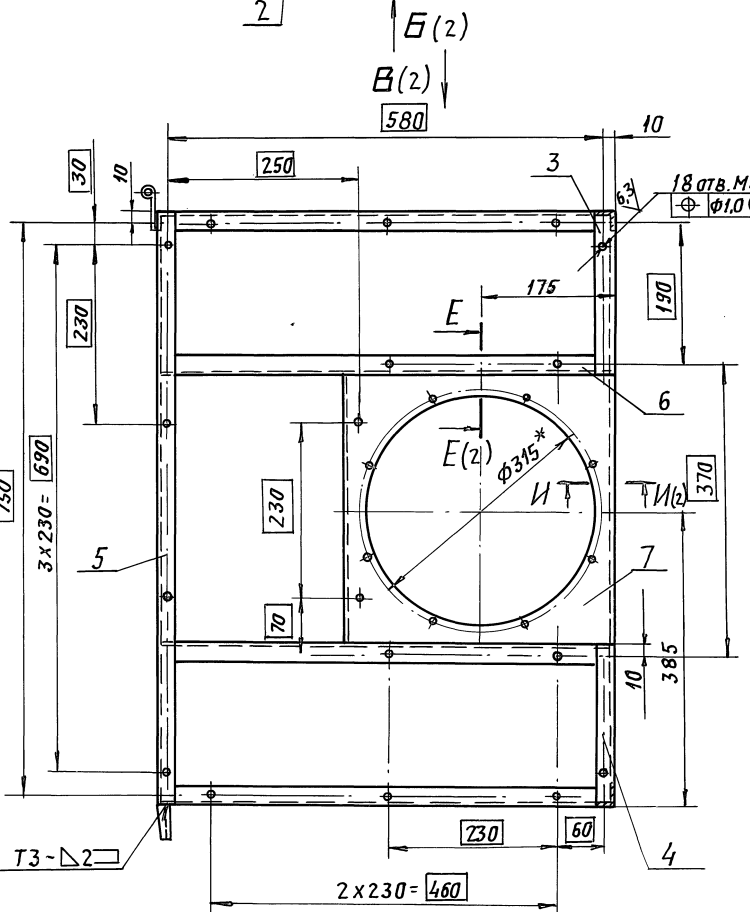
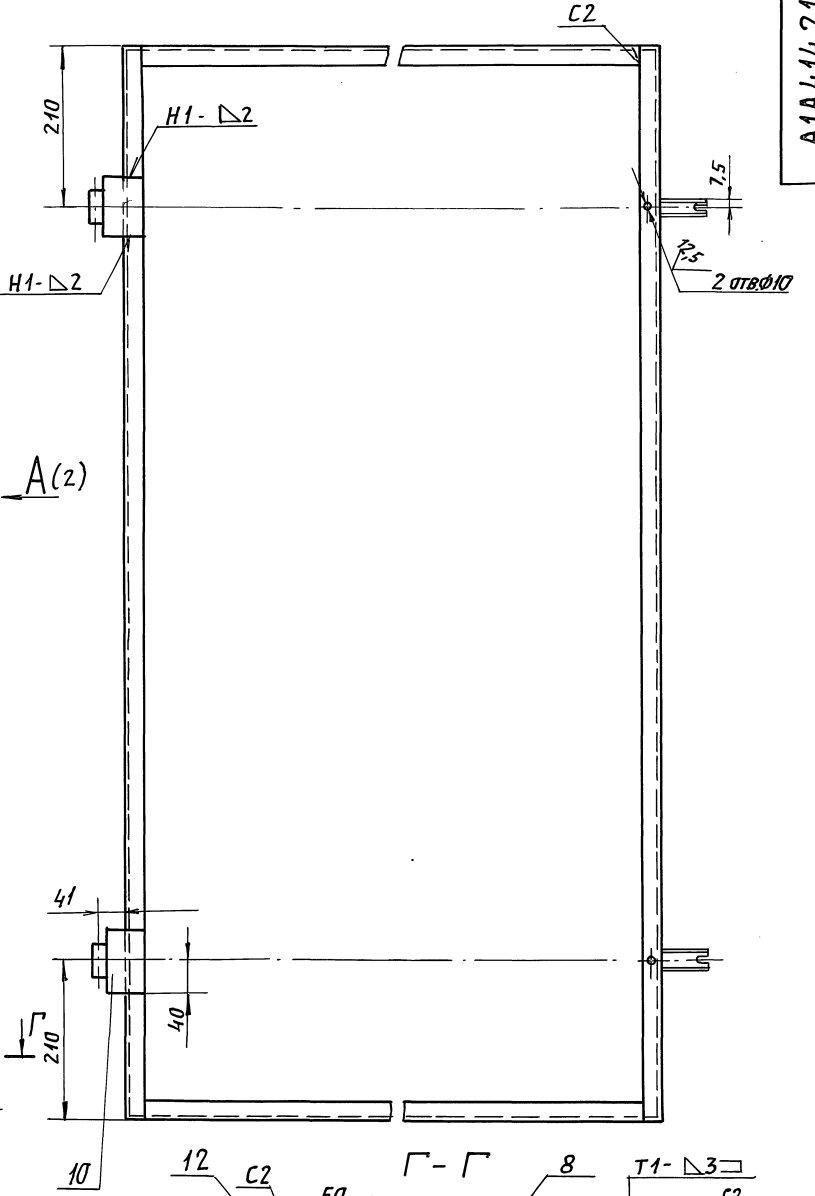
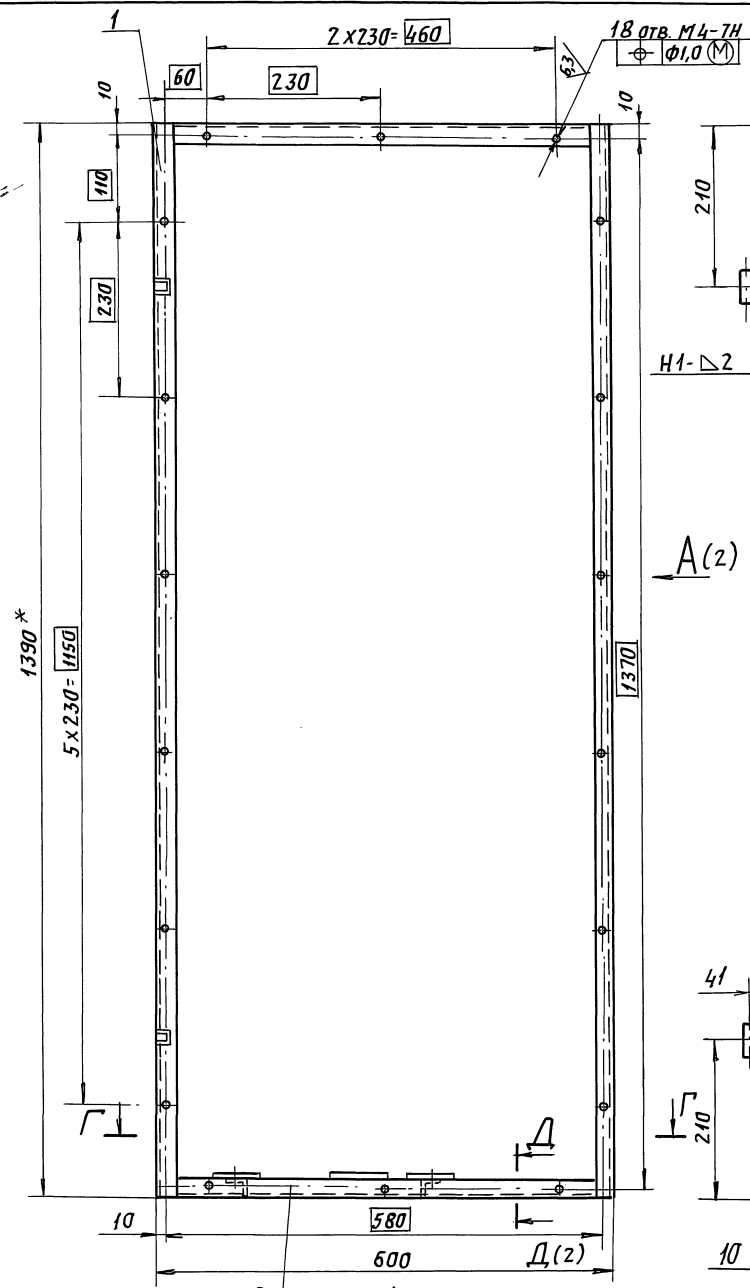


НЕУКАЗАНЫЕ ПРЕДЕЛЬНЫЕ ОТКЛОНЕНИЯ РАЗМЕРОВ:  $h14; h14; \pm \frac{t_2}{2}$ .

ИНВ. ЛОБЛ ПОДП. И ДАТА ВЗЯТИЕ ИМ. ИНИЦИАЛЫ ПОДП. И ДАТА

		A1A414.219		ЛИСТ	МАССА	МАСШ.
ИЗМ. ЛИС	И ДОКУМ.	ПОДП. И ДАТА				
Р.З.Р.Я.Б.	С.Ы.С.О.Е.В.Я.	Л.И.Т.В.Я.К.	КРЫШКА	И	1:1	1:5
И.Н.Ч. Г.Р.	Л.И.Т.В.Я.К.	И.Н.Ч. Г.Р.	Лист 20 ГОСТ 19903-74 ОК 3608 ГОСТ 16523-89	ЛИСТ	ЛИСТОВ 1	
И.К.ОНТ.Р.	Ф.Р.Я.Д.К.И.Н.	У.Т.В. С.Л.И.В.Я.К.	САИТЕХНИИПРОЕКТ			
			ФОРМАТ А4			

Серия 5904-64 Выпуск 1



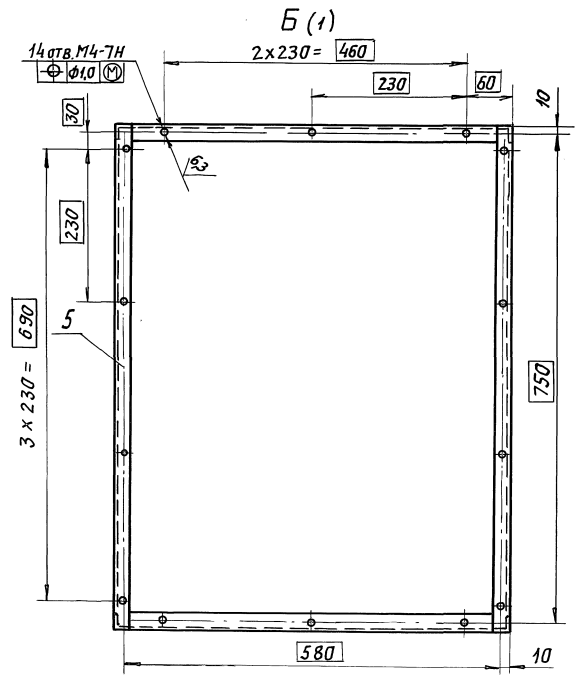
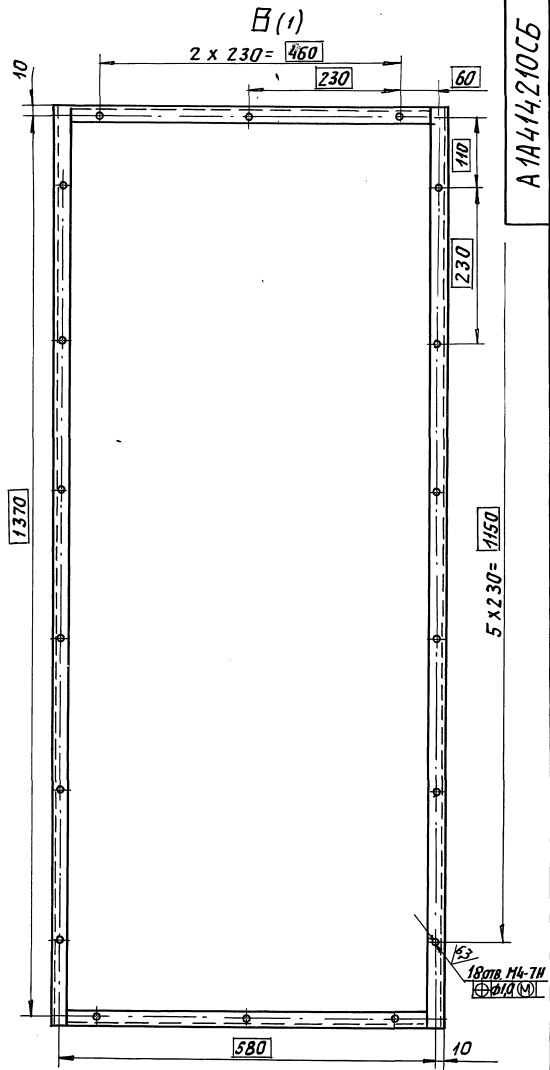
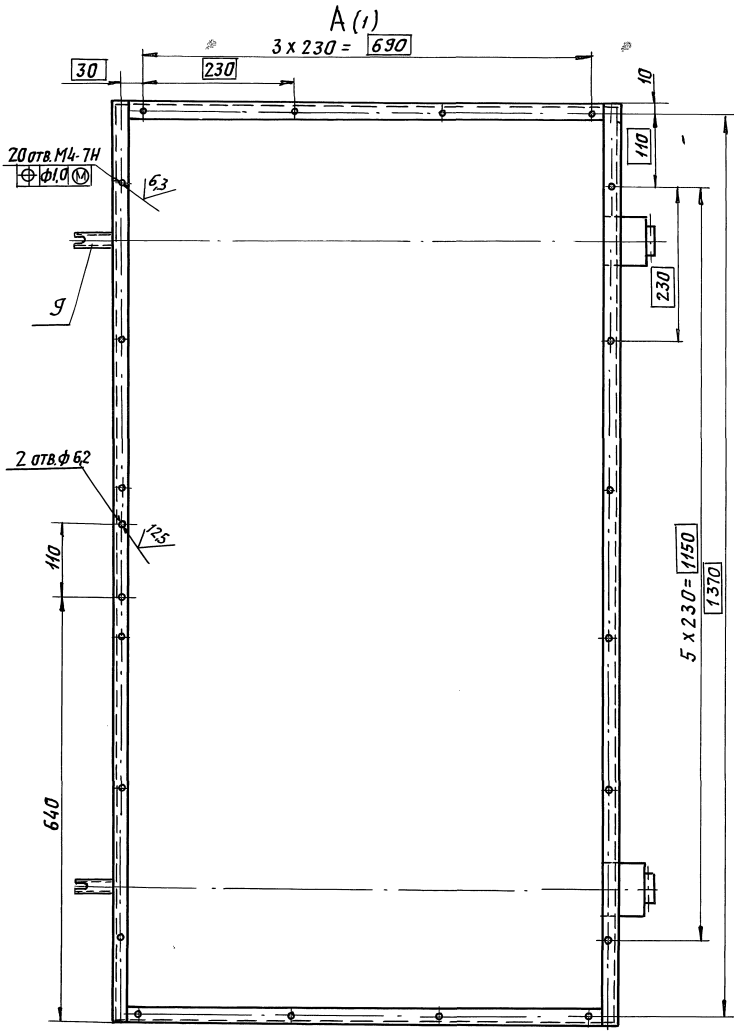
- 1.\* Размеры для справок.
- 2. Неуказанные предельные отклонения размеров: H14; h14;  $\pm \frac{t}{2}$
- 3. Сварные швы по ГОСТ 5264-80.

<b>A1A414.210СБ</b>					
ИЗМ Лист РАЗРБ Рязвнская ПРОВ. ЛИТВАК РУК. ГР. ЛИТВАК ГЛ. СПЕЦ. ГРЯНОВСКИЙ Н. КОНТ. ФРЯДКИН УТВ. СПИВЯК	<b>КАРКАС</b>		АИТ И Лист 1	МАССА 17,0	МАСШТ. 1:5 Листов 2
	<b>САНТЕХНИПРОЕКТ</b>				
	25472-02 5.5 ФОРМАТ А2				

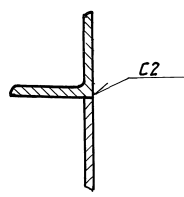
ЛИТВАКОВА ПОДП. И.А.АТА СВАРЩИКОВ ИЛИТВАКОВА ПОДП. И.А.АТА

Серия 5.904-64 Выпуск 4

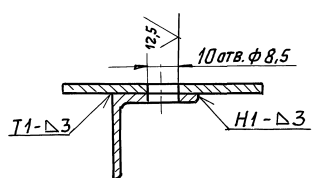
А1А414.210СБ



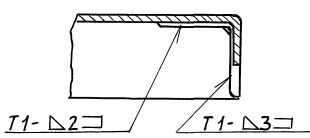
Е-Е(1:1)(1)



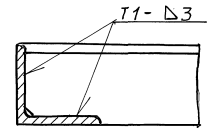
Ж-Ж(1:1)(1)



И-И(1:1)(1)



Л-Л(1:1)(1)



ИЗДАТЕЛЬСТВО СТАНДАРТОВ МОСКВА



Выпуск  
Серия 5.001-64

Формат	Зона	Поз.	Обозначение	Наименование	кол.	Примечание
				<u>Документация</u>		
А4			А1А 414. 240 СБ	СБОРОЧНЫЙ ЧЕРТЕЖ		
				<u>ДЕТАЛИ</u>		
				Пруток Проволока 3-С-1 ГОСТ 3282-74		
Б4	1		А1А 414. 241	L=195-1,15	6	0,011кг
Б4	2		А1А 414. 242	L=540-1,75	2	0,03кг
Б4	3		А1А 414. 243	L=755-2,0	1	0,042кг
Б4	4		А1А 414. 244	L=165-1,0	1	0,009кг

ИЗМ.	ЛИСТ	И ДОКУМ.	ПОДП.	ДАТА	А1А 414. 240		
РЯЗРЬ	Я	Я	ПОДП.	ДАТА	ЛИТ.	ЛИСТ	ЛИСТОВ
ПРОВ.	ЛИТВАК				И		1
НАЧ. ГР.	ЛИТВАК				САНТЕХНИИПРОЕКТ		
И. КОНТР.	ФРЯДКИН				ФОРМАТ: А4		
УТВ.	СПИВЯК				РЕШЕТКА		

Формат	Зона	Поз.	Обозначение	Наименование	кол.	Примечание
				<u>Документация</u>		
А4			А1А 414. 250 СБ	СБОРОЧНЫЙ ЧЕРТЕЖ		
				<u>МАТЕРИАЛЫ</u>		
	1			Стеклоткань 33-100 ГОСТ 19907-83		0,32м <sup>2</sup>
	2			Сетка 1,4-0,65мм ГОСТ 3826-82		0,32м <sup>2</sup>

ИЗМ.	ЛИСТ	И ДОКУМ.	ПОДП.	ДАТА	А1А 414. 250		
РЯЗРЬ	Я	Я	ПОДП.	ДАТА	ЛИТ.	ЛИСТ	ЛИСТОВ
ПРОВ.	ЛИТВАК				И		1
НАЧ. ГР.	ЛИТВАК				САНТЕХНИИПРОЕКТ		
И. КОНТР.	ФРЯДКИН				ФОРМАТ: А4		
УТВ.	СПИВЯК				Полотно		

Имен. Подл. Подп. и Дата  
Взял. Имен. Имен. Дуба. Подп. и Дата

Имен. Подл. Подп. и Дата  
Взял. Имен. Имен. Дуба. Подп. и Дата

Формат	Зона	Поз.	Обозначение	Наименование	кол.	Примечание
				<u>Документация</u>		
А3			А1А 414. 260 СБ	СБОРОЧНЫЙ ЧЕРТЕЖ		
				<u>СБОРОЧНЫЕ ЕДИНИЦЫ</u>		
А4	1		А1А 414. 270	Кожух	1	
А4	2		А1А 414. 280	РЕШЕТКА	1	
А4	3		А1А 414. 290	Полотно	1	
				<u>МАТЕРИАЛЫ</u>		
	4			Изделие звукопоглощающее марки 53М в оболочке из стеклоткани РСТ УСССР 1977-87 S=30 мм		0,46 м <sup>2</sup>

ИЗМ.	ЛИСТ	И ДОКУМ.	ПОДП.	ДАТА	А1А 414. 260		
РЯЗРЬ	Я	Я	ПОДП.	ДАТА	ЛИТ.	ЛИСТ	ЛИСТОВ
ПРОВ.	ЛИТВАК				И		1
НАЧ. ГР.	ЛИТВАК				САНТЕХНИИПРОЕКТ		
И. КОНТР.	ФРЯДКИН				ИМЕН. ПОДЛ. ПОДП. И ДАТА		
УТВ.	СПИВЯК				ПАНЕЛЬ НИЖНЯЯ		

Формат	Зона	Поз.	Обозначение	Наименование	кол.	Примечание
				<u>Документация</u>		
А4			А1А 414. 270 СБ	СБОРОЧНЫЙ ЧЕРТЕЖ		
				<u>ДЕТАЛИ</u>		
А4	1		А1А 414. 232	СКОБА	14	
А3	2		А1А 414. 271	КОЖУХ	1	

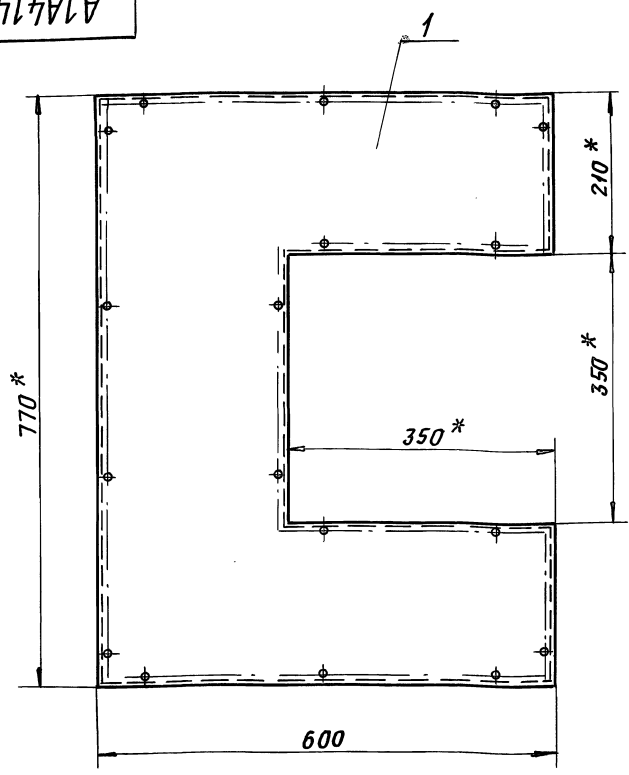
ИЗМ.	ЛИСТ	И ДОКУМ.	ПОДП.	ДАТА	А1А 414. 270		
РЯЗРЬ	Я	Я	ПОДП.	ДАТА	ЛИТ.	ЛИСТ	ЛИСТОВ
ПРОВ.	ЛИТВАК				И		1
НАЧ. ГР.	ЛИТВАК				САНТЕХНИИПРОЕКТ		
И. КОНТР.	ФРЯДКИН				ИМЕН. ПОДЛ. ПОДП. И ДАТА		
УТВ.	СПИВЯК				Кожух		

Имен. Подл. Подп. и Дата  
Взял. Имен. Имен. Дуба. Подп. и Дата

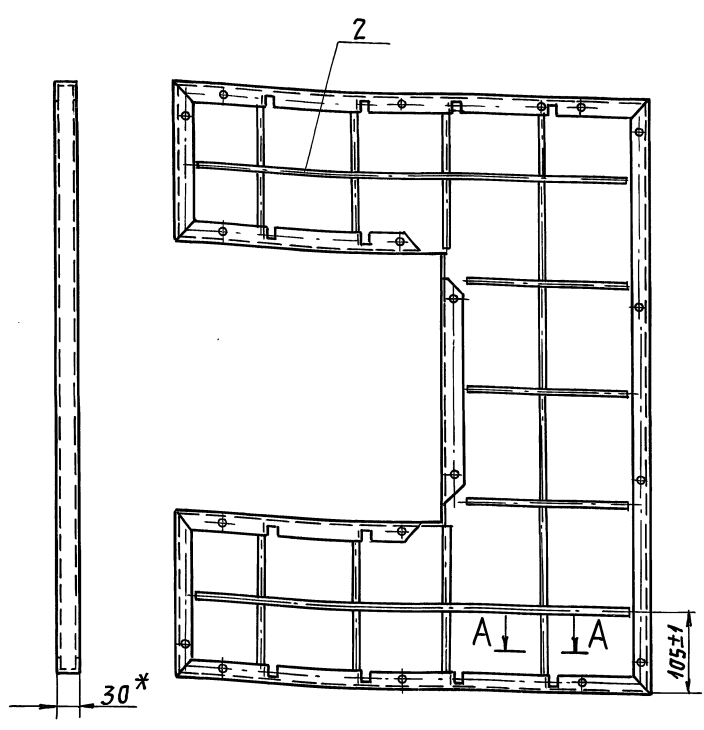
Имен. Подл. Подп. и Дата  
Взял. Имен. Имен. Дуба. Подп. и Дата

А1А414.220СБ

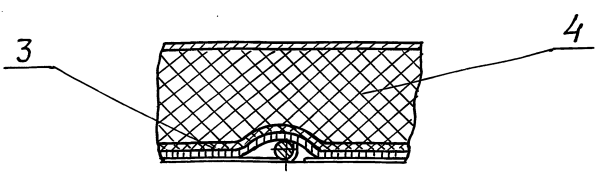
Выпуск 1  
Серия 5.904-64



A-A (1:1)



\* РАЗМЕРЫ ДЛЯ СПРАВОК.

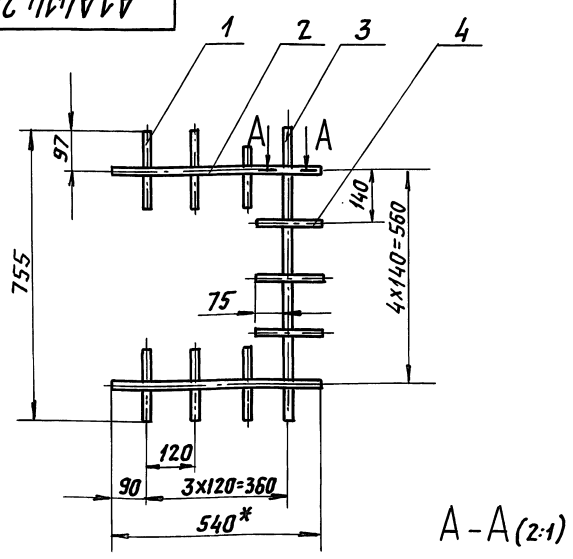


ИЗМ. Лист			ИД. докум.			Подп.			Дата		
Рязр. Ямпольская			Литв. Литвяк			Литв. Литвяк			Литв. Литвяк		
Пров. Литвяк			Литв. Литвяк			Литв. Литвяк			Литв. Литвяк		
Нач. гр. Литвяк			Литв. Литвяк			Литв. Литвяк			Литв. Литвяк		
Гл. спец. Рязновский			Литв. Литвяк			Литв. Литвяк			Литв. Литвяк		
Н. контр. Фрядкин			Литв. Литвяк			Литв. Литвяк			Литв. Литвяк		
Утв. Спивак			Литв. Литвяк			Литв. Литвяк			Литв. Литвяк		

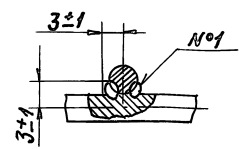
А1А414.220СБ					
Панель верхняя					
Лит.	Мяса	Мяст.			
И	4,5	1:5			
Лист		Листов 1			
САНТЕХНИИПРОЕКТ					

ФОРМАТ: А3

А1А414.240СБ



A-A (2:1)



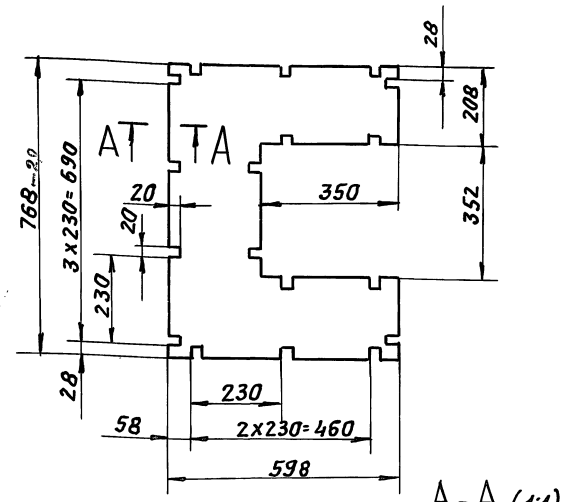
- 1.\* РАЗМЕР ДЛЯ СПРАВОК.
- 2. НЕУКАЗАННЫЕ ПРЕДЕЛЬНЫЕ ОТКЛОНЕНИЯ РАЗМЕРОВ:  $\pm \frac{t_2}{2}$
- 3. СВАРНОЙ ШОВ N°1-СВАРКА РУЧНАЯ ДУГОВАЯ.

А1А414.240СБ

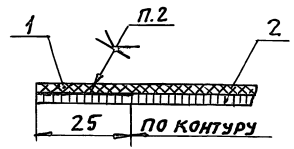
РЕШЕТКА

Лит.	Мяса	Мяст.
И	0,18	1:10
Лист		Листов 1
САНТЕХНИИПРОЕКТ		

А1А414.250СБ



A-A (1:1)



- 1. НЕУКАЗАННЫЕ ПРЕДЕЛЬНЫЕ ОТКЛОНЕНИЯ РАЗМЕРОВ:  $h_{14}; h_{14}; \pm \frac{t_2}{2}$
- 2. КЛЕИ 88СА ТУ38-105 1760-89.

А1А414.250СБ

Полотно

ИЗМ. Лист	ИД. докум.	Подп.	Дата
Рязр. Ямпольская	Литв. Литвяк	Литв. Литвяк	Литв. Литвяк
Пров. Литвяк	Литв. Литвяк	Литв. Литвяк	Литв. Литвяк
Нач. гр. Литвяк	Литв. Литвяк	Литв. Литвяк	Литв. Литвяк
Гл. спец. Рязновский	Литв. Литвяк	Литв. Литвяк	Литв. Литвяк
Н. контр. Фрядкин	Литв. Литвяк	Литв. Литвяк	Литв. Литвяк
Утв. Спивак	Литв. Литвяк	Литв. Литвяк	Литв. Литвяк

Лит.	Мяса	Мяст.
И	1,3	1:10
Лист		Листов 1
САНТЕХНИИПРОЕКТ		

ФОРМАТ: А4

Изм. Лист Подп. и дата Рязр. Ямпольская Литв. Литвяк Пров. Литвяк Нач. гр. Литвяк Гл. спец. Рязновский Н. контр. Фрядкин Утв. Спивак

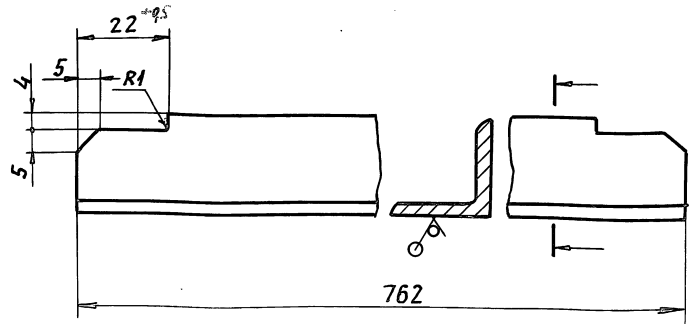
Изм. Лист Подп. и дата Рязр. Ямпольская Литв. Литвяк Пров. Литвяк Нач. гр. Литвяк Гл. спец. Рязновский Н. контр. Фрядкин Утв. Спивак

ФОРМАТ: А4

A1A414.221

50/✓

Выпуск 1



Неуказанные предельные отклонения размеров:  $h14, \pm \frac{t2}{2}$

A1A414.221

Поря

Лист	Масса	Масшт.
И	0,85	1:1
Лист	Листов 1	

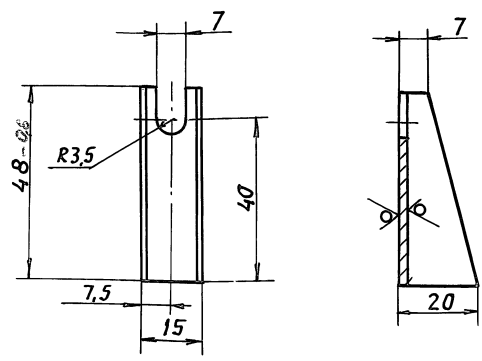
Уголок 25x3 ГОСТ 8509-86 Ст 3пс ГОСТ 535-88

САНТЕХНИИПРОЕКТ

ФОРМАТ: А4

A1A414.222

125/✓



1. Неуказанные предельные отклонения размеров:  $h14, h14, \pm \frac{t2}{2}$   
2. РАДИУС ГНБЯ ~ 2мм

A1A414.222

Скоба

Лист	Масса	Масшт.
И	0,03	1:1
Лист	Листов 1	

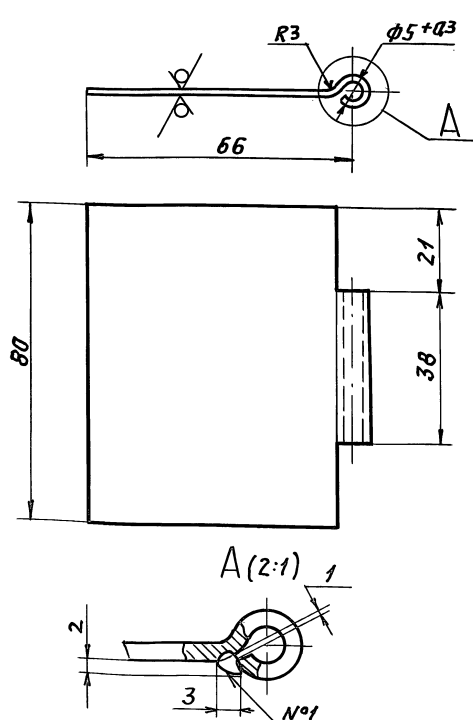
Лист 20 ГОСТ 1903-74 ОК 3608 ГОСТ 16523-89

САНТЕХНИИПРОЕКТ

ФОРМАТ: А4

A1A414.223

50/✓



1. Неуказанные предельные отклонения размеров:  $h14, \pm \frac{t2}{2}$ .  
2. Сварной шов N°1 - сварка ручная, дуговая. Шов зачистить.

A1A414.223

Петля

Лист	Масса	Масшт.
И	0,09	1:1
Лист	Листов 1	

Лист 2,0 ГОСТ 1903-74 ОК 3608 ГОСТ 16523-89

САНТЕХНИИПРОЕКТ

ФОРМАТ: А4

ФОРМАТ	Зона	Поз.	ОБОЗНАЧЕНИЕ	НАИМЕНОВАНИЕ	кол.	ПРИМЕЧАНИЕ
				ДОКУМЕНТАЦИЯ		
A4			A1A414.230СБ	СБОРОЧНЫЙ ЧЕРТЕЖ		
				ДЕТАЛИ		
A3	1		A1A414.231	КОЖУХ	1	
A4	2		A1A414.232	СКОБКА	18	

A1A414.230

Кожух

Лист	Лист	Листов
И		1
САНТЕХНИИПРОЕКТ		

Исполнитель: [Signature] Проверил: [Signature] УТВ. [Signature]

Исполнитель: [Signature] Проверил: [Signature] УТВ. [Signature]

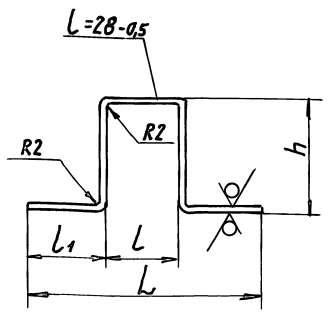
Исполнитель: [Signature] Проверил: [Signature] УТВ. [Signature]

Исполнитель: [Signature] Проверил: [Signature] УТВ. [Signature]

А1А414.232

50/✓

Выпуск 1  
Серия 5904-64



Обозначение	Размеры, мм				Масса, кг
	L	l	L1	h	
А1А414.232	30	10	10	15	0,006
-01	40	16	12	20	0,012
-02	30	10	10	45	0,016

Неуказанные предельные отклонения размеров: Н14; h14.

А1А414.232

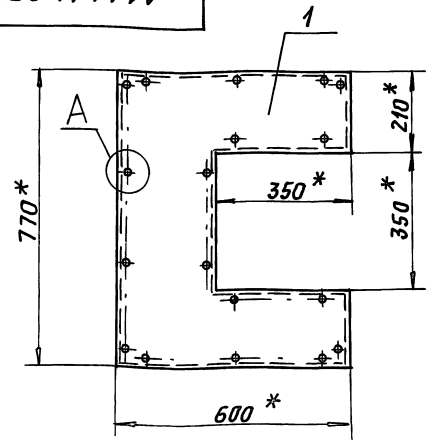
Скобка

Лист	Масса	Масшт.
И	0,006	2:1

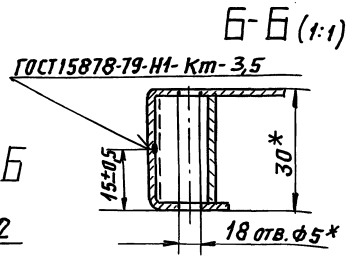
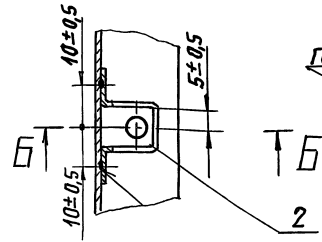
Лист 0,7 ГОСТ 19903-74  
ОК3608ГОСТ16523-89

САНТЕХНИИПРОЕКТ  
Формат: А4

А1А414.230.СБ



A (1:1)



\* Размеры для справок

А1А414.230.СБ

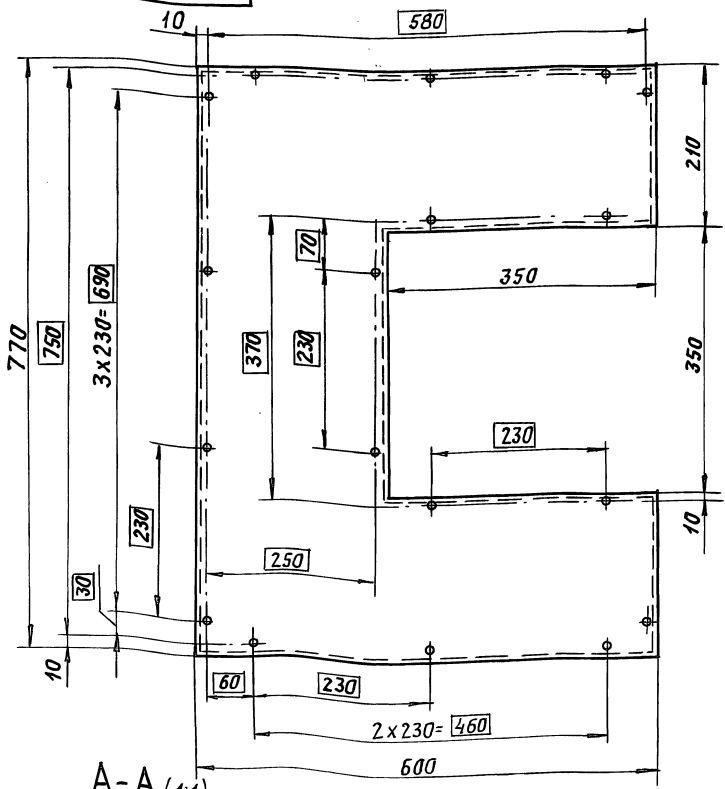
Кожух

Лист	Масса	Масшт.
И	3,0	1:10

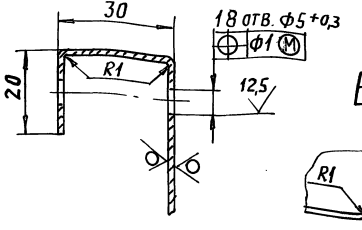
САНТЕХНИИПРОЕКТ  
Формат: А4

А1А414.231

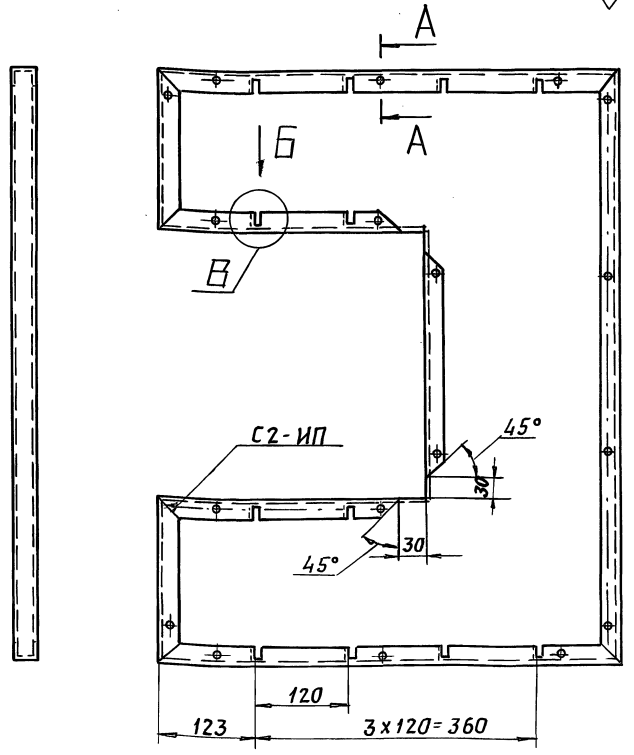
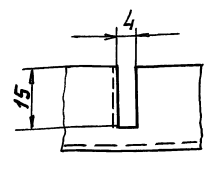
50/✓



A-A (1:1)



B (1:1)



1. Неуказанные предельные отклонения размеров: Н14; h14; ± $\frac{L2}{2}$ .
2. Сварные швы по ГОСТ 14771-76

А1А414.231

Кожух

Лист	Масса	Масшт.
И	2,9	1:5

Лист 0,7 ГОСТ 19903-74  
ОК3608ГОСТ 16523-89  
25472-02 60  
САНТЕХНИИПРОЕКТ  
Формат: А3

Выпуск 1  
Серия 5.904-64

Формат Зона Поз.	Обозначение	Наименование	Кол.	Примечание
		<u>Документация</u>		
A4	A1A414.280 СБ	Сборочный чертеж		
		<u>Детали</u>		
B4	1 A1A414.281	Пруток Проволока 3-С-1 ГОСТ 3282-74 L=755-2,0	4	0,042кг
B4	2 A1A414.282	Пруток Проволока 3-С-1 ГОСТ 3282-74 L=540-1,75	5	0,03кг

Изм. Подп. и дата  
Взам. инв. инв. дубл. Подп. и дата

Изм. лист	И докум.	Подп.	Дата
Рязрб. Ямпольская			
Пров. Литвяк			
И.контр. Фрякин			
Утв. Сливяк			

**A1A414.280**

Лист	Лист	Листов
1		1

**РЕШЕТКА**

САНТЕХНИПРОЕКТ

Формат: А4

Формат Зона Поз.	Обозначение	Наименование	Кол.	Примечание
		<u>Документация</u>		
A4	A1A414.290 СБ	Сборочный чертеж		
		<u>Материалы</u>		
1		Стеклоткань 33-100 ГОСТ 19907-83	0,46	м <sup>2</sup>
2		Сетка 1,4-0,65мм ГОСТ 3826-82	0,46	м <sup>2</sup>

Изм. Подп. и дата  
Взам. инв. инв. дубл. Подп. и дата

Изм. лист	И докум.	Подп.	Дата
Рязрб. Ямпольская			
Пров. Литвяк			
И.контр. Фрякин			
Утв. Сливяк			

**A1A414.290**

Лист	Лист	Листов
1		1

**Полотно**

САНТЕХНИПРОЕКТ

Формат: А4

Изм. Подп. и дата  
Взам. инв. инв. дубл. Подп. и дата

Формат Зона Поз.	Обозначение	Наименование	Кол.	Примечание
		<u>Документация</u>		
A3	A1A414.300 СБ	Сборочный чертеж		
		<u>Сборочные единицы</u>		
A4	1 A1A414.310	Кожух	1	
A4	2 A1A414.320	Решетка	1	
A4	3 A1A414.330	Полотно	1	
		<u>Материалы</u>		
4		Изделие звукопоглощающее марки БЗМ в оболочке из стеклоткани РСТ СССР 1977-87 S=30 мм	0,83	м <sup>2</sup>

Изм. лист	И докум.	Подп.	Дата
Рязрб. Ямпольская			
Пров. Литвяк			
И.контр. Фрякин			
Утв. Сливяк			

**A1A414.300**

Лист	Лист	Листов
1		1

**Панель боковая**

САНТЕХНИПРОЕКТ

Формат: А4

Изм. Подп. и дата  
Взам. инв. инв. дубл. Подп. и дата

Формат Зона Поз.	Обозначение	Наименование	Кол.	Примечание
		<u>Документация</u>		
A3	A1A414.310 СБ	Сборочный чертеж		
		<u>Детали</u>		
A4	1 A1A414.232	Сковба	18	
-	2 -01	Сковба	2	
A3	3 A1A414.311	Кожух	1	

Изм. лист	И докум.	Подп.	Дата
Рязрб. Ямпольская			
Пров. Литвяк			
И.контр. Фрякин			
Утв. Сливяк			

**A1A414.310**

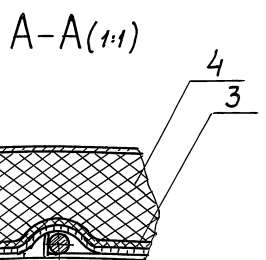
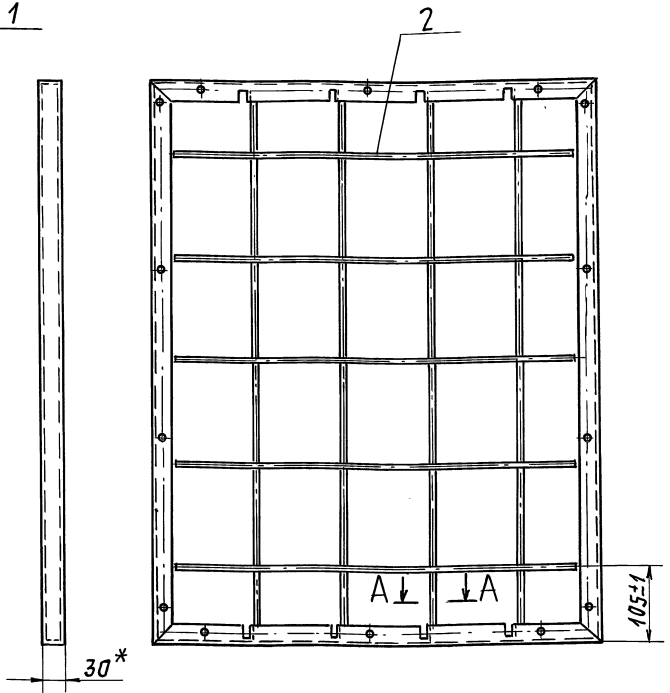
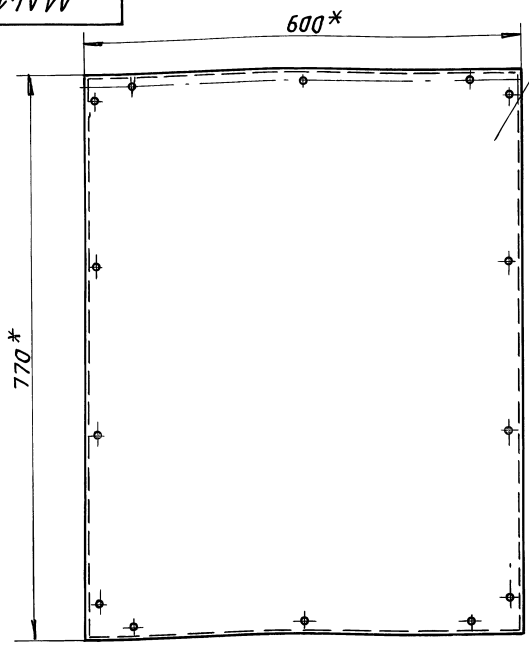
Лист	Лист	Листов
1		1

**Кожух**

САНТЕХНИПРОЕКТ

СЕРИЯ 5.904-64 ВЫПУСК 1

A1A414.260CB



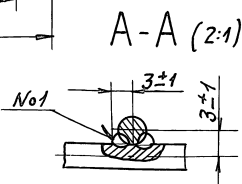
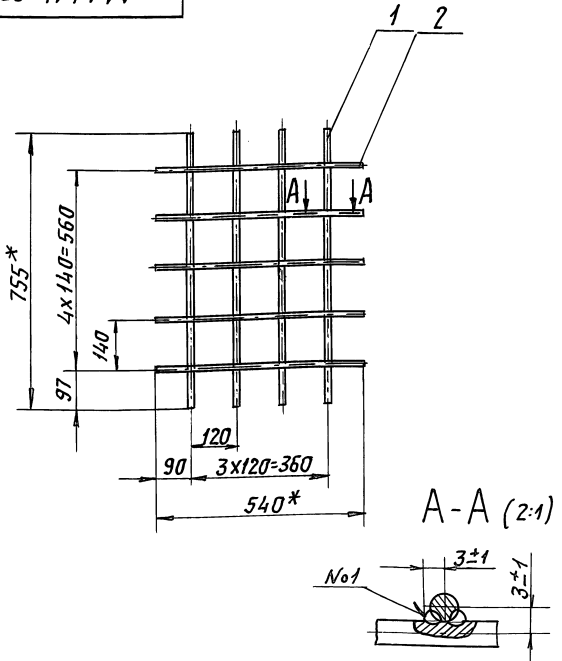
\* РАЗМЕРЫ ДЛЯ СПРАВОК.

A1A414.260CB			
ИЗМ. ЛИСТ	И ДОКУМ.	ПОДП.	ДАТА
РЯЗЯБЬ ЯМПОЛЬСКАЯ		С	
ПРОВ. ЛИТВАК		М	
ИЗЧ. ГР. ЛИТВАК		М	
ГЛ. СПЕЦ. ГРЯНОВСКИЙ		М	
И. КОНТР. ФРАДКНИ		М	
УТВ. СПИВАК		М	
ПАНЕЛЬ НИЖНЯЯ			
ЛИТ.	МЯССА	МЯСШТ.	
И	5,5	1:5	
ЛИСТ		ЛИСТОВ 1	
САНТЕХНИИПРОЕКТ			

ФОРМАТ: А3

ИЗМ. ПОДА | ПОДП. И ДАТА | ВЗЯТ. ИЛИ ВМ. ИЛИ В ДУБЕ | ПОДАП. И ДАТА

A1A414.280CB



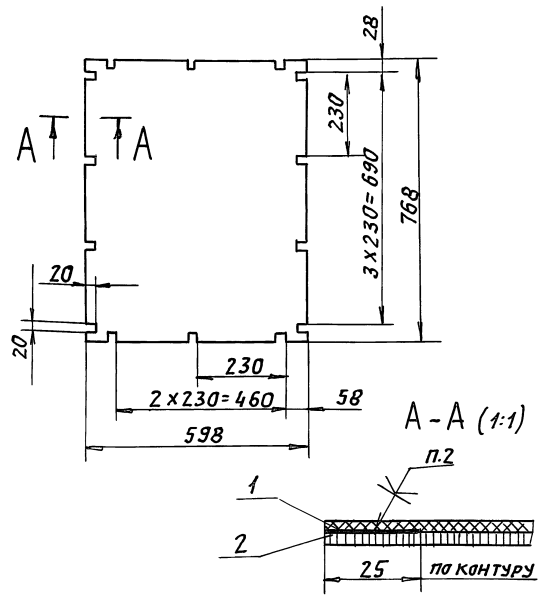
- \* РАЗМЕРЫ ДЛЯ СПРАВОК.
- НЕУКАЗАННЫЕ ПРЕДЕЛЬНЫЕ ОТКЛОНЕНИЯ РАЗМЕРОВ:  $\pm \frac{t_2}{2}$ .
- СВАРНОЙ ШОВ №1 - СВАРКА РУЧНАЯ, ДУГОВАЯ

A1A414.280CB			
ИЗМ. ЛИСТ	И ДОКУМ.	ПОДП.	ДАТА
РЯЗЯБЬ ЯМПОЛЬСКАЯ		С	
ПРОВ. ЛИТВАК		М	
ИЗЧ. ГР. ЛИТВАК		М	
ГЛ. СПЕЦ. ГРЯНОВСКИЙ		М	
И. КОНТР. ФРАДКНИ		М	
УТВ. СПИВАК		М	
РЕШЕТКА			
ЛИТ.	МЯССА	МЯСШТ.	
И	0,32	1:10	
ЛИСТ		ЛИСТОВ 1	
САНТЕХНИИПРОЕКТ			

ФОРМАТ: А4

ИЗМ. ПОДА | ПОДП. И ДАТА | ВЗЯТ. ИЛИ ВМ. ИЛИ В ДУБЕ | ПОДАП. И ДАТА

A1A414.290CB



- НЕУКАЗАННЫЕ ПРЕДЕЛЬНЫЕ ОТКЛОНЕНИЯ РАЗМЕРОВ:  $нн, нн \pm \frac{t_2}{2}$
- КЛЕЙ 88СА ТУ 38-105 1760-89.

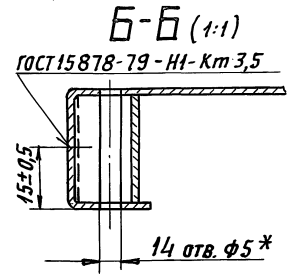
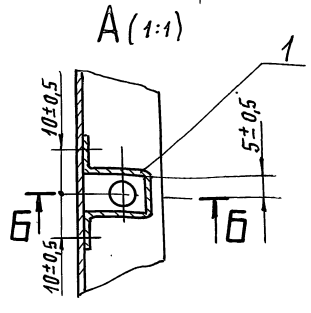
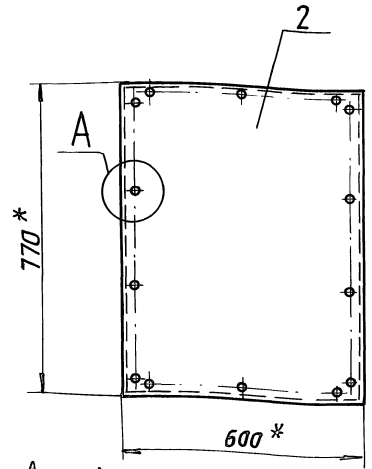
A1A414.290CB			
ИЗМ. ЛИСТ	И ДОКУМ.	ПОДП.	ДАТА
РЯЗЯБЬ ЯМПОЛЬСКАЯ		С	
ПРОВ. ЛИТВАК		М	
ИЗЧ. ГР. ЛИТВАК		М	
ГЛ. СПЕЦ. ГРЯНОВСКИЙ		М	
И. КОНТР. ФРАДКНИ		М	
УТВ. СПИВАК		М	
ПОЛОТНО			
ЛИТ.	МЯССА	МЯСШТ.	
И	1,5	1:10	
ЛИСТ		ЛИСТОВ 1	
САНТЕХНИИПРОЕКТ			

ФОРМАТ: А4

ИЗМ. ПОДА | ПОДП. И ДАТА | ВЗЯТ. ИЛИ ВМ. ИЛИ В ДУБЕ | ПОДАП. И ДАТА

Серия 5.904-64 Выпуск 1

А1А414.270СБ



\* Размеры для справок.

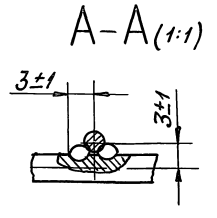
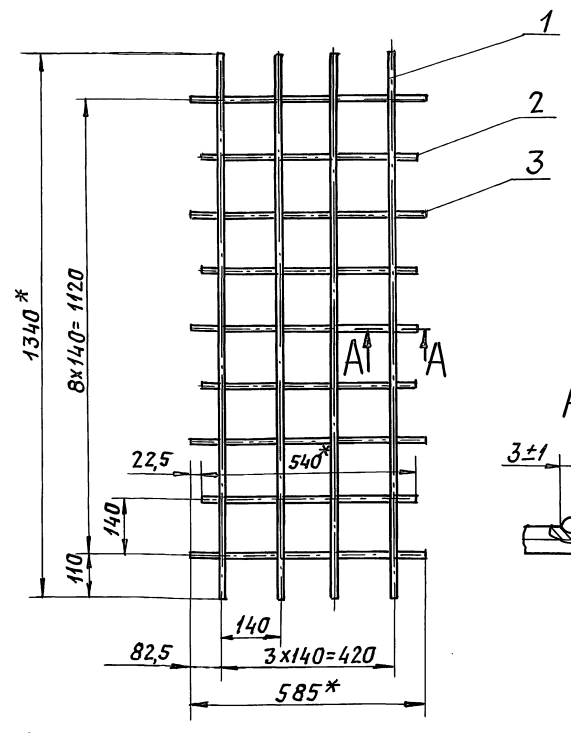
А1А414.270СБ

Кожух

ЛНТ.	МАССА	МАСШТ.
И	3,4	1:10
ЛИСТ ЛИСТОВ 1		
САНТЕХНИИПРОЕКТ		

ФОРМАТ: А4

А1А414.320СБ



- \* Размеры для справок.
- Неуказанные предельные отклонения размеров:  $\pm \frac{t_2}{2}$ .
- Сварной шов №1 - сварка ручная, дуговая.

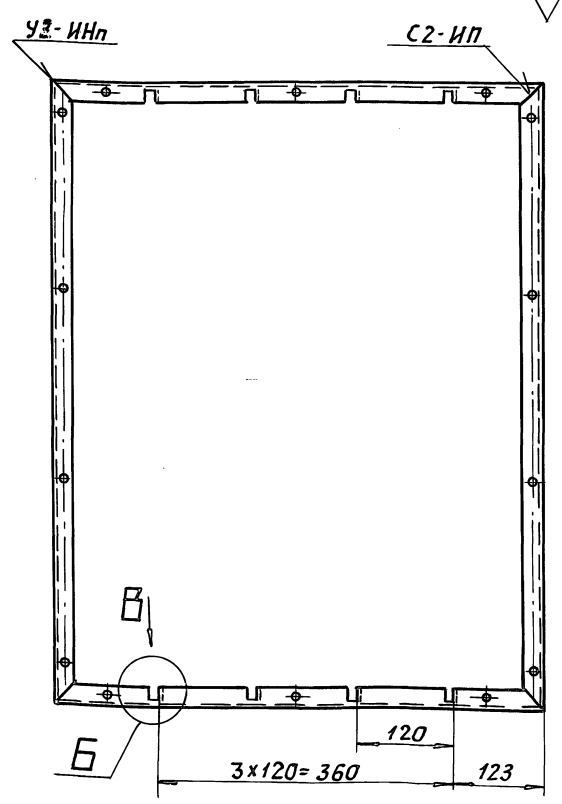
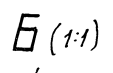
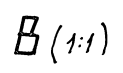
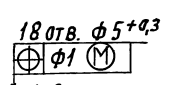
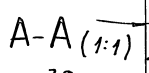
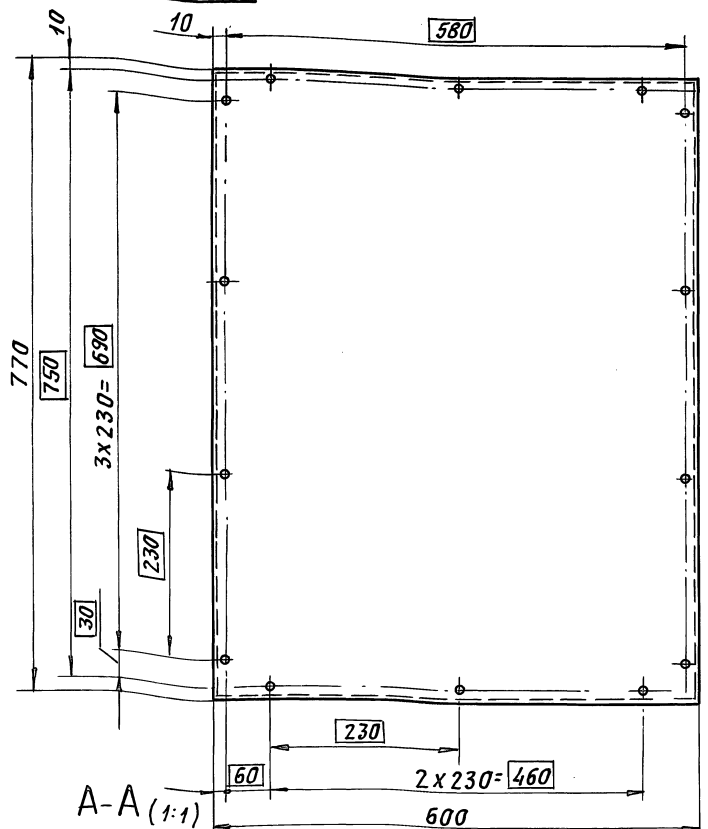
А1А414.320СБ

РЕШЕТКА

ЛНТ.	МАССА	МАСШТ.
И	0,6	1:10
ЛИСТ ЛИСТОВ 1		
САНТЕХНИИПРОЕКТ		

ФОРМАТ: А4

А1А414.271



- Неуказанные предельные отклонения размеров:  $H14; h14; \pm \frac{t_2}{2}$
- Сварные швы по ГОСТ 14771-76

А1А414.271

Кожух

ЛНТ.	МАССА	МАСШТ.
И	3,35	1:5
ЛИСТ ЛИСТОВ 1		
САНТЕХНИИПРОЕКТ		

Лист 07 ГОСТ 19903-74 ОК3608 ГОСТ 16523-89

25472-02-63

Имя, Подп. и Дата

Имя, Подп. и Дата

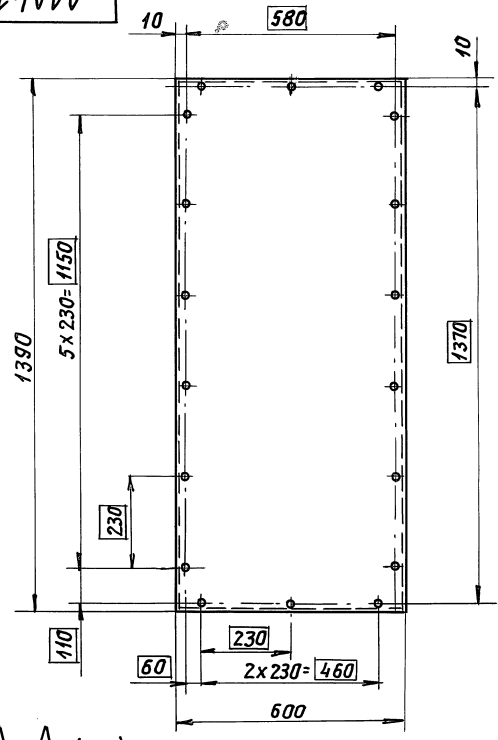
Имя, Подп. и Дата

Имя, Подп. и Дата

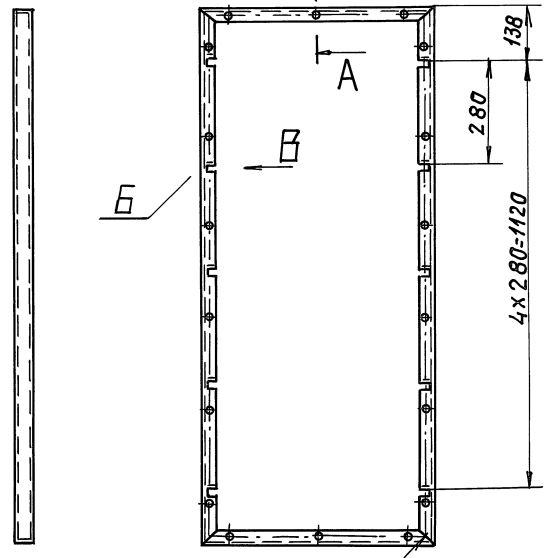
A1A414.351

50/√(√)

СЕРИЯ 5.304-64 ВЫПУСК 1

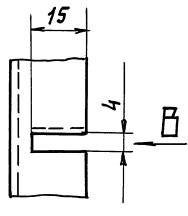
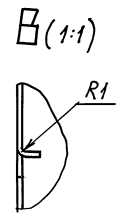
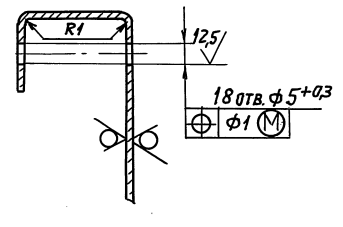


A-A (1:1)



ГОСТ 14771-76-С2-ИП

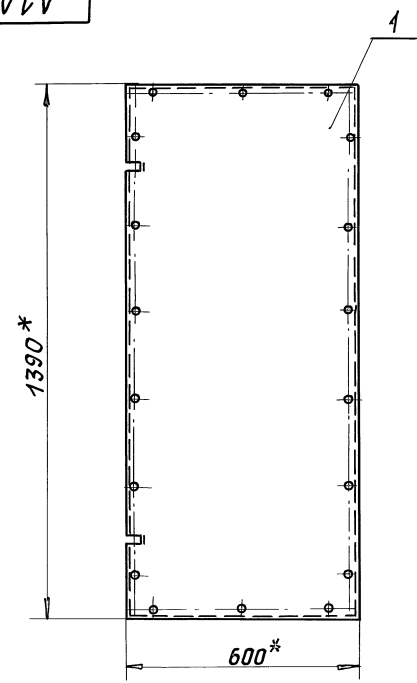
НЕУКАЗАНЫЕ ПРЕДЕЛЬНЫЕ ОТКЛОНЕНИЯ РАЗМЕРОВ:  $h14; h14; \pm \frac{t2}{2}$



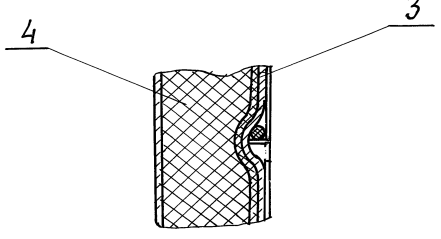
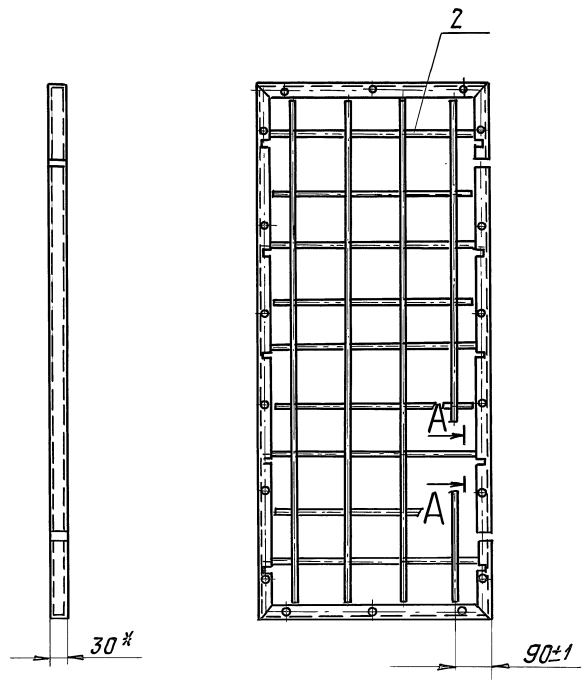
A1A414.351			ЛИТ.	МАССА	МАСШТ.
Кожух			И	5,7	1:10
ЛИСТ			ЛИСТОВ 1		
ЛИСТ 0,7 ГОСТ 19903-74			САНТЕХНИИПРОЕКТ		
0К360ВГОСТ16523-89			ФОРМАТ: А3		
ИЗМ.	ЛИСТ	И ДОКУМ.	ПОДП.	ДАТА	
РЗРЯБ.	ЯМПОЛЬСКАЯ				
ПРОВ.	ЛИТВЯК				
НАЧ. ГР.	ЛИТВЯК				
ГЛ. СПЕЦ.	ФРЯДКИН				
Н. КОНТР.	ФРЯДКИН				
УТВ.	СПИВЯК				

ИНВ. ПОДЛ. ПОДП. НА ДАТА ВЗЯТ. ИНВ.М. ИНВ.М.ДЗСН. ПОДП. НА ДАТА

A1A414.300CB



A-A (1:1)



\* РАЗМЕРЫ ДЛЯ СПРАВКИ.

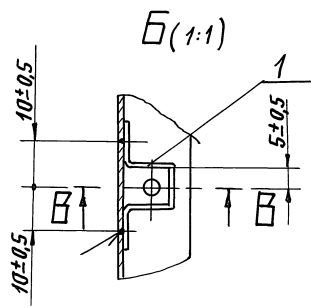
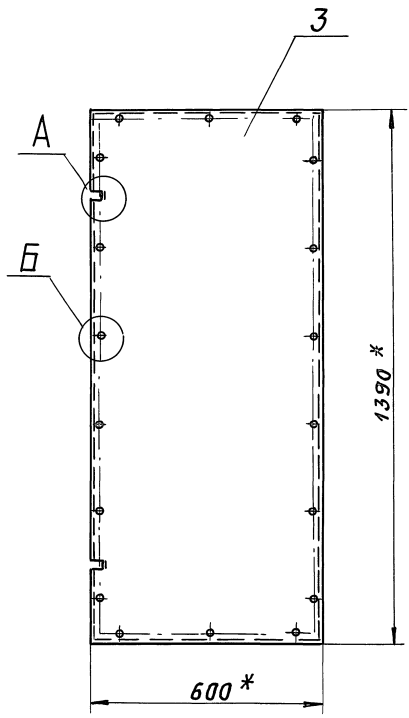
A1A414.300CB			ЛИТ.	МАССА	МАСШТ.
Панель боковая			И	9,0	1:10
ЛИСТ			ЛИСТОВ 1		
САНТЕХНИИПРОЕКТ			ФОРМАТ: А3		
ИЗМ.	ЛИСТ	И ДОКУМ.	ПОДП.	ДАТА	
РЗРЯБ.	ЯМПОЛЬСКАЯ				
ПРОВ.	ЛИТВЯК				
НАЧ. ГР.	ЛИТВЯК				
ГЛ. СПЕЦ.	ФРЯДКИН				
Н. КОНТР.	ФРЯДКИН				
УТВ.	СПИВЯК				

ИНВ. ПОДЛ. ПОДП. НА ДАТА ВЗЯТ. ИНВ.М. ИНВ.М.ДЗСН. ПОДП. НА ДАТА

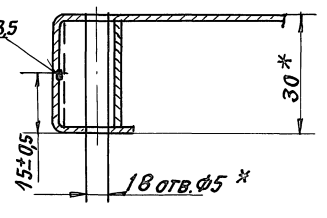


ИИВМ ПОДА, ПОДП. НАДЯТА, ВЗЯМ. ИИВМ ИИВМ ЛУСБА, ПОДП. НАДЯТА, СЕРИЯ С.904-64, ВЫПУСК 1

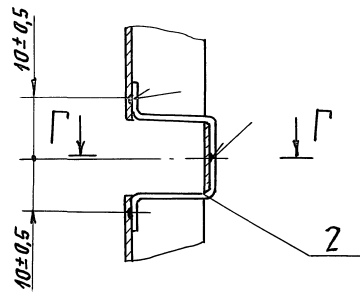
A1A414.310CB



B-B (1:1)

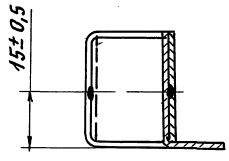


A (1:1)



ГОСТ 15878-79-ИИ-Км3.5

Г-Г (1:1)



\* РАЗМЕРЫ ДЛЯ СПРАВКИ

A1A414.310CB

ИЗМ.	ЛИСТ	ДОКУМ.	ПОДП.	ДАТА
	РАЗРЯБ.	ЯПОЛЬСКАЯ	<i>Яполюска</i>	
	ПРОВ.	ЛИТВЯК	<i>Литвяк</i>	
	НАЧ. ГР.	ЛИТВЯК	<i>Литвяк</i>	
	ГЛ. СПЕЦ.	ФРЯДЖИНСКИЙ	<i>Фряджинский</i>	
	Н. КОНТР.	ФРЯДЖИНСКИЙ	<i>Фряджинский</i>	
	УТВ.	СПИВЯК	<i>Спивяк</i>	

Кожух

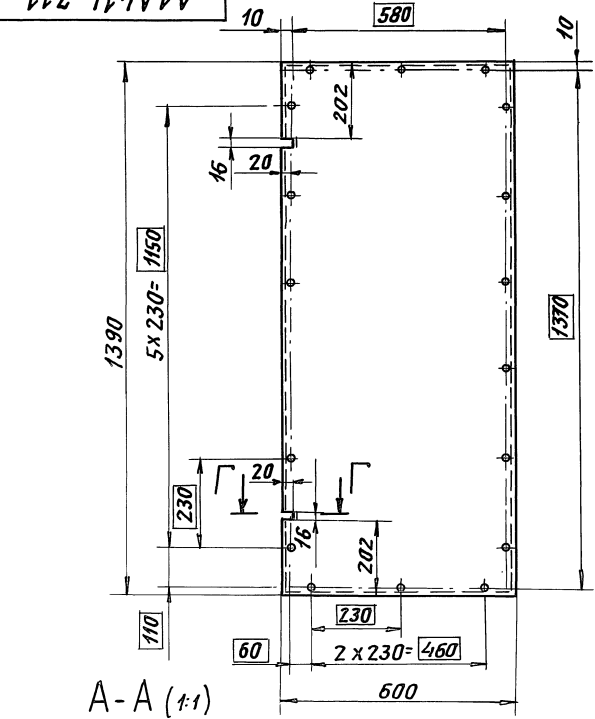
ЛНТ.	МАСШ.	МАСШ.
И	5,9	1:10
ЛНСТ	ЛНСТОВ 1	

САНТЕХНИИПРОЕКТ

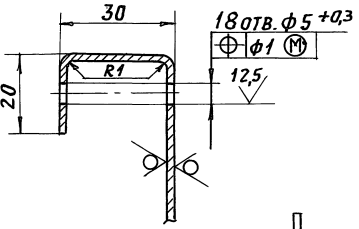
Формат: А3

ИИВМ ПОДА, ПОДП. НАДЯТА, ВЗЯМ. ИИВМ ИИВМ ЛУСБА, ПОДП. НАДЯТА

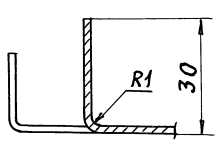
A1A414.311



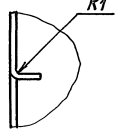
A-A (1:1)



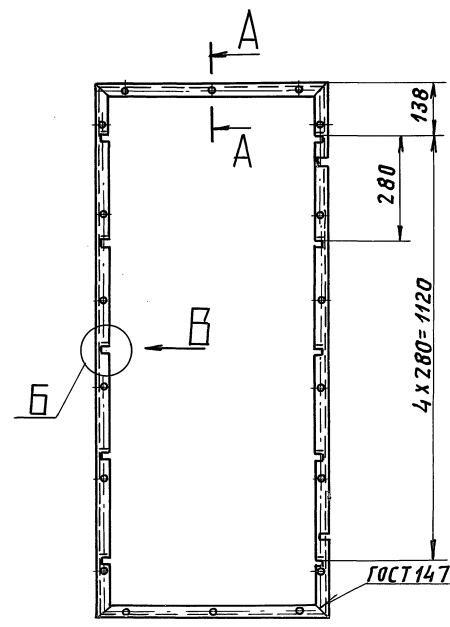
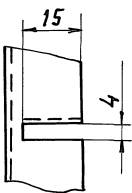
Г-Г (1:1)



B (1:1)



Б (1:1)



50/√

НЕУКАЗАННЫЕ ПРЕДЕЛЬНЫЕ ОТКЛОНЕНИЯ РАЗМЕРОВ: И14, И14, ± t/2

A1A414.311

ИЗМ.	ЛИСТ	ДОКУМ.	ПОДП.	ДАТА
	РАЗРЯБ.	ЯПОЛЬСКАЯ	<i>Яполюска</i>	
	ПРОВ.	ЛИТВЯК	<i>Литвяк</i>	
	НАЧ. ГР.	ЛИТВЯК	<i>Литвяк</i>	
	ГЛ. СПЕЦ.	ФРЯДЖИНСКИЙ	<i>Фряджинский</i>	
	Н. КОНТР.	ФРЯДЖИНСКИЙ	<i>Фряджинский</i>	
	УТВ.	СПИВЯК	<i>Спивяк</i>	

Кожух

ЛНТ.	МАСШ.	МАСШ.
И	5,7	1:10
ЛНСТ	ЛНСТОВ 1	

САНТЕХНИИПРОЕКТ

Лист 07 ГОСТ 19903-74  
0К360ВГОСТ16523-89

25472-02 65 ФОРМАТ: А3

Выпуск 1  
Серия 5904-64

Формат	Зона	Поз.	Обозначение	Наименование	Кол.	Примечание
				Документация		
A4			A1A 414. 320 СБ	Сборочный чертеж		
				Детали		
Б4	1	A1A 414. 321	Пруток Проволока 3-С-I ГОСТ 3282-74 L=1340-3,1	4	0,074 кг	
Б4	2	A1A 414. 322	Пруток Проволока 3-С-I ГОСТ 3282-74 L=585-1,75	5	0,032 кг	
Б4	3	A1A 414. 323	Пруток Проволока 3-С-I ГОСТ 3282-74 L=540-1,75	4	0,03 кг	
			A1A 414. 320			
			Решетка			
			САНТЕХНИПРОЕКТ			
			ФОРМАТ: А4			

ИЗМ. ПОДП. ПОДАП. И ДАТА  
ИЗМ. ПОДАП. ПОДАП. И ДАТА  
ИЗМ. ПОДАП. ПОДАП. И ДАТА  
ИЗМ. ПОДАП. ПОДАП. И ДАТА  
ИЗМ. ПОДАП. ПОДАП. И ДАТА

Формат	Зона	Поз.	Обозначение	Наименование	Кол.	Примечание
				Документация		
A4			A1A 414. 330 СБ	Сборочный чертеж		
				Материалы		
1			Стеклоткань 33-100 ГОСТ 19907-83	0,88	м <sup>2</sup>	
2			Сетка 1,4-0,65 МЧ ГОСТ 3826-82	0,83	м <sup>2</sup>	
			A1A 414. 330			
			Полотно			
			САНТЕХНИПРОЕКТ			
			ФОРМАТ: А4			

ИЗМ. ПОДАП. ПОДАП. И ДАТА  
ИЗМ. ПОДАП. ПОДАП. И ДАТА  
ИЗМ. ПОДАП. ПОДАП. И ДАТА  
ИЗМ. ПОДАП. ПОДАП. И ДАТА  
ИЗМ. ПОДАП. ПОДАП. И ДАТА

Формат	Зона	Поз.	Обозначение	Наименование	Кол.	Примечание
				Документация		
В3			A1A 414. 340 СБ	Сборочный чертеж		
				Сборочные единицы		
A4	1	A1A 414. 320	Решетка	1		
A4	2	A1A 414. 350	Кожух	1		
A4	3	A1A 414. 360	Полотно	1		
			Материалы			
	4		Изделие звукопоглощающее марки БЗМ в оболочке из стеклоткани РСТ УССР 1977-87 S=30 мм	0,83	м <sup>2</sup>	
			A1A 414. 340			
			Панель боковая			
			САНТЕХНИПРОЕКТ			
			ФОРМАТ: А4			

ИЗМ. ПОДАП. ПОДАП. И ДАТА  
ИЗМ. ПОДАП. ПОДАП. И ДАТА  
ИЗМ. ПОДАП. ПОДАП. И ДАТА  
ИЗМ. ПОДАП. ПОДАП. И ДАТА  
ИЗМ. ПОДАП. ПОДАП. И ДАТА

A1A 414. 330 СБ

1. Неуказанные предельные отклонения размеров:  $nH_4, nH_4 \pm \frac{t_2}{2}$   
 2. Клей 88 СА ТУ38-1051760-89.

			A1A 414. 330 СБ		
			Полотно		
ИЗМ.	ЛИСТ	ИЗМ.	ЛИСТ	ИЗМ.	ЛИСТ
И		2,3	1	1:10	
			САНТЕХНИПРОЕКТ		

ИЗМ. ПОДАП. ПОДАП. И ДАТА  
ИЗМ. ПОДАП. ПОДАП. И ДАТА  
ИЗМ. ПОДАП. ПОДАП. И ДАТА  
ИЗМ. ПОДАП. ПОДАП. И ДАТА  
ИЗМ. ПОДАП. ПОДАП. И ДАТА

Выпуск 1  
Серия 5.904-С4

ИЗМ. ПОДП. ПОДП. И ДАТА  
ИЗМ. ПОДП. ПОДП. И ДАТА  
ИЗМ. ПОДП. ПОДП. И ДАТА  
ИЗМ. ПОДП. ПОДП. И ДАТА

Формат	Зона	Поз.	ОБОЗНАЧЕНИЕ	НАИМЕНОВАНИЕ	КОЛ.	ПРИМЕЧАНИЕ
				Документация		
A3			A1A 414. 350 СБ	СБОРОЧНЫЙ ЧЕРТЕЖ		
				ДЕТАЛИ		
A4	1		A1A 414. 232	СКОБКА	18	
A4	2		A1A 414. 351	КОЖУХ	1	

ИЗМ. ПОДП. ПОДП. И ДАТА			ИЗМ. ПОДП. ПОДП. И ДАТА		
ИЗМ. ПОДП. ПОДП. И ДАТА	ИЗМ. ПОДП. ПОДП. И ДАТА	ИЗМ. ПОДП. ПОДП. И ДАТА	A1A 414. 350		
ИЗМ. ПОДП. ПОДП. И ДАТА	ИЗМ. ПОДП. ПОДП. И ДАТА	ИЗМ. ПОДП. ПОДП. И ДАТА	КОЖУХ	АНТ. ЛИСТ ЛИСТОВ	1
ИЗМ. ПОДП. ПОДП. И ДАТА	ИЗМ. ПОДП. ПОДП. И ДАТА	ИЗМ. ПОДП. ПОДП. И ДАТА	САНТЕХНИИПРОЕКТ		

ФОРМАТ: А4

Формат	Зона	Поз.	ОБОЗНАЧЕНИЕ	НАИМЕНОВАНИЕ	КОЛ.	ПРИМЕЧАНИЕ
				Документация		
A4			A1A 414. 360 СБ	СБОРОЧНЫЙ ЧЕРТЕЖ		
				МАТЕРИАЛЫ		
	1			СТЕКЛОВОЛОКНО 93-100		
				ГОСТ 19907-83	0,83	м2
	2			СЕТКА 1,4-0,65		
				ГОСТ 3826-82	0,83	м2

ИЗМ. ПОДП. ПОДП. И ДАТА			ИЗМ. ПОДП. ПОДП. И ДАТА		
ИЗМ. ПОДП. ПОДП. И ДАТА	ИЗМ. ПОДП. ПОДП. И ДАТА	ИЗМ. ПОДП. ПОДП. И ДАТА	A1A 414. 360		
ИЗМ. ПОДП. ПОДП. И ДАТА	ИЗМ. ПОДП. ПОДП. И ДАТА	ИЗМ. ПОДП. ПОДП. И ДАТА	ПОЛОТНО	АНТ. ЛИСТ ЛИСТОВ	1
ИЗМ. ПОДП. ПОДП. И ДАТА	ИЗМ. ПОДП. ПОДП. И ДАТА	ИЗМ. ПОДП. ПОДП. И ДАТА	САНТЕХНИИПРОЕКТ		

ФОРМАТ: А4

ИЗМ. ПОДП. ПОДП. И ДАТА  
ИЗМ. ПОДП. ПОДП. И ДАТА  
ИЗМ. ПОДП. ПОДП. И ДАТА  
ИЗМ. ПОДП. ПОДП. И ДАТА

Формат	Зона	Поз.	ОБОЗНАЧЕНИЕ	НАИМЕНОВАНИЕ	КОЛ.	ПРИМЕЧАНИЕ
				Документация		
A3			A1A 414. 370 СБ	СБОРОЧНЫЙ ЧЕРТЕЖ		
				СБОРОЧНЫЕ ЕДИНИЦЫ		
A4	1		A1A 414. 380	КОЖУХ	1	
A4	2		A1A 414. 390	РЕШЕТКА	1	
A4	3		A1A 414. 400	ПОЛОТНО	1	
				МАТЕРИАЛЫ		
	4			НАДЕЛНЕ ЗВУКОПОГЛОЩАЮЩЕЕ МЯРКИ БЗМ В ОБОЛУЧКЕ ИЗ СТЕКЛОТКЯНИ РСТ УССР 1977-87		
				S= 30 MM	1,2	м2

ИЗМ. ПОДП. ПОДП. И ДАТА			ИЗМ. ПОДП. ПОДП. И ДАТА		
ИЗМ. ПОДП. ПОДП. И ДАТА	ИЗМ. ПОДП. ПОДП. И ДАТА	ИЗМ. ПОДП. ПОДП. И ДАТА	A1A 414. 370		
ИЗМ. ПОДП. ПОДП. И ДАТА	ИЗМ. ПОДП. ПОДП. И ДАТА	ИЗМ. ПОДП. ПОДП. И ДАТА	ПАНЕЛЬ ТОРЦЕВАЯ	АНТ. ЛИСТ ЛИСТОВ	1
ИЗМ. ПОДП. ПОДП. И ДАТА	ИЗМ. ПОДП. ПОДП. И ДАТА	ИЗМ. ПОДП. ПОДП. И ДАТА	САНТЕХНИИПРОЕКТ		

ФОРМАТ: А4

ИЗМ. ПОДП. ПОДП. И ДАТА  
ИЗМ. ПОДП. ПОДП. И ДАТА  
ИЗМ. ПОДП. ПОДП. И ДАТА  
ИЗМ. ПОДП. ПОДП. И ДАТА

Формат	Зона	Поз.	ОБОЗНАЧЕНИЕ	НАИМЕНОВАНИЕ	КОЛ.	ПРИМЕЧАНИЕ
				Документация		
A3			A1A 414. 380 СБ	СБОРОЧНЫЙ ЧЕРТЕЖ		
				ДЕТАЛИ		
A4	1		A1A 414. 232	СКОБА	20	
A3	2		A1A 414. 381	КОЖУХ	1	

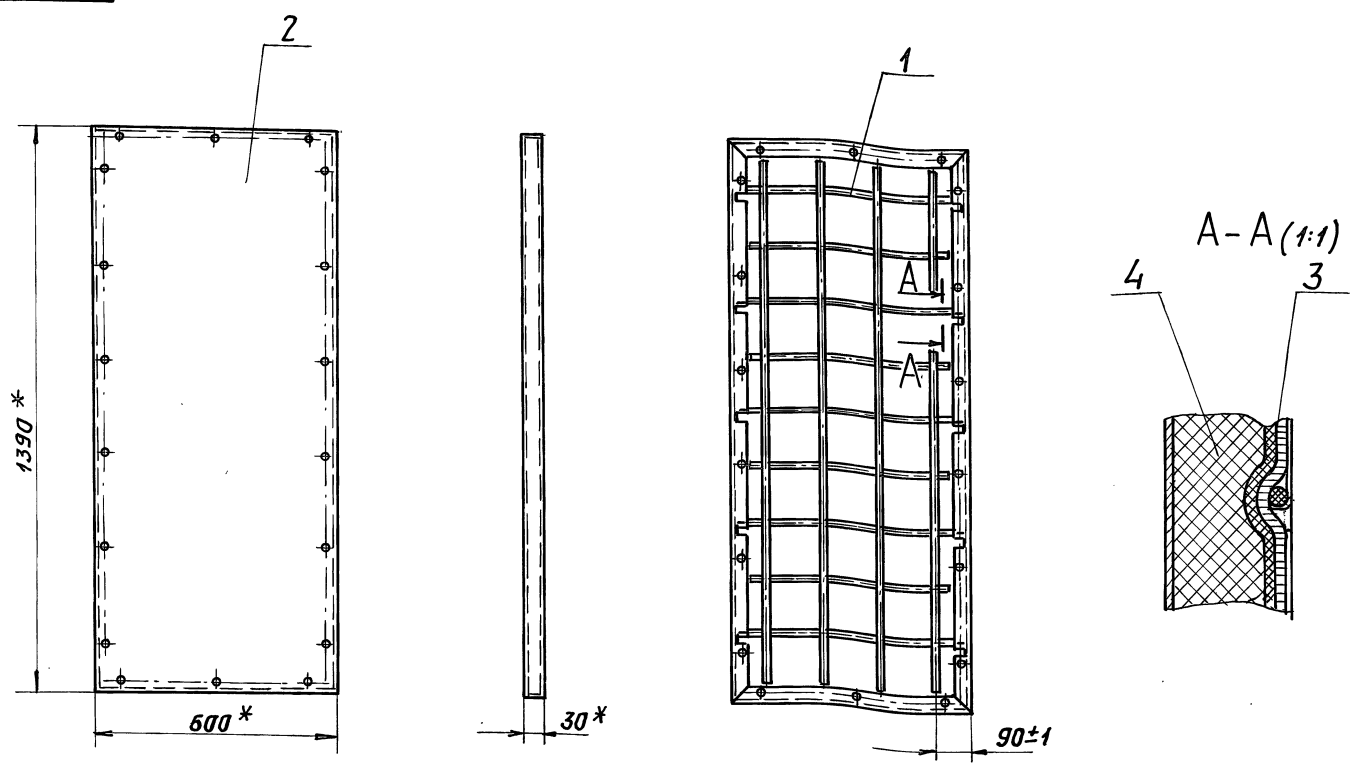
ИЗМ. ПОДП. ПОДП. И ДАТА			ИЗМ. ПОДП. ПОДП. И ДАТА		
ИЗМ. ПОДП. ПОДП. И ДАТА	ИЗМ. ПОДП. ПОДП. И ДАТА	ИЗМ. ПОДП. ПОДП. И ДАТА	A1A 414. 380		
ИЗМ. ПОДП. ПОДП. И ДАТА	ИЗМ. ПОДП. ПОДП. И ДАТА	ИЗМ. ПОДП. ПОДП. И ДАТА	КОЖУХ	АНТ. ЛИСТ ЛИСТОВ	1
ИЗМ. ПОДП. ПОДП. И ДАТА	ИЗМ. ПОДП. ПОДП. И ДАТА	ИЗМ. ПОДП. ПОДП. И ДАТА	САНТЕХНИИПРОЕКТ		

25472-02-67

ФОРМАТ: А4

А1А414.340СБ

СЕРИЯ 5.904-64 ВЫПУСК 1



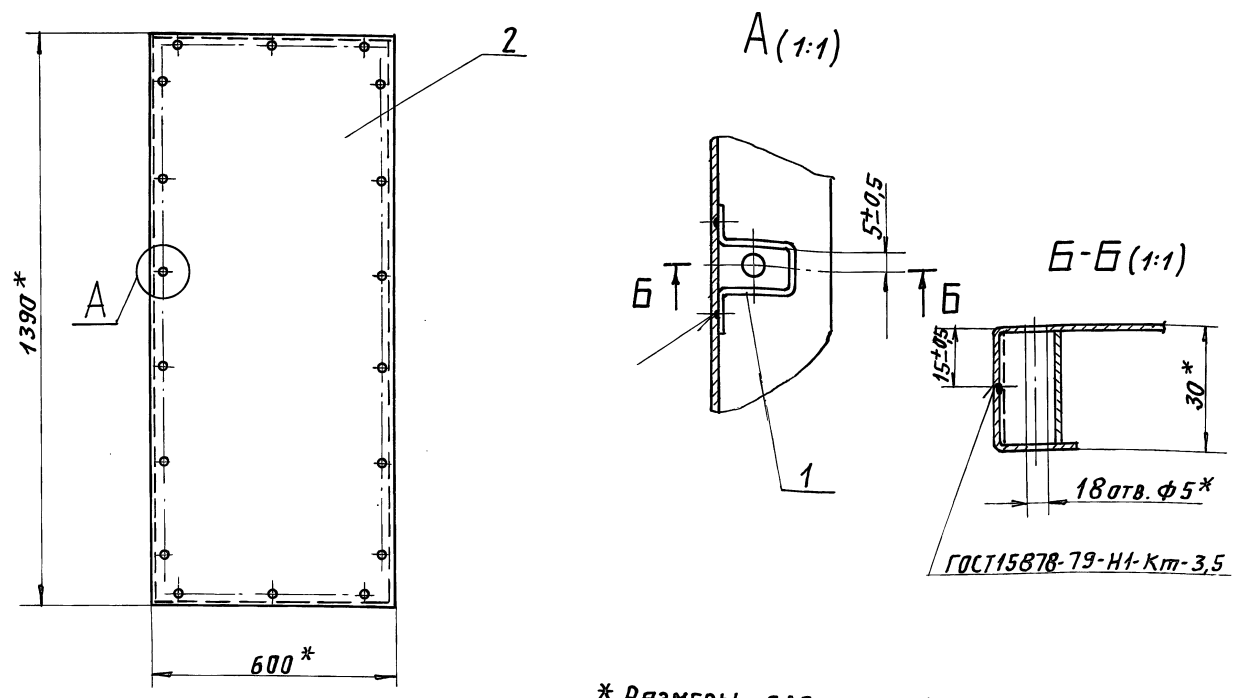
\* РАЗМЕРЫ ДЛЯ СПРАВОК.

Инв. подл. Подп. проекта Инв. подл. Подп. проекта Инв. подл. Подп. проекта

А1А414.340СБ			АНТ.	МЯСЯ	МАСШТ.
ПАНЕЛЬ БОКОВАЯ			И	9,0	1:10
			ЛИСТ	ЛИСТОВ 1	
			САНТЕХНИИПРОЕКТ		
ИЗМ.	ЛИСТ	И ДОКУМ.	ПОДП.	ДАТА	
		РАЗРАБ.	ЯПОЛЬСКАЯ		
		ПРОВ.	ЛИТВАК		
		НАЧ. ГР.	ЛИТВАК		
		ГЛ. СПЕЦ.	ФЯНОВСКИЙ		
		И. КОНТР.	ФЯНОВСКИЙ		
		УТВ.	СПИВАК		

А1А414.350СБ

Инв. подл. Подп. проекта Инв. подл. Подп. проекта Инв. подл. Подп. проекта

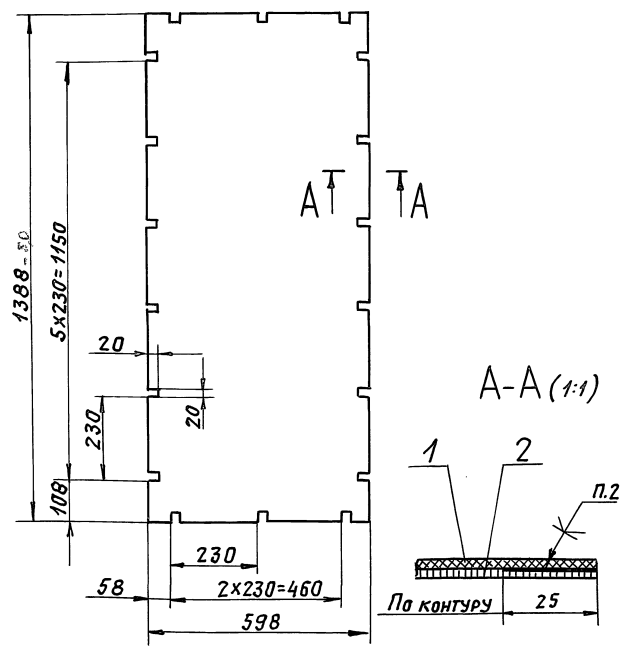


\* РАЗМЕРЫ ДЛЯ СПРАВОК.

А1А414.350СБ			АНТ.	МЯСЯ	МАСШТ.
КОЖУХ			И	5,9	1:10
			ЛИСТ	ЛИСТОВ 1	
			САНТЕХНИИПРОЕКТ		
ИЗМ.	ЛИСТ	И ДОКУМ.	ПОДП.	ДАТА	
		РАЗРАБ.	ЯПОЛЬСКАЯ		
		ПРОВ.	ЛИТВАК		
		НАЧ. ГР.	ЛИТВАК		
		ГЛ. СПЕЦ.	ФЯНОВСКИЙ		
		И. КОНТР.	ФЯНОВСКИЙ		
		УТВ.	СПИВАК		

A1A414.360CB

СЕРИЯ 5.904-64 Выпуск 1



1. Неуказанные предельные отклонения размеров:  $h14, h14, \pm \frac{t_2}{2}$
2. Клей ВВСА ТУ38-105 1760-89.

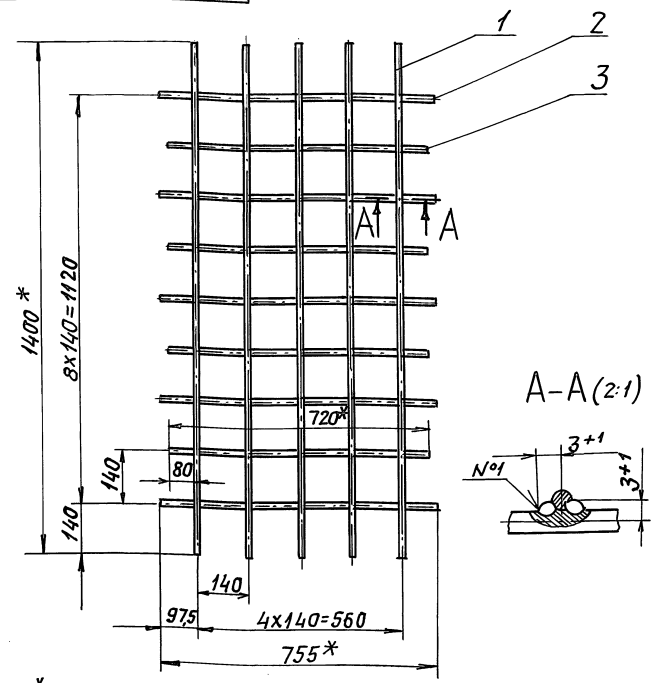
A1A414.360CB

Полотно

ЛИТ. МАССА МАСШ.		
И	2,5	1:10
ЛИСТ ЛИСТОВ 1		
САНТЕХНИПРОЕКТ		

ФОРМАТ: А4

A1A414.390CB



1. \* РАЗМЕРЫ ДЛЯ СПРАВОК.
2. Неуказанные предельные отклонения размеров:  $\pm \frac{t_2}{2}$
3. Сварной шов №1 - СВАРКА РУЧНАЯ ДУГОВАЯ

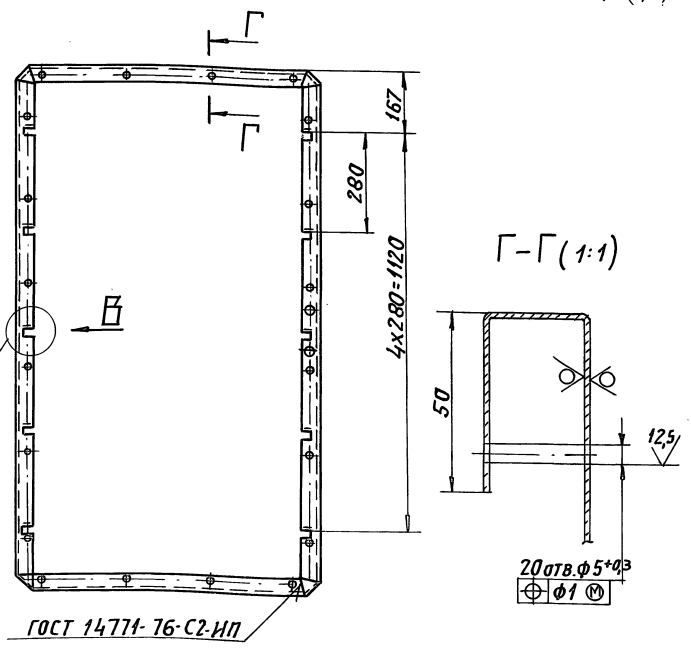
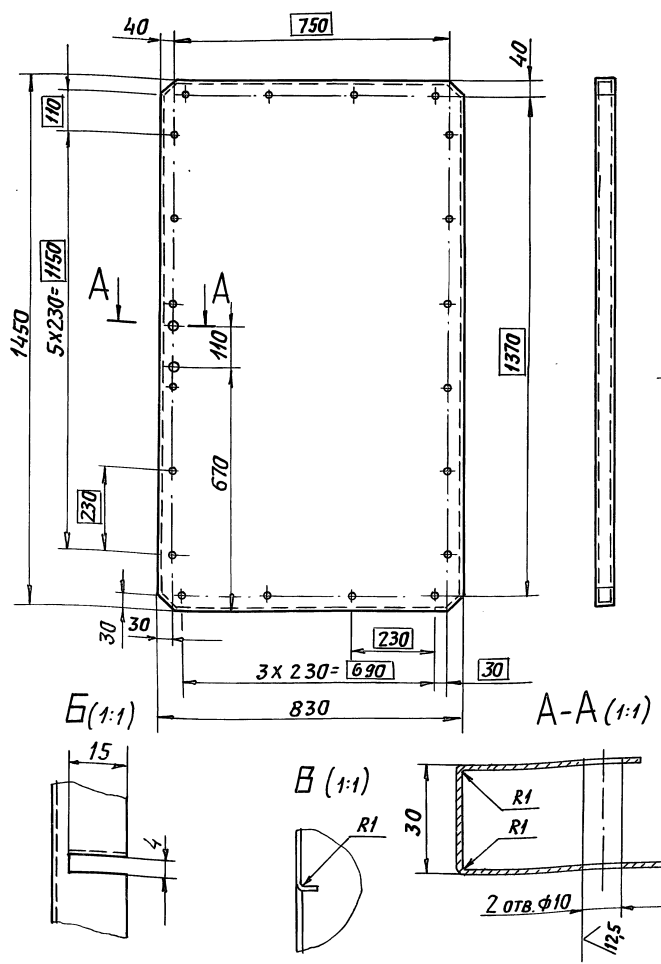
A1A414.390CB

РЕШЕТКА

ЛИТ. МАССА МАСШ.		
И	0,76	1:10
ЛИСТ ЛИСТОВ 1		
САНТЕХНИПРОЕКТ		

ФОРМАТ: А4

A1A414.381



- Неуказанные предельные отклонения размеров:  $h14, h14, \pm \frac{t_2}{2}$

A1A414.381

Кожух

ЛИТ. МАССА МАСШ.		
И	8,8	1:10
ЛИСТ ЛИСТОВ 1		
САНТЕХНИПРОЕКТ		

Лист 0,7 ГОСТ 19903-74 ОК360В ГОСТ 16523-89

50/ (✓)

Лит. Подл. Подл. Дата Изм. Лист. Подл. Дата

Лит. Подл. Подл. Дата Изм. Лист. Подл. Дата

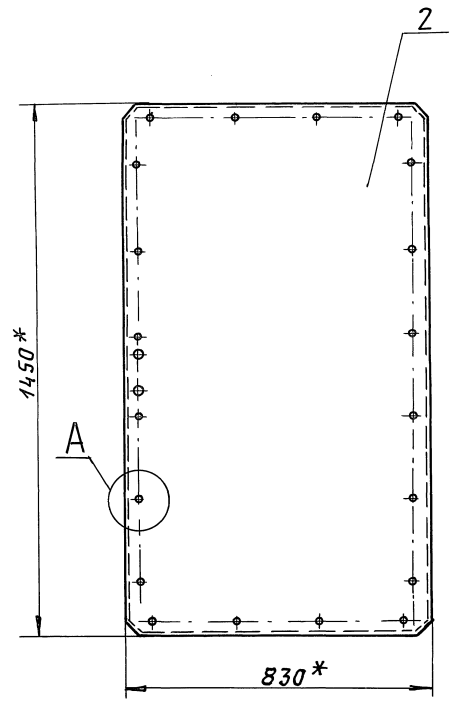
Лит. Подл. Подл. Дата Изм. Лист. Подл. Дата

Лит. Подл. Подл. Дата Изм. Лист. Подл. Дата

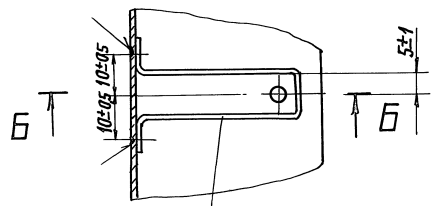
А1А414.380 СБ

Серия 5.904-64  
Выпуск 1

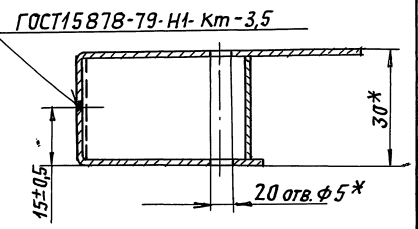
Инв. Лист Подп. и Дата  
Инв. Лист Подп. и Дата  
Инв. Лист Подп. и Дата  
Инв. Лист Подп. и Дата



A (1:1)



Б-Б (1:1)

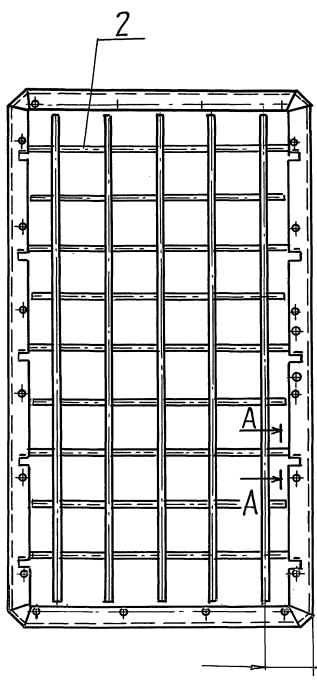
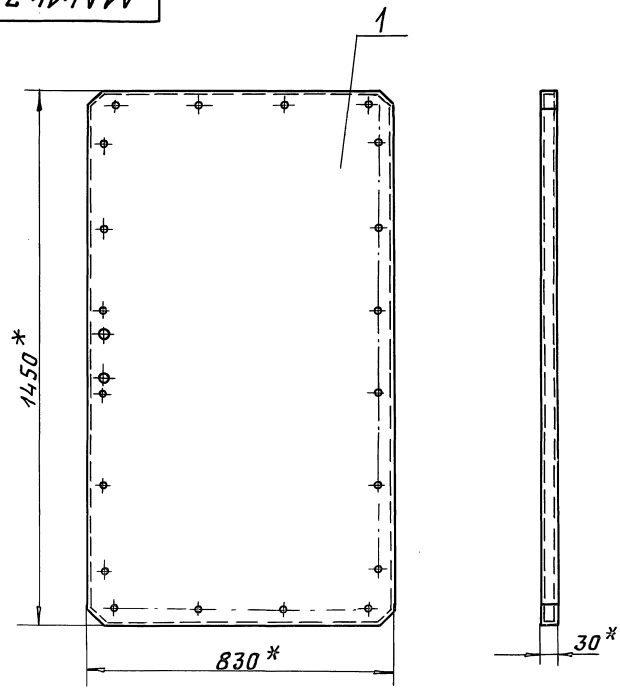


\* РАЗМЕРЫ ДЛЯ СПРАВОК.

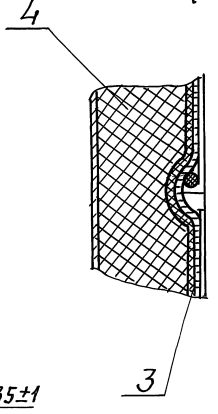
				<b>А1А414.380 СБ</b>				
Изм	Лист	И докум.	Подп.	Дата	<b>Кожух</b>	Лист	Масса	Масшт.
		Рязань	Ямпольская			И	9,0	1:10
		Пров.	Литвяк			Лист	Листов 1	
		Ияч.гр.	Литвяк					
		Гл. спец.	Ряновский			САНТЕХНИИПРОЕКТ		
		Н.контр.	Фрядкин					
		УТВ.	Сливяк					

А1А414.370 СБ

Инв. Лист Подп. и Дата  
Инв. Лист Подп. и Дата  
Инв. Лист Подп. и Дата  
Инв. Лист Подп. и Дата



A-A (1:1)



\* РАЗМЕРЫ ДЛЯ СПРАВОК.

				<b>А1А414.370 СБ</b>				
Изм	Лист	И докум.	Подп.	Дата	<b>Панель торцевая</b>	Лист	Масса	Масшт.
		Рязань	Ямпольская			И	13,1	1:10
		Пров.	Литвяк			Лист	Листов 1	
		Ияч.гр.	Литвяк					
		Гл. спец.	Ряновский			САНТЕХНИИПРОЕКТ		
		Н.контр.	Фрядкин					
		УТВ.	Сливяк					

Выпуск 1  
Серия 5.904-64

Формат	Зона	Поз.	Обозначение	Наименование	Кол.	Примечание
				Документация		
			A1A414.390CB	Сборочный чертеж		
				Детали		
		БУ	1 A1A414.391	Пруток Проволока 3-С-I ГОСТ 3282-74 L=1400-3,1	5	0,078 кг
		Б4	2 A1A414.392	Пруток Проволока 3-С-I ГОСТ 3282-74 L=755-2,0	5	0,042 кг
		Б4	3 A1A414.393	Пруток Проволока 3-С-I ГОСТ 3282-74 L=720-2,0	4	0,04 кг

Изм.			Лист			И докум.			Подп.			Дата		
Рязрб			Ямпольская			Литвяк			Литвяк			Литвяк		
Пров.			Литвяк			Литвяк			Литвяк			Литвяк		
Няч.гр.			Литвяк			Литвяк			Литвяк			Литвяк		
Н.контр.			Фрядкин			Фрядкин			Фрядкин			Фрядкин		
Утв.			Сливяк			Сливяк			Сливяк			Сливяк		

**A1A414.390**

Решетка		ЛИТ.	ЛИСТ	ЛИСТОВ
		И		1

САНТЕХНИПРОЕКТ

ФОРМАТ: А4

Формат	Зона	Поз.	Обозначение	Наименование	Кол.	Примечание
				Документация		
			A1A414.400CB	Сборочный чертеж		
				Материалы		
		1		Стекловолокно 33-100 ГОСТ 19907-83	1,2	кг
		2		Сетка 1,4-0,65 ГОСТ 3826-82	1,2	кг

Изм.			Лист			И докум.			Подп.			Дата		
Рязрб			Ямпольская			Литвяк			Литвяк			Литвяк		
Пров.			Литвяк			Литвяк			Литвяк			Литвяк		
Няч.гр.			Литвяк			Литвяк			Литвяк			Литвяк		
Н.контр.			Фрядкин			Фрядкин			Фрядкин			Фрядкин		
Утв.			Сливяк			Сливяк			Сливяк			Сливяк		

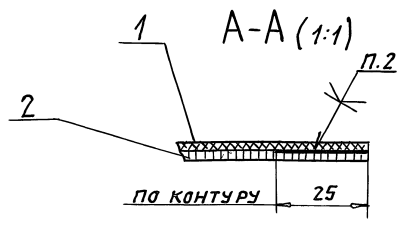
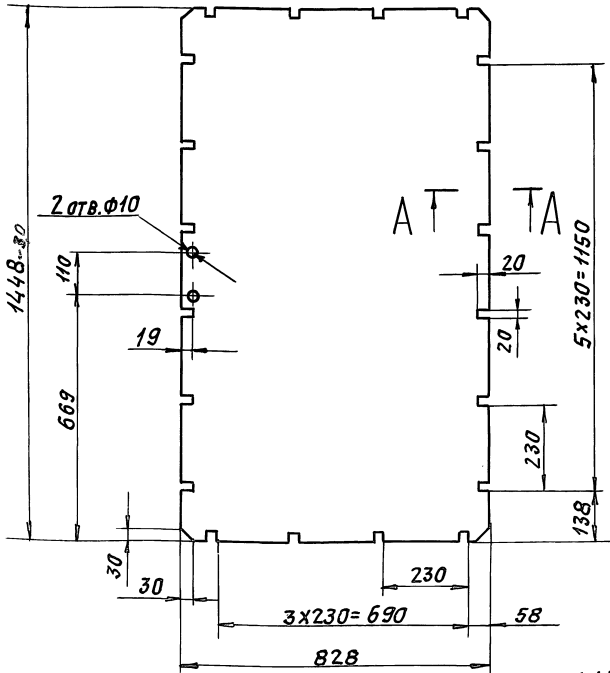
**A1A414.400**

Полотно		ЛИТ.	ЛИСТ	ЛИСТОВ
		И		1

САНТЕХНИПРОЕКТ

ФОРМАТ: А4

A1A414.400CB



1. Неуказанные предельные отклонения размеров:  $H14, h14, \pm \frac{t_2}{2}$
2. Клей 88CA ТУ 38-105 1760-89.

Изм.			Лист			И докум.			Подп.			Дата		
Рязрб			Ямпольская			Литвяк			Литвяк			Литвяк		
Пров.			Литвяк			Литвяк			Литвяк			Литвяк		
Няч.гр.			Литвяк			Литвяк			Литвяк			Литвяк		
Н.контр.			Фрядкин			Фрядкин			Фрядкин			Фрядкин		
Утв.			Сливяк			Сливяк			Сливяк			Сливяк		

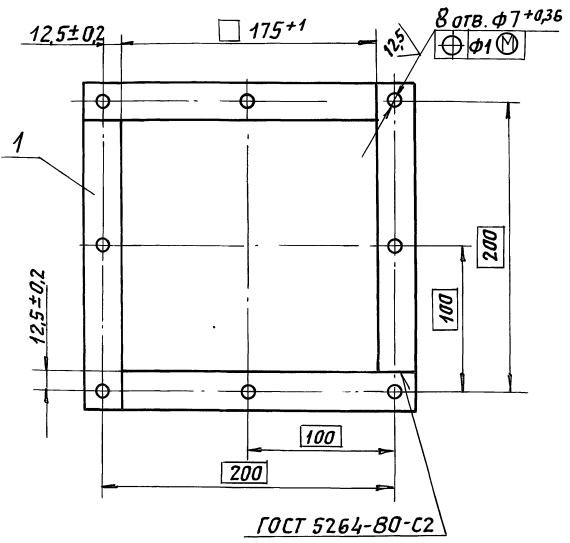
**A1A414.400CB**

Полотно		ЛИТ.	МАССА	МАСШТАБ
		И	3,3	1:10
		ЛИСТ	ЛИСТОВ 1	

САНТЕХНИПРОЕКТ

ФОРМАТ: А3

A1A414.420



ГОСТ 5264-80-С2

Серия 5.904 - 64 выпуск 1

Инв. подл. Подп. и дата  
Взам. инв. Инв. дата  
Подп. и дата

формат	Зона	Поз.	ОБОЗНАЧЕНИЕ	НАИМЕНОВАНИЕ	КОЛ.	ПРИМЕЧАНИЕ
				<u>ДЕТАЛИ</u>		
Б4	1		A1A414.421	Полоса 4x25 ГОСТ 103-76 Полоса Ст.3 ГОСТ 535-88 L=200-1	4	0,16 кг
<b>A1A414.420</b>						
Изм.	Лист	И.докум.	Подп.	Дата	Лист	Масса
					И	0,64
					Лист	Листов 1
<b>ФЛАНЕЦ</b>				<b>САНТЕХНИПРОЕКТ</b>		
ФОРМАТ: А4						

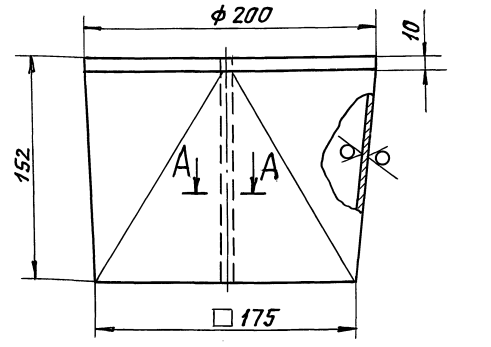
формат	Зона	Поз.	ОБОЗНАЧЕНИЕ	НАИМЕНОВАНИЕ	КОЛ.	ПРИМЕЧАНИЕ
				<u>ДОКУМЕНТАЦИЯ</u>		
A2			A1A414.410 СБ	СБОРОЧНЫЙ ЧЕРТЕЖ		
				<u>СБОРОЧНЫЕ ЕДИНИЦЫ</u>		
A4	1		A1A414.420	ФЛАНЕЦ	1	
				<u>ДЕТАЛИ</u>		
A4	2		A1A414.411	ПЕРЕХОД	1	
A3	3		A1A414.412	ПАТРУБОК	1	
A4	4		A1A414.413	КОЛЬЦО	1	
A4	5		A1A414.414	КОЛЬЦО	1	
A4	6		A1A414.415	СКОБА	6	
A4	7		A1A414.416	КОЖУХ	1	
A4	8		A1A414.417	ПОЛОТНО	1	
				<u>МАТЕРИАЛЫ</u>		
	9			ИЗДЕЛИЕ ЗВУКОПОГЛОЩАЮЩЕЕ МАРКИ БМЗ В ОБОЛОЧКЕ ИЗ СТЕКЛОТКАНИ S=30 ММ РСТ УССР 1977-87	037	м2

Инв. подл. Подп. и дата  
Взам. инв. Инв. дата  
Подп. и дата

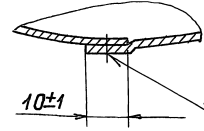
Изм.	Лист	И.докум.	Подп.	Дата	Лист	Масса
					И	0,64
					Лист	Листов 1
<b>ПАТРУБОК-ГЛУШИТЕЛЬ</b>				<b>САНТЕХНИПРОЕКТ</b>		
ФОРМАТ: А4						

A1A414.410

A1A414.411



A-A (1:1)



ГОСТ 15878-79-Н1-Кт35-25

Неуказанные предельные отклонения размеров: Н14; н14

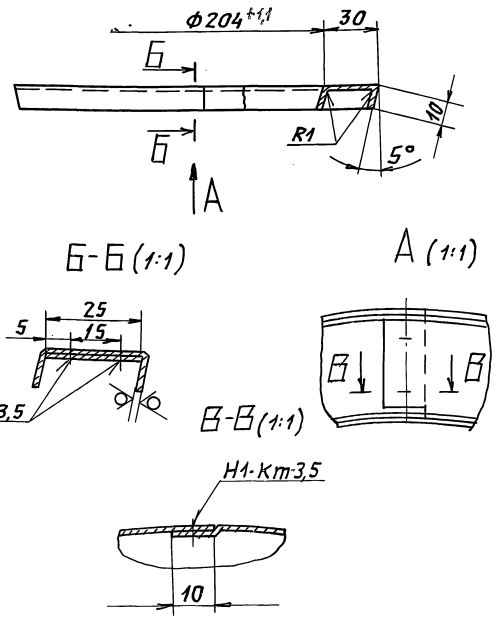
Инв. подл. Подп. и дата  
Взам. инв. Инв. дата  
Подп. и дата

Изм.	Лист	И.докум.	Подп.	Дата	Лист	Масса
					И	0,5
					Лист	Листов 1
<b>ПЕРЕХОД</b>				<b>САНТЕХНИПРОЕКТ</b>		
ФОРМАТ: А4						

A1A414.411

Лист 0,7 ГОСТ 19903-74  
ОК360В ГОСТ 16523-89

A1A414.413



Б-Б (1:1)

А (1:1)

Н1-Кт-35

Б-Б (1:1)

Н1-Кт-35

1. Неуказанные предельные отклонения размеров: Н14; н14; ±ε2/2  
2. Сварные швы по ГОСТ 15878-79

Инв. подл. Подп. и дата  
Взам. инв. Инв. дата  
Подп. и дата

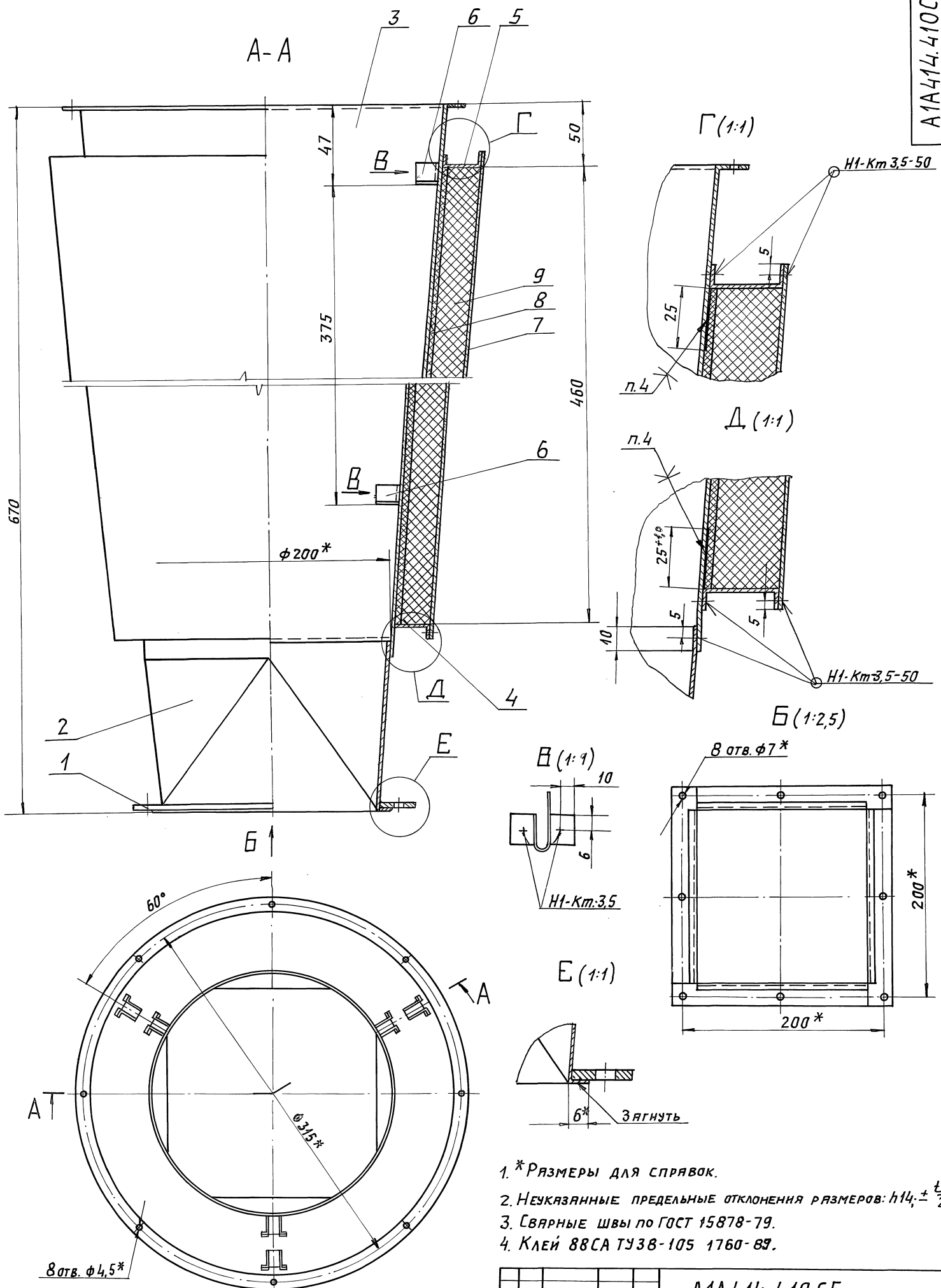
Изм.	Лист	И.докум.	Подп.	Дата	Лист	Масса
					И	0,21
					Лист	Листов 1
<b>КОЛЬЦО</b>				<b>САНТЕХНИПРОЕКТ</b>		
ФОРМАТ: А4						

A1A414.413

Лист 0,7 ГОСТ 19903-74  
ОК360В ГОСТ 16523-89  
25472-02 72



Выпуск 1  
Серия 5.904-64



1. \*РАЗМЕРЫ ДЛЯ СПРАВОК.
2. НЕУКАЗАННЫЕ ПРЕДЕЛЬНЫЕ ОТКЛОНЕНИЯ РАЗМЕРОВ:  $h14, \pm \frac{t_2}{2}$ .
3. СВАРНЫЕ ШВЫ ПО ГОСТ 15878-79.
4. КЛЕЙ 88СА ТУ38-105 1760-89.

ИЗМ. ПОСЛ. ПОСЛ. И ДАТА  
ВЗЯТ. НИИМ. НИИВНАУСБ. ПОСЛ. И ДАТА

А1А414.410СБ			ЛИТ.	МАССА	МАСШТ.
ПАТРУБОК-ГЛУШИТЕЛЬ			И	6,25	1:2
ИЗМ.			ЛИСТОВ 1		
САНТЕХНИПРОЕКТ					

ИЗМ.	ИЗМ.	ПОДП.	ДАТА
РЯЗРЕВ	ИПКОЛЬСКАЯ		
ПРОВ.	ЛИТВАК		
ИЯЧ.ГР.	ЛИТВАК		
ГЛ. СПЕЦ.	ГРЯНОВСКИЙ		
И. КОНТРОЛ.	ФРЯДКНИ		
УТВ.	СПИВАК		

73

СЕРИЯ 5.004.64 ВЫПУСК 1

А1А414.412

50/✓

1. \* РАЗМЕРЫ ДЛЯ СПРАВКИ.  
 2. НЕУКАЗАННЫЕ ПРЕДЕЛЬНЫЕ ОТКЛОНЕНИЯ РАЗМЕРОВ: Н14; н14, ±  $\frac{t_2}{2}$ .  
 3. \* ОТВЕРСТИЯ ДОЛЖНЫ БЫТЬ РАСПОЛОЖЕНЫ В ПРЕДЕЛАХ ВСЕГО КОНТУРА Г.  
 4. НА ЦИЛИНДРИЧЕСКОЙ ЧАСТИ ДЕТАЛИ ДОПУСКАЮТСЯ ГОФРЫ.

			А1А414.412		
ИЗМ.	ЛИСТ	Н. ДОКУМ.	ПОДП.	ДАТА	
РЗРЯБ.	СЫСОВЕВА	С			ПАТРУБОК
ПРОВ.	ЛИТВАК	Л			И 2,3 1:5
Н.Ч. ГР.	ЛИТВАК	Л			ЛИСТ ЛИСТОВ 1
ГЛ. СПЕЦ.					ЛИСТ 0,7 ГОСТ 19903-74
Н. КОНТР.	ФРЯДКИН	Ф			0К360В ГОСТ 16523-89
УТВ.	СПИВАК	С			САНТЕХНИПРОЕКТ
ФОРМАТ: А3					

ИЗМ. ЛИСТ ПОДП. НА ДАТА

А1А414.414

50/✓

1. НЕУКАЗАННЫЕ ПРЕДЕЛЬНЫЕ ОТКЛОНЕНИЯ РАЗМЕРОВ: Н14; н14.  
 2. СВАРНЫЕ ШВЫ ПО ГОСТ 15878-79

			А1А414.414		
ИЗМ.	ЛИСТ	Н. ДОКУМ.	ПОДП.	ДАТА	
РЗРЯБ.	СЫСОВЕВА	С			КОЛЬЦО
ПРОВ.	ЛИТВАК	Л			И 0,28 1:2,5
Н.Ч. ГР.	ЛИТВАК	Л			ЛИСТ ЛИСТОВ 1
ГЛ. СПЕЦ.					ЛИСТ 0,7 ГОСТ 19903-74
Н. КОНТР.	ФРЯДКИН	Ф			0К360В ГОСТ 16523-89
УТВ.	СПИВАК	С			САНТЕХНИПРОЕКТ
ФОРМАТ: А4					

ИЗМ. ЛИСТ ПОДП. НА ДАТА

А1А414.415

50/✓

НЕУКАЗАННЫЕ ПРЕДЕЛЬНЫЕ ОТКЛОНЕНИЯ РАЗМЕРОВ: Н14; н14.

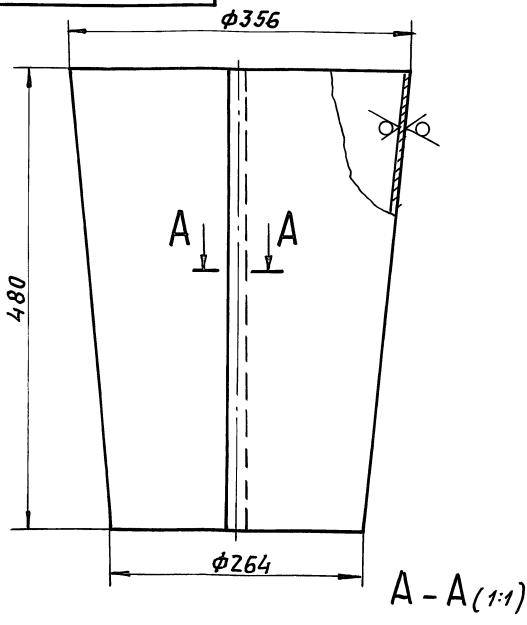
			А1А414.415		
ИЗМ.	ЛИСТ	Н. ДОКУМ.	ПОДП.	ДАТА	
РЗРЯБ.	СЫСОВЕВА	С			СКОБА
ПРОВ.	ЛИТВАК	Л			И 0,011 2:1
Н.Ч. ГР.	ЛИТВАК	Л			ЛИСТ ЛИСТОВ 1
ГЛ. СПЕЦ.					ЛИСТ 1,4 ГОСТ 19903-74
Н. КОНТР.	ФРЯДКИН	Ф			0К360В ГОСТ 16523-89
УТВ.	СПИВАК	С			САНТЕХНИПРОЕКТ
ФОРМАТ: А4					

ИЗМ. ЛИСТ ПОДП. НА ДАТА

Серия 5004-64 Выходы

A1A414.416

50/√



ГОСТ 15878-79 И1-Кт35-50

Неуказанные предельные отклонения размеров: H14; h14

A1A414.416

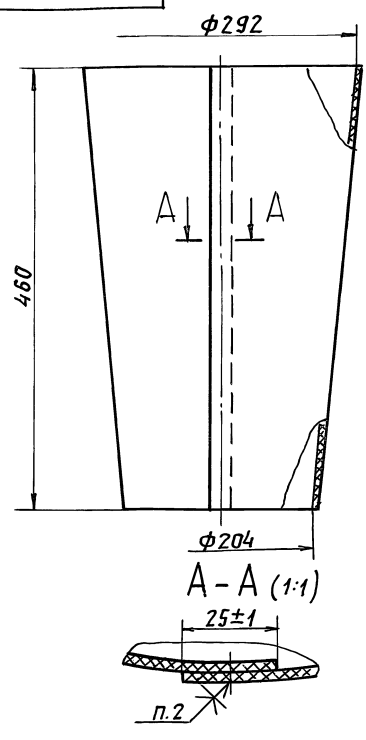
Кожух

Лист	Масса	Масшт.
И	2,5	1:4
Лист	Листов 1	

Лист 0,7 ГОСТ 19903-74  
 ОК 3608 ГОСТ 16523-89 САНТЕХНИИПРОЕКТ

ФОРМАТ: А4

A1A414.417



1. Неуказанные предельные отклонения размеров: H14; h14  
 2. Клей 88СА ТУ 38-105-1760-89

A1A414.417

Полотно

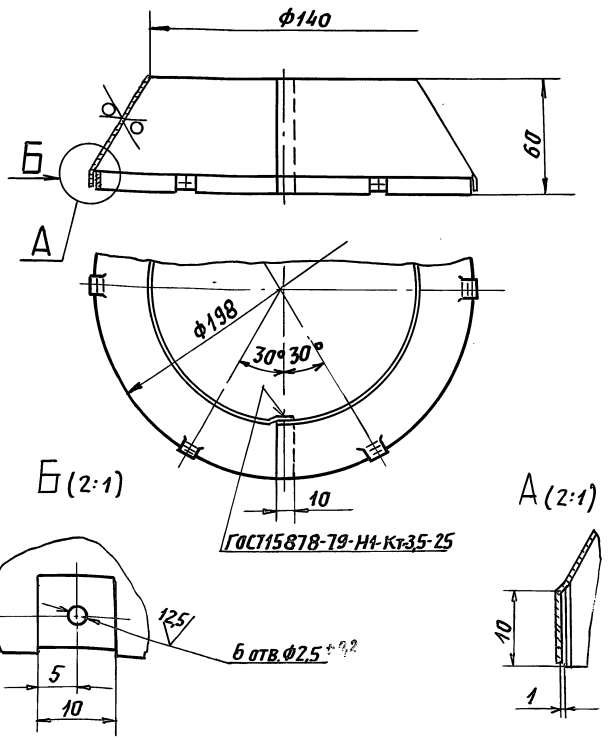
Лист	Масса	Масшт.
И	0,2	1:4
Лист	Листов 1	

Лист 0,7 ГОСТ 19903-74  
 ОК 3608 ГОСТ 16523-89 САНТЕХНИИПРОЕКТ

ФОРМАТ: А4

A1A414.441

50/√



ГОСТ 15878-79 И1-Кт35-25

Неуказанные предельные отклонения размеров: H14; h14, ± t/2

A1A414.441

Конус

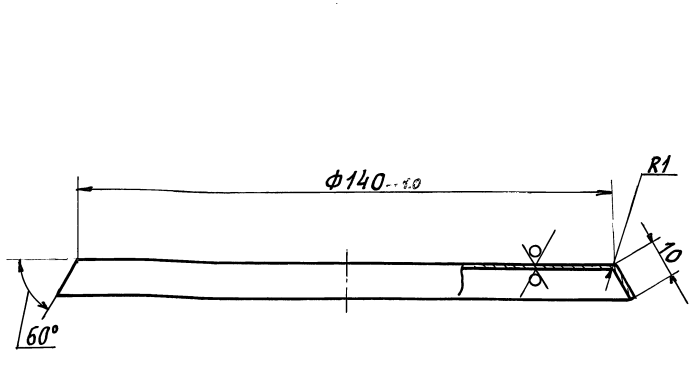
Лист	Масса	Масшт.
И	0,17	1:2
Лист	Листов 1	

Лист 0,7 ГОСТ 19903-74  
 ОК 3608 ГОСТ 16523-89 САНТЕХНИИПРОЕКТ

ФОРМАТ: А4

A1A414.442

50/√



Неуказанные предельные отклонения размеров: h14

A1A414.442

Крышка

Лист	Масса	Масшт.
И	0,1	1:1
Лист	Листов 1	

Лист 0,7 ГОСТ 19903-74  
 ОК 3608 ГОСТ 16523-89 САНТЕХНИИПРОЕКТ

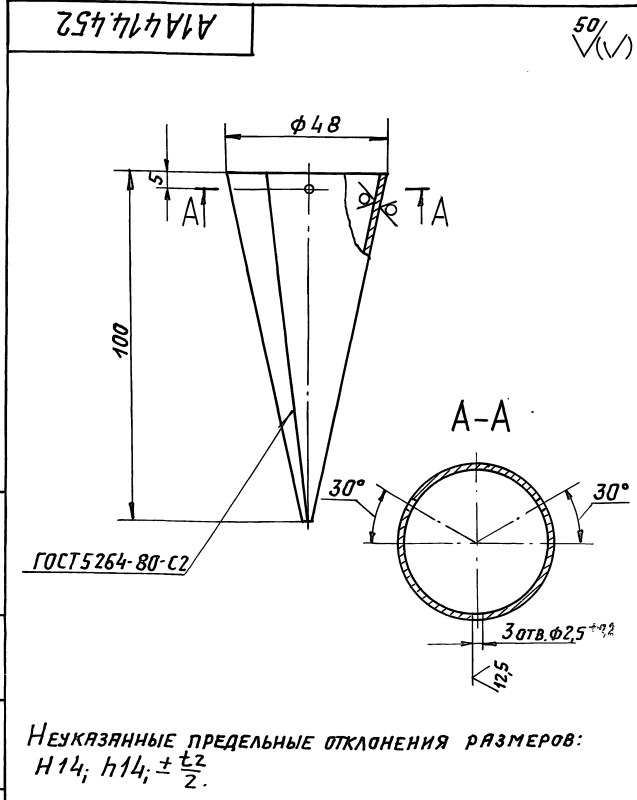
ФОРМАТ: А4

Взам. инв. Инв. № 4364 Лист 1 из 1

Взам. инв. Инв. № 4364 Лист 1 из 1

Форм. Зона	Поз.	Обозначение	Наименование	Кол.	Примечание
			Документация		
A2		A1A 414. 430 СБ	СБОРОЧНЫЙ ЧЕРТЕЖ		
			СБОРОЧНЫЕ ЕДИНИЦЫ		
A4	1	A1A 414. 440	КОЛПАК	1	
A4	2	A1A 414. 450	НАКОНЕЧНИК	1	
A4	3	A1A 414. 460	КОРПУС НАСАДКА	1	
			СТАНДАРТНЫЕ ИЗДЕЛИЯ		
	4		ВИНТ 3x6.36 ГОСТ 10621-80	6	
			МАТЕРИАЛЫ		
	5		ИЗДЕЛИЕ ЗВУКОПОГЛОЩАЮЩЕЕ МАРКИ БМЗ В ОБОЛОЧКЕ ИЗ СТЕКЛОТКАНИ S=30MM РСТ УССР 1977-87	0,11 кг	

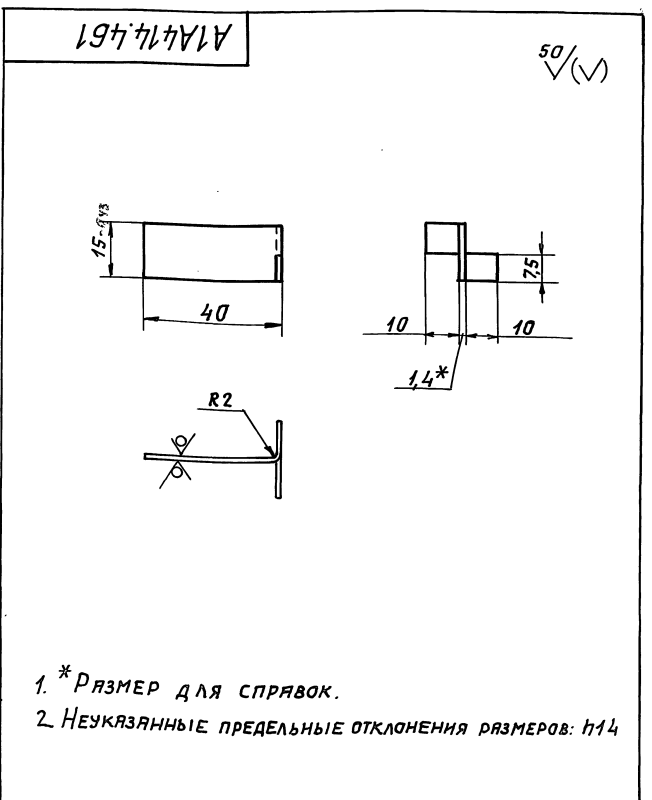
A1A414.430		
НАСАДОК		
ЛИСТ	ЛИСТ	ЛИСТОВ
И		1
САНТЕХНИПРОЕКТ		
ФОРМАТ: А4		



A1A414.452		
Конус		
ЛИСТ	МАССА	МАСШТ.
И	0,15	1:1
ЛИСТ	ЛИСТОВ	1
Лист 1,4 ГОСТ 19903-74 OK3608 ГОСТ 16523-89		
САНТЕХНИПРОЕКТ		
ФОРМАТ: А4		

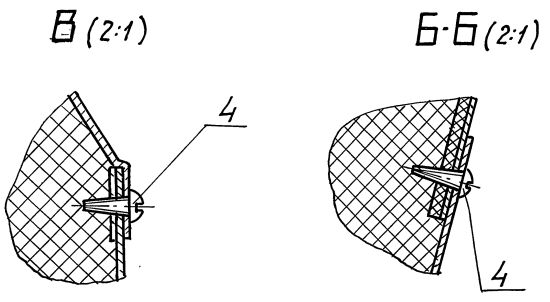
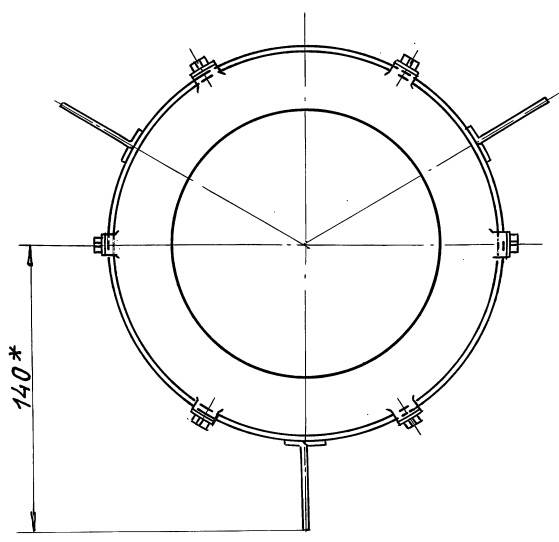
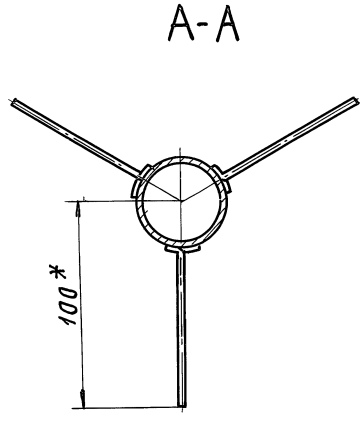
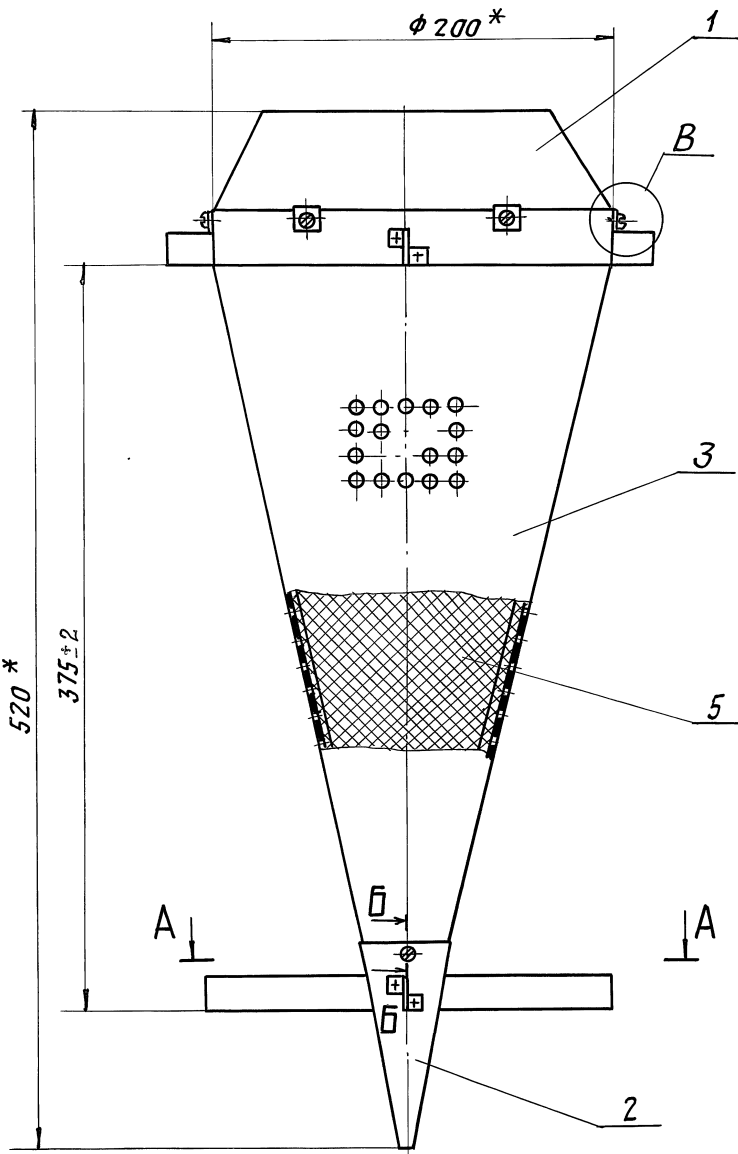
Форм. Зона	Поз.	Обозначение	Наименование	Кол.	Примечание
			Документация		
A3		A1A 414. 460 СБ	СБОРОЧНЫЙ ЧЕРТЕЖ		
			ДЕТАЛИ		
A4	1	A1A 414. 461	РЕБРО	3	
A4	2	A1A 414. 462	КАНУС	1	
A4	3	A1A 414. 463	ПОЛОТНО	1	

A1A414.460		
КОРПУС НАСАДКА		
ЛИСТ	ЛИСТ	ЛИСТОВ
И		1
САНТЕХНИПРОЕКТ		
ФОРМАТ: А2		



A1A414.461		
РЕБРО		
ЛИСТ	МАССА	МАСШТ.
И	0,01	1:1
ЛИСТ	ЛИСТОВ	1
Лист 1,4 ГОСТ 19903-74 OK3608 ГОСТ 16523-89		
САНТЕХНИПРОЕКТ		
ФОРМАТ: А2		

СЕРИЯ 5.904-64 ВЫПУСК 1



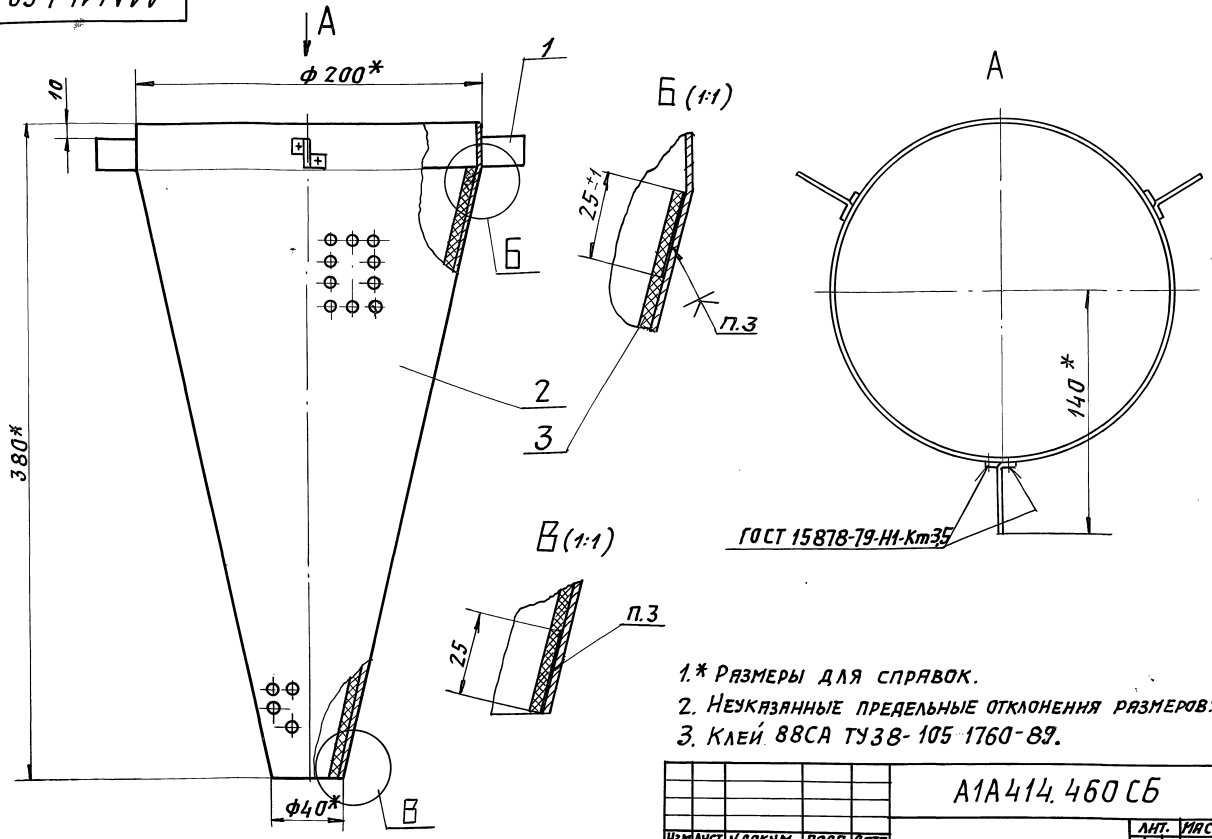
- 1. \*РАЗМЕРЫ ДЛЯ СПРАВКИ.
- 2. НЕУКАЗАННЫЕ ПРЕДЕЛЬНЫЕ ОТКЛОНЕНИЯ РАЗМЕРОВ:  $\frac{t_2}{2}$ .
- 3. ЗВУКОПОГЛАЩАЮЩИЙ МАТЕРИАЛ (ПОЗ. 3) ДОЛЖЕН РАВНОМЕРНО ЗАПОЛНИТЬ ОБЪЕМ НАСАДКИ.

Исполнитель: Подп. И.А.Ятв  
 Проверил: Подп. И.А.Ятв  
 Главный конструктор: Подп. И.А.Ятв

				A1A414.430CB		
				Насадок		
ИЗМ.	ЛИСТ	И	1,44	МАССА	1:2	МАСШТ.
ПРОВ.	ЛИТВАК			ЛИСТ	ЛИСТОВ 1	
НАЧ. ГР.	ЛИТВАК			САИТЕХНИПРОЕКТ		
ГЛ. СПЕЦ.	РЯНОВСКИЙ					
Н. КОНТР.	ФРЯДКИН					
УТВ.	СЛИВЯК					

А1А414.460СБ

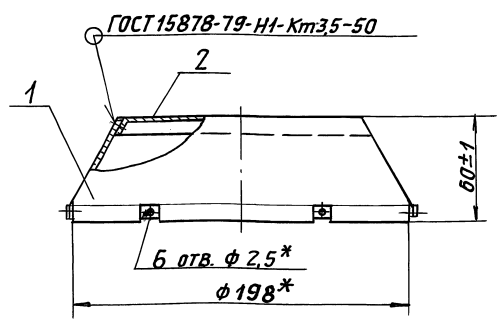
СЕРИЯ 530Н-Б4 ВЫПУСК 1



- 1.\* РАЗМЕРЫ ДЛЯ СПРАВОК.
- 2. НЕУКАЗАННЫЕ ПРЕДЕЛЬНЫЕ ОТКЛОНЕНИЯ РАЗМЕРОВ:  $\pm \frac{t_2}{2}$
- 3. КЛЕИ 88СА ТУ38-105-1760-89.

			А1А414.460СБ			
ИЗМ.	ЛИСТ	И ДОКУМ.	ПОДП.	ДАТА	КОРПУС НАСАДКА	
РЯЗРБ.	ЯНПЛЬСКАЯ	Лит				
ПРОВ.	ЛИТВАК				ЛИТ.	МАССА
ИЛЧ.ГР.	ЛИТВАК				И	0,85
ГЛ. СПЕЦ.	БРАНОВСКИЙ				ЛИСТ	ЛИСТОВ 1
И.КОНТР.	ФРЯДКИН				САНТЕХНИПРОЕКТ	
УТВ.	СПИВАК				ФОРМАТ: А3	

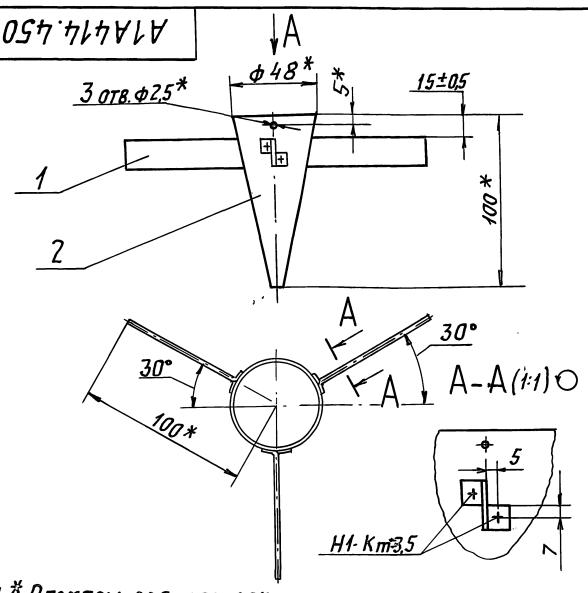
А1А414.440



\* РАЗМЕРЫ ДЛЯ СПРАВОК.

ФОРМАТ	ЗОНА	Поз.	ОБОЗНАЧЕНИЕ	НАИМЕНОВАНИЕ	КОЛ.	ПРИМЕЧАНИЕ
А4	1	А1А414.441	КОНУС	1		
А4	2	А1А414.442	КРЫШКА	1		
А1А414.440						
				КОЛПАК		
ИЗМ.	ЛИСТ	И ДОКУМ.	ПОДП.	ДАТА	ЛИТ. МАССА МЯСШТ.	
РЯЗРБ.	ЯНПЛЬСКАЯ	Лит				
ПРОВ.	ЛИТВАК				И	0,27
ИЛЧ.ГР.	ЛИТВАК				ЛИСТ	ЛИСТОВ 1
ГЛ. СПЕЦ.	БРАНОВСКИЙ				САНТЕХНИПРОЕКТ	
И.КОНТР.	ФРЯДКИН				ФОРМАТ: А4	
УТВ.	СПИВАК					

А1А414.450

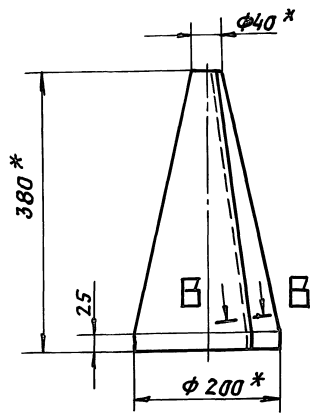


- 1.\* РАЗМЕРЫ ДЛЯ СПРАВОК.
- 2. СВАРНОЙ ШОВ ПО ГОСТ 15878-79

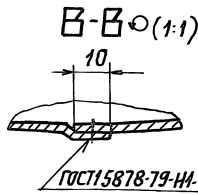
ФОРМАТ	ЗОНА	Поз.	ОБОЗНАЧЕНИЕ	НАИМЕНОВАНИЕ	КОЛ.	ПРИМЕЧАНИЕ
А4	1	А1А414.451	РЕБРО	3		
А4	2	А1А414.452	КОНУС	1		
А1А414.450						
				НАКОНЕЧНИК		
ИЗМ.	ЛИСТ	И ДОКУМ.	ПОДП.	ДАТА	ЛИТ. МАССА МЯСШТ.	
РЯЗРБ.	ЯНПЛЬСКАЯ	Лит				
ПРОВ.	ЛИТВАК				И	0,21
ИЛЧ.ГР.	ЛИТВАК				ЛИСТ	ЛИСТОВ 1
ГЛ. СПЕЦ.	БРАНОВСКИЙ				САНТЕХНИПРОЕКТ	
И.КОНТР.	ФРЯДКИН				ФОРМАТ: А4	
УТВ.	СПИВАК					

А1А414.462

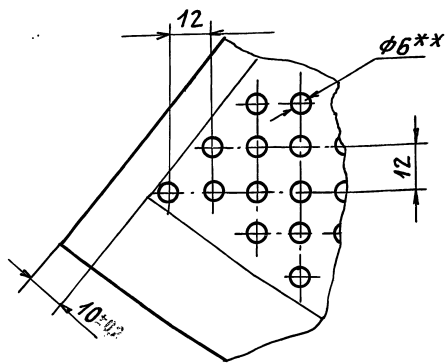
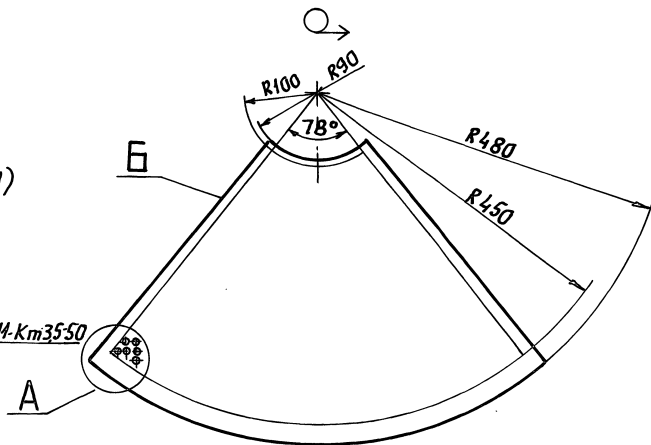
Выпуск 1  
Серия 5.904-84



A (1:1)



ГОСТ 15878-79-НН-Км35-50

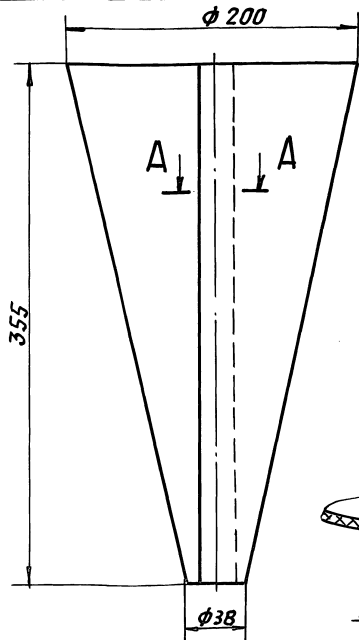


- 1\* РАЗМЕР ДЛЯ СПРАВКИ.
2. НЕУКАЗАННЫЕ ПРЕДЕЛЬНЫЕ ОТКЛОНЕНИЯ РАЗМЕРОВ:  $h14, h14 \pm \frac{\pm 2}{2}$ .
- 3.\*\* ОТВЕРСТИЯ ДОЛЖНЫ БЫТЬ РАСПОЛОЖЕНЫ В ПРЕДЕЛАХ ВСЕГО КОНТУРА Б.
4. НА ЦИЛИНДРИЧЕСКОЙ ЧАСТИ ДЕТАЛИ ДОПУСКАЮТСЯ ГОФРЫ.

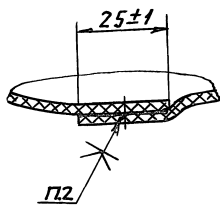
				А1А414.462				
				Конус		ЛИСТ	МАССА	МАСШТ.
						И	0,8	1:5
						ЛИСТ	ЛИСТОВ 1	
				Лист 0,7 ГОСТ 19903-74		САНТЕХНИИПРОЕКТ		
				Лист 0,3608 ГОСТ 16523-89		ФОРМАТ: А3		

ИЗМ.	ЛИСТ	ДОКУМ.	ПОДП.	ДАТА
РЗРЯБ	СЫСОВЕЯ			
ПРОВ.	ЛИТВЯК			
ИЗЧ.ГР.	ЛИТВЯК			
ГЛ. СПЕЦ.				
И.КОНТ.	ФРЯЖКИН			
УТВ.	СПИВЯК			

А1А414.463



A-A (1:1)

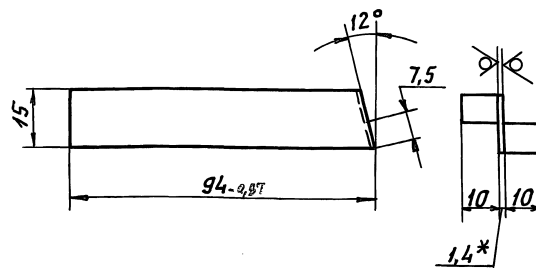


1. НЕУКАЗАННЫЕ ПРЕДЕЛЬНЫЕ ОТКЛОНЕНИЯ РАЗМЕРОВ:  $h14$ .
2. КЛЕЙ 88САТJ38-105 1760-83.

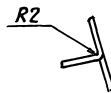
				А1А414.463				
				Полотно		ЛИСТ	МАССА	МАСШТ.
						И	0,016	1:2,5
						ЛИСТ	ЛИСТОВ 1	
				Стеклоткань 33-100		САНТЕХНИИПРОЕКТ		
				ГОСТ 19907-83		ФОРМАТ: А4		

ИЗМ.	ЛИСТ	ДОКУМ.	ПОДП.	ДАТА
РЗРЯБ	СЫСОВЕЯ			
ПРОВ.	ЛИТВЯК			
ИЗЧ.ГР.	ЛИТВЯК			
ГЛ. СПЕЦ.				
И.КОНТ.	ФРЯЖКИН			
УТВ.	СПИВЯК			

А1А414.451



A

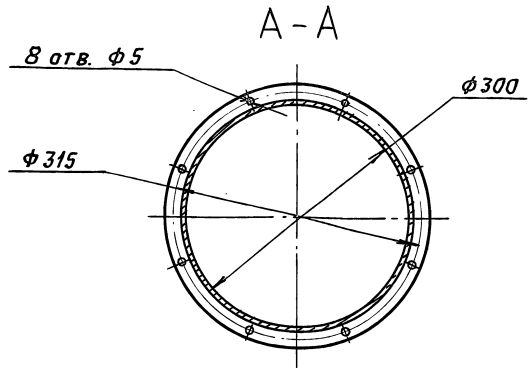
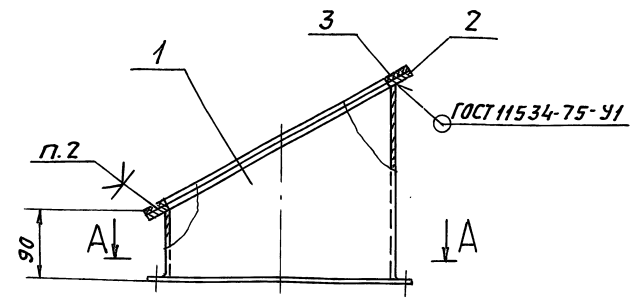


1. \* РАЗМЕР ДЛЯ СПРАВКИ.
2. НЕУКАЗАННЫЕ ПРЕДЕЛЬНЫЕ ОТКЛОНЕНИЯ РАЗМЕРОВ:  $h14$

				А1А414.451				
				РЕБРО		ЛИСТ	МАССА	МАСШТ.
						И	0,017	1:1
						ЛИСТ	ЛИСТОВ 1	
				Лист 1,4 ГОСТ 19903-74		САНТЕХНИИПРОЕКТ		
				Лист 0,3608 ГОСТ 16523-89		ФОРМАТ: А4		

ИЗМ.	ЛИСТ	ДОКУМ.	ПОДП.	ДАТА
РЗРЯБ	АПОЛЬСКИЙ			
ПРОВ.	ЛИТВЯК			
ИЗЧ.ГР.	ЛИТВЯК			
ГЛ. СПЕЦ.				
И.КОНТ.	ФРЯЖКИН			
УТВ.	СПИВЯК			

А1А414.470 СБ



- 1. РАЗМЕРЫ ДЛЯ СПРАВОК.
- 2. КЛЕЙ 88СА ТУ38-1051760-89.

А1А414.470 СБ

ПАТРУБОК

ИЗМ.	ЛИСТ	И ДОКУМ.	ПОДП.	ДАТА
РЯЗРЬ	ВОЛОБУЕВА			
ПРОВ.	ЛИТВЯК			
НАЧ.ГР.	ЛИТВЯК			
И.КОНТР.	ФЯДКИН			
УТВ.	СПИВЯК			

ЛНТ. МЯССА МЯСШ.		
И	4,6	1:5
ЛНСТ ЛНСТОВ 1		
САНТЕХНИПРОЕКТ		

ФОРМАТ: А4

ФОРМАТ	ЗОНА	ПОС.	ОБОЗНАЧЕНИЕ	НАИМЕНОВАНИЕ	КОЛ.	ПРИМЕЧАНИЕ
				ДОКУМЕНТАЦИЯ		
			А1А414.470.СБ	СБОРОЧНЫЙ ЧЕРТЕЖ		
				ДЕТАЛИ		
А4	1		А1А414.471	СТАКАН	1	
А4	2		А1А414.472	ФЛАНЕЦ	1	
А4	3		А1А414.473	ПРОКЛАДКА	1	

А1А414.470

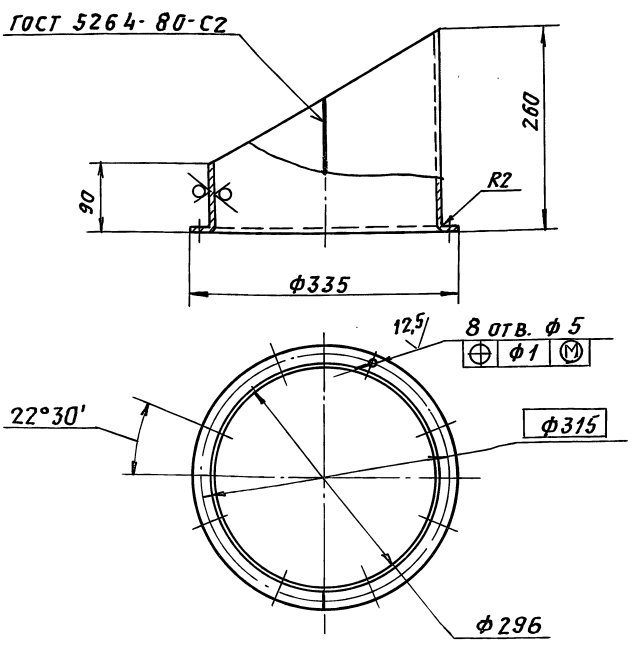
ПАТРУБОК

САНТЕХНИПРОЕКТ

ФОРМАТ: А4

А1А414.471

50/ (✓)



Неуказанные предельные отклонения размеров: H14; h14; ± t/2.

А1А414.471

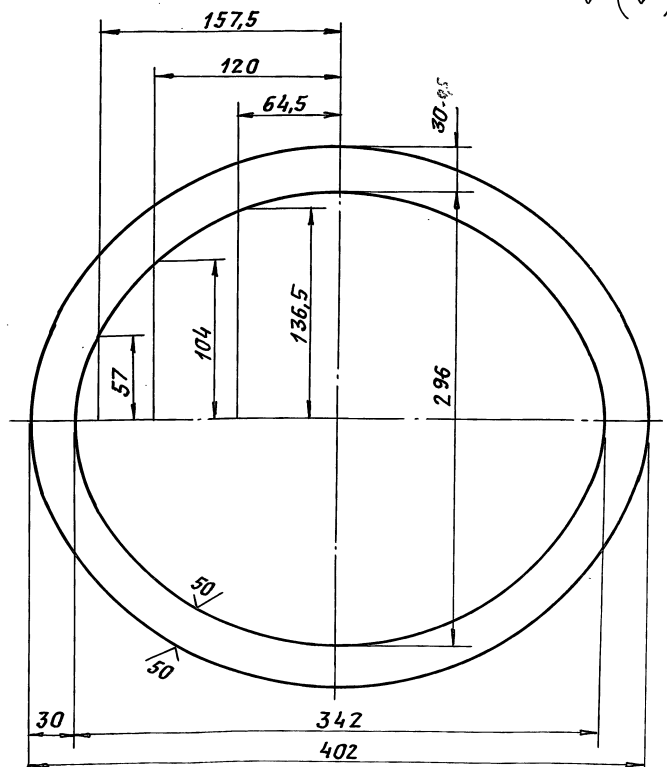
СТАКАН

ИЗМ.	ЛИСТ	И ДОКУМ.	ПОДП.	ДАТА
РЯЗРЬ	ВОЛОБУЕВА			
ПРОВ.	ЛИТВЯК			
НАЧ.ГР.	ЛИТВЯК			
И.КОНТР.	ФЯДКИН			
УТВ.	СПИВЯК			

ЛНТ. МЯССА МЯСШ.		
И	3,0	1:5
ЛНСТ ЛНСТОВ 1		
ЛНСТ 2 ГОСТ 19903-74		
ОК3608/ГОСТ 16523-89		
САНТЕХНИПРОЕКТ		

А1А414.472

50/ (✓)



Неуказанные предельные отклонения размеров: H14; h14; ± t/2.

А1А414.472

ФЛАНЕЦ

ИЗМ.	ЛИСТ	И ДОКУМ.	ПОДП.	ДАТА
РЯЗРЬ	ВОЛОБУЕВА			
ПРОВ.	ЛИТВЯК			
НАЧ.ГР.	ЛИТВЯК			
И.КОНТР.	ФЯДКИН			
УТВ.	СПИВЯК			

ЛНТ. МЯССА МЯСШ.		
И	1,3	1:2,5
ЛНСТ ЛНСТОВ 1		
ЛНСТ 5 ГОСТ 19903-74		
СТЗ ГОСТ 14637-89		
САНТЕХНИПРОЕКТ		

ИЗМ. ПОДА. ПОДП. И ДАТА. ВЗЯТ. ИМ. ИЛИ ИЛИ ДУБЛ. ПОДП. И ДАТА.



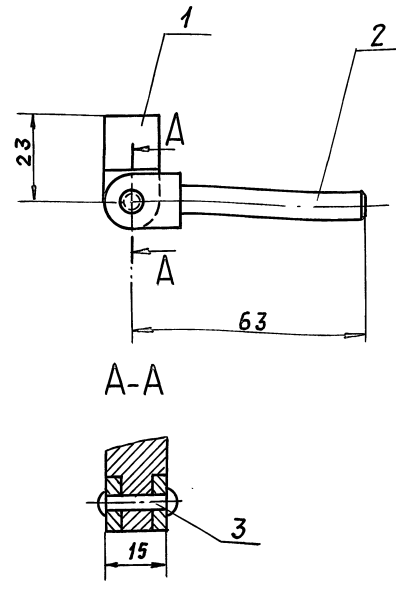
Серия 5.904-64 Выпуск 1

Формат	Зона	Поз	ОБОЗНАЧЕНИЕ	НАИМЕНОВАНИЕ	КОЛ.	ПРИМЕЧАНИЕ
				<u>ДОКУМЕНТАЦИЯ</u>		
A4			A1A414.480.CB	СБОРОЧНЫЙ ЧЕРТЕЖ		
				<u>ДЕТАЛИ</u>		
A4	1		A1A414.481	Гайка	1	
A4	2		A1A414.482	Ручка	1	
				<u>СТАНДАРТНЫЕ ИЗДЕЛИЯ</u>		
		3		Заклепка 4x20, 0100 ГОСТ 10299-80	1	

ИЗМ. Лист			И ДОКУМ. Подп. Дата		
РЯЗРЬБ	СЫСОЕВА		АНТ.	ЛИСТ	ЛИСТОВ
Пров.	ЛИТВЯК		И		1
Няч. гр.	ЛИТВЯК		САНТЕХНИПРОЕКТ		
Н. контр.	ФРЯДКНИ		ФОРМАТ: А4		
УТВ.	СПИВЯК				

A1A414.480.CB

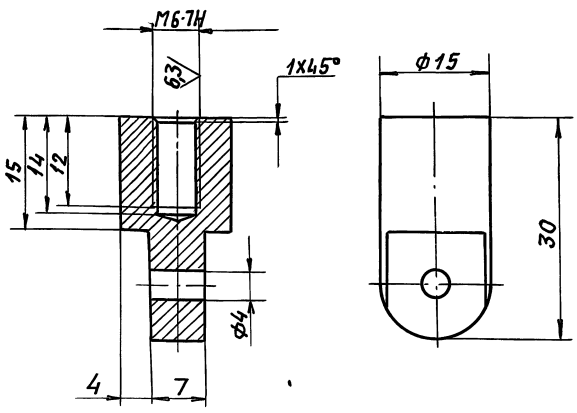


РАЗМЕРЫ ДЛЯ СПРАВОК.

ИЗМ. Лист			И ДОКУМ. Подп. Дата		
РЯЗРЬБ	СЫСОЕВА		АНТ.	МАССА	МАСШ.
Пров.	ЛИТВЯК		И	0,08	1:1
Няч. гр.	ЛИТВЯК		ЛИСТ	ЛИСТОВ 1	
Н. контр.	ФРЯДКНИ		САНТЕХНИПРОЕКТ		
УТВ.	СПИВЯК		ФОРМАТ: А4		

A1A414.481

125

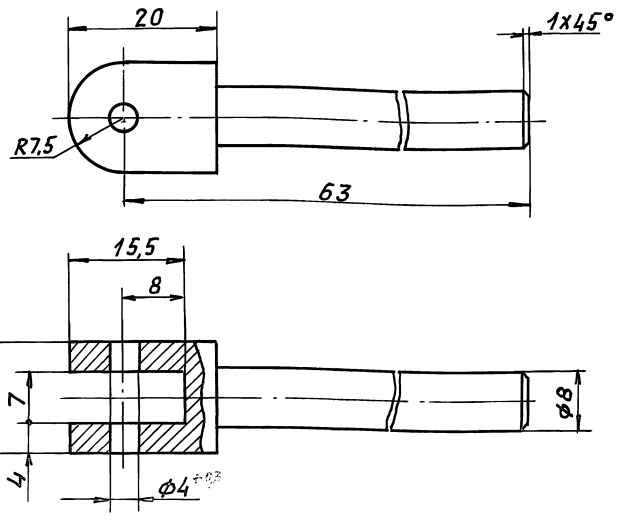


Неуказанные предельные отклонения размеров: H14, h14, ± t/2

ИЗМ. Лист			И ДОКУМ. Подп. Дата		
РЯЗРЬБ	СЫСОЕВА		АНТ.	МАССА	МАСШ.
Пров.	ЛИТВЯК		И	0,03	2:1
Няч. гр.	ЛИТВЯК		АНТ.	ЛИСТОВ 1	
Н. контр.	ФРЯДКНИ		САНТЕХНИПРОЕКТ		
УТВ.	СПИВЯК		ФОРМАТ: А4		

A1A414.482

125



Неуказанные предельные отклонения размеров: H14, h14, ± t/2

ИЗМ. Лист			И ДОКУМ. Подп. Дата		
РЯЗРЬБ	СЫСОЕВА		АНТ.	МАССА	МАСШ.
Пров.	ЛИТВЯК		И	0,05	2:1
Няч. гр.	ЛИТВЯК		АНТ.	ЛИСТОВ 1	
Н. контр.	ФРЯДКНИ		САНТЕХНИПРОЕКТ		
УТВ.	СПИВЯК		ФОРМАТ: А4		

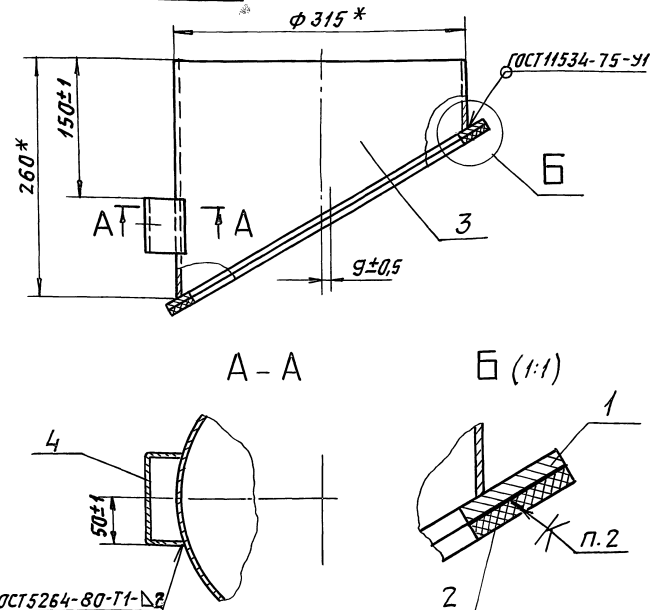
Выпуск 1  
Серия S.904-64

Формат Зона Гос.	Обозначение	Наименование	Кол.	Примечание
		Документация		
A4	A1A414.490CB	Сборочный чертеж		
		Детали		
A4	1 A1A414.472	Фланец	1	
A4	2 A1A414.473	Прокладка	1	
A4	3 A1A414.491	Стакан	1	
A4	4 A1A414.492	Скоба	1	

Исполн. Подп. и дата  
Взам. инв. и инв. дубл.  
Подп. и дата  
Исполн. Подп. и дата  
Взам. инв. и инв. дубл.  
Подп. и дата

Изм. Лист. Докум. Подп. Дата				A1A414.490		
Рязр. Яблобуева	Лит. Лист	Листов	1	ПАТРУБОК		
Пров. Литвяк	И	Масса	1	САНТЕХНИПРОЕКТ		
Няч. гр. Литвяк				Формат: А4		
Н. контр. Фрядкин						
Утв. Спивак						

A1A414.490CB



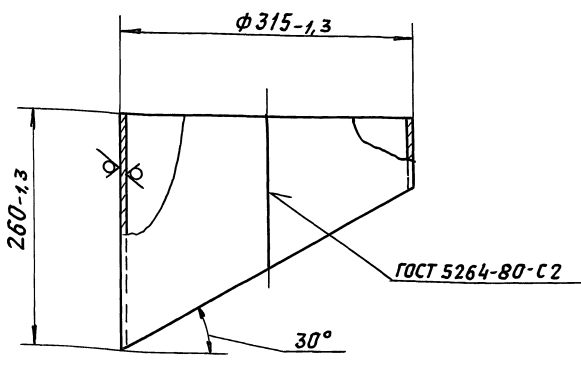
Исполн. Подп. и дата  
Взам. инв. и инв. дубл.  
Подп. и дата  
Исполн. Подп. и дата  
Взам. инв. и инв. дубл.  
Подп. и дата

1. \* Размеры для справок.  
2. Клей 88СА ТУЗ8-105-1760-89.

Изм. Лист. Докум. Подп. Дата				A1A414.490CB		
Рязр. Яблобуева	Лит. Лист	Листов	1	ПАТРУБОК		
Пров. Литвяк	И	Масса	4,5	1:4		
Няч. гр. Литвяк				Лист Листов 1		
Н. спец. Ряновский				САНТЕХНИПРОЕКТ		
Н. контр. Фрядкин						
Утв. Спивак						

Формат: А4

A1A414.491

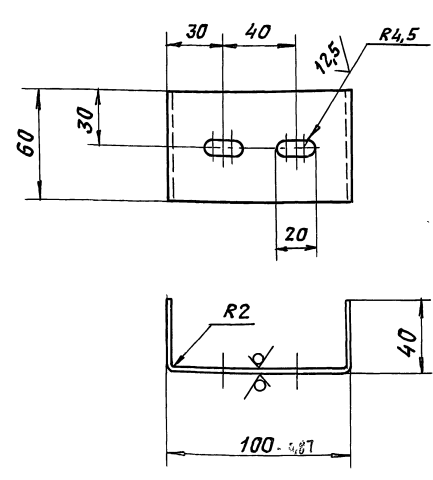


Исполн. Подп. и дата  
Взам. инв. и инв. дубл.  
Подп. и дата  
Исполн. Подп. и дата  
Взам. инв. и инв. дубл.  
Подп. и дата

Изм. Лист. Докум. Подп. Дата				A1A414.491		
Рязр. Яблобуева	Лит. Лист	Листов	1	СТАКАН		
Пров. Литвяк	И	Масса	2,7	1:5		
Няч. гр. Литвяк				Лист Листов 1		
Н. спец. Ряновский				САНТЕХНИПРОЕКТ		
Н. контр. Фрядкин						
Утв. Спивак						

Формат: А4

A1A414.492



Исполн. Подп. и дата  
Взам. инв. и инв. дубл.  
Подп. и дата  
Исполн. Подп. и дата  
Взам. инв. и инв. дубл.  
Подп. и дата

Неуказанные предельные отклонения размеров: H14; h14; ±  $\frac{t_2}{2}$

Изм. Лист. Докум. Подп. Дата				A1A414.492		
Рязр. Яблобуева	Лит. Лист	Листов	1	СКОБА		
Пров. Литвяк	И	Масса	0,16	1:2		
Няч. гр. Литвяк				Лист Листов 1		
Н. спец. Ряновский				САНТЕХНИПРОЕКТ		
Н. контр. Фрядкин						
Утв. Спивак						

Формат: А4

Формат Зона Поз.	Обозначение	Наименование	Кол.	Примечание
		Документация		
АЧ	А 1 А 4 1 4 . 5 0 0 С 6	Сборочный чертёж		
		ДЕТАЛИ		
АЧ	1 А 1 А 4 1 4 . 5 0 1	Плита	1	
АЧ	2 А 1 А 4 1 4 . 5 0 2	Профиль	1	

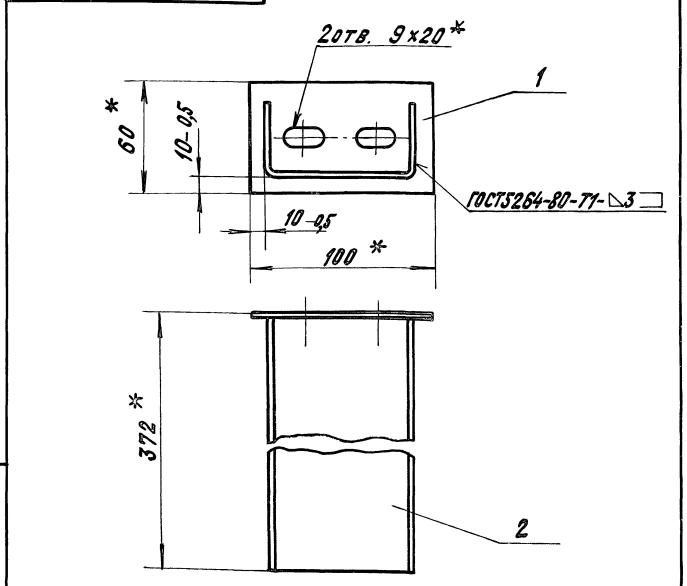
Изм. № Подп. Подп. и дата

Изм. Лист		№ докум.	Подп.	Дата	А 1 А 4 1 4 . 5 0 0		
РАЗРАБ.	ВОЛОБУЕВА	ЛНТ	ЛНТ	ЛНТ	ЛНТ	ЛНТ	ЛНТ
ПРОВ.	ЛИТВАК	ЛНТ	ЛНТ	ЛНТ	ЛНТ	ЛНТ	ЛНТ
НАЧ. ГР.	ЛИТВАК	ЛНТ	ЛНТ	ЛНТ	ЛНТ	ЛНТ	ЛНТ
И. КОНТР.	ФРАДКН	ЛНТ	ЛНТ	ЛНТ	ЛНТ	ЛНТ	ЛНТ
УТВ.	СЛЫВАК	ЛНТ	ЛНТ	ЛНТ	ЛНТ	ЛНТ	ЛНТ

Кронштейн  
САНТЕХНИИПРОЕКТ  
Копировал: Крайлина Формат: А4

А 1 А 4 1 4 . 5 0 0 С 6

Изм. № Подп. Подп. и дата

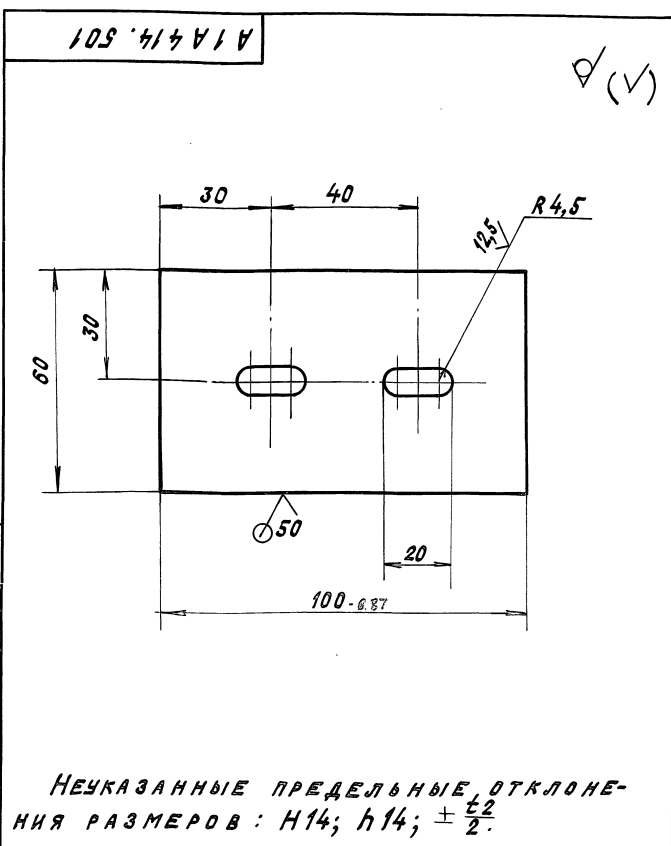


\* РАЗМЕРЫ ДЛЯ СПРАВОК.

Изм. Лист		№ докум.	Подп.	Дата	А 1 А 4 1 4 . 5 0 0 С 6		
РАЗРАБ.	ВОЛОБУЕВА	ЛНТ	ЛНТ	ЛНТ	ЛНТ	ЛНТ	ЛНТ
ПРОВ.	ЛИТВАК	ЛНТ	ЛНТ	ЛНТ	ЛНТ	ЛНТ	ЛНТ
НАЧ. ГР.	ЛИТВАК	ЛНТ	ЛНТ	ЛНТ	ЛНТ	ЛНТ	ЛНТ
И. КОНТР.	ФРАДКН	ЛНТ	ЛНТ	ЛНТ	ЛНТ	ЛНТ	ЛНТ
УТВ.	СЛЫВАК	ЛНТ	ЛНТ	ЛНТ	ЛНТ	ЛНТ	ЛНТ

Кронштейн  
ЛНТ. МАССА 1,02  
МАСШТАБ 1:2  
САНТЕХНИИПРОЕКТ  
Копировал: Крайлина Формат: А4

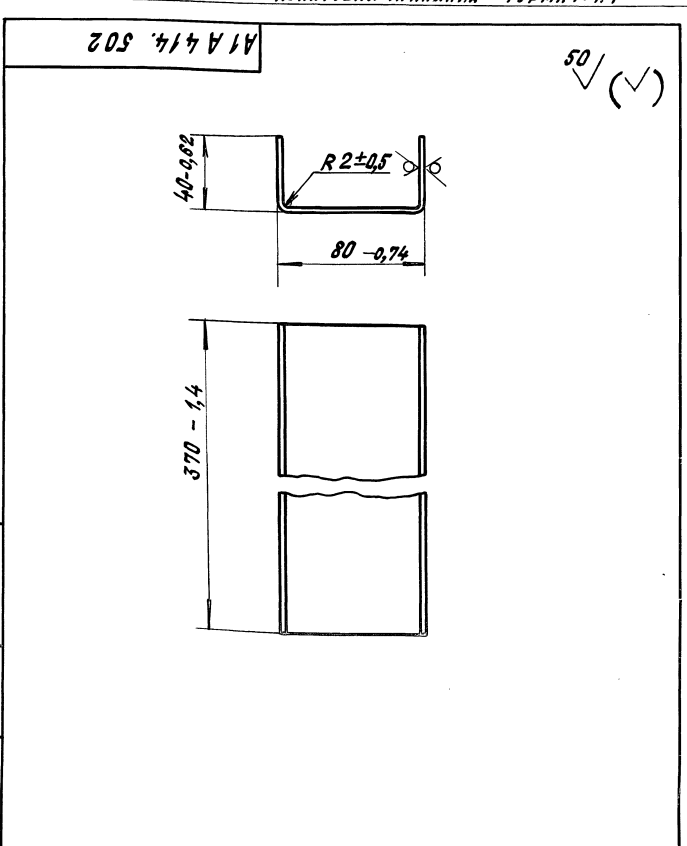
Изм. № Подп. Подп. и дата



Изм. Лист		№ докум.	Подп.	Дата	А 1 А 4 1 4 . 5 0 1		
РАЗРАБ.	ВОЛОБУЕВА	ЛНТ	ЛНТ	ЛНТ	ЛНТ	ЛНТ	ЛНТ
ПРОВ.	ЛИТВАК	ЛНТ	ЛНТ	ЛНТ	ЛНТ	ЛНТ	ЛНТ
НАЧ. ГР.	ЛИТВАК	ЛНТ	ЛНТ	ЛНТ	ЛНТ	ЛНТ	ЛНТ
И. КОНТР.	ФРАДКН	ЛНТ	ЛНТ	ЛНТ	ЛНТ	ЛНТ	ЛНТ
УТВ.	СЛЫВАК	ЛНТ	ЛНТ	ЛНТ	ЛНТ	ЛНТ	ЛНТ

Плита  
ЛНТ. МАССА 0,09  
МАСШТАБ 1:1  
Лист 2 ГОСТ 13903-74  
ОК360 В ГОСТ 16523-89  
САНТЕХНИИПРОЕКТ  
Копировал: Крайлина Формат: А4

Изм. № Подп. Подп. и дата



Изм. Лист		№ докум.	Подп.	Дата	А 1 А 4 1 4 . 5 0 2		
РАЗРАБ.	ВОЛОБУЕВА	ЛНТ	ЛНТ	ЛНТ	ЛНТ	ЛНТ	ЛНТ
ПРОВ.	ЛИТВАК	ЛНТ	ЛНТ	ЛНТ	ЛНТ	ЛНТ	ЛНТ
НАЧ. ГР.	ЛИТВАК	ЛНТ	ЛНТ	ЛНТ	ЛНТ	ЛНТ	ЛНТ
И. КОНТР.	ФРАДКН	ЛНТ	ЛНТ	ЛНТ	ЛНТ	ЛНТ	ЛНТ
УТВ.	СЛЫВАК	ЛНТ	ЛНТ	ЛНТ	ЛНТ	ЛНТ	ЛНТ

Профиль  
ЛНТ. МАССА 0,93  
МАСШТАБ 1:2  
Лист 2 ГОСТ 13903-74  
ОК360 В ГОСТ 16523-89  
САНТЕХНИИПРОЕКТ  
Копировал: Крайлина Формат: А4