

СЕРИЯ 5.904-64

ПРИТОЧНЫЕ ПРЯМОТОЧНЫЕ АГРЕГАТЫ
ПРОИЗВОДИТЕЛЬНОСТЬЮ от 1 до 5 тыс.м³/ч

ВЫПУСК 2

АГРЕГАТ АП 3,15
ПРОИЗВОДИТЕЛЬНОСТЬЮ от 2 до 3 тыс.м³/ч.

РАБОЧИЕ ЧЕРТЕЖИ

СЕРИЯ 5.904-64

ПРИТОЧНЫЕ ПРЯМОТОЧНЫЕ АГРЕГАТЫ
ПРОИЗВОДИТЕЛЬНОСТЬЮ от 1 до 5 тыс.м³/ч.

ВЫПУСК 2

АГРЕГАТ АП 3,15
ПРОИЗВОДИТЕЛЬНОСТЬЮ от 2 до 3 тыс.м³/ч.

РАБОЧИЕ ЧЕРТЕЖИ

РАЗРАБОТАНЫ

ГПКНИИ САНТЕХНИИПРОЕКТ

ГЛАВНЫЙ ИНЖЕНЕР
ИНСТИТУТА

ГЛАВНЫЙ ИНЖЕНЕР
ПРОЕКТА

 Л. А. СТЕПАНОВ

 В. А. СПИВАК

УТВЕРЖДЕНЫ И ВВЕДЕНЫ
В ДЕЙСТВИЕ с 25.02 1993г.

ГПКНИИ САНТЕХНИИПРОЕКТ

ПРИКАЗ ОТ 26.08 1992г. №12

| Обозначение | Наименование | Стр. | Обозначение | Наименование | Стр. |
|--------------|---------------------------|--------------|---------------|---------------------|----------------|
| A1A415.000 | Агрегат приточный АП-3.15 | 4 | A1A415.030СБ | Панель боковая | 28 |
| A1A415.010 | Камера воздухообора | 5 | A1A415.093 | Накладка | 29 |
| A1A415.000СБ | Агрегат приточный АП-3.15 | 6 | A1A415.105 | Кожух | |
| A1A415.010СБ | Камера воздухообора | 9 | A1A415.213 | Пластина | |
| A1A415.001 | Ось | 13 | A1A415.095 | Пластина | 30 |
| A1A415.012 | Рычаг | | A1A415.096 | Пластина | |
| A1A415.013 | Рычаг | | A1A415.097 | Пластина | |
| A1A415.047 | Петля | | A1A415.063 | Направляющая | |
| A1A415.014 | Тяга | 14 | A1A415.040 | Панель боковая | |
| A1A415.015 | Палец | | A1A415.040СБ | Панель боковая | |
| A1A415.016 | Ось | | A1A415.214 | Крышка | |
| A1A415.017 | Щиток верхний | | A1A415.050 | Панель задняя | 32 |
| A1A415.018 | Щиток нижний | A1A415.050СБ | Панель задняя | | |
| A1A415.019 | Наконечник | A1A415.117 | Накладка | | |
| A1A415.021 | Пробка | 15 | A1A415.060 | Панель съемная | 33 |
| A1A415.022 | Бобышка | | A1A415.137 | Кожух | |
| A1A415.023 | Утеплитель | | A1A415.137 | Пластина | |
| A1A415.024 | Прокладка | 16 | A1A415.060СБ | Панель съемная | 34 |
| A1A415.045 | Кронштейн | | A1A415.115 | Кожух | |
| A1A415.046 | Скоба | | A1A415.116 | Утеплитель | |
| A1A415.020 | Кяркас | | 17 | A1A415.070 | Панель съемная |
| A1A415.020СБ | Кяркас | 18 | A1A415.080 | Панель съемная | |
| A1A415.048 | Сектор | 22 | A1A415.090 | Панель верхняя | |
| A1A415.049 | Штырь | | A1A415.100 | Панель нижняя | |
| A1A415.051 | Втулка | | A1A415.070СБ | Панель съемная | 36 |
| A1A415.201 | Ручка | | A1A415.080СБ | Панель съемная | |
| A1A415.025 | Утеплитель | 23 | A1A415.136 | Утеплитель | 37 |
| A1A415.052 | Стойка | | A1A415.090СБ | Панель верхняя | |
| A1A415.053 | Стойка | | A1A415.100СБ | Панель нижняя | |
| A1A415.055 | Стойка | | A1A415.125 | Кожух | 38 |
| A1A415.056 | Опора | A1A415.131 | Кожух | | |
| A1A415.062 | Поперечина | A1A415.141 | Кожух | | |
| A1A415.064 | Крышка | A1A415.145 | Кожух | | |
| A1A415.065 | Корыто | 25 | A1A415.110 | Кронштейн | 39 |
| A1A415.066 | Профиль | | A1A415.110СБ | Кронштейн | |
| A1A415.068 | Профиль | | A1A415.151 | Профиль | |
| A1A415.069 | Накладка | | A1A415.152 | Плита | |
| A1A415.073 | Профиль | 26 | A1A415.230 | Обвязка калориферов | 40 |
| A1A415.091 | Патрубок | | A1A415.230СБ | Обвязка калориферов | |
| A1A415.092 | Накладка | | A1A415.198 | Патрубок | |
| A1A415.030 | Панель боковая | 27 | A1A415.120 | Фильтр | |
| A1A415.094 | Кожух | | A1A415.120СБ | Фильтр | |
| A1A415.098 | Утеплитель | | | | |

Инв. Листы, Подсл. и. втр. ВЗЛПЧ. Инв. НИБИЛД. Инв. По.Л.Н.А.ВТН

5.904-64.2

| | | | |
|---------|---------|---------|---------|
| ИЗДАНИЕ | ИЗДАНИЕ | ИЗДАНИЕ | ИЗДАНИЕ |
| ИЗДАНИЕ | ИЗДАНИЕ | ИЗДАНИЕ | ИЗДАНИЕ |
| ИЗДАНИЕ | ИЗДАНИЕ | ИЗДАНИЕ | ИЗДАНИЕ |
| ИЗДАНИЕ | ИЗДАНИЕ | ИЗДАНИЕ | ИЗДАНИЕ |

СОДЕРЖАНИЕ

| | | |
|------|------|--------|
| Лист | Лист | Листов |
| 1 | 1 | 3 |

САНТЕХНИПРОЕКТ
ФОРМАТ: А2

| Обозначение | Наименование | Стр. |
|--------------|-----------------------------|------|
| A1A415.130 | Корпус | 42 |
| A1A415.130СБ | Корпус | |
| A1A415.156 | Профиль | |
| A1A415.157 | Профиль | |
| A1A415.140 | Решетка опорная | 43 |
| A1A415.140СБ | Решетка опорная | |
| A1A415.150 | Решетка съёмная | |
| A1A415.150СБ | Решетка съёмная | |
| A1A415.160 | Лопатка обводной заслонки | 44 |
| A1A415.160СБ | Лопатка обводной заслонки | |
| A1A415.165 | Перо лопатки | |
| A1A415.166 | Перо лопатки | |
| A1A415.170 | Кляпан воздушный утепленный | 45 |
| A1A415.180 | Стойка | |
| A1A415.190 | Стойка | |
| A1A415.170СБ | Кляпан воздушный утепленный | 46 |
| A1A415.180СБ | Стойка | 48 |
| A1A415.190СБ | Стойка | |
| A1A415.175 | Крышка | 49 |
| A1A415.176 | Крышка | |
| A1A415.177 | Втулка | |
| A1A415.178 | Шайба | |
| A1A415.182 | Поперечина | 50 |
| A1A415.183 | Упор | |
| A1A415.184 | Стойка | |
| A1A415.185 | Пластик | 51 |
| A1A415.188 | Стойка | |
| A1A415.189 | Тяга | |
| A1A415.200 | Тяга с рычагами | 52 |
| A1A415.200СБ | Тяга с рычагами | |
| A1A415.191 | Рычаг | |
| A1A415.210 | Лопатка | 53 |
| A1A415.210СБ | Лопатка | |
| A1A415.192 | Щека малая | 54 |
| A1A415.193 | Щека большая | |
| A1A415.220 | Вал | 55 |
| A1A415.220СБ | Вал | |
| A1A415.194 | Перо | |
| A1A415.195 | Вал | |
| A1A415.250 | Камера вентиляторная | 56 |
| A1A415.260 | Каркас | |
| A1A415.202 | Щиток | |
| A1A415.250СБ | Камера вентиляторная | |
| | | 57 |

| Обозначение | Наименование | Стр. |
|--------------|-----------------|------|
| A1A415.144 | Стойка | 59 |
| A1A415.222 | Скоба | |
| A1A415.260СБ | Каркас | 60 |
| A1A415.211 | Скоба | 62 |
| A1A415.212 | Петля | |
| A1A415.216 | Поперечина | |
| A1A415.217 | Поперечина | 63 |
| A1A415.270 | Панель верхняя | |
| A1A415.270СБ | Панель верхняя | |
| A1A415.280СБ | Полотно | 64 |
| A1A415.223 | Кожух | |
| A1A415.251 | Кожух | 65 |
| A1A415.280 | Полотно | |
| A1A415.290 | Решетка | |
| A1A415.290СБ | Решетка | |
| A1A415.300 | Панель нижняя | 66 |
| A1A415.300СБ | Панель нижняя | |
| A1A415.310 | Полотно | 67 |
| A1A415.310СБ | Полотно | |
| A1A415.320 | Решетка | |
| A1A415.320СБ | Решетка | |
| A1A415.330 | Панель боковая | 68 |
| A1A415.340 | Полотно | |
| A1A415.350 | Решетка | |
| A1A415.350СБ | Решетка | |
| A1A415.330СБ | Панель боковая | 69 |
| A1A415.340СБ | Полотно | |
| A1A415.281 | Кожух | 70 |
| A1A415.331 | Кожух | |
| A1A415.360 | Панель боковая | 71 |
| A1A415.360СБ | Панель боковая | |
| A1A415.370СБ | Полотно | |
| A1A415.370 | Полотно | 72 |
| A1A415.380 | Панель торцевая | |
| A1A415.390СБ | Полотно | |
| A1A415.380СБ | Панель торцевая | 73 |
| A1A415.450СБ | Наконечник | 74 |
| A1A415.067 | Профиль | |
| A1A415.390 | Полотно | 75 |
| A1A415.400 | Решетка | |
| A1A415.400СБ | Решетка | |
| A1A415.179 | Пластина | |

Исполн. Подп. и дата
Взят. инв. и дата
Подп. и дата
Исполн. Подп. и дата

| Формат | Этап | Лист | Обозначение | Наименование | Кол. | Примечание |
|--------|------|------------|----------------------------|----------------------------------|------|------------|
| | | | <u>Документация</u> | | | |
| A2 | | | A1A415.000 СБ | Сборочный чертеж | | |
| | | | <u>Сборочные единицы</u> | | | |
| A4 | 1 | A1A415.250 | | Камера вентиляторная | 1 | |
| A4 | 2 | A1A415.480 | | Зяжим | 3 | |
| A4 | 3 | A1A415.490 | | Патрубок | 1 | |
| A4 | 4 | A1A415.500 | | Кронштейн | 1 | |
| | | | <u>ДЕТАЛИ</u> | | | |
| A4 | 6 | A1A414.001 | | Ось | 3 | |
| A4 | 7 | A1A414.002 | | Ось | 3 | |
| | | | <u>Стандартные изделия</u> | | | |
| | 8 | | | Болт М6-Бзх40.36 ГОСТ 3033-79 | 3 | |
| | 9 | | | Болт МВ-Бзх20.36 ГОСТ 7798-70 | 2 | |
| | 10 | | | Гайка М8-ВН ГОСТ 591570 | 2 | |
| | | | | Шайба ГОСТ 11371-78 | | |
| | 11 | | | Шайба 5.02 | 15 | |
| | 12 | | | Шайба 8.02 | 2 | |

A1A415.000

**Агрегат
протоновый
АП 3.15**

Лист 1 из 2
Листов 2
САНТЕХНИПРОЕКТ

ФОРМАТ: А4

| Формат | Этап | Лист | Обозначение | Наименование | Кол. | Примечание |
|--------|------|---------------|--|----------------------------|------|------------|
| | | 13 | | ШЛИНТ 16x10 ГОСТ 397-79 | 3 | |
| | | | <u>ПЕРЕМЕННЫЕ ДАННЫЕ ДЛЯ ИСПОЛНЕНИЯ:</u> | | | |
| | | | <u>A1A415.000</u> | | | |
| | | | <u>Сборочные единицы</u> | | | |
| A4 | 14 | A1A415.010 | | Камера воздухозабора | 1 | |
| | | | <u>A1A415.000-01</u> | | | |
| | | | <u>Сборочные единицы</u> | | | |
| A4 | 14 | A1A415.010-01 | | Камера воздухозабора | 1 | |

A1A415.000

Лист 2

ФОРМАТ А4

Исполн. Подп. и дата
Взят. инв. и дата
Подп. и дата
Исполн. Подп. и дата

| Обозначение | Наименование | Стр. |
|---------------|---------------------|------|
| A1A415.410 | ПАТРУБОК- ГЛУШИТЕЛЬ | 76 |
| A1A415.420 | ФЛАНЕЦ | |
| A1A415.420СБ | ФЛАНЕЦ | |
| A1A415.361 | ПЕРЕХОД | 77 |
| A1A415.410 СБ | ПАТРУБОК- ГЛУШИТЕЛЬ | |
| A1A415.362 | ПАТРУБОК | 78 |
| A1A415.364 | КОЛЬЦО | |
| A1A415.365 | СКОБА | |
| A1A415.366 | КОЖУХ | 79 |
| A1A415.367 | ПОЛОТНО | |
| A1A415.391 | КОНУС | |
| A1A415.392 | КРЫШКА | |
| A1A415.430 | НАСАДОК | 80 |
| A1A415.440 | КОЛПАК | |
| A1A415.440СБ | КОЛПАК | |
| A1A415.363 | КОЛЬЦО | 81 |
| A1A415.430 СБ | НАСАДОК | |
| A1A415.460 | НАКОНЕЧНИК | 82 |
| A1A415.002 | ОСЬ | |
| A1A415.401 | РЕБРО | |
| A1A415.402 | КОНУС | |

| Обозначение | Наименование | Стр. |
|--------------|----------------|------|
| A1A415.460 | КОРПУС НАСАДКА | 83 |
| A1A415.460СБ | КОРПУС НАСАДКА | |
| A1A415.500 | КРОНШТЕЙН | |
| A1A415.181 | ШИНА | 84 |
| A1A415.411 | РЕБРО | |
| A1A415.412 | КОНУС | 85 |
| A1A415.470 | ПАТРУБОК | |
| A1A415.470СБ | ПАТРУБОК | |
| A1A415.471 | СТЯЖАН | 86 |
| A1A415.472 | ФЛАНЕЦ | |
| A1A415.480 | ЗЯЖИМ | 87 |
| A1A415.480СБ | ЗЯЖИМ | |
| A1A415.481 | ГАЙКА | |
| A1A415.482 | РУЧКА | 88 |
| A1A415.490 | ПАТРУБОК | |
| A1A415.490СБ | ПАТРУБОК | |
| A1A415.491 | СТЯЖАН | 89 |
| A1A415.492 | СКОБА | |
| A1A415.473 | ПРОКЛАДКА | 90 |
| A1A415-500СБ | КРОНШТЕЙН | |
| A1A415.501 | ПЛИТА | |
| A1A415.502 | СКОБА | |

Лист 3

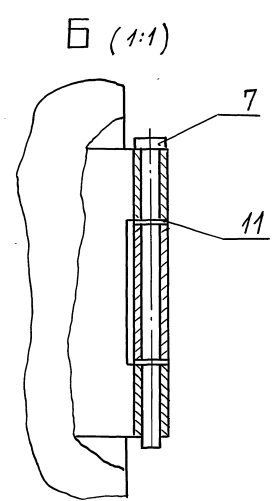
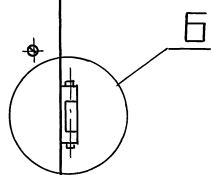
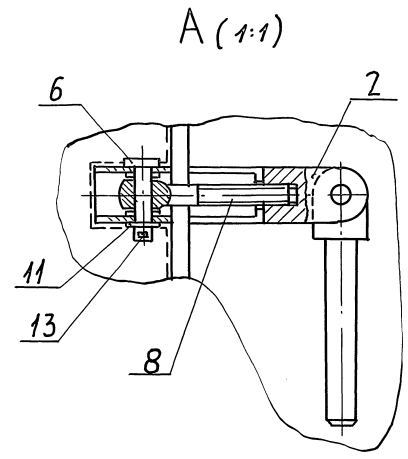
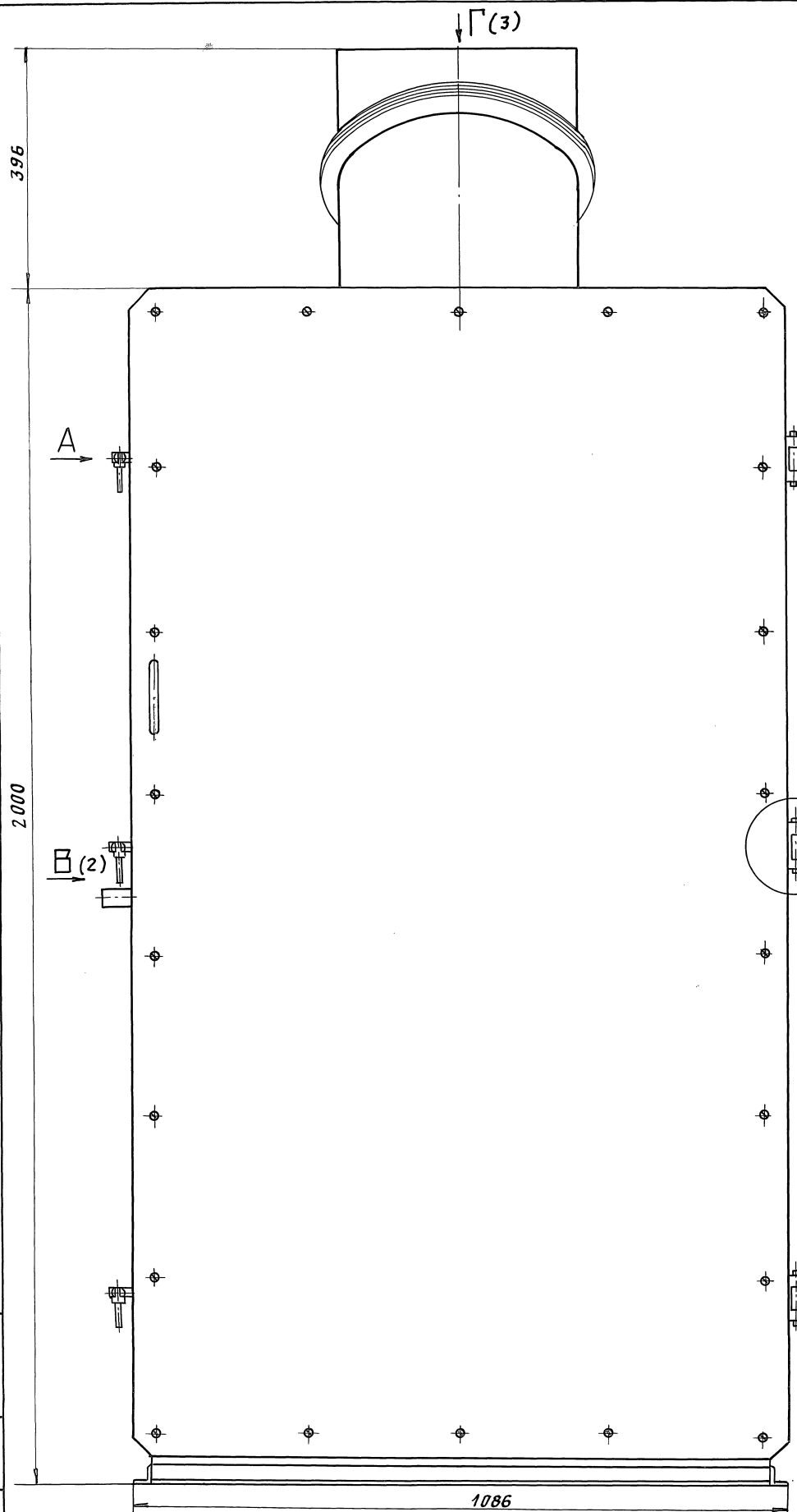
| Формат Зона Поз. | Обозначение | Наименование | Кол. | Приме- чание |
|--------------------------------|---------------|--------------------------------|-------------------------------|-----------------|
| | | <u>Документация</u> | | |
| * | A1A415.010CB | СБОРОЧНЫЙ ЧЕРТЕЖ | | №2, А2, АЗ |
| | | <u>СБОРОЧНЫЕ ЕДИНИЦЫ</u> | | |
| A4 | 1 A1A415.020 | КАРКАС | 1 | |
| A4 | 2 A1A415.030 | ПАНЕЛЬ БОКОВАЯ | 1 | |
| A4 | 3 A1A415.040 | ПАНЕЛЬ БОКОВАЯ | 1 | |
| A4 | 4 A1A415.050 | ПАНЕЛЬ ЗАДНЯЯ | 1 | |
| A4 | 5 A1A415.060 | ПАНЕЛЬ СЪЕМНАЯ | 1 | |
| A4 | 6 A1A415.070 | ПАНЕЛЬ СЪЕМНАЯ | 1 | |
| A4 | 7 A1A415.080 | ПАНЕЛЬ СЪЕМНАЯ | 1 | |
| A4 | 8 A1A415.090 | ПАНЕЛЬ ВЕРХНЯЯ | 1 | |
| A4 | 9 A1A415.100 | ПАНЕЛЬ НИЖНЯЯ | 1 | |
| A4 | 10 A1A415.110 | КРОНШТЕЙН | | |
| A4 | 11 A1A415.120 | ФИЛЬТР | 1 | |
| A4 | 12 A1A415.160 | ЛОПАТКА ОБВОДНОЙ ЗАСЛОНКИ | 1 | |
| A4 | 13 A1A415.170 | КЛАПАН ВОЗДУШНЫЙ УТЕПЛЕННЫЙ | 1 | |
| | | <u>ДЕТАЛИ</u> | | |
| A4 | 15 A1A415.011 | НАКЛАДКА | 5 | |
| A4 | 16 A1A415.012 | РЫЧАГ | 1 | |
| A4 | 17 A1A415.013 | РЫЧАГ | 1 | |
| A4 | 18 A1A415.014 | ТЯГА | 1 | |
| A1A415.010 | | | | |
| Изм. Лист. Н.докум. Подп. Дата | | | Лист. Лист. Листов | |
| РАЗРАБ. СЫСОВЕЯ | | | И 1 1 5 | |
| Пров. ЛНТВАК | | | | |
| Нач. гр. ЛНТВАК | | | | |
| Н.контр. ФРАДКИН | | | САНТЕХНИПРОЕКТ | |
| УТВ. СПИВАК | | | | |
| | | | КАМЕРА ВОЗДУХОБОРА | |
| ФОРМАТ: А4 | | | | |

| Формат Зона Поз. | Обозначение | Наименование | Кол. | Приме- чание |
|--------------------------------|---------------|---|------|-----------------|
| A4 | 19 A1A415.015 | ПАЛЕЦ | 1 | |
| | 20 | - 01 | 1 | |
| A4 | 21 A1A415.016 | ОСЬ | 1 | |
| | 22 | - 01 | 1 | |
| A4 | 23 A1A415.017 | ЩИТОК ВЕРХНИЙ | 2 | |
| A4 | 24 A1A415.018 | ЩИТОК НИЖНИЙ | 2 | |
| A4 | 25 A1A415.019 | НАКОНЕЧНИК | 2 | |
| A4 | 26 A1A415.021 | ПРИБКА | 1 | |
| | 27 | - 01 | 2 | |
| A4 | 28 A1A415.022 | БОВЫШКА | 1 | |
| | 29 | - 01 | 2 | |
| A4 | 30 A1A415.023 | УТЕПЛИТЕЛЬ | 2 | |
| A4 | 31 A1A415.024 | ПРОКЛАДКА | 3 | |
| A4 | 32 A1A415.025 | УТЕПЛИТЕЛЬ | 2 | |
| | 33 | - 01 | 1 | |
| | | ПСБ- 25 S= 30MM ГОСТ 15588- 86 | | |
| БУ | 34 A1A415.026 | 62-1 x 180-2 | 2 | 0,007кг |
| БУ | 35 A1A415.027 | 62-1 x 258-2 | 1 | 0,01кг |
| БУ | 36 A1A415.028 | 62-1 x 458-3 | 2 | 0,018кг |
| БУ | 37 A1A415.029 | 62-1 x 1020-3 | 1 | 0,04кг |
| БУ | 38 A1A415.031 | СТЯЖКА УГОЛОК $30 \times 32 \times 3$ ГОСТ 8509-86 С 3×3 ГОСТ 535-88 | 2 | 1,15кг |
| БУ | 39 A1A415.032 | СТЯЖКА УГОЛОК $30 \times 32 \times 3$ ГОСТ 8509-86 С 3×3 ГОСТ 535-88 | 1 | 1,5кг |
| | | L= 1026-2 | | |
| A1A415.010 | | | | |
| Изм. Лист. Н.докум. Подп. Дата | | | Лист | |
| | | | 2 | |
| ФОРМАТ: А4 | | | | |

| Формат Зона Поз. | Обозначение | Наименование | Кол. | Приме- чание |
|--------------------------------|-------------|------------------------------------|------|-----------------|
| | | <u>СТАНДАРТНЫЕ ИЗДЕЛИЯ</u> | | |
| | | БОЛТЫ ГОСТ 7798-70 | | |
| | 41 | M6-6g x 25.36 | 5 | |
| | 42 | M8-6g x 16.36 | 14 | |
| | 43 | M8-6g x 40.36 | 2 | |
| | 44 | ВИНТ М3-6g x 6.36 ГОСТ 10621-80 | 8 | |
| | | ВИНТЫ ГОСТ 17473-80 | | |
| | 45 | ВМ4-6g x 8.36 | 9 | |
| | 46 | ВМ4-6g x 40.36 | 100 | |
| | 47 | ВМ4-6g x 45.36 | 10 | |
| | 48 | ГАЙКА М6- 6Н.4 ГОСТ 3032-76 | 1 | |
| | | ГАЙКИ ГОСТ 5915-70 | | |
| | 49 | M6- 6Н.5 | 4 | |
| | 50 | M8- 6Н.5 | 12 | |
| | | ШАЙБЫ ГОСТ 11374-78 | | |
| | 51 | ШАЙБА 3.02 | 8 | |
| | 52 | ШАЙБА 4.02 | 119 | |
| | 53 | ШАЙБА 6.02 | 10 | |
| | 54 | ШАЙБА 8.02 | 6 | |
| | 55 | ШАЙБА 10.02 | 1 | |
| | 56 | ШАЙБА 12.02 | 2 | |
| A1A415.010 | | | | |
| Изм. Лист. Н.докум. Подп. Дата | | | Лист | |
| | | | 3 | |
| ФОРМАТ: А4 | | | | |

| Формат Зона Поз. | Обозначение | Наименование | Кол. | Приме- чание |
|--------------------------------|---------------|--|------|-----------------|
| | | <u>ПРОЧИЕ ИЗДЕЛИЯ</u> | | |
| | 59 | МЕХАНИЗМ ИСПОЛНИ- ТЕЛЬНЫЙ М30-40/25-0.25-82 ТУ25-02.19401-81Е | 1 | |
| | | <u>МАТЕРИАЛЫ</u> | | |
| | 60 | РЕЗИНА ПОРИСТАЯ ПР-40 5x10мм ГОСТ 19177-81 | | 0,058кг |
| | | <u>ПЕРЕМЕННЫЕ ДАННЫЕ</u> | | |
| | | ДЛЯ ИСПОЛНЕНИЙ: | | |
| | | A1A415.010 | | |
| | | <u>ДЕТАЛИ</u> | | |
| БУ | 61 A1A415.035 | ПАТРУБОК ТРУБА $32 \times 3,2$ ГОСТ 3262-75 L= 330-14 | 2 | 1,02кг |
| | | <u>СТАНДАРТНЫЕ ИЗДЕЛИЯ</u> | | |
| | 65 | БОЛТ М10- 6g x 25.36 ГОСТ 7798-70 | 4 | |
| | 66 | ГАЙКА М10- 6Н.5 ГОСТ 5915-70 | 4 | |
| A1A415.010 | | | | |
| Изм. Лист. Н.докум. Подп. Дата | | | Лист | |
| | | | 4 | |
| ФОРМАТ: А4 | | | | |

СЕРИЯ 5.904-64 ВЫПУСК 2



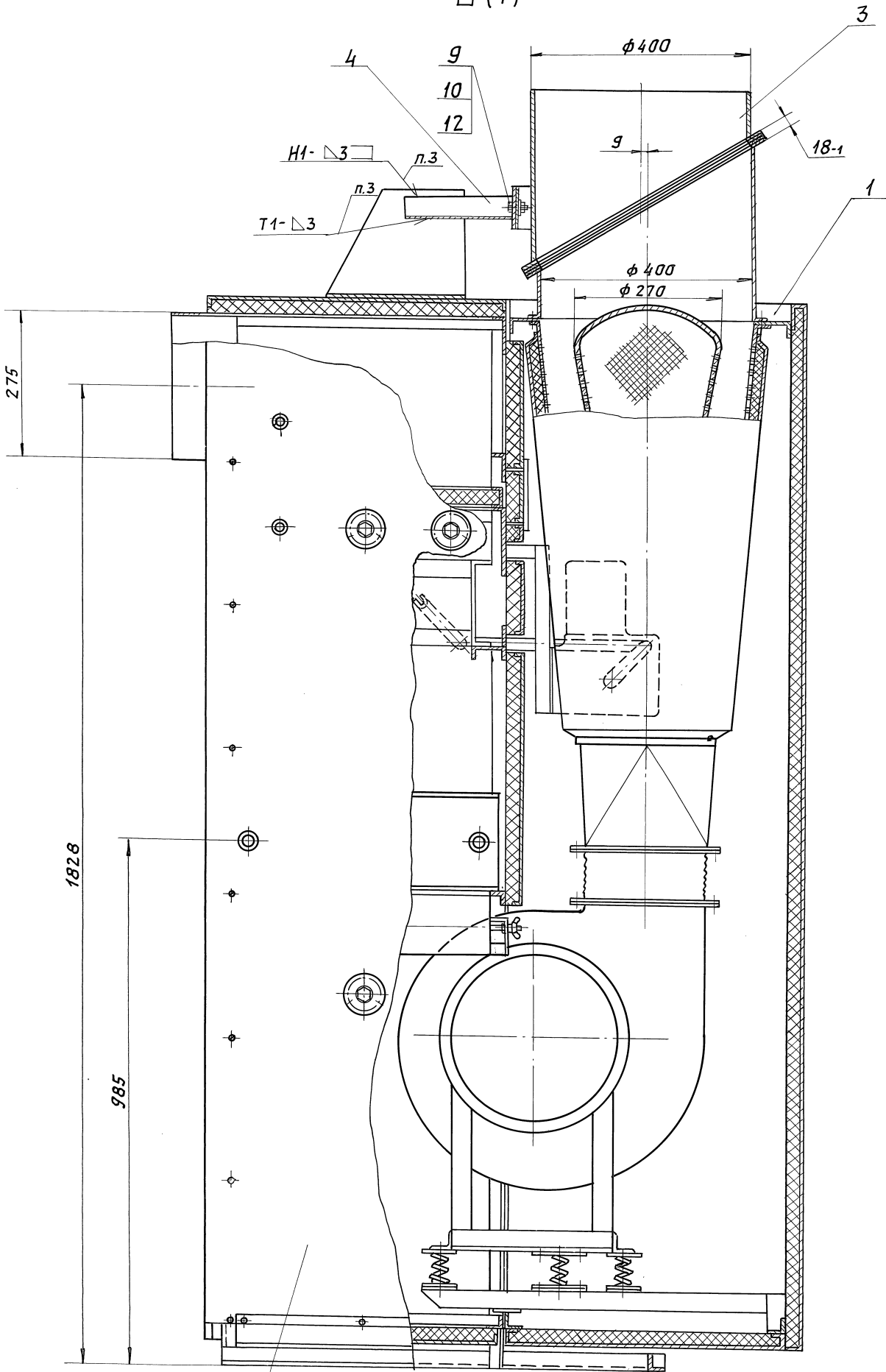
1. РАЗМЕРЫ ДЛЯ СПРАВКИ.
2. *РАЗМЕР ОБЕСПЕЧИТЬ ДЕФОРМАЦИЕЙ РЕЗИНЫ.
3. СВАРКА ПО ГОСТ 5264-80 ПОСЛЕ ПОЛУЧЕНИЯ РАЗМЕРА 18_{±1}.

| ОБОЗНАЧЕНИЕ | МАССА, КГ |
|-------------|-----------|
| А1А 415.000 | 297 |
| - 01 | 340 |

| | | | | | | | | | | | |
|----------------------|--|--|-------------------|--|--|-----------------|--|--|---------------------------|--|--|
| ИЗМ. ЛИСТ | | | И ДОКУМ. | | | ПОДП. ДАТА | | | А1А 415.000 СБ | | |
| РАЗРАБ. ВОЛБЕКОВА | | | ПРОВ. ЛНТВАК | | | ИЗЯ. ГР. ЛНТВАК | | | | | |
| ГЛ. СПЕЦ. БРЯНОВСКИЙ | | | И. КОНТР. ФРЯДКИН | | | УТВ. СПИВЯК | | | АГРЕГАТ ПРИТОЧНЫЙ АП-3,15 | | |
| ЛНТ. МАССА | | | МАССИТ | | | СМ. ТАБЛ. | | | 1:5 | | |
| ЛНСТ 1 | | | ЛНСТОВ 3 | | | САНТЕХНИИПРОЕКТ | | | | | |

ИЗМ. ЛИСТ ПОДП. ДАТА
 ВОЛБЕКОВА
 ЛНТВАК
 БРЯНОВСКИЙ
 ФРЯДКИН
 СПИВЯК

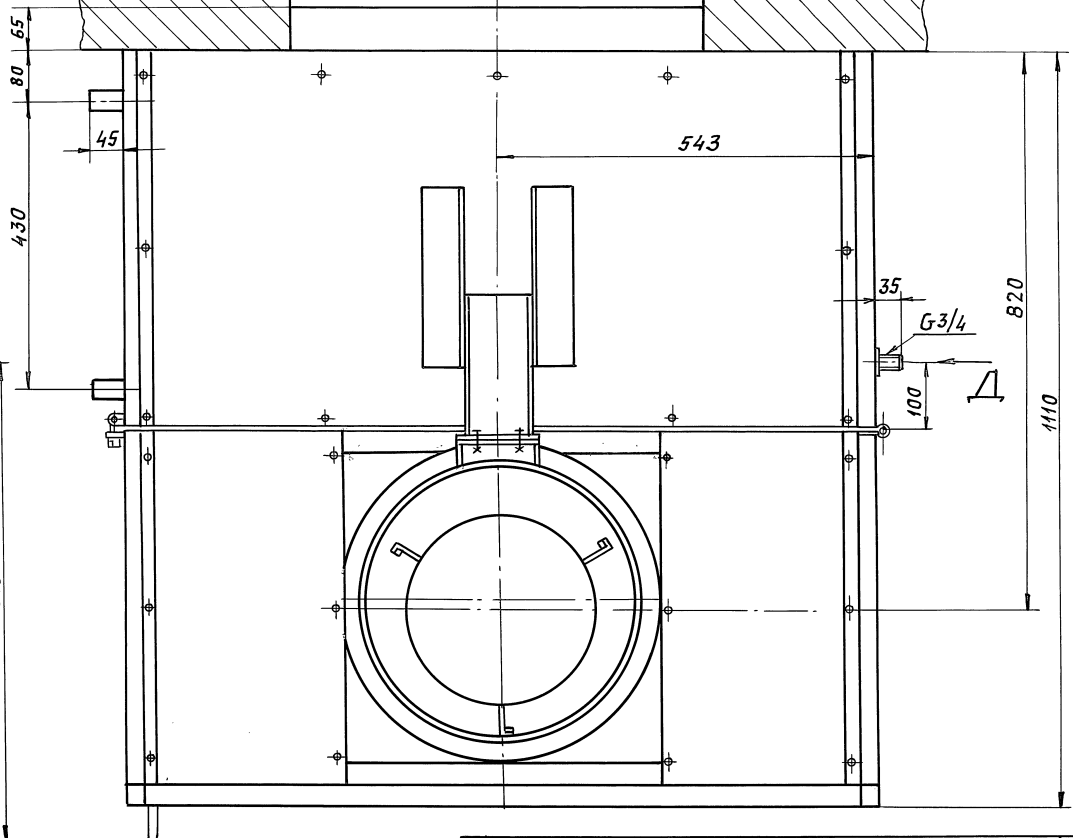
В (1)



А1А415.000.СБ

Г(1)

600



Исполнитель: Подп. и дата: Взам. инвент. Инв. номер: Подп. и дата: Серия: 5.904-64 Выпуск: 2

655

35

G3/4

100

820

1110

| | | | | |
|------|------|-------------|-------|------|
| Изм. | Лист | № док. к у. | Подп. | Дата |
| | | | | |

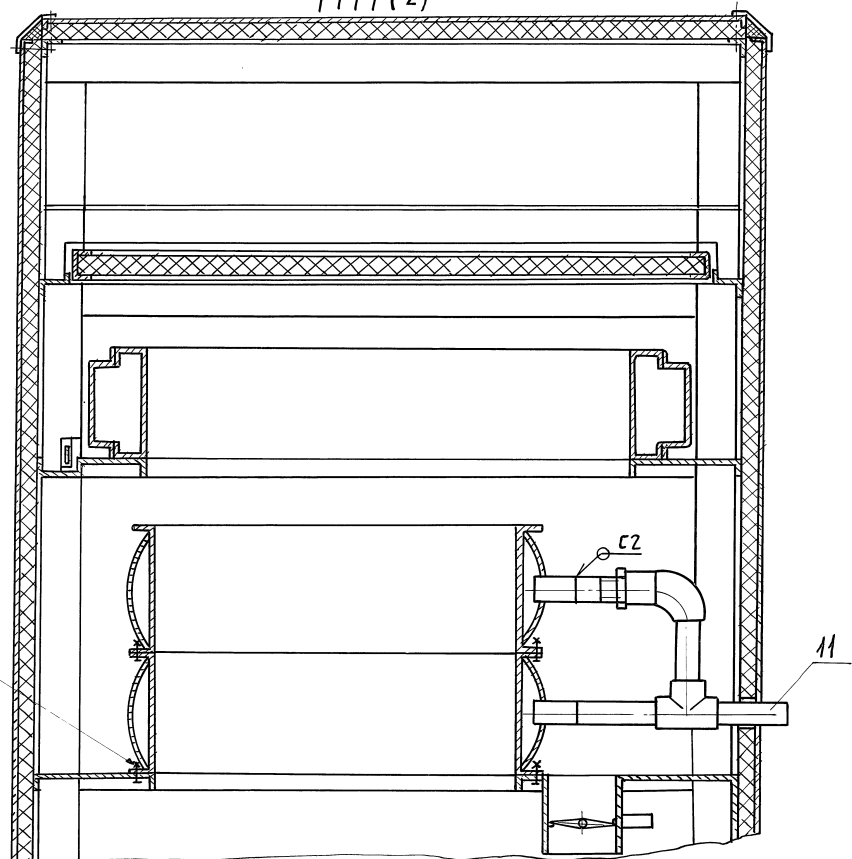
А1А415.000.СБ

Лист 3

Формат: А3

А1А415.010.СБ

Рис. 2
Остальное - см. Рис. 1
Г-Г (2)



65
66

G2

11

Исполнитель: Подп. и дата: Взам. инвент. Инв. номер: Подп. и дата:

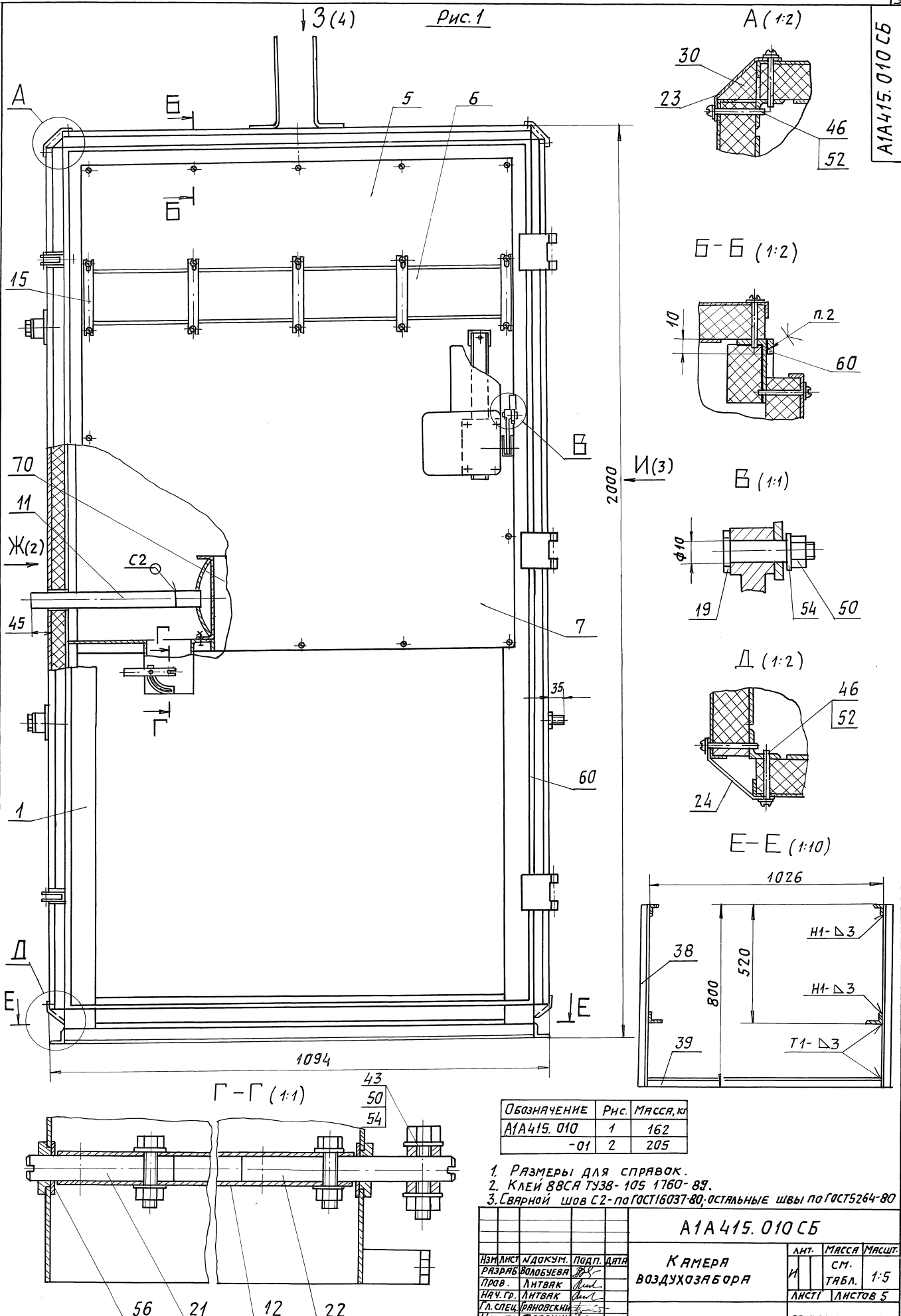
| | | | | |
|------|------|-------------|-------|------|
| Изм. | Лист | № док. к у. | Подп. | Дата |
| | | | | |

А1А415.010.СБ

Лист 5

25472-03 9 Формат: А3

Рис. 1

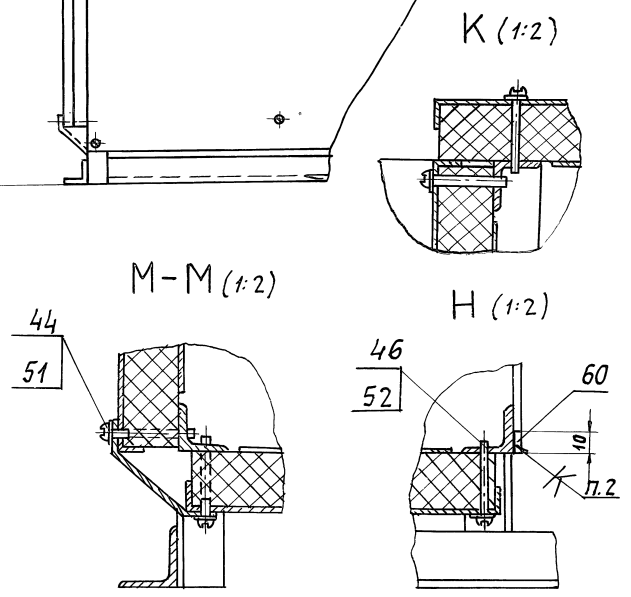
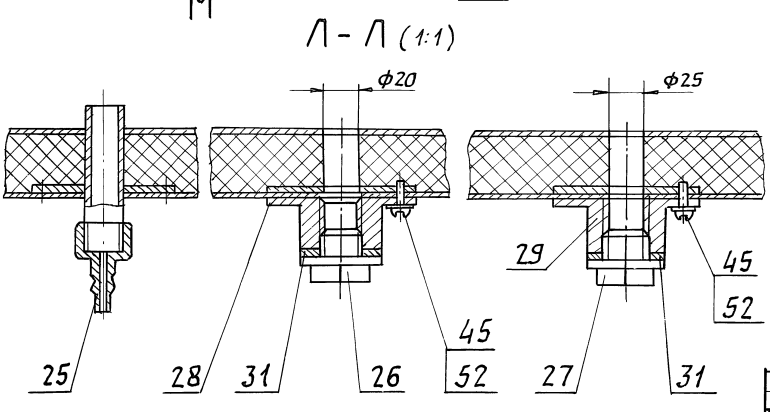
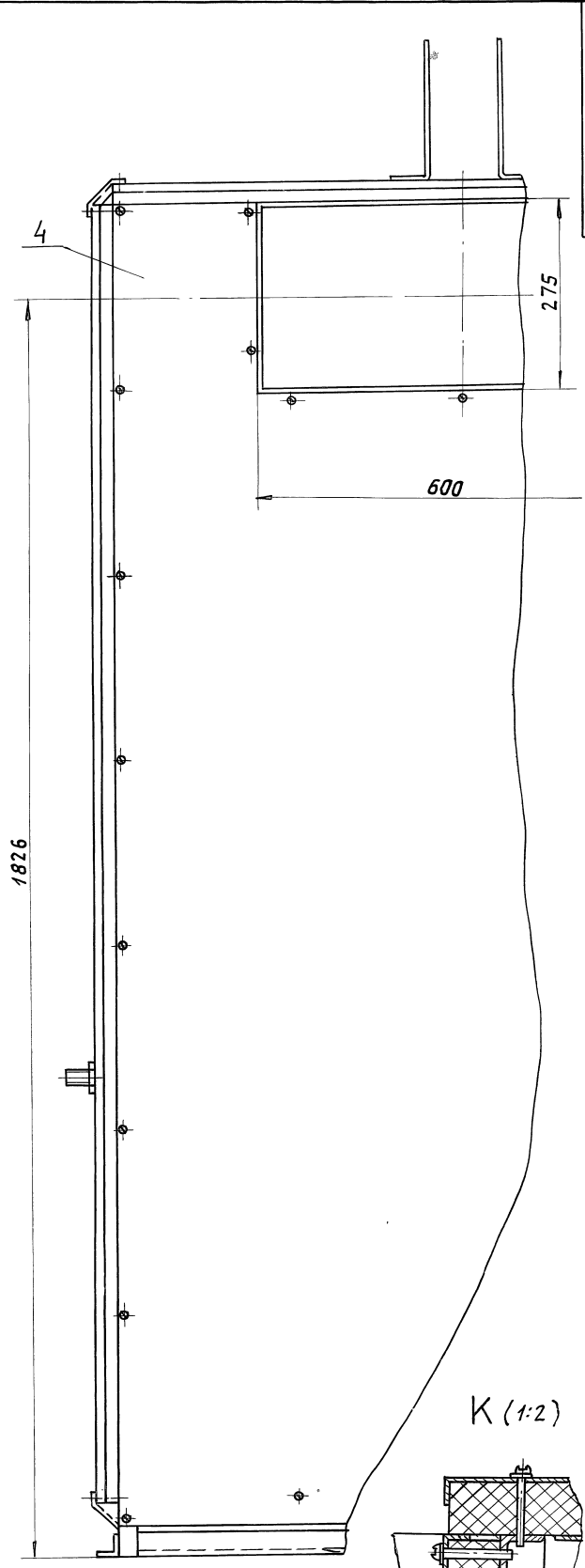
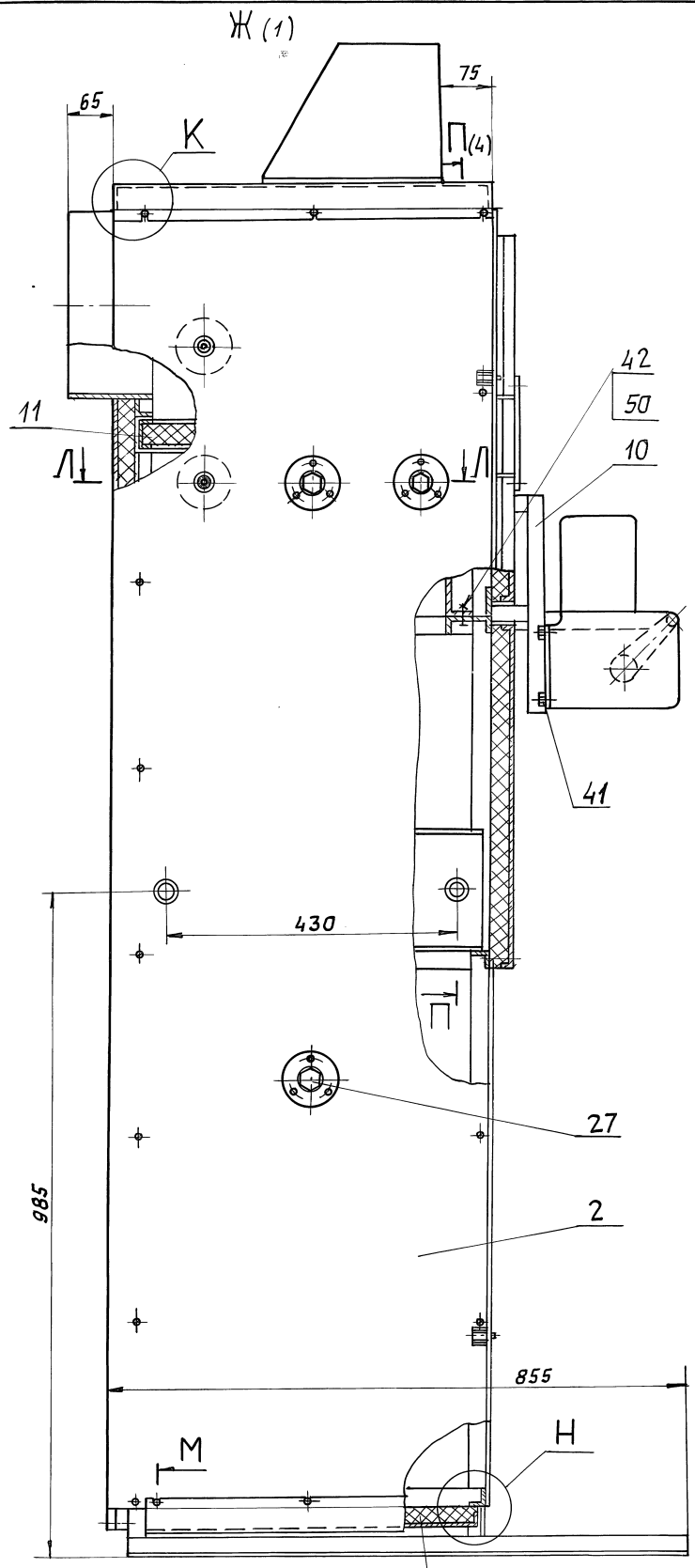


| ОБОЗНАЧЕНИЕ | Рис. | МАССА, кг |
|-------------|------|-----------|
| А1А415.010 | 1 | 162 |
| -01 | 2 | 205 |

1. РАЗМЕРЫ ДЛЯ СПРАВКИ.
2. КЛЕИ 88СА ТУ38-105 1760-89.
3. СВАРНОЙ ШОВ С2-по ГОСТ 16037-80; ОСТАЛЬНЫЕ ШВЫ ПО ГОСТ 5264-80

| А1А415.010 СБ | | |
|--------------------------------|----------------------|-----------|
| ИЗМ. ИЛИ ДОП. КОМУ. ПОДП. ДАТА | КАМЕРА ВОЗДУХОЗАБОРА | |
| РАЗРАБ. ВОЛОБУЕВА | АНТ. | МАССА СМ. |
| ПРОВ. ЛИТВАК | И | ТАБЛ. 1:5 |
| НАЧ. ГР. ЛИТВАК | ЛИСТЫ ЛИСТОВ 5 | |
| Г.Л. СПЕЦ. ПРЯНОВСКИЙ | САНТЕХНИИПРОЕКТ | |
| Н. КОНТР. ФРЯДКИН | | |
| ЭТБ. СЛІВАК | | |

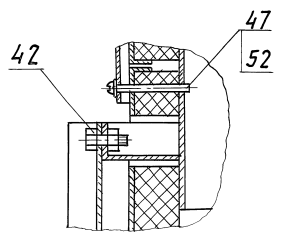
Нач. Л. Подп. и дата Взам. инв. (инв. №) Дел. Подп. и дата



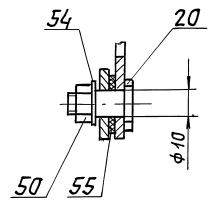
ИЗДАТЕЛЬСТВО «СТРОИТЕЛЬСТВО» МОСКВА

И (1)

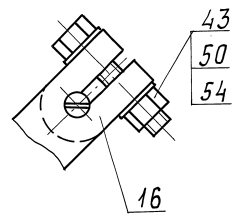
Р (1:2)



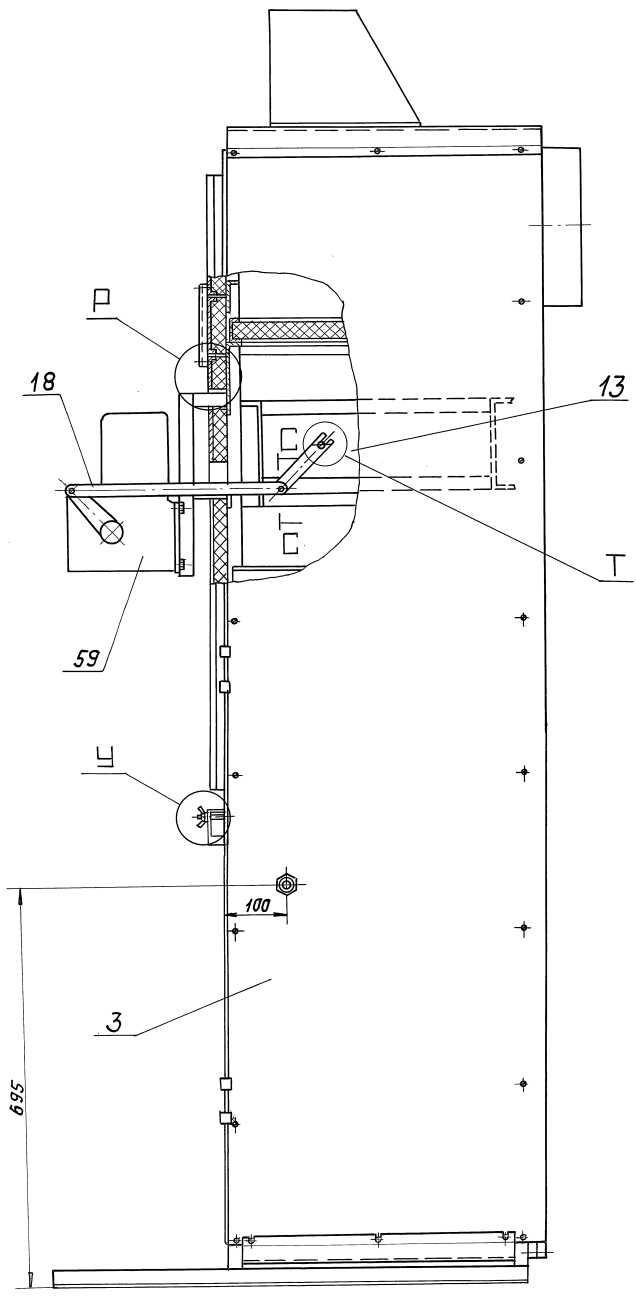
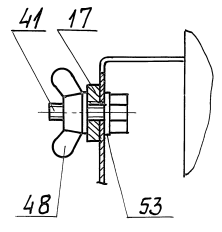
С-С (1:1)



Т (1:1)

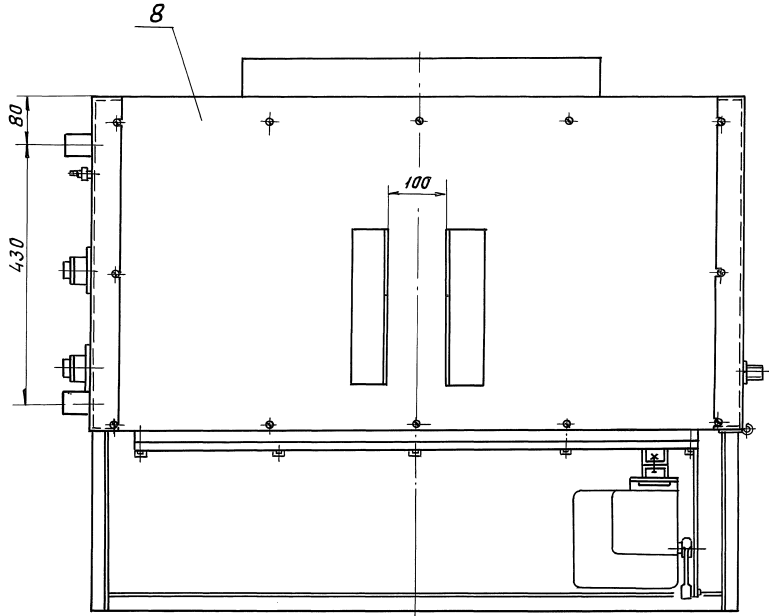


У (1:1)

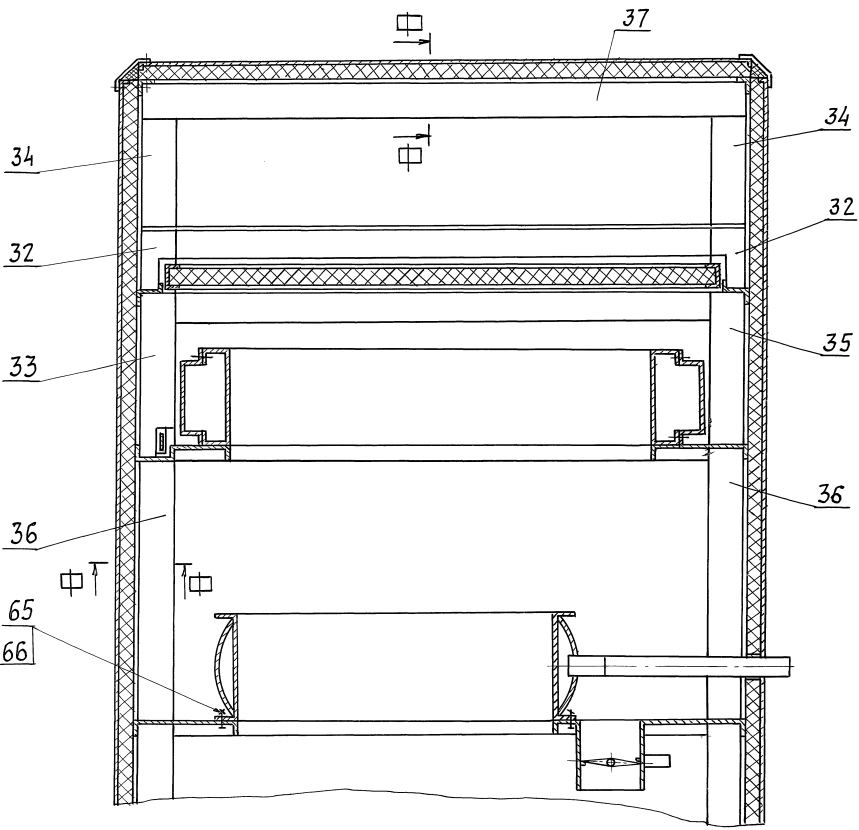


Серия 5.904-64 Выпуск 2

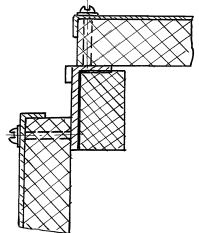
3 (1)



П-П (2)



Щ - Щ (1:2)



ИВМПОДА, ПОДП. И. АРТА, ВАРМ. ИИИМ. ИИВМДЦСА, ПОДП. И. АРТА

ИВМПОДА, ПОДП. И. АРТА, ВАРМ. ИИИМ. ИИВМДЦСА, ПОДП. И. АРТА

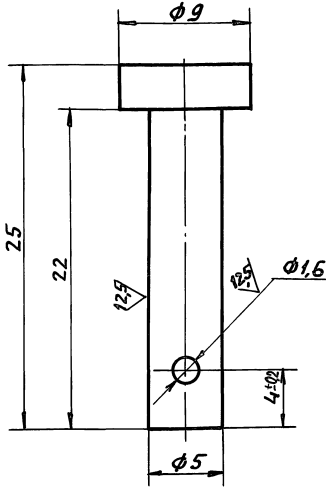
А1А415.010СБ

25472-03 13

ИИИИ
4

А1А415.001

50/√(✓)



Неуказанные предельные отклонения размеров: Н14; h14.

А1А415.001

Ось

Ст.3 ГОСТ 380-88

ЛИСТ МАССА ЧИСТ.

И 0,004 4:1

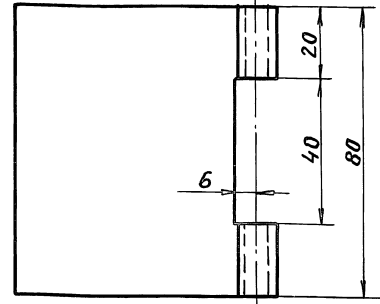
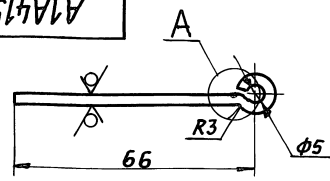
ЛИСТ ЛИСТОВ 1

САНТЕХНИПРОЕКТ

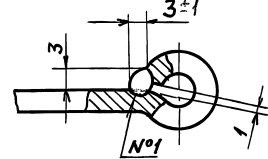
ФОРМАТ: А4

А1А415.047

50/√(✓)



A (2:1)



1. Неуказанные предельные отклонения размеров: Н14; h14
2. Сварной шов №1 - сварка ручная, дуговая

А1А415.047

Петля

Лист 3 ГОСТ 19903-74
ОК 3608 ГОСТ 16523-89

ЛИСТ МАССА ЧИСТ.

И 0,15 1:1

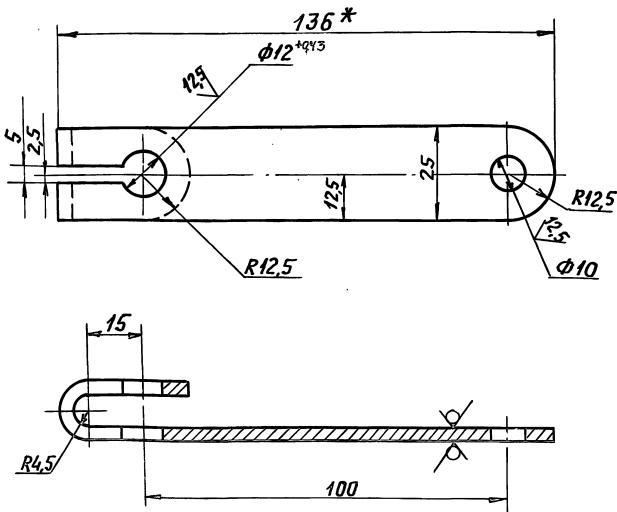
ЛИСТ ЛИСТОВ 1

САНТЕХНИПРОЕКТ

ФОРМАТ: А4

А1А415.012

50/√(✓)



1. * РАЗМЕР ДЛЯ СПРАВОК.

2. Неуказанные предельные отклонения размеров: Н14; h14; $\pm \frac{t}{2}$

А1А415.012

РЫЧАГ

Лист 4 ГОСТ 19903-74
Ст.3 ГОСТ 14637-89

ЛИСТ МАССА ЧИСТ.

И 0,125 1:1

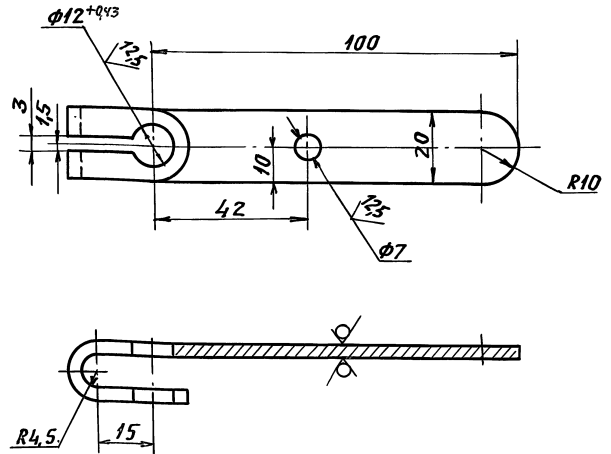
ЛИСТ ЛИСТОВ 1

САНТЕХНИПРОЕКТ

ФОРМАТ: А4

А1А415.013

50/√(✓)



Неуказанные предельные отклонения размеров: Н14; h14

А1А415.013

РЫЧАГ

Лист 3 ГОСТ 19903-74
ОК 3608 ГОСТ 16523-89

ЛИСТ МАССА ЧИСТ.

И 0,07 1:1

ЛИСТ ЛИСТОВ 1

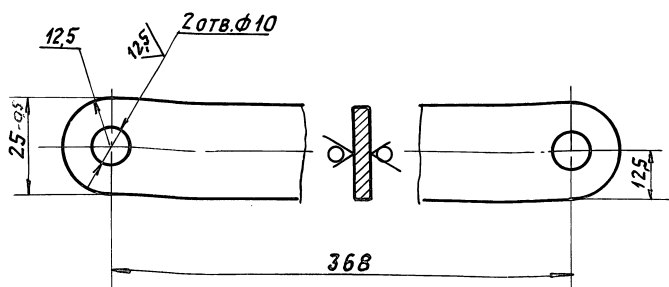
САНТЕХНИПРОЕКТ

ФОРМАТ: А4

25472-03 14

A1A415.014

125/✓✓



Неуказанные предельные отклонения размеров: $h14, \pm \frac{t_2}{2}$

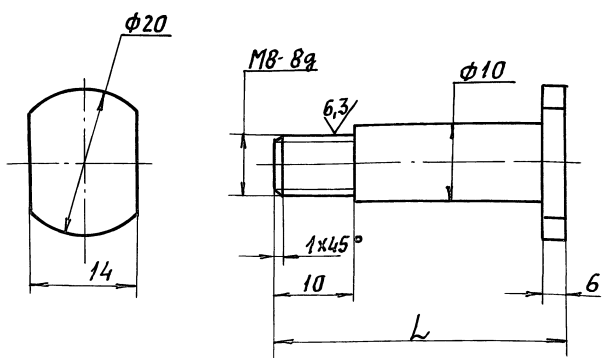
A1A415.014

| | | | | |
|-----------|------------|------------|------------|------------|
| Изм. | Лист | № докум. | Подп. | Дата |
| РЗР | СЫ | СЫС | СЫС | СЫС |
| Пров. | Литвак | Литвак | Литвак | Литвак |
| Нач. гр. | Литвак | Литвак | Литвак | Литвак |
| Гл. спец. | Грановский | Грановский | Грановский | Грановский |
| Н. контр. | Фрядкин | Фрядкин | Фрядкин | Фрядкин |
| Этв. | Спивак | Спивак | Спивак | Спивак |

| | | | | |
|----------------------|-----------|----------------|-------|--------|
| ТЯГА | | ЛИСТ | МАССА | МАСШТ. |
| И | СМ. ТАБЛ. | 0,28 | 1:1 | |
| Лист 4 ГОСТ 19903-74 | | САНТЕХНИПРОЕКТ | | |
| Ст. 3 ГОСТ 14637-89 | | ФОРМАТ: А4 | | |

A1A415.015

125/✓✓



Неуказанные предельные отклонения размеров: $h14$

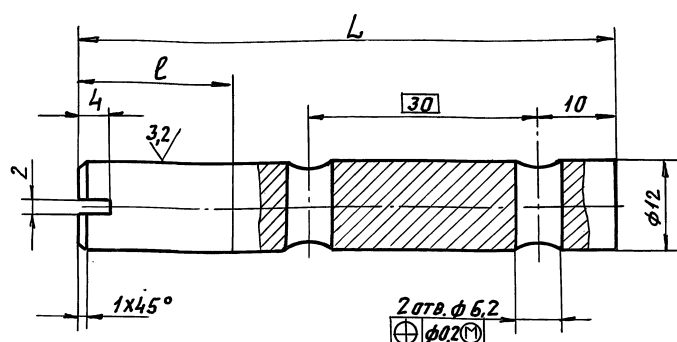
A1A415.015

| | | | | |
|-----------|------------|------------|------------|------------|
| Изм. | Лист | № докум. | Подп. | Дата |
| РЗР | СЫ | СЫС | СЫС | СЫС |
| Пров. | Литвак | Литвак | Литвак | Литвак |
| Нач. гр. | Литвак | Литвак | Литвак | Литвак |
| Гл. спец. | Грановский | Грановский | Грановский | Грановский |
| Н. контр. | Фрядкин | Фрядкин | Фрядкин | Фрядкин |
| Этв. | Спивак | Спивак | Спивак | Спивак |

| | | | | |
|---------------------|-----------|----------------|-------|--------|
| ПАЛЕЦ | | ЛИСТ | МАССА | МАСШТ. |
| И | СМ. ТАБЛ. | 0,02 | 2:1 | |
| Лист 38 ГОСТ 380-88 | | САНТЕХНИПРОЕКТ | | |
| | | ФОРМАТ: А4 | | |

A1A415.016

125/✓✓



Неуказанные предельные отклонения размеров: $h14, h14, \pm \frac{t_2}{2}$

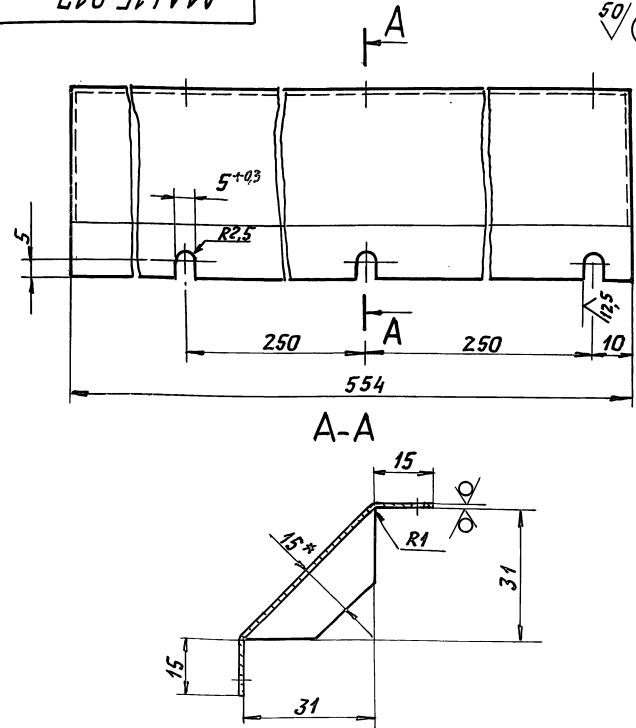
A1A415.016

| | | | | |
|-----------|------------|------------|------------|------------|
| Изм. | Лист | № докум. | Подп. | Дата |
| РЗР | СЫ | СЫС | СЫС | СЫС |
| Пров. | Литвак | Литвак | Литвак | Литвак |
| Нач. гр. | Литвак | Литвак | Литвак | Литвак |
| Гл. спец. | Грановский | Грановский | Грановский | Грановский |
| Н. контр. | Фрядкин | Фрядкин | Фрядкин | Фрядкин |
| Этв. | Спивак | Спивак | Спивак | Спивак |

| | | | | |
|-----------------------|-----------|----------------|-------|--------|
| Ось | | ЛИСТ | МАССА | МАСШТ. |
| И | СМ. ТАБЛ. | 0,05 | 2:1 | |
| Лист 07 ГОСТ 19903-74 | | САНТЕХНИПРОЕКТ | | |
| Ст. 3 ГОСТ 380-88 | | ФОРМАТ: А4 | | |

A1A415.017

50/✓✓



Неуказанные предельные отклонения размеров: $h14, h14, \pm \frac{t_2}{2}$

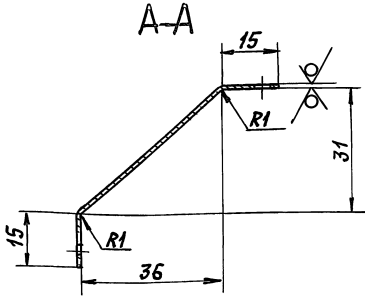
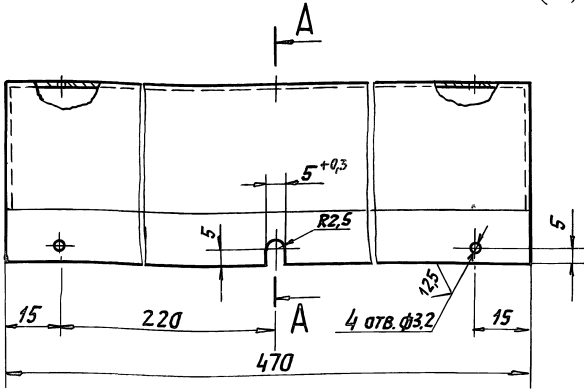
A1A415.017

| | | | | |
|-----------|------------|------------|------------|------------|
| Изм. | Лист | № докум. | Подп. | Дата |
| РЗР | СЫ | СЫС | СЫС | СЫС |
| Пров. | Литвак | Литвак | Литвак | Литвак |
| Нач. гр. | Литвак | Литвак | Литвак | Литвак |
| Гл. спец. | Грановский | Грановский | Грановский | Грановский |
| Н. контр. | Фрядкин | Фрядкин | Фрядкин | Фрядкин |
| Этв. | Спивак | Спивак | Спивак | Спивак |

| | | | | |
|-----------------------|-----------|----------------|-------|--------|
| Щиток верхний | | ЛИСТ | МАССА | МАСШТ. |
| И | СМ. ТАБЛ. | 0,25 | 1:1 | |
| Лист 07 ГОСТ 19903-74 | | САНТЕХНИПРОЕКТ | | |
| Ст. 380-88 | | ФОРМАТ: А4 | | |

A1A415.018

50/√(✓)



- * РАЗМЕР ДЛЯ СПРАВК.
- НЕУКАЗАННЫЕ ПРЕДЕЛЬНЫЕ ОТКЛОНЕНИЯ РАЗМЕРОВ: $h14, \pm \frac{t_2}{2}$.

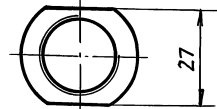
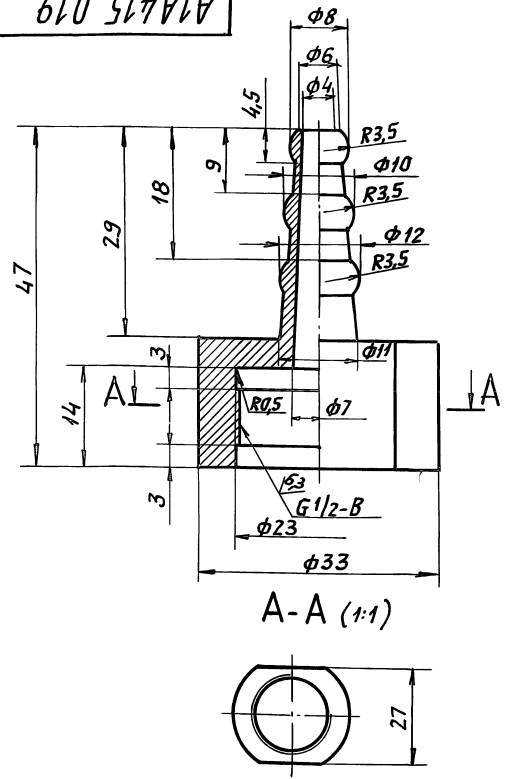
A1A415.018

| | | | | | |
|-----------|------------|-------|------|---|---|
| ИЗМ. Лист | И. ДОКУМ. | ПОДП. | ДАТА | Циток нижний | ЛНТ. МАССА МАСШТ. И СМ. ТАБЛ. 1:1 Лист Листов 1 |
| РАЗРАБ. | СЫСОВЕВА | | | | |
| ПРОВ. | ЛИТВАК | | | Лист 2 ГОСТ 19903-74 ОК 360В ГОСТ 16523-89 | САНТЕХНИПРОЕКТ |
| И. ГР. | ЛИТВАК | | | | |
| ГЛ. СПЕЦ. | ГРЯНОВСКИЙ | | | | |
| И. КОНТР. | ФРАДКИН | | | | |
| ЭТБ. | СПИВЯК | | | | |

ФОРМАТ: А4

A1A415.019

12.5/√(✓)



НЕУКАЗАННЫЕ ПРЕДЕЛЬНЫЕ ОТКЛОНЕНИЯ РАЗМЕРОВ: $h14, h14, \pm \frac{t_2}{2}$.

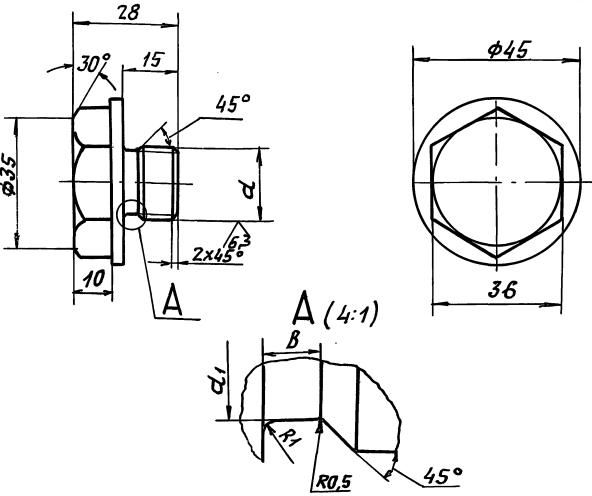
A1A415.019

| | | | | | |
|-----------|------------|-------|------|-------------------|---|
| ИЗМ. Лист | И. ДОКУМ. | ПОДП. | ДАТА | Наконечник | ЛНТ. МАССА МАСШТ. И СМ. ТАБЛ. 1:1 Лист Листов 1 |
| РАЗРАБ. | СЫСОВЕВА | | | | |
| ПРОВ. | ЛИТВАК | | | Ст. 3 ГОСТ 380-88 | САНТЕХНИПРОЕКТ |
| И. ГР. | ЛИТВАК | | | | |
| ГЛ. СПЕЦ. | ГРЯНОВСКИЙ | | | | |
| И. КОНТР. | ФРАДКИН | | | | |
| ЭТБ. | СПИВЯК | | | | |

ФОРМАТ: А4

A1A415.021

12.5/√(✓)



| Обозначение | Размеры, мм | | | Масса, кг |
|-------------|-------------|----------------|---|-----------|
| | d | d ₁ | B | |
| A1A415.021 | M20x1.5-8g | 17,8 | 4 | 0,1 |
| -01 | M27x2-8g | 24 | 5 | 0,17 |

НЕУКАЗАННЫЕ ПРЕДЕЛЬНЫЕ ОТКЛОНЕНИЯ РАЗМЕРОВ: h14

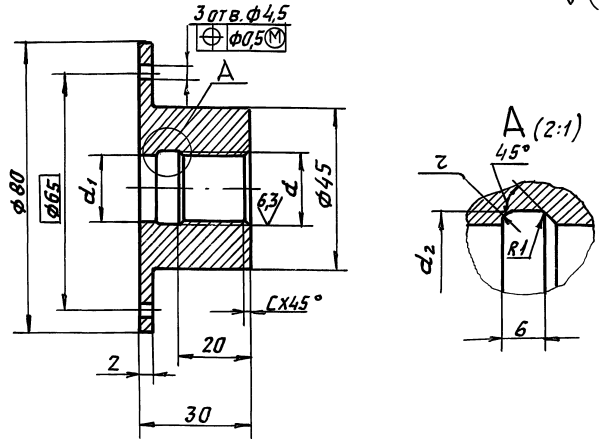
A1A415.021

| | | | | | |
|-----------|------------|-------|------|-------------------|---|
| ИЗМ. Лист | И. ДОКУМ. | ПОДП. | ДАТА | Пробка | ЛНТ. МАССА МАСШТ. И СМ. ТАБЛ. 1:1 Лист Листов 1 |
| РАЗРАБ. | СЫСОВЕВА | | | | |
| ПРОВ. | ЛИТВАК | | | Ст. 3 ГОСТ 380-88 | САНТЕХНИПРОЕКТ |
| И. ГР. | ЛИТВАК | | | | |
| ГЛ. СПЕЦ. | ГРЯНОВСКИЙ | | | | |
| И. КОНТР. | ФРАДКИН | | | | |
| ЭТБ. | СПИВЯК | | | | |

ФОРМАТ: А4

A1A415.022

12.5/√(✓)



| Обозначение | Размеры, мм | | | | | Масса, кг |
|-------------|-------------|----------------|----------------|-----|-----|-----------|
| | d | d ₁ | d ₂ | z | c | |
| A1A415.022 | M20x1.5-7H | 20 | 20,7 | 1,6 | 1,5 | 0,17 |
| -01 | M27x2-7H | 25 | 28 | 2 | 2 | 0,23 |

НЕУКАЗАННЫЕ ПРЕДЕЛЬНЫЕ ОТКЛОНЕНИЯ РАЗМЕРОВ: h14, h14

A1A415.022

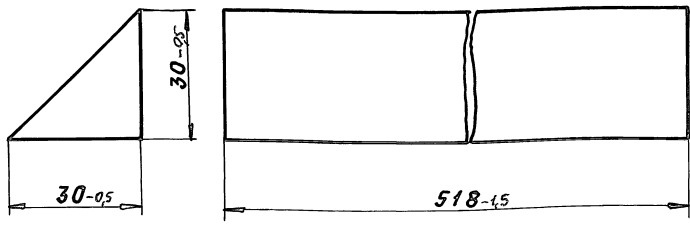
| | | | | | |
|-----------|------------|-------|------|-------------------|---|
| ИЗМ. Лист | И. ДОКУМ. | ПОДП. | ДАТА | Бобышка | ЛНТ. МАССА МАСШТ. И СМ. ТАБЛ. 1:1 Лист Листов 1 |
| РАЗРАБ. | СЫСОВЕВА | | | | |
| ПРОВ. | ЛИТВАК | | | Ст. 3 ГОСТ 380-88 | САНТЕХНИПРОЕКТ |
| И. ГР. | ЛИТВАК | | | | |
| ГЛ. СПЕЦ. | ГРЯНОВСКИЙ | | | | |
| И. КОНТР. | ФРАДКИН | | | | |
| ЭТБ. | СПИВЯК | | | | |

25472-03 16

ФОРМАТ: А4

Выпуск 2
Серия 5.904-64

A1A415.023



A1A415.023

УТЕПЛИТЕЛЬ

| | | |
|------|----------|--------|
| ЛНТ. | МЯСЯ | МЯСШТ. |
| И | 0,006 | 1:1 |
| ЛНСТ | ЛНСТОВ 1 | |

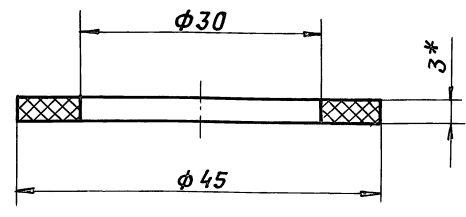
ПСБ-25
S=30мм ГОСТ15588-86

САНТЕХНИИПРОЕКТ
ФОРМАТ: А4

| | | | | |
|----------|------------|----------|-------|------|
| ИЗМ | ЛНСТ | № ДОКУМ. | ПОДП. | ДАТА |
| РЗРЯБ. | СЫСОВЕВА | | | |
| ПРОВ. | ЛИТВАК | | | |
| НАЧ.ГР. | ЛИТВАК | | | |
| ГЛ.СПЕЦ. | ГРЯНОВСКИЙ | | | |
| Н.КОНТР. | ФРЯДКИН | | | |
| УТВ. | СПИВАК | | | |

A1A415.024

125/ (✓)



* РАЗМЕР ДЛЯ СПРАВКИ.

A1A415.024

ПРОКЛАДКА

| | | |
|------|----------|--------|
| ЛНТ. | МЯСЯ | МЯСШТ. |
| И | 0,001 | 2:1 |
| ЛНСТ | ЛНСТОВ 1 | |

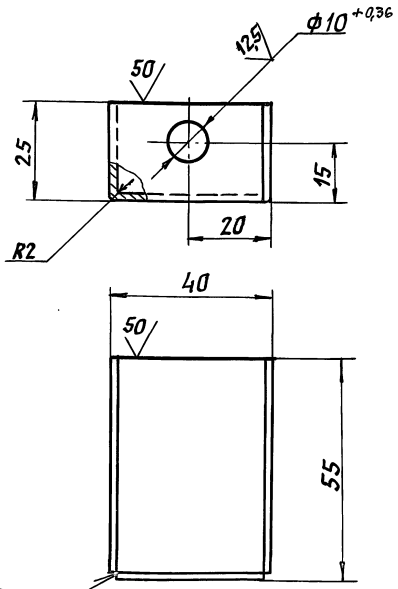
ПЛАСТИНА ФЭ-ТМҚС-М-3
ГОСТ 7338-90

САНТЕХНИИПРОЕКТ
ФОРМАТ: А4

| | | | | |
|----------|------------|----------|-------|------|
| ИЗМ | ЛНСТ | № ДОКУМ. | ПОДП. | ДАТА |
| РЗРЯБ. | СЫСОВЕВА | | | |
| ПРОВ. | ЛИТВАК | | | |
| НАЧ.ГР. | ЛИТВАК | | | |
| ГЛ.СПЕЦ. | ГРЯНОВСКИЙ | | | |
| Н.КОНТР. | ФРЯДКИН | | | |
| УТВ. | СПИВАК | | | |

A1A415.045

125/ (✓)



ГОСТ 5264-80-95

НЕУКАЗАНЫЕ ПРЕДЕЛЬНЫЕ ОТКЛОНЕНИЯ РАЗМЕРОВ: H14; h14

A1A415.045

КРОНШТЕЙН

| | | |
|------|----------|--------|
| ЛНТ. | МЯСЯ | МЯСШТ. |
| И | 0,11 | 1:1 |
| ЛНСТ | ЛНСТОВ 1 | |

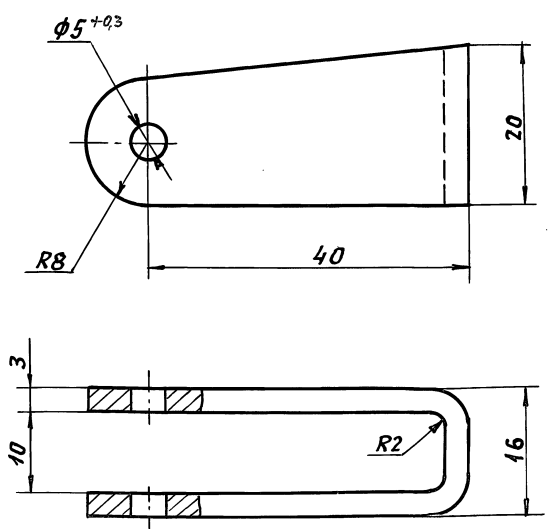
ЛНСТ 2,0 ГОСТ 19903-74
ОК3608 ГОСТ 16523-89

САНТЕХНИИПРОЕКТ
ФОРМАТ: А4

| | | | | |
|----------|------------|----------|-------|------|
| ИЗМ | ЛНСТ | № ДОКУМ. | ПОДП. | ДАТА |
| РЗРЯБ. | СЫСОВЕВА | | | |
| ПРОВ. | ЛИТВАК | | | |
| НАЧ.ГР. | ЛИТВАК | | | |
| ГЛ.СПЕЦ. | ГРЯНОВСКИЙ | | | |
| Н.КОНТР. | ФРЯДКИН | | | |
| УТВ. | СПИВАК | | | |

A1A415.046

125/ (✓)



НЕУКАЗАНЫЕ ПРЕДЕЛЬНЫЕ ОТКЛОНЕНИЯ РАЗМЕРОВ: H14; h14.

A1A415.046

СКОБА

| | | |
|------|----------|--------|
| ЛНТ. | МЯСЯ | МЯСШТ. |
| И | 0,047 | 2:1 |
| ЛНСТ | ЛНСТОВ 1 | |

Ст. 3 ГОСТ 380-88

САНТЕХНИИПРОЕКТ

| | | | | |
|----------|------------|----------|-------|------|
| ИЗМ | ЛНСТ | № ДОКУМ. | ПОДП. | ДАТА |
| РЗРЯБ. | СЫСОВЕВА | | | |
| ПРОВ. | ЛИТВАК | | | |
| НАЧ.ГР. | ЛИТВАК | | | |
| ГЛ.СПЕЦ. | ГРЯНОВСКИЙ | | | |
| Н.КОНТР. | ФРЯДКИН | | | |
| УТВ. | СПИВАК | | | |

| Формат Зона Поз. | Обозначение | Наименование | кол. | Примечание |
|------------------------|-------------|--|------|---------------------|
| | | Прочие изделия | | |
| | 70 | Калорифер КСКЗ-6-02хЛЗА ТУ22-5757-84 | 1 | |
| | | A1A415.010-01 | | |
| | | Сборочные единицы | | |
| A4 | 61 | A1A415.230 | 1 | Обвязка калориферов |
| | | Стандартные изделия | | |
| | 65 | Болт М10-б _д х25.36 ГОСТ 7798-70 | 8 | |
| | 66 | Гайка М10-бН.5 ГОСТ 5915-70 | 8 | |
| | | Прочие изделия | | |
| | 70 | Калорифер КСКЗ-6-02хЛЗА ТУ22-5757-84 | 2 | |
| A1A415.010 | | | | Лист 5 |

Формат: А4

| Формат Зона Поз. | Обозначение | Наименование | кол. | Примечание |
|------------------------|--------------|------------------|------|--|
| | | Документация | | |
| A2 | A1A415.020СБ | Сборочный чертеж | | |
| | | Детали | | |
| A4 | 1 | A1A415.045 | 2 | Кронштейн |
| A4 | 2 | A1A415.046 | 3 | Скоба |
| A4 | 3 | A1A415.047 | 3 | Петля |
| A4 | 4 | A1A415.048 | 1 | Сектор |
| A4 | 5 | A1A415.049 | 3 | Штырь |
| A4 | 6 | A1A415.051 | 2 | Втулка |
| A4 | 7 | A1A415.052 | 1 | Стойка |
| A4 | 8 | A1A415.053 | 1 | Стойка |
| БЧ | 9 | A1A415.054 | | Стойка Уголок ²⁵ х3ГОСТ8509-86 Ст3ГОСТ535-88 L=1940-2 |
| A4 | 10 | A1A415.055 | 1 | Стойка |
| A4 | 11 | A1A415.056 | 2 | Опора |
| - | 12 | -01 | 3 | Опора |
| - | 13 | -02 | 2 | Опора |
| - | 14 | -03 | 2 | Опора |
| БЧ | 15 | A1A415.057 | | Поперечная Уголок ²⁵ х3ГОСТ8509-86 Ст3ГОСТ535-88 L=213-1 |
| A1A415.020 | | | | Лист 1 |
| Каркас | | | | Листов 3 |

Формат: А4

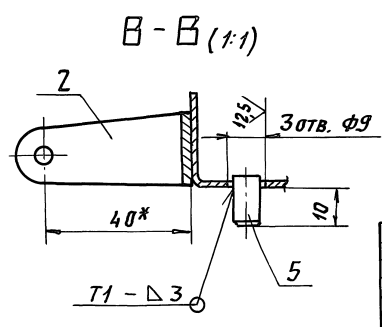
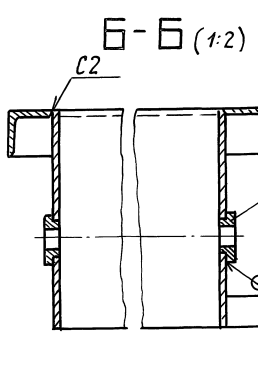
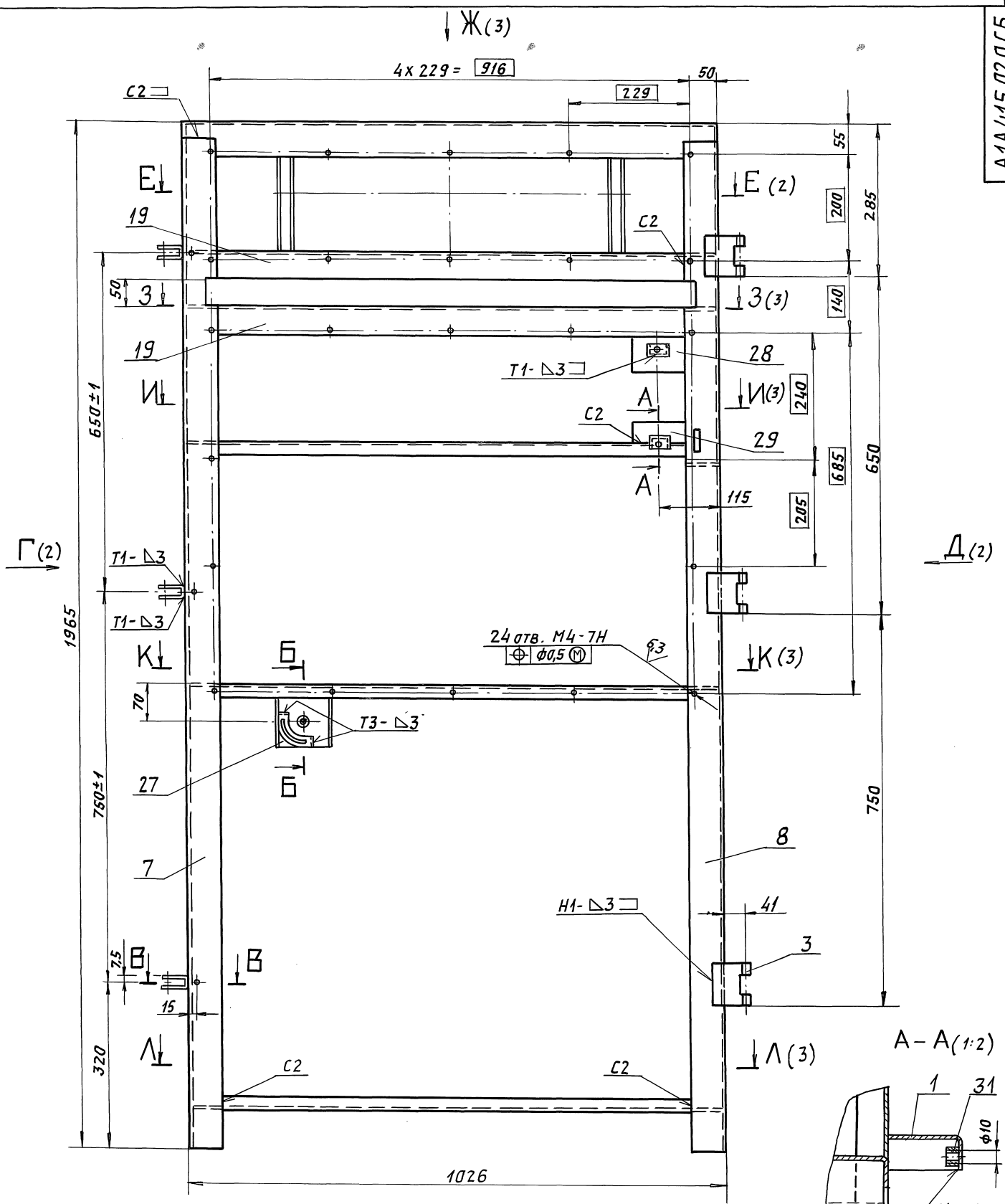
| Формат Зона Поз. | Обозначение | Наименование | кол. | Примечание |
|------------------------|-------------|--------------|------|---|
| БЧ | 16 | A1A415.058 | | Опора Уголок ²⁵ х3ГОСТ8509-86 Ст3ГОСТ535-88 L=470-1 |
| БЧ | 17 | A1A415.059 | 2 | 0,52кг Пластина Лист 2ГОСТ19903-74 ОК3608ГОСТ16523-89 100-1 х 600-2 |
| БЧ | 18 | A1A415.061 | 2 | 0,9кг Пластина Лист 2ГОСТ19903-74 ОК3608ГОСТ16523-89 100-1 х 271-1 |
| A4 | 19 | A1A415.062 | 2 | 0,42кг Поперечная |
| A4 | 20 | A1A415.063 | 1 | Направляющая |
| - | 21 | -01 | 1 | Направляющая |
| A3 | 22 | A1A415.064 | 1 | Крышка |
| A4 | 23 | A1A415.065 | 1 | Корыто |
| A4 | 24 | A1A415.066 | 1 | Профиль |
| A3 | 25 | A1A415.067 | 1 | Профиль |
| A4 | 26 | A1A415.068 | 1 | Профиль |
| A4 | 27 | A1A415.069 | 2 | Накладка |
| БЧ | 28 | A1A415.071 | | Пластина Лист 2ГОСТ19903-74 ОК3608ГОСТ16523-89 70-1 х 100-1 |
| БЧ | 29 | A1A415.072 | | Пластина Лист 2ГОСТ19903-74 ОК3608ГОСТ16523-89 40-1 х 100-1 |
| A4 | 30 | A1A415.073 | 1 | 0,065кг Профиль |
| A1A415.020 | | | | Лист 2 |

Формат: А4

| Формат Зона Поз. | Обозначение | Наименование | кол. | Примечание |
|------------------------|-------------|-------------------------------|------|------------|
| | | Стандартные изделия | | |
| | 31 | Гайка М8-бН.5 ГОСТ 5915-70 | 2 | |
| A1A415.020 | | | | Лист 3 |

25472-03.18

Формат: А4

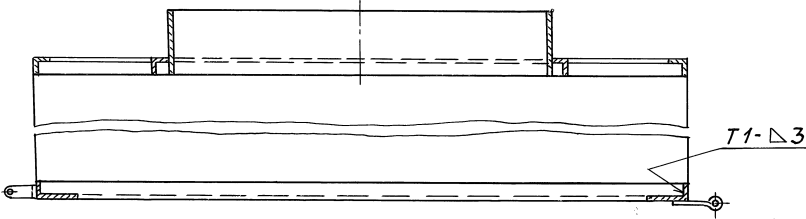
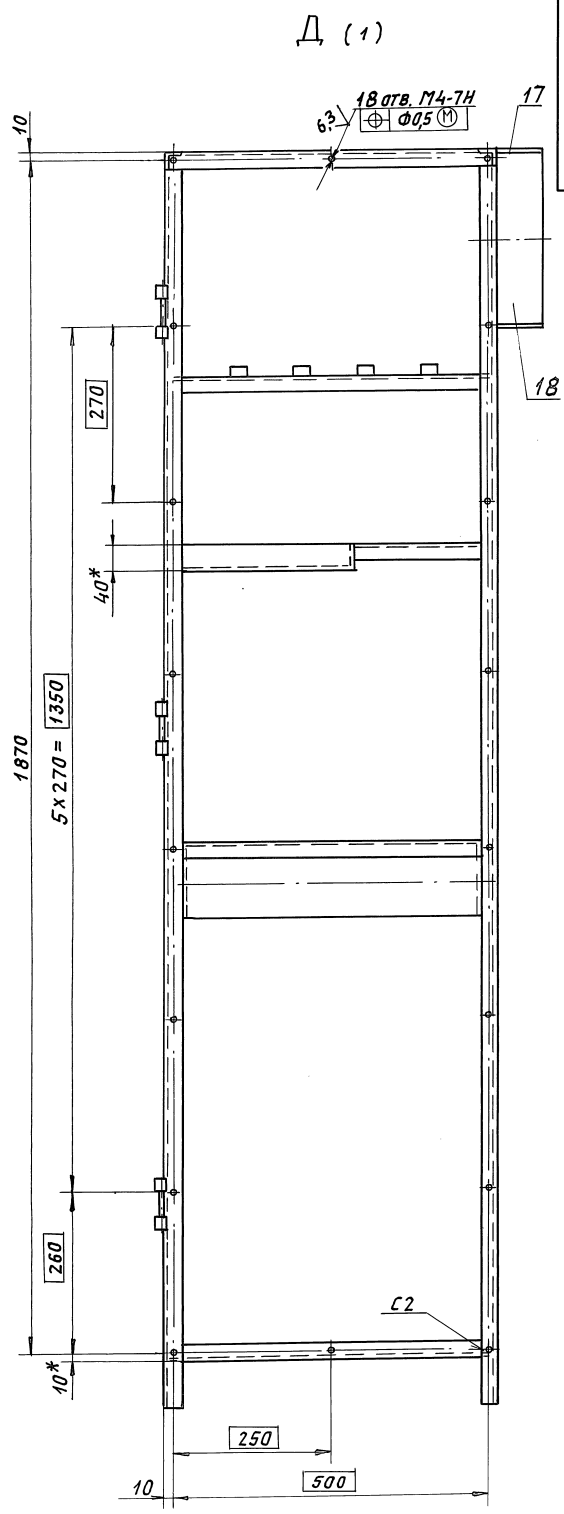
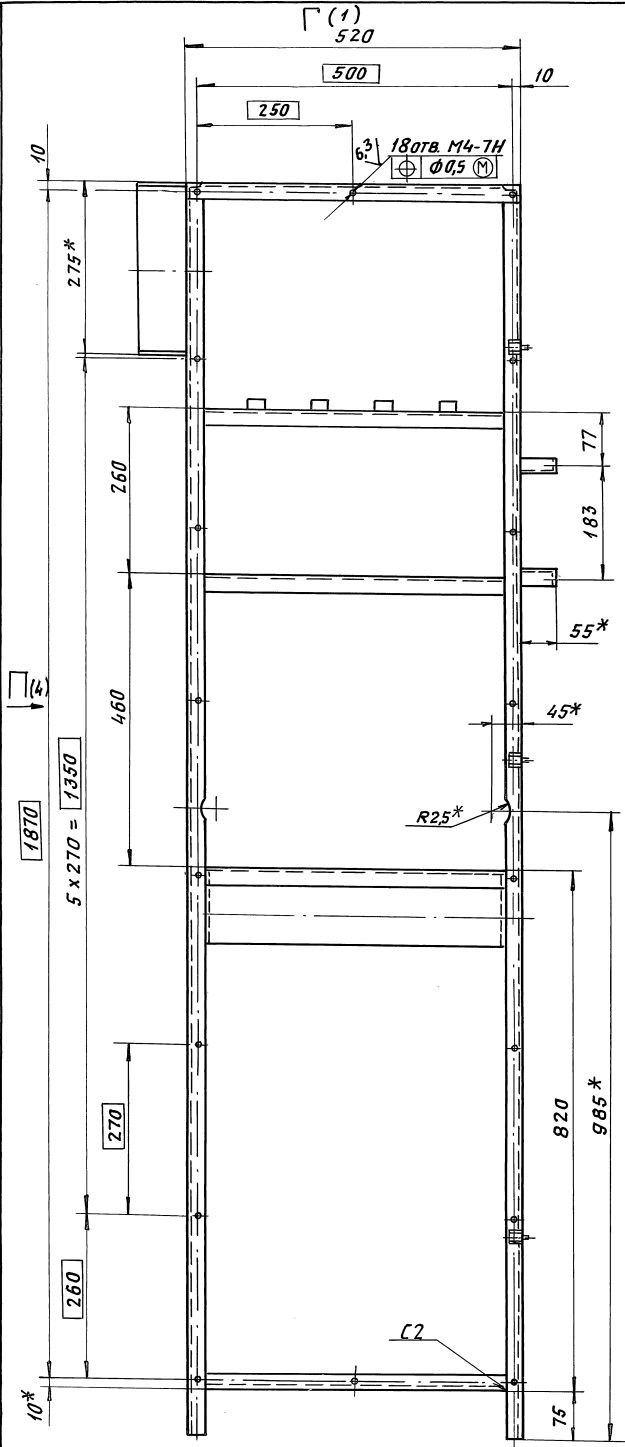


- 1. * РАЗМЕРЫ ДЛЯ СПРАВКИ.
- 2. НЕУКАЗАННЫЕ ПРЕДЕЛЬНЫЕ ОТКЛОНЕНИЯ РАЗМЕРОВ: $n14; n14; \pm \frac{\pm 2}{2}$.
- 3. СВАРНЫЕ ШВЫ ПО ГОСТ 5264-80.

Исполнитель: ПОП. И.А. ДАТА: 1987.05.08

| | | | | |
|----------------------|-----|----------|------|------|
| ИЗМ. | ЛСТ | И ДОКУМ. | ПОП. | ДАТА |
| | | | | |
| РАЗРАБ. ВЛАДЫКОВА | | | | |
| Пров. ЛНТВАК | | | | |
| НАЧ. ГР. ЛНТВАК | | | | |
| ГЛ. СПЕЦ. ГРИНОВСКИЙ | | | | |
| Н. КОНТР. ФРАДКОВ | | | | |
| УТВ. СЛНВАК | | | | |

| | | | |
|------------------|-------|------|--|
| A1A415.020CB | | | |
| КАРКАС | | | |
| ЛНТ. | МАСШ. | ЛНТ. | |
| И | 44,0 | 1:5 | |
| ЛНТ. 1 ЛНТОВ 4 | | | |
| САНТЕХНИИ ПРОЕКТ | | | |

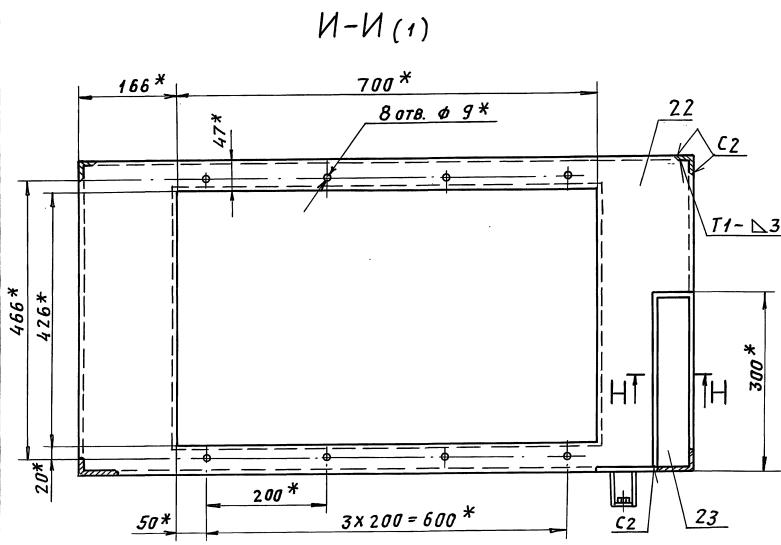
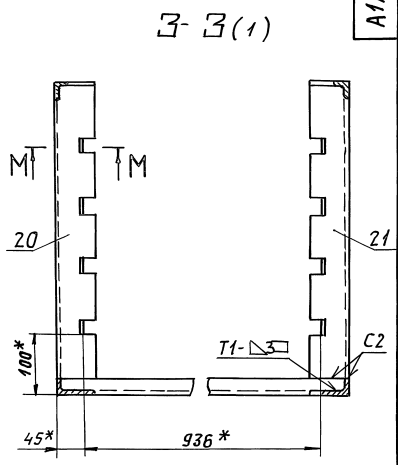
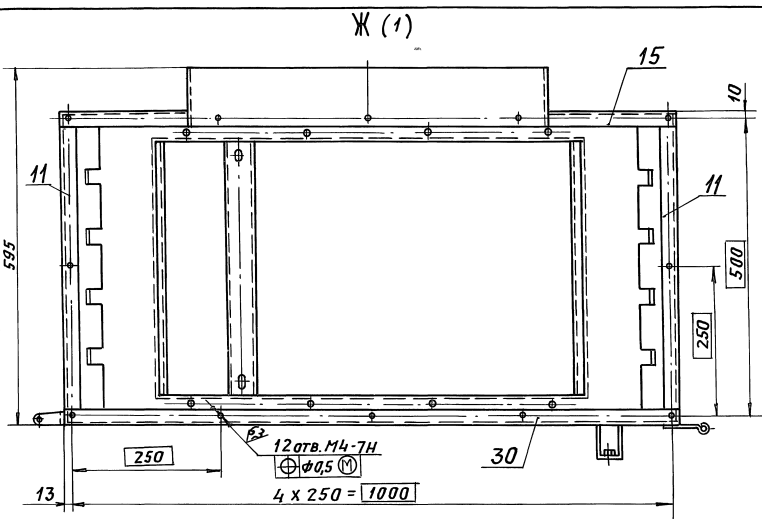


ИЗВЕН ПОЛН. ЛОДП. И НАРПР. СЪСТАВНИЦИ НА ИВМ ВУСА. ЛОДП. И НАРПР.

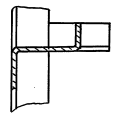
ИЗМ. ЛИСА Л ДОКУМ. ЛОДП. ДАТА

СЕРИЯ 5.904-64 В.Выпуск 2

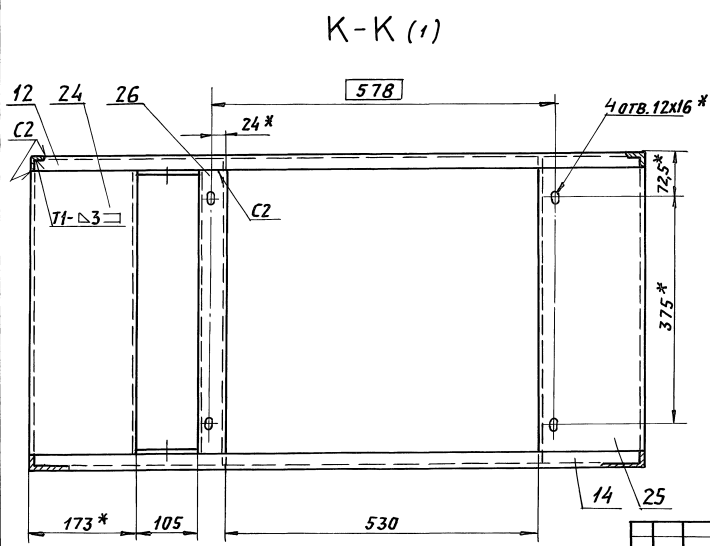
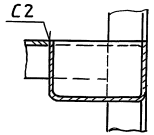
20
А1А415.020СБ



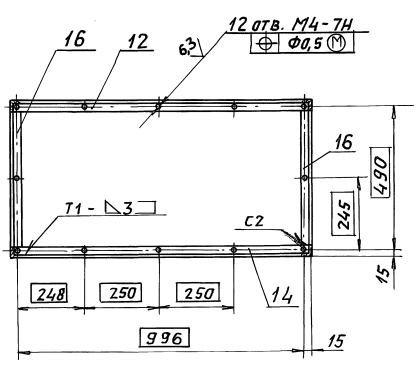
М-М (1:2)



Н-Н (1:2)



Л-Л (1:10) (1)

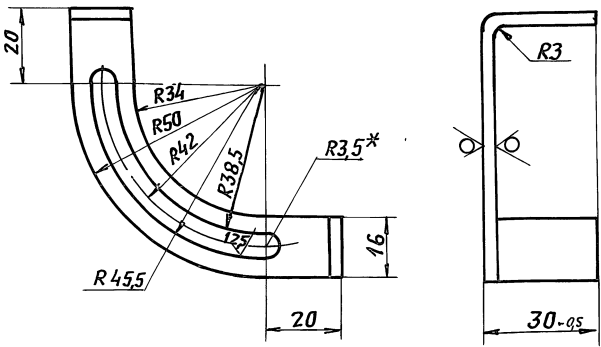


ИЗДАТЕЛЬСТВО «ТЕХНИКА» МОСКВА

A1A415.048

50 (✓)

СЕРИЯ 5.904-64 ВЫПУСК 2



- 1. * РАЗМЕР ДЛЯ СПРАВКИ.
- 2. НЕУКАЗАННЫЕ ПРЕДЕЛЬНЫЕ ОТКЛОНЕНИЯ РАЗМЕРОВ: $h14$

A1A415.048

СЕКТОР

Лист 3 ГОСТ 19903-74
ОКЗ 608/ГОСТ 16523-89

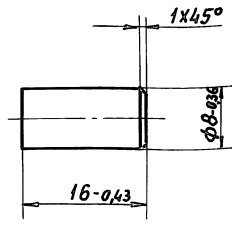
| ЛНТ. | МАССА | МАСШТ. |
|----------------|-------|----------|
| И | 0,35 | 1:1 |
| ЛНСТ | | ЛНСТОВ 1 |
| САНТЕХНИПРОЕКТ | | |

ФОРМАТ: А4

ИВЕНДОВА Подп. И.А.АТЯ ВЗЯТ. ИВЕНДОВА ИВЕНДОВА Подп. И.А.АТЯ

A1A415.049

125 (✓)



A1A415.049

Штырь

Ст. 3 ГОСТ 380-88

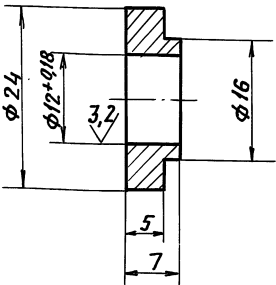
| ЛНТ. | МАССА | МАСШТ. |
|----------------|-------|--------|
| И | 0,006 | 2:1 |
| ЛНСТ | | ЛНСТОВ |
| САНТЕХНИПРОЕКТ | | |

ФОРМАТ: А4

ИВЕНДОВА Подп. И.А.АТЯ ВЗЯТ. ИВЕНДОВА ИВЕНДОВА Подп. И.А.АТЯ

A1A415.051

125 (✓)



НЕУКАЗАННЫЕ ПРЕДЕЛЬНЫЕ ОТКЛОНЕНИЯ РАЗМЕРОВ: $h14$

A1A415.051

Втулка

Ст. 3 ГОСТ 380-88

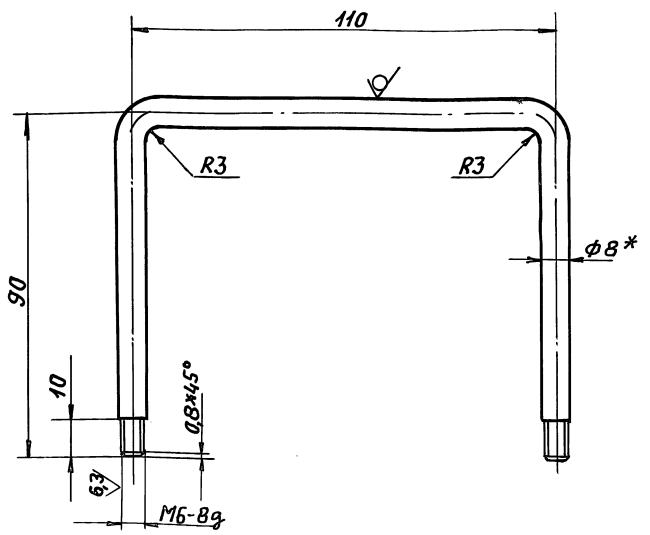
| ЛНТ. | МАССА | МАСШТ. |
|----------------|-------|----------|
| И | 0,015 | 2:1 |
| ЛНСТ | | ЛНСТОВ 1 |
| САНТЕХНИПРОЕКТ | | |

ФОРМАТ: А4

ИВЕНДОВА Подп. И.А.АТЯ ВЗЯТ. ИВЕНДОВА ИВЕНДОВА Подп. И.А.АТЯ

A1A415.201

125 (✓)



- 1. * РАЗМЕР ДЛЯ СПРАВКИ.
- 2. НЕУКАЗАННЫЕ ПРЕДЕЛЬНЫЕ ОТКЛОНЕНИЯ РАЗМЕРОВ: $h14, \pm \frac{t}{2}$

A1A415.201

Ручка

Круг 8 ГОСТ 2590-88
Ст. 3 ГОСТ 535-88

| ЛНТ. | МАССА | МАСШТ. |
|----------------|-------|----------|
| И | 0,11 | 1:1 |
| ЛНСТ | | ЛНСТОВ 1 |
| САНТЕХНИПРОЕКТ | | |

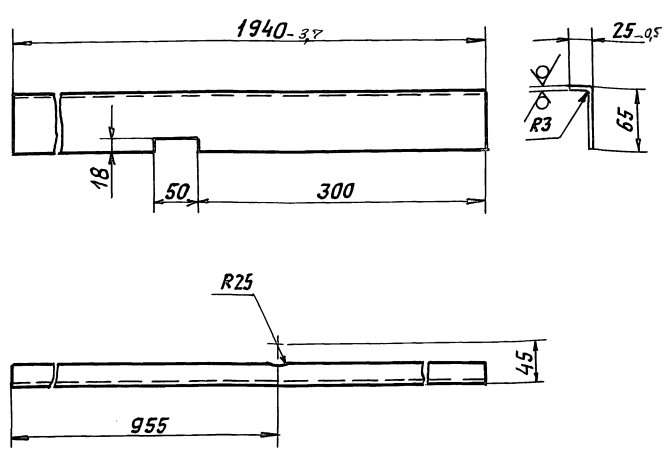
ФОРМАТ: А4

ИВЕНДОВА Подп. И.А.АТЯ ВЗЯТ. ИВЕНДОВА ИВЕНДОВА Подп. И.А.АТЯ

Выпуск 2
Серия 5.904-64

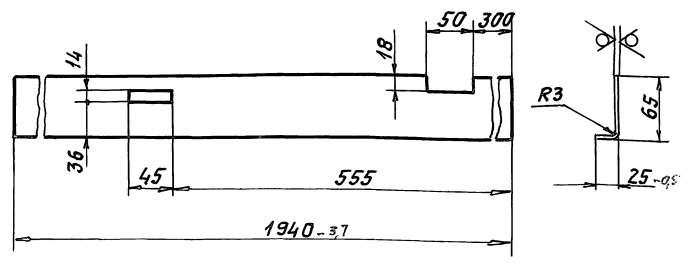
A1A415.052

50 (✓)



A1A415.053

50 (✓)



Неуказанные предельные отклонения размеров: H14; h14

Неуказанные предельные отклонения размеров: H14; h14.

Изм. Лист Подп. Дата
Разр. Сысоева
Пров. Литвяк
Нач. гр. Литвяк
Гл. спец. Ярановский
Н. контр. Фрядкин
УТВ. Сливяк

Изм. Лист Подп. Дата
Разр. Сысоева
Пров. Литвяк
Нач. гр. Литвяк
Гл. спец. Ярановский
Н. контр. Фрядкин
УТВ. Сливяк

A1A415.052

A1A415.053

Стойка

Стойка

| | | |
|------|-----|---------------|
| Лист | 3,0 | ГОСТ 19903-74 |
| Лист | 4,1 | 1:4 |
| Лист | 1 | Листов 1 |

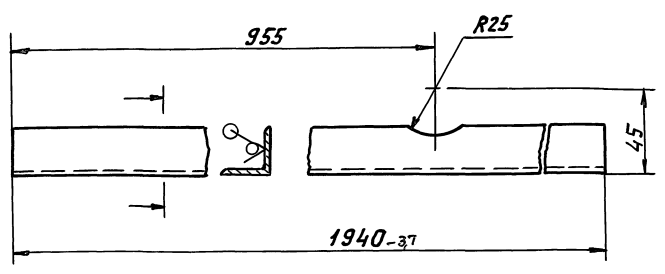
| | | |
|------|-----|----------|
| Лист | 2,2 | 1:4 |
| Лист | 1 | Листов 1 |

Лист 3,0 ГОСТ 19903-74
ОК 3608 ГОСТ 16523-89
САНТЕХНИИПРОЕКТ
ФОРМАТ: А4

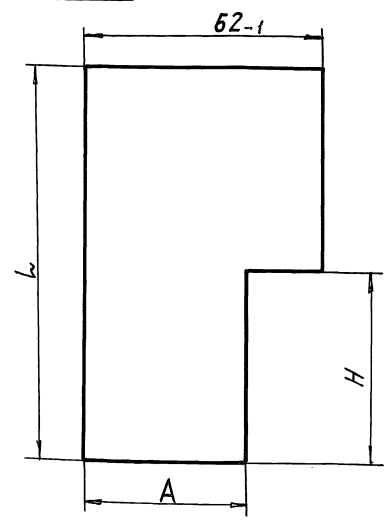
Лист 3,0 ГОСТ 19903-74
ОК 3608 ГОСТ 16523-89
САНТЕХНИИПРОЕКТ
ФОРМАТ: А4

A1A415.055

50 (✓)



A1A415.025



Неуказанные предельные отклонения размеров: H14; h14

| Обозначение | Размеры, мм | | | Масса, кг |
|-------------|------------------|------------------|-------------------|-----------|
| | A | H | L | |
| A1A415.025 | 42 ⁺¹ | 50 ⁺¹ | 103 ⁻¹ | 0,004 |
| -01 | 33 ⁻¹ | 53 ⁺¹ | 280 ⁻¹ | 0,01 |

Изм. Лист Подп. Дата
Разр. Сысоева
Пров. Литвяк
Нач. гр. Литвяк
Гл. спец. Ярановский
Н. контр. Фрядкин
УТВ. Сливяк

Изм. Лист Подп. Дата
Разр. Сысоева
Пров. Литвяк
Нач. гр. Литвяк
Гл. спец. Ярановский
Н. контр. Фрядкин
УТВ. Сливяк

A1A415.055

A1A415.025

Стойка

Утеплитель

| | | |
|------|-----|----------|
| Лист | 2,2 | 1:4 |
| Лист | 1 | Листов 1 |

| | | |
|------|-----------|----------|
| Лист | СМ. ТАБЛ. | - |
| Лист | 1 | Листов 1 |

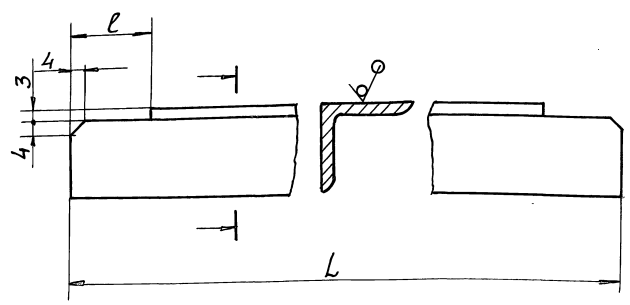
Уголок 2925x3 ГОСТ 8509-86
Ст 3, ГОСТ 535-88
САНТЕХНИИПРОЕКТ
ФОРМАТ: А4

ПСБ-25
S=30мм ГОСТ 15588-86
САНТЕХНИИПРОЕКТ
ФОРМАТ: А4

А1А415.056

50/√(√)

СЕРИЯ 5.904-64 ВЫПУСК 2



| ОБОЗНАЧЕНИЕ | L, мм | l, мм | МАССА, кг |
|-------------|-------|------------------|------------------|
| А1А415.056 | 514 | 22 ⁺¹ | 0,57 |
| -01 | 1020 | | 1,15 |
| -02 | 294 | | 0,33 |
| -03 | 1020 | | 62 ⁺¹ |

Неуказанные предельные отклонения размеров: $h14$

А1А415.056

Опора

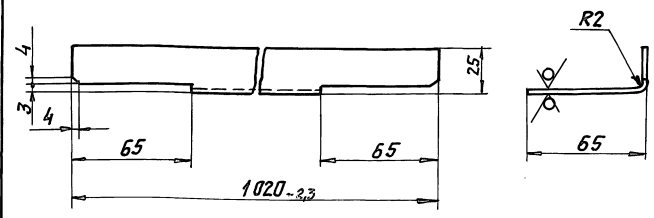
| ИЗМ. | ЛИСТ | И | МАСШ. |
|------|------|----------|-------|
| | 1 | 1 | 1:1 |
| ЛИСТ | | ЛИСТОВ 1 | |

Уголок 25x25x3 ГОСТ 18509-86
Ст. 3, ГОСТ 535-88

САНТЕХНИПРОЕКТ
ФОРМАТ: А4

А1А415.062

50/√(√)



Неуказанные предельные отклонения размеров: $h14$

А1А415.062

Поперечина

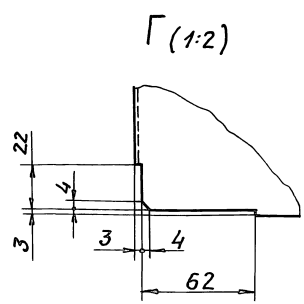
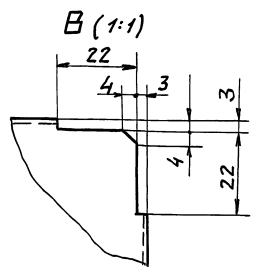
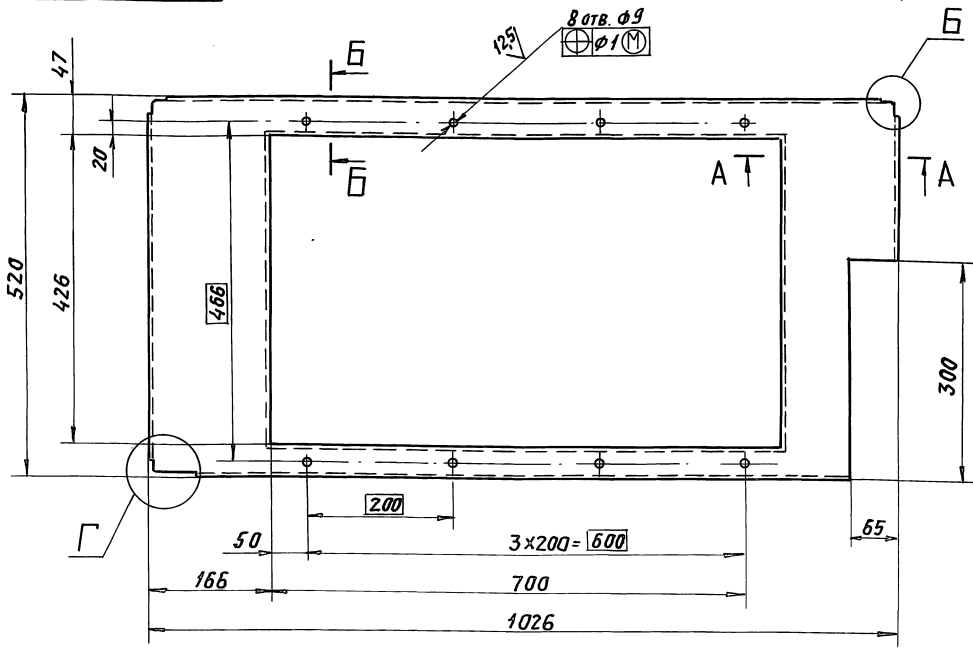
| ИЗМ. | ЛИСТ | И | МАСШ. |
|------|------|----------|-------|
| | 1 | 1 | 1:2 |
| ЛИСТ | | ЛИСТОВ 1 | |

Лист 2,0 ГОСТ 19903-74
ОК 3608/ГОСТ 16523-89

САНТЕХНИПРОЕКТ
ФОРМАТ: А4

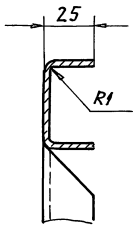
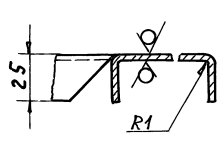
А1А415.064

50/√(√)



Б-Б (1:2)

А-А (1:2)



Неуказанные предельные отклонения размеров: $h14, h14, \pm \frac{t2}{2}$

А1А415.064

Крышка

| ИЗМ. | ЛИСТ | И | МАСШ. |
|------|------|----------|-------|
| | 1 | 1 | 1:5 |
| ЛИСТ | | ЛИСТОВ 1 | |

Лист 1,0 ГОСТ 19903-74
ОК 3608/ГОСТ 16523-89

САНТЕХНИПРОЕКТ

ИЗМ. ПОДП. ПОДП. И ДАТА

ИЗМ. ПОДП. ПОДП. И ДАТА

ИЗМ. ПОДП. ПОДП. И ДАТА

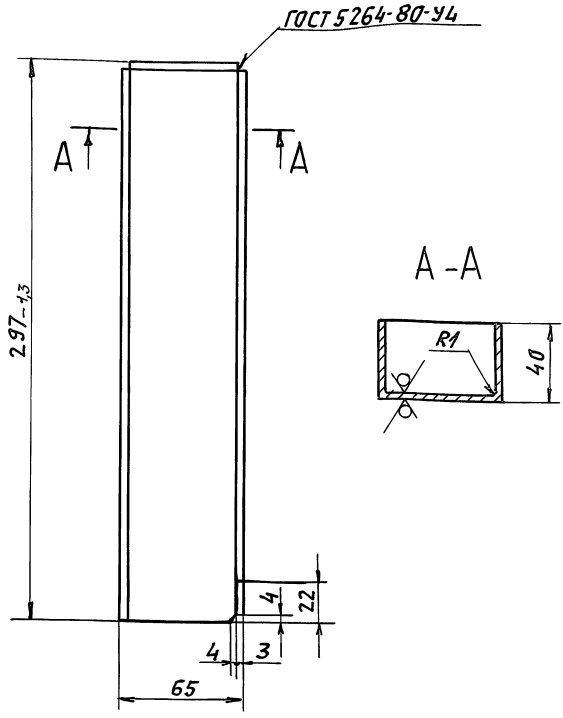
A1A415.065

50/√

Выпуск 2

Серия 5.904-64

Имя Подп. Подп. и Дата Взят. Имя Инициалы Подп. и Дата



ГОСТ 5264-80-У4

A-A

Неуказанные предельные отклонения размеров: h14

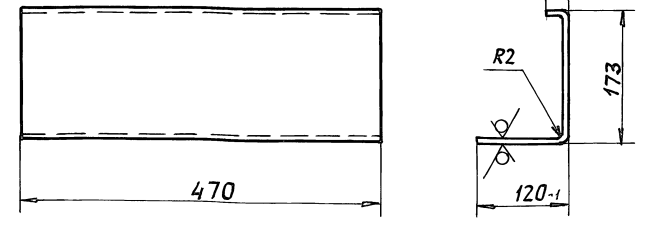
A1A415.065

| | | | | | | | | |
|------|------|---------------|-------|------|-----------------------|------------------------|---------|--------|
| Изм. | Лист | И.докум. | Подп. | Дата | Корыто | Лист | Масштаб | Масшт. |
| | | Рязр. Сисоева | | | | И | 0,38 | 1:2 |
| | | | | | Лист | Листов 1 | | |
| | | | | | | Лист 1,0 ГОСТ 19903-74 | | |
| | | | | | ОКЗ 608 ГОСТ 16523-89 | | | |
| | | | | | САНТЕХНИПРОЕКТ | | | |
| | | | | | Формат: А4 | | | |

A1A415.066

50/√

Имя Подп. Подп. и Дата Взят. Имя Инициалы Подп. и Дата



Неуказанные предельные отклонения размеров: h14

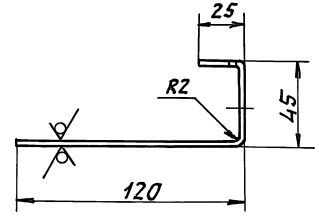
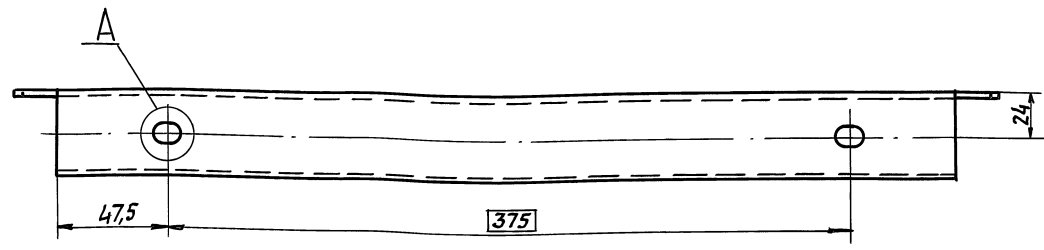
A1A415.066

| | | | | | | | | |
|------|------|---------------|-------|------|-----------------------|------------------------|---------|--------|
| Изм. | Лист | И.докум. | Подп. | Дата | Профиль | Лист | Масштаб | Масшт. |
| | | Рязр. Сисоева | | | | И | 2,35 | 1:5 |
| | | | | | Лист | Листов 1 | | |
| | | | | | | Лист 2,0 ГОСТ 19903-74 | | |
| | | | | | ОКЗ 608 ГОСТ 16523-89 | | | |
| | | | | | САНТЕХНИПРОЕКТ | | | |
| | | | | | Формат: А4 | | | |

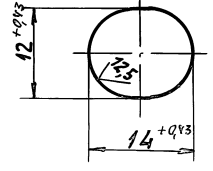
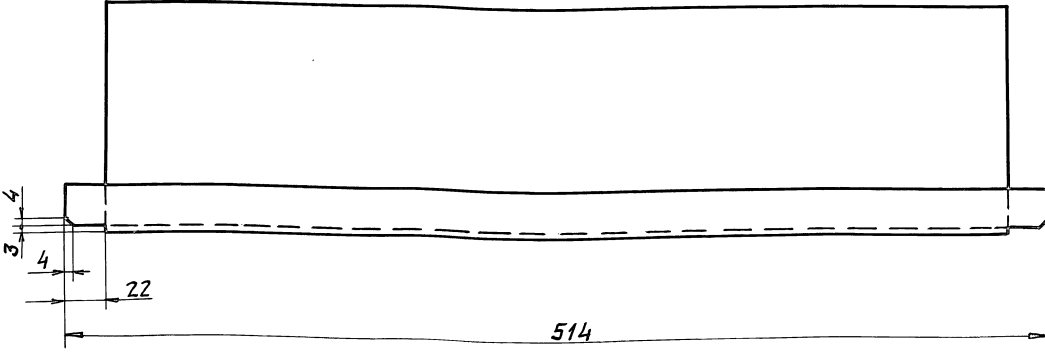
A1A415.068

50/√

Имя Подп. Подп. и Дата Взят. Имя Инициалы Подп. и Дата



A (2:1)



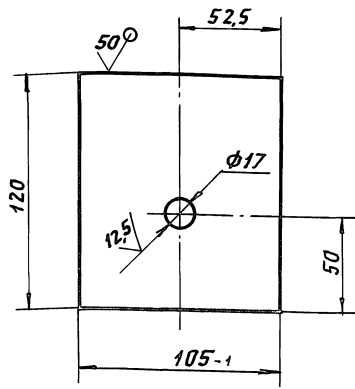
- * Размер для справок.
- Неуказанные предельные отклонения размеров: $h14 \pm \frac{t_2}{2}$

A1A415.068

| | | | | | | | | |
|------|------|---------------|-------|------|-----------------------|------------------------|---------|--------|
| Изм. | Лист | И.докум. | Подп. | Дата | Профиль | Лист | Масштаб | Масшт. |
| | | Рязр. Сисоева | | | | И | 1,55 | 1:2 |
| | | | | | Лист | Листов 1 | | |
| | | | | | | Лист 2,0 ГОСТ 19903-74 | | |
| | | | | | ОКЗ 608 ГОСТ 16523-89 | | | |
| | | | | | САНТЕХНИПРОЕКТ | | | |
| | | | | | Формат: А4 | | | |

А1А415.069

50/✓(✓)



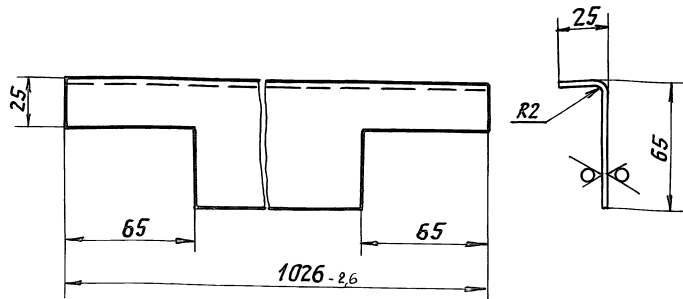
Неуказанные предельные отклонения размеров: Н14; н14

А1А415.069

| | | | | | | | | |
|-----------|-----------|----------|-------|------|------------------------------|--------|-------|-----------------|
| Изм | Лист | И докум. | Подп. | Дата | НАКЛАДКА | ЛНТ. | МАССА | МАСШТ. |
| РЯЗРЯБ. | СЫСОВЕЯ | | | | | И | 0,2 | 1:2 |
| Пров. | ЛНТВАК | | | | ЛНСТ | ЛНСТОВ | 1 | |
| ИЯЧ.ГР. | ЛНТВАК | | | | Лист 2,0 ГОСТ 19903-74 | | | САНТЕХНИИПРОЕКТ |
| ГЛ. СПЕЦ. | РЯНОВСКИЙ | | | | Лист 0,2 КЗ60В ГОСТ 16523-89 | | | |
| И.КОНТР. | ФРЯДКИН | | | | САНТЕХНИИПРОЕКТ | | | ФОРМАТ: А4 |
| УТВ. | СЛИВАК | | | | | | | |

А1А415.073

50/✓(✓)



Неуказанные предельные отклонения размеров: Н14; н14

А1А415.073

| | | | | | | | | |
|-----------|-----------|----------|-------|------|------------------------------|--------|-------|-----------------|
| Изм | Лист | И докум. | Подп. | Дата | Профиль | ЛНТ. | МАССА | МАСШТ. |
| РЯЗРЯБ. | СЫСОВЕЯ | | | | | И | 1,4 | 1:2 |
| Пров. | ЛНТВАК | | | | ЛНСТ | ЛНСТОВ | 1 | |
| ИЯЧ.ГР. | ЛНТВАК | | | | Лист 2,0 ГОСТ 19903-74 | | | САНТЕХНИИПРОЕКТ |
| ГЛ. СПЕЦ. | РЯНОВСКИЙ | | | | Лист 0,2 КЗ60В ГОСТ 16523-89 | | | |
| И.КОНТР. | ФРЯДКИН | | | | САНТЕХНИИПРОЕКТ | | | ФОРМАТ: А4 |
| УТВ. | СЛИВАК | | | | | | | |

А1А41.091

50/✓(✓)

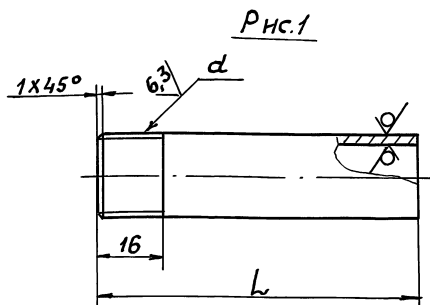
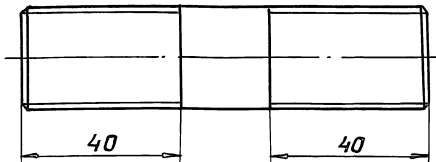


Рис.2
Остальное - см. рис.1



| Обозначение | Рис | Размеры | Материал | Масса кг |
|-------------|-----|-------------|---------------------------|----------|
| А1А415.091 | 1 | Б'1/2-В 80 | Труба 15x2,8 ГОСТ 3262-75 | 0,1 |
| - 01 | 2 | Б'3/4-В 100 | Труба 20x2,8 ГОСТ 3262-75 | 0,16 |

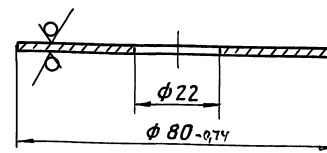
Неуказанные предельные отклонения размеров: н14; ± $\frac{t_2}{2}$.

А1А415.091

| | | | | | | | | |
|-----------|-----------|----------|-------|------|-----------------|--------|-----------|-----------------|
| Изм | Лист | И докум. | Подп. | Дата | ПАТРУБОК | ЛНТ. | МАССА | МАСШТ. |
| РЯЗРЯБ. | СЫСОВЕЯ | | | | | И | СМ. ТАБЛ. | — |
| Пров. | ЛНТВАК | | | | ЛНСТ | ЛНСТОВ | 1 | |
| ИЯЧ.ГР. | ЛНТВАК | | | | См. ТАБЛ. | | | САНТЕХНИИПРОЕКТ |
| ГЛ. СПЕЦ. | РЯНОВСКИЙ | | | | | | | |
| И.КОНТР. | ФРЯДКИН | | | | САНТЕХНИИПРОЕКТ | | | |
| УТВ. | СЛИВАК | | | | | | | |

А1А415.092

50/✓(✓)



Неуказанные предельные отклонения размеров: Н14; н14

А1А415.092

| | | | | | | | | |
|-----------|-----------|----------|-------|------|------------------------------|--------|-------|-----------------|
| Изм | Лист | И докум. | Подп. | Дата | НАКЛАДКА | ЛНТ. | МАССА | МАСШТ. |
| РЯЗРЯБ. | СЫСОВЕЯ | | | | | И | 0,07 | 1:1 |
| Пров. | ЛНТВАК | | | | ЛНСТ | ЛНСТОВ | 1 | |
| ИЯЧ.ГР. | ЛНТВАК | | | | Лист 2,0 ГОСТ 19903-74 | | | САНТЕХНИИПРОЕКТ |
| ГЛ. СПЕЦ. | РЯНОВСКИЙ | | | | Лист 0,2 КЗ60В ГОСТ 16523-89 | | | |
| И.КОНТР. | ФРЯДКИН | | | | САНТЕХНИИПРОЕКТ | | | |
| УТВ. | СЛИВАК | | | | | | | |

Выпуск 2
Серия 5.904-64

Изм. Лист
Взам. инв. №
Подп. и дата

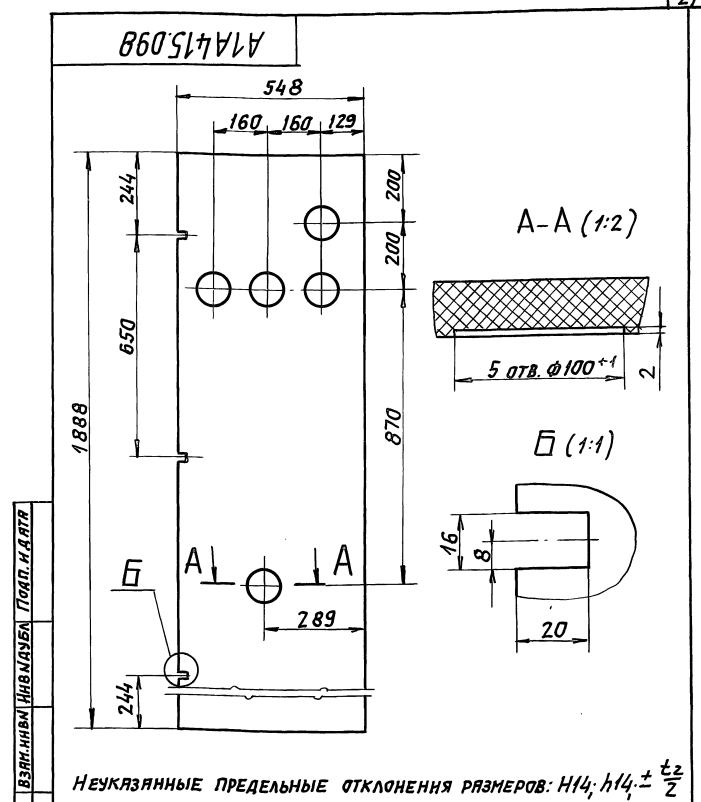
Изм. Лист
Взам. инв. №
Подп. и дата

Серия 5.904-64 Выпуск 2

Изм. Лист. Подп. Дата
Взял. Изв. Изм. Листа. Подп. Дата

| Формат | Лист | Лист | Обозначение | Наименование | Кол. | Примечание |
|--------|------|------|---------------|------------------|------|------------|
| | | | | Документация | | |
| A2 | | | A1A415.030 СБ | Сборочный чертеж | | |
| | | | | Детали | | |
| A4 | 1 | | A1A415.091 | Патрубок | 2 | |
| A4 | 2 | | A1A415.092 | Накладка | 2 | |
| A4 | 3 | | A1A415.093 | Накладка | 1 | |
| | 4 | | -01 | Накладка | 2 | |
| A3 | 5 | | A1A415.094 | Кожух | 1 | |
| A4 | 6 | | A1A415.095 | Пластина | 1 | |
| | 7 | | -01 | Пластина | 1 | |
| A4 | 8 | | A1A415.096 | Пластина | 1 | |
| A4 | 9 | | A1A415.097 | Пластина | 1 | |
| A4 | 10 | | A1A415.098 | Утеплитель | 1 | |

| Изм. Лист. Подп. Дата | | | A1A415.030 | | |
|-----------------------|-----------|------------|----------------|------|--------|
| Изм. Лист | И. Докум. | Подп. Дата | Лист | Лист | Листов |
| Разраб. Рувинская | | | И | И | 1 |
| Пров. Литвяк | | | САНТЕХНИПРОЕКТ | | |
| Нач. гр. Литвяк | | | ФОРМАТ: А4 | | |
| Н. контр. Фрядкин | | | | | |
| Утв. Сливак | | | | | |

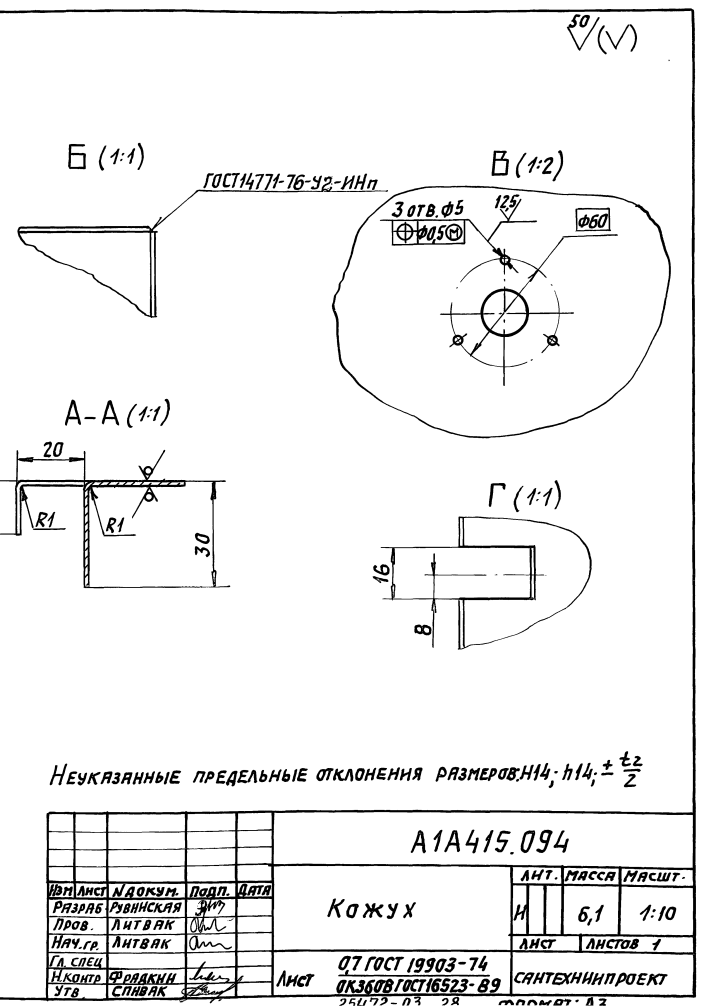
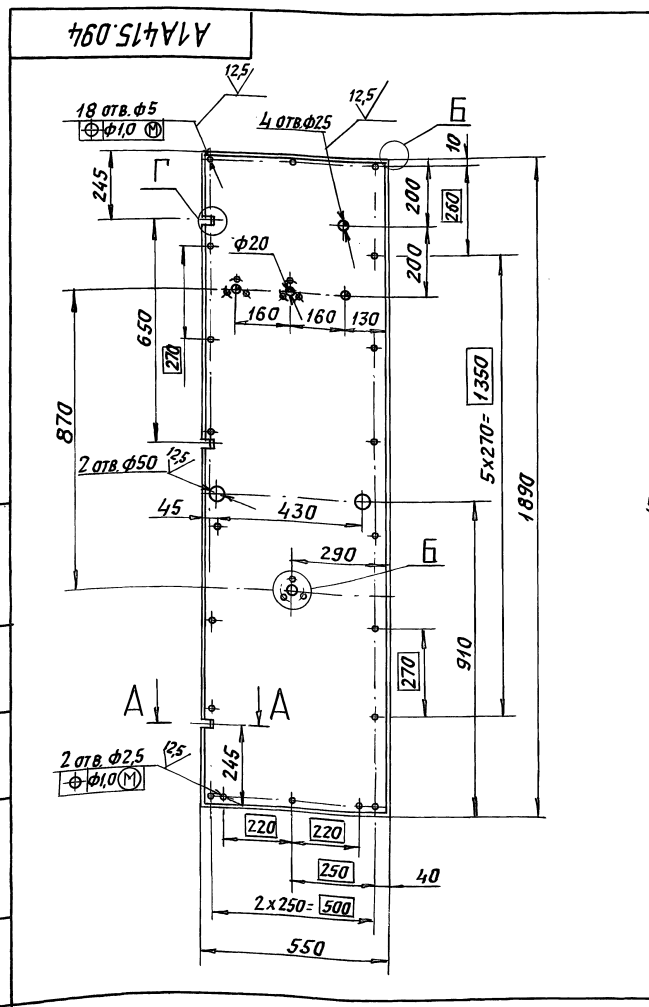


НЕУКАЗАННЫЕ ПРЕДЕЛЬНЫЕ ОТКЛОНЕНИЯ РАЗМЕРОВ: $h14; h14; \pm \frac{t2}{2}$

| Изм. Лист. Подп. Дата | | | A1A415.098 | | |
|-----------------------|-----------|------------|---------------------|------|--------|
| Изм. Лист | И. Докум. | Подп. Дата | Лист | Лист | Листов |
| Разраб. Рувинская | | | И | И | 1 |
| Пров. Литвяк | | | Утеплитель | | |
| Нач. гр. Литвяк | | | ПСБ-25 | | |
| Н. контр. Фрядкин | | | S=30мм ГОСТ15588-86 | | |
| Утв. Сливак | | | САНТЕХНИПРОЕКТ | | |

ФОРМАТ: А4

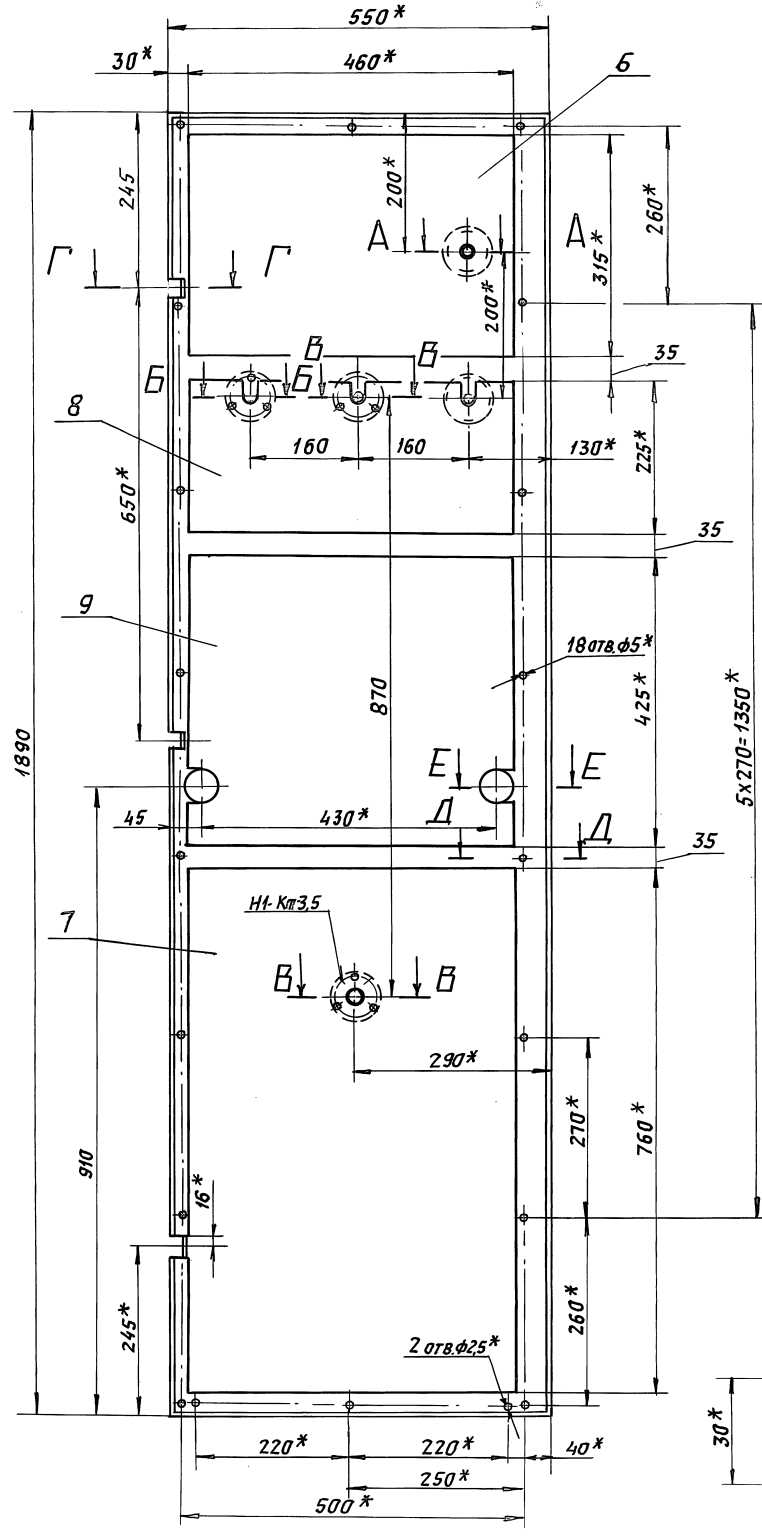
Изм. Лист. Подп. Дата
Взял. Изв. Изм. Листа. Подп. Дата



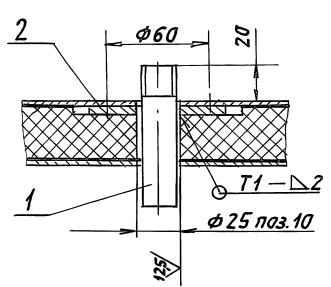
НЕУКАЗАННЫЕ ПРЕДЕЛЬНЫЕ ОТКЛОНЕНИЯ РАЗМЕРОВ: $h14; h14; \pm \frac{t2}{2}$

| Изм. Лист. Подп. Дата | | | A1A415.094 | | |
|-----------------------|-----------|------------|--------------------|------|--------|
| Изм. Лист | И. Докум. | Подп. Дата | Лист | Лист | Листов |
| Разраб. Рувинская | | | И | И | 1 |
| Пров. Литвяк | | | Кожух | | |
| Нач. гр. Литвяк | | | 07 ГОСТ 19903-74 | | |
| Н. контр. Фрядкин | | | 03608/ГОСТ16523-89 | | |
| Утв. Сливак | | | САНТЕХНИПРОЕКТ | | |

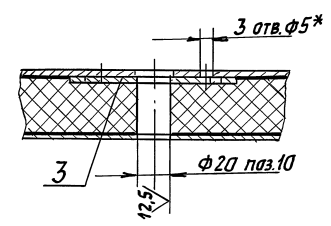
ФОРМАТ: А4



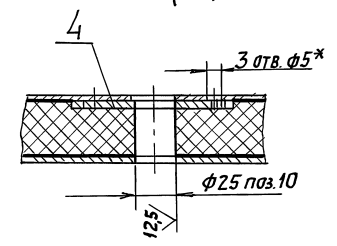
А-А (1:2)



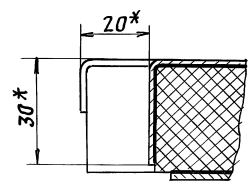
Б-Б (1:2)



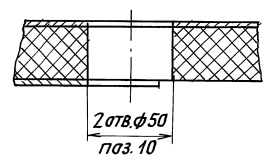
В-В (1:2)



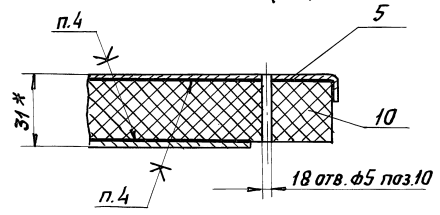
Г-Г (1:1)



Е-Е (1:2)



Д-Д (1:2)



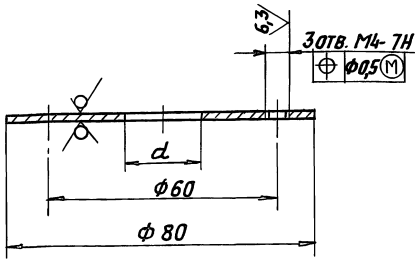
- 1.* Размеры для справок.
- 2. Неказанные предельные отклонения размеров: Н14, н14, $\pm \frac{\epsilon 2}{2}$.
- 3. Сварные швы Н1- по ГОСТ 15878-79, швы Т1- по ГОСТ 5264-80.
- 4. Клей 88СА ТУЗ8-105 1760-89.

| | | | | | | |
|----------------------------|-----------|----|--|-------------------|------|-----|
| А1А415.030СБ | | | | АНТ. МЯССА МЯСШТ. | | |
| Панель боковая | | | | И | 11,0 | 1:5 |
| ИЗМАНС И ДОКУМ. ПОДП. ДАТА | | | | АНСТ ЛНСТОВ 1 | | |
| РЯЗЬ | Рувинская | ЭП | | САНТЕХНИПРОЕКТ | | |
| ПРОВО. | Литвяк | ОК | | | | |
| НАЧ.ГР. | Литвяк | | | | | |
| ГЛА. СПЕЦ. | Ряновский | | | | | |
| Н. КОНТРОЛ. | Фрадкни | | | | | |
| УТВ. | Сливяк | | | | | |

А1А415.093

50/ (✓) (✓)

Выпуск 2
Серия 5.904-64



| Обозначение | d, мм | Масса, кг |
|-------------|-------|-----------|
| А1А415.093 | 20 | 0,07 |
| -01 | 25 | 0,065 |

Неуказанные предельные отклонения размеров: Н14; h14; ± t/2

А1А415.093

Накладка

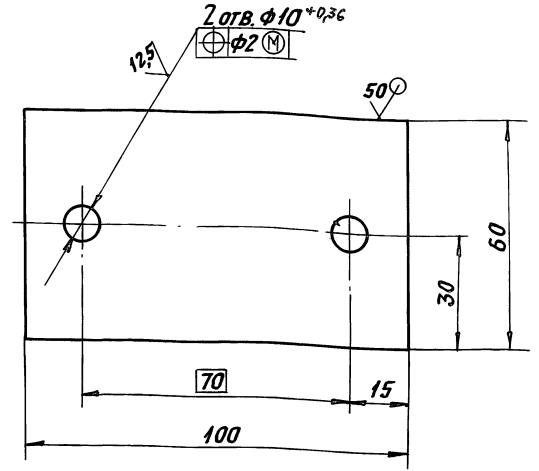
Лист 20 ГОСТ 19903-74
ОК3608 ГОСТ 16523-89

| Лист | Масса | Масшт. |
|------|-----------|--------|
| И | СМ. ТАБЛ. | 1:1 |
| Лист | Листов | 1 |

САНТЕХНИПРОЕКТ
ФОРМАТ: А4

А1А415.213

50/ (✓) (✓)



Неуказанные предельные отклонения размеров: Н14; h14; ± t/2

А1А415.213

Пластина

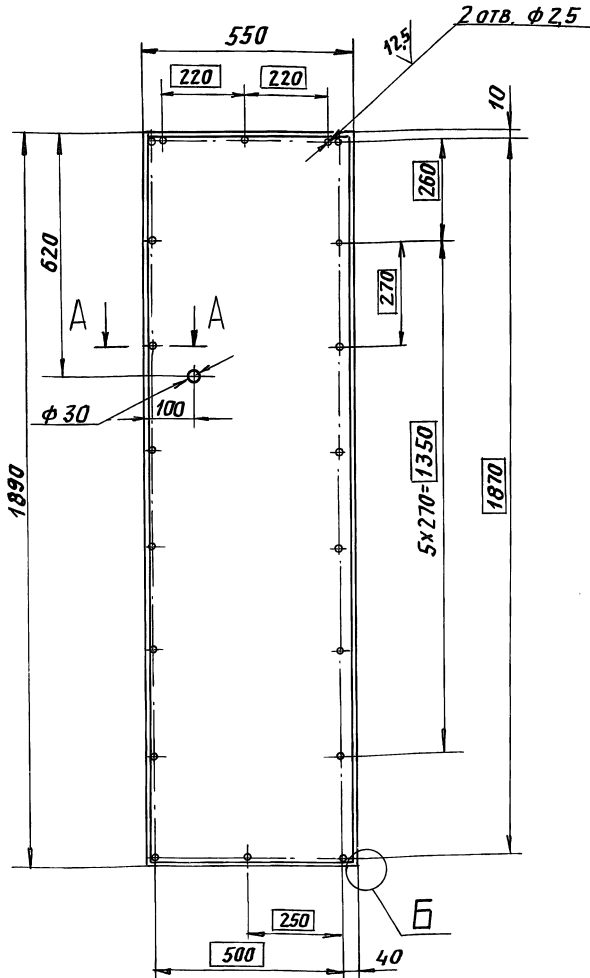
Лист 30 ГОСТ 19903-74
ОК3608 ГОСТ 16523-89

| Лист | Масса | Масшт. |
|------|--------|--------|
| И | 0,14 | 1:1 |
| Лист | Листов | 1 |

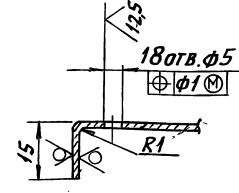
САНТЕХНИПРОЕКТ
ФОРМАТ: А4

А1А415.105

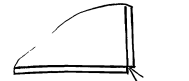
50/ (✓) (✓)



А-А (1:1)



Б (1:1)



ГОСТ 14771-76-У2-ИНН

Неуказанные предельные отклонения размеров: Н14; h14; ± t/2

А1А415.105

Кожух

Лист 0,7 ГОСТ 19903-74
ОК3608 ГОСТ 16523-89

| Лист | Масса | Масшт. |
|------|--------|--------|
| И | 0,7 | 1:10 |
| Лист | Листов | 1 |

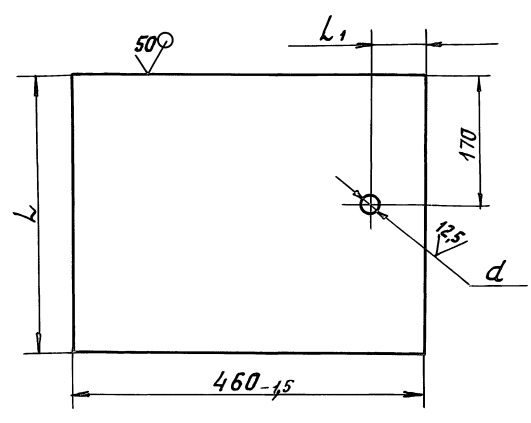
САНТЕХНИПРОЕКТ
ФОРМАТ: А3

Выпуск 2
Серия 5.904-64

СЕРИЯ 5.904-64 ВЫПУСК 2

A1A415.095

(✓) A



| Обозначение | Размеры, мм | | | Масса, кг |
|-------------|-------------|-----|----------------|-----------|
| | d | L | L ₁ | |
| A1A415.095 | | 315 | 70 | 0,8 |
| -01 | 25 | 760 | 230 | 2,6 |
| -02 | 30 | | 70 | 2,6 |

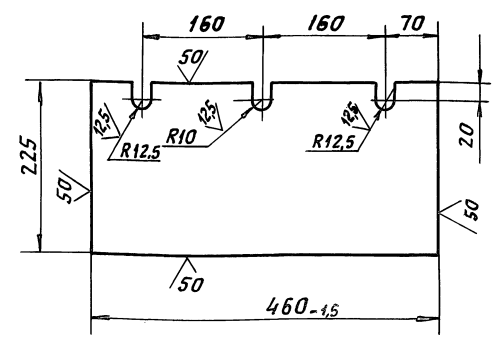
Неуказанные предельные отклонения размеров: H14; h14

Имя и Подп. И Дата Взам. инв. № Инв. № Уд. Подп. и Дата

| | | | | | | |
|---------------------------|------|---|------|-----------------|-------|--------|
| A1A415.095 | | | | Лит. | Масса | Масшт. |
| Изм. | Лист | И | Кол. | И | г. | 1:5 |
| | 1 | | | | см. | |
| Лист 0,7 ГОСТ 19903-74 | | | | САНТЕХНИИПРОЕКТ | | |
| Лист 0К3608 ГОСТ 16523-89 | | | | ФОРМАТ: А4 | | |

A1A415.096

(✓) A



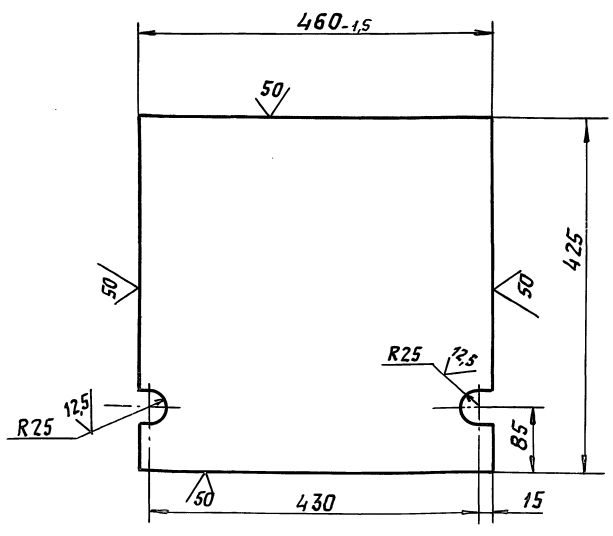
Неуказанные предельные отклонения размеров: H14; h14

Имя и Подп. И Дата Взам. инв. № Инв. № Уд. Подп. и Дата

| | | | | | | |
|---------------------------|------|---|------|-----------------|-------|--------|
| A1A415.096 | | | | Лит. | Масса | Масшт. |
| Изм. | Лист | И | Кол. | И | г. | 1:5 |
| | 1 | | | | см. | |
| Лист 0,7 ГОСТ 19903-74 | | | | САНТЕХНИИПРОЕКТ | | |
| Лист 0К3608 ГОСТ 16523-89 | | | | ФОРМАТ: А4 | | |

A1A415.097

(✓) A



Неуказанные предельные отклонения размеров: H14; h14

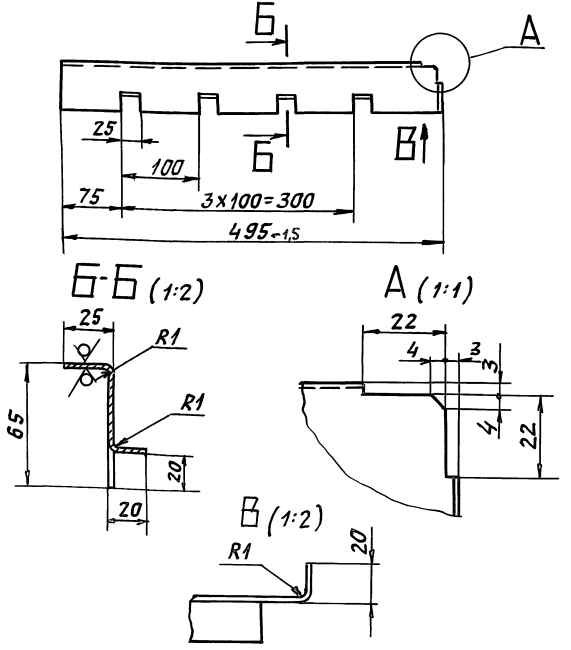
Имя и Подп. И Дата Взам. инв. № Инв. № Уд. Подп. и Дата

| | | | | | | |
|---------------------------|------|---|------|-----------------|-------|--------|
| A1A415.097 | | | | Лит. | Масса | Масшт. |
| Изм. | Лист | И | Кол. | И | г. | 1:5 |
| | 1 | | | | см. | |
| Лист 0,7 ГОСТ 19903-74 | | | | САНТЕХНИИПРОЕКТ | | |
| Лист 0К3608 ГОСТ 16523-89 | | | | ФОРМАТ: А4 | | |

A1A415.063

(✓) A

A1A415.063 - ИЗОБРАЖЕНО
A1A415.063-01 - ЗЕРКАЛЬНОЕ ОТРАЖЕНИЕ



Неуказанные предельные отклонения размеров: H14; h14; ± t/2

Имя и Подп. И Дата Взам. инв. № Инв. № Уд. Подп. и Дата

| | | | | | | |
|---------------------------|------|---|------|-----------------|-------|--------|
| A1A415.063 | | | | Лит. | Масса | Масшт. |
| Изм. | Лист | И | Кол. | И | г. | 1:5 |
| | 1 | | | | см. | |
| Лист 1,0 ГОСТ 19903-74 | | | | САНТЕХНИИПРОЕКТ | | |
| Лист 0К3608 ГОСТ 16523-89 | | | | ФОРМАТ: А4 | | |

Выпуск 2
Серия 5.901-64

| Формат Зона Лист | Обозначение | Наименование | Кол. | Примечание |
|------------------------|-----------------|---|------|------------|
| | | Документация | | |
| А3 | А1А 415.040 СБ | Сборочный чертеж | | |
| | | ДЕТАЛИ | | |
| А4 | 1 А1А415.091-01 | ПЯТРУБОК | 1 | |
| А4 | 2 А1А415.095-02 | ПЛАСТИНА | 1 | |
| А4 | 3 А1А415.105 | КОЖУХ | 1 | |
| Б4 | 4 А1А 415.106 | УТЕПЛИТЕЛЬ ПСБ-25 S=30 мм ГОСТ15588-86 548-2x1888-2 | 1 | 0,7 кг |
| | | ПЛАСТИНА Лист 0,7 ГОСТ19903-74 СК3608 ГОСТ16523-89 | | |
| Б4 | 5 А1А415.107 | 425-1,5 x 460-1,5 | 1 | 1,0 кг |
| Б4 | 6 А1А415.108 | 225-1,0 x 460-1,5 | 1 | 0,57 кг |
| Б4 | 7 А1А415.109 | 315-1,4 x 460-1,5 | 1 | 0,8 кг |
| | | СТАНДАРТНЫЕ ИЗДЕЛИЯ | | |
| | 8 | Контргайка 20 ГОСТ 8968-75 | 2 | |

| | | | | |
|-----------|----------|-----------|-------|------|
| Изм. Лист | | И. ДОКУМ. | ПОДП. | ДАТА |
| РАЗРАБ. | СЫСОВЕВА | | | |
| ПРОВ. | ЛИТВАК | | | |
| НАЧ. ГР. | ЛИТВАК | | | |
| И. КОНТР. | ФРАДКНИ | | | |
| УТВ. | СПИВЯК | | | |

А1А415.040

ПАНЕЛЬ
БОКОВАЯ

| | | |
|------|------|--------|
| ЛИСТ | ЛИСТ | ЛИСТОВ |
| И | 1 | 1 |

САНТЕХНИПРОЕКТ
ФОРМАТ: А4

А1А415.214

50/✓

22°30'

φ400

φ20

496

248

514

228

456

25

3

3

29

3

3

А-А (1:1) ○

8 отв. φ4.2

φ0.5 (M)

125°

НЕУКАЗАННЫЕ ПРЕДЕЛЬНЫЕ ОТКЛОНЕНИЯ РАЗМЕРОВ: Н14; h14; ± $\frac{\pm z}{2}$

| | | | | |
|-----------|-----------|-----------|-------|------|
| Изм. Лист | | И. ДОКУМ. | ПОДП. | ДАТА |
| РАЗРАБ. | СЫСОВЕВА | | | |
| ПРОВ. | ЛИТВАК | | | |
| НАЧ. ГР. | ЛИТВАК | | | |
| ГЛ. СПЕЦ. | ПРИЯНСКИЙ | | | |
| И. КОНТР. | ФРАДКНИ | | | |
| УТВ. | СПИВЯК | | | |

А1А415.214

КРЫШКА

| | | |
|------|-------|--------|
| ЛИТ. | МАССА | МАСШТ. |
| И | 4,14 | 1:5 |

ЛИСТ 2.0 ГОСТ19903-74
СК3608 ГОСТ16523-89

САНТЕХНИПРОЕКТ
ФОРМАТ: А4

А1А415.040СБ

550*

60

460*

7

10*

315*

35

22,9*

35

42,3*

35

1890*

760*

30

220*

220*

250*

250*

10*

20 отв. φ2,5*

100*

620

260*

270*

542,70=1350*

1890*

А-А

Б-Б

Б-Б (1:1)

1

8

35

φ30 поз. 4

120°

А-А (1:1)

п.3

п.3

4

18 отв. φ5 поз. 4

32*

1.* РАЗМЕРЫ ДЛЯ СПРАВОК.

2. НЕУКАЗАННЫЕ ПРЕДЕЛЬНЫЕ ОТКЛОНЕНИЯ РАЗМЕРОВ: Н14; ± $\frac{\pm z}{2}$.

3. Клей 88СА ТУ38-105 1760-89.

| | | | | |
|-----------|------------|-----------|-------|------|
| Изм. Лист | | И. ДОКУМ. | ПОДП. | ДАТА |
| РАЗРАБ. | ЯМБОЛЬСКАЯ | | | |
| ПРОВ. | ЛИТВАК | | | |
| НАЧ. ГР. | ЛИТВАК | | | |
| ГЛ. СПЕЦ. | ПРИЯНСКИЙ | | | |
| И. КОНТР. | ФРАДКНИ | | | |
| УТВ. | СПИВЯК | | | |

А1А415.040 СБ

ПАНЕЛЬ
БОКОВАЯ

| | | |
|------|-------|--------|
| ЛИТ. | МАССА | МАСШТ. |
| И | 11,3 | 1:10 |

ЛИСТ 1 ЛИСТОВ 1

САНТЕХНИПРОЕКТ

Выпуск 2
Серия 5.904-64

| Формат Зона Лос. | Обозначение | Наименование | Кол. | Примечание |
|------------------------|----------------|---|------|------------|
| | | Документация | | |
| A3 | A1A 415. 050СБ | Сборочный чертеж | | |
| | | ДЕТАЛИ | | |
| A3 | 1 A1A 415. 115 | Кожух | 1 | |
| A4 | 2 A1A 415. 116 | Утеплитель | 1 | |
| A4 | 3 A1A 415. 117 | Накладка Пластина Лист 0,7 ГОСТ19903-74 ОК3608ГОСТ16523-89 | 2 | |
| Б4 | 4 A1A 415. 118 | 155-1,0 x 240-1,3 | 2 | 0,24 кг |
| Б4 | 5 A1A 415. 119 | 300-1,4 x 966-2,3 | 1 | 1,6 кг |
| Б4 | 6 A1A 415. 121 | 425-1,5 x 966-2,3 | 1 | 2,26 кг |
| Б4 | 7 A1A 415. 122 | 760-2,0 x 966-2,3 | 1 | 4,0 кг |

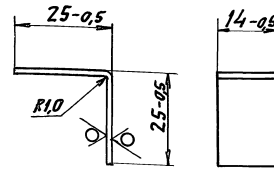
Изм. Лист. Подп. и дата

| | | | | | |
|-------------------------|--|---------------|--|----------------|--|
| Изм. Лист. Подп. и дата | | A1A 415. 050 | | Листов 1 | |
| Рязряб Ямпольская | | Панель задняя | | САНТЕХНИПРОЕКТ | |
| Пров. Литвяк | | | | | |
| Нач. гр. Литвяк | | | | | |
| Н. контр. Фрадкин | | | | | |
| Утв. Сливяк | | | | | |

Формат: А4

A1A 415. 117

50

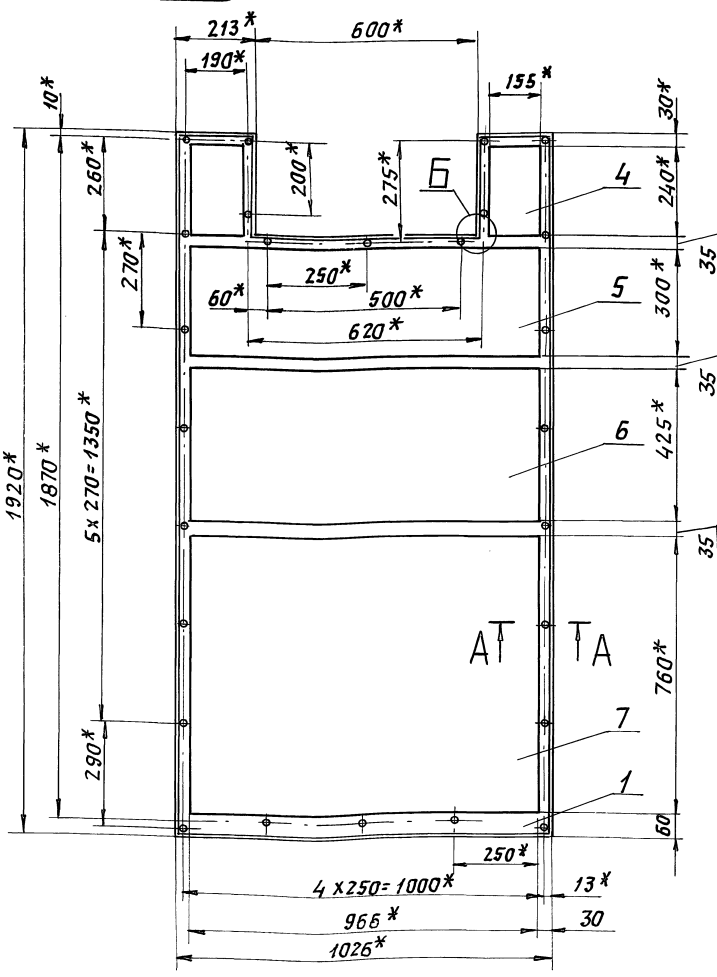


Изм. Лист. Подп. и дата

| | | | | | |
|-------------------------|--|--------------|--|----------------|--|
| Изм. Лист. Подп. и дата | | A1A 415. 117 | | Листов 1 | |
| Рязряб Ямпольская | | Накладка | | САНТЕХНИПРОЕКТ | |
| Пров. Литвяк | | | | | |
| Нач. гр. Литвяк | | | | | |
| Н. контр. Фрадкин | | | | | |
| Утв. Сливяк | | | | | |

Формат: А4

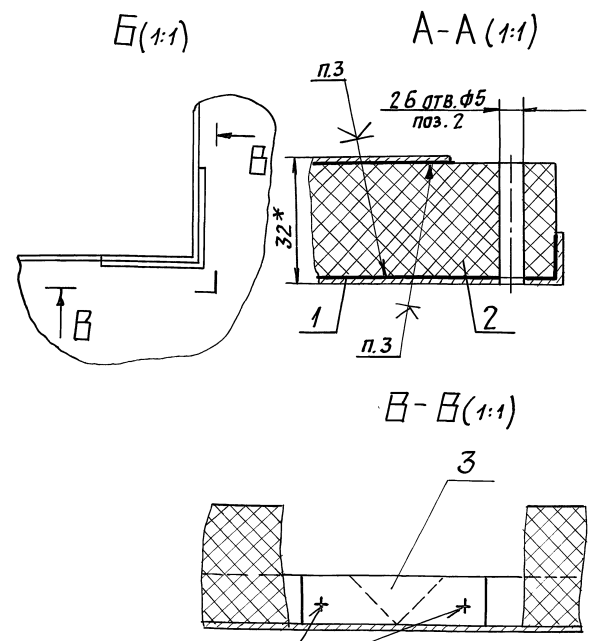
A1A 415. 050СБ



Изм. Лист. Подп. и дата

| | | | | | |
|-------------------------|--|----------------|--|----------------|--|
| Изм. Лист. Подп. и дата | | A1A 415. 050СБ | | Листов 1 | |
| Рязряб Ямпольская | | Панель задняя | | САНТЕХНИПРОЕКТ | |
| Пров. Литвяк | | | | | |
| Нач. гр. Литвяк | | | | | |
| Н. контр. Фрадкин | | | | | |
| Утв. Сливяк | | | | | |

Формат: А3



ГОСТ 15 878-79-И4-Км-3,5

- * Размеры для справок.
- Неуказанные предельные отклонения размеров: Н14, ± 1/2.
- Клей 88СА ТУ38-105 1760-89.

Серия 5.904-64 Выпуск 2

Исполнитель: Подп. и дата: [Signature] [Date]

| Форм. Зона | Поз. | Обозначение | Наименование | Кол. | Примечание |
|---------------------|------|---------------|-----------------------|------|------------|
| Документация | | | | | |
| A4 | | A1A415.060 СБ | Сборочный чертеж | | |
| ДЕТАЛИ | | | | | |
| A4 | 1 | A1A415.125 | Кожух | 1 | |
| Б4 | 2 | A1A415.126 | Утеплитель | | |
| | | | ПСБ-25 | | |
| | | | S=30мм ГОСТ15588-86 | | |
| | | | 228-2 x 944-2 | 1 | 0,15 кг |
| Б4 | 3 | A1A415.127 | Пластина | | |
| | | | Лист 0,7 ГОСТ19903-74 | | |
| | | | OK3608 ГОСТ16523-89 | | |
| | | | 170-1 x 885-2,3 | 1 | 0,83 кг |

A1A415.060

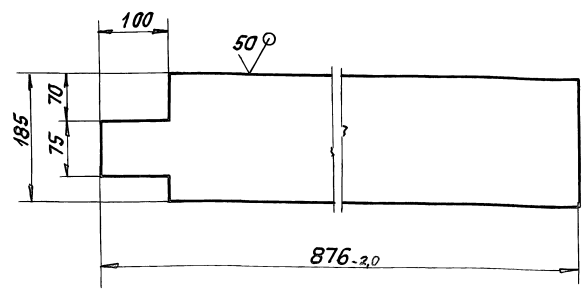
Панель
съемная

Лист Лист Листов
И 1 1

САНТЕХНИНПРОЕКТ

ФОРМАТ: А4

A1A415.137



Неуказанные предельные отклонения размеров: $h/14; \pm \frac{t_2}{2}$

A1A415.137

Пластина

Лист Лист Листов
И 1 1

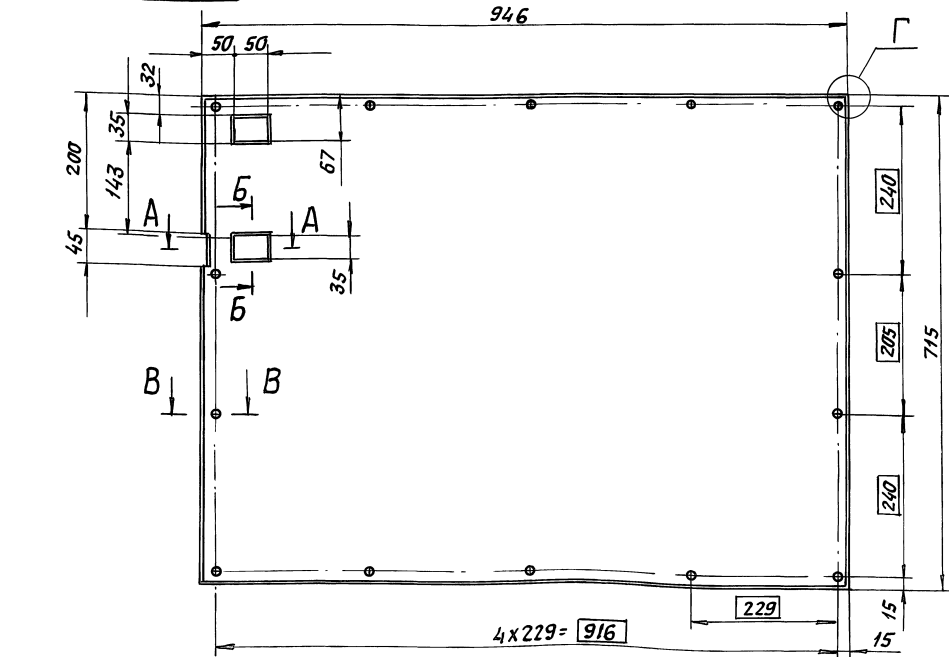
САНТЕХНИНПРОЕКТ

ФОРМАТ: А4

| | |
|-----------------|--------------|
| Исполнитель | Подп. и дата |
| Разработчик | Литовская |
| Пров. Литвяк | Фир |
| Нач. гр. Литвяк | Фир |
| Гл. спец. | Фир |
| Н. контр. | Фир |
| Этв. | Сливяк |

Лист 0,7 ГОСТ19903-74
OK3608 ГОСТ16523-89

A1A415.135



ГОСТ14771-76-У2-ИИП

Б-Б (1:1)

A-A (1:1)

B-B (1:2)

Неуказанные предельные отклонения размеров: $h/14; h/14; \pm \frac{t_2}{2}$

A1A415.135

Кожух

Лист Лист Листов
И 1 1

САНТЕХНИНПРОЕКТ

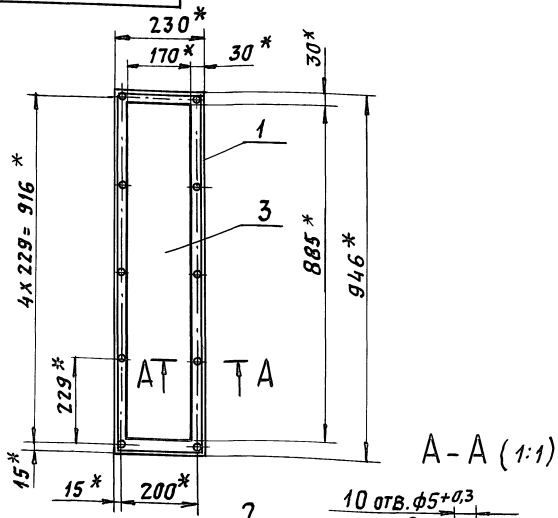
ФОРМАТ: А3

| | |
|-----------------|--------------|
| Исполнитель | Подп. и дата |
| Разработчик | Литовская |
| Пров. Литвяк | Фир |
| Нач. гр. Литвяк | Фир |
| Гл. спец. | Фир |
| Н. контр. | Фир |
| Этв. | Сливяк |

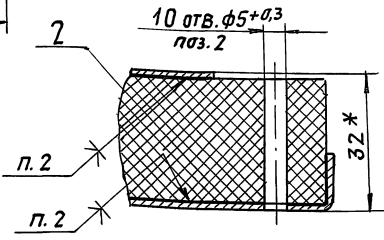
Лист 0,7 ГОСТ19903-74
OK3608 ГОСТ16523-89

25472-03 34

A1A415.060CB



A-A (1:1)



- 1. * РАЗМЕРЫ ДЛЯ СПРАВОК.
- 2. Клей ВВСА ТУ38-105-1760-89.

A1A415.060CB

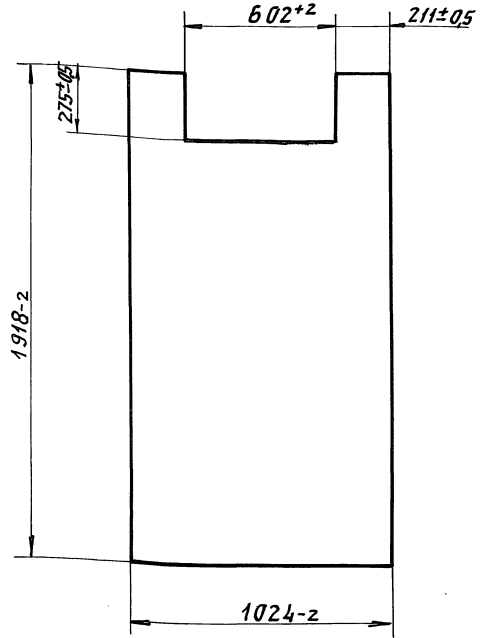
Панель
СЪЕМНАЯ

| ЛНТ. | МАССА | МАСШТ. |
|------|--------|--------|
| И | 2,5 | 1:10 |
| ЛНСТ | ЛНСТОВ | 1 |

САНТЕХНИПРОЕКТ

ФОРМАТ: А4

A1A415.116



A1A415.116

УТЕПЛИТЕЛЬ

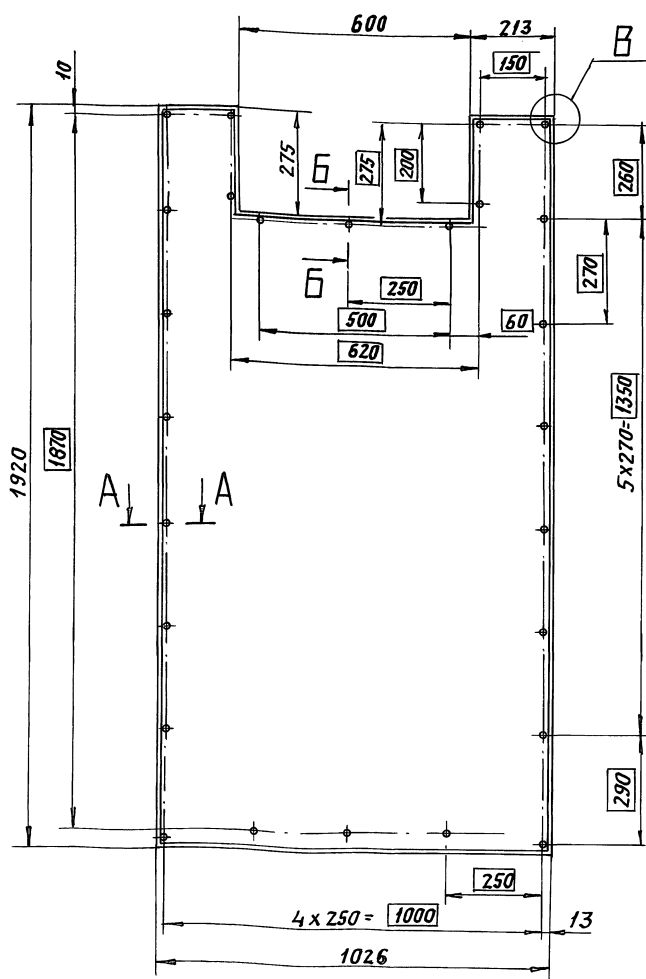
| ЛНТ. | МАССА | МАСШТ. |
|------|--------|--------|
| И | 1,3 | 1:15 |
| ЛНСТ | ЛНСТОВ | 1 |

ПСБ-20
S=30мм ГОСТ15588-86

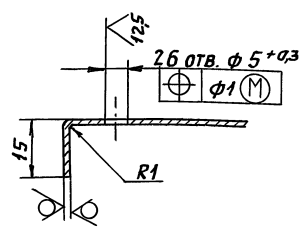
САНТЕХНИПРОЕКТ

ФОРМАТ: А4

A1A415.115

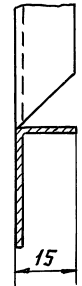


A-A (1:1)



B (1:1)

B-B (1:1) 50/√(✓)



ГОСТ14771-76-У2-ИИп

НЕУКАЗАННЫЕ ПРЕДЕЛЬНЫЕ ОТКЛОНЕНИЯ РАЗМЕРОВ:
H14; h14; ± t/2

A1A415.115

Кожух

| ЛНТ. | МАССА | МАСШТ. |
|------|--------|--------|
| И | 10,1 | 1:10 |
| ЛНСТ | ЛНСТОВ | 1 |

Лист 07 ГОСТ19903-74
ОК360В ГОСТ16523-89

САНТЕХНИПРОЕКТ

25472-03 35

Серия 390У-64
Выпуск 2

| Формат | Зона | Поз. | Обозначение | Наименование | кол. | Примечание | | | | | | | | | | | | | | | | | | | | | | | | | | | | | | | | | | | |
|---|---------|----------|--------------|--|----------------|------------|-----|------|----------|-------|------|------------|--|-------|--------|--|--|--|------|------|----------|--------|--|--|--|---|--------|-----------|---------|--|--|--|--|---|------|--------|--|--|--|----------------|--|
| | | | | Документация | | | | | | | | | | | | | | | | | | | | | | | | | | | | | | | | | | | | | |
| А4 | | | А1А415.070СБ | Сборочный чертёж | | | | | | | | | | | | | | | | | | | | | | | | | | | | | | | | | | | | | |
| | | | | ДЕТАЛИ | | | | | | | | | | | | | | | | | | | | | | | | | | | | | | | | | | | | | |
| А4 | 1 | | А1А415.131 | Кожух | 1 | | | | | | | | | | | | | | | | | | | | | | | | | | | | | | | | | | | | |
| Б4 | 2 | | А1А415.132 | Утеплитель ПСБ-25 S=30мм ГОСТ 15588-86 | | | | | | | | | | | | | | | | | | | | | | | | | | | | | | | | | | | | | |
| | | | | 103-1 x 944-2 | 1 | 0,08 кг | | | | | | | | | | | | | | | | | | | | | | | | | | | | | | | | | | | |
| Б4 | 3 | | А1А415.133 | Пластина Лист 0,7 ГОСТ 19903-74 ОКЗ608 ГОСТ 16523-89 | | | | | | | | | | | | | | | | | | | | | | | | | | | | | | | | | | | | | |
| | | | | 45-06 x 885-2,3 | 1 | 0,22 кг | | | | | | | | | | | | | | | | | | | | | | | | | | | | | | | | | | | |
| <table border="1"> <tr> <td>Изм</td> <td>Лист</td> <td>И докум.</td> <td>Подп.</td> <td>Дата</td> <td colspan="2">А1А415.070</td> </tr> <tr> <td>Проб.</td> <td>Литвяк</td> <td></td> <td></td> <td></td> <td>Лит.</td> <td>Лист</td> </tr> <tr> <td>Нач. гр.</td> <td>Литвяк</td> <td></td> <td></td> <td></td> <td>И</td> <td>Листов</td> </tr> <tr> <td>Н. контр.</td> <td>Фрядкин</td> <td></td> <td></td> <td></td> <td></td> <td>1</td> </tr> <tr> <td>УТВ.</td> <td>Спивак</td> <td></td> <td></td> <td></td> <td colspan="2">САНТЕХНИПРОЕКТ</td> </tr> </table> | | | | | | | Изм | Лист | И докум. | Подп. | Дата | А1А415.070 | | Проб. | Литвяк | | | | Лит. | Лист | Нач. гр. | Литвяк | | | | И | Листов | Н. контр. | Фрядкин | | | | | 1 | УТВ. | Спивак | | | | САНТЕХНИПРОЕКТ | |
| Изм | Лист | И докум. | Подп. | Дата | А1А415.070 | | | | | | | | | | | | | | | | | | | | | | | | | | | | | | | | | | | | |
| Проб. | Литвяк | | | | Лит. | Лист | | | | | | | | | | | | | | | | | | | | | | | | | | | | | | | | | | | |
| Нач. гр. | Литвяк | | | | И | Листов | | | | | | | | | | | | | | | | | | | | | | | | | | | | | | | | | | | |
| Н. контр. | Фрядкин | | | | | 1 | | | | | | | | | | | | | | | | | | | | | | | | | | | | | | | | | | | |
| УТВ. | Спивак | | | | САНТЕХНИПРОЕКТ | | | | | | | | | | | | | | | | | | | | | | | | | | | | | | | | | | | | |

Изм. Лист. Подп. Дата
Проб. Литвяк
Нач. гр. Литвяк
Н. контр. Фрядкин
УТВ. Спивак

| Формат | Зона | Поз. | Обозначение | Наименование | кол. | Примечание | | | | | | | | | | | | | | | | | | | | | | | | | | | | | | | | | | | |
|---|---------|----------|--------------|--|----------------|------------|-----|------|----------|-------|------|------------|--|-------|--------|--|--|--|------|------|----------|--------|--|--|--|---|--------|-----------|---------|--|--|--|--|---|------|--------|--|--|--|----------------|--|
| | | | | Документация | | | | | | | | | | | | | | | | | | | | | | | | | | | | | | | | | | | | | |
| А3 | | | А1А415.080СБ | Сборочный чертёж | | | | | | | | | | | | | | | | | | | | | | | | | | | | | | | | | | | | | |
| | | | | ДЕТАЛИ | | | | | | | | | | | | | | | | | | | | | | | | | | | | | | | | | | | | | |
| А3 | 1 | | А1А415.135 | Кожух | 1 | | | | | | | | | | | | | | | | | | | | | | | | | | | | | | | | | | | | |
| А4 | 2 | | А1А415.136 | Утеплитель | 1 | | | | | | | | | | | | | | | | | | | | | | | | | | | | | | | | | | | | |
| А4 | 3 | | А1А415.137 | Пластина | 1 | | | | | | | | | | | | | | | | | | | | | | | | | | | | | | | | | | | | |
| Б4 | 4 | | А1А415.138 | Пластина Лист 0,7 ГОСТ 19903-74 ОКЗ608 ГОСТ 16523-89 | | | | | | | | | | | | | | | | | | | | | | | | | | | | | | | | | | | | | |
| | | | | 435-1,5 x 876-2,0 | 1 | 2,0 кг | | | | | | | | | | | | | | | | | | | | | | | | | | | | | | | | | | | |
| <table border="1"> <tr> <td>Изм</td> <td>Лист</td> <td>И докум.</td> <td>Подп.</td> <td>Дата</td> <td colspan="2">А1А415.080</td> </tr> <tr> <td>Проб.</td> <td>Литвяк</td> <td></td> <td></td> <td></td> <td>Лит.</td> <td>Лист</td> </tr> <tr> <td>Нач. гр.</td> <td>Литвяк</td> <td></td> <td></td> <td></td> <td>И</td> <td>Листов</td> </tr> <tr> <td>Н. контр.</td> <td>Фрядкин</td> <td></td> <td></td> <td></td> <td></td> <td>1</td> </tr> <tr> <td>УТВ.</td> <td>Спивак</td> <td></td> <td></td> <td></td> <td colspan="2">САНТЕХНИПРОЕКТ</td> </tr> </table> | | | | | | | Изм | Лист | И докум. | Подп. | Дата | А1А415.080 | | Проб. | Литвяк | | | | Лит. | Лист | Нач. гр. | Литвяк | | | | И | Листов | Н. контр. | Фрядкин | | | | | 1 | УТВ. | Спивак | | | | САНТЕХНИПРОЕКТ | |
| Изм | Лист | И докум. | Подп. | Дата | А1А415.080 | | | | | | | | | | | | | | | | | | | | | | | | | | | | | | | | | | | | |
| Проб. | Литвяк | | | | Лит. | Лист | | | | | | | | | | | | | | | | | | | | | | | | | | | | | | | | | | | |
| Нач. гр. | Литвяк | | | | И | Листов | | | | | | | | | | | | | | | | | | | | | | | | | | | | | | | | | | | |
| Н. контр. | Фрядкин | | | | | 1 | | | | | | | | | | | | | | | | | | | | | | | | | | | | | | | | | | | |
| УТВ. | Спивак | | | | САНТЕХНИПРОЕКТ | | | | | | | | | | | | | | | | | | | | | | | | | | | | | | | | | | | | |

Изм. Лист. Подп. Дата
Проб. Литвяк
Нач. гр. Литвяк
Н. контр. Фрядкин
УТВ. Спивак

| Формат | Зона | Поз. | Обозначение | Наименование | кол. | Примечание | | | | | | | | | | | | | | | | | | | | | | | | | | | | | | | | | | | |
|---|---------|----------|--------------|--|----------------|------------|-----|------|----------|-------|------|------------|--|-------|--------|--|--|--|------|------|----------|--------|--|--|--|---|--------|-----------|---------|--|--|--|--|---|------|--------|--|--|--|----------------|--|
| | | | | Документация | | | | | | | | | | | | | | | | | | | | | | | | | | | | | | | | | | | | | |
| А3 | | | А1А415.090СБ | Сборочный чертёж | | | | | | | | | | | | | | | | | | | | | | | | | | | | | | | | | | | | | |
| | | | | ДЕТАЛИ | | | | | | | | | | | | | | | | | | | | | | | | | | | | | | | | | | | | | |
| А4 | 1 | | А1А415.141 | Кожух | 1 | | | | | | | | | | | | | | | | | | | | | | | | | | | | | | | | | | | | |
| Б4 | 2 | | А1А415.142 | Утеплитель ПСБ-20 S=30мм ГОСТ 15588-86 | | | | | | | | | | | | | | | | | | | | | | | | | | | | | | | | | | | | | |
| | | | | 548-2 x 1024-2 | 1 | 0,37 кг | | | | | | | | | | | | | | | | | | | | | | | | | | | | | | | | | | | |
| Б4 | 3 | | А1А415.143 | Пластина Лист 0,7 ГОСТ 19903-74 ОКЗ608 ГОСТ 16523-89 | | | | | | | | | | | | | | | | | | | | | | | | | | | | | | | | | | | | | |
| | | | | 460-1 x 965-2 | 1 | 2,4 кг | | | | | | | | | | | | | | | | | | | | | | | | | | | | | | | | | | | |
| А4 | 4 | | А1А415.144 | Стойка | 1 | | | | | | | | | | | | | | | | | | | | | | | | | | | | | | | | | | | | |
| | 5 | | -01 | Стойка | 1 | | | | | | | | | | | | | | | | | | | | | | | | | | | | | | | | | | | | |
| <table border="1"> <tr> <td>Изм</td> <td>Лист</td> <td>И докум.</td> <td>Подп.</td> <td>Дата</td> <td colspan="2">А1А415.090</td> </tr> <tr> <td>Проб.</td> <td>Литвяк</td> <td></td> <td></td> <td></td> <td>Лит.</td> <td>Лист</td> </tr> <tr> <td>Нач. гр.</td> <td>Литвяк</td> <td></td> <td></td> <td></td> <td>И</td> <td>Листов</td> </tr> <tr> <td>Н. контр.</td> <td>Фрядкин</td> <td></td> <td></td> <td></td> <td></td> <td>1</td> </tr> <tr> <td>УТВ.</td> <td>Спивак</td> <td></td> <td></td> <td></td> <td colspan="2">САНТЕХНИПРОЕКТ</td> </tr> </table> | | | | | | | Изм | Лист | И докум. | Подп. | Дата | А1А415.090 | | Проб. | Литвяк | | | | Лит. | Лист | Нач. гр. | Литвяк | | | | И | Листов | Н. контр. | Фрядкин | | | | | 1 | УТВ. | Спивак | | | | САНТЕХНИПРОЕКТ | |
| Изм | Лист | И докум. | Подп. | Дата | А1А415.090 | | | | | | | | | | | | | | | | | | | | | | | | | | | | | | | | | | | | |
| Проб. | Литвяк | | | | Лит. | Лист | | | | | | | | | | | | | | | | | | | | | | | | | | | | | | | | | | | |
| Нач. гр. | Литвяк | | | | И | Листов | | | | | | | | | | | | | | | | | | | | | | | | | | | | | | | | | | | |
| Н. контр. | Фрядкин | | | | | 1 | | | | | | | | | | | | | | | | | | | | | | | | | | | | | | | | | | | |
| УТВ. | Спивак | | | | САНТЕХНИПРОЕКТ | | | | | | | | | | | | | | | | | | | | | | | | | | | | | | | | | | | | |

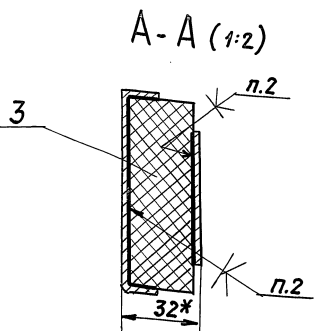
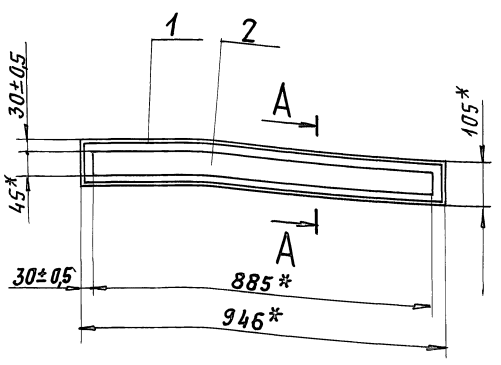
Изм. Лист. Подп. Дата
Проб. Литвяк
Нач. гр. Литвяк
Н. контр. Фрядкин
УТВ. Спивак

| Формат | Зона | Поз. | Обозначение | Наименование | кол. | Примечание | | | | | | | | | | | | | | | | | | | | | | | | | | | | | | | | | | | |
|---|---------|----------|--------------|--|----------------|------------|-----|------|----------|-------|------|------------|--|-------|--------|--|--|--|------|------|----------|--------|--|--|--|---|--------|-----------|---------|--|--|--|--|---|------|--------|--|--|--|----------------|--|
| | | | | Документация | | | | | | | | | | | | | | | | | | | | | | | | | | | | | | | | | | | | | |
| А3 | | | А1А415.100СБ | Сборочный чертёж | | | | | | | | | | | | | | | | | | | | | | | | | | | | | | | | | | | | | |
| | | | | ДЕТАЛИ | | | | | | | | | | | | | | | | | | | | | | | | | | | | | | | | | | | | | |
| А4 | 1 | | А1А415.145 | Кожух | 1 | | | | | | | | | | | | | | | | | | | | | | | | | | | | | | | | | | | | |
| Б4 | 2 | | А1А415.146 | Утеплитель ПСБ-20 S=30мм ГОСТ 15588-86 | | | | | | | | | | | | | | | | | | | | | | | | | | | | | | | | | | | | | |
| | | | | 508-2 x 1014-2 | 1 | 0,34 кг | | | | | | | | | | | | | | | | | | | | | | | | | | | | | | | | | | | |
| Б4 | 3 | | А1А415.147 | Пластина Лист 0,7 ГОСТ 19903-74 ОКЗ608 ГОСТ 16523-89 | | | | | | | | | | | | | | | | | | | | | | | | | | | | | | | | | | | | | |
| | | | | 460-1 x 965-2 | 1 | 2,4 кг | | | | | | | | | | | | | | | | | | | | | | | | | | | | | | | | | | | |
| <table border="1"> <tr> <td>Изм</td> <td>Лист</td> <td>И докум.</td> <td>Подп.</td> <td>Дата</td> <td colspan="2">А1А415.100</td> </tr> <tr> <td>Проб.</td> <td>Литвяк</td> <td></td> <td></td> <td></td> <td>Лит.</td> <td>Лист</td> </tr> <tr> <td>Нач. гр.</td> <td>Литвяк</td> <td></td> <td></td> <td></td> <td>И</td> <td>Листов</td> </tr> <tr> <td>Н. контр.</td> <td>Фрядкин</td> <td></td> <td></td> <td></td> <td></td> <td>1</td> </tr> <tr> <td>УТВ.</td> <td>Спивак</td> <td></td> <td></td> <td></td> <td colspan="2">САНТЕХНИПРОЕКТ</td> </tr> </table> | | | | | | | Изм | Лист | И докум. | Подп. | Дата | А1А415.100 | | Проб. | Литвяк | | | | Лит. | Лист | Нач. гр. | Литвяк | | | | И | Листов | Н. контр. | Фрядкин | | | | | 1 | УТВ. | Спивак | | | | САНТЕХНИПРОЕКТ | |
| Изм | Лист | И докум. | Подп. | Дата | А1А415.100 | | | | | | | | | | | | | | | | | | | | | | | | | | | | | | | | | | | | |
| Проб. | Литвяк | | | | Лит. | Лист | | | | | | | | | | | | | | | | | | | | | | | | | | | | | | | | | | | |
| Нач. гр. | Литвяк | | | | И | Листов | | | | | | | | | | | | | | | | | | | | | | | | | | | | | | | | | | | |
| Н. контр. | Фрядкин | | | | | 1 | | | | | | | | | | | | | | | | | | | | | | | | | | | | | | | | | | | |
| УТВ. | Спивак | | | | САНТЕХНИПРОЕКТ | | | | | | | | | | | | | | | | | | | | | | | | | | | | | | | | | | | | |

Изм. Лист. Подп. Дата
Проб. Литвяк
Нач. гр. Литвяк
Н. контр. Фрядкин
УТВ. Спивак

А1А415.070СБ

Серия 5.904-64 Выпуск 2



- 1. * РАЗМЕРЫ ДЛЯ СПРАВОК.
- 2. Клей 88СА ТУ38-105 1760-89.

А1А415.070СБ

ПАНЕЛЬ
СЪЕМНАЯ

| ЛНТ. | МАССА | МАСШТ. |
|------|-------|----------|
| И | 1,2 | 1:10 |
| ЛНСТ | | ЛНСТОВ 1 |

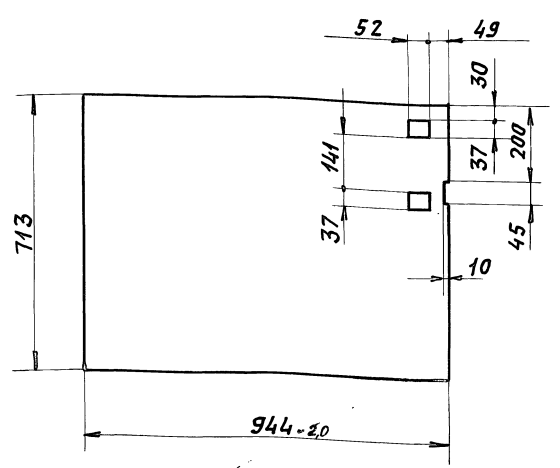
САНТЕХНИПРОЕКТ
ФОРМАТ: А4

Изм. Листов. Подп. и дата. Взам. инв. Инв. № докум. Подп. и дата.

| Изм. | Лист | Докум. | Подп. | Дата |
|------|------|----------------------|-------|------|
| | | РАЗРЯБ. ЯПОЛЬСКАЯ | | |
| | | Пров. ЛИТВАК | | |
| | | Ил. гр. ЛИТВАК | | |
| | | Гл. спец. ГРЯНОВСКИЙ | | |
| | | И. контр. ФРАДКИН | | |
| | | Утв. СПИВАК | | |

А1А415.136

36



Неуказанные предельные отклонения: H14; h14; ± t/2.

А1А415.136

УТЕПЛИТЕЛЬ

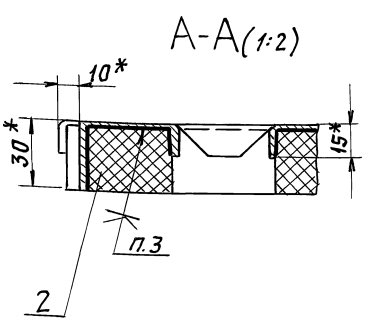
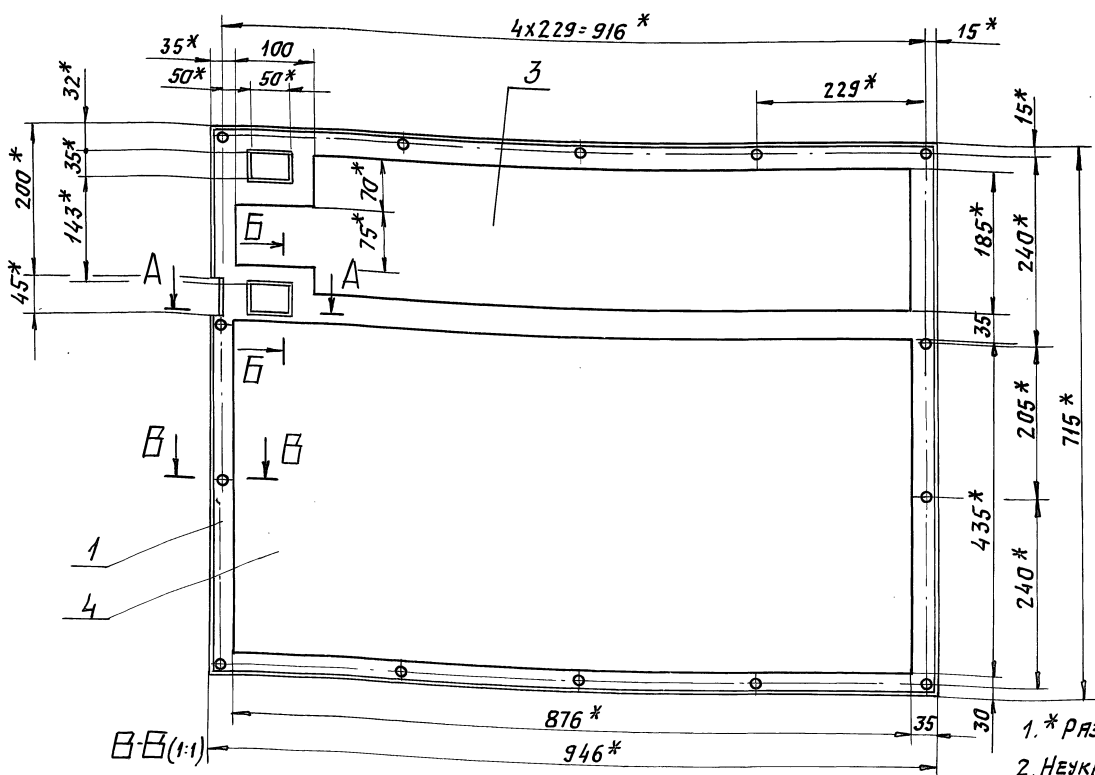
| ЛНТ. | МАССА | МАСШТ. |
|------|-------|----------|
| И | 0,45 | 1:10 |
| ЛНСТ | | ЛНСТОВ 1 |

ПСБ-25
S=30мм ГОСТ 15588-86
САНТЕХНИПРОЕКТ
ФОРМАТ: А4

Изм. Листов. Подп. и дата. Взам. инв. Инв. № докум. Подп. и дата.

| Изм. | Лист | Докум. | Подп. | Дата |
|------|------|----------------------|-------|------|
| | | РАЗРЯБ. ЯПОЛЬСКАЯ | | |
| | | Пров. ЛИТВАК | | |
| | | Ил. гр. ЛИТВАК | | |
| | | Гл. спец. ГРЯНОВСКИЙ | | |
| | | И. контр. ФРАДКИН | | |
| | | Утв. СПИВАК | | |

А1А415.080СБ



- 1. * РАЗМЕРЫ ДЛЯ СПРАВОК.
- 2. Неуказанные предельные отклонения размеров: ± t/2.
- 3. Клей 88СА ТУ38-105 1760-89.

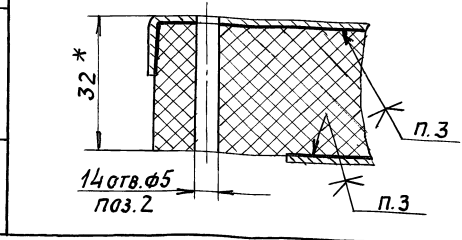
А1А415.080СБ

ПАНЕЛЬ
СЪЕМНАЯ

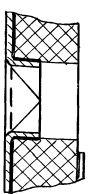
| ЛНТ. | МАССА | МАСШТ. |
|------|-------|----------|
| И | 7,1 | 1:5 |
| ЛНСТ | | ЛНСТОВ 1 |

САНТЕХНИПРОЕКТ

Изм. Листов. Подп. и дата. Взам. инв. Инв. № докум. Подп. и дата.



Б-Б (1:2)

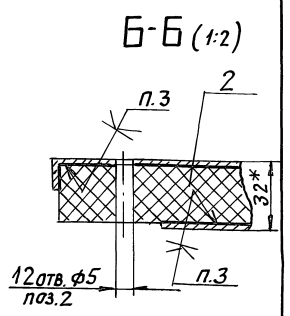
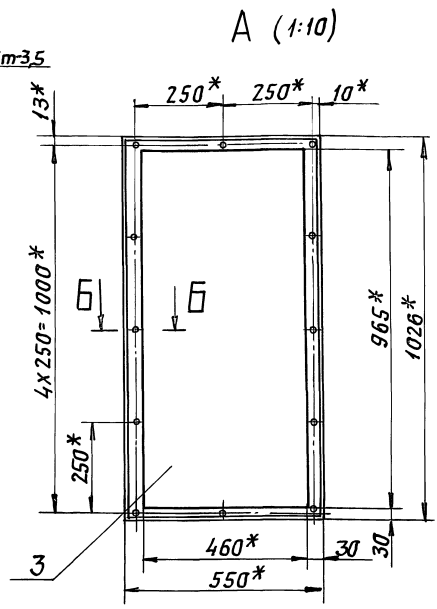
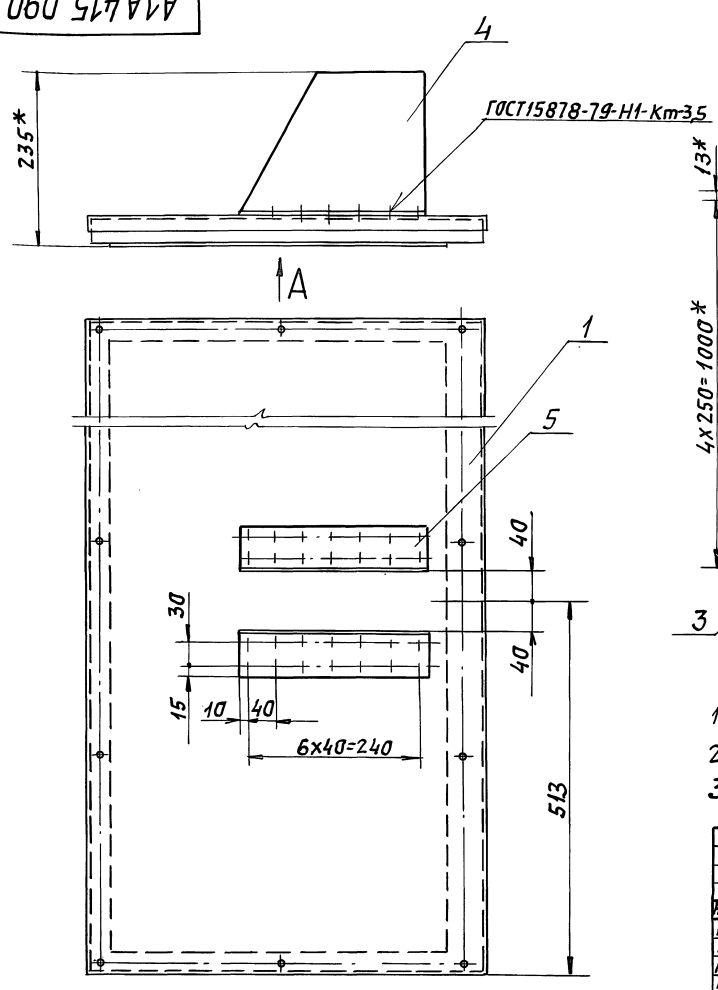


| Изм. | Лист | Докум. | Подп. | Дата |
|------|------|----------------------|-------|------|
| | | РАЗРЯБ. ЯПОЛЬСКАЯ | | |
| | | Пров. ЛИТВАК | | |
| | | Ил. гр. ЛИТВАК | | |
| | | Гл. спец. ГРЯНОВСКИЙ | | |
| | | И. контр. ФРАДКИН | | |
| | | Утв. СПИВАК | | |

А1А415.090 СБ

Выпуск 2
Серия 5.904-64

ИНВ.ЛОАЛ. Подп. И.А.Арт. Взам. Инв. Инв. Инв. Инв. Подп. И.А.Арт.

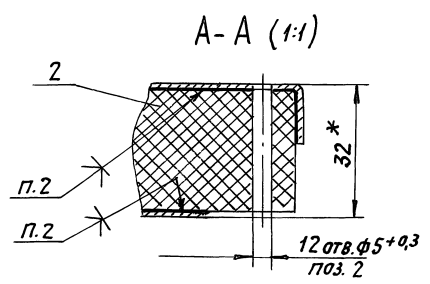
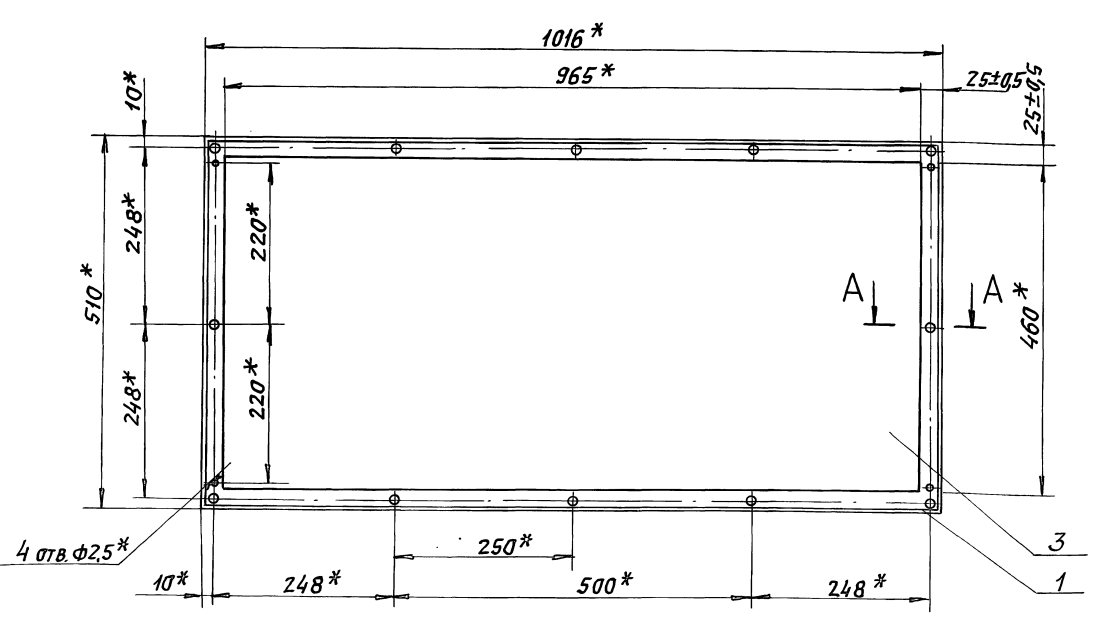


- 1.* Размеры для справок.
- 2. Неуказанные предельные отклонения размеров: НН4; ±t/2.
- 3. Клей 88СА ТУ 38-105-1760-89.

| | | | |
|--------------------|----------|-----------------------|----------|
| | | А1А415.090 СБ | |
| | | Панель верхняя | |
| Изм | Лист | Масса | Масшт. |
| Рязр. Ямпольская | Литвак | И | 8,2 1:5 |
| Пров. Литвак | Литвак | Лист | Листов 1 |
| Нач. гр. Литвак | Литвак | | |
| Гл. спец. Яновский | Яновский | | |
| Н. контр. Фрадкин | Фрадкин | | |
| Утв. Сивак | Сивак | | |
| | | САНТЕХНИПРОЕКТ | |
| | | ФОРМАТ: А3 | |

А1А415.100 СБ

ИНВ.ЛОАЛ. Подп. И.А.Арт. Взам. Инв. Инв. Инв. Инв. Подп. И.А.Арт.

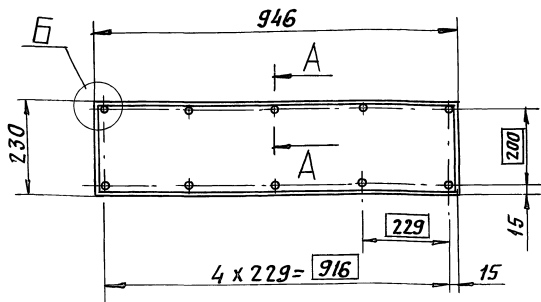


- 1.* Размеры для справок.
- 2. Клей 88СА ТУ 38-105-1760-89.

| | | | |
|--------------------|----------|----------------------|----------|
| | | А1А415.100 СБ | |
| | | Панель нижняя | |
| Изм | Лист | Масса | Масшт. |
| Рязр. Ямпольская | Литвак | И | 3,5 1:5 |
| Пров. Литвак | Литвак | Лист | Листов 1 |
| Нач. гр. Литвак | Литвак | | |
| Гл. спец. Яновский | Яновский | | |
| Н. контр. Фрадкин | Фрадкин | | |
| Утв. Сивак | Сивак | | |
| | | САНТЕХНИПРОЕКТ | |
| | | ФОРМАТ: А3 | |

А1А415.125

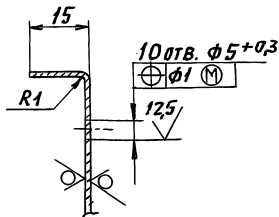
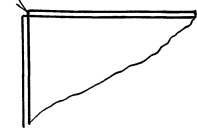
50/✓



Б (1:1)

А-А (1:1)

ГОСТ 14771-76-У2-ИИп



Неуказанные предельные отклонения размеров: $h14, \pm \frac{t_2}{2}$

А1А415.125

Кожух

Лист 1,4 Масса 1:10

Лист 1 Листов 1

Лист 0,7 ГОСТ 19903-74 ОК 3608 ГОСТ 16523-89 САНТЕХНИПРОЕКТ

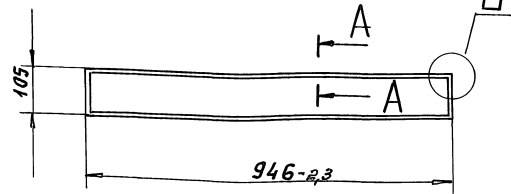
ФОРМАТ: А4

Изм. Лист. Подп. и дата. Взам. инв. Инв. № узла. Подп. и дата. Инв. № подл. Подп. и дата.

| | | | | |
|-----------|------------|----------|-------|------|
| Изм. | Лист | И.докум. | Подп. | Дата |
| Резерв | Ямпольская | | | |
| Пров. | Литвяк | | | |
| Нач. гр. | Литвяк | | | |
| Гл. спец. | | | | |
| И. контр. | Фрядкин | | | |
| Утв. | Сливяк | | | |

А1А415.131

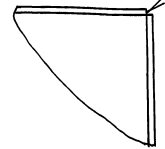
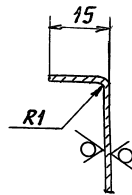
50/✓



А-А (1:1)

Б (1:1)

ГОСТ 14771-76-У2-ИИп



Неуказанные предельные отклонения размеров: $h14$.

А1А415.131

Кожух

Лист 0,87 Масса 1:10

Лист 1 Листов 1

Лист 0,7 ГОСТ 19903-74 ОК 3608 ГОСТ 16523-89 САНТЕХНИПРОЕКТ

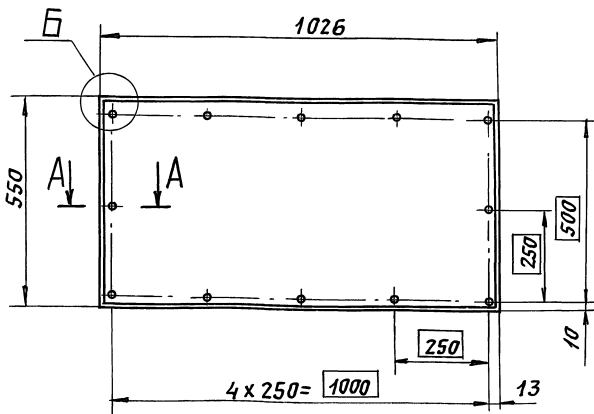
ФОРМАТ: А4

Изм. Лист. Подп. и дата. Взам. инв. Инв. № узла. Подп. и дата. Инв. № подл. Подп. и дата.

| | | | | |
|-----------|------------|----------|-------|------|
| Изм. | Лист | И.докум. | Подп. | Дата |
| Резерв | Ямпольская | | | |
| Пров. | Литвяк | | | |
| Нач. гр. | Литвяк | | | |
| Гл. спец. | | | | |
| И. контр. | Фрядкин | | | |
| Утв. | Сливяк | | | |

А1А415.141

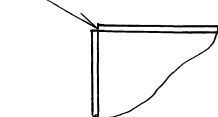
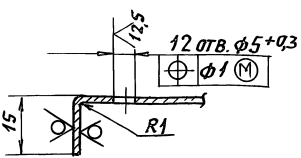
50/✓



А-А (1:1)

Б (1:1)

ГОСТ 14771-76-У2-ИИп



Неуказанные предельные отклонения размеров: $h14, \pm \frac{t_2}{2}$

А1А415.141

Кожух

Лист 3,4 Масса 1:10

Лист 1 Листов 1

Лист 0,7 ГОСТ 19903-74 ОК 3608 ГОСТ 16523-89 САНТЕХНИПРОЕКТ

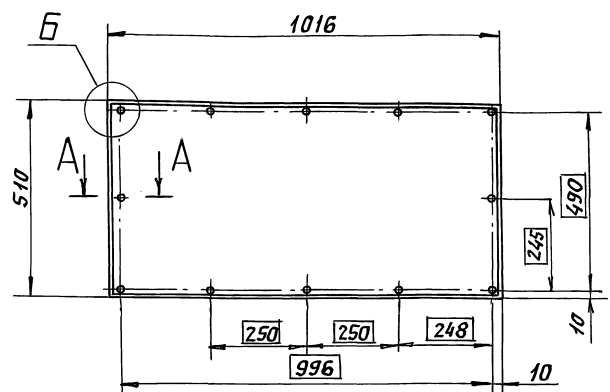
ФОРМАТ: А4

Изм. Лист. Подп. и дата. Взам. инв. Инв. № узла. Подп. и дата. Инв. № подл. Подп. и дата.

| | | | | |
|-----------|------------|----------|-------|------|
| Изм. | Лист | И.докум. | Подп. | Дата |
| Резерв | Ямпольская | | | |
| Пров. | Литвяк | | | |
| Нач. гр. | Литвяк | | | |
| Гл. спец. | | | | |
| И. контр. | Фрядкин | | | |
| Утв. | Сливяк | | | |

А1А415.145

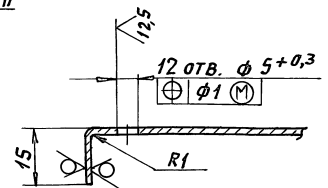
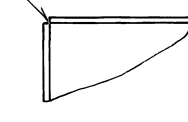
50/✓



Б (1:1)

А-А (1:1)

ГОСТ 14771-76-У2-ИИп



Неуказанные предельные отклонения размеров: $h14, \pm \frac{t_2}{2}$.

А1А415.145

Кожух

Лист 3,1 Масса 1:10

Лист 1 Листов 1

Лист 0,7 ГОСТ 19903-74 ОК 3608 ГОСТ 16523-89 САНТЕХНИПРОЕКТ

ФОРМАТ: А4

Изм. Лист. Подп. и дата. Взам. инв. Инв. № узла. Подп. и дата. Инв. № подл. Подп. и дата.

| | | | | |
|-----------|------------|----------|-------|------|
| Изм. | Лист | И.докум. | Подп. | Дата |
| Резерв | Ямпольская | | | |
| Пров. | Литвяк | | | |
| Нач. гр. | Литвяк | | | |
| Гл. спец. | | | | |
| И. контр. | Фрядкин | | | |
| Утв. | Сливяк | | | |

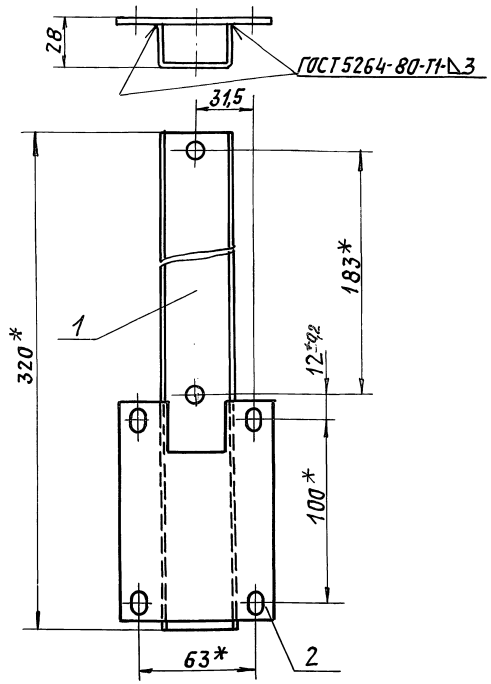
Выпуск 2
Серия 5.904-64

Изм. Лист
Рязрб.
Пров.
Нач. гр.
Н. контр.
Утв.

| Форм. зона | Лист | Обозначение | Наименование | Кол. | Примечание |
|------------|------|--------------|------------------|------|------------|
| | | | Документация | | |
| A4 | | A1A415.110СБ | Сборочный чертеж | | |
| | | | Детали | | |
| A4 | 1 | A1A415.151 | Профиль | 1 | |
| A4 | 2 | A1A415.152 | Плита | 1 | |

| | | | | | | | | | | | | | | | |
|----------------|--|--|--|--------------|--|--|--|-----------------|--|--|--|-------------------|--|--|--|
| Изм. Лист | | | | Изм. Лист | | | | Изм. Лист | | | | Изм. Лист | | | |
| Рязрб. Сыроева | | | | Пров. Литвяк | | | | Нач. гр. Литвяк | | | | Н. контр. Фрядкин | | | |
| Утв. Спивак | | | | | | | | | | | | | | | |
| A1A415.110 | | | | | | | | Кронштейн | | | | | | | |
| Лит. | | | | Лист | | | | Листов | | | | САНТЕХНИПРОЕКТ | | | |
| И | | | | 7 | | | | | | | | ФОРМАТ: A4 | | | |

A1A415.110СБ

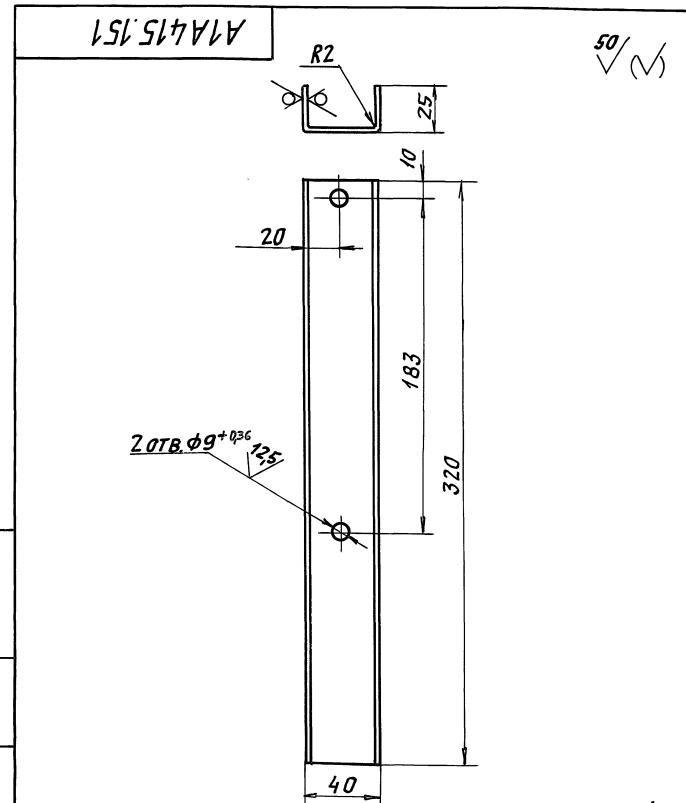


1. * РАЗМЕРЫ ДЛЯ СПРАВОК.
2. НЕУКАЗАННЫЕ ПРЕДЕЛЬНЫЕ ОТКЛОНЕНИЯ РАЗМЕРОВ: $\pm \frac{t_2}{2}$

Изм. Лист
Рязрб.
Пров.
Нач. гр.
Н. контр.
Утв.

| | | | | | | | | | | | | | | | |
|----------------|--|--|--|--------------|--|--|--|-----------------|--|--|--|-------------------|--|--|--|
| Изм. Лист | | | | Изм. Лист | | | | Изм. Лист | | | | Изм. Лист | | | |
| Рязрб. Сыроева | | | | Пров. Литвяк | | | | Нач. гр. Литвяк | | | | Н. контр. Фрядкин | | | |
| Утв. Спивак | | | | | | | | | | | | | | | |
| A1A415.110СБ | | | | | | | | Кронштейн | | | | | | | |
| Лит. | | | | Масса | | | | Масшт. | | | | САНТЕХНИПРОЕКТ | | | |
| И | | | | 0,7 | | | | 1:5 | | | | Лист Листов 1 | | | |
| И | | | | | | | | | | | | ФОРМАТ: A4 | | | |

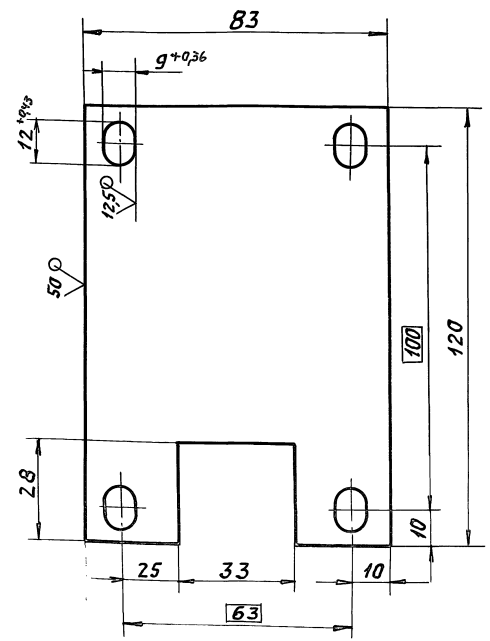
Изм. Лист
Рязрб.
Пров.
Нач. гр.
Н. контр.
Утв.



НЕУКАЗАННЫЕ ПРЕДЕЛЬНЫЕ ОТКЛОНЕНИЯ РАЗМЕРОВ: $h14, \pm \frac{t_2}{2}$

| | | | | | | | | | | | | | | | |
|----------------|--|--|--|--------------|--|--|--|-----------------|--|--|--|-------------------|--|--|--|
| Изм. Лист | | | | Изм. Лист | | | | Изм. Лист | | | | Изм. Лист | | | |
| Рязрб. Сыроева | | | | Пров. Литвяк | | | | Нач. гр. Литвяк | | | | Н. контр. Фрядкин | | | |
| Утв. Спивак | | | | | | | | | | | | | | | |
| A1A415.151 | | | | | | | | Профиль | | | | | | | |
| Лит. | | | | Масса | | | | Масшт. | | | | САНТЕХНИПРОЕКТ | | | |
| И | | | | 0,45 | | | | 1:2 | | | | Лист Листов 1 | | | |
| И | | | | | | | | | | | | ФОРМАТ: A4 | | | |

A1A415.152



НЕУКАЗАННЫЕ ПРЕДЕЛЬНЫЕ ОТКЛОНЕНИЯ РАЗМЕРОВ: $h14, h14, \pm \frac{t_2}{2}$

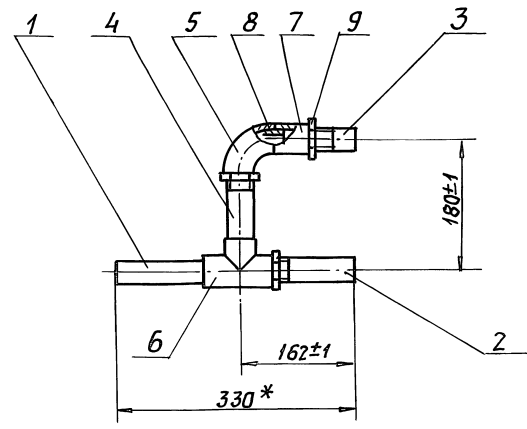
| | | | | | | | | | | | | | | | |
|----------------|--|--|--|--------------|--|--|--|-----------------|--|--|--|-------------------|--|--|--|
| Изм. Лист | | | | Изм. Лист | | | | Изм. Лист | | | | Изм. Лист | | | |
| Рязрб. Сыроева | | | | Пров. Литвяк | | | | Нач. гр. Литвяк | | | | Н. контр. Фрядкин | | | |
| Утв. Спивак | | | | | | | | | | | | | | | |
| A1A415.152 | | | | | | | | Плита | | | | | | | |
| Лит. | | | | Масса | | | | Масшт. | | | | САНТЕХНИПРОЕКТ | | | |
| И | | | | 0,24 | | | | 1:1 | | | | Лист Листов 1 | | | |
| И | | | | | | | | | | | | ФОРМАТ: A4 | | | |

Выпуск 2
Серия 5, 904 - 64

| Формат | Зона | Поз. | Обозначение | Наименование | Кол. | Примечание |
|----------------------------|------|------|---------------|----------------------------|------|------------|
| <u>Документация</u> | | | | | | |
| A4 | | | A1A415.230 СБ | Сборочный чертёж | | |
| <u>Детали</u> | | | | | | |
| A4 | 1 | | A1A415.198 | Патрубок | 1 | |
| | 2 | | -01 | Патрубок | 1 | |
| | 3 | | -02 | Патрубок | 1 | |
| | 4 | | -03 | Патрубок | 1 | |
| <u>Стандартные изделия</u> | | | | | | |
| | 5 | | | Угольник 32 ГОСТ 8946-75 | 1 | |
| | 6 | | | Тройник 32 ГОСТ 8948-75 | 1 | |
| | 7 | | | Муфта 32 ГОСТ 8966-75 | 1 | |
| | 8 | | | Ниппель 32 ГОСТ 8967-75 | 1 | |
| | 9 | | | Контргайка 32 ГОСТ 8968-75 | 3 | |

| | | | | | |
|------------|---------|--------|-----------------------|------|--------|
| A1A415.230 | | | Обязка калориферов | | |
| Изм. | Лист | Докум. | Подп. | Дата | Листов |
| Пров. | Литвяк | | | | 1 |
| Нач. гр. | Литвяк | | | | |
| Н.контр. | Фрядкин | | | | |
| Утв. | Сливяк | | | | |

A1A415.230 СБ



* Размер для справок.

Изм. Лист Докум. Подп. Дата
Пров. Литвяк
Нач. гр. Литвяк
Н.контр. Фрядкин
Утв. Сливяк

| | | | | | |
|---------------|---------|--------|-----------------------|------|--------|
| A1A415.230 СБ | | | Обязка калориферов | | |
| Изм. | Лист | Докум. | Подп. | Дата | Листов |
| Пров. | Литвяк | | | | 1 |
| Нач. гр. | Литвяк | | | | |
| Н.контр. | Фрядкин | | | | |
| Утв. | Сливяк | | | | |

A1A415.198

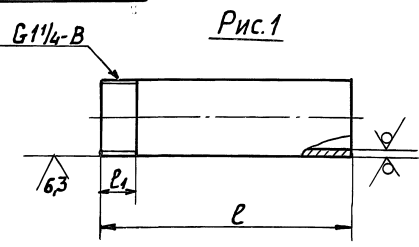
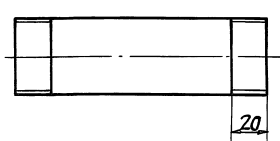


Рис. 2
Остальное - см. Рис. 1



| Обозначение | Рис. | Размеры, мм | | Масса, кг |
|-------------|------|-------------|----|-----------|
| | | L | L1 | |
| A1A415.198 | 1 | 140 | 20 | 0,43 |
| -01 | | 134 | 40 | 0,41 |
| -02 | | 100 | 65 | 0,31 |
| -03 | 2 | 124 | 40 | 0,38 |

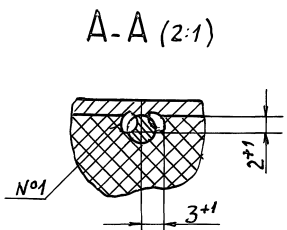
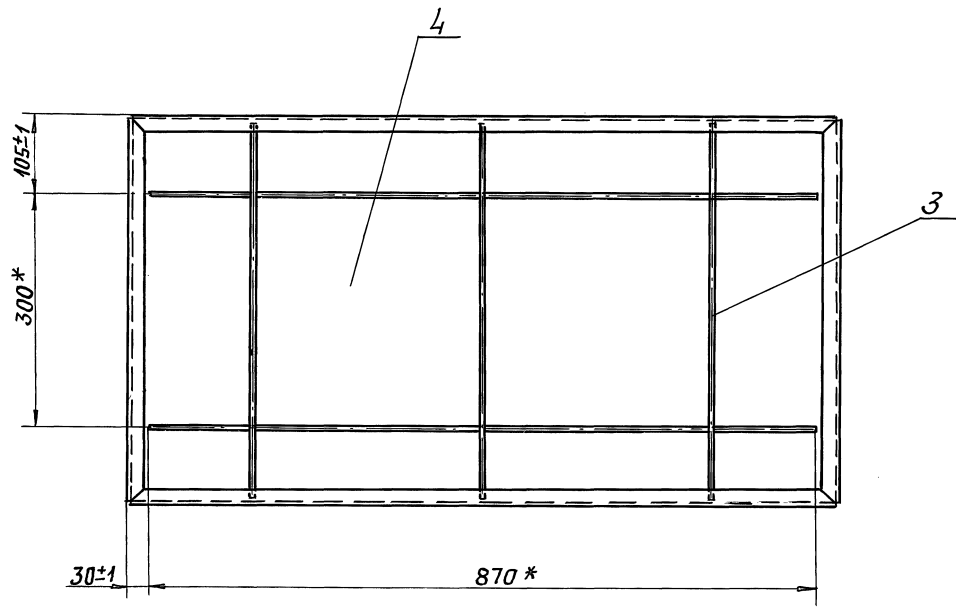
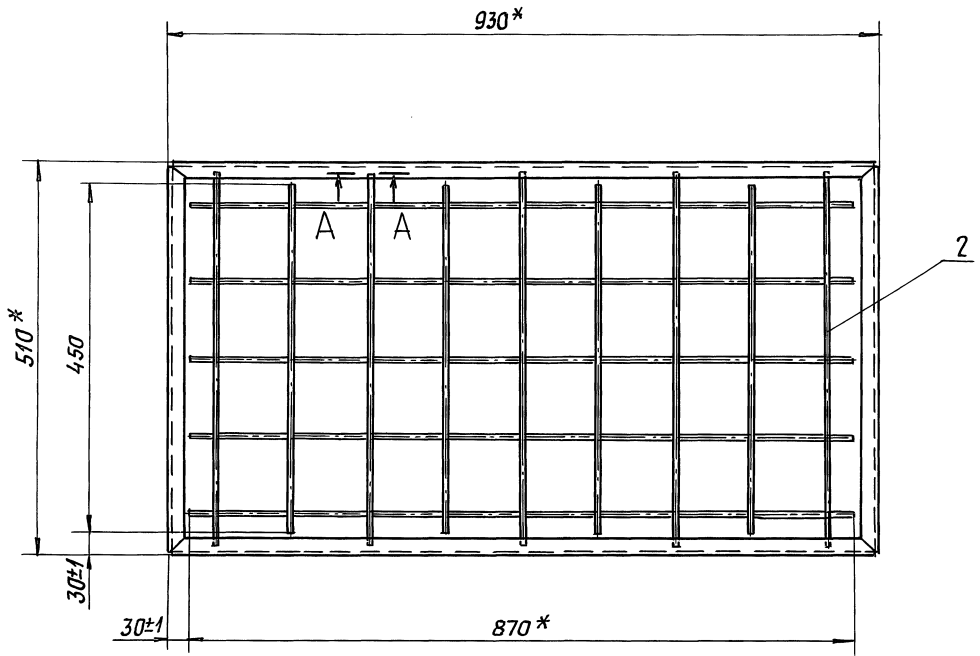
Неуказанные предельные отклонения размеров h14.

| | | | | | |
|------------|---------|--------|----------|------|--------|
| A1A415.198 | | | Патрубок | | |
| Изм. | Лист | Докум. | Подп. | Дата | Листов |
| Пров. | Литвяк | | | | 1 |
| Нач. гр. | Литвяк | | | | |
| Н.контр. | Фрядкин | | | | |
| Утв. | Сливяк | | | | |

| Формат | Зона | Поз. | Обозначение | Наименование | Кол. | Примечание |
|--------------------------|------|------|---------------|--|---------------------|------------|
| <u>Документация</u> | | | | | | |
| A2 | | | A1A415.120 СБ | Сборочный чертёж | | |
| <u>Сборочные единицы</u> | | | | | | |
| A4 | 1 | | A1A415.130 | Корпус | 1 | |
| A4 | 2 | | A1A415.140 | Решетка опорная | 1 | |
| A4 | 3 | | A1A415.150 | Решетка съемная | 1 | |
| <u>Материалы</u> | | | | | | |
| | 4 | | | Материал фильтрующий из упругого стекловолокна марки ФСВУ ТУ21-10-369-70 | 0,48 м ² | |

Изм. Лист Докум. Подп. Дата
Пров. Литвяк
Нач. гр. Литвяк
Н.контр. Фрядкин
Утв. Сливяк

| | | | | | |
|------------|---------|--------|--------|------|--------|
| A1A415.120 | | | Фильтр | | |
| Изм. | Лист | Докум. | Подп. | Дата | Листов |
| Пров. | Литвяк | | | | 1 |
| Нач. гр. | Литвяк | | | | |
| Н.контр. | Фрядкин | | | | |
| Утв. | Сливяк | | | | |



1.* РАЗМЕР ДЛЯ СПРАВК.
2. СВАРНОЙ ШОВ №1- СВАРКА РУЧНАЯ, ДУГОВАЯ.

| | | | | | |
|-----------|------------|-------------|---------------------|-----------------------|----------|
| | | | А1А415.120СБ | | |
| | | | Фильтр | | |
| ИЗМ. АКС. | И ДОКУМ. | ПОДП. | ДАТА | ЛИТ. | МАССА |
| РАЗРЯБ. | СЫСОВЕЯ | <i>Сыс</i> | | И | 4,5 |
| Пров. | ЛИТВЯК | <i>Лит</i> | | ЛИСТ | ЛИСТОВ 1 |
| НАЧ. ГР. | ЛИТВЯК | <i>Лит</i> | | САНТЕХНИПРОЕКТ | |
| ГЛ. СПЕЦ. | ГРЯНОВСКИЙ | <i>Грян</i> | | | |
| УТВ. | СПИВЯК | <i>Сп</i> | | | |

ЛИТМ ПОДА Повап. НАДАТА ВЗЯРИНЕМ АНВ. АДУСЕН ПОСАЛ. И. ДАТА

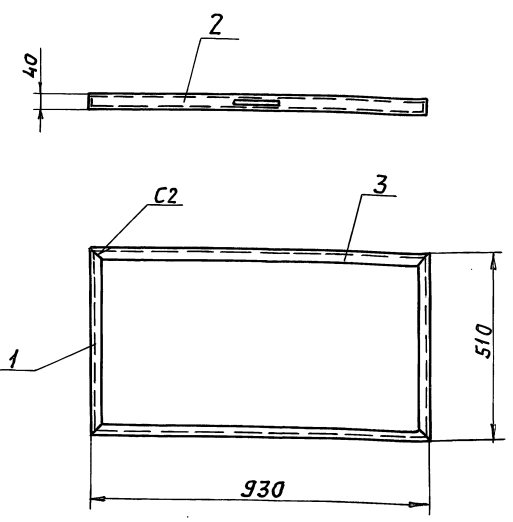
Выпуск 2
Серия 5.904-64

Исполн. Подп. и дата
Взам. инв. Инв. № усн. Подп. и дата

| Форм. Зона | Лист | Обозначение | Наименование | Кол. | Примечание |
|------------|------|---------------|------------------|------|------------|
| | | | Документация | | |
| A4 | | A1A415.130.CB | Сборочный чертеж | | |
| | | | Детали | | |
| A4 | 1 | A1A415.156 | Профиль | 2 | |
| A4 | 2 | A1A415.157 | Профиль | 1 | |
| | 3 | -01 | Профиль | 1 | |

| | | | | |
|----------------|-------|----------|-------|-------|
| A1A415.130 | | | | |
| Изм. | Лист | И докум. | Подп. | Дата |
| Рзр. | Сыс. | Сыс. | Сыс. | Сыс. |
| Пров. | Литв. | Литв. | Литв. | Литв. |
| Н.ч. гр. | Литв. | Литв. | Литв. | Литв. |
| Н. контр. | Фр. | Фр. | Фр. | Фр. |
| Утв. | Сп. | Сп. | Сп. | Сп. |
| Корпус | | | Лит. | Лист |
| | | | И | 1 |
| САНТЕХНИПРОЕКТ | | | | |
| Формат: А4 | | | | |

A1A415.130.CB

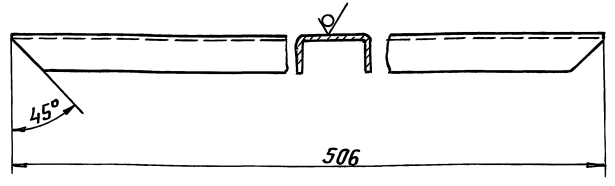


1. Размеры для справок.
2. Сварные швы по ГОСТ 5264-80

Исполн. Подп. и дата
Взам. инв. Инв. № усн. Подп. и дата

| | | | | |
|----------------|-------|----------|-------|--------|
| A1A415.130.CB | | | | |
| Изм. | Лист | И докум. | Подп. | Дата |
| Рзр. | Сыс. | Сыс. | Сыс. | Сыс. |
| Пров. | Литв. | Литв. | Литв. | Литв. |
| Н.ч. гр. | Литв. | Литв. | Литв. | Литв. |
| Н. спец. | Литв. | Литв. | Литв. | Литв. |
| Н. контр. | Фр. | Фр. | Фр. | Фр. |
| Утв. | Сп. | Сп. | Сп. | Сп. |
| Корпус | | | Лит. | Масса |
| | | | И | 3,6 |
| | | | Лист | Листов |
| | | | 1 | 1 |
| САНТЕХНИПРОЕКТ | | | | |
| Формат: А4 | | | | |

A1A415.156



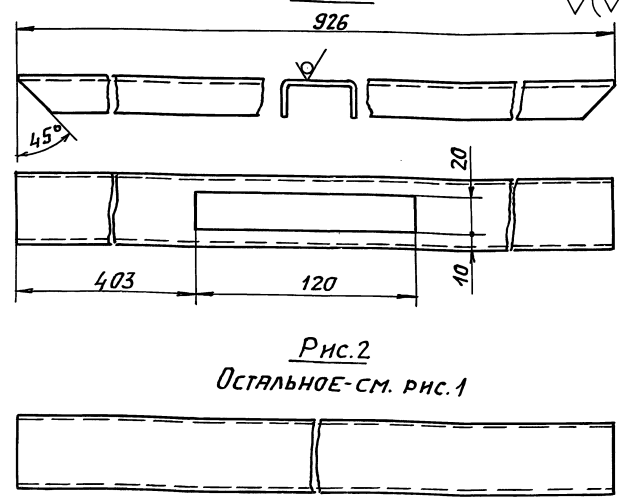
50/✓✓

Исполн. Подп. и дата
Взам. инв. Инв. № усн. Подп. и дата

1. Неуказанные предельные отклонения размеров: h14.
2. Материал - Ст.3кп ГОСТ 11474-76.

| | | | | |
|------------------|-------|----------|-------|--------|
| A1A415.156 | | | | |
| Изм. | Лист | И докум. | Подп. | Дата |
| Рзр. | Сыс. | Сыс. | Сыс. | Сыс. |
| Пров. | Литв. | Литв. | Литв. | Литв. |
| Н.ч. гр. | Литв. | Литв. | Литв. | Литв. |
| Н. спец. | Литв. | Литв. | Литв. | Литв. |
| Н. контр. | Фр. | Фр. | Фр. | Фр. |
| Утв. | Сп. | Сп. | Сп. | Сп. |
| Профиль | | | Лит. | Масса |
| | | | И | 0,45 |
| | | | Лист | Листов |
| | | | 1 | 1 |
| Швеллер 40x20x20 | | | | |
| ГОСТ 8278-83 | | | | |
| САНТЕХНИПРОЕКТ | | | | |
| Формат: А4 | | | | |

A1A415.157



50/✓✓

Исполн. Подп. и дата
Взам. инв. Инв. № усн. Подп. и дата

1. Неуказанные предельные отклонения размеров: H14; h14.
2. Материал - Ст.3кп ГОСТ 11474-76.

| | | | | |
|------------------|-------|----------|-------|--------|
| A1A415.157 | | | | |
| Изм. | Лист | И докум. | Подп. | Дата |
| Рзр. | Сыс. | Сыс. | Сыс. | Сыс. |
| Пров. | Литв. | Литв. | Литв. | Литв. |
| Н.ч. гр. | Литв. | Литв. | Литв. | Литв. |
| Н. спец. | Литв. | Литв. | Литв. | Литв. |
| Н. контр. | Фр. | Фр. | Фр. | Фр. |
| Утв. | Сп. | Сп. | Сп. | Сп. |
| Профиль | | | Лит. | Масса |
| | | | И | 0,81 |
| | | | Лист | Листов |
| | | | 1 | 1 |
| Швеллер 40x20x20 | | | | |
| ГОСТ 8278-83 | | | | |
| САНТЕХНИПРОЕКТ | | | | |
| Формат: А4 | | | | |

| Обозначение | Рис. |
|-------------|------|
| A1A415.157 | 1 |
| -01 | 2 |

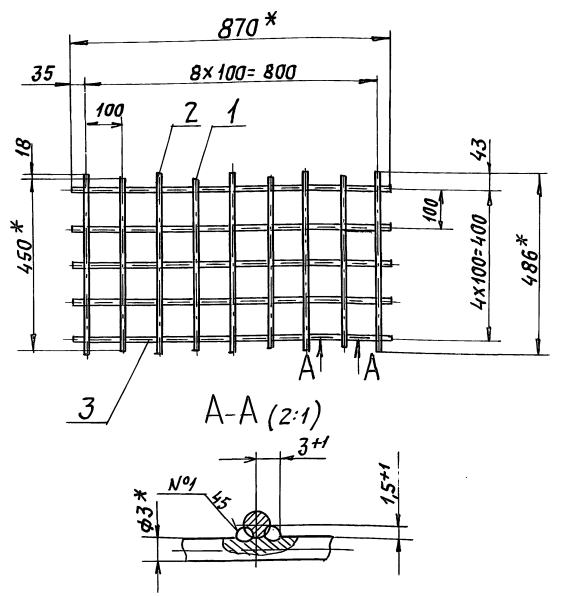
Выпуск 2
Серия 5.004-64

Изм. Испол. Подп. и дата
Взам. инв. Испол. Испол. Испол. Подп. и дата
Изм. Испол. Подп. и дата

| Формат Зона | Лист | Обозначение | Наименование | кол. | Примечание |
|----------------|------|--------------|---|------|------------|
| | | | Документация | | |
| А4 | | A1A415.140СБ | Сборочный чертеж | | |
| | | | ДЕТАЛИ | | |
| | | | Пруток Проволока 3-С-1 ГОСТ 3282-74 | | |
| Б4 | 1 | A1A415.158 | L=450-2 | 4 | 0,025кг |
| Б4 | 2 | A1A415.159 | L=486-2 | 5 | 0,027кг |
| Б4 | 3 | A1A415.161 | L=870-3 | 5 | 0,048кг |

| | | | | | | |
|--------------------------|--|--------------------|--|-----------|------|--------|
| Изм. Испол. Подп. и дата | | A1A415.140 | | Лист | Лист | Листов |
| Изм. Испол. Подп. и дата | | РЕШЕТКА ОПОРНАЯ | | И | 1 | 1 |
| Изм. Испол. Подп. и дата | | САНТЕХНИПРОЕКТ | | ФОРМАТ А4 | | |

A1A415.140СБ



- * Размеры для справок.
- Неуказанные предельные отклонения размеров: $\pm \frac{t_2}{2}$.
- Сварной шов №1-сварка ручная, дуговая.

Изм. Испол. Подп. и дата
Взам. инв. Испол. Испол. Испол. Подп. и дата
Изм. Испол. Подп. и дата

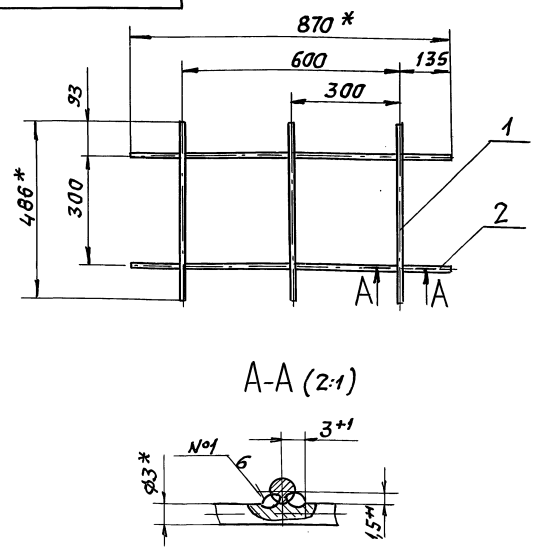
| | | | | | | |
|--------------------------|--|--------------------|--|-----------|------|--------|
| Изм. Испол. Подп. и дата | | A1A415.140СБ | | Лист | Лист | Листов |
| Изм. Испол. Подп. и дата | | РЕШЕТКА ОПОРНАЯ | | И | 1 | 1 |
| Изм. Испол. Подп. и дата | | САНТЕХНИПРОЕКТ | | ФОРМАТ А4 | | |

Изм. Испол. Подп. и дата
Взам. инв. Испол. Испол. Испол. Подп. и дата
Изм. Испол. Подп. и дата

| Формат Зона | Лист | Обозначение | Наименование | кол. | Примечание |
|----------------|------|--------------|---|------|------------|
| | | | Документация | | |
| А4 | | A1A415.150СБ | Сборочный чертеж | | |
| | | | ДЕТАЛИ | | |
| | | | Пруток Проволока 3-С-1 ГОСТ 3282-74 | | |
| Б4 | 1 | A1A415.162 | L=486-2 | 3 | 0,027кг |
| Б4 | 2 | A1A415.163 | L=870-3 | 2 | 0,048кг |

| | | | | | | |
|--------------------------|--|--------------------|--|-----------|------|--------|
| Изм. Испол. Подп. и дата | | A1A415.150 | | Лист | Лист | Листов |
| Изм. Испол. Подп. и дата | | РЕШЕТКА СЪЕМНАЯ | | И | 1 | 1 |
| Изм. Испол. Подп. и дата | | САНТЕХНИПРОЕКТ | | ФОРМАТ А4 | | |

A1A415.150СБ



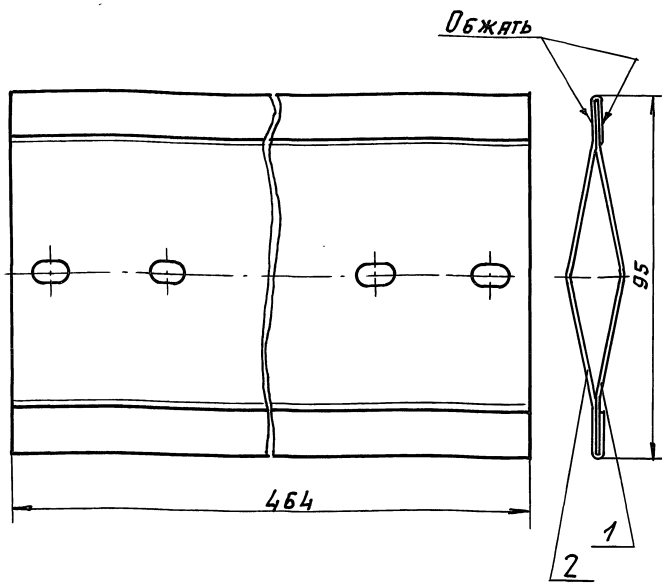
- * Размеры для справок.
- Неуказанные предельные отклонения размеров: $\pm \frac{t_2}{2}$.
- Сварной шов №1-сварка ручная, дуговая.

Изм. Испол. Подп. и дата
Взам. инв. Испол. Испол. Испол. Подп. и дата
Изм. Испол. Подп. и дата

| | | | | | | |
|--------------------------|--|--------------------|--|-----------|------|--------|
| Изм. Испол. Подп. и дата | | A1A415.150СБ | | Лист | Лист | Листов |
| Изм. Испол. Подп. и дата | | РЕШЕТКА СЪЕМНАЯ | | И | 1 | 1 |
| Изм. Испол. Подп. и дата | | САНТЕХНИПРОЕКТ | | ФОРМАТ А4 | | |

A1A415.160.CB

Выпуск 2
Серия 5.904-64



РАЗМЕРЫ ДЛЯ СПРАВОК.

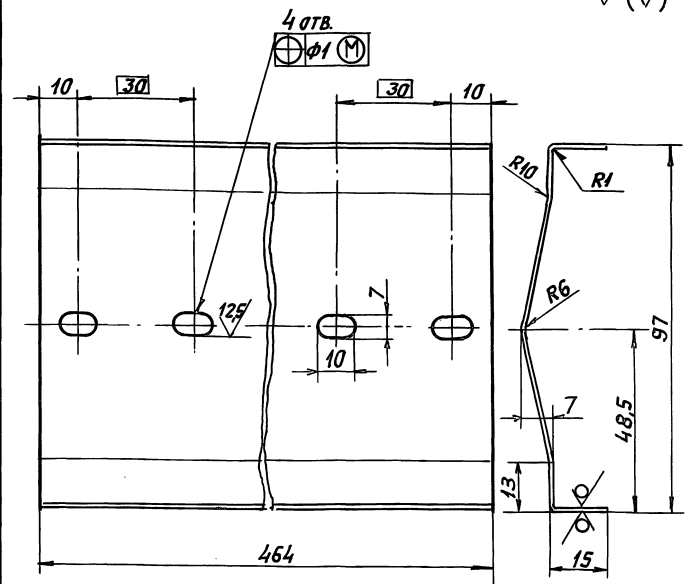
A1A415.160.CB

| | | | |
|-----------|-----------|-------|--------|
| ИЗМ. | Лист | Масса | Листов |
| РАЗРАБ. | СЫСоева | 0,83 | 1-1 |
| Пров. | Литвяк | | |
| Нач. гр. | Литвяк | | |
| Гл. спец. | Ряновский | | |
| Н. контр. | Фрядкин | | |
| УТВ. | Спивак | | |

Лопатка обводной заслонки
Лист 1.0 ГОСТ 19903-74
ОК 3608 ГОСТ 16523-89
САНТЕХНИИПРОЕКТ
Формат: А4

A1A415.166

50/√



Неуказанные предельные отклонения размеров: H14, h14, ± t/2

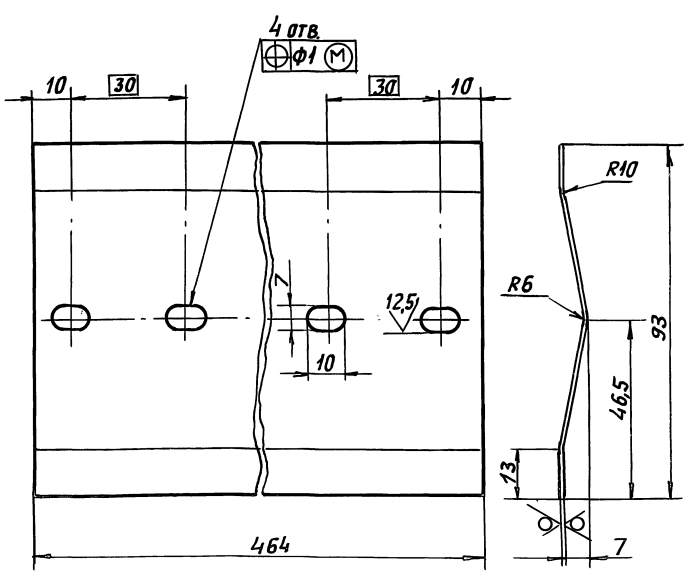
A1A415.166

| | | | |
|-----------|-----------|-------|--------|
| ИЗМ. | Лист | Масса | Листов |
| РАЗРАБ. | СЫСоева | 0,47 | 1-1 |
| Пров. | Литвяк | | |
| Нач. гр. | Литвяк | | |
| Гл. спец. | Ряновский | | |
| Н. контр. | Фрядкин | | |
| УТВ. | Спивак | | |

Перо лопатки
Лист 1.0 ГОСТ 19903-74
ОК 3608 ГОСТ 16523-89
САНТЕХНИИПРОЕКТ
Формат: А4

A1A415.165

50/√



Неуказанные предельные отклонения размеров: H14, h14, ± t/2

A1A415.165

| | | | |
|-----------|-----------|-------|--------|
| ИЗМ. | Лист | Масса | Листов |
| РАЗРАБ. | СЫСоева | 0,36 | 1-1 |
| Пров. | Литвяк | | |
| Нач. гр. | Литвяк | | |
| Гл. спец. | Ряновский | | |
| Н. контр. | Фрядкин | | |
| УТВ. | Спивак | | |

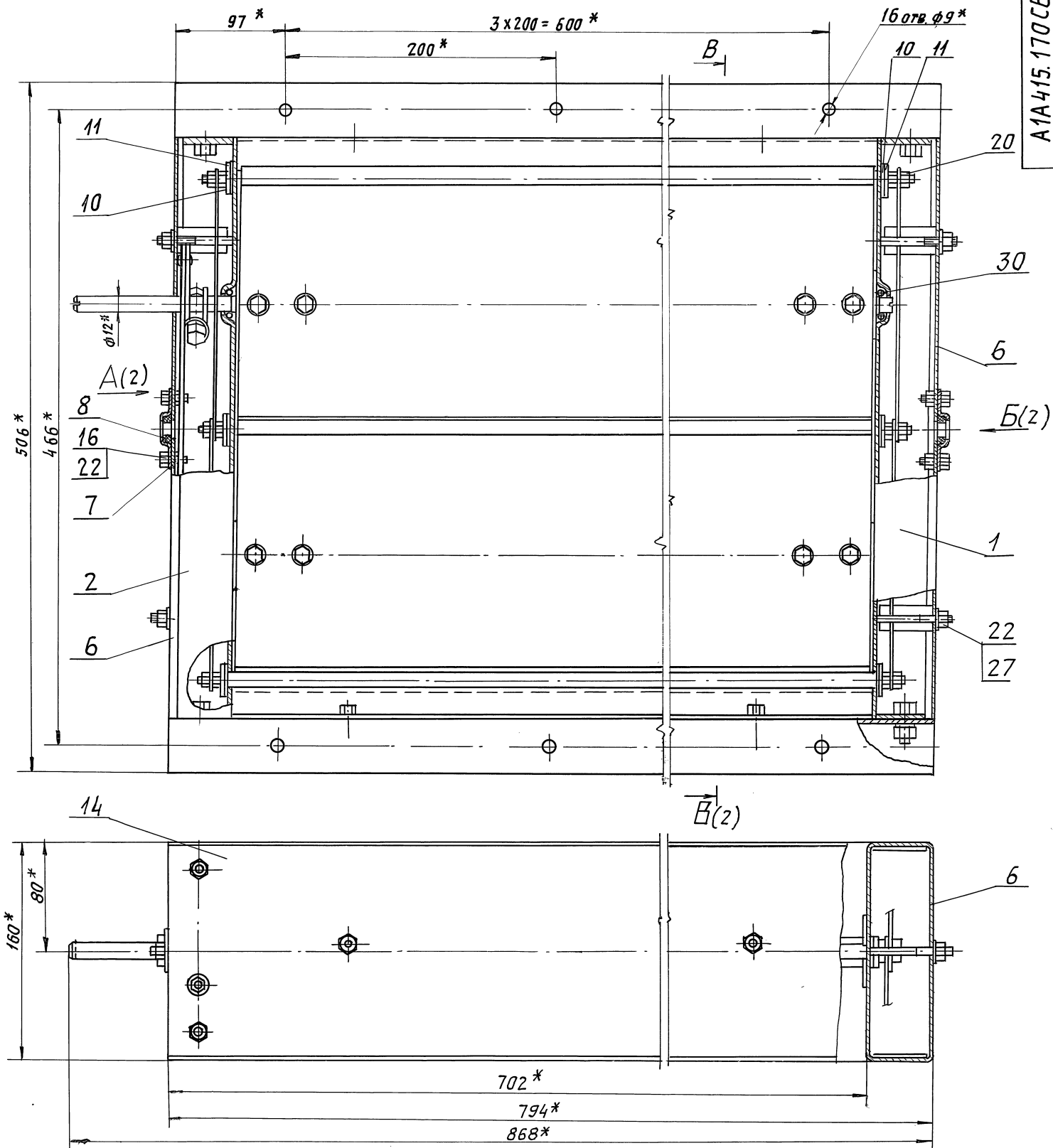
Перо лопатки
Лист 1.0 ГОСТ 19903-74
ОК 3608 ГОСТ 16523-89
САНТЕХНИИПРОЕКТ
Формат: А4

| Формат | Зона | Поз. | Обозначение | Наименование | Кол. | Примечание |
|--------|------|------|---------------|------------------|------|------------|
| | | | | Документация | | |
| | | | A1A415.160.CB | Сборочный чертеж | | |
| | | | | ДЕТАЛИ | | |
| A4 | | 1 | A1A415.165 | Перо лопатки | 1 | |
| A4 | | 2 | A1A416.166 | Перо лопатки | 1 | |

A1A415.160

| | | | |
|-----------|-----------|-------|--------|
| ИЗМ. | Лист | Масса | Листов |
| РАЗРАБ. | СЫСоева | | |
| Пров. | Литвяк | | |
| Нач. гр. | Литвяк | | |
| Гл. спец. | Ряновский | | |
| Н. контр. | Фрядкин | | |
| УТВ. | Спивак | | |

Лопатка обводной заслонки
Лист 1.0 ГОСТ 19903-74
ОК 3608 ГОСТ 16523-89
САНТЕХНИИПРОЕКТ
Формат: А4

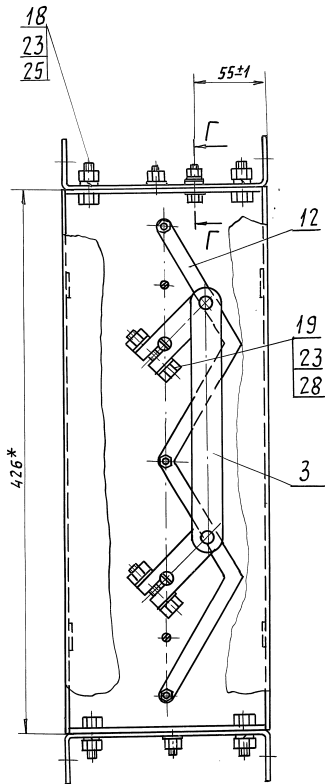


1. * Размеры для справок.
2. При сборке заслонки обеспечить свободное вращение лопаток.
3. Перед установкой крышки (поз.7) заполнить гнездо подшипника смазкой УТ2 ГОСТ 1957-73
4. Не допускается касание шайбы (поз.10) и тяги (поз.3).
5. Контактные поверхности под болтом заземления (Г-Г) должны быть зачищены до блеска и покрыты противокоррозийной смазкой ПВК ГОСТ 19537-83 или ЦИАТИМ-20/ГОСТ 6267-74.

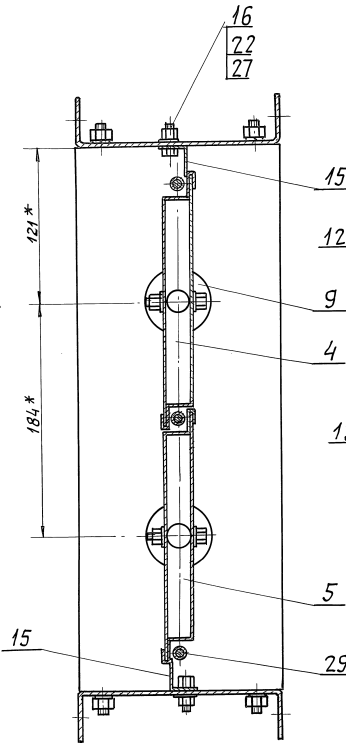
ИЗДАТЕЛЬСТВО ПОДПИСАТЕЛЬСКО-ИЗДАТЕЛЬСКИЙ ЦЕНТР

| | | | | | | | |
|-----------|------------|--------|------|--|-----------------|-------|--------|
| | | | | А1А415.170СБ | | | |
| Изм. лист | И.докум. | Подп. | Дата | КЛАПАН ВОЗДУШНЫЙ УТЕПЛЕННЫЙ | Лист | Масса | Масшт. |
| Разр.б. | Ямпольская | Литвяк | | | И | 18,0 | 1:2 |
| Пров. | Литвяк | | | | Лист 1 Листов 2 | | |
| Нач.гр. | Литвяк | | | | САНТЕХНИПРОЕКТ | | |
| Гл.спец. | Григорьев | | | | | | |
| И.контр. | Фадкин | | | | | | |
| Угв. | Спиряк | | | | | | |

А(1)

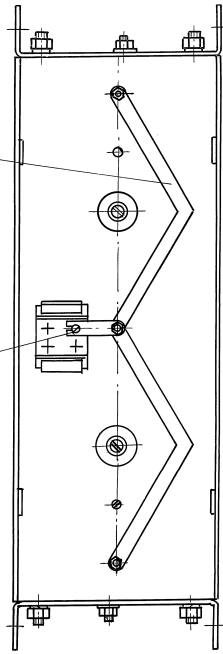


В-В(1)

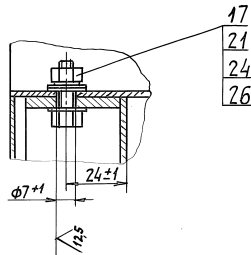


Б(1)

Крышка. поз. 6 не показана

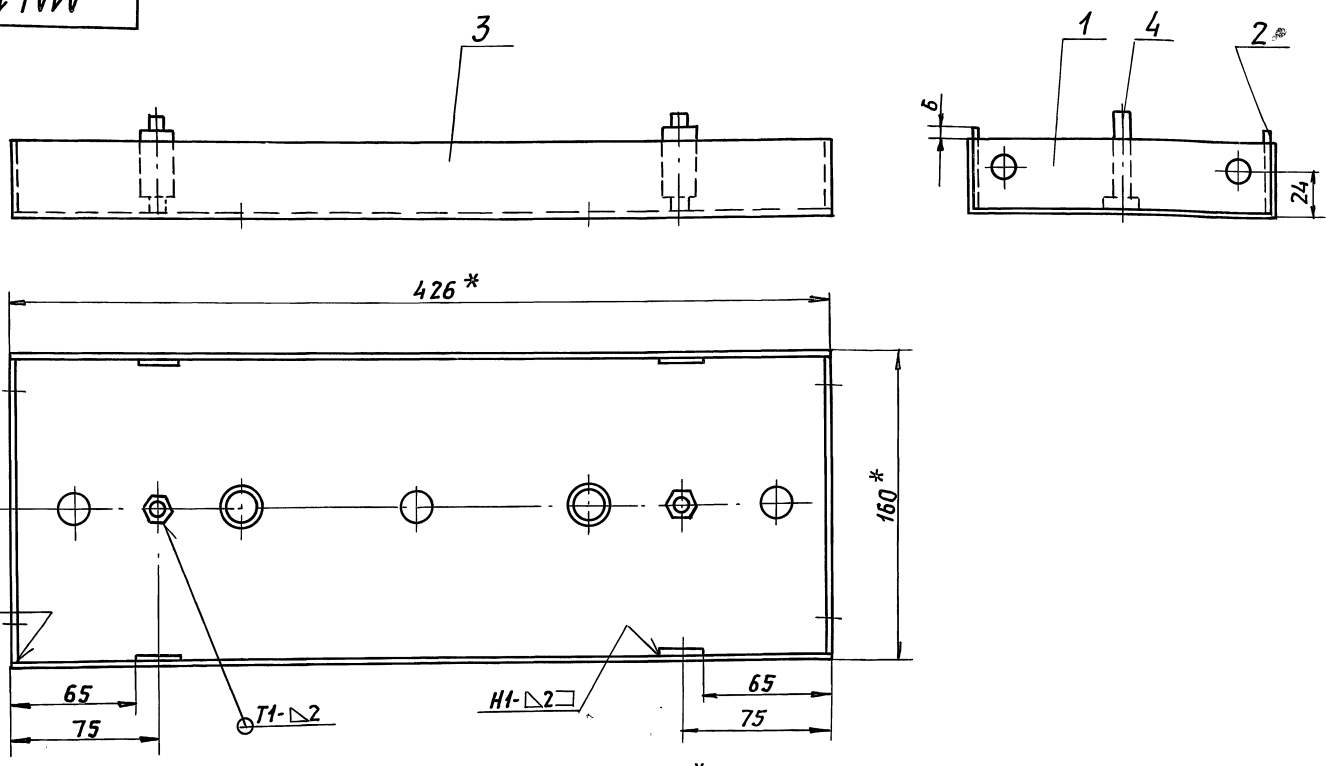


Г-Г (1:1)



А1А415.190СБ

Выпуск 2
Серия 5.904-64



- 1. * Размеры для справок.
- 2. Неуказанные предельные отклонения размеров $\pm \frac{t_2}{2}$.
- 3. Сварные швы по ГОСТ 5264-80

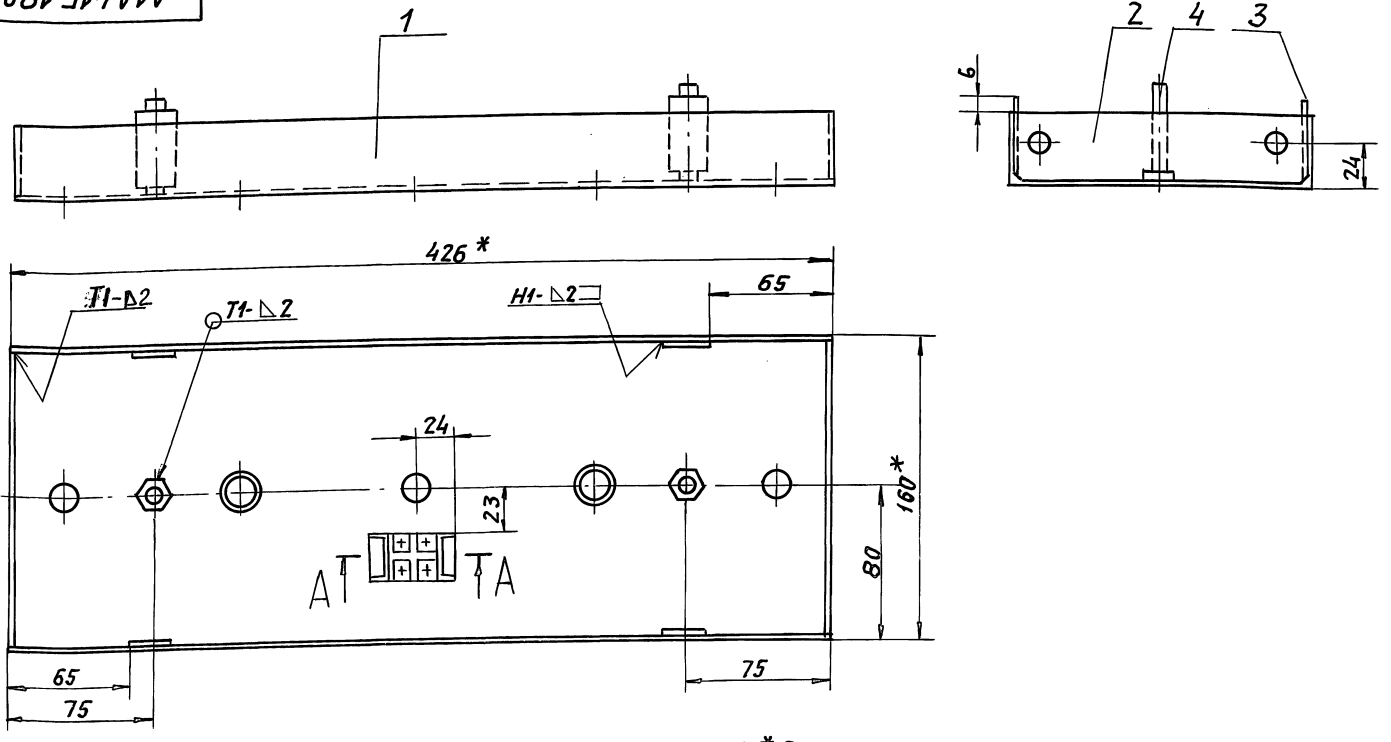
| | | | |
|--------------|--|-----------------|----------|
| А1А415.190СБ | | Лист | Масштаб |
| Стойка | | И | 2,0 1:2 |
| | | Лист | Листов 1 |
| | | САНТЕХНИИПРОЕКТ | |
| ФОРМАТ: А3 | | | |

Исполн. Подп. и дата
Взам. инв. Инв. № усб. Подп. и дата

| Изм. | Лист | И докум. | Подп. | Дата |
|------|------|----------------------|-------|------|
| | | Рязрб-Ямпольская | | |
| | | Пров. Литвяк | | |
| | | Няч. гр. Литвяк | | |
| | | Гл. спец. Ярановский | | |
| | | Н. контр. Фрякин | | |
| | | Утв. Сливяк | | |

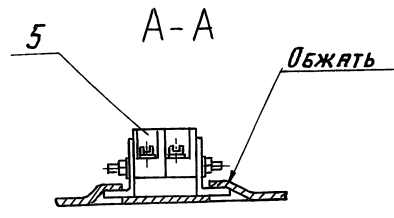
А1А415.180СБ

Исполн. Подп. и дата
Взам. инв. Инв. № усб. Подп. и дата



- 1. * Размеры для справок.
- 2. Неуказанные предельные отклонения размеров $\pm \frac{t_2}{2}$.
- 3. Сварные швы по ГОСТ 5264-80.

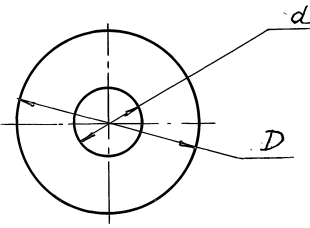
| | | | |
|--------------|--|-----------------|----------|
| А1А415.180СБ | | Лист | Масштаб |
| Стойка | | И | 2,0 1:2 |
| | | Лист | Листов 1 |
| | | САНТЕХНИИПРОЕКТ | |



СЕРИЯ 5.904-64 ВЫПУСК 2

А1А415.178

(V) ✓



| Обозначение | Материал | Размеры, мм | | Масса, кг |
|-------------|--|-------------|---------------------|-----------|
| | | D | d | |
| A1A415.178 | 0Ц 1 ГОСТ 19904-90 1 ГОСТ 14918-80 | 50-07 | 18 ^{+0,05} | 0,013 |
| -01 | Текстолит ПТ-2 ГОСТ 5-78 | | 55 ^{+0,05} | 0,001 |
| -02 | Лист 3 ГОСТ 19903-74 ОК360В ГОСТ 16523-89 | 24-0,5 | 14 ^{+0,05} | 0,01 |

А1А415.178

Шайба

СМ. ТАБЛИЦУ

| Лист | Масса | Масшт. |
|------|-----------|--------|
| И | СМ. ТАБЛ. | — |
| Лист | Листов | 1 |

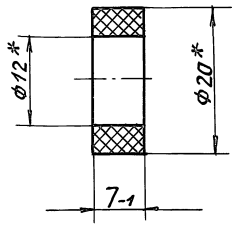
САНТЕХНИИПРОЕКТ

ФОРМАТ: А4

Исполн. Подп. и дата
Взам. инв. инв. № инв. № докум. Подп. и дата

| | | | | |
|-----------|------|----------|-------|------|
| Изм. | Лист | № докум. | Подп. | Дата |
| Р.З. | Р.З. | Р.З. | Р.З. | Р.З. |
| Пров. | Л.Т. | Л.Т. | Л.Т. | Л.Т. |
| Н.ч. гр. | Л.Т. | Л.Т. | Л.Т. | Л.Т. |
| Гл. спец. | Ф.Р. | Ф.Р. | Ф.Р. | Ф.Р. |
| Н. контр. | У.Т. | У.Т. | У.Т. | У.Т. |

А1А415.177



* РАЗМЕРЫ ДЛЯ СПРАВКИ.

А1А415.177

Втулка

ТРУБКА 3 СТ-12Х
ГОСТ 5496-78

| Лист | Масса | Масшт. |
|------|--------|--------|
| И | 0,003 | 2:1 |
| Лист | Листов | 1 |

САНТЕХНИИПРОЕКТ

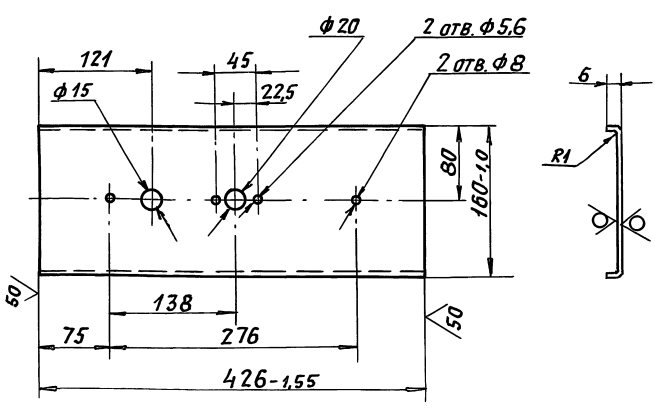
ФОРМАТ: А4

Исполн. Подп. и дата
Взам. инв. инв. № инв. № докум. Подп. и дата

| | | | | |
|-----------|------|----------|-------|------|
| Изм. | Лист | № докум. | Подп. | Дата |
| Р.З. | Р.З. | Р.З. | Р.З. | Р.З. |
| Пров. | Л.Т. | Л.Т. | Л.Т. | Л.Т. |
| Н.ч. гр. | Л.Т. | Л.Т. | Л.Т. | Л.Т. |
| Гл. спец. | Ф.Р. | Ф.Р. | Ф.Р. | Ф.Р. |
| Н. контр. | У.Т. | У.Т. | У.Т. | У.Т. |

А1А415.175

(V) ✓ 12,5



Неуказанные предельные отклонения размеров: Н14; н14; ± t/2.

А1А415.175

Крышка

0Ц 1 ГОСТ 19904-90
1 ГОСТ 14918-80

| Лист | Масса | Масшт. |
|------|--------|--------|
| И | 0,217 | 1:4 |
| Лист | Листов | 1 |

САНТЕХНИИПРОЕКТ

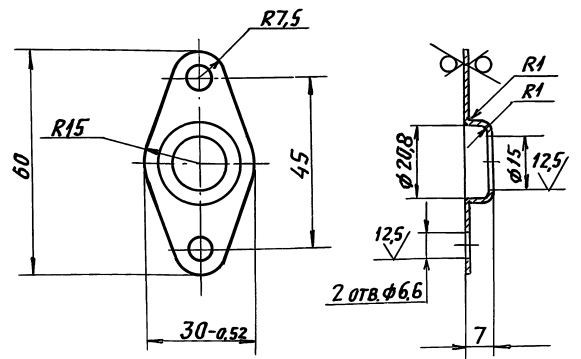
ФОРМАТ: А4

Исполн. Подп. и дата
Взам. инв. инв. № инв. № докум. Подп. и дата

| | | | | |
|-----------|------|----------|-------|------|
| Изм. | Лист | № докум. | Подп. | Дата |
| Р.З. | Р.З. | Р.З. | Р.З. | Р.З. |
| Пров. | Л.Т. | Л.Т. | Л.Т. | Л.Т. |
| Н.ч. гр. | Л.Т. | Л.Т. | Л.Т. | Л.Т. |
| Гл. спец. | Ф.Р. | Ф.Р. | Ф.Р. | Ф.Р. |
| Н. контр. | У.Т. | У.Т. | У.Т. | У.Т. |

А1А415.176

(V) ✓ 50



Неуказанные предельные отклонения размеров: Н14; н14; ± t/2.

А1А415.176

Крышка

0Ц 1 ГОСТ 19904-90
1 ГОСТ 14918-80

| Лист | Масса | Масшт. |
|------|--------|--------|
| И | 0,013 | 1:1 |
| Лист | Листов | 1 |

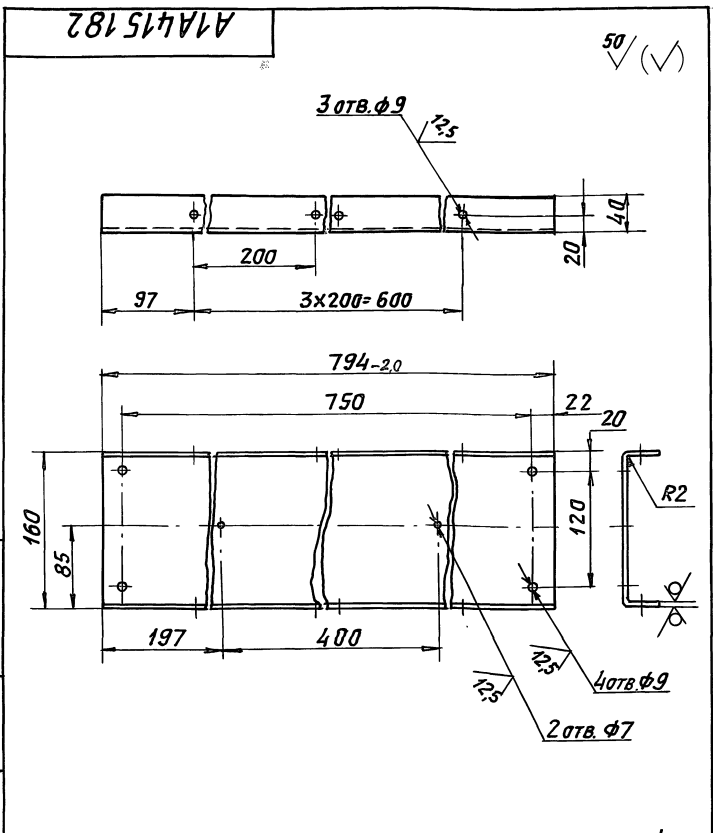
САНТЕХНИИПРОЕКТ

Исполн. Подп. и дата
Взам. инв. инв. № инв. № докум. Подп. и дата

| | | | | |
|-----------|------|----------|-------|------|
| Изм. | Лист | № докум. | Подп. | Дата |
| Р.З. | Р.З. | Р.З. | Р.З. | Р.З. |
| Пров. | Л.Т. | Л.Т. | Л.Т. | Л.Т. |
| Н.ч. гр. | Л.Т. | Л.Т. | Л.Т. | Л.Т. |
| Гл. спец. | Ф.Р. | Ф.Р. | Ф.Р. | Ф.Р. |
| Н. контр. | У.Т. | У.Т. | У.Т. | У.Т. |

Серия 5.904-64 Выпуск 2

Инв.подл. Подп. и дата Взам.инв.№ Инв.№ Усл. Подп. и дата

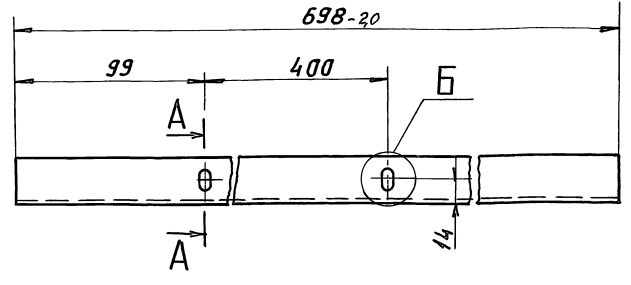


Неуказанные предельные отклонения размеров: H14; h14; ± t/2

| | | | | |
|-----------------|-----------|---------------|-------|------|
| A1A415.182 | | | | |
| Изм. | Лист | И докум. | Подп. | Дата |
| РЗРЯБ | СЫСОВЕВА | С | | |
| Пров. | ЛИТВАК | | | |
| ИЯЧ.ГР. | ЛИТВАК | | | |
| Гл. спец. | РЯНОВСКИЙ | | | |
| И.контр. | ФРЯДКИН | | | |
| ЭТв. | СПИВЯК | | | |
| Лист 2,0 | | ГОСТ 19903-74 | | |
| OK360B | | ГОСТ 16523-89 | | |
| САНТЕХНИИПРОЕКТ | | ФОРМАТ: А4 | | |

A1A415.183

50 (✓)



A-A (1:1)

Б (1:1)

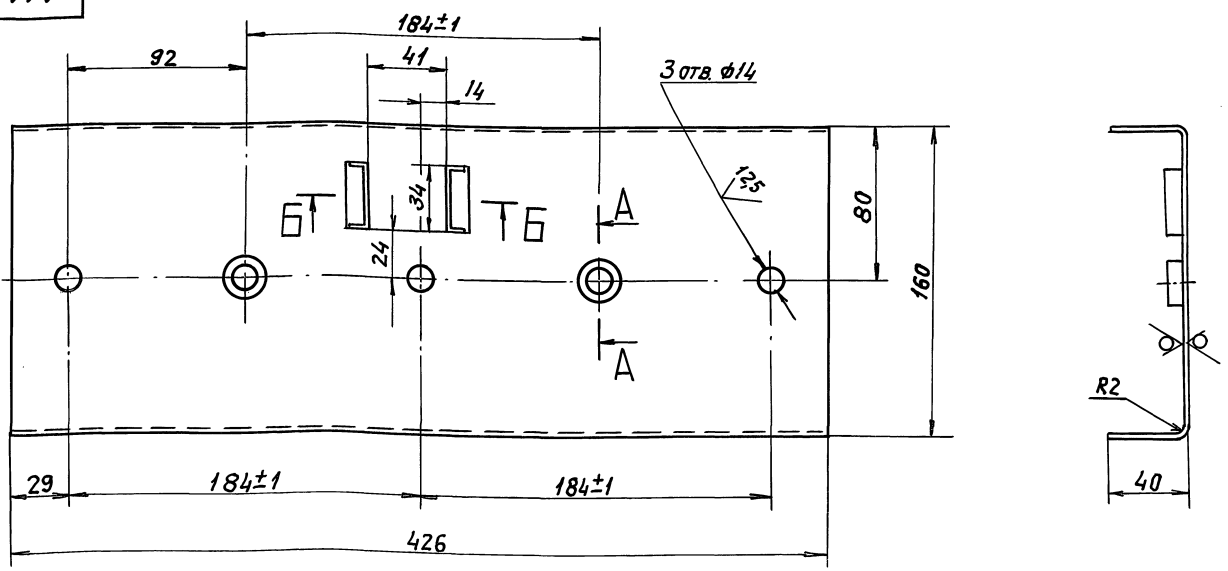
Неуказанные предельные отклонения размеров: H14; h14; ± t/2

Инв.подл. Подп. и дата Взам.инв.№ Инв.№ Усл. Подп. и дата

| | | | | |
|-----------------|-----------|---------------|-------|------|
| A1A415.183 | | | | |
| Изм. | Лист | И докум. | Подп. | Дата |
| РЗРЯБ | СЫСОВЕВА | С | | |
| Пров. | ЛИТВАК | | | |
| ИЯЧ.ГР. | ЛИТВАК | | | |
| Гл. спец. | РЯНОВСКИЙ | | | |
| И.контр. | ФРЯДКИН | | | |
| ЭТв. | СПИВЯК | | | |
| Лист 0,37 | | ГОСТ 19904-90 | | |
| ОЦ 1 | | ГОСТ 14918-80 | | |
| САНТЕХНИИПРОЕКТ | | ФОРМАТ: А4 | | |

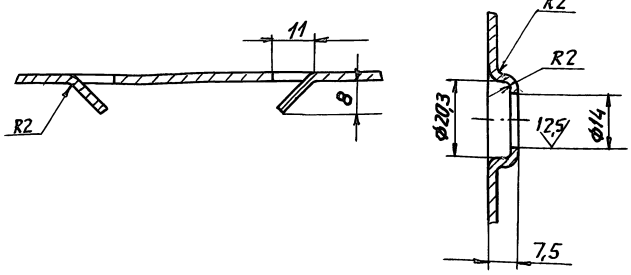
A1A415.184

50 (✓)



Б-Б (1:1)

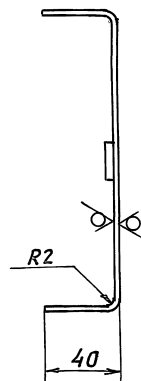
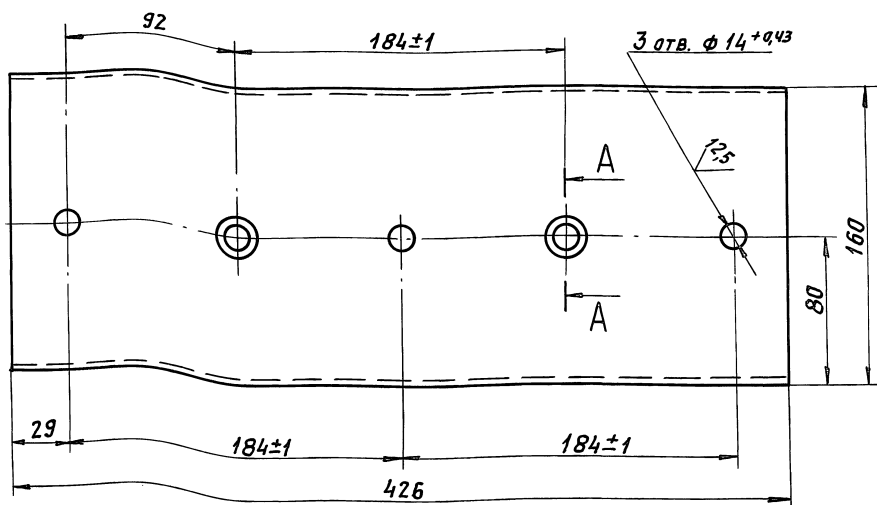
A-A (1:1)



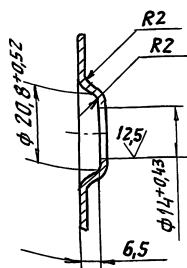
1. Неуказанные предельные отклонения размеров: H14; h14; ± t/2.
 2. Допускается изготавливать из материала:
 ШВЕЛЛЕР 160x40x2,0 ГОСТ 8278-83
 Ст.3кп ГОСТ 11474-76

Инв.подл. Подп. и дата Взам.инв.№ Инв.№ Усл. Подп. и дата

| | | | | |
|-----------------|-----------|---------------|-------|------|
| A1A415.184 | | | | |
| Изм. | Лист | И докум. | Подп. | Дата |
| РЗРЯБ | СЫСОВЕВА | С | | |
| Пров. | ЛИТВАК | | | |
| ИЯЧ.ГР. | ЛИТВАК | | | |
| Гл. спец. | РЯНОВСКИЙ | | | |
| И.контр. | ФРЯДКИН | | | |
| ЭТв. | СПИВЯК | | | |
| Лист 1,6 | | ГОСТ 19903-74 | | |
| OK360B | | ГОСТ 16523-89 | | |
| САНТЕХНИИПРОЕКТ | | ФОРМАТ: А4 | | |



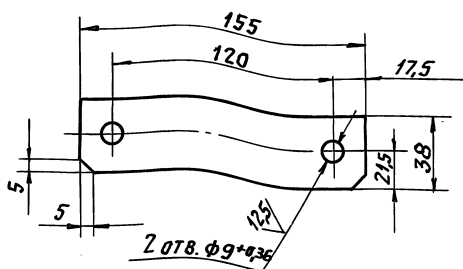
A-A (1:1)



1. Неуказанные предельные отклонения размеров: $h14; \pm \frac{t2}{2}$.
2. Допускается изготавливать из материала:

ШВЕЛЕР 160x40x20 ГОСТ 8278-83
Ст. 3 кп ГОСТ 11474-76

| | | | | | | | | | | | |
|------------|------------|-------------|--------|------|--|------------|-----------------------|-----------------|-------|-----------------|--|
| | | | | | | А1А415.188 | | ЛНТ. | МАССА | МАСШТ. | |
| | | | | | | Стойка | | И | 1,6 | 1:2 | |
| Изм. | Лист | И. док. ум. | Подп. | Дата | | | ЛНТ | ЛНСТОВ 1 | | | |
| Рязр. | Ямпольская | Литвяк | Литвяк | | | | | | | | |
| Пров. | Литвяк | Литвяк | Литвяк | | | | | | | | |
| Няч. гр. | Литвяк | Литвяк | Литвяк | | | | | | | | |
| Гл. спец. | Литвяк | Литвяк | Литвяк | | | | | | | | |
| Н. контр. | Фрякин | Литвяк | Литвяк | | | | | | | | |
| Этв. | Сливяк | Литвяк | Литвяк | | | | | | | | |
| | | | | | | | ЛНСТ | 2 ГОСТ 19903-74 | | САНТЕХНИИПРОЕКТ | |
| | | | | | | | ОК 3608 ГОСТ 16523-89 | | | | |
| ФОРМАТ: А3 | | | | | | | | | | | |



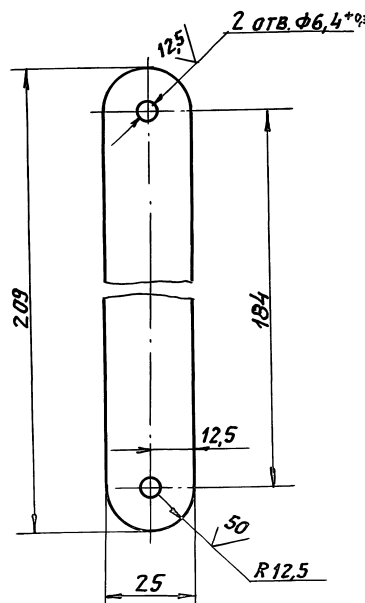
Неуказанные предельные отклонения размеров: $h14; \pm \frac{t2}{2}$.

А1А415.185

ПЛАТКА

ЛНСТ 4,0 ГОСТ 19903-74
СТЗ ГОСТ 14637-89

САНТЕХНИИПРОЕКТ
ФОРМАТ: А1



Неуказанные предельные отклонения размеров: $h14; \pm \frac{t2}{2}$.

А1А415.189

ТЯГА

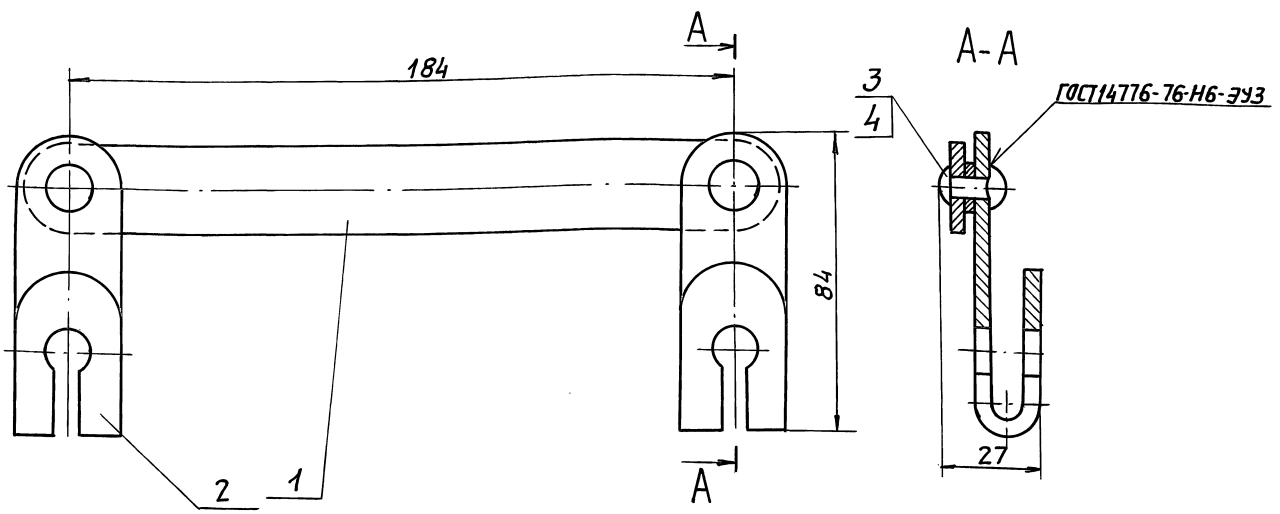
Полоса 4x25 ГОСТ 103-76
СТЗ ГОСТ 535-88

| | | |
|------|----------|--------|
| ЛНТ. | МАССА | МАСШТ. |
| И | 0,16 | 1:1 |
| ЛНСТ | ЛНСТОВ 1 | |

САНТЕХНИИПРОЕКТ
ФОРМАТ: А1

А1А415.200.СБ

Выпуск 2
Серия 5.904-64



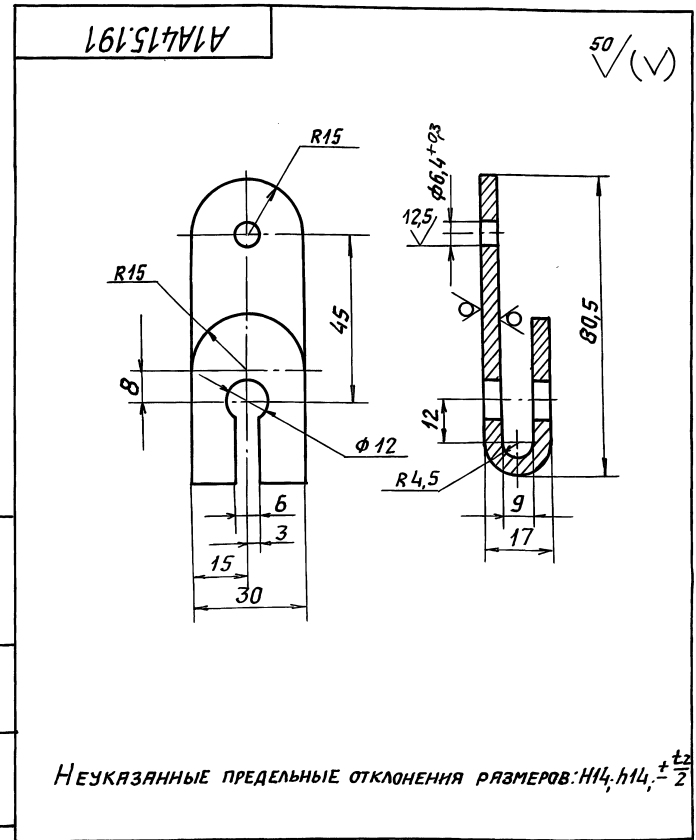
РАЗМЕРЫ ДЛЯ СПРАВОК.

Исполн. Подп. и дата
Взам. инв. Инв. № уст. Подп. и дата

| | | | | | | |
|-----------------|--|--|--|----------------|----------|--------|
| А1А415.200.СБ | | | | Лист | Масса | Масшт. |
| Тяга с рычагами | | | | И | 0,55 | 1:1 |
| | | | | Лист | Листов 1 | |
| | | | | САНТЕХНИПРОЕКТ | | |
| | | | | ФОРМАТ А3 | | |

| Формат | Зона | Поз. | Обозначение | Наименование | Кол. | Примечание |
|----------------------------|------|------|---------------|-----------------------------------|------|------------|
| <u>Документация</u> | | | | | | |
| А3 | | | А1А415.200.СБ | Сборочный чертёж | | |
| <u>Детали</u> | | | | | | |
| А4 | 1 | | А1А415.189 | Тяга | 1 | |
| А4 | 2 | | А1А415.191 | Рычаг | 2 | |
| <u>Стандартные изделия</u> | | | | | | |
| | 3 | | | Заклепка 6x10.02 ГОСТ 10299-80 | 2 | |
| | 4 | | | Шайба 6.02 ГОСТ 11371-78 | 2 | |

Исполн. Подп. и дата
Взам. инв. Инв. № уст. Подп. и дата



Неуказанные предельные отклонения размеров: Н14, н14, $\pm \frac{t_2}{2}$

| | | | | | | |
|------------|--|--|--|----------------|----------|--------|
| А1А415.191 | | | | Лист | Масса | Масшт. |
| Рычаг | | | | И | 0,12 | 1:1 |
| | | | | Лист | Листов 1 | |
| | | | | САНТЕХНИПРОЕКТ | | |

Выпуск 2
Серия 5.904-С4

| Формат | Зона | Поз. | Обозначение | Наименование | кол. | Примечание |
|-----------------------------------|------|------|---------------|-----------------------------------|------|------------|
| | | | | Документация | | |
| | А3 | | А1А415.210 СБ | Сборочный чертеж | | |
| | | | | Сборочные единицы | | |
| | А4 | 1 | А1А415.220 | Вал | 1 | |
| | | | | Детали | | |
| | А3 | 2 | А1А415.192 | Щека малая | 1 | |
| | А3 | 3 | А1А415.193 | Щека большая | 1 | |
| | | | | Стандартные изделия | | |
| | | 4 | | Болт М6-Бз х30 36 ГОСТ 7798-70 | 4 | |
| | | 5 | | Гайка М6-БН.4 ГОСТ 5915-70 | 4 | |
| | | 6 | | Шайба 6.02 ГОСТ 11371-78 | 8 | |
| Переменные данные для исполнений: | | | | | | |

Изм. Подп. и дата
Взам. инв. и дата
Изм. инв. и дата
Изм. инв. и дата
Изм. инв. и дата
Изм. инв. и дата
Изм. инв. и дата

А1А415.210

Лопатка

| | | |
|----------------|------|--------|
| Изм. | Лист | Листов |
| И | 1 | 2 |
| САНТЕХНИПРОЕКТ | | |

Формат: А4

| Формат | Зона | Поз. | Обозначение | Наименование | кол. | Примечание |
|--------|------|------|---------------|-------------------|------|------------|
| | | | | А1А415.220 | | |
| | | | | Сборочные единицы | | |
| | А4 | 7 | А1А415.220-01 | Вал | 1 | |
| | | | | А1А415.220-01 | | |
| | | | | Сборочные единицы | | |
| | А4 | 7 | А1А415.220-02 | Вал | 1 | |

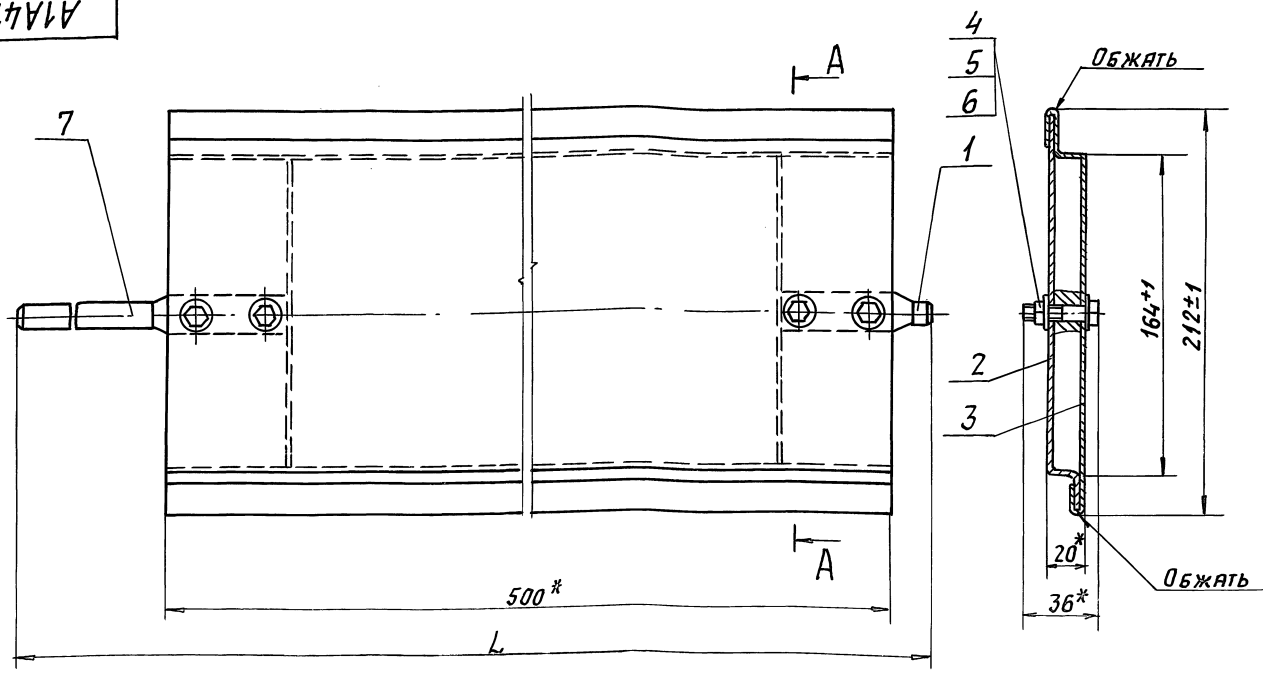
Изм. Подп. и дата
Взам. инв. и дата
Изм. инв. и дата
Изм. инв. и дата
Изм. инв. и дата
Изм. инв. и дата
Изм. инв. и дата

А1А415.210

| | | |
|------|------|--------|
| Изм. | Лист | Листов |
| | | 2 |

Формат: А4

А1А415.210 СБ



- 1.* Размеры для справок.
- 2. Повреждение цинкового покрытия листа при сборке не допускается.

| Обозначение | L, мм | Масса, кг |
|-------------|-------|-----------|
| А1А415.210 | 840±2 | 3,1 |
| -01 | 761±2 | 3,0 |

А1А415.210 СБ

Лопатка

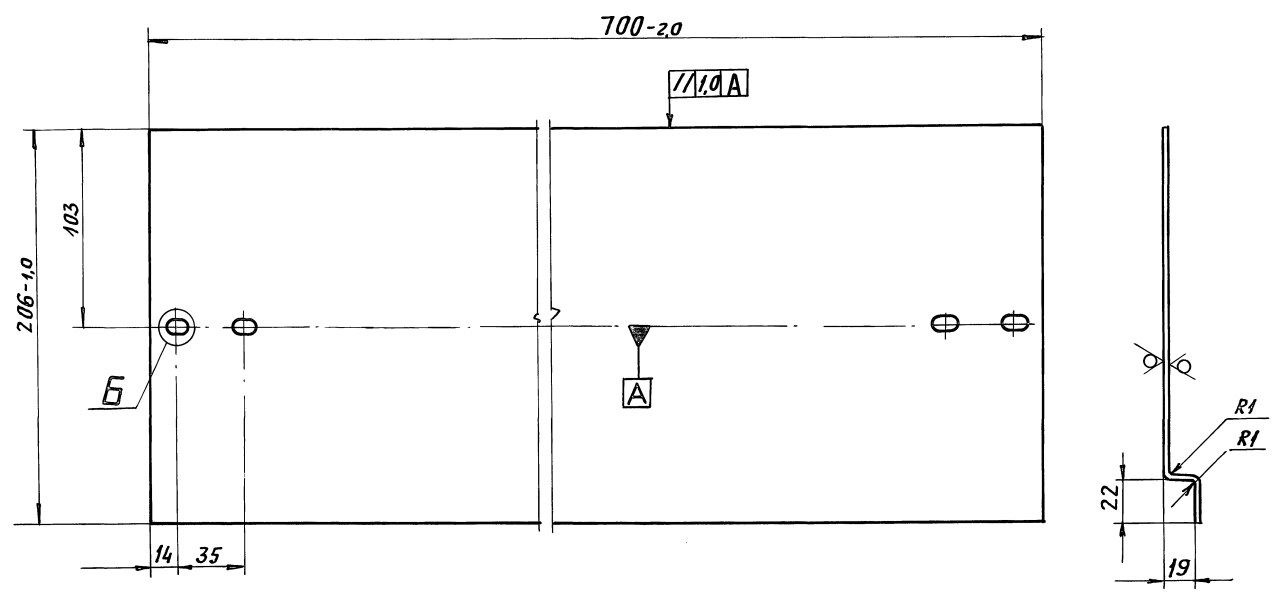
| | | |
|----------------|------|--------|
| Изм. | Лист | Листов |
| И | | 1 |
| САНТЕХНИПРОЕКТ | | |

| | | |
|----------------|------|--------|
| Изм. | Лист | Листов |
| И | | 1 |
| САНТЕХНИПРОЕКТ | | |

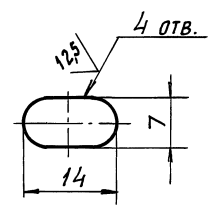
Изм. Подп. и дата
Взам. инв. и дата
Изм. инв. и дата
Изм. инв. и дата
Изм. инв. и дата
Изм. инв. и дата
Изм. инв. и дата

A1A415.192

Выпуск 2
Серия 5.904-64



Б (2:1)

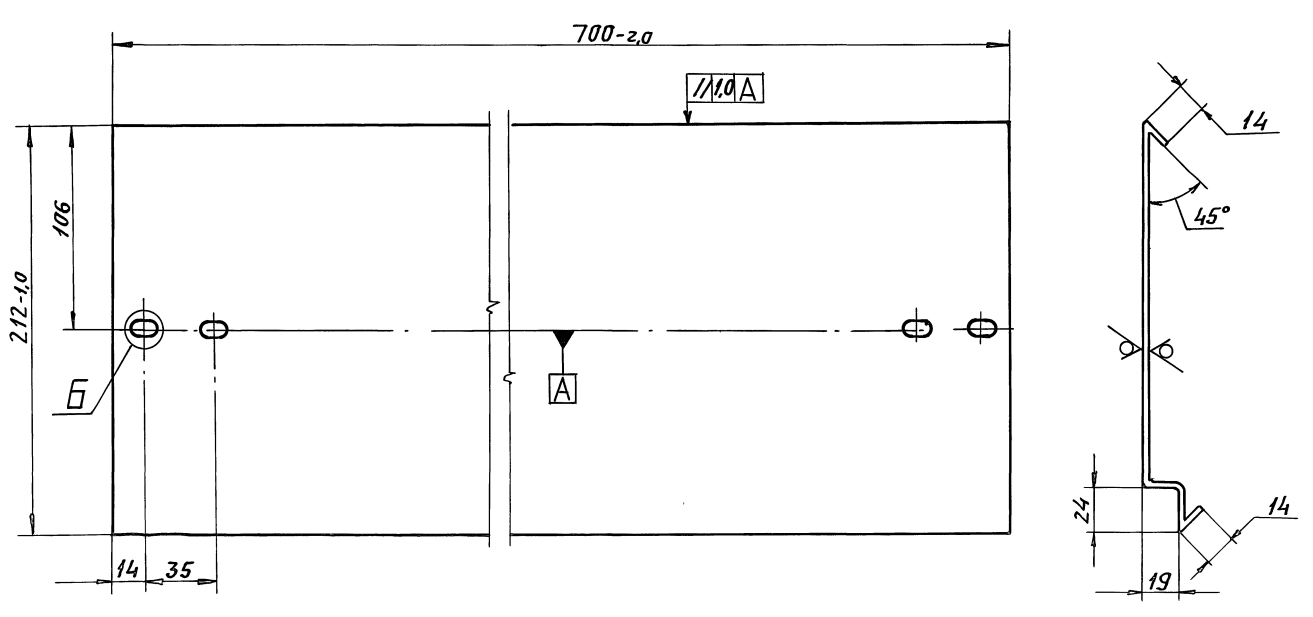


1. Неуказанные предельные отклонения размеров: $H14, \pm \frac{t_2}{2}$
2. Повреждение цинкового покрытия при сгибе не допускается.

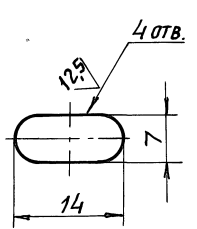
| | | | | | | |
|-------------------------------|--------|--------|--------|--------------------|-------|---------|
| A1A415.192 | | | | ЛИСТ | МАССА | МАСШТАБ |
| ЩЕКА МАЛАЯ | | | | И | 1,24 | 1:2 |
| ИЗМ. ЛИСТ И ДОКУМ. ПОДП. ДАТА | | | | ЛИСТ ЛИСТОВ 1 | | |
| РАЗРЯБ. ЯНПОЛЬСКАЯ | ЛИТВАК | ЛИТВАК | ЛИТВАК | САНТЕХНИИПРОЕКТ | | |
| ПРОВ. ЛИТВАК | ЛИТВАК | ЛИТВАК | ЛИТВАК | ФОРМАТ: А3 | | |
| НАЧ. ГР. ЛИТВАК | ЛИТВАК | ЛИТВАК | ЛИТВАК | 04 1 ГОСТ 19904-90 | | |
| ГЛ. СПЕЦ. ФРАДКНИ | СПИВАК | СПИВАК | СПИВАК | 1 ГОСТ 14918-80 | | |
| И. КОНТР. ФРАДКНИ | СПИВАК | СПИВАК | СПИВАК | | | |
| УТВ. СПИВАК | СПИВАК | СПИВАК | СПИВАК | | | |

A1A415.193

Выпуск 2
Серия 5.904-64



Б (2:1)



1. Неуказанные предельные отклонения размеров: $H14, \pm \frac{t_2}{2}$
2. Радиусы гнба R1 мм.
3. Повреждение цинкового покрытия при сгибе не допускаются.

| | | | | | | |
|-------------------------------|--------|--------|--------|--------------------|-------|--------|
| A1A415.193 | | | | ЛИСТ | МАССА | МАСШТ. |
| ЩЕКА БОЛЬШАЯ | | | | И | 1,43 | 1:2 |
| ИЗМ. ЛИСТ И ДОКУМ. ПОДП. ДАТА | | | | ЛИСТ ЛИСТОВ 1 | | |
| РАЗРЯБ. ЯНПОЛЬСКАЯ | ЛИТВАК | ЛИТВАК | ЛИТВАК | САНТЕХНИИПРОЕКТ | | |
| ПРОВ. ЛИТВАК | ЛИТВАК | ЛИТВАК | ЛИТВАК | ФОРМАТ: А3 | | |
| НАЧ. ГР. ЛИТВАК | ЛИТВАК | ЛИТВАК | ЛИТВАК | 04 1 ГОСТ 19904-90 | | |
| ГЛ. СПЕЦ. ФРАДКНИ | СПИВАК | СПИВАК | СПИВАК | 1 ГОСТ 14918-80 | | |
| И. КОНТР. ФРАДКНИ | СПИВАК | СПИВАК | СПИВАК | | | |
| УТВ. СПИВАК | СПИВАК | СПИВАК | СПИВАК | | | |

| Формат Зона Лист | Обозначение | Наименование | Кол. | Приме- чание |
|------------------------|-----------------------------------|------------------|------|-----------------|
| | | Документация | | |
| A4 | A1A415.220 СБ | Сборочный чертёж | | |
| | | Детали | | |
| A4 | 1 A1A415.194 | Перо | 1 | |
| | Переменные данные для исполнений: | | | |
| | A1A415.220 | | | |
| | Детали | | | |
| A4 | 2 A1A415.195 | Вал | 1 | |
| | A1A415.220-01 | | | |
| | Детали | | | |
| A4 | 2 A1A415.195-01 | Вал | 1 | |
| | A1A415.280-02 | | | |
| | Детали | | | |
| A4 | 2 A1A415.195-02 | Вал | 1 | |
| A1A415.220 | | | | |
| Изм. Лист | И.докум. | Подп. | Дата | |
| Рязр. Ямпольская | | | | |
| Пров. Литвяк | | | | |
| Нач. гр. Литвяк | | | | |
| Н. контр. Фрядкин | | | | |
| Утв. Спивак | | | | |
| | Вал | Лит. | Лист | Листов |
| | | И | | 1 |
| САНТЕХНИПРОЕКТ | | | | |
| ФОРМАТ: А4 | | | | |

A1A415.194

(✓)

| A1A415.194 | | | Лит. | Масса | Масшт. |
|------------------------|--|--|----------------|----------|--------|
| Перо | | | И | 0,02 | 1:1 |
| | | | Лист | Листов 1 | |
| Лист 1,0 ГОСТ 19903-74 | | | САНТЕХНИПРОЕКТ | | |
| OK3608 ГОСТ 16523-89 | | | ФОРМАТ: А4 | | |

A1A415.220 СБ

| Обозначение | L*, мм | Масса, кг |
|-------------|--------|-----------|
| A1A415.220 | 81 | 0,13 |
| -01 | 183 | 0,27 |
| -02 | 104 | 0,17 |

1. * Размеры для справок.
2. Сварка №1- ГОСТ 14776-79-Н1-ЭУ3
3. Покрытие: эмаль ПФ-115, серая ГОСТ 6465-76. VI-Ж2.

| A1A415.220 СБ | | | Лит. | Масса | Масшт. |
|----------------------|--|--|------------|-----------|--------|
| Вал | | | И | СМ. ТАБЛ. | — |
| | | | Лист | Листов 1 | |
| САНТЕХНИПРОЕКТ | | | ФОРМАТ: А4 | | |

A1A415.195

12,5 (✓)

| Обозначение | Размеры, мм | | | Масса, кг |
|-------------|-------------|-----|-----|-----------|
| | L | L | L1 | |
| A1A415.195 | 80 | 33 | 10 | 0,11 |
| -01 | 181 | 134 | 112 | 0,25 |
| -02 | 103 | 56 | 33 | 0,15 |

1. * Размер для справок.
2. Неуказанные предельные отклонения размеров: H14, h14, ± $\frac{t_2}{2}$

| A1A415.195 | | | Лит. | Масса | Масшт. |
|----------------------------|--|--|----------------|-----------|--------|
| Вал | | | И | СМ. ТАБЛ. | — |
| | | | Лист | Листов 1 | |
| Круг 18-h/2 ± ГОСТ 1417-75 | | | САНТЕХНИПРОЕКТ | | |
| 45-Б-Н ГОСТ 1051-73 | | | ФОРМАТ: А4 | | |

| Формат Зона | Поз. | Обозначение | Наименование | Кол. | Примечание |
|---------------------------------|------|-----------------------------|---------------------|------|-------------|
| | | | Документация | | |
| * | | A1A 415. 250 СБ | Сборочный чертеж | | *A2, A2, A5 |
| | | | Сборочные единицы | | |
| A4 | 1 | A1A 415. 260 | Каркас | 1 | |
| A4 | 2 | A1A 415. 270 | Панель верхняя | 2 | |
| A4 | 3 | A1A 415. 300 | Панель нижняя | 1 | |
| A4 | 4 | A1A 415. 330 | Панель боковая | 1 | |
| A4 | 5 | A1A 415. 360 | Панель боковая | 1 | |
| A4 | 6 | A1A 415. 380 | Панель торцевая | 1 | |
| A4 | 7 | A1A 415. 410 | Патрубок-глушитель | 1 | |
| A4 | 8 | A1A 415. 430 | Насадок | 1 | |
| A4 | 9 | A1A 415. 470 | Патрубок | 1 | |
| A4 | 10 | A1A 415. 201 | Ручка | 1 | |
| A4 | 11 | A1A 415. 202 | Щиток | 4 | |
| | | | Стандартные изделия | | |
| | | | Болты ГОСТ 7798-70 | | |
| | 12 | M6-6 _д x 25. 36 | | 24 | |
| | 13 | M10-6 _д x 40. 36 | | 20 | |
| A1A 415. 250 | | | | | |
| Изм. лист | | И. док. № | Подп. | Дата | |
| Рязань | | Волобуева | | | |
| Проб. | | Литвяк | | | |
| Нач. гр. | | Литвяк | | | |
| Н. контр. | | Фрядкин | | | |
| Утв. | | Сливяк | | | |
| КАМЕРА ВЕНТИЛЯТОРНАЯ | | | Лит. Лист Листов | | |
| | | | И | 1 | 2 |
| | | | САНТЕХНИПРОЕКТ | | |
| ФОРМАТ: А4 | | | | | |

| Формат Зона | Поз. | Обозначение | Наименование | Кол. | Примечание |
|---------------------|------|-------------|---|--------------------|-----------------------|
| | 14 | | Винт М4-6 _д x 15. 36 | | |
| | | | ГОСТ 14 91- 80 | 8 | |
| | 15 | | Винт М4-6 _д x 40. 36 | | |
| | | | ГОСТ 17 475 - 80 | 82 | |
| | | | Гайки ГОСТ 5915- 70 | | |
| | 16 | | M4- 6H. 4 | 8 | |
| | 17 | | M6- 6H. 4 | 26 | |
| | 18 | | M10- 6H. 4 | 20 | |
| | 19 | | Шайба 4. 02 | | |
| | | | ГОСТ 11 371- 78 | 90 | |
| | | | Прочие изделия | | |
| | 20 | | Вставка И. 00. 00-07 | | ТИПОВЫЕ КОИСТ РУК ЦНИ |
| | | | Серия 5. 904- 38 | 1 | |
| | 21 | | ВЕНТИЛЯТОР РАДИАЛЬНЫЙ BR-4-75-1-315-1СА-01A42. 0° | | |
| | | | 4A 80A2 2. 208, 50Гц | | |
| | | | ТУ 16- 90-4-75-1-4. СТУ | 1 | |
| | 22 | | ВИБРОИЗОЛЯТОР Д038 | | |
| | | | ГОСТ ТУ 36-1832-75 | 5 | |
| | | | МАТЕРИАЛЫ | | |
| | 23 | | Герлен Д | | |
| | | | ТУ 400-1-165-79 | 0,5 м ² | |
| A1A 415. 250 | | | | | |
| Изм. лист | | И. док. № | Подп. | Дата | |
| Имя, Подп. и Дата | | | | | |
| ЩИТОК | | | Лит. Лист Листов | | |
| | | | И | 0,23 | 1-2 |
| | | | САНТЕХНИПРОЕКТ | | |
| ФОРМАТ: А4 | | | | | |

| Формат Зона | Поз. | Обозначение | Наименование | Кол. | Примечание |
|---------------------|------|-----------------|--|------|------------|
| | | | Документация | | |
| A2 | | A1A 415. 260 СБ | Сборочный чертеж | | |
| | | | ДЕТАЛИ | | |
| A4 | 1 | A1A 415. 211 | СКОБА | 3 | |
| A4 | 2 | A1A 415. 212 | ПЕТЛЯ | 3 | |
| A4 | 3 | A1A 415. 213 | ПЛАСТИНА | 5 | |
| A4 | 4 | A1A 415. 214 | КРЫШКА | 1 | |
| БУ | 5 | A1A 415. 215 | НАКЛАДКА | | |
| | | | Лист 3 ГОСТ 19903-74 | | |
| | | | ОК 3608 ГОСТ 16523-89 | | |
| | | | 70-074 x 70-074 | 5 | 0,12 кг |
| A4 | 6 | A1A 415. 216 | ПОПЕРЕЧНИНА | 2 | |
| A4 | 7 | A1A 415. 217 | ПОПЕРЕЧНИНА | 4 | |
| БУ | 8 | A1A 415. 218 | ОПОРА L=260-0,52 | | |
| | | | Уголок ³² 32x3 ГОСТ 8509-86 | | |
| | | | Ст 3 ГОСТ 535-88 | 1 | 0,37 кг |
| БУ | 9 | A1A 415. 219 | ПЕРЕКЛАДКА | | |
| | | | Уголок ³² 32x3 ГОСТ 8509-86 | | |
| | | | Ст 3 ГОСТ 535-88 | 4 | 1,5 кг |
| | | | L= 1026-2,3 | | |
| БУ | 10 | A1A 415. 221 | СТОЙКА | | |
| | | | Уголок ³² 32x3 ГОСТ 8509-86 | | |
| | | | Ст 3 ГОСТ 535-88 | 4 | 2,65 кг |
| | | | L=1826-37 | | |
| A1A 415. 260 | | | | | |
| Изм. лист | | И. док. № | Подп. | Дата | |
| Рязань | | Сисоева | | | |
| Проб. | | Литвяк | | | |
| Нач. гр. | | Литвяк | | | |
| Н. контр. | | Фрядкин | | | |
| Утв. | | Сливяк | | | |
| КАРКАС | | | Лит. Лист Листов | | |
| | | | И | 1 | 1 |
| | | | САНТЕХНИПРОЕКТ | | |
| ФОРМАТ: А4 | | | | | |

50/ (✓)

A1A 415. 260

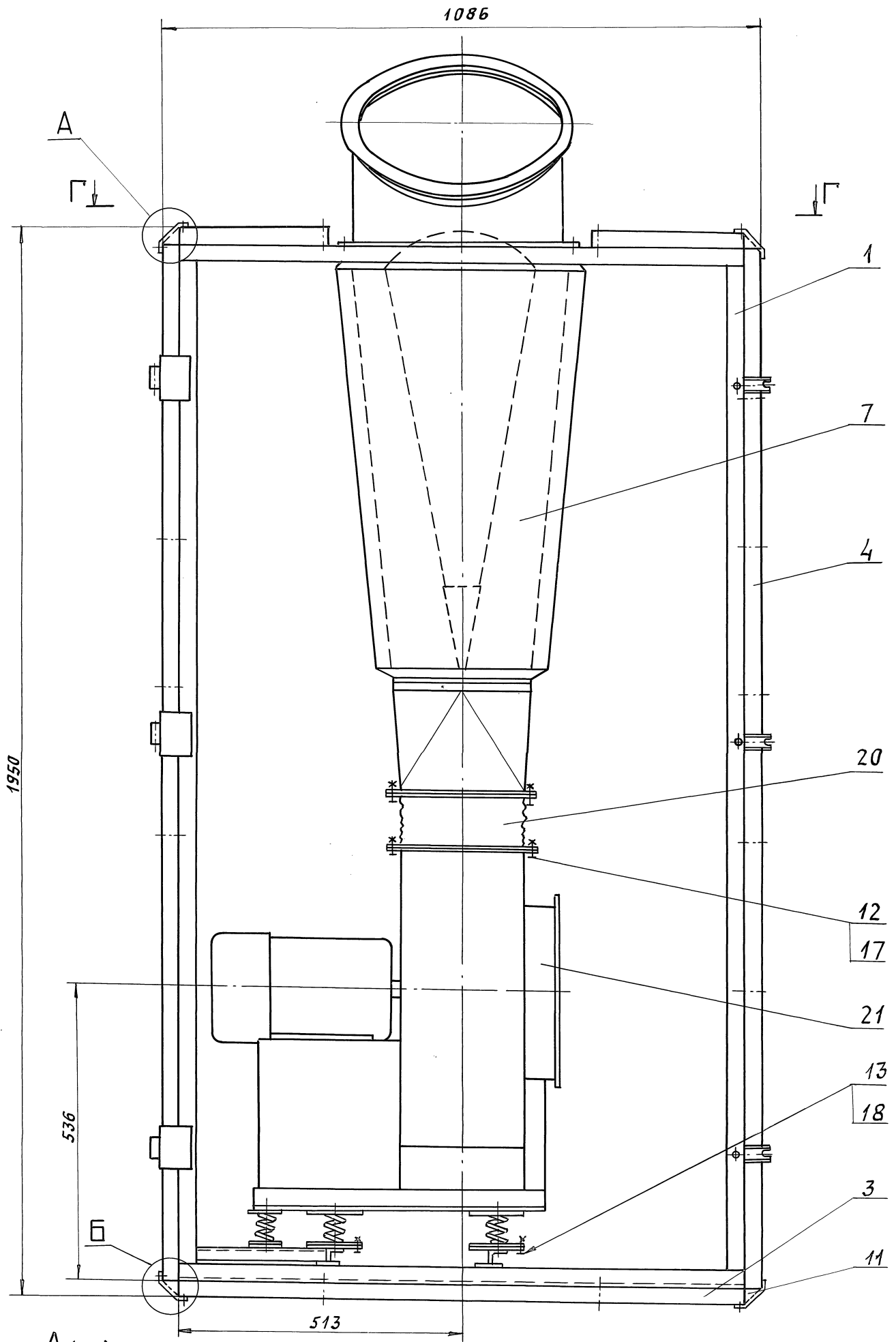
ЩИТОК

Лист 0,7 ГОСТ 19903-74
ОК 3608 ГОСТ 16523-89

САНТЕХНИПРОЕКТ

ФОРМАТ: А4

Серия 5.904-64 Выпуск 2



В(2)

1950

1086

A

536

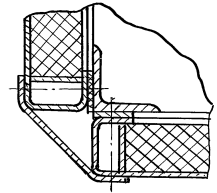
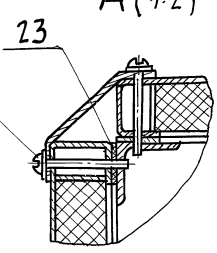
513

A(1:2)

Б(1:2)

15

19



РАЗМЕРЫ ДЛЯ СПРАВОК.

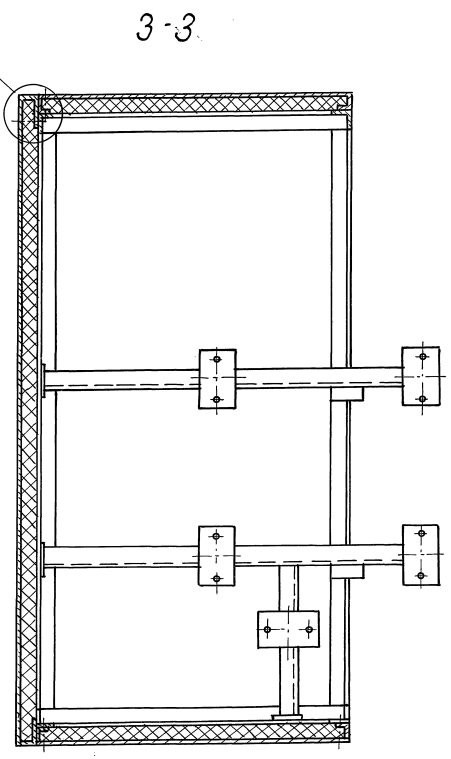
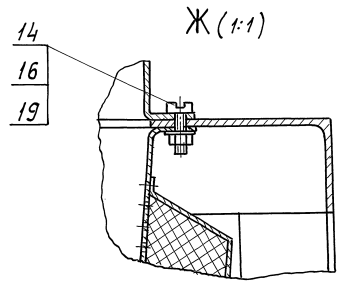
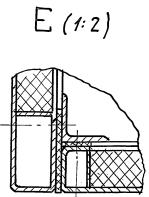
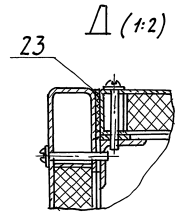
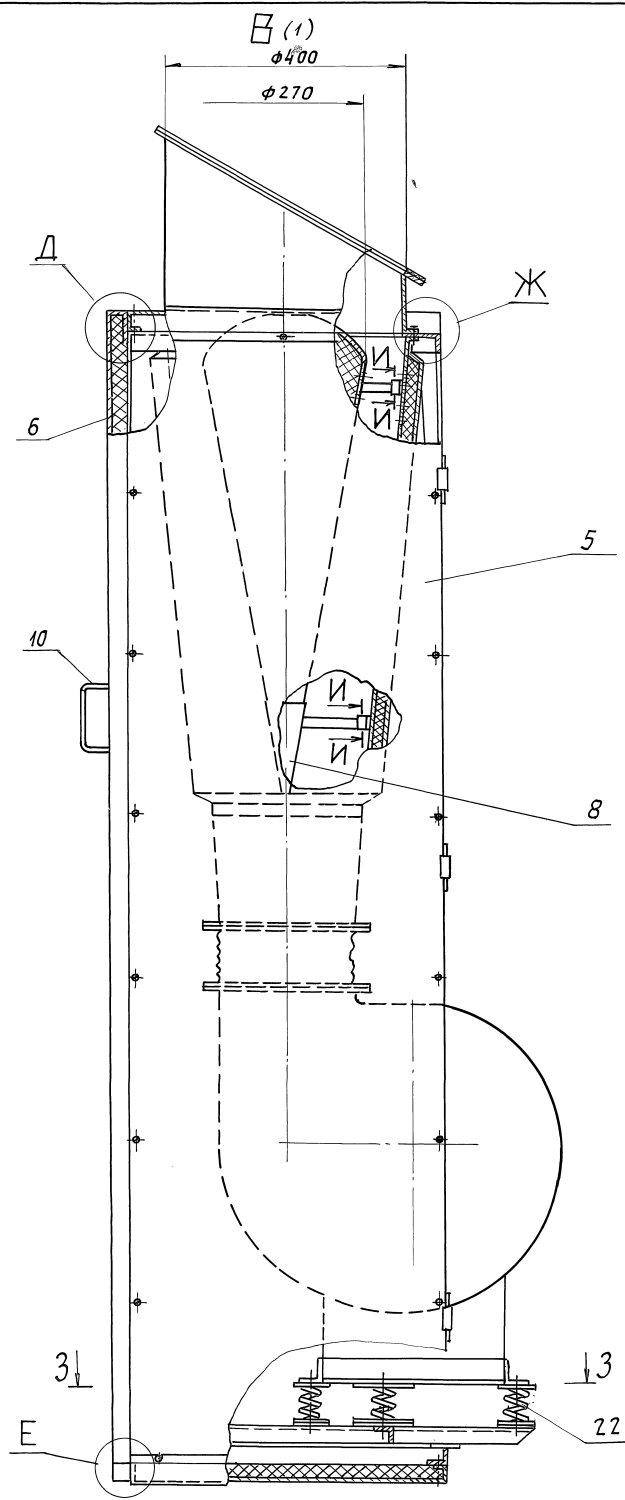
| | | | | |
|-----------|------------|----------|-------|------|
| ИЗМ. | Лист | № докум. | Подп. | Дата |
| РАЗР. | Волобуева | | | |
| Пров. | Литвяк | | | |
| Нач. гр. | Литвяк | | | |
| Гл. спец. | Грановский | | | |
| Н. контр. | Фрадкин | | | |
| Э. в. | Спивак | | | |

А1А415.250 СБ

КАМЕРА
ВЕНТИЛЯТОРНАЯ

| | | |
|-----------------|----------|--------|
| ЛНТ. | Масса | Масшт. |
| И | 1330 | 1:5 |
| Лист 1 | Листов 3 | |
| САНТЕЖНИИПРОЕКТ | | |

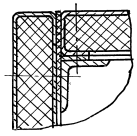
Инв. № подл. Подп. и д. ятя. Взам. инв. №. Инв. №. Подп. и д. ятя.



И-И (1:1)

К (1:2)

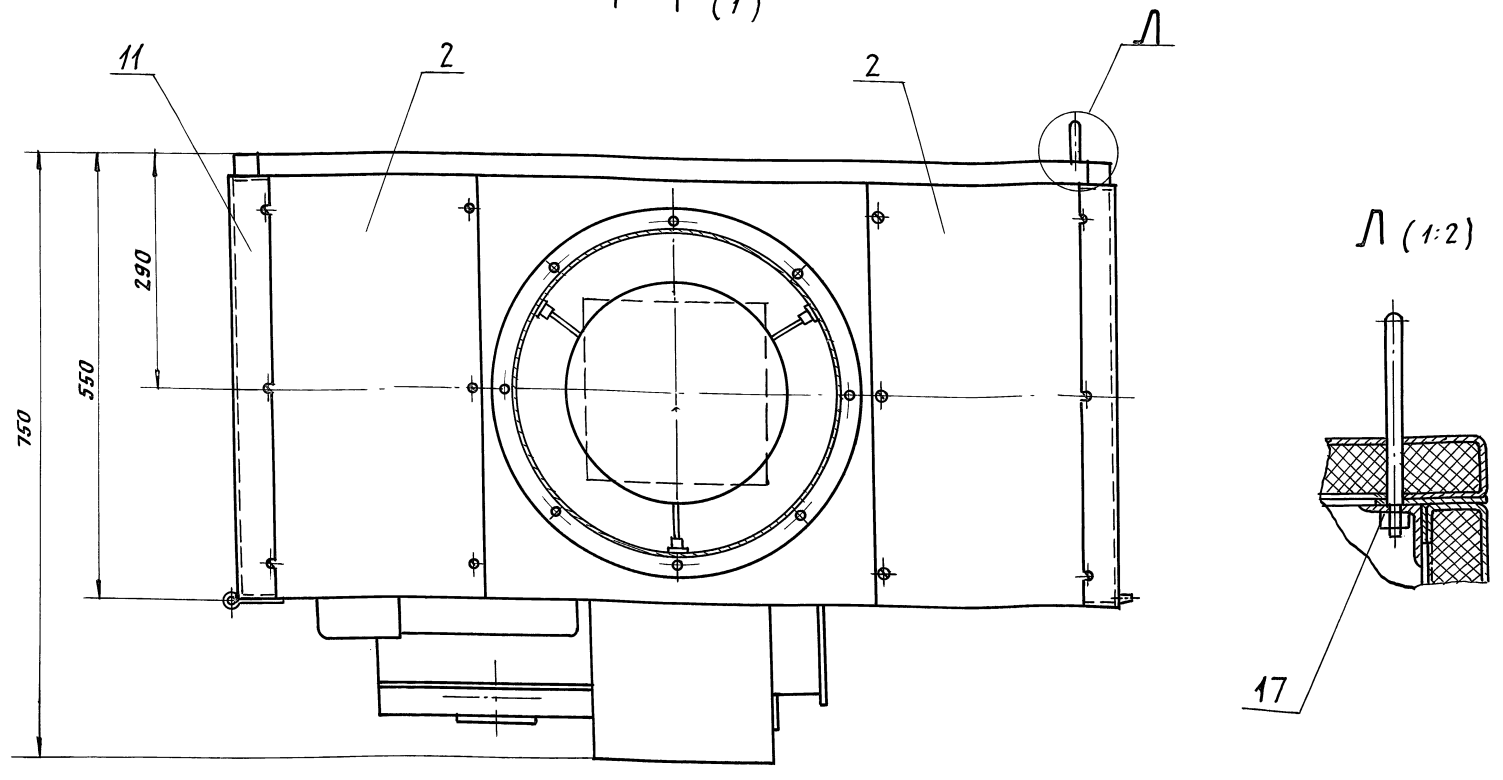
Зягнуть



А1А415.250 СБ

Серия 5.904-64 Выпуск 2

Г-Г (1)



ИВН ПОДЛ. ПОДП. И ДАТА
ВЗЯМ. ИВНМ. ИВНМ. ДУБА. ПОДП. И ДАТА

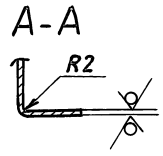
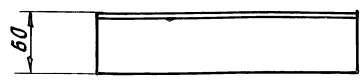
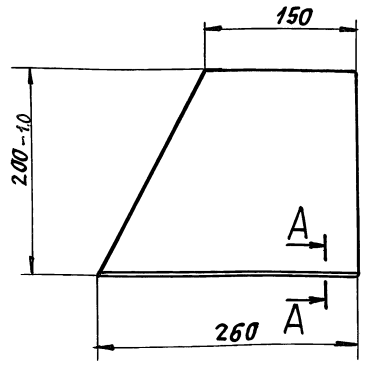
| | | | | | | |
|-----|------|----------|-------|------|---------------|--------|
| Изм | Лист | № докум. | Подп. | Дата | А1А415.250 СБ | Лист 3 |
|-----|------|----------|-------|------|---------------|--------|

ФОРМАТ: А3

А1А415.144

50 (✓)

А1А415.144- изображено
А1А415.144-01- зеркальное отражение



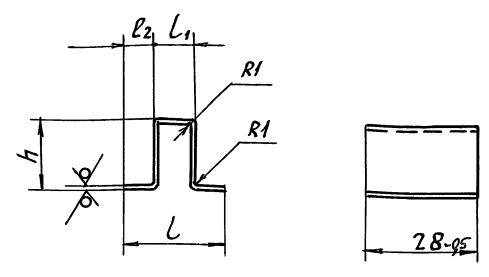
Неуказанные предельные отклонения размеров: h14

А1А415.144

| | | | | | | | | |
|-----------|--------------|-------------|-------------|--------------|----------------|----------|---------------|--------|
| Изм | Лист | № докум. | Подп. | Дата | Стойка | Лист | Масса | Масшт. |
| Пров. | Литвяк | Сысоева | Фед. | | | И | 1,0 | 1:4 |
| ИВН ПОДЛ. | ПОДП. И ДАТА | ВЗЯМ. ИВНМ. | ИВНМ. ДУБА. | ПОДП. И ДАТА | Лист | Листов 1 | | |
| ИВН ПОДЛ. | ПОДП. И ДАТА | ВЗЯМ. ИВНМ. | ИВНМ. ДУБА. | ПОДП. И ДАТА | Лист 2.0 | | ГОСТ 19903-74 | |
| ИВН ПОДЛ. | ПОДП. И ДАТА | ВЗЯМ. ИВНМ. | ИВНМ. ДУБА. | ПОДП. И ДАТА | Лист 0К360В | | ГОСТ 16523-89 | |
| ИВН ПОДЛ. | ПОДП. И ДАТА | ВЗЯМ. ИВНМ. | ИВНМ. ДУБА. | ПОДП. И ДАТА | САНТЕХНИПРОЕКТ | | | |

А1А415.222

50 (✓)



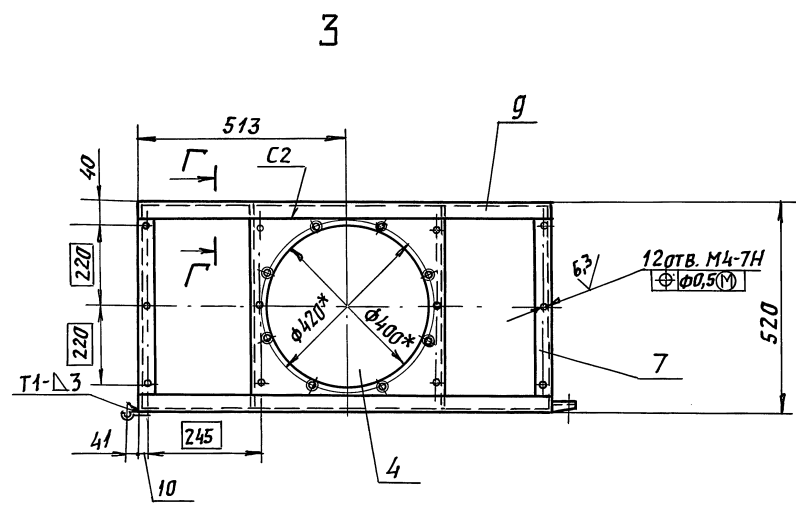
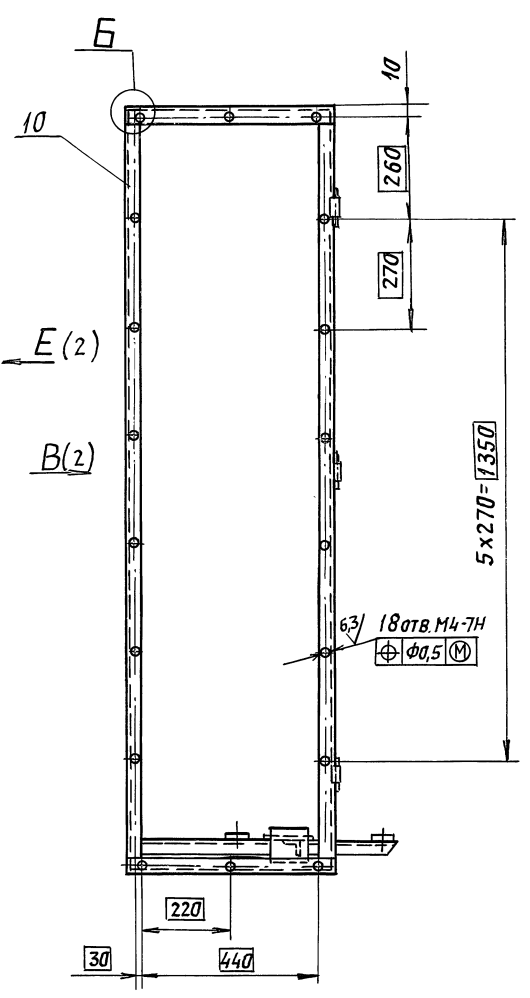
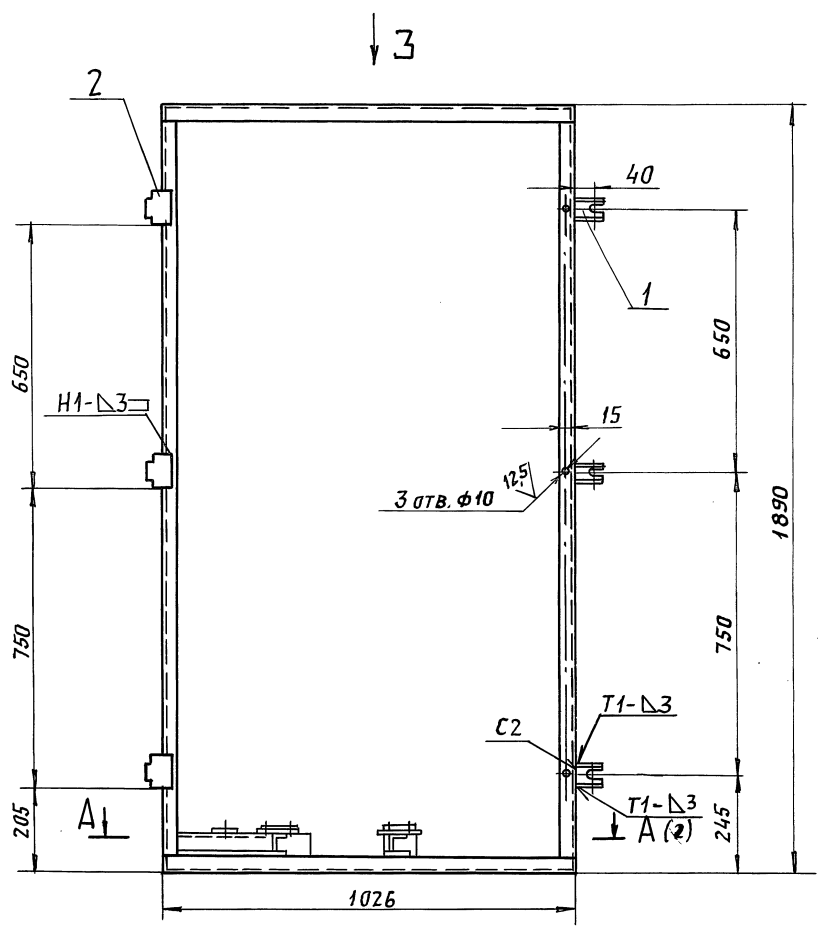
| Обозначение | Размеры, мм | | | | Масса, кг |
|-------------|-------------|----|----------------|----------------|-----------|
| | h | l | l ₁ | l ₂ | |
| А1А415.222 | 18 | 25 | 10 | 7,5 | 0,01 |
| -01 | 20 | 40 | 18 | 11 | 0,02 |
| -02 | 47 | 25 | 10 | 7,5 | |

Неуказанные предельные отклонения размеров: h14

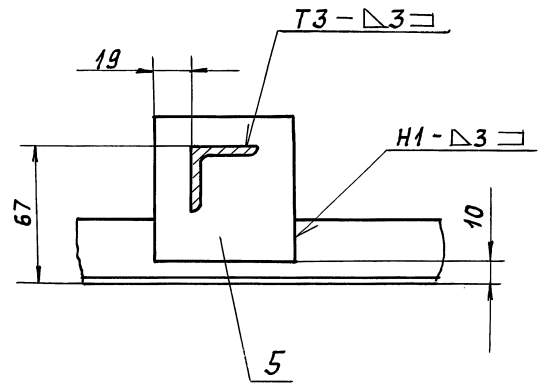
А1А415.222

| | | | | | | | | |
|-----------|--------------|-------------|-------------|--------------|----------------|----------|---------------|--------|
| Изм | Лист | № докум. | Подп. | Дата | Скоба | Лист | Масса | Масшт. |
| Пров. | Литвяк | Сысоева | Фед. | | | И | СТ. ТАБЛ. | 1:1 |
| ИВН ПОДЛ. | ПОДП. И ДАТА | ВЗЯМ. ИВНМ. | ИВНМ. ДУБА. | ПОДП. И ДАТА | Лист | Листов 1 | | |
| ИВН ПОДЛ. | ПОДП. И ДАТА | ВЗЯМ. ИВНМ. | ИВНМ. ДУБА. | ПОДП. И ДАТА | Лист 0,7 | | ГОСТ 19903-74 | |
| ИВН ПОДЛ. | ПОДП. И ДАТА | ВЗЯМ. ИВНМ. | ИВНМ. ДУБА. | ПОДП. И ДАТА | Лист 0К360В | | ГОСТ 16523-89 | |
| ИВН ПОДЛ. | ПОДП. И ДАТА | ВЗЯМ. ИВНМ. | ИВНМ. ДУБА. | ПОДП. И ДАТА | САНТЕХНИПРОЕКТ | | | |

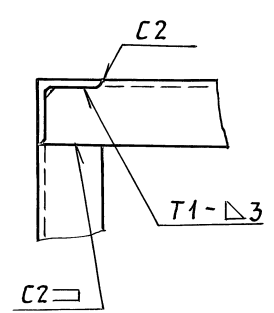
Серия 5.904-С4 Выпуск 2



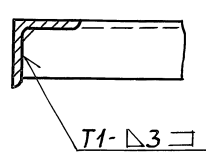
Д-Д (1:2) (2)



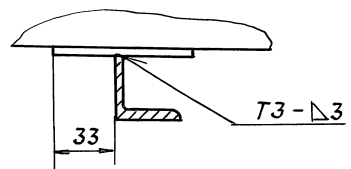
Б (1:2)



Г-Г (1:2)



Ж-Ж (1:2) (2)



1. * РАЗМЕРЫ ДЛЯ СПРАВОК.
2. НЕУКАЗАННЫЕ ПРЕДЕЛЬНЫЕ ОТКЛОНЕНИЯ РАЗМЕРОВ: $h14; \pm \frac{t2}{2}$.
3. СВАРНЫЕ ШВЫ ПО ГОСТ 5264-80

Исполн. Подп. и дата Взам. инв. Инв. № докум. Подп. и дата

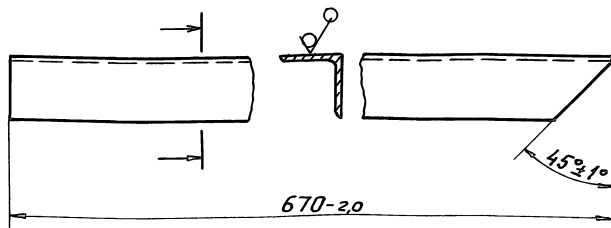
| | | | | A1A415.260.CB | | | |
|--------|------|----------|-------|---------------|----------------|-------|--------|
| Изм. | Лист | № докум. | Подп. | Дата | И | Масса | Масшт. |
| | | | | | | 28,0 | 1:10 |
| КАРКАС | | | | | Лист 1 из 2 | | |
| | | | | | САНТЕХНИПРОЕКТ | | |

А1А415.216

50/√

Выпуск 2

Серия 5.У04-Б4



А1А415.216

ПОПЕРЕЧНИНА

ЛИСТ МАССА МАСШТ.

И 1,0 1:2

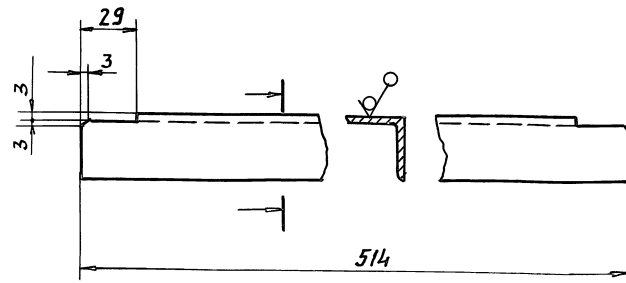
ЛИСТ ЛИСТОВ 1

Уголок 32x3 ГОСТ 8509-86
Ст.3 ГОСТ 535-88

САНТЕХНИПРОЕКТ
ФОРМАТ: А4

А1А415.217

50/√



Неуказанные предельные отклонения размеров: $h14, h14$.

А1А415.217

ПОПЕРЕЧНИНА

ЛИСТ МАССА МАСШТ.

И 0,75 1:2

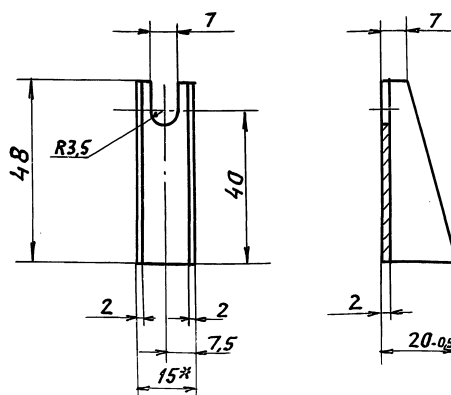
ЛИСТ ЛИСТОВ 1

Уголок 32x3 ГОСТ 8509-86
Ст.3 ГОСТ 535-88

САНТЕХНИПРОЕКТ
ФОРМАТ: А4

А1А415.211

125/√



1* РАЗМЕР ДЛЯ СПРЯВОК.

2. Неуказанные предельные отклонения размеров: $h14, h14, \pm \frac{t2}{2}$

А1А415.211

СКОБА

ЛИСТ МАССА МАСШТ.

И 0,03 1:1

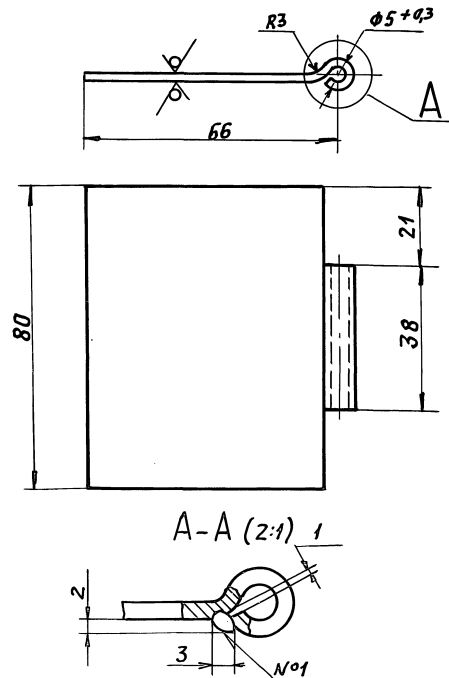
ЛИСТ ЛИСТОВ 1

Ст.3 ГОСТ 380-88

САНТЕХНИПРОЕКТ
ФОРМАТ: А4

А1А415.212

50/√



1. Неуказанные предельные отклонения размеров: $h14, \pm \frac{t2}{2}$.
2. Сварной шов №1 - сварка ручная, дуговая. Шов зачистить.

А1А415.212

ПЕТЛЯ

ЛИСТ МАССА МАСШТ.

И 0,09 1:1

ЛИСТ ЛИСТОВ 1

Лист 2,0 ГОСТ 19903-74
ОК3608 ГОСТ 16523-89

САНТЕХНИПРОЕКТ
ФОРМАТ: А4

25472-03 63

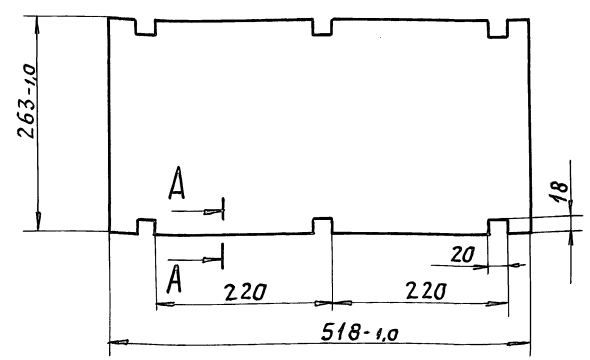
Выпуск 2
Серия 5.004-64

| Код | Зона | Поз. | Обозначение | Наименование | Кол. | Примечание |
|-----|------|------|---------------|---|---------------------|------------|
| | | | | Документация | | |
| A3 | | | A1A415.270 CB | Сборочный чертеж | | |
| | | | | Сборочные единицы | | |
| A4 | | 1 | A1A415.280 | Полотно | 1 | |
| A4 | | 2 | A1A415.290 | Решетка | 1 | |
| | | | | Детали | | |
| A4 | | 3 | A1A415.222 | Скобка | 6 | |
| A4 | | 4 | A1A415.223 | Кожух | 1 | |
| | | | | Материалы | | |
| | | 5 | | Изделие звукопоглощающее марки БМЗ в оболочке из стеклоткани S=30мм РСТУССР 1977-87 | 0,38 м ² | |

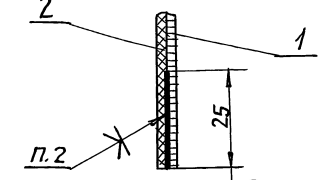
Изм. лист, Подп. и дата
Изм. лист, Подп. и дата
Изм. лист, Подп. и дата
Изм. лист, Подп. и дата
Изм. лист, Подп. и дата

| | | | | | | |
|------------------|----------|-------|------|----------------|--------|---|
| Изм. лист | И.докум. | Подп. | Дата | A1A415.270 | | |
| Разр. Ямпольская | Литвяк | Сп | | | | |
| Пров. Литвяк | Литвяк | Сп | | Лист | Листов | 1 |
| Нач. гр. Литвяк | Литвяк | Сп | | САНТЕХНИПРОЕКТ | | |
| Н.контр. Фрядкин | Фрядкин | Сп | | ФОРМАТ А4 | | |
| УТВ. Спивак | Спивак | Сп | | | | |

A1A415.280 CB



A-A (1:1)



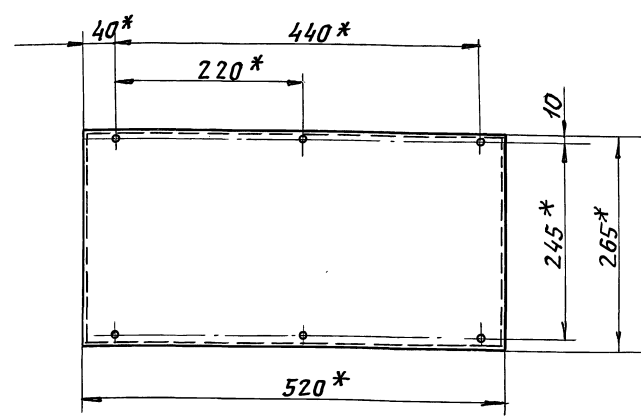
По контуру

1. Неуказанные предельные отклонения размеров: $H14; \pm \frac{t_2}{2}$
2. Клей 88СА ТУ38-105-1760-89.

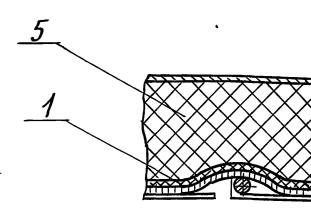
Изм. лист, Подп. и дата
Изм. лист, Подп. и дата
Изм. лист, Подп. и дата
Изм. лист, Подп. и дата
Изм. лист, Подп. и дата

| | | | | | | |
|---------------|--|--|--|----------------|--------|--------|
| A1A415.280 CB | | | | Лист | Масса | Масшт. |
| Полотно | | | | И | 0,4 | 1:5 |
| | | | | Лист | Листов | 1 |
| | | | | САНТЕХНИПРОЕКТ | | |
| | | | | ФОРМАТ: А4 | | |

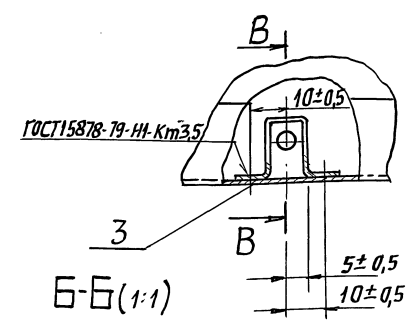
A1A415.270 CB



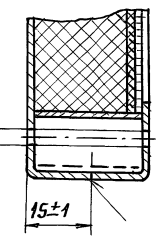
A-A (1:1)



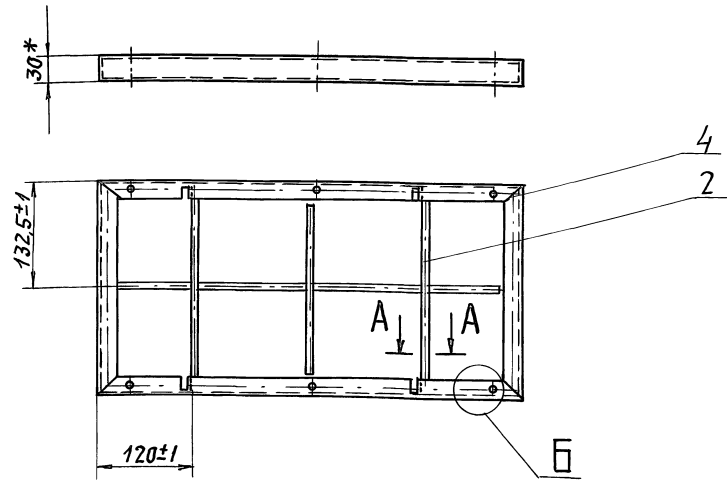
B (1:1)



B-B (1:1)



6 отв. φ 5*

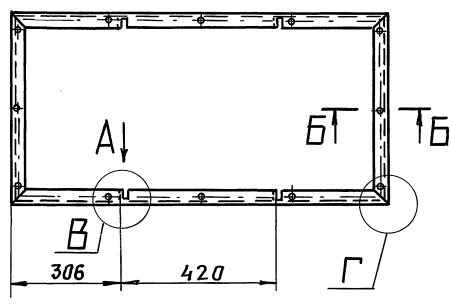
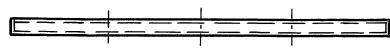
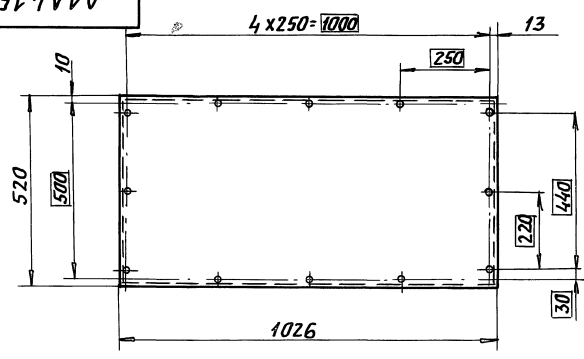


* РАЗМЕРЫ ДЛЯ СПРАВКИ.

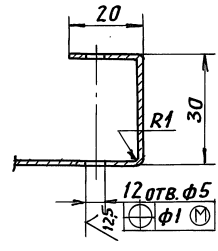
Изм. лист, Подп. и дата
Изм. лист, Подп. и дата
Изм. лист, Подп. и дата
Изм. лист, Подп. и дата
Изм. лист, Подп. и дата

| | | | | | | |
|----------------|--|--|--|----------------|--------|--------|
| A1A415.270 CB | | | | Лист | Масса | Масшт. |
| Панель верхняя | | | | И | 2,0 | 1:5 |
| | | | | Лист | Листов | 1 |
| | | | | САНТЕХНИПРОЕКТ | | |
| | | | | ФОРМАТ: А3 | | |

A1A415.251

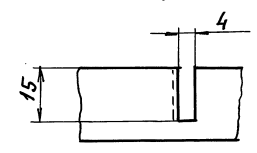


Б-Б (1:1)

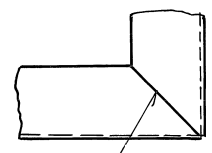


50/✓

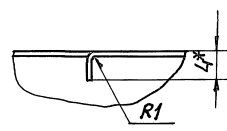
В (1:1)



Г (1:1)



А (2:1)

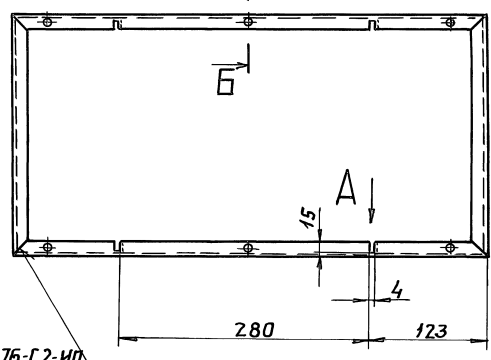
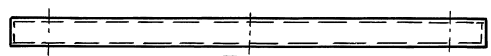
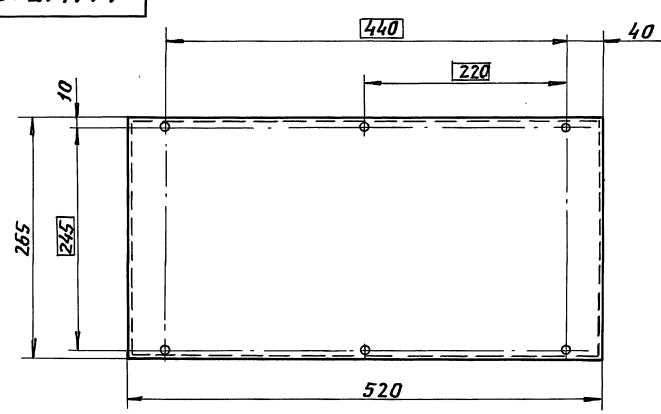


ГОСТ 15878-79 С2-ИП

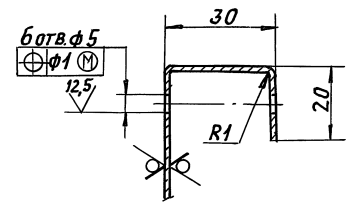
- 1. * РАЗМЕР ДЛЯ СПРАВОК.
- 2. НЕУКАЗАННЫЕ ПРЕДЕЛЬНЫЕ ОТКЛОНЕНИЯ РАЗМЕРОВ: Н14; н14; ± $\frac{t_2}{2}$

| | | | | | | |
|------------|--------|----------|-------|------------|---|-------------------|
| | | | | A1A415.251 | | |
| ИЗМ. | ЛИСТ | И ДОКУМ. | ПОДП. | ДАТА | Кожух Лист 0,7 ГОСТ 19903-74 ОКЗ608ГОСТ16523-89 | |
| РЯЗЬ | СЫСЕВА | Ря | | | | ЛИТ. МАССА МАСШТ. |
| Лит | Лит | Лит | Лит | Лит | | И 3,85 1:10 |
| Лит | Лит | Лит | Лит | Лит | | ЛИСТ ЛИСТОВ 1 |
| Лит | Лит | Лит | Лит | Лит | | САНТЕХНИПРОЕКТ |
| ФОРМАТ: А3 | | | | | | |

A1A415.223

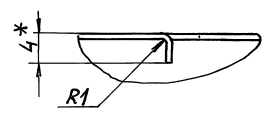


Б-Б (1:1)



50/✓

А (2:1)



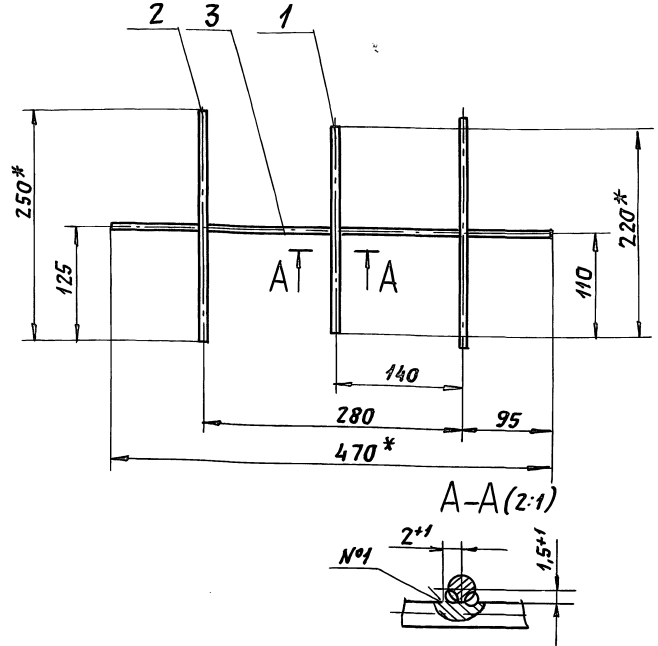
- 1. * РАЗМЕР ДЛЯ СПРАВОК.
- 2. НЕУКАЗАННЫЕ ПРЕДЕЛЬНЫЕ ОТКЛОНЕНИЯ РАЗМЕРОВ: Н14; н14; ± $\frac{t_2}{2}$

| | | | | | | |
|------------|--------|----------|-------|------------|---|-------------------|
| | | | | A1A415.223 | | |
| ИЗМ. | ЛИСТ | И ДОКУМ. | ПОДП. | ДАТА | Кожух Лист 0,7 ГОСТ 19903-74 ОКЗ608ГОСТ16523-89 | |
| РЯЗЬ | СЫСЕВА | Ря | | | | ЛИТ. МАССА МАСШТ. |
| Лит | Лит | Лит | Лит | Лит | | И 1,24 1:4 |
| Лит | Лит | Лит | Лит | Лит | | ЛИСТ ЛИСТОВ 1 |
| Лит | Лит | Лит | Лит | Лит | | САНТЕХНИПРОЕКТ |
| ФОРМАТ: А3 | | | | | | |

ГОСТ 14771-76 С2-ИП

Выпуск 2
Серия 5.904-6

Инв.Лист Подп. И.А.Атя
Инв.Лист Подп. И.А.Атя
Инв.Лист Подп. И.А.Атя
Инв.Лист Подп. И.А.Атя



- 1.* Размеры для справок.
2. Неуказанные предельные отклонения размеров: $\pm \frac{t}{2}$.
3. Сварной шов № - сварка ручная, дуговая.

A1A415.290CB

РЕШЕТКА

| | | |
|----------------|----------|--------|
| Лит. | Масса | Масшт. |
| И | 0,07 | 1:4 |
| Лист | Листов 1 | |
| САНТЕХНИПРОЕКТ | | |

| | | | | |
|-------------------|--------|----------|--------|------|
| Изм. | Лист | И докум. | Подп. | Дата |
| Рязр.Ямпольская | Литвяк | Литвяк | Литвяк | |
| Няч.гр. Литвяк | Литвяк | Литвяк | Литвяк | |
| Н.спец.Триковский | Литвяк | Литвяк | Литвяк | |
| Н.контр.Фрядкин | Литвяк | Литвяк | Литвяк | |
| Утв. Спивак | Литвяк | Литвяк | Литвяк | |

ФОРМАТ: А4

| Формат | Зона | Поз. | ОБОЗНАЧЕНИЕ | НАИМЕНОВАНИЕ | Кол. | ПРИМЕЧАНИЕ |
|--------|------|------|--------------|-------------------------------------|------|----------------|
| | | | | Документация | | |
| А4 | | | A1A415.280CB | СБОРОЧНЫЙ ЧЕРТЕЖ | | |
| | | | | МАТЕРИАЛЫ | | |
| | | 1 | | СЕТКА 1,4-0,65ММ ГОСТ 3826-82 | 0,14 | М ² |
| | | 2 | | СТЕКЛОТКАНЬ 33-100 ГОСТ 19907-83 | 0,14 | М ² |

Инв.Лист Подп. И.А.Атя
Инв.Лист Подп. И.А.Атя
Инв.Лист Подп. И.А.Атя
Инв.Лист Подп. И.А.Атя

A1A415.280

ПОЛОТНО

| | | |
|----------------|------|--------|
| Лит. | Лист | Листов |
| И | | 1 |
| САНТЕХНИПРОЕКТ | | |

ФОРМАТ: А4

| Формат | Зона | Поз. | ОБОЗНАЧЕНИЕ | НАИМЕНОВАНИЕ | Кол. | ПРИМЕЧАНИЕ |
|--------|------|------------|--------------|---------------------------------|------|------------|
| | | | | Документация | | |
| А4 | | | A1A415.290CB | СБОРОЧНЫЙ ЧЕРТЕЖ | | |
| | | | | ДЕТАЛИ | | |
| | | | | Протокол | | |
| | | | | Проволока З-С-1 ГОСТ 3282-74 | | |
| Б4 | 1 | A1A415.241 | | L = 220-2 | 1 | 0,013кг |
| Б4 | 2 | A1A415.242 | | L = 250-2 | 2 | 0,015кг |
| Б4 | 3 | A1A415.243 | | L = 470-2 | 1 | 0,027кг |

A1A415.290

РЕШЕТКА

| | | |
|----------------|------|--------|
| Лит. | Лист | Листов |
| И | | 1 |
| САНТЕХНИПРОЕКТ | | |

| | | | | |
|-----------------|--------|----------|--------|------|
| Изм. | Лист | И докум. | Подп. | Дата |
| Рязр.Ямпольская | Литвяк | Литвяк | Литвяк | |
| Няч.гр. Литвяк | Литвяк | Литвяк | Литвяк | |
| Н.контр.Фрядкин | Литвяк | Литвяк | Литвяк | |
| Утв. Спивак | Литвяк | Литвяк | Литвяк | |

ФОРМАТ: А4

| Формат | Зона | Поз. | ОБОЗНАЧЕНИЕ | НАИМЕНОВАНИЕ | Кол. | ПРИМЕЧАНИЕ |
|--------|------|------------|--------------|--|------|----------------|
| | | | | Документация | | |
| А2 | | | A1A415.300CB | СБОРОЧНЫЙ ЧЕРТЕЖ | | |
| | | | | СБОРОЧНЫЕ ЕДИНИЦЫ | | |
| А4 | 1 | A1A415.310 | | ПОЛОТНО | 1 | |
| А4 | 2 | A1A415.320 | | РЕШЕТКА | 1 | |
| | | | | ДЕТАЛИ | | |
| А4 | 3 | A1A415.221 | | СКОБКА | 12 | |
| А3 | 4 | A1A415.251 | | КОЖУХ | 1 | |
| | | | | МАТЕРИАЛЫ | | |
| | | 5 | | ИЗДЕЛИЕ ЗВУКОПОГЛОЩАЮЩЕЕ МАРКИ БМЗ В ОБЛОЧКЕ ИЗ СТЕКОЛ-ТКАНИ S=30ММ РСТ УССР 1977-87 | 0,54 | М ² |

A1A415.300

ПАНЕЛЬ НИЖНЯЯ

| | | |
|----------------|------|--------|
| Лит. | Лист | Листов |
| И | | 1 |
| САНТЕХНИПРОЕКТ | | |

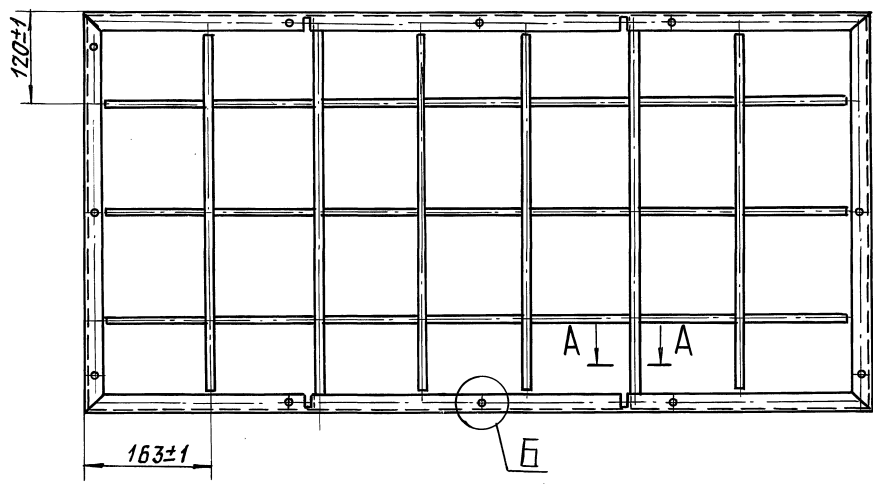
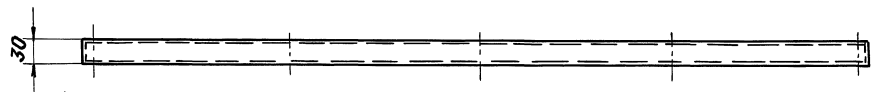
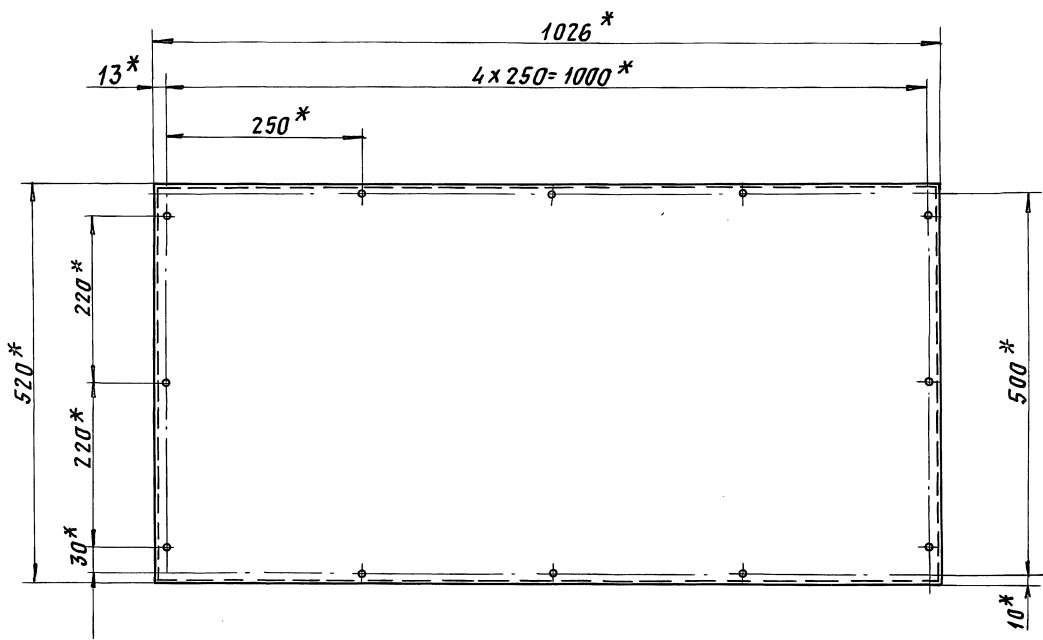
Инв.Лист Подп. И.А.Атя
Инв.Лист Подп. И.А.Атя
Инв.Лист Подп. И.А.Атя
Инв.Лист Подп. И.А.Атя

| | | | | |
|-----------------|--------|----------|--------|------|
| Изм. | Лист | И докум. | Подп. | Дата |
| Рязр.Ямпольская | Литвяк | Литвяк | Литвяк | |
| Няч.гр. Литвяк | Литвяк | Литвяк | Литвяк | |
| Н.контр.Фрядкин | Литвяк | Литвяк | Литвяк | |
| Утв. Спивак | Литвяк | Литвяк | Литвяк | |

25472-03 66

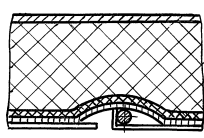
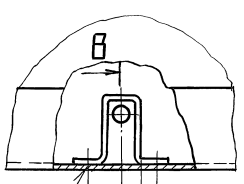
ФОРМАТ: А4

Серия 5.904-64 Выпуск 2



Б (1:1)

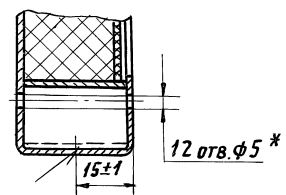
А-А (1:1)



*РАЗМЕРЫ ДЛЯ СПРАВОК.

В-В (1:1)

ГОСТ 15878-79-Н1-Км3,5



А1А415.300СБ

ПАНЕЛЬ
НИЖНЯЯ

| Лит. | Масса | Масшт. |
|---------------|-------|--------|
| И | 5,8 | 1:5 |
| Лист Листов 1 | | |

| Исполн. | Провер. | Доклад. | Дата |
|-----------|-----------|-----------|------|
| И.А.С. | Л.П.С. | Л.П.С. | 1964 |
| Рязань | Литвак | Литвак | |
| Пров. | Литвак | Литвак | |
| Науч. гр. | Литвак | Литвак | |
| Гл. спец. | Ряновский | Ряновский | |
| Н. контр. | Фрядкин | Фрядкин | |
| Эв. | Сливян | Сливян | |

САНТЕХНИИПРОЕКТ

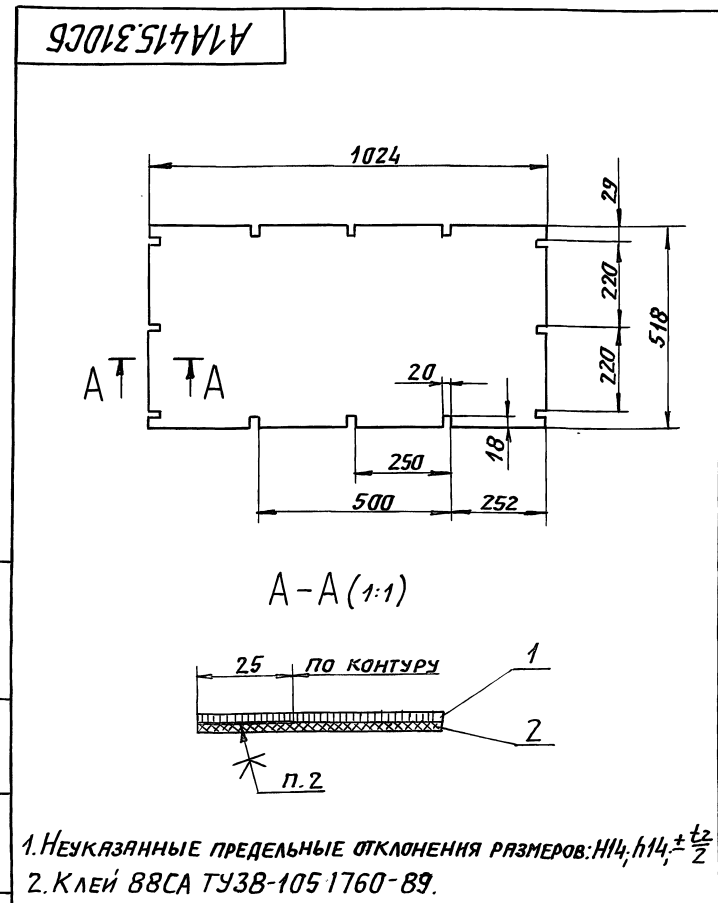
Испол. Л.П.С. Провер. Л.П.С. Доклад. Л.П.С. Дата 1964

| Формат | Зона | Площ. | Обозначение | Наименование | Кол. | Примечание |
|--------|------|-------|-----------------|-------------------------------------|------|----------------|
| | | | | Документация | | |
| А4 | | | А1А 415. 310 СБ | СБОРОЧНЫЙ ЧЕРТЕЖ | | |
| | | | | МАТЕРИАЛЫ | | |
| | | 1 | | СЕТКА 1,4-0,65мм ГОСТ 3826-82 | 0,54 | м ² |
| | | 2 | | СТЕКЛОТКАНЬ 33-100 ГОСТ 19907-83 | 0,54 | м ² |

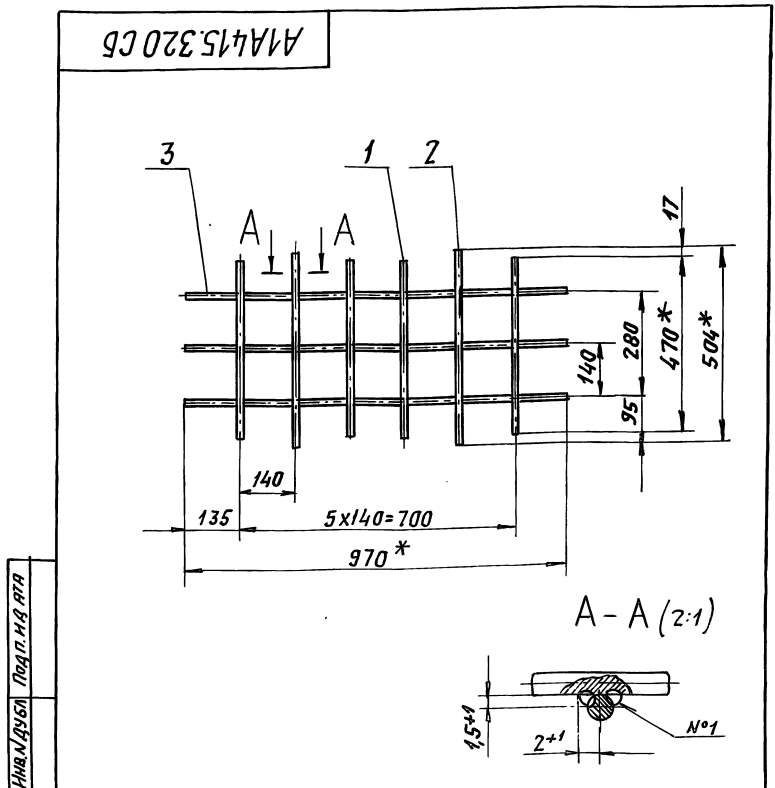
| | | | | | | | | | | | |
|-----------|------------|-----|----------------|------|--------|------------|--|--|--------------|---|--|
| Изм. Лист | | | ИЗМ. ДОКУМ. | | | Подп. Дата | | | А1А 415. 310 | | |
| РЯЗРЯБ | Ямпольская | Лев | ЛНТ. | ЛНСТ | ЛНСТОВ | Полотно | | | И | 1 | |
| Пров. | Литвак | Лев | САНТЕХНИПРОЕКТ | | | ФОРМАТ: А4 | | | | | |
| Нач. гр. | Литвак | Лев | | | | | | | | | |
| Н. контр. | Фрядкин | Лев | | | | | | | | | |
| Утв. | Сливяк | Лев | | | | | | | | | |

| Формат | Зона | Площ. | Обозначение | Наименование | Кол. | Примечание |
|--------|------|-------|-----------------|---|------|------------|
| | | | | Документация | | |
| А4 | | | А1А 415. 320 СБ | СБОРОЧНЫЙ ЧЕРТЕЖ | | |
| | | | | ДЕТАЛИ | | |
| | | | | Пруток Проволока 3-С-I ГОСТ 3282-74 | | |
| БЧ | 1 | | А1А 415. 271 | L = 470-2 | 4 | 0,027 кг |
| БЧ | 2 | | А1А 415. 272 | L = 504-2 | 2 | 0,03 кг |
| БЧ | 3 | | А1А 415. 273 | L = 970-2 | 3 | 0,055 кг |

| | | | | | | | | | | | |
|-----------|------------|-----|----------------|------|--------|------------|--|--|--------------|---|--|
| Изм. Лист | | | ИЗМ. ДОКУМ. | | | Подп. Дата | | | А1А 415. 320 | | |
| РЯЗРЯБ | Ямпольская | Лев | ЛНТ. | ЛНСТ | ЛНСТОВ | РЕШЕТКА | | | И | 1 | |
| Пров. | Литвак | Лев | САНТЕХНИПРОЕКТ | | | ФОРМАТ: А4 | | | | | |
| Нач. гр. | Литвак | Лев | | | | | | | | | |
| Н. контр. | Фрядкин | Лев | | | | | | | | | |
| Утв. | Сливяк | Лев | | | | | | | | | |



| | | | | | | | | | | | |
|-----------|------------|-----|----------------|-------|---------|------------|--|--|------------------|-----|------|
| Изм. Лист | | | ИЗМ. ДОКУМ. | | | Подп. Дата | | | А1А 415. 310. СБ | | |
| РЯЗРЯБ | Ямпольская | Лев | ЛНТ. | МАССА | МАССИФ. | Полотно | | | И | 1,5 | 1:10 |
| Пров. | Литвак | Лев | САНТЕХНИПРОЕКТ | | | ФОРМАТ: А4 | | | | | |
| Нач. гр. | Литвак | Лев | | | | | | | | | |
| Н. спец. | Яриновский | Лев | | | | | | | | | |
| Н. контр. | Фрядкин | Лев | | | | | | | | | |
| Утв. | Сливяк | Лев | | | | | | | | | |



| | | | | | | | | | | | |
|-----------|------------|-----|----------------|-------|---------|------------|--|--|-----------------|-----|------|
| Изм. Лист | | | ИЗМ. ДОКУМ. | | | Подп. Дата | | | А1А 415. 320 СБ | | |
| РЯЗРЯБ | Ямпольская | Лев | ЛНТ. | МАССА | МАССИФ. | РЕШЕТКА | | | И | 0,4 | 1:10 |
| Пров. | Литвак | Лев | САНТЕХНИПРОЕКТ | | | ФОРМАТ: А4 | | | | | |
| Нач. гр. | Литвак | Лев | | | | | | | | | |
| Н. спец. | Яриновский | Лев | | | | | | | | | |
| Н. контр. | Фрядкин | Лев | | | | | | | | | |
| Утв. | Сливяк | Лев | | | | | | | | | |

- * РАЗМЕРЫ ДЛЯ СПРАВОК.
- НЕУКАЗАННЫЕ ПРЕДЕЛЬНЫЕ ОТКЛОНЕНИЯ РАЗМЕРОВ: $\pm \frac{t_2}{2}$
- СВАРНОЙ ШОВ №1 - СВАРКА РУЧНАЯ ДУГОВАЯ.

Серия 5.004-64 Выпуск 2

Инв.Лист. Подп. и дата. Взял. Инв. Инв.Листа. Подп. и дата.

| Формат | Зона | Поз. | Обозначение | Наименование | Кол. | Примечание |
|--------|------|------|-------------|---|------|----------------|
| | | | | Документация | | |
| | | | | Сборочные единицы | | |
| | | | | Детали | | |
| | | | | Материалы | | |
| | | | | Изделие звукопоглощающее марки БМЗ в оболочке из стеклоткани S=30 мм РСТ УССР 1977-87 | 0,99 | м ² |

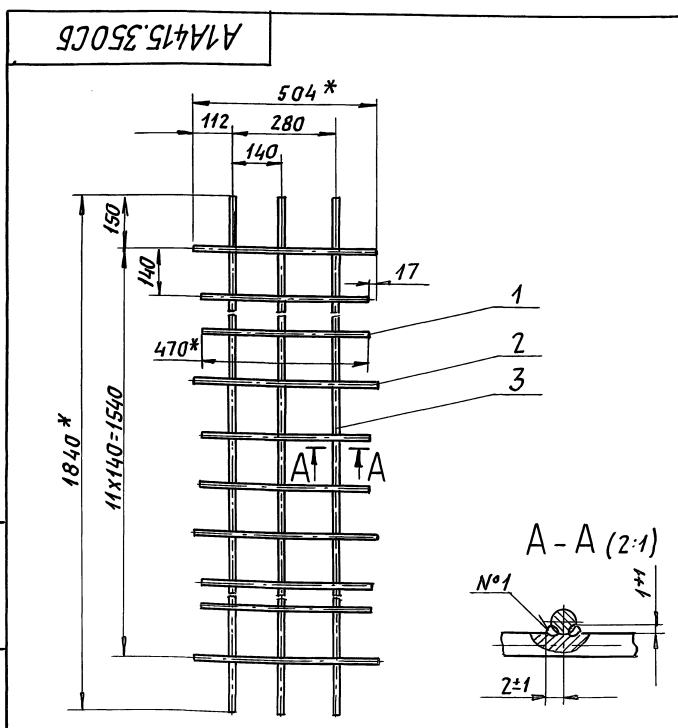
| | | | | | | | |
|-------------------|------|-----------|-------|------|----------------|------|--------|
| Изм. | Лист | И док. у. | Подп. | Дата | A1A415.330 | | |
| Рязр. Ямпольская | | Литвак | | | Лит. | Лист | Листов |
| Пров. Литвак | | Литвак | | | И | | 1 |
| Нач. гр. Литвак | | Литвак | | | САНТЕХНИПРОЕКТ | | |
| Н. контр. Фрядкин | | Фрядкин | | | ФОРМАТ А4 | | |
| Утв. Сливяк | | Сливяк | | | | | |

Серия 5.004-64 Выпуск 2

Инв.Лист. Подп. и дата. Взял. Инв. Инв.Листа. Подп. и дата.

| Формат | Зона | Поз. | Обозначение | Наименование | Кол. | Примечание |
|--------|------|------|-------------|----------------------------------|------|----------------|
| | | | | Документация | | |
| | | | | Сборочный чертеж | | |
| | | | | Материалы | | |
| | | | | Сетка 14-0,65H9 ГОСТ 3826-82 | 0,99 | м ² |
| | | | | Стеклоткань 33-100 ГОСТ 19907-83 | 0,99 | м ² |

| | | | | | | | |
|-------------------|------|-----------|-------|------|----------------|------|--------|
| Изм. | Лист | И док. у. | Подп. | Дата | A1A415.340 | | |
| Рязр. Ямпольская | | Литвак | | | Лит. | Лист | Листов |
| Пров. Литвак | | Литвак | | | И | | 1 |
| Нач. гр. Литвак | | Литвак | | | САНТЕХНИПРОЕКТ | | |
| Н. контр. Фрядкин | | Фрядкин | | | ФОРМАТ А4 | | |
| Утв. Сливяк | | Сливяк | | | | | |



- * Размеры для справок.
- Неуказанные предельные отклонения размеров $\pm \frac{t}{2}$.
- Сварной шов №1 - сварка ручная дуговая.

| | | | | | | | |
|-------------------|------|-----------|-------|------|----------------|----------|-------|
| Изм. | Лист | И док. у. | Подп. | Дата | A1A415.350CB | | |
| Рязр. Ямпольская | | Литвак | | | Лит. | Масса | Мяст. |
| Пров. Литвак | | Литвак | | | И | 0,7 | 1:10 |
| Нач. гр. Литвак | | Литвак | | | Лист | Листов 1 | |
| Н. спец. Флявский | | Флявский | | | САНТЕХНИПРОЕКТ | | |
| Н. контр. Фрядкин | | Фрядкин | | | ФОРМАТ А4 | | |
| Утв. Сливяк | | Сливяк | | | | | |

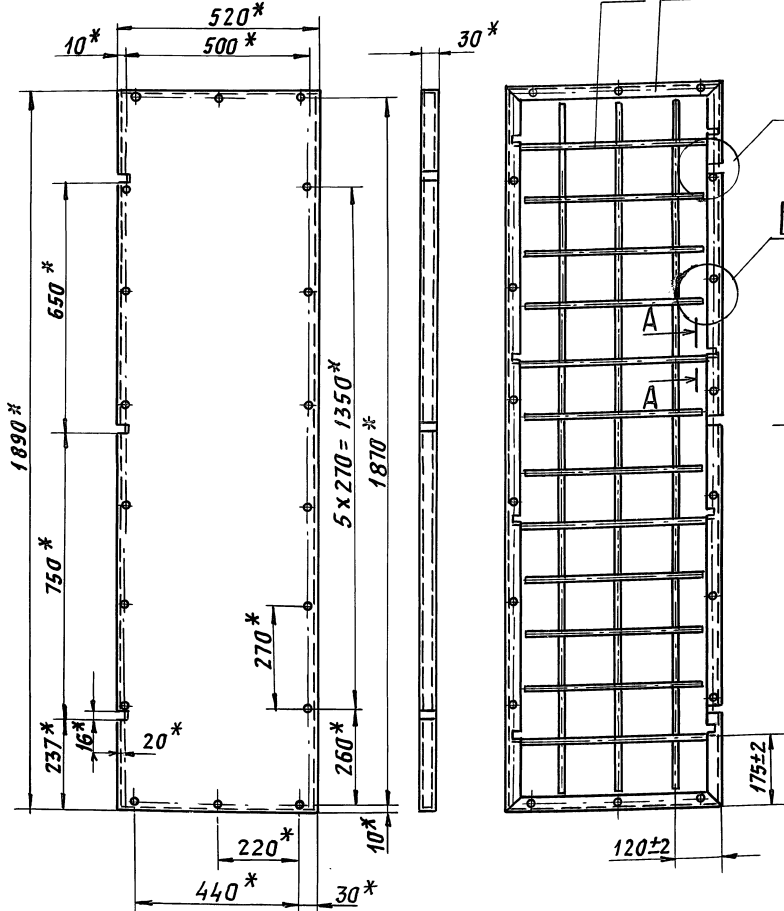
Инв.Лист. Подп. и дата. Взял. Инв. Инв.Листа. Подп. и дата.

| Формат | Зона | Поз. | Обозначение | Наименование | Кол. | Примечание |
|--------|------|------|-------------|-------------------------------------|------|------------|
| | | | | Документация | | |
| | | | | Сборочный чертеж | | |
| | | | | Детали | | |
| | | | | Пруток Проволока 3-С-1 ГОСТ 3282-74 | | |
| | | | | Л = 470-2 | 8 | 0,027 кг |
| | | | | Л = 504-2 | 4 | 0,03 кг |
| | | | | Л = 1840-2 | 3 | 0,1 кг |

| | | | | | | | |
|-------------------|------|-----------|-------|------|----------------|------|--------|
| Изм. | Лист | И док. у. | Подп. | Дата | A1A415.350 | | |
| Рязр. Ямпольская | | Литвак | | | Лит. | Лист | Листов |
| Пров. Литвак | | Литвак | | | И | | 1 |
| Нач. гр. Литвак | | Литвак | | | САНТЕХНИПРОЕКТ | | |
| Н. контр. Фрядкин | | Фрядкин | | | ФОРМАТ А4 | | |
| Утв. Сливяк | | Сливяк | | | | | |

Инв. № подл. Подп. и дата. Взам. инв. №. Инв. № суба. Подп. и дата. Выпуск 2. Серия 5.904-64

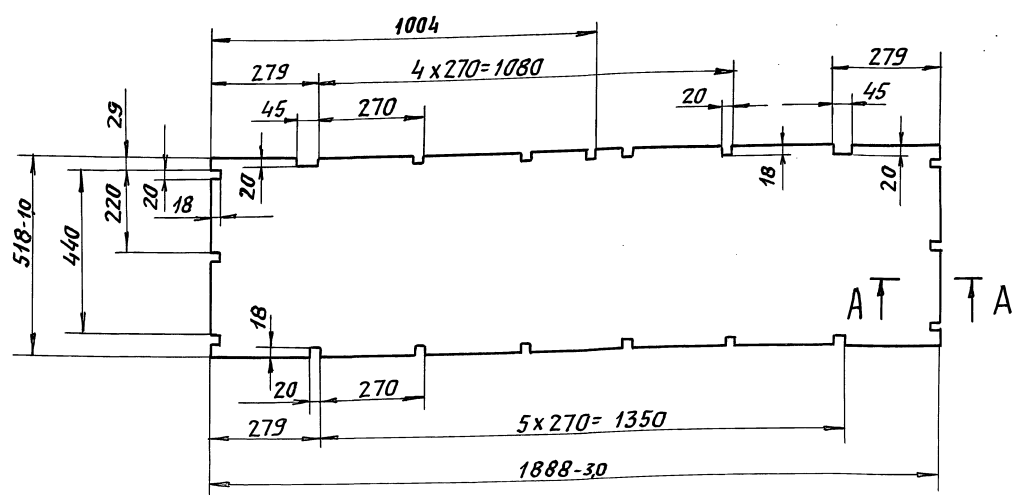
А1А415.330СБ



- 1* РАЗМЕРЫ ДЛЯ СПРАВОК.
- 2. СВАРНЫЕ ШВЫ ПО ГОСТ 15878-79

| | | | | | | | | |
|--------------|------------|----------|-------|-------------------|-----------------|----------|-------|--------|
| А1А415.330СБ | | | | ПАНЕЛЬ БОКОВАЯ | | ЛИТ. | МАССА | МАСШТ. |
| ИЗМ. | ЛИСТ | И ДОКУМ. | ПОДП. | ДАТА | И | 10,2 | 1:10 | |
| РАЗРАБ. | ЯНПОЛЬСКАЯ | Лит | | | ЛИСТ | ЛИСТОВ 1 | | |
| ПРОВ. | ЛИТВЯК | Лит | | | САНТЕХНИИПРОЕКТ | | | |
| НАЧ. ГР. | ЛИТВЯК | Лит | | | ФОРМАТ: А3 | | | |
| ГЛА. СПЕЦ. | ЯНОВСКИЙ | Лит | | | | | | |
| И. КОНТР. | ФРЯКНИ | Лит | | | | | | |
| УТВ. | СПИВАК | Лит | | | | | | |

А1А415.340СБ



- 1. НЕУКАЗАНЫЕ ПРЕДЕЛЬНЫЕ ОТКЛОНЕНИЯ РАЗМЕРОВ: $n14; \pm \frac{\epsilon_2}{2}$.
- 2. КЛЕЙ 88СА ТУ38-105 1760-89.

| | | | | | | | | |
|--------------|------------|----------|-------|---------|-----------------|----------|-------|--------|
| А1А415.340СБ | | | | ПОЛОТНО | | ЛИТ. | МАССА | МАСШТ. |
| ИЗМ. | ЛИСТ | И ДОКУМ. | ПОДП. | ДАТА | И | 2,7 | 1:10 | |
| РАЗРАБ. | ЯНПОЛЬСКАЯ | Лит | | | ЛИСТ | ЛИСТОВ 1 | | |
| ПРОВ. | ЛИТВЯК | Лит | | | САНТЕХНИИПРОЕКТ | | | |
| НАЧ. ГР. | ЛИТВЯК | Лит | | | ФОРМАТ: А3 | | | |
| ГЛА. СПЕЦ. | ЯНОВСКИЙ | Лит | | | | | | |
| И. КОНТР. | ФРЯКНИ | Лит | | | | | | |
| УТВ. | СПИВАК | Лит | | | | | | |

Инв. № подл. Подп. и дата. Взам. инв. №. Инв. № суба. Подп. и дата.

А1А415.281

Рис. 1

50/✓

Выпуск 2
Серия 5.904-64

Инв. подл. Подл. и дата
Взам. инвн. Инв. номер
Подл. и дата

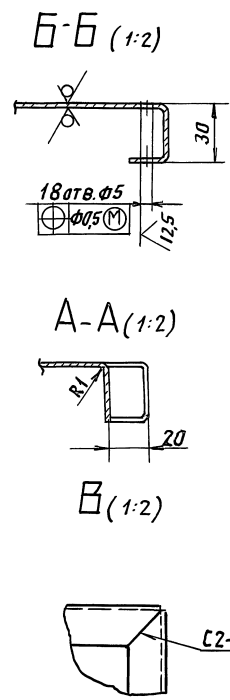
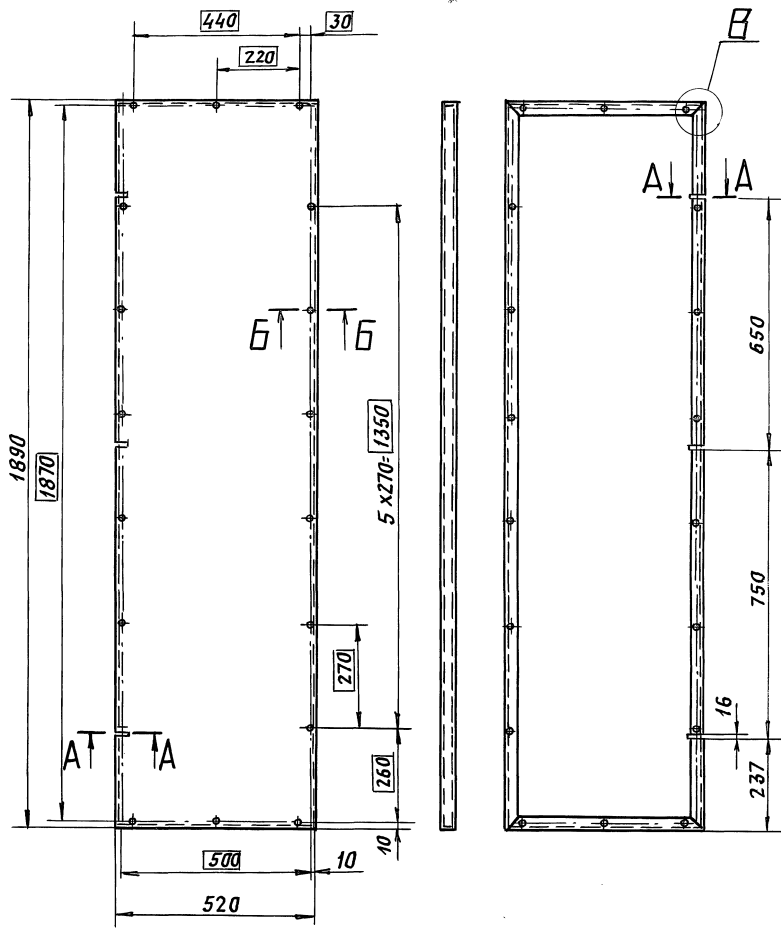


Рис. 2
Остальное - см. рис. 1

| Обозначение | Рис. |
|-------------|------|
| А1А415.281 | 1 |
| -01 | 2 |

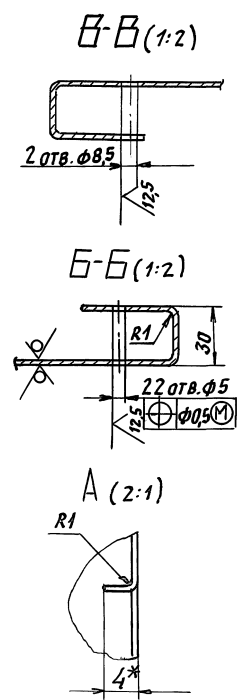
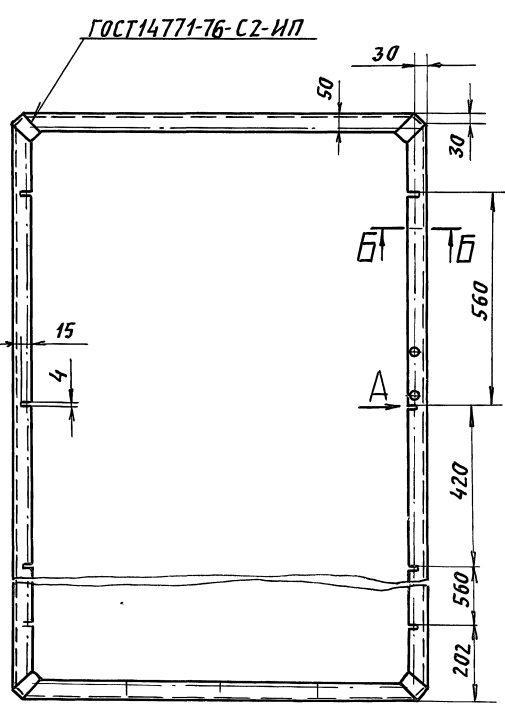
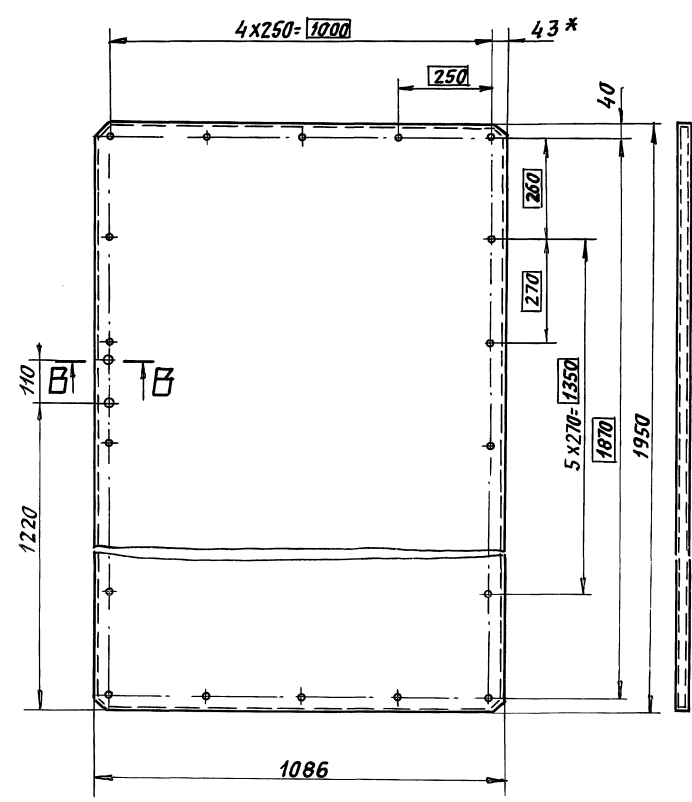
1. Неуказанные предельные отклонения размеров: $h14, h14, \pm \frac{t}{2}$
2. Сварные швы по ГОСТ 14771-76

| | | | | | | | | | |
|------------|-----------|----------|-------|-------|------------------------|------|--------|---------|----------------|
| А1А415.281 | | | | Кожух | | Лист | 12,3 | Масштаб | 1:10 |
| Изм. | Лист | И.докум. | Подл. | Дата | Лист | 1 | Листов | 1 | |
| Разраб. | Сысоева | | | | Лист 0,7 ГОСТ 19903-74 | | | | САНТЕХНИПРОЕКТ |
| Пров. | Литвак | | | | Лист 0,7 ГОСТ 19903-74 | | | | |
| Науч. гр. | Литвак | | | | Лист 0,7 ГОСТ 19903-74 | | | | |
| Гл. спец. | Ряновский | | | | Лист 0,7 ГОСТ 19903-74 | | | | |
| Н.контр. | Фряцкий | | | | Лист 0,7 ГОСТ 19903-74 | | | | |
| Утв. | Спивак | | | | Лист 0,7 ГОСТ 19903-74 | | | | |

А1А415.331

50/✓

Инв. подл. Подл. и дата
Взам. инвн. Инв. номер
Подл. и дата



1. * Размер для справок.
2. Неуказанные предельные отклонения размеров: $h14, h14, \pm \frac{t}{2}$

| | | | | | | | | | |
|------------|-----------|----------|-------|-------|------------------------|------|--------|---------|----------------|
| А1А415.331 | | | | Кожух | | Лист | 14,4 | Масштаб | 1:10 |
| Изм. | Лист | И.докум. | Подл. | Дата | Лист | 1 | Листов | 1 | |
| Разраб. | Сысоева | | | | Лист 0,7 ГОСТ 19903-74 | | | | САНТЕХНИПРОЕКТ |
| Пров. | Литвак | | | | Лист 0,7 ГОСТ 19903-74 | | | | |
| Науч. гр. | Литвак | | | | Лист 0,7 ГОСТ 19903-74 | | | | |
| Гл. спец. | Ряновский | | | | Лист 0,7 ГОСТ 19903-74 | | | | |
| Н.контр. | Фряцкий | | | | Лист 0,7 ГОСТ 19903-74 | | | | |
| Утв. | Спивак | | | | Лист 0,7 ГОСТ 19903-74 | | | | |

Выпуск 2
Серия С. 904-С4

| Форм. Зона | №з. | ОБОЗНАЧЕНИЕ | НАИМЕНОВАНИЕ | КОЛ. | ПРИМЕЧАНИЕ |
|------------|-----|---------------|---|---------------------|------------|
| | | | ДОКУМЕНТАЦИЯ | | |
| A2 | | A1A415.380 СБ | СБОРОЧНЫЙ ЧЕРТЕЖ | | |
| | | | СБОРОЧНЫЕ ЕДИНИЦЫ | | |
| A4 | 1 | A1A415.390 | ПОЛОТНО | 1 | |
| A4 | 2 | A1A415.400 | РЕШЕТКА | 1 | |
| | | | ДЕТАЛИ | | |
| A4 | 3 | A1A415.222-02 | СКОБКА | 22 | |
| A3 | 4 | A1A415.331 | КОЖУХ | 1 | |
| | | | МАТЕРИАЛЫ | | |
| | 5 | | ИЗДЕЛИЕ ЗВУКОПОГЛОЩАЮЩЕЕ МАРКИ БМЗ В ОБОЛОЧКЕ ИЗ СТЕКОЛТКАНИ S=30 ММ РСТ УССР 1977-87 | 2,12 м ² | |

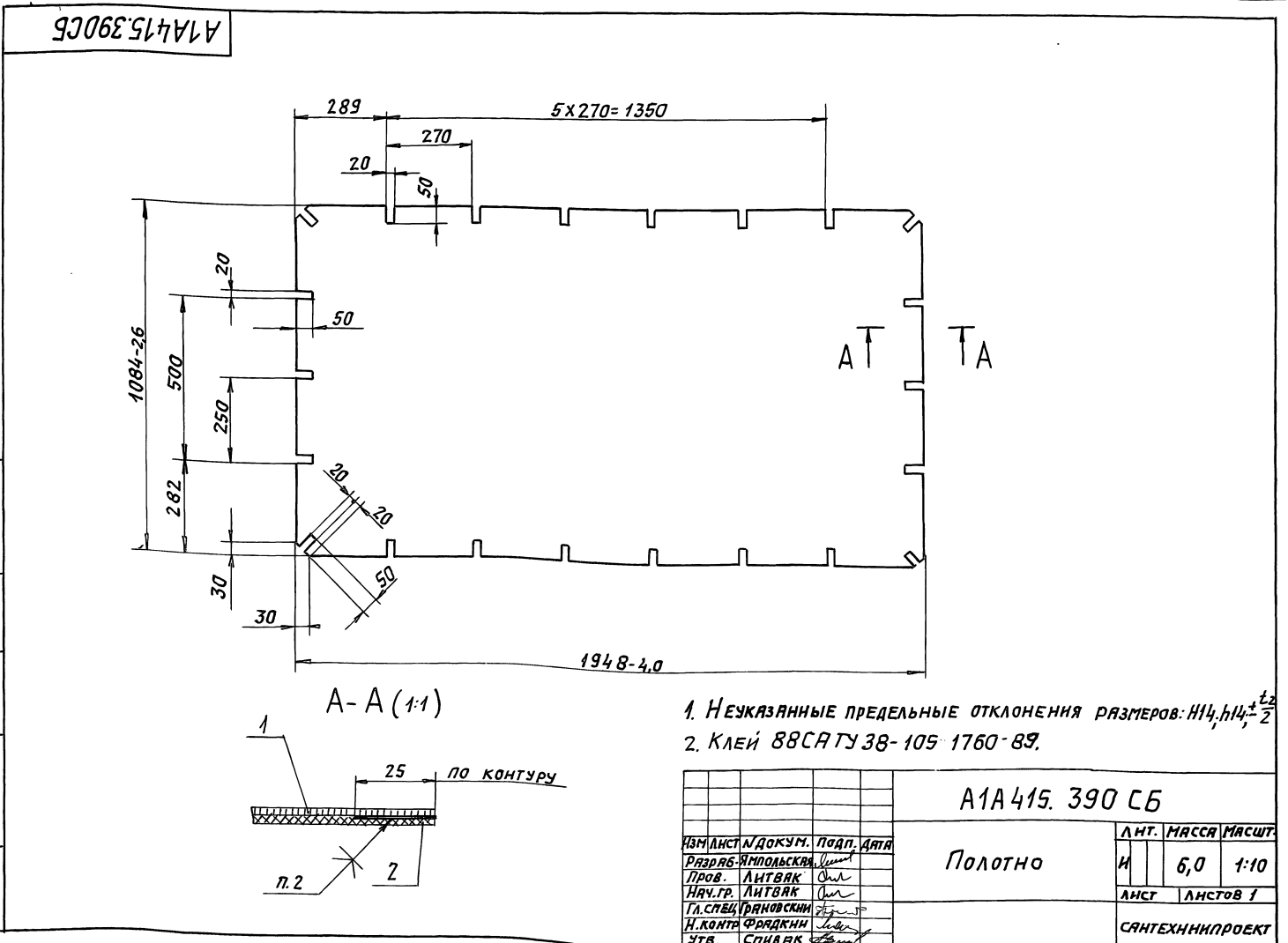
| | | | | | |
|-------------------|------------|------------|-----------------|--|--|
| Изм. Лист | И. Докум. | Подп. Дата | A1A415.380 | | |
| Рязрб-Ямпольская | Лит. Лист | Листов | Панель торцевая | | |
| Пров. Литвяк | И | 1 | САНТЕХНИПРОЕКТ | | |
| Нач. гр. Литвяк | ФОРМАТ: А4 | | | | |
| Н. контр. Фрядкин | | | | | |
| Утв. Сливяк | | | | | |

| Форм. Зона | №з. | ОБОЗНАЧЕНИЕ | НАИМЕНОВАНИЕ | КОЛ. | ПРИМЕЧАНИЕ |
|------------|-----|---------------|----------------------------------|---------------------|------------|
| | | | ДОКУМЕНТАЦИЯ | | |
| A4 | | A1A415.370 СБ | СБОРОЧНЫЙ ЧЕРТЕЖ | | |
| | | | МАТЕРИАЛЫ | | |
| | 1 | | СЕТКА 1,4-0,65 ММ ГОСТ 3826-82 | 0,99 м ² | |
| | 2 | | СТЕКЛОТКАНЬ ЭЗ-100 ГОСТ 19907-83 | 0,99 м ² | |

| | | | | | |
|-------------------|------------|------------|----------------|--|--|
| Изм. Лист | И. Докум. | Подп. Дата | A1A415.370 | | |
| Рязрб-Ямпольская | Лит. Лист | Листов | Полотно | | |
| Пров. Литвяк | И | 1 | САНТЕХНИПРОЕКТ | | |
| Нач. гр. Литвяк | ФОРМАТ: А4 | | | | |
| Н. контр. Фрядкин | | | | | |
| Утв. Сливяк | | | | | |

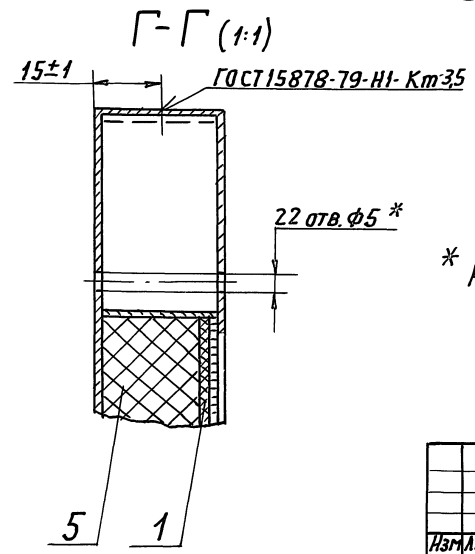
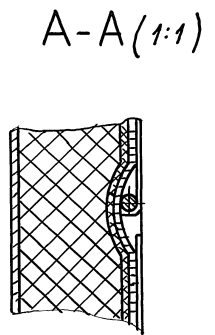
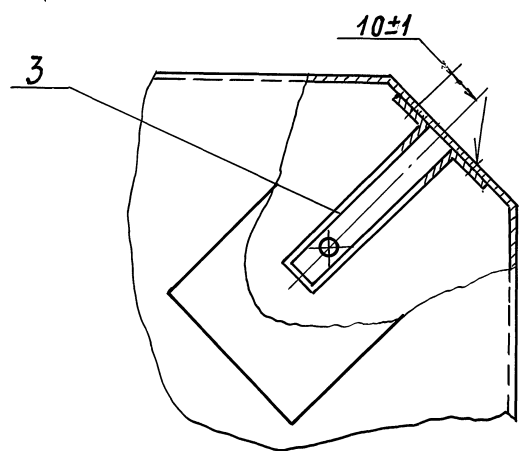
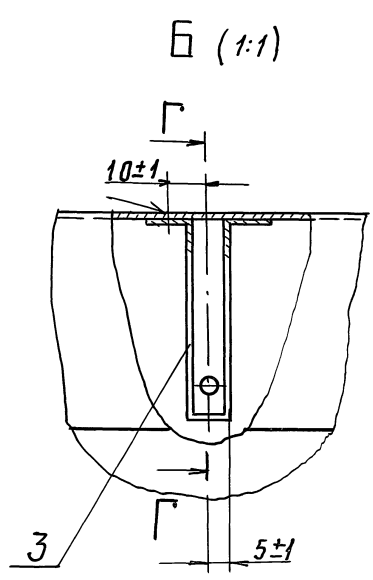
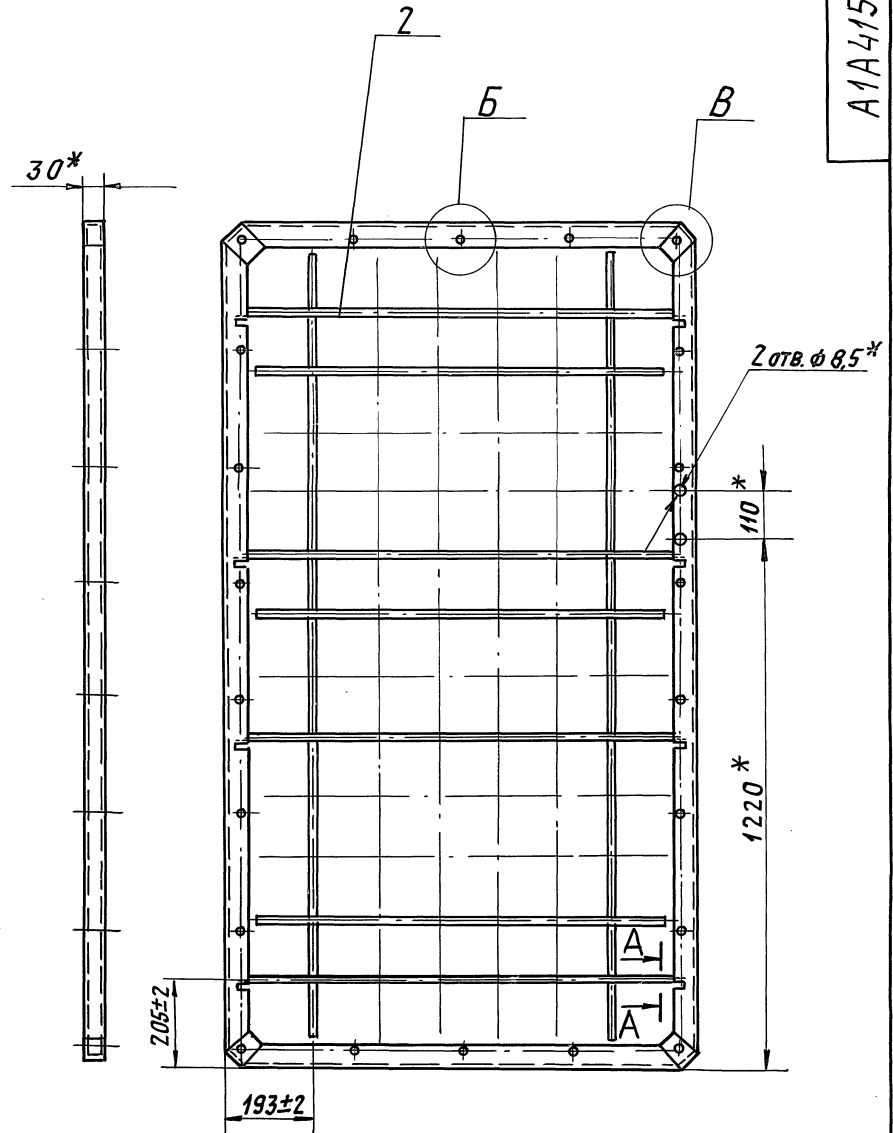
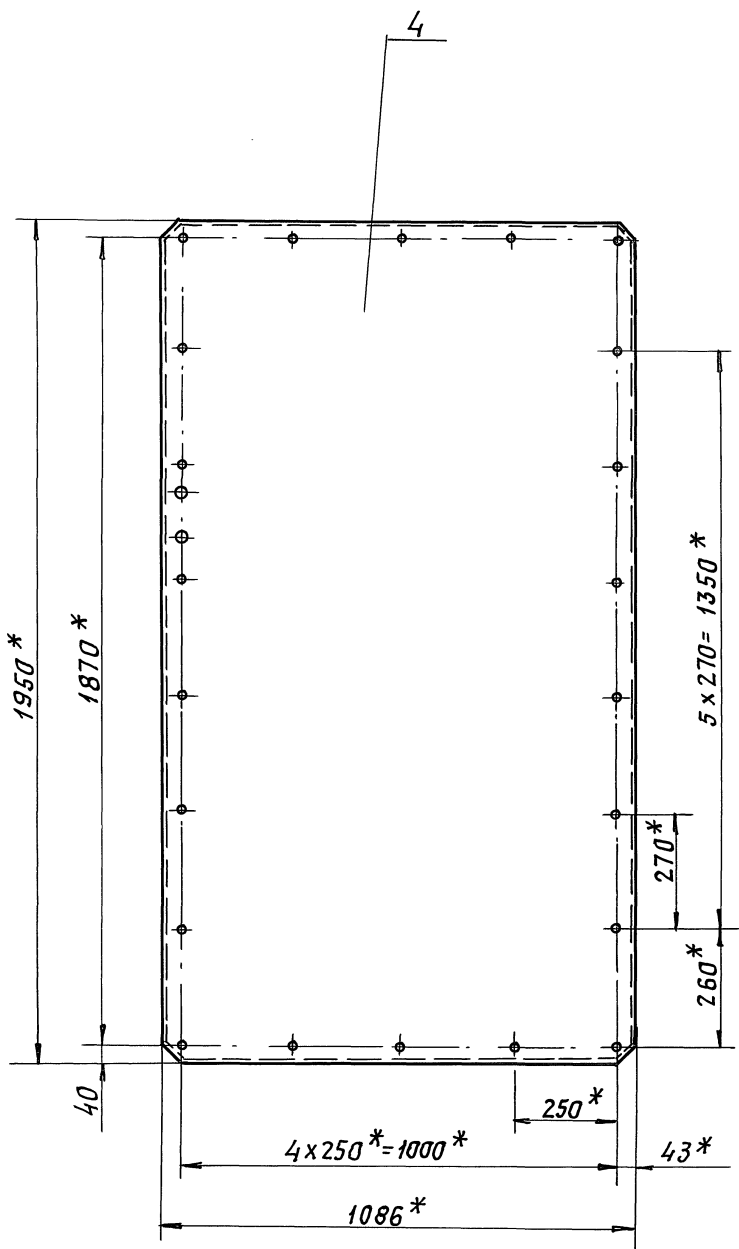
Изм. Лист Подп. Дата
Изм. Лист Подп. Дата
Изм. Лист Подп. Дата

Изм. Лист Подп. Дата
Изм. Лист Подп. Дата
Изм. Лист Подп. Дата



1. НЕУКАЗАННЫЕ ПРЕДЕЛЬНЫЕ ОТКЛОНЕНИЯ РАЗМЕРОВ: $\pm 0,1$; $\pm 0,2$
2. КЛЕЙ 88САТУ 38-105 1760-89.

| | | |
|-------------------|----------------|------------|
| A1A415.390 СБ | | |
| Изм. Лист | И. Докум. | Подп. Дата |
| Рязрб-Ямпольская | Лит. Масса | Листов |
| Пров. Литвяк | И | 6,0 1:10 |
| Нач. гр. Литвяк | САНТЕХНИПРОЕКТ | |
| Н. контр. Фрядкин | | |
| Утв. Сливяк | | |



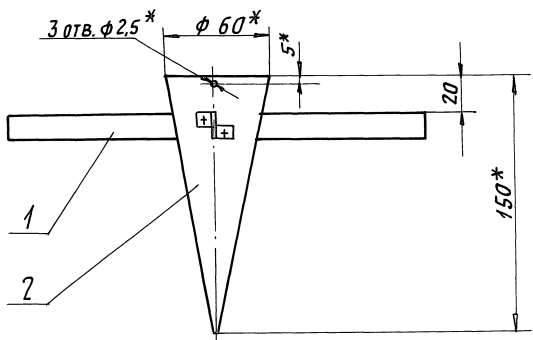
* РАЗМЕРЫ ДЛЯ СПРАВКИ.

Исполнитель: Подп. и дата
 Взам. инв. Инв. № инв. Подп. и дата

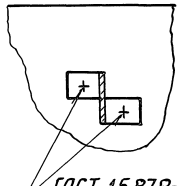
| | | | | | | | | | |
|--------------------|-------|------------|--|--------|--|--------|--|------|--|
| ИЗМ. | | ЛИСТ | | ДОКУМ. | | ПОДП. | | ДАТА | |
| Рязань | | Импольская | | Литвяк | | Литвяк | | 1974 | |
| Проект | | Литвяк | | Литвяк | | Литвяк | | 1974 | |
| Исполн. | | Литвяк | | Литвяк | | Литвяк | | 1974 | |
| Гл. спец. | | Литвяк | | Литвяк | | Литвяк | | 1974 | |
| И. контр. | | Литвяк | | Литвяк | | Литвяк | | 1974 | |
| Утв. | | Литвяк | | Литвяк | | Литвяк | | 1974 | |
| A1A415.380C5 | | | | | | | | | |
| ПАНЕЛЬ ТОРЦЕВАЯ | | | | | | | | | |
| АНТ. | МАССА | МАСШ. | | | | | | | |
| И | 220 | 1:10 | | | | | | | |
| ЛИСТ | | ЛИСТОВ 1 | | | | | | | |
| САНТЕХНИИПРОЕКТ | | | | | | | | | |

А1А415.450СБ

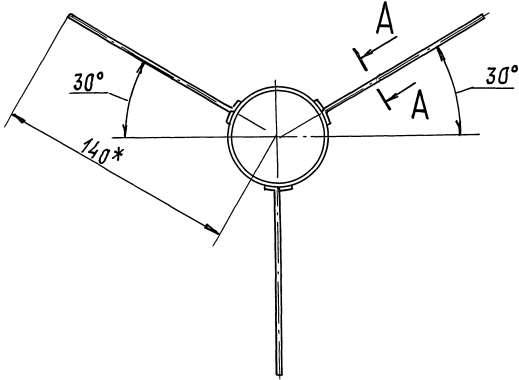
Серия 5.904-64 выпуск 2



A-A (1:1) ○



ГОСТ 15878-79-Н1-Км=3,5



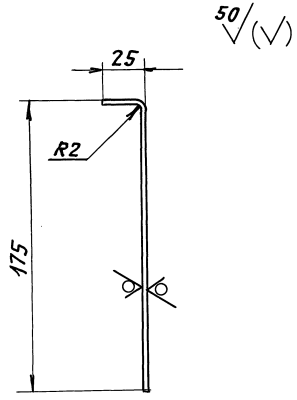
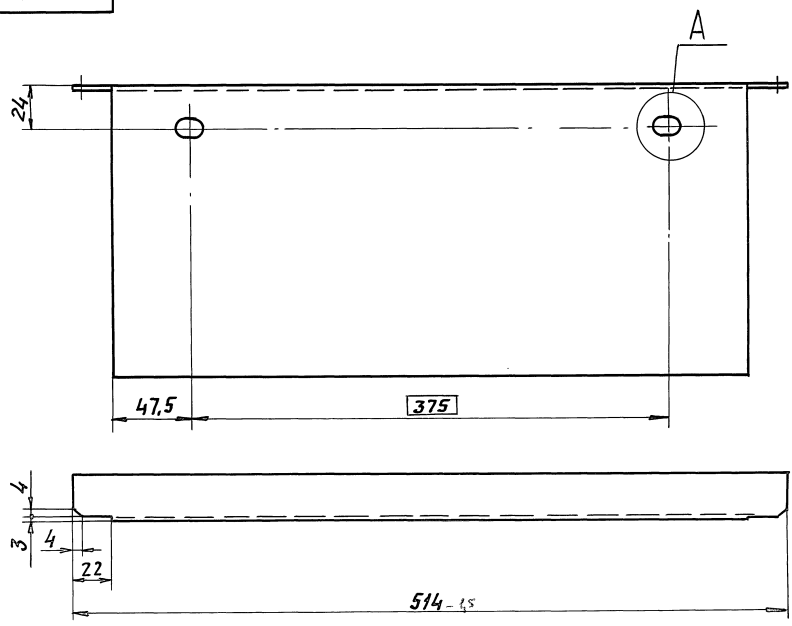
- 1. *РАЗМЕРЫ ДЛЯ СПРАВОК.
- 2. НЕУКАЗАННЫЕ ПРЕДЕЛЬНЫЕ ОТКЛОНЕНИЯ РАЗМЕРОВ: $\pm \frac{t_2}{2}$

Имя, Подп. и дата / Имя, Подп. и дата / Имя, Подп. и дата

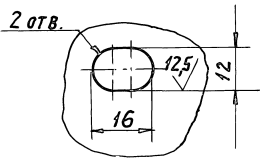
| | | | | | | | |
|---------------------|--|----------|--|---------------|--|--------------------|--|
| | | | | А1А415.450.СБ | | | |
| ИЗМ. ЛИСТ | | И ДОКУМ. | | ПОДП. | | ДАТА | |
| РЗРЯБ. ЯНПОЛЬСКАЯ | | Лит | | Лит | | Лит | |
| ПРОВ. ЛИТВАК | | Лит | | Лит | | Лит | |
| НАЧ. ГР. ЛИТВАК | | Лит | | Лит | | Лит | |
| ГЛ. СПЕЦ. ДЯНОВСКИЙ | | Лит | | Лит | | Лит | |
| И. КОНТР. ФРАДКИН | | Лит | | Лит | | Лит | |
| УТВ. СПИВАК | | Лит | | Лит | | Лит | |
| | | | | НАКОНЕЧНИК | | АНТ. МАССА МАСШТАБ | |
| | | | | | | И 0,16 1:2 | |
| | | | | | | ЛИСТ ЛИСТОВ 1 | |
| | | | | | | САНТЕХНИПРОЕКТ | |
| | | | | | | ФОРМАТ: А3 | |

А1А415.415

Имя, Подп. и дата / Имя, Подп. и дата / Имя, Подп. и дата



A (1:1)



НЕУКАЗАННЫЕ ПРЕДЕЛЬНЫЕ ОТКЛОНЕНИЯ РАЗМЕРОВ:
H14; h14; $\pm \frac{t_2}{2}$

| | | | | | | | |
|-------------------|--|----------|--|------------|--|--------------------|--|
| | | | | А1А415.067 | | | |
| ИЗМ. ЛИСТ | | И ДОКУМ. | | ПОДП. | | ДАТА | |
| РЗРЯБ. ЯНПОЛЬСКАЯ | | Лит | | Лит | | Лит | |
| ПРОВ. ЛИТВАК | | Лит | | Лит | | Лит | |
| НАЧ. ГР. ЛИТВАК | | Лит | | Лит | | Лит | |
| И. КОНТР. ФРАДКИН | | Лит | | Лит | | Лит | |
| УТВ. СПИВАК | | Лит | | Лит | | Лит | |
| | | | | Профиль | | АНТ. МАССА МАСШТАБ | |
| | | | | | | И 1,8 1:2 | |
| | | | | | | ЛИСТ ЛИСТОВ 1 | |
| | | | | | | САНТЕХНИПРОЕКТ | |
| | | | | | | ФОРМАТ: А3 | |

Серия 5.904-С4 Выпуск 2

| Формы Зоны | Поз. | Обозначение | Наименование | Кол. | Примечание |
|------------|------|--------------|---|---------------------|------------|
| | | | Документация | | |
| A2 | | A1A415.410СБ | Сборочный чертеж | | |
| | | | Сборочные единицы | | |
| A4 | 1 | A1A415.420 | Фланец | | |
| | | | Детали | | |
| A4 | 2 | A1A415.361 | Переход | 1 | |
| A3 | 3 | A1A415.362 | Патрубок | 1 | |
| A4 | 4 | A1A415.363 | Кольцо | 1 | |
| A4 | 5 | A1A415.364 | Кольцо | 1 | |
| A4 | 6 | A1A415.365 | Скоба | 6 | |
| A4 | 7 | A1A415.366 | Кожух | 1 | |
| A4 | 8 | A1A415.367 | Полотно | 1 | |
| | | | Материалы | | |
| | 9 | | Изделие звукопоглощающее марки БМЗ в оболочке из стеклоткани S=30 мм РСТУФР 1977-87 | 0,92 м ² | |

A1A415.410

Патрубок-глушитель

САНТЕХНИИПРОЕКТ

Формат: А4

| | | |
|------------------|----------|------------|
| Изм. лист | И докум. | Подп. дата |
| Разраб. Сысоева | | |
| Пров. Литвяк | | |
| Нач. гр. Литвяк | | |
| Н. контр. Фрякин | | |
| Утв. Сливяк | | |

| | |
|------|--------|
| Лист | Листов |
| И | 1 |

| Формы Зоны | Поз. | Обозначение | Наименование | Кол. | Примечание |
|------------|------|--------------|--|------|------------|
| | | | Документация | | |
| A4 | | A1A415.420СБ | Сборочный чертеж | | |
| | | | Детали | | |
| Б4 | 1 | A1A415.371 | Полоса | | |
| | | | Полоса 4x25 ГОСТ 103-76 Ст 3 ГОСТ 535-88 L=250-1 | 4 | 0,2 кг |

A1A415.420

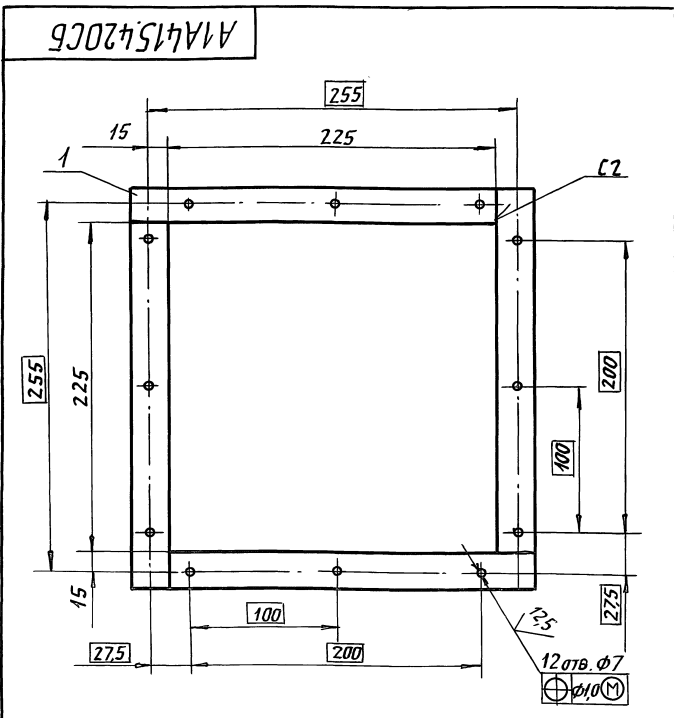
Фланец

САНТЕХНИИПРОЕКТ

Формат: А4

| | | |
|------------------|----------|------------|
| Изм. лист | И докум. | Подп. дата |
| Разраб. Сысоева | | |
| Пров. Литвяк | | |
| Нач. гр. Литвяк | | |
| Н. контр. Фрякин | | |
| Утв. Сливяк | | |

| | |
|------|--------|
| Лист | Листов |
| И | 1 |



1. Неуказанные предельные отклонения размеров: h14; ± $\frac{t_z}{2}$.
2. Сварные швы по ГОСТ 5264-80

A1A415.420СБ

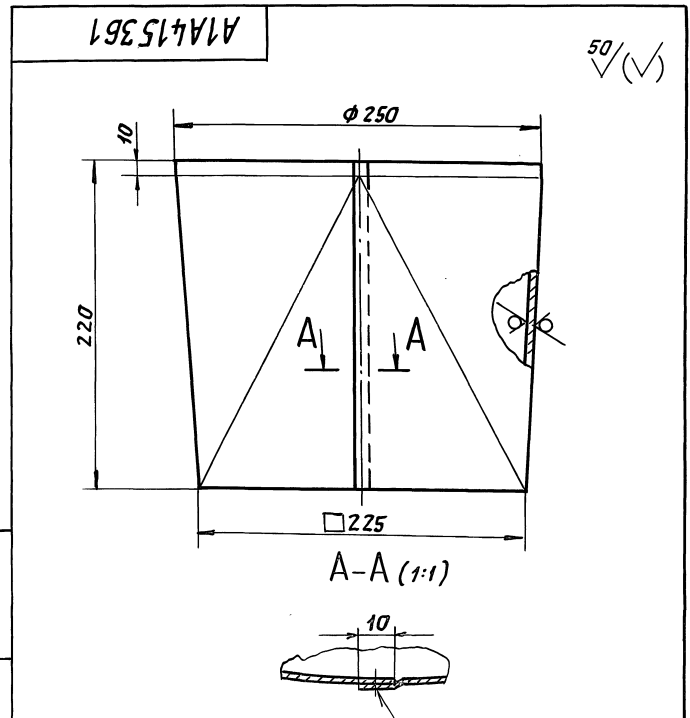
Фланец

Лист 0,8 Листов 1

САНТЕХНИИПРОЕКТ

Формат: А4

| | | |
|------------------|----------|------------|
| Изм. лист | И докум. | Подп. дата |
| Разраб. Сысоева | | |
| Пров. Литвяк | | |
| Нач. гр. Литвяк | | |
| Гл. спец. Фрякин | | |
| Н. контр. Фрякин | | |
| Утв. Сливяк | | |



- Неуказанные предельные отклонения размеров: h14

A1A415.361

Переход

Лист 0,8 Листов 1

САНТЕХНИИПРОЕКТ

Лист 0,7 ГОСТ 19 903-74 ОК3608/ГОСТ 16523-89

| | | |
|------------------|----------|------------|
| Изм. лист | И докум. | Подп. дата |
| Разраб. Сысоева | | |
| Пров. Литвяк | | |
| Нач. гр. Литвяк | | |
| Гл. спец. Фрякин | | |
| Н. контр. Фрякин | | |
| Утв. Сливяк | | |

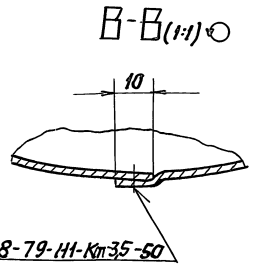
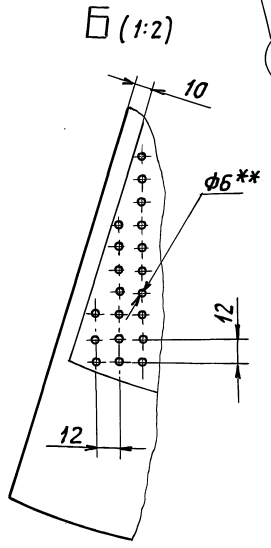
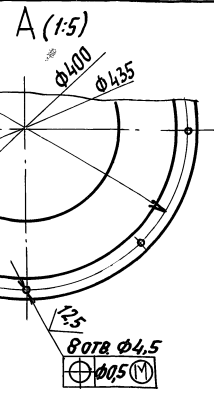
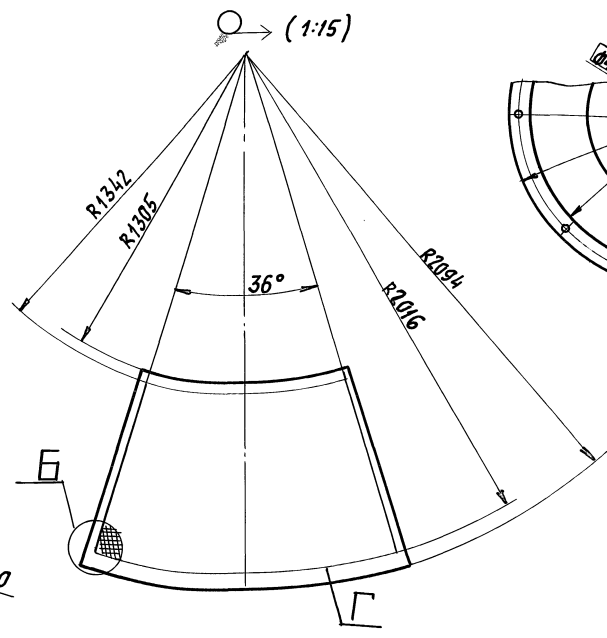
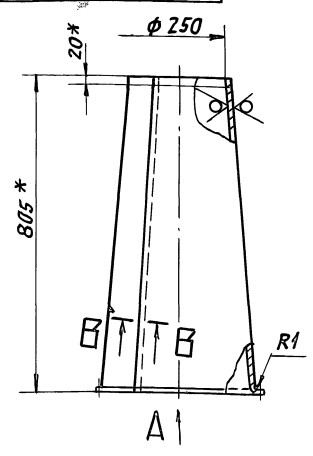
| | |
|------|--------|
| Лист | Листов |
| И | 1 |

Формат: А4

Серия 5.904-64 Выпуск 2

Инв. подл. Подп. и дата Взам. инв. Инв. учета Подп. и дата

А1А415.362

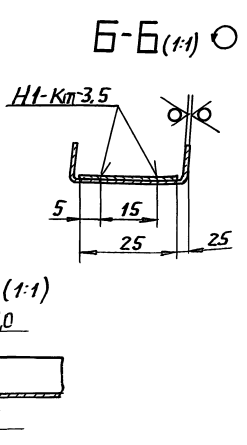
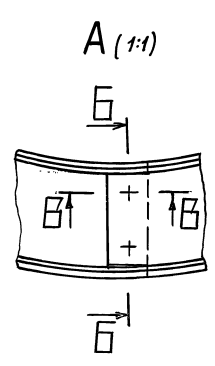
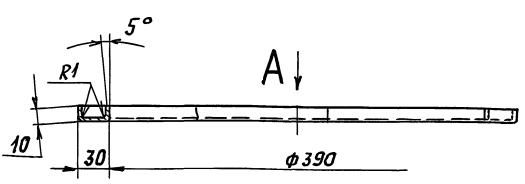


ГОСТ 15878-79-Н1-Кл35-50

- 1.* Размеры для справок.
2. Неуказанные предельные отклонения размеров: Н14; н14; ± $\frac{t_2}{2}$.
- 3.* Отверстия должны быть расположены в пределах всего контура Г.
4. На цилиндрической части детали допускаются гофры.

| | | | | | | | | | |
|------|------|----------------------|-------|------|-------------|--|---------------|------------|----------------|
| | | | | | | | | А1А415.362 | |
| Изм. | Лист | И докум. | Подп. | Дата | Патрубок | | Лит. | Масштаб | Масштаб |
| | | Рязряб СЫСОВЕЯ | | | И | | 4,5 | 1:10 | |
| | | Пров. Литвяк | | | Лист | | Листов | | 1 |
| | | Нач. гр. Литвяк | | | Лист 07 | | ГОСТ 19903-74 | | САНТЕХНИПРОЕКТ |
| | | Гл. спец. Ярановский | | | Лист 0К360В | | ГОСТ 16523-89 | | |
| | | Н. контр. Фрядкин | | | Этв. Сливяк | | ГОСТ 16523-89 | | ФОРМАТ: А3 |

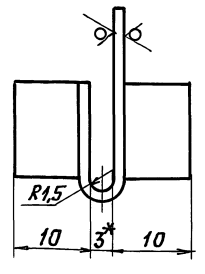
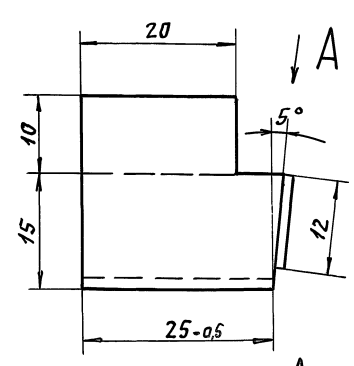
А1А415.364



1. Неуказанные предельные отклонения размеров: Н14; н14; ± $\frac{t_2}{2}$
2. Сварные швы по ГОСТ 15878-79

| | | | | | | | | | |
|------|------|----------------------|-------|------|-------------|--|---------------|------------|----------------|
| | | | | | | | | А1А415.364 | |
| Изм. | Лист | И докум. | Подп. | Дата | Кольцо | | Лит. | Масштаб | Масштаб |
| | | Рязряб СЫСОВЕЯ | | | И | | 0,38 | 1:4 | |
| | | Пров. Литвяк | | | Лист | | Листов | | 1 |
| | | Нач. гр. Литвяк | | | Лист 0,7 | | ГОСТ 19903-74 | | САНТЕХНИПРОЕКТ |
| | | Гл. спец. Ярановский | | | Лист 0К360В | | ГОСТ 16523-89 | | |
| | | Н. контр. Фрядкин | | | Этв. Сливяк | | ГОСТ 16523-89 | | ФОРМАТ: А4 |

А1А415.365



- 1.* Размер для справок.
2. Неуказанные предельные отклонения размеров: Н14; н14; ± $\frac{t_2}{2}$

| | | | | | | | | | |
|------|------|----------------------|-------|------|-------------|--|---------------|------------|----------------|
| | | | | | | | | А1А415.365 | |
| Изм. | Лист | И докум. | Подп. | Дата | Скоба | | Лит. | Масштаб | Масштаб |
| | | Рязряб СЫСОВЕЯ | | | И | | 0,011 | 2:1 | |
| | | Пров. Литвяк | | | Лист | | Листов | | 1 |
| | | Нач. гр. Литвяк | | | Лист 1,4 | | ГОСТ 19903-74 | | САНТЕХНИПРОЕКТ |
| | | Гл. спец. Ярановский | | | Лист 0К360В | | ГОСТ 16523-89 | | |
| | | Н. контр. Фрядкин | | | Этв. Сливяк | | ГОСТ 16523-89 | | ФОРМАТ: А4 |

Выпуск 2
Серия 5.904-64

Изм. лист
Разр. Сисоева
Пров. Литвак
Нач. гр. Литвак
Н. контр. Фрядкин
Утв. Сливяк

| Формат | Зона | Лист | Обозначение | Наименование | Кол. | Примечание |
|--------|------|------|--------------|--|--------|------------|
| | | | | Документация | | |
| A2 | | | A1A415.430CB | Сборочный чертёж | | |
| | | | | Сборочные единицы | | |
| A4 | 1 | | A1A415.440 | Колпак | 1 | |
| A4 | 2 | | A1A415.450 | Наконечник | 1 | |
| A4 | 3 | | A1A415.460 | Корпус насадка | 1 | |
| | | | | Стандартные изделия | | |
| | 4 | | | Винт 3x6.36 ГОСТ 10621-80 | 9 | |
| | | | | Материалы | | |
| | 5 | | | Изделие звукопоглощающее марки БМЗ в оболочке из стеклоткани S=30 мм РСТ УССР 1977-87 | 0,1 кг | |

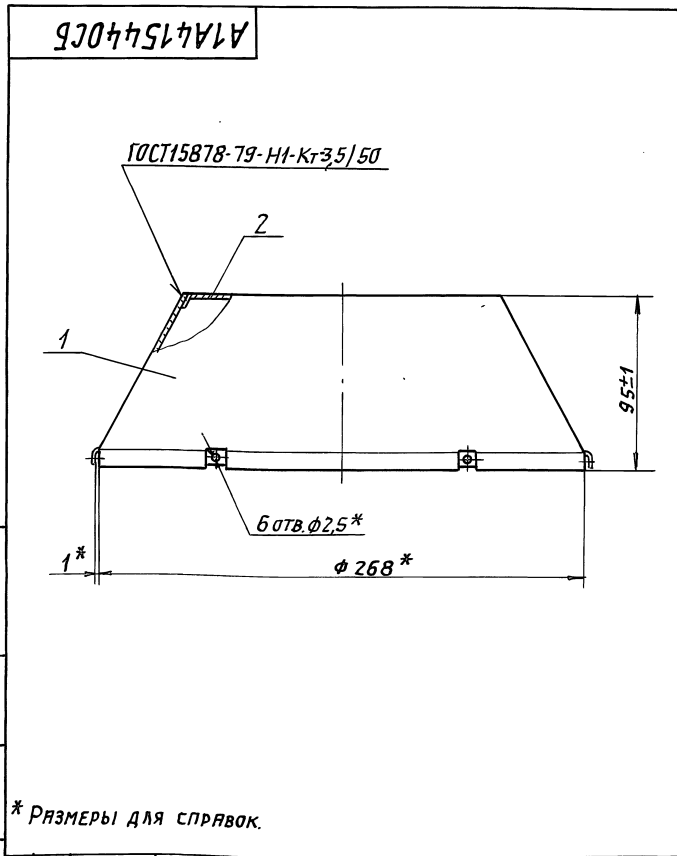
A1A415.430

Насадок

| Лит. | Лист | Листов |
|------|------|--------|
| И | | 1 |

САНТЕХНИПРОЕКТ

Формат: А4



A1A415.440CB

Колпак

| Лит. | Масса | Масшт. |
|------|-------|--------|
| И | 0,04 | 1:2 |

САНТЕХНИПРОЕКТ

Формат: А4

Изм. лист
Разр. Сисоева
Пров. Литвак
Нач. гр. Литвак
Н. контр. Фрядкин
Утв. Сливяк

| Изм. лист | Н. док. у. | Подп. | Дата |
|-------------------|------------|-------|------|
| РАЗР. СИСОЕВА | | | |
| ПРОВ. ЛИТВАК | | | |
| НАЧ. ГР. ЛИТВАК | | | |
| Н. КОНТР. ФРЯДКИН | | | |
| УТВ. СЛИВЯК | | | |

Изм. лист
Разр. Сисоева
Пров. Литвак
Нач. гр. Литвак
Н. контр. Фрядкин
Утв. Сливяк

| Формат | Зона | Лист | Обозначение | Наименование | Кол. | Примечание |
|--------|------|------|--------------|------------------|------|------------|
| | | | | Документация | | |
| A4 | | | A1A415.440CB | Сборочный чертёж | | |
| | | | | Детали | | |
| A4 | 1 | | A1A415.391 | Конус | 1 | |
| A4 | 2 | | A1A415.392 | Крышка | 1 | |

A1A415.440

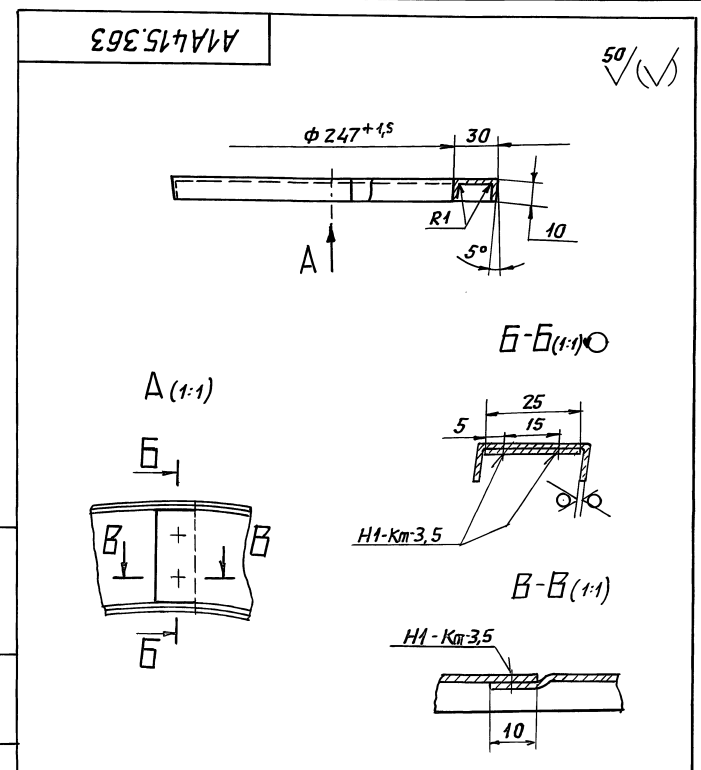
Колпак

| Лит. | Лист | Листов |
|------|------|--------|
| И | | 1 |

САНТЕХНИПРОЕКТ

Формат: А4

Изм. лист
Разр. Сисоева
Пров. Литвак
Нач. гр. Литвак
Н. контр. Фрядкин
Утв. Сливяк



A1A415.363

Кольцо

| Лит. | Масса | Масшт. |
|------|-------|--------|
| И | 0,3 | 1:2,5 |

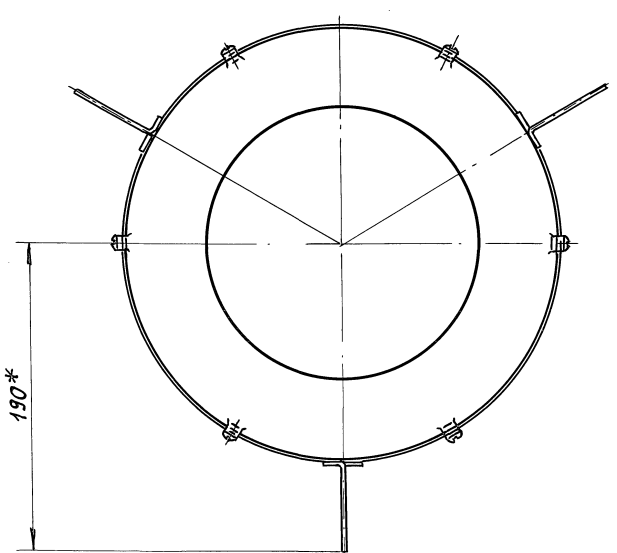
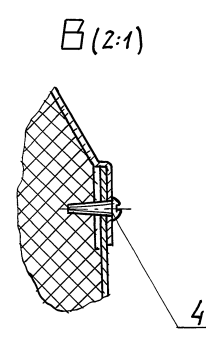
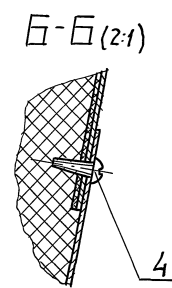
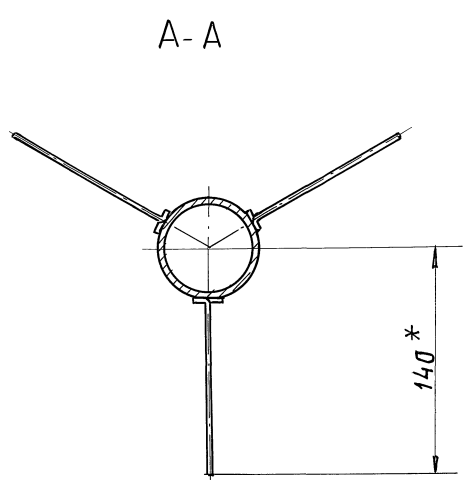
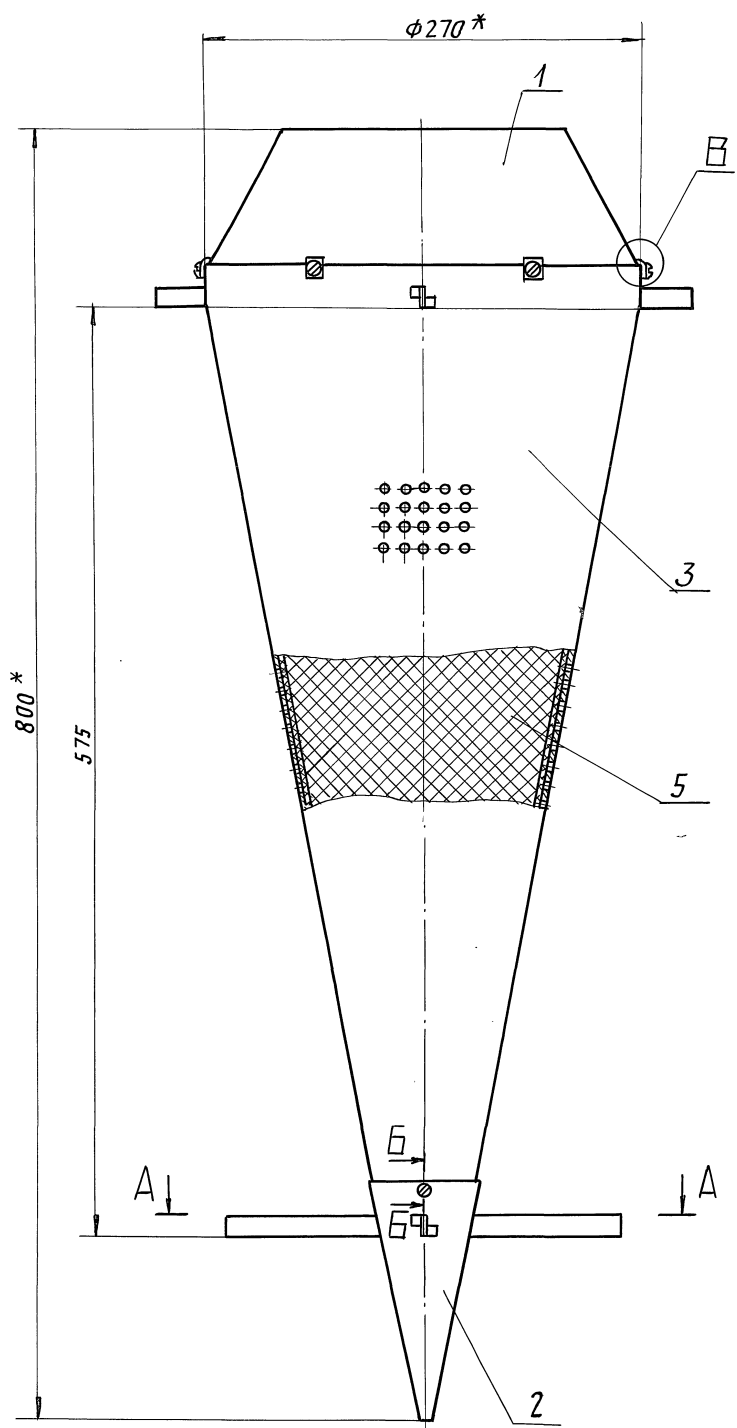
САНТЕХНИПРОЕКТ

Формат: А4

| Изм. лист | Н. док. у. | Подп. | Дата |
|-------------------|------------|-------|------|
| РАЗР. СИСОЕВА | | | |
| ПРОВ. ЛИТВАК | | | |
| НАЧ. ГР. ЛИТВАК | | | |
| Н. КОНТР. ФРЯДКИН | | | |
| УТВ. СЛИВЯК | | | |

Лист 07 ГОСТ 19903-74
ОК3608 ГОСТ 16523-89

25472-03 81



- 1. * Размеры для справок.
- 2. Неуказанные предельные отклонения размеров: $\pm \frac{t_2}{2}$.
- 3. Звукопоглощающий материал (поз. 5) должен равномерно заполнить объем насадки.

| | | | |
|---------|-------|-----|------|
| Исполн. | Подп. | Имя | Дата |
| | | | |
| | | | |
| | | | |

| | | | | | | | | |
|----------|---------|----------|-------|--------------|---------|----------------|-------|--------|
| | | | | А1А415.430СБ | | | | |
| Изм. | Мст. | И.докум. | Подп. | Дата | Насадок | Лит. | Масса | Масшт. |
| Рязяб. | Сысоева | С/ | | | | И | 1,7 | 1:25 |
| Пров. | Литвяк | | | | | Лист 1 из 1 | | |
| Нач.гв. | Литвяк | | | | | САНТЕХНИПРОЕКТ | | |
| Н.контр. | Фрядкин | | | | | | | |
| Утв. | Спивак | | | | | | | |

Выпуск 2
Серия 5.904-64

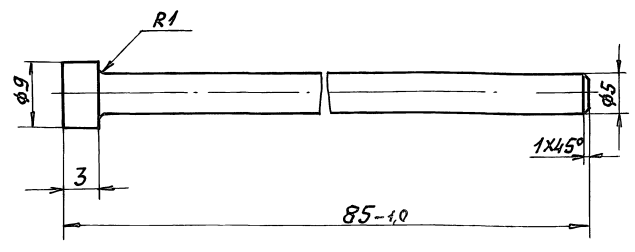
| Форм. зона | Лист | Обозначение | Наименование | Кол. | Примечание |
|------------|------|---------------|---------------------|------|------------|
| | | | <u>Документация</u> | | |
| A4 | | A1A415.450 СБ | СБОРОЧНЫЙ ЧЕРТЕЖ | | |
| | | | <u>ДЕТАЛИ</u> | | |
| A4 | 1 | A1A415.401 | РЕБРО | 3 | |
| A4 | 2 | A1A415.402 | КОНУС | 1 | |

Исполн. Подп. и дата
Взам. инв. Инв. № усл. Подп. и дата
Исполн. Подп. и дата

| | | | | | |
|-------------------|--------|--------|----------------------|--------|---|
| Изм. Лист | | | Исполн. Подп. и дата | | |
| Рязр. Сысоева | Литвяк | Сливяк | Лит. Лист | Листов | 1 |
| НАЧ. ГР. ЛИТВАК | | | САНТЕХНИПРОЕКТ | | |
| И. КОНТР. ФРЯДКИН | | | ФОРМАТ: А4 | | |
| УТВ. СПИВЯК | | | | | |

A1A415.002

12,5/



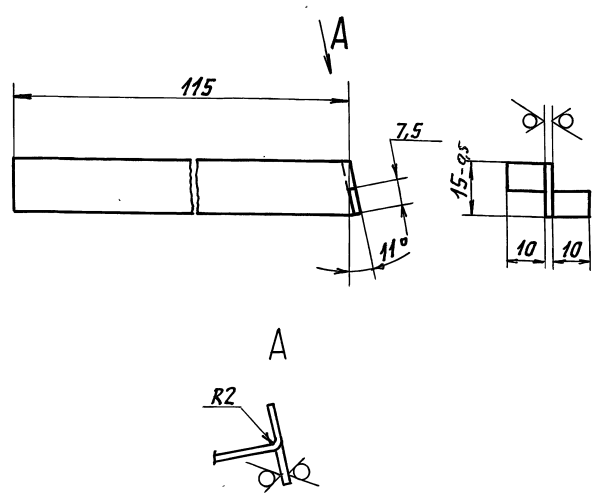
Неуказанные предельные отклонения размеров: h 14.

Исполн. Подп. и дата
Взам. инв. Инв. № усл. Подп. и дата

| | | | | | |
|-------------------|--------|--------|----------------------|--------|---|
| Изм. Лист | | | Исполн. Подп. и дата | | |
| Рязр. Сысоева | Литвяк | Сливяк | Лит. Лист | Листов | 1 |
| НАЧ. ГР. ЛИТВАК | | | САНТЕХНИПРОЕКТ | | |
| И. КОНТР. ФРЯДКИН | | | ФОРМАТ: А4 | | |
| УТВ. СПИВЯК | | | | | |

A1A415.401

50/



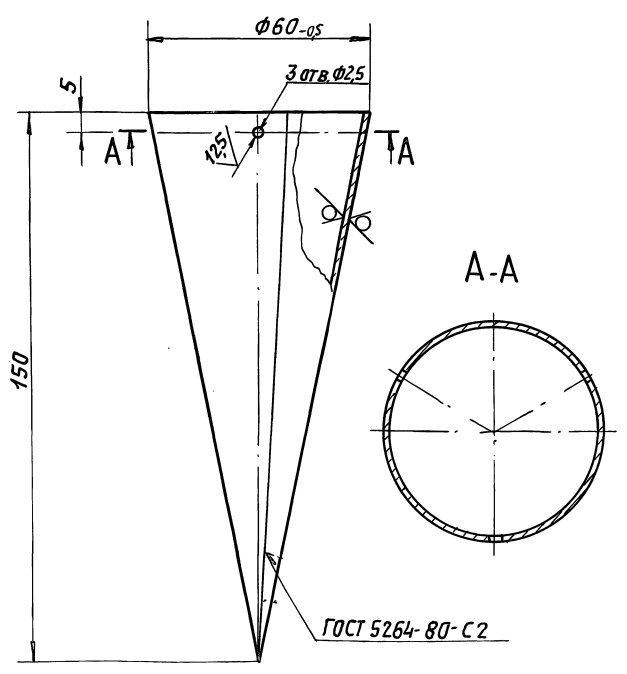
Неуказанные предельные отклонения размеров: h 14, ±t/2

Исполн. Подп. и дата
Взам. инв. Инв. № усл. Подп. и дата

| | | | | | |
|-------------------|--------|--------|----------------------|--------|---|
| Изм. Лист | | | Исполн. Подп. и дата | | |
| Рязр. Сысоева | Литвяк | Сливяк | Лит. Лист | Листов | 1 |
| НАЧ. ГР. ЛИТВАК | | | САНТЕХНИПРОЕКТ | | |
| И. КОНТР. ФРЯДКИН | | | ФОРМАТ: А4 | | |
| УТВ. СПИВЯК | | | | | |

A1A415.402

50/



Неуказанные предельные отклонения размеров: h 14, h 14, ±t/2

Исполн. Подп. и дата
Взам. инв. Инв. № усл. Подп. и дата

| | | | | | |
|-------------------|--------|--------|----------------------|--------|---|
| Изм. Лист | | | Исполн. Подп. и дата | | |
| Рязр. Сысоева | Литвяк | Сливяк | Лит. Лист | Листов | 1 |
| НАЧ. ГР. ЛИТВАК | | | САНТЕХНИПРОЕКТ | | |
| И. КОНТР. ФРЯДКИН | | | ФОРМАТ: А4 | | |
| УТВ. СПИВЯК | | | | | |

СЕРИЯ 5.904-С4 ВЫПУСК 2

| ФОРМ. ЗНАЧ. ПОЗ. | ОБОЗНАЧЕНИЕ | НАИМЕНОВАНИЕ | КОЛ. | ПРИМЕЧАНИЕ |
|------------------|------------------|---------------------|------|------------|
| | | <u>ДОКУМЕНТАЦИЯ</u> | | |
| A3 | A1A 415.460 СБ | СБОРОЧНЫЙ ЧЕРТЕЖ | | |
| | | <u>ДЕТАЛИ</u> | | |
| A4 | 1 A1A 415.367-01 | ПОЛОТНО | 1 | |
| A3 | 2 A1A 415.411 | РЕБРО | 3 | |
| A3 | 3 A1A 415.412 | КОНУС | 1 | |

ИВМ ПОСАД. ПОДП. И ДАТА
ВЗЯМ. ИВМ И ИНВЕЛ. ПОДП. И ДАТА

| | | | | | | | |
|-----------|----------|----------|-------|------|-----------------|------|--------|
| ИЗМ. | ЛИСТ | И ДОКУМ. | ПОДП. | ДАТА | A1A 415.460 | | |
| РЯЗРЬ | СЫСОВЕВА | | | | ЛИТ. | ЛИСТ | ЛИСТОВ |
| ПРОВ. | ЛИТВАК | | | | И | | 1 |
| НАЧ. ГР. | ЛИТВАК | | | | САНТЕХНИИПРОЕКТ | | |
| И. КОНТР. | ФРЯДКИН | | | | | | |
| УТВ. | СПИВЯК | | | | | | |

КОРПУС НАСАДКА

ФОРМАТ: А4

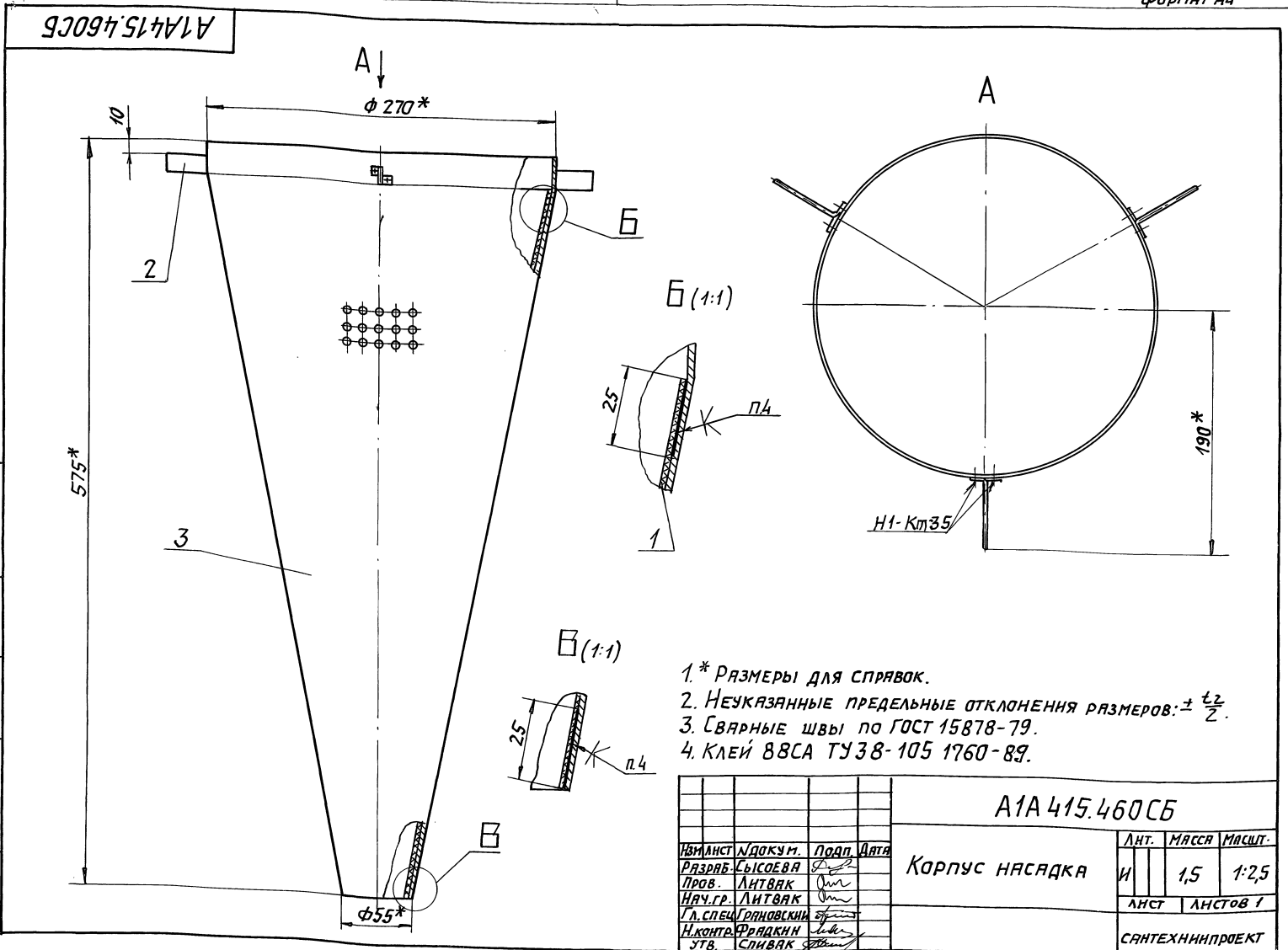
| ФОРМ. ЗНАЧ. ПОЗ. | ОБОЗНАЧЕНИЕ | НАИМЕНОВАНИЕ | КОЛ. | ПРИМЕЧАНИЕ |
|------------------|----------------|---------------------|------|------------|
| | | <u>ДОКУМЕНТАЦИЯ</u> | | |
| A4 | A1A 415.500 СБ | СБОРОЧНЫЙ ЧЕРТЕЖ | | |
| | | <u>ДЕТАЛИ</u> | | |
| A4 | 1 A1A 415.501 | ПЛИТА | 1 | |
| A4 | 2 A1A 415.502 | СКОБА | 1 | |

ИВМ ПОСАД. ПОДП. И ДАТА
ВЗЯМ. ИВМ И ИНВЕЛ. ПОДП. И ДАТА

| | | | | | | | |
|-----------|----------|----------|-------|------|-----------------|------|--------|
| ИЗМ. | ЛИСТ | И ДОКУМ. | ПОДП. | ДАТА | A1A 415.500 | | |
| РЯЗРЬ | СЫСОВЕВА | | | | ЛИТ. | ЛИСТ | ЛИСТОВ |
| ПРОВ. | ЛИТВАК | | | | И | | 1 |
| НАЧ. ГР. | ЛИТВАК | | | | САНТЕХНИИПРОЕКТ | | |
| И. КОНТР. | ФРЯДКИН | | | | | | |
| УТВ. | СПИВЯК | | | | | | |

КРОНШТЕЙН

ФОРМАТ А4



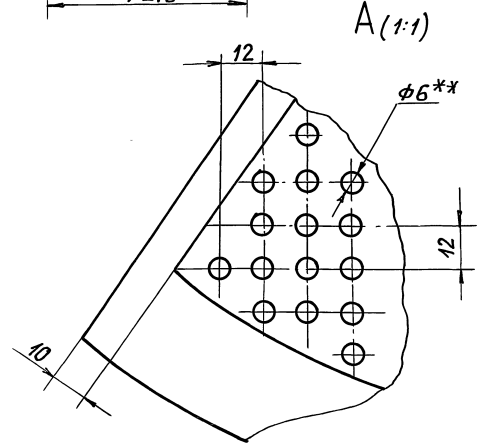
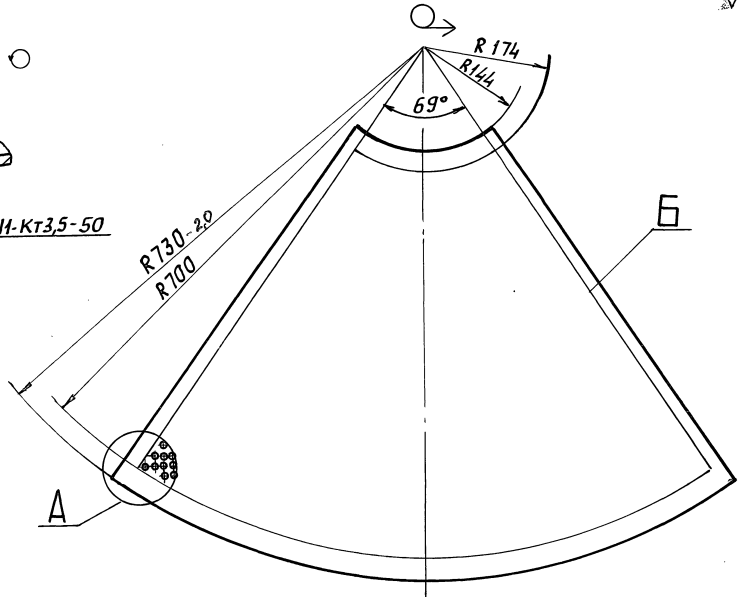
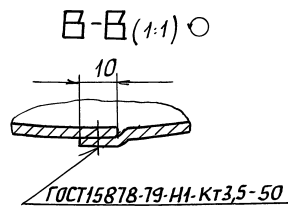
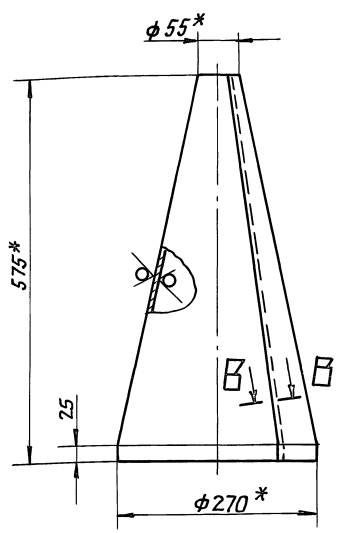
- 1.* РАЗМЕРЫ ДЛЯ СПРАВКИ.
- 2. НЕУКАЗАННЫЕ ПРЕДЕЛЬНЫЕ ОТКЛОНЕНИЯ РАЗМЕРОВ: $\pm \frac{t}{2}$.
- 3. СВАРНЫЕ ШВЫ ПО ГОСТ 15878-79.
- 4. КЛЕЙ ВВСА ТУ 38-105 1760-89.

ИВМ ПОСАД. ПОДП. И ДАТА
ВЗЯМ. ИВМ И ИНВЕЛ. ПОДП. И ДАТА

| | | | | | | | |
|-----------|-----------|----------|-------|------|-----------------|----------|--------|
| ИЗМ. | ЛИСТ | И ДОКУМ. | ПОДП. | ДАТА | A1A 415.460 СБ | | |
| РЯЗРЬ | СЫСОВЕВА | | | | ЛИТ. | МЯСЯ | ЛИСТОВ |
| ПРОВ. | ЛИТВАК | | | | И | 1,5 | 1:2,5 |
| НАЧ. ГР. | ЛИТВАК | | | | ЛИСТ | ЛИСТОВ 1 | |
| И. СПЕЦ. | ГОЛОВСКИЙ | | | | САНТЕХНИИПРОЕКТ | | |
| И. КОНТР. | ФРЯДКИН | | | | | | |
| УТВ. | СПИВЯК | | | | | | |

Выпуск 2
Серия 5.904-64
Инв. подл. Подл. н. д. д. т. а. Взят. н. н. н. м. Инв. н. н. н. м. Подл. н. д. д. т. а.

A1A415.412

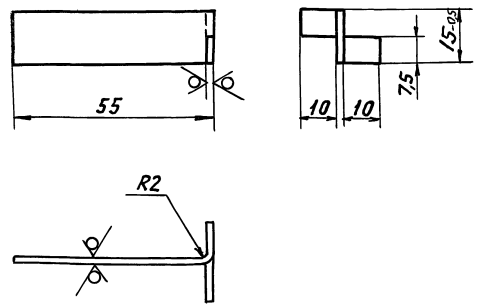


1. * РАЗМЕРЫ ДЛЯ СПРАВКИ.
2. НЕУКАЗАННЫЕ ПРЕДЕЛЬНЫЕ ОТКЛОНЕНИЯ РАЗМЕРОВ: $h14, h14 \pm \frac{t2}{2}$.
3. ** ОТВЕРСТИЯ ДОЛЖНЫ БЫТЬ РАСПОЛОЖЕНЫ В ПРЕДЕЛАХ ВСЕГО КОНТУРА Б.
4. НА ЦИЛИНДРИЧЕСКОЙ ЧАСТИ ДЕТАЛИ ДОПУСКАЮТСЯ ГОФРЫ.

| | | | | | | |
|--|--|--|--|------------|----------|--------|
| A1A415.412 | | | | ЛНТ. | МЯССА | МАСШТ. |
| Конус | | | | И | 1,4 | 1:5 |
| Лист 0,7 ГОСТ 19903-74 OK3608 ГОСТ 16523-89 | | | | Лист | Листов 1 | |
| САНТЕХНИИПРОЕКТ | | | | ФОРМАТ: А3 | | |

Инв. подл. Подл. н. д. д. т. а. Взят. н. н. н. м. Инв. н. н. н. м. Подл. н. д. д. т. а.

A1A415.411

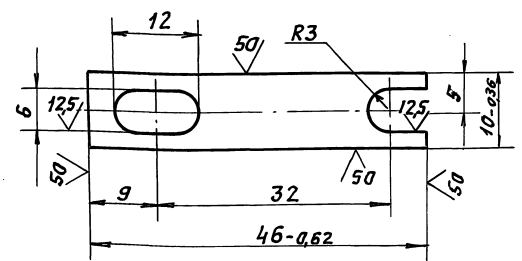


Неуказанные предельные отклонения размеров: $h14, \pm \frac{t2}{2}$

| | | | | | | |
|--|--|--|--|------------|----------|--------|
| A1A415.411 | | | | ЛНТ. | МЯССА | МАСШТ. |
| РЕБРО | | | | И | 0,01 | 1:1 |
| Лист 1,4 ГОСТ 19903-74 OK3608 ГОСТ 16523-89 | | | | Лист | Листов 1 | |
| САНТЕХНИИПРОЕКТ | | | | ФОРМАТ: А4 | | |

Инв. подл. Подл. н. д. д. т. а. Взят. н. н. н. м. Инв. н. н. н. м. Подл. н. д. д. т. а.

A1A415.181

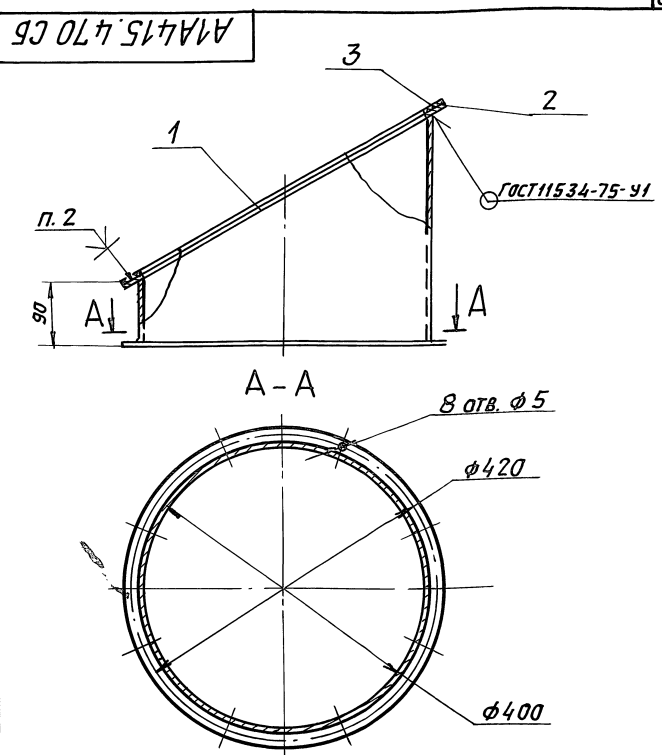


Неуказанные предельные отклонения размеров: $h14, \pm \frac{t2}{2}$

| | | | | | | |
|---|--|--|--|------------|----------|--------|
| A1A415.181 | | | | ЛНТ. | МЯССА | МАСШТ. |
| ШИНА | | | | И | 0,004 | 2:1 |
| Лист 1 ГОСТ 19904-90 1 ГОСТ 14918-80 | | | | Лист | Листов 1 | |
| САНТЕХНИИПРОЕКТ | | | | ФОРМАТ: А1 | | |

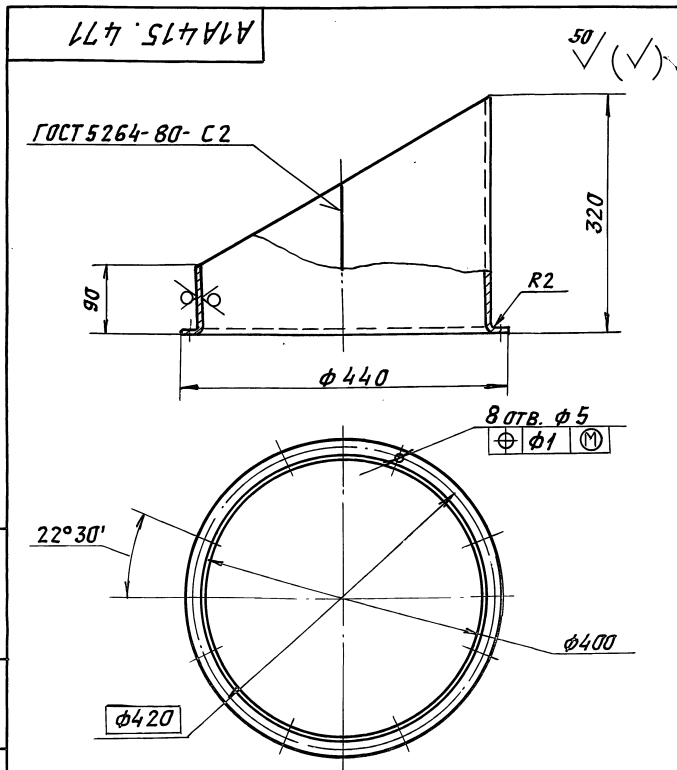
| Формат | Зона | Лист | Обозначение | Наименование | Примечание |
|--------|------|------------|---------------|---------------------|------------|
| | | | | Документация | |
| A4 | | | A1A415.470 СБ | Сборочный чертеж | |
| | | | | ДЕТАЛИ | |
| A4 | 1 | A1A415.471 | СТЯЖА | 1 | |
| A4 | 2 | A1A415.472 | ФЛАНЕЦ | 1 | |
| A4 | 3 | A1A415.473 | ПРОКЛАДКА | 1 | |

| | | | | | | | | | | | |
|-----------|-----------|----|-----------|-------|--------|------------|------|----------|----------------|--|--|
| Изм. Лист | | | И. Докум. | | | Подп. Дата | | | A1A415.470 | | |
| РЗРЯБ | ВОЛОБУЕВА | ЛН | Лит. | Масса | Масшт. | И | Лист | Листов | ПАТРУБОК | | |
| Пров. | ЛИТВАК | ЛН | И | 4,6 | 1:5 | Лист | | Листов 1 | САНТЕХНИПРОЕКТ | | |
| И. Гр. | ЛИТВАК | ЛН | | | | | | | Формат: А4 | | |
| И. Контр. | ФРАДКИН | ЛН | | | | | | | | | |
| УТВ. | СПИВЯК | ЛН | | | | | | | | | |



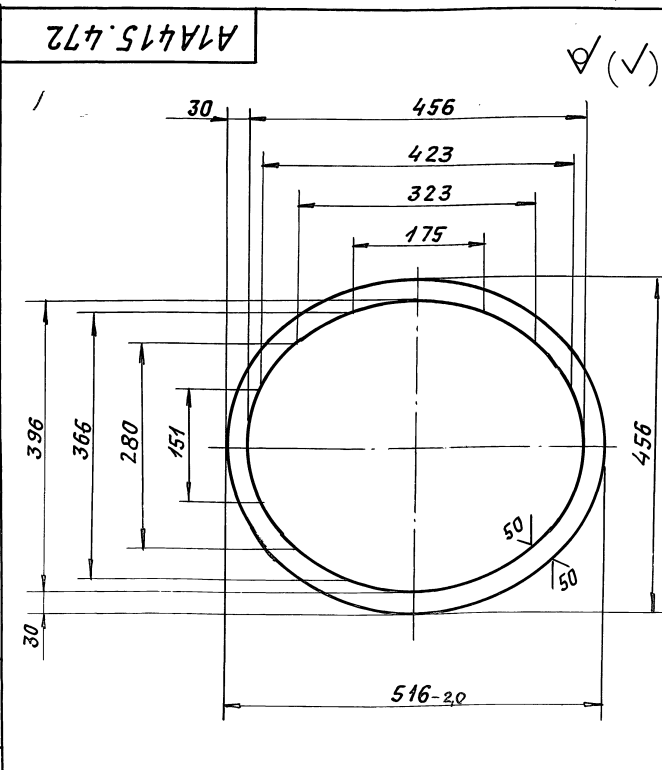
1. РАЗМЕРЫ ДЛЯ СПРАВКИ.
2. КЛЕЙ 88СА ТУ38-1051760-89.

| | | | | | | | | | | | |
|-----------|-----------|----|-----------|-------|--------|------------|------|----------|----------------|--|--|
| Изм. Лист | | | И. Докум. | | | Подп. Дата | | | A1A415.470 СБ | | |
| РЗРЯБ | ВОЛОБУЕВА | ЛН | Лит. | Масса | Масшт. | И | Лист | Листов | ПАТРУБОК | | |
| Пров. | ЛИТВАК | ЛН | И | 6,6 | 1:5 | Лист | | Листов 1 | САНТЕХНИПРОЕКТ | | |
| И. Гр. | ЛИТВАК | ЛН | | | | | | | Формат: А4 | | |
| И. Контр. | ФРАДКИН | ЛН | | | | | | | | | |
| УТВ. | СПИВЯК | ЛН | | | | | | | | | |



Неуказанные предельные отклонения размеров: $H14; h14; \pm \frac{t_z}{2}$

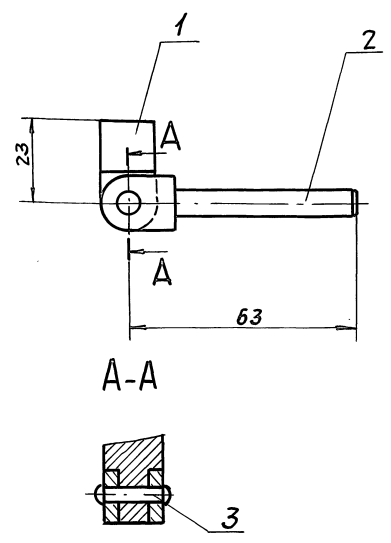
| | | | | | | | | | | | |
|-----------|-----------|----|-----------|-------|--------|------------|------|----------|----------------|--|--|
| Изм. Лист | | | И. Докум. | | | Подп. Дата | | | A1A415.471 | | |
| РЗРЯБ | ВОЛОБУЕВА | ЛН | Лит. | Масса | Масшт. | И | Лист | Листов | СТЯЖА | | |
| Пров. | ЛИТВАК | ЛН | И | 4,6 | 1:5 | Лист | | Листов 1 | САНТЕХНИПРОЕКТ | | |
| И. Гр. | ЛИТВАК | ЛН | | | | | | | Формат: А4 | | |
| И. Контр. | ФРАДКИН | ЛН | | | | | | | | | |
| УТВ. | СПИВЯК | ЛН | | | | | | | | | |



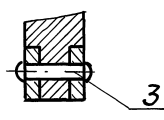
Неуказанные предельные отклонения размеров: $H14; h14; \pm \frac{t_z}{2}$.

| | | | | | | | | | | | |
|-----------|-----------|----|-----------|-------|--------|------------|------|----------|----------------|--|--|
| Изм. Лист | | | И. Докум. | | | Подп. Дата | | | A1A415.472 | | |
| РЗРЯБ | ВОЛОБУЕВА | ЛН | Лит. | Масса | Масшт. | И | Лист | Листов | ФЛАНЕЦ | | |
| Пров. | ЛИТВАК | ЛН | И | 1,6 | 1:5 | Лист | | Листов 1 | САНТЕХНИПРОЕКТ | | |
| И. Гр. | ЛИТВАК | ЛН | | | | | | | Формат: А4 | | |
| И. Контр. | ФРАДКИН | ЛН | | | | | | | | | |
| УТВ. | СПИВЯК | ЛН | | | | | | | | | |

А1А414.480С5



A-A



РАЗМЕРЫ ДЛЯ СПРАВОК.

А1А415.480СБ

ЗАЖИМ

| | | | | |
|----------------|------|----------|-------|----------|
| ИЗМ. | ЛИСТ | И ДОКУМ. | ПОДП. | ДАТА |
| И | | | | |
| И | И | М | М | М |
| | | 0,08 | | 1:1 |
| ЛИСТ | | | | ЛИСТОВ 1 |
| САНТЕХНИПРОЕКТ | | | | |

ФОРМАТ: А4

Выпуск 2
Серия 5.904-Б4

| Формат Зона | Поз. | Обозначение | Наименование | Кол. | Примечание |
|----------------|------|-------------------------------------|---------------------|------|------------|
| | | | Документация | | |
| A4 | | A1A415.480СБ | Сборочный чертёж | | |
| | | | Детали | | |
| A4 | 1 | A1A415.481 | Гайка | 1 | |
| A4 | 2 | A1A415.482 | Ручка | 1 | |
| | | | Стандартные изделия | | |
| | 3 | Заклепка 4x20-0110 ГОСТ 10299-80 | | 1 | |

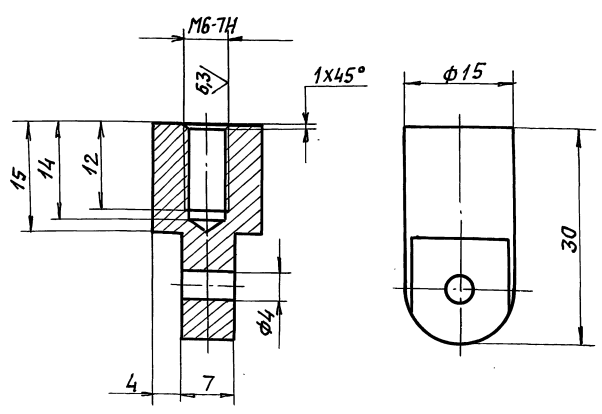
А1А415.480

ЗАЖИМ

| | | | | |
|----------------|------|----------|-------|----------|
| ИЗМ. | ЛИСТ | И ДОКУМ. | ПОДП. | ДАТА |
| И | | | | |
| И | И | М | М | М |
| | | 0,03 | | 2:1 |
| ЛИСТ | | | | ЛИСТОВ 1 |
| САНТЕХНИПРОЕКТ | | | | |

ФОРМАТ: А4

А1А41415.481



125/

Неуказанные предельные отклонения размеров: H14; h14; ±t/2

А1А415.481

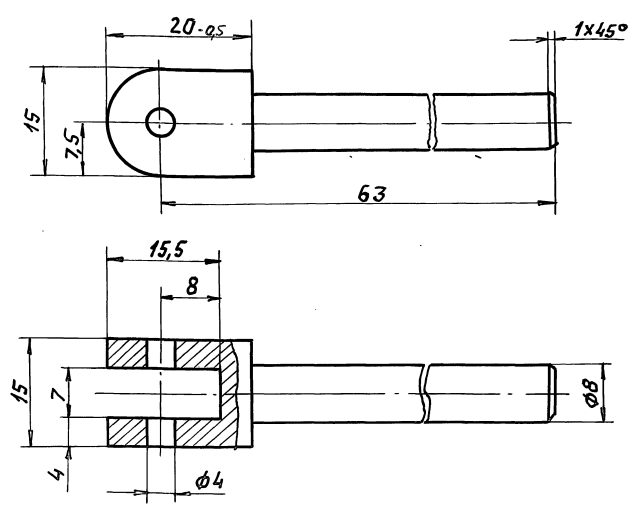
Гайка

| | | | | |
|----------------|------|----------|-------|----------|
| ИЗМ. | ЛИСТ | И ДОКУМ. | ПОДП. | ДАТА |
| И | | | | |
| И | И | М | М | М |
| | | 0,03 | | 2:1 |
| ЛИСТ | | | | ЛИСТОВ 1 |
| САНТЕХНИПРОЕКТ | | | | |

Ст.3 ГОСТ 380-88

ФОРМАТ: А4

А1А415.482



125/

Неуказанные предельные отклонения размеров: H14; h14; ±t/2

А1А415.482

Ручка

| | | | | |
|----------------|------|----------|-------|----------|
| ИЗМ. | ЛИСТ | И ДОКУМ. | ПОДП. | ДАТА |
| И | | | | |
| И | И | М | М | М |
| | | 0,05 | | 2:1 |
| ЛИСТ | | | | ЛИСТОВ 1 |
| САНТЕХНИПРОЕКТ | | | | |

Ст 3 ГОСТ 380-88

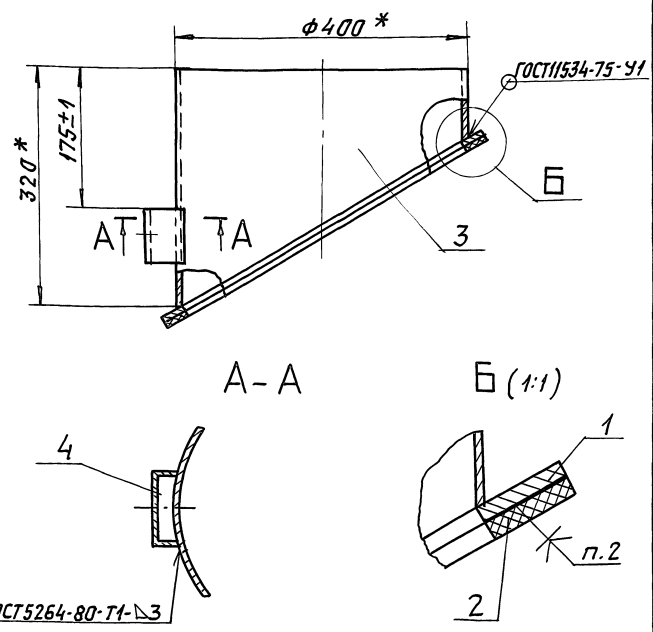
ФОРМАТ: А4

25472-03 87

| Формат Зона Лист | Обозначение | Наименование | Кол. | Примечание |
|------------------------|---------------|------------------|------|------------|
| | | Документация | | |
| А4 | А1А415.490.СБ | Сборочный чертеж | | |
| | | ДЕТАЛИ | | |
| А4 | 1 А1А415.472 | Фланец | 1 | |
| А4 | 2 А1А415.473 | Прокладка | 1 | |
| А4 | 3 А1А415.491 | Стакан | 1 | |
| А4 | 4 А1А415.492 | Скоба | 1 | |

| | | | | | | | |
|-----------------------|-----------|-------|------|----------------|-------|--------|--|
| ИВМ Листов 1, 2, 3, 4 | | | | Подп. и дата | | | |
| ИВМ Лист | № докум. | Подп. | Дата | | | | |
| Разраб. | Волобуева | ВЛ | | | | | |
| Пров. | Литвяк | ЛЛ | | | | | |
| Нач. гр. | Литвяк | ЛЛ | | | | | |
| Н. контр. | Фрядкин | ФЛ | | | | | |
| УТВ. | Сливяк | СЛ | | | | | |
| А1А415.490 | | | | ПАТРУБОК | | | |
| | | | | Лист | Масса | Масшт. | |
| | | | | И | 3,5 | 1:5 | |
| | | | | Лист Листов 1 | | | |
| | | | | САНТЕХНИПРОЕКТ | | | |
| | | | | Формат: А4 | | | |

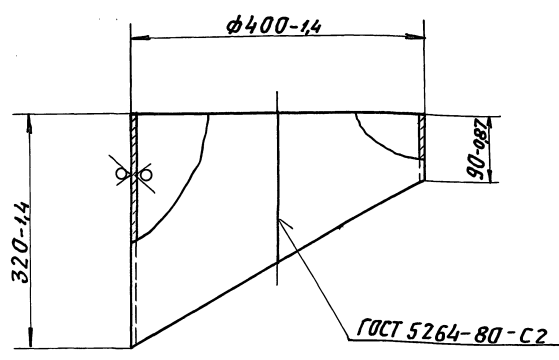
А1А415.490.СБ



1. *РАЗМЕРЫ ДЛЯ СПРАВОК.
2. Клей 88СА ТУ 38-105 1760-89.

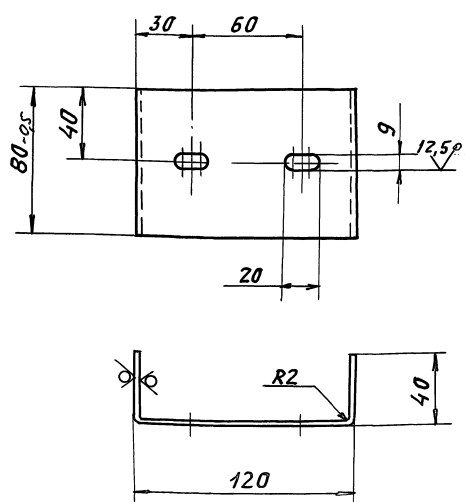
| | | | | | | | |
|-----------------------|-----------|-------|------|----------------|-------|--------|--|
| ИВМ Листов 1, 2, 3, 4 | | | | Подп. и дата | | | |
| ИВМ Лист | № докум. | Подп. | Дата | | | | |
| Разраб. | Волобуева | ВЛ | | | | | |
| Пров. | Литвяк | ЛЛ | | | | | |
| Нач. гр. | Литвяк | ЛЛ | | | | | |
| Н. спец. | Ряновский | РЛ | | | | | |
| Н. контр. | Фрядкин | ФЛ | | | | | |
| УТВ. | Сливяк | СЛ | | | | | |
| А1А415.490 СБ | | | | ПАТРУБОК | | | |
| | | | | Лист | Масса | Масшт. | |
| | | | | И | 5,75 | 1:5 | |
| | | | | Лист Листов 1 | | | |
| | | | | САНТЕХНИПРОЕКТ | | | |
| | | | | Формат: А4 | | | |

А1А415.491



| | | | | | | | |
|-----------------------|-----------|-------|------|----------------|-------|--------|--|
| ИВМ Листов 1, 2, 3, 4 | | | | Подп. и дата | | | |
| ИВМ Лист | № докум. | Подп. | Дата | | | | |
| Разраб. | Волобуева | ВЛ | | | | | |
| Пров. | Литвяк | ЛЛ | | | | | |
| Нач. гр. | Литвяк | ЛЛ | | | | | |
| Н. спец. | Ряновский | РЛ | | | | | |
| Н. контр. | Фрядкин | ФЛ | | | | | |
| УТВ. | Сливяк | СЛ | | | | | |
| А1А415.491 | | | | СТАКАН | | | |
| | | | | Лист | Масса | Масшт. | |
| | | | | И | 3,5 | 1:5 | |
| | | | | Лист Листов 1 | | | |
| | | | | САНТЕХНИПРОЕКТ | | | |
| | | | | Формат: А4 | | | |

А1А415.492



Неуказанные предельные отклонения
размеров: $h14; h14; \pm \frac{L}{2}$

| | | | | | | | |
|-----------------------|-----------|-------|------|----------------|-------|--------|--|
| ИВМ Листов 1, 2, 3, 4 | | | | Подп. и дата | | | |
| ИВМ Лист | № докум. | Подп. | Дата | | | | |
| Разраб. | Волобуева | ВЛ | | | | | |
| Пров. | Литвяк | ЛЛ | | | | | |
| Нач. гр. | Литвяк | ЛЛ | | | | | |
| Н. спец. | Ряновский | РЛ | | | | | |
| Н. контр. | Фрядкин | ФЛ | | | | | |
| УТВ. | Сливяк | СЛ | | | | | |
| А1А415.492 | | | | СКОБА | | | |
| | | | | Лист | Масса | Масшт. | |
| | | | | И | 0,25 | 1:2 | |
| | | | | Лист Листов 1 | | | |
| | | | | САНТЕХНИПРОЕКТ | | | |
| | | | | Формат: А4 | | | |

