

ТИПОВЫЕ КОНСТРУКЦИИ, ИЗДЕЛИЯ И УЗЛЫ ЗДАНИЙ И СООРУЖЕНИЙ

СЕРИЯ 5.904-64

ПРИТОЧНЫЕ ПРЯМОТОЧНЫЕ АГРЕГАТЫ
ПРОИЗВОДИТЕЛЬНОСТЬЮ от 1 до 5 тыс.м³/ч

ВЫПУСК 3

АГРЕГАТ АП 5
ПРОИЗВОДИТЕЛЬНОСТЬЮ от 3 до 5 тыс.м³/ч.

РАБОЧИЕ ЧЕРТЕЖИ

СЕРИЯ 5.904-64

ПРИТОЧНЫЕ ПРЯМОТОЧНЫЕ АГРЕГАТЫ
ПРОИЗВОДИТЕЛЬНОСТЬЮ от 1 до 5 тыс.м³/ч.

ВЫПУСК 3

АГРЕГАТ АП 5
ПРОИЗВОДИТЕЛЬНОСТЬЮ от 3 до 5 тыс.м³/ч

РАБОЧИЕ ЧЕРТЕЖИ

РАЗРАБОТАНЫ:

ГПКНИИ САНТЕХНИИПРОЕКТ

ГЛАВНЫЙ ИНЖЕНЕР
ИНСТИТУТА  Л.А. Степанов

ГЛАВНЫЙ ИНЖЕНЕР
ПРОЕКТА  В.А. Сливак

Утверждены и введены
в действие с 25.02 1993 г.

ГПКНИИ САНТЕХНИИПРОЕКТ
ПРИКАЗ ОТ 26.08 1992 г. №42

Обозначение	Наименование	Стр.
A1A416.000	Агрегат приточный АП-5	4
A1A416.000СБ	Агрегат приточный АП-5	5
A1A416.010	Камера воздухозабора	7
A1A416.002	Ось	8
A1A416.010СБ	Камера воздухозабора	9
A1A416.001	Ось	13
A1A416.012	Рычаг	
A1A416.013	Рычаг	
A1A416.047	Петля	
A1A416.014	Тяга	14
A1A416.015	Палец	
A1A416.016	Ось	
A1A416.017	Щиток верхний	
A1A416.018	Щиток нижний	15
A1A416.019	Наконечник	
A1A416.021	Пробка	
A1A416.022	Бобышка	
A1A416.023	Утеплитель	16
A1A416.024	Прокладка	
A1A416.045	Кронштейн	
A1A416.046	Скоса	
A1A416.020	Каркас	17
A1A416.062	Профиль	
A1A416.020СБ	Каркас	18
A1A416.048	Сектор	22
A1A416.049	Штырь	
A1A416.051	Втулка	
A1A416.201	Ручка	
A1A416.052	Опора	23
A1A416.053	Поперечина	
A1A416.055	Крышка	
A1A416.056	Корыто	24
A1A416.057	Профиль	
A1A416.058	Профиль	
A1A416.059	Накладка	25
A1A416.061	Профиль	
A1A416.091	Патрубок	
A1A416.092	Накладка	
A1A416.011	Накладка	26
A1A416.063	Стойка	
A1A416.064	Стойка	
A1A416.066	Стойка	
A1A416.030	Панель боковая	27
A1A416.094	Кожух	
A1A416.098	Утеплитель	
A1A416.030СБ	Панель боковая	28
A1A416.095	Пластина	29
A1A416.096	Пластина	
A1A416.097	Пластина	
A1A416.054	Направляющая	
A1A416.040	Панель боковая	30
A1A416.040СБ	Панель боковая	
A1A416.105	Кожух	
A1A416.050	Панель задняя	31
A1A416.050СБ	Панель задняя	
A1A416.117	Накладка	
A1A416.115	Кожух	32
A1A416.182	Поперечина	
A1A416.025	Утеплитель	33
A1A416.060	Панель съемная	
A1A416.060СБ	Панель съемная	
A1A416.125	Кожух	

Обозначение	Наименование	Стр.
A1A416.070	Панель съемная	34
A1A416.070СБ	Панель съемная	
A1A416.131	Кожух	
A1A416.137	Пластина	
A1A416.080	Панель съемная	35
A1A416.080СБ	Панель съемная	
A1A416.136	Утеплитель	
A1A416.135	Кожух	36
A1A416.141	Кожух	
A1A416.163	Скоса	37
A1A416.090	Панель верхняя	
A1A416.080СБ	Панель верхняя	
A1A416.144	Стойка	
A1A416.100	Панель нижняя	38
A1A416.100СБ	Панель нижняя	
A1A416.211	Скоса	
A1A416.145	Кожух	39
A1A416.183	Упор	
A1A416.184	Стойка	
A1A416.110	Кронштейн	40
A1A416.110СБ	Кронштейн	
A1A416.151	Профиль	
A1A416.152	Плита	41
A1A416.230	Обвязка caloriferов	
A1A416.230СБ	Обвязка caloriferов	
A1A416.198	Патрубок	
A1A416.212	Петля	42
A1A416.120	Фильтр	
A1A416.120СБ	Фильтр	
A1A416.158	Профиль	43
A1A416.130	Корпус фильтра	
A1A416.130СБ	Корпус фильтра	
A1A416.161	Полоса	44
A1A416.180	Лопатка обводной заслонки	
A1A416.160СБ	Лопатка обводной заслонки	
A1A416.165	Перо лопатки	
A1A416.166	Перо лопатки	45
A1A416.170	Клапан воздушный утепленный	
A1A416.180	Стойка	
A1A416.190	Стойка	46
A1A416.170СБ	Клапан воздушный утепленный	
A1A416.180СБ	Стойка	48
A1A416.190СБ	Стойка	
A1A416.175	Крышка	49
A1A416.176	Крышка	
A1A416.177	Втулка	
A1A416.178	Шайба	50
A1A416.185	Пластик	
A1A416.188	Стойка	
A1A416.189	Тяга	51
A1A416.200	Тяга с рычагами	
A1A416.200СБ	Тяга с рычагами	
A1A416.191	Рычаг	
A1A416.210	Лопатка	52
A1A416.210СБ	Лопатка	
A1A416.192	Щека малая	53
A1A416.193	Щека большая	
A1A416.220	Вал	54
A1A416.220СБ	Вал	
A1A416.194	Перо	
A1A416.195	Вал	

ИЗМЕНЕНИЯ ПО ДАТЕ ВВЕДЕНИЯ В СЛУЖБУ ПОДЛ. И. А. А. А.

5.904-64.3

ИЗМ. ЛИСТОВ ДОКУМ. Подл. дата	Лист	Лист	Листов
Разраб. Рувинская	1	1	2
Пров. ЛЯТВАК			
Чач. гр. ЛЯТВАК			
И. контр. ФАДАНКИ			
УТВ. СЛОНАК			

СОДЕРЖАНИЕ

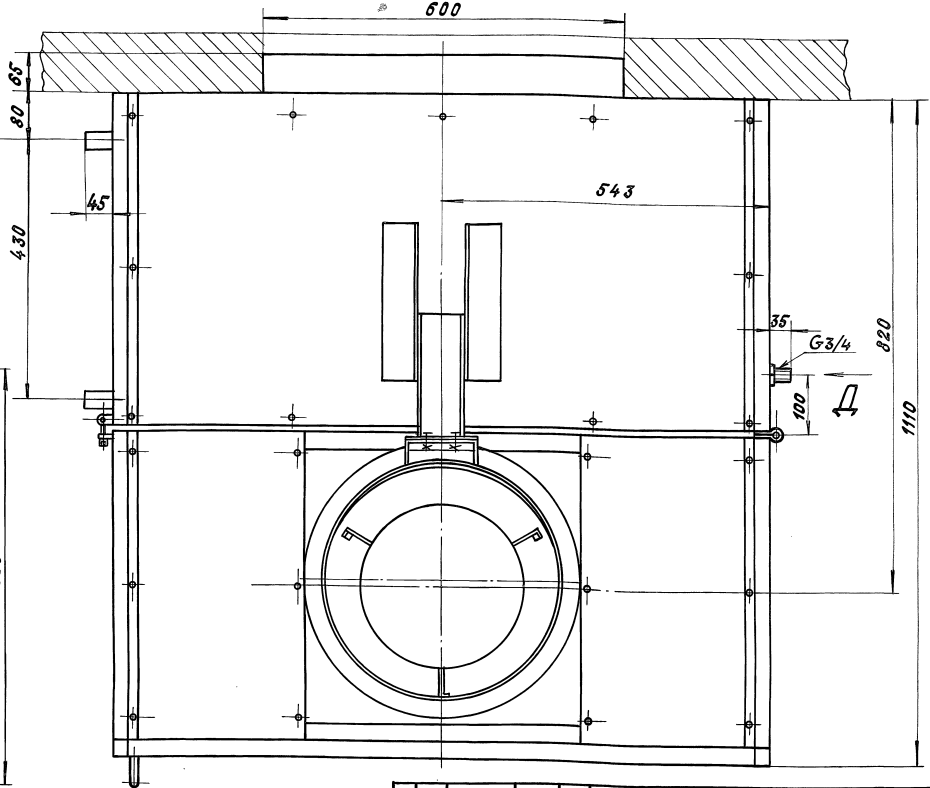
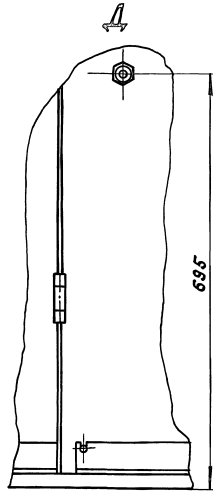
САНТЕХНИИПРОЕКТ

Обозначение	Наименование	Стр.
A1A416.250	Камера вентиляторная	55
A1A416.250СБ	Камера вентиляторная	56
A1A416.093	Накладка	58
A1A416.202	Щиток	
A1A416.213	Пластина	
A1A416.214	Крышка	
A1A416.260	Каркас	59
A1A416.216	Поперечина	
A1A416.217	Поперечина	
A1A416.260СБ	Каркас	60
A1A416.270	Панель верхняя	62
A1A416.270СБ	Панель верхняя	
A1A416.280СБ	Полотно	
A1A416.280	Полотно	63
A1A416.290	Решетка	
A1A416.290СБ	Решетка	
A1A416.300	Панель нижняя	
A1A416.300СБ	Панель нижняя	
A1A416.223	Кожух	65
A1A416.251	Кожух	
A1A416.310	Полотно	66
A1A416.310СБ	Полотно	
A1A416.320	Решетка	
A1A416.320СБ	Решетка	
A1A416.330	Панель боковая	
A1A416.340	Полотно	67
A1A416.350	Решетка	
A1A416.350СБ	Решетка	
A1A416.330СБ	Панель боковая	68
A1A416.340СБ	Полотно	
A1A416.281	Кожух	69
A1A416.331	Кожух	
A1A416.360	Панель боковая	70
A1A416.360СБ	Панель боковая	
A1A416.370СБ	Полотно	
A1A416.370	Полотно	71
A1A416.380	Панель торцевая	
A1A416.380СБ	Полотно	
A1A416.390	Полотно	72
A1A416.400	Решетка	
A1A416.400СБ	Решетка	
A1A416.181	Шина	
A1A416.380СБ	Панель торцевая	73

Обозначение	Наименование	Стр.
A1A416.410	Патрубок-глушитель	74
A1A416.420СБ	Фланец	
A1A416.420	Фланец	
A1A416.361	Переход	75
A1A416.410СБ	Патрубок-глушитель	
A1A416.362	Патрубок	
A1A416.364	Кольцо	76
A1A416.365	Скоба	
A1A416.366	Кожух	77
A1A416.367	Полотно	
A1A416.391	Конус	
A1A416.392	Крышка	78
A1A416.430	Насадок	
A1A416.440	Колпак	
A1A416.222	Скобка	
A1A416.363	Кольцо	
A1A416.430СБ	Насадок	79
A1A416.450	Наконечник	80
A1A416.450СБ	Наконечник	
A1A416.401	Ребро	
A1A416.402	Конус	81
A1A416.460	Корпус насадка	
A1A416.460СБ	Корпус насадка	
A1A416.116	Утеплитель	82
A1A416.179	Пластина	
A1A416.411	Ребро	
A1A416.412	Конус	83
A1A416.470	Патрубок	
A1A416.470СБ	Патрубок	
A1A416.471	Стакан	84
A1A416.472	Фланец	
A1A416.480	Зажим	85
A1A416.480СБ	Зажим	
A1A416.481	Гайка	
A1A416.482	Ручка	86
A1A416.490	Патрубок	
A1A416.490СБ	Патрубок	
A1A416.491	Стакан	87
A1A416.492	Скоба	
A1A416.473	Прокладка	88
A1A416.500	Кронштейн	
A1A416.501	Плита	
A1A416.502	Скоба	

СЕРИЯ 5.904-64 ВЛИУСБ-3

ИМЯ, ПОДПИСЬ, ПОДП. И ДАТА
ВЗМ. ЛИСТ № ДОКУМ. ПОДП. И ДАТА



ИМЯ, ПОДПИСЬ, ПОДП. И ДАТА
ВЗМ. ЛИСТ № ДОКУМ. ПОДП. И ДАТА

A 1A 416.000 СБ

ЛИСТ 3

ФОРМА	КОЛ-ВО	ПОЗ.	ОБОЗНАЧЕНИЕ	НАИМЕНОВАНИЕ	КОЛ-ВО	ПРИМЕЧАНИЕ
<u>ДОКУМЕНТАЦИЯ</u>						
*			A1A416.000 СБ	СБОРОЧНЫЙ ЧЕРТЕЖ		*А2, А3
<u>СБОРОЧНЫЕ ЕДИНИЦЫ</u>						
АЧ	1		A1A416.250	КАМЕРА ВЕНТИЛЯТОРНАЯ	1	
АЧ	2		A1A416.480	ЗАЖИМ	3	
АЧ	3		A1A416.480	ПАТРУБОК	1	
АЧ	4		A1A416.500	КРОНШТЕЙН	1	
<u>ДЕТАЛИ</u>						
АЧ	6		A1A416.001	Ось	3	
АЧ	7		A1A416.002	Ось	3	
<u>СТАНДАРТНЫЕ ИЗДЕЛИЯ</u>						
		8		Болт М8-6гх40.36 ГОСТ 3033-79	3	
		9		Болт М8-6гх20.36 ГОСТ 7798-70	2	
		10		Гайка М8-6Н4 ГОСТ 6915-70 Шайба ГОСТ 11371-78		
		11		Шайба 5.02	15	
		12		Шайба 8.02	2	
		13		Шпилька 1,6х10 ГОСТ 397-79	3	

ИМЯ, ПОДПИСЬ, ПОДП. И ДАТА
ВЗМ. ЛИСТ № ДОКУМ. ПОДП. И ДАТА

ИМЯ, ПОДПИСЬ, ПОДП. И ДАТА
ВЗМ. ЛИСТ № ДОКУМ. ПОДП. И ДАТА

A 1A 416.000

АГРЕГАТ
ПРИТОЧНЫЙ
АП 5

Л.И.Т. ЛИСТ ЛИСТОВ
И 2

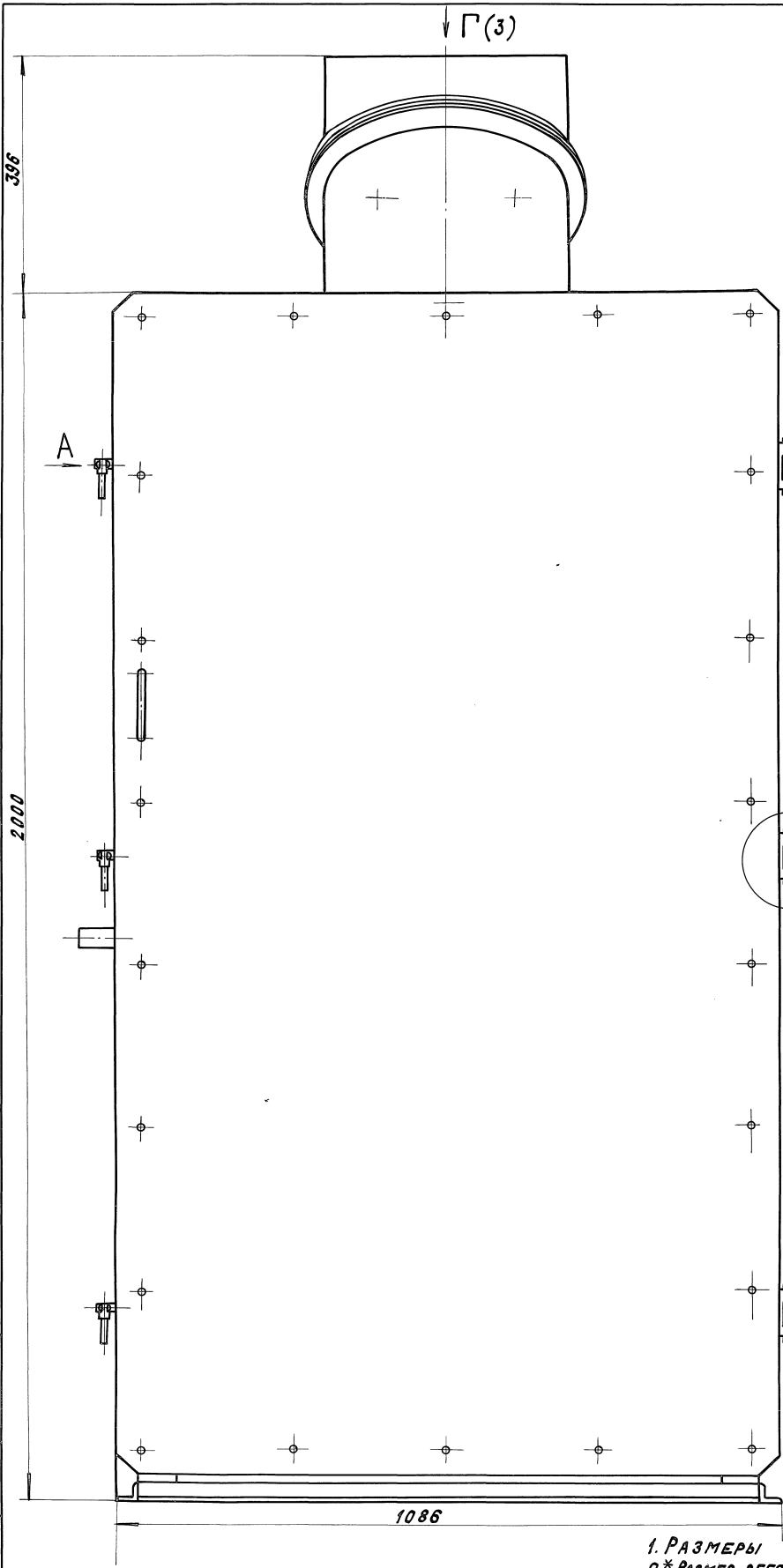
СантехНИИпроект

ФОРМА	КОЛ-ВО	ПОЗ.	ОБОЗНАЧЕНИЕ	НАИМЕНОВАНИЕ	КОЛ-ВО	ПРИМЕЧАНИЕ
<u>ПЕРЕМЕННЫЕ ДАННЫЕ ДЛЯ ИСПОЛНЕНИЙ:</u>						
			A1A416.000			
<u>СБОРОЧНЫЕ ЕДИНИЦЫ</u>						
АЧ	14		A1A416.010	КАМЕРА ВОЗДУХОЗАБОРА	1	
			A1A416.000-01			
<u>СБОРОЧНЫЕ ЕДИНИЦЫ</u>						
АЧ	14		A1A416.010-01	КАМЕРА ВОЗДУХОЗАБОРА	1	

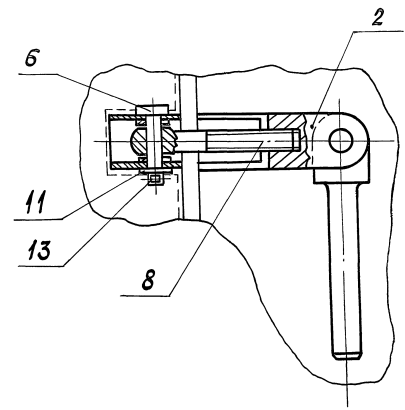
ИМЯ, ПОДПИСЬ, ПОДП. И ДАТА
ВЗМ. ЛИСТ № ДОКУМ. ПОДП. И ДАТА

A 1A 416.000

ЛИСТ 2

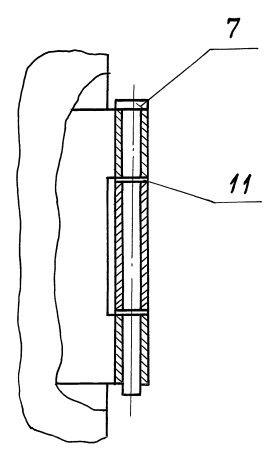


А (1:1)



Б

Б (1:1)



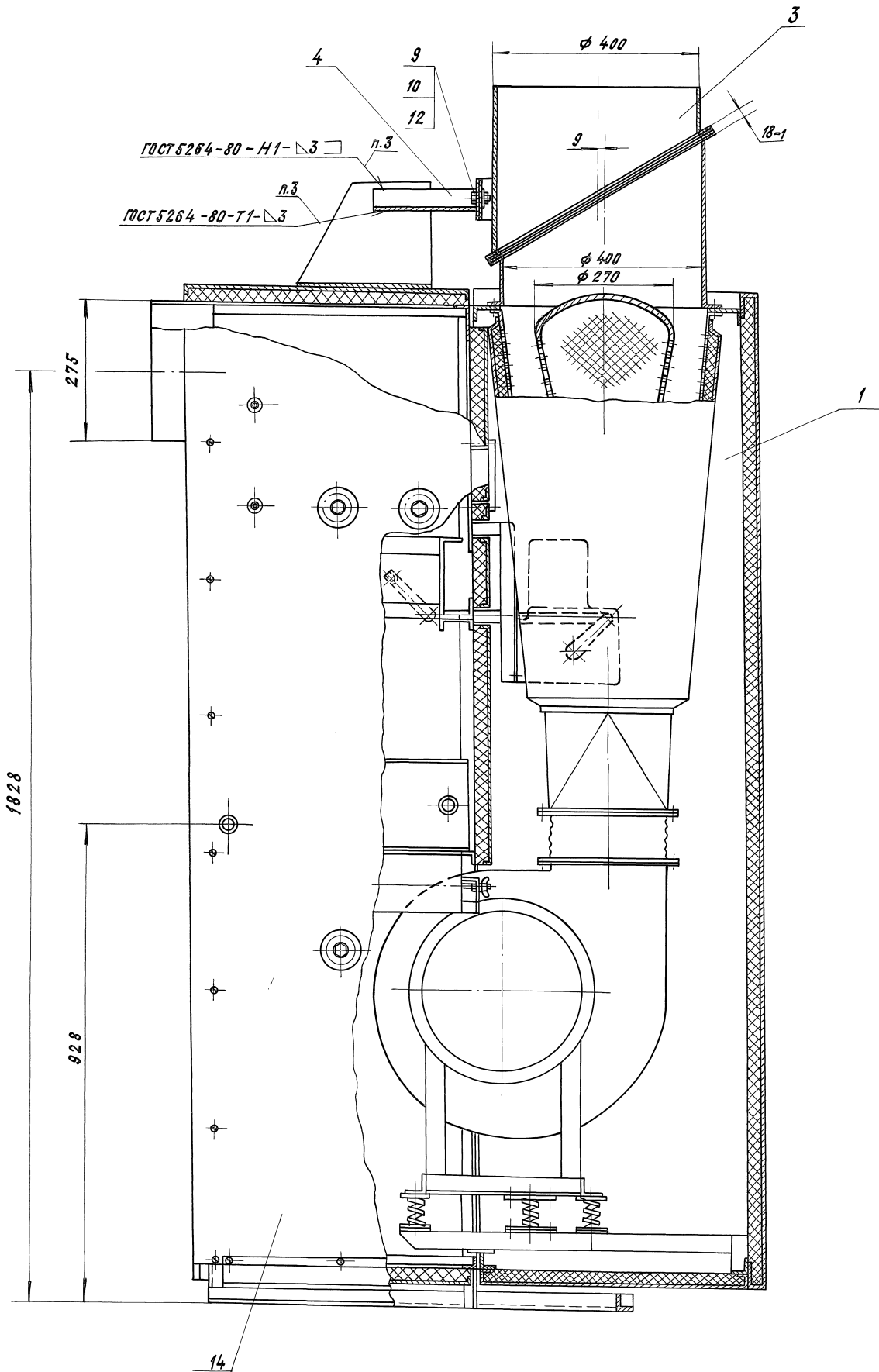
- 1. РАЗМЕРЫ ДЛЯ СПРАВКИ.
- 2.* РАЗМЕР ОБЕСПЕЧИТЬ ДЕФОРМАЦИЕЙ РЕЗИНЫ.
- 3. СВАРИТЬ по ГОСТ 5284-80 после получения размера 18-1

ОБОЗНАЧЕНИЕ	МАССА, КГ
A1A 416. 000	321
- 01	370

ИЗМ. ЛИСА		№ ДОКУМ.	ПОДП.	ДАТА	A 1 A 416. 000 СБ	Л И Т.	МАССА	МАШТАБ
РАЗРАБ.	ВОЛДЕЧЕВА	В. В.				И	СМ.	1:5
ПРОВ.	ЛЯТВАК	В. В.			АГРЕГАТ		ТАБЛ.	
НАЧ. ГР.	ЛЯТВАК	В. В.			ПРИТОЧНЫЙ		Л И С Т	Л И С Т О В
СП. СПЕЦ.	ГРАНОВСКИЙ	В. В.			А П 5		3	
И. КОНТ.	ФРАДКИН	В. В.						
УТВ.	СЛЫВАК	В. В.						САНТЕХНИИПРОЕКТ

ТИПОВОЙ ПОДП. И ДАТА ИЗМ. ЛИСА ИЛИ ИХ КОМБИНАЦИИ ПОДП. И ДАТА

В (1)



Серия 5.90А-64 Выпуск 3

Име. № подл. Подл. и дата Взам. инв. № инв. № учас. Подл. и дата

Формат Зона	№з.	Обозначение	Наименование	Кол.	Приме- чание
			<u>ДОКУМЕНТАЦИЯ</u>		
А4	1	A1A416.010 СБ	СБОРОЧНЫЙ ЧЕРТЕЖ	*) А2, А3	
			<u>СБОРОЧНЫЕ ЕДИНИЦЫ</u>		
А4	2	A1A416.020	КАРКАС	1	
А4	3	A1A416.030	ПАНЕЛЬ БОКОВАЯ	1	
А4	4	A1A416.040	ПАНЕЛЬ БОКОВАЯ	1	
А4	5	A1A416.050	ПАНЕЛЬ ЗАДНЯЯ	1	
А4	6	A1A416.060	ПАНЕЛЬ СВЯТЯЯ	1	
А4	7	A1A416.070	ПАНЕЛЬ СВЯТЯЯ	1	
А4	8	A1A416.080	ПАНЕЛЬ СВЯТЯЯ	1	
А4	9	A1A416.090	ПАНЕЛЬ СВЯТЯЯ	1	
А4	10	A1A416.100	ПАНЕЛЬ СВЯТЯЯ	1	
А4	11	A1A416.110	КРОШТЕЙН	1	
А4	12	A1A416.120	ФИЛЬТР	1	
А4	13	A1A416.130	ЛОПАТКА ОБЪЕДНОЙ ЗАСЛОНКИ	1	
А4	14	A1A416.140	КЛАПАН ВОЗДУШНЫЙ УТЕПЛЕННЫЙ	1	
			<u>ДЕТАЛИ</u>		
А4	15	A1A416.011	НАКЛАДКА	5	
А4	16	A1A416.012	РЫЧАГ	1	
А4	17	A1A416.013	РЫЧАГ	1	
А4	18	A1A416.014	ТЯГА	1	
A1A416.010					
ИЗМ. ЛИСТ № ДОКУМ. ПОДЛ. ДАТА					
РАЗРАБ. СИСОВОЯ ПРОВ. ЛЯТВАК НАЧ. ГР. ЛЯТВАК И. КОМП. ФРАЙДАН С. ГИВ. СЛЯВК					
КАМЕРА ВОЗДУХОЗАБОРА				ЛИСТ. ИЛИСТ. ЛИСТОВ И 1 5	
САИТЕХНИИПРОЕКТ					
КОПИРОВАЛ: КРАЙЛИНА ФОРМАТ: А4					

Име. № подл. Подл. и дата Взам. инв. № инв. № учас. Подл. и дата

Формат Зона	№з.	Обозначение	Наименование	Кол.	Приме- чание
А4	19	A1A416.015	ПАЛЕЦ	1	
	20	-01	ПАЛЕЦ	1	
А4	21	A1A416.016	Ось	1	
	22	-01	Ось	1	
А4	23	A1A416.017	ЩИТОК ВЕРХНИЙ	2	
А4	24	A1A416.018	ЩИТОК НИЖНИЙ	2	
А4	25	A1A416.019	НАКОНЕЧНИК	2	
А4	26	A1A416.021	ПРОБКА	1	
	27	-01	ПРОБКА	2	
А4	28	A1A416.022	БОБЫШКА	1	
	29	-01	БОБЫШКА	2	
А4	30	A1A416.023	УТЕПЛИТЕЛЬ	2	
А4	31	A1A416.024	ПРОКЛАДКА	3	
А4	32	A1A416.025	УТЕПЛИТЕЛЬ	2	
	33	-01	УТЕПЛИТЕЛЬ	1	
			УТЕПЛИТЕЛЬ ПС-25 S = 30MM ГОСТ 15558-86		
Б4	34	A1A416.026	62-1 x 182-2	2	0,008кг
Б4	35	A1A416.027	62-1 x 233-2	1	0,008кг
Б4	36	A1A416.028	62-1 x 433-2	1	0,016кг
Б4	37	A1A416.029	62-1 x 1020-3	1	0,04кг
Б4	38	A1A416.031	СТЯЖКА		
			32x32x3 ГОСТ 8509-88 Уголки Ст. 3. ГОСТ 535-88 L = 800-2	2	1,15кг
A1A416.010					
ИЗМ. ЛИСТ № ДОКУМ. ПОДЛ. ДАТА					
КОПИРОВАЛ: КРАЙЛИНА ФОРМАТ: А4					

Име. № подл. Подл. и дата Взам. инв. № инв. № учас. Подл. и дата

Формат Зона	№з.	Обозначение	Наименование	Кол.	Приме- чание
Б4	39	A1A416.032	СТЯЖКА		
			32x32x3 ГОСТ 8509-88 Уголки Ст. 3. ГОСТ 535-88 L = 1026-2	1	1,5кг
			<u>СТАНДАРТНЫЕ ИЗДЕЛИЯ</u>		
			Болты ГОСТ 7738-70		
	41		M6-6g x 25.36	5	
	42		M8-6g x 16.36	14	
	43		M8-6g x 40.36	2	
	44		Винт M3-6g x 6.36 ГОСТ 10621-80	8	
			Винты ГОСТ 17473-80		
	45		M4-6g x 8.36	9	
	46		M4-6g x 40.36	100	
	47		M4-6g x 45.36	10	
	48		Гайка M6-6H.4 ГОСТ 3032-76	1	
			Гайки ГОСТ 5815-70		
	49		M6-6H.5	4	
	50		M8-6H.5	12	
			Шайбы ГОСТ 11371-78		
	51		Шайба 3.02	8	
	52		Шайба 4.02	118	
	53		Шайба 6.02	10	
A1A416.010					
ИЗМ. ЛИСТ № ДОКУМ. ПОДЛ. ДАТА					
КОПИРОВАЛ: КРАЙЛИНА ФОРМАТ: А4					

Име. № подл. Подл. и дата Взам. инв. № инв. № учас. Подл. и дата

Формат Зона	№з.	Обозначение	Наименование	Кол.	Приме- чание
	54		Шайба 8.02	6	
	55		Шайба 10	1	
	56		Шайба 12	2	
			<u>ПРОЧНЕ ИЗДЕЛИЯ</u>		
	59		МЕХАНИЗМ ИСПОЛ- НИТЕЛЬНЫЙ M90-40/25-0,25-82 ТУ 25-02.191401-815	1	
			<u>МАТЕРИАЛЫ</u>		
	60		РЕЗИНА ПОРКСТЯЯ 5мм ПРП-НОК-60.300 ГОСТ 19177-81	0,058 кг	
			<u>ПЕРЕМЕННЫЕ ДАННЫЕ ДЛЯ ИСПОЛНЕНИЙ:</u>		
			<u>A1A416.010</u>		
			<u>ДЕТАЛИ</u>		
Б4	61	A1A416.035	ПАТРУБОК		
			Труба 32x3,2 ГОСТ 3262-75 L = 330-14	2	1,07кг
			<u>СТАНДАРТНЫЕ ИЗДЕЛИЯ</u>		
	65		Болт M10-6g x 25.36 ГОСТ 7738-70	4	
A1A416.010					
ИЗМ. ЛИСТ № ДОКУМ. ПОДЛ. ДАТА					
КОПИРОВАЛ: КРАЙЛИНА ФОРМАТ: А4					

ФОРМАТ ЗДАНИЯ ПОД.	ПОД.	ОБОЗНАЧЕНИЕ	НАИМЕНОВАНИЕ	КОЛ.	ПРИМЕЧАНИЕ
	66		Гайка М10-6Н.5 ГОСТ 5915-70	4	
			<u>Прочие изделия</u>		
	70		Калорифер КСкЗ-7-02ХЛЗА ТУ 22-5757-84	1	
			<u>А1А416.010-01</u>		
			<u>СБОРОЧНЫЕ ЕДИНИЦЫ</u>		
АН	61	А1А416.230	Обвязка калориферов	1	
			<u>СТАНДАРТНЫЕ ИЗДЕЛИЯ</u>		
	65		Болт М10-6рх25.36 ГОСТ 7798-70	8	
	66		Гайка М10-6Н.5 ГОСТ 5915-70	8	
			<u>Прочие изделия</u>		
	70		Калорифер КСкЗ-7-02ХЛЗА ТУ 22-5757-84	2	
А1А416.010				Лист	5
Копировал: Крайнина				Формат: А4	

Серия 5.904-64 выпуск 3

Имя, Фамилия, Подол. и Дата. Взяты из...
Имя, Фамилия, Подол. и Дата. Взяты из...
Имя, Фамилия, Подол. и Дата. Взяты из...

А1А416.002

125

Неуказанные предельные отклонения размеров: h/14.

А1А416.002		Ось	ИЛТ. МАСШ. ЧИСЛИТЕ
		М. 3 ГОСТ 380-88	ИЛТ. МАСШ. ЧИСЛИТЕ
			ИЛТ. МАСШ. ЧИСЛИТЕ
			ИЛТ. МАСШ. ЧИСЛИТЕ

Копировал: Крайнина Формат: А3

Имя, Фамилия, Подол. и Дата. Взяты из...
Имя, Фамилия, Подол. и Дата. Взяты из...
Имя, Фамилия, Подол. и Дата. Взяты из...

А1А416.010СБ

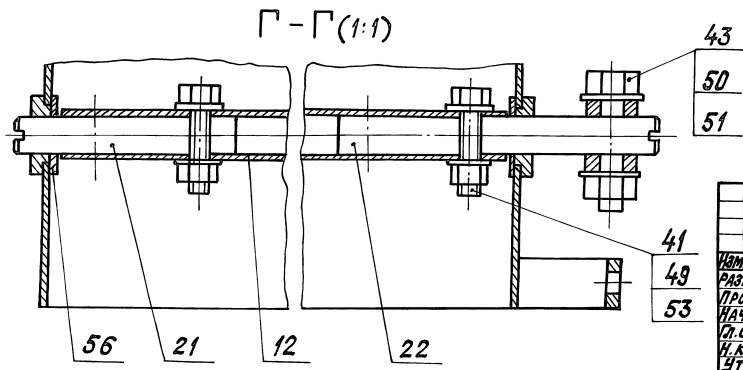
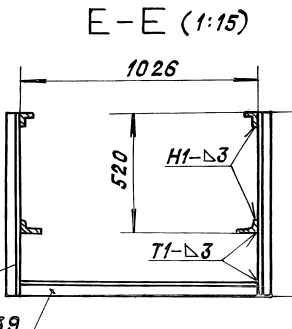
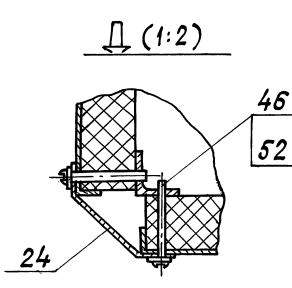
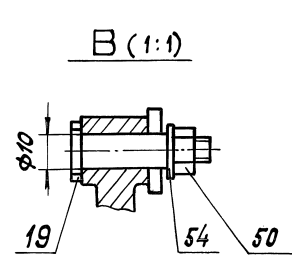
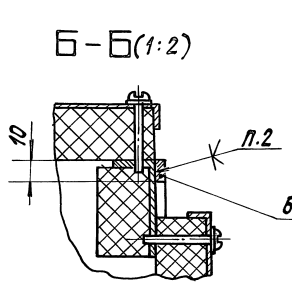
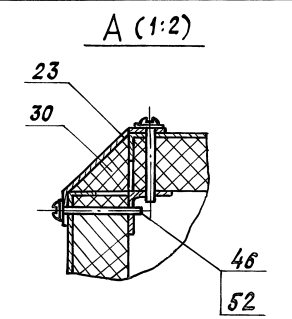
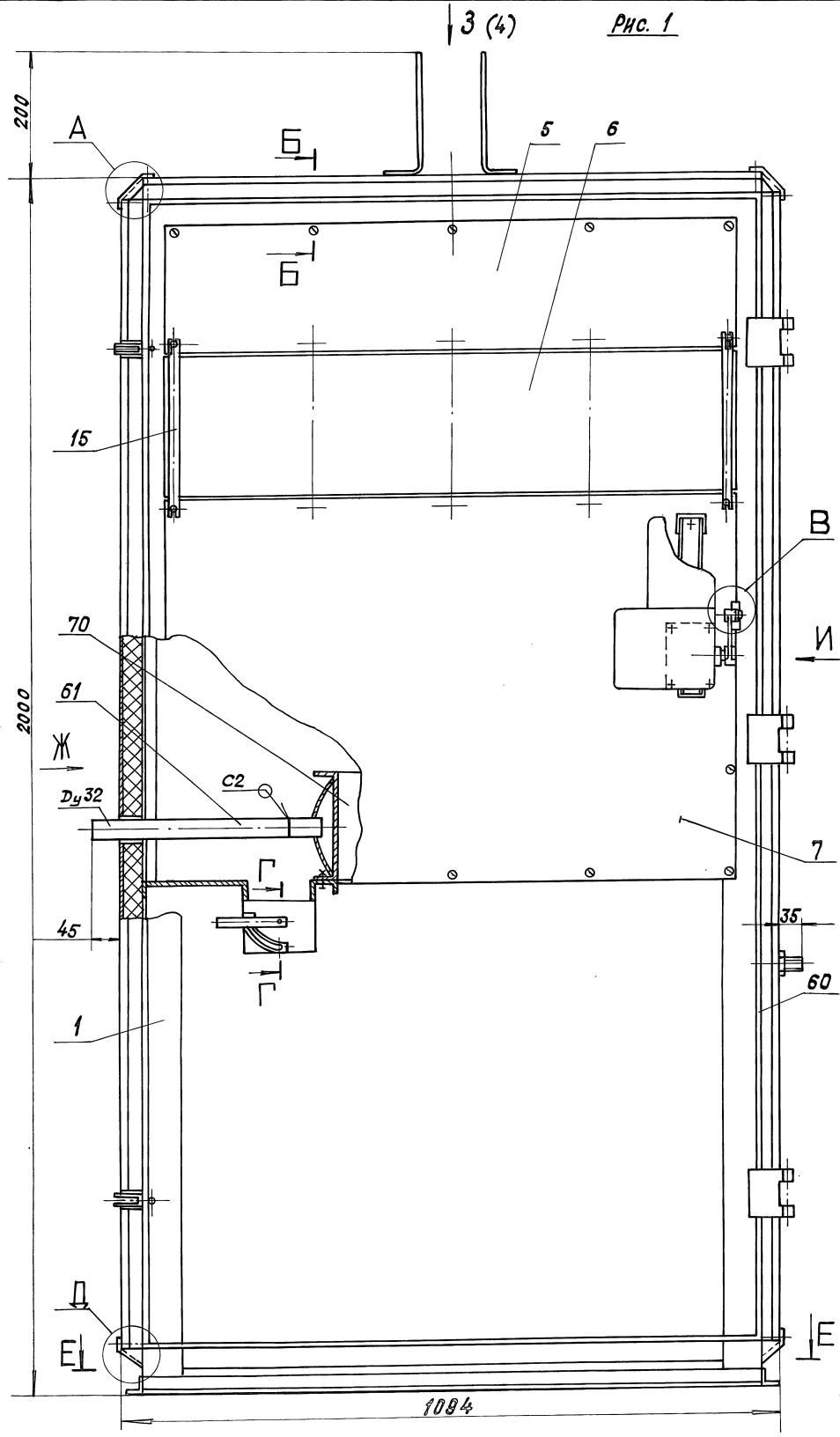
Рис. 2
Остальное - см. Рис. 1
П-П(2)

А1А416.010СБ

Лист 5

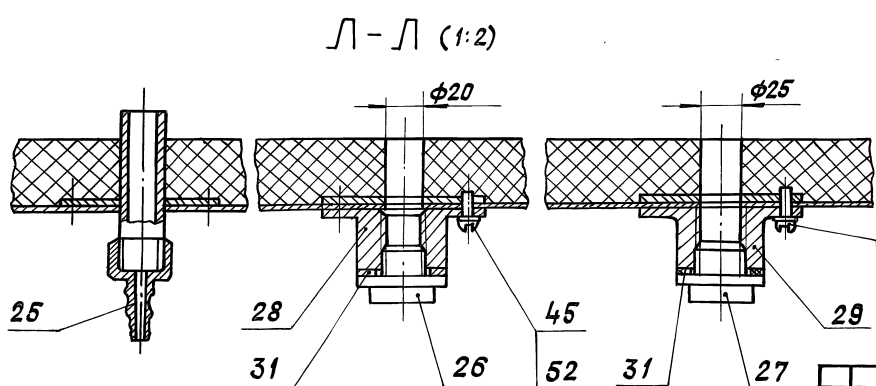
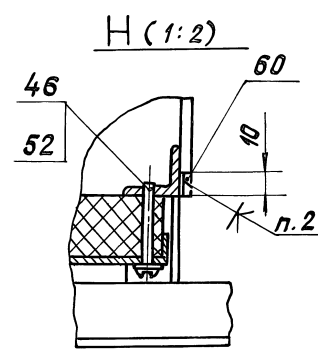
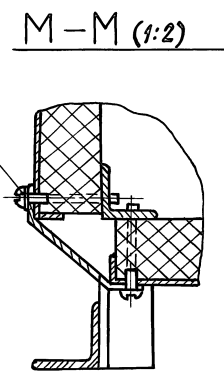
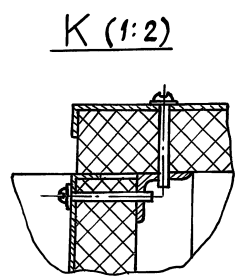
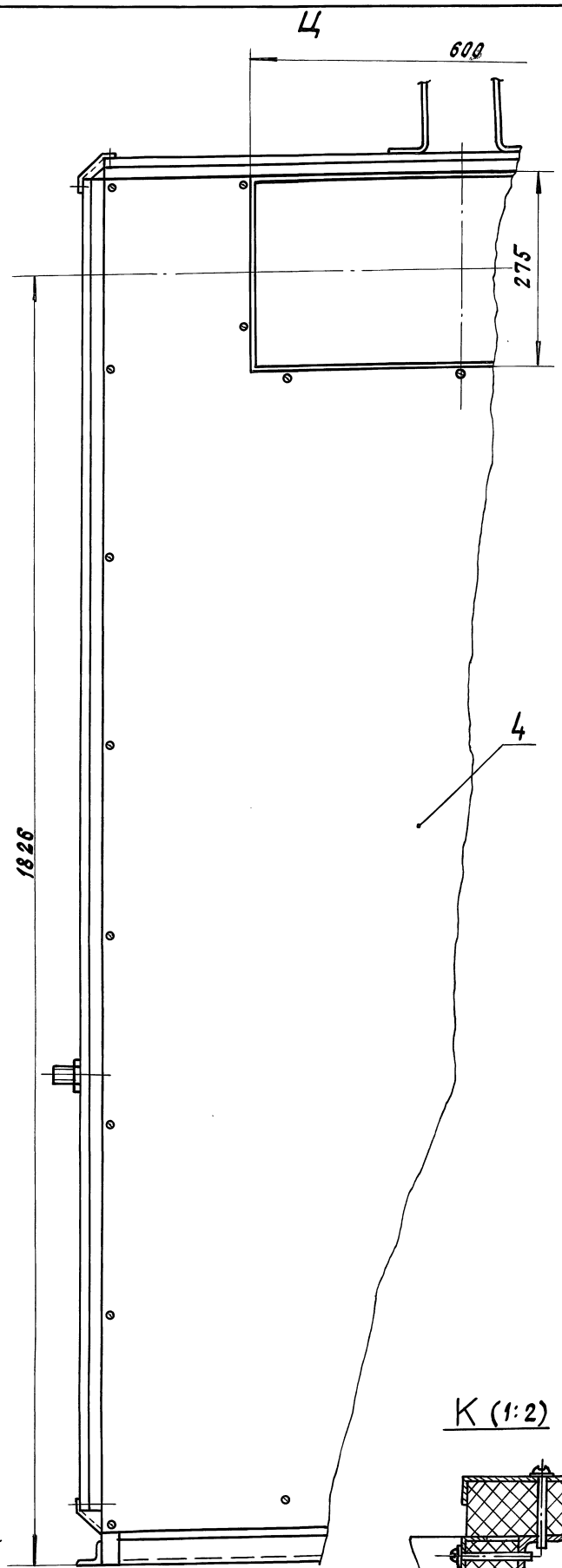
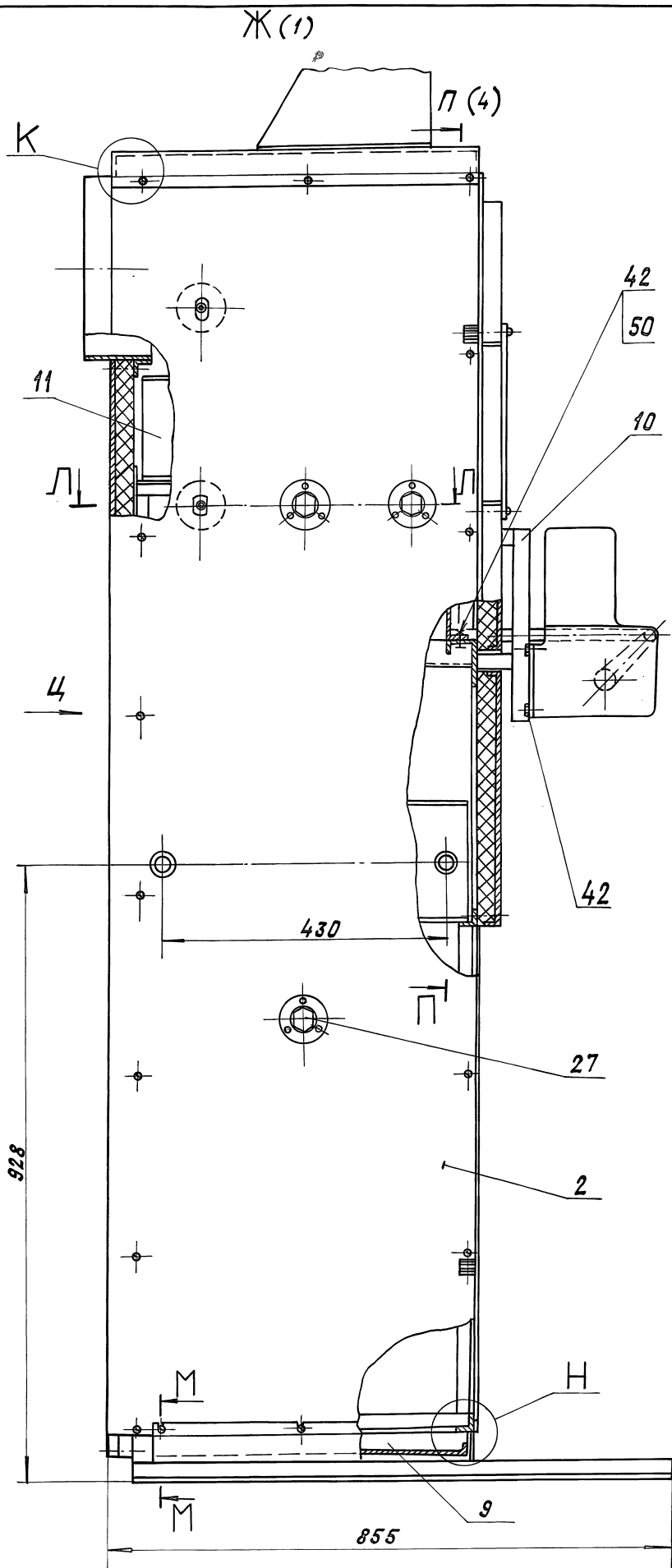
Копировал: Крайнина

Имя, Фамилия, Подол. и Дата. Взяты из...
Имя, Фамилия, Подол. и Дата. Взяты из...
Имя, Фамилия, Подол. и Дата. Взяты из...



1. РАЗМЕРЫ ДЛЯ СПРАВОК.
2. КЛЕЙ 88СА ТУ 38-105 1760 - 89.
3. СВАРНОЙ ШОВ С2 ПО ГОСТ 16037-80, ОСТАЛЬНЫЕ ПО ГОСТ 5264-80.

Имя, фамилия, должность, дата		А 1 А 4 1 6 . 0 1 0 С Б	
РАЗРАБ. ВОЛОБУЕВА В.С.		КАМЕРА ВОЗДУХОЗАБОРА	
ПРОВ. ЛИТВАК		ИЛТ. МАССА	
НАЧ.ГР. ЛИТВАК		СМ. ТАБЛ. 1:5	
ОТ СПЕЦ. РАВНОВЕШ. Д.А.		ЛИСТ 1 Листов 5	
И. КОНТРОЛЕР Д.А.		САНТЕХНИЧЕСКИЙ ПРОЕКТ	
УТВ. СПИВАК			



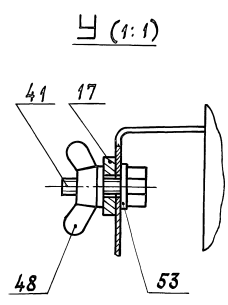
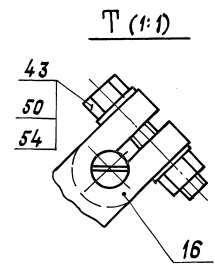
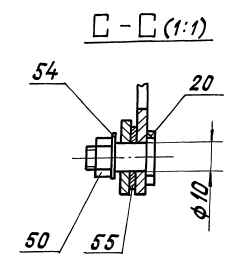
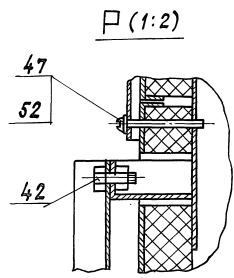
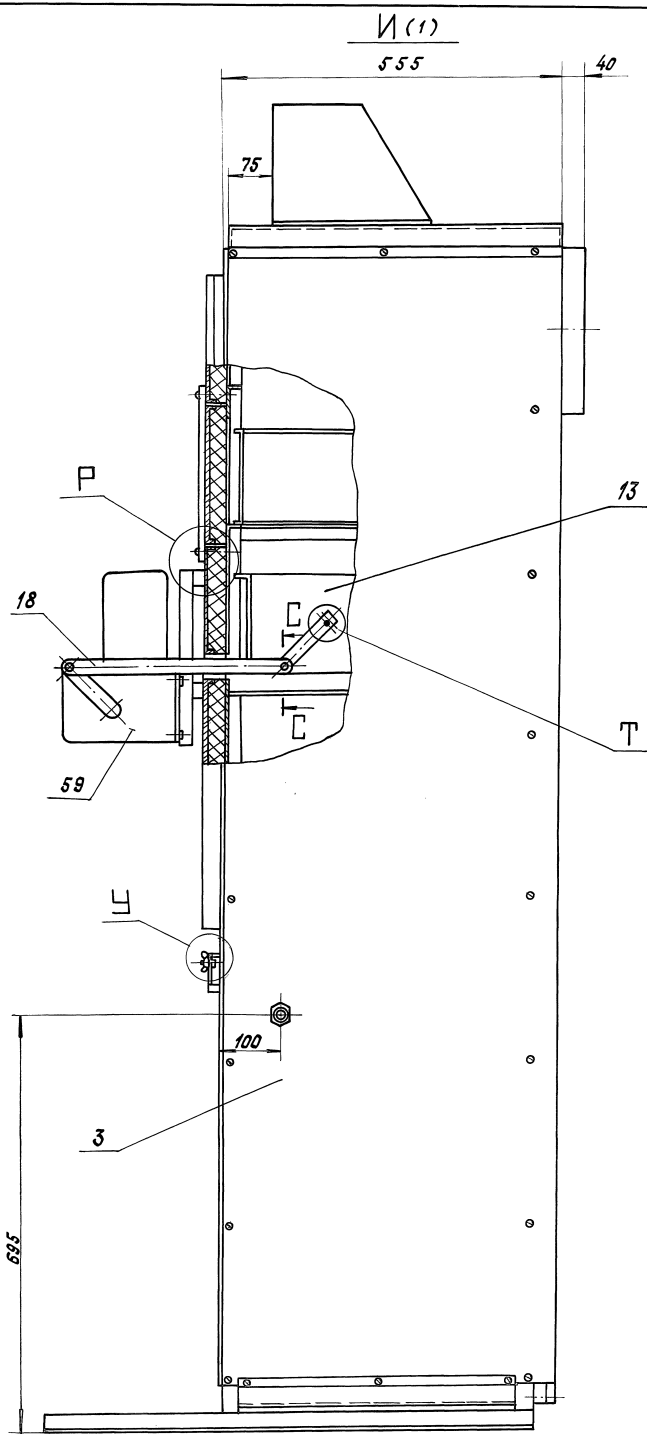
ИЗМ. ЛИСТ. ПОДП. И ДАТА

ИЗМ. ЛИСТ. ПОДП. И ДАТА

А 1 А 4 1 6 . 0 1 0 С Б

Л И С Т
2

25.072-011 Кривошап' Краулина ФОРМАТ А3

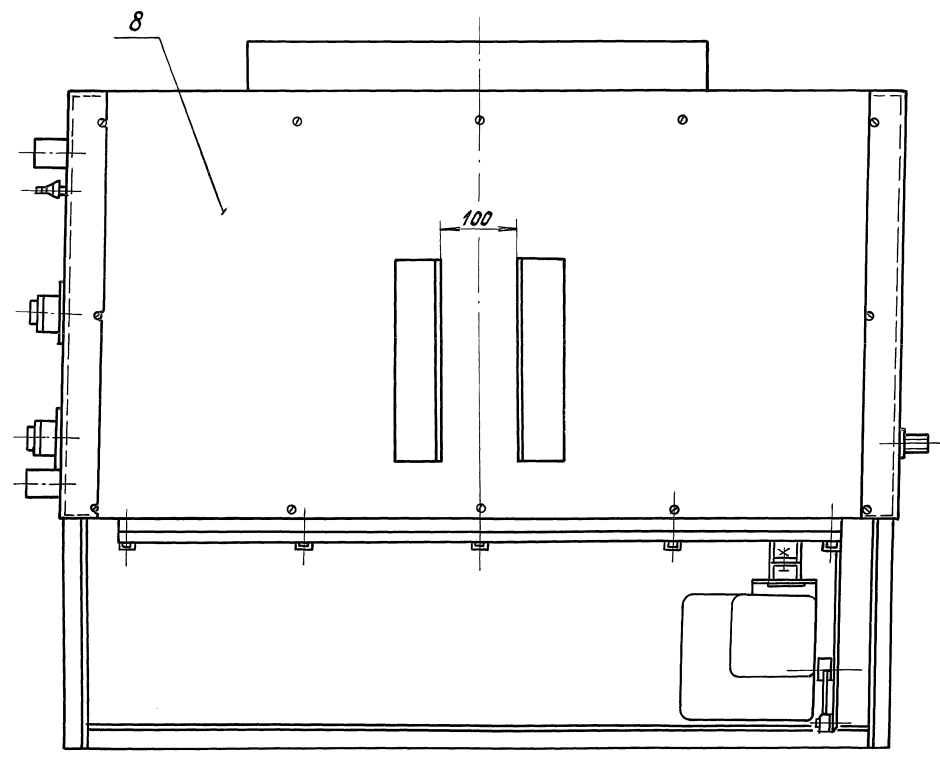


ОБОЗНАЧЕНИЕ	МАССА, КГ
A1A416.010	168
-01	217

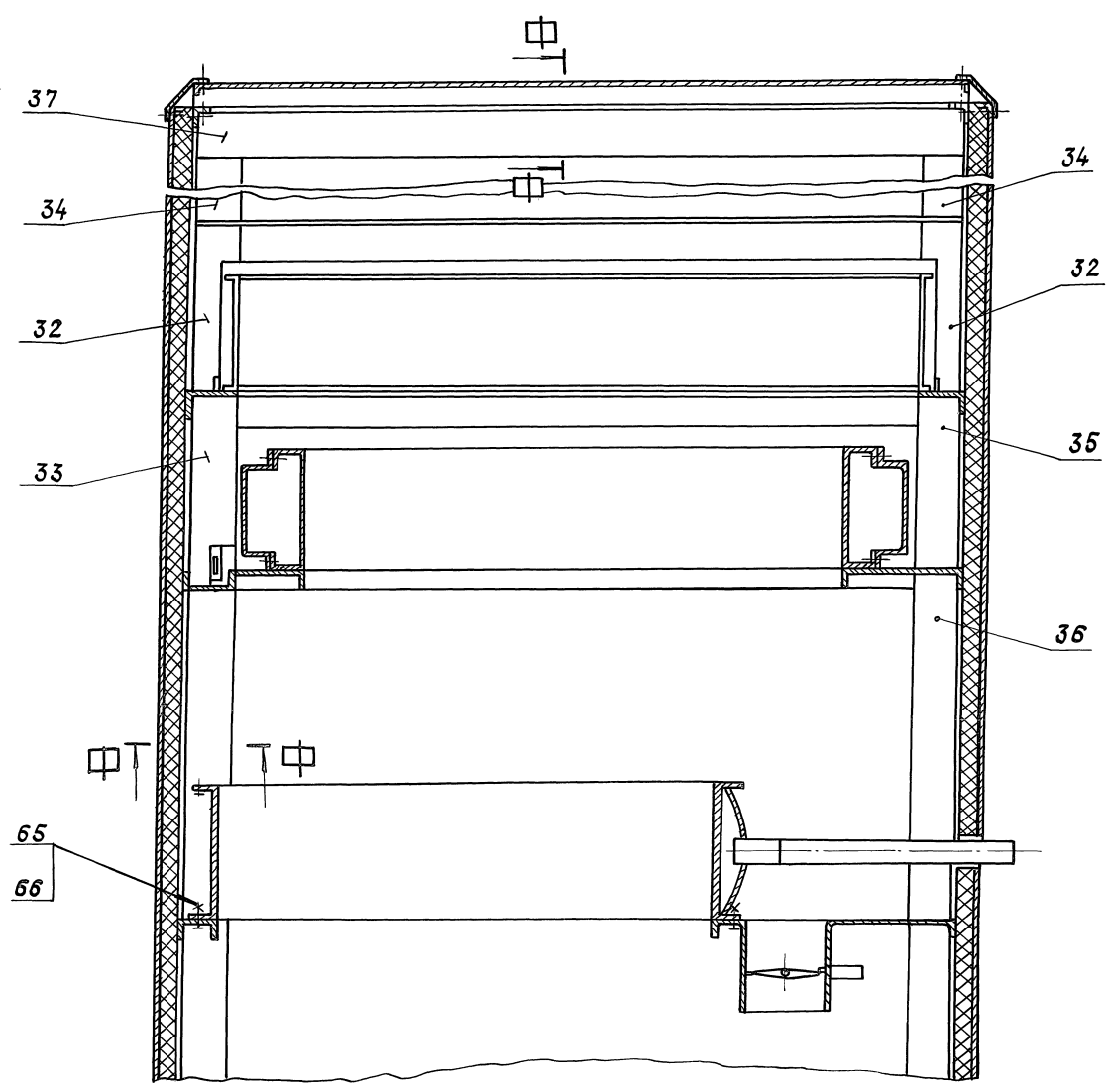
УТВЕРЖДАЮЩИЙ ПОДПИСЬ И ДОЛЖНОСТЬ

СЕРИЯ 5 ДУН-64 ВЫПУСК 3

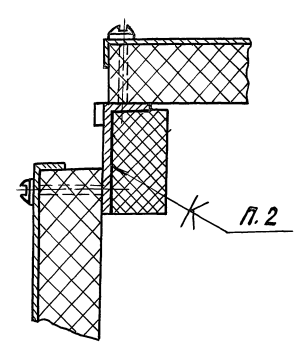
3 (1)



П-П (2)



□-□ (1:2)

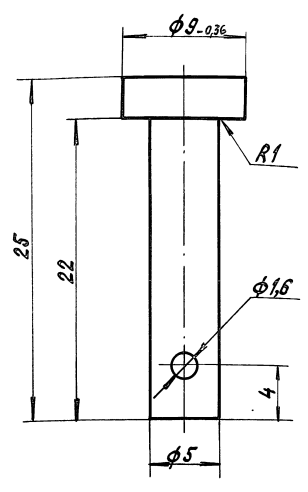


ИЗМ. № ПОДАТ. ПОДАТ. И ДАТА. ВЗН. № В. № Ч. № Д. № ПОДАТ. И ДАТА

СЕРИЯ 5.904-64 ВЫПУСК 3

A1A416.001

125/



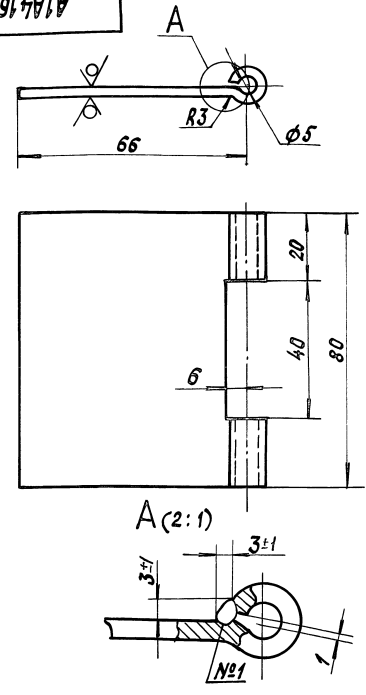
Неуказанные предельные отклонения размеров: Н14; h14

A1A416.001

ИЗМ.	ЛИСТ	№ ДОКУМ.	ПОДП.	ДАТА	Ось	ЛНТ. МАССА Масштаб И 0,004 4:1	Лист Листов 1	САНТЕХНИИПРОЕКТ
РАЗРАБ.	СЫСоева							
ПРОВ.	ЛИТВАК							
НАЧ.ГР.	ЛИТВАК							
СП.СПЕЦ.	ГРАНОВСКИЙ							
И.КОНТР.	ФРАДКИН				Ст.3 ГОСТ 380-88	САНТЕХНИИПРОЕКТ	ФОРМАТ: А4	
УТВ.	СПИВАК							

A1A416.047

50/



1. Неуказанные предельные отклонения размеров: Н14; h14.
2. Сварной шов №1 - сварка ручная дуговая.

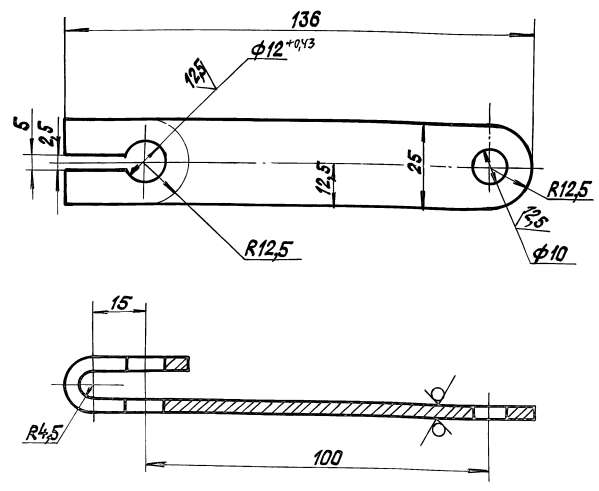
A1A416.047

ИЗМ.	ЛИСТ	№ ДОКУМ.	ПОДП.	ДАТА	Петля	ЛНТ. МАССА Масштаб И 0,15 1:1	Лист Листов 1	САНТЕХНИИПРОЕКТ
РАЗРАБ.	СЫСоева							
ПРОВ.	ЛИТВАК							
НАЧ.ГР.	ЛИТВАК							
СП.СПЕЦ.	ГРАНОВСКИЙ							
И.КОНТР.	ФРАДКИН				Лист 3 ГОСТ 19903-74 OK 3603 ГОСТ 16523-89	САНТЕХНИИПРОЕКТ	ФОРМАТ: А4	
УТВ.	СПИВАК							

Копировал: Крайнина ФОРМАТ: А4

A1A416.012

50/



Неуказанные предельные отклонения размеров: Н14; h14; ±2/2

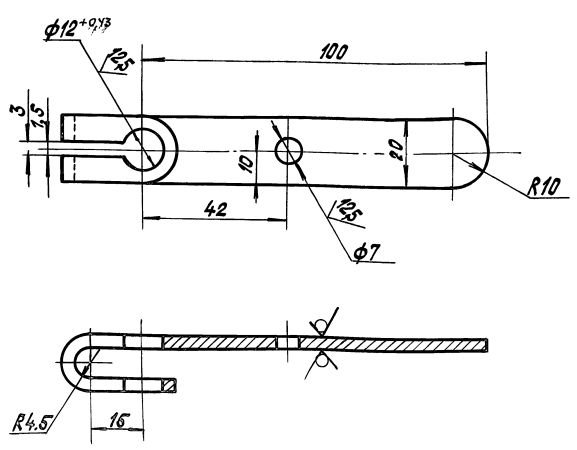
A1A416.012

ИЗМ.	ЛИСТ	№ ДОКУМ.	ПОДП.	ДАТА	Рычаг	ЛНТ. МАССА Масштаб И 0,125 1:1	Лист Листов 1	САНТЕХНИИПРОЕКТ
РАЗРАБ.	СЫСоева							
ПРОВ.	ЛИТВАК							
НАЧ.ГР.	ЛИТВАК							
СП.СПЕЦ.	ГРАНОВСКИЙ							
И.КОНТР.	ФРАДКИН				Лист 4 ГОСТ 19903-74 Ст.3 ГОСТ 14637-89	САНТЕХНИИПРОЕКТ	ФОРМАТ: А4	
УТВ.	СПИВАК							

Копировал: Крайнина ФОРМАТ: А4

A1A416.013

50/



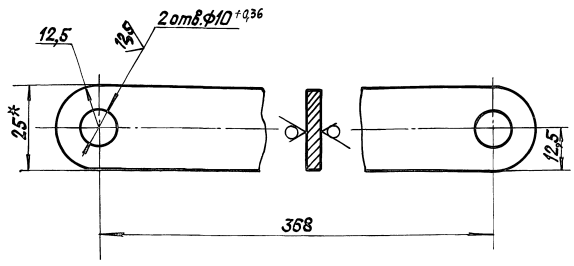
Неуказанные предельные отклонения размеров; Н14; h14

A1A416.013

ИЗМ.	ЛИСТ	№ ДОКУМ.	ПОДП.	ДАТА	Рычаг	ЛНТ. МАССА Масштаб И 0,07 1:1	Лист Листов 1	САНТЕХНИИПРОЕКТ
РАЗРАБ.	СЫСоева							
ПРОВ.	ЛИТВАК							
НАЧ.ГР.	ЛИТВАК							
СП.СПЕЦ.	ГРАНОВСКИЙ							
И.КОНТР.	ФРАДКИН				Лист 3 ГОСТ 19903-74 OK 3603 ГОСТ 16523-89	САНТЕХНИИПРОЕКТ	ФОРМАТ: А4	
УТВ.	СПИВАК							

A1A416.014

50/3



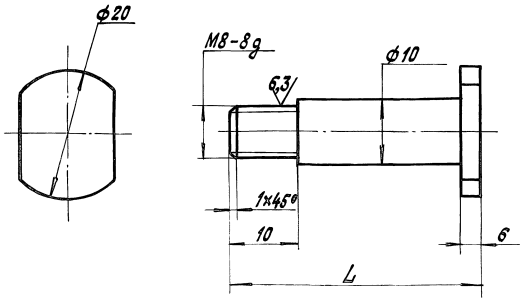
1* Размер для справок.
2. Неуказанные предельные отклонения размеров: $h_{14}, \frac{t_2}{2}$.

A1A416.014

Изм.	Лист	№ докум.	Подп.	Дата	Лит.	Масса	Масштаб
РАЗРАБ. СИСОЕВА	Лит.	И	СМ. ТАБЛ.	2:1			
ПРОВ. ЛИТВАК	Лит.	Лист	Листов	1	САНТЕХНИПРОЕКТ		
НАЧ. ГР. ЛИТВАК	Лит.	Лист 4 ГОСТ 18903-74			Ст. 3 ГОСТ 14 637-89		
СП. СПЕЦ. ГРАНОВСКИЙ	Лит.	САНТЕХНИПРОЕКТ					
И. КОНТР. ФРАДКИН	Лит.	ФОРМАТ: А4					
УТВ. СЛЫВАК	Лит.						

A1A416.015

12,5/3



Обозначение	L, мм	Масса, кг
A1A416.015	38	0,02
-01	24	0,014

Неуказанные предельные отклонения размеров: h_{14} .

A1A416.015

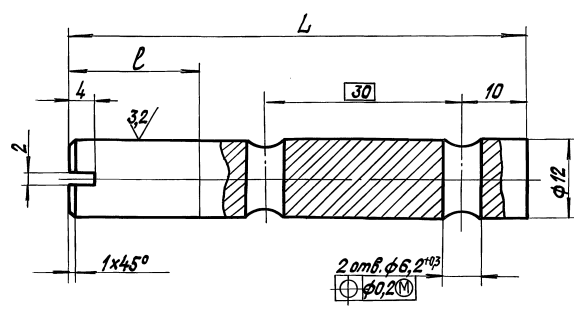
Изм.	Лист	№ докум.	Подп.	Дата	Лит.	Масса	Масштаб
РАЗРАБ. СИСОЕВА	Лит.	И	СМ. ТАБЛ.	2:1			
ПРОВ. ЛИТВАК	Лит.	Лист	Листов	1	САНТЕХНИПРОЕКТ		
НАЧ. ГР. ЛИТВАК	Лит.	Лист 3 ГОСТ 380-88			САНТЕХНИПРОЕКТ		
СП. СПЕЦ. ГРАНОВСКИЙ	Лит.	САНТЕХНИПРОЕКТ					
И. КОНТР. ФРАДКИН	Лит.	ФОРМАТ: А4					
УТВ. СЛЫВАК	Лит.	КОПИРОВАЛ: КРАЙЛИНА					

Изм. Лист № докум. Подп. Дата

Изм. Лист № докум. Подп. Дата

A1A416.016

12,5/3



Обозначение	Размеры, мм		Масса, кг
	L	l	
A1A416.016	70	20	0,05
-01	95	45	0,08

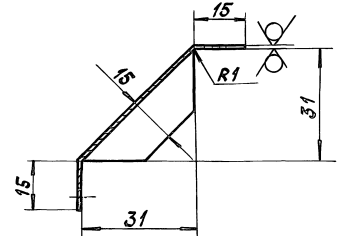
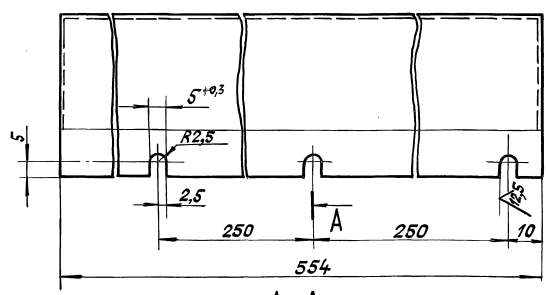
Неуказанные предельные отклонения размеров: $h_{14}, \frac{t_2}{2}$.

A1A416.016

Изм.	Лист	№ докум.	Подп.	Дата	Лит.	Масса	Масштаб
РАЗРАБ. СИСОЕВА	Лит.	И	СМ. ТАБЛ.	2:1			
ПРОВ. ЛИТВАК	Лит.	Лист	Листов	1	САНТЕХНИПРОЕКТ		
НАЧ. ГР. ЛИТВАК	Лит.	Лист 07 ГОСТ 18903-74			Ст. 3 ГОСТ 380-88		
СП. СПЕЦ. ГРАНОВСКИЙ	Лит.	САНТЕХНИПРОЕКТ					
И. КОНТР. ФРАДКИН	Лит.	ФОРМАТ: А4					
УТВ. СЛЫВАК	Лит.						

A1A416.017

50/3



Неуказанные предельные отклонения размеров: $H_{14}, h_{14}, \frac{t_2}{2}$.

A1A416.017

Изм.	Лист	№ докум.	Подп.	Дата	Лит.	Масса	Масштаб
РАЗРАБ. СИСОЕВА	Лит.	И	СМ. ТАБЛ.	1:1			
ПРОВ. ЛИТВАК	Лит.	Лист	Листов	1	САНТЕХНИПРОЕКТ		
НАЧ. ГР. ЛИТВАК	Лит.	Лист 0,7 ГОСТ 18903-74			ЩИТОК ВЕРХНИЙ		
СП. СПЕЦ. ГРАНОВСКИЙ	Лит.	САНТЕХНИПРОЕКТ					
И. КОНТР. ФРАДКИН	Лит.	ФОРМАТ: А4					
УТВ. СЛЫВАК	Лит.	КОПИРОВАЛ: КРАЙЛИНА					

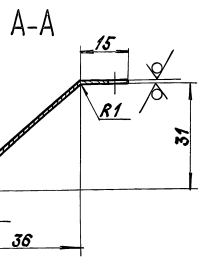
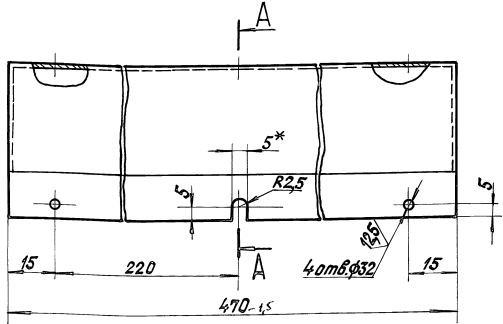
Изм. Лист № докум. Подп. Дата

Изм. Лист № докум. Подп. Дата

СЕРИЯ 5.901-61 ВЫПУСК 3

A1A416.018

30/30



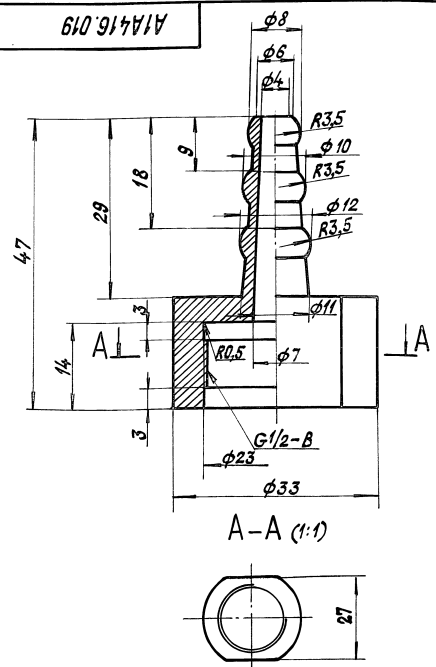
1.* Размер для справок.
2. Неуказанные предельные отклонения размеров: $h14; \frac{t2}{2}$.

A1A416.018

ИЗМ.	ЛИСТ	№ ДОКУМ.	ПОДП.	ДАТА	ЩИТОК НИЖНИЙ	ЛИТ.	МАССА	МАСШТАБ
						И	0,21	1:1
РАЗРАБ. СЫСОВЕВА					ЛИСТ 2	ЛИСТ		
ПРОВ. ЛИТВАК						МАСШТАБ		
НАЧ. ГР. ЛИТВАК						1		
ИЛ. СПЕЦ. РАВОНОВСКИИ						САНТЕХНИИПРОЕКТ		
И. КОНТР. ФРАДКИИ					ГОСТ 19803-74			
УТВ. СПИВАК					ОК 3608 ГОСТ 16523-89			
					ФОРМАТ: А4			

A1A416.019

12,5/30



A-A (1:1)

Неуказанные предельные отклонения размеров: $H14; h14; \frac{t2}{2}$.

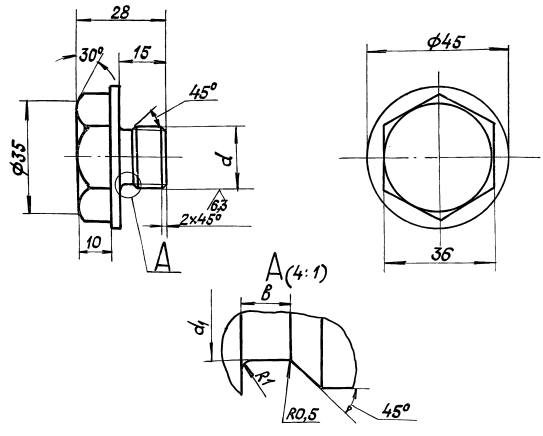
A1A416.019

ИЗМ.	ЛИСТ	№ ДОКУМ.	ПОДП.	ДАТА	НАКОНЕЧНИК	ЛИТ.	МАССА	МАСШТАБ
						И	0,1	2:1
РАЗРАБ. СЫСОВЕВА					ЛИСТ 1	ЛИСТ		
ПРОВ. ЛИТВАК						МАСШТАБ		
НАЧ. ГР. ЛИТВАК						1		
ИЛ. СПЕЦ. РАВОНОВСКИИ						САНТЕХНИИПРОЕКТ		
И. КОНТР. ФРАДКИИ					Ст.3 ГОСТ 380-88			
УТВ. СПИВАК					ФОРМАТ: А4			

КОПИРОВАЛ: КРАНДИНА

A1A416.021

12,5/30



ОБОЗНАЧЕНИЕ	РАЗМЕРЫ, мм			МАССА, кг
	d	d ₁	б	
A1A416.021	M20x1,5-8g	17,8	4	0,1
-01	M27x2-8g	24	5	0,17

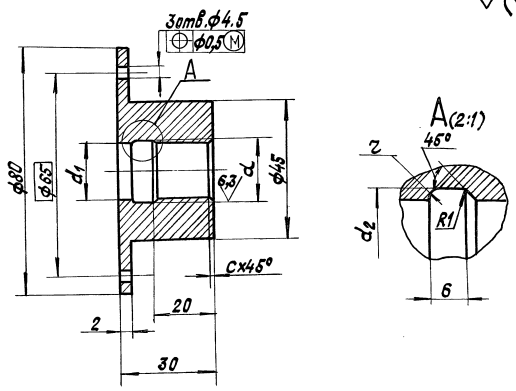
Неуказанные предельные отклонения размеров: $h14$

A1A416.021

ИЗМ.	ЛИСТ	№ ДОКУМ.	ПОДП.	ДАТА	ПРОВКА	ЛИТ.	МАССА	МАСШТАБ
						И	СМ. ТАБЛ.	1:1
РАЗРАБ. СЫСОВЕВА					ЛИСТ 1	ЛИСТ		
ПРОВ. ЛИТВАК						МАСШТАБ		
НАЧ. ГР. ЛИТВАК						1		
ИЛ. СПЕЦ. РАВОНОВСКИИ						САНТЕХНИИПРОЕКТ		
И. КОНТР. ФРАДКИИ					Ст.3 ГОСТ 380-88			
УТВ. СПИВАК					ФОРМАТ: А4			

A1A416.022

12,5/30



A(2:1)

ОБОЗНАЧЕНИЕ	РАЗМЕРЫ, мм					МАССА, кг
	d	d ₁	d ₂	z	c	
A1A416.022	M20x1,5-7H	20	20,7	1,6	1,5	0,17
-01	M27x2-7H	25	28	2	2	0,23

Неуказанные предельные отклонения размеров: $H14; h14$

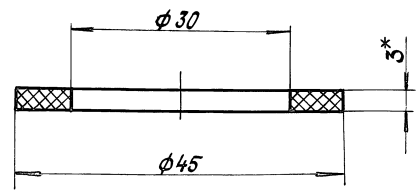
A1A416.022

ИЗМ.	ЛИСТ	№ ДОКУМ.	ПОДП.	ДАТА	БОБЫШКА	ЛИТ.	МАССА	МАСШТАБ
						И	СМ. ТАБЛ.	1:1
РАЗРАБ. СЫСОВЕВА					ЛИСТ 1	ЛИСТ		
ПРОВ. ЛИТВАК						МАСШТАБ		
НАЧ. ГР. ЛИТВАК						1		
ИЛ. СПЕЦ. РАВОНОВСКИИ						САНТЕХНИИПРОЕКТ		
И. КОНТР. ФРАДКИИ					Ст.3 ГОСТ 380-88			
УТВ. СПИВАК					ФОРМАТ: А4			

25472-04 16

125/125

A1A416.024



* РАЗМЕР ДЛЯ СПРАВКИ.

A1A416.024

Прокладка

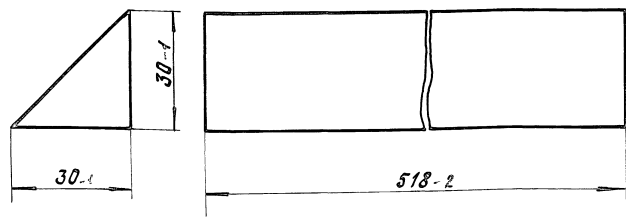
ИЗМ.	ЛИСТ	№ ДОКУМ.	ПОДП.	ДАТА	ЛНТ.	МАССА	МАСШТАБ
					И	0,001	2:1
РАЗРАБ. СИСОЕВА					Лист		
ПРОВ. ЛИТВАК					Листов 1		
НАЧ. ГР. ЛИТВАК					Лист		
ГЛ. СПЕЦ. ГРАНОВСКИЙ					Лист		
И. КОНТР. ФРАДКИН					Лист		
УТВ. СЛНВАК					Лист		

Пластина 1Ф-1-ТМКШ-М-3
ГОСТ 7338-90

КОПИРОВАЛ: КРАЙЛИНА

ФОРМАТ: А4

A1A416.023



A1A416.023

Утеплитель

ИЗМ.	ЛИСТ	№ ДОКУМ.	ПОДП.	ДАТА	ЛНТ.	МАССА	МАСШТАБ
					И	0,006	1:1
РАЗРАБ. СИСОЕВА					Лист		
ПРОВ. ЛИТВАК					Листов 1		
НАЧ. ГР. ЛИТВАК					Лист		
ГЛ. СПЕЦ. ГРАНОВСКИЙ					Лист		
И. КОНТР. ФРАДКИН					Лист		
УТВ. СЛНВАК					Лист		

ПСБ-25
S=30мм ГОСТ 15588-86

САНТЕХНИИПРОЕКТ

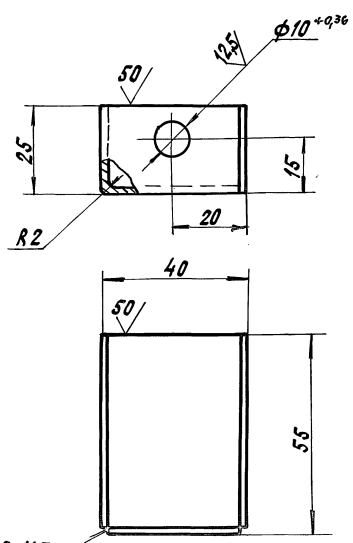
ФОРМАТ: А4

СЕРИЯ 5.904-64

ИЗМ. ПОДП. ПОДП. И ДАТА

ИЗМ. ПОДП. ПОДП. И ДАТА

A1A416.045



ГОСТ 5264-80-У5

Неуказанные предельные отклонения размеров: Н14, н14.

A1A416.045

Кронштейн

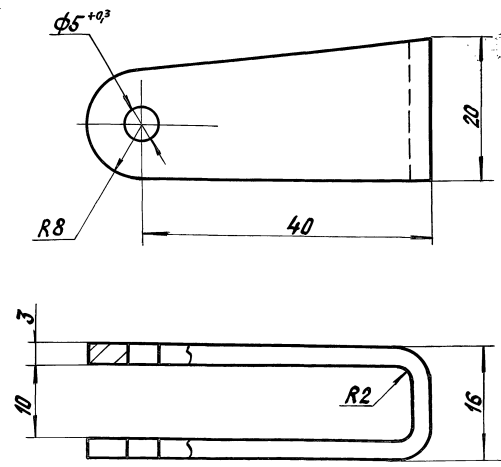
ИЗМ.	ЛИСТ	№ ДОКУМ.	ПОДП.	ДАТА	ЛНТ.	МАССА	МАСШТАБ
					И	0,11	1:1
РАЗРАБ. СИСОЕВА					Лист		
ПРОВ. ЛИТВАК					Листов 1		
НАЧ. ГР. ЛИТВАК					Лист		
ГЛ. СПЕЦ. ГРАНОВСКИЙ					Лист		
И. КОНТР. ФРАДКИН					Лист		
УТВ. СЛНВАК					Лист		

Лист 2,0 ГОСТ 19803-74
ОК360В ГОСТ 16523-89

САНТЕХНИИПРОЕКТ

ФОРМАТ: А4

A1A416.046



Неуказанные предельные отклонения размеров: Н14, н14.

A1A416.046

Скоба

ИЗМ.	ЛИСТ	№ ДОКУМ.	ПОДП.	ДАТА	ЛНТ.	МАССА	МАСШТАБ
					И	0,047	2:1
РАЗРАБ. СИСОЕВА					Лист		
ПРОВ. ЛИТВАК					Листов 1		
НАЧ. ГР. ЛИТВАК					Лист		
ГЛ. СПЕЦ. ГРАНОВСКИЙ					Лист		
И. КОНТР. ФРАДКИН					Лист		
УТВ. СЛНВАК					Лист		

Ст. 3 ГОСТ 380-88

КОПИРОВАЛ: КРАЙЛИНА

ФОРМАТ: А4

25472-04 17

СЕРИЯ 5.304-64 ВЫПУСК 3

ФОРМАТ ВОНА Лист	Обозначение	Наименование	Кол.	Приме- чание
		ДОКУМЕНТАЦИЯ		
A4	A 1 A 416. 020 СБ	СБОРОЧНЫЙ ЧЕРТЕЖ		
		<u>ДЕТАЛИ</u>		
A4	1 A 1 A 416. 045	КРОНШТЕЙН	2	
A4	2 A 1 A 416. 046	СКОБА	3	
A4	3 A 1 A 416. 047	ПЕТЛЯ	3	
A4	4 A 1 A 416. 048	СЕКТОР	1	
A4	5 A 1 A 416. 049	ШТЫРЬ	3	
A4	6 A 1 A 416. 051	ВТУЛКА	2	
A4	7 A 1 A 416. 052	ОПОРА	2	
	8	-01 ОПОРА	3	
	9	-02 ОПОРА	2	
	10	-03 ОПОРА	2	
A4	11 A 1 A 416. 053	ПОПЕРЕЧНИНА	2	
A4	12 A 1 A 416. 054	НАПРАВЛЯЮЩАЯ	1	
		-01 НАПРАВЛЯЮЩАЯ	1	
A4	14 A 1 A 416. 055	КРЫШКА	1	
A4	15 A 1 A 416. 056	КОРЫТО	1	
A4	16 A 1 A 416. 057	ПРОФИЛЬ	1	
A4	17 A 1 A 416. 058	ПРОФИЛЬ	1	
A4	18 A 1 A 416. 059	НАКЛАДКА	2	
A4	19 A 1 A 416. 061	ПРОФИЛЬ	1	
A4	20 A 1 A 416. 062	ПРОФИЛЬ	1	
A4	21 A 1 A 416. 063	СТОЙКА	1	

A 1 A 416. 020

КАРКАС

ЛИТ. ЛИСТ ЛИСТОВ
И 1 2
САНТЕХНИПРОЕКТ

ФОРМАТ: А4

ИВ. ПОСЛАД. ПОДЛ. И ДАТА ВОЗМ. ИЛИ/ИЛИ НЕ ИСП. ПОДЛ. И ДАТА

ИЗМ. ЛИСТ	№ ДОКУМ.	ПОДЛ. ДАТА
РАЗР. ВОЛОДКОВА	И	
ПРОВ. ЛИТВАК	И	
НАЧ. ГР. ЛИТВАК	И	
И. КОНТР. ФРАДКИН	И	
УТВ. СПИВАК	И	

ФОРМАТ ВОНА Лист	Обозначение	Наименование	Кол.	Приме- чание
A4	22 A 1 A 416. 064	СТОЙКА	1	
A4	23 A 1 A 416. 065	СТОЙКА		
		25x3 ГОСТ 8509-86 УГОЛОК Ст. 3 ГОСТ 535-88 L = 1940-2	1	2, 2 кг
A4	24 A 1 A 416. 066	СТОЙКА	1	
A4	25 A 1 A 416. 067	ПЕРЕКЛАДИНА		
		25x3 ГОСТ 8509-86 УГОЛОК Ст. 3 ГОСТ 535-88 L = 213-1	2	0, 19 кг
A4	26 A 1 A 416. 068	ПЕРЕКЛАДИНА		
		25x3 ГОСТ 8509-86 УГОЛОК Ст. 3 ГОСТ 535-88 L = 470-1	2	0, 52 кг
		СТЕНКА		
		Лист 2 ГОСТ 19903-74 OK360 В ГОСТ 16523-89		
A4	27 A 1 A 416. 069	100-1 x 600-2	2	0, 9 кг
A4	28 A 1 A 416. 071	100-1 x 271-1	2	0, 42 кг
A4	29 A 1 A 416. 072	70-1 x 100-1	1	0, 11 кг
A4	30 A 1 A 416. 073	40-1 x 100-1	1	0, 065 кг
		СТАНДАРТНЫЕ ИЗДЕЛИЯ		
		ГАЙКА М8-6Н.5 ГОСТ 5915-70	2	

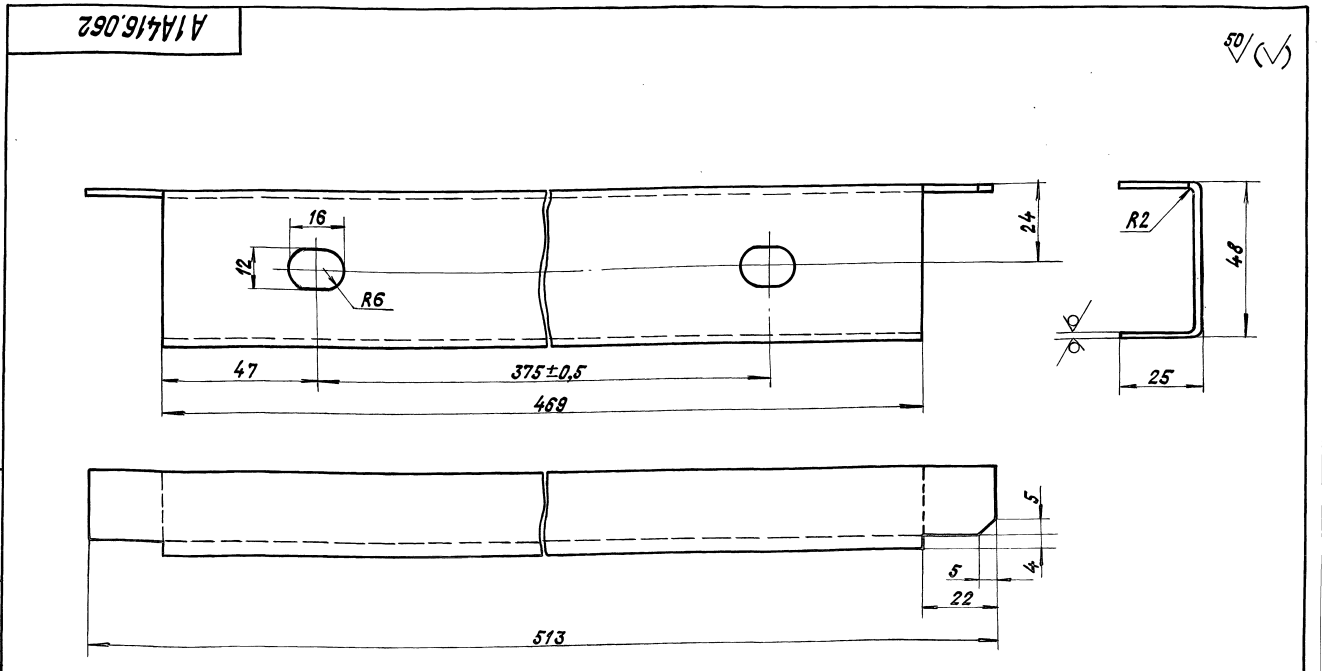
ИВ. ПОСЛАД. ПОДЛ. И ДАТА ВОЗМ. ИЛИ/ИЛИ НЕ ИСП. ПОДЛ. И ДАТА

ИЗМ. ЛИСТ № ДОКУМ. ПОДЛ. ДАТА

A 1 A 416. 020

КОПИРОВАЛ: КРАДЛИНА

ФОРМАТ: А4



Неуказанные предельные отклонения размеров: H14; h14; ±t/2

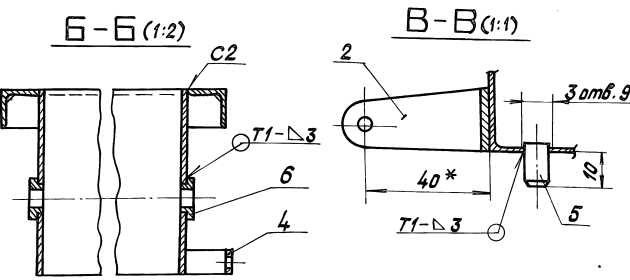
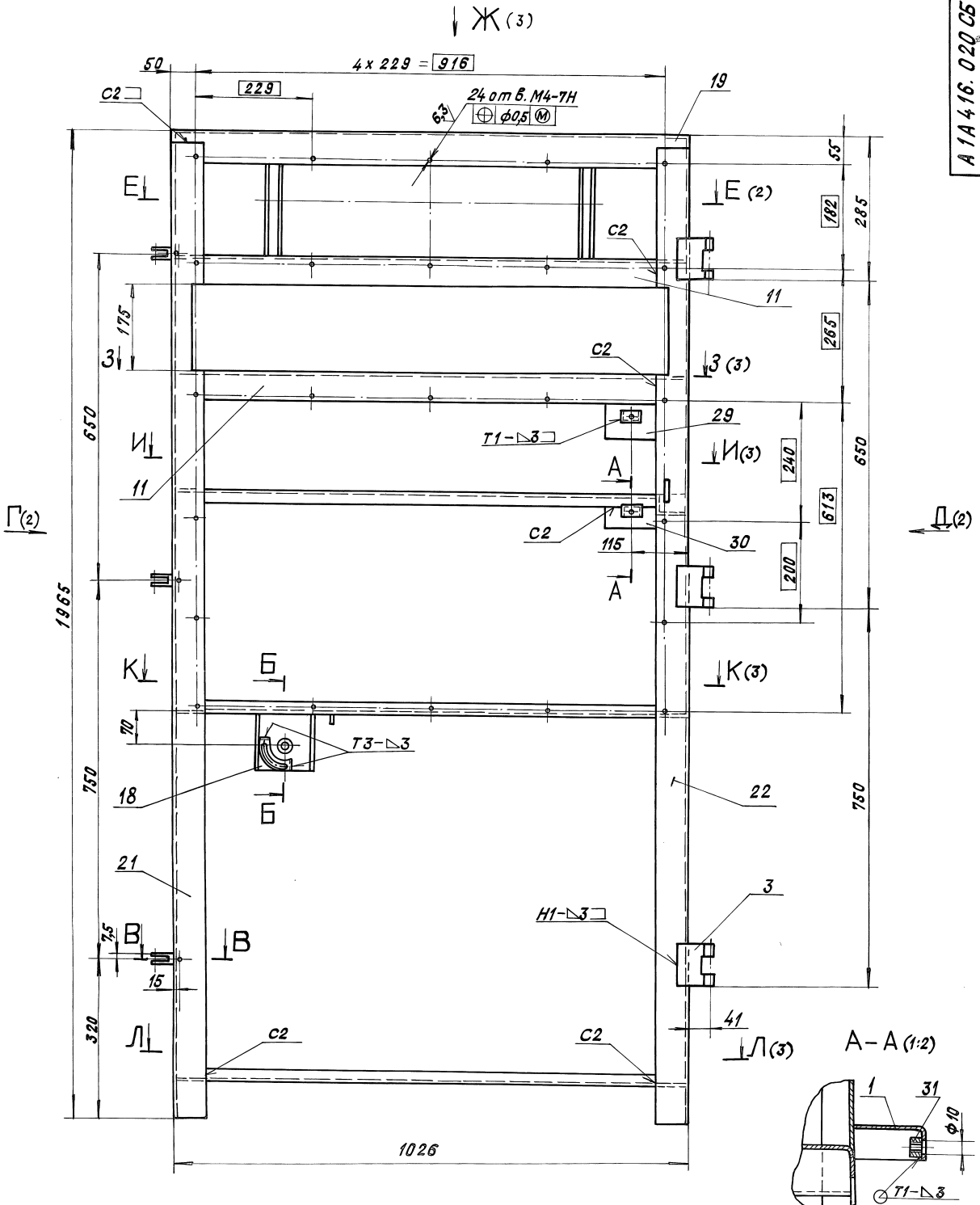
A 1 A 416. 062

Профиль

ИЗМ. ЛИСТ	№ ДОКУМ.	ПОДЛ. ДАТА
РАЗР. СЫСОВА	И	
ПРОВ. ЛИТВАК	И	
НАЧ. ГР. ЛИТВАК	И	
И. СПЕЦ.		
И. КОНТР. ФРАДКИН	И	
УТВ. СПИВАК	И	

ЛИТ. МАССА МАССИВ
И 0,78 1:1
ЛИСТ ЛИСТОВ 1
САНТЕХНИПРОЕКТ
Лист 20 ГОСТ 19903-74
OK360 В ГОСТ 16523-89

ИВ. ПОСЛАД. ПОДЛ. И ДАТА ВОЗМ. ИЛИ/ИЛИ НЕ ИСП. ПОДЛ. И ДАТА

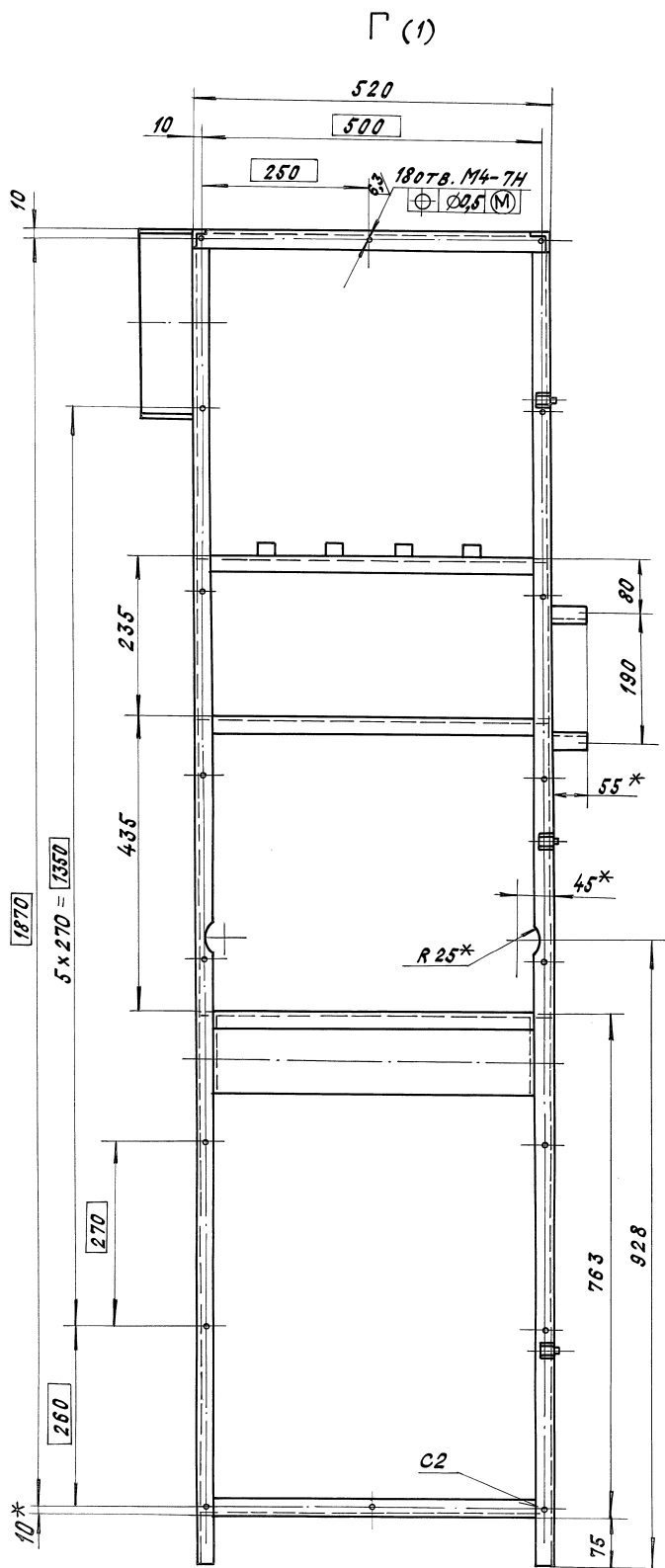


1. *РАЗМЕРЫ ДЛЯ СПРАВОК.
2. НЕУКАЗАННЫЕ ПРЕДЕЛЬНЫЕ ОТКЛОНЕНИЯ РАЗМЕРОВ : Н14; н14; ± $\frac{1}{2}$.
3. СВАРНЫЕ ШВЫ ПО ГОСТ 5264-80.

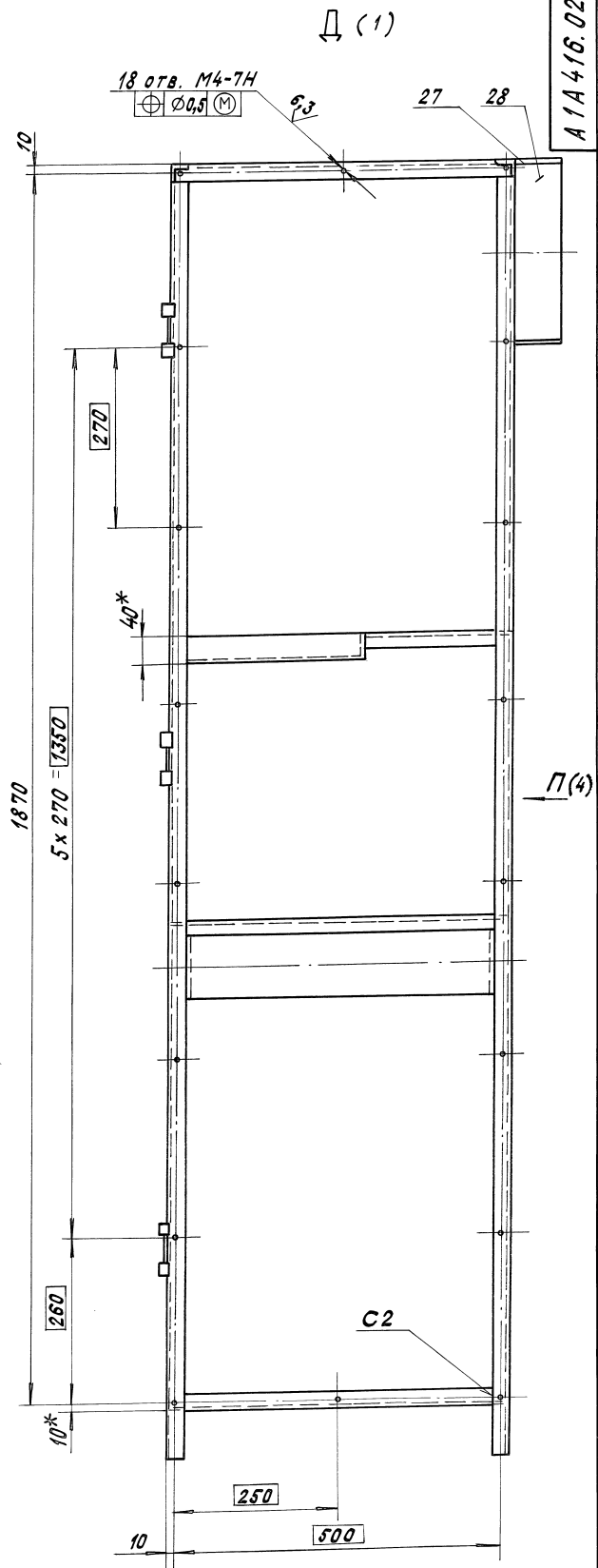
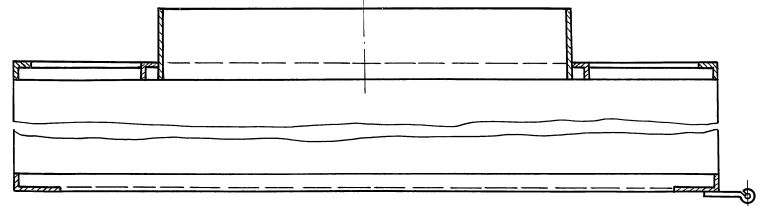
A 1A 4 16. 020 СБ			
КАРКАС		ЛИСТ	МАССА
		И	44,0
		ЛИСТ	ЛИСТОВ 4
САНТЕХНИИПРОЕКТ			

Имя, фамилия, Подол. и дата. Имя, фамилия, Подол. и дата.

ИЗМ. ЛИСТ № ДОКУМ. ПОДЛ. ЧИТА
 РАЗРАБ. ВОЛОШЕНКО
 ПРОВ. ЛИТВАК
 НАЧ. ГР. ЛИТВАК
 СЛ. СПЕЦ. РАЙОНСКИ
 И. КОНТРОЛЬЩИК
 УТВ. СЛОВАК

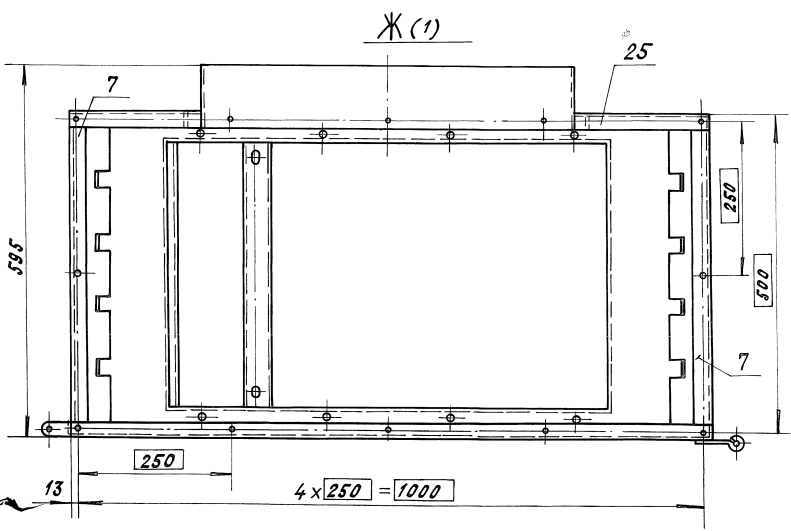


E-E (1)

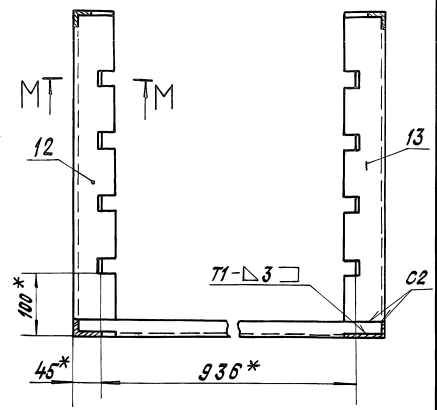


П(4)

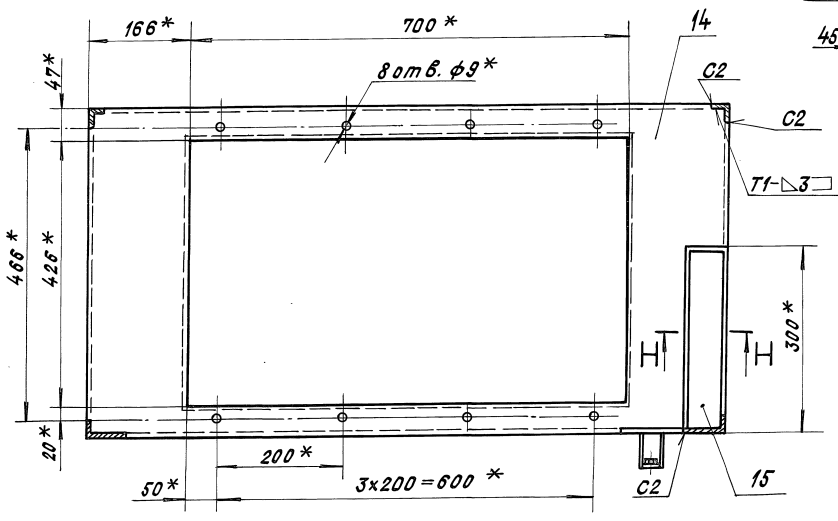
СЕРИЯ 5.9014-64 Вольск 3



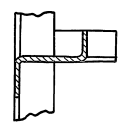
3-3(1)



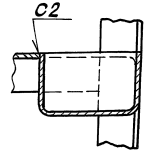
И-И(1)



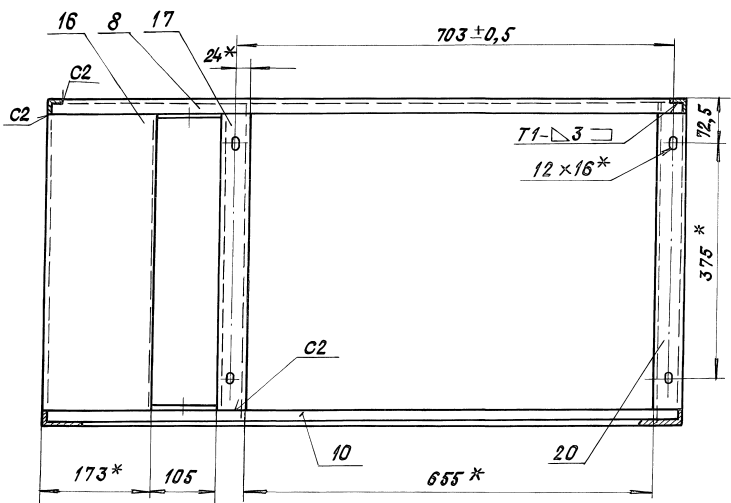
М-М(1:2)



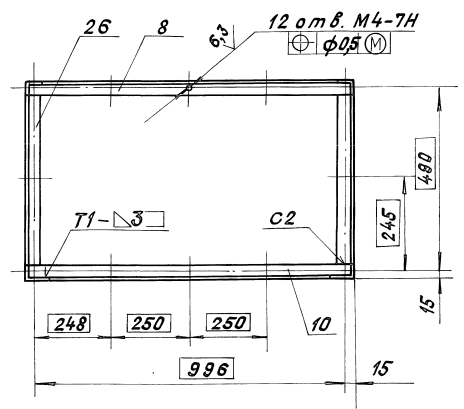
Н-Н(1:2)



К-К(1)

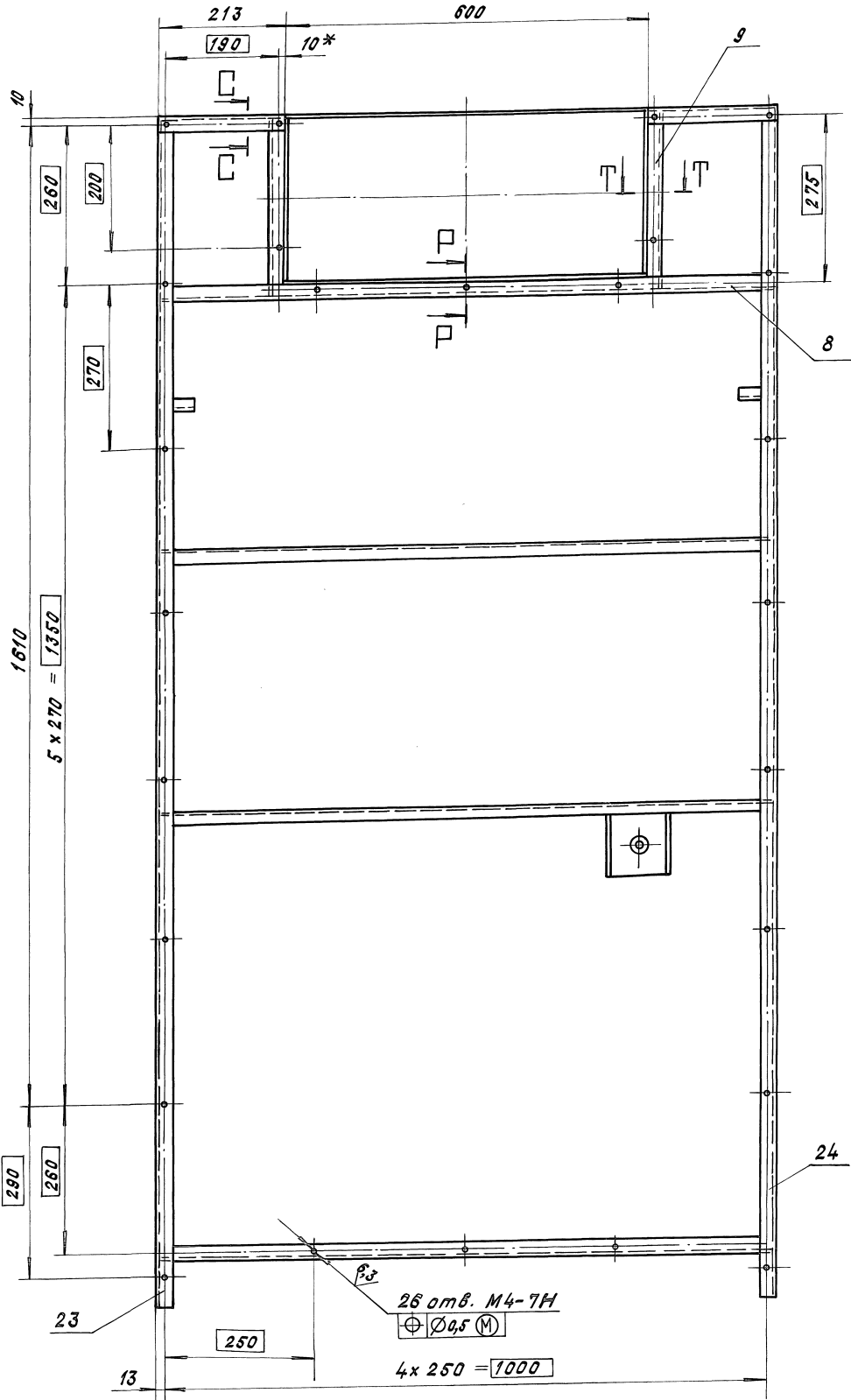


Л-Л(1:10)(1)

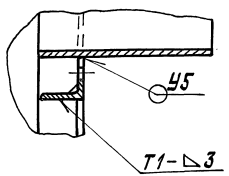


ИЗВ. ПЕРИОДИКО. И МАТЕР. ЧАСТИ. ИЛИ ИХ КОПИЯМИ. ПОДП. И. А. ГАГА

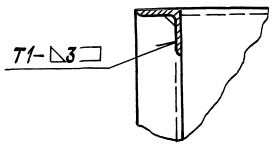
□ (2)



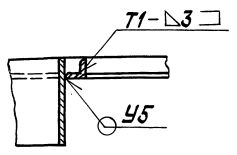
Р-Р (1:2)



□ - □ (1:2)



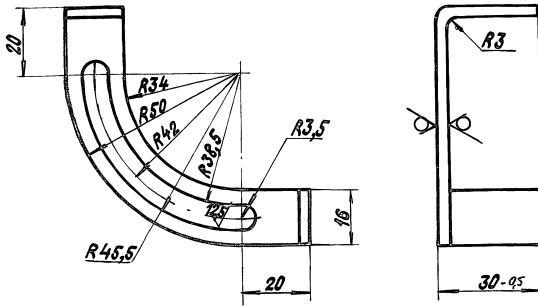
Т-Т



ИЗМ. ПОДАТ. ПОДЛ. И ДАТА
ИЗМ. ПОДАТ. ПОДЛ. И ДАТА
ИЗМ. ПОДАТ. ПОДЛ. И ДАТА

A1A416.048

50/125



Неуказанные предельные отклонения размеров: h14; h/4.

A1A416.048

СЕКТОР

Л.ИТ. МАССА Масштаб

И 0,35 1:1

Лист Листов 1

Лист 3 ГОСТ 19903-74 ОК 360 в ГОСТ 6523-89 САНТЕХНИИПРОЕКТ

КОПИРОВАЛ: КРАЙЛИНА ФОРМАТ: А4

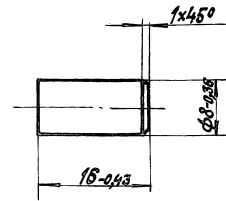
СЕРИЯ 5.901-64

Имя, Инициалы, Подпись, Дата

Имя	Лист	№ докум.	Подп.	Дата
РАЗРАБ. СИСОЕВА	И			
ПРОВ. ЛИТВАК	И			
НАЧ. ГР. ЛИТВАК	И			
ГЛ. СПЕЦ. ГРАНОВСКИЙ	И			
И. КОНТР. ФРАДКИН	И			
УТВ. СПИВАК	И			

A1A416.049

125/



A1A416.049

ШТЫРЬ

Л.ИТ. МАССА Масштаб

И 0,006 2:1

Лист Листов 1

Лист 3 ГОСТ 380-88 САНТЕХНИИПРОЕКТ

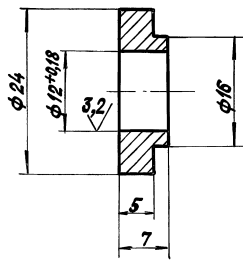
КОПИРОВАЛ: КРАЙЛИНА ФОРМАТ: А4

Имя, Инициалы, Подпись, Дата

Имя	Лист	№ докум.	Подп.	Дата
РАЗРАБ. СИСОЕВА	И			
ПРОВ. ЛИТВАК	И			
НАЧ. ГР. ЛИТВАК	И			
ГЛ. СПЕЦ. ГРАНОВСКИЙ	И			
И. КОНТР. ФРАДКИН	И			
УТВ. СПИВАК	И			

A1A416.051

125/125



Неуказанные предельные отклонения размеров h14.

A1A416.051

Втулка

Л.ИТ. МАССА Масштаб

И 0,015 2:1

Лист Листов 1

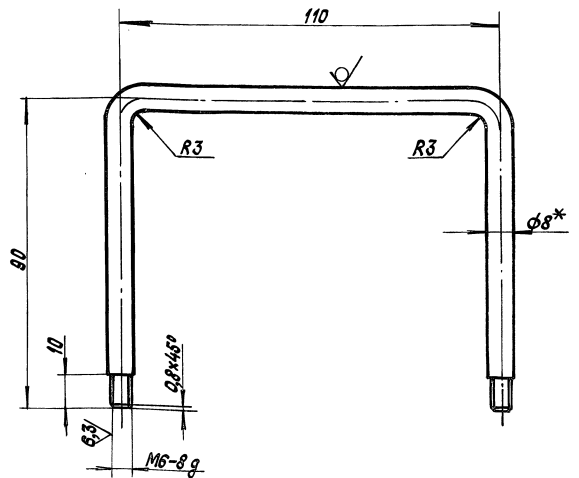
Лист 3 ГОСТ 380-88 САНТЕХНИИПРОЕКТ

Имя, Инициалы, Подпись, Дата

Имя	Лист	№ докум.	Подп.	Дата
РАЗРАБ. СИСОЕВА	И			
ПРОВ. ЛИТВАК	И			
НАЧ. ГР. ЛИТВАК	И			
ГЛ. СПЕЦ. ГРАНОВСКИЙ	И			
И. КОНТР. ФРАДКИН	И			
УТВ. СПИВАК	И			

A1A416.201

125/125



- 1. *РАЗМЕР ДЛЯ СПРАВОК.
- 2. Неуказанные предельные отклонения размеров: h14; ± ε/2

A1A416.201

РУЧКА

Л.ИТ. МАССА Масштаб

И 0,11 1:1

Лист Листов 1

Лист 8 ГОСТ 2590-88 Ст.3, ГОСТ 535-88 САНТЕХНИИПРОЕКТ

25472-04 23 ФОРМАТ: А4

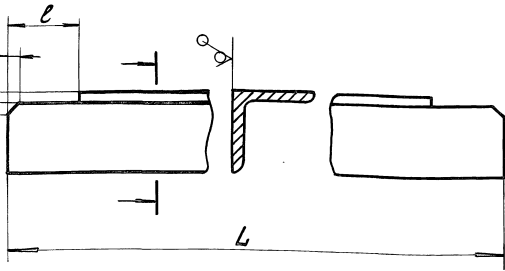
Имя, Инициалы, Подпись, Дата

Имя	Лист	№ докум.	Подп.	Дата
РАЗРАБ. СИСОЕВА	И			
ПРОВ. ЛИТВАК	И			
НАЧ. ГР. ЛИТВАК	И			
ГЛ. СПЕЦ. ГРАНОВСКИЙ	И			
И. КОНТР. ФРАДКИН	И			
УТВ. СПИВАК	И			

A1A416.052

50 (✓)

СЕРИЯ 5.901-64 ВЫПУСК 3



Обозначение	L, мм	e, мм	Масса, кг
A1A416.052	514		0,57
-01	1020	22 ^{+0,5}	1,15
-02	294		0,33
-03	1020	62 ^{+0,1}	1,15

Неуказанные предельные отклонения размеров: h14

A1A416.052

ОПОРА

Лист	Масса	Масштаб
И	СМ.	1:1
Лист листов 1		

Угол 25x25x3 ГОСТ 8008-86
Ст. 3 ГОСТ 535-88

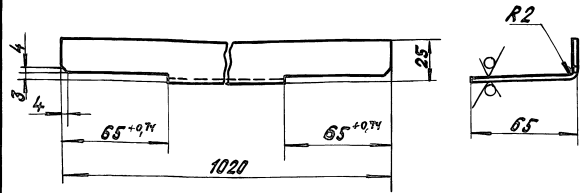
САНТЕХНИИПРОЕКТ

Формат: А4

ИЗМ. ЛИСТ. НЕ ДОКУМ. ПОДП. ДАТА
РАЗРАБ. СЫСЬОВА
ПРОВ. ЛИТВАК
НАЧ. ГР. ЛИТВАК
Л. СПЕЦ. ГРАНОВСКАЯ
И. КОНТР. ФРАДКИН
УТВ. СЛИВАК

A1A416.053

50 (✓)



Неуказанные предельные отклонения размеров: H14; h14

A1A416.053

ПОПЕРЕЧИНА

Лист	Масса	Масштаб
И	1,45	1:2
Лист листов 1		

Лист 2.0 ГОСТ 19903-74
ОК3608 ГОСТ 16523-89

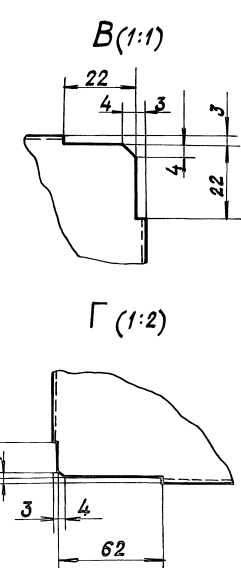
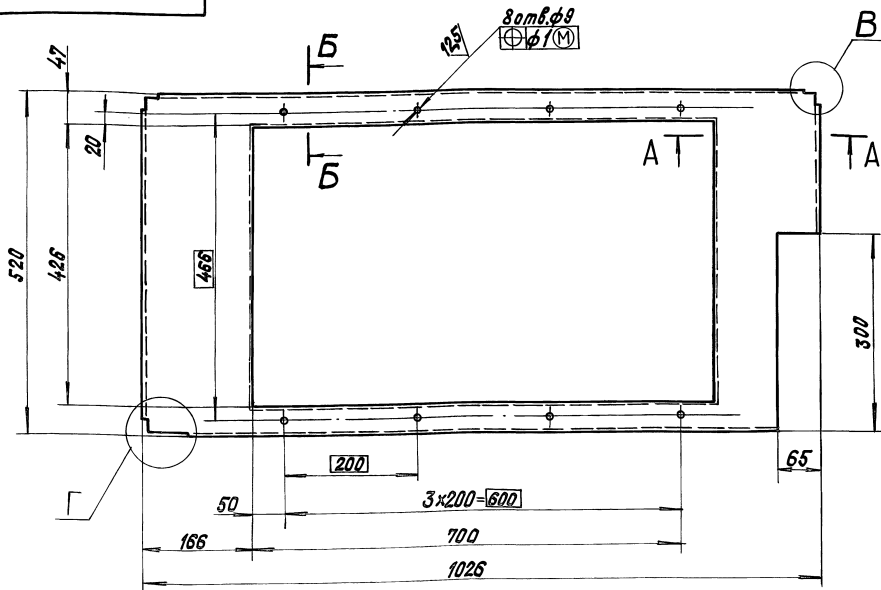
САНТЕХНИИПРОЕКТ

Копировал: Крайлина Формат: А4

ИЗМ. ЛИСТ. НЕ ДОКУМ. ПОДП. ДАТА
РАЗРАБ. СЫСЬОВА
ПРОВ. ЛИТВАК
НАЧ. ГР. ЛИТВАК
Л. СПЕЦ. ГРАНОВСКАЯ
И. КОНТР. ФРАДКИН
УТВ. СЛИВАК

A1A416.055

50 (✓)



Неуказанные предельные отклонения размеров: H14; h14; ±t/2

A1A416.055

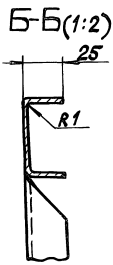
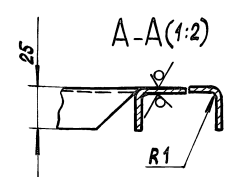
КРЫШКА

Лист	Масса	Масштаб
И	2,8	1:5
Лист листов 1		

Лист 1.0 ГОСТ 19903-74
ОК3608 ГОСТ 16523-89

САНТЕХНИИПРОЕКТ

Копировал: Крайлина 25472-04 24 Формат: А3



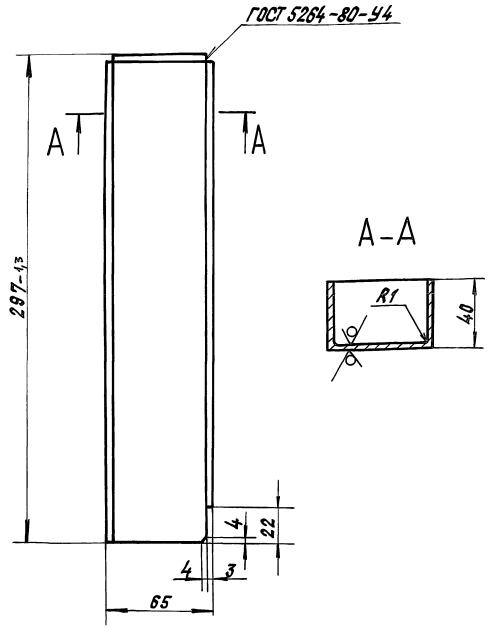
ИЗМ. ЛИСТ. НЕ ДОКУМ. ПОДП. ДАТА
РАЗРАБ. СЫСЬОВА
ПРОВ. ЛИТВАК
НАЧ. ГР. ЛИТВАК
Л. СПЕЦ. ГРАНОВСКАЯ
И. КОНТР. ФРАДКИН
УТВ. СЛИВАК

Серия 5.904-64 Выпуск 3

Изм. Листов, Подп. и Дата, Взам. Инв. №, Инв. №, Подп. и Дата, Изм. №, Инв. №, Подп. и Дата

A1A416.056

50 (✓) (✓)



ГОСТ 5264-80-44

Неуказанные предельные отклонения размеров: H14, h14.

A1A416.056

Изм.	Лист	№ докум.	Подп.	Дата	Лист	Масса	Масштаб
					И	0,38	1:2
РАЗРАБ. СЫСОВЕВА					Лист Листов 1		
ПРОВ. ЛИТВАК					САНТЕХНИПРОЕКТ		
НАЧ. ГР. ЛИТВАК					Формат: А4		
ОТ СПЕЦ. ГРАНОВСКИЙ							
И. КОНТР. ФРАДКНИ							
УТВ. СЛЫВАК							

Корыто

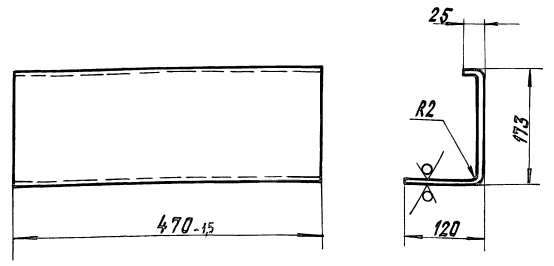
Лист 1.0 ГОСТ 19903-74
ОК3608 ГОСТ 16523-89

САНТЕХНИПРОЕКТ

Формат: А4

A1A416.057

50 (✓) (✓)



Неуказанные предельные отклонения размеров: H14.

A1A416.057

Изм.	Лист	№ докум.	Подп.	Дата	Лист	Масса	Масштаб
					И	2,35	1:5
РАЗРАБ. СЫСОВЕВА					Лист Листов 1		
ПРОВ. ЛИТВАК					САНТЕХНИПРОЕКТ		
НАЧ. ГР. ЛИТВАК					Формат: А4		
ОТ СПЕЦ. ГРАНОВСКИЙ							
И. КОНТР. ФРАДКНИ							
УТВ. СЛЫВАК							

Профиль

Лист 2.0 ГОСТ 19903-74
ОК3608 ГОСТ 16523-89

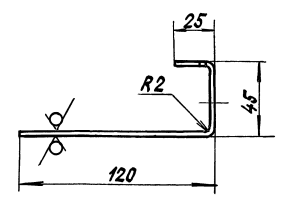
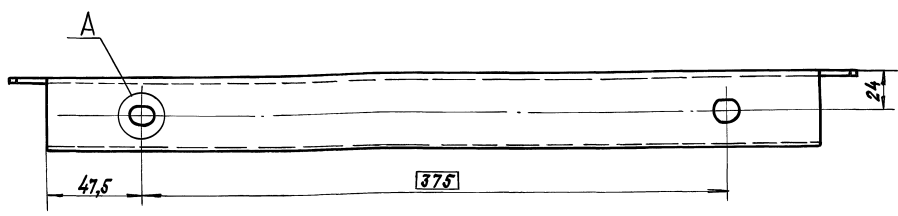
САНТЕХНИПРОЕКТ

Копировал: Крайнина

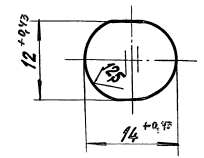
Формат: А4

A1A416.058

50 (✓) (✓)



A (2:1)



1. *РАЗМЕР ДЛЯ СПРАВОК

2. НЕУКАЗАНИЕ ПРЕДЕЛЬНЫЕ ОТКЛОНЕНИЯ РАЗМЕРОВ: $h14, \frac{e2}{2}$

A1A416.058

Изм.	Лист	№ докум.	Подп.	Дата	Лист	Масса	Масштаб
					И	1,55	1:2
РАЗРАБ. СЫСОВЕВА					Лист Листов 1		
ПРОВ. ЛИТВАК					САНТЕХНИПРОЕКТ		
НАЧ. ГР. ЛИТВАК					Формат: А4		
ОТ СПЕЦ. ГРАНОВСКИЙ							
И. КОНТР. ФРАДКНИ							
УТВ. СЛЫВАК							

Профиль

Лист 2.0 ГОСТ 19903-74
ОК3608 ГОСТ 16523-89

САНТЕХНИПРОЕКТ

25472-04 25 Копировал: Крайнина

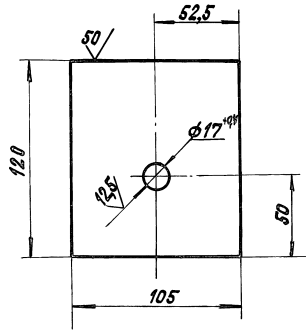
Формат: А4

Изм. Листов, Подп. и Дата, Взам. Инв. №, Инв. №, Подп. и Дата, Изм. №, Инв. №, Подп. и Дата

СЕРИЯ 5.9014-64 ВЫПУСК 3

A1A416.059

50/✓✓



Неуказанные предельные отклонения размеров: $H14; h14; \pm \frac{t_2}{2}$

A1A416.059

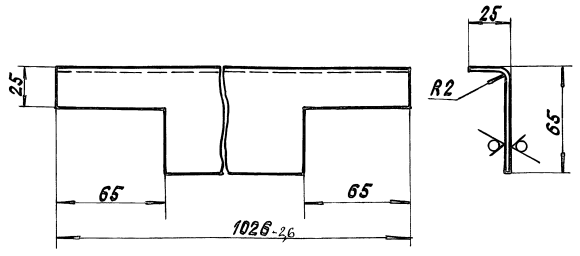
Накладка

Лист	Масса	Масштаб
И	0,2	1:2
Лист		Листов 1

Лист 2,0 ГОСТ 19903-74
ОК360В ГОСТ 16523-89
САНТЕХНИПРОЕКТ
Копировал: Крайнина Формат: А4

A1A416.061

50/✓✓



Неуказанные предельные отклонения размеров: $h14$

A1A416.061

Профиль

Лист	Масса	Масштаб
И	1,4	1:2
Лист		Листов 1

Лист 2,0 ГОСТ 19903-74
ОК360В ГОСТ 16523-89
САНТЕХНИПРОЕКТ
Копировал: Крайнина Формат: А4

A1A416.091

50/✓✓

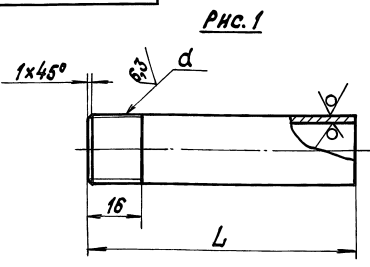


Рис.1

Остальное-см.Рис.1

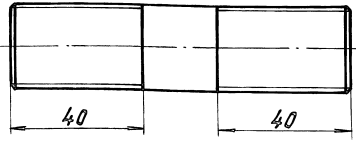


Рис.2

Неуказанные предельные отклонения размеров: $h14$

A1A416.091

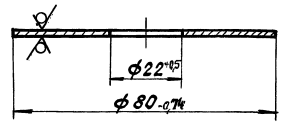
Патрубок

Лист	Масса	Масштаб
И	См. табл.	—
Лист		Листов 1

См. табл.
САНТЕХНИПРОЕКТ
Копировал: Крайнина Формат: А4

A1A416.092

50/✓✓



Обозначение	Рис	Размеры	Материал	Масса, кг
		d	L, мм	
A1A416.091	1	31/2-B 80	Труба 15x2,8 ГОСТ 3262-75	0,1
-01	2	63/4-B 100	Труба 20x2,8 ГОСТ 3262-75	0,16

A1A416.092

Накладка

Лист	Масса	Масштаб
И	0,07	1:1
Лист		Листов 1

Лист 2,0 ГОСТ 19903-74
ОК360В ГОСТ 16523-89
САНТЕХНИПРОЕКТ
Копировал: Крайнина Формат: А4

Изм. Лист Не докум. Подл. Дата

Изм. Лист Не докум. Подл. Дата

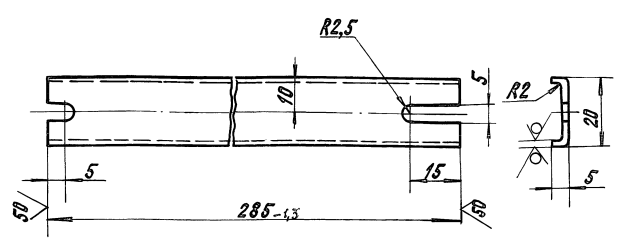
Изм. Лист Не докум. Подл. Дата

Изм. Лист Не докум. Подл. Дата

СЕРИЯ 5.904-64 ВЛГСКЗ

A1A416.011

12,5/√(✓)



Неуказанные предельные отклонения размеров: H14; h14; ±t/2

A1A416.011

Накладка

Л.ИТ.	МАССА	МАСШТАБ
И	4,2	1:1
Лист Листов 1		

Лист 2,0 ГОСТ 19903-74 ОКЗ608 ГОСТ 16523-89 САНТЕХНИПРОЕКТ

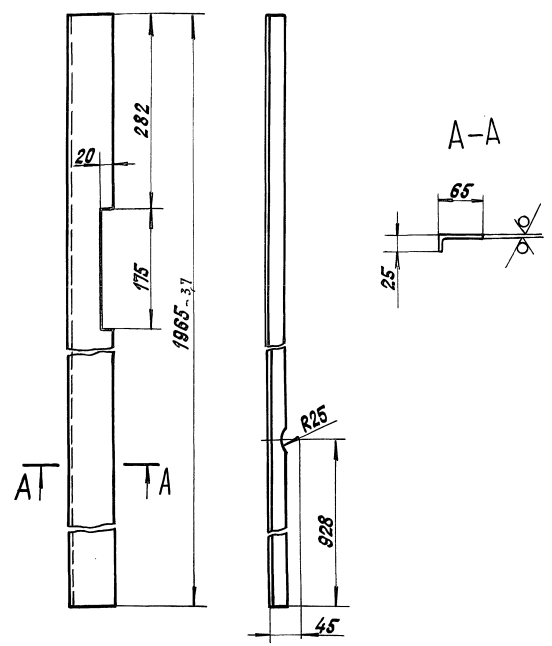
ФОРМАТ: А4

ИЗМ. № ПОСЛ. ПОДП. И ДАТА
ИЗМ. № ПОСЛ. ПОДП. И ДАТА
ИЗМ. № ПОСЛ. ПОДП. И ДАТА
ИЗМ. № ПОСЛ. ПОДП. И ДАТА

ИЗМ. ЛИСТ	№ ДОКУМ.	ПОДП.	ДАТА
РАЗРАБ.	СЫСЬОЕВА	Р.С.	
ПРОВ.	ЛИТВАК	Л.С.	
НАЧ. ГР.	ЛИТВАК	Л.С.	
ОЛ. СПЕЦ.			
И. КОНТР.	ФРАДКИН	Л.С.	
УТВ.	СЛИВАК	Л.С.	

A1A416.063

50/√(✓)



Неуказанные предельные отклонения размеров: H14; h14

A1A416.063

Стойка

Л.ИТ.	МАССА	МАСШТАБ
И	4,2	1:5
Лист Листов 1		

Лист 3,0 ГОСТ 19903-74 ОКЗ608 ГОСТ 16523-89 САНТЕХНИПРОЕКТ

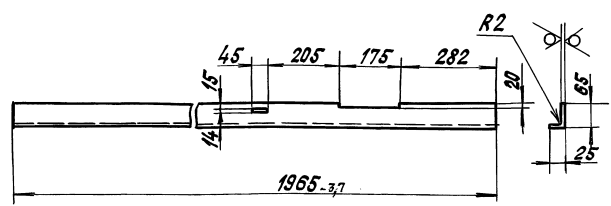
Копирован: Крайинна ФОРМАТ: А4

ИЗМ. № ПОСЛ. ПОДП. И ДАТА
ИЗМ. № ПОСЛ. ПОДП. И ДАТА
ИЗМ. № ПОСЛ. ПОДП. И ДАТА
ИЗМ. № ПОСЛ. ПОДП. И ДАТА

ИЗМ. ЛИСТ	№ ДОКУМ.	ПОДП.	ДАТА
РАЗРАБ.	СЫСЬОЕВА	Р.С.	
ПРОВ.	ЛИТВАК	Л.С.	
НАЧ. ГР.	ЛИТВАК	Л.С.	
ОЛ. СПЕЦ.			
И. КОНТР.	ФРАДКИН	Л.С.	
УТВ.	СЛИВАК	Л.С.	

A1A416.064

50/√(✓)



Неуказанные предельные отклонения размеров: H14; h14; ±t/2

A1A416.064

Стойка

Л.ИТ.	МАССА	МАСШТАБ
И	4,2	1:10
Лист Листов 1		

Лист 3,0 ГОСТ 19903-74 ОКЗ608 ГОСТ 16523-89 САНТЕХНИПРОЕКТ

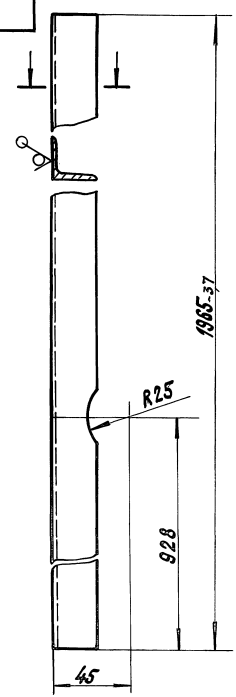
ФОРМАТ: А4

ИЗМ. № ПОСЛ. ПОДП. И ДАТА
ИЗМ. № ПОСЛ. ПОДП. И ДАТА
ИЗМ. № ПОСЛ. ПОДП. И ДАТА
ИЗМ. № ПОСЛ. ПОДП. И ДАТА

ИЗМ. ЛИСТ	№ ДОКУМ.	ПОДП.	ДАТА
РАЗРАБ.	СЫСЬОЕВА	Р.С.	
ПРОВ.	ЛИТВАК	Л.С.	
НАЧ. ГР.	ЛИТВАК	Л.С.	
ОЛ. СПЕЦ.			
И. КОНТР.	ФРАДКИН	Л.С.	
УТВ.	СЛИВАК	Л.С.	

A1A416.066

50/√(✓)



Неуказанные предельные отклонения размеров: H14; h14.

A1A416.066

Стойка

Л.ИТ.	МАССА	МАСШТАБ
И	2,2	1:5
Лист Листов 1		

Лист 25-25x3 ГОСТ 8509-88 Ст. 3 по ГОСТ 535-88 САНТЕХНИПРОЕКТ

ФОРМАТ: А4

ИЗМ. № ПОСЛ. ПОДП. И ДАТА
ИЗМ. № ПОСЛ. ПОДП. И ДАТА
ИЗМ. № ПОСЛ. ПОДП. И ДАТА
ИЗМ. № ПОСЛ. ПОДП. И ДАТА

ИЗМ. ЛИСТ	№ ДОКУМ.	ПОДП.	ДАТА
РАЗРАБ.	СЫСЬОЕВА	Р.С.	
ПРОВ.	ЛИТВАК	Л.С.	
НАЧ. ГР.	ЛИТВАК	Л.С.	
ОЛ. СПЕЦ.			
И. КОНТР.	ФРАДКИН	Л.С.	
УТВ.	СЛИВАК	Л.С.	

СЕРИЯ 5.904-64 ВЫПУСК 3

ИЗМ. ЛИСТ № ДОКУМ. ПОДЛ. ДАТА

ФОРМ. КОД	ПОС.	ОБОЗНАЧЕНИЕ	НАИМЕНОВАНИЕ	КОЛ.	ПРИМЕЧАНИЕ
<u>ДОКУМЕНТАЦИЯ</u>					
A2		A 1A416.030C5	СБОРОЧНЫЙ ЧЕРТЕЖ		
<u>ДЕТАЛИ</u>					
A4	1	A1A416.091	ПАТРУБОК	2	
A4	2	A1A416.092	НАКЛАДКА	2	
A4	3	A1A416.093	НАКЛАДКА	1	
-	4	-01	НАКЛАДКА	2	
A4	5	A1A416.094	КОЖУХ	1	
A4	6	A1A416.095	ПЛАСТИНА	1	
-	7	-01	ПЛАСТИНА	1	
A4	8	A1A416.096	ПЛАСТИНА	1	
A4	9	A1A416.097	ПЛАСТИНА	1	
A4	10	A1A416.098	УТЕПЛИТЕЛЬ	1	

A 1A416.030

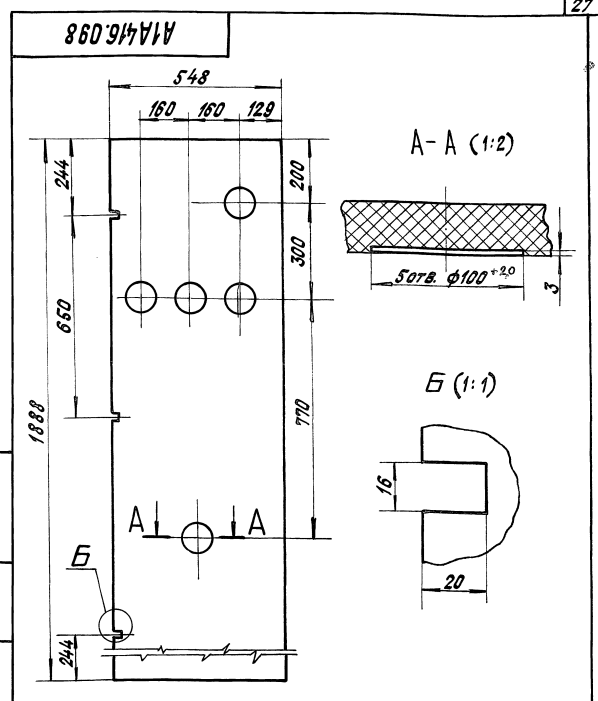
ПАНЕЛЬ
БОКОВАЯ

ЛИТ. ЛИСТ ЛИСТОВ
И/И 1

САНТЕХНИИПРОЕКТ

ФОРМАТ: А4

ИЗМ. ЛИСТ № ДОКУМ. ПОДЛ. ДАТА
РАЗРАБ. РЫБИЧЕНКО Я.Ф.
ПРОВ. ЛИТВАК Ю.В.
НАЧ. ГР. ЛИТВАК Ю.В.
И. КОНТРОЛ. ФРАДКОВИЧ Л.С.
УТВ. СЛИВАК А.А.



НЕУКАЗАННЫЕ ПРЕДЕЛЬНЫЕ ОТКЛОНЕНИЯ РАЗМЕРОВ Н14; h14; ± 0.2

A 1A416.098

ИЗМ. ЛИСТ № ДОКУМ. ПОДЛ. ДАТА
РАЗРАБ. РУБИЧЕНКО Я.Ф.
ПРОВ. ЛИТВАК Ю.В.
НАЧ. ГР. ЛИТВАК Ю.В.
П. СПЕЦ. РАКОВСКИИ Ю.В.
И. КОНТРОЛ. ФРАДКОВИЧ Л.С.
УТВ. СЛИВАК А.А.

УТЕПЛИТЕЛЬ

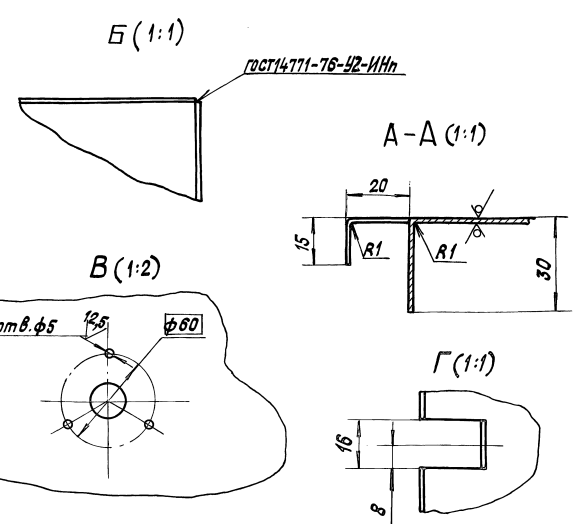
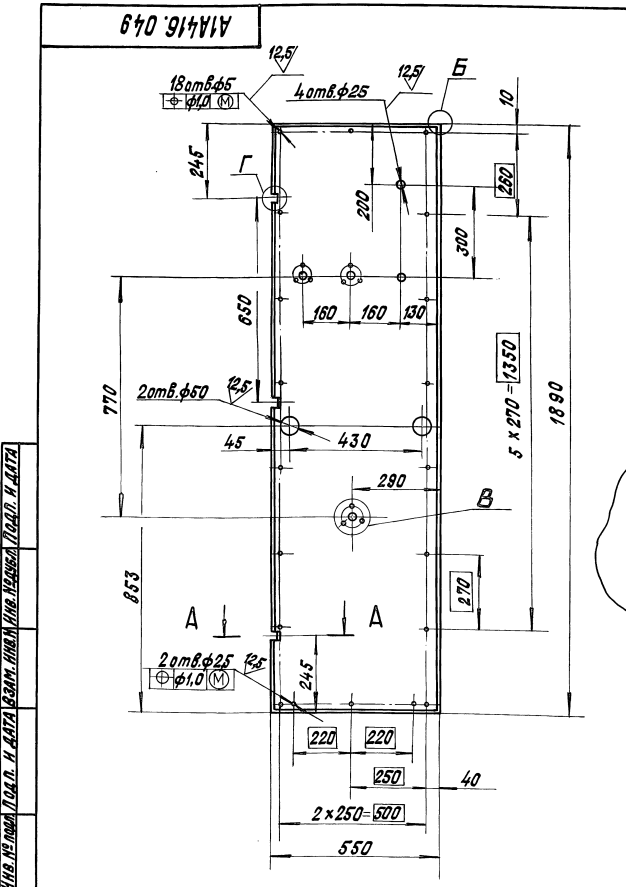
ЛИТ. МАССА МАССА/ТАБ
И/И 0,7 1:10

ЛИСТ ЛИСТОВ 1

ПС-25
S=30мм, ГОСТ 15588-86

САНТЕХНИИПРОЕКТ

КОПИРОВАЛ: КРАПЛИНА ФОРМАТ: А4



НЕУКАЗАННЫЕ ПРЕДЕЛЬНЫЕ ОТКЛОНЕНИЯ РАЗМЕРОВ Н14; h14; ± 0.2

A 1A416.094

ИЗМ. ЛИСТ № ДОКУМ. ПОДЛ. ДАТА
РАЗРАБ. РУБИЧЕНКО Я.Ф.
ПРОВ. ЛИТВАК Ю.В.
НАЧ. ГР. РАКОВСКИИ Ю.В.
И. КОНТРОЛ. ФРАДКОВИЧ Л.С.
УТВ. СЛИВАК А.А.

КОЖУХ

ЛИТ. МАССА МАССА/ТАБ
И/И 6,1 1:10

ЛИСТ ЛИСТОВ 1

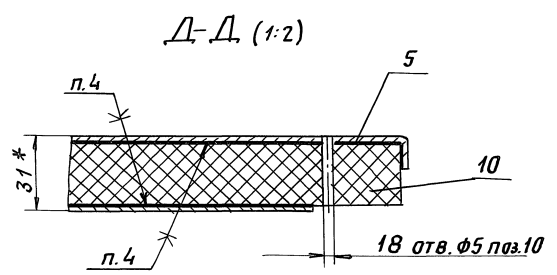
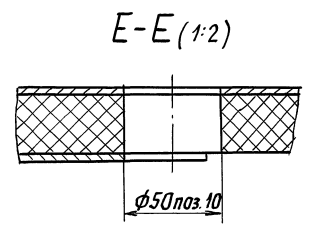
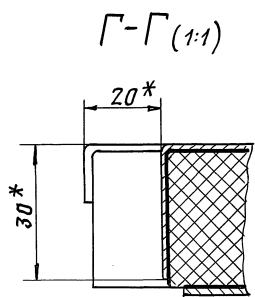
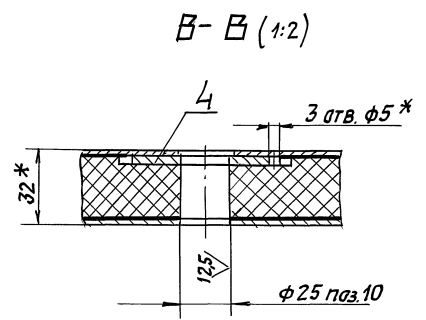
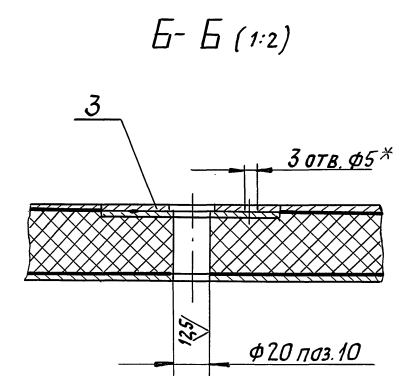
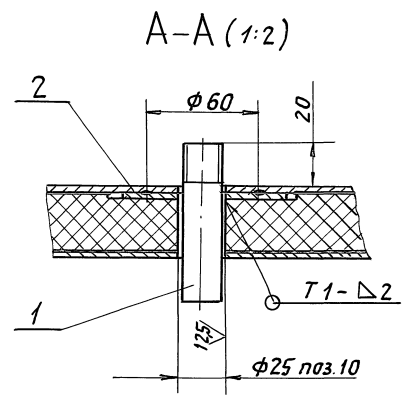
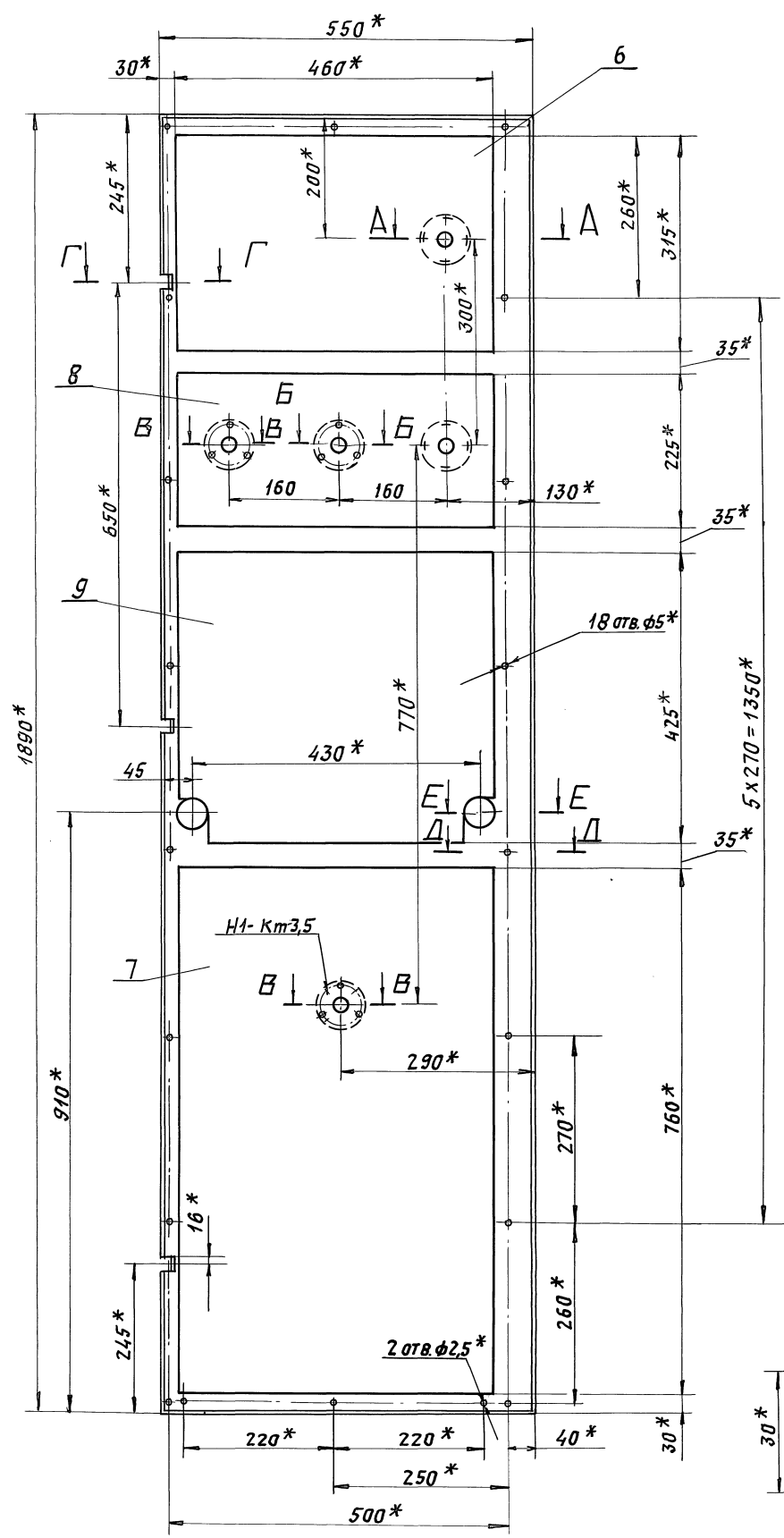
0,7 ГОСТ 19903-74
OK360 В ГОСТ 16523-89

САНТЕХНИИПРОЕКТ

25472-04 28 Копировал: Краплина формат: А4

ИЗМ. ЛИСТ № ДОКУМ. ПОДЛ. ДАТА

СЕРИЯ 5.904-64 Выпуск 3



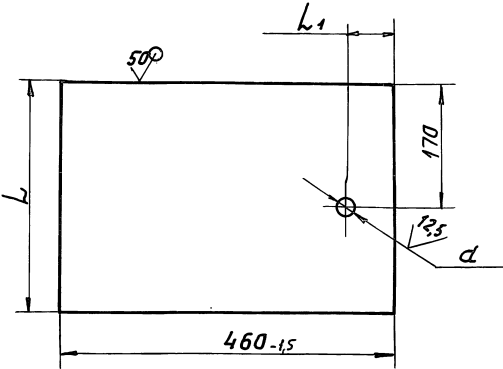
- 1 * РАЗМЕРЫ ДЛЯ СПРАВОК.
- 2. НЕУКАЗАННЫЕ ПРЕДЕЛЬНЫЕ ОТКЛОНЕНИЯ РАЗМЕРОВ: Н14, ± $\frac{t_2}{2}$.
- 3. СВАРНЫЕ ШВЫ Н1- по ГОСТ15878-79, швы Т1- по ГОСТ5264-80.
- 4. КЛЕЙ 88СА ТУ38-105 1760-89.

Исполнитель Подп. и дата (подпись) Инв. № докум. Подп. и дата

				А1А416.030СБ			
ПАНЕЛЬ БОКОВАЯ				ЛИТ.	МАССА	МАСШТ.	
				И	11,0	1:5	
				ЛИСТ	ЛИСТОВ 1		
				САНТЕХНИПРОЕКТ			

A1A416.095

(✓)(✓)



Обозначение	Размеры, мм			Масса, кг
	d	L	L1	
A1A416.095		315	70	0,8
-01	25	760	230	2,6
-02	30		70	2,6

Неуказанные предельные отклонения размеров: H14; h14.

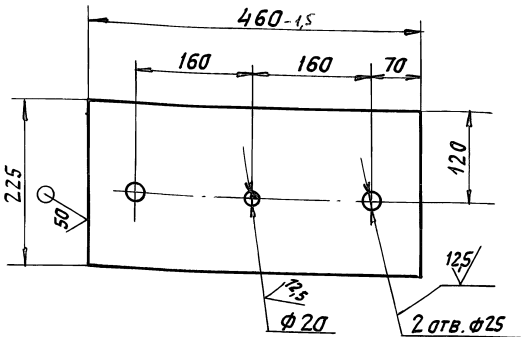
A1A416.095

Изм	Лист	Н докум.	Подп.	Дата	Лит.	Масса	Масшт.
Разраб	Рувинская	И					
Пров.	Литвяк						
Рук. гр.	Литвяк				Лист	Листов 1	
Н. контр. Фрядкин				Лист 0,7 ГОСТ 19903-74		САНТЕХНИПРОЕКТ	
Этв. Сливяк				ОК 360 В ГОСТ 16523-89		САНТЕХНИПРОЕКТ	

ФОРМАТ: А4

A1A416.096

(✓)(✓)



Неуказанные предельные отклонения размеров: H14; h14.

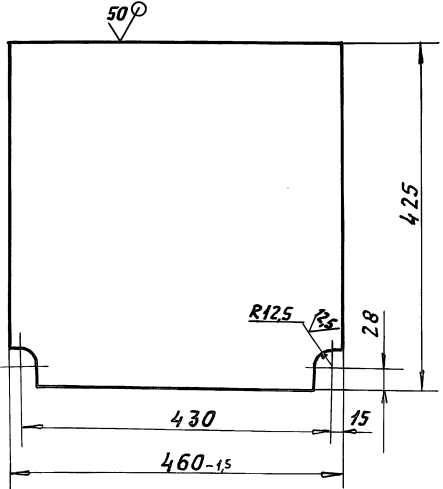
A1A416.096

Изм	Лист	Н докум.	Подп.	Дата	Лит.	Масса	Масшт.
Разраб	Рувинская	И					
Пров.	Литвяк						
Рук. гр.	Литвяк				Лист	Листов 1	
Н. контр. Фрядкин				Лист 0,7 ГОСТ 19903-74		САНТЕХНИПРОЕКТ	
Этв. Сливяк				ОК 360 В ГОСТ 16523-89		САНТЕХНИПРОЕКТ	

ФОРМАТ: А4

L60A1416.097

(✓)(✓)



Неуказанные предельные отклонения размеров H14; h14

A1A416.097

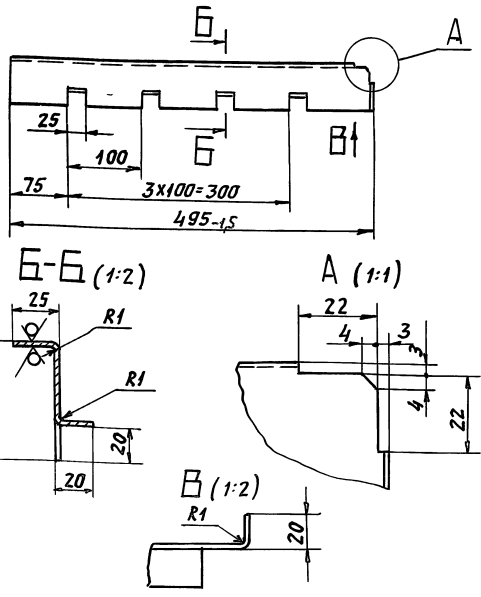
Изм	Лист	Н докум.	Подп.	Дата	Лит.	Масса	Масшт.
Разраб	Рувинская	И					
Пров.	Литвяк						
Рук. гр.	Литвяк				Лист	Листов 1	
Н. контр. Фрядкин				Лист 0,7 ГОСТ 19903-74		САНТЕХНИПРОЕКТ	
Этв. Сливяк				ОК 360 В ГОСТ 16523-89		САНТЕХНИПРОЕКТ	

ФОРМАТ: А1

A1A416.054

50/✓

A1A416.054 - ИЗОБРАЖЕНО A1A416.054-01-ЗЕРКАЛЬНОЕ ОТРАЖЕНИЕ



Неуказанные предельные отклонения размеров: H14; h14; ± t2/2.

A1A416.054

Изм	Лист	Н докум.	Подп.	Дата	Лит.	Масса	Масшт.
Разраб	Сысоева	И					
Пров.	Литвяк						
Рук. гр.	Литвяк				Лист	Листов 1	
Н. контр. Фрядкин				Лист 1,0 ГОСТ 19903-74		САНТЕХНИПРОЕКТ	
Этв. Сливяк				ОК 360 В ГОСТ 16523-89		САНТЕХНИПРОЕКТ	

ФОРМАТ: А1

СЕРИЯ 5-904-64 Выпуск 3

Формат Зона Лист	Обозначение	Наименование	кол.	Примечание
		ДОКУМЕНТАЦИЯ		
A3	A1A416.040 СБ	СБОРОЧНЫЙ ЧЕРТЕЖ		
		ДЕТАЛИ		
A4	1 A1A416.091-01	ПЯТРУБОК	1	
A4	2 A1A416.095-02	ПЛАСТИНА	1	
A4	3 A1A416.105	КОЖУХ	1	
Б4	4 A1A416.106	УТЕПЛИТЕЛЬ ПСБ-25 S = 30 мм ГОСТ 15588-86 548-2 x 1888-2	1	0,7 кг
		ПЛАСТИНА Лист 0,7 ГОСТ 19903-74 ОК3608 ГОСТ 16523-89		
Б4	5 A1A416.107	425-1,5 x 460-1,5	1	1,0 кг
Б4	6 A1A416.108	225-1,0 x 460-1,5	1	0,51 кг
Б4	7 A1A416.109	315-1,4 x 460-1,5	1	0,8 кг
		СТАНДАРТНЫЕ ИЗДЕЛИЯ		
	8	Контргайка 20 ГОСТ 8968-75	2	

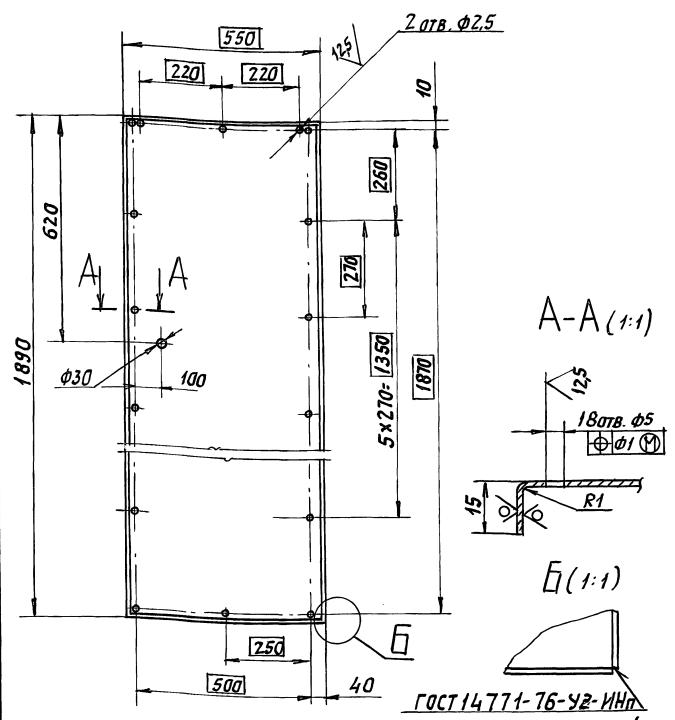
Изм. Испол. Подп. Дата

A1A416.040			Лист	Лист	Листов
Панель боковая			И		1
САНТЕХНИПРОЕКТ			ФОРМАТ А4		

A1A416.105

50/✓

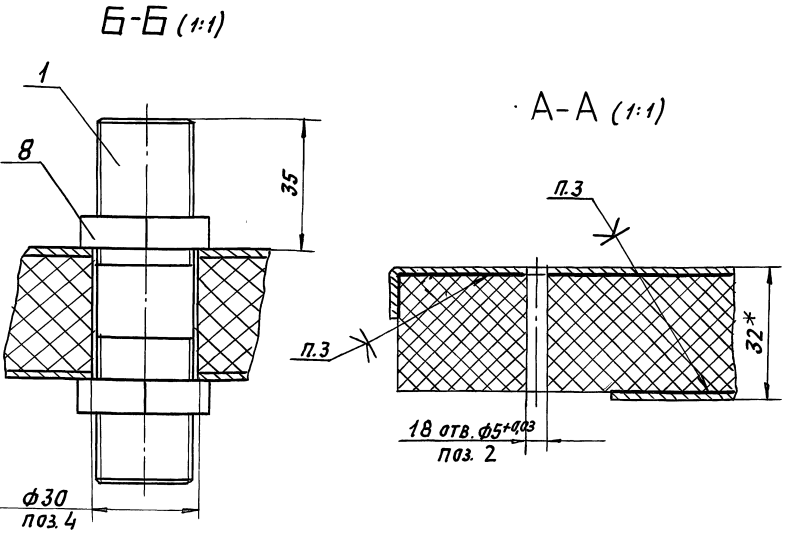
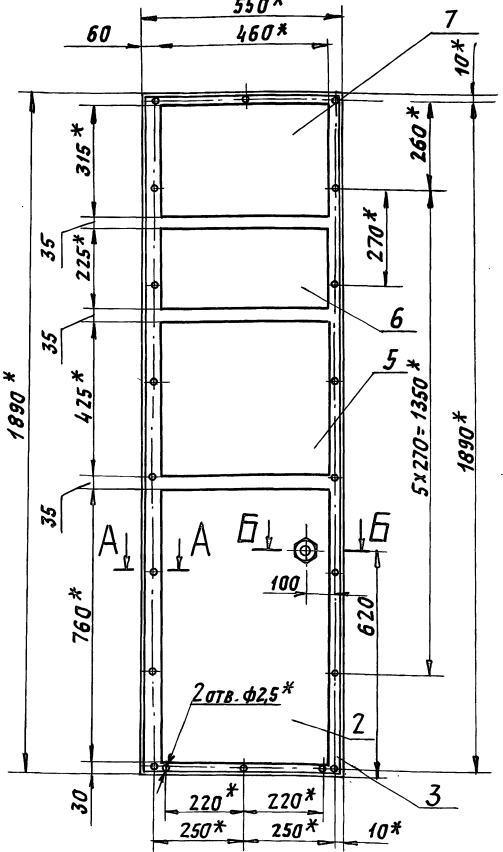
Изм. Испол. Подп. Дата



Неуказанные предельные отклонения размеров: H14; h14; ± 0.2

A1A416.105			Лист	Масса	Масшт.
Кожух			И	0,7	1:10
Лист 0,7 ГОСТ 19903-74 ОК3608 ГОСТ 16523-89			САНТЕХНИПРОЕКТ		

A1A416.040 СБ



- * РАЗМЕРЫ ДЛЯ СПРАВКИ.
- Неуказанные предельные отклонения размеров: H14.
- Клей 88СА ТУ 38-105 1760-89.

Изм. Испол. Подп. Дата

A1A416.040 СБ			Лист	Масса	Масшт.
Панель боковая			И	11,3	1:10
САНТЕХНИПРОЕКТ			ФОРМАТ А3		

СЕРИЯ 5.004-64 ВЫПУСК 3

ИЗМ. ПОДЛ. ПОП. НАЯТ. ВЗЯМ. НИВА. НИВА. ДУБЛ. ПОДЛ. НАЯТ.

ФОРМАТ	ЗОНА	Поз.	ОБОЗНАЧЕНИЕ	НАИМЕНОВАНИЕ	КОЛ.	ПРИМЕЧАНИЕ
				ДОКУМЕНТАЦИЯ		
			A1A416.050 СБ	СБОРОЧНЫЙ ЧЕРТЕЖ		
				ДЕТАЛИ		
A3	1	A1A416.115	Кожух	1		
A4	2	A1A416.116	УТЕПЛИТЕЛЬ	1		
A4	3	A1A416.117	НАКЛАДКА ПЛАСТИНА	2		
				Лист 0,7 ГОСТ 19903-74 ОКЗ608 ГОСТ 16523-89		
Б4	4	A1A416.118	155-1,0x240-1,3	2	0,24 кг	
Б4	5	A1A416.119	300-1,4x966-2,3	1	1,6 кг	
Б4	6	A1A416.121	425-1,5x966-2,3	1	2,26 кг	
Б4	7	A1A416.122	760-2,0x966-2,3	1	4,0 кг	

ИЗМ. ЛИСТ			И ДОКУМ.			ПОДП.			ДАТА		
РЯЗРЬ Б. ЯНПЛЬСКАЯ			Лит			Лит			Лит		
ПРОВ. ЛИТВАК			Лит			Лит			Лит		
НАЧ. ГР. ЛИТВАК			Лит			Лит			Лит		
И. КОНТР. ФРЯДКИН			Лит			Лит			Лит		
УТВ. СПИВАК			Лит			Лит			Лит		

A1A416.050

ПАНЕЛЬ
ЗЯДНЯЯ

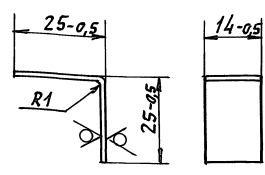
ЛИСТ ЛИСТ ЛИСТОВ
И 1 1

САИТЕХНИИПРОЕКТ

ФОРМАТ: А4

A1A416.117

50 (✓)



ИЗМ. ПОДЛ. ПОП. НАЯТ. ВЗЯМ. НИВА. НИВА. ДУБЛ. ПОДЛ. НАЯТ.

ИЗМ. ЛИСТ			И ДОКУМ.			ПОДП.			ДАТА		
РЯЗРЬ Б. ЯНПЛЬСКАЯ			Лит			Лит			Лит		
ПРОВ. ЛИТВАК			Лит			Лит			Лит		
НАЧ. ГР. ЛИТВАК			Лит			Лит			Лит		
И. КОНТР. ФРЯДКИН			Лит			Лит			Лит		
УТВ. СПИВАК			Лит			Лит			Лит		

A1A416.117

НАКЛАДКА

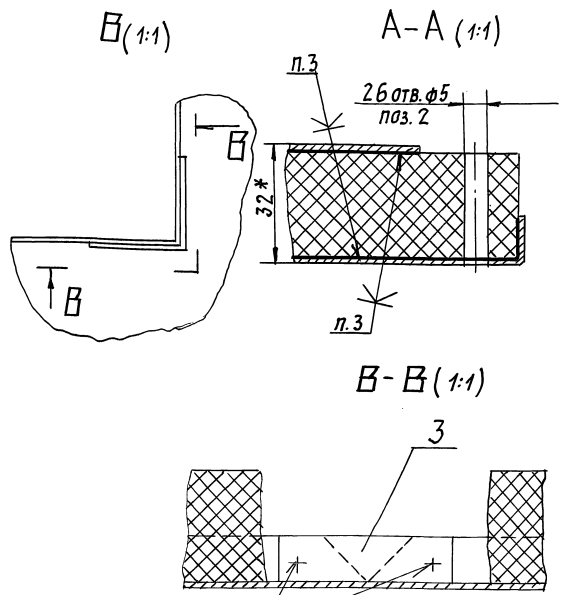
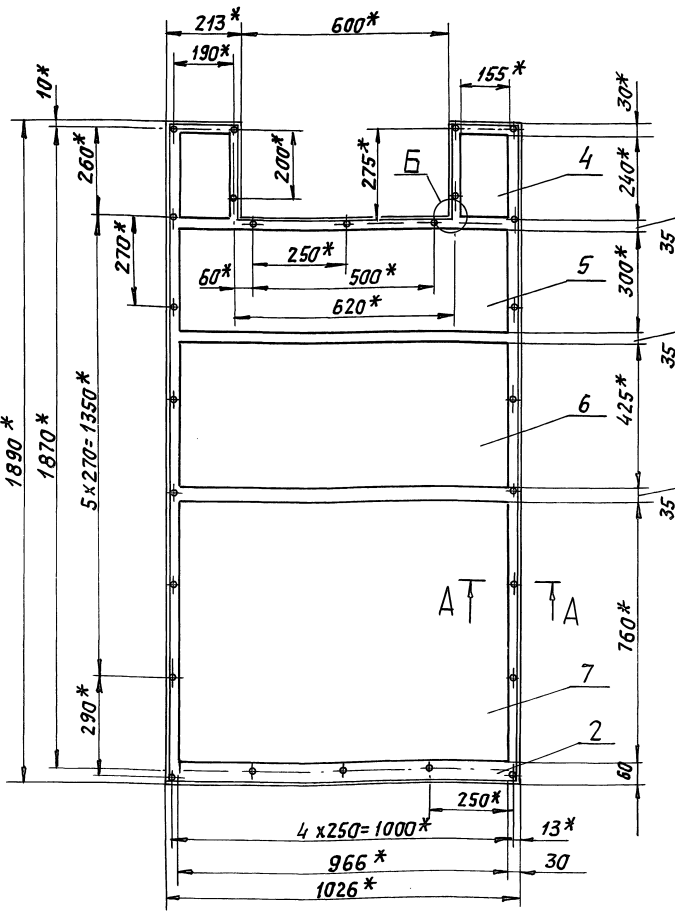
ЛИСТ	МАССА	МАШТ.
И	0,004	1:1
ЛИСТ	ЛИСТОВ	1

Лист 0,7 ГОСТ 19903-74
ОКЗ608 ГОСТ 16523-89

САИТЕХНИИПРОЕКТ

ФОРМАТ: А4

A1A416.050 СБ



ГОСТ 15878-79-И-Км-3,5

- * РАЗМЕРЫ ДЛЯ СПРАВОК.
- НЕУКАЗАННЫЕ ПРЕДЕЛЬНЫЕ ОТКЛОНЕНИЯ РАЗМЕРОВ Н14.
- КЛЕЙ 88СА ТУ38-105 1760-89.

ИЗМ. ПОДЛ. ПОП. НАЯТ. ВЗЯМ. НИВА. НИВА. ДУБЛ. ПОДЛ. НАЯТ.

ИЗМ. ЛИСТ			И ДОКУМ.			ПОДП.			ДАТА		
РЯЗРЬ Б. ЯНПЛЬСКАЯ			Лит			Лит			Лит		
ПРОВ. ЛИТВАК			Лит			Лит			Лит		
НАЧ. ГР. ЛИТВАК			Лит			Лит			Лит		
И. КОНТР. ФРЯДКИН			Лит			Лит			Лит		
УТВ. СПИВАК			Лит			Лит			Лит		

A1A416.050 СБ

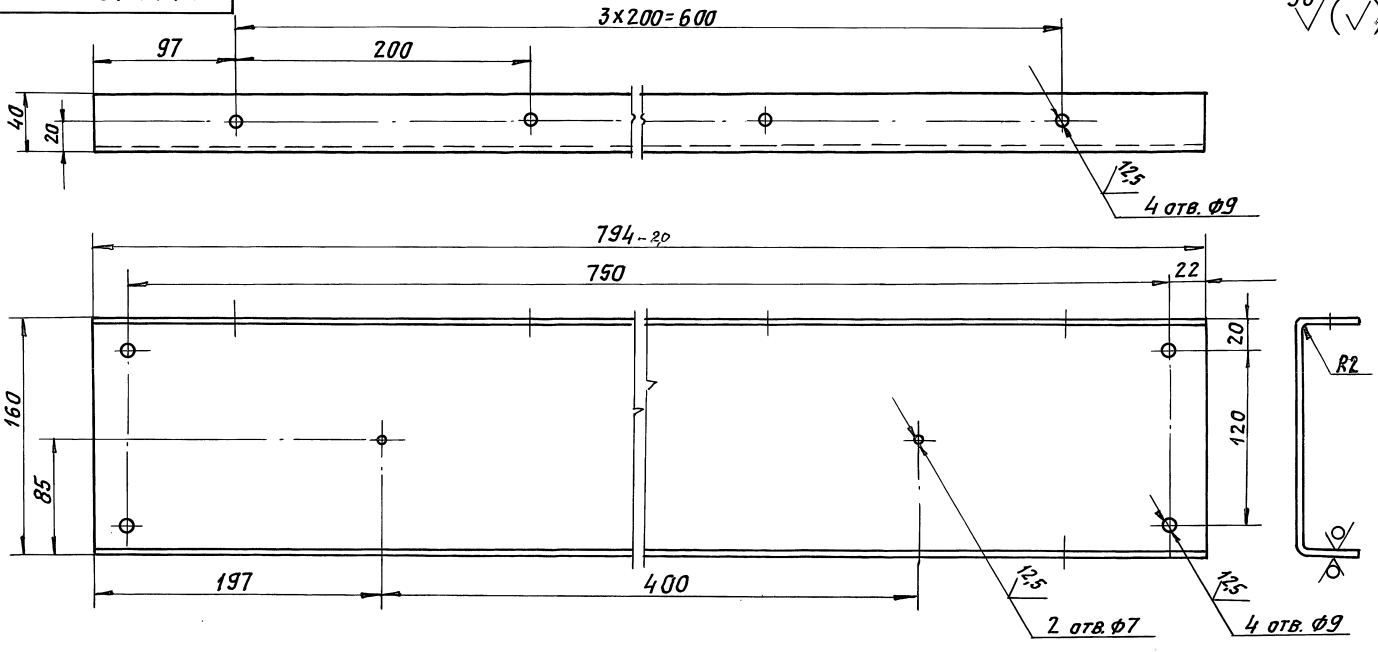
ПАНЕЛЬ
ЗЯДНЯЯ

ЛИСТ	МАССА	МАШТ.
И	19,5	1:10
ЛИСТ	ЛИСТОВ	1

САИТЕХНИИПРОЕКТ

А1А416.182

СЕРИЯ 5.904-64 ВЫПУСК 3



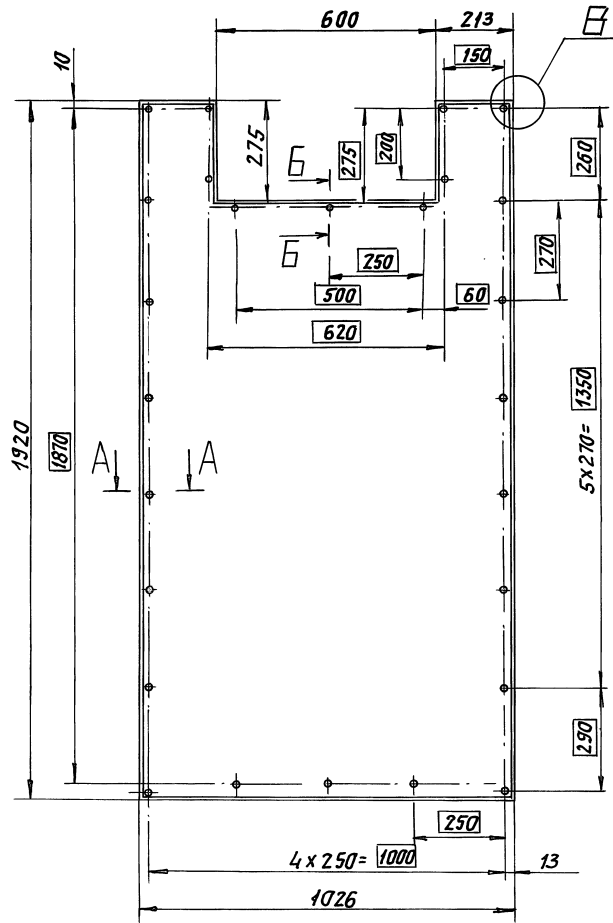
50/✓

Неуказанные предельные отклонения размеров:
H14; h14; ± t/2

			А1А416.182		
Изм. Лист	Н. ДОКУМ.	ПОДП. ДАТА	ПОПЕРЕЧНИНА		
РАЗРЯБ. Ямпольская	Лит	Лит			
Пров. Литвяк	Лит	Лит	ЛНТ.	МАССА	МАСШТ.
Н.ч. гр. Литвяк	Лит	Лит	И	3,0	1:2,5
Н. СПЕЦ.			ЛНСТ	ЛНСТОВ 1	
Н. КОНТР.	ФРЯЖКИ	Лит	Лист 2.0 ГОСТ 19903-74 ОК3608 ГОСТ 16523-89		
УТВ.	СПИВАК	Лит			
ФОРМАТ: А3					

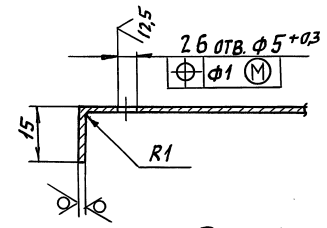
А1А416.115

СЕРИЯ 5.904-64 ВЫПУСК 3



А-А (1:1)

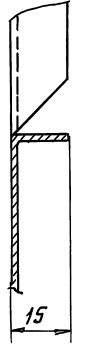
50/✓



В (1:1)

ГОСТ 14774-76-УЗ-ИИп

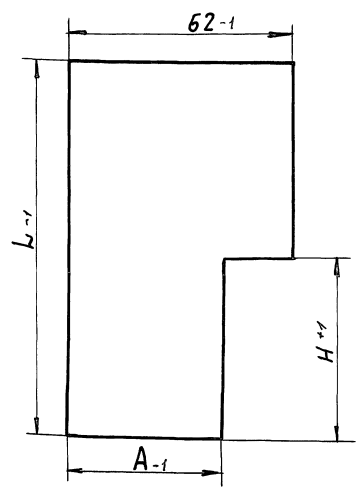
Б-Б (1:1)



Неуказанные предельные отклонения размеров:
H14; h14; ± t/2

			А1А416.115		
Изм. Лист	Н. ДОКУМ.	ПОДП. ДАТА	КОЖУХ		
РАЗРЯБ. Ямпольская	Лит	Лит			
Пров. Литвяк	Лит	Лит	ЛНТ.	МАССА	МАСШТ.
Н.ч. гр. Литвяк	Лит	Лит	И	10,1	1:10
Н. СПЕЦ.			ЛНСТ	ЛНСТОВ 1	
Н. КОНТР.	ФРЯЖКИ	Лит	Лист 0.7 ГОСТ 19903-74 ОК3608 ГОСТ 16523-89		
УТВ.	СПИВАК	Лит			
ФОРМАТ: А3					

A1A416.025



ОБОЗНАЧЕНИЕ	РАЗМЕРЫ, ММ			МАССА, КГ
	A	H	L	
A1A416.025	42	50*	103,	0,004
-01	33	53*	280,	0,01

A1A416.025

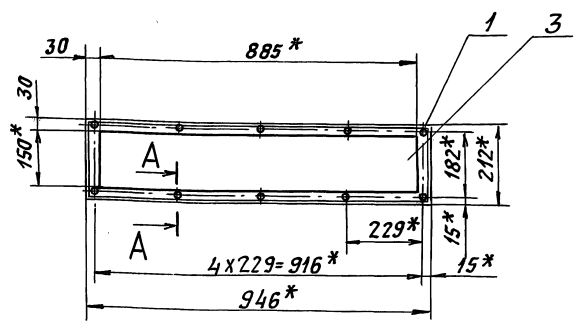
УТЕПЛИТЕЛЬ

ПСБ-25
S=30мм ГОСТ 15588-86

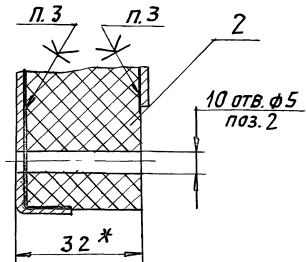
ЛИТ. МАССА МАССИТ.	
И	СМ. ТАБЛ.
	-
ЛИСТ	ЛИСТОВ 1

ФОРМАТ: А4

A1A416.060.CB



A-A (1:1)



- 1. * Размеры для справок.
- 2. Неуказанные предельные отклонения размеров: Н14.
- 3. Клей 88СА ТУ 38-105 1760-89.

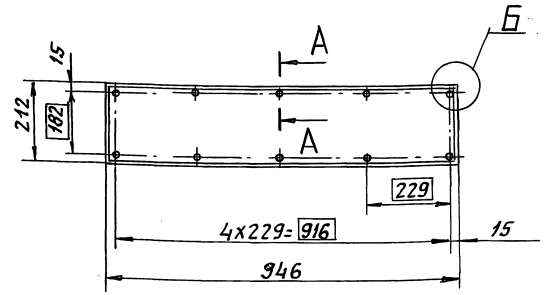
A1A416.060.CB

ПАНЕЛЬ
СЪЕМНАЯ

ЛИТ. МАССА МАССИТ.	
И	СМ. ТАБЛ.
2,2	1:10
ЛИСТ	ЛИСТОВ 1

ФОРМАТ: А4

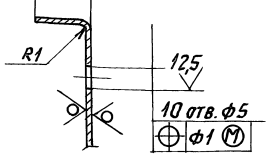
A1A416.125



A-A (1:1)

Б (1:1)

ГОСТ 14771-76-У2-ИИп



Неуказанные предельные отклонения размеров: Н14; h14; ± t/2.

A1A416.125

Кожух

Лист 0,7 ГОСТ 19903-74
ОК 3608 ГОСТ 16523-89

ЛИТ. МАССА МАССИТ.	
И	СМ. ТАБЛ.
1,3	1:10
ЛИСТ	ЛИСТОВ 1

ИЗМ. ЛИСТ ДОКУМ. ПОДП. ДАТА

ФОРМ.	ЗОНА	ГОД	ОБОЗНАЧЕНИЕ	НАИМЕНОВАНИЕ	КОЛ.	ПРИМЕЧАНИЕ
				ДОКУМЕНТАЦИЯ		
A4			A1A416.060.CB	СБОРОЧНЫЙ ЧЕРТЕЖ		
				ДЕТАЛИ		
A4	1		A1A416.125	Кожух	1	
Б4	2		A1A416.126	УТЕПЛИТЕЛЬ ПСБ-25 S=30мм ГОСТ 15588-86		
				228-2x944-2	1	0,15 кг
Б4	3		A1A416.127	ПЛАСТИНА		
				Лист 0,7 ГОСТ 19903-74 ОК 3608 ГОСТ 16523-89		
				150-1,0x 885-1	1	0,73 кг

A1A416.060

ПАНЕЛЬ
СЪЕМНАЯ

ЛИТ. МАССА МАССИТ.		
И	СМ. ТАБЛ.	ЛИСТОВ
		1

ФОРМАТ: А4

ИЗМ. ЛИСТ ДОКУМ. ПОДП. ДАТА

ИЗМ. ЛИСТ	ДОКУМ.	ПОДП.	ДАТА
РЯЗРЯБ	ЯПОЛЬСКАЯ	Левин	
ПРОВ.	ЛИТВАК	Андр	
НАЧ. ГР.	ЛИТВАК	Андр	
ГЛА СПЕЦ.	ГРЯНОВСКИЙ	Андр	
И. КОНТР.	ФРАДКИН	Андр	
УТВ.	СПИВЯК	Андр	

ИЗМ. ЛИСТ ДОКУМ. ПОДП. ДАТА

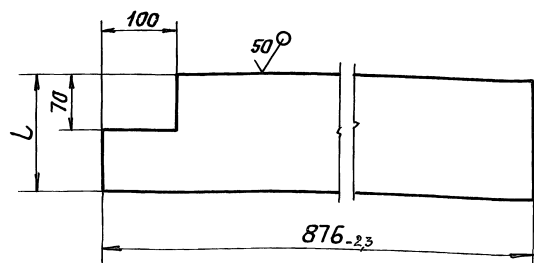
ИЗМ. ЛИСТ	ДОКУМ.	ПОДП.	ДАТА
РЯЗРЯБ	ЯПОЛЬСКАЯ	Левин	
ПРОВ.	ЛИТВАК	Андр	
НАЧ. ГР.	ЛИТВАК	Андр	
ГЛА СПЕЦ.	ГРЯНОВСКИЙ	Андр	
И. КОНТР.	ФРАДКИН	Андр	
УТВ.	СПИВЯК	Андр	

Формат Зона	Поз.	Обозначение	Наименование	Кол.	Примечание
			<u>Документация</u>		
А4		A1A416.070СБ	СБОРОЧНЫЙ ЧЕРТЕЖ		
			<u>ДЕТАЛИ</u>		
А4	1	A1A416.131	Кожух	1	
Б4	2	A1A416.132	УТЕПЛИТЕЛЬ ПСБ-25, S=30мм ГОСТ 15588-86 228-2 x 944-2	1	0,16 кг
Б4	3	A1A416.133	ПЛАСТИНА Лист 0,7 ГОСТ 19903-74 OK3608 ГОСТ 16523-89 170-1 x 885-1	1	0,83 кг

Изм.	Лист	И.докум.	Подп.	Дата	A1A416.070		
РЗРЯБ	Ямпольская				ЛИТ	ЛИСТ	ЛИСТОВ
ПРОВ.	ЛИТВАК				И		1
НАЧ.ГР.	ЛИТВАК				САНТЕХНИПРОЕКТ		
И.КОНТР.	ФРЯДКИН				ФОРМАТ: А4		
УТВ.	СЛИВЯК				ПАНЕЛЬ СЪЕМНАЯ		

A1A416.137

✓(✓)

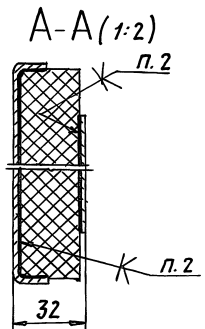
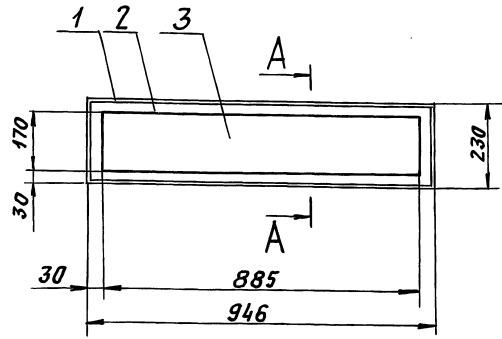


Обозначение	L, мм	Масса, кг
A1A416.137	160	0,77
-01	390	1,8

Неуказанные предельные отклонения размеров: h14; h14

Изм.	Лист	И.докум.	Подп.	Дата	A1A416.137		
РЗРЯБ	Ямпольская				ЛИТ	МАСС	МАСШТ.
ПРОВ.	ЛИТВАК				И	СТ.	-
НАЧ.ГР.	ЛИТВАК				ЛИСТ	ЛИСТОВ	1
И.КОНТР.	ФРЯДКИН				ЛИСТ	ЛИСТОВ	1
УТВ.	СЛИВЯК				ПАНЕЛЬ СЪЕМНАЯ		
					Лист 0,7 ГОСТ 19903-74 OK 3608 ГОСТ 16523-89		
					САНТЕХНИПРОЕКТ		
					ФОРМАТ: А4		

A1A416.070СБ



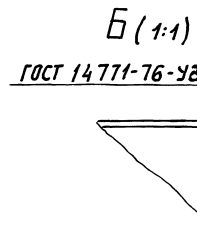
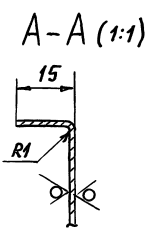
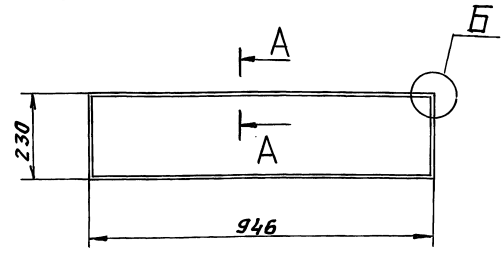
1. Размеры для справок.
2. Клей 88СА ТУ 38-105-1760-89.

A1A416.070СБ

Изм.	Лист	И.докум.	Подп.	Дата	A1A416.070СБ		
РЗРЯБ	Ямпольская				ЛИТ	МАСС	МАСШТ.
ПРОВ.	ЛИТВАК				И	2,8	1:10
НАЧ.ГР.	ЛИТВАК				ЛИСТ	ЛИСТОВ	1
И.КОНТР.	ФРЯДКИН				САНТЕХНИПРОЕКТ		
УТВ.	СЛИВЯК				ФОРМАТ: А4		

A1A416.131

✓(✓)



Неуказанные предельные отклонения размеров h14

Изм.	Лист	И.докум.	Подп.	Дата	A1A416.131		
РЗРЯБ	Ямпольская				ЛИТ	МАСС	МАСШТ.
ПРОВ.	ЛИТВАК				И	1,8	1:10
НАЧ.ГР.	ЛИТВАК				ЛИСТ	ЛИСТОВ	1
И.КОНТР.	ФРЯДКИН				КОЖУХ		
УТВ.	СЛИВЯК				Лист 0,7 ГОСТ 19903-74 OK3608 ГОСТ 16523-89		
					САНТЕХНИПРОЕКТ		
					25472-04 35 ФОРМАТ: А4		

СЕРИЯ 5.904-64 ВЫПУСК 3

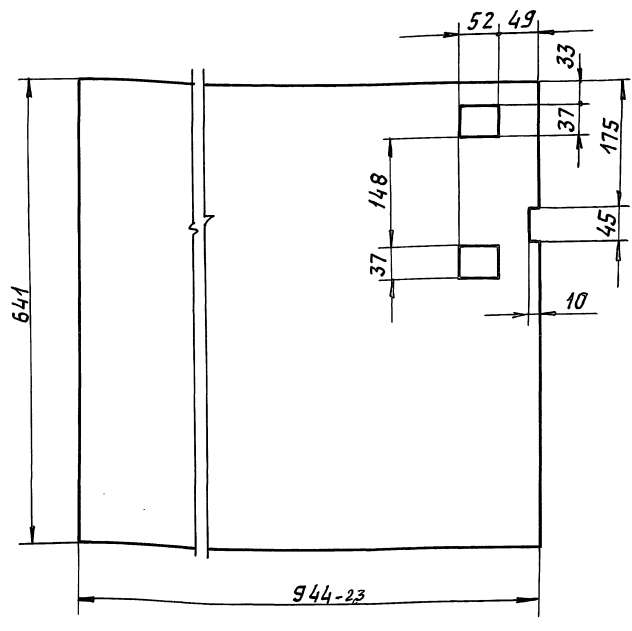
ИЗМ. И ПОСЛ. ПОДП. И ДАТА
ВЗЯТ. И ИВМ. И ИВМ. ЧУБ. ПОДП. И ДАТА

Формат Зона	Лист	ОБОЗНАЧЕНИЕ	НАИМЕНОВАНИЕ	КОЛ.	ПРИМЕ- ЧАНИЕ
			<u>ДОКУМЕНТАЦИЯ</u>		
A3		A1A416.080.CB	СБОРОЧНЫЙ ЧЕРТЕЖ		
			<u>ДЕТАЛИ</u>		
A3	1	A1A416.135	Кожух	1	
A4	2	A1A416.136	УТЕПЛИТЕЛЬ	1	
A4	3	A1A416.137	ПЛАСТИНА	1	
	4	-01	ПЛАСТИНА	1	

ИЗМ.	ЛИСТ	ДОКУМ.	ПОДП.	ДАТА
РЗРЯБ.	ЯМПОЛЬСКАЯ	С		
ПРОВ.	ЛИТВАК	О		
ИЯЧ.ГР.	ЛИТВАК	О		
И.КОНТР.	ФРАДКИН	И		
УТВ.	СПИВЯК	И		

A1A416.080		
ПАНЕЛЬ	ЛИСТ	ЛИСТОВ
СЪЕМНАЯ	И	1
САНТЕХНИИПРОЕКТ		
формат: А4		

A1A416.136



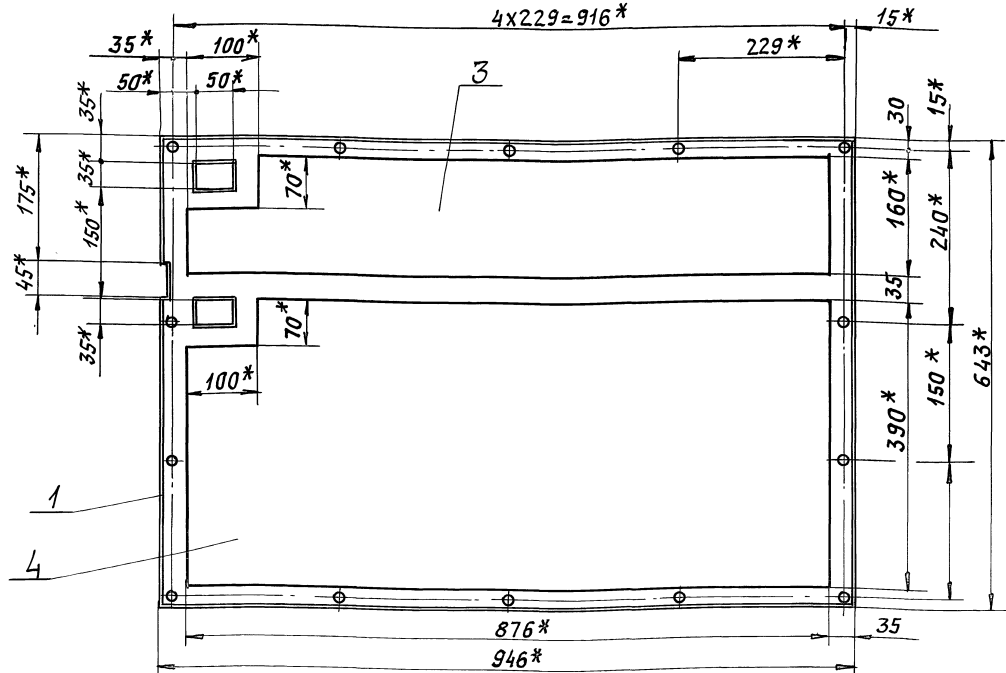
Неуказанные предельные отклонения размеров:
H14; h14; ± $\frac{t_2}{2}$.

ИЗМ. И ПОСЛ. ПОДП. И ДАТА
ВЗЯТ. И ИВМ. И ИВМ. ЧУБ. ПОДП. И ДАТА

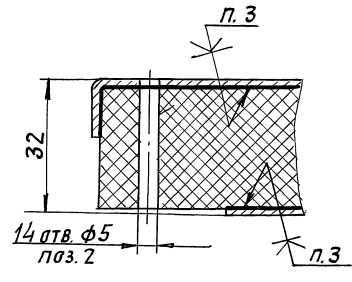
A1A416.136				
ИЗМ.	ЛИСТ	ДОКУМ.	ПОДП.	ДАТА
РЗРЯБ.	ЯМПОЛЬСКАЯ	С		
ПРОВ.	ЛИТВАК	О		
ИЯЧ.ГР.	ЛИТВАК	О		
И.КОНТР.	ФРАДКИН	И		
УТВ.	СПИВЯК	И		

УТЕПЛИТЕЛЬ		
ЛИТ.	МАССА	МАСШТ.
И	0,39	1:5
ЛИСТ	ЛИСТОВ 1	
САНТЕХНИИПРОЕКТ		
формат: А4		

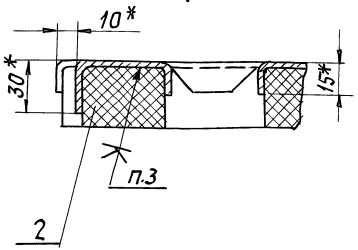
A1A416.080.CB



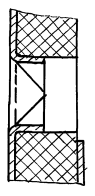
В-В (1:1)



A-A (1:2)



Б-Б (1:2)



- * Размеры для справок.
- Неуказанные предельные отклонения размеров: H14
- Клей 88СА ТУ 38-105 1760-89.

ИЗМ. И ПОСЛ. ПОДП. И ДАТА
ВЗЯТ. И ИВМ. И ИВМ. ЧУБ. ПОДП. И ДАТА

A1A416.080.CB				
ИЗМ.	ЛИСТ	ДОКУМ.	ПОДП.	ДАТА
РЗРЯБ.	ЯМПОЛЬСКАЯ	С		
ПРОВ.	ЛИТВАК	О		
ИЯЧ.ГР.	ЛИТВАК	О		
И.КОНТР.	ФРАДКИН	И		
УТВ.	СПИВЯК	И		

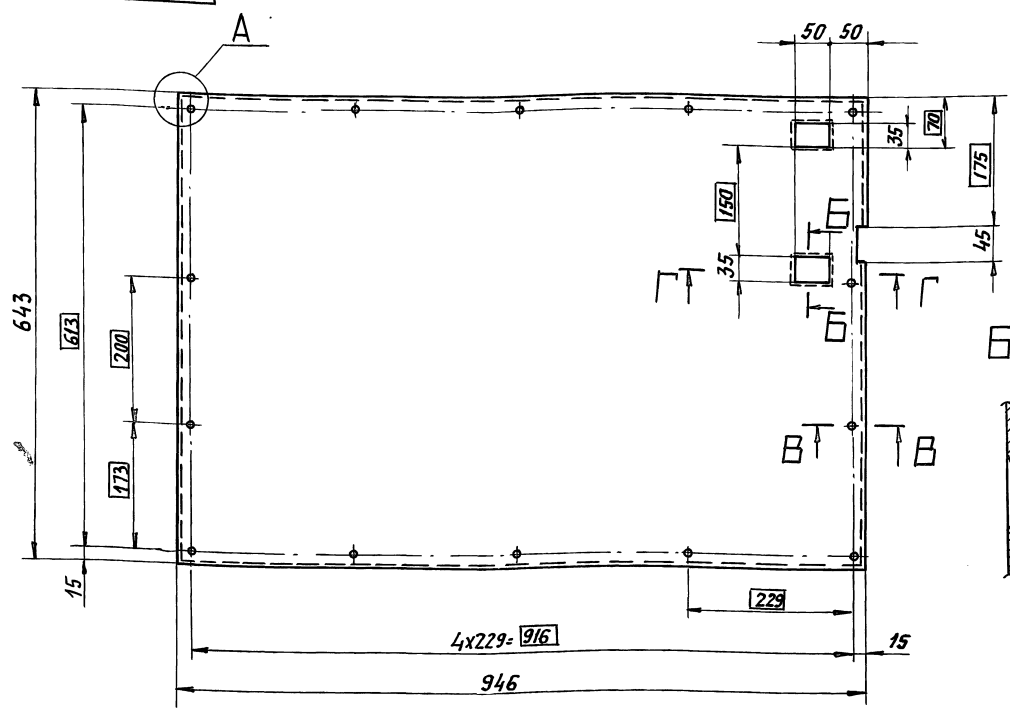
ПАНЕЛЬ		
ЛИТ.	МАССА	МАСШТ.
И	6,65	1:5
ЛИСТ	ЛИСТОВ 1	
САНТЕХНИИПРОЕКТ		
формат: А3		

СЕРИЯ 5.004-64 ВЫПУСК 3

ИЗМ. ПОДЛ. ПОДЛ. НА ДАТА ВЗЯТ. ИЛИ В. ИЛИ В. ПОДЛ. НА ДАТА ВЗЯТ. ИЛИ В. ИЛИ В.

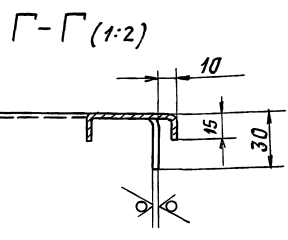
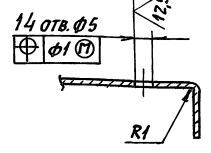
А1А416.135

50/√



А(1:1)
ГОСТ 14771-76-У2-ИИп

Б-Б (1:2) В-В (1:1)

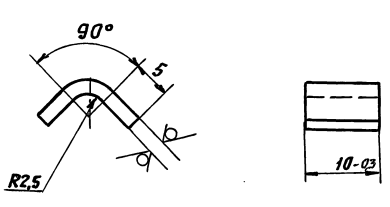


НЕУКАЗАНЫЕ ПРЕДЕЛЬНЫЕ ОТКЛОНЕНИЯ РАЗМЕРОВ: $h14, h14, \pm \frac{t2}{2}$.

А1А416.135		
ИЗМ. ЛИСТ	И ДОКУМ.	ПОДП. ДАТА
РАЗР. СЫСОВА	Лит	
ПРОВ. ЛИТВАК	Лит	
НАЧ. ГР. ЛИТВАК	Лит	
ГЛ. СПЕЦ.		
И. КОНТ. ФРЯЖКИ	Лит	
УТВ. СПИВАК	Лит	
КОЖУХ		
ЛИТ.	МАССА	МАСШ.
И	3,67	1:5
ЛИСТ	ЛИСТОВ 1	
ЛИСТ 0,7 ГОСТ 19903-74		
ОК 3608 ГОСТ 16523-89		
САНТЕХНИПРОЕКТ		
ФОРМАТ: А3		

А1А416.163

50/√



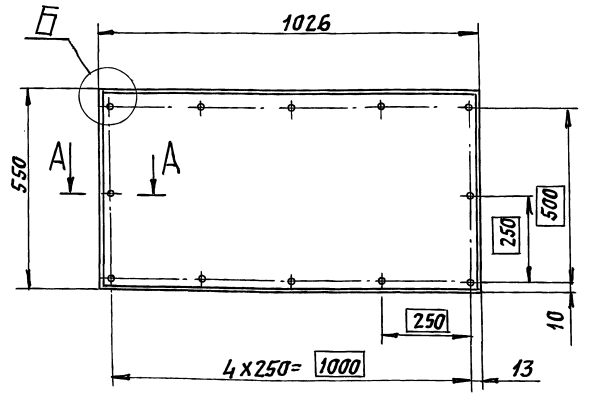
НЕУКАЗАНЫЕ ПРЕДЕЛЬНЫЕ ОТКЛОНЕНИЯ РАЗМЕРОВ: $h14$.

ИЗМ. ПОДЛ. ПОДЛ. НА ДАТА ВЗЯТ. ИЛИ В. ИЛИ В. ПОДЛ. НА ДАТА ВЗЯТ. ИЛИ В. ИЛИ В.

А1А416.163		
ИЗМ. ЛИСТ	И ДОКУМ.	ПОДП. ДАТА
РАЗР. СЫСОВА	Лит	
ПРОВ. ЛИТВАК	Лит	
НАЧ. ГР. ЛИТВАК	Лит	
ГЛ. СПЕЦ.		
И. КОНТ. ФРЯЖКИ	Лит	
УТВ. СПИВАК	Лит	
СКОБА		
ЛИТ.	МАССА	МАСШ.
И	0,01	2:1
ЛИСТ	ЛИСТОВ 1	
ЛИСТ 2,0 ГОСТ 19903-74		
ОК 3608 ГОСТ 16523-89		
САНТЕХНИПРОЕКТ		
ФОРМАТ: А4		

А1А416.141

50/√



НЕУКАЗАНЫЕ ПРЕДЕЛЬНЫЕ ОТКЛОНЕНИЯ РАЗМЕРОВ: $h14, \pm \frac{t2}{2}$.

ИЗМ. ПОДЛ. ПОДЛ. НА ДАТА ВЗЯТ. ИЛИ В. ИЛИ В. ПОДЛ. НА ДАТА ВЗЯТ. ИЛИ В. ИЛИ В.

А1А416.141		
ИЗМ. ЛИСТ	И ДОКУМ.	ПОДП. ДАТА
РАЗР. ЯПОНЬСКО	Лит	
ПРОВ. ЛИТВАК	Лит	
НАЧ. ГР. ЛИТВАК	Лит	
ГЛ. СПЕЦ.		
И. КОНТ. ФРЯЖКИ	Лит	
УТВ. СПИВАК	Лит	
КОЖУХ		
ЛИТ.	МАССА	МАСШ.
И	3,4	1:10
ЛИСТ	ЛИСТОВ 1	
ЛИСТ 0,7 ГОСТ 19903-74		
ОК 3608 ГОСТ 16523-89		
САНТЕХНИПРОЕКТ		
ФОРМАТ: А4		

Формат	Зона	Поз.	Обозначение	Наименование	кол.	Примечание
				Документация		
				Сборочный чертеж		
				Детали		
				Кожух	1	
				Утеплитель		
				ПСБ-25		
				S=30мм ГОСТ 15588-86		
				548-2x1024-2	1	0,37кг
				Пластина		
				Лист 0,7 ГОСТ 19903-74		
				OK360B ГОСТ 16523-89		
				460-1,5x965-2,3	1	2,3кг
				Стойка	1	
				- 01	1	

A1A416.090

Панель
Верхняя

Лист: 1
Листов: 1
САНТЕХНИПРОЕКТ

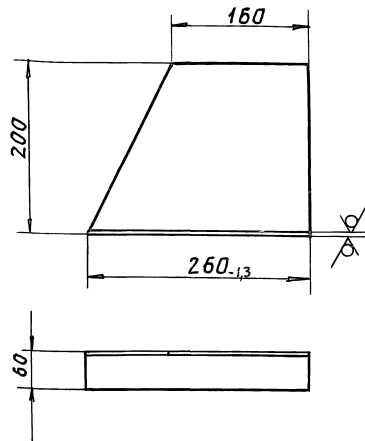
ФОРМАТ: A4

A1A416.144

A1A416.144- изображено

A1A416.144-01- зеркальное отражение

50 (✓)



Неуказанные предельные отклонения размеров: H14

A1A416.144

Стойка

Лист: 1,0

Листов: 1

ИЗМ. ЛИСТ. ДОКУМ. ПОДП. ДАТА
РАЗР. Ямпольская
ПРОВ. Литвак
ИВН. ГР. Литвак
ГЛ. СПЕЦ. Гривовский
И. КОНТР. Фрякин
УТВ. Сливяк

Лист 2,0 ГОСТ 19903-74
OK360B ГОСТ 16523-89

САНТЕХНИПРОЕКТ

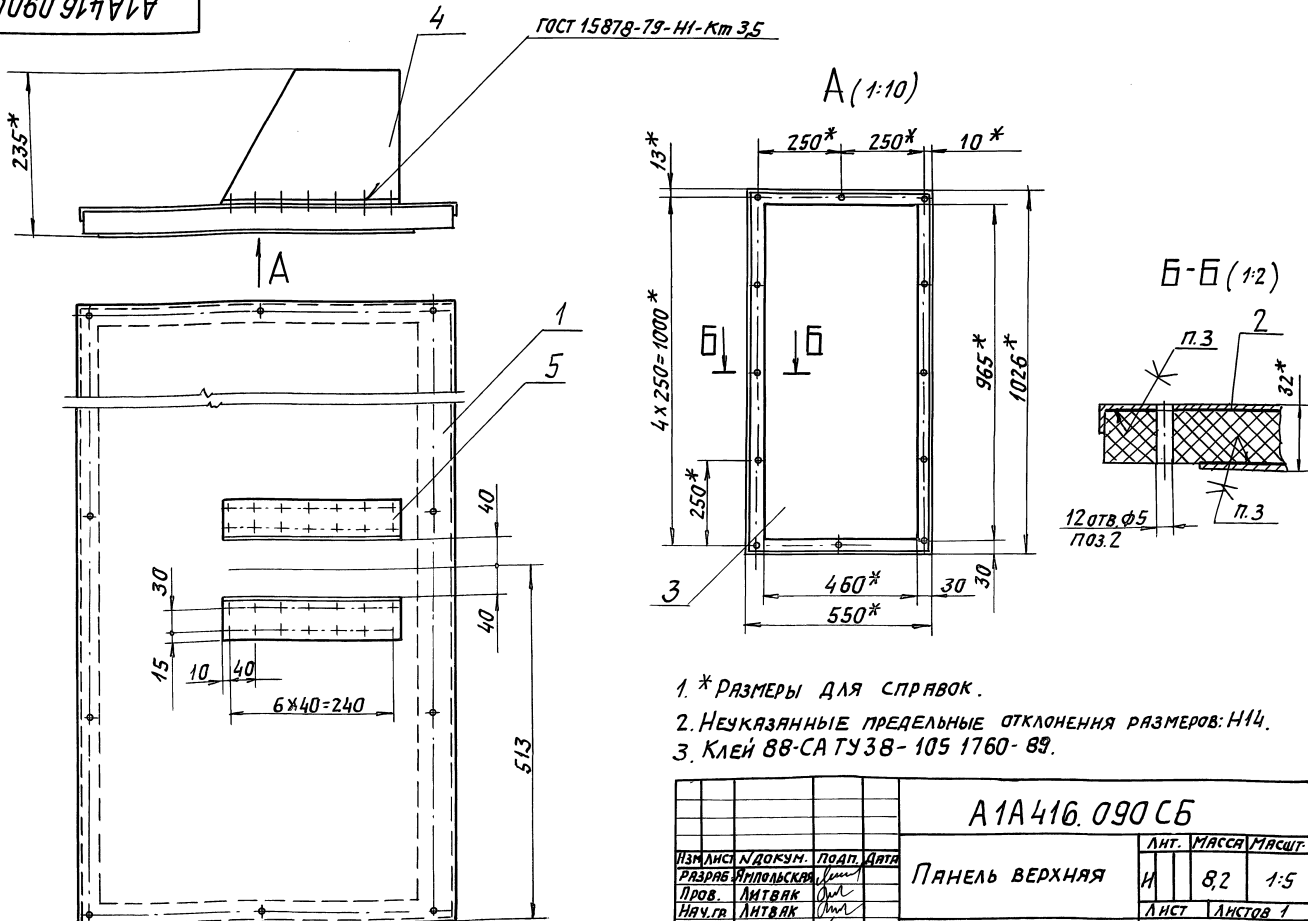
ФОРМАТ: A4

A1A416.090CB

ГОСТ 15878-79-И1-Кл 3,5

A (1:10)

Б-Б (1:2)



1. * РАЗМЕРЫ ДЛЯ СПРАВОК.

2. Неуказанные предельные отклонения размеров: H14.

3. Клей 88-СА ТУ 38-105 1760-89.

A1A416.090CB

Панель верхняя

Лист: 8,2

Листов: 1

ИЗМ. ЛИСТ. ДОКУМ. ПОДП. ДАТА
РАЗР. Ямпольская
ПРОВ. Литвак
ИВН. ГР. Литвак
ГЛ. СПЕЦ. Гривовский
И. КОНТР. Фрякин
УТВ. Сливяк

САНТЕХНИПРОЕКТ

25472-04 38 ФОРМАТ: A3

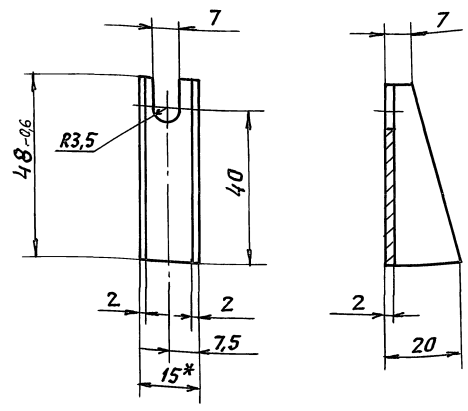
Код	Обозначение	Наименование	Кол.	Примечание
		ДОКУМЕНТАЦИЯ		
A3	A1A 416. 100СБ	СБОРОЧНЫЙ ЧЕРТЕЖ		
		ДЕТАЛИ		
A4	1 A1A 416.145	КОЖУХ	1	
Б4	2 A1A 416. 146	УТЕПЛИТЕЛЬ ПСБ-25 S=30MM ГОСТ 15588-86 508-2x1014-2	1	0,34 кг
Б4	3 A1A 416.147	ПЛАСТИНА Лист 0,7 ГОСТ 19903-74 ОКЗ608 ГОСТ 6523-89 460-1x965-2	1	2,4 кг

ИНВ. ПОДП. И ДАТА
ВЗЯТ. ИНВ. И ИНВ. ЛУЧЕВ. ПОДП. И ДАТА

Изм	Лист	И докум.	Подп.	Дата
Рязр.	Ривинская			
Пров.	Литвак			
Нач. гр.	Литвак			
Н. контр.	Фрядкин			
Утв.	Спивак			

A1A 416. 100			
Панель нижняя			
Лист	Лист	Листов	
И		1	
САНТЕХНИПРОЕКТ			
ФОРМАТ: А4			

A1A 416. 211



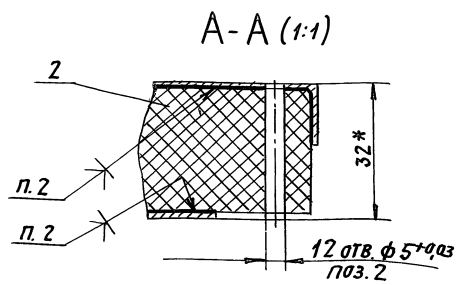
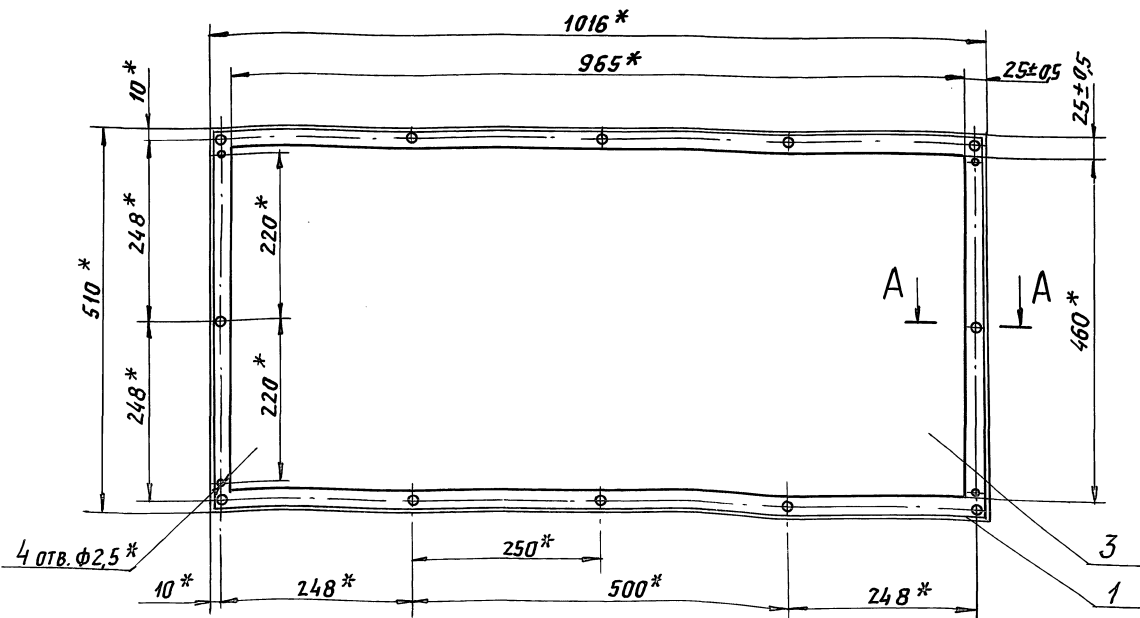
- 1. * РАЗМЕР ДЛЯ СПРАВОК.
- 2. НЕУКАЗАННЫЕ ПРЕДЕЛЬНЫЕ ОТКЛОНЕНИЯ РАЗМЕРОВ: H14; h14

ИНВ. ПОДП. И ДАТА
ВЗЯТ. ИНВ. И ИНВ. ЛУЧЕВ. ПОДП. И ДАТА

Изм	Лист	И докум.	Подп.	Дата
Рязр.	Сысоева			
Пров.	Литвак			
Нач. гр.	Литвак			
Н. спец.	Ряновский			
Н. контр.	Фрядкин			
Утв.	Спивак			

A1A 416. 211			
СКОБА			
Лист	Масса	Масшт.	
И	0,03	1:1	
Лист	Листов	1	
Ст. 3 ГОСТ 380-88			
САНТЕХНИПРОЕКТ			
ФОРМАТ: А4			

A1A 416. 100СБ



- 1. * РАЗМЕРЫ ДЛЯ СПРАВОК.
- 2. КЛЕЙ 88СА ТУ 38-105 1760-89.

ИНВ. ПОДП. И ДАТА
ВЗЯТ. ИНВ. И ИНВ. ЛУЧЕВ. ПОДП. И ДАТА

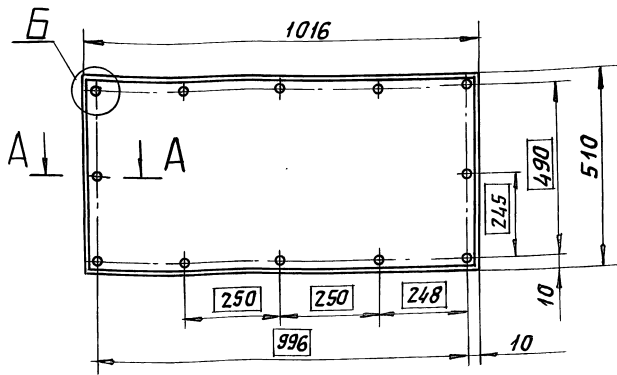
Изм	Лист	И докум.	Подп.	Дата
Рязр.	Янпольская			
Пров.	Литвак			
Нач. гр.	Литвак			
Н. спец.	Ряновский			
Н. контр.	Фрядкин			
Утв.	Спивак			

A1A 416. 100 СБ			
Панель нижняя			
Лист	Масса	Масшт.	
И	3,5	1:5	
Лист	Листов	1	
САНТЕХНИПРОЕКТ			

Серия 5.90464 Выпуск 3

А1А416.145

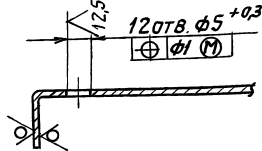
50/✓



Б (1:1)
ГОСТ 14771-76-У2-ИИп



А-А (1:1)



Неуказанные предельные отклонения размеров: $h14, \pm \frac{t2}{2}$

А1А416.145

Кожух

ЛИСТ МАССА МАСШТ.

И 3,1 1:10

ЛИСТ ЛИСТОВ 1

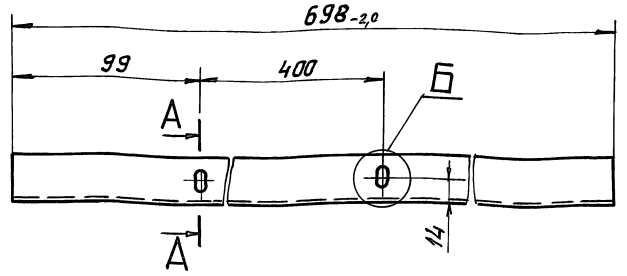
0,7 ГОСТ 19903-74
ЛИСТ ОК 3608 ГОСТ 16523-89

САНТЕХНИПРОЕКТ

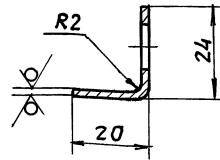
ФОРМАТ: А4

А1А416.183

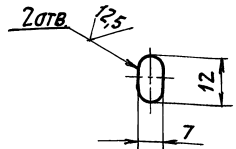
50/✓



А-А (1:1)



Б (1:1)



Неуказанные предельные отклонения размеров: $h14, h14, \pm \frac{t2}{2}$

А1А416.183

Упор

ЛИСТ МАССА МАСШТ.

И 0,37 1:2

ЛИСТ ЛИСТОВ 1

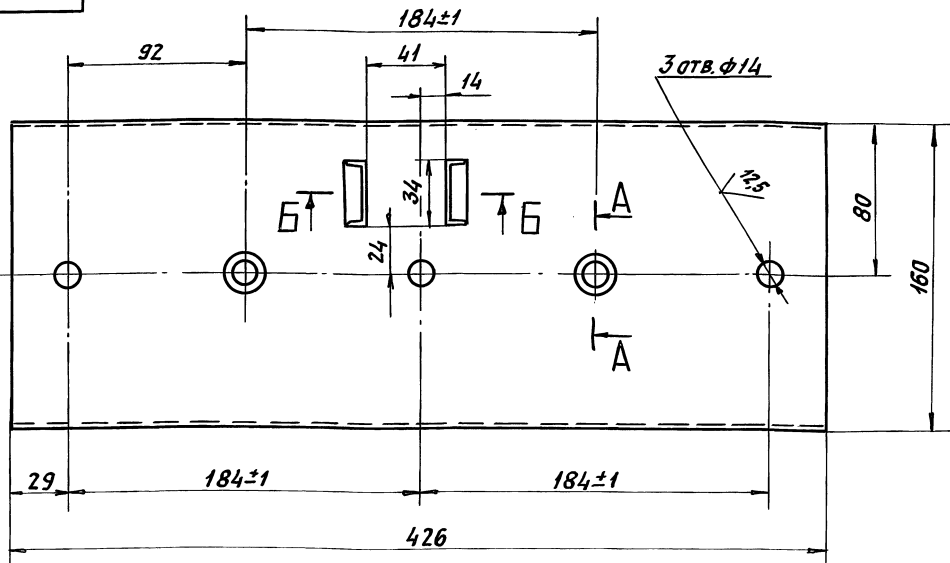
0,4 ГОСТ 19904-98
ЛИСТ ОК 3608 ГОСТ 16523-89

САНТЕХНИПРОЕКТ

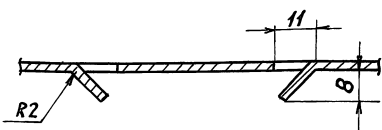
ФОРМАТ: А4

А1А416.184

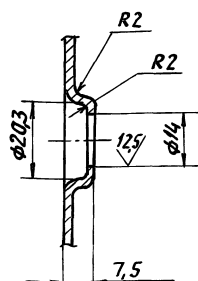
50/✓



Б-Б (1:1)



А-А (1:1)



1. Неуказанные предельные отклонения размеров: $h14, h14, \pm \frac{t2}{2}$.
2. Допускается изготавливать из материала:

ШВЕЛЕР 160x40x2,0 ГОСТ 8278-83
Ст.3кп ГОСТ 11474-76

А1А416.184

Стойка

ЛИСТ МАССА МАСШТ.

И 1,6 1:2

ЛИСТ ЛИСТОВ 1

2,0 ГОСТ 19903-74
ЛИСТ ОК 3608 ГОСТ 16523-89

САНТЕХНИПРОЕКТ

25472-04 40 ФОРМАТ: А3

Инв. лис. Подп. и дата. Взам. инв. Инв. лис. Подп. и дата.

Инв. лис. Подп. и дата. Взам. инв. Инв. лис. Подп. и дата.

Инв. лис. Подп. и дата. Взам. инв. Инв. лис. Подп. и дата.

ИЗМ. ЛИСТ. ДОКУМ. ПОДП. ДАТА
РАЗР. РЫБИЦКАЯ
ПРОВ. ЛИТВАК
НАЧ. ГР. ЛИТВАК
ГЛ. СПЕЦ.
И. КОНТР. ФРЯКИН
УТВ. СПИВЯК

ИЗМ. ЛИСТ. ДОКУМ. ПОДП. ДАТА
РАЗР. СЫСОВЕВА
ПРОВ. ЛИТВАК
НАЧ. ГР. ЛИТВАК
ГЛ. СПЕЦ.
И. КОНТР. ФРЯКИН
УТВ. СПИВЯК

Выпуск 3
Серия 5.904-64

Формат	Зона	Поз.	Обозначение	Наименование	Кол.	Примечание
				Документация		
A4			A1A416.110 СБ	Сборочный чертеж		
				Детали		
A4	1		A1A416.151	Профиль	1	
A4	2		A1A416.152	Плита	1	

Изм.	Лист	И.докум.	Подп.	Дата	Лит.	Лист	Листов
		ИЗМ. ЛИСТ И.ДОКУМ.	ПОДП.	ДАТА	И		1
		РАЗРЯБ. СЫСоеВА					
		ПРОВ. ЛИТВАК					
		НАЧ. ГР. ЛИТВАК					
		И. КОНТР. ФРЯДКИН					
		УТВ. СЛИВАК					

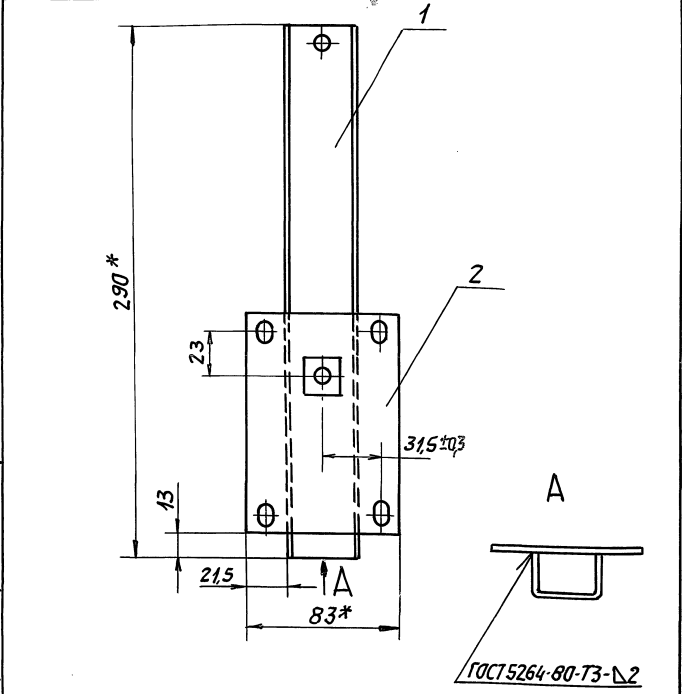
A1A416.110

Кронштейн

САНТЕХНИПРОЕКТ

ФОРМАТ: А4

A1A416.110 СБ



1.* РАЗМЕРЫ ДЛЯ СПРАВОК.
2. НЕУКАЗАННЫЕ ПРЕДЕЛЬНЫЕ ОТКЛОНЕНИЯ РАЗМЕРОВ: $\pm \frac{t_2}{2}$.

Изм.	Лист	И.докум.	Подп.	Дата	Лит.	Масса	Масшт.
		ИЗМ. ЛИСТ И.ДОКУМ.	ПОДП.	ДАТА	И		
		РАЗРЯБ. СЫСоеВА					
		ПРОВ. ЛИТВАК				0,62	1:2
		НАЧ. ГР. ЛИТВАК					
		И. СПЕЦ. ГРЯНОВСКИЙ					
		И. КОНТР. ФРЯДКИН					
		УТВ. СЛИВАК					

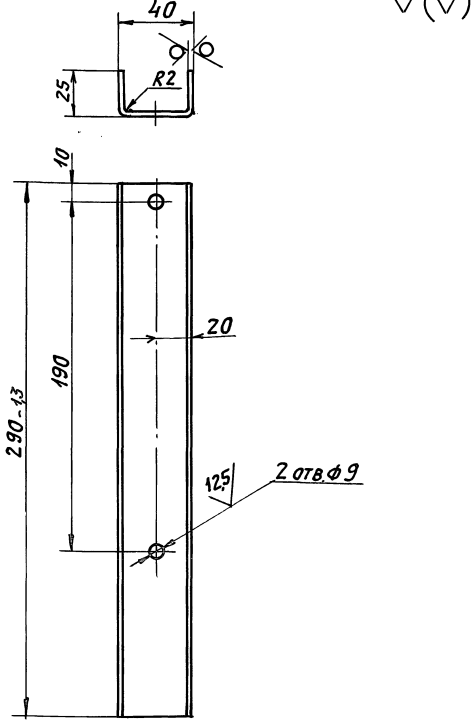
A1A416.110.СБ

Кронштейн

САНТЕХНИПРОЕКТ

ФОРМАТ: А4

A1A416.151



Неуказанные предельные отклонения размеров: $H14; h14; \pm \frac{t_2}{2}$.

Изм.	Лист	И.докум.	Подп.	Дата	Лит.	Масса	Масшт.
		ИЗМ. ЛИСТ И.ДОКУМ.	ПОДП.	ДАТА	И		
		РАЗРЯБ. СЫСоеВА				0,41	1:2
		ПРОВ. ЛИТВАК					
		НАЧ. ГР. ЛИТВАК					
		И. СПЕЦ. ГРЯНОВСКИЙ					
		И. КОНТР. ФРЯДКИН					
		УТВ. СЛИВАК					

A1A416.151

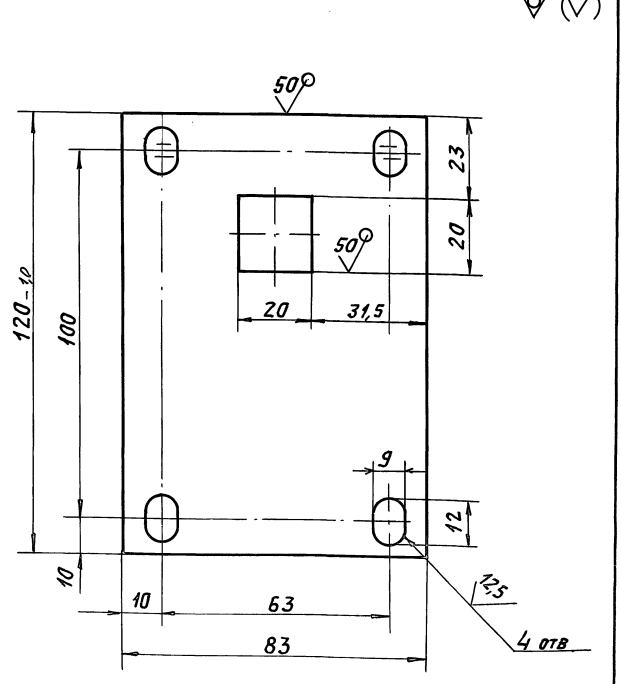
Профиль

Лист 20 ГОСТ 19903-74
ОК 3608 ГОСТ 16523-89

САНТЕХНИПРОЕКТ

ФОРМАТ: А4

A1A416.152



Неуказанные предельные отклонения размеров: $H14; h14; \pm \frac{t_2}{2}$.

Изм.	Лист	И.докум.	Подп.	Дата	Лит.	Масса	Масшт.
		ИЗМ. ЛИСТ И.ДОКУМ.	ПОДП.	ДАТА	И		
		РАЗРЯБ. СЫСоеВА				0,21	1:1
		ПРОВ. ЛИТВАК					
		НАЧ. ГР. ЛИТВАК					
		И. СПЕЦ. ГРЯНОВСКИЙ					
		И. КОНТР. ФРЯДКИН					
		УТВ. СЛИВАК					

A1A416.152

Плита

Лист 30 ГОСТ 19903-74
ОК 3608 ГОСТ 16523-89

САНТЕХНИПРОЕКТ

ФОРМАТ: А4

ФОРМАТ	ЗОНА	ПОЗ.	ОБОЗНАЧЕНИЕ	НАИМЕНОВАНИЕ	КОЛ.	ПРИМЕЧАНИЕ
				<u>ДОКУМЕНТАЦИЯ</u>		
A4			A1A416.230СБ	СБОРОЧНЫЙ ЧЕРТЕЖ		
				<u>ДЕТАЛИ</u>		
A4	1		A1A416.198	ПАТРУБОК	1	
	2		-01	ПАТРУБОК	1	
	3		-02	ПАТРУБОК	1	
	4		-03	ПАТРУБОК	1	
				<u>СТАНДАРТНЫЕ ИЗДЕЛИЯ</u>		
	5		УГОЛЬНИК 32 ГОСТ 8946-75	1		
	6		ТРОЙНИК 32 ГОСТ 8948-75	1		
	7		МУФТА 32 ГОСТ 8966-75	1		
	8		НИППЕЛЬ 32 ГОСТ 8967-75	1		
	9		КОНТРГАЙКА 32 ГОСТ 8968-75	3		

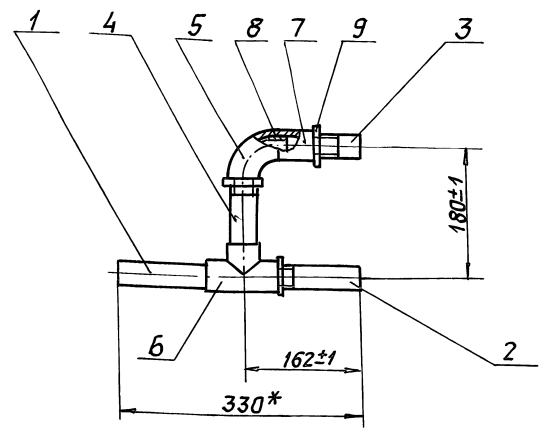
A1A416.230

ОБВЯЗКА
КАЛОРИФЕРОВ

ЛИСТ	МАССА	МАСШ.
И	СМ. ТАБЛ.	-
ЛИСТ	ЛИСТОВ	1

САНТЕХНИПРОЕКТ
ФОРМАТ: А4

A1A416.230СБ



* РАЗМЕР ДЛЯ СПРАВОК.

A1A416.230СБ

ОБВЯЗКА
КАЛОРИФЕРОВ

ИВН. ПОСЛ. ПОДП. НА ДАТА	ИВН. ИВН. ИВН. ЛУБЛ. ПОДП. НА ДАТА	ИЗМ. ЛИСТ	И ДОКУМ.	ПОДП.	ДАТА	ЛИСТ	МАССА	МАСШ.
		РАЗР. СЫСОВЕЯ				И	3,0	1:5
		ПРОВ. ЛИТВАК				ЛИСТ		ЛИСТОВ 1
		НАЧ. ГР. ЛИТВАК						САНТЕХНИПРОЕКТ
		ГЛ. СПЕЦ. РЯДКНИ						ФОРМАТ: А4
		И. КОНТР. ФРЯДКНИ						
		УТВ. СПИВЯК						

A1A416.198

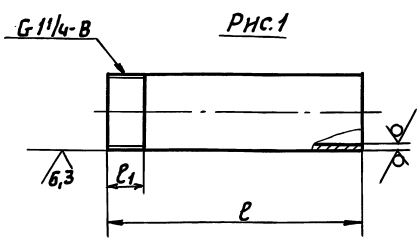
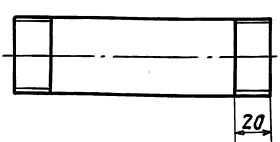


Рис.2
Остальное - см. Рис.1



ОБОЗНАЧЕНИЕ	РИС.	РАЗМЕРЫ, ММ		МАССА, КГ
		e	e1	
A1A416.198	1	140	20	0,43
-01		134	40	0,41
-02		100	65	0,31
-03	2	124	40	0,38

НЕУКАЗАННЫЕ ПРЕДЕЛЬНЫЕ ОТКЛОНЕНИЯ РАЗМЕРОВ: h14

A1A416.198

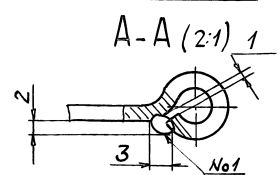
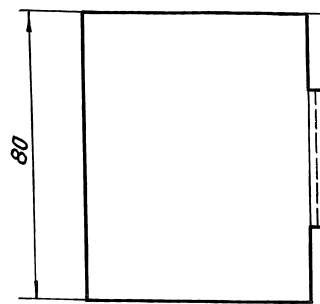
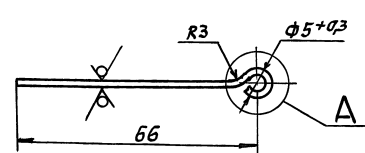
ПАТРУБОК

ТРУБА 32x32 ГОСТ 3262-75

ЛИСТ	МАССА	МАСШ.
И	СМ. ТАБЛ.	-
ЛИСТ	ЛИСТОВ	1

САНТЕХНИПРОЕКТ
ФОРМАТ: А4

A1A416.212



1. НЕУКАЗАННЫЕ ПРЕДЕЛЬНЫЕ ОТКЛОНЕНИЯ РАЗМЕРОВ: h14.
2. СВАРНОЙ ШОВ №1 - СВАРКА РУЧНАЯ, ДУГОВАЯ. ШОВ ЗАЧИСТИТЬ

A1A416.212

ПЕЛЯ

Лист 2,0 ГОСТ 19903-74
OK3608 ГОСТ 16523-89

ИВН. ПОСЛ. ПОДП. НА ДАТА	ИВН. ИВН. ИВН. ЛУБЛ. ПОДП. НА ДАТА	ИЗМ. ЛИСТ	И ДОКУМ.	ПОДП.	ДАТА	ЛИСТ	МАССА	МАСШ.
		РАЗР. СЫСОВЕЯ				И	0,09	1:1
		ПРОВ. ЛИТВАК				ЛИСТ		ЛИСТОВ 1
		НАЧ. ГР. ЛИТВАК						САНТЕХНИПРОЕКТ
		ГЛ. СПЕЦ. РЯДКНИ						ФОРМАТ: А4
		И. КОНТР. ФРЯДКНИ						
		УТВ. СПИВЯК						

Серия 5.904-64 Выпуск 3

Формат	Зона	Проз.	Обозначение	Наименование	кол.	Примечание
				ДОКУМЕНТАЦИЯ		
A3			A1A416.120СБ	Сборочный чертеж		
				СБОРОЧНЫЕ ЕДИНИЦЫ		
A4	1		A1A416.130	Корпус фильтра	1	
				ДЕТАЛИ		
Б4	2		A1A416.156	Пруток		
				Проволока ГОСТ 3282-74		
				ϕ = 4,95-2	1	0,06 кг
Б4	3		A1A416.157	Полотно		
				Материал фильтрующий		
				из упругого стеклово-		
				локна марки ФСВУ		
				ТУ 21-10-369-70		
				500-2 x 1400-5	1	0,5 кг

Исполн. Подп. и дата
Взам. инв. Инв. № усл. Подп. и дата
Изм. инв. Подп. и дата
Взам. инв. Инв. № усл. Подп. и дата

A1A416.120

ФИЛЬТР

ИЗМ.	ЛИСТ	И ДОКУМ.	ПОДП.	ДАТА
РАЗРАБ.	СЫСЬЕВА			
ПРОВ.	ЛИТВЯК			
ИЗЧ. ГР.	ЛИТВЯК			
И. КОНТР.	ФРАДКИН			
УТВ.	СПИВЯК			

ЛИТ.	ЛИСТ	ЛИСТОВ
И		1

САНТЕХНИПРОЕКТ

ФОРМАТ: А4

A1A416.158

50/50

Рис.1

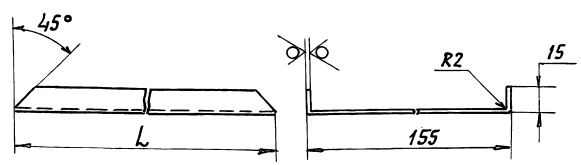
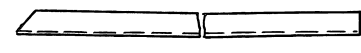


Рис.2
Остальное - см. рис.1



Обозначение	Рис.	L, мм	Масса кг
A1A416.158	1	930	2,7
-01	2	500	1,45

Неуказанные предельные отклонения размеров: $h14 \pm \frac{t2}{2}$

A1A416.158

ИЗМ.	ЛИСТ	И ДОКУМ.	ПОДП.	ДАТА
РАЗРАБ.	СЫСЬЕВА			
ПРОВ.	ЛИТВЯК			
ИЗЧ. ГР.	ЛИТВЯК			
И. СПЕЦ.				
И. КОНТР.	ФРАДКИН			
УТВ.	СПИВЯК			

Профиль

ЛИТ.	МАССА	УМАСШ.
И	СМ. ТАБЛ.	—

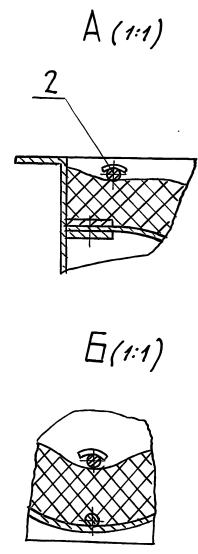
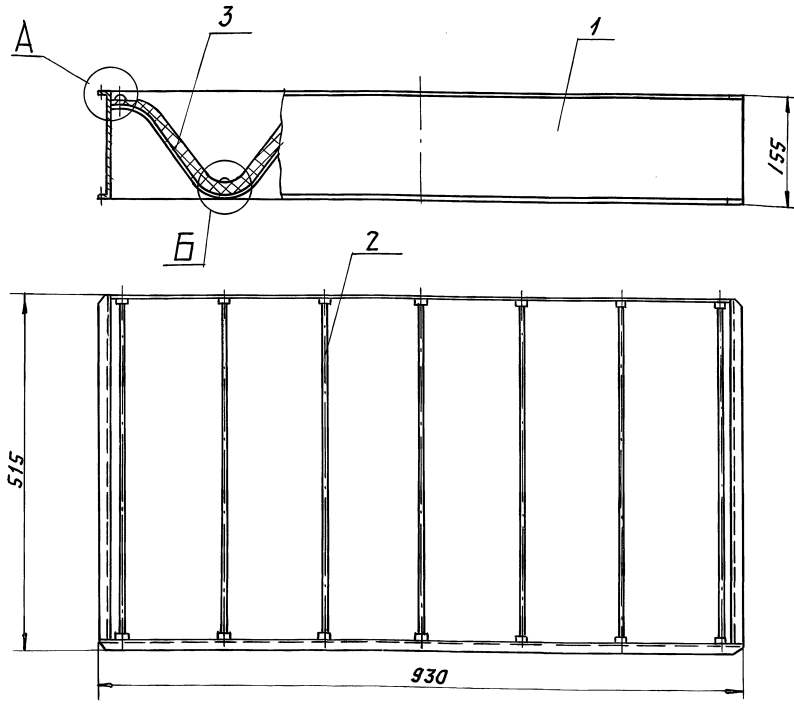
ЛИСТ ЛИСТОВ 1

Лист 20 ГОСТ 19903-74
ОК 3608 ГОСТ 16523-89

САНТЕХНИПРОЕКТ

ФОРМАТ: А4

A1A416.120СБ



РАЗМЕРЫ ДЛЯ СПРАВОК.

Исполн. Подп. и дата
Взам. инв. Инв. № усл. Подп. и дата
Изм. инв. Подп. и дата
Взам. инв. Инв. № усл. Подп. и дата

ИЗМ.	ЛИСТ	И ДОКУМ.	ПОДП.	ДАТА
РАЗРАБ.	СЫСЬЕВА			
ПРОВ.	ЛИТВЯК			
ИЗЧ. ГР.	ЛИТВЯК			
И. СПЕЦ.	УРЯНОВСКИЙ			
И. КОНТР.	ФРАДКИН			
УТВ.	СПИВЯК			

ФИЛЬТР

ЛИТ.	МАССА	УМАСШ.
И	10,6	1:5

ЛИСТ ЛИСТОВ 1

САНТЕХНИПРОЕКТ

Формат	Зона	Номер	Обозначение	Наименование	Кол.	Примечание
ДОКУМЕНТАЦИЯ						
				Документация		
				Сборочный чертеж		
				ДЕТАЛИ		
				Профиль		
				Полоса		
				Сетка опорная		
				Скоба		
				Винты М4		
				Лист 2.0 ГОСТ 19903-74		
				ОК 3608 ГОСТ 16523-89		
				155-1 x 900-2	1	2,2 кг
				155-1 x 900-2	2	
				155-1 x 900-2	2	
				498-2 x 1300-2	1	1,0 кг
				Стандартные изделия		
				Винты М4	6	

A1A416.130

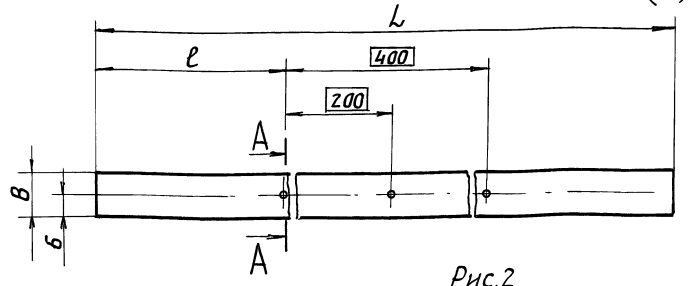
Корпус фильтра

САНТЕХНИИПРОЕКТ

ФОРМАТ А4

A1A416.161

Рис. 1



A-A (2:1)

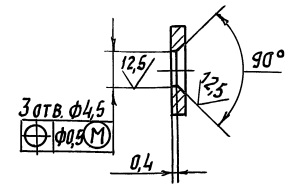
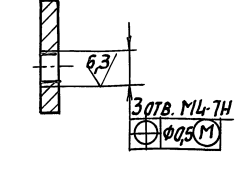


Рис. 2
ОСТАЛЬНОЕ - СМ. РИС. 1
A-A (2:1)



Обозначение	Рис.	Размеры, мм			Масса, кг
		B	L	l	
A1A416.161	1	12	498	49	0,12
-01	2	15	490	45	0,09

Неуказанные предельные отклонения размеров: $h14, h14, \pm \frac{\pm 2}{2}$

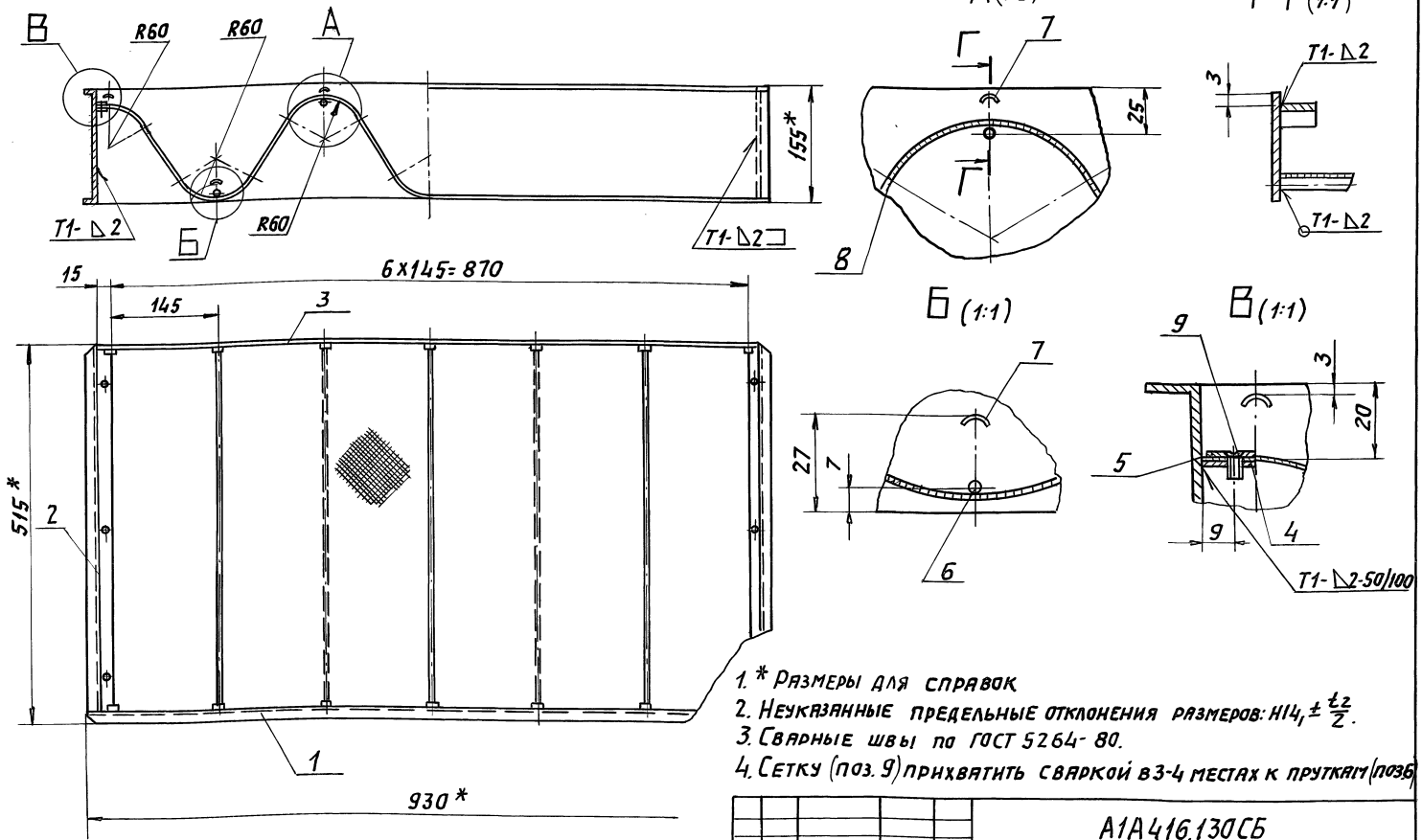
A1A416.161

Полоса

Лист 2.0 ГОСТ 19903-74
ОК 3608 ГОСТ 16523-89

ФОРМАТ А4

A1A416.130CB



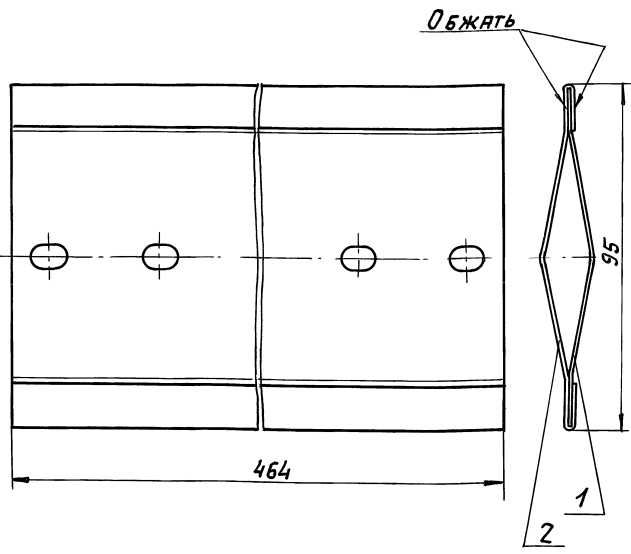
- 1. * Размеры для справок
- 2. Неуказанные предельные отклонения размеров: $h14, \pm \frac{\pm 2}{2}$.
- 3. Сварные швы по ГОСТ 5264-80.
- 4. Сетки (поз. 9) прихватить сваркой в 3-4 местах к пруткам (поз. 6)

A1A416.130CB

Корпус фильтра

Изм.	Лист	Докум.	Подп.	Дата	Лит.	Масса	Масшт.
		СЫСОВЕВА				9,7	1:5
		ЛИТВАК					
		ЛИТВАК					
		СПИВАК					
		ФРАЯККИН					

A1A416.160CB

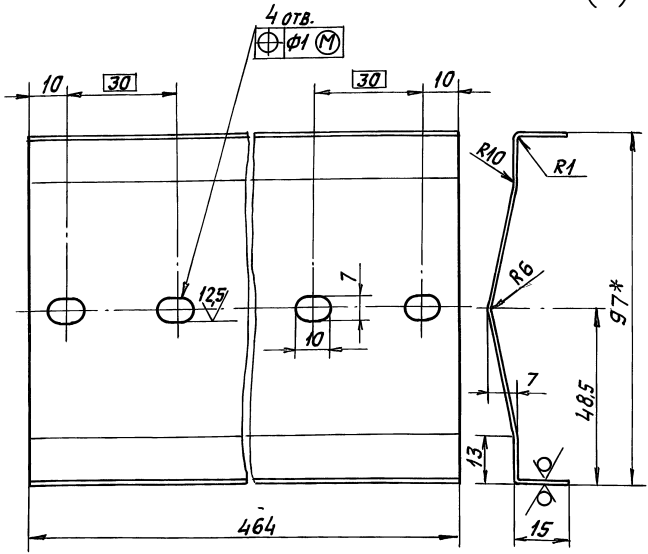


РАЗМЕРЫ ДЛЯ СПРАВОК.

A1A416.160CB

ИЗМ.	ЛИСТ	И ДОКУМ.	ПОДП.	ДАТА	Лопатка обводной заслонки	ЛИТ.	МАССА	МАСШТ.
РАЗРАБ.	СЫСОВЕВА					И	0,83	1:1
ПРОВ.	ЛИТВАК				ЛИСТ	ЛИСТОВ	1	
НАЧ. ГР.	ЛИТВАК				САНТЕХНИИПРОЕКТ			
ГЛА. СПЕЦ.	ГРЯНОВСКИЙ				ФОРМАТ: А4			
И. КОНТР.	ФРЯДКИН							
УТВ.	СПИВАК							

A1A416.165

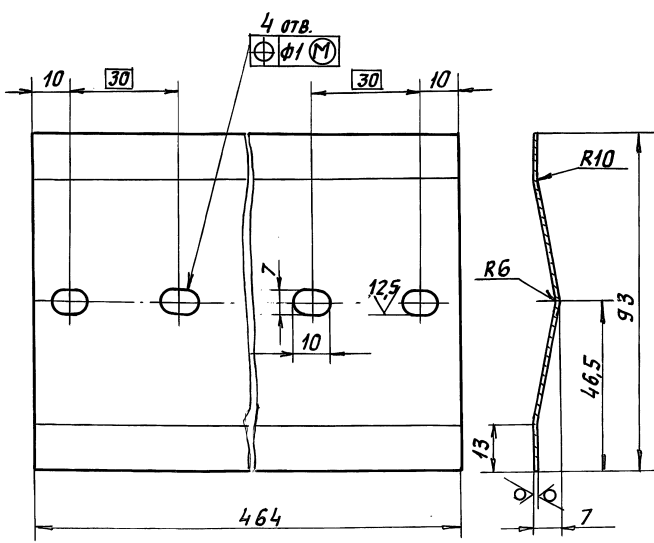


- * РАЗМЕР ДЛЯ СПРАВОК.
- НЕУКАЗАННЫЕ ПРЕДЕЛЬНЫЕ ОТКЛОНЕНИЯ РАЗМЕРОВ: $H14, h14, \pm \frac{t2}{2}$.

A1A416.166

ИЗМ.	ЛИСТ	И ДОКУМ.	ПОДП.	ДАТА	Перо лопатки	ЛИТ.	МАССА	МАСШТ.
РАЗРАБ.	СЫСОВЕВА					И	0,47	1:1
ПРОВ.	ЛИТВАК				ЛИСТ	ЛИСТОВ	1	
НАЧ. ГР.	ЛИТВАК				САНТЕХНИИПРОЕКТ			
ГЛА. СПЕЦ.	ГРЯНОВСКИЙ				ФОРМАТ: А4			
И. КОНТР.	ФРЯДКИН							
УТВ.	СПИВАК							

A1A416.165



НЕУКАЗАННЫЕ ПРЕДЕЛЬНЫЕ ОТКЛОНЕНИЯ РАЗМЕРОВ: $H14, h14, \pm \frac{t2}{2}$

A1A416.165

ИЗМ.	ЛИСТ	И ДОКУМ.	ПОДП.	ДАТА	Перо лопатки	ЛИТ.	МАССА	МАСШТ.
РАЗРАБ.	СЫСОВЕВА					И	0,36	1:1
ПРОВ.	ЛИТВАК				ЛИСТ	ЛИСТОВ	1	
НАЧ. ГР.	ЛИТВАК				САНТЕХНИИПРОЕКТ			
ГЛА. СПЕЦ.	ГРЯНОВСКИЙ				ФОРМАТ: А4			
И. КОНТР.	ФРЯДКИН							
УТВ.	СПИВАК							

A1A416.160

ФОРМАТ	ЗОНА	ПОР.	ОБОЗНАЧЕНИЕ	НАИМЕНОВАНИЕ	ПРИМЕЧАНИЕ
				ДОКУМЕНТАЦИЯ	
			A1A416.160.CB	СБОРОЧНЫЙ ЧЕРТЕЖ	
				ДЕТАЛИ	
A4		1	A1A416.165	ПЕРО ЛОПАТКИ	1
A4		2	A1A416.166	ПЕРО ЛОПАТКИ	1

A1A416.160

ИЗМ.	ЛИСТ	И ДОКУМ.	ПОДП.	ДАТА	Лопатка обводной заслонки	ЛИТ.	ЛИСТ	ЛИСТОВ
РАЗРАБ.	СЫСОВЕВА					И		1
ПРОВ.	ЛИТВАК				САНТЕХНИИПРОЕКТ			
НАЧ. ГР.	ЛИТВАК				ФОРМАТ: А4			
ГЛА. СПЕЦ.	ГРЯНОВСКИЙ							
И. КОНТР.	ФРЯДКИН							
УТВ.	СПИВАК							

СЕРИЯ 5.90И-64. В Выходок 3

ФОРМАТ ЗОНА ПЛОЩ.		ОБОЗНАЧЕНИЕ	НАИМЕНОВАНИЕ	КОЛ.	ПРИМЕ- ЧАНИЕ
			<u>ДОКУМЕНТАЦИЯ</u>		
A2		A1A416.170СБ	СБОРОЧНЫЙ ЧЕРТЕЖ		
			<u>СБОРОЧНЫЕ ЕДИНИЦЫ</u>		
A4	1	A1A416.180	СТОЙКА	1	
A4	2	A1A416.190	СТОЙКА	1	
A4	3	A1A416.200	ТЯГА С РЫЧАГАМИ	1	
A4	4	A1A416.210	ЛОПАТКА	1	
	5	-01	ЛОПАТКА	1	
			<u>ДЕТАЛИ</u>		
A4	6	A1A416.175	КРЫШКА	2	
A4	7	A1A416.176	КРЫШКА	2	
A4	8	A1A416.177	ВТУЛКА	2	
A4	9	A1A416.178	ШАЙБА	4	
	10	-01	ШАЙБА	6	
	11	-02	ШАЙБА	6	
A4	12	A1A416.179	ПЛАСТИНА	4	
A4	13	A1A416.181	ШИНА	1	
A4	14	A1A416.182	ПОПЕРЕЧНИНА	2	
A4	15	A1A416.183	УПОР	2	

ИЗМ. ЛИСТ ПОДЛ. И ДАТА
РАЗР. Р. УДИНСКАЯ
ПРОВ. ЛИТВАК
НАЧ. ГР. ЛИТВАК
Н. КОНТР. ФРАДЯКИН
УТВ. СПИВАК

A1A416.170

Клапан
воздушный
утепленный

САНТЕХНИИПРОЕКТ

КОПИРОВАЛ: КРАЙЛИНА ФОРМАТ: А4

ФОРМАТ ЗОНА ПЛОЩ.		ОБОЗНАЧЕНИЕ	НАИМЕНОВАНИЕ	КОЛ.	ПРИМЕ- ЧАНИЕ
			<u>СТАНДАРТНЫЕ ИЗДЕЛИЯ</u>		
			Болты ГОСТ 7798-70		
	16	M6-69x10.36		8	
	17	M6-69x20.36		1	
	18	M8-69x16.36		8	
	19	M8-69x40.36		2	
			Гайки ГОСТ 5915-70		
	20	M5-6H.5		12	
	21	M6-6H.5.029		1	
	22	M6-6H.5		12	
	23	M8-6H.5		10	
	24	ШАЙБА 6.65Г.029			
			ГОСТ 6402-70		
	25	ШАЙБА 6.02.029		1	
			ГОСТ 6402-70		
	26	ШАЙБА 6.02.029		8	
			ГОСТ 11371-78		
	27	ШАЙБА 6.02		3	
			ГОСТ 11371-78		
	28	ШАЙБА 8.02		8	
			ГОСТ 11371-78		
	29	ТЭН СОА 13/0,4С 220УхЛ4		4	
			ГОСТ 13268-88		
	30			3	
			<u>ПРОЧНЕ ИЗДЕЛИЯ</u>		
			ШАРКОПОДШИПНИК РАДИАЛЬНО-УПОРНЫЙ БЕЗ КОЛЕС № 876903		
			ТУ 37.006.045-77	4	

ИЗМ. ЛИСТ ПОДЛ. И ДАТА
РАЗР. Р. УДИНСКАЯ
ПРОВ. ЛИТВАК
НАЧ. ГР. ЛИТВАК
Н. КОНТР. ФРАДЯКИН
УТВ. СПИВАК

A1A416.170

САНТЕХНИИПРОЕКТ

КОПИРОВАЛ: КРАЙЛИНА ФОРМАТ: А4

ФОРМАТ ЗОНА ПЛОЩ.		ОБОЗНАЧЕНИЕ	НАИМЕНОВАНИЕ	КОЛ.	ПРИМЕ- ЧАНИЕ
			<u>ДОКУМЕНТАЦИЯ</u>		
A3		A1A416.180СБ	СБОРОЧНЫЙ ЧЕРТЕЖ		
			<u>ДЕТАЛИ</u>		
A3	1	A1A416.184	СТОЙКА	1	
A4	2	A1A416.185	ПЛАТНИК	2	
B4	3	A1A416.186	НАКЛАДКА		
			Лист 12 ГОСТ 19303-74 ОК3608 ГОСТ 16523-89 20-1 х 42-1	4	0,008 кг
			<u>СТАНДАРТНЫЕ ИЗДЕЛИЯ</u>		
	4		Болт М6-69 х 55,76 ГОСТ 7798-70	2	
			<u>ПРОЧНЕ ИЗДЕЛИЯ</u>		
	5		Набор зажимов КН1002 ТУ 16-526-058-68	1	

ИЗМ. ЛИСТ ПОДЛ. И ДАТА
РАЗР. Р. УДИНСКАЯ
ПРОВ. ЛИТВАК
НАЧ. ГР. ЛИТВАК
Н. КОНТР. ФРАДЯКИН
УТВ. СПИВАК

A1A416.180

Стойка

САНТЕХНИИПРОЕКТ

КОПИРОВАЛ: КРАЙЛИНА ФОРМАТ: А4

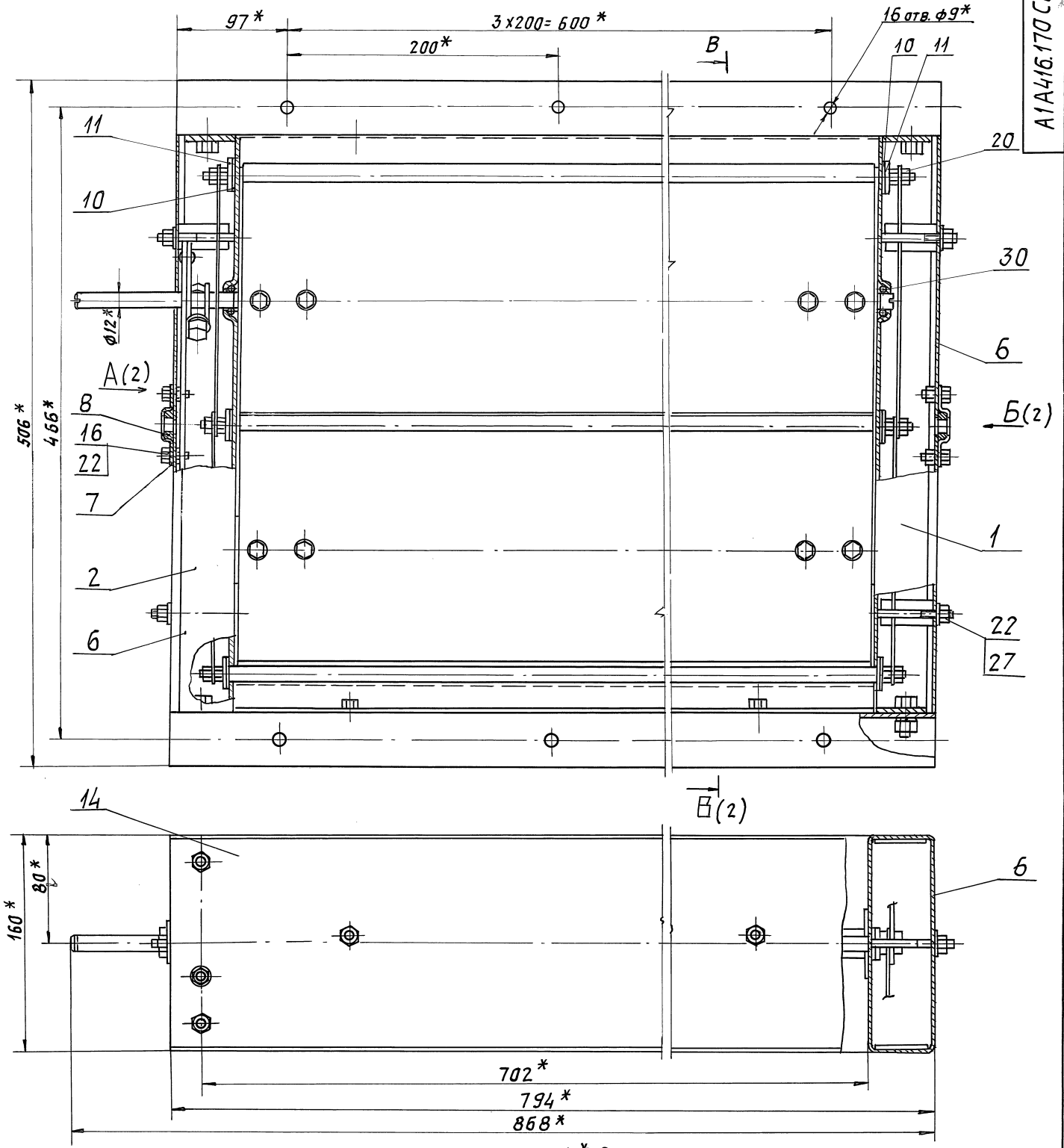
ФОРМАТ ЗОНА ПЛОЩ.		ОБОЗНАЧЕНИЕ	НАИМЕНОВАНИЕ	КОЛ.	ПРИМЕ- ЧАНИЕ
			<u>ДОКУМЕНТАЦИЯ</u>		
		A1A416.190СБ	СБОРОЧНЫЙ ЧЕРТЕЖ		
			<u>ДЕТАЛИ</u>		
A4	1	A1A416.185	ПЛАТНИК	2	
B4	2	A1A416.187	НАКЛАДКА		
			Лист 12 ГОСТ 19303-74 ОК3608 ГОСТ 16523-89 20-1 х 42-1	4	0,008 кг
A3	3	A1A416.188	СТОЙКА	1	
			<u>СТАНДАРТНЫЕ ИЗДЕЛИЯ</u>		
	4		Болт М6-69 х 55,36 ГОСТ 7798-70	2	

ИЗМ. ЛИСТ ПОДЛ. И ДАТА
РАЗР. Р. УДИНСКАЯ
ПРОВ. ЛИТВАК
НАЧ. ГР. ЛИТВАК
Н. КОНТР. ФРАДЯКИН
УТВ. СПИВАК

A1A416.190

Стойка

САНТЕХНИИПРОЕКТ

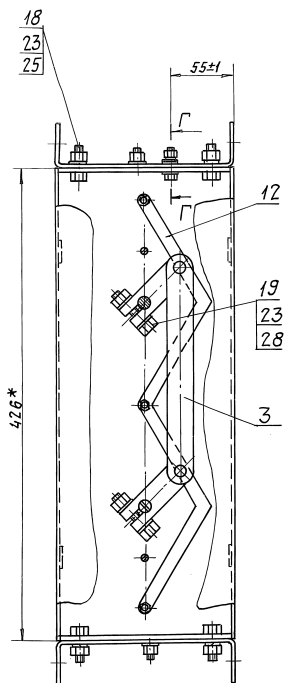


- 1. * Размеры для справок.
- 2. При сборке заслонки обеспечить свободное вращение лопаток.
- 3. Перед установкой крышки (поз.7) заполнить гнездо подшипника смазкой УТ2 ГОСТ 1957-73.
- 4. Не допускается касание шайб (поз.10) и тяги (поз.3).
- 5. Контактные поверхности под болтам заземления (Г-Г) должны быть зачищены до блеска и покрыты противокоррозийной смазкой ПВК ГОСТ 19537-83 или Цинатим-201 ГОСТ 6267-74.

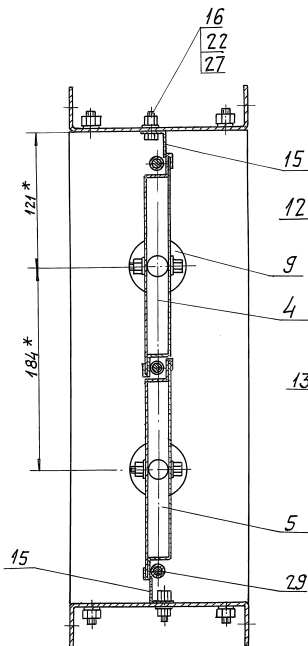
		А1А416.170 СБ	
		Клапан воздушный утепленный.	
		Лит. Масса/Масшт.	
		И	1,80 1:2
		Лист 1 Листов 2	
		САНТЕХНИНПРОЕКТ	

ИНВЕНТАРЬ ПОЯ. П. И. Д. А. Г. А. В. З. А. Р. И. В. И. В. И. В. А. В. С. Е. Л. П. О. А. П. Ч. А. Р. Т. А.

А(1)

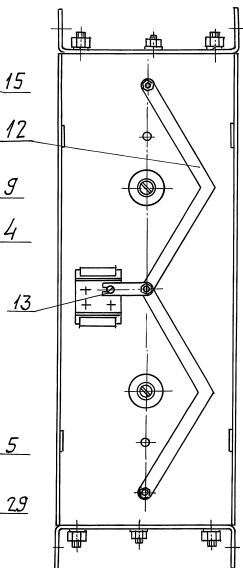


В-В(1)

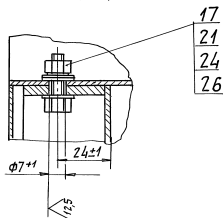


Б(1)

Крышка, поз. б не показана

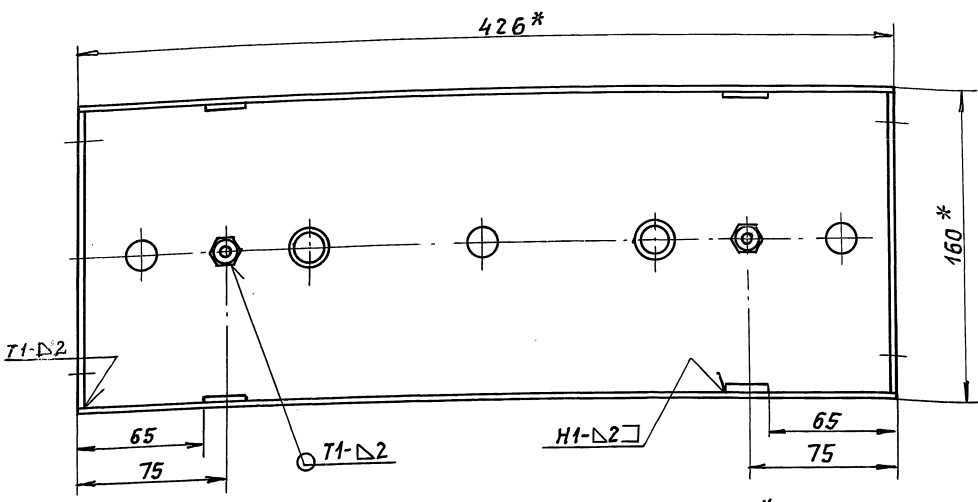
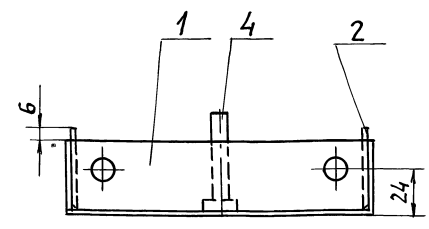
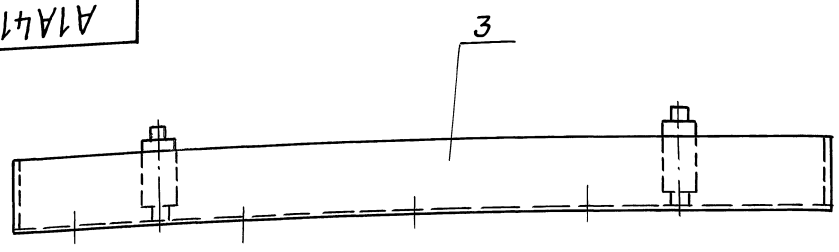


Г-Г(1:1)



А1А416.190СБ

Серия 5.904-64 Выпуск 3



- 1. * РАЗМЕРЫ ДЛЯ СПРАВОК.
- 2. НЕУКАЗАННЫЕ ПРЕДЕЛЬНЫЕ ОТКЛОНЕНИЯ РАЗМЕРОВ: $\pm \frac{t_2}{2}$
- 3. СВАРНЫЕ ШВЫ ПО ГОСТ 5264-80

ИЗМ.	ЛИСТ	И ДОКУМ.	ПОДП.	ДАТА
РЯЗРЬ	ЯПОЛЬСКАЯ	Лит		
ПРОВ.	ЛИТВЯК	Лит		
НАЧ. ГР.	ЛИТВЯК	Лит		
ГЛ. СПЕЦ.	Оряновский	Лит		
Н. КОНТР.	Фряжкин	Лит		
УТВ.	СПИВЯК	Лит		

А1А416.190СБ

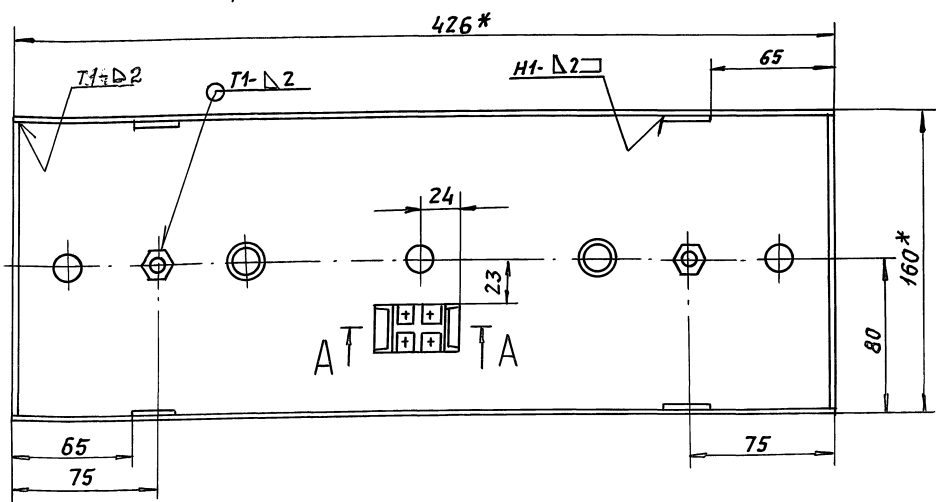
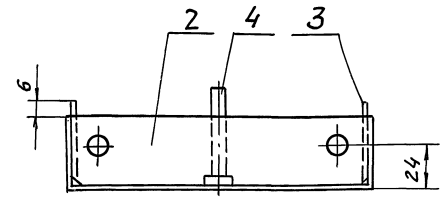
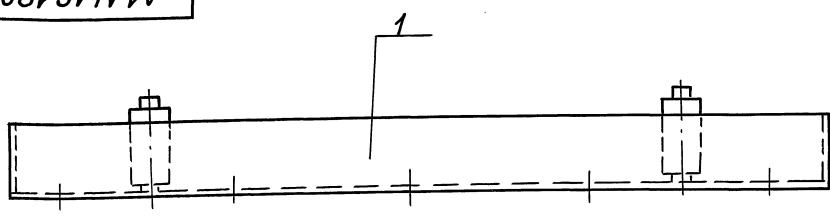
Стойка

ЛИТ.	МАССА	МАСШТ.
И	2,0	1:2
ЛИСТ	ЛИСТОВ 1	
САНТЕХНИИПРОЕКТ		

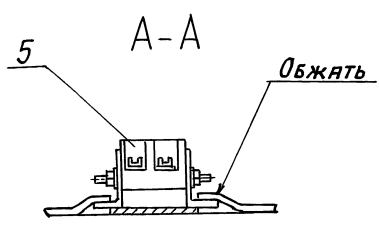
ФОРМАТ: А3

А1А416.180СБ

Серия 5.904-64 Выпуск 3



- 1. * РАЗМЕРЫ ДЛЯ СПРАВОК.
- 2. НЕУКАЗАННЫЕ ПРЕДЕЛЬНЫЕ ОТКЛОНЕНИЯ РАЗМЕРОВ: $\pm \frac{t_2}{2}$
- 3. СВАРНЫЕ ШВЫ ПО ГОСТ 5264-80



ИЗМ.	ЛИСТ	И ДОКУМ.	ПОДП.	ДАТА
РЯЗРЬ	ЯПОЛЬСКАЯ	Лит		
ПРОВ.	ЛИТВЯК	Лит		
НАЧ. ГР.	ЛИТВЯК	Лит		
ГЛ. СПЕЦ.	Оряновский	Лит		
Н. КОНТР.	Фряжкин	Лит		
УТВ.	СПИВЯК	Лит		

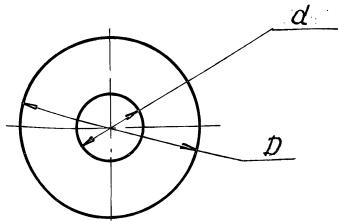
А1А416.180СБ

Стойка

ЛИТ.	МАССА	МАСШТ.
И	2,0	1:2
ЛИСТ	ЛИСТОВ 1	
САНТЕХНИИПРОЕКТ		

25472-04 49 ФОРМАТ: А3

А1А416.178



Обозначение	Материал	Размеры, мм		Масса, кг
		D	d	
A1A416.178	ОЦ 1 ГОСТ 19904-90 1 ГОСТ 14918-80	50-074	16 ^{+0,05}	0,013
-01	ТЕКСТОЛИТ ПТ-2 ГОСТ 5-78	24-0,5	55 ^{+0,05}	0,001
-02	Лист 3 ГОСТ 19903-74 ОК3608 ГОСТ 16523-89	14	14 ^{+0,03}	0,01

A1A416.178

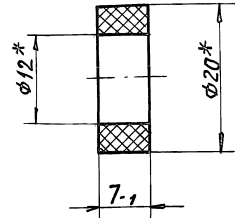
Шайба

См. таблицу

Лит.	Масса	Масшт.
И	См. табл.	—
Лист		Листов 1

ФОРМАТ: А4

А1А416.177



* Размеры для справок.

A1A416.177

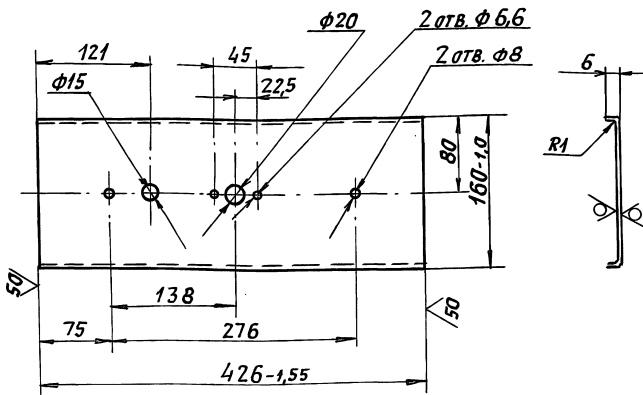
Втулка

Трубка 3 ст-12x4
ГОСТ 5496-78

Лит.	Масса	Масшт.
И	0,003	2:1
Лист		Листов 1

ФОРМАТ: А4

А1А416.175



Неуказанные предельные отклонения размеров: h14; h14; ± $\frac{E}{2}$.

A1A416.175

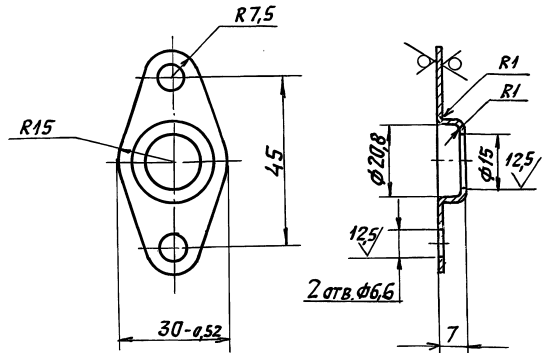
Крышка

ОЦ 1 ГОСТ 19904-90
1 ГОСТ 14918-80

Лит.	Масса	Масшт.
И	0,217	1:4
Лист		Листов 1

ФОРМАТ: А4

А1А416.176



Неуказанные предельные отклонения размеров: h14; h14; ± $\frac{E}{2}$.

A1A416.176

Крышка

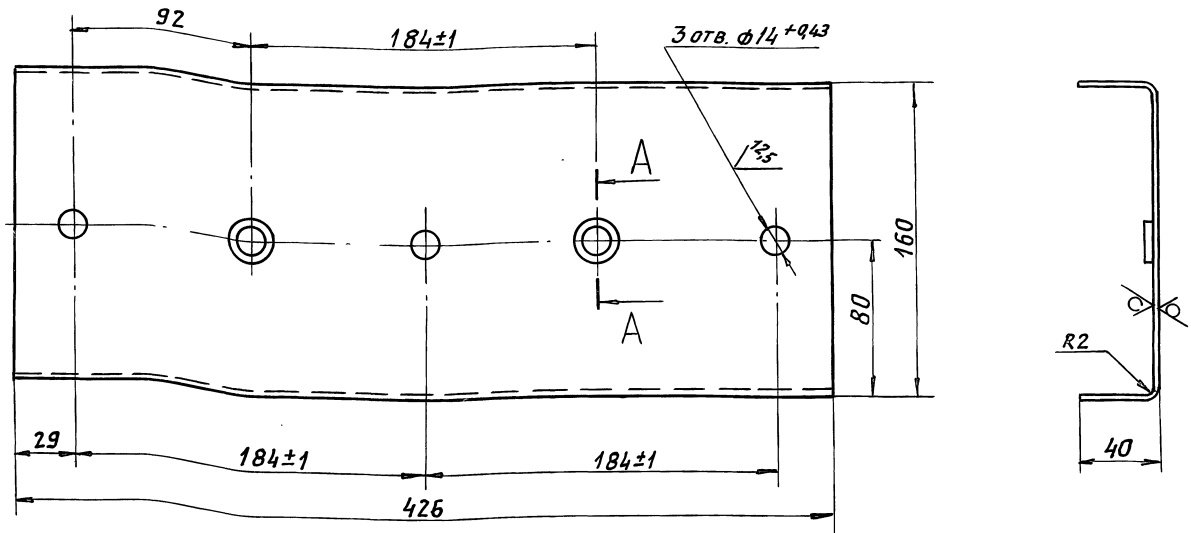
ОЦ 1 ГОСТ 19904-90
1 ГОСТ 14918-80

Лит.	Масса	Масшт.
И	0,013	1:1
Лист		Листов 1

ФОРМАТ: А4

Выпуск 3
Серия 5.004-64

50/✓



A-A (1:1)

1. Неуказанные предельные отклонения размеров: $h14, \pm \frac{t2}{2}$.
2. Допускается изготавливать из материала:

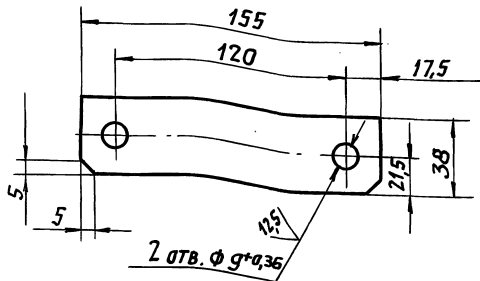
Швеллер 160x40x20 ГОСТ 8278-83
Ст.3кл ГОСТ 11474-76

А1А416.188

Изм	Лист	№ докум.	Подп.	Дата	Стойка	Лист	Масса	Масшт.
Р	Р	Р	Р	Р		И	1,6	1:2
Литвак					Лист	Листов 1		
Литвак						Сантехинипроект		
Литвак					Лист	2 ГОСТ 19903-74		Сантехинипроект
Литвак					ОК 360В ГОСТ 16323-89		Формат: А3	

Формат: А3

✓(✓)



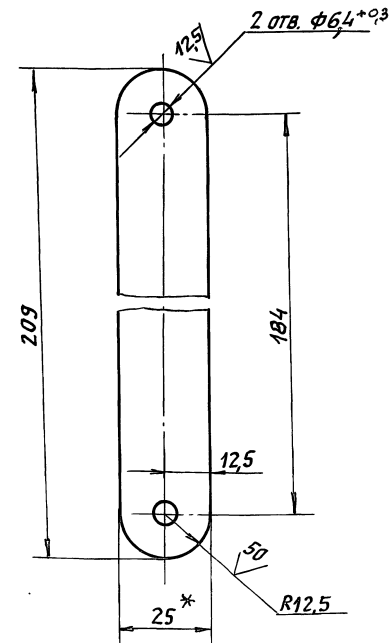
Неуказанные предельные отклонения размеров:
 $h14, \pm \frac{t2}{2}$

А1А416.185

ПЛАСТИК

Изм	Лист	№ докум.	Подп.	Дата	ПЛАСТИК	Лист	Масса	Масшт.
Р	Р	Р	Р	Р		И	0,14	1:2
Литвак					Лист	Листов 1		
Литвак						Сантехинипроект		
Литвак					Лист	4,0 ГОСТ 19903-74		Сантехинипроект
Литвак					Ст.3 ГОСТ 14637-89		Формат: А4	

✓(✓)



1. *Размер для справок.
2. Неуказанные предельные отклонения размеров: $h14, \pm \frac{t2}{2}$.

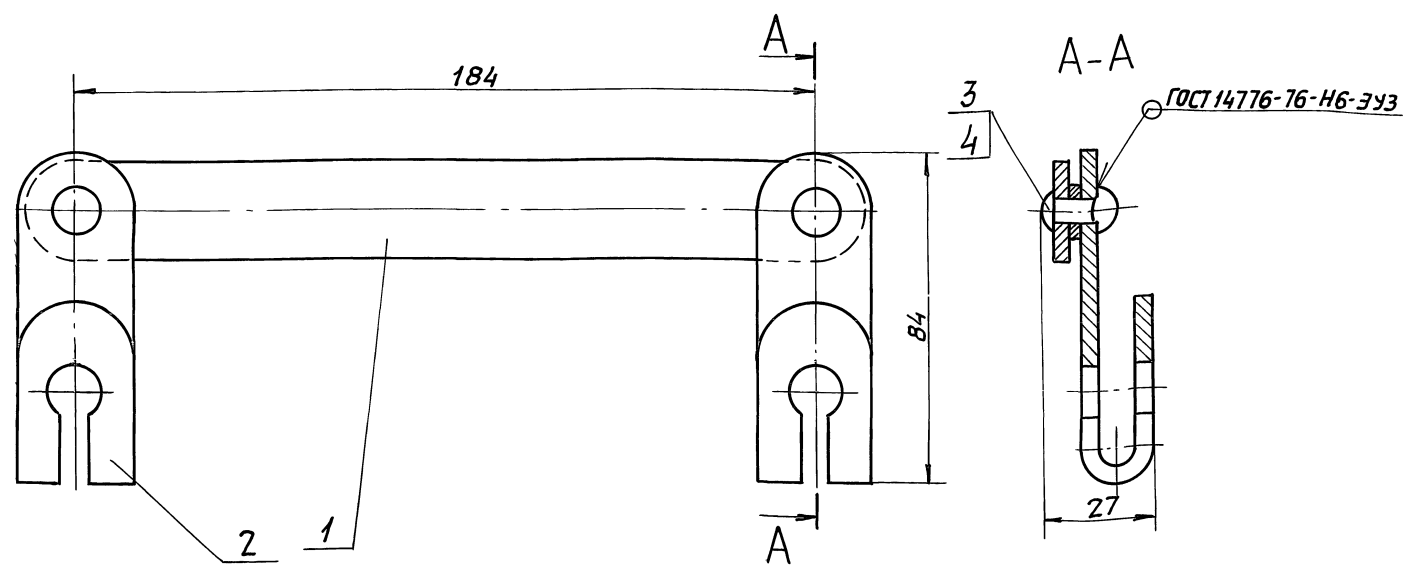
А1А416.189

ТЯГА

Изм	Лист	№ докум.	Подп.	Дата	Тяга	Лист	Масса	Масшт.
Р	Р	Р	Р	Р		И	0,16	1:1
Литвак					Лист	Листов 1		
Литвак						Сантехинипроект		
Литвак					Лист	4x25 ГОСТ 103-76		Сантехинипроект
Литвак					Ст.3 ГОСТ 535-88		Формат: А4	

А1А416.200.СБ

Выпуск 3
Серия 5.904-64



РАЗМЕРЫ ДЛЯ СПРАВОК.

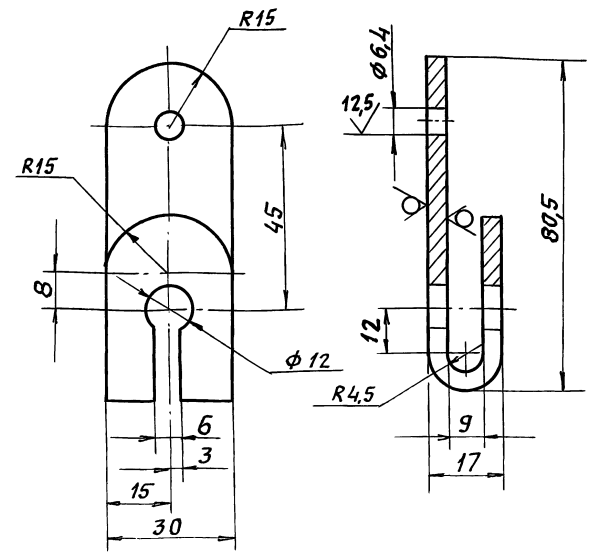
Исполн. Подп. и дата
Взам. инв. Инв. номер
Подп. и дата

А1А416.200.СБ				ЛИСТ	МАССА	МАСШТ.	
Изм	Лист	И докум.	Подп.	Дата	И	0,55	1:1
Тяга с рычагами				Лист			Листов 1
САНТЕХНИПРОЕКТ				ФОРМАТ: А3			

Фронт	Зона	Поз.	ОБОЗНАЧЕНИЕ	НАИМЕНОВАНИЕ	КОЛ.	ПРИМЕЧАНИЕ
<u>Документация</u>						
А3			А1А416.200.СБ	СБОРОЧНЫЙ ЧЕРТЕЖ		
<u>ДЕТАЛИ</u>						
А4	1		А1А416.189	ТЯГА	1	
А4	2		А1А416.191	РЫЧАГ	2	
<u>СТАНДАРТНЫЕ ИЗДЕЛИЯ</u>						
	3			Заклепка 6x10.02 ГОСТ 10299-80	2	
	4			Шайба 6.02 ГОСТ 11371-78	2	

А1А416.191

50/ (✓)



Неуказанные предельные отклонения размеров: H14; h14; ± t/2

Исполн. Подп. и дата
Взам. инв. Инв. номер
Подп. и дата

А1А416.191				ЛИСТ	МАССА	МАСШТ.	
Изм	Лист	И докум.	Подп.	Дата	И	0,12	1:1
Рычаг				Лист			Листов 1
САНТЕХНИПРОЕКТ				ФОРМАТ: А4			

Исполн. Подп. и дата
Взам. инв. Инв. номер
Подп. и дата

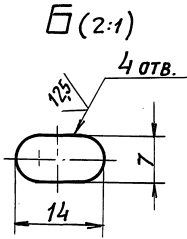
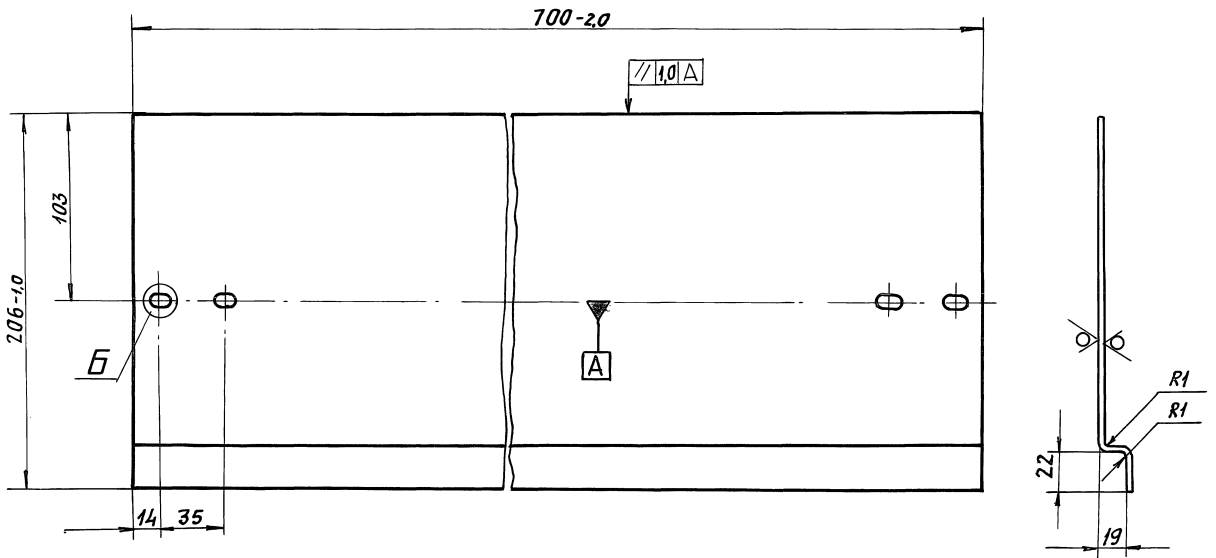
А1А416.200				ЛИСТ	ЛИСТ	ЛИСТОВ	
Изм	Лист	И докум.	Подп.	Дата	И	1	
Тяга с рычагом				Лист			Листов 1
САНТЕХНИПРОЕКТ				ФОРМАТ: А4			

A1A416.192

Выпуск 3

Серия 5.904-64

Имя Поля | Подпись | Взам. инв. | Инв. инв. | Подп. и дата

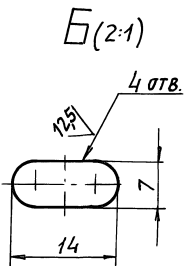
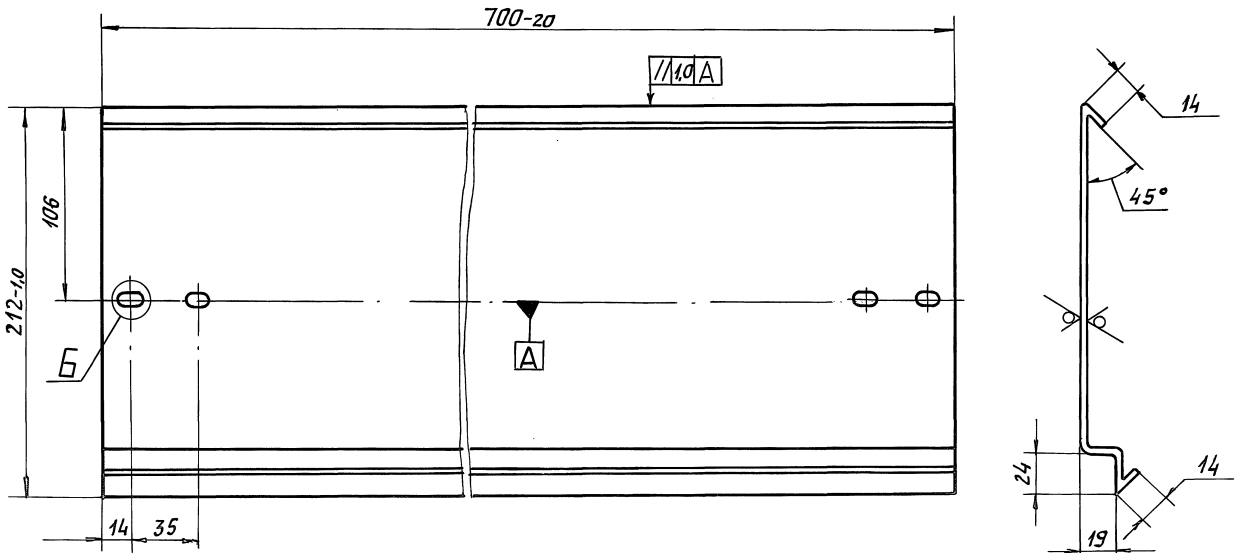


1. Неуказанные предельные отклонения размеров: $H14, h14, \pm \frac{t_2}{2}$.
2. Повреждение цинкового покрытия при сгибе не допускаются.

				A1A416.192		Лит. Масса Масштаб	
Изм.	Лист	И.Док.	Подп.	Дата	Щека малая	H	1,43 1:2
Разраб.	Сисоева	Литвяк				Лист	Листов 1
Пров.	Литвяк						
Нач. гр.	Литвяк						
Гл. спец.							
И. контр.	Фрякин				ОЦ 1	1	ГОСТ 19904-90
Утв.	Сивяк				ОЦ 1	1	ГОСТ 14948-80
							САНТЕХНИПРОЕКТ

Формат: А3

A1A416.193



1. Неуказанные предельные отклонения размеров: $H14, h14, \pm \frac{t_2}{2}$.
2. Радиусы гiba $R1$ мм.
3. Повреждение цинкового покрытия при сгибе не допускаются.

				A1A416.193		Лит. Масса Масштаб	
Изм.	Лист	И.Док.	Подп.	Дата	Щека большая	H	1,24 1:2
Разраб.	Сисоева	Литвяк				Лист	Листов 1
Пров.	Литвяк						
Нач. гр.	Литвяк						
Гл. спец.							
И. контр.	Фрякин				ОЦ 1	1	ГОСТ 19904-90
Утв.	Сивяк				ОЦ 1	1	ГОСТ 14948-80
							САНТЕХНИПРОЕКТ

Имя Поля | Подпись | Взам. инв. | Инв. инв. | Подп. и дата

Формат Зона	Лист	Обозначение	Наименование	Кол.	Приме- чание
			<u>Документация</u>		
A4		A1A416.220.CB	СБОРОЧНЫЙ ЧЕРТЕЖ		
			<u>ДЕТАЛИ</u>		
A4	1	A1A416.194	ПЕРО	1	
		<u>ПЕРЕМЕННЫЕ ДАННЫЕ ДЛЯ ИСПОЛНЕНИЙ:</u>			
		A1A416.220	<u>ДЕТАЛИ</u>		
A4	2	A1A416.195	ВАЛ	1	
		A1A416.220-01	<u>ДЕТАЛИ</u>		
A4	2	A1A416.195-01	ВАЛ	1	
		A1A416.220-02	<u>ДЕТАЛИ</u>		
A4	2	A1A416.195-02	ВАЛ	1	

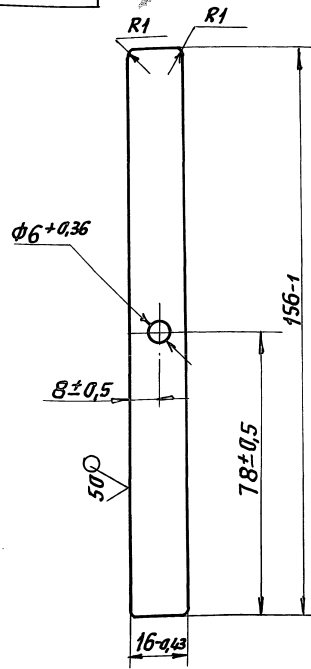
A1A416.220

ВАЛ

ИЗМ.	АНСТ	ЛИСТОВ
И	1	1

САНТЕХНИПРОЕКТ
ФОРМАТ: А4

A1A416.194



A1A416.194

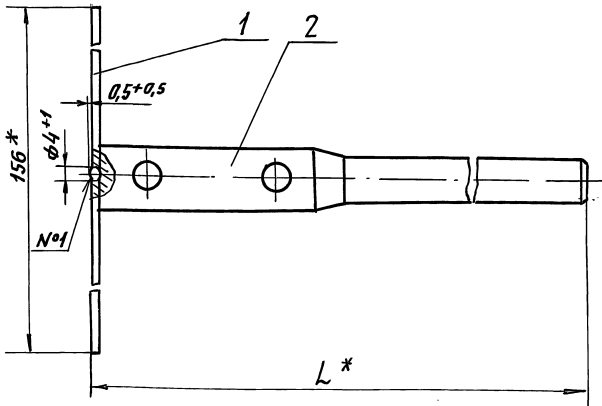
ПЕРО

ИЗМ.	АНСТ	ПОСЛ. ПОДП.	ДАТА
И	1	1	1

ИЗМ.	АНСТ	ПОСЛ. ПОДП.	ДАТА	И	М	М	М
И	1	1	1	1	0,02	1:1	1

АНСТ 1,0 ГОСТ 19903-74
ОК 3608 ГОСТ 16523-89
САНТЕХНИПРОЕКТ
ФОРМАТ: А4

A1A416.220.CB



Обозначение	* L, мм	Масса, кг
A1A416.220	81	0,13
-01	183	0,27
-02	104	0,17

- * Размеры для справок.
- Сварка №1- ГОСТ 14776-79-Н1-ЭЭЗ
- Покрyтие: эмаль ПФ-115, серая ГОСТ 6465-76. VI-ЖЗ

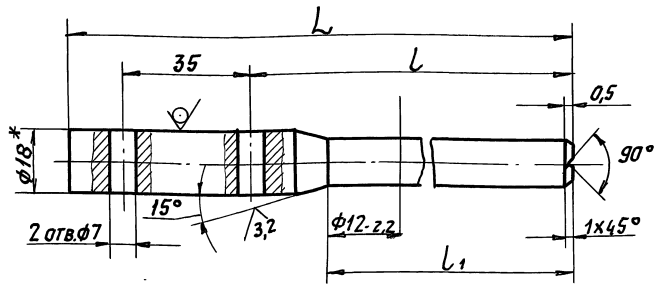
A1A416.220.CB

ВАЛ

ИЗМ.	АНСТ	М	М
И	1	1	1

САНТЕХНИПРОЕКТ
ФОРМАТ: А4

A1A416.195



Обозначение	Размеры, мм			Масса, кг
	L	L	L ₁	
A1A416.195	80	33	10	0,11
-01	181	134	112	0,25
-02	103	56	33	0,15

- * Размер для справок.
- Неуказанные предельные отклонения размеров: H14, h14, ±t/2

A1A416.195

ВАЛ

ИЗМ.	АНСТ	ПОСЛ. ПОДП.	ДАТА
И	1	1	1

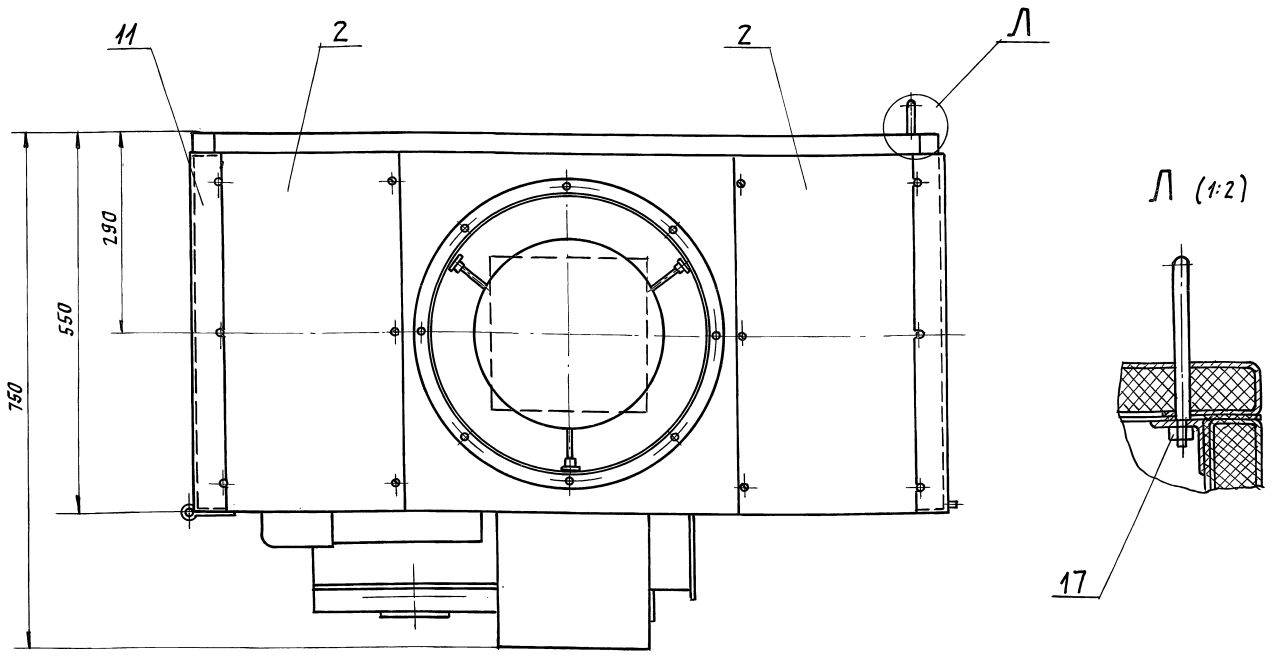
ИЗМ.	АНСТ	ПОСЛ. ПОДП.	ДАТА	И	М	М	М
И	1	1	1	1	—	—	—

АНСТ 18-Н12 ГОСТ 1417-75
45-Б-Н ГОСТ 105173
САНТЕХНИПРОЕКТ
ФОРМАТ: А4

ИЗМЫ ПОДА | ПОДП. И ДАТА | ВЗЯТ. ИЛИ ИЛИ НЕ ВЗЯТ. ПОДП. И ДАТА | СЕРИЯ 5.904-64 | ВЫПУСК 3

A1A416.250 CB

Г - Г (1)



A1A416.250 CB ЛИСТ 3

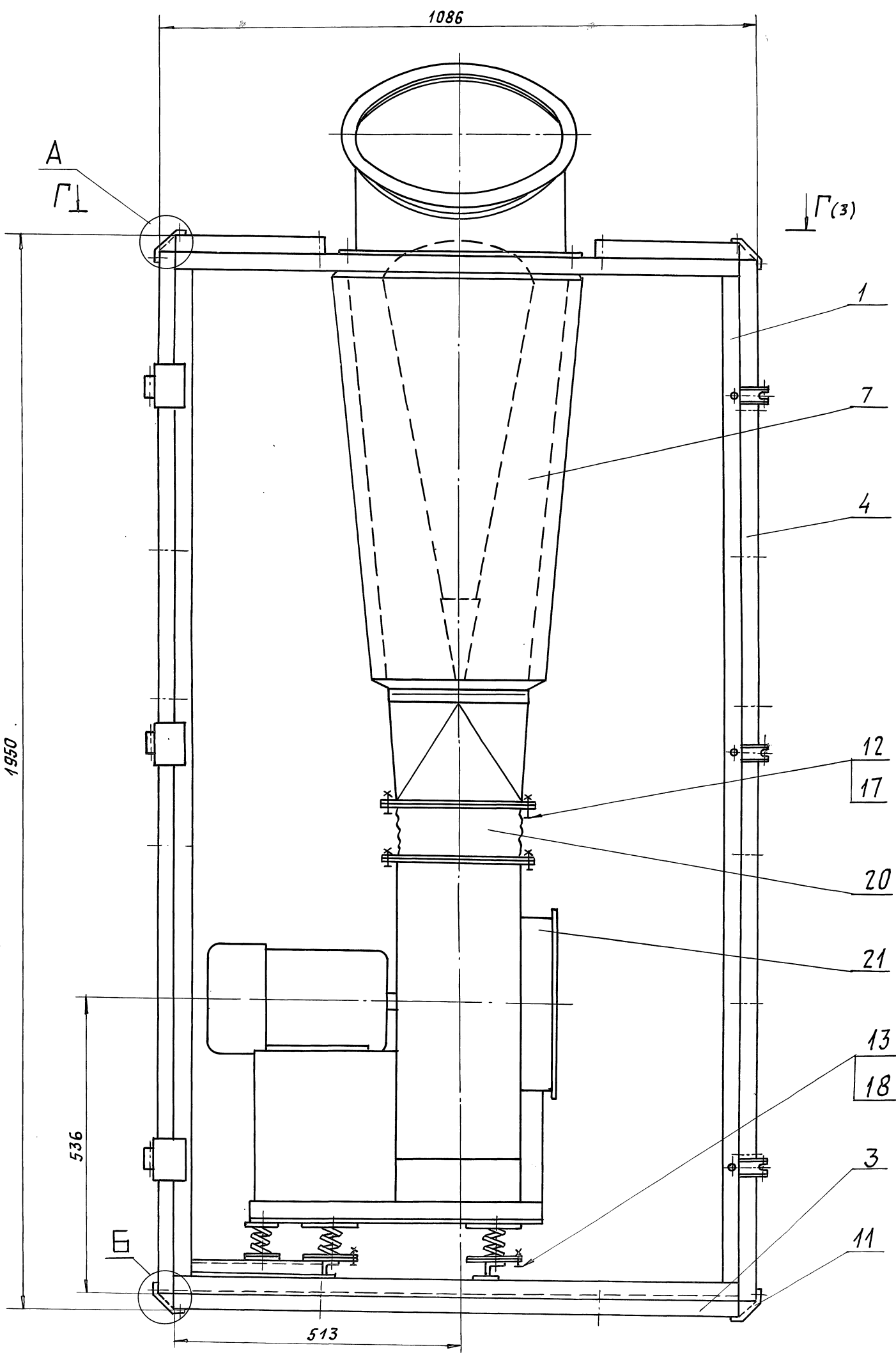
ФОРМАТ А3

ИЗМЫ ПОДА | ПОДП. И ДАТА | ВЗЯТ. ИЛИ ИЛИ НЕ ВЗЯТ. ПОДП. И ДАТА

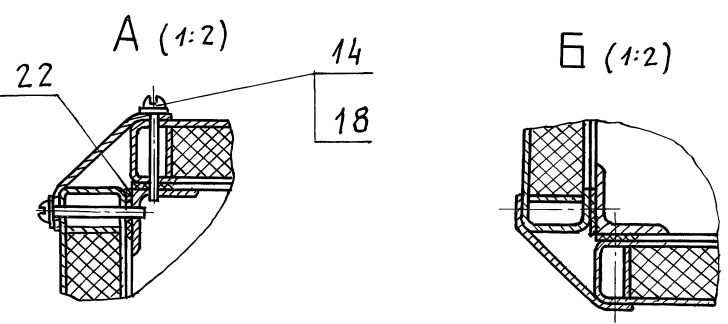
ФОРМАТ	ЗОНА	ПОЗ.	ОБОЗНАЧЕНИЕ	НАИМЕНОВАНИЕ	КОЛ.	ПРИМЕЧАНИЕ
				<u>ДОКУМЕНТАЦИЯ</u>		
A2			A1A416.250 CB	СБОРОЧНЫЙ ЧЕРТЕЖ		
				<u>СБОРОЧНЫЕ ЕДИНИЦЫ</u>		
A4	1		A1A416.260	КАРКАС	1	
A4	2		A1A416.270	ПАНЕЛЬ ВЕРХНЯЯ	2	
A4	3		A1A416.300	ПАНЕЛЬ НИЖНЯЯ	1	
A4	4		A1A416.330	ПАНЕЛЬ БОКОВАЯ	1	
A4	5		A1A416.360	ПАНЕЛЬ БОКОВАЯ	1	
A4	6		A1A416.380	ПАНЕЛЬ ТОРЦЕВАЯ	1	
A4	7		A1A416.410	ПАТРУБОК-ГЛУШИТЕЛЬ	1	
A4	8		A1A416.430	НЯСЯДОК	1	
A4	9		A1A416.470	ПАТРУБОК	1	
				<u>ДЕТАЛИ</u>		
A4	10		A1A416.201	РУЧКА	1	
A4	11		A1A416.202	ЩИТОК	4	
				<u>СТАНДАРТНЫЕ ИЗДЕЛИЯ</u>		
				БОЛТЫ ГОСТ 7798-70		
		12		M6-6g x 25.36	24	
		13		M10-6g x 40.36	20	
				A1A416.250		
ИЗМЫ ПОДА ПОДП. И ДАТА ВЗЯТ. ИЛИ ИЛИ НЕ ВЗЯТ. ПОДП. И ДАТА						
РАЗРАБ. ВЛОБУЕВА ПРОВ. ЛИТВАК НАЧ. ГР. ЛИТВАК И. КОНТ. ФРАДКИН УТВ. СЛИБАК				КАМЕРА ВЕНТИЛЯТОРНАЯ САНТЕХНИПРОЕКТ		
				ЛИТ. ЛИСТ ЛИСТОВ И 1 2		
				ФОРМАТ А4		

ФОРМАТ	ЗОНА	ПОЗ.	ОБОЗНАЧЕНИЕ	НАИМЕНОВАНИЕ	КОЛ.	ПРИМЕЧАНИЕ
		14		ВИНТ M4-6g x 15.36 ГОСТ 1491-80		
		15		ВИНТ M4-6g x 40.36 ГОСТ 17475-80	8	
				ГАЙКИ ГОСТ 5915-70	82	
		16		M4-6H.4	8	
		17		M6-6H.4	26	
		18		M10-6H.4	20	
		19		ШЯЙБА 4.02 ГОСТ 11371-78	90	
				<u>ПРОЧИЕ ИЗДЕЛИЯ</u>		
		20		ВСТАВКА И. 00.00-07 СЕРИЯ 5.904-38	1	ТИПОВЫЕ КОНСТРУКЦИИ
		21		ВЕНТИЛЯТОР РАДИАЛЬНЫЙ BR-15-45.1315.1CM-01У20° АНР 90 L4, 220В, 50Гц. ТУ16-124-007-91	1	
		22		ВНЕШНИЙ ВОЗДУХОПОДАТОК ТУ36-1832-75		
				<u>МАТЕРИАЛ</u>		
		23		ГЕРМЕТИК ТУ400-1-165-79	0,5 м ²	
ИЗМЫ ПОДА ПОДП. И ДАТА ВЗЯТ. ИЛИ ИЛИ НЕ ВЗЯТ. ПОДП. И ДАТА						
				A1A416.250		
ИЗМЫ ПОДА ПОДП. И ДАТА ВЗЯТ. ИЛИ ИЛИ НЕ ВЗЯТ. ПОДП. И ДАТА						
				ЛИСТ 2		

Серия 5.904-64 Выпуск 3

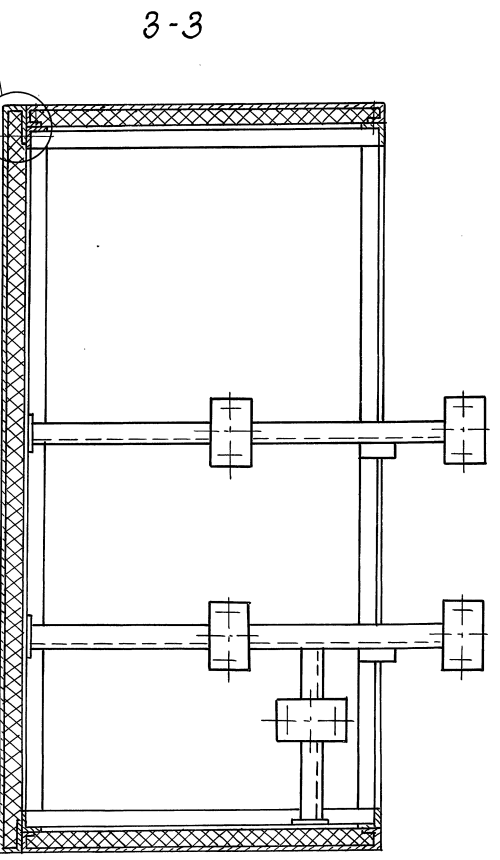
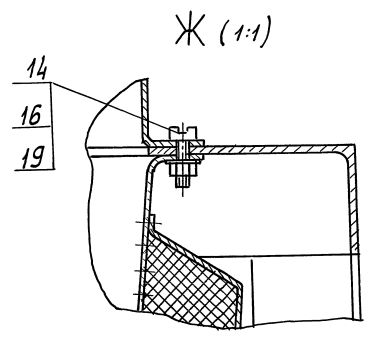
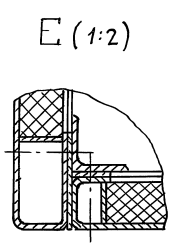
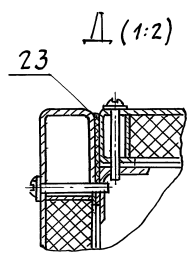
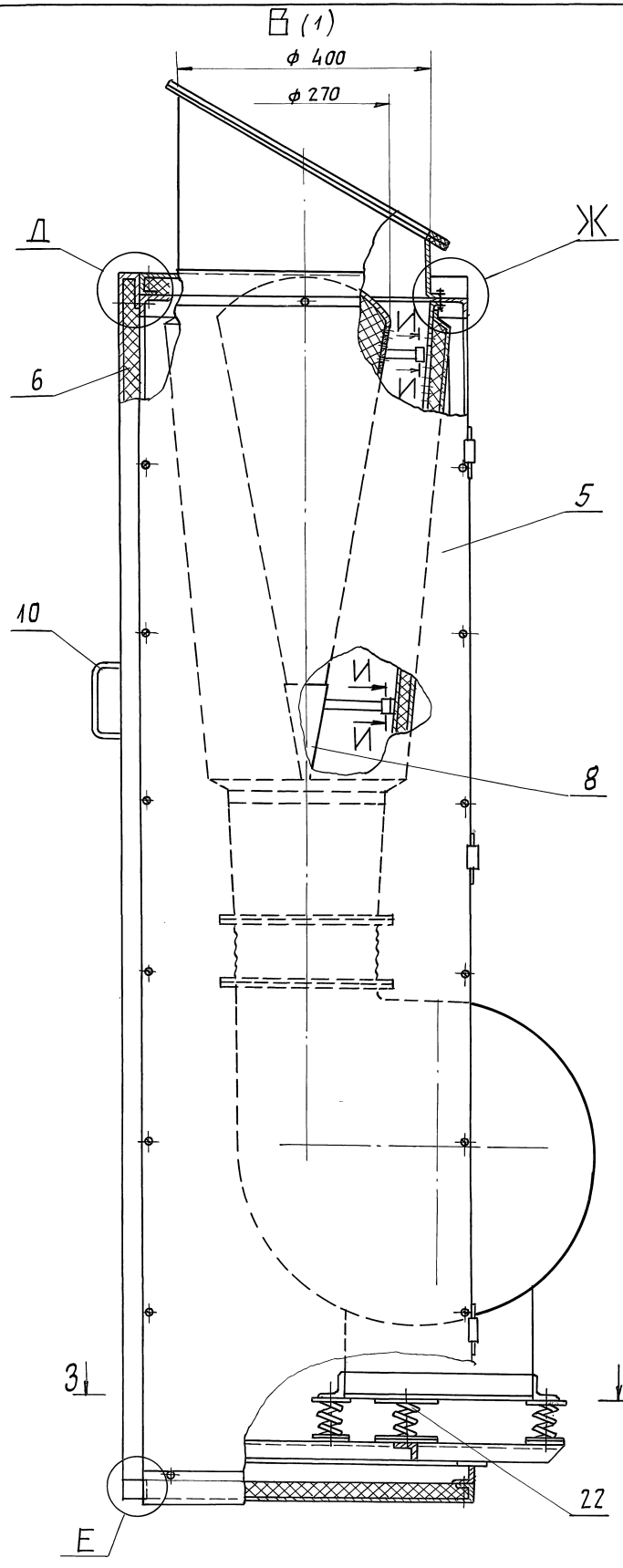


РАЗМЕРЫ ДЛЯ СПРАВОК.



А1А416.250СБ			
КАМЕРА		ЛИТ.	МАССА
ВЕНТИЛЯТОРНАЯ		И	150,0
		ЛИСТ 1	ЛИСТОВ 3
САНТЕХНИПРОЕКТ			
ИЗМ.	ЛИСТ	ПОДКЗМ.	ПОДП. ДАТА
РАЗР. Б.	ВОЛОБУЕВА	Прош.	Литвяк
Пров.	Литвяк	Ил.	Литвяк
Ил.	Литвяк	Ил.	Литвяк
ГЛ. СПЕЦ.	Трановский	Ил.	Литвяк
И. КОНТР.	Фрадкин	Ил.	Литвяк
УТВ.	Спиряк	Ил.	Литвяк

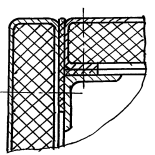
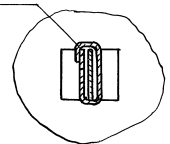
Имя Инициалы Подп. и дата
 Взам. Инвент. Инв. №, усл. Подп. и дата
 Число листов Подп. и дата



И-И (1:1)

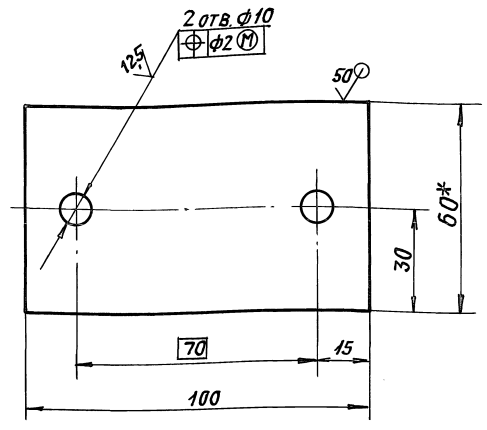
К (1:2)

Загнуть



А1А416.213

50/✓



Неуказанные предельные отклонения размеров: Н14; н14; ± $\frac{t_2}{2}$

А1А416.213

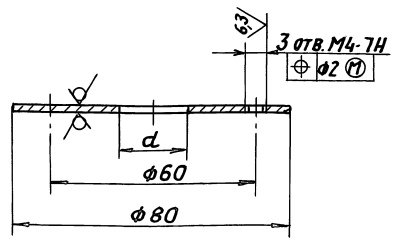
ИЗМ. Лист Подп. на вета. Взят. инв. Инв. № 456. Подп. на вета.

ИЗМ.	Лист	И	Докум.	Подп.	Дата	Лит.	Масса	Масшт.
РЗР	РЗ	С	С	С	С	С	С	С
Пров.	Литвяк						0,14	1:1
Нач. гр.	Литвяк							
Гл. спец.	Грановский							
И. контр.	Фряцкий							
Утв.	Сливяк							
Лист 3.0 ГОСТ 19903-74 ОК 3608 ГОСТ 16523-89						Лит. Масса Масшт. И 0,14 1:1 Лист Листов 1 САНТЕХНИПРОЕКТ		

ФОРМАТ: А4

А1А416.093

50/✓



Обозначение	d, мм	Масса кг
А1А416.093	20	0,07
-01	25	0,065

Неуказанные предельные отклонения размеров: Н14; н14

А1А416.093

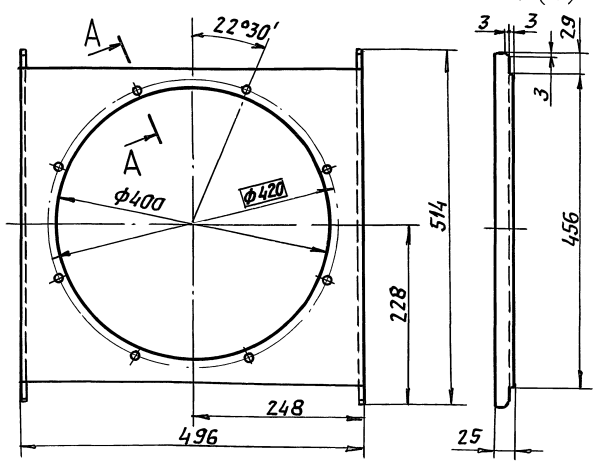
ИЗМ. Лист Подп. на вета. Взят. инв. Инв. № 456. Подп. на вета.

ИЗМ.	Лист	И	Докум.	Подп.	Дата	Лит.	Масса	Масшт.
РЗР	РЗ	С	С	С	С	С	С	С
Пров.	Литвяк						0,07	1:1
Нач. гр.	Литвяк							
Гл. спец.	Грановский							
И. контр.	Фряцкий							
Утв.	Сливяк							
Лист 2.0 ГОСТ 19903-74 ОК 3608 ГОСТ 16523-89						Лит. Масса Масшт. И 0,07 1:1 Лист Листов 1 САНТЕХНИПРОЕКТ		

ФОРМАТ: А4

А1А416.214

50/✓



Неуказанные предельные отклонения размеров: Н14; н14; ± $\frac{t_2}{2}$

А1А416.214

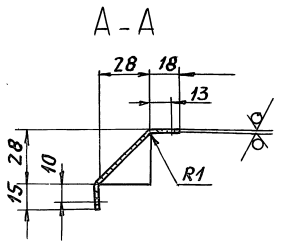
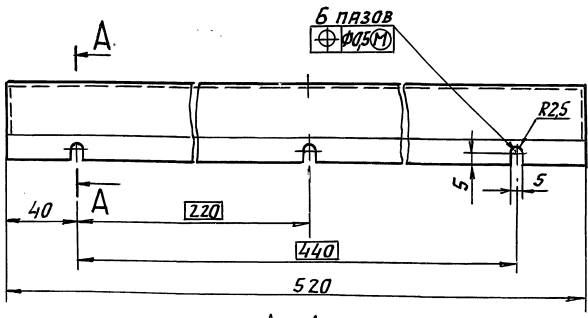
ИЗМ. Лист Подп. на вета. Взят. инв. Инв. № 456. Подп. на вета.

ИЗМ.	Лист	И	Докум.	Подп.	Дата	Лит.	Масса	Масшт.
РЗР	РЗ	С	С	С	С	С	С	С
Пров.	Литвяк						4,14	1:5
Нач. гр.	Литвяк							
Гл. спец.	Грановский							
И. контр.	Фряцкий							
Утв.	Сливяк							
Лист 2.0 ГОСТ 19903-74 ОК 3608 ГОСТ 16523-89						Лит. Масса Масшт. И 4,14 1:5 Лист Листов 1 САНТЕХНИПРОЕКТ		

25472-04 59 ФОРМАТ: А1

А1А416.202

50/✓



Неуказанные предельные отклонения размеров: Н14; н14; ± $\frac{t_2}{2}$

А1А416.202

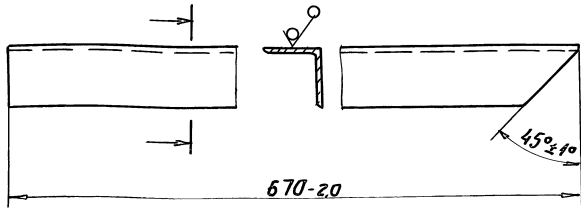
ИЗМ. Лист Подп. на вета. Взят. инв. Инв. № 456. Подп. на вета.

ИЗМ.	Лист	И	Докум.	Подп.	Дата	Лит.	Масса	Масшт.
РЗР	РЗ	С	С	С	С	С	С	С
Пров.	Литвяк						0,23	1:2
Нач. гр.	Литвяк							
Гл. спец.	Грановский							
И. контр.	Фряцкий							
Утв.	Сливяк							
Лист 0,7 ГОСТ 19903-74 ОК 3608 ГОСТ 16523-89						Лит. Масса Масшт. И 0,23 1:2 Лист Листов 1 САНТЕХНИПРОЕКТ		

ФОРМАТ: А4

A1A416.216

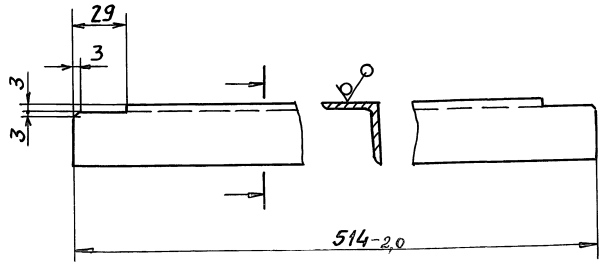
50 (M)



Изм.	Лист	Н.докум.	Подп.	Дата	<p>A1A416.216</p> <p>ПОПЕРЕЧНИНА</p> <p>УГОЛОК 32x32 ГОСТ 8509-86 Ст. 3 ГОСТ 535-88</p> <p>САНТЕХНИИПРОЕКТ</p> <p>ФОРМАТ: А4</p>
РЗРЯБ.	СЫСЕВА				
ПРОВ.	ЛИТВАК				
НАЧ. ГР.	ЛИТВАК				
ГЛ. СПЕЦ.	ГРИНОВСКИЙ				
И. КОНТР.	ФРАДКНИ				
УТВ.	СЛИВАК				
ИЗМ.	ЛИСТ	МАССА	МАСШ.		
И		1,0	1:2		
ЛИСТ	ЛИСТОВ		1		

A1A416.217

50 (M)

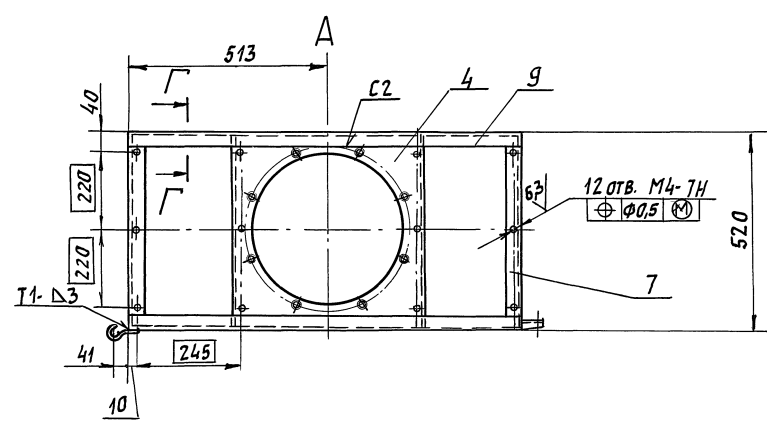
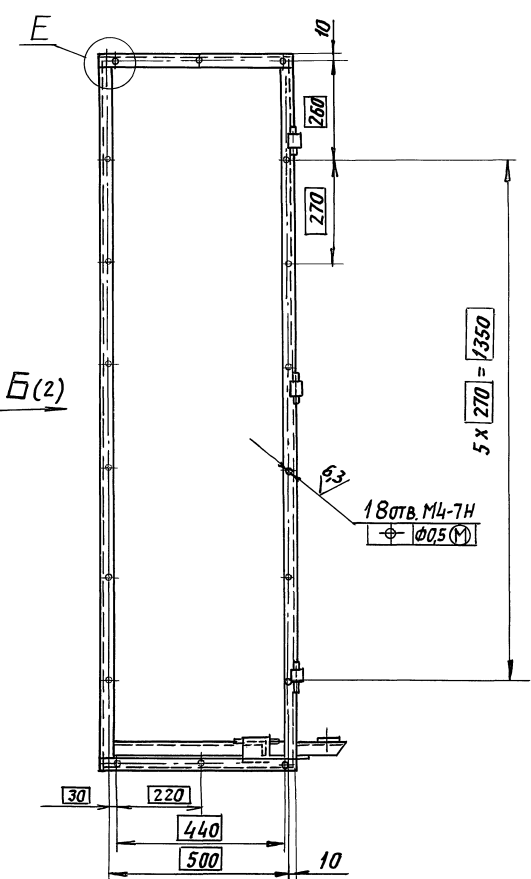
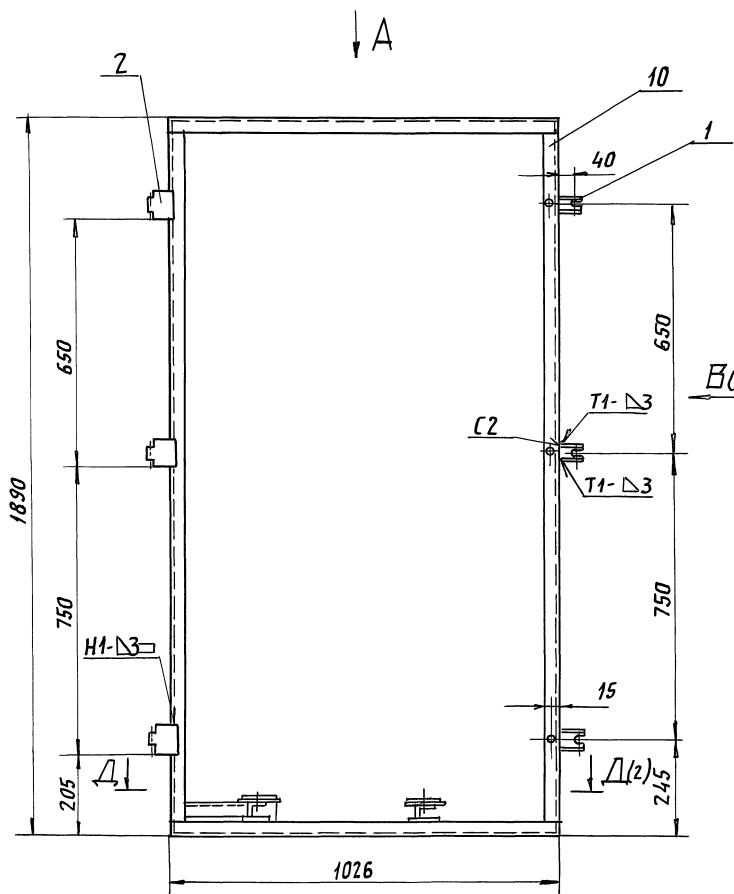


Изм.	Лист	Н.докум.	Подп.	Дата	<p>A1A416.217</p> <p>ПОПЕРЕЧНИНА</p> <p>УГОЛОК 32x32 ГОСТ 8509-86 Ст. 3 ГОСТ 535-88</p> <p>САНТЕХНИИПРОЕКТ</p> <p>ФОРМАТ: А4</p>
РЗРЯБ.	СЫСЕВА				
ПРОВ.	ЛИТВАК				
НАЧ. ГР.	ЛИТВАК				
ГЛ. СПЕЦ.	ГРИНОВСКИЙ				
И. КОНТР.	ФРАДКНИ				
УТВ.	СЛИВАК				
ИЗМ.	ЛИСТ	МАССА	МАСШ.		
И		0,75	1:2		
ЛИСТ	ЛИСТОВ		1		

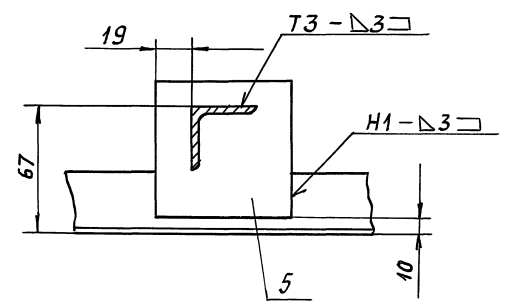
Неуказанные предельные отклонения размеров: H14; h14.

ФОРМ. ЗОНА	ПОЗ.	ОБОЗНАЧЕНИЕ	НАИМЕНОВАНИЕ	КОЛ.	ПРИМЕЧАНИЕ
			ДОКУМЕНТАЦИЯ		
A2		A1A416.260CB	СБОРОЧНЫЙ ЧЕРТЕЖ		
			ДЕТАЛИ		
A4	1	A1A416.211	СКОБА	3	
A4	2	A1A416.212	ПЕТЛЯ	3	
A4	3	A1A416.213	ПЛАСТИНА	5	
A4	4	A1A416.214	КРЫШКА	1	
Б4	5	A1A416.215	НАКЛАДКА		
			Лист 3 ГОСТ 19903-74 ОК3608 ГОСТ 16523-89 70-074 x 70-074	5	0,12 кг
A4	6	A1A416.216	ПОПЕРЕЧНИНА	2	
A4	7	A1A416.217	ПОПЕРЕЧНИНА	4	
Б4	8	A1A416.218	ОПОРА		
			УГОЛОК 32x32 ГОСТ 8509-86 Ст. 3 ГОСТ 535-88 L=260-052	1	0,37 кг
Изм.	Лист	Н.докум.	Подп.	Дата	<p>A1A416.260</p> <p>КАРКАС</p> <p>САНТЕХНИИПРОЕКТ</p> <p>ФОРМАТ: А4</p>
РЗРЯБ.	РУВИНСКАЯ				
ПРОВ.	ЛИТВАК				
НАЧ. ГР.	ЛИТВАК				
И. КОНТР.	ФРАДКНИ				
УТВ.	СЛИВАК				
ИЗМ.	ЛИСТ	МАССА	МАСШ.		
И		1	2		
ЛИСТ	ЛИСТОВ		2		

ФОРМ. ЗОНА	ПОЗ.	ОБОЗНАЧЕНИЕ	НАИМЕНОВАНИЕ	КОЛ.	ПРИМЕЧАНИЕ
Б4	9	A1A416.219	ПЕРЕКЛАДКА		
			УГОЛОК 32x32 ГОСТ 8509-86 Ст. 3 ГОСТ 535-88 L=1026-2,3	4	1,5 кг
Б4	10	A1A416.221	СТОЙКА		
			УГОЛОК 32x32 ГОСТ 8509-86 Ст. 3 ГОСТ 535-88 L=1826-5,7	4	2,65 кг
Изм.	Лист	Н.докум.	Подп.	Дата	<p>A1A416.260</p> <p>САНТЕХНИИПРОЕКТ</p> <p>ФОРМАТ: А4</p>
РЗРЯБ.	РУВИНСКАЯ				
ПРОВ.	ЛИТВАК				
НАЧ. ГР.	ЛИТВАК				
И. КОНТР.	ФРАДКНИ				
УТВ.	СЛИВАК				
ИЗМ.	ЛИСТ	МАССА	МАСШ.		
И		1	2		
ЛИСТ	ЛИСТОВ		2		

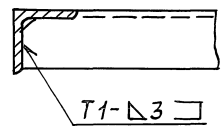
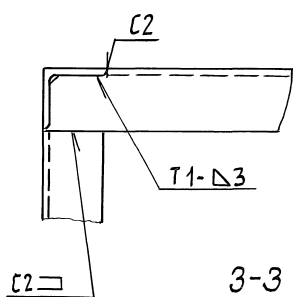


Ж-Ж (1:2) (2)

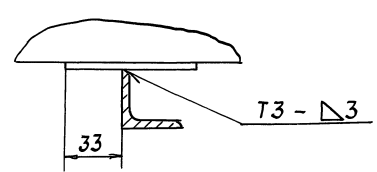


Е (1:2)

Г-Г (1:2)



3-3 (1:2) (2)



- 1* РАЗМЕРЫ ДЛЯ СПРАВКИ.
- 2. НЕУКАЗАНЫЕ ПРЕДЕЛЬНЫЕ ОТКЛОНЕНИЯ РАЗМЕРОВ: $h14; \pm \frac{1}{2}$.
- 3. СВАРНЫЕ ШВЫ ПО ГОСТ 5264-80.

Исполн. Подп. н.д.г.т.а. Изв. н.д.г.т.а. Взам. исполн. Изв. н.д.г.т.а. Подп. н.д.г.т.а.

Изм.	Лист	Докум.	Подп.	Дата
		Рязань-Рубинская	Литвак	78
		Пров. Литвак	Литвак	
		Няч. гр. Литвак	Литвак	
		Т.А. Спец. Рязанский	Литвак	
		Н.Контр. Фрадкин	Литвак	
		Этв. Спивак	Литвак	

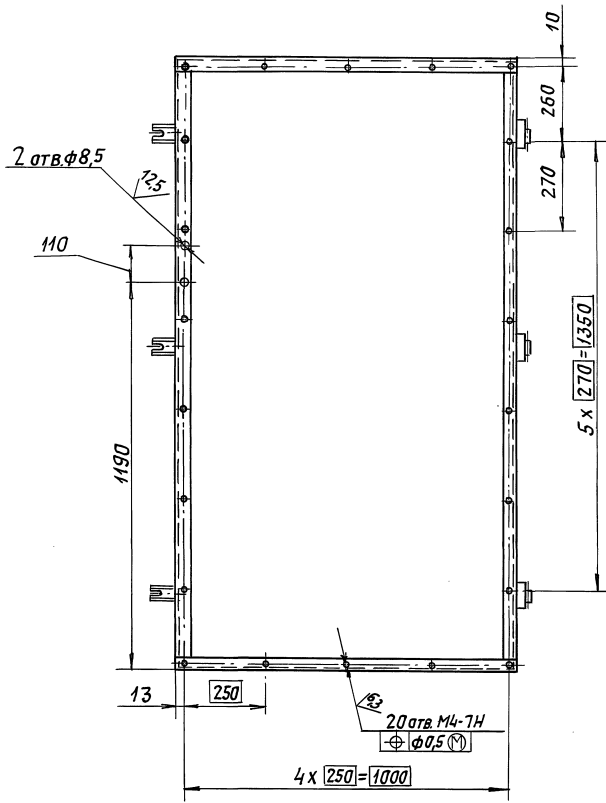
А1А416.260СБ

Каркас

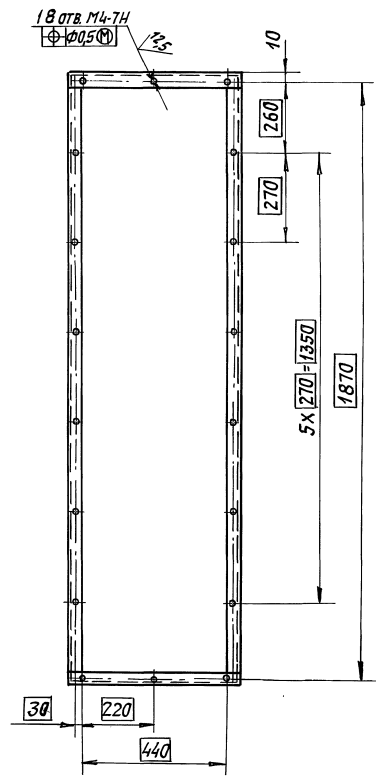
ЛНТ.	МЯССА	МЯЩТ.
И	28,0	1:10
ЛНСТ1 ЛНСТОВ 2		
САНТЕХНИИПРОЕКТ		

25472-04 61 формат А7

Б(1)

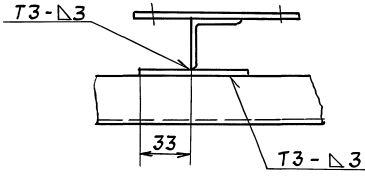
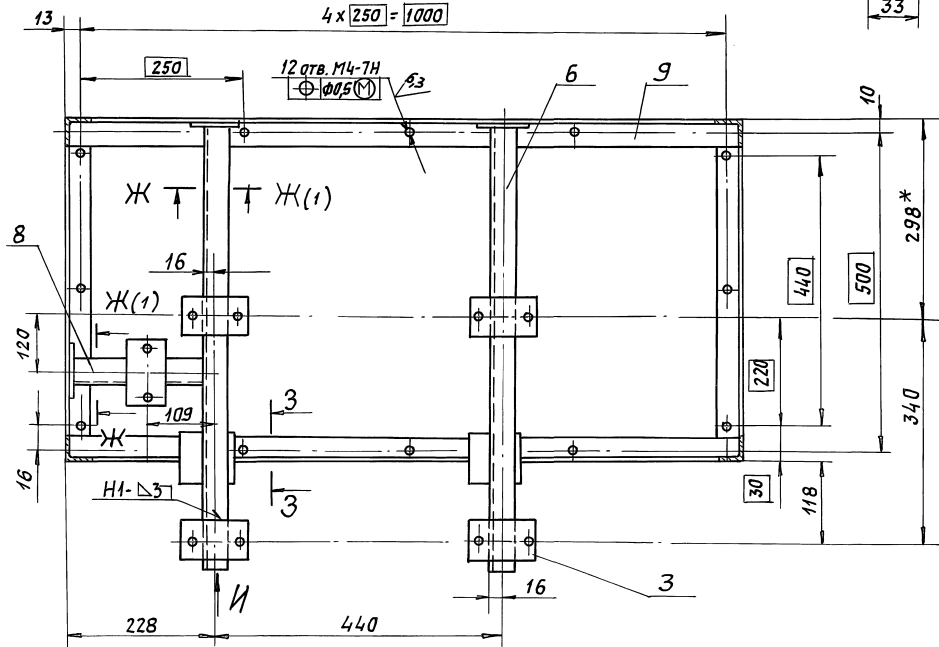


В(1)



И (1:2)

Д-Д (1:5) (1)



СЕРИЯ 304-64 ВЫПУСК 3

ФОРМАТ ЗОНА ПОС.	ОБОЗНАЧЕНИЕ	НАИМЕНОВАНИЕ	КОЛ.	ПРИМЕЧАНИЕ
		<u>ДОКУМЕНТАЦИЯ</u>		
A3	A1A416.270CB	СБОРОЧНЫЙ ЧЕРТЕЖ		
		<u>СБОРОЧНЫЕ ЕДИНИЦЫ</u>		
A4	1 A1A416.280	ПОЛОТНО	1	
A4	2 A1A416.290	РЕШЕТКА	1	
		<u>ДЕТАЛИ</u>		
A4	3 A1A416.222	СКОБКА	6	
A4	4 A1A416.223	КОЖУХ	1	
		<u>МАТЕРИАЛЫ</u>		
5		Изделие звукопоглощающее марки БМЗ в оболочке из стеклоткани S=30мм РСТУССР 1977-87	0,38 м ²	

ИЗМ. ПОДПИС. ПОДП. И. ДАТА
РАЗРАБ. ЯМПОЛЬСКИЙ
ПРОВ. ЛИТВАК
НАЧ. ГР. ЛИТВАК
И. КОНТР. ФРАДКИН
УТВ. СЛИВАК

A1A416.270

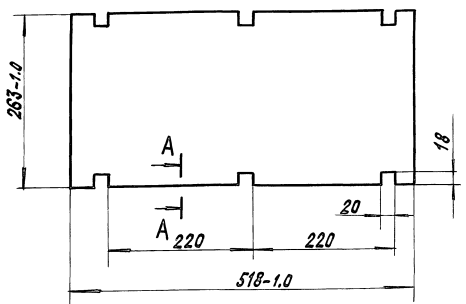
ПАНЕЛЬ
ВЕРХНЯЯ

ИЗМ.	ЛИСТ	№ ДОКУМ.	ПОДП.	ДАТА
	1			
ЛИСТ	ЛИСТ	ЛИСТОВ		
1	1	1		

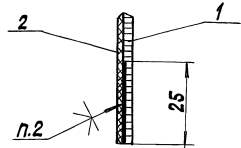
САНТЕХНИПРОЕКТ

ФОРМАТ: А4

A1A416.280CB



A-A(1:1)



1. Неуказанные предельные отклонения размеров: Н14; ± $\frac{\pm 2}{2}$.
2. Клей 88СА ТУ38-105-1760-89.

A1A416.280CB

Полотно

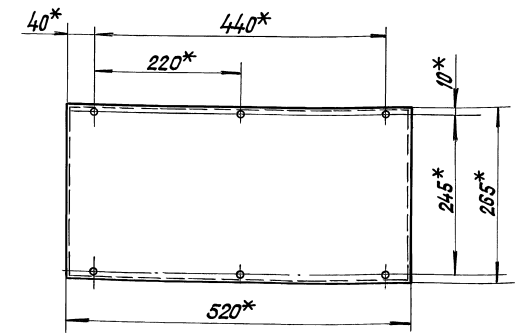
ИЗМ.	ЛИСТ	№ ДОКУМ.	ПОДП.	ДАТА
РАЗРАБ.	СЫСЬЕВА			
ПРОВ.	ЛИТВАК			
НАЧ. ГР.	ЛИТВАК			
И. СПЕЦ.	ГРАНОВСКИЙ			
И. КОНТР.	ФРАДКИН			
УТВ.	СЛИВАК			

ЛИСТ	МАССА	МАСШТАБ
1	0,4	1:5
ЛИСТ	ЛИСТОВ	
	1	

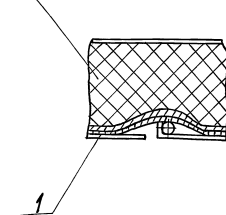
САНТЕХНИПРОЕКТ

Копировал: Крайлина ФОРМАТ: А4

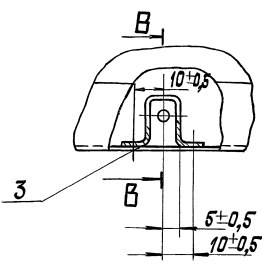
A1A416.270CB



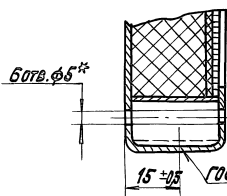
A-A(1:1)



B(1:1)



B-B(1:1)



* РАЗМЕРЫ ДЛЯ СПРАВОК.

ИЗМ. ПОДПИС. ПОДП. И. ДАТА
РАЗРАБ. ЯМПОЛЬСКИЙ
ПРОВ. ЛИТВАК
НАЧ. ГР. ЛИТВАК
И. КОНТР. ФРАДКИН
УТВ. СЛИВАК

A1A416.270CB

ПАНЕЛЬ
ВЕРХНЯЯ

ИЗМ.	ЛИСТ	№ ДОКУМ.	ПОДП.	ДАТА
РАЗРАБ.	СЫСЬЕВА			
ПРОВ.	ЛИТВАК			
НАЧ. ГР.	ЛИТВАК			
И. СПЕЦ.	ГРАНОВСКИЙ			
И. КОНТР.	ФРАДКИН			
УТВ.	СЛИВАК			

ЛИСТ	МАССА	МАСШТАБ
1	2,0	1:5
ЛИСТ	ЛИСТОВ	
	1	

САНТЕХНИПРОЕКТ

25479-00 63 Копировал: Крайлина ФОРМАТ: А3

Выпуск 3
Серия 5.304-64

Формат Зона Лист	Обозначение	Наименование	Кол.	Примечание
		Документация		
	A 1A416.290 СБ	Сборочный чертёж		
		Детали		
		Пруток Проволока 3-С-1 ГОСТ 3282-74		
Б4	1	A 1A416.241 L=220-2	1	0,013 кг
Б4	2	A 1A416.242 L=250-2	3	0,015 кг
Б4	3	A 1A416.243 L=470-2	1	0,027 кг

Изм. №, лист, подл. и дата
Разраб. Рязанская
Пров. Литвак
Нач. гр. Литвак
И. контр. Фрадкин
Утв. Спивак

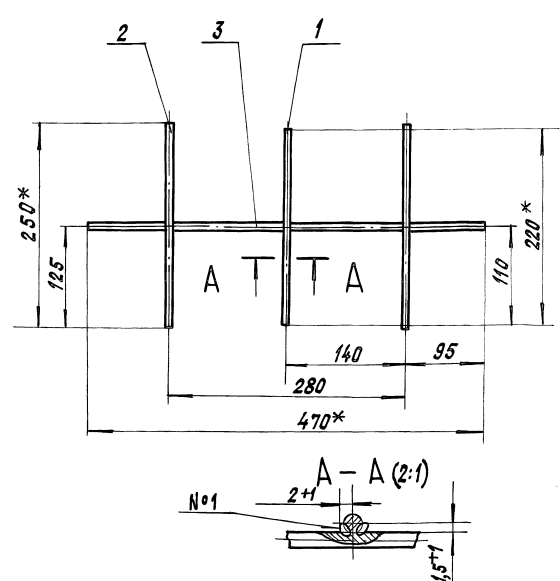
A 1A 416.290

РЕШЕТКА

Лист Лист Листов
И 1 1
САНТЕХНИПРОЕКТ

Копировал: Крайнина Формат: А4

A 1A416.290 СБ



- * Размеры для справок.
- Неуказанные предельные отклонения размеров $\pm \frac{\pm 2}{2}$.
- Сварной шов №1 - сварка ручная, дуговая.

A 1A 416.290 СБ

РЕШЕТКА

Лист Лист Листов
И 1 1
САНТЕХНИПРОЕКТ

Копировал: Крайнина Формат: А4

Формат Зона Лист	Обозначение	Наименование	Кол.	Примечание
		Документация		
А4	A 1A416.280 СБ	Сборочный чертёж		
		Материалы		
1		Сетка 1,4-0,65 мм ГОСТ 3286-82	0,14 м ²	
2		Стеклоткань ЭЗ-100 ГОСТ 19907-83	0,14 м ²	

Изм. №, лист, подл. и дата
Разраб. Рязанская
Пров. Литвак
Нач. гр. Литвак
И. контр. Фрадкин
Утв. Спивак

A 1A 416.280

Полотно

Лист Лист Листов
И 1 1
САНТЕХНИПРОЕКТ

Копировал: Крайнина Формат: А4

Формат Зона Лист	Обозначение	Наименование	Кол.	Примечание
		Документация		
А2	A 1A 416.300 СБ	Сборочный чертёж		
		Сборочные единицы		
А4	1	A 1A416.310	1	Полотно
А4	2	A 1A416.320	1	Решетка
		Детали		
А4	3	A 1A416.221	12	Скобка
А3	4	A 1A416.251	1	Кожух
		Материалы		
5		Изделие звукопоглощающее марки БМЗ в оболочке из стеклоткани S=30 мм РСТУССР 1977-87	0,64 м ²	

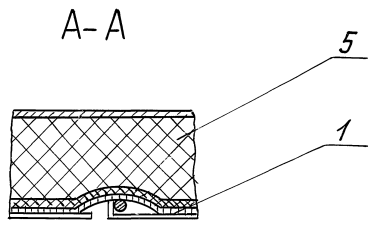
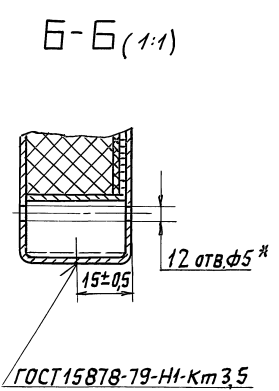
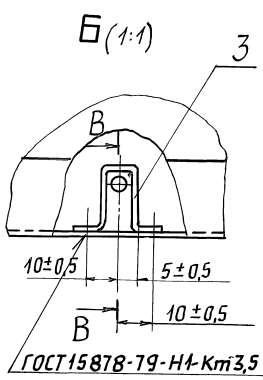
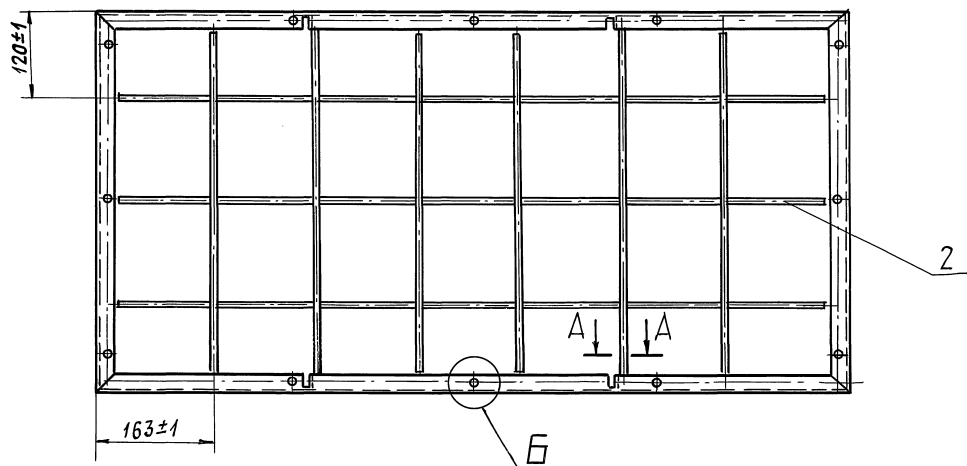
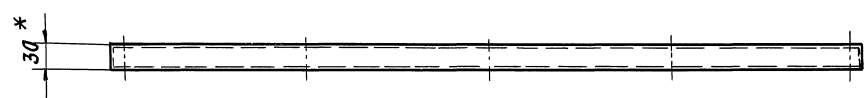
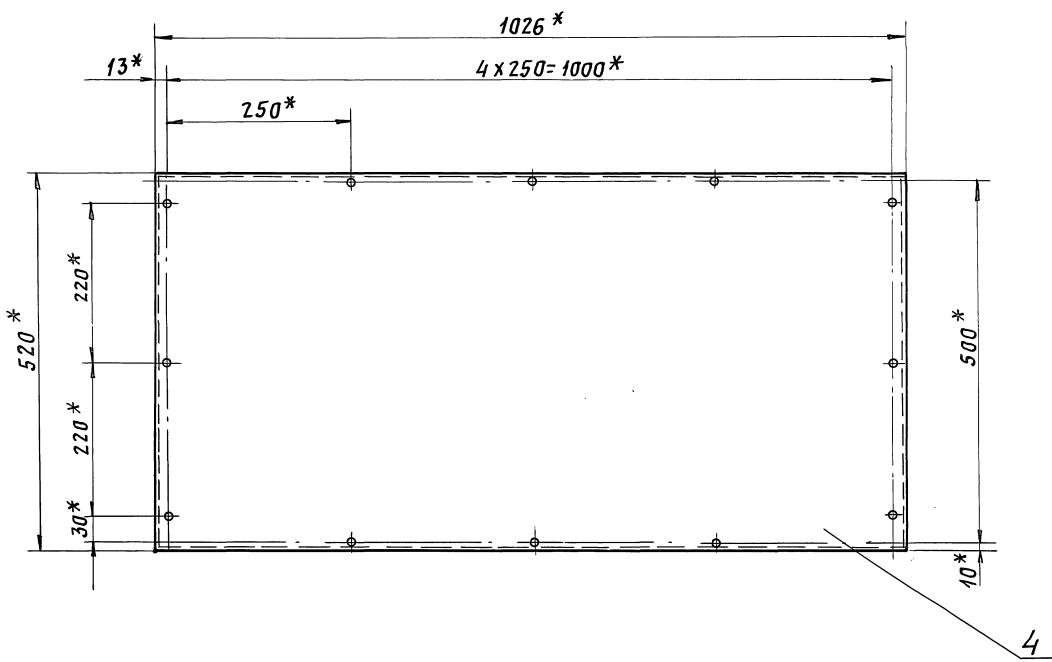
Изм. №, лист, подл. и дата
Разраб. Рязанская
Пров. Литвак
Нач. гр. Литвак
И. контр. Фрадкин
Утв. Спивак

A 1A 416.300

Панель нижняя

Лист Лист Листов
И 1 1
САНТЕХНИПРОЕКТ

Копировал: Крайнина Формат: А4



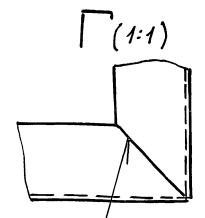
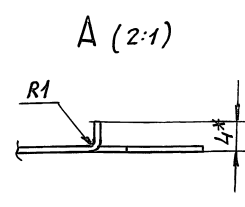
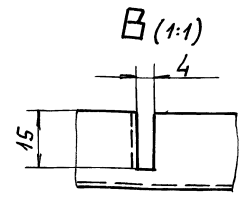
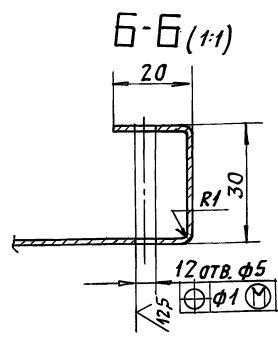
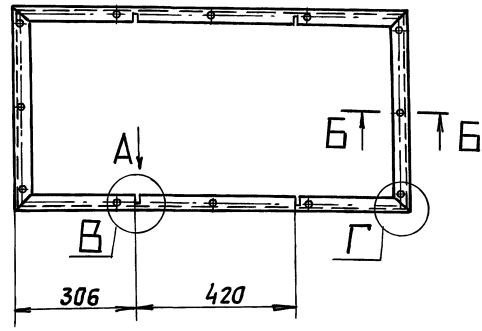
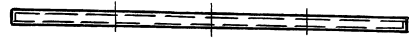
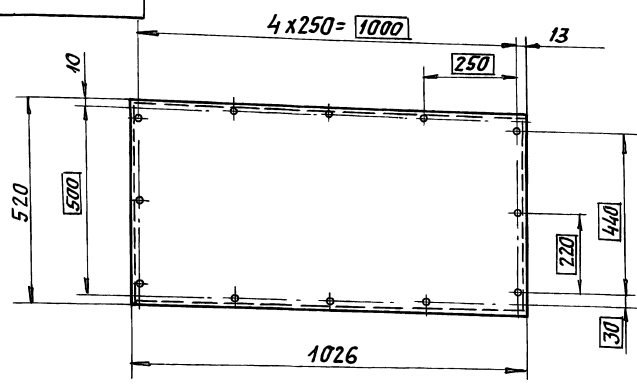
* РАЗМЕРЫ ДЛЯ СПРАВОК.

ИНВ. Лист, Подп. и дата ВЗЯТ. ИМЯ И ФАМИЛИЯ ПОДП. И.А.В.И.Р.

А1А416.300.СБ					
ИЗМ.	ЛИСТ	И ДОКУМ.	ПОДП.	ДАТА	ПАНЕЛЬ НИЖНЯЯ
					ЛИТ.
					И
					5,8
					1:5
					ЛИСТ
					ЛИСТОВ
					1
					САНТЕХНИПРОЕКТ

А1А416.251

Выпуск 3
Серия 5.904-64



ГОСТ14771-76-С2-ИП

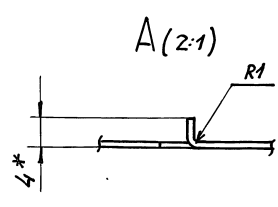
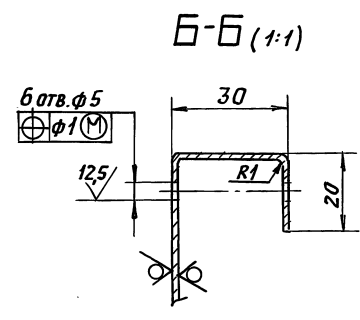
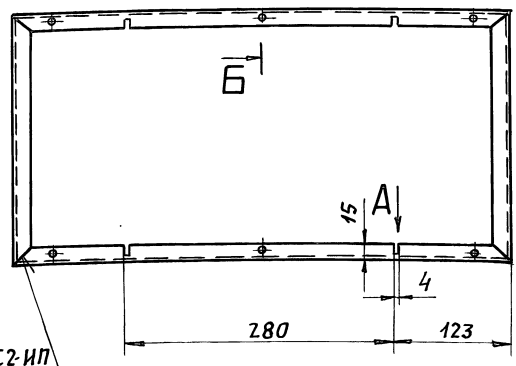
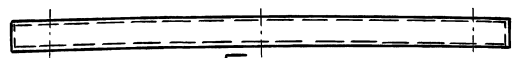
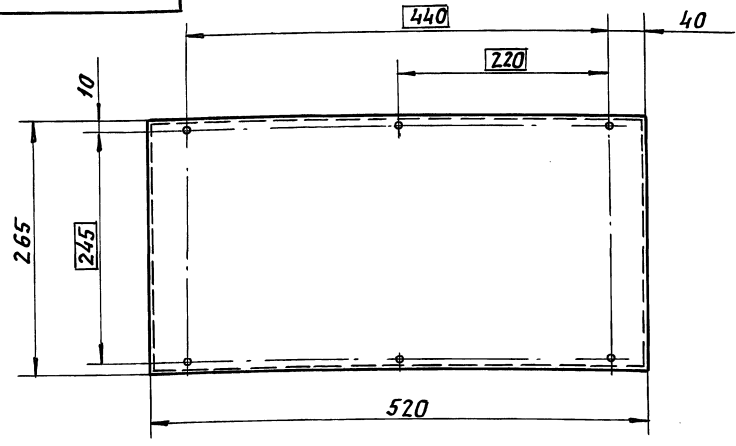
50/✓

- 1. * РАЗМЕР ДЛЯ СПРАВКИ.
- 2. НЕУКАЗАННЫЕ ПРЕДЕЛЬНЫЕ ОТКЛОНЕНИЯ РАЗМЕРОВ: $h14; h14; \pm \frac{t2}{2}$.

				А1А416.251				
Изм	Лист	И докум.	Подп.	Дата	Кожух	Лит.	Масса	Масшт.
		РЯЗРЯБ. СЫСОВЕВА				И	3,85	1:10
		Пров. ЛИТВАК				Лист	Листов 1	
		Нач. гр. ЛИТВАК						
		Гл. спец.			Лист 07	ГОСТ 19903-74		
		И. контр. ФРАДКИН				ОКЗ60В ГОСТ 16523-89		САНТЕХНИИПРОЕКТ
		Утв. СЛИВЯК						ФОРМАТ: А3

А1А416.223

Выпуск 3
Серия 5.904-64



ГОСТ14771-76-С2-ИП

50/✓

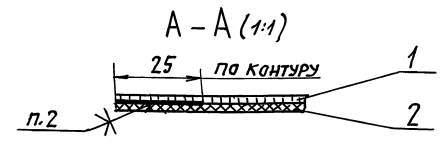
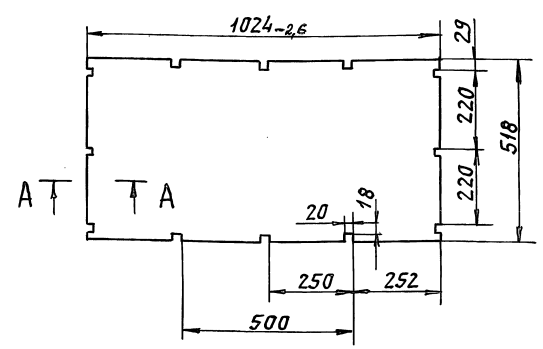
- 1. * РАЗМЕР ДЛЯ СПРАВКИ.
- 2. НЕУКАЗАННЫЕ ПРЕДЕЛЬНЫЕ ОТКЛОНЕНИЯ РАЗМЕРОВ: $h14; h14; \pm \frac{t2}{2}$.

				А1А416.223				
Изм	Лист	И докум.	Подп.	Дата	Кожух	Лит.	Масса	Масшт.
		РЯЗРЯБ. СЫСОВЕВА				И	1,24	1:4
		Пров. ЛИТВАК				Лист	Листов 1	
		Нач. гр. ЛИТВАК						
		Гл. спец.			Лист 07	ГОСТ 19903-74		
		И. контр. ФРАДКИН				ОКЗ60В ГОСТ 16523-89		САНТЕХНИИПРОЕКТ
		Утв. СЛИВЯК						ФОРМАТ: А3

Выпуск 3
Серия 690И-64

Форм. Зона Поз.	Обозначение	Наименование	кол.	Примечание												
		<u>Документация</u>														
A4	A1A416.310CB	Сборочный чертёж														
		<u>Материалы</u>														
1		Летка 1,4-0,65НЧ ГОСТ 3826-82	0,54 м ²													
2		Стеклоткань 33-100 ГОСТ 19907-83	0,54 м ²													
A1A416.310																
Полотно																
<table border="1" style="width: 100%;"> <tr> <td>Изм. Лист</td> <td>И.докум.</td> <td>Подп.</td> <td>Дата</td> </tr> <tr> <td>Рязр.б. Рувинская</td> <td>Пров. Литвак</td> <td>Нач. гр. Литвак</td> <td>И. Кондр. Фрадкин</td> </tr> <tr> <td>Утв. Сливяк</td> <td></td> <td></td> <td></td> </tr> </table>					Изм. Лист	И.докум.	Подп.	Дата	Рязр.б. Рувинская	Пров. Литвак	Нач. гр. Литвак	И. Кондр. Фрадкин	Утв. Сливяк			
Изм. Лист	И.докум.	Подп.	Дата													
Рязр.б. Рувинская	Пров. Литвак	Нач. гр. Литвак	И. Кондр. Фрадкин													
Утв. Сливяк																
			Лист	Листов												
			И	1												
САНТЕХНИПРОЕКТ																
ФОРМАТ: А4																

A1A416.310CB



1. Неуказанные предельные отклонения размеров: $НЧ, нч \pm \frac{t_2}{2}$.
2. Клей 88СА-105 1760-89.

A1A416.310CB

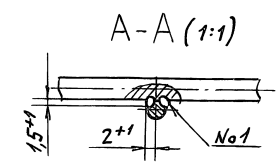
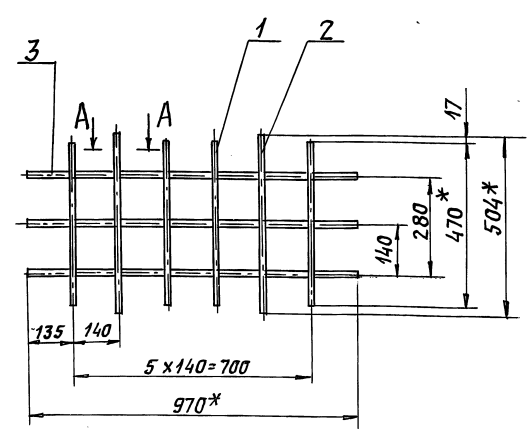
Изм. Лист	И.докум.	Подп.	Дата	Лист	Листов
Рязр.б. Рувинская	Пров. Литвак	Нач. гр. Литвак	И. Кондр. Фрадкин		1
Утв. Сливяк					

Полотно

Лист	Масса	Листов
И	1,5	1:10
САНТЕХНИПРОЕКТ		
ФОРМАТ: А4		

Форм. Зона Поз.	Обозначение	Наименование	кол.	Примечание												
		<u>Документация</u>														
A4	A1A416.320CB	Сборочный чертёж														
		<u>Детали</u>														
		Прутки Проволока З-С-1 ГОСТ 3282-74														
Б4	1	A1A416.271	4	0,027кг												
Б4	2	A1A416.272	2	0,03кг												
Б4	3	A1A416.273	3	0,055кг												
A1A416.320																
РЕШЕТКА																
<table border="1" style="width: 100%;"> <tr> <td>Изм. Лист</td> <td>И.докум.</td> <td>Подп.</td> <td>Дата</td> </tr> <tr> <td>Рязр.б. Рувинская</td> <td>Пров. Литвак</td> <td>Нач. гр. Литвак</td> <td>И. Кондр. Фрадкин</td> </tr> <tr> <td>Утв. Сливяк</td> <td></td> <td></td> <td></td> </tr> </table>					Изм. Лист	И.докум.	Подп.	Дата	Рязр.б. Рувинская	Пров. Литвак	Нач. гр. Литвак	И. Кондр. Фрадкин	Утв. Сливяк			
Изм. Лист	И.докум.	Подп.	Дата													
Рязр.б. Рувинская	Пров. Литвак	Нач. гр. Литвак	И. Кондр. Фрадкин													
Утв. Сливяк																
			Лист	Листов												
			И	1												
САНТЕХНИПРОЕКТ																
ФОРМАТ: А4																

A1A416.320CB



1. * Размеры для справок.
2. Неуказанные предельные отклонения размеров: $\pm \frac{t_2}{2}$.
3. Сварной шов No1-сварка ручная, дуговая.

A1A416.320CB

Изм. Лист	И.докум.	Подп.	Дата	Лист	Листов
Рязр.б. Рувинская	Пров. Литвак	Нач. гр. Литвак	И. Кондр. Фрадкин		1
Утв. Сливяк					

РЕШЕТКА

Лист	Масса	Листов
И	0,4	1:10
САНТЕХНИПРОЕКТ		
ФОРМАТ: А4		

Серия 5.904-64 Выпуск 3

Формат	Зона	Поз.	Обозначение	Наименование	Кол.	Примечание
				<u>Документация</u>		
A3			A1A 416.330CB	СБОРОЧНЫЙ ЧЕРТЕЖ		
				<u>СБОРОЧНЫЕ ЕДИНИЦЫ</u>		
A4	1		A1A 416.340	ПОЛОТНО	1	
A4	2		A1A 416.350	РЕШЕТКА	1	
				<u>ДЕТАЛИ</u>		
A4	3		A1A 416.222	СКОБКА	18	
-	4		- 01	СКОБКА	3	
A3	5		A1A 416.281	КОЖУХ	1	
				<u>МАТЕРИАЛЫ</u>		
				ИЗДЕЛИЕ ЗВУКОПОГЛОЩАЮЩЕЕ МАРКИ БМЗ В ОБОЛОЧКЕ ИЗ СТЕКЛОТКАНИ S=30 МИ РСТ УССР 1977-87	099	м ²

A1A 416.330

ПАНЕЛЬ
БОКОВАЯ

Лист	Лист	Листов
И		1

САНТЕХНИПРОЕКТ

ФОРМАТ: А4

Изм.	Лист	Докум.	Подп.	Дата
Рязр. Ямпольская				
Пров. Литвяк				
И.контр. Фрякин				
Утв. Сливяк				

Формат	Зона	Поз.	Обозначение	Наименование	Кол.	Примечание
				<u>Документация</u>		
A3			A1A 416.340.СБ	СБОРОЧНЫЙ ЧЕРТЕЖ		
				<u>МАТЕРИАЛЫ</u>		
	1			СЕТКА 14-0,65 МУ ГОСТ 3826-82	099	м ²
	2			СТЕКЛОТКАНЬ 33-100 ГОСТ 19903-83	099	м ²

A1A 416.340

Полотно

Лист	Лист	Листов
И		1

САНТЕХНИПРОЕКТ

ФОРМАТ: А4

Изм.	Лист	Докум.	Подп.	Дата
Рязр. Ямпольская				
Пров. Литвяк				
И.контр. Фрякин				
Утв. Сливяк				

Формат	Зона	Поз.	Обозначение	Наименование	Кол.	Примечание
				<u>Документация</u>		
A4			A1A 416.350.СБ	СБОРОЧНЫЙ ЧЕРТЕЖ		
				<u>ДЕТАЛИ</u>		
				Пруток Проволока 3-С-Т ГОСТ 3282-74		
Б4	1		A1A 416.301	L = 470-2	8	0,027 кг
Б4	2		A1A 416.302	L = 504-2	4	0,03 кг
Б4	3		A1A 416.303	L = 1840-2	3	0,1 кг

A1A 416.350

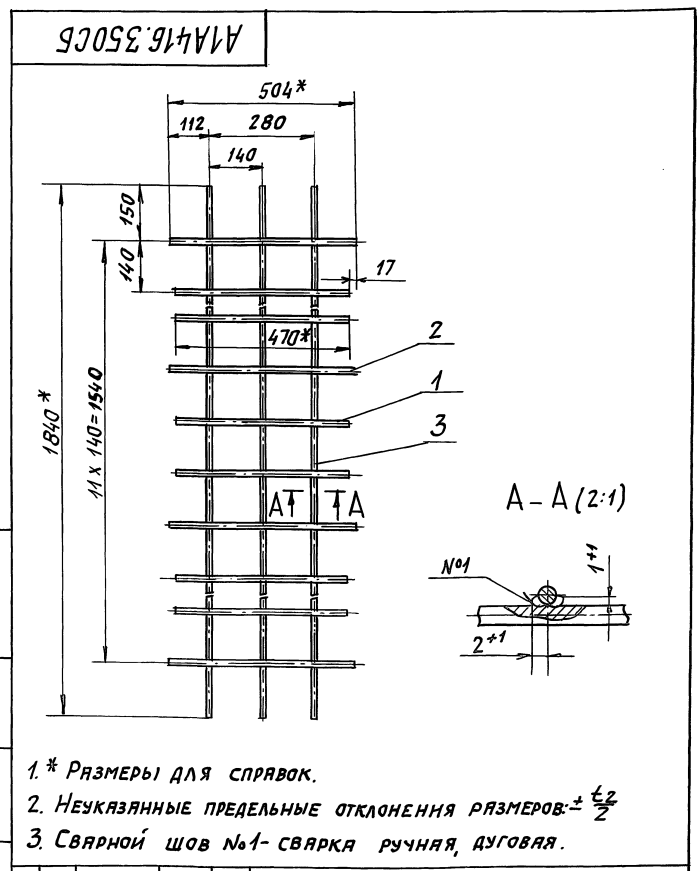
РЕШЕТКА

Лист	Лист	Листов
И		1

САНТЕХНИПРОЕКТ

ФОРМАТ: А4

Изм.	Лист	Докум.	Подп.	Дата
Рязр. Ямпольская				
Пров. Литвяк				
И.контр. Фрякин				
Утв. Сливяк				



- 1.* РАЗМЕРЫ ДЛЯ СПРАВОК.
2. НЕУКАЗАННЫЕ ПРЕДЕЛЬНЫЕ ОТКЛОНЕНИЯ РАЗМЕРОВ: ± 1/2
3. СВАРНОЙ ШОВ №1- СВАРКА РУЧНАЯ, АУГОВАЯ.

A1A 416.350 СБ

РЕШЕТКА

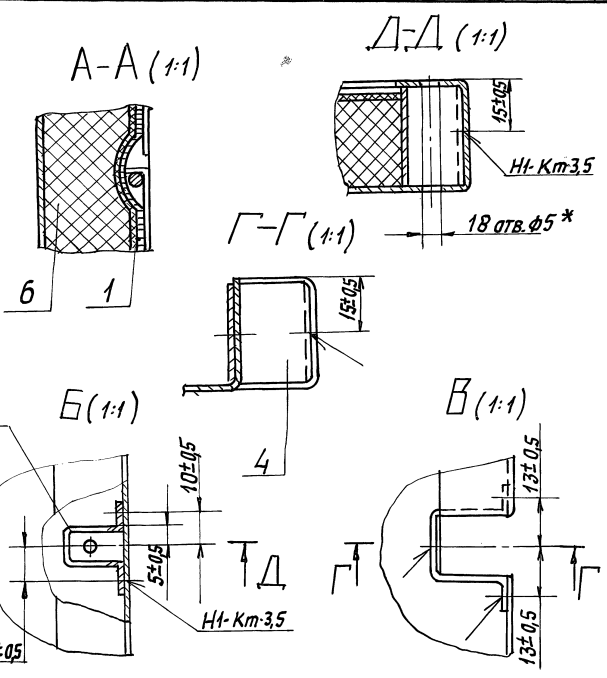
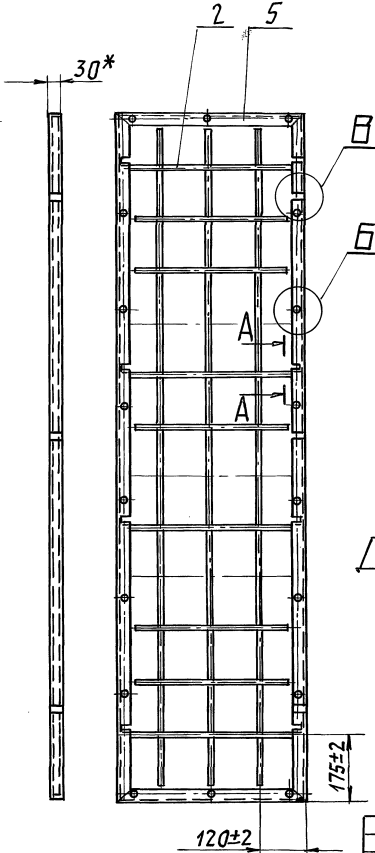
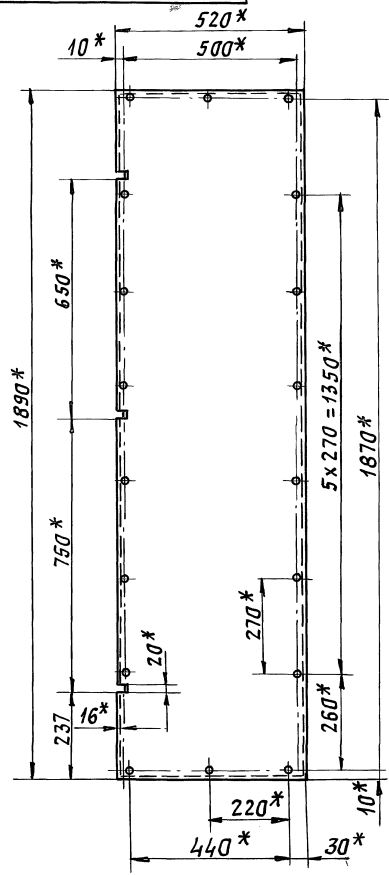
Лист	Лист	Листов
И		1

САНТЕХНИПРОЕКТ

Изм.	Лист	Докум.	Подп.	Дата
Рязр. Ямпольская				
Пров. Литвяк				
И.контр. Фрякин				
Утв. Сливяк				

Серия 5.904-64 Выпуск 3

А1А416.330СБ

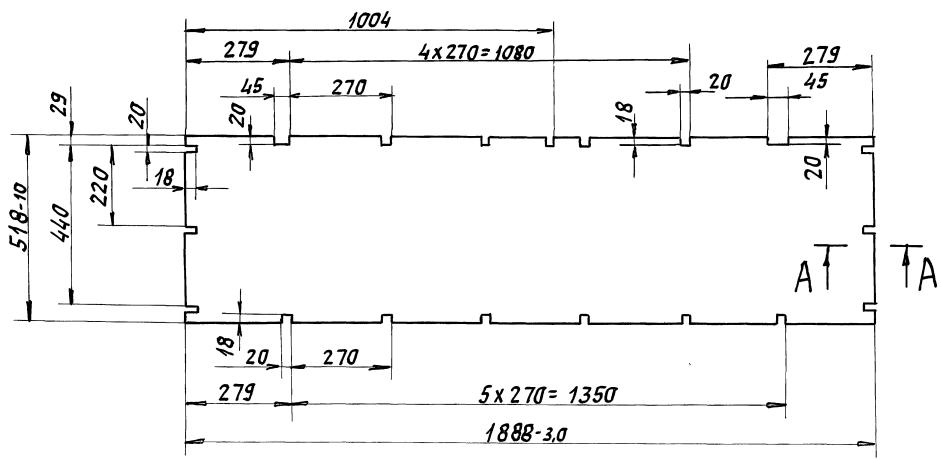


- 1. * Размеры для справок.
- 2. Сварные швы по ГОСТ 15878-79

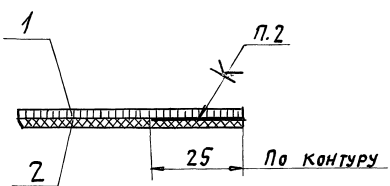
Имя и фамилия, Подп. и дата, Взам. инв. и инв. №, Подп. и дата, Инв. №, Подп. и дата

А1А416.330СБ		ЛАНТ. МАСШТАБ	
Панель боковая		И	1:10
		Лист	Листов 1
		САНТЕХНИИПРОЕКТ	
		ФОРМАТ: А3	

А1А416.340СБ



A - A (1:1)



- 1. Неуказанные предельные отклонения размеров: $h14; h14; \pm \frac{t_2}{2}$.
- 2. Клей 88СА ТУ 38-105-1760-87.

Имя и фамилия, Подп. и дата, Взам. инв. и инв. №, Подп. и дата, Инв. №, Подп. и дата

А1А416.340СБ		ЛАНТ. МАСШТАБ	
Полотно		И	1:10
		Лист	Листов 1
		САНТЕХНИИПРОЕКТ	
		ФОРМАТ: А3	

А1А416.281

Рис. 1

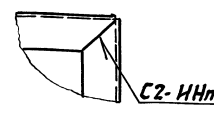
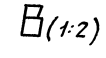
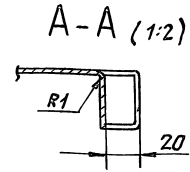
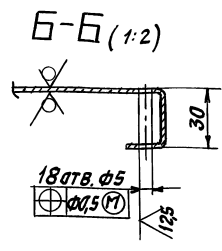
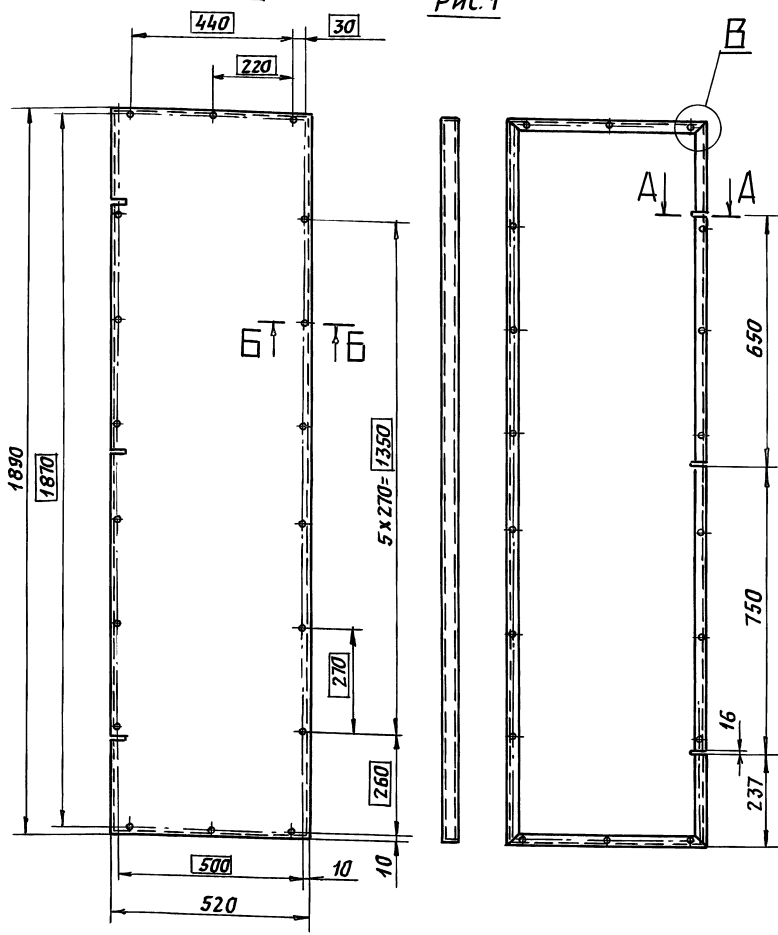
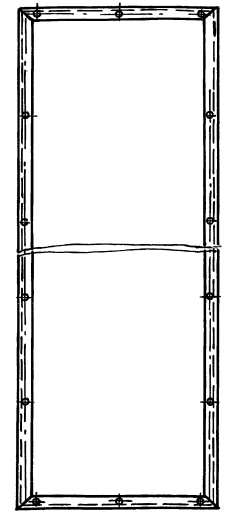


Рис. 2
ОСТАЛЬНОЕ - СМ. РИС. 1

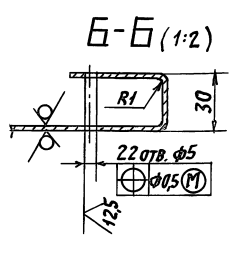
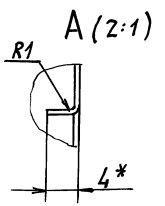
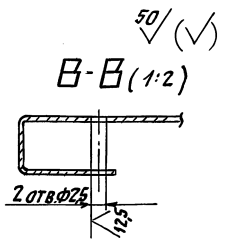
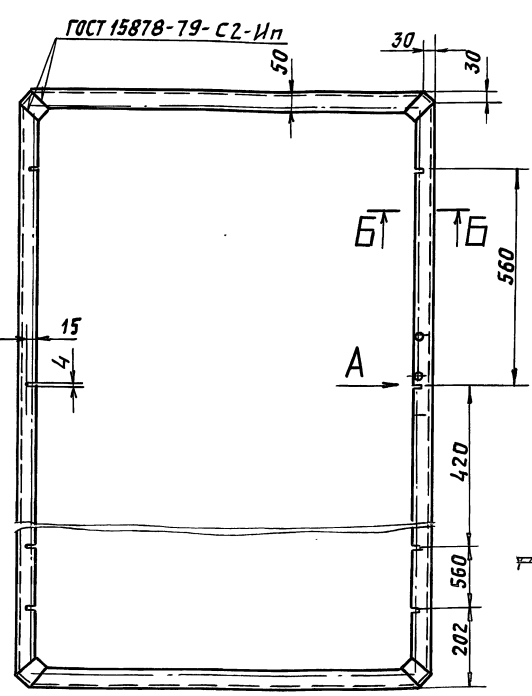
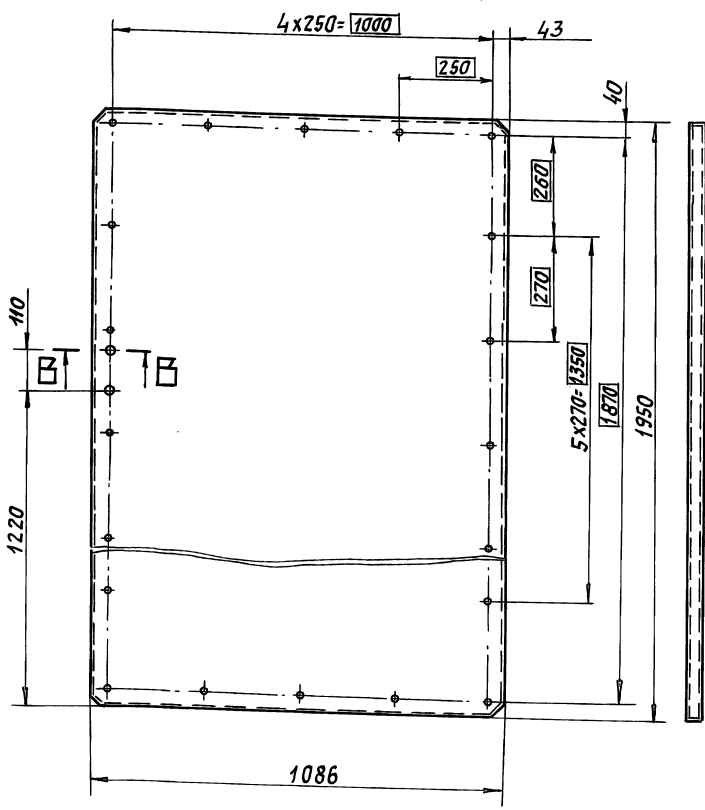


ОБОЗНАЧЕНИЕ	РИС.
А1А416.281	1
-01	2

1. НЕУКАЗАНЫЕ ПРЕДЕЛЬНЫЕ ОТКЛОНЕНИЯ РАЗМЕРОВ: $H14; h14; \pm \frac{\epsilon_2}{2}$.
2. СВАРНЫЕ ШВЫ ПО ГОСТ 15878-79.

А1А416.281			ЛИСТ	МАССА	МАСШТ.
ИЗМ.	ЛИСТ	ДОКУМ.	ПОДП.	ДАТА	
РАЗРАБ.	СЫСОВЕВА				
ПРОВ.	ЛИТВАК				
НАЧ. ГР.	ЛИТВАК				
ГЛ. СПЕЦ.					
И. КОНТР.	ФРАДКИН				
УТВ.	СПИВЯК				
			КОЖУХ	12,3	1:10
			ЛИСТ	ЛИСТОВ 1	
			ЛИСТ 07	ГОСТ 19903-74	
			ОК 3608 ГОСТ 16523-89		
			САНТЕХНИИПРОЕКТ		
ФОРМАТ: А3					

А1А416.331



1. * РАЗМЕР ДЛЯ СПРАВОК.
2. НЕУКАЗАНЫЕ ПРЕДЕЛЬНЫЕ ОТКЛОНЕНИЯ РАЗМЕРОВ: $H14; h14; \pm \frac{\epsilon_2}{2}$.

А1А416.331			ЛИСТ	МАССА	МАСШТ.
ИЗМ.	ЛИСТ	ДОКУМ.	ПОДП.	ДАТА	
РАЗРАБ.	СЫСОВЕВА				
ПРОВ.	ЛИТВАК				
НАЧ. ГР.	ЛИТВАК				
ГЛ. СПЕЦ.					
И. КОНТР.	ФРАДКИН				
УТВ.	СПИВЯК				
			КОЖУХ	14,4	1:10
			ЛИСТ	ЛИСТОВ 1	
			ЛИСТ 07	ГОСТ 19903-74	
			ОК 3608 ГОСТ 16523-89		
			САНТЕХНИИПРОЕКТ		
ФОРМАТ: А3					

ИИВ И ПОЛ. ПОДЛ. И АЯТА
 ВЗЯК. ИИВ И ИИВ И ЛУБА. ПОДЛ. И АЯТА
 В Ы П У С К 3
 С Е Р И Я 5.904-64

ИИВ И ПОЛ. ПОДЛ. И АЯТА
 ВЗЯК. ИИВ И ИИВ И ЛУБА. ПОДЛ. И АЯТА
 В Ы П У С К 3
 С Е Р И Я 5.904-64

Формат Зона	Лист	Обозначение	Наименование	Кол.	Примечание
<u>Документация</u>					
A2		A1A416.360CB	Сборочный чертеж		
<u>Сборочные единицы</u>					
A4	1	A1A416.350	Решетка	1	
A4	2	A1A416.370	Полотно	1	
<u>Детали</u>					
A4	3	A1A416.222	Скобка	18	
A3	4	A1A416.281-01	Кожух	1	
<u>Материалы</u>					
	5	Изделие звукопоглощающее марки БМЗ в оболочке из стеклоткани S=30мм РСТ УССР 1977-87			0,99 м ²
A1A416.360					
Изм. Лист		И докум. Подп. Дата			
Разработчик		Пров. Литвак		Лит. Лист Листов	
Нач. гр. Литвак		Н. контр. Фрядкин		И 1 7	
Утв. Сливяк				САНТЕХНИПРОЕКТ	

A1A416.370 CB

1. Неуказанные предельные отклонения размеров: $n14, n14, \pm \frac{t_2}{2}$.

2. Клей 88СА ТУ 38-105-1760-89.

A1A416.370 CB			
Изм. Лист	И докум.	Подп.	Дата
Полотно			
И	Масса	Листов	Масшт.
1	2,7	1	1:10
САНТЕХНИПРОЕКТ			

A1A416.360 CB

* Размеры для справок.

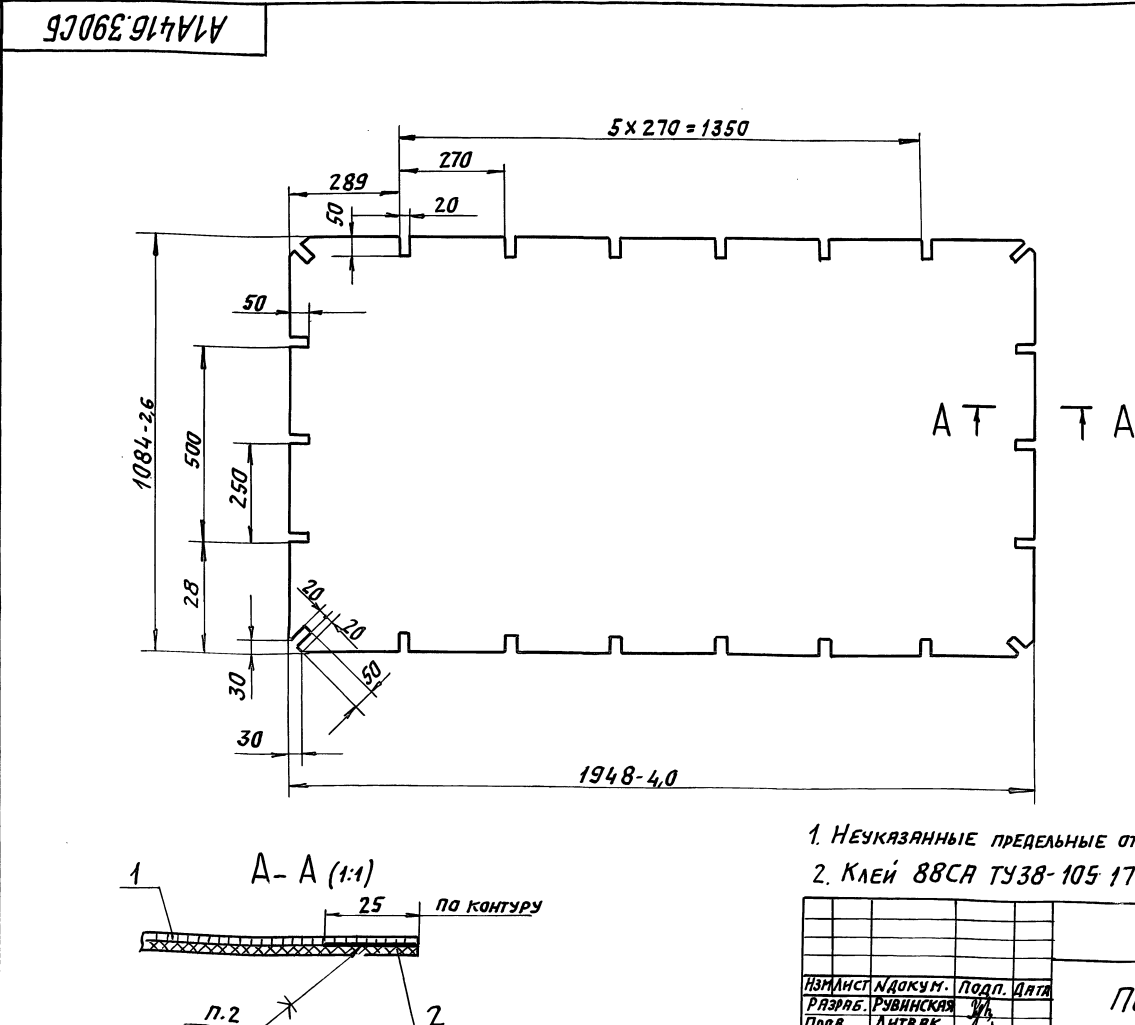
A1A416.360 CB			
Изм. Лист	И докум.	Подп.	Дата
Панель боковая			
И	Масса	Листов	Масшт.
1	10,2	1	1:10
САНТЕХНИПРОЕКТ			

Формат	Зона	Поз.	Обозначение	Наименование	Кол.	Примечание
				Документация		
A4			A1A416.370СБ	Сборочный чертеж		
				Материалы		
		1		Сетка 1,4-0,65НУ ГОСТ 3826-82	0,99	м ²
		2		Стеклоткань ЭЗ-100 ГОСТ 19907-83	0,99	м ²

A1A416.370			
Изм.	Лист	И докум.	Подп.
Пров.	Литвяк		
Нач. гр.	Литвяк		
Н. контр.	Фрякни		
Утв.	Спивак		
Лит.		Лист	Листов
И			1
Полотно			
САНТЕХНИПРОЕКТ			
ФОРМАТ: А4			

Формат	Зона	Поз.	Обозначение	Наименование	Кол.	Примечание
				Документация		
A2			A1A416.380СБ	Сборочный чертеж		
				Сборочные единицы		
A4		1	A1A416.390	Полотно	1	
A4		2	A1A416.400	Решетка	1	
				Детали		
A4		3	A1A416.222-02	Скобка	22	
A3		4	A1A416.331	Кожух	1	
				Материалы		
		5		Изделие звукопоглощающее марки БМЗ в оболочке из стеклоткани S=30мм РСТ УССР 1977-87	2,12	м ²

A1A416.380			
Изм.	Лист	И докум.	Подп.
Пров.	Литвяк		
Нач. гр.	Литвяк		
Н. контр.	Фрякни		
Утв.	Спивак		
Лит.		Лист	Листов
И			1
Панель торцевая			
САНТЕХНИПРОЕКТ			
ФОРМАТ: А4			



1. Неуказанные предельные отклонения размеров: $n_{14}; n_{14} \pm \frac{t_2}{2}$
2. Клей 88СА ТУ38-105 1760-87.

A1A416.390СБ			
Изм.	Лист	И докум.	Подп.
Пров.	Рубинская		
Нач. гр.	Литвяк		
Н. спец.	Грановский		
Н. контр.	Фрякни		
Утв.	Спивак		
Лит.		Масса	Масшт.
И		1,4	1:10
Лист		Листов 1	
Полотно			
САНТЕХНИПРОЕКТ			
ФОРМАТ: А3			

Серия 5.904-64 Выпуск 3

Изм. лист Подп. и дата Изм. лист Подп. и дата Изм. лист Подп. и дата

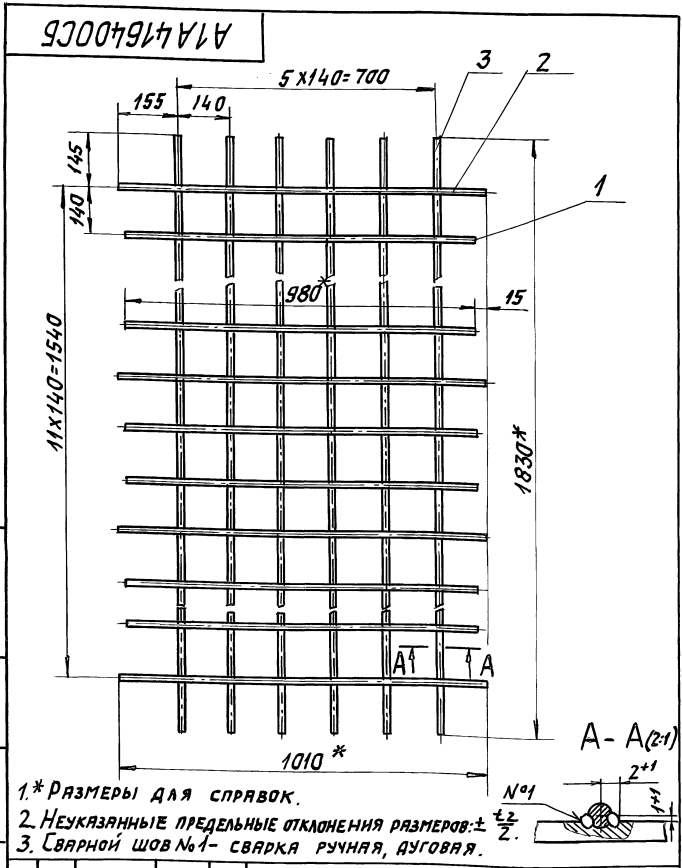
Формат	Зона	Лист	Обозначение	Наименование	Кол.	Примечание
				<u>Документация</u>		
A3			A1A416.390CB	СБОРОЧНЫЙ ЧЕРТЕЖ		
				<u>Материалы</u>		
		1		СЕТКА 14-0,65НУ ГОСТ 3826-82	2,12	м ²
		2		СТЕКЛОТКАНЬ 33-100 ГОСТ 19907-83	2,12	м ²

Изм. лист	Изм. лист	Изм. лист	A1A416.390		
РАЗРАБ. Ямпольская	ПОДП. [Подпись]	ДАТА	Полотно	ЛИСТ	ЛИСТОВ
ПРОВ. ЛИТВАК				И	1
НАЧ. ГР. ЛИТВАК				САНТЕХНИИПРОЕКТ	
И. КОНТР. ФРАДКИН				ФОРМАТ: А4	

Формат	Зона	Лист	Обозначение	Наименование	Кол.	Примечание
				<u>Документация</u>		
A4			A1A416.400CB	СБОРОЧНЫЙ ЧЕРТЕЖ		
				<u>ДЕТАЛИ</u>		
				Пруток Проволока 3-С-Т ГОСТ 3282-74		
БЧ	1		A1A416.351	L=980-3	8	0,058 кг
БЧ	2		A1A416.352	L=1010-3	4	0,06 кг
БЧ	3		A1A416.353	L=1830-3	6	0,1 кг

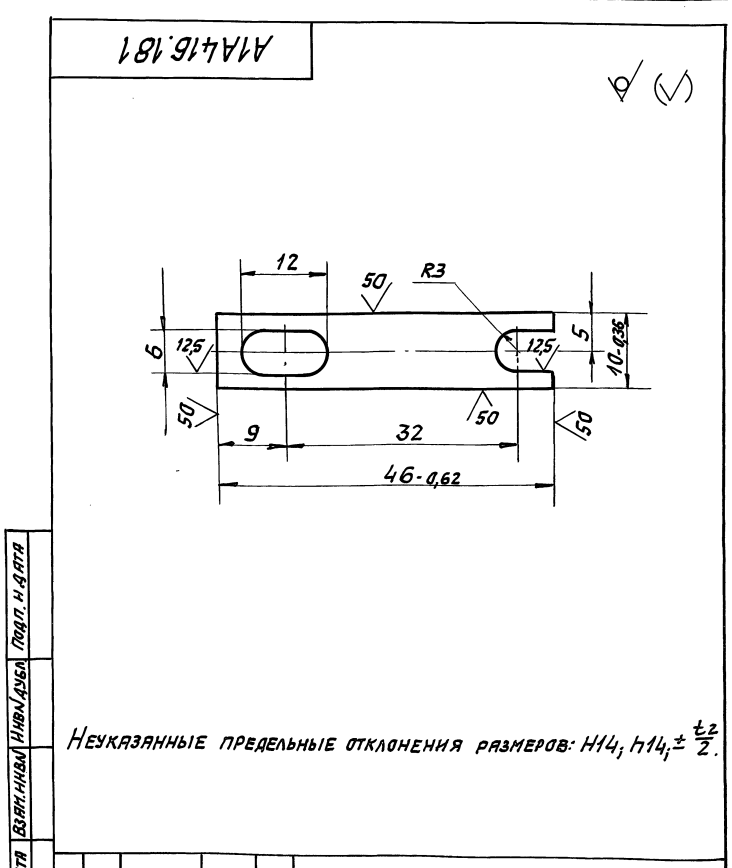
Изм. лист	Изм. лист	Изм. лист	A1A416.400		
РАЗРАБ. Ямпольская	ПОДП. [Подпись]	ДАТА	РЕШЕТКА	ЛИСТ	ЛИСТОВ
ПРОВ. ЛИТВАК				И	1
НАЧ. ГР. ЛИТВАК				САНТЕХНИИПРОЕКТ	
И. КОНТР. ФРАДКИН				ФОРМАТ: А4	

Изм. лист Подп. и дата Изм. лист Подп. и дата Изм. лист Подп. и дата

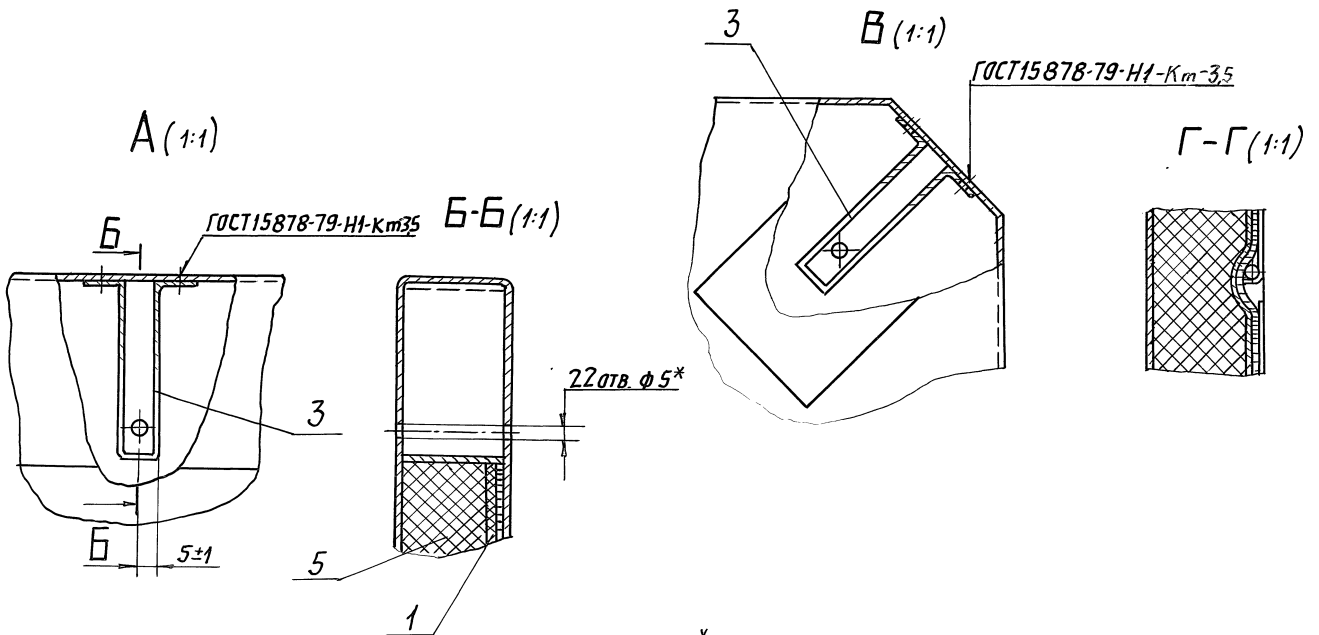
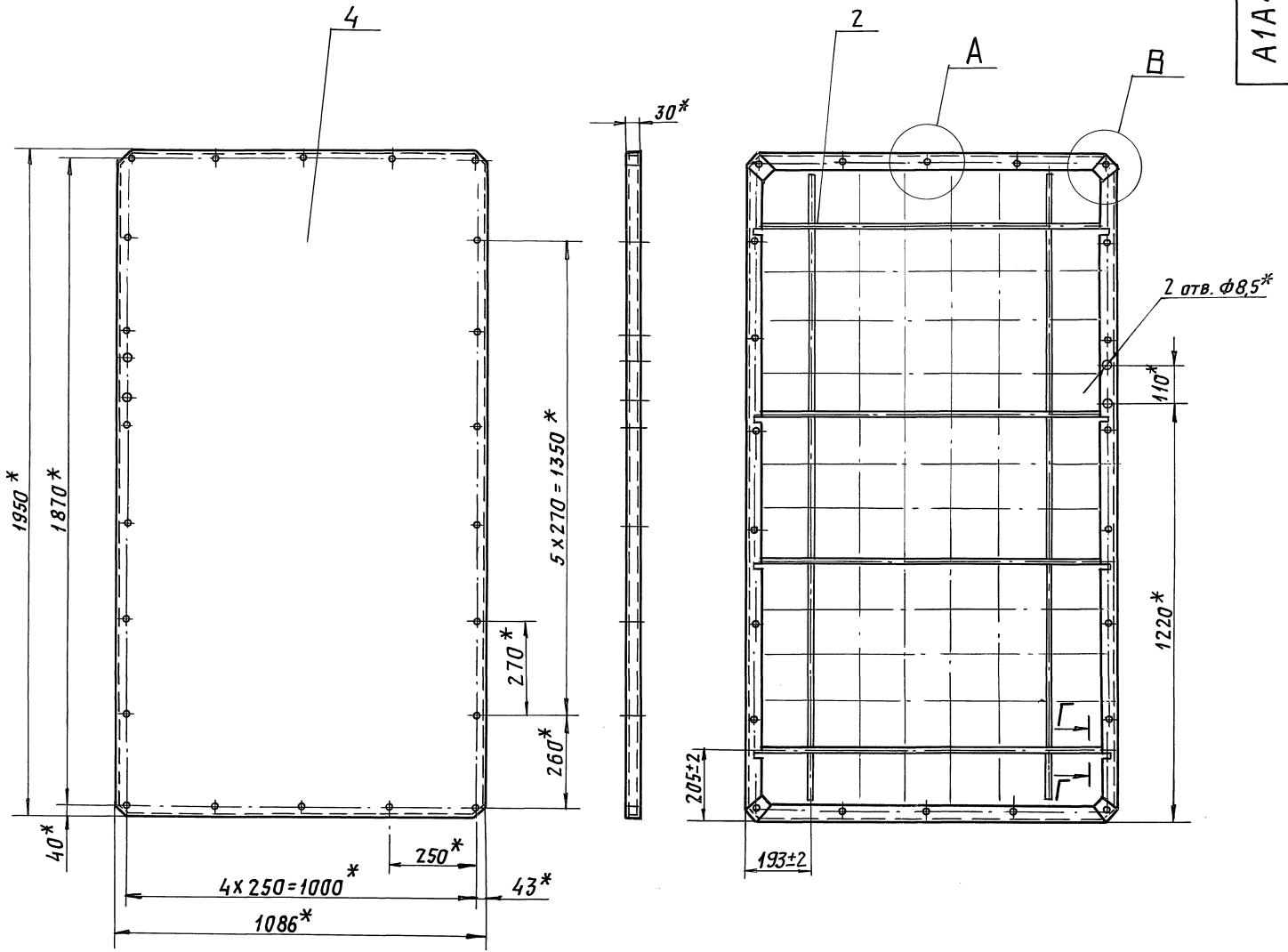


- * Размеры для справок.
- Неуказанные предельные отклонения размеров: $\pm \frac{t}{2}$.
- Сварной шов №1 - сварка ручная, дуговая.

Изм. лист	Изм. лист	Изм. лист	A1A416.400.СБ		
РАЗРАБ. Рувинская	ПОДП. [Подпись]	ДАТА	РЕШЕТКА	ЛИСТ	МАССА
ПРОВ. ЛИТВАК				И	6,0
НАЧ. ГР. ЛИТВАК				ЛИСТ	ЛИСТОВ
И. КОНТР. ФРАДКИН				САНТЕХНИИПРОЕКТ	



Изм. лист	Изм. лист	Изм. лист	A1A416.181		
РАЗРАБ. Ямпольская	ПОДП. [Подпись]	ДАТА	ШИНА	ЛИСТ	МАССА
ПРОВ. ЛИТВАК				И	0,004
НАЧ. ГР. ЛИТВАК				ЛИСТ	ЛИСТОВ
И. КОНТР. ФРАДКИН				САНТЕХНИИПРОЕКТ	



* РАЗМЕРЫ ДЛЯ СПРАВОК.

Инв.Лист Лист 1 из 1

A1A416.380 СБ				Лист	Масса	Масшт.
ИЗМ.	Лист	И докум.	Подп.	Дата	И	1:10
Рязань	Ямпольская				22,0	
Пров.	Литвак				Лист	Листов 1
Нач. гр.	Литвак				САНТЕХНИПРОЕКТ	
Гл. спец.	Ряновский					
Н. контр.	Фряцкий					
Утв.	Сливяк					

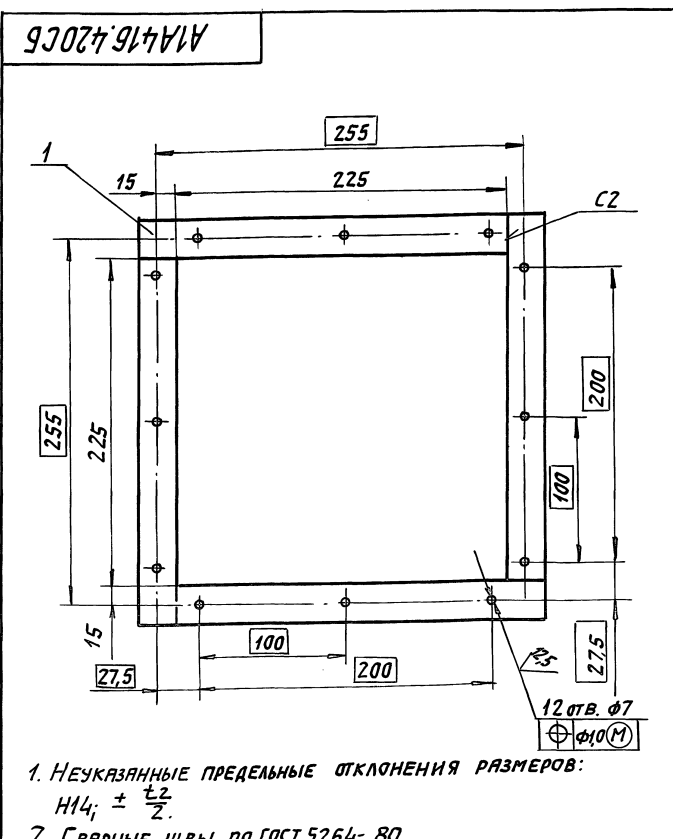
СЕРИЯ 5.904-64 ВЫПУСК 3

Формат Зона Поз.	Обозначение	Наименование	кол.	Примечание
		<u>Документация</u>		
A2	A1A416.410СБ	СБОРОЧНЫЙ ЧЕРТЕЖ		
		<u>СБОРОЧНЫЕ ЕДИНИЦЫ</u>		
A4	1	A1A416.420	1	ФЛАНЕЦ
		<u>ДЕТАЛИ</u>		
A4	2	A1A416.361	1	ПЕРЕХОД
A3	3	A1A416.362	1	ПАТРУБОК
A4	4	A1A416.363	1	КОЛЬЦО
A4	5	A1A416.364	1	КОЛЬЦО
A4	6	A1A416.365	6	СКОБА
A4	7	A1A416.366	1	КОЖУХ
A4	8	A1A416.367	1	ПОЛОТНО
		<u>МАТЕРИАЛЫ</u>		
	9	ИЗДЕЛИЕ ЗВУКОПОГЛОЩАЮЩЕЕ МЯРКИ БМЗ В ОБОЛОЧКЕ ИЗ СТЕКЛОТКАНИ S=30MM РСТ УССР 1977-87	0,92 м ²	

ИЗМ. ПОДП. ПОДАТ. И ДАТА
ВЗЯТ. ИВМ. ИВН. ИВЛ. ДУБЛ. ПОДАТ. И ДАТА

ИЗМ. ЛИСТ			ИЗМ. ДОКУМ.			ПОДАТ. И ДАТА		
И	Л	Л	И	Л	Л	И	Л	Л
ИЗМ. ПОДП.			ИЗМ. ПОДАТ.			ИЗМ. ДАТА		
И	Л	Л	И	Л	Л	И	Л	Л
ИЗМ. ПОДАТ.			ИЗМ. ДАТА			ИЗМ. ПОДАТ.		
И	Л	Л	И	Л	Л	И	Л	Л

А1А416.410
ПАТРУБОК-ГЛУШИТЕЛЬ
САНТЕХНИПРОЕКТ
ФОРМАТ: А4



ИЗМ. ПОДАТ. ПОДАТ. И ДАТА
ВЗЯТ. ИВМ. ИВН. ИВЛ. ДУБЛ. ПОДАТ. И ДАТА

ИЗМ. ЛИСТ			ИЗМ. ДОКУМ.			ПОДАТ. И ДАТА		
И	Л	Л	И	Л	Л	И	Л	Л
ИЗМ. ПОДП.			ИЗМ. ПОДАТ.			ИЗМ. ДАТА		
И	Л	Л	И	Л	Л	И	Л	Л
ИЗМ. ПОДАТ.			ИЗМ. ДАТА			ИЗМ. ПОДАТ.		
И	Л	Л	И	Л	Л	И	Л	Л

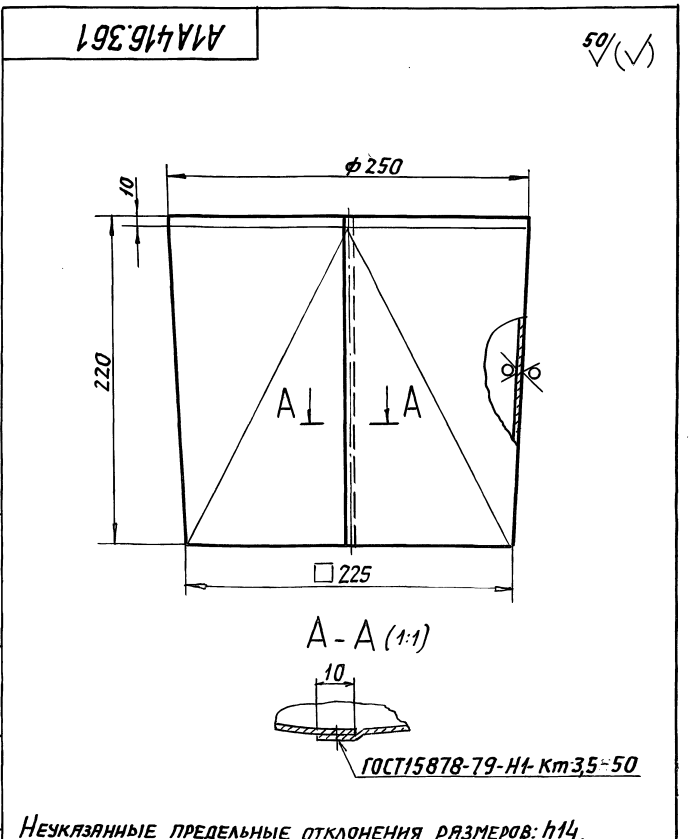
А1А416.420СБ
ФЛАНЕЦ
САНТЕХНИПРОЕКТ
ФОРМАТ: А4

Формат Зона Поз.	Обозначение	Наименование	кол.	Примечание
		<u>Документация</u>		
A4	A1A416.420СБ	СБОРОЧНЫЙ ЧЕРТЕЖ		
		<u>ДЕТАЛИ</u>		
Б4	1	A1A416.371	1	ПЛАНКА Полоса 4x25 ГОСТ 103-76 Ст.3 ГОСТ 535-88 L=250-1
			4	0,2 кг

ИЗМ. ПОДАТ. ПОДАТ. И ДАТА
ВЗЯТ. ИВМ. ИВН. ИВЛ. ДУБЛ. ПОДАТ. И ДАТА

ИЗМ. ЛИСТ			ИЗМ. ДОКУМ.			ПОДАТ. И ДАТА		
И	Л	Л	И	Л	Л	И	Л	Л
ИЗМ. ПОДП.			ИЗМ. ПОДАТ.			ИЗМ. ДАТА		
И	Л	Л	И	Л	Л	И	Л	Л
ИЗМ. ПОДАТ.			ИЗМ. ДАТА			ИЗМ. ПОДАТ.		
И	Л	Л	И	Л	Л	И	Л	Л

А1А416.420
ФЛАНЕЦ
САНТЕХНИПРОЕКТ
ФОРМАТ: А4

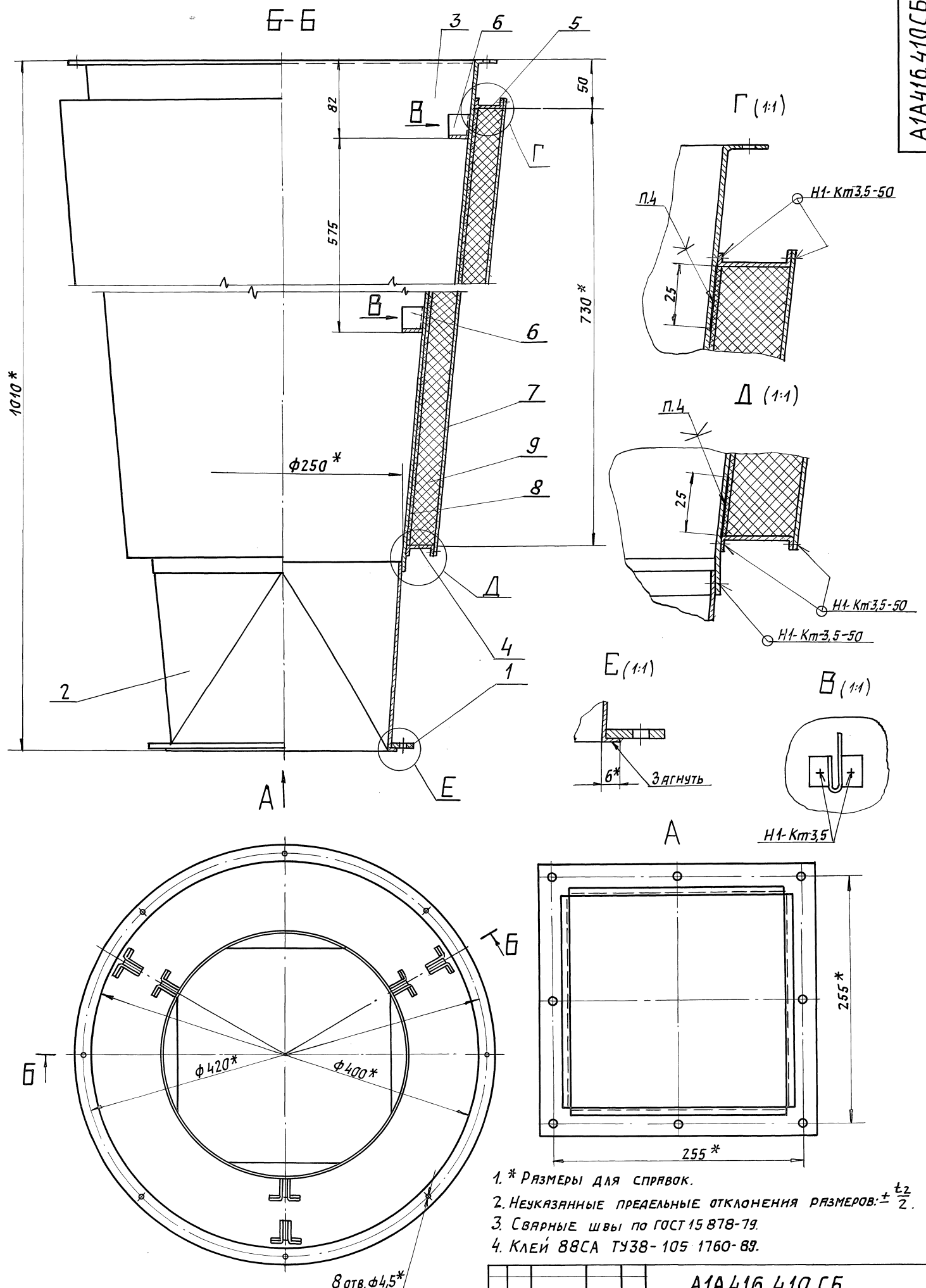


ИЗМ. ПОДАТ. ПОДАТ. И ДАТА
ВЗЯТ. ИВМ. ИВН. ИВЛ. ДУБЛ. ПОДАТ. И ДАТА

ИЗМ. ЛИСТ			ИЗМ. ДОКУМ.			ПОДАТ. И ДАТА		
И	Л	Л	И	Л	Л	И	Л	Л
ИЗМ. ПОДП.			ИЗМ. ПОДАТ.			ИЗМ. ДАТА		
И	Л	Л	И	Л	Л	И	Л	Л
ИЗМ. ПОДАТ.			ИЗМ. ДАТА			ИЗМ. ПОДАТ.		
И	Л	Л	И	Л	Л	И	Л	Л

А1А416.361
ПЕРЕХОД
САНТЕХНИПРОЕКТ
ФОРМАТ: А4

Серия 5.904-64 Выпуск 3



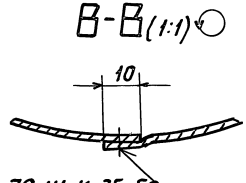
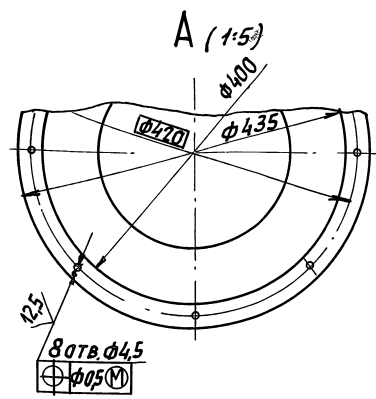
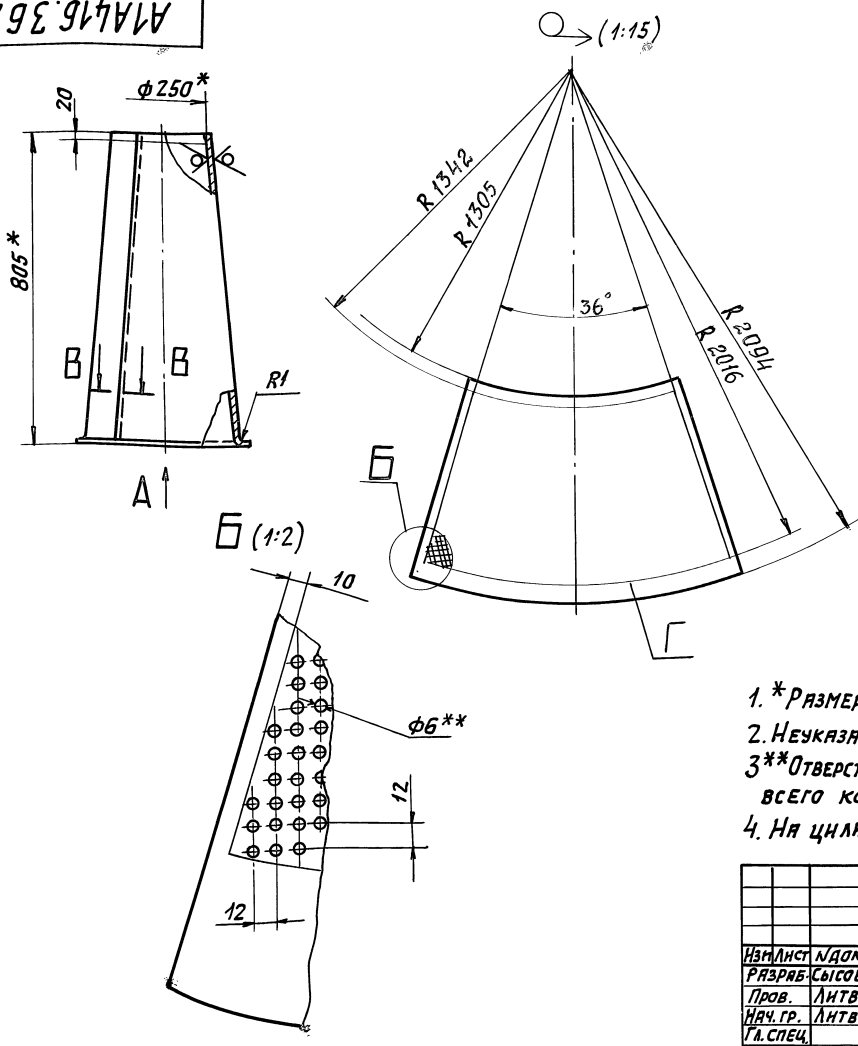
- 1. * РАЗМЕРЫ ДЛЯ СПРАВКИ.
- 2. НЕУКАЗАННЫЕ ПРЕДЕЛЬНЫЕ ОТКЛОНЕНИЯ РАЗМЕРОВ: $\pm \frac{t_2}{2}$.
- 3. СВАРНЫЕ ШВЫ ПО ГОСТ 15 878-79.
- 4. КЛЕЙ 88СА ТУ38-105 1760-89.

ИВ. Л. ПОДА, ПОДП. И. АРТЕ, ВЗЯТ. ИВ. Л. ИВ. Л. ДУБА, ПОДП. И. АРТЕ

			А1А416.410СБ			
ИЗМ. ЛИСТ	И. ДОКУМ.	ПОДП. ДАТА	ПАТРУБОК-ГЛУШИТЕЛЬ	ЛНТ.	МЯССА	МЯСШТ.
РАЗРАБ.	ИПТОВСКАЯ	<i>[Signature]</i>		И	11,5	1:25
ПРОВ.	ЛИТВАК	<i>[Signature]</i>		ЛНСТ	ЛНСТОВ	1
НАЧ. ГР.	ЛИТВАК	<i>[Signature]</i>		САНТЕХНИИПРОЕКТ		
ГЛ. СПЕЦ.	ДЯНОВСКИЙ	<i>[Signature]</i>				
И. КОНТР.	ФРЯЖКИН	<i>[Signature]</i>				
УТВ.	СПИВАК	<i>[Signature]</i>				

А1А416.362

50(✓)



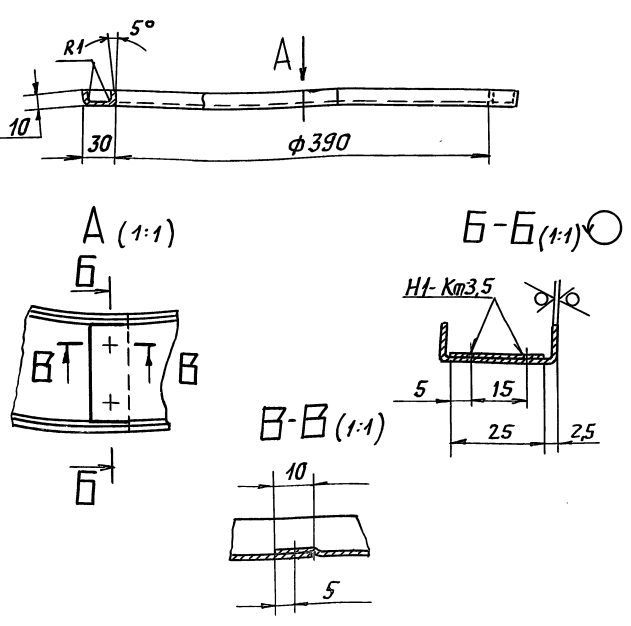
ГОСТ 15878-79-ИИ-Кт35-50

- * Размеры для справок.
- Неуказанные предельные отклонения размеров: $H14; h14; \pm \frac{t_2}{2}$
- ** Отверстия должны быть расположены в пределах всего контура Г.
- На цилиндрической части детали допускаются гофры.

				А1А416.362		
				Патрубок		
ИЗМ/ЛИСТ	ИЗМЕН.	ПОДП.	ДАТА	ЛНТ.	МАССА	МАСШТ.
РАЗРЯБ	СЫСОВЕВА			И	4,5	1:10
ПРОВ.	ЛИТВАК			ЛИСТ ЛИСТОВ 1		
НАЧ.ГР.	ЛИТВАК					
ГЛ.СПЕЦ.						
И.КОНТР.	ФРЯЖКИ					
УТВ.	СПИВАК					
				ЛИСТ 0,7 ГОСТ19903-74		
				ОК360В ГОСТ16523-89		
				САНТЕХНИПРОЕКТ		
ФОРМАТ: А3						

А1А416.364

50(✓)

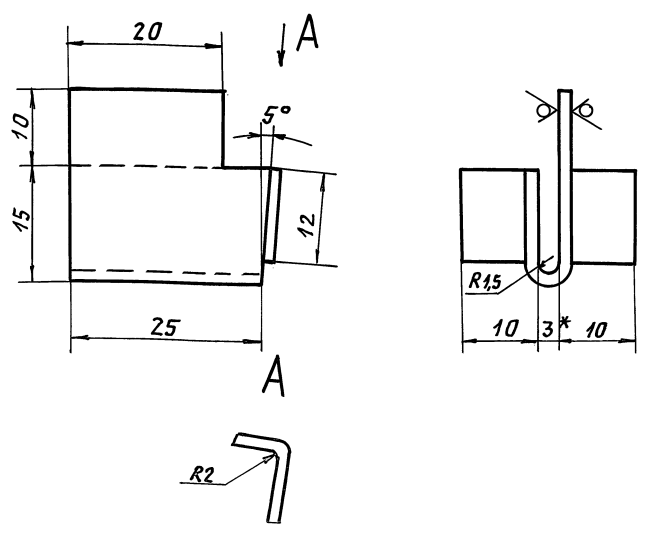


- Неуказанные предельные отклонения размеров: $H14; h14$.
- Сварные швы по ГОСТ 15878-79.

				А1А416.364		
				Кольцо		
ИЗМ/ЛИСТ	ИЗМЕН.	ПОДП.	ДАТА	ЛНТ.	МАССА	МАСШТ.
РАЗРЯБ	СЫСОВЕВА			И	0,38	1:4
ПРОВ.	ЛИТВАК			ЛИСТ ЛИСТОВ 1		
НАЧ.ГР.	ЛИТВАК					
ГЛ.СПЕЦ.						
И.КОНТР.	ФРЯЖКИ					
УТВ.	СПИВАК					
				ЛИСТ 0,7 ГОСТ19903-74		
				ОК360В ГОСТ16523-89		
				САНТЕХНИПРОЕКТ		
ФОРМАТ: А3						

А1А416.365

50(✓)



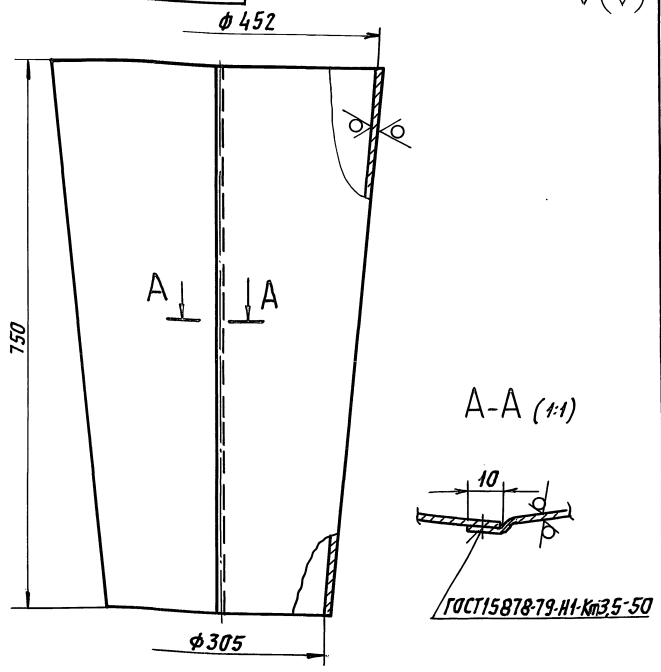
- * Размер для справок.
- Неуказанные предельные отклонения размеров: $H14; h14$

				А1А416.365		
				Скоба		
ИЗМ/ЛИСТ	ИЗМЕН.	ПОДП.	ДАТА	ЛНТ.	МАССА	МАСШТ.
РАЗРЯБ	СЫСОВЕВА			И	0,011	2:1
ПРОВ.	ЛИТВАК			ЛИСТ ЛИСТОВ 1		
НАЧ.ГР.	ЛИТВАК					
ГЛ.СПЕЦ.						
И.КОНТР.	ФРЯЖКИ					
УТВ.	СПИВАК					
				ЛИСТ 1,4 ГОСТ19903-74		
				ОК360В ГОСТ16523-89		
				САНТЕХНИПРОЕКТ		
ФОРМАТ: А3						

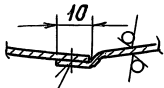
Серия 3.904-64 Выпуск 3

A1A416.366

50/✓



A-A (1:1)



ГОСТ 15878-79-И-Кл 3.5-50

Неуказанные предельные отклонения размеров: H14; h14

Испол. Подп. и дата
 Взам. инв. Инв. № усл. Подп. и дата
 Изм. Подп. и дата

A1A416.366

Кожух

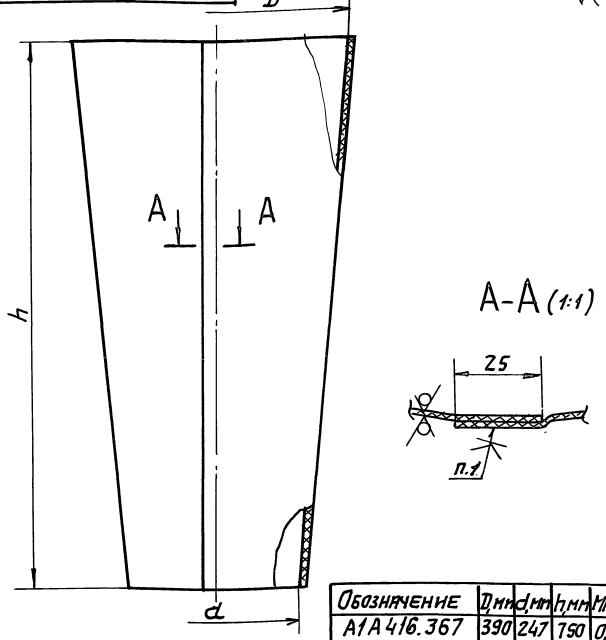
Лит.	Масса	Масшт.
И	4,9	1:5
Лист	Листов 1	

Лист 07 ГОСТ 19903-74
 ОК 3608 ГОСТ 16523-89

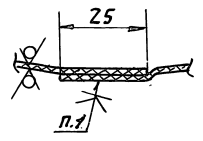
ФОРМАТ: А4

A1A416.367

50/✓



A-A (1:1)



Обозначение	Диаметр	Высота	Масса
A1A416.367	390	247	750
-01	265	50	550

1. Клей 88СА ТУ 38-1051760-89.

Испол. Подп. и дата
 Взам. инв. Инв. № усл. Подп. и дата
 Изм. Подп. и дата

A1A416.367

Полотно

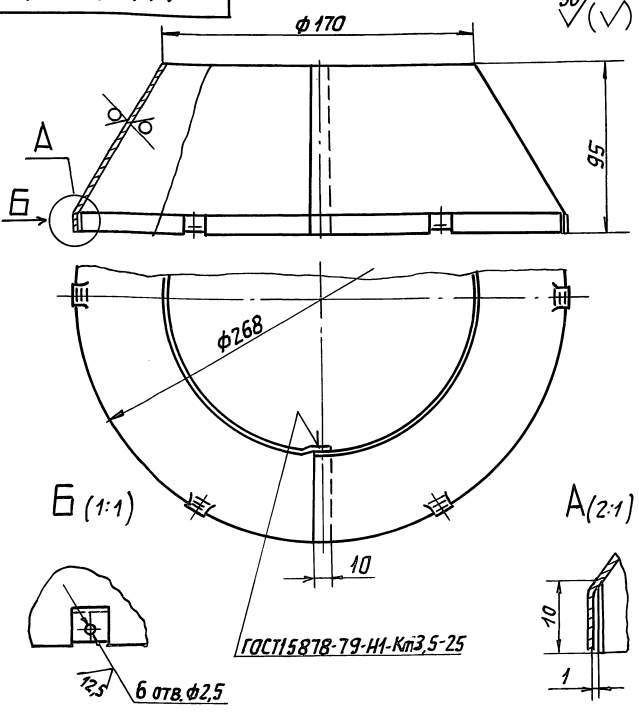
Лит.	Масса	Масшт.
И	0,08	1:5
Лист	Листов 1	

Лист 07 ГОСТ 19903-74
 ОК 3608 ГОСТ 16523-89

ФОРМАТ: А4

A1A416.391

50/✓



Б (1:1)

A (2:1)

ГОСТ 15878-79-И-Кл 3.5-25

Неуказанные предельные отклонения размеров: H14; h14; ± t/2

Испол. Подп. и дата
 Взам. инв. Инв. № усл. Подп. и дата
 Изм. Подп. и дата

A1A416.391

Конус

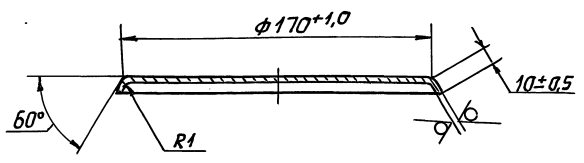
Лит.	Масса	Масшт.
И	0,35	1:2
Лист	Листов 1	

Лист 07 ГОСТ 19903-74
 ОК 3608 ГОСТ 16523-89

ФОРМАТ: А4

A1A416.392

50/✓



Испол. Подп. и дата
 Взам. инв. Инв. № усл. Подп. и дата
 Изм. Подп. и дата

A1A416.392

Крышка

Лит.	Масса	Масшт.
И	0,012	1:2
Лист	Листов 1	

Лист 07 ГОСТ 19903-74
 ОК 3608 ГОСТ 16523-89

ФОРМАТ: А4

Формат Зона	Лист	Обозначение	Наименование	Кол.	Примечание
ДОКУМЕНТАЦИЯ					
A2		A1A416.430Б	СБОРОЧНЫЙ ЧЕРТЕЖ		
СБОРОЧНЫЕ ЕДИНИЦЫ					
A4	1	A1A416.440	КОЛПАК	1	
A4	2	A1A416.450	НАКОНЕЧНИК	1	
A4	3	A1A416.460	КОРПУС НАСАДКА	1	
СТАНДАРТНЫЕ ИЗДЕЛИЯ					
	4	ВИНТ 3x6.36 ГОСТ 10621-80		9	
МАТЕРИАЛЫ					
	5	ИЗДЕЛИЕ ЗВУКОПОГЛОЩАЮЩЕЕ МАРКИ БМЗ В ОБОЛОЧКЕ ИЗ СТЕКЛОТКАНИ S=30ММ ГОСТ УССР 1977-87		0,1	кг

ИЗВ. № ПОСЛ. ПОДП. И ДАТА ВСТАВКИ ИЛИ ИСП. ИЛИ ИСП. ПОСЛ. И ДАТА

A1A416.430

НАСАДОК

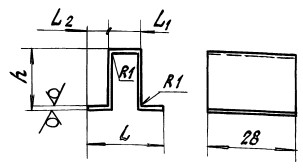
ЛИСТ ЛИСТ ЛИСТОВ
САНТЕХНИПРОЕКТ

КОПИРОВАЛ: КРАЙЛИНА ФОРМАТ: А4

ИЗМ. ЛИСТ	№ ДОКУМ.	ПОДП.	ДАТА
РАЗРАБ.	РЫЖИЦКАЯ	И.В.	
ПРОВ.	ЛИТВАК	И.В.	
НАЧ. ГР.	ЛИТВАК	И.В.	
И. КОНТР.	ФРАДКНИ	И.В.	
УТВ.	СЛЫВАК	И.В.	

A1A416.222

50/✓✓



Обозначение	РАЗМЕРЫ, ММ				МАССА, КГ
	h	L	L1	L2	
A1A416.222	18	25	10	7,5	0,01
-01	40	40	18	11	0,02
-02	47	25	10	7,5	0,02

НЕУКАЗАННЫЕ ПРЕДЕЛЬНЫЕ ОТКЛОНЕНИЯ РАЗМЕРОВ: h14; ± $\frac{h}{2}$

A1A416.222

СКОБКА

Лист 0,7 ГОСТ 18903-74
ОК3608 ГОСТ 16523-89
САНТЕХНИПРОЕКТ

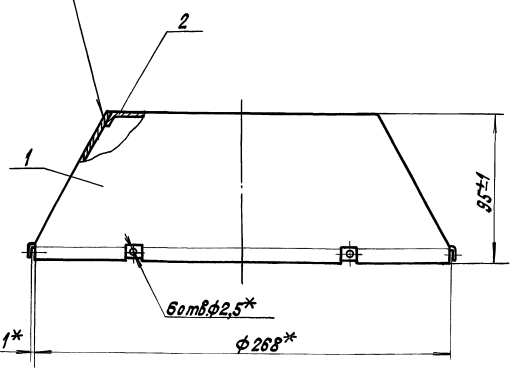
ИЗВ. № ПОСЛ. ПОДП. И ДАТА ВСТАВКИ ИЛИ ИСП. ИЛИ ИСП. ПОСЛ. И ДАТА

ИЗМ. ЛИСТ	№ ДОКУМ.	ПОДП.	ДАТА
РАЗРАБ.	РЫЖИЦКАЯ	И.В.	
ПРОВ.	ЛИТВАК	И.В.	
НАЧ. ГР.	ЛИТВАК	И.В.	
И. КОНТР.	ФРАДКНИ	И.В.	
УТВ.	СЛЫВАК	И.В.	

ФОРМАТ: А4

A1A416.440

ГОСТ 15878-79-Н1-Кт3,5-50



* РАЗМЕРЫ ДЛЯ СПРАВОК.

Формат Зона	Лист	Обозначение	Наименование	Кол.	Примечание
ДЕТАЛИ					
A4	1	A1A416.391	КОНУС	1	
A4	2	A1A416.392	КРЫШКА	1	

A1A416.440

КОЛПАК

ЛИСТ МАССА МАССИТНО
И 0,04 1:2
САНТЕХНИПРОЕКТ

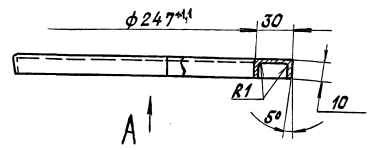
КОПИРОВАЛ: КРАЙЛИНА ФОРМАТ: А4

ИЗВ. № ПОСЛ. ПОДП. И ДАТА ВСТАВКИ ИЛИ ИСП. ИЛИ ИСП. ПОСЛ. И ДАТА

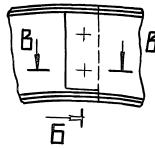
ИЗМ. ЛИСТ	№ ДОКУМ.	ПОДП.	ДАТА
РАЗРАБ.	СЫСЬЕВА	И.В.	
ПРОВ.	ЛИТВАК	И.В.	
НАЧ. ГР.	ЛИТВАК	И.В.	
И. КОНТР.	ФРАДКНИ	И.В.	
УТВ.	СЛЫВАК	И.В.	

A1A416.363

50/✓✓



A(1:1)

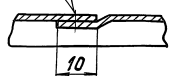


Б-Б(1:1)



Н1-Кт3,5

В-В(1:1)



1. НЕУКАЗАННЫЕ ПРЕДЕЛЬНЫЕ ОТКЛОНЕНИЯ РАЗМЕРОВ: h14; ± $\frac{h}{2}$
2. СВАРНЫЕ ШВЫ ПО ГОСТ 15878-79.

A1A416.363

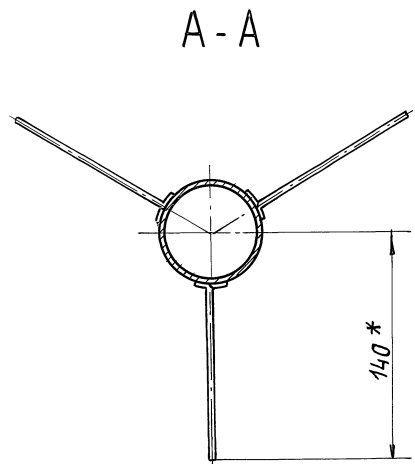
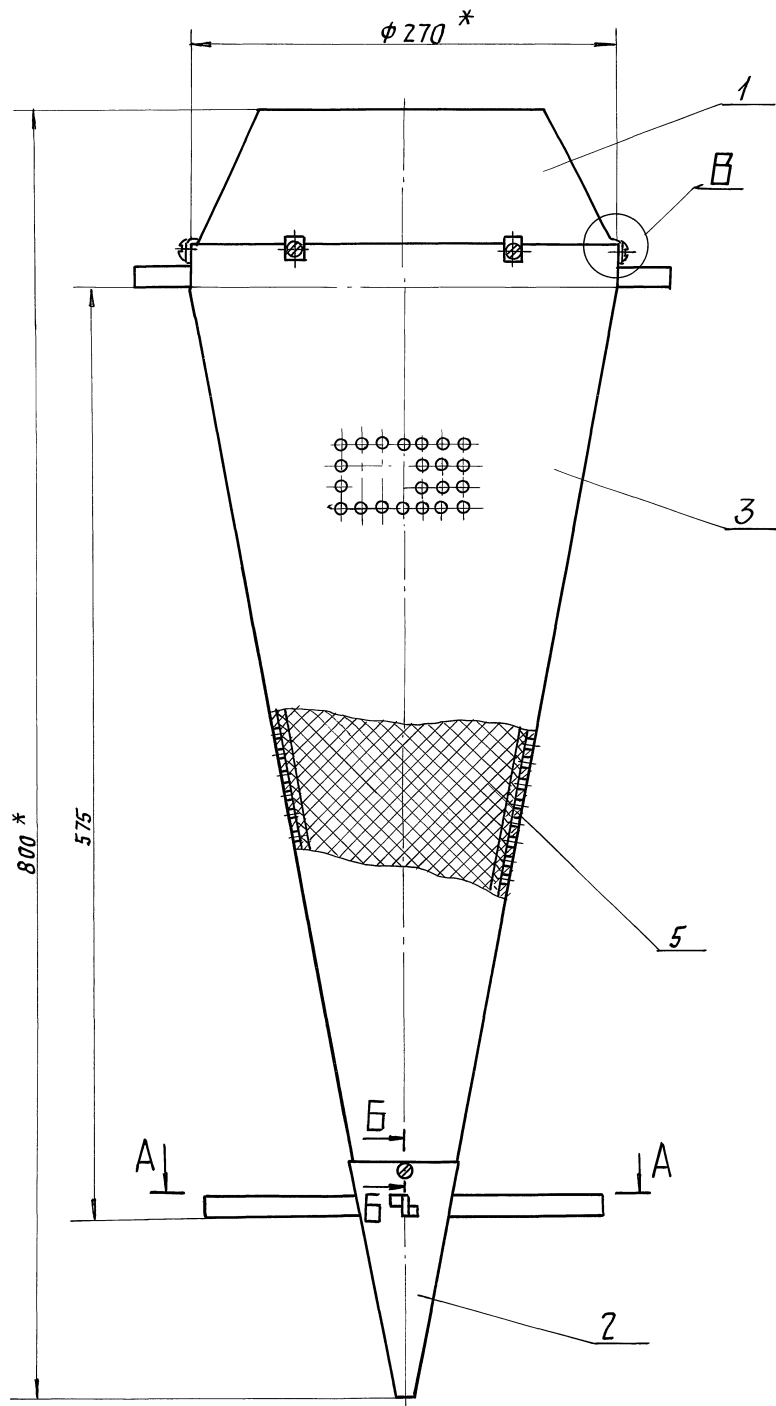
КОЛЬЦО

Лист 0,7 ГОСТ 18903-74
ОК3608 ГОСТ 16523-89
САНТЕХНИПРОЕКТ

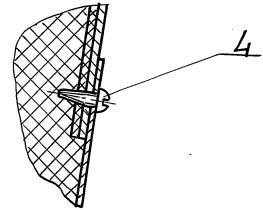
ИЗВ. № ПОСЛ. ПОДП. И ДАТА ВСТАВКИ ИЛИ ИСП. ИЛИ ИСП. ПОСЛ. И ДАТА

ИЗМ. ЛИСТ	№ ДОКУМ.	ПОДП.	ДАТА
РАЗРАБ.	СЫСЬЕВА	И.В.	
ПРОВ.	ЛИТВАК	И.В.	
НАЧ. ГР.	ЛИТВАК	И.В.	
И. КОНТР.	ФРАДКНИ	И.В.	
УТВ.	СЛЫВАК	И.В.	

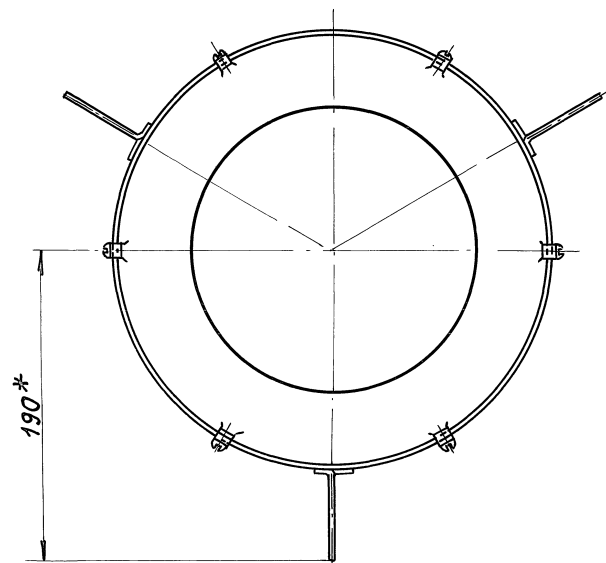
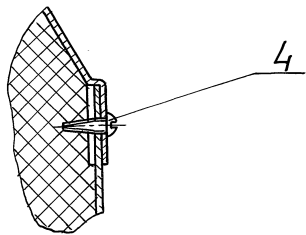
25472-04 13 КОПИРОВАЛ: КРАЙЛИНА ФОРМАТ: А4



Б-Б (2:1)



Б (2:1)



1. * Размеры для справок.

2. Неуказанные предельные отклонения размеров: $\pm \frac{t_2}{2}$.

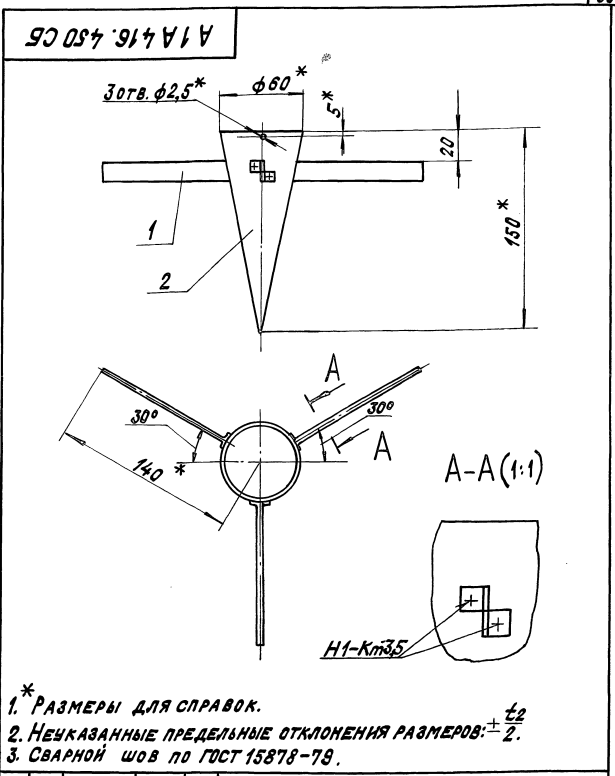
3. Звукопоглощающий материал (поз.5) должен равномерно заполнить объем насадки.

А1А416.430.СБ

ИЗМ.	ИНСТ.	НДок.ум.	ПОДП.	ДАТА	АНТ.	МАССА	НАСШТ.
					И	1,7	1:2,5
					АНТ 1 АНТОВ 1		
САНТЕХНИПРОЕКТ							

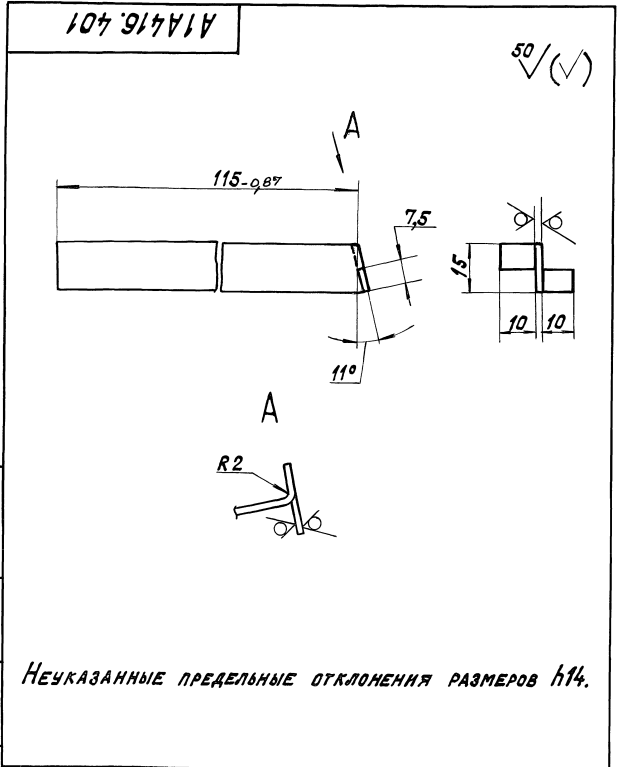
Насадок.

ФОРМАТ 300x450	Лист	Обозначение	Наименование	Кол.	Примечание
			Документация		
	А4	А1А416.450СБ	СБОРОЧНЫЙ ЧЕРТЕЖ		
			ДЕТАЛИ		
	А4	1 А1А416.401	РЕБРО	3	
	А4	2 А1А416.402	КОНУС	1	
А1А416.450					
ИЗМ. ЛИСТ № ДОКУМ. ПОДП. ДАТА	РАЗРАБ. ЯМПОЛСКИЙ		ЛИТ. ЛИСТ ЛИСТОВ		НАКОНЕЧНИК И 1 САНТЕХНИИПРОЕКТ
ПРОВ. ЛИТВАК	НАЧ. ГР. ЛИТВАК		ЛИСТ ЛИСТОВ		
И. СПЕЦ. ФРАДКИН	И. КОНТР. ФРАДКИН		САТЕХНИИПРОЕКТ		
УТВ. СПИВАК					
КОПИРОВАЛ: КРАЙЛИНА		ФОРМАТ: А4			



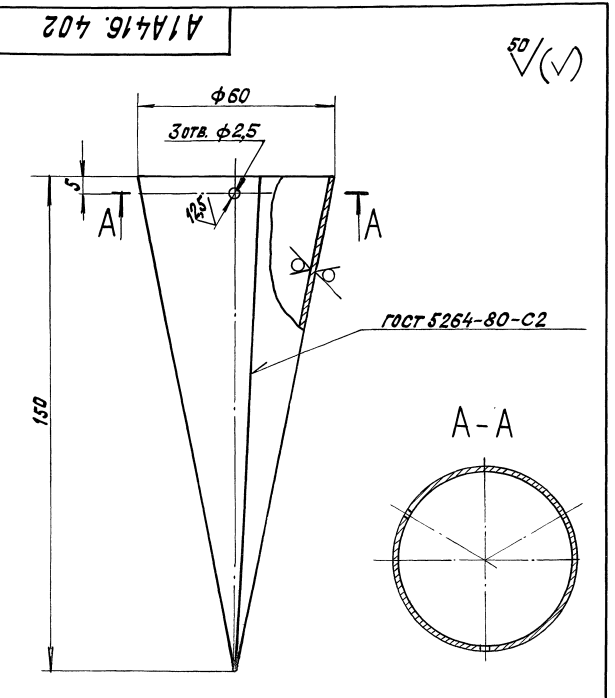
- * РАЗМЕРЫ ДЛЯ СПРАВОК.
- НЕУКАЗАННЫЕ ПРЕДЕЛЬНЫЕ ОТКЛОНЕНИЯ РАЗМЕРОВ: $\pm \frac{t_2}{2}$.
- СВАРНОЙ ШОВ ПО ГОСТ 15878-79.

А1А416.450СБ			ЛИТ. МАССА МАСШТАБ	
НАКОНЕЧНИК			И	1:2,5
			ЛИСТ	ЛИСТОВ
САТЕХНИИПРОЕКТ			САТЕХНИИПРОЕКТ	
КОПИРОВАЛ: КРАЙЛИНА			ФОРМАТ: А4	



НЕУКАЗАННЫЕ ПРЕДЕЛЬНЫЕ ОТКЛОНЕНИЯ РАЗМЕРОВ h14.

А1А416.401			ЛИТ. МАССА МАСШТАБ	
РЕБРО			И	1:1
			ЛИСТ	ЛИСТОВ 1
САТЕХНИИПРОЕКТ			САТЕХНИИПРОЕКТ	
КОПИРОВАЛ: КРАЙЛИНА			ФОРМАТ: А4	



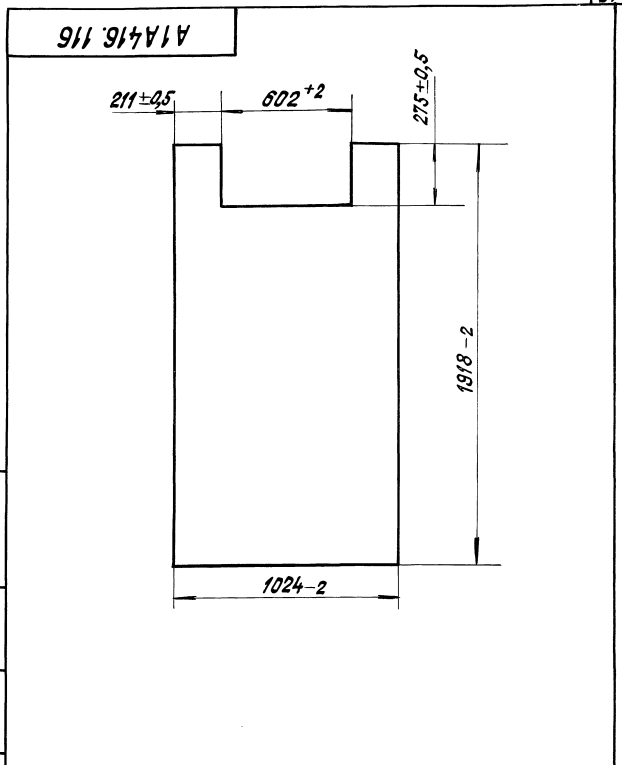
НЕУКАЗАННЫЕ ПРЕДЕЛЬНЫЕ ОТКЛОНЕНИЯ РАЗМЕРОВ: H14; h14; $\pm \frac{t_2}{2}$

А1А416.402			ЛИТ. МАССА МАСШТАБ	
КОНУС			И	1:10
			ЛИСТ	ЛИСТОВ 1
САТЕХНИИПРОЕКТ			САТЕХНИИПРОЕКТ	
КОПИРОВАЛ: КРАЙЛИНА			ФОРМАТ: А4	

ФОРМАТ ЗОНА ПОЗ.	ОБОЗНАЧЕНИЕ	НАИМЕНОВАНИЕ	КОЛ.	ПРИМЕ- ЧАНИЕ
		<u>ДОКУМЕНТАЦИЯ</u>		
A3	A1A416.460СБ	СБОРОЧНЫЙ ЧЕРТЕЖ		
		<u>ДЕТАЛИ</u>		
A4	1	A1A416.367-01	1	ПОЛОТНО
A3	2	A1A416.411	3	РЕБРО
A3	3	A1A416.412	1	КОНУС

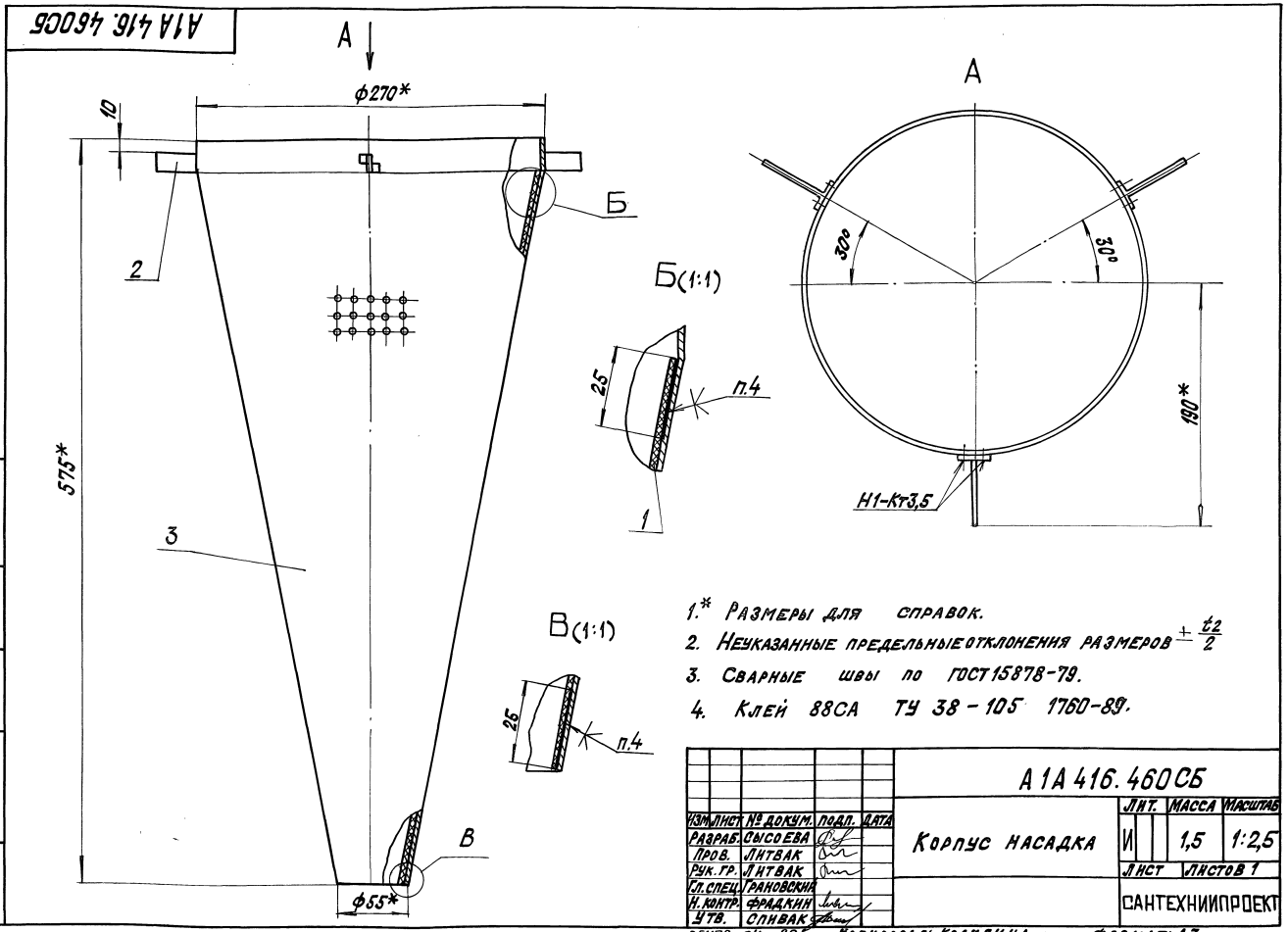
ИЗМ. ПОДПИСАНО ПОДП. И ДАТА
ИЗМ. ПОДПИСАНО ПОДП. И ДАТА
ИЗМ. ПОДПИСАНО ПОДП. И ДАТА
ИЗМ. ПОДПИСАНО ПОДП. И ДАТА

КОПИЛЕТ № ДОКУМ. ПОДП. ДАТА		A1A416.460	
РАЗРАБ. РУВИНСКАЯ	ЛИТ. ЛИСТ ЛИСТОВ	КОРПУС НАСАДКА	САНТЕХНИПРОЕКТ
ПРОВ. ЛИТВАК	ИЛ 1 1		
НАЧ. ГР. ЛИТВАК			
И. КОНТР. ФРАДКНИ			
УТВ. СПИВАК			
КОПИРОВАЛ: КРАИЛИНА		ФОРМАТ: А4	



ИЗМ. ПОДПИСАНО ПОДП. И ДАТА
ИЗМ. ПОДПИСАНО ПОДП. И ДАТА
ИЗМ. ПОДПИСАНО ПОДП. И ДАТА
ИЗМ. ПОДПИСАНО ПОДП. И ДАТА

		A1A416.116	
ИЗМ. ЛИСТ № ДОКУМ. ПОДП. ДАТА	УТЕПЛИТЕЛЬ	ЛИСТ	МАССА
РАЗРАБ. РУВИНСКАЯ		И	1,3
ПРОВ. ЛИТВАК		ЛИСТ	ЛИСТОВ 1
САН. СПЕЦ. ГРАНОВСКИЯ	ПС-25		
И. КОНТР. ФРАДКНИ	S=30MM ГОСТ15588-86	САНТЕХНИПРОЕКТ	
УТВ. СПИВАК			
КОПИРОВАЛ: КРАИЛИНА		ФОРМАТ: А4	



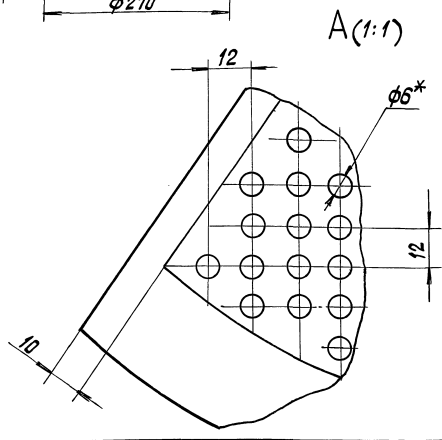
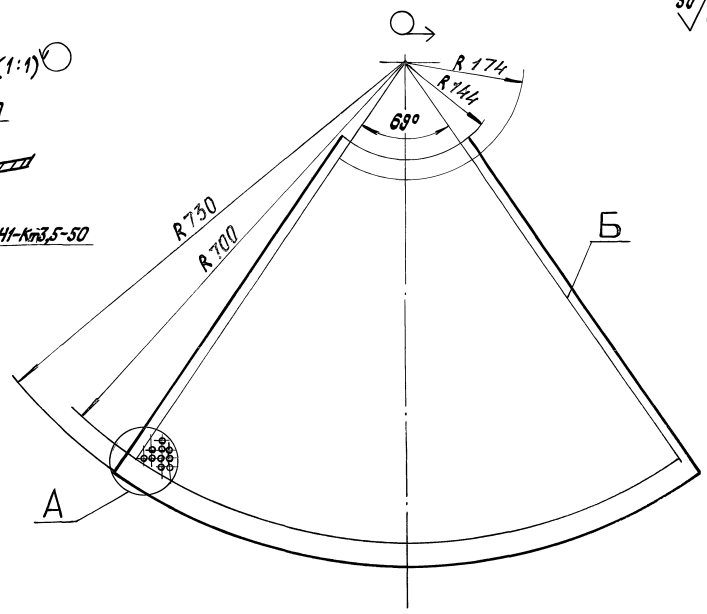
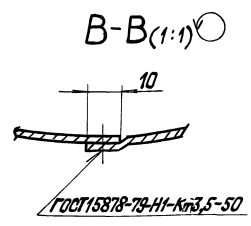
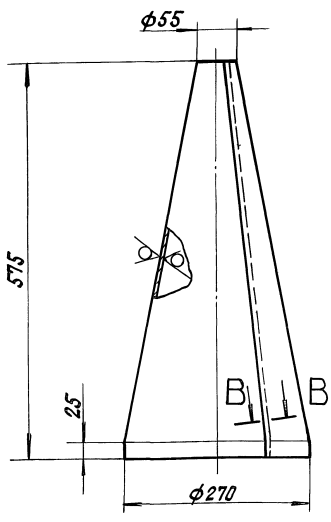
ИЗМ. ПОДПИСАНО ПОДП. И ДАТА
ИЗМ. ПОДПИСАНО ПОДП. И ДАТА
ИЗМ. ПОДПИСАНО ПОДП. И ДАТА
ИЗМ. ПОДПИСАНО ПОДП. И ДАТА

1.* РАЗМЕРЫ ДЛЯ СПРАВОК.
2. НЕУКАЗАННЫЕ ПРЕДЕЛЬНЫЕ ОТКЛОНЕНИЯ РАЗМЕРОВ $\pm \frac{t_2}{2}$
3. СВАРНЫЕ ШВЫ ПО ГОСТ15878-79.
4. КЛЕЙ 88СА ТУ 38-105 1760-89.

		A1A416.460СБ	
ИЗМ. ЛИСТ № ДОКУМ. ПОДП. ДАТА	КОРПУС НАСАДКА	ЛИСТ	МАССА
РАЗРАБ. СИСОЕВА		И	1,5
ПРОВ. ЛИТВАК		ЛИСТ	ЛИСТОВ 1
САН. СПЕЦ. ГРАНОВСКИЯ		САНТЕХНИПРОЕКТ	
И. КОНТР. ФРАДКНИ			
УТВ. СПИВАК			
КОПИРОВАЛ: КРАИЛИНА		ФОРМАТ: А4	

A1A416.412

СЕРИЯ 3.904-64 ВЫПУСК 3

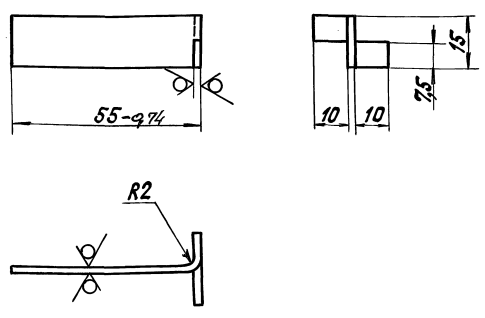


1. Неуказанные предельные отклонения размеров: $h14; h14; \pm \frac{E2}{2}$.
2. * Отверстия должны быть расположены в пределах всего контура Б.
3. На цилиндрической части детали допускаются гофры.

A1A416.412		ЛИТ.	МАССА	МАСШТАБ
КОНУС		И	1,4	1:5
Лист 0,7 ГОСТ 19903-74 ОК3608 ГОСТ 16523-89		Лист	Листов 1	
Копировал: Крандина		САНТЕХНИИПРОЕКТ		
Формат: А3				

A1A416.411

50/50

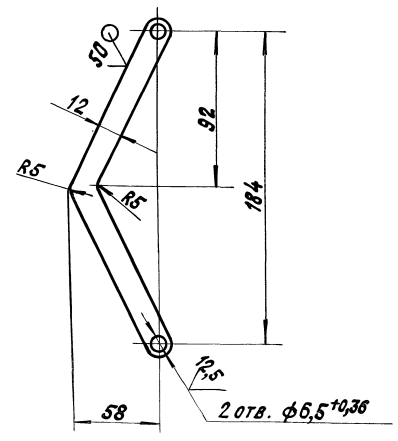


Неуказанные предельные отклонения размеров: $h14; \pm \frac{E2}{2}$

A1A416.411.		ЛИТ.	МАССА	МАСШТАБ
РЕБРО		И	0,01	1:1
Лист 14 ГОСТ 19903-74 ОК3608 ГОСТ 16523-89		Лист	Листов 1	
Копировал: Крандина		САНТЕХНИИПРОЕКТ		
Формат: А4				

A1A416.179

50/50



Неуказанные предельные отклонения размеров: $h14; \pm \frac{E2}{2}$

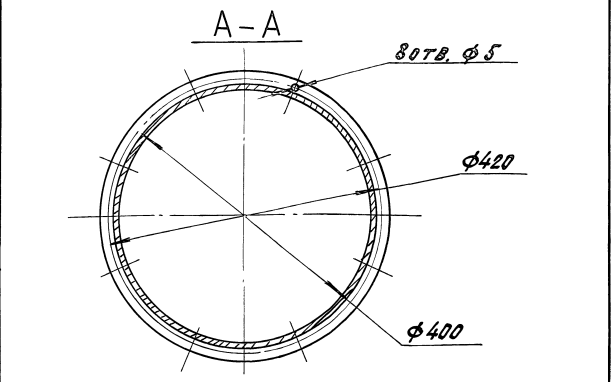
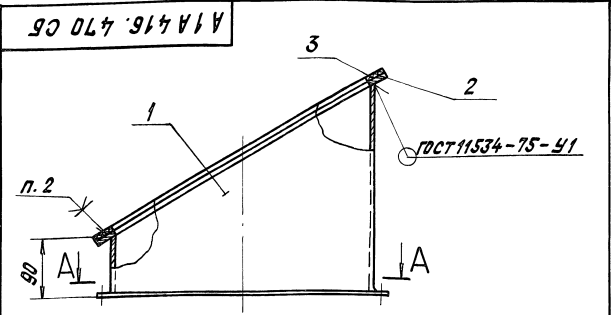
A1A 416. 179		ЛИТ.	МАССА	МАСШТАБ
Пластина		И	0,02	1:2
Лист 04 1 ГОСТ 19904-80 1 ГОСТ 14918-80		Лист	Листов 1	
Копировал: Крандина 25472-04 83		САНТЕХНИИПРОЕКТ		
Формат: А4				

Выпуск 3
Серия 5.904-64

Формат	Зона	Лист	Обозначение	Наименование	Кол.	Примечание
ДОКУМЕНТАЦИЯ						
А4			A 1 A 4 1 6 . 4 7 0 СБ	СБОРОЧНЫЙ ЧЕРТЕЖ		
ДЕТАЛИ						
А4	1	A 1 A 4 1 6 . 4 7 1	СТАКАН	1		
А4	2	A 1 A 4 1 6 . 4 7 2	ФЛАНЕЦ	1		
А4	3	A 1 A 4 1 6 . 4 7 3	ПРОКЛАДКА	1		

ИВБ. ПОДПИСА. ПОДАП. И ДАТА ВСЯ ИЛИ ЧАСТЬ ИЛИ ЧАСТЬ ПОДАП. И ДАТА

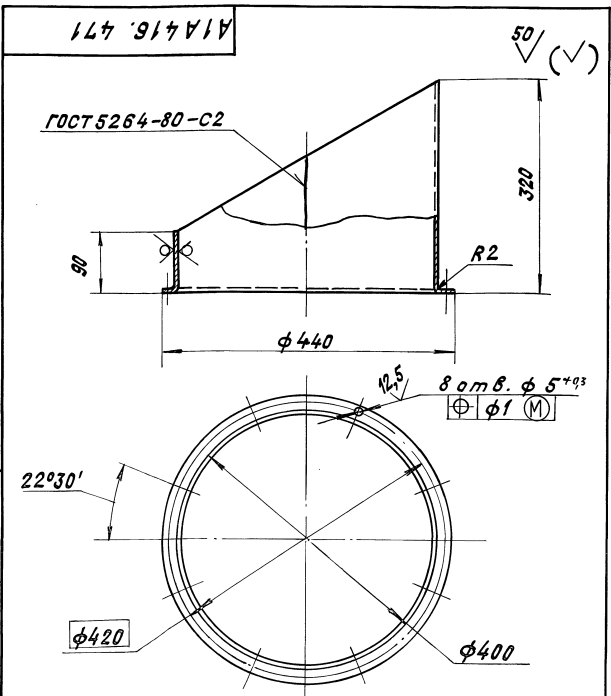
А 1 А 4 1 6 . 4 7 0			ЛИТ.	МАССА	МАСШТАБ
ПАТРУБОК			И	4,6	1:5
САНТЕХНИПРОЕКТ			ЛИСТ	ЛИСТОВ 1	
САНТЕХНИПРОЕКТ			САНТЕХНИПРОЕКТ		
Копировал: Крайлина			Формат: А4		



1. РАЗМЕРЫ ДЛЯ СПРАВОК.
2. КЛЕЙ 88СА ТУ 38-1051760-89.

ИВБ. ПОДПИСА. ПОДАП. И ДАТА ВСЯ ИЛИ ЧАСТЬ ИЛИ ЧАСТЬ ПОДАП. И ДАТА

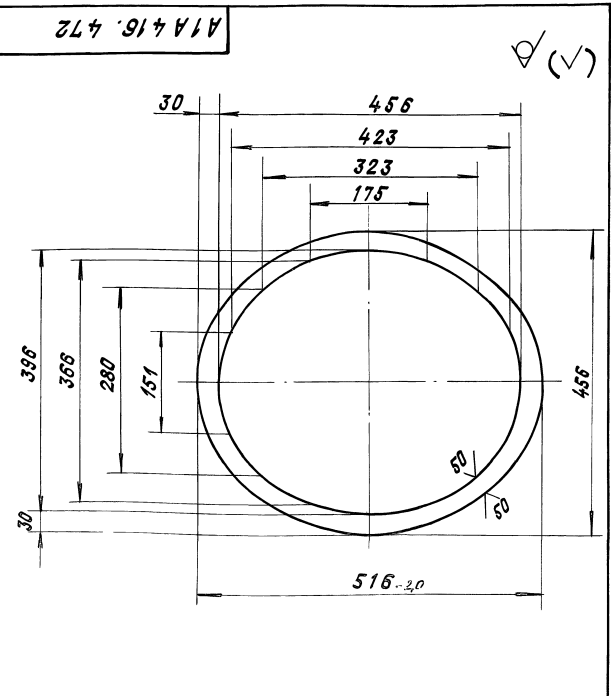
А 1 А 4 1 6 . 4 7 0 СБ			ЛИТ.	МАССА	МАСШТАБ
ПАТРУБОК			И	6,6	1:5
САНТЕХНИПРОЕКТ			ЛИСТ	ЛИСТОВ 1	
САНТЕХНИПРОЕКТ			САНТЕХНИПРОЕКТ		
Копировал: Крайлина			Формат: А4		



НЕУКАЗАННЫЕ ПРЕДЕЛЬНЫЕ ОТКЛОНЕНИЯ РАЗМЕРОВ: Н14; н14; ± $\frac{t_2}{2}$.

ИВБ. ПОДПИСА. ПОДАП. И ДАТА ВСЯ ИЛИ ЧАСТЬ ИЛИ ЧАСТЬ ПОДАП. И ДАТА

А 1 А 4 1 6 . 4 7 1			ЛИТ.	МАССА	МАСШТАБ
СТАКАН			И	4,6	1:5
САНТЕХНИПРОЕКТ			ЛИСТ	ЛИСТОВ 1	
САНТЕХНИПРОЕКТ			САНТЕХНИПРОЕКТ		
Копировал: Крайлина			Формат: А4		



НЕУКАЗАННЫЕ ПРЕДЕЛЬНЫЕ ОТКЛОНЕНИЯ РАЗМЕРОВ; Н14; н14; ± $\frac{t_2}{2}$.

ИВБ. ПОДПИСА. ПОДАП. И ДАТА ВСЯ ИЛИ ЧАСТЬ ИЛИ ЧАСТЬ ПОДАП. И ДАТА

А 1 А 4 1 6 . 4 7 2			ЛИТ.	МАССА	МАСШТАБ
ФЛАНЕЦ			И	1,6	1:5
САНТЕХНИПРОЕКТ			ЛИСТ	ЛИСТОВ 1	
САНТЕХНИПРОЕКТ			САНТЕХНИПРОЕКТ		
Копировал: Крайлина			Формат: А4		

Выпуск 3

Серия 5.904-64

Изм. Лист Подл. и Дата Взам. Инв. Или Изм. Чертеж Подл. и Дата

Код	Примечание	Наименование	Обозначение	Поз.	Формат листа
<u>ДОКУМЕНТАЦИЯ</u>					
А4		СБОРОЧНЫЙ ЧЕРТЕЖ	А1А416.480 СБ		
<u>ДЕТАЛИ</u>					
А4	1	ГАЙКА	А1А416.481		
А4	2	РУЧКА	А1А416.482		
<u>СТАНДАРТНЫЕ ИЗДЕЛИЯ</u>					
	3	ЗАКЛЕПКА 4x20-01.10 ГОСТ 10299-80			

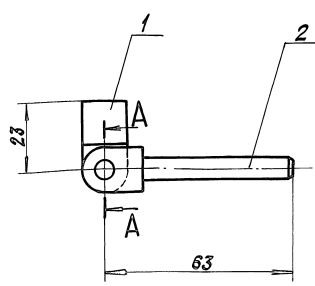
А1А416.480

ЗАЖИМ

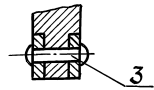
ЛИСТ ЛИСТ ЛИСТОВ
1
САНТЕХНИПРОЕКТ

ФОРМАТ: А4

А1А416.480 СБ



A-A



РАЗМЕРЫ ДЛЯ СПРАВОК.

А1А416.480 СБ

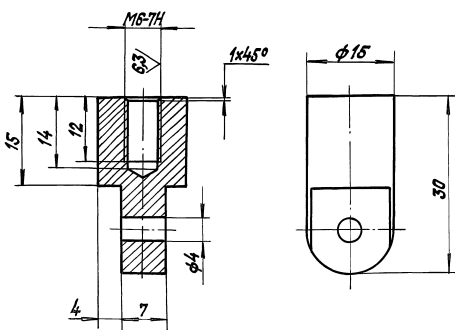
ЗАЖИМ

ЛИСТ МАССА МАШТАБ
0,08 1:1
ЛИСТ ЛИСТОВ 1
САНТЕХНИПРОЕКТ

КОПИРОВАЛ: КРАМЛИНА ФОРМАТ: А4

А1А416.481

123



НЕУКАЗАННЫЕ ПРЕДЕЛЬНЫЕ ОТКЛОНЕНИЯ РАЗМЕРОВ: h14; h14.

А1А416.481

ГАЙКА

ЛИСТ МАССА МАШТАБ
0,03 2:1
ЛИСТ ЛИСТОВ 1

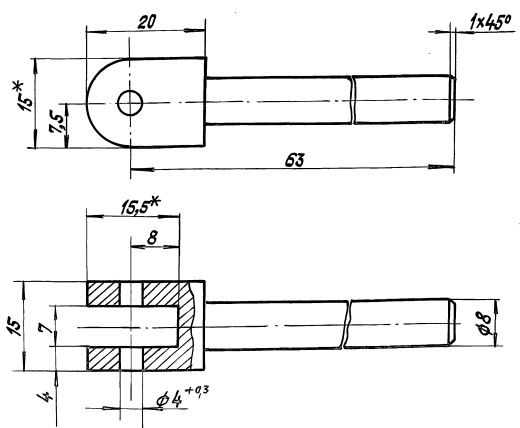
Ст.3 ГОСТ 380-88

САНТЕХНИПРОЕКТ

КОПИРОВАЛ: КРАМЛИНА ФОРМАТ: А4

А1А416.482

125



1.* РАЗМЕРЫ ДЛЯ СПРАВОК.
2. НЕУКАЗАННЫЕ ПРЕДЕЛЬНЫЕ ОТКЛОНЕНИЯ РАЗМЕРОВ: h14;

А1А416.482

РУЧКА

ЛИСТ МАССА МАШТАБ
0,05 2:1
ЛИСТ ЛИСТОВ 1

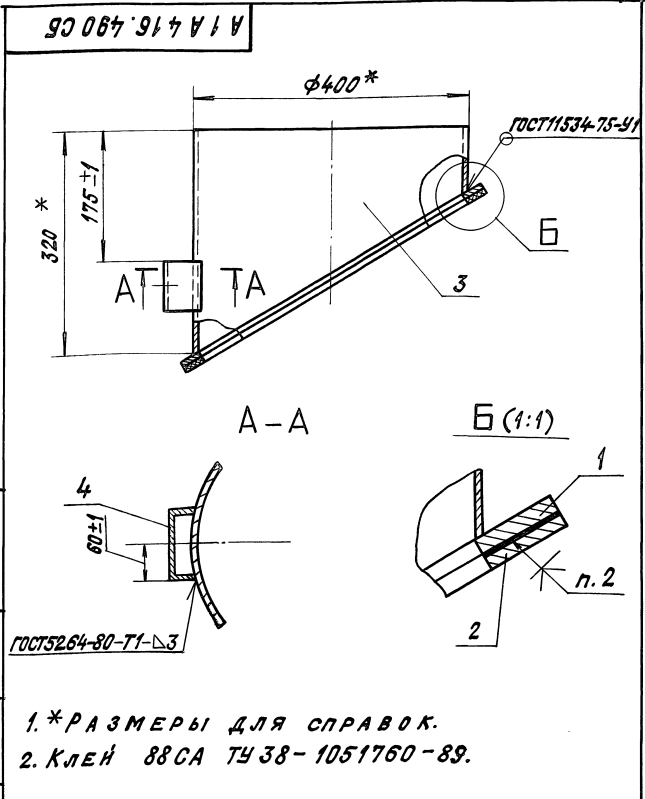
Ст.3 ГОСТ 380-88

САНТЕХНИПРОЕКТ

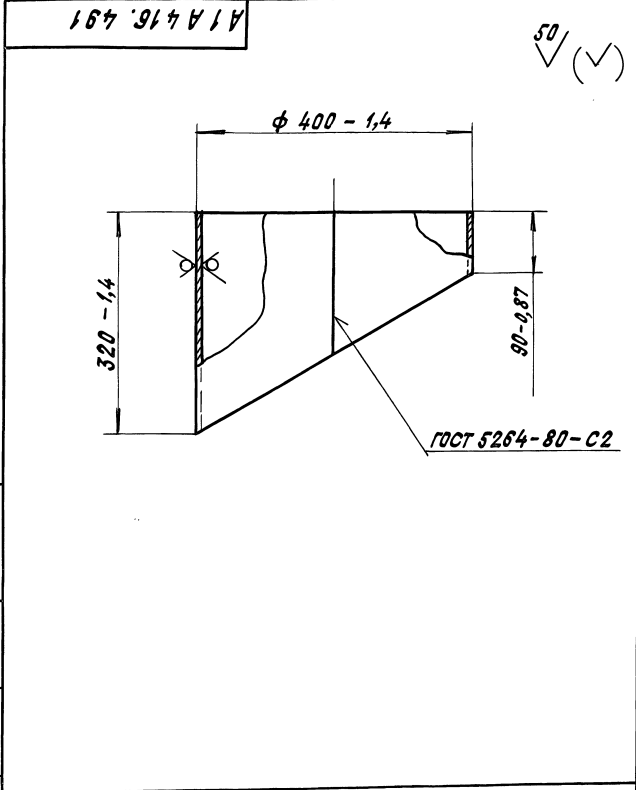
25472-04 25 ФОРМАТ: А4

Формат	Этап	Лист	Обозначение	Наименование	Кол.	Примечание
ДОКУМЕНТАЦИЯ						
А4			А1А416.490 СБ	СБОРОЧНЫЙ ЧЕРТЕЖ		
ДЕТАЛИ						
А4	1	А1А416.472	ФЛАНЕЦ	1		
А4	2	А1А416.473	ПРОКЛАДКА	1		
А4	3	А1А416.491	СТАКАН	1		
А4	4	А1А416.492	СКОБА	1		

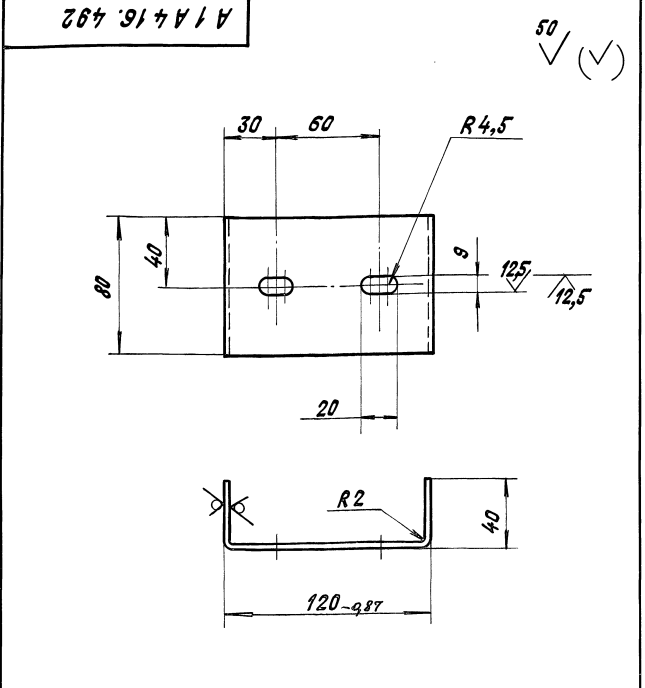
ИЗМ. ЛИСТ № ДОКУМ. ПОДЛ. ДАТА	А 1 А 416. 490	ЛИТ. ЛИСТ ЛИСТОВ	
РАЗРАБ. БОЛОБУЕВА	ПАТРУБОК	И	1
ПРОВ. ЛИТВАК		ЛИСТ ЛИСТОВ 1	1
САЧ. ГР. ЛИТВАК	САНТЕХНИПРОЕКТ		
И. КОНТР. ФРАДКИН			
УТВ. СЛИВАК			
КОПИРОВАЛ: КРАЙЛИНА ФОРМАТ: А4			



ИЗМ. ЛИСТ № ДОКУМ. ПОДЛ. ДАТА	А 1 А 416. 490 СБ	ЛИТ. МАССА	МАСШТАБ
РАЗРАБ. БОЛОБУЕВА	ПАТРУБОК	И	5,75 1:5
ПРОВ. ЛИТВАК		ЛИСТ ЛИСТОВ 1	1
САЧ. ГР. ЛИТВАК	САНТЕХНИПРОЕКТ		
И. СПЕЦ. ГРАНОВСКИЙ			
И. КОНТР. ФРАДКИН			
УТВ. СЛИВАК	КОПИРОВАЛ: КРАЙЛИНА ФОРМАТ: А4		



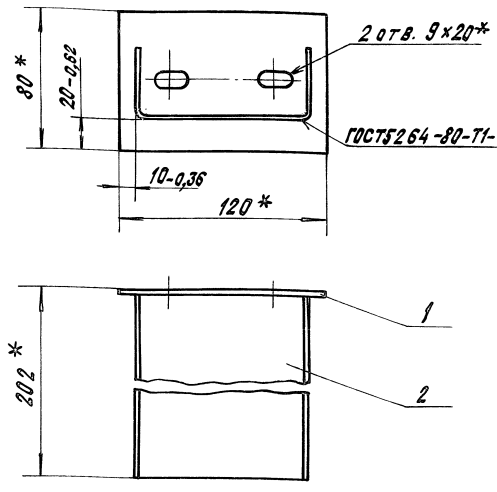
ИЗМ. ЛИСТ № ДОКУМ. ПОДЛ. ДАТА	А 1 А 416. 491	ЛИТ. МАССА	МАСШТАБ
РАЗРАБ. БОЛОБУЕВА	СТАКАН	И	3,5 1:5
ПРОВ. ЛИТВАК		ЛИСТ ЛИСТОВ 1	1
САЧ. ГР. ЛИТВАК	САНТЕХНИПРОЕКТ		
И. СПЕЦ. ГРАНОВСКИЙ			
И. КОНТР. ФРАДКИН			
УТВ. СЛИВАК	КОПИРОВАЛ: КРАЙЛИНА ФОРМАТ: А4		



ИЗМ. ЛИСТ № ДОКУМ. ПОДЛ. ДАТА	А 1 А 416. 492	ЛИТ. МАССА	МАСШТАБ
РАЗРАБ. БОЛОБУЕВА	СКОБА	И	0,25 1:2
ПРОВ. ЛИТВАК		ЛИСТ ЛИСТОВ 1	1
САЧ. ГР. ЛИТВАК	САНТЕХНИПРОЕКТ		
И. СПЕЦ. ГРАНОВСКИЙ			
И. КОНТР. ФРАДКИН			
УТВ. СЛИВАК	КОПИРОВАЛ: КРАЙЛИНА ФОРМАТ: А4		

НЕУКАЗАННЫЕ ПРЕДЕЛЬНЫЕ ОТКЛОНЕНИЯ РАЗМЕРОВ: $h/14$; $h/14$; $\pm 2/2$.

A1A 416. 500



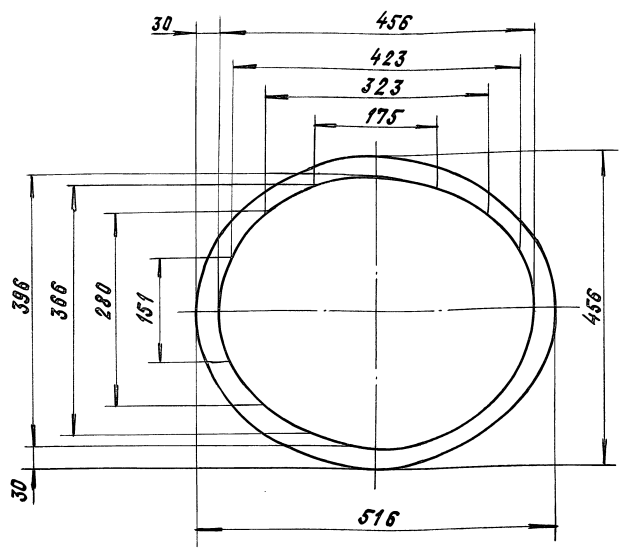
* РАЗМЕРЫ ДЛЯ СПРАВОК.

Формат	Лист	Обозначение	Наименование	Кол.	Примечание
			<u>ДЕТАЛИ</u>		
A4	1	A1A 416. 501	ПЛИТА	1	
A4	2	A1A 416. 502	СКОБА	1	

A 1 A 416. 500

Изм.	Лист	№ докум.	Подп.	Дата	Лит.	Масса	Масштаб
					И	0,72	1:2
РАЗРАБ. ВОЛОБУЕВА					Лист Листов 1		
ПРОВ. ЛИТВАК					САНТЕХНИПРОЕКТ		
НАЧ. ГР. ЛИТВАК					КОПИРОВАЛ: КРАЙЛИНА		
И. СПЕЦ. ГРАНОВСКИЙ					ФОРМАТ: А4		
И. КОНТР. ФРАДКИН							
УТВ. СЛЫВАК							

A1A 416. 473



A 1 A 416. 473

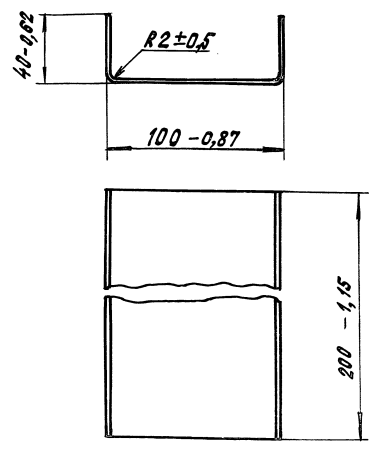
Изм.	Лист	№ докум.	Подп.	Дата	Лит.	Масса	Масштаб
					И	0,4	1:5
РАЗРАБ. ВОЛОБУЕВА					Лист Листов 1		
ПРОВ. ЛИТВАК					САНТЕХНИПРОЕКТ		
НАЧ. ГР. ЛИТВАК					КОПИРОВАЛ: КРАЙЛИНА		
И. СПЕЦ. ГРАНОВСКИЙ					ФОРМАТ: А4		
И. КОНТР. ФРАДКИН							
УТВ. СЛЫВАК							

ПРОКЛАДКА

РЕЗИНА ПРП-40; К-60.300
5-5ММ ГОСТ 19177-81

ФОРМАТ: А4

A1A 416. 502



A 1 A 416. 502

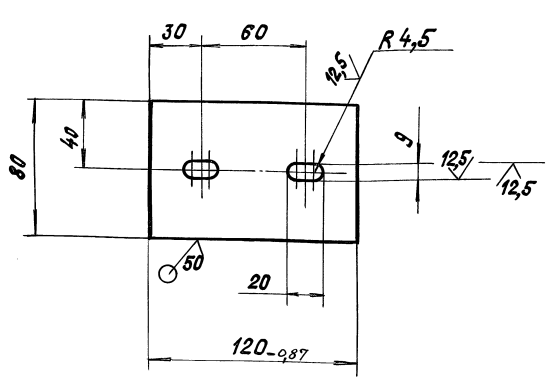
Изм.	Лист	№ докум.	Подп.	Дата	Лит.	Масса	Масштаб
					И	0,56	1:2
РАЗРАБ. ВОЛОБУЕВА					Лист Листов 1		
ПРОВ. ЛИТВАК					САНТЕХНИПРОЕКТ		
НАЧ. ГР. ЛИТВАК					КОПИРОВАЛ: КРАЙЛИНА		
И. СПЕЦ. ГРАНОВСКИЙ					ФОРМАТ: А4		
И. КОНТР. ФРАДКИН							
УТВ. СЛЫВАК							

СКОБА

2 ГОСТ 19903-74
ОК3608 ГОСТ 16523-89

ФОРМАТ: А4

A1A 416. 501



Неуказанные предельные отклонения размеров
H14; h14; ± $\frac{t_2}{2}$.

A 1 A 416. 501

Изм.	Лист	№ докум.	Подп.	Дата	Лит.	Масса	Масштаб
					И	0,16	1:2
РАЗРАБ. ВОЛОБУЕВА					Лист Листов 1		
ПРОВ. ЛИТВАК					САНТЕХНИПРОЕКТ		
НАЧ. ГР. ЛИТВАК					КОПИРОВАЛ: КРАЙЛИНА		
И. СПЕЦ. ГРАНОВСКИЙ					ФОРМАТ: А4		
И. КОНТР. ФРАДКИН							
УТВ. СЛЫВАК							

ПЛИТА

2 ГОСТ 19903-74
ОК3608 ГОСТ 16523-89

ФОРМАТ: А4