

ТИПОВЫЕ КОНСТРУКЦИИ, ИЗДЕЛИЯ И УЗЛЫ
ЗДАНИЙ И СООРУЖЕНИЙ

СЕРИЯ 5904-14

ВЫТЯЖНОЕ УСТРОЙСТВО ОБЩЕОБМЕННЫХ
ВЕНТИЛЯЦИОННЫХ СИСТЕМ ТИП ВУР

УКАЗАНИЯ ПО ВЫБОРУ И РАСЧЕТУ
И РАБОЧИЕ ЧЕРТЕЖИ

18043
Цена: 0-65

ТИПОВЫЕ КОНСТРУКЦИИ, ИЗДЕЛИЯ И УЗЛЫ
ЗДАНИЙ И СООРУЖЕНИЙ

СЕРИЯ 5904-14

ВЫТЯЖНОЕ УСТРОЙСТВО ОБЩЕОБМЕННЫХ
ВЕНТИЛЯЦИОННЫХ СИСТЕМ ТИП ВУР

УКАЗАНИЯ ПО ВЫБОРУ И РАСЧЕТУ
И РАБОЧИЕ ЧЕРТЕЖИ

Разработаны:

ГПИ ПроектПромВентиляция

Главный инженер института *Шуф* П.А. Овчинников
Главный конструктор института *Козы* Л.И. Кагалч
Главный архитектор *Афанасов* Е.Я. Афанасов

Утверждены
и введены в действие
с 15 июля 1982 г.

Главпроектпроектотом

Госстрой СССР

приказ № 38 от 30 июня 1982 г.

Содержание		
Обозначение	Наименование	Стр.
	Титульный лист	1
	Содержание	2
ВУР 00.000.д	Указания по выбору и расчету	2
ВУР 00.000	Вытяжное устройство. Спецификация	8
ВУР 01.000	Экран наружный. Спецификация	9
ВУР 02.000	Экран внутренний. Спецификация	9
ВУР 00.000 СБ	Вытяжное устройство. Сборочный чертеж	10
ВУР 01.000 СБ	Экран наружный. Сборочный чертеж	11
ВУР 01.001	Щиток. Деталь	12
ВУР 00.001	Винт. Деталь	13
ВУР 01.002	Упор. Деталь	13
ВУР 02.000 СБ	Экран внутренний. Сборочный чертеж	14
ВУР 02.001	Решка. Деталь	15
ВУР 02.002	Пластина. Деталь	15

Серия 5.904-Н

1. Назначение и область применения.
 Вытяжные устройства предназначены для удаления воздуха общеобменными вытяжными вентиляционными системами из помещений производственных, вспомогательных и административно-общественных зданий.

Эти устройства обеспечивают гидравлическую устойчивость общеобменных вытяжных систем и позволяют регулировать расходы воздуха. Различный ряд вытяжных устройств обеспечивает расход воздуха через одно устройство: для помещений административно-общественных зданий - $25-600 \text{ м}^3/\text{ч}$ при скорости движения воздуха в щели $1/3-3/4$; для помещений производственных и вспомогательных зданий - $200-2400 \text{ м}^3/\text{ч}$ при скорости движения воздуха в щели $1/3-1/2$.

Вытяжные устройства устанавливаются на металлических воздуховодах.

Устройство разработано двух типов - размеров ВУР1 и ВУР2 для установки в воздуховодах соответственно 100×200 и 200×400 . Вытяжные устройства ВУР1 устанавливаются на воздухопроводах круглого сечения диаметром не менее 225 мм и воздухопроводах прямоугольного сечения не менее $150 \times 150 \text{ мм}$, ВУР2 - на воздухопроводах круглого сечения диаметром не менее 355 мм и воздухопроводах прямоугольного сечения не менее $250 \times 250 \text{ мм}$.

2. Описание конструкции.

Вытяжное устройство (рис. 1, 2 и 3) устанавливается в отверстие, выполненном в

Скачать проект в формате DWG и DXF

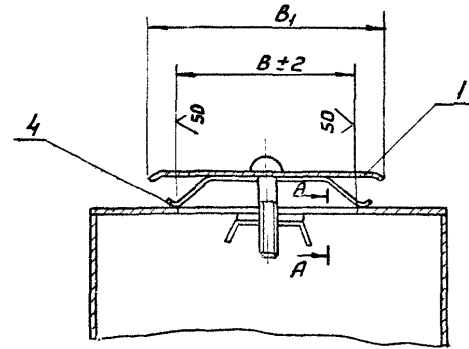
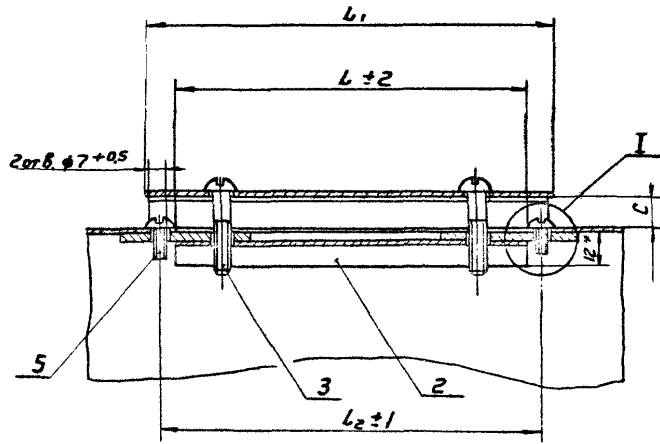
ВУР 00.000.д		
№	Наименование	Кол-во
1	Вытяжное устройство	1
2	Экран наружный	1
3	Экран внутренний	1
4	Щиток	1
5	Винт	1
6	Упор	1
7	Решка	1
8	Пластина	1

7-904-Н СБ

7-904-Н

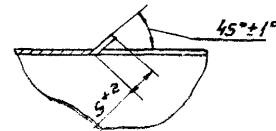
Рис. 1

Установка вытяжного устройства на воздуховоде прямоугольного сечения



A-A вариант
M1:1

Отгиб кромки на короткой стороне отверстия воздуховода (только при установке ВУР 00.000-01 на прямоугольных воздуховодах)



Размеры для справок

Размеры в мм Таблица 1

Шифр	Обозначение	B	L	B ₁	L ₁	L ₂	C	Масса, кг
ВУР1	ВУР.00.000	100	200	130	250	230	10±25	0,37
ВУР2	-01	200	400	240	450	430	25±40	0,95

B и L размеры отверстия в воздуховоде

Серия 5.904-14

Исполнитель: _____ Проверил: _____ Дата: _____

--	--	--	--

ВУР.00.000 Д

Лист 1/2

Серия С.90А.14

Рис. 2

Остальное - см. рис. 1
 Установка вытяжного устройства
 на воздуховодах круглого сечения без
 подгиба наружного экрана (см. табл. 2)

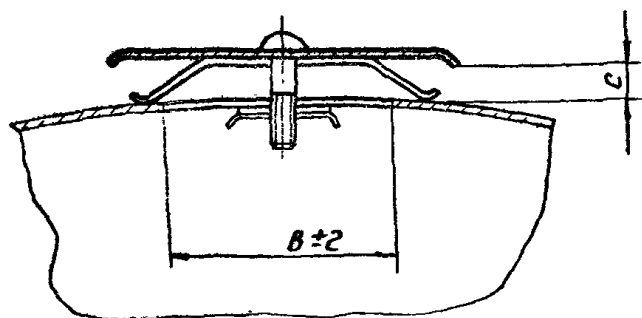


Рис. 3

Остальное - см. рис. 1
 Установка вытяжного устройства
 на воздуховодах круглого сечения с
 подгибом наружного экрана (см. табл. 2)
 выполняется на заготовительном пред-
 приятии монтажной организации

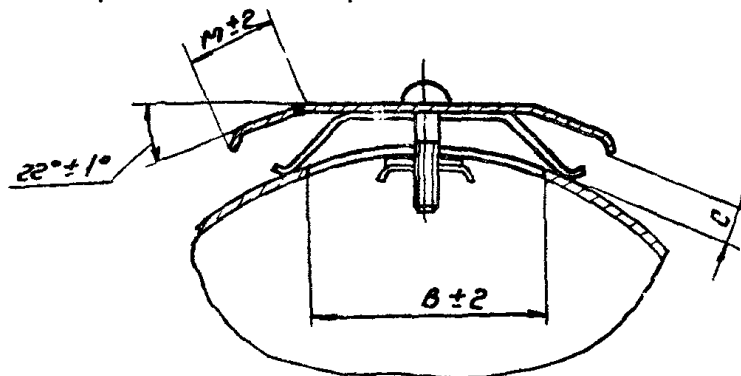
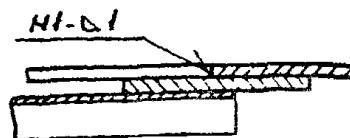


Таблица 2

Шифр	Обозначение	Диаметр воздуховода мм	г, мм	Рис.
ВУР1	ВУР00.000	от 225 до 560 вкл.	35	3
		от 630 и более	-	2
ВУР2	-01	от 355 до 710 вкл.	75	3
		от 800 и более	-	2

I лист 2
 Вариант крепления экрана
 к воздуховоду сваркой



ВУР 00 000 Д

В.к.1

стенке воздуховода прямоугольного или круглого сечения.

Устройство состоит из экрана наружного 1, экрана внутреннего 2 и двух регулировочных винтов 3.

Экран наружный состоит из щитка и приваренных к нему двух пластинчатых упоров 4.

Экран внутренний состоит из планки и двух приваренных к ней пластин. Он крепится при помощи двух винтов 5 к стенке воздуховода, либо сваркой

Регулирование положения наружного экрана относительно стенки воздуховода производится двумя винтами при помощи отвертки. Если в результате регулирования окажется, что пластинчатые упоры 4 не будут удерживать наружный экран 1 на расстоянии c , то их следует подогнуть.

При установке устройства на воздуховодах малого диаметра (табл. 2 и рис. 3) наружный экран отводится на $L \pm 2^\circ$

Конструкция разработана в соответствии с ГОСТ 744194 3 Условные обозначения расчетных величин

- количество воздуха, удаляемого через одно вытяжное устройство - L_0 , м³/ч;
- количество воздуха, транспортируемого по воздуховоду после слияния потоков - $L_{стб}$, м³/ч;
- относительное количество воздуха, удаляемого через вытяжное устройство - $\frac{L_0}{L_{стб}} = L$, безр;
- размер воздуховода прямоугольного сечения - $a \times b$, мм;
- диаметр воздуховода круглого сечения или эквивалентный диаметр $(\frac{2ab}{a+b})$ воздуховода прямоугольного сечения - $d_{экв}$, мм;
- длина расчетного участка воздуховода - e , м;
- площадь щели по периметру экрана вытяжного устройства - $F_{щ}$, м²;
- площадь отверстия в воздуховоде - F_0 , м²;

- площадь сечения воздуховода в месте слияния потоков - $F_{стб}$, м²;
- площадь сечения воздуховода до слияния потоков - $F_{пр}$;
- относительная площадь вытяжного отверстия - $\frac{F_0}{F_{стб}} = F_{отв}$;
- ширина щели в вытяжном устройстве (расстояние между наружным экраном и воздуховодом) - c , м;
- относительная ширина щели вытяжного устройства - $\frac{c}{\sqrt{F_0}} = \bar{c}$, безр;
- скорость движения воздуха в щели по периметру наружного экрана вытяжного устройства - V , м/с;
- скорость движения воздуха в отверстии воздуховода - V_0 , м/с;
- скорость движения воздуха в воздуховоде после слияния потоков - $V_{стб}$, м/с;
- скорость движения воздуха в воздуховоде до слияния потоков - $V_{пр}$, м/с;
- скорость движения воздуха в расчетном сечении воздуховода - V' , м/с;
- динамическое давление в сечении расчетного участка воздуховода - P_d , кгс/м²;
- динамическое давление в отверстии воздуховода - P_{0d} , кгс/м²;
- коэффициент местного сопротивления концевое вытяжное устройство, отнесенный к скорости в отверстии воздуховода (V_0) - ξ , безр;
- коэффициент местного сопротивления среднего вытяжного устройства, отнесенный к скорости в отверстии воздуховода (V_0) - $\xi_{ср}$, безр.

1 - Экран наружный
 2 - Экран внутренний
 3 - Винты регулировочные
 4 - Упоры пластинчатые
 5 - Винты крепежные

Серия 5.904.14

- коэффициент местного сопротивления вытяжного устройства на проход, отнесенный к скорости в проходе ($\zeta_{пр}$); $\zeta_{пр, без}$;
- коэффициент, учитывающий влияние экрана на величину коэффициента местного сопротивления вытяжного устройства, без*);
- потери давления на трение на тм длины воздуховода $- R_{\text{тр}} \cdot L_{\text{в}} / \rho \cdot V_0^2$;
- местные потери давления $- \zeta_{\text{м}} \cdot \rho \cdot V_0^2 / 2$;
- суммарные потери давления $- R_{\text{сум}} \cdot L_{\text{в}} / \rho \cdot V_0^2$

4. Выбор вытяжных устройств и расчет вентиляционных сетей с вытяжными устройствами.

Размер вытяжного устройства и ширина его щели (σ) определяются в зависимости от количества воздуха, удаляемого через одно вытяжное устройство (L_0).

Расчет вентиляционных сетей производится в соответствии с Руководством по расчету воздуховодов из унифицированных деталей (серии 73-804).

ζ_k , $\zeta_{ср}$ и $\zeta_{пр}$ приведено в табл. 3, 3.1, 3.2 и 3.3

Таблица 3.1

*) Значение σ в зависимости от \bar{L}

\bar{L}	0,071	0,088	0,105	0,124	0,141	0,177
σ	6,50	5,10	4,25	3,90	3,80	3,50

Таблица 3.2.

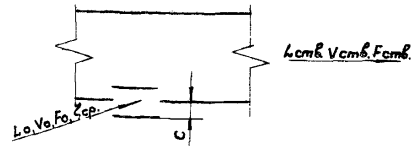
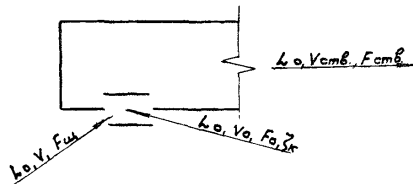


Таблица 3



$$\zeta_k = \zeta_{\text{тр}} + \sigma^*$$

Значения ζ_k к $V_0 (F_0)$ при \bar{F}

	0,2	0,3	0,4	0,5	0,6	0,7	0,8	0,9	1,0
	2,58	2,70	2,83	2,95	3,06	3,17	3,27	3,37	3,47

$\zeta_{ср} = \zeta_{\text{тр}} + \sigma$

Значения $\zeta_{ср}$ к $V_0 (F_0)$ при \bar{F}

\bar{L}	0,1	0,2	0,3	0,4	0,5	0,6
0,1	0,8	-1,4	-5,45	-9,5	-15,35	-21,2
0,2	1,3	0,9	0,55	0,2	-1,15	-2,5
0,3	1,4	1,3	1,1	0,9	0,6	0,3
0,4	1,4	1,4	1,3	1,2	1,1	1,0
0,5	1,4	1,4	1,35	1,3	1,25	1,2

Унифицированные детали воздуховодов, подпанельные

Унифицированные детали воздуховодов, подпанельные

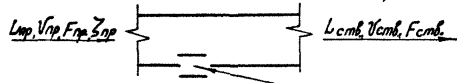
ВУР.00.000.0

лист 5

Семья 5-904-14

Семья 5-904-14

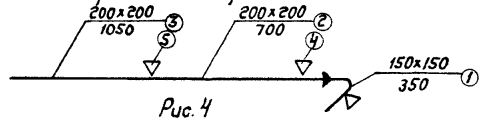
Таблица 3.3.



\bar{L}	Значения $Z_{пр}$ к $V_{пр}$ ($F_{пр}$) при F					
	0,1	0,2	0,3	0,4	0,5	0,6
0,1	0,1	0,1	0,15	0,2	0,2	0,2
0,2	-0,1	0,2	0,25	0,3	0,3	0,3
0,3	-0,8	-0,01	0,15	0,3	0,35	0,4
0,4	-2,6	-0,6	-0,2	0,2	0,3	0,4
0,5	-6,6	-2,1	-1,15	-0,2	0,05	0,3

5. Пример.

Рассчитать ветвь воздуховодов из листовой стали вытяжной вентиляционной системы.
 Расчетная схема приведена на рис. 4



Расчетные данные приведены в табл. 4.

Таблица 4.

№ участка или вход в ВУР	L , м/ч	ρ , м	V' , м/с	$a \times b$, мм x мм	R , кгс/м ²	$R \cdot \rho$, кгс/м ²	$R \rho$, кгс/м ²	ΣZ	Z , кгс/м ²	$R \cdot \rho + Z$, кгс/м ²
ВУР 1	350	—	4,86	100x200	—	—	1,45	5,69	8,25	8,25
1	350	1	4,30	150x150	0,170	0,17	1,14	0,58	0,66	0,83
2	700	4	4,86	200x200	0,144	0,57	1,45	0,33	0,48	1,05
3	1050	4	7,30	200x200	0,300	1,2	3,26	—	—	1,20
Итого:									11,33	

--	--	--	--	--

ВУР 00.000 Д

Серия 5.904-14

Определение коэффициентов местных сопротивлений и расстояний между наружными экранами и воздуховодом (с).

Участок 1:

Концевой ВУР1 при $\zeta = 0,025$:
 $\bar{F} = \frac{0,1 \cdot 0,2}{0,15 \cdot 0,15} = 0,9$; $Z_{1к} = 2,19$; $\bar{C} = \frac{0,025}{\sqrt{0,1 \cdot 0,2}} = 0,177$; $G = 3,5$;
 $Z_{1к} = 2,19 + 3,5 = 5,69$ (см. табл. 1, 1)
 Перегород $\frac{0,15 \cdot 0,15}{0,2 \cdot 0,2} = 0,56$; $Z_{1п} = 0,38$
 Отвод (150x150) на 90°; $Z = 0,15$
 Проход: $\bar{L} = \frac{350}{700} = 0,5$; $\bar{F} = \frac{0,1 \cdot 0,2}{0,2 \cdot 0,2} = 0,5$; $Z_{1пр} = 0,05$ (см. табл. 1.3)

Участок 2:

ВУР1 проходной $\bar{L} = \frac{350}{1050} = 0,33$; $\bar{F} = \frac{0,1 \cdot 0,2}{0,2 \cdot 0,2} = 0,5$;
 $Z_{1пр} = 0,33$ (см. табл. 1.3)

Участок 4:

ВУР1 на ответвлении:
 $\bar{L} = \frac{350}{700} = 0,5$; $\bar{F} = \frac{0,1 \cdot 0,2}{0,2 \cdot 0,2} = 0,5$; $Z_{1ср} = 1,25$ (см. табл. 1.2)
 Принимаю потери давления в ответвлении
 $P_1 = 8,25 \cdot 0,83 = 9,08$ кгс/м² (см. табл. 2); определяю
 $G = \frac{P_1 - Z_{1ср} \cdot P_{уд}}{P_{уд}} = \frac{9,08 - 1,25 \cdot 1,45}{1,45} = 5,0$ по табл. 11
 $\bar{C} = 0,088 + \frac{(0,102 - 0,083) \cdot 5,1 - 5,0}{5,1 \cdot 4,25} = 0,09$;
 $C = 0,09 \cdot \sqrt{0,1 \cdot 0,2} = 0,013$ м (13 мм)

Участок 5:

ВУР1 на ответвлении:
 $\bar{L} = \frac{350}{1050} = 0,33$; $\bar{F} = 0,5$; $Z_{1ср} = 0,6 + 0,5 \cdot \frac{0,03}{2,1} = 0,8$ (см. табл. 1.2)
 Принимаю потери давления в ответвлении
 $P_2 = 9,08 + 1,05 = 10,13$ кгс/м² (см. табл. 2); определяю
 $G = \frac{10,13 - 0,8 \cdot 1,45}{1,45} = 6,19$ по табл. 11
 $\bar{C} = 0,071 + \frac{(0,088 - 0,071) \cdot 6,5 - 6,19}{6,5 \cdot 5,1} = 0,075$;
 $C = 0,075 \cdot \sqrt{0,1 \cdot 0,2} = 0,01$ м (1 мм)

Лист № 1 из 1
 Взам. инв. № 1000
 Подл. и дата
 Подп. и дата

ВУР 00.000.0

№ п/п	Обозначение	Числовое наименование	Кол. на исх. ВУР 00.000	Примечание		
				Лит	Дат	Лист
01	ВУР 00.000.05	Сборочный чертеж	1			
02	ВУР 01.000	Сборочные единицы	1			
03	ВУР 02.000	Экран наружный	1			
04	ВУР 03.000	Экран наружный	1			
05	ВУР 04.000	Экран внутренний	1			
06	ВУР 05.000	Экран внутренний	1			
07	ВУР 06.000	Винт	2			
08	ВУР 07.000	Стандартные изделия	2			
09	ВУР 08.000	Винт М6x10,58 ГОСТ 1173-80	2			

ВУР 00.000

Выпуск в эксплуатацию

Лит	Дат	Лист
1	1	1
МНСС Лаб.прон.Вентильер ПМ/Прот.прот.Вентильер		

Копировать в:

Лист № 1

Серия 5.904-14

Изм. и дата	Подп. и дата	Взам. инв. №	Изм. и дата	Подп. и дата	Кол. на исполн. ВУР. 01.000										Примеч.	
№	Зам. №	Лист	Обозначение	Наименование	-	01										
			ВУР. 01.000 СБ	Документация												
				Сборочный чертеж	X	X										
				Детали												
	1		ВУР. 01.001	Щиток												
			- 01	Щиток												
	2		ВУР. 01.002	Упор												
			- 01	Упор												

					ВУР. 01.000		
Изм.	Лист	№ докум.	Подп.	Дата			
Разр. №	Лист	Исполн.	Подп.	Дата			
Исполн.	Лист	Исполн.	Подп.	Дата			
Исполн.	Лист	Исполн.	Подп.	Дата			
					Экран наружный		
					Лист	Лист	Листов
							1
					ММСС СССР Гос. проект. вентиляция		

Копировал: Вг. Формат II

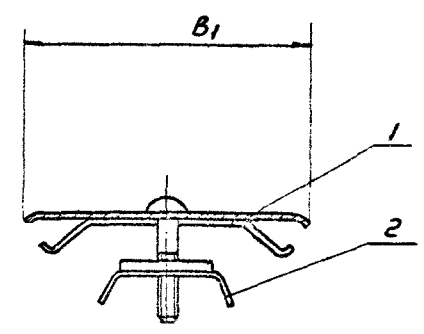
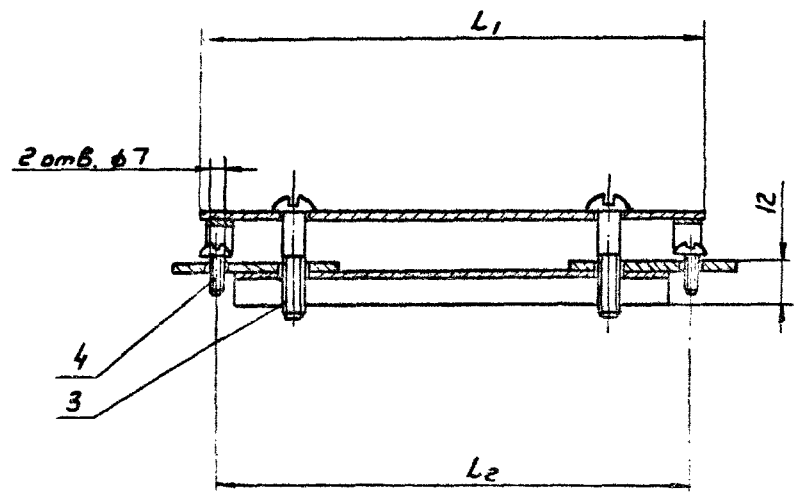
Изм. и дата	Подп. и дата	Взам. инв. №	Изм. и дата	Подп. и дата	Кол. на исполн. ВУР. 02.000										Примеч.	
№	Зам. №	Лист	Обозначение	Наименование	-	01										
			ВУР. 02.000 СБ	Документация												
				Сборочный чертеж	X	X										
				Детали												
	1		ВУР. 02.001	Рейка												
			- 01	Рейка												
	2		ВУР. 02.002	Пластина												

					ВУР. 02.000		
Изм.	Лист	№ докум.	Подп.	Дата			
Разр. №	Лист	Исполн.	Подп.	Дата			
Исполн.	Лист	Исполн.	Подп.	Дата			
Исполн.	Лист	Исполн.	Подп.	Дата			
					Экран внутренний		
					Лист	Лист	Листов
							1
					ММСС СССР Гос. проект. вентиляция		

Копировал: Вг. Формат II

ВУР 00.000 СБ

Серия 5.90И-4



Размеры в мм Таблица 1

Обозначение	B ₁	L ₁	L ₂	Масса, кг
ВУР. 00.000	130	250	230	0,37
-21	200	450	420	0,95

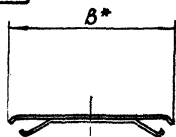
Размеры для справок

				ВУР. 00.000 СБ	
				Вытяжное устройство	
				Оборудование	
				Лит. Масса, кг	
				См. табл. 1	

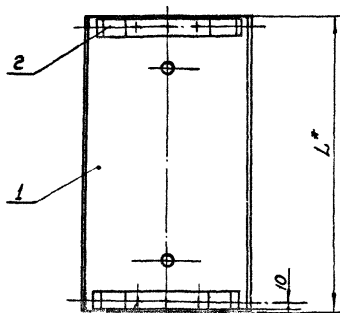
Виды, размеры, материалы, условия и сборка

Серия 5.904-14

ВУР.01.000 С5



Вид А



ГОСТ 15878-70-Н1-Км-4

Размеры в мм

Обозначение	B	L	t	Масса, кг
ВУР.01.000	130	250	20	0,270
-01	240	450	36	0,802

1. Покрытие: грунтотка ГФ-0119
ГОСТ 23343-78.

2.* Размеры для справок

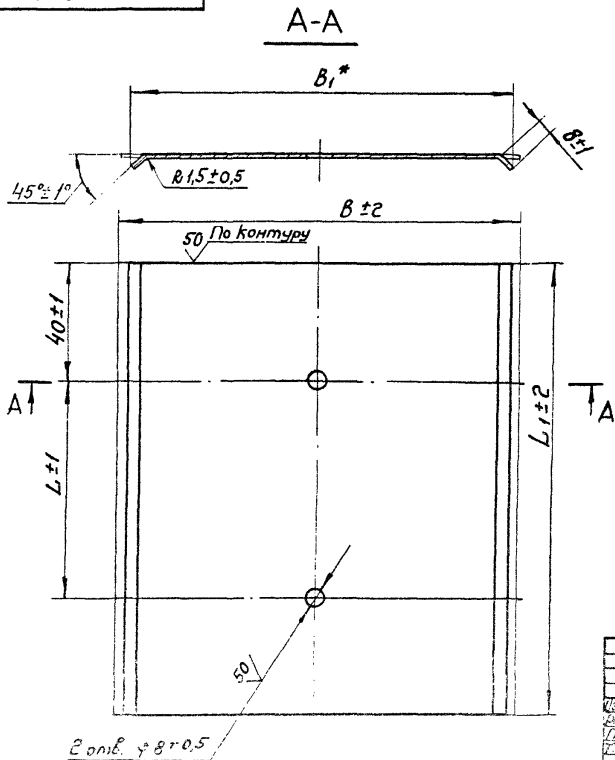
ВУР.01.000 С5

ВУР.01.000 С5		Лист	Масштаб
Экран наружный	Сборочный чертеж	1	1:1
Материал	Сталь	1	1:1
Масса	0,270 кг	1	1:1
Составитель			
Проверитель			
Инженер			
Мастер			
Рабочий			

ВУР.01.001

✓(✓)

Спроект 5.9004-14



Размеры в мм

Обозначение	B	B ₁	L	L ₁	Масса, кг
ВУР.01.001	134	130	170	250	0,21
-01	244	240	370	450	0,69

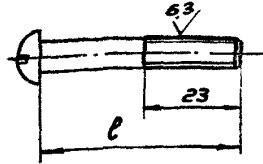
* Размер для справок

Материал, вид и форма, цвет и вид покрытия, вид и форма

ВУР.01.001		Лист	Масса	Масштаб
Шумок		1		
Исполнитель: [Signature]		Лист	Масса	Масштаб
Проверенный: [Signature]		3-III-Сп.Зкл./001/16523-70	ММСС СССР	Лаборатория/ГИАТИ
Контр. [Signature]		Копировать - 2/24 -		Формат: А2

Серия 5.904-14

ВУР. 00.001 (N) ✓



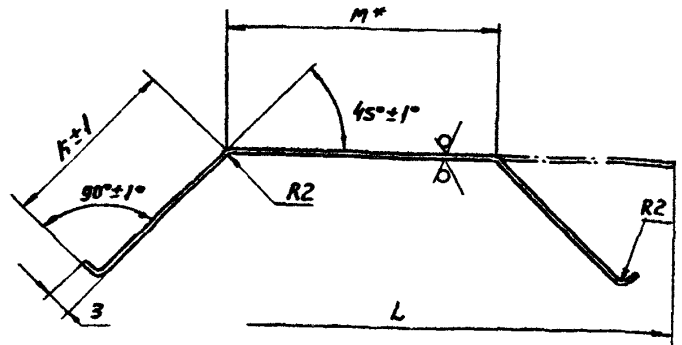
Обозначение	l	Масса, кг	Примечание
ВУР. 00.001	35	0,007	Допускается применение бунта М6х33
-01	50	0,01	М6х50

Покрытие: Хим. Окс. прм.

Лист № 1 из 1
Изм. № 01 от 10.01.2010
Лист № 1 из 1

ВУР. 00.001		Лист	Масса	Масштаб
Винт			0,016	1:1
Винт М6 х l 50 ГОСТ 17573-80		Лист 1 из 1		
Коробочка № -				

200 10 ВУР 01.002 (N) ✓



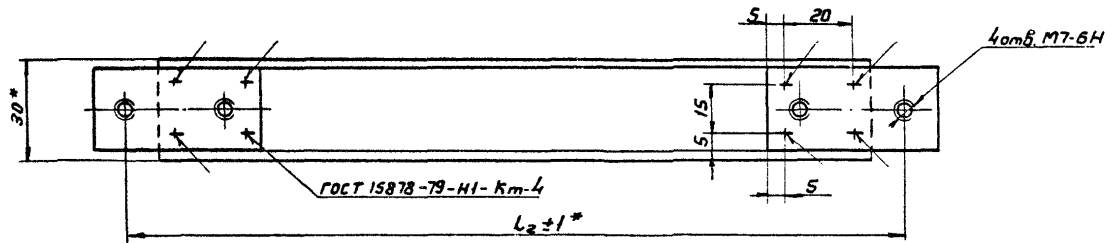
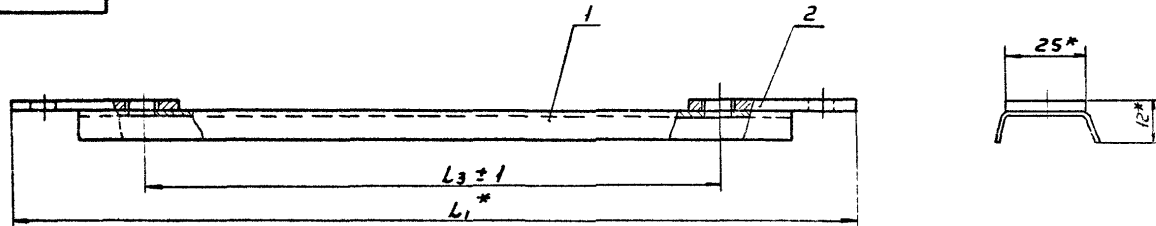
Размеры в мм

Обозначение	K	M	L	Масса, кг
ВУР. 01.002	35	55	130	0,030
-01	75	85	240	0,056

1. Неуказанные предельные отклонения размеров $\pm \frac{IT15}{2}$
- 2* Размер для справок

Лист № 1 из 1
Изм. № 01 от 10.01.2010
Лист № 1 из 1

ВУР. 01.002		Лист	Масса	Масштаб
Упор				
Лента 5х20 Б Ст2 кп ГОСТ 5009-74		Лист 1 из 1		
Комплект № -				



ГОСТ 15878-79-Н1-Км-4

Размеры в мм

Обозначение	L ₁	L ₂	L ₃	Масса, кг
ВУР 02 000	250	230	170	0,09
- 01	450	430	370	0,14

1. Покрытие: грунтовка ГФ-0119 ГОСТ 23343-78

2* Размеры для справок

ВУР 02.000 СБ

		Лист	Масса	Мас. СБ
Экран внутренний			кг	—
Сборочный чертеж		табл.		
		Листы 1/1		
		Мас. СБ		
		Гос. 503 м. 2000		
		Гос. 503 м. 2000		
		Гос. 503 м. 2000		

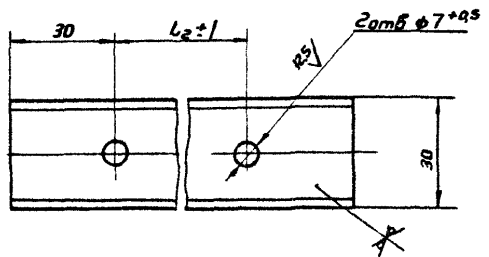
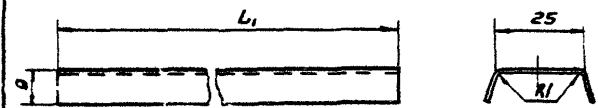
Всего листов 1 шт. в сборе

Всего листов 1 шт. в сборе

Серия 5.904-14

ВУР.02.001

50 (V)



Обозначение	L ₁ , мм	L ₂ , мм	Масса, кг
ВУР.02.001	210	170	0,06
-01	410	370	0,11

1. Неуказанные предельные отклонения размеров: балов - h15; остальных $\pm \frac{IT15}{2}$
2. Длина развернутой детали - 42 мм

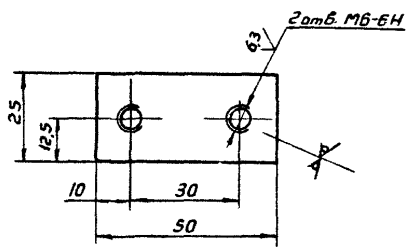
ВУР.02.001

Планка

Лит	Масса	Масштаб
	см	1:1
	табл	11

ВУР.02.002

50 (V)



1. Неуказанные предельные отклонения размеров $\pm \frac{IT15}{2}$

ВУР.02.002

Пластина

Лит	Масса	Масштаб
	0,05	1:1