

ТИПОВАЯ ДОКУМЕНТАЦИЯ НА КОНСТРУКЦИИ, ИЗДЕЛИЯ И УЗЛЫ ЗДАНИЙ И СООРУЖЕНИЙ

СЕРИЯ 5.904 - 74.93

УНИФИЦИРОВАННЫЕ КОНСТРУКЦИИ
ПРИТОЧНЫХ ВЕНТИЛЯЦИОННЫХ УСТАНОВОК

Выпуск I

КОНФУЗОРЫ. КОРОБКИ. ПАТРУБКИ. ФЛАНЦЫ. РАМЫ.

КЛАПАНЫ УТЕПЛЕННЫЕ СТВОРНЫЕ.

РАБОЧИЕ ЧЕРТЕЖИ

Ц 00149-02

СЕРИЯ 5.904 - 74.93

УНИФИЦИРОВАННЫЕ КОНСТРУКЦИИ
ПРИТОЧНЫХ ВЕНТИЛЯЦИОННЫХ УСТАНОВОК

Выпуск I

КОНФУЗОРЫ.КОРОБКИ.ПАТРУБКИ.ФЛАНЦЫ.РАМЫ.
КЛАПАНЫ УТЕПЛЕННЫЕ СТВОРНЫЕ.
РАБОЧИЕ ЧЕРТЕЖИ

РАЗРАБОТАНЫ:

АО РОСПРОМПРОЕКТ

главный инженер

Кесанов С. Н. НИКИТИН

главный инженер проекта

Зисман Э. И. ЗИСЬМАН

АП ШНИПРОМЗДАНИЙ

ЗАМ. ДИРЕКТОРА ПО НАУЧНОЙ
РАБОТЕ

к. т. н.

Гликин

С. М. ГЛИКИН

ЗАВ. ЛАБОРАТОРИИ
КОНДИЦИОНИРОВАНИЯ

к. т. н.

Пеймарк

Л. И. ПЕЙМАРК

СТАРШИЙ НАУЧНЫЙ СОТРУДНИК

Ставицкий

Л. И. СТАВИЦКИЙ

УТВЕРЖДЕНЫ:

ГЛАВПРОЕКТОМ ГОССТРОЯ РОССИИ.

ПИСЬМО от 10.12.93 № 9-3-3/279.

ВВЕДЕНЫ В ДЕЙСТВИЕ

АО РОСПРОМПРОЕКТ

с 01.03.94

ПРИКАЗ от 15.12.93

№ 30

ОБОЗНАЧЕНИЕ	НАИМЕНОВАНИЕ	Стр.
ДО.000	Конфузор	3
ДО.010	Перомашина	23
ДО.000 СБ	Конфузор. Сборочный чертеж	24, 25
ДО.001 ДО.014	Лист, Лист	26
ДО.002 ДО.025	Лист, Лист	27
ДО.023, ДО.026	Лист, Лист	28
КО.000	Коробка	29
КО.000 СБ	Коробка. Сборочный чертеж	44, 45
КО.001 КО.012	Стенка, Стенка	46
КО.006 КО.011	Стенка, Стенка	47
КО.013, КО.026	Фланец, Стенка	48
КО.124, П1.03	Стенка, Лапка	49
ПО.000	Патрубок	50
ПО.001	Уголок	55
ПО.000 СБ	Патрубок. Сборочный чертеж	56, 57
Р1.00	Рамка	58
Р1.00 СБ	Рама. Сборочный чертеж	59
Р2.00	Рама	60
Р2.00 СБ	Рама. Сборочный чертеж	61
КВС 1.00.00	Клапан утепленный створный	62, 63
КВС 1.00.00 СБ	Клапан утепленный створный. Сб. чертеж	64
КВС 1.01.00	Рама	65, 66
КВС 1.01.00 СБ	Рамка. Сборочный чертеж	66
КВС 1.01.02	Уголок	67
КВС 1.01.01	Уголок	67
КВС 1.02.00	Створка	68
КВС 1.02.00 СБ	Створка. Сборочный чертеж	72
КВС 3.01.02	Уголок	72
КВС 2.00.00	Клапан утепленный створный	73, 74
КВС 2.00.00 СБ	Клапан утепленный створный. Сб. чертеж	75
КВС 2.01.00	Рамка	76, 77
КВС 2.01.00 СБ	Рамка. Сборочный чертеж	77

ОБОЗНАЧЕНИЕ	НАИМЕНОВАНИЕ	Стр.
КВС 2.01.00	Уголок	78
КВС 2.01.02	Уголок	78
КВС 2.02.00	Створка	79
КВС 2.02.00	Створка. Сборочный чертеж	83
КВС 3.00.00	Клапан утепленный створный	84
КВС 3.00.00 СБ	Клапан утепленный створный. Сб. чертеж	85
КВС 3.01.00	Рамка	86
КВС 3.01.00 СБ	Рамка. Сборочный чертеж	87
КВС 3.01.01	Уголок	87
КВС 3.02.00	Створка	88, 89
КВС 3.02.00 СБ	Створка. Сборочный чертеж	89
КВС 4.00.00	Клапан утепленный створный	90
КВС 4.01.00	Рамка	90
КВС 4.00.00 СБ	Клапан утепленный створный. Сб. чертеж	91
КВС 4.01.00 СБ	Рамка. Сборочный чертеж	92
КВС 4.01.02	Уголок	92
КВС 4.01.01	Уголок	93
КВС 4.01.03	Уголок	93
КВС 4.02.00	Створка	94
КВС 4.02.00 СБ	Створка. Сборочный чертеж	94
Ф0.00, Ф0.00 СБ	Фланец. Фланец. Сборочный чертеж	95
Ф0.05, Ф0.04	Фланец. Фланец	96
Ф0.01	Кольцо	97

№ лист	№ докум.	Подп.	Дата
Разраб.	Черкулов		
Пров.	Зисман		
Н. контр.	Зисман		
Утв.	Ковалон		

5.904 - 74.93.1

СОДЕРЖАНИЕ

страниц	лист	лист
Р	Т	Т

МИНИСТРОМ РОССИИ
РОСПРОМПРОЕКТ
Москва

Серия 5, 001 74, 901, 1

Подпись и дата

Имя и должность

Взаимная

Подпись и дата

Имя и должность

Формат	Зона	Поз.	Обозначение	Наименование	Кол.	Примечание
				Документация		
A3			ДО.000 СЭ	Сборочный чертёж		
			Переменные данные	для исполнителей		
			ДО.000 Рис.1			
				Детали		
A4	I		ДО.001	Лист	2	
A4	2		ДО.002	Лист	1	
B4	3		ДО.003	Лист		
				Лист Е-ПНБ, ГОСТ 19903-74 Ст 3 ГОСТ 16523-89		
				435h14 x 530h14	1	3,5кг
B4	4		ДО.004	Стяжка		
				Уровень 25x25x3БГОСТ8509-80 Ст 3 ГОСТ 535-88		
				L = 480h14	2	0,5кг
B4	5		ДО.005	Стойка		
				Уровень 40x40x4БГОСТ8509-86 Ст 3 ГОСТ 535-88		
				L = 945h14	2	2,3кг
B4	6		ДО.006	Стяжка		
				Уровень 25x25x3БГОСТ8509-80 Ст 3 ГОСТ 535-88		
				L = 500 I4	2	0,5кг
B4	7		ДО.007	Перемигика		
				Уровень 40x40x4БГОСТ8509-86 Ст 3 ГОСТ 535 - 88		
				L = 535h14	2	1,3 кг
			ДО. 000			
Лит. Лист Листов						
1 1 1 41						
КОНДУЗОР			МИНСТРОИ РОССИИ РОСПРОМПРОЕКТ Москва			

Имя и должность
Подпись и дата
Взаимная
Имя и должность
Подпись и дата

Формат	Зона	Поз.	Обозначение	Наименование	Кол.	Примечание
B4	8		ДО.008	Плита		
				Лист Е-ПНБ, ГОСТ 19903-74 Ст 3 ГОСТ 1637-89		
				60h14 x 60h14	4	0,23кг
B4	9		ДО.009	Лист		
				Лист Е-ПНБ, ГОСТ 19903-74 Ст 3 ГОСТ 16523-89		
				600h14 x 530h14	1	4,2кг
A4	10		ДО.010	Перемигика	2	
B4	11		ДО.011	Стойка		
				Уровень 40x40x4БГОСТ8509-86 Ст 3 ГОСТ 535-88		
				L = 830h14	2	2,0кг
B4	12		ДО.012	Полоса		
				Полоса Б2 5x30ГОСТ103-76 Ст 3 ГОСТ 535-88		
				L = 150h14	2	0,18кг
B4	13		ДО.013	Полоса		
				Полоса Б2 5x30ГОСТ103-76 Ст 3 ГОСТ 535-88		
				L = 260h14	2	0,3кг
				ДО.000-01 Рис.2		
				Детали		
A4	I		ДО.014	Лист	2	
A4	2		ДО.002-01	Лист	1	
B4	3		ДО.015	Лист		
				Лист Е-ПНБ, ГОСТ 19903-74 Ст 3 ГОСТ 16523-89		
				600h14 x 475h14	1	4,2кг
B4	4		ДО.016	Стяжка		
			ДО. 000			
Изм Лист № докум. Подпись Дата						
Лист			2			

Серия 5.111 14.98.1

Инь.№ подл. Подпись и дата
Инь.№ дубл. Подпись и дата
Взаим.№ Подпись и дата
Инь.№ подл. Подпись и дата

Формат	Зона	Поз.	Обозначение	Наименование	Кол.	Примечание
				25x25x3БГОСТ8509-86 Уголок Ст 3 ГОСТ 535-88		
				L = 480hI4	2	0,5кг
Бч	3	ДО.017		Стойка		
				40x40x4БГОСТ8509-86 Уголок Ст 3 ГОСТ 535-88		
				L = 945hI4	2	2,3кг
Бч	6	ДО.018		Стяжка		
				25x25x3БГОСТ8509-86 Уголок Ст 3 ГОСТ 535-88		
				L = 500hI4	2	0,5кг
Бч	7	ДО.019		Переключка		
				40x40x4БГОСТ8509-86 Уголок Ст 3 ГОСТ 535-88		
				L = 660hI4	2	1,6кг
Бч	8	ДО.020		Плита		
				Лист Б-ПН8 ГОСТ19903-74 Ст 3 ГОСТ14637-89		
				60hI4 x 60hI4	4	0,23кг
Бч	9	ДО.021		Лист		
				Лист Б-ПН1,6 ГОСТ19903-74 Ст 3 ГОСТ 16523-89		
				710hI4 x 650hI4	1	6,0кг
А4	10	ДО.010-01		Переключка	2	
Бч	11	ДО.022		Стойка		
				40x40x4БГОСТ8509-86 Уголок Ст 3 ГОСТ 535-88		
				L = 970hI4	2	2,4кг
Бч	12	ДО.023		Полоса		
				Полоса Б2 5x30ГОСТ103-76 Ст 3 ГОСТ 535-88		
				ДО. 000		Лист
						3

Инь.№ подл. Подпись и дата
Инь.№ дубл. Подпись и дата
Взаим.№ Подпись и дата
Инь.№ подл. Подпись и дата

Формат	Зона	Поз.	Обозначение	Наименование	Кол.	Примечание
				L = 150hI4	2	0,18кг
Бч	13	ДО.024		Полоса		
				Полоса Б2 5x30ГОСТ103-76 Ст 3 ГОСТ 535-88		
				L = 260hI4	2	0,3кг
				ДО.000-02 Рис.2		
				Детали		
А4	1	ДО.014		Лист	2	
А4	2	ДО.025		Лист	1	
А4	3	ДО.026		Лист	1	
Бч	4	ДО.027		Стяжка		
				25x25x3БГОСТ8509-86 Уголок Ст 3 ГОСТ 535-88		
				L = 480hI4	2	0,5кг
Бч	5	ДО.028		Стойка		
				40x40x4БГОСТ8509-86 Уголок Ст 3 ГОСТ 535-88		
				L = 945hI4		2,3кг
Бч	6	ДО.029		Стяжка		
				25x25x3БГОСТ8509-86 Уголок Ст 3 ГОСТ 535-88		
				L = 500hI4	2	0,5кг
Бч	7	ДО.030		Переключка		
				40x40x4БГОСТ8509-86 Уголок Ст 3 ГОСТ 535-88		
				L = 785hI4	2	1,9кг
Бч	8	ДО.031		Плита		
				Лист Б-ПН8 ГОСТ19903-74 Ст 3 ГОСТ14637-89		
				60hI4 x 60hI4	4	0,23кг
				ДО. 000		Лист
						4

Формат А4 - 71,48,1

Полпись и дата

Имя, № публ.

Взаимлив. №

Полпись и дата

Имя, № публ.

Формат	Зона	Поз.	Обозначение	Наименование	Кол.	Примечание
				80h14 x 80h14	4	0,4кг
				Лист		
Бч	9	ДО.059		Лист Е-ПНЛ, ГОСТИ9903-74 Ст 3 ГОСТИ6523-89		
				620h14 x 590h14	1	4,8кг
А4	IO	ДО.010-05		Поремичка	2	
Бч	II	ДО.060		Стойка		
				40x40x4БГОСТ8509-86 Ст 3 ГОСТ 535-88		
				L = 970h14	2	2,4кг
Бч	II	ДО.061		Полоса		
				Б2 5x30ГОСТИ03-76 Ст 3 ГОСТ 535-88		
				L = 200h14	2	0,23кг
Бч	II	ДО.062		Полоса		
				Б2 5x30ГОСТИ03-76 Ст 3 ГОСТ 535-88		
				L = 360h14	2	0,42кг
				ДО.000-06 Рис. 2		
				Детали		
А4	I	ДО.038		Лист	2	
А4	2	ДО.035-04		Лист	1	
А4	3	ДО.033-04		Лист	1	
Бч	4	ДО.064		Стойка		
				25x25x3БГОСТ8509-86 Ст 3 ГОСТ 535-88		
				L = 840h14	2	0,9кг
Бч	5	ДО.065		Стойка		
				40x40x4БГОСТ8509-86 Ст 3 ГОСТ 535-88		
				L = 1195h14	2	2,9кг
				ДО. 000		
					Лист	9
Изм.	Лист	№ докум.	Подп.	Дата		

Формат А4

Полпись и дата

Имя, № публ.

Взаимлив. №

Полпись и дата

Имя, № публ.

Формат	Зона	Поз.	Обозначение	Наименование	Кол.	Примечание
Бч	6	ДО.066		Стойка		
				25x25x3БГОСТ8509-86 Угловой Ст 3 ГОСТ 535-88		
				L = 830h14	2	0,91кг
Бч	7	ДО.067		Поремичка		
				40x40x4БГОСТ8509-86 Угловой Ст 3 ГОСТ 535-88		
				L = 1160h14	2	2,8кг
Бч	8	ДО.068		Плита		
				Е-ПНЛ ГОСТИ9903-74 Ст 3 ГОСТИ4637-89		
				80h14 x 80h14	4	0,4кг
Бч	9	ДО.069		Лист		
				Лист Е-ПНЛ, ГОСТИ9903-74 Ст 3 ГОСТ И6523-89		
				825h14 x 750h14	1	7,8кг
А4	IO	ДО.010-06		Поремичка	2	
Бч	II	ДО.070		Стойка		
				40x40x4БГОСТ8509-86 Угловой Ст 3 ГОСТ 535-88		
				L = 1215h14	2	2,9кг
Бч	II	ДО.071		Полоса		
				Б2 5x30ГОСТИ03-76 Полоса Ст 3 ГОСТ 535-88		
				L = 200h14	2	0,2кг
Бч	II	ДО.072		Полоса		
				Б2 5x30ГОСТИ03-76 Полоса Ст 3 ГОСТ 535-88		
				L = 360h14	2	0,4кг
				ДО. 000		
					Лист	10
Изм.	Лист	№ докум.	Подп.	Дата		

Ц.0014 9-02

8

Формат А4

Серия 5.904 74.93.Е.1

Имя, № подл. Подпись и дата Изм. лист № докум. Подп. Дата

Формат	Зона	Поз.	Обозначение	Наименование	Кол.	Примечание
				10.000 - 07 Рис.3		
				Детали		
А4	I		ДО.063-01	Лист	2	
А4	2		ДО.025-05	Лист	I	
А4	3		ДО.026-05	Лист	I	
Б4	4		ДО.073	Стяжка		
				Уголок 25x25x3БГОСТ8509-86 Ст 3 ГОСТ 535 - 88		
				L = 800hI4	2	0,9кг
Б4	5		ДО.074	Стойка		
				Уголок 40x40x4БГОСТ8509-86 Ст 3 ГОСТ 535 - 88		
				L = 1445hI4	2	3,5кг
Б4	6		ДО.075	Стяжка		
				Уголок 25x25x3БГОСТ8509-86 Ст 3 ГОСТ 535 - 88		
				L = 770hI4	2	0,86кг
Б4	7		ДО.076	Переключка		
				Уголок 40x40x4БГОСТ8509-86 Ст 3 ГОСТ 535 - 88		
				L = 535hI4	2	I,3кг
Б4	8		ДО.077	Плита		
				Лист Б-ПН1 ГОСТ19903-74 Ст 3 ГОСТ14637-89		
				80hI4 x 80hI4	4	0,4кг
Б4	9		ДО.078	Лист		
				Лист Б-ПН1,6ГОСТ19903-74 Ст 3 ГОСТ 16523-89		
				825hI4 x 710hI4	I	7,4кг
А4	10		ДО.010-07	Переключка	2	
Б4	11		ДО.079	Стойка		
				ДО. 000		Лист II

Имя, № подл. Подпись и дата Изм. лист № докум. Подп. Дата

Формат	Зона	Поз.	Обозначение	Наименование	Кол.	Примечание
				Уголок 40x40x4БГОСТ8509-86 Ст 3 ГОСТ 535 - 88		
				L = 1215hI4	2	2,9кг
Б4	I2		ДО.080	Полоса		
				Полоса Б2 5x30ГОСТ103-76 Ст 3 ГОСТ 535-89		
				L = 200hI4	2	0,2кг
Б4	I3		ДО.081	Полоса		
				Полоса Б2 5x30ГОСТ103-76 Ст 3 ГОСТ 535-89		
				L = 360hI4	2	0,4кг
				ДО.000 - 08 Рис.3		
				Детали		
А4	I		ДО.063-02	Лист	2	
А4	2		ДО.002-02	Лист	I	
Б4	3		ДО.082	Лист		
				Лист Б-ПН1,6ГОСТ19903-74 Ст 3 ГОСТ 16523-89		
				750hI4 x 700hI4	I	6,7кг
Б4	4		ДО.083	Стяжка		
				Уголок 25x25x3БГОСТ8509-86 Ст 3 ГОСТ 535 - 88		
				L = 800hI4	2	0,9кг
Б4	5		ДО.084	Стойка		
				Уголок 40x40x4БГОСТ8509-86 Ст 3 ГОСТ 535 - 88		
				L = 1445hI4	2	3,5кг
Б4	6		ДО.085	Стяжка		
				Уголок 25x25x3БГОСТ8509-86 Ст 3 ГОСТ 535 - 88		
				L = 770hI4	2	0,86кг
				ДО. 000		Лист I2

Серия 5.9/А - 74.93.1.1

Имя, № подл. Подпись и дата
Имя, № подл. Подпись и дата
Имя, № подл. Подпись и дата
Имя, № подл. Подпись и дата
Имя, № подл. Подпись и дата

Формат	Зона	Поз.	Обозначение	Наименование	Кол.	Примечание
Бч	7		ДО.086	Перемлчка 40x40x4БГОСТ8509-86 Уголок Ст 3 ГОСТ 535 -88 L = 660hI4	2	I,6кг
Бч	8		ДО.087	Плита Б-ПНБГОСТ19903-74 Лист Ст 3 ГОСТ14637-89 80hI4 x 80hI4	4	0,4кг
Бч	9		ДО.088	Лист Б-ПН1,6ГОСТ19903-74 Лист Ст 3 ГОСТ 16523-89 825hI4 x 710hI4	1	7,4кг
А4	10		ДО.010-07	Перемлчка	2	
Бч	11		ДО.089	Стойка 10x40x4БГОСТ8509-86 Уголок Ст 3 ГОСТ 535 - 88 L = 1215hI4	2	2,9кг
Бч	12		ДО.090	Полоса Б2 5x30ГОСТ103-76 Лист Ст 3 ГОСТ 535-88 L = 200hI4	2	0,2кг
Бч	13		ДО.091	Полоса Б2 5x30ГОСТ103-76 Лист Ст 3 ГОСТ 535-88 L = 360hI4 ДО.000 - 09 Рис.3 Детали	2	0,4кг
А4	1		ДО.088-03	Лист	2	
А4	2		ДО.002-03	Лист	1	
Бч	3		ДО.092	Лист		
ДО. 000						Лист
						13

Имя, № подл. Подпись и дата
Имя, № подл. Подпись и дата
Имя, № подл. Подпись и дата
Имя, № подл. Подпись и дата
Имя, № подл. Подпись и дата

Формат	Зона	Поз.	Обозначение	Наименование	Кол.	Примечание
				Б-ПН1,6ГОСТ19903-74 Лист Ст 3 ГОСТ 16523-89 780hI4 x 750hI4	I	7,4кг
Бч	4		ДО.093	Стяжка 25x25x3БГОСТ8509-86 Лист Ст 3 ГОСТ 535 - 88 L = 800hI4	2	0,9кг
Бч	5		ДО.094	Стойка 40x40x4БГОСТ8509-86 Уголок Ст 3 ГОСТ 535 - 88 L = 1445hI4	2	3,5кг
Бч	6		ДО.095	Стяжка 25x25x3БГОСТ8509-86 Лист Ст 3 ГОСТ 535 - 88 L = 770hI4	2	0,86кг
Бч	7		ДО.096	Перемлчка 40x40x4БГОСТ8509-86 Уголок Ст 3 ГОСТ 535 -88 L = 785hI4	2	I,9кг
Бч	8		ДО.097	Плита Г-ПНБ ГОСТ19903-74 Лист Ст 3 ГОСТ14637-89 80hI4 x 80hI4	4	0,4кг
Бч	9		ДО.098	Лист Б-ПН1,6 ГОСТ19903-74 Лист Ст 3 ГОСТ 16523 -89 825hI4 x 770hI4	I	8,0кг
А4	10		ДО.010-04	Перемлчка		
Бч	11		ДО.099	Стойка 40x40x4БГОСТ8509-86 Уголок Ст 3 ГОСТ 535 - 88		
ДО. 000						Лист
						14

Серия 5.901 ... 74.93, I.3

Имя, подп. Подпись и дата
Имя, № дубл. Подпись и дата
Имя, № дубл. Подпись и дата
Имя, № дубл. Подпись и дата

Формат	Зона	Поз.	Обозначение	Наименование	Кол.	Примечание
				L = 1215h14	2	2,9кг
Бч	12	ДО.100	Полоса	Б2 5x30ГОСТ103-76 Ст 3 ГОСТ 535-88		
				L = 200h14	2	0,2кг
Бч	13	ДО.101	Полоса	Б2 5x30 ГОСТ103-76 Ст 3 ГОСТ 535 -88		
				L = 300h14	2	0,2кг
				ДО.000-10 Рис.2		
				Детали		
А4	1	ДО.001-01	Лист		2	
А4	2	ДО.002-04	Лист		1	
Бч	3	ДО.102	Лист	Б-ПН1,6 ГОСТ19903-74 Ст 3 ГОСТ 16523 -89		
				900h14 x 900h14	1	10,7кг
Бч	4	ДО.103	Стойка	Б2 5x30ГОСТ103-76 Ст 3 ГОСТ 535 - 88		
				L = 980h14	2	1,1кг
Бч	5	ДО.104	Стойка	40x40x4БГОСТ8509-86 Ст 3 ГОСТ 535 - 88		
				L = 1445h14	2	3,5кг
Бч	6	ДО.105	Стойка	25x25x3БГОСТ8509-86 Ст 3 ГОСТ 535 - 88		
				L = 980h14	2	1,1кг
Бч	7	ДО.106	Перемичка			
				ДО.000		
						Лист 15

Имя, № дубл. Подпись и дата
Имя, № дубл. Подпись и дата
Имя, № дубл. Подпись и дата

Формат	Зона	Поз.	Обозначение	Наименование	Кол.	Примечание
				40x40x4БГОСТ8509-86 Ст 3 ГОСТ 535 - 88		
				L = 910h14	2	2,2кг
Бч	8	ДО.107	Плита	Б-ПН8 ГОСТ19903-74 Ст 3 ГОСТ14637-89		
				100h14 x 100h14	4	0,6кг
Бч	9	ДО.108	Лист	Б-ПН1,6 ГОСТ19903-74 Ст 3 ГОСТ 16523 -89		
				890h14 x 890h14	1	10,9кг
А4	10	ДО.109-08	Перемичка			
Бч	11	ДО.109	Стойка	40x40x4БГОСТ8509-86 Ст 3 ГОСТ 535 - 89		
				L = 1485h14	2	3,6кг
Бч	12	ДО.110	Полоса	Б2 5x30ГОСТ103-76 Ст 3 ГОСТ 535-88		
				L = 250h14	2	0,3кг
Бч	13	ДО.111	Полоса	Б2 5x30ГОСТ103-76 Ст 3 ГОСТ 535-88		
				L = 460h14	2	0,5кг
				ДО.000-11 Рис.2		
				Детали		
А4	1	ДО.001-02	Лист		2	
А4	2	ДО.002-05	Лист		1	
Бч	3	ДО.112	Лист	Б-ПН1,6 ГОСТ19903-74 Ст. 3 ГОСТ 16523 -89		
				ДО.000		
						Лист 16

Серия 5.904 - 74.93, Л. 1

Формат	Зона	Поз.	Обозначение	Наименование	Кол.	Примечание
Бч	4		ДО.113	Стяжка 25x25x3БГОСТ8509-86 Ст 3 ГОСТ 535 - 88 L = 980hI4	1	13,8кг
Бч	5		ДО.114	Стойка 40x40x4БГОСТ8509-86 Ст 3 ГОСТ 535 - 88 L = 1445hI4	2	1,1кг
Бч	6		ДО.115	Стяжка 25x25x3БГОСТ8509-86 Ст 3 ГОСТ 535 - 88 L = 980hI4	2	1,1кг
Бч	7		ДО.116	Перемишка 40x40x4БГОСТ8509-86 Ст 3 ГОСТ 535 - 88 L = 1160hI4	2	2,8кг
Бч	8		ДО.117	Плита Б-ПН8 ГОСТ19903-74 Ст 3 ГОСТ14637-89 100hI4 x 100hI4	4	0,6кг
Бч	9		ДО.118	Лист Б-ПН1,6 ГОСТ19903-74 Ст 3 ГОСТ 16523-89 1150hI4 x 980hI4	1	13,8кг
Бч	10		ДО.010-09	Перемишка	2	
Бч	11		ДО.119	Стойка 40x40x4БГОСТ8509-86 Ст 3 ГОСТ 535 - 88 L = 1485hI4	2	3,6кг
Бч	12		ДО.120	Полоса		
ДО. 000						Лист 17
Изм/Лист	№ докум.	Подп.	Дата			

Формат А1

Формат	Зона	Поз.	Обозначение	Наименование	Кол.	Примечание
Бч				Полоса Б2 5x30ГОСТ103-76 Ст 3 ГОСТ 535-88 L = 250hI4	2	0,3кг
Бч	13		ДО.121	Полоса Б2 5x30ГОСТ103-76 Ст 3 ГОСТ 535-88 L = 460hI4 ДО.000-12 Рис.3 Детали	2	0,5кг
А4	I		ДО.014-04	Лист	2	
А4	2		ДО.025-06	Лист	I	
А4	3		ДО.026-06	Лист	I	
Бч	4		ДО.122	Стяжка 25x25x3БГОСТ8509-86 Ст. 3 ГОСТ 535 - 88 L = 1260hI4	2	1,4кг
Бч	5		ДО.123	Стойка 40x40x4БГОСТ8509-86 Ст. 3 ГОСТ 535 - 88 L = 1945hI4	2	4,7кг
Бч	6		ДО.124	Стяжка 25x25x3БГОСТ8509-86 Ст. 3 ГОСТ 535 - 88 L = 1080hI4	2	1,2кг
Бч	7		ДО.125	Перемишка 40x40x4БГОСТ8509-86 Ст 3 ГОСТ 535 - 88 L = 535hI4	2	1,3кг
Бч	8		ДО.126	Плита Б-ПН8 ГОСТ19903-74 Ст 3 ГОСТ14637-89		
ДО. 000						Лист 18
Изм/Лист	№ докум.	Подп.	Дата			

ц 00149-02 12 Формат А1

Серия 5.904 - 74.93, I.1

Имя, № подл. Подпись и дата Взам. инв. № Инв. № дубл. Подпись и дата

Сорт	Зона	Поз.	Обозначение	Наименование	Кол.	Примечание
Бч	9		ДО. I27	100hI4 x 100 I4 Лист	4	0,6кг
				Б-ПНІ, 6 ГОСТ19903-74 Лист Ст. 3 ГОСТ 16523 -89		
А4	10		ДО.010-10	Перемычка	2	
Бч	11		ДО. I28	Стойка		
				40x40x4БГОСТ8509-86 Утолщ Ст. 3 ГОСТ 535 - 88		
				L = 1215hI4	2	2,9кг
М	12		ДО. I29	Полоса		
				Б2 5x30ГОСТ103-76 Полоса Ст. 3 ГОСТ 535-88		
				L = 250hI4	2	0,3кг
Бч	13		ДО. I30	Полоса		
				Б2 5x30ГОСТ103-76 Полоса Ст. 3 ГОСТ 535-88		
				L = 460hI4	2	0,5кг
				ДО.000-І3 Рис.3		
				Детали		
А4	1		ДО.014-05	Лист	2	
А4	2		ДО.025-07	Лист	1	
М	3		ДО.026-07	Лист	1	
Бч	4		ДО. I31	Стойка		
				25x25x3БГОСТ8509-86 Утолщ Ст. 3 ГОСТ 535 - 88		
				L = 1150hI4	2	1,3кг
Бч	5		ДО. I32	Стойка		
				40x40x4БГОСТ8509-86 Утолщ Ст. 3 ГОСТ 535 - 88		
				L = 1945hI4	2	4,7кг
ДО. 000						Лист
						19

Формат А4

Имя, № подл. Подпись и дата Взам. инв. № Инв. № дубл. Подпись и дата

Сорт	Зона	Поз.	Обозначение	Наименование	Кол.	Примечание
Бч	6		ДО. I33	Стойка		
				25x25x3БГОСТ8509-86 Утолщ Ст. 3 ГОСТ 535 - 88		
				L = 1080hI4	2	1,2кг
Бч	7		ДО. I34	Перемычка		
				40x40x4БГОСТ8509-86 Утолщ Ст. 3 ГОСТ 535 - 88		
				L = 660hI4	2	1,6кг
Бч	8		ДО. I35	Плита		
				Б-ПН8 ГОСТ19903-74 Лист Ст. 3 ГОСТ14637-89		
				100hI4 x 100hI4	4	0,6кг
Бч	9		ДО. I36	Лист		
				Б-ПНІ, 6 ГОСТ19903-74 Лист Ст. 3 ГОСТ 16523- 89		
				980hI4 x 890hI4	1	10,9кг
М	10		ДО.010-08	Перемычка	2	
Бч	11		ДО. I37	Стойка		
				40x40x4БГОСТ8509-86 Утолщ Ст. 3 ГОСТ 535 - 88		
				L = 1485hI4	2	3,6кг
Бч	12		ДО. I38	Полоса		
				Б2 5x30ГОСТ103-76 Полоса Ст. 3 ГОСТ 535-88		
				L = 250hI4	2	0,3кг
Бч	13		ДО. I39	Полоса		
				Б2 5x30ГОСТ103-76 Полоса Ст. 3 ГОСТ 535-88		
				L = 460hI4	2	0,5кг
ДО. 000						Лист
						20

Формат А4

Серия 5,04 - 74,93, I

Подпись и дата

Имя, № дубл.

Взам.ин.№

Подпись и дата

Имя, № подл.

Формат	Зона	Поз.	Обозначение	Наименование	Кол.	Примечание
				ЛО.000-14 Рис.3		
				Детали		
А4	I		ЛО.014-06	Лист	2	
А4	2		ЛО.002-06	Лист	1	
Б4	3		ЛО.140	Лист		
				Б-НН, 6 ГОСТ19903-74 Ст 3 ГОСТ 16523-89		
				1060h14 x 880h14	1	II, 7кг
Б4	4		ЛО.141	Стежка		
				25x25x3БГОСТ8509-86 Ст 3 ГОСТ 535 - 88		
				L = 1150h14	2	I, 3кг
Б4	5		ЛО.142	Стойка		
				40x40x4БГОСТ8509-86 Ст 3 ГОСТ 535 - 88		
				L = 1945h14	2	4,7кг
А4	6		ЛО.143	Стежки		
				25x25x3БГОСТ8509-86 Ст 3 ГОСТ 535 - 88		
				L = 1080h14	2	I, 2кг
Б4	7		ЛО.144	Перемишка		
				40x40x4БГОСТ8509-86 Ст 3 ГОСТ 535 - 88		
				L=785h14	2	I, 9кг
Б4	8		ЛО.145	Листа		
				Б-НН8 ГОСТ19903-74 Ст 3 ГОСТ14637-89		
				100h14 x 100h14	4	0,6кг
Б4	9		ЛО.146	Лист		
				Б-НН, 6 ГОСТ19903-74 Ст 3 ГОСТ 16523- 89		
				ЛО. 000		Лист 2I

Подпись и дата

Имя, № дубл.

Взам.ин.№

Подпись и дата

Имя, № подл.

Формат	Зона	Поз.	Обозначение	Наименование	Кол.	Примечание
				980h14 x 880h14	1	10,7кг
А4	10		ЛО.010-11	Перемишка	2	
Б4	11		ЛО.147	Стойки		
				40x40x4БГОСТ8509-86 Ст 3 ГОСТ 535 - 88		
				L = 1485h14	2	3,6кг
Б4	12		ЛО.148	Полоса		
				Б2 5x30ГОСТ103-76 Ст 3 ГОСТ 535-88		
				L = 250h14	2	0,3кг
Б4	13		ЛО.149	Полоса		
				Б2 5x30ГОСТ103-76 Ст 3 ГОСТ 535-88		
				L = 460h14	2	0,5кг
				ЛО.000-15 Рис.3		
				Детали		
А4	I		ЛО.014-06	Лист	2	
А4	2		ЛО.002-07	Лист	1	
Б4	3		ЛО.150	Лист		
				Б-НН, 6 ГОСТ19903-74 Ст 3 ГОСТ 16523-89		
				1060 I4 x 900 I4	1	12,0кг
Б4	4		ЛО.151	Стежка		
				25x25x3БГОСТ8509-86 Ст 3 ГОСТ 535 -88		
				L = 1150h14	2	1,3кг
Б4	5		ЛО.152	Стойка		
				40x40x4БГОСТ8509-86 Ст 3 ГОСТ 535- 88		
				L = 1945h14	2	4,7кг
Б4	6		ЛО.153	Стежка		
				ЛО. 000		Лист 22

Серия 5.904 - 74, 93, 1.1

Имя, № подл. Подпись и дата
Имя, № дубл. Подпись и дата
Имя, № дубл. Подпись и дата
Имя, № дубл. Подпись и дата
Имя, № подл. Подпись и дата

Формат Зона Поз.	Обозначение	Наименование	Кол.	Примечание
		25x25x3БГОСТ8509-86 Ст 3 ГОСТ 535 - 88		
		L = 1080h14	2	1,2кг
Бч 7	ДО.154	Перемычка		
		40x40x4БГОСТ8509-86 Ст 3 ГОСТ 535 - 88		
		L = 910h14	2	2,2кг
Бч 8	ДО.155	Плита		
		Б-ПНБ ГОСТ19903-74 Ст 3 ГОСТ14637-89		
		100h14 x 100h14	4	0,6кг
Бч 9	ДО.156	Лист		
		Б-ПНБ, ГОСТ19903-74 Ст 3 ГОСТ 16523-89		
		980h14 x 890h14	1	10,9кг
А4	ДО.010-06	Перемычка	2	
Бч 11	ДО.157	Стойка		
		40x40x4БГОСТ8509-86 Ст 3 ГОСТ 535-88		
		L = 1485h14	2	3,6кг
Бч 12	ДО.158	Полоса		
		Б2 5x30ГОСТ103-76 Полоса Ст 3 ГОСТ 535-88		
		L = 250h14	2	0,3кг
Бч 13	ДО.159	Полоса		
		Б2 5x30ГОСТ103-76 Полоса Ст 3 ГОСТ 535-88		
		L = 460h14	2	0,5кг
		ДО.000-16 Рис.4		
		Детали		
А4	I	ДО.001-03	2	
		ДО. 000		Лист
				23

Имя, № подл. Подпись и дата
Имя, № дубл. Подпись и дата
Имя, № дубл. Подпись и дата
Имя, № дубл. Подпись и дата
Имя, № подл. Подпись и дата

Формат Зона Поз.	Обозначение	Наименование	Кол.	Примечание
А4	2	ДО.025-08		Лист
А4	3	ДО.026-08		Лист
Бч 4	4	ДО.160		Стежка
		25x25x3БГОСТ8509-86 Ст 3 ГОСТ 535-88		
		L = 1245h14	2	1,4кг
Бч 5	ДО.161	Стойка		
		40 x40x4БГОСТ8509-86 Ст 3 ГОСТ 535-88		
		L = 1445h14	2	3,5кг
Бч 6	ДО.162	Стежка		
		25x25x3БГОСТ8509-86 Ст 3 ГОСТ 535-88		
		L = 1225h14	2	1,35кг
Бч 7	ДО.163	Перемычка		
		40x40x4БГОСТ8509-86 Ст 3 ГОСТ 535-88		
		L = 1660h14	2	4,0кг
Бч 8	ДО.164	Плита		
		Б-ПНБ ГОСТ19903-74 Ст 3 ГОСТ14637-89		
		120h14 x 120h14	4	0,9кг
Бч 9	ДО.165	Лист		
		Б-ПНБ, ГОСТ19903-74 Ст 3 ГОСТ 16523-89		
		1090h14 x 1080h14	1	14,5кг
А4	10	ДО.010-12		Перемычка
Бч 11	11	ДО.166		Стойка
		40x40x4БГОСТ8509-86 Ст 3 ГОСТ 535-88		
		L = 1775h14	2	4,3кг
		ДО. 000		Лист
				24

Серия 5.901 - 74.98, Б.1

Имя, № подл. Подпись и дата Взам. инв. № Имя, № дубл. Подпись и дата

Изм. Лист № докум. Подп. Дата

Формат	Зона	Поз.	Обозначение	Наименование	Кол.	Примечание
Бч	I2		ДО.167	Полоса		
				Полоса B2 5x3ГОСТ103-76 Ст 3 ГОСТ 535-88		
				L = 250hI4	2	0,3кг
Бч	I3		ДО.168	Полоса		
				Полоса B2 5x3ГОСТ103-76 Ст 3 ГОСТ 535-88		
				L = 460hI4	2	0,5кг
				ДО.000-17 Рис.4		
				<u>Детали</u>		
А4	I		ДО.001-04	Лист	2	
А4	I		ДО.025-09	Лист	1	
А4	3		ДО.026-09	Лист	1	
Бч	4		ДО.169	Стяжка		
				Уголок 25x25x3ГОСТ8509-86 Ст 3 ГОСТ 535-88		
				L = 1530hI4	2	1,6кг
Бч	5		ДО.170	Стойка		
				Уголок 40x40x4ГОСТ8509-86 Ст 3 ГОСТ 535-88		
				L = 1445hI4	2	3,5кг
Бч	6		ДО.171	Стяжка		
				Уголок 25x25x3ГОСТ8509-86 Ст 3 ГОСТ 535-88		
				L = 1500hI4	2	1,5кг
Бч	7		ДО.172	Перемычка		
				Уголок 40x40x4ГОСТ8509-86 Ст 3 ГОСТ 535-88		
				L = 2410hI4	2	5,8кг
Бч	8		ДО.173	Плита		

ДО. 000 Лист 25

Имя, № подл. Подпись и дата Взам. инв. № Имя, № дубл. Подпись и дата

Изм. Лист № докум. Подп. Дата

Формат	Зона	Поз.	Обозначение	Наименование	Кол.	Примечание
				Уголок Е-III8 ГОСТ19903-74 Ст 3 ГОСТ14637-88		
				L20hI4 x I20hI4	4	0,9кг
Бч	9		ДО.174	Лист		
				Уголок Е-III11,6ГОСТ19903-74 Ст. 3 ГОСТ 16523-89		
				I190hI4 x I170hI4	1	17,0кг
А4	10		ДО.010-13	Перемычка	2	
Бч	11		ДО.175	Стойка		
				Уголок 40x40x4ГОСТ8509-86 Ст 3 ГОСТ 535-88		
				L = 1775hI4	2	4,3кг
Бч	12		ДО.176	Полоса		
				Полоса B2 5x3ГОСТ103-76 Ст 3 ГОСТ 535-88		
				L = 400hI4	2	0,5кг
Бч	13		ДО.177	Полоса		
				Полоса B2 5x3ГОСТ103-76 Ст 3 ГОСТ 535-88		
				L = 660hI4	2	0,8кг
				ДО.000-18 Рис.3		
				<u>Детали</u>		
А4	I		ДО.014-07	Лист	2	
А4	2		ДО.025-10	Лист	1	
А4	3		ДО.026-10	Лист	1	
Бч	4		ДО.178	Стяжка		
				Уголок 25x25x3ГОСТ8509-86 Ст 3 ГОСТ 535-88		
				L = 1080hI4	2	1,2кг
Бч	5		ДО.179	Стойка		

ДО. 000 Лист 26

Серия 5.904 - 74.93, Е.1

Имя, № подл. Подпись и дата
Имя, № дубл. Подпись и дата
Имя, № дубл. Подпись и дата
Имя, № подл. Подпись и дата

Сорт	Зона	Пос.	Обозначение	Наименование	Кол.	Примечание
				Уголок 40x40x4БГОСТ8509-86 Ст 3 ГОСТ 535-88		
				h = 1695hI4	2	4,1кг
Бч	6	ДО.180		Стяжка		
				Уголок 25x25x3БГОСТ8509-86 Ст 3 ГОСТ 535-88		
				L = 1090hI4	2	1,2кг
Бч	7	ДО.181		Перемгика		
				Уголок 40x40x4БГОСТ8509-86 Ст 3 ГОСТ 535-88		
				L = 1160hI4	2	2,8кг
Бч	8	ДО.182		Плита		
				Лист Б-ПНГ ГОСТ19903-74 Ст 3 ГОСТ 14637-89		
				100hI4 x 100hI4	4	0,6кг
Бч	9	ДО.183		Лист		
				Лист Б-ПНГ, 6 ГОСТ19903-74 Ст 3 ГОСТ 16523-89		
				990hI4 x 880hI4	1	10,8кг
Бч	10	ДО.010-14		Перемгика	2	
Бч	11	ДО.184		Стойка		
				Уголок 40x40x4БГОСТ8509-86 Ст 3 ГОСТ 535-88		
				L = 1485hI4	2	3,6кг
Бч	12	ДО.185		Полоса		
				Полоса Б2 5x30ГОСТ103-76 Ст 3 ГОСТ 535-88		
				L = 400hI4	2	0,5кг
Бч	13	ДО.186		Полоса		
				Полоса Б2 5x30ГОСТ103-76 Ст 3 ГОСТ 535-88		
				ДО. 000		Лист 27

Имя, № подл. Подпись и дата
Имя, № дубл. Подпись и дата
Имя, № дубл. Подпись и дата
Имя, № подл. Подпись и дата

Сорт	Зона	Пос.	Обозначение	Наименование	Кол.	Примечание
				L = 660hI4	2	0,8кг
				ДО.000-19 Рис.3		
				Детали		
Бч	1	ДО.014-08		Лист	2	
Бч	2	ДО.002-08		Лист	1	
Бч	3	ДО.187		Лист		
				Лист Б-ПНГ, 6ГОСТ19903-74 Ст 3 ГОСТ16523-89		
				1170hI4 x 1160hI4	1	16,6кг
Бч	4	ДО.188		Стяжка		
				Уголок 25x25x3БГОСТ8509-86 Ст. 3 ГОСТ 535-88		
				L = 1160hI4	2	1,3кг
Бч	5	ДО.189		Стойка		
				Уголок 40x40x4БГОСТ8509-86 Ст 3 ГОСТ 535-88		
				L = 1945hI4	2	4,7кг
Бч	6	ДО.190		Стяжка		
				Уголок 25x25x3БГОСТ8509-86 Ст 3 ГОСТ 535-88		
				L = 1170hI4	2	1,3кг
Бч	7	ДО.191		Перемгика		
				Лист 40x40x4БГОСТ8509-86 Ст 3 ГОСТ 535-88		
				L = 1160hI4	2	2,8кг
Бч	8	ДО.192		Плита		
				Лист Б-ПНГ ГОСТ19903-74 Ст 3 ГОСТ14637-89		
				120hI4 x 120hI4	4	0,9кг
Бч	9	ДО.193		Лист		
				ДО. 000		Лист 28

Серия 5.904 - 74.03.11

Изм. № подл. Подпись и дата. Имя, № дубл. Подпись и дата. Имя, № дубл. Подпись и дата. Имя, № подл. Подпись и дата.

Формат	Зона	Поз.	Обозначение	Наименование	Кол.	Примечание
				Л-III, ГОСТ 1903-74		
				Ст 3 ГОСТ 16523-89		
				II70h14 x II50h14	1	16,4кг
A4	IO		ДО.010-09	Перемишка	2	
Бч	II		ДО.194	Стойка		
				Угелок 40x40x4 ГОСТ 8509-86		
				Ст 3 ГОСТ 535-88		
				L = 1775h14	2	4,3кг
Бч	12		ДО.196	Полоса		
				Полоса Е2 5x30 ГОСТ 103-76		
				Ст 3 ГОСТ 535-88		
				L = 400h14	2	0,5кг
Бч	13		ДО.199	Полоса		
				Полоса Е2 5x30 ГОСТ 103-76		
				Ст 3 ГОСТ 535-88		
				L = 660h14	2	0,8кг
				ДО.000-20 Рис.4		
				Детали		
A4	11		ДО.001-05	Лист	2	
A4	12		ДО.025-II	Лист	1	
A4	13		ДО.026-II	Лист	1	
Бч	14		ДО.197	Стойка		
				Угелок 25x25x3 ГОСТ 8509-86		
				Ст 3 ГОСТ 535-88		
				L = 1610h14	2	1,7кг
Бч	15		ДО.198	Стойка		
				Угелок 40x40x4 ГОСТ 8509-86		
				Ст 3 ГОСТ 535-88		
				L = 1195h14	2	2,9кг
Бч	16		ДО.199	Стойка		
ДО. 000						Лист
						29
Изм. Лист № докум. Подл. Дата						

Изм. № подл. Подпись и дата. Имя, № дубл. Подпись и дата. Имя, № дубл. Подпись и дата. Имя, № подл. Подпись и дата.

Формат	Зона	Поз.	Обозначение	Наименование	Кол.	Примечание
				Угелок 25x25x3 ГОСТ 8509-86		
				Ст 3 ГОСТ 535-88		
				L = 1520h14	2	1,6кг
Бч	7		ДО.200	Перемишка		
				Угелок 40x40x4 ГОСТ 8509-86		
				Ст 3 ГОСТ 535-88		
				L = 2410h14	2	5,8кг
Бч	8		ДО.201	Лист		
				Л-III, ГОСТ 1903-74		
				Ст 3 ГОСТ 16523-89		
				I20h14 x I20h14	4	0,9кг
Бч	9		ДО.202	Лист		
				Л-III, ГОСТ 1903-74		
				Ст 3 ГОСТ 16523-89		
				II90h14 x I080h14	1	15,7кг
A4	10		ДО.010-13	Перемишка	2	
Бч	11		ДО.203	Стойка		
				Угелок 40x40x4 ГОСТ 8509-86		
				Ст 3 ГОСТ 535-88		
				L = 1775h14	2	4,3кг
Бч	12		ДО.204	Полоса		
				Полоса Е2 5x30 ГОСТ 103-76		
				Ст 3 ГОСТ 535-88		
				L = 400h14	2	0,5кг
Бч	13		ДО.205	Полоса		
				Полоса Е2 5x30 ГОСТ 103-76		
				Ст 3 ГОСТ 535-88		
				L = 660h14	2	0,8кг
				ДО.000-21 Рис.4		
				Детали		
A4	1		ДО.001-06	Лист	1	
ДО. 000						Лист
						30
Изм. Лист № докум. Подл. Дата						

Серия 5.901 - 74.93, Б.1

Имя, № подл., Подпись и дата
Имя, № дубл., Подпись и дата
Имя, № дубл., Подпись и дата
Имя, № подл., Подпись и дата
Имя, № подл., Подпись и дата
Имя, № подл., Подпись и дата

Серия	Зона	Поз.	Обозначение	Наименование	Кол.	Примечание
А4	2		ДО.025-12	Лист	2	
А4	3		ДО.026-12	Лист	1	
Б4	4		ДО.208	Стяжка Уголок 25x25x3БГОСТ8509-86 Ст 3 ГОСТ 535-88 L = 1360hI4	2	1,5кг
Б4	5		ДО.207	Стойка Уголок 40x40x4БГОСТ8509-86 Ст 3 ГОСТ 535-88 L = 1445hI4	2	3,5кг
Б4	6		ДО.208	Стяжка Уголок 25x25x3БГОСТ8509-86 Ст 3 ГОСТ 535-88 L = 1330hI4	2	1,45кг
Б4	7		ДО.209	Перемичка Уголок 40x40x4БГОСТ8509-86 Ст 3 ГОСТ 535-88 L = 1910hI4	2	4,6кг
Б4	8		ДО.210	Плита Лист Б-ННБГОСТИ9903-74 Ст 3 ГОСТ 14637-89 120hI4 x 120hI4	4	0,9кг
Б4	9		ДО.211	Лист Лист Б-ННБГОСТИ9903-74 Ст 3 ГОСТ 16523-89 1220hI4 x 1080hI4	1	16,2кг
А4	10		ДО.010-15	Перемичка	2	
Б4	11		ДО.212	Стойка Уголок 40x40x4БГОСТ8509-86 Ст 3 ГОСТ 535-88 L = 1775hI4	2	4,3кг
ДО. 000						Лист 31

Формат А4

Имя, № подл., Подпись и дата
Имя, № дубл., Подпись и дата
Имя, № дубл., Подпись и дата
Имя, № подл., Подпись и дата
Имя, № подл., Подпись и дата
Имя, № подл., Подпись и дата

Серия	Зона	Поз.	Обозначение	Наименование	Кол.	Примечание
Б4	12		ДО.213	Полоса Полоса Б2 5x30ГОСТИ03-76 Ст 3 ГОСТ 535-88 L = 400hI4	2	0,5кг
Б4	13		ДО.214	Полоса Полоса Б2 5x30ГОСТ8509-76 Ст 3 ГОСТ 535-88 L = 660hI4 ДО.000-22 Рис.4 Детали	2	0,8кг
А4	1		ДО.001-07	Лист	2	
А4	2		ДО.025-13	Лист	1	
А4	3		ДО.026-13	Лист	1	
Б4	4		ДО.215	Стяжка Уголок 25x25x3БГОСТ8509-86 Ст 3 ГОСТ 535-88 L = 1210hI4	2	1,3кг
Б4	5		ДО.216	Стойка Уголок 40x40x4БГОСТ8509-86 Ст 3 ГОСТ 535-88 L = 1945hI4	2	4,7кг
Б4	6		ДО.217	Стяжка Уголок 25x25x3БГОСТ8509-86 Ст 3 ГОСТ 535-88 L = 1210hI4	2	1,3кг
Б4	7		ДО.218	Перемичка Уголок 40x40x4БГОСТ8509-86 Ст 3 ГОСТ 535-88 L = 1660hI4	2	4,0кг
Б4	8		ДО.219	Плита		
ДО. 000						Лист 32

Формат А4

Серия 5, 901 - 71.93.1.1

Имя, № подл. Подпись и дата

Имя, № подл. Подпись и дата

Имя, № подл. Подпись и дата

Имя, № подл. Подпись и дата

Имя, № подл. Подпись и дата

Формат	Зона	Поз.	Обозначение	Наименование	Кол.	Примечание
				Лист Г-ЛНБ ГОСТ19903-74 Ст. 3 ГОСТ 14637-89		
				I20hI4 x I20hI4	4	0,9кг
Бч	9	ДО.220		Лист		
				Лист Г-ЛНБ, 6ГОСТ19903-74 Ст. 3 ГОСТ 16523-89		
				I480hI4 I390hI4	I	24,8кг
А4	10	ДО.010-16		Поломачка	2	
Бч	11	ДО.221		Стойка		
				Уголок 40x40x4 ГОСТ8509-86 Ст. 3 ГОСТ 535-88		
				L = 2175hI4	2	5,3кг
Бч	12	ДО.222		Полоса		
				Полоса Б2 5x30 ГОСТ103-76 Ст. 3 ГОСТ 535-88		
				L = 400hI4	2	0,5кг
Бч	13	ДО.223		Полоса		
				Полоса Б2 5x30 ГОСТ103-76 Ст. 3 ГОСТ 535-88		
				L = 660hI4	2	0,8кг
				ДО.000-23 Рис.4		
				Детали		
А4	1	ДО.021-08		Лист	2	
А4	2	ДО.025-14		Лист	I	
А4	3	ДО.026-14		Лист	I	
Бч	4	ДО.224		Стампа		
				Уголок 25x25x3 ГОСТ8509-86 Ст. 3 ГОСТ 535-88		
				L = 1500hI4	2	I,6кг
Бч	5	ДО.225		Стойка		
						Лист
ДО. 000						33

Имя, № подл. Подпись и дата

Имя, № подл. Подпись и дата

Имя, № подл. Подпись и дата

Формат	Зона	Поз.	Обозначение	Наименование	Кол.	Примечание
				Уголок 40x40x4 ГОСТ8509-86 Ст. 3 ГОСТ 535-88		
				L = 1945hI4	2	4,7кг
Бч	6	ДО.226		Стампа		
				Уголок 25x25x3 ГОСТ8509-86 Ст. 3 ГОСТ 535-88		
				L = 1500hI4	2	I,6кг
Бч	7	ДО.227		Перемешка		
				Уголок 40x40x4 ГОСТ8509-86 Ст. 3 ГОСТ 535-88		
				L = 2410hI4	2	5,8кг
Бч	8	ДО.228		Плита		
				Лист Г-ЛНБ ГОСТ19903-74 Ст. 3 ГОСТ14637-89		
				I20hI4 x I20hI4	4	0,9кг
Бч	9	ДО.229		Лист		
				Лист Г-ЛНБ, 6ГОСТ19903-74 Ст. 3 ГОСТ 16523-89		
				I480hI4 x I390hI4	I	24,8кг
А4	10	ДО.010-16		Поломачка	2	
Бч	11	ДО.230		Стойка		
				Уголок 40x40x4 ГОСТ8509-86 Ст. 3 ГОСТ 535-88		
				L = 2175hI4	2	5,3кг
Бч	12	ДО.231		Полоса		
				Полоса Б2 5x10 ГОСТ103-76 Ст. 3 ГОСТ 535-88		
				L = 500hI4	2	0,8кг
Бч	13	ДО.232		Полоса		
				Полоса Б2 5x10 ГОСТ103-76 Ст. 3 ГОСТ 535-88		
						Лист
ДО. 000						34

Серия 5.904 - 74.93.1.1

Изм. № подл.	Подпись и дата	Изм. № дубл.	Подпись и дата	Изм. № дубл.	Подпись и дата
А4	10	ДО.010-16	Перемешка	2	
				Лист	
				35	
				Лист	
				35	
				Лист	
				35	
				Лист	
				35	
				Лист	
				35	
				Лист	
				35	
				Лист	
				35	

Формат	Зона	Поз.	Обозначение	Наименование	Кол.	Примечание
				Л = 820hI4	2	I, 4кг
ДО.000-24 Рис.3						
<u>Детали</u>						
А4	I	ДО.014-09	Лист		2	
А4	2	ДО.025-15	Лист		I	
А4	3	ДО.026-15	Лист		I	
Бч	4	ДО.233	Стяжка			
Углен: 25х25х3 ГОСТ8509-86						
Ст 3 ГОСТ 535-88						
L = 1400hI4						
					2	I, 6кг
Бч	5	ДО.234	Стойка			
40х40х4 ГОСТ8509-86						
Ст 3 ГОСТ 535-88						
L = 2445hI4						
					2	5,9кг
Бч	6	ДО.235	Стяжка			
Углен: 25х25х3 ГОСТ8509-86						
Ст 3 ГОСТ 535-88						
L = 1410hI4						
					2	I, 6кг
Бч	7	ДО.236	Перемешка			
Углен: 40х40х4 ГОСТ8509-86						
Ст 3 ГОСТ 535-88						
L = 1660hI4						
					2	4,0кг
Бч	8	ДО.237	Плита			
Б-ПНБ ГОСТ19903-74						
Ст 3 ГОСТ14637-89						
120hI4 x 120hI4						
					4	0,9кг
Бч	9	ДО.238	Лист			
Б-ПНБ 1,6 ГОСТ19903-74						
Ст 3 ГОСТ 16523-89						
1480hI4 x 1390hI4						
					I	24,8кг

Изм. № подл.	Подпись и дата	Изм. № дубл.	Подпись и дата	Изм. № дубл.	Подпись и дата	
Бч	11	ДО.239	Стойка			
40х40х4 ГОСТ8509-86						
Ст 3 ГОСТ 535-88						
L = 2175hI4						
					2	5,3кг
Бч	12	ДО.240	Полоса			
Б2 5х40 ГОСТ103-76						
Ст 3 ГОСТ 535-88						
L = 500hI4						
					2	0,8кг
Бч	13	ДО.241	Полоса			
Б2 5х40 ГОСТ103-76						
Ст 3 ГОСТ 535-88						
L = 820hI4						
					2	I, 4кг
ДО.000-25 Рис.4						
<u>Детали</u>						
А4	I	ДО.001-09	Лист		2	
А4	2	ДО.025-16	Лист		I	
А4	3	ДО.026-16	Лист		I	
Бч	4	ДО.242	Стяжка			
Углен: 25х25х3 ГОСТ8509-86						
Ст 3 ГОСТ 535-83						
L = 1410hI4						
					2	I, 6кг
Бч	5	ДО.243	Стойка			
Углен: 40х40х4 ГОСТ8509-86						
Ст 3 ГОСТ 535-88						
L = 1945hI4						
					2	4,7кг
Бч	6	ДО.244	Стяжка			
Углен: 25х25х3 ГОСТ8509-86						
Ст 3 ГОСТ 535-88						
L = 1450hI4						
					2	I, 6кг
Бч	7	ДО.245	Перемешка			

Формат	Зона	Поз.	Обозначение	Наименование	Кол.	Примечание
				Л = 820hI4		
ДО.000-25 Рис.4						
<u>Детали</u>						
А4	I	ДО.001-09	Лист		2	
А4	2	ДО.025-16	Лист		I	
А4	3	ДО.026-16	Лист		I	
Бч	4	ДО.242	Стяжка			
Углен: 25х25х3 ГОСТ8509-86						
Ст 3 ГОСТ 535-83						
L = 1410hI4						
					2	I, 6кг
Бч	5	ДО.243	Стойка			
Углен: 40х40х4 ГОСТ8509-86						
Ст 3 ГОСТ 535-88						
L = 1945hI4						
					2	4,7кг
Бч	6	ДО.244	Стяжка			
Углен: 25х25х3 ГОСТ8509-86						
Ст 3 ГОСТ 535-88						
L = 1450hI4						
					2	I, 6кг
Бч	7	ДО.245	Перемешка			

Изм.	№ докум.	Подп.	Дата	Обозначение	Наименование	Кол.	Примечание
					40x40x4 ГОСТ 8509-86 Ст 3 ГОСТ 535-88 L = 1910h14	2	4,6кг
8	ДО.248				Лист Б-НН ГОСТ 19903-74 Ст 3 ГОСТ 14637-89 120h14 x 120h14	4	0,9кг
9	ДО.247				Лист Б-НН ГОСТ 19903-74 Ст 3 ГОСТ 14637-89 1330h14 x 1330h14	1	22,3кг
10	ДО.010-16				Перемычка	2	
11	ДО.248				Стойка 40x40x4 ГОСТ 8509-86 Ст 3 ГОСТ 535-88 L = 2175h14	2	5,3кг
12	ДО.248				Полоса Б2 5x40 ГОСТ 103-76 Ст 3 ГОСТ 535-88 L = 500h14	2	0,8кг
13	ДО.250				Полоса Б2 5x40 ГОСТ 103-76 Ст. 3 ГОСТ 535-88 L = 880h14 ДО.000-26 Рис.3	2	1,4кг
Детали:							
АУ	1	ДО.014-10			Лист	2	
АУ	2	ДО.025-17			Лист	1	
АУ	3	ДО.026-17			Лист	1	
Б2	4	ДО.251			Стойка		
						Лист	37
ДО. 000							

Изм. в 1984 - 24, 913, 1

Изм. в 1984 - 24, 913, 1

Изм. в 1984 - 24, 913, 1

Изм. в 1984 - 24, 913, 1

Изм. в 1984 - 24, 913, 1

Изм.	№ докум.	Подп.	Дата	Обозначение	Наименование	Кол.	Примечание
					25x25x3 ГОСТ 8509-86 Ст 3 ГОСТ 535-88 L = 1930h14	2	2,2кг
5	ДО.252				Стойка 40x40x4 ГОСТ 8509-86 Ст. 3 ГОСТ 535-88 L = 3445h14	2	8,3кг
6	ДО.253				Стойка 25x25x3 ГОСТ 8509-86 Ст 3 ГОСТ 535-88 L = 1550h14	2	1,7кг
7	ДО.254				Перемычка 40x40x4 ГОСТ 8509-86 Ст 3 ГОСТ 535-88 L = 1660h14	2	4,0кг
8	ДО.255				Лист Б-НН ГОСТ 19903-86 Ст 3 ГОСТ 14637-89 120h14 x 120h14	4	0,9кг
9	ДО.256				Лист Б-НН ГОСТ 19903-74 Ст 3 ГОСТ 14637-89 1330h14 x 1330h14	1	22,3кг
10	ДО.010-16				Перемычка	2	
11	ДО.257				Стойка 40x40x4 ГОСТ 8509-86 Ст 3 ГОСТ 535-88 L = 2175h14	2	5,3кг
12	ДО.258				Полоса Б2 5x40 ГОСТ 103-76 Ст 3 ГОСТ 535-88		
						Лист	38
ДО. 000							

Изм. в 1984 - 24, 913, 1

Серия Б.С.СМ - 74.95.1.1

Формат	Зона	Поз.	Обозначение	Наименование	Кол.	Примечание
				L = 500 I4	2	0,8кг
Бч	I		ДО.259	Полоса		
				Лист Б2 5x4ГОСТ103-76 Ст 3 ГОСТ 535-88		
				L = 880hI4	2	1,4кг
				ДО.000-27 Рис.4		
				Детали		
Ач	I		ДО.001-10	Лист	2	
Ач	2		ДО.002-09	Лист	I	
Бч	3		ДО.260	Лист		
				Лист Б-ПН1, ГОСТ19903-74 Ст 3 ГОСТ 16523-89		
				II 60hI4 x 835hI4	I	12,0кг
Бч	4		ДО.261	Стяжка		
				Угловой 25x25x3БГОСТ8509-86 Ст 3 ГОСТ 535-88		
				L = 875hI4	2	1,0кг
Ач	5		ДО.262	Стойка		
				Угловой 40x40x4БГОСТ8509-86 Ст 3 ГОСТ 535-88		
				L = II95hI4	2	2,9кг
Бч	6		ДО.263	Стяжка		
				Угловой 25x25x3БГОСТ8509-86 Ст 3 ГОСТ 535-88		
				L = 835hI4	2	0,9кг
Бч	7		ДО.264	Переключки		
				Угловой 40x40x4БГОСТ8509-86 Ст 3 ГОСТ 535-88		
				L = II60hI4	2	2,8кг
Бч	8		ДО.265	Плита		
				ДО. 000		
						Лист 39
Изм	Лист	№ докум.	Подп.	Дата		

Формат А1

Формат	Зона	Поз.	Обозначение	Наименование	Кол.	Примечание
				Лист Б-ПН8 ГОСТ19903-74 Ст 3 ГОСТ14637-89		
				80hI4 x 80hI4	4	0,4кг
Бч	9		ДО.266	Лист		
				Лист Б-ПН1, ГОСТ19903-74 Ст 3 ГОСТ16523-89		
				II 50hI4 x 880hI4	I	12,5кг
Ач	10		ДО.010-09	Переключки	2	
Бч	11		ДО.267	Стойка		
				Угловой 40x40x4БГОСТ8509-86 Ст 3 ГОСТ 535-88		
				L = I485hI4	2	3,6кг
Бч	12		ДО.268	Полоса		
				Полоса Б2 5x3ГОСТ103-76 Ст 3 ГОСТ 535-88		
				L = 200hI4	2	0,2кг
Бч	13		ДО.269	Полоса		
				Полоса Б2 5x3ГОСТ103-76 Ст 3 ГОСТ 535-88		
				L = 360hI4	2	0,4кг
				ДО.000-28 Рис.4		
				Детали		
Ач	I		ДО.002-II	Лист	2	
Ач	2		ДО.025-18	Лист	I	
Ач	3		ДО.026-18	Лист	I	
Бч	4		ДО.270	Стяжка		
				Угловой 25x25x3БГОСТ8509-86 Ст 3 ГОСТ 535-88		
				L = II50hI4	2	1,2кг
Бч	5		ДО.271	Стойка		
				ДО. 000		
						Лист 40
Изм	Лист	№ докум.	Подп.	Дата		

К 00149-02

23

Формат А1

Серия 5.924 74.09.1

Подпись и дата

Подпись и дата

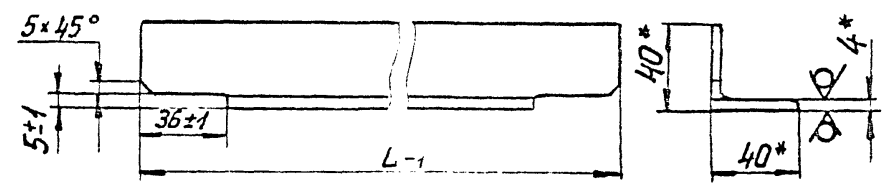
Подпись и дата

Формат Листа	Поз.	Обозначение	Наименование	Кол.	Примечание
			Уголок 40x40x4 ГОСТ 8509-86 Ст 3 ГОСТ 535-88		
			L = 1445h14	2	3,5кг
БЧ	6	ДО.272	Стяжка		
			Уголок 25x25x3 ГОСТ 8509-86 Ст 3 ГОСТ 535-88		
			L = 1120h14	2	1,2кг
БЧ	7	ДО.273	Перемычка		
			Уголок 40x40x4 ГОСТ 8509-86 Ст 3 ГОСТ 535-88		
			L = 1680h14	2	4,0кг
БЧ	8	ДО.274	Лента		
			Лента Б-ПНБ ГОСТ 19903-74 Ст 3 ГОСТ 14637-89		
			100h14 x 100h14	4	0,6кг
БЧ	9	ДО.275	Лист		
			Л-ПНБ ГОСТ 19903-74 Ст 3 ГОСТ 18523-89		
			1090h14 x 880h14	1	11,9кг
БЧ	10	ДО.010-12	Перемычка	2	
БЧ	11	ДО.276	Стойка		
			Уголок 40x40x4 ГОСТ 8509-86 Ст 3 ГОСТ 535-88		
			L = 1485h14	2	3,6кг
БЧ	12	ДО.275	Челоса		
			Челоса Б2 5x30 ГОСТ 103-76 Ст 3 ГОСТ 535-88		
			= 250 I4	2	0,3кг
БЧ	13	ДО.278	Челоса		
			Челоса Б2 5x30 ГОСТ 103-76 Ст 3 ГОСТ 535-88	2	0,5кг
			L = 460h14		
			ДО. 000		
				Лист	
				4I	

Формат 11

ДО.010

12,5 (✓)



Обозначение	L, мм	Масса, кг
ДО.010	530	1,2
-01	650	1,5
-02	640	1,45
-03	610	1,4
-04	770	1,6
-05	590	1,3
-06	750	1,7
-07	710	1,6
-08	890	2,0
-09	1150	2,7
-10	790	1,8
-11	880	2,0
-12	1090	2,5
-13	1190	2,8
-14	990	2,3
-15	1220	2,9
-16	1400	3,3

*Размеры для справок.

Имя, инв. №, Подпись и дата

Изм Лист			№ докум.			Подпись			Дата		
Разраб.			МОРКУЛОВ								
Пров.			ЗИСЬМАН								
Т.контр.											
И.контр.			ЗИСЬМАН								
Утв.											

ДО.010

ПЕРЕМЫЧКА

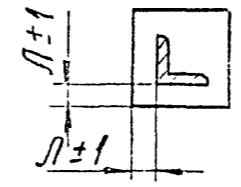
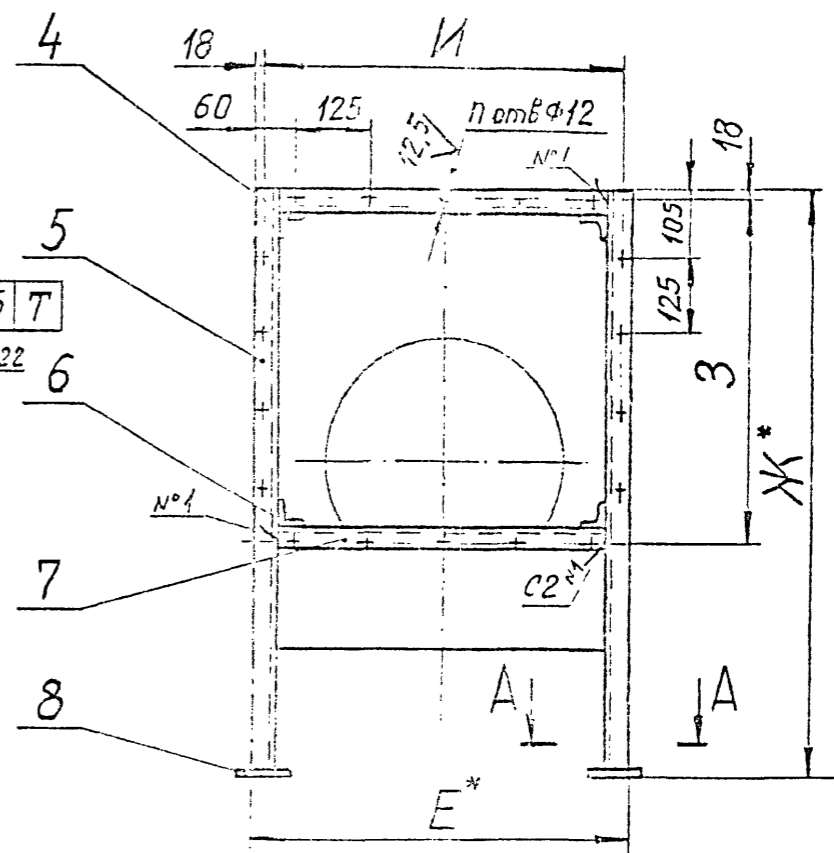
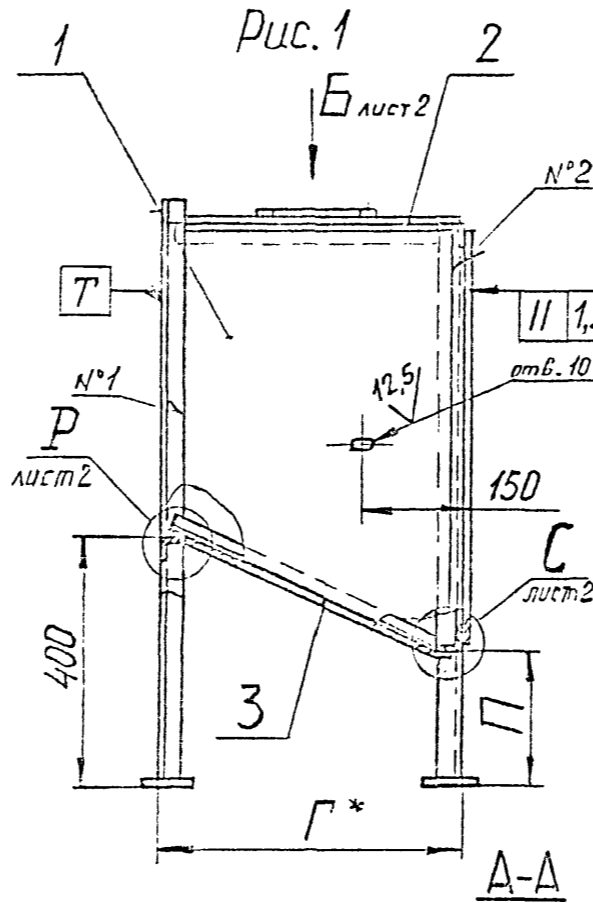
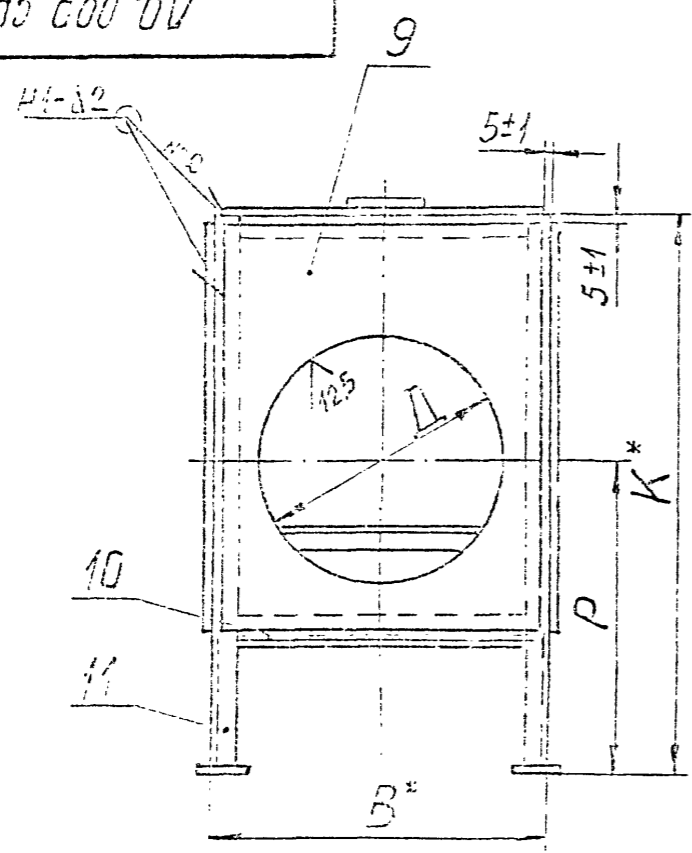
Лит.	Масса	Масштаб
	см.	
табл.		
Лист	Листов I	

Уголок 40x40x4 ГОСТ 8509-86
Ст 3 ГОСТ 535-88

МИНСТРОИ РОССИИ
РОСПРОМПРОЕКТ
Москва

ДО 000 СБ

Серия 5.904.74.98, 1:1



- 1.* Размеры для справок.
- 2. Неуказанные предельные отклонения размеров:
H 14; $\pm \frac{3T}{2} I_4$.
- 3. Сварные швы по ГОСТ 5264-80.
- 4. Перед сваркой элементы конструкции отшлифовать.
- 5. Диаметр отверстия "Д" и его положение размер "Р" определяются по конкретному проекту.
- 6. Разбивку отверстий М8-7Н на прямоугольном фланце "Ф" выполнить по фланцу /дет. СД 202 /.

Рис. 2
Остальное - см. рис. 1

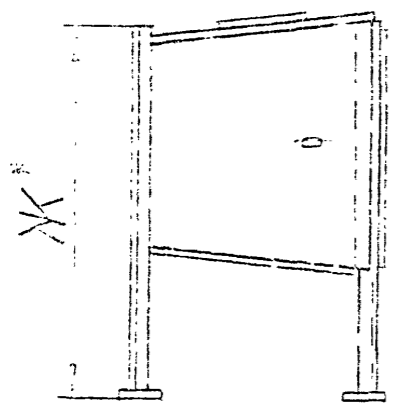


Рис. 3
Остальное - см. рис. 1

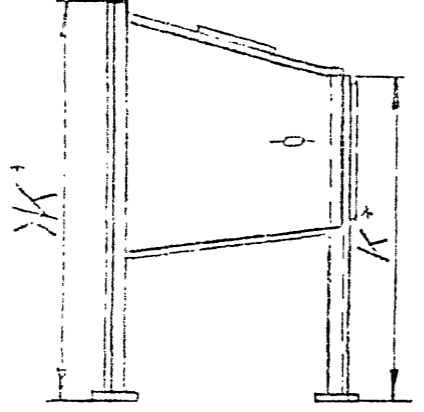
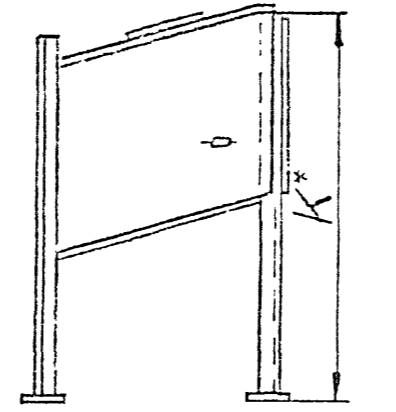


Рис. 4
Остальное - см. рис. 1



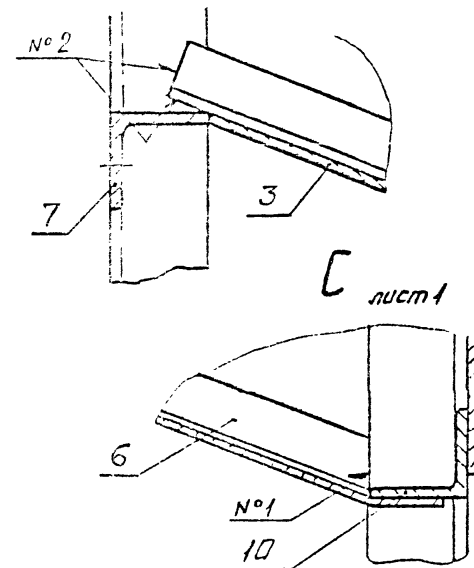
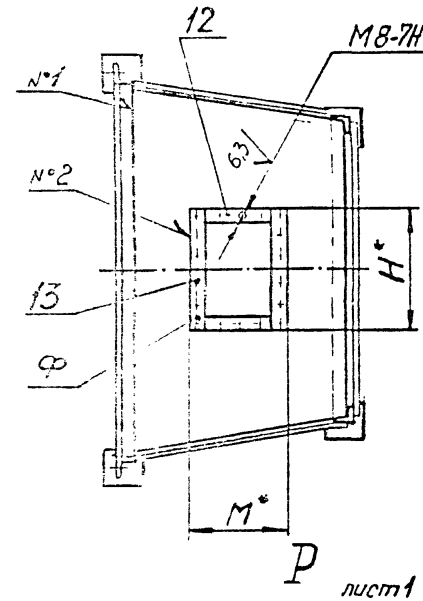
Таблицу исполнений см. лист 2

				ДО.000 СБ			
Изм.	Лист	№ докум.	Подпись	Дата	Лит.	Масса	Масштаб
Разраб.	Меркулов	Зисман	[Signature]	[Date]		см. табл.	-
Пров.	Зисман		[Signature]		Лист 1		Листов 2
Т.контр.			[Signature]		МИНСТРОИ РОССИИ РОСПРОМПРОЕКТ Москва		
И.контр.	Зисман		[Signature]				
Утв.	Коваленко		[Signature]				

Подпись и дата
Имя, № докум.
Виз. и дата
Имя, № подл.

Серия 5.904.74.93.1.1

Обозначение	Шифр	Рис	В	Г	Б	И	Э	И	К	Л	М	Н	П	П	Масса, кг	
ДС.00С	II	I	540		620			578	835					225	18	37,0
- 01	II2		660	500	740			703						255	20	43,0
- 02	II3		650		865	950	55I	828	975	IO	2IO	260		22	45,0	
- 03	II4	2	620	600	990			953						24	47,0	
- 04	II5		780	800					I220					28	59,0	
- 05	II6		600		I240	830	426	I203	975					26	57,0	
- 06	II7		760	850		I200	80I			20	260	360		32	71,0	
- 07	II8		720		620			578	I220					26	64,0	
- 08	II9	3	720	800	740			703						28	65,0	
- 09	II10		780		865	I450	I05I	828						30	68,0	
- 10	II11	2	900		990			953						32	88,0	
- 11	II12		II60	I000	I240			I203	I490					36	101,0	
- 12	II13		800		620			578	I220	30			500	34	88,5	
- 13	II14	3	900	II00	740	I950	I55I	703			3IO	460		36	100,0	
- 14	II15		890		865			828	I490					38	102,0	
- 15	II16		900		990			953						40	104,0	
- 16	II17	4	II00	I200	I740	I450	I05I	I703	I780	40			690	44	125,0	
- 17	II18		I200	I400	2490			2453						56	163,0	
- 18	II19	3	I000	II00	I240	I700	I30I	I203	I490	30				40	104,0	
- 19	II20		II60	I200		I950	I55I							44	130,0	
- 20	II21		I200	I400	2490	I200	80I	2453	I780		460	660		52	161,0	
- 21	II22	4	I230	I300	I990	I450	I05I	I953						48	149,0	
- 22	II23			I200	I740	I950	I55I	I703						52	163,0	
- 23	II24				2490			2453						64	200,0	
- 24	II25	3	I400	I400	I740	2450	205I	I703	2I80					60	188,0	
- 25	II26	4			I990	I950	I55I	I953			580	880		56	183,0	
- 26	II27	3		I500	I740	3450	305I	I703					840	76	225,0	
- 27	II28	4	II60	850	I240	I200	80I	I203	I490	20	260	360	600	32	90,0	
- 28	II29		II00	II00	I740	I450	I05I	I703		30	3IO	460		44	114,0	



Подпись и дата
Имя, Ф., И.О.
Инициалы, Ф.
Подпись и дата
Имя, Ф., И.О.

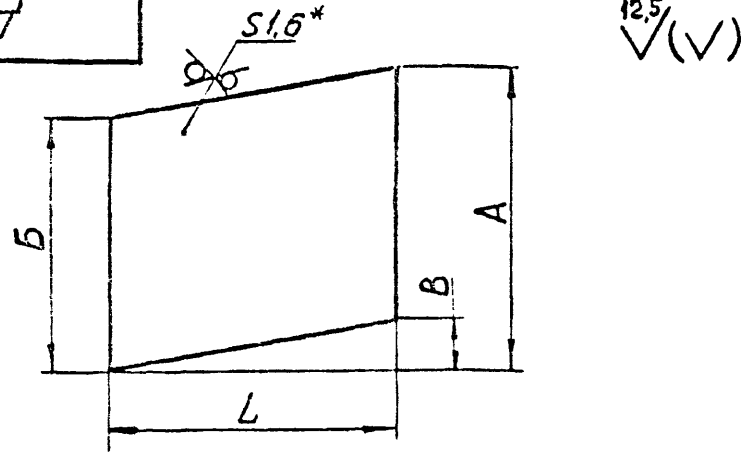
Имя Лист	№ докум.	Подп.	Дата
----------	----------	-------	------

ДО. 000 СБ

Лист
2

Серия Б.904-74.93,1 1

ДО.001



Размеры в мм

Обозначение	A	Б	B	L	Масса, кг
ДО.001	675	600	175	450	3,5
-01	1080	1000	100	950	12,0
-02	1080	1000	100	960	12,2
-03	1370	1000	290	1190	15,0
-04	1370	1000	200	1480	20,5
-05	1370	750	290	1490	20,0
-06	1370	1000	290	1300	20,5
-07	1770	1500	290	1170	24,4
-08	1770	1500	290	1480	31,0
-09	1770	1500	440	1380	29,0
-10	1080	750	200	810	10,5

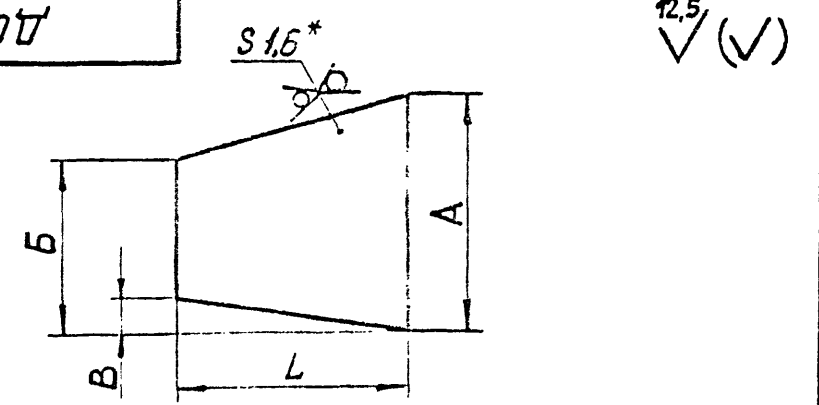
1. *Размер для справок.
2. $h \text{ I4}; + \frac{IT \text{ I4}}{2}$

Имя, № подл.	Подпись и дата
Имя, № дубл.	Подпись и дата
Взам. инв. №	
Подпись и дата	

				ДО.001			
Изм. Лист	№ докум.	Подпись	Дата	Л И С Т	Лит.	Масса	Масштаб
Разраб.	МЕРКУЛОГ				СМ. табл.	—	—
Пров.	ЗИСЬМАН				Лист	Листов	1
Т.контр.				Лист Б-III,6 ГОСТ 1903-74			МИНСТРОИ РОССИИ
И.контр.	ЗИСЬМАН			Ст 3 ГОСТ 16523 -89			РОСПРОМПРОЕКТ
Утв.							Москва

Формат А4

ДО.014



Размеры в мм

Обозначение	A	Б	B	L	Масса, кг
ДО.014	710	645	145	465	4,0
-01	620	555	55	570	4,5
-02	870	555	55	780	7,0
-03	620	430	55	780	5,5
-04	1495	810	100	1060	15,0
-05	1500	1080	100	1060	17,0
-06	1500	1080	100	1050	16,5
-07	1250	1080	200	1060	15,0
-08	1500	1370	200	1150	20,0
-09	2000	1770	290	1400	32,6
-10	3000	1770	440	1470	42,0

1. * Размер для справок.
2. $h \text{ I4}; + \frac{IT \text{ I4}}{2}$

Имя, № подл.	Подпись и дата
Имя, № дубл.	Подпись и дата
Взам. инв. №	
Подпись и дата	

				ДО.014			
Изм. Лист	№ докум.	Подпись	Дата	Л И С Т	Лит.	Масса	Масштаб
Разраб.	МЕРКУЛОГ				СМ. табл.	—	—
Пров.	ЗИСЬМАН				Лист	Листов	1
Т.контр.				Лист Б-III,6 ГОСТ 1903-74			МИНСТРОИ РОССИИ
И.контр.	ЗИСЬМАН			Ст 3 ГОСТ 16523 -89			РОСПРОМПРОЕКТ
Утв.	КОВАЛЕНКО						Москва

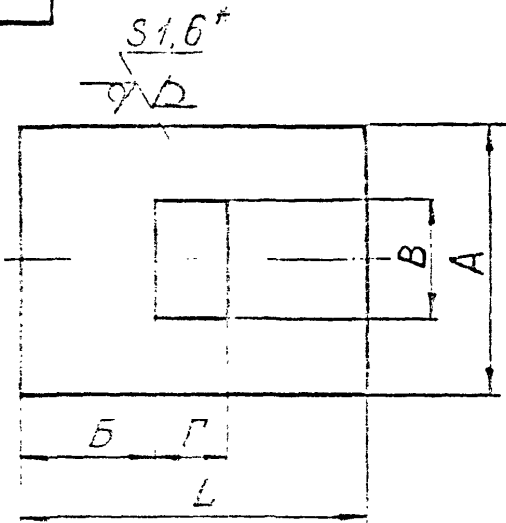
400148-02

27

Формат А4

ДО.002

12,5
✓(✓)



Размеры в мм

Обозначение	A	B	C	D	L	Масса, кг
ДО.002	530	155			460	3,0
-01	330	150	200	150	455	3,7
-02	700	230			780	6,3
-03	780	290	300	200	780	7,0
-04	900	355			960	9,5
-05	1160	355			960	12,5
-06	880	440	400	250	1130	11,0
-07	900	440			1130	11,5
-08	1160	390	600	400	1160	13,6
-09	1160	325	300	200	875	11,8

1. * Размер для справок.
2. Н I4; н I4; + ST I4

ДО.002

ЛИСТ

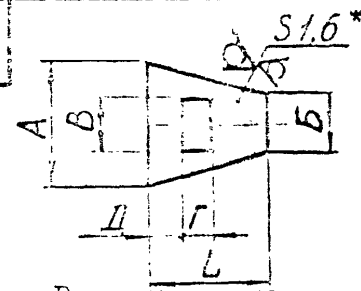
Лит.	Масса	Масштаб
	см.	—
	табл.	

Лист 1-И, 3 ГОСТ 19903-74
Ст 3 ГОСТ 16523-89

МИНСТРОИ РОССИИ
РОСПРОМПРОЕКТ
Москва

ДО.025

12,5
✓(✓)



Размеры в мм

Обозначение	A	B	C	D	L	Масса, кг
ДО.025	780	650			150	4,5
-01	900	600	200	150	205	5,2
-02	1160	760			335	9,6
-03	1160	600			290	7,8
-04	1160	750	300	200	305	9,0
-05	710	590			290	5,5
-06	790	530			505	9,2
-07	890	660	400	250	440	11,30
-08	1650	1090			480	1210
-09	2400	1190			500	1400
-10	1100	600			330	1065
-11	2400	1190	600	400	540	1480
-12	1900	1320			455	1310
-13	1680	1390			395	1190
-14	2400	1390			440	1380
-15	1680	1390	800	500	435	1370
-16	1900	1390			440	1380
-17	1680	1390			700	1900
-18	1600	1390	400	350	405	1100

- 1.* Размер для справок.
2. Н I4; н I4; + ST I4

ДО.025

ЛИСТ

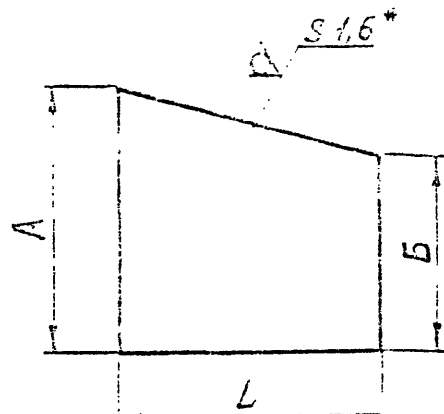
Лит.	Масса	Масштаб
	см.	—
	табл.	

Лист 1-И, 6 ГОСТ 19903-74
Ст 3 ГОСТ 16523-89

МИНСТРОИ РОССИИ
РОСПРОМПРОЕКТ
Москва

ДО.063

12.5 (✓)



Размеры в мм

Обозначение	A	B	L	Масса, кг
ДО.063	830	750	830	8,0
-01	1000	830	780	9,0
-02	1000	830	760	8,5
-03	1000	830	750	8,2

1. * Размер для справок.

2. в И4; + $\frac{3T I4}{2}$.

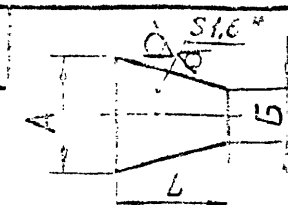
Серия Б.001-74.93, Г 1

Ивл.№ подл. Подпись и дата Взам. инв.№ Ивл.№ дубл. Подпись и дата

				ДО.063		
Изм. Лист	№ докум.	Подп.	Дата	Лит.	Масса	Масштаб
Разраб.	МЕРКУЛОВ		11/95		см. табл.	—
Пров.	ЗИСЬМАН			Лист	Листов I	
Т.контр.				Лист Б-ЛН1, С ГОСТ 19903-74		
И.контр.	ЗИСЬМАН			Ст 3 ГОСТ 16523 -89		
Утв.				МИНСТРОИ РОССИИ РОСПРОМПРОЕКТ Москва Формат А4		

ДО.026

12.5 (✓)



Размеры в мм

Обозначение	A	B	L	Масса, кг
ДО.026	780	650	475	4,5
-01	900	600	560	5,2
-02	1160	750	760	9,0
-03	1160	600	760	8,0
-04	1160	750	800	8,5
-05	710	530	750	6,0
-06	790	530	1060	8,7
-07	890	660	1090	10,0
-08	1650	1080	1190	19,5
-09	2400	1190	1370	29,5
-10	1160	990	1070	14,0
-11	2400	1190	1380	30,0
-12	1900	1220	1290	24,5
-13	1660	1390	1190	22,0
-14	2400	1390	1330	31,0
-15	1660	1390	1380	25,3
-16	1900	1390	1420	28,0
-17	1660	1390	1520	27,8
-18	1660	1090	1080	18,0

1. * Размер для справок.

2. в И4; + $\frac{3T I4}{2}$.

Ф3-61

Ивл.№ подл. Подпись и дата Взам. инв.№ Ивл.№ дубл. Подпись и дата

				ДО.026		
Изм. Лист	№ докум.	Подпись	Дата	Лит.	Масса	Масштаб
Разраб.	МЕРКУЛОВ		11/95		см. табл.	—
Пров.	ЗИСЬМАН			Лист	Листов I	
Т.контр.				Лист Б-ЛН1, С ГОСТ 19903-74		
И.контр.	ЗИСЬМАН			Ст 3 ГОСТ 16523 -89		
Утв.				МИНСТРОИ РОССИИ РОСПРОМПРОЕКТ Москва Формат А4		

Склад 5,004 02.02.83

Формат	Зона	Поз.	Обозначение	Наименование	Кол.	Примечание
3			КО.000 СБ	Документация Сборочный чертеж		
Переменные данные для исполнений:						
			КО.000 Рис. I			
				Детали		
А4	I	КО.001		Стенка	2	
Б4	2	КО.002		Лист Лист Б-ПНБ, ГОСТ 19903-74 Ст 3 ГОСТ 16523-89		
				1160hI4 x 600hI4	I	8,0кг
Б4	3	КО.003		Перемичка Уголок 40x40x4 ГОСТ 8509-86 Ст 3 ГОСТ 535-88		
				L = 540hI4	2	1,3кг
Б4	4	КО.004		Лист Лист Б-ПНБ, ГОСТ 19903-74 Ст 3 ГОСТ 16523-89		
				580hI4 x 750hI4	I	7,0кг
Б4	5	КО.005		Перемичка Уголок 40x40x4 ГОСТ 8509-86 Ст 3 ГОСТ 535-88		
				L = 480hI4	2	1,2кг
А4	6	КО.006		Лист Лист Б-ПНБ, ГОСТ 19903-74 Ст 3 ГОСТ 16523-89		
				1160hI4 x 540hI4	I	7,9кг

КО. 000		
Изм/Лист	№ докум	Подпись/Дата
Разраб.	Морозов	02.02.83
Поов.	Зисман	
И-контр	Зисман	
Утв.	Коваленко	
Коробка		
Лит.	Лист	Листов
		30
МИНСТРОИ РОССИИ РОСПРОМПРОЕКТ Москва		

Ивв. № подл. Подпись и дата

Формат	Зона	Поз.	Обозначение	Наименование	Кол.	Примечание
				Лист Б-ПНБ ГОСТ 19903-74 Ст 3 ГОСТ 16523-89		
				80hI4 x 80hI4	4	0,4кг
А4	8	КО.008		Стенка	I	
Б4	9	КО.009		Стойка Уголок 40x40x4 ГОСТ 8509-86 Ст 3 ГОСТ 535-88		
				L = 990hI4	2	2,4кг
Б4	10	КО.010		Стойка Уголок 40x40x4 ГОСТ 8509-86 Ст 3 ГОСТ 535-88		
				L = 650hI4	2	1,6кг
А4	11	КО.011		Стенка	I	
А4	12	КО.012		Стенка	4	
А4	13	КО.013		Фланец	2	
Б4	14	КО.014		Полоса Лист Б2 5x30 ГОСТ 1103-76 Ст 3 ГОСТ 535-88		
				L = 260hI4	2	0,3кг
Б4	15	КО.015		Полоса Лист Б2 5x30 ГОСТ 1103-76 Ст 3 ГОСТ 535-88		
				L = 300hI4	2	0,35кг
КО.000 - 01 Рис. I						
Детали						
А4	I	КО.001-01		Стенка	2	
Б4	2	КО.016		Лист Лист Б-ПНБ, ГОСТ 19903-74 Ст 3 ГОСТ 16523-89		
				1350hI4 x 550hI4	I	8,6кг
Б4	3	КО.017		Перемичка		

КО. 000		
Изм/Лист	№ докум.	Подпись/Дата
Коробка		
Лит.	Лист	Листов
		30
МИНСТРОИ РОССИИ РОСПРОМПРОЕКТ Москва		

Соружа 5.90А - 74.98.В.1

Имя, № подл. Подпись и дата

Имя, № дубл. Подпись и дата

Имя, № дубл. Подпись и дата

Сорт	Зона	Поз.	Обозначение	Наименование	Кол.	Примечание
				Уголок 40x40x4 ГОСТ8509-86 Ст 3 ГОСТ 535-88 L = 490hI4	2	I, 2кг
Бч	4		КО.018	Лист Б-ПНГ, ГОСТ19903-74 Ст 3 ГОСТ16523-89 760hI4 x 580hI4	I	9,4кг
Бч	5		КО.019	Переключки Уголок 40x40x4 ГОСТ8509-86 Ст 3 ГОСТ 535-88 L = 470hI4	2	I, 2кг
Бч	6		КО.020	Дно Б-ПНГ, ГОСТ19903-74 Ст 3 ГОСТ 16523-89 I350hI4 x 535hI4	I	9,0кг
Бч	7		КО.021	Плита Б-ПНГ, ГОСТ19903-74 Ст 3 ГОСТ14637-89 80hI4 x 80hI4	4	0,4кг
Ач	8		КО.008	Столжика	I	
Бч	9		КО.022	Столжика Уголок 40x40x4 ГОСТ8509-86 Ст 3 ГОСТ 535-88 L = 990hI4	2	2,4кг
Бч	10		КО.023	Столжика Уголок 40x40x4 ГОСТ8509-86 Ст 3 ГОСТ 535-88 L = 740hI4	2	I, 8кг
Ач	11		КО.011-01	Стенка	I	
Ач	12		КО.012-01	Столжика	4	
Ач	13		КО.013-01	Фланец	2	
КО. 000						Лист 3
Имя, № подл.	Имя, № дубл.	Подпись и дата	Подпись и дата	№ докум.	Подп.	Дата

Формат А1

30

Имя, № подл. Подпись и дата

Имя, № дубл. Подпись и дата

Имя, № дубл. Подпись и дата

Сорт	Зона	Поз.	Обозначение	Наименование	Кол.	Примечание
Бч	I4		КО.024	Полоса Б2 5x30 ГОСТ103-76 Ст 3 ГОСТ 535-88 L = 260hI4	2	0,3кг
Бч	I5		КО.025	Полоса Б2 5x30 ГОСТ103-76 Ст 3 ГОСТ 535-88 L = 300hI4	2	0,35кг
А4	I		КО.026	Стенка КО.000 - 02 Рис.2 Детали	2	
Бч	2		КО.027	Лист Б-ПНГ, ГОСТ19903-74 Ст 3 ГОСТ 16523-89 I590hI4 x 490hI4	I	9,0кг
Бч	3		КО.028	Переключки Уголок 40x40x4 ГОСТ8509-86 Ст 3 ГОСТ 535-88 L = 420hI4	2	I, 0кг
Бч	4		КО.029	Лист Б-ПНГ, ГОСТ19903-74 Ст 3 ГОСТ 16523-89 I000hI4 x 580hI4	I	I2,3кг
Бч	5		КО.030	Переключки Уголок 40x40x4 ГОСТ8509-86 Ст 3 ГОСТ 535-88 L = 440hI4	2	I, 0кг
Бч	6		КО.031	Дно Б-ПНГ, ГОСТ19903-74 Ст 3 ГОСТ 16523-89 I590hI4 x 510hI4	I	10,2кг
КО. 000						Лист 4
Имя, № подл.	Имя, № дубл.	Подпись и дата	Подпись и дата	№ докум.	Подп.	Дата

4 00149-02 3/ Формат А1

Инв.№ подл.	Подпись и дата	Взам. инв.№	Инв.№ докл.	Подпись и дата	Обозначение	Наименование	Кол.	Примечание
Бч	7	КО.032	Литца			Литца Б-ПНБ ГОСТ19903-74 Ст 3 ГОСТ14637-89		
			80h14 x 80h14	4	0,4кг			
А4	8	КО.035	Стенка	I				
Бч	9	КО.036	Стойка			40x40x4 ГОСТ850986 Угелок Ст 3 ГОСТ 535-88		
			L = 990h14	2	2,4кг			
Бч	10	КО.037	Стойка			40x40x4 ГОСТ850986 Угелок Ст 3 ГОСТ 535-88		
			L = 990h14	2	2,4кг			
А4	11	КО.011-02	Стенка	I				
А4	12	КО.012-02	Стенка	4				
А4	13	КО.013-02	Стенка	2				
Бч	14	КО.038	Полоса			Б2 5x30 ГОСТ103-76 Полоса Ст 3 ГОСТ 535-88		
			L = 260h14	2	0,3кг			
Бч	15	КО.039	Полоса			Б2 5x30 ГОСТ103-76 Полоса Ст 3 ГОСТ 535-88		
			L = 300h14	2	0,35кг			
Бч	16	КО.037	Полоса			Б2 4x125 ГОСТ103-76 Полоса Ст 3 ГОСТ 535-88		
			L = 1167h14	I	4,6кг			
			КО.000-03 Рис.2					
			Детали					
А4	I	КО.026-01	Стенка	2				
КО. 000								Лист
								5

Инв.№ подл.	Подпись и дата	Взам. инв.№	Инв.№ докл.	Подпись и дата	Обозначение	Наименование	Кол.	Примечание
Бч	2	КО.038	Литца			Литца Б-ПНБ ГОСТ19903-74 Ст 3 ГОСТ 16523-89		
			1690h14 x 695h14	I	15,4кг			
Бч	3	КО.039	Перемичка			40x40x4 ГОСТ850986 Угелок Ст 3 ГОСТ 535-88		
			L = 625h14	2	1,5кг			
Бч	4	КО.040	Литца			Б-ПНБ ГОСТ19903-74 Ст 3 ГОСТ 16523-89		
			1180h14 x 580h14	I	14,5кг			
Бч	5	КО.041	Перемичка			40x40x4 ГОСТ850986 Угелок Ст 3 ГОСТ 535-88		
			L = 630h14	2	1,5кг			
Бч	6	КО.042	Литца			Б-ПНБ ГОСТ19903-74 Ст 3 ГОСТ 16523-89		
			1690h14 x 700h14	I	16,7кг			
Бч	7	КО.043	Литца			Б-ПНБ ГОСТ19903-74 Ст 3 ГОСТ14637-89		
			80h14 x 80h14	4	0,4кг			
А4	8	КО.008	Стенка	I				
Бч	9	КО.044	Стойка			40x40x4 ГОСТ850986 Угелок Ст 3 ГОСТ 535-88		
			L = 990h14	2	2,4кг			
Бч	10	КО.045	Стойка					
КО. 000								Лист
								6

Инв.№ подл. 01101

Подпись и дата

Взам. инв.№

Инв.№ докл.

Подпись и дата

Инв.№ подл.

Серия 5.901 - 74.93, Б.1

Формат	Зона	Поэ.	Обозначение	Наименование	Кол.	Примечание
			Угелок	40x40x4 ГОСТ 850986 Ст 3 ГОСТ 535-88		
				L = 1060hI4	2	2,5кг
М4	II		КО.011-03	Стенка	1	
М4	II2		КО.012-03	Стяжка	4	
М4	II3		КО.013-03	Фланец	2	
Бч	II4		КО.046	Полоса		
				Полоса Б2 5x30 ГОСТ 103-76 Ст 3 ГОСТ 535-88		
				L = 310hI4	2	0,36кг
Бч	II5		КО.047	Полоса		
				Полоса Б2 5x30 ГОСТ 103-76 Ст 3 ГОСТ 535-88		
				L = 400hI4	2	0,5кг
Бч	II6		КО.048	Полоса		
				Полоса Б2 4xI25 ГОСТ 103-76 Ст 3 ГОСТ 535-88		
				L = 1167hI4	1	4,6кг
				КО.000-04 Рис. I		
				Детали		
М4	I		КО.020-02	Стенка	2	
Бч	2		КО.049	Лист		
				Лист Г-ПНП, ГОСТ 19903-74 Ст 3 ГОСТ 16523-89		
				1890hI4 x 710hI4	1	15,7кг
Бч	3		КО.050	Перемлчка		
				Угелок 40x40x4 ГОСТ 850986 Ст 3 ГОСТ 535-88		
				L = 645hI4	2	1,6кг
Бч	4		КО.051	Лист		
КО. 000						Лист
						7

Имя, № подл.	Имя, № дубл.	Имя, инв. №	Имя, № подл.	Имя, № дубл.	Имя, № подл.	Имя, № дубл.
Изм.	Лист	№ докум.	Подп.	Дата		

Формат	Зона	Поэ.	Обозначение	Наименование	Кол.	Примечание
				Лист Г-ПНП, ГОСТ 19903-74 Ст 3 ГОСТ 16523-89		
				840hI4 x 680hI4	1	7,0кг
Бч	5		КО.052	Перемлчка		
				Угелок 40x40x4 ГОСТ 850986 Ст 3 ГОСТ 535-88		
				L = 630hI4	2	1,5кг
Бч	6		КО.053	Дно		
				Лист Г-ПНП, ГОСТ 19903-74 Ст 3 ГОСТ 16523-89		
				1890hI4 x 700hI4	1	16,7кг
Бч	7		КО.054	Плита		
				Лист Г-ПНП, ГОСТ 19903-74 Ст 3 ГОСТ 16523-89		
				80hI4 x 80hI4	4	0,4кг
М4	8		КО.006-01	Стяжка	1	
Бч	9		КО.055	Стойка		
				Угелок 40x40x4 ГОСТ 850986 Ст 3 ГОСТ 535-88		
				L = 1240hI4	2	3,0кг
Бч	10		КО.056	Стойка		
				Угелок 40x40x4 ГОСТ 850986 Ст 3 ГОСТ 535-88		
				L = 1060hI4	2	2,6кг
М1	II		КО.011-03	Стенка	1	
М4	II2		КО.012-03	Стяжка	4	
М4	II3		КО.013-03	Фланец	2	
Бч	II4		КО.057	Полоса		
				Полоса Б2 5x30 ГОСТ 103-76 Ст 3 ГОСТ 535-88		
				L = 310hI4	2	0,36кг
КО. 000						Лист
						8

Имя, № подл.	Имя, № дубл.	Имя, инв. №	Имя, № подл.	Имя, № дубл.	Имя, № подл.	Имя, № дубл.
Изм.	Лист	№ докум.	Подп.	Дата		

Серия 5.904 - 74.93.1

Имя, № подл. Подпись и дата
Имя, № подл. Подпись и дата
Имя, № подл. Подпись и дата
Имя, № подл. Подпись и дата
Имя, № подл. Подпись и дата

Формат	Зона	Поз.	Обозначение	Наименование	Кол.	Примечание
Бч	15		КО.058	ПОЛОСА		
				Б2 5x30ГОСТ103-76 Ст 3 ГОСТ 535-88		
				L = 400hI4	2	0,5кг
				КО.000-05 Рис.1		
				Детали		
А4	1		КО.026-03	Стенка		
Бч	2		КО.059	Лист		
				Б-III, ГОСТ19903-74 Ст 3 ГОСТ 16523-89		
				1890hI4 x 815hI4	1	18,0кг
Бч	3		КО.060	Переключки		
				Уролок 40x40x4БГОСТ850986 Ст 3 ГОСТ 535-88		
				L = 755hI4	2	1,8кг
Бч	4		КО.061	Лист		
				Б-III, ГОСТ19903-74 Ст 3 ГОСТ 16523-89		
				1300hI4 x 1090hI4	1	17,8кг
Бч	5		КО.062	Переключки		
				Уролок 40x40x4БГОСТ850986 Ст 3 ГОСТ 535-88		
				L = 630hI4	2	1,5кг
Бч	6		КО.063	Дно		
				Б-III, ГОСТ19903-74 Ст 3 ГОСТ 16523-89		
				1890hI4 x 700hI4	1	16,7кг
Бч	7		КО.064	Листа		
				Б-III, ГОСТ19903-74 Ст 3 ГОСТ14637-89		
				80hI4 x 80hI4	4	0,4кг
				КО. 000		
						Лист 9

Формат А4

Имя, № подл. Подпись и дата
Имя, № подл. Подпись и дата
Имя, № подл. Подпись и дата
Имя, № подл. Подпись и дата
Имя, № подл. Подпись и дата

Формат	Зона	Поз.	Обозначение	Наименование	Кол.	Примечание
А4	8		КО.008-02	Стенка	1	
Бч	9		КО.065	Стойка		
				Уролок 40x40x4БГОСТ850986 Ст 3 ГОСТ 535-88		
				L = 1490hI4	2	3,6кг
Бч	10		КО.066	Стойка		
				Уролок 40x40x4БГОСТ850986 Ст 3 ГОСТ 535-88		
				L = 1060hI4	2	2,6кг
А4	11		КО.011-03	Стенка	1	
А4	12		КО.012-03	Стенка	4	
А4	13		КО.013-03	Стенка	2	
Бч	14		КО.067	Полоса		
				Б2 5x30ГОСТ103-76 Ст 3 ГОСТ 535-88		
				L = 310hI4	2	0,36кг
Бч	15		КО.068	Плоска		
				Полоса Б2 5x30ГОСТ103-76 Ст 3 ГОСТ 535-88		
				L = 400hI4	2	0,5кг
				КО.000-06 Рис.2		
				Детали		
А4	1		КО.026-04	Стенка	2	
Бч	2		КО.069	Лист		
				Б-III, ГОСТ19903-74 Ст 3 ГОСТ 16523-89		
				2290hI4 x 800hI4	1	19,4кг
Бч	3		КО.070	Переключки		
				Уролок 40x40x4БГОСТ850986 Ст 3 ГОСТ 535-88		
				L = 725hI4	2	1,7кг
				КО. 000		
						Лист 10

Формат А4

Серия 5.001 - 71.03.Е.1

Имя, № подл. Подпись и дата

Имя, № подл. Подпись и дата

Имя, № подл. Подпись и дата

Имя, № подл. Подпись и дата

Формат	Зона	Поз.	Обозначение	Наименование	Кол.	Примечание
Бч	4		КО.071	Лист		
				Лист Е-ЛНЦ, ГОСТ 19903-74 Ст 3 ГОСТ 16523-89		
				1090hI4 x 840hI4	I	II, 3кг
Бч	5		КО.072	Перемишка		
				Угелок 40x40x4БГОСТ850980 Ст 3 ГОСТ 535-88		
				L = 720hI4	2	I, 7кг
Бч	3		КО.073	Лно		
				Лно Е-ЛНЦ, ГОСТ 19903-74 Ст 3 ГОСТ 16523-89		
				2290hI4 x 790hI4	I	22,2кг
Бч	7		КО.074	Плита		
				Лно Е-ЛНЦ ГОСТ 19903-74 Ст 3 ГОСТ 14637-89		
				80hI4 x 80hI4	4	0,4кг
А4	8		КО.008-01	Стенка	I	
Бч	9		КО.075	Стойка		
				Угелок 40x40x4БГОСТ850980 Ст 3 ГОСТ 535-88		
				L = 1240hI4	2	3,0кг
Бч	10		КО.076	Стойка		
				Угелок 40x40x4БГОСТ850980 Ст 3 ГОСТ 535-88		
				L = 1320hI4	2	3,2кг
А4	11		КО.011-04	Стенка	I	
А4	12		КО.012-04	Стенка	4	
А4	13		КО.013-04	Ланси	2	
Бч	14		КО.077	Полоса		
				Полоса Б2 5x30ГОСТ103-76 Ст 3 ГОСТ 535-88		
				L = 720hI4	2	I, 7кг
			КО. 000			Лист II

Формат А1

127

Имя, № подл. Подпись и дата

Имя, № подл. Подпись и дата

Имя, № подл. Подпись и дата

Имя, № подл. Подпись и дата

Формат	Зона	Поз.	Обозначение	Наименование	Кол.	Примечание
				L = 460hI4	2	0,5кг
Бч	15		КО.078	Полоса		
				Полоса Б2 5x30ГОСТ103-76 Ст 3 ГОСТ 535-88		
				L = 600hI4	2	0,7кг
Бч	16		КО.079	Полоса		
				Лно Е-ЛНЦ ГОСТ 19903-74 Ст 3 ГОСТ 14637-89		
				II 67hI4 x 250hI4	I	9,2кг
				Материалы		
			I7	Угелок 20x20x3БГОСТ850980 Ст 3 ГОСТ 535-88	2	М
				КО.000-07 Рис. I		
				Детали		
А4	I		КО.026-05	Стенка	2	
Бч	2		КО.080	Лно		
				Лно Е-ЛНЦ, ГОСТ 19903-74 Ст 3 ГОСТ 16523-89		
				2290hI4 x 810hI4	I	19,6кг
Бч	3		КО.081	Перемишка		
				Угелок 40x40x4БГОСТ850980 Ст 3 ГОСТ 535-88		
				L = 740hI4	2	I, 8кг
Бч	4		КО.082	Лист		
				Лно Е-ЛНЦ, ГОСТ 19903-74 Ст 3 ГОСТ 16523-89		
				I700hI4 x 1090hI4	I	22,5кг
Бч	5		КО.083	Перемишка		
				Угелок 40x40x4БГОСТ850980 Ст 3 ГОСТ 535-88		
				L = 720hI4	2	I, 7кг
			КО. 000			Лист I2

Формат А1

35

Формат А1

Формат 5, 604 74, 93, 1

Имя, И. Ф. И. Подпись и дата

Имя, И. Ф. И. Подпись и дата

Имя, И. Ф. И. Подпись и дата

Имя, И. Ф. И. Подпись и дата

Формат	Зона	Поз.	Обозначение	Наименование	Кол.	Примечание
Бч	6		КО.004	Шп		
				Б-НП, ГОСТ 9903-74		
				Ст 3 ГОСТ 16523-89		
				2290h14 x 790h14	I	22,2кг
Бч	7		КО.085	Полоса		
				Б-НП, ГОСТ 9903-74		
				Ст 3 ГОСТ 14637-89		
				80h14 x 80h14	4	0,4кг
Бч	8		КО.085-02	Стойка		
Бч	9		КО.086	Стойка		
				40x40x4 ГОСТ 850966		
				Ст 3 ГОСТ 535-88		
				L = 1490h14	2	3,6кг
Бч	10		КО.087	Стойка		
				40x40x4 ГОСТ 850966		
				Ст 3 ГОСТ 535-88		
				L = 1320h14	2	3,2кг
И4	11		КО.011-04	Стойка	I	
И4	12		КО.012-04	Стойка	4	
И4	13		КО.013-04	Стойка	2	
Бч	14		КО.088	Полоса		
				Б2 5x30 ГОСТ 103-76		
				Ст 3 ГОСТ 535-88		
				L = 460h14	2	0,5кг
Бч	15		КО.089	Полоса		
				Б2 5x30 ГОСТ 103-76		
				Ст 3 ГОСТ 535-88		
				L = 600h14	2	0,7кг
				Материал		
И7				20x20x3 ГОСТ 850966		
				Ст 3 ГОСТ 535-88	2	М
КО. 000						Лист
						13

Имя, И. Ф. И. Подпись и дата

Имя, И. Ф. И. Подпись и дата

Имя, И. Ф. И. Подпись и дата

Имя, И. Ф. И. Подпись и дата

Формат	Зона	Поз.	Обозначение	Наименование	Кол.	Примечание
				КО.000-08 Рис. I		
				Детали		
И4	I		КО.026-06	Стойка	2	
Бч	2		КО.090	Лист		
				Б-НП, ГОСТ 9903-74		
				Ст 3 ГОСТ 16523-89		
				2290h14 x 820h14	I	20,0кг
Б2	3		КО.091	Полоса		
				Углок 40x40x4 ГОСТ 850966		
				Ст 3 ГОСТ 535-88		
				L = 940h14	2	2,3кг
Б2	4		КО.092	Лист		
				Б-НП, ГОСТ 9903-74		
				Ст 3 ГОСТ 16523-89		
				1700h14 x 1590h14	I	33,7кг
Б2	5		КО.093	Полоса		
				40x40x4 ГОСТ 850966		
				Ст 3 ГОСТ 535-88		
				L = 720h14	2	1,7кг
Б2	6		КО.094	Лист		
				Б-НП, ГОСТ 9903-74		
				Ст 3 ГОСТ 16523-89		
				2290h14 x 790h14	I	22,2кг
Б2	7		КО.095	Полоса		
				Б-НП, ГОСТ 9903-74		
				Ст 3 ГОСТ 14637-89		
				80h14 x 80h14	4	0,4кг
И4	8		КО.008-03	Стойка	I	
Бч	9		КО.096	Стойка		
				40x40x4 ГОСТ 850966		
				Ст 3 ГОСТ 535-88		
КО. 000						Лист
						14

Серия 5.001 - 74.93, I 4

Формат	Зона	Пос.	Обозначение	Наименование	Кол.	Примечание
				L = 1990h14	2	4,8кг
Бч	10		КО.097	Стойка Уголок 40x40x4 ГОСТ850986 Ст 3 ГОСТ 535-88		
				= 1390 I4	2	3,4кг
А4	11		КО.011-05	Стенка	1	
А4	12		КО.012-04	Стяжка	4	
А4	13		КО.013-04	Фланец	2	
Бч	14		КО.098	Полоса Полоса Б2 5x30 ГОСТ103-76 Ст 3 ГОСТ 535-88		
				L = 400h14	2	0,5кг
Бч	15		КО.099	Полоса Полоса Б2 5x30 ГОСТ103-76 Ст 3 ГОСТ 535-88		
				L = 600h14	2	0,7кг
				Материалы		
			I7	Уголок 20x20x3 ГОСТ850986 Ст 3 ГОСТ 535-88	2	1
				КО.000-09 Рис.2		
				Детали		
А4	1		КО.026-07	Стенка	2	
Бч	2		КО.100	Лист Л-ЛН1 ГОСТ19903-74 Ст 3 ГОСТ 16523-89		
				3040h14 x 900h14	1	34,7кг
Бч	3		КО.101	Переключка Уголок 40x40x4 ГОСТ850986 Ст 3 ГОСТ 535-88		
				L = 835h14	2	2,0кг
Бч	4		КО.102	Лист		
КО. 000						Лист 15

Имя, № подл. Подпись и дата
Имя, № дубл. Подпись и дата
Имя, № вкл. Подпись и дата
Имя, № вкл. Подпись и дата

Имя, № подл. Подпись и дата

Формат А4

Формат	Зона	Пос.	Обозначение	Наименование	Кол.	Примечание
				Л-ЛН1 ГОСТ19903-74 Ст 3 ГОСТ 16523-89		
				2930h14 x 1090h14	1	28,3кг
Бч	5		КО.103	Переключка Уголок 40x40x4 ГОСТ850986 Ст 3 ГОСТ 535-88		
				L = 820h14	2	2,0кг
Бч	6		КО.104	Дно Л-ЛН1 ГОСТ19903-74 Ст 3 ГОСТ 16523-89		
				3040h14 x 890h14	1	34,0кг
Бч	7		КО.105	Плита Л-ЛН8 ГОСТ19903-74 Ст 3 ГОСТ1637-89		
				120h14 x 120h14	4	0,9кг
А4	8		КО.008-02	Стяжка	1	
Бч	9		КО.106	Стойка Уголок 40x40x4 ГОСТ850986 Ст 3 ГОСТ 535-88		
				L = 1490h14	2	3,6кг
Бч	10		КО.107	Стойка Уголок 40x40x4 ГОСТ850986 Ст 3 ГОСТ 535-88		
				L = 1640h14	2	4,0кг
А4	11		КО.011-06	Стенка	1	
А4	12		КО.012-05	Стяжка	4	
А4	13		КО.013-05	Фланец	2	
Бч	14		КО.108	Полоса Полоса Б2 5x30 ГОСТ103-76 Ст 3 ГОСТ 535-88		
				L = 460h14	2	0,5кг
КО. 000						Лист 16

Имя, № подл. Подпись и дата
Имя, № дубл. Подпись и дата
Имя, № вкл. Подпись и дата
Имя, № вкл. Подпись и дата

Имя, № подл. Подпись и дата

Формат А4

Серия 5.001 - 74.00.1.1

Имя, № подл. Подпись и дата Взам. инв. № Инв. № дубл. Подпись и дата

Формат	Зона	Поз.	Обозначение	Наименование	Кол.	Примечание
<u>Материалы</u>						
Бч	9		КО.128	Уголок 20х20х3 ГОСТ850986		
				Ст. 3 ГОСТ 535-88	2,5	м
<u>Детали</u>						
А4	I		КО.026-06	Стенка	2	
Бч	2		КО.122	Лист Б-ШЛ ГОСТ19903-74		
				Ст. 3 ГОСТ 16523-89		
				3040h14 x 900h14	I	36,6кг
Бч	3		КО.123	Перемлчка Уголок 40х40х4 ГОСТ850986		
				Ст. 3 ГОСТ 535-88	2	2,2кг
				L = 895h14		
Бч	4		КО.124	Лист Б-ШЛ ГОСТ19903-74		
				Ст. 3 ГОСТ 16523-89		
				2330h14 x 1690h14	I	46,6кг
Бч	5		КО.125	Перемлчка Уголок 40х40х4 ГОСТ850986		
				Ст. 3 ГОСТ 535-88	2	2,0кг
				L = 820h14		
Бч	6		КО.126	Дно Лист Б-ШЛ ГОСТ19903-74		
				Ст. 3 ГОСТ 16523-89		
				3040h14 x 890h14	I	34,0кг
Бч	7		КО.127	Плита Лист Б-ШЛ ГОСТ19903-74		
				Ст. 3 ГОСТ14637-89		
				I20h14 x I20h14	4	0,9кг
А4	8		КО.008-03	Стяжка	I	
						Лист
КО. 000						I9

Имя, № подл. Подпись и дата Взам. инв. № Инв. № дубл. Подпись и дата

Формат	Зона	Поз.	Обозначение	Наименование	Кол.	Примечание
Бч	9		КО.128	Стойка Уголок 40х40х4 ГОСТ850986		
				Ст. 3 ГОСТ 535-88		
				L = 1990h14	2	4,8кг
Бч	10		КО.129	Стойка Уголок 40х40х4 ГОСТ850986		
				Ст. 3 ГОСТ 535-88		
				L = 1640h14	2	4,0кг
А4	11		КО.011-06	Стенка	I	
А4	12		КО.012-05	Стяжка	4	
А4	13		КО.013-05	Станец	2	
Бч	14		КО.130	Полоса Полоса Б2 5х30 ГОСТ103-76		
				Ст. 3 ГОСТ 535-88		
				L = 460h14	2	0,5кг
Бч	15		КО.131	Полоса Полоса Б2 5х30 ГОСТ103-76		
				Ст. 3 ГОСТ 535-88		
				L = 600h14	2	0,7кг
<u>Материалы</u>						
			17	Уголок 20х20х3 ГОСТ850986		
				Ст. 3 ГОСТ 535-88	2,5	м
<u>КО.000 - 12</u>						
<u>Детали</u>						
А4	I		КО.026-09	Стенка	2	
Бч	2		КО.132	Лист Лист Б-ШЛ ГОСТ19903-74		
				Ст. 3 ГОСТ 16523-89		
				3410h14 x 1100h14	I	47,0кг
Бч	3		КО.133	Перемлчка		
						Лист
КО. 000						20

Изм. № 5 904 74.38.14

Изм. № 7 904 74.38.14

Изм. № 8 904 74.38.14

Изм. № 9 904 74.38.14

Формат	Зона	Поз.	Обозначение	Наименование	Кол.	Примечание
				Уголок 40x40x4 ГОСТ 850986 Ст 3 ГОСТ 535-88 l = 1040h14	2	2,5кг
БЧ		1	КО.134	Лист Б-ПН1, ГОСТ 19903-74 Ст 3 ГОСТ 16523-89 1700h14 x 1090h14	1	22,6кг
БЧ	5		КО.135	Перемлчка Уголок 40x40x4 ГОСТ 850986 Ст 3 ГОСТ 535-88 l = 920h14	2	2,3кг
БЧ	6		КО.136	Лист Б-ПН1, ГОСТ 19903-74 Ст 3 ГОСТ 16523-89 3410h14 x 990h14	1	42,4кг
БЧ	7		КО.137	Лист Г-ПН3, ГОСТ 19903-74 Ст 3 ГОСТ 14637-89 120h14 x 120h14	4	0,9кг
М	8		КО.008-02	Стяжка	1	
М	9		КО.138	Стойка Уголок 40x40x4 ГОСТ 850986 Ст 3 ГОСТ 535-88 l = 1490h14	2	3,6кг
БЧ	10		КО.139	Стойка Уголок 40x40x4 ГОСТ 850986 Ст 3 ГОСТ 535-88 l = 1970h14	2	4,8кг
М	11		КО.011-08	Стенка	1	
М	12		КО.012-06	Стяжка	4	
М	13		КО.013-06	Фланец	2	
						Лист
КО. 000						21

Формат А1

Формат	Зона	Поз.	Обозначение	Наименование	Кол.	Примечание
БЧ		14	КО.140	Полоса Полоса Б2 5x40 ГОСТ 103-76 Ст 3 ГОСТ 535-88 l = 580h14	2	0,9кг
БЧ		15	КО.141	Полоса Полоса Б2 5x40 ГОСТ 103-76 Ст 3 ГОСТ 535-88 l = 800h14	2	1,3кг
БЧ		16	КО.142	Полоса Лист Б-ПН1, ГОСТ 19903-74 Ст 3 ГОСТ 14637-89 2417h14 x 250h14	1	19,0кг
		17		Уголок 20x20x3 ГОСТ 850986 Ст 3 ГОСТ 535-88 КО.000-13 Рис.1 Детали	2,5 м	
БЧ		1	КО.143	Стенка Лист Б-ПН1, ГОСТ 19903-74 Ст 3 ГОСТ 16523-89 1590h14 x 990h14	2	19,7кг
БЧ		2	КО.144	Лист Лист Б-ПН1, ГОСТ 19903-74 Ст 3 ГОСТ 16523-89 3410h14 x 990h14	1	42,3кг
БЧ		3	КО.145	Перемлчка Уголок 40x40x4 ГОСТ 850986 Ст 3 ГОСТ 535-88 l = 920h14	2	2,3кг
БЧ		4	КО.146	Лист		
						Лист
КО. 000						22

Изм. № 4 00149-02 40 Формат А1

Серия 5.904 - 74.93, Б.1

Имя, № подл. Подпись и дата
Имя, № дубл. Подпись и дата
Имя, № дубл. Подпись и дата
Имя, № подл. Подпись и дата

Формат	Зона	Поз.	Обозначение	Наименование	Кол.	Примечание
				Лист Б-ПН1, ГОСТ19903-74 Ст 3 ГОСТ 16523-89 2200h14 x 1590h14	I	43,7кг
Бч	5	КО.147		Перемычка Угелок 40x40x4 ГОСТ850986 Ст 3 ГОСТ 535-88 L = 920h14	2	2,3кг
Бч	6	КО.148		Дно Лист Б-ПН1, ГОСТ19903-74 Ст 3 ГОСТ 16523-89 3410h14 x 990h14	I	42,4кг
Бч	7	КО.149		Плита Лист Б-ПН8 ГОСТ19903-74 Ст 3 ГОСТ14737-89 120h14 x 120h14	4	0,9кг
А4	8	КО.008-03		Стыжка	I	
Бч	9	КО.150		Стойка Угелок 40x40x4 ГОСТ850986 Ст 3 ГОСТ 535-88 L = 1990h14	2	4,8кг
Бч	10	КО.151		Стойка Угелок 40x40x4 ГОСТ850986 Ст 3 ГОСТ535-88 L = 1990h14	2	4,8кг
А4	11	КО.011-09		Стенка	I	
А4	12	КО.012-06		Стыжка	4	
А4	13	КО.013-06		Кланец	2	
Бч	14	КО.152		Полоса Лист Б-ПН1, ГОСТ19903-74 Ст 3 ГОСТ 16523-89 Б2 5x40 ГОСТ103-76 Ст 3 ГОСТ 535-88 L = 580h14	2	0,9кг
				КО. 000		Лист 23
Имя/Лист № докум. Подп. Дата						

Формат А1

40

Имя, № подл. Подпись и дата
Имя, № дубл. Подпись и дата
Имя, № дубл. Подпись и дата
Имя, № подл. Подпись и дата

Формат	Зона	Поз.	Обозначение	Наименование	Кол.	Примечание
Бч		15	КО.153	Полоса Полоса Б2 5x40 ГОСТ103-76 Ст 3 ГОСТ 535-88 L = 800h14	2	1,3кг
		17		Материалы Угелок 20x20x3 ГОСТ850986 Ст 3 ГОСТ 535-88 КО.000-14 Рис.1	2,5 м	
А4	I	КО.026-10		Стенка	2	
Бч	2	КО.154		Лист Лист Б-ПН1, ГОСТ19903-74 Ст 3 ГОСТ 16523-89 3410h14 x 1110h14	I	42,4кг
Бч	3	КО.155		Перемычка Угелок 40x40x4 ГОСТ850986 Ст 3 ГОСТ 535-88 L = 1050h14	2	2,5кг
Бч	4	КО.156		Лист Лист Б-ПН1, ГОСТ19903-74 Ст 3 ГОСТ 16523-89 2090h14 x 1700h14	I	44,3кг
Бч	5	КО.157		Перемычка Угелок 40x40x4 ГОСТ850986 Ст 3 ГОСТ 535-88 L = 920h14	2	2,3кг
Бч	6	КО.158		Дно Лист Б-ПН1, ГОСТ19903-74 Ст 3 ГОСТ 16523-89 3410h14 x 990h14	I	42,4кг
Бч	7	КО.159		Плита		
				КО. 000		Лист 24
Имя/Лист № докум. Подп. Дата						

00149-02

41

Формат А1

Сирья 5.504 - 74.93, Л. 1

Числ. дубл. Подпись и дата

В. Сидорова, И.

Подпись и дата

Иванов, И. Подпись и дата

Обозначение	Наименование	Кол.	Примечание
Б-ИИВ ГОСТ19903-74 Ст 3 ГОСТ14637-89			
I20h14 x I20h14		4	0,9кг
9 КО.008-05	Стяжка	1	
9 КО.160	Стойка		
Угловой 40x40x4 ГОСТ850986 Ст 3 ГОСТ 535-88			
L = 2490h14		2	6,0кг
10 КО.161	Стойка		
Угловой 40x40x4 ГОСТ850986 Ст 3 ГОСТ 535-88			
L = 1990h14		2	4,8кг
11 КО.011-09	Стенка	1	
12 КО.012-06	Стяжка	4	
13 КО.013-06	Фланец	2	
14 КО.162	Полоса		
Б2 5x40 ГОСТ103-76 Ст 3 ГОСТ 535-88			
L = 580h14		2	0,9кг
15 КО.163	Полоса		
Б2 5x40 ГОСТ103-76 Ст 3 ГОСТ 535-88			
L = 800h14		2	1,3кг
	Материалы		
Угловой 20x20x3 ГОСТ850986 Ст 3 ГОСТ 535-88			3,5 кг
КО.000 - 15 Рмс.1	Детали		
11 КО.001-02	Стенка	2	
12 КО.164	Лист		
КО. 000			Лист 25

Подпись и дата

Иванов, И.

В. Сидорова, И.

Подпись и дата

Иванов, И. Подпись и дата

Обозначение	Наименование	Кол.	Примечание
Б-ИИВ ГОСТ19903-74 Ст 3 ГОСТ16523-89			
4320h14 x I200h14		1	65,0кг
3 КО.165	Переключки		
Угловой 40x40x4 ГОСТ850986 Ст 3 ГОСТ 535-88			
L = 1136h14		2	2,7кг
4 КО.166	Лист		
Б-ИИВ ГОСТ19903-74 Ст 3 ГОСТ 16523-89			
2610h14 x I590h14		1	52,0кг
5 КО.167	Переключки		
Угловой 40x40x4 ГОСТ850986 Ст 3 ГОСТ 535-88			
L = 1035h14		2	2,5кг
6 КО.168	Дно		
Б-ИИВ ГОСТ19903-74 Ст 3 ГОСТ 16523-89			
4320h14 x II05h14		1	60,0кг
7 КО.169	Плита		
Б-ИИВ ГОСТ19903-74 Ст 3 ГОСТ14637-89			
I20h14 x I20h14		4	0,9кг
8 КО.008-03	Стяжка	1	
9 КО.170	Стойка		
Угловой 40x40x4 ГОСТ850986 Ст 3 ГОСТ 535-88			
L = 1990h14		2	4,8кг
10 КО.171	Стойка		
Угловой 40x40x4 ГОСТ850986 Ст 3 ГОСТ 535-88			
КО. 000			Лист 26

Серия 5.901 74.93, Г

Имя, № подл. Подпись и дата
Имя, № докл. Подпись и дата
Имя, № дубл. Подпись и дата
Имя, № подл. Подпись и дата
Имя, № дубл. Подпись и дата

Сортимент	Формат	Зона	Поз.	Обозначение	Наименование	Кол.	Примечание
					L = 2490hI4	2	6,0кг
А4	И			КО.011-10	Стенка	1	
А4	И2			КО.012-07	Стяжка	4	
А4	И3			КО.013-07	Фланец	2	
Бч	И4			КО.172	Полоса		
					Б2 5x40ГОСТ103-76 Ст 3 ГОСТ 535-88		
					L = 580hI4	2	0,9кг
Бч	И5			КО.173	Полоса		
					Б2 5x40ГОСТ103-76 Ст 3 ГОСТ 535-88		
					L = 800hI4	2	1,3кг
					Материалы		
И7					20x20x3ГОСТ850986 Ст 3 ГОСТ 535-88	3	м
					КО.000 - I6 Рис.1		
					Детали		
А4	И			КО.026-II	Стенка	2	
Бч	2			КО.174	Лист		
					Л-III, 6ГОСТ19903-74 Ст 3 ГОСТ 16523-89		
					4320hI4 x 1090hI4	1	59,1кг
Бч	3			КО.175	Перемигика		
					40x40x4ГОСТ850986 Ст 3 ГОСТ 535-88		
					L = 1020hI4	2	2,5кг
Бч	4			КО.176	Лист		
					Б-III, 6ГОСТ19903-74 Ст 3 ГОСТ 16523-89		
					2610hI0 x 2090hI4	1	68,3кг
Бч	5			КО.177	Перемигика		
					КО. 000		
							Лист 27

Имя, № подл. Подпись и дата
Имя, № дубл. Подпись и дата
Имя, № подл. Подпись и дата
Имя, № дубл. Подпись и дата

Сортимент	Формат	Зона	Поз.	Обозначение	Наименование	Кол.	Примечание
					40x40x4ГОСТ850986 Ст 3 ГОСТ 535-88		
					L = 1035hI4	2	2,5кг
Бч	6			КО.178	Дно		
					Б-III, 6ГОСТ19903-74 Ст 3 ГОСТ 16523-89		
					4320hI4 x 1105hI4	1	60,0кг
Бч	7			КО.179	Плита		
					Б-III, 6ГОСТ19903-74 Ст 3 ГОСТ 16523-89		
					120hI4 x 120hI4	4	0,9кг
А4	8			КО.008-05	Стяжка	1	
Бч	9			КО.180	Стойка		
					40x40x4ГОСТ850986 Ст 3 ГОСТ 535-88		
					L = 2490hI4	2	6,0кг
Бч	10			КО.181	Стойка		
					40x40x4ГОСТ850986 Ст 3 ГОСТ 535-88		
					L = 2490hI4	2	6,0кг
А4	И1			КО.011-10-	Стенка	1	
А4	И2			КО.012-07	Стяжка	4	
А4	И3			КО.013-07	Фланец	2	
Бч	И4			КО.182	Полоса		
					Б2 5x40ГОСТ103-76 Ст 3 ГОСТ 535-88		
					L = 580hI4	2	0,9кг
Бч	И5			КО.183	Полоса		
					Б2 5x40ГОСТ103-76 Ст 3 ГОСТ 535-88		
					L = 800hI4		
					КО. 000		
							Лист 28

Формат 5.901 - 74.95, E

Изм. № 1 - 21, Подпись и дата, Взам. инв. №, Инв. № дубл., Подпись и дата

Формат	Зона	Поз.	Обозначение	Наименование	Кол.	Примечание
		17		<u>Материалы</u> Уголок 20x20x3 ГОСТ850986		
				Ст 3 ГОСТ 535-88	3	М
				КО.000 - 17 Рис. I		
				<u>Детали</u>		
А4	I		КО.184	Стенка	2	
Б4	2		КО.185	Лист Б-ШН, ГОСТ19903-74		
				Ст 3 ГОСТ 16523-89		
				4320h14 x 1420h14	1	77,0кг
Б4	3		КО.186	Перемычка Уголок 40x40x4 ГОСТ850986		
				Ст 3 ГОСТ 535-88		
				L = 1305h14	2	3,3кг
Б4	4		КО.187	Лист Б-ШН, ГОСТ19903-74		
				Ст 3 ГОСТ 16523-89		
				3090h14 x 2610h14	1	101,0кг
Б4	5		КО.188	Перемычка Уголок 40x40x4 ГОСТ850986		
				Ст 3 ГОСТ 535-88		
				L = 1035h14	2	2,5кг
Б4	6		КО.189	Дно Б-ШН, ГОСТ19903-74		
				Ст 3 ГОСТ 16523-89		
				4320h14 x 1105h14	1	60,0кг
Б4	7		КО.190	Плита Б-ШН ГОСТ19903-74		
				Ст 3 ГОСТ 14637-89		
				120h14 x 120h14	4	0,9кг
А4	8		КО.008-06	Стыжка	1	
				КО. 000		Лист
						29

Формат Д4

Формат	Зона	Поз.	Обозначение	Наименование	Кол.	Примечание
Б4		9	КО.191	Стойка Уголок 40x40x4 ГОСТ850986		
				Ст 3 ГОСТ 535-88		
				L = 3490h14	2	8,4кг
Б4	10		КО.192	Стойка Уголок 40x40x4 ГОСТ850986		
				Ст 3 ГОСТ 535-88		
				L = 2590h14	2	6,3кг
А4	11		КО.011-11	Стенка	1	
А4	12		КО.012-07	Стыжка	4	
А4	13		КО.013-07	Фланец	2	
Б4	14		КО.193	Полоса Б2 5x40 ГОСТ103-76		
				Ст 3 ГОСТ 535-88		
				L = 580h14	2	0,9кг
Б4	15		КО.194	Полоса Б2 5x40 ГОСТ103-76		
				Ст 3 ГОСТ 535-88		
				L = 800h14	2	1,3кг
				Материалы		
		17		Уголок 20x20x3 ГОСТ850986		
				Ст 3 ГОСТ 535-88	3	М
				КО. 000		Лист
						30

Изм. № 1 - 21, Подпись и дата, Взам. инв. №, Инв. № дубл., Подпись и дата

Формат Д4

КО.000.СБ

Серия 5.904-74.98, I

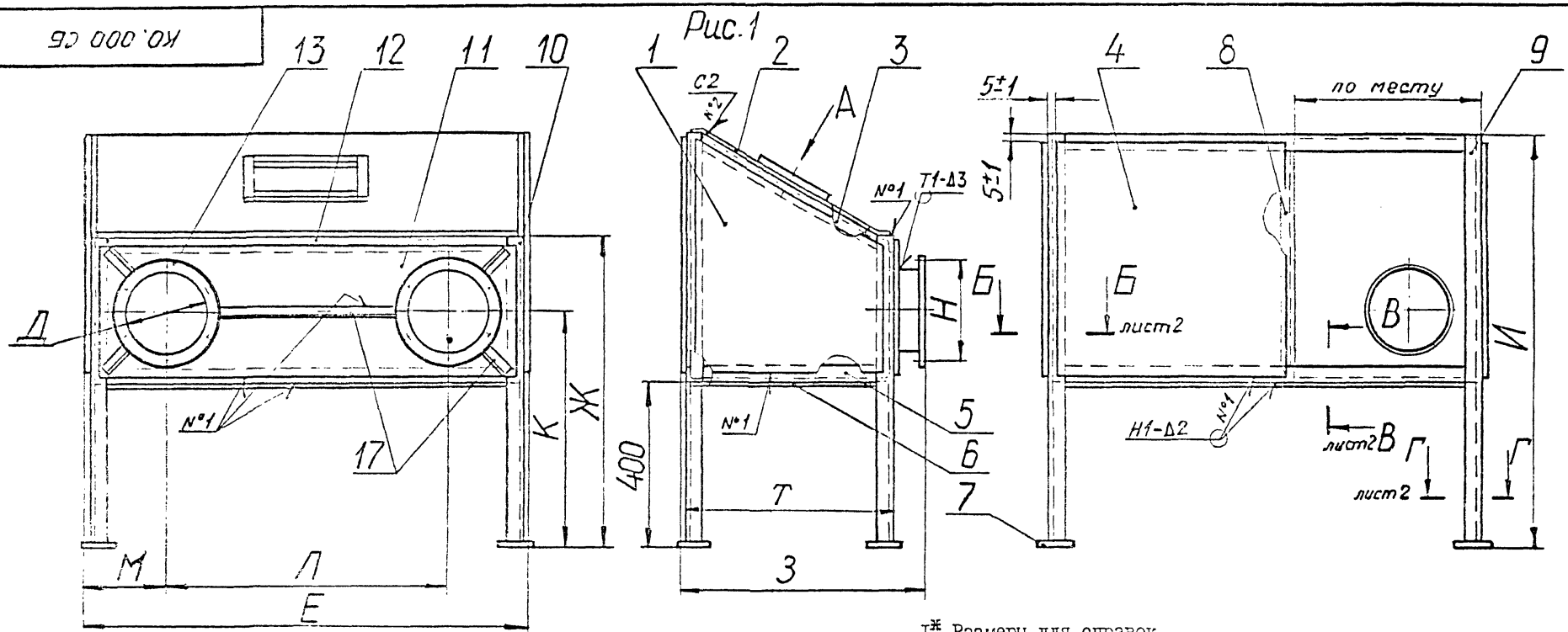
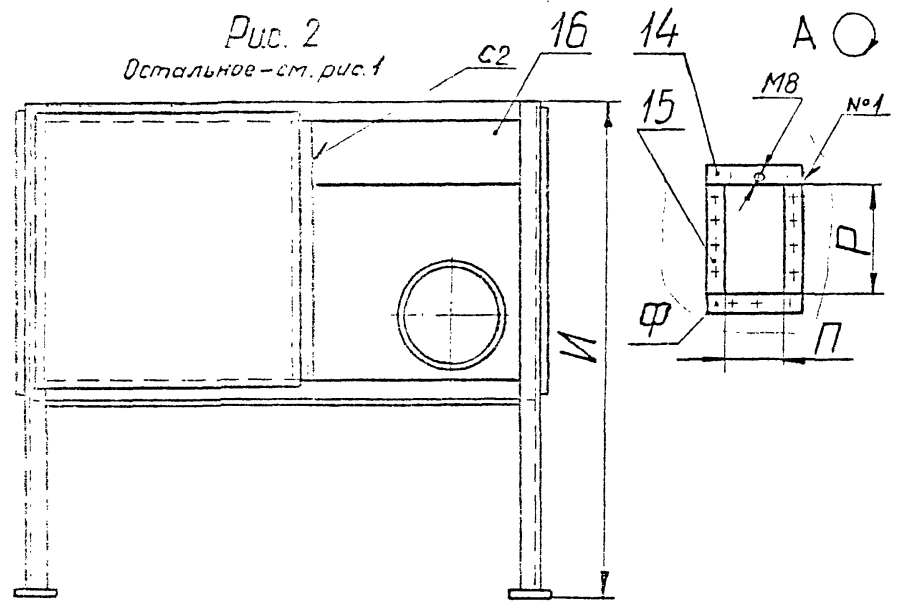


Рис. 2
Остальное - см. рис. 1



- 1* Размеры для справок.
- 2. Сварные швы по ГОСТ 5264-80.
- 3. Перед сваркой элементы конструкции отшлифовать.
- 4. Положение стяжки (поз.8) и размер листа (поз.4) уточнить по конкретному проекту.
- 5. Ребра жесткости (поз.17) приварить по месту.
- 6. Разбивку отверстий МВ на прямоугольном фланце "Ф" произвести по чертежу СДД 202.00.000.

Таблицу исполнений см. лист 2.

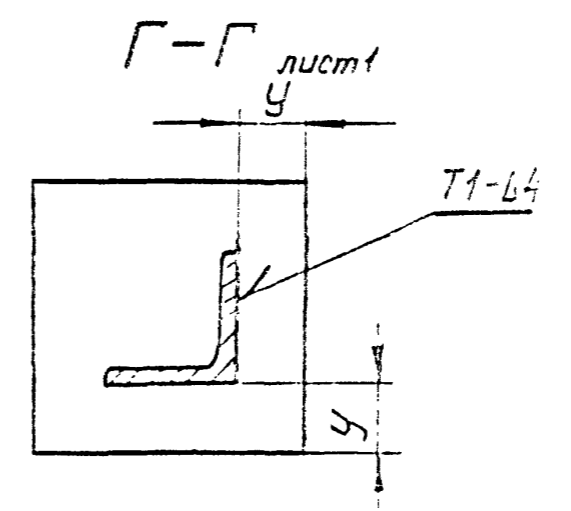
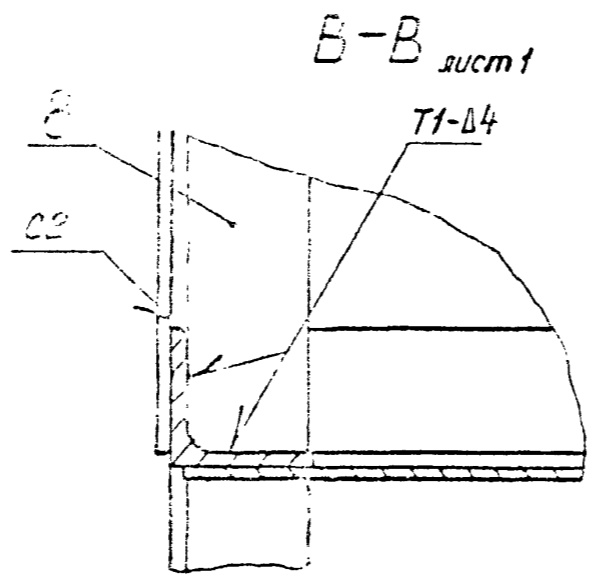
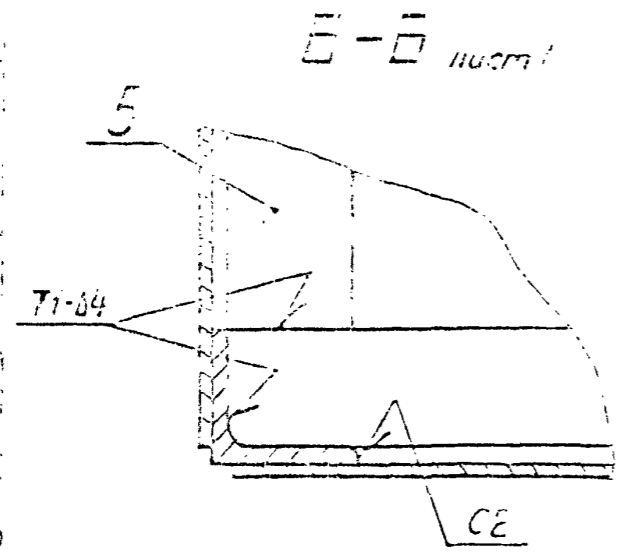
				КО.000.СБ		
Изм. Лист	№ докум.	Подпись	Дата	Лит.	Масш.	Масштаб
Разраб.	МОСКУЛОВ				СМ.	—
Пров.	ЗИСЬМАН				ТАБЛ.	
Т.контр.				Лист 1	Листов 2	
Н.контр.	ЗИСЬМАН			МИНСТРОЙ РОССИИ		
Утв.	Коваленко			РОСПРОМПРОЕКТ		
				Москва		

Подпись и дата
Имя и Ф.И.О.
Имя и Ф.И.О.
Имя и Ф.И.О.

КО.000.00

Размеры в мм

Обозначение	Рис.	Шифр	Г	Д	Ж	З	И	К	Л	М	Н	П	Р	С	Т	У	Масса, кг
КО.000	1	K1	315	1170	660			395	700	235	345			170			70
-01	1	K2	400	1380	750	560	1000	455	800	280	430	200	300	190	500		80
-02	2	K3	500	1600	1000			590	950	325	530			270			95
-03	2	K4															125
-04	1	K5	630	1900	1070	760	1250	680	1120	390	660	250	400	295	700	20	122
-05	1	K6					1500										140
-06	2	K7			1330		1250										165
-07	1	K8	800	2300		880	1500	860	1350	475	830				800		170
-08	1	K9			1400		2000										195
-09	2	K10			1650		1500					400	600				252
-10	1	K11	1000	3050	1750	960	1750	1045	1870	590	1040			400	900		250
-11	1	K12			1650		2000										270
-12	2	K13			1930		1500										305
-13	1	K14	1250	3420		1060	2000	1235	2020	700	1290				1000	40	310
-14	1	K15			2000		2500										321
-15	1	K16					2000					500	800				400
-16	1	K17	1690	4330	2500	1160	2500	1510	2500	915	1730			570	1100		422
-17	1	K18			2600		3500										510



Шифр докум. Дата Подпись и дата

Изм.	Лист	№ докум.	Подп.	Дата

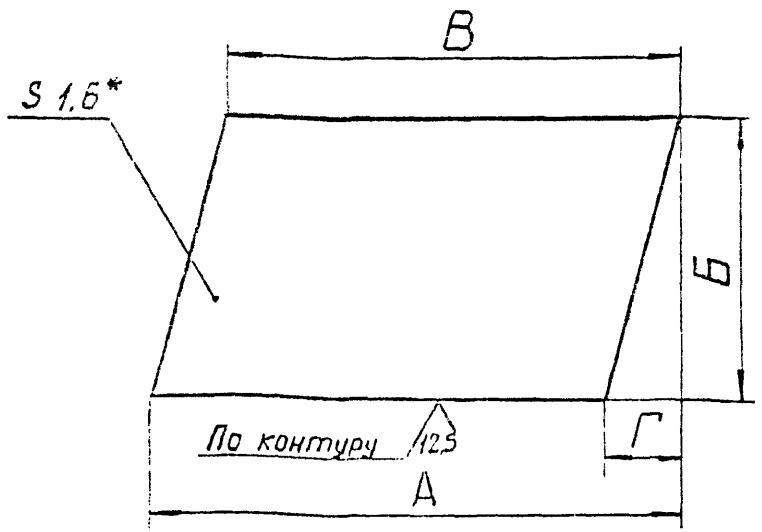
КО.000.00

Лист
2

Серия 5.904-74.93, I.1

КО.001

(✓) A



Размеры в мм

Обозначение	A	B	B	Г	Масса, кг
КО.001	815	490	480	225	3,3
-01	800		550	210	3,5
-02	2090	1090	1590	170	24,0

- * Размер для справок.
- h I4; $\pm \frac{IT I4}{2}$.

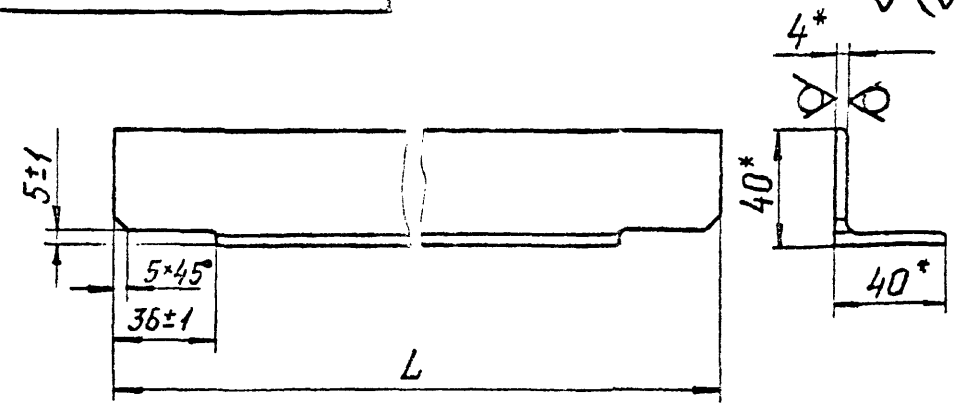
Изм. № докл.	Изм. № дубл.	Взам. инв. №	Подпись и дата
Изм. Лист	№ докум.	Подпись	Дата
Разраб.	МЕРКУЛОВА		
Пров.	ЗИСЬМАН		
Т.контр.			
Н.контр.	ЗИСЬМАН		
Утв.	Коваленко		

КО.001		
Лит.	Масса	Масштаб
	см. табл.	-
Лист	Листов 1	
Лист Б-ПШ, 6 ГОСТ 19903-74		
Ст 3 ГОСТ 16523 -89		
МИНСТРОИ РОССИИ		
РОСПРОМПРОЕКТ		
Москва		
Формат А4		

Ф3-61

КО.012

12,5 (✓)



Обозначение	L, мм	Масса, кг
КО.012	1160	2,7
-01	1350	3,2
-02	1590	3,8
-03	1890	4,5
-04	2290	5,5
-05	3040	7,3
-06	3410	8,2
-07	4320	10,4

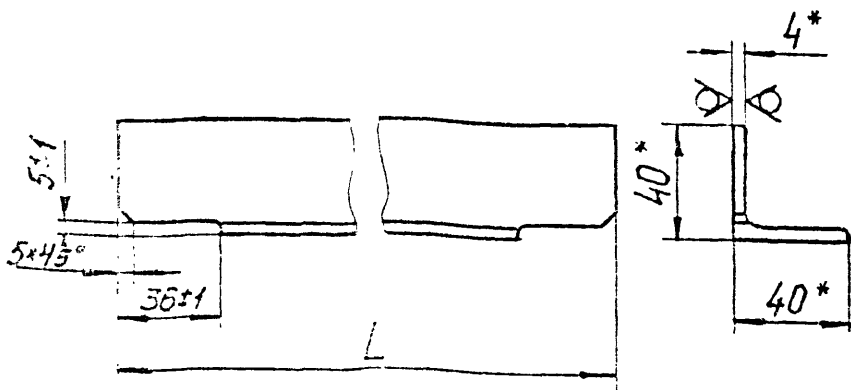
- * Размеры для справок.
- h I4; $\pm \frac{IT I4}{2}$.

Изм. № докл.	Изм. № дубл.	Взам. инв. №	Подпись и дата
Изм. Лист	№ докум.	Подпись	Дата
Разраб.	МЕРКУЛОВА		
Пров.	ЗИСЬМАН		
Т.контр.			
Н.контр.	ЗИСЬМАН		
Утв.	Коваленко		

КО.012		
Лит.	Масса	Масштаб
	см. табл.	-
Лист	Листов 1	
Лист Б-ПШ, 6 ГОСТ 19903-74		
Ст 3 ГОСТ 16523 -89		
МИНСТРОИ РОССИИ		
РОСПРОМПРОЕКТ		
Москва		
Формат А4		

КО.008

12.5 (✓)



Обозначение	L, мм	Масса, кг
КО.008	585	1,3
-01	635	2,0
-02	1085	2,6
-03	1585	3,8
-04	1835	3,2
-05	2085	5,0
-06	3085	7,4

1.* Размеры для справок.
2. $h \pm I_4$; $\pm \frac{ST I_4}{2}$.

КО.008

СТЯЖКА

Изм	Лист	№ докум.	Подпись	Дата
Разраб.	Медкулова			
Пров.	Зисман			
Т.контр.				
Н.контр.	Зисман			
Утв.	Коваленко			

Уголок 40x40x4 ГОСТ 8509-86
Ст 3 ГОСТ 535-88

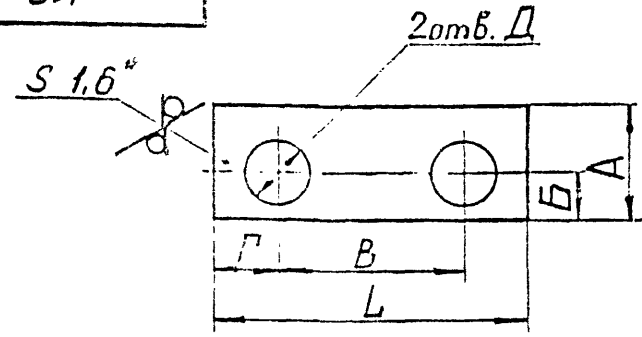
МИНСТРОИ РОССИИ
РОСПРОМПРОЕКТ
Москва

Формат А4

Серия 5.901-74.93, Б.1
Подпись и дата
Имя, ф. дубл.
Взам, инв. №
Подпись и дата
Имя, ф. подл.

КО.011

12.5 (✓)



Размеры в мм

Обозначение	L	B	В	Г	Д	L	Масса, кг
КО.011	480	220	700	230	325	1160	4,9
-01	550	260	800	275	410	1350	6,0
-02	720	315	950	320	510	1590	9,3
-03	770	330	1120	385	640	1890	10,2
-04	930		1350	470	810	2290	14,0
-05	1000	460					16,0
-06	1240						27,0
-07	1340	640	1870	585	1010	3040	31,0
-08	1570						36,0
-09	1590	830	2020	695	1260	3410	37,0
-10	1920						48,0
-11	2020	935	2500	910	1690	4320	53,2

1.* Размер для справок.
2. $h \pm I_4$; $h \pm I_4$; $\pm \frac{ST I_4}{2}$.

КО.011

Стенка

Подпись и дата
Имя, ф. дубл.
Взам, инв. №
Подпись и дата
Имя, ф. подл.

Изм	Лист	№ докум.	Подпись	Дата
Разраб.	Медкулова			
Пров.	Зисман			
Т.контр.				
Н.контр.	Зисман			
Утв.	Коваленко			

Лист 1-III, С ГОСТ 19903-74
Ст 3 ГОСТ 16523-89

Лит.	Масса	Масштаб
	см. табл.	-

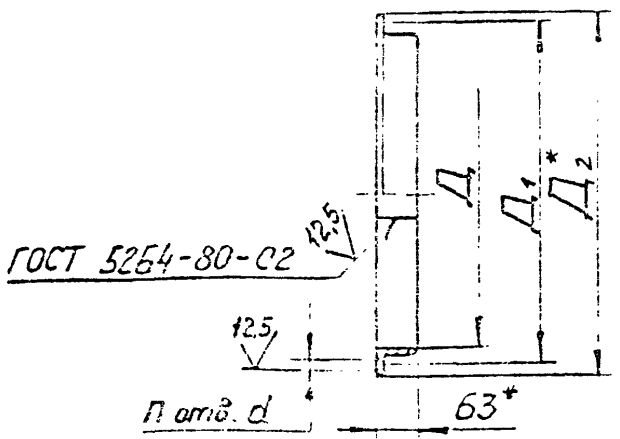
МИНСТРОИ РОССИИ
РОСПРОМПРОЕКТ
Москва

100142-02

48

Формат А4

Серия 5.901-74.93, I



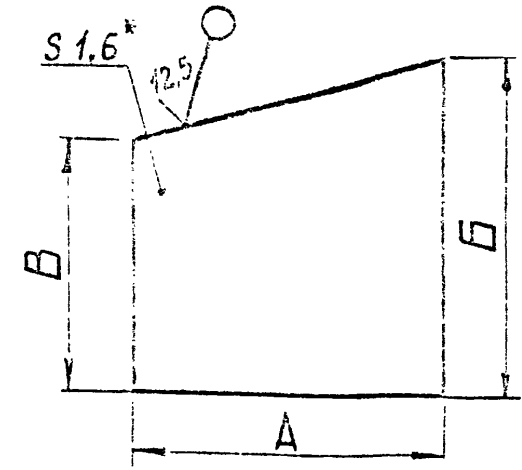
Размеры в мм

Обозначение	D	D ₁	d	n	D ₂	Длина разв.	Масса, кг
КО.013	315	345	7	8	395	1002	3,2
-01	400	430		10	490	1270	4,0
-02	500	530		10	580	1583	5,0
-03	630	660		12	710	1992	6,3
-04	800	830	10	12	880	2526	8,0
-05	1000	1040		16	1080	3154	10,0
-06	1250	1290		18	1330	3940	12,5
-07	1680	1730	12	26	1760	5290	16,8

- 1.* Размеры для справок.
2. n 14; h 14; $\frac{+0,14}{2}$.

Подпись и дата
Имя, № дубл.
Взам. инв. №
Подпись и дата
Имя, № подл.

КО.013			Лит.	Масса	Масштаб
Фланец				см. табл.	—
Изм/Лист № докум. Подпись Дата			Лист Листов 1		
Разраб. МЕРКУЛОВ			МИНСТРОЙ РОССИИ		
Пров. ВИСЬМАН			РОСПРОМПРОЕКТ		
Т.контр.			Москва		
И.контр. ВИСЬМАН			Уголок 63x40x4 ГОСТ 9510-86		
Утв.			Ст. 3 ГОСТ 535-88		



Размеры в мм

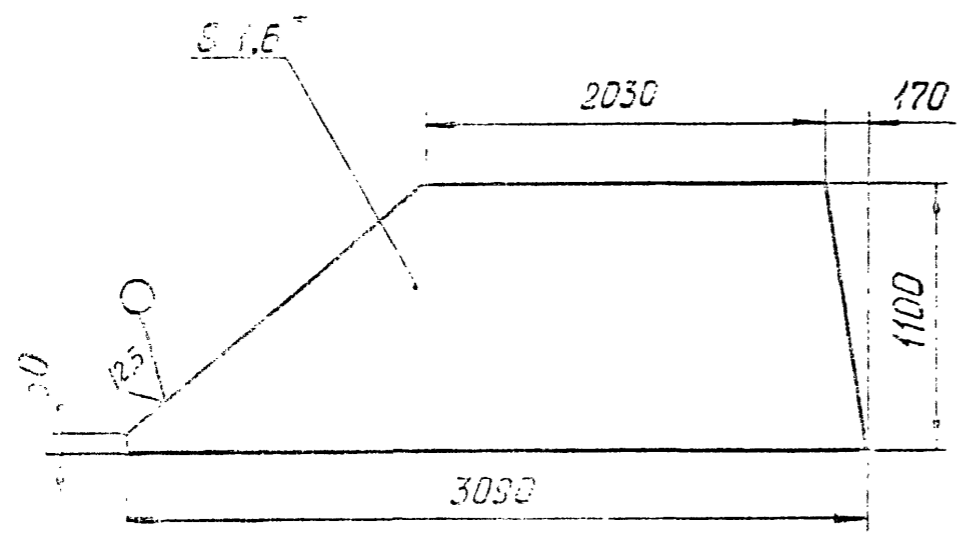
Обозначение	A	B	B	Масса, кг
КО.026	490	720	590	4,0
-01		770		5,9
-02	690	840	770	7,0
-03		1090		8,0
-04		930	840	8,8
-05	790	1090	930	10,0
-06		1590	1000	12,9
-07		1240	1090	13,0
-08	890	1590	1240	15,7
-09		1570	1090	16,6
-10	990	2090	1590	22,3
-11	1090		1920	27,5

- 1.* Размер для справок.
2. h 14.

Подпись и дата
Имя, № дубл.
Взам. инв. №
Подпись и дата
Имя, № подл.

КО.026			Лит.	Масса	Масштаб
Стенка				см. табл.	—
Изм/Лист № докум. Подпись Дата			Лист Листов 1		
Разраб. МЕРКУЛОВ			МИНСТРОЙ РОССИИ		
Пров. ВИСЬМАН			РОСПРОМПРОЕКТ		
Т.контр.			Москва		
И.контр. ВИСЬМАН			Лист 1-ИИ, 6 ГОСТ 19903-74		
Утв.			Ст. 3 ГОСТ 16523-89		

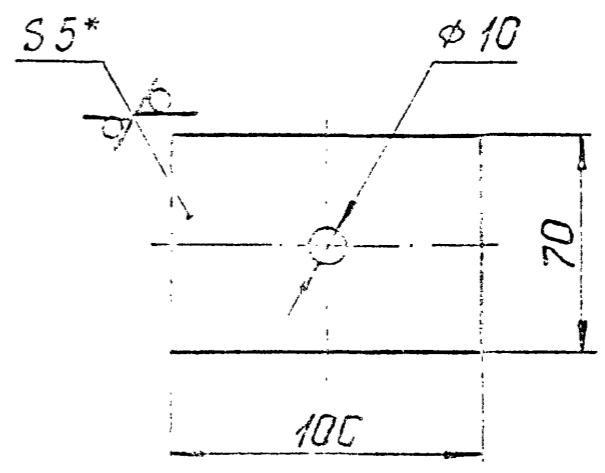
Серия 5.90М-74, 93, I



- 1. * Размер для справок.
- 2. $h_{I4}; \pm \frac{IT_{I4}}{2}$

Ивл.№ подл.	Ивл.№ дубл.	Взам. ивл.№	Подпись и дата
И.контр.	Зисъман		
Утв.			

КО.184		
Лит.	Масса	Масштаб
	37,5	1:25
Лист	Листов 1	
МИНСТРОИ-РОССИИ		
РОСПРОМПРОЕКТ		
Москва		
Формат А4		



- 1. * Размер для справок.
- 2. $h_{I4}; h_{I4}; \pm \frac{IT_{I4}}{2}$

Ивл.№ подл.	Ивл.№ дубл.	Взам. ивл.№	Подпись и дата
И.контр.	Зисъман		
Утв.			

Р I.03		
Лит.	Масса	Масштаб
	0,27	1:2
Лист	Листов 1	
МИНСТРОИ РОССИИ		
РОСПРОМПРОЕКТ		
Москва		
Формат А4		

5.904-74.98.Е.1
Стр.1

Формат	Зона	Поз.	Обозначение	Наименование	Кол.	Примечание
				<u>Документация</u>		
A3			П 0.000 СБ	Сборочный чертеж		
			<u>Переменно данные для исполнителей:</u>			
			П 0.000 (Рис. I)			
			<u>Детали</u>			
A4	I		П 0.001	Уголок	2	
A4	2		П 0.001-02	Уголок	2	
			П 0.000-01 (Рис. I)			
			<u>Детали</u>			
A4	I		П 0.001	Уголок	2	
	2		П 0.001-03	Уголок	2	
			П 0.000-02 (Рис. I)			
			<u>Детали</u>			
A4	I		П 0.001	Уголок	2	
	2		П 0.001-05	Уголок	2	
			П 0.000-03 (Рис. I)			
			<u>Детали</u>			
A4	I		П 0.001	Уголок	2	
	2		П 0.001-06	Уголок	2	
			П 0.000-04 (Рис. I)			
			<u>Детали</u>			
A4	I		П 0.001	Уголок	2	
	2		П 0.001-08	Уголок	2	
			П 0.000-05 (Рис. I)			
			<u>Детали</u>			
A4	I		П 0.001-01	Уголок	2	
			П 0.000			
Изм/Лист	№ докум.	Подп.	Дата			
Разраб. Серкулова				Лит.	Лист	Листов
Проект. ЗИСЬМАН					I	II
Н.контр. ЗИСЬМАН				МИНСТРОИ РОССИИ		
Утв. Коваленко				РОСПРОМПРОЕКТ		
				Москва		

Патрубок

РОСПРОМПРОЕКТ
Москва

Формат А4

Формат	Зона	Поз.	Обозначение	Наименование	Кол.	Примечание
	2		П 0.001-08	Уголок	2	
			П 0.000-06 (Рис. I)			
			<u>Детали</u>			
A4	I		П 0.001-04	Уголок	2	
	2		П 0.001-08	Уголок	2	
			П 0.000-07 (Рис. I)			
			<u>Детали</u>			
A4	I		П 0.001-07	Уголок	2	
	2		П 0.001-02	Уголок	2	
			П 0.000-08 (Рис. I)			
			<u>Детали</u>			
A4	I		П 0.001-07	Уголок	2	
	2		П 0.001-03	Уголок	2	
			П 0.000-09 (Рис. I)			
			<u>Детали</u>			
A4	I		П 0.001-07	Уголок	2	
	2		П 0.001-05	Уголок	2	
			П 0.000-10 (Рис. I)			
			<u>Детали</u>			
A4	I		П 0.001-07	Уголок	2	
	2		П 0.001-06	Уголок	2	
			П 0.000-11 (Рис. I)			
			<u>Детали</u>			
A4	I		П 0.001-07	Уголок	2	
	2		П 0.001-08	Уголок	2	
			П 0.000-12 (Рис. I)			
			<u>Детали</u>			
A4	I		П 0.001-10	Уголок	2	
	2		П 0.001-02	Уголок	2	
			П 0.000-13 (Рис. I)			
			<u>Детали</u>			
A4	I		П 0.001-10	Уголок	2	
			П 0.000			
Изм/Лист	№ докум.	Подп.	Дата			

Ц 00144-02

51

Формат А4

серия 5,911-74,93,1.1

Имя, № лист, Подпись и дата, Изм, № докум., Подп., Дата

Формат	Зона	Поз.	Обозначение	Наименование	Кол.	Примечание
		2	П 0.001-03	Уголок	2	
				<u>П 0.000-14 (Рис.1)</u>		
				<u>Детали</u>		
A4		1	П 0.001-10	Уголок	2	
		2	П 0.001-05	Уголок	2	
				<u>П 0.000-15 (Рис.1)</u>		
				<u>Детали</u>		
A4		1	П 0.001-10	Уголок	2	
		2	П 0.001-06	Уголок	2	
				<u>П 0.000-16 (Рис.1)</u>		
				<u>Детали</u>		
A4		1	П 0.001-07	Уголок	2	
		2	П 0.001-11	Уголок	2	
				<u>П 0.000-17 (Рис.1)</u>		
				<u>Детали</u>		
A4		1	П 0.001-07	Уголок	2	
		2	П 0.001-14	Уголок	2	
				<u>П 0.000-18 (Рис.1)</u>		
				<u>Детали</u>		
A4		1	П 0.001-09	Уголок	2	
		2	П 0.001-08	Уголок	2	
				<u>П 0.000-19 (Рис.1)</u>		
				<u>Детали</u>		
A4		1	П 0.001-10	Уголок	2	
		2	П 0.001-08	Уголок	2	
				<u>П 0.000-20 (Рис.1)</u>		
				<u>Детали</u>		
A4		1	П 0.001-04	Уголок	2	
		2	П 0.001-14	Уголок	2	
				<u>П 0.000-21 (Рис.1)</u>		
				<u>Детали</u>		
				П 0.000		Лист 3

Имя, № лист, Подпись и дата, Изм, № докум., Подп., Дата

Формат	Зона	Поз.	Обозначение	Наименование	Кол.	Примечание
П		1	П 0.001-07	Уголок	2	
		2	П 0.001-12	Уголок	2	
				<u>П 0.000-22 (Рис.1)</u>		
				<u>Детали</u>		
A4		1	П 0.001-10	Уголок	2	
		2	П 0.001-11	Уголок	2	
				<u>П 0.000-23 (Рис.1)</u>		
				<u>Детали</u>		
A4		1	П 0.001-10	Уголок	2	
		2	П 0.001-14	Уголок	2	
				<u>П 0.000-24 (Рис.1)</u>		
				<u>Детали</u>		
A4		1	П 0.001-13	Уголок	2	
		2	П 0.001-11	Уголок	2	
				<u>П 0.000-25 (Рис.1)</u>		
				<u>Детали</u>		
A4		1	П 0.001-10	Уголок	2	
		2	П 0.001-12	Уголок	2	
				<u>П 0.000-26 (Рис.1)</u>		
				<u>Детали</u>		
A4		1	П 0.001-15	Уголок	2	
		2	П 0.001-11	Уголок	2	
				<u>П 0.000-27 (Рис.1)</u>		
				<u>Детали</u>		
A4		1	П 0.001	Уголок	2	
		2	П 0.001-02	Уголок	2	
Б4		3	П 0.002	Срезайка		
				Б-НН-2 ГОСТ19903-74		
				Ст3 ГОСТ16523-89		
				2x5 б 14x2052 б 14	1	7,56кг
				П 0.000		Лист 4

Серия 5.001 74.93.1.1

Формат	Зона	Пос.	Обозначение	Наименование	Кол.	Примечание
				<u>П 0.000-28 (Рис.2)</u>		
				<u>Детали</u>		
A4	I	1	П 0.001	Уголок	2	
		2	П 0.001-03	Уголок	2	
БЧ		3	П 0.006	Обечайка		
				Лист Б-НБ-2 ГОСТ19903-74 Ст3 ГОСТ 16523-89		
				245 h14x2304 h14	I	8,5 кг
				<u>П 0.000-29 (Рис.2)</u>		
				<u>Детали</u>		
A4	I	1	П 0.001	Уголок	2	
		2	П 0.001-05	Уголок	2	
БЧ		3	П 0.001	Обечайка		
				Лист Б-НБ-2 ГОСТ19903-74 Ст3 ГОСТ 16523-89		
				245 h14x2552 h14	I	9,4 кг
				<u>П 0.000-30 (Рис.2)</u>		
				<u>Детали</u>		
A4	I	1	П 0.001	Уголок	2	
		2	П 0.001-06	Уголок	2	
БЧ		3	П 0.006	Обечайка		
				Лист Б-НБ-2 ГОСТ19903-74 Ст3 ГОСТ 16523-89		
				245 h14x2804 h14	I	10,3кг
				<u>П 0.000-31 (Рис.2)</u>		
				<u>Детали</u>		
A4	I	1	П 0.001	Уголок	2	
		2	П 0.001-08	Уголок	2	
БЧ		3	П 0.006	Обечайка		
				Лист Б-НБ-2 ГОСТ19903-74 Ст3 ГОСТ 16523-89		
				<u>П 0.000</u>		
					Лист	
					5	

Имя, № докум. Подпись и дата

Изм. Лист № докум. Подп. Дата

Формат	Зона	Пос.	Обозначение	Наименование	Кол.	Примечание
				245 h14x3304 h14	I	12,1кг
				<u>П 0.000-32 (Рис.2)</u>		
				<u>Детали</u>		
A4	I	1	П 0.001-01	Уголок	2	
		2	П 0.001-08	Уголок	2	
БЧ		3	П 0.007	Обечайка		
				Лист Б-НБ-2 ГОСТ19903-74 Ст3 ГОСТ 16523-89		
				245 h14x3054 h14	I	11,2кг
				<u>П 0.000-33 (Рис.2)</u>		
				<u>Детали</u>		
A4	I	1	П 0.001-04	Уголок	2	
		2	П 0.001-08	Уголок	2	
БЧ		3	П 0.008	Обечайка		
				Лист Б-НБ-2 ГОСТ19903-74 Ст3 ГОСТ 16523-89		
				245 h14x3804 h14	I	14,0кг
				<u>П 0.000-34 (Рис.2)</u>		
				<u>Детали</u>		
A4	I	1	П 0.001-07	Уголок	2	
		2	П 0.001-02	Уголок	2	
БЧ		3	П 0.009	Обечайка		
				Лист Б-НБ-2 ГОСТ19903-74 Ст3 ГОСТ 16523-89		
				245 h14x3052 h14	I	11,2кг
				<u>П 0.000-35 (Рис.2)</u>		
				<u>Детали</u>		
A4	I	1	П 0.001-07	Уголок	2	
		2	П 0.001-03	Уголок	2	
БЧ		3	П 0.010	Обечайка		
				<u>П 0.000</u>		
					Лист	
					6	

Имя, № докум. Подпись и дата

Изм. Лист № докум. Подп. Дата

Серия 5.904-74.93, Б 1

Имя, № подл. Подпись и дата
Имя, № подл. Подпись и дата
Имя, № подл. Подпись и дата
Имя, № подл. Подпись и дата

Формат	Зона	Пос.	Обозначение	Наименование	Кол.	Примечание
				Лист Б-III-2 ГОСТ19903-74 Ст3 ГОСТ 16523-89		
				245 hI4x3304 hI4	I	I2, Iкг
				II 0.000-36 (Рис.2)		
				Детали		
A4	I	1	II 0.001-07	Уголок	2	
		2	II 0.001-05	Уголок	2	
БЧ	3	1	II 0.011	Обечайка		
				Лист Б-III-2 ГОСТ 19903-74 Ст3 ГОСТ 16523-89		
				245 hI4x3552 hI4	I	I3, Iкг
				II 0.000-37 (Рис.2)		
				Детали		
A4	I	1	II 0.001-07	Уголок	2	
		2	II 0.001-06	Уголок	2	
БЧ	3	1	II 0.012	Обечайка		
				Лист Б-III-2 ГОСТ19903-74 Ст3 ГОСТ 16523-89		
				245 hI4x3804 hI4	I	I4, 0кг
				II 0.000-38 (Рис.2)		
				Детали		
A4	I	1	II 0.001-07	Уголок	2	
		2	II 0.001-08	Уголок	2	
БЧ	3	1	II 0.013	Обечайка		
				Лист Б-III-2 ГОСТ19903-74 Ст3 ГОСТ 16523-89		
				245 hI4x4304 hI4	I	I5, 9кг
				II 0.000-39 (Рис.2)		
				Детали		
A4	I	1	II 0.001-10	Уголок	2	
		2	II 0.001-02	Уголок	2	
			II 0.000			Лист 7

Имя, № подл. Подпись и дата
Имя, № подл. Подпись и дата
Имя, № подл. Подпись и дата
Имя, № подл. Подпись и дата

Формат	Зона	Пос.	Обозначение	Наименование	Кол.	Примечание
БЧ	3	1	II 0.014	Обечайка		
				Лист Б-III-2 ГОСТ19903-74 Ст3 ГОСТ 16523-89		
				245 hI4x4052 hI4	I	I4, 9кг
				II 0.000-40 (Рис.2)		
				Детали		
A4	I	1	II 0.001-10	Уголок	2	
		2	II 0.001-03	Уголок	2	
БЧ	3	1	II 0.015	Обечайка		
				Лист Б-III-2 ГОСТ19903-74 Ст3 ГОСТ 16523-89		
				245 hI4x4304 hI4	I	I5, 9кг
				II 0.000-41 (Рис.2)		
				Детали		
A4	I	1	II 0.001-10	Уголок	2	
		2	II 0.001-05	Уголок	2	
БЧ	3	1	II 0.016	Обечайка		
				Лист Б-III-2 ГОСТ19903-74 Ст3 ГОСТ 16523-89		
				245 hI4x4552 hI4	I	I6, 8кг
				II 0.000-42 (Рис.2)		
				Детали		
A4	I	1	II 0.001-10	Уголок	2	
		2	II 0.001-06	Уголок	2	
БЧ	3	1	II 0.017	Обечайка		
				Лист Б-III-2 ГОСТ19903-74 Ст3 ГОСТ 16523-89		
				245 hI4x4804 hI4	I	I7, 7кг
				II 0.000-43 (Рис.2)		
				Детали		
A4	I	1	II 0.001-07	Уголок	2	
			II 0.000			Лист 8

Серия 5.001.74.93.1

Формат	Зона	Поз.	Обозначение	Наименование	Кол.	Примечание
		2	П 0.001-II	Уголок	2	
БЧ		3	П 0.018	Обечайка		
				Лист Б-ПН-2 ГОСТ19903-74 Ст3 ГОСТ 16523-89		
				245 hI4x5304 hI4	I	19,6кг
				<u>П 0.000-44 (Рис.2)</u>		
				<u>Детали</u>		
А4		I	П 0.001-07	Уголок	2	
		2	П 0.001-I4	Уголок	2	
БЧ		3	П 0.019	Обечайка		
				Лист Б-ПН-2 ГОСТ19903-74 Ст3 ГОСТ 16523-89		
				245 hI4x6804 hI4	I	25,2кг
				<u>П 0.000-45 (Рис.2)</u>		
				<u>Детали</u>		
А4		I	П 0.001-09	Уголок	2	
		2	П 0.001-08	Уголок	2	
БЧ		3	П 0.020	Обечайка		
				Лист Б-ПН-2 ГОСТ19903-74 Ст3 ГОСТ 16523-89		
				245 hI4x4804 hI4	I	17,7кг
				<u>П 0.000-46 (Рис.2)</u>		
				<u>Детали</u>		
А4		I	П 0.001-10	Уголок	2	
		2	П 0.001-08	Уголок	2	
БЧ		3	П 0.021	Обечайка		
				Лист Б-ПН-2 ГОСТ19903-74 Ст3 ГОСТ 16523-89		
				245 hI4x5304 hI4	I	19,6кг
				<u>П.0.000-47 (Рис.2)</u>		
				<u>Детали</u>		
					Лист	
					9	
Изм.	Лист	№ докум.	Подп.	Дата	П 0.000	

Формат А4

54

Формат	Зона	Поз.	Обозначение	Наименование	Кол.	Примечание
А4		I	П 0.001-04	Уголок	2	
		2	П 0.001-I4	Уголок	2	
БЧ		3	П 0.022	Обечайка		
				Лист Б-ПН-2 ГОСТ19903-74 Ст3 ГОСТ 16523-89		
				245 hI4x6304 hI4	I	25,3кг
				<u>П 0.000-48 (рис.2)</u>		
				<u>Детали</u>		
А4		I	П 0.001-07	Уголок	2	
		2	П 0.001-I2	Уголок	2	
БЧ		3	П 0.023	Обечайка		
				Лист Б-ПН-2 ГОСТ19903-74 Ст3 ГОСТ 16523-89		
				245 hI4x5804 hI4	I	21,4кг
				<u>П 0.000-49 (Рис.2)</u>		
				<u>Детали</u>		
А4		I	П 0.001-10	Уголок	2	
		2	П 0.001-II	Уголок	2	
БЧ		3	П 0.024	Обечайка		
				Лист Б-ПН-2 ГОСТ19903-74 Ст3 ГОСТ 16523-89		
				245 hI4x6304 hI4	I	23,3кг
				<u>П 0.000-50 (Рис.2)</u>		
				<u>Детали</u>		
А4		I	П 0.001-10	Уголок	2	
		2	П 0.001-I4	Уголок	2	
БЧ		3	П 0.025	Обечайка		
				Лист Б-ПН-2 ГОСТ19903-74 Ст3 ГОСТ 16523-89		
				245 hI4x7804 hI4	I	28,9кг
					Лист	
					10	
Изм.	Лист	№ докум.	Подп.	Дата	П 0.000	

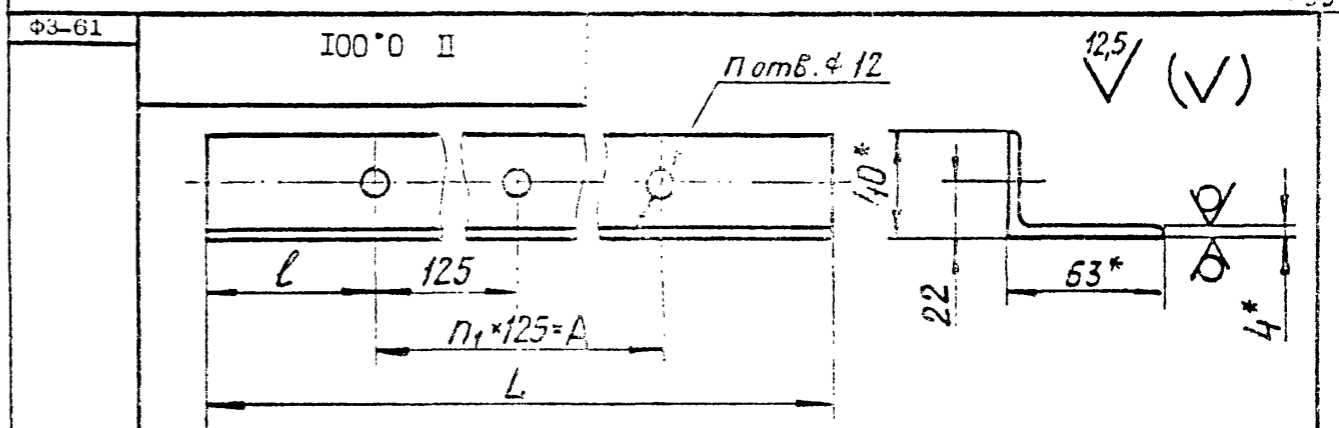
Ц 00114-02

55

Формат А4

Формат А4, об. В.
 Проверить и дату
 Инв. № дуб.
 Разм. инв. №
 Подпись и дата
 Инв. № подл.

Формат	Зона	Поз.	Обозначение	Наименование	Кол.	Примечание
			И 0.000-51 /Рис.2/			
			Детали			
А4	1	1	И 0.001-13	Уголок	2	
		2	И 0.001-11	Уголок	2	
Б4	3	1	И 0.026	Обечайка		
			Лист Б-III-2 ГОСТ 19903-74			
			Ст 3 ГОСТ 16523-89			
			245 hI4x7304 hI4			
			I 27кг			
			И 0.000-52 /Рис.2/			
			Детали			
А4	1	1	И 0.001-10	Уголок	2	
		2	И 0.001-12	Уголок	2	
Б4	3	1	И 0.027	Обечайка		
			Лист Б-III-2 ГОСТ 19903-74			
			Ст 3 ГОСТ 16523-89			
			245 hI4x6804 hI4			
			I 25,2кг			
			И 0.000-53 /Рис.2/			
			Детали			
А4	1	1	И 0.001-15	Уголок	2	
		2	И 0.001-11	Уголок	2	
Б4	3	1	И 0.026	Обечайка		
			Лист Б-III-2 ГОСТ 19903-74			
			Ст 3 ГОСТ 16523-89			
			245 hI4x9304 hI4			
			I 34,4кг			
			И 0.000			
			Лист II			



Размеры в мм

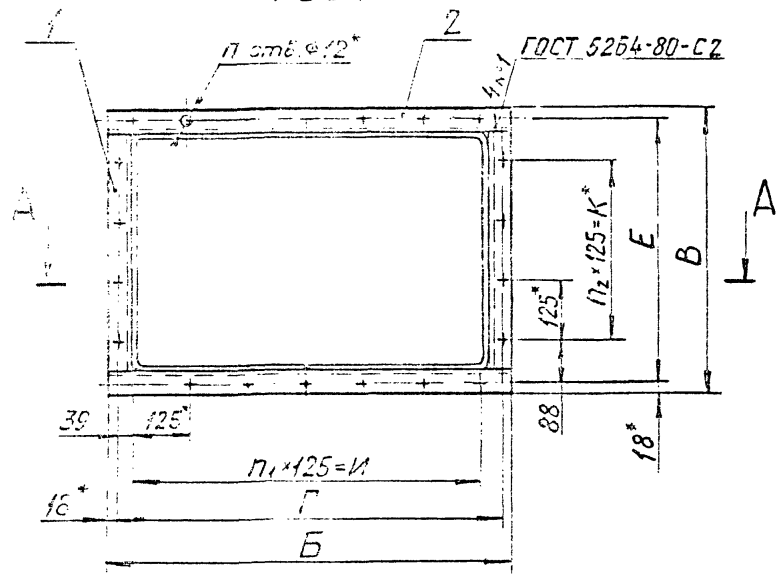
Обозначение	L	l	A	n	n ₁	Масса, кг
И 0.001	507	66	375	4	3	1,6
-01	589	66	250	3	2	1,2
-02	614	57	500	5	4	1,9
-03	740	66	625	6	5	2,3
-04	757	66	625	6	5	2,4
-05	864	57	750	7	6	2,7
-06	899	66	375	8	7	3,1
-07	1007	66	375	8	7	3,2
-08	1240	57	1125	10	9	3,9
-09	1257	66	1125	10	9	4,0
-10	1307	66	1375	12	11	4,8
-11	1740	57	1625	14	13	5,5
-12	1990	57	1875	16	15	6,3
-13	2007	66	1875	16	15	6,4
-14	2497	57	2375	20	19	7,8
-15	3007	66	2675	24	23	9,5

- № Размеры для справок.
- И I4; h I4; I Ст 3.

Подпись и дата	Инв. № дубл.	Взам. инв. №	Подпись и дата	Инв. № подл.
И 0.001				
Изм/Лист	№ докум.	Подпись	Дата	Лист
Разраб.	МОЖКУЛОВА			Масса
Проп.	СИСЬМАН			Масштаб
Т.контр.				СМ. ТАБЛ.
И.контр.	СИСЬМАН			Лист
Утв.				Листов I
Уголок: 63x40x4 ГОСТ 8510-88				МИНСТРОЙ РОССИИ РОСПРОМПРОЕКТ Москва
Ст 3 ГОСТ 535-88				
И 00149-02				56
Формат А4				Формат А4

SD 000 D'U

Рис. 1



А-А

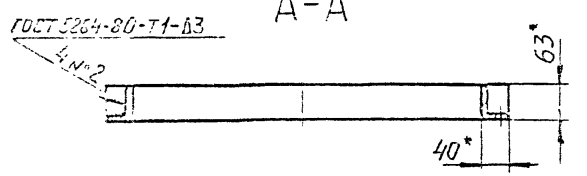
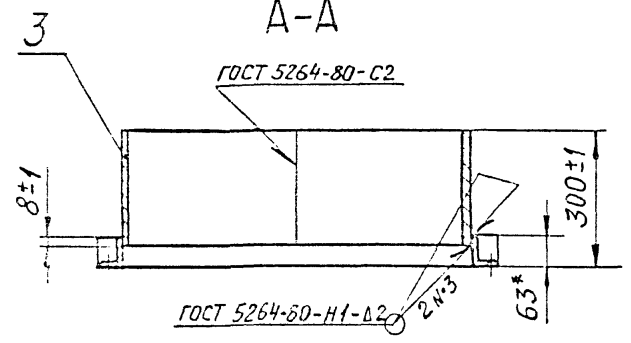


Рис. 2
Остальное - см. рис. 1

А-А



Размеры в мм

Обозначение	Шифр	Рис.	Б	В	Г	Д	И	К	h	h ₁	h ₂	Масса, кг
П.0.000	П1		614		578		500		18	4		7,5
-01	П2		740		708		625		20	5		8,3
-02	П3		864	587	828	551	750	375	22	6	3	9,0
-03	П4		990		953		875		24	7		9,8
-04	П5								28			11,4
-05	П6		1240	462	1203	426	1125	250	26	9	2	10,6
-06	П7	I		837		801		625	32		5	13,0
-07	П8		614		578		500		26	4		10,6
-08	П9		740		703		625		28	5		11,4
-09	П10		864	1087	828	1051	750	875	30	6	7	12,2
-10	П11		990		953		875		32	7		13,0
-11	П12		1240		1203		1125		36	9		14,6
-12	П13		614		578		500		34	4		13,8
-13	П14		740	1587	703	1551	625	1375	36	5	11	15,6
-14	П15		864		828		750		38	6		15,4

- * Размеры для справок.
- h I4; $\pm \frac{\Delta I 4}{2}$.

Продолжение таблицы исполнений см. лист 2

				П.0.000 СБ		
Изм. Лист	№ докум.	Подпись	Дата	Лит.	Масса	Масштаб
Разраб.	Меркулова					
Пров.	Зисьян				СМ. ТАБЛ.	-
Т.контр.				Лист 1	Листов 2	
Н.контр.	Зисьян			МИНСТРОИ РОССИИ РОСПРОМПРОЕКТ Москва		
Утв.	Копаленин					

Имя, № подл. Подпись и дата Имя, инст. № Подпись и дата Имя, инст. № Подпись и дата

Размеры в мм

Обозначение	Шифр	Рис.	Б	В	Г	Е	И	К	И ₁	И ₂	И ₃	Масса, кг					
II 0.000-15	II16	I	990	1587	953	155I	875	1375	40	7	II	16,2					
-16	II17		1740	1087	1703	105I	1625	875	44	13	7	17,8					
-17	II18		2490	1087	2453	105I	2375	875	56	19	7	22,5					
-18	II19		1240	1337	1203	130I	1125	1125	40	9	9	16,2					
-19	II20		1240	1587	1203	155I	1125	1375	44	9	II	17,6					
-20	II21		2490	837	2453	80I	2375	625	52	19	5	20,9					
-21	II22		1990	1087	1953	105I	1875	875	48	15	7	19,4					
-22	II23		1740	1587	1703	155I	1625	1375	52	13	II	20,9					
-23	II24		2490	1587	2453	155I	2375	1375	64	19	II	25,7					
-24	II25		1740	2087	1703	205I	1625	1875	60	13	15	24,1					
-25	II26		1990	1587	1953	155I	1875	1375	56	15	II	22,5					
-26	II27		1740	3087	1703	305I	1625	2875	76	13	23	30,5					
-27	II28		614	587	578	55I	500	750	375	18	4	3	15,0				
-28	II29		740		703		625			20	5		16,8				
-29	II30		864		828		875			22	6		19,2				
-30	II31		990		953		875			24	7		20,7				
-31	II32		1240		953		875			28	7		23,5				
-32	II33		1240		462		1203			426	1125		250	26	9	2	21,8
-33	II34		1240		837		80I			625	32		5	27,0			
-34	II35		614		578		500			26	4		21,8				
-35	II36		740		703		625			28	5		23,5				
-36	II37		864		1087		828			105I	750		875	30	6	7	25,3
-37	II38		990	953	875	32	7	27,0									
-38	II39		1240	1203	1125	36	9	30,5									
-39	II40		614	578	500	34	4	28,7									
-40	II41		740	703	625	36	5	31,5									
-41	II42	864	1587	828	155I	750	1375	38	6	II	32,2						
-42	II43	990	953	875	40	7	33,9										
-43	II44	1740	1087	1703	105I	1625	875	44	13	7	37,4						
-44	II45	2490	1087	2453	105I	2375	875	56	19	7	47,7						
-45	II46	1240	1337	1203	130I	1125	1125	40	9	9	33,9						
-46	II47	1240	1587	1203	155I	1125	1375	44	9	II	37,2						
-47	II48	2490	837	2453	80I	2375	625	52	19	5	44,3						
-48	II49	1990	1087	1953	105I	1875	875	48	15	7	40,8						
-49	II50	1740	1587	1703	155I	1625	1375	52	13	II	44,2						
-50	II51	2490		2453		2375		64	19		54,6						
-51	II52	1740	2087	1703	205I	1625	1875	60	13	15	51,0						
-52	II53	1990	1587	1953	155I	1875	1375	56	15	II	49,5						
-53	II54	1740	3087	1703	305I	1625	2875	76	13	23	64,9						

II 0.000 CB

Изм./Лист	№ докум.	Илонг./Дата

II 0.000 CB

И.00/4.9-02 58

Формат А3

Лист 2

Серия 5.904-74.93.Б.1

Формат	Зона	Поз.	Обозначение	Наименование	Кол.	Примечание
				Документация		
A3			P I.00 СБ	Сборочный чертеж		
				Переменные данные для исполнений:		
			P I.00	Детали		
БЧ	I		P I.01	Швеллер		
				Швеллер 8 ГОСТ 8240-89 Ст 3 ГОСТ 535-88		
				L = 940 h14	2	6,6кг
БЧ	2		P I.02	Швеллер		
				Швеллер 8 ГОСТ 8240-89 Ст 3 ГОСТ 535-88		
				L = 680 h14	2	4,8кг
А4	3		P I.03	Латка	6	лист 47
				P I.00 - 01		
БЧ	I		P I.04	Швеллер		
				Швеллер 8 ГОСТ 8240-89 Ст 3 ГОСТ 535-88		
				L = 600 h14	2	4,2кг
БЧ	2		P I.05	Швеллер		
				Швеллер 8 ГОСТ 8240-89 Ст 3 ГОСТ 535-88		
				L = 1080 h14	2	7,6кг
				P I.00		
Изм. Лист				№ докум.	Подп.	Дата
Разраб.				Меркулов		
Пров.				Сисман		
И.контр.				Сисман		
И.тв.				Коваленко		
РАМА				Лит. Лист Листов 1 2		
				МИНСТРОИ РОССИИ РОСПРОМПРОЕКТ Москва		

Формат А4

Формат	Зона	Поз.	Обозначение	Наименование	Кол.	Примечание
А4	3		P I.03	Латка	6	
				P I.00 - 02		
				Детали		
БЧ	I		P I.06	Швеллер		
				Швеллер 8 ГОСТ 8240-89 Ст 3 ГОСТ 535-88		
				L = 1495 h14	2	10,5кг
БЧ	2		P I.07	Швеллер		
				Швеллер 8 ГОСТ 8240-89 Ст 3 ГОСТ 535-88		
				L = 1080 h14	2	7,6кг
А4	3		P I.03	Латка	10	
				P I.00 - 03		
				Детали		
БЧ	I		P I.08	Швеллер		
				Швеллер 8 ГОСТ 8240-89 Ст 3 ГОСТ 535-88		
				L = 1865 h14	2	13,1кг
БЧ	2		P I.09	Швеллер		
				Швеллер 8 ГОСТ 8240-89 Ст 3 ГОСТ 535-88		
				L = 1480 h14	2	10,4кг
А4	3		P I.03	Латка	12	
				P I.00		
Изм. Лист				№ докум.	Подп.	Дата
				Лит. Лист Листов 1 2		
				МИНСТРОИ РОССИИ РОСПРОМПРОЕКТ Москва		

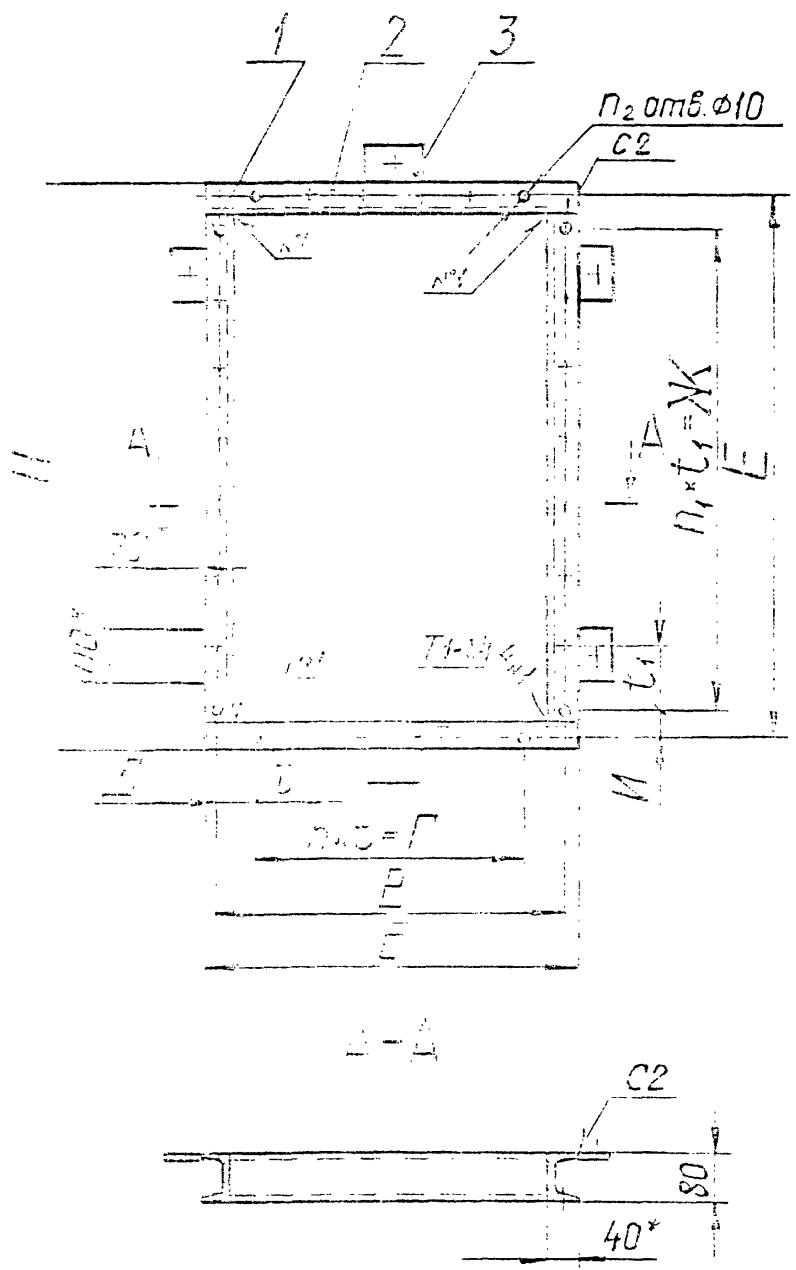
Формат А4

59

Формат А4

Р 1.00 СБ

Чертеж 5.901.74.93, Л.1



Размеры в мм.

Обозначение	Шифр	Б	В	Г	Д	Е	И	П	П ₁	П ₂	t	t ₁	Масса, кг		
Р 1.00	РК 1	680	650	500	75	1020	988	375	58,5	5	7	28	100	125	25
-01	РК 2	1080	1050	1000	25	690	650	500	75	8	5	30	100	125	26
-02	РК 3					1275	1240	1075	84						
-03	РК 4	1480	1450	1375	37,5	1910	1870	1700	81,5	II	14	54		125	51

- * Размеры для справок.
- И14; И14; И 3 И14.
- Сварные швы по ГОСТ 5264-80.
- Линки (поз.С) приварить с шагом 500 или 600 мм., исключая их наличие в местах конк-ретном исполнении.

			Р 1. 0 0 С Б				
Изм. Лист	№ докум.	Подпись	Дата	Р А М А Сборочный чертеж	Лист	Масса	Масштаб
Разраб.	Меркулова	<i>[Signature]</i>			См. табл.		—
Пров.	Зисман	<i>[Signature]</i>			Лист		Листов
Т.контр.		<i>[Signature]</i>					
И.контр.	Зисман	<i>[Signature]</i>		МИНИСТРОМ РОССИИ РОСПРОМПРОЕКТ Москва			
Уть.	Коваленко	<i>[Signature]</i>					

Серия 5.901 74.03.1.1

Формат	Зона	Поз.	Обозначение	Наименование	Кол.	Примечание
				Документация		
A3			P 2.00 СБ	Сборочный чертеж		
				Переменные данные для исполнений:		
				P 2.00		
				Детали		
A4	I		P1.03	Ланка	I4	
B4	2		P2.01	Швеллер		
				Швеллер 8 ГОСТ 8240-89 Ст 3 ГОСТ 535-88		
				L = 1495 hI4	2	10,5кг
B4	3		P2.02	Швеллер		
				Швеллер 8 ГОСТ 8240-89 Ст 3 ГОСТ 535-88		
				L = 2185 hI4	2	15,4кг
B4	4		P2.03	Полоса		
				Полоса Б-2 4x85ГОСТ103-76 Ст 3 ГОСТ 535-88		
				L = 1495 hI4	I	4,0кг
				P 2.00 - 01		
				Детали		
A4	I		P I.03	Ланка	I6	
B4	2		P 2.04	Швеллер		

Имя, № подл., Подпись и дата

Изм.	Лист	№ докум.	Подп.	Дата
Разр.	Сисьянов			
Пров.	Сисьянов			
Н.контр.	Сисьянов			
Утв.	Ковчаченко			

P 2.00

Р А М А

Лит. Лист Листов
I 1 2
МИНИСТРОИ РОССИИ
РОСПРОМПРОЕКТ
Москва

Формат А4

Формат	Зона	Поз.	Обозначение	Наименование	Кол.	Примечание
				Швеллер 8 ГОСТ 8240-89 Ст 3 ГОСТ 535-88		
				L = 1835 hI4	2	I3, Iкг
B4	3		P 2.05	Швеллер		
				Швеллер 8 ГОСТ 8240-89 Ст 3 ГОСТ 535-88		
				L = 2985 hI4	2	2I, Окг
B4	4		P 2.06	Полоса		
				Полоса Б-2 4x85ГОСТ103-76 Ст 3 ГОСТ 535-88		
				L = 1865 hI4	I	5,0кг
				P 2.00 - 02		
				Детали		
A4	I		P I.03	Ланка	I6	
B4	2		P 2.07	Швеллер		
				Швеллер 8 ГОСТ 8240-89 Ст 3 ГОСТ 535-88		
				L = 2420 hI4	2	I7кг
B4	3		P 2.08	Швеллер		
				Швеллер 8 ГОСТ 8240-89 Ст 3 ГОСТ 535-88		
				L = 2185 hI4	2	I5,4кг
B4	4		P 2.09	Полоса		
				Полоса Б-2 4x85ГОСТ103-76 Ст 3 ГОСТ 535-88		
				L = 2420 hI4	I	6,5 кг

Имя, № подл., Подпись и дата

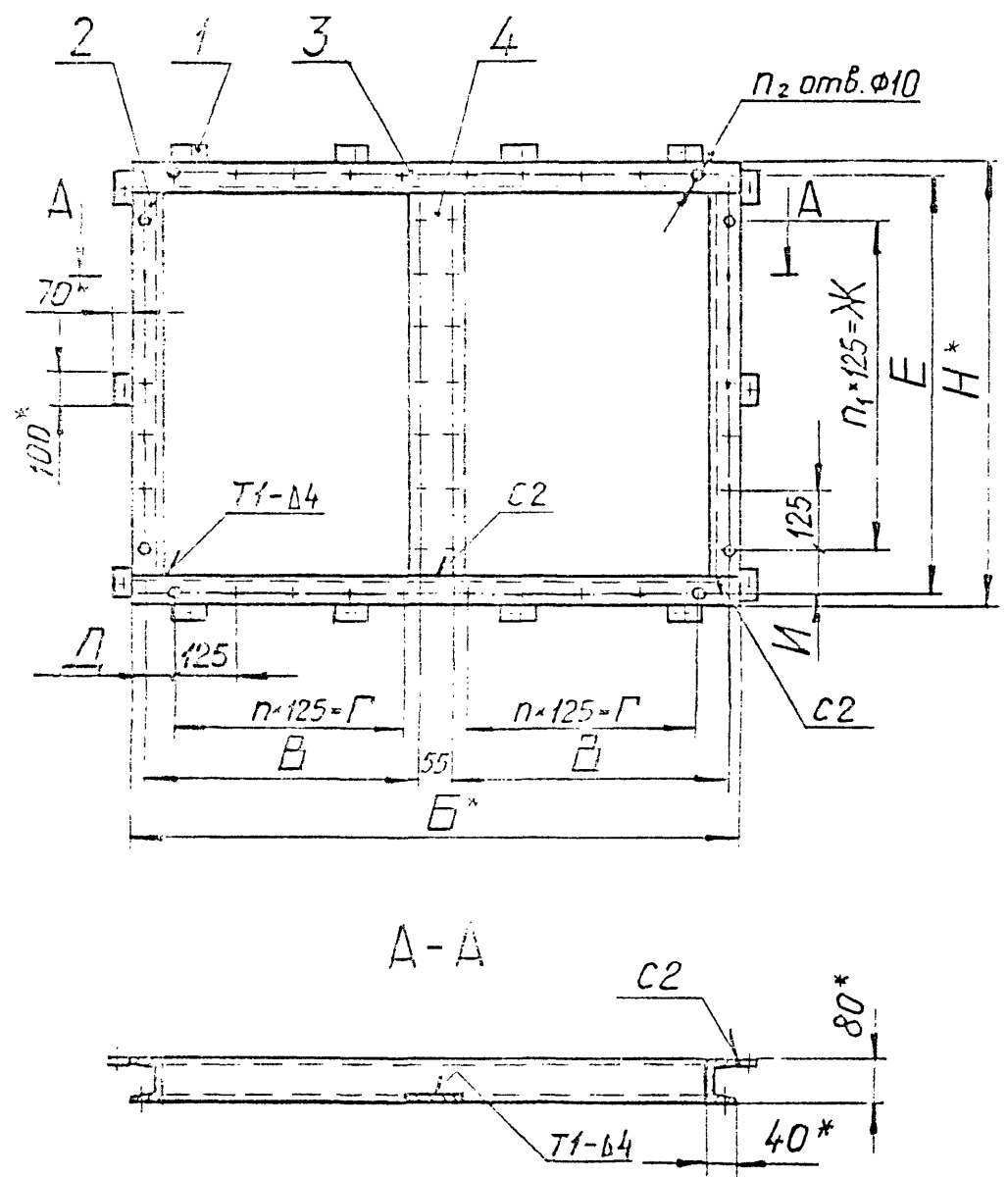
Изм.	Лист	№ докум.	Подп.	Дата

P 2.00

Лист
2

Р 2.00 СБ

Чертеж 5.9.М-74.98.1.1



Размеры в мм

Обозначение	Шифр	Б	В	Г	Д	Н	Е	Ж	И	п	п1	п2	Масса, кг
Р 2.00	РК 5	2185	1050	1000	25	1575	1543	1375	84	8	11	84	60
-01	РК 6	2985	1450	1375	37,5	1945	1913	1750	81,5	11	14	108	78
-02	РК 7	2185	1050	1000	25	2500	2468	2375	46,5	8	19	116	76

- Г*. Размеры для справок.
- 2. И14; h14; ± $\frac{IT14}{2}$.
- 3. Сварные швы по ГОСТ 5264-80.
- 4. Ланки (поз.1) приварить с шагом 500 или 600 мм, исходя из данных в каждом конкретном исполнении.

Имя, № прол. Подпись, и дата. Имя, № прол. Подпись, и дата. Имя, № прол. Подпись, и дата.

				Р 2.00 СБ			
Изм. Лист	№ докум.	Подпись	Дата	Р. И. М. А. Сборочный чертеж	Лит.	Масса	Масштаб
Разраб.	МОСКУЛОВ	<i>[Signature]</i>	<i>[Date]</i>		СМ. табл.		—
Пров.	ЗИСЬМАН	<i>[Signature]</i>			Лист	Листов /	
Т.контр.					МИНСТРОИ РОССИИ РОСПРОМПРОЕКТ Москва		
И.контр.	ЗИСЬМАН	<i>[Signature]</i>					
Утв.	Коваленко	<i>[Signature]</i>					

Серия 5.001 74.03.1

Формат	Зона	Поз.	Обозначение	Наименование	Кол.	Примечание
				<u>Документация</u>		
А4			КУС I.00.00-05	Оборочный чертеж		
				<u>Стандартные изделия</u>		
				Клейкая накладка		
				ВТУ ГОСТ 5090-86	2	
		2		Ручка-скоба		
				РЗ 100-I ГОСТ 5087-80	1	
				Диксатор		
				ФКС-80 ГОСТ 5091-78	1	
				Шуруп А4x25 ГОСТ1145-80	26	
				<u>Переменные данные для исполнений:</u>		
				<u>КУС I.00.00</u>		
				<u>Оборочные единицы</u>		
А4		5	КУС I.01.00	Рамка	1	
А4		6	КУС I.02.00	Створка	1	
				<u>Стандартные изделия</u>		
		7		Петля накладная		
				ЛНИ-ЛЛОЛ ГОСТ5088-78	2	
				<u>КУС I.01.00-01</u>		
				<u>Оборочные единицы</u>		
А4		5	КУС I.01.00-01	Рамка	1	
А4		6	КУС I.02.00-01	Створка	1	
				<u>Стандартные изделия</u>		
		7		Петля накладная		
				ЛНИ-ЛЛОЛ ГОСТ5088-78	2	
				<u>КУС I.00.00</u>		
				Лит. Лист Листов		
				I I 4		
				МИНСТРОЙ РОССИИ		
				РОСПРОМПРОЕКТ		
				Москва		
				Формат А4		

Исполн. № Подпись и дата
 Взам.инв. № Подпись и дата
 Подпись и дата
 Исполн. № Подпись и дата
 Исполн. № Подпись и дата

Исполн. № Подпись и дата
 Взам.инв. № Подпись и дата
 Подпись и дата
 Исполн. № Подпись и дата
 Исполн. № Подпись и дата

Клапан утяжеленный створный

Лит. Лист Листов
 I I 4
 МИНСТРОЙ РОССИИ
 РОСПРОМПРОЕКТ
 Москва

Формат	Зона	Поз.	Обозначение	Наименование	Кол.	Примечание
				<u>КУС I.00.00-02</u>		
				<u>Оборочные единицы</u>		
А4		5	КУС I.01.00-02	Рамка	1	
А4		6	КУС I.02.00-02	Створка	1	
				<u>Стандартные изделия</u>		
		7		Петля накладная		
				ЛНИ-ЛЛОЛ ГОСТ 5088-78	2	
				<u>КУС I.00.00-03</u>		
				<u>Оборочные единицы</u>		
А4		5	КУС I.01.00-03	Рамка	1	
А4		6	КУС I.02.00-03	Створка	1	
				<u>Стандартные изделия</u>		
		7		Петля накладная		
				ЛНИ-ЛЛОЛ ГОСТ 5088-78	2	
				<u>КУС I.00.00-04</u>		
				<u>Оборочные единицы</u>		
А4		5	КУС I.01.00-04	Рамка	1	
А4		6	КУС I.02.00-04	Створка	1	
				<u>Стандартные изделия</u>		
		7		Петля накладная		
				ЛНИ-ЛЛОЛ ГОСТ 5088-78	2	
				<u>КУС I.00.00-05</u>		
				<u>Оборочные единицы</u>		
А4		5	КУС I.01.00-05	Рамка	1	
А4		6	КУС I.02.00-05	Створка	1	
				<u>Стандартные изделия</u>		
		7		Петля накладная		
				ЛНИ-ЛЛОЛ ГОСТ 5088-78	2	
				<u>КУС I.00.00</u>		
				Лит. Лист Листов		
				I I 4		
				МИНСТРОЙ РОССИИ		
				РОСПРОМПРОЕКТ		
				Москва		
				Формат А4		

Исполн. № Подпись и дата
 Взам.инв. № Подпись и дата
 Подпись и дата
 Исполн. № Подпись и дата
 Исполн. № Подпись и дата

КУС I.00.00

Лист 2

Содержание 5 от 1-24 08.1

С. л. табл. 1	№ п/п	Обозначение	Наименование	Кол.	Примечание
			КУС I.00.00-06		
			Сборочные единицы		
A4	5	КУС I.01.00-06	Рамка	I	
A4	6	КУС I.02.00-06	Створка	I	
			Стандартные изделия		
	7		Летля накладная		
			ПНИ-ПГО ГОСТ 5088-78	3	
			КУС I.00.00-07		
			Сборочные единицы		
A4	5	КУС I.01.00-07	Рамка	I	
A4	6	КУС I.02.00-07	Створка	I	
			Стандартные изделия		
	7		Летля накладная		
			ПНИ-ПГО ГОСТ 5088-78	3	
			КУС I.00.00-08		
			Сборочные единицы		
A4	5	КУС I.01.00-08	Рамка	I	
A4	6	КУС I.02.00-08	Створка	I	
			Стандартные изделия		
	7		Летля накладная		
			ПНИ-ПГО ГОСТ 5088-78	3	
			КУС I.00.00-09		
			Сборочные единицы		
A4	5	КУС I.01.00-09	Рамка	I	
A4	6	КУС I.02.00-09	Створка	I	
			Стандартные изделия		
	7		Летля накладная		
			ПНИ-ПГО ГОСТ 5088-78	3	
			КУС I.00.00		
				Лист	
				3	

Имя, № подл. Подпись и дата
 Взам. инв. № Инв. № дубл. Подпись и дата

Изм. Лист № докум. Подл. Дата

Формат А4

Имя, № подл. Подпись и дата
 Взам. инв. № Инв. № дубл. Подпись и дата

С. л. табл. 1	№ п/п	Обозначение	Наименование	Кол.	Примечание
			КУС I.00.00-10		
			Сборочные единицы		
A4	5	КУС I.01.00-10	Рамка	I	
A4	6	КУС I.02.00-10	Створка	I	
			Стандартные изделия		
	7		Летля накладная		
			ПНИ-ПГО ГОСТ 5088-78	3	
			КУС I.00.00-11		
			Сборочные единицы		
A4	5	КУС I.01.00-11	Рамка	I	
A4	6	КУС I.02.00-11	Створка	I	
			Стандартные изделия		
	7		Летля накладная		
			ПНИ-ПГО ГОСТ 5088-78	3	
			КУС I.00.00		
				Лист	
				4	

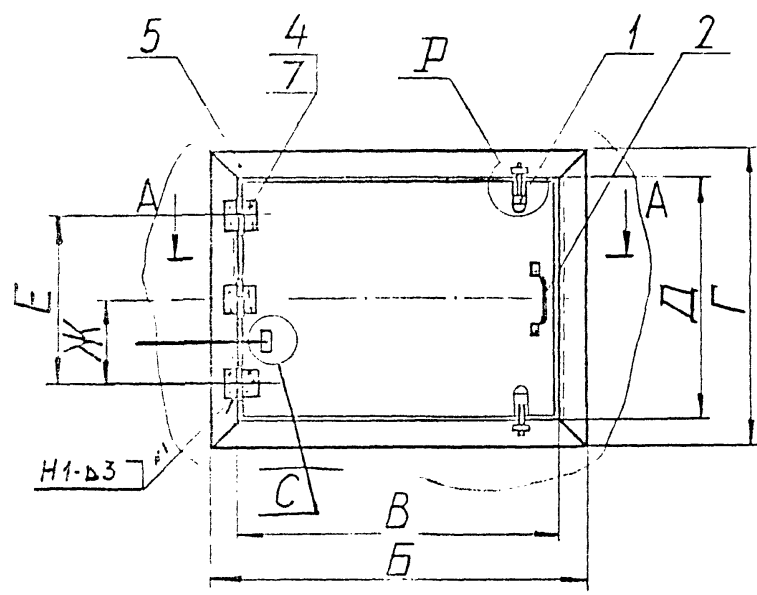
Изм. Лист № докум. Подл. Дата

КУС I.00.00

400149-02 64 Формат А4

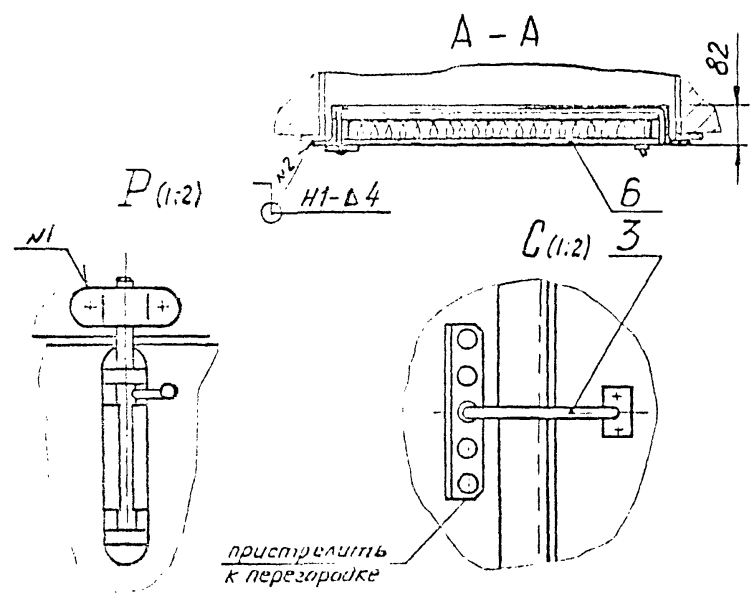
Кус 1.00.00 СБ

Серия 5.901.74.93, I.1



Размеры в мм

Обозначение	Шифр	Б	В	Г	Д	Е	Ж	Масса, кг
КУС I.00.00	КУС-1	610	510	585	485	270	-	20,0
-01	КУС-2	735	635					23,0
-02	КУС-3	860	760					26,0
-03	КУС-4	985	885	1085	985	670	335	29,5
-04	КУС-5	610	510					33,5
-05	КУС-6	735	635					37,0
-06	КУС-7	860	760					43,0
-07	КУС-8	985	885	1585	1485	1170	585	47,0
-08	КУС-9	610	510					49,0
-09	КУС-10	735	635					52,0
-10	КУС-11	860	760	-	-	-	-	62,5
-11	КУС-12	985	885					67,0



1. Размеры для справок.
2. Сварные швы по ГОСТ 5204-80.
3. При приварке петель (поз.7) к рамке (поз.5) и креплениям их шурупами (поз.4) к створке (поз.6) обеспечить плавный поворот створки вокруг оси.
4. Металлические элементы клапана покрыть эмалью ПФ -II5 ГОСТ 6465-76 в два слоя по грунту ГФ-021 ТУ 6-10-1642-77, деревянные элементы - эмалью ПФ-II5 в три слоя.
5. Ручку (поз.2) и фиксатор (поз.3) прикрепить к створке шурупами (поз.4) по месту, исходя из требований конкретных условий.

Имя и подл. Подпись и дата Взам.инв. № Инв.№ Дата Подпись и дата

			КУС I.00.00 СБ			Лит.	Масса	Масштаб
Изм/Лист	№ докум.	Подпись	Дата	К Л А П А Н утепленный створный Сборочный чертеж		СМ. табл.	-	-
Разраб.	Меркулов							
Пров.	Зисман							
Т.контр.				Лист	Листов I			
Н.контр.	Зисман			МИНИСТРОМ РОССИИ РОСПРОМПРОЕКТ				
Утв.	Коваленко			Москва				

Формат 5.904.74.93.Е.4

Формат	Зона	Поз.	Обозначение	Наименование	Кол.	Примечание
				<u>Документация</u>		
ДЧ			КВС I.OI.OO CB	Сборочный чертеж		
			<u>Переменные данные</u>	<u>для исполнений:</u>		
				КВС I.OI.OO		
				<u>Детали</u>		
ДЧ	1		КВС I.OI.OI	Уголок	2	
	2		КВС I.OI.OI-01	Уголок	2	
ДЧ	3		КВС I.OI.O2	Уголок	2	
	4		КВС I.OI.O2-01	Уголок	2	
				КВС I.OI.OO-01		
				<u>Детали</u>		
ДЧ	1		КВС I.OI.OI	Уголок	2	
	2		КВС I.OI.OI-02	Уголок	2	
ДЧ	3		КВС I.OI.O2	Уголок	2	
	4		КВС I.OI.O2-02	Уголок	2	
				КВС I.OI.OO-02		
				<u>Детали</u>		
ДЧ	1		КВС I.OI.OI	Уголок	2	
	2		КВС I.OI.OI-03	Уголок	2	
А4	3		КВС I.OI.O2	Уголок	2	
	4		КВС I.OI.O2-03	Уголок	2	

Подпись и дата

Имя и Ф.И.О.

Взвешивание

Подпись и дата

Имя и Ф.И.О.

Изм/Лист	№ докум.	Подп.	Дата
Рис./Фас.	Формат		
Поз.	Экземпль		
Р-контр.	Экземпль		
Углы			

КВС I.OI.OO

Рамка

Лит.	Лист	Листов
	1	3
МИНСТРОЙ РОССИИ РОСПРОМПРОЕКТ Москва		

Формат А4

Подпись и дата

Имя и Ф.И.О.

Взвешивание

Подпись и дата

Имя и Ф.И.О.

Формат	Зона	Поз.	Обозначение	Наименование	Кол.	Примечание
				КВС I.OI.OO-03		
				<u>Детали</u>		
ДЧ	1		КВС I.OI.OI	Уголок	2	
	2		КВС I.OI.OI-04	Уголок	2	
ДЧ	3		КВС I.OI.O2	Уголок	2	
	4		КВС I.OI.O2-04	Уголок	2	
				КВС I.OI.OO-04		
				<u>Детали</u>		
ДЧ	1		КВС I.OI.OI-05	Уголок	2	
	2		КВС I.OI.OI-01	Уголок	2	
А4	3		КВС I.OI.O2-05	Уголок	2	
	4		КВС I.OI.O2-01	Уголок	2	
				КВС I.OI.OO-05		
				<u>Детали</u>		
А4	1		КВС I.OI.OI-05	Уголок	2	
	2		КВС I.OI.OI-02	Уголок	2	
А4	3		КВС I.OI.O2-05	Уголок	2	
	4		КВС I.OI.O2-02	Уголок	2	
				КВС I.OI.OO-06		
				<u>Детали</u>		
А4	1		КВС I.OI.OI-05	Уголок	2	
	2		КВС I.OI.OI-03	Уголок	2	
ДЧ	3		КВС I.OI.O2-05	Уголок	2	
	4		КВС I.OI.O2-03	Уголок	2	
				КВС I.OI.OO-07		
				<u>Детали</u>		
ДЧ	1		КВС I.OI.OI-05	Уголок	2	
	2		КВС I.OI.OI-04	Уголок	2	

Изм/Лист	№ докум.	Подп.	Дата
----------	----------	-------	------

КВС I.OI.OO

Лист

2

Ц 00149-02

66

Формат А4

Лист 5.001.01.00.01

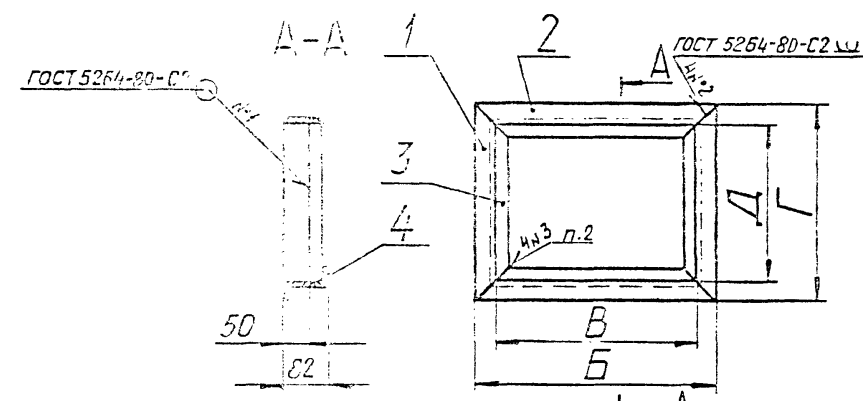
Кол.	Обозначение	Наименование	Кол.	Примечание
3	КУС I.01.02-03	Уголок	2	
4	КУС I.01.02-04	Уголок	2	
<u>КУС I.01.00-08</u>				
<u>Детали</u>				
1	КУС I.01.01-06	Уголок	2	
2	КУС I.01.01-01	Уголок	2	
3	КУС I.01.02-03	Уголок	2	
4	КУС I.01.02-01	Уголок	2	
<u>КУС I.01.00-09</u>				
<u>Детали</u>				
1	КУС I.01.01-06	Уголок	2	
2	КУС I.01.01-02	Уголок	2	
3	КУС I.01.02-06	Уголок	2	
4	КУС I.01.02-03	Уголок	2	
<u>КУС I.01.00-10</u>				
<u>Детали</u>				
1	КУС I.01.01-06	Уголок	2	
2	КУС I.01.01-03	Уголок	2	
3	КУС I.01.02-06	Уголок	2	
4	КУС I.01.02-03	Уголок	2	
<u>КУС I.01.00-11</u>				
<u>Детали</u>				
1	КУС I.01.01-06	Уголок	2	
2	КУС I.01.01-04	Уголок	2	
3	КУС I.01.02-06	Уголок	2	
4	КУС I.01.02-04	Уголок	2	
КУС I.01.00				Лист
				3

Инд.№ подл. Подпись и дата
Инд.№ дубл. Подпись и дата
Инд.№ дубл. Подпись и дата
Инд.№ подл. Подпись и дата
Инд.№ подл. Подпись и дата

Изд. лист, № докум. Подп. Дата

Формат А4

КУС I.01.00.01



Размеры в мм

Обозначение	Б	В	Г	Д	Масса, кг
КУС I.01.00	610	610	585	485	10,0
-01	735	635			11,0
-02	860	760			12,5
-03	985	885			14,0
-04	610	610	1095	985	15,5
-05	735	635			16,5
-06	860	760			18,0
-07	985	885			19,3
-08	610	610	1585	1485	20,5
-09	735	635			21,5
-10	860	760			22,5
-11	985	885			24,0

1. Размеры для справок.
2. Сварка ручная дуговая. Шов сплошной Δ 3мм.

Инд.№ подл. Подпись и дата
Инд.№ дубл. Подпись и дата
Инд.№ дубл. Подпись и дата
Инд.№ подл. Подпись и дата
Инд.№ подл. Подпись и дата

КУС I.01.00.01			Лит.	Масса	Масштаб
Изм. лист	№ докум.	Подпись	Дата	СМ. ТАБЛ.	—
Разраб.	Зисман				
Пров.	Зисман			Лист	Листов I
Т.контр.				МИНСТРОИ РОССИИ РОСПРОМПРОЕКТ Москва	
И.контр.	Зисман				
Утв.	Коваленко				

400149-02

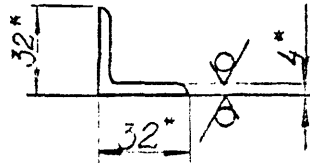
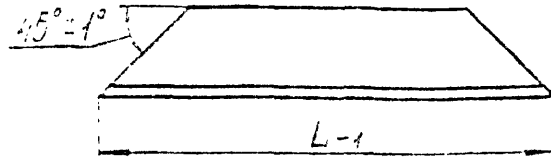
67

Формат А4

КУС 1.01.02

12.5/ (✓)

Серия 5.901 74.93, 1



Обозначение	L, мм	Масса, кг
КУС 1.01.02	485	1,4
-01	510	1,5
-02	635	1,8
-03	760	2,2
-04	885	2,6
-05	985	3,0
-06	1485	4,4

*размеры для справок.

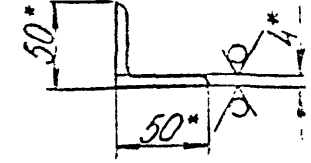
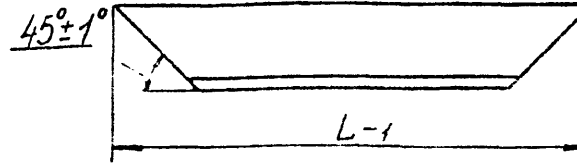
Изм. № подл. Подпись и дата
Изм. № дубл. Подпись и дата
Взам. инв. №
Изм. № подл. Подпись и дата

КУС 1.01.02				Лит.	Масса	Масштаб
Изм. Лист	№ докум.	Подпись	Дата		см. табл.	—
Разраб.	МОРКУЛОВ					
Пров.	ЗИСЬМАН					
Т.контр.				Лист	Листов	
Изм. контр.	ЗИСЬМАН			Уголок 32x32x4 ГОСТ 8509-86		
Утв.				Ст 3 ГОСТ 535-88		
				МИНСТРОИ РОССИИ РОСПРОМПРОЕКТ Москва		

Формат Д4

КУС 1.01.01

12.5/ (✓)



Обозначение	L, мм	Масса, кг
КУС 1.01.01	585	1,0
-01	610	1,1
-02	735	1,3
-03	860	1,5
-04	985	1,8
-05	1085	2,0
-06	1585	2,9

*размеры для справок.

Изм. № подл. Подпись и дата
Изм. № дубл. Подпись и дата
Взам. инв. №
Изм. № подл. Подпись и дата

КУС 1.01.01				Лит.	Масса	Масштаб
Изм. Лист	№ докум.	Подпись	Дата		см. табл.	—
Разраб.	МОРКУЛОВ					
Пров.	ЗИСЬМАН					
Т.контр.				Лист	Листов	
Изм. контр.	ЗИСЬМАН			Уголок 50x50x4 ГОСТ 8509-86		
Утв.				Ст 3 ГОСТ 535-88		
				МИНСТРОИ РОССИИ РОСПРОМПРОЕКТ Москва		

400149-02 68

Формат Д4

Серия Б.001.74.98.1.1

Имя, И. подл. Подпись и дата
 Фамилия, И. подл. Подпись и дата
 Имя, И. подл. Подпись и дата
 Фамилия, И. подл. Подпись и дата

Формат	Зона	Поз.	Обозначение	Наименование	Кол.	Примечание
				Материалы		
		5		Плита минераловатная		
				ИМ 750 ГОСТ 9573-82		
				640 x 305 x 60	1	4,0кг
				КУС I.02.00-03		
				Детали		
БЧ	I		КУС I.02.I0	Брус		
				Пиломатериалы 2-ой сорт		
				ГОСТ 8486-86		
				60 ± 1x60 ± 1x485 ± 3	2	1,0 кг
БЧ	2		КУС I.02.II	Брус		
				Пиломатериалы 2-ой сорт		
				ГОСТ 8486-86		
				60 ± 1x60 ± 1x385 ± 3	2	1,9кг
БЧ	3		КУС I.02.I2	Лист		
				Фанера ОК С = 5		
				ГОСТ 3916-89		
				385 ± 3 x 485 ± 3	2	1,6 кг
				Стандартные изделия		
				Гвозди I.5x40ГОСТ283-75	140	0,5кг
				Материалы		
		5		Плита минераловатная		
				ИМ 750 ГОСТ 9573-82		
				765 x 365 x 60	1	5,0кг
				КУС I.02.00-04		
				Детали		
БЧ	1		КУС I.02.I3	Брус		
				Пиломатериалы 2-ой сорт		
				ГОСТ 8486-86		
				60 ± 1x60 ± 1x385 ± 3	2	2,2 кг
БЧ	2		КУС I.02.I4	Брус		
				КУС I.02.00		
				Лист		
				3		

Формат А4

Имя, И. подл. Подпись и дата
 Фамилия, И. подл. Подпись и дата
 Имя, И. подл. Подпись и дата
 Фамилия, И. подл. Подпись и дата

Формат	Зона	Поз.	Обозначение	Наименование	Кол.	Примечание
				Пиломатериалы 2-ой сорт		
				ГОСТ 8486-86		
				60 ± 1x60 ± 1x510 ± 3	2	1,1кг
БЧ	3		КУС I.02.I5	Лист		
				Фанера ОК С = 5		
				ГОСТ 3916-89		
				510 ± 3 x 985 ± 3	2	1,9кг
				Стандартные изделия		
		4		Гвозди I.5x40ГОСТ283-75	150	0,9кг
				Материалы		
		5		Плита минераловатная		
				ИМ 750 ГОСТ 9573-82		
				390 x 865 x 60	1	6,0кг
				КУС I.02.00-05		
				Детали		
БЧ	I		КУС I.02.I6	Брус		
				Пиломатериалы 2-ой сорт		
				ГОСТ 8486-86		
				60 ± 1x60 ± 1x385 ± 3	2	2,1 кг
БЧ	2		КУС I.02.I7	Брус		
				Пиломатериалы 2-ой сорт		
				ГОСТ 8486-86		
				60 ± 1x60 ± 1x385 ± 3	2	1,4кг
БЧ	3		КУС I.02.I8	Лист		
				Фанера ОК С = 5		
				ГОСТ 3916-89		
				630 ± 3 x 985 ± 3	2	2,3кг
				Стандартные изделия		
		4		Гвозди I.5x40ГОСТ283-75	160	0,9 кг
				Материалы		
		5		Плита минераловатная		
				КУС I.02.00		
				Лист		
				4		

КУС I.02.00

Серия 5.901 74.93, I 1

Формат	Зона	Поз.	Обозначение	Наименование	Кол.	Примечание
				ИМ 750 ГОСТ 9573-82		
				515 x 865 x 60	I	7,8кг
				КУС I.02.00-06		
				Детали		
БЧ	I		КУС I.02.19	Брус		
				Пиломатериалы 2-ой сорт		
				ГОСТ 8486-86		
				60 ± 1x60 ± 1x985 ± 3	2	2,1 кг
БЧ	2		КУС I.02.20	Брус		
				Пиломатериалы 2-ой сорт		
				ГОСТ 8486-86		
				60 ± 1x60 ± 1x760 ± 3	2	1,6 кг
БЧ	3		КУС I.02.21	Лист		
				фанера ФК δ = 5		
				ГОСТ 3916-89		
				760 ± 3 x 985 ± 3	2	2,8кг
				Стандартные изделия		
		4		Гвозди I,5x40ГОСТ283-75	170	0,6кг
				Материалы		
		5		Плита минераловатная		
				ИМ 750 ГОСТ 9573-82		
				640 x 865 x 60	I	9,7кг
				КУС I.02.00-07		
				Детали		
БЧ	I		КУС I.02.22	Брус		
				Пиломатериалы 2-ой сорт		
				ГОСТ 8486-86		
				60 ± 1x60 ± 1x985 ± 3	2	2,1 кг
БЧ	2		КУС I.02.23	Брус		
				Пиломатериалы 2-ой сорт		
				ГОСТ 8486-86		
				КУС I.02.00		
				Лист		5
				Изм. Лист	№ докум.	Подп. Дата

Формат А4

70

Формат	Зона	Поз.	Обозначение	Наименование	Кол.	Примечание
				60 ± 1x60 ± 1x885 ± 3	2	1,9.0кг
БЧ	3		КУС I.02.24	Лист		
				фанера ФК δ = 5		
				ГОСТ 3916-89		
				885 ± 3x985 ± 3	2	3,2 кг
				Стандартные изделия		
		4		Гвозди I,5x40ГОСТ283-75	180	0,6кг
				Материалы		
		5		Плита минераловатная		
				ИМ 750 ГОСТ 9573-82		
				765 x 865 x 60	I	11,7кг
				КУС I.02.00-08		
				Детали		
БЧ	I		КУС I.02.25	Брус		
				Пиломатериалы 2-ой сорт		
				ГОСТ 8486-86		
				60 ± 1x60 ± 1x1485 ± 3	2	3,2 кг
БЧ	2		КУС I.02.26	Брус		
				Пиломатериалы 2-ой сорт		
				ГОСТ 8486-86		
				60 ± 1x60 ± 1x510 ± 3	3	1,1кг
БЧ	3		КУС I.02.27	Лист		
				фанера ФК δ = 5		
				ГОСТ 3916-89		
				510 ± 3 x 1485 ± 3	2	2,8кг
				Стандартные изделия		
		4		Гвозди I,5x40ГОСТ283-75	200	0,6 кг
				Материалы		
		5		Плита минераловатная		
				ИМ 750 ГОСТ 9573-82		
				390 x 1365 x 60	I	11,5кг
				КУС I.02.00		
				Лист		6
				Изм. Лист	№ докум.	Подп. Дата

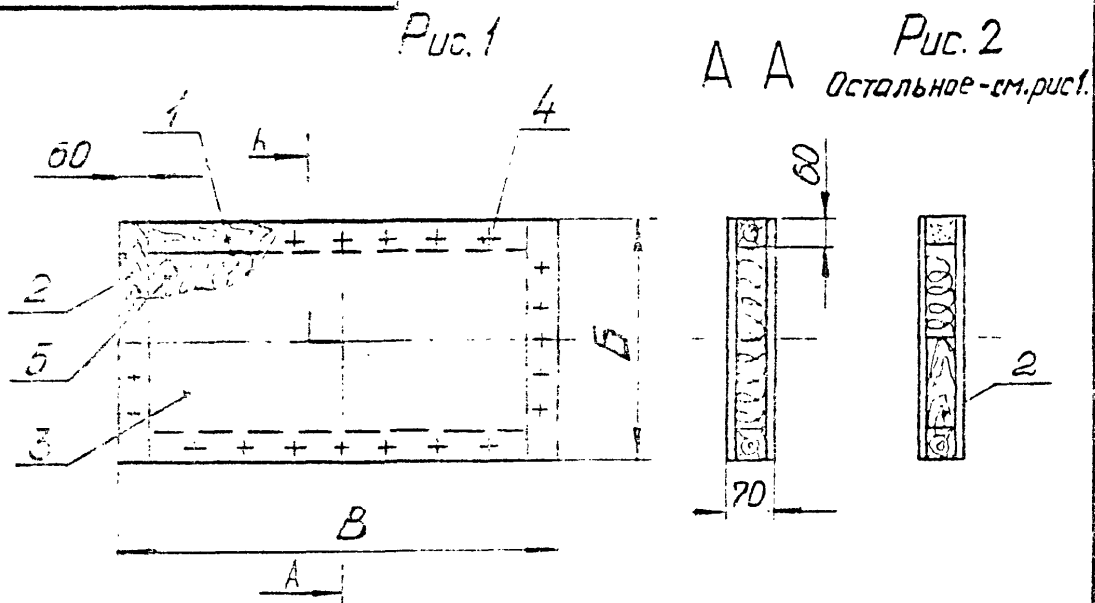
ЦО0149-02

71

Формат А4

КУС 1.02.00 СБ

Серия 5.001-71 98, Т. 1



Обозначение	Рис.	Б	В	Масса, кг	Обозначение	Рис.	Б	В	Масса, кг
КУС 1.02.00		510		6,2	КУС 1.02.0006	I	760	985	13,5
-01	1	335	485	7,4	-07	2	885	1485	15,0
-02		760		8,2	-08		510		15,9
-03		635		9,2	-09		635		16,3
-04		510		10,7	-10		760		20,5
-05		635		12,1	-11		885		22,7

1. Размеры для справок.
2. Угловое концевое соединение деталей выполнить по УК-1, а угловое срединное соединение деталей выполнить по УС-8 ГОСТ 9330-76.
3. Поверхность створки окрасить эмалью ПФ-115 ГОСТ 6465-76 в 3 слоя.
4. Масса дана без учета массы утеплителя поз.5.

КУС 1.02.00 СБ

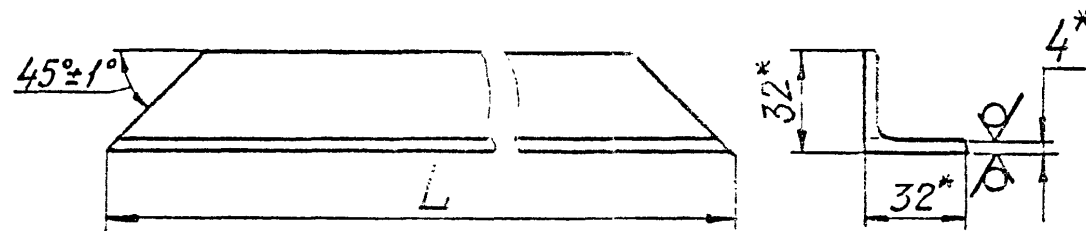
СТВОРКА
Сборочный чертёж

Лит.	Масса	Масштаб
	см. табл.	—
Лист	Листов I	
МИНСТРОИ РОССИИ		
РОСПРОМПРОЕКТ		
Москва		

Формат А4

КУС 3.01.02

12,5 (✓)



Обозначение	L, мм	Масса, кг
КУС 3.01.02	2398	4,5
-01	998	1,8
-02	748	1,3
-03	1498	2,8

1. *Размеры для справок.
2. h I4.

КУС 3.01.02

УГОЛОК

УГОЛОК 32x32x4 ГОСТ 8509-86
Ст 3 ГОСТ 535-88

Лит.	Масса	Масштаб
	см. табл.	—
Лист	Листов I	
МИНСТРОИ РОССИИ		
РОСПРОМПРОЕКТ		
Москва		

400/49-02 73 Формат А4

Формат	Зона	Поз.	Обозначение	Наименование	Кол.	Примечание
				<u>Документация</u>		
			КУС2.00.00-01	Сборочный чертёж		
				<u>Стандартные изделия</u>		
		1		Защитная накладка		
				ЭТН ГОСТ 5090-86	2	
		2		Втулка-скоба		
				ВК20-1 ГОСТ 5087-80	2	
		3		Индикатор ИК3-80		
				ГОСТ 5091-78	2	
		4		Шпурт АХ25 ГОСТ 1145-80	52	
<u>Переченьные данные для исполнений:</u>						
КУС2.00.00						
<u>Сборочные единицы</u>						
ИД	5	КУС2.01.00		Рамка	1	
ИД	6	КУС2.02.00		Створка	2	
<u>Стандартные изделия</u>						
	7			Петля накладная		
				ИИ-ИИИ ГОСТ 5088-78	2	
	8			Петля накладная		
				ИИ-ИИИ ГОСТ 5088-78	2	
<u>КУС2.00.00-01</u>						
<u>Сборочные единицы</u>						
ИД	5	КУС2.01.00-01		Рамка	1	
ИД	6	КУС2.02.00-01		Створка	2	
<u>Стандартные изделия</u>						
	7			Петля накладная		
				ИИ-ИИИ ГОСТ 5088-78	2	
КУС2.00.00						
Изм.	Лист	№ докум.	Верс.	Дата		
Исполн.	Исполн.	Исполн.	Исполн.	Исполн.		
Пров.	Исполн.	Исполн.	Исполн.	Исполн.		
И.контр.	Исполн.	Исполн.	Исполн.	Исполн.		
Утв.	Коваленко	Исполн.	Исполн.	Исполн.		
Клапан утепленный створный					Лит.	Лист
						4
					МИНИСТРОИ РОССИИ	
					РОСПРОМПРОЕКТ	
					Москва	

Формат	Зона	Поз.	Обозначение	Наименование	Кол.	Примечание
		8		Петля накладная		
				ИИ-ИИИ ГОСТ 5088-78	2	
<u>КУС2.00.00-02</u>						
<u>Сборочные единицы</u>						
А4		5	КУС2.01.00-02	Рамка	1	
А4		6	КУС2.02.00-02	Створка	2	
<u>Стандартные изделия</u>						
		7		Петля накладная		
				ИИ-ИИИ ГОСТ 5088-78	2	
		8		Петля накладная		
				ИИ-ИИИ ГОСТ 5088-78	2	
<u>КУС2.00.00-03</u>						
<u>Сборочные единицы</u>						
А4		5	КУС2.01.00-03	Рамка	1	
А4		6	КУС2.02.00-03	Створка	2	
<u>Стандартные изделия</u>						
		7		Петля накладная		
				ИИ-ИИИ ГОСТ 5088-78	3	
		8		Петля накладная		
				ИИ-ИИИ ГОСТ 5088-78	3	
<u>КУС2.00.00-04</u>						
<u>Сборочные единицы</u>						
А4		5	КУС2.01.00-04	Рамка	1	
А4		6	КУС2.02.00-04	Створка	2	
<u>Стандартные изделия</u>						
		7		Петля накладная		
				ИИ-ИИИ ГОСТ 5088-78	3	
		8		Петля накладная		
				ИИ-ИИИ ГОСТ 5088-78	3	
КУС2.00.00						
Изм.	Лист	№ докум.	Подп.	Дата		
					Лист	
					2	

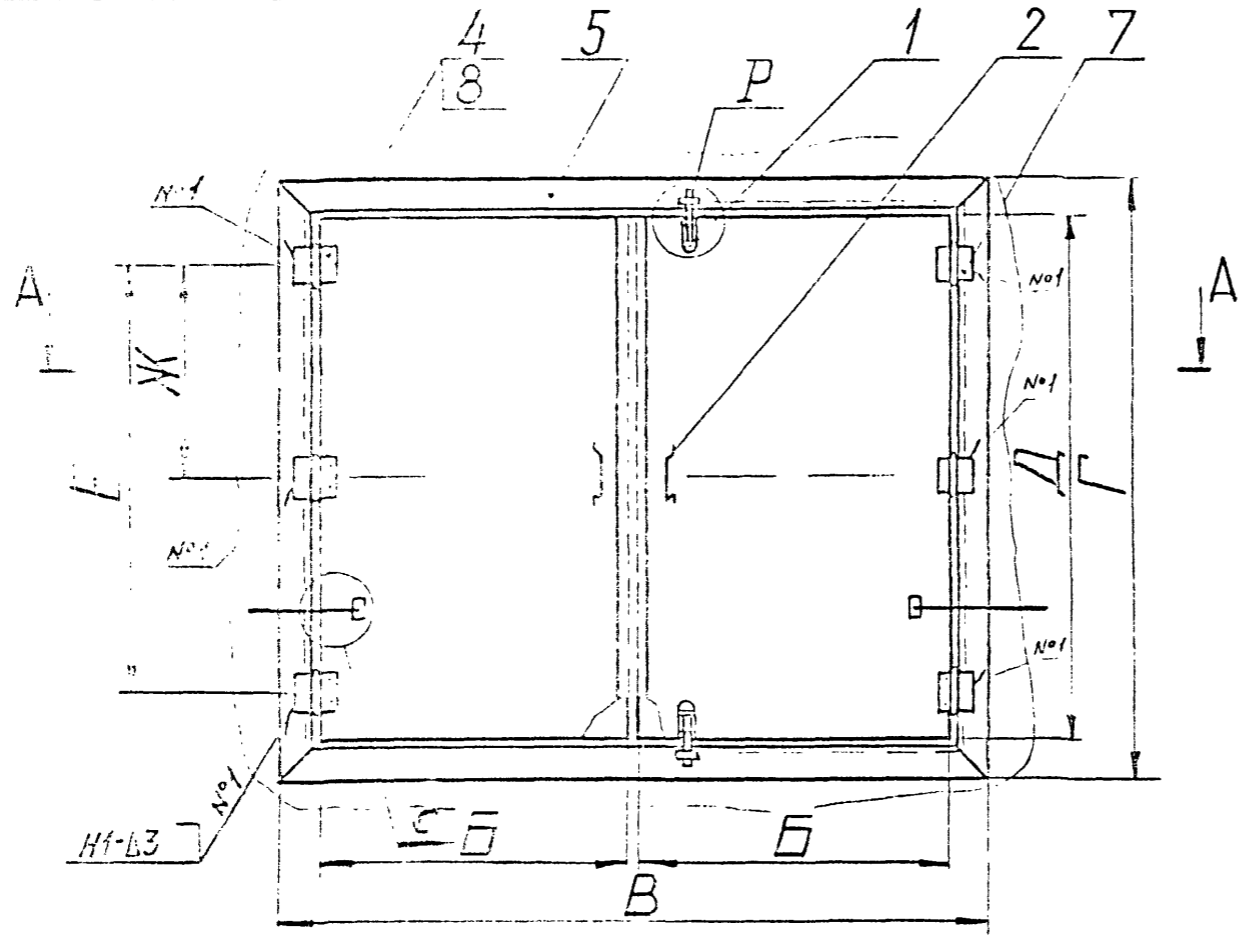
Серия 5.901.04.98.1

Изм. № подл. Подпись и дата

Изм. № подл. Подпись и дата

Кус 2.00.00 СБ

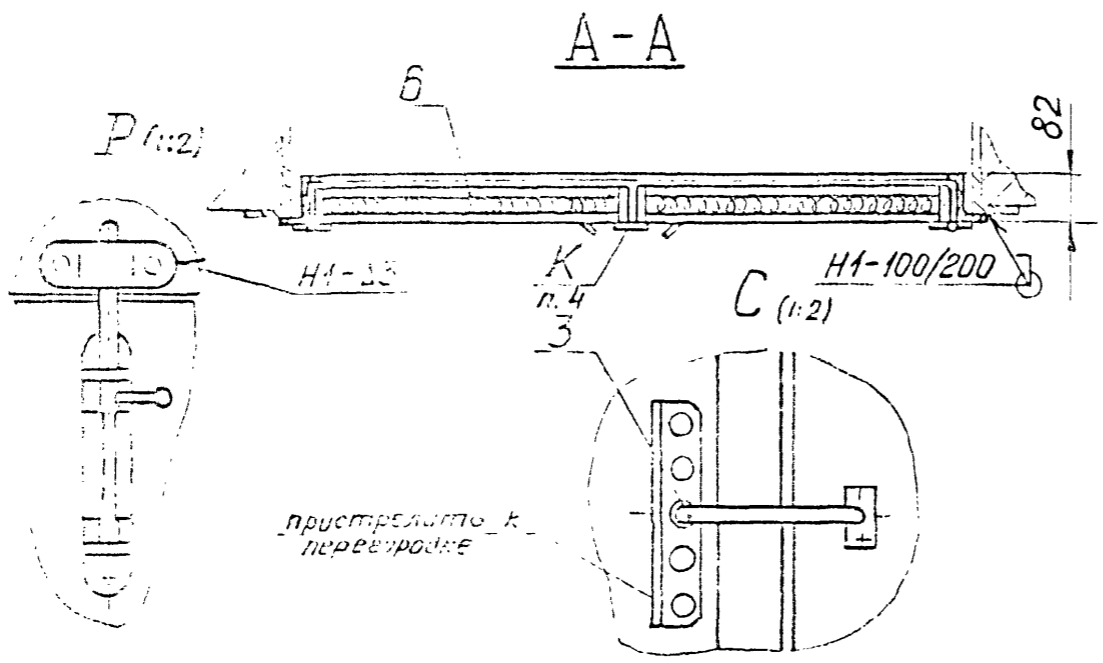
Серия 5.014-М.00.1



Размеры в мм

Обозначение	Шифр	Б	В	Г	Д	Е	Ж	Масса, кг
КУС 2.00.00	КУС-13			460	350	200		36,0
-01	КУС-14			585	470	270	-	43,0
-02	КУС-15	530	1235	840	730	450		58,0
-03	КУС-16			1025	980	670	335	77,0
-04	КУС-17			1335	1225	950	475	94,0
-05	КУС-18			1585	1475	1170	585	106
-06	КУС-19			1085	980	670	335	97,0
-07	КУС-20	810	1735	1585	1475	1170	585	130
-08	КУС-21			2085	1970	1650	825	188
-09	КУС-22	935	1985	1085	980	670	335	105
-10	КУС-23			1585	1475	1170	585	147

1. Размеры для справок.
2. Сварные швы по ГОСТ 5204-80.
3. При приварке петель (поз.7 и 8) к рамке (поз.5) и креплении их шурупами (поз.4) к створкам (поз.6) обеспечить плавный поворот клапанов вокруг оси петель.
4. Деревянную планку "К" шириной 40 и длиной Дмм прикрепить к правой створке гвоздями 1,5x40 ГОСТ 293-75.
5. Металлические элементы клапана покрыть эмалью ИК-ИИ5 ГОСТ 6465-76 в два слоя по грунту ПУ-СЭИ ТУ 6-10-1642-77, деревянные элементы - эмалью ИК-ИИ5 в три слоя.
6. Ручки (поз.2) и фиксатор (поз.3) прикрепить к створке шурупами (поз.4) по месту, исходя из конкретных условий.



пристрелить к переводке

КУС 2.00.00 СБ			Лит.	Масса	Масштаб
Изм. Лист	№ докум.	Подпись	Дата	СМ. ТАБЛ.	—
Разраб.	ИЮКУЛОВ			Лист	Листов 1
Пров.	ЗИСЬМАН			МИНСТРОИ РОССИИ РОСПРОМПРОЕКТ Москва	
Т.контр.					
И.контр.	ЗИСЬМАН				
Утв.	Коваленко				

Формат	Зона	Поз.	Обозначение	Наименование	Кол.	Примечание
				<u>Документация</u>		
A4			КУС 2.01.00-01	Сборочный чертеж		
				<u>Переменные данные</u> для исполнений:		
				<u>КУС 2.01.00</u>		
				<u>Детали</u>		
A4	I		КУС 2.01.01	Уголок	2	
A4	2		КУС 2.01.01-01	Уголок	2	
A4	3		КУС 2.01.02	Уголок	2	
A4	4		КУС 2.01.02-04	Уголок	2	
				<u>КУС 2.01.03-01</u>		
				<u>Детали</u>		
A4	I		КУС 2.01.01-01	Уголок	2	
A4	2		КУС 2.01.01-04	Уголок	2	
A4	3		КУС 2.01.02-01	Уголок	2	
A4	4		КУС 2.01.02-04	Уголок	2	
				<u>КУС 2.01.00-02</u>		
				<u>Детали</u>		
A4	I		КУС 2.01.01-02	Уголок	2	
A4	2		КУС 2.01.01-04	Уголок	2	
A4	3		КУС 2.01.02-02	Уголок	2	
A4	4		КУС 2.01.02-04	Уголок	2	
				<u>КУС 2.01.00</u>		
Изм. Лист № докум. Подп. Дата						
Исполн. ЗИСИМАН				Рамка		
Ин. контр. ЗИСИМАН						
Утв.						
				Лит.	Лист	Листов
					1	3
				МИНИСТРОМ РОССИИ		
				РОСПРОМПРОЕКТ		
				Москва		

Серия 5.901 74 93, I

Подпись и дата, Имя, № дубл., Подпись и дата, Имя, № дубл., Подпись и дата, Имя, № дубл.

РОСПРОМПРОЕКТ Москва

Формат А4

Формат	Зона	Поз.	Обозначение	Наименование	Кол.	Примечание
				<u>КУС 2.01.00-03</u>		
				<u>Детали</u>		
A4	I		КУС 2.01.01-03	Уголок	2	
A4	2		КУС 2.01.01-04	Уголок	2	
A4	3		КУС 2.01.02-03	Уголок	2	
A4	4		КУС 2.01.02-04	Уголок	2	
				<u>КУС 2.01.00-04</u>		
				<u>Детали</u>		
A4	I		КУС 2.01.01-05	Уголок	2	
A4	2		КУС 2.01.01-04	Уголок	2	
A4	3		КУС 2.01.02-05	Уголок	2	
A4	4		КУС 2.01.02-04	Уголок	2	
				<u>КУС 2.01.00-05</u>		
				<u>Детали</u>		
A4	I		КУС 2.01.01-06	Уголок	2	
A4	2		КУС 2.01.01-04	Уголок	2	
A4	3		КУС 2.01.02-06	Уголок	2	
A4	4		КУС 2.01.02-04	Уголок	2	
				<u>КУС 2.01.00-06</u>		
				<u>Детали</u>		
A4	I		КУС 2.01.01-03	Уголок	2	
A4	2		КУС 2.01.01-04	Уголок	2	
A4	3		КУС 2.01.02-02	Уголок	2	
A4	4		КУС 2.01.02-07	Уголок	2	
				<u>КУС 2.01.00-07</u>		
				<u>Детали</u>		
A4	I		КУС 2.01.01-06	Уголок	2	
A4	2		КУС 2.01.01-07	Уголок	2	
				<u>КУС 2.01.00</u>		
Изм. Лист № докум. Подп. Дата						
				Лист		
				2		

Подпись и дата, Имя, № дубл., Подпись и дата, Имя, № дубл., Подпись и дата, Имя, № дубл.

КУС 2.01.00

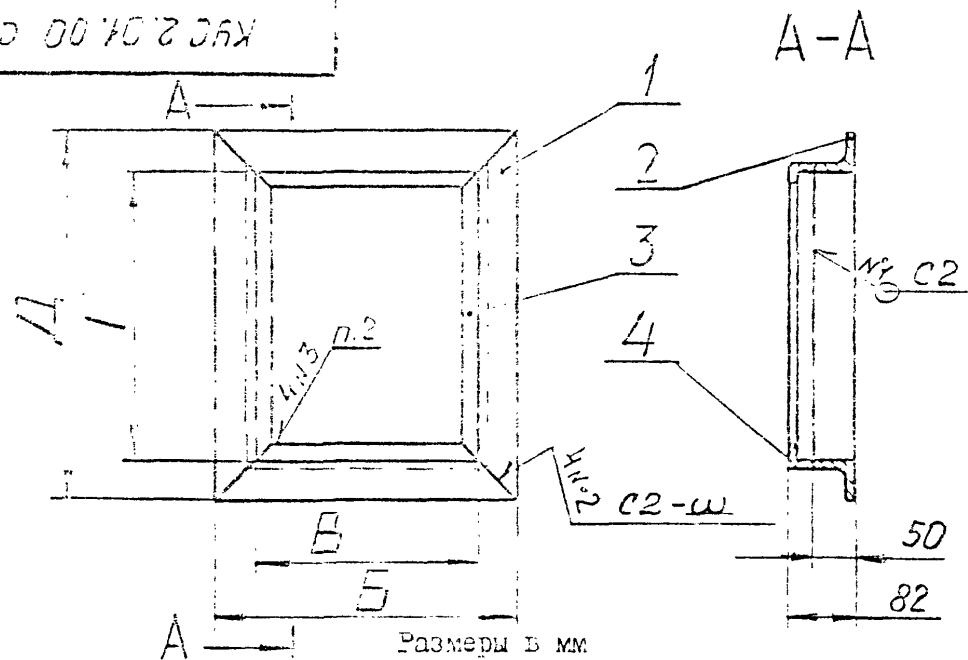
Ц 00149-02

77

Формат А4

Кус 2.01.00 СБ

Сторит 5 901 74.93.Е.1



Обозначение	Б	В	Г	Д	Масса, кг
КУС 2.01.00			360	460	16,5
-01			485	585	17,5
-02			740	840	20,0
-03	1235	1135	985	1085	22,5
-04			1235	1335	25,0
-05			1485	1585	27,5
-06			985	1085	27,0
-07	1735	1635	1485	1585	32,0
-08			1935	2085	37,3
-09			985	1085	30,0
-10	1985	1885	1485	1585	35,0

1. Размеры для справок.
2. Сварка ручная дуговая. Шов сплошной Δ 3 мм.

КУС 2.01.00 СБ

РАМКА
Сборочный чертеж

Лит.	Масса	Масштаб
	см. табл.	—
Лист	Листов	Т
МИНСТРОИ РОССИИ		
РОСПРОМПРОЕКТ		
Москва		

Формат А4

Формат	Зона	Поз.	Обозначение	Наименование	Кол.	Примечание
А4		3	КУС 2.01.02-06	Уголок	2	
А4		4	КУС 2.01.02-07	Уголок	2	
				КУС 2.01.00-08		
				Детали		
А4		1	КУС 2.01.01-09	Уголок	2	
А4		2	КУС 2.01.01-07	Уголок	2	
А4		3	КУС 2.01.02-09	Уголок	2	
А4		4	КУС 2.01.02-07	Уголок	2	
				КУС 2.01.00-09		
				Детали		
А4		1	КУС 2.01.01-03	Уголок	2	
А4		2	КУС 2.01.01-08	Уголок	2	
А4		3	КУС 2.01.02-03	Уголок	2	
А4		4	КУС 2.01.02-05	Уголок	2	
				КУС 2.01.00-10		
				Детали		
А4		1	КУС 2.01.01-06	Уголок	2	
А4		2	КУС 2.01.01-03	Уголок	2	
А4		3	КУС 2.01.02-06	Уголок	2	
А4		4	КУС 2.01.02-03	Уголок	2	

Инд.№ подл. Подпись и дата
Взам. инв. № Инв.№ дубл. Подпись и дата
Взам. инв. № Инв.№ дубл. Подпись и дата

Инд.№ подл. Подпись и дата
Взам. инв. № Инв.№ дубл. Подпись и дата
Взам. инв. № Инв.№ дубл. Подпись и дата

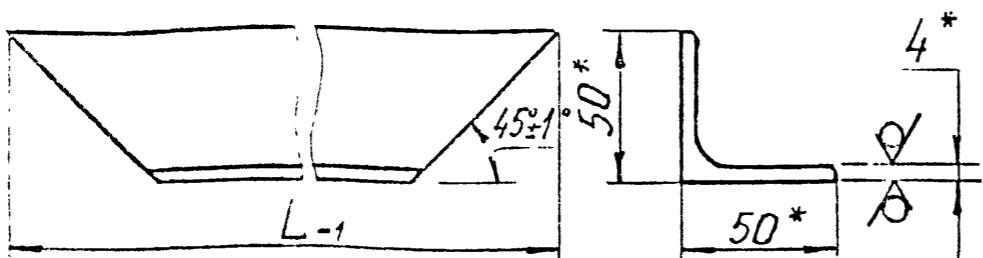
Изм./Лист	№ докум.	Подпись	Дата
Разраб.	МОНКУЛОИ		
Проект.	ЭКОЛМАН		
Т.контр.			
И.контр.	ЭКОЛМАН		
Утв.			

КУС 2.01.00

КУС 2.01.01

12,5 (V)

Серия 5.901-74.93, Е.1



Обозначение	L, мм	Масса, кг
КУС 2.01.01	460	1,3
-01	585	1,7
-02	840	2,5
-03	1085	3,2
-04	1235	3,7
-05	1335	4,0
-06	1585	4,8
-07	1735	5,2
-08	1985	6,0
-09	2085	6,3

*Размеры для справок.

Имя/№ подл.	Взам, инв. №	Ина. № дубл.	Подпись и дата

КУС 2.01.01

УГОЛОК

Уголок 50x50x4 ГОСТ 8509-86
Ст 3 ГОСТ 535-88

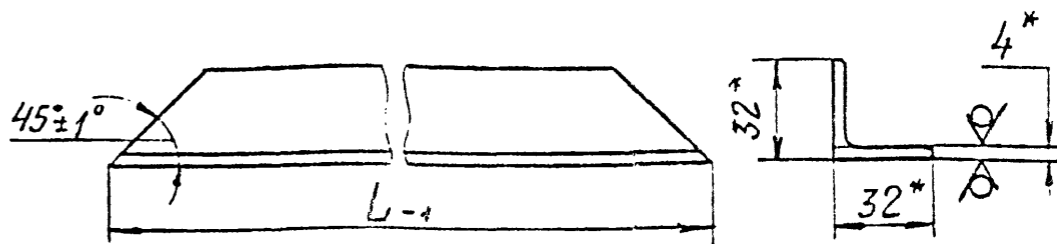
Лит.	Масса	Масштаб
	см. табл.	—
Лист	Листов I	

МИНСТРОЙ РОССИИ
РОСПРОМПРОЕКТ
Москва

Формат А4

КУС 2.01.02

12,5 (V)



Обозначение	L, мм	Масса, кг
КУС 2.01.02	388	0,7
-01	493	0,9
-02	748	1,4
-03	993	1,9
-04	1143	2,2
-05	1243	2,3
-06	1493	2,8
-07	1643	3,1
-08	1893	3,6
-09	1993	3,8

*Размеры для справок.

Имя/№ подл.	Взам, инв. №	Ина. № дубл.	Подпись и дата

КУС 2.01.02

УГОЛОК

Уголок 32x32x4 ГОСТ 8509-86
Ст 3 ГОСТ 535-88

Лит.	Масса	Масштаб
	см. табл.	—
Лист	Листов I	

МИНСТРОЙ РОССИИ
РОСПРОМПРОЕКТ
Москва

100149-02

79

Формат А4

Серия 5.901-74.93, Е, Г

Подпись и дата
Вз. матери. №
Инв. № дубл.
Подпись и дата
Инв. № подл.

Формат	Зона	Поз.	Обозначение	Наименование	Кол.	Примечание
				Документация		
А3			КУС 2.02.00 СБ	Сборочный чертеж		
			Переменные данные для исполнений:			
			КУС 2.02.00(Рис. I)			
			Детали			
Б4	1		КУС 2.02.01	Брус		
				Пиломатериалы 2-й сорт		
				ГОСТ 8486-86		
				60±1x60±1x350±3	2	0,75кг
Б4	2		КУС 2.02.02	Брус		
				Пиломатериалы 2-й сорт		
				ГОСТ 8486-86		
				60±1x60±1x560±3	2	1,2кг
Б4	3		КУС 2.02.03	Лист		
				фанера ОК б=5		
				ГОСТ 39161-99		
				560±3x350±3	2	0,73кг
				Стандартные изделия		
				Гвозди 1,5x40 ГОСТ283-75	60	0,06кг
				Материалы		
				Плита минераловатная		
				Ш 750 ГОСТ 9573-82		
				440x230x60	1	4,0кг
				КУС 2.02.00-01 (Рис. I)		
				Детали		

КУС 2.02.00

Исполн.	М.И. ПИЧУКОВ	Дата	
Провер.	С.И. ШОПАН	Дата	
Контр.	С.И. ШОПАН	Дата	
Утв.		Дата	

СТВОРКА

Лит.	Лист	Листов
	I	8
МИНСТРОИ РОССИИ		
РОСПРОМПРОЕКТ		
Москва		

Формат А4

Подпись и дата
Взаим. инв. №
Инв. № дубл.
Подпись и дата
Инв. № подл.

Формат	Зона	Поз.	Обозначение	Наименование	Кол.	Примечание
Б4	1		КУС 2.02.04	Брус		
				Пиломатериалы 2-й сорт		
				ГОСТ 8486-86		
				60±1x60±1x470±3	2	1,0кг
Б4	2		КУС 2.02.05	Брус		
				Пиломатериалы 2-й сорт		
				ГОСТ 8486-86		
				60±1x60±1x560±3	2	1,2кг
Б4	3		КУС 2.02.06	Лист		
				фанера б=5		
				ГОСТ 39161-99		
				560±3x470±3	2	1,0кг
				Стандартные изделия		
		4		Гвозди 1,5x40 ГОСТ283-75	80	0,08кг
				Материалы		
		5		Плита минераловатная		
				Ш 750 ГОСТ 9573-82		
				440x350x60	1	6,0кг
				КУС 2.02.00-02 /Рис. I/		
				Детали		
Б4	1		КУС 2.02.07	Брус		
				Пиломатериалы 2-й сорт		
				ГОСТ 8486-86		
				60±1x60±1x730±3	2	1,6кг
Б4	2		КУС 2.02.08	Брус		
				Пиломатериалы 2-й сорт		
				ГОСТ 8486-86		
				60±1x60±1x560±3	2	1,2кг
Б4	3		КУС 2.02.09	Лист		
				фанера ОК б=5		
				ГОСТ 39161-99		
				730±3x560±3	2	1,5кг

КУС 2.02.00

Исполн.		Дата	
Провер.		Дата	
Контр.		Дата	
Утв.		Дата	

Лист 2

400149-02

80

Формат А4

Сервис 5.904-1/4.92, I.1

Имя, № подл. Подпись и дата. Изм. № подл. Подпись и дата. Имя, № дубл. Подпись и дата. Имя, № дубл. Подпись и дата.

Формат	Зона	Поз.	Обозначение	Наименование	Кол.	Примечание
				Стандартные изделия		
				Гвозди 1,5x40 ГОСТ283-75	170	0,17кг
				<u>Материалы</u>		
				Плита минераловатная		
				ШЛ 750 ГОСТ 9573-82		
				1355x440x60	I	23кг
				КУС 2.02.00-06 (Рис.3)		
				<u>Детали</u>		
БЧ		1	КУС 2.02.19	Брус		
				Пиломатериалы 2-й сорт		
				ГОСТ 8486-86		
				60±1x60±1x980±3	3	2,1кг
БЧ		2	КУС 2.02.20	Брус		
				Пиломатериалы 2-й сорт		
				ГОСТ 8486-86		
				60±1x60±1x810±3	3	1,7кг
БЧ		3	КУС 2.02.21	Лист		
				панера ОК б=5		
				ГОСТ 39161-89		
				980±3x810±3	2	3,0кг
				<u>Стандартные изделия</u>		
				Гвозди 1,5x40 ГОСТ283-75	140	0,14кг
				<u>Материалы</u>		
				Плита минераловатная		
				ШЛ 750 ГОСТ 9573-82		
				860x690x60	I	17 кг
				КУС 2.02.00-07 (Рис.3)		
				<u>Детали</u>		
БЧ		1	КУС 2.02.22	Брус		
				КУС 2.02.00		Лист
						5
				Изм. № подл.		
				№ докум.		
				Подп.		
				Дата		

Имя, № подл. Подпись и дата. Имя, № дубл. Подпись и дата. Имя, № дубл. Подпись и дата.

Формат	Зона	Поз.	Обозначение	Наименование	Кол.	Примечание
				Пиломатериалы 2-й сорт		
				ГОСТ 8486-86		
				60±1x60±1x1475±3	3	3,2кг
БЧ		2	КУС 2.02.23	Брус		
				Пиломатериалы 2-й сорт		
				ГОСТ 8486-86		
				60±1x60±1x810±3	3	1,7кг
БЧ		3	КУС 2.02.24	Лист		
				панера ОК б=5		
				ГОСТ 39161-89		
				1475±3x810±3	2	1,5кг
				<u>Стандартные изделия</u>		
				Гвозди 1,5x40 ГОСТ283-75	180	0,18кг
				<u>Материалы</u>		
				Плита минераловатная		
				ШЛ 750 ГОСТ 9573-82		
				1355x690x60	I	25кг
				КУС 2.02.00-08 (Рис.3)		
				<u>Детали</u>		
БЧ		1	КУС 2.02.25	Брус		
				Пиломатериалы 2-й сорт		
				ГОСТ 8486-86		
				60±1x60±1x1970±3	3	1,2кг
БЧ		2	КУС 2.02.26	Брус		
				Пиломатериалы 2-й сорт		
				ГОСТ 8486-86		
				60±1x60±1x810±3	3	1,7кг
БЧ		3	КУС 2.02.27	Лист		
				панера ОК б=5		
				ГОСТ 39161-89		
				КУС 2.02.00		Лист
						6
				Изм. № подл.		
				№ докум.		
				Подп.		
				Дата		

Серия 5.904-74.93, К.1

Изм. № подл. Подпись и дата
 Изм. № доп. Подпись и дата
 Изм. № дубл. Подпись и дата

Формат	Зона	Поз.	Обозначение	Наименование	Кол.	Примечание
				1970±3x810±3	2	6,0кг
				<u>Стандартные изделия</u>		
	4			Гвозди 1,5x40 ГОСТ283-75	220	0,22кг
				<u>Материалы</u>		
	5			Плита минераловатная		
				ЛМ 750 ГОСТ 9573-82		
				1850x690x60	1	45кг
				<u>КУС 2.02.00-09 (Рис.3)</u>		
				<u>Детали</u>		
БЧ	1		КУС 2.02.28	Брус		
				Пиломатериалы 2-й сорт		
				ГОСТ 8486-86		
				60±1x60±1x980±3	3	2,1кг
БЧ	2		КУС 2.02.29	Брус		
				Пиломатериалы 2-й сорт		
				ГОСТ 8486-86		
				60±1x60±1x935±3	3	2,0кг
БЧ	3		КУС 2.02.30	Лист		
				панель ФК б=5		
				ГОСТ 3916,1-89		
				980±3x935±3	2	3,4кг
				<u>Стандартные изделия</u>		
				Гвозди 1,5x40 ГОСТ283-75	160	0,16кг
				<u>Материалы</u>		
	5			Плита минераловатная		
				ЛМ 750 ГОСТ 9573-82		
				660x815x60	1	18кг
				<u>КУС 2.02.00-10 (Рис.3)</u>		
				<u>Детали</u>		
				КУС 2.02.00		Лист
						7

Формат А4

82

Изм. № подл. Подпись и дата
 Изм. № доп. Подпись и дата
 Изм. № дубл. Подпись и дата

Формат	Зона	Поз.	Обозначение	Наименование	Кол.	Примечание
БЧ	1		КУС 2.02.31	Брус		
				Пиломатериалы 2-й сорт		
				ГОСТ 8486-86		
				60±1x60±1x1475±3	3	3,2кг
БЧ	2		КУС 2.02.32	Брус		
				Пиломатериалы 2-й сорт		
				ГОСТ 8486-86		
				60±1x60±1x935±3	3	2,0кг
БЧ	3		КУС 2.02.33	Лист		
				панель ФК б=5		
				ГОСТ 3916,1-89		
				1475±3x935±3	2	5,1кг
				<u>Стандартные изделия</u>		
	4			Гвозди 1,5x40 ГОСТ283-75	200	0,2кг
				<u>Материалы</u>		
	5			Плита минераловатная		
				ЛМ 750 ГОСТ 9573-82		
				1355x815x60	1	30кг
				<u>КУС 2.02.00-10 (Рис.3)</u>		
				<u>Детали</u>		
				КУС 2.02.00		Лист
						8

40С149-02 83 Формат А4

КЭС 2.02.00 СБ

Рис.1

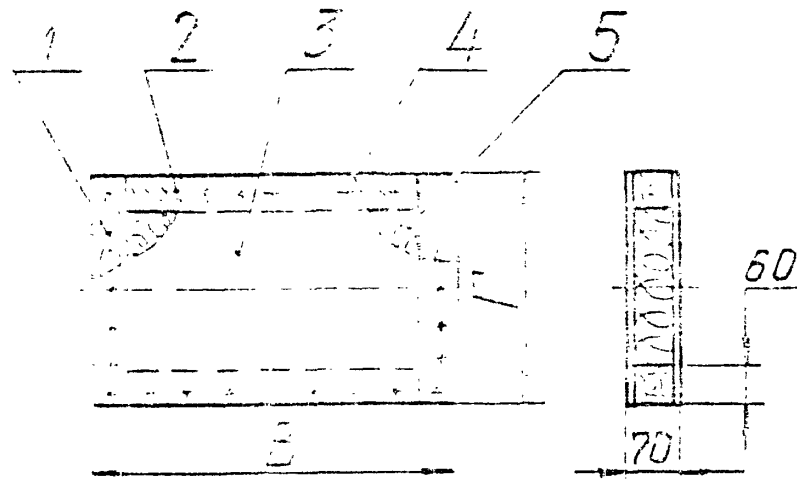


Рис.2
Остальное-см.рис.1

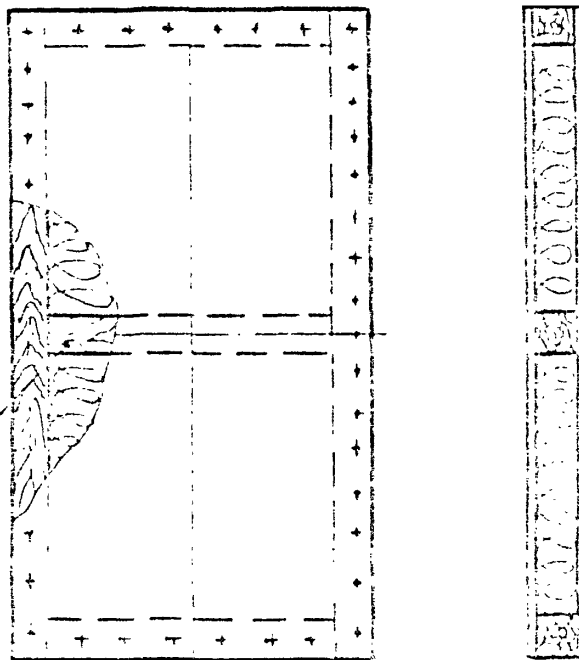
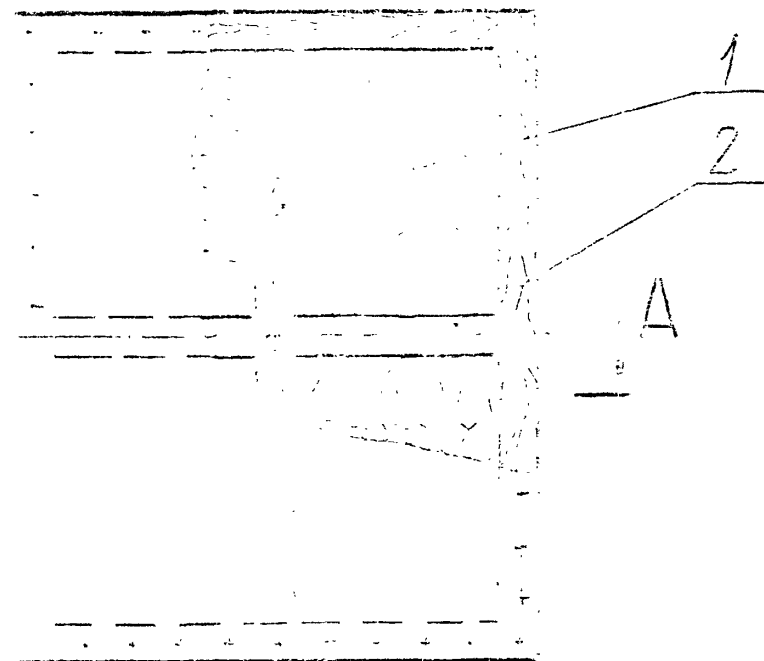


Рис.3
Остальное-см.рис.1



Обозначение	Рис.	mm B ₁	Г _{1mm}	Масса, кг
КЭС 2.02.00			350	5,5
-01	1	560	470	6,5
-02			730	8,6
-03			980	12,0
-04	2		1225	14,2
-05			1475	16,3
-06		610	980	17,6
-07			1475	23,8
-08	3		1970	30,0
-09		935	980	19,3
-10			1475	26,0

1. Размеры для справок.

2. Угловое концевое соединение деталей выполнить по УК-1, а угловое срединное соединение деталей выполнить по УС-3 ГОСТ 9330-76.

3. Поверхность створки окрасить эмалью ПЭ-115 ГОСТ 6465-76 в 3 слоя.

4. Масса дана без учета массы уплотнителя поз.5.

КЭС 2.02.00 СБ			Лит.	Масса	Масштаб
Изм. Лист	№ докум.	Подпись	Дата	Сл. табл.	—
Разраб.	Меркулов				
Пров.	Зисман				
Т.контр.				Лист	Листов 1
Н.контр.	Зисман			МИНСТРОИ РОССИИ РОСПРОМПРОЕКТ Москва	
Уть.					

ИД 91014-93, Г.1 Видюг

ИД 91014-93, Г.1 Видюг

ИД 91014-93, Г.1 Видюг

ИД 91014-93, Г.1 Видюг

ИД 91014-93, Г.1 Видюг

Серия 5.901-74.98.1.1

Формат Зона Поз.	Обозначение	Наименование	Кол.	Примечание
		<u>Документация</u>		
A3	КУС 3.00.00 СЭ	Сборочный чертеж		
		<u>Стандартные изделия</u>		
I		Задвижка накладная		
		ЭТ (н) ГОСТ 5090-86	4	
2		Ручка-скоба		
		РС 100-I ГОСТ 5087-80	4	
3		Фиксатор ФКЗ-80		
		ГОСТ 5091-78	3	
4		Шуруп А4х25ГОСТ1145-80	65	

Переменные данные для исполнений:

		КУС 3.00.00		
		<u>Сборочные единицы</u>		
5	КУС 3.01.00	Рамка	I	
6	КУС 3.02.00	Створка	4	

Стандартные изделия

7		Петля накладная		
		ПН1-П10П ГОСТ5088-78	6	

КУС 3.00.00

Разраб.	Инженер	Проф.	Дата
И.С.М.	С.И.М.		
Н.контр.	С.И.М.		
Утв.	К.В.О.		

Клапан утепленный створный

Лит.	Лист	Листов
	1	2

МИНИСТРОМ РОССИИ
РОСПРОМПРОЕКТ
Москва

Формат А4

Формат Зона Поз.	Обозначение	Наименование	Кол.	Примечание
		<u>Сборочные единицы</u>		
		Петля накладная		
		ПН1-П10П ГОСТ 5088-78	6	
		<u>КУС 3.00.00-01</u>		
		<u>Сборочные единицы</u>		
A4	5	КУС 3.01.00-01		I
A4	6	КУС 3.02.00-01		4
		<u>Стандартные изделия</u>		
		Петля накладная		
		ПН1-П10П ГОСТ 5088-78	4	
		Петля накладная		
		ПН1-П10П ГОСТ 5088-78	4	

КУС 3.00.00-02

Сборочные единицы

A4	5	КУС 3.01.00-02		I
A4	6	КУС 3.02.00-02		4

Стандартные изделия

		Петля накладная		
		ПН1-П10П ГОСТ 5088-78	6	
		Петля накладная		
		ПН1-П10П ГОСТ 5088-78	6	

КУС 3.00.00

Лит.	Лист	Листов

Лист

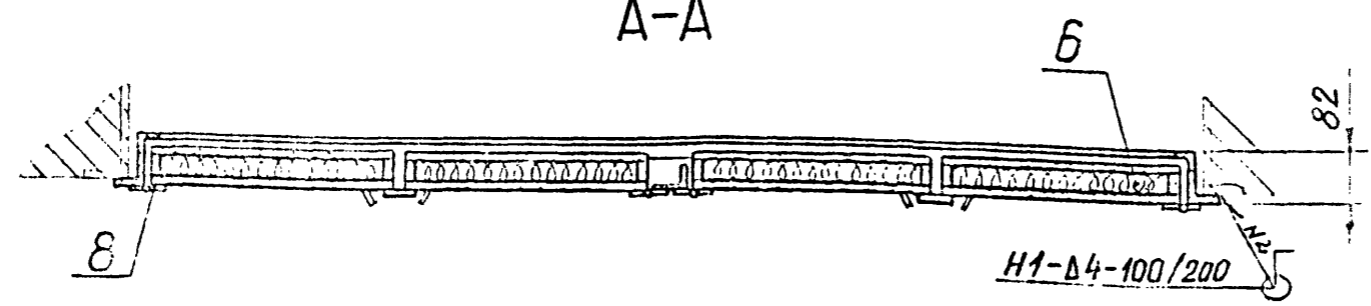
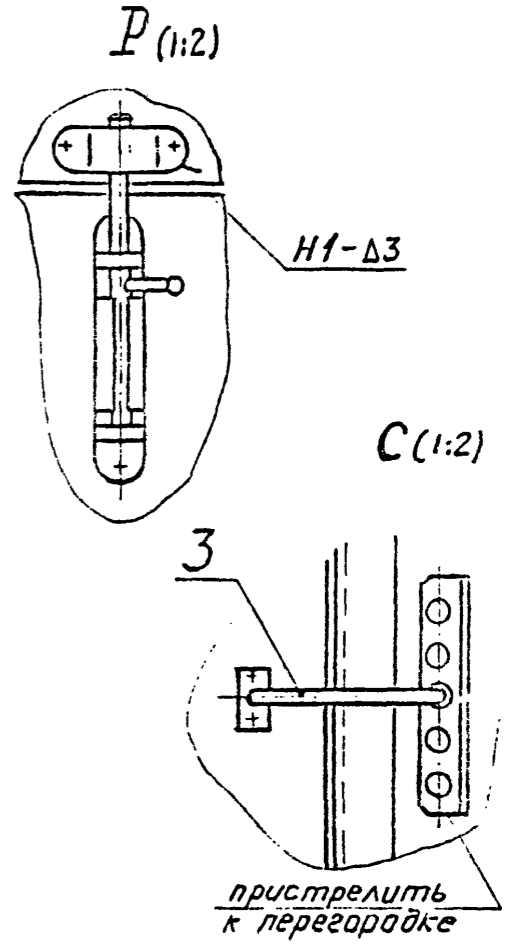
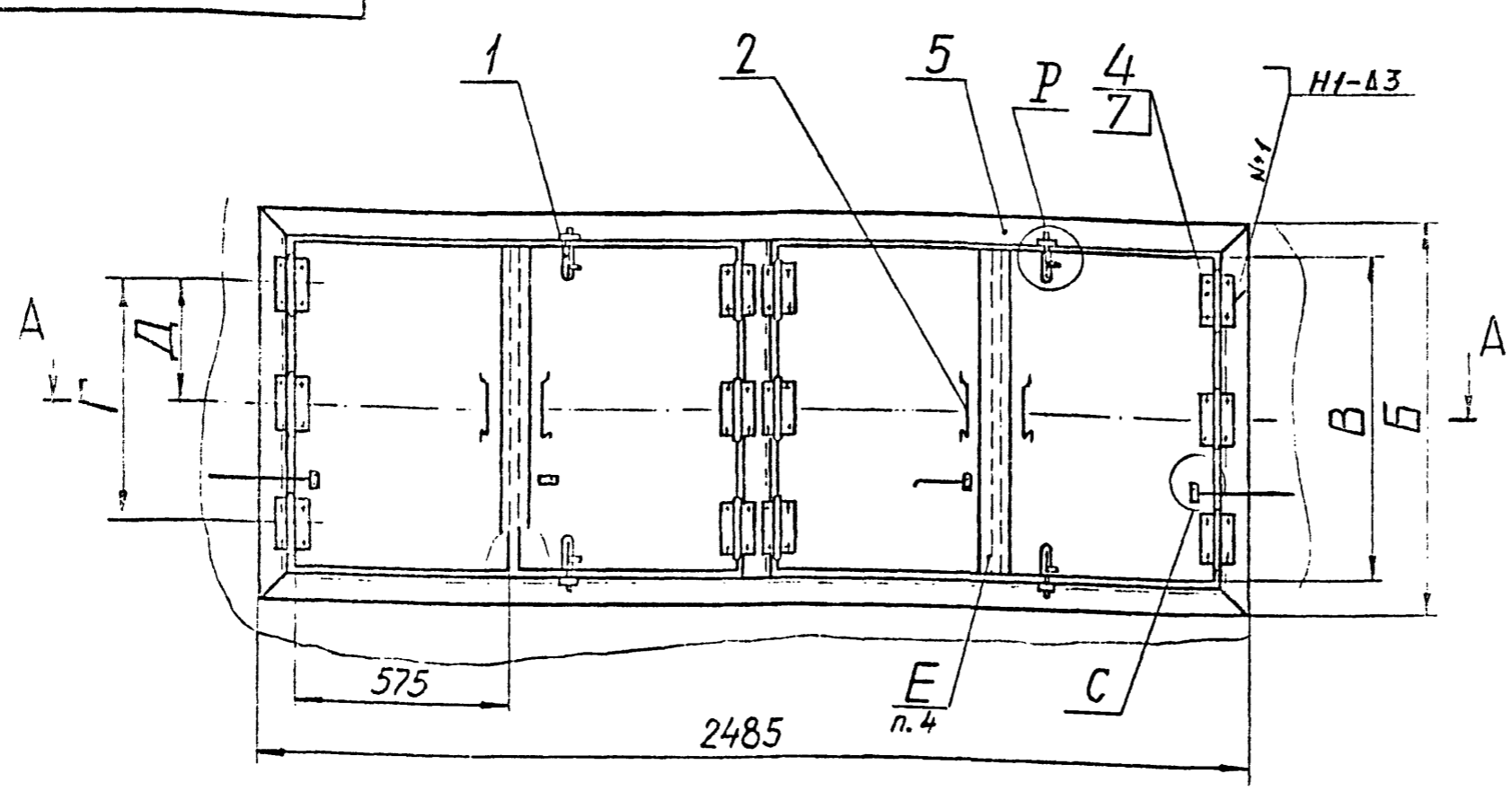
2

400149-02

85

Формат А4

Серия 5.904-74.93, I /



1. Размеры для справок.
2. Сварные швы по ГОСТ 5264-80.
3. При приварке нить поз.7 и 8 к ралке поз.5 и крепления их шурупами поз.4 к створкам поз.6 обеспечить плавный поворот клапанов вокруг оси нить.
4. Деревянные планки "Е" шириной 40мм прикрепить к правым створкам гвоздями 1x40 ГОСТ 283-75.
5. Металлические элементы клапана покрыть эмалью ИВ-115 ГОСТ6465-76 в два слоя по грунту ГВ-021 ТУ 8-10-1642-77, деревянные элементы - эмаль ИВ-115 в три слоя.

Размеры в мм

Обозначение	Шифр	Б	В	Г	Д	Масса, кг
КУС 3.00.00	КУС-24	1090	980	670	335	110
-01	КУС-25	840	730	420	-	87
-02	КУС-26	1590	1480	1100	550	150

Шифр табл. Подпись и дата

Изм.	Лист	№ докум.	Подпись	Дата
			Меркулов	
			Зисман	
			Зисман	
			Коваленко	

КУС 3.00.00 СБ		
Лит.	Масса	Масштаб
	Ст. табл.	—
Лист	Листов	
МИНСТРОИ РОССИИ РОСПРОМПРОЕКТ Москва		

Чертеж 5.01.04 93, Г. 1

Формат	Зона	Поз.	Обозначение	Наименование	Кол.	Примечание
				<u>Документация</u>		
A4	I	1	КУС 3.01.00 05	Сборочный чертеж		
				<u>Детали</u>		
A4	I	1	КУС 3.01.01	Уголок	2	
A4	2	2	КУС 3.01.02	Уголок	2	
			<u>Переменная величина для исполнений:</u>			
			<u>КУС 3.01.00</u>			
			<u>Детали</u>			
A4	3	3	КУС 3.01.02-01	Уголок	2	
A4	4	4	КУС 3.01.01-01	Уголок	2	
B4	5	5	КУС 3.01.05	Перемычка		
				Уголок 63x40x4 ГОСТ8510-86 Ст 3 ГОСТ 535-88 L = 990hI4	I	3, 3кг
			<u>КУС 3.01.00-01</u>			
			<u>Детали</u>			
A4	3	3	КУС 3.01.02-02	Уголок	2	
A4	4	4	КУС 3.01.01-02	Уголок	2	

Исполн. Подпись и дата
Взам. инв. № дубл.
Исполн. Подпись и дата
Взам. инв. № дубл.
Исполн. Подпись и дата
Взам. инв. № дубл.

КУС 3.01.00

Исполн. А. В. Кочев	Подп.	Дата
Проект. А. В. Кочев		
Н. контр. А. В. Кочев		
УТВ.		

Р А М К А

Лит.	Лист	Листов
	1	2

МИНСТРОЙ РОССИИ
РОСПРОМПРОЕКТ
Москва

Формат А4

Формат	Зона	Поз.	Обозначение	Наименование	Кол.	Примечание
B4		5	КУС 3.01.04	Перемычка		
				Уголок 63x40x4 ГОСТ8510-86 Ст 3 ГОСТ 535-88 L = 740 hI4	I	2, 3кг
			<u>КУС 3.01.00-02</u>			
			<u>Детали</u>			
A4		3	КУС 3.01.02-03	Уголок	2	
A4		4	КУС 3.01.01-03	Уголок	2	
B4		5	КУС 3.01.05	Перемычка		
				Уголок 63x40x4 ГОСТ8510-86 Ст 3 ГОСТ 535-88 L = 1490hI4	I	4, 7кг

Исполн. Подпись и дата
Взам. инв. № дубл.
Исполн. Подпись и дата
Взам. инв. № дубл.
Исполн. Подпись и дата
Взам. инв. № дубл.

КУС 3.01.00

Исполн. А. В. Кочев	Подп.	Дата
Проект. А. В. Кочев		
Н. контр. А. В. Кочев		
УТВ.		

Р А М К А

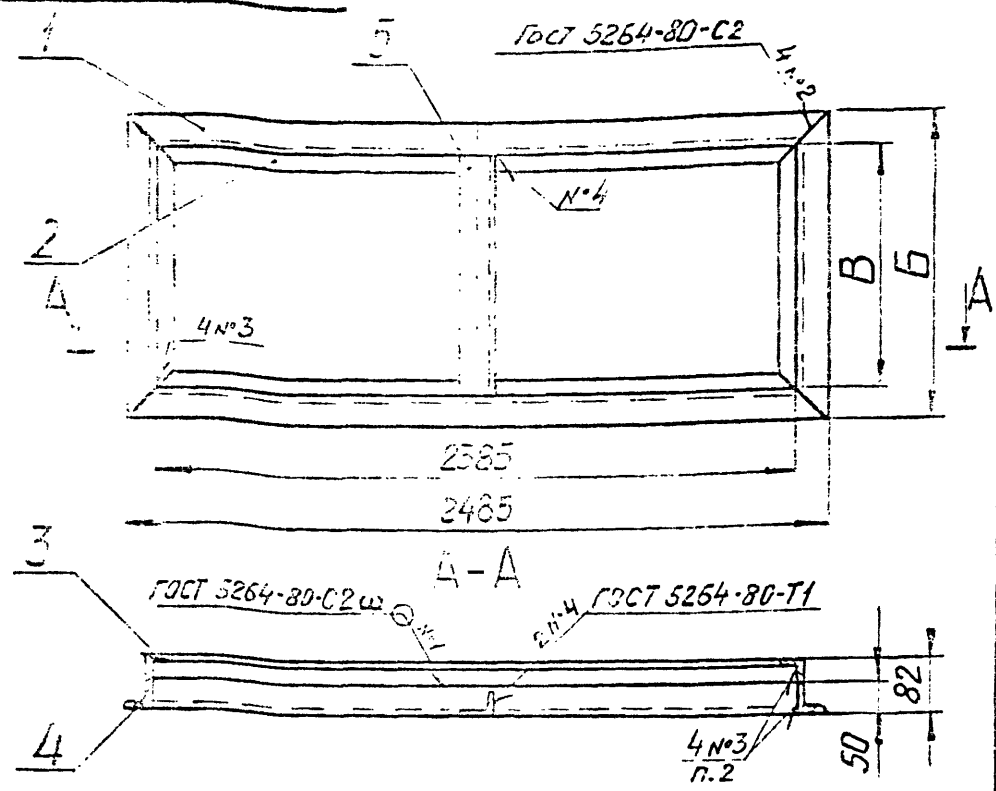
Лит.	Лист	Листов
	1	2

МИНСТРОЙ РОССИИ
РОСПРОМПРОЕКТ
Москва

Формат А4

КУС 3.01.00 СБ

Чертеж 5.901.74.003.1



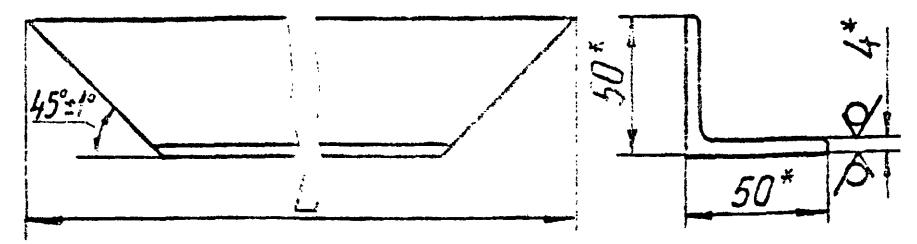
Обозначение	В, мм	В, мм	Масса, кг
КУС 3.01.00	1090	990	37,0
-01	840	740	34,0
-02	1590	1490	44,0

1. Размеры для справок.
2. Сварка ручная дуговая. Шов сплошной Δ 3 мм.

Подпись и дата
Имя, № дубл.
Взам. инв. №
Подпись и дата
Имя, № подл.

КУС 3.01.00 СБ			Лит.	Масса	Масштаб
Изм. Лист	№ докум.	Подпись	Дата	См. табл.	—
Разраб.	МЕРКУЛОВ	<i>[Signature]</i>		Лист	Листов I
Пров.	ЗИСЬМАН	<i>[Signature]</i>		МИНИСТРОЙ РОССИИ РОСПРОМПРОЕКТ Москва Формат А4	
Т.контр.					
Н.контр.	ЗИСЬМАН	<i>[Signature]</i>			
Утв.					

КУС 3.01.01



Обозначение	Л, мм	Масса, кг
КУС 3.01.01	2485	7,3
-01	1090	3,0
-02	840	2,3
-03	1590	4,6

- 1*. Размеры для справок.
2. h14.

Подпись и дата
Имя, № дубл.
Взам. инв. №
Подпись и дата
Имя, № подл.

КУС 3.01.01			Лит.	Масса	Масштаб
Изм. Лист	№ докум.	Подпись	Дата	См. табл.	—
Разраб.	МЕРКУЛОВ	<i>[Signature]</i>		Лист	Листов I
Пров.	ЗИСЬМАН	<i>[Signature]</i>		МИНИСТРОЙ РОССИИ РОСПРОМПРОЕКТ Москва Формат А4	
Т.контр.					
Н.контр.	ЗИСЬМАН	<i>[Signature]</i>			
Утв.	КОВАЛЕНКО	<i>[Signature]</i>			

Уголок 50x50x4 ГОСТ 8509-86
Ст 3 ГОСТ 535-88

Серия 5.02.00.00.01

Формат	Зона	Поз.	Обозначение	Наименование	Кол.	Примечание
				<u>Документация</u>		
А4			КУС 3.02.00 СБ	Сборочный чертёж		
			Переменные данные для исполнения:			
			КУС 3.02.00			
				<u>Детали</u>		
Б4	I		КУС 3.02.01	Брус		
				Пиломатериалы 2-й сорт		
				ГОСТ 8486-86		
				60±1x60±1x960±3	2	2,1кг
Б4	2		КУС 3.02.02	Брус		
				Пиломатериалы 2-й сорт		
				ГОСТ 8486-86		
				60±1x60±1x575±3	3	1,2кг
Б4	3		КУС 3.02.03	Лист		
				фанера ФК б=5		
				ГОСТ 39161-89		
				980±3x575±3	2	2,1кг
				<u>Стандартные изделия</u>		
		4		Гвозди I, 5x40 ГОСТ283-75	120	0,2кг
				<u>Материалы</u>		
		5		Плита минераловатная		
				ПМ 750 ГОСТ 9573-82		
				860x455x60	1	5,8кг

КУС 3.02.00

Изм/Лист	№ докум.	Подп.	Дата
Разраб.	Меркулов		
Пров.	Зисelman		
Н.контр.	Зисelman		
Утв.			

СТВОРКА

Лит. Лист Листов
 I I 3
 МИНИСТРОИ РОССИИ
РОСПРОМПРОЕКТ
 Москва

Формат А4

Формат	Зона	Поз.	Обозначение	Наименование	Кол.	Примечание
				КУС 3.02.00-01		
				<u>Детали</u>		
Б4	I		КУС 3.02.04	Брус		
				Пиломатериалы 2-й сорт		
				ГОСТ 8486-86		
				60±1x60±1x730±3	2	1,5кг
Б4	2		КУС 3.02.05	Брус		
				Пиломатериалы 2-й сорт		
				ГОСТ 8486-86		
				60±1x60±1x575±3	2	1,2кг
Б4	3		КУС 3.02.06	Лист		
				фанера ФК б=5		
				ГОСТ 39161-89		
				730±3x575±3	2	1,6кг
				<u>Стандартные изделия</u>		
		4		Гвозди I, 5x40 ГОСТ283-75	100	0,1кг
				<u>Материалы</u>		
		5		Плита минераловатная		
				ПМ 750 ГОСТ 9573-82		
				610x455x60	1	3,8кг
				КУС 3.02.00-02		
				<u>Детали</u>		
Б4	I		КУС 3.02.07	Брус		
				Пиломатериалы 2-й сорт		
				ГОСТ 8486-86		
				60±1x60±1x1480±3	2	3,1кг
Б4	2		КУС 3.02.08	Брус		
				Пиломатериалы 2-й сорт		
				ГОСТ 8486-86		

КУС 3.02.00

Изм/Лист	№ докум.	Подп.	Дата

Лист 2

000149-02

89

Формат А4

Серия 5.904-74.93, Р.1

Формат	Зона	Поз.	Обозначение	Наименование	Кол.	Примечание
БЧ		3	КУС 3.02.09	Лист панеля $\phi K \delta=5$ ГОСТ 3916+89 1480 \pm 3x575 \pm 3	3	1,2кг
				Стандартные изделия		
		4		Изделия 1,5x40 ГОСТ283-75	160	0,2 кг
				Материалы		
		5		Лента минераловатная ИВ-750 ГОСТ 9573-82 1360x455x60	1	9,7кг

Ивл.№ подл. Подпись и дата
Ивл.№ дубл. Подпись и дата
Взам. инв.№ Подпись и дата
Ивл.№ инв.№ Подпись и дата

Изм. Лист № докум. Подп. Дата
КУС 3.02.00 Лист 3

Формат А4

КУС 3.02.00 СБ

Рис. 1.

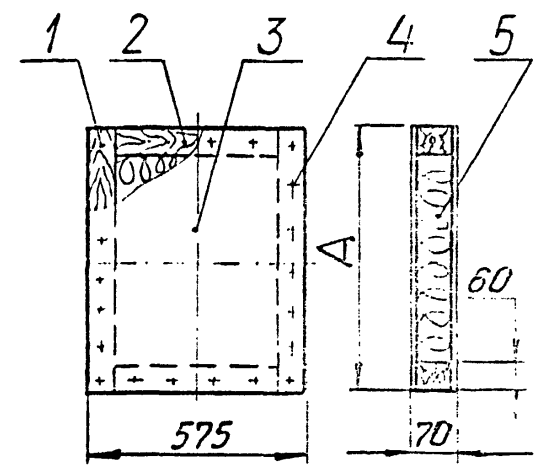
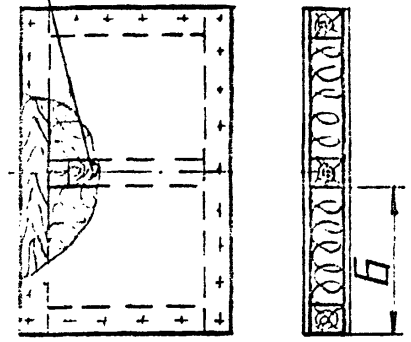


Рис. 2

Остальное - см. рис.1



Обозначение	Рис.	L мм	B мм	Масса, кг
КУС 3.02.00	2	980	460	18,0
-01	1	730	-	13,0
-02	2	1480	710	26,0

1. Размеры для справок.
2. Угловое концевое соединение деталей выполнить по УК-1 ГОСТ 9330-76; угловое срединное соединение деталей - по УС-3 ГОСТ 9330-76.
3. Поверхность створки окрасить эмалью ИВ-115 ГОСТ 6465-76 в три слоя.
4. Масса дана без учета массы утеплителя (поз 5).

Ивл.№ подл. Подпись и дата
Ивл.№ дубл. Подпись и дата
Взам. инв.№ Подпись и дата
Ивл.№ инв.№ Подпись и дата

КУС 3.02.00 СБ				Лит.	Масса	Масштаб
Изм. Лист	№ докум.	Подпись	Дата			
Разраб.	Маркулов	[Подпись]	[Дата]	Ст. табл.		-
Пров.	Зисман	[Подпись]		Лист	Листов	1
Т.контр.				МИНСТРОЙ РОССИИ РОСПРОМПРОЕКТ Москва		
И.контр.	Зисман	[Подпись]				
Утв.						

Серия 5.004-78.93.1

Изм. №, подл., Подпись и дата / Изм. №, подл., Подпись и дата / Изм. №, подл., Подпись и дата

Формат	Зона	Поз.	Обозначение	Наименование	Кол.	Примечание
				<u>Документация</u>		
A3			КУС 4.00.00 СБ	Сборочный чертеж		
				<u>Сборочные единицы</u>		
A4	I		КУС 4.01.00	Рамка	I	
A4	2		КУС 4.02.00	Створка	4	
				<u>Стандартные изделия</u>		
		3		Защитка накладная		
				ЗТ (h) ГОСТ 5090-86	3	
		4		Петля накладная		
				ПН1-100E ГОСТ 5088-78	6	
		5		Петля накладная		
				ПН1-110M ГОСТ 5088-78	6	
		6		Ручка-скоба		
				РС100-1 ГОСТ 5087-80	4	
		7		Фиксатор ФК3-80		
				ГОСТ 5091-78	4	
		8		Будуль А4 х 25		
				ГОСТ И145-80	80	

КУС 4.00.00				
Изм. №	Лист	Дата		
Разраб.	Меркулов		Лит.	Лист
Пров.	Зисман			Листов
Н.контр.	Зисман		I	
Утв.	Коваленко		МИНСТРОИ РОССИИ	
			РОСПРОМПРОЕКТ	
			Москва	

Формат А4

Формат	Зона	Поз.	Обозначение	Наименование	Кол.	Примечание
				<u>Документация</u>		
A4			КУС 4.01.00 СБ	Сборочный чертеж		
				<u>Детали</u>		
A4	I		КУС 4.01.01	Уголок	2	
		2	КУС 4.01.01-01	Уголок	2	
A4	3		КУС 4.01.02	Уголок	2	
A4	4		КУС 4.01.03	Уголок	2	
		5	КУС 4.01.03-01	Уголок	2	

КУС 4.01.00				
Изм. №	Лист	№ докум.	Подп.	Дата
Разраб.	Меркулов			
Пров.	Зисман			
Н.контр.	Зисман			
Утв.	Коваленко			
		I		
		МИНСТРОИ РОССИИ		
		РОСПРОМПРОЕКТ		
		Москва		

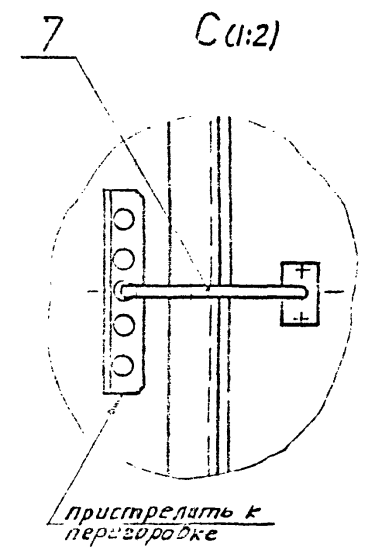
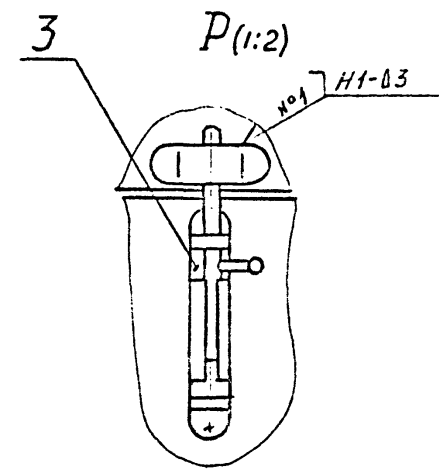
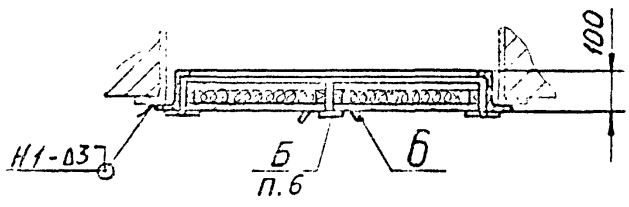
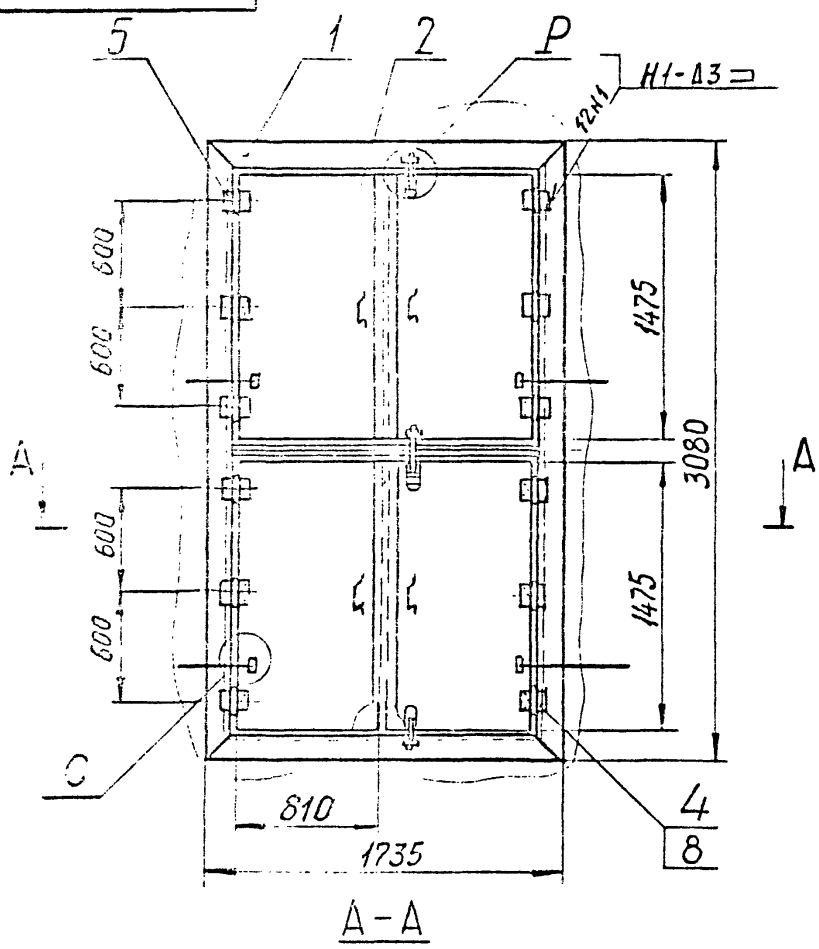
Ц 00148-02

91

Формат А4

КУС 4.00.00.00 СБ

Серия 5, 50, 10, 20, 30, 40, 50, 60, 70, 80, 90, 100



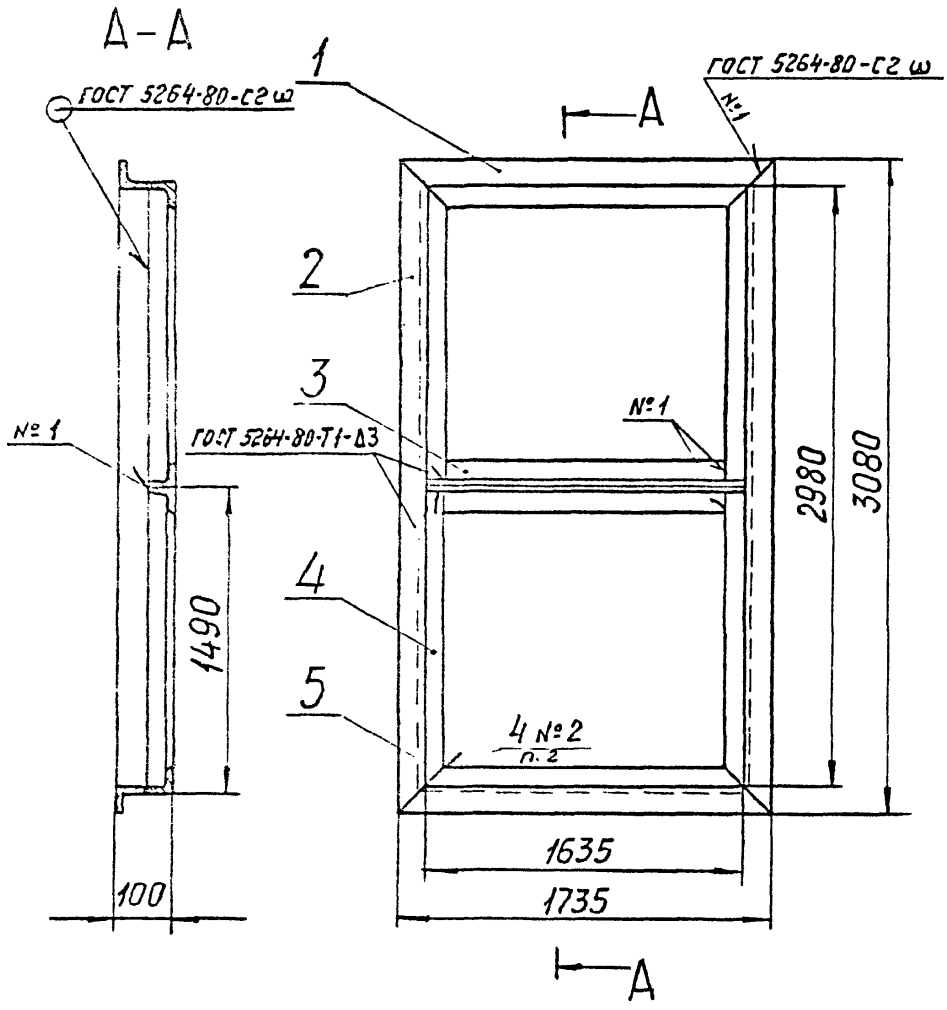
1. Размеры для справок.
2. Сварные швы по ГОСТ 5264-80.
3. При приварке петель (поз.5) к рамке (поз.1) и креплении их шурунами (поз.8) к створке (поз.2) обеспечить плавный поворот створки вокруг оси.
4. Металлические элементы клапана покрыть эмалью ПФ-115 по ГОСТ 6465-76 в два слоя по грунту ГХ-021 ТУ 6-10-1642-77, деревянные элементы - эмалью ПФ-115 в три слоя.
5. Ручку (поз.6) и фиксатор (поз.7) прикрепить к створке по месту шурунами (поз.8).
6. Деревянные планки "Б" размером 1470x40 прикрепить к правым створкам клапана гвоздями 1x30 ГОСТ 283-75.
7. Шифр - КУС-27.

Подпись и дата	Исполн.
Подпись и дата	Провер.
Подпись и дата	Утвер.

КУС 4.00.00 СБ												
Изм. Лист	№ докум.	Подпись	Дата									
Разраб.	Миркулов	<i>[Signature]</i>	<i>[Date]</i>									
Проп.	Зисман	<i>[Signature]</i>										
Г.контр.												
Н.контр.	Зисман	<i>[Signature]</i>										
Утв.	Коваленко	<i>[Signature]</i>										
К Л А П А Н утепленный створный Сборочный чертеж			<table border="1"> <tr> <td>Лит.</td> <td>Масса</td> <td>Масштаб</td> </tr> <tr> <td></td> <td>305</td> <td>1:25</td> </tr> <tr> <td>Лист</td> <td colspan="2">Листов 1</td> </tr> </table>	Лит.	Масса	Масштаб		305	1:25	Лист	Листов 1	
Лит.	Масса	Масштаб										
	305	1:25										
Лист	Листов 1											
МИНСТРОИ РОССИИ РОСПРОМПРОЕКТ												

КУС 4.01.00 СБ

Серия 5.901 78.93.1.1



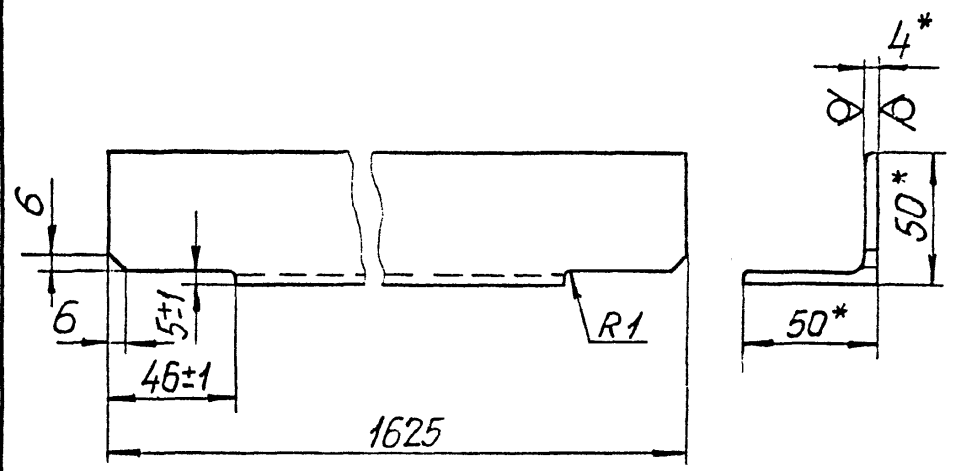
- 1. Размеры для справок.
- 2. Сварка ручная дуговая. Шов сплошной. Катет Δ 3мм.

Изм. № подл.	Изм. № докл.	Взам. инв. №	Изм. № дубл.	Подпись и дата

Подпись и дата			КУС 4.01.00 СБ			
Изм. Лист	№ докум.	Подпись	Дата	Лит.	Масса	Масштаб
Разраб.	МЕРКУЛО	<i>[Signature]</i>	02		65,4	1:25
Пров.	ЗИСЬМАН	<i>[Signature]</i>		Лист	Листов	I
Т.контр.				МИНСТРОЙ РОССИИ		
				РОСПРОМПРОЕКТ		
				Москва		
ИИ.контр.	ЗИСЬМАН	<i>[Signature]</i>		Формат А4		
Утв.	КОВАЛЕНКО	<i>[Signature]</i>				

КУС 4.01.02

12,5
√(√)



- 1. *Размеры для справок.
- 2. h I4; ± $\frac{5T14}{2}$.

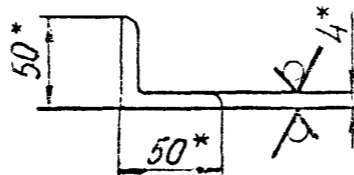
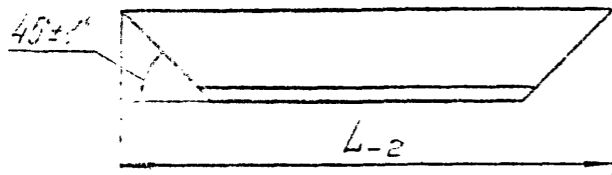
Изм. № подл.	Изм. № докл.	Взам. инв. №	Изм. № дубл.	Подпись и дата

Подпись и дата			КУС 4.01.02			
Изм. Лист	№ докум.	Подпись	Дата	Лит.	Масса	Масштаб
Разраб.	МЕРКУЛО	<i>[Signature]</i>			4,8	1:2
Пров.	ЗИСЬМАН	<i>[Signature]</i>		Лист	Листов	I
Т.контр.				МИНСТРОЙ РОССИИ		
				РОСПРОМПРОЕКТ		
				Москва		
ИИ.контр.	ЗИСЬМАН	<i>[Signature]</i>		Уголок 50x50x4 ГОСТ 8509-86		
Утв.	КОВАЛЕНКО	<i>[Signature]</i>		Ст 3 ГОСТ 535-88		
				Формат А4		

КУС 4.01.01

12,5/ (✓)

Верх 5.901-73.93. В. 1



Обозначение	L, мм	Масса, кг
КУС 4.01.01	1735	5,0
-01-3090		9,2

*Размеры для справок.

Подпись и дата

Имя, № дубл.

Резерв, инв. №

Подпись и дата

Имя, № подл.

КУС 4.01.01

УГОЛОК

Угловой: 50x50x4 ГОСТ 8509-86
Ст. 3 ГОСТ 535-88

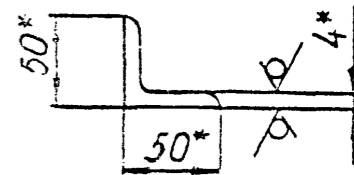
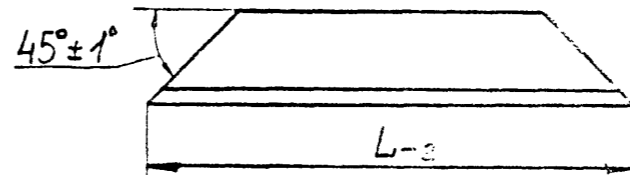
Лит.	Масса	Масштаб
	см. табл.	—
Лист	Листов I	

МИНИСТРОИ РОССИИ
РОСПРОМПРОЕКТ
Москва

Формат А4

КУС 4.01.03

12,5/ (✓)



Обозначение	L, мм	Масса, кг
КУС 4.01.03	2390	8,9
-01-1640		4,8

*Размеры для справок.

Подпись и дата

Имя, № дубл.

Взам, инв. №

Подпись и дата

Имя, № подл.

КУС 4.01.03

УГОЛОК

Угловой: 50x50x4 ГОСТ 8509-86
Ст. 3 ГОСТ 535-88

Изм.	Лист	№ докум.	Подпись	Дата
Разраб.	МОРИСУЛОВ			
Пров.	ЗИСЬМАН			
Г.контр.				
И.контр.	ЗИСЬМАН			
Утв.	КОБАЛЕНКО			

Лит.	Масса	Масштаб
	см. табл.	—
Лист	Листов I	

МИНИСТРОИ РОССИИ
РОСПРОМПРОЕКТ
Москва

И.02.45-02

94

Формат А4

Серия 5.001-23.98, Б.1

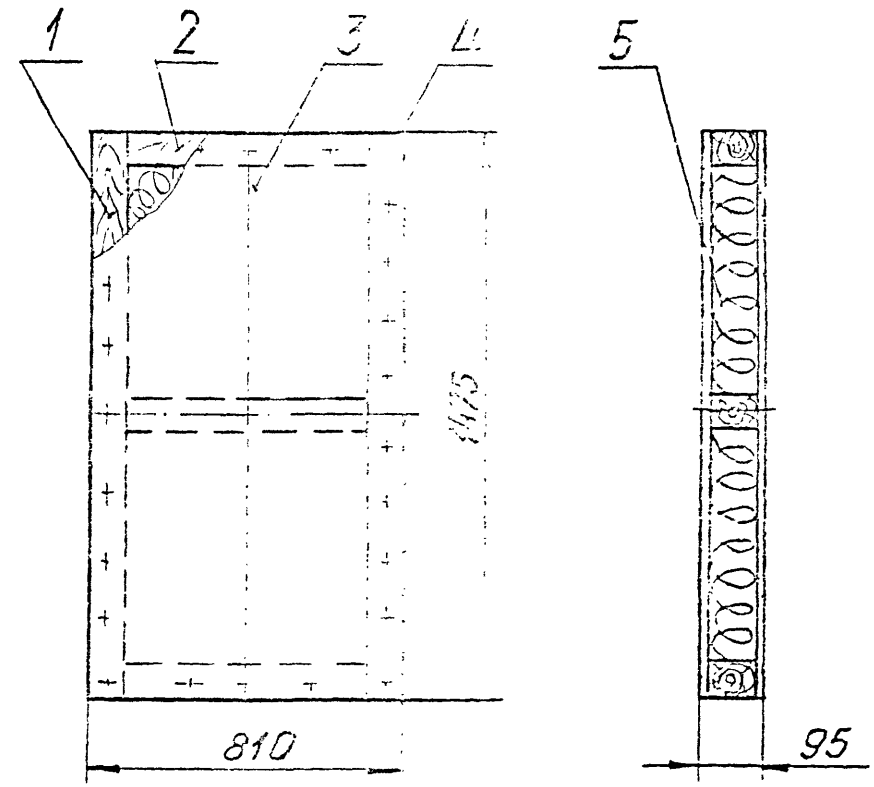
Код	Зона	Имя	Соединение	Наименование	Кол.	Примечание
				<u>Документация</u>		
А			КУС 4.02.00 СБ	Сборочный чертеж		
				<u>Детали</u>		
БЧ	1		КУС 4.02.01	Брус		
				Иломатериалы 2-й сорт		
				ГОСТ 8486-86		
				85 ± 1 x 85 ± 1 x 1475 ± 3	2	6,3кг
БЧ	2		КУС 4.02.02	Брус		
				Иломатериалы 2-й сорт		
				ГОСТ 8486-86		
				85 ± 1 x 85 ± 1 x 810 ± 3	3	3,5кг
БЧ	3		КУС 4.02.03	Лист		
				Ланера ФК б= 5		
				ГОСТ 3916-89		
				1475 ± 3 x 810 ± 3	2	4,4кг
				<u>Стандартные изделия</u>		
			4	Гвозди		
				1,3 x 10 ГОСТ 283-75	200	0,4кг
				<u>Материалы</u>		
			5	Плита минераловатная		
				МК 750 ГОСТ 9573-82		
				1305 x 640 x 85	1	27 кг

Имя, № подл. Подпись и дата
Имя, № подл. Подпись и дата
Имя, № подл. Подпись и дата
Имя, № подл. Подпись и дата
Имя, № подл. Подпись и дата
Имя, № подл. Подпись и дата
Имя, № подл. Подпись и дата

КУС 4.02.00			СТВОРКА			
Изм/Лист	№ докум.	Подп.	Дата	Лит.	Лист	Листов
Разраб.	Мордулов	Мордулов	1989			
Пров.	Зисelman	Зисelman	1989			
Н.контр.	Зисelman	Зисelman	1989			
Утв.	Коваленко	Коваленко	1989			

МИНСТРОИ РОССИИ
РОСПРОМПРОЕКТ
Москва
Формат А4

КУС 4.02.00 СБ



1. Размеры для справок.
2. Угловое концевое соединение деталей выполнить по УК-1, а угловое серединное соединение деталей - по УС-3 ГОСТ 9330-76.
3. Поверхность створки окрасить эмалью ПФ-115 ГОСТ 6465-76 в 3 слоя.
4. Масса дана без учета массы утеплителя поз.5.

Имя, № подл. Подпись и дата
Имя, № подл. Подпись и дата
Имя, № подл. Подпись и дата
Имя, № подл. Подпись и дата
Имя, № подл. Подпись и дата
Имя, № подл. Подпись и дата
Имя, № подл. Подпись и дата

КУС 4.02.00 СБ			
Изм/Лист	№ докум.	Подпись	Дата
Разраб.	Мордулов	Мордулов	1989
Пров.	Зисelman	Зисelman	1989
Т.контр.			
Н.контр.	Зисelman	Зисelman	1989
Утв.			

СТВОРКА			Лит.	Масса	Масштаб
Сборочный чертеж				32,5	1:15
Лист		Листов 1			
МИНСТРОИ РОССИИ РОСПРОМПРОЕКТ Москва					

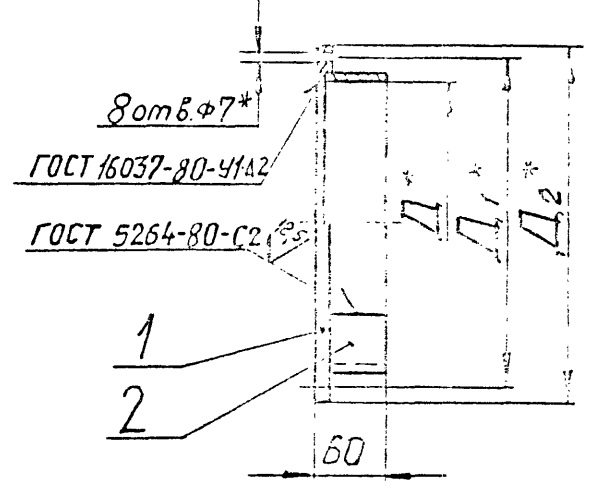
Серия 5.901.73.95, К.1

Формат Зона Лист	Обозначение	Наименование	Кол.	Примечание
		Документация		
A4	Ф 0.00 СБ	Сборочный чертеж		
		Технические данные		
		Ф 0.00		
		Детали		
A4	1 Ф 0.01	Кольцо	I	
B4	2 Ф 0.02	Обечайка		
		Лист Б-ПН-3 ГОСТ 19903-74 Ст 3 ГОСТ 16523-89		
		795 h14 x 58 h14	I	I, Окг
		Ф 0.00 - 01		
		Детали		
A4	1 Ф 0.01-01	Кольцо	I	
B4	2 Ф 0.03	Обечайка		
		Лист Б-ПН-3 ГОСТ 19903-74 Ст 3 ГОСТ 16523-89		
		1000 h14 x 58 h14	I	I, 4кг
		Ф 0.00		
		Ф Л А Н Е Ц		
		Лит. Лист Листов		
		МИНСТРОИ РОССИИ РОСПРОМПРОЕКТ Москва		

Имя, № подл. Подпись и дата Изм. № док. Подпись и дата Имя, № док. Подпись и дата Имя, № док. Подпись и дата

Изм.	Лист	№ док.	Подп.	Дата
Разраб.	СИСЬМАН			
Пров.	СИСЬМАН			
Н.контр.	СИСЬМАН			
Утв.				

Ф 0.00 СБ



Размеры в мм

Обозначение	Шифр	D	D ₁	D ₂	Масса, кг
Ф 0.00	ФД 1	250	280	300	1,8
-01	ФД 2	315	345	365	2,3

- 1* Размеры для справок.
- 2. h 14.
- 3. Шероховатость поверхности деталей, обрабатываемых без чертежа не выше $\sqrt{0.25}$.

Имя, № подл. Подпись и дата Изм. № док. Подпись и дата Имя, № док. Подпись и дата

Изм	Лист	№ док.	Подпись	Дата
Разраб.	СИСЬМАН			
Пров.	СИСЬМАН			
Т.контр.				
Н.контр.	СИСЬМАН			
Утв.				

Ф 0.00 СБ

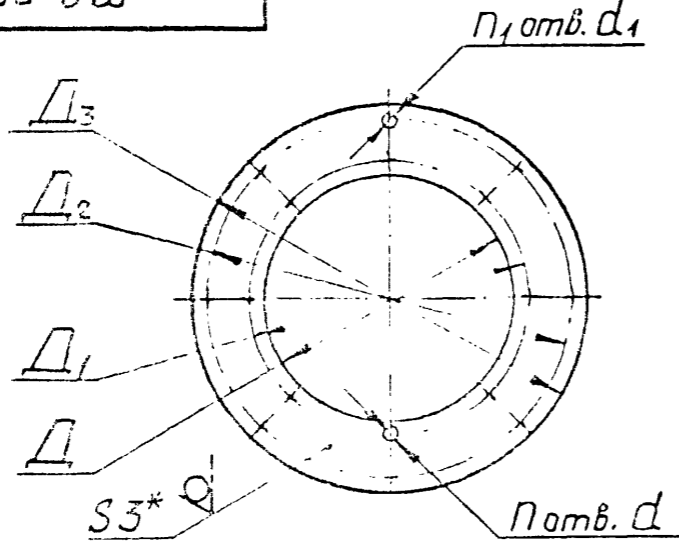
Ф Л А Н Е Ц
Сборочный чертеж

Лит.	Масса	Масштаб
	см. табл.	—
Лист	Листов /	
МИНСТРОИ РОССИИ РОСПРОМПРОЕКТ Москва		

Серия, 5, ГОСТ-78, 98, 81

50*0 об

12,5 (✓)



Размеры в мм

Обозначение	Шифр	D	D _I	D ₂	D ₃	d	d ₁	n	n ₁	Масса, кг	
Φ 0.05	OK 1	250	280	345	365	7	7	6	8	1,3	
-01	OK 2	315	345	430	450			8	10	1,9	
-02	OK 3	400	430	530	550			10	3,9		
-03	OK 4	500	530	660	680			10	12	6,45	
-04	OK 5	630	660	830	865			10	16	7,1	
-05	OK 6	800	830	1040	1065			10	16	18	13,6
-06	OK 7	1000	1040	1295	1320			10	18	26	22,8
-07	OK 8	1250	1295	1680	1675	12	18	26	22,8		

1* - Размер для справок.
2. H14; h14; ± $\frac{IT14}{2}$.

Подпись и дата

Имя, № дубл.

Взам, инв. №

Подпись и дата

Имя, № подл.

Φ 0.05			Лит.	Масса	Масштаб
Φ Л А Н Е Ц				см. табл.	—
Изм/Лист	№ докум.	Подпись	Дата	Лист	Листов /
Разраб.	Меркулов				
Пров.	Зисман				
Т.контр.					
И.контр.	Зисман			Лист	Б-ПН-3 ГОСТ 19903-74
Утв.				Ст 3	ГОСТ 16523-99
			МИНСТРОЙ РОССИИ		
			РОСПРОМПРОЕКТ		
			Москва		

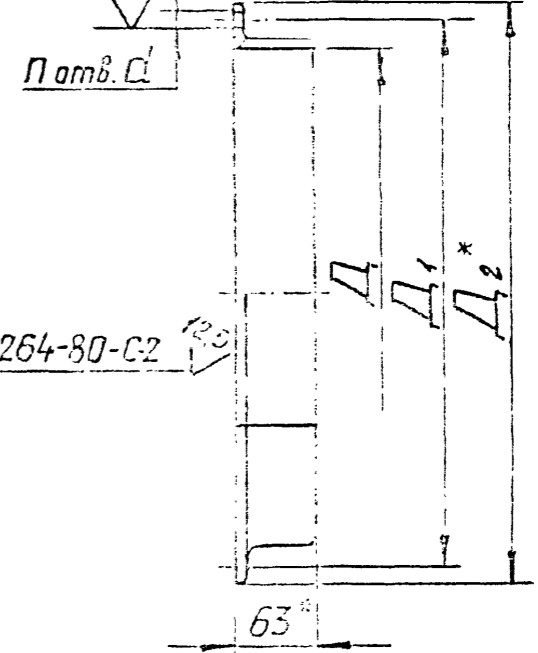
Формат А4

45

40*0 об

12,5 (✓)

Φ (✓)



ГОСТ 5264-80-С2

Обозначение	Шифр	D	D _I	D ₂	d	n	Длина разв.	Масса, кг
Φ 0.04	ΦД 3	400	430	430	7	16	1262	4,0
-01	ΦД 4	500	530	530			1576	5,0
-02	ΦД 5	630	660	710			1985	6,2
-03	ΦД 6	800	830	880			2519	7,9
-04	ΦД 7	1000	1040	1030			3147	9,9
-05	ΦД 8	1250	1295	1300	3933	12,4		

1* - Размеры для справок.
2. H14; h14; ± $\frac{IT14}{2}$.

Подпись и дата

Имя, № дубл.

Взам, инв. №

Подпись и дата

Имя, № подл.

Φ 0.04			Лит.	Масса	Масштаб
Φ Л А Н Е Ц				см. табл.	—
Изм/Лист	№ докум.	Подпись	Дата	Лист	Листов /
Разраб.	Меркулов				
Пров.	Зисман				
Т.контр.					
И.контр.	Зисман			Лист	Угрозок 69x40x4 ГОСТ 3510-86
Утв.	Ковалонко			Ст 3	ГОСТ 535-83
			МИНСТРОЙ РОССИИ		
			РОСПРОМПРОЕКТ		
			Москва		

100-49-02

97

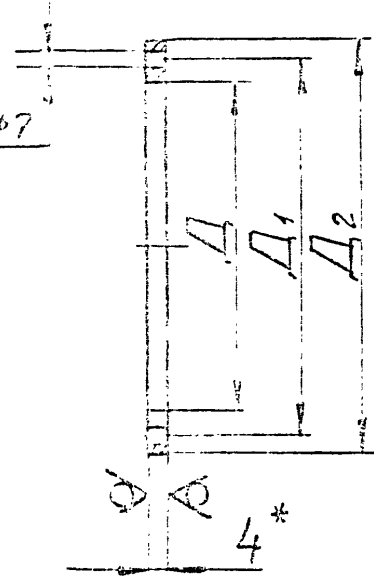
Формат А4

10 0 0

12,5
✓(✓)

Серия 5.914-74.98.1.1

δ от в. φ 7



Размеры в мм

Обозначение	D	D _I	D _{II}	Масса, кг
φ С.О.І	257	280	300	0,67
- О.І	322	345	365	0,83

1. Размер для справок.
2. $n_{14}; n_{14} = \frac{D_{II} - D}{2}$

Изм. № докум. Подпись и дата
Взам. инв. № Инв. № дубл.
Подпись и дата
Изм. № докум. Подпись и дата

φ С. О. І			
Изм. Лист	№ докум.	Подпись	Дата
Разраб.	МОЛЧУНОВ	<i>[Signature]</i>	1987
Пров.	ЛЮБИМОВ	<i>[Signature]</i>	
Т.контр.			
И.контр.	НИСЬМАН	<i>[Signature]</i>	
Утв.	Коваленко	<i>[Signature]</i>	
КОЛЬЦО			
Лит.	Масса	Масштаб	
	см. табл.	—	
Лист	Листов /		
МИНСТРОИ РОССИИ РОСПРОМПРОЕКТ Москва			
Формат А1			

Н-ПН-4 ГОСТ 19904-74
Ст 3 ГОСТ 14637-89

197

Изм. № докум. Подпись и дата
Взам. инв. № Инв. № дубл.
Подпись и дата
Изм. № докум. Подпись и дата

φ С. О. І			
Изм. Лист	№ докум.	Подпись	Дата
Разраб.			
Пров.			
Т.контр.			
И.контр.			
Утв.			
Лит.	Масса	Масштаб	
Лист	Листов		
МИНСТРОИ РОССИИ РОСПРОМПРОЕКТ Москва			
Формат А4			

400149-02

98