

ГОСУДАРСТВЕННЫЙ КОМИТЕТ СОВЕТА МИНИСТРОВ СССР ПО ДЕЛАМ СТРОИТЕЛЬСТВА

(ГОССТРОЙ СССР)

ТИПОВЫЕ КОНСТРУКЦИИ И ДЕТАЛИ ЗДАНИЙ И СООБРУЖЕНИЙ

СЕРИЯ 5.904-7

ВОЗДУШНО-ТЕПЛОВЫЕ ЗАВЕСЫ
С ЦЕНТРОБЕЖНЫМИ ВЕНТИЛЯТОРАМИ

ВЫПУСК 1

ГОСУДАРСТВЕННЫЙ КОМИТЕТ СОВЕТА МИНИСТРОВ СССР ПО ДЕЛАМ СТРОИТЕЛЬСТВА

(ГОССТРОЙ СССР)

ТИПОВЫЕ КОНСТРУКЦИИ И ДЕТАЛИ ЗДАНИЙ И СООБРАЖЕНИЙ

СЕРИЯ 5.904-7

ВОЗДУШНО-ТЕПЛОВЫЕ ЗАВЕСЫ
С ЦЕНТРОБЕЖНЫМИ ВЕНТИЛЯТОРАМИ

ВЫПУСК 1

КОНСТРУКЦИИ ЗАВЕС (РАБОЧИЕ ЧЕРТЕЖИ)

УТВЕРЖДЕНЫ
ВВЕДЕНЫ В ДЕЙСТВИЕ
С 1 ИЮЛЯ 1981 г.

ГЛАВПРОМСТРОЙПРОЕКТОМ ГОССТРОЯ СССР,

ПРИКАЗ №44 ОТ 23 ИЮНЯ 1981 г.

РАЗРАБОТАНЫ
ГПИ САНТЕХПРОЕКТ
ГОССТРОЯ СССР

ГЛАВНЫЙ ИНЖЕНЕР ИНСТИТУТА *Шиллер* Ю.И. Шиллер

ГЛАВНЫЙ ИНЖЕНЕР ПРОЕКТА *Спивак* В.А. Спивак

Ц 00549

СОДЕРЖАНИЕ

ОБОЗНАЧЕНИЕ	НАИМЕНОВАНИЕ	СТР.
	СОДЕРЖАНИЕ	2
А1Г016.000Т0	ВОЗДУШНО-ТЕПЛОВАЯ ЗАВЕСА С ЦЕНТРОБЕЖНЫМИ ВЕНТИЛЯТОРАМИ ТЕХНИЧЕСКОЕ ОПИСАНИЕ	3,4
А1Г016.061 А1Г016.066	СТОЙКА ПЛАСТИНА	4
А1Г016.000	ЗАВЕСА ВОЗДУШНО-ТЕПЛОВАЯ ЗВТЗ	5
А1Г016.000СБ	ЗАВЕСА ВОЗДУШНО-ТЕПЛОВАЯ ЗВТЗ СБОРОЧНЫЙ ЧЕРТЕЖ	6
А1Г016.010 А1Г016.010СБ	ОТВОД ОТВОД. СБОРОЧНЫЙ ЧЕРТЕЖ	7
А1Г016.020	РАМА	7,8
А1Г016.020СБ А1Г016.030СБ	РАМА. СБОРОЧНЫЙ ЧЕРТЕЖ РАМА. СБОРОЧНЫЙ ЧЕРТЕЖ	8
А1Г016.030	РАМА	9
А1Г016.040 А1Г016.050	ВЕНТИЛЯТОРНАЯ УСТАНОВКА ВЕНТИЛЯТОРНАЯ УСТАНОВКА	10
А1Г016.040СБ А1Г016.050СБ	ВЕНТИЛЯТОРНАЯ УСТАНОВКА СБОРОЧНЫЙ ЧЕРТЕЖ ВЕНТИЛЯТОРНАЯ УСТАНОВКА СБОРОЧНЫЙ ЧЕРТЕЖ	11
А1Г016.060 А1Г016.060СБ	ПЕРЕХОД ПЕРЕХОД. СБОРОЧНЫЙ ЧЕРТЕЖ	12
А1Г016.070 А1Г016.011 А1Г016.012 А1Г016.073	КОРОБ ЛИСТ ЛИСТ ЛИСТ	13
А1Г016.070СБ	КОРОБ. СБОРОЧНЫЙ ЧЕРТЕЖ	14
А1Г016.080 А1Г016.083 А1Г016.081 А1Г016.083	НАСАДОК ШАЙБА ПЛАТКА ОСБ	15
А1Г016.090 А1Г016.100	ЛОПАТКА КОРОБ	16
А1Г016.080СБ А1Г016.090СБ	НАСАДОК. СБОРОЧНЫЙ ЧЕРТЕЖ ЛОПАТКА. СБОРОЧНЫЙ ЧЕРТЕЖ	17
А1Г016.100СБ	КОРОБ. СБОРОЧНЫЙ ЧЕРТЕЖ	18
А1Г016.110 А1Г016.120	КОРОБ КОРОБ	19
А1Г016.110СБ	КОРОБ. СБОРОЧНЫЙ ЧЕРТЕЖ	20
А1Г016.120СБ	КОРОБ. СБОРОЧНЫЙ ЧЕРТЕЖ	21
А1Г016.130 А1Г016.140	КОРОБ КОРОБ	22, 23
А1Г016.130СБ	КОРОБ. СБОРОЧНЫЙ ЧЕРТЕЖ	24
А1Г016.140СБ А1Г016.102	КОРОБ. СБОРОЧНЫЙ ЧЕРТЕЖ УГОЛОК	25
А1Г016.082 А1Г016.084 А1Г016.085 А1Г016.086	УШКО ЛИСТ ЛИСТ РЕБРО	26
А1Г017.000 А1Г017.010 А1Г017.010СБ	ЗАВЕСА ВОЗДУШНО-ТЕПЛОВАЯ ЗВТ4 РАМА РАМА. СБОРОЧНЫЙ ЧЕРТЕЖ	27
А1Г017.000СБ	ЗАВЕСА ВОЗДУШНО-ТЕПЛОВАЯ ЗВТ4 СБОРОЧНЫЙ ЧЕРТЕЖ	28, 29
А1Г016.016 А1Г019.022	УГОЛОК ЛИСТ	29
А1Г017.020 А1Г017.030	ОТВОД ОТВОД	30
А1Г017.020СБ А1Г017.030СБ	ОТВОД. СБОРОЧНЫЙ ЧЕРТЕЖ ОТВОД. СБОРОЧНЫЙ ЧЕРТЕЖ	31

ОБОЗНАЧЕНИЕ	НАИМЕНОВАНИЕ	СТР.
А1Г017.040 А1Г017.040СБ	ПЕРЕХОД ПЕРЕХОД. СБОРОЧНЫЙ ЧЕРТЕЖ	32
А1Г017.050 А1Г017.060 А1Г017.070 А1Г016.062	КОРОБ КОРОБ КОРОБ ОПОРА	33
А1Г017.050СБ	КОРОБ. СБОРОЧНЫЙ ЧЕРТЕЖ	34
А1Г017.060СБ А1Г017.070СБ	КОРОБ. СБОРОЧНЫЙ ЧЕРТЕЖ КОРОБ. СБОРОЧНЫЙ ЧЕРТЕЖ	35
А1Г018.000	ЗАВЕСА ВОЗДУШНО-ТЕПЛОВАЯ ЗВТ5	36, 37
А1Г018.010 А1Г018.020	КОРОБ КОРОБ	37
А1Г018.000СБ	ЗАВЕСА ВОЗДУШНО-ТЕПЛОВАЯ ЗВТ5 СБОРОЧНЫЙ ЧЕРТЕЖ	38, 39
А1Г018.001 А1Г018.005	ПЛАСТИНА УГОЛОК	39
А1Г018.010СБ А1Г018.020СБ	КОРОБ. СБОРОЧНЫЙ ЧЕРТЕЖ КОРОБ. СБОРОЧНЫЙ ЧЕРТЕЖ	40
А1Г018.030 А1Г018.040 А1Г018.006	КОРОБ КОРОБ ЛИСТ	42
А1Г018.030СБ А1Г018.040СБ	КОРОБ. СБОРОЧНЫЙ ЧЕРТЕЖ КОРОБ. СБОРОЧНЫЙ ЧЕРТЕЖ	43
А1Г019.000	ЗАВЕСА ВОЗДУШНО-ТЕПЛОВАЯ ЗВТ6	45
А1Г019.000СБ	ЗАВЕСА ВОЗДУШНО-ТЕПЛОВАЯ ЗВТ6 СБОРОЧНЫЙ ЧЕРТЕЖ	46, 47
А1Г019.010	НАСАДОК	47
А1Г019.020 А1Г019.082 А1Г019.005 А1Г019.021	НОСОК ЛИСТ НАКЛАДКА ЛИСТ	48
А1Г019.010СБ А1Г019.020СБ	НАСАДОК. СБОРОЧНЫЙ ЧЕРТЕЖ НОСОК. СБОРОЧНЫЙ ЧЕРТЕЖ	49
А1Г019.030 А1Г019.040 А1Г019.050	НАСАДОК НАСАДОК КОРОБ	50
А1Г019.030СБ А1Г019.040СБ	НАСАДОК. СБОРОЧНЫЙ ЧЕРТЕЖ НАСАДОК. СБОРОЧНЫЙ ЧЕРТЕЖ	51
А1Г019.050СБ	КОРОБ. СБОРОЧНЫЙ ЧЕРТЕЖ	52
А1Г019.060 А1Г019.070	КОРОБ КОРОБ	53, 54
А1Г020.020	КОРОБ	54
А1Г019.060СБ А1Г019.070СБ А1Г019.011	КОРОБ. СБОРОЧНЫЙ ЧЕРТЕЖ КОРОБ. СБОРОЧНЫЙ ЧЕРТЕЖ ЛИСТ	55
А1Г020.000	ЗАВЕСА ВОЗДУШНО-ТЕПЛОВАЯ ЗВТ7	57
А1Г020.010	КОРОБ	57
А1Г020.000СБ	ЗАВЕСА ВОЗДУШНО-ТЕПЛОВАЯ ЗВТ7. СБОРОЧНЫЙ ЧЕРТЕЖ	58, 59
А1Г020.010СБ А1Г020.020СБ	КОРОБ. СБОРОЧНЫЙ ЧЕРТЕЖ КОРОБ. СБОРОЧНЫЙ ЧЕРТЕЖ	60
А1Г021.000	ЗАВЕСА ВОЗДУШНО-ТЕПЛОВАЯ ЗВТ8	61, 62
А1Г021.010 А1Г021.000СБ	КОРОБ ЗАВЕСА ВОЗДУШНО-ТЕПЛОВАЯ ЗВТ8. СБОРОЧНЫЙ ЧЕРТЕЖ	62
А1Г021.010СБ	КОРОБ. СБОРОЧНЫЙ ЧЕРТЕЖ	63, 64
А1Г016.088 А1Г016.103 А1Г021.020	ЛОПАТКА ШВЕЛЛЕР КОРОБ	66
А1Г021.020СБ	КОРОБ. СБОРОЧНЫЙ ЧЕРТЕЖ	67

01 000 910 JIV

Воздушно-тепловые завесы применяются в отапливаемых производственных помещениях для предотвращения снижения температуры воздуха на рабочих местах при открывании ворот.

Приведенные в настоящем выпуске завесы применяются для проемов ворот от 3,6x4,2 м до 4,8x5,4 м при расчетных температурах наружного воздуха от минус 30°C до минус 46°C (для проемов ворот 3,6x4,2 м - от минус 35°C).

При меньших проемах ворот применяются завесы по типовому проекту серии 1.494-2 выпуски 11-14.

При определении технических показателей воздушно-тепловых завес приняты следующие исходные данные: температура воздуха в рабочей зоне помещения плюс 16°C; температура смеси воздуха, проходящего через открытый проем, равная нормируемой температуре воздуха в районе ворот, плюс 14°C. Ширина щели 0,15 м. Теплоноситель - перегретая вода с параметрами 150-70°C.

При других параметрах теплоносителя в проекте следует определять фактическую теплопроизводительность завесы (калориферов)

Технические данные воздушно-тепловых завес приведены в таблице (лист 3)

В зависимости от теплопроизводительности и воздухопроизводительности и, соответственно, комплектующего оборудования, завесы подразделяются на три группы:

1. Завесы типа ЗВТЗ и ЗВТ6, комплектуемые одним вентилятором и четырьмя калориферами на один стояк;
 2. Завесы типа ЗВТ4 и ЗВТ7 - с двумя вентиляторами и четырьмя калориферами на один стояк;
 3. Завесы типа ЗВТ5 и ЗВТ8 - с двумя вентиляторами и восьмью калориферами на один стояк.
- Завесы типа ЗВТ3, ЗВТ4, ЗВТ5 устанавливаются непосредственно у проемов ворот.

Завесы типа ЗВТ6, ЗВТ7, ЗВТ8 размещаются за габаритом колонны при отсутствии места для их установки в непосредственной близости от ворот. Для выпуска воздуха в них предусмотрен удлиненный воздухораспределительный насадок. Место приварки его к коробу устанавливается в конкретном проекте в зависимости от расстояния завесы до плоскости проема. Привязка завес к проемам ворот также осуществляется в конкретном проекте.

ИЗМ. ЛИСТ № ДОКУМ. ПОДП. ДАТА		А1Г016.000 Т0	
РАЗРАБ. КОРИССАРОВ	Воздушно-тепловые завесы с центробежными вентиляторами	ЛИТ.	ЛИСТ
Р.К. ГРУППА ТРАНСПОРТ		1	3
Г. СПЕЦ. ЧИЛИМЕРОВА		ГОССТРОЙ СССР	
И. КОНТР. ЧЕРВЯКОВА		САНТЕХПРОЕКТ	
УТВ. СПИВАК	Техническое описание	г. МОСКВА	

КОПИРОВАЛА: КРАИАННА

ФОРМАТ: 12

01 000 910 JIV

В зависимости от размеров колонны и их расположения относительно проема ворот.

Воздушно-тепловые завесы являются двусторонними и состоят из двух стояков (правого и левого), установленных по обе стороны проема ворот. Каждый стояк состоит из нескольких коробов с установленными на них калориферами и вентиляторами. Стояк является самонесущим, т.е. он крепится только к фундаменту. Воздухораспределительный короб комплектуется из унифицированных секций двух типов высотой 1200 и 1800 мм соответственно высоте проема ворот. Высота воздухораспределительной щели соответствует высоте проема ворот. Короба выполнены в виде каркаса из уголков, обшитого изнутри металлическими листами толщиной 1,5 мм.

По всей высоте проема ворот на стояке завесы предусмотрен выпускной насадок с щелью, направленной под углом 30° к плоскости ворот. В воздуховыпускной насадке предусмотрена возможность уменьшения ширины выпускной щели. Оно осуществляется с помощью регулирующей лопатки, являющейся продолжением одной из стенок насадка и соединенной с ним с помощью шарниров. Регулировка ширины щели производится вручную при наладке режима

работы завесы. В воздухораспределительном насадке предусмотрены также перегородки для выравнивания потока воздуха. Верхний короб имеет фланец для присоединения калориферов, а также планки для приварки кронштейнов под вентиляторы. Для завес всех типов применяются вентиляторы типа Ц14-46 №6,3 со скоростью вращения $n = 7300$ об/мин. Вентиляторы виброизолированы, на нагнетательном патрубке предусмотрена гибкая вставка. Стояки устанавливаются на фундамент на нулевой отметке и крепятся к нему анкерными болтами. Включение воздушно-тепловых завес заблокировано с открыванием ворот. Рабочие чертежи электротехнической части и автоматики приведены в выпуске данной серии.

Обслуживание оборудования воздушно-тепловых завес рекомендуется производить согласно п. 4.164 СНиП II-33-75 с передвижных подземно-транспортных устройств (вышек) или с применением других аналогичных механизмов.

Данный выпуск заменяет собой аннулированные типовые проекты серий ПР-05-43/64 и 1.435-5.

СИФ

ИЗМ. ЛИСТ № ДОКУМ. ПОДП. ДАТА		А1Г016.000 Т0	
11.00549	3	КОПИРОВАЛА: КРАИАННА	ФОРМАТ: 12

Лист 2

ИЗМ. ЛИСТ № ДОКУМ. ПОДП. ДАТА

СЕРИЯ 5.904-7 Вып. 1

ИЗМ. ЛИСТ № ДОКУМ. ПОДП. ДАТА

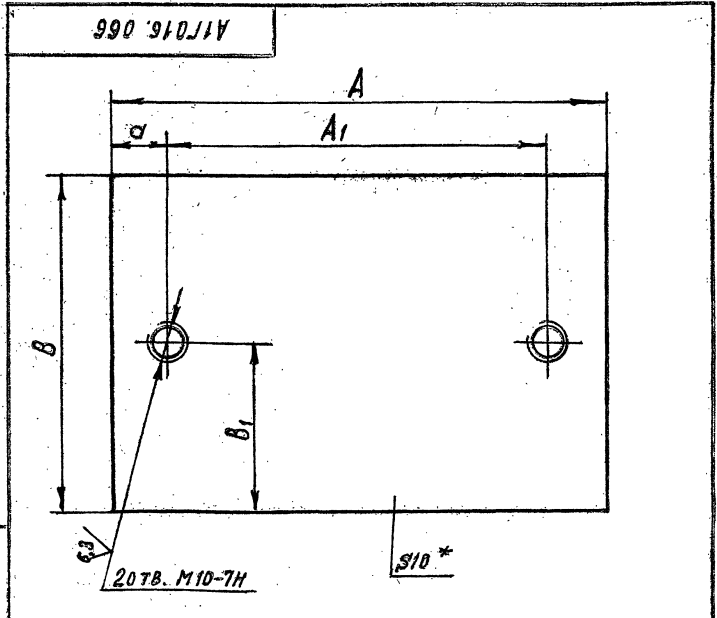
ТЕХНИЧЕСКИЕ ДАННЫЕ

РАЗМЕР ПРОЕМА ВОРОТ,		НАРУЖНАЯ ТЕМПЕРАТУРА °С	ТИП ЗАВЕСЫ		Производи- тельность по воздуху, м³/ч	Производи- тельность по теплу, ккал/ч	КАЛОРИФЕРЫ		ВЕНТИЛЯТОР Ц14-46 №3		МАССА, кг	
Ширина, м	Высота, м		Шифр	Обозначение			Тип	Кол., шт.	Кол., шт.	ЭЛЕКТРОДВИГАТЕЛЬ		
								Тип	Мощность, кВт			
3,6	4,2	-35	ЗВТЗ-1	А1Г016.000	32500	316600	КВБ-6П	8	2	4А160S8	7,5	2015
			ЗВТ6-1	А1Г019.000								2150
		-40	ЗВТЗ-2	А1Г016.000-01	34500	363800	КВБ-7П					2110
			ЗВТ6-2	А1Г019.000-01								2230
		-46	ЗВТЗ-3	А1Г016.000-02	36400	414100	КВБ-6П					2160
			ЗВТ6-3	А1Г019.000-02								2295
4,2	4,8	-30	ЗВТЗ-4	А1Г016.000-03	36750	338300	КВБ-6П	4	4А160M8	11	2110	
			ЗВТ6-4	А1Г019.000-03							2245	
		-40	ЗВТЗ-5	А1Г016.000-04	43650	449000	КВБ-8П				2280	
			ЗВТ6-5	А1Г019.000-04							2430	
		-46	ЗВТ4-1	А1Г017.000	46000	532300	КВБ-9П				3100	
			ЗВТ7-1	А1Г020.000							3225	
4,8	5,4	-30	ЗВТ4-2	А1Г017.000-01	47000	428900	КВБ-6П	16	4А160S8	7,5	3200	
			ЗВТ7-2	А1Г020.000-01							3375	
		-40	ЗВТ5-1	А1Г018.000	52500	540700	КВБ-6П				3530	
			ЗВТ8-1	А1Г021.000							3700	
		-46	ЗВТ5-2	А1Г018.000-01	56500	641700	КВБ-7П				3745	
			ЗВТ8-2	А1Г021.000-01							3916	
4,8	5,4	-30	ЗВТ5-3	А1Г018.000-02	64100	590300	КВБ-7П	4А160M8	11	3890		
			ЗВТ8-3	А1Г021.000-02						4035		
		-40	ЗВТ5-4	А1Г018.000-03	71500	824900	КВБ-8П			4019		
			ЗВТ8-4	А1Г021.000-03						4160		
-46	ЗВТ5-5	А1Г018.000-04	76000	964900	КВБ-8П	4255						
	ЗВТ8-5	А1Г021.000-04				4400						

ПРИМЕЧАНИЕ: Производительность завес по воздуху и теплу для наружных температур, приведенных в таблице, определена для бесфонарных зданий при расстоянии, л, от середины проема, оборудованного завесой, до нейтральной зоны помещения, равной половине высоты проема. Для других случаев должен производиться расчет.

ИЗМ. ЛИСТ № ДОКУМ. ПОДЛ. ДАТА	А1Г016.000 Т0	Лист 3
-------------------------------	---------------	--------

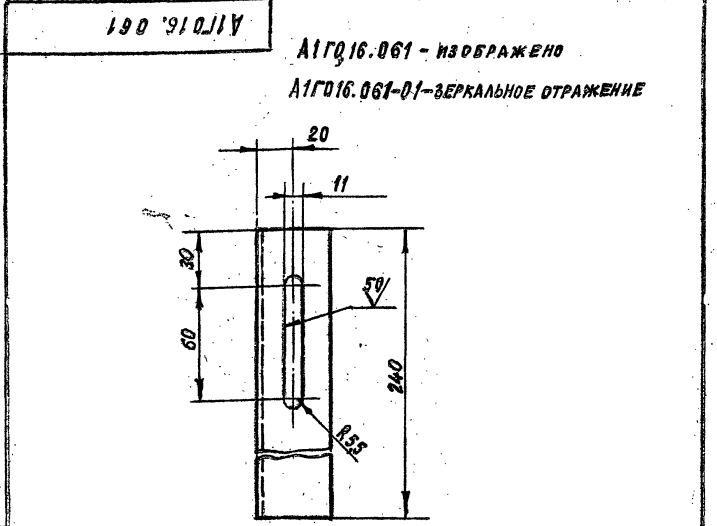
ИЗМ. ЛИСТ № ДОКУМ. ПОДЛ. ДАТА



ОБОЗНАЧЕНИЕ	РАЗМЕРЫ, мм				МАССА, кг
	A	A ₁	B	B ₁	
А1Г016.066	180	100	90	45	0,92
-01	150	120	110	55	1,3

- * РАЗМЕР ДЛЯ СПРАВОК
- ПРЕДЕЛЬНЫЕ ОТКЛОНЕНИЯ РАЗМЕРОВ: $-t_2; \pm t_2/2$

ИЗМ. ЛИСТ № ДОКУМ. ПОДЛ. ДАТА				А1Г016.066		Лист 1	
РАЗРАБ. КОНИССАРОВ				Пластина		Лист 1	
ПРОБ. ГРАНОВСКИЙ							
ДИЗ. ГРАНОВСКИЙ							
И. КОНТР. ЧЕРНЯКОВА				10 ГОСТ 19903-74		ГОСТЫ ССР САНТЕХПРОЕКТ	
УТВ. ШИШИНСКАЯ				Ст. 3 ГОСТ 14637-69		Г. Москва	



ПРЕДЕЛЬНЫЕ ОТКЛОНЕНИЯ РАЗМЕРОВ: $+t_2; -t_2; \pm t_2/2$.

ИЗМ. ЛИСТ № ДОКУМ. ПОДЛ. ДАТА				А1Г016.061		Лист 1	
РАЗРАБ. КОНИССАРОВ				Стойка		Лист 1	
ПРОБ. ГРАНОВСКИЙ							
ДИЗ. ГРАНОВСКИЙ							
И. КОНТР. ЧЕРНЯКОВА				Уголок Б-40х40х4 ГОСТ 8509-72		ГОСТЫ ССР САНТЕХПРОЕКТ	
УТВ. ШИШИНСКАЯ				Ст. 3 ГОСТ 535-79		Г. Москва	

Серия 5.904-7 Вып. 1

ИЗМ. ЛИСТ № ДОКУМ. ПОДЛ. ДАТА

ИЗМ. ЛИСТ № ДОКУМ. ПОДЛ. ДАТА

А1Г016.000СБ

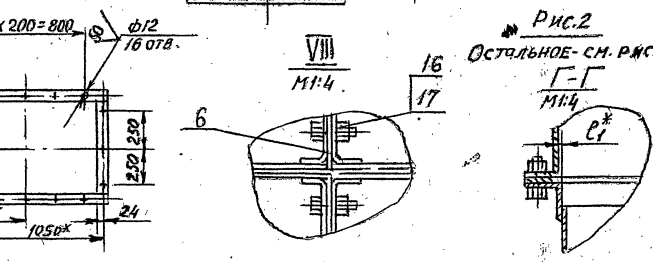
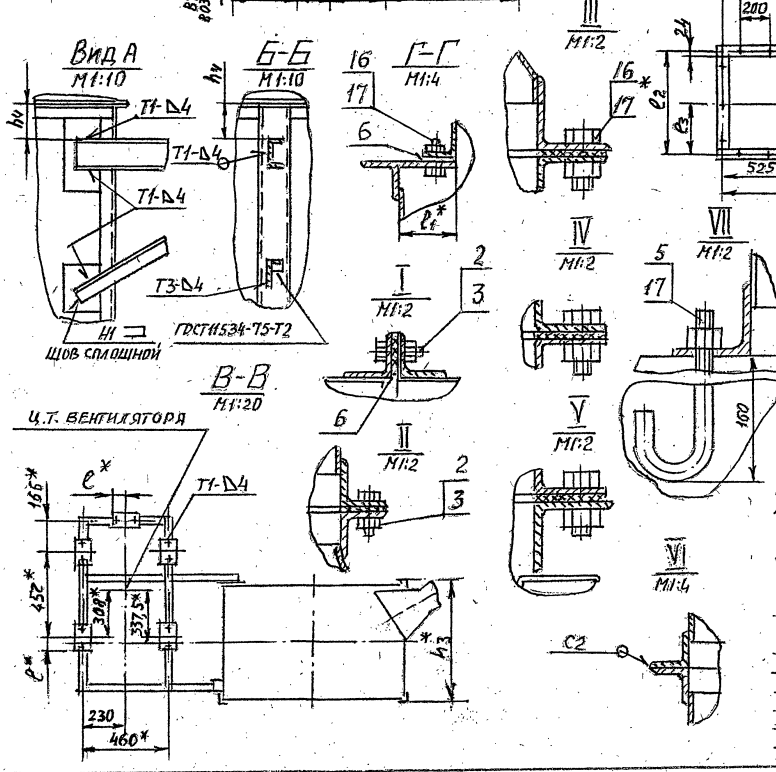
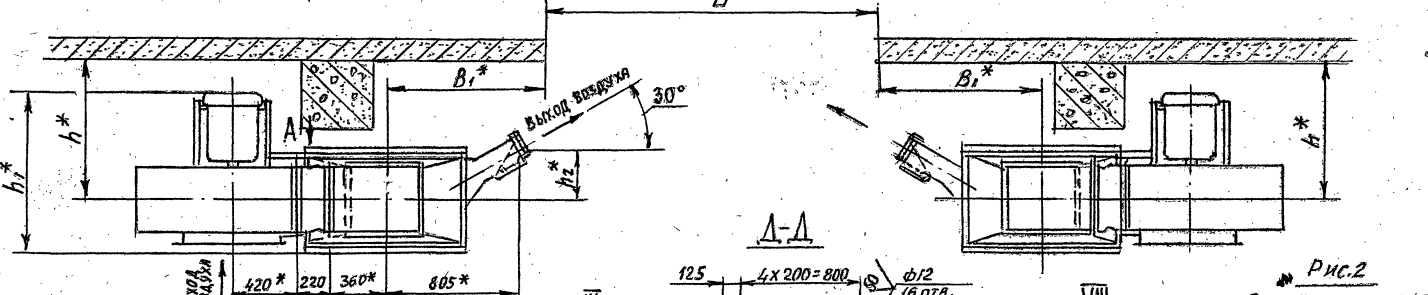
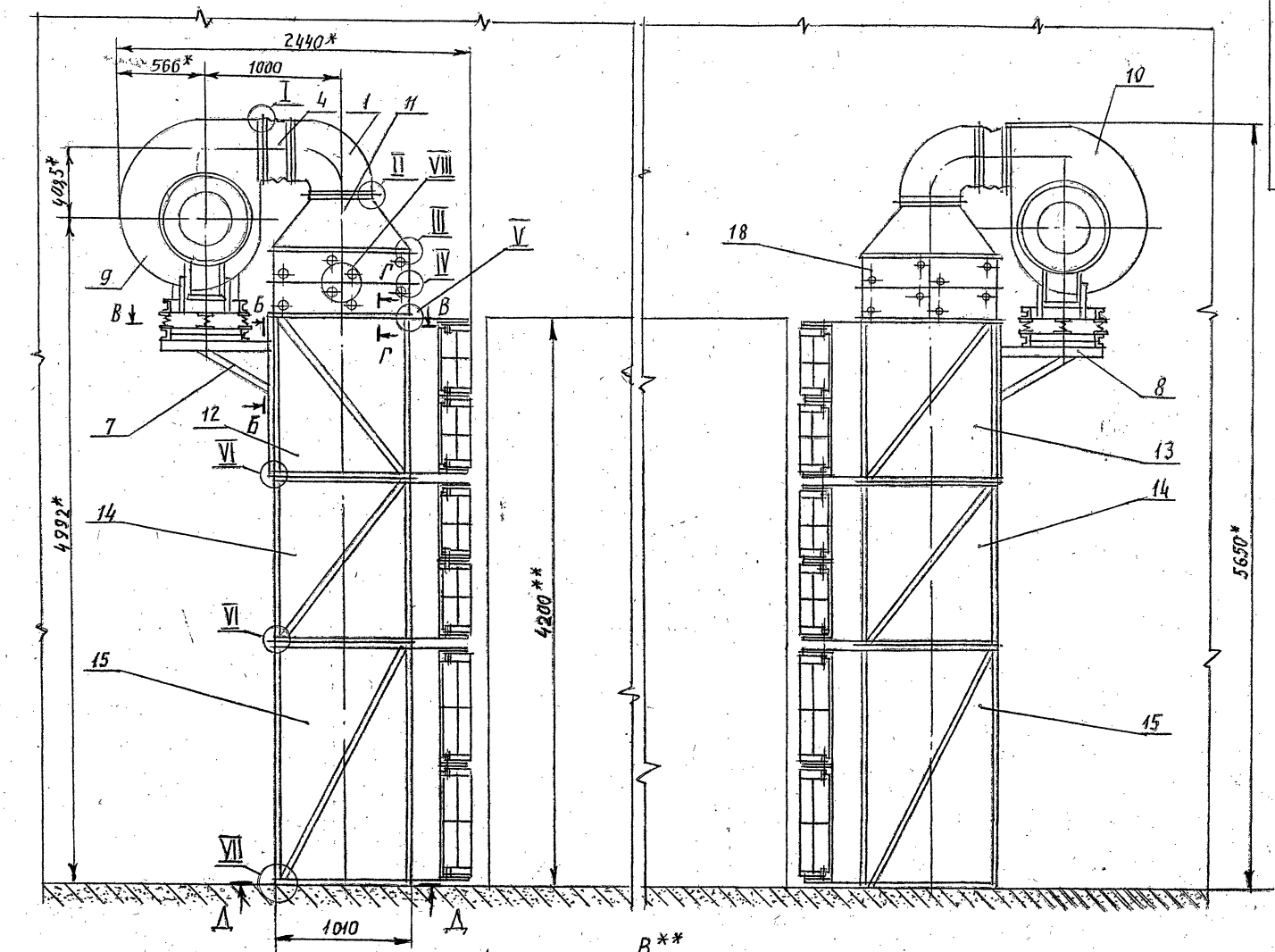


Рис.2
Остальное - см. Рис.1

Обозначение	Шифр	Рис.	РАЗМЕРЫ, ММ										Масса кг
			h1*	h2*	h3*	h	b*	l*	e*	e2*	e3	e3	
А1Г016.000	ЗВТЗ-1	1	113			70		65	60				2015
-01	ЗВТЗ-2	2	115	360	560		3600	8,5	200	330			2160
-02	ЗВТЗ-3	2											
-03	ЗВТЗ-4	1				95		75	125				2110
-04	ЗВТЗ-5	2	1216	425	790		4200				890	415	2280

- * РАЗМЕРЫ ДЛЯ СПРАВОК
- ** РАЗМЕРЫ ПРОЕМА ВОРОВ
- РАЗМЕРЫ h, b1 устанавливаются при проектировании (см. А1Г016.000Т0)
- ПРЕДЕЛЬНЫЕ ОТКЛОНЕНИЯ РАЗМЕРОВ: ±t2; ±t2/2.
- СВАРНЫЕ ШВЫ С2, Т1; Т3, Н1 по ГОСТ 5264-69

ИЗМ. ЛИСТ				ИЗМ. ДАТА		ЛИСТ		МАССА	
ИЗМ.	ЛИСТ	ИЗМ.	ДАТА	ИЗМ.	ДАТА	ЛИСТ	МАССА	ИЗМ.	МАССА
						1	2015		
						2	2160		
						1	2110		
						2	2280		

А1Г016.000СБ

ЗАВЕСА
ВЗДУШНО-ТЕПЛОВАЯ
ЗВТЗ.
СВАРОЧНЫЙ ЧЕРТЕЖ

ЛИСТ 1
СМ. ТАБЛ.
ГОСТРОЙ ССЕР
САНТЕХПРОЕКТ
Г. МОСКВА

Серия 5.904-7 Вып.1

ИЗМ. № 001 Лист 1 из 1
ВЗДУШНО-ТЕПЛОВАЯ ЗАВЕСА
ГОСТ 5264-69

ФОРМАТ	КОЛ-ВО	ПОЗ.	ОБОЗНАЧЕНИЕ	НАИМЕНОВАНИЕ	КОЛ.	ПРИМЕЧАНИЕ
11	4		A1Г016.016-08	УГОЛОК	1	
54	5		A1Г016.026	ШВЕЛЛЕР $\rho=900-5,6$		
				ШВЕЛЛЕР $\rho=8240-72$ СТ.3-ГОСТ535-79	1	6,35КГ
54	6		A1Г016.027	ШВЕЛЛЕР $\rho=1045-6,6$		
				ШВЕЛЛЕР $\rho=8240-72$ СТ.3-ГОСТ535-79	1	7,35КГ
			A1Г016.020-05			
			ДЕТАЛИ			
11	3		A1Г016.016-04	УГОЛОК	1	
	4		-09	УГОЛОК	1	
54	5		A1Г016.028	ШВЕЛЛЕР $\rho=1043-6,6$		
				ШВЕЛЛЕР $\rho=8240-72$ СТ.3-ГОСТ535-79	1	7,35КГ
54	6		A1Г016.029	ШВЕЛЛЕР $\rho=1188-6,6$		
				ШВЕЛЛЕР $\rho=8240-72$ СТ.3-ГОСТ535-79	1	8,4КГ
			A1Г016.020-06			
			ДЕТАЛИ			
11	3		A1Г016.016	УГОЛОК	1	
	4		-05	УГОЛОК	1	
54	5		A1Г016.031	ШВЕЛЛЕР $\rho=701-5$		
				ШВЕЛЛЕР $\rho=8240-72$ СТ.3-ГОСТ535-79	1	5КГ
54	6		A1Г016.032	ШВЕЛЛЕР $\rho=846-5,6$		
				ШВЕЛЛЕР $\rho=8240-72$ СТ.3-ГОСТ535-79	1	6КГ

ИЗМ. ПОДП. ПОДП. И. ДАТА

A1Г016.020
ИЗМЕТ. № ДОКУМ. ПОДП. ДАТА
КОПИРОВАЛА: КРАНКАНА ФОРМАТ: 11

ФОРМАТ	КОЛ-ВО	ПОЗ.	ОБОЗНАЧЕНИЕ	НАИМЕНОВАНИЕ	КОЛ.	ПРИМЕЧАНИЕ
			A1Г016.020-01			
			ДЕТАЛИ			
11	3		A1Г016.016	УГОЛОК	1	
	4		-05	УГОЛОК	1	
54	5		A1Г016.033	ШВЕЛЛЕР $\rho=701-5$		
				ШВЕЛЛЕР $\rho=8240-72$ СТ.3-ГОСТ535-79	1	5КГ
54	6		A1Г016.034	ШВЕЛЛЕР $\rho=846-5,6$		
				ШВЕЛЛЕР $\rho=8240-72$ СТ.3-ГОСТ535-79	1	6КГ
			A1Г016.020-08			
			ДЕТАЛИ			
11	3		A1Г016.016	УГОЛОК	1	
	4		-05	УГОЛОК	1	
54	5		A1Г016.035	ШВЕЛЛЕР $\rho=701-5$		
				ШВЕЛЛЕР $\rho=8240-72$ СТ.3-ГОСТ535-79	1	5КГ
54	6		A1Г016.036	ШВЕЛЛЕР $\rho=846-5,6$		
				ШВЕЛЛЕР $\rho=8240-72$ СТ.3-ГОСТ535-79	1	6КГ

ИЗМ. ПОДП. ПОДП. И. ДАТА

A1Г016.020
ИЗМЕТ. № ДОКУМ. ПОДП. ДАТА
КОПИРОВАЛА: КРАНКАНА ФОРМАТ: 11

СЕРИЯ 5.904-7 Вып. 1

ОБОЗНАЧЕНИЕ	РАЗМЕРЫ, ММ	МАССА, КГ		
	В	Л	Н	
A1Г016.020	546	846	493	28,3
-01	611			
-02	713	1040	605	32
-03		918	535	29,7
-04	721	1045	609	32
-05		1188	681	35
-06	569			
-07	694	846	493	28,3
-08	819			

1* РАЗМЕРЫ ДЛЯ СПРАВОК.
2. ПРЕДЕЛЬНЫЕ ОТКЛОНЕНИЯ РАЗМЕРОВ: $\pm 2; \pm 2/2$
3. СВАРНЫЕ ШВЫ T1, T2, T3, H1 ПО ГОСТ 5264-69

A1Г016.020 СБ

ИЗМ. ПОДП.	№ ДОКУМ.	ПОДП.	ДАТА	РАМА.	ИЗМЕТ. № ДОКУМ.	ПОДП.	ДАТА	МАССА	ИЗМЕТ. № ДОКУМ.	ПОДП.	ДАТА

СБОРОЧНЫЙ ЧЕРТЕЖ

ГОСТРОЙ СССР
САНТЕХПРОЕКТ
г. МОСКВА

ОБОЗНАЧЕНИЕ	РАЗМЕРЫ, ММ	МАССА, КГ		
	В	Л	Н	
A1Г016.030	546	846	493	28,3
-01	611			
-02	713	1040	605	32
-03		918	535	29,7
-04	721	1045	609	32
-05		1188	681	35
-06	569			
-07	694	846	493	28,3
-08	819			

1* РАЗМЕРЫ ДЛЯ СПРАВОК.
2. ПРЕДЕЛЬНЫЕ ОТКЛОНЕНИЯ РАЗМЕРОВ: $\pm 2; \pm 2/2$
3. СВАРНЫЕ ШВЫ T1, T2, T3, H1 ПО ГОСТ 5264-69

A1Г016.030 СБ

ИЗМ. ПОДП.	№ ДОКУМ.	ПОДП.	ДАТА	РАМА.	ИЗМЕТ. № ДОКУМ.	ПОДП.	ДАТА	МАССА	ИЗМЕТ. № ДОКУМ.	ПОДП.	ДАТА

СБОРОЧНЫЙ ЧЕРТЕЖ

ГОСТРОЙ СССР
САНТЕХПРОЕКТ
г. МОСКВА

ИЗМ. ПОДП. ПОДП. И. ДАТА

A1Г016.020
ИЗМЕТ. № ДОКУМ. ПОДП. ДАТА
КОПИРОВАЛА: КРАНКАНА ФОРМАТ: 11

ФОРМАТ ЗОНА	ПОС.	ОБОЗНАЧЕНИЕ	НАИМЕНОВАНИЕ	КОЛ.	ПРИМЕ- ЧАНИЕ
			ДОКУМЕНТАЦИЯ		
12		А1Г016.040СБ	СБОРОЧНЫЙ ЧЕРТЕЖ ДЕТАЛИ		
11	1	А1Г016.061	СТОЙКА	1	
	2	-01	СТОЙКА	1	
11	3	А1Г016.062	ОПОРА	1	
11	4	А1Г016.063	ШАЙБА	4	
64	5	А1Г016.064	ШВЕЛЛЕР $E=412-3,6$ ШВЕЛЛЕР 8ГОСТ8240-72 СТ.3-2ГОСТ535-79	2	2,9 кг
64	6	А1Г016.065	ШВЕЛЛЕР $E=930-5,6$ ШВЕЛЛЕР 8ГОСТ8240-72 СТ.3-2ГОСТ535-79	2	6,6 кг
			СТАНДАРТНЫЕ ИЗДЕЛИЯ		
	7		Болт М6х25,36ГОСТ7798-70	2	
	8		Болт М10х12,36ГОСТ7798-70	20	
	9		Болт М10х35,36ГОСТ7798-70	4	
	10		Болт М12х40,36ГОСТ7798-70	4	
	11		Гайка М6 ГОСТ5915-70	2	
	12		Гайка М6,4ГОСТ5915-70	4	
	13		Гайка М12,4ГОСТ5915-70	4	
	14		Шайба 6.ГОСТ11371-78	4	
	15		Шайба 10.ГОСТ11371-78	4	
	16		Шайба 10.65Г.ГОСТ6402-70	20	
	17		Шайба 12.ГОСТ10906-78	4	

А1Г016.040

УСТАНОВКА
ВЕНТИЛЯТОРНАЯ

ИЗМ. ЛИСТ № ДОКУМ. ПОДП. ДАТА
РАЗРАБ. КОМИССАРОВ
ПРОВ. УРАНОВСКИЙ
ЭКСПЛУАТ. УРАНОВСКИЙ
И.ХАНТЯ. УРАЛОВА
УТВ. УРАЛОВА

ЛИСТ 1 ЛИСТОВ 2
ГОССТРОЙ СССР
САНТЕХПРОЕКТ
Г. МОСКВА

ФОРМАТ И

ФОРМАТ ЗОНА	ПОС.	ОБОЗНАЧЕНИЕ	НАИМЕНОВАНИЕ	КОЛ.	ПРИМЕ- ЧАНИЕ
			ПЕРЕМЕННЫЕ ДАННЫЕ ДЛЯ ИСПОЛНЕНИЙ:		
			А1Г016.040		
			ДЕТАЛИ		
11	18	А1Г016.066	ПЛАСТИНА	10	
			ПРОЧИЕ ИЗДЕЛИЯ		
	19		ВИБРОИЗОЛЯТОР Д041		
			ТУ 36-1832-75	5	
	20		ВЕНТИЛЯТОР В-Ц14-46-63-01		
			С ЭЛЕКТРОДВИГАТЕЛЕМ 4А16058		
			ТУ 22-3154-75	1	
			А1Г016.040-01		
			ДЕТАЛИ		
11	18	А1Г016.066-01	ПЛАСТИНА	10	
			ПРОЧИЕ ИЗДЕЛИЯ		
	19		ВИБРОИЗОЛЯТОР Д042		
			ТУ 36-1832-75	5	
	20		ВЕНТИЛЯТОР В-Ц14-46-63-01		
			С ЭЛЕКТРОДВИГАТЕЛЕМ 4А16058		
			ТУ 22-3154-75	1	

А1Г016.040

ИЗМ. ЛИСТ № ДОКУМ. ПОДП. ДАТА

ЛИСТ 2

ФОРМАТ И

ФОРМАТ ЗОНА	ПОС.	ОБОЗНАЧЕНИЕ	НАИМЕНОВАНИЕ	КОЛ.	ПРИМЕ- ЧАНИЕ
			ДОКУМЕНТАЦИЯ		
12		А1Г016.050СБ	СБОРОЧНЫЙ ЧЕРТЕЖ ДЕТАЛИ		
11	1	А1Г016.061	СТОЙКА	1	
	2	-01	СТОЙКА	1	
11	3	А1Г016.062	ОПОРА	1	
11	4	А1Г016.063	ШАЙБА	4	
64	5	А1Г016.067	ШВЕЛЛЕР $E=412-3,6$ ШВЕЛЛЕР 8ГОСТ8240-72 СТ.3-2ГОСТ535-79	2	2,9 кг
64	6	А1Г016.068	ШВЕЛЛЕР $E=930-5,6$ ШВЕЛЛЕР 8ГОСТ8240-72 СТ.3-2ГОСТ535-79	2	6,6 кг
			СТАНДАРТНЫЕ ИЗДЕЛИЯ		
	7		Болт М6х25,36ГОСТ7798-70	2	
	8		Болт М10х12,36ГОСТ7798-70	20	
	9		Болт М10х35,36ГОСТ7798-70	4	
	10		Болт М12х40,36ГОСТ7798-70	4	
	11		Гайка М6 ГОСТ5915-70	2	
	12		Гайка М6,4ГОСТ5915-70	4	
	13		Гайка М12,4ГОСТ5915-70	4	
	14		Шайба 6.ГОСТ11371-78	4	
	15		Шайба 10.ГОСТ11371-78	4	
	16		Шайба 10.65Г.ГОСТ6402-70	20	
	17		Шайба 12.ГОСТ10906-78	4	

А1Г016.050

УСТАНОВКА
ВЕНТИЛЯТОРНАЯ

ИЗМ. ЛИСТ № ДОКУМ. ПОДП. ДАТА
РАЗРАБ. КОМИССАРОВ
ПРОВ. УРАНОВСКИЙ
ЭКСПЛУАТ. УРАНОВСКИЙ
И.ХАНТЯ. УРАЛОВА
УТВ. УРАЛОВА

ЛИСТ 1 ЛИСТОВ 2
ГОССТРОЙ СССР
САНТЕХПРОЕКТ
Г. МОСКВА

ФОРМАТ И

ФОРМАТ ЗОНА	ПОС.	ОБОЗНАЧЕНИЕ	НАИМЕНОВАНИЕ	КОЛ.	ПРИМЕ- ЧАНИЕ
			ПЕРЕМЕННЫЕ ДАННЫЕ ДЛЯ ИСПОЛНЕНИЙ:		
			А1Г016.050		
			ДЕТАЛИ		
11	18	А1Г016.066	ПЛАСТИНА	10	
			ПРОЧИЕ ИЗДЕЛИЯ		
	19		ВИБРОИЗОЛЯТОР Д041		
			ТУ 36-1832-75	5	
	20		ВЕНТИЛЯТОР В-Ц14-46-63-01-01		
			С ЭЛЕКТРОДВИГАТЕЛЕМ 4А16058		
			ТУ 22-3154-75	1	
			А1Г016.050-01		
			ДЕТАЛИ		
11	18	А1Г016.066-01	ПЛАСТИНА	10	
			ПРОЧИЕ ИЗДЕЛИЯ		
	19		ВИБРОИЗОЛЯТОР Д042		
			ТУ 36-1832-75	5	
	20		ВЕНТИЛЯТОР В-Ц14-46-63-01-01		
			С ЭЛЕКТРОДВИГАТЕЛЕМ 4А16058		
			ТУ 22-3154-75	1	

А1Г016.050

ИЗМ. ЛИСТ № ДОКУМ. ПОДП. ДАТА

ЛИСТ 2

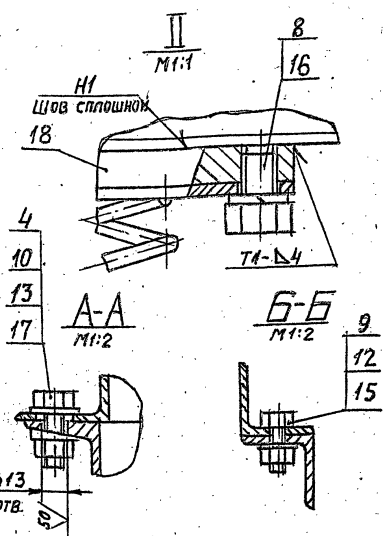
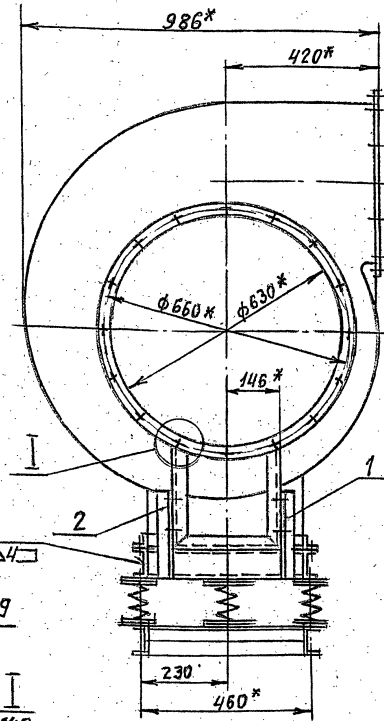
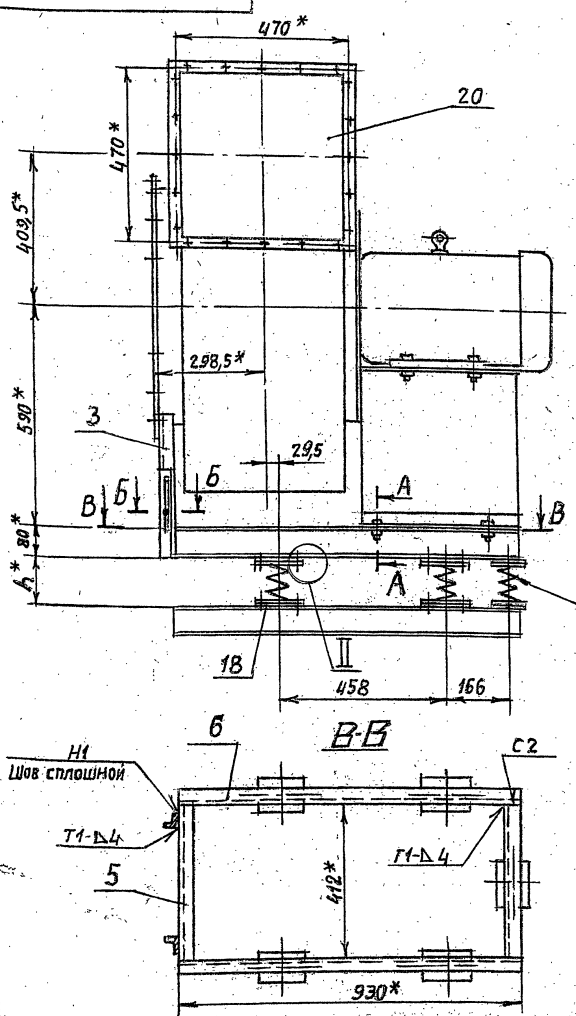
ФОРМАТ И

СЕРИЯ 5.904-7 Вып. 1

ИЗМ. ЛИСТ № ДОКУМ. ПОДП. ДАТА
РАЗРАБ. КОМИССАРОВ
ПРОВ. УРАНОВСКИЙ
ЭКСПЛУАТ. УРАНОВСКИЙ
И.ХАНТЯ. УРАЛОВА
УТВ. УРАЛОВА

ИЗМ. ЛИСТ № ДОКУМ. ПОДП. ДАТА
РАЗРАБ. КОМИССАРОВ
ПРОВ. УРАНОВСКИЙ
ЭКСПЛУАТ. УРАНОВСКИЙ
И.ХАНТЯ. УРАЛОВА
УТВ. УРАЛОВА

А1Г016.040СБ



Обозначение	№ н, мм	Масса, кг
А1Г016.040	109	300
-01	133	332

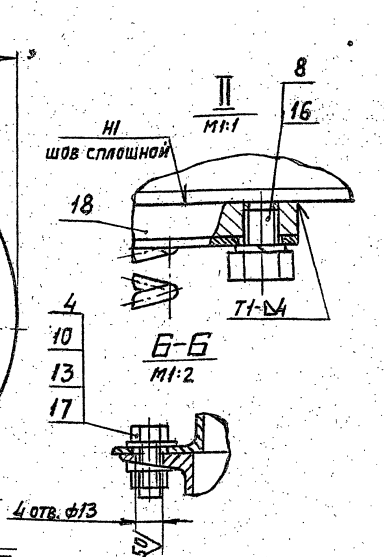
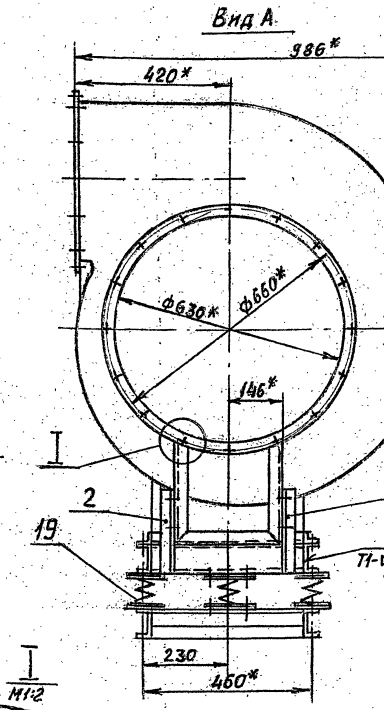
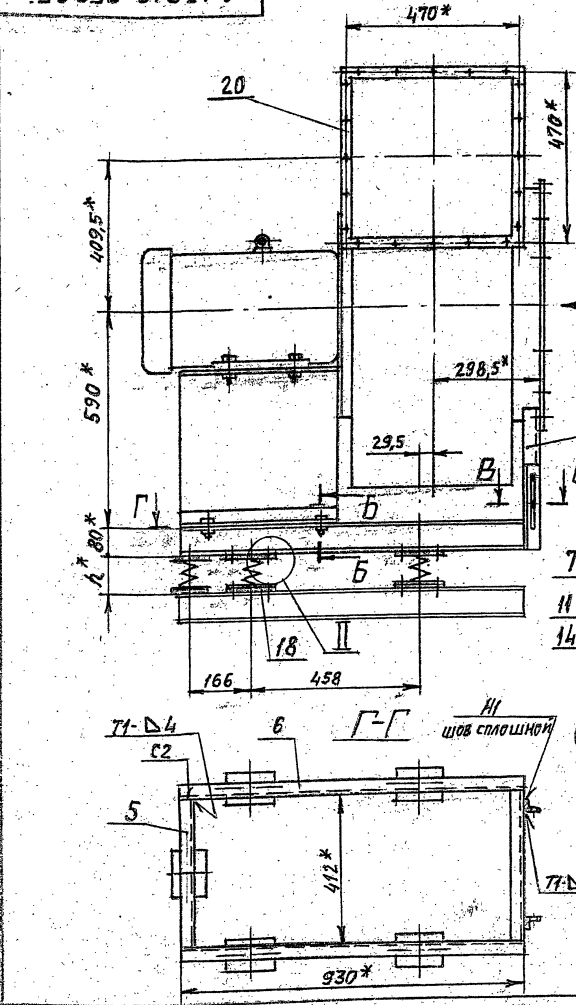
- * Размеры для справок.
- Предельные отклонения размеров: $\pm t_2$; $\pm t_2/2$
- Сварные швы по ГОСТ 5264-69.

Имя	№ докум.	Подп.	Дата
РАЗРАБ. КОМИССАРОВ			
ПРОВ. ГРАНОВСКИЙ			
РУК. ГРУП. ГРАНОВСКИЙ			
ГЛ. СПЕЦ. УШОМИРСКАЯ			
Н. КОНТР. ПЕРВЯКОВА			
ЭТБ. СЛИВАК			

А1Г016.040СБ		Лист	Масса	Масштаб
Установка ВЕНТИЛЯТОРНАЯ. СБОРОЧНЫЙ ЧЕРТЕЖ		И	СМ. ТАБЛ.	1:10
		Лист	Листов	
		ГОСТРАИ СССР САНТЕХПРОЕКТ г. Москва		
ФОРМАТ 12				

Лист № 10 из 10. Подп. И.С.С. Взам. инв. № 114-01/01-01. И.С.С. 11.01.69

А1Г016.050СБ



Обозначение	№ н, мм	Масса, кг
А1Г016.050	109	300
-01	133	332

- * Размеры для справок.
- Предельные отклонения размеров: $\pm t_2$; $\pm t_2/2$.
- Сварные швы по ГОСТ 5264-69.

Имя	№ докум.	Подп.	Дата
РАЗРАБ. КОМИССАРОВ			
ПРОВ. ГРАНОВСКИЙ			
РУК. ГРУП. ГРАНОВСКИЙ			
ГЛ. СПЕЦ. УШОМИРСКАЯ			
Н. КОНТР. ПЕРВЯКОВА			
ЭТБ. СЛИВАК			

А1Г016.050СБ		Лист	Масса	Масштаб
Установка ВЕНТИЛЯТОРНАЯ. СБОРОЧНЫЙ ЧЕРТЕЖ		И	СМ. ТАБЛ.	1:10
		Лист	Листов	
		ГОСТРАИ СССР САНТЕХПРОЕКТ г. Москва		
ФОРМАТ 12				

Серия 5.904-7 Вып. 1
Лист № 10 из 10. Подп. И.С.С. Взам. инв. № 114-01/01-01. И.С.С. 11.01.69

ФОРМАТ	ЭШКА	ЛЮЗ	ОБОЗНАЧЕНИЕ	НАИМЕНОВАНИЕ	КОЛ.	ПРИМЕЧАНИЕ
				ДОКУМЕНТАЦИЯ		
12			А1Г016.060 СБ	СБОРОЧНЫЙ ЧЕРТЕЖ ДЕТАЛИ		
Б4	1		А1Г016.071	УГОЛОК $\rho=470-4$		
				УГОЛОК Б-25x25 ГОСТ 8509-72 СТ.3-1 ГОСТ 535-79	4	0,5 кг
Б4	2		А1Г016.072	УГОЛОК $\rho=1082-66$		
				УГОЛОК Б-40x40 ГОСТ 8509-72 СТ.3-1 ГОСТ 535-79	2	2,3 кг
ПЕРЕМЕННЫЕ ДАННЫЕ ДЛЯ ИСПОЛНЕНИЯ:						
А1Г016.060						
ДЕТАЛИ						
11	3		А1Г016.073-03	ЛИСТ	2	
	4		-06	ЛИСТ	2	
Б4	5		А1Г016.074	УГОЛОК $\rho=528-4,4$		
				УГОЛОК Б-40x40 ГОСТ 8509-72 СТ.3-1 ГОСТ 535-79	2	1,3 кг
А1Г016.060-01						
ДЕТАЛИ						
11	3		А1Г016.073-04	ЛИСТ	2	
	4		-07	ЛИСТ	2	
Б4	5		А1Г016.075	УГОЛОК $\rho=663-5$		
				УГОЛОК Б-40x40 ГОСТ 8509-72 СТ.3-1 ГОСТ 535-79	2	1,3 кг

ФОРМАТ	ЭШКА	ЛЮЗ	ОБОЗНАЧЕНИЕ	НАИМЕНОВАНИЕ	КОЛ.	ПРИМЕЧАНИЕ
				А1Г016.060-02		
				ДЕТАЛИ		
11	3		А1Г016.073-05	ЛИСТ	2	
	4		-08	ЛИСТ	2	
Б4	5		А1Г016.076	УГОЛОК $\rho=778-5$		
				УГОЛОК Б-40x40 ГОСТ 8509-72 СТ.3-1 ГОСТ 535-79	2	1,9 кг

ИЗМ. ПОДПИСАНО, ПОДП. И ДАТА

ИЗМ. ПОДПИСАНО, ПОДП. И ДАТА

А1Г016.060

А1Г016.060

ИЗМ.	ЛИСТ	№ ДОКУМ.	ПОДП.	ДАТА
РАЗРАБ.	КОМИССАРОВ			
ПРОВ.	ГРАНОВСКИЙ			
ЭКСП.	ГРАНОВСКИЙ			
И.КОНТР.	ЯВРЯКОВА			11-30
УТВ.	УДОИМСКАЯ			

ПЕРЕХОД

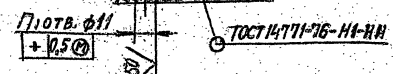
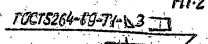
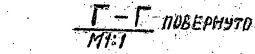
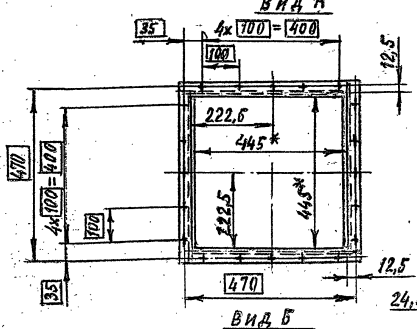
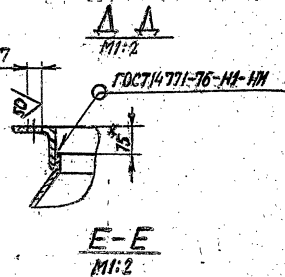
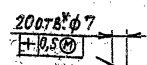
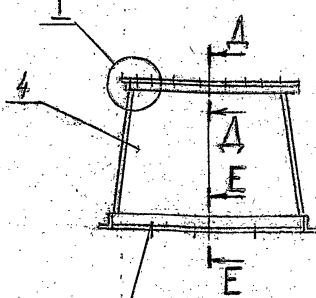
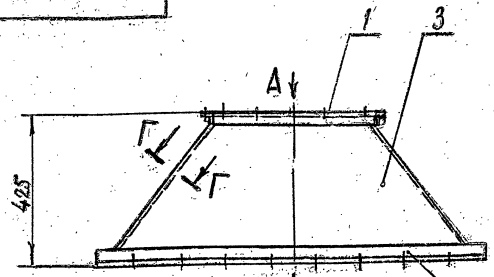
ЛИТ. ЛИСТ ЛИСТОВ
И 1 2
ГОССТРОЙ СССР
САНТЕХПРОЕКТ
Г. МОСКВА

ИЗМ.	ЛИСТ	№ ДОКУМ.	ПОДП.	ДАТА
РАЗРАБ.	КОМИССАРОВ			
ПРОВ.	ГРАНОВСКИЙ			
ЭКСП.	ГРАНОВСКИЙ			
И.КОНТР.	ЯВРЯКОВА			11-30
УТВ.	УДОИМСКАЯ			

ЛИСТ 2

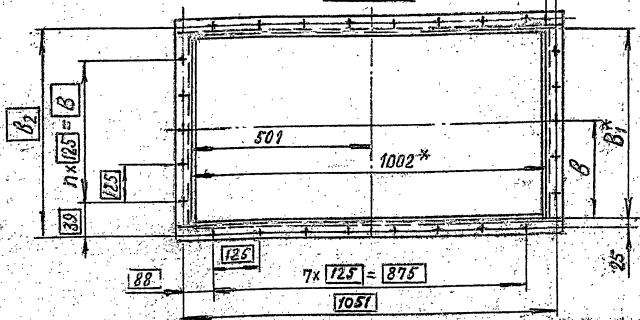
СЕРИЯ 5.904-7 Вып. 1

А1Г016.060 СБ



ОБОЗНАЧЕНИЕ	РАЗМЕРЫ, ММ				П, шт.	П1, шт.	МАССА, кг
	В	В*	В2	В			
А1Г016.060	500	528	578	264	4	26	21,8
-01	625	653	703	326,5	5	28	23,4
-02	750	778	828	339	6	30	25

1.* РАЗМЕРЫ ДЛЯ СПРАВОК.
2. НЕУКАЗАННЫЕ ПРЕДЕЛЬНЫЕ ОТКЛОНЕНИЯ РАЗМЕРОВ: $\pm t_2; -t_2; \pm t_2/2$



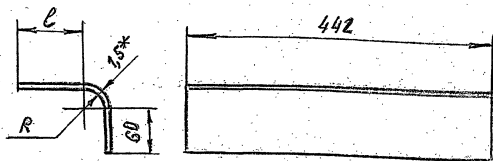
А1Г016.060 СБ

ИЗМ.	ЛИСТ	№ ДОКУМ.	ПОДП.	ДАТА
РАЗРАБ.	КОМИССАРОВ			
ПРОВ.	ГРАНОВСКИЙ			
ЭКСП.	ГРАНОВСКИЙ			
И.КОНТР.	ЯВРЯКОВА			11-30
УТВ.	СЛЫВК			

ПЕРЕХОД

СБОРОЧНЫЙ ЧЕРТЕЖ

ЛИТ. МАССА ЛИСТОВ
И 1 2
СМ. ТАБЛ.
ЛИСТ ЛИСТОВ
ГОССТРОЙ СССР
САНТЕХПРОЕКТ
Г. МОСКВА



Обозначение	R, мм	l, мм	Масса, кг
A1Г016.011	27,5	95	1,0
-01	471		4,66
-02		15	0,62
-03	27,5	265	1,92
-04		515	3,22
-05		15	4,24
-06	471	265	5,54
-07		515	6,84

1.* РАЗМЕР ДЛЯ СПРАВОК.
2. ПРЕДЕЛЬНЫЕ ОТКЛОНЕНИЯ РАЗМЕРОВ: $-t_2; \pm t_2/2$

A1Г016.011

Лист

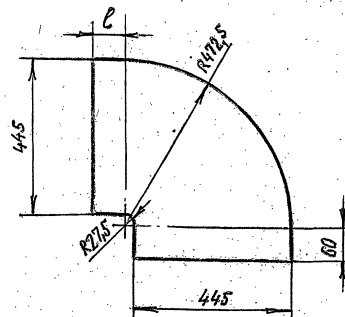
Лист	Масса	Участок
1	СМ. ТАБЛ.	-

Лист 61,5 ГОСТ 19903-74

1-И-С.3 ГОСТ 16523-70

ГОСТРОЙ СССР
САНТЕХПРОЕКТ
г. Москва

ФОРМАТ И



Обозначение	l, мм	Масса, кг
A1Г016.012	95	2,38
-01	15	2,37
-02	265	3,7
-03	515	5,05

ПРЕДЕЛЬНЫЕ ОТКЛОНЕНИЯ РАЗМЕРОВ: $-t_2; \pm t_2/2$

A1Г016.012

Лист

Лист	Масса	Участок
1	СМ. ТАБЛ.	-

Лист 61,5 ГОСТ 19903-74

1-И-С.3 ГОСТ 16523-70

ГОСТРОЙ СССР
САНТЕХПРОЕКТ
г. Москва

ФОРМАТ И

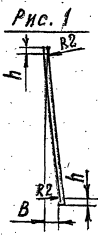
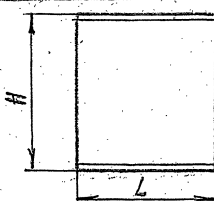
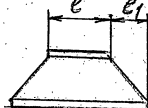


Рис. 2
ОСТАЛЬНЫЕ - СМ. РИС. 1



Обозначение	Рис.	РАЗМЕРЫ, мм						Масса, кг
		L	l	e1	H	h	B	
A1Г016.073	1	999	-	-	1150	15	75	13,45
-01							200	13,7
-02							325	14,05
-03							41,5	3,24
-04		1002	445	278,5			104	3,4
-05							166,5	3,6
-06		525		41,5				2,73
-07		650	442	104			278,5	3,1
-08		775		166,5				3,44
-09	2						7	3,2
-10							129,5	3,4
-11		1002	445	278,5			254,5	4,1
-12							378,5	4,6
-13		304		7				5,02
-14		1149	890	129,5			278,5	5,7
-15		1339		254,5				6,4
-16		1649		379,5				7,1

ПРЕДЕЛЬНЫЕ ОТКЛОНЕНИЯ РАЗМЕРОВ: $-t_2; \pm t_2/2$

A1Г016.073

Лист

Лист	Масса	Участок
1	СМ. ТАБЛ.	-

Лист 61,5 ГОСТ 19903-74

1-И-С.3 ГОСТ 16523-70

ГОСТРОЙ СССР
САНТЕХПРОЕКТ
г. Москва

ФОРМАТ И

Вариант	Знак	Лист	Обозначение	Наименование	Кол.	Примечание
22			A1Г016.070 СБ	Документация СБОРОЧНЫЙ ЧЕРТЕЖ		
				СБОРОЧНЫЕ ЕДИНИЦЫ		
11	1		A1Г016.080	НАСАДОК	1	
11	2		A1Г016.090	ЛОПАТКА	2	
				ДЕТАЛИ		
11	3		A1Г016.083 -01	ШАЙБА	8	
11	4		A1Г016.081	ПЛАНКА	4	
11	5		A1Г016.082	УШКО	4	
11	6		A1Г016.083	ОСЬ	2	
11	7		-01	ОСЬ	1	
				СТАНДАРТНЫЕ ИЗДЕЛИЯ		
				БОЛТ М10х36 ГОСТ 7798-70	8	
				ГАЙКА М10 ГОСТ 5915-70	16	
				ШАЙБА 10. ГОСТ 11371-68	8	
				ПЕРЕМЕННЫЕ ДАННЫЕ ДЛЯ ИСПОЛНЕНИЯ:		
				A1Г016.070		
				СБОРОЧНЫЕ ЕДИНИЦЫ		
11	11		A1Г016.100	КОРОБ	1	
				A1Г016.070-01		
				СБОРОЧНЫЕ ЕДИНИЦЫ		
11	11		A1Г016.100-01	КОРОБ	1	
				A1Г016.070-02		
				СБОРОЧНЫЕ ЕДИНИЦЫ		
11	11		A1Г016.100-02	КОРОБ	1	
				A1Г016.070-03		
				СБОРОЧНЫЕ ЕДИНИЦЫ		
11	11		A1Г016.100-03	КОРОБ	1	

A1Г016.070

КОРОБ

Лист	Масса	Участок
1	СМ. ТАБЛ.	-

ГОСТРОЙ СССР
САНТЕХПРОЕКТ
г. Москва

ИЗМ. ЛИСТ № ДОКУМ. ПОДП. ДАТА

СЕРИЯ 5.904-7 Вып. 1

ИЗМ. ЛИСТ № ДОКУМ. ПОДП. ДАТА

ИЗМ. ЛИСТ № ДОКУМ. ПОДП. ДАТА

ИЗМ. ЛИСТ № ДОКУМ. ПОДП. ДАТА

Рис. 1

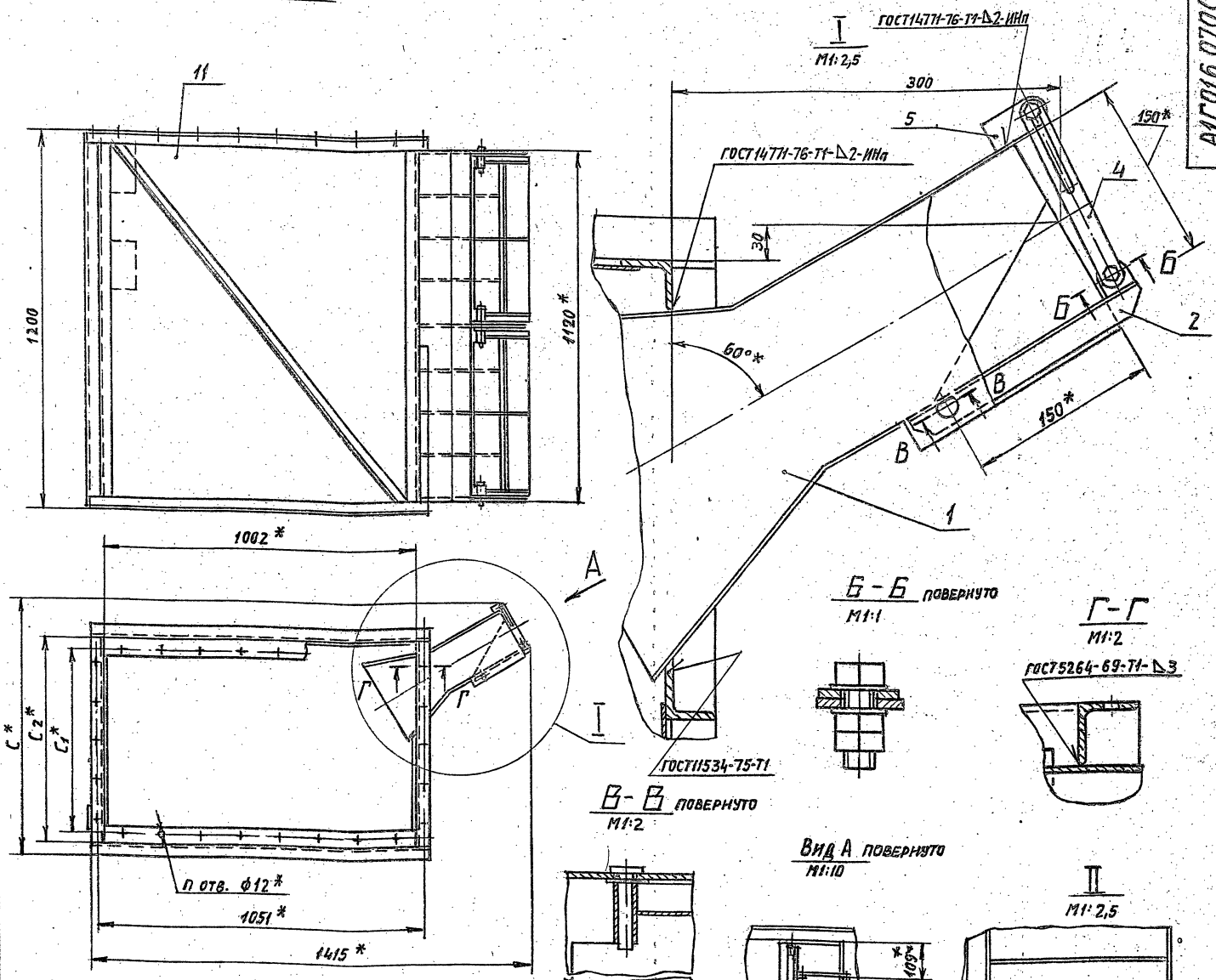
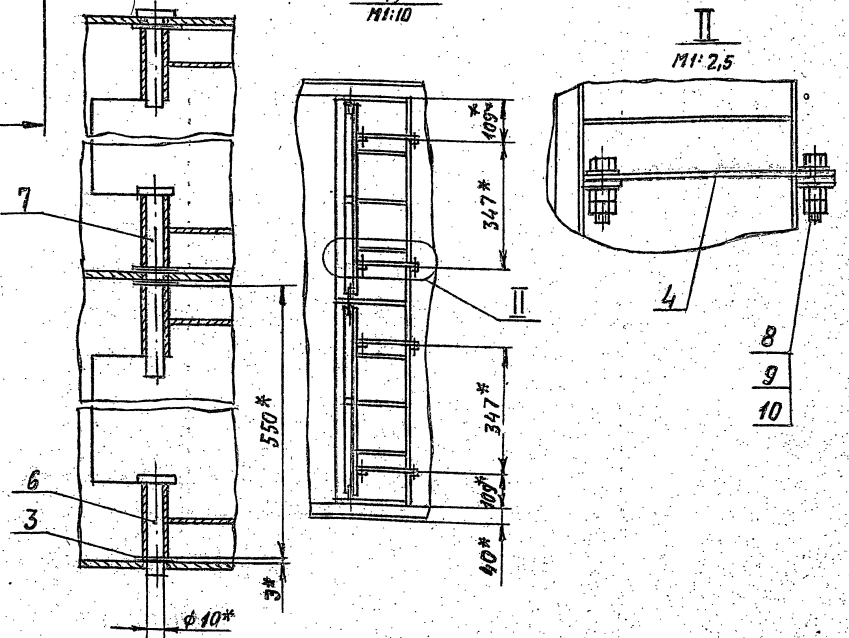
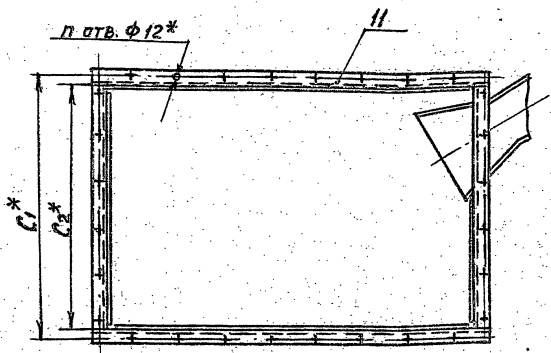


Рис. 2

Остальное - см. Рис. 1



- * Размеры для справок
- Предельные отклонения размеров: $\pm t/2$

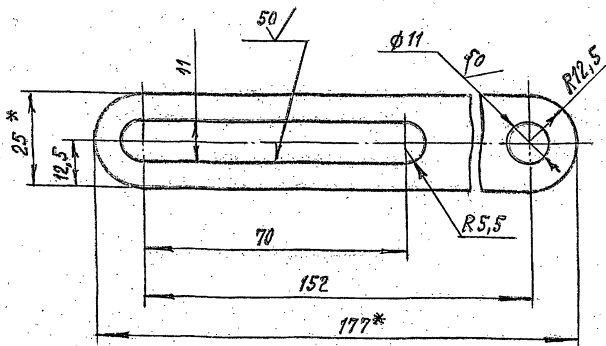
Обозначение	Рис.	Размеры, мм			п, шт.	Масса, кг
		C*	C1*	C2*		
АГО16.070	1	795	578	652	26	106
-01	1	925		782		114
-02	2	795	703	652	28	101
-03	2	925	828	782	30	120

АГО16.070СБ				Лист	Масштаб
Короб				И	См. табл.
Сборочный чертёж				Лист 1 из 1	
Исполнитель: [подпись]				Составитель: [подпись]	
Проверитель: [подпись]				Сектор: [подпись]	
Утверждающий: [подпись]				Дата: [подпись]	
ИЗДАНИЕ: [подпись]				СНТХПРОЕКТ	
ГЛАВНЫЙ ИНЖЕНЕР: [подпись]				Г. МОСКВА	
УТВ. СЛОВАК: [подпись]				С. 14	

Серия 5.904-7 Вып. 1

Имя, номер, дата, время, имя, фамилия, подпись, дата

А1Г016.081



- 1. * РАЗМЕРЫ ДЛЯ СПРАВОК.
- 2. ПРЕДЕЛЬНЫЕ ОТКЛОНЕНИЯ РАЗМЕРОВ: $\pm t_2$; $\pm t_2/2$

А1Г016.081

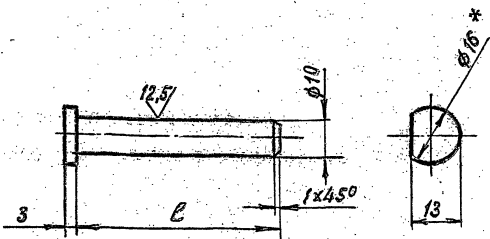
ИЗМ. ЛИСТ	№ ДОКУМ.	ПОДП.	ДАТА	П Л А Н К А	Л И Т.	М А С С А	М А Ш Т А Б
РАЗРАБ.	КОМИССАРОВ						
ПРОВ.	ГРАНОВСКИЙ			И	0,15	1:1	
ЭКЗ. ГРУППА	ГРАНОВСКИЙ			Л И С Т	Л И С Т О В		
И. КОНТР.	МЕРЗЛЯКОВА		VI-20	Лист	5	ГОСТ 19903-74	ГОССТРОЙ СССР
УТВ.	УШОНИНСКАЯ				1-IV-СТ. 3	ГОСТ 16523-70	САНТЕХПРОЕКТ
							Г. МОСКВА

ФОРМАТ	ЗОНА	ПОЗ.	ОБОЗНАЧЕНИЕ	НАИМЕНОВАНИЕ	КОЛ.	ПРИМЕЧАНИЕ
				ДОКУМЕНТАЦИЯ		
		12	А1Г016.080 СБ	СБОРОЧНЫЙ ЧЕРТЕЖ		
				ДЕТАЛИ		
		11	1	А1Г016.084 -01	Лист	3
				ПЕРЕМЕННЫЕ ДАННЫЕ ДЛЯ ИСПОЛНЕНИЙ:		
				А1Г016.080		
				ДЕТАЛИ		
		11	2	А1Г016.084	Лист	6
		11	3	А1Г016.085	Лист	1
			4	-02	Лист	1
				А1Г016.080-01		
				ДЕТАЛИ		
		11	2	А1Г016.084	Лист	10
		11	3	А1Г016.085-01	Лист	1
			4	-03	Лист	1

А1Г016.080

ИЗМ. ЛИСТ	№ ДОКУМ.	ПОДП.	ДАТА	Н А С А Д О К	Л И Т.	Л И С Т	Л И С Т О В
РАЗРАБ.	КОМИССАРОВ						
ПРОВ.	ГРАНОВСКИЙ			И	1	1	
ЭКЗ. ГРУППА	ГРАНОВСКИЙ			Л И С Т	Л И С Т О В		
И. КОНТР.	МЕРЗЛЯКОВА		VI-20	Лист	1	ГОСТ 19903-74	ГОССТРОЙ СССР
УТВ.	УШОНИНСКАЯ				1-IV-СТ. 3	ГОСТ 16523-70	САНТЕХПРОЕКТ
							Г. МОСКВА

А1Г016.083



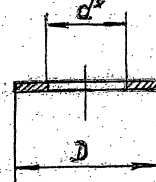
ОБОЗНАЧЕНИЕ	С, ММ	МАССА, КГ
А1Г016.083	55	0,04
-01	100	0,06

- 1. * РАЗМЕР ДЛЯ СПРАВОК
- 2. ПРЕДЕЛЬНЫЕ ОТКЛОНЕНИЯ РАЗМЕРОВ: $\pm t_2$; $\pm t_2/2$

А1Г016.083

ИЗМ. ЛИСТ	№ ДОКУМ.	ПОДП.	ДАТА	О с ь	Л И Т.	М А С С А	М А Ш Т А Б
РАЗРАБ.	КОМИССАРОВ						
ПРОВ.	ГРАНОВСКИЙ			И	С М.		
ЭКЗ. ГРУППА	ГРАНОВСКИЙ			Л И С Т	Л И С Т О В		
И. КОНТР.	МЕРЗЛЯКОВА		VI-20	Лист	1	ГОСТ 2590-71	ГОССТРОЙ СССР
УТВ.	УШОНИНСКАЯ				1	СТ. 3-1	ГОСТ 535-79
							Г. МОСКВА

А1Г016.063



ОБОЗНАЧЕНИЕ	МАТЕРИАЛ	Д, ММ	д, ММ	МАССА, КГ
А1Г016.063	Лист 5.3.0 ГОСТ 19903-74 1-IV-СТ. 3 ГОСТ 16523-70	20	12	0,01
-01	Лист 5.1.5 ГОСТ 19903-74 1-IV-СТ. 3 ГОСТ 16523-70	26	14	0,006

- ПРЕДЕЛЬНЫЕ ОТКЛОНЕНИЯ РАЗМЕРОВ: $\pm t_2$; $-t_2$

А1Г016.063

ИЗМ. ЛИСТ	№ ДОКУМ.	ПОДП.	ДАТА	Ш А Й Б А	Л И Т.	М А С С А	М А Ш Т А Б
РАЗРАБ.	КОМИССАРОВ						
ПРОВ.	ГРАНОВСКИЙ			И	С М.		
ЭКЗ. ГРУППА	ГРАНОВСКИЙ			Л И С Т	Л И С Т О В		
И. КОНТР.	МЕРЗЛЯКОВА		VI-20	Лист	1	ГОСТ 2590-71	ГОССТРОЙ СССР
УТВ.	УШОНИНСКАЯ				1	СТ. 3-1	ГОСТ 535-79
							Г. МОСКВА

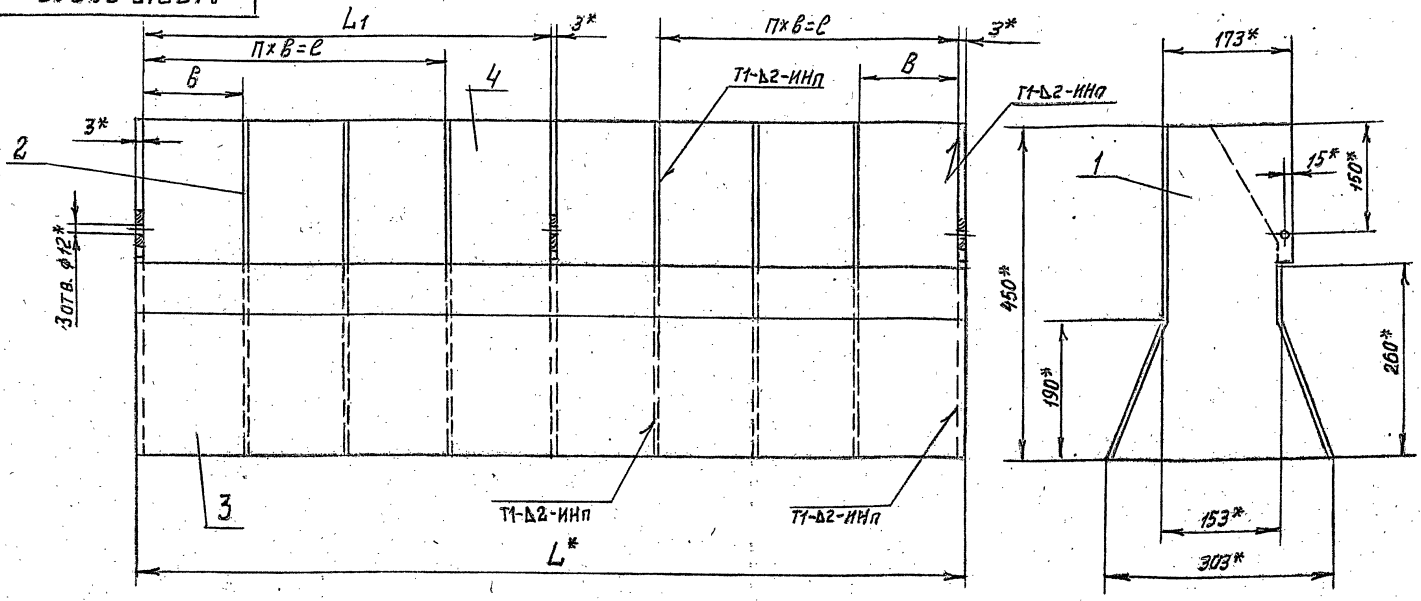
ИЗМ. ЛИСТ № ДОКУМ. ПОДП. ДАТА

ИЗМ. ЛИСТ № ДОКУМ. ПОДП. ДАТА

СЕРИЯ 5.004-7 Вит. 1

ИЗМ. ЛИСТ № ДОКУМ. ПОДП. ДАТА

А1Г016.080СБ



- 1.* РАЗМЕРЫ ДЛЯ СПРАВОК
- 2. ПРЕДЕЛЬНЫЕ ОТКЛОНЕНИЯ РАЗМЕРОВ: $\pm t_2$; $\pm t_2/2$
- 3. СВАРНЫЕ ШВЫ ПО ГОСТ 14171-76

ОБОЗНАЧЕНИЕ	РАЗМЕРЫ, мм				П, шт.	МАССА, кг
	L*	L1	l	b		
А1Г016.080	1120	555	414	138	3	23,2
-01	1720	855	710	142	5	32

А1Г016.080СБ		ЛИТ.	МАССА НАСЛ. ТАБЛ.
НАСАДОК.		И	СМ. ТАБЛ.
СВАРОЧНЫЙ ЧЕРТЕЖ		ЛИСТ	ЛИСТОВ 1
		ГОССТРОЙ ССР САНТЕХПРОЕКТ г.МОСКВА	

ИМЯ И ПОДПИСЬ ПРОЕКТИРУЮЩЕГО ИЛИ ИСПОЛНИТЕЛЯ РАБОТЫ

ФОРМАТ 12

А1Г016.090СБ

Рис. 1

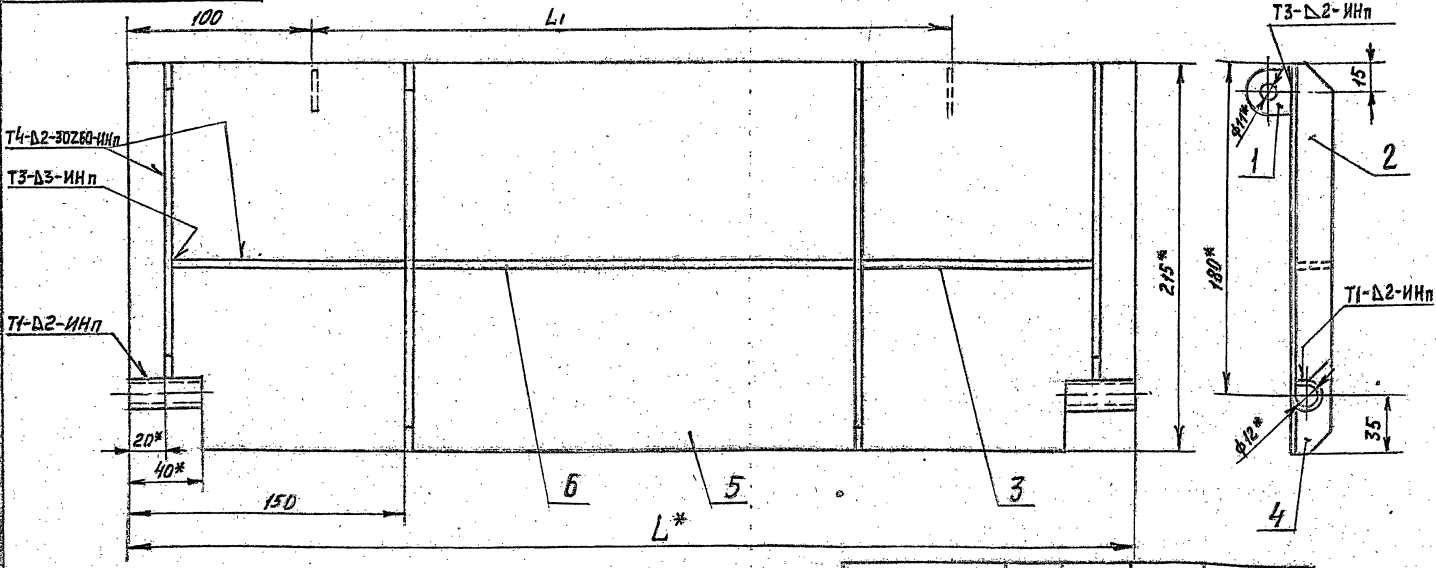
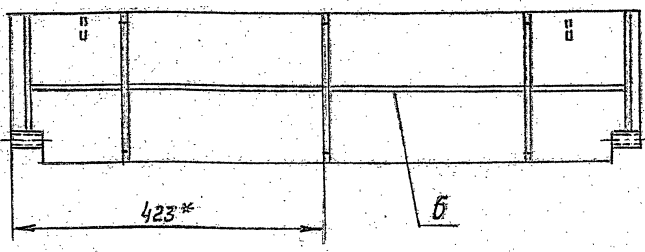


Рис. 2
ОСТАЛЬНОЕ - СМ. РИС. 1

ОБОЗНАЧЕНИЕ	РИС.	L*, мм	L1, мм	МАССА, кг
А1Г016.090	1	550	350	1,85
-01	2	850	650	2,85

- 1.* РАЗМЕРЫ ДЛЯ СПРАВОК.
- 2. ПРЕДЕЛЬНЫЕ ОТКЛОНЕНИЯ РАЗМЕРОВ: $-t_2$; $\pm t_2/2$
- 3. СВАРНЫЕ ШВЫ ПО ГОСТ 14171-76



А1Г016.090СБ		ЛИТ.	МАССА НАСЛ. ТАБЛ.
ЛОПАТКА		И	СМ. ТАБЛ.
СВАРОЧНЫЙ ЧЕРТЕЖ		ЛИСТ	ЛИСТОВ 1
		ГОССТРОЙ ССР САНТЕХПРОЕКТ г.МОСКВА	

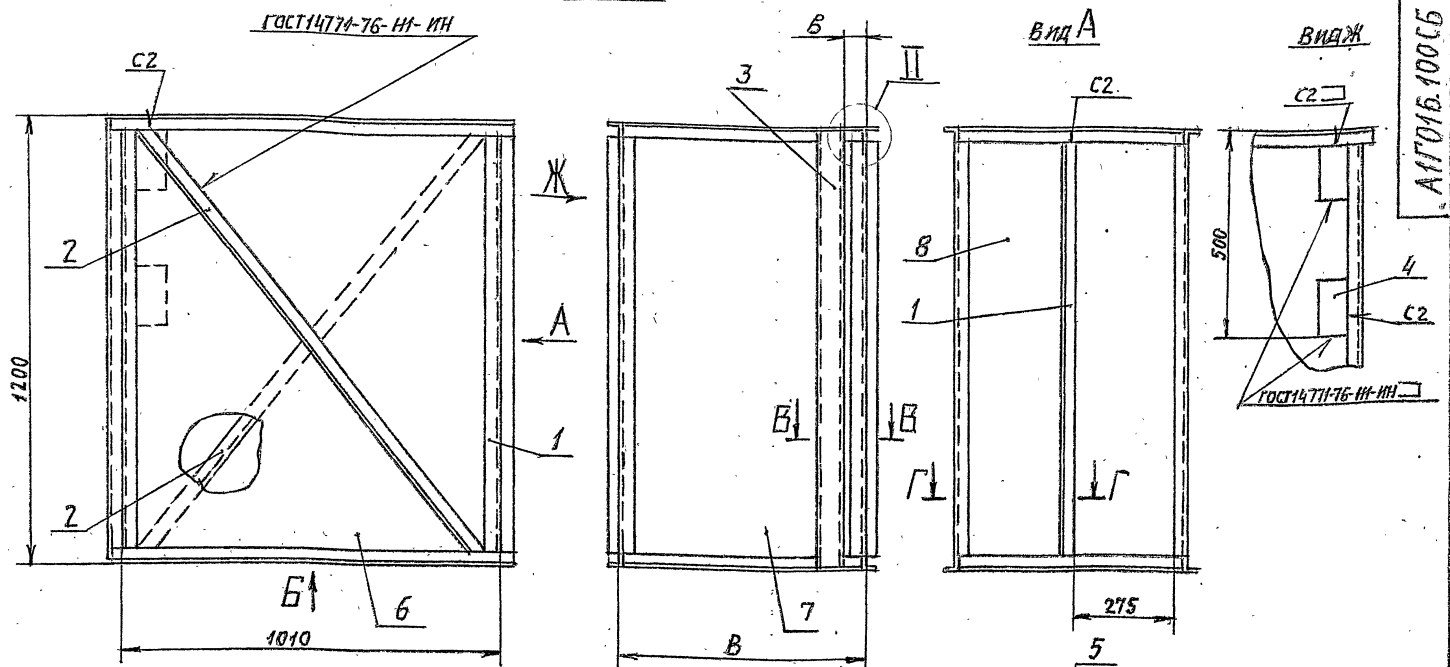
400549 17

ФОРМАТ 12

ИМЯ И ПОДПИСЬ ПРОЕКТИРУЮЩЕГО ИЛИ ИСПОЛНИТЕЛЯ РАБОТЫ

СЕРИЯ 5.904-7 Вып. 1

Рис. 1

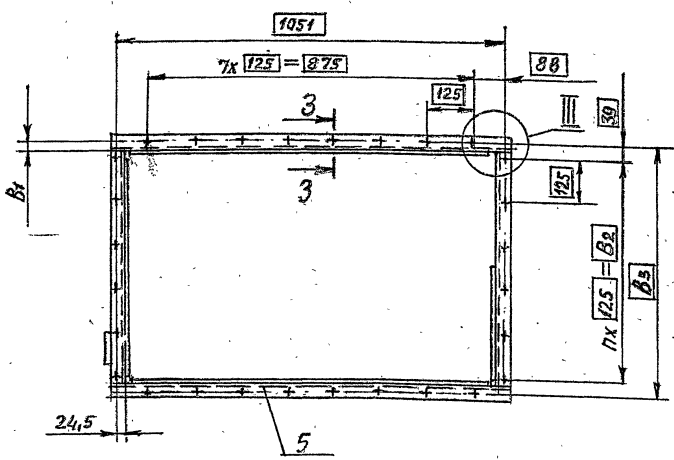
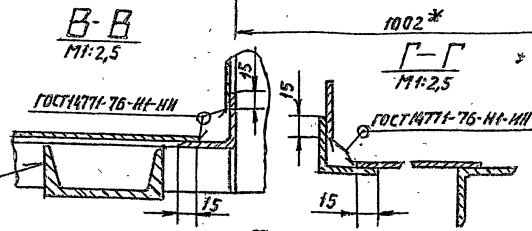
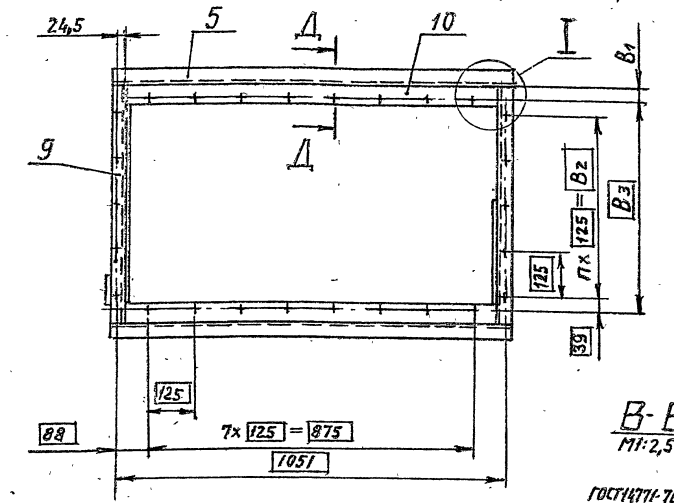


АГО16.100СБ

Серия Б. 904-7. Вып. 1

Рис. 2

Остальное - см. Рис. 1

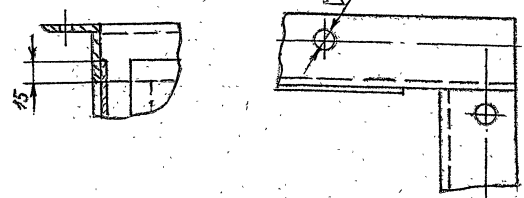


Обозначение	Рис	РАЗМЕРЫ, ММ						П, шт.	П1, шт.	МАССА, КГ
		В	В1*	В2	В3	В	В1			
АГО16.100	1	660	652	500	578	54	37	4	26	80
-01		790	782			184	102			
	2	660	692	625	703	54	25,5	5	28	75
-03		790	782	750	828	184	23			

- * Размеры для справок
- Неуказанные предельные отклонения размеров: $+t_2; t_2; \pm t_2/2$
- Сварные швы С2; 71 по ГОСТ 5264-69

3-3 повернуто М1:2,5

II отв. φ12 +0,05



ВНИМАНИЕ! Изделие выполнено по ГОСТ 14771-76-ИИ-ИИ

АГО16.100СБ

КОРОБ

СБОРОЧНЫЙ ЧЕРТЕЖ

ИЗДАНИЕ	№ ДОКУМ.	ПОДП.	ДАТА
РАЗРАБ.	КОМИССАРОВ		
ПРОБ.	ВЯЛОВСКИЙ		
РИС. ГР.	ВЯЛОВСКИЙ		
ГЛ. СПЕЦ.	УШОННИКОВА		
П. ХИТР.	ПЕРЗАКОВА		
УТВ.	СЛИБАК		

ЛИТ.	РАССА ИАСИТ.
Ш	СМ. ТАБЛ.
ЛИСТ	ЛИСТОВ
Госстрой СССР	
САНТЕХПРОЕКТ	
Р. ПЕТРОВА	

400549 18

ФОРМАТ	ЗОНА	Поз.	ОБОЗНАЧЕНИЕ	НАИМЕНОВАНИЕ	КОЛ.	ПРИМЕЧАНИЕ
				Документация		
22			А1Г016.110СБ	СБОРОЧНЫЙ ЧЕРТЕЖ СБОРОЧНЫЕ ЕДИНИЦЫ		
11	1		А1Г016.080	Насадок	1	
11	2		А1Г016.090	Лопатка Детали	1	
11	3		А1Г016.063-01	Шайба	8	
11	4		А1Г016.081	Планка	4	
11	5		А1Г016.082	Ушко	4	
11	6		А1Г016.083	Ось	4	
		7	-01	Ось	2	
				Стандартные изделия		
		8		Болт М10х3,36 ГОСТ 7798-70	4	
		9		Гайка М10 ГОСТ 5915-70	8	
		10		Шайба 10 ГОСТ МЭН-78	8	
			Переменные данные для исполнения:			
			А1Г016.110			
			Сборочные единицы			
11	11		А1Г016.120	Короб	1	
			А1Г016.110-01			
			Сборочный чертеж			
11	11		А1Г016.120-01	Короб	1	
			А1Г016.110-02			
			Сборочные единицы			
11	11		А1Г016.120-02	Короб	1	
			А1Г016.110-03			
			Сборочный чертеж			
11	11		А1Г016.120-03	Короб	1	

ИЗМ. № ПОДЛ. ПОДП. И ДАТА

ИЗМ. ЛИСТ	№ ДОКУМ.	ПОДП.	ДАТА	А1Г016.110		
РАЗРАБ.	КОМИССАРОВ			ЛИТ.	ЛИСТ	ЛИСТОВ
ПРОВ.	ГРЯНОВСКИЙ			11	1	1
РУК. ГРУП.	ГРЯНОВСКИЙ			ГОССТРОЙ ССР		
И. КОМП.	МЕРЗЛЯКОВА			САНТЕХПРОЕКТ		
УТВ.	УШОМИРСКАЯ			Г. МОСКВА		

КОПИРОВАТЬ

ФОРМАТ И

ФОРМАТ	ЗОНА	Поз.	ОБОЗНАЧЕНИЕ	НАИМЕНОВАНИЕ	КОЛ.	ПРИМЕЧАНИЕ
				Документация		
22			А1Г016.120СБ	СБОРОЧНЫЙ ЧЕРТЕЖ ДЕТАЛИ		
11	1		А1Г016.102	Уголок	2	
11	2		А1Г016.103	ШВЕЛЛЕР	1	
64	3		А1Г016.123	Лист 80-2,2x160-2,6		
				Лист 64,0 ГОСТ 19903-74		
				Ст. 3 ГОСТ 14637-69	2	0,4 кг
64	4		А1Г016.124	Уголок $\varnothing=1150-2,6$		
				Уголок 6-40x40x4 ГОСТ 8509-72		
				Ст. 3 ГОСТ 535-79	5	2,8 кг
64	5		А1Г016.125	Уголок $\varnothing=1082-2,6$		
				Уголок 6-40x40x4 ГОСТ 8509-72		
				Ст. 3 ГОСТ 535-79	4	2,6 кг
64	6		А1Г016.126	Лист 960-2,3x1150-2,6		
				Лист 61,5 ГОСТ 19903-74		
				1-IV Ст. 3 ГОСТ 16523-70	2	12,1 кг
			Переменные данные для исполнения:			
			А1Г016.120			
			Детали			
64	7		А1Г016.127	Лист 610-1,75x1150-2,6		
				Лист 61,5 ГОСТ 19903-74		
				1-IV Ст. 3 ГОСТ 16523-70	1	7,7 кг
64	8		А1Г016.128	Лист 265-1,3x1150-2,6		
				Лист 61,5 ГОСТ 19903-74		
				1-IV Ст. 3 ГОСТ 16523-70	1	3,3 кг

ИЗМ. № ПОДЛ. ПОДП. И ДАТА

ИЗМ. ЛИСТ	№ ДОКУМ.	ПОДП.	ДАТА	А1Г016.120		
РАЗРАБ.	КОМИССАРОВ			ЛИТ.	ЛИСТ	ЛИСТОВ
ПРОВ.	ГРЯНОВСКИЙ			11	7	3
РУК. ГРУП.	ГРЯНОВСКИЙ			ГОССТРОЙ ССР		
И. КОМП.	МЕРЗЛЯКОВА			САНТЕХПРОЕКТ		
УТВ.	УШОМИРСКАЯ			Г. МОСКВА		

КОПИРОВАТЬ

ФОРМАТ И

ФОРМАТ	ЗОНА	Поз.	ОБОЗНАЧЕНИЕ	НАИМЕНОВАНИЕ	КОЛ.	ПРИМЕЧАНИЕ
64	9		А1Г016.129	Уголок $\varnothing=652-2$		
				Уголок 6-40x40x4 ГОСТ 8509-72		
				Ст. 3 ГОСТ 535-79	4	1,6 кг
64	10		А1Г016.131	Лист 60-1,9x1002-2,6		
				Лист 64,0 ГОСТ 19903-74		
				Ст. 3 ГОСТ 14637-69	2	1,9 кг
			А1Г016.120-01			
			Детали			
64	7		А1Г016.132	Лист 740-2x1150-2,6		
				Лист 61,5 ГОСТ 19903-74		
				1-IV Ст. 3 ГОСТ 16523-70	1	9,4 кг
64	8		А1Г016.133	Лист 395-1,4x1150-2,6		
				Лист 61,5 ГОСТ 19903-74		
				1-IV Ст. 3 ГОСТ 16523-70	1	5 кг
64	9		А1Г016.134	Уголок $\varnothing=782-2$		
				Уголок 6-40x40x4 ГОСТ 8509-72		
				Ст. 3 ГОСТ 535-79	4	1,9 кг
64	10		А1Г016.135	Лист 125-2,9x1002-2,6		
				Лист 64,0 ГОСТ 19903-74		
				Ст. 3 ГОСТ 14637-69	2	3,9 кг
			А1Г016.120-02			
			Детали			
64	7		А1Г016.136	Лист 610-1,75x1150-2,6		
				Лист 61,5 ГОСТ 19903-74		
				1-IV Ст. 3 ГОСТ 16523-70	1	7,7 кг
64	8		А1Г016.137	Лист 265-1,3x1150-2,6		
				Лист 61,5 ГОСТ 19903-74		
				1-IV Ст. 3 ГОСТ 16523-70	1	3,3 кг

СЕРИЯ 6.004-Т Вып. 1

ИЗМ. № ПОДЛ. ПОДП. И ДАТА

ИЗМ. ЛИСТ	№ ДОКУМ.	ПОДП.	ДАТА	А1Г016.120		
				ЛИСТ	2	

КОПИРОВАТЬ

ФОРМАТ И

ФОРМАТ	ЗОНА	Поз.	ОБОЗНАЧЕНИЕ	НАИМЕНОВАНИЕ	КОЛ.	ПРИМЕЧАНИЕ
64	9		А1Г016.138	Уголок $\varnothing=652-2$		
				Уголок 6-40x40x4 ГОСТ 8509-72		
				Ст. 3 ГОСТ 535-79	4	1,6 кг
			А1Г016.120-03			
			Детали			
64	7		А1Г016.139	Лист 740-2x1150-2,6		
				Лист 61,5 ГОСТ 19903-74		
				1-IV Ст. 3 ГОСТ 16523-70	1	9,4 кг
64	8		А1Г016.141	Лист 395-1,4x1150-2,6		
				Лист 61,5 ГОСТ 19903-74		
				1-IV Ст. 3 ГОСТ 16523-70	1	5 кг
64	9		А1Г016.142	Уголок $\varnothing=782-2$		
				Уголок 6-40x40x4 ГОСТ 8509-72		
				Ст. 3 ГОСТ 535-79	4	1,9 кг

ИЗМ. № ПОДЛ. ПОДП. И ДАТА

ИЗМ. ЛИСТ	№ ДОКУМ.	ПОДП.	ДАТА	А1Г016.120		
				ЛИСТ	3	

КОПИРОВАТЬ

ФОРМАТ И

Рис.1

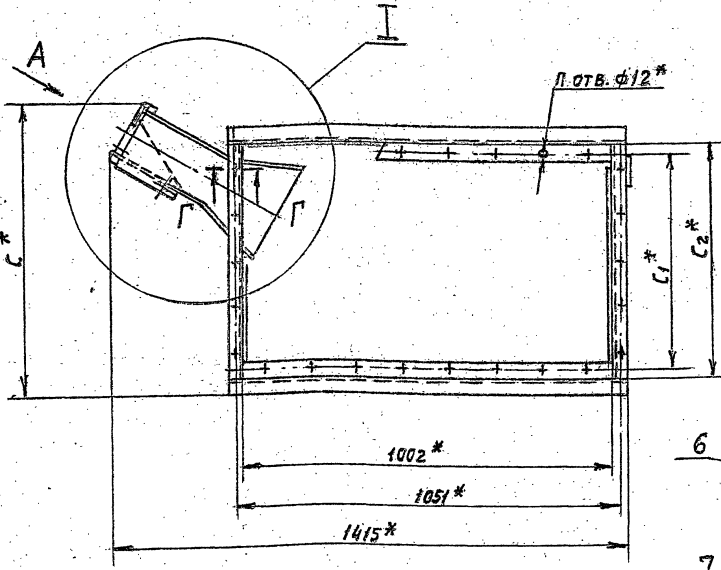
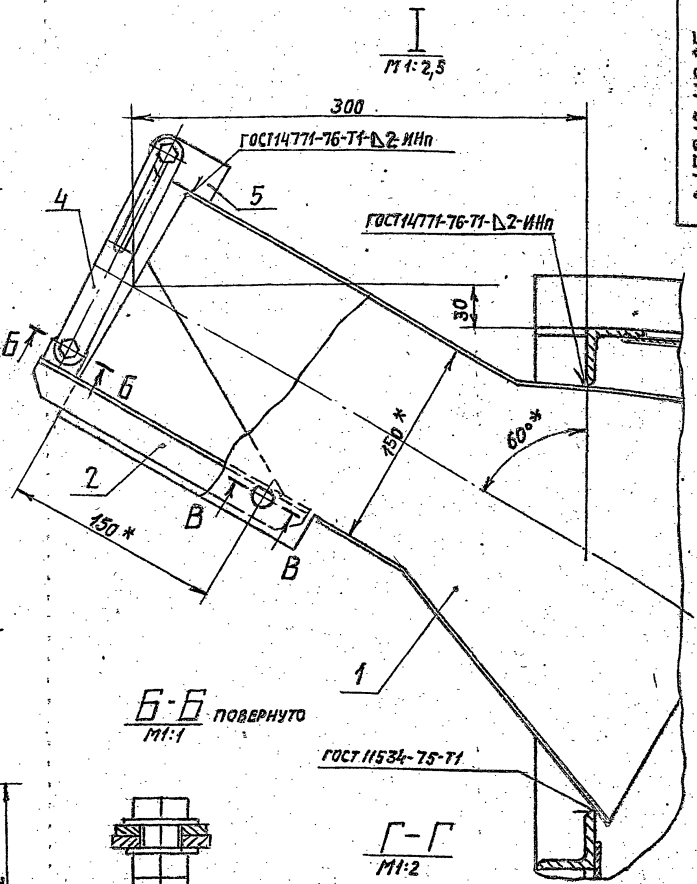
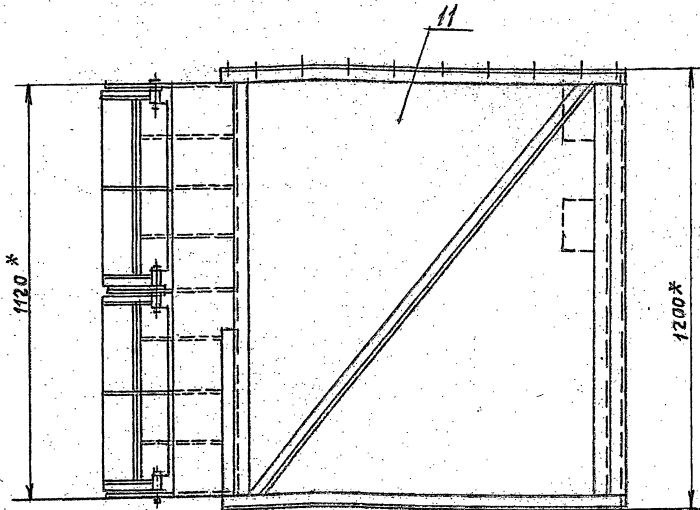
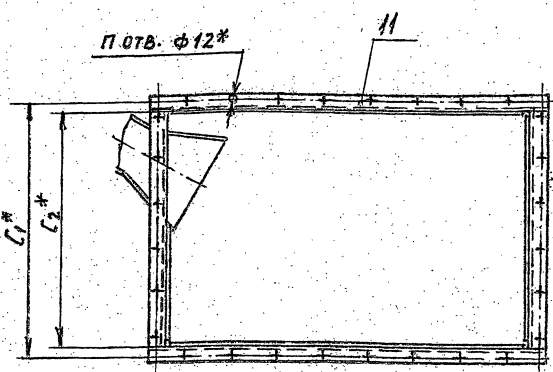
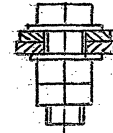


Рис.2

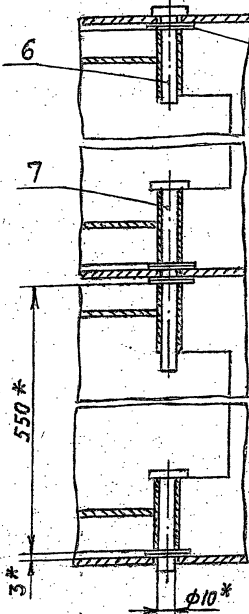
Остальное - см. рис.1



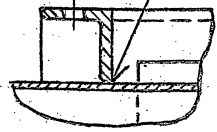
Б-Б ПОВЕРНУТО М1:1



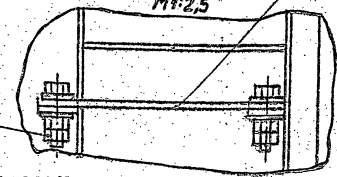
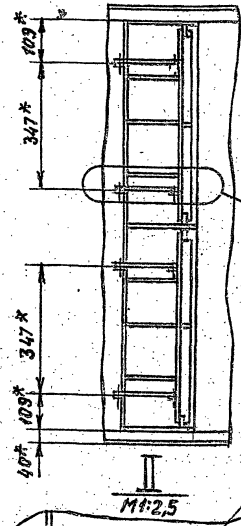
В-В ПОВЕРНУТО М1:2



Г-Г М1:2 ГОСТ 5264-69-Т1-Δ3



Вид А ПОВЕРНУТО М1:10



- * Размеры для справок.
- Предельные отклонения размеров: ±t/2

Обозначение	Рис.	Размеры, мм			П, шт.	Масса, кг
		С*	С ₁ *	С ₂ *		
А1ГО16.110		795	578	652		106
-01	1	925	578	782	26	114
-02		795	703	652	28	101
-03	2	925	828	782	30	106

А1ГО16.110СБ				Лист	Масса	Уд.шт.
Короб						
Сборочный чертёж				Лист	Минусов	
ИЗМ. Лист № док. № подл. дата				Госстрой СССР		
РАЗРАБ. КОНИСАРОВ				САНТЕХПРОЕКТ		
ПРОВ. ГРИНОВСКИЙ				г. Москва		
ЭКСТР. ГРИНОВСКИЙ						
Гл. спец. УШНИРСКАЯ						
Н. контр. ЧЕРНЯКОВА						
УТВ. СТАВКА						

Серия 5.904-7 Вып. 1

Вопросы, связанные с чертежом, направлять в отдел чертежей

ФОРМАТ ЗОНА	Поз.	ОБОЗНАЧЕНИЕ	НАИМЕНОВАНИЕ	КОЛ.	ПРИМЕ- ЧАНИЕ
Б4	5	А1ГО16.159	УГОЛОК $\varrho=782-5$ УГОЛОК $Б-40 \times 40 \times 4$ ГОСТ 8509-72 СТ.3-1 ГОСТ 535-79	4	1,9 кг
Б4	5	А1ГО16.161	ЛИСТ 960-5,6 x 1150-6,6 ЛИСТ 615 ГОСТ 19903-74 1-IV-СТ.3 ГОСТ 16523-70	2	12,1 кг
Б4	7	А1ГО16.162	ЛИСТ 740-5 x 1150-6,6 ЛИСТ 615 ГОСТ 19903-74 1-IV-СТ.3 ГОСТ 16523-70	1	9,4 кг
Б4	8	А1ГО16.163	ЛИСТ 425-4 x 1150-6,6 ЛИСТ 615 ГОСТ 19903-74 1-IV-СТ.3 ГОСТ 16523-70	1	5,4 кг
Ж		А1ГО16.140-03СБ	СБОРОЧНЫЙ ЧЕРТЕЖ ДЕТАЛИ		* И; 12
И	1	А1ГО16.102	УГОЛОК	2	
	2	-05	УГОЛОК	1	
Б4	3	А1ГО16.164	УГОЛОК $\varrho=1720-9,2$ УГОЛОК $Б-40 \times 40 \times 4$ ГОСТ 8509-72 СТ.3-1 ГОСТ 16523-70	5	4,2 кг
Б4	4	А1ГО16.165	УГОЛОК $\varrho=1082-6,6$ УГОЛОК $Б-40 \times 40 \times 4$ ГОСТ 8509-72 СТ.3-1 ГОСТ 535-79	4	2,6 кг
Б4	5	А1ГО16.166	УГОЛОК $\varrho=782-5$ УГОЛОК $Б-40 \times 40 \times 4$ ГОСТ 8509-72 СТ.3-1 ГОСТ 535-79	4	1,9 кг
Б4	6	А1ГО16.167	ЛИСТ 960-5,6 x 1150-9,2 ЛИСТ 615 ГОСТ 19903-74 1-IV-СТ.3 ГОСТ 16523-70	2	18,5 кг
					ЛИСТ 3
ИЗМ. ЛИСТ. ДОКУМ. ПОДП. ДАТА					А1ГО16.140
ФОРМАТ И1					

ФОРМАТ ЗОНА	Поз.	ОБОЗНАЧЕНИЕ	НАИМЕНОВАНИЕ	КОЛ.	ПРИМЕ- ЧАНИЕ
Б4	7	А1ГО16.168	ЛИСТ 740-5 x 1150-9,2 ЛИСТ 615 ГОСТ 19903-74 1-IV-СТ.3 ГОСТ 16523-70	1	14,2 кг
Б4	8	А1ГО16.169	ЛИСТ 425-4 x 1150-9,2 ЛИСТ 615 ГОСТ 19903-74 1-IV-СТ.3 ГОСТ 16523-70	1	8,2 кг
Ж		А1ГО16.140-04СБ	СБОРОЧНЫЙ ЧЕРТЕЖ ДЕТАЛИ		* И; 12
И	1	А1ГО16.102-06	УГОЛОК	2	
	2	А1ГО16.102	УГОЛОК	1	
Б4	3	А1ГО16.171	УГОЛОК $\varrho=1120-6,6$ УГОЛОК $Б-40 \times 40 \times 4$ ГОСТ 8509-72 СТ.3-1 ГОСТ 535-79	5	2,7 кг
Б4	4	А1ГО16.172	УГОЛОК $\varrho=987-5,6$ УГОЛОК $Б-40 \times 40 \times 4$ ГОСТ 8509-72 СТ.3-1 ГОСТ 535-79	4	2,4 кг
Б4	5	А1ГО16.173	УГОЛОК $\varrho=1002-6,6$ УГОЛОК $Б-40 \times 40 \times 4$ ГОСТ 8509-72 СТ.3-1 ГОСТ 535-79	4	2,42 кг
Б4	6	А1ГО16.174	ЛИСТ 865-5,6 x 1150-6,6 ЛИСТ 615 ГОСТ 19903-74 1-IV-СТ.3 ГОСТ 535-79	2	11,0 кг
Б4	7	А1ГО16.175	ЛИСТ 960-5,6 x 1150-6,6 ЛИСТ 615 ГОСТ 19903-74 1-IV-СТ.3 ГОСТ 16523-70	1	12,1 кг
Б4	8	А1ГО16.176	ЛИСТ 645-5 x 1150-6,6 ЛИСТ 615 ГОСТ 19903-74 1-IV-СТ.3 ГОСТ 16523-70	1	8,15 кг
					ЛИСТ 4
ИЗМ. ЛИСТ. ДОКУМ. ПОДП. ДАТА					А1ГО16.140
ФОРМАТ И1					

ФОРМАТ ЗОНА	Поз.	ОБОЗНАЧЕНИЕ	НАИМЕНОВАНИЕ	КОЛ.	ПРИМЕ- ЧАНИЕ
Ж		А1ГО16.140-05СБ	СБОРОЧНЫЙ ЧЕРТЕЖ ДЕТАЛИ		* И; 12
И	1	А1ГО16.102-07	УГОЛОК	2	
	2	-02	УГОЛОК	1	
Б4	3	А1ГО16.177	УГОЛОК $\varrho=1720-9,2$ УГОЛОК $Б-40 \times 40 \times 4$ ГОСТ 8509-72 СТ.3-1 ГОСТ 535-79	5	4,2 кг
Б4	4	А1ГО16.178	УГОЛОК $\varrho=987-5,6$ УГОЛОК $Б-40 \times 40 \times 4$ ГОСТ 8509-72 СТ.3-1 ГОСТ 535-79	4	2,4 кг
Б4	5	А1ГО16.179	УГОЛОК $\varrho=1002-6,6$ УГОЛОК $Б-40 \times 40 \times 4$ ГОСТ 8509-72 СТ.3-1 ГОСТ 535-79	4	2,42 кг
Б4	6	А1ГО16.181	ЛИСТ 865-5,6 x 1150-9,2 ЛИСТ 615 ГОСТ 19903-74 1-IV-СТ.3 ГОСТ 16523-70	2	16,5 кг
Б4	7	А1ГО16.182	ЛИСТ 960-5,6 x 1150-9,2 ЛИСТ 615 ГОСТ 19903-74 1-IV-СТ.3 ГОСТ 16523-70	1	18,5 кг
Б4	8	А1ГО16.183	ЛИСТ 645-5 x 1150-9,2 ЛИСТ 615 ГОСТ 19903-74 1-IV-СТ.3 ГОСТ 16523-70	1	12,4 кг
Ж		А1ГО16.140-06СБ	СБОРОЧНЫЙ ЧЕРТЕЖ ДЕТАЛИ		* И; 12
И	1	А1ГО16.102	УГОЛОК	3	
Б4	3	А1ГО16.184	УГОЛОК $\varrho=1120-6,6$ УГОЛОК $Б-40 \times 40 \times 4$ ГОСТ 8509-72 СТ.3-1 ГОСТ 535-79	5	2,7 кг
					ЛИСТ 5
ИЗМ. ЛИСТ. ДОКУМ. ПОДП. ДАТА					А1ГО16.140
ФОРМАТ И1					

ФОРМАТ ЗОНА	Поз.	ОБОЗНАЧЕНИЕ	НАИМЕНОВАНИЕ	КОЛ.	ПРИМЕ- ЧАНИЕ
Б4	4	А1ГО16.185	УГОЛОК $\varrho=1082-6,6$ УГОЛОК $Б-40 \times 40 \times 4$ ГОСТ 8509-72 СТ.3-1 ГОСТ 535-79	4	2,6 кг
Б4	5	А1ГО16.186	УГОЛОК $\varrho=1002-6,6$ УГОЛОК $Б-40 \times 40 \times 4$ ГОСТ 8509-72 СТ.3-1 ГОСТ 535-79	4	2,42 кг
Б4	6	А1ГО16.187	ЛИСТ 960-5,6 x 1150-6,6 ЛИСТ 615 ГОСТ 19903-74 1-IV-СТ.3 ГОСТ 16523-70	3	12,1 кг
Б4	8	А1ГО16.188	ЛИСТ 645-5 x 1150-6,6 ЛИСТ 615 ГОСТ 19903-74 1-IV-СТ.3 ГОСТ 16523-70	1	8,15 кг
Ж		А1ГО16.140-07СБ	СБОРОЧНЫЙ ЧЕРТЕЖ ДЕТАЛИ		* И; 12
И	1	А1ГО16.102-02	УГОЛОК	3	
Б4	3	А1ГО16.189	УГОЛОК $\varrho=1720-9,2$ УГОЛОК $Б-40 \times 40 \times 4$ ГОСТ 8509-72 СТ.3-1 ГОСТ 535-79	5	4,2 кг
Б4	4	А1ГО16.191	УГОЛОК $\varrho=1082-6,6$ УГОЛОК $Б-40 \times 40 \times 4$ ГОСТ 8509-72 СТ.3-1 ГОСТ 535-79	4	2,6 кг
Б4	5	А1ГО16.192	УГОЛОК $\varrho=1002-6,6$ УГОЛОК $Б-40 \times 40 \times 4$ ГОСТ 8509-72 СТ.3-1 ГОСТ 535-79	4	2,42 кг
Б4	6	А1ГО16.193	ЛИСТ 960-5,6 x 1150-9,2 ЛИСТ 615 ГОСТ 19903-74 1-IV-СТ.3 ГОСТ 16523-70	3	18,5 кг
Б4	8	А1ГО16.194	ЛИСТ 645-5 x 1150-9,2 ЛИСТ 615 ГОСТ 19903-74 1-IV-СТ.3 ГОСТ 16523-70	1	12,1 кг
					ЛИСТ 6
ИЗМ. ЛИСТ. ДОКУМ. ПОДП. ДАТА					А1ГО16.140
ФОРМАТ И1					

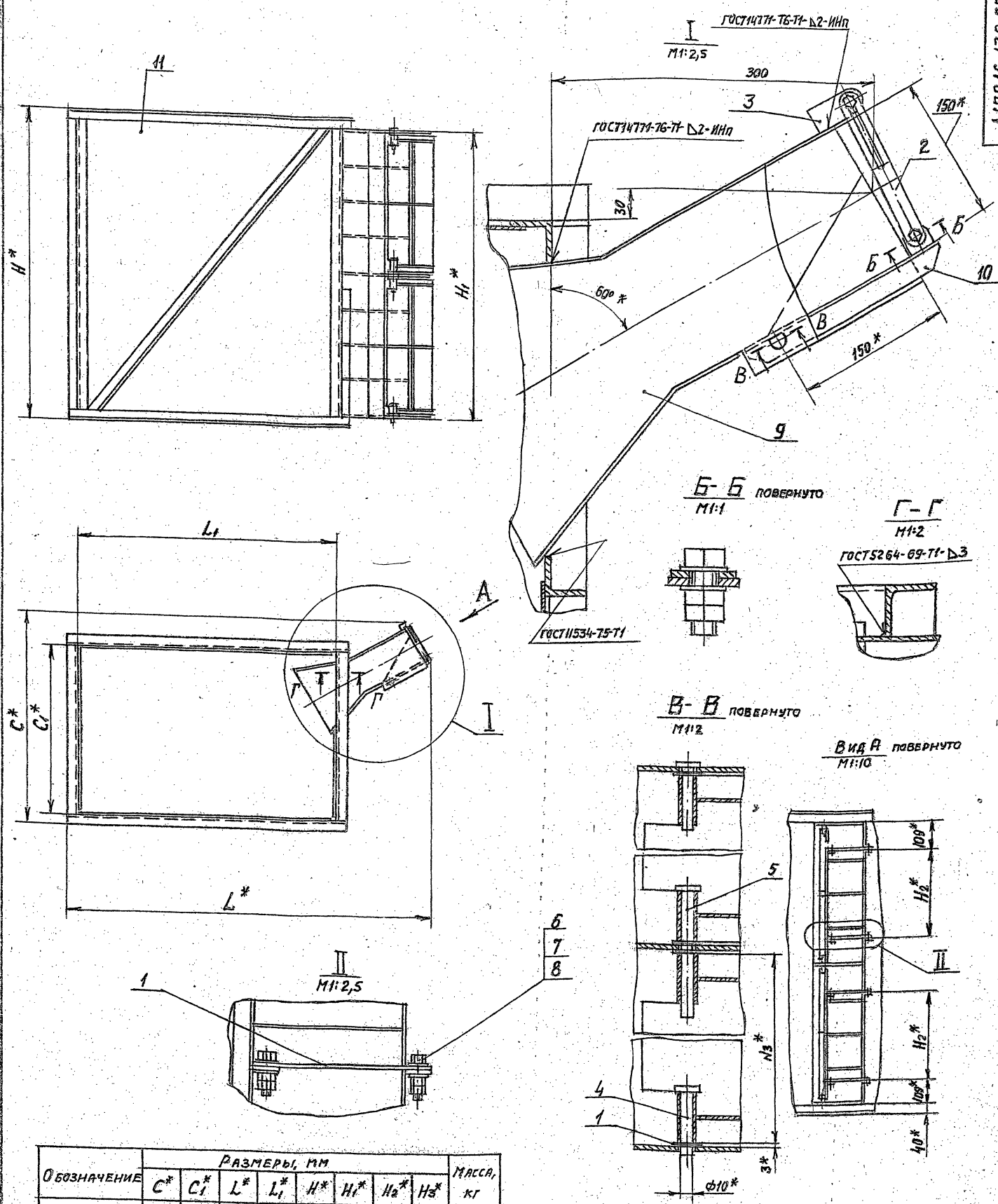
ИЗМ. ЛИСТ. ДОКУМ. ПОДП. ДАТА

ИЗМ. ЛИСТ. ДОКУМ. ПОДП. ДАТА

СЕРИЯ 5,904-7 Вып.1

ИЗМ. ЛИСТ. ДОКУМ. ПОДП. ДАТА

ИЗМ. ЛИСТ. ДОКУМ. ПОДП. ДАТА



Серия 5.904-7 Вып.1

ИЗВ. РАБОД. ЛОЖ. НА ДАТА ВЗР. ИЛИ ИЛИ РАБОД. ЛОЖ. НА ДАТА

Обозначение	РАЗМЕРЫ, мм								Масса, кг
	C*	C1*	L*	L1*	H*	H1*	H2*	H3*	
АГО16.130	830	652			1200	1120	347	550	103
-01			1413	1002	1800	1720	647	850	145
-02	960	782			1200	1120	347	550	108
-03					1800	1720	647	850	148
-04			1314	907	1200	1120	347	550	109
-05	1180	1002			1600	1720	647	850	157
-06			1413	1002	1200	1120	347	550	116
-07					1800	1720	647	850	162

1. * РАЗМЕРЫ ДЛЯ СПРАВКИ.
2. ПРЕДЕЛЬНЫЕ ОТКЛОНЕНИЯ РАЗМЕРОВ: ± t2/2

ИЗЛ. ЛИСТ № ДОКУМ. ПОДП. ДАТА				АГО16.130СБ		Лист 1 из 1	
РАЗРАБ. КОНИСАРОВ				Короб.		см.	
Пров. ГРАНОВСКИЙ				СБОРОЧНЫЙ ЧЕРТЕЖ		ТАБЛ.	
РУК. ГРУП. ГРАНОВСКИЙ						Лист 1 из 1	
Гл. СПЕЦ. ШИШИНСКАЯ						ГОСТРОЙ СССР	
И. КОНТР. ЧЕРНЯВСКАЯ						САЙТЕХПРОЕКТ	
УТВ. СНИДЯК						г. Москва	

А1Г016.084

Рис. 1

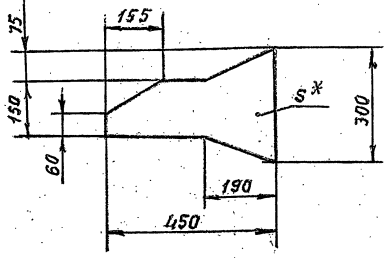
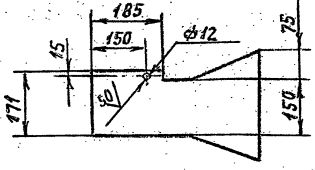


Рис. 2

Остальное - см. рис. 1



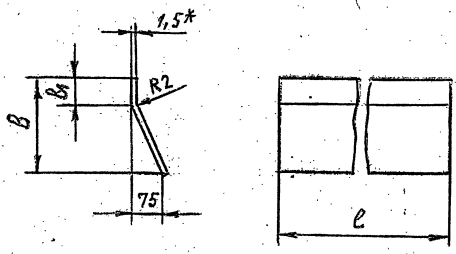
Обозначение	Рис.	S, мм	Материал	Масса, кг
А1Г016.084	1	1,5	Лист 615 ГОСТ 19903-74 I-IV-Ст.3 ГОСТ 16523-70	1,1
-01	2	3	Лист 63,0 ГОСТ 19903-74 I-IV-Ст.3 ГОСТ 16523-70	2,4

- * РАЗМЕР ДЛЯ СПРАВОК.
- ПРЕДЕЛЬНЫЕ ОТКЛОНЕНИЯ РАЗМЕРОВ: $+t_2; -t_2; \pm t_2/2$

А1Г016.084

Изм.	Лист	№ докум.	Подп.	Дата	Лист	Масса	Листов
И	И	И	И	И			
И. контр.	МЕРЗАКОВА	Лист	И-30		СМ. ТАБЛИЦУ		
Утв.	УШОМИРСКАЯ						

А1Г016.085



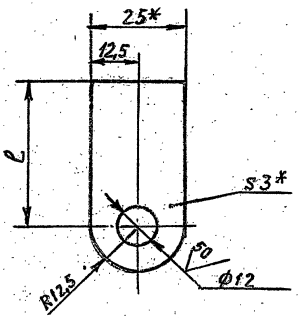
Обозначение	РАЗМЕРЫ, мм			Масса, кг
	l	B	B1	
А1Г016.085	1120	260	70	3,4
-01	1720			5,25
-02	1120	450	260	6,0
-03	1720			9,2

- * РАЗМЕР ДЛЯ СПРАВОК
- ПРЕДЕЛЬНЫЕ ОТКЛОНЕНИЯ РАЗМЕРОВ: $-t_2; \pm t_2/2$

А1Г016.085

Изм.	Лист	№ докум.	Подп.	Дата	Лист	Масса	Листов
И	И	И	И	И			
И. контр.	МЕРЗАКОВА	Лист	И-30		Лист 61,5 ГОСТ 19903-74 I-IV-Ст.3 ГОСТ 16523-70		
Утв.	УШОМИРСКАЯ						

А1Г016.082



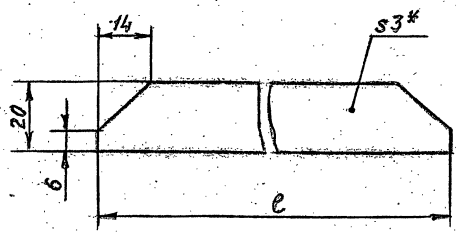
Обозначение	l, мм	Масса, кг
А1Г016.082	40	0,022
-01	12,5	0,012

- * РАЗМЕРЫ ДЛЯ СПРАВОК
- ПРЕДЕЛЬНЫЕ ОТКЛОНЕНИЯ РАЗМЕРОВ: $+t_2; \pm t_2/2$

А1Г016.082

Изм.	Лист	№ докум.	Подп.	Дата	Лист	Масса	Листов
И	И	И	И	И			
И. контр.	МЕРЗАКОВА	Лист	И-30		Лист 63,0 ГОСТ 19903-74 I-IV-Ст.3 ГОСТ 16523-70		
Утв.	УШОМИРСКАЯ						

А1Г016.086



Обозначение	l, мм	Масса, кг
А1Г016.086	172	0,08
-01	215	0,11

- * РАЗМЕР ДЛЯ СПРАВОК
- ПРЕДЕЛЬНЫЕ ОТКЛОНЕНИЯ РАЗМЕРОВ: $-t_2; \pm t_2/2$

А1Г016.086

Изм.	Лист	№ докум.	Подп.	Дата	Лист	Масса	Листов
И	И	И	И	И			
И. контр.	МЕРЗАКОВА	Лист	И-30		Лист 63,0 ГОСТ 19903-74 I-IV-Ст.3 ГОСТ 16523-70		
Утв.	УШОМИРСКАЯ						

Серия 5.904-7 вып. 1

Изм. Лист № докум. Подп. Дата
Разраб. КОМИССАРОВ
Пров. ГРАНОВСКИЙ
Рук. групп. ГРАНОВСКИЙ
И. контр. МЕРЗАКОВА
Утв. УШОМИРСКАЯ

Изм. Лист № докум. Подп. Дата
Разраб. КОМИССАРОВ
Пров. ГРАНОВСКИЙ
Рук. групп. ГРАНОВСКИЙ
И. контр. МЕРЗАКОВА
Утв. УШОМИРСКАЯ

ФОРМАТ	ЗОНА	№№	ОБОЗНАЧЕНИЕ	НАИМЕНОВАНИЕ	КОЛ.	ПРИМЕЧАНИЕ
				ДОКУМЕНТАЦИЯ		
			А1Г017.000 СБ	СБОРОЧНЫЙ ЧЕРТЕЖ		*) 12,22
		12	А1Г016.000 Т.0	ВОЗДУШНО-ТЕПЛОВЫЕ ЗАВЕСЫ С ЦЕНТРОБЕЖНЫМИ ВЕНТИЛЯТОРАМИ. ТЕХНИЧЕСКОЕ ОПИСАНИЕ		
				СБОРОЧНЫЕ ЕДИНИЦЫ		
И1	1	А1Г016.020 -02	РАМА	1		
И1	2	А1Г016.030 -02	РАМА	1		
И1	3	А1Г016.040	УСТАНОВКА ВЕНТИЛЯТОРНАЯ	2		
И1	4	А1Г016.050	УСТАНОВКА ВЕНТИЛЯТОРНАЯ	2		
И1	5	А1Г017.010	РАМА	1		
			-01	РАМА	1	
И1	7	А1Г017.020	ОТВОД	1		
И1	8	А1Г017.030	ОТВОД	1		
И1	9	А1Г017.040	ПЕРЕХОД	2		
И1	10	А1Г017.050	КОРОБ	1		
			-01	КОРОБ	1	
				СТАНДАРТНЫЕ ИЗДЕЛИЯ		
		12	Болт М6x25,36 ГОСТ 7798-70	108		
		13	Болт М10x35,36 ГОСТ 7798-70	206		
		14	Гайка М6 ГОСТ 5915-70	108		
		15	Гайка М10 ГОСТ 5915-70	248		

ИЗМ. ЛИСТ № ДОКУМ. ПОДП. ДАТА

ИЗМ. ЛИСТ № ДОКУМ. ПОДП. ДАТА
 РАЗРАБ. КОМИССАРОВ
 ПРОВ. ГРАДОВСКИЙ
 РИТ. ГРИША ГРАДОВСКИЙ
 И. КОМП. ЧЕРНЯКОВА
 УТВ. ШИШИНСКАЯ

А1Г017.000
 ЗАВЕСА ВОЗДУШНО-ТЕПЛОВАЯ ЗВТ 4
 ЛИТ. ЛИСТ ЛИСТОВ
 И 1 1 2
 ГОССТРОЙ СССР
 САНТЕХПРОЕКТ
 Г. МОСКВА
 КОПИРОВАТЬ ЗАПРЕЩАЕТСЯ
 ФОРМАТ 71

ФОРМАТ	ЗОНА	№№	ОБОЗНАЧЕНИЕ	НАИМЕНОВАНИЕ	КОЛ.	ПРИМЕЧАНИЕ
		16		ВСТАВКА ВН-14 5.904-5	4	Типовые конструкции
		17		КАЛОРИФЕР КВБ-9П ГОСТ 7201-70	8	
				ПРОЧИЕ ИЗДЕЛИЯ		
		18		БОЛТ АНКЕРНЫЙ М10x200,36 СТП. 36.6.0024-72	40	
				МАТЕРИАЛЫ		
		19		РЕЗИНА-ПЛАСТИНА ЗТ-М ГОСТ 7338-77	3кг	
				ПЕРЕМЕННЫЕ ДАННЫЕ ДЛЯ ИСПОЛНЕНИЙ:		
				А1Г017.000		
				СБОРОЧНЫЕ ЕДИНИЦЫ		
И1	20	А1Г016.130-04	КОРОБ	2		
И1	21	-05	КОРОБ	2		
				А1Г017.000 -01		
				СБОРОЧНЫЕ ЕДИНИЦЫ		
И1	21	А1Г016.130-05	КОРОБ	4		

ИЗМ. ЛИСТ № ДОКУМ. ПОДП. ДАТА

ИЗМ. ЛИСТ № ДОКУМ. ПОДП. ДАТА
 А1Г017.000
 КОПИРОВАТЬ ЗАПРЕЩАЕТСЯ
 ФОРМАТ 71

ФОРМАТ	ЗОНА	№№	ОБОЗНАЧЕНИЕ	НАИМЕНОВАНИЕ	КОЛ.	ПРИМЕЧАНИЕ
				ДОКУМЕНТАЦИЯ		
		И1	А1Г017.010 СБ	СБОРОЧНЫЙ ЧЕРТЕЖ		
				ДЕТАЛИ		
Б4	1	А1Г017.001	УГОЛОК $\epsilon=412-3,6$ УГОЛОК $\epsilon=40x40x4$ ГОСТ 8509-72 СТ. 3-1 ГОСТ 535-79	1	1кг	
Б4	2	А1Г017.002	ШВЕЛЛЕР $\epsilon=930-5,6$ ШВЕЛЛЕР $\epsilon=930$ ГОСТ 8240-72 СТ. 3-1 ГОСТ 535-79	2	6,5кг	
Б4	3	А1Г017.003	ШВЕЛЛЕР $\epsilon=701-5$ ШВЕЛЛЕР $\epsilon=701$ ГОСТ 8240-72 СТ. 3-1 ГОСТ 535-79	2	4,9кг	
				ПЕРЕМЕННЫЕ ДАННЫЕ ДЛЯ ИСПОЛНЕНИЙ:		
				А1Г017.010		
				ДЕТАЛИ		
И1	4	А1Г016.016	УГОЛОК	2		
				А1Г017.010-01		
				ДЕТАЛИ		
И1	4	А1Г016.016-15	УГОЛОК	2		

Серия 5.904-7 Вып. 1

ИЗМ. ЛИСТ № ДОКУМ. ПОДП. ДАТА

ИЗМ. ЛИСТ № ДОКУМ. ПОДП. ДАТА
 РАЗРАБ. КОМИССАРОВ
 ПРОВ. ГРАДОВСКИЙ
 РИТ. ГРИША ГРАДОВСКИЙ
 И. КОМП. ЧЕРНЯКОВА
 УТВ. ШИШИНСКАЯ

А1Г017.010
 РАМА
 ЛИТ. ЛИСТ ЛИСТОВ
 И 1 1 1
 ГОССТРОЙ СССР
 САНТЕХПРОЕКТ
 Г. МОСКВА
 КОПИРОВАТЬ ЗАПРЕЩАЕТСЯ
 ФОРМАТ 71

А1Г017.010 СБ - ИЗОБРАЖЕНО
 А1Г017.010-01 - ЗЕРКАЛЬНЫЕ ОТРАЖЕНИЕ

1* РАЗМЕРЫ ДЛЯ СПРАВОК.
 2. ПРЕДЕЛЬНЫЕ ОТКЛОНЕНИЯ РАЗМЕРОВ: ± 2 ; $\pm 2/2$
 3. СВАРНЫЕ ШВЫ Т1, Т3, Н1 ПО ГОСТ 5764-69

А1Г017.010 СБ
 РАМА
 СБОРОЧНЫЙ ЧЕРТЕЖ

ИЗМ. ЛИСТ № ДОКУМ. ПОДП. ДАТА
 РАЗРАБ. КОМИССАРОВ
 ПРОВ. ГРАДОВСКИЙ
 РИТ. ГРИША ГРАДОВСКИЙ
 И. КОМП. ЧЕРНЯКОВА
 УТВ. СПИВАК

ЛИТ. МАССА ЛИСТОВ
 И 1 27 1:10
 ЛИСТ ЛИСТОВ 1
 ГОССТРОЙ СССР
 САНТЕХПРОЕКТ
 Г. МОСКВА
 400549 27 ФОРМАТ 71

ИЗМ. ЛИСТ № ДОКУМ. ПОДП. ДАТА

А1Г016.016

Рис.1

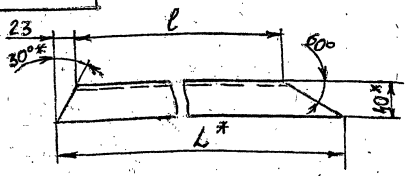


Рис.2

Остальное - см. рис.1

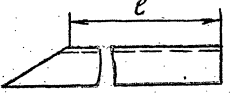


Рис.3

Остальное - см. рис.1

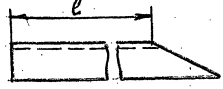


Рис.4

Остальное - см. рис.1



- 1. * Размеры для справок.
- 2. Предельные отклонения размеров: $-t_2; \pm t_2/2$

Обозначение	Рис.	L*, мм	l, мм	Масса, кг
А1Г016.016		603	500	1,46
-01		826	723	2,0
-02	1	686	583	1,66
-03		833	730	2,0
-04		996	893	2,4
-05		765	665	1,85
-06		990	890	2,4
-07	2	849	750	2,06
-08		997	898	2,4
-09		1161	1060	2,9
-10		765	665	1,85
-11		990	890	2,4
-12	3	849	750	2,06
-13		997	898	2,4
-14		1161	1060	2,8
-15	4	603	500	1,46

А1Г016.016

Уголок

Лист	Масса	Масшт.
И	см. табл.	—
Лист	Листов	
госстрой СССР САНТЕХПРОЕКТ г. МОСКВА		

Уголок Б-40х40х4 ГОСТ 8509-72
Ст 3-Г ГОСТ 535-79

А1Г019.022

Рис.1

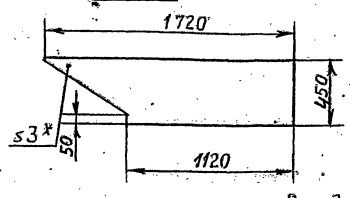


Рис.2

Остальное - см. рис.1

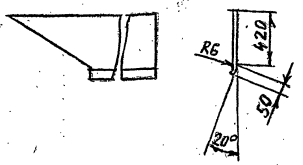
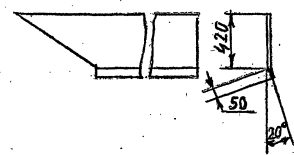


Рис.3

Остальное - см. рис.1



Обозначение	Рис.	Масса, кг
А1Г019.022	1	11,8
-01	2	
-02	3	12,4

- 1. * Размер для справок.
- 2. Предельные отклонения размеров: $-t_2; \pm t_2/2$

А1Г019.022

Лист

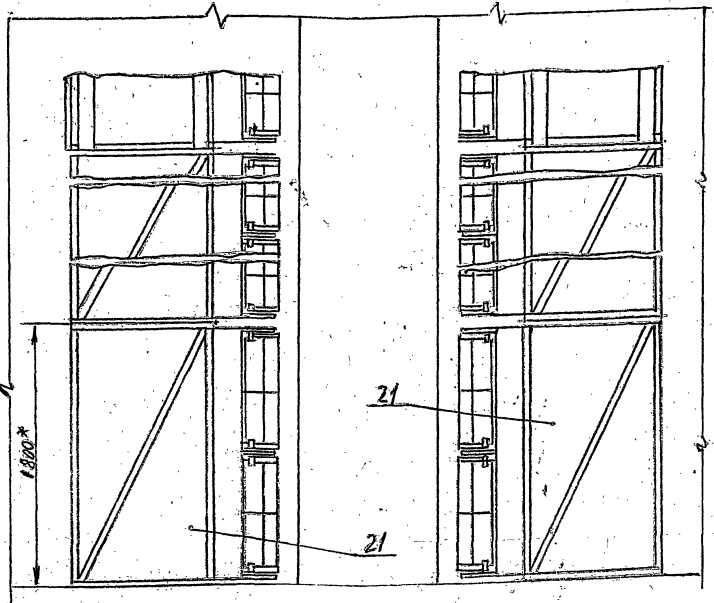
Лист	Масса	Масшт.
И	см. табл.	1:25
Лист	Листов	
госстрой СССР САНТЕХПРОЕКТ г. МОСКВА		

Лист Б.15 ГОСТ 19903-74
ИВ-Ср.3 ГОСТ 16523-70

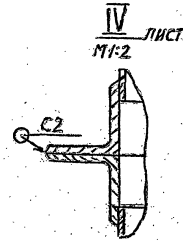
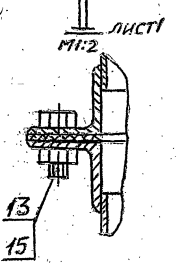
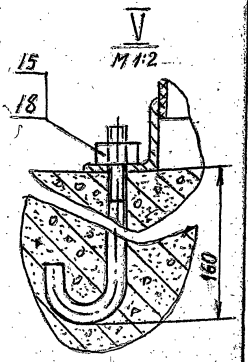
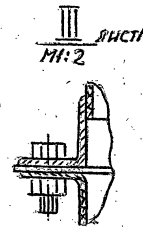
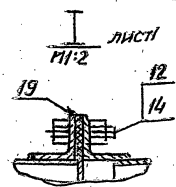
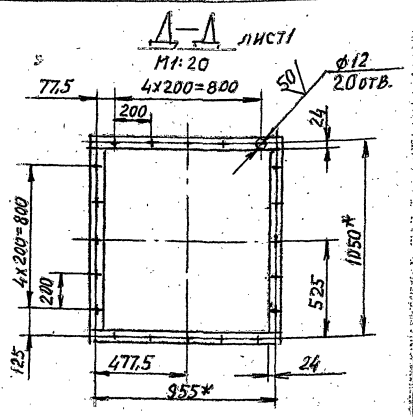
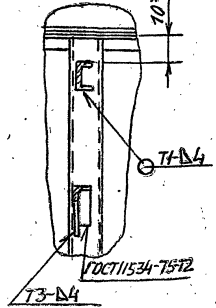
А1Г017.000.СБ

Рис.2

Остальное - см. рис.1



Г-Г лист 1
М1:10



А1Г017.000.СБ

Лист	Масса	Масшт.
И	см. табл.	1:25
Лист	Листов	
госстрой СССР САНТЕХПРОЕКТ г. МОСКВА		

И.00549 29

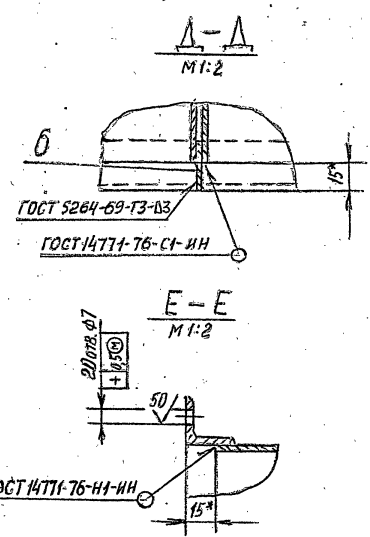
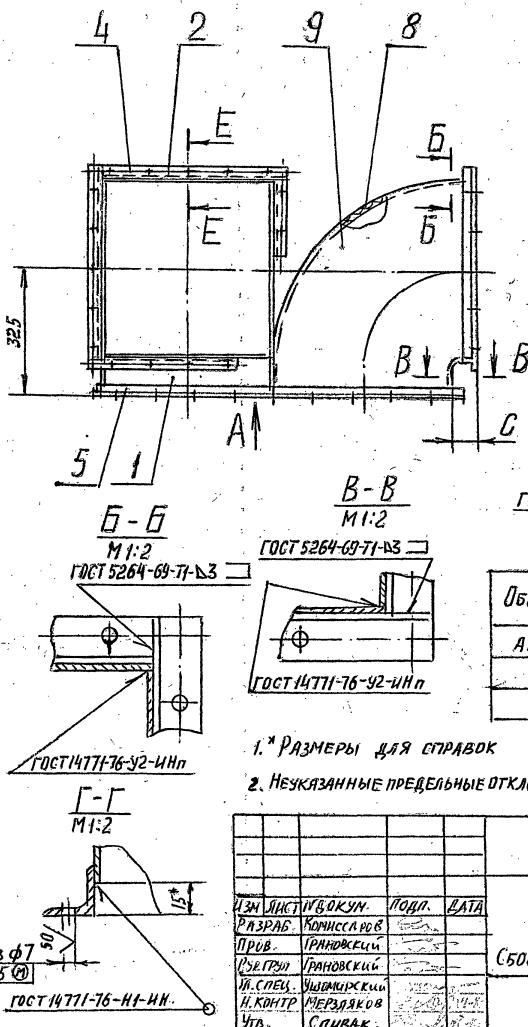
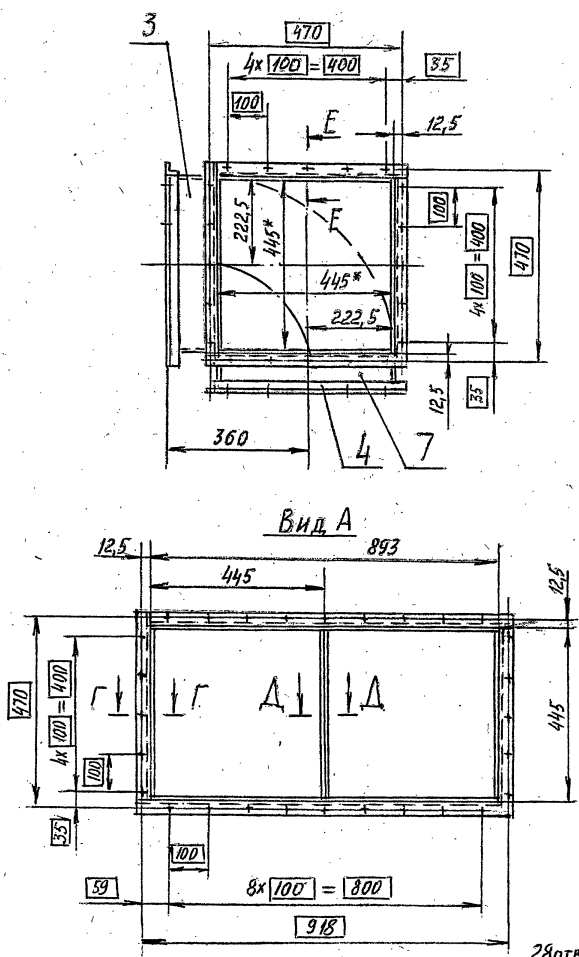
Формат Зона	Лист	Обозначение	Наименование	Кол.	Примечание
			<u>ДОКУМЕНТАЦИЯ</u>		
12		А1Г017.020СБ	СБОРЧНЫЙ ЧЕРТЕЖ		
			<u>ДЕТАЛИ</u>		
И	1	А1Г016.011	Лист	1	
	2	-01	Лист	1	
И	3	А1Г016.012	Лист	2	
Б4	4	А1Г017.005	Уголок $\varphi=470-4$		
			Уголок $5-25 \times 25 \times 3$ ГОСТ 8509-72 Ст.3-1 ГОСТ 535-79	10	0,5 кг
Б4	5	А1Г017.006	Уголок $\varphi=918-5,6$		
			Уголок $5-25 \times 25 \times 3$ ГОСТ 8509-72 Ст.3-1 ГОСТ 535-79	2	1 кг
Б4	6	А1Г017.007	Лист 25-1,3 x 445-4		
			Лист 530 ГОСТ 19903-74 1-IV-Ст.3 ГОСТ 16523-70	1	0,26 кг
<u>ПЕРЕМЕННЫЕ ДАННЫЕ ДЛЯ ИСПОЛНЕНИЯ:</u>					
<u>А1Г017.020</u>					
<u>ДЕТАЛИ</u>					
И	7	А1Г016.011-02	Лист	1	
	8	-05	Лист	1	
И	9	А1Г016.012-01	Лист	2	
<u>А1Г017.020-01</u>					
<u>ДЕТАЛИ</u>					
И	7	А1Г016.011-03	Лист	1	
	8	-06	Лист	1	
А1Г017.020					
Отвод					
Изм. Лист и докум.		Подп.		Дата	
Разр. Комиссаров		Пров. Грановский		Рук. ГРУП. Грановский	
И. контр. Мерлякова		Утв. Ушницкая			
Лист	Лист	Листов			
И	1	2			
ГОССТРОИ СССР САНТЕХПРОЕКТ г. Москва					
ФОРМАТ И					

Формат Зона	Лист	Обозначение	Наименование	Кол.	Примечание
И	9	А1Г016.012-02	Лист	2	
<u>А1Г017.020-02</u>					
<u>ДЕТАЛИ</u>					
И	7	А1Г016.011-04	Лист	1	
	8	-07	Лист	1	
И	9	А1Г016.012-03	Лист	2	
А1Г017.020					
Отвод					
Изм. Лист и докум.		Подп.		Дата	
ГОССТРОИ СССР САНТЕХПРОЕКТ г. Москва					
ФОРМАТ И					

Формат Зона	Лист	Обозначение	Наименование	Кол.	Примечание
			<u>ДОКУМЕНТАЦИЯ</u>		
12		А1Г017.030СБ	СБОРЧНЫЙ ЧЕРТЕЖ		
			<u>ДЕТАЛИ</u>		
И	1	А1Г016.011	Лист	1	
	2	-01	Лист	1	
И	3	А1Г016.012	Лист	2	
Б4	4	А1Г017.008	Уголок $\varphi=470-4$		
			Уголок $5-25 \times 25 \times 3$ ГОСТ 8509-72 Ст.3-1 ГОСТ 535-79	10	0,5 кг
Б4	5	А1Г017.009	Уголок $\varphi=918-5,6$		
			Уголок $5-25 \times 25 \times 3$ ГОСТ 8509-72 Ст.3-1 ГОСТ 535-79	2	1 кг
Б4	6	А1Г017.011	Лист 25-1,3 x 445-4		
			Лист 530 ГОСТ 19903-74 1-IV-Ст.3 ГОСТ 16523-70	1	0,26 кг
<u>ПЕРЕМЕННЫЕ ДАННЫЕ ДЛЯ ИСПОЛНЕНИЯ:</u>					
<u>А1Г017.030</u>					
<u>ДЕТАЛИ</u>					
И	7	А1Г016.011-02	Лист	1	
	8	-05	Лист	1	
И	9	А1Г016.012-01	Лист	2	
<u>А1Г017.030-01</u>					
<u>ДЕТАЛИ</u>					
И	7	А1Г016.011-03	Лист	1	
	8	-06	Лист	1	
А1Г017.030					
Отвод					
Изм. Лист и докум.		Подп.		Дата	
Разр. Комиссаров		Пров. Грановский		Рук. ГРУП. Грановский	
И. контр. Мерлякова		Утв. Ушницкая			
Лист	Лист	Листов			
И	1	2			
ГОССТРОИ СССР САНТЕХПРОЕКТ г. Москва					
ФОРМАТ И					

Формат Зона	Лист	Обозначение	Наименование	Кол.	Примечание
И	9	А1Г016.012-02	Лист	2	
<u>А1Г017.030-02</u>					
<u>ДЕТАЛИ</u>					
И	7	А1Г016.011-04	Лист	1	
	8	-07	Лист	1	
И	9	А1Г016.012-03	Лист	2	
А1Г017.030					
Отвод					
Изм. Лист и докум.		Подп.		Дата	
ГОССТРОИ СССР САНТЕХПРОЕКТ г. Москва					
ФОРМАТ И					

АГО17.030СБ



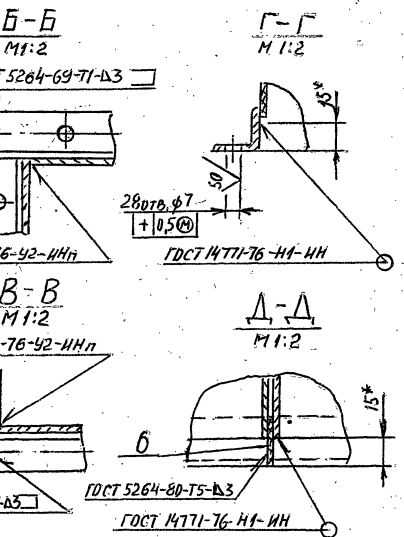
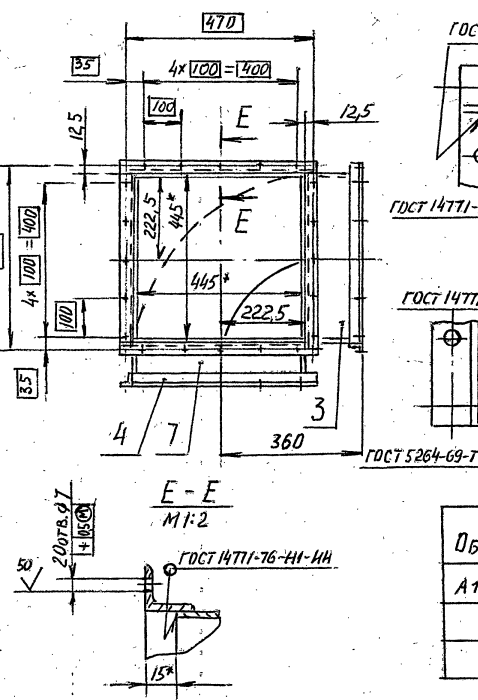
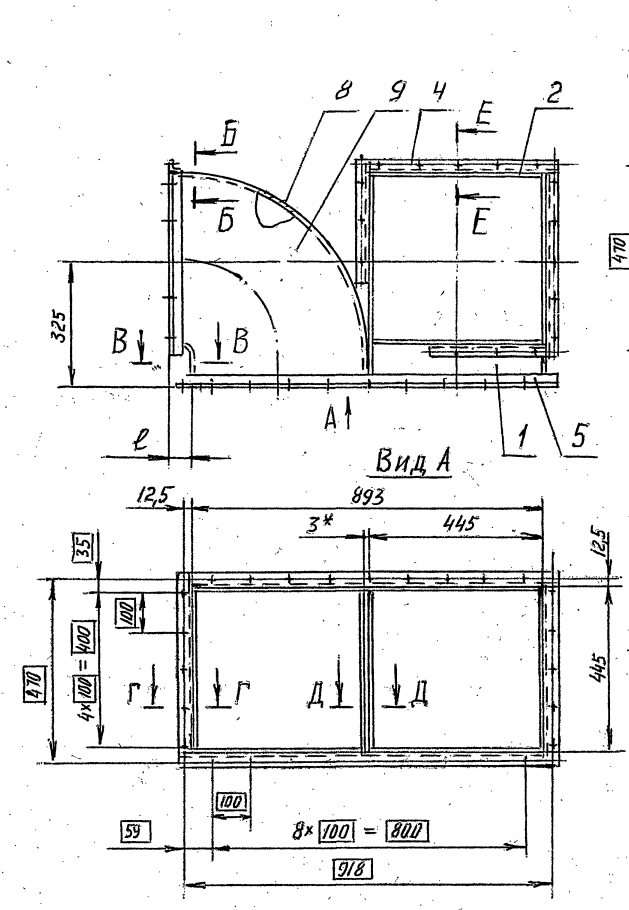
Обозначение	С, мм	Масса, кг
АГО17.030	57,5	25,4
-01	307,5	31
-02	557,5	36

- * Размеры для справок
- Неуказанные предельные отклонения размеров: +t₂; -t₂; ±t₂/2

АГО17.030СБ				Лит	Масса	Масштаб
ИЗМ	Лист	ИДокум.	Подп.	Дата	Отвод.	СЧ.
Разраб.	Кочиславов				СБОРОЧНЫЙ ЧЕРТЕЖ	ТАБЛ.
Пров.	Грановский					Лист
Рук. групп.	Грановский				Госстрой СССР САНТЕХПРОЕКТ г. Москва	
Гл. спец.	Ушарьский					
Н. контр.	Черлякова					
Утв.	Спивак					

ИЗМ. ИЛИ ПОП. И ДАТА

АГО17.020СБ



Обозначение	С, мм	Масса, кг
АГО17.020	57,5	25,4
-01	307,5	31
-02	557,5	35

- * Размеры для справок.
- Неуказанные предельные отклонения размеров: +t₂; -t₂; ±t₂/2

АГО17.020СБ				Лит	Масса	Масштаб
ИЗМ	Лист	ИДокум.	Подп.	Дата	Отвод.	СЧ.
Разраб.	Кочиславов				СБОРОЧНЫЙ ЧЕРТЕЖ	ТАБЛ.
Пров.	Грановский					Лист
Рук. групп.	Грановский				Госстрой СССР САНТЕХПРОЕКТ г. Москва	
Гл. спец.	Ушарьский					
Н. контр.	Черлякова					
Утв.	Спивак					

СЕРИЯ 5.904-7 Вып. 1

ИЗМ. ИЛИ ПОП. И ДАТА

ФОРМАТ ЗОНА ЛОЗ.	ОБОЗНАЧЕНИЕ	НАИМЕНОВАНИЕ	КОЛ.	ПРИМЕЧАНИЕ
		ДОКУМЕНТАЦИЯ		
12	А1Г017.040.СВ	СБОРОЧНЫЙ ЧЕРТЕЖ ДЕТАЛИ		
Б4	1 А1Г017.015	Уголок $\rho=470-4$ Уголок $\rho=25 \times 25 \times 3$ ГОСТ 8509-72 Ст.3-Г ГОСТ 535-79	2	0,5 кг
Б4	2 А1Г017.016	Уголок $\rho=918-5,6$ Уголок $\rho=25 \times 25 \times 3$ ГОСТ 8509-72 Ст.3-Г ГОСТ 535-79	2	1 кг
Б4	3 А1Г017.017	Уголок $\rho=1082-6,6$ Уголок $\rho=40 \times 40 \times 4$ ГОСТ 8509-72 Ст.3-Г ГОСТ 535-79	2	2,6 кг
ПЕРЕМЕННЫЕ ДАННЫЕ ДЛЯ ИСПОЛНЕНИЯ:				
А1Г017.040				
ДЕТАЛИ				
И	4 А1Г016.073-09	ЛИСТ	2	
	5	-13	ЛИСТ	2
Б4	6 А1Г017.018	Уголок $\rho=907-5,6$ Уголок $\rho=40 \times 40 \times 4$ ГОСТ 8509-72 Ст.3-Г ГОСТ 535-79	2	2,2 кг
А1Г017.040-01				
ДЕТАЛИ				
И	4 А1Г016.073-10	ЛИСТ	2	
	5	-14	ЛИСТ	2

ФОРМАТ ЗОНА ЛОЗ.	ОБОЗНАЧЕНИЕ	НАИМЕНОВАНИЕ	КОЛ.	ПРИМЕЧАНИЕ
Б4	6 А1Г017.019	Уголок $\rho=1152-6,6$ Уголок $\rho=40 \times 40 \times 4$ ГОСТ 8509-72 Ст.3-Г ГОСТ 535-79	2	2,8 кг
А1Г017.040-02				
ДЕТАЛИ				
И	4 А1Г016.073-И	ЛИСТ	2	
	5	-15	ЛИСТ	2
Б4	6 А1Г017.021	Уголок $\rho=1402-7,8$ Уголок $\rho=40 \times 40 \times 4$ ГОСТ 8509-72 Ст.3-Г ГОСТ 535-79	2	3,4 кг
А1Г017.040-03				
ДЕТАЛИ				
И	4 А1Г016.073-12	ЛИСТ	2	
	5	-16	ЛИСТ	2
Б4	6 А1Г017.022	Уголок $\rho=1652-9,2$ Уголок $\rho=40 \times 40 \times 4$ ГОСТ 8509-72 Ст.3-Г ГОСТ 535-79	2	4 кг

ИЗМ. № 1 ПОДП. ПОДЛ. И ДАТА

ИЗМ. № 1 ПОДП. ПОДЛ. И ДАТА

А1Г017.040

ПЕРЕХОД

ИЗМ. ЛИСТ	№ ДОКУМ.	ПОДП.	ДАТА
РАЗРАБ.	КОМИССАРОВ		
ПРОВ.	РАЙНОВСКИЙ		
РУК. ГРУП.	РАЙНОВСКИЙ		
И. КОНТР.	ЧЕРВЯКОВА		11-80
УТВ.	УШОМИРСКАЯ		

ЛИТ.	ЛИСТ	ЛИСТОВ
И	7	2

ГОСТРОИ ССРС
САНТЕХПРОЕКТ
Г. МОСКВА

А1Г017.040

ПЕРЕХОД

ИЗМ. ЛИСТ	№ ДОКУМ.	ПОДП.	ДАТА
ЛИТ.	ЛИСТ	ЛИСТОВ	
И	7	2	

ГОСТРОИ ССРС
САНТЕХПРОЕКТ
Г. МОСКВА

СЕРИЯ 5.904-7 Вып. 1

ИЗМ. № 1 ПОДП. ПОДЛ. И ДАТА

Вид А

Вид Б

Г-Г ПОВЕРНУТО М:1:1

ГОСТ 14771-76-ИИИ

ГОСТ 5264-69-ИЗ

Д-Д М:1:2

ГОСТ 14771-76-ИИ-ИИ

ГОСТ 14771-76-ИИ-ИИ

ОБОЗНАЧЕНИЕ	РАЗМЕРЫ, ММ					П, ШТ.	П1, ШТ.	МАССА, КГ
	В	В [*]	В ₂	В	В ₁			
А1Г017.040	875	907	953	453,5	23	7	32	29
-01	1125	1152	1203	576		9	36	32
-02	1375	1402	1453	701	25,5	11	40	36
-03	1625	1652	1703	826		13	44	41

1.* РАЗМЕРЫ ДЛЯ СПРАВОК
2. НЕУКАЗАННЫЕ ПРЕДЕЛЬНЫЕ ОТКЛОНЕНИЯ РАЗМЕРОВ: +t₂; -t₂; ±t₂/2

А1Г017.040 СВ

ПЕРЕХОД

СБОРОЧНЫЙ ЧЕРТЕЖ

ИЗМ. ЛИСТ	№ ДОКУМ.	ПОДП.	ДАТА
РАЗРАБ.	КОМИССАРОВ		
ПРОВ.	РАЙНОВСКИЙ		
РУК. ГРУП.	РАЙНОВСКИЙ		
ГЛ. СПЕЦ.	УШОМИРСКАЯ		
И. КОНТР.	ЧЕРВЯКОВА		11-80
УТВ.	СЛИБАС		

ЛИТ.	МАССА	НАСЧТ.
И	СМ. ТАБЛ.	-

ГОСТРОИ ССРС
САНТЕХПРОЕКТ
Г. МОСКВА

400549 32

ФОРМАТ ЗОНА	Лист	Обозначение	Наименование	Кол.	Примечание
			Документация		
22		А1Г017.050 СБ	СБОРОЧНЫЙ ЧЕРТЕЖ СБОРОЧНЫЕ ЕДИНИЦЫ		
11	1	А1Г016.080	НАСАДОК	1	
11	2	А1Г016.090	ЛОПАТКА	2	
			ДЕТАЛИ		
11	3	А1Г016.063-01	ШАЙБА	8	
11	4	А1Г016.081	ПЛЯНКА	4	
11	5	А1Г016.082	УШКО	4	
11	6	А1Г016.083	ОСЬ	2	
	7	-01	ОСЬ	1	
			СТАНДАРТНЫЕ ИЗДЕЛИЯ		
	8		Болт М10х35,36 ГОСТ 7798-70	8	
	9		Гайка М10,4 ГОСТ 5915-70	16	
	10		Шайба 10 ГОСТ 1371-78	8	
		Переменные данные для исполнений:			
		А1Г017.050			
		СБОРОЧНЫЕ ЕДИНИЦЫ			
11	11	А1Г017.060	КОРОБ	1	
		А1Г017.050-01			
		СБОРОЧНЫЕ ЕДИНИЦЫ			
11	11	А1Г017.070	КОРОБ	1	

ИМ. Лист Н док. Подп. Дата
 Р.Р.Р. Комиссаров
 П.Р.В. Грановский
 Р.К.Г. Грановский
 И.К.П. Мерзлякова
 У.В. Чумирская

А1Г017.050

КОРОБ

Лист	Лист	Листов
11	1	1

ГОССТРОЙ СССР
САНТЕХПРОЕКТ
Г. МОСКВА

ФОРМАТ И

ФОРМАТ ЗОНА	Лист	Обозначение	Наименование	Кол.	Примечание
			Документация		
22		А1Г017.060 СБ	СБОРОЧНЫЙ ЧЕРТЕЖ ДЕТАЛИ		
11	1	А1Г016.102-02	УГОЛОК	1	
11	2	А1Г016.103	ШВЕЛЛЕР	3	
64	3	А1Г017.025	Лист 80-2,2 x 160-2,5		
			Лист 64,0 ГОСТ 19903-74 Ст. 3 ГОСТ 14637-69	2	0,4 кг.
64	4	А1Г017.026	УГОЛОК $\rho=987-5,6$		
			УГОЛОК 6-40x40x4 ГОСТ 8509-72 Ст. 3-1 ГОСТ 535-79	4	2,4 кг.
64	5	А1Г017.027	УГОЛОК $\rho=1002-6,6$		
			УГОЛОК 6-40x40x4 ГОСТ 8509-72 Ст. 3-1 ГОСТ 535-79	4	2,45 кг.
64	6	А1Г017.028	УГОЛОК $\rho=1120-6,6$		
			УГОЛОК 6-40x40x4 ГОСТ 8509-72 Ст. 3-1 ГОСТ 535-79	5	2,7 кг.
64	7	А1Г017.029	Лист 645-5 x 1150-6,6		
			Лист 615 ГОСТ 19903-74 1-IV-Ст. 3 ГОСТ 16523-70	1	8,15 кг.
64	8	А1Г017.031	Лист 865-5,6 x 1150-6,6		
			Лист 615 ГОСТ 19903-74 1-IV-Ст. 3 ГОСТ 16523-70	2	11 кг.
64	9	А1Г017.032	Лист 960-5,6 x 1150-6,6		
			Лист 615 ГОСТ 19903-74 1-IV-Ст. 3 ГОСТ 16523-70	1	12,1 кг.

ИМ. Лист Н док. Подп. Дата
 Р.Р.Р. Комиссаров
 П.Р.В. Грановский
 Р.К.Г. Грановский
 И.К.П. Мерзлякова
 У.В. Чумирская

А1Г017.060

КОРОБ

Лист	Лист	Листов
11	1	1

ГОССТРОЙ СССР
САНТЕХПРОЕКТ
Г. МОСКВА

ФОРМАТ И

ФОРМАТ ЗОНА	Лист	Обозначение	Наименование	Кол.	Примечание
			Документация		
22		А1Г017.070 СБ	СБОРОЧНЫЙ ЧЕРТЕЖ ДЕТАЛИ		
11	1	А1Г016.102	УГОЛОК	1	
11	2	А1Г016.103	ШВЕЛЛЕР	3	
64	3	А1Г017.033	Лист 80-2,2 x 160-2,5		
			Лист 64,0 ГОСТ 19903-74 Ст. 3 ГОСТ 14637-69	2	0,4 кг.
64	4	А1Г017.034	УГОЛОК $\rho=987-5,6$		
			УГОЛОК 6-40x40x4 ГОСТ 8509-72 Ст. 3-1 ГОСТ 535-79	4	2,4 кг.
64	5	А1Г017.035	УГОЛОК $\rho=1002-6,6$		
			УГОЛОК 6-40x40x4 ГОСТ 8509-72 Ст. 3-1 ГОСТ 535-79	4	2,45 кг.
64	6	А1Г017.036	УГОЛОК $\rho=1120-6,6$		
			УГОЛОК 6-40x40x4 ГОСТ 8509-72 Ст. 3-1 ГОСТ 535-79	5	2,7 кг.
64	7	А1Г017.037	Лист 645-5 x 1150-6,6		
			Лист 615 ГОСТ 19903-74 1-IV-Ст. 3 ГОСТ 16523-70	1	8,15 кг.
64	8	А1Г017.038	Лист 865-5,6 x 1150-6,6		
			Лист 615 ГОСТ 19903-74 1-IV-Ст. 3 ГОСТ 16523-70	2	11 кг.
64	9	А1Г017.039	Лист 960-5,6 x 1150-6,6		
			Лист 615 ГОСТ 19903-74 1-IV-Ст. 3 ГОСТ 16523-70	1	12,1 кг.

ИМ. Лист Н док. Подп. Дата
 Р.Р.Р. Комиссаров
 П.Р.В. Грановский
 Р.К.Г. Грановский
 И.К.П. Мерзлякова
 У.В. Чумирская

А1Г017.070

КОРОБ

Лист	Лист	Листов
11	1	1

ГОССТРОЙ СССР
САНТЕХПРОЕКТ
Г. МОСКВА

ФОРМАТ И

А1Г016.062

Предельные отклонения размеров: $\pm t_2; -t_2; \pm t_2/2$

ИМ. Лист Н док. Подп. Дата
 Р.Р.Р. Комиссаров
 П.Р.В. Грановский
 Р.К.Г. Грановский
 И.К.П. Мерзлякова
 У.В. Чумирская

А1Г016.062

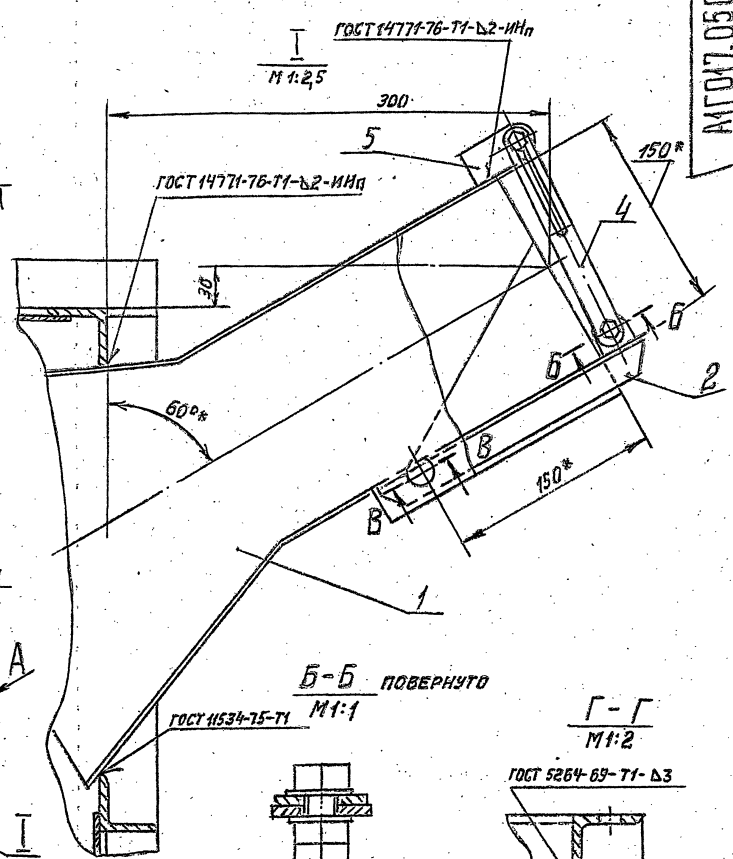
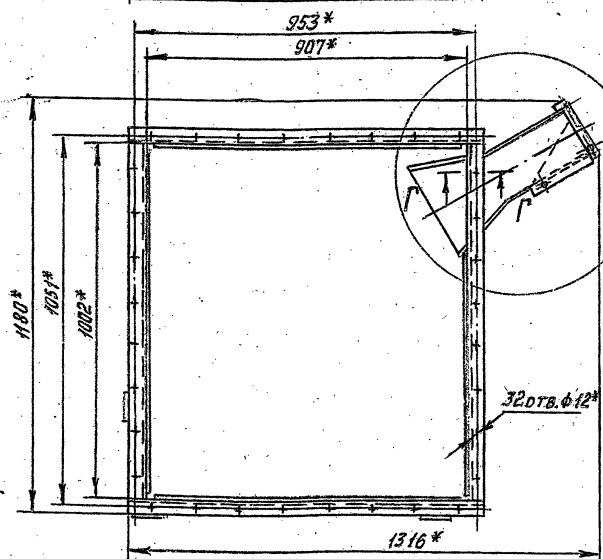
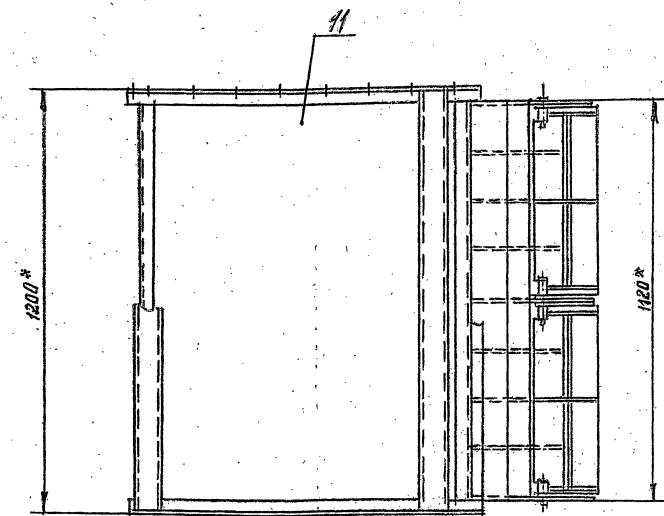
Опора

Лист	Лист	Листов
11	21	1-4

ГОССТРОЙ СССР
САНТЕХПРОЕКТ
Г. МОСКВА

ФОРМАТ И

А1Г017.050



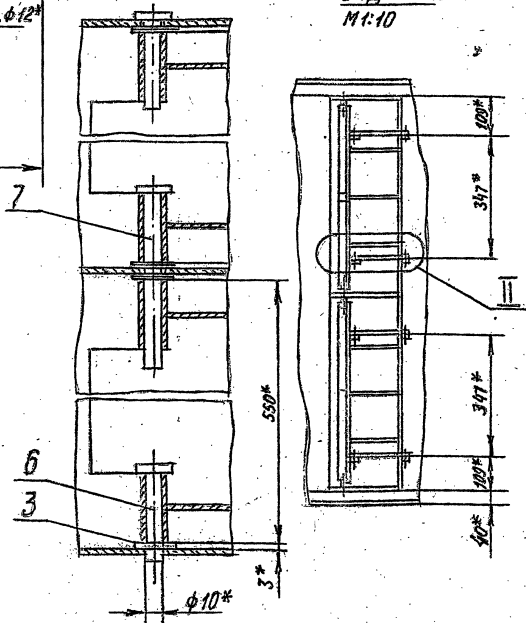
Б-Б ПОВЕРНУТО
ГОСТ 11534-75-Т1
М1:1

Г-Г
М1:2
ГОСТ 5264-69-Т1-В3

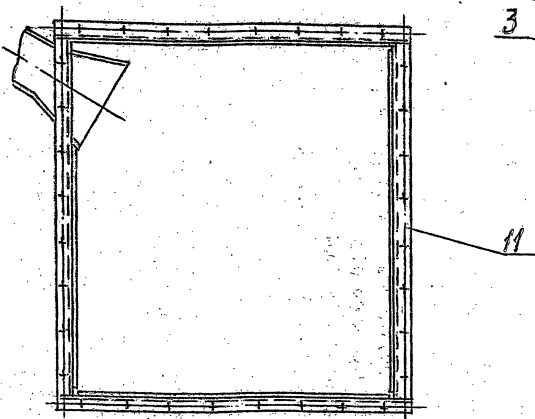
В-В ПОВЕРНУТО
М1:2

Вид А ПОВЕРНУТО
М1:10

II
М1:2,5



А1Г017.050-01-ЗЕРКАЛЬНОЕ ОТРАЖЕНИЕ
ОСТАЛЬНОЕ - см. А1Г017.050



- 1.* РАЗМЕРЫ ДЛЯ СРАВК.
- 2. ПРЕДЕЛЬНЫЕ ОТКЛОНЕНИЯ РАЗМЕРОВ: ±tz/2

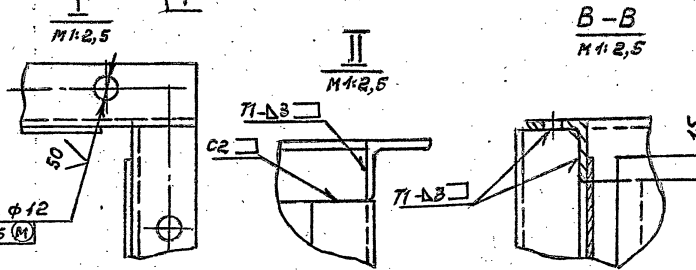
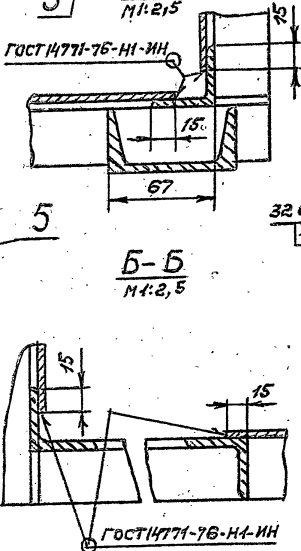
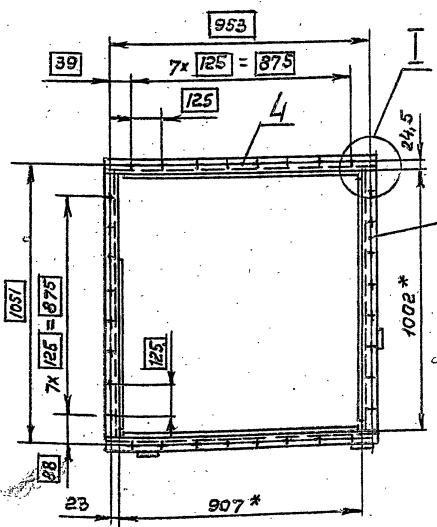
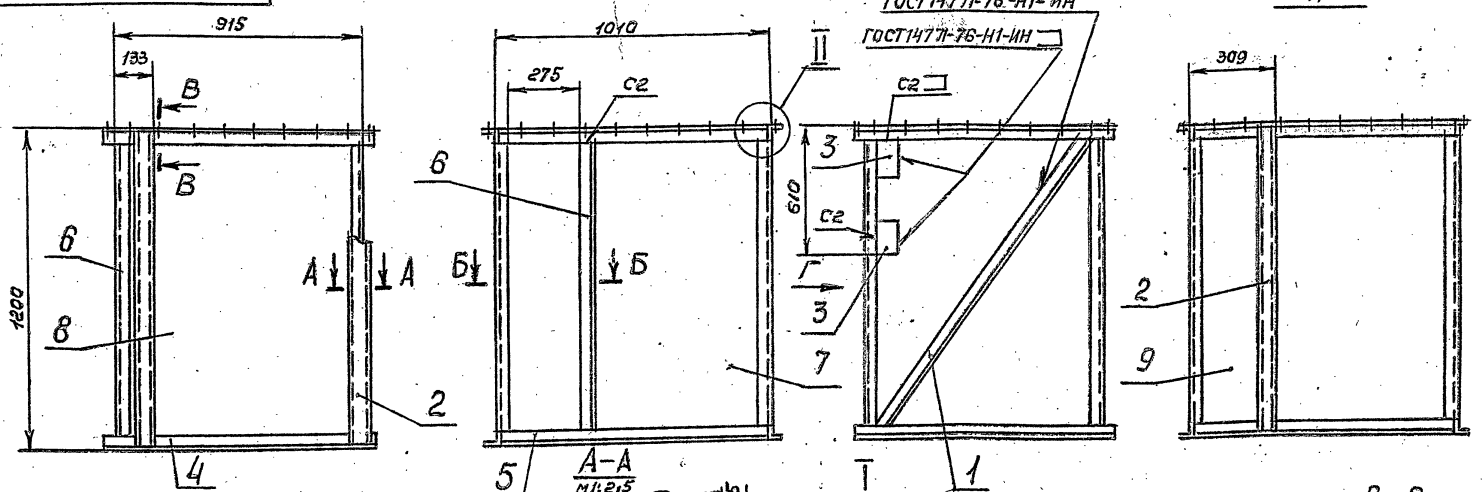
		А1Г017.050СБ	
		Короб.	
Лист	Масса	Масштаб	
И	135	1:10	
		СБОРНЫЙ ЧЕРТЕЖ	
Лист	Листов		
ГОСТРОИ БСР	САНТЕХПРОЕКТ		
		Г. МОСКВА	

СЕРИЯ 5.904-Т 66м.1

Имя, отчество, фамилия, имя, отчество, дата рождения, подпись, должность

А1Г017.070СБ

Вид Г



- 1.* РАЗМЕРЫ ДЛЯ СПРАВОК.
- 2. НЕУКАЗАННЫЕ ПРЕДЕЛЬНЫЕ ОТКЛОНЕНИЯ РАЗМЕРОВ: $+t_2; -t_2; \pm t_2/2$.
- 3. СВАРНЫЕ ШВЫ С2, Т1 ПО ГОСТ 5264-69.

А1Г017.070СБ

Изм.	Лист	№ докум.	Подп.	Дата
Рядов.	Комиссаров			
Пров.	Григорьевский			
Рук. гр.	Григорьевский			
Сл. спец.	Щомина			
И. контр.	Мерзлякова			
Утв.	Спивак			

КОРОБ.

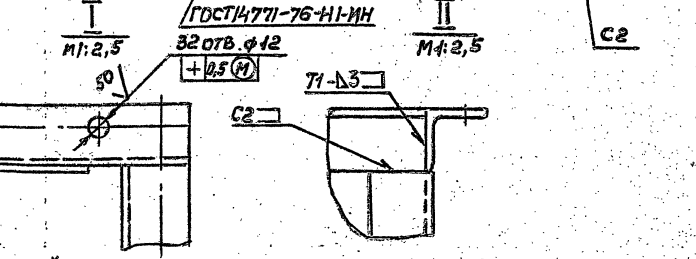
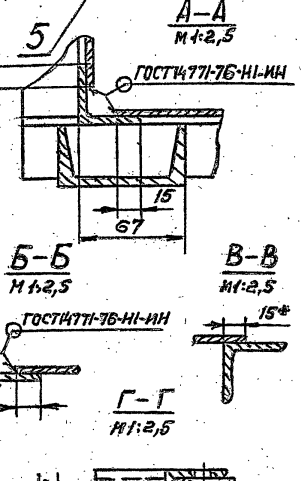
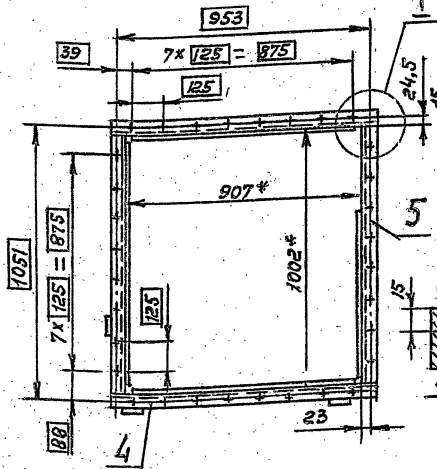
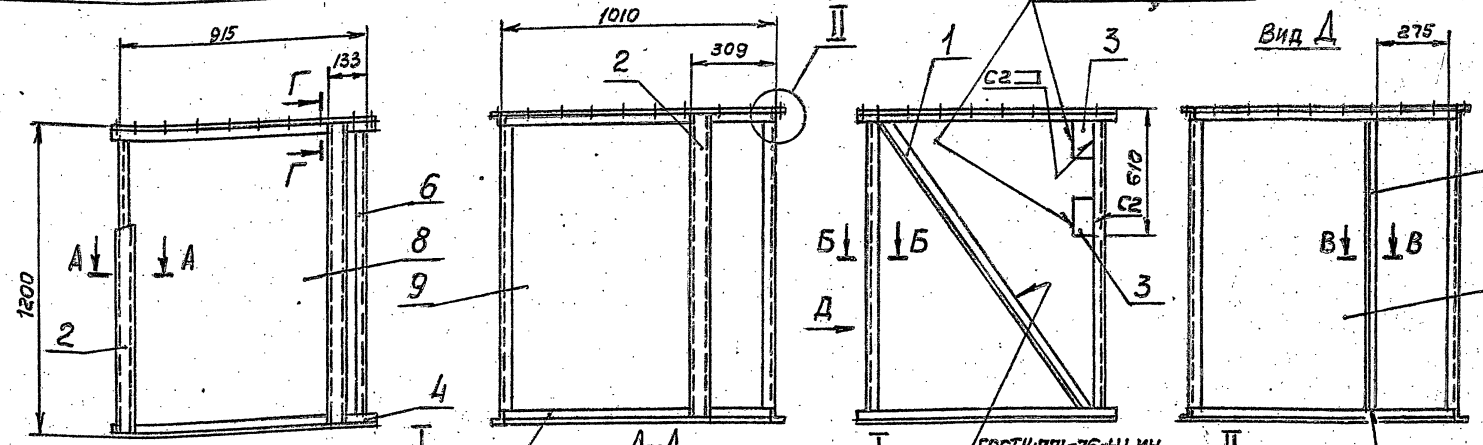
СБОРЧНЫЙ ЧЕРТЕЖ.

Лист	Масштаб	Масштаб
И	1:15	1:15
Лист		Листов 1
Госстрой СССР САНТЕХПРОЕКТ Г. МОСКВА		

Ф08М07-12

А1Г017.060СБ

Серия 5.904-7 выч. 1



- 1.* РАЗМЕРЫ ДЛЯ СПРАВОК.
- 2. НЕУКАЗАННЫЕ ПРЕДЕЛЬНЫЕ ОТКЛОНЕНИЯ РАЗМЕРОВ: $+t_2; -t_2; \pm t_2/2$.
- 3. СВАРНЫЕ ШВЫ С2, Т1 ПО ГОСТ 5264-69.

А1Г017.060СБ

Изм.	Лист	№ докум.	Подп.	Дата
Рядов.	Комиссаров			
Пров.	Григорьевский			
Рук. гр.	Григорьевский			
Сл. спец.	Щомина			
И. контр.	Мерзлякова			
Утв.	Спивак			

КОРОБ.

СБОРЧНЫЙ ЧЕРТЕЖ.

Лист	Масштаб	Масштаб
И	1:15	1:15
Лист		Листов 1
Госстрой СССР САНТЕХПРОЕКТ Г. МОСКВА		

400549 35

Ф08М07-12

Формат	Экз.	Лист	Обозначение	Наименование	Кол.	Примечание
				<u>Документация</u>		
№			А1Г018.000СБ	СБОРОЧНЫЙ ЧЕРТЕЖ		№ 12, 22
12			А1Г016.000Т.0	ВОЗДУШНО-ТЕПЛОВЫЕ ЗАВЕСЫ С ЦЕНТРОБЕЖНЫМИ ВЕНТИЛЯТОРАМИ.		ТЕХНИЧЕСКОЕ ОПИСАНИЕ
				<u>ДЕТАЛИ</u>		
11	1		А1Г018.001	ПЛАСТИНА	4	
				<u>СТАНДАРТНЫЕ ИЗДЕЛИЯ</u>		
	2			БОЛТ М6x35,36 ГОСТ 7798-70	108	
	3			ГАЙКА М6,4 ГОСТ 5915-70	108	
	4			Вставка ВН-14 5,904-5	4	ТАПОВЫЕ КОНСТРУКЦИИ
				<u>ПРОЧНЕ ИЗДЕЛИЯ</u>		
	5			БОЛТ АНКЕРНЫЙ М10x200,36		
				СТП.36.6.0024-72	20	
				<u>МАТЕРИАЛЫ</u>		
	6			РЕЗИНА-ПЛАСТИНА ЭТ-М		
				ГОСТ 7338-77	4кг	
				<u>ПЕРЕМЕННЫЕ ДАННЫЕ ДЛЯ ИСПОЛНЕНИЙ:</u>		
				А1Г018.000		
				<u>СБОРОЧНЫЕ ЕДИНИЦЫ</u>		
11	7		А1Г016.020-03	РАМА	1	
	8		-06	РАМА	1	
				<u>А1Г018.000</u>		
				ЗАВЕСА ВОЗДУШНО-ТЕПЛОВАЯ ЗВТ5		
				Лит 1	Лист 7	Листов 5
				ТАБЛИЦА ОБСР САНТЕХПРОЕКТ Г.МАЗКВА		
				ФОРМАТ 11		

Формат	Экз.	Лист	Обозначение	Наименование	Кол.	Примечание
11	9		А1Г016.030-03	РАМА	1	
	10		-06	РАМА	1	
11	11		А1Г016.040	УСТАНОВКА ВЕНТИЛЯТОРНАЯ	2	
11	12		А1Г016.050	УСТАНОВКА ВЕНТИЛЯТОРНАЯ	2	
11	13		А1Г016.130-07	КОРОБ	4	
11	14		А1Г017.020	ОТВОД	1	
11	15		А1Г017.030	ОТВОД	1	
11	16		А1Г017.040-01	ПЕРЕХОД	2	
11	17		А1Г018.010	КОРОБ	1	
11	18		А1Г018.030	КОРОБ	1	
				<u>СТАНДАРТНЫЕ ИЗДЕЛИЯ</u>		
	19			БОЛТ М10x35,36 ГОСТ 7798-70	108	
	20			ГАЙКА М10,4 ГОСТ 5915-70	108	
	21			КАЛОРИФЕР КВБ-БП		
				ГОСТ 7201-70	8	
				<u>А1Г018.000-01</u>		
				<u>СБОРОЧНЫЕ ЕДИНИЦЫ</u>		
11	7		А1Г016.020-04	РАМА	1	
	8		-07	РАМА	1	
11	9		А1Г016.030-04	РАМА	1	
	10		-07	РАМА	1	
11	11		А1Г016.040	УСТАНОВКА ВЕНТИЛЯТОРНАЯ	2	
11	12		А1Г016.050	УСТАНОВКА ВЕНТИЛЯТОРНАЯ	2	
11	13		А1Г016.130-07	КОРОБ	4	
11	14		А1Г017.020-01	ОТВОД	1	
11	15		А1Г017.030-01	ОТВОД	1	
11	16		А1Г017.040-02	ПЕРЕХОД	2	
11	17		А1Г018.010-01	КОРОБ	1	
11	18		А1Г018.030-01	КОРОБ	1	
				<u>А1Г018.000</u>		
				ЛИСТ 2		
				ФОРМАТ 11		

Формат	Экз.	Лист	Обозначение	Наименование	Кол.	Примечание
				<u>СТАНДАРТНЫЕ ИЗДЕЛИЯ</u>		
	19			БОЛТ М10x35,36 ГОСТ 7798-70	108	
	20			ГАЙКА М10,4 ГОСТ 5915-70	108	
	21			КАЛОРИФЕР КВБ-БП		
				ГОСТ 7201-70	8	
				<u>А1Г018.000-02</u>		
				<u>СБОРОЧНЫЕ ЕДИНИЦЫ</u>		
11	7		А1Г016.020-04	РАМА	1	
	8		-07	РАМА	1	
11	9		А1Г016.030-04	РАМА	1	
	10		-07	РАМА	1	
11	11		А1Г016.040	УСТАНОВКА ВЕНТИЛЯТОРНАЯ	2	
11	12		А1Г016.050	УСТАНОВКА ВЕНТИЛЯТОРНАЯ	2	
11	13		А1Г016.130-07	КОРОБ	4	
11	14		А1Г017.020-01	ОТВОД	1	
11	15		А1Г017.030-01	ОТВОД	1	
11	16		А1Г017.040-02	ПЕРЕХОД	2	
11	17		А1Г018.010-01	КОРОБ	1	
11	18		А1Г018.030-01	КОРОБ	1	
11	22		А1Г016.130-06	КОРОБ	4	
				<u>СТАНДАРТНЫЕ ИЗДЕЛИЯ</u>		
	19			БОЛТ М10x35,36 ГОСТ 7798-70	108	
	20			ГАЙКА М10,4 ГОСТ 5915-70	108	
	21			КАЛОРИФЕР КВБ-БП		
				ГОСТ 7201-70	8	
				<u>А1Г018.000-03</u>		
				<u>СБОРОЧНЫЕ ЕДИНИЦЫ</u>		
11	7		А1Г016.020-04	РАМА	1	
	8		-07	РАМА	1	
				<u>А1Г018.000</u>		
				ЛИСТ 3		
				ФОРМАТ 11		

Формат	Экз.	Лист	Обозначение	Наименование	Кол.	Примечание
11	9		А1Г016.030-04	РАМА	1	
	10		-07	РАМА	1	
11	11		А1Г016.040-01	УСТАНОВКА ВЕНТИЛЯТОРНАЯ	2	
11	12		А1Г016.050-01	УСТАНОВКА ВЕНТИЛЯТОРНАЯ	2	
11	13		А1Г016.130-07	КОРОБ	4	
11	14		А1Г017.020-01	ОТВОД	1	
11	15		А1Г017.030-01	ОТВОД	1	
11	16		А1Г017.040-02	ПЕРЕХОД	2	
11	17		А1Г018.010-01	КОРОБ	1	
11	18		А1Г018.030-01	КОРОБ	1	
11	22		А1Г016.130-06	КОРОБ	4	
				<u>СТАНДАРТНЫЕ ИЗДЕЛИЯ</u>		
	19			БОЛТ М10x35,36 ГОСТ 7798-70	108	
	20			ГАЙКА М10,4 ГОСТ 5915-70	108	
	21			КАЛОРИФЕР КВБ-БП		
				ГОСТ 7201-70	8	
				<u>А1Г018.000-04</u>		
				<u>СБОРОЧНЫЕ ЕДИНИЦЫ</u>		
11	7		А1Г016.020-05	РАМА	1	
	8		-08	РАМА	1	
11	9		А1Г016.030-05	РАМА	1	
	10		-08	РАМА	1	
11	11		А1Г016.040-01	УСТАНОВКА ВЕНТИЛЯТОРНАЯ	2	
11	12		А1Г016.050-01	УСТАНОВКА ВЕНТИЛЯТОРНАЯ	2	
11	13		А1Г016.130-07	КОРОБ	4	
11	14		А1Г017.020-02	ОТВОД	1	
11	15		А1Г017.030-02	ОТВОД	1	
11	16		А1Г017.040-03	ПЕРЕХОД	2	
11	17		А1Г018.010-02	КОРОБ	1	
11	18		А1Г018.030-02	КОРОБ	1	
				<u>А1Г018.000</u>		
				ЛИСТ 4		
				ФОРМАТ 11		

ФОРМАТ	ЭШКА	ПОЗ.	ОБОЗНАЧЕНИЕ	НАИМЕНОВАНИЕ	КОЛ.	ПРИМЕЧАНИЕ
И	22		А1ГО 16.130 - 06	КОРОБ	4	
				СТАНДАРТНЫЕ ИЗДЕЛИЯ		
	19			БОЛТ М10x35,36 ГОСТ 7798-70	132	
	20			ГАЙКА М10,4 ГОСТ 5915-70	152	
	21			КАЛОРИФЕР КВБ-8П ГОСТ 7201-70	8	
ИЗМ. ЛИСТ № ДОКУМ. ПОДП. ДАТА						ЛИСТ 5
КОПИРОВАЛА: КРАЙАННА						ФОРМАТ 11

ФОРМАТ	ЭШКА	ПОЗ.	ОБОЗНАЧЕНИЕ	НАИМЕНОВАНИЕ	КОЛ.	ПРИМЕЧАНИЕ
				ДОКУМЕНТАЦИЯ		
22			А1ГО18.010 СБ	СБОРОЧНЫЙ ЧЕРТЕЖ СБОРОЧНЫЕ ЕДИНИЦЫ		
11	1		А1ГО16.080	НАСАДОК	1	
11	2		А1ГО16.090	ЛОПАТКА	2	
				ДЕТАЛИ		
11	3		А1ГО16.083 - 01	ШАЙБА	8	
11	4		А1ГО16.081	ПЛАНКА	4	
11	5		А1ГО16.082	УШКО	4	
11	6		А1ГО16.083	ОСЬ	2	
	7		-01	ОСЬ	1	
				СТАНДАРТНЫЕ ИЗДЕЛИЯ		
	8			БОЛТ М10x35,36 ГОСТ 7798-70	8	
	9			ГАЙКА М10,4 ГОСТ 5915-70	18	
	10			ШАЙБА 10, ГОСТ 1971-78	8	
ПЕРЕМЕННЫЕ ДАННЫЕ ДЛЯ ИСПОЛНЕНИЙ:						
				А1ГО18.010		
				СБОРОЧНЫЕ ЕДИНИЦЫ		
11	11		А1ГО18.020	КОРОБ	1	
				А1ГО18.010-01		
				СБОРОЧНЫЕ ЕДИНИЦЫ		
11	11		А1ГО18.020 - 01	КОРОБ	1	
				А1ГО18.010-02		
				СБОРОЧНЫЕ ЕДИНИЦЫ		
11	11		А1ГО18.020-02	КОРОБ	1	
ИЗМ. ЛИСТ № ДОКУМ. ПОДП. ДАТА						ЛИСТ 1
КОПИРОВАЛА: КРАЙАННА						ФОРМАТ 11

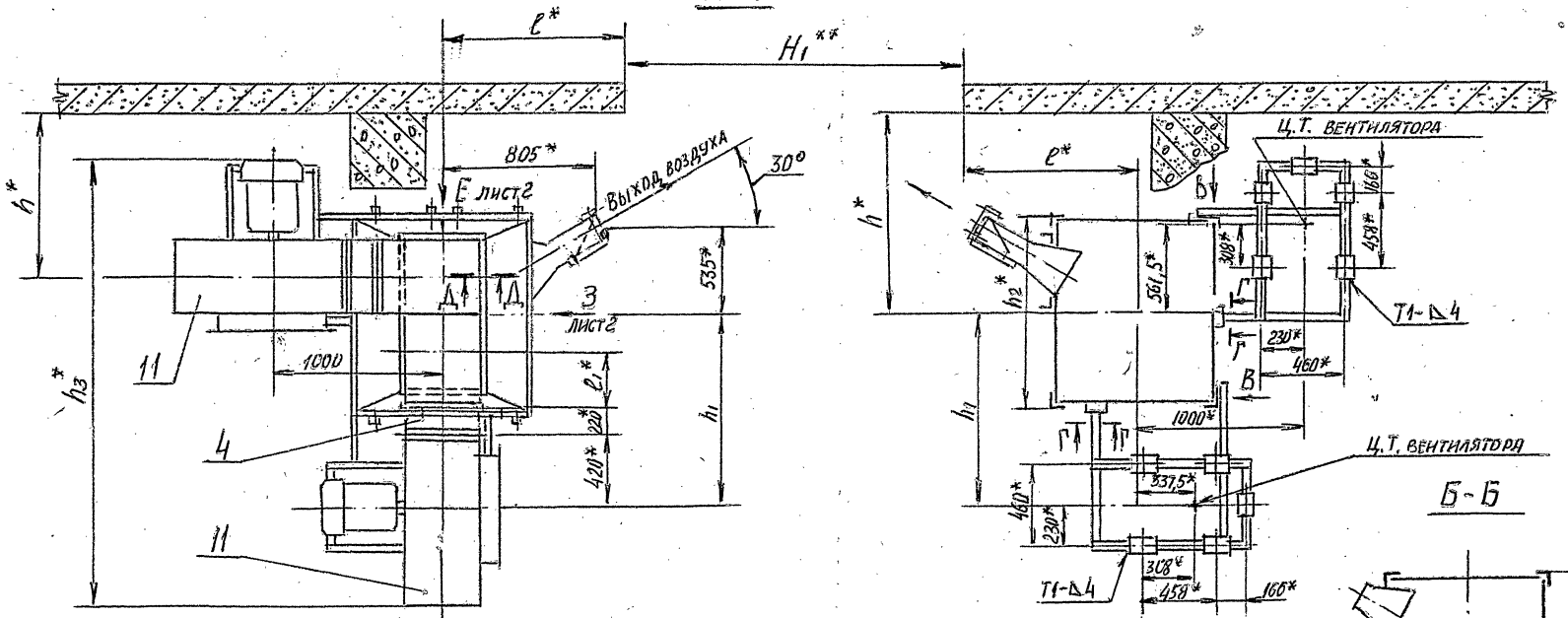
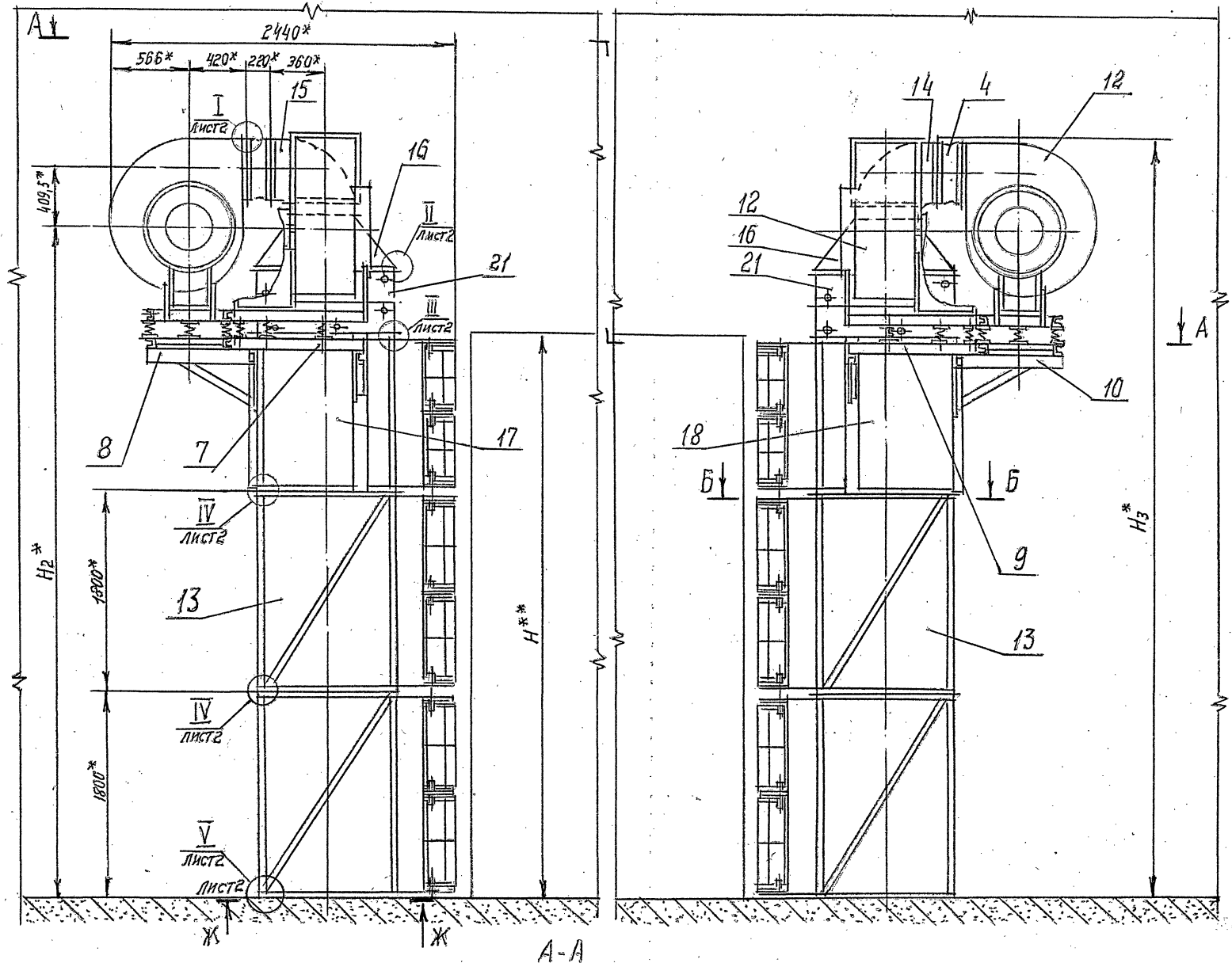
СЕРИЯ 5.904-7 Вкл. 1

ФОРМАТ	ЭШКА	ПОЗ.	ОБОЗНАЧЕНИЕ	НАИМЕНОВАНИЕ	КОЛ.	ПРИМЕЧАНИЕ
				ДОКУМЕНТАЦИЯ		
22			А1ГО18.020 СБ	СБОРОЧНЫЙ ЧЕРТЕЖ		
				ДЕТАЛИ		
11	1		А1ГО16.102 - 08	УГОЛОК	1	
11	2		А1ГО16.103	ШВЕЛЛЕР	2	
54	3		А1ГО18.002	Лист 30-22x160-2,5 Лист Б4, ГОСТ 19903-74 Ст. 3 ГОСТ 14637-69	4	0,4 кг
54	4		А1ГО18.003	УГОЛОК $\rho = 1120 - 2,6$ УГОЛОК Б-40x40x4 ГОСТ 8509-72 Ст. 3-Г ГОСТ 535-79	6	2,7 кг
54	5		А1ГО18.004	УГОЛОК $\rho = 1082 - 2,6$ УГОЛОК Б-40x40x4 ГОСТ 8509-72 Ст. 3-Г ГОСТ 535-79	4	2,6 кг
11	6		А1ГО18.005	УГОЛОК	4	
ПЕРЕМЕННЫЕ ДАННЫЕ ДЛЯ ИСПОЛНЕНИЙ:						
				А1ГО18.020		
				ДЕТАЛИ		
11	7		А1ГО16.073	Лист	2	
11	8		А1ГО18.006	Лист	1	
	9		-03	Лист	1	
	10		-06	Лист	1	
54	11		А1ГО18.007	УГОЛОК $\rho = 1152 - 2,6$ УГОЛОК Б-40x40x4 ГОСТ 8509-72 Ст. 3-Г ГОСТ 535-79	4	2,8 кг
ИЗМ. ЛИСТ № ДОКУМ. ПОДП. ДАТА						ЛИСТ 2
КОПИРОВАЛА: КРАЙАННА						ФОРМАТ 11

ФОРМАТ	ЭШКА	ПОЗ.	ОБОЗНАЧЕНИЕ	НАИМЕНОВАНИЕ	КОЛ.	ПРИМЕЧАНИЕ
				А1ГО18.020-01		
				ДЕТАЛИ		
11	7		А1ГО16.073 - 01	Лист	2	
11	8		А1ГО18.006 - 01	Лист	1	
	9		-04	Лист	1	
	10		-07	Лист	1	
54	11		А1ГО18.008	УГОЛОК $\rho = 1402 - 3,1$ УГОЛОК Б-40x40x4 ГОСТ 8509-72 Ст. 3-Г ГОСТ 535-79	4	3,4 кг
				А1ГО18.020-02		
				ДЕТАЛИ		
11	7		А1ГО16.073 - 02	Лист	2	
11	8		А1ГО18.006 - 02	Лист	1	
	9		-05	Лист	1	
	10		-08	Лист	1	
54	11		А1ГО18.009	УГОЛОК $\rho = 1652 - 3,7$ УГОЛОК Б-40x40x4 ГОСТ 8509-72 Ст. 3-Г ГОСТ 535-79	4	4 кг
ИЗМ. ЛИСТ № ДОКУМ. ПОДП. ДАТА						ЛИСТ 2
КОПИРОВАЛА: КРАЙАННА						ФОРМАТ 11

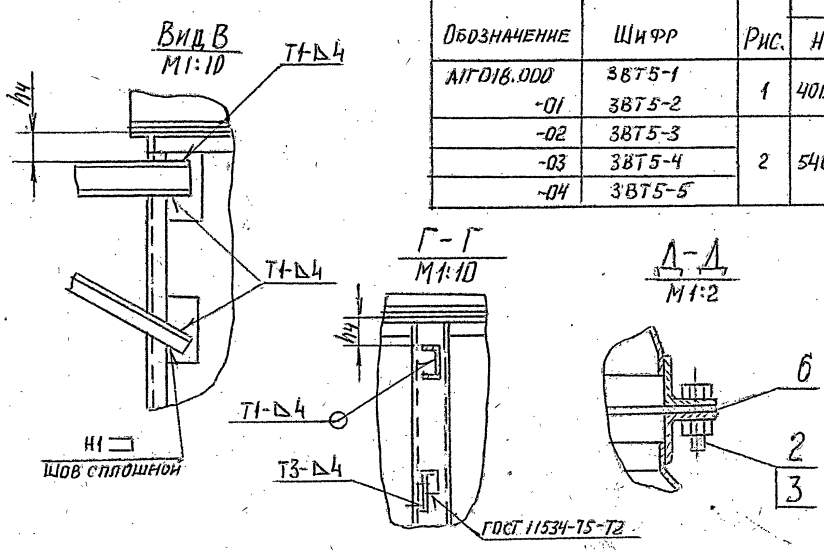
А1Г018.000СБ

Рис.1



Обозначение	Шифр	Рис.	РАЗМЕРЫ ММ								МАССА, кг					
			H**	H1**	H2**	H3**	e*	h1*	h2*	h3*		h4*				
А1Г018.000	3875-1	1	4000	4200	4832	5250	280	1146	1150	2693	70	3530				
-01	3875-2											3745				
-02	3875-3											3850				
-03	3875-4											4015				
-04	3875-5											4255				
		2	5400	4800	6152	6550	530	1396	1410	2933	95	790	1645	1650	3183	

- * РАЗМЕРЫ ДЛЯ СПРАВОК.
- ** РАЗМЕРЫ ПРОЕМА ВДРУГ.
- РАЗМЕРЫ h, e УСТАНОВЛЮЮТСЯ ПРИ ПРОЕКТИРОВАНИИ (СМ. А1Г018.000Т.0.)
- ПРЕДЕЛЬНЫЕ ОТКЛОНЕНИЯ РАЗМЕРОВ: +t2, -t2, ±t2/2
- СВАРНЫЕ ШВЫ G2, T1, T3, H1 ПО ГОСТ 5264-69



А1Г018.000СБ				Лист	МАССА ИАСИТ
ИЗМ. ЛИСТ	И ДОКУМ.	ПОДП.	ДАТА	И	СМ. ТАБЛ.
РАЗРАБ.	КОМПЬЮТЕР				
ПРОВ.	ГРАНОВСКИЙ				
РИС. ГРУП.	ГРАНОВСКИЙ				
СЛ. СПЕЦ.	УШАКОВСКАЯ				
И. КОНТР.	МЕРЗЛЯКОВА				
УТВ.	СЛИВОВ				

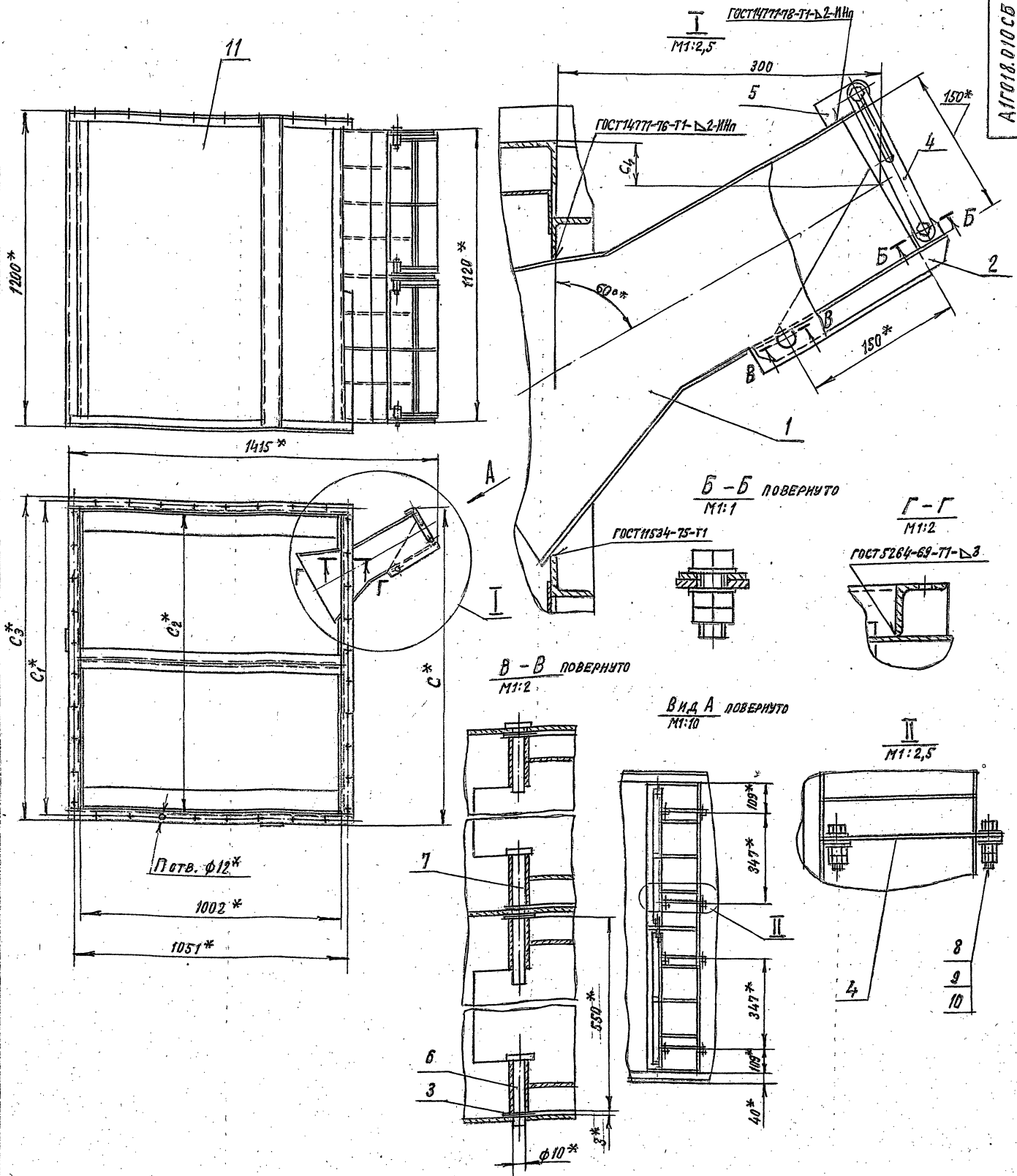
ЗАВЕСА ВОЗДУШНО-ТЕПЛОВАЯ 38Т5
СБОРОЧНЫЙ ЧЕРТЕЖ

Лист 1 Листов 2
ГОСТРОИ СССР
САНТЕХПРОЕКТ
МОСКВА

СЕРИЯ Б.904-7 Вып.1

ИЗМ. ПОДП. И ДОКУМ. И ДАТА

СЕРИЯ Б. 904-7 Вып.1



Обозначение	РАЗМЕРЫ, мм					П, шт.	МАССА, кг
	C*	C ₁ *	C ₂ *	C ₃ *	C ₄ *		
А1Г018.010	1266	1203	1152	1232	45	36	143
-01	1381	1457	1402	1482	170	40	143
-02	1506	1703	1652	1732	295	44	155

1. * РАЗМЕРЫ ДЛЯ СПРАВОК.
2. ПРЕДЕЛЬНЫЕ ОТКЛОНЕНИЯ РАЗМЕРОВ: ± t₂/2

А1Г018.010СБ

КОРД Б.

СВОРОЧНЫЙ ЧЕРТЕЖ

ИЗМ.	ЛИСТ	№ ДОК. ЭКЗ.	ПОДП.	ДАТА	ИЗМ.	МАССА	ИЗМ. ШТАБ.
						СМ.	ТАСА.

Лист 1 из 1

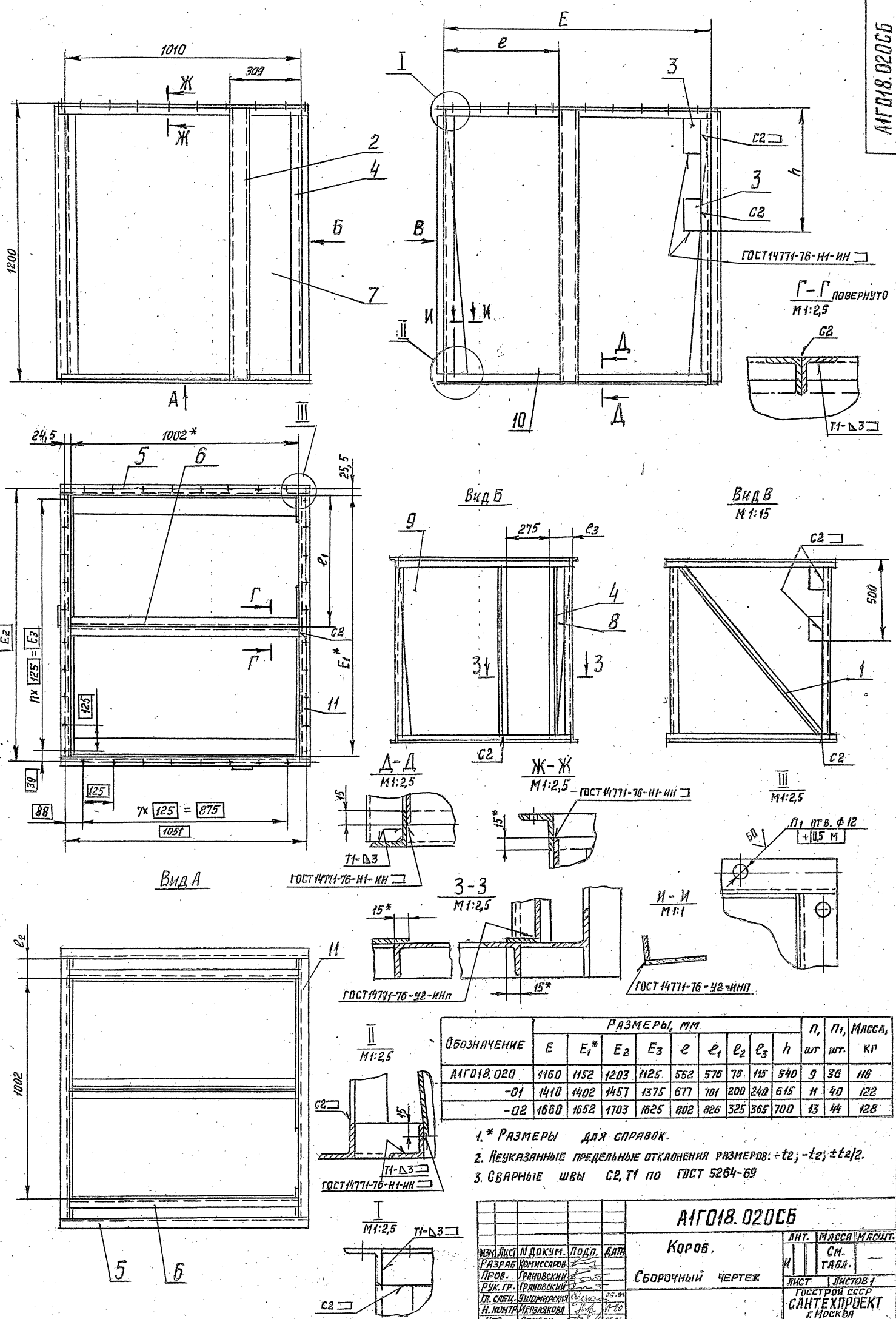
Госстрой СССР

САИ ТЕХПРОЕКТ

г. Москва

4 00549 40 ФОРМАТ: 22

СЕРИЯ 5.904-7 Вчп.1



Имя, Подпись, Дата, Взам. Инв. №, Инв. №, Подп. и Дата

Обозначение	РАЗМЕРЫ, мм									п, шт	п1, шт	МАССА, кг
	E	E1*	E2	E3	e	e1	e2	e3	h			
АГО18.020	1160	1152	1203	1125	552	576	75	115	540	9	36	116
-01	1410	1402	1457	1375	677	701	200	240	615	11	40	122
-02	1660	1652	1703	1625	802	826	325	365	700	13	44	128

- 1.* Размеры для справок.
2. Неуказанные предельные отклонения размеров: +t2; -t2; ±t2/2.
3. СВАРНЫЕ ШВЫ G2, T1 по ГОСТ 5264-69

АГО18.020СБ

Короб.

СБОРОЧНЫЙ ЧЕРТЕЖ

ИЗМ.	Лист	И. ДЖУМ.	Подп.	Дата
РАЗР.	Комиссаров	Григорьевский	Григорьевский	25.08
Р.К.	Г.Р.	Григорьевский	Григорьевский	17-80
И. КОНТ.	Исходная	Исходная	Исходная	17-80
УТВ.	С.И.В.К.	С.И.В.К.	С.И.В.К.	17-80

ЛИТ.	МЯСЯ	МЯСЦА
И	СМ.	ГЯБЛ.
ЛИСТ	ЛИСТОВ	
ГОСТРОЙ СССР		
САНТЕХПРОЕКТ		
г. Москва		

400549 41

ФОРМАТ ЛИСТ КОЛ.	ОБОЗНАЧЕНИЕ	НАИМЕНОВАНИЕ	КОЛ.	ПРИМЕЧАНИЕ
	ДОКУМЕНТАЦИЯ			
22	A1Г018.030 СБ	СБОРОЧНЫЙ ЧЕРТЕЖ		
	СБОРОЧНЫЕ ЕДИНИЦЫ			
11	1 A1Г016.080	НАСАДОК	1	
11	2 A1Г016.090	ЛОПАТКА	2	
	ДЕТАЛИ			
11	3 A1Г016.063-01	ШАЙБА	8	
11	4 A1Г016.061	ПЛАТКА	4	
11	5 A1Г016.082	Ушко	4	
11	6 A1Г016.083	Ось	2	
	7	-01	1	
	СТАНДАРТНЫЕ ИЗДЕЛИЯ			
	8	Болт М10х35,96 ГОСТ 7798-70	8	
	9	Гайка М10,4 ГОСТ 5915-70	16	
	10	Шайба 10, ГОСТ 11371-78	8	
	ПЕРЕМЕННЫЕ ДАННЫЕ ДЛЯ ИСПОЛНЕНИЙ:			
	A1Г018.030			
	СБОРОЧНЫЕ ЕДИНИЦЫ			
11	11 A1Г018.040	КОРОБ	1	
	A1Г018.030-01			
	СБОРОЧНЫЕ ЕДИНИЦЫ			
11	11 A1Г018.040 - 01	КОРОБ	1	
	A1Г018.030-02			
	СБОРОЧНЫЕ ЕДИНИЦЫ			
11	11 A1Г018.040-02	КОРОБ	1	

ИЗМ.	ЛИСТ	№ ДОКУМ.	ПОДП.	ДАТА	ЛИТ.	ЛИСТ	ЛИСТОВ
РАЗРАБ.	КОМИССАРОВ				И	1	7
ПРОВ.	ГРАНОВСКИЙ						
Р.КОНТР.	ГРАНОВСКИЙ						
Н.КОНТР.	ИВЕРЯКОВА						
УТВ.	УШОМНИКОВА						

A1Г018.030
КОРОБ
ГОССТРОЙ СССР
САНТЕХПРОЕКТ
Г. МОСКВА

ФОРМАТ ЛИСТ КОЛ.	ОБОЗНАЧЕНИЕ	НАИМЕНОВАНИЕ	КОЛ.	ПРИМЕЧАНИЕ
	ДОКУМЕНТАЦИЯ			
22	A1Г018.040 СБ	СБОРОЧНЫЙ ЧЕРТЕЖ		
	ДЕТАЛИ			
11	1 A1Г016.102	УГОЛОК	1	
11	2 A1Г016.103	ШВЕЛКЕР	2	
11	3 A1Г018.005	УГОЛОК	4	
64	4 A1Г018.011	Лист 80-2,2 х 160-2,6		
		Лист Б4,0 ГОСТ 19903-74		
		Ст. 3-ГОСТ 14637-69	4	0,4 кг
64	5 A1Г018.012	Уголок $\ell=1120-2,6$		
		Уголок Б-40х40х4 ГОСТ 8509-72		
		Ст. 3-ГОСТ 535-79	6	2,7 кг
64	6 A1Г018.013	Уголок $\ell=1082-2,6$		
		Уголок Б-40х40х4 ГОСТ 8509-72		
		Ст. 3-ГОСТ 535-79	4	2,6 кг
	ПЕРЕМЕННЫЕ ДАННЫЕ ДЛЯ ИСПОЛНЕНИЙ:			
	A1Г018.040			
	ДЕТАЛИ			
11	7 A1Г016.073	Лист	2	
11	8 A1Г018.006	Лист	1	
	9	-03	1	
	10	-06	1	
64	11 A1Г018.014	Уголок $\ell=1152-2,6$		
		Уголок Б-40х40х4 ГОСТ 8509-72		
		Ст. 3-ГОСТ 535-79	4	2,8 кг

ИЗМ.	ЛИСТ	№ ДОКУМ.	ПОДП.	ДАТА	ЛИТ.	ЛИСТ	ЛИСТОВ
РАЗРАБ.	КОМИССАРОВ				И	1	2
ПРОВ.	ГРАНОВСКИЙ						
Р.КОНТР.	ГРАНОВСКИЙ						
Н.КОНТР.	ИВЕРЯКОВА						
УТВ.	УШОМНИКОВА						

A1Г018.040
КОРОБ
ГОССТРОЙ СССР
САНТЕХПРОЕКТ
Г. МОСКВА

СЕРИЯ 5.904-7 Вып. 1

ФОРМАТ ЛИСТ КОЛ.	ОБОЗНАЧЕНИЕ	НАИМЕНОВАНИЕ	КОЛ.	ПРИМЕЧАНИЕ
	A1Г018.040-01			
	ДЕТАЛИ			
11	7 A1Г016.073-01	Лист	2	
11	8 A1Г018.006-01	Лист	1	
	9	-04	1	
	10	-07	1	
64	11 A1Г018.015	Уголок $\ell=1402-3,1$		
		Уголок Б-40х40х4 ГОСТ 8509-72		
		Ст. 3-ГОСТ 535-79	4	3,4 кг
	A1Г018.040-02			
	ДЕТАЛИ			
11	7 A1Г016.073-02	Лист	2	
11	8 A1Г018.006-02	Лист	1	
	9	-05	1	
	10	-08	1	
64	11 A1Г018.016	Уголок $\ell=1652-3,7$		
		Уголок Б-40х40х4 ГОСТ 8509-72		
		Ст. 3-ГОСТ 535-79	4	4 кг

ИЗМ.	ЛИСТ	№ ДОКУМ.	ПОДП.	ДАТА	ЛИТ.	МАССА	НАСЛАБ
РАЗРАБ.	КОМИССАРОВ				И		
ПРОВ.	ГРАНОВСКИЙ						
Р.КОНТР.	ГРАНОВСКИЙ						
Н.КОНТР.	ИВЕРЯКОВА						
УТВ.	УШОМНИКОВА						

A1Г018.040
Лист 2
ГОССТРОЙ СССР
САНТЕХПРОЕКТ
Г. МОСКВА

900 810 114

Рис. 1

Рис. 2

ОСТАЛЬНОЕ - СМ. РИС. 1

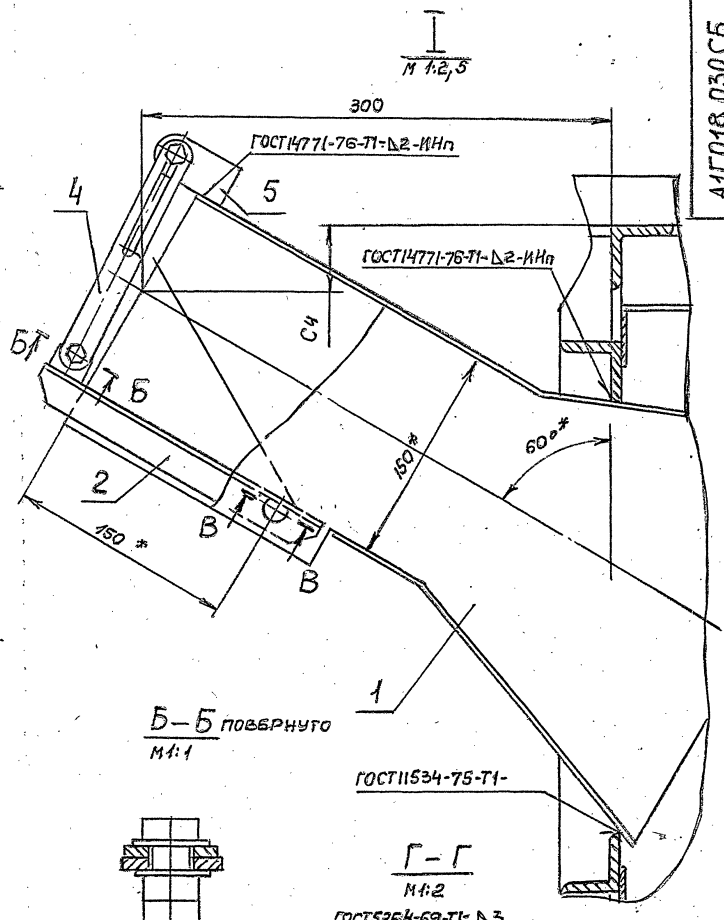
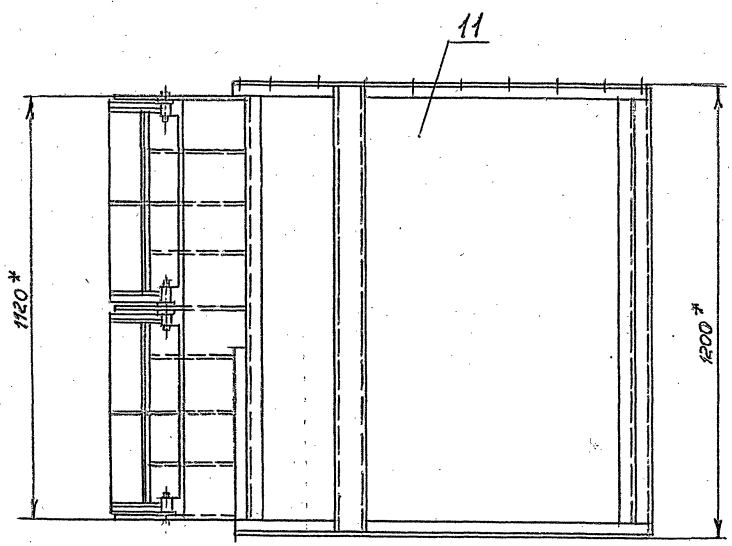
ОБОЗНАЧЕНИЕ	РИС.	РАЗМЕРЫ, ММ			МАССА, КГ
		L	e	e1	
A1.018.006		86			0,63
-01		211	11		1,44
-02		336			2,25
-03		741			4,9
-04		866	666		5,7
-05		991			6,5
-06		1152		75	14,0
-07	2	1402	1002	200	15,6
-08		1652		325	17,25

Пределные отклонения размеров: $-t_2; \pm t_2/2$

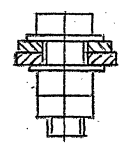
A1Г018.006

ИЗМ.	ЛИСТ	№ ДОКУМ.	ПОДП.	ДАТА	ЛИТ.	МАССА	НАСЛАБ
РАЗРАБ.	КОМИССАРОВ				И		
ПРОВ.	ГРАНОВСКИЙ						
Р.КОНТР.	ГРАНОВСКИЙ						
Н.КОНТР.	ИВЕРЯКОВА						
УТВ.	УШОМНИКОВА						

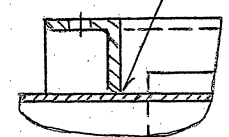
Лист 5/5 ГОСТ 19903-74
1-к Ст. 3 ГОСТ 16523-70
ГОССТРОЙ СССР
САНТЕХПРОЕКТ
Г. МОСКВА



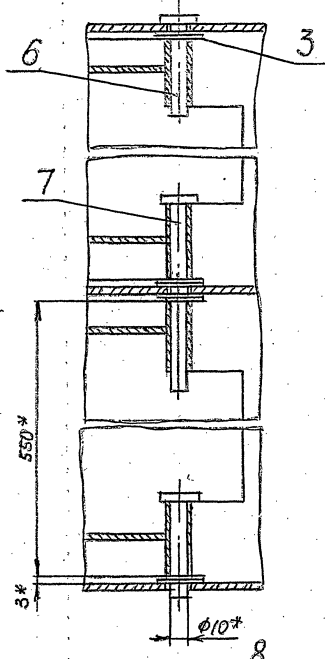
Б-Б ПОВЕРНУТО
М1:1



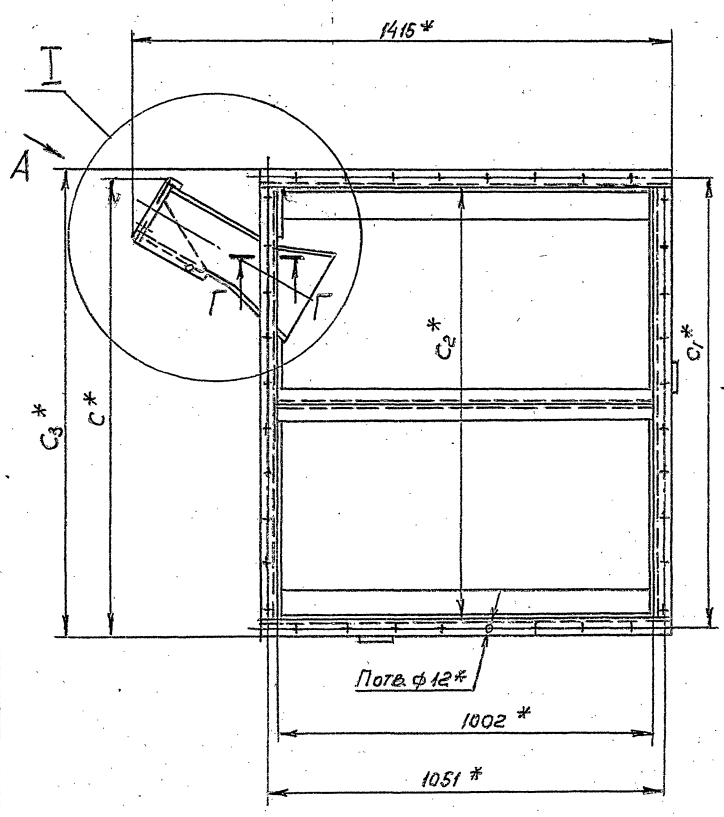
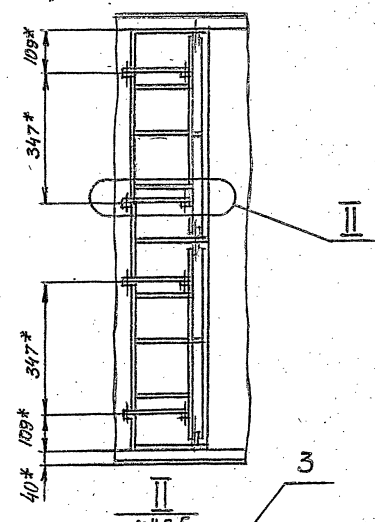
Г-Г
М1:2
ГОСТ 5264-69-Т1 Δ3



В-В ПОВЕРНУТО
М1:2



Вид А ПОВЕРНУТО
М1:10



ОБЪЕДИНЯЮЩИЕ	РАЗМЕРЫ, ММ					П, шт.	МАССА, кг
	C*	C1*	C2*	C3*	C4*		
АГО18.030	1256	1203	1152	1232	45	36	143
-01	1381	1457	1402	1482	170	40	149
-02	1506	1703	1652	1732	295	44	155

1.* РАЗМЕРЫ ДЛЯ СПРАВОК.
2. ПРЕДЕЛЬНЫЕ ОТКЛОНЕНИЯ РАЗМЕРОВ: ± t2/2.

АГО18.030СБ				Лит.	Масса	Насштаб
КОРОб.				И	СМ.	-
СБОРОЧНЫЙ ЧЕРТЕЖ.				И	ТАБЛ.	-
ИЗМ. Лист	№ докум.	Подп.	Дата	Лист	Листов 1	
Разраб.	Комиссаров			Госстрой СССР		
Пров.	Григорьев			САНТЕХПРОЕКТ		
Рис. гр.	Григорьев			г. Москва		
Сл. спец.	Шульчикова					
Н. контр.	Червокова					
Утв.	Сливарь					

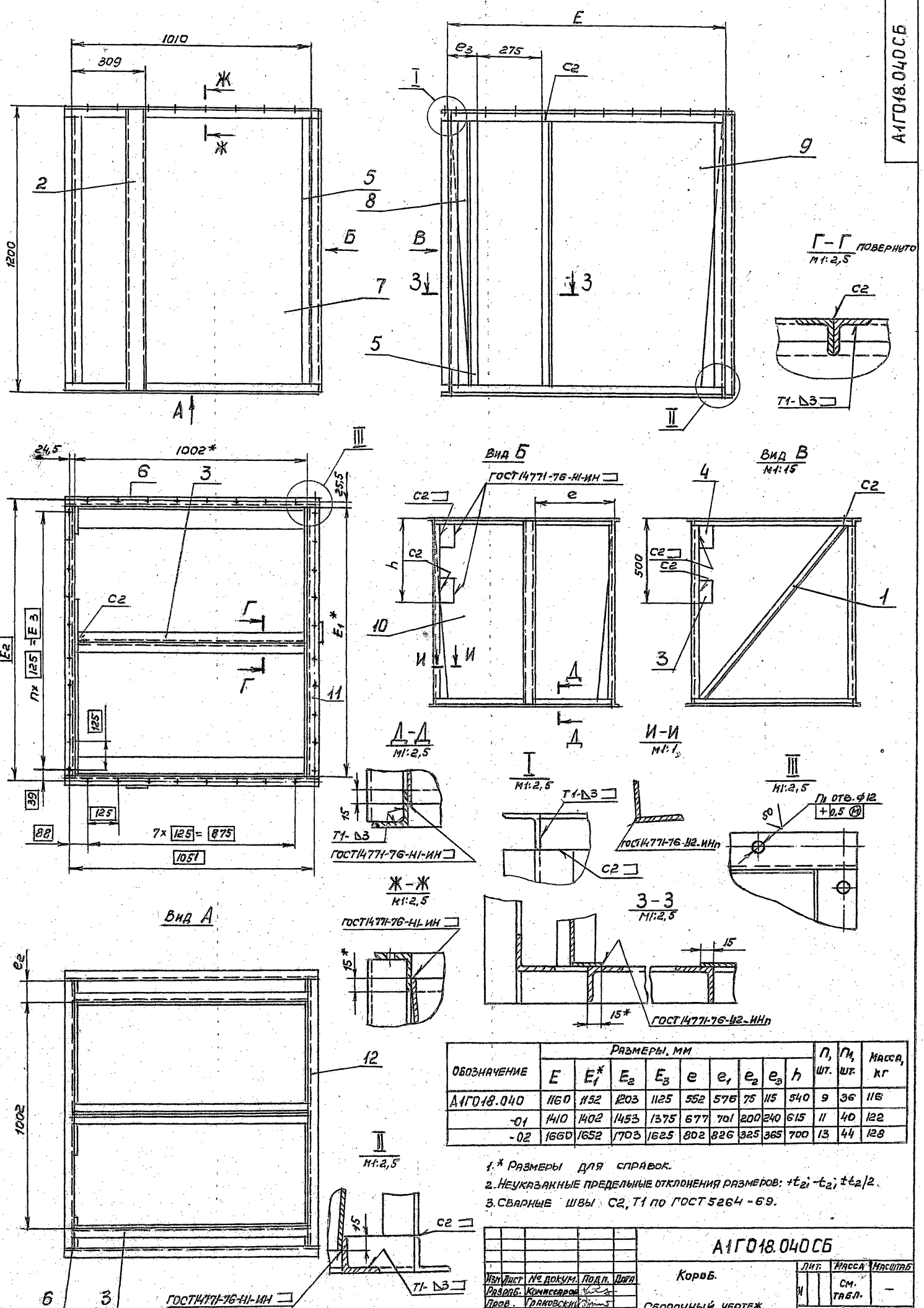
1100549 43

Формат А3

СЕРИЯ 5.904-7 Вып.1

Имя, фамилия, должность, дата

Серия 5.904-7 Вып.1



ОБОЗНАЧЕНИЕ	РАЗМЕРЫ, мм										п, шт.	П, шт.	МАССА, кг
	E	E ₁ *	E ₂	E ₃	e	e ₁	e ₂	e ₃	h	h ₁			
А1Г018.040	1160	1152	1203	1125	552	576	75	115	540	9	36	116	
-01	1410	1402	1453	1375	677	701	200	240	615	11	40	122	
-02	1660	1652	1703	1625	802	826	325	365	700	13	44	128	

- 1.* Размеры для справок.
- 2. Неуказанные предельные отклонения размеров: $\pm t_2; -t_2; \pm t_2/2$.
- 3. Сварные швы C2, T1 по ГОСТ 5264-69.

А1Г018.040СБ

Короб.				Лист	Масса	Масштаб
СБОРОЧНЫЙ ЧЕРТЕЖ.				№	см. табл.	-
Изм.	Лист	№ докум.	Подп.	Дата		
Разработ.	Григорьев					
Пров.	Григорьев					
Вук. гр.	Григорьев					
Сл. спец.	Григорьев					
И. контр.	Григорьев					
М. в.	Григорьев					

Лист 1 из 1
ГОСТРОИ СССР
САНТЕХПРОЕКТ
г. Москва

Изм. Лист 1 из 1. Разработано в соответствии с требованиями ГОСТ 14771-76-И-ИИ и ГОСТ 14771-76-И2-ИИИ.

ФОРМАТ ЗОНА	Поз.	ОБОЗНАЧЕНИЕ	НАИМЕНОВАНИЕ	КОЛ.	ПРИМЕЧАНИЕ
			ДОКУМЕНТАЦИЯ		
A)		A1Г019.000СБ	СБОРОЧНЫЙ ЧЕРТЕЖ		№12,22
12		A1Г016.000Т.0	ВОЗДУШНО-ТЕПЛОВЫЕ ЗАВЕСЫ С ЦЕНТРОБЕЖНЫМИ ВЕНТИЛЯТОРАМИ ТЕХНИЧЕСКОЕ ОПИСАНИЕ СБОРОЧНЫЕ ЕДИНИЦЫ		
И	1	A1Г016.010	Отвод	2	
И	2	A1Г016.020	Лопатка	8	
	3	-01	Лопатка	4	
И	4	A1Г019.010	Насадок	4	
И	5	A1Г019.030	Насадок	1	
И	6	A1Г019.040	Насадок	1	
			ДЕТАЛИ		
И	7	A1Г016.063-01	Шайба	48	
	8	A1Г016.081	Планка	24	
И	9	A1Г016.082	Ушко	24	
И	10	A1Г016.083	Ось	12	
И	11	-01	Ось	6	
И	12	A1Г019.001	Уголок $\angle=1120-2,6$ Б-40х40х1гост 8509-72 Уголок Ст.3-Г гост 535-79	12	2,7 кг
			СТАНДАРТНЫЕ ИЗДЕЛИЯ		
	13		Болт М6х25,36 гост 7798-70	60	
	14		Гайка М6,4 гост 5915-70	60	
	15		Шайба 10 гост М371-78	96	
	16		Вставка ВН-14 5.904-5	2	Тепловые контакты

Изм. № 1 1984 г. Лист 1 из 3. Формат А1. Дата 11.20.84

A1Г019.000

ИЗМ. ЛИСТ № ДОКУМ. ПОДП. ДАТА
 РАЗРАБ. КОМАСАРОВ
 ПРОВ. ГРАНОВСКИЙ
 РУК. ГР. ГРАНОВСКИЙ
 И. КОНТ. ИВАНОВА
 УТВ. УШОНИНСКАЯ

ЗАВЕСА
ВОЗДУШНО-ТЕПЛОВАЯ
ЗВТБ

ЛИТ. ЛИСТ ЛИСТОВ
И 1 4
ГОССТРОЙ СССР
САНТЕХПРОЕКТ
г. Москва

КОПИРОВАЛ: _____ ФОРМАТ: И

ФОРМАТ ЗОНА	Поз.	ОБОЗНАЧЕНИЕ	НАИМЕНОВАНИЕ	КОЛ.	ПРИМЕЧАНИЕ
			ПРОЧИЕ ИЗДЕЛИЯ		
	17		Болт анкерный М10х200,36		
			СТП 36.6.0024-72	32	
	18		Резина-пластина ЭТ-М ГОСТ 7338-77		3 кг
			ПЕРЕМЕННЫЕ ДАННЫЕ ДЛЯ ИСПОЛНЕНИЙ:		
			A1Г019.000		
			СБОРОЧНЫЕ ЕДИНИЦЫ		
И	19	A1Г016.020	РАМА	1	
И	20	A1Г016.030	РАМА	1	
И	21	A1Г016.040	УСТАНОВКА ВЕНТИЛЯТОРНАЯ	1	
И	22	A1Г016.050	УСТАНОВКА ВЕНТИЛЯТОРНАЯ	1	
И	23	A1Г016.060	ПЕРЕХОД	2	
И	24	A1Г019.050	КОРОБ	1	
И	25	A1Г019.060	КОРОБ	1	
И	26	A1Г019.070	КОРОБ	4	
			СТАНДАРТНЫЕ ИЗДЕЛИЯ		
	27		Болт М10х35,36 гост 7798-70	220	
	28		Гайка М10,4 гост 5915-70	300	
	29		Калорифер КВБ-БП гост 7201-70		8
			A1Г019.000-01		
			СБОРОЧНЫЕ ЕДИНИЦЫ		
И	19	A1Г016.020	РАМА	1	
И	20	A1Г016.030	РАМА	1	
И	21	A1Г016.040	УСТАНОВКА ВЕНТИЛЯТОРНАЯ	1	
И	22	A1Г016.050	УСТАНОВКА ВЕНТИЛЯТОРНАЯ	1	
И	23	A1Г016.060-01	ПЕРЕХОД	2	
И	24	A1Г019.050-02	КОРОБ	1	
И	25	A1Г019.060-02	КОРОБ	1	

Изм. № 1 1984 г. Лист 1 из 3. Формат А1. Дата 11.20.84

A1Г019.000

ИЗМ. ЛИСТ № ДОКУМ. ПОДП. ДАТА
 КОПИРОВАЛ: _____ ФОРМАТ: И

СЕРИЯ 5.904-7 Вкл. 1

ФОРМАТ ЗОНА	Поз.	ОБОЗНАЧЕНИЕ	НАИМЕНОВАНИЕ	КОЛ.	ПРИМЕЧАНИЕ
И	26	A1Г019.070	КОРОБ	4	
			СТАНДАРТНЫЕ ИЗДЕЛИЯ		
	27		Болт М10х35,36 гост 7798-70	232	
	28		Гайка М10,4 гост 5915-70	312	
	29		Калорифер КВБ-70 ГОСТ 7201-70		8
			A1Г019.000-02		
			СБОРОЧНЫЕ ЕДИНИЦЫ		
И	19	A1Г016.020	РАМА	1	
И	20	A1Г016.030	РАМА	1	
И	21	A1Г016.040-01	УСТАНОВКА ВЕНТИЛЯТОРНАЯ	1	
И	22	A1Г016.050-01	УСТАНОВКА ВЕНТИЛЯТОРНАЯ	1	
И	23	A1Г016.060-01	ПЕРЕХОД	2	
И	24	A1Г019.050-02	КОРОБ	1	
И	25	A1Г019.060-02	КОРОБ	1	
И	26	A1Г019.070	КОРОБ	4	
			СТАНДАРТНЫЕ ИЗДЕЛИЯ		
	27		Болт М10х35,36 гост 7798-70	220	
	28		Гайка М10,4 гост 5915-70	300	
	29		Калорифер КВБ-7П ГОСТ 7201-70		8
			A1Г019.000-03		
			СБОРОЧНЫЙ ЧЕРТЕЖ		
И	19	A1Г016.020-01	РАМА	1	
И	20	A1Г016.030-01	РАМА	1	
И	21	A1Г016.040-01	УСТАНОВКА ВЕНТИЛЯТОРНАЯ	1	
И	22	A1Г016.050-01	УСТАНОВКА ВЕНТИЛЯТОРНАЯ	1	
И	23	A1Г016.060	ПЕРЕХОД	2	
И	24	A1Г019.050-01	КОРОБ	1	
И	25	A1Г019.060-01	КОРОБ	1	

Изм. № 1 1984 г. Лист 1 из 3. Формат А1. Дата 11.20.84

A1Г019.000

ИЗМ. ЛИСТ № ДОКУМ. ПОДП. ДАТА
 КОПИРОВАЛ: _____ ФОРМАТ: И

ФОРМАТ ЗОНА	Поз.	ОБОЗНАЧЕНИЕ	НАИМЕНОВАНИЕ	КОЛ.	ПРИМЕЧАНИЕ
	26	A1Г019.070-02	КОРОБ	4	
			СТАНДАРТНЫЕ ИЗДЕЛИЯ		
	27		Болт М10х35,36 гост 7798-70	220	
	28		Гайка М10,4 гост 5915-70	300	
	29		Калорифер КВБ-БП ГОСТ 7201-70		8
			A1Г019.000-04		
			СБОРОЧНЫЕ ЕДИНИЦЫ		
И	19	A1Г016.020-01	РАМА	1	
И	20	A1Г016.030-01	РАМА	1	
И	21	A1Г016.040-01	УСТАНОВКА ВЕНТИЛЯТОРНАЯ	1	
И	22	A1Г016.050-01	УСТАНОВКА ВЕНТИЛЯТОРНАЯ	1	
И	23	A1Г016.060-02	ПЕРЕХОД	2	
И	24	A1Г019.050-03	КОРОБ	1	
И	25	A1Г019.060-03	КОРОБ	1	
И	26	A1Г019.070-02	КОРОБ	4	
			СТАНДАРТНЫЕ ИЗДЕЛИЯ		
	27		Болт М10х35,36 гост 7798-70	224	
	28		Гайка М10,4 гост 5915-70	424	
	29		Калорифер КВБ-8П ГОСТ 7201-70		8

Изм. № 1 1984 г. Лист 1 из 3. Формат А1. Дата 11.20.84

A1Г019.000

ИЗМ. ЛИСТ № ДОКУМ. ПОДП. ДАТА
 КОПИРОВАЛ: _____ ФОРМАТ: И

Серия 5.904-7 Вып.1

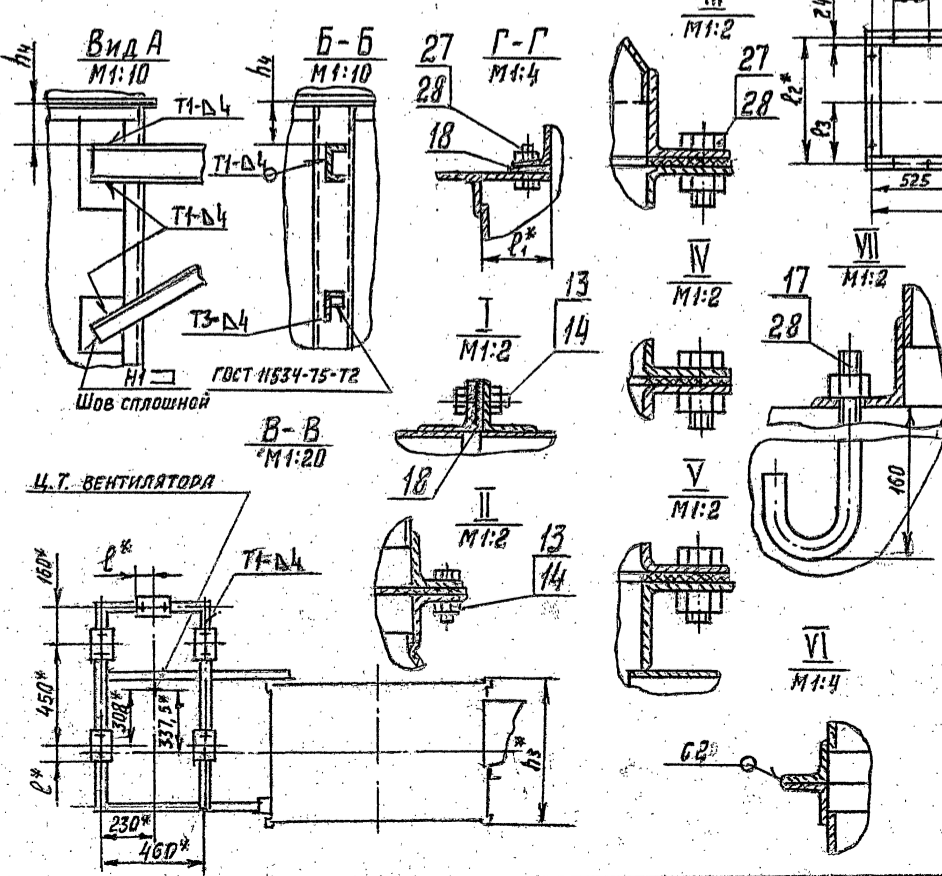
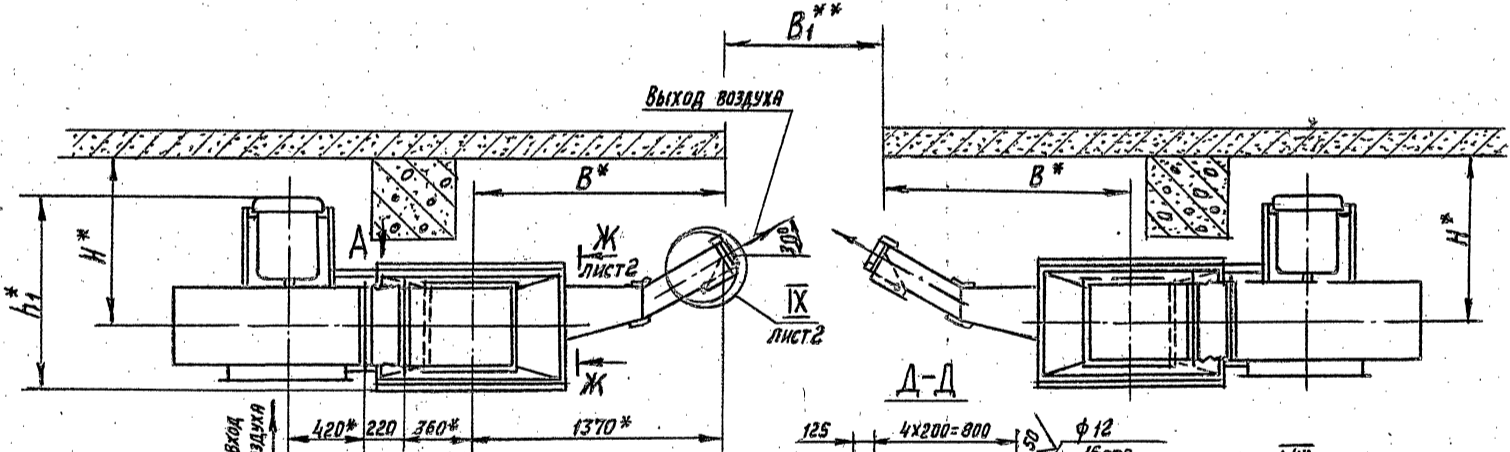
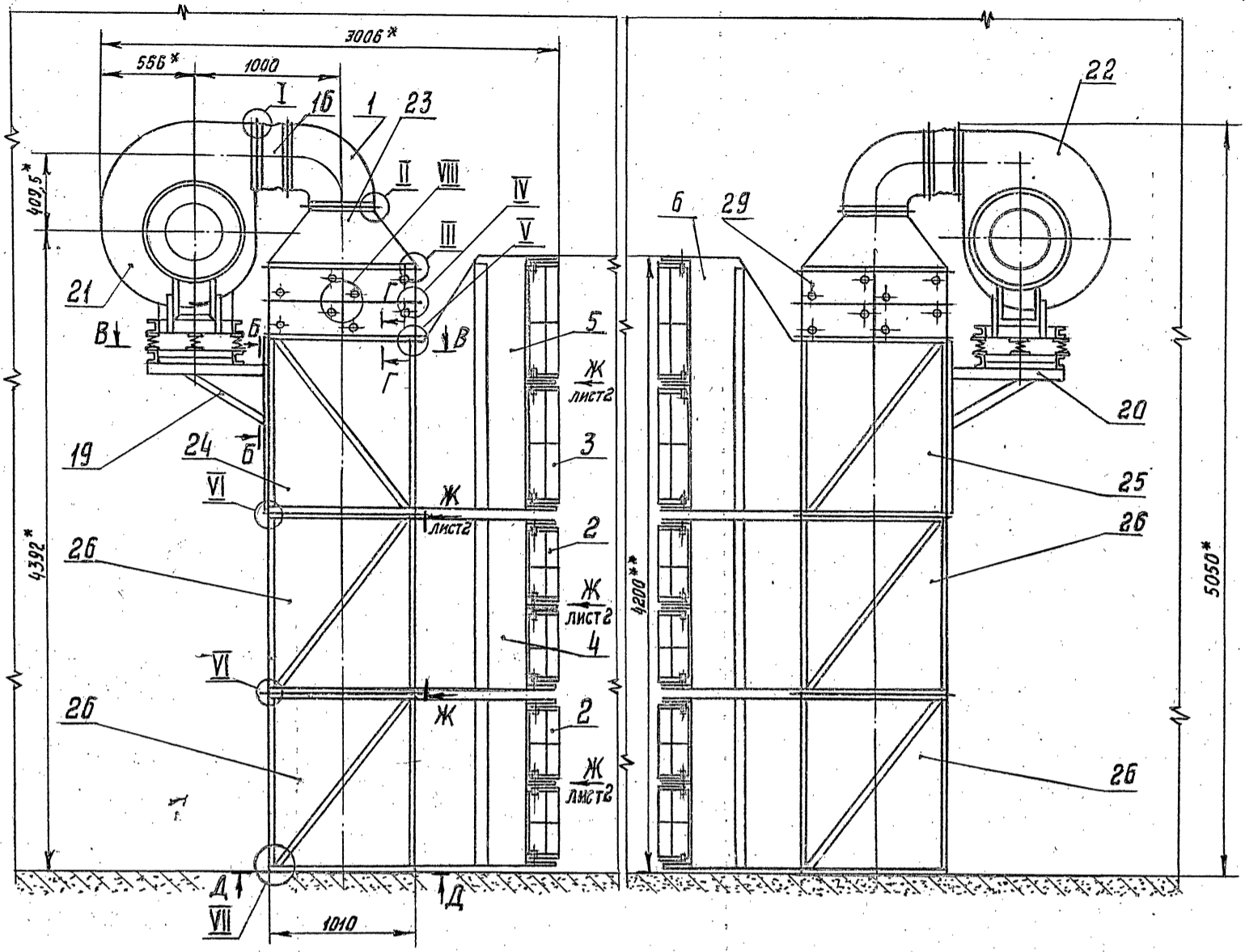


Рис. 2
Остальное - см. рис. 1
Г-Г
М1:4

Обозначение	Шифр	Рис	Размеры, мм						Масса кг	
			h*	h2*	h3*	h4*	B1**	l		l2*
А1Г019.000	ЗВТ6-1	1	1113	360	660	70	3600	65	60	2150
-01	ЗВТ6-2	2	1151	360	660	70	3600	25	700 350	2230
-02	ЗВТ6-3	2	1151	360	660	70	3600	25	700 350	2295
-03	ЗВТ6-4	1	1216	425	790	95	4200	75	125 830 415	2245
-04	ЗВТ6-5	3	1216	425	790	95	4200	75	830 415	2430

- *РАЗМЕРЫ ДЛЯ СПРАВКИ.
- **РАЗМЕРЫ ПРОЕМА ВОРОТ
- РАЗМЕРЫ Н, В УСТАНАВЛИВАЮТСЯ ПРИ ПРОЕКТИРОВАНИИ. РАЗМЕР Н* УСТАНАВЛИВАЕТСЯ ПРИ МОНТАЖЕ В ЗАВИСИМОСТИ ОТ РАЗМЕРА Н (СМ. А1Г016.000Т0)
- ПРЕДЕЛЬНЫЕ ОТКЛОНЕНИЯ РАЗМЕРОВ: +t2; ±t2/2
- СВАРНЫЕ ШВЫ С2, Т1, Т3, Н1 ПО ГОСТ 5264-69.

А1Г019.000СБ

ЗАВЕСА ВОЗДУШНО-ТЕПЛОВАЯ ЗВТ6

СБОРОЧНЫЙ ЧЕРТЕЖ.

Изм. Лист	И докум.	Подп.	Дата	Лист	Масса	Масштаб
Разраб.	Комиссаров			И	см. табл.	—
Проб.	Григорьевский			Лист 1		Листов 2
Рук. групп.	Григорьевский			Госстрой СССР		
Л. спец.	Шошниковская			САНТЕХПРОЕКТ		
И. контр.	Иерзаякова			МОСКВА		
Учв.	Спивак					

400549 46 Формат 28

ИЗМ. ПОДП. ПОДАЧ. И ДАТА

ФОРМАТ	ЗОНА	Лист	Обозначение	Наименование	Кол.	Примечание
				Документация		
12			А1Г019.010СБ	Сборочный чертёж Детали		
И	1		А1Г019.002	Лист	3	
			Переменные данные для исполнений:			
			А1Г019.010			
			Сборочные единицы			
12	2		А1Г019.020	Носок Детали	1	
Б4	3		А1Г019.003	Лист 450-40x1120-6,6 Лист Б4,5 ГОСТ 19903-74 Лист 1-IV-Ст.3 ГОСТ 16523-70	1	5,9 кг
Б4	4		А1Г.019.004	Лист 468-40x1120-6,6 Лист Б4,5 ГОСТ 19903-74 Лист 1-IV-Ст.3 ГОСТ 16523-70	1	6,2 кг
И	5		А1Г019.005	Накладка	1	
	6		-02	Накладка	1	
			А1Г019.010-01			
			Сборочные единицы			
12	2		А1Г019.020-01	Носок	1	
			Детали			
Б4	3		А1Г019.006	Лист 450-40x1120-6,6 Лист Б4,5 ГОСТ 19903-74 Лист 1-IV-Ст.3 ГОСТ 16523-70	1	9,1 кг

ФОРМАТ	ЗОНА	Лист	Обозначение	Наименование	Кол.	Примечание
Б4	4		А1Г019.007	Лист 468-40x1120-6,6 Лист Б4,5 ГОСТ 19903-74 Лист 1-IV-Ст.3 ГОСТ 16523-70	1	9,5 кг
И	5		А1Г019.005 - 01	Накладка	1	
	6		-03	Накладка	1	

Изм. в 1982 г. Подп. и отв. инж. В.И.Сидорова

Изм. в 1982 г. Подп. и отв. инж. В.И.Сидорова

А1Г019.010

Насадок

Изм. лист	№ докум.	Подп.	Дата
Изм. лист	№ докум.	Подп.	Дата
Изм. лист	№ докум.	Подп.	Дата
Изм. лист	№ докум.	Подп.	Дата

Лит. Лист Листов
1 1 2
госстрой ссср
САНТЕХПРОЕКТ
г. Москва

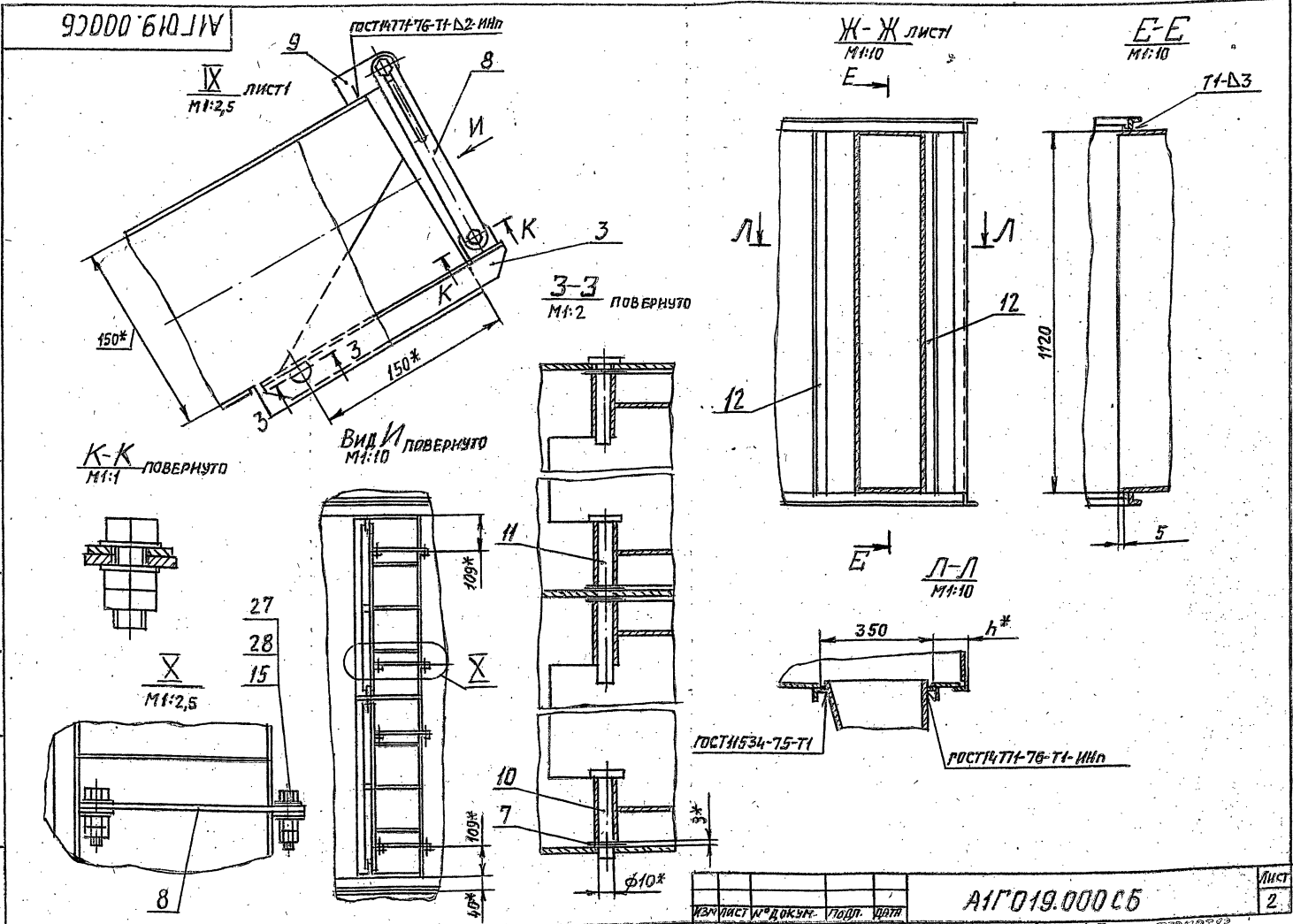
Копировать: Формат: И

А1Г019.010

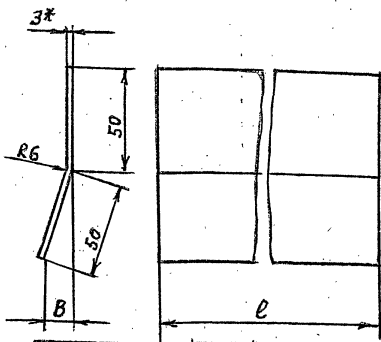
Лист 2

Копировать: Формат: И

Серия 5.904-7 Вып. 1



А1Г019.005



Обозначение	В, мм	В ₁ , мм	Масса, кг
А1Г019.005	14	1120	2,6
-01		1720	4,0
-02	25	1120	2,6
-03		1720	4,0
-04	14	1640	3,9
-05	25		

- * Размер для справок
- Предельные отклонения размеров: $-t_2; \pm t_2/2$.

А1Г019.005

Изм.		Лист		Масса		Масштаб	
№	Дата	№	Листов	И	Табл	—	—
Изм. лист	№ докум.	Подп.	Дата	Лист		Масса	
Разраб.	Комиссаров			Лист		Масштаб	
Пров.	Грановский			Лист		Масштаб	
Рук. групп	Грановский			Лист		Масштаб	
И. контр.	Мерзлякова		11-80	Лист		Масштаб	
Утв.	Ушомирская		09-80	Лист		Масштаб	

Накладка

Лист 63,0 ГОСТ 19903-74
1-IV-Ст.3 ГОСТ 16523-70

ГОССТРОЙ СССР
САНТЕХПРОЕКТ
г. Москва

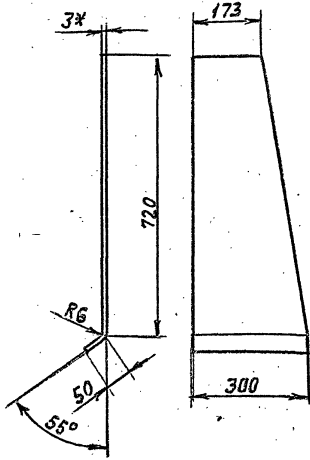
ФОРМАТ И

А1Г019.021

Рис.1

Рис.2

Остальное-см. Рис.1



Обозначение	Рис.
А1Г019.021	1
-01	2

- * Размер для справок.
- Предельные отклонения размеров: $-t_2; \pm t_2/2$.

А1Г019.021

Изм.		Лист		Масса		Масштаб	
№	Дата	№	Листов	И	Табл	—	—
Изм. лист	№ докум.	Подп.	Дата	Лист		Масса	
Разраб.	Комиссаров			Лист		Масштаб	
Пров.	Грановский			Лист		Масштаб	
Рук. групп	Грановский			Лист		Масштаб	
И. контр.	Мерзлякова		11-80	Лист		Масштаб	
Утв.	Ушомирская		09-80	Лист		Масштаб	

Лист

Лист 4,3
1:10

Лист 53,0 ГОСТ 19903-74
1-IV-Ст.3 ГОСТ 16523-70

ГОССТРОЙ СССР
САНТЕХПРОЕКТ
г. Москва

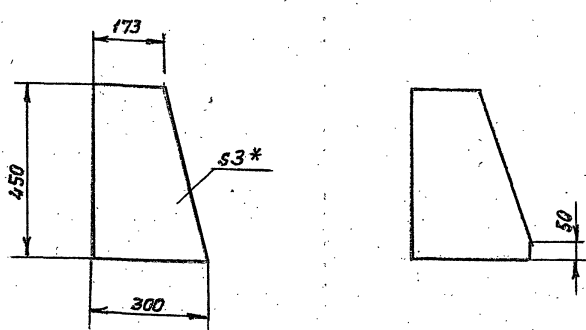
ФОРМАТ И

А1Г019.002

Рис.1

Рис.2

Остальное-см. Рис.1



Обозначение	Рис.
А1Г019.002	1
-01	2

- * Размер для справок.
- Предельные отклонения размеров: $-t_2; \pm t_2/2$.

А1Г019.002

Изм.		Лист		Масса		Масштаб	
№	Дата	№	Листов	И	Табл	—	—
Изм. лист	№ докум.	Подп.	Дата	Лист		Масса	
Разраб.	Комиссаров			Лист		Масштаб	
Пров.	Грановский			Лист		Масштаб	
Рук. групп	Грановский			Лист		Масштаб	
И. контр.	Мерзлякова		11-80	Лист		Масштаб	
Утв.	Ушомирская		09-80	Лист		Масштаб	

Лист

Лист 2,5
1:10

Лист 53,0 ГОСТ 19903-74
1-IV-Ст.3 ГОСТ 16523-70

ГОССТРОЙ СССР
САНТЕХПРОЕКТ
г. Москва

ФОРМАТ И

Серия 5.904-7 Вып.1

Формат	Зона	Лист	Обозначение	Наименование	Кол.	Примечание
				Документация		
12			А1Г019.020СБ	Сборочный чертеж		
				Детали		
И	1		А1Г019.011-01	Лист	3	
				Переменные данные для исполнений:		
				А1Г019.020		
				Детали		
И	2		А1Г019.011	Лист	6	
Б4	3		А1Г019.012	Лист 347-3,6 x 1120-6,6		
				Лист 51,5 ГОСТ 19903-74 1-IV-Ст.3 ГОСТ 16523-70	1	4,6 кг
Б4	4		А1Г019.013	Лист 450-4,0 x 1120-6,6		
				Лист 51,5 ГОСТ 19903-74 1-IV-Ст.3 ГОСТ 16523-70	1	5,9 кг
				А1Г019.020-01		
				Детали		
И	2		А1Г019.011	Лист	10	
Б4	3		А1Г019.014	Лист 347-3,6 x 1720-9,2		
				Лист 51,5 ГОСТ 19903-74 1-IV-Ст.3 ГОСТ 16523-70	1	7 кг
Б4	4		А1Г019.015	Лист 450-4,4 x 1720-9,2		
				Лист 51,5 ГОСТ 19903-74 1-IV-Ст.3 ГОСТ 16523-70	1	9,1 кг

А1Г019.020

Изм.		Лист		Масса		Масштаб	
№	Дата	№	Листов	И	Табл	—	—
Изм. лист	№ докум.	Подп.	Дата	Лист		Масса	
Разраб.	Комиссаров			Лист		Масштаб	
Пров.	Грановский			Лист		Масштаб	
Рук. групп	Грановский			Лист		Масштаб	
И. контр.	Мерзлякова		11-80	Лист		Масштаб	
Утв.	Ушомирская		09-80	Лист		Масштаб	

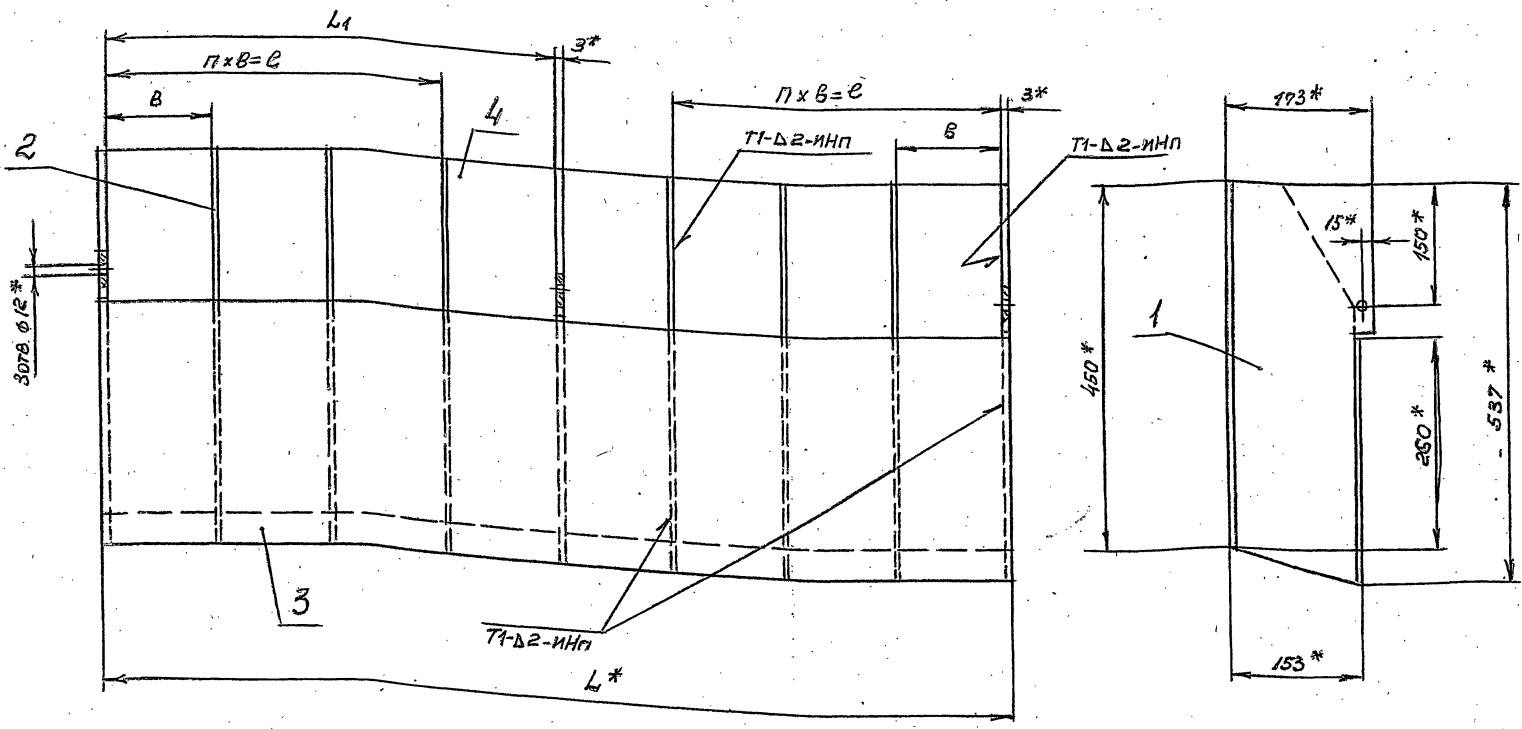
Носок

Лист 1
1:10

Лист 53,0 ГОСТ 19903-74
1-IV-Ст.3 ГОСТ 16523-70

ГОССТРОЙ СССР
САНТЕХПРОЕКТ
г. Москва

ФОРМАТ И



ОБОЗНАЧЕНИЕ	РАЗМЕРЫ, мм				П, шт.	МАССА, кг
	L*	L1	e	B		
АГО19.020	1120	555	414	138	3	21,6
-01	1720	855	710	142	5	30,8

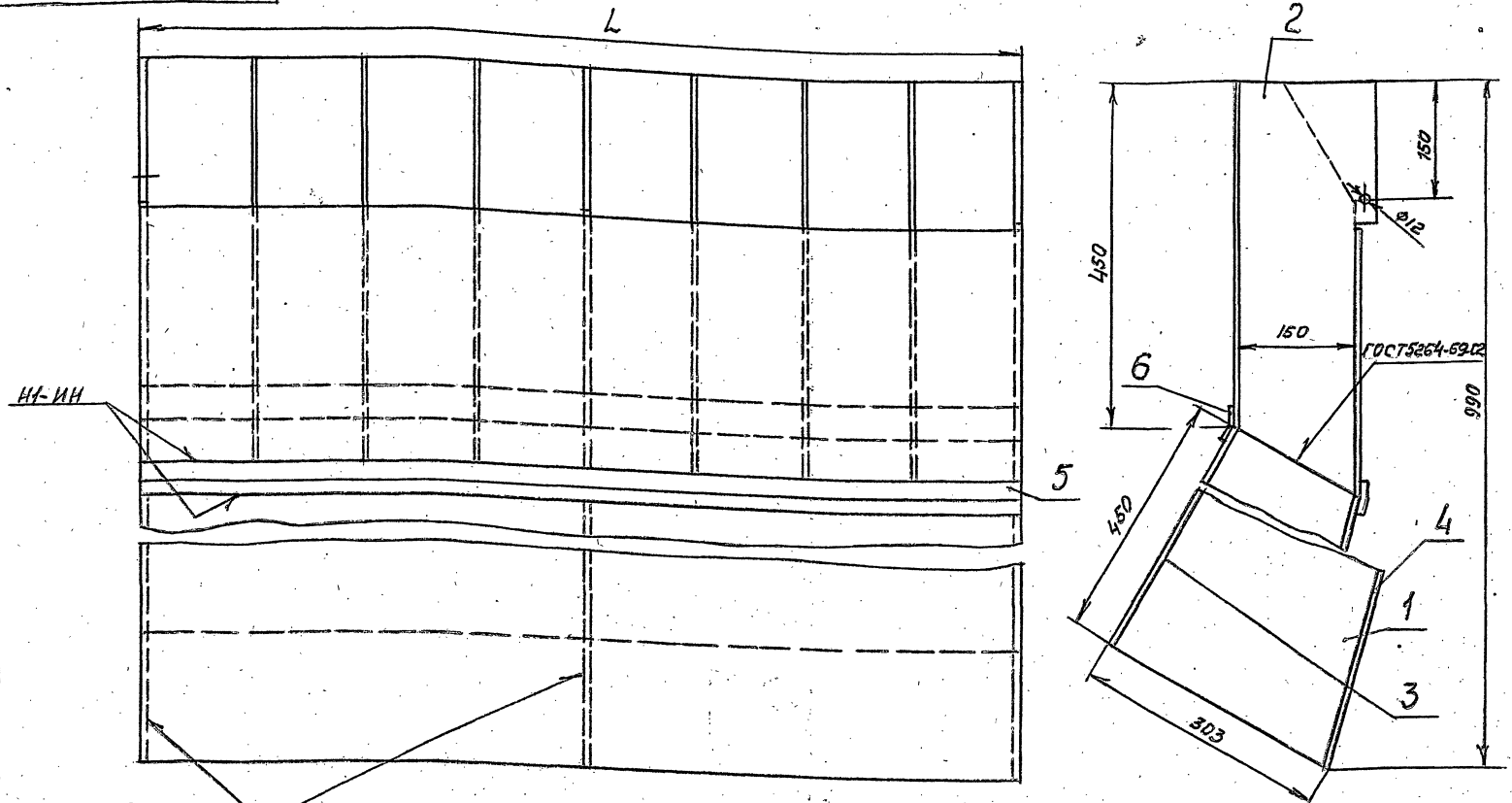
- 1.* РАЗМЕРЫ ДЛЯ СПРАВОК.
2. ПРЕДЕЛЬНЫЕ ОТКЛОНЕНИЯ РАЗМЕРОВ: $\pm t_2; \pm t_2/2$.
3. СВАРНЫЕ ШВЫ ПО ГОСТ 14771-76.

АГО19.020 СБ			
Изм/Лист № докум.	Подп.	Дата	Лит.
Разраб. Комиссаров			И
Пров. Грановский			Масса
Рук. гр. Грановский			СМ.
Гл. спец. Ушницкая			Табл.
И. контр. Мерзлякова			Лист
Утв. Сливак			Листов 1

Носок.
СБОРОЧНЫЙ ЧЕРТЕЖ.

ГОСТРОЙ СССР
САНТЕХПРОЕКТ
Г. МОСКВА
ФОРМАТ А3

СЕРИЯ 5.904-7 Вып. 1



ОБОЗНАЧЕНИЕ	L, мм	МАССА, кг
АГО19.010	1120	46,8
-01	1720	64,9

1. РАЗМЕРЫ ДЛЯ СПРАВОК.
2. СВАРНЫЕ ШВЫ Т, ИИ ПО ГОСТ 14771-76.

АГО19.010 СБ			
Изм/Лист № докум.	Подп.	Дата	Лит.
Разраб. Комиссаров			И
Пров. Грановский			Масса
Рук. гр. Грановский			СМ.
Гл. спец. Ушницкая			Табл.
И. контр. Мерзлякова			Лист
Утв. Сливак			Листов 1

Насадок.
СБОРОЧНЫЙ ЧЕРТЕЖ.

ГОСТРОЙ СССР
САНТЕХПРОЕКТ
Г. МОСКВА
ФОРМАТ А3

Формат Зона	Поз.	ОБОЗНАЧЕНИЕ	НАИМЕНОВАНИЕ	Кол.	ПРИМЕ- ЧАНИЕ
			<u>ДОКУМЕНТАЦИЯ</u>		
12		А1Г019.030С6	СБОРОЧНЫЙ ЧЕРТЕЖ СБОРОЧНЫЕ ЕДИНИЦЫ		
11	1	А1Г019.020	Носок	1	
			<u>ДЕТАЛИ</u>		
11	2	А1Г019.002-01	Лист	1	
11	3	А1Г019.005-04	Накладка	1	
	4	-05	Накладка	1	
11	5	А1Г019.021	Лист	1	
11	6	А1Г019.022	Лист	1	
	7	-01	Лист	1	

А1Г019.030

Насадок

Лист Лист Листов
1 1 1
ГОССТРОЙ ССР
САНТЕХПРОЕКТ
г.Москва

ИЗМ. ЛИСТ И ДОКУМ. ПОДП. ДАТА
РАЗРАБ. КОМИССАРОВ
ПРОВ. ГРЯНОВСКИЙ
ЭК. ГРУП. ГРЯНОВСКИЙ
Н. КОНТР. МЕРЗЛЯКОВА
УТВ. ЧИЛОВИЧСКАЯ

Формат Зона	Поз.	ОБОЗНАЧЕНИЕ	НАИМЕНОВАНИЕ	Кол.	ПРИМЕ- ЧАНИЕ
			<u>ДОКУМЕНТАЦИЯ</u>		
12		А1Г019.040С6	СБОРОЧНЫЙ ЧЕРТЕЖ СБОРОЧНЫЕ ЕДИНИЦЫ		
11	1	А1Г019.020	Носок	1	
			<u>ДЕТАЛИ</u>		
11	2	А1Г019.002-01	Лист	1	
11	3	А1Г019.005-04	Накладка	1	
	4	-05	Накладка	1	
11	5	А1Г019.021-01	Лист	1	
11	6	А1Г019.022	Лист	1	
	7	-02	Лист	1	

А1Г019.040

Насадок

Лист Лист Листов
1 1 1
ГОССТРОЙ ССР
САНТЕХПРОЕКТ
г.Москва

ИЗМ. ЛИСТ И ДОКУМ. ПОДП. ДАТА
РАЗРАБ. КОМИССАРОВ
ПРОВ. ГРЯНОВСКИЙ
ЭК. ГРУП. ГРЯНОВСКИЙ
Н. КОНТР. МЕРЗЛЯКОВА
УТВ. ЧИЛОВИЧСКАЯ

СЕРИЯ 5.904-7 в.ил.1

Формат Зона	Поз.	ОБОЗНАЧЕНИЕ	НАИМЕНОВАНИЕ	Кол.	ПРИМЕ- ЧАНИЕ
			<u>ДОКУМЕНТАЦИЯ</u>		
22		А1Г019.050С6	СБОРОЧНЫЙ ЧЕРТЕЖ ДЕТАЛИ		
11	1	А1Г016.102-08	Уголок	2	
11	2	А1Г016.103	Швеллер	1	
64	3	А1Г019.025	Уголок $\varnothing=1120-2,6$ Уголок 5-40x40x4 ГОСТ 8509-72 СТ.3-1 ГОСТ 535-79	4	2,7 кг
64	4	А1Г019.026	Лист 80-22x160-2,5 Лист 4,0 ГОСТ 19903-74 СТ.3 ГОСТ 14637-69	2	0,4 кг.
64	5	А1Г019.027	Уголок $\varnothing=1082-2,6$ Уголок 5-40x40x4 ГОСТ 8509-72 СТ.3-1 ГОСТ 535-79	4	2,6 кг
64	6	А1Г019.028	Лист 960-2,3x1150-2,6 Лист 5,15 ГОСТ 19903-74 1-IV-СТ.3 ГОСТ 16523-70	2	13 кг
ПЕРЕМЕННЫЕ ДЛИНЫ ДЛЯ ИСПОЛНЕНИЙ:					
А1Г019.050					
<u>ДЕТАЛИ</u>					
64	7	А1Г019.029	Лист 510-1,75x1150-2,5 Лист 5,15 ГОСТ 19903-74 1-IV-СТ.3 ГОСТ 16523-70	2	8,2 кг
64	8	А1Г019.031	Уголок $\varnothing=652-2$ Уголок 5-40x40x4 ГОСТ 8509-72 СТ.3-1 ГОСТ 535-79	4	4,6 кг.

А1Г019.050

Короб

Лист Лист Листов
1 1 1
ГОССТРОЙ ССР
САНТЕХПРОЕКТ
г.Москва

ИЗМ. ЛИСТ И ДОКУМ. ПОДП. ДАТА
РАЗРАБ. КОМИССАРОВ
ПРОВ. ГРЯНОВСКИЙ
ЭК. ГРУП. ГРЯНОВСКИЙ
Н. КОНТР. МЕРЗЛЯКОВА
УТВ. ЧИЛОВИЧСКАЯ

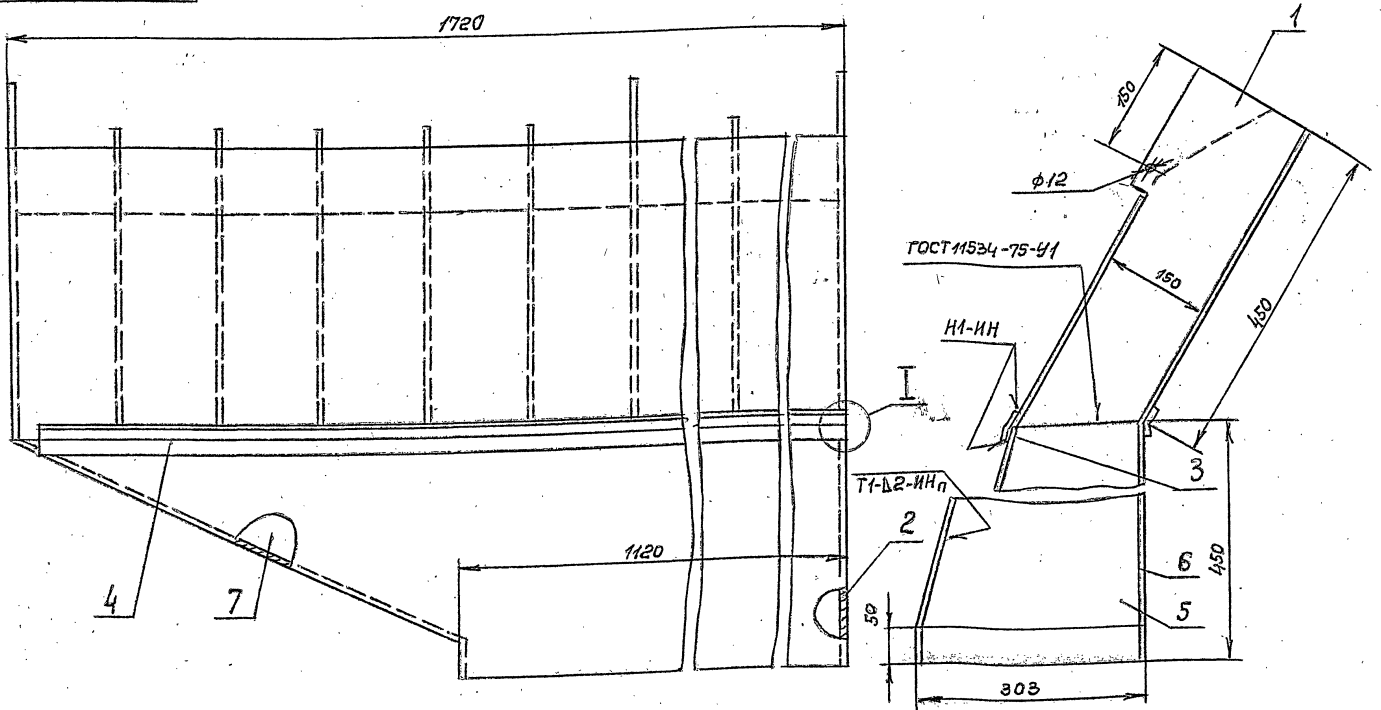
Формат Зона	Поз.	ОБОЗНАЧЕНИЕ	НАИМЕНОВАНИЕ	Кол.	ПРИМЕ- ЧАНИЕ
64	9	А1Г019.032	Лист 60-1,5x1002-2,5 Лист 4,0 ГОСТ 19903-74 СТ.3 ГОСТ 14637-69	2	1,9 кг
А1Г019.050-01					
<u>ДЕТАЛИ</u>					
64	7	А1Г019.033	Лист 740-2x1150-2,5 Лист 5,15 ГОСТ 19903-74 1-IV-СТ.3 ГОСТ 16523-70	2	10 кг
64	8	А1Г019.034	Уголок $\varnothing=782-2$ Уголок 5-40x40x4 ГОСТ 8509-72 СТ.3-1 ГОСТ 535-79	4	1,9 кг
64	9	А1Г019.035	Лист 125-2,9x1002-2,5. Лист 4,0 ГОСТ 19903-74 СТ.3 ГОСТ 14637-69	2	3,9 кг
А1Г019.050-02					
<u>ДЕТАЛИ</u>					
64	7	А1Г019.036	Лист 510-1,75x1150-2,5 Лист 5,15 ГОСТ 19903-74 1-IV-СТ.3 ГОСТ 16523-70	2	7,7 кг
64	8	А1Г019.037	Уголок $\varnothing=652-2$ Уголок 5-40x40x4 ГОСТ 8509-72 СТ.3-1 ГОСТ 535-79	4	4,6 кг
А1Г019.050-03					
<u>ДЕТАЛИ</u>					
64	7	А1Г019.038	Лист 740-2x1150-2,5 Лист 5,15 ГОСТ 19903-74 1-IV-СТ.3 ГОСТ 16523-70	2	9,4 кг
64	8	А1Г019.039	Уголок $\varnothing=782-2$ Уголок 5-40x40x4 ГОСТ 8509-72 СТ.3-1 ГОСТ 535-79	4	1,9 кг.

А1Г019.050

Лист 2

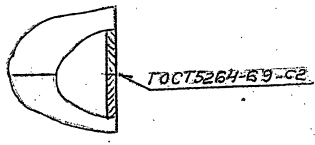
ИЗМ. ЛИСТ И ДОКУМ. ПОДП. ДАТА
РАЗРАБ. КОМИССАРОВ
ПРОВ. ГРЯНОВСКИЙ
ЭК. ГРУП. ГРЯНОВСКИЙ
Н. КОНТР. МЕРЗЛЯКОВА
УТВ. ЧИЛОВИЧСКАЯ

А1Г019.040СБ



I
M 1:1

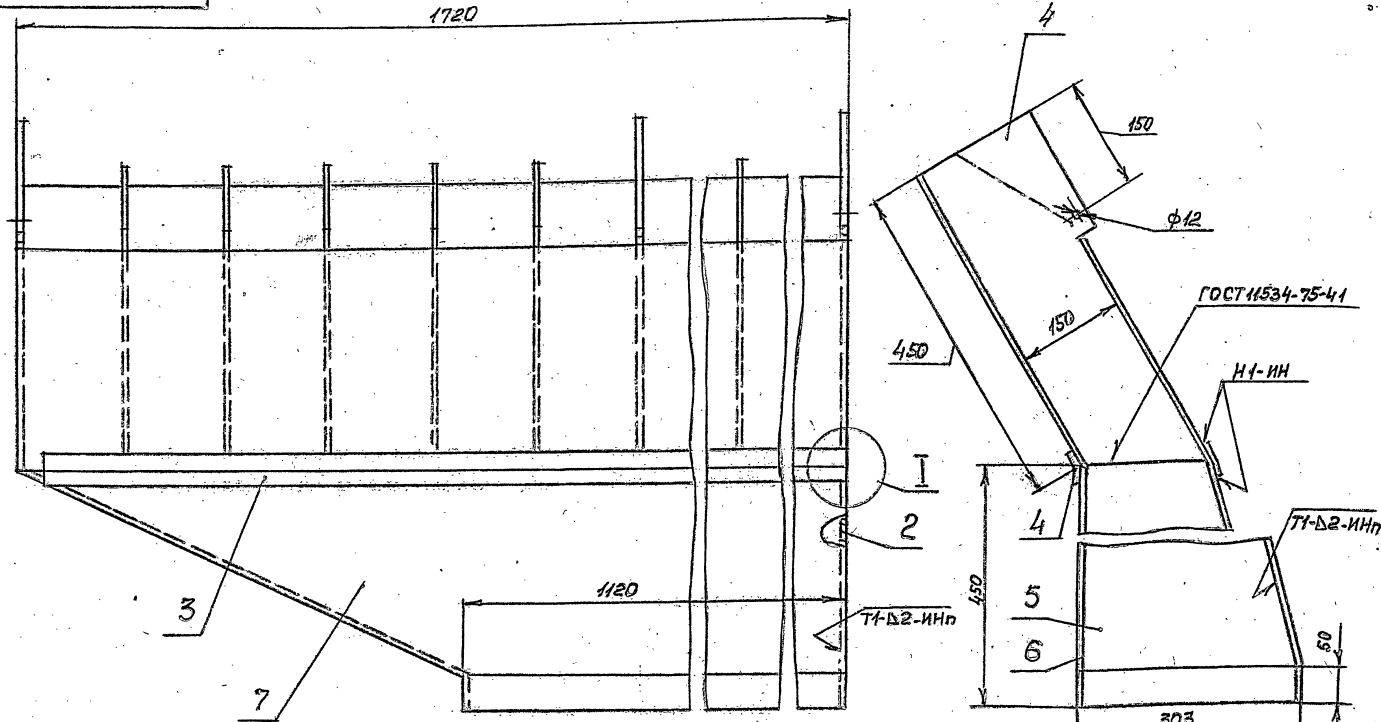
1. Размеры для справок.
2. Сварные швы Т1, Н1 по ГОСТ 4771-76.



		А1Г019.040СБ	
Изм	Лист	Масса	Листов
		72,6	4,5
ИЗМЕНИТ		НАСАДОК.	
РАЗРАБ.		СБОРОЧНЫЙ ЧЕРТЕЖ.	
ПРОВ.		ЛИСТ	
РИС.		ЛИСТОВ 1	
ГЛАВ. СПЕЦ.		ГОСТРОЙ СССР	
И-КОНТР.		САНТЕХПРОЕКТ	
УТВ.		Г. МОСКВА	
Формат А3			

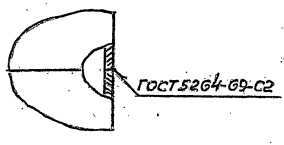
Изм. 1. 1984 г. 10.01.84

А1Г019.030СБ



I
M 1:1

1. Размеры для справок.
2. Сварные швы Т1, Н1 по ГОСТ 4771-76.



		А1Г019.030СБ	
Изм	Лист	Масса	Листов
		72,6	4,5
ИЗМЕНИТ		НАСАДОК.	
РАЗРАБ.		СБОРОЧНЫЙ ЧЕРТЕЖ.	
ПРОВ.		ЛИСТ	
РИС.		ЛИСТОВ 1	
ГЛАВ. СПЕЦ.		ГОСТРОЙ СССР	
И-КОНТР.		САНТЕХПРОЕКТ	
УТВ.		Г. МОСКВА	
Формат А3			

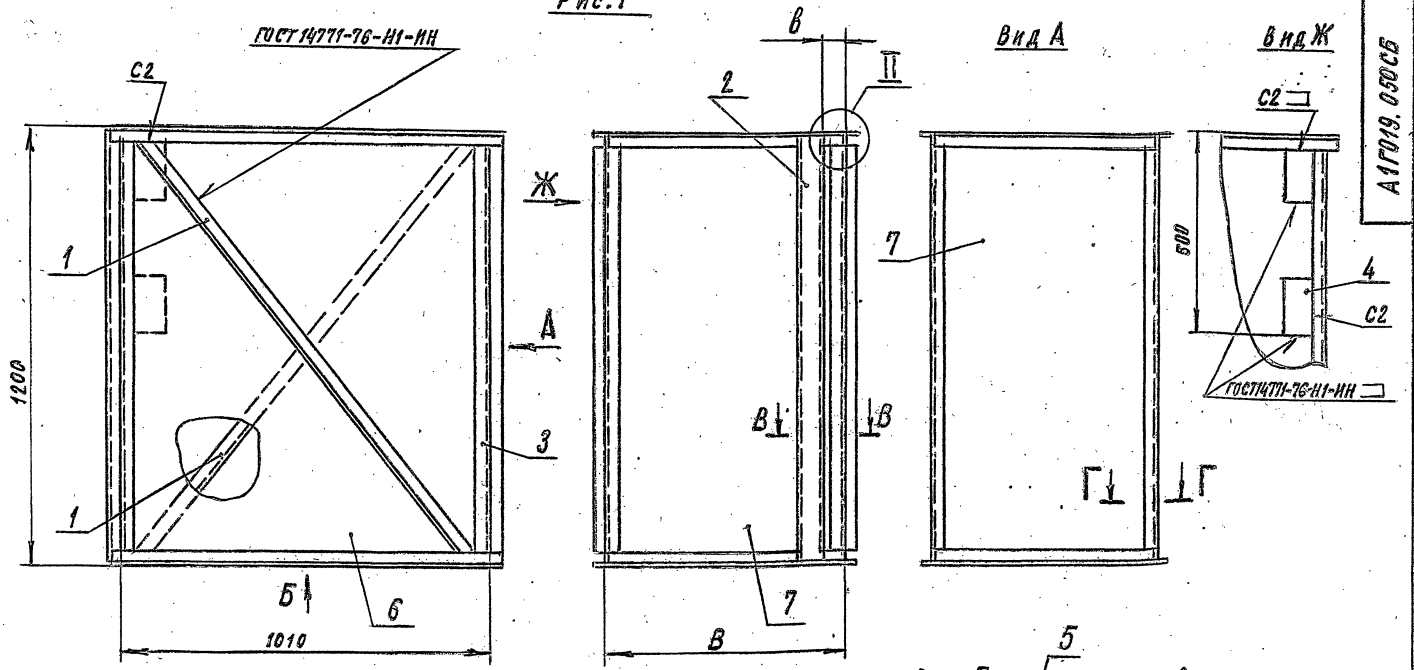
Серия 5.904-7 Вып. 1

Изм. 1. 1984 г. 10.01.84

400549 51

А1Г019.050С5

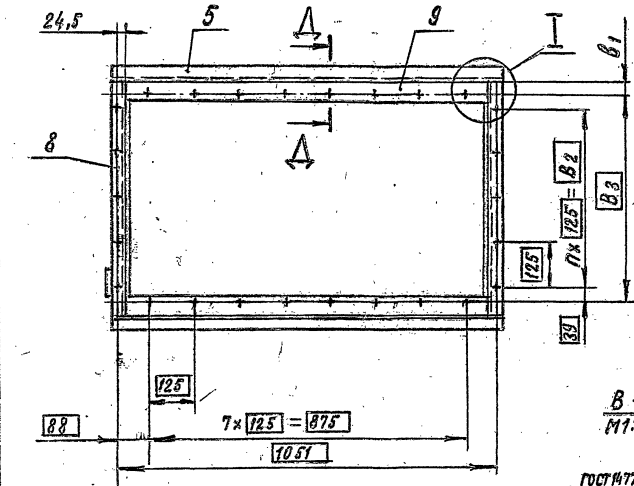
Рис.1



ГОСТ 14771-76-Н1-НН

Вид А

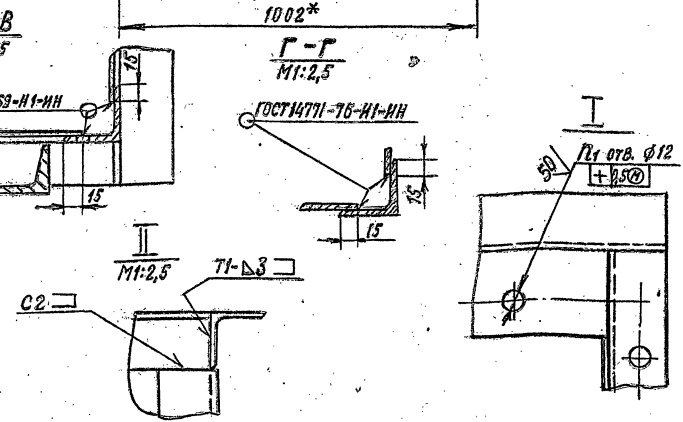
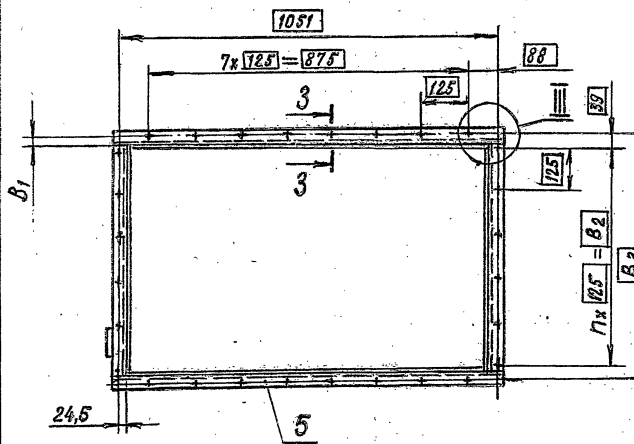
Вид Ж



Вид Б

Рис.2

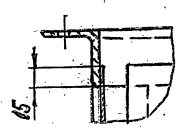
ОСТАЛЬНОЕ - СМ. РИС.1



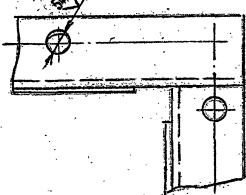
ОБЪЕДИНЕНИЕ	Рис.	РАЗМЕРЫ, мм					П, шт.	П1, шт.	МАССА, кг
		В	В1*	В2	В3	В			
А1Г018.050	1	560	652	500	578	54	37	4	80
-01		790	782			184	102		88
-02	2	660	652	625	703	54	25,5	5	75
-03		790	782	750	828	184	23	8	83

- * РАЗМЕРЫ ДЛЯ СПРАВОК.
- НЕУКАЗАННЫЕ ПРЕДЕЛЬНЫЕ ОТКЛОНЕНИЯ РАЗМЕРОВ: +0,2; -0,2; ±0,2/2
- СВАРНЫЕ ШВЫ С2, Т1 ПО ГОСТ 5264-69

3-3 ПОВЕРНУТО M1:2,5



П1 ОТВ. Ø12 ±0,5(0)



А1Г019.050С5

КОРОБ.

СБОРОЧНЫЙ ЧЕРТЕЖ

ИЗДАНИЕ	№ КОРИТ.	ПОДП.	ДАТА	АРХ.	МАССА	УЧАСТК
РАЗРАБ.	КОМПЛЕКТ			И	СМ.	
ПРОВ.	УРАЛОВСКО				ТАБЛ.	
РИС.	ГРИШИН	ТРАПОВСКИЙ				
Д.СЕНЦ.	УДИНЦОВ	САХ				
Н.КОПР.	ПЕРЯКОВА					
УТВ.	СНЛБАК					

ГОССТРОЙ СССР
САЙТЕХПРОЕКТ
г.МОСКВА

400595 52

ФОРМАТ 32

СЕРИЯ 5.904-7 Вып.1

ИЗДАНИЕ КОРИТ. ПОДП. ДАТА

ФОРМАТ	ЗОНА	Лист	ОБОЗНАЧЕНИЕ	НАИМЕНОВАНИЕ	КОЛ.	ПРИМЕЧАНИЕ
				ДОКУМЕНТАЦИЯ		
22			А1Г019.060 СБ	СБОРОЧНЫЙ ЧЕРТЕЖ		
				ДЕТАЛИ		
11	1		А1Г016.102-08	УГОЛОК	2	
11	2		А1Г016.103	ШВЕЛЛЕР	1	
64	3		А1Г019.041	Лист 80-22x150-2,5 Лист Б-40x40x4 ГОСТ8509-74 Ст.3 ГОСТ535-79	2	9,4 кг
64	4		А1Г019.042	Уголок е=1120-2,6 Уголок Б-40x40x4 ГОСТ8509-74 Ст.3 ГОСТ535-79	4	2,7 кг
64	5		А1Г019.043	Уголок е=1082-2,6 Уголок Б-40x40x4 ГОСТ8509-74 Ст.3-1 ГОСТ535-79	4	2,6 кг
64	6		А1Г019.044	Лист 960-23x1150-2,6 Лист Б-15 ГОСТ19903-74 1-IV-Ст.3 ГОСТ16523-70	2	13 кг
ПЕРЕМЕННЫЕ ДАННЫЕ ДЛЯ ИСПОЛНЕНИЯ:						
А1Г019.060						
ДЕТАЛИ						
64	7		А1Г019.045	Лист 610-175x1150-2,6 Лист Б-15 ГОСТ19903-74 1-IV-Ст.3 ГОСТ16523-70	2	8,2 кг
64	8		А1Г019.046	Уголок е=652-2 Уголок Б-40x40x4 ГОСТ8509-74 Ст.3 ГОСТ535-79	4	1,6 кг
А1Г019.060						
ИЗМ.	ЛИСТ	№ ДОКУМ.	ПОДП.	ДАТА		
РАЗРАБ.	КОМИССАРОВ				ЛИТ	ЛИСТ
ПРОВ.	ГРАНОВСКИЙ				1	2
РУК. ГРУП.	ГРАНОВСКИЙ				ГОССТРОЙ ССРС	
И. КОНТР.	МЕРЗЛЯКОВА				САНТЕХПРОЕКТ	
УТВ.	УДИМСКАЯ				Г. МОСКВА	

ИЗМ. № ДОКУМ. ПОДП. ДАТА

КОПИРОВАЛ: ФОРМАТ: И

ФОРМАТ	ЗОНА	Лист	ОБОЗНАЧЕНИЕ	НАИМЕНОВАНИЕ	КОЛ.	ПРИМЕЧАНИЕ
64	9		А1Г019.047	Лист 60-1,9x1002-2,6 Лист Б-40x40x4 ГОСТ8509-74 Ст.3 ГОСТ14637-69	2	1,9 кг
А1Г019.060-01						
ДЕТАЛИ						
64	7		А1Г019.048	Лист 740-2x1150-2,6 Лист Б-15 ГОСТ19903-74 1-IV-Ст.3 ГОСТ16523-70	2	10 кг
64	8		А1Г019.049	Уголок е=782-2 Уголок Б-40x40x4 ГОСТ8509-74 Ст.3-1 ГОСТ535-79	4	1,9 кг
64	9		А1Г019.051	Лист 125-2,9x1002-2,6 Лист Б-40x40x4 ГОСТ8509-74 Ст.3-2 ГОСТ14637-69	2	3,9 кг
А1Г019.060-02						
ДЕТАЛИ						
64	7		А1Г019.052	Лист 610-175x1150-2,6 Лист Б-15 ГОСТ19903-74 1-IV-Ст.3 ГОСТ16523-70	2	7,7 кг
64	8		А1Г019.053	Уголок е=652-2 Уголок Б-40x40x4 ГОСТ8509-74 Ст.3-1 ГОСТ535-79	4	1,6 кг
А1Г019.060-03						
ДЕТАЛИ						
64	7		А1Г019.054	Лист 740-2x1150-2,6 Лист Б-15 ГОСТ19903-74 1-IV-Ст.3 ГОСТ16523-70	2	9,4 кг
64	8		А1Г019.055	Уголок е=782-2 Уголок Б-40x40x4 ГОСТ8509-74 Ст.3-1 ГОСТ535-79	4	1,9 кг
А1Г019.060						
ИЗМ.	ЛИСТ	№ ДОКУМ.	ПОДП.	ДАТА		

ИЗМ. № ДОКУМ. ПОДП. ДАТА

КОПИРОВАЛ: ФОРМАТ: И

Серия 5.901-7 вып. 1

ФОРМАТ	ЗОНА	Лист	ОБОЗНАЧЕНИЕ	НАИМЕНОВАНИЕ	КОЛ.	ПРИМЕЧАНИЕ
ПЕРЕМЕННЫЕ ДАННЫЕ ДЛЯ ИСПОЛНЕНИЯ:						
А1Г019.070						
*)			А1Г019.070 СБ	СБОРОЧНЫЙ ЧЕРТЕЖ		*) 11, 12
ДЕТАЛИ						
11	1		А1Г016.102	УГОЛОК	2	
	2		-01	УГОЛОК	1	
64	3		А1Г019.061	Уголок е=1120-6,6 Уголок Б-40x40x4 ГОСТ8509-74 Ст.3 ГОСТ535-79	4	2,7 кг
64	4		А1Г019.062	Уголок е=1082-6,6 Уголок Б-40x40x4 ГОСТ8509-74 Ст.3-1 ГОСТ535-79	4	2,6 кг
64	5		А1Г019.063	Уголок е=652-5 Уголок Б-40x40x4 ГОСТ8509-74 Ст.3-1 ГОСТ535-79	4	1,6 кг
64	6		А1Г019.064	Лист 960-56x1150-6,6 Лист Б-15 ГОСТ19903-74 1-IV-Ст.3 ГОСТ16523-70	2	12,1 кг
64	7		А1Г019.065	Лист 610-175x1150-6,6 Лист Б-15 ГОСТ19903-74 1-IV-Ст.3 ГОСТ16523-70	1	7,7 кг
А1Г019.070-01						
ДОКУМЕНТАЦИЯ						
*)			А1Г019.070-01 СБ	СБОРОЧНЫЙ ЧЕРТЕЖ		*) 11, 12
ДЕТАЛИ						
11	1		А1Г016.102-02	УГОЛОК	2	
	2		-03	УГОЛОК	1	
А1Г019.070						
ИЗМ.	ЛИСТ	№ ДОКУМ.	ПОДП.	ДАТА		
РАЗРАБ.	КОМИССАРОВ				ЛИТ	ЛИСТ
ПРОВ.	ГРАНОВСКИЙ				1	5
РУК. ГРУП.	ГРАНОВСКИЙ				ГОССТРОЙ ССРС	
И. КОНТР.	МЕРЗЛЯКОВА				САНТЕХПРОЕКТ	
УТВ.	УДИМСКАЯ				Г. МОСКВА	

ИЗМ. № ДОКУМ. ПОДП. ДАТА

КОПИРОВАЛ: ФОРМАТ: И

ФОРМАТ	ЗОНА	Лист	ОБОЗНАЧЕНИЕ	НАИМЕНОВАНИЕ	КОЛ.	ПРИМЕЧАНИЕ
64	3		А1Г019.066	Уголок, е=1720-9,2 Уголок Б-40x40x4 ГОСТ8509-74 Ст.3-1 ГОСТ535-79	4	4,2 кг
64	4		А1Г019.067	Уголок е=1082-6,6 Уголок Б-40x40x4 ГОСТ8509-74 Ст.3-1 ГОСТ535-79	4	2,6 кг
64	5		А1Г019.068	Уголок е=652-5 Уголок Б-40x40x4 ГОСТ8509-74 Ст.3-1 ГОСТ535-79	4	1,6 кг
64	6		А1Г019.069	Лист 960-56x11750-9,2 Лист Б-15 ГОСТ19903-74 1-IV-Ст.3 ГОСТ16523-70	2	18,5 кг
64	7		А1Г019.071	Лист 610-175x1150-9,2 Лист Б-15 ГОСТ19903-74 1-IV-Ст.3 ГОСТ16523-70	2	11,7 кг
А1Г019.070-02						
ДОКУМЕНТАЦИЯ						
*)			А1Г019.070-02 СБ	СБОРОЧНЫЙ ЧЕРТЕЖ		*) 11, 12
ДЕТАЛИ						
11	1		А1Г016.102	УГОЛОК	2	
	2		-04	УГОЛОК	1	
64	3		А1Г019.072	Уголок е=1120-6,6 Уголок Б-40x40x4 ГОСТ8509-74 Ст.3-1 ГОСТ535-79	4	2,7 кг
64	4		А1Г019.073	Уголок е=1082-6,6 Уголок Б-40x40x4 ГОСТ8509-74 Ст.3-1 ГОСТ535-79	4	2,6 кг
64	5		А1Г019.074	Уголок е=782-5 Уголок Б-40x40x4 ГОСТ8509-74 Ст.3-1 ГОСТ535-79	4	1,9 кг
64	6		А1Г019.075	Лист 960-56x1150-5,6 Лист Б-15 ГОСТ19903-74 1-IV-Ст.3 ГОСТ16523-70	2	12,1 кг
64	7		А1Г019.076	Лист 740-5x1150-5,6 Лист Б-15 ГОСТ19903-74 1-IV-Ст.3 ГОСТ16523-70	2	9,4 кг
А1Г019.070						
ИЗМ.	ЛИСТ	№ ДОКУМ.	ПОДП.	ДАТА		

ИЗМ. № ДОКУМ. ПОДП. ДАТА

КОПИРОВАЛ: ФОРМАТ: И

ФОРМАТ Листа	Лист	ОБОЗНАЧЕНИЕ	НАИМЕНОВАНИЕ	КОЛ.	ПРИМЕЧАНИЕ
			А1Г019.070-03		
			ДОКУМЕНТАЦИЯ		
*)		А1Г019.070-03 СБ	СБОРОЧНЫЙ ЧЕРТЕЖ	*) 11; 12	
			ДЕТАЛИ		
И	1	А1Г016.102	УГОЛОК	2	
	2	-05	УГОЛОК	1	
БЧ	3	А1Г019.077	УГОЛОК $\rho = 1720-9,2$		
			УГОЛОК Б-40x40x4 ГОСТ 8509-72 Ст.3-Г ГОСТ 535-79	4	4,2 кг
БЧ	4	А1Г019.078	УГОЛОК $\rho = 1082-6,6$		
			УГОЛОК Б-40x40x4 ГОСТ 8509-72 Ст.3-Г ГОСТ 535-79	4	2,6 кг
БЧ	5	А1Г019.079	УГОЛОК $\rho = 782-5$		
			УГОЛОК Б-40x40x4 ГОСТ 8509-72 Ст.3-Г ГОСТ 535-79	4	1,9 кг
БЧ	6	А1Г019.081	ЛИСТ 960-5,6 x 1750-9,2		
			ЛИСТ Б.15 ГОСТ 19903-74 I-IV-СТ.3 ГОСТ 16523-70	2	18,5 кг
БЧ	7	А1Г019.082	ЛИСТ 740-5 x 1750-9,2		
			ЛИСТ Б.15 ГОСТ 19903-74 I-IV-СТ.3 ГОСТ 16523-70	1	14,2 кг
			А1Г019.070-04		
			ДОКУМЕНТАЦИЯ		
*)		А1Г019.070-04 СБ	СБОРОЧНЫЙ ЧЕРТЕЖ	*) 11; 12	
			ДЕТАЛИ		
И	1	А1Г016.102-06	УГОЛОК	2	
	2	А1Г016.102	УГОЛОК	1	
БЧ	3	А1Г019.083	УГОЛОК $\rho = 1120-6,6$		
			УГОЛОК Б-40x40x4 ГОСТ 8509-72 Ст.3-Г ГОСТ 535-79	4	2,7 кг
БЧ	4	А1Г019.084	УГОЛОК $\rho = 987-5,6$		
			УГОЛОК Б-40x40x4 ГОСТ 8509-72 Ст.3-Г ГОСТ 535-79	4	2,4 кг
			А1Г019.070	ЛИСТ	3

Изм. № 001 по зад. № 10000. Изм. № 001 по зад. № 10000. Подп. И. В. Дегтярев

Серия 5.004-7 Вып. 1

Изм. № 001 по зад. № 10000. Изм. № 001 по зад. № 10000. Подп. И. В. Дегтярев

ФОРМАТ Листа	Лист	ОБОЗНАЧЕНИЕ	НАИМЕНОВАНИЕ	КОЛ.	ПРИМЕЧАНИЕ
БЧ	5	А1Г019.085	УГОЛОК $\rho = 1082-6,6$		
			УГОЛОК Б-40x40x4 ГОСТ 8509-72 Ст.3-Г ГОСТ 535-79	4	2,42 кг
БЧ	6	А1Г019.086	ЛИСТ 865-5,6 x 1150-6,6		
			ЛИСТ Б.15 ГОСТ 19903-74 I-IV-СТ.3 ГОСТ 16523-70	2	11,0 кг
БЧ	7	А1Г019.087	ЛИСТ 960-5,6 x 1150-6,6		
			ЛИСТ Б.15 ГОСТ 19903-74 I-IV-СТ.3 ГОСТ 16523-70	2	12,1 кг
			А1Г019.070-05		
			ДОКУМЕНТАЦИЯ		
*)		А1Г019.070-05 СБ	СБОРОЧНЫЙ ЧЕРТЕЖ	*) 11; 12	
			ДЕТАЛИ		
И	1	А1Г016.107-07	УГОЛОК	2	
	2	-02	УГОЛОК	1	
БЧ	3	А1Г019.088	УГОЛОК $\rho = 1720-9,2$		
			УГОЛОК Б-40x40x4 ГОСТ 8509-72 Ст.3-Г ГОСТ 535-79	4	4,2 кг
БЧ	4	А1Г019.089	УГОЛОК $\rho = 987-5,6$		
			УГОЛОК Б-40x40x4 ГОСТ 8509-72 Ст.3-Г ГОСТ 535-79	4	2,4 кг
БЧ	5	А1Г019.091	УГОЛОК $\rho = 1002-6,6$		
			УГОЛОК Б-40x40x4 ГОСТ 8509-72 Ст.3-Г ГОСТ 535-79	4	2,42 кг
БЧ	6	А1Г019.092	ЛИСТ 865-5,6 x 1750-9,2		
			ЛИСТ Б.15 ГОСТ 19903-74 I-IV-СТ.3 ГОСТ 16523-70	2	18,6 кг
БЧ	7	А1Г019.093	ЛИСТ 960-5,6 x 1750-9,2		
			ЛИСТ Б.15 ГОСТ 19903-74 I-IV-СТ.3 ГОСТ 16523-70	2	18,5 кг
			А1Г019.070-06		
			ДОКУМЕНТАЦИЯ		
*)		А1Г019.070-06 СБ	СБОРОЧНЫЙ ЧЕРТЕЖ	*) 11; 12	
			ДЕТАЛИ		
И	1	А1Г016.102	УГОЛОК	3	
			А1Г019.070	ЛИСТ	4

Изм. № 001 по зад. № 10000. Изм. № 001 по зад. № 10000. Подп. И. В. Дегтярев

ФОРМАТ Листа	Лист	ОБОЗНАЧЕНИЕ	НАИМЕНОВАНИЕ	КОЛ.	ПРИМЕЧАНИЕ
БЧ	3	А1Г019.094	УГОЛОК $\rho = 1120-6,6$		
			УГОЛОК Б-40x40x4 ГОСТ 8509-72 Ст.3-Г ГОСТ 535-79	4	2,7 кг
БЧ	4	А1Г019.095	УГОЛОК $\rho = 1082-6,6$		
			УГОЛОК Б-40x40x4 ГОСТ 8509-72 Ст.3-Г ГОСТ 535-79	4	2,6 кг
БЧ	5	А1Г019.096	УГОЛОК $\rho = 1002-6,6$		
			УГОЛОК Б-40x40x4 ГОСТ 8509-72 Ст.3-Г ГОСТ 535-79	4	2,42 кг
БЧ	6	А1Г019.097	ЛИСТ 960-5,6 x 1150-6,6		
			ЛИСТ Б.15 ГОСТ 19903-74 I-IV-СТ.3 ГОСТ 16523-70	4	12,1 кг
			А1Г019.070-07		
			ДОКУМЕНТАЦИЯ		
*)		А1Г019.070-07 СБ	СБОРОЧНЫЙ ЧЕРТЕЖ	*) 11; 12	
			ДЕТАЛИ		
И	1	А1Г016.102-02	УГОЛОК	3	
БЧ	3	А1Г019.098	УГОЛОК $\rho = 1720-9,2$		
			УГОЛОК Б-40x40x4 ГОСТ 8509-72 Ст.3-Г ГОСТ 535-79	4	4,2 кг
БЧ	4	А1Г019.99	УГОЛОК $\rho = 1082-6,6$		
			УГОЛОК Б-40x40x4 ГОСТ 8509-72 Ст.3-Г ГОСТ 535-79	4	2,6 кг
БЧ	5	А1Г019.101	УГОЛОК $\rho = 1002-6,6$		
			УГОЛОК Б-40x40x4 ГОСТ 8509-72 Ст.3-Г ГОСТ 535-79	4	2,42 кг
БЧ	6	А1Г019.102	ЛИСТ 960-5,6 x 1750-9,2		
			ЛИСТ Б.15 ГОСТ 19903-74 I-IV-СТ.3 ГОСТ 16523-70	4	18,5 кг
			А1Г019.070	ЛИСТ	5

ФОРМАТ Листа	Лист	ОБОЗНАЧЕНИЕ	НАИМЕНОВАНИЕ	КОЛ.	ПРИМЕЧАНИЕ
И2		А1Г020.020 СБ	СБОРОЧНЫЙ ЧЕРТЕЖ		
			ДЕТАЛИ		
И	1	А1Г016.102	УГОЛОК	1	
И	2	А1Г016.103	ШВЕЛЛЕР	3	
БЧ	3	А1Г020.012	ЛИСТ 80-2,2 x 160-2,5		
			ЛИСТ Б.40 ГОСТ 19903-74 Ст.3 ГОСТ 14637-69	2	0,4 кг
БЧ	4	А1Г020.013	УГОЛОК $\rho = 987-5,6$		
			УГОЛОК Б-40x40x4 ГОСТ 8509-72 Ст.3-Г ГОСТ 535-79	4	2,4 кг
БЧ	5	А1Г020.014	УГОЛОК $\rho = 1002-6,6$		
			УГОЛОК Б-40x40x4 ГОСТ 8509-72 Ст.3-Г ГОСТ 535-79	4	2,45 кг
БЧ	6	А1Г020.015	УГОЛОК $\rho = 1120-6,6$		
			УГОЛОК Б-40x40x4 ГОСТ 8509-72 Ст.3-Г ГОСТ 535-79	4	2,7 кг
БЧ	7	А1Г020.016	ЛИСТ 960-5,6 x 1150-6,6		
			ЛИСТ Б.15 ГОСТ 19903-74 I-IV-СТ.3 ГОСТ 16523-70	2	12,1 кг
БЧ	8	А1Г020.017	ЛИСТ 865-5,6 x 1150-6,6		
			ЛИСТ Б.15 ГОСТ 19903-74 I-IV-СТ.3 ГОСТ 16523-70	2	11 кг
			А1Г020.020		
			КОРОБ		

Изм. № 001 по зад. № 10000. Изм. № 001 по зад. № 10000. Подп. И. В. Дегтярев

Изм. № 001 по зад. № 10000. Изм. № 001 по зад. № 10000. Подп. И. В. Дегтярев
 КОРОБ
 ЛИТ ЛИСТ ЛИСТОВ
 И ГОССТРОЙ СССР
 САНТЕХПРОЕКТ
 г. ТРОСКОВО

Рис.1

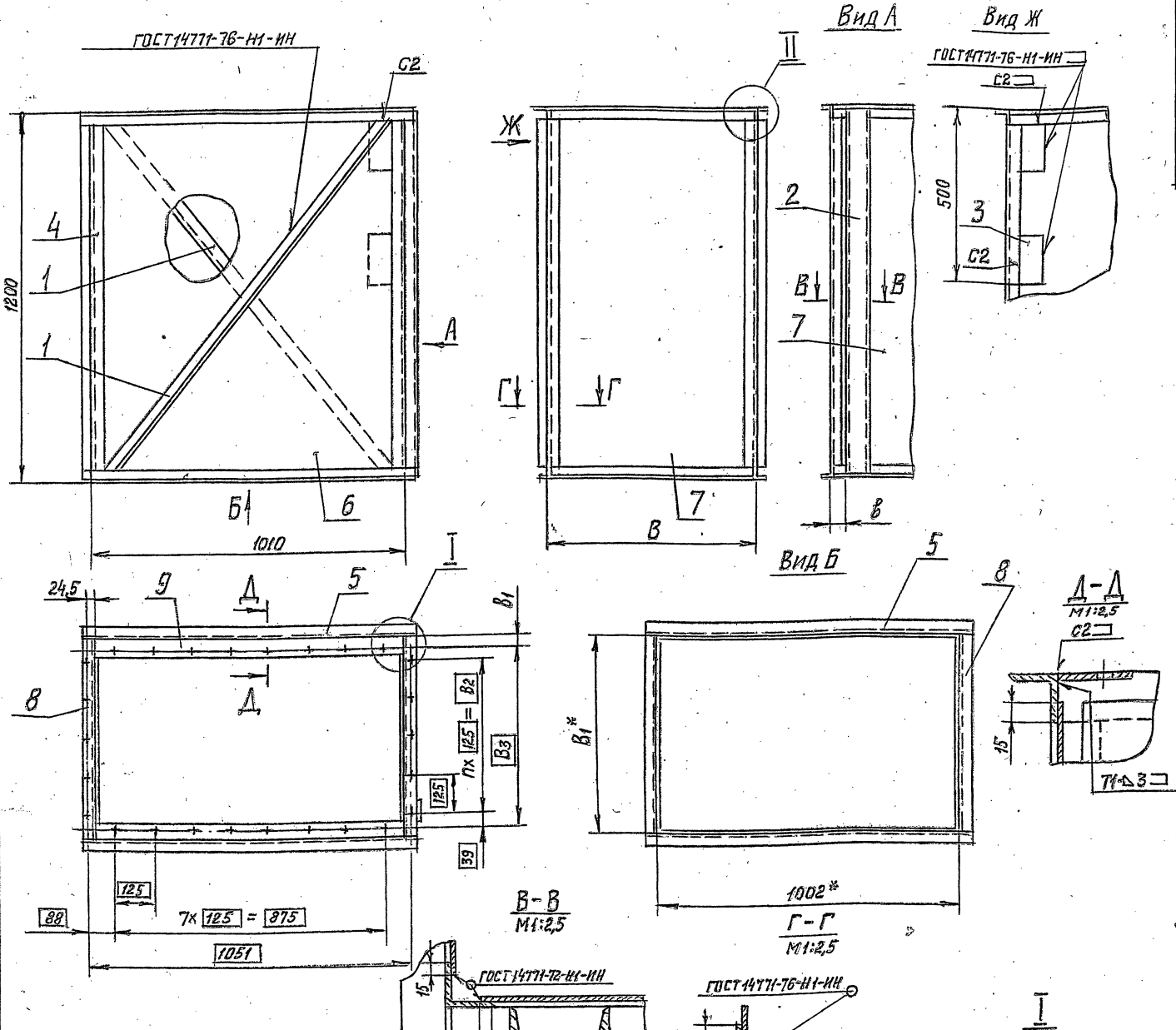
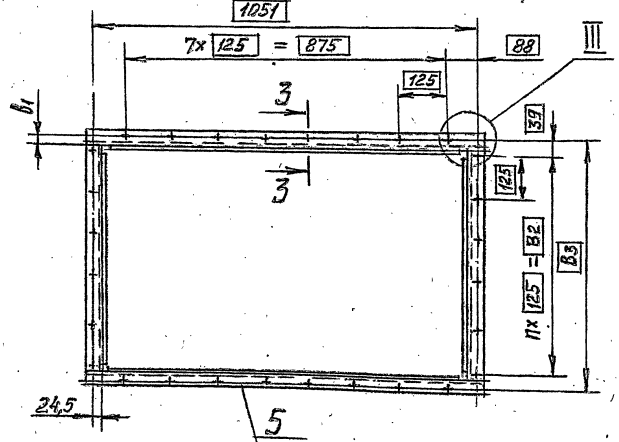


Рис.2

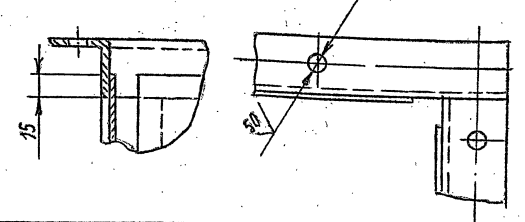
Остальное - см. Рис.1



Обозначение	Рис.	РАЗМЕРЫ, мм						n, шт.	m, шт.	Масса, кг
		B	B [*]	B ₂	B ₃	b	b ₁			
А1Г019.060	1	660	652	500	578	54	37	4	26	80
		790	782			184	102			88
-02	2	660	652	625	703	54	25,5	5	28	75
		790	782	750	828	184	23	6	30	83

- * Размеры для справок.
- Неуказанные предельные отклонения размеров: +t₂; -t₂; ±t₂/2
- Сварные швы Г2, Г1 по ГОСТ 5264-69

3-3 повернуто
М1:2,5
Пл. отв. ф12
+105(6)
М1:2



А1Г019.060СБ

ИМЯ ЛИСТА	КОД КОМП. ПЬ.ДЛ. ДАТА	КОРБ. СБОРОЧНЫЙ ЧЕРТЕЖ	ЛИСТ	МАССА	МОЩТАБ	
РАЗР. КОМП. ПЬ.ДЛ. ДАТА	И		СМ.	ТАБЛ.	—	
ПРАВ. КОМП. ПЬ.ДЛ. ДАТА	Л		Л	Л	Л	Л
УЧ. ДЛ. КОМП. ПЬ.ДЛ. ДАТА	Л		Л	Л	Л	Л
СЛ. СПЕЦ. КОМП. ПЬ.ДЛ. ДАТА	Л	Л	Л	Л	Л	
И. КОНТР. КОМП. ПЬ.ДЛ. ДАТА	Л	Л	Л	Л	Л	
УЧ. КОМП. ПЬ.ДЛ. ДАТА	Л	Л	Л	Л	Л	

СЕРИЯ 5.904-7 Вып.1

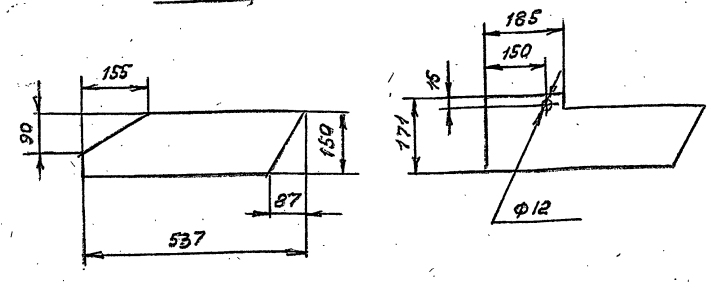
ИМЯ ЛИСТА КОД КОМП. ПЬ.ДЛ. ДАТА

А1Г019.011

Рис 2

ОСТАЛЬНОЕ - см. Рис. 1

Рис. 1



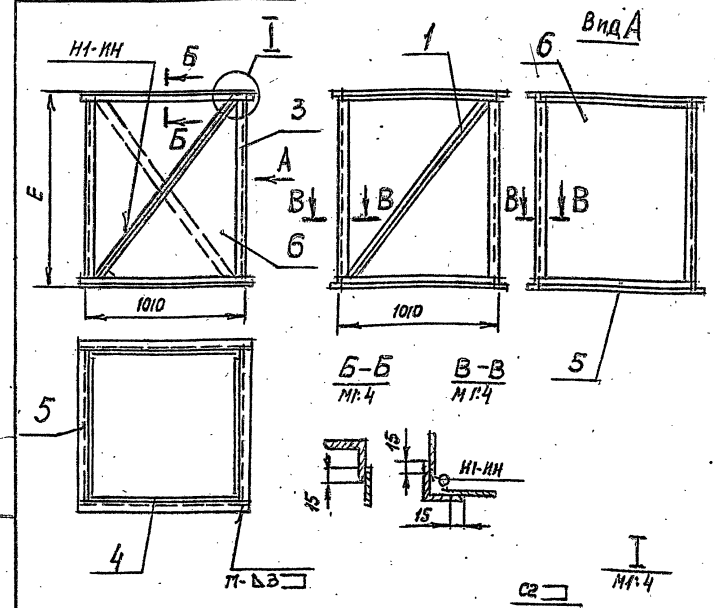
Обозначение	Рис	Материал	Масса, кг
А1Г019.011	1	Лист Б1,5 ГОСТ 19903-74 1-IV ст. ГОСТ 16523-70	0,9
-01	2	Лист Б3,0 ГОСТ 19903-74 1-IV ст. ГОСТ 16523-70	1,9

ПРЕДЕЛЬНЫЕ ОТКЛОНЕНИЯ РАЗМЕРОВ: $+t_2$; $-t_2$; $\pm t_2/2$.

ИЗВ. ИЛИ ИСП. КОМП. ИЛИ ИСП. КОМП. ПОДП. И ДАТА

А1Г019.011				Лит.	Масса	Масштаб
Изм.	Лист	№ докум.	Подп.	И	См.	1:10
Разраб.	Комиссаров				Табл.	
Пров.	Грановский					
Рис. гр.	Грановский					
И. контр.	Мерзлякова	УТВ.	Ушницкая			
Лист				Листов 1		
См. таблицу.				Госстрой СССР САНТЕХПРОЕКТ г. Москва		
				Формат А4		

А1Г019.070-06 СБ



Обозначение	Н, мм	Масса, кг
А1Г019.070.06	1800	88
-07	1800	123

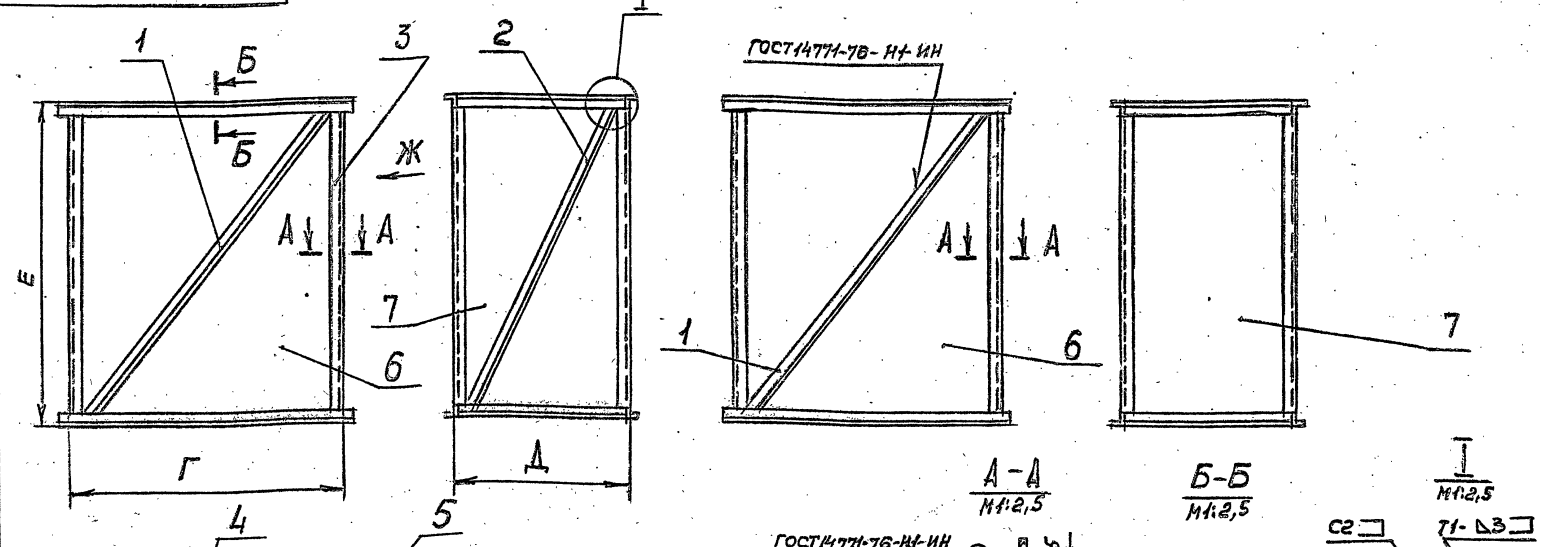
- * РАЗМЕР D07 СПРАВОК.
- ПРЕДЕЛЬНЫЕ ОТКЛОНЕНИЯ РАЗМЕРОВ: $+t_2$; $-t_2$; $\pm t_2/2$.
- СВАРНОЙ ШОВ Н1 по ГОСТ 4771-76; СВАРНЫЕ ШВЫ С2, Т1 по ГОСТ 5264-69

ИЗВ. ИЛИ ИСП. КОМП. ИЛИ ИСП. КОМП. ПОДП. И ДАТА

А1Г019.070-06 СБ				Лит.	Масса	Масштаб
Изм.	Лист	№ докум.	Подп.	И	См.	
Разраб.	Комиссаров				Табл.	
Пров.	Грановский					
Рис. гр.	Грановский					
И. спец.	Ушницкая	УТВ.	Мерзлякова			
И. контр.	Мерзлякова	УТВ.	Ушницкая			
Короб.				Листов 1		
СБОРОЧНЫЙ ЧЕРТЕЖ.				Госстрой СССР САНТЕХПРОЕКТ г. Москва		
				Формат А4		

А1Г019.070 СБ

Вид Ж



Обозначение	Размеры, мм			Масса, кг
	Г	Д	Е	
А1Г019.070				
-01	1010	660	1200	76
-02		1800	106	
-03	915	790	1200	81
-04		1800	109	
-05	1010	1200	81	
		1800	118	

- * РАЗМЕРЫ ДЛЯ СПРАВОК.
- ПРЕДЕЛЬНЫЕ ОТКЛОНЕНИЯ РАЗМЕРОВ: $+t_2$; $-t_2$; $\pm t_2/2$.
- СВАРНЫЕ ШВЫ С2, Т1 по ГОСТ 5264-69.

ИЗВ. ИЛИ ИСП. КОМП. ИЛИ ИСП. КОМП. ПОДП. И ДАТА

А1Г019.070 СБ				Лит.	Масса	Масштаб
Изм.	Лист	№ докум.	Подп.	И	См.	
Разраб.	Комиссаров				Табл.	
Пров.	Грановский					
Рис. гр.	Грановский					
И. спец.	Ушницкая	УТВ.	Мерзлякова			
И. контр.	Мерзлякова	УТВ.	Ушницкая			
Короб.				Лист 1 Листов 2		
СБОРОЧНЫЙ ЧЕРТЕЖ.				Госстрой СССР САНТЕХПРОЕКТ г. Москва		
				Формат А4		

Формат	Зона	Лист	Обозначение	Наименование	Кол.	Примечание
				ДОКУМЕНТАЦИЯ		
22			A1Г020.000СБ	СБОРОЧНЫЙ ЧЕРТЕЖ		
12			A1Г016.000Г0	ВОЗДУШНО-ТЕПЛОВЫЕ ЗАВЕСЫ С ЦЕНТРОБЕЖНЫМИ ВЕНТИЛЯТОРАМИ		ТЕХНИЧЕСКОЕ ОПИСАНИЕ
				СБОРОЧНЫЕ ЕДИНИЦЫ		
11	1		A1Г016.020-02	РАМА	1	
11	2		A1Г016.030-02	РАМА	1	
11	3		A1Г016.040	УСТАНОВКА ВЕНТИЛЯТОРНАЯ	2	
11	4		A1Г016.050	УСТАНОВКА ВЕНТИЛЯТОРНАЯ	2	
11	5		A1Г017.010	РАМА	1	
	6		-01	РАМА	1	
11	7		A1Г017.020	ОТВОД	1	
11	8		A1Г017.030	ОТВОД	1	
11	9		A1Г017.040	ПЕРЕХОД	2	
11	10		A1Г019.030	НАСАДОК	1	
11	11		A1Г019.040	НАСАДОК	1	
11	12		A1Г020.010	КОРОБ	1	
11	13		A1Г020.020	КОРОБ	1	
				ДЕТАЛИ		
11	14		A1Г016.063-01	ШАЙБА	48	
11	15		A1Г016.081	ПЛАЖКА	24	
11	16		A1Г016.082	УШКО	24	
A1Г020.000 ЗАВЕСА ВОЗДУШНО-ТЕПЛОВАЯ ЗВТГ						
ИЗМ. ЛИСТ И ДОКУМ.			ПОДП. ДАТА		ЛИТ ЛИСТ ЛИСТОВ	
РАЗРАБ. КОМИССАРОВ			ПРОВ. ПОНОВСКИЙ		И 1 1 3	
СЖ. ГРУП. ПОНОВСКИЙ			И. КОНТР. МЕРЗЯКОВА		ПОСТРОИТЕЛЬСКИЙ ЦЕНТР ССР САНТЕХПРОЕКТ г. МОСКВА	
УТВ. СПИВАК					ФОРМАТ И	

Формат	Зона	Лист	Обозначение	Наименование	Кол.	Примечание
11	17		A1Г016.083	ОБЪ	12	
	18		-01	ОСЬ	6	
				СТАНДАРТНЫЕ ИЗДЕЛИЯ		
	19			БОЛТ М6x25,36 ГОСТ 7798-70	108	
	20			БОЛТ М10x35,36 ГОСТ 7798-70	152	
	21			ГАЙКА М6,4 ГОСТ 5915-70	108	
	22			ГАЙКА М10,4 ГОСТ 5915-70	280	
	23			ШАЙБА 10. ГОСТ 11371-78	96	
	24			ВСТАВКА ВН-14 5,904-5	4	Типов. комплект
	25			КАЛОРИФЕР КВБ-9П ГОСТ 7201-70	4	
				ПРочие изделия		
	26			БОЛТ АНКЕРНЫЙ М10x200,36 ГП. 36. 6. 0024-72	40	
				МАТЕРИАЛЫ		
	27			РЕЗИНА-ПЛАСТИНА ЗТ-М ГОСТ 7338-77	3кг	
				ПЕРЕМЕННЫЕ ДАННЫЕ ДЛЯ ИСПОЛНЕНИЙ		
				A1Г020.000		
				СБОРОЧНЫЕ ЕДИНИЦЫ		
11	28		A1Г016.090	ЛОПАТКА	8	
	29		-01	ЛОПАТКА	4	
11	30		A1Г019.010	НАСАДОК	4	
11	31		A1Г019.070-04	КОРОБ	4	
				ДЕТАЛИ		
Б4	32		A1Г020.001	УГОЛОК $\rho=1120-26$		
				УГОЛОК 6-40x40x4 ГОСТ 8509-72 Ст.3-Г ГОСТ 535-79	12	
A1Г020.000						
ИЗМ. ЛИСТ И ДОКУМ.			ПОДП. ДАТА		ЛИСТ	
					2	

Формат	Зона	Лист	Обозначение	Наименование	Кол.	Примечание
				A1Г020.000-01		
				СБОРОЧНЫЕ ЕДИНИЦЫ		
11	28		A1Г016.090	ЛОПАТКА	4	
	29		-01	ЛОПАТКА	8	
11	30		A1Г019.010	НАСАДОК	2	
11	31		A1Г019.070-04	КОРОБ	2	
11	33		A1Г019.010-01	НАСАДОК	2	
11	34		A1Г019.070-05	КОРОБ	2	
				ДЕТАЛИ		
Б4	32		A1Г020.002	УГОЛОК $\rho=1120-26$		
				УГОЛОК 6-40x40x4 ГОСТ 8509-72 Ст.3-Г ГОСТ 535-79	8	2,7 кг
Б4	35		A1Г020.003	УГОЛОК $\rho=1120-37$		
				УГОЛОК 6-40x40x4 ГОСТ 8509-72 Ст.3-Г ГОСТ 535-79	4	4,15 кг
A1Г020.000						
ИЗМ. ЛИСТ И ДОКУМ.			ПОДП. ДАТА		ЛИСТ	
					3	

Формат	Зона	Лист	Обозначение	Наименование	Кол.	Примечание
				ДОКУМЕНТАЦИЯ		
12			A1Г020.010СБ	СБОРОЧНЫЙ ЧЕРТЕЖ		
				ДЕТАЛИ		
11	1		A1Г016.102-08	УГОЛОК	1	
11	2		A1Г016.103	ШВЕЛЛЕР	3	
Б4	3		A1Г020.005	ЛИСТ 80-2,2x160-2,5		
				ЛИСТ 64,0 ГОСТ 19903-74 Ст.3 ГОСТ 16523-70	2	0,4 кг.
Б4	4		A1Г020.006	УГОЛОК $\rho=987-5,6$		
				УГОЛОК 6-40x40x4 ГОСТ 8509-72 Ст.3-Г ГОСТ 535-79	4	2,4 кг.
Б4	5		A1Г020.007	УГОЛОК $\rho=1002-6,6$		
				УГОЛОК 6-40x40x4 ГОСТ 8509-72 Ст.3-Г ГОСТ 535-79	4	2,45 кг.
Б4	6		A1Г020.008	УГОЛОК $\rho=1120-6,6$		
				УГОЛОК 6-40x40x4 ГОСТ 8509-72 Ст.3-Г ГОСТ 535-79	4	2,7 кг.
Б4	7		A1Г020.009	ЛИСТ 960-5,6x1150-6,6		
				ЛИСТ 61,5 ГОСТ 19903-74 I-IV Ст.3 ГОСТ 16523-70	2	12,1 кг.
Б4	8		A1Г020.011	ЛИСТ 865-5,6x1150-6,6		
				ЛИСТ 61,5 ГОСТ 19903-74 I-IV Ст.3 ГОСТ 16523-70	2	11 кг.
A1Г020.010						
ИЗМ. ЛИСТ И ДОКУМ.			ПОДП. ДАТА		ЛИТ ЛИСТ ЛИСТОВ	
					И 1 1	
					ПОСТРОИТЕЛЬСКИЙ ЦЕНТР ССР САНТЕХПРОЕКТ г. МОСКВА	
					ФОРМАТ И	

Серия 5.904-7 Вып. 1

Изм. и доп. Листов. и дата. Взам. инв. и дата. Подп. и дата.

Изм. и доп. Листов. и дата. Взам. инв. и дата. Подп. и дата.

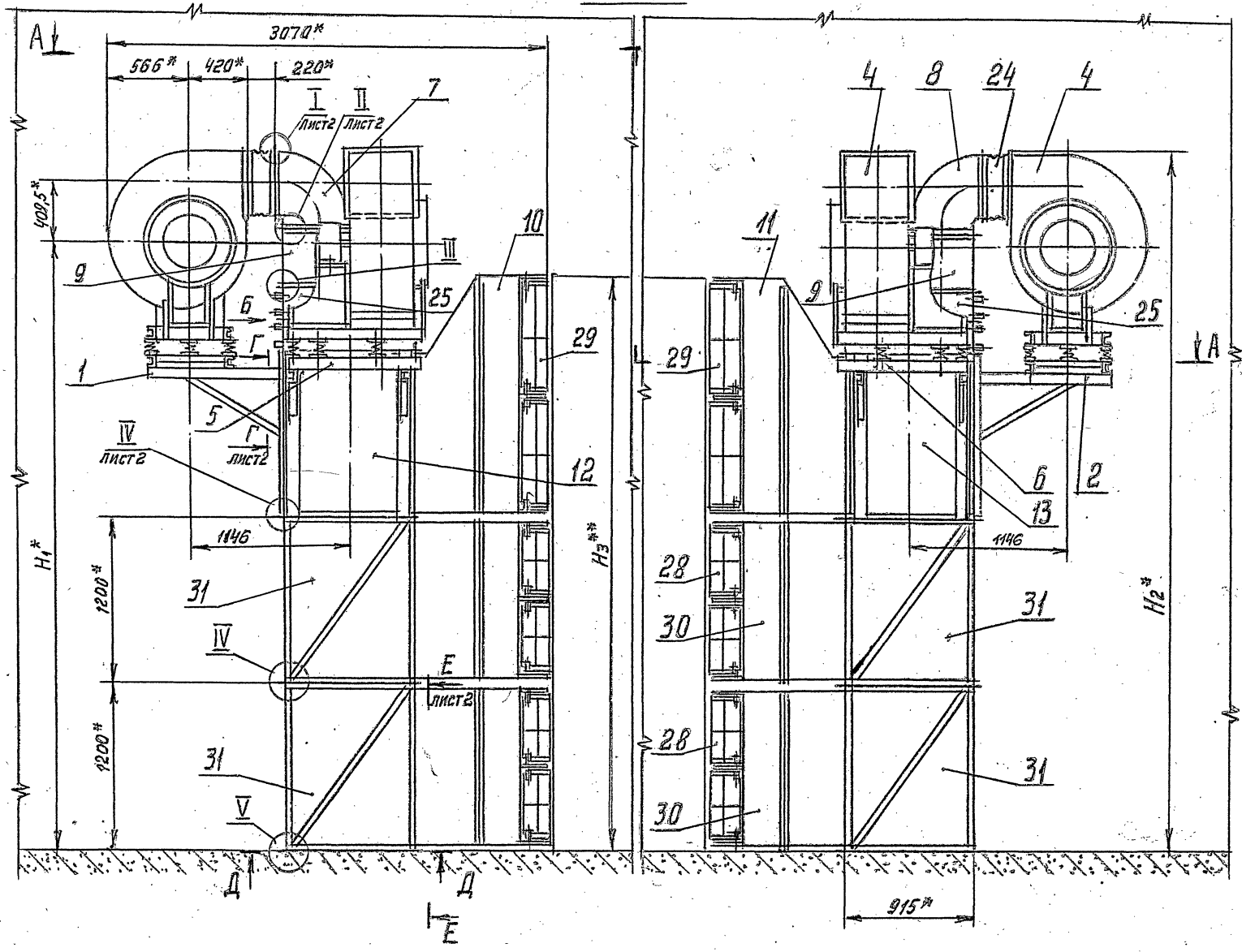
Изм. и доп. Листов. и дата. Взам. инв. и дата. Подп. и дата.

ФОРМАТ И

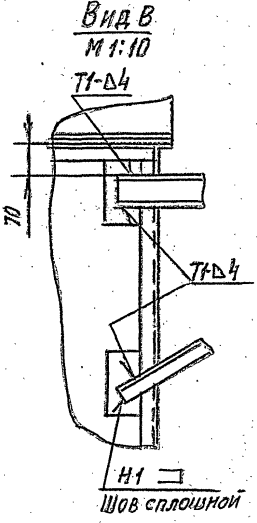
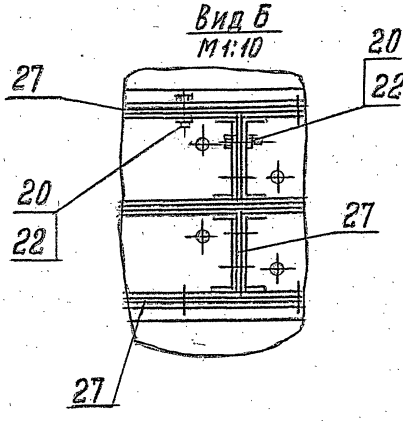
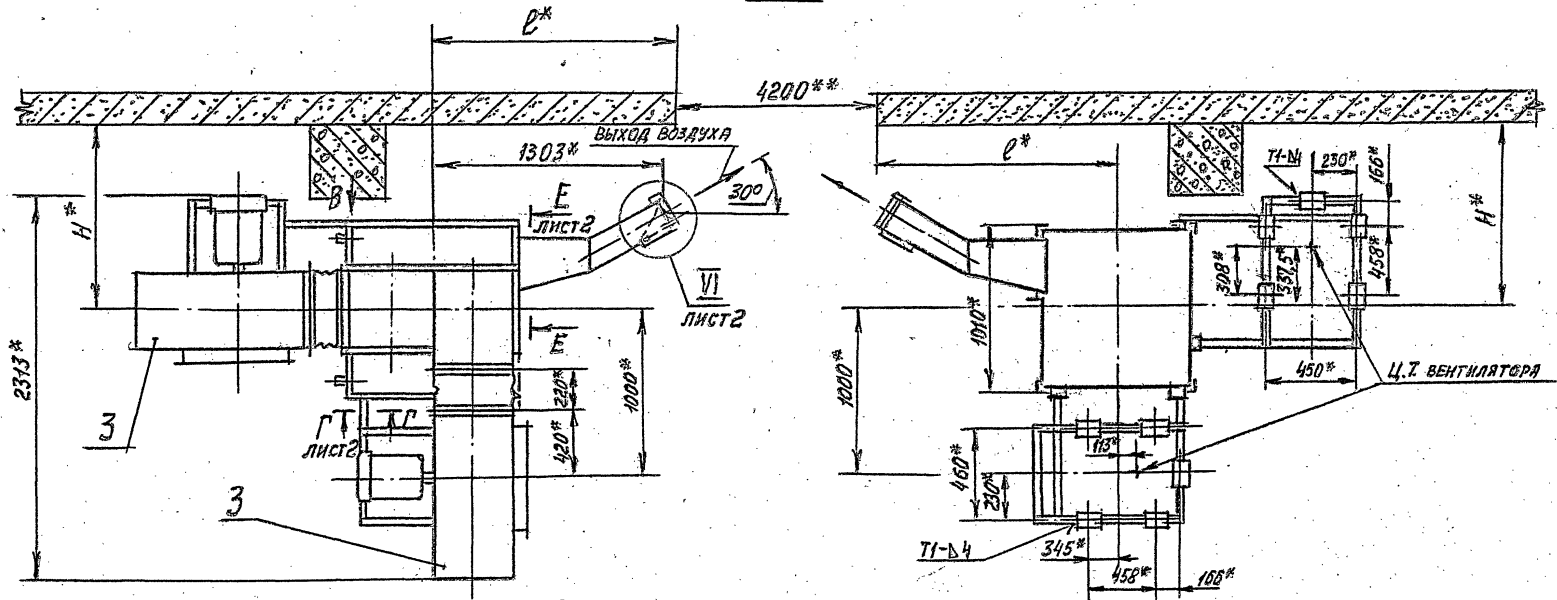
ФОРМАТ И

400.549 57

Рис. 1



A-A



ОБОЗНАЧЕНИЕ	ШИФР	РИС.	РАЗМЕРЫ, ММ			МАССА, КГ.
			Н ₁ ^{1*}	Н ₂ ^{2*}	Н ₃ ^{3*}	
А1Г020.000	ЗВТ7-1	1	4392	5050	4200	3225
-01	ЗВТ7-2	2	4992	5650	4800	3315

- 1.* РАЗМЕРЫ ДЛЯ СПРАВОК.
- 2.** РАЗМЕРЫ ПРОЕМА ВОРОТА
3. РАЗМЕРЫ Н, Е УСТАНАВЛИВАЮТСЯ ПРИ ПРОЕКТИРОВАНИИ. РАЗМЕР Н УСТАНАВЛИВАЕТСЯ ПРИ МОНТАЖЕ В ЗАВИСИМОСТИ ОТ РАЗМЕРА Н (СМ. А1Г016.000.70)
4. ПРЕДЕЛЬНЫЕ ОТКЛОНЕНИЯ РАЗМЕРОВ: +t2; ±t2/2
5. СВАРНЫЕ ШВЫ С2, Т1, Т3, Н1 ПО ГОСТ 5264-69.

А1Г020.000СБ				ЛИТ.	МАССА	МАШТ.
ЗАВЕСА ВОЗДУШНО-ТЕПЛОВАЯ ЗВТ7.				И/	СМ.	-
СБОРОЧНЫЙ ЧЕРТЕЖ				Лист 1 из 2		
ГОСТРОЙ СССР САНТЕХПРОЕКТ г. МОСКВА						

СЕРИЯ 5.904-7 Вып. 1

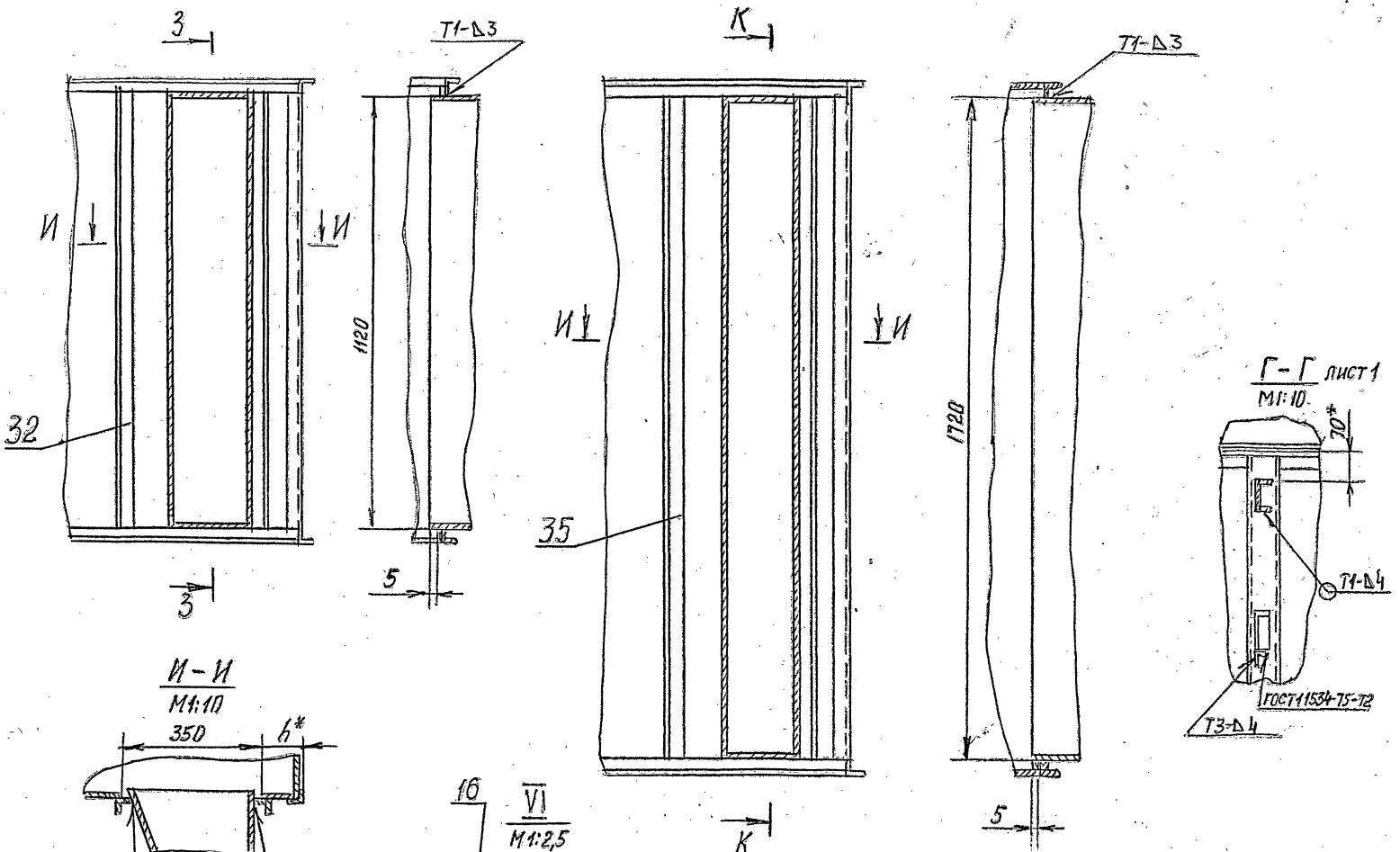
И.И. МЕРЛЯКОВА
В.В. ПЕТРОВ
И.И. МЕРЛЯКОВА
В.В. ПЕТРОВ
И.И. МЕРЛЯКОВА
В.В. ПЕТРОВ

Е-Е ЛИСТ1
М1:10

З-З
М1:10

Ж-Ж
М1:10

К-К
М1:10

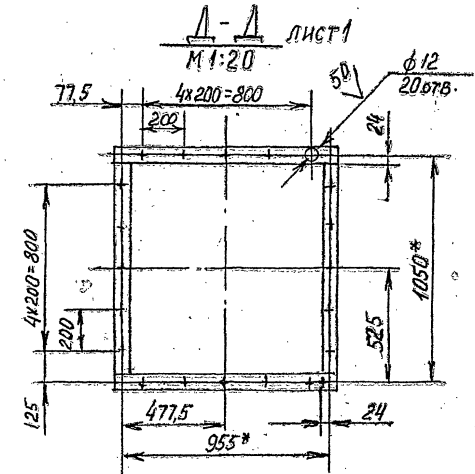
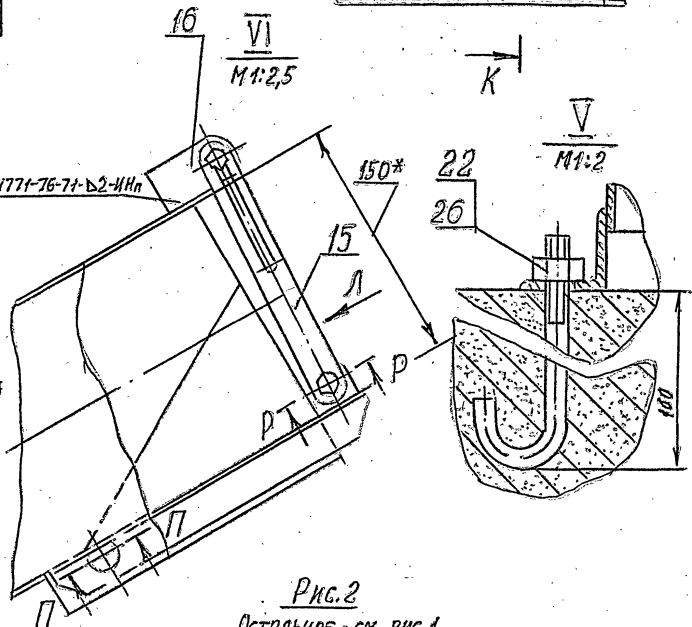
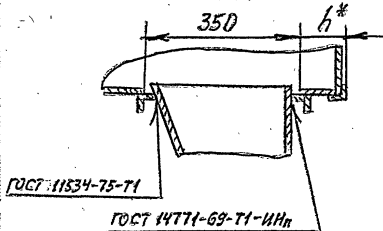


И-И
М1:10

VI
М1:2,5

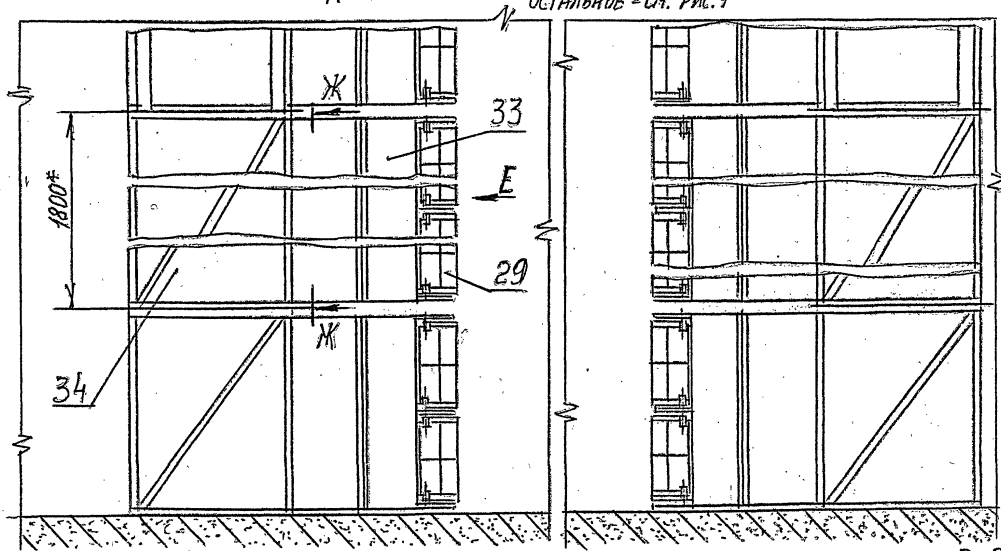
V
М1:2

А-А ЛИСТ1
М1:20



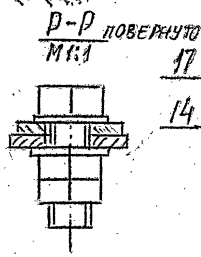
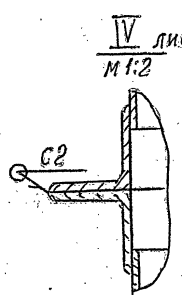
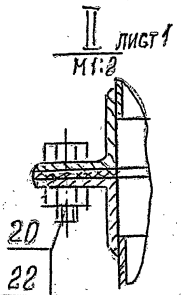
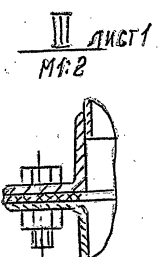
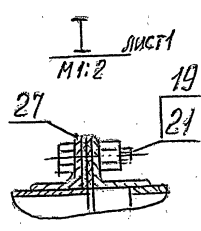
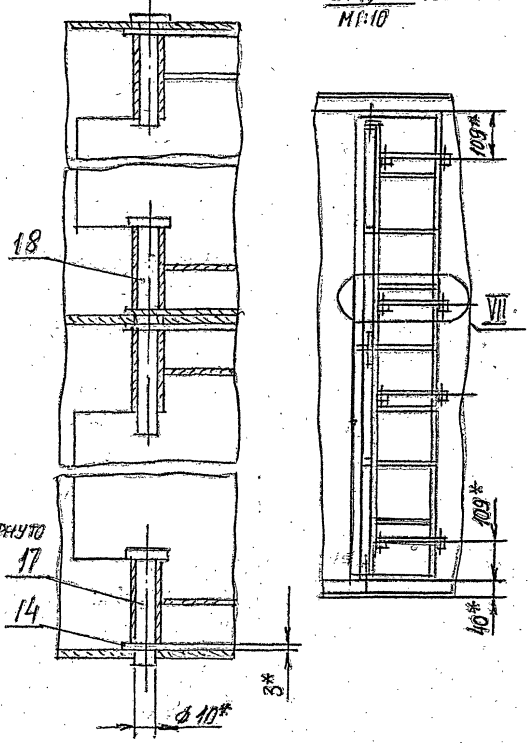
СЕРИЯ 5.904-7 Вып.1

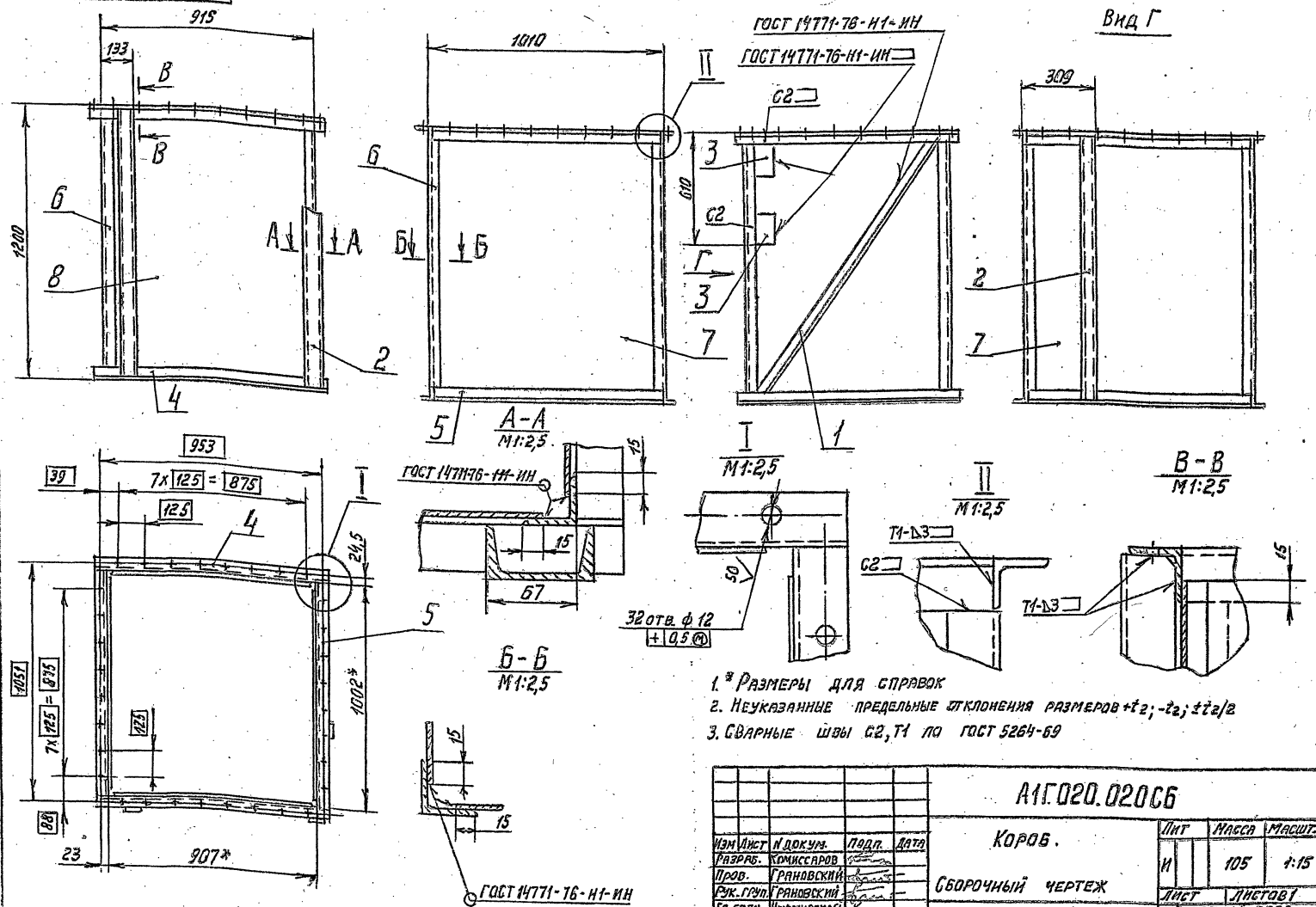
Рис.2
Остальное - см. Рис.1



П-П ПОВЕРНУТО
М1:2

Вид А ПОВЕРНУТО
М1:10

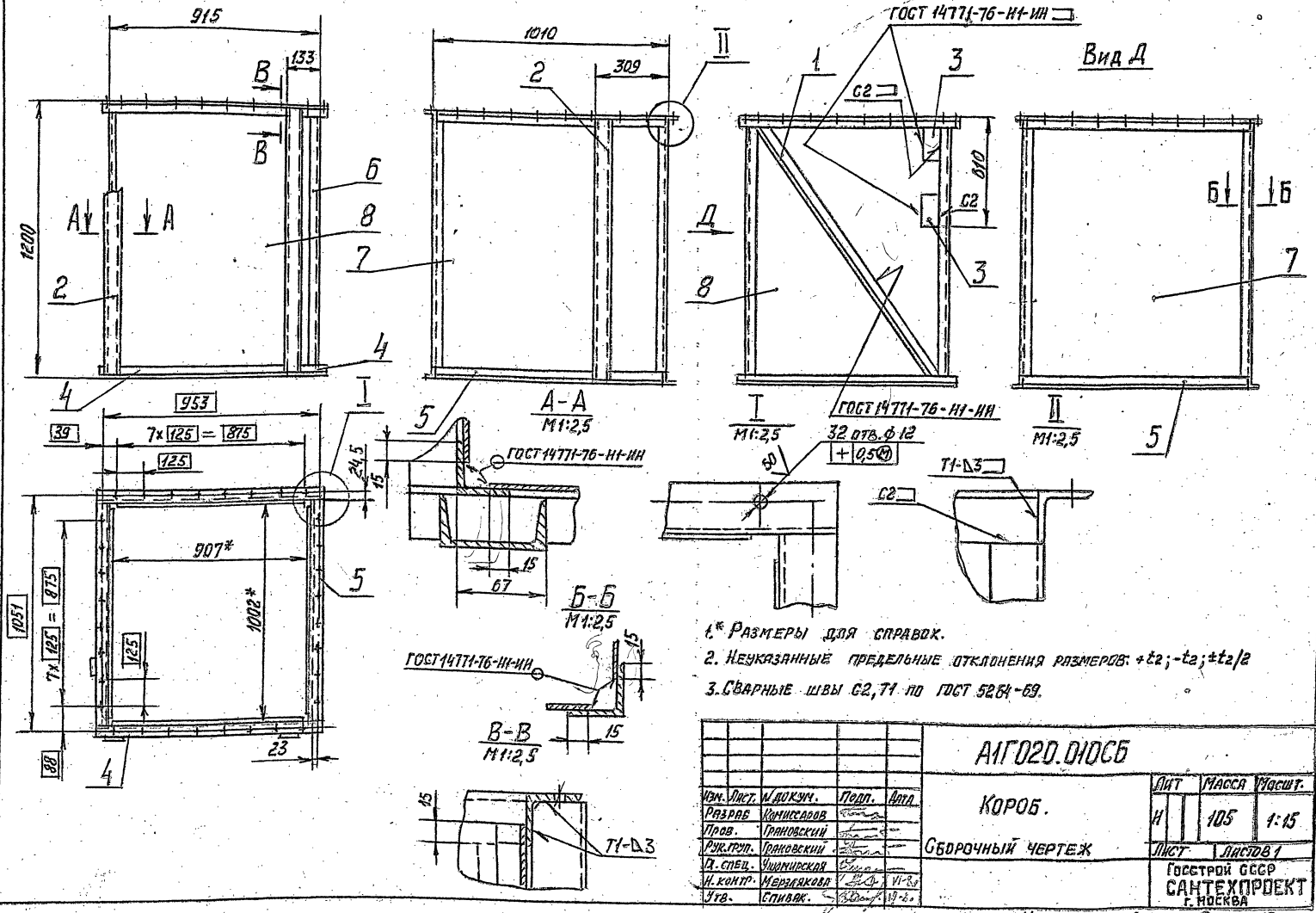




- 1. * РАЗМЕРЫ ДЛЯ СПРАВОК
- 2. НЕУКАЗАННЫЕ ПРЕДЕЛЬНЫЕ ОТКЛОНЕНИЯ РАЗМЕРОВ: +t₂; -t₂; ±t₂/2
- 3. СВАРНЫЕ ШВЫ С2, Т1 ПО ГОСТ 5264-69

ИМ. ИЛЕТ. И ДОКУМ.			ПОДП.	ДАТА	Короб.		ЛИСТ	МАССА	УЛОЖ.
РАЗРАБ. КОМИССАРОВ					СБОРОЧНЫЙ ЧЕРТЕЖ		И	105	1:15
ПРОВ. ГРАНОВСКИЙ							ЛИСТ	ЛИСТОВ 1	
РУК. ГРУП. ГРАНОВСКИЙ							ГОССТРОЙ СССР		
ГЛ. СПЕЦ. ЧИШНИКОВА							САНТЕХПРОЕКТ		
И. КОНТР. МЕРЛЯКОВА							г. МОСКВА		
УТВ. СЛЮКОВ							ФОРМАТ А3		

СЕРИЯ С. 901-7 ВЫП. 1



- 1. * РАЗМЕРЫ ДЛЯ СПРАВОК.
- 2. НЕУКАЗАННЫЕ ПРЕДЕЛЬНЫЕ ОТКЛОНЕНИЯ РАЗМЕРОВ: +t₂; -t₂; ±t₂/2
- 3. СВАРНЫЕ ШВЫ С2, Т1 ПО ГОСТ 5264-69.

ИМ. ИЛЕТ. И ДОКУМ.			ПОДП.	ДАТА	Короб.		ЛИСТ	МАССА	УЛОЖ.
РАЗРАБ. КОМИССАРОВ					СБОРОЧНЫЙ ЧЕРТЕЖ		И	105	1:15
ПРОВ. ГРАНОВСКИЙ							ЛИСТ	ЛИСТОВ 1	
РУК. ГРУП. ГРАНОВСКИЙ							ГОССТРОЙ СССР		
ГЛ. СПЕЦ. ЧИШНИКОВА							САНТЕХПРОЕКТ		
И. КОНТР. МЕРЛЯКОВА							г. МОСКВА		
УТВ. СЛЮКОВ							ФОРМАТ А3		

ФОРМАТ 300x450	Лист	Обозначение	Наименование	Кол.	Примечание
			<u>Документация</u>		
	22	A1G021.000 СБ	Сборочный чертёж		
	12	A1G016.000 ТФ	Воздушно-тепловые завесы с центробежными вентиляторами Техническое описание		
			<u>Сборочные единицы</u>		
	11	1 A1G019.030	Насадок	1	
	11	2 A1G019.040	Насадок детали	1	
	11	3 A1G016.063-01	Шайба	48	
	11	4 A1G016.081	Плянка	24	
	11	5 A1G016.082	Ушко	24	
	11	6 A1G016.083	Ось	12	
	11	7 -01	Ось	6	
	11	8 A1G018.001	Пластина	8	
			<u>Стандартные изделия</u>		
	9		Болт М6x25,36 ГОСТ 7798-70	108	
	10		Гайка М10,4 ГОСТ 5915-70	108	
	11		Шайба 10. ГОСТ 1371-78	96	
	12		Вставка 8Н-14 5,904-5	4	Тепловые контакты буксачи
			<u>Прочие изделия</u>		
	13		Болт анкерный М10x200,36 СТП 36.6.0024-72	40	

A1G021.000

ЗАВЕСА
ВОЗДУШНО-ТЕПЛОВАЯ
ЗВТ 8

ИЗМ. ЛИСТ № ДОКУМ. ПОДП. ДАТА

Рязань Кочиссаров

Лит. Лист Листов
1 1 6

Госстрой СССР
САНТЕХПРОЕКТ
МОСКВА

Лист 2

ФОРМАТ 300x450	Лист	Обозначение	Наименование	Кол.	Примечание
			<u>Материалы</u>		
	14		Резина-пластина ЗТ-М ГОСТ 7338-77	4кг	
			<u>Переменные данные для исполнений:</u> A1G021.000		
			<u>Сборочные единицы</u>		
	11	15 A1G016.020-03	Рама	1	
	11	16 -06	Рама	1	
	11	17 A1G016.030-03	Рама	1	
	11	18 -06	Рама	1	
	11	19 A1G016.040	Установка вентиляторная	2	
	11	20 A1G016.050	Установка вентиляторная	2	
	11	21 A1G016.090	Лопатка	4	
	11	22 -01	Лопатка	8	
	11	23 A1G017.020	Отвод	1	
	11	24 A1G017.030	Отвод	1	
	11	25 A1G017.040-01	Переход	2	
	11	26 A1G019.010	Насадок	2	
	11	27 -01	Насадок	2	
	11	28 A1G019.070-06	Короб	2	
	11	29 -07	Короб	2	
	11	30 A1G021.010	Короб	1	
	11	31 A1G021.020	Короб	1	
			<u>Детали</u>		
	Б4	32 A1G021.001	Уголок $\angle = 1120-2,6$ Уголок 6-40x40x4 ГОСТ 8509-72 Ст. 3-1 ГОСТ 535-79	8	2,7 кг
	Б4	33 A1G021.002	Уголок $\angle = 1720-3,7$ Уголок 6-40x40x4 ГОСТ 8509-72 Ст. 3-1 ГОСТ 535-79	4	4,2 кг
			<u>Стандартные изделия</u>		

A1G021.000

ИЗМ. ЛИСТ № ДОКУМ. ПОДП. ДАТА

Лист 2

ФОРМАТ 300x450	Лист	Обозначение	Наименование	Кол.	Примечание
	34		Болт М10x35,36 ГОСТ 7798-70	280	
	35		Гайка М10,4 ГОСТ 5915-70	368	
	36		Калорифер КВБ-6П ГОСТ 7201-70	16	
			<u>A1G021.000-01</u>		
			<u>Сборочные единицы</u>		
	11	15 A1G016.020-04	Рама	1	
	11	16 -07	Рама	1	
	11	17 A1G016.030-04	Рама	1	
	11	18 -07	Рама	1	
	11	19 A1G016.040	Установка вентиляторная	2	
	11	20 A1G016.050	Установка вентиляторная	2	
	11	21 A1G016.090	Лопатка	4	
	11	22 -01	Лопатка	8	
	11	23 A1G017.020-01	Отвод	1	
	11	24 A1G017.030-01	Отвод	1	
	11	25 A1G017.040-02	Переход	2	
	11	26 A1G019.010	Насадок	2	
	11	27 -01	Насадок	2	
	11	28 A1G019.070-06	Короб	2	
	11	29 -07	Короб	2	
	11	30 A1G021.010-01	Короб	1	
	11	31 A1G021.020-01	Короб	1	
			<u>Детали</u>		
	Б4	32 A1G021.003	Уголок $\angle = 1120-2,6$ Уголок 6-40x40x4 ГОСТ 8509-72 Ст. 3-1 ГОСТ 535-79	8	2,7 кг
	Б4	33 A1G021.004	Уголок $\angle = 1720-3,7$ Уголок 6-40x40x4 ГОСТ 8509-72 Ст. 3-1 ГОСТ 535-79	4	4,2 кг
			<u>Стандартные изделия</u>		

A1G021.000

ИЗМ. ЛИСТ № ДОКУМ. ПОДП. ДАТА

Лист 3

ФОРМАТ 300x450	Лист	Обозначение	Наименование	Кол.	Примечание
	34		Болт М10x35,36 ГОСТ 7798-70	304	
	35		Гайка М10,4 ГОСТ 5915-70	392	
	36		Калорифер КВБ-7П ГОСТ 7201-70	16	
			<u>A1G021.000-02</u>		
			<u>Сборочные единицы</u>		
	11	15 A1G016.020-04	Рама	1	
	11	16 -07	Рама	1	
	11	17 A1G016.030-04	Рама	1	
	11	18 -07	Рама	1	
	11	19 A1G016.040	Установка вентиляторная	2	
	11	20 A1G016.050	Установка вентиляторная	2	
	11	22 A1G016.090-01	Лопатка	12	
	11	23 A1G017.020-01	Отвод	1	
	11	24 A1G017.030-01	Отвод	1	
	11	25 A1G017.040-02	Переход	2	
	11	27 A1G019.010-01	Насадок	4	
	11	29 A1G019.070-07	Короб	4	
	11	30 A1G021.010-01	Короб	1	
	11	31 A1G021.020-01	Короб	1	
			<u>Детали</u>		
	Б4	32 A1G021.005	Уголок $\angle = 1120-2,6$ Уголок 6-40x40x4 ГОСТ 8509-72 Ст. 3-1 ГОСТ 535-79	4	2,7 кг
	Б4	33 A1G021.006	Уголок $\angle = 1720-3,7$ Уголок 6-40x40x4 ГОСТ 8509-72 Ст. 3-1 ГОСТ 535-79	8	4,2 кг
			<u>Стандартные изделия</u>		
	34		Болт М10x35,36 ГОСТ 7798-70	304	
	35		Гайка М10,4 ГОСТ 5915-70	392	
			<u>Стандартные изделия</u>		

A1G021.000

ИЗМ. ЛИСТ № ДОКУМ. ПОДП. ДАТА

Лист 4

Серия 5.904-7 вып. 1

Серия 5.904-7 вып. 1

Серия 5.904-7 вып. 1

ФОРМАТ ЗОНА	ПЛОЩ.	ОБОЗНАЧЕНИЕ	НАИМЕНОВАНИЕ	КОЛ.	ПРИМЕ- ЧАНИЕ
	36		КАЛОРИФЕР КВБ-7П ГОСТ 7201-70	8	
			А1ГО21.000-03		
			СБОРОЧНЫЕ ЕДИНИЦЫ		
И	15	А1ГО16.020-04	РАМА	1	
	16	-07	РАМА	1	
И	17	А1ГО16.030-04	РАМА	4	
	18	-07	РАМА	1	
И	19	А1ГО16.040-01	УСТАНОВКА ВЕНТИЛЯТОРНАЯ	2	
И	20	А1ГО16.050-01	УСТАНОВКА ВЕНТИЛЯТОРНАЯ	2	
И	22	А1ГО16.090-01	ЛОПАТКА	12	
И	23	А1ГО17.020-01	ОТВОД	1	
И	24	А1ГО17.030-01	ОТВОД	1	
И	25	А1ГО17.040-02	ПЕРЕХОД	2	
И	27	А1ГО19.010-01	НАСАДОК	4	
И	29	А1ГО19.070-07	КОРОБ	4	
И	30	А1ГО21.010-01	КОРОБ	1	
И	31	А1ГО21.020-01	КОРОБ	1	
			ДЕТАЛИ		
БЧ	32	А1ГО21.007	УГОЛОК $\varrho=1120-2,6$ Уголок 5-40x40x4 ГОСТ 8509-72 Ст.3-1 ГОСТ 535-79	4	2,7кг
БЧ	33	А1ГО21.008	УГОЛОК $\varrho=1720-3,7$ Уголок 5-40x40x4 ГОСТ 8509-72 Ст.3-1 ГОСТ 535-79	8	4,2кг
			СТАНДАРТНЫЕ ИЗДЕЛИЯ		
	34		БОЛТ М10x35,36 ГОСТ 7798-70	176	
	35		ГАЙКА М10 ГОСТ 5915-70	244	
	36		КАЛОРИФЕР КВБ-7П ГОСТ 7201-70	8	

А1ГО21.000

Лист 5

ИЗВ. И ПОДП. ПОДЛ. И ДАТА

ИЗВ. И ПОДП. ПОДЛ. И ДАТА

ФОРМАТ И

ФОРМАТ ЗОНА	ПЛОЩ.	ОБОЗНАЧЕНИЕ	НАИМЕНОВАНИЕ	КОЛ.	ПРИМЕ- ЧАНИЕ
			А1ГО21.000-04		
			СБОРОЧНЫЕ ЕДИНИЦЫ		
И	15	А1ГО16.020-05	РАМА	1	
	16	-08	РАМА	1	
И	17	А1ГО16.030-05	РАМА	1	
	18	-08	РАМА	1	
И	19	А1ГО16.040-01	УСТАНОВКА ВЕНТИЛЯТОРНАЯ	2	
И	20	А1ГО16.050-01	УСТАНОВКА ВЕНТИЛЯТОРНАЯ	2	
И	22	А1ГО16.090-01	ЛОПАТКА	12	
И	23	А1ГО17.020-02	ОТВОД	1	
И	24	А1ГО17.030-02	ОТВОД	1	
И	25	А1ГО17.040-03	ПЕРЕХОД	2	
И	27	А1ГО19.010-01	НАСАДОК	4	
И	29	А1ГО19.070-07	КОРОБ	4	
И	30	А1ГО21.010-02	КОРОБ	1	
И	31	А1ГО21.020-02	КОРОБ	1	
			ДЕТАЛИ		
БЧ	32	А1ГО21.009	УГОЛОК $\varrho=1120-2,6$ Уголок 5-40x40x4 ГОСТ 8509-72 Ст.3-1 ГОСТ 535-79	4	2,7кг
БЧ	33	А1ГО21.011	УГОЛОК $\varrho=1720-3,7$ Уголок 5-40x40x4 ГОСТ 8509-72 Ст.3-1 ГОСТ 535-79	8	4,2кг
			СТАНДАРТНЫЕ ИЗДЕЛИЯ		
	34		БОЛТ М10x35,36 ГОСТ 7798-70	180	
	35		ГАЙКА М10 ГОСТ 5915-70	248	
	36		КАЛОРИФЕР КВБ-8П ГОСТ 7201-70	8	

А1ГО21.000

Лист 6

ИЗВ. И ПОДП. ПОДЛ. И ДАТА

ИЗВ. И ПОДП. ПОДЛ. И ДАТА

ФОРМАТ И

Серия 5.904-7 вып.1

ФОРМАТ ЗОНА	ПЛОЩ.	ОБОЗНАЧЕНИЕ	НАИМЕНОВАНИЕ	КОЛ.	ПРИМЕ- ЧАНИЕ
			ДОКУМЕНТАЦИЯ		
	22	А1ГО21.010СБ	СБОРОЧНЫЙ ЧЕРТЕЖ		
			ДЕТАЛИ		
И	1	А1ГО16.102-08	УГОЛОК	1	
И	2	А1ГО16.103	ШВЕЛЛЕР	2	
И	3	А1ГО18.005	УГОЛОК	4	
БЧ	4	А1ГО21.015	УГОЛОК $\varrho=1120-2,6$ Уголок 5-40x40x4 ГОСТ 8509-72 Ст.3-1 ГОСТ 535-79	4	2,7кг.
БЧ	5	А1ГО21.016	УГОЛОК $\varrho=1082-2,6$ Уголок 5-40x40x4 ГОСТ 8509-72 Ст.3-1 ГОСТ 535-79	4	2,6кг
БЧ	6	А1ГО21.017	ЛИСТ 80-22x160-2,5 Лист 4,0 ГОСТ 19903-74 Ст.3 ГОСТ 4637-69	4	0,4кг
			ПЕРЕМЕННЫЕ ДАННЫЕ ДЛЯ ИСПОЛНЕНИЯ		
			А1ГО21.010		
			ДЕТАЛИ		
И	7	А1ГО16.073	ЛИСТ	2	
И	8	А1ГО18.006-06	ЛИСТ	2	
БЧ	9	А1ГО21.018	УГОЛОК $\varrho=1152-2,6$ Уголок 5-40x40x4 ГОСТ 8509-72 Ст.3-1 ГОСТ 535-79	4	2,8кг
			А1ГО21.010-01		
			ДЕТАЛИ		
И	7	А1ГО16.073-01	ЛИСТ	2	
И	8	А1ГО18.006-07	ЛИСТ	2	

А1ГО21.010

Лист 1

ИЗВ. И ПОДП. ПОДЛ. И ДАТА

ИЗВ. И ПОДП. ПОДЛ. И ДАТА

ФОРМАТ И

ФОРМАТ ЗОНА	ПЛОЩ.	ОБОЗНАЧЕНИЕ	НАИМЕНОВАНИЕ	КОЛ.	ПРИМЕ- ЧАНИЕ
БЧ	9	А1ГО21.019	УГОЛОК $\varrho=1402-3,1$ Уголок 5-40x40x4 ГОСТ 8509-72 Ст.3-1 ГОСТ 535-79	4	3,4кг
			А1ГО21.010-02		
			ДЕТАЛИ		
И	7	А1ГО16.073-02	ЛИСТ	2	
И	8	А1ГО18.006-08	ЛИСТ	2	
БЧ	9	А1ГО21.021	УГОЛОК $\varrho=1652-3,7$ Уголок 5-40x40x4 ГОСТ 8509-72 Ст.3-1 ГОСТ 535-79	4	4кг

А1ГО21.010

Лист 2

ИЗВ. И ПОДП. ПОДЛ. И ДАТА

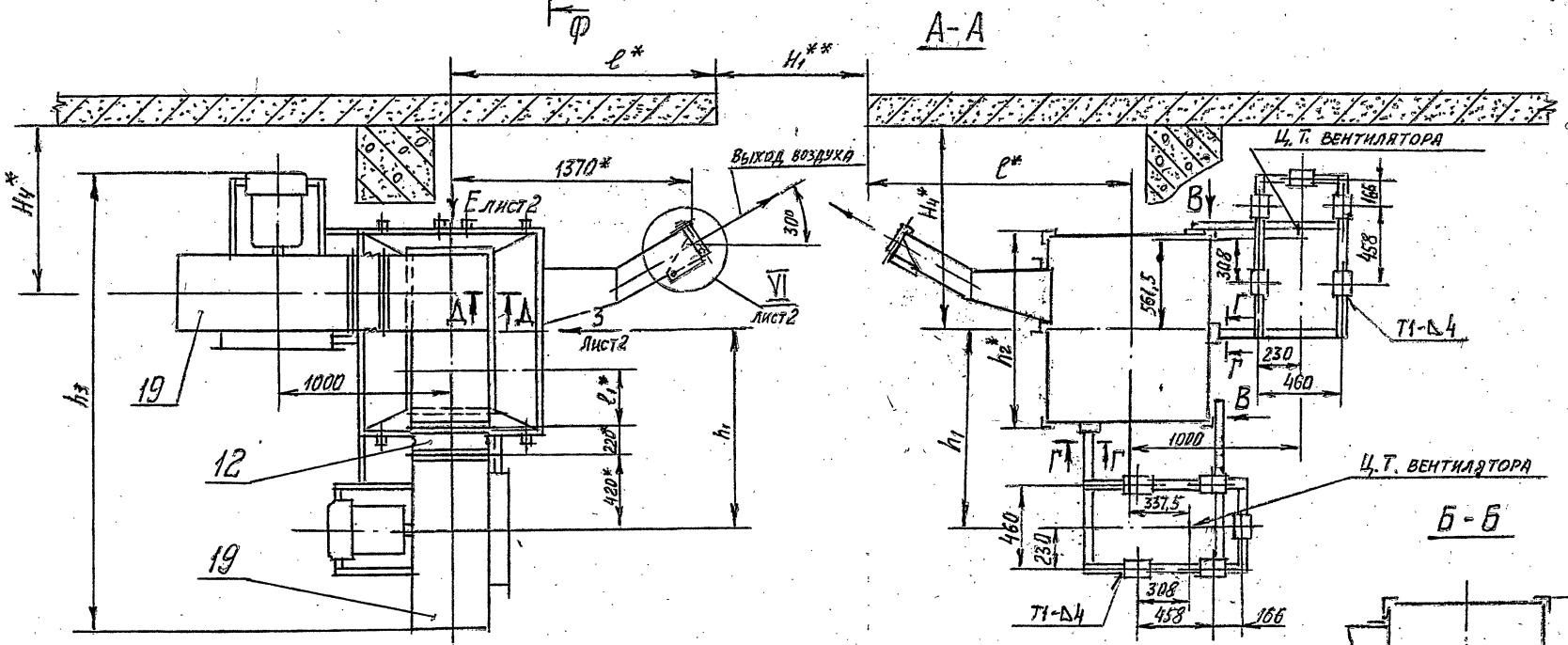
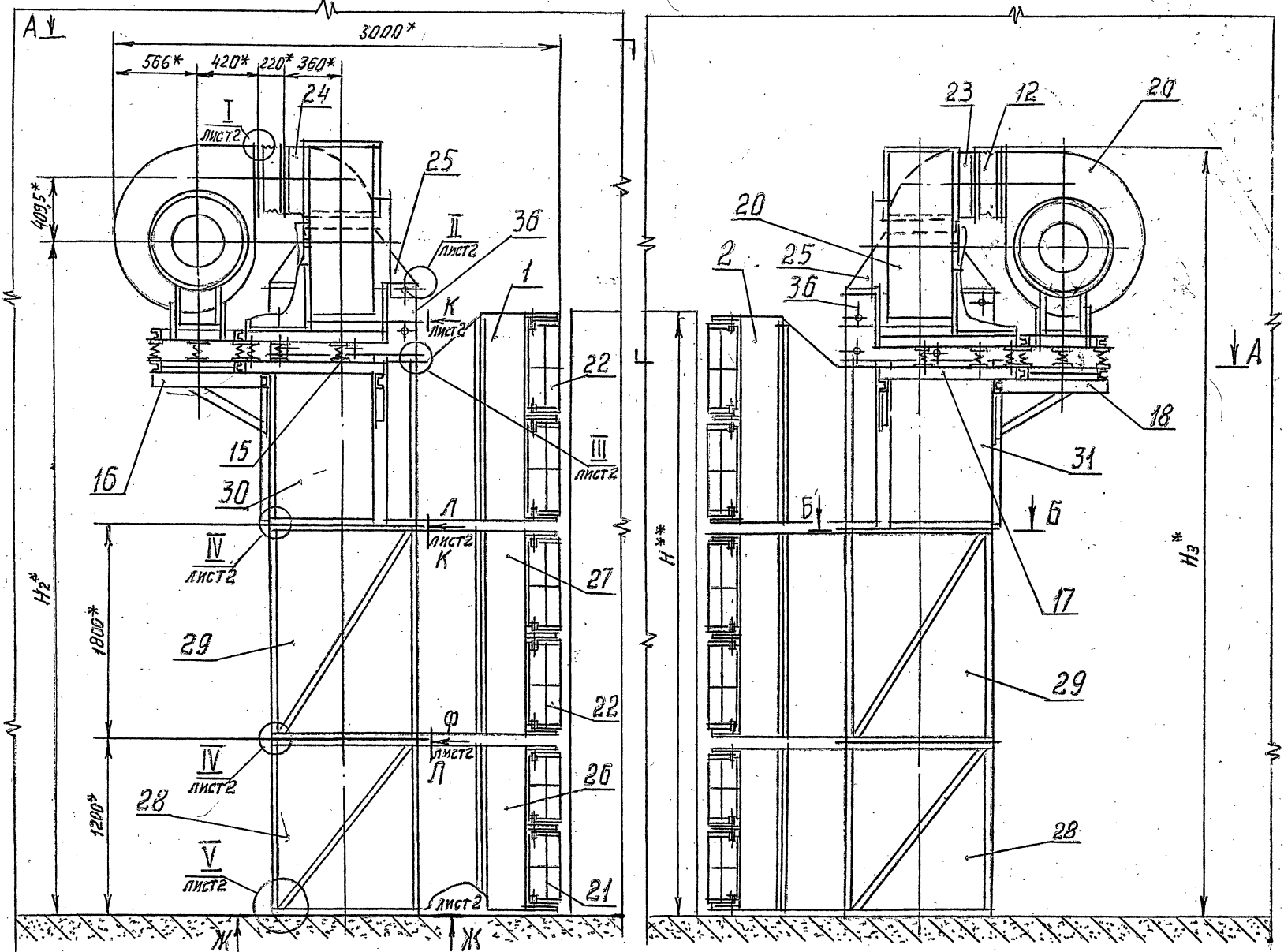
ИЗВ. И ПОДП. ПОДЛ. И ДАТА

ФОРМАТ И

ЛИСТ Лист Листов
И И 2
ГОСТРОИ ССР
САНТЕХПРОЕКТ
Г. МОСКВА

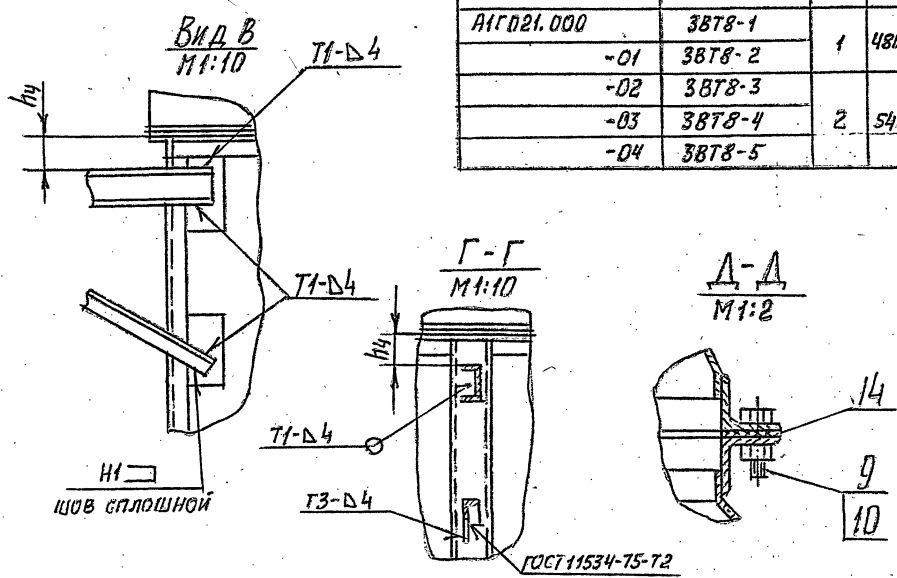
Рис. 1

АГО21.000С5



ОБОЗНАЧЕНИЕ	ШИФР	Рис.	РАЗМЕРЫ, мм						Масса, кг		
			H*	H1**	H2*	H3*	h1	h2*		h3*	h4
АГО21.000	3878-1	1	4800	4200	4992	5650	1146	1160	2683	280	3700
-01	3878-2						1396	1410	2333	70	3915
-02	3878-3						530	4035			
-03	3878-4	2	5400	4800	5592	6250	1646	1660	3183	95	4160
-04	3878-5						780	4400			

- 1* Размеры для справок.
- 2** Размеры проема ворот
- 3. Размеры H4, e устанавливаются при проектировании. Размер h устанавливается при монтаже в зависимости от размера H4 (см. АГО16.000Т0).
- 4. Предельные отклонения размеров: ±t2; ±t2/2
- 5. Сварные швы С2, Т1, Т3, Н1 по ГОСТ 5264-69.



АГО21.000С5

ЗАВЕСА ВОЗДУШНО-ТЕПЛОВАЯ ЗВТ8

СБОРОЧНЫЙ ЧЕРТЕЖ

Лит	Масса	Масштаб
И	см. табл.	-

Лист 1 из 2
ГОСТРОЙ СССР
САНТЕХПРОЕКТ
г. МОСКВА

400549 63

Серия 5.904-7 Вып. 1

ИЗДАНИЕ 1985 г. УТВЕРЖДЕНО И ВЫПУЩЕНО ИЗДАТЕЛЬСТВОМ «СТРОЙИЗДАНИЕ»

К-К лист 1
М 1:10

Р-Р
М 1:10

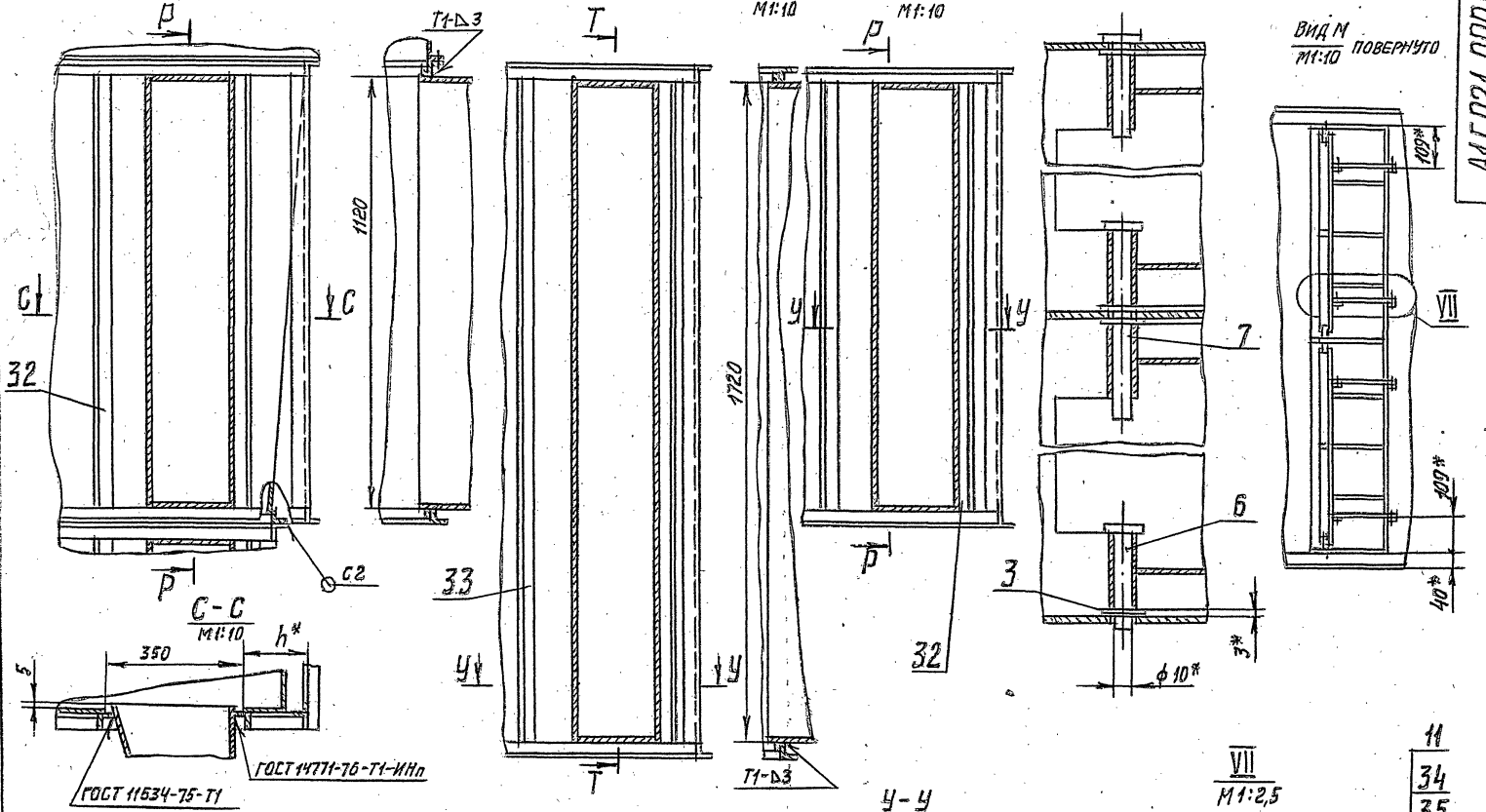
Л-Л лист 1
М 1:10

Т-Т
М 1:10

Ф-Ф лист 1
М 1:10

П-П повернуто
М 1:2

Вид М
М 1:10 повернуто



ГОСТ 11634-75-Т1
ГОСТ 14771-76-Т1-ИИп
ГОСТ 14771-76-Т1-Д2-ИИп

ГОСТ 14771-76-Т1-Д2-ИИп
лист 1
М 1:2,5

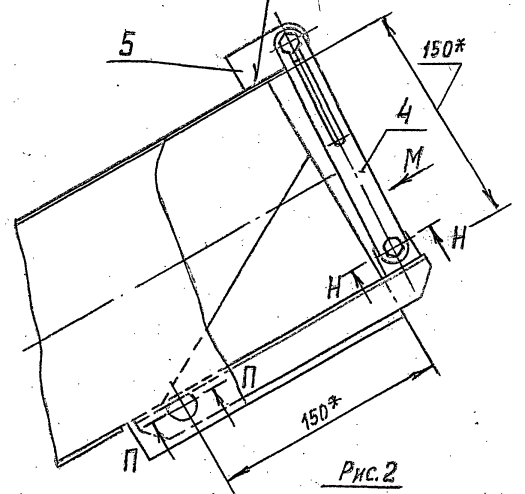
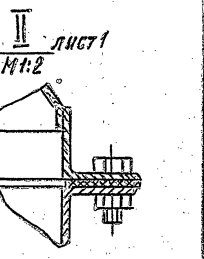
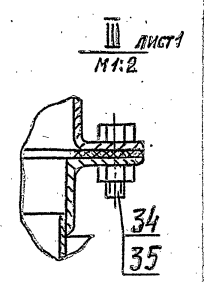
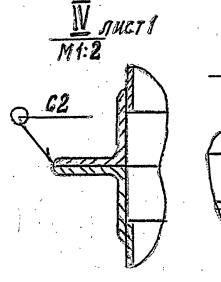
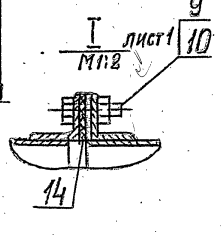
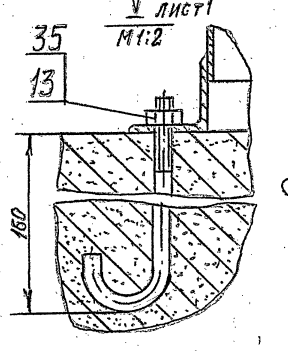
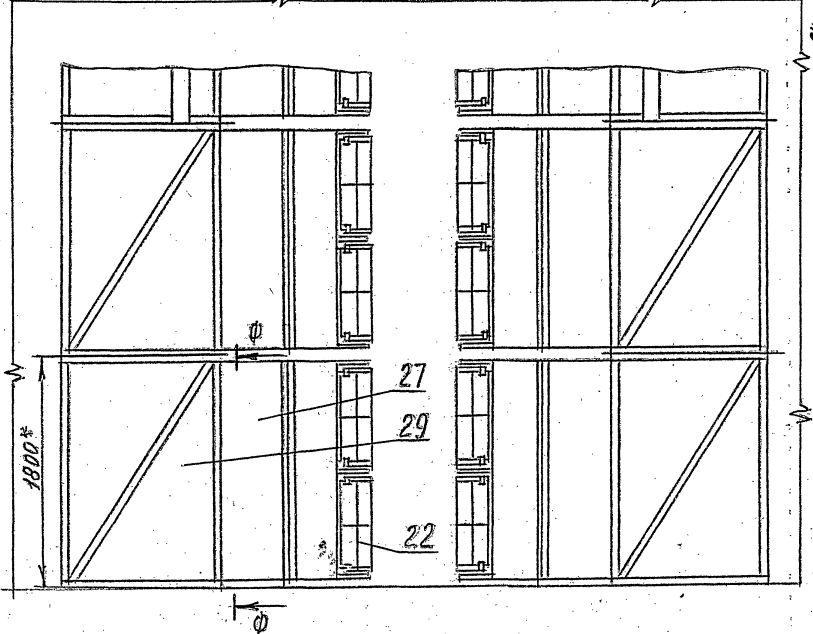
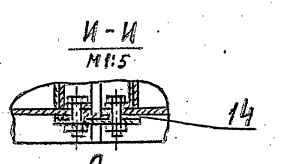
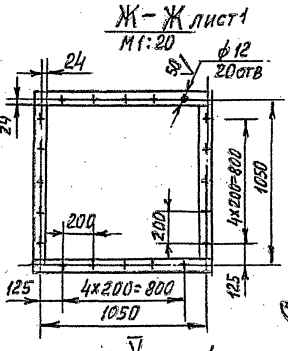
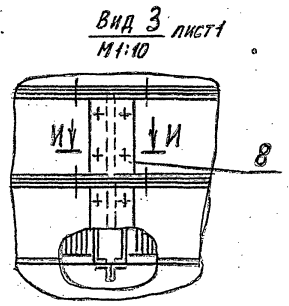
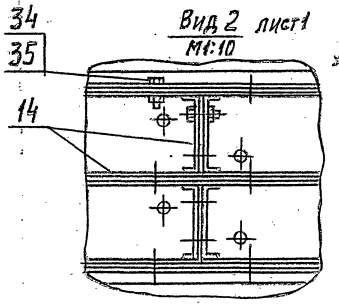
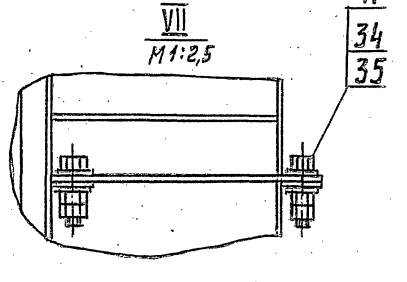
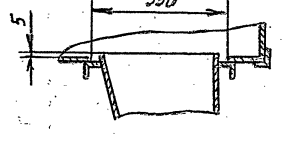
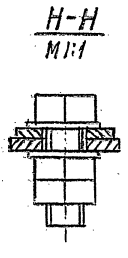


Рис. 2
ОСТАЛЬНЫЕ - СМ. РИС. 1



Серия 5.904-7 вып. 1

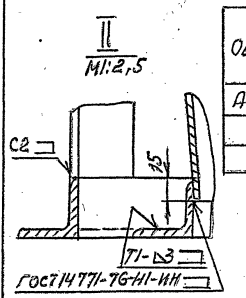
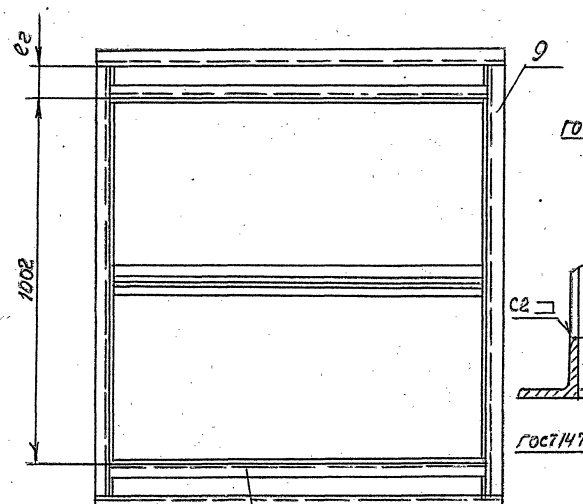
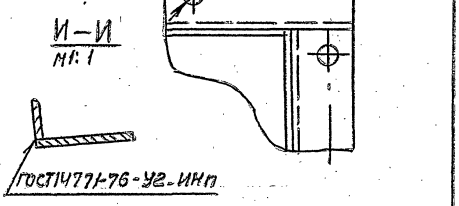
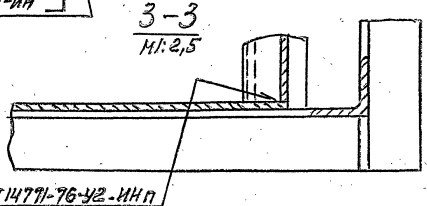
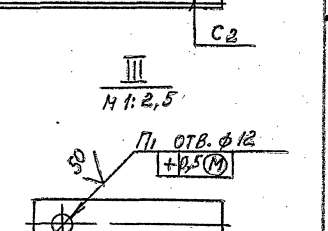
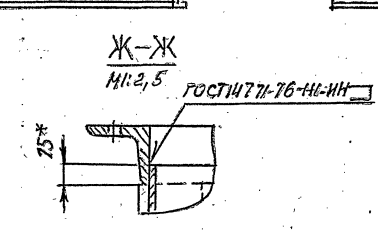
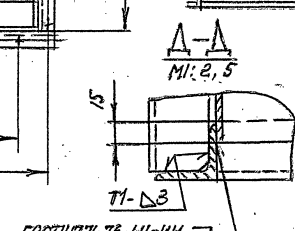
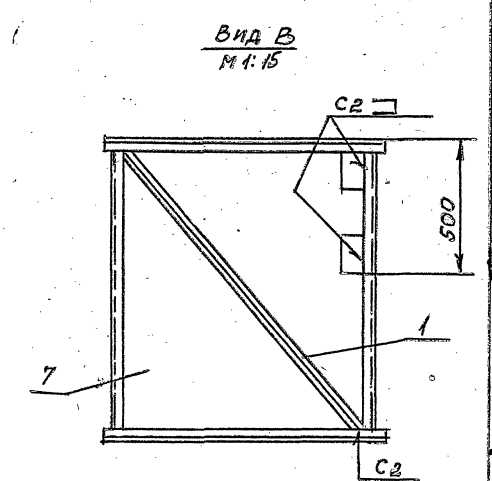
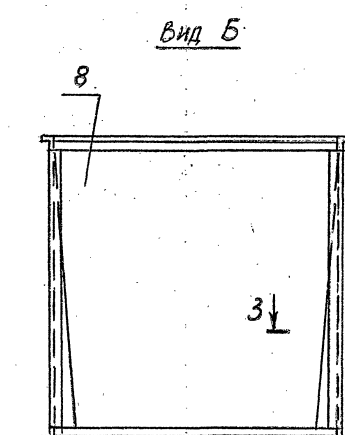
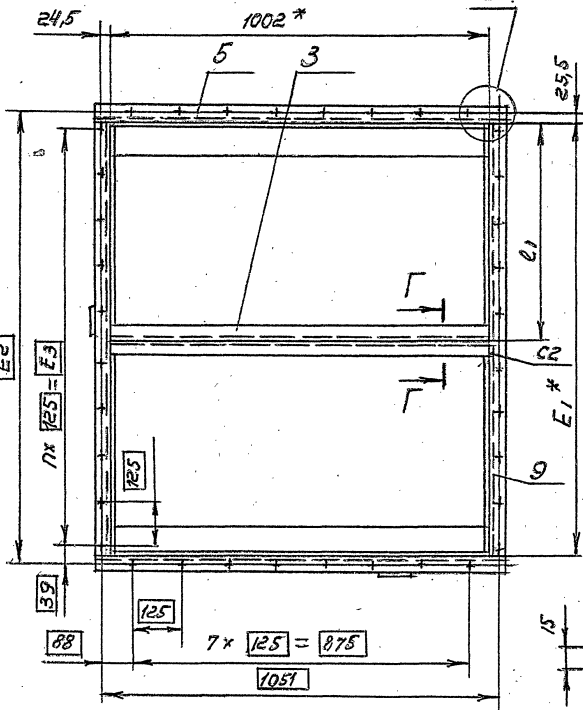
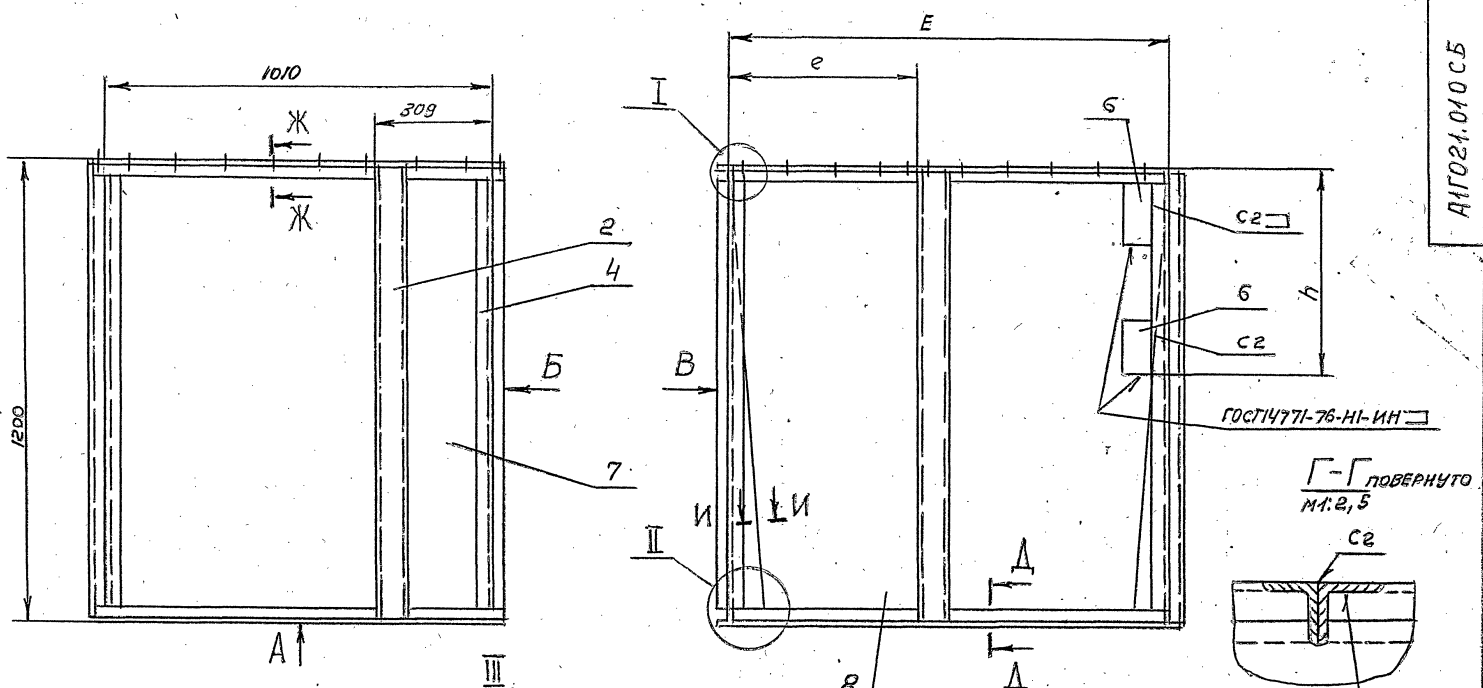
ИЗДАТЕЛЬСТВО «СТРОИТЕЛЬСТВО»

ИЗДАТЕЛЬСТВО «СТРОИТЕЛЬСТВО»

А1Г Д21.000СБ

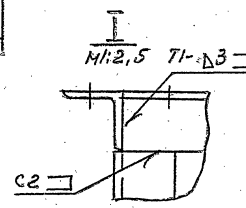
АГО21.010 СБ

СЕРИЯ 5.904-7 Вых. 1



ОБОЗНАЧЕНИЕ	РАЗМЕРЫ, ММ								п1 шт.	п1, шт	МАССА КГ
	E	E1 *	E2	E3	e	e1	e2	h			
АГО21.010	1160	1152	1203	1125	552	576	75	540	9	36	116
-01	1410	1402	1457	1375	677	701	200	615	11	40	122
-02	1660	1652	1703	1625	802	826	325	700	13	44	128

- * Размеры для справок.
- Неуказанные предельные отклонения размеров: $+t_2; -t_2 \neq t_2/2$.
- Сварные швы с2, т1 по ГОСТ 5264-69



АГО21.010 СБ

КОРОБ

СБОРОЧНЫЙ ЧЕРТЕЖ.

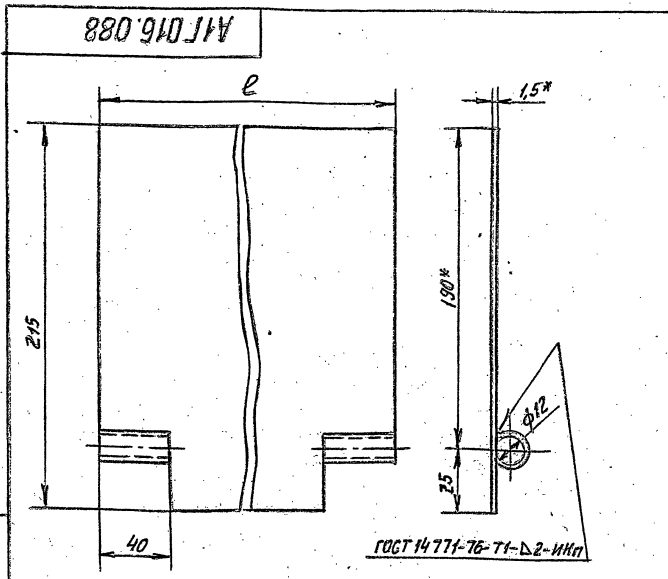
ИЗМ. ЛИСТ	№ ДОКУМ.	ПОДП.	ДАТА	ЛИТ.	МАССА	МАШТАБ
Разр. В. Комиссаров				И	СМ.	ТАБЛ.
Проект. Горюховский				Лист	Листов 1	
Рук. Г.Р. Горюховский				госстрой СССР		
Гл. спец. Ушенинская				САНТЕХПРОЕКТ		
Н. контр. Чернышкова				Г. Москва		
УТВ. Сивак						

400549 65

ФОРМА ЗОНА	ПОЗ.	ОБОЗНАЧЕНИЕ	НАИМЕНОВАНИЕ	КОЛ.	ПРИМЕ- ЧАНИЕ
			ДОКУМЕНТАЦИЯ		
22		А1Г021.020СБ	СБОРОЧНЫЙ ЧЕРТЕЖ		
			ДЕТАЛИ		
И	1	А1Г016.102	УГОЛОК	1	
И	2	А1Г016.103	ШВЕЛЛЕР	2	
И	3	А1Г018.005	УГОЛОК	4	
Б4	4	А1Г021.022	УГОЛОК $\ell=1120-2,6$ УГОЛОК 6-40x40x4 ГОСТ 8509-72 СТ.3-1 ГОСТ 535-79	4	2,7 кг
Б4	5	А1Г021.023	УГОЛОК $\ell=1082-2,6$ УГОЛОК 6-40x40x4 ГОСТ 8509-72 СТ.3-1 ГОСТ 535-79	4	2,6 кг
Б4	6	А1Г021.024	ЛИСТ 80-22x180-2,6 ЛИСТ 40 ГОСТ 19903-74 СТ.3 ГОСТ 14637-69	4	0,4 кг
ПЕРЕМЕННЫЕ ДАННЫЕ			ДЛЯ ИСПОЛНЕНИЯ		
			А1Г021.020		
			ДЕТАЛИ		
И	7	А1Г016.073	ЛИСТ	2	
И	8	А1Г018.006-06	ЛИСТ	2	
Б4	9	А1Г021.025	УГОЛОК $\ell=1152-2,6$ УГОЛОК 6-40x40x4 ГОСТ 8509-72 СТ.3-1 ГОСТ 535-79	4	2,8 кг
ИЗМ. ЛИСТ И ДОКУМ.			ПОДП.	ДАТА	
РАЗРАБ. КОМИССАРОВ					
ПРОВ. ГРАНОВСКИЙ					
РУК. ГРУП. ГРАНОВСКИЙ					
И. КОНТР. ИВРАЖКОВА			11-30		
УТВ. ШИВАЙСКОЯ			16-30		
А1Г021.020			КОРОБ		
			ЛИСТ	1	2
			ГОССТРОИ ССР		
			САНТЕХПРОЕКТ		
			г. МОСКВА		
			ФОРМАТ А		

ФОРМА ЗОНА	ПОЗ.	ОБОЗНАЧЕНИЕ	НАИМЕНОВАНИЕ	КОЛ.	ПРИМЕ- ЧАНИЕ
			А1Г021.020-01		
			ДЕТАЛИ		
И	7	А1Г016.073-01	ЛИСТ	2	
И	8	А1Г018.006-07	ЛИСТ	2	
Б4	9	А1Г021.026	УГОЛОК $\ell=1402-3,1$ УГОЛОК 6-40x40x4 ГОСТ 8509-72 СТ.3-1 ГОСТ 535-79	4	3,4 кг
			А1Г021.020-02		
			ДЕТАЛИ		
И	7	А1Г016.073-02	ЛИСТ	2	
И	8	А1Г018.006-08	ЛИСТ	2	
Б4	9	А1Г021.027	УГОЛОК $\ell=1652-3,1$ УГОЛОК 6-40x40x4 ГОСТ 8509-72 СТ.3-1 ГОСТ 535-79	4	4 кг
ИЗМ. ЛИСТ И ДОКУМ.			ПОДП.	ДАТА	
А1Г021.020					
			ЛИСТ	1	2
			ГОССТРОИ ССР		
			САНТЕХПРОЕКТ		
			г. МОСКВА		
			ФОРМАТ А		

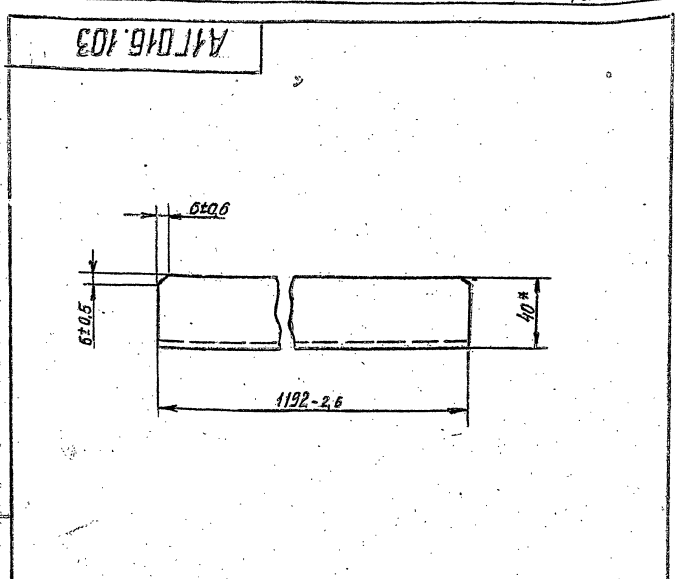
СЕРИЯ 5.904-1 Вкл. 1



ОБОЗНАЧЕНИЕ	ℓ, мм	МАССА, кг
А1Г016.088	470	1,2
-01	770	1,95

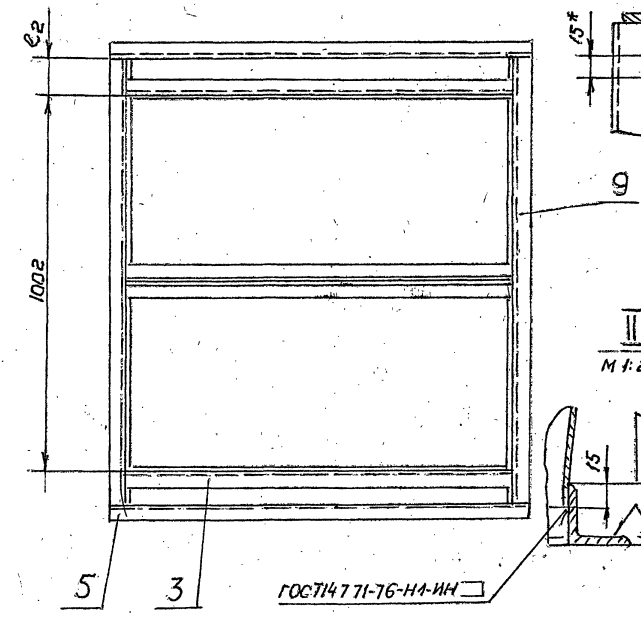
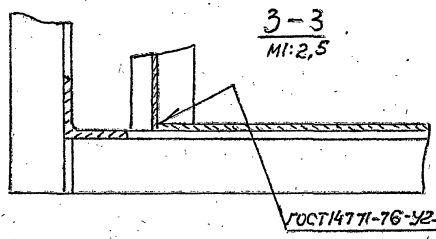
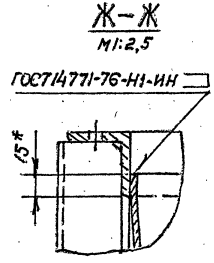
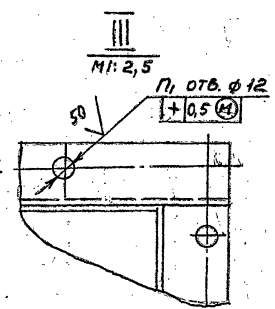
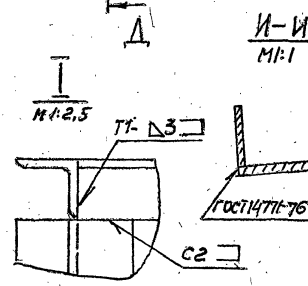
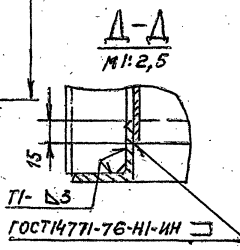
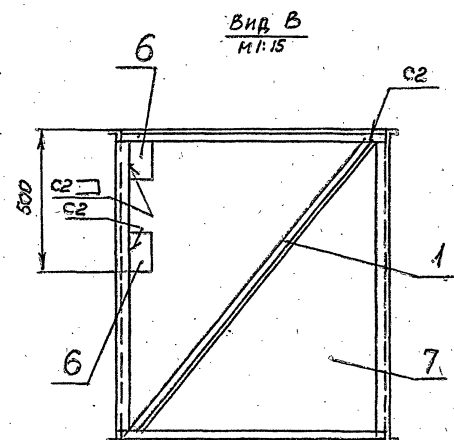
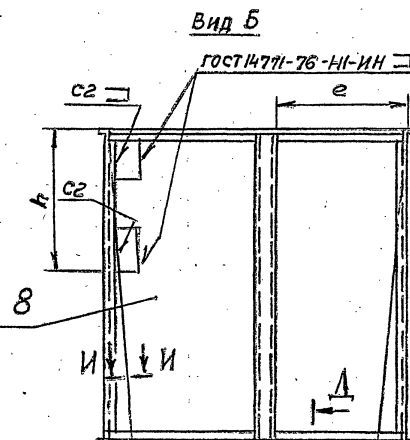
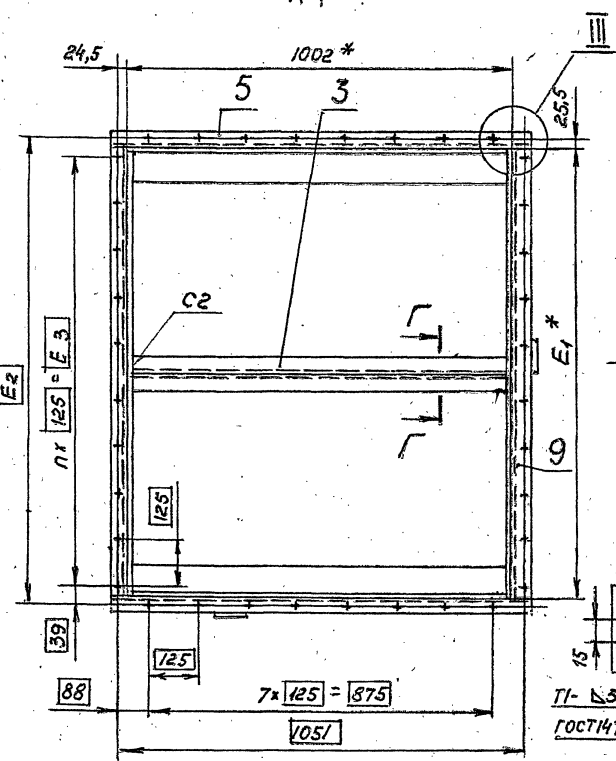
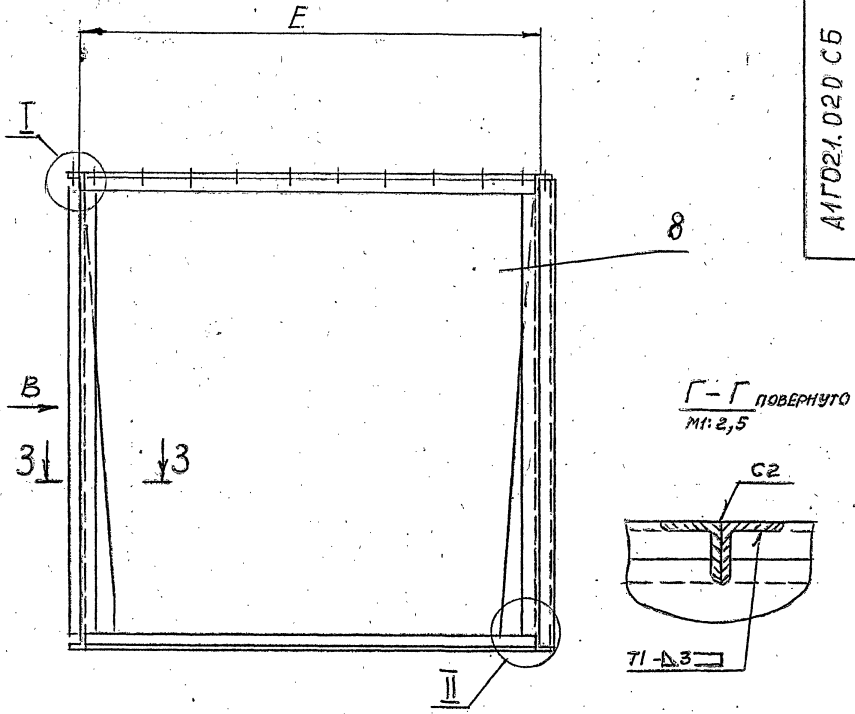
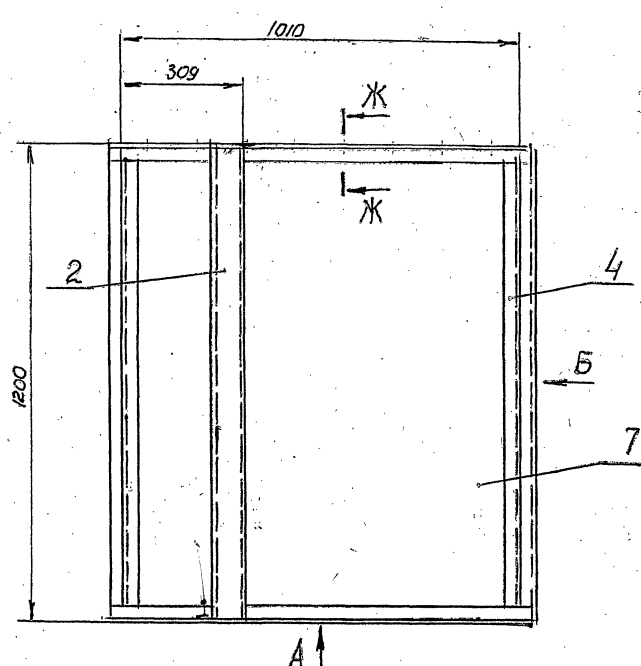
1. * РАЗМЕРЫ для справок.
2. ПРЕДЕЛЬНЫЕ ОТКЛОНЕНИЯ: $+t_2$; $-t_2 \pm t_2/2$.

А1Г016.088			ЛИТ	МАССА	МАСШТ.
ЛОПАТКА			И	ГМ.	—
			ЛИСТ	ЛИСТОВ 1	
ИЗМ. ЛИСТ И ДОКУМ.			ПОДП.	ДАТА	
РАЗРАБ. КОМИССАРОВ					
ПРОВ. ГРАНОВСКИЙ					
РУК. ГРУП. ГРАНОВСКИЙ					
И. КОНТР. ИВРАЖКОВА			11-30		
УТВ. ШИВАЙСКОЯ			16-30		
ЛИСТ			515	ГОСТ 19903-74	
			7-1	СТ.3 ГОСТ 16323-70	
			ГОССТРОИ ССР		
			САНТЕХПРОЕКТ		
			г. МОСКВА		
			ФОРМАТ А		



* РАЗМЕР для справок.

А1Г016.103			ЛИТ	МАССА	МАСШТ.
ШВЕЛЛЕР			И	8,4	1:2
			ЛИСТ	ЛИСТОВ 1	
ИЗМ. ЛИСТ И ДОКУМ.			ПОДП.	ДАТА	
РАЗРАБ. КОМИССАРОВ					
ПРОВ. ГРАНОВСКИЙ					
РУК. ГРУП. ГРАНОВСКИЙ					
И. КОНТР. ИВРАЖКОВА			11-30		
УТВ. ШИВАЙСКОЯ			16-30		
ЛИСТ			515	ГОСТ 8240-72	
			7-1	СТ.3 ГОСТ 535-79	
			ГОССТРОИ ССР		
			САНТЕХПРОЕКТ		
			г. МОСКВА		
			ФОРМАТ А		



ОБОЗНАЧЕНИЕ	РАЗМЕРЫ, мм								П ₁ ШТ.	П ₂ ШТ.	МАССА, кг
	E	E ₁ *	E ₂	E ₃	e	e ₁	e ₂	h			
АГО21.020	1160	1152	1203	1125	552	576	75	510	9	36	116
-01	1410	1402	1453	1375	677	701	200	616	11	40	122
-02	1660	1852	1703	1625	802	826	325	700	13	44	128

- * РАЗМЕРЫ ДЛЯ СПРАВОК.
- НЕУКАЗАНЫЕ ПРЕДЕЛЬНЫЕ ОТКЛОНЕНИЯ РАЗМЕРОВ: +t₂; -t₂; ±t₂/2
- СВАРНЫЕ ШВЫ С2, Т1 ПО ГОСТ 5264-69.

ИЗМ. ЛИСТ				КОРОб				ЛИСТ		МАССА		МАШТАБ	
№	ДОКУМ.	ПОДП.	ДАТА					И	И	СМ.	ТАБЛ.		
Ряз. обл. Комиссаров				СБОРОЧНЫЙ ЧЕРТЕН.				ЛИСТ		МАССА		МАШТАБ	
Пров. ГЛАНОВСКИЙ								ЛИСТ		МАССА		МАШТАБ	
Ряз. обл. ГЛАНОВСКИЙ								ЛИСТ		МАССА		МАШТАБ	
Гл. спец. УЛИНИДСКАЯ								ЛИСТ		МАССА		МАШТАБ	
Н. контр. Черзлякова								ЛИСТ		МАССА		МАШТАБ	
Угв. Сливяк								ЛИСТ		МАССА		МАШТАБ	

СЕРИЯ 5.904-7 В.ин.1

Имя, № подл., Подп. и Дата
Имя, № инв., Инв. № учета, Подп. и Дата