

ТИПОВЫЕ КОНСТРУКЦИИ, ИЗДЕЛИЯ И УЗЛЫ ЗДАНИЙ И СООРУЖЕНИЙ

СЕРИЯ 5.904-65

ШИБЕРУЮЩИЕ ВОЗДУШНЫЕ ЗАВЕСЫ
ДЛЯ ВОРОТ ПРОМЫШЛЕННЫХ ЗДАНИЙ

ВЫПУСК 1

ШИБЕРУЮЩИЕ СТОЯКОВЫЕ
ВОЗДУШНЫЕ ЗАВЕСЫ

РАБОЧИЕ ЧЕРТЕЖИ

СЕРИЯ 5.904-65

ШИБЕРУЮЩИЕ ВОЗДУШНЫЕ ЗАВЕСЫ
ДЛЯ ВОРОТ ПРОМЫШЛЕННЫХ ЗДАНИЙ

ВЫПУСК 1

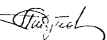
ШИБЕРУЮЩИЕ СТОЯКОВЫЕ
ВОЗДУШНЫЕ ЗАВЕСЫ

РАБОЧИЕ ЧЕРТЕЖИ

РАЗРАБОТАНЫ

ГПКНИИ САНТЕХНИИПРОЕКТ

ГЛАВНЫЙ ИНЖЕНЕР
ИНСТИТУТА



Л. А. СТЕПАНОВ

ГЛАВНЫЙ ИНЖЕНЕР
ПРОЕКТА



В. А. СИВАК

УТВЕРЖДЕНЫ И ВВЕДЕНЫ

В ДЕЙСТВИЕ С 20 МАРТА 1993 г.

ГПКНИИ САНТЕХНИИПРОЕКТ

ПРИКАЗ ОТ 29 ОКТЯБРЯ 1992 г. №18

Обозначение документа	Наименование	Стр.
A1Г 063.000	Завеса воздушная шиберующая	3-7
A1Г 063.022	Стенка	7
A1Г 063.023	Стенка	
A1Г 063.000СБ	Завеса воздушная шиберующая	8
A1Г 063.010	Стояк воздушной завесы	10
A1Г 063.024	Ребро	
A1Г 063.010СБ	Стояк воздушной завесы	11
A1Г 063.020	Насадок	12
A1Г 063.030	Лопатка	
A1Г 063.020СБ	Насадок	13
A1Г 063.030СБ	Лопатка	
A1Г 063.014	Обечайка	14
A1Г 063.021	Ушко	
A1Г 063.015	Фланец	
A1Г 063.001	Прокладка	
A1Г 063.016	Планка	15
A1Г 063.002	Прокладка	
A1Г 063.033	Полотно	
A1Г 063.031	Ребро	16
A1Г 063.012	Ось	
A1Г 063.040	Стояк воздушно-тепловой завесы	17
A1Г 063.051	Ушко	
A1Г 063.040СБ	Стояк воздушно-тепловой завесы	18
A1Г 063.050	Насадок	19
A1Г 063.060	Лопатка	
A1Г 063.041	Обечайка	20
A1Г 063.050СБ	Насадок	
A1Г 063.052	Стенка	21
A1Г 063.053	Ребро	
A1Г 063.060СБ	Лопатка	
A1Г 063.070СБ	Фланец	22
A1Г 063.070	Фланец	
A1Г 063.080	Основание	23
A1Г 063.082	Шпилька	
A1Г 063.090	Основание	24
A1Г 063.071	Шайба	

Обозначение документа	Наименование	Стр.
A1Г 063.080СБ	Основание	25
A1Г 063.090СБ	Основание	
A1Г 063.100	Короб	26
A1Г 063.100СБ	Фланец	
A1Г 063.110	Фланец	27
A1Г 063.100СБ	Короб	
A1Г 063.120	Фланец	28
A1Г 063.120СБ	Фланец	
A1Г 063.103	Стенка	29
A1Г 063.101	Стенка	
A1Г 063.135	Стенка	30
A1Г 063.102	Стенка	
A1Г 063.130	Патрубок	30, 31
A1Г 063.130СБ	Патрубок	
A1Г 063.131	Фланец	32
A1Г 063.132	Обечайка	
A1Г 063.133	Стенка	
A1Г 063.134	Стенка	33
A1Г 063.140	Патрубок	
A1Г 063.141	Обечайка	34
A1Г 063.140СБ	Патрубок	
A1Г 063.142	Стенка	35
A1Г 063.143	Стенка	
A1Г 063.144	Стенка	36
A1Г 063.150	Короб	
A1Г 063.154	Стенка	37
A1Г 063.150СБ	Короб	
A1Г 063.151	Стенка	38
A1Г 063.152	Стенка	
A1Г 063.153	Стенка	39
A1Г 063.155	Стенка	
A1Г 063.160СБ	Фланец	40
A1Г 063.160	Фланец	
A1Г 063.001	Фланец	41
A1Г 063.170	Коллектор входной	
A1Г 063.170СБ	Коллектор входной	42
A1Г 063.180	Конус	
A1Г 063.181	Обечайка	43
A1Г 063.182	Фланец	
A1Г 063.180СБ	Конус	44
A1Г 063.192	Фланец	
A1Г 063.190	Диафрагма	44
A1Г 063.190СБ	Диафрагма	

Серия 5.904-65 Выпуск 1

Ш.Б.Иванов, Пр.А.И.Васильев, В.И.Иванов, М.И.Иванов, П.И.Иванов

5.904-65.1			
Содержание			
Лист	Лист	Лист	Лист
1	2	3	4
Сметенный Проект			

Формат А4
 Кол. листов 5
 Год 1965
 Подп. и дата

Формат	Зона	Лист	Обозначение	Наименование	Кол.	Примечание
				Прочие изделия		
		30		Калорифер КСХЗ-9-02ХЛЗА		
		31		ТУ16-ДИТА632441002ТУ-91Е Вентилятор осевой В-23-180-8	2	
				ТУ22-5821-84	2	
				А1Г063.000-02		
				Сборочные единицы		
А4	2	А1Г063.010	Стояк воздушной завесы	4		
А4	3	А1Г063.040	Стояк воздушно-тепловой завесы	4		
А4	4	А1Г063.080	Основание	2		
А4	5	А1Г063.090	Основание	2		
А4	6	А1Г063.100-02	Короб	2		
А4	7	А1Г063.130-02	Патрубок	2		
А4	8	А1Г063.170	Коллектор входной	2		
А1Г063.000						Лист 5

Формат А4

4

Формат	Зона	Лист	Обозначение	Наименование	Кол.	Примечание
А4	9	АЗД.134.000-01	Заслонка воздушная круглого сечения с электроприводом	2	Тип констр. серия 5.904-13	
			Детали			
А4	12	А1Г063.001	Прокладка	8		
	13	-01	Прокладка	4		
А3	14	А1Г063.002	Прокладка	6		
	15	-06	Прокладка	4		
			Стандартные изделия			
			Болты ГОСТ 7798-70			
	18	М6-62 x 20.36		72		
	19	М8-62 x 25.36		160		
	20	М10-62 x 30.36		112		
			Гайки ГОСТ 5915-70			
	21	М6-6Н.5		72		
	22	М8-6Н.5		160		
	23	М10-6Н.5		112		
			Шайбы ГОСТ 11371-78			
	24	Шайба 6.02		72		
	25	Шайба 8.02		160		
	26	Шайба 10.02		112		
А1Г063.000						Лист 6

Формат А4
 Кол. листов 6
 Год 1965
 Подп. и дата

Формат А4

Серия 5.904-65 Выпуск 1

Формат А4
 Кол. листов 7
 Год 1965
 Подп. и дата

Формат	Зона	Лист	Обозначение	Наименование	Кол.	Примечание
				Прочие изделия		
		30		Калорифер КСХЗ-10-02ХЛЗА		
		31		ТУ16-ДИТА632441002ТУ-91Е Вентилятор осевой В-23-180-8	2	
				ТУ22-5821-84	2	
				А1Г063.000-03		
				Сборочные единицы		
А4	2	А1Г063.010-01	Стояк воздушной завесы	6		
А4	3	А1Г063.040-01	Стояк воздушно-тепловой завесы	6		
А4	4	А1Г063.080-01	Основание	2		
А4	5	А1Г063.090-01	Основание	2		
А4	6	А1Г063.150	Короб	2		
А4	7	А1Г063.140	Патрубок	2		
А4	8	А1Г063.170-01	Коллектор входной	2		
А1Г063.000						Лист 7

Формат А4

Формат А4
 Кол. листов 8
 Год 1965
 Подп. и дата

Формат	Зона	Лист	Обозначение	Наименование	Кол.	Примечание
А4	9	АЗД.134.000-02	Заслонка воздушная круглого сечения с электроприводом	2	Тип констр. серия 5.904-13	
			Детали			
А4	12	А1Г063.001-02	Прокладка	10		
	13	-03	Прокладка	4		
А3	14	А1Г063.002-01	Прокладка	8		
	15	-04	Прокладка	4		
			Стандартные изделия			
			Болты ГОСТ 7798-70			
	18	М6-62 x 20.36		112		
	19	М8-62 x 25.36		224		
	20	М10-62 x 30.36		88		
			Гайки ГОСТ 5915-70			
	21	М6-6Н.5		112		
	22	М8-6Н.5		224		
	23	М10-6Н.5		88		
			Шайбы ГОСТ 11371-78			
	24	Шайба 6.02		112		
	25	Шайба 8.02		224		
	26	Шайба 10.02		88		
А1Г063.000						Лист 8

Формат А4

Серия 5.904-65 Выпуск 1

Шифр и табл. Пост. и дата. Взам. инв. №. Шифр. Подп. и дата.

Формат Зона	Поз.	Обозначение	Наименование	Кол.	Примечание
			Прочие изделия		
	30		Калорифер КСкЗ-В-02 ХЛЗА ТУ 16-ДМП.63264.1.002ТУ-91Е	2	
	31		Вентилятор осевой В-2,3-130-10 ТУ 22-5821-84	2	
			А1Г063.000-04		
			Сборочные единицы		
А4	2	А1Г063.010-01	Стояк воздушной завесы	6	
А4	3	А1Г063.040-01	Стояк воздушно-тепловой завесы	6	
А4	4	А1Г063.080-01	Основание	2	
А4	5	А1Г063.090-01	Основание	2	
А4	6	А1Г063.150-01	Короб	2	
А4	7	А1Г063.140-01	Патрубок	2	
А4	8	А1Г063.170-01	Коллектор впадной	2	
А1Г063.000					Лист 9

Формат А4

Формат Зона	Поз.	Обозначение	Наименование	Кол.	Примечание
А4	9	АЗД 134.000-02	Заслонка воздушная круглого сечения с электродвигателем	2	Тип мотор сер. 5.904-15 Вкл. 1-2
			Детали		
А4	12	А1Г063.001-02	Прокладка	10	
	13	-03	Прокладка	4	
А3	14	А1Г063.002-01	Прокладка	8	
	15	-06	Прокладка	4	
			Стандартные изделия		
			Болты ГОСТ 7798-70		
	18	М6-69x20.36		112	
	19	М8-69x25.36		224	
	20	М10-69x30.36		112	
			Гайки ГОСТ 5915-70		
	21	М6-6Н5		112	
	22	М8-6Н5		224	
	23	М10-6Н5		112	
			Шайбы ГОСТ 11371-78		
	24	Шайба 6.02		112	
	25	Шайба 8.02		224	
	26	Шайба 10.02		112	
А1Г063.000					Лист 10

Шифр и табл. Пост. и дата. Взам. инв. №. Шифр. Подп. и дата.

Формат А4

Формат Зона	Поз.	Обозначение	Наименование	Кол.	Примечание
			Прочие изделия		
	30		Калорифер КСкЗ-10-02 ХЛЗА ТУ 16-ДМП.63264.1.002ТУ-91Е	2	
	31		Вентилятор осевой В-2,3-130-10 ТУ 22-5821-84	2	
			А1Г063.000-05		
			Сборочные единицы		
А4	2	А1Г063.010-01	Стояк воздушной завесы	6	
А4	3	А1Г063.040-01	Стояк воздушно-тепловой завесы	6	
А4	4	А1Г063.080-01	Основание	2	
А4	5	А1Г063.090-01	Основание	2	
А4	6	А1Г063.150	Короб	2	
А4	7	А1Г063.140	Патрубок	2	
А4	8	А1Г063.170-01	Коллектор впадной	2	
А1Г063.000					Лист 11

Формат А4

Формат Зона	Поз.	Обозначение	Наименование	Кол.	Примечание
А4	9	АЗД 134.000-02	Заслонка воздушная круглого сечения с электродвигателем	2	Тип мотор сер. 5.904-15 Вкл. 1-2
			Детали		
А4	12	А1Г063.001-02	Прокладка	10	
	13	-03	Прокладка	4	
А3	14	А1Г063.002-01	Прокладка	8	
	15	-04	Прокладка	6	
			Стандартные изделия		
			Болты ГОСТ 7798-70		
	18	М6-69x20.36		112	
	19	М8-69x25.36		224	
	20	М10-69x30.36		132	
			Гайки ГОСТ 5915-70		
	21	М6-6Н5		112	
	22	М8-6Н5		224	
	23	М10-6Н5		132	
			Шайбы ГОСТ 11371-78		
	24	Шайба 6.02		112	
	25	Шайба 8.02		224	
	26	Шайба 10.02		132	
А1Г063.000					Лист 12

Шифр и табл. Пост. и дата. Взам. инв. №. Шифр. Подп. и дата.

Формат А4

25760-02.6

ШД № 1004. Подп. и дата. Взам. инв. №. Инв. №. Подп. и дата.

Формат	Зона	Лист	Обозначение	Наименование	Кол.	Примечание
				Прочие изделия		
	30			Калорифер КСкЗ-8-02ХЛЗА ТУ 16-ДИП.632641.002ТУ-ЭИЕ	4	
	31			Вентилятор осевой В-2,3-130-10 ТУ 22-5821-84	2	
				А1Г063.000-06		
				Сборочные единицы		
A4	2	A1Г063.010-02		Стояк воздушной завесы	6	
A4	3	A1Г063.040-02		Стояк воздушно-тепловой завесы	6	
A4	4	A1Г063.080-02		Основание	2	
A4	5	A1Г063.090-02		Основание	2	
A4	6	A1Г063.150-02		Короб	2	
A4	7	A1Г063.140-02		Патрубок	2	
A4	8	A1Г063.170-02		Коллектор входной	2	
				А1Г063.000		Лист 13

Формат А4

ШД № 1004. Подп. и дата. Взам. инв. №. Инв. №. Подп. и дата. Серия 5.904-65 Выпуск 1

Формат	Зона	Лист	Обозначение	Наименование	Кол.	Примечание
				Прочие изделия		
	30			Калорифер КСкЗ-8-02ХЛЗА ТУ 16-ДИП.632641.002ТУ-ЭИЕ	2	
	31			Вентилятор осевой В-2,3-130-12,5 ТУ 22-5821-84	2	
				А1Г063.000-07		
				Сборочные единицы		
A4	2	A1Г063.010-02		Стояк воздушной завесы	6	
A4	3	A1Г063.040-02		Стояк воздушно-тепловой завесы	6	
A4	4	A1Г063.080-02		Основание	2	
A4	5	A1Г063.090-02		Основание	2	
A4	6	A1Г063.150-02		Короб	2	
A4	7	A1Г063.140-02		Патрубок	2	
A4	8	A1Г063.170-03		Коллектор входной	2	
				А1Г063.000		Лист 15

Формат А4

ШД № 1004. Подп. и дата. Взам. инв. №. Инв. №. Подп. и дата.

Формат	Зона	Лист	Обозначение	Наименование	Кол.	Примечание
A4	9	AЗД 134.000-02		Заслонка воздушная круглого сечения с электроприводом	2	Тол. контр. сервиз 5.904-13
A4	10	A1Г063.190		Диафрагма	4	2 Вып. 1-2
				Детали		
A4	11	A1Г063.001-02		Прокладка	4	
	12	-04		Прокладка	10	
	13	-05		Прокладка	4	
A3	14	A1Г063.002-02		Прокладка	8	
	15	-04		Прокладка	4	
				Стандартные изделия		
	19			Болты ГОСТ 7798-70 М8-62x25.36	468	
	20			М10-62x30.36	88	
	22			Гайки ГОСТ 5915-70 М8-6Н.5	468	
	23			М10-6Н.5	88	
	25			Шайбы ГОСТ 11371-78 Шайба 8.02	468	
	26			Шайба 10.02	88	
				А1Г063.000		Лист 14

Формат А4

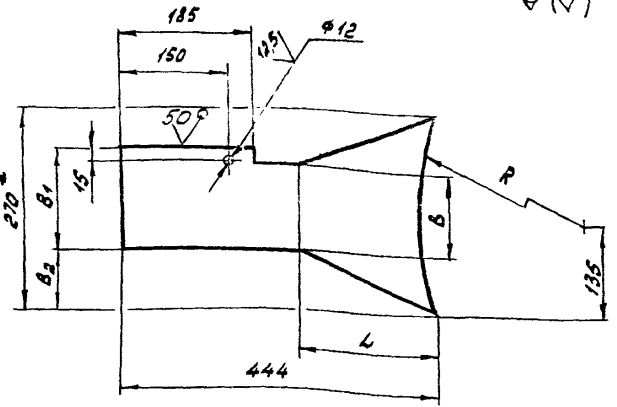
ШД № 1004. Подп. и дата. Взам. инв. №. Инв. №. Подп. и дата.

Формат	Зона	Лист	Обозначение	Наименование	Кол.	Примечание
A4	9	AЗД 134.000-02		Заслонка воздушная круглого сечения с электроприводом	2	Тол. контр. сервиз 5.904-13
A4	10	A1Г063.190		Диафрагма	4	2 Вып. 1-2
				Детали		
A4	11	A1Г063.001-02		Прокладка	4	
	12	-04		Прокладка	10	
	13	-05		Прокладка	4	
A3	14	A1Г063.002		Прокладка	8	
	15	-06		Прокладка	6	
				Стандартные изделия		
	19			Болты ГОСТ 7798-70 М8-62x25.36	468	
	20			М10-62x30.36	168	
	22			Гайки ГОСТ 5915-70 М8-6Н.5	468	
	23			М10-6Н.5	168	
	25			Шайбы ГОСТ 11371-78 Шайба 8.02	468	
	26			Шайба 10.02	168	
				А1Г063.000		Лист 16

25760-02.7 Формат А4

Код	Обозначение	Наименование	Кол-во
		Прочие изделия	
30		Калорифер ККМЗ-10-02Х/13А	4
31		Вентилятор осевой В-2,3-130-12,5	2
		ТУ 16-ДНТАБЗЗЗЕН ДОСТУ-91Е	
		ТУ 22-5821-84	

А1Г 063.022



Обозначение	Размеры, мм					Масса, кг
	L	B	b1	b2	R	
А1Г 063 022	190	120	141	75	395	0,89
-01	160	140	161	65	495	1,05
-02	136	160	181	55	620	1,18

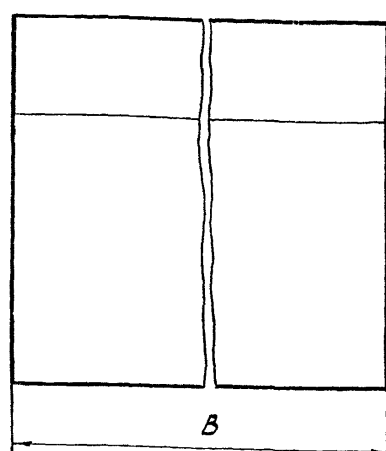
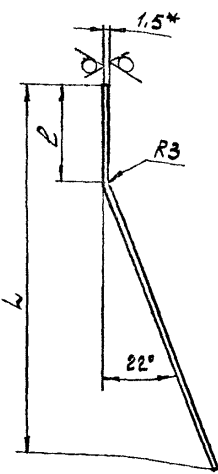
- 1. *Размер для справок.
- 2. $H14; h14; \pm \frac{t_2}{2}$

А1Г 063.022

Стенка

Изм.	Лист	№ докум.	Побл.	Дата	Изм.	Масса	Кол-во
	1				и	см. табл.	-
Лист 2 ГОСТ 19903-74					СантехНИИпроект		

А1Г 063.023



Обозначение	Размеры, мм			Масса, кг
	L	l	B	
А1Г 063.023		64	1744	5,53
-01		94	1328	6,32
-02	254	118	1728	8,22
-03		1344	4,26	
-04		1736	5,5	
-05		254	1744	9,43
-06	444	284	1328	8,08
-07		308	1728	10,91
-08		1744	8,22	
-09	372	254	1344	6,33
-10		1736	8,18	

- 1. *Размер для справок.
- 2. $H14; \pm \frac{t_2}{2}$

А1Г 063.023

Стенка

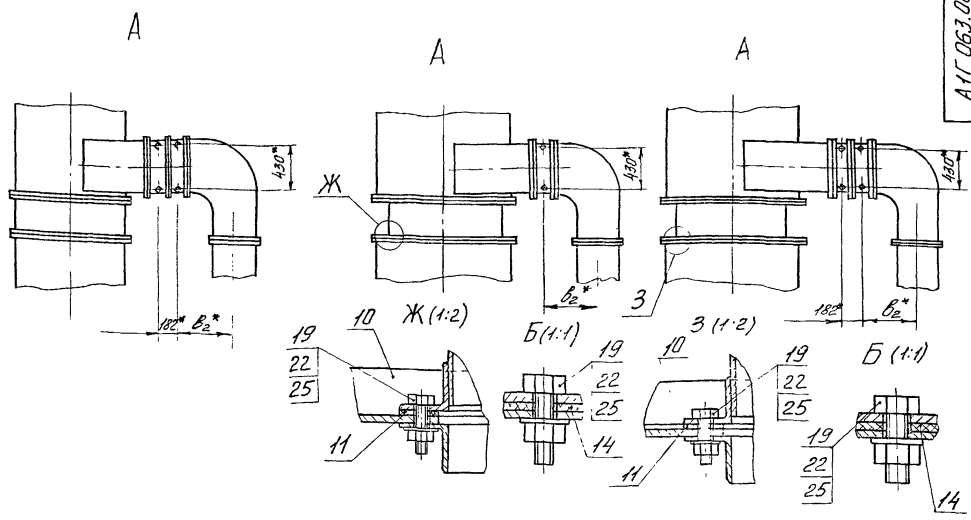
Изм.	Лист	№ докум.	Побл.	Дата	Изм.	Масса	Кол-во
	1				и	см. табл.	-
Лист 1,5 ГОСТ 19903-74					СантехНИИпроект		

Серия 5.904-65 Выпуск 1

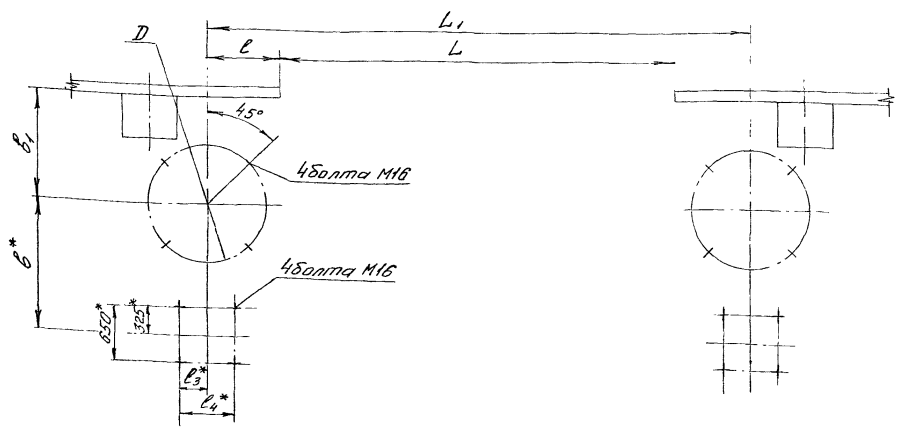
Рис.2
Остальное см. рис.1

Рис.3
Остальное см. рис.1

Рис.4
Остальное см. рис.1



План расположения фундаментных болтов



Обозначение	Рис.	Размеры, мм														Масса, кг
		L*	L ₄ *	e*	e ₁ *	e ₂ *	e ₃ *	e ₄ *	b*	b ₁	b ₂ *	D*	H*	Н ₁ *	Н ₂ *	
А1Г 063 000																
-01	1	3600	4924	662	625	530	325	650	1180	1000	688	1050	3600	4264	5383	1550
-02						905										1620
-03						1155										1670
-04						780										2130
-05	2	4200	5708	754	675	1155	375	750	1280	1250	788	1250	4200	4866	6145	2210
-06	3					780			1162						2230	
-07	4	4800	6512	856	825	780	525	1050	1390	1500	888	1500	5400	6066	7935	3290
						1155			1562						3480	

Серия 5.904-65 Выпуск 1

Лист № 2

Шифр, зона, лист, дата, Взам. шифр, Шифр, лист, дата, Подп. и дата

Формат	Зона	Лист	Обозначение	Наименование	Кол.	Примечание
				Документация		
A4			A1Г063.010 СБ	Сборочный чертеж		
				Детали		
A4	1		A1Г063.011	Шайба	8	
A4	2		A1Г063.012	Ось	2	
	3		-01	Ось	1	
				Стандартные изделия		
	5			Болт М10-6g*20,36		
				ГОСТ 7798-70	8	
	6			Гайка М10-6H5		
				ГОСТ 5915-70	8	
	7			Шайба 10.02		
				ГОСТ 11374-78	16	
	8			Шплицт 2,5x20		
				ГОСТ 397-79	3	

Изм. Лист				№ докум.		Подп.	Дата	A1Г063.010	
Проект.				Чертеж		Лист	Лист	Лист	Лист
Док. гр.				Фракцион		1	1	3	
Контр.				Литвак		СантехНИИ проект			
Шифр				Сливки		формат А4			

Серия 5.904-65 Выпуск 1

Шифр, зона, лист, дата, Взам. шифр, Шифр, лист, дата, Подп. и дата

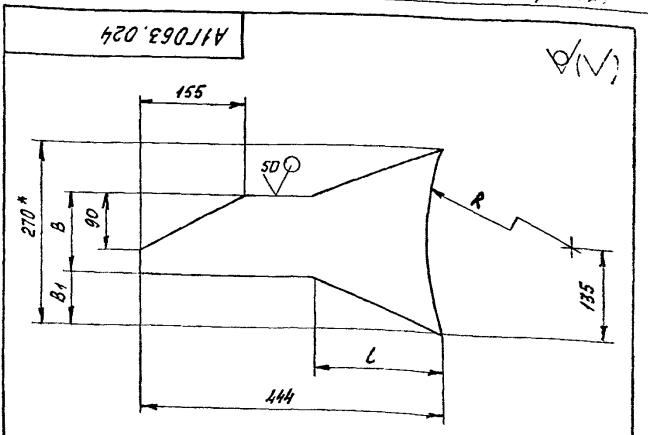
Формат	Зона	Лист	Обозначение	Наименование	Кол.	Примечание
				A1Г063.010-02		
				Сборочные единицы		
A4	9		A1Г063.020-02	Насадок	1	
A4	10		A1Г063.030-02	Лопатка	2	
				Детали		
A3	11		A1Г063.014-02	Обечайка	1	
A4	12		A1Г063.015-02	Фланец	2	
A4	13		A1Г063.016-03	Планка	4	

Изм. Лист				№ докум.		Подп.	Дата	A1Г063.010	
						Лист 3			
						формат А4			

Шифр, зона, лист, дата, Взам. шифр, Шифр, лист, дата, Подп. и дата

Формат	Зона	Лист	Обозначение	Наименование	Кол.	Примечание
				Переменные данные для исполнений:		
				A1Г063.010		
				Сборочные единицы		
A4	9		A1Г063.020	Насадок	1	
A4	10		A1Г063.030	Лопатка	2	
				Детали		
A3	11		A1Г063.014	Обечайка	1	
A4	12		A1Г063.015	Фланец	2	
A4	13		A1Г063.016	Планка	4	
				A1Г063.010-01		
				Сборочные единицы		
A4	9		A1Г063.020-01	Насадок	1	
A4	10		A1Г063.030-01	Лопатка	2	
				Детали		
A3	11		A1Г063.014-01	Обечайка	1	
A4	12		A1Г063.015-01	Фланец	2	
A4	13		A1Г063.016-02	Планка	4	

Изм. Лист				№ докум.		Подп.	Дата	A1Г063.010	
						Лист 2			
						формат А4			

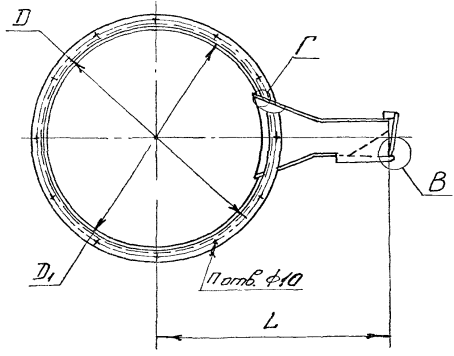
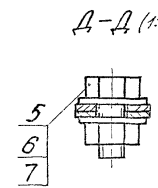
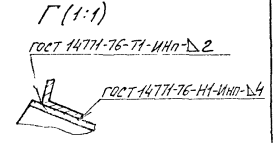
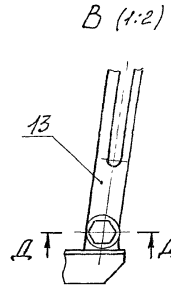
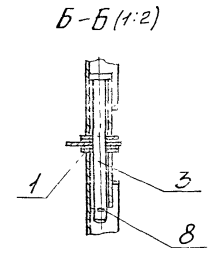
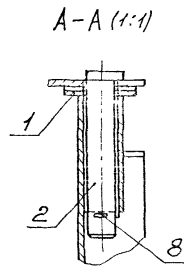
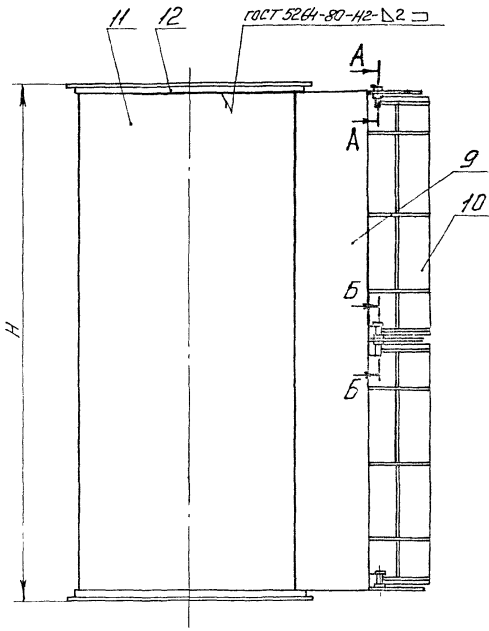


Обозначение	Размеры, мм				Масса, кг
	L	B	B1	R	
A1Г063.024	190	120	75	395	0,78
-01	160	140	65	495	0,93
-02	136	160	55	620	0,99

1. * Размер для справок
2. $h_{14} \pm \frac{t}{2}$

Шифр, зона, лист, дата, Взам. шифр, Шифр, лист, дата, Подп. и дата

Изм. Лист				№ докум.		Подп.	Дата	A1Г063.024	
						Лист 1			
						формат А4			



Обозначение	Размеры, мм				П, шт	Масса, кг
	H	L	D	D ₁		
А1Г 063. 010	1800	820	830	800	12	89,5
-01	1400	920	1040	1000	16	99,1
-02	1800	1045	1280	1250	18	140,1

Размеры для справок.

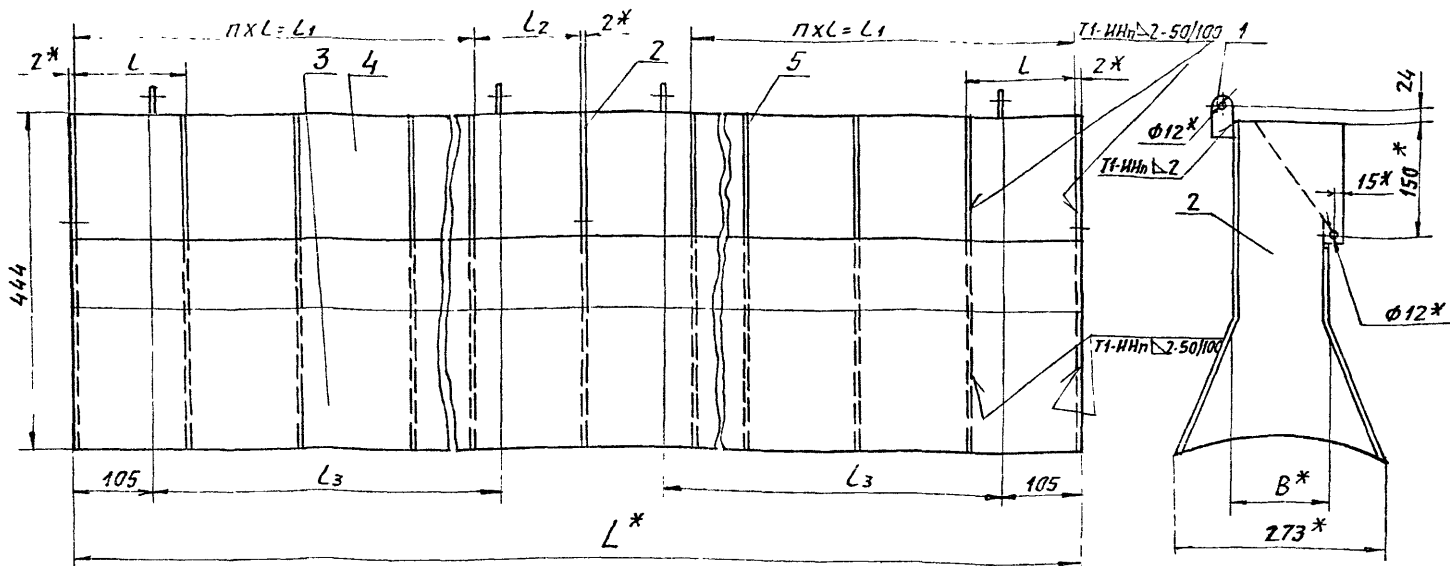
Серия 5.904-65 Выпуск 1

Изд. № 001/88 15.11.88 г. 1.1.00122

А1Г 063. 010СБ

Исполн.	В.И.М.	Провер.	С.В.	Инж. В.И.М.	Инж. С.В.
Разработ.	С.В.	Провер.	С.В.	Инж. В.И.М.	Инж. С.В.
Проект.	С.В.	Провер.	С.В.	Инж. В.И.М.	Инж. С.В.
Н. спец.	С.В.	Провер.	С.В.	Инж. В.И.М.	Инж. С.В.
Н. комп.	С.В.	Провер.	С.В.	Инж. В.И.М.	Инж. С.В.
Этб.	С.В.	Провер.	С.В.	Инж. В.И.М.	Инж. С.В.

СантехНИИпроект



- 1.* РАЗМЕРЫ ДЛЯ СПРАВКИ.
- 2. $\pm \frac{t_2}{2}$
- 3. СВАРНЫЕ ШВЫ ПО ГОСТ 14771-76

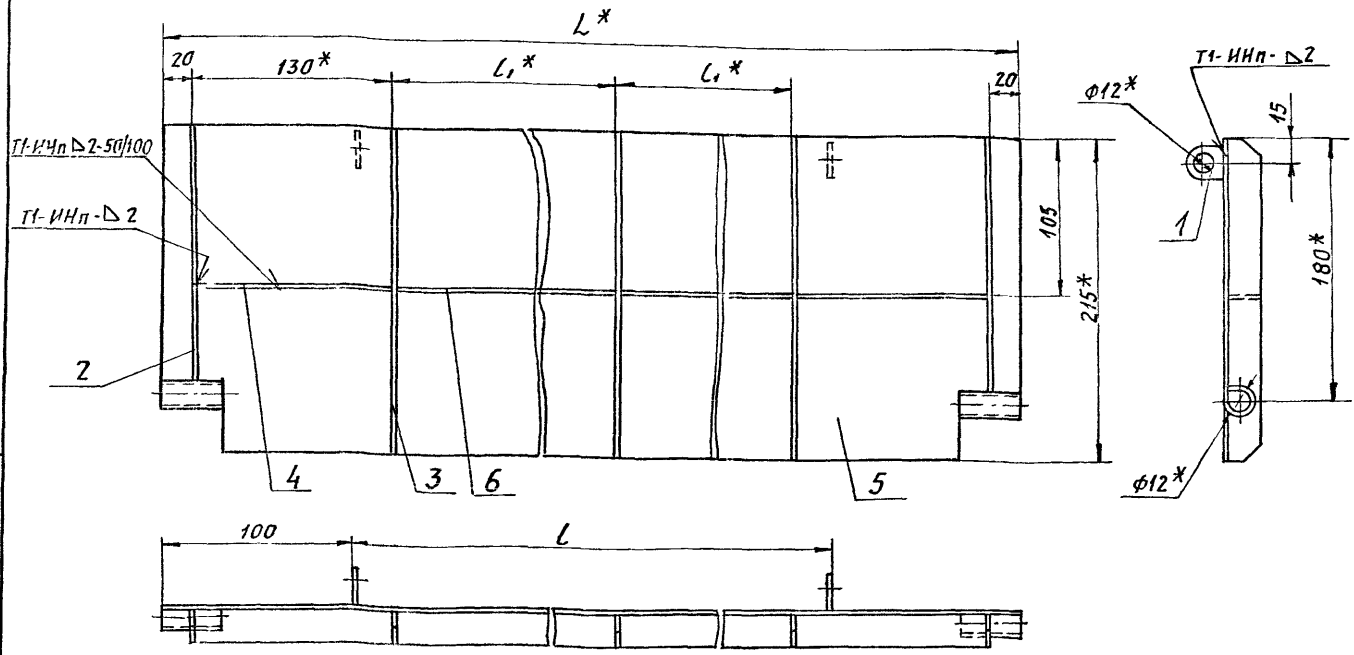
ОБОЗНАЧЕНИЕ	РАЗМЕРЫ, мм						n	МАССА, кг
	B*	L*	L	L ₁	L ₂	L ₃		
А1Г063020	123	1744	145	725	144	664	5	25,64
-01	143	1328	165	495	166	456	3	26,55
-02	163	1728	172	688	173	656	4	30,51

А1Г063.020СБ				МАССА		МАСШТАБ	
ИЗДАНИЕ	ИДОКУМЕНТ	ПОДПИСАТЕЛЬ	ДАТА	И	СМ	ТАБЛ.	—
РАЗРАБОТКА	ЧЕБОКСАРОВ	С.С.		И	СМ	ТАБЛ.	—
ПРОБ	ФРАЯКИН	С.С.		И	СМ	ТАБЛ.	—
НАЧ. ГР	ФРАЯКИН	С.С.		И	СМ	ТАБЛ.	—
ГЛ. СПЕЦ	БРАНОВСКИЙ	С.С.		И	СМ	ТАБЛ.	—
И. КОНТР	ЛИТВАК	С.С.		И	СМ	ТАБЛ.	—
УТВ	СЛИВАК	С.С.		И	СМ	ТАБЛ.	—
НАСАДОК				ЛИСТ	ЛИСТОВ	1	
САНТЕХНИПРОЕКТ							

ФОРМАТ А3

ИЗДАНИЕ ПОДПИСАТЕЛЬ

СЕРИЯ 5.904-65 ВЫПУСК 1



- 1.* РАЗМЕРЫ ДЛЯ СПРАВКИ.
- 2. $\pm \frac{t_2}{2}$
- 3. СВАРНЫЕ ШВЫ ПО ГОСТ 14771-76

ОБОЗНАЧЕНИЕ	РАЗМЕРЫ, мм			МАССА, кг
	L*	L	L ₁ *	
А1Г063.030	804	664	781	2,34
-01	106	446	177	1,87
-02	806	656	277	2,33

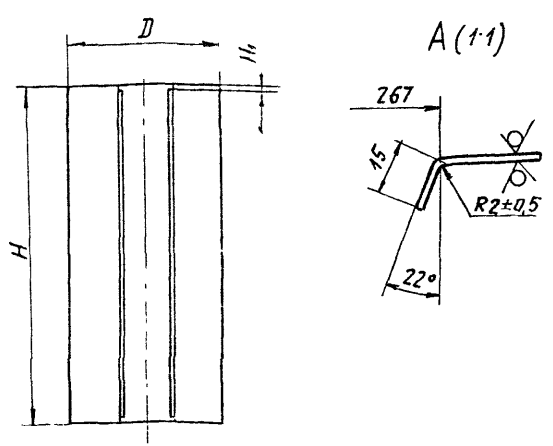
А1Г063.030СБ				МАССА		МАСШТАБ	
ИЗДАНИЕ	ИДОКУМЕНТ	ПОДПИСАТЕЛЬ	ДАТА	И	СМ	ТАБЛ.	—
РАЗРАБОТКА	ЧЕБОКСАРОВ	С.С.		И	СМ	ТАБЛ.	—
ПРОБ	ФРАЯКИН	С.С.		И	СМ	ТАБЛ.	—
НАЧ. ГР	ФРАЯКИН	С.С.		И	СМ	ТАБЛ.	—
ГЛ. СПЕЦ	БРАНОВСКИЙ	С.С.		И	СМ	ТАБЛ.	—
И. КОНТР	ЛИТВАК	С.С.		И	СМ	ТАБЛ.	—
УТВ	СЛИВАК	С.С.		И	СМ	ТАБЛ.	—
ЛОПНТКА				ЛИСТ	ЛИСТОВ	1	
САНТЕХНИПРОЕКТ							

ФОРМАТ А3

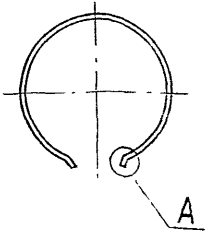
ИЗДАНИЕ ПОДПИСАТЕЛЬ

А1Г 063.014

50/√



Обозначение	Размеры, мм			Масса, кг
	H	H ₁	D	
А1Г 063. 014	1780	18	800	47,03
-01	1380	26	1000	46,7
-02	1780		1250	76,7



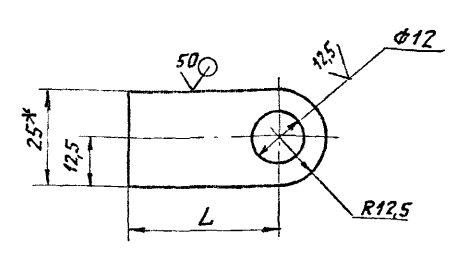
Неуказанные предельные отклонения размеров: $H_{14} \pm \frac{t_2}{2}$

А1Г 063. 014					Лист	Масса	Листов
Изм.	Лист	Наименование	Подп.	Дата	ОБЕУЧАЙКА	1,5 Гост 19903-74 ОК 3608 Гост 16523-85	1
РАЗРБ	ЧЕБОТАРОВА	И.И.					
Пров	ФРАДКИН	И.А.					
И.И. ГР.	ФРАДКИН	И.А.					
Гл. спец.	ГРИНОВСКИЙ	И.С.					
И.КОНТР.	ЛИТВАК	И.И.			САНТЕХНИИПРОЕКТ		
Утв.	СПИВАК	И.И.					

ИМЕН ПОДА ПОДП НАИТЯ ВЗЯМ ИИВМ ИИР ИИВЕН ПОДП И ДАТЯ

А1Г 063.021

50/√



Обозначение	L, мм	Масса, кг
А1Г 063. 021	40	0,022
-01	15	0,01

1.* РАЗМЕР ДЛЯ СПРАВОК.
2. $H_{14} \pm \frac{t_2}{2}$.

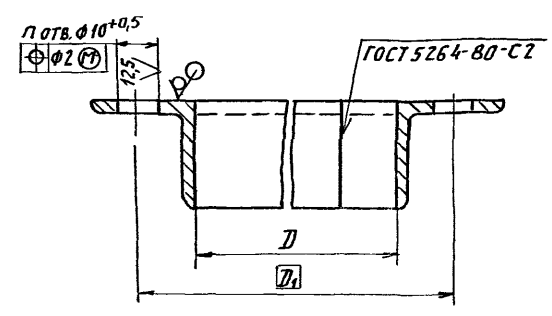
СЕРИЯ 5. 904-65 ВЫПУСК 1

ИМЕН ПОДА ПОДП НАИТЯ ВЗЯМ ИИВМ ИИР ИИВЕН ПОДП И ДАТЯ

А1Г 063. 021					Лист	Масса	Листов
Изм.	Лист	Наименование	Подп.	Дата	Шайба	2 Гост 19903-74 ОК 3608 Гост 16523-85	1
РАЗРБ	ЧЕБОТАРОВА	И.И.					
Пров	ФРАДКИН	И.А.					
И.И. ГР.	ФРАДКИН	И.А.					
Гл. спец.	ГРИНОВСКИЙ	И.С.					
И.КОНТР.	ЛИТВАК	И.И.			САНТЕХНИИПРОЕКТ		
Утв.	СПИВАК	И.И.					

А1Г 063.015

50/√



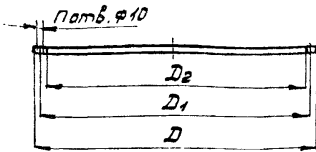
Обозначение	Размеры, мм		Потв.	Материалы	Масса, кг
	D	D ₁			
А1Г 063. 015	800	830	12	28x28x3 Гост 8509-86 Уголок Ст 3 Гост 535-88	3,15
-01	1000	1040	16		6,78
-02	1250	1290	18	36x36x4 Гост 8509-86 Уголок Ст 3 Гост 535-88	8,48
-03	1000	1045	15		6,78
-04	1250	1295	24		8,47

Неуказанные предельные отклонения размеров: H_{14} .

ИМЕН ПОДА ПОДП НАИТЯ ВЗЯМ ИИВМ ИИР ИИВЕН ПОДП И ДАТЯ

А1Г 063. 015					Лист	Масса	Листов
Изм.	Лист	Наименование	Подп.	Дата	ФЛАНЕЦ	СМ. ТАБЛ.	1
РАЗРБ	ЧЕБОТАРОВА	И.И.					
Пров	ФРАДКИН	И.А.					
И.И. ГР.	ФРАДКИН	И.А.					
Гл. спец.	ГРИНОВСКИЙ	И.С.					
И.КОНТР.	ЛИТВАК	И.И.			САНТЕХНИИПРОЕКТ		
Утв.	СПИВАК	И.И.					

А1Г 063.001



Обозначение	Размеры, мм			Потв.	Масса, кг
	D	D ₁	D ₂		
А1Г 063.001	856	830	800	12	0,38
-01		835			
-02	1072	1046	1000	18	0,54
-03		1045			
-04	1322	1290	1250	24	0,64
-05		1285			

Упр. Мособл. Плат. и Вспом. Упр. инст. Упр. Мособл. Плат. и Вспом.

А1Г 063.001

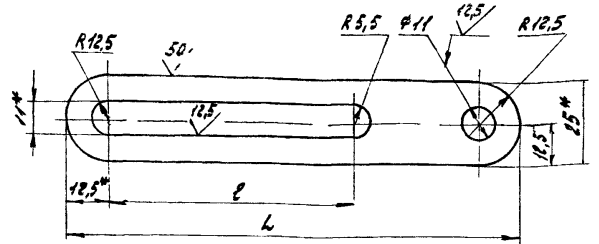
Прокладка

Пластина И-ИТМКШ-М-2
ГОСТ 7338-90

Лист Масса Масса
М см. табл. -
Лист Листов 1
СантехНИИпроект
Формат А4

А1Г 063.016

(N) Д



Обозначение	Размеры, мм		Масса, кг
	L	l	
А1Г 063.016	147	75	0,15
-01	139	89	0,12
-02	185	125	0,21
-03	205		0,28

Упр. Мособл. Плат. и Вспом. Упр. инст. Упр. Мособл. Плат. и Вспом.

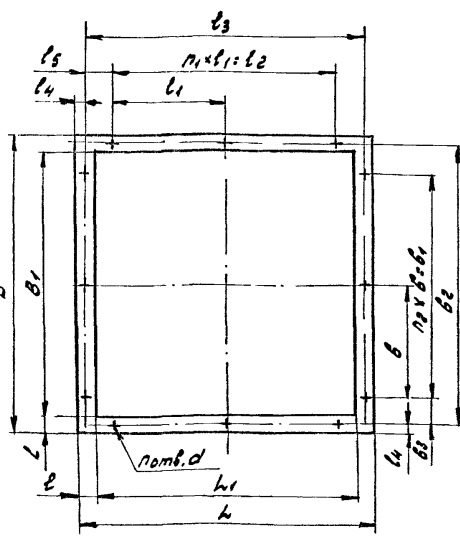
А1Г 063.016

Пластина

Лист Масса Масса
И см. табл. -
Лист Листов 1
СантехНИИпроект
Формат А4

1* Размеры для справок
2. И14, И14, ± $\frac{l}{2}$

А1Г 063.002



Обозначение	Размеры, мм										
	L	L ₁	L ₂	L ₃	L ₄	L ₅	L ₆	L ₇	L ₈	B	B ₁
А1Г 063.002	456	400	28	170	340	430	13	45	456	400	
-01	556	500		155	465	530		39,5			
-02	864	800	32	190	760	830	17	35	464		
-03	602	530	36	125	500	578	12	39	575	503	
-04	852	780			750	828					
-05	977	905	875	953							
-06	1227	1155	1125	1203							

Серия 5.904-65 Выпуск 1

Упр. Мособл. Плат. и Вспом. Упр. инст. Упр. Мособл. Плат. и Вспом.

Обозначение	Размеры, мм								Код -50	Масса, кг
	B	B ₁	B ₂	B ₃	d	n	n ₁	n ₂		
А1Г 063.002	170	340	430	45	7	12	2		0,23	
-01						14	3	2		0,25
-02					10	16		0,38		
-03						18	4		0,41	
-04	125	375	551	88	12	22	6	3		0,54
-05						24	7		0,67	
-06						28	9			

А1Г 063.002

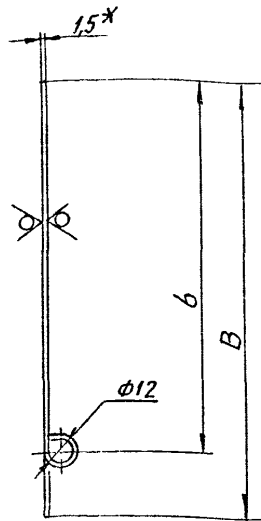
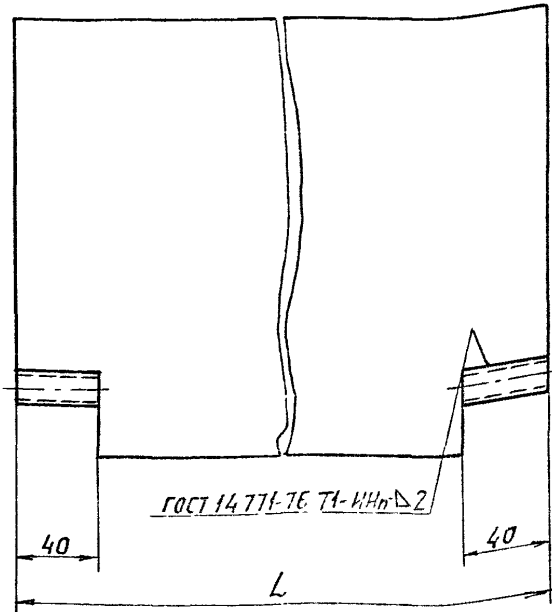
Прокладка

Пластина И-ИТМКШ-М-2
ГОСТ 7338-90

Лист Масса Масса
И см. табл. -
Лист Листов 1
СантехНИИпроект
Формат А4

50/(\checkmark)

А1Г.063.033



ОБОЗНАЧЕНИЕ	РАЗМЕРЫ, мм			МАССА, кг
	L	B	b	
А1Г 063. 033	864			1,7
-01	656	215	180	1,3
-02	856			1,69
-03	864			1,71
-04	664	225	190	1,34
-05	860			1,7

1.* РАЗМЕР ДЛЯ СПРАВКИ.
2. H14; h14; ± t/2.

ИВМ ПОЛП ПОЛП И ДАТА ВЗЯТ ИВМ ИВМ ПОЛП ПОЛП И ДАТА

А1Г 063. 033

ИЗМ. ИЛИ ДОКУМ.		ПОЛП	ДАТА	ИВМ	МАССА	ИВМ
РАЗР. Б.	ЧЕРНЫШОВ	СЛ				
ПРОБ.	ФРАДКИН	СЛ				
НАЧ. ГР.	ФРАДКИН	СЛ				
ГЛ. СПЕЦ.	ГРИГОРЬЕВСКИЙ	СЛ				
И. КОНТР.	ЛИТВАК	СЛ				
УТВ.	СЛИВАК	СЛ				

Полотно

Лист 1,5 ГОСТ 19903-74
ОК3608 ГОСТ 16523-89

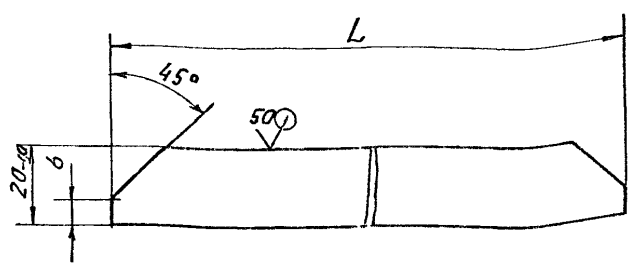
Лист Листов 1

САНТЕХНИПРОЕКТ

ФОРМАТ: А3

А1Г.063.031

(\checkmark) A



ОБОЗНАЧЕНИЕ	L, мм	МАССА, кг
А1Г 063. 031	172	0,05
-01	215	0,07
-02	182	0,05
-03	225	0,07

Неуказанные предельные отклонения размеров: H14; ± t/2.

Серия 5.904-65 Выпуск 1

ИВМ ПОЛП ПОЛП И ДАТА ВЗЯТ ИВМ ИВМ ПОЛП ПОЛП И ДАТА

А1Г 063. 031

ИЗМ. ИЛИ ДОКУМ.		ПОЛП	ДАТА	ИВМ	МАССА	ИВМ
РАЗР. Б.	ЧЕРНЫШОВ	СЛ				
ПРОБ.	ФРАДКИН	СЛ				
НАЧ. ГР.	ФРАДКИН	СЛ				
ГЛ. СПЕЦ.	ГРИГОРЬЕВСКИЙ	СЛ				
И. КОНТР.	ЛИТВАК	СЛ				
УТВ.	СЛИВАК	СЛ				

РЕБРО

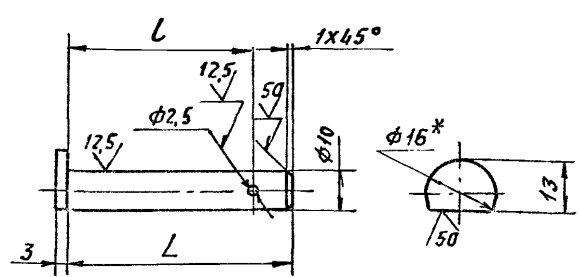
Лист 2 ГОСТ 19903-74
ОК3608 ГОСТ 16523-89

Лист Листов 1

САНТЕХНИПРОЕКТ

А1Г.063.012

(\checkmark) A



ОБОЗНАЧЕНИЕ	РАЗМЕРЫ, мм		МАССА, кг
	L	L	
А1Г 063. 012	55	46	0,04
-01	100	89	0,06

1.* РАЗМЕР ДЛЯ СПРАВКИ.
2. H14; h14; ± t/2.

ИВМ ПОЛП ПОЛП И ДАТА ВЗЯТ ИВМ ИВМ ПОЛП ПОЛП И ДАТА

А1Г 063. 012

ИЗМ. ИЛИ ДОКУМ.		ПОЛП	ДАТА	ИВМ	МАССА	ИВМ
РАЗР. Б.	ЧЕРНЫШОВ	СЛ				
ПРОБ.	ФРАДКИН	СЛ				
НАЧ. ГР.	ФРАДКИН	СЛ				
ГЛ. СПЕЦ.	ГРИГОРЬЕВСКИЙ	СЛ				
И. КОНТР.	ЛИТВАК	СЛ				
УТВ.	СЛИВАК	СЛ				

Ось

Лист Листов 1

САНТЕХНИПРОЕКТ

25700 02 17 ФОРМАТ А4

Формат Лист Листов	Обозначение	Наименование	Кол.	Приме- чание
		<u>Документация</u>		
A2	A1Г063.040.05	Сборочный чертеж		
		<u>Детали</u>		
A4	1 A1Г063.011	Шайба	8	
A4	2 A1Г063.012	Ось	2	
	3 -01	Ось	1	
A4	4 A1Г063.016-01	Планка	4	
		<u>Стандартные изделия</u>		
	5	Болт М10-6г х20.36 ГОСТ 7798-70	8	
	6	Гайка М10-6Н.5 ГОСТ 5915-70	8	
	7	Шайба 10.02 ГОСТ 11371-78	16	
	8	Шпилька 2,5х20 ГОСТ 397-79	3	

A1Г063.040

Стойка воздушно-тепловой завесы

Лит. Лист Листов
И 1 1 3

СантехНИИпроект
Формат А4

Формат Лист Листов	Обозначение	Наименование	Кол.	Приме- чание
		<u>Переменные данные</u>		
		для исполнений:		
		A1Г063.040		
		<u>Сборочные единицы</u>		
A4	9 A1Г063.050	Насадок	1	
A4	10 A1Г063.060	Лопатка	2	
A4	11 A1Г063.070	Фланец	2	
		<u>Детали</u>		
A3	12 A1Г063.041	Обечайка	1	
		<u>A1Г063.040-01</u>		
		<u>Сборочные единицы</u>		
A4	9 A1Г063.050-01	Насадок	1	
A4	10 A1Г063.060-01	Лопатка	2	
A4	11 A1Г063.070-01	Фланец	2	
		<u>Детали</u>		
A3	12 A1Г063.041-01	Обечайка	1	

A1Г063.040

Лист 2

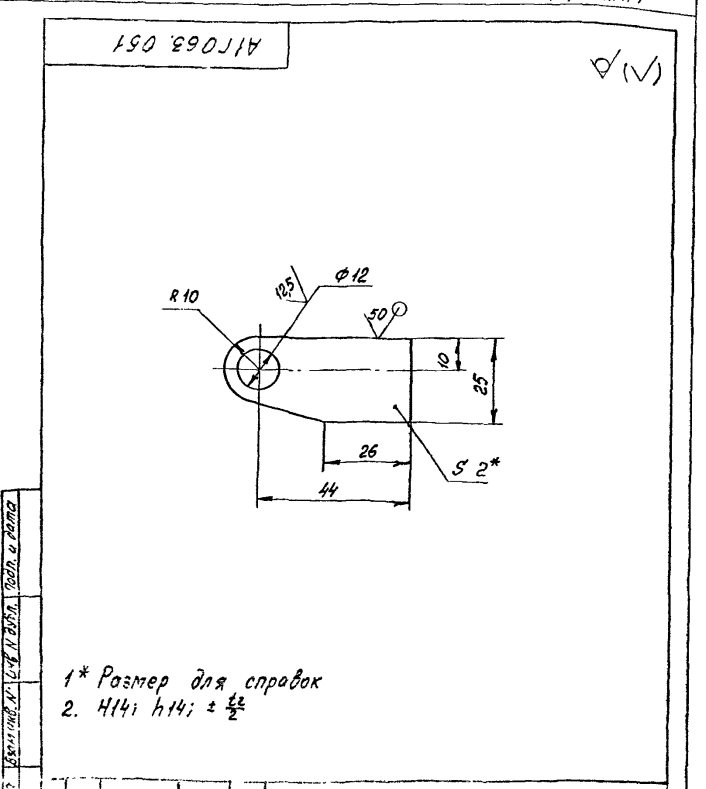
СантехНИИпроект
Формат А4

Формат Лист Листов	Обозначение	Наименование	Кол.	Приме- чание
		<u>A1Г063.040-02</u>		
		<u>Сборочные единицы</u>		
A4	9 A1Г063.050-02	Насадок	1	
A4	10 A1Г063.060-02	Лопатка	2	
A4	11 A1Г063.070-02	Фланец	2	
		<u>Детали</u>		
A3	12 A1Г063.041-02	Обечайка		

A1Г063.040

Лист 3

СантехНИИпроект
Формат А4



A1Г063.051

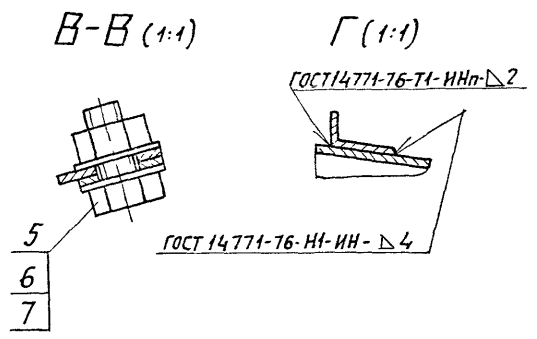
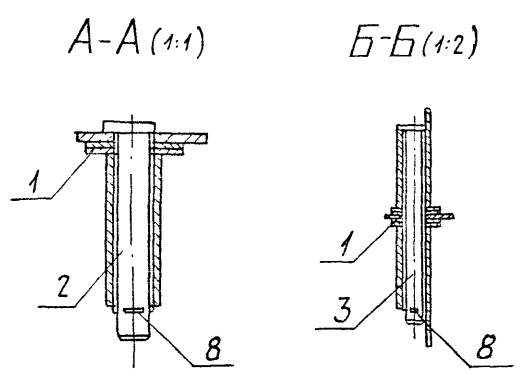
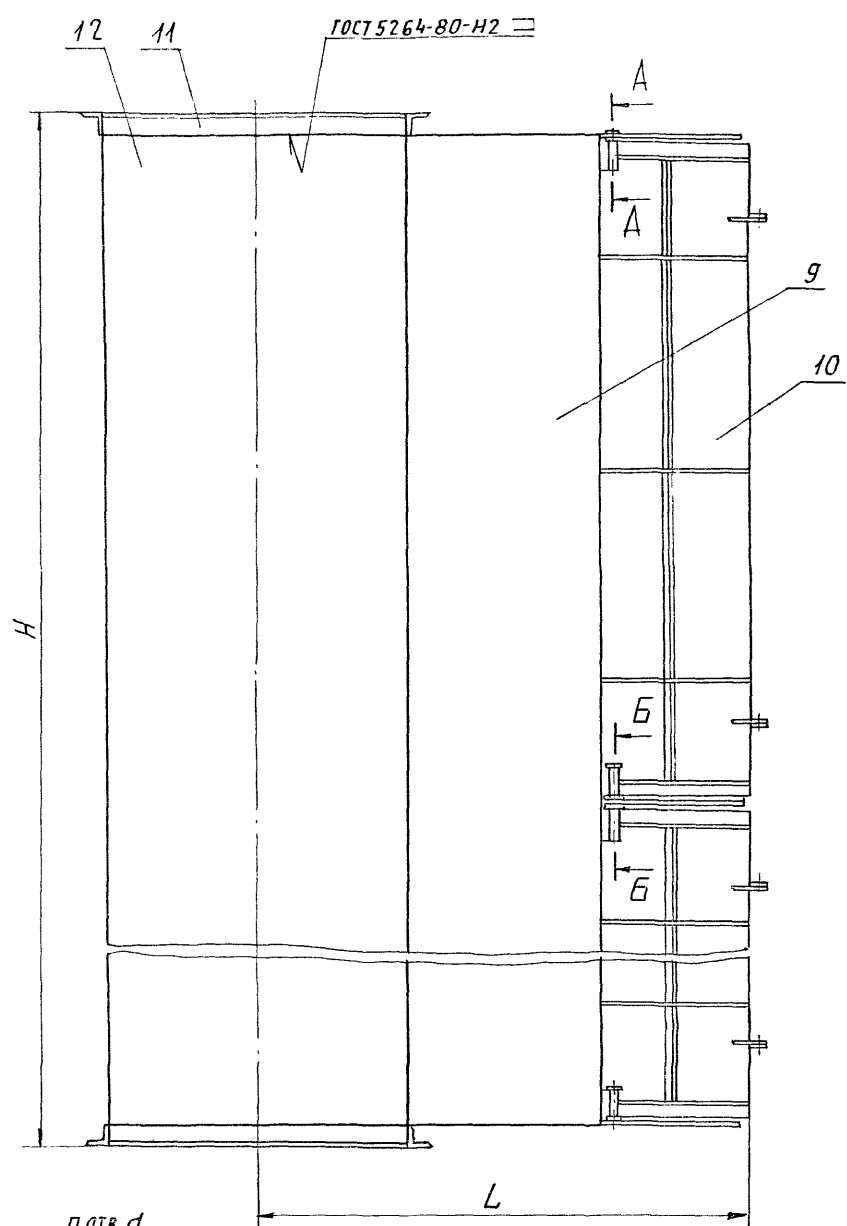
1* Размер для справок
2. 414; h14; ± 1/2

Лист 1 из 1

СантехНИИпроект
25160-02 18
Формат А4

Серия 5.904-65 Выпуск 1

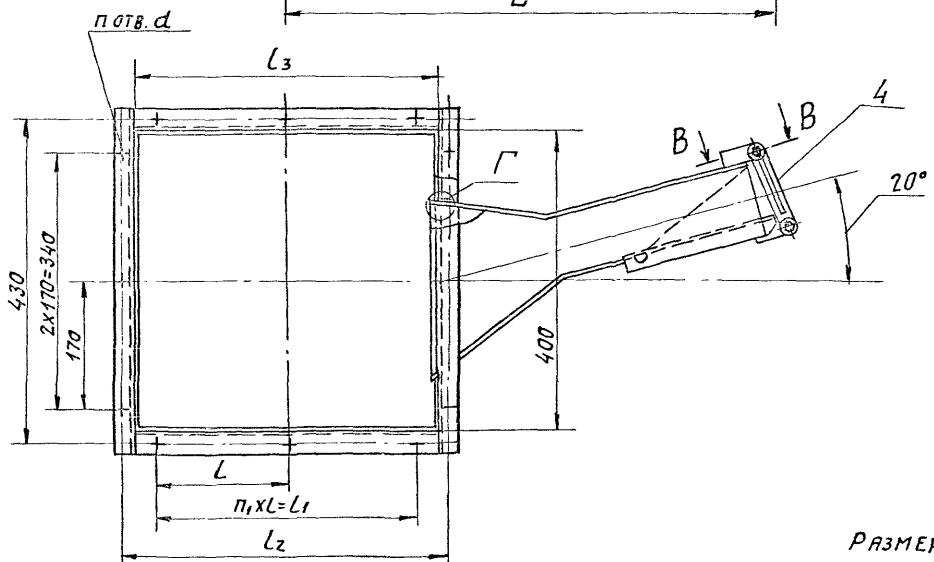
Лист 1 из 1



ОБОЗНАЧЕНИЕ	РАЗМЕРЫ, ММ				
	L	L ₁	L ₂	L ₃	L ₄
А1Г063.040	650	170	340	430	400
-01	700	155	465	530	500
-02	850	190	760	830	800

ПРОДОЛЖЕНИЕ

ОБОЗНАЧЕНИЕ	РАЗМЕРЫ, ММ		КОЛ-ВО		МАССА, КГ
	H	d	n	n ₁	
А1Г063.040	1800	7	12	2	61,1
-01	1400	7	14	3	52,3
-02	1800	10	16	4	72,4



РАЗМЕРЫ ДЛЯ СПРАВОК.

СЕРИЯ 5.904-65. ВЫПУСК 1

ИЗВ. ИЛЛЮСТ. ДИЗАЙНЕР В.А.ПЕТРОВ. ВОЗМОЖНО ИСПОЛНЕНИЕ ПОД ПАРТ. А1Г063.040СБ

А1Г063.040СБ		СТАРК БО-ДУШКО-ТЕПЛОИ ЗАРАСЫ		АРТ. М. ССА ПРАКТИ
И	ГМ	ТРЕА	-	ЛНСТ ЛНСТОВ 1
Г. СПЕЦ	ПРИЧОВСКИЙ	А. КОНТР	ЛИТВАК	САНТЕХНИПРОЕКТ
УТВ.	СПИВАК			

Листы в составе: А1Г 063.050, А1Г 063.051, А1Г 063.052, А1Г 063.053, А1Г 063.050-01, А1Г 063.023, А1Г 063.023-03, А1Г 063.023-09, А1Г 063.053, А1Г 063.050-01

Формат листа	Поз.	Обозначение	Наименование	Кол.	Примечание
			<u>Документация</u>		
A3		A1Г 063.050СБ	Сборочный чертеж		
			<u>Детали</u>		
A4	1	A1Г 063.051	Ушко	4	
A4	2	A1Г 063.052	Стенка	3	
		<u>Переменные данные для исполнения:</u>			
		A1Г 063.050			
		<u>Детали</u>			
A3	3	A1Г 063.023	Стенка	1	
	4	-05	Стенка	1	
A4	5	A1Г 063.053	Ребро	10	
		A1Г 063.050-01			
		<u>Детали</u>			
A3	3	A1Г 063.023-03	Стенка	1	
	4	-09	Стенка	1	
A4	5	A1Г 063.053	Ребро	5	
		A1Г 063.050			
		Насадок			
				Лист	Лист
				1	2
				СантехНИИпроект	
		Копировал:		Формат: А4	

Серия 5.904-65. Выпуск 1

Листы в составе: А1Г 063.060, А1Г 063.061, А1Г 063.062, А1Г 063.063, А1Г 063.064, А1Г 063.060-01, А1Г 063.033-04, А1Г 063.062, А1Г 063.033-05, А1Г 063.063

Формат листа	Поз.	Обозначение	Наименование	Кол.	Примечание
			<u>Документация</u>		
A3		A1Г 063.060СБ	Сборочный чертеж		
			<u>Детали</u>		
A4	1	A1Г 063.031	Ребро	2	
	2	-01	Ребро	3	
B4	3	A1Г 063.032	Ребро	2	
		2ГОСТ19903-74 Лист ОК3608 ГОСТ16523-89			
		20-052 x 128-10		2	0,04кг
A4	4	A1Г 063.061	Ушко	2	
		<u>Переменные данные для исполнения:</u>			
		A1Г 063.060			
		<u>Детали</u>			
A4	5	A1Г 063.033-03	Полотно	1	
B4	6	A1Г 063.064	Ребро		
		2ГОСТ19903-74 Лист ОК3608 ГОСТ16523-89			
		20-052 x 220-13		2	0,09кг
		A1Г 063.060			
		Лопатка			
				Лист	Лист
				1	2
				СантехНИИпроект	
		Копировал:		Формат: А4	

Листы в составе: А1Г 063.050, А1Г 063.051, А1Г 063.052, А1Г 063.053, А1Г 063.050-01, А1Г 063.023, А1Г 063.023-03, А1Г 063.023-09, А1Г 063.053, А1Г 063.050-01

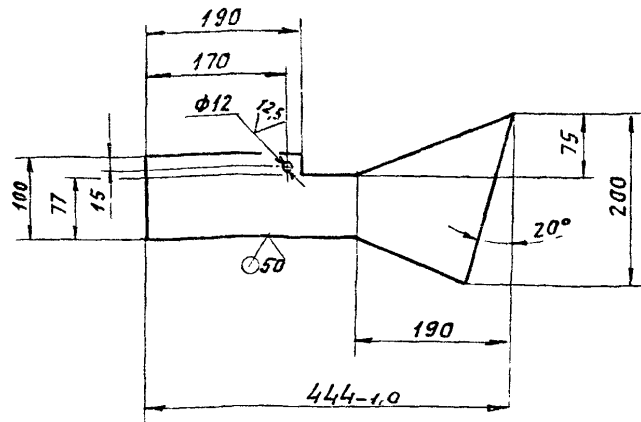
Формат листа	Поз.	Обозначение	Наименование	Кол.	Примечание
			<u>Документация</u>		
			A1Г 063.050-02		
			<u>Детали</u>		
A3	3	A1Г 063.023-04	Стенка	1	
	4	-10	Стенка	1	
A4	5	A1Г 063.053	Ребро	10	
		A1Г 063.050			
		Копировал:		Формат: А4	

Листы в составе: А1Г 063.060, А1Г 063.061, А1Г 063.062, А1Г 063.063, А1Г 063.064, А1Г 063.060-01, А1Г 063.033-04, А1Г 063.062, А1Г 063.033-05, А1Г 063.063

Формат листа	Поз.	Обозначение	Наименование	Кол.	Примечание
			<u>Документация</u>		
			A1Г 063.060-01		
			<u>Детали</u>		
A4	5	A1Г 063.033-04	Полотно	1	
B4	6	A1Г 063.062	Ребро		
		2ГОСТ19903-74 Лист ОК3608 ГОСТ16523-89			
		20-052 x 180-10		2	0,04кг
		A1Г 063.060-02			
		<u>Детали</u>			
A4	5	A1Г 063.033-05	Полотно	1	
B4	6	A1Г 063.063	Ребро		
		2ГОСТ19903-74 Лист ОК3608 ГОСТ16523-89			
		20-052 x 218-15		2	0,09кг
		A1Г 063.060			
		Копировал:		Формат: А4	

А1Г.063.052

(V)A



Неуказанные предельные отклонения размеров: $h14; h14; \pm \frac{t2}{2}$

А1Г.063.052

СТЕНКА

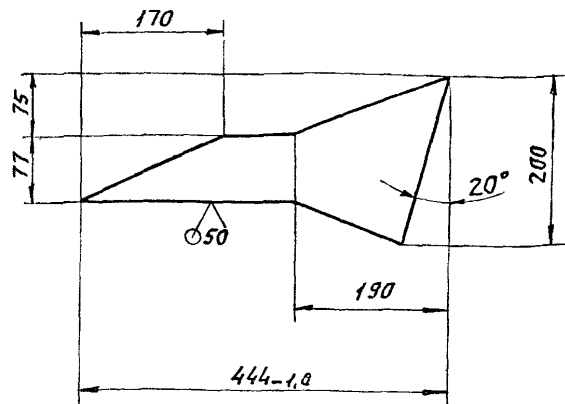
Лист	Масса	Масшт.
И	0,73	1:5
Лист	Листов 1	

Лист 2 ГОСТ 19903-74
 ОК 3608 ГОСТ 16523-89
 САНТЕХНИПРОЕКТ

Формат: А4

А1Г.063.053

(V)A



Неуказанные предельные отклонения размеров: $h14; \pm \frac{t2}{2}$

А1Г.063.053

РЁБРО

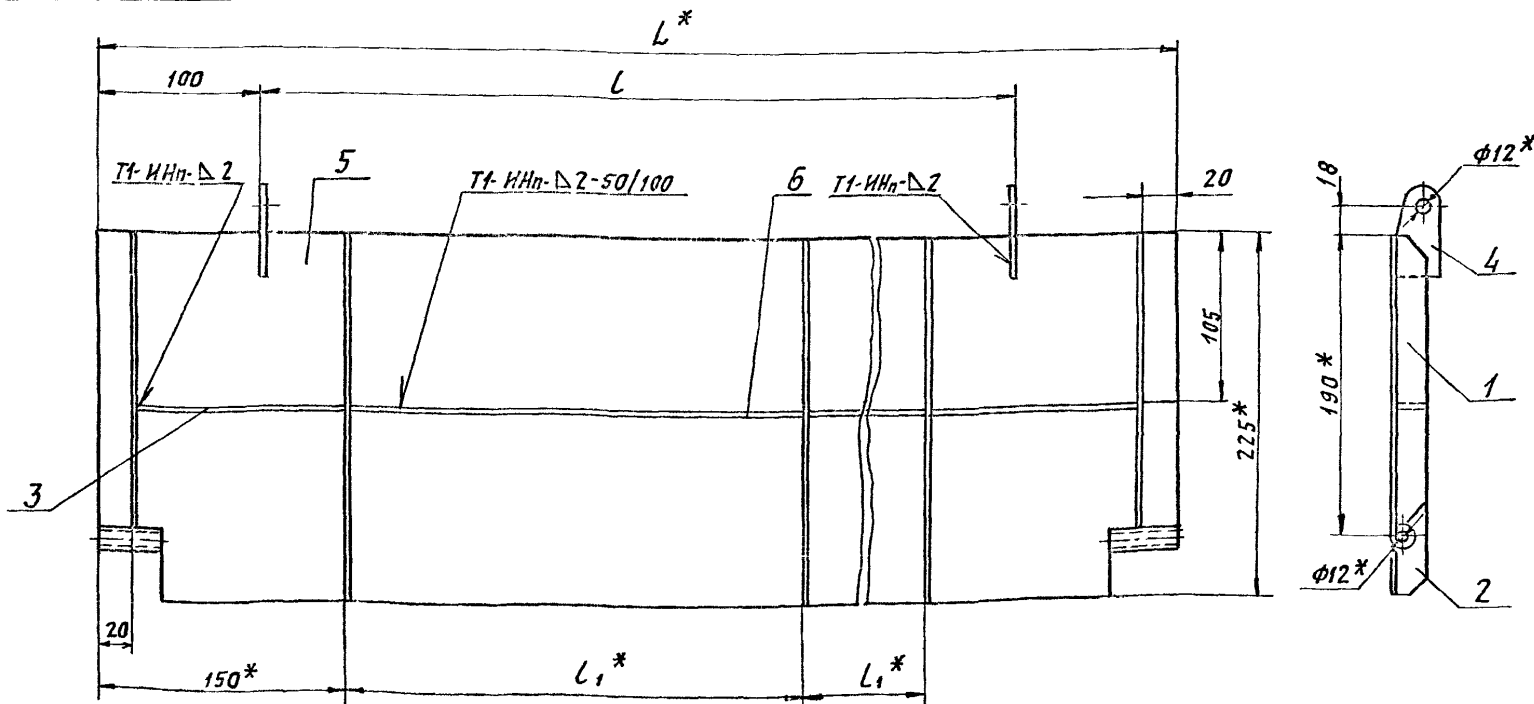
Лист	Масса	Масшт.
И	0,42	1:5
Лист	Листов 1	

Лист 1,5 ГОСТ 19903-74
 ОК 3608 ГОСТ 16523-89
 САНТЕХНИПРОЕКТ

Формат: А4

А1Г.063.060СБ

Серия 5.904-65 Выпуск 1



- 1 * РАЗМЕРЫ ДЛЯ СПРАВКИ.
- 2. $\pm \frac{t2}{2}$
- 3. СВАРНЫЕ ШВЫ ПО ГОСТ 14771-76

Обозначение	Размер, мм			Масса, кг
	L*	L	L1*	
А1Г.063.060	864	664	281	2,41
-01	864	1004	181	1,97
-02	864	664	279	2,4

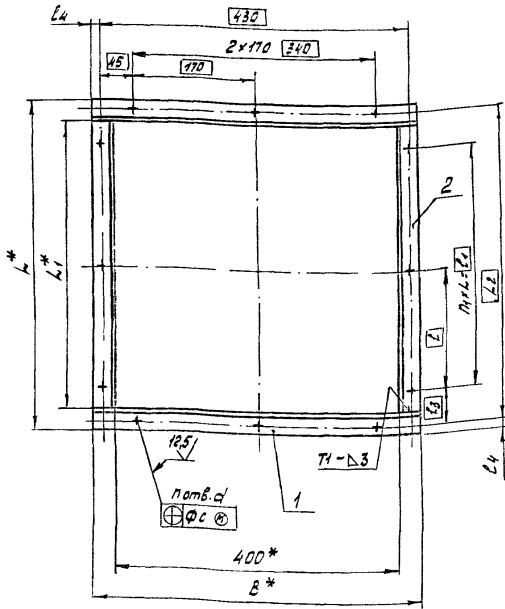
А1Г.063.060СБ

ЛОПАТКА

Лист	Масса	Масшт.
И	Т.Б.Б.	-
Лист	Листов 1	

САНТЕХНИПРОЕКТ

Формат: А3



Обозначение	Размеры, мм						
	B*	L*	L1*	l	l1	l2	l3
А1Г 063.070	456	456	100	170	340	430	45
-01		556	500	155	465	530	32,5
-02	464	864	800	190	760	830	3,5

Продолжение

Обозначение	Размеры, мм			Кол-во		Масса, кг
	l4	d	e	n	n1	
А1Г 063.070	13	7	1	12	2	2,2
-01				14	3	2,6
-02	17	10	2	16	4	5,2

- 1.* Размеры для справок.
- 2 ± z2
- 3. Сварной шов по ГОСТ 5264-80.

А1Г 063.070 СБ						
Материал	К.Вариант	Пов.п.	Дата	Фланец	Лист	Кол-во
					из	шт.
					1	1
					Лист	Листов
					СантехНИИпроект	
					Чертеж А3	

Серия 5.904-65 Выпуск 1

Примечание	Обозначение	Наименование	Кол.	Примечание
		Документация		
А3	А1Г 063.070 СБ	Сборочный чертеж		
		Переменные данные для исполнений:		
		А1Г 063.070		
		Детали		
Б4	1 А1Г 063.071	Планка 28x28x3 ГОСТ 8509-86 Угол 3 ГОСТ 535-88 L = 456-155	2	0,58 кг
Б4	2 А1Г 063.072	Планка 28x28x3 ГОСТ 8509-86 Угол 3 ГОСТ 535-88 L = 400-14	2	0,5 кг

Серия 5.904-65 Выпуск 1

Примечание	Обозначение	Наименование	Кол.	Примечание
		А1Г 063.070-01		
		Детали		
Б4	1 А1Г 063.071	Планка 28x28x3 ГОСТ 8509-86 Угол 3 ГОСТ 535-88 L = 456-155	2	0,58 кг
Б4	2 А1Г 063.073	Планка 28x28x3 ГОСТ 8509-86 Угол 3 ГОСТ 535-88 L = 556-175	2	0,71 кг
		А1Г 063.070-02		
		Детали		
Б4	1 А1Г 063.074	Планка 28x28x4 ГОСТ 8509-86 Угол 3 ГОСТ 535-88 L = 464-155	2	0,89 кг
Б4	2 А1Г 063.075	Планка 32x32x4 ГОСТ 8509-86 Угол 3 ГОСТ 535-88 L = 864-23	2	1,65 кг

А1Г 063.070		Лист	Листов
Фланец		1	2
		СантехНИИпроект	

А1Г 063.070		Лист	Листов
		1	2

Формат Зона Лист	Обозначение	Наименование	Кол.	Приме- чание
		Документация		
A3	A1Г063.080СБ	Оборочный чертеж		
	Переменные данные	для исполнения:		
		A1Г063.080		
		Детали		
Б4	1 А1Г063.081	Кольцо		
		Болт МВ-62 х 35,36 Гост 7798-70	1	56,97кг
А4	2 А1Г063.082	Шпилька	12	
		Стандартные изделия		
		Болт МВ-62 х 35,36 Гост 7798-70		
		(заготовка для А1Г063.082)	12	
A1Г063.080				
Основание				Лист 1 Лист 2 Лист 3
СантехНИИПроект				
Формат А4				

Изм. Лист № докум. Подп. Дата
Разраб. Чудовсаров Г.И.
Проб. Фрадкин И.А.
Нач. зр. Фрадкин И.А.
Н. контр. Литвак Л.И.
Утв. Спивак С.М.

Формат Зона Лист	Обозначение	Наименование	Кол.	Приме- чание
		A1Г063.080-01		
		Детали		
Б4	1 А1Г063.083	Кольцо		
		Лист 6 Гост 13903-74 Ст.3 Гост 14637-89		
		1300,31 х 1300,31	1	79,64кг
А4	2 А1Г063.082	Шпилька	16	
		Стандартные изделия		
		Болт МВ-62 х 35,36 Гост 7798-70		
		(заготовка для А1Г063.082)	16	
		A1Г063.080-02		
		Детали		
Б4	1 А1Г063.084	Кольцо		
		Лист 6 Гост 13903-74 Ст.3 Гост 14637-89		
		1350,31 х 1350,31	1	113,12кг
А4	2 А1Г063.082	Шпилька	18	
A1Г063.080				Лист 2
Формат А4				

Изм. Лист № докум. Подп. Дата
Разраб. Чудовсаров Г.И.
Проб. Фрадкин И.А.
Нач. зр. Фрадкин И.А.
Н. контр. Литвак Л.И.
Утв. Спивак С.М.

Серия 5.904-65 Выпуск 1

Формат Зона Лист	Обозначение	Наименование	Кол.	Приме- чание
		Стандартные изделия		
		Болт МВ-62 х 35,36 Гост 7798-70		
		(заготовка для А1Г063.082)	18	
A1Г063.080				Лист 3
Формат А4				

Изм. Лист № докум. Подп. Дата
Разраб. Чудовсаров Г.И.
Проб. Фрадкин И.А.
Нач. зр. Фрадкин И.А.
Н. контр. Литвак Л.И.
Утв. Спивак С.М.

A1Г063.082

Обозначение	Заготовка	Масса, кг
A1Г063.082	Болт МВ х 35,36 Гост 7798-70	0,01
-01	Болт МВ х 55,36 Гост 7798-70	0,019

A1Г063.082

Шпилька

См табл.

СантехНИИПроект

Лист 1 Лист 2

Изм. Лист № докум. Подп. Дата
Разраб. Чудовсаров Г.И.
Проб. Фрадкин И.А.
Нач. зр. Фрадкин И.А.
Н. контр. Литвак Л.И.
Утв. Спивак С.М.

Формат А4

Формат	Зона	Поз.	Обозначение	Наименование	кол.	Примечание
				Документация		
A3			A1Г063.090СБ	Сборочный чертеж		
			Переменные данные	для исполнений;		
			A1Г063.090	Детали		
A4	1		A1Г063.082-01	Шпилька	12	
B4	2		A1Г063.091	Плита		
				Лист 6 ГОСТ 19903-74 Ст.3 ГОСТ 14637-89 700-20 x 700-20	1	23,08кг
				Стандартные изделия		
				Болт М6-6g x35.36 ГОСТ 7798-70 (Заготовка для A1Г063.082-01)	12	

Формат	Зона	Поз.	Обозначение	Наименование	кол.	Примечание
				A1Г063.090-01		
				Детали		
A4	1		A1Г063.082-01	Шпилька	14	
B4	2		A1Г063.092	Плита		
				Лист 6 ГОСТ 19903-74 Ст.3 ГОСТ 14637-89 700-20 x 800-20	1	26,38кг
				Стандартные изделия		
				Болт М6-6g x35.36 ГОСТ 7798-70 (Заготовка для A1Г063.02-01)	14	
				A1Г063.090-02		
				Детали		
A4	1		A1Г063.082	Шпилька	16	
B4	2		A1Г063.093	Плита		
				Лист 6 ГОСТ 19903-74 Ст.3 ГОСТ 14637-89 700-20 x 1100-2,6	1	36,28кг

Листы в табл. По-ли. и дата. Взам. инв. №. Инв. №. Подл. и дата.

Листы в табл. По-ли. и дата. Взам. инв. №. Инв. №. Подл. и дата.

A1Г063.090

Основание

Лит.	Лист	Система
1	1	3

СантехНИИпроект

Формат А4

A1Г063.090

Лист 2

Формат А4

Серия 5.904-65 Выпуск 1

Формат	Зона	Поз.	Обозначение	Наименование	кол.	Примечание
				Стандартные изделия		
				Болт М6-6g x35.36 ГОСТ 7798-70 (Заготовка для A1Г063.082)	16	

A1Г063.011

Предельные отклонения размеров: H14; h14

A1Г063.011

Ше 250

Лит.	Лист	Система
1	1	3

СантехНИИпроект

Листы в табл. По-ли. и дата. Взам. инв. №. Инв. №. Подл. и дата.

Листы в табл. По-ли. и дата. Взам. инв. №. Инв. №. Подл. и дата.

A1Г063.090

Лист 3

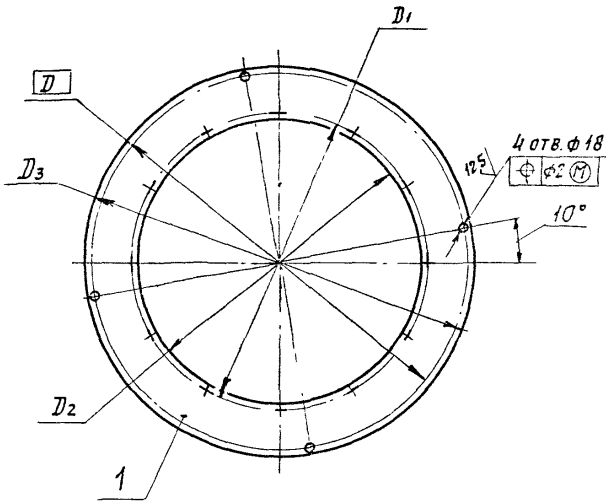
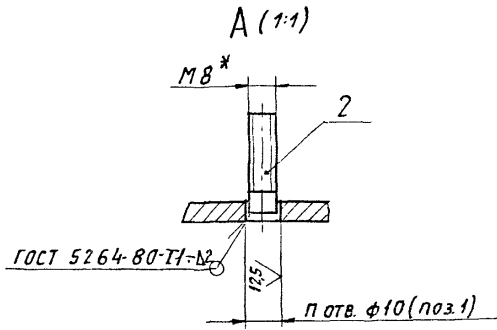
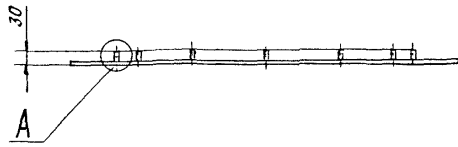
СантехНИИпроект

A1Г063.011

Лист 1

СантехНИИпроект

A1Г063.080СБ



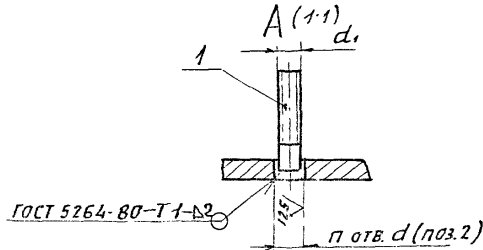
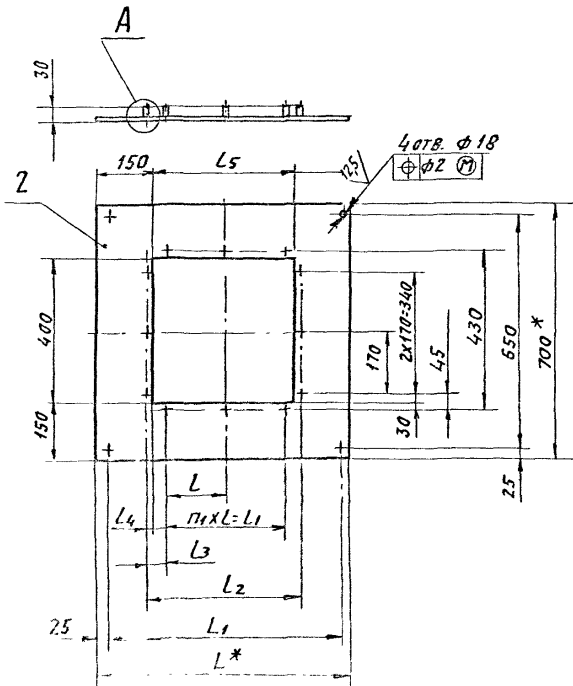
ОБОЗНАЧЕНИЕ	РАЗМЕРЫ, ММ				п, отв.	МАССА, КГ
	D	D ₁	D ₂	D ₃		
A1Г063.080	1050	830	800	1100	12	22,1
-01	1250	1040	1000	1300	16	26,2
-02	1500	1290	1250	1550	18	33,2

1. * РАЗМЕРЫ ДЛЯ СПРАВКИ.
 2. H14; h14; $\pm \frac{L}{2}$

			A1Г063.080СБ			
ИЗДАНИЕ	КОЛ-ВО	ПОДПИСАНА	ОСНОВАНИЕ	ЛИСТ	Масса	Листов
ПРОЕКТ	ИЗДАНИЕ	ПРОЕКТИРОВЩИК				
НАЧ. ГР.	ПРОЕКТИРОВЩИК	УТВ.	САПТЕХНИИПРОЕКТ			
			ФОРМАТ А3			

ИЗДАНИЕ ПОДПИСАНА ИЛИ КОМП. ПОДПИСАНА

A1Г063.090СБ



ОБОЗНАЧЕНИЕ	РАЗМЕРЫ, ММ						
	L*	L ₁	L	L ₁	L ₂	L ₃	L ₄
A1Г063.090	700	650	170	340	430	45	30
-01	800	750	155	465	530	32,5	17,5
-02	1100	1050	190	760	830	35	20

ПРОДОЛЖЕНИЕ

ОБОЗНАЧЕНИЕ	РАЗМЕРЫ, ММ		d ₁	КОЛ-ВО		МАССА, КГ
	L ₅	d		п	п ₁	
A1Г063.090	400	7	M6	12	2	16,1
-01	500	7	M6	14	3	17,2
-02	800	10	M8	16	4	21,4

1. * РАЗМЕРЫ ДЛЯ СПРАВКИ.
 2. H14; $\pm \frac{L}{2}$

			A1Г063.090СБ			
ИЗДАНИЕ	КОЛ-ВО	ПОДПИСАНА	ОСНОВАНИЕ	ЛИСТ	Масса	Листов
ПРОЕКТ	ИЗДАНИЕ	ПРОЕКТИРОВЩИК				
НАЧ. ГР.	ПРОЕКТИРОВЩИК	УТВ.	САПТЕХНИИПРОЕКТ			
			ФОРМАТ А3			

ИЗДАНИЕ ПОДПИСАНА ИЛИ КОМП. ПОДПИСАНА

Серия 5.904-65 Выпуск 1

Формат	Зона	Поз.	Обозначение	Наименование	Кол.	Примечание
				Документация		
A2			A1Г063.100СБ	Сборочный чертеж		
				Сборочные единицы		
A4	1		A1Г063.110	Фланец	1	
			Переменные данные для исполнений:			
			A1Г063.100			
			Сборочные единицы			
A4	2		A1Г063.120	Фланец	1	
			Детали			
A3	3		A1Г063.101	Стенка	1	
	4		-01	Стенка	1	
A4	5		A1Г063.102	Стенка	1	
A4	6		A1Г063.103	Стенка	1	

Изм.	Лист	№ докум.	Подп.	Дата
		A1Г063.100		
Изм.	Лист	№ докум.	Подп.	Дата
1		Короб		

Лит. Лист. Листов

И 1 2

СантехНИИпроект

Формат А4

Формат	Зона	Поз.	Обозначение	Наименование	Кол.	Примечание
				Документация		
			A1Г063.100-01			
			Сборочные единицы			
A4	2		A1Г063.120-01	Фланец	1	
			Детали			
A3	3		A1Г063.101-02	Стенка	1	
	4		-03	Стенка	1	
A4	5		A1Г063.102-01	Стенка	1	
A4	6		A1Г063.103-01	Стенка	1	
			A1Г063.100-02			
			Сборочные единицы			
A4	2		A1Г063.120-02	Фланец	1	
			Детали			
A3	3		A1Г063.101-04	Стенка	1	
	4		-05	Стенка	1	
A4	5		A1Г063.102-02	Стенка	1	
A4	6		A1Г063.103-02	Стенка	1	

Изм.	Лист	№ докум.	Подп.	Дата
		A1Г063.100		
Изм.	Лист	№ докум.	Подп.	Дата

Лит. Лист. Листов

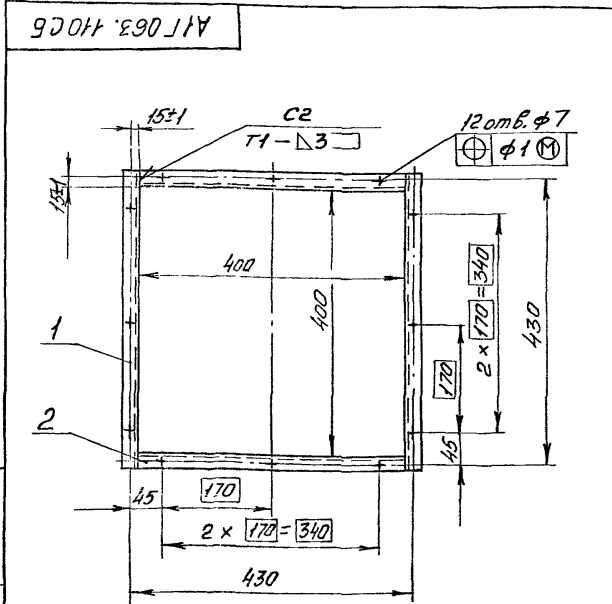
И 1 2

СантехНИИпроект

Формат А4

Изм. Лист. № докум. Подп. Дата

Серия 5.904-65 Выпуск 1



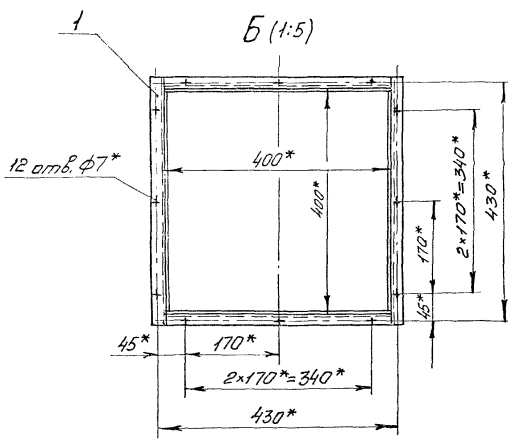
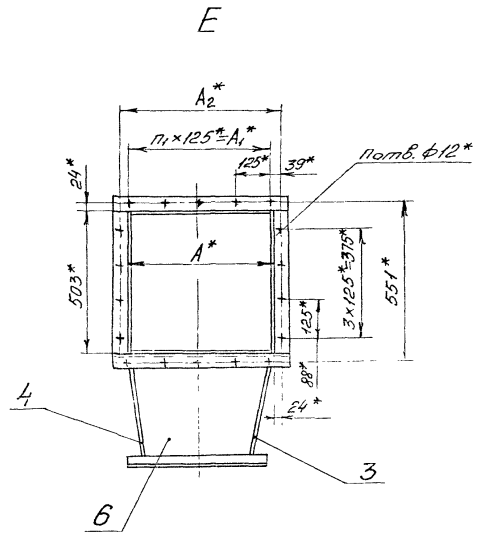
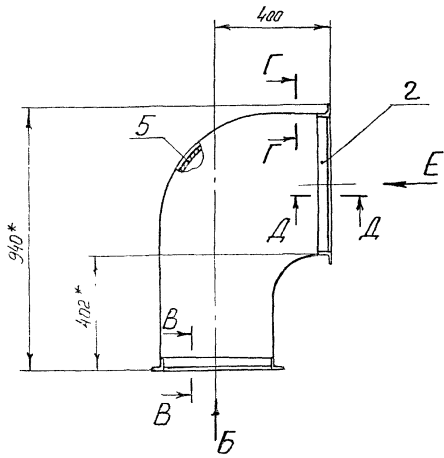
1. Неуказанные предельные отклонения размеров: Н14; ± $\frac{t}{2}$.

2. Сварные швы по ГОСТ 5264-80

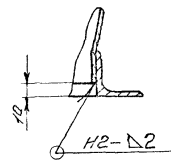
Изм.	Лист	№ докум.	Подп.	Дата
		A1Г063.110СБ		
Изм.	Лист	№ докум.	Подп.	Дата
		Фланец		
Лит.	Лист	Листов		
И 1	2	1		0
СантехНИИпроект				

Формат	Зона	Поз.	Обозначение	Наименование	Кол.	Примечание
				Документация		
A4			A1Г063.110СБ	Сборочный чертеж		
			Детали			
B4	1		A1Г063.111	Планка		
			28x28x3 ГОСТ 8509-86			
			Уголок Ст 3 ГОСТ 535-88			
			L = 456.155			
B4	2		A1Г063.112	Планка	2	0,58кг
			28x28x3 ГОСТ 8509-86			
			Уголок Ст 3 ГОСТ 535-88			
			L = 400.155			
			2			
			0,51кг			

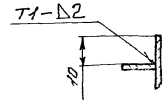
Изм.	Лист	№ докум.	Подп.	Дата
		A1Г063.110		
Изм.	Лист	№ докум.	Подп.	Дата
		Фланец		
Лит.	Лист	Листов		
И 1	1	1		
СантехНИИпроект				



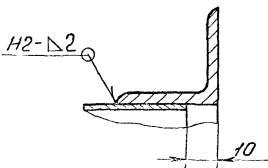
B-B (1:2)



Г-Г (1:1)



Д-Д (1:1)



Обозначение	Размеры, мм			Кол-во π	Кол-во π1	Масса, кг
	A*	A1*	A2*			
А1Г063.100	530	500	578	18	4	36
-01	905	875	953	24	7	47
-02	1155	1125	1203	28	9	55

- 1.* Размеры для справок.
- 2. ± $\frac{t}{2}$
- 3. Сварные швы по ГОСТ 5204-80.

Серия 5.904-65 Выпуск 1

Шифр чертежа: А1Г063.100СБ. Взам инв. № 106. Инв. № 106. Подл. и Волну

А1Г063.100СБ			
Исполн.	№ докум.	Изд.	Дата
Провер.	№ докум.	Изд.	Дата
Утвер.	№ докум.	Изд.	Дата
Инженер	Федосин	И.С.	
Инженер	Волынец	И.С.	
Н. контро.	Литовчик	А.С.	
Электр.	Степанов	А.С.	
Короб			Лист 1 из 1
СантехНИИпроект			

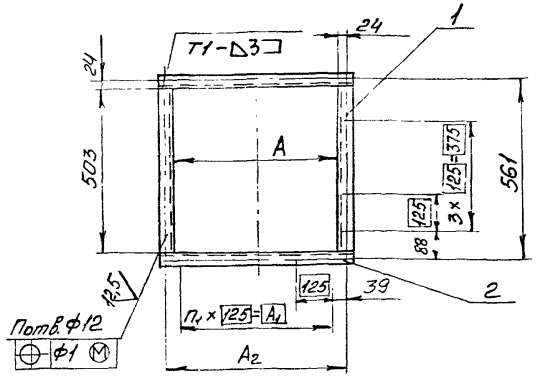
Вариант	Вариант	Обозначение	Наименование	Кол.	Примечание
			Документация		
Б4		А1Г063.120СБ	Сборочный чертеж		
			Детали		
Б4	1	А1Г013.121	Планка 35x35x4ГОСТ8509-86 Углок Ст3ГОСТ535-88 L=503-175	2	11кг
		Переменные данные для исполнения:			
		А1Г063.120			
		Детали			

Вариант	Вариант	Обозначение	Наименование	Кол.	Примечание
Б4	2	А1Г063.122	Планка 35x35x4ГОСТ8509-86 Углок Ст3ГОСТ535-88 L=600-175	2	126кг

Шт. лист, № докум, Подп. Дата

А1Г063.120
Фланец
СантехНИИпроект
Формат А4

А1Г063.120



Обозначение	Размеры, мм			Кол-во		Масса, кг
	A	A ₁	A ₂	П	П ₁	
А1Г063.120	530	500	578	18	4	4,8
-01	905	875	953	24	7	6,4
-02	1155	1125	1203	28	9	7,4

1. Неуказанные предельные отклонения размеров: Н14; ± $\frac{t}{2}$
2. Сварные швы по ГОСТ 5264-80.

А1Г063.120СБ		Лист	Масса	Масштаб
Фланец		1	См. табл.	—
СантехНИИпроект		СантехНИИпроект		

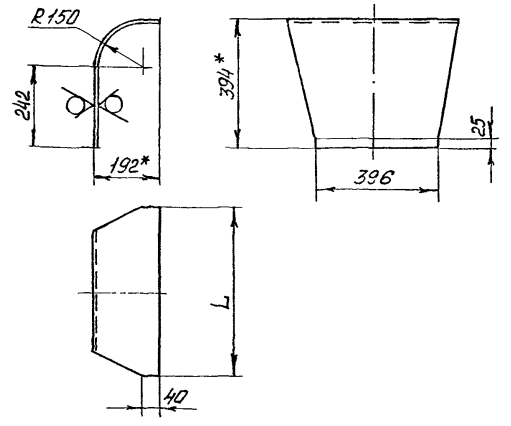
Вариант	Вариант	Обозначение	Наименование	Кол.	Примечание
			А6Г063.120-01		
			Детали		
Б4	2	А1Г063.123	Планка 35x35x4ГОСТ8509-86 Углок Ст3ГОСТ535-88 L=975-23	2	2,1кг
			А6Г063.120-02		
			Детали		
Б4	2	А1Г063.124	Планка 35x35x4ГОСТ8509-86 Углок Ст3ГОСТ535-88 L=1225-26	2	2,6кг

Серия 5.904-65. Выпуск 1

Шт. лист, № докум, Подп. Дата

А1Г063.120
СантехНИИпроект
Формат А4

А1Г063.103



Обозначение	L, мм	Масса, кг
А1Г063.103	526	3,8
-01	901	5,4
-02	1151	6,5

1* Размеры для справок.
2. h14; ± $\frac{t}{2}$

А1Г063.103		Лист	Масса	Масштаб
Стенка		2	См. табл.	—
СантехНИИпроект		СантехНИИпроект		

Шт. лист, № докум, Подп. Дата

А1Г063.103
СантехНИИпроект
Формат А4

Рис. 1

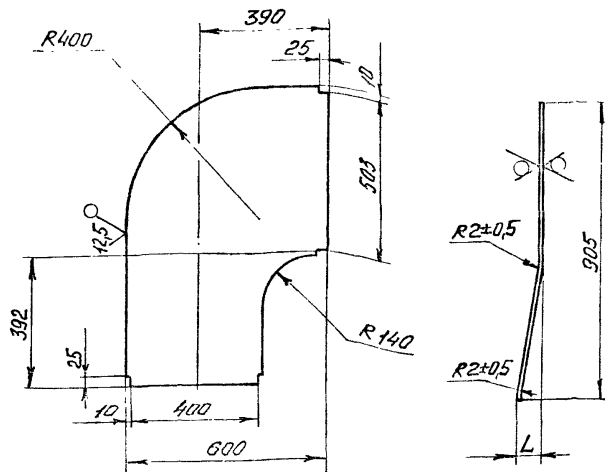
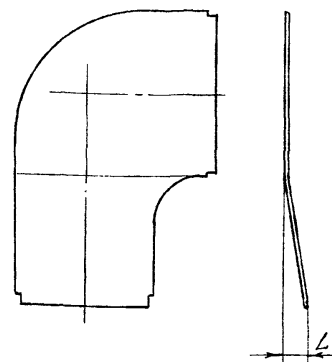


Рис. 2
Остальное - см рис. 1

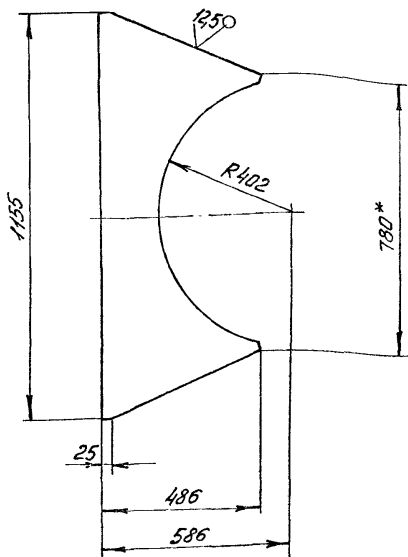


Обозначение	Рис.	L, мм	Масса, кг
АГ 063.101	1		
-01	2	67	7,1
-02	1		
-03	2	254	7,5
-04	1		
-05	2	379	8,3

Неуказанные предельные отклонения размеров: $h14; \pm \frac{t_2}{2}$

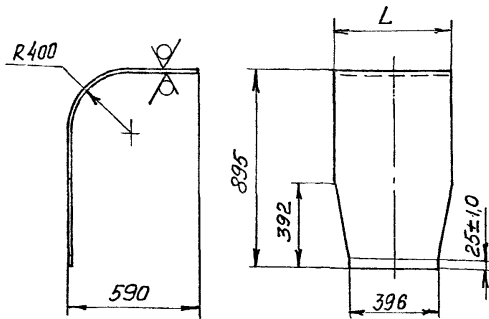
АГ 063.101				Лист	Масса	Масштаб
Изд.	№ докум.	Позн.	Дата	И	Ст.	-
Разраб.	Специальное	Изм.		Лист	Листов	1
Проф.	Специально	Изм.				
Исполн.	Специально	Изм.				
В. спец.	Специально	Изм.				
Н. контр.	Литвак	Л		СантехНИИпроект		
Утв.	Сливяк	Л		Формат А3		

(✓) √



1* Размер для справок.
2 $h14; \pm \frac{t_2}{2}$

(✓) √



Обозначение	L, мм	Масса, кг
АГ 063.102	526	10,4
-01	901	17,0
-02	1151	21,4

Неуказанные предельные отклонения размеров: $h14; \pm \frac{t_2}{2}$

Серия 5.904-65 Выпуск 1

Стенка

Лист 2 ГОСТ 19903-74
ОК 36.08. ГОСТ 16523-89

СантехНИИпроект

Формат А4

Стенка

Лист 2 ГОСТ 19903-74
ОК 36.08. ГОСТ 16523-89

СантехНИИпроект

28760.02.30 Формат А4

Лист № 101, 102, 103, 104, 105, 106, 107, 108, 109, 110, 111, 112, 113, 114, 115, 116, 117, 118, 119, 120, 121, 122, 123, 124, 125, 126, 127, 128, 129, 130, 131, 132, 133, 134, 135, 136, 137, 138, 139, 140, 141, 142, 143, 144, 145, 146, 147, 148, 149, 150, 151, 152, 153, 154, 155, 156, 157, 158, 159, 160, 161, 162, 163, 164, 165, 166, 167, 168, 169, 170, 171, 172, 173, 174, 175, 176, 177, 178, 179, 180, 181, 182, 183, 184, 185, 186, 187, 188, 189, 190, 191, 192, 193, 194, 195, 196, 197, 198, 199, 200

Лист № 101, 102, 103, 104, 105, 106, 107, 108, 109, 110, 111, 112, 113, 114, 115, 116, 117, 118, 119, 120, 121, 122, 123, 124, 125, 126, 127, 128, 129, 130, 131, 132, 133, 134, 135, 136, 137, 138, 139, 140, 141, 142, 143, 144, 145, 146, 147, 148, 149, 150, 151, 152, 153, 154, 155, 156, 157, 158, 159, 160, 161, 162, 163, 164, 165, 166, 167, 168, 169, 170, 171, 172, 173, 174, 175, 176, 177, 178, 179, 180, 181, 182, 183, 184, 185, 186, 187, 188, 189, 190, 191, 192, 193, 194, 195, 196, 197, 198, 199, 200

Обозначение	Pис.	Размеры, мм			Кол., шт		Масса, кг
		A*	A1*	A2*	П	П1	
А1Г063.130	1	530	500	578	18	4	95,4
-01		905	875	953	24	7	99,8
-02	2	1155	1125	1203	28	9	103,2

Исполн. И.М.Сидоров, И.Сидоров, И.Сидоров, И.Сидоров, И.Сидоров, И.Сидоров, И.Сидоров, И.Сидоров, И.Сидоров, И.Сидоров

Изм.	Исполн.	№ документа	Полн.	Дата	А1Г063.130СБ	Лист 2

Формат А3

Серия 5.904-65 Выпуск 1

Формат	Зона	Пози.	Обозначение	Наименование	Кол.	Примечание
				Документация		
			*) А1Г063.130СБ	Сборочный чертеж		*) А2, А3
				<u>Детали</u>		
А4		1	А1Г063.131	Фланец	1	
А4		2	А1Г063.132	Обечайка	1	
А4		3	А1Г063.132	Фланец	1	
			<u>Переменные данные для исполнений:</u>			
			А1Г063.000			
			<u>Сборочные единицы</u>			
А4		4	А1Г063.120	Фланец	1	
			<u>Детали</u>			
А4		5	А1Г063.133	Стенка	2	
А4		6	А1Г063.134	Стенка	2	

Исполн. И.М.Сидоров, И.Сидоров, И.Сидоров, И.Сидоров, И.Сидоров, И.Сидоров, И.Сидоров, И.Сидоров, И.Сидоров, И.Сидоров

Исполн. И.М.Сидоров, И.Сидоров, И.Сидоров, И.Сидоров, И.Сидоров, И.Сидоров, И.Сидоров, И.Сидоров, И.Сидоров, И.Сидоров

Формат	Зона	Пози.	Обозначение	Наименование	Кол.	Примечание
				А1Г063.000-01		
				<u>Сборочные единицы</u>		
А4		4	А1Г063.120-01	Фланец	1	
			<u>Детали</u>			
А4		5	А1Г063.133-01	Стенка	2	
А4		6	А1Г063.134-01	Стенка	2	
			А1Г063.000-02			
			<u>Сборочные единицы</u>			
А4		4	А1Г063.120-02	Фланец	1	
			<u>Детали</u>			
А4		5	А1Г063.133-02	Стенка	2	
А4		7	А1Г063.135	Стенка	2	

А1Г063.130

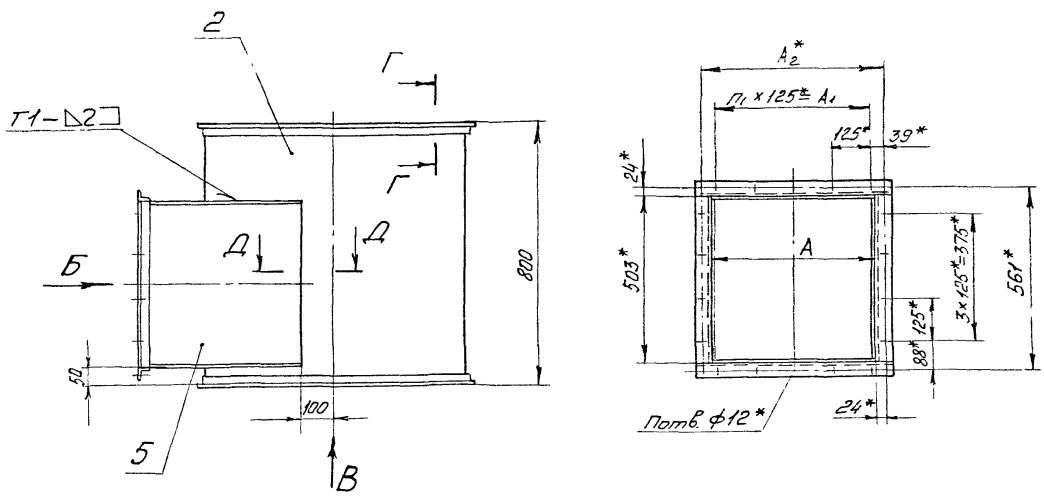
Патрубок

СантехНИИпроект

А1Г063.130

Лист 2

Рис. 1



Б

Серия 5.904-65 Выпуск 1

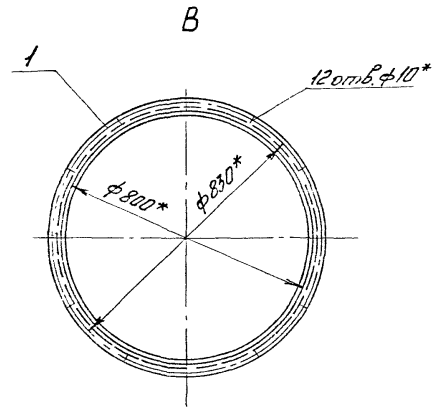
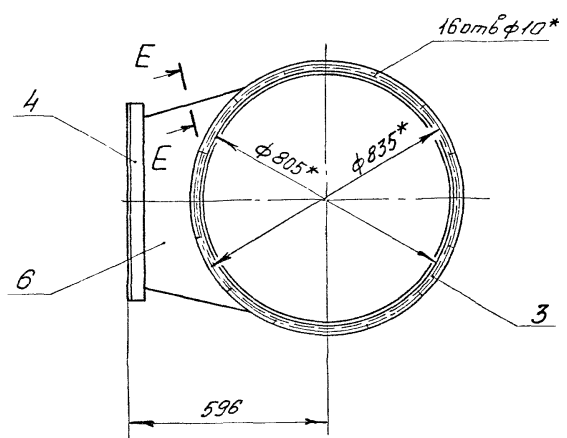
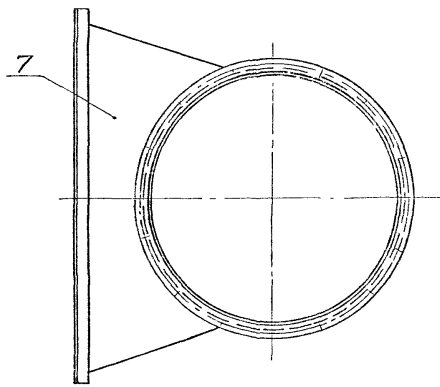
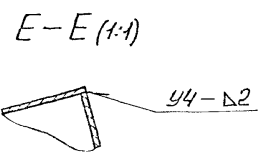
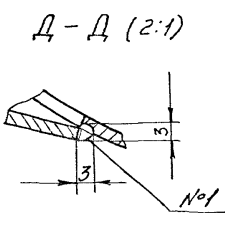
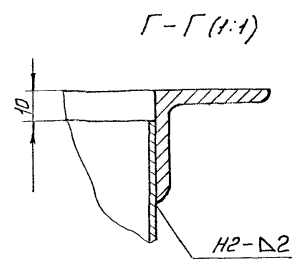


Рис. 2

Остальное - см рис. 1

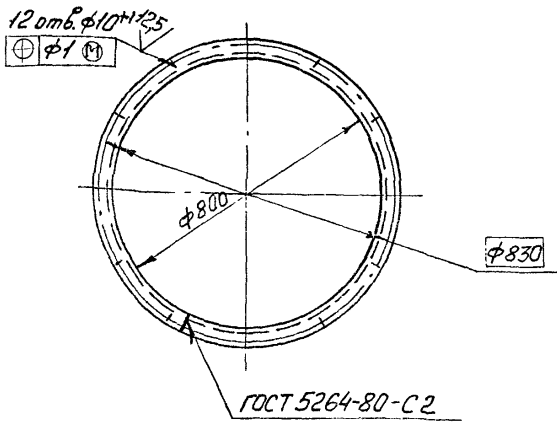


- 1 * Размеры для справок
- 2. $\pm \frac{I_2}{2}$
- 3 Сварные швы по ГОСТ 5264-80
Сварной шов №1 - сварка ручная дуговая

АИГО63.130СБ		Стр. 1 из 1
Ползунов		СантехНИИпрожил
Изм. №1 1. 01.01.80 2. 01.01.80 3. 01.01.80 4. 01.01.80 5. 01.01.80 6. 01.01.80 7. 01.01.80 8. 01.01.80 9. 01.01.80 10. 01.01.80 11. 01.01.80 12. 01.01.80 13. 01.01.80 14. 01.01.80 15. 01.01.80 16. 01.01.80 17. 01.01.80 18. 01.01.80 19. 01.01.80 20. 01.01.80 21. 01.01.80 22. 01.01.80 23. 01.01.80 24. 01.01.80 25. 01.01.80 26. 01.01.80 27. 01.01.80 28. 01.01.80 29. 01.01.80 30. 01.01.80 31. 01.01.80 32. 01.01.80 33. 01.01.80 34. 01.01.80 35. 01.01.80 36. 01.01.80 37. 01.01.80 38. 01.01.80 39. 01.01.80 40. 01.01.80 41. 01.01.80 42. 01.01.80 43. 01.01.80 44. 01.01.80 45. 01.01.80 46. 01.01.80 47. 01.01.80 48. 01.01.80 49. 01.01.80 50. 01.01.80 51. 01.01.80 52. 01.01.80 53. 01.01.80 54. 01.01.80 55. 01.01.80 56. 01.01.80 57. 01.01.80 58. 01.01.80 59. 01.01.80 60. 01.01.80 61. 01.01.80 62. 01.01.80 63. 01.01.80 64. 01.01.80 65. 01.01.80 66. 01.01.80 67. 01.01.80 68. 01.01.80 69. 01.01.80 70. 01.01.80 71. 01.01.80 72. 01.01.80 73. 01.01.80 74. 01.01.80 75. 01.01.80 76. 01.01.80 77. 01.01.80 78. 01.01.80 79. 01.01.80 80. 01.01.80 81. 01.01.80 82. 01.01.80 83. 01.01.80 84. 01.01.80 85. 01.01.80 86. 01.01.80 87. 01.01.80 88. 01.01.80 89. 01.01.80 90. 01.01.80 91. 01.01.80 92. 01.01.80 93. 01.01.80 94. 01.01.80 95. 01.01.80 96. 01.01.80 97. 01.01.80 98. 01.01.80 99. 01.01.80 100. 01.01.80	25.01.80	

А1Г063.131

(12,5) ✓



Неуказанные предельные отклонения размеров: $H14; \pm \frac{t_2}{2}$.

А1Г063.131

Фланец

Лист	Масса	Масштаб
1	4,5	1:10

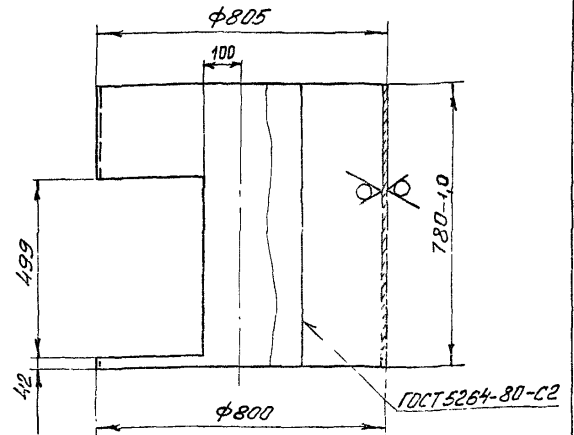
32x32x4 ГОСТ 8509-86
Угловой Ст 3 ГОСТ 535-88

СантехНИИпроект

Формат А4

А1Г063.132

(12,5) ✓



Неуказанные предельные отклонения размеров: $H14; \pm \frac{t_2}{2}$.

А1Г063.132

Обечайка

Лист	Масса	Масштаб
1	63,4	1:10

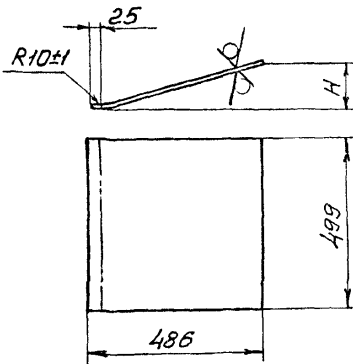
Лист 2 ГОСТ 19903-74
ОК3608 ГОСТ 16523-89

СантехНИИпроект

Формат А4

А1Г063.133

(12,5) ✓



Обозначение	H, мм	Масса, кг
А1Г063.133	125	3,9
-01	65	3,8
-02	188	4,1

Неуказанные предельные отклонения размеров: $H14; \pm \frac{t_2}{2}$.

А1Г063.133

Стенка

Лист	Масса	Масштаб
1	См. табл.	-

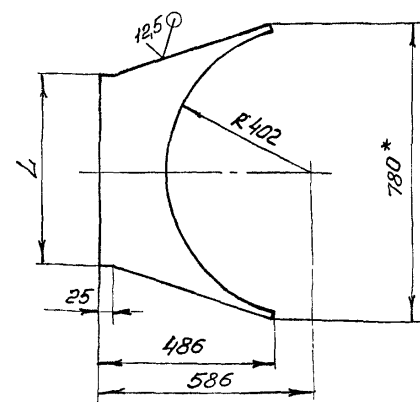
Лист 2 ГОСТ 19903-74
ОК3608 ГОСТ 16523-89

СантехНИИпроект

Формат А4

А1Г063.134

(12,5) ✓



Обозначение	L, мм	Масса, кг
А1Г063.134	530	2,3
-01	905	3,8

1* Размер для справок.

2. $H14; \pm \frac{t_2}{2}$

А1Г063.134

Стенка

Лист	Масса	Масштаб
1	См. табл.	-

Лист 2 ГОСТ 19903-74
ОК3608 ГОСТ 16523-89

СантехНИИпроект

Формат А4

Серия 5.904-65 Выпуск 1

Формат листа	Лист	Обозначение	Наименование	Кол.	Приме- чание
			Документация		
A4		A1Г063.140СБ	Сборочный чертеж		
		Переменные данные для исполнения:			
		A1Г063.140			
		Сборочные единицы			
A4	1	A1Г063.160	Фланец	1	
		Детали			
A4	2	A1Г063.015-01	Фланец	1	
	3	-03	Фланец	1	
A4	4	A1Г063.141	Обечайка	1	
A3	5	A1Г063.142	Стенка	2	
A4	6	A1Г063.143	Стенка	2	
		A1Г063.140-01			
		Сборочные единицы			
A4	1	A1Г063.160-01	Фланец	1	

Изм. Листов, Листов и даты. Заполнить, если не указано иное. Листы и даты.

Изм. Лист		№ докум.	Подп.	Дата
Разраб.	Челюскин	и др.		
Провер.	Фрадкин			
Нач. цеха	Фрадкин			
Н. контрол.	Литвак			
Утв.	Сивков			

A1Г063.140

Патрубок

Лист	Лист	Листов
1	1	3

СантехНИИпроект
Формат А4

Формат листа	Лист	Обозначение	Наименование	Кол.	Приме- чание
			Детали		
A4	2	A1Г063.015-01	Фланец	1	
	3	-03	Фланец	1	
A4	4	A1Г063.141	Обечайка	1	
A4	5	A1Г063.144	Стенка	2	
A4	6	A1Г063.143-01	Стенка	2	
		A1Г063.140-02			
		Сборочные единицы			
A4	1	A1Г063.160	Фланец	1	
		Детали			
A4	2	A1Г063.015-02	Фланец	1	
	3	-04	Фланец	1	
A4	4	A1Г063.141-01	Обечайка	1	
A3	5	A1Г063.142-01	Стенка	2	
A4	6	A1Г063.143-02	Стенка	2	
		A1Г063.140-03			
		Сборочные единицы			
A4	1	A1Г063.160-01	Фланец	1	

Изм. Листов, Листов и даты. Заполнить, если не указано иное. Листы и даты.

Изм. Лист		№ докум.	Подп.	Дата
-----------	--	----------	-------	------

A1Г063.140

Лист 2
Формат А4

Формат листа	Лист	Обозначение	Наименование	Кол.	Приме- чание
			Детали		
A4	2	A1Г063.015-02	Фланец	1	
	3	-04	Фланец	1	
A4	4	A1Г063.141-01	Обечайка	1	
A3	5	A1Г063.142-02	Стенка	2	
A4	6	A1Г063.143-03	Стенка	2	

Серия 5.904-65 Выпуск 1

Изм. Листов, Листов и даты. Заполнить, если не указано иное. Листы и даты.

Изм. Лист		№ докум.	Подп.	Дата
-----------	--	----------	-------	------

A1Г063.140

Лист 3
Формат А4

A1Г063.141

50(V)

Обозначение	Размеры, мм		Масса, кг
	D	H	
A1Г063.141	1000	780	55,66
-01	1250	1230	111,65

Неуказанные предельные отклонения размеров: $h14$; $\pm \frac{f_8}{2}$

Изм. Лист		№ докум.	Подп.	Дата
-----------	--	----------	-------	------

A1Г063.141

Лист 3 ГОСТ 16503-74
ОК 360 В ГОСТ 16523-89 СантехНИИпроект
25160-02_34 Формат А4

Изм. Листов, Листов и даты. Заполнить, если не указано иное. Листы и даты.

Рис.1

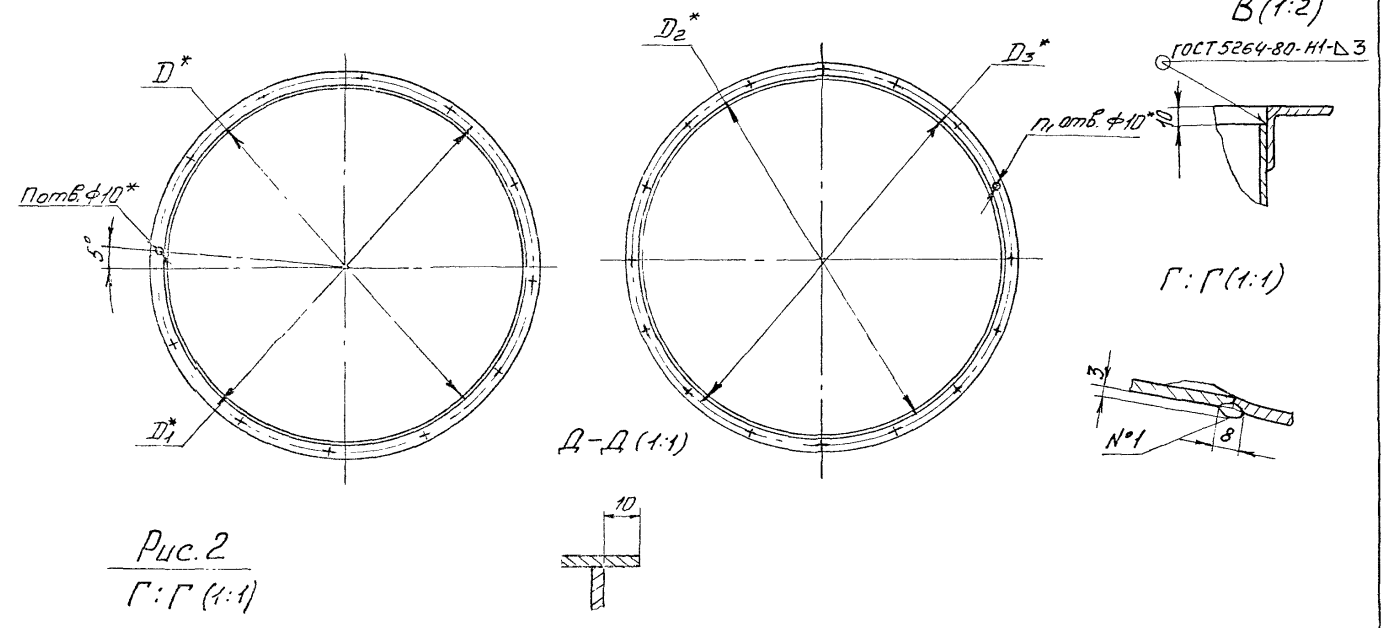
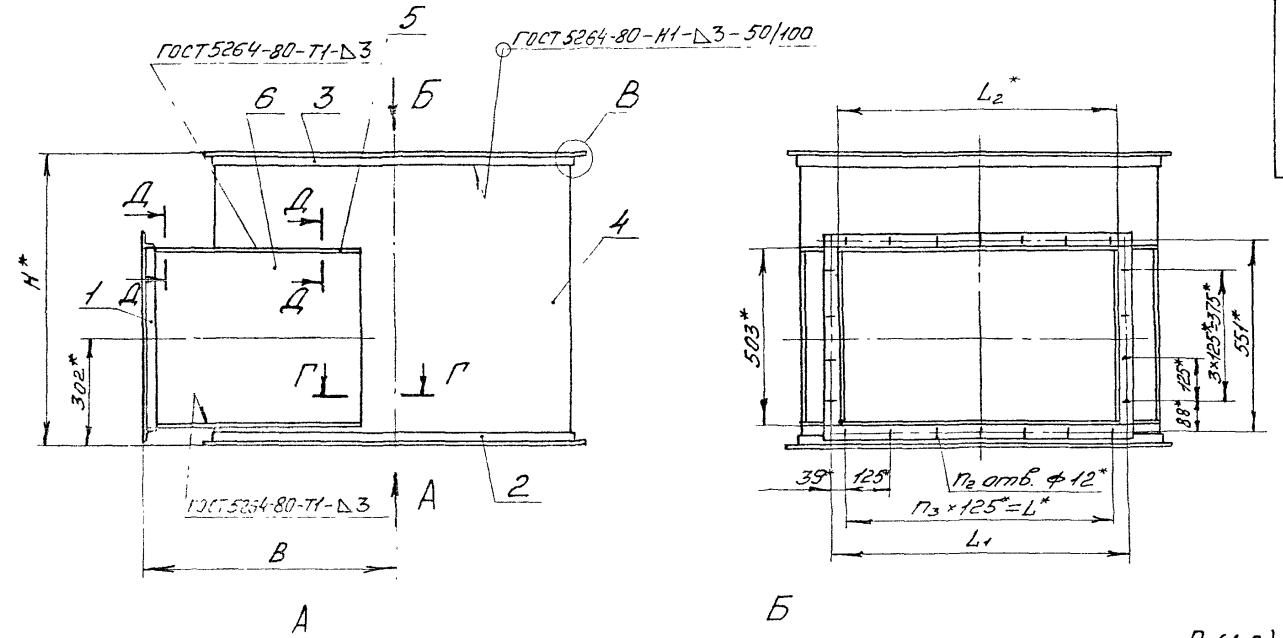
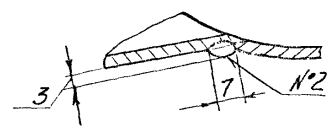


Рис.2
Г:Г (1:1)



Обозначение	Рис.	Размеры, мм							Кол-во				Масса, кг		
		H*	B	D*	D1*	D2*	D3*	L*	L1*	L2*	П	П1		П2	П3
А1Г 063. 140	1	800	696	1000	1040	1012	1045	750	823	780	16	16	22	6	104
-01	2							1125	1203	1155			28	9	111,6
-02	1	1250	796	1250	1290	1262	1295	750	828	780	18	24	22	6	181,9
-03								1125	1203	1155			28	9	188,6

1* Размеры для справок.
2. ±t₂
3. Сварные швы №1 и №2-сварка ручная дуговая.

Серия 5.904-65 Выпуск 1

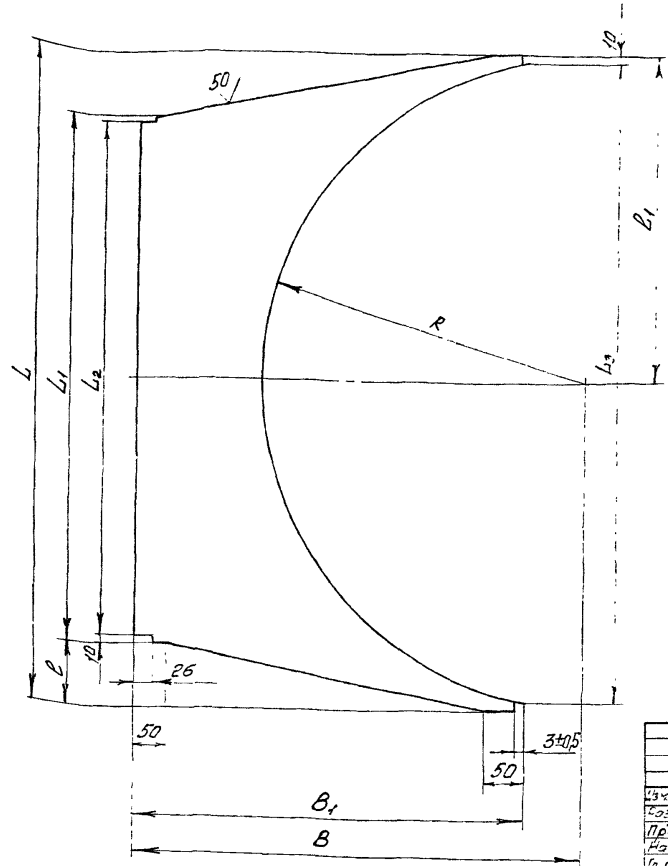
Шифр разраб. | Проект. и констр. | Взам. инст. | Шифр экз. | Подп. и дата

А1Г 063. 140СБ

Петрудов

СантехНИИ, проект

A1Г 063.142



Обозначение	Размеры, мм				
	B	B ₁	L	L ₁	L ₂
A1Г 063.142	686	589	974	800	780
-01	786	689	1228		
-02				1175	1155

Продолжение

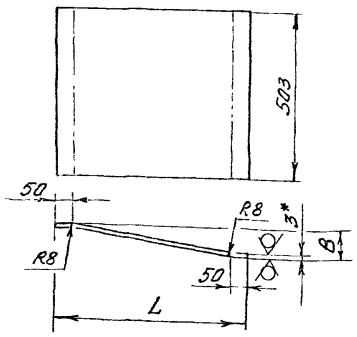
Обозначение	Размеры, мм				Масса, кг
	L ₃	l	l ₁	R	
A1Г 063.142	954	87	487	497	6,28
-01	1208	214	614	622	13,35
-02		26,5			16,16

Неуказанные предельные отклонения размеров: $h14; \pm \frac{t_2}{2}$.

A1Г 063.142						
Число листов	№ докум.	Проект	Дата	Стенка	Лист	Масса
					и	табл.
					Лист	Листов
					3 ГОСТ 19903-74	ОК 36.08 ГОСТ 16523-89
					СантехНИИпроект	

Формат А3

A1Г 063.143



Обозначение	Размеры, мм		Масса, кг
	L	B	
A1Г 063.143	689	90	7,09
-01		103,5	7,12
-02	689	217	8,53
-03		29,5	8,18

1.* Размер для справок.
2. $h14; \pm \frac{t_2}{2}$.

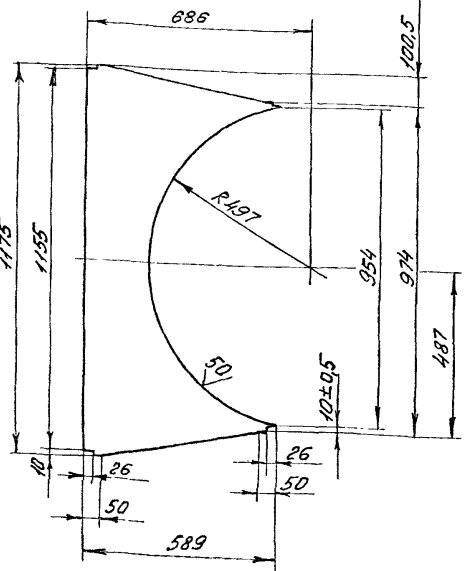
Серия 5.904-65 Выпуск 1

Лист 3

A1Г 063.143

A1Г 063.143						
Число листов	№ докум.	Проект	Дата	Стенка	Лист	Масса
					и	табл.
					Лист	Листов
					3 ГОСТ 19903-74	ОК 36.08 ГОСТ 16523-89
					СантехНИИпроект	

A1Г 063.144



Неуказанные предельные отклонения размеров: $h14; \pm \frac{t_2}{2}$.

A1Г 063.144

A1Г 063.144						
Число листов	№ докум.	Проект	Дата	Стенка	Лист	Масса
					и	табл.
					Лист	Листов
					3 ГОСТ 19903-74	ОК 36.08 ГОСТ 16523-89
					СантехНИИпроект	

Формат	Вид	№	Обозначение	Наименование	Кол.	Примечания
				Документация		
A2			A1Г 063.150 СБ	Сборочный чертеж		
			Переменные данные для исполнений			
			A1Г 063.150			
				Сборочные единицы		
A4	1		A1Г 063.070 - 01	Фланец	1	
A4	2		A1Г 063.160	Фланец	1	
				Детали		
A3	3		A1Г 063.151	Стенка	1	
A3	4		A1Г 063.152	Стенка	1	
A3	5		A1Г 063.153	Стенка	1	
	6		- 01	Стенка	1	
				A1Г 063.150-01		
				Сборочные единицы		
A4	1		A1Г 063.070 - 01	Фланец	1	
A4	2		A1Г 063.160 - 01	Фланец	1	

A1Г 063.150

Короб

Ит. Лист 1 из 3
СантехНИИпроект

Ит. Лист 1 из 3
СантехНИИпроект

Формат	Вид	№	Обозначение	Наименование	Кол.	Примечания
				Детали		
A3	3		A1Г 063.151 - 01	Стенка	1	
A3	4		A1Г 063.152 - 01	Стенка	1	
A3	5		A1Г 063.153 - 02	Стенка	1	
	6		- 03	Стенка	1	
				A1Г 063.150 - 02		
				Сборочные единицы		
A4	1		A1Г 063.070 - 02	Фланец	1	
A4	2		A1Г 063.160	Фланец	1	
				Детали		
A4	3		A1Г 063.154	Стенка	1	
A4	4		A1Г 063.155	Стенка	1	
A3	5		A1Г 063.153 - 04	Стенка	1	
	6		- 05	Стенка	1	
				A1Г 063.150-03		
				Сборочные единицы		
A4	1		A1Г 063.070 - 02	Фланец	1	
A4	2		A1Г 063.160 - 01	Фланец	1	

A1Г 063.150

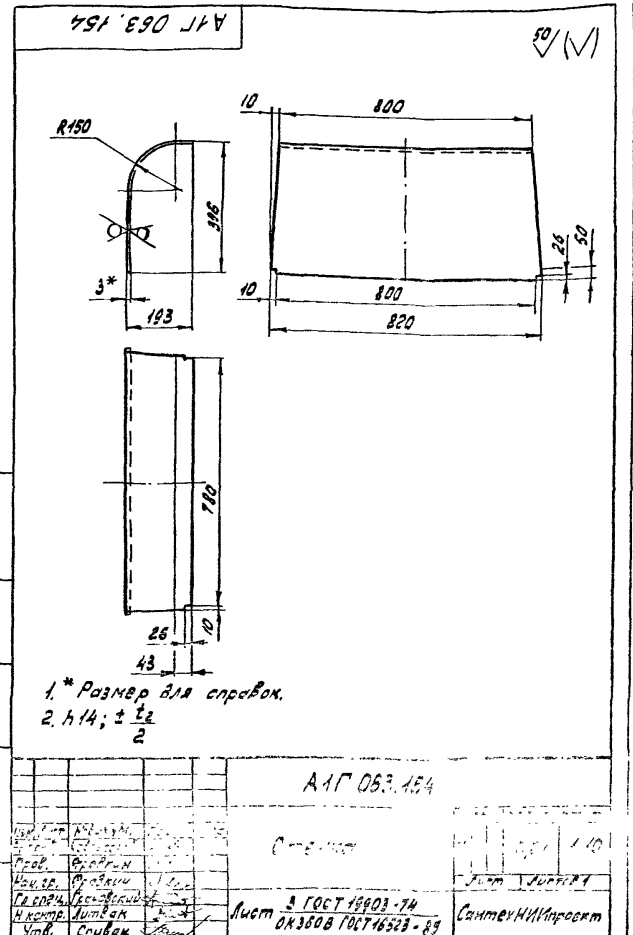
Ит. Лист 1 из 3
СантехНИИпроект

Серия 5.904-65 Выпуск 1

Формат	Вид	№	Обозначение	Наименование	Кол.	Примечания
				Детали		
A3	3		A1Г 063.151 - 02	Стенка	1	
A3	4		A1Г 063.152 - 02	Стенка	1	
A3	5		A1Г 063.153 - 06	Стенка	1	
	6		- 07	Стенка	1	
				A1Г 063.150		

A1Г 063.150

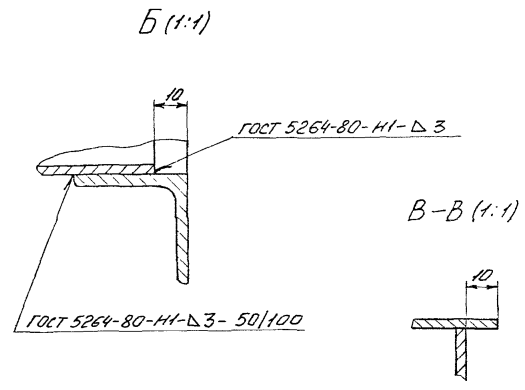
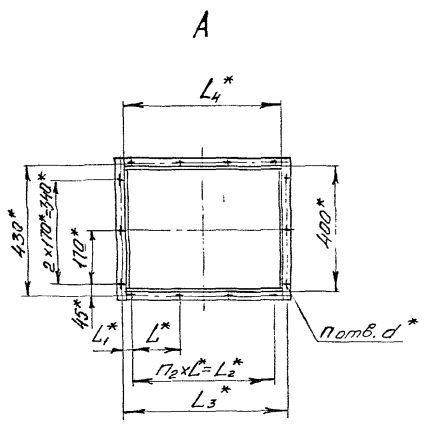
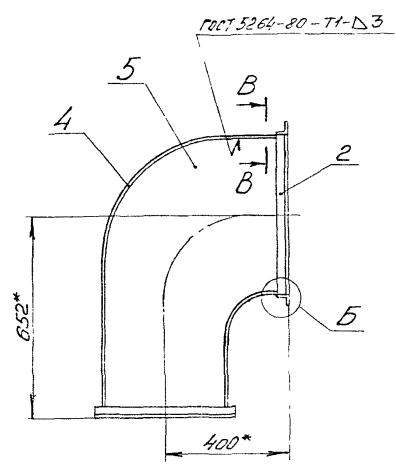
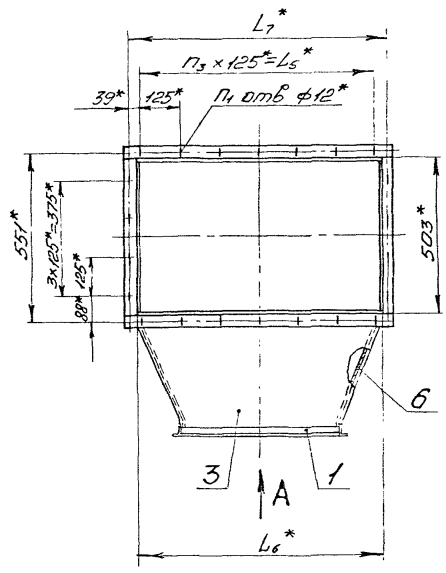
Ит. Лист 1 из 3
СантехНИИпроект



A1Г 063.154

Ит. Лист 1 из 3
СантехНИИпроект

Лист 3 ГОСТ 19903-74
ОКС 3508 ГОСТ 16523-89
СантехНИИпроект



Обозначение	Размеры, мм								Кол-во				Масса, кг	
	L*	L1*	L2*	L3*	L4*	L5*	L6*	L7*	d*	π	π1	π2		π3
А1Г 063.150	155	32,5	465	530	500	750	780	828	7	14	22	3	6	51,8
-01						1125	1155	1203			28		9	63,5
-02						750	780	828			22		6	67,2
-03	190	35	760	830	800	1125	1155	1203	10	16	28	4	9	66,7

1.*Размеры для справок.
2. ± $\frac{t_2}{2}$.

Серия 5.904-65 Выпуск 1

И.В. М. 502

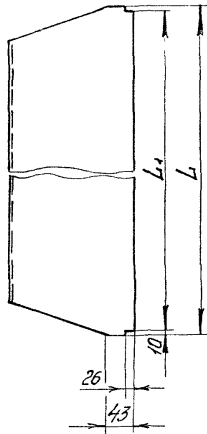
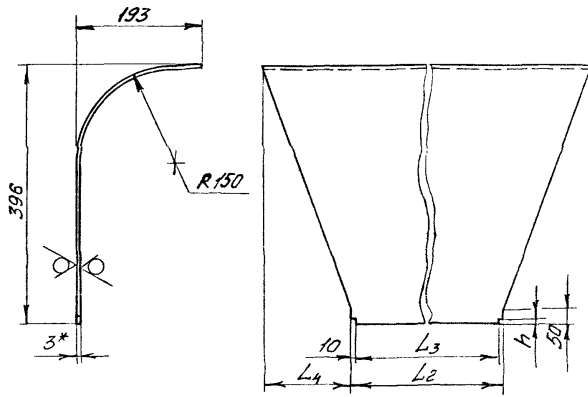
А1Г 063.150СБ

Короб

Исполн.	Провер.	Инж.пр.	Инж.пр.	Инж.пр.
С.М.				
Лист	Листов			
СамтехНИИпроект				

50/1(V)

А1Г 063. 151



Обозначение	Размеры, мм						Масса, кг
	L	L ₁	L ₂	L ₃	L ₄	h	
А1Г 063.151	800	780	520	500	140	18	8,96
-01	1175	1155			327,5		12,5
-02			820	800	177,5	22	13,38

1 * Размер для справок.

2. h14; ± $\frac{t_2}{2}$

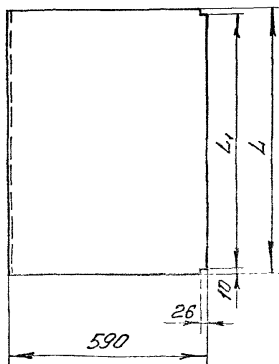
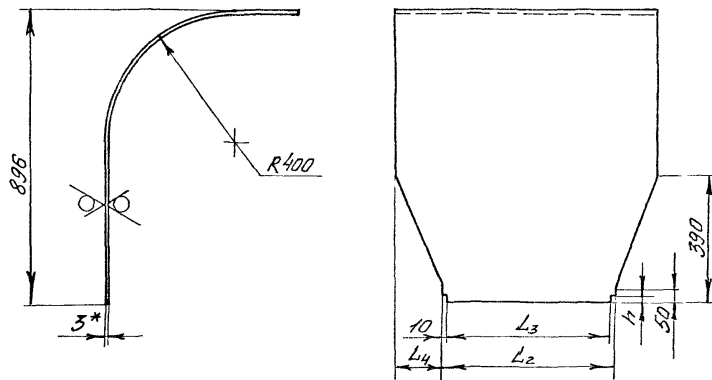
А1Г 063. 151		Лист	Масса	Масштаб
Стенка		h	см	табл.
Лист		3 ГОСТ 19903-74	Листов	1
Лист		01.3608 ГОСТ 16323-89	СамтехИИИПроект	

Формат А3

Серия 5.904-65 Вып.учок 1

А1Г 063. 152

50/1(V)



Обозначение	Размеры, мм			
	L	L ₁	L ₂	L ₃
А1Г 063.152	800	780	520	500
-01	1175	1155		
-02			820	800

Продолжение

Обозначение	Размеры, мм		Масса, кг
	L ₄	h	
А1Г 063.152	140	18	11,65
-01	327,5		15,99
-02	177,5	22	17,36

1 * Размер для справок.

2. h14; ± $\frac{t_2}{2}$

А1Г 063. 152		Лист	Масса	Масштаб
Стенка		h	см	табл.
Лист		3 ГОСТ 19903-74	Листов	1
Лист		01.3608 ГОСТ 16323-89	СамтехИИИПроект	

Формат А3

А1Г 063.153

50 (✓)

Рис. 1

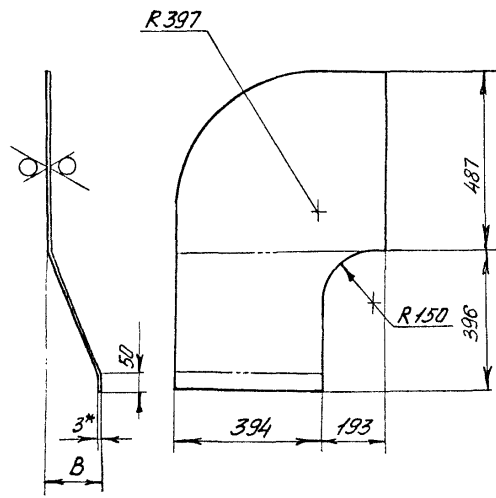


Рис. 2

Остальное - см. рис. 1



Обозначение	Рис.	В, мм	Масса, кг
А1Г 063.153	1	143	10,79
-01	2		
-02	1	330,5	11,79
-03	2		
-04	2	13	10,38
-05	1		
-06	1	180,5	10,93
-07	2		

- 1. *Размер для справок
- 2. $h/4; \pm \frac{t_2}{2}$.

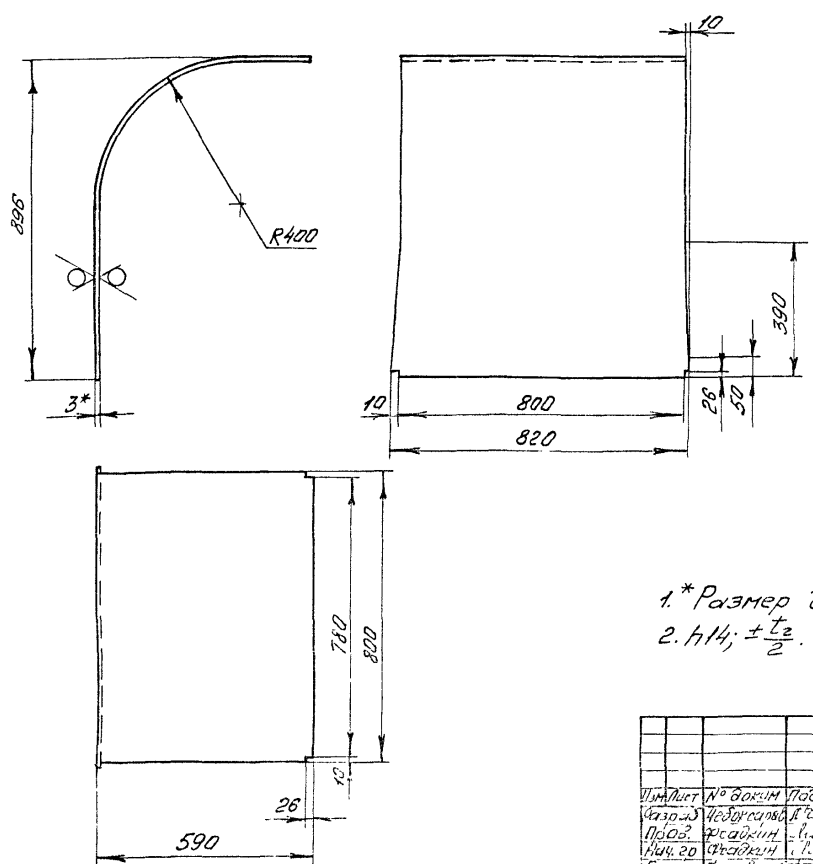
Шп. и подл. Предп. и Варт. Взам. № Шп. и подл. Предп. и Варт.

А1Г 063.153				Лист	Масса	Максимум
Ил. лист	№ док. и подл.	Дата	Стенка	и	с.м.	—
Разраб.	И.И.И.	И.И.И.		Лист	Листов	87
Пров.	И.И.И.	И.И.И.		3 ГОСТ 19903-74		
И.И.И.	И.И.И.	И.И.И.		ОК 3608 ГОСТ 16523-89		
И.И.И.	И.И.И.	И.И.И.		СантехНИИпроект		
				Формат А3		

А1Г 063.155

50 (✓)

Серия 5.904-65 Выпуск 1

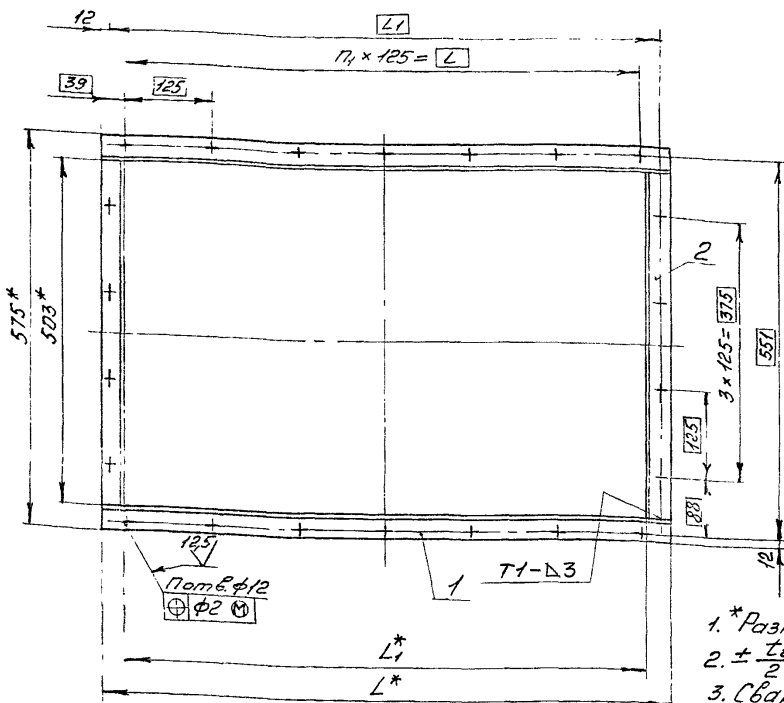


- 1. *Размер для справок.
- 2. $h/4; \pm \frac{t_2}{2}$.

Шп. и подл. Предп. и Варт. Взам. № Шп. и подл. Предп. и Варт.

А1Г 063.155				Лист	Масса	Максимум
Ил. лист	№ док. и подл.	Дата	Стенка	и	с.м.	1.10
Разраб.	И.И.И.	И.И.И.		Лист	Листов	87
Пров.	И.И.И.	И.И.И.		3 ГОСТ 19903-74		
И.И.И.	И.И.И.	И.И.И.		ОК 3608 ГОСТ 16523-89		
И.И.И.	И.И.И.	И.И.И.		СантехНИИпроект		
				Формат А3		

А1Г 063. 160СБ



Обозначение	Размеры, мм			
	L*	L*	L	L ₁
А1Г 063. 160	852	780	750	828
-01	1227	1155	1125	1203

Продолжение

Обозначение	Кол-во		Масса, кг
	П	П ₁	
А1Г 063. 160	22	6	5,98
-01	28	9	7,63

- * Размеры для справок.
- $\pm \frac{t_2}{2}$
- Сварные швы по ГОСТ 5264-80.

Шифр чертежа, ГОСТ и дата, код инв. №, шифр, № шифра, лист и дата

А1Г 063. 160СБ					Лист	Масса	Масштаб
Фланец					И	См. табл.	—
					Лист		Листов
					СантехНИИпроект		
					Формат А3		

Серия 5. 904-65 Выпуск 1

Лист	Элемент	Поз.	Обозначение	Наименование	Кол.	Примечание
				<u>Документация</u>		
			А1Г 063. 160СБ	Сборочный чертеж		
				<u>Детали</u>		
64	1		А1Г 063. 161	Планка 35x35x4 ГОСТ 8509-88 Уголок Ст 3 ГОСТ 535-88 L=503-1,75	2	1,09 кг
			<u>Переменные данные для исполнений:</u>			
			А1Г 063. 160			
			<u>Детали</u>			
64	2		А1Г 063. 162	Планка 35x35x4 ГОСТ 8509-88 Уголок Ст 3 ГОСТ 535-88 L=852-2,3	2	1,84 кг

Лист	Элемент	Поз.	Обозначение	Наименование	Кол.	Примечание
				А1Г 063. 160-01		
				<u>Детали</u>		
64	2		А1Г 063. 162-01	Планка 35x35x4 ГОСТ 8509-88 Уголок Ст 3 ГОСТ 535-88 L=1227-2,6	2	2,65 кг

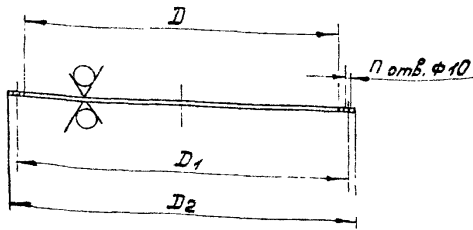
А1Г 063. 160	Лист	Масса	Масштаб
Фланец	И	См. табл.	—
	Лист		Листов
	СантехНИИпроект		

Шифр чертежа, ГОСТ и дата, код инв. №, шифр, № шифра, лист и дата

Шифр чертежа, ГОСТ и дата, код инв. №, шифр, № шифра, лист и дата

111.093.171

125/ (✓)



Обозначение	Размеры,			п. отв.	Масса, кг
	D	D ₁	D ₂		
А1Г 063. 171	1005,1	1040	1075	16	1,8
-01	1255,1	1290	1325	24	2,2
-02	1565,1	1600	1635		2,7

Неуказанные предельные отклонения размеров Н 14; ± $\frac{H}{2}$

А1Г 063. 001

Изм. лист	№ докум.	Подп.	Дата	Лист	Масса	Конт.
Проф. В. В. Буркин Инж. В. В. Буркин Инж. В. В. Буркин Инж. В. В. Буркин				Фланец Лист 2, ГОСТ 19903-74 Указание ГОСТ 16553-85 Коллектор		СантехНИИпроект Формат А4

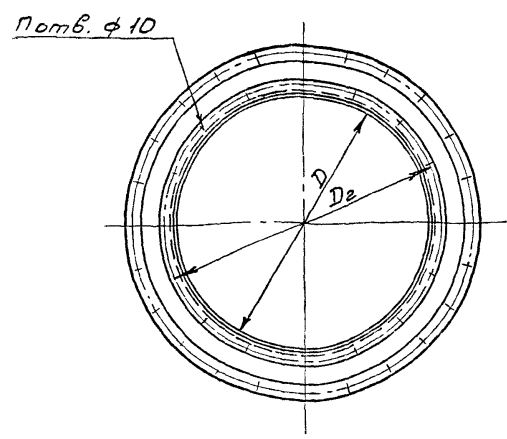
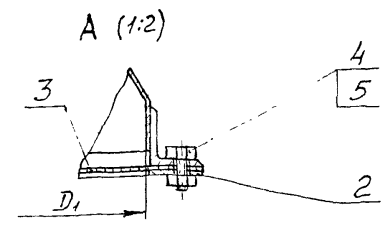
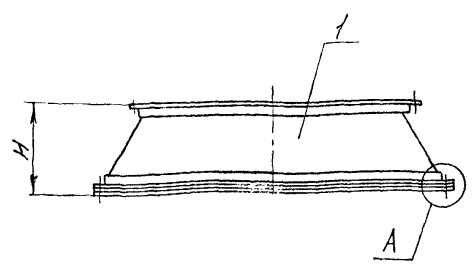
Формат	Зона	Лист	Обозначение	Наименование	Кол.	Примечание
				Документация		
			А3	А1Г 063. 170 СБ		Сборочный чертеж
				Переменные данные		для исполнения:
						А1Г 063. 170
						Сборочные единицы
			А4	1 А1Г 063. 180		Конус
						Детали
			А4	2 А1Г 063. 171		Фланец
			Б4	3 А1Г 063. 182		Ограждение сетка 15-2,0 ГОСТ 5336-80 φ 1070-26
						1 4,0 кг
						Стандартные изделия
			4			Болт М8-БрУ25.36 ГОСТ 7798-70
			5			Гайка М8-БН.5 ГОСТ 5915-70
						16
						16
А1Г 063. 170						
Изм. лист № докум. Подп. Дата Проф. В. В. Буркин Инж. В. В. Буркин Инж. В. В. Буркин Инж. В. В. Буркин				Коллектор Входной Лист 1 Лист 2 Лист 3		СантехНИИпроект Формат А4

Серия 5.904-65 Выпуск 1

Формат	Зона	Лист	Обозначение	Наименование	Кол.	Примечание
				А1Г 063. 170-01		
				Сборочные единицы		
			А4	1 А1Г 063. 180 -01		Конус
						Детали
			А4	2 А1Г 063. 171 -01		Фланец
			Б4	3 А1Г 063. 173		Ограждение сетка 15-2,0 ГОСТ 5336-80 φ 1320-3,1
						1 4,5 кг
						Стандартные изделия
			4			Болт М8-БрУ25.36 ГОСТ 7798-70
			5			Гайка М8-БН.5 ГОСТ 5915-70
						16
						16
А1Г 063. 170-02						
				Сборочные единицы		
			Б4	1 А1Г 063. 180 -02		Конус
						Детали
			А4	2 А1Г 063. 171 -02		Фланец
						1
А1Г 063. 170						
Изм. лист № докум. Подп. Дата Проф. В. В. Буркин Инж. В. В. Буркин Инж. В. В. Буркин Инж. В. В. Буркин				Лист 2 Формат А4		

Формат	Зона	Лист	Обозначение	Наименование	Кол.	Примечание
			Б4	3 А1Г 063. 174		Ограждение сетка 15-2,0 ГОСТ 5336-80 φ 1630-4,4
						1 6,0 кг
						Стандартные изделия
			4			Болт М8-БрУ25.36 ГОСТ 7798-70
			5			Гайка М8-БН.5 ГОСТ 5915-70
						24
						24
А1Г 063. 170						
Изм. лист № докум. Подп. Дата Проф. В. В. Буркин Инж. В. В. Буркин Инж. В. В. Буркин Инж. В. В. Буркин				Коллектор Лист 3 Лист 4 Лист 5		СантехНИИпроект Формат А4

А1Г 063.170



Обозначение	Размеры, мм				п.отв.	Масса, кг
	D	D ₁	D ₂	H		
А1Г 063.170	805	1000	835	240	16	19,0
-01	1008	1250	1045	300		25,3
-02	1258	1560	1295	375	24	35,0

Размеры для справок.

Шифр: А1Г 063.170, Потв. и дата встав. шиф. № 063.170, Потв. и дата

А1Г 063.170СБ				Лист	Масса	Масштаб
Изм.	Лист	№ докум.	Позн.	Дата	См. табл.	—
Разраб.	Исполнитель	Провер.	Фрагмент	ИЛ-2		
Нач. зв.	Фрагмент	ИЛ-2	ИЛ-2	ИЛ-2	Лист	Листов
И. контр.	Литбэк	Служба	Служба	Служба	СантехНИИпроект	

Формат А3

Серия 5.904-65 Выпуск 1

Формат	Лист	Обозначение	Наименование	Кол.	Примечание
			Документация		
A3		А1Г 063.180СБ	Сборочный чертеж		
		Переменные данные для установок			
		А1Г 063.180			
		Детали			
A4	1	А1Г 063.181	Обечайка	1	
A4	2	А1Б 063.182	Фланец	1	
	3	-01	Фланец	1	
		А1Г 063.180-01			
		Детали			
A4	1	А1Г 063.181-01	Обечайка	1	
A4	2	А1Б 063.182-02	Фланец	1	
	3	-03	Фланец	1	

Шифр: А1Г 063.180, Потв. и дата встав. шиф. № 063.180, Потв. и дата

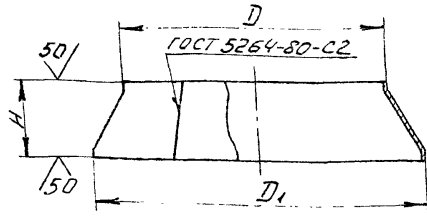
Формат	Лист	Обозначение	Наименование	Кол.	Примечание
			А1Г 063.180-02		
			Детали		
A4	1	А1Б 063.181-02	Обечайка	1	
A4	2	А1Б 063.182-04	Фланец	1	
	3	-05	Фланец	1	

Формат	Лист	Обозначение	Наименование	Кол.	Примечание
		А1Г 063.180	Конус		

А1Г 063.180

АГ 063.181

(M) A



Обозначение	Размеры, мм			Масса, кг
	D	D ₁	H	
АГ 063.181	809	1005	220 _{±2}	2,3
-01	1012	1255	280 _{±2}	4,6
-02	1258	1565	355 _{±2}	9,3

Неуказанные предельные отклонения размеров: H14; ± $\frac{t}{2}$

АГ 063.181

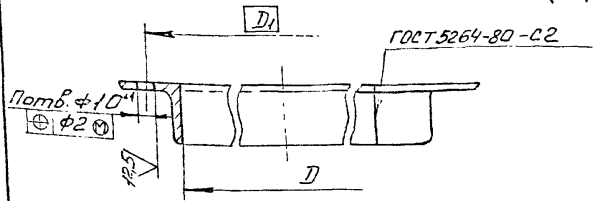
Обечайка

Лист 2.0 ГОСТ 19903-74
Ди 36 Об. ГОСТ 16523-89

СантехНИИпроект
Формат К4

АГ 063.182

(M) A



Обозначение	Размеры, мм		П, отв.	Масса, кг
	D	D ₁		
АГ 063.182	805	835	16	4,3
-01	1005	1040		5,4
-02	1012	1045		5,5
-03	1255	1290	24	6,7
-04	1262	1295		6,9
-05	1565	1600		8,3

Неуказанные предельные отклонения размеров: H14; ± $\frac{t}{2}$

АГ 063.182

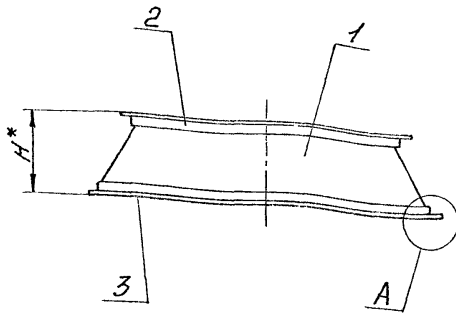
Фланец

35x35x3 ГОСТ 8509-86
Услов. Ст 3, ГОСТ 535-88

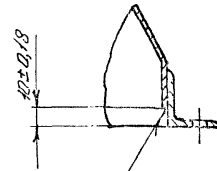
СантехНИИпроект
Формат А4

АГ 063.180СБ

Серия 5.904-65 Выпуск 1

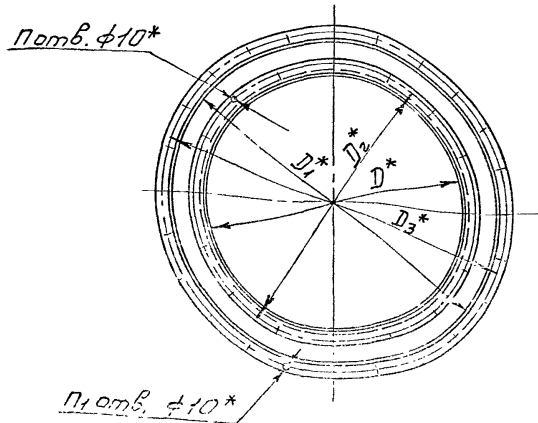


A (1:2)



ГОСТ 5264-80-Н1-Д2

Потв. φ10*



Обозначение	Размеры, мм				H*	Кол-во		Масса, кг
	D*	D ₁ *	D ₂ *	D ₃ *		П	П ₁	
АГ 063.180	805	1000	835	1040	240	16	16	12,0
-01	1008	1250	1045	1290	300	16	24	16,8
-02	1258	1560	1295	1600	375	24	24	24,5

* Размеры для справок.

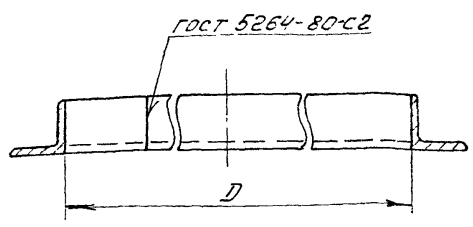
АГ 063.180СБ

Конус

Лист 1
СантехНИИпроект

А1Г 063.192

∇ (V)



Обозначение	D, мм	Масса, кг
А1Г 063.192	1000 ⁺²³	6,0
-01	1250 ⁺²⁶	6,9

Изм. №, дата, подпись и печать

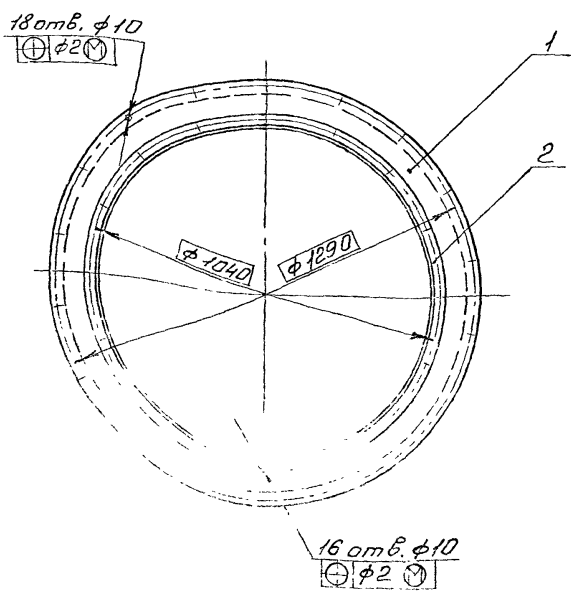
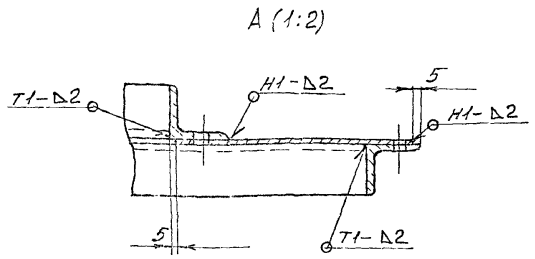
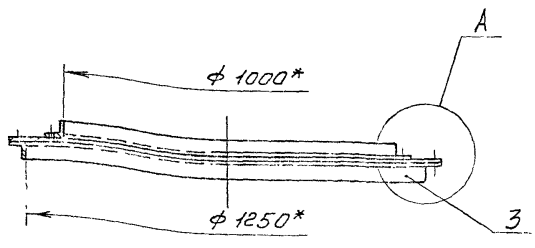
А1Г 063.192				Лист	Масса	Изменения
Фланец				№	см.	—
Ц. 35x35x3, ГОСТ 8509-86				Лист	Листов	1
Ст 3 ГОСТ 535-88				СантехНИИпроект		

№ документа	Дата	Поз.	Обозначение	Наименование	Кол.	Примечание
				Документация		
43			А1Г 063.190СБ	Сборочный чертеж		
				Детали		
54	1		А1Г 063.191	Кольцо		
				Лист 2,0 ГОСТ 19903-74		
				ОК 36.06 ГОСТ 16523-89		
				φ1310-3,1 x φ1010 _{±0,6}	1	5,2 кг
44	2		А1Г 063.192	Фланец	1	
	3		-01	Фланец	1	

Изм. №, дата, подпись и печать

А1Г 063.190				Лист	Листов
Диафрагма				№	1
				СантехНИИпроект	

А1Г 063.190СБ



- * Размеры для справок.
- 2. H14; ±t₂.
- 3. Сварные швы по ГОСТ 5264-80

Серия 5.904-65 Выпуск 1

Изм. №, дата, подпись и печать

А1Г 063.190СБ				Лист	Листов
Диафрагма				№	1:10
				СантехНИИпроект	