

ТИПОВЫЕ КОНСТРУКЦИИ, ИЗДЕЛИЯ И УЗЛЫ ЗДАНИЙ И СООРУЖЕНИЙ

СЕРИЯ 5.904-65

ШИБЕРУЮЩИЕ ВОЗДУШНЫЕ ЗАВЕСЫ
ДЛЯ ВОРОТ ПРОМЫШЛЕННЫХ ЗДАНИЙ

ВЫПУСК 3

ШИБЕРУЮЩИЕ ВОЗДУШНЫЕ ЗАВЕСЫ С
ДВУМЯ ОТОПИТЕЛЬНО-РЕЦИРКУЛЯЦИОННЫМИ
АГРЕГАТАМИ

РАБОЧИЕ ЧЕРТЕЖИ

25760-04
Отпускная цена
на изделия реализация
указана в смет-наконтракте

ТИПОВЫЕ КОНСТРУКЦИИ, ИЗДЕЛИЯ И УЗЛЫ ЗДАНИЙ И СООРУЖЕНИЙ

СЕРИЯ 5.904-65

ШИБЕРУЮЩИЕ ВОЗДУШНЫЕ ЗАВЕСЫ
ДЛЯ ВОРОТ ПРОМЫШЛЕННЫХ ЗДАНИЙ

ВЫПУСК 3

ШИБЕРУЮЩИЕ ВОЗДУШНЫЕ ЗАВЕСЫ С
ДВУМЯ ОТОПИТЕЛЬНО-РЕЦИРКУЛЯЦИОННЫМИ
АГРЕГАТАМИ

РАБОЧИЕ ЧЕРТЕЖИ

РАЗРАБОТАНЫ
ГПКНИИ САНТЕХНИПРОЕКТ

ГЛАВНЫЙ ИНЖЕНЕР
ИНСТИТУТА

ГЛАВНЫЙ ИНЖЕНЕР
ПРОЕКТА

 Л. А. СТЕПАНОВ

 В. А. СЛИВАК

УТВЕРЖДЕНЫ И ВВЕДЕНЫ
В ДЕЙСТВИЕ С 20 МАРТА 1993г.
ГПКНИИ САНТЕХНИПРОЕКТ
ПРИКАЗ ОТ 29 ОКТЯБРА 1992г. №18

Серия 5.904-65 Выпуск 3
БЕЛГОРОДСКИЙ ИНЖЕНЕРНО-СТРОИТЕЛЬНЫЙ ИНСТИТУТ
Лист 1 из 2

| Обозначение документа | Наименование | Стр. |
|-----------------------|--|-------|
| A1Г 062. 000 | Завеса воздушная шибериющая с двумя отопительно-рециркуляционными агрегатами | 4-6 |
| A1Г 062. 391 | РЕБРО | 6 |
| A1Г 062. 003 | Прокладка | |
| A1Г 062. 000СБ | Завеса воздушная шибериющая с двумя отопительно-рециркуляционными агрегатами | 7 |
| A1Г 062. 001 | Зягушка | 8 |
| A1Г 062. 002 | Прокладка | |
| A1Г 062. 010 | Аппарат отопительно-рециркуляционный | 9- 11 |
| A1Г 062. 014 | Пластина | 11 |
| A1Г 062. 010.СБ | Аппарат отопительно-рециркуляционный | 12 |
| A1Г 062. 011 | Щиток | 14 |
| A1Г 062. 012 | Прокладка | |
| A1Г 062. 013 | Прокладка | 15 |
| A1Г 062. 020 | Каркас | |
| A1Г 062. 020СБ | Каркас | 16 |
| A1Г 062. 021 | Косынка | 17 |
| A1Г 062. 022 | Упор | |
| A1Г 062. 023 | Полка | |
| A1Г 062. 024 | Полка | |
| A1Г 062. 030 | Короб раздаточный | 18 |
| A1Г 062. 033 | Плянка | |
| A1Г 062. 034 | Стенка | 19 |
| A1Г 062. 030СБ | Короб раздаточный | |
| A1Г 062. 035 | Днище | 20 |
| A1Г 062. 036 | Стенка | |
| A1Г 062. 037 | Боковина | 21 |
| A1Г 062. 040 | Фланец | |
| A1Г 062. 064 | Крышка | 22 |
| A1Г 062. 025 | Поперечина | |
| A1Г 062. 026 | Поперечина | 23 |
| A1Г 062. 040СБ | Фланец | |
| A1Г 062. 050 | Кожух | 24 |
| A1Г 062. 050СБ | Кожух | 25 |
| A1Г 062. 051 | Боковина | |
| A1Г 062. 052 | Лист верхний | |

| Обозначение документа | Наименование | Стр. |
|-----------------------|--------------------------------|-------|
| A1Г 062. 060 | Крышка каркаса | 26-27 |
| A1Г 062. 065 | Поперечина | 27 |
| A1Г 062. 072 | Кожух | |
| A1Г 062. 060СБ | Крышка каркаса | 28 |
| A1Г 062. 070 | Панель | 29 |
| A1Г 062. 071 | Ручка | |
| A1Г 062. 070СБ | Панель | 30 |
| A1Г 062. 080 | Зямок | 31 |
| A1Г 062. 080СБ | Зямок | |
| A1Г 062. 081 | Ручка | |
| A1Г 062. 082 | Скоба | |
| A1Г 062. 083 | Скоба | 32 |
| A1Г 062. 084 | Полуось | |
| A1Г 062. 085 | Ось | 33 |
| A1Г 062. 086 | Втулка | |
| A1Г 062. 090 | Тяга | |
| A1Г 062. 090СБ | Тяга | |
| A1Г 062. 091 | Скоба | 34 |
| A1Г 062. 092 | Винт | |
| A1Г 062. 100 | Панель | 35 |
| A1Г 062. 101 | Скоба | |
| A1Г 062. 102 | Угольник | 36 |
| A1Г 062. 100СБ | Панель | |
| A1Г 062. 150 | Коллектор | 37 |
| A1Г 062. 151 | Прокладка | |
| A1Г 062. 150СБ | Коллектор | 38 |
| A1Г 062. 160 | Короб | |
| A1Г 062. 160СБ | Короб | 39 |
| A1Г 062. 170 | Фланец | |
| A1Г 062. 170СБ | Фланец | 40 |
| A1Г 062. 180 | Отвод | |
| A1Г 062. 180СБ | Отвод | 41 |
| A1Г 062. 181 | Стенка | |
| A1Г 062. 182 | Стенка | 42 |
| A1Г 062. 190 | Отвод | |
| A1Г 062. 190СБ | Отвод | 43 |
| A1Г 062. 200 | Фланец | |
| A1Г 062. 200СБ | Фланец | 44 |
| A1Г 062. 250 | Стояк воздушно-тепловой завесы | |
| A1Г 062. 401 | Фланец | 45 |
| A1Г 062. 250СБ | Стояк воздушно-тепловой завесы | |

5.904-65.3

| | | |
|--|------------|----------|
| Исполнитель: Проверил: Проверил: Проверил: Проверил: | Содержание | |
| | Лист | Из всего |
| | 1 | 2 |
| САНТЕХНИПРОЕКТ | | |

25160-04 3 ФОРМАТ А2

| Обозначение документа | Наименование | Стр. |
|-----------------------|-------------------|------|
| А1Г 062. 260 | Звено | 46 |
| А1Г 062. 271 | Ушко | |
| А1Г 062. 260СБ | Звено | 47 |
| А1Г 062. 270 | Насадок | 48 |
| А1Г 062. 272 | Стенка | |
| А1Г 062. 273 | Ребро | |
| А1Г 062. 261 | Обечайка | |
| А1Г 062. 270СБ | Насадок | 49 |
| А1Г 062. 280 | Лопатка | |
| А1Г 062. 280СБ | Лопатка | 50 |
| А1Г 062. 290 | Фланец | |
| А1Г 062. 300 | Фланец | 51 |
| А1Г 062. 365 | Плянка | |
| А1Г 062. 290СБ | Фланец | 52 |
| А1Г 062. 300СБ | Фланец | |
| А1Г 062. 411 | Обечайка | 53 |
| А1Г 062. 350 | Завеса наружная | |
| А1Г 062. 350СБ | Завеса наружная | 54 |
| А1Г 062. 360 | Звено | 55 |
| А1Г 062. 361 | Шайба | |
| А1Г 062. 360СБ | Звено | 56 |
| А1Г 062. 351 | Прокладка | 57 |
| А1Г 062. 363 | Обечайка | |
| А1Г 062. 371 | Ушко | |
| А1Г 062. 370 | Насадок | 58 |
| А1Г 062. 380 | Лопатка | |
| А1Г 062. 370СБ | Насадок | 59 |
| А1Г 062. 380СБ | Лопатка | |
| А1Г 062. 372 | Стенка | 60 |
| А1Г 062. 373 | Стенка | |
| А1Г 062. 374 | Ребро | |
| А1Г 062. 362 | Ось | |
| А1Г 062. 381 | Ребро | 61 |
| А1Г 062. 383 | Полотно | |
| А1Г 062. 390 | Короб | 62 |
| А1Г 062. 390СБ | Короб | |
| А1Г 062. 392 | Патрубок | 63 |
| А1Г 062. 400 | Коллектор входной | |
| А1Г 062. 364 | Фланец | 64 |
| А1Г 062. 400СБ | Коллектор входной | |
| А1Г 062. 410 | Коллектор | 65 |
| А1Г 062. 410СБ | Коллектор | |

| Обозначение документа | Наименование | Стр. | |
|-----------------------|---|------|-------------------|
| АЗД 195. 000 | Заслонка вентиляционная прямоугольного сечения повышенной герметичности размером 600x800 с электроприводом | 66 | |
| | АЗД 195. 010 | | Корпус |
| | АЗД 195. 020 | | Стойка в сборе |
| АЗД 195. 000СБ | Заслонка вентиляционного прямоугольного сечения повышенной герметичности размером 600x800 с электроприводом | 67 | |
| | АЗД 195. 001 | | Корпус подшипника |
| АЗД 195. 002 | Прокладка | 68 | |
| АЗД 195. 003 | Кронштейн | | |
| АЗД 195. 004 | Палец | | |
| АЗД 195. 011 | Поперечная | 69 | |
| АЗД 195. 010СБ | Корпус | | |
| АЗД 195. 012 | Стойка | 70 | |
| АЗД 195. 013 | Скоба | | |
| АЗД 195. 020СБ | Стойки в сборе | | |
| АЗД 195. 021 | Плянка | 71 | |
| АЗД 195. 030 | Лопатка | | |
| АЗД 195. 030СБ | Лопатка | 72 | |
| АЗД 195. 031 | Ось | | |
| АЗД 195. 033 | Ось | | |
| АЗД 195. 032 | Пластина | | |
| АЗД 195. 034 | Корыто | 73 | |
| АЗД 195. 035 | Клемма | | |
| АЗД 195. 036 | Наклейка | | |
| АЗД 195. 041 | Тяга | | |
| АЗД 195. 040 | Система тяг и рычагов | 74 | |
| АЗД 195. 042 | Рычаг | | |
| АЗД 195. 040СБ | Система тяг и рычагов | | |
| АЗД 195. 043 | Тяга | 75 | |
| АЗД 195. 061 | Бобышка | | |
| АЗД 195. 050 | Электропривод | | |
| АЗД 195. 050СБ | Электропривод | 76 | |
| АЗД 195. 060 | Рычаг | | |
| АЗД 195. 060СБ | Рычаг | | |
| АЗД 195. 062 | Ребро | | |
| АЗД 195. 063 | Бобышка | | |

Серия 5.904-65 Выпуск 3

ИЗМ. ПОДП. ДИП. Т. ДИП. У. ДИП. В. ДИП. К. ДИП. С. ДИП. Л. ДИП. П. ДИП. Р. ДИП. Т. ДИП. Ф. ДИП. Х. ДИП. Ц. ДИП. Ч. ДИП. Ш. ДИП. Щ. ДИП. Ъ. ДИП. Ы. ДИП. Э. ДИП. Ю. ДИП. Я.

| Формат Зона | Поз. | ОБОЗНАЧЕНИЕ | НАИМЕНОВАНИЕ | КОЛ. | ПРИМЕ- ЧАНИЕ |
|--------------------------------|------|--|---|------------|---|
| | | | ДОКУМЕНТАЦИЯ | | |
| A2 | | A1Г062.000 СБ | СБОРОЧНЫЙ ЧЕРТЕЖ | | |
| | | ПЕРЕМЕННЫЕ ДАННЫЕ ДЛЯ ИСПОЛНЕНИЙ: | | | |
| | | | A1Г062.000 | | |
| | | | СБОРОЧНЫЕ ЕДИНИЦЫ | | |
| A4 | 1 | A1Г062.010 | АППАРАТ ОТОПИТЕЛЬНО-РЕЦИР- КУЛЯЦИОННЫЙ | 2 | |
| A4 | 2 | A1Г062.150 | КОЛЛЕКТОР | 2 | |
| A4 | 3 | A1Г062.250 | СТОЯК ВОЗДУШНО- ТЕПЛОЙ ЗАВЕСЫ | 2 | |
| A4 | 4 | A1Г062.350 | ЗАВЕСА НАРУЖНАЯ | 1 | |
| A4 | 5 | -01 | ЗАВЕСА НАРУЖНАЯ | 1 | |
| A4 | 6 | AЗД 156.000-03 | ЗАСЛОНКА ВЕНТИЛЯЦИ- ОННАЯ ПРЯМОУГОЛЬНО- ГО СЕЧЕНИЯ ПОВЫШЕН- НОЙ ГЕРМЕТИЧНОСТИ РАЗМЕРОМ ОТ 200Х400 ДО 1000Х400 С ЭЛЕКТРО- ПРИВОДОМ | 2 | ТИПОВЫЕ КОНСТР. СЕРИЯ 5.904-33 |
| | | A1Г062.000 | | | |
| ИЗМ. АНСТ. И ДОКУМ. ПОДП. ДАТА | | ЗАВЕСА ВОЗДУШНАЯ ШИБЕ- РЮЩАЯ С ДВУМЯ ОТОПИТЕЛЬНО-РЕЦИРКУЛЯ- ЦИОННЫМИ АГРЕГАТАМИ | | АНСТ. И | АНСТ. 1 |
| ИЗМ. ПОДА. | | САНТЕХНИПРОЕКТ | | АНСТ. 2 | |
| ФОРМАТ А4 | | | | | |

| Формат Зона | Поз. | ОБОЗНАЧЕНИЕ | НАИМЕНОВАНИЕ | КОЛ. | ПРИМЕ- ЧАНИЕ |
|--------------------------------|------|----------------|---|-------|---|
| | | | ДЕТАЛИ | | |
| A4 | 7 | A1Г062.001 | ЗАГЛУШКА | 2 | |
| A4 | 8 | A1Г062.002 | ПРОКЛАДКА | 6 | |
| A4 | 9 | A1Г062.003 | ПРОКЛАДКА | 2 | |
| | | | СТАНДАРТНЫЕ ИЗДЕЛИЯ | | |
| | 10 | | БОЛТ М8-6x25.36 ГОСТ 7798-70 | 120 | |
| | 11 | | ГАЙКА М8-6Н.4 ГОСТ 5915-70 | 120 | |
| | | | A1Г062.000-02 | | |
| | | | СБОРОЧНЫЕ ЕДИНИЦЫ | | |
| A4 | 1 | A1Г062.010-02 | АППАРАТ ОТОПИТЕЛЬНО- РЕЦИРКУЛЯЦИОННЫЙ | 2 | |
| A4 | 2 | A1Г062.150 | КОЛЛЕКТОР | 2 | |
| A4 | 3 | A1Г062.250 | СТОЯК ВОЗДУШНО-ТЕП- ЛОЙ ЗАВЕСЫ | 2 | |
| A4 | 4 | A1Г062.350 | ЗАВЕСА НАРУЖНАЯ | 1 | |
| A4 | 5 | -01 | ЗАВЕСА НАРУЖНАЯ | 1 | |
| A4 | 6 | AЗД 156.000-03 | ЗАСЛОНКА ВЕНТИЛЯЦИОН- НАЯ ПРЯМОУГОЛЬНОГО СЕЧЕНИЯ ПОВЫШЕННОЙ ГЕРМЕТИЧНОСТИ И РАЗМЕ- РОМ ОТ 200Х400 ДО 1000Х400 С ЭЛЕКТРО- ПРИВОДОМ | 2 | ТИПОВЫЕ КОНСТР. СЕРИЯ 5.904-33 |
| | | A1Г062.000 | | | |
| ИЗМ. АНСТ. И ДОКУМ. ПОДП. ДАТА | | | | АНСТ. | 3 |
| ФОРМАТ А4 | | | | | |

| Формат Зона | Поз. | ОБОЗНАЧЕНИЕ | НАИМЕНОВАНИЕ | КОЛ. | ПРИМЕ- ЧАНИЕ |
|--------------------------------|------|----------------|---|-------|---|
| | | | ДЕТАЛИ | | |
| A4 | 7 | A1Г062.001 | ЗАГЛУШКА | 2 | |
| A4 | 8 | A1Г062.002 | ПРОКЛАДКА | 6 | |
| A4 | 9 | A1Г062.003 | ПРОКЛАДКА | 2 | |
| | | | СТАНДАРТНЫЕ ИЗДЕЛИЯ | | |
| | 10 | | БОЛТ М8-6x25.36 ГОСТ 7798-70 | 120 | |
| | 11 | | ГАЙКА М8-6Н.4 ГОСТ 5915-70 | 120 | |
| | | | A1Г062.000-01 | | |
| | | | СБОРОЧНЫЕ ЕДИНИЦЫ | | |
| A4 | 1 | A1Г062.010-01 | АППАРАТ ОТОПИТЕЛЬНО- РЕЦИРКУЛЯЦИОННЫЙ | 2 | |
| A4 | 2 | A1Г062.150 | КОЛЛЕКТОР | 2 | |
| A4 | 3 | A1Г062.250 | СТОЯК ВОЗДУШНО-ТЕП- ЛОЙ ЗАВЕСЫ | 2 | |
| A4 | 4 | A1Г062.350 | ЗАВЕСА НАРУЖНАЯ | 1 | |
| A4 | 5 | -01 | ЗАВЕСА НАРУЖНАЯ | 1 | |
| A4 | 6 | AЗД 156.000-03 | ЗАСЛОНКА ВЕНТИЛЯЦИОН- НАЯ ПРЯМОУГОЛЬНОГО СЕЧЕНИЯ ПОВЫШЕННОЙ ГЕРМЕТИЧНОСТИ РАЗМЕ- РОМ ОТ 200Х400 ДО 1000Х400 С ЭЛЕКТРО- ПРИВОДОМ | 2 | ТИПОВЫЕ КОНСТР. СЕРИЯ 5.904-33 |
| | | A1Г062.000 | | | |
| ИЗМ. АНСТ. И ДОКУМ. ПОДП. ДАТА | | | | АНСТ. | 2 |
| ФОРМАТ А4 | | | | | |

| Формат Зона | Поз. | ОБОЗНАЧЕНИЕ | НАИМЕНОВАНИЕ | КОЛ. | ПРИМЕ- ЧАНИЕ |
|--------------------------------|------|----------------|---|-------|---|
| | | | ДЕТАЛИ | | |
| B4 | 7 | A1Г062.001 | ЗАГЛУШКА | 2 | |
| B4 | 8 | A1Г062.002 | ПРОКЛАДКА | 6 | |
| B4 | 9 | A1Г062.003 | ПРОКЛАДКА | 2 | |
| | | | СТАНДАРТНЫЕ ИЗДЕЛИЯ | | |
| | 10 | | БОЛТ М8-6x25.36 ГОСТ 7798-70 | 120 | |
| | 11 | | ГАЙКА М8-6Н.4 ГОСТ 5915-70 | 120 | |
| | | | A1Г062.000-03 | | |
| | | | СБОРОЧНЫЕ ЕДИНИЦЫ | | |
| A4 | 1 | A1Г062.010-03 | АППАРАТ ОТОПИТЕЛЬНО- РЕЦИРКУЛЯЦИОННЫЙ | 2 | |
| A4 | 2 | A1Г062.150-01 | КОЛЛЕКТОР | 2 | |
| A4 | 3 | A1Г062.250-01 | СТОЯК ВОЗДУШНО-ТЕП- ЛОЙ ЗАВЕСЫ | 2 | |
| A4 | 4 | A1Г062.350-02 | ЗАВЕСА НАРУЖНАЯ | 1 | |
| A4 | 5 | -03 | ЗАВЕСА НАРУЖНАЯ | 1 | |
| A4 | 6 | AЗД 156.000-03 | ЗАСЛОНКА ВЕНТИЛЯЦИОН- НАЯ ПРЯМОУГОЛЬНОГО СЕЧЕНИЯ ПОВЫШЕННОЙ ГЕРМЕТИЧНОСТИ И РАЗМЕ- РОМ ОТ 200Х400 ДО 1000Х400 С ЭЛЕКТРО- ПРИВОДОМ | 2 | ТИПОВЫЕ КОНСТР. СЕРИЯ 5.904-33 |
| | | A1Г062.000 | | | |
| ИЗМ. АНСТ. И ДОКУМ. ПОДП. ДАТА | | | | АНСТ. | 4 |
| ФОРМАТ А4 | | | | | |

Серия 5.904-65 Выпуск 3

| Формат | Зона | Поз. | Обозначение | Наименование | кол. | Примечание |
|--------|------|------|----------------|--|------|--------------------------------|
| | | | | <u>ДЕТАЛИ</u> | | |
| A4 | 7 | | A1Г062.001 | Зяглушка | 2 | |
| A4 | 8 | | A1Г062.002 | Прокладка | 6 | |
| A4 | 9 | | A1Г062.003-01 | Прокладка | 2 | |
| | | | | <u>СТАНДАРТНЫЕ ИЗДЕЛИЯ</u> | | |
| | 10 | | | Болт М8-6 _г х25.36 ГОСТ 7798-70 | 124 | |
| | 11 | | | Гайка М8-6Н.4 ГОСТ 5915-70 | 124 | |
| | | | | <u>A1Г062.000-04</u> | | |
| | | | | <u>СБОРОЧНЫЕ ЕДИНИЦЫ</u> | | |
| A4 | 1 | | A1Г062.010-04 | Аппарат отопительно-рециркуляционный | 2 | |
| A4 | 2 | | A1Г062.150-01 | Коллектор | 2 | |
| A4 | 3 | | A1Г062.250-01 | Стяк воздушно-тепловой завесы | 2 | |
| A4 | 4 | | A1Г062.350-02 | Завеса наружная | 1 | |
| | 5 | | -03 | Завеса наружная | 1 | |
| A4 | 6 | | A3Д 156.000-03 | Заслонка вентиляционная прямоугольного сечения повышенной герметичности от 200х400 до 1000х400 с электроприводом | 2 | Типовые констр. серия 5.904-33 |
| | | | | | | Лист 5 |

Новый подл. Подл. на вета. Ветр. инвент. Инв. на вета. Подл. на вета.

A1Г062.000

Формат А4

| Формат | Зона | Поз. | Обозначение | Наименование | кол. | Примечание |
|--------|------|------|----------------|---|------|--------------------------------|
| | | | | <u>ДЕТАЛИ</u> | | |
| A4 | 7 | | A1Г062.001 | Зяглушка | 2 | |
| A4 | 8 | | A1Г062.002 | Прокладка | 6 | |
| A4 | 9 | | A1Г062.003-01 | Прокладка | 2 | |
| | | | | <u>СТАНДАРТНЫЕ ИЗДЕЛИЯ</u> | | |
| | 10 | | | Болт М8-6 _г х25.36 ГОСТ 7798-70 | 124 | |
| | 11 | | | Гайка М8-6Н.4 ГОСТ 5915-70 | 124 | |
| | | | | <u>A1Г062.000-05</u> | | |
| | | | | <u>СБОРОЧНЫЕ ЕДИНИЦЫ</u> | | |
| A4 | 1 | | A1Г062.010-05 | Аппарат отопительно-рециркуляционный | 2 | |
| A4 | 2 | | A1Г062.150-01 | Коллектор | 2 | |
| A4 | 3 | | A1Г062.250-01 | Стяк воздушно-тепловой завесы | 2 | |
| A4 | 4 | | A1Г062.350-02 | Завеса наружная | 1 | |
| | 5 | | -03 | Завеса наружная | 1 | |
| A4 | 6 | | A3Д 156.000-03 | Заслонка вентиляционная прямоугольного сечения повышенной герметичности размером от 200х400 до 1000х400 с электроприводом | 2 | Типовые констр. серия 5.904-33 |
| | | | | | | Лист 6 |

Новый подл. Подл. на вета. Ветр. инвент. Инв. на вета. Подл. на вета.

A1Г062.000

Формат А4

Серия 5.904-65 Выпуск 3

| Формат | Зона | Поз. | Обозначение | Наименование | кол. | Примечание |
|--------|------|------|---------------|--|------|------------|
| | | | | <u>ДЕТАЛИ</u> | | |
| A4 | 7 | | A1Г062.001 | Зяглушка | 2 | |
| A4 | 8 | | A1Г062.002 | Прокладка | 6 | |
| A4 | 9 | | A1Г062.003-01 | Прокладка | 2 | |
| | | | | <u>СТАНДАРТНЫЕ ИЗДЕЛИЯ</u> | | |
| | 10 | | | Болт М8-6 _г х25.36 ГОСТ 7796-70 | 124 | |
| | 11 | | | Гайка М8-6Н.4 ГОСТ 5915-70 | 124 | |
| | | | | <u>A1Г062.000-06</u> | | |
| | | | | <u>СБОРОЧНЫЕ ЕДИНИЦЫ</u> | | |
| A4 | 1 | | A1Г062.010-06 | Аппарат отопительно-рециркуляционный | 2 | |
| A4 | 2 | | A1Г062.150-02 | Коллектор | 2 | |
| A4 | 3 | | A1Г062.250-02 | Стяк воздушно-тепловой завесы | 2 | |
| A4 | 4 | | A1Г062.350-04 | Завеса наружная | 1 | |
| | 5 | | -05 | Завеса наружная | 1 | |
| A4 | 6 | | A3Д 195.000 | Заслонка вентиляционная прямоугольного сечения повышенной герметичности размером 500х800 с электроприводом | 2 | |
| | | | | | | Лист 7 |

Новый подл. Подл. на вета. Ветр. инвент. Инв. на вета. Подл. на вета.

A1Г062.000

Лист 7

| Формат | Зона | Поз. | Обозначение | Наименование | кол. | Примечание |
|--------|------|------|---------------|--|------|------------|
| | | | | <u>ДЕТАЛИ</u> | | |
| A4 | 7 | | A1Г062.001-01 | Зяглушка | 2 | |
| A4 | 8 | | A1Г062.002-01 | Прокладка | 6 | |
| A4 | 9 | | A1Г062.003-02 | Прокладка | 2 | |
| | | | | <u>СТАНДАРТНЫЕ ИЗДЕЛИЯ</u> | | |
| | 10 | | | Болт М8-6 _г х25.36 ГОСТ 7798-70 | 140 | |
| | 11 | | | Гайка М8-6Н.4 ГОСТ 5915-70 | 140 | |
| | | | | <u>A1Г062.000-07</u> | | |
| | | | | <u>СБОРОЧНЫЕ ЕДИНИЦЫ</u> | | |
| A4 | 1 | | A1Г062.010-07 | Аппарат отопительно-рециркуляционный | 2 | |
| A4 | 2 | | A1Г062.150-02 | Коллектор | 2 | |
| A4 | 3 | | A1Г062.250-02 | Стяк воздушно-тепловой завесы | 2 | |
| A4 | 4 | | A1Г062.350-04 | Завеса наружная | 1 | |
| | 5 | | -05 | Завеса наружная | 1 | |
| A4 | 6 | | A3Д 195.000 | Заслонка вентиляционная прямоугольного сечения повышенной герметичности размером 500х800 с электроприводом | 2 | |
| | | | | | | Лист 8 |

Новый подл. Подл. на вета. Ветр. инвент. Инв. на вета. Подл. на вета.

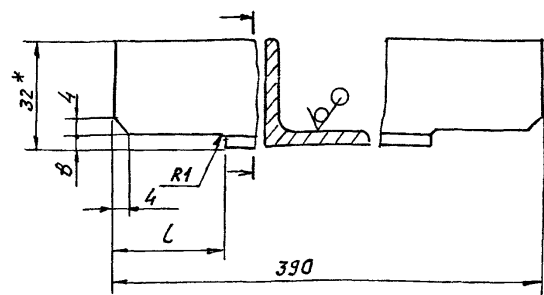
A1Г062.000

Лист 8

| Формат | Зона | Поз. | ОБОЗНАЧЕНИЕ | НАИМЕНОВАНИЕ | КОЛ. | ПРИМЕЧАНИЕ |
|--------|------|------|---------------------------------|----------------------------|------|------------|
| | | | | ДЕТАЛИ | | |
| A4 | | 7 | A1Г062.001-01 | ЗЯГЛУШКА | 2 | |
| A4 | | 8 | A1Г062.002-01 | ПРОКЛАДКА | 6 | |
| A4 | | 9 | A1Г062.003-02 | ПРОКЛАДКА | 2 | |
| | | | | СТАНДАРТНЫЕ ИЗДЕЛИЯ | | |
| | | 10 | БОЛТ МВ-6x25.36 ГОСТ 7798-70 | | 140 | |
| | | 11 | ГАЙКА МВ-6H.4 ГОСТ 5915-70 | | 140 | |

A1Г062.391

50/ (V)



| ОБОЗНАЧЕНИЕ | РАЗМЕРЫ, мм | | МАССА, кг |
|-------------|-------------|---|-----------|
| | L | В | |
| A1Г062.391 | 25 | 4 | 0,68 |
| -01 | 32 | 5 | 0,67 |

1. * РАЗМЕР ДЛЯ СПРАВОК.
2. $h14; \pm \frac{t_2}{2}$

A1Г062.391

РЕБРО

| Изм. | Лист | Докум. | Подп. | Дата | И | Масса | Масшт. |
|------|------|----------------------|-------|------|---|-------|--------|
| | | РЕБРО | | | | | |
| | | Проб. КОПИСАРОВ | | | | | |
| | | Ивч. гр. ФРАДКИН | | | | | |
| | | Гл. спец. БРАДОВСКИЙ | | | | | |
| | | И.контр. ЛЯТВАК | | | | | |
| | | Ств. СНИЖК | | | | | |

382x4 ГОСТ 8509-86
Уголк 50x ГОСТ 535-80

Лист Листов 1

САНТЕХНИПРОЕКТ

Изм. Лист Докум. Подп. Дата

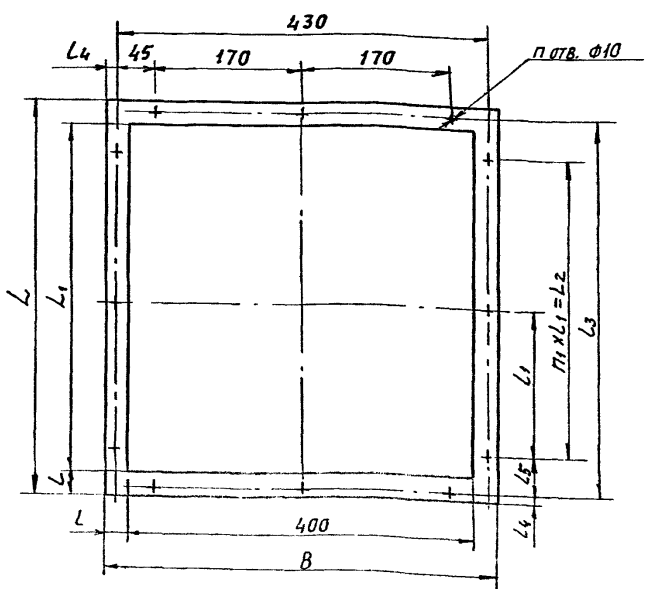
A1Г062 000

ФОРМАТ А4

Изм. Лист Докум. Подп. Дата

Серия 5.904-65 Выпуск 3

A1Г062.003



| ОБОЗНАЧЕНИЕ | РАЗМЕРЫ, мм | | | | | | |
|-------------|-------------|-----|-----|----|-----|-----|-----|
| | В | L | L1 | L | L1 | L2 | L3 |
| A1Г062.003 | 456 | 456 | 400 | 28 | 170 | 340 | 430 |
| -01 | | 556 | 500 | | 155 | 465 | 530 |
| -02 | 464 | 864 | 800 | 32 | 190 | 760 | 830 |

ПРОДОЛЖЕНИЕ

| ОБОЗНАЧЕНИЕ | РАЗМЕРЫ, мм | | КОЛ-ВО | | МАССА, кг |
|-------------|-------------|------|--------|----|-----------|
| | L4 | L5 | n | n1 | |
| A1Г062.003 | 13 | 45 | 12 | 2 | 0,23 |
| -01 | | 32,5 | 14 | 3 | 0,25 |
| -02 | 17 | 35 | 16 | 4 | 0,28 |

A1Г062.003

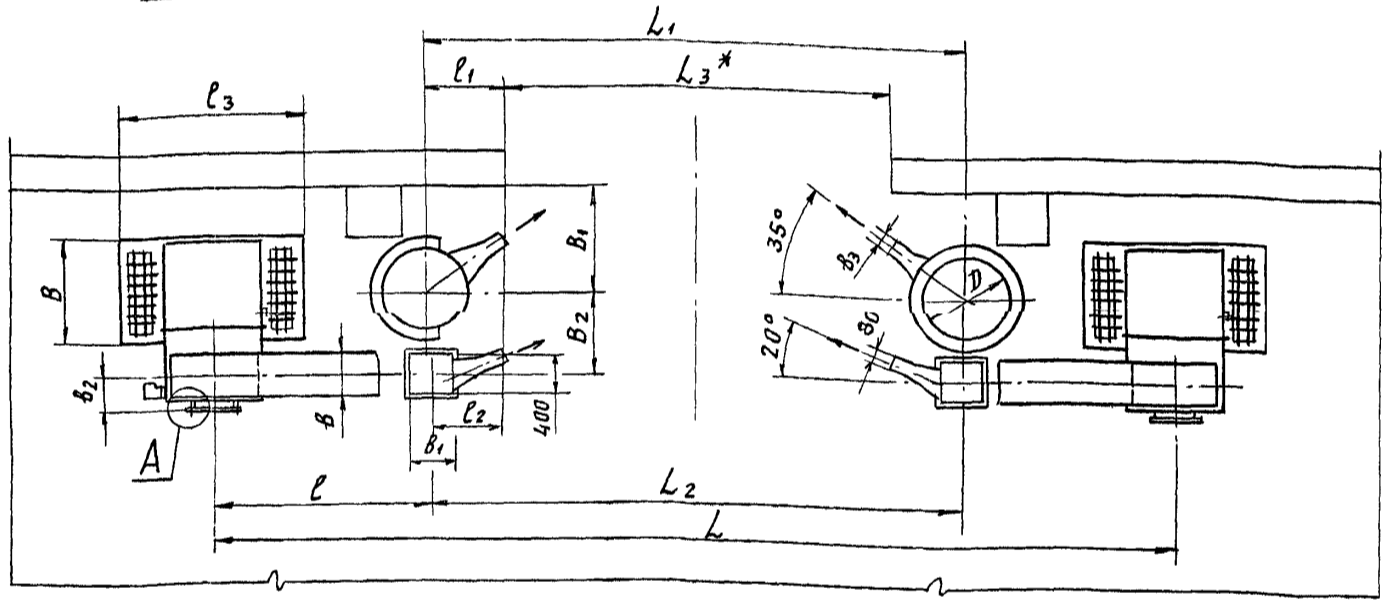
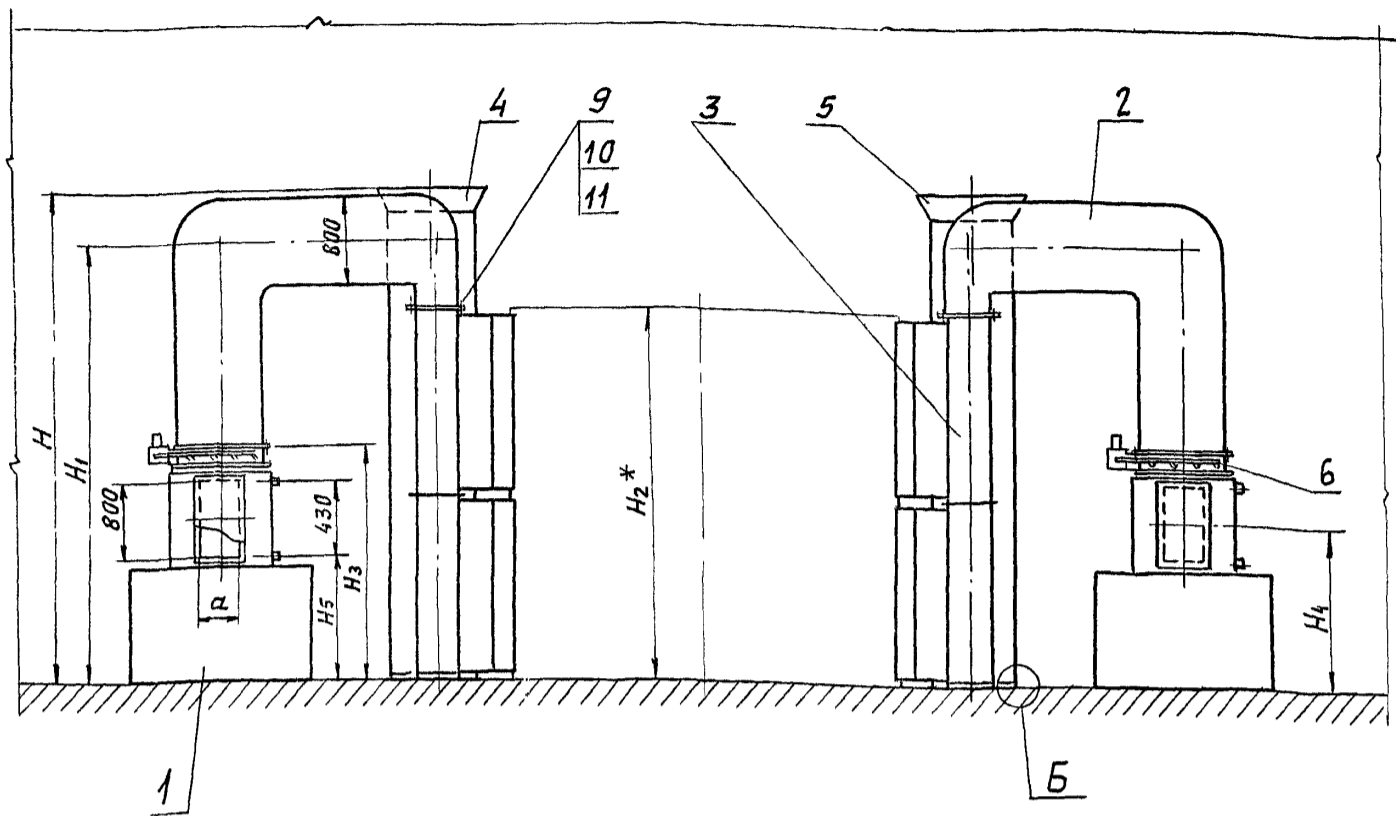
ПРОКЛАДКА

| Изм. | Лист | Докум. | Подп. | Дата | И | Масса | Масшт. |
|------|------|----------------------|-------|------|---|-------|--------|
| | | ПРОКЛАДКА | | | | | |
| | | Проб. КОПИСАРОВ | | | | | |
| | | Ивч. гр. ФРАДКИН | | | | | |
| | | Гл. спец. БРАДОВСКИЙ | | | | | |
| | | И.контр. ЛЯТВАК | | | | | |
| | | Ств. СНИЖК | | | | | |

Пластина П-1-ТМЖ-М-2
ГОСТ 7338-90

Лист Листов 1

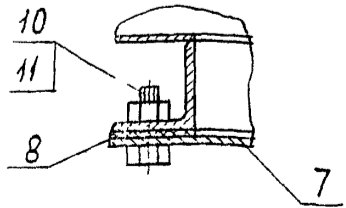
САНТЕХНИПРОЕКТ



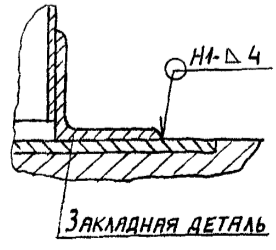
Серия 5.904-65 Выпуск 3

| Обозначение | РАЗМЕРЫ, мм | | | | | | | | | | | | | | | | | | | | Масса, кг | | | | |
|-------------|-------------|----------------|----------------|-----|----------------|----------------|----------------|-----|-------|----------------|----------------|------------------|------|----------------|----------------|----------------|------|----------------|------------------|----------------|-----------|----------------|----------------|------|------|
| | B | B ₁ | B ₂ | B | B ₁ | B ₂ | B ₃ | α | L | L ₁ | L ₂ | L ₃ * | l | l ₁ | l ₂ | l ₃ | H | H ₁ | H ₂ * | H ₃ | | H ₄ | H ₅ | D | |
| А1Г062.000 | | | | | | | | | | | | | | | | | | | | | | | | 2460 | |
| -01 | | 1000 | 800 | | 400 | | 123 | | 8900 | 5000 | 4900 | 3600 | 2000 | 700 | 650 | | | 4623 | 4205 | 3600 | | | | 2470 | |
| -02 | 1000 | | | 400 | | 290 | 400 | | | | | | | | | 1700 | | | | | 2150 | 1537 | 1165 | 800 | 2500 |
| -03 | | | | | | | | | | | | | | | | | | | | | | | | 3100 | |
| -04 | | 1100 | 900 | | 500 | | 143 | | 9500 | 5800 | 5600 | 4200 | 1950 | 800 | 700 | | | 5385 | 4805 | 4200 | | | | 3110 | |
| -05 | | | | | | | | | | | | | | | | | | | | | | | | 3290 | |
| -06 | | | | | | | | | | | | | | | | | | | | | | | | 4380 | |
| -07 | 1200 | 1400 | 1100 | 600 | 800 | 390 | 163 | 600 | 10200 | 6500 | 6500 | 4800 | 1850 | 850 | 850 | 2100 | 6545 | 6005 | 5400 | 2335 | 1720 | 1348 | 1000 | 4440 | |

А(1:2)



Б(1:2)

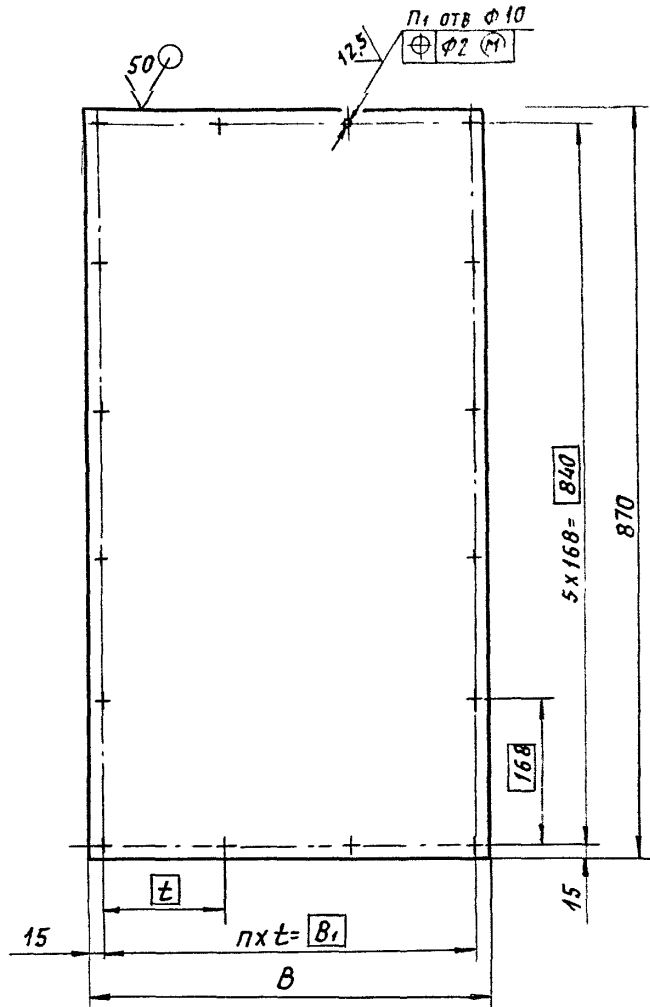


- 1. РАЗМЕРЫ ДЛЯ СПРАВОК.
- 2. * РАЗМЕРЫ ПРОЕМА ВОРТА.
- 3. СВАРНОЙ ШОВ ПО ГОСТ 5264-80.

| А1Г062.000 СБ | | | |
|---------------|------|----------------------|------------|
| Изм. | Лист | И док.м. | Подп. Дата |
| 1 | 1 | Рязряб. Каниссаров | |
| | | Пров. Литвак | |
| | | Илч. гр. Литвак | |
| | | Гл. спец. Рязновский | |
| | | Н. контр. Фрякин | |
| | | Утв. Спывак | |

| | | | |
|-----------------|---|------------|---|
| ЗАЯВЛЯЮЩАЯ | | ЗАЯВЛЯЮЩАЯ | |
| И | И | И | И |
| Лист | | Листов 1 | |
| САИТЕХНИИПРОЕКТ | | | |

A1Г062.001



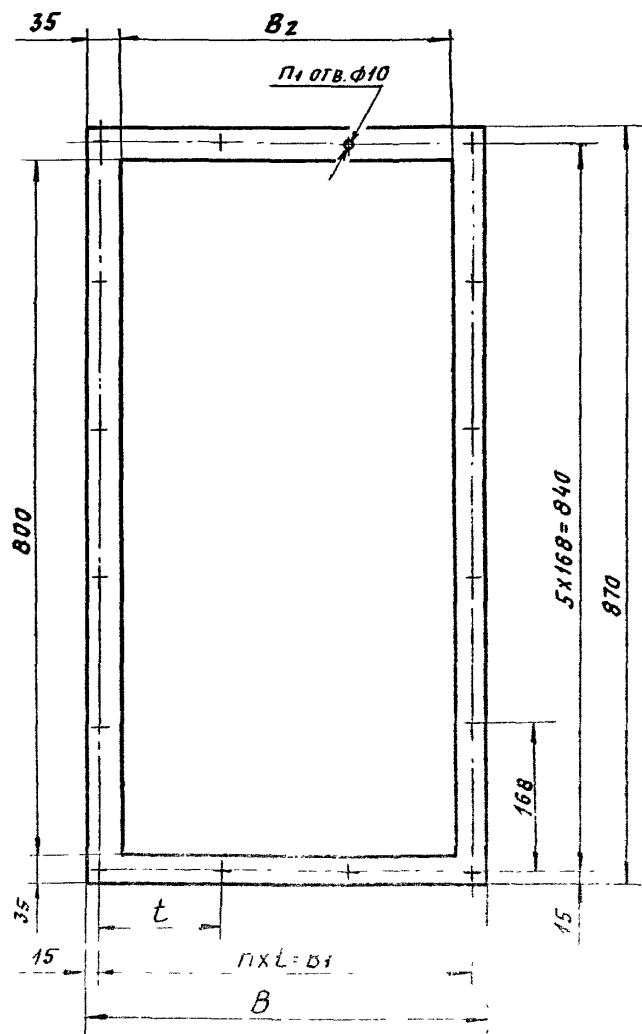
| ОБОЗНАЧЕНИЕ | РАЗМЕРЫ, ММ | | | КОЛ-ВО | | МАССА, КГ |
|-------------|-------------|----------------|------|--------|----------------|-----------|
| | B | B ₁ | t | п | п ₁ | |
| A1Г062.001 | 460 | 430 | 1433 | 3 | 16 | 5,9 |
| -01 | 660 | 630 | 1575 | 4 | 18 | 8,6 |

Неуказанные предельные отклонения размеров: $h14, \pm \frac{t2}{2}$

ИЗВ. ПОДА. ПОДП. НАЧ. ГР. ПРОВ. РЯЗР. НЕБОКСАРОВ. НИВ. МАУБА. ВЗЛ. НИВ. НИВ. МАУБА. ПОДА. НАЧ. ГР.

| A1Г062.001 | | | |
|----------------------|------------------------|-----------|----------------|
| ИЗМ. | ЛИСТ | МАССА | МАССИТ |
| РЯЗР. НЕБОКСАРОВ | 3 | СМ. ТАБЛ. | - |
| ПРОВ. КОМИССАРОВ | И | | |
| НАЧ. ГР. ФРЯДКИ | АНСТ | АНСТОВ | 1 |
| ГЛ. СПЕЦ. БРАНОВСКИЙ | 2 ГОСТ 19903-74 | | САНТЕХНИПРОЕКТ |
| И. КОНТР. ЛИТВАК | ЛИСТ 03608ГОСТ16523-89 | | |
| | ФОРМАТ: А3 | | |

A1Г062.002



| ОБОЗНАЧЕНИЕ | РАЗМЕРЫ, ММ | | | | КОЛ-ВО | | МАССА, КГ |
|-------------|-------------|----------------|----------------|------|--------|----------------|-----------|
| | B | B ₁ | B ₂ | t | п | п ₁ | |
| A1Г062.002 | 460 | 430 | 390 | 1433 | 3 | 16 | 0,2 |
| -01 | 660 | 630 | 590 | 1575 | 4 | 18 | 0,3 |

ИЗВ. ПОДА. ПОДП. НАЧ. ГР. ПРОВ. РЯЗР. НЕБОКСАРОВ. НИВ. МАУБА. ВЗЛ. НИВ. НИВ. МАУБА. ПОДА. НАЧ. ГР. СЕРИЯ 5.904-65 ВЫПУСК 3

| A1Г062.002 | | | |
|----------------------|----------------------|-----------|----------------|
| ИЗМ. | ЛИСТ | МАССА | МАССИТ |
| РЯЗР. НЕБОКСАРОВ | 3 | СМ. ТАБЛ. | - |
| ПРОВ. КОМИССАРОВ | И | | |
| НАЧ. ГР. ФРЯДКИ | АНСТ | АНСТОВ | 1 |
| ГЛ. СПЕЦ. БРАНОВСКИЙ | ПЛАСТИНА И-Т-ТМКО-С2 | | САНТЕХНИПРОЕКТ |
| И. КОНТР. ЛИТВАК | ГОСТ 7338-00 | | |

| ФОРМАТ | ЗОНА | Лист | ОБОЗНАЧЕНИЕ | НАИМЕНОВАНИЕ | КОЛ. | ПРИМЕЧАНИЕ |
|--------|------|------|----------------------------------|-------------------|------|----------------------------------|
| | | | | ДОКУМЕНТАЦИЯ | | |
| А4 | | | А1Г062.010 СБ | СБОРОЧНЫЙ ЧЕРТЕЖ | | |
| | | | | ДЕТАЛИ | | |
| А3 | 1 | | А1Г062.011 | ЩИТОК | 1 | |
| | 2 | | -01 | ЩИТОК | 1 | |
| А4 | 3 | | А1Г062.012 | ПРОКЛАДКА | 2 | |
| А4 | 4 | | А1Г062.013 | ПРОКЛАДКА | 2 | |
| | | | ПЕРЕМЕННЫЕ ДАННЫЕ ДЛЯ ИСПОЛНЕНИЙ | | | |
| | | | А1Г062.010 | | | |
| | | | СБОРОЧНЫЕ ЕДИНИЦЫ | | | |
| А4 | 7 | | Н.00.00-08 | ВСТАВКА ТИПА-Н | 1 | ТИПОВЫЕ КОНСТРУК. СЕРИЯ 5.904-38 |
| А4 | 8 | | А1Г062.020 | КАРКАС | 1 | |
| А4 | 9 | | А1Г062.030 | КОРОБ РАЗЪЯТОЧНЫЙ | 1 | |
| А4 | 10 | | А1Г062.050 | КОЖУХ | 1 | |
| А4 | 11 | | А1Г062.060 | КРЫШКА КАРКАСА | 1 | |
| А4 | 12 | | А1Г062.070 | ПАНЕЛЬ | 2 | |
| А4 | 13 | | А1Г062.100 | ПАНЕЛЬ | 2 | |

ИЗМ. ПОСЛ. И ВСТАВ. ПОСЛ. И ВСТАВ. ВСТАВ. ИЛИ ИЛИ ВСТАВ. ПОСЛ. И ВСТАВ.

| | | | | | |
|-------------------------------------|----------------|-----------------|------------------|----------------|----------------|
| ИЗМ. ПОСЛ. И ВСТАВ. | ПОСЛ. И ВСТАВ. | ПОСЛ. И ВСТАВ. | ПОСЛ. И ВСТАВ. | ПОСЛ. И ВСТАВ. | ПОСЛ. И ВСТАВ. |
| РАЗРАБ. КОНСАЛТ. ПОДП. ДИТА | ПРОВ. ЛИТВАК | НАЧ. ГР. ЛИТВАК | Н. КОНТР. ФРЯЖКИ | УТВ. СЛНВК | |
| А1Г062.010 | | | | | |
| АППАРАТ ОТОПТЕЛЬНО-РЕЦИРКУЛЯЦИОННЫЙ | | | | | |
| | | | ЛИТ. АКТ | ЛИСТОВ | |
| | | | И | И | |
| САНТЕХНИПРОЕКТ | | | | | |
| ФОРМА А4 | | | | | |

| ФОРМАТ | ЗОНА | Лист | ОБОЗНАЧЕНИЕ | НАИМЕНОВАНИЕ | КОЛ. | ПРИМЕЧАНИЕ |
|--------|------|------|---------------|-------------------------|------|------------|
| | | | | ДЕТАЛИ | | |
| А4 | 14 | | А1Г062.013-01 | ПРОКЛАДКА | 1 | |
| А4 | 15 | | А1Г062.014 | ПЛАСТИНА | 4 | |
| Б4 | 16 | | А1Г062.015 | ПАТРУБОК | | |
| | | | | ТРУБА 32x3,2 | | |
| | | | | ГОСТ 3262-75 | | |
| | | | | ε=200-2 | 2 | 0,6 кг |
| | | | | СТАНДАРТНЫЕ ИЗДЕЛИЯ | | |
| | 17 | | | БОЛТ М6-6x25.36 | | |
| | | | | ГОСТ 7798-70 | 25 | |
| | 18 | | | БОЛТ М10-6x25.36 | | |
| | | | | ГОСТ 7798-70 | 12 | |
| | 19 | | | Гайка М6-6Н4 | | |
| | | | | ГОСТ 5915-70 | 70 | |
| | | | | ПРОЧНЕ ИЗДЕЛИЯ | | |
| | 20 | | | КАЛОРИФЕРКСк4-6-02ХЛЗА | | |
| | | | | ТУ6-ДИП.63264.002ТУ-91Е | 1 | |
| | 21 | | | ВЕНТИЛЯТОР | | |
| | | | | В-Ц14-46-4-01 ЛЕВА | | |
| | | | | ТУ22-5436-83 | 1 | |

ИЗМ. ПОСЛ. И ВСТАВ. ПОСЛ. И ВСТАВ. ВСТАВ. ИЛИ ИЛИ ВСТАВ. ПОСЛ. И ВСТАВ.

| | | | | | |
|---------------------|----------------|----------------|----------------|----------------|----------------|
| ИЗМ. ПОСЛ. И ВСТАВ. | ПОСЛ. И ВСТАВ. | ПОСЛ. И ВСТАВ. | ПОСЛ. И ВСТАВ. | ПОСЛ. И ВСТАВ. | ПОСЛ. И ВСТАВ. |
| А1Г062.010 | | | | | |
| САНТЕХНИПРОЕКТ | | | | | |
| ФОРМА А4 | | | | | |

Серия 5.904-65 Выпуск 3

| ФОРМАТ | ЗОНА | Лист | ОБОЗНАЧЕНИЕ | НАИМЕНОВАНИЕ | КОЛ. | ПРИМЕЧАНИЕ |
|--------|------|------|---------------|-------------------|------|----------------------------------|
| | | | | А1Г062.010-01 | | |
| | | | | СБОРОЧНЫЕ ЕДИНИЦЫ | | |
| А4 | 7 | | Н.00.00-08 | ВСТАВКА ТИПА-Н | 1 | ТИПОВЫЕ КОНСТРУК. СЕРИЯ 5.904-38 |
| А4 | 8 | | А1Г062.020 | КАРКАС | 1 | |
| А4 | 9 | | А1Г062.030 | КОРОБ РАЗЪЯТОЧНЫЙ | 1 | |
| А4 | 10 | | А1Г062.050-01 | КОЖУХ | 1 | |
| А4 | 11 | | А1Г062.060-01 | КРЫШКА КАРКАСА | 1 | |
| А4 | 12 | | А1Г062.070 | ПАНЕЛЬ | 2 | |
| А4 | 13 | | А1Г062.100 | ПАНЕЛЬ | 2 | |

ИЗМ. ПОСЛ. И ВСТАВ. ПОСЛ. И ВСТАВ. ВСТАВ. ИЛИ ИЛИ ВСТАВ. ПОСЛ. И ВСТАВ.

| | | | | | |
|---------------------|----------------|----------------|----------------|----------------|----------------|
| ИЗМ. ПОСЛ. И ВСТАВ. | ПОСЛ. И ВСТАВ. | ПОСЛ. И ВСТАВ. | ПОСЛ. И ВСТАВ. | ПОСЛ. И ВСТАВ. | ПОСЛ. И ВСТАВ. |
| А1Г062.010 | | | | | |
| САНТЕХНИПРОЕКТ | | | | | |
| ФОРМА А4 | | | | | |

| ФОРМАТ | ЗОНА | Лист | ОБОЗНАЧЕНИЕ | НАИМЕНОВАНИЕ | КОЛ. | ПРИМЕЧАНИЕ |
|--------|------|------|-------------|-------------------------|------|----------------------------------|
| | | | | ПРОЧНЕ ИЗДЕЛИЯ | | |
| | 20 | | | КАЛОРИФЕРКСк4-7-02ХЛЗА | | |
| | | | | ТУ6-ДИП.63264.002ТУ-91Е | 1 | |
| | 21 | | | ВЕНТИЛЯТОР | | |
| | | | | В-Ц14-46-4-01 ЛЕВА | | |
| | | | | ТУ22-5436-83 | 1 | |
| | | | | А1Г062.010-02 | | |
| | | | | СБОРОЧНЫЕ ЕДИНИЦЫ | | |
| А4 | 7 | | Н.00.00-08 | ВСТАВКА ТИПА-Н | 1 | ТИПОВЫЕ КОНСТРУК. СЕРИЯ 5.904-38 |

ИЗМ. ПОСЛ. И ВСТАВ. ПОСЛ. И ВСТАВ. ВСТАВ. ИЛИ ИЛИ ВСТАВ. ПОСЛ. И ВСТАВ.

| | | | | | |
|---------------------|----------------|----------------|----------------|----------------|----------------|
| ИЗМ. ПОСЛ. И ВСТАВ. | ПОСЛ. И ВСТАВ. | ПОСЛ. И ВСТАВ. | ПОСЛ. И ВСТАВ. | ПОСЛ. И ВСТАВ. | ПОСЛ. И ВСТАВ. |
| А1Г062.010 | | | | | |
| САНТЕХНИПРОЕКТ | | | | | |
| ФОРМА А4 | | | | | |

ИЗВ. ПОДЛ. ПОП. И ДАТА ВСТАВ. ИЛИ ИЗМЕН. ИЛИ ДАТА ПОП. И ДАТА

| ФОРМАТ ЗОНА | Лист | ОБОЗНАЧЕНИЕ | НАИМЕНОВАНИЕ | КОЛ. | ПРИМЕ- ЧАНИЕ |
|----------------|------|---------------|--|------|---|
| | | | <u>СТАНДАРТНЫЕ ИЗДЕЛИЯ</u> | | |
| | 17 | | БОЛТ М6-6x25.36 ГОСТ 7798-70 | 25 | |
| | 18 | | БОЛТ М10-6x25.36 ГОСТ 7798-70 | 12 | |
| | 19 | | ГАЙКА М6-6Н.4 ГОСТ 5915-70 | 70 | |
| | | | <u>ПРОЧИЕ ИЗДЕЛИЯ</u> | | |
| | 20 | | КАЛОРИФЕР КСК 4-8- -02xЛЗА ТУ-16-ДИП. 632641.002ТУ-91Е | 1 | |
| | 21 | | ВЕНТИЛЯТОР В-Ц4-46-4-01-ЛЕВ А ТУ22-5436-83 | 1 | |
| | | | <u>А1ГО62.010-03</u> | | |
| | | | <u>СБОРОЧНЫЕ ЕДИНИЦЫ</u> | | |
| А4 | 7 | Н. 00. 00-08 | ВСТАВКА ТИПА-Н | 1 | ТИПОВЫЕ КОНСТРУК. СЕРИЯ 5.904-38 |
| А4 | 8 | А1ГО62.020-01 | КАРКАС | 1 | |
| А4 | 9 | А1ГО62.030 | КОРОб РАЗЯТОЧНЫЙ | 1 | |
| А4 | 10 | А1ГО62.050 | КОЖУХ | 1 | |
| А4 | 11 | А1ГО62.060 | КРЫШКА КАРКАСА | 1 | |
| А4 | 12 | А1ГО62.070 | ПАНЕЛЬ | 2 | |
| А4 | 13 | А1ГО62.100 | ПАНЕЛЬ | 2 | |
| | | | <u>А1ГО62.010</u> | | Лист 5 |

ФОРМАТ А4

Серия 5.904-65 Выпуск 3

| ФОРМАТ ЗОНА | Лист | ОБОЗНАЧЕНИЕ | НАИМЕНОВАНИЕ | КОЛ. | ПРИМЕ- ЧАНИЕ |
|----------------|------|---------------|--|------|---|
| А4 | 7 | Н. 00. 00-08 | ВСТАВКА ТИПА-Н | 1 | ТИПОВЫЕ КОНСТРУК. СЕРИЯ 5.904-38 |
| А4 | 8 | А1ГО62.020-01 | КАРКАС | 1 | |
| А4 | 9 | А1ГО62.030 | КОРОб РАЗЯТОЧНЫЙ | 1 | |
| А4 | 10 | А1ГО62.050-01 | КОЖУХ | 1 | |
| А4 | 11 | А1ГО62.060-01 | КРЫШКА КАРКАСА | 1 | |
| А4 | 12 | А1ГО62.070 | ПАНЕЛЬ | 2 | |
| А4 | 13 | А1ГО62.100 | ПАНЕЛЬ | 2 | |
| | | | <u>ДЕТАЛИ</u> | | |
| А4 | 14 | А1ГО62.013-1 | ПРОКЛАДКА | 1 | |
| А4 | 15 | А1ГО62.014 | ПЛАСТИНА | 4 | |
| ВУ | 16 | А1ГО62.016 | ПАТРУБОК ТРУБА 32x3.2 ГОСТ 3262-75 ε=135-2 | 2 | 0,4 кг |
| | | | <u>СТАНДАРТНЫЕ ИЗДЕЛИЯ</u> | | |
| | 17 | | БОЛТ М6-6x25.36 ГОСТ 7798-70 | 25 | |
| | 18 | | БОЛТ М10-6x25.36 ГОСТ 7798-70 | 12 | |
| | 19 | | ГАЙКА М6-6Н.4 ГОСТ 5915-70 | 70 | |
| | | | <u>ПРОЧИЕ ИЗДЕЛИЯ</u> | | |
| | 20 | | КАЛОРИФЕР КСК 4-7- -02xЛЗА ТУ-16-ДИП. 632641.002ТУ-91Е | 1 | |
| | | | <u>А1ГО62.010</u> | | Лист 7 |

ИЗВ. ПОДЛ. ПОП. И ДАТА ВСТАВ. ИЛИ ИЗМЕН. ИЛИ ДАТА ПОП. И ДАТА

| ФОРМАТ ЗОНА | Лист | ОБОЗНАЧЕНИЕ | НАИМЕНОВАНИЕ | КОЛ. | ПРИМЕ- ЧАНИЕ |
|----------------|------|---------------|--|------|-----------------|
| | | | <u>ДЕТАЛИ</u> | | |
| А4 | 14 | А1ГО62.013-01 | ПРОКЛАДКА | 1 | |
| А4 | 15 | А1ГО62.014 | ПЛАСТИНА | 4 | |
| ВУ | 16 | А1ГО62.015 | ПАТРУБОК ТРУБА 32x3.2 ГОСТ 3262-75 ε=200-2 | 2 | 0,6 кг |
| | | | <u>СТАНДАРТНЫЕ ИЗДЕЛИЯ</u> | | |
| | 17 | | БОЛТ М6-6x25.36 ГОСТ 7798-70 | 25 | |
| | 18 | | БОЛТ М10-6x25.36 ГОСТ 7798-70 | 12 | |
| | 19 | | ГАЙКА М6-6Н.4 ГОСТ 5915-70 | 70 | |
| | | | <u>ПРОЧИЕ ИЗДЕЛИЯ</u> | | |
| | 20 | | КАЛОРИФЕР КСК 4-6- -02xЛЗА ТУ-16-ДИП. 632641.002ТУ-91Е | 1 | |
| | 21 | | ВЕНТИЛЯТОР В-Ц4-46-4-01-ЛЕВ А-02 ТУ22-5436-83 | 1 | |
| | | | <u>А1ГО62.010-04</u> | | |
| | | | <u>СБОРОЧНЫЕ ЕДИНИЦЫ</u> | | |
| | | | <u>А1ГО62.010</u> | | Лист 6 |

ИЗВ. ПОДЛ. ПОП. И ДАТА ВСТАВ. ИЛИ ИЗМЕН. ИЛИ ДАТА ПОП. И ДАТА

| ФОРМАТ ЗОНА | Лист | ОБОЗНАЧЕНИЕ | НАИМЕНОВАНИЕ | КОЛ. | ПРИМЕ- ЧАНИЕ |
|----------------|------|---------------|---|------|---|
| | 21 | | ВЕНТИЛЯТОР В-Ц4-46-4-01-ЛЕВ А-02 ТУ22-5436-83 | 1 | |
| | | | <u>А1ГО62.010-05</u> | | |
| | | | <u>СБОРОЧНЫЕ ЕДИНИЦЫ</u> | | |
| А4 | 7 | Н. 00. 00-08 | ВСТАВКА ТИПА-Н | 1 | ТИПОВЫЕ КОНСТРУКЦИЯ СЕРИЯ 5.904-38 |
| А4 | 8 | А1ГО62.020-02 | КАРКАС | 1 | |
| А4 | 9 | А1ГО62.030-01 | КОРОб РАЗЯТОЧНЫЙ | 1 | |
| А4 | 10 | А1ГО62.050-03 | КОЖУХ | 1 | |
| А4 | 11 | А1ГО62.060-03 | КРЫШКА КАРКАСА | 1 | |
| А4 | 12 | А1ГО62.070-01 | ПАНЕЛЬ | 2 | |
| А4 | 13 | А1ГО62.100 | ПАНЕЛЬ | 2 | |
| | | | <u>ДЕТАЛИ</u> | | |
| А4 | 14 | А1ГО62.013-02 | ПРОКЛАДКА | 1 | |
| А4 | 15 | А1ГО62.014 | ПЛАСТИНА | 4 | |
| ВУ | 16 | А1ГО62.018 | ПАТРУБОК ТРУБА 32x3.2 ГОСТ 3262-75 ε=85-1 | 2 | 0,25 кг |
| | | | <u>СТАНДАРТНЫЕ ИЗДЕЛИЯ</u> | | |
| | 17 | | БОЛТ М6-6x25.36 ГОСТ 7798-70 | 26 | |
| | | | <u>А1ГО62.010</u> | | Лист 8 |

| Форм. зона | Лист | Обозначение | Наименование | Кол. | Примечание |
|------------|------------|---------------|---|------|-----------------------------------|
| А4 | 18 | | БОЛТ М10-6 _г x 25 36 ГОСТ 7798-70 | 12 | |
| | 19 | | Гайка М6-6Н4 ГОСТ 5915-70 | 71 | |
| | | | Прочие изделия | | |
| | 20 | | КАЛОРИФЕР КСК 4-10- - 02 x А3А ТУ-16-ДИП.632641.002ТУ-91Е | 1 | |
| | 21 | | ВЕНТИЛЯТОР В-Ц14-46-4-01 ЛЕВ-02 ТУ22-5436-83 | 1 | |
| | | | А1Г062.010-06 | | |
| | | | СБОРОЧНЫЕ ЕДИНИЦЫ | | |
| | 7 | Н.00.00-11 | ВСТАВКА ТИПА-Н | 1 | ТИПОВЫЕ КОНСТРУКЦ. СЕРИЯ 5.904-38 |
| | 8 | А1Г062.020-03 | КЯРКАС | 1 | |
| | 9 | А1Г062.030 | КОРОБ РАСДЯТОЧНЫЙ | 1 | |
| | 10 | А1Г062.050-04 | КОЖУХ | 1 | |
| | 11 | А1Г062.060-04 | КРЫШКА КЯРКАСА | 1 | |
| | 12 | А1Г062.070-02 | ПАНЕЛЬ | 2 | |
| | 13 | А1Г062.100-01 | ПАНЕЛЬ | 2 | |
| | | | ДЕТАЛИ | | |
| | 14 | А1Г062.013-01 | ПРОКЛАДКА | 1 | |
| | 15 | А1Г062.014 | ПЛАСТИНА | 5 | |
| | А1Г062.010 | | | | |

| Форм. зона | Лист | Обозначение | Наименование | Кол. | Примечание | |
|------------|------------|---------------|--|------|-----------------------------------|---------|
| А4 | 16 | А1Г062.016 | ПАТРУБОК ТРУБА 32x3,2 ГОСТ 3262-75 e=13,5-1 | 2 | 0,4 кг | |
| | | | СТАНДАРТНЫЕ ИЗДЕЛИЯ | | | |
| | 17 | | БОЛТ М6-6 _г x 25.36 ГОСТ 7798-70 | 29 | | |
| | 18 | | БОЛТ М10-6 _г x 25.36 ГОСТ 7798-70 | 14 | | |
| | 19 | | Гайка М6-6Н4 ГОСТ 5915-70 | 78 | | |
| | | | Прочие изделия | | | |
| | 20 | | КАЛОРИФЕР КСК 4-7- - 02 x А3А ТУ-16-ДИП.632641.002ТУ-91Е | 1 | | |
| | 21 | | ВЕНТИЛЯТОР В-Ц14-46-5-02 ЛЕВ А ТУ22-5436-83 | 1 | | |
| | | | А1Г062.010-07 | | | |
| | | | СБОРОЧНЫЕ ЕДИНИЦЫ | | | |
| | 7 | Н.00.00-11 | ВСТАВКА ТИПА-Н | 1 | ТИПОВЫЕ КОНСТРУКЦ. СЕРИЯ 5.904-38 | |
| | 8 | А1Г062.020-03 | КЯРКАС | 1 | | |
| | 9 | А1Г062.030-01 | КОРОБ РАСДЯТОЧНЫЙ | 1 | | |
| | 10 | А1Г062.050-05 | КОЖУХ | 1 | | |
| | А1Г062.010 | | | | | Лист 10 |

Серия 5.904-65 Выпуск 3

| Форм. зона | Лист | Обозначение | Наименование | Кол. | Примечание | |
|------------|------------|---------------|---|---|------------|---------|
| А4 | 11 | А1Г062.060-05 | КРЫШКА КЯРКАСА | 1 | | |
| | 12 | А1Г062.070-02 | ПАНЕЛЬ | 2 | | |
| | 13 | А1Г062.100-01 | ПАНЕЛЬ | 2 | | |
| | | | ДЕТАЛИ | | | |
| | 14 | А1Г062.013-02 | ПРОКЛАДКА | 1 | | |
| | 15 | А1Г062.014 | ПЛАСТИНА | 5 | | |
| | БЧ | 16 | А1Г062.018 | ПАТРУБОК ТРУБА 32x3,2 ГОСТ 3262-75 e=8,5-1 | 2 | 0,25 кг |
| | | | | СТАНДАРТНЫЕ ИЗДЕЛИЯ | | |
| | 17 | | БОЛТ М6-6 _г x 25.36 ГОСТ 7798-70 | 30 | | |
| | 18 | | БОЛТ М10-6 _г x 25.36 ГОСТ 7798-70 | 14 | | |
| | 19 | | Гайка М10-6Н4 ГОСТ 5915-70 | 80 | | |
| | | | Прочие изделия | | | |
| | 20 | | КАЛОРИФЕР КСК 4-10- - 02 x А3А ТУ-16-ДИП.632641.002ТУ-91Е | 1 | | |
| | 21 | | ВЕНТИЛЯТОР В-Ц14-46-5-02 ЛЕВ А ТУ22-5436-83 | 1 | | |
| | А1Г062.010 | | | | | Лист 11 |

А1Г062.014

✓(✓)

НЕУКАЗАННЫЕ ПРЕДЕЛЬНЫЕ ОТКЛОНЕНИЯ РАЗМЕРОВ: $h14 \pm \frac{t2}{2}$

А1Г062.014

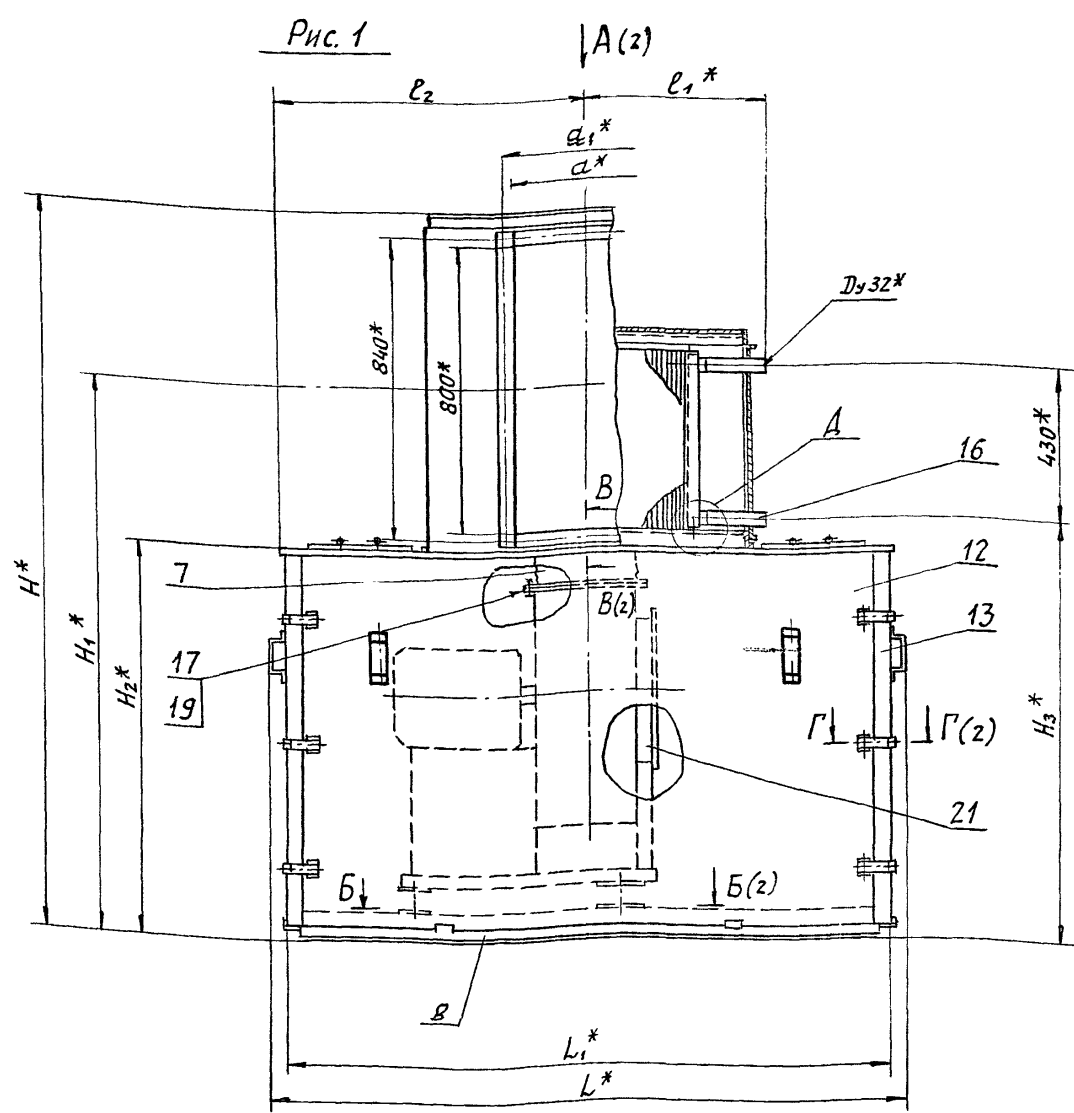
ПЛАСТИНА

Лист 10 ГОСТ 19903-74
Ст 3 ГОСТ 14637-89

САНТЕХНИПРОЕКТ

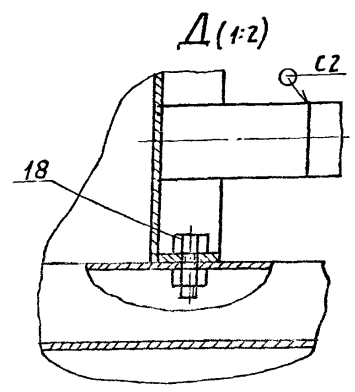
Серия 5.904-65 Выпуск 3

Рис. 1



Серия 5.904-65 Выпуск 3

| Обозначение | Рис. | РАЗМЕРЫ, ММ | | | | | | | | | | | | | | | Масса, кг | | |
|-------------|------|-------------|------------------|-------|------------------|----------------|------|------------------|------------------|------------------|------|------------------|----------------|-----|-----|-----|-----------|------------------|-----|
| | | L* | L ₁ * | l* | l ₁ * | l ₂ | H* | H ₁ * | H ₂ * | H ₃ * | T* | T ₁ * | T ₂ | t* | C | d* | | d ₁ * | B* |
| А1Г062.010 | | | | | | | | | | | | | | | | | | | 497 |
| -01 | | | | | | | | | | | | | | | 90 | | | | 503 |
| -02 | 1 | 1766 | 1676 | 887,4 | 500 | 850 | 2027 | 1537 | 1087 | 1165 | 1643 | 1000 | 260 | 290 | 400 | 430 | 800 | 511 | |
| -03 | | | | | | | | | | | | | | | | | | 513 | |
| -04 | | | | | | | | | | | | | | | | | | 519 | |
| -05 | | | | | | | | | | | | | | | | | | 608 | |
| -06 | 2 | 2166 | 2076 | 887,4 | 500 | 1050 | 2210 | 1720 | 1270 | 1348 | 1724 | 1200 | 324 | 390 | — | 600 | 630 | 1000 | 682 |
| -07 | | | | | | | | | | | | | | | | | | | 738 |



- * РАЗМЕРЫ ДЛЯ СПРАВОК.
- $\pm \frac{t_2}{2}$
- Сварной шов С2 по ГОСТ 16037-80, остальные по ГОСТ 5264-80

Лист 1 из 1
ВИАМ НАУЧНИЦА
Лист 1 из 1

А1Г 062.010СБ

АППАРАТ
ОТОПИТЕЛЬНО-
РЕЦИРКУЛЯЦИОННЫЙ

АНТИКОНДЕНСАТ

И СР. ТБЕЛ. —

Лист 1 из 2

САНТЕХНИПРОЕКТ

А1Г062.010СБ

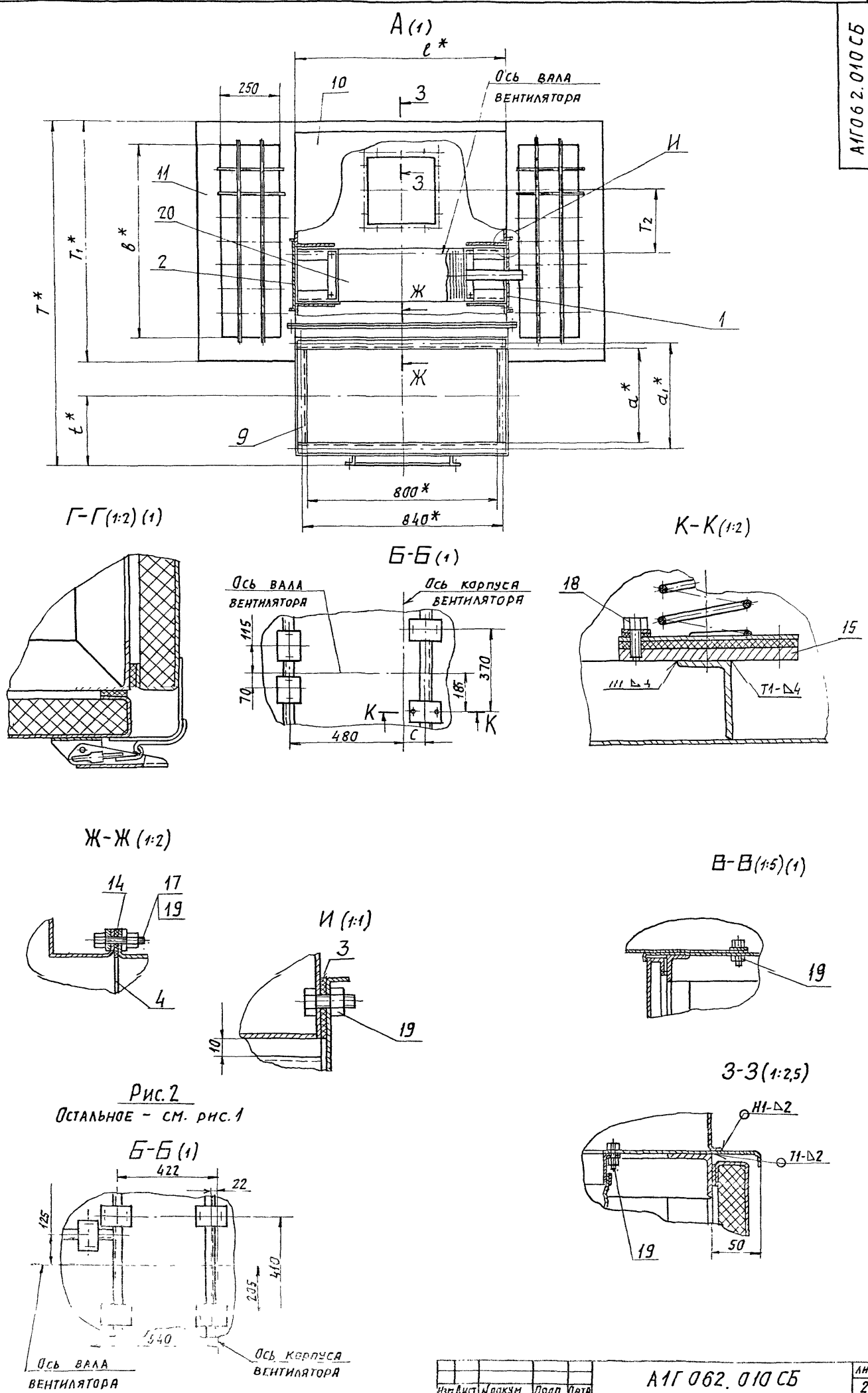


Рис. 2
Остальное - см. рис. 1

Серия 5.904-65 Выпуск 3

Исполнитель: [blank] / Проверил: [blank] / Утвердил: [blank] / Подп. Дата

| | | | | | | |
|---------|---------|---------|-------|------|--------------|--------|
| Исполн. | Провер. | Утверд. | Подп. | Дата | А1Г062.010СБ | Лист 2 |
|---------|---------|---------|-------|------|--------------|--------|

A1Г062.011

50(✓)

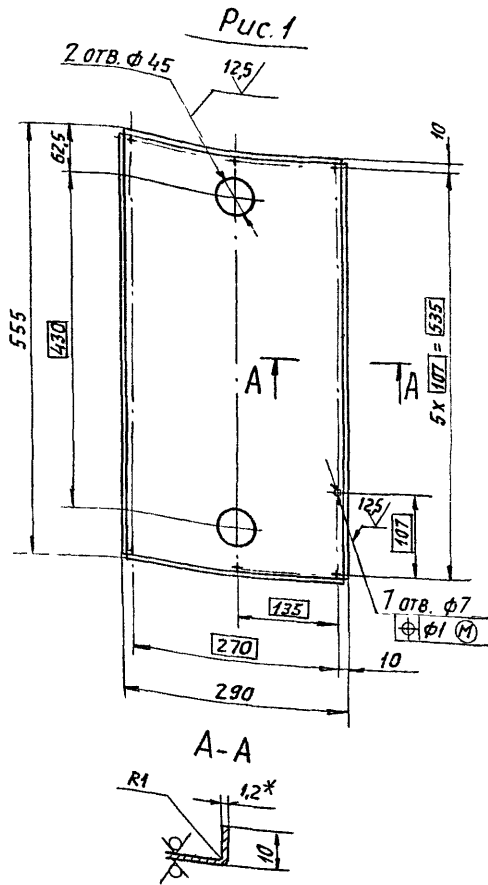


Рис. 2
ОСТАЛЬНОЕ - СМ. РИС. 1
(1:10)



| ОБОЗНАЧЕНИЕ | РИС. | МАССА, КГ |
|-------------|------|-----------|
| A1Г062.011 | 1 | 2,59 |
| -01 | 2 | 2,62 |

- 1. * РАЗМЕР ДЛЯ СПРАВОК.
- 2. H14; h14; $\pm \frac{t_2}{2}$

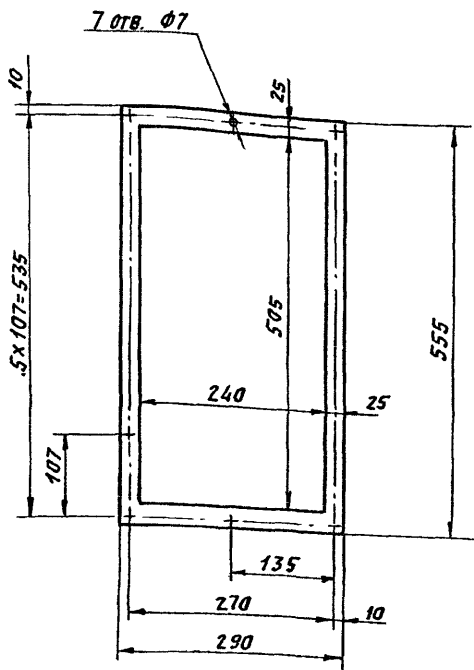
ИВН.ПОЛ. ПОДР. НА ДАТА ВЗН.ИВН.ИВН.ОУСБ. ПОДР. НА ДАТА

| A1Г062.011 | | | | | |
|------------|------------|-------|------|---------------------------|----------|
| ИЗМ.ЛИСТ | ИЗМЕН.ИВН. | ПОДР. | ДАТА | ЛИСТ | МАССА |
| РАЗРАБ | ЧЕБОТАРЕВА | САЛМ | | И | СМ. |
| ПРОВ. | КОМИССАРОВ | | | ТАБЛ. | - |
| ИЗЧ.ГР. | ФЯДККИ | | | ЛИСТ | ЛИСТОВ 1 |
| ГЛ.СПЕЦ | РЯНОВСКИ | | | 1,2 ГОСТ 19903-74 | |
| И.КОНТР | ЛИТВАК | | | ЛИСТ ОК3608 ГОСТ 16523-89 | |
| УТВ. | СИНЬВК | | | САНТЕХНИПРОЕКТ | |

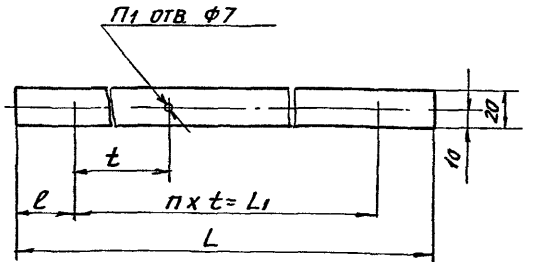
ФОРМАТ А3

A1Г062.012

Серия 5 904-65 Выпуск 3



A1Г062.013



| ОБОЗНАЧЕНИЕ | РАЗМЕРЫ, ММ | | | | КОЛ-ВО | | МАССА, КГ |
|-------------|-------------|----------------|-----|-----|--------|----------------|-----------|
| | L | L ₁ | l | t | n | n ₁ | |
| A1Г062.013 | 600 | 540 | 30 | 180 | 3 | 4 | 0,058 |
| -01 | 890 | 800 | 45 | 200 | 5 | 4 | 0,084 |
| -02 | 1270 | 1000 | 135 | | 6 | 5 | 0,102 |

ИВН.ПОЛ. ПОДР. НА ДАТА ВЗН.ИВН.ИВН.ОУСБ. ПОДР. НА ДАТА

ИВН.ПОЛ. ПОДР. НА ДАТА ВЗН.ИВН.ИВН.ОУСБ. ПОДР. НА ДАТА

| A1Г062.012 | | | | | |
|-----------------------|------------|---------|---------|----------------|-------|
| ИЗМ.ЛИСТ | ИЗМЕН.ИВН. | ПОДР. | ДАТА | ЛИСТ | МАССА |
| РАЗРАБ | ПРОБ. | ИЗЧ.ГР. | ГЛ.СПЕЦ | И.КОНТР | УТВ. |
| | | | | | |
| ПРОКЛАДКА | | | | 0,27 1-3 | |
| ПЛАСТИНА И-Т-ТМКЩ-С-2 | | | | ГОСТ 7338-90 | |
| | | | | САНТЕХНИПРОЕКТ | |

| A1Г062.013 | | | | | |
|-----------------------|------------|---------|---------|----------------|-------|
| ИЗМ.ЛИСТ | ИЗМЕН.ИВН. | ПОДР. | ДАТА | ЛИСТ | МАССА |
| РАЗРАБ | ПРОБ. | ИЗЧ.ГР. | ГЛ.СПЕЦ | И.КОНТР | УТВ. |
| | | | | | |
| ПРОКЛАДКА | | | | 0,27 1-3 | |
| ПЛАСТИНА И-Т-ТМКЩ-С-2 | | | | ГОСТ 7338-90 | |
| | | | | САНТЕХНИПРОЕКТ | |

| Формат | Зона | Поз. | Обозначение | Наименование | кол. | Примечание |
|--------|------|------|--|--|------|------------|
| | | | | <u>Документация</u> | | |
| A2 | | | A1Г062.020СБ | СБОРНЫЙ ЧЕРТЕЖ | | |
| | | | | <u>ДЕТАЛИ</u> | | |
| A4 | 1 | | A1Г062.021 | Косынка | 20 | |
| A4 | 2 | | A1Г062.022 | Упор | 8 | |
| | | | <u>ПЕРЕМЕННЫЕ ДАННЫЕ для исполнений:</u> | | | |
| | | | A1Г062.020 | | | |
| | | | <u>ДЕТАЛИ</u> | | | |
| A4 | 3 | | A1Г062.023 | Полка | 2 | |
| | 4 | | -01 | Полка | 2 | |
| A4 | 5 | | A1Г062.024 | Полка | 2 | |
| | 6 | | -01 | Полка | 2 | |
| A4 | 7 | | A1Г062.025 | Поперечина | 1 | |
| | 8 | | -01 | Поперечина | 2 | |
| | 9 | | -02 | Поперечина | 2 | |
| A4 | 10 | | A1Г062.026 | Поперечина | 2 | |
| БЧ | 11 | | A1Г062.027 | Стойка | | |
| | | | | Уголок ^{45x45x4 ГОСТ 8509-86} Ст.3 ГОСТ 535-88 | 4 | 2,6 кг |

ИНВ ПОДА ПОДА И ДАТА ВЗЯТ. ИМЯ И НАЗВЕ. ПОДА И ДАТА

| | | | | | | | |
|--------------|----------------|--------------|--------------|----------------|----------|--------------|--|
| ИМ. ЛИСТ | ДОКУМ. | ПОДА. | ДАТА | A1Г062.020 | | | |
| Р.З.Р.В. | КОП. С.С.Р.В. | Л.И.Т.В.Я.К. | Л.И.Т.В.Я.К. | Л.И.Т. | Л.И.С.Т. | Л.И.С.Т.О.В. | |
| И.М.О.Н.И.Р. | Ф.И.О.Д.К.И.И. | С.И.В.Я.К. | | КАНТЕХНИПРОЕКТ | | | |
| У.В. | С.И.В.Я.К. | | | КАРКАС | | | |

| Формат | Зона | Поз. | Обозначение | Наименование | кол. | Примечание |
|--------|------|------|---------------|--|------|------------|
| БЧ | 12 | | A1Г062.028 | Полотно | | |
| | | | | Лист 2 ГОСТ 19903-74 ОК3608 ГОСТ 16523-89 | | |
| | | | | 860-2 x 1560-3 | 1 | 21 кг |
| | | | A1Г062.020-01 | | | |
| | | | <u>ДЕТАЛИ</u> | | | |
| A4 | 3 | | A1Г062.023 | Полка | 2 | |
| | 4 | | -01 | Полка | 2 | |
| АК | 5 | | A1Г062.024 | Полка | 2 | |
| | 6 | | -01 | Полка | 2 | |
| A4 | 7 | | A1Г062.025 | Поперечина | 1 | |
| | 8 | | -01 | Поперечина | 2 | |
| | 9 | | -02 | Поперечина | 2 | |
| A4 | 10 | | A1Г062.026 | Поперечина | 2 | |
| БЧ | 11 | | A1Г062.027 | Стойка | | |
| | | | | Уголок ^{45x45x4 ГОСТ 8509-86} Ст.3 ГОСТ 535-88 | 4 | 2,6 кг |
| | | | | Е=968-2 | | |
| БЧ | 12 | | A1Г062.028 | Полотно | | |
| | | | | Лист 2 ГОСТ 19903-74 ОК3608 ГОСТ 16523-89 | | |
| | | | | 860-2 x 1560-3 | 1 | 21 кг |
| | | | A1Г062.020-02 | | | |
| | | | <u>ДЕТАЛИ</u> | | | |
| A4 | 3 | | A1Г062.023 | Полка | 2 | |

ИНВ ПОДА ПОДА И ДАТА ВЗЯТ. ИМЯ И НАЗВЕ. ПОДА И ДАТА

| | | | | | | | |
|----------|--------|-------|------|----------------|--|--|--|
| ИМ. ЛИСТ | ДОКУМ. | ПОДА. | ДАТА | A1Г062.020 | | | |
| | | | | КАНТЕХНИПРОЕКТ | | | |
| | | | | КАРКАС | | | |

| Формат | Зона | Поз. | Обозначение | Наименование | кол. | Примечание |
|--------|------|------|---------------|--|------|------------|
| A4 | 4 | | A1Г062.023-02 | Полка | 2 | |
| A4 | 5 | | A1Г062.024 | Полка | 2 | |
| | 6 | | -02 | Полка | 2 | |
| A4 | 7 | | A1Г062.025-03 | Поперечина | 1 | |
| | 8 | | -01 | Поперечина | 2 | |
| | 9 | | -02 | Поперечина | 2 | |
| A4 | 10 | | A1Г062.026 | Поперечина | 2 | |
| БЧ | 11 | | A1Г062.027 | Стойка | | |
| | | | | Уголок ^{45x45x4 ГОСТ 8509-86} Ст.3 ГОСТ 535-88 | 4 | 2,6 кг |
| | | | | Е=968-2 | | |
| БЧ | 12 | | A1Г062.029 | Полотно | | |
| | | | | Лист 2 ГОСТ 19903-74 ОК3608 ГОСТ 16523-89 | | |
| | | | | 860-2 x 1960-3 | 1 | 26,4 кг |
| | | | A1Г062.020-03 | | | |
| | | | <u>ДЕТАЛИ</u> | | | |
| A4 | 3 | | A1Г062.023-03 | Полка | 2 | |
| | 4 | | -02 | Полка | 2 | |
| A4 | 5 | | A1Г062.024-03 | Полка | 2 | |
| | 6 | | -02 | Полка | 2 | |
| A4 | 7 | | A1Г062.025-03 | Поперечина | 1 | |
| | 8 | | -04 | Поперечина | 2 | |
| | 9 | | -05 | Поперечина | 2 | |
| A4 | 10 | | A1Г062.026-01 | Поперечина | 2 | |

Серия 5.904-65 Выпуск 3

ИНВ ПОДА ПОДА И ДАТА ВЗЯТ. ИМЯ И НАЗВЕ. ПОДА И ДАТА

| | | | | | | | |
|----------|--------|-------|------|----------------|--|--|--|
| ИМ. ЛИСТ | ДОКУМ. | ПОДА. | ДАТА | A1Г062.020 | | | |
| | | | | КАНТЕХНИПРОЕКТ | | | |
| | | | | КАРКАС | | | |

| Формат | Зона | Поз. | Обозначение | Наименование | кол. | Примечание |
|--------|------|------|---------------|--|------|------------|
| БЧ | 11 | | A1Г062.031 | Стойка | | |
| | | | | Уголок ^{45x45x4 ГОСТ 8509-86} Ст.3 ГОСТ 535-88 | 4 | 3,14 кг |
| | | | | Е=1150-2 | | |
| БЧ | 12 | | A1Г062.032 | Полотно | | |
| | | | | Лист 2 ГОСТ 19903-74 ОК3608 ГОСТ 16523-89 | | |
| | | | | 1060-2 x 1960-3 | 1 | 32,5 кг |
| A4 | 13 | | A1Г062.026-02 | Поперечина | 1 | |

ИНВ ПОДА ПОДА И ДАТА ВЗЯТ. ИМЯ И НАЗВЕ. ПОДА И ДАТА

| | | | | | | | |
|----------|--------|-------|------|----------------|--|--|--|
| ИМ. ЛИСТ | ДОКУМ. | ПОДА. | ДАТА | A1Г062.020 | | | |
| | | | | КАНТЕХНИПРОЕКТ | | | |
| | | | | КАРКАС | | | |

Рис. 1

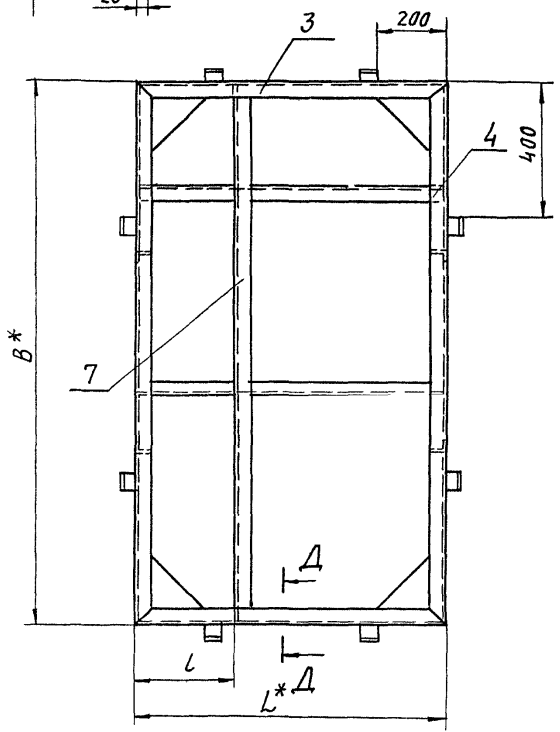
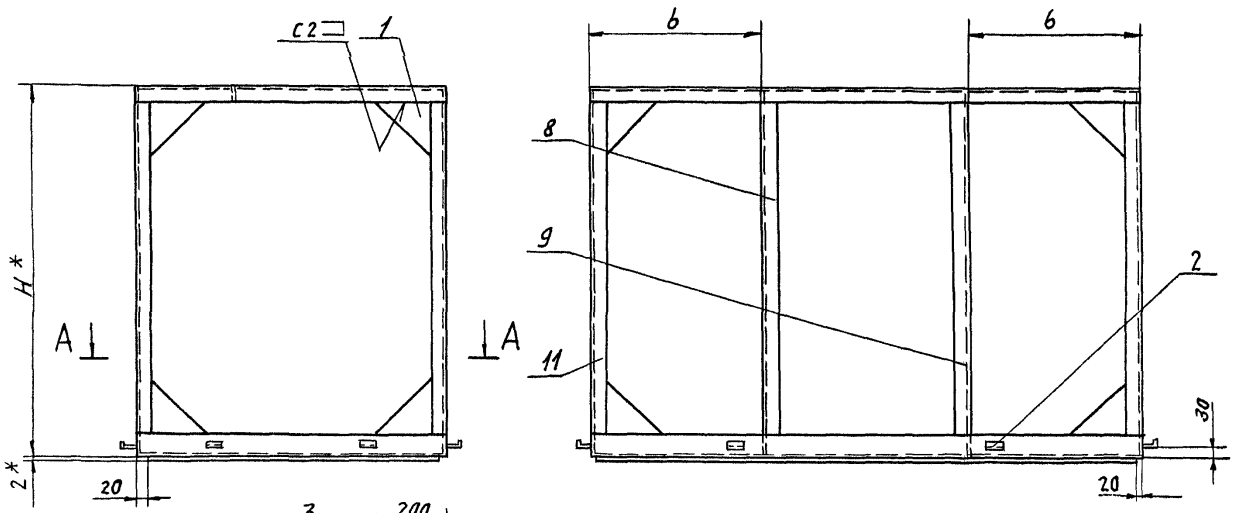
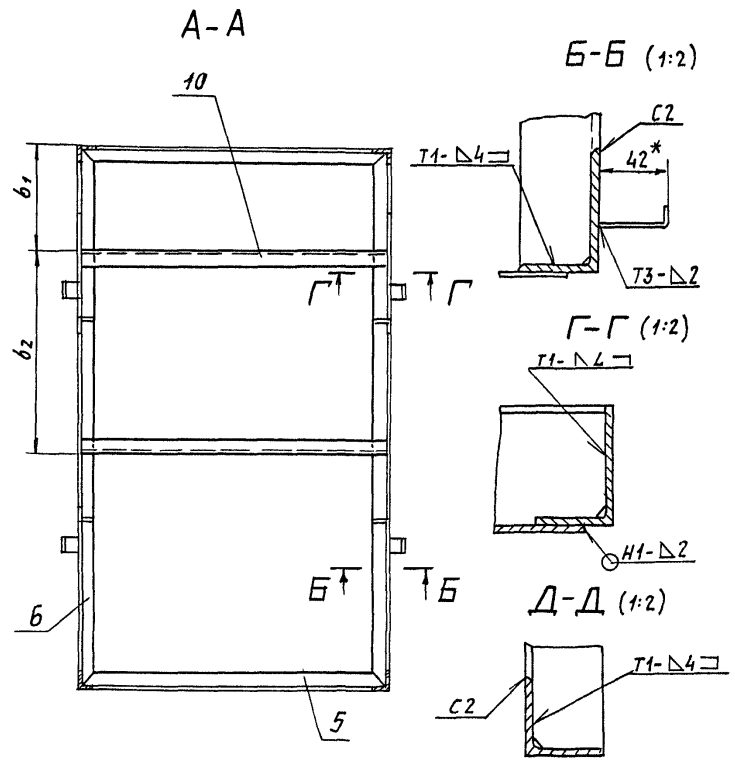
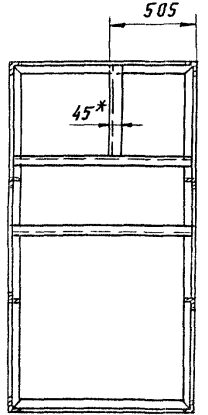


Рис. 2

ОСТАЛЬНОЕ СМ. РИС. 1
А-А (1:20)



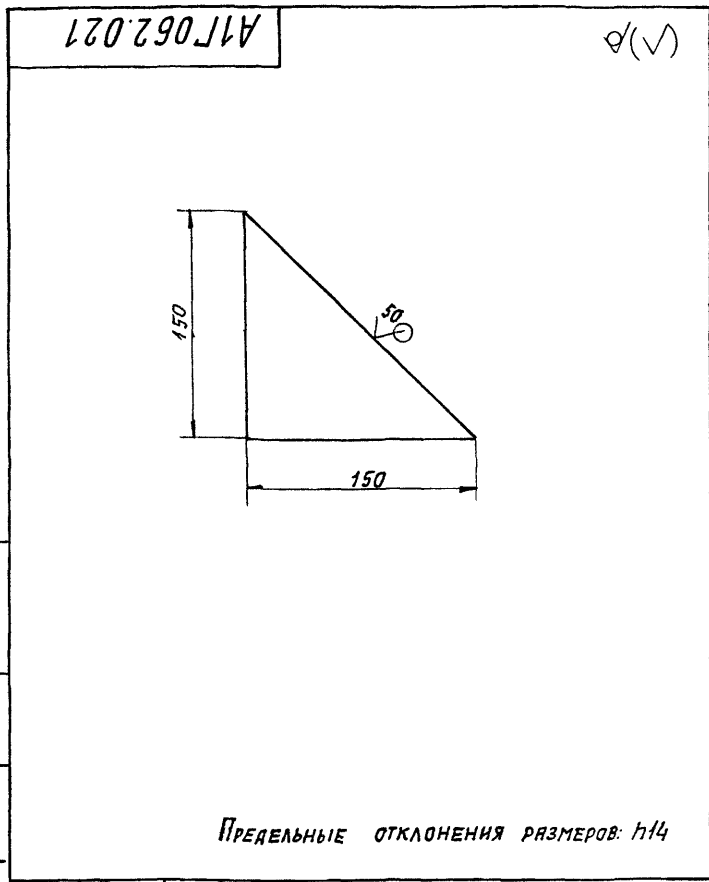
| ОБОЗНАЧЕНИЕ | Рис. | РАЗМЕРЫ, ММ | | | | | | МАССА, КГ |
|-------------|------|-------------|-----|------|-----|----------------|----------------|-----------|
| | | L* | L | B* | b | b ₁ | b ₂ | |
| А1Г 062.020 | | | | | | | | |
| -01 | 1 | 900 | 285 | 1600 | 500 | 300 | 610 | 97,27 |
| -02 | | | | | | | 560 | 109,33 |
| -03 | 2 | 1100 | 405 | 2000 | 650 | 558 | 440 | 125,66 |

1.* РАЗМЕРЫ ДЛЯ СПРАВОК.
2. ± $\frac{L_2}{Z}$.
3. СВАРНЫЕ ШВЫ ПО ГОСТ 5264-80.

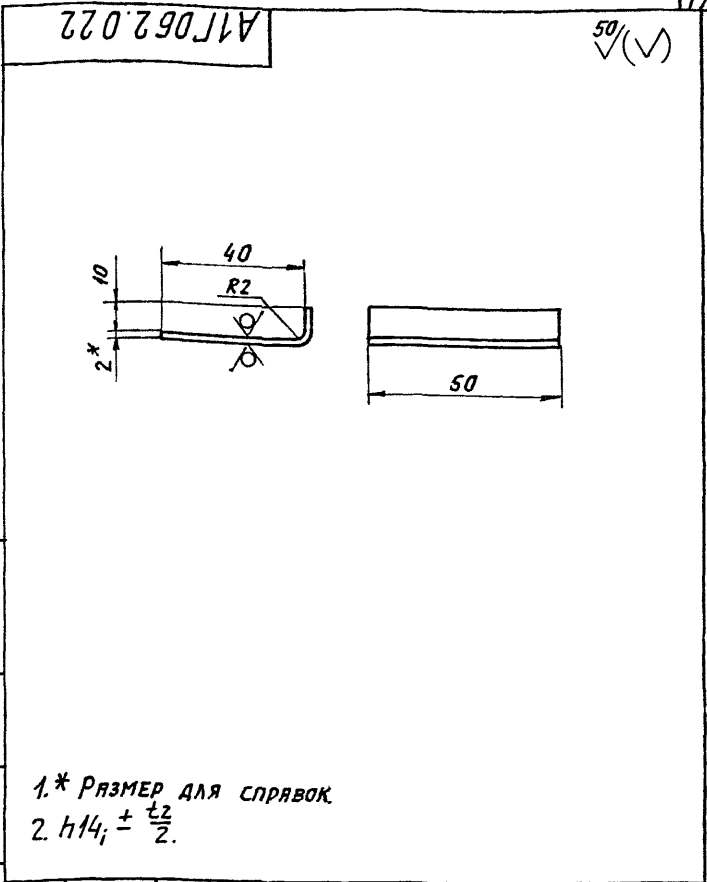
Серия 5.904-65 Выпуск 3

Исполнитель: Лопов. И.А. Исполнитель: Вятт. И.В. Исполнитель: Илья. М.А. Исполнитель: Попов. Н.А. Исполнитель: Прох. К.И. Исполнитель: Нач. гр. Фрякин. И.И. Исполнитель: Гл. спец. Орловский. А.И. Исполнитель: Исполн. Дигаев. А.И. Исполнитель: Ста. Спичак. В.И.

| | | | | | | | |
|-----------|------------------|-------|------|--------------|-----------------|--------|--------|
| | | | | А1Г062.020СБ | | | |
| Исполн. | Л.Докум. | Подп. | Дата | КАРКАС | Лист | Масса | Масшт. |
| Разраб. | Чебоксаров. Е.В. | | | | И | СМ. | — |
| Пров. | Колесаров. А.И. | | | | Лист | Листов | 1 |
| Нач. гр. | Фрякин. И.И. | | | | САМТЕХНИИПРОЕКТ | | |
| Гл. спец. | Орловский. А.И. | | | | | | |
| Исполн. | Дигаев. А.И. | | | | | | |
| Ста. | Спичак. В.И. | | | | | | |



Предельные отклонения размеров: h14



1. * РАЗМЕР ДЛЯ СПРАВОК
2. $h14; \pm \frac{t_2}{2}$

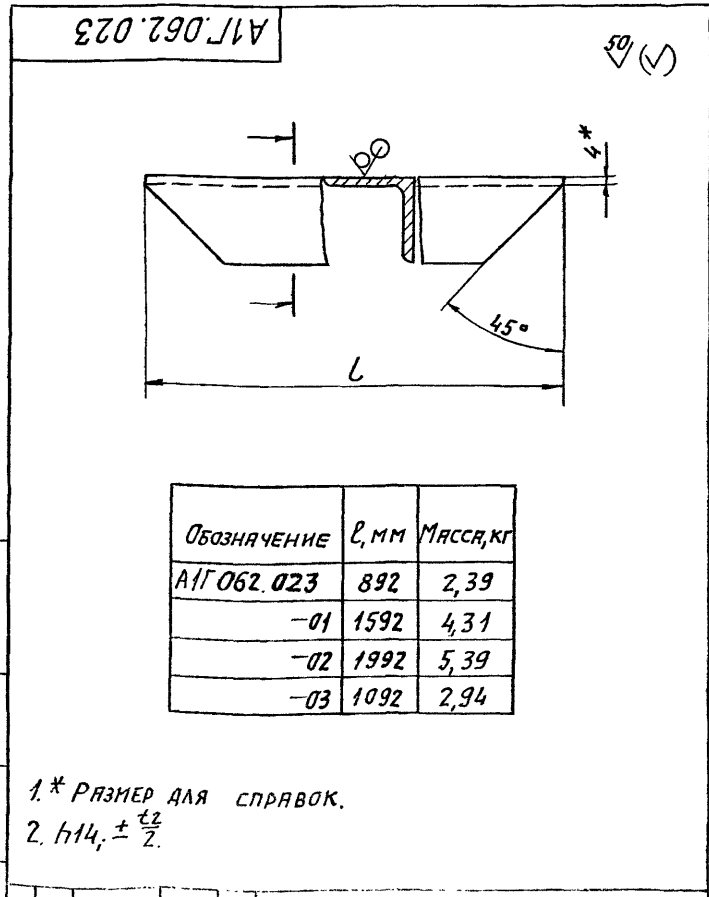
ИВН.ПОДЛ. ПОДП. И АТА / ВЗАП. ИВН. ИВН.МОУБ. ПОДП. И АТА

| А1Г062.021 | | | ЛИСТ | МАССА | МАСШТ. |
|------------------------|----------|-----------|--|----------|--------|
| ИЗМ.ЛИСТ | И ДОКУМ. | ПОДП. АТА | И | | |
| РАЗР. ЧЕБОКСАРОВА | | | ЛИСТ | ЛИСТОВ 1 | |
| ПРОВ. КОМИССАРОВ | | | САНТЕХНИПРОЕКТ | | |
| НАЧ. ГР. ФРЯДИКИН | | | ЛИСТ 4 ГОСТ 19903-74 СТ 3 ГОСТ 14657-89 | | |
| ГЛАВ. СПЕЦ. УРАНОВСКИЙ | | | ФОРМАТ А4 | | |
| И.КОНТР. ЛИТВАК | | | | | |
| УТВ. СИМЯК | | | | | |

ИВН.ПОДЛ. ПОДП. И АТА / ВЗАП. ИВН. ИВН.МОУБ. ПОДП. И АТА

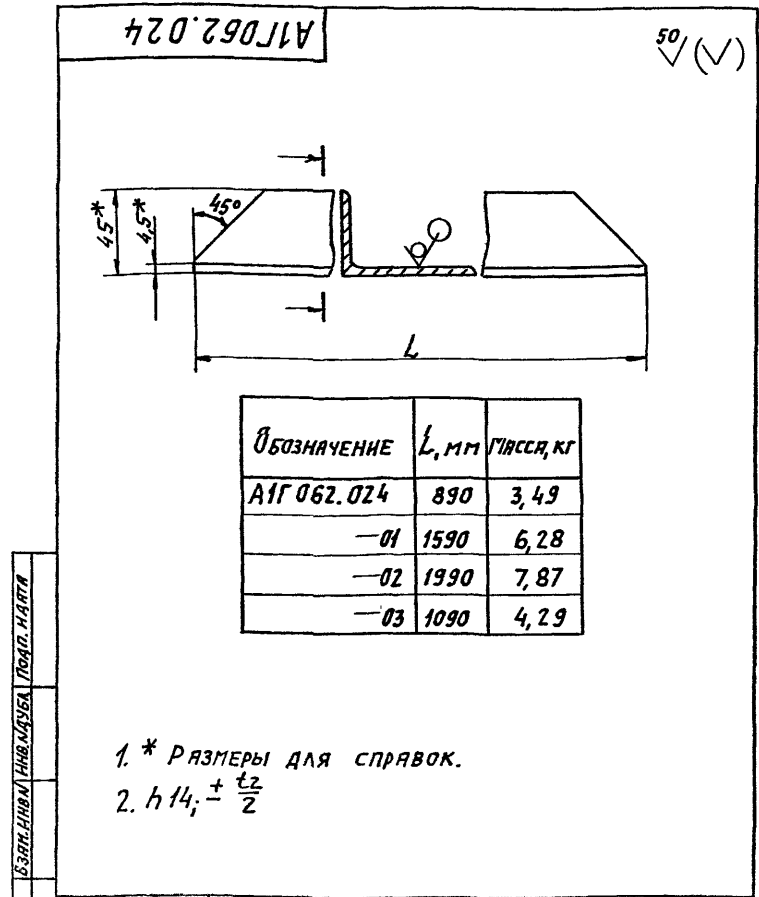
| А1Г062.022 | | | ЛИСТ | МАССА | МАСШТ. |
|------------------------|----------|-----------|---|----------|--------|
| ИЗМ.ЛИСТ | И ДОКУМ. | ПОДП. АТА | И | 0,04 | 1:1 |
| РАЗР. ЧЕБОКСАРОВА | | | ЛИСТ | ЛИСТОВ 1 | |
| ПРОВ. КОМИССАРОВ | | | САНТЕХНИПРОЕКТ | | |
| НАЧ. ГР. ФРЯДИКИН | | | ЛИСТ 2 ГОСТ 19903-74 ОК 3808 ГОСТ 16523-89 | | |
| ГЛАВ. СПЕЦ. УРАНОВСКИЙ | | | ФОРМАТ А4 | | |
| И.КОНТР. ЛИТВАК | | | | | |
| УТВ. СИМЯК | | | | | |

Серия 5.904-65 Выпуск 3



| Обозначение | L, мм | Масса, кг |
|-------------|-------|-----------|
| А1Г062.023 | 892 | 2,39 |
| -01 | 1592 | 4,31 |
| -02 | 1992 | 5,39 |
| -03 | 1092 | 2,94 |

1. * РАЗМЕР ДЛЯ СПРАВОК.
2. $h14; \pm \frac{t_2}{2}$



| Обозначение | L, мм | Масса, кг |
|-------------|-------|-----------|
| А1Г062.024 | 890 | 3,49 |
| -01 | 1590 | 6,28 |
| -02 | 1990 | 7,87 |
| -03 | 1090 | 4,29 |

1. * РАЗМЕРЫ ДЛЯ СПРАВОК.
2. $h14; \pm \frac{t_2}{2}$

ИВН.ПОДЛ. ПОДП. И АТА / ВЗАП. ИВН. ИВН.МОУБ. ПОДП. И АТА

| А1Г062.023 | | | ЛИСТ | МАССА | МАСШТ. |
|------------------------|----------|-----------|---|----------|--------|
| ИЗМ.ЛИСТ | И ДОКУМ. | ПОДП. АТА | И | | |
| РАЗР. ЧЕБОКСАРОВА | | | ЛИСТ | ЛИСТОВ 1 | |
| ПРОВ. КОМИССАРОВ | | | САНТЕХНИПРОЕКТ | | |
| НАЧ. ГР. ФРЯДИКИН | | | УГОЛОК 45x45 ГОСТ 8509-86 СТ 3 ГОСТ 535-88 | | |
| ГЛАВ. СПЕЦ. УРАНОВСКИЙ | | | | | |
| И.КОНТР. ЛИТВАК | | | | | |
| УТВ. СИМЯК | | | | | |

ИВН.ПОДЛ. ПОДП. И АТА / ВЗАП. ИВН. ИВН.МОУБ. ПОДП. И АТА

| А1Г062.024 | | | ЛИСТ | МАССА | МАСШТ. |
|------------------------|----------|-----------|--|----------|--------|
| ИЗМ.ЛИСТ | И ДОКУМ. | ПОДП. АТА | И | | |
| РАЗР. ЧЕБОКСАРОВА | | | ЛИСТ | ЛИСТОВ 1 | |
| ПРОВ. КОМИССАРОВ | | | САНТЕХНИПРОЕКТ | | |
| НАЧ. ГР. ФРЯДИКИН | | | УГОЛОК 70x45x45 ГОСТ 8510-86 СТ 3 ГОСТ 535-88 | | |
| ГЛАВ. СПЕЦ. УРАНОВСКИЙ | | | | | |
| И.КОНТР. ЛИТВАК | | | | | |
| УТВ. СИМЯК | | | | | |

| Формат Зона Лист | Обозначение | Наименование | Кол. | Примечание |
|------------------------|----------------------------------|-------------------|----------|------------|
| | | Документация | | |
| A2 | A1Г062.030СБ | Сборочный чертеж | | |
| | | Детали | | |
| A4 | 1 A1Г062.033 | Планка | 2 | |
| | Переменные данные для исполнений | | | |
| | | A1Г062.030 | | |
| | | Сборочные единицы | | |
| A4 | 2 A1Г062.040 | Фланец | 2 | |
| | | Детали | | |
| A4 | 3 A1Г062.033-01 | Планка | 1 | |
| | 4 | -02 | Планка | 1 |
| A4 | 5 A1Г062.034 | Стенка | 1 | |
| | 6 | -01 | Стенка | 1 |
| A4 | 7 A1Г062.035 | Днище | 1 | |
| A4 | 8 A1Г062.036 | Стенка | 1 | |
| A4 | 9 A1Г062.037 | Боковина | 1 | |
| | 10 | -01 | Боковина | 1 |

Исполнитель: Попова И.А. Дата: 10.05.65
 Взам. инв. №: Инв. №: 10.05.65
 Проверил: Кониссаров
 Нач. гр. Литвак
 Н.контр. Фрядкин
 УТВ. Сливяк

| | | | | | |
|--------------------|--|------|----------------|-------|------|
| Изм. | | Лист | И докум. | Подп. | Дата |
| A1Г062.030 | | | | | |
| РАЗРАБ. Кониссаров | | | Лист | | |
| Пров. Литвак | | | Листов | | |
| Нач. гр. Литвак | | | 1 2 | | |
| Н.контр. Фрядкин | | | САНТЕХНИПРОЕКТ | | |
| УТВ. Сливяк | | | ФОРМАТ: А4 | | |

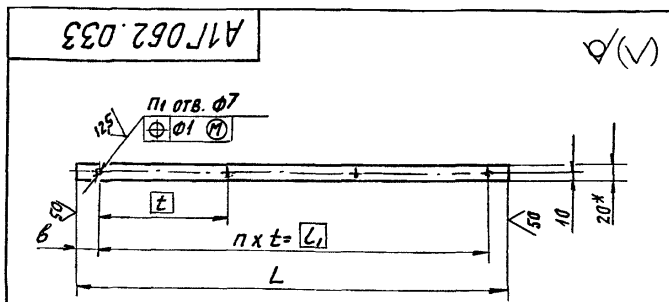
КОРОб РАЗДАТОЧный

| Формат Зона Лист | Обозначение | Наименование | Кол. | Примечание |
|------------------------|------------------|------------------------------------|----------|------------|
| | | Стандартные изделия | | |
| 11 | | Болт М6-6g x 25.36 ГОСТ 7798-70 | 5 | |
| | | A1Г062.030-01 | | |
| | | Сборочные единицы | | |
| A4 | 2 A1Г.062.040-01 | Фланец | 2 | |
| | | Детали | | |
| A4 | 3 A1Г062.033-03 | Планка | 1 | |
| | 4 | -04 | Планка | 1 |
| A4 | 5 A1Г062.034-02 | Стенка | 1 | |
| | 6 | -03 | Стенка | 1 |
| A4 | 7 A1Г062.035-01 | Днище | 1 | |
| A4 | 8 A1Г062.036-01 | Стенка | 1 | |
| A4 | 9 A1Г062.037-02 | Боковина | 1 | |
| | 10 | -03 | Боковина | 1 |
| | | Стандартные изделия | | |
| 11 | | Болт М6-6g x 25.36 ГОСТ 7798-70 | 6 | |

Исполнитель: Попова И.А. Дата: 10.05.65
 Взам. инв. №: Инв. №: 10.05.65
 Проверил: Кониссаров
 Нач. гр. Литвак
 Н.контр. Фрядкин
 УТВ. Сливяк

| | | | | | |
|--------------------|--|------|----------------|-------|------|
| Изм. | | Лист | И докум. | Подп. | Дата |
| A1Г062.030 | | | | | |
| РАЗРАБ. Кониссаров | | | Лист | | |
| Пров. Литвак | | | Листов | | |
| Нач. гр. Литвак | | | 1 2 | | |
| Н.контр. Фрядкин | | | САНТЕХНИПРОЕКТ | | |
| УТВ. Сливяк | | | ФОРМАТ: А1 | | |

A1Г062.030

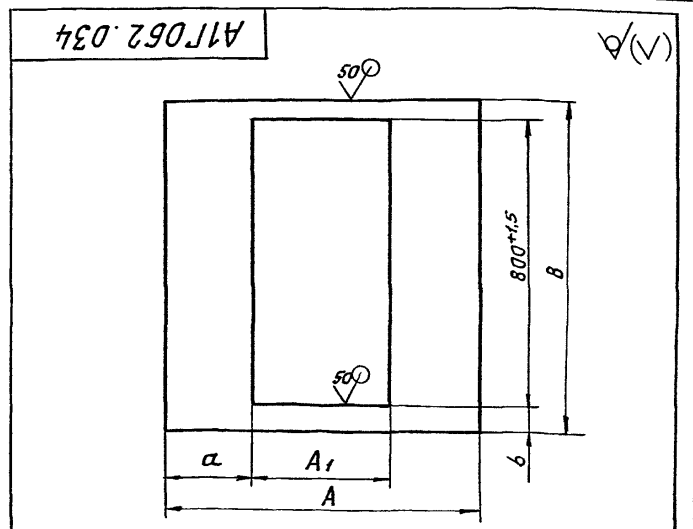


| Обозначение | Размеры, мм | | | | Кол - во | | Масса, кг |
|-------------|-------------|------|------|-----|----------|----|-----------|
| | L | Li | b | t | p | pi | |
| A1Г062.033 | 600 | 540 | 30 | 180 | 3 | 4 | 0,38 |
| -01 | 885 | 800 | 42,5 | 200 | 4 | 5 | 0,56 |
| -02 | 880 | | 40 | | | | |
| -03 | 1260 | 1000 | 130 | 220 | 5 | 6 | 0,8 |
| -04 | | 1100 | 80 | | | | |

- * РАЗМЕР ДЛЯ СПРАВКИ
- $h_{14} \pm \frac{t_2}{2}$

| | | | | | |
|--------------------|--|------|--|-------|------|
| Изм. | | Лист | И докум. | Подп. | Дата |
| A1Г062.033 | | | | | |
| РАЗРАБ. Кониссаров | | | Лист | | |
| Пров. Литвак | | | Листов | | |
| Нач. гр. Литвак | | | 1 | | |
| Н.контр. Фрядкин | | | САНТЕХНИПРОЕКТ | | |
| УТВ. Сливяк | | | Полоса 4x20 ГОСТ 103-76 Ст. 3 ГОСТ 535-88 | | |

Планка



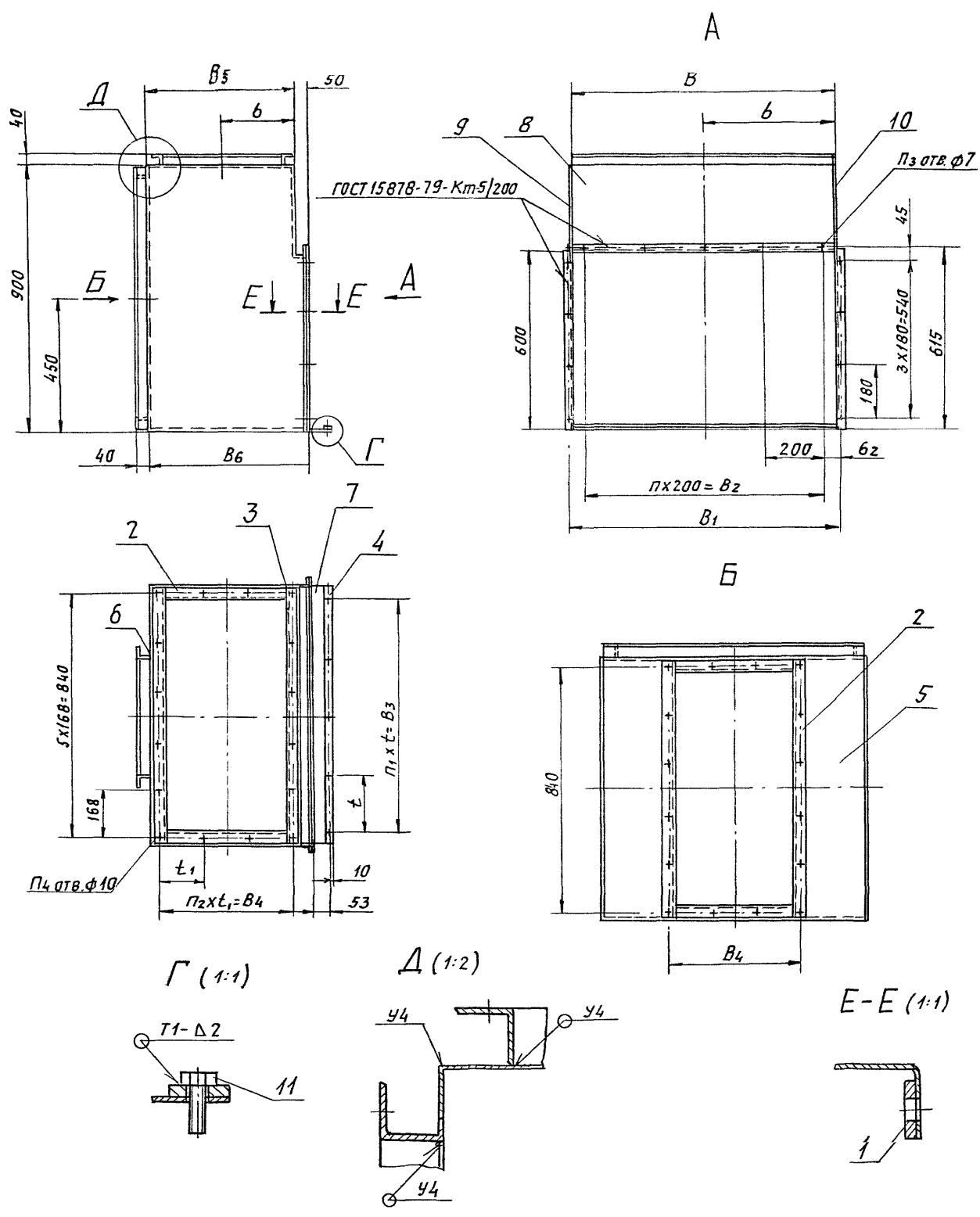
| Обозначение | Размеры, мм | | | | | Масса, кг |
|-------------|-------------|-----|-------|-----|------|-----------|
| | A | A1 | a | B | b | |
| A1Г062.034 | 885 | 400 | 242,5 | 900 | 50 | 4,49 |
| -01 | 496 | 600 | 48 | 885 | 42,5 | 1,11 |
| -02 | 1260 | | 330 | 900 | 50 | 6,17 |
| -03 | 696 | 48 | 1260 | 230 | 3,74 | |

Неуказанные предельные отклонения размеров: H14; h14; ± t/2

| | | | | | |
|--------------------|--|------|--|-------|------|
| Изм. | | Лист | И докум. | Подп. | Дата |
| A1Г062.034 | | | | | |
| РАЗРАБ. Кониссаров | | | Лист | | |
| Пров. Литвак | | | Листов | | |
| Нач. гр. Литвак | | | 1 | | |
| Н.контр. Фрядкин | | | САНТЕХНИПРОЕКТ | | |
| УТВ. Сливяк | | | Лист 1,2 ГОСТ 19903-74 ОКЗЕВВ ГОСТ 16523-89 | | |

Стенка

Исполнитель: Попова И.А. Дата: 10.05.65
 Взам. инв. №: Инв. №: 10.05.65
 Проверил: Кониссаров
 Нач. гр. Литвак
 Н.контр. Фрядкин
 УТВ. Сливяк



Серия 5.905-65 Выпуск 3

| Обозначение | РАЗМЕРЫ, мм | | | | | | | | | | | кол.-во | | | | | Масса, кг | |
|-------------|-------------|----------------|----------------|----------------|----------------|----------------|----------------|-----|----------------|----------------|-----|----------------|---|----------------|----------------|----------------|-----------|----------------|
| | B | B ₁ | B ₂ | B ₃ | B ₄ | B ₅ | B ₆ | б | б ₁ | б ₂ | т | т ₁ | п | п ₁ | п ₂ | п ₃ | | п ₄ |
| А1Г 062.030 | 885 | 915 | 800 | 800 | 430 | 500 | 550 | 250 | 442,5 | 57,5 | 200 | 1433 | 4 | 4 | 3 | 13 | 16 | 35,5 |
| -01 | 1260 | 1290 | 1000 | 1100 | 630 | 700 | 750 | 350 | 630 | 145 | 220 | 1575 | 5 | 5 | 4 | 14 | 18 | 53,18 |

1. РАЗМЕРЫ ДЛЯ СПРАВОК.
 2. СВАРНЫЕ ШВЫ ПО ГОСТ 5264-80, КРОМЕ
 УКАЗАННОГО НА ЧЕРТЕЖЕ.

Лит. № А1ГР
 Лит. № А1ГР
 Лит. № А1ГР
 Лит. № А1ГР

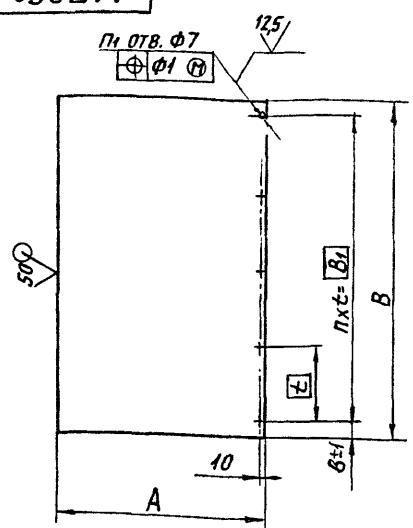
А1Г 062.030 СБ

Короб фиантовый

| | | | |
|--------|--------|--------|--------|
| Лит. № | Лит. № | Лит. № | Лит. № |
| Лит. № | Лит. № | Лит. № | Лит. № |

САНТЕХНИПРОЕКТ

А1Г062.035



| Обозначение | Размеры, мм | | | | | | Кол-во | | Масса, кг |
|-------------|-------------|------|----------------|----------------|-----|---|----------------|------|-----------|
| | A | B | B ₁ | B ₂ | z | п | п ₁ | | |
| А1Г062.035 | 548 | 886 | 800 | 42,5 | 200 | 4 | 5 | 4,57 | |
| -01 | 748 | 1260 | 1100 | 80 | 220 | 5 | 6 | 8,88 | |

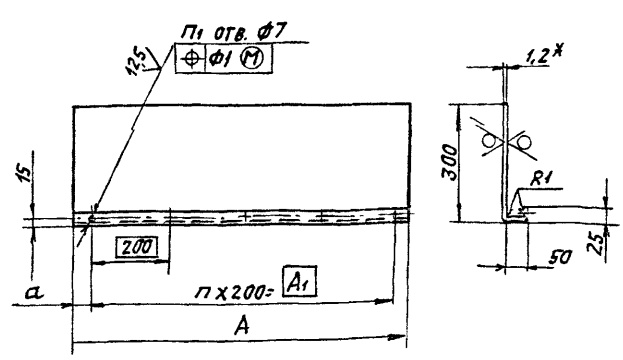
Неуказанные предельные отклонения размеров: $h14, \pm \frac{t_z}{2}$

А1Г062.035

| Штук | Лист | Масса | Масшт. | Днище | |
|------|------|---------------|---------------|-----------------|-----------|
| | | | | И | Ст. табл. |
| Лист | 1,2 | ГОСТ 19903-74 | | Сантехинипроект | |
| | | ОК3608 | ГОСТ 16523-89 | | |

Формат А4

А1Г062.036



| Обозначение | Размеры, мм | | | Кол-во | | Масса, кг |
|-------------|-------------|----------------|------|--------|----------------|-----------|
| | A | A ₁ | a | п | п ₁ | |
| А1Г062.036 | 885 | 800 | 42,5 | 4 | 5 | 3,13 |
| -01 | 1260 | 1000 | 130 | 5 | 6 | 4,46 |

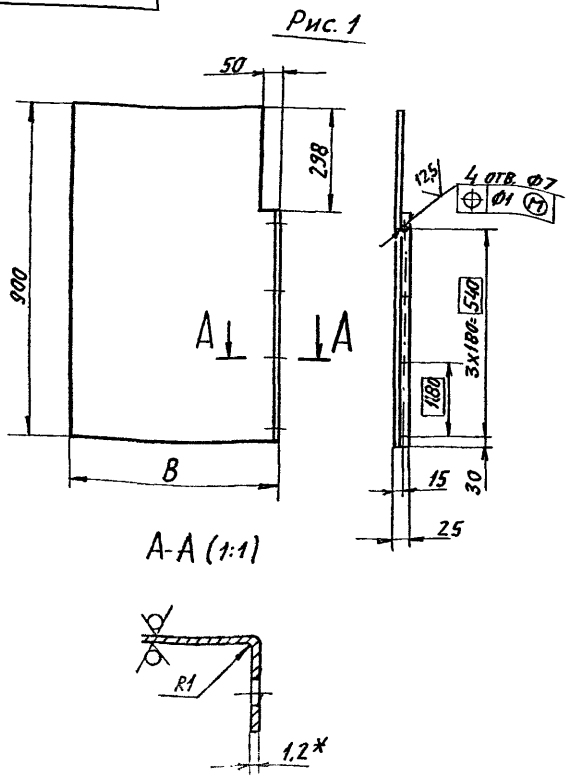
- 1.* Размер для справок
- 2. $h14, \pm \frac{t_z}{2}$

А1Г062.036

| Штук | Лист | Масса | Масшт. | Стенка | |
|------|------|---------------|---------------|-----------------|-----------|
| | | | | И | Ст. табл. |
| Лист | 1,2 | ГОСТ 19903-74 | | Сантехинипроект | |
| | | ОК3608 | ГОСТ 16523-89 | | |

Формат А4

А1Г062.037



А-А (1:1)

Рис. 1

Рис. 2
Остальное см. рис. 1

| Обозначение | Рис. | B, мм | Масса, кг |
|-------------|------|-------|-----------|
| А1Г062.037 | 1 | 550 | 4,67 |
| -01 | 2 | | |
| -02 | 1 | 750 | 6,36 |
| -03 | 2 | | |

- 1.* Размер для справок.
- 2. $h14, \pm \frac{t_z}{2}$.

А1Г062.037

| Штук | Лист | Масса | Масшт. | Боковина | |
|------|------|---------------|---------------|-----------------|-----------|
| | | | | И | Ст. табл. |
| Лист | 1,2 | ГОСТ 19903-74 | | Сантехинипроект | |
| | | ОК3608 | ГОСТ 16523-89 | | |

Формат А3

Исполн. Подп. дата

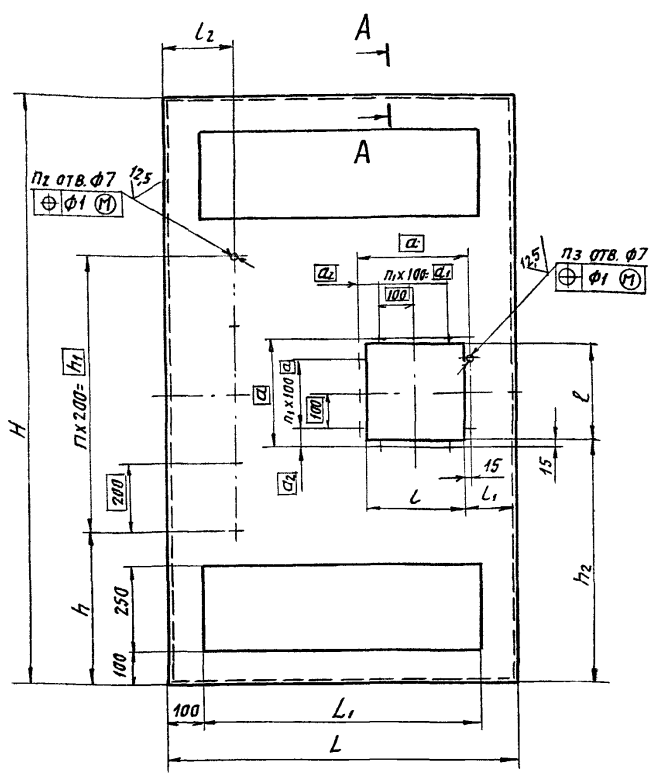
Серия 5,905-65 Выпуск 3

Исполн. Подп. дата

490290114

A-A (1:1)

50/100



| ОБОЗНАЧЕНИЕ | РАЗМЕРЫ, ММ | | | | | | | | |
|-------------|-------------|----------------|-----|----------------|----------------|------|-----|----------------|----------------|
| | L | L ₁ | L | L ₁ | L ₂ | H | h | h ₁ | h ₂ |
| А1Г062.064 | 1000 | 800 | 280 | 150 | 200 | 1700 | 450 | 800 | 710 |
| -01 | | | | | | | 550 | 1000 | |
| -02 | 1200 | 1000 | 350 | 161 | 319 | 2100 | 650 | 800 | 875 |
| -03 | | | | | | | 550 | 1000 | |

| ОБОЗНАЧЕНИЕ | РАЗМЕРЫ, ММ | | | КОЛ-ВО | | | МАССА, КГ | |
|-------------|-------------|----------------|----------------|--------|----------------|----------------|-----------|----------------|
| | α | α ₁ | α ₂ | π | π ₁ | π ₂ | | π ₃ |
| А1Г062.064 | 310 | 200 | 55 | 4 | 2 | 5 | 12 | 25,92 |
| -01 | | | | 5 | | 6 | | 32,22 |
| -02 | 380 | 300 | 40 | 4 | 3 | 5 | 18 | 29,84 |
| -03 | | | | 5 | | 6 | | |

1. * РАЗМЕР ДЛЯ СПРАВКИ
2. H14; h14; ± $\frac{t_2}{2}$.

ИЗМ. ПОС. 1. ДИ. С. С. ДАТА ВЗЯТ. ИЛИ ИЛИ ЧАСТЬ ПОДП. И ДАТА

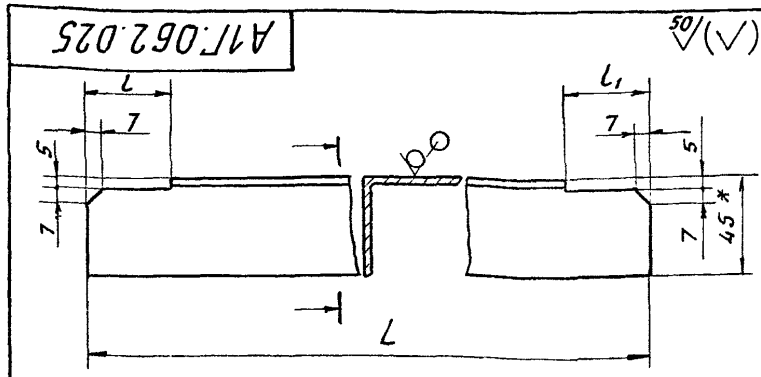
| А1Г062.064 | | | | ЛНТ | МАССА | ЛИСТ |
|--|-----------------|---|--|-----|-------|------|
| ИЗМ. ПОС. 1. ДИ. С. С. ДАТА ВЗЯТ. ИЛИ ИЛИ ЧАСТЬ ПОДП. И ДАТА | КРЫШКА | И | | | | |
| ИЗМ. ПОС. 1. ДИ. С. С. ДАТА ВЗЯТ. ИЛИ ИЛИ ЧАСТЬ ПОДП. И ДАТА | 2 ГОСТ 19903-74 | И | | | | |
| ИЗМ. ПОС. 1. ДИ. С. С. ДАТА ВЗЯТ. ИЛИ ИЛИ ЧАСТЬ ПОДП. И ДАТА | САНТЕХНИПРОЕКТ | И | | | | |

Серия 5, 9025-85 Выпуск 3

| ФОРМА | ЗОНА | ПОС. | ОБОЗНАЧЕНИЕ | НАИМЕНОВАНИЕ | КОЛ. | ПРИМЕЧАНИЕ |
|-------|------|------|-------------|---|------|------------|
| | | | | ДОКУМЕНТАЦИЯ | | |
| А4 | | | А1Г062.040 | СБОРОЧНЫЙ ЧЕРТЕЖ | | |
| | | | | ДЕТАЛИ | | |
| Б4 | 1 | | А1Г062.041 | Полка Уголок 40x40x3 ГОСТ 8509-86 Ст 3 ГОСТ 535-89 L=840-2 | 2 | 1,55 кг |
| | | | | ПЕРЕМЕННЫЕ ДАННЫЕ ДЛЯ ИСПОЛНЕНИЙ | | |
| | | | | А1Г062.030 | | |
| | | | | ДЕТАЛИ | | |
| Б4 | 2 | | А1Г062.042 | Полка Уголок 40x40x3 ГОСТ 8509-86 Ст 3 ГОСТ 535-89 L=400-2 | 2 | 0,74 кг |
| | | | | А1Г062.030-01 | | |
| | | | | ДЕТАЛИ | | |
| | | | | А1Г062.040 | | |
| | | | | ФЛАНЕЦ | | |
| | | | | САНТЕХНИПРОЕКТ | | |

ИЗМ. ПОС. 1. ДИ. С. С. ДАТА ВЗЯТ. ИЛИ ИЛИ ЧАСТЬ ПОДП. И ДАТА

| ФОРМА | ЗОНА | ПОС. | ОБОЗНАЧЕНИЕ | НАИМЕНОВАНИЕ | КОЛ. | ПРИМЕЧАНИЕ |
|-------|------|------|-------------|--|------|------------|
| | | | | Полка | | |
| Б4 | 2 | | А1Г062.043 | Уголок 40x40x3 ГОСТ 8509-86 Ст 3 ГОСТ 535-89 L=600-2 | 2 | 1,1 кг |
| | | | | А1Г062.040 | | |
| | | | | САНТЕХНИПРОЕКТ | | |

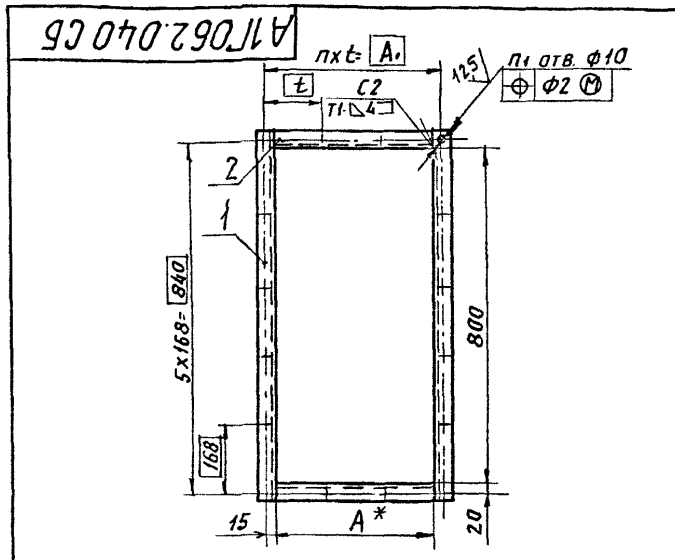


| Обозначение | Размеры, мм | | | Масса, кг |
|-------------|-------------|----|----|-----------|
| | L | L | L1 | |
| А1Г062.025 | 1590 | 40 | 40 | 4,35 |
| -01 | 1073 | 65 | 65 | 3,01 |
| -02 | 1990 | 40 | 65 | 5,44 |
| -04 | 1256 | 65 | 40 | 3,40 |
| -05 | | 40 | 65 | |

1. * РАЗМЕР ДЛЯ СПРАВКИ.
2. $h_{14} \pm \frac{t_2}{2}$.

Инв. подл. Полп. на дтв. Взят. нвн. Инв. н. дтв. Полп. н. дтв.

| А1Г062.025 | | | | Лист | Масса | Масшт. |
|-----------------------------|--|--|--|----------------|--------|--------|
| ПОПЕРЕЧНИНА | | | | И | СМ. | — |
| Уголок 45x45x4 ГОСТ 8509-86 | | | | Лист | Листов | 1 |
| Ст. 3 ГОСТ 535-88 | | | | САНТЕХНИПРОЕКТ | | |



| Обозначение | Размер, мм | | | Кол-во | | Масса, кг |
|-------------|------------|-----|-------|--------|----|-----------|
| | A* | A1 | t | n | ni | |
| А1Г062.040 | 400 | 430 | 143,3 | 3 | 16 | 3,65 |
| -01 | 600 | 630 | 157,5 | 4 | 18 | 5,41 |

1. * РАЗМЕР ДЛЯ СПРАВКИ.
2. $\pm \frac{t_2}{2}$.
3. СВАРНЫЕ ШВЫ ПО ГОСТ 5264-80

Инв. подл. Полп. на дтв. Взят. нвн. Инв. н. дтв. Полп. н. дтв.

| А1Г062.040СБ | | | | Лист | Масса | Масшт. |
|--------------|--|--|--|----------------|--------|--------|
| ФЛАНЕЦ | | | | И | СМ. | — |
| | | | | Лист | Листов | 1 |
| | | | | САНТЕХНИПРОЕКТ | | |

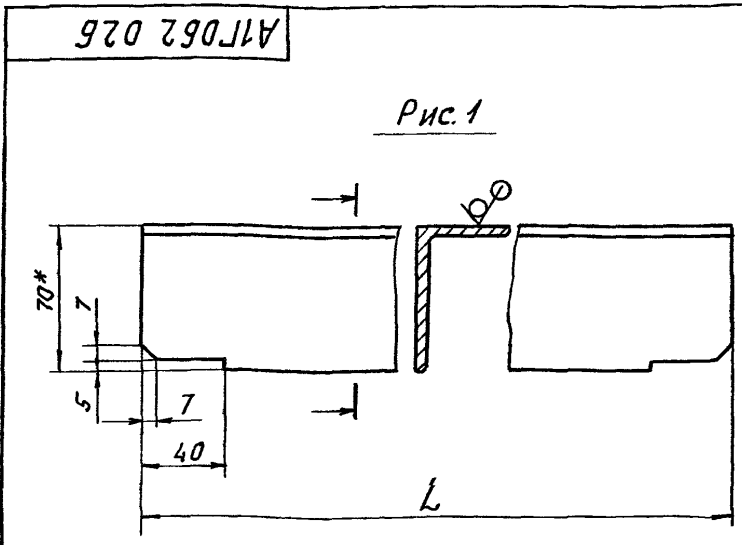


Рис. 1

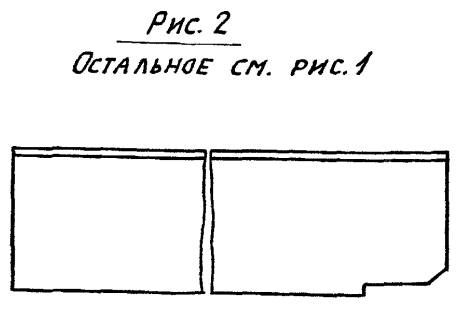


Рис. 2
ОСТАЛЬНОЕ СМ. РИС. 1

| Обозначение | Рис. | L, мм | Масса, кг |
|-------------|------|-------|-----------|
| А1Г062.026 | 1 | 890 | 3,55 |
| -01 | 1 | 1090 | 4,34 |
| -02 | 2 | 553 | 2,21 |

1. * РАЗМЕР ДЛЯ СПРАВКИ.
2. $h_{14} \pm \frac{t_2}{2}$.

Инв. подл. Полп. на дтв. Взят. нвн. Инв. н. дтв. Полп. н. дтв.

| А1Г062.026 | | | | Лист | Масса | Масшт. |
|-------------------------------|--|--|--|----------------|--------|--------|
| ПОПЕРЕЧНИНА | | | | И | СМ. | — |
| Уголок 70x45x4,5 ГОСТ 8510-86 | | | | Лист | Листов | 1 |
| Ст. 3 ГОСТ 535-88 | | | | САНТЕХНИПРОЕКТ | | |

| А1Г062.026 | | | | Лист | Масса | Масшт. |
|-------------------------------|--|--|--|----------------|--------|--------|
| ПОПЕРЕЧНИНА | | | | И | СМ. | — |
| Уголок 70x45x4,5 ГОСТ 8510-86 | | | | Лист | Листов | 1 |
| Ст. 3 ГОСТ 535-88 | | | | САНТЕХНИПРОЕКТ | | |

| ФОРМАТ | ЗОНА | ПОЗ. | ОБОЗНАЧЕНИЕ | НАИМЕНОВАНИЕ | КОЛ. | ПРИМЕЧАНИЕ |
|----------------|------|------|-----------------------------------|--|------|------------|
| | | | | ДОКУМЕНТАЦИЯ | | |
| A2 | | | A1Г062.050С6 | СБОРОЧНЫЙ ЧЕРТЕЖ | | |
| | | | | ДЕТАЛИ | | |
| A4 | 1 | | A1Г062.033 | ПЛАНКА | 2 | |
| | | | | СТАНДАРТНЫЕ ИЗДЕЛИЯ | | |
| | 2 | | | БОЛТ М6-6g X 25.36 ГОСТ 7798-70 | 14 | |
| | | | ПЕРЕМЕННЫЕ ДАННЫЕ ДЛЯ ИСПОЛНЕНИЙ: | | | |
| | | | A1Г062.050 | | | |
| | | | ДЕТАЛИ | | | |
| A4 | 3 | | A1Г062.033-01 | ПЛАНКА | 1 | |
| A4 | 4 | | A1Г062.051 | БОКОВИНА | 1 | |
| | 5 | | -01 | БОКОВИНА | 1 | |
| A4 | 6 | | A1Г062.052 | ЛИСТ ВЕРХНИЙ | 1 | |
| Б4 | 7 | | A1Г062.053 | НАКЛАДКА | | |
| | | | | Лист 1,2 ГОСТ 19903-74 ОК 3608 ГОСТ 16523-89 170-1 x 505-2 | 4 | 0,8 кг |
| A1Г062.050 | | | | | | |
| ДЕТАЛИ | | | | | | |
| Kожух | | | | | | |
| САЯТЕХНИПРОЕКТ | | | | | | |
| ФОРМАТ А4 | | | | | | |

ИЗМ. Лист 1 док. П.001. Дата 1988.05.15. Инв. № 1001.05.15. Подр. № 1001.05.15.

| ФОРМАТ | ЗОНА | ПОЗ. | ОБОЗНАЧЕНИЕ | НАИМЕНОВАНИЕ | КОЛ. | ПРИМЕЧАНИЕ |
|----------------|------|------|---------------|---|------|------------|
| Б4 | 7 | | A1Г062.056 | НАКЛАДКА | | |
| | | | | Лист 1,2 ГОСТ 19903-74 ОК 3608 ГОСТ 16523-89 40-1 x 505-2 | 4 | 0,2 кг |
| Б4 | 8 | | A1Г062.054 | ПОПЕРЕЧНИНА | | |
| | | | | Уголок 45x45x4 ГОСТ 8509-86 Ст 3 ГОСТ 535-88 L=885-2 | 1 | 2,4 кг |
| | | | A1Г062.050-03 | | | |
| | | | ДЕТАЛИ | | | |
| A4 | 3 | | A1Г062.033-03 | ПЛАНКА | 1 | |
| A4 | 4 | | A1Г062.051 | БОКОВИНА | 1 | |
| | 5 | | -01 | БОКОВИНА | 1 | |
| A4 | 6 | | A1Г062.052-01 | ЛИСТ ВЕРХНИЙ | 1 | |
| Б4 | 7 | | A1Г062.056 | НАКЛАДКА | | |
| | | | | Лист 1,2 ГОСТ 19903-74 ОК 3608 ГОСТ 16523-89 40-1 x 505-2 | 4 | 0,2 кг |
| Б4 | 8 | | A1Г062.057 | ПОПЕРЕЧНИНА | | |
| | | | | Уголок 45x45x4 ГОСТ 8509-86 Ст 3 ГОСТ 535-88 L=1260-2 | 1 | 3,4 кг |
| | | | A1Г062.050-04 | | | |
| | | | ДЕТАЛИ | | | |
| A4 | 3 | | A1Г062.033-01 | ПЛАНКА | 1 | |
| A1Г062.050 | | | | | | |
| ДЕТАЛИ | | | | | | |
| Kожух | | | | | | |
| САЯТЕХНИПРОЕКТ | | | | | | |
| ФОРМАТ А4 | | | | | | |

ИЗМ. Лист 1 док. П.001. Дата 1988.05.15. Инв. № 1001.05.15. Подр. № 1001.05.15.

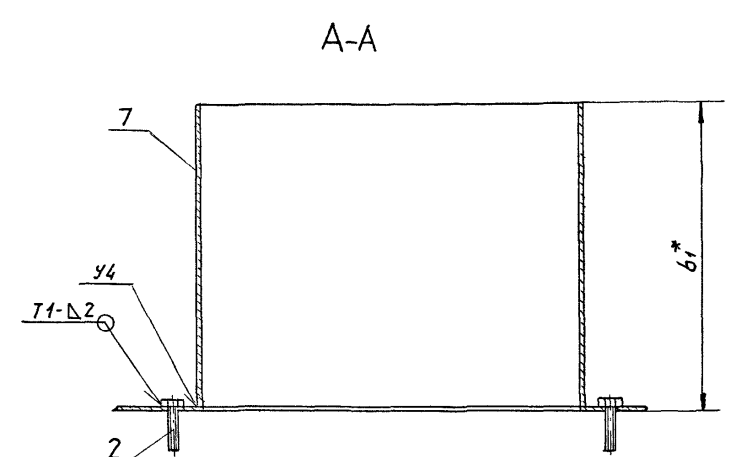
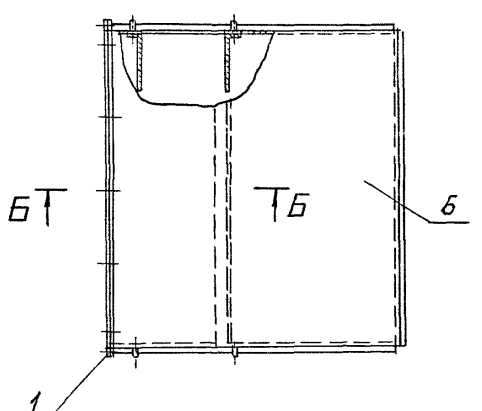
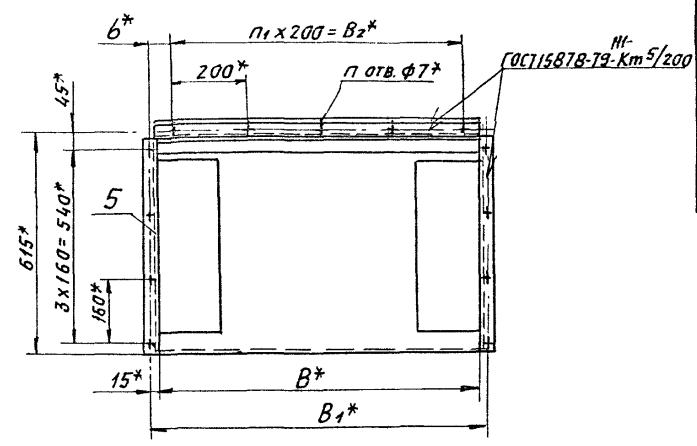
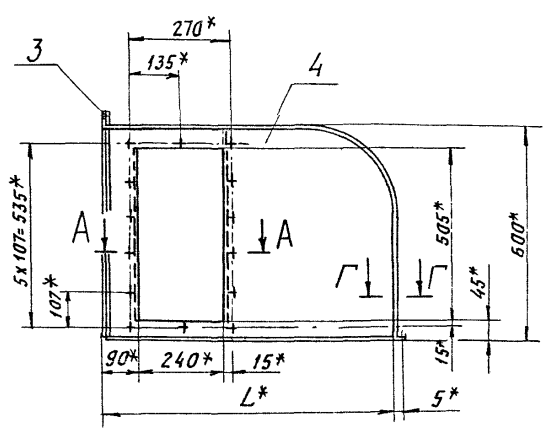
| ФОРМАТ | ЗОНА | ПОЗ. | ОБОЗНАЧЕНИЕ | НАИМЕНОВАНИЕ | КОЛ. | ПРИМЕЧАНИЕ |
|----------------|------|------|---------------|--|------|------------|
| Б4 | 8 | | A1Г062.054 | ПОПЕРЕЧНИНА | | |
| | | | | Уголок 45x45x4 ГОСТ 8509-86 Ст 3 ГОСТ 535-88 L=885-2 | 1 | 2,4 кг |
| | | | A1Г062.050-01 | | | |
| | | | ДЕТАЛИ | | | |
| A4 | 3 | | A1Г062.033-01 | ПЛАНКА | 1 | |
| A4 | 4 | | A1Г062.051 | БОКОВИНА | 1 | |
| | 5 | | -01 | БОКОВИНА | 1 | |
| A4 | 6 | | A1Г062.052 | ЛИСТ ВЕРХНИЙ | 1 | |
| Б4 | 7 | | A1Г062.055 | НАКЛАДКА | | |
| | | | | Лист 1,2 ГОСТ 19903-74 ОК 3608 ГОСТ 16523-89 115-1 x 505-2 | 4 | 0,54 кг |
| Б4 | 8 | | A1Г062.054 | ПОПЕРЕЧНИНА | | |
| | | | | Уголок 45x45x4 ГОСТ 8509-86 Ст 3 ГОСТ 535-88 L=885-2 | 1 | 2,4 кг |
| | | | A1Г062.050-02 | | | |
| | | | ДЕТАЛИ | | | |
| A4 | 3 | | A1Г062.033-01 | ПЛАНКА | 1 | |
| A4 | 4 | | A1Г062.051 | БОКОВИНА | 1 | |
| | 5 | | -01 | БОКОВИНА | 1 | |
| A4 | 6 | | A1Г062.052 | ЛИСТ ВЕРХНИЙ | 1 | |
| A1Г062.050 | | | | | | |
| ДЕТАЛИ | | | | | | |
| Kожух | | | | | | |
| САЯТЕХНИПРОЕКТ | | | | | | |
| ФОРМАТ А4 | | | | | | |

ИЗМ. Лист 1 док. П.001. Дата 1988.05.15. Инв. № 1001.05.15. Подр. № 1001.05.15.

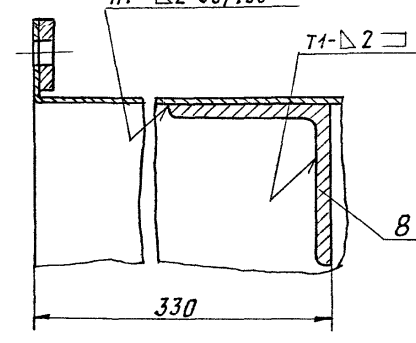
| ФОРМАТ | ЗОНА | ПОЗ. | ОБОЗНАЧЕНИЕ | НАИМЕНОВАНИЕ | КОЛ. | ПРИМЕЧАНИЕ |
|----------------|------|------|---------------|--|------|------------|
| A4 | 4 | | A1Г062.051-02 | БОКОВИНА | 1 | |
| | 5 | | -03 | БОКОВИНА | 1 | |
| A4 | 6 | | A1Г062.052-02 | ЛИСТ ВЕРХНИЙ | 1 | |
| Б4 | 7 | | A1Г062.055 | НАКЛАДКА | | |
| | | | | Лист 1,2 ГОСТ 19903-74 ОК 3608 ГОСТ 16523-89 115-1 x 505-2 | 4 | 0,54 кг |
| Б4 | 8 | | A1Г062.054 | ПОПЕРЕЧНИНА | | |
| | | | | Уголок 45x45x4 ГОСТ 8509-86 Ст 3 ГОСТ 535-88 L=885-2 | 1 | 2,4 кг |
| | | | A1Г062.050-05 | | | |
| | | | ДЕТАЛИ | | | |
| A4 | 3 | | A1Г062.033-03 | ПЛАНКА | 1 | |
| A4 | 4 | | A1Г062.051-02 | БОКОВИНА | 1 | |
| | 5 | | -03 | БОКОВИНА | 1 | |
| A4 | 6 | | A1Г062.052-03 | ЛИСТ ВЕРХНИЙ | 1 | |
| Б4 | 7 | | A1Г062.056 | НАКЛАДКА | | |
| | | | | Лист 1,2 ГОСТ 19903-74 ОК 3608 ГОСТ 16523-89 40-1 x 505-2 | 4 | 0,2 кг |
| Б4 | 8 | | A1Г062.057 | ПОПЕРЕЧНИНА | | |
| | | | | Уголок 45x45x4 ГОСТ 8509-86 Ст 3 ГОСТ 535-88 L=1260-2 | 1 | 3,4 кг |
| A1Г062.050 | | | | | | |
| ДЕТАЛИ | | | | | | |
| Kожух | | | | | | |
| САЯТЕХНИПРОЕКТ | | | | | | |
| ФОРМАТ А4 | | | | | | |

ИЗМ. Лист 1 док. П.001. Дата 1988.05.15. Инв. № 1001.05.15. Подр. № 1001.05.15.

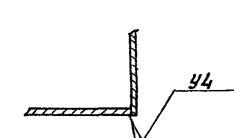
А1Г062.050 СБ



Б-Б (1:1)
H1-Δ2-50/150



Г-Г (1:1)



| Обозначение | Размеры, мм | | | | | | кол-во | | Масса, кг |
|-------------|-------------|------|------|------|------|-----|--------|----|-----------|
| | L* | B* | B1* | B2* | b* | b1* | п | п1 | |
| А1Г062.050 | | | | | | 170 | | | 27,27 |
| -01 | 800 | 885 | 715 | 800 | 57,5 | 115 | 13 | 4 | 26,20 |
| -02 | | | | | | 40 | | | 24,62 |
| -03 | | 1260 | 1290 | 1900 | 145 | | 14 | 5 | 30,85 |
| -04 | 880 | 885 | 715 | 800 | 57,5 | 115 | 13 | 4 | 29,74 |
| -05 | | 1260 | 1290 | 1000 | 145 | 40 | 14 | 5 | 34,71 |

- 1* Размеры для справок
2. ± $\frac{t_2}{2}$.
3. Сварные швы по ГОСТ 5264-80, кроме указанного на чертеже.

А1Г062.050 СБ

Кожух

| | | | |
|--------------------|--------------------|--------------------|--------------------|
| Исполн. | Провер. | Инженер | Конструктор |
| Рязань, 1980 | Рязань, 1980 | Рязань, 1980 | Рязань, 1980 |
| Лич. гр. ФРЯНСИИ | Лич. гр. ФРЯНСИИ | Лич. гр. ФРЯНСИИ | Лич. гр. ФРЯНСИИ |
| Тя. спец. РЯНОВСКИ | Тя. спец. РЯНОВСКИ | Тя. спец. РЯНОВСКИ | Тя. спец. РЯНОВСКИ |
| Н.КОНТ. АНТЯК | Н.КОНТ. АНТЯК | Н.КОНТ. АНТЯК | Н.КОНТ. АНТЯК |
| Э.В. СТЕПАН | Э.В. СТЕПАН | Э.В. СТЕПАН | Э.В. СТЕПАН |

| | |
|-----------------|----------|
| Лист | Листов 1 |
| САХТЕХНИИПРОСЕК | |

Серия 5.9205-65 Выпуск 3

A1Г062.051

Рис. 1

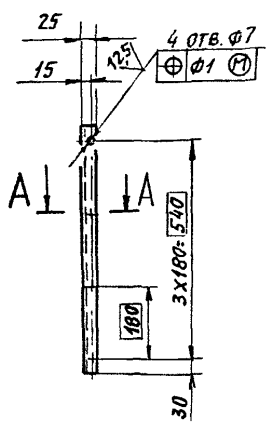
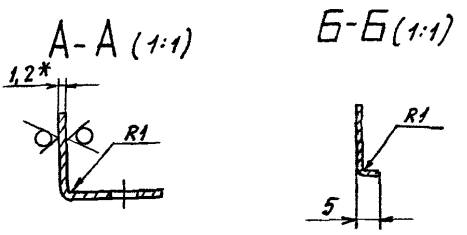
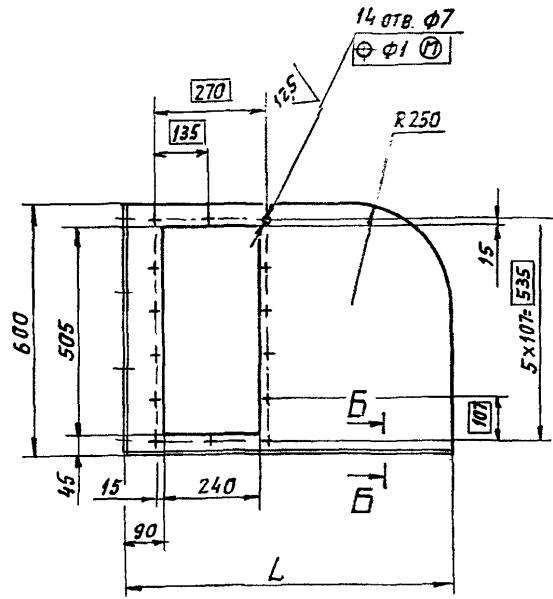
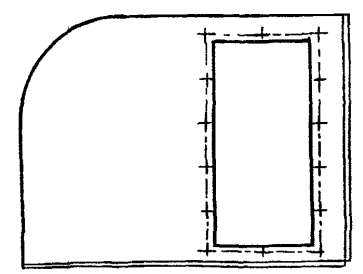


Рис. 2
ОСТАЛЬНОЕ- СМ. РИС. 1



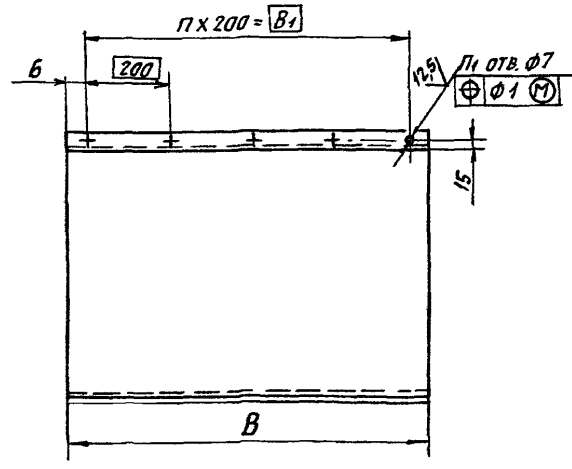
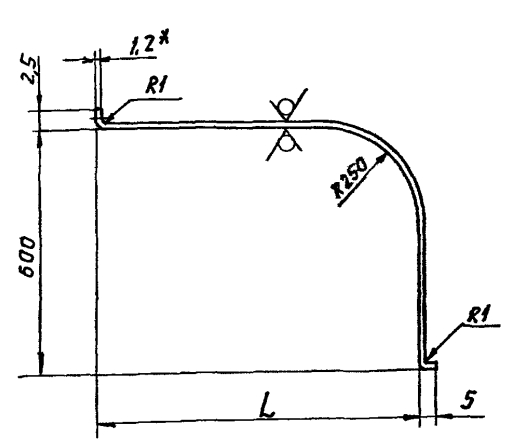
| ОБОЗНАЧЕНИЕ | РИС. | Л, ММ | МАССА, КГ |
|-------------|------|-------|-----------|
| A1Г062.051 | 1 | 800 | 2,87 |
| -01 | 2 | | |
| -02 | 1 | 880 | 4,27 |
| -03 | 2 | | |

1. * РАЗМЕР ДЛЯ СПРАВКИ
2. h14; h14; ± $\frac{t_2}{2}$

| A1Г062.051 | | | | ЛИСТ | МАССА | ЛИСТОВ |
|------------|------------|-------|------|--|-----------|----------|
| ИЗМ. ЛИСТ | ДОКУМ. | ПОДП. | ДАТА | И | СМ. ТАБЛ. | - |
| РАЗРАБ. | ЧЕБОКЛАРОВ | | | ЛИСТ | | ЛИСТОВ 1 |
| ПРОВ. | КОНИСЯРОВ | | | САНТЕХНИИПРОЕКТ ФОРМАТ А3 | | |
| НАЧ. ГР. | ФРАДКИН | | | | | |
| ГЛ. СПЕЦ. | ПРЯНОВСКИЙ | | | | | |
| Н. КОНТР. | АНТВАК | | | | | |
| УТВ. | СПИВАК | | | 1.2 ГОСТ 19903-74 ЛИСТ ОКЗ608 ГОСТ 16523-89 | | |

ИНЖ. ЛОБА, ПОДП. И. АРТА ВЗЯТ. ИВМ ИВЕНАУСА ПОДП. И. АРТА

A1Г062.052



| ОБОЗНАЧЕНИЕ | РАЗМЕРЫ, ММ | | | | КОЛ-ВО | | МАССА, КГ |
|-------------|-------------|------|------|-------|--------|----|-----------|
| | L | B | B1 | B | π | π1 | |
| A1Г062.052 | 800 | 888 | 800 | 44 | 4 | 5 | 11,07 |
| -01 | | 1263 | 1000 | 131,5 | 5 | 6 | 15,74 |
| -02 | 880 | 888 | 800 | 44 | 4 | 5 | 11,73 |
| -03 | | 1263 | 1000 | 131,5 | 5 | 6 | 16,72 |

1. * РАЗМЕР ДЛЯ СПРАВКИ
2. h14; ± $\frac{t_2}{2}$

| A1Г062.052 | | | | ЛИСТ | МАССА | ЛИСТОВ |
|------------|------------|-------|------|--|-----------|----------|
| ИЗМ. ЛИСТ | ДОКУМ. | ПОДП. | ДАТА | И | СМ. ТАБЛ. | - |
| РАЗРАБ. | ЧЕБОКЛАРОВ | | | ЛИСТ | | ЛИСТОВ 1 |
| ПРОВ. | КОНИСЯРОВ | | | САНТЕХНИИПРОЕКТ ФОРМАТ А3 | | |
| НАЧ. ГР. | ФРАДКИН | | | | | |
| ГЛ. СПЕЦ. | ПРЯНОВСКИЙ | | | | | |
| Н. КОНТР. | АНТВАК | | | | | |
| УТВ. | СПИВАК | | | 1.2 ГОСТ 19903-74 ЛИСТ ОКЗ608 ГОСТ 16523-89 | | |

ИНЖ. ЛОБА, ПОДП. И. АРТА ВЗЯТ. ИВМ ИВЕНАУСА ПОДП. И. АРТА СЕРИЯ БГ. 905-65 ВЫПУСК 3

| Формат Зона Лист | ОБОЗНАЧЕНИЕ | НАИМЕНОВАНИЕ | КОЛ. | ПРИМЕ- ЧАНИЕ |
|-----------------------------|--------------|--|------|-----------------|
| | | ДОКУМЕНТАЦИЯ | | |
| A2 | A1Г062.060СБ | СБОРОЧНЫЙ ЧЕРТЕЖ | | |
| | | ДЕТАЛИ | | |
| БУ | 1 А1Г062.061 | СТЯЖКА Полоса 4х40ГОСТ103-76 Ст.3ГОСТ535-88 L=180-2 | 2 | 0,23кг |
| | | СТАНДАРТНЫЕ ИЗДЕЛИЯ | | |
| | 2 | Гайка М10-БН.4 ГОСТ5915-70 | 4 | |
| | | ПЕРЕМЕННЫЕ ДАННЫЕ ДЛЯ ИСПОЛНЕНИЙ | | |
| | | A1Г062.060 | | |
| | | ДЕТАЛИ | | |
| БУ | 3 А1Г062.062 | Пруток Круг 6ГОСТ2590-88 Ст.3ГОСТ535-88 L=270-1 | 14 | 0,06кг |
| A1Г062.060 | | | | |
| Изм.Лист Д.Докум. Подп.Дата | | Лист Лист Листов | | |
| Разраб. Конструктор | | 1 1 5 | | |
| Пров. ЛТВЯК | | 5 | | |
| Инд. гр. ЛТВЯК | | | | |
| И.контр. ФРАДКНИ | | | | |
| УТВ. СЛЫВЯК | | | | |
| Крышка каркаса | | | | |
| САТЕХНИПРОЕКТ | | | | |
| формат А4 | | | | |

| Формат Зона Лист | ОБОЗНАЧЕНИЕ | НАИМЕНОВАНИЕ | КОЛ. | ПРИМЕ- ЧАНИЕ |
|-----------------------------|-----------------|--|------|-----------------|
| БУ | 4 А1Г062.063 | Пруток Круг 6ГОСТ2590-88 Ст.3ГОСТ535-88 L=820-2 | 4 | 0,18кг |
| A4 | 5 А1Г062.064 | Крышка | 1 | |
| A4 | 6 А1Г062.065 | Поперечина | 2 | |
| | | СТАНДАРТНЫЕ ИЗДЕЛИЯ | | |
| | 7 | Болт М6-6 _г x25.36 ГОСТ 7798-70 | 12 | |
| | | A1Г062.060-01 | | |
| | | ДЕТАЛИ | | |
| БУ | 3 А1Г062.062 | Пруток Круг 6ГОСТ2590-88 Ст.3ГОСТ535-88 L=270-1 | 14 | 0,06 кг |
| БУ | 4 А1Г062.063 | Пруток Круг 6ГОСТ2590-88 Ст.3ГОСТ535-88 L=820-2 | 4 | 0,18кг |
| A4 | 5 А1Г062.064 | Крышка | 1 | |
| A4 | 6 А1Г062.065-01 | Поперечина | 2 | |
| A1Г062.060 | | | | |
| Изм.Лист Д.Докум. Подп.Дата | | Лист Лист Листов | | |
| | | 2 | | |
| формат А4 | | | | |

| Формат Зона Лист | ОБОЗНАЧЕНИЕ | НАИМЕНОВАНИЕ | КОЛ. | ПРИМЕ- ЧАНИЕ |
|------------------------|-----------------|--|------|-----------------|
| | | СТАНДАРТНЫЕ ИЗДЕЛИЯ | | |
| | 7 | Болт М6-6 _г x 25.36 ГОСТ 7798-70 | 12 | |
| | | A1Г062.060-02 | | |
| | | ДЕТАЛИ | | |
| БУ | 3 А1Г062.062 | Пруток Круг 6ГОСТ2590-88 Ст.3ГОСТ535-88 L=270-2 | 14 | 0,06кг |
| БУ | 4 А1Г062.063 | Пруток Круг 6ГОСТ2590-88 Ст.3ГОСТ535-88 L=820-2 | 4 | 0,18кг |
| A4 | 5 А1Г062.064 | Крышка | 1 | |
| A4 | 6 А1Г062.065-02 | Поперечина | 2 | |
| | | СТАНДАРТНЫЕ ИЗДЕЛИЯ | | |
| | 7 | Болт М6-6 _г x 25.36 ГОСТ 7798-70 | 12 | |
| | | A1Г062.060-03 | | |
| | | ДЕТАЛИ | | |
| A1Г062.060 | | | | |
| | | Лист Лист Листов | | |
| | | 5 | | |
| формат А4 | | | | |

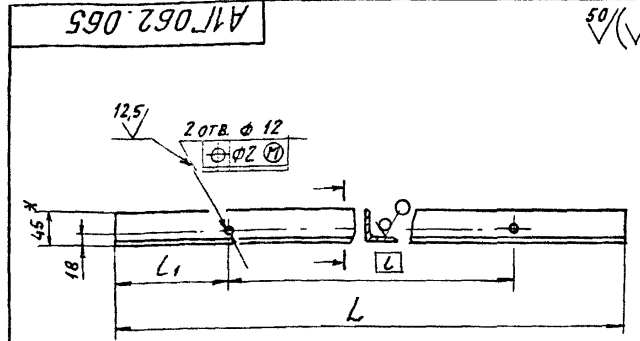
| Формат Зона Лист | ОБОЗНАЧЕНИЕ | НАИМЕНОВАНИЕ | КОЛ. | ПРИМЕ- ЧАНИЕ |
|------------------------|-----------------|---|------|-----------------|
| БУ | 3 А1Г062.062 | Пруток Круг 6ГОСТ2590-88 Ст.3ГОСТ535-88 L=270-1 | 14 | 0,06 кг |
| БУ | 4 А1Г062.063 | Пруток Круг 6ГОСТ2590-88 Ст.3ГОСТ535-88 L=820-2 | 4 | 0,18кг |
| A4 | 5 А1Г062.064-01 | Крышка | 1 | |
| A4 | 6 А1Г062.065-03 | Поперечина | 2 | |
| | | СТАНДАРТНЫЕ ИЗДЕЛИЯ | | |
| | 7 | Болт М6-6 _г x 25.36 ГОСТ 7798-70 | 12 | |
| | | A1Г062.060-04 | | |
| | | ДЕТАЛИ | | |
| БУ | 3 А1Г062.062 | Пруток Круг 6ГОСТ2590-88 Ст.3ГОСТ535-88 L=270-1 | 18 | 0,06кг |
| БУ | 4 А1Г062.066 | Пруток Круг 6ГОСТ2590-88 Ст.3ГОСТ535-88 L=1000-2 | 4 | 0,25кг |
| A4 | 5 А1Г062.064-02 | Крышка | 1 | |
| A4 | 6 А1Г062.065-01 | Поперечина | 2 | |
| A1Г062.060 | | | | |
| | | Лист Лист Листов | | |
| | | 4 | | |
| формат А4 | | | | |

Серия 5.905-65 Выпуск 3

Изм.Лист Д.Докум. Подп.Дата

| Код | Обозначение | Наименование | Кол. | Примечание |
|------------|---------------|--|------|------------|
| | | Стандартные изделия | | |
| 7 | | Болт М6-Б _д x 25.36 ГОСТ 7798-70 | 16 | |
| | А1Г062.060-05 | | | |
| | ДЕТАЛИ | | | |
| БУ 3 | А1Г062.062 | Пруток Круг 6 ГОСТ 2590-88 Ст3 ГОСТ 535-88 E-270-1 | 18 | 0,06 кг |
| БУ 4 | А1Г062.066 | Пруток Круг 6 ГОСТ 2590-88 Ст3 ГОСТ 535-88 E-1020-2 | 4 | 0,25 кг |
| А4 | 5 | А1Г062.064-03 | 1 | Крышка |
| А4 | 6 | А1Г062.065-03 | 2 | Поперечина |
| | | Стандартные изделия | | |
| 7 | | Болт М6-Б _д x 25.36 ГОСТ 7798-70 | 16 | |
| А1Г062.060 | | | | Лист 5 |

ИЗМ. ПОДП. ПОЛП. И ДАТА



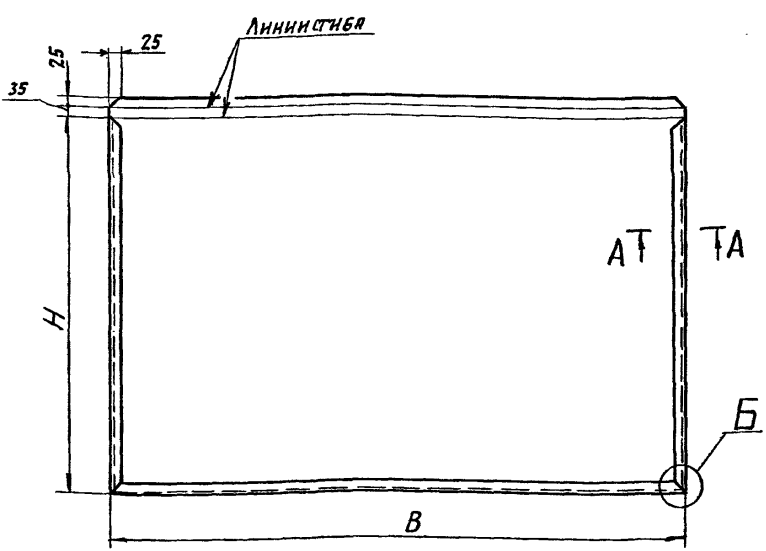
| Обозначение | Размеры, мм | | | Масса, кг |
|-------------|-------------|------|-------|-----------|
| | L | L | L1 | |
| А1Г062.065 | | 578 | 153,5 | 2,42 |
| -01 | 885 | 703 | 91 | |
| -02 | | 828 | 28,5 | |
| -03 | 1260 | 1203 | | |

- * РАЗМЕР ДЛЯ СПРАВКИ
- $h 14; \pm \frac{t_2}{2}$

ИЗМ. ПОДП. ПОЛП. И ДАТА

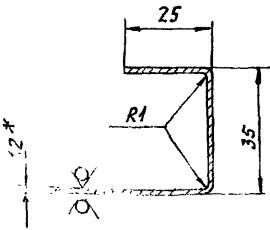
| А1Г062.065 | | | | Лист | Масса | Листов |
|------------|-------------|---------|----------|---|-----------|--------|
| ПОПЕРЕЧИНА | | | | И | СМ. ТАБЛ. | — |
| ИЗМ. ПОДП. | ИЗМ. ПОДП. | ПОЛП. | ДАТА | Лист | Листов | 1 |
| Проект | Конструктор | Провер. | Нач. гр. | Уголок 45x45x4 ГОСТ 8509-86 Ст.3 ГОСТ 535-88 | | |
| | | | | САНТЕХНИПРОЕКТ | | |
| | | | | ФОРМАТ: А4 | | |

А1Г062.072

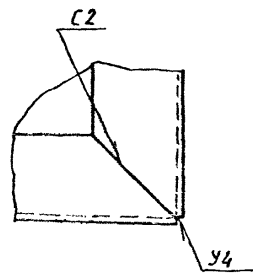


| Обозначение | Размеры, мм | | Масса, кг |
|-------------|-------------|------|-----------|
| | B | H | |
| А1Г062.072 | 1600 | 1030 | 20,36 |
| -01 | 2000 | 1210 | 24,98 |
| -02 | | 1210 | 28,74 |
| -03 | 900 | 1030 | 12,70 |
| -04 | 1100 | 1210 | 16,79 |

А-А (1:1)



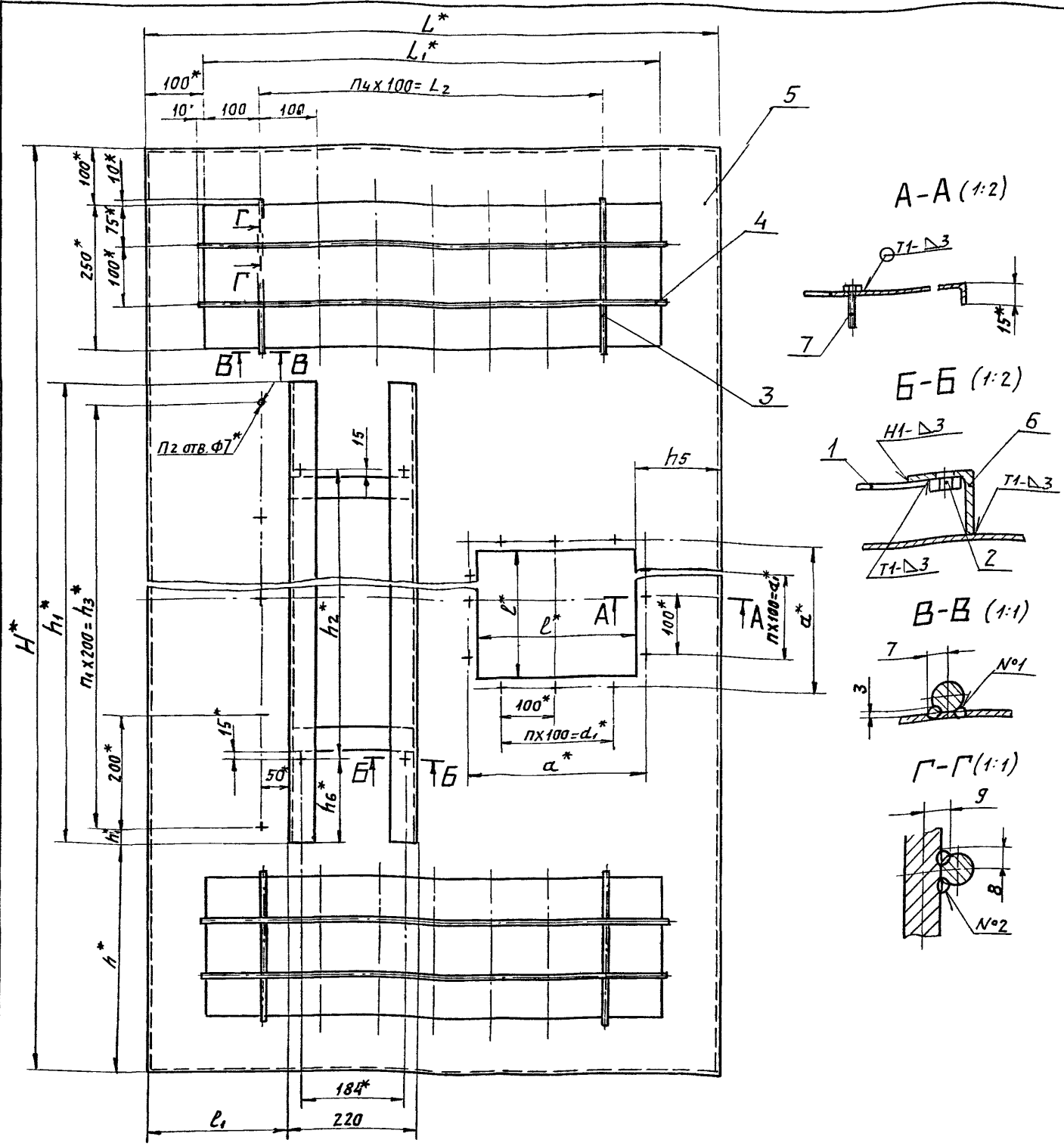
Б (1:1)



- * РАЗМЕР ДЛЯ СПРАВКИ
- $h 14; \pm \frac{t_2}{2}$
- СВАРНЫЕ ШВЫ ПО ГОСТ 5264-80

ИЗМ. ПОДП. ПОЛП. И ДАТА

| А1Г062.072 | | | | Лист | Масса | Листов |
|------------|-------------|---------|----------|---|-----------|--------|
| КОЖУХ | | | | И | СМ. ТАБЛ. | — |
| ИЗМ. ПОДП. | ИЗМ. ПОДП. | ПОЛП. | ДАТА | Лист | Листов | 1 |
| Проект | Конструктор | Провер. | Нач. гр. | Лист 1,2 ГОСТ 19903-74 ОК 3608 ГОСТ 16523-89 | | |
| | | | | САНТЕХНИПРОЕКТ | | |



Серия 5.904-65 Выпуск 3

| Обозначение | РАЗМЕРЫ, мм | | | | | | | | | | | Кол-во | | | | | Масса, кг | | | | | |
|-------------|-------------|------|-----|-----|-----|-----|-----|------|------|------|------|--------|-----|------|-------|---|-----------|----|----|----|-------|-------|
| | L* | L1* | L2 | l* | l1 | d* | d1* | H* | h* | h1* | h2* | h3* | h4* | h5* | h6* | n | | n1 | n2 | n3 | n4 | |
| АГ062.060 | | | | | | | | | | | 578 | | | | 153,5 | | | | | | | 38,53 |
| -01 | 1000 | 800 | 600 | 280 | 250 | 310 | 200 | 1700 | 4075 | 885 | 703 | 800 | 425 | 91 | 2 | 4 | 5 | 12 | 6 | | 38,55 | |
| -02 | | | | | | | | | | | 828 | | | 150 | | | | | | | | 38,53 |
| -03 | | | | | | | | | 420 | 1260 | 1203 | 1000 | 130 | 28,5 | | 5 | 6 | | | | | 47,05 |
| -04 | 1200 | 1000 | 800 | 350 | 369 | 380 | 300 | 2100 | 6075 | 885 | 703 | 800 | 425 | 91 | 3 | 4 | 5 | 16 | 8 | | 44,0 | |
| -05 | | | | | | | | | 420 | 1260 | 1203 | 1000 | 130 | 161 | 28,5 | 3 | 5 | 6 | | | | 46,05 |

1. РАЗМЕРЫ ДЛЯ СПРАВОК
 2. ± t/2
 3. СВАРНЫЕ ШВЫ №1, 2 - СВАРКА РУЧНАЯ ДУГОВАЯ, ОСТАЛЬНЫЕ - ПО ГОСТ 5264-80.

ИЗВ. МОЛОД. П. С. И. Л. А. Р. Т. А. И. З. Я. М. И. В. М. И. В. Ч. У. Б. Л. П. О. Л. И. В. А. Р. Т. А.

АГ062.060 СБ

КРЫШКА КОЖАСА

| | | | |
|------|------|------|------|
| ИЗМ. | ИЗМ. | ИЗМ. | ИЗМ. |
| 1 | 2 | 3 | 4 |

Лист 1 из 1

САНТЕХНИПРОЕКТ

| Формат | Лист | Зона | Обозначение | Наименование | Кол. | Примечание |
|--------|------|------|---------------|----------------------------------|------|------------|
| | | | | Документация | | |
| A2 | | | A1Г062.070 СБ | Сборочный чертёж | | |
| | | | | Сборочные единицы | | |
| AV | 1 | | A1Г062.080 | Замок | 6 | |
| | | | | Детали | | |
| AV | 2 | | A1Г062.071 | Ручка | 2 | |
| | | | | Переменные данные для исполнения | | |
| | | | | A1Г062.070 | | |
| | | | | Детали | | |
| AV | 3 | | A1Г062.072 | Кожух | 1 | |
| AV | 4 | | A1Г062.073 | Уплотнение | | |
| | | | | Пластина И-Э-ТМКЦ-МЗ | | |
| | | | | ГОСТ 7338-90 | | |
| | | | | 15-1 x 1800-2 | 2 | 0,12 кг |
| AV | 5 | | A1Г062.074 | Уплотнение | | |
| | | | | Пластина И-Э-ТМКЦ-МЗ | | |
| | | | | ГОСТ 7338-90 | | |
| | | | | 15-1 x 1000-2 | 2 | 0,07 кг |

A1Г062.070

Панель

| | | |
|------|------|--------|
| Лист | Лист | Листов |
| И1 | 1 | 3 |

СамтехНИИпроект

ИЗМ. ИСПОЛ. ПЕЧАТЬ. И ВЗНЕС. ЗАКАЗЧИКА ИЛИ ПОСТАВЩИКА

| Формат | Лист | Зона | Обозначение | Наименование | Кол. | Примечание |
|--------|------|------|---------------|----------------------|------|---------------------|
| | | | | Материалы | | |
| | | | | Плита | | |
| | | | | пенполиэтиленовая | | |
| | | | | ПСБ-30; 5-33 | | |
| | | | | ГОСТ 15588-86 | | 1,65 м ² |
| | | | | A1Г062.070-01 | | |
| | | | | Детали | | |
| AV | 3 | | A1Г062.072-01 | Кожух | 1 | |
| AV | 4 | | A1Г062.075 | Уплотнение | | |
| | | | | Пластина И-Э-ТМКЦ-МЗ | | |
| | | | | ГОСТ 7338-90 | | |
| | | | | 15-1 x 2000-2 | 2 | 0,14 кг |
| AV | 5 | | A1Г062.074 | Уплотнение | | |
| | | | | Пластина И-Э-ТМКЦ-МЗ | | |
| | | | | ГОСТ 7338-90 | | |
| | | | | 15-1 x 1000-2 | 2 | 0,07 кг |
| | | | | Материалы | | |
| | | | | Плита | | |
| | | | | пенполиэтиленовая | | |
| | | | | ПСБ-30; 5-33 | | |
| | | | | ГОСТ 15588-86 | | 2,06 м ² |

A1Г062.070

ИЗМ. ИСПОЛ. ПЕЧАТЬ. И ВЗНЕС. ЗАКАЗЧИКА ИЛИ ПОСТАВЩИКА

| Формат | Лист | Зона | Обозначение | Наименование | Кол. | Примечание |
|--------|------|------|---------------|----------------------|------|------------|
| | | | | A1Г062.070-02 | | |
| | | | | Детали | | |
| AV | 3 | | A1Г062.072-02 | Кожух | 1 | |
| AV | 4 | | A1Г062.075 | Уплотнение | | |
| | | | | Пластина И-Э-ТМКЦ-МЗ | | |
| | | | | ГОСТ 7338-90 | | |
| | | | | 15-1 x 2000-2 | 2 | 0,14 кг |
| AV | 5 | | A1Г062.076 | Уплотнение | | |
| | | | | Пластина И-Э-ТМКЦ-МЗ | | |
| | | | | ГОСТ 7338-90 | | |
| | | | | 15-1 x 180-2 | 2 | 0,08 кг |
| | | | | Материалы | | |
| | | | | Плита | | |
| | | | | пенполиэтиленовая | | |
| | | | | ПСБ-30; 5-33 | | |
| | | | | ГОСТ 15588-86 | | 2,4 кг |

A1Г062.070

Лист 3

Серия 5-904-65 Выпуск 3

ИЗМ. ИСПОЛ. ПЕЧАТЬ. И ВЗНЕС. ЗАКАЗЧИКА ИЛИ ПОСТАВЩИКА

A1Г062.071

1* Размер для справок.
2. h14; ± t2/2

A1Г062.071

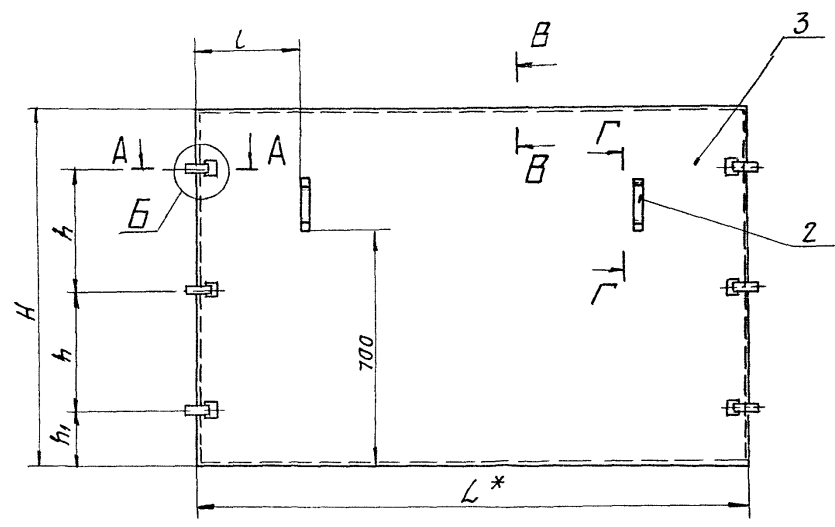
Ручка

Лист 5 ГОСТ 19003-74
Ст. 3 ГОСТ 4437-89

Лист 02 Листов 1

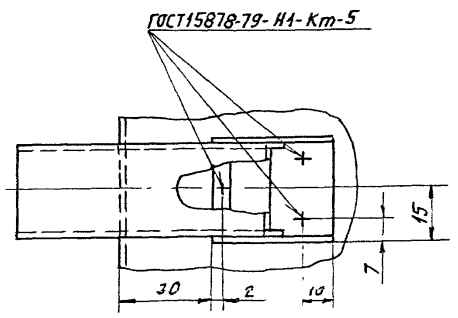
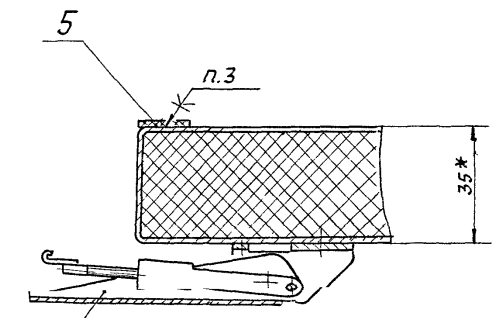
СамтехНИИпроект

ИЗМ. ИСПОЛ. ПЕЧАТЬ. И ВЗНЕС. ЗАКАЗЧИКА ИЛИ ПОСТАВЩИКА

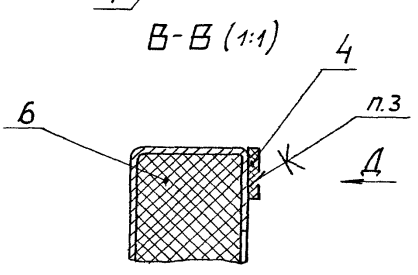


A-A (1:1)

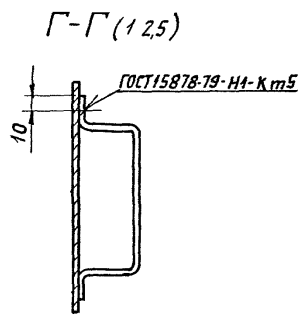
B (1:1)



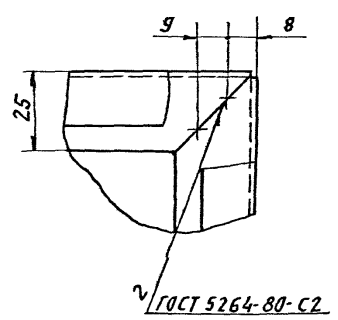
Д (1:1)



B-B (1:1)



Г-Г (1:2.5)



В (1:1)

| Обозначение | Размеры, мм | | | | | Масса, кг |
|-------------|-------------|------|-----|----------------|-----|-----------|
| | L* | H | h | h ₁ | L | |
| А1Г062.070 | 1600 | 1030 | 350 | 165 | 300 | 25,04 |
| -01 | 2000 | | | | 500 | 31,70 |
| -02 | | 1210 | 400 | 205 | | 35,48 |

- * Размеры для справок.
- h₁₄ ± $\frac{\epsilon_2}{2}$
- Клей 88СА ТУ38-105 1760-89

Серия 5.904-65 Выпуск 3

Чувствительность к свету высокая, низкая инерционность, высокая долговечность

| | | | |
|-------------|----------------|----------------|----------|
| | | А1Г062.070СБ | |
| Исполнитель | М.Л.Кичи | Подпись | Дата |
| Проверено | М.В.Соболев | Исполнитель | И.И.Сива |
| Проектант | Л.В.Комиссаров | Инженер | И.И.Сива |
| Нач.пр. | Ф.Я.Клименко | Инженер | И.И.Сива |
| Тех.спец. | Л.В.Комиссаров | Инженер | И.И.Сива |
| Н.контр. | Л.В.Комиссаров | Инженер | И.И.Сива |
| Экз. | С.И.Васильев | Инженер | И.И.Сива |
| | | ПАнель | |
| | | АНСТ ИНСТОВ 1 | |
| | | САНТЕХНИПРОЕКТ | |

| Формат Зона Лист | Обозначение | Наименование | Кол | Примечание |
|------------------------|---------------|-------------------|-----|------------|
| | | Документация | | |
| A4 | A1Г062.080 СБ | Сборочный чертеж | | |
| | | Сборочные единицы | | |
| A4 | 1 A1Г062.090 | Тяга | 1 | |
| | | Детали | | |
| A4 | 2 A1Г062.081 | Ручка | 1 | |
| A4 | 3 A1Г062.082 | Скоба | 1 | |
| A4 | 4 A1Г062.083 | Скоба | 1 | |
| A4 | 5 A1Г062.084 | Полуось | 2 | |
| A4 | 6 A1Г062.085 | Ось | 1 | |
| A4 | 7 A1Г062.086 | Втулка | 1 | |

| | | | | | |
|----------------|--|--|-----------|------|--------|
| A1Г062.080 | | | Лист | Лист | Листов |
| ЗАМОК | | | И | | 1 |
| САНТЕХНИПРОЕКТ | | | ФОРМАТ А4 | | |

A1Г062.080 СБ

РАЗМЕРЫ ДЛЯ СПРАВОК.

| | | | | |
|----------------|--|--|-----------|--------|
| A1Г062.080 СБ | | | Лист | Листов |
| ЗАМОК | | | И | 1 |
| САНТЕХНИПРОЕКТ | | | ФОРМАТ А4 | |

A1Г062.081

1.* РАЗМЕРЫ ДЛЯ СПРАВОК.
2. H14; h14; ± $\frac{t_2}{2}$

| | | | | |
|----------------|--|--|-----------|--------|
| A1Г062.081 | | | Лист | Листов |
| РУЧКА | | | И | 1 |
| САНТЕХНИПРОЕКТ | | | ФОРМАТ А4 | |

A1Г062.082

1.* РАЗМЕР ДЛЯ СПРАВОК.
2. H14; h14; ± $\frac{t_2}{2}$

| | | | | |
|----------------|--|--|-----------|--------|
| A1Г062.082 | | | Лист | Листов |
| СКОБА | | | И | 1 |
| САНТЕХНИПРОЕКТ | | | ФОРМАТ А4 | |

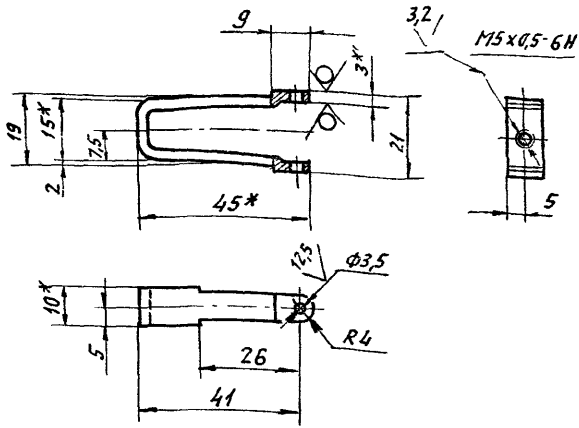
Серия 5.904-65 Выпуск 3

Исполнитель: [Signature] Проверил: [Signature] УТВ. [Signature]

Исполнитель: [Signature] Проверил: [Signature] УТВ. [Signature]

А1Г 062.083

50/125



1.* РАЗМЕРЫ ДЛЯ СПРАВОК.
2. $h14; h14; \pm \frac{t_2}{2}$

А1Г 062.083

СКОБА

ЛНТ МАСШ МАСШТ

Н 0,02 1:1

ЛНСТ ЛНСТОВ 1

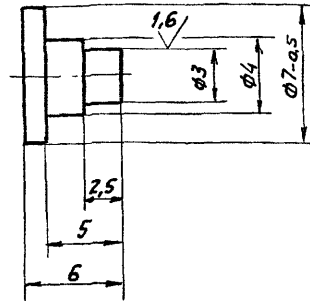
ЛНСТ 3 ГОСТ 19903-74
ПКЗБА ПТТ ГЕ 22-89

САПТЕХНИПРОЕКТ

ФОРМАТ А4

А1Г 062.084

125/32



НЕУКАЗАННЫЕ ПРЕДЕЛЬНЫЕ ОТКЛОНЕНИЯ РАЗМЕРОВ: $h14; \pm \frac{t_2}{2}$

А1Г 062.084

ПОЛУСОСЬ

ЛНТ МАСШ МАСШТ

Н 0,002 5:1

ЛНСТ ЛНСТОВ 1

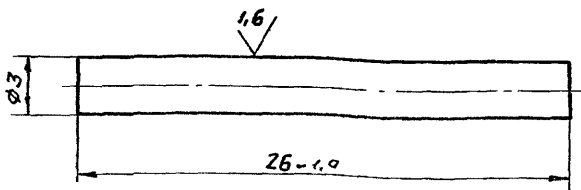
Гм 3 ГОСТ 380-89

САПТЕХНИПРОЕКТ

ФОРМАТ А4

А1Г 062.085

125/50



НЕУКАЗАННЫЕ ПРЕДЕЛЬНЫЕ ОТКЛОНЕНИЯ РАЗМЕРОВ: $h14$.

А1Г 062.085

Ось

ЛНТ МАСШ МАСШТ

Н 0,002 5:1

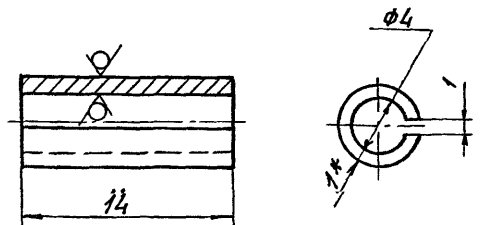
ЛНСТ ЛНСТОВ 1

Ст. 3 ГОСТ 380-88

САПТЕХНИПРОЕКТ

А1Г 062.086

50/125



1.* РАЗМЕР ДЛЯ СПРАВОК.
2. $h14; h14$.

А1Г 062.086

ВТУЛКА

ЛНТ МАСШ МАСШТ

Н 0,02 4:1

ЛНСТ ЛНСТОВ 1

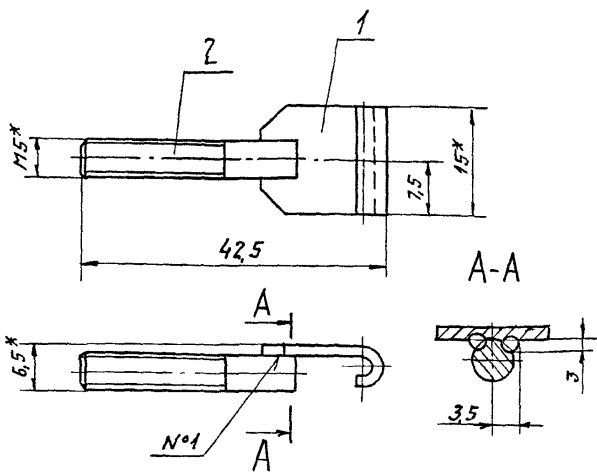
ЛНСТ 1 ГОСТ 19903-74
ДКЗЕВ ГОСТ 16523 89

САПТЕХНИПРОЕКТ

Серия 5.904-65 Выпуск 3

САПТЕХНИПРОЕКТ

А1Г062.090СБ



- 1. * РАЗМЕРЫ ДЛЯ СПРАВКИ.
- 2. $h14; \pm \frac{t_2}{2}$.
- 3. СВАРНОЙ ШОВ №1- СВАРКА РУЧНАЯ ДУГОВАЯ

А1Г062.090СБ

ИЗМ. ПОЛ. ПОДП. И ДАТА

| | | | | |
|----------|------|----------|-------|------|
| ИЗМ. | ЛИСТ | И ДОКУМ. | ПОДП. | ДАТА |
| РАЗР. | В | С | С | С |
| ПРОВ. | К | С | С | С |
| ИЗЧ. ГР. | Ф | С | С | С |
| И СПЕЦ. | С | С | С | С |
| И КОНТР. | Л | С | С | С |
| ИЗВ. | С | С | С | С |

ТЯГА

| | | |
|------|----------|------|
| ЛНТ | МАССА | МАСШ |
| И | 0,02 | 2:1 |
| ЛНСТ | ЛНСТОВ 1 | |

САИТЕХНИИПРОЕКТ

ФОРМАТ А4

| ФОРМАТ | ЗОНА | ПАЗ | ОБОЗНАЧЕНИЕ | НАИМЕНОВАНИЕ | КОЛ. | ПРИМЕЧАНИЕ |
|--------|------|-----|-------------|--------------|------|------------|
|--------|------|-----|-------------|--------------|------|------------|

| | | | | | | |
|----|---|--|--------------|------------------|---|--|
| | | | | ДОКУМЕНТАЦИЯ | | |
| А4 | | | А1Г062.090СБ | СВОБОДНЫЙ ЧЕРТЕЖ | | |
| | | | | ДЕТАЛИ | | |
| А4 | 1 | | А1Г062.091 | СКОБА | 1 | |
| А4 | 2 | | А1Г062.092 | ВИНТ | 1 | |

ИЗМ. ПОЛ. ПОДП. И ДАТА

| | | | | |
|----------|------|----------|-------|------|
| ИЗМ. | ЛИСТ | И ДОКУМ. | ПОДП. | ДАТА |
| РАЗР. | В | С | С | С |
| ПРОВ. | К | С | С | С |
| ИЗЧ. ГР. | Ф | С | С | С |
| И СПЕЦ. | С | С | С | С |
| И КОНТР. | Л | С | С | С |
| ИЗВ. | С | С | С | С |

ТЯГА

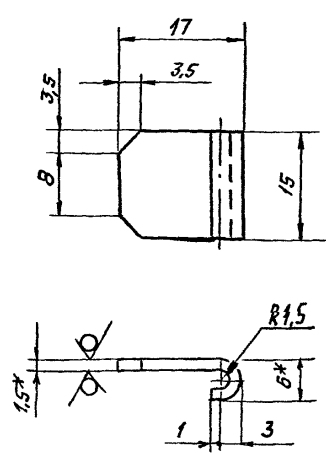
| | | |
|-----|------|--------|
| ЛНТ | ЛНСТ | ЛНСТОВ |
| И | | 1 |

САИТЕХНИИПРОЕКТ

ФОРМАТ А4

А1Г062.090

А1Г062.091



- 1. * РАЗМЕРЫ ДЛЯ СПРАВКИ.
- 2. $h14; \pm \frac{t_2}{2}$

А1Г062.091

Серия 5.904-65 Выпуск 3

ИЗМ. ПОЛ. ПОДП. И ДАТА

| | | | | |
|----------|------|----------|-------|------|
| ИЗМ. | ЛИСТ | И ДОКУМ. | ПОДП. | ДАТА |
| РАЗР. | В | С | С | С |
| ПРОВ. | К | С | С | С |
| ИЗЧ. ГР. | Ф | С | С | С |
| И СПЕЦ. | С | С | С | С |
| И КОНТР. | Л | С | С | С |
| ИЗВ. | С | С | С | С |

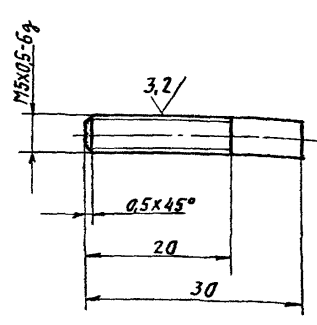
СКОБА

| | | |
|------|----------|------|
| ЛНТ | МАССА | МАСШ |
| И | 0,01 | 2:1 |
| ЛНСТ | ЛНСТОВ 1 | |

САИТЕХНИИПРОЕКТ

Лист 15 ГОСТ 19903-74

А1Г062.092



НЕУКАЗАННЫЕ ПРЕДЕЛЬНЫЕ ОТКЛОНЕНИЯ РАЗМЕРОВ: $h14; \pm \frac{t_2}{2}$.

А1Г062.092

ИЗМ. ПОЛ. ПОДП. И ДАТА

| | | | | |
|----------|------|----------|-------|------|
| ИЗМ. | ЛИСТ | И ДОКУМ. | ПОДП. | ДАТА |
| РАЗР. | В | С | С | С |
| ПРОВ. | К | С | С | С |
| ИЗЧ. ГР. | Ф | С | С | С |
| И СПЕЦ. | С | С | С | С |
| И КОНТР. | Л | С | С | С |
| ИЗВ. | С | С | С | С |

ВИНТ

| | | |
|------|--------|------|
| ЛНТ | МАССА | МАСШ |
| И | 0,005 | 2:1 |
| ЛНСТ | ЛНСТОВ | |

САИТЕХНИИПРОЕКТ

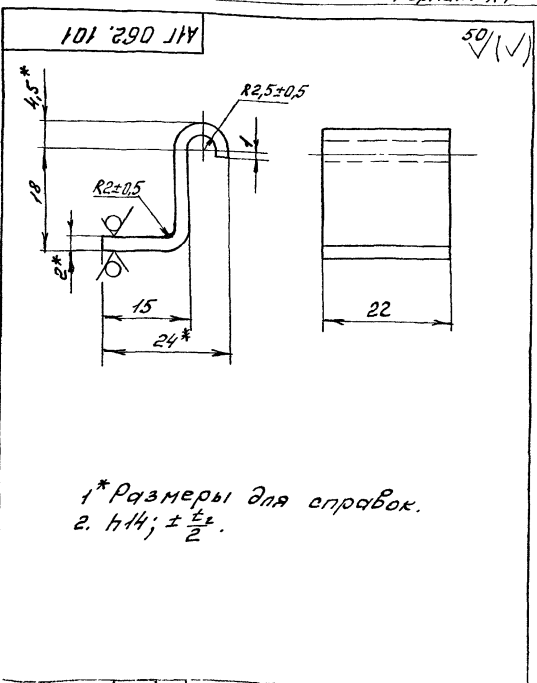
Ст 3 по ГОСТ 380-88

| Код | Лист | Обозначение | Наименование | Кол. | Примечание |
|-----------------------------------|------|---------------|--|------|------------|
| | | | Документация | | |
| 42 | | А1Г062.100СБ | Сборочный чертеж | | |
| | | | Детали | | |
| А4 | 1 | А1Г062.071 | Ручка | 2 | |
| А4 | 2 | А1Г062.101 | Скоба | 6 | |
| Переменные данные для исполнений: | | | | | |
| | | | А1Г062.100 | | |
| | | | Детали | | |
| А4 | 3 | А1Г062.072-03 | Кожух | 1 | |
| Б4 | 4 | А1Г062.074 | Уплотнение Пластина И-Т-ТМЦ-МЗ ГОСТ 7338-90 15,1×1180-1 | 2 | 0,08кг |
| Б4 | 5 | А1Г062.102 | Уплотнение Пластина И-Т-ТМЦ-МЗ ГОСТ 7338-90 15,1×900-2 | 2 | 0,06кг |
| А4 | 6 | А1Г062.103 | Угольник | 2 | |

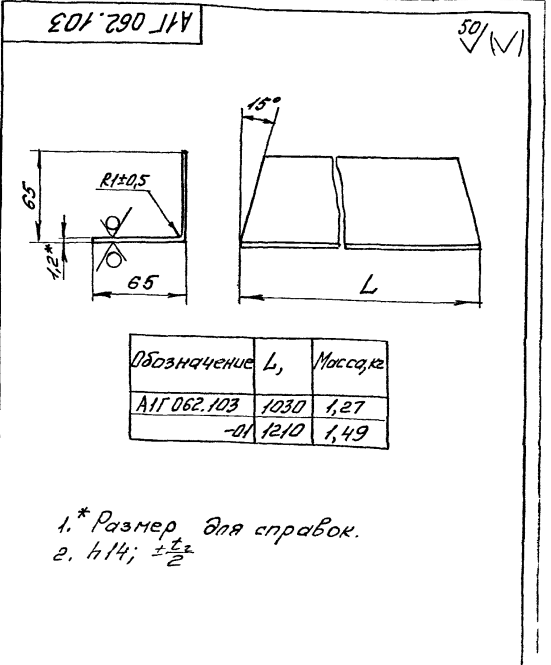
| | | | | | |
|--------|------|---------|------|------|-----------------|
| Изм | Лист | № докум | Подп | Дата | А1Г062.100 |
| Разр | Про | Контр | Лит | Лист | Листов |
| 1 | 1 | 1 | 1 | 1 | 2 |
| Панель | | | | | СантехНИИпроект |
| | | | | | Формат А4 |

| Код | Лист | Обозначение | Наименование | Кол. | Примечание |
|-----|------|---------------|--|------|---------------------|
| | | | Материалы | | |
| 7 | | | Плита пенополи- стирольная ПСБ-30; s=33 ГОСТ 15588-86 | | 0,93 м ² |
| | | | А1Г062.100-01 | | |
| | | | Детали | | |
| А4 | 3 | А1Г062.072-04 | Кожух | 1 | |
| Б4 | 4 | А1Г062.076 | Уплотнение Пластина И-Т-ТМЦ-МЗ ГОСТ 7338-90 15,1×1180-1 | 2 | 0,08кг |
| Б4 | 5 | А1Г062.104 | Уплотнение Пластина И-Т-ТМЦ-МЗ ГОСТ 7338-90 15,1×1180-1 | 2 | 0,08кг |
| А4 | 6 | А1Г062.103-01 | Угольник | 2 | |
| | | | Материалы | | |
| | | | Плита пенополи- стирольная ПСБ-30 s=33 ГОСТ 15588-86 | | 1,34 м ² |

| | | | | | |
|----------|------|---------|------|------|-----------------|
| Изм | Лист | № докум | Подп | Дата | А1Г062.100 |
| 1 | 1 | 1 | 1 | 1 | 2 |
| Угольник | | | | | СантехНИИпроект |
| | | | | | Формат А4 |



| | | | | | |
|-------|------|---------|------|------|-----------------|
| Изм | Лист | № докум | Подп | Дата | А1Г062.101 |
| 1 | 1 | 1 | 1 | 1 | 2 |
| Скоба | | | | | СантехНИИпроект |
| | | | | | Формат А4 |



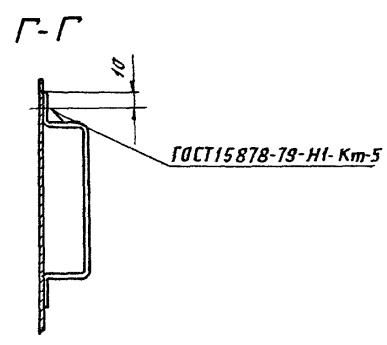
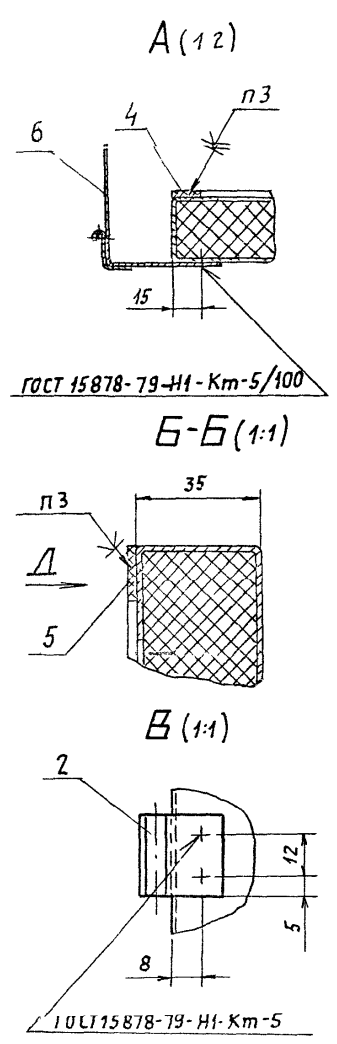
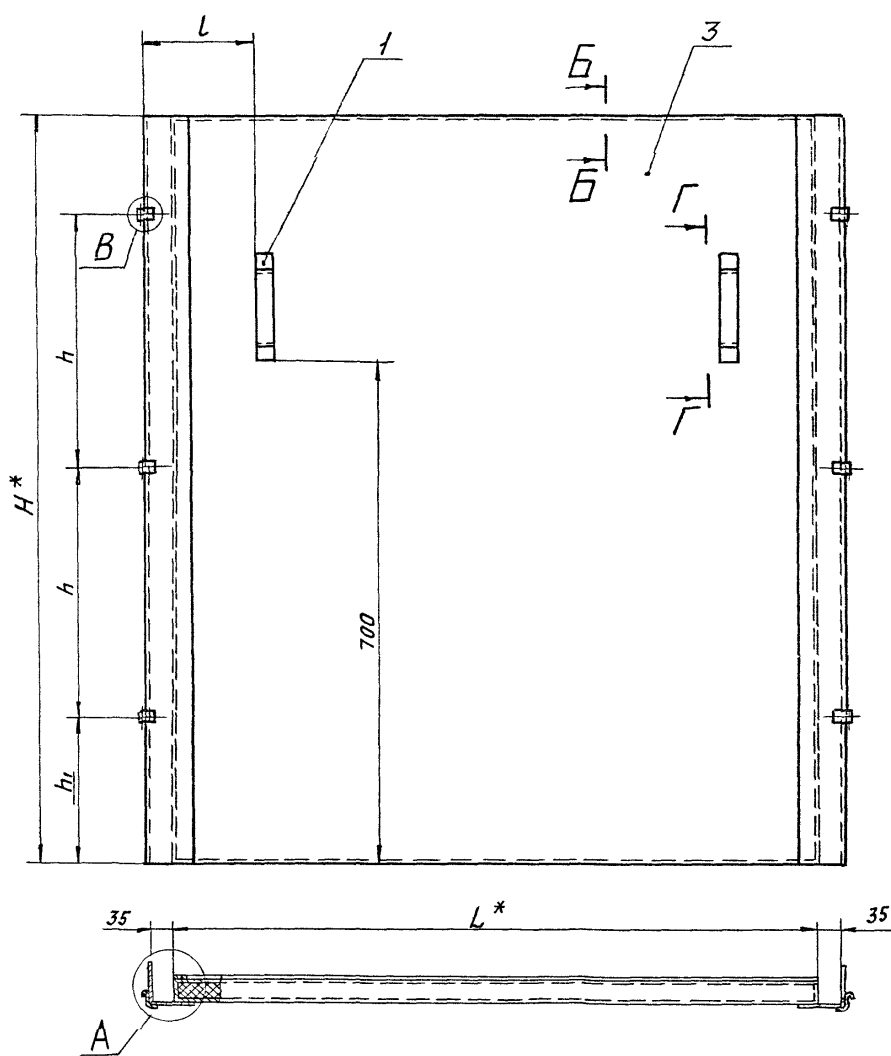
| | | | | | |
|----------|------|---------|------|------|-----------------|
| Изм | Лист | № докум | Подп | Дата | А1Г062.103 |
| 1 | 1 | 1 | 1 | 1 | 2 |
| Угольник | | | | | СантехНИИпроект |
| | | | | | Формат А4 |

| Обозначение | L, мм | Масса, кг |
|-------------|-------|-----------|
| А1Г062.103 | 1030 | 1,27 |
| -01 | 1210 | 1,49 |

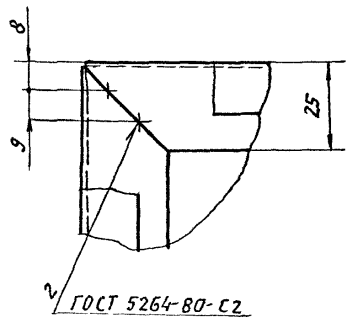
Серия 5.004-65 Выпуск 3

Лист 12 ГОСТ 19903-74
СантехНИИпроект

А1Г062.100СБ



Δ (1:1)



| Обозначение | Размеры, мм | | | | | Масса, кг |
|-------------|-------------|-----|------|-----|----------------|-----------|
| | L | L | H | h | h ₁ | |
| А1Г062.100 | 900 | 150 | 1030 | 350 | 165 | 21,50 |
| -01 | 1100 | 250 | 1210 | 400 | 205 | 26,15 |

1. * Размеры для справок.
2. ± $\frac{t_2}{2}$
3. Клей 88СА ТУ38-105-1760-89

Серия 5,904-65 Выпуск 3

ИЗДАТЕЛЬСТВО «СТРОИТЕЛЬСТВО» ЛЕНИНГРАДСКОГО УНИВЕРСИТЕТА

| | | | |
|---------------------|----------------------|--------------|----------------|
| | | А1Г062.100СБ | |
| Инж. И. С. Давыдов | Проф. А. В. Шевченко | ПАНЕЛЬ | ГМ |
| Проф. Ю. П. Копылов | Инж. Г. Ф. Фадеев | | ИТ |
| Инж. С. П. Яковлев | Инж. А. В. Литвак | | Листов 1 |
| Инж. А. В. Литвак | Инж. С. В. Сивак | | САИТЕХНИПРОЕКТ |

| форма Зона Поз. | ОБОЗНАЧЕНИЕ | НАИМЕНОВАНИЕ | КОЛ | ПРИМЕ- ЧАНИЕ |
|-----------------------|-------------------|---------------------------------|-----|-----------------|
| | | ДОКУМЕНТАЦИЯ | | |
| A2 | A1Г062.150 СБ | СБОРОЧНЫЙ ЧЕРТЕЖ | | |
| | ПЕРЕМЕННЫЕ ДАННЫЕ | ДЛЯ ИСПОЛНЕНИЯ | | |
| | | A1Г062.150 | | |
| | | СБОРОЧНЫЕ ЕДИНИЦЫ | | |
| A4 | 1 A1Г062.160 | КОРОБ | 1 | |
| A4 | 2 A1Г062.180 | ОТВОД | 1 | |
| A4 | 3 A1Г062.190 | ОТВОД | 1 | |
| | | ДЕТАЛИ | | |
| A4 | 4 A1Г062.151 | ПРОКЛАДКА | 2 | |
| | | СТАНДАРТНЫЕ ИЗДЕЛИЯ | | |
| | 5 | БОЛТ М8-6x30.36 ГОСТ 7798-70 | 32 | |
| | 6 | ГАЙКА М8-6Н5 ГОСТ 5915-70 | 32 | |

| | | | | | |
|-----------|-----------|------------|----------------|--------|---|
| Изм. лист | на докум. | Подп. дата | | | |
| Разраб. | Меднов | Л.С. | Лист | Листов | |
| Проект. | Конисеров | Л.С. | И | 1 | 3 |
| Нач. гр. | Фридкин | Л.С. | САНТЕХНИПРОЕКТ | | |
| И контр. | Литвак | Л.С. | | | |
| УТВ. | Сливян | Л.С. | | | |

| форма Зона Поз. | ОБОЗНАЧЕНИЕ | НАИМЕНОВАНИЕ | КОЛ | ПРИМЕ- ЧАНИЕ |
|-----------------------|-----------------|---------------------------------|-----|-----------------|
| 7 | | ШАЙБА 8.02 ГОСТ 11371-78 | 32 | |
| | | A1Г062.150-01 | | |
| | | СБОРОЧНЫЕ ЕДИНИЦЫ | | |
| A4 | 1 A1Г062.160 | КОРОБ | 1 | |
| A4 | 2 A1Г062.180-01 | ОТВОД | 1 | |
| A4 | 3 A1Г062.190-01 | ОТВОД | 1 | |
| | | ДЕТАЛИ | | |
| A4 | 4 A1Г062.151 | ПРОКЛАДКА | 2 | |
| | | СТАНДАРТНЫЕ ИЗДЕЛИЯ | | |
| | 5 | БОЛТ М8-6x30.36 ГОСТ 7798-70 | 32 | |
| | 6 | ГАЙКА М8-6Н5 ГОСТ 5915-70 | 32 | |
| | 7 | ШАЙБА 8.02 ГОСТ 11371-78 | 32 | |
| | | A1Г062.150-02 | | |
| | | СБОРОЧНЫЕ ЕДИНИЦЫ | | |
| A4 | 1 A1Г062.160-01 | КОРОБ | 1 | |
| A4 | 2 A1Г062.180-02 | ОТВОД | 1 | |

| | | | | | |
|-----------|-----------|------------|----------------|--------|---|
| Изм. лист | на докум. | Подп. дата | | | |
| Разраб. | Меднов | Л.С. | Лист | Листов | |
| Проект. | Конисеров | Л.С. | И | 1 | 3 |
| Нач. гр. | Фридкин | Л.С. | САНТЕХНИПРОЕКТ | | |
| И контр. | Литвак | Л.С. | | | |
| УТВ. | Сливян | Л.С. | | | |

ИЗМ. ЛИСТ ПОДП. И. С. Л. С. ВЗЯТ ИЛИ НЕ ВЗЯТ ИЗДЕЛИЯ ПОДП. И. С. Л. С.

ИЗМ. ЛИСТ ПОДП. И. С. Л. С. ВЗЯТ ИЛИ НЕ ВЗЯТ ИЗДЕЛИЯ ПОДП. И. С. Л. С.

A1Г062.150

КОЛЛЕКТОР

A1Г062.150

ФОРМАТ А4

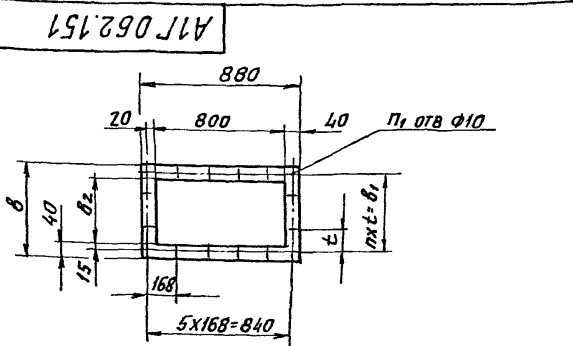
Серия 5.904-65 Выпуск 3

| форма Зона Поз. | ОБОЗНАЧЕНИЕ | НАИМЕНОВАНИЕ | КОЛ | ПРИМЕ- ЧАНИЕ |
|-----------------------|-----------------|---------------------------------|-----|-----------------|
| A4 | 3 A1Г062.190-02 | ОТВОД | 1 | |
| | | ДЕТАЛИ | | |
| A4 | 4 A1Г062.151-01 | ПРОКЛАДКА | 2 | |
| | | СТАНДАРТНЫЕ ИЗДЕЛИЯ | | |
| | 5 | БОЛТ М8-6x30.36 ГОСТ 7798-70 | 36 | |
| | 6 | ГАЙКА М8-6Н5 ГОСТ 5915-70 | 36 | |
| | 7 | ШАЙБА 8.02 ГОСТ 11371-78 | 36 | |

| | | | | | |
|-----------|-----------|------------|----------------|--------|---|
| Изм. лист | на докум. | Подп. дата | | | |
| Разраб. | Меднов | Л.С. | Лист | Листов | |
| Проект. | Конисеров | Л.С. | И | 1 | 3 |
| Нач. гр. | Фридкин | Л.С. | САНТЕХНИПРОЕКТ | | |
| И контр. | Литвак | Л.С. | | | |
| УТВ. | Сливян | Л.С. | | | |

A1Г062.150

Лист 3



| ОБОЗНАЧЕНИЕ | РАЗМЕРЫ, ММ | | | | П. Ш. ГОВ | П. ОТВ | МАССА, КГ |
|-------------|-------------|----------------|----------------|-------|-----------|--------|-----------|
| | В | В ₁ | В ₂ | ε | | | |
| A1Г062.151 | 480 | 430 | 400 | 143,3 | 3 | 16 | 0,41 |
| - 01 | 680 | 630 | 600 | 157,5 | 4 | 18 | 0,49 |

НЕУКАЗАННЫЕ ПРЕДЕЛЬНЫЕ ОТКЛОНЕНИЯ
РАЗМЕРОВ: Н14; Н14, ± $\frac{t_2}{2}$

A1Г062.151

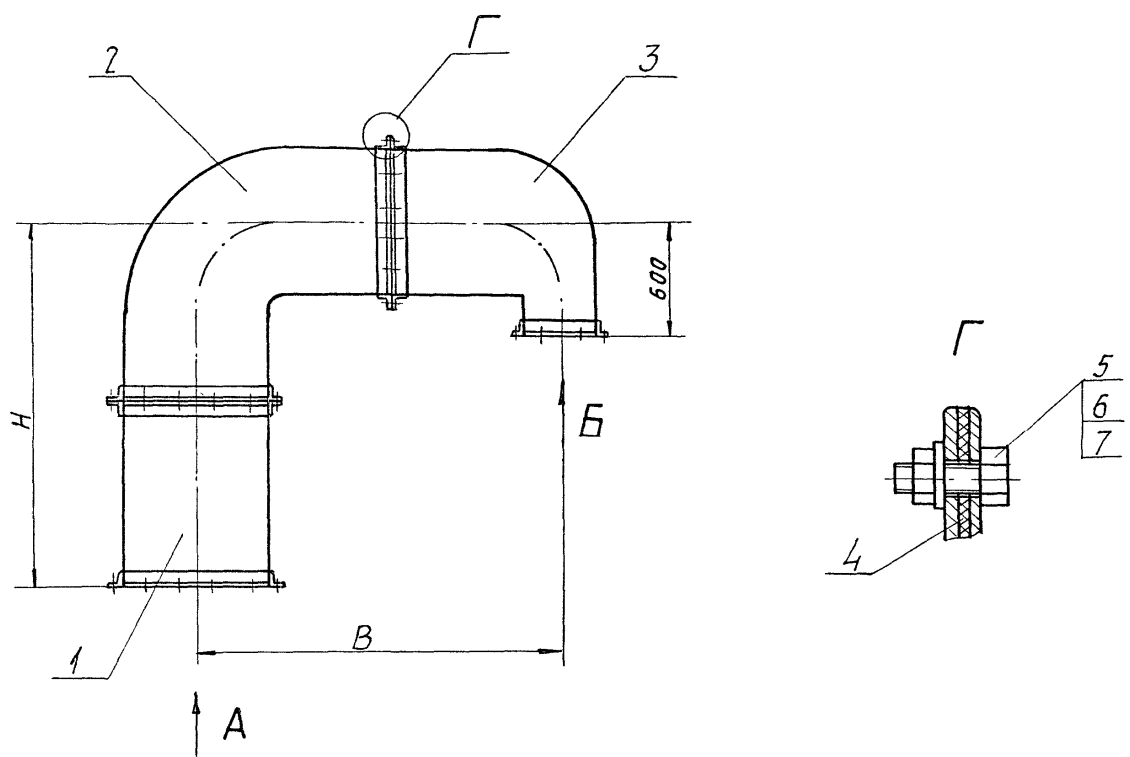
ПРОКЛАДКА

| | | | | | |
|-----------|-----------|------------|----------------|--------|---|
| Изм. лист | на докум. | Подп. дата | | | |
| Разраб. | Меднов | Л.С. | Лист | Листов | |
| Проект. | Конисеров | Л.С. | И | 1 | 3 |
| Нач. гр. | Фридкин | Л.С. | САНТЕХНИПРОЕКТ | | |
| И контр. | Литвак | Л.С. | | | |
| УТВ. | Сливян | Л.С. | | | |

ПЛАСТИНА И-ТНҚ-М-2
ГОСТ 7338-90

ИЗМ. ЛИСТ ПОДП. И. С. Л. С. ВЗЯТ ИЛИ НЕ ВЗЯТ ИЗДЕЛИЯ ПОДП. И. С. Л. С.

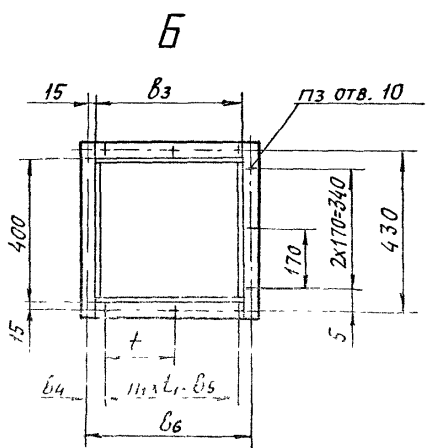
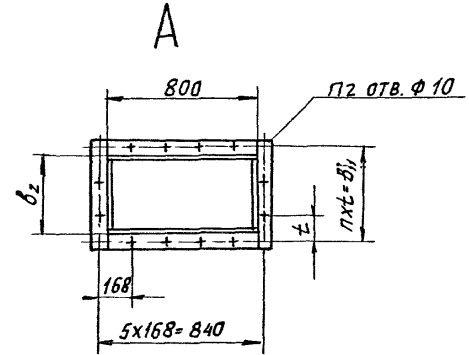
ИЗМ. ЛИСТ ПОДП. И. С. Л. С. ВЗЯТ ИЛИ НЕ ВЗЯТ ИЗДЕЛИЯ ПОДП. И. С. Л. С.



| Обозначение | Размеры, мм | | | | | | | | | | Кол. отв. | |
|-------------|-------------|----------------|----------------|----------------|----------------|----------------|----------------|------|-------|----------------|-----------|----------------|
| | B | b ₁ | b ₂ | b ₃ | b ₄ | b ₅ | b ₆ | H | t | t ₁ | n | n ₁ |
| А1ГО62.150 | 2000 | 430 | 400 | 400 | 45 | 340 | 430 | 2050 | 143,3 | 170 | 3 | 2 |
| -01 | 1950 | | | 500 | 32,5 | 465 | 530 | 2655 | | 155 | | 3 |
| -02 | 1850 | 630 | 600 | 800 | 35 | 760 | 830 | 3670 | 157,5 | 190 | 4 | 4 |

Продолжение

| Обозначение | Кол. отв. | | Масса, кг |
|-------------|-----------|----|-----------|
| | п2 | п3 | |
| А1ГО62.150 | 16 | 12 | 148 |
| -01 | | 14 | 165 |
| -02 | 18 | 16 | 189 |



РАЗМЕРЫ ДЛЯ СПРАВКИ.

Серия 5.904-65 Выпуск 3

ИЗВЫПОД. ТИП. И ДАТА. ВЗН. ИМЯ ИНИЦИАЛЫ ПОСЛ. И ДАТА

А1ГО62.150СБ

| | | | |
|----------|-----------|----------------|--------|
| ИЗВЫПОД. | КОЛЛЕКТОР | ИМ | ТАБЛ |
| ВЗН. | КОЛЛЕКТОР | ЛИСТ | ЛИСТОВ |
| И ДАТА | КОЛЛЕКТОР | САНТЕХНИПРОЕКТ | |

| Форм. зона | Лист | Обозначение | Наименование | Кол | Примечание |
|------------|------|--|------------------|-----|------------|
| | | | Документация | | |
| А3 | | А1Г062.160СБ | Сборочный чертеж | | |
| | | Переменные данные для исполнений | | | |
| | | А1Г062.160 | | | |
| | | Сборочные единицы | | | |
| А4 | 1 | А1Г062.170 | Фланец | 2 | |
| | | Детали | | | |
| Б4 | 2 | А1Г062.161 | Стенка | | |
| | | Лист 1,5 Гост 19903-74 ОК 3608 Гост 16523-89 800-2x980-2,3 | | | |
| | | | | 2 | 9,3 кг |
| Б4 | 3 | А1Г062.162 | Стенка | | |
| | | Лист 1,5 Гост 19903-74 ОК 3608 Гост 16523-89 397-1,4 x 980-2,3 | | | |
| | | | | 2 | 4,6 кг |

| Форм. зона | Лист | Обозначение | Наименование | Кол | Примечание |
|------------|------|--|---------------|-----|------------|
| | | | А1Г062.160-01 | | |
| | | Сборочные единицы | | | |
| А4 | 1 | А1Г062.170-01 | Фланец | 2 | |
| | | Детали | | | |
| Б4 | 2 | А1Г062.163 | Стенка | | |
| | | Лист 1,5 Гост 19903-74 ОК 3608 Гост 16523-89 800-1,75x1980-3,7 | | | |
| | | | | 2 | 18,74 кг |
| Б4 | 3 | А1Г062.164 | Стенка | | |
| | | Лист 1,5 Гост 19903-74 ОК 3608 Гост 16523-89 597-1,75x1980-3,7 | | | |
| | | | | 2 | 14,1 кг |

Взяты из: ВЗРМ НИИМ ЛУСБА Подп. И.А.АТ

Взяты из: ВЗРМ НИИМ ЛУСБА Подп. И.А.АТ

| | | | | | | |
|--------|--------|--------|--------|--------|---|---|
| Изм | Лист | И.А.АТ | М.А.АТ | Листов | 1 | 2 |
| Пров | М.А.АТ | М.А.АТ | М.А.АТ | Лист | 1 | 2 |
| И.А.АТ | М.А.АТ | М.А.АТ | М.А.АТ | Лист | 1 | 2 |
| И.А.АТ | М.А.АТ | М.А.АТ | М.А.АТ | Лист | 1 | 2 |
| И.А.АТ | М.А.АТ | М.А.АТ | М.А.АТ | Лист | 1 | 2 |

А1Г062.160

Короб

САНТЕХНИПРОЕКТ

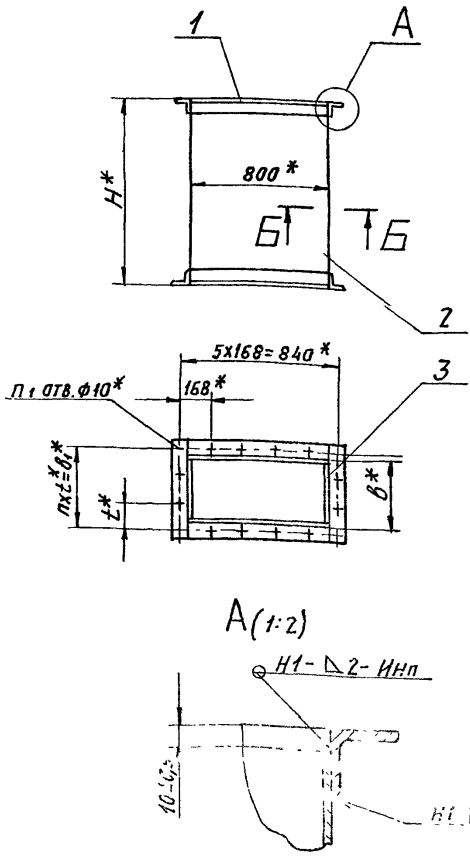
| | | | | | | |
|--------|--------|--------|--------|--------|---|---|
| Изм | Лист | И.А.АТ | М.А.АТ | Листов | 1 | 2 |
| Пров | М.А.АТ | М.А.АТ | М.А.АТ | Лист | 1 | 2 |
| И.А.АТ | М.А.АТ | М.А.АТ | М.А.АТ | Лист | 1 | 2 |
| И.А.АТ | М.А.АТ | М.А.АТ | М.А.АТ | Лист | 1 | 2 |
| И.А.АТ | М.А.АТ | М.А.АТ | М.А.АТ | Лист | 1 | 2 |

А1Г062.160

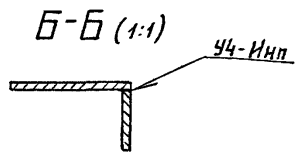
САНТЕХНИПРОЕКТ

Серия 5.904-65 Выпуск 3

А1Г062.160СБ



| Обозначение | Размеры, мм | | | | Кол. швов | Кол. отв. | Масса, кг |
|-------------|-------------|------------------|------|-------|-----------|-----------|-----------|
| | В* | В ₁ * | Н* | Т* | | | |
| А1Г062.160 | 400 | 430 | 1000 | 143,3 | 3 | 16 | 37,5 |
| -01 | 600 | 630 | 2000 | 157,5 | 4 | 18 | 76,7 |



1.* РАЗМЕРЫ ДЛЯ СПРАВОК.
 2. СВАРНЫЕ ШВЫ ПО ГОСТ 14711-76

| | | | | | | |
|--------|--------|--------|--------|--------|---|---|
| Изм | Лист | И.А.АТ | М.А.АТ | Листов | 1 | 2 |
| Пров | М.А.АТ | М.А.АТ | М.А.АТ | Лист | 1 | 2 |
| И.А.АТ | М.А.АТ | М.А.АТ | М.А.АТ | Лист | 1 | 2 |
| И.А.АТ | М.А.АТ | М.А.АТ | М.А.АТ | Лист | 1 | 2 |
| И.А.АТ | М.А.АТ | М.А.АТ | М.А.АТ | Лист | 1 | 2 |

А1Г062.160СБ

Короб

САНТЕХНИПРОЕКТ

| ФОРМ. ЗОНА | Поз. | ОБОЗНАЧЕНИЕ | НАИМЕНОВАНИЕ | КОЛ. | ПРИМЕЧАНИЕ |
|------------|------|-----------------------------------|---|------|------------|
| | | | ДОКУМЕНТАЦИЯ | | |
| А3 | | А1Г062.170 СБ | СБОРОЧНЫЙ ЧЕРТЕЖ | | |
| | | | ДЕТАЛИ | | |
| Б4 | 1 | А1Г062.171 | УГОЛОК 40-40x3 ГОСТ 8509-86 УГОЛОК Ст3 ГОСТ 535-88 L=800-2 | 2 | 1,48 кг |
| | | ПЕРЕМЕННЫЕ ДАННЫЕ ДЛЯ ИСПОЛНЕНИЙ: | | | |
| | | А1Г062.170 | | | |
| | | ДЕТАЛИ | | | |
| Б4 | 2 | А1Г062.172 | УГОЛОК 40-40x3 ГОСТ 8509-86 УГОЛОК Ст3 ГОСТ 535-88 L=480-155 | 2 | 0,9 кг |
| | | А1Г062.170-01 | | | |

| ФОРМ. ЗОНА | Поз. | ОБОЗНАЧЕНИЕ | НАИМЕНОВАНИЕ | КОЛ. | ПРИМЕЧАНИЕ |
|------------|------|-------------|---|------|------------|
| | | | ДЕТАЛИ | | |
| Б4 | 2 | А1Г062.173 | УГОЛОК 40-40x3 ГОСТ 8509-86 УГОЛОК Ст3 ГОСТ 535-88 L=680-2 | 2 | 1,26 кг |

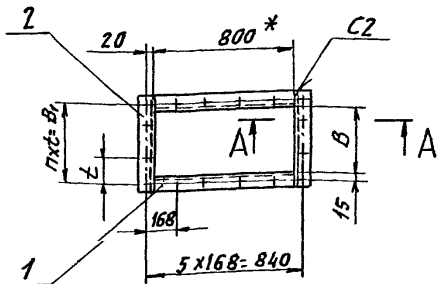
ИНВЕНТАРЬ ПОДПИСИ И ПЕЧАТЫ
ИЗДАТЕЛЬСТВО ИНЖЕНЕРОВ ПОДПИСИ И ПЕЧАТЫ

ИНВЕНТАРЬ ПОДПИСИ И ПЕЧАТЫ
ИЗДАТЕЛЬСТВО ИНЖЕНЕРОВ ПОДПИСИ И ПЕЧАТЫ

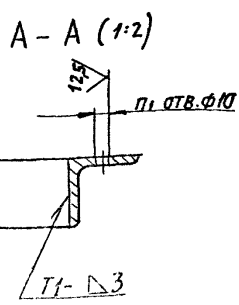
| | | | | |
|------------------|------------|------------|----------------|------|
| Инж. АИСТ | Н. ДОКУМ | ПОДП. ДАТА | А1Г062.170 | |
| Пров. КОМИССАРОВ | КОМИССАРОВ | ДАТА | АНТ | АНСТ |
| Нач. гр. ФРАДКНИ | ФРАДКНИ | | 1 | 2 |
| И. КОНТР. АНТВАК | АНТВАК | | САИТЕХНИПРОЕКТ | |
| УТВ. СПИВЯК | СПИВЯК | | МАТЕРИАЛ | |

| | | | | |
|-----------|----------|------------|----------------|------|
| Инж. АИСТ | Н. ДОКУМ | ПОДП. ДАТА | А1Г062.170 | |
| | | | АНТ | АНСТ |
| | | | 1 | 2 |
| | | | САИТЕХНИПРОЕКТ | |
| | | | ФОРМАТ А4 | |

А1Г062.170 СБ



| ОБОЗНАЧЕНИЕ | РАЗМЕРЫ, ММ | | | КОЛ. ШТАГОВ | КОЛ. ОТВ. | МАССА, КГ |
|-------------|-------------|----------------|-------|-------------|-----------|-----------|
| | B | B ₁ | t | | | |
| А1Г062.170 | 400 | 430 | 14,33 | 3 | 16 | 4,76 |
| -01 | 600 | 630 | 15,75 | 4 | 18 | 5,48 |



- 1. * РАЗМЕР ДЛЯ СПРАВКИ.
- 2. H14; ± t/2.
- 3. СВАРНЫЕ ШВЫ ПО ГОСТ 5264-80.

Серия 5.904-65 Выпуск 3

ИНВЕНТАРЬ ПОДПИСИ И ПЕЧАТЫ
ИЗДАТЕЛЬСТВО ИНЖЕНЕРОВ ПОДПИСИ И ПЕЧАТЫ

| | |
|------------------|------------|
| А1Г062.170 СБ | |
| Инж. АИСТ | Н. ДОКУМ |
| Пров. КОМИССАРОВ | КОМИССАРОВ |
| Нач. гр. ФРАДКНИ | ФРАДКНИ |
| И. КОНТР. АНТВАК | АНТВАК |
| УТВ. СПИВЯК | СПИВЯК |
| САИТЕХНИПРОЕКТ | |

| Форм. Зона | Поз. | ОБОЗНАЧЕНИЕ | НАИМЕНОВАНИЕ | Кол. | ПРИМЕЧАНИЕ |
|------------|------|------------------------------------|------------------|------|------------|
| | | | ДОКУМЕНТАЦИЯ | | |
| A3 | | A1Г062.180СБ | СБОРОЧНЫЙ ЧЕРТЕЖ | | |
| | | ПЕРЕМЕННЫЕ ДАННЫЕ ДЛ Я ИСПОЛНЕНИИ: | | | |
| | | A1Г062.180 | | | |
| | | СБОРОЧНЫЕ ЕДИНИЦЫ | | | |
| A4 | 1 | A1Г062.170 | ФЛАНЕЦ | 2 | |
| | | ДЕТАЛИ | | | |
| A3 | 2 | A1Г062.181 | СТЕНКА | 2 | |
| A3 | 3 | A1Г062.182 | СТЕНКА | 1 | |
| | 4 | -01 | СТЕНКА | 1 | |
| | | A1Г062.180-01 | | | |
| | | СБОРОЧНЫЕ ЕДИНИЦЫ | | | |
| A4 | 1 | A1Г062.170 | ФЛАНЕЦ | 2 | |
| | | ДЕТАЛИ | | | |

ИЗМ. ПОДЛ. ПОДП. И ДАТА. ВЗЯТ. НИВ. НИВ. ИЛИ ВЪЕЗД. ПОДП. И ДАТА

| | | | |
|--|--|------------|---------------------------|
| ИЗМ. ПОДЛ. ПОДП. И ДАТА. ВЗЯТ. НИВ. НИВ. ИЛИ ВЪЕЗД. ПОДП. И ДАТА | | A1Г062.180 | |
| ИЗМ. ПОДЛ. ПОДП. И ДАТА. ВЗЯТ. НИВ. НИВ. ИЛИ ВЪЕЗД. ПОДП. И ДАТА | ИЗМ. ПОДЛ. ПОДП. И ДАТА. ВЗЯТ. НИВ. НИВ. ИЛИ ВЪЕЗД. ПОДП. И ДАТА | Отвод | ЛНТ. ЛНСТ ЛНСТОВ И 1 2 |
| САЯТЕХНИИПРОЕК | | | ЛИСТ 2 |

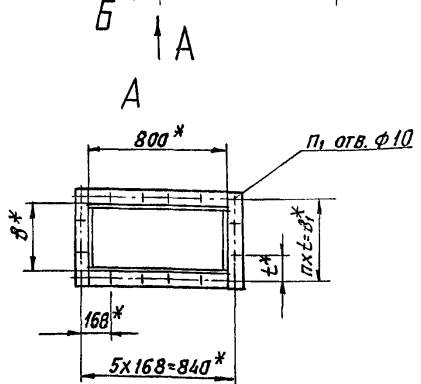
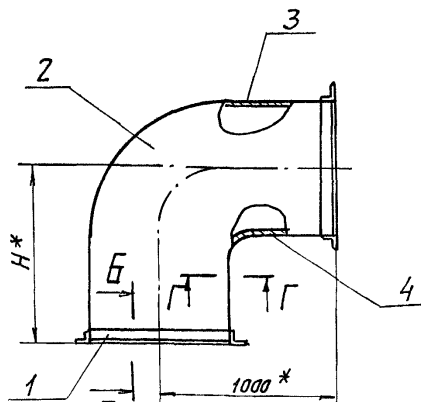
| Форм. Зона | Поз. | ОБОЗНАЧЕНИЕ | НАИМЕНОВАНИЕ | Кол. | ПРИМЕЧАНИЕ |
|------------|------|-------------------|--------------|------|------------|
| A3 | 2 | A1Г062.181-01 | СТЕНКА | 2 | |
| A3 | 3 | A1Г062.182-02 | СТЕНКА | 1 | |
| | 4 | -03 | СТЕНКА | 1 | |
| | | A1Г062.180-02 | | | |
| | | СБОРОЧНЫЕ ЕДИНИЦЫ | | | |
| A4 | 1 | A1Г062.170-01 | ФЛАНЕЦ | 2 | |
| | | ДЕТАЛИ | | | |
| A3 | 2 | A1Г062.181-02 | СТЕНКА | 2 | |
| A3 | 3 | A1Г062.182-04 | СТЕНКА | 1 | |
| | 4 | -05 | СТЕНКА | 1 | |

ИЗМ. ПОДЛ. ПОДП. И ДАТА. ВЗЯТ. НИВ. НИВ. ИЛИ ВЪЕЗД. ПОДП. И ДАТА

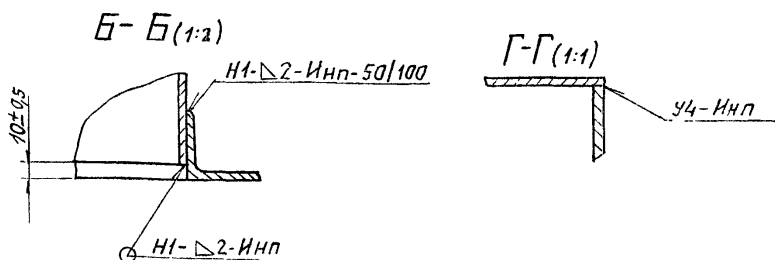
| | | | |
|--|--|------------|---------------------------|
| ИЗМ. ПОДЛ. ПОДП. И ДАТА. ВЗЯТ. НИВ. НИВ. ИЛИ ВЪЕЗД. ПОДП. И ДАТА | | A1Г062.180 | |
| ИЗМ. ПОДЛ. ПОДП. И ДАТА. ВЗЯТ. НИВ. НИВ. ИЛИ ВЪЕЗД. ПОДП. И ДАТА | ИЗМ. ПОДЛ. ПОДП. И ДАТА. ВЗЯТ. НИВ. НИВ. ИЛИ ВЪЕЗД. ПОДП. И ДАТА | Отвод | ЛНТ. ЛНСТ ЛНСТОВ И 1 2 |
| САЯТЕХНИИПРОЕК | | | ЛИСТ 2 |

Серия 5.904-65 Выпуск 3

A1Г062.180СБ



| ОБОЗНАЧЕНИЕ | РАЗМЕРЫ, ММ | | | | Кол. ШЯГОВ | Кол. ОТВ. | МАССА, КГ |
|-------------|-------------|------------------|------|------|------------|-----------|-----------|
| | B* | B ₁ * | H* | L* | | | |
| A1Г062.180 | 400 | 430 | 1048 | 1433 | 3 | 16 | 64,6 |
| -01 | | | 1653 | | | | 81,5 |
| -02 | 600 | 630 | 1668 | 1575 | 4 | 18 | 95,3 |



1.* РАЗМЕРЫ ДЛ Я СПРЯВОК.
 2. СВЯРЯНЫЕ ШВЫ ПО ГОСТ 14771-76

A1Г062.180СБ

| | | | |
|--|--|--------------|-------------------------------------|
| ИЗМ. ПОДЛ. ПОДП. И ДАТА. ВЗЯТ. НИВ. НИВ. ИЛИ ВЪЕЗД. ПОДП. И ДАТА | | A1Г062.180СБ | |
| ИЗМ. ПОДЛ. ПОДП. И ДАТА. ВЗЯТ. НИВ. НИВ. ИЛИ ВЪЕЗД. ПОДП. И ДАТА | ИЗМ. ПОДЛ. ПОДП. И ДАТА. ВЗЯТ. НИВ. НИВ. ИЛИ ВЪЕЗД. ПОДП. И ДАТА | Отвод | ЛНТ. МАССА ЛНСТОВ И СТУ. ТАБЛ. — |
| САЯТЕХНИИПРОЕК | | | ЛИСТ ЛНСТОВ 1 |

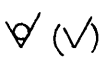
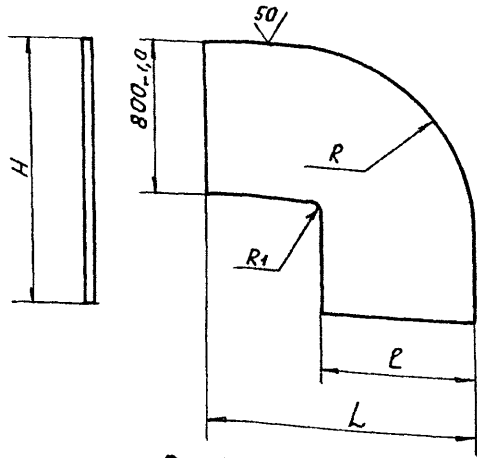


Рис. 1



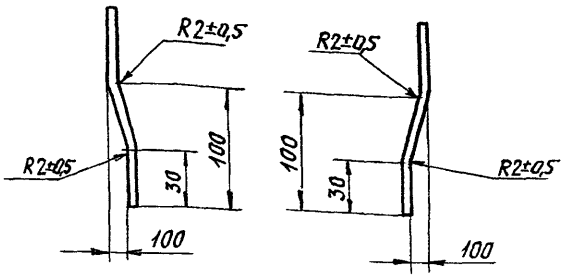
| Обозначение | Рис. | Размеры, мм | | | | | Масса кг |
|-------------|------|-------------|------|-----|-----|-----|----------|
| | | H | L | E | R | R1 | |
| А1Г062.181 | | 1438 | | | | | 19,1 |
| -01 | 1 | 2043 | 1390 | 800 | 800 | 250 | 24,7 |
| -02 | | 2058 | | | | | 25,1 |
| -03 | | 1188 | | 400 | | | 12,1 |
| -04 | 2 | 990 | | 500 | | | 12,3 |
| -05 | | 1238 | 800 | | 400 | 2 | 13,4 |
| -06 | 3 | | | | | | |

Рис. 2

Остальное - см. Рис. 1

Рис. 3

Остальное - см. Рис. 1



Неуказанные предельные отклонения

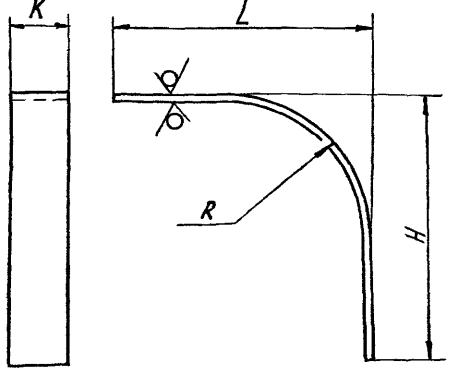
размеров: $h14, \pm \frac{t_2}{2}$

| А1Г062.181 | | | | | | |
|------------|------|--------|-------|------|--------------------------|-----------|
| Изм. | Лист | Докум. | Подп. | Дата | Лист | Масса |
| | | | | | И | СМ. ТАБЛ. |
| | | | | | Лист | Листов 1 |
| | | | | | Лист 06308/ГОСТ16523-89 | |
| | | | | | САНТЕХНИПРОЕКТ ФОРМАТ А3 | |

НОВАЛОА (ИЗМ. ЛИСТ) (СМ. ТАБЛ.) (Лист) (Листов 1)



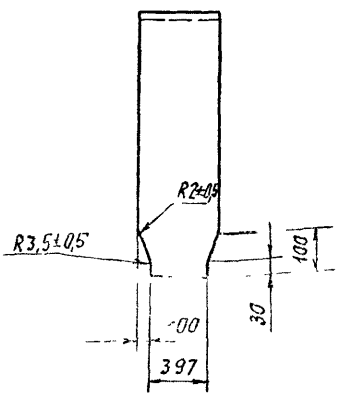
Рис. 1



| Обозначение | Рис. | Размеры, мм | | | | Масса кг |
|-------------|------|-------------|--------|-------|-----|----------|
| | | L | H | R | K | |
| А1Г062.182 | | 1390 | 1438 | 800 | | 11,6 |
| -01 | 1 | 591,5 | 639,5 | 251,5 | 397 | 5,25 |
| -02 | | 1390 | 2043 | 800 | | 14,5 |
| -03 | | 591,5 | 1244,5 | 251,5 | 8,1 | |
| -04 | 1 | 1390 | 2058 | 800 | 597 | 21,9 |
| -05 | | 591,5 | 1259,5 | 251,5 | | 12,3 |
| -06 | 2 | 1188 | 990 | 400 | 597 | 9,5 |
| -07 | | 789,5 | 191,5 | 3,5 | | 4,3 |
| -08 | 2 | 689,5 | | | 597 | 3,8 |
| -09 | | 1238 | 990 | 400 | | 9,6 |
| -10 | 2 | 439,5 | 191,5 | 3,5 | | 2,7 |

Рис. 2

Остальное - см. Рис. 1



Неуказанные предельные отклонения размеров: $h14, \pm \frac{t_2}{2}$

| А1Г062.182 | | | | | | |
|------------|------|--------|-------|------|--------------------------|-----------|
| Изм. | Лист | Докум. | Подп. | Дата | Лист | Масса |
| | | | | | И | СМ. ТАБЛ. |
| | | | | | Лист | Листов 1 |
| | | | | | Лист 06308/ГОСТ16523-89 | |
| | | | | | САНТЕХНИПРОЕКТ ФОРМАТ А3 | |

Серия 5.904-65 Выпуск 3

НОВАЛОА (ИЗМ. ЛИСТ) (СМ. ТАБЛ.) (Лист) (Листов 1)

Инв.Лист / Подп. И.В.Я. / Назв. Лист / Вид / Дата / Кол. Листов / Лист / САНТЕХНИПРОЕКТ / Формат А4

| Формат Зона | Лист | Обозначение | Наименование | Кол. | Примечание |
|-----------------------------------|------|---------------|------------------|------|------------|
| Документация | | | | | |
| | | А1Г062.190СБ | Сборочный чертёж | | |
| Переменные данные для исполнений: | | | | | |
| А1Г062.190 | | | | | |
| Сборочные единицы | | | | | |
| А4 | 1 | А1Г062.170 | Фланец | 1 | |
| А4 | 2 | А1Г062.200 | Фланец | 1 | |
| ДЕТАЛИ | | | | | |
| А3 | 3 | А1Г062.181-03 | Стенка | 2 | |
| А3 | 4 | А1Г062.182-06 | Стенка | 1 | |
| | 5 | - 07 | Стенка | 1 | |
| А1Г062.190-01 | | | | | |
| Сборочные единицы | | | | | |
| А4 | 1 | А1Г062.170 | Фланец | 1 | |
| А4 | 2 | А1Г062.200-01 | Фланец | 1 | |

А1Г062.190

Отвод

| | | | |
|------|--------|-------|------|
| Лист | Докум. | Подп. | Дата |
| И | 1 | 1 | 2 |

САНТЕХНИПРОЕКТ
формат А4

Инв.Лист / Подп. И.В.Я. / Назв. Лист / Вид / Дата / Кол. Листов / Лист / САНТЕХНИПРОЕКТ / Формат А4

| Формат Зона | Лист | Обозначение | Наименование | Кол. | Примечание |
|-------------------|------|---------------|--------------|------|------------|
| ДЕТАЛИ | | | | | |
| А3 | 3 | А1Г062.181-04 | Стенка | 2 | |
| А3 | 4 | А1Г062.182-06 | Стенка | 1 | |
| | 5 | - 08 | Стенка | 1 | |
| А1Г062.190-02 | | | | | |
| Сборочные единицы | | | | | |
| А4 | 1 | А1Г062.170-01 | Фланец | 1 | |
| А4 | 2 | А1Г062.200-02 | Фланец | 1 | |
| ДЕТАЛИ | | | | | |
| А3 | 3 | А1Г062.181-05 | Стенка | 1 | |
| А3 | 4 | А1Г062.182-09 | Стенка | 1 | |
| | 5 | - 10 | Стенка | 1 | |
| А3 | 6 | А1Г062.181-06 | Стенка | 1 | |

А1Г062.190

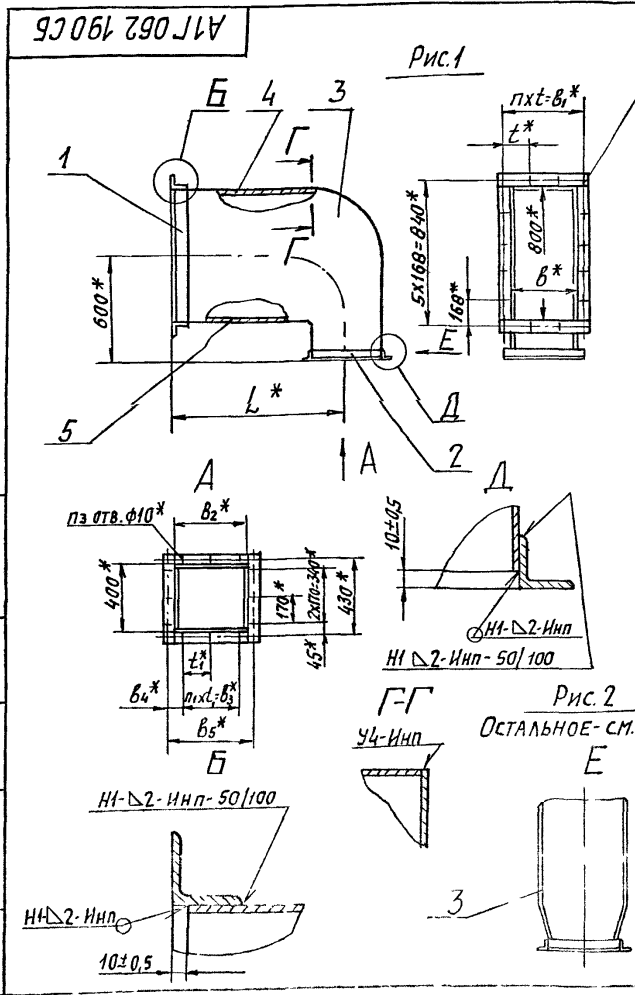
Отвод

| | | | |
|------|--------|-------|------|
| Лист | Докум. | Подп. | Дата |
| И | 1 | 1 | 2 |

САНТЕХНИПРОЕКТ
формат А4

Серия 5.904-65 Выпуск 3

Инв.Лист / Подп. И.В.Я. / Назв. Лист / Вид / Дата / Кол. Листов / Лист / САНТЕХНИПРОЕКТ / Формат А4



| Обозначение | Рис. | РАЗМЕРЫ, мм | | | | | |
|-------------|------|-------------|----------------|----------------|----------------|----------------|----------------|
| | | В | В ₁ | В ₂ | В ₃ | В ₄ | В ₅ |
| А1Г062.190 | 1 | 400 | 430 | 400 | 340 | 45 | 430 |
| -01 | | | | 500 | 465 | 32,5 | 530 |
| -02 | 2 | 600 | 630 | 800 | 760 | 35 | 830 |

Продолжение

| Обозначение | Размеры, мм | Кол. шагов | | | Кол. отв. | | | Масса, кг |
|-------------|-------------|------------|-----|----------------|-----------|----------------|----------------|-----------|
| | | L | t | t ₁ | п | п ₁ | п ₂ | |
| А1Г062.190 | 998 | 143,3 | 170 | 3 | 2 | 16 | 12 | 45 |
| -01 | 948 | | | | | | | 3 |
| -02 | 848 | 157,5 | 190 | 4 | 4 | 18 | 16 | 49,5 |

1.* РАЗМЕРЫ для справок.
 2. СВАРНЫЕ швы по ГОСТ 14771-76

А1Г062.190СБ

Отвод

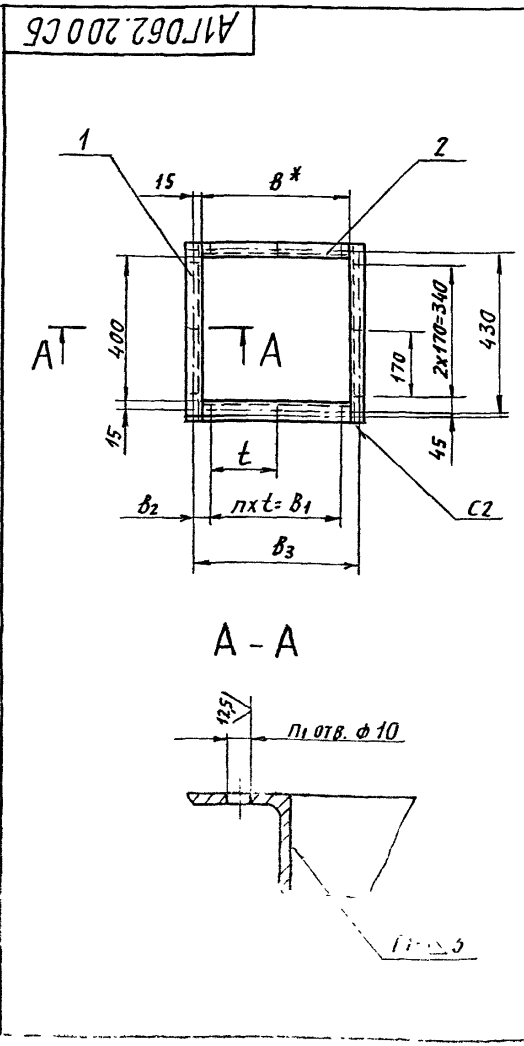
| | | | |
|------|--------|-------|------|
| Лист | Докум. | Подп. | Дата |
| И | 1 | 1 | 2 |

САНТЕХНИПРОЕКТ
формат А4

| ФОРМА | ЗОНА | ПОЗ | ОБОЗНАЧЕНИЕ | НАИМЕНОВАНИЕ | КОЛ. | ПРИМЕЧАНИЕ |
|-------|------|-----|-------------------|---|--------|------------|
| | | | | ДОКУМЕНТАЦИЯ | | |
| A3 | | | A1Г062.200 СБ | СБОРОЧНЫЙ ЧЕРТЕЖ | | |
| | | | ПЕРЕМЕННЫЕ ДАННЫЕ | ДЛЯ ИСПОЛНЕНИЙ: | | |
| | | | | A1Г062.200 | | |
| | | | | ДЕТАЛИ | | |
| Б4 | 1 | | A1Г062.201 | УГОЛОК 28x28x3ГОСТ8509-86 УГОЛОК Ст3ГОСТ535-88 L=456-1,55 | 2 | 0,6 кг |
| Б4 | 2 | | A1Г062.202 | УГОЛОК 28x28x3ГОСТ8509-86 УГОЛОК Ст3ГОСТ535-88 L=400-1 | 2 | 0,51 кг |
| | | | | A1Г062.200-01 | | |
| | | | | ДЕТАЛИ | | |
| | | | A1Г062.200 | | | |
| | | | ФЛАНЕЦ | | ЛИСТ 1 | |
| | | | САНТЕХНИПРОЕКТ | | | |

| ФОРМА | ЗОНА | ПОЗ | ОБОЗНАЧЕНИЕ | НАИМЕНОВАНИЕ | КОЛ. | ПРИМЕЧАНИЕ |
|-------|------|-----|----------------|---|--------|------------|
| Б4 | 1 | | A1Г062.201 | УГОЛОК 28x28x3ГОСТ8509-86 УГОЛОК Ст3ГОСТ535-88 L=456-1,55 | 2 | 0,6 кг |
| Б4 | 2 | | A1Г062.203 | УГОЛОК 28x28x3ГОСТ8509-86 УГОЛОК Ст3ГОСТ535-88 L=500-1,55 | 2 | 0,64 кг |
| | | | | A1Г062.200-02 | | |
| | | | | ДЕТАЛИ | | |
| Б4 | 1 | | A1Г062.204 | УГОЛОК 32x32x4ГОСТ8509-86 УГОЛОК Ст3ГОСТ535-88 L=464-1,55 | 2 | 0,9 кг |
| Б4 | 2 | | A1Г062.205 | УГОЛОК 32x32x4ГОСТ8509-86 УГОЛОК Ст3ГОСТ535-88 L=800-2 | 2 | 1,53 кг |
| | | | A1Г062.200 | | | |
| | | | ФЛАНЕЦ | | ЛИСТ 2 | |
| | | | САНТЕХНИПРОЕКТ | | | |

Серия 5.904-65 Выпуск 3



| ОБОЗНАЧЕНИЕ | РАЗМЕРЫ, ММ | | | | | КОЛ. ШЯГОВ | КОЛ. ОТВ. | МАССА, КГ |
|-------------|-------------|-----|-----|-----|-----|------------|-----------|-----------|
| | В* | В1 | В2 | В3 | t | | | |
| A1Г062.200 | 400 | 340 | 45 | 430 | 170 | 2 | 12 | 2,3 |
| -01 | 500 | 465 | 325 | 530 | 155 | 3 | 14 | 2,5 |
| -02 | 800 | 760 | 35 | 830 | 190 | 4 | 16 | 4,9 |

1. * РАЗМЕР ДЛЯ СПРАВОК.
2. Н14; ± t/2.
3. СВАРНЫЕ ШВЫ ПО ГОСТ 5264-80

A1Г062.200 СБ

ФЛАНЕЦ

| | |
|----------------|----------|
| ЛИСТ | ЛИСТОВ 1 |
| САНТЕХНИПРОЕКТ | |

| Формат | Зона | Поз. | Обозначение | Наименование | Кол. | Примечание |
|--------|------|------|----------------------------------|------------------|------|------------|
| | | | | Документация | | |
| A2 | | | A1Г 062.250 СБ | Сборочный чертеж | | |
| | | | Переменные данные для исполнений | | | |
| | | | A1Г 062.250 | | | |
| | | | Сборочные единицы | | | |
| A4 | 1 | | A1Г 062.260 | Звено | 2 | |
| | | | Детали | | | |
| A3 | 2 | | A1Г 062.003 | Прокладка | 1 | |
| | | | Стандартные изделия | | | |
| | 3 | | Болт М8-6дх 25.36 | | | |
| | | | ГОСТ 7798-70 | | 12 | |
| | 4 | | Гайка М8 6Н.5 | | | |
| | | | ГОСТ 5915-70 | | 12 | |
| | 5 | | Шайба 8.02 | | | |
| | | | ГОСТ 11371-78 | | 12 | |

| | | | | | | | | | | | |
|-----------|--|--|------------|--|--|-------|--|--|------|--|--|
| ИМ. ЛИСТ | | | И. ДОКУМ. | | | ПОДП. | | | ДАТА | | |
| РЗРЯБ | | | ЧЕБОКСАРОВ | | | И.И. | | | 2004 | | |
| ПРОВ | | | КОМИССАРОВ | | | В.И. | | | 2004 | | |
| НАУГР | | | ФРЯДКИН | | | В.А. | | | 2004 | | |
| И. КОНТР. | | | ЛИТВАК | | | В.И. | | | 2004 | | |
| УТВ. | | | СПИВЯК | | | В.И. | | | 2004 | | |

A1Г 062.250

Стойка воздушно-тепловой завесы

| | | | |
|------|---|--------|---|
| Лист | 1 | Листов | 3 |
|------|---|--------|---|

САНТЕХНИПРОЕКТ

| Формат | Зона | Поз. | Обозначение | Наименование | Кол. | Примечание |
|--------|------|------|---------------------|-------------------|------|------------|
| | | | | A1Г 062.250-01 | | |
| | | | | Сборочные единицы | | |
| A4 | 1 | | A1Г 062.260-01 | Звено | 3 | |
| | | | Детали | | | |
| A3 | 2 | | A1Г 062.003-01 | Прокладка | 2 | |
| | | | Стандартные изделия | | | |
| | 3 | | Болт М8-6дх 25.36 | | | |
| | | | ГОСТ 7798-70 | | 28 | |
| | 4 | | Гайка М8-6Н.5 | | | |
| | | | ГОСТ 5915-70 | | 28 | |
| | 5 | | Шайба 8.02 | | | |
| | | | ГОСТ 11371-78 | | 28 | |

| | | | | | | | | | | | |
|-----------|--|--|------------|--|--|-------|--|--|------|--|--|
| ИМ. ЛИСТ | | | И. ДОКУМ. | | | ПОДП. | | | ДАТА | | |
| РЗРЯБ | | | ЧЕБОКСАРОВ | | | И.И. | | | 2004 | | |
| ПРОВ | | | КОМИССАРОВ | | | В.И. | | | 2004 | | |
| НАУГР | | | ФРЯДКИН | | | В.А. | | | 2004 | | |
| И. КОНТР. | | | ЛИТВАК | | | В.И. | | | 2004 | | |
| УТВ. | | | СПИВЯК | | | В.И. | | | 2004 | | |

A1Г 062.250

Стойка воздушно-тепловой завесы

| | | | |
|------|---|--------|---|
| Лист | 1 | Листов | 3 |
|------|---|--------|---|

САНТЕХНИПРОЕКТ

| Формат | Зона | Поз. | Обозначение | Наименование | Кол. | Примечание |
|--------|------|------|-------------------|---------------------|------|------------|
| | | | | Стандартные изделия | | |
| | 3 | | Болт М8-6дх 25.36 | | | |
| | | | ГОСТ 7798-70 | | 32 | |
| | 4 | | Гайка М8-6Н.5 | | | |
| | | | ГОСТ 5915-70 | | 32 | |
| | 5 | | Шайба 8.02 | | | |
| | | | ГОСТ 11371-78 | | 32 | |

| | | | | | | | | | | | |
|-----------|--|--|------------|--|--|-------|--|--|------|--|--|
| ИМ. ЛИСТ | | | И. ДОКУМ. | | | ПОДП. | | | ДАТА | | |
| РЗРЯБ | | | ЧЕБОКСАРОВ | | | И.И. | | | 2004 | | |
| ПРОВ | | | КОМИССАРОВ | | | В.И. | | | 2004 | | |
| НАУГР | | | ФРЯДКИН | | | В.А. | | | 2004 | | |
| И. КОНТР. | | | ЛИТВАК | | | В.И. | | | 2004 | | |
| УТВ. | | | СПИВЯК | | | В.И. | | | 2004 | | |

A1Г 062.250

Стойка воздушно-тепловой завесы

| | | | |
|------|---|--------|---|
| Лист | 3 | Листов | 3 |
|------|---|--------|---|

САНТЕХНИПРОЕКТ

125 (✓)

A1Г 062.401

| Обозначение | Размеры, мм | | | | п. отв. | Масса, кг |
|-------------|-------------|------|------|----|---------|-----------|
| | D | D1 | D2 | d | | |
| A1Г 062.401 | 1000 | 1040 | 1072 | 10 | 16 | 3,75 |
| -01 | 1250 | 1090 | 1322 | 18 | 18 | 4,67 |
| -02 | 1600 | 1650 | 1672 | 12 | 24 | 5,93 |

1* РАЗМЕР ДЛЯ СПРАВОК.
2. H14; h14.

| | | | | | | | | | | | |
|-----------|--|--|------------|--|--|-------|--|--|------|--|--|
| ИМ. ЛИСТ | | | И. ДОКУМ. | | | ПОДП. | | | ДАТА | | |
| РЗРЯБ | | | ЧЕБОКСАРОВ | | | И.И. | | | 2004 | | |
| ПРОВ | | | КОМИССАРОВ | | | В.И. | | | 2004 | | |
| НАУГР | | | ФРЯДКИН | | | В.А. | | | 2004 | | |
| И. КОНТР. | | | ЛИТВАК | | | В.И. | | | 2004 | | |
| УТВ. | | | СПИВЯК | | | В.И. | | | 2004 | | |

A1Г 062.401

ФЛАНЕЦ

| | | | |
|------|---|--------|---|
| Лист | 4 | Листов | 1 |
|------|---|--------|---|

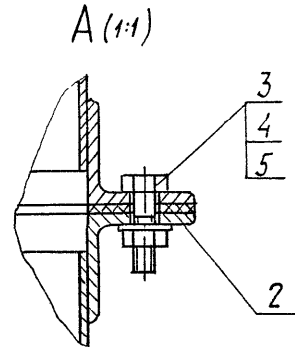
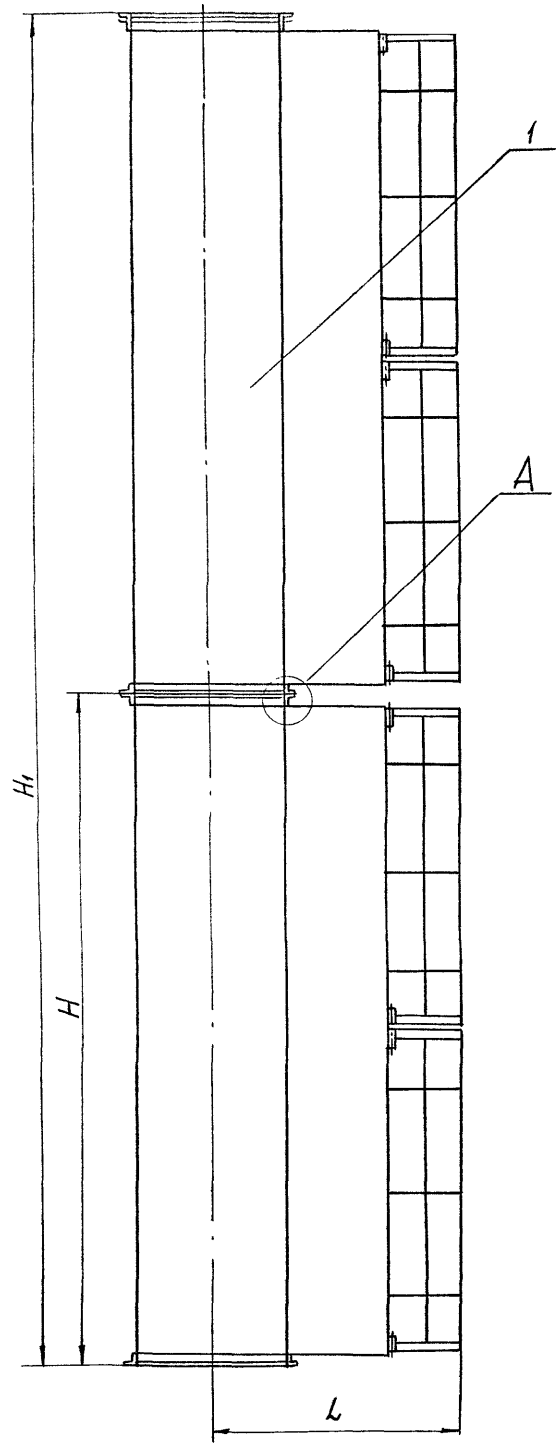
САНТЕХНИПРОЕКТ

Серия 5.904-65 Выпуск 3

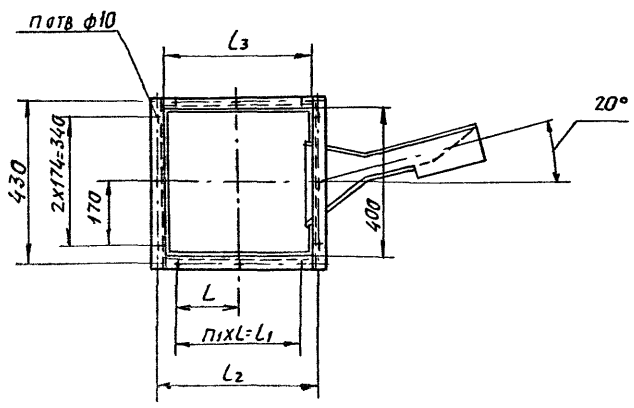
ИМ. ЛИСТ И. ДОКУМ. ПОДП. ДАТА

ИМ. ЛИСТ И. ДОКУМ. ПОДП. ДАТА

Серия 5.904-65 Выпуск 3



| Обозначение | РАЗМЕРЫ, мм | | | | | | | Кол-во | | МАССА, кг |
|-------------|-------------|------|------|-----|-----|-----|-----|--------|----|-----------|
| | L | H | H1 | L | L1 | L2 | L3 | π | π1 | |
| А1Г062.250 | 650 | 1800 | 3602 | 170 | 340 | 430 | 400 | 12 | 2 | 128 |
| -01 | 700 | 1400 | 4204 | 155 | 465 | 530 | 500 | 14 | 3 | 165 |
| -02 | 850 | 1800 | 5404 | 190 | 760 | 830 | 800 | 16 | 4 | 215 |



РАЗМЕРЫ ДЛЯ СПРАВКИ.

И.И. ВОДЯНИКОВ, И.И. ВОДЯНИКОВ

| | | | | | | | | | | | | | | | | |
|----------|------------|------|------|--------------------------------|---------------|--|--|--|-----------------|------|----|----|--|--|--|--|
| | | | | | А1Г062.250 СБ | | | | | | | | | | | |
| ИЗДАНИЕ | Н. ДОКУМ | ПОДП | ДАТА | СТОЯК ВОЗДУШНО-ТЕПЛОВОЙ ЗАБЕСЫ | | | | | ИИ | ИИ | ИИ | ИИ | | | | |
| РАЗРАБ. | УБЕКСАЯ | ИИ | ИИ | | | | | | СИ | ТАБА | | | | | | |
| ПРОВ. | КОПСАРА | ИИ | ИИ | | | | | | | | | | | | | |
| ИИИ | ФРАЖКИ | ИИ | ИИ | | | | | | | | | | | | | |
| ИИ СПЕЦ | УРАНОВСКИЙ | ИИ | ИИ | | | | | | | | | | | | | |
| ИИ КИТОР | ЛИТВАК | ИИ | ИИ | | | | | | | | | | | | | |
| ИИ | СЛИДАК | ИИ | ИИ | | | | | | | | | | | | | |
| | | | | | | | | | САИТЕХНИКПРОЕКТ | | | | | | | |

ИВЫ ПОЛ. ПОДП. И ДАТА ВЗЯТИИ ИЛИ ИЛИ ВЗЕЛ ПОДП. И ДАТА

| ФОРМАТ ЗОНА ПЛОЩ. | Обозначение | Наименование | Кол. | Примечание |
|-------------------------|-------------------|-------------------------------------|------|------------|
| | | <u>Документация</u> | | |
| A2 | A1Г 062. 260 СБ | СБОРОЧНЫЙ ЧЕРТЕЖ | | |
| | | <u>ДЕТАЛИ</u> | | |
| A4 | 1 A1Г 062. 361 | Шайба | 8 | |
| A4 | 2 A1Г 062. 362 | Ось | 2 | |
| | 3 -01 | Ось | 1 | |
| A4 | 4 A1Г 062. 365-03 | Планка | 4 | |
| | | <u>СТАНДАРТНЫЕ ИЗДЕЛИЯ</u> | | |
| | 5 | БОЛТ М10-6g x 20.36 ГОСТ 7798-70 | 8 | |
| | 6 | ГАЙКА М10-6Н.5 ГОСТ 5915-70 | 8 | |
| | 7 | Шайба 10.02 ГОСТ 11371-78 | 16 | |
| | 8 | Шплицт 2.5 x 20 ГОСТ 397-79 | 3 | |

| | | | | | |
|----------------|------------|--------|--------------|------|--------|
| ИВЫ ПОЛ. | ПОДП. | И ДАТА | A1Г 062. 260 | | |
| ИЗМ. | ЛИСТ | ДОКУМ. | ПОДП. | ДАТА | |
| РЗРВЕ | ЧЕБОКСАРОВ | А.С. | | | |
| ПРОВ. | ФРАДКИН | Л.А. | | | |
| НАЧ.ГР. | ФРАДКИН | Л.А. | | | |
| Н.КОНТ. | ЛИТВАК | Л.А. | | | |
| УТВ. | СЛИБЯК | Л.А. | | | |
| 3 ВЕНО | | | АНТ | ЛИСТ | ЛИСТОВ |
| | | | И | 1 | 3 |
| САНТЕХНИПРОЕКТ | | | | | |
| ФОРМАТ А4 | | | | | |

ИВЫ ПОЛ. ПОДП. И ДАТА ВЗЯТИИ ИЛИ ИЛИ ВЗЕЛ ПОДП. И ДАТА

| ФОРМАТ ЗОНА ПЛОЩ. | Обозначение | Наименование | Кол. | Примечание |
|-------------------------|--------------------|--|------|------------|
| | | <u>ПЕРЕМЕННЫЕ ДАННЫЕ ДЛЯ ИСПОЛНЕНИЙ:</u> | | |
| | | <u>A1Г 062. 260</u> | | |
| | | <u>СБОРОЧНЫЕ ЕДИНИЦЫ</u> | | |
| A4 | 9 A1Г 062. 270 | Насадок | 1 | |
| A4 | 10 A1Г 062. 280 | Лопатка | 2 | |
| A4 | 11 A1Г 062. 290 | Фланец | 2 | |
| | | <u>ДЕТАЛИ</u> | | |
| A3 | 12 A1Г 062. 261 | Обечайка | 1 | |
| | | <u>A1Г 062. 260-01</u> | | |
| | | <u>СБОРОЧНЫЕ ЕДИНИЦЫ</u> | | |
| A4 | 9 A1Г 062. 270-01 | Насадок | 1 | |
| A4 | 10 A1Г 062. 280-01 | Лопатка | 2 | |
| A4 | 11 A1Г 062. 300 | Фланец | 2 | |
| | | <u>ДЕТАЛИ</u> | | |
| A3 | 12 A1Г 062. 261-01 | Обечайка | 1 | |

| | | | | | |
|----------------|-------|--------|--------------|------|--|
| ИВЫ ПОЛ. | ПОДП. | И ДАТА | A1Г 062. 260 | | |
| ИЗМ. | ЛИСТ | ДОКУМ. | ПОДП. | ДАТА | |
| САНТЕХНИПРОЕКТ | | | | | |
| ФОРМАТ А4 | | | | | |

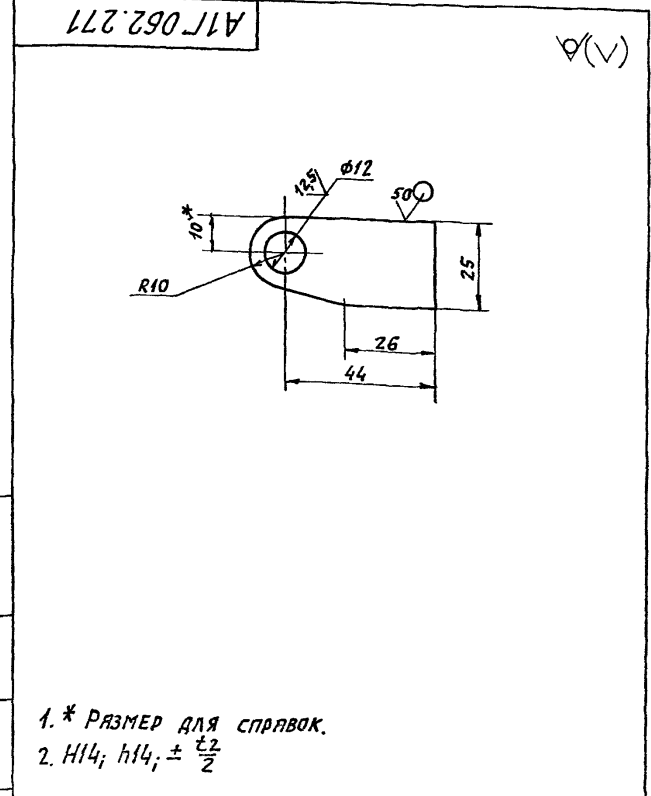
Серия 5.904-65 Выпуск 3

ИВЫ ПОЛ. ПОДП. И ДАТА ВЗЯТИИ ИЛИ ИЛИ ВЗЕЛ ПОДП. И ДАТА

| ФОРМАТ ЗОНА ПЛОЩ. | Обозначение | Наименование | Кол. | Примечание |
|-------------------------|--------------------|--------------------------|------|------------|
| | | <u>A1Г 062. 260-02</u> | | |
| | | <u>СБОРОЧНЫЕ ЕДИНИЦЫ</u> | | |
| A4 | 9 A1Г 062. 270-02 | Насадок | 1 | |
| A4 | 10 A1Г 062. 280-02 | Лопатка | 2 | |
| A4 | 11 A1Г 062. 300-01 | Фланец | 2 | |
| | | <u>ДЕТАЛИ</u> | | |
| A3 | 12 A1Г 062. 261-02 | Обечайка | 1 | |

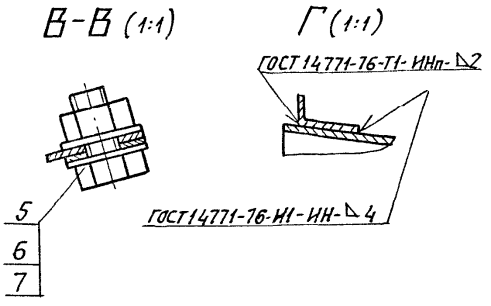
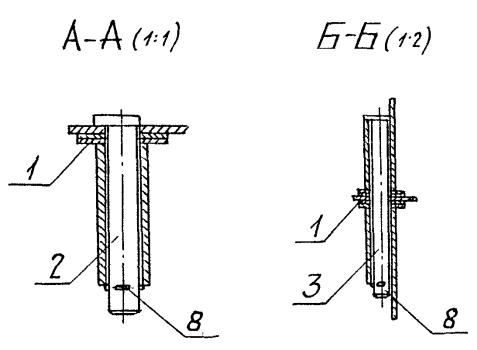
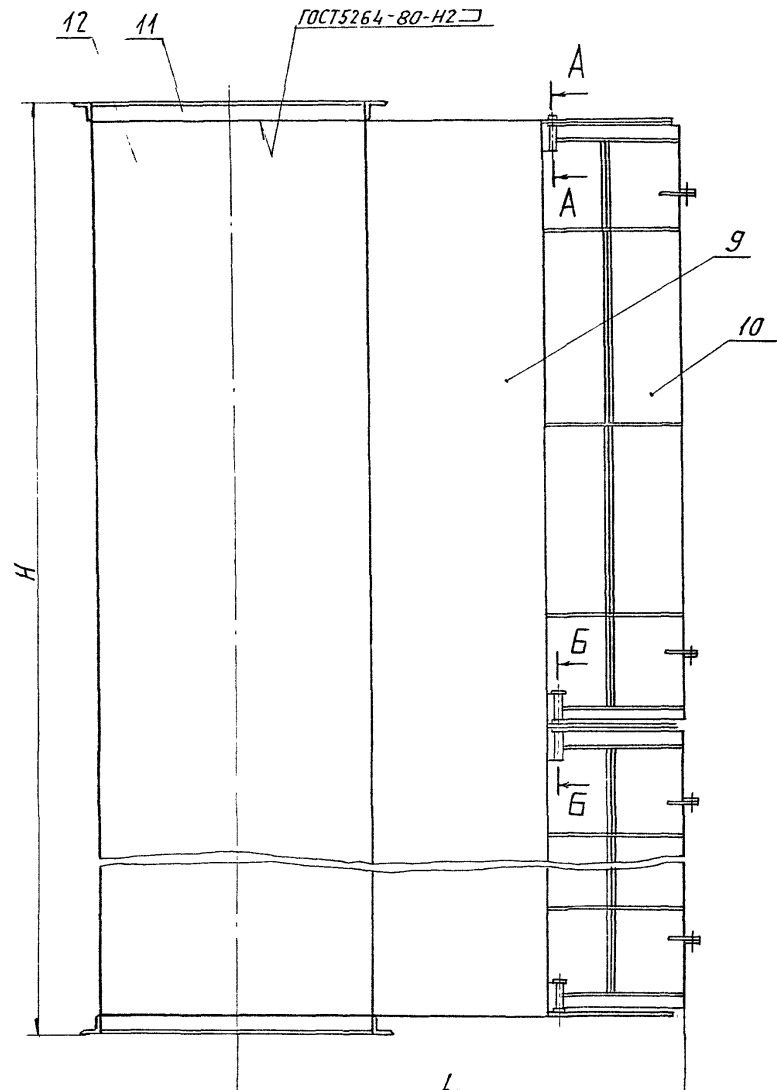
| | | | | | |
|----------------|-------|--------|--------------|------|--|
| ИВЫ ПОЛ. | ПОДП. | И ДАТА | A1Г 062. 260 | | |
| ИЗМ. | ЛИСТ | ДОКУМ. | ПОДП. | ДАТА | |
| САНТЕХНИПРОЕКТ | | | | | |
| ФОРМАТ А4 | | | | | |

ИВЫ ПОЛ. ПОДП. И ДАТА ВЗЯТИИ ИЛИ ИЛИ ВЗЕЛ ПОДП. И ДАТА



| | | | | | |
|----------------|------------|--------|-------|------|--------|
| A1Г 062. 271 | | | Ушко | | |
| ИВЫ ПОЛ. | ПОДП. | И ДАТА | АНТ | ЛИСТ | ЛИСТОВ |
| ИЗМ. | ЛИСТ | ДОКУМ. | ПОДП. | ДАТА | |
| РЗРВЕ | ЧЕБОКСАРОВ | А.С. | | | |
| ПРОВ. | ФРАДКИН | Л.А. | | | |
| НАЧ.ГР. | ФРАДКИН | Л.А. | | | |
| Н.КОНТ. | ЛИТВАК | Л.А. | | | |
| УТВ. | СЛИБЯК | Л.А. | | | |
| A1Г 062. 271 | | | АНТ | ЛИСТ | ЛИСТОВ |
| | | | И | 0,02 | 1,1 |
| САНТЕХНИПРОЕКТ | | | | | |
| ФОРМАТ А4 | | | | | |

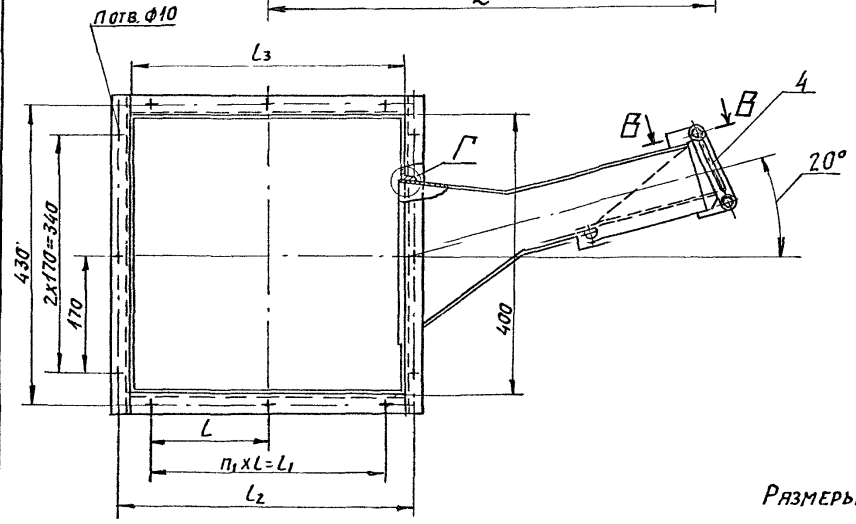
1. * РАЗМЕР ДЛЯ СПРАВКИ.
2. H14; h14; ± $\frac{t_2}{2}$



| Обозначение | Размеры, мм | | | | |
|-------------|-------------|-----|----------------|----------------|----------------|
| | L | l | l ₁ | l ₂ | l ₃ |
| А1/ УБ1.260 | 650 | 110 | 340 | 430 | 400 |
| -01 | 700 | 155 | 465 | 530 | 500 |
| -02 | 850 | 190 | 760 | 830 | 800 |

Продолжение

| Обозначение | H, мм | Кол. | | Масса, кг |
|-------------|-------|------|----------------|-----------|
| | | h | h ₁ | |
| АГ 062.260 | 1800 | 12 | 2 | 61,1 |
| -01 | 1400 | 14 | 3 | 52,3 |
| -02 | 1800 | 16 | 4 | 72,4 |



РАЗМЕРЫ ДЛЯ СПРАВОК.

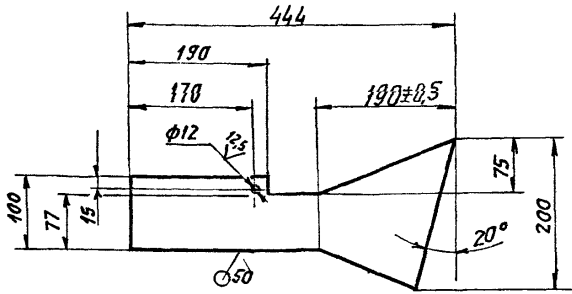
Серия 5.904-65 Выпуск 3

ИЗДАТЕЛЬСТВО «СТРОИТЕЛЬСТВО» МОСКВА

| | | | |
|------------------|-------|----------------|---|
| АГ 062.260 СБ | | КОЛ. ЛИСТОВ | |
| 3 | ЗВЕНО | 12 | 1 |
| И. КОМП. АНТОНОВ | | САМТЕХНИПРОЕКТ | |

А1Г.062.272

(V)A



Неуказанные предельные отклонения размеров: $h14; h14; \pm \frac{\pm 2}{2}$.

А1Г.062.272

СТЕНКА

Лист 1 из 1

Масштаб 1:5

Лист 1 из 1

Лист 2 ГОСТ 19903-74
ОКЗ608 ГОСТ16523-89

САНТЕХНИПРОЕКТ

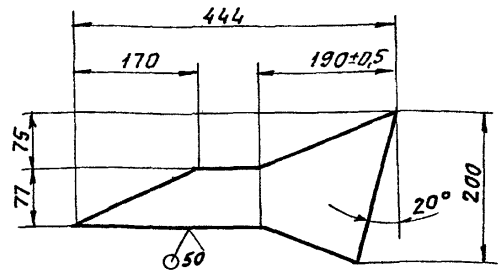
ФОРМАТ А4

Исполн. Подп. и дата
Взят. инв. Инв. № и усл. Подп. и дата
Лист

| | | |
|-----------|-------------|----------|
| Исполн. | Подп. | Дата |
| Разраб. | ЧЕБОКСАРОВ | 12.04.89 |
| Пров. | ФРАДКИН | 12.04.89 |
| Нач. гр. | ФРАДКИН | 12.04.89 |
| Гл. спец. | ФРАДКОВСКИЙ | 12.04.89 |
| Н. контр. | ЛИТВАК | 12.04.89 |
| УТВ. | СПИВАК | 12.04.89 |

А1Г.062.273

(V)A



Неуказанные предельные отклонения размеров: $h14; \pm \frac{\pm 2}{2}$.

А1Г.062.273.

РЕБРО

Лист 1 из 1

Масштаб 1:5

Лист 1 из 1

Лист 1,5 ГОСТ 19903-74
ОКЗ608 ГОСТ16523-89

САНТЕХНИПРОЕКТ

ФОРМАТ А4

Исполн. Подп. и дата
Взят. инв. Инв. № и усл. Подп. и дата
Лист

| | | |
|-----------|-------------|----------|
| Исполн. | Подп. | Дата |
| Разраб. | ЧЕБОКСАРОВ | 12.04.89 |
| Пров. | ФРАДКИН | 12.04.89 |
| Нач. гр. | ФРАДКИН | 12.04.89 |
| Гл. спец. | ФРАДКОВСКИЙ | 12.04.89 |
| Н. контр. | ЛИТВАК | 12.04.89 |
| УТВ. | СПИВАК | 12.04.89 |

Серия 5.904-65 Выпуск 3

| Формат | Зона | Пов. | Обозначение | Наименование | Кол. | Примечание |
|--------|------|------|-----------------------------------|------------------|------|------------|
| | | | | Документация | | |
| | | | А1Г.062.270 СБ | Сборочный чертеж | | |
| | | | | ДЕТАЛИ | | |
| | | | А1Г.062.271 | Ушко | 4 | |
| | | | А1Г.062.272 | Стенка | 3 | |
| | | | Переменные данные для исполнения: | | | |
| | | | А1Г.062.270 | | | |
| | | | ДЕТАЛИ | | | |
| | | | А1Г.062.273 | Ребро | 10 | |
| | | | А1Г.062.373 | Стенка | 1 | |
| | | | -08 | Стенка | 1 | |
| | | | А1Г.062.270-01 | | | |
| | | | ДЕТАЛИ | | | |
| | | | А1Г.062.273 | Ребро | 6 | |
| | | | А1Г.062.373-06 | Стенка | 1 | |
| | | | -09 | Стенка | 1 | |

А1Г.062.270

НАСАДОК

Лист 1 из 2

Лист 1 из 2

Лист 2 из 2

САНТЕХНИПРОЕКТ

ФОРМАТ А4

Исполн. Подп. и дата
Взят. инв. Инв. № и усл. Подп. и дата
Лист

| | | |
|-----------|-------------|----------|
| Исполн. | Подп. | Дата |
| Разраб. | ЧЕБОКСАРОВ | 12.04.89 |
| Пров. | ФРАДКИН | 12.04.89 |
| Нач. гр. | ФРАДКИН | 12.04.89 |
| Гл. спец. | ФРАДКОВСКИЙ | 12.04.89 |
| Н. контр. | ЛИТВАК | 12.04.89 |
| УТВ. | СПИВАК | 12.04.89 |

| Формат | Зона | Пов. | Обозначение | Наименование | Кол. | Примечание |
|--------|------|------|----------------|----------------|------|------------|
| | | | | А1Г.062.270-02 | | |
| | | | | ДЕТАЛИ | | |
| | | | А1Г.062.273 | РЕБРО | 10 | |
| | | | А1Г.062.373-07 | СТЕНКА | 1 | |
| | | | -10 | СТЕНКА | 1 | |

А1Г.062.270

Лист 2

Лист 2

САНТЕХНИПРОЕКТ

ФОРМАТ А4

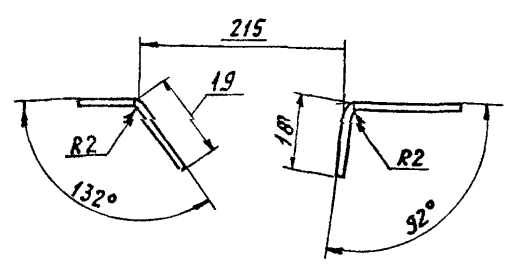
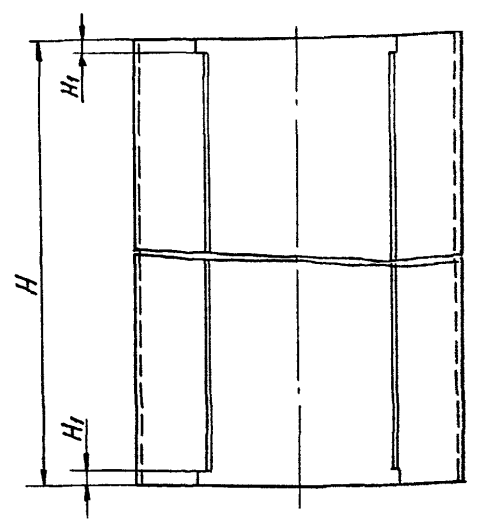
Исполн. Подп. и дата
Взят. инв. Инв. № и усл. Подп. и дата
Лист

| | | |
|-----------|-------------|----------|
| Исполн. | Подп. | Дата |
| Разраб. | ЧЕБОКСАРОВ | 12.04.89 |
| Пров. | ФРАДКИН | 12.04.89 |
| Нач. гр. | ФРАДКИН | 12.04.89 |
| Гл. спец. | ФРАДКОВСКИЙ | 12.04.89 |
| Н. контр. | ЛИТВАК | 12.04.89 |
| УТВ. | СПИВАК | 12.04.89 |

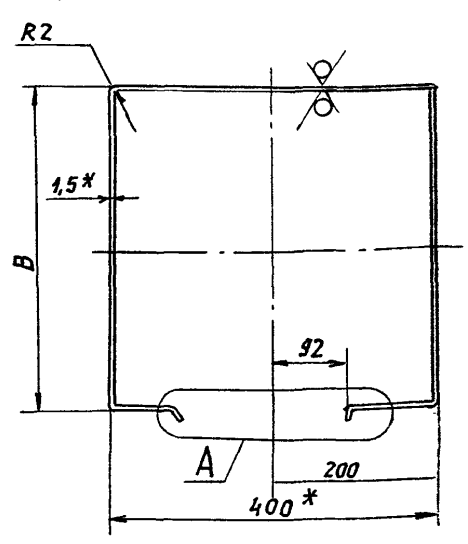
А1Г062.261

A (1:1)

50/√



| Обозначение | Размеры, мм | | | Масса, кг |
|-------------|-------------|------|----|-----------|
| | B | H | H1 | |
| А1Г062.261 | 400 | 1780 | 18 | 30,03 |
| -01 | 500 | 1380 | 18 | 26,5 |
| -02 | 800 | 1780 | 22 | 35,02 |



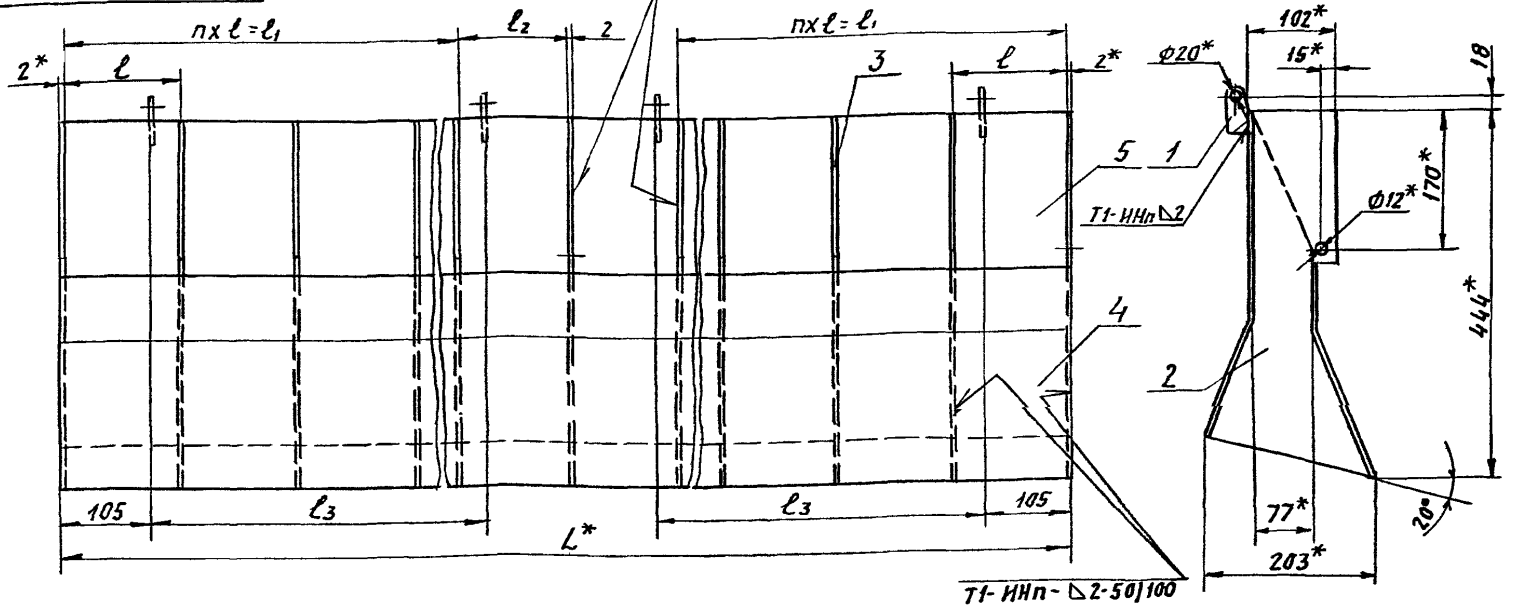
- * Размеры для справок.
- $h 14; \pm \frac{\pm 2}{2}$

ИНВ. ПОДП. ПОЛ. П. АЯТА ВЗЯМ. ИВН. П. ИВ. НАЗУБА ПОДП. П. АЯТА

| А1Г062.261 | | | | Лист | Масса | Листов |
|------------|------------|-------|------|------------------------|-----------|--------|
| Исполн. | Провер. | Подп. | Дата | И | См. табл. | — |
| Разраб. | Чебоксаров | Левин | | Лист | Листов | 1 |
| Пров. | Фрякин | Левин | | Сантехнический проект | | |
| Нач. гр. | Фрякин | Левин | | Лист 1,5 ГОСТ 19903-74 | | |
| Гл. спец. | Ряновский | Левин | | ОК 360 В ГОСТ 16523-89 | | |
| Н. контр. | Литвяк | Левин | | Сантехнический проект | | |
| Утв. | Сливяк | Левин | | Формат А3 | | |

А1Г062.270 СБ

Т1-ИИп-Д2-50/100



| Обозначение | Размеры, мм | | | | | n | Масса, кг |
|-------------|-------------|-----|-----|-----|-----|---|-----------|
| | L* | L | l1 | l2 | l3 | | |
| А1Г062.270 | 1744 | 145 | 725 | 144 | 664 | 5 | 20,63 |
| -01 | 1344 | 167 | 501 | 168 | 464 | 3 | 15,69 |
| -02 | 1736 | 144 | 720 | 145 | 660 | 5 | 20,56 |

- * Размеры для справок.
- $\pm \frac{\pm 2}{2}$.
- Сварные швы по ГОСТ 14771-76.

ИНВ. ПОДП. Т. Я. АЯТА ВЗЯМ. ИВН. П. ИВ. НАЗУБА ПОДП. П. АЯТА Серия 5.904-65 Выпуск 3

| А1Г062.270 СБ | | | | Лист | Масса | Листов |
|---------------|------------|-------|------|----------------------------|-----------|--------|
| Исполн. | Провер. | Подп. | Дата | И | См. табл. | — |
| Разраб. | Чебоксаров | Левин | | Лист | Листов | 1 |
| Пров. | Фрякин | Левин | | Сантехнический проект | | |
| Нач. гр. | Фрякин | Левин | | Лист 25760-04 50 Формат А3 | | |
| Гл. спец. | Ряновский | Левин | | Сантехнический проект | | |
| Н. контр. | Литвяк | Левин | | Сантехнический проект | | |
| Утв. | Сливяк | Левин | | Сантехнический проект | | |

| Формат | Зона | Поз. | ОБОЗНАЧЕНИЕ | НАИМЕНОВАНИЕ | КОЛ. | ПРИМЕЧАНИЕ |
|--------|------|------|-----------------------------------|---|------|------------|
| | | | | ДОКУМЕНТАЦИЯ | | |
| | | А3 | А1Г 062. 280 СБ | СБОРОЧНЫЙ ЧЕРТЕЖ | | |
| | | | | ДЕТАЛИ | | |
| | А4 | 1 | А1Г 062. 272 | Ушко | 2 | |
| | Б4 | 2 | | РЕБРО | | |
| | | | | Лист 2 ГОСТ 19903-74 ОК 3608 ГОСТ 16523-89 | | |
| | | | | 20-0,52x128-1,0 | 2 | 0,04 кг |
| | А4 | 3 | А1Г 062. 381-02 | РЕБРО | 2 | |
| | | 4 | -03 | РЕБРО | 3 | |
| | | | ПЕРЕМЕННЫЕ ДАННЫЕ ДЛЯ ИСПОЛНЕНИЯ: | | | |
| | | | А1Г 062. 280 | | | |
| | | | ДЕТАЛИ | | | |
| | Б4 | 5 | | РЕБРО | | |
| | | | | Лист 2 ГОСТ 19903-74 ОК 3608 ГОСТ 16523-89 | | |
| | | | | 20-0,52x280-1,3 | 2 | 0,09 кг |
| | А4 | 6 | | ПОЛОТНО | 1 | |

ИВН ПОДЛ. ПОДЛ. НАЯТА ВЗАГ. ИВН ПОДЛ. НАЯТА ВЗАГ. ИВН ПОДЛ. НАЯТА ВЗАГ. ИВН ПОДЛ. НАЯТА ВЗАГ.

| | | | | |
|-----------|------------|----------|-------|------|
| ИВН | Лист | А ДОКУМ. | Подп. | Дата |
| Рязрв. | ЧЕБОКСАРОВ | Л | 2 | |
| Пров. | ФРАДКНИ | Л | 1 | |
| Нач. гр. | ФРАДКНИ | Л | 1 | |
| Н. контр. | ЛИТВАК | Л | 1 | |
| ЭВ | СЛЫВАК | Л | 1 | |

А1Г 062. 280

| | | |
|------|------|--------|
| Лист | Лист | Листов |
| 1 | 1 | 2 |

Полотно

САНТЕХНИПРОЕКТ

ФОРМАТ А4

| Формат | Зона | Поз. | ОБОЗНАЧЕНИЕ | НАИМЕНОВАНИЕ | КОЛ. | ПРИМЕЧАНИЕ |
|--------|------|------|-------------|---|------|------------|
| | | | | А1Г 062. 280-01 | | |
| | | | | ДЕТАЛИ | | |
| | Б4 | 5 | | РЕБРО | | |
| | | | | Лист 2 ГОСТ 19903-74 ОК 3608 ГОСТ 16523-89 | | |
| | | | | 20-0,52x180-1,0 | 2 | 0,04 кг |
| | А4 | 6 | | ПОЛОТНО | 1 | |
| | | | | А1Г 062. 280-02 | | |
| | | | | ДЕТАЛИ | | |
| | Б4 | 5 | | РЕБРО | | |
| | | | | Лист 2 ГОСТ 19903-74 ОК 3608 ГОСТ 16523-89 | | |
| | | | | 20-0,52x278-1,3 | 2 | 0,09 кг |
| | А4 | 6 | | ПОЛОТНО | 1 | |

ИВН ПОДЛ. ПОДЛ. НАЯТА ВЗАГ. ИВН ПОДЛ. НАЯТА ВЗАГ. ИВН ПОДЛ. НАЯТА ВЗАГ. ИВН ПОДЛ. НАЯТА ВЗАГ.

| | | | | |
|-----|------|----------|-------|------|
| ИВН | Лист | А ДОКУМ. | Подп. | Дата |
|-----|------|----------|-------|------|

А1Г 062. 280

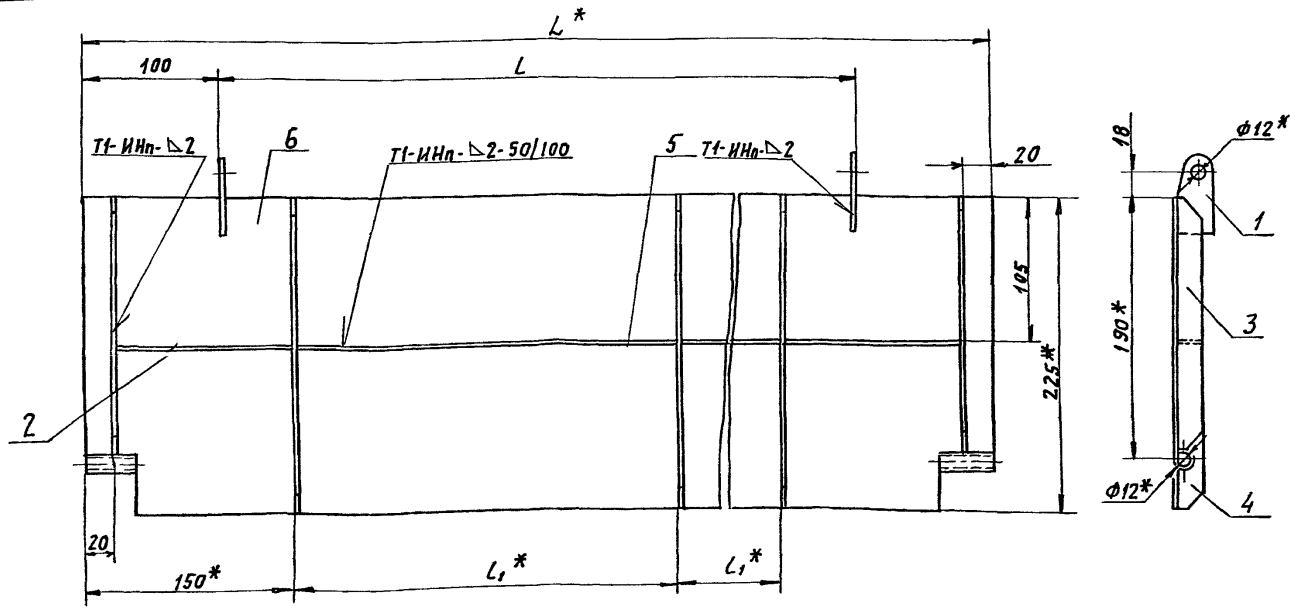
| | | |
|------|------|--------|
| Лист | Лист | Листов |
| 1 | 1 | 2 |

Полотно

САНТЕХНИПРОЕКТ

ФОРМАТ А4

А1Г 062. 280 СБ



| ОБОЗНАЧЕНИЕ | РАЗМЕР, ММ | | | МАССА, КГ |
|--------------|------------|----------------|----------------|-----------|
| | L | L ₁ | L ₂ | |
| А1Г 062. 280 | 864 | 664 | 281 | 2,41 |
| -01 | 664 | 464 | 181 | 1,92 |
| -02 | 860 | 660 | 279 | 2,4 |

1. * РАЗМЕРЫ ДЛЯ СПРАВОК.
 2 ± $\frac{\epsilon_2}{2}$
 3 СВАРНЫЕ ШВЫ ПО ГОСТ 14771-76

Серия 5.904-65 Выпуск 3

ИВН ПОДЛ. ПОДЛ. НАЯТА ВЗАГ. ИВН ПОДЛ. НАЯТА ВЗАГ. ИВН ПОДЛ. НАЯТА ВЗАГ. ИВН ПОДЛ. НАЯТА ВЗАГ.

| | | | |
|------------------------|------------|----------|-------|
| А1Г 062. 280 СБ | | | |
| ИВН | Лист | А ДОКУМ. | Подп. |
| Рязрв. | ЧЕБОКСАРОВ | Л | 2 |
| Пров. | ФРАДКНИ | Л | 1 |
| Нач. гр. | ФРАДКНИ | Л | 1 |
| Н. спец. | ГРАНОВСКИЙ | Л | 1 |
| Н. контр. | ЛИТВАК | Л | 1 |
| ЭВ | СЛЫВАК | Л | 1 |

ЛОПАТКА

| | |
|------|--------|
| Лист | Листов |
| 1 | 1 |

САНТЕХНИПРОЕКТ

ФОРМАТ А3

| Формат Зона Поз. | ОБОЗНАЧЕНИЕ | НАИМЕНОВАНИЕ | КОЛ. | ПРИМЕ- ЧАНИЕ |
|------------------------|-----------------------------------|---|------|-----------------|
| | | ДОКУМЕНТАЦИЯ | | |
| А3 | А1Г 062.300 СБ | СБОРОЧНЫЙ ЧЕРТЕЖ | | |
| | ПЕРЕМЕННЫЕ ДАННЫЕ ДЛЯ ИСПОЛНЕНИЯ: | | | |
| | А1Г 062.300 | | | |
| | ДЕТАЛИ | | | |
| БУ 1 | А1Г 062.301 | ПЛАНКА 28x28x3 ГОСТ 8509-86 УГОЛОК Ст3 ГОСТ 535-88 L=456-1,55 | 2 | 0,58 кг |
| БУ 2 | А1Г 062.302 | ПЛАНКА 28x28x3 ГОСТ 8509-86 УГОЛОК Ст3 ГОСТ 535-88 L=556-1,75 | 2 | 0,71 кг |

ИЗМ. ПОДЛ. ПОДП. И ДАТА

| | | | | | |
|------------|--------------|------------|--------------|------------|--------------|
| ИЗМ. ПОДЛ. | ПОДП. И ДАТА | ИЗМ. ПОДЛ. | ПОДП. И ДАТА | ИЗМ. ПОДЛ. | ПОДП. И ДАТА |
| ИЗМ. ПОДЛ. | ПОДП. И ДАТА | ИЗМ. ПОДЛ. | ПОДП. И ДАТА | ИЗМ. ПОДЛ. | ПОДП. И ДАТА |

| Формат Зона Поз. | ОБОЗНАЧЕНИЕ | НАИМЕНОВАНИЕ | КОЛ. | ПРИМЕ- ЧАНИЕ |
|------------------------|----------------|---|------|-----------------|
| | | ДОКУМЕНТАЦИЯ | | |
| А4 | А1Г 062.290 СБ | СБОРОЧНЫЙ ЧЕРТЕЖ | | |
| | ДЕТАЛИ | | | |
| БУ 1 | А1Г 062.291 | ПЛАНКА 28x28x3 ГОСТ 8509-86 УГОЛОК Ст3 ГОСТ 535-88 L=400-1,4 | 2 | 0,51 кг |
| БУ 2 | А1Г 062.292 | ПЛАНКА 28x28x3 ГОСТ 8509-86 УГОЛОК Ст3 ГОСТ 535-88 L=456-1,55 | 2 | 0,58 кг |

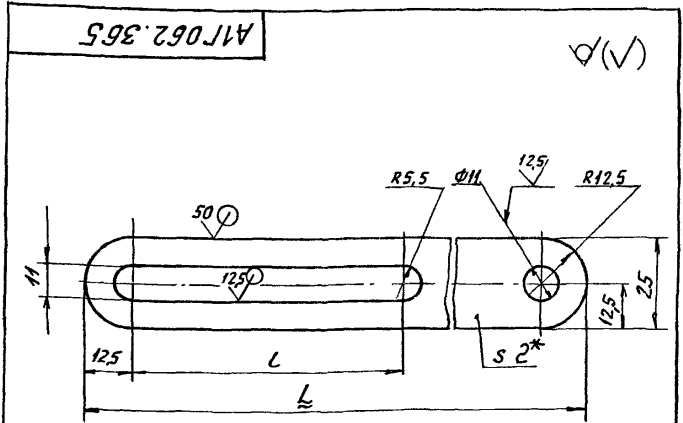
ИЗМ. ПОДЛ. ПОДП. И ДАТА

| | | | | | |
|------------|--------------|------------|--------------|------------|--------------|
| ИЗМ. ПОДЛ. | ПОДП. И ДАТА | ИЗМ. ПОДЛ. | ПОДП. И ДАТА | ИЗМ. ПОДЛ. | ПОДП. И ДАТА |
| ИЗМ. ПОДЛ. | ПОДП. И ДАТА | ИЗМ. ПОДЛ. | ПОДП. И ДАТА | ИЗМ. ПОДЛ. | ПОДП. И ДАТА |

| Формат Зона Поз. | ОБОЗНАЧЕНИЕ | НАИМЕНОВАНИЕ | КОЛ. | ПРИМЕ- ЧАНИЕ |
|------------------------|-------------|---|------|-----------------|
| | | А1Г 062.300-01 | | |
| | ДЕТАЛИ | | | |
| БУ 1 | А1Г 062.303 | ПЛАНКА 32x32x4 ГОСТ 8509-86 УГОЛОК Ст3 ГОСТ 535-88 L=464-1,55 | 2 | 0,89 кг |
| БУ 2 | А1Г 062.304 | ПЛАНКА 32x32x4 ГОСТ 8509-86 УГОЛОК Ст3 ГОСТ 535-88 L=864-2,3 | 2 | 1,65 кг |

ИЗМ. ПОДЛ. ПОДП. И ДАТА

| | | | | | |
|------------|--------------|------------|--------------|------------|--------------|
| ИЗМ. ПОДЛ. | ПОДП. И ДАТА | ИЗМ. ПОДЛ. | ПОДП. И ДАТА | ИЗМ. ПОДЛ. | ПОДП. И ДАТА |
| ИЗМ. ПОДЛ. | ПОДП. И ДАТА | ИЗМ. ПОДЛ. | ПОДП. И ДАТА | ИЗМ. ПОДЛ. | ПОДП. И ДАТА |



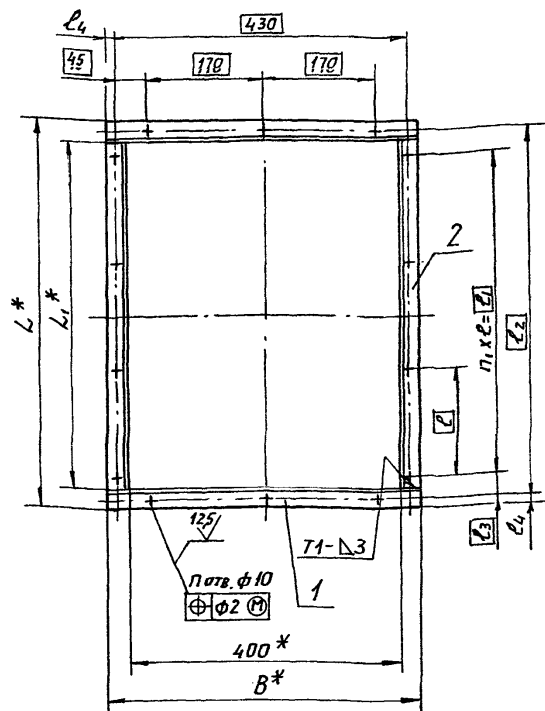
| ОБОЗНАЧЕНИЕ | РАЗМЕРЫ, ММ | | МАССА, КГ |
|-------------|-------------|-----|-----------|
| | L | l | |
| А1Г 062.365 | 147 | 75 | 0,15 |
| -01 | 185 | 125 | 0,21 |
| -02 | 205 | | 0,26 |
| -03 | 139 | 89 | 0,12 |

1. * РАЗМЕР ДЛЯ СПРАВОК.
2. H14; h14; ± 1/2.

ИЗМ. ПОДЛ. ПОДП. И ДАТА

| | | | | | |
|------------|--------------|------------|--------------|------------|--------------|
| ИЗМ. ПОДЛ. | ПОДП. И ДАТА | ИЗМ. ПОДЛ. | ПОДП. И ДАТА | ИЗМ. ПОДЛ. | ПОДП. И ДАТА |
| ИЗМ. ПОДЛ. | ПОДП. И ДАТА | ИЗМ. ПОДЛ. | ПОДП. И ДАТА | ИЗМ. ПОДЛ. | ПОДП. И ДАТА |

A1Г062.300 СБ



| Обозначение | Размеры, мм | | | | | |
|-------------|-------------|-----|------------------|-----|----------------|----------------|
| | B* | L* | L ₁ * | ℓ | ℓ ₁ | ℓ ₂ |
| A1Г062.300 | 456 | 556 | 500 | 155 | 465 | 530 |
| -01 | 464 | 864 | 800 | 190 | 760 | 830 |

Продолжение

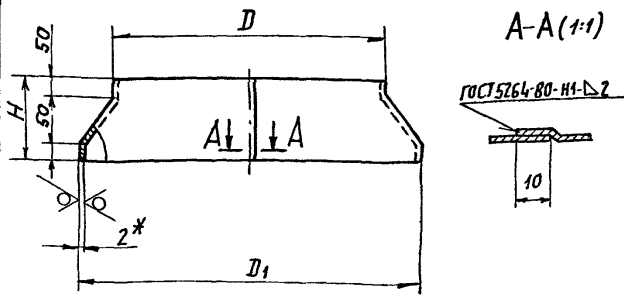
| Обозначение | Размеры, мм | | | | Кол. | Масса, кг |
|-------------|----------------|----------------|----|----------------|------|-----------|
| | ℓ ₃ | ℓ ₄ | h | п ₁ | | |
| A1Г062.300 | 325 | 13 | 14 | 3 | 2,6 | |
| -01 | 35 | 17 | 16 | 4 | 5,2 | |

- 1.* Размеры для справок.
2. ± $\frac{\ell_2}{2}$.
3. Сварной шов по ГОСТ 5264-80

| | | | | | | |
|---------------|--|--|--|----------------|--------|--------|
| A1Г062.300 СБ | | | | Лист | Масса | Мясоп. |
| Фланец | | | | И | СМ. | — |
| | | | | Лист | Листов | 1 |
| | | | | САНТЕХНИПРОЕКТ | | |
| | | | | Формат А3 | | |

ИВМПОЛД ЛОДП.КАРТА ВЗЯМ.ИВММ ИВМВАСЕН ЛОДП.КАРТА

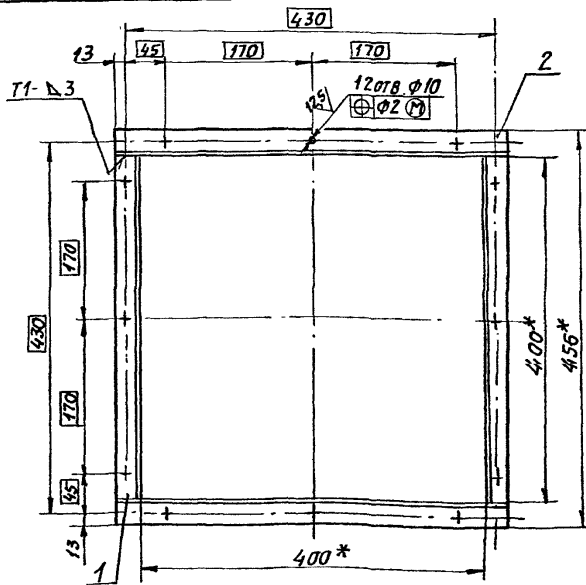
A1Г062.411



| Обозначение | Размеры, мм | | | Масса, кг |
|-------------|-------------|------|----------------|-----------|
| | H | D | D ₁ | |
| A1Г062.411 | 220 | 800 | 1000 | 16,22 |
| -01 | 280 | 1000 | 1250 | 23,79 |
| -02 | 355 | 1250 | 1600 | 36,51 |

- 1.* Размер для справок.
2. h_{14i} ± $\frac{\ell_2}{2}$.

A1Г062.290 СБ



- 1.* Размеры для справок.
2. ± $\frac{\ell_2}{2}$.
3. Сварной шов по ГОСТ 5264-80.

ИВМПОЛД ЛОДП.КАРТА ВЗЯМ.ИВММ ИВМВАСЕН ЛОДП.КАРТА

| | | | | | | |
|---------------|--|--|--|----------------|--------|--------|
| A1Г062.290 СБ | | | | Лист | Масса | Мясоп. |
| Фланец | | | | И | 2,2 | 1:4 |
| | | | | Лист | Листов | 1 |
| | | | | САНТЕХНИПРОЕКТ | | |

Серия 5.904-65 Выпуск 3

ИВМПОЛД ЛОДП.КАРТА ВЗЯМ.ИВММ ИВМВАСЕН ЛОДП.КАРТА

| | | | | | | |
|------------|--|--|--|--|--------|--------|
| A1Г062.411 | | | | Лист | Масса | Мясоп. |
| Обечайка | | | | И | СМ. | — |
| | | | | Лист | Листов | 1 |
| | | | | САНТЕХНИПРОЕКТ | | |
| | | | | Лист 2 ГОСТ 19903-74 OK3608 ГОСТ 16523-89 | | |

ИЗМ. ПОС. ПОСЛ. И ДАТА ВЗЯТИЙ ИЛИ ИВ. ЧАСТЕЙ ПОСЛ. И ДАТА

| Формат | Зона | Поз. | ОБОЗНАЧЕНИЕ | НАИМЕНОВАНИЕ | КОЛ. | ПРИМЕЧАНИЕ |
|--------|------|------|--|---------------------------------|------|------------|
| | | | | ДОКУМЕНТАЦИЯ | | |
| A2 | | | A1Г 062. 350 СБ | СБОРОЧНЫЙ ЧЕРТЕЖ | | |
| | | | <u>ПЕРЕМЕННЫЕ ДАННЫЕ ДЛЯ ИСПОЛНЕНИЙ:</u> | | | |
| | | | | A1Г 062. 350 | | |
| | | | | СБОРОЧНЫЕ ЕДИНИЦЫ | | |
| A4 | 1 | | A1Г 062. 360 | ЗВЕНО | 2 | |
| A4 | 2 | | A1Г 062. 390 | КОРОБ | 1 | |
| A4 | 3 | | A1Г 062. 400 | КОЛЛЕКТОР ВХОДНОЙ | 1 | |
| | | | | <u>ДЕТАЛИ</u> | | |
| A4 | 5 | | A1Г 062. 351 | ПРОКЛАДКА | 2 | |
| | | | | -01 | 2 | |
| | | | | СТАНДАРТНЫЕ ИЗДЕЛИЯ | | |
| | | | 7 | БОЛТ М8-6x25.36 ГОСТ 7798-70 | 56 | |
| | | | 8 | ГАЙКА М8-6Н.5 ГОСТ 5915-70 | 56 | |

A1Г 062. 350

ИЗМ. ПОС. ПОСЛ. И ДАТА ВЗЯТИЙ ИЛИ ИВ. ЧАСТЕЙ ПОСЛ. И ДАТА
ИЗМ. ПОС. ПОСЛ. И ДАТА ВЗЯТИЙ ИЛИ ИВ. ЧАСТЕЙ ПОСЛ. И ДАТА

ЗАВЕСА НАРУЖНАЯ

АНТ. АНСТ. АНСТОВ
И 1 1 4
САНТЕХНИПРОЕКТ

23.01.74

ИЗМ. ПОС. ПОСЛ. И ДАТА ВЗЯТИЙ ИЛИ ИВ. ЧАСТЕЙ ПОСЛ. И ДАТА

| Формат | Зона | Поз. | ОБОЗНАЧЕНИЕ | НАИМЕНОВАНИЕ | КОЛ. | ПРИМЕЧАНИЕ |
|--------|------|------|-----------------|---|------|------------|
| | | | | ШАЙБА 8.02 ГОСТ 11371-78 | 56 | |
| | | | | ПРОЧИЕ ИЗДЕЛИЯ | | |
| | | | 10 | ВЕНТИЛЯТОР ОСЕВОЙ В-2,3-130-8 ТУ 22-5821-84 | 1 | |
| | | | | A1Г 062. 350-01 (ТО ЖЕ, КАК ДЛЯ A1Г 062. 350) | | |
| | | | | A1Г 062. 350-02 | | |
| | | | | СБОРОЧНЫЕ ЕДИНИЦЫ | | |
| A4 | 1 | | A1Г 062. 360-01 | ЗВЕНО | 3 | |
| A4 | 2 | | A1Г 062. 390-01 | КОРОБ | 1 | |
| A4 | 3 | | A1Г 062. 400-01 | КОЛЛЕКТОР ВХОДНОЙ | 1 | |
| | | | | <u>ДЕТАЛИ</u> | | |
| A4 | 5 | | A1Г 062. 351-02 | ПРОКЛАДКА | 3 | |
| | | | | -03 | 2 | |
| | | | | СТАНДАРТНЫЕ ИЗДЕЛИЯ | | |
| | | | 7 | БОЛТ М8-6x25.36 ГОСТ 7798-70 | 74 | |

A1Г 062. 350

ИЗМ. ПОС. ПОСЛ. И ДАТА ВЗЯТИЙ ИЛИ ИВ. ЧАСТЕЙ ПОСЛ. И ДАТА

АНСТ 2

23.01.74

Серия 5.904-65 Выпуск 3

ИЗМ. ПОС. ПОСЛ. И ДАТА ВЗЯТИЙ ИЛИ ИВ. ЧАСТЕЙ ПОСЛ. И ДАТА

| Формат | Зона | Поз. | ОБОЗНАЧЕНИЕ | НАИМЕНОВАНИЕ | КОЛ. | ПРИМЕЧАНИЕ |
|--------|------|------|-----------------|--|------|------------|
| | | | | ГАЙКА М8-6Н.5 ГОСТ 5915-70 | 74 | |
| | | | | ШАЙБА 8.02 ГОСТ 11371-78 | 74 | |
| | | | | ПРОЧИЕ ИЗДЕЛИЯ | | |
| | | | 10 | ВЕНТИЛЯТОР ОСЕВОЙ В-2,3-130-10 ТУ 22-5821-84 | 1 | |
| | | | | A1Г 062. 350-03 (ТО ЖЕ, КАК ДЛЯ 02) | | |
| | | | | A1Г 062. 350-04 | | |
| | | | | СБОРОЧНЫЕ ЕДИНИЦЫ | | |
| A4 | 1 | | A1Г 062. 360-02 | ЗВЕНО | 3 | |
| A4 | 2 | | A1Г 062. 390-02 | КОРОБ | 1 | |
| A4 | 3 | | A1Г 062. 400-02 | КОЛЛЕКТОР ВХОДНОЙ | 1 | |
| | | | | <u>ДЕТАЛИ</u> | | |
| A4 | 5 | | A1Г 062. 351-04 | ПРОКЛАДКА | 3 | |
| | | | | -05 | 2 | |

A1Г 062. 350

АНСТ 3

ИЗМ. ПОС. ПОСЛ. И ДАТА ВЗЯТИЙ ИЛИ ИВ. ЧАСТЕЙ ПОСЛ. И ДАТА

| Формат | Зона | Поз. | ОБОЗНАЧЕНИЕ | НАИМЕНОВАНИЕ | КОЛ. | ПРИМЕЧАНИЕ |
|--------|------|------|-------------|--|------|------------|
| | | | | СТАНДАРТНЫЕ ИЗДЕЛИЯ | | |
| | | | 7 | БОЛТ М8-6x25.36 ГОСТ 7798-70 | 102 | |
| | | | 8 | ГАЙКА М8-6Н.5 ГОСТ 5915-70 | 102 | |
| | | | 9 | ШАЙБА 8.02 ГОСТ 11371-78 | 102 | |
| | | | | ПРОЧИЕ ИЗДЕЛИЯ | | |
| | | | 10 | ВЕНТИЛЯТОР ОСЕВОЙ В-2,3-130-12,5 ТУ 22-5821-84 | 1 | |
| | | | | A1Г 062. 350-05 (ТО ЖЕ, КАК ДЛЯ 04) | | |

A1Г 062. 350

АНСТ 4

23760-04 54 СЕРИЯ А4

Рис. 1

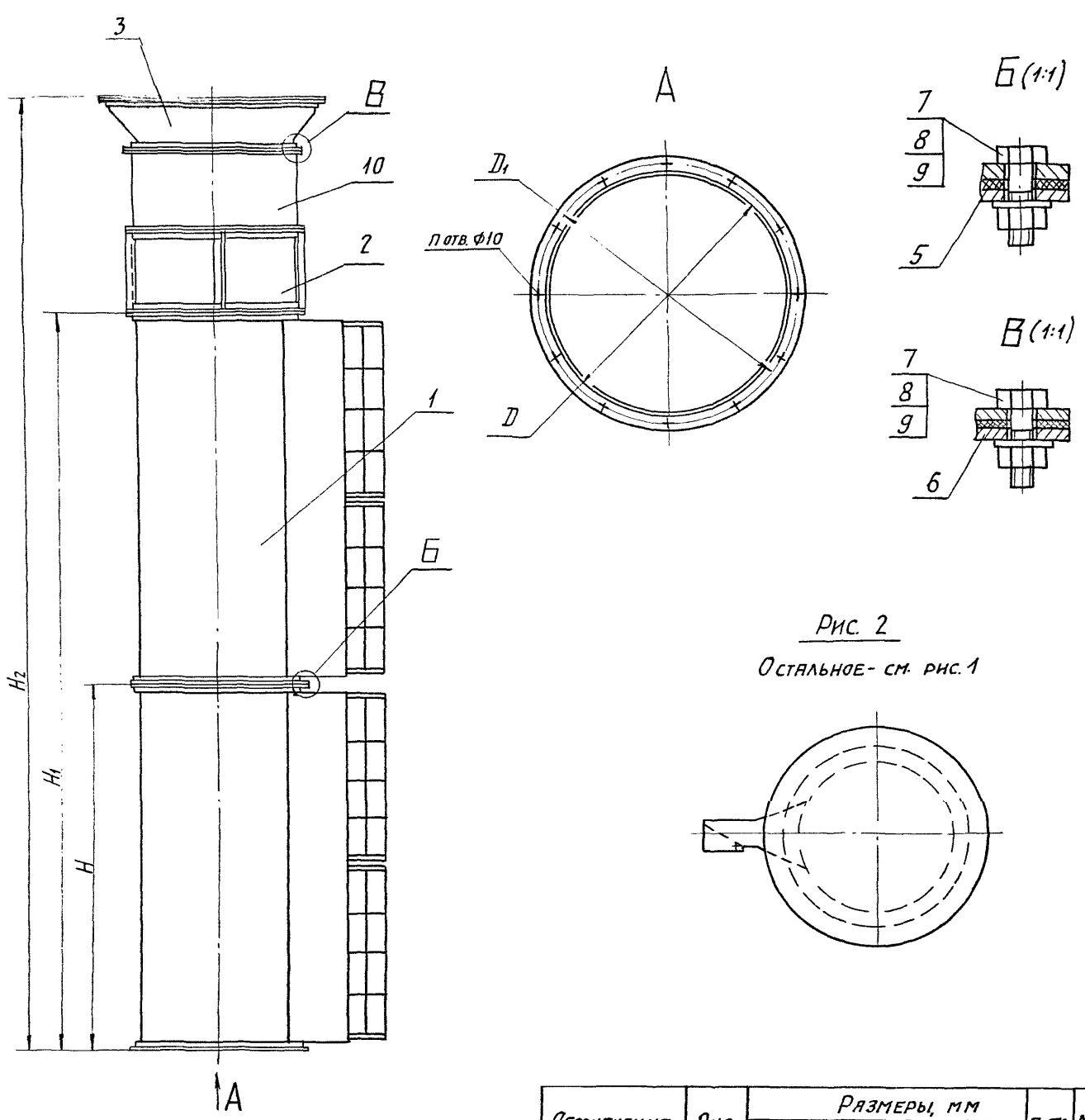
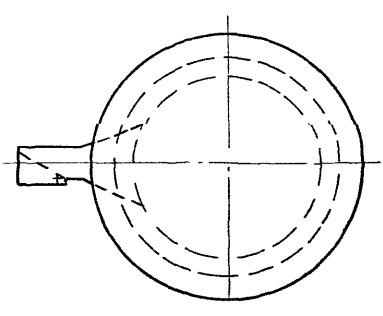
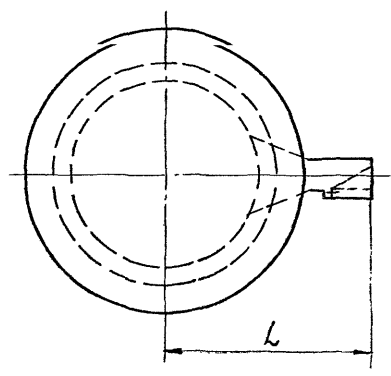


Рис. 2

Остальное - см. рис. 1



Серия 5.5904-65 Выпуск 3



| Обозначение | Рис. | Размеры, мм | | | | | | П, отв. | Масса, кг |
|-------------|------|-------------|------|----------------|----------------|------|----------------|---------|-----------|
| | | L | H | H ₁ | H ₂ | D | D ₁ | | |
| А1Г062.350 | 1 | 820 | 1800 | 3602 | 4623 | 800 | 840 | 12 | 422 |
| -01 | 2 | | | | | | | | |
| -02 | 1 | 920 | 1400 | 4204 | 5385 | 1000 | 1040 | 14 | 668 |
| -03 | 2 | | | | | | | | |
| -04 | 1 | 1045 | 1800 | 5404 | 6545 | 1250 | 1290 | 18 | 1060 |
| -05 | 2 | | | | | | | | |

РАЗМЕРЫ ДЛЯ СПРАВОК.

Исполнитель: [Signature] Проверил: [Signature] Утвердил: [Signature]

| | | | | |
|-----------------|--|----------------|----------|--------|
| А1Г062.350 СБ | | АНТ | МАССА | МАССИТ |
| Завеса наружная | | И | СМ. | ТРАБ. |
| | | ЛНСТ | ЛНСТОВ 1 | |
| | | САИТЕХНИПРОЕКТ | | |

| ФОРМАТ | ЗОНА | Поз. | ОБОЗНАЧЕНИЕ | НАИМЕНОВАНИЕ | КОЛ. | ПРИМЕЧАНИЕ |
|--------|------|------|--------------------------------|------------------|------|------------|
| | | | <u>ДОКУМЕНТАЦИЯ</u> | | | |
| A2 | | | A1Г062.360СБ | СБОРОЧНЫЙ ЧЕРТЕЖ | | |
| | | | <u>ДЕТАЛИ</u> | | | |
| A4 | 1 | | A1Г062.361 | Шайба | 8 | |
| A4 | 2 | | A1Г062.362 | Ось | 2 | |
| | 3 | | -01 | Ось | 1 | |
| | | | <u>СТАНДАРТНЫЕ ИЗДЕЛИЯ</u> | | | |
| | 5 | | БОЛТ М10-Б ₂ Х20.36 | | | |
| | 6 | | ГОСТ 7798-70 | | 8 | |
| | 7 | | Гайка М10-БН.5 | | | |
| | | | ГОСТ 5915-70 | | 8 | |
| | 7 | | Шайба 10.02 | | | |
| | | | ГОСТ И 371-78 | | 16 | |
| | 8 | | Шпалнт 2,5x20 | | | |
| | | | ГОСТ 397-79 | | 3 | |

ИЗМ. ПОДП. ПОДП. И ДАТА

A1Г062.360

| | | | | |
|-----------|-----------|----------|-------|------|
| Изм. | Лист | И.Докум. | Подп. | Дата |
| Разраб. | ЧЕБОКЯРОВ | И.Док. | | |
| Пров. | ФРЯДКИН | | | |
| Нач. гр. | ФРЯДКИН | | | |
| Н. контр. | АНТЯК | | | |
| Уд. | Спинок | | | |

ЗВЕНО

| | | |
|------|------|--------|
| Лист | Лист | Листов |
| 1 | 1 | 3 |

САНТЕХНИПРОЕКТ

ФОРМАТ А4

| ФОРМАТ | ЗОНА | Поз. | ОБОЗНАЧЕНИЕ | НАИМЕНОВАНИЕ | КОЛ. | ПРИМЕЧАНИЕ |
|--------|------|------|---|--------------|------|------------|
| | | | <u>ПЕРЕМЕННЫЕ ДАННЫЕ ДЛЯ ИСПОЛНЕНИИ</u> | | | |
| | | | A1Г062.360 | | | |
| | | | <u>СБОРОЧНЫЕ ЕДИНИЦЫ</u> | | | |
| A4 | 9 | | A1Г062.370 | Насадок | 1 | |
| A4 | 10 | | A1Г062.380 | Лопатка | 2 | |
| | | | <u>ДЕТАЛИ</u> | | | |
| A3 | 11 | | A1Г062.363 | Обечайка | 1 | |
| A4 | 12 | | A1Г062.364 | Фланец | 2 | |
| A4 | 13 | | A1Г062.365 | Планка | 4 | |
| | | | <u>СБОРОЧНЫЕ ЕДИНИЦЫ</u> | | | |
| | | | A1Г062.360-01 | | | |
| | | | <u>СБОРОЧНЫЕ ЕДИНИЦЫ</u> | | | |
| A4 | 9 | | A1Г062.370-01 | Насадок | 1 | |
| A4 | 10 | | A1Г062.380-01 | Лопатка | 2 | |
| | | | <u>ДЕТАЛИ</u> | | | |
| A3 | 11 | | A1Г062.363-01 | Обечайка | 1 | |
| A4 | 12 | | A1Г062.364-03 | Фланец | 2 | |
| A4 | 13 | | A1Г062.365-01 | Планка | 4 | |

ИЗМ. ПОДП. ПОДП. И ДАТА

A1Г062.360

| | | | | |
|-----------|-----------|----------|-------|------|
| Изм. | Лист | И.Докум. | Подп. | Дата |
| Разраб. | ЧЕБОКЯРОВ | И.Док. | | |
| Пров. | ФРЯДКИН | | | |
| Нач. гр. | ФРЯДКИН | | | |
| Н. контр. | АНТЯК | | | |
| Уд. | Спинок | | | |

САНТЕХНИПРОЕКТ

ФОРМАТ А4

Серия 5.904-65 Выпуск 3

| ФОРМАТ | ЗОНА | Поз. | ОБОЗНАЧЕНИЕ | НАИМЕНОВАНИЕ | КОЛ. | ПРИМЕЧАНИЕ |
|--------|------|------|--------------------------|--------------|------|------------|
| | | | <u>СБОРОЧНЫЕ ЕДИНИЦЫ</u> | | | |
| A4 | 9 | | A1Г062.370-02 | Насадок | 1 | |
| A4 | 10 | | A1Г062.380-02 | Лопатка | 2 | |
| | | | <u>ДЕТАЛИ</u> | | | |
| A3 | 11 | | A1Г062.363-02 | Обечайка | 1 | |
| A4 | 12 | | A1Г062.364-04 | Фланец | 2 | |
| A4 | 13 | | A1Г062.365-02 | Планка | 4 | |

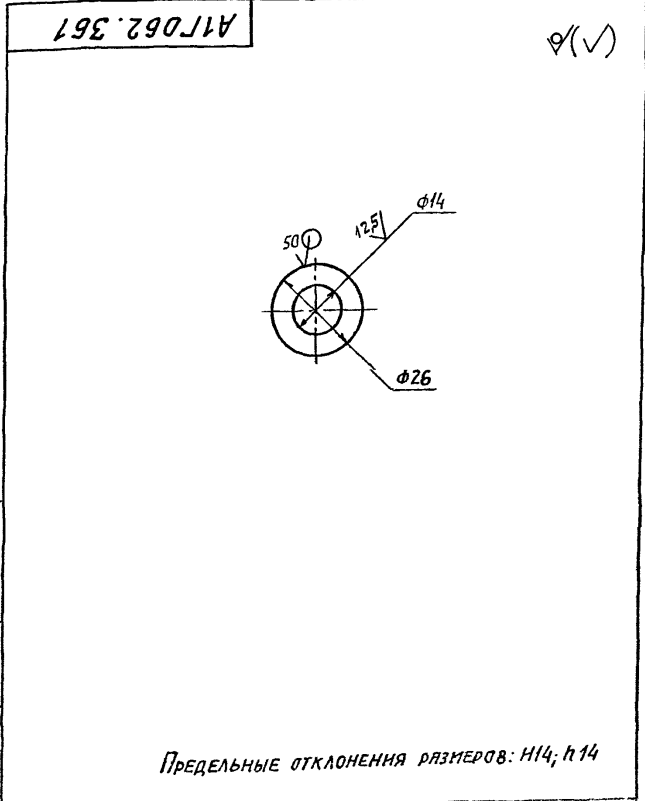
ИЗМ. ПОДП. ПОДП. И ДАТА

A1Г062.360

| | | | | |
|-----------|-----------|----------|-------|------|
| Изм. | Лист | И.Докум. | Подп. | Дата |
| Разраб. | ЧЕБОКЯРОВ | И.Док. | | |
| Пров. | ФРЯДКИН | | | |
| Нач. гр. | ФРЯДКИН | | | |
| Н. контр. | АНТЯК | | | |
| Уд. | Спинок | | | |

САНТЕХНИПРОЕКТ

ФОРМАТ А4



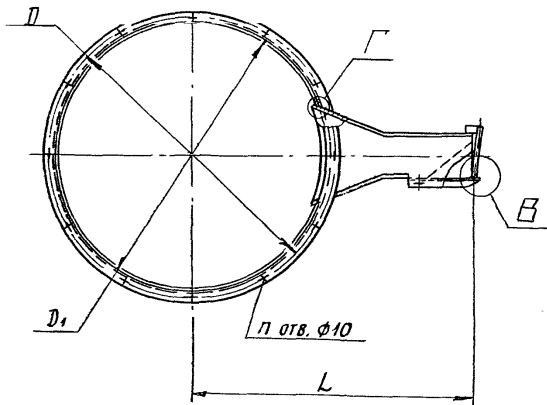
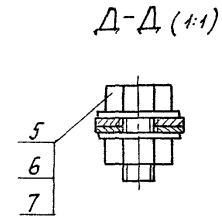
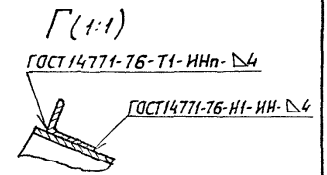
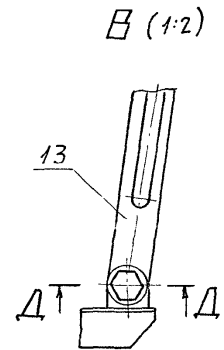
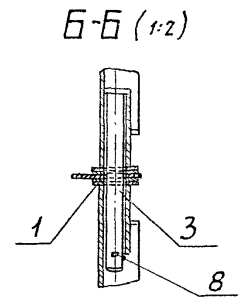
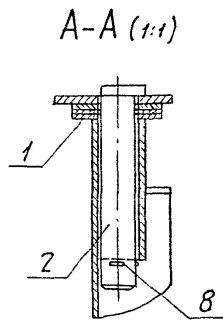
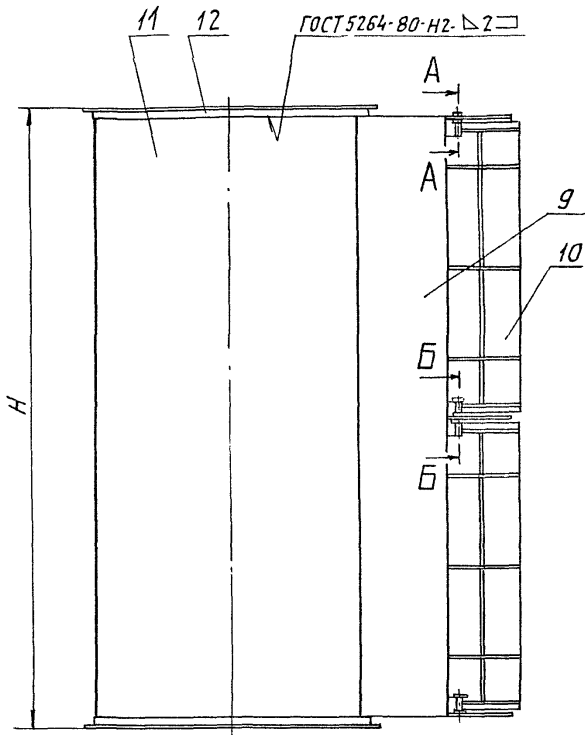
ИЗМ. ПОДП. ПОДП. И ДАТА

A1Г062.361

| | | | | |
|-----------|-----------|----------|-------|------|
| Изм. | Лист | И.Докум. | Подп. | Дата |
| Разраб. | ЧЕБОКЯРОВ | И.Док. | | |
| Пров. | ФРЯДКИН | | | |
| Нач. гр. | ФРЯДКИН | | | |
| Н. контр. | АНТЯК | | | |
| Уд. | Спинок | | | |

САНТЕХНИПРОЕКТ

ФОРМАТ А4



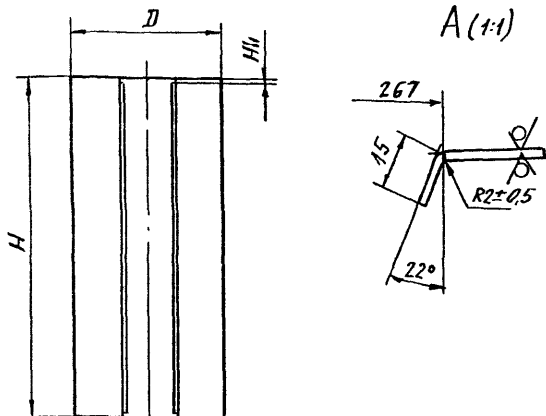
| ОБОЗНАЧЕНИЕ | РАЗМЕРЫ, ММ | | | | п, отв. | МАССА, КГ |
|-------------|-------------|------|------|----------------|---------|-----------|
| | H | L | D | D ₁ | | |
| АГО 62.360 | 1800 | 820 | 830 | 800 | 12 | 89,5 |
| -01 | 1400 | 920 | 1040 | 1000 | 16 | 99,1 |
| -02 | 1800 | 1045 | 1290 | 1250 | 18 | 140,1 |

РАЗМЕРЫ ДЛЯ СПРАВОК.

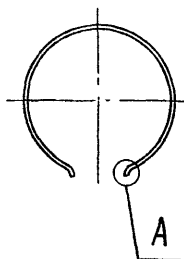
Серия 5.904-65 Выпуск 3

Инв. № подл. Подп. и дата. Взам. инв. № выдана. Подп. и дата.

| | | | |
|----------------|--|-------|----------|
| АГО 62.360 СБ | | | |
| 3 ВЕНО | | Лист | Листов 1 |
| САНТЕХНИПРОЕКТ | | Масса | Листов |



| ОБОЗНАЧЕНИЕ | РАЗМЕРЫ, ММ | | | МАССА, КГ |
|-------------|-------------|----------------|------|-----------|
| | H | H ₁ | D | |
| А1Г 062.363 | 1780 | 18 | 800 | 47,03 |
| -01 | 1380 | 26 | 1000 | 46,7 |
| -02 | 1780 | | 1250 | 76,7 |

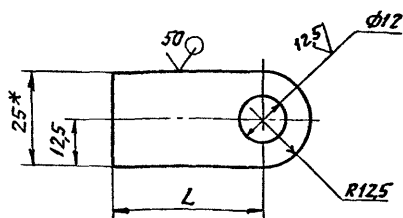


Неуказанные предельные отклонения размеров: H₁; h₁; ± t₂/2

А1Г 062.363

| А1Г 062.363 | | | | ЛИСТ | МАССА | МАСШТ. |
|------------------------|-------------|--------|-------|-----------------|-------|--------|
| ИЗМ. | ЛИСТ | ДОКУМ. | ПОДП. | И | СМ | — |
| РАЗРАБ. | ЧЕБОКСАРОВА | З.Фед | ДАТА | ТАБЛ. | — | — |
| ПРОВ. | ФРЯДКИН | Л.С. | ЛИСТ | ЛИСТОВ | 1 | — |
| НАЧ.ГР. | ФРЯДКИН | Л.С. | ЛИСТ | — | — | — |
| ГЛ. СПЕЦ. | ПЯНОВСКИЙ | Л.С. | ЛИСТ | — | — | — |
| И.КОНТР. | АНТВАК | Л.С. | ЛИСТ | — | — | — |
| УТВ. | СЛИБЯК | Л.С. | ЛИСТ | — | — | — |
| ОБЕУЧАЙКА | | | | САНТЕХНИИПРОЕКТ | | |
| ЛИСТ 1,5 ГОСТ 19903-74 | | | | ФОРМАТ А3 | | |
| ОК3608 ГОСТ 16523-89 | | | | — | | |

ИЗМ. ПОДА. ПОДП. НА ДАТА ВЗЯТ. ИИВМ ИИВ НАЗУБА ПОДП. НА ДАТА



| ОБОЗНАЧЕНИЕ | L, мм | МАССА, КГ |
|-------------|-------|-----------|
| А1Г 062.371 | 40 | 0,022 |
| -01 | 15 | 0,01 |

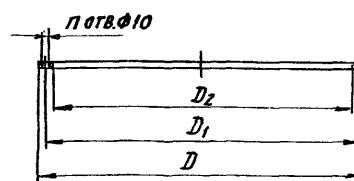
- * РАЗМЕР ДЛЯ СПРАВКИ.
- H₁; ± t₂/2

А1Г 062.371

| А1Г 062.371 | | | | ЛИСТ | МАССА | МАСШТ. |
|----------------------|-------------|--------|-------|-----------------|-------|--------|
| ИЗМ. | ЛИСТ | ДОКУМ. | ПОДП. | И | СМ | — |
| РАЗРАБ. | ЧЕБОКСАРОВА | З.Фед | ДАТА | ТАБЛ. | — | — |
| ПРОВ. | ФРЯДКИН | Л.С. | ЛИСТ | ЛИСТОВ | 1 | — |
| НАЧ.ГР. | ФРЯДКИН | Л.С. | ЛИСТ | — | — | — |
| ГЛ. СПЕЦ. | ПЯНОВСКИЙ | Л.С. | ЛИСТ | — | — | — |
| И.КОНТР. | АНТВАК | Л.С. | ЛИСТ | — | — | — |
| УТВ. | СЛИБЯК | Л.С. | ЛИСТ | — | — | — |
| УШКО | | | | САНТЕХНИИПРОЕКТ | | |
| ЛИСТ 2 ГОСТ 19903-74 | | | | ФОРМАТ А3 | | |
| ОК3608 ГОСТ 16523-89 | | | | — | | |

Серия 5.904-65 Выпуск 3

ИЗМ. ПОДА. ПОДП. НА ДАТА ВЗЯТ. ИИВМ ИИВ НАЗУБА ПОДП. НА ДАТА



| ОБОЗНАЧЕНИЕ | РАЗМЕРЫ, ММ | | | потв. | МАССА, КГ |
|-------------|-------------|----------------|----------------|-------|-----------|
| | D | D ₁ | D ₂ | | |
| А1Г 062.351 | 856 | 830 | 800 | 12 | 0,38 |
| -01 | | 835 | | | 0,44 |
| -02 | 1072 | 1040 | 1000 | 16 | 0,54 |
| -03 | | 1045 | | | 0,51 |
| -04 | 1322 | 1290 | 1250 | 18 | 0,66 |
| -05 | | 1295 | | 24 | 0,64 |

А1Г 062.351

| А1Г 062.351 | | | | ЛИСТ | МАССА | МАСШТ. |
|----------------------|-------------|--------|-------|-----------------|-------|--------|
| ИЗМ. | ЛИСТ | ДОКУМ. | ПОДП. | И | СМ | — |
| РАЗРАБ. | ЧЕБОКСАРОВА | З.Фед | ДАТА | ТАБЛ. | — | — |
| ПРОВ. | ФРЯДКИН | Л.С. | ЛИСТ | ЛИСТОВ | 1 | — |
| НАЧ.ГР. | ФРЯДКИН | Л.С. | ЛИСТ | — | — | — |
| ГЛ. СПЕЦ. | ПЯНОВСКИЙ | Л.С. | ЛИСТ | — | — | — |
| И.КОНТР. | АНТВАК | Л.С. | ЛИСТ | — | — | — |
| УТВ. | СЛИБЯК | Л.С. | ЛИСТ | — | — | — |
| ПРОКЛАДКА | | | | САНТЕХНИИПРОЕКТ | | |
| ПЛАСТИНА ИИЭТМКШ-М-2 | | | | ФОРМАТ А3 | | |
| ГОСТ 7338-90 | | | | — | | |

ИЗМ. ПОДА. ПОДП. НА ДАТА ВЗЯТ. ИИВМ ИИВ НАЗУБА ПОДП. НА ДАТА

Серия 5.904-65 Выпуск 3

| Формат Зона | Поз. | ОБОЗНАЧЕНИЕ | НАИМЕНОВАНИЕ | Кол. | ПРИМЕ- ЧАНИЕ |
|---------------------|------|----------------|------------------|------|-----------------|
| <u>ДОКУМЕНТАЦИЯ</u> | | | | | |
| А3 | | А1Г 062.370 СБ | СБОРОЧНЫЙ ЧЕРТЕЖ | | |
| <u>ДЕТАЛИ</u> | | | | | |
| А4 | 1 | А1Г 062.371 | Ушко | 4 | |

ПЕРЕМЕННЫЕ ДАННЫЕ ДЛЯ ИСПОЛНЕНИИ:
А1Г 062.370
ДЕТАЛИ

| | | | | |
|----|---|-------------|--------|----|
| А4 | 2 | А1Г 062.372 | Стенка | 3 |
| А4 | 3 | А1Г 062.373 | Стенка | 1 |
| | 4 | -01 | Стенка | 1 |
| А4 | 5 | А1Г 062.374 | РЕБРО | 10 |

А1Г 062.370-01
ДЕТАЛИ

| | | | | |
|----|---|----------------|--------|---|
| А4 | 2 | А1Г 062.372-01 | Стенка | 3 |
| А4 | 3 | А1Г 062.373-01 | Стенка | 1 |
| | 4 | -04 | Стенка | 1 |

| | | | |
|-----------|----------------|-------|------|
| ИЗМ. АНСТ | И ДОКУМ. | ПОДП. | ДАТА |
| РАЗРЯБ. | ЧЕЛОВ. СВАРОЧ. | СВЕР. | |
| ПРОВ. | ФРАДКИН | | |
| НАЧ. ГР. | ФРАДКИН | | |
| И. КОНТР. | АНТВАК | | |
| ЧТО | ЕЩЕВВК | | |

Насадок

| | | |
|-----|------|--------|
| ЛНТ | ЛНСТ | ЛНСТОВ |
| 1 | 1 | 2 |

САНТЕХНИПРОЕКТ

ФОРМАТ: А4

58

| Формат Зона | Поз. | ОБОЗНАЧЕНИЕ | НАИМЕНОВАНИЕ | Кол. | ПРИМЕ- ЧАНИЕ |
|-----------------------|------|----------------|--------------|------|-----------------|
| А4 | 5 | А1Г 062.374-01 | РЕБРО | 6 | |
| <u>А1Г 062.370-02</u> | | | | | |
| <u>ДЕТАЛИ</u> | | | | | |
| А4 | 2 | А1Г 062.372-02 | Стенка | 3 | |
| А4 | 3 | А1Г 062.373-02 | Стенка | 1 | |
| | 4 | -05 | Стенка | 1 | |
| А4 | 5 | А1Г 062.374-02 | РЕБРО | 8 | |

А1Г 062.370

АНСТ ?

ФОРМАТ А4

Серия 5.904-65 Выпуск 3

| Формат Зона | Поз. | ОБОЗНАЧЕНИЕ | НАИМЕНОВАНИЕ | Кол. | ПРИМЕ- ЧАНИЕ |
|---------------------|------|----------------|--|------|-----------------|
| <u>ДОКУМЕНТАЦИЯ</u> | | | | | |
| А3 | | А1Г 062.380 СБ | СБОРОЧНЫЙ ЧЕРТЕЖ | | |
| <u>ДЕТАЛИ</u> | | | | | |
| А4 | 1 | А1Г 062.371-01 | Ушко | 2 | |
| А4 | 2 | А1Г 062.381- | РЕБРО | 2 | |
| | 3 | -01 | РЕБРО | 3 | |
| Б4 | 4 | А1Г 062.382 | РЕБРО | | |
| | | | Лист 2 ГОСТ 19903-74 ОК 3608 ГОСТ 16523-89 20-0,52x128-1,0 | 2 | 0,04 кг |

ПЕРЕМЕННЫЕ ДАННЫЕ ДЛЯ ИСПОЛНЕНИИ:
А1Г 062.380
ДЕТАЛИ

| | | | | | |
|----|---|-------------|--|---|---------|
| А4 | 5 | А1Г 062.383 | Полотно | 1 | |
| Б4 | 6 | А1Г 062.384 | РЕБРО | | |
| | | | Лист 2 ГОСТ 19903-74 ОК 3608 ГОСТ 16523-89 20-0,52x280-1,3 | 2 | 0,09 кг |

| | | | |
|-----------|----------------|-------|------|
| ИЗМ. АНСТ | И ДОКУМ. | ПОДП. | ДАТА |
| РАЗРЯБ. | ЧЕЛОВ. СВАРОЧ. | СВЕР. | |
| ПРОВ. | ФРАДКИН | | |
| НАЧ. ГР. | ФРАДКИН | | |
| И. КОНТР. | АНТВАК | | |
| ЧТО | ЕЩЕВВК | | |

Лопатка

| | | |
|-----|------|--------|
| ЛНТ | ЛНСТ | ЛНСТОВ |
| 1 | 1 | 2 |

САНТЕХНИПРОЕКТ

| Формат Зона | Поз. | ОБОЗНАЧЕНИЕ | НАИМЕНОВАНИЕ | Кол. | ПРИМЕ- ЧАНИЕ |
|-----------------------|------|----------------|--|------|-----------------|
| <u>А1Г 062.380-01</u> | | | | | |
| <u>ДЕТАЛИ</u> | | | | | |
| А4 | 5 | А1Г 062.383-01 | Полотно | 1 | |
| Б4 | 6 | А1Г 062.385 | РЕБРО | | |
| | | | Лист 2 ГОСТ 19903-74 ОК 3608 ГОСТ 16523-89 20-0,52 x 276-1,3 | 2 | 0,09 кг |

А1Г 062.380-02
ДЕТАЛИ

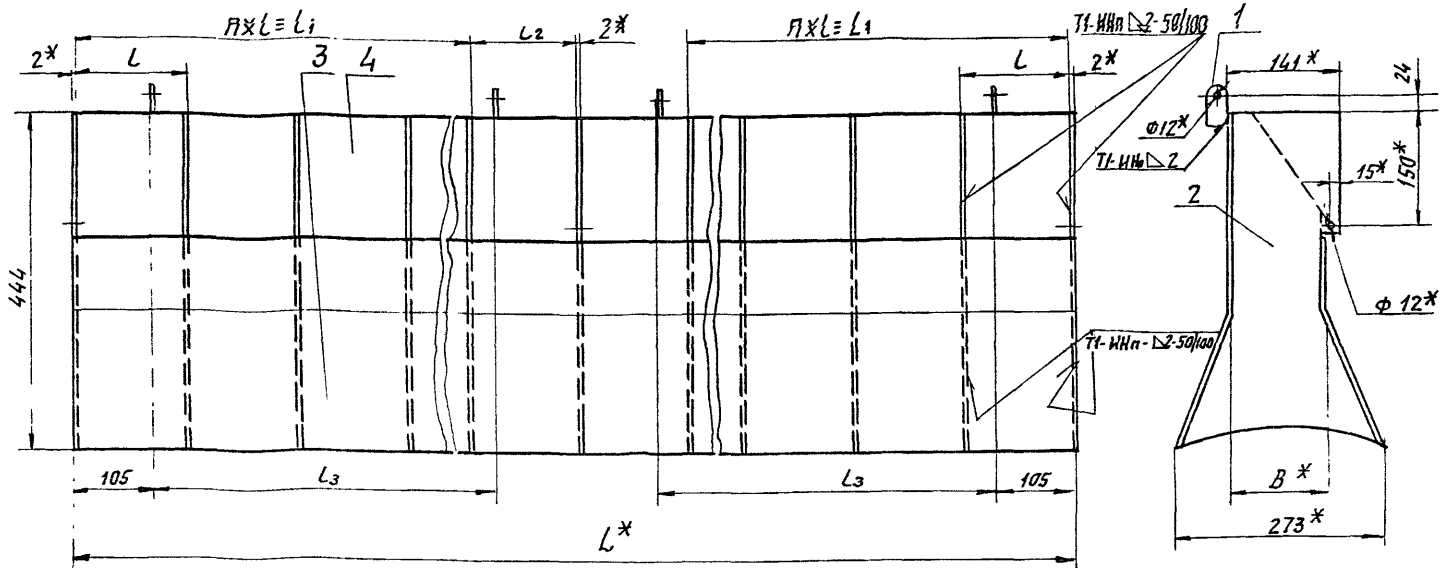
| | | | | | |
|----|---|----------------|--|---|---------|
| А4 | 5 | А1Г 062.383-02 | Полотно | 1 | |
| Б4 | 6 | А1Г 062.386 | РЕБРО | | |
| | | | Лист 2 ГОСТ 19903-74 ОК 3608 ГОСТ 16523-89 20-0,52 x 176-1,0 | 2 | 0,06 кг |

| | | | |
|-----------|----------------|-------|------|
| ИЗМ. АНСТ | И ДОКУМ. | ПОДП. | ДАТА |
| РАЗРЯБ. | ЧЕЛОВ. СВАРОЧ. | СВЕР. | |
| ПРОВ. | ФРАДКИН | | |
| НАЧ. ГР. | ФРАДКИН | | |
| И. КОНТР. | АНТВАК | | |
| ЧТО | ЕЩЕВВК | | |

А1Г 062.380

АНСТ ?

A1Г062.370СБ



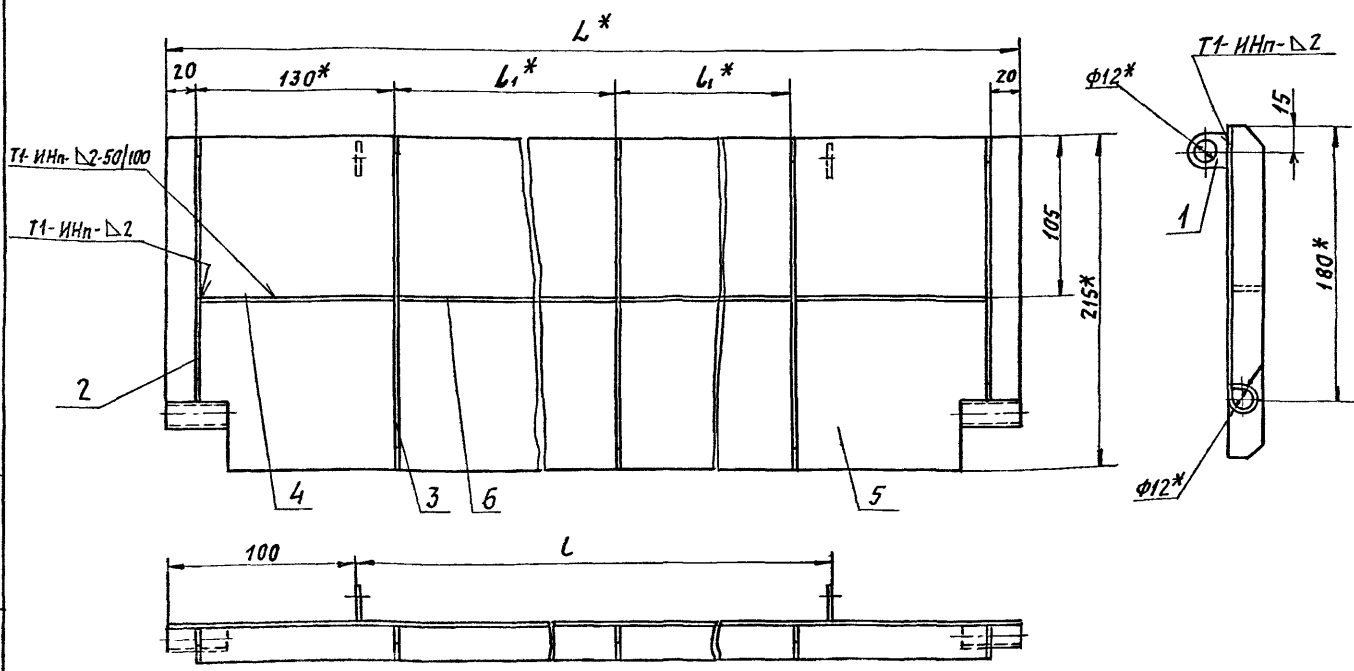
- 1.* РАЗМЕРЫ ДЛЯ СПРАВОК.
- 2. ± $\frac{\Delta z}{2}$
- 3. СВАРНЫЕ ШВЫ ПО ГОСТ 14771-76

| ОБОЗНАЧЕНИЕ | РАЗМЕРЫ, ММ | | | | | | n | МАССА, КГ |
|-------------|-------------|------|-----|-----|-----|-----|---|-----------|
| | B* | L* | L | L1 | L2 | L3 | | |
| A1Г062.370 | 123 | 1744 | 145 | 725 | 144 | 664 | 5 | 25,64 |
| -01 | 143 | 1328 | 165 | 495 | 166 | 456 | 3 | 26,55 |
| -02 | 163 | 1728 | 172 | 688 | 173 | 656 | 4 | 30,51 |

| | | | | |
|--------------|--|-----------------|--------|---------|
| A1Г062.370СБ | | | | |
| НАСАДОК | | АНТ. | МАССА | МАССИФ. |
| | | И | СМ. | — |
| | | АНСТ | АНСТОВ | 1 |
| | | САНТЕХНИИПРОЕКТ | | |
| | | ФУРАН АЭ | | |

ИЗВЛЕКАЮЩ. ПОСЛ. И АЗТА ВЗВЕШИВАЮЩ. ИЗВЛЕКАЮЩ. ПОСЛ. И АЗТА

A1Г062.380СБ



- 1.* РАЗМЕРЫ ДЛЯ СПРАВОК.
- 2. ± $\frac{\Delta z}{2}$
- 3. СВАРНЫЕ ШВЫ ПО ГОСТ 14771-76

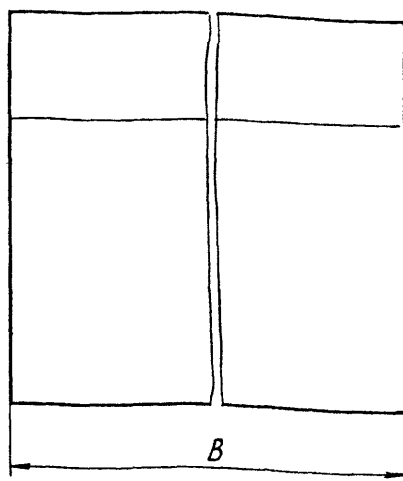
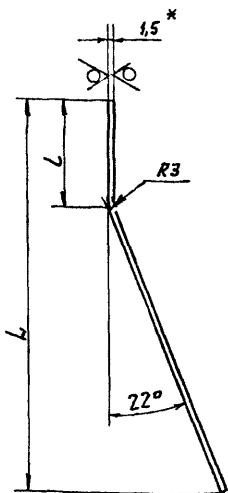
| ОБОЗНАЧЕНИЕ | РАЗМЕРЫ, ММ | | | МАССА, КГ |
|-------------|-------------|-----|-----|-----------|
| | L* | L | L1* | |
| A1Г062.380 | 864 | 664 | 281 | 2,34 |
| -01 | 656 | 156 | 177 | 1,87 |
| -02 | 856 | 656 | 277 | 2,33 |

| | | | | |
|--------------|--|-----------------|--------|---------|
| A1Г062.380СБ | | | | |
| ЛОПАТКА | | АНТ. | МАССА | МАССИФ. |
| | | И | СМ. | — |
| | | АНСТ | АНСТОВ | 1 |
| | | САНТЕХНИИПРОЕКТ | | |
| | | ФУРАН АЭ | | |

ИЗВЛЕКАЮЩ. ПОСЛ. И АЗТА ВЗВЕШИВАЮЩ. ИЗВЛЕКАЮЩ. ПОСЛ. И АЗТА Серия Б. 904-65 Выпуск 3

50 (✓)

А1Г 062.373



| ОБОЗНАЧЕНИЕ | РАЗМЕРЫ, мм | | | МАССА, кг |
|-------------|-------------|-----|------|-----------|
| | L | l | B | |
| А1Г 062.373 | | 64 | 1744 | 5,53 |
| -01 | 254 | 94 | 1328 | 6,32 |
| -02 | | 118 | 1728 | 8,22 |
| -03 | | 254 | 1744 | 9,43 |
| -04 | 444 | 284 | 1328 | 8,08 |
| -05 | | 308 | 1728 | 10,91 |
| -06 | 254 | 64 | 1344 | 4,26 |
| -07 | | | 1736 | 5,5 |
| -08 | | | 1744 | 8,22 |
| -09 | 372 | 254 | 1344 | 6,33 |
| -10 | | | 1736 | 8,18 |

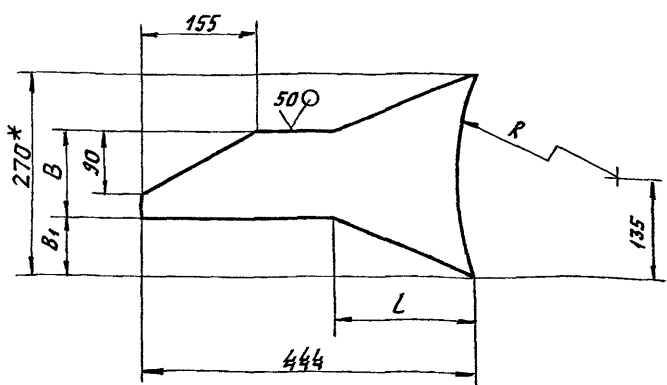
- 1. * РАЗМЕР ДЛЯ СПРАВКИ.
- 2. $h14; \pm \frac{t_2}{2}$

ИЗМ. ПОДП. ПОДП. НАЧ. ВЗН. ИНЖ. ИВ. МУХ. ПОДП. НАЧ. ПОДП. НАЧ.

А1Г 062.373

| ИЗМ. | | ЛИСТ | | ДОКУМ. | | ПОДП. | | НАЧ. | | СТАТУС | | МАССА | | МЯЩИТ | |
|------------------------|---|------|---|--------|---|-------|---|------|---|--------|---|-------|---|-------|---|
| И | И | И | И | И | И | И | И | И | И | И | И | И | И | И | И |
| И | И | И | И | И | И | И | И | И | И | И | И | И | И | И | И |
| СТЕНКА | | | | | | | | | | | | И | И | И | И |
| ЛИСТ 1,5 ГОСТ 19903-74 | | | | | | | | | | | | И | И | И | И |
| ОК 3608 ГОСТ 16523-89 | | | | | | | | | | | | И | И | И | И |
| САНТЕХНИИПРОЕКТ | | | | | | | | | | | | И | И | И | И |
| ФОРМАТ А3 | | | | | | | | | | | | | | | |

А1Г 062.374



| ОБОЗНАЧЕНИЕ | РАЗМЕРЫ, мм | | | | МАССА, кг |
|-------------|-------------|-----|----|-----|-----------|
| | L | B | B1 | R | |
| А1Г 062.374 | 190 | 120 | 75 | 395 | 0,78 |
| -01 | 160 | 140 | 65 | 475 | 0,93 |
| -02 | 136 | 160 | 55 | 620 | 0,99 |

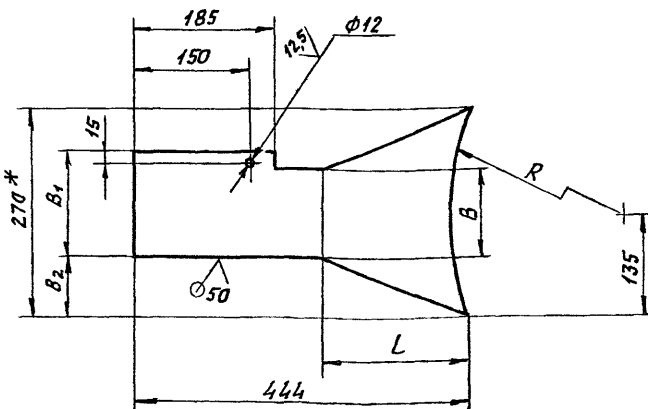
- 1. * РАЗМЕР ДЛЯ СПРАВКИ.
- 2. $h14; \pm \frac{t_2}{2}$

А1Г 062.374

ИЗМ. ПОДП. ПОДП. НАЧ. ВЗН. ИНЖ. ИВ. МУХ. ПОДП. НАЧ. ПОДП. НАЧ.

| ИЗМ. | | ЛИСТ | | ДОКУМ. | | ПОДП. | | НАЧ. | | СТАТУС | | МАССА | | МЯЩИТ | |
|------------------------|---|------|---|--------|---|-------|---|------|---|--------|---|-------|---|-------|---|
| И | И | И | И | И | И | И | И | И | И | И | И | И | И | И | И |
| И | И | И | И | И | И | И | И | И | И | И | И | И | И | И | И |
| РЕБРО | | | | | | | | | | | | И | И | И | И |
| ЛИСТ 2,5 ГОСТ 19903-74 | | | | | | | | | | | | И | И | И | И |
| ОК 3608 ГОСТ 16523-89 | | | | | | | | | | | | И | И | И | И |
| САНТЕХНИИПРОЕКТ | | | | | | | | | | | | И | И | И | И |

А1Г 062.372



| ОБОЗНАЧЕНИЕ | РАЗМЕРЫ, мм | | | | | МАССА, кг |
|-------------|-------------|-----|-----|----|-----|-----------|
| | L | B | B1 | B2 | R | |
| А1Г 062.372 | 190 | 120 | 141 | 75 | 395 | 0,89 |
| -01 | 160 | 140 | 161 | 65 | 495 | 1,05 |
| -02 | 136 | 160 | 181 | 55 | 620 | 1,18 |

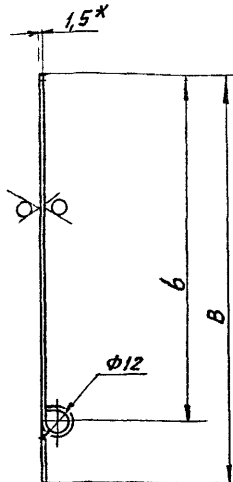
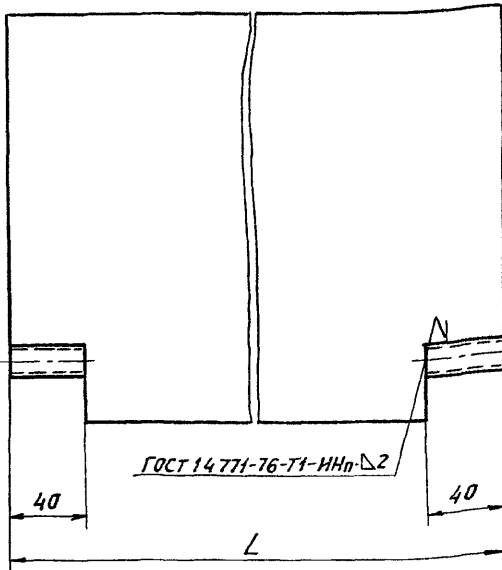
- 1. * РАЗМЕР ДЛЯ СПРАВКИ.
- 2. $h14; h14; \pm \frac{t_2}{2}$

А1Г 062.372

ИЗМ. ПОДП. ПОДП. НАЧ. ВЗН. ИНЖ. ИВ. МУХ. ПОДП. НАЧ. ПОДП. НАЧ.

| ИЗМ. | | ЛИСТ | | ДОКУМ. | | ПОДП. | | НАЧ. | | СТАТУС | | МАССА | | МЯЩИТ | |
|-----------------------|---|------|---|--------|---|-------|---|------|---|--------|---|-------|---|-------|---|
| И | И | И | И | И | И | И | И | И | И | И | И | И | И | И | И |
| И | И | И | И | И | И | И | И | И | И | И | И | И | И | И | И |
| СТЕНКА | | | | | | | | | | | | И | И | И | И |
| ЛИСТ 2 ГОСТ 19903-74 | | | | | | | | | | | | И | И | И | И |
| ОК 3608 ГОСТ 16523-89 | | | | | | | | | | | | И | И | И | И |
| САНТЕХНИИПРОЕКТ | | | | | | | | | | | | И | И | И | И |

А1Г062.383



| Обозначение | Размеры, мм | | | Масса, кг |
|-------------|-------------|-----|-----|-----------|
| | L | B | b | |
| А1Г062.383 | 864 | | | 1,7 |
| -01 | 656 | 215 | 180 | 1,3 |
| -02 | 856 | | | 1,69 |
| -03 | 864 | | | 1,71 |
| -04 | 664 | 225 | 190 | 1,34 |
| -05 | 860 | | | 1,7 |

1. * РАЗМЕР ДЛЯ СПРАВКИ.

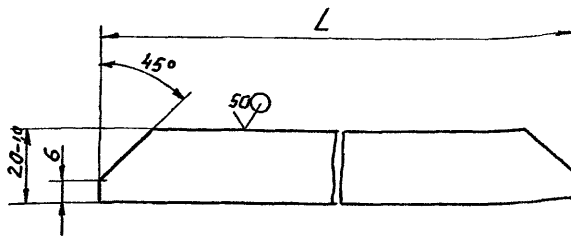
2. H14; h14; ± t/2

ИИП, ИПОЛ, ПОЛ. НАРТА, ВЗЯН. ИИПМ, ИИВ. МАСА, ПОЛ. И НАРТА

| А1Г062.383 | | | | Полотно | | |
|---|---|---|---|----------------|---|---|
| И | И | М | М | М | М | М |
| И | И | И | И | И | И | И |
| Лист 1,5 ГОСТ 19903-74 Лист ОКЗБОВ ГОСТ 16523-89 | | | | САНТЕХНИПРОЕКТ | | |

ФОРМАТ А3

А1Г062.381



| Обозначение | L, мм | Масса, кг |
|-------------|-------|-----------|
| А1Г062.381 | 172 | 0,05 |
| -01 | 215 | 0,07 |
| -02 | 182 | 0,05 |
| -03 | 225 | 0,07 |

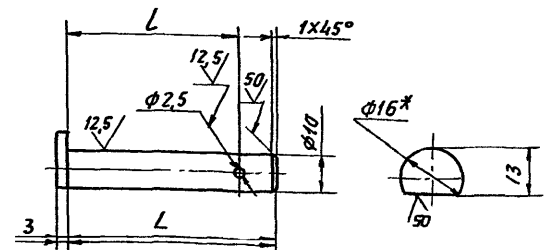
Неуказанные предельные отклонения размеров: H14; ± t/2

Серия 5.905-65 Выпуск 3

ИИП, ИПОЛ, ПОЛ. НАРТА, ВЗЯН. ИИПМ, ИИВ. МАСА, ПОЛ. И НАРТА

| А1Г062.381 | | | | Ребро | | |
|---|---|---|---|----------------|---|---|
| И | И | М | М | М | М | М |
| И | И | И | И | И | И | И |
| Лист 2 ГОСТ 19903-74 Лист ОКЗБОВ ГОСТ 16523-89 | | | | САНТЕХНИПРОЕКТ | | |

А1Г062.362



| Обозначение | Размеры, мм | | Масса, кг |
|-------------|-------------|----|-----------|
| | L | l | |
| А1Г062.362 | 55 | 46 | 0,04 |
| -01 | 100 | 89 | 0,06 |

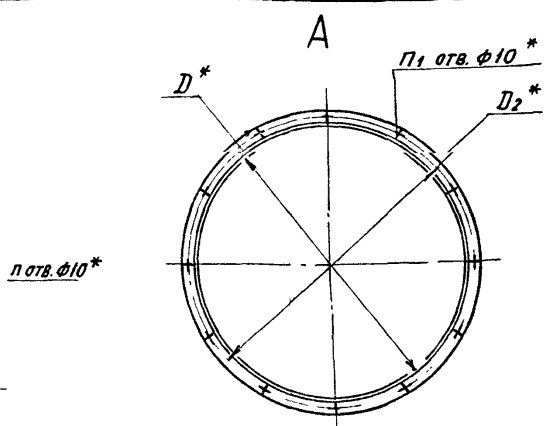
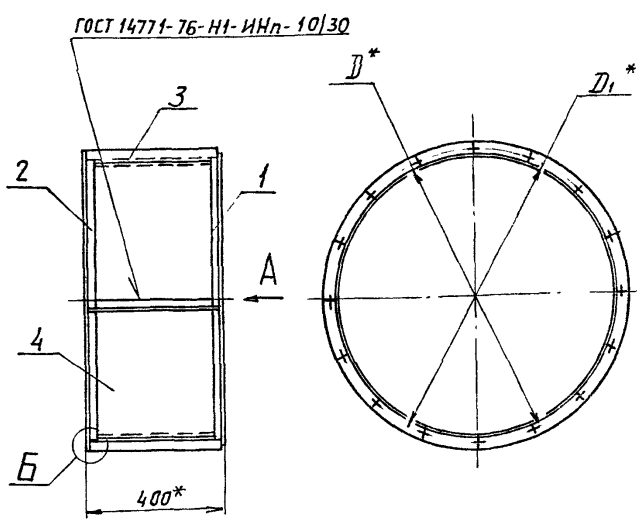
1. * РАЗМЕР ДЛЯ СПРАВКИ.

2. H14; h14; ± t/2.

ИИП, ИПОЛ, ПОЛ. НАРТА, ВЗЯН. ИИПМ, ИИВ. МАСА, ПОЛ. И НАРТА

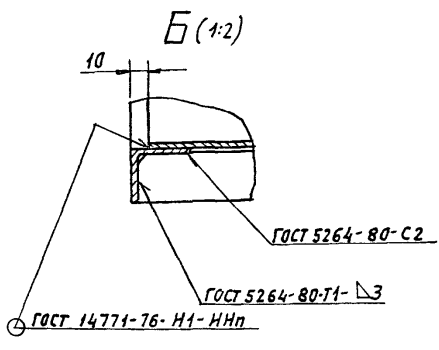
| А1Г062.362 | | | | Ось | | |
|--|---|---|---|----------------|---|---|
| И | И | М | М | М | М | М |
| И | И | И | И | И | И | И |
| Лист 16 ГОСТ 2590-88 Лист 3 ГОСТ 535-88 | | | | САНТЕХНИПРОЕКТ | | |

А1Г062.390 СБ



| ОБОЗНАЧЕНИЕ | РАЗМЕРЫ, ММ | | | КОЛ. ОТВ | | МАССА, КГ |
|-------------|-------------|------|------|----------|----|-----------|
| | D* | D1* | D2* | p | p1 | |
| А1Г062.390 | 800 | 830 | 835 | 12 | 16 | 18,51 |
| -01 | 1000 | 1040 | 1045 | 16 | | 28,26 |
| -02 | 1250 | 1290 | 1295 | 18 | 24 | 34,67 |

1. * РАЗМЕРЫ, для справок.
2. ± $\frac{t_2}{2}$



| А1Г062.390 СБ | | | | ЛИТ. МАССА | | МАССИТ | |
|---------------|------------|-------|------|-----------------|----------|--------|--|
| ИЗМ. ИСП. | ДОКУМ. | ПОДП. | ДАТА | И | 23,0 | - | |
| РАЗРАБ. | ЧЕБОКСАРОВ | | | АНСТ | АНСТОВ 1 | | |
| ПРОВ. | ФРАДКНИ | | | САИТЕХНИИПРОЕКТ | | | |
| НАЧ. ГР. | ФРАДКНИ | | | ФОРМАТ А3 | | | |
| ГЛ. СПЕЦ. | ТЯНОВСКИЙ | | | | | | |
| И. КОНТР. | ЛИТВАК | | | | | | |
| Э. В. | СИРОЛА | | | | | | |

ИЗМ. ИСП. ПОДП. НАЯТА ВЗАИМН. ИИВ. ЛОУСВ. ПОДП. НАЯТА

Серия 5.405-85 Выпуск 3

| ФОРМАТ | ЗОНА | ПОВ. | ОБОЗНАЧЕНИЕ | НАИМЕНОВАНИЕ | КОЛ. | ПРИМЕЧАНИЕ |
|--------|------|------|-----------------------------------|------------------|------|------------|
| | | | | Документация | | |
| А3 | | | А1Г062.390.СБ | СБОРОЧНЫЙ ЧЕРТЕЖ | | |
| | | | ПЕРЕМЕННЫЕ ДАННЫЕ ДЛЯ ИСПОЛНЕНИЯ: | | | |
| | | | А1Г062.390 | | | |
| | | | ДЕТАЛИ | | | |
| А4 | 1 | | А1Г062.364 | ФЛАНЕЦ | 1 | |
| | 2 | | -01 | ФЛАНЕЦ | 1 | |
| А4 | 3 | | А1Г062.391 | РЕБРО | 4 | |
| А4 | 4 | | А1Г062.392 | ОБЕЧАЙКА | 1 | |
| | | | А1Г062.390-01 | | | |
| | | | ДЕТАЛИ | | | |
| А4 | 1 | | А1Г062.364-02 | ФЛАНЕЦ | 1 | |
| | 2 | | -03 | ФЛАНЕЦ | 1 | |
| А4 | 3 | | А1Г062.391-01 | РЕБРО | 4 | |
| А4 | 4 | | А1Г062.392-01 | ОБЕЧАЙКА | 1 | |

| А1Г062.390 | | | | ЛИТ. МАССА | | МАССИТ | |
|------------|------------|-------|------|-----------------|----------|--------|--|
| ИЗМ. ИСП. | ДОКУМ. | ПОДП. | ДАТА | И | 1 | 2 | |
| РАЗРАБ. | НЕБОКСАРОВ | | | АНСТ | АНСТОВ 2 | | |
| ПРОВ. | ФРАДКНИ | | | САИТЕХНИИПРОЕКТ | | | |
| НАЧ. ГР. | ФРАДКНИ | | | | | | |
| И. КОНТР. | ЛИТВАК | | | | | | |
| Э. В. | СИРОЛА | | | | | | |

ИЗМ. ИСП. ПОДП. НАЯТА ВЗАИМН. ИИВ. ЛОУСВ. ПОДП. НАЯТА

| ФОРМАТ | ЗОНА | ПОВ. | ОБОЗНАЧЕНИЕ | НАИМЕНОВАНИЕ | КОЛ. | ПРИМЕЧАНИЕ |
|--------|------|------|---------------|---------------|------|------------|
| | | | | А1Г062.390-02 | | |
| | | | ДЕТАЛИ | | | |
| А4 | 1 | | А1Г062.364-04 | ФЛАНЕЦ | 1 | |
| | 2 | | -05 | ФЛАНЕЦ | 1 | |
| А4 | 3 | | А1Г062.391-01 | РЕБРО | 4 | |
| А4 | 4 | | А1Г062.392-02 | ОБЕЧАЙКА | 1 | |
| | | | А1Г062.390 | | | |
| | | | ДЕТАЛИ | | | |
| А4 | 1 | | А1Г062.364-02 | ФЛАНЕЦ | 1 | |
| | 2 | | -03 | ФЛАНЕЦ | 1 | |
| А4 | 3 | | А1Г062.391-01 | РЕБРО | 4 | |
| А4 | 4 | | А1Г062.392-01 | ОБЕЧАЙКА | 1 | |

ИЗМ. ИСП. ПОДП. НАЯТА ВЗАИМН. ИИВ. ЛОУСВ. ПОДП. НАЯТА

| А1Г062.390 | | | | ЛИТ. МАССА | | МАССИТ | |
|------------|------------|-------|------|-----------------|----------|--------|--|
| ИЗМ. ИСП. | ДОКУМ. | ПОДП. | ДАТА | И | 1 | 2 | |
| РАЗРАБ. | НЕБОКСАРОВ | | | АНСТ | АНСТОВ 2 | | |
| ПРОВ. | ФРАДКНИ | | | САИТЕХНИИПРОЕКТ | | | |
| НАЧ. ГР. | ФРАДКНИ | | | | | | |
| И. КОНТР. | ЛИТВАК | | | | | | |
| Э. В. | СИРОЛА | | | | | | |

| ФОРМАТ ЗОНА Лист | ОБОЗНАЧЕНИЕ | НАИМЕНОВАНИЕ | КОЛ. | ПРИМЕ- ЧАНИЕ |
|------------------------|-----------------------------------|--|------|-----------------|
| | | ДОКУМЕНТАЦИЯ | | |
| A3 | A1Г 062.400 СБ | СБОРОЧНЫЙ ЧЕРТЕЖ | | |
| | ПЕРЕМЕННЫЕ ДАННЫЕ ДЛЯ ИСПОЛНЕНИЙ: | | | |
| | A1Г 062.400 | | | |
| | | СБОРОЧНЫЕ ЕДИНИЦЫ | | |
| A4 | 1 A1Г 062.410 | КОЛЛЕКТОР | 1 | |
| | | ДЕТАЛИ | | |
| A4 | 2 A1Г 062.401 | ФЛАНЕЦ | 1 | |
| B4 | 3 A1Г 062.402 | ОГРАЖДЕНИЕ СЕТКА 20-2,0 ГОСТ 5336-80 Φ 1072-2,6 | 1 | 0,9 кг |
| | | СТАНДАРТНЫЕ ИЗДЕЛИЯ | | |
| | 4 | БОЛТ М8-6x25.36 ГОСТ 7798-70 | 16 | |
| | 5 | ГАЙКА М8-6Н.5 ГОСТ 5915-70 | 16 | |

A1Г 062.400

ИЗМ. ПОДП. ПОДП. И ДАТА
ИЗМ. ПОДП. ПОДП. И ДАТА
ИЗМ. ПОДП. ПОДП. И ДАТА
ИЗМ. ПОДП. ПОДП. И ДАТА
ИЗМ. ПОДП. ПОДП. И ДАТА

КОЛЛЕКТОР ВХОДНОЙ
САНТЕХНИКПРОЕКТ
ФОРМАТ А4

| ФОРМАТ ЗОНА Лист | ОБОЗНАЧЕНИЕ | НАИМЕНОВАНИЕ | КОЛ. | ПРИМЕ- ЧАНИЕ |
|------------------------|------------------|--|------|-----------------|
| | 6 | ШАЙБА 8.02 ГОСТ 11371-78 | 16 | |
| | | A1Г 062.400-01 | | |
| | | СБОРОЧНЫЕ ЕДИНИЦЫ | | |
| A4 | 1 A1Г 062.410-01 | КОЛЛЕКТОР | 1 | |
| | | ДЕТАЛИ | | |
| A4 | 2 A1Г 062.401-01 | ФЛАНЕЦ | 1 | |
| B4 | 3 A1Г 062.403 | ОГРАЖДЕНИЕ СЕТКА 20-2,0 ГОСТ 5336-80 Φ 1322-3,1 | 1 | 1,31 кг |
| | | СТАНДАРТНЫЕ ИЗДЕЛИЯ | | |
| | 4 | БОЛТ М8-6x25.36 ГОСТ 7798-70 | 18 | |
| | 5 | ГАЙКА М8-6Н.5 ГОСТ 5915-70 | 18 | |
| | 6 | ШАЙБА 8.02 ГОСТ 11371-78 | 18 | |

A1Г 062.400

ИЗМ. ПОДП. ПОДП. И ДАТА
ИЗМ. ПОДП. ПОДП. И ДАТА
ИЗМ. ПОДП. ПОДП. И ДАТА
ИЗМ. ПОДП. ПОДП. И ДАТА
ИЗМ. ПОДП. ПОДП. И ДАТА

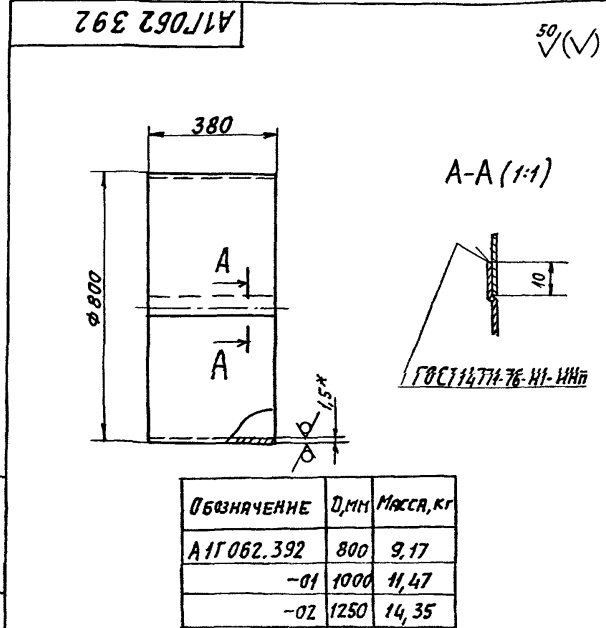
Лист
2

| ФОРМАТ ЗОНА Лист | ОБОЗНАЧЕНИЕ | НАИМЕНОВАНИЕ | КОЛ. | ПРИМЕ- ЧАНИЕ |
|------------------------|------------------|--|------|-----------------|
| | | A1Г 062.400-02 | | |
| | | СБОРОЧНЫЕ ЕДИНИЦЫ | | |
| A4 | 1 A1Г 062.410-02 | КОЛЛЕКТОР | 1 | |
| | | ДЕТАЛИ | | |
| A4 | 2 A1Г 062.401-02 | ФЛАНЕЦ | 1 | |
| B4 | 3 A1Г 062.404 | ОГРАЖДЕНИЕ СЕТКА 20-2,0 ГОСТ 5336-80 Φ 1632-3,7 | 1 | 1,49 кг |
| | | СТАНДАРТНЫЕ ИЗДЕЛИЯ | | |
| | 4 | БОЛТ М10-6x25.36 ГОСТ 7798-70 | 24 | |
| | 5 | ГАЙКА М10-6Н.5 ГОСТ 5915-70 | 24 | |
| | 6 | ШАЙБА 10.02 ГОСТ 11371-78 | 24 | |

A1Г 062.400

ИЗМ. ПОДП. ПОДП. И ДАТА
ИЗМ. ПОДП. ПОДП. И ДАТА
ИЗМ. ПОДП. ПОДП. И ДАТА
ИЗМ. ПОДП. ПОДП. И ДАТА
ИЗМ. ПОДП. ПОДП. И ДАТА

Лист
3



- * РАЗМЕР ДЛЯ СПРАВОК.
- $h_{14} \pm \frac{t_2}{2}$

A1Г 062.392

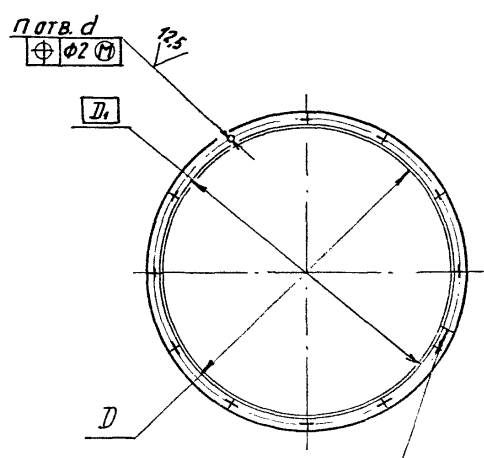
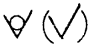
ИЗМ. ПОДП. ПОДП. И ДАТА
ИЗМ. ПОДП. ПОДП. И ДАТА
ИЗМ. ПОДП. ПОДП. И ДАТА
ИЗМ. ПОДП. ПОДП. И ДАТА
ИЗМ. ПОДП. ПОДП. И ДАТА

САТЕХНИКПРОЕКТ

Лист 4,5 ГОСТ 19903-74
ок.3608 ГОСТ 16523-89

Серия 5.005-65 Выпуск 3

A1Г062.364



ГОСТ 5264-80-С2

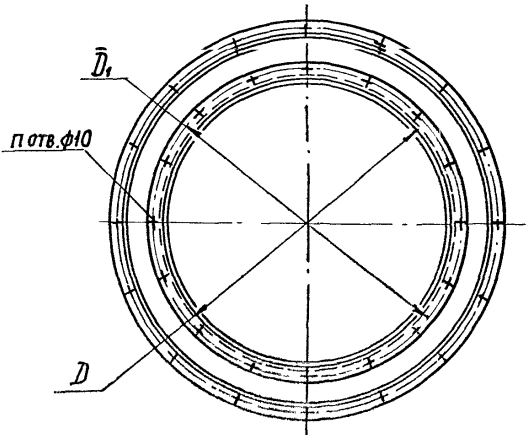
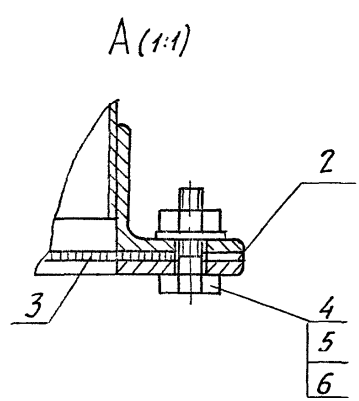
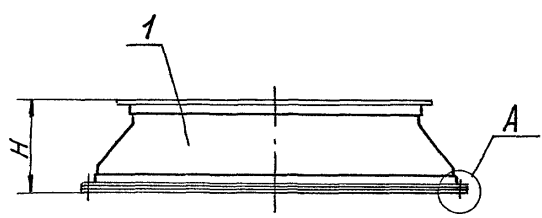
| Обозначение | РАЗМЕРЫ, мм | | | п. отв. | МАТЕРИАЛЫ | МАССА, кг |
|-------------|-------------|----------------|----|---------|--|-----------|
| | D | D ₁ | Δ | | | |
| A1Г062.364 | 800 | 830 | 10 | 12 | УГОЛОК 28x28x3 ГОСТ 8509-86 Ст.3 ГОСТ 535-88 | 3,15 |
| -01 | | 835 | | | | |
| -02 | 1000 | 1040 | 10 | 16 | УГОЛОК 36x36x4 ГОСТ 8509-86 Ст.3 ГОСТ 535-88 | 6,78 |
| -03 | | 1045 | | | | |
| -04 | 1250 | 1290 | 10 | 18 | УГОЛОК 36x36x4 ГОСТ 8509-86 Ст.3 ГОСТ 535-88 | 8,48 |
| -05 | | 1295 | | | | |
| -06 | 1600 | 1650 | 12 | 24 | | 11,2 |

ПРЕДЕЛЬНЫЕ ОТКЛОНЕНИЯ РАЗМЕРОВ: Н14.

ИНВ.ЛОД. ПОП. НАЯТА
 ВЗАИМНЫ ИНТЕРЕСЫ ПОП. НАЯТА

| A1Г062.364 | | | ЛНТ | МАССА | УРСИТ |
|------------|-----------|------------|----------------|-----------|-------|
| ИЗДАНИЕ | ДОКУМ. | ПОДП. ДАТА | И | СМ. ТАБЛ. | - |
| РАЗРАБ. | ЧЕБОКСАРС | Л. СЛЮС | ЛНСТ | ЛНСТОВ 1 | |
| ПРОВ. | КОМИСАРОВ | Л. СЛЮС | САИТЕХНИПРОЕКТ | | |
| НАЧ. ГР. | ФРАДКИН | Л. СЛЮС | ФОРМАТ А3 | | |
| ГЛ. СПЕЦ. | ЮАНОВСКИЙ | Л. СЛЮС | | | |
| Н. КОНТР. | ЛИТВАК | Л. СЛЮС | | | |
| УТВ. | СЛИБЕК | Л. СЛЮС | | | |

A1Г062.400СБ



| Обозначение | РАЗМЕРЫ, мм | | | п. отв. | МАССА, кг |
|-------------|-------------|------|----------------|---------|-----------|
| | H | D | D ₁ | | |
| A1Г062.400 | 246 | 800 | 835 | 16 | 31,75 |
| -01 | 306 | 1000 | 1045 | 16 | 46,27 |
| -02 | 381 | 1250 | 1295 | 24 | 65,64 |

РАЗМЕРЫ ДЛЯ СПРАВОК.

Серия 5.005-65 Выпуск 3

ИНВ.ЛОД. ПОП. НАЯТА
 ВЗАИМНЫ ИНТЕРЕСЫ ПОП. НАЯТА

| A1Г062.400СБ | | | ЛНТ | МАССА | УРСИТ |
|--------------|-----------|------------|----------------|-----------|-------|
| ИЗДАНИЕ | ДОКУМ. | ПОДП. ДАТА | И | СМ. ТАБЛ. | - |
| РАЗРАБ. | ЧЕБОКСАРС | Л. СЛЮС | ЛНСТ | ЛНСТОВ 1 | |
| ПРОВ. | КОМИСАРОВ | Л. СЛЮС | САИТЕХНИПРОЕКТ | | |
| НАЧ. ГР. | ФРАДКИН | Л. СЛЮС | ФОРМАТ А3 | | |
| ГЛ. СПЕЦ. | ЮАНОВСКИЙ | Л. СЛЮС | | | |
| Н. КОНТР. | ЛИТВАК | Л. СЛЮС | | | |
| УТВ. | СЛИБЕК | Л. СЛЮС | | | |

| ФОРМАТ ЗОНА Лист | ОБОЗНАЧЕНИЕ | НАИМЕНОВАНИЕ | КОЛ. | ПРИМЕ- ЧАНИЕ |
|------------------------|-----------------------------------|------------------|------|-----------------|
| | | ДОКУМЕНТАЦИЯ | | |
| А3 | А1Г 062.410 | СБОРОЧНЫЙ ЧЕРТЕЖ | | |
| | ПЕРЕМЕННЫЕ ДАННЫЕ ДЛЯ ИСПОЛНЕНИЙ: | | | |
| | А1Г 062.410 | | | |
| | ДЕТАЛИ | | | |
| А4 | 1 А1Г 062.364-01 | ФЛАНЕЦ | 1 | |
| | 2 -02 | ФЛАНЕЦ | 1 | |
| А4 | 3 А1Г 062.411 | ОБЕУЯЙКА | 1 | |
| | А1Г 062.410-01 | | | |
| | ДЕТАЛИ | | | |
| А4 | 1 А1Г 062.364-03 | ФЛАНЕЦ | 1 | |
| | 2 -04 | ФЛАНЕЦ | 1 | |
| А4 | 3 А1Г 062.411-01 | ОБЕУЯЙКА | 1 | |

| ФОРМАТ ЗОНА Лист | ОБОЗНАЧЕНИЕ | НАИМЕНОВАНИЕ | КОЛ. | ПРИМЕ- ЧАНИЕ |
|------------------------|------------------|--------------|------|-----------------|
| | А1Г 061.410-02 | | | |
| | ДЕТАЛИ | | | |
| А4 | 1 А1Г 062.364-05 | ФЛАНЕЦ | 1 | |
| | 2 -06 | ФЛАНЕЦ | 1 | |
| А4 | 3 А1Г 062.411-02 | ОБЕУЯЙКА | 1 | |

УТВЕРЖДАЮЩИЙ: ПОДП. И. А. АТЯ

ВЗЯТ. ИМЯ И ИНИЦИАЛЫ: ПОДП. И. А. АТЯ

А1Г 062.410

| | | | | |
|--------------------------|----------|--------------|------|--------|
| ИМЯ ЛИСТА | И ДОКУМ. | ПОДП. Д. АТЯ | ЛИСТ | ЛИСТОВ |
| РАЗРАБ. ЧЕБОКСАРОВ В. В. | | | 1 | 2 |
| ПРОВ. ФРЯЖКИН | | | | |
| НАЧ. ГР. ФРЯЖКИН | | | | |
| И. КОНТР. ЛИТВАК | | | | |
| УТВ. СПИВЯК | | | | |

КОЛЛЕКТОР

САНТЕХНИИПРОЕКТ

ФОРМАТ А4

УТВЕРЖДАЮЩИЙ: ПОДП. И. А. АТЯ

ВЗЯТ. ИМЯ И ИНИЦИАЛЫ: ПОДП. И. А. АТЯ

А1Г 062.410

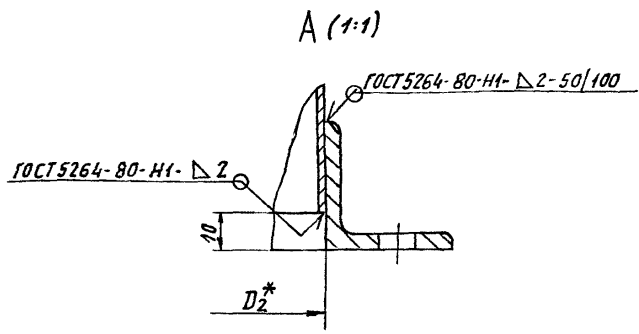
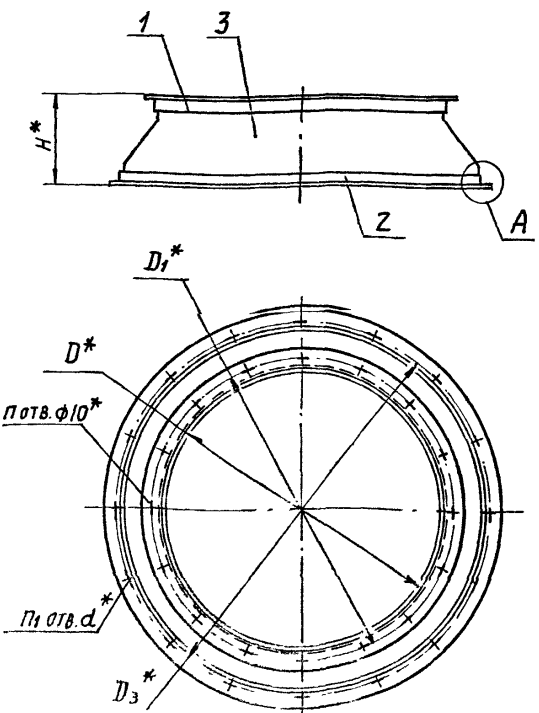
| | | | | |
|-----------|----------|--------------|------|--------|
| ИМЯ ЛИСТА | И ДОКУМ. | ПОДП. Д. АТЯ | ЛИСТ | ЛИСТОВ |
| | | | 1 | 2 |

КОЛЛЕКТОР

САНТЕХНИИПРОЕКТ

ФОРМАТ А4

А1Г 062.410 СБ



| ОБОЗНАЧЕНИЕ | РАЗМЕРЫ, ММ | | | | | | КОЛ. ОТВ. | | МАССА, КГ |
|-------------|-------------|------|------|------|------|----|-----------|----|-----------|
| | H* | D* | D1* | D2* | D3* | d* | n | n1 | |
| А1Г 062.410 | 240 | 800 | 835 | 1000 | 1040 | 10 | 16 | 16 | 26,67 |
| -01 | 300 | 1000 | 1045 | 1250 | 1290 | 10 | 16 | 18 | 39,83 |
| -02 | 375 | 1250 | 1295 | 1600 | 1650 | 12 | 24 | 24 | 57,31 |

1. РАЗМЕРЫ ДЛЯ СПРАВОК
2. ± $\frac{t_2}{2}$

УТВЕРЖДАЮЩИЙ: ПОДП. И. А. АТЯ

ВЗЯТ. ИМЯ И ИНИЦИАЛЫ: ПОДП. И. А. АТЯ

А1Г 062.410 СБ

| | | | | |
|--------------------------|----------|--------------|------|--------|
| ИМЯ ЛИСТА | И ДОКУМ. | ПОДП. Д. АТЯ | ЛИСТ | ЛИСТОВ |
| РАЗРАБ. ЧЕБОКСАРОВ В. В. | | | 1 | 2 |
| ПРОВ. ЧЕБОКСАРОВ В. В. | | | | |
| НАЧ. ГР. ФРЯЖКИН | | | | |
| И. КОНТР. ЛИТВАК | | | | |
| УТВ. СПИВЯК | | | | |

КОЛЛЕКТОР

САНТЕХНИИПРОЕКТ

| ФОРМАТ ЗОНА | Поз. | ОБОЗНАЧЕНИЕ | НАИМЕНОВАНИЕ | КОЛ. | ПРИМЕ- ЧАНИЕ |
|----------------|------|-----------------------|---------------------------------|------|-----------------|
| | | | <u>ДОКУМЕНТАЦИЯ</u> | | |
| | | АЗД 195.000 СБ | СБОРОЧНЫЙ ЧЕРТЕЖ | | |
| | | | <u>СБОРОЧНЫЕ ЕДИНИЦЫ</u> | | |
| А4 | 1 | АЗД 195.010 | КОРПУС | 1 | |
| А4 | 2 | АЗД 195.020 | СТОЙКА В СБОРЕ | 1 | |
| А4 | 3 | АЗД 195.030 | ЛОПАТКА | 4 | |
| А4 | 4 | АЗД 195.040 | СИСТЕМА ТЯГ И РЫЧАГОВ | 1 | |
| А4 | 5 | АЗД 195.050 | ЭЛЕКТРОПРИВОД | 1 | |
| | | | <u>ДЕТАЛИ</u> | | |
| А4 | 6 | АЗД 195.001 | КОРПУС ПОДШПИННИКА | 4 | |
| | 7 | - 01 | КОРПУС ПОДШПИННИКА | 4 | |
| А4 | 8 | АЗД 195.002 | ПРОКЛАДКА | 2 | |
| А4 | 9 | АЗД 195.003 | КРОНШТЕЙН | 1 | |
| А4 | 10 | АЗД 195.004 | ПАЛЕЦ | 1 | |
| | | | <u>СТАНДАРТНЫЕ ИЗДЕЛИЯ</u> | | |
| | 11 | | БОЛТ М8-6x16.36 ГОСТ 7798-70 | 12 | |
| | 12 | | БОЛТ М8-6x35.36 ГОСТ 7798-70 | 4 | |

Подп. и дата: Подп. и дата: Подп. и дата: Подп. и дата: Подп. и дата: Подп. и дата: Подп. и дата: Подп. и дата:

| | | | | |
|-----------|------------|--------|-------|------|
| ИЗМ. ЛИСТ | | КОМУН. | ПОДП. | ДАТА |
| РАЗРАБ. | КОМИССАРОВ | | | |
| ПРОВ. | ЛИТВАК | | | |
| НАЧ. ГР. | ЛИТВАК | | | |
| И. КОНТР. | ФРЯДКИН | | | |
| ЭГВ. | СТИВАН | | | |

Заяска ВЕНТИЛЯЦИОННАЯ ПРЯМОУГОЛЬНОГО СЕЧЕНИЯ ПОВЫШЕННОЙ ГЕРМЕТИЧНОСТИ РАЗМЕРОМ 600x800 с электроприводом

АНТ. ЛИСТ ЛИСТОВ
И 1 1 2

САНТЕХНИПРОЕКТ

ФОРМАТ А4

| ФОРМАТ ЗОНА | Поз. | ОБОЗНАЧЕНИЕ | НАИМЕНОВАНИЕ | КОЛ. | ПРИМЕ- ЧАНИЕ |
|----------------|------|-------------|--|------|-----------------|
| | 13 | | Винт М6-6x14.36 ГОСТ 17475-80 | 16 | |
| | 14 | | Гайка М6-6Н.4 ГОСТ 5915-70 | 16 | |
| | 15 | | Гайка М8-6Н.4 ГОСТ 5915-70 | 15 | |
| | 16 | | Шайба 6.65Г ГОСТ 6402-70 | 16 | |
| | 17 | | Шайба 8.65Г ГОСТ 6402-70 | 1 | |
| | 18 | | Шайба 8.02 ГОСТ 11371-78 | 18 | |
| | | | <u>ПРОЧИЕ ИЗДЕЛИЯ</u> | | |
| | 19 | | Подшпинник 876-903 ТУ 37.006.045-77 | 8 | |

Подп. и дата: Подп. и дата: Подп. и дата: Подп. и дата: Подп. и дата: Подп. и дата: Подп. и дата: Подп. и дата:

| | | | | |
|-----------|------------|--------|-------|------|
| ИЗМ. ЛИСТ | | КОМУН. | ПОДП. | ДАТА |
| РАЗРАБ. | КОМИССАРОВ | | | |
| ПРОВ. | ЛИТВАК | | | |
| НАЧ. ГР. | ЛИТВАК | | | |
| И. КОНТР. | ФРЯДКИН | | | |
| ЭГВ. | СТИВАН | | | |

Заяска ВЕНТИЛЯЦИОННАЯ ПРЯМОУГОЛЬНОГО СЕЧЕНИЯ ПОВЫШЕННОЙ ГЕРМЕТИЧНОСТИ РАЗМЕРОМ 600x800 с электроприводом

АНТ. ЛИСТ ЛИСТОВ
И 1 1 2

САНТЕХНИПРОЕКТ

ФОРМАТ А4

АЗД.195.000 Лист 7

| ФОРМАТ ЗОНА | Поз. | ОБОЗНАЧЕНИЕ | НАИМЕНОВАНИЕ | КОЛ. | ПРИМЕ- ЧАНИЕ |
|----------------|------|-----------------------|---------------------------------|------|-----------------|
| | | | <u>ДОКУМЕНТАЦИЯ</u> | | |
| | | АЗД 195.010 СБ | СБОРОЧНЫЙ ЧЕРТЕЖ | | |
| | | | <u>ДЕТАЛИ</u> | | |
| А3 | 1 | АЗД 195.011 | ПОПЕРЕЧНИКА | 2 | |
| А3 | 2 | АЗД 195.012 | СТОЙКА | 1 | |
| А4 | 3 | АЗД 195.013 | СКОБА | 1 | |
| | | | <u>СТАНДАРТНЫЕ ИЗДЕЛИЯ</u> | | |
| | 4 | | БОЛТ М8-6x16.36 ГОСТ 7798-70 | 1 | |

Серия Б.904-65 Выпуск 3

Подп. и дата: Подп. и дата: Подп. и дата: Подп. и дата: Подп. и дата: Подп. и дата: Подп. и дата: Подп. и дата:

| | | | | |
|-----------|------------|--------|-------|------|
| ИЗМ. ЛИСТ | | КОМУН. | ПОДП. | ДАТА |
| РАЗРАБ. | КОМИССАРОВ | | | |
| ПРОВ. | ЛИТВАК | | | |
| НАЧ. ГР. | ЛИТВАК | | | |
| И. КОНТР. | ФРЯДКИН | | | |
| ЭГВ. | СТИВАН | | | |

АЗД 195.010

КОРПУС

АНТ. ЛИСТ ЛИСТОВ
И 1 1

САНТЕХНИПРОЕКТ

| ФОРМАТ ЗОНА | Поз. | ОБОЗНАЧЕНИЕ | НАИМЕНОВАНИЕ | КОЛ. | ПРИМЕ- ЧАНИЕ |
|----------------|------|-----------------------|-------------------------|------|-----------------|
| | | | <u>ДОКУМЕНТАЦИЯ</u> | | |
| | | АЗД 195.020 СБ | СБОРОЧНЫЙ ЧЕРТЕЖ | | |
| | | | <u>ДЕТАЛИ</u> | | |
| А4 | 1 | АЗД.195.012-01 | СТОЙКА | 1 | |
| А4 | 2 | АЗД.195.021 | ПЛИНКА | 2 | |

Подп. и дата: Подп. и дата: Подп. и дата: Подп. и дата: Подп. и дата: Подп. и дата: Подп. и дата: Подп. и дата:

| | | | | |
|-----------|------------|--------|-------|------|
| ИЗМ. ЛИСТ | | КОМУН. | ПОДП. | ДАТА |
| РАЗРАБ. | КОМИССАРОВ | | | |
| ПРОВ. | ЛИТВАК | | | |
| НАЧ. ГР. | ЛИТВАК | | | |
| И. КОНТР. | ФРЯДКИН | | | |
| ЭГВ. | СТИВАН | | | |

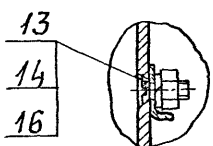
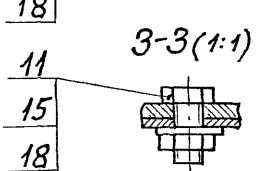
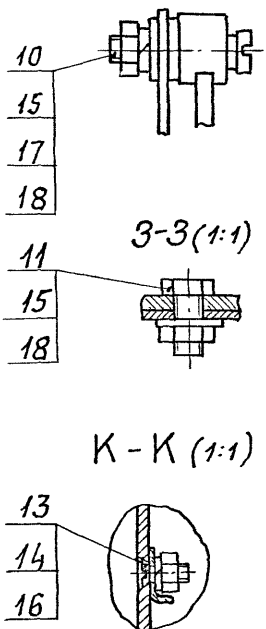
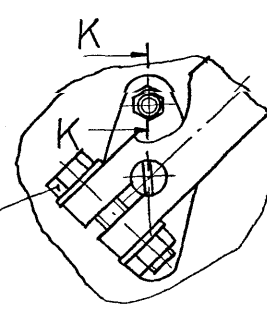
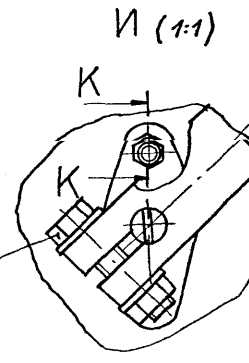
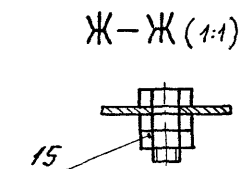
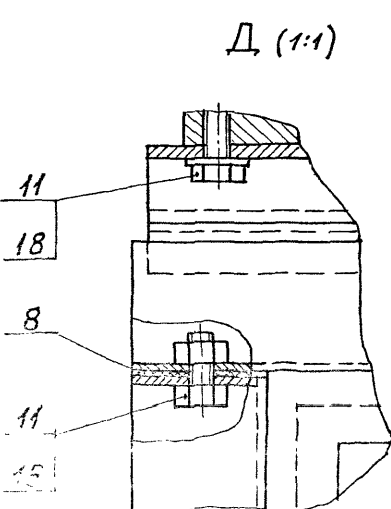
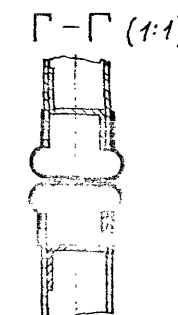
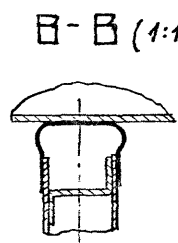
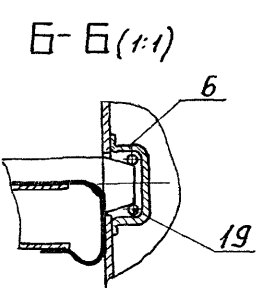
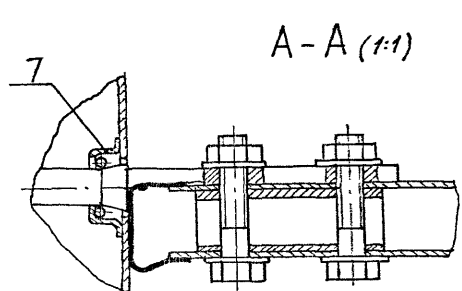
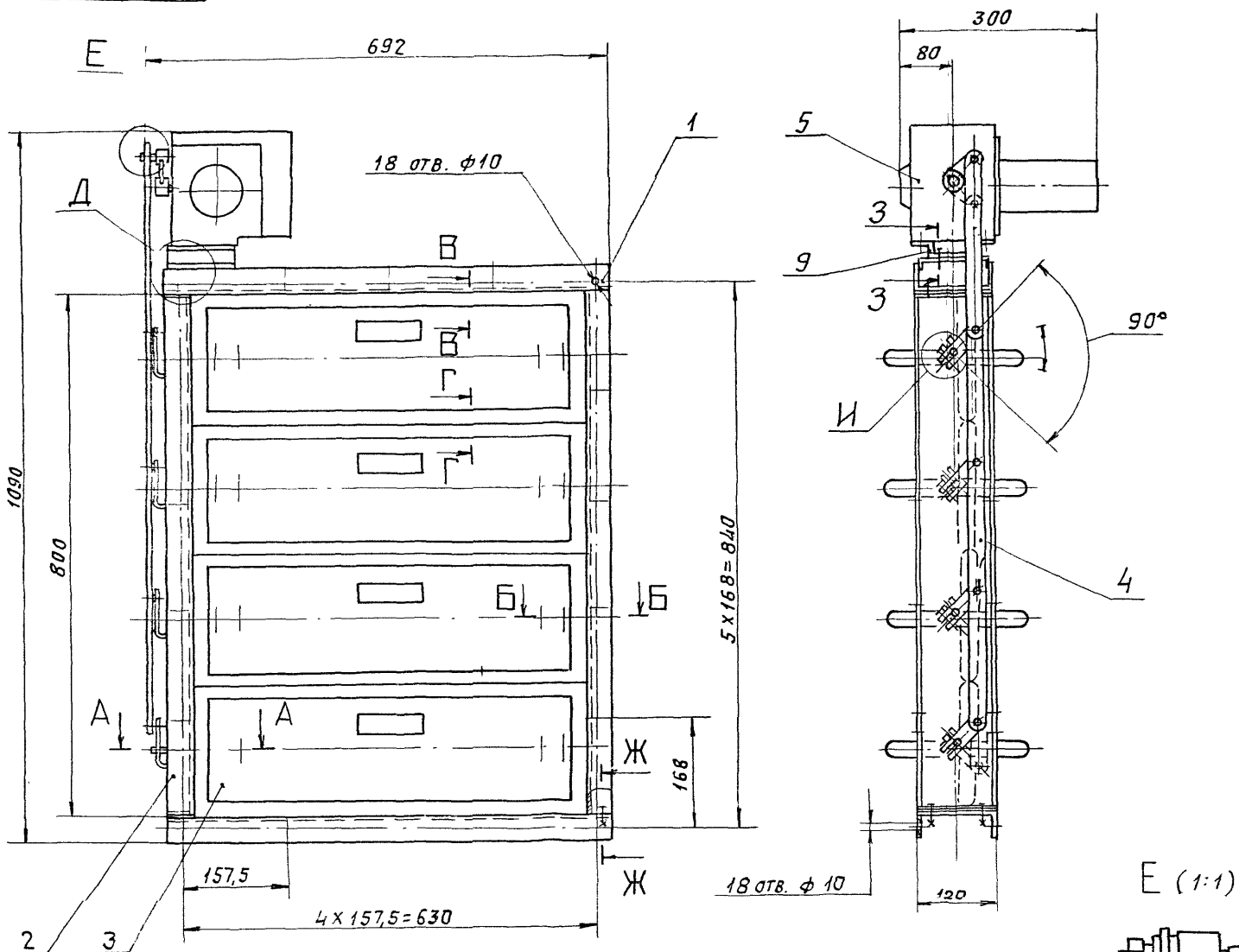
АЗД 195.020

СТОЙКА В СБОРЕ

АНТ. ЛИСТ ЛИСТОВ
И 1 1

САНТЕХНИПРОЕКТ

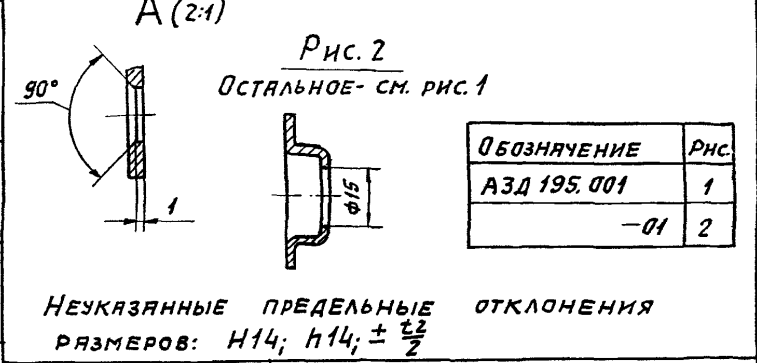
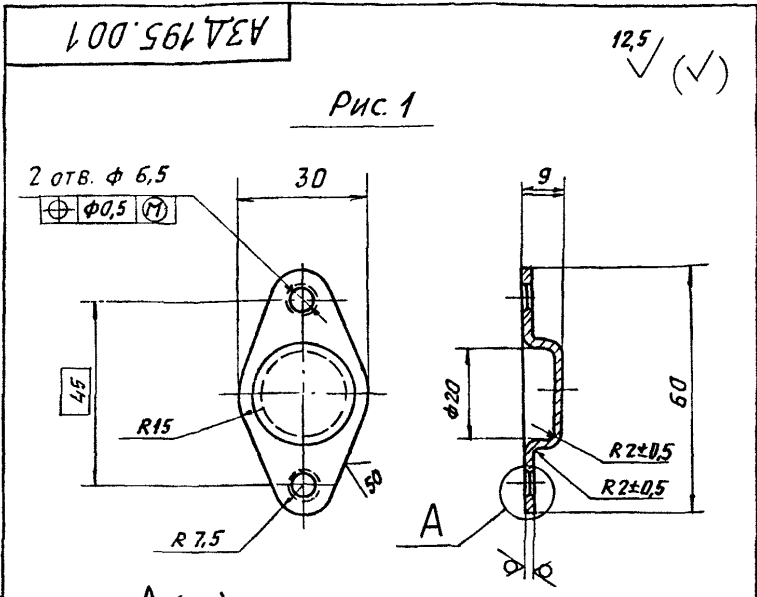
АЗД 195.000 СБ



РАЗМЕРЫ ДЛЯ СПРАВОК.

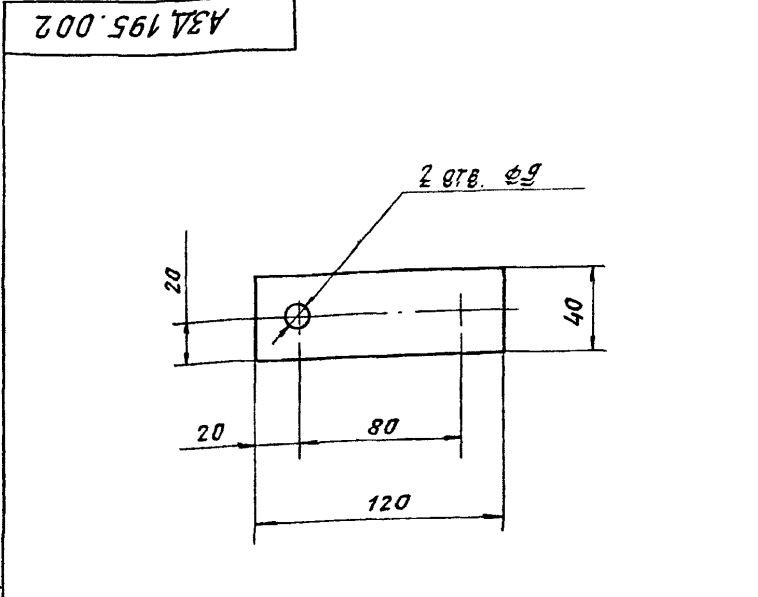
Серия С.904-65 Выпуск 3
 НИИ ЛОСН П.С.Д. К.Д.П.Р. С.З.П.Р. НИИ М.И.В.М.У.С.В. Л.О.П. Н.А.Р.П.

| АЗД 195.000 СБ | | | | АНТ. | МАССА | МОНТ. |
|----------------|-----------|-------------|-----------|--|----------|-------|
| ИЗДАНИЕ | И ДОКУМ. | ПОДП. | ДАТА | 32,0 | 1:5 | |
| РАЗРАБОТЧИК | ОСЛОБЖЕНА | ПРОВ. | КОМПЬЮТЕР | ЗАДАНИЕ ВЕНТИЛЯЦИОННАЯ ПРЯМОУГОЛЬНОГО СЕЧЕНИЯ ПОВЫШЕННОЙ ГЕРМЕТИЧНОСТИ РАЗМЕРЫ 600X800 С ЭЛЕКТРОПРИВОДОМ | | |
| И.У.Г. АНУВАК | | И.А. СПЕВ | И.А. СПЕВ | АНСТ | АНСТОВ 1 | |
| Н. КОПЯ | Ф. РАДКИ | Э.В. СПИВАК | | САИТЕХНИПРОЕКТ | | |

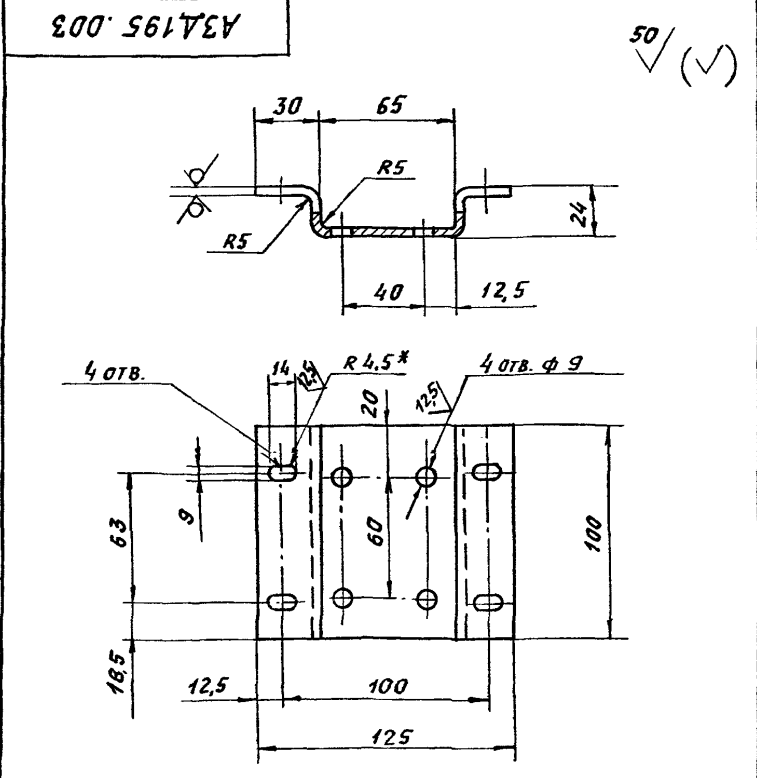


НЕУКАЗАННЫЕ ПРЕДЕЛЬНЫЕ ОТКЛОНЕНИЯ РАЗМЕРОВ: $H14; h14; \pm \frac{t_2}{2}$

| АЗД 195.001 | | | ЛИСТ | МАССА | УМНОЖ. |
|-------------|------------|------------|-----------------------|----------|--------|
| ИЗДАНИЕ | ДОКУМ. | ПОДП. ДАТА | И | 0,03 | 1:1 |
| РАЗРАБ. | ВЛАБУЕВА | ВОЛОД | ЛИСТ | ЛИСТОВ 1 | |
| ПРОВ. | КОМИСАРОВ | | САНТЕХНИПРОЕКТ | | |
| НАЧ. ГР. | ЛИТВАК | | ФОРМАТ А4 | | |
| ГЛ. СПЕЦ. | ГРЯНОВСКИЙ | | ЛИСТ 2 ГОСТ 19903-74 | | |
| Н. КОНТР. | ФРАДКИН | | ОК 3608 ГОСТ 16523-89 | | |
| УТВ. | СИНЬЯК | | | | |

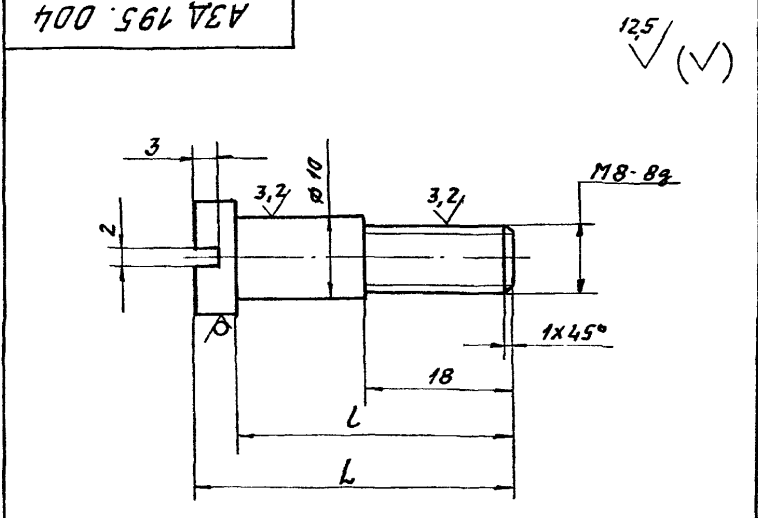


| АЗД 195.002 | | | ЛИСТ | МАССА | УМНОЖ. |
|-------------|------------|------------|----------------------|----------|--------|
| ИЗДАНИЕ | ДОКУМ. | ПОДП. ДАТА | И | 0,015 | 1:2 |
| РАЗРАБ. | ВЛАБУЕВА | ВОЛОД | ЛИСТ | ЛИСТОВ 1 | |
| ПРОВ. | КОМИСАРОВ | | САНТЕХНИПРОЕКТ | | |
| НАЧ. ГР. | ЛИТВАК | | ФОРМАТ А4 | | |
| ГЛ. СПЕЦ. | ГРЯНОВСКИЙ | | ЛИСТ 14 ГОСТ 2590-88 | | |
| Н. КОНТР. | ФРАДКИН | | СТ 3 ГОСТ 535-88 | | |
| УТВ. | СИНЬЯК | | | | |



1. * РАЗМЕР ДЛЯ СПРАВОК.
2. $H14; h14; \pm \frac{t_2}{2}$

| АЗД 195.003 | | | ЛИСТ | МАССА | УМНОЖ. |
|-------------|------------|------------|----------------------|----------|--------|
| ИЗДАНИЕ | ДОКУМ. | ПОДП. ДАТА | И | 0,45 | 1:2 |
| РАЗРАБ. | ВЛАБУЕВА | ВОЛОД | ЛИСТ | ЛИСТОВ 1 | |
| ПРОВ. | КОМИСАРОВ | | САНТЕХНИПРОЕКТ | | |
| НАЧ. ГР. | ЛИТВАК | | ФОРМАТ А4 | | |
| ГЛ. СПЕЦ. | ГРЯНОВСКИЙ | | ЛИСТ 4 ГОСТ 19903-74 | | |
| Н. КОНТР. | ФРАДКИН | | СТ 3 ГОСТ 14637-89 | | |
| УТВ. | СИНЬЯК | | | | |



| ОБОЗНАЧЕНИЕ | РАЗМЕРЫ, ММ | | МАССА, КГ |
|-------------|-------------|----|-----------|
| | L | L | |
| A3D 195.004 | 39 | 34 | 0,022 |
| -01 | 28 | 23 | 0,015 |
| -02 | 34 | 29 | 0,019 |

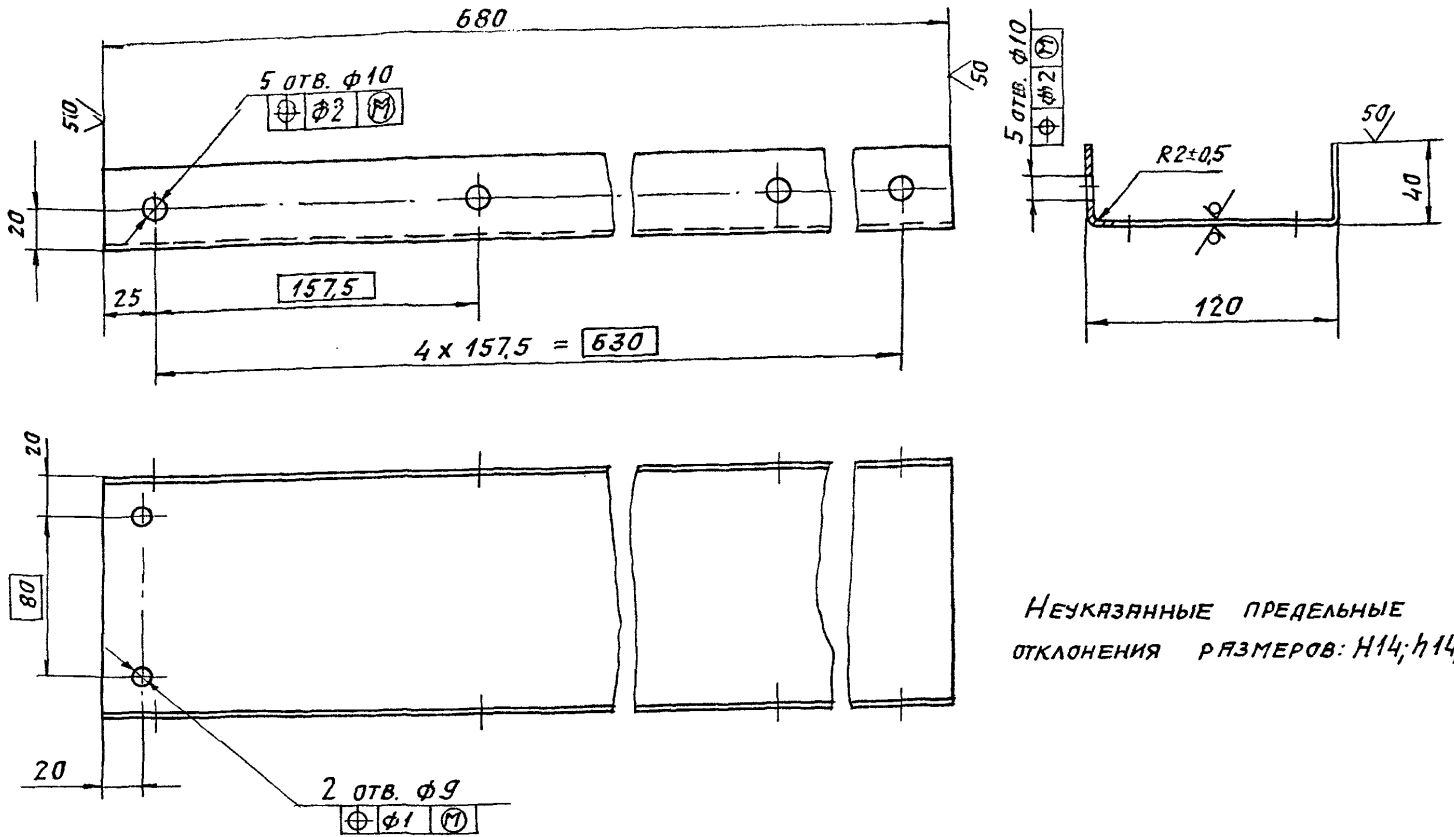
НЕУКАЗАННЫЕ ПРЕДЕЛЬНЫЕ ОТКЛОНЕНИЯ РАЗМЕРОВ: $H14; h14; \pm \frac{t_2}{2}$

| АЗД 195.004 | | | ЛИСТ | МАССА | УМНОЖ. |
|-------------|------------|------------|----------------------|----------|--------|
| ИЗДАНИЕ | ДОКУМ. | ПОДП. ДАТА | И | 0,022 | 1:2 |
| РАЗРАБ. | ВЛАБУЕВА | ВОЛОД | ЛИСТ | ЛИСТОВ 1 | |
| ПРОВ. | КОМИСАРОВ | | САНТЕХНИПРОЕКТ | | |
| НАЧ. ГР. | ЛИТВАК | | ФОРМАТ А4 | | |
| ГЛ. СПЕЦ. | ГРЯНОВСКИЙ | | ЛИСТ 14 ГОСТ 2590-88 | | |
| Н. КОНТР. | ФРАДКИН | | СТ 3 ГОСТ 535-88 | | |
| УТВ. | СИНЬЯК | | | | |

Серия 5.904-65 Выпуск 3

АЗД 195.011

12,5/✓(✓)



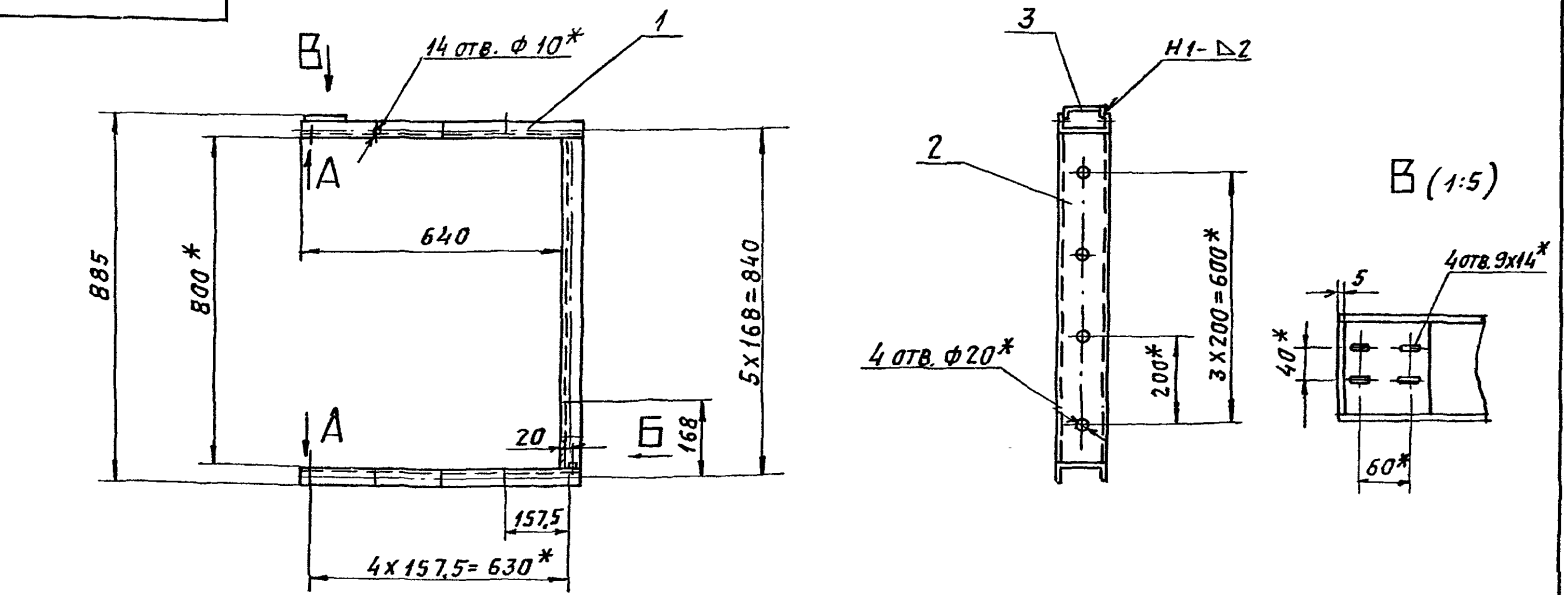
Неуказанные предельные отклонения размеров: $H14; h14; \pm \frac{L}{2}$

ИЗВ. ПОСЛА. ПОСЛА. И. АНТ. ВЗЯН. ИВМ. ИВМ. ЛАУБА. ПОСЛА. И. АНТ.

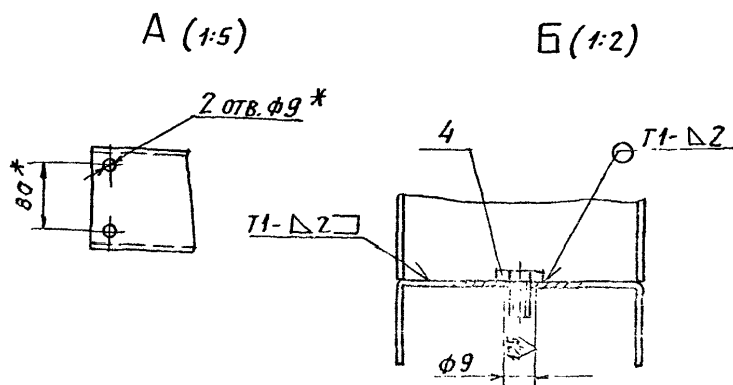
| АЗД 195.011 | | | | ЛНТ | МАССА | НАЧ. ШИТ |
|----------------------------|-----------|----------|-------|-----------------|-------|----------|
| ИЗМ. | ЛНТ | И ДОКУМ. | ПОДП. | ДАТА | И | 1:2 |
| РРЗРЯВ | ВОЛОДУЕВА | В | | | 2,1 | |
| ПРОВ. | КОНИСКОБО | | | | | |
| НАЧ. ГР. | АНТВЯК | | | | | |
| ГЛ. СПЕЦ. | РЯДОВКИН | | | | | |
| Н. КОНТР. | ФРАДКИН | | | | | |
| УТВ. | СПИВАК | | | | | |
| ПОПЕРЕЧНИНА | | | | | | |
| ЛНСТ 2 ГОСТ 19903-74 | | | | ЛНСТОВ 1 | | |
| ЛНСТ ОК 3508 ГОСТ 16523-89 | | | | САИТЕХНИИПРОЕКТ | | |
| ФОРМАТ: А3 | | | | | | |

АЗД 195.010СБ

Серия 5.904-65 Выпуск 3

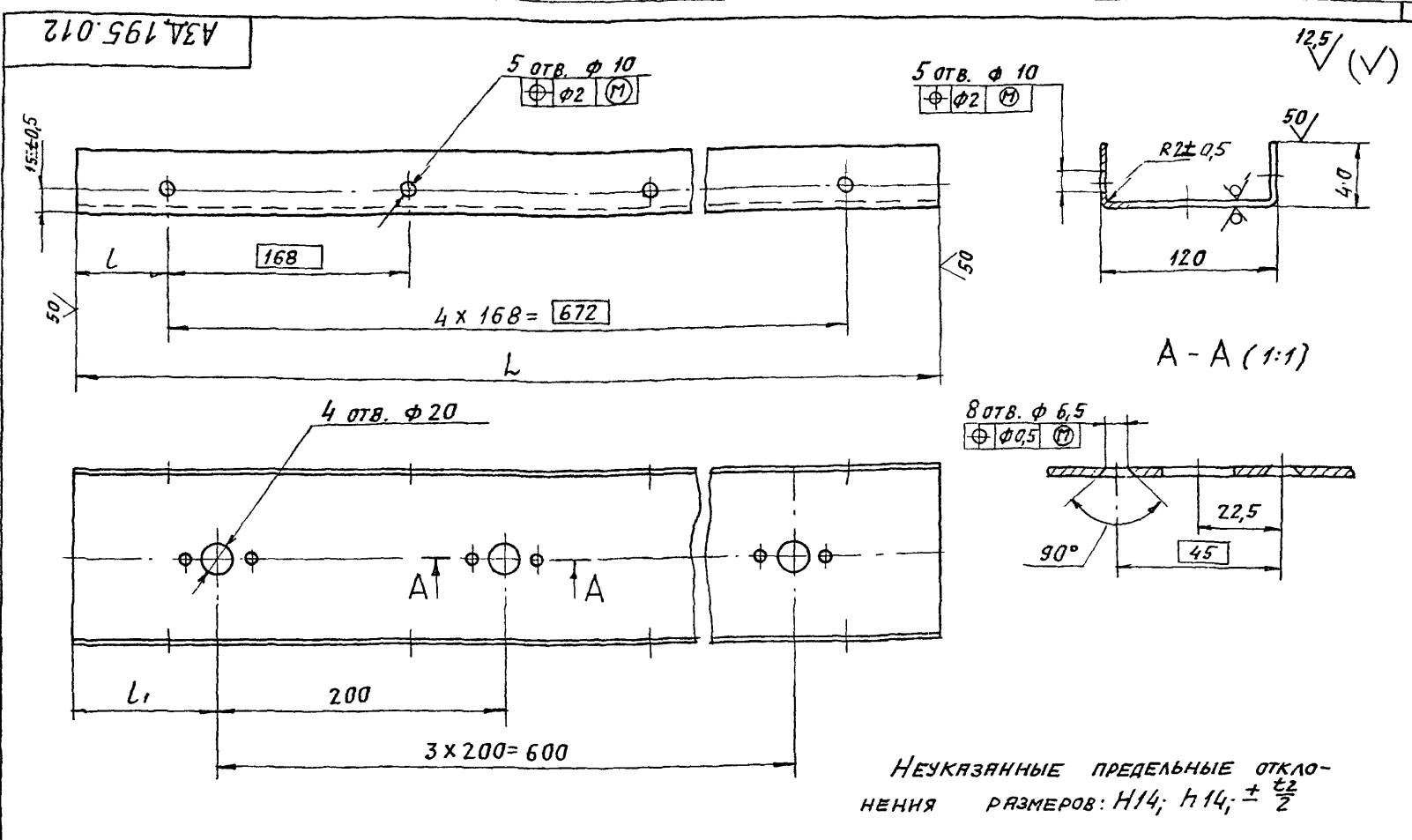


- 1. * РАЗМЕРЫ ДЛЯ СПРАВОК.
- 2. H14; h14; $\pm \frac{L}{2}$.
- 3. СВАРНЫЕ ШВЫ ПО ГОСТ 5264-80



| АЗД 195.010СБ | | | | ЛНТ | МАССА | НАЧ. ШИТ |
|-----------------|-----------|----------|-------|----------|-------|----------|
| ИЗМ. | ЛНТ | И ДОКУМ. | ПОДП. | ДАТА | И | 1:10 |
| РРЗРЯВ | ВОЛОДУЕВА | В | | | 6,93 | |
| ПРОВ. | КОНИСКОБО | | | | | |
| НАЧ. ГР. | АНТВЯК | | | | | |
| ГЛ. СПЕЦ. | РЯДОВКИН | | | | | |
| Н. КОНТР. | ФРАДКИН | | | | | |
| УТВ. | СПИВАК | | | | | |
| КОРПУС | | | | | | |
| ЛНСТ | | | | ЛНСТОВ 1 | | |
| САИТЕХНИИПРОЕКТ | | | | | | |

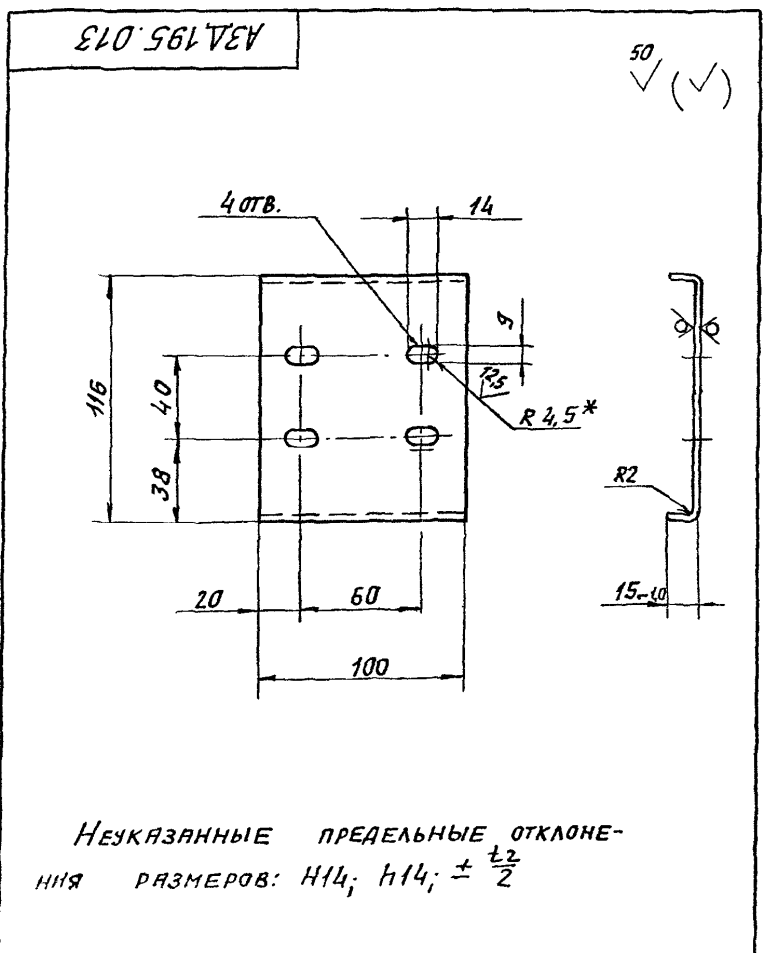
ИЗВ. ПОСЛА. ПОСЛА. И. АНТ. ВЗЯН. ИВМ. ИВМ. ЛАУБА. ПОСЛА. И. АНТ.



| ОБОЗНАЧЕНИЕ | РАЗМЕРЫ, ММ | | | МАССА, КГ |
|-------------|-------------|----|----------------|-----------|
| | L | L | L ₁ | |
| A3D 195.012 | 800 | 64 | 100 | 2,52 |
| -01 | 796 | 62 | 98 | 2,5 |

| | | | | |
|----------------------------|--|----------------|----------|--------|
| A3D 195.012 | | ЛИСТ | МАССА | МАССИТ |
| Стойка | | И | СТ. | ТЯГА |
| | | ЛИСТ | ЛИСТОВ 1 | |
| Лист 2 ГОСТ 19903-74 | | САНТЕХНИПРОЕКТ | | |
| Лист ОК 3608 ГОСТ 16523-89 | | | | |

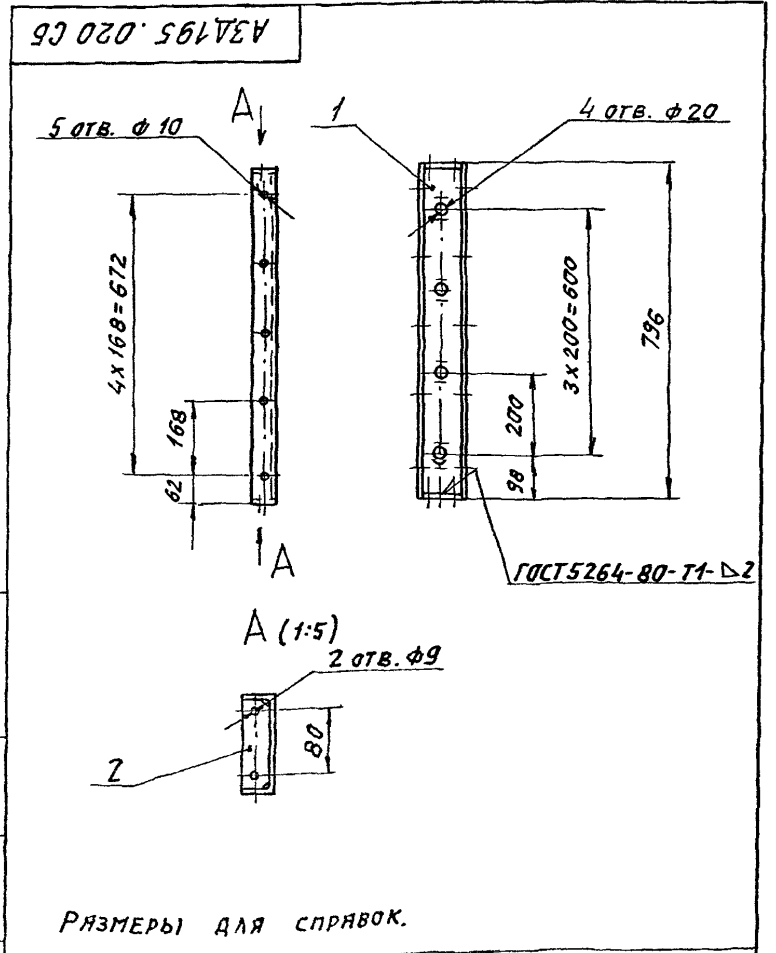
И.В. ПОПОВ, ПОДП. И.А. ГИТА, ВЗЯТ. И.В. ПОПОВ, ПОДП. И.А. ГИТА



| | | | | |
|----------------------------|--|----------------|----------|--------|
| A3D 195.013 | | ЛИСТ | МАССА | МАССИТ |
| СКОБА | | И | 0,21 | 1:2 |
| | | ЛИСТ | ЛИСТОВ 1 | |
| Лист 2 ГОСТ 19903-74 | | САНТЕХНИПРОЕКТ | | |
| Лист ОК 3608 ГОСТ 16523-89 | | | | |

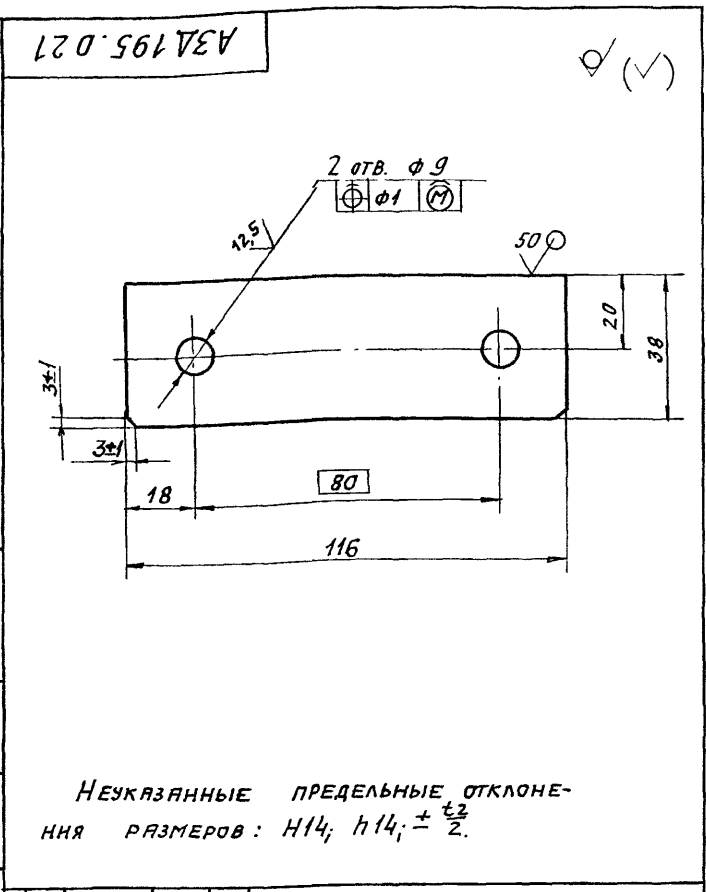
Серия 5.904-65 Выпуск 3

И.В. ПОПОВ, ПОДП. И.А. ГИТА, ВЗЯТ. И.В. ПОПОВ, ПОДП. И.А. ГИТА



| | | | | |
|----------------------------|--|----------------|----------|--------|
| A3D 195.020 CB | | ЛИСТ | МАССА | МАССИТ |
| Стойка в сборе | | И | 2,51 | 1:10 |
| | | ЛИСТ | ЛИСТОВ 1 | |
| Лист 2 ГОСТ 19903-74 | | САНТЕХНИПРОЕКТ | | |
| Лист ОК 3608 ГОСТ 16523-89 | | | | |

И.В. ПОПОВ, ПОДП. И.А. ГИТА, ВЗЯТ. И.В. ПОПОВ, ПОДП. И.А. ГИТА



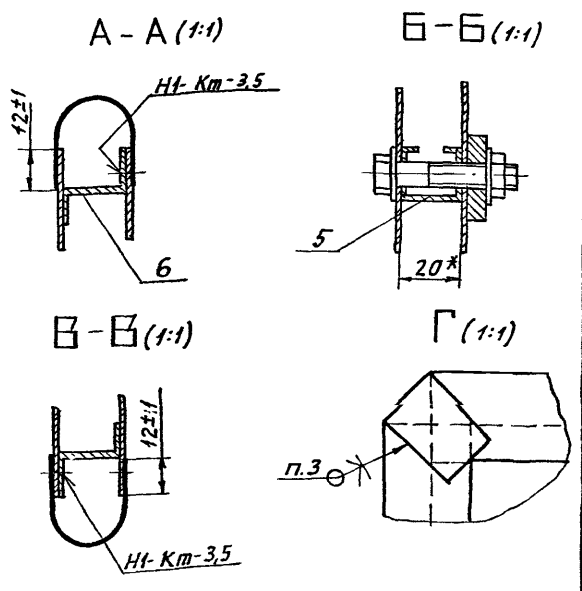
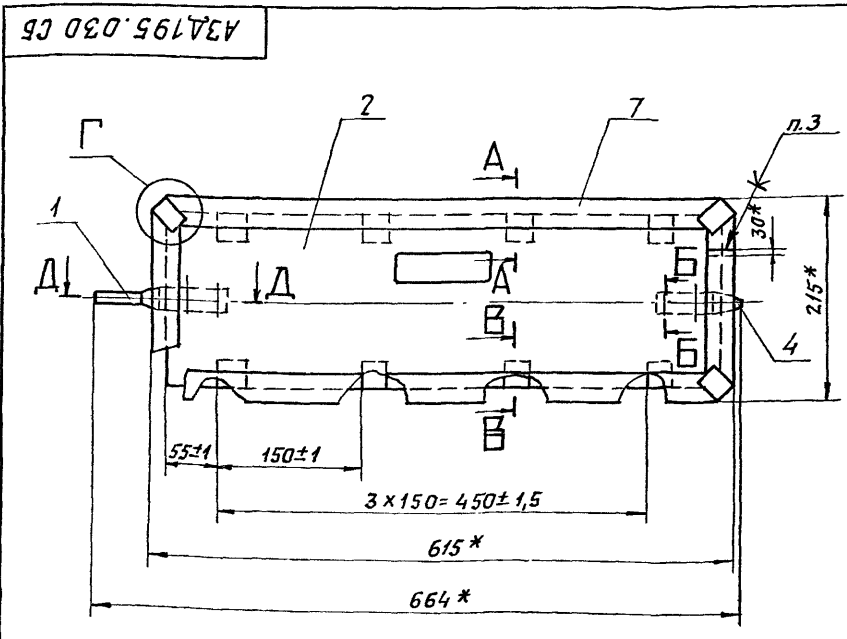
НЕУКАЗАННЫЕ ПРЕДЕЛЬНЫЕ ОТКЛОНЕНИЯ РАЗМЕРОВ: $H14; h14; \pm \frac{t_2}{2}$.

| | | | | | |
|--------------------|------------------------|------------|------------------|------|-----|
| АЗД 195.021 | | | АНТ. МАССА ЧАСТ. | | |
| ИЗМ. ЛИСТ | И. ДОКУМ. | ПОДП. ДАТА | И | 0,05 | 1:2 |
| РАЗР. БОЛОБУЕВА | | | АНСТ ЛИСТОВ 1 | | |
| ПРОВ. КОМИССАРОВ | ПЛАНКА | | АНСТ ЛИСТОВ 1 | | |
| ИЗГ. ГР. ЛИТВАК | Лист 1,5 ГОСТ 19403-74 | | САНТЕХНИПРОЕКТ | | |
| Л. СПЕЦ. РЯНОВСКИЙ | ОК3608 ГОСТ 16523-89 | | САНТЕХНИПРОЕКТ | | |
| И. КОНТ. ФРЯЖКИН | | | САНТЕХНИПРОЕКТ | | |
| ЭВ. СПИВАК | | | САНТЕХНИПРОЕКТ | | |

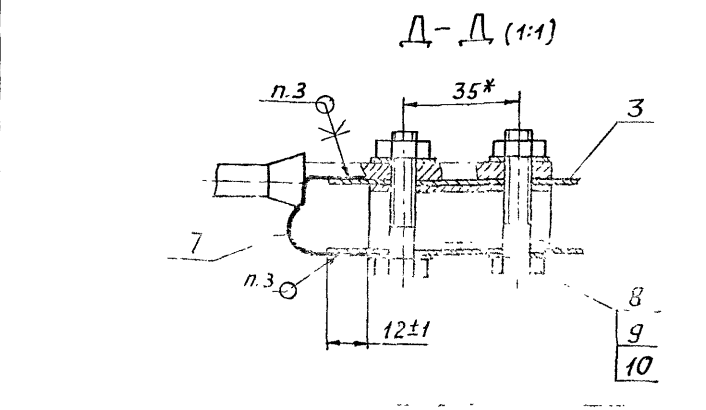
| Формат | Зона | Поз. | ОБОЗНАЧЕНИЕ | НАИМЕНОВАНИЕ | КОЛ. | ПРИМЕЧАНИЕ |
|--------|------|------|---------------|----------------------------|------|------------|
| | | | | ДОКУМЕНТАЦИЯ | | |
| А3 | | | АЗД 195.030СБ | СБОРОЧНЫЙ ЧЕРТЕЖ | | |
| | | | | ДЕТАЛИ | | |
| А4 | 1 | | АЗД 195.031 | Ось | 1 | |
| А3 | 2 | | АЗД 195.032 | ПЛАСТИНА | 1 | |
| | 3 | | -01 | ПЛАСТИНА | 1 | |
| А4 | 4 | | АЗД 195.033 | Ось | 1 | |
| А4 | 5 | | АЗД 195.034 | КОРЫТО | 2 | |
| А4 | 6 | | АЗД 195.035 | КЛЕММА | 8 | |
| А4 | 7 | | АЗД 195.036 | НАКЛЕЙКА | 1 | |
| Б4 | 8 | | АЗД 195.037 | ШЯЙБА | | |
| | | | | ПЛАСТИНА ИТМЖС-М-2 | | |
| | | | | ГОСТ 7338-90 | | |
| | | | | φ 17 ⁺¹ x φ 8-1 | 8 | 0,001 кг |
| | | | | СТАНДАРТНЫЕ ИЗДЕЛИЯ | | |
| | 9 | | | БОЛТ М8-6x40.36 | | |
| | | | | ГОСТ 7798-70 | 4 | |
| | 10 | | | ГРЯЖКА М8-6Н4 | | |
| | | | | ГОСТ 5915-70 | 4 | |

| | | | | | |
|--------------------|------------------------|------------|------------------|------|-----|
| АЗД 195.030 | | | АНТ. МАССА ЧАСТ. | | |
| ИЗМ. ЛИСТ | И. ДОКУМ. | ПОДП. ДАТА | И | 2,72 | 1:4 |
| РАЗР. КОМИССАРОВ | | | АНСТ ЛИСТОВ 1 | | |
| ПРОВ. ЛИТВАК | ЛОПАТКА | | АНСТ ЛИСТОВ 1 | | |
| ИЗГ. ГР. ЛИТВАК | Лист 1,5 ГОСТ 19403-74 | | САНТЕХНИПРОЕКТ | | |
| Л. СПЕЦ. РЯНОВСКИЙ | ОК3608 ГОСТ 16523-89 | | САНТЕХНИПРОЕКТ | | |
| И. КОНТ. ФРЯЖКИН | | | САНТЕХНИПРОЕКТ | | |
| ЭВ. СПИВАК | | | САНТЕХНИПРОЕКТ | | |

Серия 5.904-65 Выпуск 3



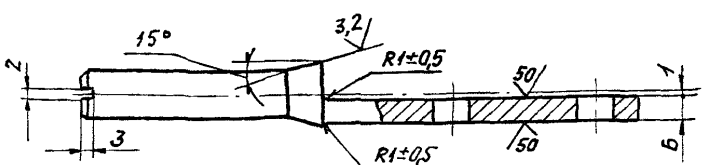
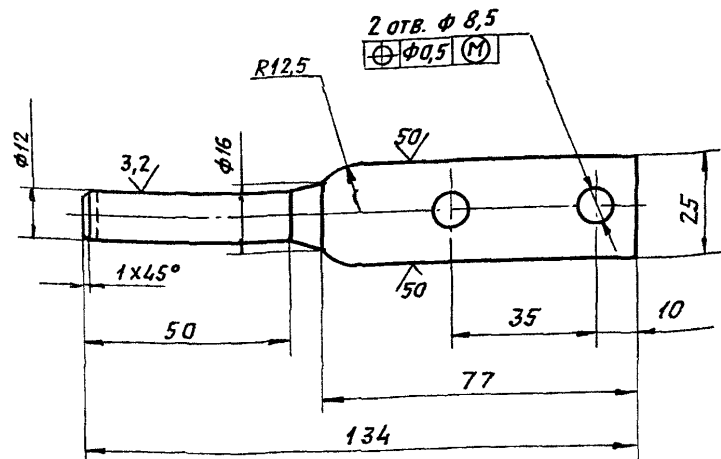
- 1. * РАЗМЕРЫ ДЛЯ СПЯВОК.
- 2. СВАРНЫЕ ШВЫ ПО ГОСТ 15878-79
- 3. КЛЕЙ : 88СА ТУ 38-105 1760-89



| | | | | | |
|--------------------|------------------------|------------|------------------|------|-----|
| АЗД 195.030СБ | | | АНТ. МАССА ЧАСТ. | | |
| ИЗМ. ЛИСТ | И. ДОКУМ. | ПОДП. ДАТА | И | 2,72 | 1:4 |
| РАЗР. БОЛОБУЕВА | | | АНСТ ЛИСТОВ 1 | | |
| ПРОВ. КОМИССАРОВ | ЛОПАТКА | | АНСТ ЛИСТОВ 1 | | |
| ИЗГ. ГР. ЛИТВАК | Лист 1,5 ГОСТ 19403-74 | | САНТЕХНИПРОЕКТ | | |
| Л. СПЕЦ. РЯНОВСКИЙ | ОК3608 ГОСТ 16523-89 | | САНТЕХНИПРОЕКТ | | |
| И. КОНТ. ФРЯЖКИН | | | САНТЕХНИПРОЕКТ | | |
| ЭВ. СПИВАК | | | САНТЕХНИПРОЕКТ | | |

АЗД 195.031

12,5/ (✓)



НЕУКАЗАННЫЕ ПРЕДЕЛЬНЫЕ ОТКЛОНЕНИЯ
РАЗМЕРОВ: H14; h14; ± $\frac{t_2}{2}$.

АЗД 195.031

Ось

ЛИСТ МЯСЯ МЯСШТ.

И 0,136 1:1

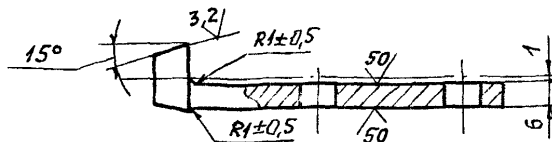
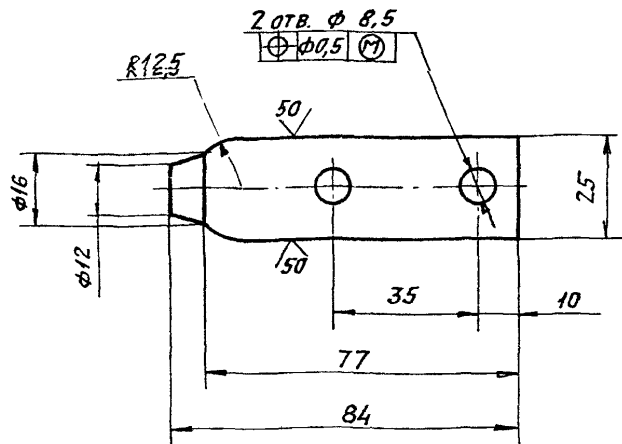
ЛИСТ ЛИСТОВ 1

Круг 18 ГОСТ 2590-88
Ст.3 ГОСТ 535-88

САНТЕХНИПРОЕКТ
ФОРМАТ А4

АЗД 195.033

12,5/ (✓)



НЕУКАЗАННЫЕ ПРЕДЕЛЬНЫЕ ОТКЛОНЕНИЯ
РАЗМЕРОВ: H14; h14; ± $\frac{t_2}{2}$.

АЗД 195.033

Ось

ЛИСТ МЯСЯ МЯСШТ.

И 0,1 1:1

ЛИСТ ЛИСТОВ 1

Круг 18 ГОСТ 2590-88
Ст.3 ГОСТ 535-88

САНТЕХНИПРОЕКТ
ФОРМАТ А4

АЗД 195.032

Рис.1

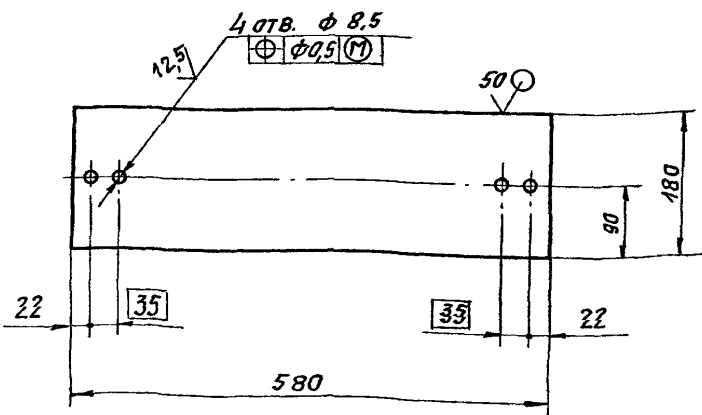
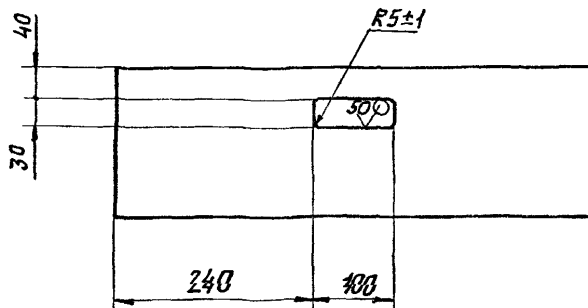


Рис.2

ОСТАЛЬНОЕ-СМ. РИС.1



НЕУКАЗАННЫЕ ПРЕДЕЛЬНЫЕ ОТКЛОНЕНИЯ
РАЗМЕРОВ: H14; h14; ± $\frac{t_2}{2}$.

| ОБОЗНАЧЕНИЕ | РИС. | МЯСЯ, КГ |
|-------------|------|----------|
| АЗД 195.032 | 1 | 0,66 |
| -01 | 2 | 0,65 |

АЗД 195.032

ПЛАСТИНА

ЛИСТ МЯСЯ МЯСШТ.

И см. ТЯБА. —

ЛИСТ ЛИСТОВ 1

Лист 0,8 ГОСТ 19903-74
ОК360 В ГОСТ 16523-89

САНТЕХНИПРОЕКТ
ФОРМАТ А4

ИЗМ. ЛИСТ. ПОДП. И ДАТА

| ИЗМ. | ЛИСТ | ПОДП. | ДАТА |
|-------|-------|-------|-------|
| РАЗР. | КОМП. | КОМП. | КОМП. |
| ИЗМ. | ИЗМ. | ИЗМ. | ИЗМ. |
| ИЗМ. | ИЗМ. | ИЗМ. | ИЗМ. |
| ИЗМ. | ИЗМ. | ИЗМ. | ИЗМ. |

ИЗМ. ЛИСТ. ПОДП. И ДАТА

| ИЗМ. | ЛИСТ | ПОДП. | ДАТА |
|-------|-------|-------|-------|
| РАЗР. | КОМП. | КОМП. | КОМП. |
| ИЗМ. | ИЗМ. | ИЗМ. | ИЗМ. |
| ИЗМ. | ИЗМ. | ИЗМ. | ИЗМ. |
| ИЗМ. | ИЗМ. | ИЗМ. | ИЗМ. |

Серия 15.904-65 Выпуск 3

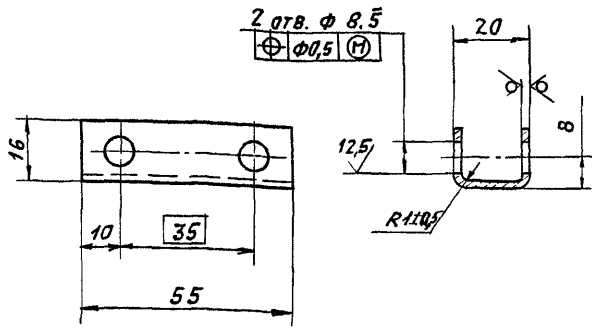
ИЗМ. ЛИСТ. ПОДП. И ДАТА

| ИЗМ. | ЛИСТ | ПОДП. | ДАТА |
|-------|-------|-------|-------|
| РАЗР. | КОМП. | КОМП. | КОМП. |
| ИЗМ. | ИЗМ. | ИЗМ. | ИЗМ. |
| ИЗМ. | ИЗМ. | ИЗМ. | ИЗМ. |
| ИЗМ. | ИЗМ. | ИЗМ. | ИЗМ. |

| ИЗМ. | ЛИСТ | ПОДП. | ДАТА |
|-------|-------|-------|-------|
| РАЗР. | КОМП. | КОМП. | КОМП. |
| ИЗМ. | ИЗМ. | ИЗМ. | ИЗМ. |
| ИЗМ. | ИЗМ. | ИЗМ. | ИЗМ. |
| ИЗМ. | ИЗМ. | ИЗМ. | ИЗМ. |

АЗД 195.034

50/ (✓)



Неуказанные предельные отклонения размеров: $h14$; $h14$; $\pm \frac{t}{2}$

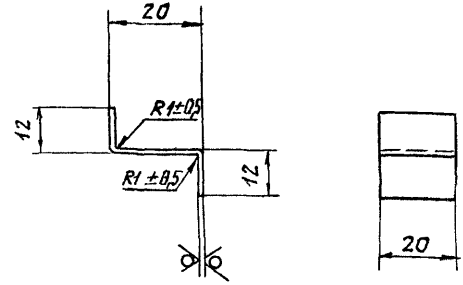
АЗД 195.034

| | | | | | | | |
|----------------------|------|-------------------|-----------|------|-----------------------|-------|--------|
| Изм | Лист | И докум. | Подп. | Дата | ЛНТ | Масса | Масшт. |
| | | РАЗРЯБ. ВОЛОБУЕВА | Волобуева | | И | 0,04 | 1:1 |
| Пров. Комиссаров | | | | | Лист | | |
| Нач. гр. Литвяк | | | | | Листов 1 | | |
| Гл. спец. Гряновский | | | | | Лист 2 ГОСТ 19903-74 | | |
| Н. контр. Фрядкин | | | | | OK 3608 ГОСТ 16523-89 | | |
| УТВ. Сливяк | | | | | САНТЕХНИИПРОЕКТ | | |

ФОРМАТ А4

АЗД 195.035

50/ (✓)



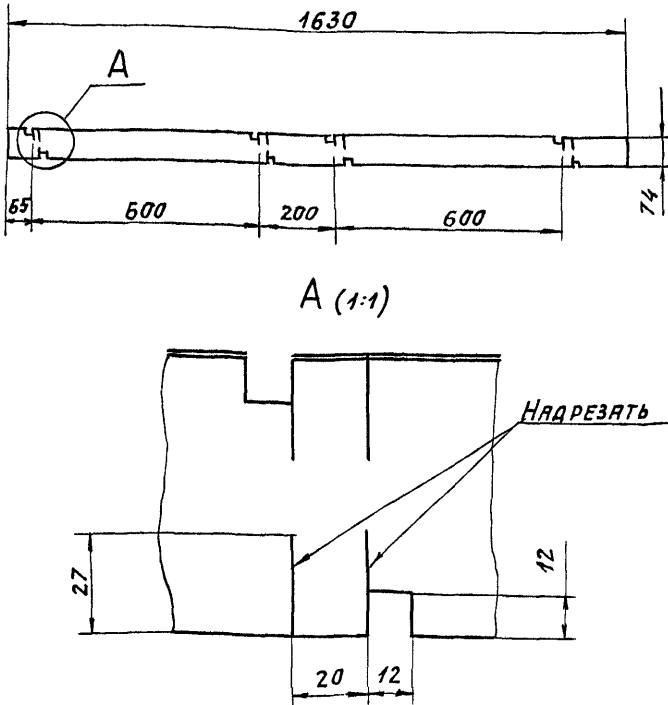
Неуказанные предельные отклонения размеров: $h14$; $\pm \frac{t}{2}$

АЗД 195.035

| | | | | | | | |
|----------------------|------|-------------------|-----------|------|------------------------|-------|--------|
| Изм | Лист | И докум. | Подп. | Дата | ЛНТ | Масса | Масшт. |
| | | РАЗРЯБ. ВОЛОБУЕВА | Волобуева | | И | 0,005 | 1:1 |
| Пров. Комиссаров | | | | | Лист | | |
| Нач. гр. Литвяк | | | | | Листов 1 | | |
| Гл. спец. Гряновский | | | | | Лист 0,8 ГОСТ 19903-74 | | |
| Н. контр. Фрядкин | | | | | OK 3608 ГОСТ 16523-89 | | |
| УТВ. Сливяк | | | | | САНТЕХНИИПРОЕКТ | | |

ФОРМАТ А4

АЗД 195.036



Допускается изготовление из отдельных частей склеиванием. Клей 88СА ТУ 38-1051760-89

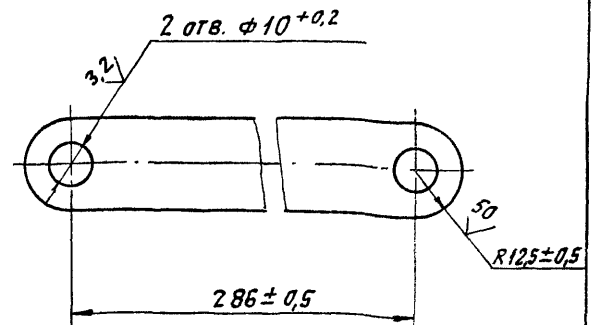
АЗД 195.036

| | | | | | | | |
|----------------------|------|-------------------|-----------|------|--------------------|-------|--------|
| Изм | Лист | И докум. | Подп. | Дата | ЛНТ | Масса | Масшт. |
| | | РАЗРЯБ. ВОЛОБУЕВА | Волобуева | | И | 0,04 | 1:10 |
| Пров. Комиссаров | | | | | Лист | | |
| Нач. гр. Литвяк | | | | | Листов 1 | | |
| Гл. спец. Гряновский | | | | | Лист 3 ГОСТ 103-75 | | |
| Н. контр. Фрядкин | | | | | ТУ 38-105913-75 | | |
| УТВ. Сливяк | | | | | САНТЕХНИИПРОЕКТ | | |

ФОРМАТ А4

АЗД 195.041

50/ (✓)



АЗД 195.041

| | | | | | | | |
|----------------------|------|-------------------|-----------|------|-------------------------|-------|--------|
| Изм | Лист | И докум. | Подп. | Дата | ЛНТ | Масса | Масшт. |
| | | РАЗРЯБ. ВОЛОБУЕВА | Волобуева | | И | 0,22 | 1:1 |
| Пров. Комиссаров | | | | | Лист | | |
| Нач. гр. Литвяк | | | | | Листов 1 | | |
| Гл. спец. Гряновский | | | | | Лист 4x2,5 ГОСТ 103-76 | | |
| Н. контр. Фрядкин | | | | | Полоса ст 3 ГОСТ 535-88 | | |
| УТВ. Сливяк | | | | | САНТЕХНИИПРОЕКТ | | |

25760-04 74

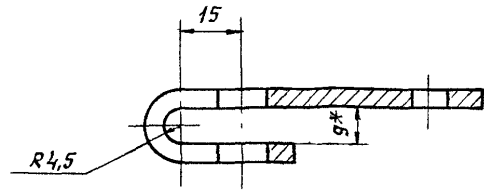
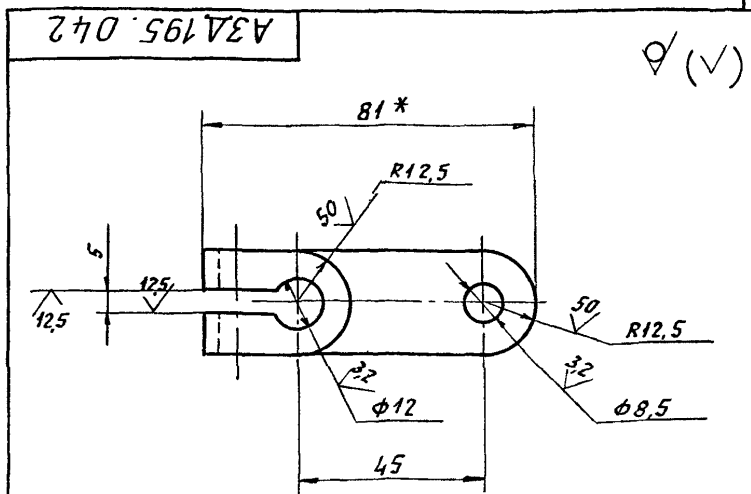
ФОРМАТ А4

Серия 5.904-65 Выпуск 3

Изм. Лист Подп. Дата Разр. Комиссаров Нач. гр. Литвяк Гл. спец. Гряновский Н. контр. Фрядкин УТВ. Сливяк

Изм. Лист Подп. Дата Разр. Комиссаров Нач. гр. Литвяк Гл. спец. Гряновский Н. контр. Фрядкин УТВ. Сливяк

| Формат | Зона | Поз. | ОБОЗНАЧЕНИЕ | НАИМЕНОВАНИЕ | КОЛ. | ПРИМЕЧАНИЕ |
|--------|------|------|----------------|---------------------|------|------------|
| | | | | ДОКУМЕНТАЦИЯ | | |
| A3 | | | A3D 195.040СБ | СБОРОЧНЫЙ ЧЕРТЕЖ | | |
| | | | | ДЕТАЛИ | | |
| A4 | 1 | | A3D 195.004-01 | ПАЛЕЦ | 3 | |
| | 2 | | -02 | ПАЛЕЦ | 1 | |
| A4 | 3 | | A3D 195.041 | ТЯГА | 1 | |
| A4 | 4 | | A3D 195.042 | РЫЧАГ | 4 | |
| A4 | 5 | | A3D 195.043 | ТЯГА | 1 | |
| | | | | СТАНДАРТНЫЕ ИЗДЕЛИЯ | | |
| | 6 | | ГАЙКА МВ-6Н.4 | ГОСТ 5915-70 | 4 | |
| | 7 | | ШАЙБА В.65Г | ГОСТ 6402-70 | 4 | |
| | 8 | | ШАЙБА В.02 | ГОСТ 11371-78 | 5 | |



1. * РАЗМЕРЫ ДЛЯ СПРАВОК.
2. Н14; ± 1/2

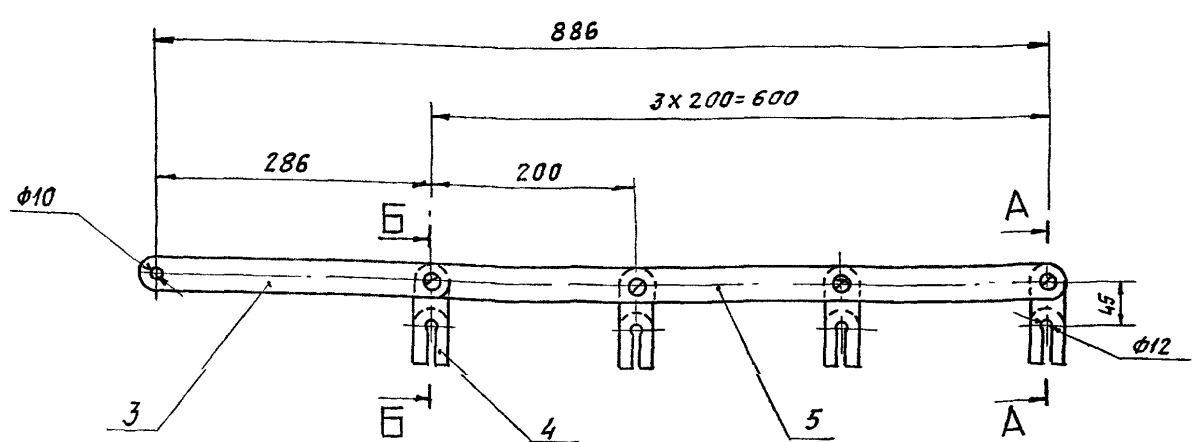
ИНВ. ПОДЛ. ПОДП. И ДАТА ВЗЯТ. ИМЯ ИЛИ НАЗВА. ПОДП. И ДАТА

ИНВ. ПОДЛ. ПОДП. И ДАТА ВЗЯТ. ИМЯ ИЛИ НАЗВА. ПОДП. И ДАТА

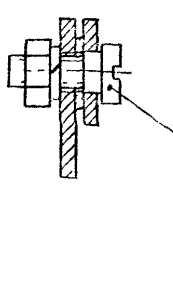
| | | | | |
|-----------------------|--|------|------|--------|
| A3D 195.040 | | АНТ. | ЛНСТ | ЛНСТОВ |
| СИСТЕМА ТЯГ И РЫЧАГОВ | | И | | 1 |
| САНТЕХНИИПРОЕКТ | | | | |

| | | | | | |
|--|--|--|--------------|------|--------|
| A3D 195.042 | | | АНТ. | ЛНСТ | ЛНСТОВ |
| РЫЧАГ | | | И | 0,08 | 1:1 |
| Полоса 4x25 ГОСТ 103-76 Ст 3 ГОСТ 535-88 | | | АНТ ЛНСТОВ 1 | | |
| САНТЕХНИИПРОЕКТ | | | ФОРМАТ А4 | | |

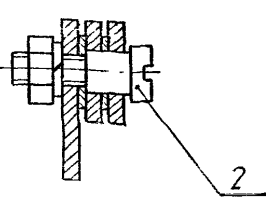
A3D 195.040 СБ



A-A (1:1)



B-B (1:1)



РАЗМЕРЫ ДЛЯ СПРАВОК.

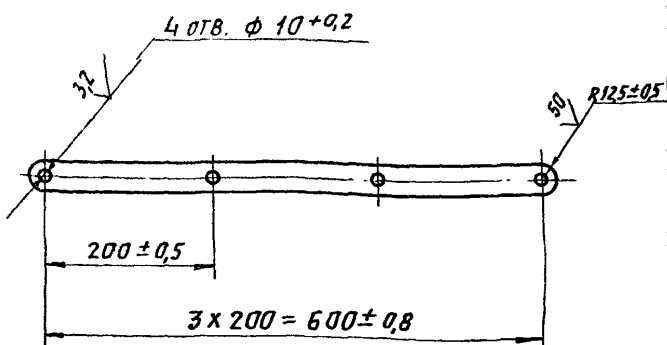
Серия 5.904-65 Выпуск 3

ИНВ. ПОДЛ. ПОДП. И ДАТА ВЗЯТ. ИМЯ ИЛИ НАЗВА. ПОДП. И ДАТА

| | | | | | |
|-----------------------|--|--|--------------|------|--------|
| A3D 195.040СБ | | | АНТ. | ЛНСТ | ЛНСТОВ |
| СИСТЕМА ТЯГ И РЫЧАГОВ | | | И | 1,1 | 1:5 |
| САНТЕХНИИПРОЕКТ | | | АНТ ЛНСТОВ 1 | | |

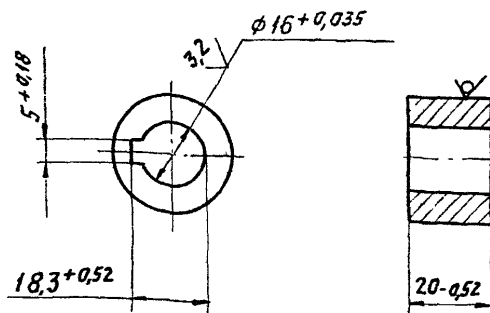
АЗД 195.043

(✓)



АЗД 195.061

25 (✓)



Исполнитель: Попова И.А. Взам.инженер: Иванова И.А. Подп. и дата:

| | | | | | |
|--|------|-------|----------------|-------|--------|
| АЗД 195.043 | | | Лист | Масса | Масшт. |
| Изм. | Лист | Масса | Масшт. | | |
| ИЗМ. | 1 | 0,45 | 1:5 | | |
| Тяга | | | Лист Листов 1 | | |
| Полоса 4x25 ГОСТ 103-76 Ст 3 ГОСТ 535-88 | | | САНТЕХНИПРОЕКТ | | |

Исполнитель: Попова И.А. Взам.инженер: Иванова И.А. Подп. и дата:

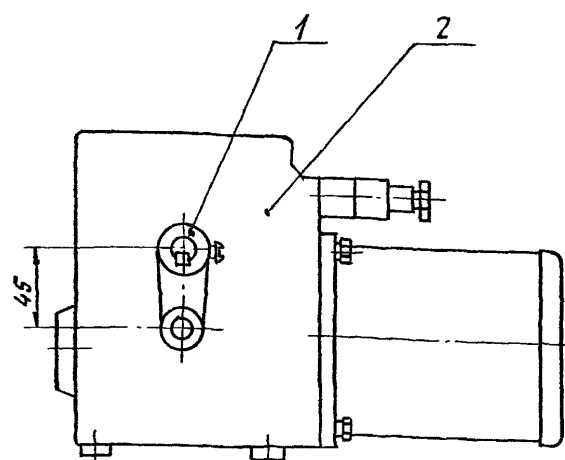
| | | | | | |
|---------------------------------------|------|-------|----------------|-------|--------|
| АЗД 195.061 | | | Лист | Масса | Масшт. |
| Изм. | Лист | Масса | Масшт. | | |
| ИЗМ. | 1 | 0,08 | 1:1 | | |
| Бобышка | | | Лист Листов 1 | | |
| Круг 30 ГОСТ 2590-88 Ст 3 ГОСТ 535-88 | | | САНТЕХНИПРОЕКТ | | |

Серия 5.904-65 Выпуск 3

Исполнитель: Попова И.А. Взам.инженер: Иванова И.А. Подп. и дата:

| Формат | Зона | Поз. | ОБОЗНАЧЕНИЕ | НАИМЕНОВАНИЕ | Кол. | Примечание |
|--------|------|------|---------------|--|------|------------|
| | | | | Документация | | |
| A4 | | | АЗД 195.050СБ | Сборочный чертёж | | |
| | | | | Сборочные единицы | | |
| A4 | 1 | | АЗД 195.060 | рычаг | 1 | |
| | | | | Прочие изделия | | |
| | 2 | | | Механизм исполнительный электрический, однооборотный типа МЭО-16/25-Q25-77 ТУ 25-02.19401-81 | | |

АЗД 195.050СБ



1. РАЗМЕРЫ ДЛЯ СПРАВКИ.
2. Поз. 1 установить взамен имеющегося рычага.

Исполнитель: Попова И.А. Взам.инженер: Иванова И.А. Подп. и дата:

| | | | | | |
|------------------|------|-------|----------------|-------|--------|
| АЗД 195.050СБ | | | Лист | Масса | Масшт. |
| Изм. | Лист | Масса | Масшт. | | |
| ИЗМ. | 1 | 9,0 | 1:2 | | |
| Электродвигатель | | | Лист Листов 1 | | |
| САНТЕХНИПРОЕКТ | | | САНТЕХНИПРОЕКТ | | |

| ФОРМАТ | ЗОНА | ПОЗ. | ОБОЗНАЧЕНИЕ | НАИМЕНОВАНИЕ | КОЛ. | ПРИМЕЧАНИЕ |
|--------|------|------|----------------|------------------|------|------------|
| | | | | ДОКУМЕНТАЦИЯ | | |
| | | | АЗД 195.060 СБ | СБОРОЧНЫЙ ЧЕРТЕЖ | | |
| | | | | ДЕТАЛИ | | |
| И | | | 1 АЗД 195.061 | БОБЫШКА | 1 | |
| И | | | 2 АЗД 195.062 | РЕБРО | 1 | |
| И | | | 3 АЗД 195.063 | БОБЫШКА | 1 | |

| | | | | |
|--------------|----------------|-----------|-------|------|
| ИЗМ. | ЛИСТ | ИЗ ДОКУМ. | ПОДП. | ДАТА |
| Р.З.Р.В. | КОМ.И.С.Р.В. | | | |
| П.Р.О.В. | Л.И.Т.В.Я.К. | | | |
| И.И.Ч.Г.Р. | Л.И.Т.В.Я.К. | | | |
| И.К.О.Н.Т.Р. | Ф.Р.Я.Д.К.И.Н. | | | |
| У.Т.В. | С.П.И.В.Я.К. | | | |

| | | | | |
|-----------------|-----------|-------|------|--|
| АЗД 195.060 | | | | |
| РЫЧАГ | | | | |
| ЛИСТ | ИЗ ДОКУМ. | ПОДП. | ДАТА | |
| И | 1 | | | |
| САНТЕХНИИПРОЕКТ | | | | |

(76)

АЗД 195.060 СБ

ГОСТ 5264-80-73-D4

1. РАЗМЕРЫ ДЛЯ СПРАВКИ.
2.* РАЗМЕР ОТВЕРСТИЯ ПОД ВИНТ
УТОЧНИТЬ ПО ИСПОЛНИТЕЛЬНОМУ МЕХАНИЗМУ.

| | | | | |
|-----------------|---|------|----------|--------|
| АЗД 195.060 СБ | | | | |
| РЫЧАГ | | ЛИСТ | МАССА | МАСШТ. |
| И | 1 | 0,14 | 1:1 | |
| | | ЛИСТ | ЛИСТОВ 1 | |
| САНТЕХНИИПРОЕКТ | | | | |

АЗД 195.062

45 ± 1

10 ± 0,5

7 ± 0,5

R15 ± 0,5

φ50

R11 ± 0,5

| | | | | |
|-------------------------|-----------|-------|------|--|
| АЗД 195.062 | | | | |
| РЕБРО | | | | |
| ЛИСТ | ИЗ ДОКУМ. | ПОДП. | ДАТА | |
| И | 1 | | | |
| 6 ГОСТ 19903-74 | | | | |
| ЛИСТ Ст.3 ГОСТ 14637-89 | | | | |
| САНТЕХНИИПРОЕКТ | | | | |

АЗД 195.063

25/ (✓)

φ10 ± 0,2

15 ± 0,43

| | | | | |
|------------------|-----------|-------|------|--|
| АЗД 195.063 | | | | |
| БОБЫШКА | | | | |
| ЛИСТ | ИЗ ДОКУМ. | ПОДП. | ДАТА | |
| И | 1 | | | |
| 22 ГОСТ 2590-88 | | | | |
| Ст.3 ГОСТ 535-88 | | | | |
| САНТЕХНИИПРОЕКТ | | | | |

Серия 5.904-65 Выпуск 3