

С 12 тп

вып 1

ТИПОВЫЕ КОНСТРУКЦИИ, ИЗДЕЛИЯ И УЗЛЫ ЗДАНИЙ И СООРУЖЕНИЙ

СЕРИЯ 5904-7093

КЛАПАНЫ: ОГНЕЗАДЕРЖИВАЮЩИЕ
С ПРЕДЕЛОМ ОУНЕСТОЙКОСТИ 14

ВЫПУСК 1

КЛАПАНЫ

РАБОЧИЕ ЧЕРТЕЖИ



ТИПОВЫЕ КОНСТРУКЦИИ, ИЗДЕЛИЯ И УЗЛЫ ЗДАНИЙ И СООРУЖЕНИЙ

СЕРИЯ 5904-7093

КЛАПАНЫ ОГНЕЗАДЕРЖИВАЮЩИЕ
С ПРЕДЕЛОМ ОГНЕСТОЙКОСТИ 1_ч

ВЫПУСК 1

КЛАПАНЫ

РАБОЧИЕ ЧЕРТЕЖИ

РАЗРАБОТАНЫ
ГПКНИИ САНТЕХНИПРОЕКТ

УТВЕРЖДЕНЫ
ГЛАВПРОЕКТОМ ГОССТРОЯ РОССИИ ПИСЬМОМ
ОТ 10 ИЮНЯ 1993г. № 32/14 И ВВЕДЕНЫ В ДЕЙСТВИЕ
ГПКНИИ САНТЕХНИПРОЕКТ
С 1 СЕНТЯБРЯ 1993г.

ГЛАВНЫЙ ИНЖЕНЕР ИНСТИТУТА  АСТАШЕВ

ПРИКАЗ ОТ 10 ИЮНЯ 1993г. № 14

ГЛАВНЫЙ ИНЖЕНЕР ПРОЕКТА  ВАСИЛОВА

Серия 5 904 70 93 Выпуск 1

Имя, фамилия, номер и дата выпуска чертежа и дата

Обозначение	Наименование	Стр
АЗЕ 106 000 ТТ	Клапан огнезадерживающий с пределом огнестойкости 1ч Технические требования	3
АЗЕ 106 000	Клапан огнезадерживающий с пределом огнестойкости 1ч	5
АЗЕ 106 002 АЗЕ 106 005 АЗЕ 106 006	Пружина Втулка Рычаг	6
АЗЕ 106 000 СБ	Клапан огнезадерживающий с пределом огнестойкости 1ч	7
АЗЕ 106 010 АЗЕ 106 010 СБ	Рычаг Рычаг	8
АЗЕ 106 020 АЗЕ 106 020 СБ АЗЕ 106 007 АЗЕ 106 008	Ось Ось Ось Планка	9
АЗЕ 106 030 АЗЕ 106 030 СБ АЗЕ 106 040 АЗЕ 106 040 СБ	Ось Ось фиксатор фиксатор	10
АЗЕ 106 009 АЗЕ 106 011 АЗЕ 106 012 АЗЕ 106 013	Ось Ось Планка Палец	11
АЗЕ 106 050	Корпус	12
АЗЕ 106 019	Упор	13
АЗЕ 106 050 СБ	Корпус	14
АЗЕ 106 017 АЗЕ 106 021	Стенка Упор	15
АЗЕ 106 060 АЗЕ 106 070	Фланец Крышка	16

Обозначение	Наименование	Стр
АЗЕ 106 060 СБ АЗЕ 106 070 СБ	Фланец Крышка	17
АЗЕ 106 041 АЗЕ 106 042 АЗЕ 106 043 АЗЕ 106 044	Планка Ось Втулка Крышка	18
АЗЕ 106 080 АЗЕ 106 053	Полотно Короб	19
АЗЕ 106 080 СБ	Полотно	20
АЗЕ 106 048 АЗЕ 106 049 АЗЕ 106 051 АЗЕ 106 052	Планка Перегородка Планка Стенка	21
АЗЕ 106 090	Крышка	22
АЗЕ 106 001 АЗЕ 106 090 СБ АЗЕ 106 059	Ручка Крышка Ручка	23
АЗЕ 106 100 СБ АЗЕ 106 100 АЗЕ 106 061	Рукоятка Рукоятка Рычаг	24
АЗЕ 106 110 АЗЕ 106 110 СБ АЗЕ 106 063 АЗЕ 106 064	Замок Замок Планка Планка	25
АЗЕ 106 120 АЗЕ 106 120 СБ АЗЕ 106 066 АЗЕ 106 067	Замок Замок Планка Планка	26

5 904-70 93 1	
Проверил: <input type="checkbox"/> К. В. Сидорова Проверил: <input type="checkbox"/> К. В. Сидорова Проверил: <input type="checkbox"/> К. В. Сидорова Проверил: <input type="checkbox"/> К. В. Сидорова Проверил: <input type="checkbox"/> К. В. Сидорова Проверил: <input type="checkbox"/> К. В. Сидорова	Содержание Сантехминпроект

Настоящие рабочие чертежи типовых конструкций клапанов огнезадерживающие с пределом огнестойкости 1ч разработаны в соответствии с заданием, утвержденным Госстроем России.

В соответствии с п. 4.123 СНиП 2 04 05-91 при пересечении воздуховодами противопожарных преград с пределом огнестойкости 1ч и более следует устанавливать огнезадерживающие клапаны с пределом огнестойкости 1ч.

Клапаны допускаются к эксплуатации в помещениях с неагрессивной средой с положительной температурой, не превышающей 35°C и относительной влажностью до 80%.

Всего разработано семь типоразмеров огнезадерживающих клапанов

250 x 250, 300 x 250; 400 x 400, 500 x 500, 600 x 600;

800 x 800; 1000 x 1000. Клапаны предназначены для установки в горизонтальных воздуховодах в местах пересечения противопожарных стен

№ п/п				Исполнение				Исполнение			
№ п/п	Исполнение	№ п/п	Исполнение	№ п/п	Исполнение	№ п/п	Исполнение	№ п/п	Исполнение	№ п/п	Исполнение
1	1	2	2	3	3	4	4	5	5	6	6
AZE 106 000 TT Клапан огнезадерживающий с пределом огнестойкости 1ч Технические требования											

Серия 5 904-10 93 Выпуск 1

посредством каната с рукояткой

Для профилактического осмотра клапана в корпусе предусмотрено окно со съемной крышкой

Огнезащита клапана обеспечивается затканьем внутренней полости полотна супертонким базальтовым волокном по РСТ СССР 5013-81 и нанесением на внутренние и наружные поверхности корпуса и наружные поверхности полотна вспучивающегося покрытия ВПМ-2

по ГОСТ 25131-82 Супертонкое базальтовое волокно нарезается полосами шириной 40мм поперек волокон и укладывается плотно перпендикулярно плоскости полотна

Восстановление работоспособности клапана с разрушенным после расплавления замком при срабатывании вспучивающегося покрытия возможно двумя способами либо установкой другой (затканной) плавкой вставки, либо восстановлением, посредством пайки, бывшей в употреблении плавкой вставки

При изготовлении клапанов следует обратить особое внимание на: плавное вращение полотна и других деталей в подшипниковых узлах,

№ п/п				Исполнение				Исполнение			
№ п/п	Исполнение	№ п/п	Исполнение	№ п/п	Исполнение	№ п/п	Исполнение	№ п/п	Исполнение	№ п/п	Исполнение
1	1	2	2	3	3	4	4	5	5	6	6
AZE 106 000 TT Клапан огнезадерживающий с пределом огнестойкости 1ч Технические требования											

Серия 5 904-10 93 Выпуск 1

Конструкция клапана состоит из корпуса и установленного внутри него на подшипниках, палатна коробчатой формы толщиной 40 мм

Ось вращения палатна клапана смещена, в связи с чем закрывание палатна и прижатие его к упорам происходит под воздействием силы тяжести.

Установка палатна в открытое положение производится поворотной рукояткой, неподвижно закрепленной на одной оси с палатном и фиксируется забором рычага с пальцем под замок, детали которого спаяны легкоплавким сплавом по ТУ6-09-4064-75 с температурой плавления 72°C. При возникновении температуры свыше 72°C детали замка расплаиваются и освобожденное палатно под воздействием силы тяжести мгновенно перекрывает проходное сечение клапана.

При необходимости, перекрытие клапана до возникновения температуры 72°C можно осуществить выводом пальца из-под замка

№ п/п				Исполнение				Исполнение			
№ п/п	Исполнение	№ п/п	Исполнение	№ п/п	Исполнение	№ п/п	Исполнение	№ п/п	Исполнение	№ п/п	Исполнение
1	1	2	2	3	3	4	4	5	5	6	6
AZE 106 000 TT Клапан огнезадерживающий с пределом огнестойкости 1ч Технические требования											

Серия 5 904-10 93 Выпуск 1

правильную установку полотна в корпусе клапана с соблюдением требуемых зазоров между краями полотна и стенками корпуса, палатна заполнение внутренней полости полотна супертонким базальтовым волокном;

качественное покрытие поверхностей корпуса и полотна вспучивающимся покрытием ВПМ-2 толщиной 4 мм

Для установки клапана в противопожарной стене должен быть предусмотрен проем с закладным фланцем с шпильками или болтами, расположенными соответственно отверстиям на фланце клапана

После закрепления клапана к закладному фланцу определяется (по месту) длина каната ручного управления с таким расчетом, чтобы ручка находилась на уровне 1,5 м от пола

После окончания монтажа должна быть проведена трехкратная проверка на способность закрывания клапана посредством ручного управления, после чего ручки с канатом следует зафиксировать к стене, перегородке или какой-либо другой строительной конструкции и опломбировать с целью пре-

№ п/п				Исполнение				Исполнение			
№ п/п	Исполнение	№ п/п	Исполнение	№ п/п	Исполнение	№ п/п	Исполнение	№ п/п	Исполнение	№ п/п	Исполнение
1	1	2	2	3	3	4	4	5	5	6	6
AZE 106 000 TT Клапан огнезадерживающий с пределом огнестойкости 1ч Технические требования											

Серия 5 904-10 93 Выпуск 1

дотбрашения из использования без надобности

На каждый установленный клапан должен быть составлен приемный акт

В процессе эксплуатации через каждые три месяца все установленные огнезадерживающие клапаны должны подвергаться профилактическому осмотру с проверкой срабатывания (закрывания) клапана посредством ручного управления. Результаты осмотра заносятся в специальный журнал.

Клапаны должны быть окрашены в два слоя какой-либо одной из перечисленных марок эмалей

ПФ-115 ГОСТ 6465-76; ХВ-705 ГОСТ 7313-75;

ПФ-218 ГОСТ 21227-76, ХВ-124 ГОСТ 1144-89

ПФ-223 ГОСТ 14323-78.

Опытные образцы огнезадерживающего клапана прошли испытания на огнеустойчивость во ВНИИПО МВД.

АЗЕ 106 000 ТТ

Лист 5

Обозначения проходное сечение и масса клапанов приведены в таблице

Обозначение	Проходное сечение мм		Масса кг
	Высота	Ширина	
АЗЕ 106 000	250	250	12
- 01	300	250	14
- 02	400	400	24
- 03	500	500	36
- 04	600	600	52
- 05	800	800	84
- 06	1000	1000	128

АЗЕ 106 000 ТТ

Лист 6

Приложение

Характеристика основных материалов для обеспечения огнезащитных свойств клапана

1 Покрытие по стали огнезащитное вспучивающееся ВПМ-2 по ГОСТ 25131-82 разработано во ВНИИПО МВД (г Балашиха Московской обл)

Технология приготовления и нанесения огнезащитного вспучивающегося покрытия ВПМ-2 разработана ВНИИПО МВД и НПО Лакокрасочные МХП и изложена в приложении к ГОСТ 25131-82.

Огнезащитное вспучивающееся покрытие ВПМ-2 выпускается заводами-изготовителями (Загорский лакокрасочный г Загорск, Московской обл и Черновицкий химический МХП) в виде двух компонентов, пасты ВПМ-2 и аммофоса марки А, смешиваемых непосредственно перед нанесением на защищаемую поверхность. Заготовка покрытия втрак не выпускается.

Покрытие ВПМ-2 наносится в два-три слоя шпателем или установкой пневматического действия. Прочность сушки одного слоя не менее 24ч. Общая толщина сухого слоя покрытия 4 мм

На высушенное покрытие не ранее чем через пять-шесть суток в качестве влагозащиты или декоративной отделки должна быть нанесена в два слоя ка-

АЗЕ 106 000 ТТ

Лист 7

кая-либо из перечисленных эмалей пентафталевые (ПФ-115, ПФ-218, ПФ-223), элрвиниловые (ХВ-705, ХВ-124)

2. Супертекное базальтовое волокно по РСТ СССР 5013-81 выпускается в виде матов и плит рядом заводов промышленности строительных материалов, в том числе комбинатом «Прогресс» (г Ирпень Киевской обл), Мосавесткомбинатом (г Железнодорожный, Московской обл), в качестве заменителя можно применять вату каолинового состава по МРТ36-Н-102-69 или базальтовый теплоизоляционный картон БТК-1 по ТУ 21 УССР 914-75

3 Легкоплавкий сплав по ТУ6-89-4064-75 представляет собой серебристо-белые гранулы, состоящие из компонентов свинца, висмута, олова, кадмия, в соотношении 4 4 1 1. Температура плавления 70°-72°С

Выпускается Уральским заводом химических реактивов (г Екатеринбург, ГСП-964, Луначарского, 256)

Распределяется по фондам, а также продается по безналичному и наличному расчету в магазинах химреактивов.

АЗЕ 106 000 ТТ

Лист 8

Серия 5 904-70-93 Выпуск 1

Код	Обозначение	Наименование	Кол	Примечание
20	АЗЕ106.070-01	Крышка	1	
21	АЗЕ106.080-05	Полотно	1	
22	АЗЕ106.090-05	Крышка	1	
23	АЗЕ106.100-01	Рукоятка	1	
24	АЗЕ106.110-01	Замок	1	
Стандартные изделия				
25		Виты М5-4x10.36 ГОСТ 14175-80	0	
Материалы				
26		Вязальное устройство бюджетно марки БУМЦ-1 РСТ СССР 6070-81	1	вз
АЗЕ106.000-06				
Сборочные единицы				
19	АЗЕ106.050-06	Корпус	1	
20	АЗЕ106.070-01	Крышка	1	
21	АЗЕ106.080-06	Полотно	1	
22	АЗЕ106.090-06	Крышка	1	
23	АЗЕ106.100-01	Рукоятка	1	
24	АЗЕ106.110-01	Замок	1	
Стандартные изделия				
25		Виты М5-4x10.36 ГОСТ 14175-80	0	
Материалы				
26		Вязальное устройство бюджетно марки БУМЦ-1 РСТ СССР 6073-81	1	вз

АЗЕ106 000

АЗЕ106.002

1* Размеры для справок
2 $h_{н4}, \pm \frac{L}{2}$
3 Длина развернутой пружины - 1120 мм
4 Число рабочих витков - 20

АЗЕ106 002		Лист	Масса	Материал
Пружина		4	0,813	111
Примечание: ГОСТ 21-Н-ХН-18		Лист Листов 1		
ГОСТ 14063-78		СантехНИИпроект		
		Формат А4		

АЗЕ106 005

Обозначение	Ø, мм	Материал	Масса, кг
АЗЕ106 005	10 ^{h9}	Ст 3 ГОСТ 380-88	0,022
-01	13 ^{h9}	Ст 3 ГОСТ 380-88	0,045

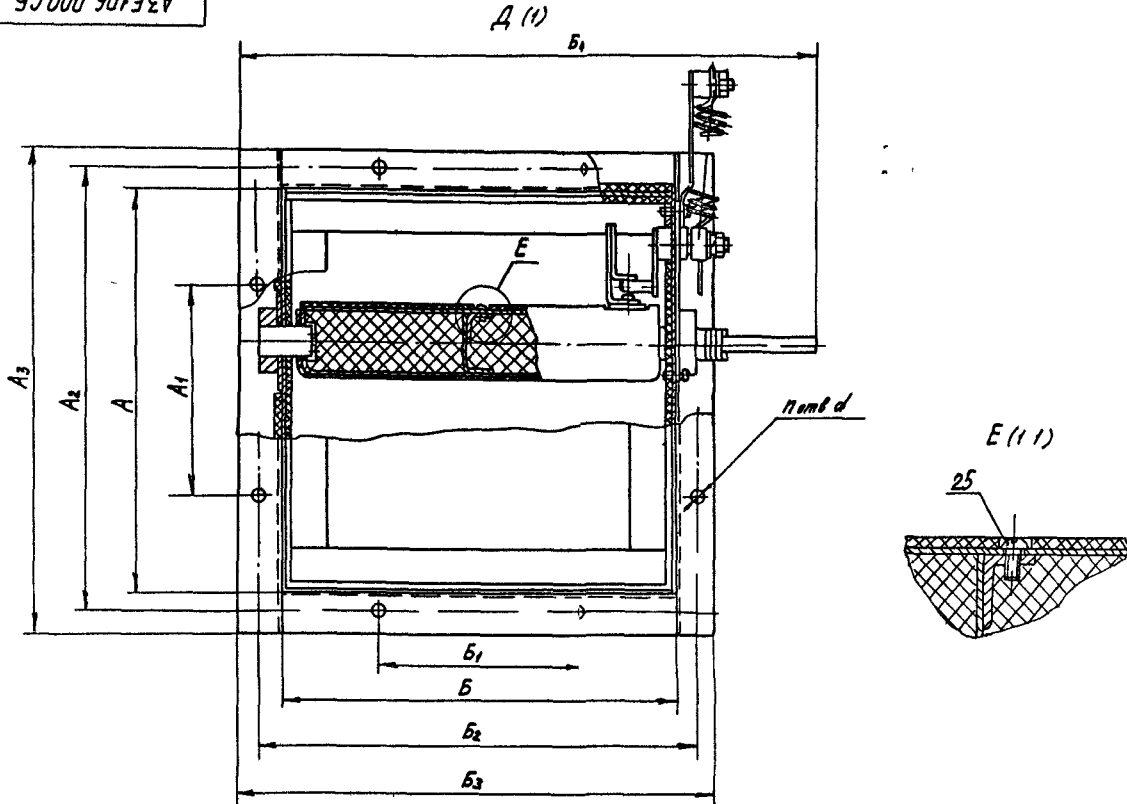
АЗЕ106 005		Лист	Масса	Материал
Втулка		4	См табл	-
См табл		СантехНИИпроект		
		Формат А4		

АЗЕ106 006

1* Размер для справок
2 Предельные отклонения размеров Hн) $h_{н4}, \pm \frac{L}{2}$

АЗЕ106 006		Лист	Масса	Материал
Р61402		4	0,3	111
Лист 3 ГОСТ 14063-74		СантехНИИпроект		
ОК 360675 3 152 3-89		Формат А4		

A3E106 000 CБ



Иск. и автор. Проект. Инж. А. В. Сидорова. Лист и дата.

A3E106 000 CБ Лист 2

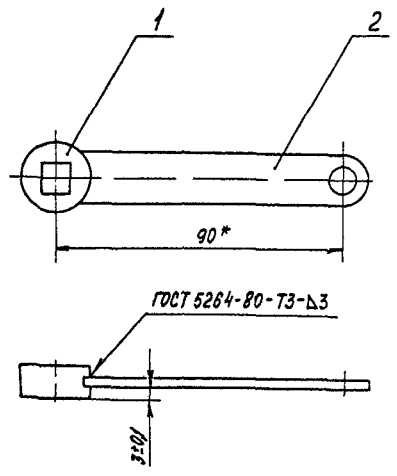
Серия 5 901-70 93 Рычаг 1

Формат листа	№ докум	Подп	Дата	Изм	Лист	Листов
<u>Документация</u>						
А4	A3E106 010 CБ					Сборочный чертеж
<u>Детали</u>						
А4	1	A3E106 005				Втулка 1
А4	2	A3E106 006				Рычаг 1

Иск. и автор. Проект. Инж. А. В. Сидорова. Лист и дата.

A3E106 010						
Рычаг						
СантехНИИпроект						
Формат А4						

A3E106 010 CБ



* Размер для справок

A3E106 010 CБ						
Рычаг						
СантехНИИпроект						
Формат А4						

Иск. и автор. Проект. Инж. А. В. Сидорова. Лист и дата.

№	№	Обозначение	Наименование	Масштаб	Примечание
			Документация		
A4		A3E106.020.CB	Сборочный чертеж		
			Детали		
A4	1	A3E106.007	Ось	1	
A4	2	A3E106.008	Планка	1	

Лист и вето

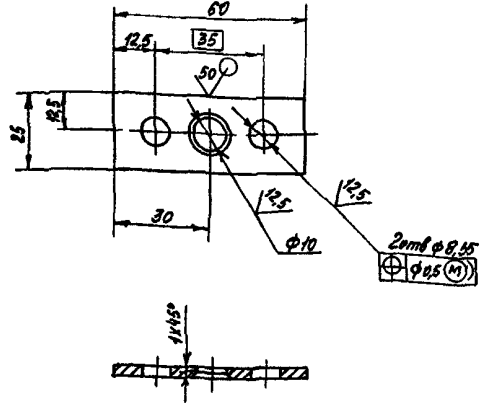
Исполн	Н. Вокун	Подп	Л. В. В.
Разраб	С. В. В.	Провер	К. В. В.
Нач. цд	К. В. В.	Инж.	Л. В. В.
Инж.	Л. В. В.	Инж.	Л. В. В.
Умб	С. В. В.		

A3E106.020

Ось

Лист	1	Листов	1
СантехНИИпроект			
Формат А4			

A3E106.008



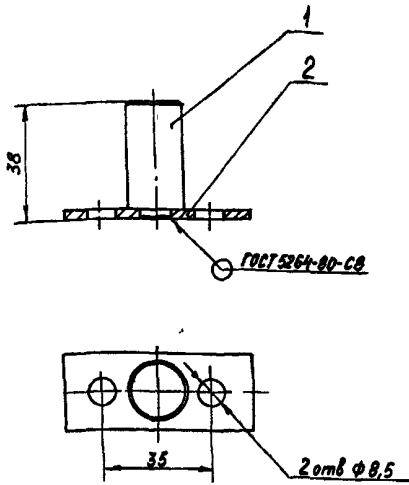
Предельные отклонения размеров Н14, h14; ± 0.1

A3E106.008

Планка

Лист	1	Листов	1
СантехНИИпроект			
Формат А4			

A3E106.020.CB



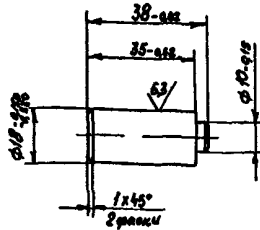
Размеры для справок

A3E106.020.CB

Ось

Лист	0,1	Листов	1:1
СантехНИИпроект			
Формат А4			

A3E106.007



A3E106.007

Ось

Лист	0,07	Листов	1:1
СантехНИИпроект			
Формат А4			

Серия 5 904-10 93 Выпуск 1

Лист и вето

Исполн	Н. Вокун	Подп	Л. В. В.
Разраб	С. В. В.	Провер	К. В. В.
Нач. цд	К. В. В.	Инж.	Л. В. В.
Инж.	Л. В. В.	Инж.	Л. В. В.
Умб	С. В. В.		

Лист и вето

Исполн	Н. Вокун	Подп	Л. В. В.
Разраб	С. В. В.	Провер	К. В. В.
Нач. цд	К. В. В.	Инж.	Л. В. В.
Инж.	Л. В. В.	Инж.	Л. В. В.
Умб	С. В. В.		

Круг 20 ГОСТ 2590-80
Ст 3-И ГОСТ 535-88
0,00083 10

№	Обозначение	Наименование	Кол	Прим.
		Документация		
И4	АЗЕ 106 030 СБ	Сборочный чертеж		
		Детали		
И4	1 АЗЕ 106 008	Планка	1	
И4	2 АЗЕ 106 009	Ось	1	

ИЗМ. И ИСП. ПОДП. И ДАТА

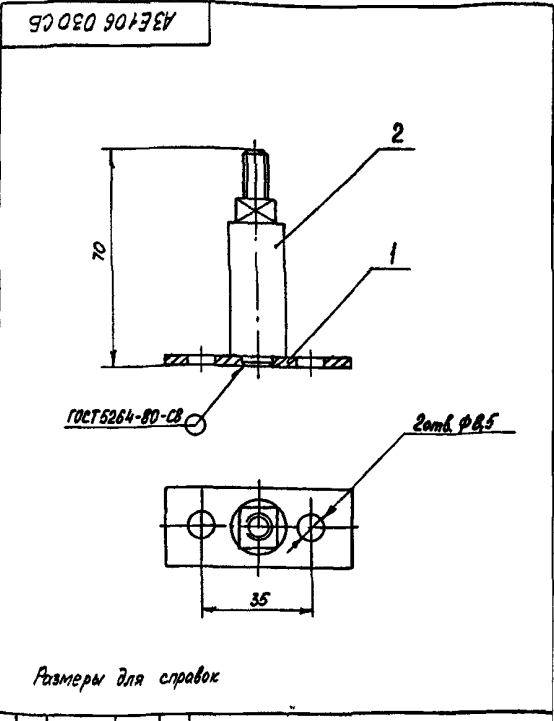
АЗЕ 106 030		Лист	Листов
Ось		1	1
СантехНИИпроект			
Формат А4			

№	Обозначение	Наименование	Кол	Прим.
		Документация		
И4	АЗЕ 106 040 СБ	Сборочный чертеж		
		Детали		
И4	1 АЗЕ 106 011	Ось	1	
И4	2 АЗЕ 106 012	Планка	1	
И4	3 АЗЕ 106 013	Палец	1	

ИЗМ. И ИСП. ПОДП. И ДАТА

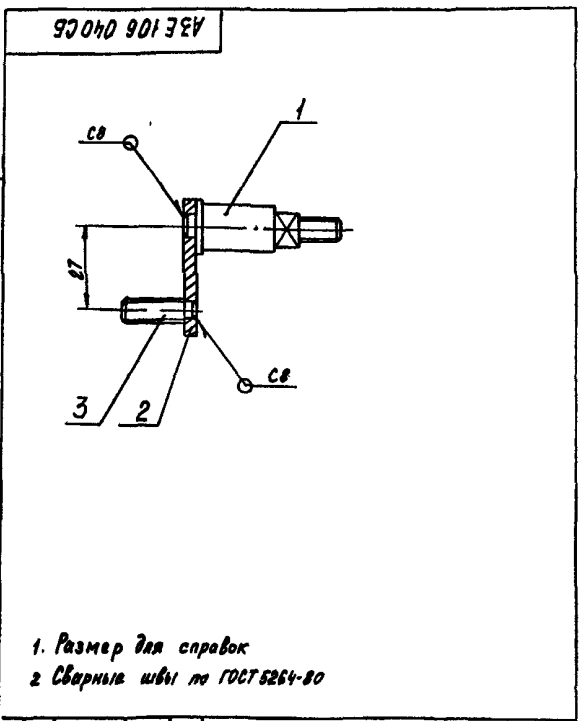
АЗЕ 106 040		Лист	Листов
Фиксатор		1	1
СантехНИИпроект			
Формат А4			

Серия 5 904-70 93 Выпуск 1



ИЗМ. И ИСП. ПОДП. И ДАТА

АЗЕ 106 030 СБ		Лист	Листов
Ось		1	1
СантехНИИпроект			
Формат А4			

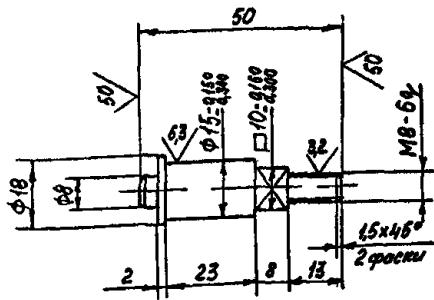


ИЗМ. И ИСП. ПОДП. И ДАТА

АЗЕ 106 040 СБ		Лист	Листов
Фиксатор		1	1
СантехНИИпроект			
Формат А4			

A3E 106 011

12,5/√



Неуказанные предельные отклонения размеров h14, ± 1/2

A3E 106 011

Ось

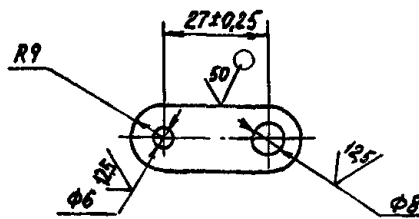
Лист	Масса	Масштаб
И	0,45	1:1
Лист		Листов 1

Круг 20 ГОСТ 2590-88
Ст 3-И ГОСТ 535-88

Сантехинипроект
Формат А4

A3E 106 012

12,5/√



Неуказанные предельные отклонения размеров h14, ± 1/2

A3E 106 012

Планка

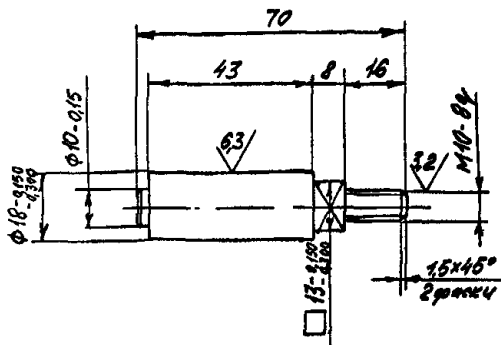
Лист	Масса	Масштаб
И	0,024	1:1
Лист		Листов 1

Круг 4 ГОСТ 19903-74
Ст 3 ГОСТ 14637-89

Сантехинипроект
Формат А4

A3E 106 009

12,5/√



Неуказанные предельные отклонения размеров h14, ± 1/2

A3E 106 009

Ось

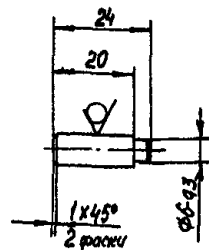
Лист	Масса	Масштаб
И	0,14	1:1
Лист		Листов 1

Круг 20 ГОСТ 2590-88
Ст 3-И ГОСТ 535-88

Сантехинипроект
Формат А4

A3E 106 013

12,5/√



Неуказанные предельные отклонения размеров h14, ± 1/2

A3E 106 013

Палец

Лист	Масса	Масштаб
И	0,009	1:1
Лист		Листов 1

Круг 8 ГОСТ 2590-88
Ст 3-И ГОСТ 535-88

Сантехинипроект
Формат А4

Лист и дата Лист и дата Лист и дата Лист и дата Лист и дата

Серия 5 904-70 93 Выпуск 1

Лист и дата Лист и дата Лист и дата Лист и дата Лист и дата

Формат	Знак	№	Обозначение	Наименование	Мас	Примечание
				Документация		
A3			A3E 106 050 СБ	Сборочный чертеж		
				Детали		
Б4	1		A3E 106 015	Бобышка 30 ГОСТ 2590-88 Круг Сп 3 ГОСТ 535-88		
				L-10-036	2	0,00 кг
Б4	2		A3E 106 016	Бобышка 5 ГОСТ 19903-74 Лист Сп 3 ГОСТ 14637-89		
				12-043x12-043	4	0,00 кг
Переменные данные для исполнений						
				A3E 106 050		
				Сборочные единицы		
A4	3		A3E 106 060	Фланец	2	
				Детали		
A3	4		A3E 106 017	Стенка	1	
				-01 Стенка	1	
A3E 106 050						
Корпус						
СантехНИИпрот						

Лист № 1 из 12. Подп. и дата. Дата изд. № 01.01.89. Листы в сборе.

Формат	Знак	№	Обозначение	Наименование	Мас	Примечание
Б4	6		A3E 106 018	Стенка 2 ГОСТ 19903-74 Лист ОК 360 В ГОСТ 16523-89		
				235-115 x 246-115	2	0,9 кг
A4	7		A3E 106 019	Упор	2	
A3	8		A3E 106 021	Упор	1	
				-01 Упор	1	
				-02 Упор	1	
				-03 Упор	1	
Б4	12		A3E 106 022	Пластина 3 ГОСТ 19903-74 Лист ОК 360 В ГОСТ 16523-89		
				40-082 x 40-082	2	0,04 кг
A3E 106 050-01						
Сборочные единицы						
A4	3		A3E 106 060-01	Фланец	2	
				Детали		
A3	4		A3E 106 017	-02 Стенка	1	
				-03 Стенка	1	
Б4	6		A3E 106 023	Стенка 2 ГОСТ 19903-74 Лист ОК 360 В ГОСТ 16523-89		
				246-115 x 296-115	2	1,35 кг
A4	7		A3E 106 019	Упор	2	
A3E 106 050						

Лист № 2 из 12. Подп. и дата. Дата изд. № 01.01.89. Листы в сборе.

Формат	Знак	№	Обозначение	Наименование	Мас	Примечание
A3	8		A3E 106 021	-04 Упор	1	
				-05 Упор	1	
				-06 Упор	1	
				-07 Упор	1	
Б4	12		A3E 106 023	Пластина 3 ГОСТ 19903-74 Лист ОК 360 В ГОСТ 16523-89		
				60-074 x 60-074	2	0,06 кг
A3E 106 050-02						
Сборочные единицы						
A4	3		A3E 106 060-02	Фланец	2	
				Детали		
A3	4		A3E 106 017	-04 Стенка	1	
				-05 Стенка	1	
Б4	6		A3E 106 024	Стенка 2 ГОСТ 19903-74 Лист ОК 360 В ГОСТ 16523-89		
				405-115 x 396-115	2	2,9 кг
A4	7		A3E 106 019	-01 Упор	2	
A3	8		A3E 106 021	-08 Упор	1	
				-09 Упор	1	
				-10 Упор	1	
				-11 Упор	1	
A3E 106 050						

Лист № 3 из 12. Подп. и дата. Дата изд. № 01.01.89. Листы в сборе.

Формат	Знак	№	Обозначение	Наименование	Мас	Примечание
Б4	12		A3E 106 023	Пластина 3 ГОСТ 19903-74 Лист ОК 360 В ГОСТ 16523-89		
				60-074 x 60-074	2	0,06 кг
A3E 106 050-03						
Сборочные единицы						
A4	3		A3E 106 060-03	Фланец	2	
				Детали		
A3	4		A3E 106 017	-06 Стенка	1	
				-07 Стенка	1	
Б4	6		A3E 106 025	Стенка 2 ГОСТ 19903-74 Лист ОК 360 В ГОСТ 16523-89		
				520-175 x 496-155	2	4,02 кг
A4	7		A3E 106 019	Упор	2	
A3	8		A3E 106 021	-12 Упор	1	
				-13 Упор	1	
				-14 Упор	1	
				-15 Упор	1	
Б4	12		A3E 106 023	Пластина 3 ГОСТ 19903-74 Лист ОК 360 В ГОСТ 16523-89		
				60-074 x 60-074	2	0,06 кг
A3E 106 050						

Лист № 4 из 12. Подп. и дата. Дата изд. № 01.01.89. Листы в сборе.

Формат	Зона	№	Обозначение	Наименование	Кол	Примечание
				АЗЕ106 050-04		
				Сборные единицы		
А4	3	АЗЕ106 060-04	Фланец	2		
				Детали		
А3	4	АЗЕ106 017 -08	Стенка	1		
	5	-09	Стенка	1		
Б4	6	АЗЕ106 026	Стенка			
				Лист 2 ГОСТ 19903-74 ок 3608 ГОСТ 16523-89		
				596-175 x 640-2,0	2	5,99 кг
А4	7	АЗЕ106 019-03	Упор	2		
А3	8	АЗЕ106 021 -16	Упор	1		
	9	-17	Упор	1		
	10	-18	Упор	1		
	11	-19	Упор	1		
Б4	12	АЗЕ106 023	Пластина			
				Лист 3 ГОСТ 19903-74 ок 3608 ГОСТ 16523-89		
				60-97 x 60-97	2	0,06 кг
				АЗЕ106 050-05		
				Сборные единицы		
А4	3	АЗЕ106 060-05	Фланец	2		
АЗЕ106 050						Лист 5

Формат А4
 Вид сзади
 Вид сверху
 Вид слева
 Вид справа
 Вид спереди
 Вид снизу
 Вид сзади
 Вид сверху
 Вид слева
 Вид справа
 Вид спереди
 Вид снизу

Формат	Зона	№	Обозначение	Наименование	Кол	Примечание
				Детали		
А4	4	АЗЕ106 017 -10	Стенка	1		
	5	-11	Стенка	1		
Б4	6	АЗЕ106 027	Стенка			
				Лист 2 ГОСТ 19903-74 ок 3608 ГОСТ 16523-89		
				870-23 x 796-2,0	2	11,98 кг
А4	7	АЗЕ106 019-04	Упор	2		
А3	8	АЗЕ106 021 -20	Упор	1		
	9	-21	Упор	1		
	10	-22	Упор	1		
	11	-23	Упор	1		
Б4	12	АЗЕ106 023	Пластина			
				Лист 3 ГОСТ 19903-74 ок 3608 ГОСТ 16523-89		
				60-97 x 60-97	2	0,06 кг
				АЗЕ106 050-06		
				Сборные единицы		
А4	3	АЗЕ106 060-06	Фланец	2		
				Детали		
А3	4	АЗЕ106 017 -12	Стенка	1		
	5	-13	Стенка	1		
АЗЕ106 050						Лист 6

Формат А4
 Вид сзади
 Вид сверху
 Вид слева
 Вид справа
 Вид спереди
 Вид снизу
 Вид сзади
 Вид сверху
 Вид слева
 Вид справа
 Вид спереди
 Вид снизу

610 9013EY

Обозначение	L, мм	Масса, кг
АЗЕ106 019	246-23	0,18
-01	396-44	0,29
-02	496-155	0,36
-03	596-175	0,44
-04	796-2,0	0,58
-05	896-23	0,73

АЗЕ106 019

Упор

Упорок 2 ГОСТ 19771-74
Ст 3 ГОСТ 1474-76

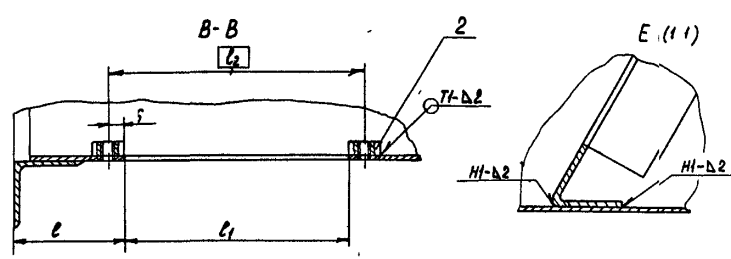
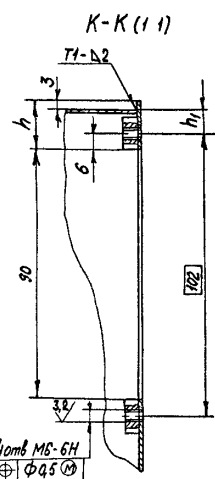
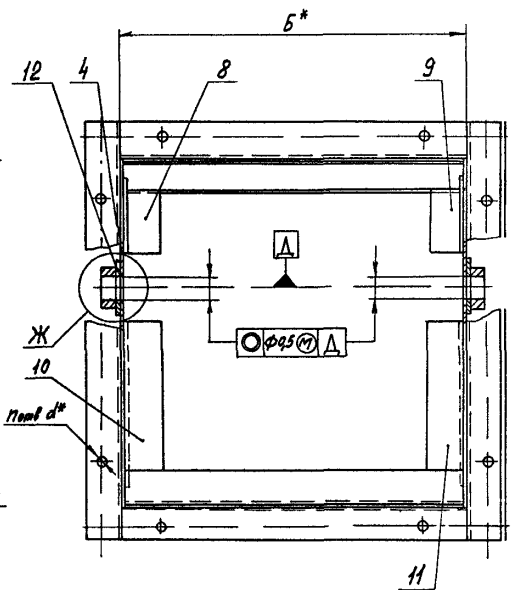
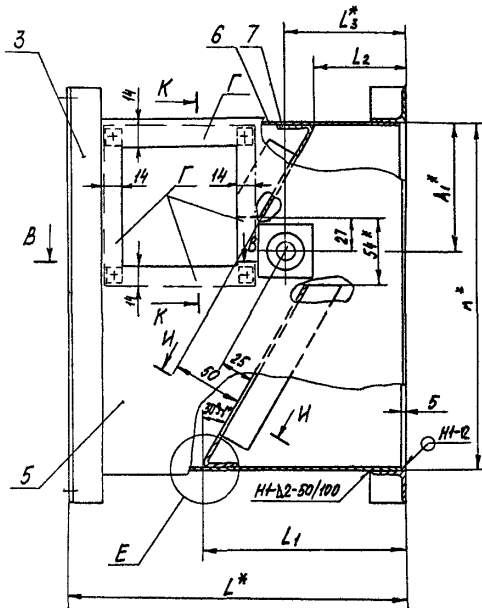
СамтехНИИ проект
Формат А4

Серия 5904-70 93 Выпуск 1

Формат А4
 Вид сзади
 Вид сверху
 Вид слева
 Вид справа
 Вид спереди
 Вид снизу
 Вид сзади
 Вид сверху
 Вид слева
 Вид справа
 Вид спереди
 Вид снизу

Формат	Зона	№	Обозначение	Наименование	Кол	Примечание
Б4	6	АЗЕ106 028	Стенка			
				Лист 20 ГОСТ 19903-74 ок 3608 ГОСТ 16523-89		
				996-23 x 996-23	2	145,6 кг
А4	7	АЗЕ106 019-05	Упор	2		
А3	8	АЗЕ106 021 -24	Упор	1		
	9	-25	Упор	1		
	10	-26	Упор	1		
	11	-27	Упор	1		
Б4	12	АЗЕ106 023	Пластина			
				Лист 3 ГОСТ 19903-74 ок 3608 ГОСТ 16523-89		
				60-97 x 60-97	2	0,06 кг
АЗЕ106 050						Лист 7

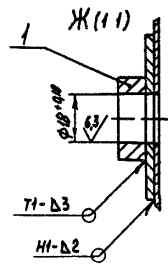
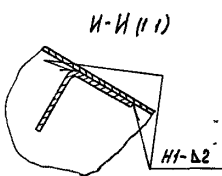
Формат А4
 Вид сзади
 Вид сверху
 Вид слева
 Вид справа
 Вид спереди
 Вид снизу
 Вид сзади
 Вид сверху
 Вид слева
 Вид справа
 Вид спереди
 Вид снизу



Серия 5 904-70 93 Высота 1

Листы 1, 2, 3, 4, 5, 6, 7, 8, 9, 10, 11, 12, 13, 14, 15, 16, 17, 18, 19, 20, 21, 22, 23, 24, 25, 26, 27, 28, 29, 30, 31, 32, 33, 34, 35, 36, 37, 38, 39, 40, 41, 42, 43, 44, 45, 46, 47, 48, 49, 50, 51, 52, 53, 54, 55, 56, 57, 58, 59, 60, 61, 62, 63, 64, 65, 66, 67, 68, 69, 70, 71, 72, 73, 74, 75, 76, 77, 78, 79, 80, 81, 82, 83, 84, 85, 86, 87, 88, 89, 90, 91, 92, 93, 94, 95, 96, 97, 98, 99, 100, 101, 102, 103, 104, 105, 106, 107, 108, 109, 110, 111, 112, 113, 114, 115, 116, 117, 118, 119, 120, 121, 122, 123, 124, 125, 126, 127, 128, 129, 130, 131, 132, 133, 134, 135, 136, 137, 138, 139, 140, 141, 142, 143, 144, 145, 146, 147, 148, 149, 150, 151, 152, 153, 154, 155, 156, 157, 158, 159, 160, 161, 162, 163, 164, 165, 166, 167, 168, 169, 170, 171, 172, 173, 174, 175, 176, 177, 178, 179, 180, 181, 182, 183, 184, 185, 186, 187, 188, 189, 190, 191, 192, 193, 194, 195, 196, 197, 198, 199, 200, 201, 202, 203, 204, 205, 206, 207, 208, 209, 210, 211, 212, 213, 214, 215, 216, 217, 218, 219, 220, 221, 222, 223, 224, 225, 226, 227, 228, 229, 230, 231, 232, 233, 234, 235, 236, 237, 238, 239, 240, 241, 242, 243, 244, 245, 246, 247, 248, 249, 250, 251, 252, 253, 254, 255, 256, 257, 258, 259, 260, 261, 262, 263, 264, 265, 266, 267, 268, 269, 270, 271, 272, 273, 274, 275, 276, 277, 278, 279, 280, 281, 282, 283, 284, 285, 286, 287, 288, 289, 290, 291, 292, 293, 294, 295, 296, 297, 298, 299, 300, 301, 302, 303, 304, 305, 306, 307, 308, 309, 310, 311, 312, 313, 314, 315, 316, 317, 318, 319, 320, 321, 322, 323, 324, 325, 326, 327, 328, 329, 330, 331, 332, 333, 334, 335, 336, 337, 338, 339, 340, 341, 342, 343, 344, 345, 346, 347, 348, 349, 350, 351, 352, 353, 354, 355, 356, 357, 358, 359, 360, 361, 362, 363, 364, 365, 366, 367, 368, 369, 370, 371, 372, 373, 374, 375, 376, 377, 378, 379, 380, 381, 382, 383, 384, 385, 386, 387, 388, 389, 390, 391, 392, 393, 394, 395, 396, 397, 398, 399, 400, 401, 402, 403, 404, 405, 406, 407, 408, 409, 410, 411, 412, 413, 414, 415, 416, 417, 418, 419, 420, 421, 422, 423, 424, 425, 426, 427, 428, 429, 430, 431, 432, 433, 434, 435, 436, 437, 438, 439, 440, 441, 442, 443, 444, 445, 446, 447, 448, 449, 450, 451, 452, 453, 454, 455, 456, 457, 458, 459, 460, 461, 462, 463, 464, 465, 466, 467, 468, 469, 470, 471, 472, 473, 474, 475, 476, 477, 478, 479, 480, 481, 482, 483, 484, 485, 486, 487, 488, 489, 490, 491, 492, 493, 494, 495, 496, 497, 498, 499, 500, 501, 502, 503, 504, 505, 506, 507, 508, 509, 510, 511, 512, 513, 514, 515, 516, 517, 518, 519, 520, 521, 522, 523, 524, 525, 526, 527, 528, 529, 530, 531, 532, 533, 534, 535, 536, 537, 538, 539, 540, 541, 542, 543, 544, 545, 546, 547, 548, 549, 550, 551, 552, 553, 554, 555, 556, 557, 558, 559, 560, 561, 562, 563, 564, 565, 566, 567, 568, 569, 570, 571, 572, 573, 574, 575, 576, 577, 578, 579, 580, 581, 582, 583, 584, 585, 586, 587, 588, 589, 590, 591, 592, 593, 594, 595, 596, 597, 598, 599, 600, 601, 602, 603, 604, 605, 606, 607, 608, 609, 610, 611, 612, 613, 614, 615, 616, 617, 618, 619, 620, 621, 622, 623, 624, 625, 626, 627, 628, 629, 630, 631, 632, 633, 634, 635, 636, 637, 638, 639, 640, 641, 642, 643, 644, 645, 646, 647, 648, 649, 650, 651, 652, 653, 654, 655, 656, 657, 658, 659, 660, 661, 662, 663, 664, 665, 666, 667, 668, 669, 670, 671, 672, 673, 674, 675, 676, 677, 678, 679, 680, 681, 682, 683, 684, 685, 686, 687, 688, 689, 690, 691, 692, 693, 694, 695, 696, 697, 698, 699, 700, 701, 702, 703, 704, 705, 706, 707, 708, 709, 710, 711, 712, 713, 714, 715, 716, 717, 718, 719, 720, 721, 722, 723, 724, 725, 726, 727, 728, 729, 730, 731, 732, 733, 734, 735, 736, 737, 738, 739, 740, 741, 742, 743, 744, 745, 746, 747, 748, 749, 750, 751, 752, 753, 754, 755, 756, 757, 758, 759, 760, 761, 762, 763, 764, 765, 766, 767, 768, 769, 770, 771, 772, 773, 774, 775, 776, 777, 778, 779, 780, 781, 782, 783, 784, 785, 786, 787, 788, 789, 790, 791, 792, 793, 794, 795, 796, 797, 798, 799, 800, 801, 802, 803, 804, 805, 806, 807, 808, 809, 810, 811, 812, 813, 814, 815, 816, 817, 818, 819, 820, 821, 822, 823, 824, 825, 826, 827, 828, 829, 830, 831, 832, 833, 834, 835, 836, 837, 838, 839, 840, 841, 842, 843, 844, 845, 846, 847, 848, 849, 850, 851, 852, 853, 854, 855, 856, 857, 858, 859, 860, 861, 862, 863, 864, 865, 866, 867, 868, 869, 870, 871, 872, 873, 874, 875, 876, 877, 878, 879, 880, 881, 882, 883, 884, 885, 886, 887, 888, 889, 890, 891, 892, 893, 894, 895, 896, 897, 898, 899, 900, 901, 902, 903, 904, 905, 906, 907, 908, 909, 910, 911, 912, 913, 914, 915, 916, 917, 918, 919, 920, 921, 922, 923, 924, 925, 926, 927, 928, 929, 930, 931, 932, 933, 934, 935, 936, 937, 938, 939, 940, 941, 942, 943, 944, 945, 946, 947, 948, 949, 950, 951, 952, 953, 954, 955, 956, 957, 958, 959, 960, 961, 962, 963, 964, 965, 966, 967, 968, 969, 970, 971, 972, 973, 974, 975, 976, 977, 978, 979, 980, 981, 982, 983, 984, 985, 986, 987, 988, 989, 990, 991, 992, 993, 994, 995, 996, 997, 998, 999, 1000

Обозначение	Размеры, мм													п, шт	Масса, кг
	A*	h*	B*	L*	L1	L2	L3*	e	e1	e2	h	h1	d*		
АЗЕ106 060	250	15	250	245	145	61	26	40	24	96	20	11	8	8,63	
-01	300	22	300	188	75	114					47	38	10	8,93	
-02	400	32	400	145	271	101	164	45			87	78	12	127	
-03	500	42	500	530	352	124	210		96	108	127	118	16	243	
-04	600	52	600	660	434	148	258				167	158	10	37,96	
-05	800	72	800	880	596	194	350	55			247	238	20	62,43	
-06	1000	92	1000	1100	757	240	442				327	318	12	27,7	



- 1* Размеры для справок
- 2 h14; ± 0,2
- 3 Сварные швы по ГОСТ 5264-80
- 4 Покрытие внутренних и наружных поверхностей стенок по 456 (кроме поверхностей Г и отверстий) - покрытие по стали Вспучивающиеся гонимостями в п. 2 ГОСТ 25931-82 Толщина покрытия 3,5-4мм

АЗЕ106 050 СБ			
Корпус	шт	Масса	Масса нетто
	шт	кг	кг
СантехНИИпроект			

АЗЕ 106 017

Рис 1

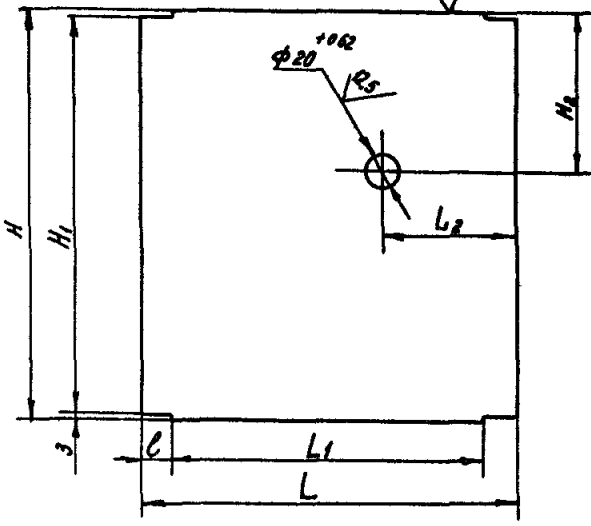
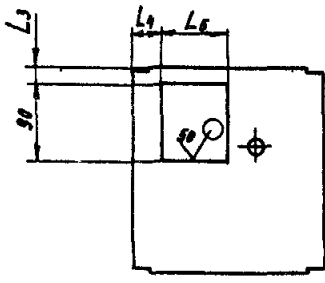


Рис 2

остальное см рис 1



Обозначение	Рис	Размеры, мм									Масса кг
		H	H ₁	H ₂	L	L ₁	L ₂	L ₃	L ₄	L ₅	
АЗЕ 06-017	1										10
-01	2	256	250	98	235	193	81	—	—	—	1,085
-02	1	306	300	125	290	248	109	—	—	—	1,38
-03	2							47	45	96	1,127
-04	1	406	400	165	405	363	159	—	—	—	2,5
-05	2							87	45	96	2,36
-06	1	506	500	205	520	478	205	—	—	—	4,12
-07	2							127	45	96	4,0
-08	1	606	600	245	640	584	253	—	—	—	8,1
-09	2							167	55	96	5,9
-10	1	806	800	325	870	814	345	—	—	—	110,9
-11	2							247	55	96	110,8
-12	1	1006	1000	405	1100	1038	437	—	—	—	117,4
-13	2							327	55	96	117,3

Неуказанные предельные отклонения размеров H₁₄, L₁₄^{±0,2}/₂

АЗЕ 106 017						Лист	Масса	Листов
Изм	Лист	№ докум	Подп	Дата	Стенка	1	см табл	—
Разр	Квал	Квал	Квал	Квал				
Проб	Крупник	Крупник	Крупник	Крупник				
Нач эр	Крупник	Крупник	Крупник	Крупник				
Гл спец	Грановский	Грановский	Грановский	Грановский				
И контр	Лейтес	Лейтес	Лейтес	Лейтес				
Утв	Свибак	Свибак	Свибак	Свибак				
Лист 2 от ГОСТ 18903-74 или 360 в ГОСТ 16523-89						Сантехинипроект		

Изм № подл. Лист и дата. Взам инв № Инв № подл. Лист и дата.

АЗЕ 106 021

Рис 1

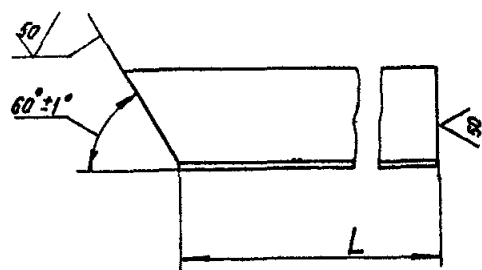
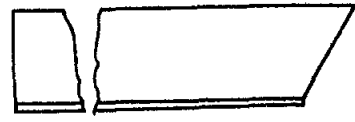


Рис 2

остальное см Рис 1



Обозначение	Рис	L, мм	Масса кг
АЗЕ 106 021	1		
-01	2	76	0,05
-02	1	146	0,106
-03	2		
-04	1	107	0,078
-05	2		
-06	1	172	0,125
-07	2		
-08	1	154	0,112
-09	2		
-10	1	241	0,176
-11	2		
-12	1	200	0,146
-13	2		
-14	1	311	0,219
-15	2		
-16	1	246	0,18
-17	2		
-18	1	380	0,28
-19	2		
-20	1	338	0,25
-21	2		
-22	1	519	0,38
-23	2		
-24	1	431	0,31
-25	2		
-26	1	657	0,48
-27	2		

Предельные отклонения размеров h 14

АЗЕ 106 021						Лист	Масса	Листов
Изм	Лист	№ докум	Подп	Дата	Упор	1	см табл	—
Разр	Квал	Квал	Квал	Квал				
Проб	Крупник	Крупник	Крупник	Крупник				
Нач эр	Крупник	Крупник	Крупник	Крупник				
Гл спец	Грановский	Грановский	Грановский	Грановский				
И контр	Лейтес	Лейтес	Лейтес	Лейтес				
Утв	Свибак	Свибак	Свибак	Свибак				
Угелок Ст 3 ГОСТ 11474-76						Сантехинипроект		

Серия 5.904-П.0.93 Выпуск 1

Изм № подл. Лист и дата. Взам инв № Инв № подл. Лист и дата.

Континент	Зона	Пол	Обозначение	Наименование	Кол	Примечание
				<u>Документация</u>		
А3			АЗЕ 106 060 СБ	Сборочный чертеж		
			<u>Переменные данные для исполнения:</u>			
				АЗЕ 106 060		
				<u>Детали</u>		
БУ	1		АЗЕ 106 024	Планка		
				Уголок 25×3 Гост 8509-86		
				Ст 3 Гост 535-88		
				L = 250 - 1.15	2	0.28 кг
Б4	2		АЗЕ 106 025	Планка		
				Уголок 25×3 Гост 8509-86		
				Ст 3 Гост 535-88		
				L = 300 - 1.3	2	0.34 кг
				АЗЕ 106 060-01		
				<u>Детали</u>		
БУ	1		АЗЕ 106 024	Планка		
				Уголок 25×3 Гост 8509-86		
				Ст 3 Гост 535-88		
				L = 250 - 1.15	2	0.28 кг
Б4	2		АЗЕ 106 026	Планка		
				Уголок 25×3 Гост 8509-86		
				Ст 3 Гост 535-88		
				L = 350 - 1.4	2	0.39 кг
			АЗЕ 106 060			
			Фланец			
				Лит	Лист	Листов
				И	1	3
				СантехНИИпроект		
				Формат А0		

Континент	Зона	Пол	Обозначение	Наименование	Кол	Примечание
				АЗЕ 106 060-02		
				<u>Детали</u>		
Б4	1		АЗЕ 106 027	Планка		
				Уголок 25×3 Гост 8509-86		
				Ст 3 Гост 535-88		
				L = 400 - 1.4	2	0.45 кг
Б4	2		АЗЕ 106 028	Планка		
				Уголок 25×3 Гост 8509-86		
				Ст 3 Гост 535-88		
				L = 450 - 1.55	2	0.5 кг
				АЗЕ 106 060-03		
				<u>Детали</u>		
БУ	1		АЗЕ 106 029	Планка		
				Уголок 25×3 Гост 8509-86		
				Ст 3 Гост 535-88		
				L = 500 - 1.65	2	0.62 кг
Б4	2		АЗЕ 106 031	Планка		
				Уголок 25×3 Гост 8509-86		
				Ст 3 Гост 535-88		
				L = 550 - 1.75	2	0.62 кг
				АЗЕ 106 060-04		
				<u>Детали</u>		
Б4	1		АЗЕ 106 032	Планка		
				Уголок 32×4 Гост 8509-86		
				Ст 3 Гост 535-88		
				L = 600 - 1.75	2	0.68 кг
			АЗЕ 106 060			
			Фланец			
				Лит	Лист	Листов
				И	1	3
				СантехНИИпроект		
				Формат А4		

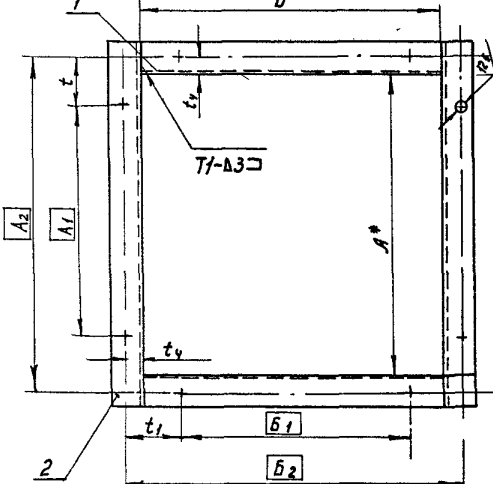
Континент	Зона	Пол	Обозначение	Наименование	Кол	Примечание
Б4	2		АЗЕ 106 033	Планка		
				Уголок 32×4 Гост 8509-86		
				Ст 3 Гост 535-88		
				L = 664 - 2	2	0.74 кг
				АЗЕ 106 060-05		
				<u>Детали</u>		
Б4	1		АЗЕ 106 034	Планка		
				Уголок 32×4 Гост 8509-86		
				Ст 3 Гост 535-88		
				L = 800 - 2.0	2	0.9 кг
Б4	2		АЗЕ 106 035	Планка		
				Уголок 32×4 Гост 8509-86		
				Ст 3 Гост 535-88		
				L = 864 - 2.3	2	0.97 кг
				АЗЕ 106 060-06		
				<u>Детали</u>		
Б4	1		АЗЕ 106 036	Планка		
				Уголок 35×5 Гост 8509-86		
				Ст 3 Гост 535-88		
				L = 1000 - 2.3	2	1.12 кг
Б4	2		АЗЕ 106 037	Планка		
				Уголок 35×5 Гост 8509-86		
				Ст 3 Гост 535-88		
				L = 1070 - 2.6	2	1.2 кг
			АЗЕ 106 060			
			Фланец			
				Лит	Лист	Листов
				И	1	3
				СантехНИИпроект		
				Формат А4		

Континент	Зона	Пол	Обозначение	Наименование	Кол	Примечание
				<u>Документация</u>		
А3			АЗЕ 106 070 СБ	Сборочный чертеж		
				<u>Детали</u>		
А4	1		АЗЕ 106 041	Планка	1	
А4	2		АЗЕ 106 042	Ось	1	
А4	3		АЗЕ 106 043	Втулка	1	
			<u>Переменные данные для исполнения:</u>			
				АЗЕ 106 070		
				<u>Детали</u>		
А4	4		АЗЕ 106 044	Крышка	1	
				АЗЕ 106 070-01		
				<u>Детали</u>		
А4	4		АЗЕ 106 044-01	Крышка	1	
			АЗЕ 106 070			
			Крышка			
				Лит	Лист	Листов
				И	1	1
				СантехНИИпроект		
				Формат А4		

Серия 5.904-ТО 93 Выпуск 1

Лист 3

АЗЕ 106 060 СБ



Обозначение	Рис	Размеры, мм										Кол шт			Масса, кг			
		A [*]	A ₁	A ₂	B [*]	B ₁	B ₂	t	t ₁	t ₂	t ₃	t ₄	d	n		n ₁	n ₂	
АЗЕ 06 060	1	250	190	200	250	230	190	45							8	-	1	1,33
-01	2	300	270	330			30	45	135						10	-	12	1,4
-02		400	340	430	400	430	45		170	170	15			12	2	12	1,9	
-03		500	465	530	500	530	45	32,5	32,5	135	135			16	3	3	3,36	
-04	3	600	540	630	600	630	45	45	135	135				10	20	4	4	2,8
-05		800	760	830	800	830	35	35			190	190						3,75
-06		1000	950	1040	1000	1040	45	45			20	20		12	24	5	15	4,66

Рис 2
остальное см рис 1

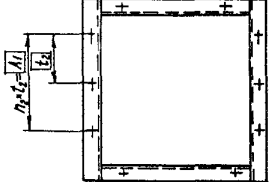
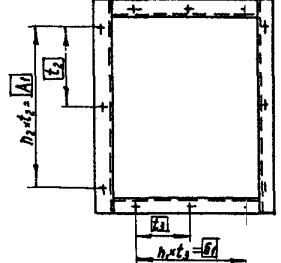


Рис 3
остальное см рис 1



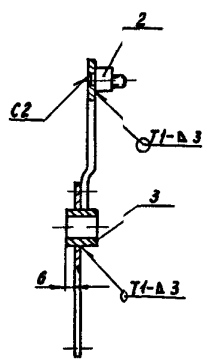
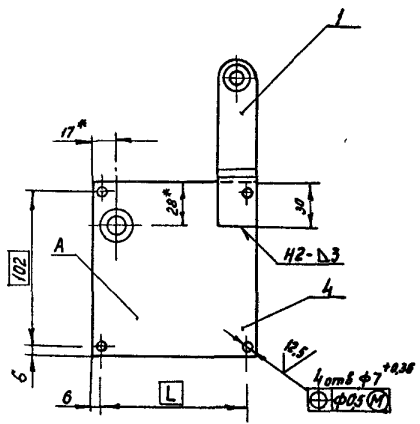
- 1* Размеры для стравок
- 2 Незаказанные предельные отклонения размеров $\pm 0,1$, $\pm \frac{t_2}{2}$
- 3 Сварные швы по ГОСТ 5264-80

АЗЕ 106 060 СБ

Исполн	М. дата	Подп.	Лист	Масса		Масса
				н	ст	
фланец						
				Лист	Листов	1
				Сантехнипроект		

формат А3

АЗЕ 106 070 СБ



Обозначение	L, мм	Масса, кг
АЗЕ 106 070	96	0,53
-01	108	0,57

- * Размеры для стравок
- 2 ± $\frac{t_2}{2}$
- 3 Сварные швы по ГОСТ 5264-80
- 4 Покрытие поверхности А по 4 кроме отверстий - покрытие по стали вступившейся огнезащитное ВПФ-2 ГОСТ 25131-82 Толщина 4мм

АЗЕ 106 070 СБ

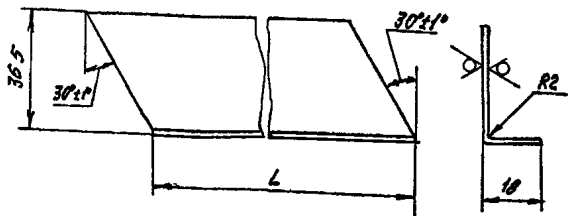
Исполн	М. дата	Подп.	Лист	Масса		Масса
				н	ст	
Крышка						
				Лист	Листов	1
				Сантехнипроект		

формат А3

Серца 5 904. 70 93 Выпуск 1
 М.б. и подп. Подп. и дата М.б. и подп. Подп. и дата

АЗЕ106 049

50/√(V)



Обозначение	L, мм	Масса, кг
АЗЕ106 049	260	0,18
-01	317	0,22
-02	433	0,3
-03	548	0,38
-04	664	0,46
-05	784	0,62
-06	1126	0,78

Предельные отклонения размеров h, ± $\frac{h}{2}$

АЗЕ106 049

Перегородка

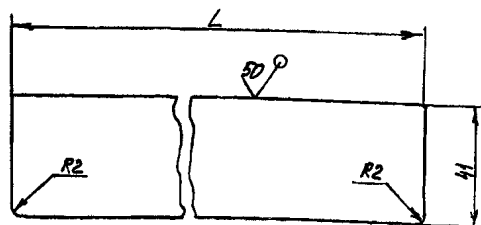
Лист	Масса	Масштаб
1	0,18	1:1

Лист 15 ГОСТ 19903-74
02360 В ГОСТ 16523-89
СантехНИИПроект
Формат А4

Серия 5.904 ТО 93 Выпуск 1

АЗЕ106 052

50/√(V)



Обозначение	L, мм	Масса, кг
АЗЕ106 052	220	0,1
-01	370	0,18
-02	470	0,22
-03	570	0,28
-04	770	0,37
-05	970	0,47

Предельные отклонения размеров h, ± $\frac{h}{2}$

АЗЕ106 052

Стенка

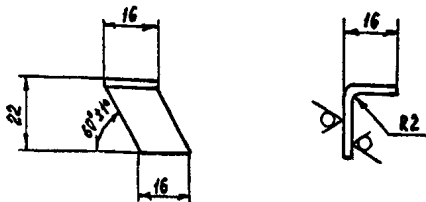
Лист	Масса	Масштаб
1	0,1	1:1

Лист 15 ГОСТ 19903-74
02360 В ГОСТ 16523-89
СантехНИИПроект
Формат А4

Серия 5.904 ТО 93 Выпуск 1

АЗЕ106 048

50/√(V)



Предельные отклонения размеров h, ± $\frac{h}{2}$

АЗЕ106 048

Планка

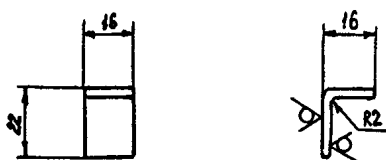
Лист	Масса	Масштаб
0	0,08	1:1

Лист 3 ГОСТ 19903-74
02360 В ГОСТ 16523-89
СантехНИИПроект
Формат А4

Серия 5.904 ТО 93 Выпуск 1

АЗЕ106 051

50/√(V)



Предельные отклонения размеров h, ± $\frac{h}{2}$

АЗЕ106 051

Планка

Лист	Масса	Масштаб
1	0,08	1:1

Лист 3 ГОСТ 19903-74
02360 В ГОСТ 16523-89
СантехНИИПроект
Формат А4

Серия 5.904 ТО 93 Выпуск 1

Формат Зона Лист	Обозначение	Наименование	Кол	Примечание
		Документация		
А3	A3E 106 090 СБ	Сборочный чертеж		
		Детали		
Б4	1 A3E 106 055	Плита Лист 3 ГОСТ 19903-74 ОК3608 ГОСТ 16523-89 25-052-30-95	1	0,04 кг
Переменные данные для исполнения:				
		A3E 106 090 Детали		
Б4	2 A3E 106 056	Крышка Лист 2 ГОСТ 19903-74 ОК3608 ГОСТ 16523-89 224-115 x 266-13	1	0,93 кг
Б4	3 A3E 106 057	Основание Уголок 25x25x2 ГОСТ 19771-74 Ст 3 ГОСТ 1474-76 L=42-0,62	1	0,03 кг
A3E 106 090				
Исполн. Лист		№ докум.	Подп.	Дата
С.И.И.И.		К.И.И.И.	И.И.И.И.	И.И.И.И.
Лист 3		СантахНИИпроект		
Формат А4				

Формат Зона Лист	Обозначение	Наименование	Кол	Примечание
Б4	3 A3E 106 061	Основание Уголок 25x25x2 ГОСТ 19771-74 Ст 3 ГОСТ 1474-76 L=60-0,74	1	0,03 кг
		A3E 106 090-04 Детали		
Б4	2 A3E 106 063	Крышка Лист 2 ГОСТ 19903-74 ОК3608 ГОСТ 16523-89 574-175 x 670-23	1	6,05 кг
Б4	3 A3E 106 061	Основание Уголок 25x25x2 ГОСТ 19771-74 Ст 3 ГОСТ 1474-76 L=60-0,74	1	0,03 кг
		A3E 106 090-05 Детали		
Б4	2 A3E 106 064	Крышка Лист 2 ГОСТ 19903-74 ОК3608 ГОСТ 16523-89 774-20 x 900-23	1	10,94 кг
Б4	3 A3E 106 061	Основание Уголок 25x25x2 ГОСТ 19771-74 Ст 3 ГОСТ 1474-76 L=60-0,74	1	0,03 кг
A3E 106 090				
Исполн. Лист		№ докум.	Подп.	Дата
Лист 3		СантахНИИпроект		
Формат А4				

Формат Зона Лист	Обозначение	Наименование	Кол	Примечание
		A3E 106 090-01 Детали		
Б	A3E 106 056	Крышка Лист 2 ГОСТ 19903-74 ОК3608 ГОСТ 16523-89 224-115 x 323-14	1	1,13 кг
Б	A3E 106 057	Основание Уголок 25x25x2 ГОСТ 19771-74 Ст 3 ГОСТ 1474-76 L=42-0,62	1	0,03 кг
		A3E 106 090-02 Детали		
Б4	2 A3E 106 059	Крышка Лист 2 ГОСТ 19903-74 ОК3608 ГОСТ 16523-89 374-14 x 439-155	1	12,6 кг
Б4	3 A3E 106 061	Основание Уголок 25x25x2 ГОСТ 19771-74 Ст 3 ГОСТ 1474-76 L=60-0,74	1	0,03 кг
		A3E 106 090-03 Детали		
Б4	2 A3E 106 062	Крышка Лист 2 ГОСТ 19903-74 ОК3608 ГОСТ 16523-89 474-155 x 554-175	1	41 кг
A3E 106 090				
Исполн. Лист		№ докум.	Подп.	Дата
Лист 2		СантахНИИпроект		
Формат А4				

Формат Зона Лист	Обозначение	Наименование	Кол	Примечание
		A3E 106 090-06 Детали		
Б4	2 A3E 106 065	Крышка Лист 2 ГОСТ 19903-74 ОК3608 ГОСТ 16523-89 974-23 x 1132-26	1	174 кг
Б4	3 A3E 106 061	Основание Уголок 25x25x2 ГОСТ 19771-74 Ст 3 ГОСТ 1474-76 L=60-0,74	1	0,03 кг
A3E 106 090				
Исполн. Лист		№ докум.	Подп.	Дата
Лист 3		СантахНИИпроект		
Формат А4				

Лист 3 из 3. Листы в сборе. Вложения: 1. Лист 3. Листы в сборе.

Серия 5.904.70.93. Выпуск К.1

Лист 3 из 3. Листы в сборе. Вложения: 1. Лист 3. Листы в сборе.

Лист 2 из 2. Листы в сборе. Вложения: 1. Лист 2. Листы в сборе.

Лист 3 из 3. Листы в сборе. Вложения: 1. Лист 3. Листы в сборе.

АЗЕ 106 090 СБ

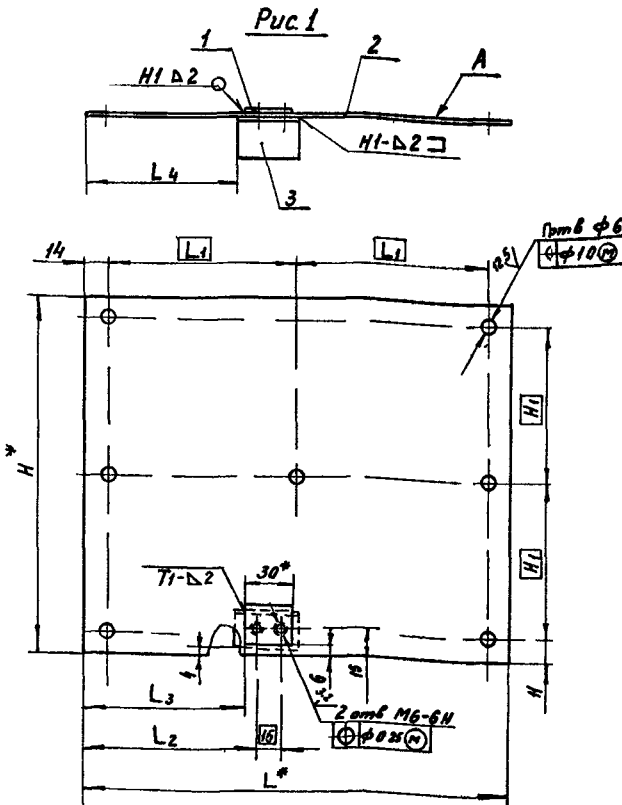
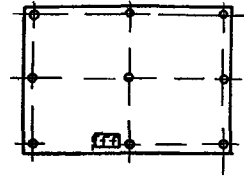


Рис 2

Остальное - см рис 1



Обозначение	Рис	Размеры мм						п, шт	Масса, кг
		H*	H1	L*	L1	L2	L3		
АЗЕ 105 090	1	224	101	266	119	110	103	97	0.19
-01				323	147.5	123	116	110	1.11
-02		374	176	439	205.5				2.7
-03	2	474	226	584	263	124	117	102	4.2
-04		574	276	670	321				6.1
-05		774	376	900	436	132	125	110	11.0
-06		974	476	1132	552	133	126	111	17.3

1* Размеры для справок

2 H14 ± 1/2

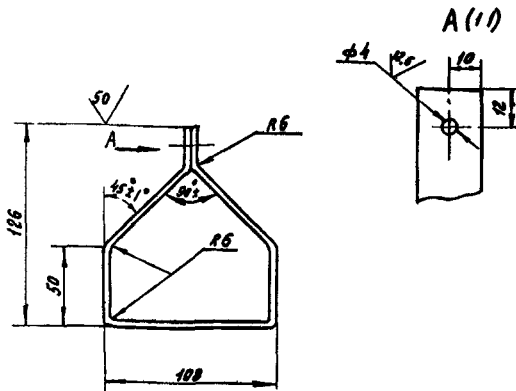
3 Сварные швы по ГОСТ 5264-80

4 Покрытие поверхности А (рис 2), кроме отверстий, оцинкованное, вступающее в ПМ 2 ГОСТ 25131-82 Толщина покрытия 4 мм

АЗЕ 106 090 СБ				Лист	Масса	Масштаб
Крышка				И	0.19	1:1
Сантехнипроект						

Исполн. и дата: Машинист Л. С. В. 1983 г. 10.03

АЗЕ 106 001



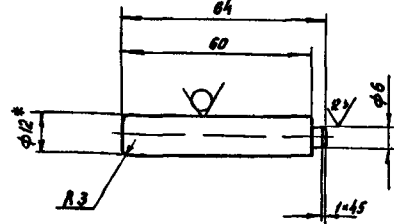
Неуказанные предельные отклонения размеров h14, ± 1/2

АЗЕ 106 001				Лист	Масса	Масштаб
Ручка				И	0.12	1:2
Полоса 4x20 ГОСТ 103 76				Сантехнипроект		
Ст 3 ГОСТ 535 88				формат А4		

Серия 5 904 ПД 93 Выпуск 1

Исполн. и дата: Машинист Л. С. В. 1983 г. 10.03

АЗЕ 106 066



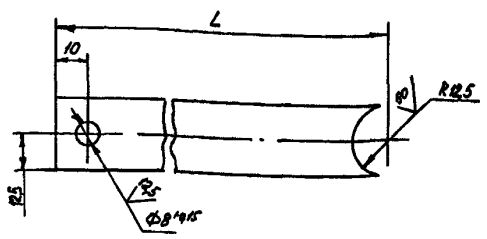
1* Размер для справок

2 Предельные отклонения размеров h14, ± 1/2

АЗЕ 106 066				Лист	Масса	Масштаб
Ручка				И	0.0544	1:1
Круг 12 ГОСТ 2590-88				Сантехнипроект		
Ст 3 ГОСТ 535 88				формат А4		

Исполн. и дата: Машинист Л. С. В. 1983 г. 10.03

АЗЕ106 067



Обозначение	L, мм	Масса, кг
АЗЕ106 067	130	0,09
-01	180	0,13

Неуказанные предельные отклонения размеров $h_{11} \pm \frac{1}{2}$

Лист и дата: _____

АЗЕ106 067				Лист	Масса	Мощность
Исполн.	И. Вокун	Подп.	Дата	И	См.	-
Разработ.	Соловьев	И. В.		Лист	Листов	1
Проект.	Крутиник					
Нач. цеха	Крутиник					
Пр. отв.	Григорьев					
И. отв.	Валентин					
Упр.	Сидяков					

Рычаг

Полоса 4x25 ГОСТ 103-76
Ст 3 ГОСТ 335-88

СантехНИИпроект
Формат А4

Код	Обозначение	Наименование	Кол.	Примечание
		Документация		
АЗ	АЗЕ106 100 СБ	Сборочный чертеж		
		Детали		
М 1	АЗЕ106.005-01	Втулка	1	
М 2	АЗЕ106 066	Ручка	1	
		Переменные данные для установок:		
		АЗЕ106 100		
		Детали		
М 3	АЗЕ106 067	Рычаг	1	
		АЗЕ106 100-01		
		Детали		
М 3	АЗЕ106 067-01	Рычаг	1	

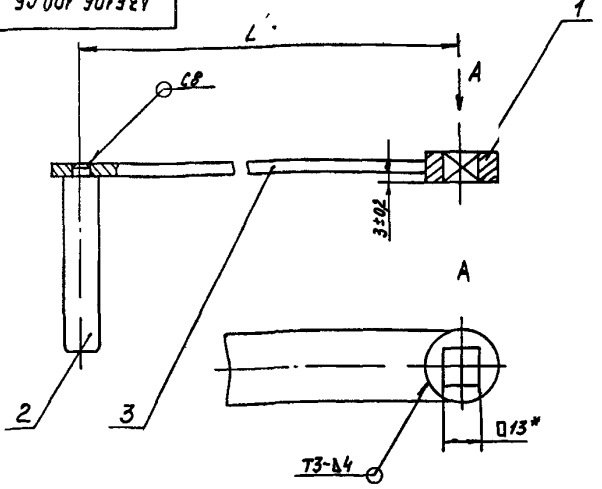
Лист и дата: _____

АЗЕ106 100				Лист	Масса	Мощность
Исполн.	И. Вокун	Подп.	Дата	И	См.	-
Разработ.	Соловьев	И. В.		Лист	Листов	1
Проект.	Крутиник					
Нач. цеха	Крутиник					
Пр. отв.	Григорьев					
И. отв.	Валентин					
Упр.	Сидяков					

Ручка

СантехНИИпроект
Формат А4

АЗЕ106 100 СБ



Обозначение	L, мм	Масса, кг
АЗЕ106 100	120	0,14
-01	170	0,18

Серия 5904-10 93 Выпуск 1

Лист и дата: _____

АЗЕ106 100 СБ				Лист	Масса	Мощность
Исполн.	И. Вокун	Подп.	Дата	И	См.	-
Разработ.	Соловьев	И. В.		Лист	Листов	1
Проект.	Крутиник					
Нач. цеха	Крутиник					
Пр. отв.	Григорьев					
И. отв.	Валентин					
Упр.	Сидяков					

Ручка

СантехНИИпроект

1* Размер для справок
2 $h_{11} \pm \frac{1}{2}$
3 Сварные швы по ГОСТ 5264-80

АЗЕ106 110 СБ

Обозначение	L, мм	Масса, кг
АЗЕ106 110	72	0,09
-01	78	0,12

Размеры для справок

АЗЕ106 110 СБ		Замок		Лит	Масса	Масса
		и	табл			
		Лист	Листов			
		СантехНИИпроект				
		Формат А4				

Код	Знач	№	Обозначение	Наименование	Кол	Приме
				Документация		
И			АЗЕ106 110 СБ	Сборочный чертеж		
				Детали		
И	1		АЗЕ106 068	Планка	1	
И	2		АЗЕ106 069	Планка	1	
				Стандартные изделия		
	3			Защелка 4x1032		
				ГОСТ 10299-80	4	
			Переменные данные	Для исполнения		
				АЗЕ106 110		
				Сборочные единицы		
И	4		АЗЕ106 120	Замок	1	
				АЗЕ106 110-01		
				Сборочные единицы		
И	4		АЗЕ106 120-01	Замок	1	

АЗЕ106 110		Замок		Лит	Лист	Листов
		и	табл			
		Лист	Листов			
		СантехНИИпроект				
		Формат А4				

АЗЕ106 069

Предельные отклонения размеров НЧ, н14, ± 1/2

АЗЕ106 069		Планка		Лит	Масса	Масса
		и	табл		0,04	1 1
		Лист	Листов			
		СантехНИИпроект				
		Формат А4				

АЗЕ106 068

Предельные отклонения размеров НЧ, н14, ± 1/2

АЗЕ106 068		Планка		Лит	Масса	Масса
		и	табл		0,02	1 1
		Лист	Листов			
		СантехНИИпроект				
		Формат А4				

Серия 5 904 70 93 Выпуск 1

Серия 5 904 70 93 Выпуск 1

Вариант	Этаж	Поз	Обозначение	Наименование	Примечание
				Документация	
ИЧ			АЗЕ 106 120 СБ	Сварочный чертеж	
			Переменные данные для исполнения АЗЕ 106 120		
				Детали	
ИЧ	1		АЗЕ 106 071	Планка	1
ИЧ	2		АЗЕ 106 072	Планка	1
			АЗЕ 106 120-01		
				Детали	
ИЧ	1		АЗЕ 106 071-01	Планка	1
ИЧ	2		АЗЕ 106 072-01	Планка	1

АЗЕ 106 120				Лит	Масса	Масштаб
Замок				И	см	табл
				Лист	Листов 1	
				Сантехнипроект		
				Формат А4		

АЗЕ 106 071

Обозначение	L мм	Масса кг
АЗЕ 106 071	40	0,016
-01	46	0,017

1 НН4, h 14, ± $\frac{1}{2}$

2 Маркировать ударным способом, Температура плавления 72°±5°

3 Лудить легкоплавким сплавом ТУ6 09-4064-75 Допускается лудить оловом 0102 ГОСТ 860 75 Напльвы не допускаются

АЗЕ 106 071				Лит	Масса	Масштаб
Планка				И	см	табл
				Лист	Листов 1	
				Сантехнипроект		
				Формат А4		

АЗЕ 106 120 СБ

Обозначение	L*, мм	l, мм	Масса кг
АЗЕ 106 120	60	20	0,031
-01	66	26	0,033

1* Размеры для справки

2 Лудить легкоплавким сплавом ТУ6-09-4064 75 Запаянные припоём отверстия 6х15 допускается не более 1/6 толщины детали таб 2

3 Испытать замок на распайку в термостате при температуре 72°±5°. Начальная температура не более 20°С

АЗЕ 106 120 СБ				Лит	Масса	Масштаб
Замок				И	см	табл
				Лист	Листов 1	
				Сантехнипроект		
				Формат А4		

АЗЕ 106 072

Обозначение	L мм	Масса кг
АЗЕ 106 072	40	0,015
-01	46	0,016

1 НН4, h 14, ± $\frac{1}{2}$

2 Лудить легкоплавким сплавом ТУ6 09 4064 75 Допускается лудить оловом 01 02 ГОСТ 860 75 Напльвы не допускаются

АЗЕ 106 072				Лит	Масса	Масштаб
Планка				И	см	табл
				Лист	Листов 1	
				Сантехнипроект		
				Формат А4		