

ТИПОВЫЕ КОНСТРУКЦИИ, ИЗДЕЛИЯ  
И УЗЛЫ ЗДАНИЙ И СООРУЖЕНИЙ

СЕРИЯ 5.904-58

КЛАПАНЫ ВЗРЫВОЗАЩИЩЕННЫЕ  
ДЛЯ ВЕНТИЛЯЦИОННЫХ СИСТЕМ  
ВЗРЫВООПАСНЫХ ПРОИЗВОДСТВ

ВЫПУСК 0

ТЕХНИЧЕСКИЕ ХАРАКТЕРИСТИКИ  
И ДАННЫЕ ДЛЯ ПОДБОРА

ТИПОВЫЕ КОНСТРУКЦИИ, ИЗДЕЛИЯ  
И УЗЛЫ ЗДАНИЙ И СООРУЖЕНИЙ

СЕРИЯ 5.904-58

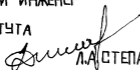
КЛАПАНЫ ВЗРЫВОЗАЩИЩЕННЫЕ  
ДЛЯ ВЕНТИЛЯЦИОННЫХ СИСТЕМ  
ВЗРЫВООПАСНЫХ ПРОИЗВОДСТВ

ВЫПУСК 0

ТЕХНИЧЕСКИЕ ХАРАКТЕРИСТИКИ  
И ДАННЫЕ ДЛЯ ПОДБОРА

РАЗРАБОТАНЫ  
ГПКНИИ САНТЕХНИИПРОЕКТ  
ГОССТРОЯ СССР

ГЛАВНЫЙ ИНЖЕНЕР  
ИНСТИТУТА

  
Л.А. СТЕПАНОВ

ГЛАВНЫЙ ИНЖЕНЕР  
ПРОЕКТА

  
В.А. СПИВАК

УТВЕРЖДЕНЫ И ВВЕДЕНЫ  
В ДЕЙСТВИЕ с 29 октября 1991г.

ГПКНИИ САНТЕХНИИПРОЕКТ  
ГОССТРОЯ СССР

ПРИКАЗ от 28 мая 1991г.

№ 28

НАИМЕНОВАНИЕ	СТР.
ВВЕДЕНИЕ	3
НАЗНАЧЕНИЕ И РЕКОМЕНДАЦИИ ПО ПРИМЕНЕНИЮ	5
ОПИСАНИЕ КОНСТРУКЦИИ И ТЕХНИЧЕСКИЕ ДАННЫЕ	6

ИНВ. № ДОК. ПОДЛ. И ДАТА  
 ИЗМ. № ДОК. ПОДЛ. И ДАТА  
 ПОДЛ. И ДАТА

ИЗМ. № ДОК.	ПОДЛ.	ДАТА
РАЗРАБ. БЕЛЯВСКАЯ	Вал	
ПРОВ. КРУПНИК	Вал	
НАЧ. ГР. КРУПНИК	Вал	
Н. КОНТР. ЛЕНТЕС	Вал	
УТВ. СПИВАК	Вал	

5.904-58.0

СОДЕРЖАНИЕ

ЛИТ.	ЛИСТ	ЛИСТОВ
И		1

САНТЕХНИПРОЕКТ

# 1. Введение.

Настоящие типовые конструкции „Клапаны взрывозащищенные для вентиляционных систем взрывоопасных производств” выполнены по плану типового проектирования Госстроя СССР на 1991г и состоят из четырех выпусков:

Выпуск 0 - Технические характеристики и данные для подбора;

Выпуск 1 - Клапаны обратные взрывозащищенные круглого сечения. Рабочие чертежи;

Выпуск 2 - Клапаны обратные взрывозащищенные прямоугольного сечения. Рабочие чертежи;

Выпуск 3 - Клапаны перекидные взрывозащищенные прямоугольного сечения. Рабочие чертежи.

Номенклатура, типоразмеры и обозначения разработанных клапанов приведены в таблице 1.

Таблица 1

Обозначение	Наименование	Размер проходного сечения мм
АЗЕ 100. 000		φ 100
- 01	Клапан обратный	φ 125
- 02	взрывозащищенный	φ 160
- 03		φ 200

5.904-58.0

Изм. Листы и докум. Подп. Дата

Проб. БЕЛЯВСКАЯ  
 Пров. КРУПНИК  
 Нач. гр. КРУПНИК  
 Н.Контр. ЛЕЙТЕС  
 ЭТБ. СПИВАК

Клапаны взрывозащищенные для вентиляционных систем взрывоопасных производств.

Лит. Лист Листов  
 И 1 10

САНТЕХНИИПРОЕКТ

Изм. и дата. Выпущено. Имя и дата. Подпись и дата.

Продолжение табл. 1

Обозначение	Наименование	Размер проходного сечения, мм
A3E101.000	Клапан обратный взрывозащищенный	φ 250
-01		φ 315
-02		φ 355
-03		φ 400
-04		φ 450
-05		φ 500
-06		φ 560
-07		φ 630
-08		φ 710
-09		φ 800
-10		φ 900
-11	φ 1000	
A3E102.000	Клапан обратный взрывозащищенный	150x150
-01		250x250
-02		300x250
A3E103.000	Клапан обратный взрывозащищенный	400x400
-01		500x500
-02		600x600
A3E104.000	Клапан обратный взрывозащищенный	800x800
-01		1000x1000
A3E105.000	Клапан перекидной взрывозащищенный	150x150
-01		250x250
-02		300x250
-03		400x400
-04		500x500
-05		600x600
-06		800x800
-07	1000x1000	

ИНВ. № ПОДЛ. ПОДЛ. И ДАТА

5.904-58.0

ИЗМ. Лист № докум. Подл. Дата

Лист  
2

2. Назначение и рекомендации по применению.

Клапаны обратные и перекидные взрывозащищенные предназначены для вентиляционных систем взрывоопасных производств и должны применяться в соответствии с требованиями главы СНиП 2.04.05-86 „Отопление, вентиляция и кондиционирование“

Клапаны обратные и перекидные взрывозащищенные допускаются для применения в вентиляционных системах взрывоопасных производств, перемещающих взрывоопасные газо-паровоздушные смеси всех категорий и групп по классификации ГОСТ 12.1.011-78 и могут устанавливаться во взрывоопасных зонах помещений, классов В-1, В-1а и В-1б по классификации ПУЭ.

Клапаны обратные и перекидные взрывозащищенные могут устанавливаться в вентиляционных системах взрывоопасных производств с давлением до 150 кгс/м<sup>2</sup> и скоростью перемещаемой среды от 6 до 20 м/с.

Клапаны обратные и перекидные взрывозащищенные не допускаются для перемещения газо-паровоздушных взрывоопасных смесей от технологических установок, в которых взрывоопасные вещества нагреваются выше температуры их самовоспламенения или находятся под избыточным давлением, а также в вентиляционных системах, перемещающих

Изм. Лист № докум. Подп. Дата

5.904-58.0

Лист  
3

## ВЗРЫВООПАСНЫЕ ПЫЛИ.

Клапаны обратные могут устанавливаться как на горизонтальных, так и на вертикальных участках воздухопроводов. При установке на вертикальных участках, направление движения воздуха должно быть снизу вверх.

Клапаны перекидные могут устанавливаться только на вертикальных участках воздухопроводов для автоматического включения в сеть резервного вентилятора при остановке рабочего, в помещениях высотой свыше 3м.

### 3. Описание конструкции и технические данные.

Конструкция клапанов состоит из корпуса, в подшипниках которого на полуосях установлены полотна.

Ось вращения полотна смещена относительно оси симметрии, благодаря чему при воздействии воздушного потока возникает момент, поворачивающий полотно и устанавливающий клапан в открытое положение. При прекращении движения воздуха, полотно возвращается в исходное положение и происходит закрытие клапана.

Прорезь на внешнем торце полуоси показывает положение полотна, как в закрытом так и в открытом положении.

Клапаны обратные имеют рычаг с противовесом (грузом) для регулирования величины момен-

ИЗМ. № 19-Полл. Подл. и Дата  
ИЗМ. № 18-Полл. Подл. и Дата  
ИЗМ. № 17-Полл. Подл. и Дата  
ИЗМ. № 16-Полл. Подл. и Дата  
ИЗМ. № 15-Полл. Подл. и Дата  
ИЗМ. № 14-Полл. Подл. и Дата  
ИЗМ. № 13-Полл. Подл. и Дата  
ИЗМ. № 12-Полл. Подл. и Дата  
ИЗМ. № 11-Полл. Подл. и Дата  
ИЗМ. № 10-Полл. Подл. и Дата  
ИЗМ. № 9-Полл. Подл. и Дата  
ИЗМ. № 8-Полл. Подл. и Дата  
ИЗМ. № 7-Полл. Подл. и Дата  
ИЗМ. № 6-Полл. Подл. и Дата  
ИЗМ. № 5-Полл. Подл. и Дата  
ИЗМ. № 4-Полл. Подл. и Дата  
ИЗМ. № 3-Полл. Подл. и Дата  
ИЗМ. № 2-Полл. Подл. и Дата  
ИЗМ. № 1-Полл. Подл. и Дата

ИЗМ. Лист № докум. Подл. Дата

5.904-58.0

Лист 4

ТА, НЕОБХОДИМОГО ДЛЯ ОТКРЫВАНИЯ И ЗАКРЫВАНИЯ КЛАПАНА ПРИ УСТАНОВКЕ ЕГО В ГОРИЗОНТАЛЬНОМ ПОЛОЖЕНИИ.

При установке клапанов круглого сечения в вертикальном положении рычаг с грузом следует снять на всех типоразмерах.

При установке клапанов прямоугольного сечения в вертикальном положении рычаг с грузом следует снять на всех типоразмерах кроме 300x250, 600x600 и 1000 x 1000.

Регулировку момента открывания и закрывания клапана следует производить после монтажа в процессе наладки вентсистемы.

Конструктивное исполнение искрозащиты выполнено по рекомендациям Всесоюзного научно-исследовательского института взрывозащитного и рудничного электрооборудования (ВНИИВЭ).

В соответствии с указанными рекомендациями все детали и узлы, которые в процессе работы могут соударяться между собой (полуоси, втулки, края полотен) выполнены из пары металлов латунь-сталь.

Значения потерь давления обратных и перекидных клапанов приведены в таблице 2.

На рис. 1, 2, 3 приведены габаритные и присоединительные размеры, а также масса клапанов.

С выходом настоящей серии.  
Серия 3.904-18 «Клапаны и заслонки для вентиляционных систем взрывоопасных производств аннулируется»

ИВ. №-подл. Подл. и дата Изм. ИВ. №-подл. ИВ. №-докум. Подл. и дата



ТАБЛИЦА 2

ОБОЗНАЧЕНИЕ	НАИМЕНОВАНИЕ	РАЗМЕР ПРОХОДНОГО СЕЧЕНИЯ, мм	ПОТЕРИ ДАВЛЕНИЯ $\Delta H$ , кгс/м <sup>2</sup>	
			НА ГОРИ- ЗОНТАЛЬНОМ УЧАСТКЕ	НА ВЕРТИ- КАЛЬНОМ УЧАСТКЕ
АЗЕ100.000	КЛАПАН ОБРАТ- НЫЙ ВЗРЫВОЗАЩ- ЩЕННЫЙ	φ 100	9,4	9,0
-01		φ 125		
-02		φ 160		
-03		φ 200		
АЗЕ101.000	КЛАПАН ОБРАТ- НЫЙ ВЗРЫВОЗА- ЩИЩЕННЫЙ	φ 250	7,3	6,9
-01		φ 315		
-02		φ 355		
-03		φ 400	7,6	7,2
-04		φ 450	7,2	6,8
-05		φ 500		
-06		φ 560		
-07		φ 630		
-08		φ 710	6,8	6,7
-09		φ 800		
-10		φ 900		
-11	φ 1000			
АЗЕ102.000	КЛАПАН ОБРАТ- НЫЙ ВЗРЫВОЗА- ЩИЩЕННЫЙ	150 x 150	8,2	7,8
-01		250 x 250	7,1	7,2
-02		300 x 250	7,6	

ИЗМ. № Ч. ПОДЛ. ПОСЛ. И. ДАТА  
ИЗМ. № Ч. ПОДЛ. ПОСЛ. И. ДАТА  
ИЗМ. № Ч. ПОДЛ. ПОСЛ. И. ДАТА  
ИЗМ. № Ч. ПОДЛ. ПОСЛ. И. ДАТА

ПРОДОЛЖЕНИЕ ТАБЛ. 2

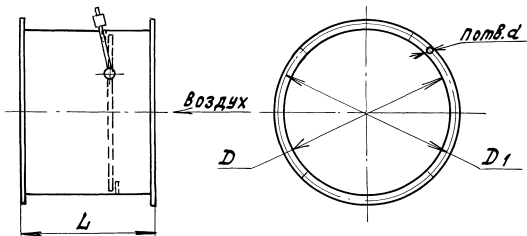
ОБОЗНАЧЕНИЕ	НАИМЕНОВАНИЕ	РАЗМЕРЫ ПРОХОДНОГО ОБЕЧЕНИЯ, ММ	ПОТЕРИ ДАВЛЕНИЯ ΔН, КГС/М <sup>2</sup>		
			НА ГОРИЗОН- ТАЛЬНОМ УЧАСТКЕ	НА ВЕРТИ- КАЛЬНОМ УЧАСТКЕ	
АЗЕ103.000 -01 -02	Клапан обрат- ный взрывоза- щищенный	400x400	7,6	7,2	
		500x500		7,5	
		600x600	7,9		
АЗЕ104.000 -01	Клапан обрат- ный взрыво- защищенный	800x800	8,7	8,3	
		1000x1000	8,8	8,4	
АЗЕ105.000 -01 -02 -03 -04 -05 -06 -07	Клапан перекидной взрывозащи- щенный	150x150	—	11,6	
		250x250		10,9	
		300x250		9,5	
		400x400			
		500x500			
		600x600			8,3
		800x800			7,7
		1000x1000			7,3

ИЗМ. № ПОДАТ. ПОДАТ. И ДАТА. ИЗМ. № ПОДАТ. ПОДАТ. И ДАТА. ИЗМ. № ПОДАТ. ПОДАТ. И ДАТА.

5.904-58.0

10

**Клапан обратный взрывозащитный  
круглого сечения**



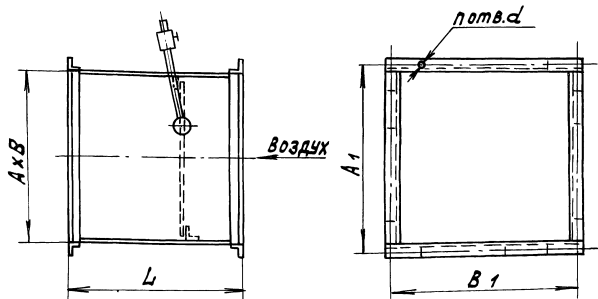
Обозначение	Размеры, мм				n, шт.	Масса, кг
	D	D <sub>1</sub>	α	L		
АЗЕ 100.000	100	130	7	90	4	1,0
-01	125	155		115	6	1,5
-02	160	190		150		2,0
-03	200	230		190		3,0
АЗЕ 101.000	250	280	8	235	8	5,2
-01	315	345		300		7,2
-02	355	385		340		9,5
-03	400	430		385	10	11,5
-04	450	480		435		13,7
-05	500	530		485	12	16,4
-06	560	590		545		19,3
-07	630	660	615	10	27,5	
-08	710	740	695		34,5	
-09	800	830	785		43	
-10	900	940	885	16	58	
-11	1000	1040	985		70,3	

Рис. 1

5.904-58.0

11

**КЛАПАН ОБРАТНЫЙ ВЗРЫВОЗАЩИЩЕННЫЙ  
ПРЯМОУГОЛЬНОГО СЕЧЕНИЯ**



Обозначение	Размеры, мм						п, шт.	Масса, кг
	A	A <sub>1</sub>	B	B <sub>1</sub>	L	d		
АЗЕ 102.000	150	180	150	180	150	8	3,5	
-01	250	280	250	280	160		5,6	
-02	300	330	250	280			10	6,3
АЗЕ 103.000	400	430	400	430	170	12	10,5	
-01	500	530	500	530		16	13,5	
-02	600	630	600	630		10	20	16,5
АЗЕ 104.000	800	830	800	830	200		24	30,5
-01	1000	1040	1000	1040				43

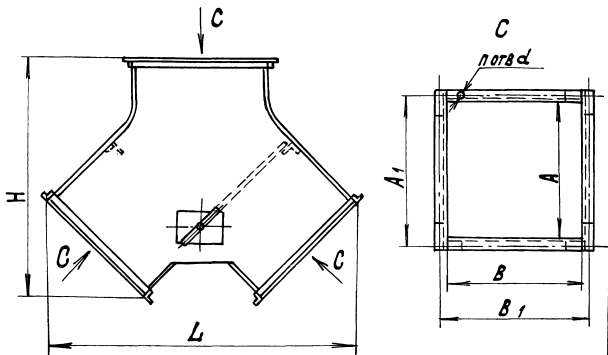
Рис. 2

5.904-58.0

Лист  
9

Изм. Лист № докум. Подл. Дата Имя. Фамилия. Имя. Отчество. Подл. Дата

КЛАПАН ПЕРЕКИДНОЙ ВЗРЫВОЗАЩИЩЕННЫЙ  
ПРЯМОУГОЛЬНОГО СЕЧЕНИЯ



ОБОЗНАЧЕНИЕ	РАЗМЕРЫ, ММ							n, шт.	МАССА, кг	
	A	A <sub>1</sub>	B	B <sub>1</sub>	H	L	d			
АЗЕ105.000	150	180	150	180	293	391	8	8	9,0	
-01	250	280	250	280	398	552		10	15	
-02	300	330	250	280				12	17	
-03	400	430	400	430	571	763		16	27,5	
-04	500	530	500	530	677	904		20	36	
-05	600	630	600	630	812	1064		10	24	52,5
-06	800	830	800	830	1073	1336			20	80,5
-07	1000	1040	1000	1040	1334	1607	24		116	

Рис. 3

5.904-58.0

Лист  
10