

ТИПОВЫЕ КОНСТРУКЦИИ, ИЗДЕЛИЯ И УЗЛЫ ЗДАНИЙ И СООРУЖЕНИЙ

СЕРИЯ 5.904-58

КЛАПАНЫ ВЗРЫВОЗАЩИЩЕННЫЕ
ДЛЯ ВЕНТИЛЯЦИОННЫХ СИСТЕМ
ВЗРЫВООПАСНЫХ ПРОИЗВОДСТВ

ВЫПУСК 1

КЛАПАНЫ ОБРАТНЫЕ ВЗРЫВОЗАЩИЩЕННЫЕ
КРУГЛОГО СЕЧЕНИЯ

РАБОЧИЕ ЧЕРТЕЖИ

ТИПОВЫЕ КОНСТРУКЦИИ, ИЗДЕЛИЯ И УЗЛЫ ЗДАНИЙ И СООРУЖЕНИЙ

СЕРИЯ 5.904-58

КЛАПАНЫ ВЗРЫВОЗАЩИЩЕННЫЕ
ДЛЯ ВЕНТИЛЯЦИОННЫХ СИСТЕМ
ВЗРЫВООПАСНЫХ ПРОИЗВОДСТВ

ВЫПУСК 1

КЛАПАНЫ ОБРАТНЫЕ ВЗРЫВОЗАЩИЩЕННЫЕ
КРУГЛОГО СЕЧЕНИЯ


РАБОЧИЕ ЧЕРТЕЖИ

РАЗРАБОТАНЫ
ГПКНИИ СантехНИИПРОЕКТ
ГОССТРОЯ СССР

УТВЕРЖДЕНЫ И ВВЕДЕНЫ
В ДЕЙСТВИЕ С 29 ОКТЯБРЯ 1991г.
ГПКНИИ СантехНИИПРОЕКТ
ГОССТРОЯ СССР

ГЛАВНЫЙ ИНЖЕНЕР ИНСТИТУТА  Л.А. СТЕПАНОВ

ПРИКАЗ ОТ 28 МАЯ 1991г.

ГЛАВНЫЙ ИНЖЕНЕР ПРОЕКТА  В.А. СПИВАК

№ 28

Формат Зона Поз.	Обозначение	Наименование	Кол.	Примечание	
		Документация			
A2	A3E 100. 000СБ	Сборочный чертеж			
		ДЕТАЛИ			
A4	1 A3E 100. 001	Полуось	1		
A4	2 A3E 100. 002	Втулка	1		
A4	3 A3E 100. 003	Упор	1		
A4	4 A3E 100. 004	Полуось	1		
		Стандартные изделия			
	5	Винт М16-6g x 814 ГОСТ 1476-84	1		
	6	Винт М16-6g x 1214 ГОСТ 1476-84	1		
	7	Винт М16-6g x 11.36 ГОСТ 17473-80	4		
	8	Гайка М16-6Н.4 ГОСТ 5915-70	2		
	9	Гайка М16-6Н.4 ГОСТ 5915-70	1		
	10	Шайба 6.65Г ГОСТ 6402-70	5		
		Переменные данные для исполнений:			
		A3E 100. 000			
		Сборочные единицы			
A4	11 A3E 100. 010	Корпус	1		
A4	12 A3E 100. 030	Рычаг	1		
		Изм. Лист	Исход. докум.	Подп.	Дата
		И.Л. ПОЛ.	РЯЗРЯБ. БЕЛЯВСКАЯ	В.С.	
		Пров.	КРУПНИК		
		И.контр.	ЛЕЙТЕС		
		Утв.	СЛИВЯК		
		КЛАПАН ОБРАТНЫЙ ВЗРЫВОЗАЩИЩЕННЫЙ		Лист	Листов
				1	3
		САНТЕХНИПРОЕКТ			

И.Л. ПОЛ. ПОДП. И. Д. Д. А. Т. А. ВЗАИМ. ИМЕН. ИМЕН. ИМЕН. ПОДП. И. Д. Д. А. Т. А.

Серия 5.904-58 ВЫПУСК 1

И.Л. ПОЛ. ПОДП. И. Д. Д. А. Т. А. ВЗАИМ. ИМЕН. ИМЕН. ИМЕН. ПОДП. И. Д. Д. А. Т. А.

Копировал: Ябл. - ФОРМАТ А4

Формат Зона Поз.	Обозначение	Наименование	Кол.	Примечание	
A4	13 A3E 100. 040	Полотно	1		
		A3E 100. 000-01			
		Сборочные единицы			
A4	11 A3E 100. 010-01	Корпус	1		
A4	12 A3E 100. 030-01	Рычаг	1		
A4	13 A3E 100. 040-01	Полотно	1		
		ДЕТАЛИ			
A4	14 A3E 100. 005	Груз	1		
		Стандартные изделия			
	15	Винт М16-6g x 16.14 ГОСТ 1476-84	1		
		A3E 100. 000-02			
		Сборочные единицы			
A4	11 A3E 100. 010-02	Корпус	1		
A4	12 A3E 100. 030-02	Рычаг	1		
A4	13 A3E 100. 040-02	Полотно	1		
		ДЕТАЛИ			
A4	14 A3E 100. 005-01	Груз	1		
		Стандартные изделия			
	15	Винт М16-6g x 20.14 ГОСТ 1476-84	1		
		Изм. Лист	Исход. докум.	Подп.	Дата
		И.Л. ПОЛ.	РЯЗРЯБ. БЕЛЯВСКАЯ	В.С.	
		Пров.	КРУПНИК		
		И.контр.	ЛЕЙТЕС		
		Утв.	СЛИВЯК		
		КЛАПАН ОБРАТНЫЙ ВЗРЫВОЗАЩИЩЕННЫЙ		Лист	Листов
				1	3
		САНТЕХНИПРОЕКТ			

И.Л. ПОЛ. ПОДП. И. Д. Д. А. Т. А. ВЗАИМ. ИМЕН. ИМЕН. ИМЕН. ПОДП. И. Д. Д. А. Т. А.

Копировал: Ябл. - ФОРМАТ А4

Формат Зона Поз.	Обозначение	Наименование	Кол.	Примечание	
		A3E 100. 000-03			
		Сборочные единицы			
A4	11 A3E 100. 010-03	Корпус	1		
A4	12 A3E 100. 030-03	Рычаг	1		
A4	13 A3E 100. 040-03	Полотно	1		
		ДЕТАЛИ			
A4	14 A3E 100. 005-02	Груз	1		
		Стандартные изделия			
	15	Винт М16-6g x 20.14 ГОСТ 1476-84	1		
		Изм. Лист	Исход. докум.	Подп.	Дата
		И.Л. ПОЛ.	РЯЗРЯБ. БЕЛЯВСКАЯ	В.С.	
		Пров.	КРУПНИК		
		И.контр.	ЛЕЙТЕС		
		Утв.	СЛИВЯК		
		КЛАПАН ОБРАТНЫЙ ВЗРЫВОЗАЩИЩЕННЫЙ		Лист	Листов
				3	3
		САНТЕХНИПРОЕКТ			

Копировал: Ябл. - ФОРМАТ А4

12,5 / (✓)

Обозначение	РАЗМЕРЫ, мм			МАТЕРИАЛ	МАССА, кг
	L	l	d		
A3E 100. 005	26	13	8,5	18 ГОСТ 2590-88 Круг Ст.3 ГОСТ 535-88	0,04
-01	32	16		20 ГОСТ 2590-88 Круг Ст.3 ГОСТ 535-88	0,06
-02			24 ГОСТ 2590-88 Круг Ст.3 ГОСТ 535-88	0,1	
-03	20	10	6,5	20 ГОСТ 2590-88 Круг Ст.3 ГОСТ 535-88	0,04

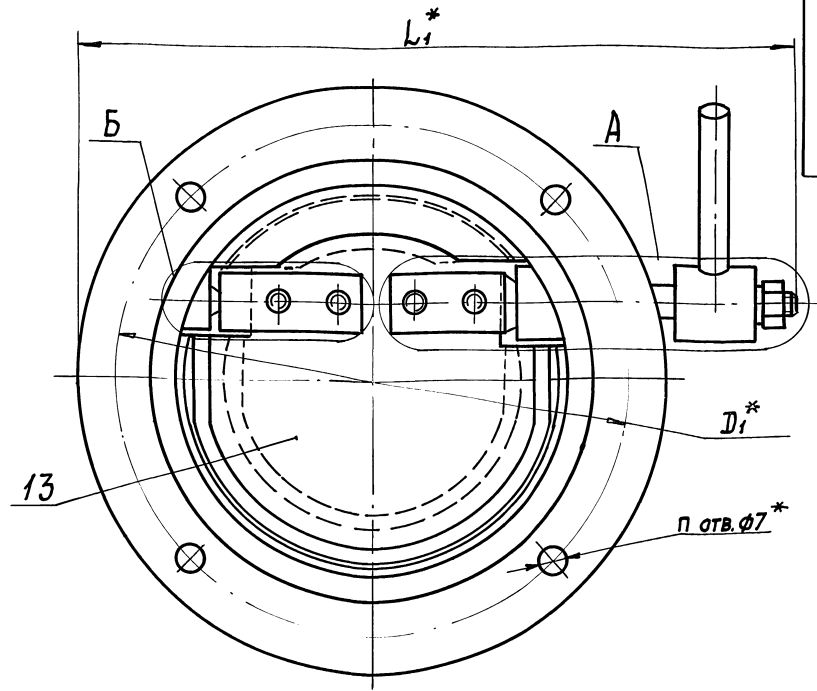
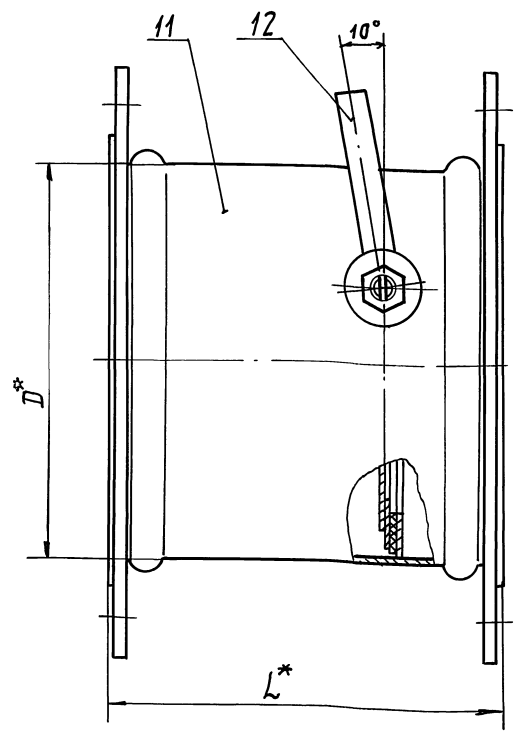
НЕУКАЗАННЫЕ ПРЕДЕЛЬНЫЕ ОТКЛОНЕНИЯ
РАЗМЕРОВ H14; h14; ± $\frac{t_2}{2}$

A3E 100. 005			
Изм. Лист	Исход. докум.	Подп.	Дата
И.Л. ПОЛ.	РЯЗРЯБ. БЕЛЯВСКАЯ	В.С.	
Пров.	КРУПНИК		
Т.контр.	КРУПНИК		
И.контр.	ЛЕЙТЕС		
Утв.	СЛИВЯК		
	Груз	Лист	Листов
		1	1
	СМ. ТАБЛ.	САНТЕХНИПРОЕКТ	

25012-02 4 Копировал: Ябл. - ФОРМАТ А4

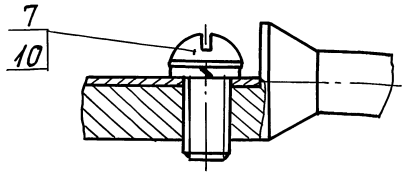
И.Л. ПОЛ. ПОДП. И. Д. Д. А. Т. А. ВЗАИМ. ИМЕН. ИМЕН. ИМЕН. ПОДП. И. Д. Д. А. Т. А.

Рис. 1

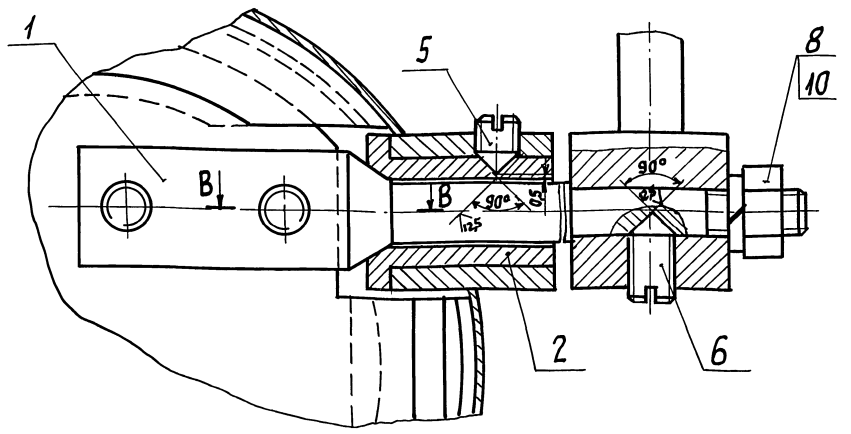
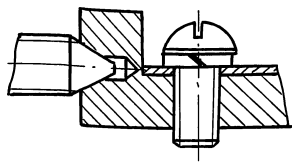


A (2:1)

B-B (2:1)

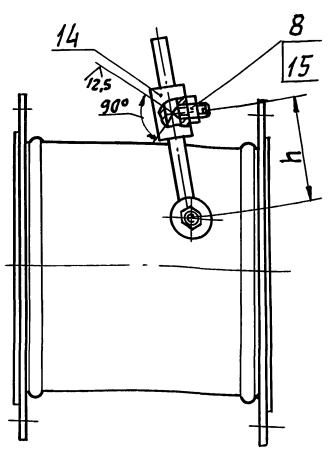


Г-Г (2:1)



Б (2:1)

Рис. 2
ОСТАЛЬНОЕ - СМ. РИС. 1



1.* РАЗМЕРЫ ДЛЯ СПРАВКИ.
2. $\pm \frac{t_2}{2}$

Обозначение	Рис.	РАЗМЕРЫ, мм					п, шт.	Масса, кг
		D*	D1*	L*	L1*	h*		
АЗЕ 100. 000	1	100	130	90	181	—	4	1,0
— 01	2	125	155	115	206	55	6	1,5
— 02		160	190	150	239	75		2,0
— 03		200	230	190	269	100		3,0

АЗЕ 100. 000 СБ				КЛАПАН ОБРАТНЫЙ ВЗРЫВОВАЯЩИЦЕННЫЙ			ЛНТ: МЯССА МЯССУР.		
Изм.	Лист	№ докум.	Подп.	Дата	И	СМ.	ТЯБЛ.	—	
		БЕЛЯВСКАЯ						ЛНТ ЛНСТОВ 1	
		КРУПНИК						САМТЕХНИПРОЕКТ	
		ЛЕЙТЕС							
		СЛИБАК							

Выпуск 1

Серия 5.904-58

Изм. Лист Подп. Дата
Взам. инв. № Инв. № СБ
Лист № 1

ФОРМАТ Лист	Обозначение	Наименование	Кол.	Примечание
		Документация		
A2	A3E 100. 010 СБ	СБОРОЧНЫЙ ЧЕРТЕЖ		
		ДЕТАЛИ		
A4 1	A3E 100. 011	ВТУЛКА	1	
A4 2	A3E 100. 012	ВТУЛКА	1	
A4 3	A3E 100. 013	УГОЛОК	2	
БЧ 4	A3E 100. 014	Уплотнение Пластина 2 Н-1 ТМЦМ 2x10x15 ГОСТ 333-80	2	2,000кг
		СТАНДАРТНЫЕ ИЗДЕЛИЯ		
5		ЗАКЛЕПКА 2x5.32 ГОСТ 10300-80	4	
	ПЕРЕМЕННЫЕ ДАННЫЕ ДЛЯ ИСПОЛНЕНИЙ			
		A3E 100. 010		
		ДЕТАЛИ		
A4 6	A3E 100. 015	Обечайка	1	
A4 7	A3E 100. 016	Уплотнение	1	
A4 8	A3E 100. 017	Уплотнение	1	
A4 9	A3E 100. 018	Упор	1	
A4 10	A3E 100. 019	Упор	1	
A3E 100. 010				
ИЗМ. Лист № докум. Подп. Дата		Лист 1 из 2		Лист 2
РАЗРАБ. БЕЛЫЯСКА		И. КОНТ. КРАПЛИНА		САНТЕХНИПРОЕКТ
ПРОВ. КРАПЛИНА		И. КОНТ. ЛЕВТЕС		КОПИРОВАЛ: КРАПЛИНА
И. КОНТ. КРАПЛИНА		УТВ. СЛНВАК		ФОРМАТ: А4

ФОРМАТ Лист	Обозначение	Наименование	Кол.	Примечание
A4 11	A3E 100. 021	ФЛАНЕЦ	2	
A4 12	A3E 100. 022	ПЛАНКА	2	
		A3E 100. 010-01		
		ДЕТАЛИ		
A4 6	A3E 100. 015-01	Обечайка	1	
A4 7	A3E 100. 016-01	Уплотнение	1	
A4 8	A3E 100. 017-01	Уплотнение	1	
A4 9	A3E 100. 018-01	Упор	1	
A4 10	A3E 100. 019-01	Упор	1	
A4 11	A3E 100. 021-01	ФЛАНЕЦ	2	
A4 12	A3E 100. 022-01	ПЛАНКА	2	
		A3E 100. 010-02		
		ДЕТАЛИ		
A4 6	A3E 100. 015-02	Обечайка	1	
A4 7	A3E 100. 016-02	Уплотнение	1	
A4 8	A3E 100. 017-02	Уплотнение	1	
A4 9	A3E 100. 018-02	Упор	1	
A4 10	A3E 100. 019-02	Упор	1	
A4 11	A3E 100. 021-02	ФЛАНЕЦ	2	
A4 12	A3E 100. 022-02	ПЛАНКА	2	
		A3E 100. 010-03		
		ДЕТАЛИ		
A4 6	A3E 100. 015-03	Обечайка	1	
A4 7	A3E 100. 016-03	Уплотнение	1	
A4 8	A3E 100. 017-03	Уплотнение	1	
A4 9	A3E 100. 018-03	Упор	1	
A4 10	A3E 100. 019-03	Упор	1	
A4 11	A3E 100. 021-03	ФЛАНЕЦ	2	
A4 12	A3E 100. 022-03	ПЛАНКА	2	
A3E 100. 010				
ИЗМ. Лист № докум. Подп. Дата		Лист 1 из 2		Лист 2
РАЗРАБ. БЕЛЫЯСКА		И. КОНТ. КРАПЛИНА		САНТЕХНИПРОЕКТ
ПРОВ. КРАПЛИНА		И. КОНТ. ЛЕВТЕС		КОПИРОВАЛ: КРАПЛИНА
И. КОНТ. КРАПЛИНА		УТВ. СЛНВАК		ФОРМАТ: А4

A3E 100. 011

50 (✓)

A3E 100. 011

ВТУЛКА

Лист 0,01 из 2:1

14 ГОСТ 2590-88
Ст. 3 ГОСТ 335-88

САНТЕХНИПРОЕКТ

КОПИРОВАЛ: КРАПЛИНА ФОРМАТ: А4

A3E 100. 012

50 (✓)

A3E 100. 012

ВТУЛКА

Лист 0,04 из 2:1

20 ГОСТ 2590-88
Ст. 3 ГОСТ 335-88

САНТЕХНИПРОЕКТ

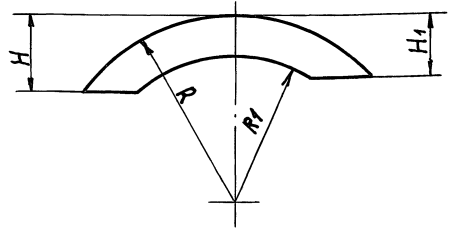
КОПИРОВАЛ: КРАПЛИНА ФОРМАТ: А4

СЕРИЯ 5.90.4.-58 Вилыск 1

ИЗМ. Лист № докум. Подп. Дата
РАЗРАБ. БЕЛЫЯСКА
ПРОВ. КРАПЛИНА
И. КОНТ. КРАПЛИНА
И. КОНТ. ЛЕВТЕС
УТВ. СЛНВАК

ИЗМ. Лист № докум. Подп. Дата
РАЗРАБ. БЕЛЫЯСКА
ПРОВ. КРАПЛИНА
И. КОНТ. КРАПЛИНА
И. КОНТ. ЛЕВТЕС
УТВ. СЛНВАК

АЗЕ 100.016



Обозначение	Размеры, мм				Масса, кг
	R	R1	H	H1	
АЗЕ 100.016	47	37	19	16 _{-1,5}	0,003
-01	59,5	49,5	26,5	23,5 _{-1,5}	0,0035
-02	77	67	37	34 _{-1,5}	0,004
-03	97	87	49	46 _{-1,5}	0,006

Неуказанные предельные отклонения размеров: h16; $\pm \frac{t_3}{2}$

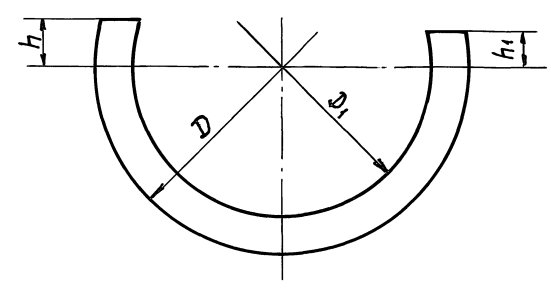
АЗЕ 100.016

Уплотнение

Лит. Масса Масшт. И СМ. ТАБЛ. - Лист Листов 1
 Пластина 2Н-ИТМКЩ-М2 ГОСТ 7338-90 САНТЕХНИПРОЕКТ
 Копировал: Яков Формат А4

ИЗМ. ПОДП. ПОП. И ДАТА ВЗАМ. ИЛИ В ИЛИ В ИЛИ В ПОП. И ДАТА

АЗЕ 100.017



Обозначение	Размеры, мм				Масса, кг
	D	D1	h	h1	
АЗЕ 100.017	94	74	12	9 \pm 1	0,006
-01	119	99	17	14 \pm 1	0,008
-02	154	134	24	21 \pm 1	0,01
-03	194	174	32	29 \pm 1	0,014

Неуказанные предельные отклонения размеров: h16; h16; $\pm \frac{t_3}{2}$

АЗЕ 100.017

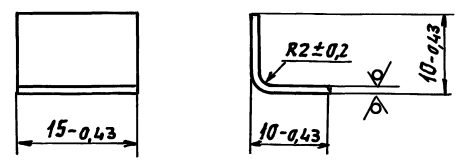
Уплотнение

Лит. Масса Масшт. И СМ. ТАБЛ. - Лист Листов 1
 Пластина 2Н-ИТМКЩ-М2 ГОСТ 7338-90 САНТЕХНИПРОЕКТ
 Копировал: Яков Формат А4

ИЗМ. ПОДП. ПОП. И ДАТА ВЗАМ. ИЛИ В ИЛИ В ИЛИ В ПОП. И ДАТА

АЗЕ 100.013

50/√N



Серия 5.904-58 выпуск 1

ИЗМ. ПОДП. ПОП. И ДАТА ВЗАМ. ИЛИ В ИЛИ В ИЛИ В ПОП. И ДАТА

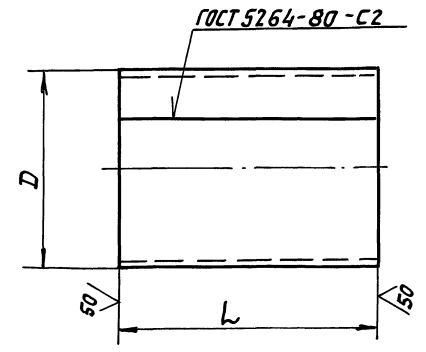
АЗЕ 100.013

Уголок

Лит. Масса Масшт. И СМ. ТАБЛ. - Лист Листов 1
 Лист ПРХХ1 163 ГОСТ 931-90 САНТЕХНИПРОЕКТ
 Копировал: Яков Формат А4

АЗЕ 100.015

50/√N



Обозначение	Размеры, мм		Масса, кг
	D	L	
АЗЕ 100.015	100 _{-0,87}	115	0,3
-01	125 ₋₁	140	0,5
-02	160 ₋₁	175	0,7
-03	200 ₋₁	215	1,3

Неуказанные предельные отклонения размеров h14

АЗЕ 100.015

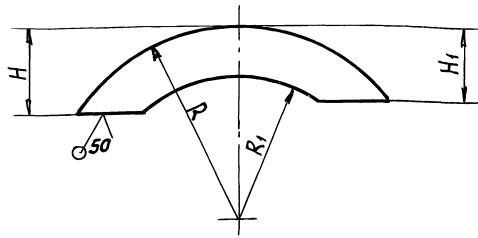
Обечайка

Лит. Масса Масшт. И СМ. ТАБЛ. - Лист Листов 1
 Лист г/к 1 ГОСТ 19903-74 ОК3608 ГОСТ 18523-89 САНТЕХНИПРОЕКТ
 25012-02 9 Формат А4

ИЗМ. ПОДП. ПОП. И ДАТА ВЗАМ. ИЛИ В ИЛИ В ИЛИ В ПОП. И ДАТА

AZE 100.019

(N/A)



Обозначение	Размеры, мм				Масса, кг
	R	R1	H	H1	
AZE 100.019	49	37	21	18 _{-1,5}	0,006
-01	61,5	49,5	28,5	25,5 _{-1,5}	0,008
-02	79	67	39	36 _{-1,5}	0,01
-03	99	87	51	48 _{-1,5}	0,014

Неуказанные предельные отклонения размеров: $h14; \pm \frac{t_2}{2}$

AZE 100.019

Упор

Лист г/к 1 ГОСТ 19903-74

Лист г/к ОК 3608 ГОСТ 16523-89

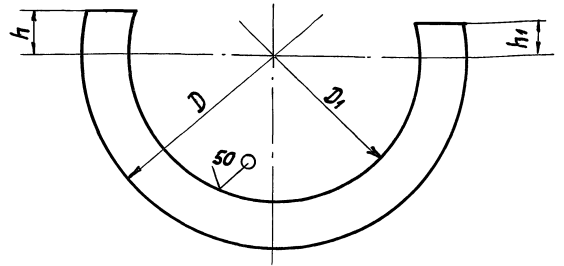
САНТЕХНИПРОЕКТ

Копировал: Яковлев

Формат А4

AZE 100.018

(N/A)



Обозначение	Размеры, мм				Масса, кг
	D	D1	h	h1	
AZE 100.018	98	74	12	9 _{-1,5}	0,014
-01	123	99	17	14 _{-1,5}	0,02
-02	158	134	24	21 _{-1,5}	0,026
-03	198	174	32	29 _{-1,5}	0,033

Неуказанные предельные отклонения размеров: $H14; h14; \pm \frac{t_2}{2}$

AZE 100.018

Упор

Лист г/к 1 ГОСТ 19903-74

Лист г/к ОК 3608 ГОСТ 16523-89

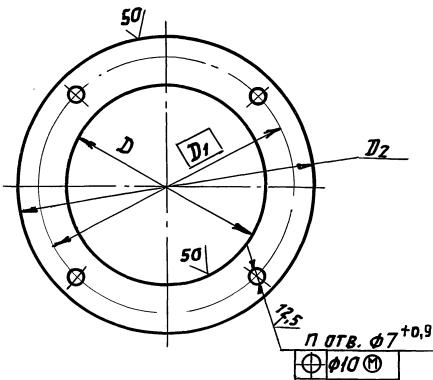
САНТЕХНИПРОЕКТ

Копировал: Яковлев

Формат А4

AZE 100.021

(N/A)



Обозначение	Размеры, мм			п, шт.	Масса, кг
	D	D1	D2		
AZE 100.021	100	130	150	4	0,23
-01	125	150	175	6	0,27
-02	160	190	210		0,34
-03	200	230	250		0,41

Неуказанные предельные отклонения размеров: $H14; h14; \pm \frac{t_2}{2}$

AZE 100.021

Фланец

Лист г/к 3.0 ГОСТ 19903-74

Лист г/к ОК 3608 ГОСТ 16523-89

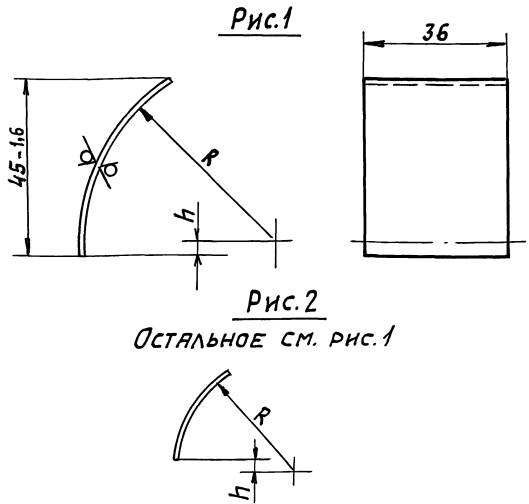
САНТЕХНИПРОЕКТ

Копировал: Яковлев

Формат А4

AZE 100.022

50 (N/A)



Обозначение	Рис.	Размеры, мм		Масса, кг
		R	h	
AZE 100.022	1	50	3	0,02
-01	2	62,5	10	0,03
-02		80		0,05
-03		100		0,08

Неуказанные предельные отклонения размеров: $h14; \pm \frac{t_2}{2}$

AZE 100.022

Планка

Лист г/к 2.5 ГОСТ 19903-74

Лист г/к ОК 3608 ГОСТ 16523-89

САНТЕХНИПРОЕКТ

Копировал: Яковлев

Формат А4

Серия 5.904-58 Выпуск 1

Изм. Лист № докум. Подп. Дата
 Рязань-Белаявская
 Пров. Крупник
 Т.контр. Крупник
 И.контр. Лейтес
 Утв. Сливяк

Формат Зона	Поз.	Обозначение	Наименование	Кол.	Примечание
			Документация		
А4		АЗЕ 100. 030 СБ	Сборочный чертеж		
			Детали		
А4	1	АЗЕ 100. 005-03	Груз	1	
		Переменные данные для исполнений:			
			АЗЕ 100. 030		
			Детали		
А4	2	АЗЕ 100. 031	Стержень	1	
			АЗЕ 100. 030-01		
			Детали		
А4	2	АЗЕ 100. 031-01	Стержень	1	
			АЗЕ 100. 030-02		
			Детали		
А4	2	АЗЕ 100. 031-02	Стержень	1	
			АЗЕ 100. 030-03		
			Детали		
А4	2	АЗЕ 100. 031-03	Стержень	1	

Имя и Пова. Подп. и Дата		Имя и Пова. Подп. и Дата		Имя и Пова. Подп. и Дата		Имя и Пова. Подп. и Дата	
Имя	Лист	№ докум.	Подп.	Дата	Лит.	Лист	Листов
Рязрб.	Белая	Крупник	СБ		И	1	1
Пров.	Крупник	Лейтес			САНТЕХНИПРОЕКТ		
И.г.р.	Крупник	Сливяк			Формат: А4		
Н.контр.	Лейтес						
Утв.	Сливяк						

Формат Зона	Поз.	Обозначение	Наименование	Кол.	Примечание
			Документация		
А2		АЗЕ 100. 040 СБ	Сборочный чертеж		
		Переменные данные для исполнений:			
			АЗЕ 100. 040		
			Детали		
А4	1	АЗЕ 100. 041	Накладка	1	
А3	2	АЗЕ 100. 042	Полотно	1	
А4	3	АЗЕ 100. 043	Накладка	1	
		Стандартные изделия			
	4		Заклепка 2x6.32		
			ГОСТ 10300-80	12	
			АЗЕ 100. 040-01		
			Детали		
А4	1	АЗЕ 100. 041-01	Накладка	1	
А3	2	АЗЕ 100. 042-01	Полотно	1	
А4	3	АЗЕ 100. 043-01	Накладка	1	
		Стандартные изделия			
	4		Заклепка 2x6.32		
			ГОСТ 10300-80	14	

Имя и Пова. Подп. и Дата		Имя и Пова. Подп. и Дата		Имя и Пова. Подп. и Дата		Имя и Пова. Подп. и Дата	
Имя	Лист	№ докум.	Подп.	Дата	Лит.	Лист	Листов
Рязрб.	Белая	Крупник	СБ		И	1	2
Пров.	Крупник	Лейтес			САНТЕХНИПРОЕКТ		
И.г.р.	Крупник	Сливяк			Формат: А4		
Н.контр.	Лейтес						
Утв.	Сливяк						

АЗЕ 100. 030 СБ

ГОСТ 5264-80-71-Δ 3

Обозначение	L, мм	Масса, кг
АЗЕ 100. 030	50	0,06
-01	88	0,07
-02	116	0,08
-03	146	0,09

РАЗМЕР ДЛЯ СПРАВКИ.

Имя и Пова. Подп. и Дата		Имя и Пова. Подп. и Дата		Имя и Пова. Подп. и Дата		Имя и Пова. Подп. и Дата	
Имя	Лист	№ докум.	Подп.	Дата	Лит.	Масса	Листов
Рязрб.	Белая	Крупник	СБ		И	СМ. ТАБ.	-
Пров.	Крупник	Лейтес			САНТЕХНИПРОЕКТ		
И.г.р.	Крупник	Сливяк			Формат: А4		
Н.контр.	Лейтес						
Утв.	Сливяк						

Формат Зона	Поз.	Обозначение	Наименование	Кол.	Примечание
			АЗЕ 100. 040-02		
			Детали		
А4	1	АЗЕ 100. 041-02	Накладка	1	
А3	2	АЗЕ 100. 042-02	Полотно	1	
А4	3	АЗЕ 100. 043-02	Накладка	1	
		Стандартные изделия			
	4		Заклепка 2x6.32		
			ГОСТ 10300-80	14	
			АЗЕ 100. 040-03		
			Детали		
А4	1	АЗЕ 100. 041-03	Накладка	1	
А3	2	АЗЕ 100. 042-03	Полотно	1	
А4	3	АЗЕ 100. 043-03	Накладка	1	
		Стандартные изделия			
	4		Заклепка 2x5.32		
			ГОСТ 10300-80	14	

Рис. 1

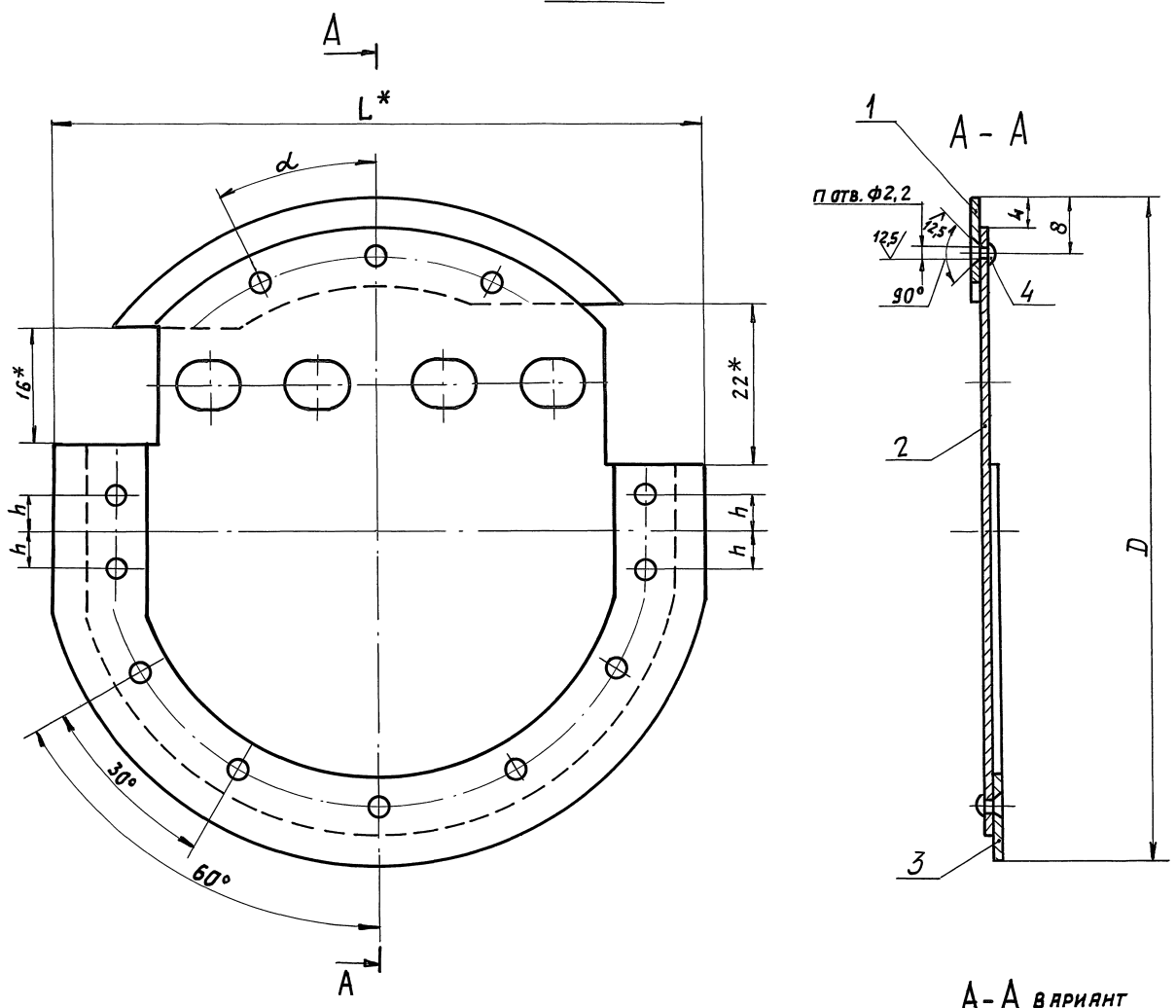
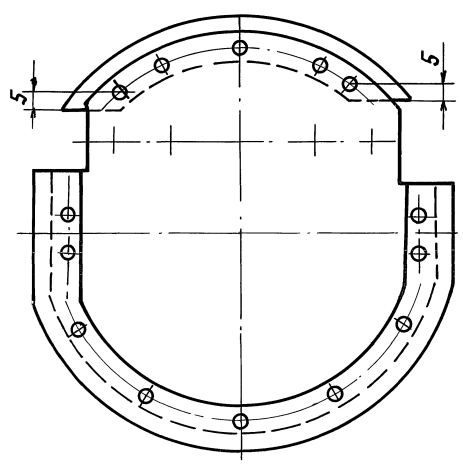


Рис. 2

Остальное - см. рис. 1



ГОСТ 15878-79-Кл-5/25

ОБОЗНАЧЕНИЕ	Рис.	РАЗМЕРЫ, ММ			α	п, шт.	МАССА, КГ
		D	L*	h			
АЗЕ 100. 040	1	92	89	5	25°	12	0,07
- 01		117	113			0,1	
- 02	2	152	145	10	30°	14	0,2
- 03		192	182	20		0,3	

1. * РАЗМЕРЫ ДЛЯ СПРАВОК.
2. H14; h14; $\pm \frac{t_2}{2}$

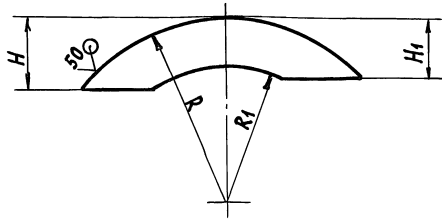
СЕРИЯ 5.904-58 ВЫПУСК 1

Имя Исполн. Подп. и дата
Имя Исполн. Подп. и дата
Имя Исполн. Подп. и дата

АЗЕ 100. 040СБ					
Изм. лист	№ докум.	Подп.	Дата	Лист	Масштаб
Рязань	БЕЛЯВСКАЯ			И	Масштаб
Пров.	КРУЧНИК			Лист	Листов 1
Нач. гр.	КРУЧНИК			САНТЕХНИИПРОЕКТ	
Н. контр.	ДЕЙТЕС				
УТВ.	СПИВЯК				

AZE 100.041

(V/A)



Обозначение	Размеры, мм				Масса, кг
	R	R1	H	H1	
AZE 100.041	46	34	18	15 _{-1,5}	0,009
-01	58,5	46,5	25,5	22,5 _{-1,5}	0,016
-02	76	64	36	33 _{-1,5}	0,019
-03	96	84	48	45 _{-1,5}	0,027

Неуказанные предельные отклонения размеров: $h_{14}; \pm \frac{t_2}{2}$

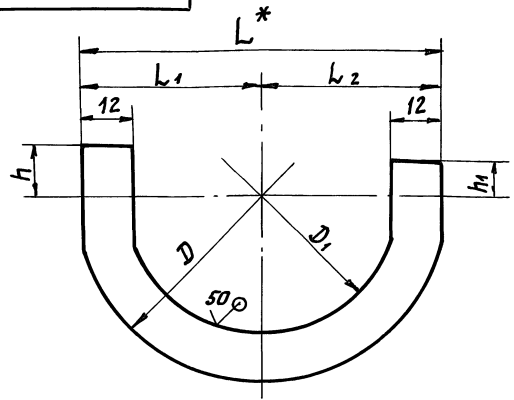
AZE 100.041

Накладка

Изм. Лист	№ докум.	Подп.	Дата	Лит.	Масса	Масштаб
Разр. БЕЛЯВСКАЯ	01/1			И		см. табл.
Пров. КРУПНИК				Лист	Листов 1	
Нач. гр. КРУПНИК				Лист ГПРХХ 1163 ГОСТ 931-90 САНТЕХНИПРОЕКТ		
Гл. спец. ВЯЙНБЕРГ				Копировал: Яевин Формат: А4		
Н. контр. ЛЕЙТЕС						
Утв. СПИВАК						

AZE 100.043

(V/A)



Обозначение	Размеры, мм							Масса, кг
	D	D1	L*	L1	L2	h	h1	
AZE 100.043	92	68	89	44	45	12	9	0,016
-01	117	93	113	56	57	17	14	0,018
-02	152	128	145	72	73	24	21	0,026
-03	192	168	182	90,5	91,5	32	29	0,033

1. * Размер для справок.

2. $h_{14}; h_{14}; \pm \frac{t_2}{2}$

AZE 100.043

Накладка

Изм. Лист	№ докум.	Подп.	Дата	Лит.	Масса	Масштаб
Разр. БЕЛЯВСКАЯ	01/1			И		см. табл.
Пров. КРУПНИК				Лист	Листов 1	
Нач. гр. КРУПНИК				Лист ГПРХХ 1163 ГОСТ 931-90 САНТЕХНИПРОЕКТ		
Гл. спец. ВЯЙНБЕРГ				Копировал: Яевин Формат: А4		
Н. контр. ЛЕЙТЕС						
Утв. СПИВАК						

Копировал: Яевин

Формат: А4

Серия 5.904-58 выпуск 1

AZE 100.042

Рис. 1

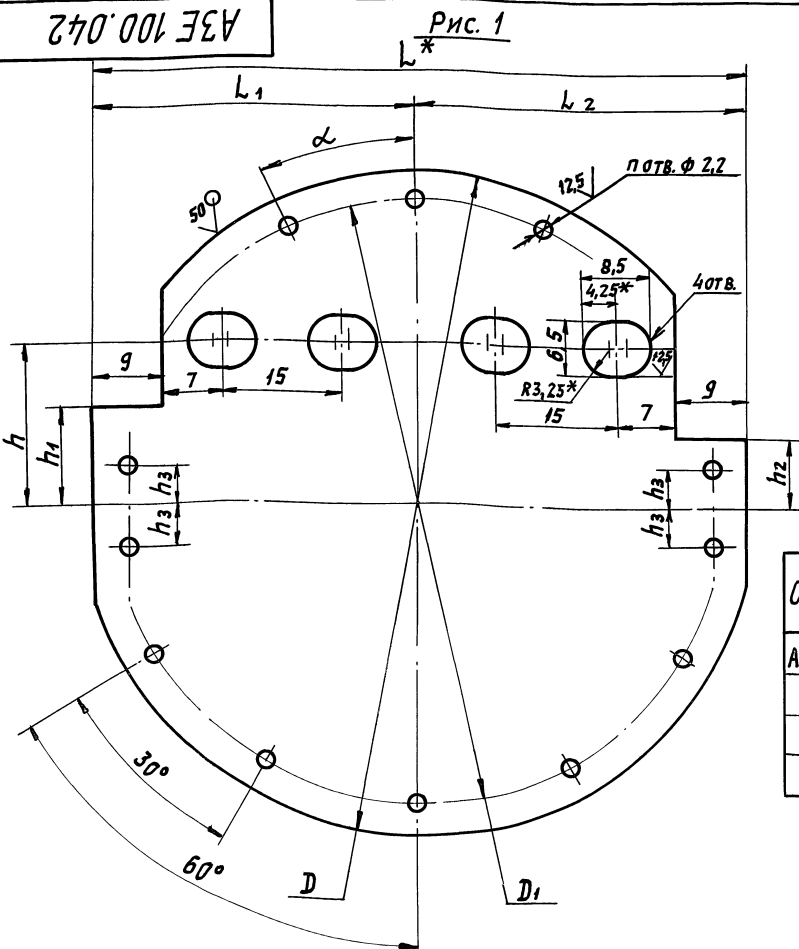
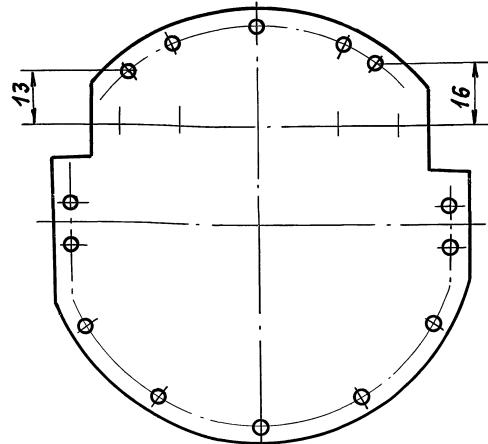


Рис. 2

Остальное - см. рис. 1



Обозначение	Рис.	Размеры, мм									α	П, шт.	Масса, кг
		D	D1	L*	L1	L2	h	h1	h2	h3			
AZE 100.042	1	84	76	81	40	41	20	12	9	5	25°	12	0,04
-01		109	101	105	52	53	25	17	14	14			0,07
-02	2	144	136	137	68	69	32	24	21	10	30°		0,1
-03		184	176	156	77	79	40	32	29	20			0,2

1. * Размеры для справок.

2. $h_{14}; h_{14}; \pm \frac{t_2}{2}$

AZE 100.042

Полотно

Изм. Лист	№ докум.	Подп.	Дата	Лит.	Масса	Масштаб
Разр. БЕЛЯВСКАЯ	01/1			И		см. табл.
Пров. КРУПНИК				Лист	Листов 1	
Нач. гр. КРУПНИК				Лист ГПРХХ 1163 ГОСТ 931-90 САНТЕХНИПРОЕКТ		
Гл. спец. ВЯЙНБЕРГ				1 ГОСТ 19903-74		
Н. контр. ЛЕЙТЕС				Лист ГПРХХ ОК 3608 ГОСТ 16523-89		
Утв. СПИВАК				Копировал: Яевин Формат: А3		

25042-02

13 Копировал: Яевин

Формат: А3

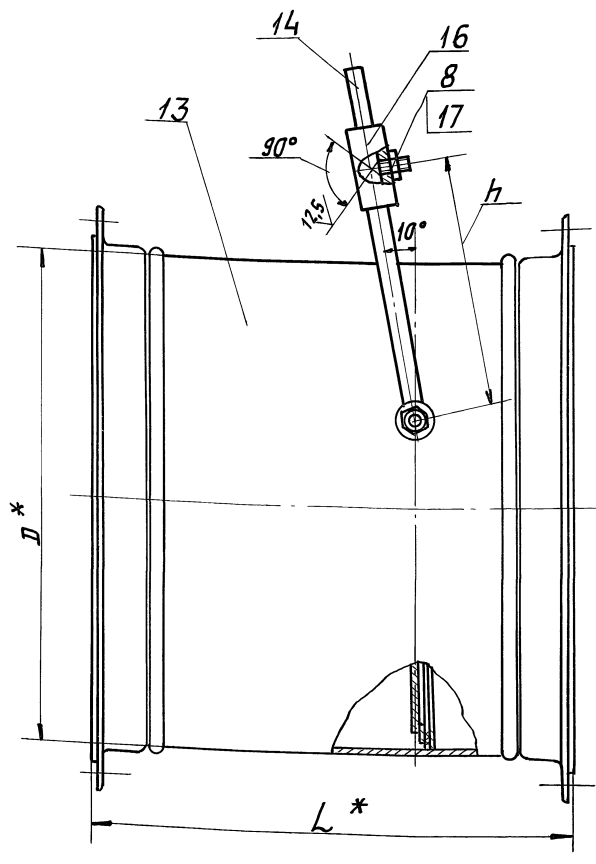


Рис. 1

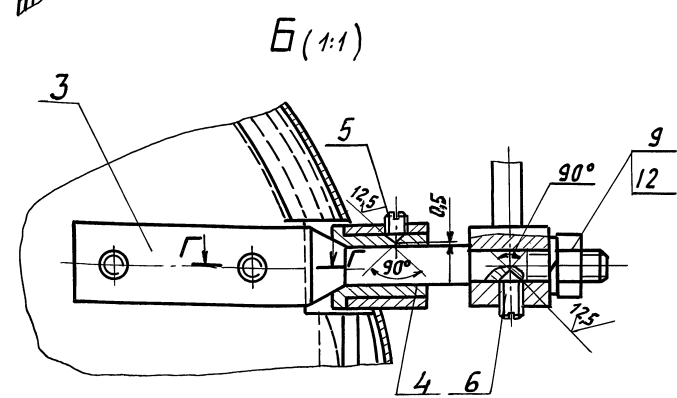
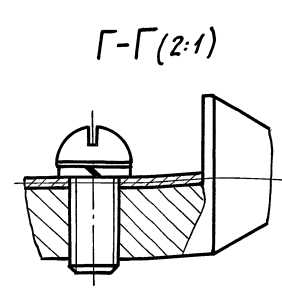
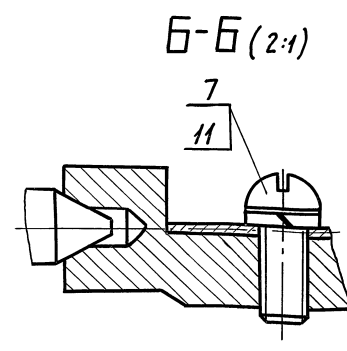
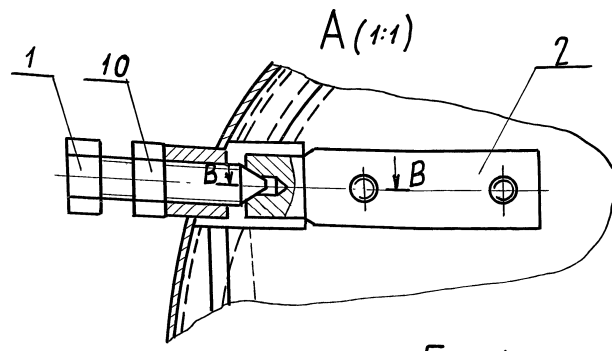
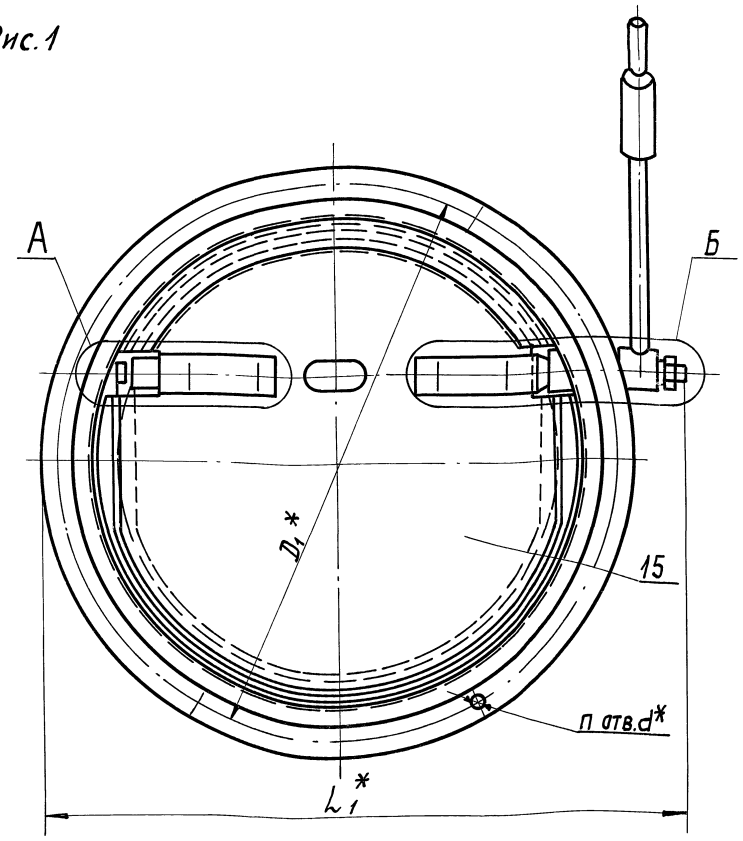
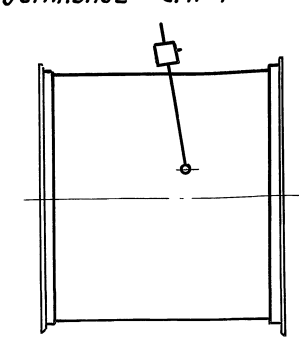


Рис. 2
Остальное - см. рис. 1



Серия 5.904-58 выпуск 1

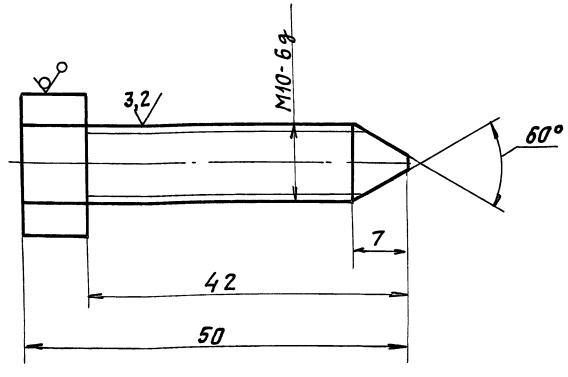
Обозначение	Рис.	Размеры, мм						п. * шт.	Масса, кг							
		D *	D ₁ *	L *	L ₁ *	h	d *									
АЗЕ 101. 000	1	250	280	235	325	130	8	6	5,2							
-01		315	345	300	387	250		8	7,2							
-02		355	385	340	426			200	8	9,5						
-03		400	430	385	476			300	10	11,5						
-04		450	480	435	525				10	10	13,7					
-05		500	530	485	575					12	10	16,4				
-06		560	590	545	635						16	10	19,3			
-07		630	660	615	703							10	12	27,5		
-08		710	740	695	783								10	12	34,5	
-09		800	830	785	871									10	16	43
-10		900	940	885	977										10	16
-11	1000	1040	985	1076	16		70,3									

1.*РАЗМЕРЫ ДЛЯ СПРАВКИ.
2. ± $\frac{t_2}{2}$.

АЗЕ 101. 000 СБ				Лист	Масса	Масшт.
Изд. лист	№ докум.	Подп.	Дата	И	СМ.	ТАБЛ.
Разр. БЕЛВСКАЯ	Бел					
Пров. Крушник	Бел			Лист	Листов 1	
Нач. гр. Крушник	Бел			САНТЕХНИПРОЕКТ		
Г.А.С.П.Е.Д.						
И.Контр. Утв. СПИВАК	Лейтес					

АЗЕ101.001

12,5/√



Неуказанные предельные отклонения размеров: $h14, \pm \frac{t_2}{2}$

АЗЕ101.001

Упор

Лит.	Масса	Масшт.
И	0,04	2:1
Лист		Листов 1

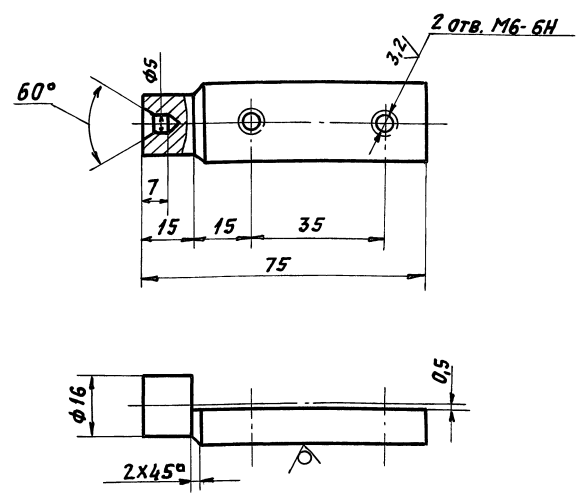
Шестигранный 17 ГОСТ 2879-88
Ст3 ГОСТ 535-88

САНТЕХНИПРОЕКТ

Копировал: Яков ФОРМАТ: А4

АЗЕ101.002

12,5/√



Неуказанные предельные отклонения размеров: $h14, h14 \pm \frac{t_2}{2}$

АЗЕ101.002

Полуось

Лит.	Масса	Масшт.
И	0,1	1:1
Лист		Листов 1

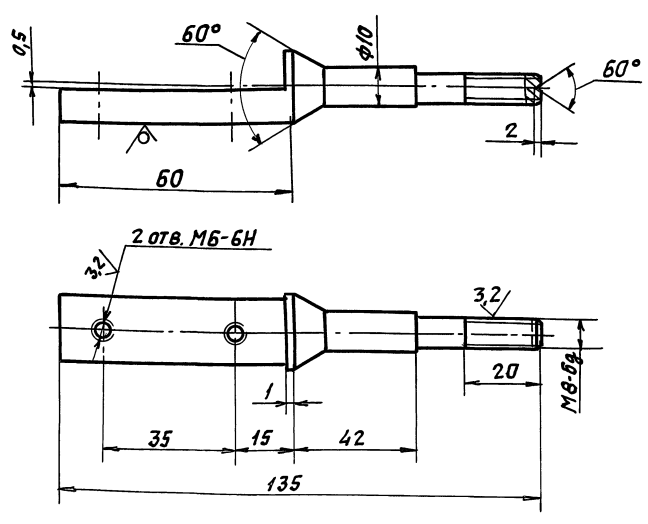
Пруток ДКРНП 20 Л63
ГОСТ 2060-90

САНТЕХНИПРОЕКТ

Копировал: Яков ФОРМАТ: А4

АЗЕ101.003

12,5/√



Неуказанные предельные отклонения размеров: $h14, \pm \frac{t_2}{2}$

АЗЕ101.003

Полуось

Лит.	Масса	Масшт.
И	0,12	1:1
Лист		Листов 1

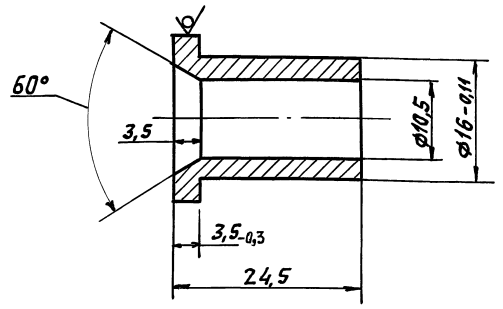
Круг 20 ГОСТ 2590-88
Ст3 ГОСТ 535-88

САНТЕХНИПРОЕКТ

Копировал: Яков ФОРМАТ: А4

АЗЕ101.004

12,5/√



Неуказанные предельные отклонения размеров: $h14, h14 \pm \frac{t_2}{2}$

АЗЕ101.004

Втулка

Лит.	Масса	Масшт.
И	0,03	2:1
Лист		Листов 1

Пруток ДКРНП 22 Л63
ГОСТ 2060-90

САНТЕХНИПРОЕКТ

Копировал: Яков ФОРМАТ: А4

Имя Подл. Подп. и Дата Взят. инв. Инв. номер Подп. и Дата

Серия 5.904-58 выпуск 1

Имя Подл. Подп. и Дата Взят. инв. Инв. номер Подп. и Дата

Имя Подл. Подп. и Дата Взят. инв. Инв. номер Подп. и Дата

Имя Подл. Подп. и Дата Взят. инв. Инв. номер Подп. и Дата

Формат Зона	Лист	Обозначение	Наименование	Кол.	Примечание
			<u>Документация</u>		
A2		AZE 101. 010 СБ	СБОРОЧНЫЙ ЧЕРТЕЖ		
			<u>ДЕТАЛИ</u>		
A4	1	AZE 101. 011	ВТУЛКА	1	
A4	2	AZE 101. 012	ВТУЛКА	1	
A4	3	AZE 101. 013	УГОЛОК	2	
БЧ	4	AZE 101. 014	Уплотнение Пластина 2Н-1 ТМКЦМ- 2Х18х25 ГОСТ 7338-80	2	0,002кг
			<u>СТАНДАРТНЫЕ ИЗДЕЛИЯ</u>		
	5		ЗАКЛЕПКА 2x5.32 ГОСТ 10300-80	4	
		ПЕРЕМЕННЫЕ ДАННЫЕ ДЛЯ ИСПОЛНЕНИЯ			
		AZE 101. 010			
		<u>ДЕТАЛИ</u>			
A3	6	AZE 101. 015	ОБЕЧАЙКА	1	
A4	7	AZE 101. 016	ФЛАНЕЦ	2	
A4	8	AZE 101. 017	Уплотнение	1	
A4	9	AZE 101. 018	Упор	1	
A4	10	AZE 101. 019	Уплотнение	1	
A4	11	AZE 101. 021	Упор	1	

ИЗМ. ЛИСТ № ДОКУМ. ПОДЛ. ДАТА

РАЗРАБ. БЕЛЯВСКАЯ
ПРОВ. КРАЙЛИНА
ИСП.Т. КРАЙЛИНА
И. КОМ.А. ДЕНЕС
УТВ. СПИВАК

AZE 101. 010

Корпус

Копировал: Крайлина Формат: А4

Лист 3

Формат Зона	Лист	Обозначение	Наименование	Кол.	Примечание
A4	12	AZE 101. 022	ПЛАНКА	2	
			<u>AZE 101. 010-01</u>		
			<u>ДЕТАЛИ</u>		
A3	6	AZE 101. 015-01	ОБЕЧАЙКА	1	
A4	7	AZE 101. 016-01	ФЛАНЕЦ	2	
A4	8	AZE 101. 017-01	Уплотнение	1	
A4	9	AZE 101. 018-01	Упор	1	
A4	10	AZE 101. 019-01	Уплотнение	1	
A4	11	AZE 101. 021-01	Упор	1	
A4	12	AZE 101. 022-01	Планка	2	
			<u>AZE 101. 010-02</u>		
			<u>ДЕТАЛИ</u>		
A3	6	AZE 101. 015-02	ОБЕЧАЙКА	1	
A4	7	AZE 101. 016-02	ФЛАНЕЦ	2	
A4	8	AZE 101. 017-02	Уплотнение	1	
A4	9	AZE 101. 018-02	Упор	1	
A4	10	AZE 101. 019-02	Уплотнение	1	
A4	11	AZE 101. 021-02	Упор	1	
A4	12	AZE 101. 022-02	Планка	2	
			<u>AZE 101. 010-03</u>		
			<u>ДЕТАЛИ</u>		
A3	6	AZE 101. 015-03	ОБЕЧАЙКА	1	
A4	7	AZE 101. 016-03	ФЛАНЕЦ	2	
A4	8	AZE 101. 017-03	Уплотнение	1	
A4	9	AZE 101. 018-03	Упор	1	
A4	10	AZE 101. 019-03	Уплотнение	1	
A4	11	AZE 101. 021-03	Упор	1	
A4	12	AZE 101. 022-03	Планка	2	

ИЗМ. ЛИСТ № ДОКУМ. ПОДЛ. ДАТА

Копировал: Крайлина Формат: А4

AZE 101. 010

Лист 2

Формат Зона	Лист	Обозначение	Наименование	Кол.	Примечание
			<u>AZE 101. 010-04</u>		
			<u>ДЕТАЛИ</u>		
A3	6	AZE 101. 015-04	ОБЕЧАЙКА	1	
A4	7	AZE 101. 016-04	ФЛАНЕЦ	2	
A4	8	AZE 101. 017-04	Уплотнение	1	
A4	9	AZE 101. 018-04	Упор	1	
A4	10	AZE 101. 019-04	Уплотнение	1	
A4	11	AZE 101. 021-04	Упор	1	
A4	12	AZE 101. 022-04	Планка	2	
			<u>AZE 101. 010-05</u>		
			<u>ДЕТАЛИ</u>		
A3	6	AZE 101. 015-05	ОБЕЧАЙКА	1	
A4	7	AZE 101. 016-05	ФЛАНЕЦ	2	
A4	8	AZE 101. 017-05	Уплотнение	1	
A4	9	AZE 101. 018-05	Упор	1	
A4	10	AZE 101. 019-05	Уплотнение	1	
A4	11	AZE 101. 021-05	Упор	1	
A4	12	AZE 101. 022-05	Планка	2	

ИЗМ. ЛИСТ № ДОКУМ. ПОДЛ. ДАТА

Копировал: Крайлина Формат: А4

AZE 101. 010

Лист 3

Формат Зона	Лист	Обозначение	Наименование	Кол.	Примечание
			<u>AZE 101. 010-07</u>		
			<u>ДЕТАЛИ</u>		
A3	6	AZE 101. 015-07	ОБЕЧАЙКА	1	
A4	7	AZE 101. 016-07	ФЛАНЕЦ	2	
A4	8	AZE 101. 017-07	Уплотнение	1	
A4	9	AZE 101. 018-07	Упор	1	
A4	10	AZE 101. 019-07	Уплотнение	1	
A4	11	AZE 101. 021-07	Упор	1	
A4	12	AZE 101. 022-07	Планка	2	
			<u>AZE 101. 010-08</u>		
			<u>ДЕТАЛИ</u>		
A3	6	AZE 101. 015-08	ОБЕЧАЙКА	1	
A4	7	AZE 101. 016-08	ФЛАНЕЦ	2	
A4	8	AZE 101. 017-08	Уплотнение	1	
A4	9	AZE 101. 018-08	Упор	1	
A4	10	AZE 101. 019-08	Уплотнение	1	
A4	11	AZE 101. 021-08	Упор	1	
A4	12	AZE 101. 022-08	Планка	2	

ИЗМ. ЛИСТ № ДОКУМ. ПОДЛ. ДАТА

Копировал: Крайлина Формат: А4

AZE 101. 010

Лист 4

Формат Зона	Лист	Обозначение	Наименование	Кол.	Примечание
			<u>AZE 101. 010-06</u>		
			<u>ДЕТАЛИ</u>		
A3	6	AZE 101. 015-06	ОБЕЧАЙКА	1	
A4	7	AZE 101. 016-06	ФЛАНЕЦ	2	
A4	8	AZE 101. 017-06	Уплотнение	1	
A4	9	AZE 101. 018-06	Упор	1	
A4	10	AZE 101. 019-06	Уплотнение	1	
A4	11	AZE 101. 021-06	Упор	1	
A4	12	AZE 101. 022-06	Планка	2	

ИЗМ. ЛИСТ № ДОКУМ. ПОДЛ. ДАТА

Копировал: Крайлина Формат: А4

AZE 101. 010

Лист 3

Формат Зона	Лист	Обозначение	Наименование	Кол.	Примечание
			<u>AZE 101. 010-09</u>		
			<u>ДЕТАЛИ</u>		
A3	6	AZE 101. 015-09	ОБЕЧАЙКА	1	
A4	7	AZE 101. 016-09	ФЛАНЕЦ	2	
A4	8	AZE 101. 017-09	Уплотнение	1	
A4	9	AZE 101. 018-09	Упор	1	
A4	10	AZE 101. 019-09	Уплотнение	1	
A4	11	AZE 101. 021-09	Упор	1	
A4	12	AZE 101. 022-09	Планка	2	

ИЗМ. ЛИСТ № ДОКУМ. ПОДЛ. ДАТА

Копировал: Крайлина Формат: А4

AZE 101. 010

Лист 4

ИЗМ. ЛИСТ № ДОКУМ. ПОДЛ. ДАТА

СЕРИЯ 5.904-58 Выпуск 1

ИЗМ. ЛИСТ № ДОКУМ. ПОДЛ. ДАТА

ИЗМ. ЛИСТ № ДОКУМ. ПОДЛ. ДАТА

ИЗМ. ЛИСТ № ДОКУМ. ПОДЛ. ДАТА

Формат	Лист	Обозначение	Наименование	Кол.	Примечание
		АЗЕ 101.010-10			
		ДЕТАЛИ			
А3	6	АЗЕ 101.015-10	Обечайка	1	
А4	7	АЗЕ 101.016-10	Фланец	2	
А4	8	АЗЕ 101.017-10	Уплотнение	1	
А4	9	АЗЕ 101.018-10	Упор	1	
А4	10	АЗЕ 101.019-10	Уплотнение	1	
А4	11	АЗЕ 101.021-10	Упор	1	
А4	12	АЗЕ 101.022-10	Планка	2	
		АЗЕ 101.010-11			
		ДЕТАЛИ			
А3	6	АЗЕ 101.015-11	Обечайка	1	
А4	7	АЗЕ 101.016-11	Фланец	2	
А4	8	АЗЕ 101.017-11	Уплотнение	1	
А4	9	АЗЕ 101.018-11	Упор	1	
А4	10	АЗЕ 101.019-11	Уплотнение	1	
А4	11	АЗЕ 101.021-11	Упор	1	
А4	12	АЗЕ 101.022-11	Планка	2	
		АЗЕ 101.010		Лист 5	
Изм. Лист Недекум. Подл. Дата Копировал: Крайлина Формат: А4					

АЗЕ 101.011

50/√

АЗЕ 101.011		Лист	Масса	Масштаб
Втулка		И	0,01	2:1
		Лист	Листов 1	
		15 ГОСТ 2590-88		Сантехнипроект
		Ст. 3-Ц ГОСТ 335-88		Формат: А4
Копировал: Крайлина				

АЗЕ 101.015

Выпуск 1

Серия 5.904-58

Обозначение	Размеры, мм		Материал	Масса, кг
	D	L		
АЗЕ 101.015	250 ^{±0,15}	260	Лист г/к 1,2 ГОСТ 19903-74 ОК3608 ГОСТ 16523-89	1,9
-01	315 ^{±1,3}	325		3,0
-02	355 ^{±1,4}	365		4,8
-03	400 ^{±1,4}	410	Лист г/к 1,5 ГОСТ 19903-74 ОК3608 ГОСТ 16523-89	6,0
-04	450 ^{±1,55}	460		7,6
-05	500 ^{±1,55}	510		9,6
-06	560 ^{±1,75}	570		11,7
-07	630 ^{±2}	595		18,4
-08	710 ^{±2}	675	Лист г/к 2,0 ГОСТ 19903-74 ОК3608 ГОСТ 16523-89	28,5
-09	800 ^{±2}	765		30
-10	900 ^{±2,3}	865		38,2
-11	1000 ^{±2,3}	965		47,3

Неуказанные предельные отклонения размеров h14.

АЗЕ 102.015		Лист	Масса	Масштаб
Обечайка		И	См. табл.	—
		Лист	Листов	
		См. табл.		Сантехнипроект
Копировал: Крайлина Формат: А3				

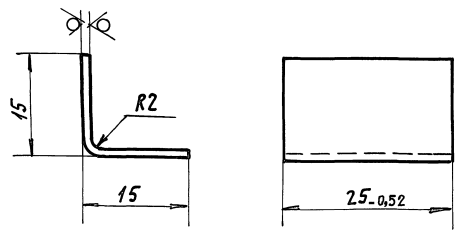
АЗЕ 102.015

50/√

АЗЕ 102.015		Лист	Масса	Масштаб
Обечайка		И	См. табл.	—
		Лист	Листов	
		См. табл.		Сантехнипроект
Копировал: Крайлина Формат: А3				

АЗЕ 101.013

50/√(✓)



Неуказанные предельные отклонения размеров: $h14; \pm \frac{t_2}{2}$

АЗЕ 101. 013

Уголок

Лит. Массы Мясшт.

И 0,006 2:1

Лист Листов 1

Лист ГПРХХ 1 Л63
ГОСТ 931-90

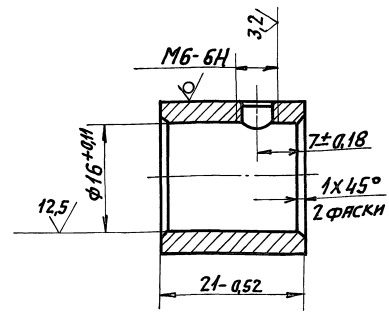
САНТЕХНИПРОЕКТ

ФОРМАТ: А4

ИЗМ. ЛИСТ	№ ДОКУМ.	ПОДП.	ДАТА
РАЗРАБ.	БЕЛЫЯСКАЯ	С	
ПРОВ.	КРУПНИК	С	
НАЧ. ГР.	КРУПНИК	С	
ГЛ. СПЕЦ.			
Н. КОНТР.	ЛЕЙТЕС	С	
УТВ.	СПИВАК	С	

АЗЕ 101.012

50/√(✓)



АЗЕ 101. 012

Втулка

Лит. Массы Мясшт.

И 0,03 2:1

Лист Листов 1

Крыг 22 ГОСТ 2590-88
Ст. 3 ГОСТ 535-88

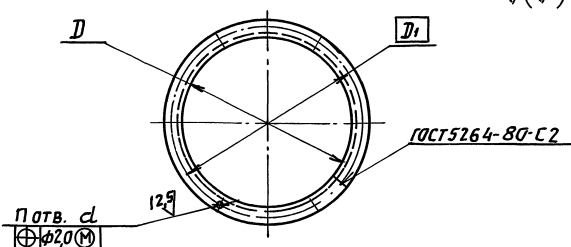
САНТЕХНИПРОЕКТ

ФОРМАТ: А4

ИЗМ. ЛИСТ	№ ДОКУМ.	ПОДП.	ДАТА
РАЗРАБ.	БЕЛЫЯСКАЯ	С	
ПРОВ.	КРУПНИК	С	
НАЧ. ГР.	КРУПНИК	С	
ГЛ. СПЕЦ.			
Н. КОНТР.	ЛЕЙТЕС	С	
УТВ.	СПИВАК	С	

АЗЕ 101.016

50/√(✓)



Обозначение	Размеры, мм			n, шт.	Материал	Масса, кг
	D	D1	d			
АЗЕ 101.016	250	280		6	Уголок 25x25x3 ГОСТ 8509-86 Ст. 3 ГОСТ 535-88	0,9
-01	315	345		8		1,2
-02	355	385		8		1,3
-03	400	430		8		1,5
-04	450	480		10		1,7
-05	500	530		10		1,8
-06	560	590		10		2,0
-07	630	660		10		2,3
-08	710	740		12		2,6
-09	800	830		10		2,9
-10	900	940		16		5,6
-11	1000	1040		16	6,2	

Неуказанные предельные отклонения, размеров: H14.

АЗЕ 101. 016

Фланец

Лит. Массы Мясшт.

И СМ. ТАБЛ. -

Лист Листов 1

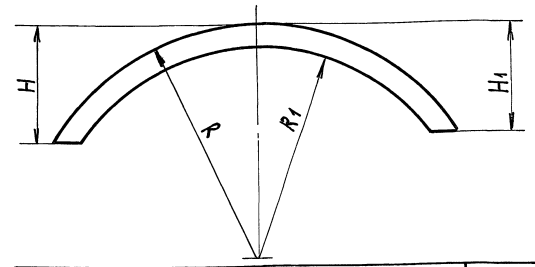
СМ. ТАБЛ.

САНТЕХНИПРОЕКТ

ФОРМАТ: А4

ИЗМ. ЛИСТ	№ ДОКУМ.	ПОДП.	ДАТА
РАЗРАБ.	БЕЛЫЯСКАЯ	С	
ПРОВ.	КРУПНИК	С	
НАЧ. ГР.	КРУПНИК	С	
ГЛ. СПЕЦ.			
Н. КОНТР.	ЛЕЙТЕС	С	
УТВ.	СПИВАК	С	

АЗЕ 101.017



Обозначение	Размеры, мм				Масса, кг
	R	R1	H	H1	
АЗЕ 101.017	121,5	108,5	66,5	64,5 _{±0,05}	0,015
-01	154	141	86	84,45 _{±0,05}	0,02
-02	174	161	100	98,15 _{±0,05}	0,023
-03	196,5	183,5	138,5	136,5 _{±0,05}	0,03
-04	221,5	208,5	156,5	154,5 _{±0,05}	0,037
-05	246,5	233,5	176,5	174,5 _{±0,05}	0,04
-06	276,5	263,5	206,5	204,5 _{±0,05}	0,05
-07	311	298	231	229,45 _{±0,05}	0,055
-08	351	338	266	264,45 _{±0,05}	0,064
-09	396	383	296	294,45 _{±0,05}	0,07
-10	446	433	336	334,45 _{±0,05}	0,08
-11	496	483	376	374,45 _{±0,05}	0,09

Неуказанные предельные отклонения размеров: $h16; \pm \frac{t_3}{2}$

АЗЕ 101. 017

Уплотнение

Лит. Массы Мясшт.

И СМ. ТАБЛ. -

Лист Листов

Пластина 2Н-1ТМКЦ-М-3
ГОСТ 7338-90

САНТЕХНИПРОЕКТ

ФОРМАТ: А4

ИЗМ. ЛИСТ	№ ДОКУМ.	ПОДП.	ДАТА
РАЗРАБ.	БЕЛЫЯСКАЯ	С	
ПРОВ.	КРУПНИК	С	
НАЧ. ГР.	КРУПНИК	С	
ГЛ. СПЕЦ.			
Н. КОНТР.	ЛЕЙТЕС	С	
УТВ.	СПИВАК	С	

ИЗМ. ЛИСТ ПОДП. И ДАТА ВЗАИМНОМ ИЛИ ЧУЖОМ ПОДП. И ДАТА

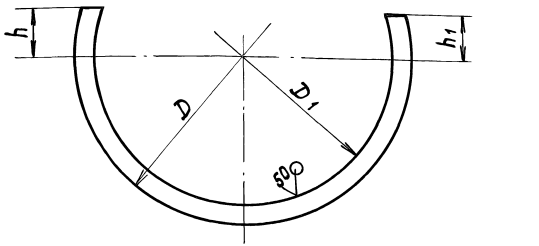
Серия 5.904-58 выпуск 1

ИЗМ. ЛИСТ ПОДП. И ДАТА ВЗАИМНОМ ИЛИ ЧУЖОМ ПОДП. И ДАТА

ИЗМ. ЛИСТ ПОДП. И ДАТА ВЗАИМНОМ ИЛИ ЧУЖОМ ПОДП. И ДАТА

ИЗМ. ЛИСТ ПОДП. И ДАТА ВЗАИМНОМ ИЛИ ЧУЖОМ ПОДП. И ДАТА

A3E101.018



Обозначение	РАЗМЕРЫ, ММ				МАССА, КГ
	D	D1	h	h1	
A3E 101. 018	247	217	35	33±1	0,1
-01	312	282	48	46±1	0,13
-02	352	322	54	52±1	0,15
-03	397	367	38	36±1	0,16
-04	447	417	45	43±1	0,18
-05	497	467	50	48±1	0,2
-06	557	527		0,22	
-07	626	596	60	58±1	0,25
-08	706	676	65	63±1	0,28
-09	796	766	80	78±1	0,32
-10	896	866	90	88±1	0,37
-11	996	966	100	98±1	0,4

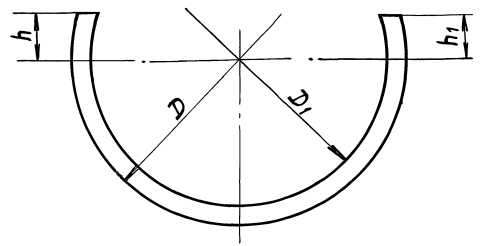
Неуказанные предельные отклонения размеров: $h14, \pm \frac{t2}{2}$

A3E 101.018

Упор

Лист 2 ГОСТ 19903-74
Листов 1
Копировал: Крайлина Формат: А4

A3E101.019



Обозначение	РАЗМЕРЫ, ММ				МАССА, КГ
	D	D1	h	h1	
A3E 101. 019	243	217	35	33±1	0,03
-01	308	282	48	46±1	0,04
-02	348	322	54	52±1	0,05
-03	393	367	38	36±1	0,053
-04	443	417	45	43±1	0,06
-05	493	467	50	48±1	0,068
-06	553	527		0,07	
-07	622	596	60	58±1	0,08
-08	702	676	65	63±1	0,09
-09	792	766	80	78±1	0,1
-10	892	866	90	88±1	0,12
-11	994	966	100	98±1	0,14

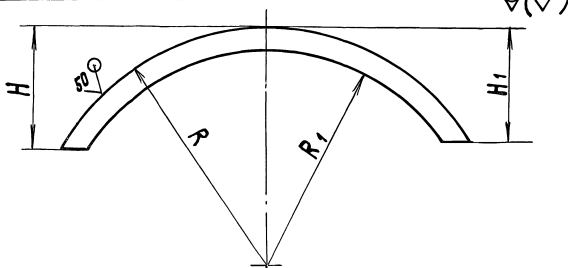
Неуказанные предельные отклонения размеров: $h16, \pm \frac{t2}{2}$

A3E 101.019

Уплотнение

Лист 2 ГОСТ 19903-74
Листов 1
Копировал: Крайлина Формат: А4

A3E101.021



Обозначение	РАЗМЕРЫ, ММ				МАССА, КГ
	R	R1	H	H1	
A3E 101. 021	123,5	108,5	68,5	66,5 _{±0,15}	0,05
-01	156	141	88	86 _{-0,15}	0,06
-02	176	161	102	100 _{-0,15}	0,07
-03	198,5	183,5	140,5	138,5 _{±0,15}	0,1
-04	223,5	208,5	158,5	156,5 _{±0,15}	0,11
-05	248,5	233,5	178,5	176,5 _{±0,15}	0,13
-06	278,5	263,5	208,5	206,5 _{±0,15}	0,15
-07	313	298	233	231 _{-0,15}	0,17
-08	353	338	268	266 _{±0,15}	0,19
-09	398	383	298	296 _{±0,15}	0,21
-10	448	433	338	336 _{±0,15}	0,24
-11	498	483	378	376 _{±0,15}	0,28

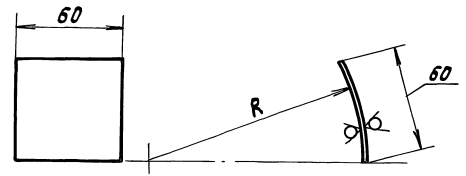
Неуказанные предельные отклонения размеров: $h14, \pm \frac{t2}{2}$

A3E 101.021

Упор

Лист 2 ГОСТ 19903-74
Листов 1
Копировал: Крайлина Формат: А4

A3E101.022



Обозначение	R, мм
A3E 101. 022	125±1
-01	158±1
-02	178±1
-03	200±1
-04	225±1
-05	250±1
-06	280±1
-07	315±1
-08	355±1
-09	400±1
-10	450±1
-11	500±1

Неуказанные предельные отклонения размеров: $h14$.

A3E 101.022

Планка

Лист 3 ГОСТ 19903-74
Листов 1
Копировал: Крайлина Формат: А4

Имя, Подпись, Подл. и Дата

Серия 5.904-58 Выпуск 1

Имя, Подпись, Подл. и Дата

Имя, Подпись, Подл. и Дата

Имя, Подпись, Подл. и Дата

ИВР. № ПОДА. ПОДЛ. И ДАТА ВЗЛОМ. ИВР. № ЧИСЛ. ПОДЛ. И ДАТА

ФОРМАТ	КОЛ.	ПРИМЕЧАНИЕ	НАИМЕНОВАНИЕ	КОЛ.
			ДОКУМЕНТАЦИЯ	
A2			A3E 101. 040 C5	СБОРОЧНЫЙ ЧЕРТЕЖ
			ПЕРЕМЕННЫЕ ДАННЫЕ ДЛЯ ИСПОЛНЕНИЯ	
			A3E 101. 040	
			ДЕТАЛИ	
A4	1		A3E 101. 041	НАКЛАДКА 1
A2	2		A3E 101. 042	ПОЛОТНО 1
A4	3		A3E 101. 043	НАКЛАДКА 1
			СТАНДАРТНЫЕ ИЗДЕЛИЯ	
	4		ЗАКЛЕПКА 2x5.32	ГОСТ 10300-80 14
			A3E 101. 040-01	
			ДЕТАЛИ	
A4	1		A3E 101. 041-01	НАКЛАДКА 1
A2	2		A3E 101. 042-01	ПОЛОТНО 1
A4	3		A3E 101. 043-01	НАКЛАДКА 1
			СТАНДАРТНЫЕ ИЗДЕЛИЯ	
	4		ЗАКЛЕПКА 2x5.32	ГОСТ 10300-80 14
			A3E 101. 040-02	
			ДЕТАЛИ	
A4	1		A3E 101. 041-02	НАКЛАДКА 1

A3E 101. 040

ПОЛОТНО

ЛИСТ	1	ИЗ	4
ОБЪЕКТ ПРОЕКТА			

КОПИРОВАЛ: КРАЙЛИНА ФОРМАТ: А4

СЕРИЯ 5. 904-58 ВЫПУСК 1

ИВР. № ПОДА. ПОДЛ. И ДАТА ВЗЛОМ. ИВР. № ЧИСЛ. ПОДЛ. И ДАТА

ФОРМАТ	КОЛ.	ПРИМЕЧАНИЕ	НАИМЕНОВАНИЕ	КОЛ.
			СТАНДАРТНЫЕ ИЗДЕЛИЯ	
	4		ЗАКЛЕПКА 2x5.32	ГОСТ 10300-80 20
			A3E 101. 040-06	
			ДЕТАЛИ	
A4	1		A3E 101. 041-06	НАКЛАДКА 1
A2	2		A3E 101. 042-06	ПОЛОТНО 1
A4	3		A3E 101. 043-06	НАКЛАДКА 1
			СТАНДАРТНЫЕ ИЗДЕЛИЯ	
	4		ЗАКЛЕПКА 2x5.32	ГОСТ 10300-80 20
			A3E 101. 040-07	
			ДЕТАЛИ	
A4	1		A3E 101. 041-07	НАКЛАДКА 1
A2	2		A3E 101. 042-07	ПОЛОТНО 1
A4	3		A3E 101. 043-07	НАКЛАДКА 1
			СТАНДАРТНЫЕ ИЗДЕЛИЯ	
	4		ЗАКЛЕПКА 2x5.32	ГОСТ 10300-80 20
			A3E 101. 040-08	
			ДЕТАЛИ	
A4	1		A3E 101. 041-08	НАКЛАДКА 1
A2	2		A3E 101. 042-08	ПОЛОТНО 1
A4	3		A3E 101. 043-08	НАКЛАДКА 1

A3E 101. 040

КОПИРОВАЛ: КРАЙЛИНА ФОРМАТ: А4

ИВР. № ПОДА. ПОДЛ. И ДАТА ВЗЛОМ. ИВР. № ЧИСЛ. ПОДЛ. И ДАТА

ФОРМАТ	КОЛ.	ПРИМЕЧАНИЕ	НАИМЕНОВАНИЕ	КОЛ.
A2	2		A3E 101. 042-02	ПОЛОТНО 1
A4	3		A3E 101. 043-02	НАКЛАДКА 1
			СТАНДАРТНЫЕ ИЗДЕЛИЯ	
	4		ЗАКЛЕПКА 2x5.32	ГОСТ 10300-80 14
			A3E 101. 040-03	
			ДЕТАЛИ	
A4	1		A3E 101. 041-03	НАКЛАДКА 1
A2	2		A3E 101. 042-03	ПОЛОТНО 1
A4	3		A3E 101. 043-03	НАКЛАДКА 1
			СТАНДАРТНЫЕ ИЗДЕЛИЯ	
	4		ЗАКЛЕПКА 2x5.32	ГОСТ 10300-80 14
			A3E 101. 040-04	
			ДЕТАЛИ	
A4	1		A3E 101. 041-04	НАКЛАДКА 1
A2	2		A3E 101. 042-04	ПОЛОТНО 1
A4	3		A3E 101. 043-04	НАКЛАДКА 1
			СТАНДАРТНЫЕ ИЗДЕЛИЯ	
	4		ЗАКЛЕПКА 2x5.32	ГОСТ 10300-80 16
			A3E 101. 040-05	
			ДЕТАЛИ	
A4	1		A3E 101. 041-05	НАКЛАДКА 1
A2	2		A3E 101. 042-05	ПОЛОТНО 1
A4	3		A3E 101. 043-05	НАКЛАДКА 1

A3E 101. 040

КОПИРОВАЛ: КРАЙЛИНА ФОРМАТ: А4

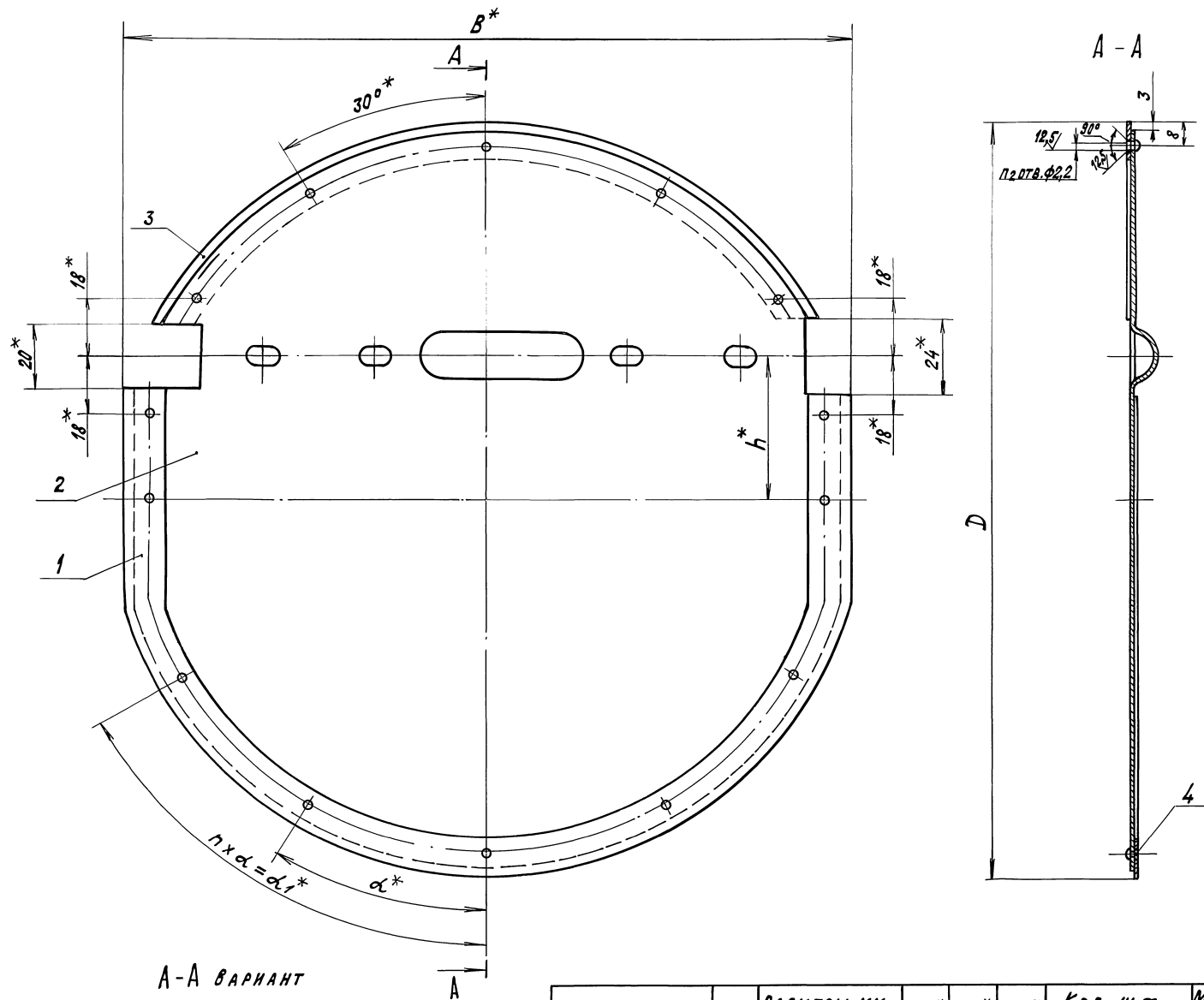
ИВР. № ПОДА. ПОДЛ. И ДАТА ВЗЛОМ. ИВР. № ЧИСЛ. ПОДЛ. И ДАТА

ФОРМАТ	КОЛ.	ПРИМЕЧАНИЕ	НАИМЕНОВАНИЕ	КОЛ.
			СТАНДАРТНЫЕ ИЗДЕЛИЯ	
	4		ЗАКЛЕПКА 2x5.32	ГОСТ 10300-80 20
			A3E 101. 040-09	
			ДЕТАЛИ	
A4	1		A3E 101. 041-09	НАКЛАДКА 1
A2	2		A3E 101. 042-09	ПОЛОТНО 1
A4	3		A3E 101. 043-09	НАКЛАДКА 1
			СТАНДАРТНЫЕ ИЗДЕЛИЯ	
	4		ЗАКЛЕПКА 2x5.32	ГОСТ 10300-80 26
			A3E 101. 040-10	
			ДЕТАЛИ	
A4	1		A3E 101. 041-10	НАКЛАДКА 1
A2	2		A3E 101. 042-10	ПОЛОТНО 1
A4	3		A3E 101. 043-10	НАКЛАДКА 1
			СТАНДАРТНЫЕ ИЗДЕЛИЯ	
	4		ЗАКЛЕПКА 2x5.32	ГОСТ 10300-80 26
			A3E 101. 040-11	
			ДЕТАЛИ	
A4	1		A3E 101. 041-11	НАКЛАДКА 1
A2	2		A3E 101. 042-11	ПОЛОТНО 1
A4	3		A3E 101. 043-11	НАКЛАДКА 1
			СТАНДАРТНЫЕ ИЗДЕЛИЯ	
	4		ЗАКЛЕПКА 2x5.32	ГОСТ 10300-80 26

A3E 101. 040

КОПИРОВАЛ: КРАЙЛИНА ФОРМАТ: А4

Рис. 1



А3Е101.040СБ

А-А ВАРИАНТ

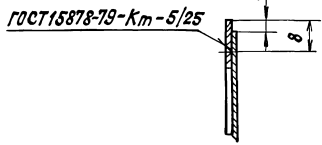
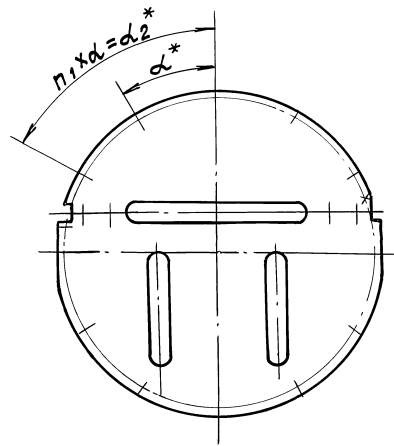


Рис. 2

Остальное - см. Рис. 1



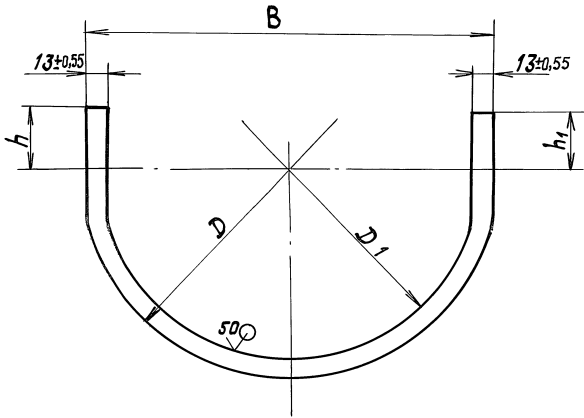
ОБОЗНАЧЕНИЕ	Рис.	РАЗМЕРЫ, ММ			α^*	α_1^*	α_2^*	Кол. шт.			МАССА, КГ
		D	B*	h*				n*	n1*	n2*	
А3Е101.040	1	237	227	45	30°	60°	-	2	-	14	0,4
-01		302	287	58							0,6
-02		342	325	64							0,8
-03		387	380	48							1,0
-04	2	437	428	55	22°30'	57°30'	57°30'	3	3	20	1,3
-05		487	477	60							1,6
-06		547	538	60							1,9
-07	2	616	604	70	15°	75°	60°	5	4	26	2,4
-08		696	684	75							3,2
-09		786	770	90							4,0
-10		886	868	100							5,0
-11		986	966	110							6,2

*. РАЗМЕРЫ ДЛЯ СПРАВОК
 2. H14; h14; ± t/2

СЕРИЯ 5.904-58 ВЫПУСК 1

И.В. ПЕРОВОЙ ПОДЛ. И ДАТА ТАБЛ. ИЛИ № ДОКУМ. ПОДЛ. ДАТА

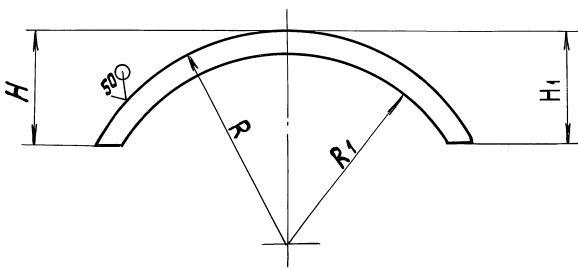
А3Е101.040СБ			
ИЗМ. ЛИСТ	№ ДОКУМ.	ПОДЛ.	ДАТА
РАЗРАБ.	БЕЛЫВСКАЯ		
ПРОВ.	КРУПНИК		
НАЧ. ГР.	КРУПНИК		
ИЛ. СПЕЦ.			
И. КОНТ.	ЛЕНТЕС		
УТВ.	СПИВАК		
ПОЛОТНО		И	ТАБЛ.
САНТЕХНИИПРОЕКТ		ЛИСТ	ЛИСТОВ
МАССА		МАССА	
ФОРМАТ: А2		КОПИРОВАЛ: КРАПЛИНА	



Обозначение	Размеры, мм					Масса, кг
	D	D ₁	B	h	h ₁	
АЗЕ 101.041	237	211	227	35	33	0,05
- 01	302	276	287	48	46	0,06
- 02	342	316	325	54	52	0,07
- 03	387	361	380	38	36	0,074
- 04	437	411	428	45	43	0,08
- 05	487	461	477	50	48	0,09
- 06	547	521	538			0,1
- 07	616	590	604	60	58	0,12
- 08	696	670	684	65	63	0,13
- 09	786	760	770	80	78	0,15
- 10	886	860	868	90	88	0,17
- 11	986	960	966	100	98	0,2

Неуказанные предельные отклонения размеров: H⁺²/₋₂; h⁺²/₋₂

				АЗЕ 101.041			
Изм.	Лист	№ докум.	Подп.	Дата	Накладка	Лит.	Масса
РАЗРАБ.	БЕЛЯВСКАЯ					СМ.	ТАБЛ.
ПРОВ.	КРАПЛИН				Лист	Листов	1
НАЧ. ГР.	КРАПЛИН				Лист ГПРХХ 1 163		
УЛ. СПЕЦ.	ЛЕЙТЕС				ГОСТ 931-90		
И. КОНТР.	СЛИВАК				САНТЕХНИПРОЕКТ		
УТВ.					Копировал: КРАПЛИНА ФОРМАТ: А3		



Обозначение	Размеры, мм				Масса, кг
	R	R ₁	H	H ₁	
АЗЕ 101.043	118,5	105,5	63,5	61,5 ^{+1,5}	0,02
- 01	151	138	83	81 ^{+1,5}	0,03
- 02	171	158	97	95 ^{+1,5}	0,04
- 03	193,5	180,5	136,5	133,5 ^{+1,5}	0,05
- 04	218,5	205,5	153,5	151,5 ^{+1,5}	0,06
- 05	243,5	230,5	173,5	171,5 ^{+1,5}	0,07
- 06	273,5	260,5	203,5	201,5 ^{+1,5}	0,08
- 07	308	295	228	226 ^{+1,5}	0,09
- 08	348	335	263	261 ^{+1,5}	0,1
- 09	393	380	293	291 ^{+1,5}	0,11
- 10	443	430	333	331 ^{+1,5}	0,13
- 11	493	480	373	371 ^{+1,5}	

Неуказанные предельные отклонения размеров: h⁺²/₋₂

				АЗЕ 101.043			
Изм.	Лист	№ докум.	Подп.	Дата	Накладка	Лит.	Масса
РАЗРАБ.	БЕЛЯВСКАЯ					СМ.	ТАБЛ.
ПРОВ.	КРАПЛИН				Лист	Листов	1
НАЧ. ГР.	КРАПЛИН				Лист ГПРХХ 1 163		
УЛ. СПЕЦ.	ЛЕЙТЕС				ГОСТ 931-90		
И. КОНТР.	СЛИВАК				САНТЕХНИПРОЕКТ		
УТВ.					Копировал: КРАПЛИНА ФОРМАТ: А3		

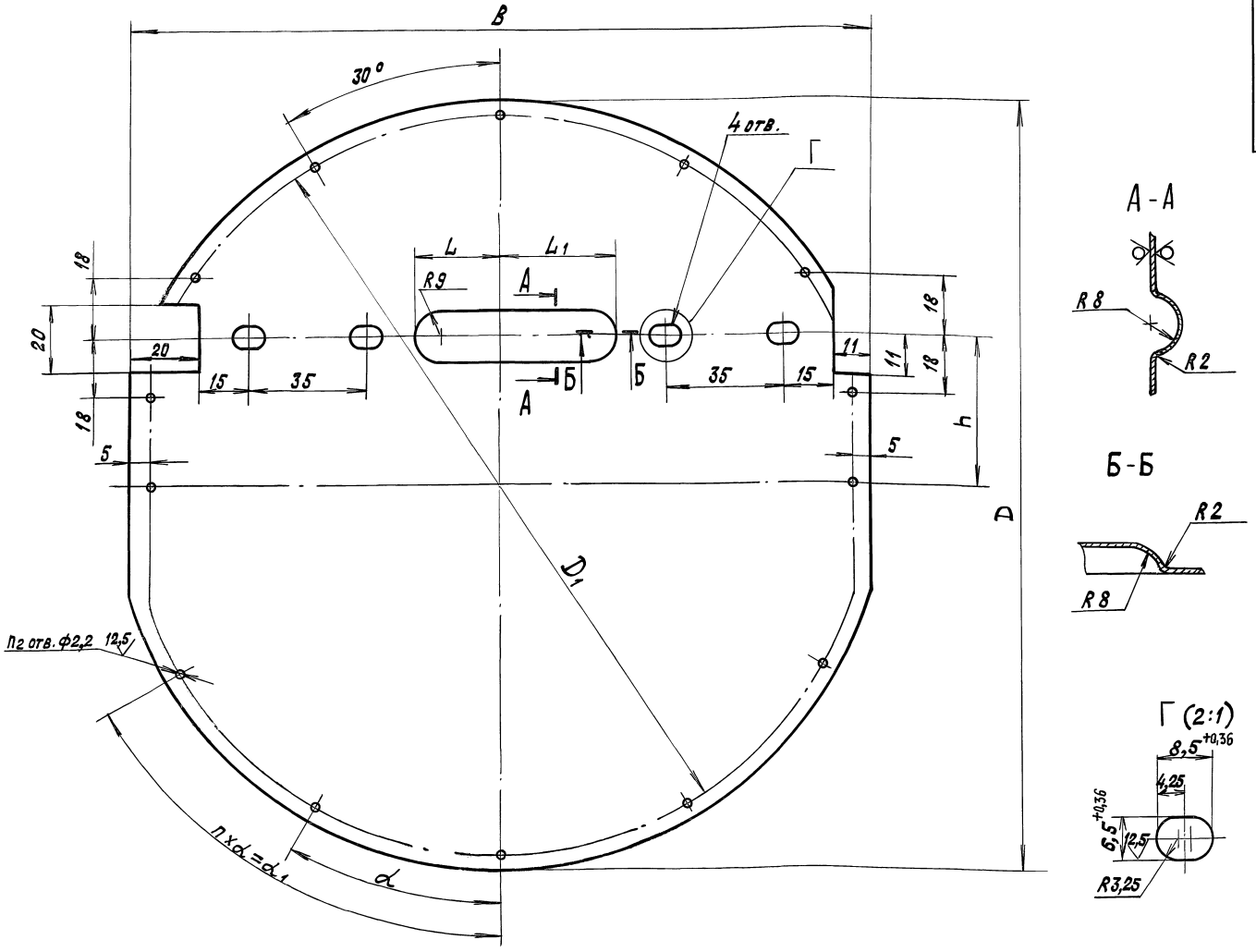
Изм. № Подп. Подп. и дата Фам. Имя. № Имя. № Дата Фам. Имя. № Имя. № Дата Фам. Имя. № Имя. № Дата

СЕРИЯ 5.904-58 ВЫПУСК 1

Изм. № Подп. Подп. и дата Фам. Имя. № Имя. № Дата Фам. Имя. № Имя. № Дата Фам. Имя. № Имя. № Дата

Рис. 1

50(✓)

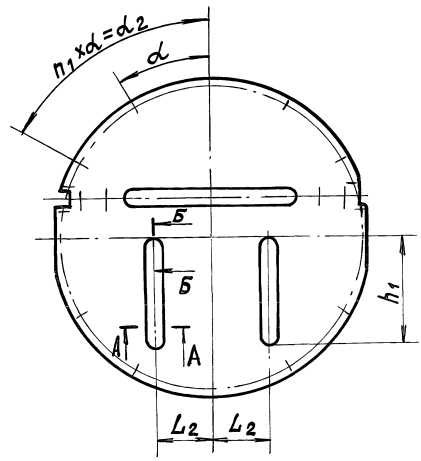


выпуск 1

серия 5.904-58

Рис. 2

Остальное - см. Рис. 1



Обозначение	Рис.	РАЗМЕРЫ, ММ									d	d1	d2	Кол., шт.			Масса, кг
		D	D1	B	L	L1	L2	h	h1	n				n1	n2		
A3E101.042		231	221	221	25	35		45									0,3
-01	1	286	286	281	50	60		58		30°	60°	-	2	-	14		0,5
-02		336	326	319	70	80		64									0,7
-03		381	371	374	95	105		48									0,9
-04		431	421	422	120	130	80	55				60°		2	16		1,1
-05	2	481	471	471	145	155	90	60		2230°	6730°	6730°	3	3	20		1,4
-06		541	531	532	175	185	100	70	200								1,7
-07		610	600	598	210	220	180	70	225	2,2							
-08		690	680	678	250	260	200	75	250	2,9							
-09		780	770	764	290	300	240	90	275	3,7							
-10		880	870	862	340	350	260	100	300	4,7							
-11		980	970	960	390	400	280	110	350	5,8							

Неуказанные предельные отклонения размеров: H14; h14; ± $\frac{t}{2}$.

A3E101.042		Лист МАССА МАСТЯВ	
Полотно		И	СМ. ТАБЛ.
1 ГОСТ19903-74		Лист Листов 1	
Лист Г/К ОК 3608 ГОСТ16323-89		САНТЕХНИИПРОЕКТ	
И. КОНТ. ЛЕЙТЕС		ФОРМАТ: А2	
УТВ. СЛЫВАК			