

ТИПОВЫЕ КОНСТРУКЦИИ, ИЗДЕЛИЯ И УЗЛЫ ЗДАНИЙ И СООРУЖЕНИЙ

СЕРИЯ 5.904-58

КЛАПАНЫ ВЗРЫВОЗАЩИЩЕННЫЕ  
ДЛЯ ВЕНТИЛЯЦИОННЫХ СИСТЕМ  
ВЗРЫВООПАСНЫХ ПРОИЗВОДСТВ

ВЫПУСК 2

КЛАПАНЫ ОБРАТНЫЕ ВЗРЫВОЗАЩИЩЕННЫЕ  
ПРЯМОУГОЛЬНОГО СЕЧЕНИЯ

РАБОЧИЕ ЧЕРТЕЖИ

ТИПОВЫЕ КОНСТРУКЦИИ, ИЗДЕЛИЯ И УЗЛЫ ЗДАНИЙ И СООРУЖЕНИЙ

СЕРИЯ 5.904-58

КЛАПАНЫ ВЗРЫВОЗАЩИЩЕННЫЕ  
ДЛЯ ВЕНТИЛЯЦИОННЫХ СИСТЕМ  
ВЗРЫВООПАСНЫХ ПРОИЗВОДСТВ

ВЫПУСК 2

КЛАПАНЫ ОБРАТНЫЕ ВЗРЫВОЗАЩИЩЕННЫЕ  
ПРЯМОУГОЛЬНОГО СЕЧЕНИЯ

РАБОЧИЕ ЧЕРТЕЖИ

РАЗРАБОТАНЫ  
ГПКНИИ СантехНИИпроект  
ГОССТРОЯ СССР

ГЛАВНЫЙ ИНЖЕНЕР ИНСТИТУТА *Л.А. Степанов* Л.А. СТЕПАНОВ

ГЛАВНЫЙ ИНЖЕНЕР ПРОЕКТА *В.А. Спывак* В.А. СПЫВАК

УТВЕРЖДЕНЫ И ВВЕДЕНЫ  
В ДЕЙСТВИЕ С 29 ОКТЯБРЯ 1991г.  
ГПКНИИ СантехНИИпроект  
ГОССТРОЯ СССР

ПРИКАЗ ОТ 28 МАЯ 1991г.  
№ 28

ОБОЗНАЧЕНИЕ	НАИМЕНОВАНИЕ	СТР.
АЗЕ 102. 000	Клапан обратный взрывозащищенный	3
АЗЕ 102. 001	Упор	
АЗЕ 102. 002	Полуось	
АЗЕ 102. 000 СБ	Клапан обратный взрывозащищенный	4
АЗЕ 102. 004	Полуось	5
АЗЕ 102. 006	Бобышка	
АЗЕ 102. 007	Бобышка	
АЗЕ 102. 010	Корпус	6,7
АЗЕ 102. 020	Фланец	
АЗЕ 102. 020 СБ	Фланец	7
АЗЕ 102. 010 СБ	Корпус	8
АЗЕ 102. 003	Груз	9
АЗЕ 102. 008	Упор	
АЗЕ 102. 030	Обечайка	10
АЗЕ 102. 030 СБ	Обечайка	
АЗЕ 102. 039	Стенка	
АЗЕ 102. 040	Рычаг	11
АЗЕ 102. 040 СБ	Рычаг	
АЗЕ 102. 042	Втулка	

ОБОЗНАЧЕНИЕ	НАИМЕНОВАНИЕ	СТР.
АЗЕ 102. 049	Накладка	12
АЗЕ 102. 050	Полотно	
АЗЕ 102. 050 СБ	Полотно	13
АЗЕ 102. 048	Полотно	
АЗЕ 102. 043	Стержень	14,15
АЗЕ 103. 000	Клапан обратный взрывозащищенный	
АЗЕ 103. 010	Корпус	15,16
АЗЕ 103. 000 СБ	Клапан обратный взрывозащищенный	17
АЗЕ 103. 010 СБ	Корпус	18
АЗЕ 103. 020	Полотно	19
АЗЕ 103. 046	Уголок	
АЗЕ 103. 020 СБ	Полотно	20
АЗЕ 103. 044	Полотно	21
АЗЕ 103. 045	Уголок	22
АЗЕ 104. 000	Клапан обратный взрывозащищенный	
АЗЕ 104. 000 СБ	Клапан обратный взрывозащищенный	23

Листовой, Подол. и Дата. Без архивной Нав. Механик. Подол. и Дата.

ИЗМ.	ЛИСТЫ	ДОКУМ.	ПОДП.	ДАТА
РАЗРАБ.	ВЕЛИЧКАЯ	С	С	С
ПРОВ.	КРАПЛИНА	С	С	С
НАЧ. ГР.	КРАПЛИНА	С	С	С
И. КОНТ.	ЛЕЙТЕС	С	С	С
ЭВБ.	СПИВАК	С	С	С

5.904-58.2

СОДЕРЖАНИЕ

Лит.	Лист	Листов
И	1	1
САНТЕХНИИПРОЕКТ		

ФОРМАТ	КОЛ. ЛИСТОВ	Лист	ОБОЗНАЧЕНИЕ	НАИМЕНОВАНИЕ	КОЛ.	ПРИМЕЧАНИЕ
				ДОКУМЕНТАЦИЯ		
A2			AZE 102. 000 СБ	СБОРОЧНЫЙ ЧЕРТЕЖ		
				ДЕТАЛИ		
A4	1		AZE 102. 001	Упор	1	
A4	2		AZE 102. 002	Полуось	1	
				СТАНДАРТНЫЕ ИЗДЕЛИЯ		
	3		Винт М6-8x12,36 ГОСТ 11743-80		1	
	4		Винт М6-8x10,36 ГОСТ 11743-80		2	
	5		Винт М6-8x12,36 ГОСТ 11743-80		2	
	6		Гайка М6-8x4 ГОСТ 5915-70		1	
	7		Гайка М6-8x4 ГОСТ 5915-70		1	
	8		Шайба 6.65Г ГОСТ 6402-70		4	
	9		Штифт 2.5x20 ГОСТ 3128-70		1	
				ИЗВ. ИСПОЛНЕНИЯ		
				AZE 102. 000		
				СБОРОЧНЫЕ ЕДИНИЦЫ		
A4	10		AZE 102. 010	Корпус	1	
A4	11		AZE 102. 040	Рычаг	1	
A4	12		AZE 102. 050	Полотно	1	
				ДЕТАЛИ		
A3	13		AZE 102. 003	Груз	1	
A3	14		AZE 102. 004	Полуось	1	
				СТАНДАРТНЫЕ ИЗДЕЛИЯ		
	15		Винт М6-8x25,14 ГОСТ 11743-84		1	
				AZE 102. 000-02		
				СБОРОЧНЫЕ ЕДИНИЦЫ		
A4	10		AZE 102. 010-02	Корпус	1	
A4	11		AZE 102. 040-02	Рычаг	1	
A4	12		AZE 102. 050-02	Полотно	1	
				ДЕТАЛИ		
A3	13		AZE 102. 003-02	Груз	1	
A3	14		AZE 102. 004-01	Полуось	1	
				СТАНДАРТНЫЕ ИЗДЕЛИЯ		
	15		Винт М6-8x25,14 ГОСТ 11743-84		1	
				AZE 102. 000		
				САНТЕХНИПРОЕКТ		
				Копировал: Крайлина		ФОРМАТ: А4

ФОРМАТ	КОЛ. ЛИСТОВ	Лист	ОБОЗНАЧЕНИЕ	НАИМЕНОВАНИЕ	КОЛ.	ПРИМЕЧАНИЕ
				СТАНДАРТНЫЕ ИЗДЕЛИЯ		
	15		Винт М6-8x20,14 ГОСТ 11743-84		1	
				AZE 102. 000-01		
				СБОРОЧНЫЕ ЕДИНИЦЫ		
A4	10		AZE 102. 010-01	Корпус	1	
A4	11		AZE 102. 040-01	Рычаг	1	
A4	12		AZE 102. 050-01	Полотно	1	
				ДЕТАЛИ		
A3	13		AZE 102. 003-01	Груз	1	
A3	14		AZE 102. 004-01	Полуось	1	
				СТАНДАРТНЫЕ ИЗДЕЛИЯ		
	15		Винт М6-8x25,14 ГОСТ 11743-84		1	
				AZE 102. 000-02		
				СБОРОЧНЫЕ ЕДИНИЦЫ		
A4	10		AZE 102. 010-02	Корпус	1	
A4	11		AZE 102. 040-02	Рычаг	1	
A4	12		AZE 102. 050-02	Полотно	1	
				ДЕТАЛИ		
A3	13		AZE 102. 003-02	Груз	1	
A3	14		AZE 102. 004-01	Полуось	1	
				СТАНДАРТНЫЕ ИЗДЕЛИЯ		
	15		Винт М6-8x25,14 ГОСТ 11743-84		1	
				AZE 102. 000		
				САНТЕХНИПРОЕКТ		
				Копировал: Крайлина		ФОРМАТ: А4

Выпуск 2

Серия

ИЗМ. ИСПОЛ. ПОДЛ. И ДАТА

№ ДОКУМ. ПОДЛ. ДАТА

РАЗРАБ. БЕЛЫВСКАЯ Ю.И.

ПРОВ. КРАЙЛИНА Ю.В.

НАЧ. ГР. КРАЙЛИНА Ю.В.

И. КОНТР. ЛЕЙТЕС В.В.

УТВ. СПИВАК Ю.В.

Классификация: КЛАСС ОБРАТНЫЙ ВЗРЫВОЗАЩИЩЕННЫЙ

ЛИСТ 1

МАССА 0,03

МАСШТАБ 2:1

САНТЕХНИПРОЕКТ

Копировал: Крайлина

ФОРМАТ: А4

ИЗМ. ИСПОЛ. ПОДЛ. И ДАТА

№ ДОКУМ. ПОДЛ. ДАТА

РАЗРАБ. БЕЛЫВСКАЯ Ю.И.

ПРОВ. КРАЙЛИНА Ю.В.

НАЧ. ГР. КРАЙЛИНА Ю.В.

И. КОНТР. ЛЕЙТЕС В.В.

УТВ. СПИВАК Ю.В.

Классификация: КЛАСС ОБРАТНЫЙ ВЗРЫВОЗАЩИЩЕННЫЙ

ЛИСТ 2

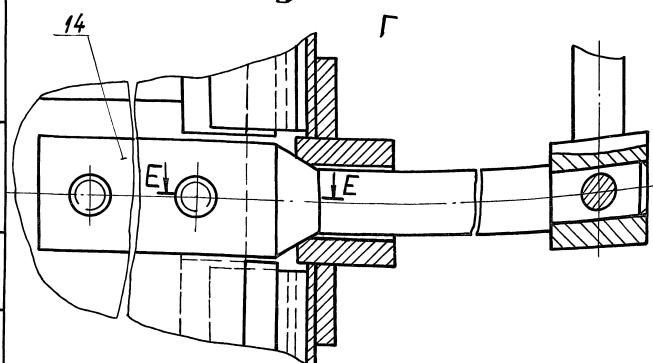
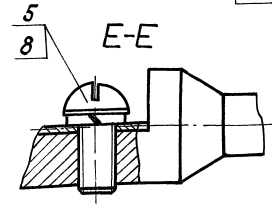
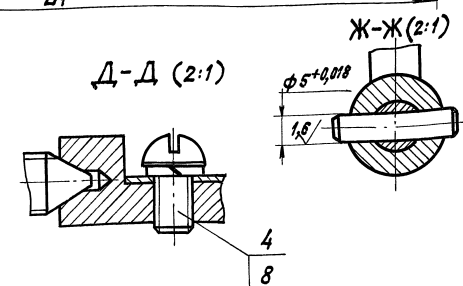
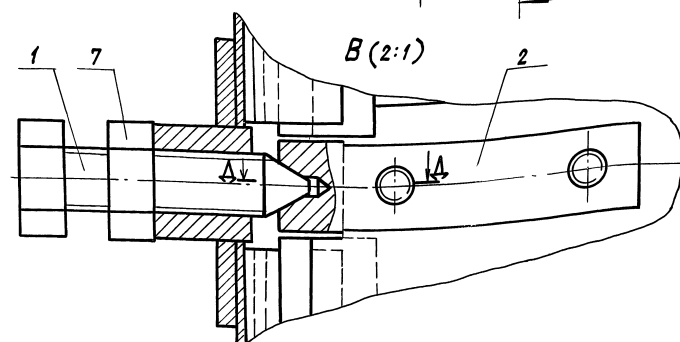
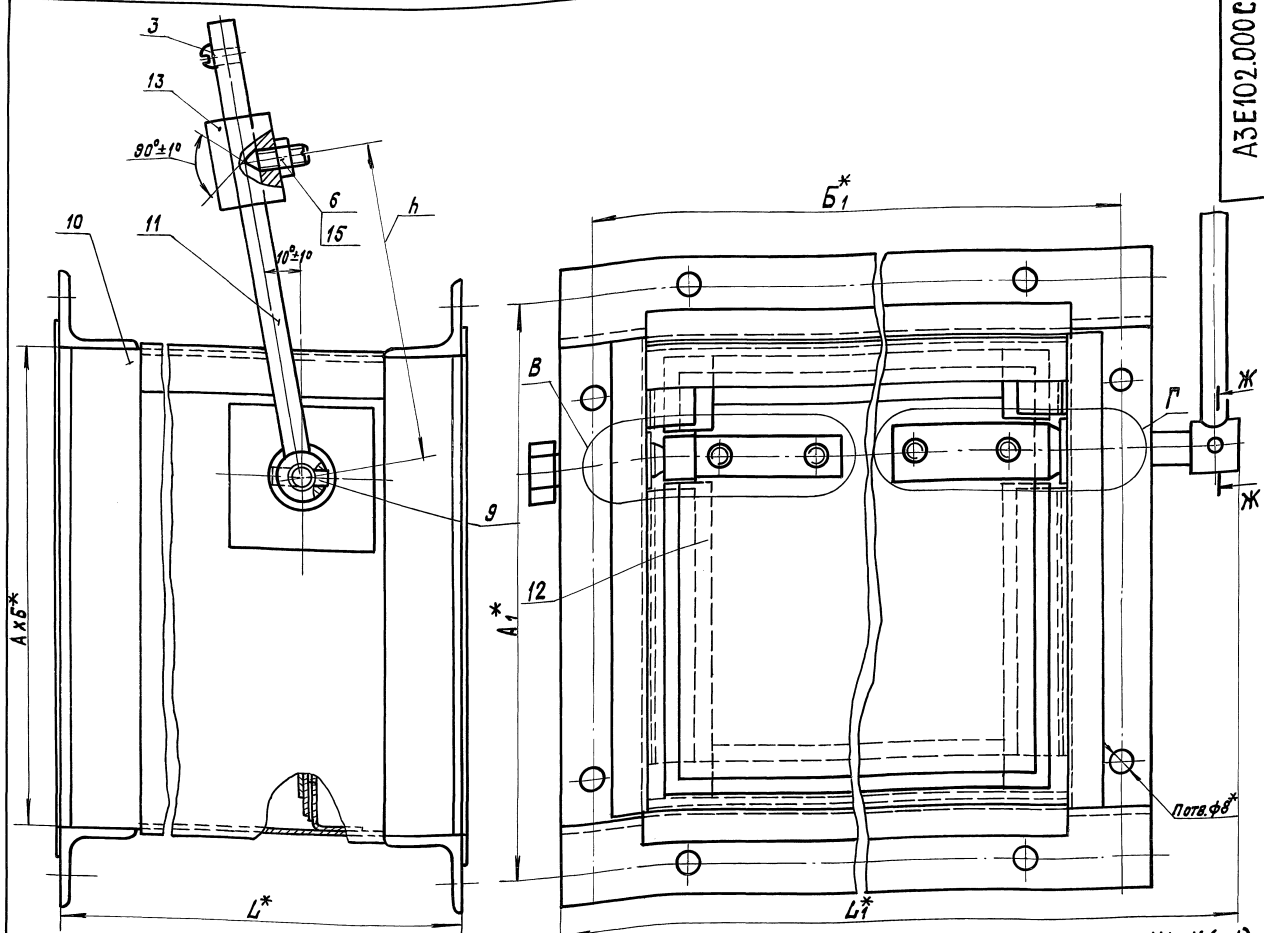
МАССА 0,04

МАСШТАБ 2:1

САНТЕХНИПРОЕКТ

Копировал: Крайлина

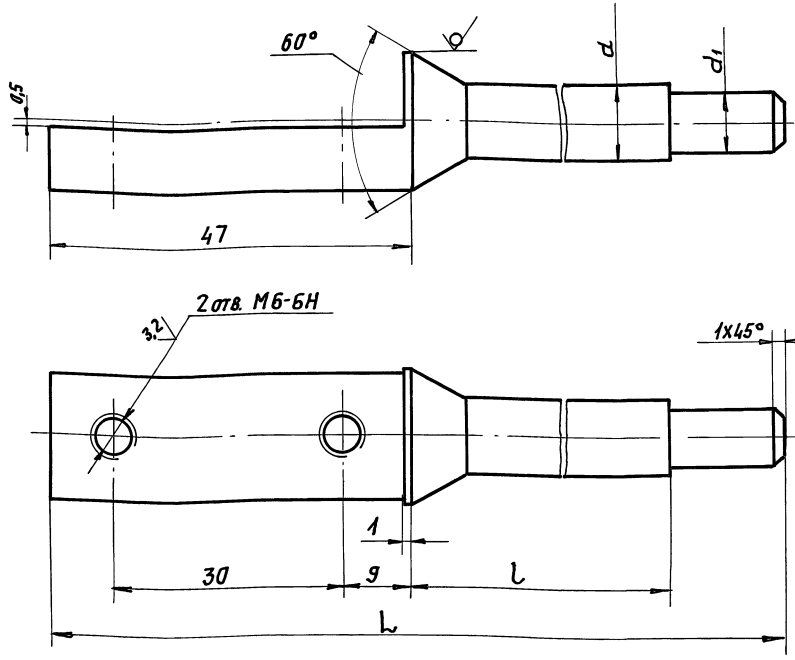
ФОРМАТ: А4



\*  
1. РАЗМЕРЫ ДЛЯ СПРАВОК.  
2.  $\pm \frac{E}{2}$

ОБОЗНАЧЕНИЕ	РАЗМЕРЫ, ММ							П*, ШТ.	МАССА, КГ
	A*	A1*	B*	B1*	L*	L1*	h		
A3E102.000	150	180	150	180	150	224	100	8	3,5
-01	250	280	250	280	160	328	130	8	5,6
-02	300	330	300	330	160	328	170	10	6,3

A3E102.000СБ			ЛИТ. МАССА	МАШТ.
И	СМ.	ТАБЛ.	-	
ИЗМЕНИТЕЛ НАДОКЪМ ПОДЪЛЪ МЪТЪ РАЗРАБ. БЕЛГОВСКА Ф-Т НАЧ. ГР. КРИЛИК П. СПЕЦ. И. КИТАЙЧЕВ УТВ. СЛЪВАК			КЛАПАН ОБРАТНИЙ ВЗРЫВОЗАЩИЩЕННИЙ	
			ЛИСТ	ЛИСТОВ 1
САНТЕХНИПРОЕКТ				



Обозначение	Размеры, мм				Материал	Масса, кг
	L	l	d	d1		
АЗЕ 102. 004	106	44			Пруток ДКРНП 18 А63 ГОСТ 2060-90	0,09
-01	116	54	10	8-ор9		0,1
-02	126	64			Пруток ДКРНП 20 А63 ГОСТ 2060-90	0,2
-03	129	62	12	10-ор9		0,22
-04	144	77				

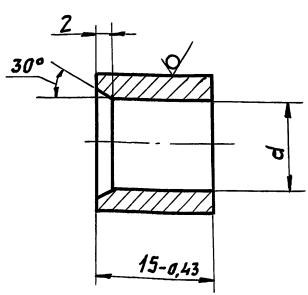
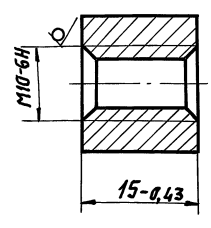
Неуказанные предельные отклонения размеров:  $h14; \pm \frac{t_z}{2}$ .

Инв. и подл. Попл. и дятл. Взят. инвн. Инв. и дятл. Подл. дятл.

АЗЕ 102. 004				Лист	Масса	Масшт.
Изм.	Лист	И докум.	Подп.	Дятл.	И	См. табл.
Рязрб.	Белявская	Крупник	Лейтес	Спивак		
Пров.	Крупник	Крупник	Лейтес	Спивак	Лист	Листов 1
Инж. гр.	Крупник	Крупник	Лейтес	Спивак	САНТЕХНИПРОЕКТ	
Гл. спец.	Лейтес	Лейтес	Лейтес	Спивак	САНТЕХНИПРОЕКТ	
И. контр.	Лейтес	Лейтес	Лейтес	Спивак	САНТЕХНИПРОЕКТ	
Этв.	Спивак	Спивак	Спивак	Спивак	САНТЕХНИПРОЕКТ	

Копировал: Равин. Формат АЗ

Серия 5.904-58 выпуск 2



Обозначение	d, мм	Материал	Масса, кг
АЗЕ 102. 007	$12^{+0,43}$	Круг 20 ГОСТ 2590-88 Ст 3 ГОСТ 535-88	0,024
-01	$14^{+0,43}$	Круг 22 ГОСТ 2590-88 Ст 3 ГОСТ 535-88	0,026

Инв. и подл. Попл. и дятл. Взят. инвн. Инв. и дятл. Подл. дятл.

Инв. и подл. Попл. и дятл. Взят. инвн. Инв. и дятл. Подл. дятл.

АЗЕ 102. 006				Лист	Масса	Масшт.
Изм.	Лист	И докум.	Подп.	Дятл.	И	0,02
Рязрб.	Белявская	Крупник	Лейтес	Спивак		
Пров.	Крупник	Крупник	Лейтес	Спивак	Лист	Листов 1
Инж. гр.	Крупник	Крупник	Лейтес	Спивак	САНТЕХНИПРОЕКТ	
Гл. спец.	Лейтес	Лейтес	Лейтес	Спивак	САНТЕХНИПРОЕКТ	
И. контр.	Лейтес	Лейтес	Лейтес	Спивак	САНТЕХНИПРОЕКТ	
Этв.	Спивак	Спивак	Спивак	Спивак	САНТЕХНИПРОЕКТ	

Копировал: Равин. Формат АЗ

АЗЕ 102. 007				Лист	Масса	Масшт.
Изм.	Лист	И докум.	Подп.	Дятл.	И	См. табл.
Рязрб.	Белявская	Крупник	Лейтес	Спивак		
Пров.	Крупник	Крупник	Лейтес	Спивак	Лист	Листов 1
Инж. гр.	Крупник	Крупник	Лейтес	Спивак	САНТЕХНИПРОЕКТ	
Гл. спец.	Лейтес	Лейтес	Лейтес	Спивак	САНТЕХНИПРОЕКТ	
И. контр.	Лейтес	Лейтес	Лейтес	Спивак	САНТЕХНИПРОЕКТ	
Этв.	Спивак	Спивак	Спивак	Спивак	САНТЕХНИПРОЕКТ	

Копировал: Равин. Формат АЗ

Формат Зона Поз.	Обозначение	Наименование	кол.	Примечание
		<u>Документация</u>		
A2	A3E 102. 010 СБ	Сборочный чертеж		
		<u>ДЕТАЛИ</u>		
A4	1 A3E 102. 006	Бобышка	1	
A4	2 A3E 102. 007	Бобышка	1	
A3	3 A3E 102. 008	Упор	2	
Б4	4 A3E 102. 009	Прокладка Пластина 2Н-ІТМКЩ-М 2x15x25 ГОСТ 7338-90	2	0,002 кг
		<u>Стандартные изделия</u>		
	5	Заклепка 2x5.32 ГОСТ 10300-80	4	
		<u>Переменные данные для исполнения:</u> A3E 102. 000 <u>Сборочные единицы</u>		
A4	6 A3E 102. 020	Фланец	2	
A4	7 A3E 102. 030	Обечайка	1	
		<u>ДЕТАЛИ</u>		
A3	8 A3E 102. 008-01	Упор	2	
	9	Упор	2	
A3E 102. 010				
Карпус				
Копировал: Яел Формат А4				

ИВМ/ПОЛ/ ПОД П. И ДАТА ИВМ/УСЛ. ИВМ/УСЛ. ВЗЯТ. ИВМ/ ИВМ/УСЛ. ПОД П. И ДАТА

ИЗМ. ИЛСТ. И ДОКУМ. ПОДП. ДАТА  
 РАЗРЯБ. БЕЛЯВСКАЯ  
 ПРОВ. КРУЛНИК  
 ИЧ. ГР. КРУЛНИК  
 Н. КОНТР. ЛЕЙТЕС  
 УТВ. СЛИВЯК

ИЛСТ. ИЛСТ. ИЛСТОВ  
 И 1 1 3  
 САНТЕХНИИПРОЕКТ

Формат Зона Поз.	Обозначение	Наименование	кол.	Примечание
A3	10 A3E 102. 008-03	Упор	2	
Б4	11 A3E 102. 011	Прокладка Пластина 2Н-ІТМКЩ-М 2x12x147 ГОСТ 7338-90	2	0,007 кг
Б4	12 A3E 102. 012	Прокладка Пластина 2Н-ІТМКЩ-М 2x12x10 ГОСТ 7338-90	2	0,0005 кг
Б4	13 A3E 102. 013	Прокладка Пластина 2Н-ІТМКЩ-М 2x12x85 ГОСТ 7338-90	2	0,004 кг
Б4	14 A3E 102. 014	Пластина Лист 1/к 3 ГОСТ 19903-74 ОК3608 ГОСТ 16523-89 45-0,62 x 45-0,62	2	0,05 кг
		<u>A3E 102. 010-01</u> <u>Сборочные единицы</u>		
A4	6 A3E 102. 020-01	Фланец	2	
A4	7 A3E 102. 030-01	Обечайка	1	
		<u>ДЕТАЛИ</u>		
A3	8 A3E 102. 008-04	Упор	2	
	9	- 05 Упор	2	
	10	- 06 Упор	2	
Б4	11 A3E 102. 015	Прокладка Пластина 2Н-ІТМКЩ-М 2x12x247 ГОСТ 7338-90	2	0,01 кг
Б4	12 A3E 102. 016	Прокладка Пластина 2Н-ІТМКЩ-М 2x12x35 ГОСТ 7338-90	2	0,002 кг
A3E 102. 010				
Копировал: Яел Формат А4				

ИВМ/ПОЛ/ ПОД П. И ДАТА ИВМ/УСЛ. ИВМ/УСЛ. ВЗЯТ. ИВМ/ ИВМ/УСЛ. ПОД П. И ДАТА

ИЗМ. ИЛСТ. И ДОКУМ. ПОДП. ДАТА  
 РАЗРЯБ. БЕЛЯВСКАЯ  
 ПРОВ. КРУЛНИК  
 ИЧ. ГР. КРУЛНИК  
 Н. КОНТР. ЛЕЙТЕС  
 УТВ. СЛИВЯК

ИЛСТ. ИЛСТ. ИЛСТОВ  
 И 1 1 3  
 САНТЕХНИИПРОЕКТ

Формат Зона Поз.	Обозначение	Наименование	кол.	Примечание
Б4	13 A3E 102. 017	Прокладка Пластина 2Н-ІТМКЩ-М 2x12x160 ГОСТ 7338-90	2	0,008 кг
Б4	14 A3E 102. 018	Пластина Лист 1/к 3 ГОСТ 19903-74 ОК3608 ГОСТ 16523-89 60-0,74 x 60-0,74	2	0,08 кг
		<u>A3E 102. 010-02</u> <u>Сборочные единицы</u>		
A4	6 A3E 102. 020-02	Фланец	2	
A4	7 A3E 102. 030-02	Обечайка	1	
		<u>ДЕТАЛИ</u>		
A3	8 A3E 102. 008-07	Упор	2	
	9	- 08 Упор	2	
	10	- 06 Упор	2	
Б4	11 A3E 102. 015	Прокладка Пластина 2Н-ІТМКЩ-М 2x12x247 ГОСТ 7338-90	2	0,01 кг
Б4	12 A3E 102. 019	Прокладка Пластина 2Н-ІТМКЩ-М 2x12x63 ГОСТ 7338-90	2	0,003 кг
Б4	13 A3E 102. 021	Прокладка Пластина 2Н-ІТМКЩ-М 2x12x183 ГОСТ 7338-90	2	0,009 кг
Б4	14 A3E 102. 018	Пластина Лист 1/к 3 ГОСТ 19903-74 ОК3608 ГОСТ 16523-89 60-0,74 x 60-0,74	2	0,08 кг
A3E 102. 010				
Копировал: Яел Формат А4				

выпуск 2 серия 5.904-58

ИВМ/ПОЛ/ ПОД П. И ДАТА ИВМ/УСЛ. ИВМ/УСЛ. ВЗЯТ. ИВМ/ ИВМ/УСЛ. ПОД П. И ДАТА

ИЗМ. ИЛСТ. И ДОКУМ. ПОДП. ДАТА  
 РАЗРЯБ. БЕЛЯВСКАЯ  
 ПРОВ. КРУЛНИК  
 ИЧ. ГР. КРУЛНИК  
 Н. КОНТР. ЛЕЙТЕС  
 УТВ. СЛИВЯК

ИЛСТ. ИЛСТ. ИЛСТОВ  
 И 1 1 3  
 САНТЕХНИИПРОЕКТ

Формат Зона Поз.	Обозначение	Наименование	кол.	Примечание
		<u>Документация</u>		
A3	A3E 102. 020 СБ	Сборочный чертеж		
		<u>Переменные данные для исполнения:</u> A3E 102. 020 <u>ДЕТАЛИ</u>		
Б4	1 A3E 102. 023	Планка Уголок 25x25x3 ГОСТ 8509-86 Ст 3 ГОСТ 535-88 L = 200-1,15	2	0,22 кг
Б4	2 A3E 102. 024	Планка Уголок 25x25x3 ГОСТ 8509-86 Ст 3 ГОСТ 535-88 L = 150-1,0	2	0,17 кг
		<u>A3E 102. 020-01</u> <u>ДЕТАЛИ</u>		
Б4	1 A3E 102. 025	Планка Уголок 25x25x3 ГОСТ 8509-86 Ст 3 ГОСТ 535-88 L = 300-1,3	2	0,34 кг
Б4	2 A3E 102. 026	Планка Уголок 25x25x3 ГОСТ 8509-86 Ст 3 ГОСТ 535-88 L = 250-1,15	2	0,28 кг
A3E 102. 020				
Фланец				
Копировал: Яел Формат А4				

ИВМ/ПОЛ/ ПОД П. И ДАТА ИВМ/УСЛ. ИВМ/УСЛ. ВЗЯТ. ИВМ/ ИВМ/УСЛ. ПОД П. И ДАТА

ИЗМ. ИЛСТ. И ДОКУМ. ПОДП. ДАТА  
 РАЗРЯБ. БЕЛЯВСКАЯ  
 ПРОВ. КРУЛНИК  
 ИЧ. ГР. КРУЛНИК  
 Н. КОНТР. ЛЕЙТЕС  
 УТВ. СЛИВЯК

ИЛСТ. ИЛСТ. ИЛСТОВ  
 И 1 1 3  
 САНТЕХНИИПРОЕКТ

Формат	Зона	Поз.	Обозначение	Наименование	Кол.	Примечание
				АЗЕ 102. 020 -02		
				<u>ДЕТАЛИ</u>		
Б4	1	АЗЕ 102. 025	ПЛИНКА	Уголок 25x25x3 ГОСТ 8509-86 Ст3 ГОСТ 535-88 L = 300 -1,3	4	0,34 кг
				АЗЕ 102. 020 -03		
				<u>ДЕТАЛИ</u>		
Б4	1	АЗЕ 102. 027	ПЛИНКА	Уголок 28x28x3 ГОСТ 8509-86 Ст3 ГОСТ 535-88 L = 456 -1,55	2	0,58 кг
Б4	2	АЗЕ 102. 028	ПЛИНКА	Уголок 28x28x3 ГОСТ 8509-86 Ст3 ГОСТ 535-88 L = 400 -1,4	2	0,51 кг
				АЗЕ 102. 020 -04		
				<u>ДЕТАЛИ</u>		
Б4	1	АЗЕ 102. 029	ПЛИНКА	Уголок 28x28x3 ГОСТ 8509-86 Ст3 ГОСТ 535-88 L = 556 -1,75	2	0,71 кг
Б4	2	АЗЕ 102. 031	ПЛИНКА	Уголок 28x28x3 ГОСТ 8509-86 Ст3 ГОСТ 535-88 L = 500 -1,55	2	0,64 кг
ИЗМ. Лист 1 докум. Подп. АЯТЯ						Лист 2

ИЗМ. Лист 1 докум. Подп. АЯТЯ

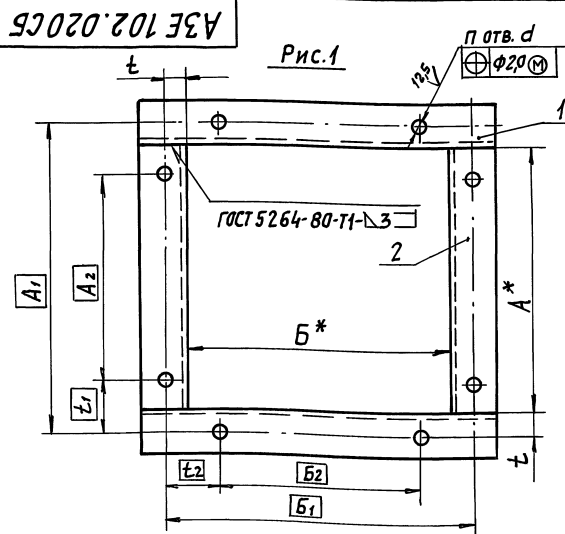
Серия 5.904-58 выпуск 2

ИЗМ. Лист 1 докум. Подп. АЯТЯ

Формат	Зона	Поз.	Обозначение	Наименование	Кол.	Примечание
				АЗЕ 102. 020 -05		
				<u>ДЕТАЛИ</u>		
Б4	1	АЗЕ 102. 032	ПЛИНКА	Уголок 28x28x3 ГОСТ 8509-86 Ст3 ГОСТ 535-88 L = 656 -2,0	2	0,83 кг
Б4	2	АЗЕ 102. 033	ПЛИНКА	Уголок 28x28x3 ГОСТ 8509-86 Ст3 ГОСТ 535-88 L = 600 -1,75	2	0,76 кг
				АЗЕ 102. 020 -06		
				<u>ДЕТАЛИ</u>		
Б4	1	АЗЕ 102. 034	ПЛИНКА	Уголок 32x32x4 ГОСТ 8509-86 Ст3 ГОСТ 535-88 L = 864 -2,3	2	1,65 кг
Б4	2	АЗЕ 102. 035	ПЛИНКА	Уголок 32x32x4 ГОСТ 8509-86 Ст3 ГОСТ 535-88 L = 800 -2,0	2	1,53 кг
				АЗЕ 102. 020 -07		
				<u>ДЕТАЛИ</u>		
Б4	1	АЗЕ 102. 036	УГОЛОК	Уголок 35x35x4 ГОСТ 8509-86 Ст3 ГОСТ 535-88 L = 1070 -2,6	2	2,25 кг
Б4	2	АЗЕ 102. 037	УГОЛОК	Уголок 35x35x4 ГОСТ 8509-86 Ст3 ГОСТ 535-88 L = 1000 -2,3	2	2,1 кг
ИЗМ. Лист 1 докум. Подп. АЯТЯ						Лист 3

ИЗМ. Лист 1 докум. Подп. АЯТЯ

ИЗМ. Лист 1 докум. Подп. АЯТЯ



Обозначение	Рис.	РАЗМЕРЫ, мм											Кол., шт.			Масса, кг		
		A*	A1	A2	B*	B1	B2	t	t1	t2	t3	t4	d	n	n1		n2	
АЗЕ 102. 020		150	180	120	150	180	120		30	30					8			0,8
-01	1	250	280	190		250	280	190		45								1,2
-02	2	300	330	270					30	45	135		8	10			1,4	
-03		400	430	340	400	430	340	15	45		170	170		12	2	2	2,2	
-04		500	530	465	500	530	465		32,5	32,5	155	155		16	3	3	2,7	
-05	3	600	630	540	600	630	540		45	45	135	135		20	4	4	3,2	
-06		800	830	760	800	830	760		35	35			10				6,4	
-07		1000	1040	950	1000	1040	950	20	45	45	190	190		12	5	5	8,7	

Рис. 2 (1:5)  
ОСТАЛЬНОЕ - СМ. РИС. 1

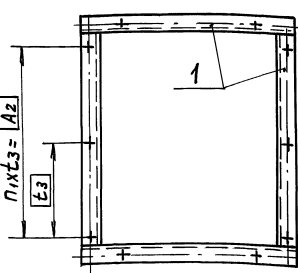
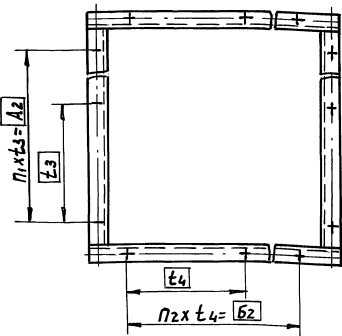


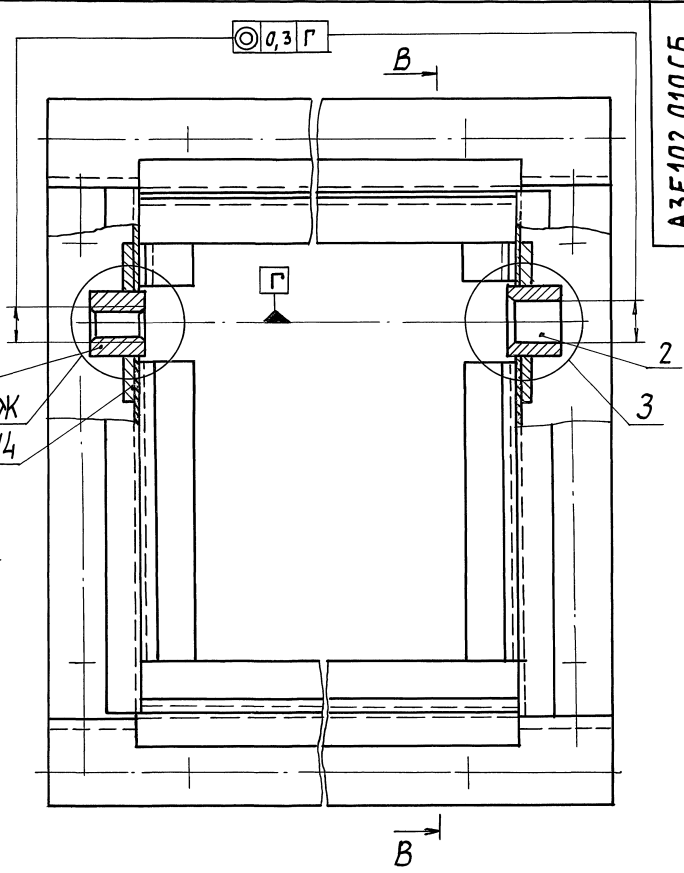
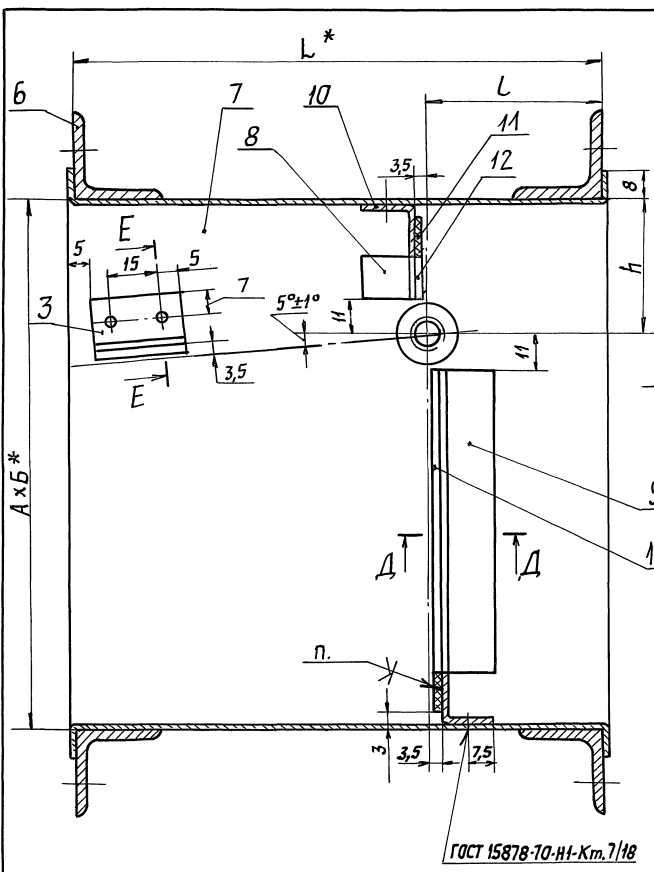
Рис. 3  
ОСТАЛЬНОЕ - СМ. РИС. 1



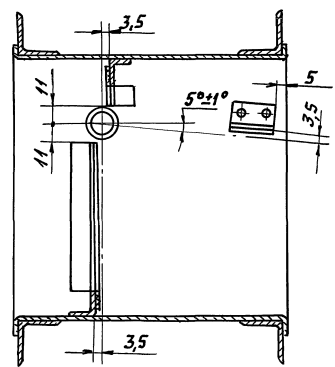
1.\* РАЗМЕРЫ ДЛЯ СПРАВОК.  
2. НЕУКАЗАНЫЕ ПРЕДЕЛЬНЫЕ ОТКЛОНЕНИЯ РАЗМЕРОВ:  $\pm \frac{t_2}{2}$ .

АЗЕ 102. 020 СБ				Лист	Масса	Масшт.
ИЗМ. Лист 1 докум. Подп. АЯТЯ	Рязань-БЕЛЫЯСКАЯ	Пров. КРУПНИК	Ильч. гр. КРУПНИК	И	СМ. ТАБЛ.	—
ФЛАНЕЦ				Лист	Листов	1
И. КОНТ. ЛЕНТЭС				САНТЕХНИИПРОЕКТ		
УТВ. СПИВАК						

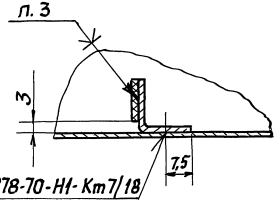




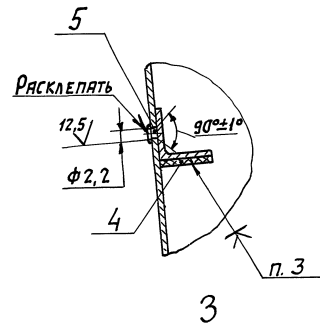
В-В



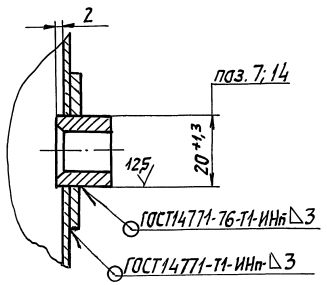
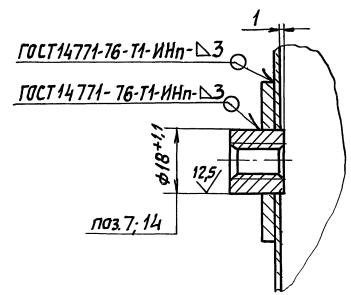
Д-Д



Е-Е



Ж



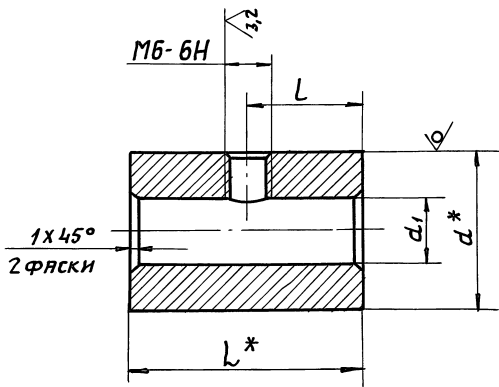
- \* РАЗМЕРЫ ДЛЯ СПРАВКИ.
- Н14; ±  $\frac{t_2}{2}$ .
- Клей 88-СА ТУ38-105-1760-89.

ОБОЗНАЧЕНИЕ	РАЗМЕРЫ, ММ					МАССА, КГ
	А*	Б*	Л*	Л	h	
А3Е102.010	150	150	150	50	37,5	2,9
— 01	250	250	160	55	62,5	4,6
— 02	300				90	5,2

				А3Е102.010.СБ			
ИЗМ.ИЛИСТ	НАДОКУМ.	ПОДП.	ДАТА	КОРПУС	ЛИСТ	МАССА	МАСШТ.
РАЗРАБ.	БЕЛЫВСКАЯ	В.В.	07		И	СМ.	ТАБЛ.
ПРОВ.	КРУПНИК	В.В.			ЛИСТ	ЛИСТОВ	1
ИЯЧ.ГР.	КРУПНИК	В.В.			САМТЕХНИИПРОЕКТ		
ГЛ.СПЕЦ.							
И.КОНТР.	ДЕЙТЕС	В.В.					
УТВ.	СПИВАК	В.В.					

СЕРИЯ 5.904-58 Выпуск 2

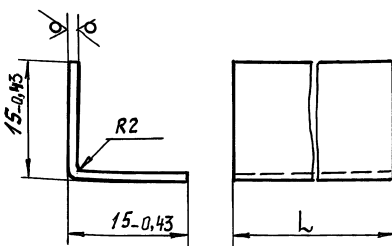
ИЗМ. ИЛИСТ ПОДП. ДАТА  
РАЗРАБ. БЕЛЫВСКАЯ В.В. 07  
ПРОВ. КРУПНИК В.В.  
ИЯЧ. ГР. КРУПНИК В.В.  
ГЛ. СПЕЦ.  
И. КОНТР. ДЕЙТЕС В.В.  
УТВ. СПИВАК В.В.



Обозначение	Размеры, мм				Масса, кг
	L*	L	d*	d1	
A3E 102.003	28	14	20	8,5	0,06
-01	42	21	30		0,21
-02	40	20	30		0,2
-03	65	32,5	35	10,5	0,46
-04	60	30	40		0,55
-05	70	35	45		0,82
-06	78	39	50		1,14
-07	90	45	60		1,92

1.\* Размеры для справок.  
2. H14; ± t2/2

A3E 102.003					
Изм	Лист	ИДокум.	Подп.	Дата	
		Рязр.б.белаявская			
		Пров. Крушник			
		Няч.гр. Крушник			
		Н.контр. Лейтес			
		Утв. Спивак			
Груз				Лист	Масса
Круг d ГОСТ 2590-88				И	Масшт.
Ст.3 ГОСТ 535-88				См. табл.	-
				Лист	Листов 1
				САНТЕХНИПРОЕКТ	



Обозначение	L, мм	Масса, кг
A3E 102.008	25	0,006
-01	10	0,002
-02	85	0,02
-03	147	0,03
-04	35	0,008
-05	160	0,04
-06	247	0,06
-07	63	0,014
-08	183	0,04
-09	92	0,02
-10	93	0,02
-11	252	0,06

Обозначение	L, мм	Масса, кг
A3E 102.008-12	253	0,06
-13	397	0,09
-14	147	0,035
-15	148	
-16	297	0,07
-17	298	
-18	497	0,12
-19	182	0,04
-20	183	
-21	362	0,085
-22	363	

Обозначение	L, мм	Масса, кг
A3E 102.008-23	597	0,14
-24	291	0,07
-25	293	
-26	451	0,1
-27	453	
-28	796	0,19
-29	371	0,09
-30	373	
-31	571	0,13
-32	573	
-33	996	0,23

Неуказанные предельные отклонения размеров: H14; ± t2/2.

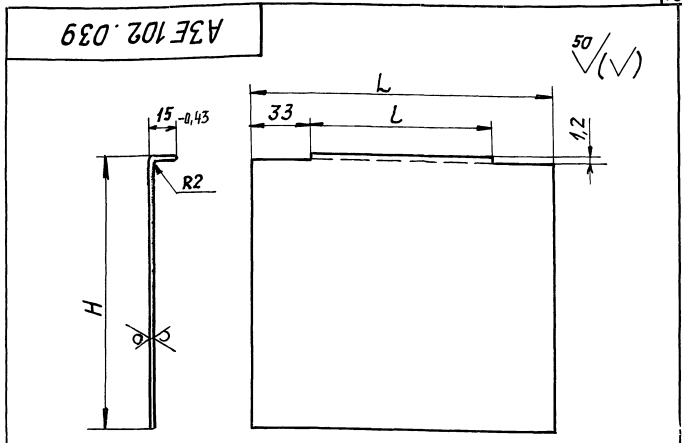
A3E 102.008					
Изм	Лист	ИДокум.	Подп.	Дата	
		Рязр.б.белаявская			
		Пров. Крушник			
		Няч.гр. Крушник			
		Гл. спец. Лейтес			
		Утв. Спивак			
Упор				Лист	Масса
Лист г/к 1,5 ГОСТ 19903-74				И	Масшт.
ОК 3608 ГОСТ 16523-89				См. табл.	-
				Лист	Листов 1
				САНТЕХНИПРОЕКТ	

ИВН ПЛАТ. ПОСЛ. И ДАТА ВЗЯТ. ИВН ИВН ПЛАТ. ПОСЛ. И ДАТА

СЕРИЯ 5.904-58 ВЫПУСК 2

ИВН ПЛАТ. ПОСЛ. И ДАТА ВЗЯТ. ИВН ИВН ПЛАТ. ПОСЛ. И ДАТА

Формат Зона Лист	Обозначение	Наименование	Кол.	Примечание
		Документация		
A3	A3E 102.030СБ	СБОРОЧНЫЙ ЧЕРТЕЖ		
	ПЕРЕМЕННЫЕ ДАННЫЕ	ДЛЯ ИСПОЛНЕНИЯ		
		A3E 102.030		
		ДЕТАЛИ		
A4	1 A3E 102.039	СТЕНКА	4	
		A3E 102.030-01		
		ДЕТАЛИ		
A4	1 A3E 102.039-01	СТЕНКА	4	
		A3E 102.030-02		
		ДЕТАЛИ		
A4	1 A3E 102.039-01	СТЕНКА	2	
	2	-02	2	



Обозначение	Размеры, мм			Масса, кг
	H	L	L	
A3E 102.039	150	166	100	0,25
-01	250			0,43
-02	300	176	110	0,51

Неуказанные предельные отклонения размеров:  $h14; \pm \frac{t2}{2}$ .

ИЗВ. И ПОСЛА. ПОП. И ЛАГГА

ИЗВ. И ПОСЛА. ПОП. И ЛАГГА

ИЗМ. ЛИСТ				№ ДОКУМ.				ПОДП. ДАТА			
РАЗР. БЕЛЯВСКАЯ				ПРОВ. КРУПНИК				И. КОНТР. ЛЕЙТЕС			
НАЧ. ГР. КРУПНИК				ГЛА СПЕЦ. ЛЕЙТЕС				УТВ. СПИВАК			

**A3E 102.030**

**Обечайка**

Лист	Лист	Листов
И		1

САНТЕХНИПРОЕКТ

Копировал: Яевин- формат А4

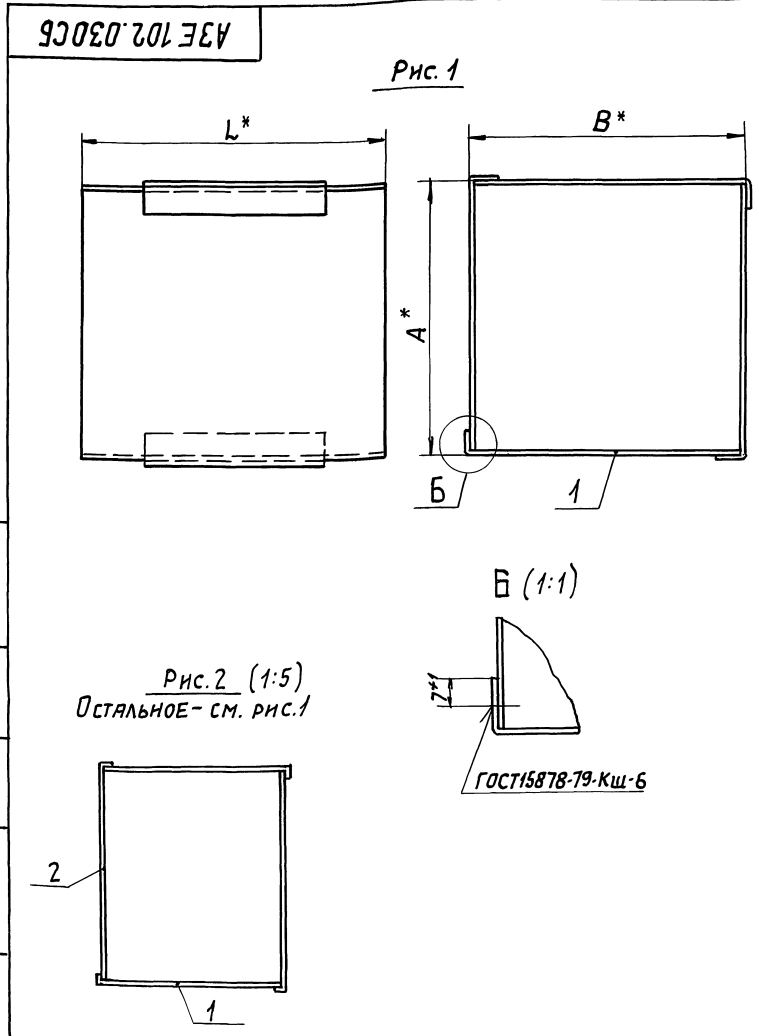
<b>A3E 102.039</b>					
<b>Стенка</b>					
Лист	Лист	Листов	Масса	Масштаб	
И		1		—	

Лист Г/ 1,2 ГОСТ 19903-74  
КК 3608 ГОСТ 16523-89

САНТЕХНИПРОЕКТ

Копировал: Яевин- формат А4

Серия 5.904-58 Выпуск 2



Обозначение	Рис.	Размеры, мм			Масса, кг
		A*	B*	L*	
A3E 102.030	1	150	150	166	1,0
-01		250	250	176	1,7
-02	2	300	250		1,9

\* Размеры для справок.

ИЗВ. И ПОСЛА. ПОП. И ЛАГГА

<b>A3E 102.030СБ</b>					
<b>Обечайка</b>					
Лист	Лист	Листов	Масса	Масштаб	
И		1		—	

Лист Г/ 1,2 ГОСТ 19903-74  
КК 3608 ГОСТ 16523-89

САНТЕХНИПРОЕКТ

Копировал: Яевин- формат А3

Формат	Зона	Лист	Обозначение	Наименование	Кол.	Примечание
				Документация		
A4			A3E 102.040 СБ	Сборочный чертёж		
			Переменные данные для исполнения			
			A3E 102.040			
			Детали			
A4	1		A3E 102.042	Втулка	1	
A3	2		A3E 102.043	Стержень	1	
			A3E 102.040-01			
			Детали			
A4	1		A3E 102.042	Втулка	1	
A3	2		A3E 102.043-01	Стержень	1	
			A3E 102.040-02			
			Детали			
A4	1		A3E 102.042	Втулка	1	
A3	2		A3E 102.043-02	Стержень	1	
			A3E 102.040-03			
			Детали			
A4	1		A3E 102.042	Втулка	1	
A3	2		A3E 102.043-03	Стержень	1	

Изм. Лист			№ докум.			Подп.			Дата		
Разр. Белявская			Пров. Крулиник			Нач. гр. Крулиник			Н. контр. Лейтес		
Утв. Спивак											

**A3E 102.040**

**Рычаг**

Лист	Лист	Листов
И	1	2

САНТЕХНИПРОЕКТ

Копировал: Яковл.      формат А4

Формат	Зона	Лист	Обозначение	Наименование	Кол.	Примечание
				A3E 102.040-04		
				Детали		
A4	1		A3E 102.042-01	Втулка	1	
A3	2		A3E 102.043-04	Стержень	1	
			A3E 102.040-05			
			Детали			
A4	1		A3E 102.042-01	Втулка	1	
A3	2		A3E 102.043-05	Стержень	1	
			A3E 102.040-06			
			Детали			
A4	1		A3E 102.042-01	Втулка	1	
A3	2		A3E 102.043-06	Стержень	1	
			A3E 102.040-07			
			Детали			
A4	1		A3E 102.042-01	Втулка	1	
A3	2		A3E 102.043-07	Стержень	1	

Изм. Лист			№ докум.			Подп.			Дата		
Разр. Белявская			Пров. Крулиник			Нач. гр. Крулиник			Н. контр. Лейтес		
Утв. Спивак											

**A3E 102.040**

САНТЕХНИПРОЕКТ

Копировал: Яковл.      формат А4

A3E 102.040 СБ

Обозначение	L, мм	Масса, кг
A3E 102.040	137	0,07
-01	167	0,08
-02	207	0,10
-03	237	0,11
-04	280	0,20
-05	320	0,22
-06	370	0,25
-07	420	0,28

РАЗМЕРЫ ДЛЯ СПРАВОК.

Изм. Лист			№ докум.			Подп.			Дата		
Разр. Белявская			Пров. Крулиник			Нач. гр. Крулиник			Н. контр. Лейтес		
Утв. Спивак											

**A3E 102.040 СБ**

**Рычаг**

Лист	Масса	Листов
И	См. табл.	1

САНТЕХНИПРОЕКТ

Копировал: Яковл.      формат А4

A3E 102.042

Обозначение	Размеры, мм		Материал	Масса, кг
	L	d		
A3E 102.042	15	$8^{+0,09}$	Круг 16 ГОСТ 2590-88 Ст3 ГОСТ 535-88	0,02
-01	20	$10^{+0,09}$	Круг 18 ГОСТ 2590-88 Ст3 ГОСТ 535-88	0,03

Неуказанные предельные отклонения размеров: H14; h14

Изм. Лист			№ докум.			Подп.			Дата		
Разр. Белявская			Пров. Крулиник			Нач. гр. Крулиник			Н. контр. Лейтес		
Утв. Спивак											

**A3E 102.042**

**Втулка**

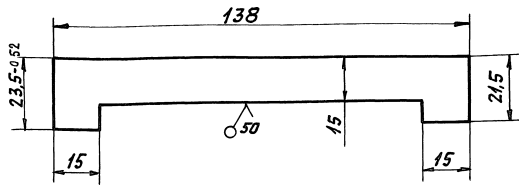
Лист	Масса	Листов
И	См. табл.	1

САНТЕХНИПРОЕКТ

Копировал: Яковл.      формат А4

А3Е102.049

✓(✓)



Неуказанные предельные отклонения размеров  $h14, \pm \frac{t_2}{2}$ .

А3Е 102. 049

Накладка

ЛИТ.	МАССА	МАШТ.
И	0,02	—
ЛИСТ	ЛИСТОВ 1	

Лист ГПРХ 1 А63 ГОСТ 931-90

САНТЕХНИИПРОЕКТ

Копировал: Яковлев ФОРМАТ А4

ИЗМ. ПОЛН. ПОДП. И ДАТА. ВЗР. И ИМЯ. ИНИЦИАЛЫ. ПОДП. И ДАТА.

ИЗМ.	ПОЛН.	ПОДП.	И ДАТА
ВЗР.	И ИМЯ	ИНИЦИАЛЫ	ПОДП. И ДАТА
ИЗМ.	ПОЛН.	ПОДП.	И ДАТА
ВЗР.	И ИМЯ	ИНИЦИАЛЫ	ПОДП. И ДАТА
ИЗМ.	ПОЛН.	ПОДП.	И ДАТА
ВЗР.	И ИМЯ	ИНИЦИАЛЫ	ПОДП. И ДАТА

ФОРМАТ	ЗОНА	ПОВ.	ОБОЗНАЧЕНИЕ	НАИМЕНОВАНИЕ	КОЛ.	ПРИМЕЧАНИЕ
				<u>ДОКУМЕНТАЦИЯ</u>		
А3			А3Е 102. 050. СБ	СБОРОЧНЫЙ ЧЕРТЕЖ		
			<u>ПЕРЕМЕННЫЕ ДАННЫЕ</u>	<u>ДЛЯ ИСПОЛНЕНИЙ:</u>		
				А3Е 102. 050		
				<u>ДЕТАЛИ</u>		
Б4	1		А3Е 102. 045	НАКЛАДКА Лист ГПРХ 1 А63 ГОСТ 931-90 15-0,43x138-1,0	1	0,017 кг
Б4	2		А3Е 102. 046	НАКЛАДКА Лист А63 ПМ, ГОСТ 931-78 15-0,43x 81-0,87	1	0,01 кг
Б4	3		А3Е 102. 047	НАКЛАДКА Лист ГПРХ 1 А63 ГОСТ 931-90 15-0,43x 83-0,87	1	0,01 кг
А3	4		А3Е 102. 048	Полотно	1	
Б4	5		А3Е 102. 049	Накладка		
				<u>СТАНДАРТНЫЕ ИЗДЕЛИЯ</u>		
	6			ЗАКЛЕПКА 2x5.32 ГОСТ 10300-80	18	

ИЗМ. ПОЛН. ПОДП. И ДАТА. ВЗР. И ИМЯ. ИНИЦИАЛЫ. ПОДП. И ДАТА.

ИЗМ.	ПОЛН.	ПОДП.	И ДАТА
ВЗР.	И ИМЯ	ИНИЦИАЛЫ	ПОДП. И ДАТА
ИЗМ.	ПОЛН.	ПОДП.	И ДАТА
ВЗР.	И ИМЯ	ИНИЦИАЛЫ	ПОДП. И ДАТА

А3Е 102. 050

Полотно

ЛИТ.	ЛИСТ	ЛИСТОВ
И	1	3
ЛИСТ	ЛИСТОВ 3	

Копировал: Яковлев ФОРМАТ А4

Выпуск 2  
Серия 5-904-58

ИЗМ. ПОЛН. ПОДП. И ДАТА. ВЗР. И ИМЯ. ИНИЦИАЛЫ. ПОДП. И ДАТА.

ФОРМАТ	ЗОНА	ПОВ.	ОБОЗНАЧЕНИЕ	НАИМЕНОВАНИЕ	КОЛ.	ПРИМЕЧАНИЕ
				А3Е 102. 050-01		
				<u>ДЕТАЛИ</u>		
Б4	1		А3Е 102. 051	НАКЛАДКА Лист ГПРХ 1 А63 ГОСТ 931-90 15-0,43x238-1,3	2	0,03 кг
Б4	2		А3Е 102. 053	НАКЛАДКА Лист ГПРХ 1 А63 ГОСТ 931-90 15-0,43x156-1,0	1	0,02 кг
Б4	3		А3Е 102. 053	НАКЛАДКА Лист ГПРХ 1 А63 ГОСТ 931-90 15-0,43x158-1,0	1	0,02 кг
А3	4		А3Е 102. 048-01	Полотно		
Б4	7		А3Е 102. 054	Накладка Лист ГПРХ 1 А63 ГОСТ 931-90 15-0,43x31-0,62	1	0,004 кг
Б4	8		А3Е 102. 055	НАКЛАДКА Лист ГПРХ 1 А63 ГОСТ 931-90 15-0,43x33-0,62	1	0,004 кг
				<u>СТАНДАРТНЫЕ ИЗДЕЛИЯ</u>		
	6			ЗАКЛЕПКА 2x5.32 ГОСТ 10300-80	24	
				А3Е 102. 050-02		
				<u>ДЕТАЛИ</u>		
Б4	1		А3Е 102. 051	НАКЛАДКА Лист ГПРХ 1 А63 ГОСТ 931-90 15-0,43x238-1,3	2	0,03 кг

А3Е 102. 050

Копировал: Яковлев ФОРМАТ А4

ФОРМАТ	ЗОНА	ПОВ.	ОБОЗНАЧЕНИЕ	НАИМЕНОВАНИЕ	КОЛ.	ПРИМЕЧАНИЕ
Б4	2		А3Е 102. 056	НАКЛАДКА Лист ГПРХ 1 А63 ГОСТ 931-90 15-0,43x179-1,0	1	0,023 кг
Б4	3		А3Е 102. 057	НАКЛАДКА Лист ГПРХ 1 А63 ГОСТ 931-90 15-0,43x181-1,15	1	0,023 кг
А3	4		А3Е 102. 048-02	Полотно	1	
Б4	7		А3Е 102. 058	НАКЛАДКА Лист ГПРХ 1 А63 ГОСТ 931-90 15-0,43x59-0,74	1	0,008 кг
Б4	8		А3Е 102. 059	НАКЛАДКА Лист ГПРХ 1 А63 ГОСТ 931-90 15-0,43x 61-0,74	1	0,008 кг
				<u>СТАНДАРТНЫЕ ИЗДЕЛИЯ</u>		
	6			ЗАКЛЕПКА 2x5.32 ГОСТ 10300-80	26	

А3Е 102. 050

Копировал: Яковлев ФОРМАТ А4

АЗЕ102.050СБ

Рис.1

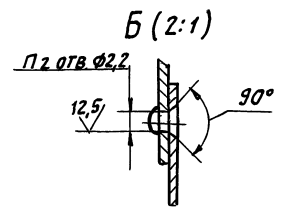
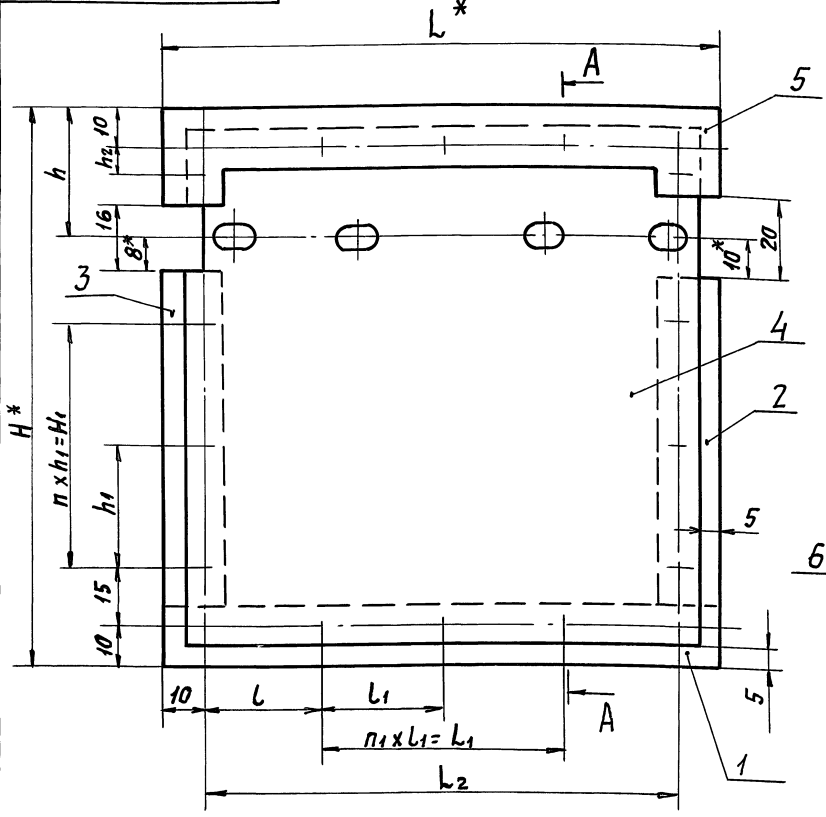
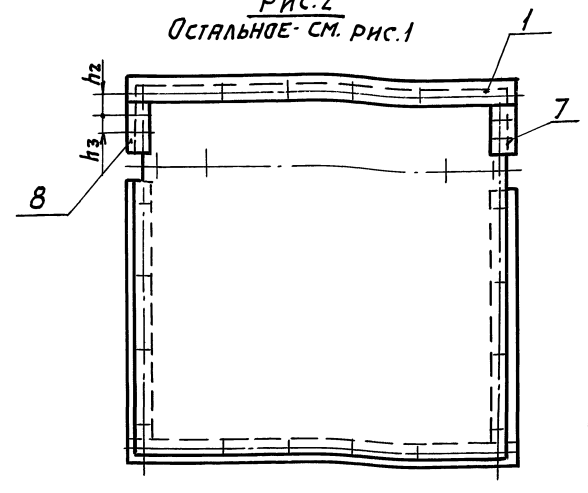


Рис.2  
ОСТАЛЬНОЕ - СМ. РИС.1



- 1.\* РАЗМЕРЫ ДЛЯ СПРАВОК.
- 2.  $H14; \pm \frac{t_2}{2}$

Обозначение	Рис.	РАЗМЕРЫ, мм											Кол., шт.	Масса, кг		
		H*	H1	h	h1	h2	h3	L*	L1	L2	L	L1			p	p1
АЗЕ102.050	1	138	60	31,5	30	6	-	138	60	118	29	30	2	2	18	0,2
-01	2	238	135	56,5	45	12	12	238	135	218	4,5	45	3	3	24	0,5
-02		288	160	84	40	15	35					4		26	0,6	

АЗЕ 102.050СБ			Лист	Масса	Листов
Изм/Лист	№ док.ум.	Подп.	Дата	Полотно	—
Разр.	БЕЛЫВСКАЯ	ВМ			
Пров.	КРУПНИК	ВМ			
Нач.гр.	КРУПНИК	ВМ		Лист	Листов 1
Гл.спец.				САНТЕХНИПРОЕКТ	
Н.контр.	ЛЕЙТЕС	М			
Утв.	СПИВЯК	ВМ			

Копировал: Калн формат А3

Имя, к. подл. Подп. и дата Вып. или № инв. Л.З.У.Б. Подп. и дата

АЗЕ102.048

Рис.1

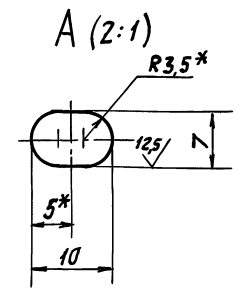
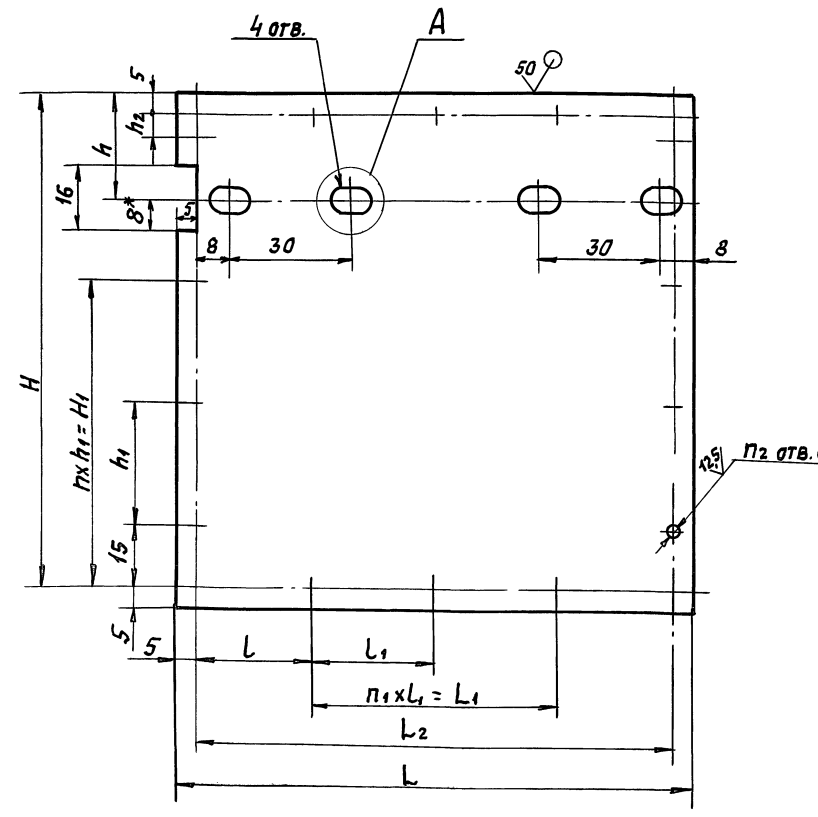
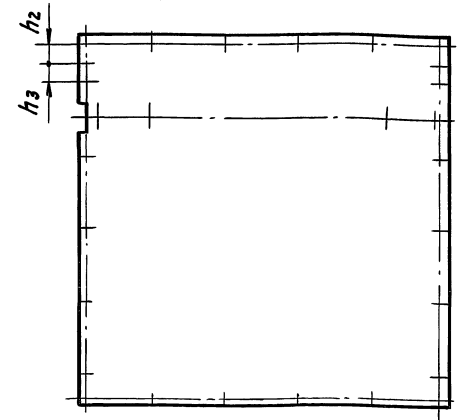


Рис.2  
ОСТАЛЬНОЕ - СМ. РИС.1



- 1.\* РАЗМЕРЫ ДЛЯ СПРАВОК.
- 2.  $H14; h14; \pm \frac{t_2}{2}$

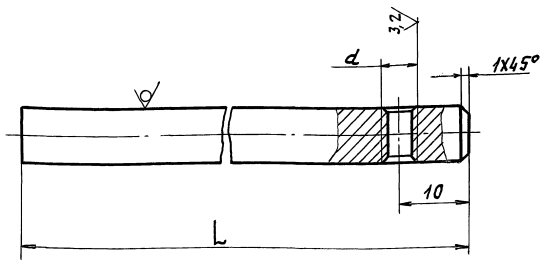
Обозначение	Рис.	РАЗМЕРЫ, мм											Кол., шт.	Масса, кг		
		H	H1	h	h1	h2	h3	L	L1	L2	L	L1			p	p1
АЗЕ102.048	1	128	60	26,5	30	6	-	128	60	118	29	30	2	2	18	0,1
-01	2	228	135	51,5	45	12	12	228	135	218	4,5	45	3	3	24	0,37
-02		278	160	79	40	15	35					4		26	0,46	

АЗЕ 102.048			Лист	Масса	Листов
Изм/Лист	№ док.ум.	Подп.	Дата	Полотно	—
Разр.	БЕЛЫВСКАЯ	ВМ			
Пров.	КРУПНИК	ВМ			
Нач.гр.	КРУПНИК	ВМ		Лист	Листов 1
Гл.спец.				САНТЕХНИПРОЕКТ	
Н.контр.	ЛЕЙТЕС	М			
Утв.	СПИВЯК	ВМ			

Лист № 1.0 ГОСТ 19903-74  
ОК 3608 ГОСТ 16523-89

Серия 5.904-58 Выпуск 2

Имя, к. подл. Подп. и дата Вып. или № инв. Л.З.У.Б. Подп. и дата



Обозначение	Размеры, мм		Материал	Масса, кг
	L	d		
АЗЕ 102.043	129	М5-6Н Круг	8 ГОСТ 2590-88 Ст 3 ГОСТ 535-88	0,05
-01	159			0,06
-02	199			0,08
-03	229			0,09
-04	271	М6-6Н Круг	10 ГОСТ 2590-88 Ст 3 ГОСТ 535-88	0,17
-05	311			0,19
-06	361			0,22
-07	411			0,25

Неуказанные предельные отклонения размеров:  $h14; \pm \frac{t_2}{2}$

АЗЕ 102.043					
Изм.	Лист	№ докум.	Подп.	Дата	И
					СТЕРЖЕНЬ
Рязр.б.	БЕЛЯВСКАЯ	Кручник	Лейтес	Сливяк	См. табл.
Пров.	Кручник	Лейтес	Сливяк		САНТЕХНИПРОЕКТ
Няч.гр.	Кручник	Лейтес	Сливяк		
Гл. спец.					
Н. контр.	Лейтес				
Утв.	Сливяк				
					Лист
					Листов 1
					САНТЕХНИПРОЕКТ

КОПИРОВАЛ: Фабина ФОРМАТ: А3

Серия 5.904-58 Выпуск 2

Формат	Зона	Поз.	Обозначение	Наименование	кол.	Примечание
				Документация		
А4			АЗЕ 103.000 СБ	Сборочный чертеж		
				ДЕТАЛИ		
А4		1	АЗЕ 102.001	Упор	1	
А4		2	АЗЕ 102.002	Полуось	1	
				Стандартные изделия		
				Винты ГОСТ 17473-80		
		3	М6-6d x 10.36		2	
		4	М6-6d x 12.36		2	
				Гайки ГОСТ 5915-70		
		5	М6-6Н.4		1	
		6	М10-6Н.4		1	
		7	Шайба 6.651 ГОСТ 6402-70		4	
			Переменные данные для исполнений:			
			АЗЕ 103.000			
				Сборочные единицы		
А4		8	АЗЕ 102.040-03	Рычаг	1	
А4		9	АЗЕ 103.010	Корпус	1	
А4		10	АЗЕ 103.020	Полотно	1	

АЗЕ 103.000

Изм.	Лист	№ докум.	Подп.	Дата	Лит.	Лист	Листов
Рязр.б.	БЕЛЯВСКАЯ	Кручник	Лейтес	Сливяк	И	1	3
Пров.	Кручник	Лейтес	Сливяк				
Няч.гр.	Кручник	Лейтес	Сливяк				
Н. контр.	Лейтес						
Утв.	Сливяк						
КЛАПАН ОБРАТНЫЙ ВЗРЫВОЗАЩИЩЕННЫЙ					САНТЕХНИПРОЕКТ		

Формат	Зона	Поз.	Обозначение	Наименование	кол.	Примечание
				ДЕТАЛИ		
А4		11	АЗЕ 102.003-03	Груз	1	
А3		12	АЗЕ 102.004-02	Полуось	1	
				Стандартные изделия		
		13	Винт М6-6d x 36 ГОСТ 17473-80		1	
		14	Винт М6-6d x 25 ГОСТ 1476-84		1	
		15	Штифт 2.6 x 2.2 ГОСТ 3128-70		1	
				АЗЕ 103.000-01		
				Сборочные единицы		
А4		8	АЗЕ 102.040-04	Рычаг	1	
А4		9	АЗЕ 103.010-01	Корпус	1	
А4		10	АЗЕ 103.020-01	Полотно	1	
				ДЕТАЛИ		
А4		11	АЗЕ 102.003-04	Груз	1	
А3		12	АЗЕ 102.004-03	Полуось	1	
				Стандартные изделия		
		13	Винт М6-6d x 36 ГОСТ 17473-80		1	
		14	Винт М6-6d x 30 ГОСТ 1476-84		1	
		15	Штифт 2.6 x 2.2 ГОСТ 3128-70		1	

АЗЕ 103.000

Изм.	Лист	№ докум.	Подп.	Дата	Лит.	Лист	Листов
Рязр.б.	БЕЛЯВСКАЯ	Кручник	Лейтес	Сливяк	И	1	3
Пров.	Кручник	Лейтес	Сливяк				
Няч.гр.	Кручник	Лейтес	Сливяк				
Н. контр.	Лейтес						
Утв.	Сливяк						
КЛАПАН ОБРАТНЫЙ ВЗРЫВОЗАЩИЩЕННЫЙ					САНТЕХНИПРОЕКТ		

ФОРМАТ ЗОНА	ПОЗ.	ОБОЗНАЧЕНИЕ	НАИМЕНОВАНИЕ	КОЛ.	ПРИМЕЧАНИЕ
			АЗЕ 103. 000 -02		
			СБОРОЧНЫЕ ЕДИНИЦЫ		
А4	8	АЗЕ 102. 040 -05	РЫЧАГ	1	
А4	9	АЗЕ 102. 010 -02	КОРПУС	1	
А4	10	АЗЕ 102. 020 -02	ПОЛОТНО	1	
			ДЕТАЛИ		
А4	11	АЗЕ 102. 003 -04	ГРУЗ	1	
А3	12	АЗЕ 102. 004 -03	ПОЛУОСЬ	1	
			СТАНДАРТНЫЕ ИЗДЕЛИЯ		
	13		Винт ВМ6,6 <sub>9</sub> Х10,36 ГОСТ 17473-80	1	
	14		Винт ВМ6,6 <sub>9</sub> Х30,14 ГОСТ 1416-84	1	
	15		ШТИФТ 2.6Х22 ГОСТ 3128-70	1	
АЗЕ 103. 000					Лист 3

ИЗВ. И ПОДА. ПОДП. И ДАТА

ВЗЯТ. ИЛИ В. ИЛИ ЧУВ. ПОДП. И ДАТА

ИЗМ. ИЛИ ПОДА. ПОДП. И ДАТА

ВЗЯТ. ИЛИ В. ИЛИ ЧУВ. ПОДП. И ДАТА

ИЗМ. ИЛИ ПОДА. ПОДП. И ДАТА

ВЗЯТ. ИЛИ В. ИЛИ ЧУВ. ПОДП. И ДАТА

ФОРМАТ ЗОНА	ПОЗ.	ОБОЗНАЧЕНИЕ	НАИМЕНОВАНИЕ	КОЛ.	ПРИМЕЧАНИЕ
			ДЕТАЛИ		
А4	7	АЗЕ 102. 007	БОБЫШКА	1	
А3	8	АЗЕ 102. 008 -09	УПОР	1	
	9	-10	УПОР	1	
	10	-11	УПОР	1	
	11	-12	УПОР	1	
	12	-13	УПОР	2	
Б4	13	АЗЕ 103. 003	СТЕНКА		
			Лист Г/к 1,5 ГОСТ 19903-74 ОК360В ГОСТ 16523-89		
			160-1,0Х400-1,4	2	0,75 кг
Б4	14	АЗЕ 103. 004	СТЕНКА		
			Лист Г/к 1,5 ГОСТ 19903-74 ОК360В ГОСТ 16523-89		
			160-1,0Х397-1,4	2	0,74 кг
Б4	15	АЗЕ 103. 005	ПРОКЛАДКА		
			Пластина 2Н-I-ТМКЩ-М 2Х12Х397 ГОСТ 7338-90	2	0,02 кг
Б4	16	АЗЕ 103. 006	ПРОКЛАДКА		
			Пластина 2Н-I-ТМКЩ-М 2Х12Х93 ГОСТ 7338-90	1	0,004 кг
Б4	17	АЗЕ 103. 007	ПРОКЛАДКА		
			Пластина 2Н-I-ТМКЩ-М 2Х12Х253 ГОСТ 1338-90	1	0,01 кг
Б4	18	АЗЕ-103. 008	ПРОКЛАДКА		
			Пластина 2Н-I-ТМКЩ-М 2Х12Х92 ГОСТ 7338-90	1	0,004 кг
Б4	19	АЗЕ 103. 009	ПРОКЛАДКА		
			Пластина 2Н-I-ТМКЩ-М 2Х12Х252 ГОСТ 7338-90	1	0,01 кг
АЗЕ 103. 010					Лист 2

ИЗВ. И ПОДА. ПОДП. И ДАТА

ВЗЯТ. ИЛИ В. ИЛИ ЧУВ. ПОДП. И ДАТА

ИЗМ. ИЛИ ПОДА. ПОДП. И ДАТА

ВЗЯТ. ИЛИ В. ИЛИ ЧУВ. ПОДП. И ДАТА

ИЗМ. ИЛИ ПОДА. ПОДП. И ДАТА

ВЗЯТ. ИЛИ В. ИЛИ ЧУВ. ПОДП. И ДАТА

СЕРИЯ 5. 904-58

ВЫПУСК 2

ФОРМАТ ЗОНА	ПОЗ.	ОБОЗНАЧЕНИЕ	НАИМЕНОВАНИЕ	КОЛ.	ПРИМЕЧАНИЕ
			ДОКУМЕНТАЦИЯ		
А2		АЗЕ 103. 010. СБ	СБОРОЧНЫЙ ЧЕРТЕЖ		
			ДЕТАЛИ		
А4	1	АЗЕ 102. 006	БОБЫШКА	1	
А3	2	АЗЕ 102. 008	УПОР	2	
Б4	3	АЗЕ 103. 001	ПРОКЛАДКА		
			Пластина 2Н-I-ТМКЩ-М 2Х15Х25 ГОСТ 7338-90	2	0,002 кг
Б4	4	АЗЕ 103. 002	ПЛАСТИНА		
			Лист Г/к 3 ГОСТ 19903-74 ОК360В ГОСТ 16523-89		
			60-0,74Х60-0,74	2	0,08 кг
			СТАНДАРТНЫЕ ИЗДЕЛИЯ		
	5		Заклепка 2Х5. 32 ГОСТ 10300-68	4	
			ПЕРЕМЕННЫЕ ДАННЫЕ ДЛЯ ИСПОЛНЕНИЙ:		
			АЗЕ 103. 010		
			СБОРОЧНЫЕ ЕДИНИЦЫ		
А4	6	АЗЕ 102. 020-03	ФЛАНЕЦ	2	
АЗЕ 103. 010					
КОРПУС					
Лист 1	Лист 1	Листов 7	САЯТЕХНИКПРОЕКТ		

ИЗВ. И ПОДА. ПОДП. И ДАТА

ВЗЯТ. ИЛИ В. ИЛИ ЧУВ. ПОДП. И ДАТА

ИЗМ. ИЛИ ПОДА. ПОДП. И ДАТА

ВЗЯТ. ИЛИ В. ИЛИ ЧУВ. ПОДП. И ДАТА

ИЗМ. ИЛИ ПОДА. ПОДП. И ДАТА

ВЗЯТ. ИЛИ В. ИЛИ ЧУВ. ПОДП. И ДАТА

ФОРМАТ ЗОНА	ПОЗ.	ОБОЗНАЧЕНИЕ	НАИМЕНОВАНИЕ	КОЛ.	ПРИМЕЧАНИЕ
			АЗЕ 103. 010-01		
			СБОРОЧНЫЕ ЕДИНИЦЫ		
А4	6	АЗЕ 102. 020-04	ФЛАНЕЦ	2	
			ДЕТАЛИ		
А4	7	АЗЕ 102. 007	БОБЫШКА	1	
А3	8	АЗЕ 102. 008-14	УПОР	1	
	9	-15	УПОР	1	
	10	-16	УПОР	1	
	11	-17	УПОР	1	
	12	-18	УПОР	2	
Б4	13	АЗЕ 103. 011	СТЕНКА		
			Лист Г/к 1,5 ГОСТ 19903-74 ОК360В ГОСТ 16523-89		
			160-1,0Х500-1,55	2	0,94 кг
Б4	14	АЗЕ 103. 012	СТЕНКА		
			Лист Г/к 1,5 ГОСТ 19903-74 ОК360В ГОСТ 16523-89		
			160-1,0Х497-1,55	2	0,93 кг
Б4	15	АЗЕ 103. 013	ПРОКЛАДКА		
			Пластина 2Н-I-ТМКЩ-М 2Х12Х497 ГОСТ 7338-90	2	0,023 кг
Б4	16	АЗЕ 103. 014	ПРОКЛАДКА		
			Пластина 2Н-I-ТМКЩ-М 2Х12Х148 ГОСТ 7338-90	1	0,007 кг
Б4	17	АЗЕ 103. 015	ПРОКЛАДКА		
			Пластина 2Н-I-ТМКЩ-М 2Х12Х298 ГОСТ 7338-90	1	0,014 кг
АЗЕ 103. 010					Лист 3

ИЗВ. И ПОДА. ПОДП. И ДАТА

ВЗЯТ. ИЛИ В. ИЛИ ЧУВ. ПОДП. И ДАТА

ИЗМ. ИЛИ ПОДА. ПОДП. И ДАТА

ВЗЯТ. ИЛИ В. ИЛИ ЧУВ. ПОДП. И ДАТА

ИЗМ. ИЛИ ПОДА. ПОДП. И ДАТА

ВЗЯТ. ИЛИ В. ИЛИ ЧУВ. ПОДП. И ДАТА



ФОРМАТ ЗОНА	Поз.	ОБОЗНАЧЕНИЕ	НАИМЕНОВАНИЕ	КОЛ.	ПРИМЕЧАНИЕ
Б4	18	АЗЕ 103. 016	ПРОКЛАДКА		
			Пластина 2Н-I, ТМКЩ-М 2x12x14 ГОСТ 7338-90	1	0,007 кг
Б4	19	АЗЕ 103. 017	ПРОКЛАДКА		
			Пластина 2Н-I, ТМКЩ-М 2x12x29 ГОСТ 7338-90	1	0,014 кг
			АЗЕ 103. 010-02 СБОРОЧНЫЕ ЕДИНИЦЫ		
А4	6	АЗЕ 102. 020-05	ФЛАНЕЦ	2	
			ДЕТАЛИ		
А4	7	АЗЕ 102. 007	БОБЫШКА	1	
А3	8	АЗЕ 102. 008 - 19	Упор	1	
			-20	Упор	1
			-21	Упор	1
			-22	Упор	1
			-23	Упор	2
Б4	13	АЗЕ 103. 018	СТЕНКА		
			Лист Г/к 1,5 ГОСТ 19903-74 ОК3608 ГОСТ 16523-89 160-1,0x600-1,75	2	1,12 кг
			СТЕНКА		
Б4	14	АЗЕ 103. 019	Лист Г/к 1,5 ГОСТ 19903-74 ОК3608 ГОСТ 16523-89 160-1,0x597-1,75	2	1,12 кг
			ПРОКЛАДКА		
			Пластина 2Н-I, ТМКЩ-М 2x12x597 ГОСТ 7338-90	2	0,03 кг
				ЛИСТ	
АЗЕ 103. 010				4	

ИЗВ. ИЛИ ПОСЛ. ПОДП. И ДАТА

ВЗН. ИЛИ ИЛ. ИЛИ ЧУБ. ПОДП. И ДАТА

СЕРИЯ 5. 904 - 58

ПРЕД. ИЛИ ПОСЛ. ПОДП. И ДАТА

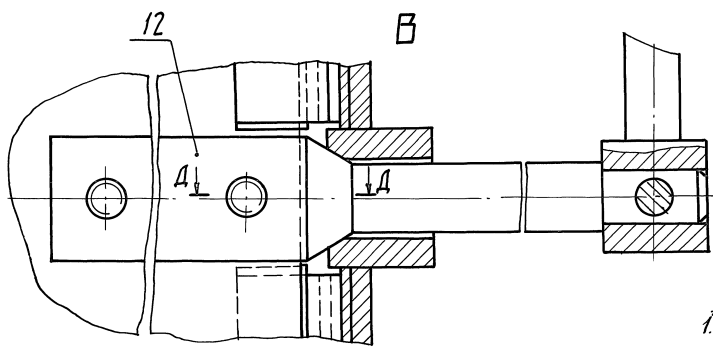
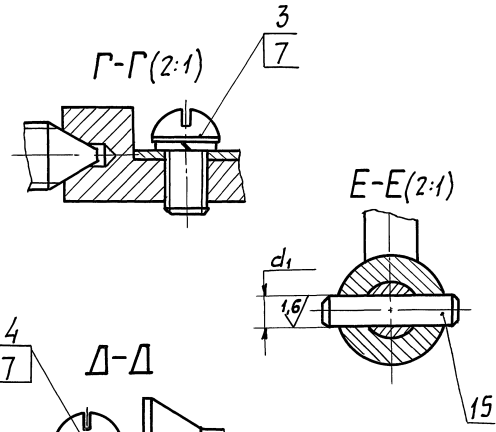
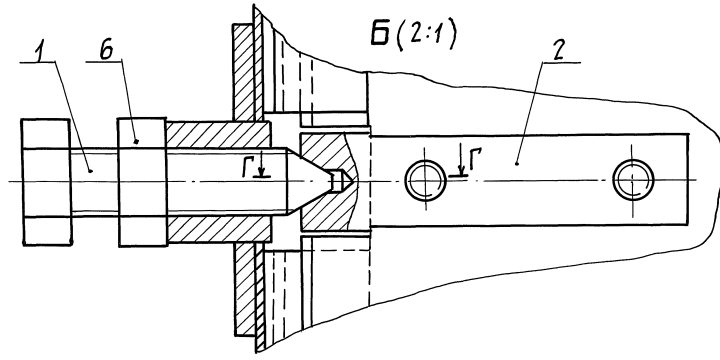
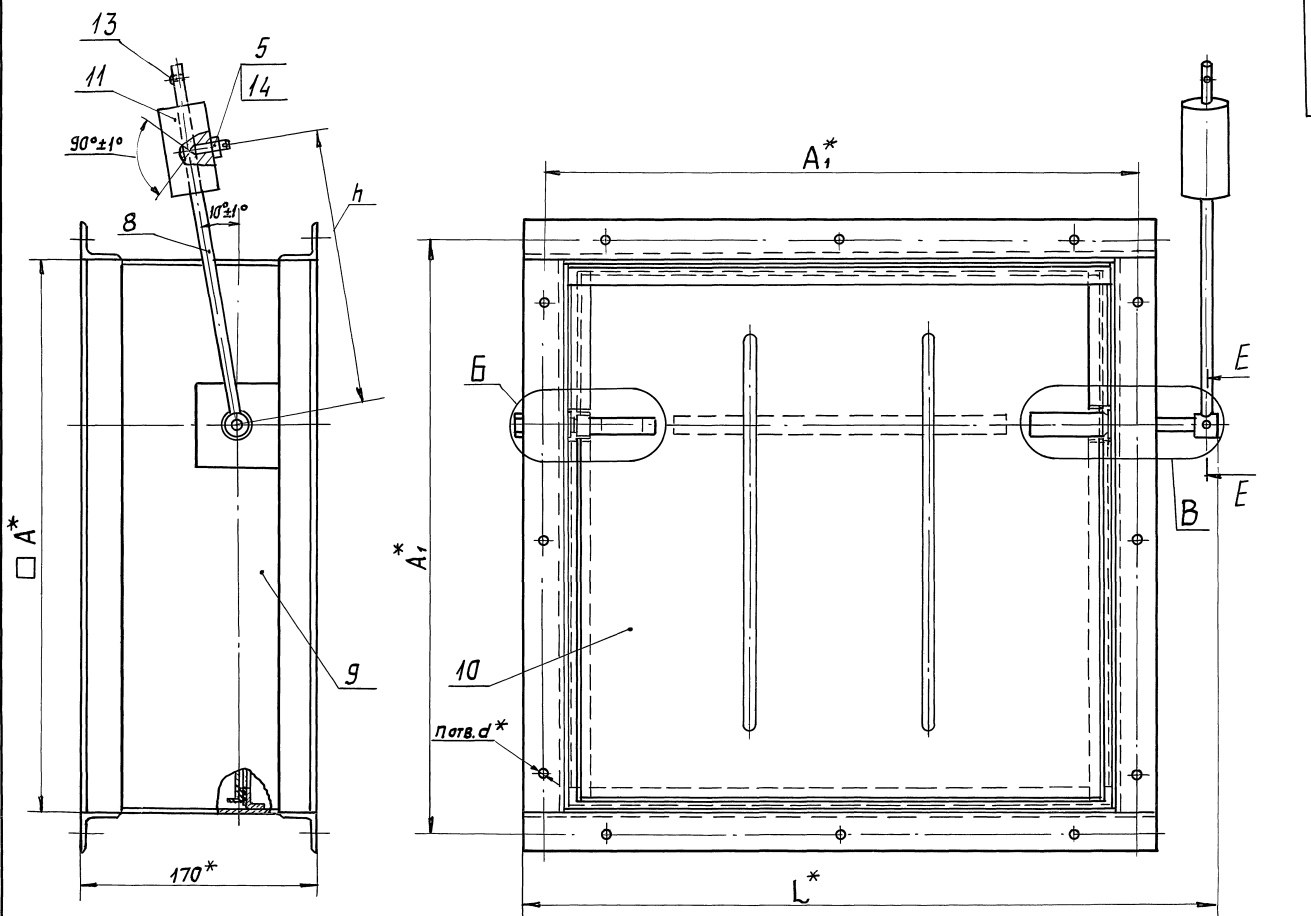
ФОРМАТ ЗОНА	Поз.	ОБОЗНАЧЕНИЕ	НАИМЕНОВАНИЕ	КОЛ.	ПРИМЕЧАНИЕ
Б4	16	АЗЕ 103. 022	ПРОКЛАДКА		
			Пластина 2Н-I, ТМКЩ-М 2x12x183 ГОСТ 7338-90	1	0,009 кг
Б4	17	АЗЕ 103. 023	ПРОКЛАДКА		
			Пластина 2Н-I, ТМКЩ-М 2x12x363 ГОСТ 7338-90	1	0,017 кг
Б4	18	АЗЕ 103. 024	ПРОКЛАДКА		
			Пластина 2Н-I, ТМКЩ-М 2x12x182 ГОСТ 7338-90	1	0,009 кг
Б4	19	АЗЕ 103. 025	ПРОКЛАДКА		
			Пластина 2Н-I, ТМКЩ-М 2x12x362 ГОСТ 7338-90	1	0,017 кг
				ЛИСТ	
АЗЕ 103. 010				5	

ИЗВ. ИЛИ ПОСЛ. ПОДП. И ДАТА

ВЗН. ИЛИ ИЛ. ИЛИ ЧУБ. ПОДП. И ДАТА

ФОРМАТ ЗОНА	Поз.	ОБОЗНАЧЕНИЕ	НАИМЕНОВАНИЕ	КОЛ.	ПРИМЕЧАНИЕ
Б4	14	АЗЕ 103. 027	СТЕНКА		
			Лист Г/к 2,0 ГОСТ 19903-74 ОК3608 ГОСТ 16523-89 170-1,0x196-2,0	2	2,1 кг
Б4	15	АЗЕ 103. 028	ПРОКЛАДКА		
			Пластина 2Н-I, ТМКЩ-М 2x12-196 ГОСТ 7338-90	2	0,04 кг
Б4	16	АЗЕ 103. 029	ПРОКЛАДКА		
			Пластина 2Н-I, ТМКЩ-М 2x12x293 ГОСТ 7338-90	1	0,014 кг
Б4	17	АЗЕ 103. 031	ПРОКЛАДКА		
			Пластина 2Н-I, ТМКЩ-М 2x12x453 ГОСТ 7338-90	1	0,02 кг
Б4	18	АЗЕ 103. 032	ПРОКЛАДКА		
			Пластина 2Н-I, ТМКЩ-М 2x12x291 ГОСТ 7338-90	1	0,013 кг
Б4	19	АЗЕ 103. 033	ПРОКЛАДКА		
			Пластина 2Н-I, ТМКЩ-М 2x12x451 ГОСТ 7338-90	1	0,02 кг
			АЗЕ 103. 010-04 СБОРОЧНЫЕ ЕДИНИЦЫ		
А4	6	АЗЕ 102. 020-07	ФЛАНЕЦ	2	
			ДЕТАЛИ		
А4	7	АЗЕ 102. 007-01	БОБЫШКА	1	
А3	8	АЗЕ 102. 008-29	Упор	1	
			-30	Упор	1
			-31	Упор	1
			-32	Упор	1
				ЛИСТ	
АЗЕ 103. 010				6	

ФОРМАТ ЗОНА	Поз.	ОБОЗНАЧЕНИЕ	НАИМЕНОВАНИЕ	КОЛ.	ПРИМЕЧАНИЕ
А3	12	АЗЕ 102. 008-33	Упор	2	
			СТЕНКА		
Б4	13	АЗЕ 103. 034	Лист Г/к 2,0 ГОСТ 19903-74 ОК3608 ГОСТ 16523-89 190-1,15x1000-2,3	2	3,0 кг
			СТЕНКА		
Б4	14	АЗЕ 103. 035	Лист Г/к 2,0 ГОСТ 19903-74 ОК3608 ГОСТ 16523-89 190-1,15x996-2,3	2	3,0 кг
			ПРОКЛАДКА		
Б4	15	АЗЕ 103. 036	ПРОКЛАДКА		
			Пластина 2Н-I, ТМКЩ-М 2x12x996 ГОСТ 7338-90	2	0,05 кг
Б4	16	АЗЕ 103. 037	ПРОКЛАДКА		
			Пластина 2Н-I, ТМКЩ-М 2x12x373 ГОСТ 7338-90	1	0,02 кг
Б4	17	АЗЕ 103. 038	ПРОКЛАДКА		
			Пластина 2Н-I, ТМКЩ-М 2x12x573 ГОСТ 7338-90	1	0,03 кг
Б4	18	АЗЕ 103. 039	ПРОКЛАДКА		
			Пластина 2Н-I, ТМКЩ-М 2x12x371 ГОСТ 7338-90	1	0,02 кг
Б4	19	АЗЕ 103. 041	ПРОКЛАДКА		
			Пластина 2Н-I, ТМКЩ-М 2x12x571 ГОСТ 7338-90	1	0,03 кг
				ЛИСТ	
АЗЕ 103. 010				7	



\*РАЗМЕРЫ ДЛЯ СПРАВОК,  
2 ±  $\frac{\pm 2}{2}$

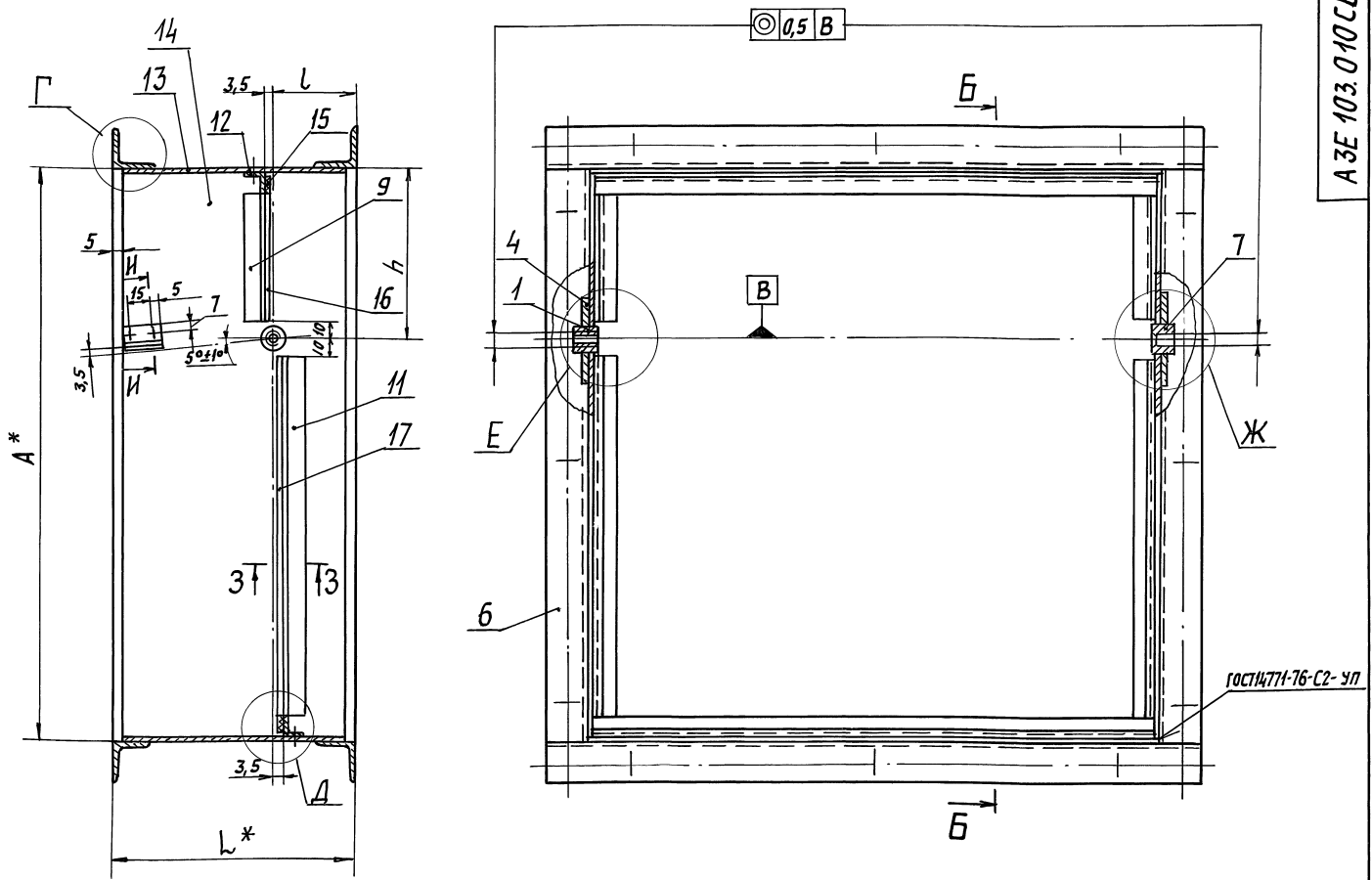
Обозначение	РАЗМЕРЫ, мм						п, <sup>*</sup> шт.	Масса, кг
	A*	A <sub>1</sub> *	L*	h	d*	d <sub>1</sub>		
АЗЕ 103.000	400	430	501	200	8	5 <sup>+0,018</sup>	12	10,5
- 01	500	530	604	240	8	5 <sup>+0,018</sup>	16	13,5
- 02	600	630	676	280	10	5 <sup>+0,018</sup>	20	16,5

АЗЕ 103.000 СБ				Лит.	Масса	Масшт.
Изм. Лист	Исполн.	Подп.	Дата	И	см. табл.	-
Разв. БЕЛЯВСКАЯ	Крупник					
Пров. КРУПНИК						
Нач. гр. КРУПНИК						
Гл. спец.	ЛЕНТЕС					
Н. контр. Утв.	СЛИВАК					
				КЛАПАН ОБРАТНЫЙ ВЗРЫВОЗАЩИЩЕННЫЙ		
				Лист	Листов /	
				САНТЕХНИПРОЕКТ		

Серия 5.904-58

Выпуск 2

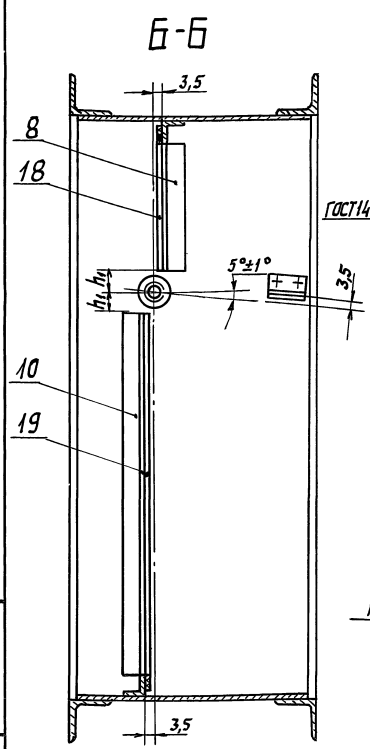
ИЗМ. ПОДП. ПОИЛ. НА ДАТА. ВЗРЫВ. ЛИНИИ. ИЛИ. НАУБУ. ПОИЛ. НА ДАТА.



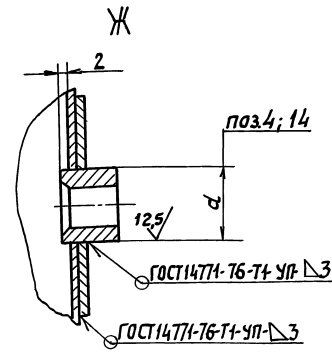
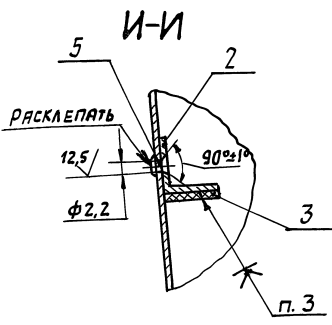
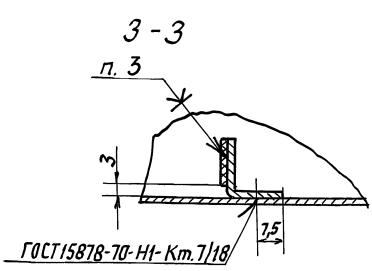
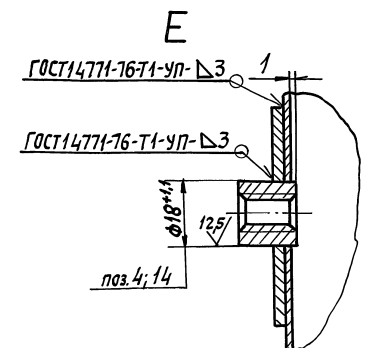
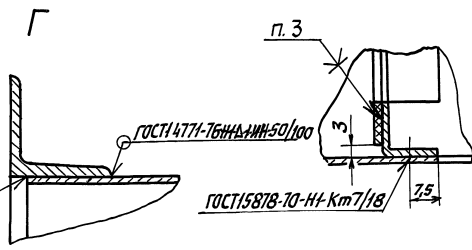
ГОСТ 14771-76 С2-УП

Выпуск 2

СЕРИЯ 5.904-58



ГОСТ 14771-76 ИА-УПН



1. \* РАЗМЕРЫ ДЛЯ СПРАВКИ.
2.  $H_{14} \pm \frac{t_2}{2}$
3. КЛЕИ 88-СА ТУ 38-105-1760-89.

ОБОЗНАЧЕНИЕ	РАЗМЕРЫ, мм						МАССА, кг
	A*	L*	L	h	h <sub>1</sub>	d	
АЗЕ 103.010	400			120			8,1
- 01	500	170	58	175	11	20 <sup>+13</sup>	10,0
- 02	600			210			11,8
- 03	800	180	72	320	12	22 <sup>+13</sup>	22,3
- 04	1000	200	80	400			30,8

АЗЕ 103.010 СБ			АНТ.	МАССА	МЯШТ.
Корпус			И	СМ. ТАБЛ.	—
			ЛИСТ	ЛИСТОВ 1	
			САНТЕХНИИПРОЕКТ		
ИЗМ. ЛИСТ	И ДОКУМ.	ПОДП. ДАТА			
РАЗРАБ.	БЕЛАЗСКАЯ	ОЗУ			
ПРОВ.	КРУПНИК				
ИЗЧ. СР.	КРУПНИК				
ГЛА. СПЕЦ.					
И. КОНТР.	ЛЕЙТЕС				
3-го	СЛИВЯК				

ФОРМАТ ЗОНА	Поз.	ОБОЗНАЧЕНИЕ	НАИМЕНОВАНИЕ	КОЛ.	ПРИМЕЧАНИЕ
			ДОКУМЕНТАЦИЯ		
A2		A3E. 103. 020 СБ	СБОРОЧНЫЙ ЧЕРТЕЖ		
		ПЕРЕМЕННЫЕ ДАННЫЕ	ДЛЯ ИСПОЛНЕНИЙ		
			A3E 103. 020		
			ДЕТАЛИ		
A2	1	A3E 103. 044	Полотно	1	
A3	2	A3E 103. 045	Уголок	1	
	3	- 01	Уголок	1	
	4	- 02	Уголок	1	
	5	- 03	Уголок	1	
	6	- 04	Уголок	2	
A4	7	A3E 103. 046	Уголок	1	
		СТАНДАРТНЫЕ ИЗДЕЛИЯ			
	8		Заклепка 2x5,32 ГОСТ 10300-80	34	
			A3E 103. 020-01		
			ДЕТАЛИ		
A2	1	A3E 103. 044-01	Полотно	1	
A3	2	A3E 103. 045-05	Уголок	1	
	3	- 06	Уголок	1	
	4	- 07	Уголок	1	
	5	- 08	Уголок	1	
	6	- 09	Уголок	2	
A4	7	A3E 103. 046-01	Уголок	1	
A3E 103. 020					
ИЗМ	Лист	№ докум.	Подп.	Дата	
РЗР	БЕЛ	А			
Пров.	Крулик				
Нач. гр.	Крулик				
Н. контр.	Лейтес				
Утв.	Спивак				
Полотно			Лист	1	3
			САНТЕХНИПРОЕКТ		
Копирован: Рев... ФОРМАТ А4					

ФОРМАТ ЗОНА	Поз.	ОБОЗНАЧЕНИЕ	НАИМЕНОВАНИЕ	КОЛ.	ПРИМЕЧАНИЕ
			СТАНДАРТНЫЕ ИЗДЕЛИЯ		
	8		Заклепка 2x5,32 ГОСТ 10300-80	40	
			A3E 103. 020-02		
			ДЕТАЛИ		
A2	1	A3E. 103. 044-02	Полотно	1	
A3	2	A3E. 103. 045-10	Уголок	1	
	3	- 11	Уголок	1	
	4	- 12	Уголок	1	
	5	- 13	Уголок	1	
	6	- 14	Уголок	2	
A4	7	A3E 103. 046-02	Уголок	1	
		СТАНДАРТНЫЕ ИЗДЕЛИЯ			
	8		Заклепка 2x5,32 ГОСТ 10300-80	46	
			A3E 103. 020-03		
			ДЕТАЛИ		
A2	1	A3E 103. 044-03	Полотно	1	
A3	2	A3E 103. 045-15	Уголок	1	
	3	- 16	Уголок	1	
	4	- 17	Уголок	1	
	5	- 18	Уголок	1	
	6	- 19	Уголок	2	
A4	7	A3E 103. 046-03	Уголок	1	
		СТАНДАРТНЫЕ ИЗДЕЛИЯ			
	8		Заклепка 2x5,32 ГОСТ 10300-80	62	
			A3E 103. 020-04		
			ДЕТАЛИ		
A2	1	A3E 103. 044-04	Полотно	1	
A3E 103. 020					
ИЗМ	Лист	№ докум.	Подп.	Дата	
Полотно			Лист	2	
Копирован: Рев... ФОРМАТ А4					

A3E 103. 046

50/√(✓)

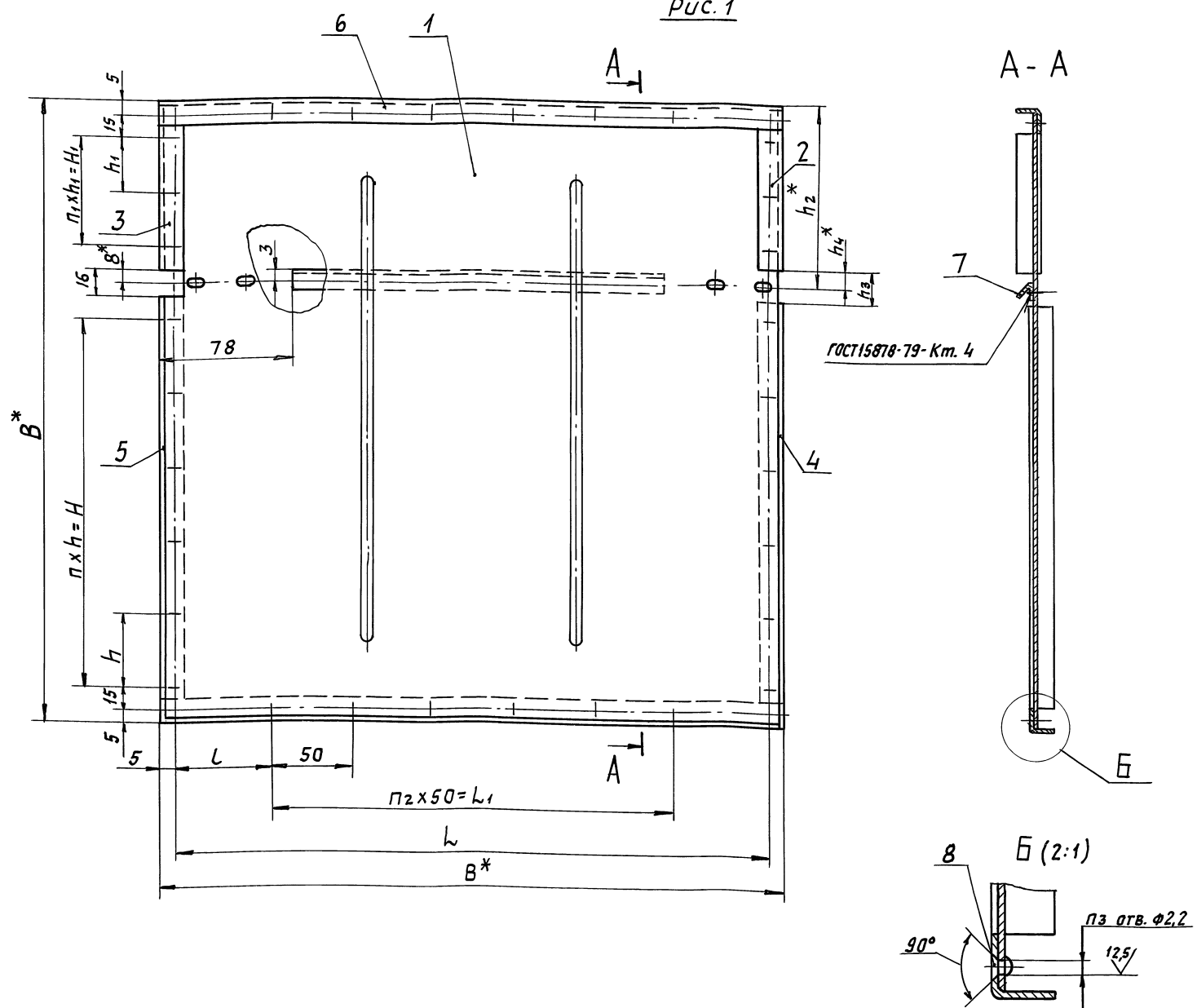
Обозначение	L, мм	Масса, кг
A3E 103. 046	230	0,04
- 01	330	0,06
- 02	430	0,08
- 03	630	0,12
- 04	830	0,16

Неуказанные предельные отклонения размеров:  $h 14; \pm \frac{t_2}{2}$

A3E 103. 046			
ИЗМ	Лист	№ докум.	Подп.
РЗР	БЕЛ	А	
Пров.	Крулик		
Нач. гр.	Крулик		
Н. контр.	Лейтес		
Утв.	Спивак		
Уголок		Лист	1
		САНТЕХНИПРОЕКТ	
1,0 ГОСТ 19 903-74			
Лист 1/1 ОКЗ 608 ГОСТ 16523-89			
Копирован: Рев... ФОРМАТ А4			

ФОРМАТ ЗОНА	Поз.	ОБОЗНАЧЕНИЕ	НАИМЕНОВАНИЕ	КОЛ.	ПРИМЕЧАНИЕ
A3	2	A3E 103. 045-20	Уголок	1	
	3	- 21	Уголок	1	
	4	- 22	Уголок	1	
	5	- 23	Уголок	1	
	6	- 24	Уголок	2	
A4	7	A3E 103. 046-04	Уголок	1	
		СТАНДАРТНЫЕ ИЗДЕЛИЯ			
	8		Заклепка 2x5,32 ГОСТ 10300-80	78	
A3E 103. 020					
ИЗМ	Лист	№ докум.	Подп.	Дата	
Уголок			Лист	3	
Копирован: Рев... ФОРМАТ А4					

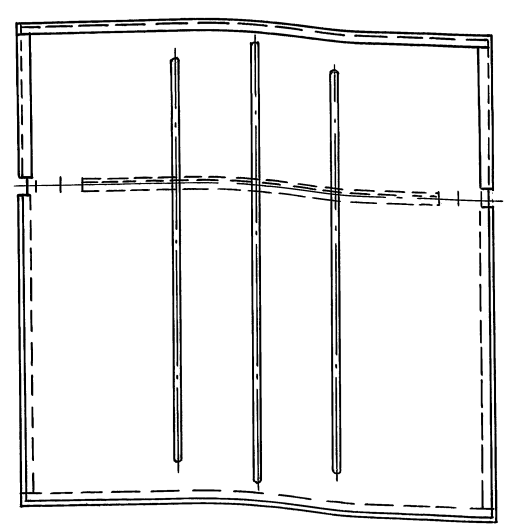
Рис. 1



Обозначение	Рис.	РАЗМЕРЫ, мм										Кол., шт.				Масса, кг	
		B*	H	H <sub>1</sub>	h	h <sub>1</sub>	h <sub>2</sub> *	h <sub>3</sub>	h <sub>4</sub> *	L	L <sub>1</sub>	L	п	п <sub>1</sub>	п <sub>2</sub>		п <sub>3</sub>
АЗЕ 103. 020	1	387	230	70	46	35	113,5	20	10	377	250	63,5	5	2	5	34	1,5
-01		487	275	123	55	41	168,5	22	11	477	350						
-02	2	587	336	159	56	53	203,5			577	450	6	3	9	46	3,2	
-03		786	432	270	54	54	313			776	650	8	5	13	62	5,4	
-04		986	550	350	55	50	393			976	850	10	7	17	78	8,4	

Рис. 2

Остальное - см. рис. 1



1.\* РАЗМЕРЫ ДЛЯ СПРАВОК.  
2. H<sub>14</sub>; ±  $\frac{t_2}{2}$

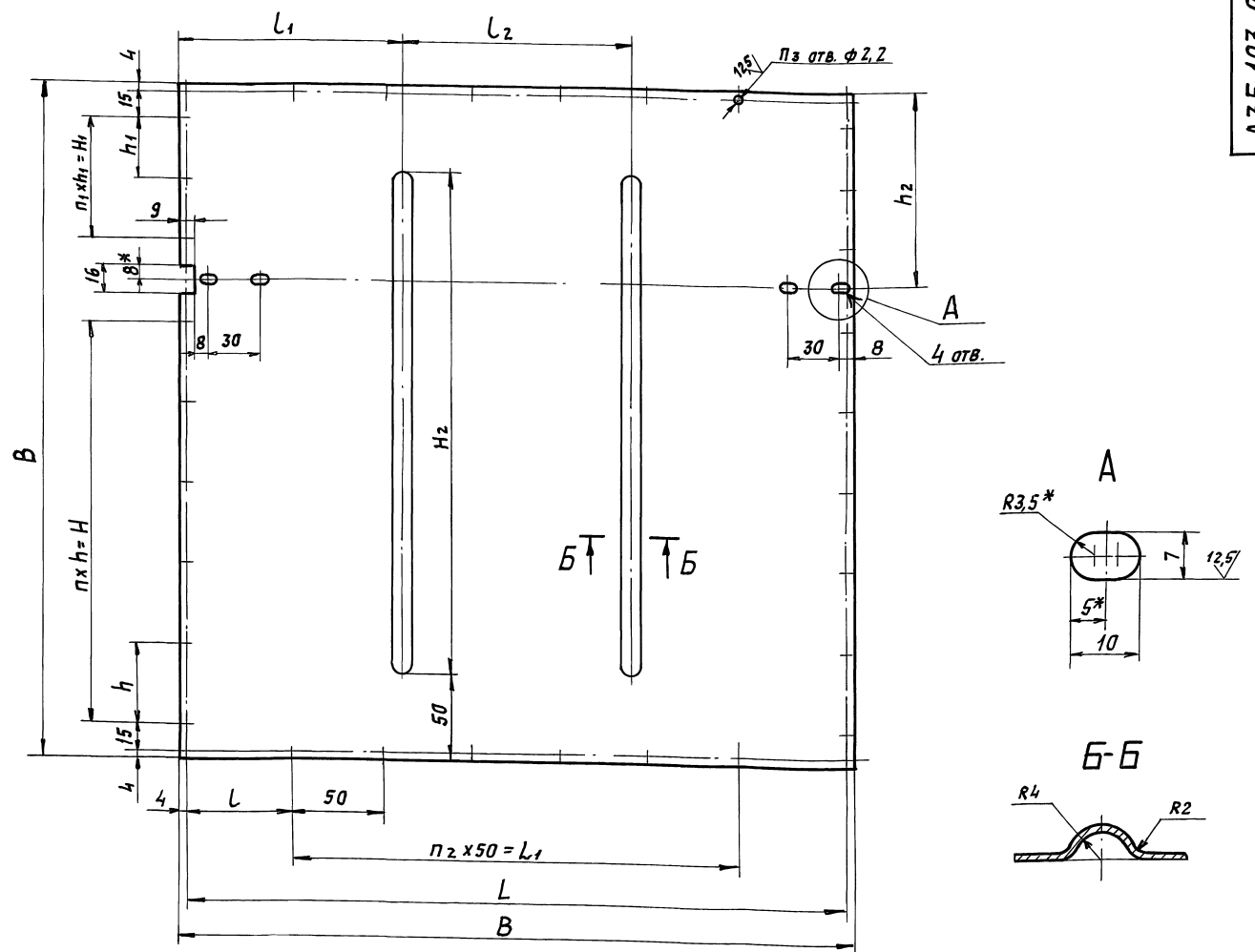
Выпуск 2

Серия 5.904-58

Имя, Инициалы, Подпись, Дата, Место, Институт, Подпись, Дата, Место, Институт

АЗЕ 103.020СБ				Лист	Масса	Масшт.
Полотно				И	СМ-ТЯБЛ.	-
И. Контр. Угв. Сплав				Лист		Листов 1
ЛЕНТЕС				САНТЕХНИПРОЕКТ		

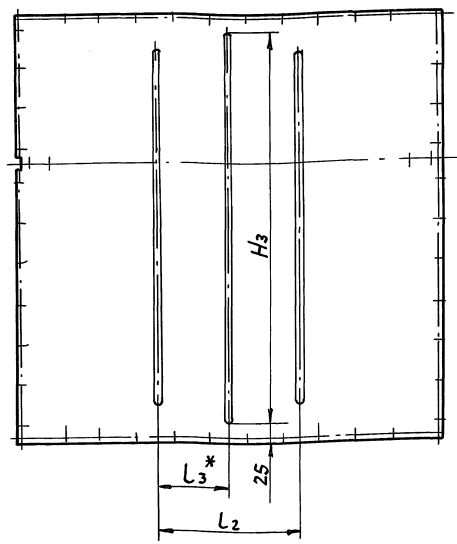
Рис. 1



Обозначение	Рис.	РАЗМЕРЫ, мм													Кол., шт.				Масса, кг	
		B	H	H <sub>1</sub>	H <sub>2</sub>	H <sub>3</sub>	h	h <sub>1</sub>	h <sub>2</sub>	L	L <sub>1</sub>	l	L <sub>1</sub>	L <sub>2</sub>	L <sub>3</sub> *	п	п <sub>1</sub>	п <sub>2</sub>		п <sub>3</sub>
А3Е 103. 044	1	385	230	70	285	—	46	35	112,5	377	250		110	165	—	5	2	5	34	1,2
-01		485	275	123	385	—	55	41	167,5	477	350	63,5	150	185	—		7	40	1,8	
-02	2	585	336	159	485	535	56	53	202,5	577	450		180	225	112,5	6	3	9	46	2,7
-03		784	432	270	684	734	54	54	312	776	650	63	242	300	150			8	5	13
-04		984	550	350	884	934	55	50	392	976	850		312	360	180	10	7	17	78	7,6

Рис. 2

Остальное - см. рис. 1



- \* РАЗМЕРЫ ДЛЯ СПРАВОК.
- H<sub>1</sub>; h<sub>1</sub>; ±  $\frac{\pm z}{2}$ .
- Допускается замена зигов уголками 10x15x1.

А3Е 103. 044			ЛИТ.	МЯСЯ	МАСШ.
Полотно			И	СМ.	—
			ЛИСТ	ЛИСТОВ 1	
1,0 ГОСТ 19903-74			САНТЕХНИПРОЕКТ		
ЛИСТ Г/КОКЗ60В ГОСТ 16523-89					

Выпуск 2  
Серия 5.904-58

ИЗДАТЕЛЬСТВО ПОЛИТЕХНИЧЕСКОГО УНИВЕРСИТЕТА БЕЛОРУССКОЙ ССР

Формат	Зона	Лист	Обозначение	Наименование	Кол.	Примечание
				Документация		
A2			A3E 104. 000 СБ	Сборочный чертеж		
				ДЕТАЛИ		
A4	1		A3E 102. 001	Упор	1	
A4	2		A3E 102. 002	Полуось	1	
A3	3		A3E 102. 004-04	Полуось	1	
				СТАНДАРТНЫЕ ИЗДЕЛИЯ		
				Винты ГОСТ 17473-80		
	4			ВМ5-6 $\phi$ x 10.36	1	
	5			ВМ6-6 $\phi$ x 10.36	2	
	6			ВМ6-6 $\phi$ x 12.36	2	
	7			Винт ВМ6-6 $\phi$ x 40 ЧН ГОСТ 1476-84	1	
				Гайки ГОСТ 5915-70		
	8			М6-БН.4	1	
	9			М10-БН.4	1	
	10			Шайба 6.651 ГОСТ 6402-70	4	
	11			Штифт 2,6x22 ГОСТ 3128-70	1	
				ПЕРЕМЕННЫЕ ДАННЫЕ ДЛЯ ИСПОЛНЕНИЙ:		
				A3E 104. 000		
				Сборочные единицы		
A4	12		A3E 102. 040-06	Рычаг	1	
<b>A3E 104. 000</b>						
Изм.	Лист	И докум.	Подп.	Дата		
Рязр.б.	БЕЛЫВСКАЯ					
Пров.	КРУПНИК					
Нач. гр.	КРУПНИК					
Н. контр.	ЛЕЙТЕС					
Утв.	СПИВЯК					
				КЛАПАН ОБРАТНЫЙ	Лист	Листов
				ВЗРЫВООПАСНЫЙ	И	2
				САНТЕХНИПРОЕКТ		

Копировала: Яс.

Формат А4

Формат	Зона	Лист	Обозначение	Наименование	Кол.	Примечание
A4	13		A3E 103. 010-03	Корпус	1	
A4	14		A3E 103. 020-03	Полотно	1	
				ДЕТАЛИ		
A4	15		A3E 102. 003-06	Груз		
				ДЕТАЛИ		
				A3E 104. 000-01		
				Сборочные единицы		
A4	12		A3E 102. 040-07	Рычаг	1	
A4	13		A3E 103. 010-04	Корпус	1	
A4	14		A3E 103. 020-04	Полотно	1	
				ДЕТАЛИ		
A4	15		A3E 102. 003-07	Груз	1	
<b>A3E 104-000</b>						
Изм.	Лист	И докум.	Подп.	Дата		
				КЛАПАН ОБРАТНЫЙ	Лист	Листов
				ВЗРЫВООПАСНЫЙ	И	2
				САНТЕХНИПРОЕКТ		

Копировала: Яс.

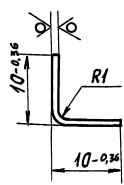
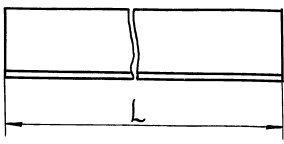
Формат А4

A3E 103. 045

50/√(✓)

Выпуск 2

Серия 5.904-58



Обозначение	L, мм	Масса, кг
A3E 103. 045	93	0,02
-01	95	
-02	253	0,04
-03	255	
-04	387	0,07
-05	147	0,03
-06	150	
-07	297	0,05
-08	300	
-09	487	0,08
-10	182	0,03
-11	185	
-12	362	0,06

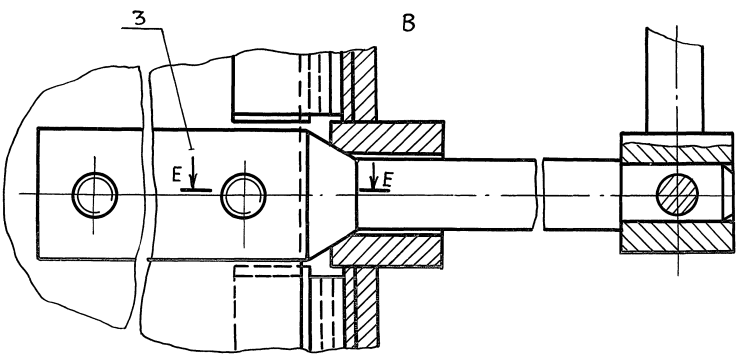
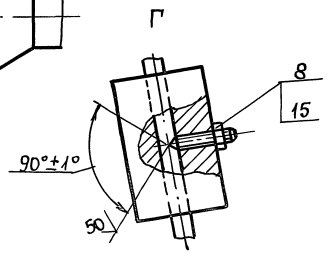
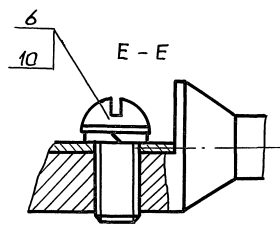
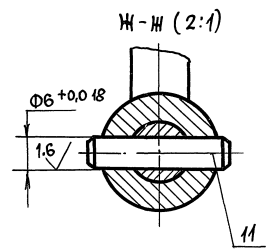
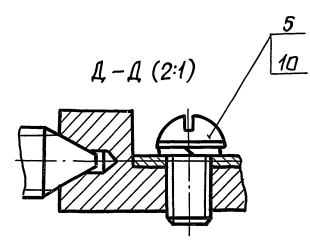
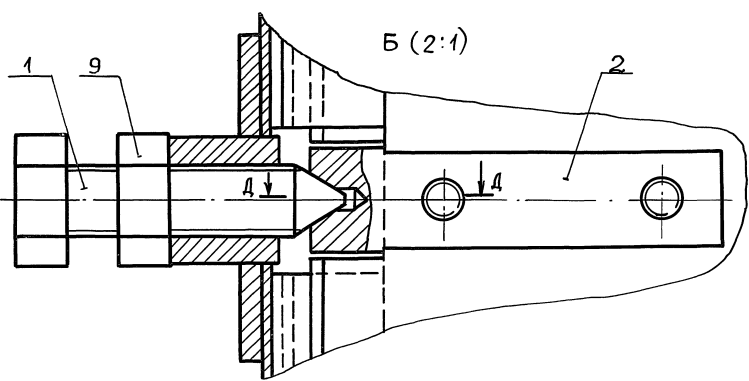
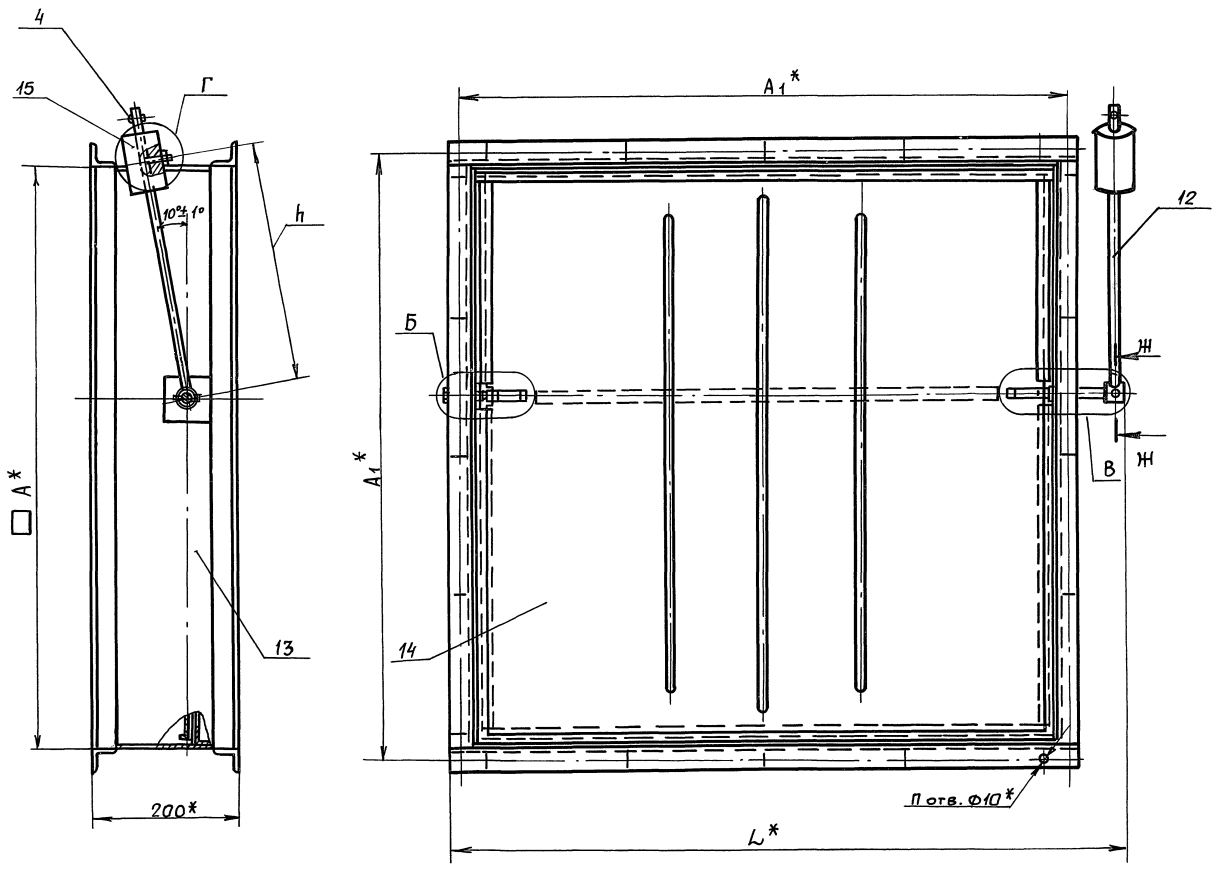
Обозначение	L, мм	Масса, кг
A3E 103. 045-13	365	0,06
-14	587	0,1
-15	292	0,05
-16	295	
-17	452	0,08
-18	455	
-19	786	0,13
-20	372	0,06
-21	375	
-22	572	0,1
-23	575	
-24	986	0,17

Неуказанные предельные отклонения размеров  $h14; \pm \frac{\pm 2}{2}$ .

Изм.	Лист	И докум.	Подп.	Дата		
Рязр.б.	БЕЛЫВСКАЯ					
Пров.	КРУПНИК					
Нач. гр.	КРУПНИК					
Н. спец.	ЛЕЙТЕС					
Н. контр.	СПИВЯК					
				Угол	Лист	Листов
				Лист Л63Пт1, ГОСТ 931-78	И	1
				САНТЕХНИПРОЕКТ		

25012-03 23

Копировала: Яс.



1\* Размеры для справок.  
 2. ±  $\frac{t_2}{2}$

Обозначение	Размеры, мм				п*, шт.	Масса, кг
	A*	A1*	L*	h		
АЭ.104.000	800	830	922	330	20	39,5
-01	1000	1040	1125	380	24	43

АЭ.104.000СБ							
И.Лист	И.докум.	Подп.	Дата	Клапан обратный взрывозащищенный	Лист	Масса	Масшт.
Разаб.	Белявская	"	"		И	см.	—
Пров.	Крулик	"	"	Лист	Листов 1		
Нач.гр.	Крулик	"	"	САНТЕХНИИПРОЕКТ			
И.контр.	Лейтес	"	"				
Утв.	Сивак	"	"				