

ГОСУДАРСТВЕННЫЙ КОМИТЕТ СССР ПО ДЕЛАМ СТРОИТЕЛЬСТВА
(ГОССТРОЙ СССР)

ТИПОВАЯ ДОКУМЕНТАЦИЯ НА СТРОИТЕЛЬНЫЕ СИСТЕМЫ
И ИЗДЕЛИЯ ЗДАНИЙ И СООРУЖЕНИЙ

СЕРИЯ 5.904-33

ЗАСЛОНКИ ВЕНТИЛЯЦИОННЫЕ
ПРЯМОУГОЛЬНОГО СЕЧЕНИЯ
ПОВЫШЕННОЙ ГЕРМЕТИЧНОСТИ
РАЗМЕРОМ ОТ 200×400 ДО 1000×400 ММ

РАБОЧИЕ ЧЕРТЕЖИ

ГОСУДАРСТВЕННЫЙ КОМИТЕТ СССР ПО ДЕЛАМ СТРОИТЕЛЬСТВА
/ГОССТРОЙ СССР/

ТИПОВАЯ ДОКУМЕНТАЦИЯ НА СТРОИТЕЛЬНЫЕ СИСТЕМЫ
И ИЗДЕЛИЯ ЗДАНИЙ И СООРУЖЕНИЙ

СЕРИЯ 5.904-33

ЗАСЛОНКИ ВЕНТИЛЯЦИОННЫЕ
ПРЯМОУГОЛЬНОГО СЕЧЕНИЯ
ПОВЫШЕННОЙ ГЕРМЕТИЧНОСТИ
РАЗМЕРОМ ОТ 200×400 ДО 1000×400 мм

РАБОЧИЕ ЧЕРТЕЖИ

РАЗРАБОТАНЫ
ГПИ САНТЕХПРОЕКТ
ГОССТРОЯ СССР

ГЛАВНЫЙ ИНЖЕНЕР ИНСТИТУТА

ГЛАВНЫЙ ИНЖЕНЕР ПРОЕКТА

Шиллер Ю.И. ШИЛЛЕР Ю.И.

Степанов С.В. СТЕПАНОВ С.В.

УТВЕРЖДЕНЫ
ГОССТРОЕМ СССР
ПРОТОКОЛ № АЧ-42 ОТ 3 ОКТЯБРЯ 1985г.
ВВЕДЕНЫ В ДЕЙСТВИЕ ГПИ САНТЕХПРОЕКТ
ПРИКАЗ № 201 ОТ 26 ДЕКАБРЯ 1985г.

СОДЕРЖАНИЕ

| Обозначение | Наименование | Стр. |
|-----------------|--|------|
| АЗД 156. 000 ТО | Заслонка вентиляционная прямоугольного сечения повышенной герметичности размером от 200×400 до 1000×400. Техническое описание. | 2, 3 |
| АЗД 156. 001 | Корпус подшипника | |
| АЗД 156. 002 | Заслонка вентиляционная прямоугольного сечения повышенной герметичности размером от 200×400 до 1000×400 с электроприводом | 4 |
| АЗД 156. 000 СБ | Заслонка вентиляционная прямоугольного сечения повышенной герметичности размером от 200×400 до 1000×400 с электроприводом | 5, 6 |
| АЗД 156. 002 | Прокладка | |
| АЗД 156. 010 | Корпус | 6 |
| АЗД 156. 010 СБ | Корпус | 7 |
| АЗД 156. 003 | Кронштейн | |
| АЗД 156. 004 | Палец | 8 |
| АЗД 156. 005 | Поперечина | |
| АЗД 156. 006 | Стойка | 9 |
| АЗД 156. 007 | Скоба | |
| АЗД 156. 020 | Стойка в сборе | 10 |
| АЗД 156. 020 СБ | Стойка в сборе | |
| АЗД 156. 008 | Скоба | |
| АЗД 156. 020 | Лопатка | 11 |
| АЗД 156. 030 СБ | Лопатка | |
| АЗД 156. 009 | Пластина | |
| АЗД 156. 011 | Ось | 12 |
| АЗД 156. 012 | Пластина | |
| АЗД 156. 013 | Ось | |
| АЗД 156. 014 | Корыто | |
| АЗД 156. 015 | Клемма | 13 |
| АЗД 156. 016 | Наклейка | |
| АЗД 156. 040 | Система тяг и рычагов | |
| АЗД 156. 040 СБ | Система тяг и рычагов | 14 |
| АЗД 156. 017 | Тяга | |
| АЗД 156. 019 | Рычаг | |
| АЗД 156. 022 | Тяга | 15 |
| АЗД 156. 025 | Бобышка | |

| Обозначение | Наименование | Стр. |
|-----------------|---|--------|
| АЗД 156. 050 | Электропривод | |
| АЗД 156. 050 СБ | Электропривод | 16 |
| АЗД 156. 026 | Ребро | |
| АЗД 156. 060 | Рычаг | |
| АЗД 157. 000 | Заслонка вентиляционная прямоугольного сечения повышенной герметичности размером от 200×400 до 1000×400 с пневмоприводом | 17 |
| АЗД 157. 000 СБ | Заслонка вентиляционная прямоугольного сечения повышенной герметичности размером от 200×400 до 1000×400 с пневмоприводом | 18, 19 |
| АЗД 157. 001 | Стенка | |
| АЗД 157. 002 | Ребро | 19 |
| АЗД 157. 010 | Кронштейн | |
| АЗД 157. 010 СБ | Кронштейн | 20 |
| АЗД 157. 020 | Пневмопривод | |
| АЗД 157. 003 | Плита | |
| АЗД 157. 027 | Бобышка | |
| АЗД 158. 004 | Рукоятка | 21 |
| АЗД 158. 005 | Рукоятка | |
| АЗД 158. 000 | Заслонка вентиляционная прямоугольного сечения повышенной герметичности размером от 200×400 до 1000×400 с ручным приводом | 22 |
| АЗД 158. 000 СБ | Заслонка вентиляционная прямоугольного сечения повышенной герметичности размером от 200×400 до 1000×400 с ручным приводом | 23, 24 |
| АЗД 158. 003 | Рычаг | |
| АЗД 158. 010 | Корпус | 24 |
| АЗД 158. 010 СБ | Корпус | 25 |
| АЗД 158. 001 | Скоба | |
| АЗД 158. 020 | Стойка в сборе | 26 |
| АЗД 158. 020 СБ | Стойка в сборе | |
| АЗД 158. 030 | Ручка управления | |
| АЗД 158. 030 СБ | Ручка управления | 27 |
| АЗД 158. 040 | Ручка управления | |
| АЗД 158. 040 СБ | Ручка управления | |
| АЗД 158. 050 | Система тяг и рычагов | |
| АЗД 158. 050 СБ | Система тяг и рычагов | 28 |

Серия 5. 904-33

Введение
В типовой документации серии 5. 904-33 приведены рабочие чертежи вентиляционных заслонок повышенной герметичности следующих типовых размеров: 200×400; 400×400; 600×400; 800×400; 1000×400.

1. Назначение.

Заслонки вентиляционные повышенной герметичности предназначены для регулирования и перекрывания воздушного потока и невзрывоопасных воздушных смесей, агрессивности которых по отношению к углеродистым сталям обыкновенного качества не выше агрессивности воздуха с температурой до 80°С не содержащих липких веществ и волокнистых материалов, с содержанием пыли и других твердых примесей в количестве не более 100 мг/м³ и применяются в системах вентиляции, кондиционирования воздуха с рабочим давлением до 100 Па (100 кгс/м²).

Заслонки обладают повышенной герметичностью в закрытом положении и предназначены для установки в системах с повышенными требованиями к их герметичности.

Повышенную герметичность заслонок в положении „закрыто“ обеспечивается за счет возникновения разности статических

давлений, образующей эластичный пневматический валик по всему периметру лопатки. Пример условного обозначения заслонки вентиляционной регулирующей повышенной герметичности размером 200×400 с электроприводом

Заслонка РГ 200×400 Э, где буквы перед размером сечения заслонки обозначают:
Р - регулирующая
Г - герметичная

То же с пневмоприводом:
Заслонка РГ 200×400 П
То же с ручным управлением:
Заслонка РГ 200×400 Р.

2. Технические данные

При изготовлении заслонок для удобства принят единый размер поворотной лопатки.

Для сохранения принципа унификации ряд деталей соответствует деталям типового серии 5.904-13 „Заслонки воздушные унифицированные для систем вентиляции“ выпуск 1.1.

Размеры сечения заслонок соответствуют размерам поперечного сечения воздухопроводов по приложению ГОСТ ПД-33-75.
Присоединительные размеры по фланцам заслонок соответствуют „Техническим условиям на фланцы круглые и прямоугольные СТД 201 и СТД 202 для сварных и фланцевых воздухопроводов“ ТУ 36-1508-75.

| | | | |
|----------------------|-------|------|--|
| АЗД 156. 000 ТО | | | |
| Исполнитель | Подп. | Дата | |
| Проверенный | | | |
| Утвержденный | | | |
| Инженер | | | |
| Механик | | | |
| Специалист | | | |
| Техническое описание | | | |

| | | | |
|----------------------|-------|------|--|
| АЗД 156. 000 ТО | | | |
| Исполнитель | Подп. | Дата | |
| Проверенный | | | |
| Утвержденный | | | |
| Инженер | | | |
| Механик | | | |
| Специалист | | | |
| Техническое описание | | | |

ТЕХНИЧЕСКАЯ ХАРАКТЕРИСТИКА ИСПОЛНИТЕЛЬНЫХ МЕХАНИЗМОВ (ДАННЫЕ ЗАВОДОВ-ИЗГОТОВИТЕЛЕЙ)

| Наименование показателя | Размерность | Исполнительный механизм | |
|---|--------------------|---|---|
| | | Электрический одноворотный МЭО-16/25-0,25-77 | Пневматический колебательного типа МММ-К-200-100-0,2В |
| Температура окружающей среды | °C | от -30 до +50 | от -30 до +50 |
| Относительная влажность окружающей среды | % | до 35 | от 30 до 80 |
| Напряжение питания | В | 220 | — |
| Частота тока | Гц | 50 | — |
| Потребляемая мощность | Вт | 36 | — |
| Номинальный крутящий момент на выходном валу | Н·м | 16 | — |
| Номинальное время полного хода выходного вала | с | 25 | — |
| Номинальный полный ход выходного вала | оборот | 0,25 | — |
| Командное давление | кг/см ² | — | от 0,2 до 1,0 |
| Диаметр заделки мембраны | мм | — | 200 |
| Полный расчетный ход колебательного звена | мм | — | 100 |
| Завод-изготовитель | | СЕРАНСКИЙ И ЧЕБОКСАРСКИЙ ЗАВОДЫ ЭЛЕКТРИЧЕСКИХ ИСПОЛНИТЕЛЬНЫХ МЕХАНИЗМОВ | МОГНАБЕГ ПОДОБИНСКИЙ ПРИБОРСТРОИТЕЛЬНЫЙ ЗАВОД |
| Технические условия | | ТУ 25-02.13401-91 | ТУ 25.02.210132-79 |

ИЗМ. № 19 ДИЗАЙН. ПОДПИСЬ И ДАТА. ЧЕРТЕЖ. ПОДПИСЬ И ДАТА. ФОРМАТ А4

А 3 Д 156 000 Т0

При получении электрического исполнительного механизма с длиной рычага 100 мм его необходимо заменить на рычаг длиной 45 мм, чертежи которого даны в альбоме.

3. Устройство и работа изделия

Заслонка состоит из корпуса с соединительными фланцами, поворотных лопаток, установленных в подшипниках, имеет систему тяг и рычагов, передающих движение от привода к лопаткам. Поворотные лопатки заслонки выполнены из двух пластин, в одной из которых, расположенной навстречу потоку воздуха, имеется отверстие. Пластины установлены параллельно на некотором расстоянии друг от друга, а по периметру обеих пластин наклеена мягкая резиновая ткань, образующая пневматическую оболочку. Таким образом между пластинами каждой лопатки образована полость, ограниченная по периметру надуваемым эластичным элементом, выполненным в виде валика.

ИЗМ. № 19 ДИЗАЙН. ПОДПИСЬ И ДАТА. ЧЕРТЕЖ. ПОДПИСЬ И ДАТА. ФОРМАТ А4

А 3 Д 156 000 Т0

Серия 5.904-33

При повороте лопатки и установке ее в положение "закрыто" возникает разность статических давлений воздуха, образующая по всему периметру лопатки эластичный пневматический валик, который и обеспечивает необходимую плотность прилегания лопаток друг к другу и к корпусу как по длине, так и со стороны их торца.

Пророс в полностью закрытой заслонке данной конструкции составляет менее 2%.

Регулирование количества воздуха осуществляется поворотом створок вручную или при помощи исполнительного механизма (электрического или пневматического), укрепленного на корпусе заслонки.

4. Краткие технические требования.

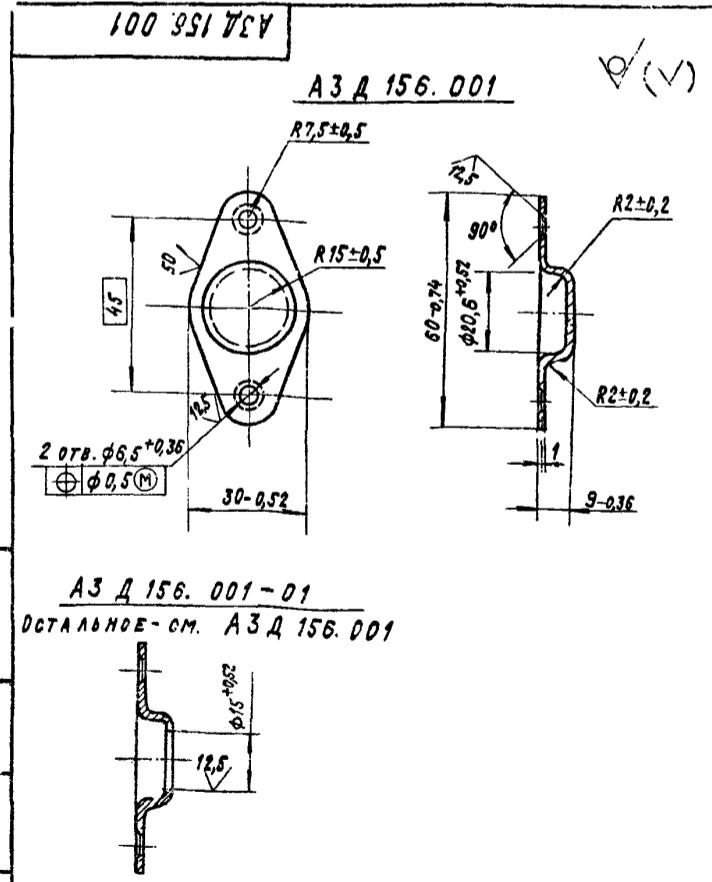
При установке заслонки оси лопаток должны быть расположены горизонтально. При сборке заслонки все узлы и детали следует отрегулировать, при этом необходимо обеспечить легкость поворота лопаток.

Заслонки необходимо окрасить эмалью ПФ-115 ГОСТ 6465-76.

Трущиеся поверхности тяг и рычагов необходимо смазать консистентной смазкой, а подшипники осей лопаток заполнить смазкой ЦИАТИМ-201 ГОСТ 6267-74.

ИЗМ. № 19 ДИЗАЙН. ПОДПИСЬ И ДАТА. ЧЕРТЕЖ. ПОДПИСЬ И ДАТА. ФОРМАТ А4

А 3 Д 156 000 Т0



ИЗМ. № 19 ДИЗАЙН. ПОДПИСЬ И ДАТА. ЧЕРТЕЖ. ПОДПИСЬ И ДАТА. ФОРМАТ А4

А 3 Д 156 001

| | | | | | |
|-----------|-------------|---------|------|------------------|-----------|
| ИЗМ. № 19 | ДИЗАЙН | ПОДПИСЬ | ДАТА | КОРПУС ПОДШПНИКА | МАСШ. 1:1 |
| РАЗРАБ. | ВЛАДИСЛАВ | ЧЕРТ. | 1980 | И | 0,03 |
| ПРОБ. | ЛЕНТЭС | КОНСТ. | 1980 | | |
| ЭКСПЛУАТ. | МЕРЗАРОВА | ИЗМ. | 1980 | | |
| ОБС. | В. И. ИСФОР | ИЗМ. | 1980 | | |
| НАЗНАЧ. | УПРАВЛЕНИЕ | СВЯЗ. | 1980 | | |
| СВ. | ДЛЯ ВАС | ИЗМ. | 1980 | | |

Лист 52 ГОСТ 19903-74
4-17 в ст. 3 ГОСТ 16523-70

ГОСТРОЙ СССР
САНТЕХПРОЕКТ
Г. МОСКВА

ИНВ.ИВ.№ДУБЛ. ПОДЛ.ИДЯТЯ Серия 5.904-33

| ФОРМАТ ЗОНА ПОЗ. | ОБОЗНАЧЕНИЕ | НАИМЕНОВАНИЕ | КОЛ. НА ИСПОЛН. АЗД 156.000- | | | | | ПРИМЕЧАНИЕ |
|------------------------|----------------|----------------------------|------------------------------|----|----|----|----|------------|
| | | | - | 01 | 02 | 03 | 04 | |
| А4 | 8 АЗД 156.002 | ПРОКЛАДКА | 2 | 2 | 2 | 2 | 2 | |
| А4 | 9 АЗД 156.003 | КРОНШТЕЙН | 1 | 1 | 1 | 1 | 1 | |
| А4 | 10 АЗД 156.004 | ПАЛЕЦ | 1 | 1 | 1 | 1 | 1 | |
| | | <u>СТАНДАРТНЫЕ ИЗДЕЛИЯ</u> | | | | | | |
| | | Болты ГОСТ 7158-70 | | | | | | |
| 11 | | М8х16.36 | 12 | 12 | 12 | 12 | 12 | |
| 12 | | М8х35.36 | 1 | 2 | 3 | 4 | 5 | |
| 13 | | Винт М6х14.36 | | | | | | |
| | | ГОСТ 17475-80 | 4 | 8 | 12 | 16 | 20 | |
| | | Гайки ГОСТ 5915-70 | | | | | | |
| 14 | | М6.4 | 4 | 8 | 12 | 16 | 20 | |
| 15 | | М8.4 | 12 | 13 | 14 | 15 | 16 | |
| | | Шайбы ГОСТ 6402-70 | | | | | | |
| 16 | | 6.65Г | 4 | 8 | 12 | 16 | 20 | |
| 17 | | 8.65Г | 1 | 1 | 1 | 1 | 1 | |
| 18 | | Шайба В.02 | | | | | | |
| | | ГОСТ 11371-78 | 12 | 14 | 16 | 18 | 20 | |

АЗД 156.000

Копировал: Логинова ФОРМАТ А4

ИНВ.ИВ.№ДУБЛ. ПОДЛ.ИДЯТЯ

| ФОРМАТ ЗОНА ПОЗ. | ОБОЗНАЧЕНИЕ | НАИМЕНОВАНИЕ | КОЛ. НА ИСПОЛН. АЗД 156.000- | | | | | ПРИМЕЧАНИЕ |
|------------------------|-------------|-----------------------|------------------------------|----|----|----|----|------------|
| | | | - | 01 | 02 | 03 | 04 | |
| | | <u>Прочие изделия</u> | | | | | | |
| 19 | | Подшипник 876 903 | | | | | | |
| | | ТУ 37.006.045-77 | 2 | 4 | 6 | 8 | 10 | |

АЗД 156.000

Копировал: Логинова ФОРМАТ А4

ИНВ.ИВ.№ДУБЛ. ПОДЛ.ИДЯТЯ

| ФОРМАТ ЗОНА ПОЗ. | ОБОЗНАЧЕНИЕ | НАИМЕНОВАНИЕ | КОЛ. НА ИСПОЛН. АЗД 156.000- | | | | | ПРИМЕЧАНИЕ |
|------------------------|---------------|--|------------------------------|----|----|----|----|------------|
| | | | - | 01 | 02 | 03 | 04 | |
| | | <u>Документация</u> | | | | | | |
| А4 | АЗД 156.000СБ | СБОРОЧНЫЙ ЧЕРТЕЖ | X | X | X | X | X | 1) А2, 43 |
| А4 | АЗД 156.000ТО | ТЕХНИЧЕСКОЕ ОПИСАНИЕ СБОРОЧНЫЕ ВЕРСИИ | X | X | X | X | X | |
| А4 | 1 АЗД 156.010 | КОРПУС | 1 | | | | | |
| | | -02 КОРПУС | | 1 | | | | |
| | | -01 КОРПУС | | | | | | |

КОПИРОВАНО
МАШИНОПИСЬ
А4
А4
А4
А4
А4

АЗД 156.000

Копировал: Логинова ФОРМАТ А4

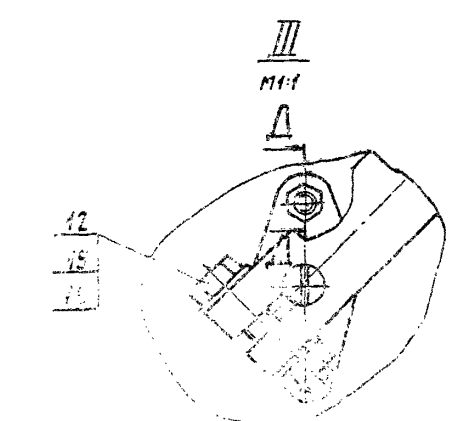
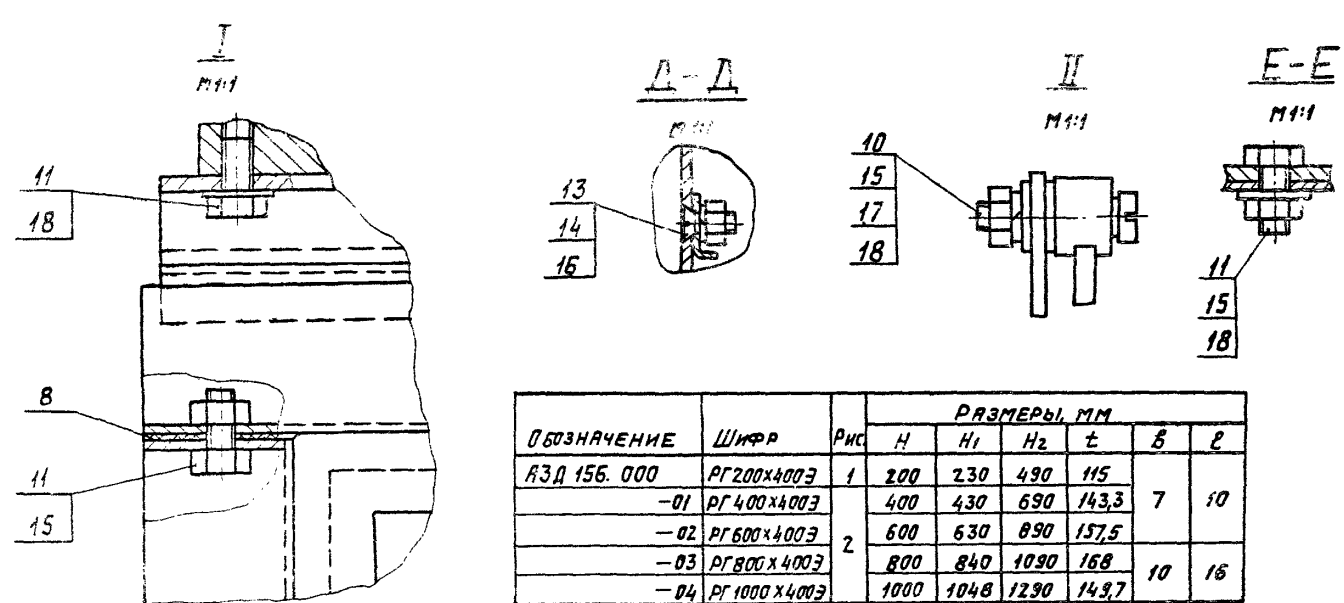
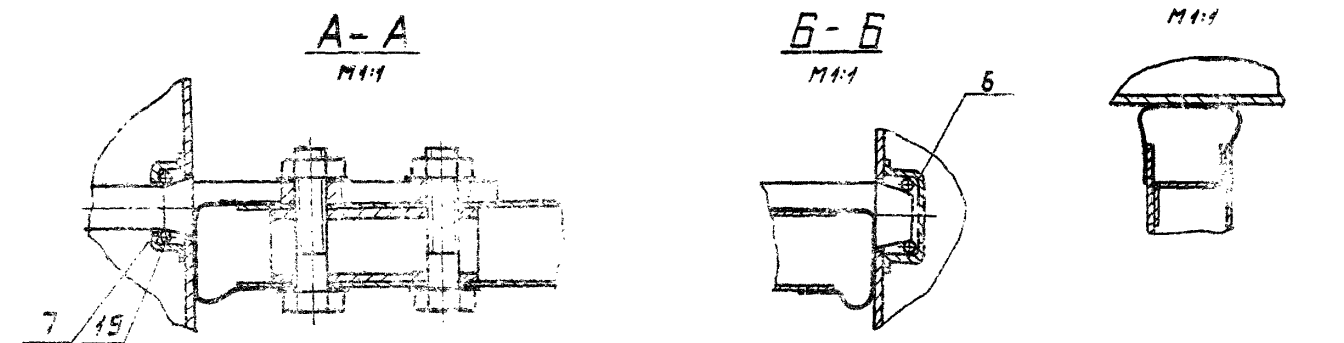
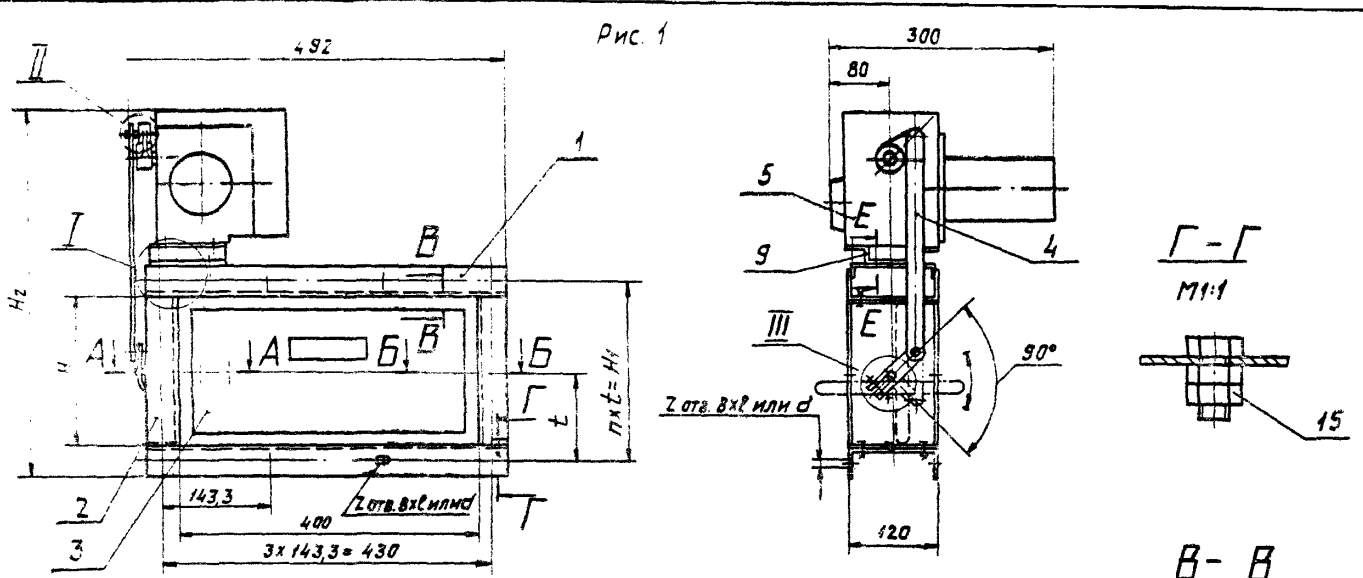
ИНВ.ИВ.№ДУБЛ. ПОДЛ.ИДЯТЯ

| ФОРМАТ ЗОНА ПОЗ. | ОБОЗНАЧЕНИЕ | НАИМЕНОВАНИЕ | КОЛ. НА ИСПОЛН. АЗД 156.000- | | | | | ПРИМЕЧАНИЕ |
|------------------------|------------------|---------------------------|------------------------------|----|----|----|----|------------|
| | | | - | 01 | 02 | 03 | 04 | |
| А4 | 1 АЗД 156.010-06 | КОРПУС | | | 1 | | | |
| | | -08 КОРПУС | | | | 1 | | |
| А4 | 2 АЗД 156.020 | СТОЙКА В СБОРЕ | 1 | | | | | |
| | | -01 СТОЙКА В СБОРЕ | | 1 | | | | |
| | | -02 СТОЙКА В СБОРЕ | | | 1 | | | |
| | | -03 СТОЙКА В СБОРЕ | | | | 1 | | |
| | | -04 СТОЙКА В СБОРЕ | | | | | 1 | |
| А4 | 3 АЗД 156.030 | ЛОПАТКА | 1 | 2 | 3 | 4 | 5 | |
| А4 | 4 АЗД 156.040 | СИСТЕМА ТЯГ И РЫЧАГОВ | 1 | | | | | |
| | | -02 СИСТЕМА ТЯГ И РЫЧАГОВ | | 1 | | | | |
| | | -04 СИСТЕМА ТЯГ И РЫЧАГОВ | | | 1 | | | |
| | | -06 СИСТЕМА ТЯГ И РЫЧАГОВ | | | | 1 | | |
| | | -08 СИСТЕМА ТЯГ И РЫЧАГОВ | | | | | 1 | |
| А4 | 5 АЗД 156.050 | ЭЛЕКТРОПРОВОД | 1 | 1 | 1 | 1 | 1 | |
| | | <u>ДЕТАЛИ</u> | | | | | | |
| А4 | 6 АЗД 156.004 | КОРПУС ПОДШИПНИКА | 1 | 2 | 3 | 4 | 5 | |
| 7 | | КОРПУС ПОДШИПНИКА | 1 | 2 | 3 | 4 | 5 | |

АЗД 156.010

Копировал: Логинова ФОРМАТ А4

А3Д 156.000 СБ



| Обозначение | Шифр | Рис | Размеры, мм | | | | | |
|-------------|--------------|-----|-------------|----------------|----------------|-------|----|----|
| | | | H | H ₁ | H ₂ | z | б | z |
| А3Д 156.000 | РГ 200x400Э | 1 | 200 | 230 | 490 | 115 | | |
| -01 | РГ 400x400Э | 2 | 400 | 430 | 690 | 143,3 | 7 | 10 |
| -02 | РГ 600x400Э | | 600 | 630 | 890 | 157,5 | | |
| -03 | РГ 800x400Э | | 800 | 840 | 1090 | 168 | 10 | 16 |
| -04 | РГ 1000x400Э | | 1000 | 1048 | 1290 | 143,7 | | |

| Обозначение | d, мм | Продолжение | | Масса, кг |
|-------------|-------|-------------|----|-----------|
| | | Кол. шт. | л | |
| А3Д 156.000 | | л | z | |
| -01 | 7 | 2 | 10 | 15,5 |
| -02 | | 3 | 12 | 18,0 |
| -03 | | 4 | 14 | 20,5 |
| -04 | 10 | 5 | 16 | 24,2 |
| -04 | | 7 | 20 | 28,0 |

РАЗМЕРЫ ДЛЯ СПРАВОК

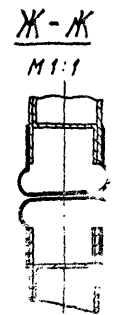
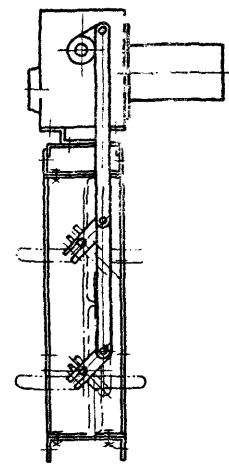
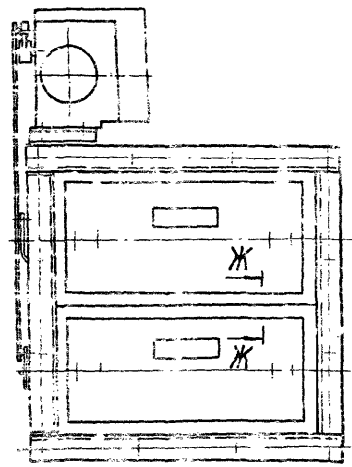
| А3Д 156.000 СБ | | | |
|----------------|-------------|--------------|-----------------------|
| Исполнитель | Проверенный | Утвержденный | Инженер-проектировщик |
| М.П. | М.П. | М.П. | М.П. |
| Дата | Дата | Дата | Дата |
| Лист | Лист | Лист | Лист |
| № | № | № | № |

Серия 5.904-33

ИЗДАНИЕ 1988 г. (С 1988 г. по 1990 г. включительно)

90000 951100

Рис. 2
ОСТАЛЬНОЕ - см. Рис. 1

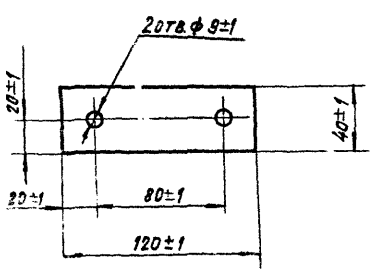


ВЕРХНЯЯ ЧАСТЬ НАМОНТИРОВАНА НА ПЛАТФОРМУ

А3Д 156. 000 СБ
КОМПОНОВАНИЕ КОМП. ЧАСТ. МАТ.
КОМПОНОВАНИЕ КРАНА
ФОРМ. Т.

Серия 5. 904-33

А3Д 156. 002



А3Д 156. 002

| | | | |
|------------------|------------|-------------|-------|
| ИЗДАНИЕ | КОЛИЧЕСТВО | ПРОД. ЧАСТ. | МАТ. |
| РАЗРАБ. | ПЕРЕС. | КОЛ. | ЧИСЛ. |
| ПРОБ. | ПЕРЕС. | КОЛ. | ЧИСЛ. |
| ЭКСПЛУАТАЦИОННЫЕ | УСТАНОВКА | КОЛ. | ЧИСЛ. |
| УПРАВЛЕНИЯ | УСТАНОВКА | КОЛ. | ЧИСЛ. |
| ИЗМЕНЕНИЯ | УСТАНОВКА | КОЛ. | ЧИСЛ. |
| ИЗМЕНЕНИЯ | УСТАНОВКА | КОЛ. | ЧИСЛ. |
| ИЗМЕНЕНИЯ | УСТАНОВКА | КОЛ. | ЧИСЛ. |
| ИЗМЕНЕНИЯ | УСТАНОВКА | КОЛ. | ЧИСЛ. |

ПРОКЛАДКА
ИЛСТ. МАССА 0,015 1/2
ИЛСТ. МАССА 0,015 1/2
ИЛСТ. МАССА 0,015 1/2

| ОБЪЕДИНЕНИЕ | НАИМЕНОВАНИЕ | КОЛ. НА КРОМКАХ | А3Д 156. 010 - | | | | | | | | ПРИМЕЧАНИЕ | |
|-----------------|--------------|-----------------|----------------|----|----|----|----|----|----|----|------------|----|
| | | | 01 | 02 | 03 | 04 | 05 | 06 | 07 | 08 | | 09 |
| А3Д 156. 010 СБ | ДОКУМЕНТАЦИЯ | 1 | 1 | 1 | 1 | 1 | 1 | 1 | 1 | 1 | 1 | |
| А3Д 156. 005 | ДЕТАЛИ | 2 | 2 | 2 | 2 | 2 | 2 | 2 | 2 | 2 | 2 | |
| А3Д 156. 006 | ПОПЕРЕЧНИНА | 1 | 1 | 1 | 1 | 1 | 1 | 1 | 1 | 1 | 1 | |
| А3Д 156. 007 | СТОЙКА | 1 | 1 | 1 | 1 | 1 | 1 | 1 | 1 | 1 | 1 | |
| А3Д 156. 008 | СКОБА | 1 | 1 | 1 | 1 | 1 | 1 | 1 | 1 | 1 | 1 | |
| А3Д 156. 009 | ПЛАТФОРМА | 1 | 1 | 1 | 1 | 1 | 1 | 1 | 1 | 1 | 1 | |

КОМПОНОВАНИЕ КРАНА
ФОРМ. Т.

А3Д 156. 010
КОРПУС
ГОСТРОМ СССР
САПТЕХ-ПРОЕКТ
г. МОСКВА

Рис. 1

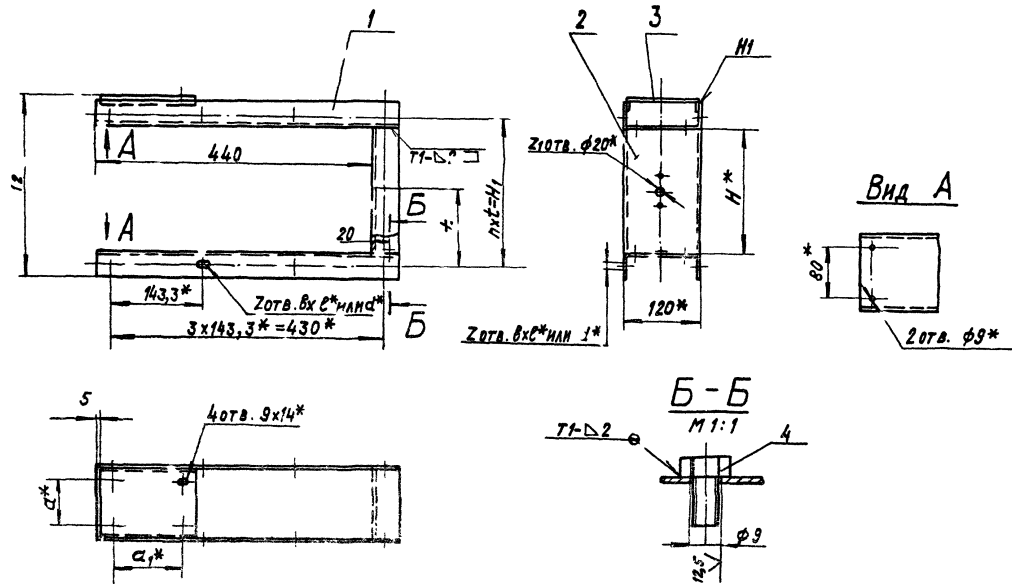
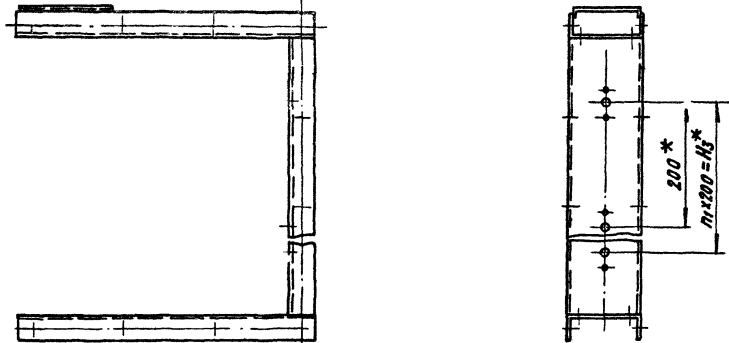


Рис. 2

ОСТАЛЬНЫЕ - СМ. РИС. 1



Серия 5. 904-33

ИЗДАНИЕ 1987

| Обозначение | Рис. | РАЗМЕРЫ, ММ | | | | | | | | | | | Кол., шт. | | | | Масса, кг |
|--------------|------|-------------|----------------|----------------|------------------|----|------------------|-------|----|----|----|---|----------------|----|----------------|------|-----------|
| | | H* | H ₁ | H ₂ | H ₃ * | a* | a ₁ * | t | b* | c* | d* | h | n ₁ | Z | Z ₁ | | |
| АЗД 156. 010 | 1 | 200 | 230 | 285 | — | 40 | 60 | 115 | — | — | — | 2 | — | 9 | 1 | 2,98 | |
| -01 | | | | | | 70 | 115 | — | — | — | — | — | — | — | — | 3,10 | |
| -02 | | 400 | 430 | 485 | 200 | 40 | 60 | 143,3 | 7 | 10 | 7 | 3 | 1 | 10 | 2 | 3,42 | |
| -03 | | | | | | 70 | 1,5 | — | — | — | — | — | — | — | — | 3,56 | |
| -04 | | 600 | 630 | 685 | 400 | 40 | 60 | 157,5 | — | — | — | 4 | 2 | 11 | 3 | 3,90 | |
| -05 | | | | | | 70 | 115 | — | — | — | — | — | — | — | — | 4,03 | |
| -06 | 2 | 800 | 840 | 885 | 600 | 40 | 60 | 168 | — | — | — | 5 | 3 | 12 | 4 | 5,73 | |
| -07 | | | | | | 70 | 115 | — | 10 | 16 | 10 | — | — | — | — | 5,87 | |
| -08 | | 1000 | 1048 | 1085 | 800 | 40 | 60 | 149,7 | — | — | — | 7 | 4 | 14 | 5 | 6,38 | |
| -09 | | | | | | 70 | 115 | — | — | — | — | — | — | — | — | 6,52 | |

- * РАЗМЕР ДЛЯ СПРАВОК
- НЕУКАЗАННЫЕ ПРЕДЕЛЬНЫЕ ОТКЛОНЕНИЯ РАЗМЕРОВ $\pm t_2$; $-t_2$; $\pm t_2/2$.
- СВАРНЫЕ ШВЫ ПО ГОСТ 5264-80

| | | АЗД 156. 010 СБ | | | И | М | МАССА | УПАКОВКА |
|---------------------|-----------|--------------------------------|-------|-----|----------------|---|-------|----------|
| ИЗДАНИЕ | ПОДПИСЬ | ПОДП. | ДАТА | СМ. | | | | |
| РАЗРАБ. | ЛЕНТЕС | А.А. | 87.04 | | | | | |
| ПРОБ. | МЕРЛЯНОВА | А.А. | 87.04 | | | | | |
| ТЕХНИЧЕСКОЕ ЗАДАНИЕ | МЕРЛЯНОВА | А.А. | 87.04 | | | | | |
| РАСЧЕТ | МЕРЛЯНОВА | А.А. | 87.04 | | | | | |
| УТВЕРЖ. | МЕРЛЯНОВА | А.А. | 87.04 | | | | | |
| ИТОГ | МЕРЛЯНОВА | А.А. | 87.04 | | | | | |
| | | КОМПЬЮТЕРНО-ГРАФИЧЕСКАЯ СЛУЖБА | | | | | | |
| | | АНСТ | | | АНСТОВ I | | | |
| | | ТЕХНИЧЕСКИЙ ЦЕНТР | | | САНТЕХПРОЕКТ | | | |
| | | ИЗДАТЕЛЬСТВО | | | ИЗДАТЕЛЬСТВО | | | |
| | | ПРОЕКТИРОВАНИЕ | | | ПРОЕКТИРОВАНИЕ | | | |

АЗД 156.003

50/√(✓)

1. *РАЗМЕР ДЛЯ СПРАВОК.
2. УКАЗАННЫЕ ПРЕДЕЛЬНЫЕ ОТКЛОНЕНИЯ РАЗМЕРОВ: $+t_2$; $-t_2$; $\pm t_2/2$.

| | | | | |
|--|--|--|-------|------------|
| АЗД 156.003 | | ИЛТ. | МАССА | УМНОЖИТЕЛЬ |
| КРОНШТЕЙН | | И | 0,45 | 1:2 |
| Лист 540 ГОСТ 19903-74 В СТ.3 ГОСТ 14683-78 | | ГОССТРОЙ СССР САНТЕХПРОЕКТ г. МОСКВА | | |

Формат А4

АЗД 156.004

12,5/√(✓)

| ОБОЗНАЧЕНИЕ | РАЗМЕРЫ, ММ | | МАССА, КГ. |
|-------------|-------------|---------|------------|
| | L | l | |
| АЗД 156.004 | 39-0,52 | 34-0,52 | 0,022 |
| -01 | 28-0,52 | 23-0,52 | 0,015 |
| -02 | 34-0,52 | 29-0,52 | 0,019 |

| | | | | |
|--|--|--|-------|------------|
| АЗД 156.004 | | ИЛТ. | МАССА | УМНОЖИТЕЛЬ |
| ПАЛЕЦ | | И | | 2:1 |
| Лист Круг-В 14 ГОСТ 2590-71 В СТ.3-II ГОСТ 535-79 | | ГОССТРОЙ СССР САНТЕХПРОЕКТ г. МОСКВА | | |

Формат А4

АЗД 156.005

12,5/√(✓)

Серия 5.504-33

1. *РАЗМЕР ДЛЯ СПРАВОК.
2. НЕУКАЗАННЫЕ ПРЕДЕЛЬНЫЕ ОТКЛОНЕНИЯ РАЗМЕРОВ $+t_2$; $-t_2$; $\pm t_2/2$.
3. ДОПУСКАЕТСЯ ЗАМЕНА ОВАЛЬНЫХ ОТВЕРСТИЙ ВХЛ КРУГЛЫМИ ДИАМЕТРОМ d.

| ОБОЗНАЧЕНИЕ | РАЗМЕРЫ, ММ | | | | | МАТЕРИАЛ | МАССА, КГ. |
|-------------|-------------|----|----|----|-----|--|------------|
| | a | b | c | d | R* | | |
| АЗД 156.005 | 15 | 7 | 10 | 7 | 3,5 | Б 15 ГОСТ 19903-74 Анот. 4-В СТ.3 ГОСТ 16523-78 | 1,13 |
| -01 | 20 | 10 | 16 | 10 | 5 | Б 2 ГОСТ 19903-74 | 1,51 |
| -02 | 24 | | | | | 4-IV-В СТ.3 ГОСТ 16523-78 | |

| | | | | |
|-------------|--|--|-------|------------|
| АЗД 156.005 | | ИЛТ. | МАССА | УМНОЖИТЕЛЬ |
| ПОПЕРЕЧИНА | | И | | 1:2,5 |
| См. ТАБЛИЦУ | | ГОССТРОЙ СССР САНТЕХПРОЕКТ г. МОСКВА | | |

Копировал: КРАМНИН
Формат: А3

АЗД 156. 006

Рис. 1

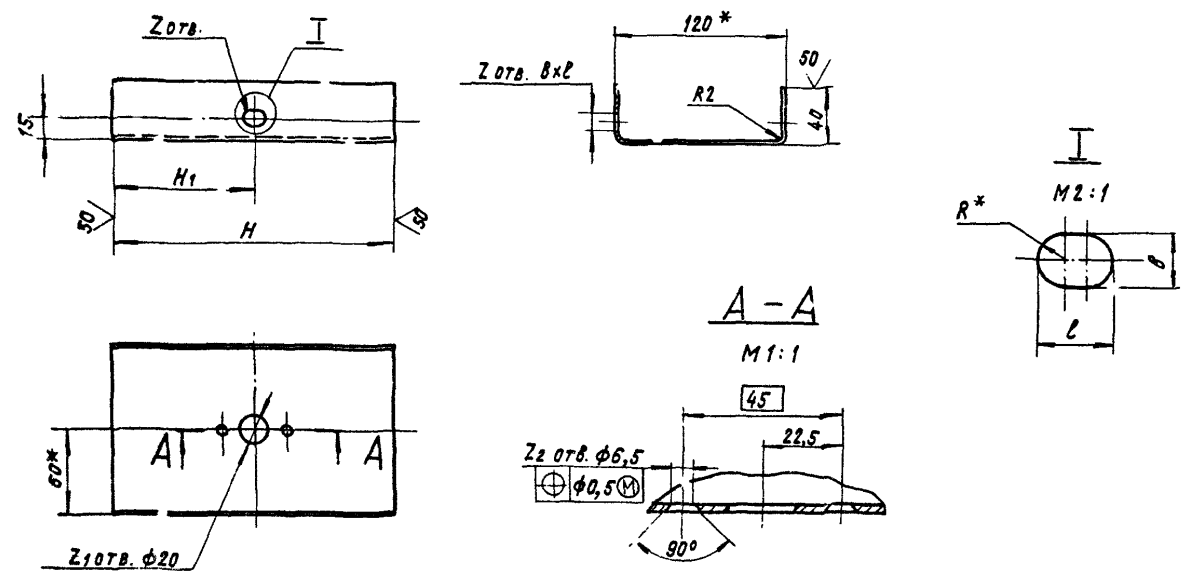
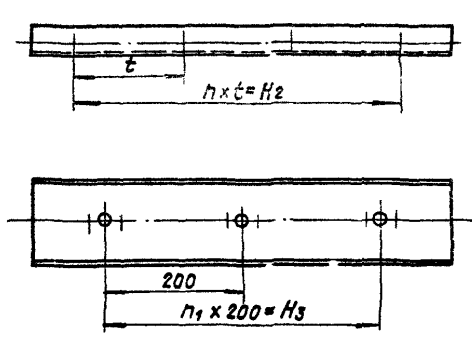


Рис. 2

Остальное - см. Рис. 1



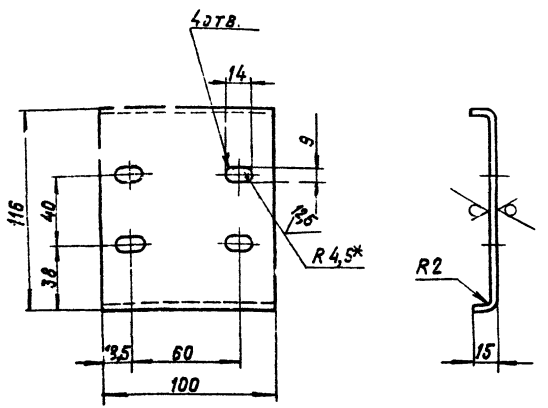
Серия 5.904-33

| Обозначение | Рис. | РАЗМЕРЫ, мм | | | | | | | | КОЛ., шт. | | | | | МАТЕРИАЛ | МАССА, кг | |
|--------------|------|-------------|----------------|----------------|----------------|-------|----|----|----|-----------|---|----------------|---|----------------|----------|--|----------------|
| | | H | H ₁ | H ₂ | H ₃ | ε | δ | ℓ | d | R* | n | n ₁ | Z | Z ₁ | | | Z ₂ |
| АЗД 156. 006 | 1 | 200 | 100 | — | — | — | — | — | — | — | — | — | 1 | 1 | 2 | Лист 515 ГОСТ 19903-74 4-й вст. 3 ГОСТ 16523-70 | 0,47 |
| -01 | | 196 | 98 | | | | | | | | | | | | | | 0,94 |
| -02 | | 400 | 56,7 | 286,6 | 200 | 143,3 | 7 | 10 | 7 | 3,5 | 2 | 1 | 3 | 2 | 4 | | 1,41 |
| -03 | | 396 | 54,7 | | | | | | | | 3 | 2 | 4 | 3 | 6 | | 2,5 |
| -04 | | 600 | 53,7 | 472,5 | 400 | 157,5 | | | | | 4 | 3 | 5 | 4 | 8 | Лист 82 ГОСТ 19903-74 4-й вст. 3 ГОСТ 16523-70 | 3,14 |
| -05 | 2 | 596 | 61,7 | | | | | | | | 6 | 4 | 7 | 5 | 10 | | |
| -06 | | 800 | 64 | 672 | 600 | 168 | | | | | | | | | | | |
| -07 | | 796 | 62 | | | | 10 | 16 | 10 | 5 | | | | | | | |
| -08 | | 1000 | 50,9 | 898,2 | 800 | 149,7 | | | | | | | | | | | |
| -09 | | 996 | 48,9 | | | | | | | | | | | | | | |

- *РАЗМЕРЫ ДЛЯ СПРАВОК.
- НЕУКАЗАННЫЕ ПРЕДЕЛЬНЫЕ ОТКЛОНЕНИЯ РАЗМЕРОВ $+t_2$, $-t_2$, $\pm t_2/2$.
- ДОПУСКАЕТСЯ ЗАМЕНА ОВАЛЬНЫХ ОТВЕРСТИЙ ВХОД КРУГЛЫМИ ДИАМЕТРОМ d.

| | | | |
|---------------|-------------|--------------|-----------|
| АЗД 156. 006 | | Лист | Масса |
| Станок | См. таблицу | И | См. табл. |
| См. таблицу | | Лист | Листов |
| ГОССТРОИ СССР | | САИТЕХПРОЕКТ | |
| МОСКВА | | МОСКВА | |

АЗД 156.007



1. * РАЗМЕР ДЛЯ СПРАВКИ.
 НЕУКАЗАННЫЕ ПРЕДЕЛЬНЫЕ ОТКЛОНЕНИЯ РАЗМЕРОВ: + t_2 ; - t_2 ; $\pm t_2/2$.

АЗД 156.007

| | | | | | |
|--------------------------|--------------------------|--------------------------|--------------------------|--------------------------|--------------------------|
| ИЗМ. ПОЯВЛ. ПОСЛЕД. ДАТА | ИЗМ. ПОЯВЛ. ПОСЛЕД. ДАТА | ИЗМ. ПОЯВЛ. ПОСЛЕД. ДАТА | ИЗМ. ПОЯВЛ. ПОСЛЕД. ДАТА | ИЗМ. ПОЯВЛ. ПОСЛЕД. ДАТА | ИЗМ. ПОЯВЛ. ПОСЛЕД. ДАТА |
| ИЗМ. ПОЯВЛ. ПОСЛЕД. ДАТА | ИЗМ. ПОЯВЛ. ПОСЛЕД. ДАТА | ИЗМ. ПОЯВЛ. ПОСЛЕД. ДАТА | ИЗМ. ПОЯВЛ. ПОСЛЕД. ДАТА | ИЗМ. ПОЯВЛ. ПОСЛЕД. ДАТА | ИЗМ. ПОЯВЛ. ПОСЛЕД. ДАТА |
| ИЗМ. ПОЯВЛ. ПОСЛЕД. ДАТА | ИЗМ. ПОЯВЛ. ПОСЛЕД. ДАТА | ИЗМ. ПОЯВЛ. ПОСЛЕД. ДАТА | ИЗМ. ПОЯВЛ. ПОСЛЕД. ДАТА | ИЗМ. ПОЯВЛ. ПОСЛЕД. ДАТА | ИЗМ. ПОЯВЛ. ПОСЛЕД. ДАТА |

РАЗРАБ. Л. НЕТЕС
 ПРОВ. Л. НЕТЕС
 И. КОМП. СМОЛАНСКИЙ
 УТВ. СЛИБАК

АЗД 156.007
 СКОБА

Лист 1 из 1
 ГОСТ 19.003-74
 1-й вст. 3 ГОСТ 5623-70
 КОМПЛЕКТОВАНИЕ
 ГОСУСТРОЙ СССР
 САНТЕХПРОЕКТ
 Г. МОСКВА
 ФОРМАТ: А4
 КОМПРОВАЛ: КРАПАННА

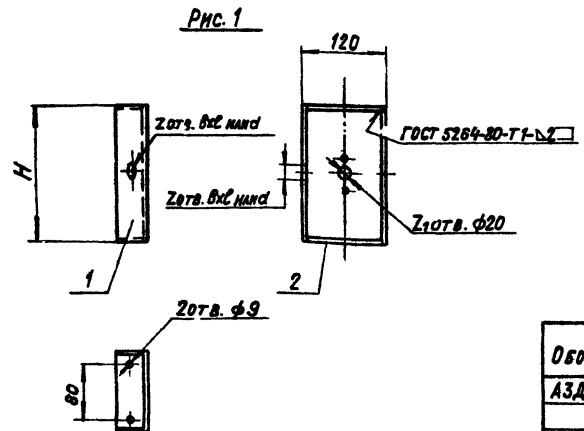
| НАИМЕНОВАНИЕ | КОД НА ИСХОДН. АЗД 156.020 | КОЛ. НА ИСХОДН. АЗД 156.020 | ОБОЗНАЧЕНИЕ | КОД НА ИСХОДН. АЗД 156.020 | КОЛ. НА ИСХОДН. АЗД 156.020 |
|--------------|----------------------------|-----------------------------|-----------------|----------------------------|-----------------------------|
| ДОКУМЕНТАЦИЯ | 01 | 02 | СТРОИНИИ ЧЕРТЕЖ | 01 | 03 |
| ЛЕТАЛИ | | | СТОЙКА | 01 | |
| СТОЙКА | | | СТОЙКА | 03 | |
| СТОЙКА | | | СТОЙКА | 05 | |
| СТОЙКА | | | СТОЙКА | 07 | |
| СТОЙКА | | | СТОЙКА | 09 | |
| ПЛИТКА | | | ПЛИТКА | 009 | |

АЗД 156.020
 СТОЙКА В
 СБОРЕ

ГОСУСТРОЙ СССР
 САНТЕХПРОЕКТ
 Г. МОСКВА
 ФОРМАТ: А4
 КОМПРОВАЛ: КРАПАННА

Серия 5.904-33

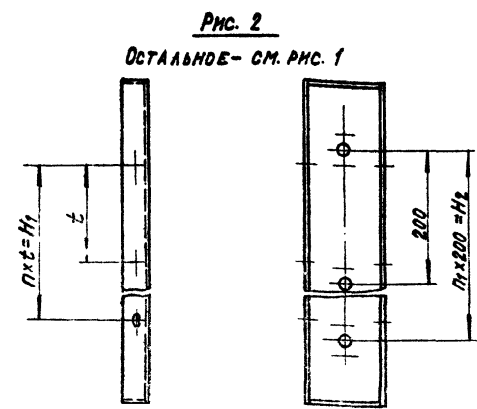
АЗД 156.020 СБ



| ОБОЗНАЧЕНИЕ | Рис. | РАЗМЕРЫ, мм | | | | |
|-------------|------|-------------|-------|-----|-------|----|
| | | H | H1 | H2 | t | δ |
| АЗД 156.020 | 1 | 196 | — | — | — | — |
| -01 | | 396 | 286,6 | 200 | 143,3 | 7 |
| -02 | 2 | 596 | 472,5 | 400 | 157,5 | |
| -03 | | 796 | 672 | 600 | 168 | 10 |
| -04 | | 896 | 898,2 | 800 | 149,7 | |

| ОБОЗНАЧЕНИЕ | РАЗМЕРЫ, мм | ПРОДОЛЖЕНИЕ | | | | МАССА, кг |
|-------------|-------------|-------------|----|---|----|-----------|
| | | h | h1 | z | z1 | |
| АЗД 156.020 | | — | — | 1 | 1 | 0,57 |
| -01 | 10 | 7 | 1 | 3 | 2 | 1,04 |
| -02 | | | 3 | 2 | 4 | 1,51 |
| -03 | | | 4 | 3 | 5 | 2,60 |
| -04 | | | 6 | 4 | 7 | 3,24 |

РАЗМЕРЬ, ДЛЯ СПРАВКИ.



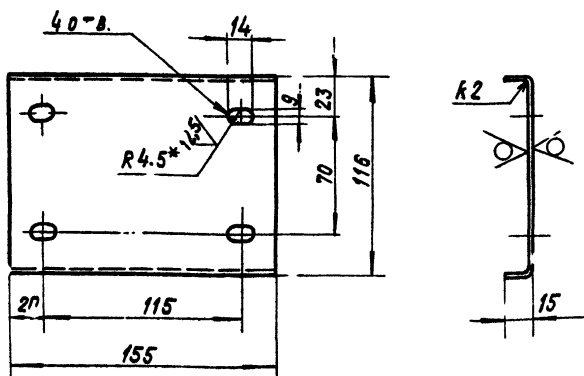
| | | | | | |
|--------------------------|--------------------------|--------------------------|--------------------------|--------------------------|--------------------------|
| ИЗМ. ПОЯВЛ. ПОСЛЕД. ДАТА | ИЗМ. ПОЯВЛ. ПОСЛЕД. ДАТА | ИЗМ. ПОЯВЛ. ПОСЛЕД. ДАТА | ИЗМ. ПОЯВЛ. ПОСЛЕД. ДАТА | ИЗМ. ПОЯВЛ. ПОСЛЕД. ДАТА | ИЗМ. ПОЯВЛ. ПОСЛЕД. ДАТА |
| ИЗМ. ПОЯВЛ. ПОСЛЕД. ДАТА | ИЗМ. ПОЯВЛ. ПОСЛЕД. ДАТА | ИЗМ. ПОЯВЛ. ПОСЛЕД. ДАТА | ИЗМ. ПОЯВЛ. ПОСЛЕД. ДАТА | ИЗМ. ПОЯВЛ. ПОСЛЕД. ДАТА | ИЗМ. ПОЯВЛ. ПОСЛЕД. ДАТА |
| ИЗМ. ПОЯВЛ. ПОСЛЕД. ДАТА | ИЗМ. ПОЯВЛ. ПОСЛЕД. ДАТА | ИЗМ. ПОЯВЛ. ПОСЛЕД. ДАТА | ИЗМ. ПОЯВЛ. ПОСЛЕД. ДАТА | ИЗМ. ПОЯВЛ. ПОСЛЕД. ДАТА | ИЗМ. ПОЯВЛ. ПОСЛЕД. ДАТА |

АЗД 156.020 СБ
 СТОЙКА В
 СБОРЕ

Лист 1 из 1
 ГОСУСТРОЙ СССР
 САНТЕХПРОЕКТ
 Г. МОСКВА
 ФОРМАТ: А4
 КОМПРОВАЛ: КРАПАННА

АЗД 156.008

50 (M)



- *РАЗМЕР ДЛЯ СПРАВКИ.
- НЕУКАЗАННЫЕ ПРЕДЕЛЬНЫЕ ОТКЛОНЕНИЯ РАЗМЕРОВ: $+t_2$; $-t_2$; $\pm t_2/2$

ИЗМЕРЕНИЯ ПОД ПОВЕРХНОСТЬЮ ПОДЛИННИКА

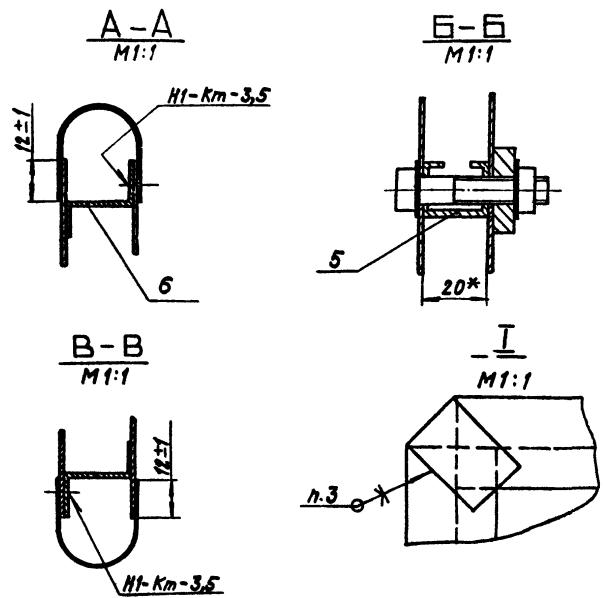
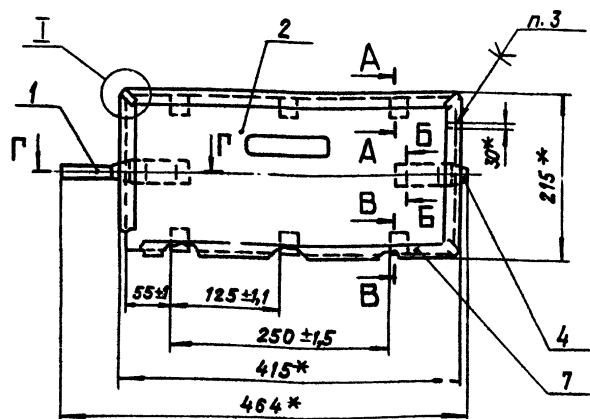
| | | | |
|-----------------------|--|---|----------|
| АЗД 156.008 | | ИМТ. МАССА УМНОЖИТЬ | |
| СКОБА | | И | 0,35 1:2 |
| Анст Б.О. ГОТ 1993-74 | | АНСТ ЛАНТОВ I | |
| 4-П/6 Ст. ЗГОТ/623-70 | | ГОСТРОЙ СССР САНТЕХПРОЕКТ г. МОСКВА | |
| | | ФОРМАТ: А4 | |

| КОЛИЧЕСТВО | НАИМЕНОВАНИЕ | КОЛ-ВО | ПРИМЕЧАНИЕ |
|----------------------------|-----------------|------------------|------------|
| ДОКУМЕНТАЦИЯ | | | |
| 13 | АЗД 156.030 СБ | СБОРОЧНЫЙ ЧЕРТЕЖ | |
| ДЕТАЛИ | | | |
| 1 | АЗД 156.011 | Ось | 1 |
| 2 | АЗД 156.012 | ПЛАСТИНА | 1 |
| 3 | -01 | ПЛАСТИНА | 1 |
| 4 | АЗД 156.013 | Ось | 1 |
| 5 | АЗД 156.014 | КОРЫТО | 2 |
| 6 | АЗД 156.015 | КЛЕММА | 6 |
| 7 | АЗД 156.016 | НАКЛЕЙКА | 1 |
| 8 | АЗД 156.017 | ШАЙБА | |
| ПЛАСТИНА I, АНСТ, ТМЩ-М-2 | | | |
| ГОСТ 7338-77 | | | |
| φ 17 x φ 8 | | | |
| | | 8 | 0,01кг |
| СТАНДАРТНЫЕ ИЗДЕЛИЯ | | | |
| 9 | БОЛТ М8 x 40.46 | | |
| ГОСТ 7788-70 | | | |
| 10 | ГАЙКА М8.5 | | |
| ГОСТ 5915-70 | | | |

ИЗМЕРЕНИЯ ПОД ПОВЕРХНОСТЬЮ ПОДЛИННИКА

| | | | |
|-----------------------|--|---|----------|
| АЗД 156.030 | | ИМТ. МАССА УМНОЖИТЬ | |
| ЛОПАТКА | | И | 1,23 1:4 |
| Анст Б.О. ГОТ 1993-74 | | АНСТ ЛАНТОВ I | |
| 4-П/6 Ст. ЗГОТ/623-70 | | ГОСТРОЙ СССР САНТЕХПРОЕКТ г. МОСКВА | |
| | | ФОРМАТ: А4 | |

АЗД 156.030 СБ



- *РАЗМЕРЫ ДЛЯ СПРАВКИ.
- СВАРНЫЕ ШВЫ ПО ГОСТ 15878-79.
- КЛЕЙ: СВ-1 ТУ 38105651-74

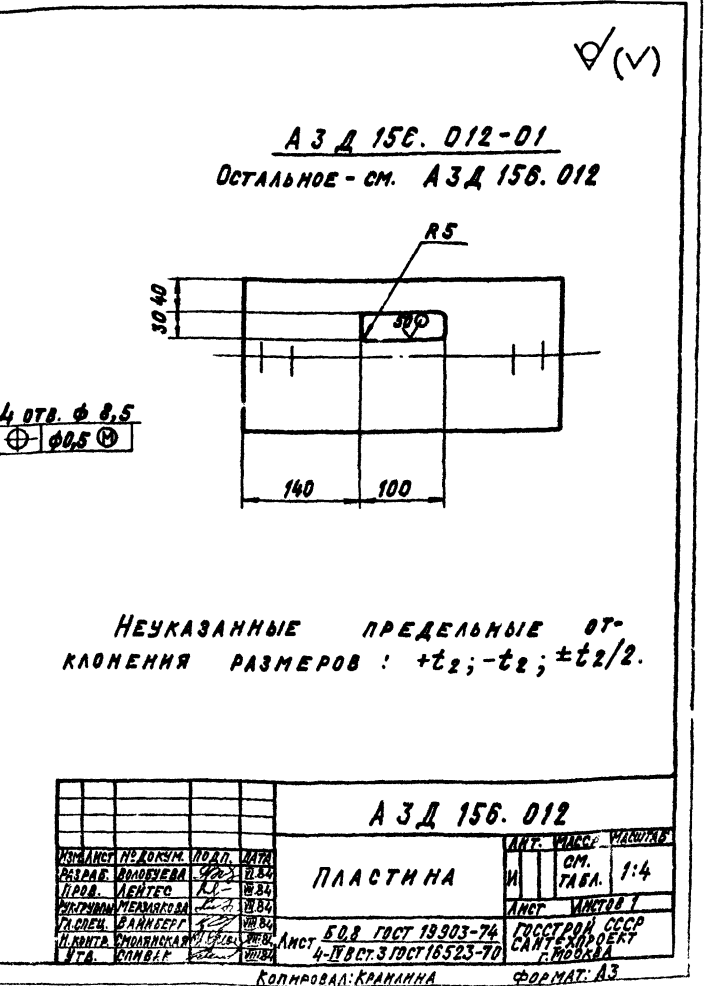
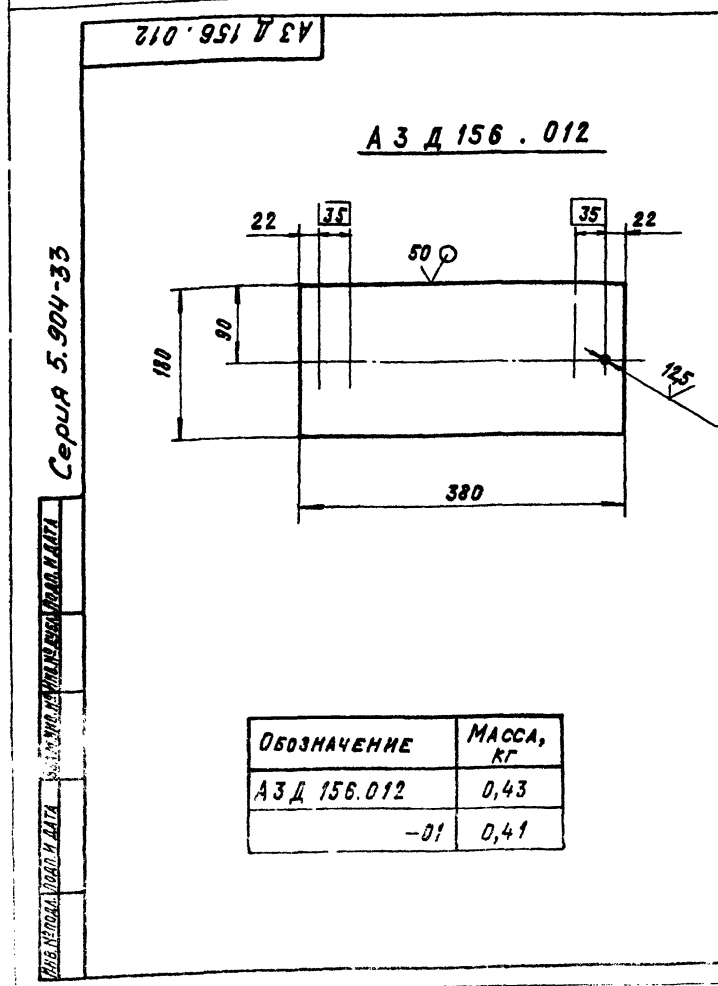
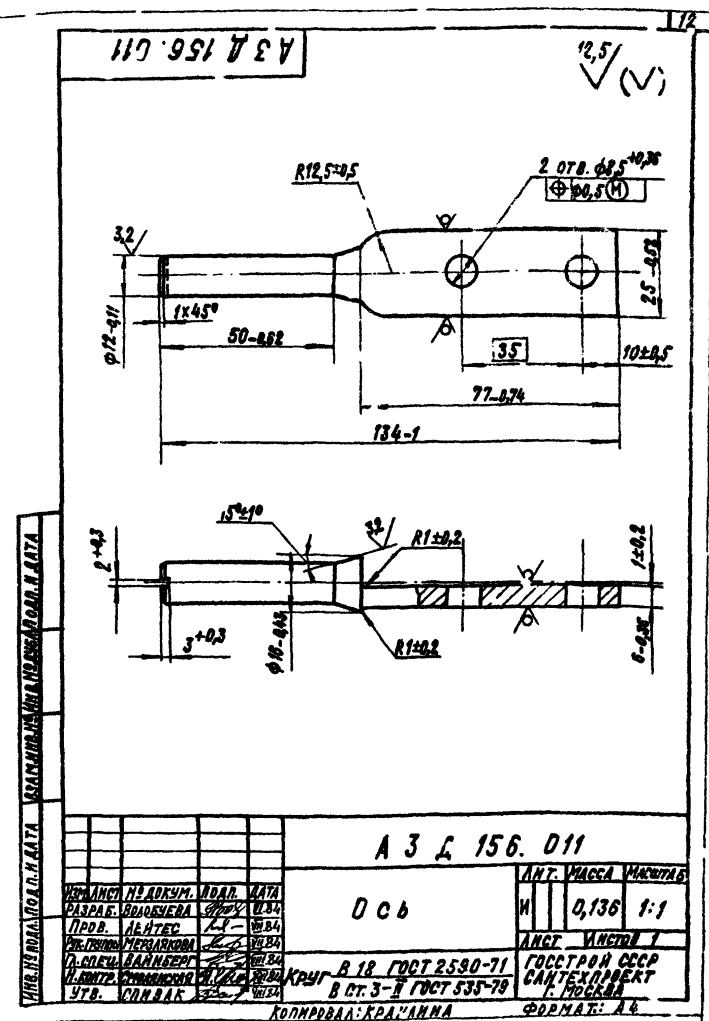
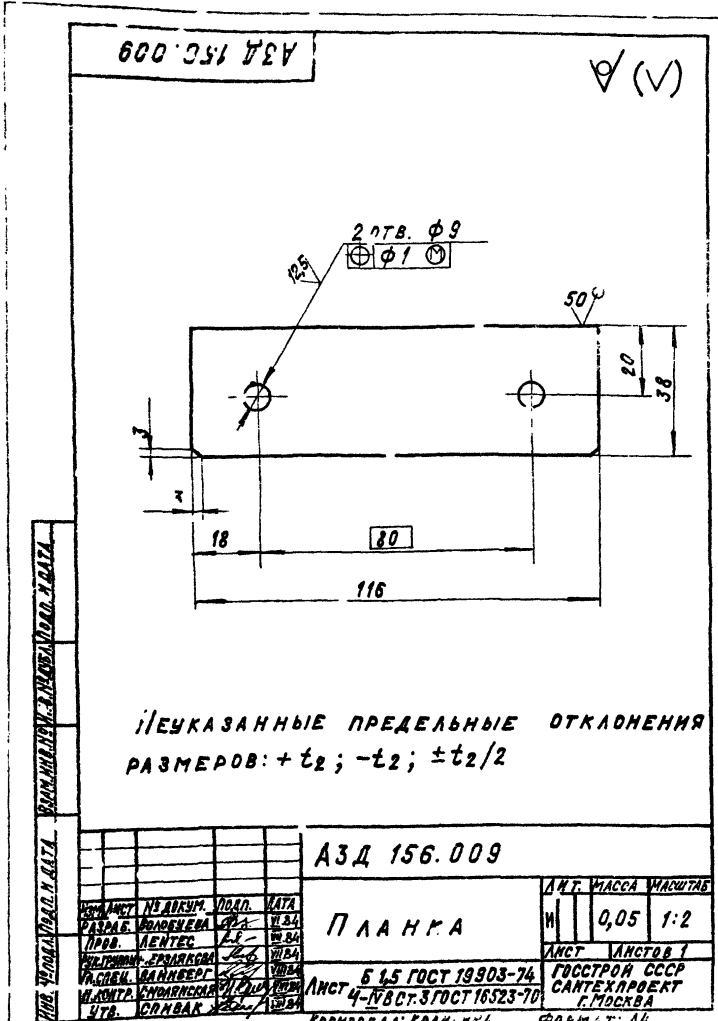
Серия 5.904-33

ИЗМЕРЕНИЯ ПОД ПОВЕРХНОСТЬЮ ПОДЛИННИКА

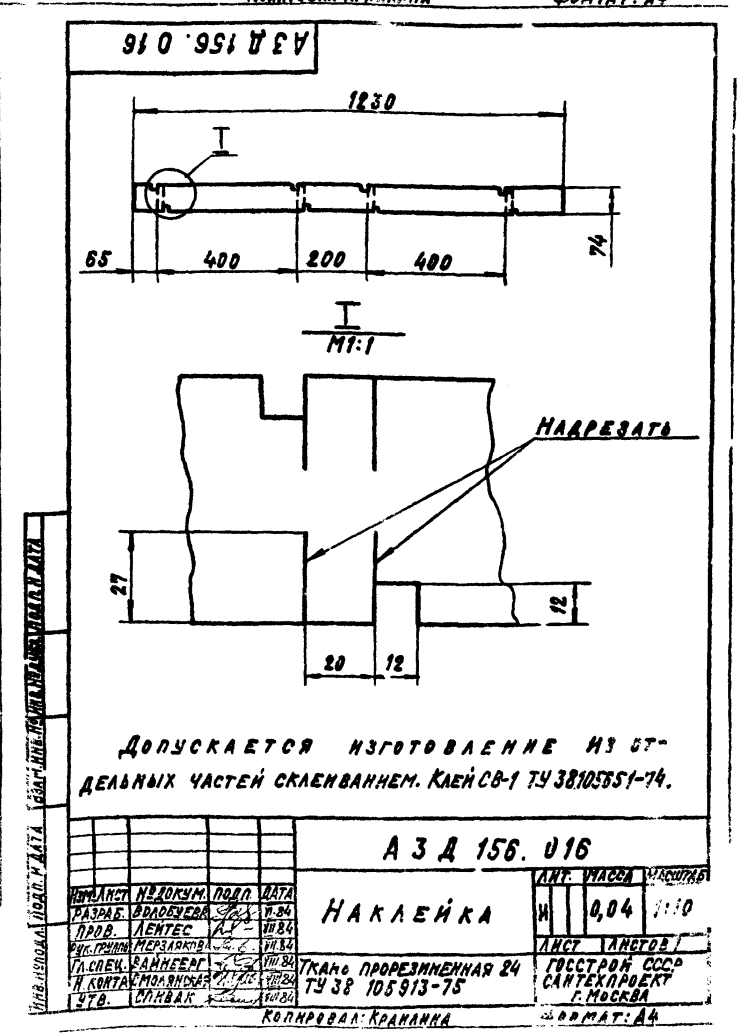
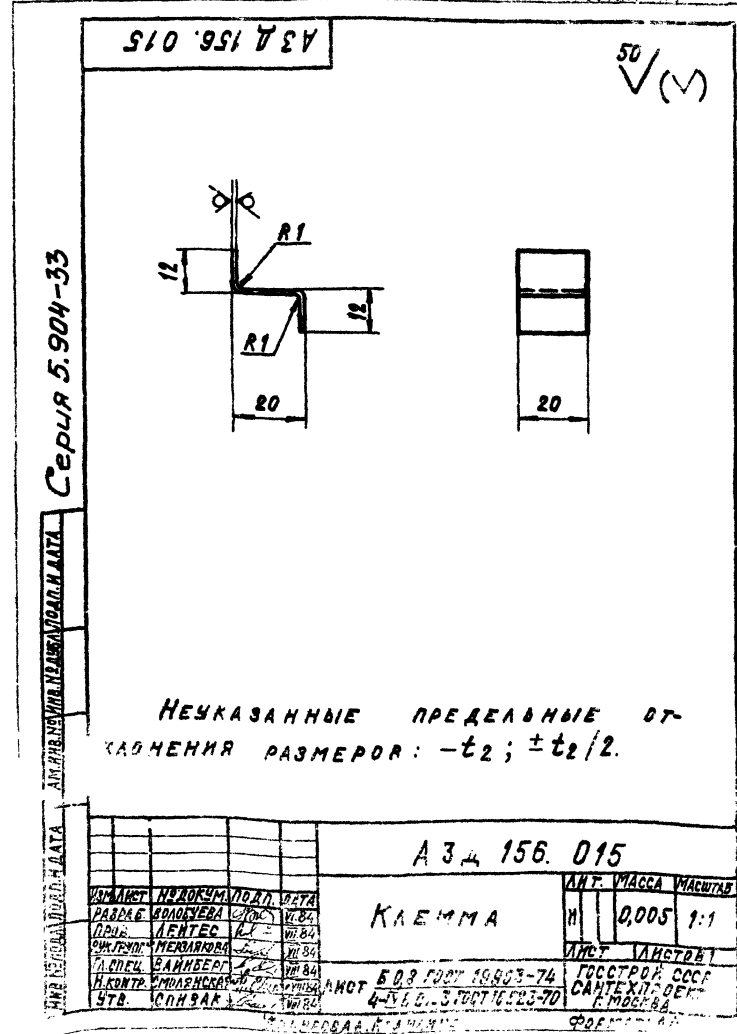
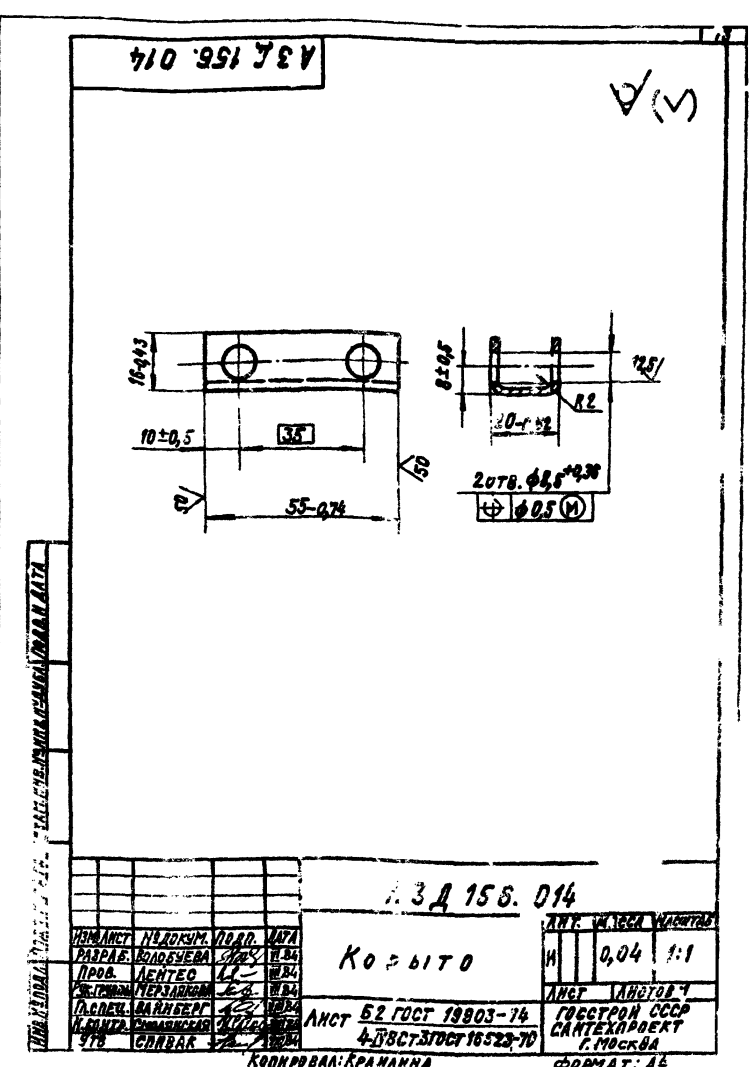
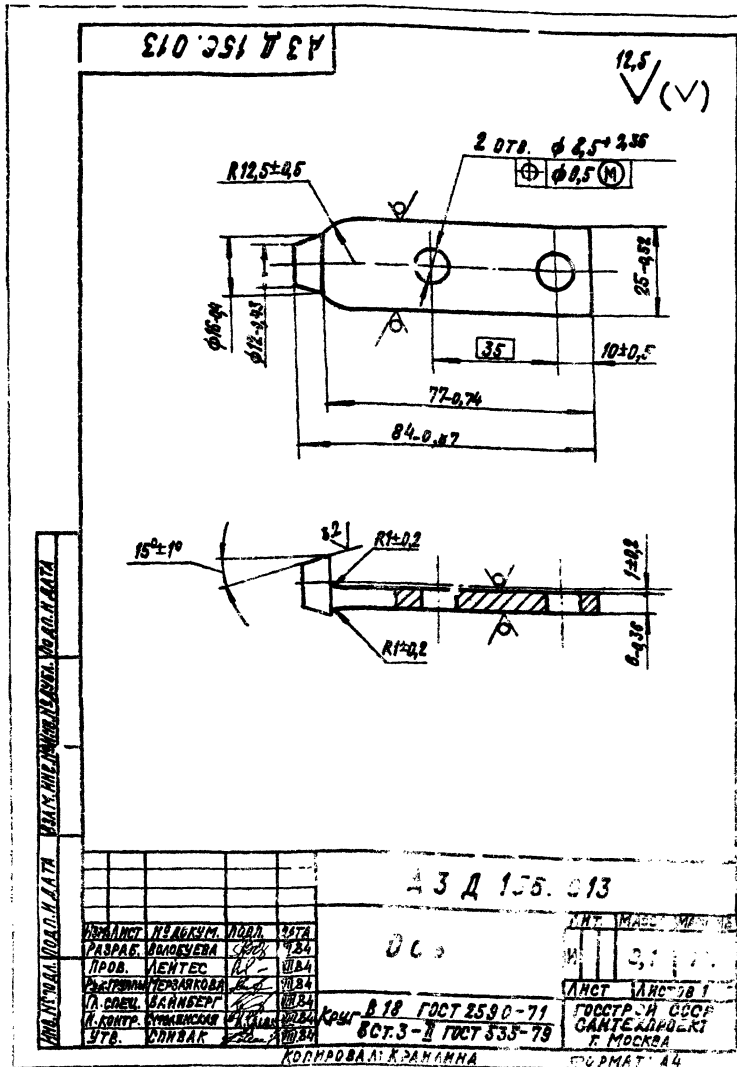
| | | | |
|-----------------------|--|---|----------|
| АЗД 156.030 СБ | | ИМТ. МАССА УМНОЖИТЬ | |
| ЛОПАТКА | | И | 1,23 1:4 |
| Анст Б.О. ГОТ 1993-74 | | АНСТ ЛАНТОВ I | |
| 4-П/6 Ст. ЗГОТ/623-70 | | ГОСТРОЙ СССР САНТЕХПРОЕКТ г. МОСКВА | |
| | | ФОРМАТ: А3 | |

| | | | |
|-----------------------|--|---|----------|
| АЗД 156.030 СБ | | ИМТ. МАССА УМНОЖИТЬ | |
| ЛОПАТКА | | И | 1,23 1:4 |
| Анст Б.О. ГОТ 1993-74 | | АНСТ ЛАНТОВ I | |
| 4-П/6 Ст. ЗГОТ/623-70 | | ГОСТРОЙ СССР САНТЕХПРОЕКТ г. МОСКВА | |
| | | ФОРМАТ: А3 | |

КОПИРОВАЛ: КРАИАННА ФОРМАТ: А3

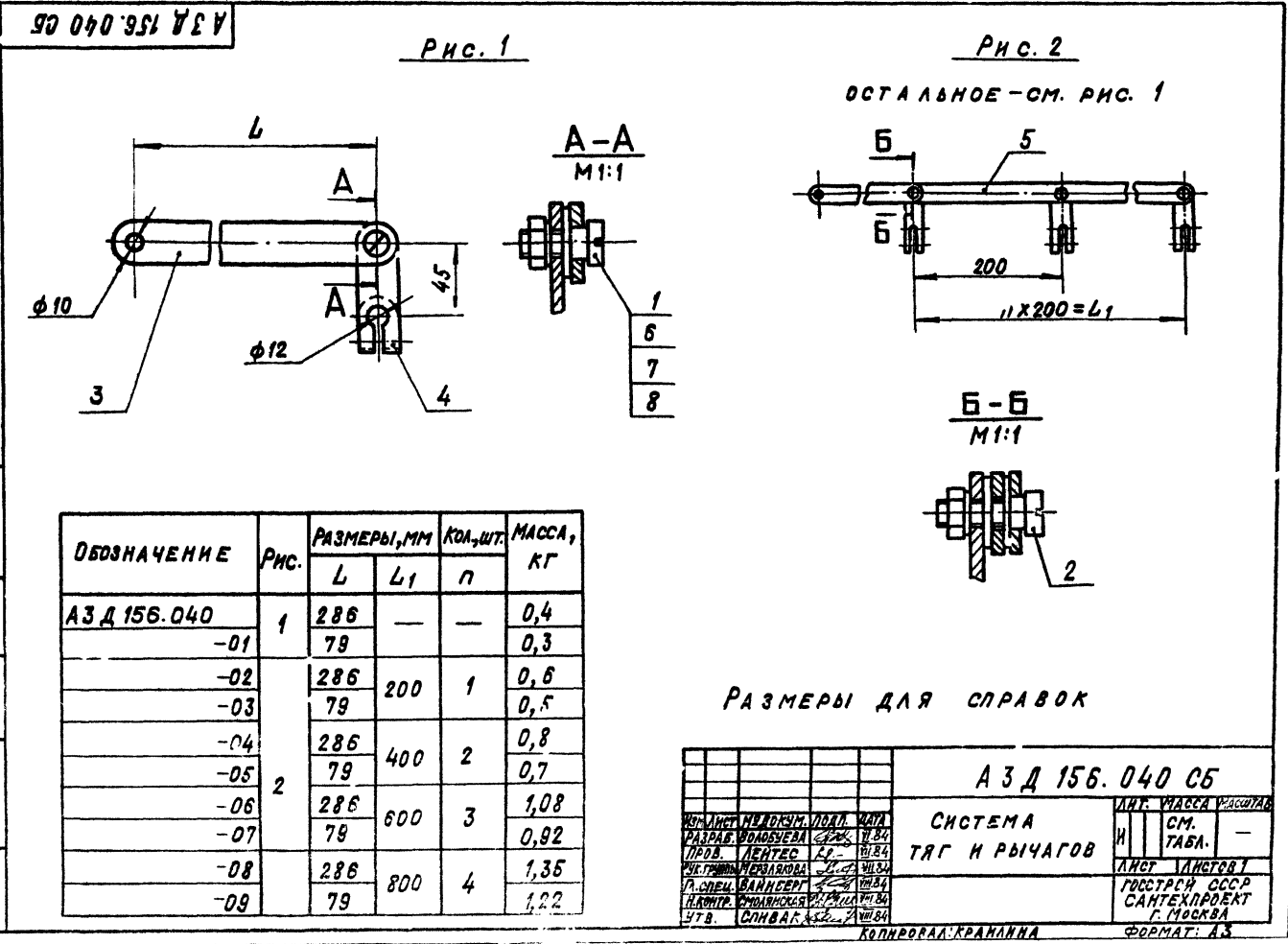


Серия 5.904-33



Серия 5. 904-33

ИЗВ. КОД ПОД. И ДАТА КОМПЬЮТЕР. ПОД. И ДАТА
ИЗВ. КОД ПОД. И ДАТА КОМПЬЮТЕР. ПОД. И ДАТА



| ИЗВ. КОД ПОД. И ДАТА КОМПЬЮТЕР. ПОД. И ДАТА | Обозначение | Наименование | Код. на исполн. АЗД 156.040 | | | | | | | | | | | | |
|---|----------------|--------------|-----------------------------|----|----|----|----|----|----|----|----|----------------|---|---|---|
| | | | 01 | 02 | 03 | 04 | 05 | 06 | 07 | 08 | 09 | Пр. именование | | | |
| 43 | АЗД 156.040 СБ | Документация | X | X | X | X | X | X | X | X | X | X | X | X | X |
| 44 | АЗД 156.004-01 | Палец | 1 | 1 | 1 | 2 | 2 | 3 | 3 | 4 | 4 | 4 | 4 | 4 | 4 |
| 44 | -02 | | 1 | 1 | 1 | 1 | 1 | 1 | 1 | 1 | 1 | 1 | 1 | 1 | 1 |
| 44 | АЗД 156.018 | Тяга | 1 | 1 | 1 | 1 | 1 | 1 | 1 | 1 | 1 | 1 | 1 | 1 | 1 |
| 44 | -01 | | 1 | 1 | 1 | 1 | 1 | 1 | 1 | 1 | 1 | 1 | 1 | 1 | 1 |
| 44 | АЗД 156.019 | Рычаг | 1 | 1 | 2 | 2 | 3 | 3 | 4 | 4 | 5 | 5 | 5 | 5 | 5 |

| ИЗВ. КОД ПОД. И ДАТА КОМПЬЮТЕР. ПОД. И ДАТА | Обозначение | Наименование | Код. на исполн. АЗД 156.040 | | | | | | | | | | | | |
|---|----------------|--------------|-----------------------------|----|----|----|----|----|----|----|----|----------------|---|---|---|
| | | | 01 | 02 | 03 | 04 | 05 | 06 | 07 | 08 | 09 | Пр. именование | | | |
| 44 | АЗД 156.018-02 | Тяга | 1 | 1 | | | | | | | | | | | |
| 44 | АЗД 156.022 | Тяга | -01 | 1 | 1 | | | | | | | | | | |
| | -02 | | 1 | 1 | | | | | | | | | | | |
| 6 | | Гайка М8.4 | 1 | 1 | 2 | 2 | 3 | 3 | 4 | 4 | 5 | 5 | 5 | 5 | 5 |
| 7 | | Шайба 8.65Г | 1 | 1 | 2 | 2 | 3 | 3 | 4 | 4 | 5 | 5 | 5 | 5 | 5 |
| 8 | | Шайба 8.02 | 1 | 1 | 3 | 3 | 4 | 4 | 5 | 5 | 6 | 6 | 6 | 6 | 6 |

АЗД 156.040
СИСТЕМА
ТЯГ И РЫЧАГОВ
ИЗГОТОВИТЕЛЬ: КРАМАННА
ФОРМАТ: А3

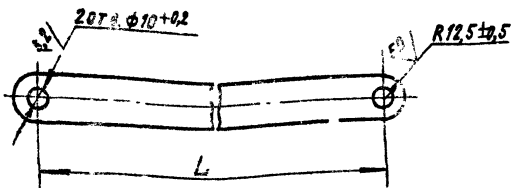
АЗД 156.040
СИСТЕМА
ТЯГ И РЫЧАГОВ
ИЗГОТОВИТЕЛЬ: КРАМАННА
ФОРМАТ: А3

РАЗМЕРЫ ДЛЯ СПРАВОК

| АЗД 156.040 СБ | | СИСТЕМА ТЯГ И РЫЧАГОВ | | Лист | Масса | Листов |
|---|-------------------|-----------------------|-----------------|---|--------|--------|
| ИЗВ. КОД ПОД. И ДАТА КОМПЬЮТЕР. ПОД. И ДАТА | РАЗРАБ. ВОЛКОВЕВА | ПРОБ. ЛЕНТЕС | ИЗГОТ. КРАМАННА | И | СМ. | — |
| ИЗВ. КОД ПОД. И ДАТА КОМПЬЮТЕР. ПОД. И ДАТА | ПРОЕК. БАННЕРС | ИЗГОТ. КРАМАННА | ИЗГОТ. КРАМАННА | Лист | Листов | 1 |
| ИЗВ. КОД ПОД. И ДАТА КОМПЬЮТЕР. ПОД. И ДАТА | ИЗГОТ. КРАМАННА | ИЗГОТ. КРАМАННА | ИЗГОТ. КРАМАННА | РОСТРАИ СССР САИТЕХПРОЕКТ г. Москва | | |
| ИЗВ. КОД ПОД. И ДАТА КОМПЬЮТЕР. ПОД. И ДАТА | ИЗГОТ. КРАМАННА | ИЗГОТ. КРАМАННА | ИЗГОТ. КРАМАННА | ФОРМАТ: А3 | | |

АЗД 156.018

(M) A



| ОБОЗНАЧЕНИЕ | L, мм | МАССА, кг |
|-------------|-----------|-----------|
| АЗД 156.018 | 286 ± 0,5 | 0,21 |
| -01 | 79 ± 0,3 | 0,05 |
| -02 | 200 ± 0,5 | 0,15 |

ИЗМ. ПОДГОТОВИТЕЛЬ: КОЛЫКОВА А.А. ДАТА: 1984.05.04

АЗД 156.018

ТРА

ИЛСТ. МАССА: 0,21

ИЛСТ. МАССА: 0,05

ИЛСТ. МАССА: 0,15

ПОЛОСА Б-4x25 ГОСТ 103-76
В СТ. 3-1 ГОСТ 535-79

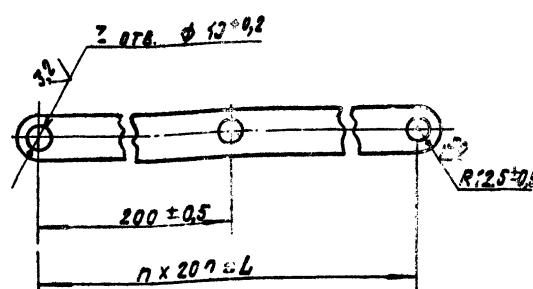
ГОССТРОЙ СССР
САНТЕХПРОЕКТ
г. МОСКВА

КОЛЫКОВА А.А. КРАИАННА

ФОРМАТ: А4

АЗД 156.022

(M) A



| ОБОЗНАЧЕНИЕ | L, мм | КОЛ. ШТ. | | МАССА, кг |
|-------------|-----------|----------|---|-----------|
| | | П | З | |
| АЗД 156.022 | 400 ± 0,7 | 2 | 3 | 0,33 |
| -01 | 600 ± 0,8 | 3 | 4 | 0,45 |
| -02 | 800 ± 1 | 4 | 5 | 0,65 |

ИЗМ. ПОДГОТОВИТЕЛЬ: КОЛЫКОВА А.А. ДАТА: 1984.05.04

АЗД 156.022

ТРА

ИЛСТ. МАССА: 0,33

ИЛСТ. МАССА: 0,45

ИЛСТ. МАССА: 0,65

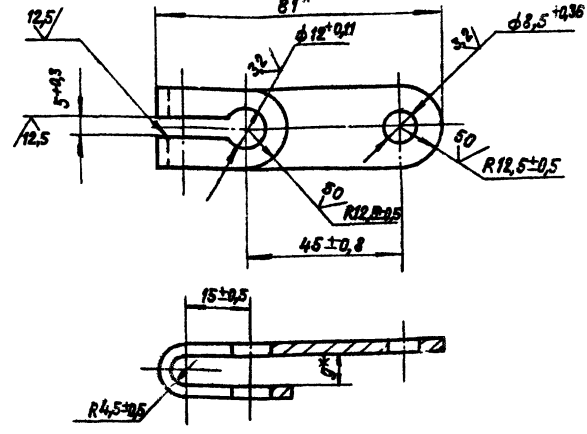
ПОЛОСА Б-4x25 ГОСТ 103-76
В СТ. 3-1 ГОСТ 535-79

ГОССТРОЙ СССР
САНТЕХПРОЕКТ
г. МОСКВА

КОЛЫКОВА А.А. КРАИАННА

ФОРМАТ: А4

Серия 5.904-33



*РАЗМЕРЫ ДЛЯ СПРАВОК

АЗД 156.019

РЫЧАГ

ИЛСТ. МАССА: 0,08

ИЛСТ. МАССА: 1:1

ПОЛОСА Б-4x25 ГОСТ 103-76
В СТ. 3-1 ГОСТ 535-79

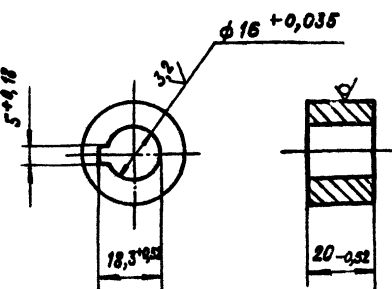
ГОССТРОЙ СССР
САНТЕХПРОЕКТ
г. МОСКВА

КОЛЫКОВА А.А. КРАИАННА

ФОРМАТ: А4

АЗД 156.025

(M) A



ИЗМ. ПОДГОТОВИТЕЛЬ: КОЛЫКОВА А.А. ДАТА: 1984.05.04

АЗД 156.025

БОБЫШКА

ИЛСТ. МАССА: 0,08

ИЛСТ. МАССА: 1:1

ПОЛОСА Б-30 ГОСТ 2530-71
В СТ. 3-1 ГОСТ 535-79

ГОССТРОЙ СССР
САНТЕХПРОЕКТ
г. МОСКВА

КОЛЫКОВА А.А. КРАИАННА

ФОРМАТ: А4

| № док. листа | № док. листа | № док. листа | Обозначение | Наименование | Кол. | Примечание |
|--------------|--------------|--------------|----------------|---|------|------------|
| | | | | Документация | | |
| АЧ | | | АЗД 156.050 СБ | Сборочный чертеж | | |
| | | | | Сборочные единицы | | |
| АЧ | 1 | | АЗД 156.060 | Рычаг | 1 | |
| | | | | Прочие изделия | | |
| | 2 | | | Механизм исполнительный электрический однооборотный типа МЭО-16/25-025-77 ТУ 25-02.19401-81 | 1 | |

| | | | | | |
|----------------------|----------------|-----------------------|-----------------------|-----------------------|-------------------------------------|
| АЗД 156.050 | | ЭЛЕКТРОПРИВОД | | Лист 5 из 5 | ГОСТРОЙ СССР САНТЕХПРОЕКТ Г. МОСКВА |
| Исполнит. Волочубева | Провер. Лейтес | Инженер-проектировщик | Инженер-проектировщик | Инженер-проектировщик | Инженер-проектировщик |

АЗД 156.050 СБ

1. РАЗМЕР ДЛЯ СПРАВОК.
2. ПОЗ. 1 УСТАНОВИТЬ ВЗАМЕН ИМЕЮЩЕГОСЯ РЫЧАГА.

| | | | | | |
|----------------------|----------------|-----------------------|-----------------------|-----------------------|-------------------------------------|
| АЗД 156.050 СБ | | ЭЛЕКТРОПРИВОД | | Лист 5 из 5 | ГОСТРОЙ СССР САНТЕХПРОЕКТ Г. МОСКВА |
| Исполнит. Волочубева | Провер. Лейтес | Инженер-проектировщик | Инженер-проектировщик | Инженер-проектировщик | Инженер-проектировщик |

АЗД 156.026

НЕУКАЗАННЫЕ ПРЕДЕЛЬНЫЕ ОТКЛОНЕНИЯ РАЗМЕРОВ $\pm t/2$.

| | | | | | |
|----------------------|----------------|-----------------------|-----------------------|-----------------------|-------------------------------------|
| АЗД 156.026 | | РЕБРО | | Лист 5 из 5 | ГОСТРОЙ СССР САНТЕХПРОЕКТ Г. МОСКВА |
| Исполнит. Волочубева | Провер. Лейтес | Инженер-проектировщик | Инженер-проектировщик | Инженер-проектировщик | Инженер-проектировщик |

АЗД 156.060

1. РАЗМЕРЫ ДЛЯ СПРАВОК.
2. * РАЗМЕРЫ ОТВЕРСТИЯ ПОД ВИНТ УТОЧНИТЬ ПО ИСПОЛНИТЕЛЬНОМУ МЕХАНИЗМУ.

| | | | | | |
|----------------------|----------------|-----------------------|-----------------------|-----------------------|-------------------------------------|
| АЗД 156.060 | | РЫЧАГ | | Лист 5 из 5 | ГОСТРОЙ СССР САНТЕХПРОЕКТ Г. МОСКВА |
| Исполнит. Волочубева | Провер. Лейтес | Инженер-проектировщик | Инженер-проектировщик | Инженер-проектировщик | Инженер-проектировщик |

Серия 5.904-33

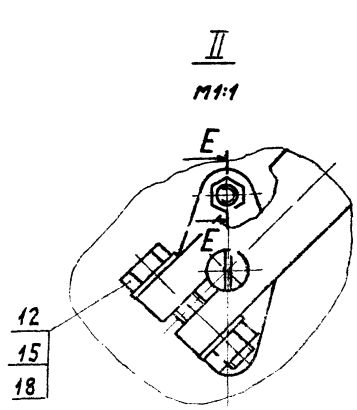
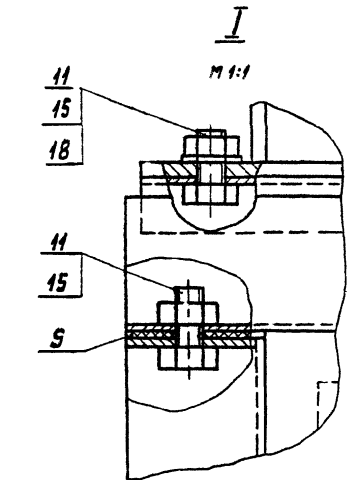
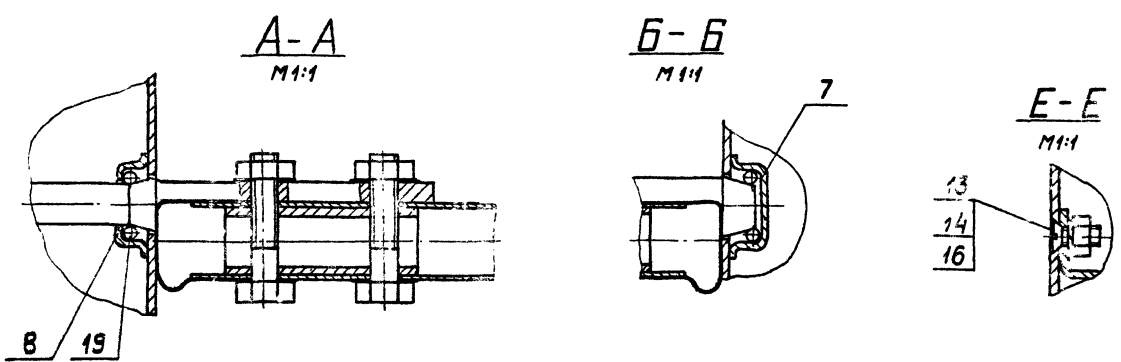
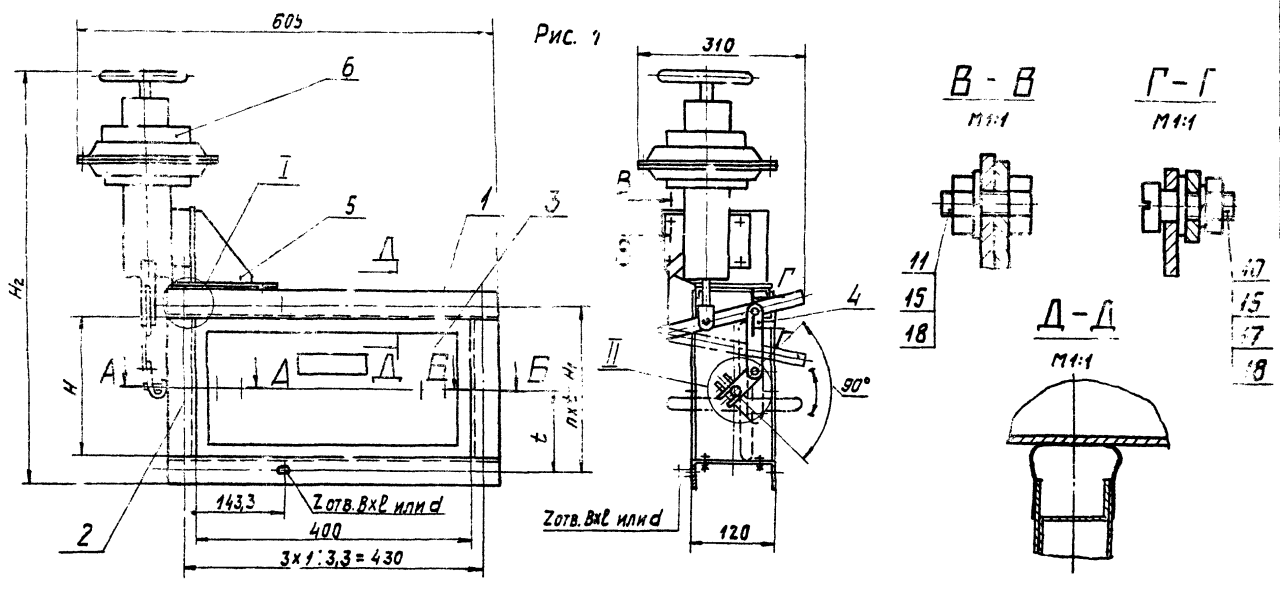
Копировал: Кранкина

Формат: А4

Копировал: Кранкина

Формат: А4

АЗД 157.000.05



| Обозначение | Шифр | Рис. | Размеры, мм | | | |
|--------------|---------------|------|-------------|----------------|----------------|-------|
| | | | H | H ₁ | H ₂ | z |
| АЗД 157. 000 | РГ 200x400 П | 1 | 200 | 230 | 667 | 115 |
| -01 | РГ 400x400 П | 2 | 400 | 430 | 867 | 143,3 |
| -02 | РГ 600x400 П | | 600 | 630 | 1067 | 157,5 |
| -03 | РГ 800x400 П | | 800 | 840 | 1267 | 168 |
| -04 | РГ 1000x400 П | | 1000 | 1048 | 1467 | 149,7 |

Продолжение

| Обозначение | Размеры, мм | | | Кол., шт | | Масса, кг |
|--------------|-------------|----|----|----------|----|-----------|
| | B | z | d | n | z | |
| АЗД 157. 000 | | | | 2 | 10 | 20,0 |
| -01 | 7 | 10 | 7 | 3 | 12 | 22,5 |
| -02 | | | | 4 | 14 | 25,0 |
| -03 | 10 | 16 | 10 | 5 | 16 | 29,1 |
| -04 | | | | 7 | 20 | 32,5 |

РАЗМЕРЫ ДЛЯ СПРАВКИ.

АЗД 157. 000 СБ

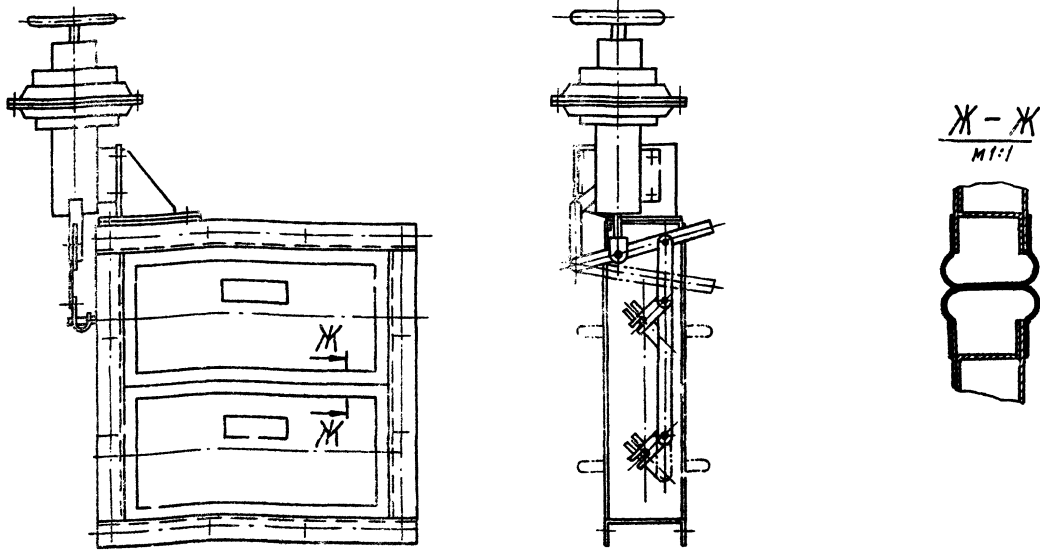
| | | | | | |
|--------------------|------------|-------|------|--|-------------|
| Изм. лист | № докум. | Подп. | Дата | Заслонка вентиляционная в.т. ПЯССА V-1717AS прямоугольного сечения повышенной герметичности размером от 200x400 до 1000x400 с пневмоприводом | Лист 1 из 2 |
| Разраб. Улитес | УЛ - 01-81 | | | | |
| Проект. Мезлякова | МЗ - 01-81 | | | СМ. ГРАФ. | |
| Рис. Гринберг | ГР - 01-81 | | | ГОСТРОИ СССР САНТЕХПРОЕКТ г. Москва | |
| Инженер Вринберг | ВР - 01-81 | | | КОПИРОВАЛ: ЛОГИНОВА | ФОРМАТ А2 |
| Н. Кендр. Гринберг | ГР - 01-81 | | | | |
| УТВ. Сидяк | СИ - 01-81 | | | | |

Серия 5.904-33

ИЗДАНИЕ 1981 г. В. 01/81

АЗД.157.000СБ

Рис. 2
Остальное - см. рис. 1

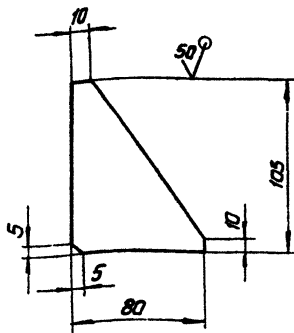


Имя, И.П. Подп. И.П. Д.П. Р. Имя, И.П. Подп. И.П. Д.П. Р. Имя, И.П. Подп. И.П. Д.П. Р.

АЗД.157.000СБ
Копировал: Логинова
Лист 2
Формат А3

АЗД.157.002

Серия 5.904-33

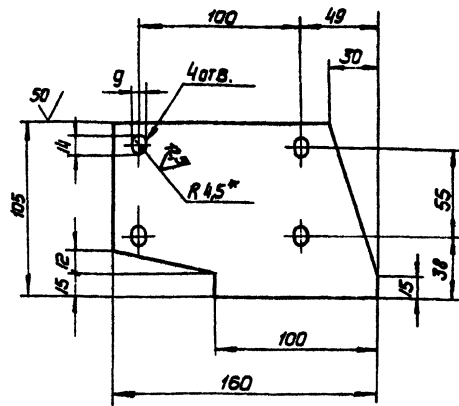


Неуказанные предельные отклонения
размеров: $-t_2; \pm t_2/2$

Имя, И.П. Подп. И.П. Д.П. Р. Имя, И.П. Подп. И.П. Д.П. Р. Имя, И.П. Подп. И.П. Д.П. Р.

| | | | |
|---------------------|--|--------------------|----------|
| АЗД 157.002 | | Лист. Масса Исполн | |
| РЕБРО | | И | 0,12 1:2 |
| Б4 ГОСТ 19903-74 | | Лист Листов 1 | |
| ВСУЗ ГОСТ 14637-79 | | Госстрой СССР | |
| С.П.И.В.К. | | САНТЕХПРОЕКТ | |
| г. Москва | | г. Москва | |
| Копировал: Логинова | | Формат А4 | |

АЗД.157.001

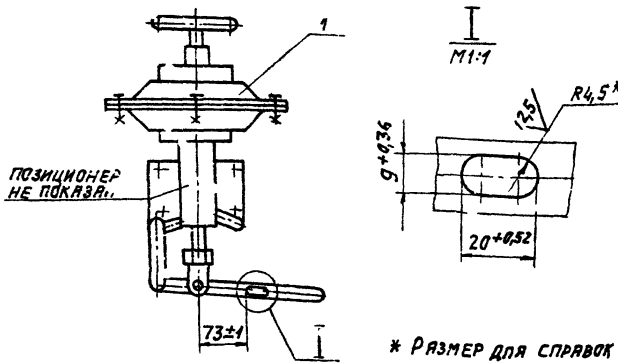


1. *Размер для стоек
2. Неуказанные предельные отклонения
размеров: $+t_2; -t_2; \pm t_2/2$.

Имя, И.П. Подп. И.П. Д.П. Р. Имя, И.П. Подп. И.П. Д.П. Р. Имя, И.П. Подп. И.П. Д.П. Р.

| | | | |
|---------------------|--|--------------------|----------|
| АЗД 157.001 | | Лист. Масса Исполн | |
| СТЕНКА | | И | 0,43 1:2 |
| Б4 ГОСТ 19903-74 | | Лист Листов 1 | |
| ВСУЗ ГОСТ 14637-79 | | Госстрой СССР | |
| С.П.И.В.К. | | САНТЕХПРОЕКТ | |
| г. Москва | | г. Москва | |
| Копировал: Логинова | | Формат А4 | |

АЗД 157.010



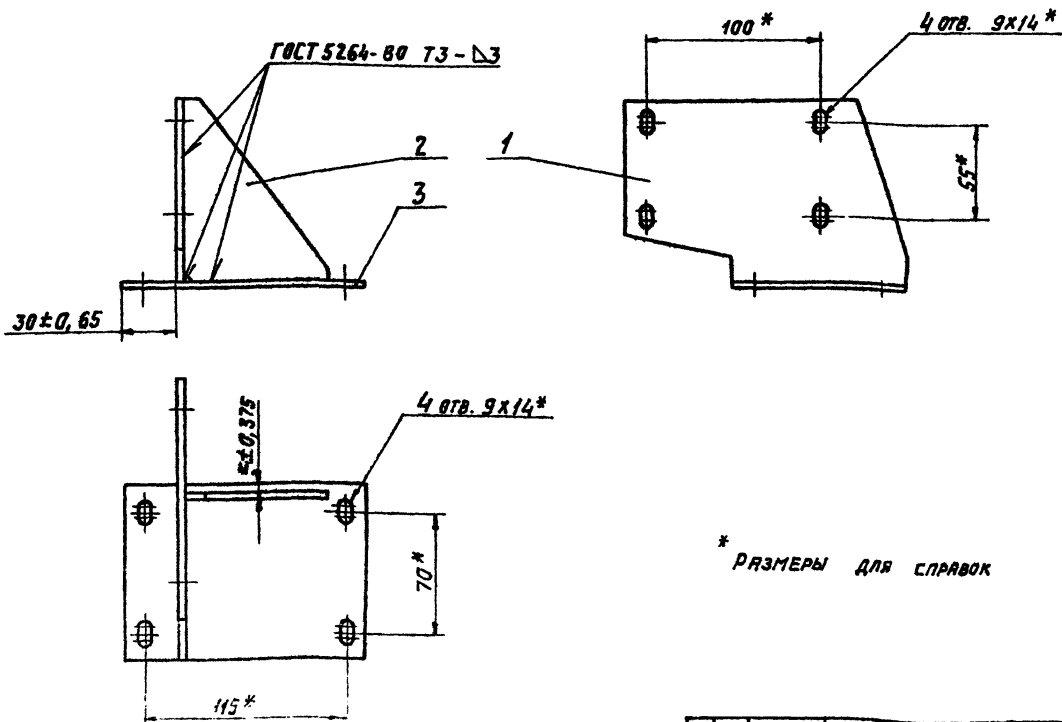
| Формат Зона Лист | Обозначение | Наименование | кол. | Примечание |
|------------------------|-------------|--|------|------------|
| 1 | | Прочие изделия | | |
| | | Механизм исполнительный пневматический мембранно-пружинный колебательного типа | | |
| | | ММ-К-200-100-05В | | |
| | | ТУ 25.02.210132-78Е | 1 | |

| | | |
|---------------------|------|-------------------|
| АЗД 157.020 | | Лит. Масса Масшт. |
| И | 1325 | 1:5 |
| Лист Листов | | |
| госстрой СССР | | |
| САНТЕХПРОЕКТ | | |
| г. Москва | | |
| Копировал: Логинова | | Формат А4 |

| Формат Зона Лист | Обозначение | Наименование | кол. | Примечание |
|------------------------|---------------|------------------|------|------------|
| | | Документация | | |
| А3 | АЗД 157.010СБ | Сборочный чертеж | | |
| | | Детали | | |
| А4 | 1 АЗД 157.001 | Стенка | 1 | |
| А4 | 2 АЗД 157.002 | Ребро | 1 | |
| А4 | 3 АЗД 157.003 | Плита | 1 | |

| | | |
|---------------------|------|-------------------|
| АЗД 157.010 | | Лит. Масса Масшт. |
| И | 1325 | 1:5 |
| Лист Листов | | |
| госстрой СССР | | |
| САНТЕХПРОЕКТ | | |
| г. Москва | | |
| Копировал: Логинова | | Формат А4 |

АЗД 157.010СБ

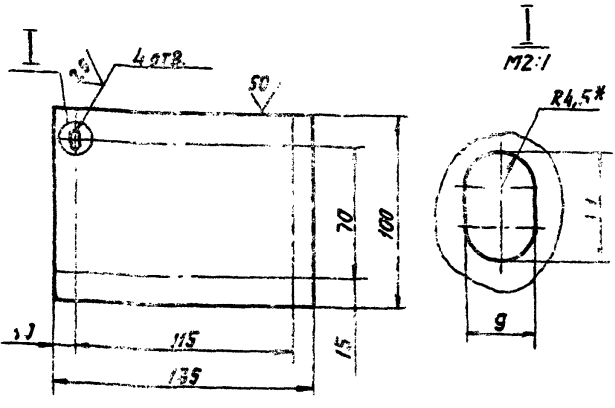


Серия 5.904-33

| | | |
|---------------------|----|-------------------|
| АЗД 157.010СБ | | Лит. Масса Масшт. |
| И | 10 | 1:2 |
| Лист Листов | | |
| госстрой СССР | | |
| САНТЕХПРОЕКТ | | |
| г. Москва | | |
| Копировал: Логинова | | Формат А3 |

| | | |
|---------------------|----|-------------------|
| АЗД 157.010СБ | | Лит. Масса Масшт. |
| И | 10 | 1:2 |
| Лист Листов | | |
| госстрой СССР | | |
| САНТЕХПРОЕКТ | | |
| г. Москва | | |
| Копировал: Логинова | | Формат А3 |

А3Д 157.003



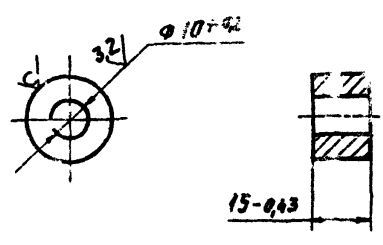
- 1 * РАЗМЕР ДЛЯ СПРАВКИ.
- 2. НЕУКАЗАННЫЕ ПРЕДЕЛЬНЫЕ ОТКЛОНЕНИЯ РАЗМЕРОВ: $+t_2; -t_2; \pm t_2/2$

А3Д 157.003

| | | | | | |
|-----------|-------------|-------|-------|-----------------------|-----------------|
| ИЗМ. ЛИСТ | № ДОКУМ. | ПОДП. | ДАТА | ЛИСТ | ИЗМЕН. ИЛИ КОМ. |
| РАЗРАБ. | ЕЛСЕВА | Л.П. | 11.84 | И | 0,42 1-2 |
| ПРОВ. | ЛЕНТЕС | Л.П. | 11.84 | ЛИСТ | ЛИСТОВ 1 |
| РИС. ГИП. | МЕДВЕДЬКОВА | Л.П. | 11.84 | Лист Б4 ГОСТ 19903-74 | |
| Л. СПЕЦ. | ВАННБЕРГ | Л.П. | 11.84 | ГОССТРОЙ СССР | |
| Н. КОНТР. | ОЛОННИКОВА | Л.П. | 11.84 | САНТЕХПРОЕКТ | |
| УТВ. | СЛИВАК | Л.П. | 11.84 | г. Москва | |

КОПИРОВАЛ: ЛОГИНОВА ФОРМАТ А4

А3Д 156.027

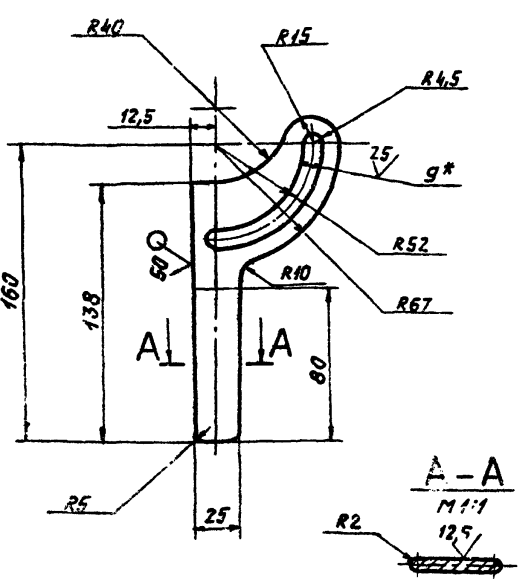


А3Д 156.027

| | | | | | |
|-----------|-------------|-------|-------|-----------------------|-----------------|
| ИЗМ. ЛИСТ | № ДОКУМ. | ПОДП. | ДАТА | ЛИСТ | ИЗМЕН. ИЛИ КОМ. |
| РАЗРАБ. | ВОЛКОВА | Л.П. | 11.84 | И | 0,036 1-1 |
| ПРОВ. | ЛЕНТЕС | Л.П. | 11.84 | ЛИСТ | ЛИСТОВ 1 |
| РИС. ГИП. | МЕДВЕДЬКОВА | Л.П. | 11.84 | Лист В22 ГОСТ 2590-71 | |
| Л. СПЕЦ. | ВАННБЕРГ | Л.П. | 11.84 | ГОССТРОЙ СССР | |
| Н. КОНТР. | ОЛОННИКОВА | Л.П. | 11.84 | САНТЕХПРОЕКТ | |
| УТВ. | СЛИВАК | Л.П. | 11.84 | г. Москва | |

КОПИРОВАЛ: ЛОГИНОВА ФОРМАТ А4

А3Д 158.004



- 1 * РАЗМЕР ДЛЯ СПРАВКИ.
- 2. НЕУКАЗАННЫЕ ПРЕДЕЛЬНЫЕ ОТКЛОНЕНИЯ РАЗМЕРОВ: $+t_2; -t_2; \pm t_2/2$

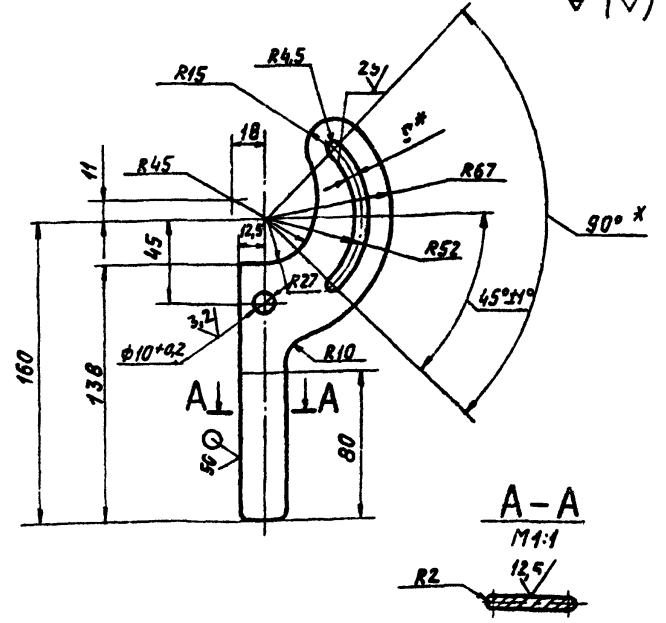
А3Д 158.004

Серия 5.904-33

| | | | | | |
|-----------|-------------|-------|-------|-----------------------|-----------------|
| ИЗМ. ЛИСТ | № ДОКУМ. | ПОДП. | ДАТА | ЛИСТ | ИЗМЕН. ИЛИ КОМ. |
| РАЗРАБ. | ВОЛКОВА | Л.П. | 11.84 | И | 0,15 1-2 |
| ПРОВ. | ЛЕНТЕС | Л.П. | 11.84 | ЛИСТ | ЛИСТОВ 1 |
| РИС. ГИП. | МЕДВЕДЬКОВА | Л.П. | 11.84 | Лист Б4 ГОСТ 19903-74 | |
| Л. СПЕЦ. | ВАННБЕРГ | Л.П. | 11.84 | ГОССТРОЙ СССР | |
| Н. КОНТР. | ОЛОННИКОВА | Л.П. | 11.84 | САНТЕХПРОЕКТ | |
| УТВ. | СЛИВАК | Л.П. | 11.84 | г. Москва | |

КОПИРОВАЛ: ЛОГИНОВА ФОРМАТ А4

А3Д 158.005



- 1 * РАЗМЕРЫ ДЛЯ СПРАВКИ
- 2. НЕУКАЗАННЫЕ ПРЕДЕЛЬНЫЕ ОТКЛОНЕНИЯ РАЗМЕРОВ: $+t_2; -t_2; \pm t_2/2$

А3Д 158.005

| | | | | | |
|-----------|-------------|-------|-------|-----------------------|-----------------|
| ИЗМ. ЛИСТ | № ДОКУМ. | ПОДП. | ДАТА | ЛИСТ | ИЗМЕН. ИЛИ КОМ. |
| РАЗРАБ. | ВОЛКОВА | Л.П. | 11.84 | И | 0,2 1-2 |
| ПРОВ. | ЛЕНТЕС | Л.П. | 11.84 | ЛИСТ | ЛИСТОВ 1 |
| РИС. ГИП. | МЕДВЕДЬКОВА | Л.П. | 11.84 | Лист Б4 ГОСТ 19903-74 | |
| Л. СПЕЦ. | ВАННБЕРГ | Л.П. | 11.84 | ГОССТРОЙ СССР | |
| Н. КОНТР. | ОЛОННИКОВА | Л.П. | 11.84 | САНТЕХПРОЕКТ | |
| УТВ. | СЛИВАК | Л.П. | 11.84 | г. Москва | |

КОПИРОВАЛ: ЛОГИНОВА ФОРМАТ А4

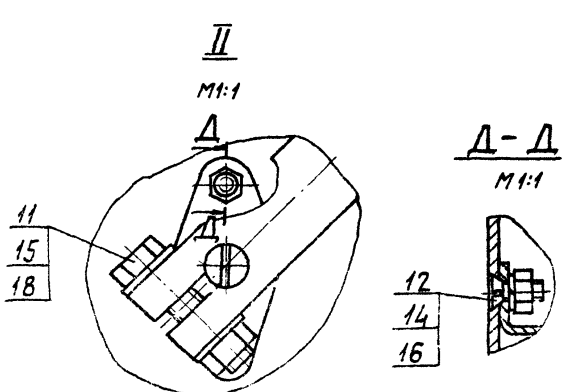
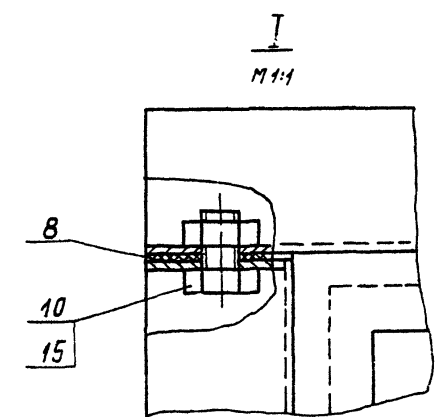
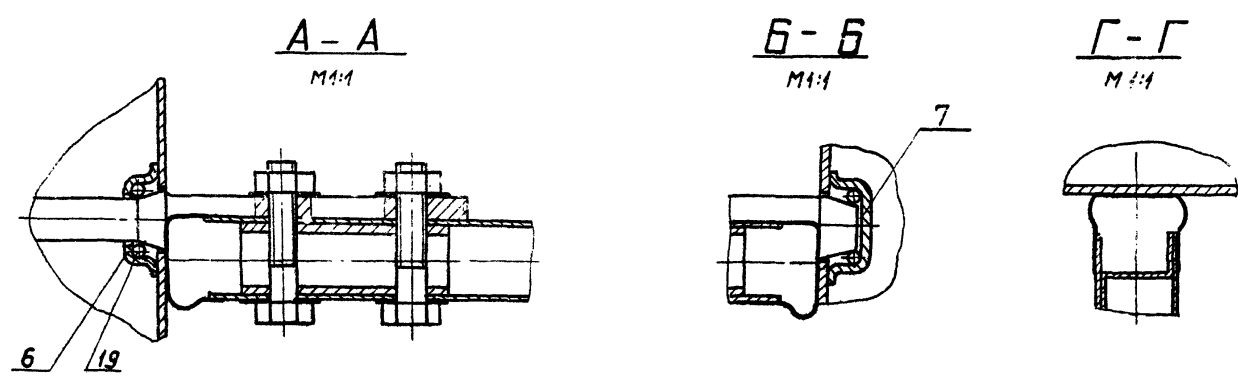
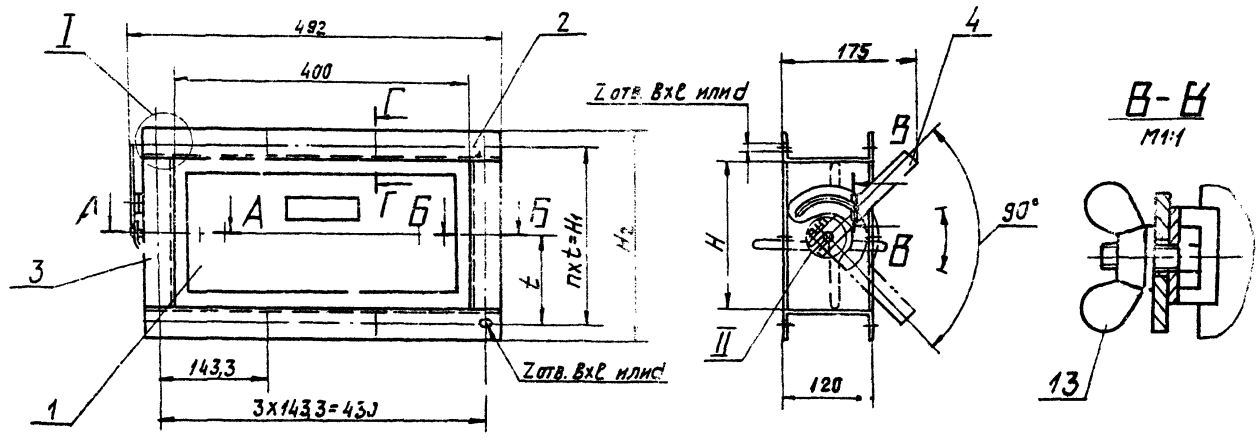
| Изм. № | | Подп. и дата | Взам. инв. № | Изм. № | Подп. и дата | Серия 5.904-33 | | |
|----------------------------|--------------------|--------------|-------------------------------|--------|--------------|----------------|----------------------------|---------------------|
| Формат Зона Лист | Обозначение | Наименование | Кол. на исполн. АЗД 158. 000- | | | | | Примечание |
| | | | - | 01 | 02 | 03 | 04 | |
| И4 | 8 АЗД 156. 002 | Прокладка | 2 | 2 | 2 | 2 | 2 | |
| И4 | 9 АЗД 156. 004-01 | Палец | - | 1 | 1 | 1 | 1 | |
| Стандартные изделия | | | | | | | | |
| Борты ГОСТ 7798-70 | | | | | | | | |
| И0 | МВх 16.36 | | 4 | 4 | 4 | 4 | 4 | |
| И1 | МВх 25.36 | | 1 | 2 | 3 | 4 | 5 | |
| И2 | Винт М6х14.36 | | | | | | | |
| | ГОСТ 17475-80 | | 4 | 8 | 12 | 16 | 20 | |
| И3 | Гайка М8.4 | | | | | | | |
| | ГОСТ 3032-76 | | 1 | 1 | 1 | 1 | 1 | |
| | Гайки ГОСТ 5915-70 | | | | | | | |
| И4 | М8.4 | | 4 | 8 | 12 | 16 | 20 | |
| И5 | М8.4 | | 5 | 7 | 8 | 9 | 10 | |
| Шайбы ГОСТ 6402-70 | | | | | | | | |
| И6 | 6.65Г | | 4 | 8 | 12 | 16 | 20 | |
| И7 | 8.65Г | | - | 1 | 1 | 1 | 1 | |
| | | | | | | | Лист | 3 |
| | | | | | | | Изм. № докум. Подп. и дата | Копировал: Логинова |
| | | | | | | | АЗД 158. 000 | Формат А4 |

| Изм. № | | Подп. и дата | Взам. инв. № | Изм. № | Подп. и дата | Серия 5.904-33 | | | | | | | | | | | | | | | | | | | | | | | | | | | | | | |
|--|-----------------|----------------------|-------------------------------|--------|--------------|----------------|----------------------------|-----------------------|-------------|--|--|--|--|--|--|-------------|--|--|--|--|--|--|-------------|--|--|--|--|--|--|--------------|--|--|--|--|--|--|
| Формат Зона Лист | Обозначение | Наименование | Кол. на исполн. АЗД 158. 000- | | | | | Примечание | | | | | | | | | | | | | | | | | | | | | | | | | | | | |
| | | | - | 01 | 02 | 03 | 04 | | | | | | | | | | | | | | | | | | | | | | | | | | | | | |
| Документация | | | | | | | | | | | | | | | | | | | | | | | | | | | | | | | | | | | | |
| И4 | АЗД 156. 000 ТО | Техническое описание | X | X | X | X | X | | | | | | | | | | | | | | | | | | | | | | | | | | | | | |
| И4 | АЗД 158. 000 СБ | Сборочный чертеж | X | X | X | X | X | №12: АЗ | | | | | | | | | | | | | | | | | | | | | | | | | | | | |
| Сборочные единицы | | | | | | | | | | | | | | | | | | | | | | | | | | | | | | | | | | | | |
| И4 | 1 АЗД 156. 030 | Лопатка | 1 | 2 | 3 | 4 | 5 | | | | | | | | | | | | | | | | | | | | | | | | | | | | | |
| И4 | 2 АЗД 158. 010 | Корпус | 1 | | | | | | | | | | | | | | | | | | | | | | | | | | | | | | | | | |
| | -01 | Корпус | | 1 | | | | | | | | | | | | | | | | | | | | | | | | | | | | | | | | |
| <table border="1"> <tr> <td rowspan="4">Исходные изменения</td> <td>РГ 200х400Р</td> <td></td> <td></td> <td></td> <td></td> <td></td> <td></td> </tr> <tr> <td>РГ 400х400Р</td> <td></td> <td></td> <td></td> <td></td> <td></td> <td></td> </tr> <tr> <td>РГ 600х400Р</td> <td></td> <td></td> <td></td> <td></td> <td></td> <td></td> </tr> <tr> <td>РГ 1000х400Р</td> <td></td> <td></td> <td></td> <td></td> <td></td> <td></td> </tr> </table> | | | | | | | | Исходные изменения | РГ 200х400Р | | | | | | | РГ 400х400Р | | | | | | | РГ 600х400Р | | | | | | | РГ 1000х400Р | | | | | | |
| Исходные изменения | РГ 200х400Р | | | | | | | | | | | | | | | | | | | | | | | | | | | | | | | | | | | |
| | РГ 400х400Р | | | | | | | | | | | | | | | | | | | | | | | | | | | | | | | | | | | |
| | РГ 600х400Р | | | | | | | | | | | | | | | | | | | | | | | | | | | | | | | | | | | |
| | РГ 1000х400Р | | | | | | | | | | | | | | | | | | | | | | | | | | | | | | | | | | | |
| | | | | | | | Лист | 3 | | | | | | | | | | | | | | | | | | | | | | | | | | | | |
| | | | | | | | Изм. № докум. Подп. и дата | Копировал: Логинова | | | | | | | | | | | | | | | | | | | | | | | | | | | | |
| | | | | | | | АЗД 158. 000 | Формат А4 | | | | | | | | | | | | | | | | | | | | | | | | | | | | |

| Изм. № | | Подп. и дата | Взам. инв. № | Изм. № | Подп. и дата | Серия 5.904-33 | | |
|------------------------|-------------|------------------|-------------------------------|--------|--------------|----------------|----------------------------|---------------------|
| Формат Зона Лист | Обозначение | Наименование | Кол. на исполн. АЗД 158. 000- | | | | | Примечание |
| | | | - | 01 | 02 | 03 | 04 | |
| И8 | | Шайба 8.02 | | | | | | |
| | | ГОСТ 11371-78 | 2 | 5 | 7 | 9 | 11 | |
| Прочие изделия | | | | | | | | |
| Подшипник 876 903 | | | | | | | | |
| И9 | | ТУ 37.006-045-77 | 2 | 4 | 6 | 8 | 10 | |
| | | | | | | | Лист | 4 |
| | | | | | | | Изм. № докум. Подп. и дата | Копировал: Логинова |
| | | | | | | | АЗД 158. 000 | Формат А4 |

| Изм. № | | Подп. и дата | Взам. инв. № | Изм. № | Подп. и дата | Серия 5.904-33 | | |
|------------------------|-------------------|-----------------------|-------------------------------|--------|--------------|----------------|----------------------------|---------------------|
| Формат Зона Лист | Обозначение | Наименование | Кол. на исполн. АЗД 158. 000- | | | | | Примечание |
| | | | - | 01 | 02 | 03 | 04 | |
| И4 | 2 АЗД 158. 010-02 | Корпус | | | 1 | | | |
| | -03 | Корпус | | | | 1 | | |
| | -04 | Корпус | | | | | 1 | |
| И4 | 3 АЗД 158. 020 | Стойка в сборе | 1 | | | | | |
| | -01 | Стойка в сборе | | 1 | | | | |
| | -02 | Стойка в сборе | | | 1 | | | |
| | -03 | Стойка в сборе | | | | 1 | | |
| | -04 | Стойка в сборе | | | | | 1 | |
| И4 | 4 АЗД 158. 030 | Ручка управления | 1 | | | | | |
| И4 | АЗД 158. 040 | Ручка управления | 1 | 1 | 1 | 1 | | |
| И4 | 5 АЗД 158. 050 | Система тяг и рычагов | - | 1 | | | | |
| | -01 | Система тяг и рычагов | | | 1 | | | |
| | -02 | Система тяг и рычагов | | | | 1 | | |
| | -03 | Система тяг и рычагов | | | | | 1 | |
| Детали | | | | | | | | |
| И4 | 6 АЗД 156. 001 | Корпус подшипника | 1 | 2 | 3 | 5 | | |
| | -01 | Корпус подшипника | 1 | 2 | 3 | 5 | | |
| | | | | | | | Лист | 2 |
| | | | | | | | Изм. № докум. Подп. и дата | Копировал: Логинова |
| | | | | | | | АЗД 158. 000 | Формат А4 |

Рис. 1



| ОБОЗНАЧЕНИЕ | ШИФР | РЖ. | РАЗМЕРЫ, ММ | | | |
|-------------|--------------|-----|-------------|----------------|----------------|-------|
| | | | H | H ₁ | H ₂ | ε |
| АЗД 158.000 | РГ 200x400Р | 1 | 200 | 230 | 280 | 115 |
| -01 | РГ 400x400Р | 2 | 400 | 430 | 480 | 143,3 |
| -02 | РГ 600x400Р | | 600 | 630 | 680 | 157,5 |
| -03 | РГ 800x400Р | | 800 | 840 | 880 | 168 |
| -04 | РГ 1000x400Р | | 1000 | 1048 | 1080 | 149,7 |

ПРОДОЛЖЕНИЕ

| ОБОЗНАЧЕНИЕ | РАЗМЕРЫ, ММ | | | КОЛ. ШТ. | | МАССА, ГР |
|-------------|-------------|----|----|----------|----|-----------|
| | в | с | d | п | z | гг |
| АЗД 158.000 | | | | 2 | 10 | 5,3 |
| -01 | 7 | 10 | 7 | 3 | 12 | 7,9 |
| -02 | | | | 4 | 14 | 10,4 |
| -03 | 10 | 16 | 10 | 5 | 16 | 14,6 |
| -04 | | | | 7 | 20 | 17,9 |

РАЗМЕРЫ ДЛЯ СПРАВОК.

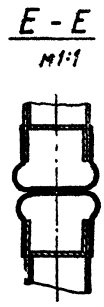
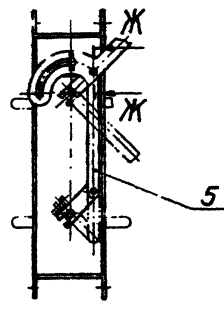
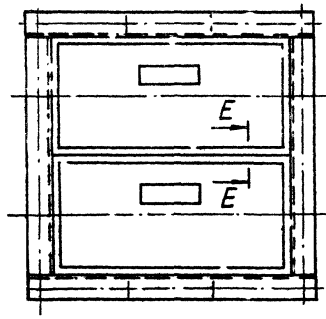
| АЗД 158.000 СБ | | | | Лит. | УЛСЯ | УЛСЯ/ЛС |
|----------------|------------|------|--------|---|----------|-----------|
| ИЗДАНИЕ | № ДОКУМ. | КОД | СТАТУС | ЗАДАНИЕ ВЕНТИЛЯЦИОННАЯ ПРЯМОУГОЛЬНОГО СЕЧЕНИЯ ПОВЫШЕННОЙ ГЕОМЕТРИЧНОСТИ И РАЗМЕРОВ ОТ 200x400 до 1000x400 С РУЧНЫМ УПРАВЛЕНИЕМ. | И | СМ. ТАБЛ. |
| РАЗРАБ. | ЛЕНТЭС | Л.Л. | 19-84 | | | |
| ПРОВ. | МЕВЛАКОВА | Л.Л. | 19-84 | | | |
| РУК. ГР. | МЕВЛАКОВА | Л.Л. | 19-84 | | | |
| Д. СПЕЦ. | ВЯКИНЬЕВ | Л.Л. | 19-84 | | | |
| И. КАПР. | СМОЛАНСКИЙ | Л.Л. | 19-84 | | | |
| УТВ. | СНИВАН | Л.Л. | 19-84 | | | |
| | | | | Лист 1 | Листов 2 | |
| | | | | ГОССТРОЙ СССР | | |
| | | | | САНТЕХПРОЕКТ | | |
| | | | | г. Москва | | |
| | | | | КОП. ОБАЛ. ЛОГИНОВА | | |
| | | | | ФОРМАТ А2 | | |

Серия 5.904-33

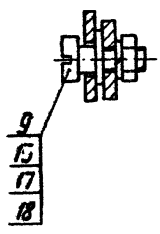
ИЗДАНИЕ № 1
ИЗДАНИЕ № 2
ИЗДАНИЕ № 3
ИЗДАНИЕ № 4
ИЗДАНИЕ № 5
ИЗДАНИЕ № 6
ИЗДАНИЕ № 7
ИЗДАНИЕ № 8
ИЗДАНИЕ № 9
ИЗДАНИЕ № 10

А3Д 158.000 С6

Рис. 2
ОСТАТКОВОЕ - см. Рис. 1



Ж - Ж
M 1:1

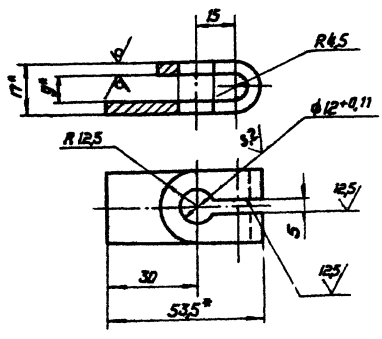


ИЗДАНИЕ ИЛИ СЕРИЯ И ДАТА ВВЕДЕНИЯ В СИЛУ ИЛИ ОТМЕНЫ
ИЗДАНИЕ ИЛИ СЕРИЯ И ДАТА ВВЕДЕНИЯ В СИЛУ ИЛИ ОТМЕНЫ

А3Д 158.000 С6

Серия 5. 904-33

А3Д 158.003



*Размеры для справок
2. Незказанные предельные отклонения размеров: $\pm t_2$; $\pm t_2/2$.

А3Д 158.003

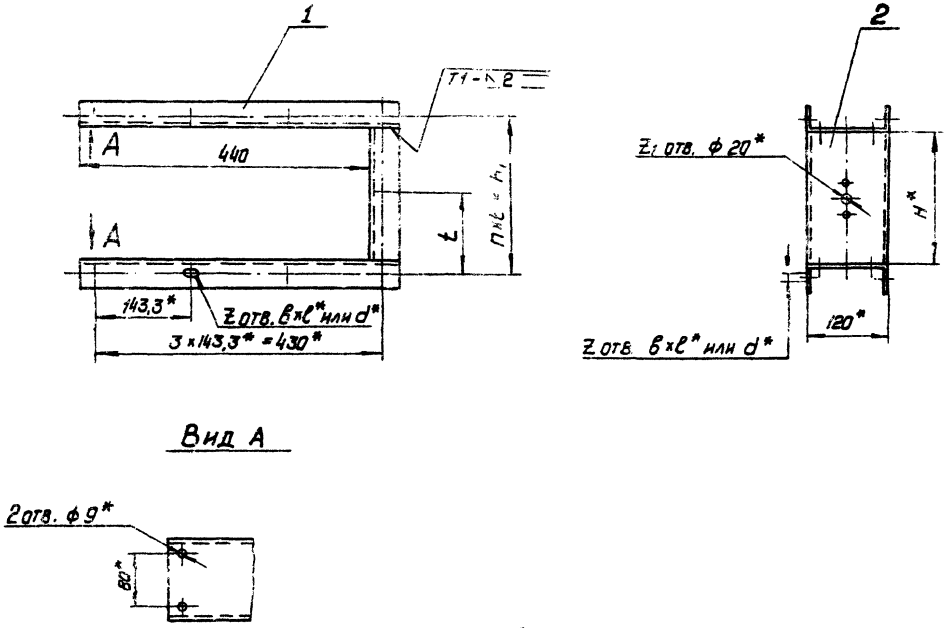
| | | | |
|---|---|---|---|
| ИЗДАНИЕ ИЛИ СЕРИЯ И ДАТА ВВЕДЕНИЯ В СИЛУ ИЛИ ОТМЕНЫ | ИЗДАНИЕ ИЛИ СЕРИЯ И ДАТА ВВЕДЕНИЯ В СИЛУ ИЛИ ОТМЕНЫ | ИЗДАНИЕ ИЛИ СЕРИЯ И ДАТА ВВЕДЕНИЯ В СИЛУ ИЛИ ОТМЕНЫ | ИЗДАНИЕ ИЛИ СЕРИЯ И ДАТА ВВЕДЕНИЯ В СИЛУ ИЛИ ОТМЕНЫ |
| ИЗДАНИЕ ИЛИ СЕРИЯ И ДАТА ВВЕДЕНИЯ В СИЛУ ИЛИ ОТМЕНЫ | ИЗДАНИЕ ИЛИ СЕРИЯ И ДАТА ВВЕДЕНИЯ В СИЛУ ИЛИ ОТМЕНЫ | ИЗДАНИЕ ИЛИ СЕРИЯ И ДАТА ВВЕДЕНИЯ В СИЛУ ИЛИ ОТМЕНЫ | ИЗДАНИЕ ИЛИ СЕРИЯ И ДАТА ВВЕДЕНИЯ В СИЛУ ИЛИ ОТМЕНЫ |
| ИЗДАНИЕ ИЛИ СЕРИЯ И ДАТА ВВЕДЕНИЯ В СИЛУ ИЛИ ОТМЕНЫ | ИЗДАНИЕ ИЛИ СЕРИЯ И ДАТА ВВЕДЕНИЯ В СИЛУ ИЛИ ОТМЕНЫ | ИЗДАНИЕ ИЛИ СЕРИЯ И ДАТА ВВЕДЕНИЯ В СИЛУ ИЛИ ОТМЕНЫ | ИЗДАНИЕ ИЛИ СЕРИЯ И ДАТА ВВЕДЕНИЯ В СИЛУ ИЛИ ОТМЕНЫ |
| ИЗДАНИЕ ИЛИ СЕРИЯ И ДАТА ВВЕДЕНИЯ В СИЛУ ИЛИ ОТМЕНЫ | ИЗДАНИЕ ИЛИ СЕРИЯ И ДАТА ВВЕДЕНИЯ В СИЛУ ИЛИ ОТМЕНЫ | ИЗДАНИЕ ИЛИ СЕРИЯ И ДАТА ВВЕДЕНИЯ В СИЛУ ИЛИ ОТМЕНЫ | ИЗДАНИЕ ИЛИ СЕРИЯ И ДАТА ВВЕДЕНИЯ В СИЛУ ИЛИ ОТМЕНЫ |

| Наименование | Код на основе А3Д 158.010 - 101 02 05.01 | Примечание |
|-----------------|--|------------|
| ДОКУМЕНТАЦИЯ | | |
| Оформный чертёж | X X X X X | |
| ДЕТАЛИ | | |
| Поперечная | 2 2 2 | |
| Поперечная | 2 | |
| Стойка | 1 | |
| Стойка | 1 | |
| Стойка | 1 | |
| Стойка | 1 | |
| Стойка | 1 | |

А3Д 158.010
КОРПУС

ИЗДАНИЕ ИЛИ СЕРИЯ И ДАТА ВВЕДЕНИЯ В СИЛУ ИЛИ ОТМЕНЫ
ИЗДАНИЕ ИЛИ СЕРИЯ И ДАТА ВВЕДЕНИЯ В СИЛУ ИЛИ ОТМЕНЫ
ИЗДАНИЕ ИЛИ СЕРИЯ И ДАТА ВВЕДЕНИЯ В СИЛУ ИЛИ ОТМЕНЫ
ИЗДАНИЕ ИЛИ СЕРИЯ И ДАТА ВВЕДЕНИЯ В СИЛУ ИЛИ ОТМЕНЫ

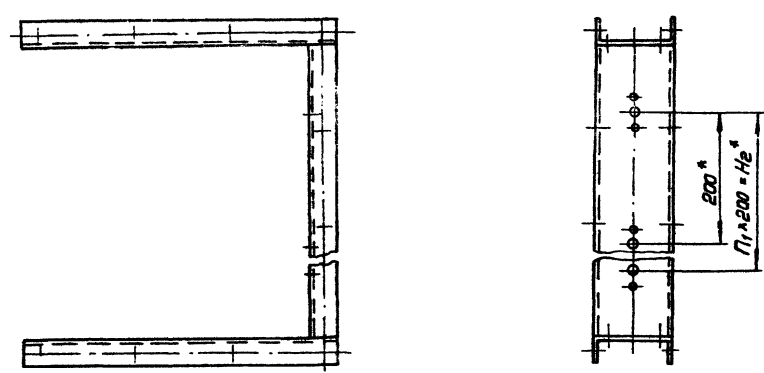
Рис. 1



Вид А

Рис. 2

Остальное - см. Рис. 1.



| Обозначение | Рис. | Размеры, мм | | | | | | | Кол., шт | | | | Масса, кг |
|-------------|------|-------------|------|-----|-------|----|----|----|----------|----|----|----|-----------|
| | | H* | H1 | H2* | t | б* | с* | d* | п | п1 | Z | Z1 | |
| АЗД 158.010 | 1 | 200 | 230 | - | 115 | | | | 2 | - | 9 | 1 | 2,75 |
| -01 | 2 | 400 | 430 | 200 | 143,3 | 7 | 10 | 7 | 3 | 1 | 10 | 2 | 3,21 |
| -02 | | 600 | 630 | 400 | 157,5 | | | | 4 | 2 | 11 | 3 | 3,70 |
| -03 | | 800 | 840 | 600 | 168 | 10 | 16 | 10 | 5 | 3 | 12 | 4 | 5,52 |
| -04 | | 1000 | 1048 | 800 | 149,7 | | | | 7 | 4 | 14 | 5 | 6,20 |

- 1.* Размеры для справок
- 2. Неуказанные предельные отклонения размеров $+t_2; -t_2; \pm t_2/2$
- 3. Сварные швы по ГОСТ 5264-80

Серия Б. 904-33

Исполн. И. В. Давыдов, Подп. И. Давыдов

Исполн. И. В. Давыдов, Подп. И. Давыдов

| АЗД 158.010 СБ | | | |
|----------------|---------------|------|--------------|
| Исполн. | Подп. | Дата | Лист |
| И. В. Давыдов | И. В. Давыдов | 1984 | 1 |
| Корпус | | | Масса |
| | | | См. табл. - |
| И. В. Давыдов | | | Листов 1 |
| И. В. Давыдов | | | Специальный |
| И. В. Давыдов | | | САНТЕХПРОЕКТ |
| И. В. Давыдов | | | Г. Москва |

Таблица 1. Показатели качества изделий. Серия 5.904-33

| Обозначение | Именное значение | Код. к.7. Исполн. АЗД. 158.020 | | | |
|----------------|---------------------------|--------------------------------|---|---|---|
| | | 1 | 2 | 3 | 4 |
| АЗД 158.020 СБ | Сборочный чертеж | | | | |
| АЗД 158.006-01 | Деталь: Стойка | | | | |
| АЗД 158.006-03 | Стойка | | | | |
| АЗД 158.006-07 | Стойка | | | | |
| АЗД 158.006-09 | Стойка | | | | |
| АЗД 158.009 | Планка | | | | |
| АЗД 158.001 | Скоба | | | | |
| АЗД 158.001 | Стандартные изделия | | | | |
| АЗД 158.020 | Болт М 8х0,336/0,77798-70 | | | | |

АЗД 158.001
501 (V)

1. * РАЗМЕР ДЛЯ СПРАВОК.
2. НЕУКАЗАННЫЕ ПРЕДЕЛЬНЫЕ ОТКЛОНЕНИЯ РАЗМЕРОВ: $+t_2$; $\pm t_2/2$.

АЗД 158.001

| | | | | | | |
|---------------------|-----------|-------|----------|---------------|---------|---------|
| Имя Лист | № докум. | Подп. | Дата | Лист | В. АССА | Масштаб |
| Проб. | ЛЕНТЕС | Л.С. | 10.05.74 | И | 0,05 | 1:1 |
| Рис. гр. | МЕРЛЯКОВА | Л.С. | 10.05.74 | ЛМС | ЛИСТОВ | |
| Л.С. СПЕЦ. ИНЖЕНЕР | С.А. | Л.С. | 10.05.74 | ГОССТРОЙ ССРС | | |
| Л. КОМП. СПЕЦИАЛИСТ | С.А. | Л.С. | 10.05.74 | САИТЕХПРОЕКТ | | |
| УТВ. СПИВАК | Л.С. | Л.С. | 10.05.74 | Г. МОСКВА | | |

Кодировка: Логичная ФОРМАТ А4

АЗД 158.020 СБ

Рис. 1

Рис. 2

Остальное - см. Рис. 1

Серия 5.904-33

| Обозначение | Рис. | РАЗМЕРЫ, мм | | | | | |
|-------------|------|-------------|------------------|------------------|----|----|----|
| | | H* | H ₁ * | H ₂ * | B* | z* | d* |
| АЗД 158.010 | 1 | 196 | — | — | — | — | — |
| -01 | 2 | 396 | 200 | 286,6 | 7 | 10 | 7 |
| -02 | | 596 | 400 | 472,5 | — | — | — |
| -03 | | 796 | 600 | 672 | 10 | 16 | 10 |
| -04 | | 996 | 800 | 898,2 | — | — | — |

Продолжение

| Обозначение | L*, мм | КОЛ., ШТ. | | | | МАССА, кг |
|-------------|--------|-----------|----------------|---|----------------|-----------|
| | | п | п ₁ | z | z ₁ | |
| АЗД 158.010 | — | — | — | 1 | 1 | 0,62 |
| -01 | 143,3 | 1 | 2 | 2 | 3 | 1,10 |
| -02 | 157,5 | 2 | 3 | 3 | 4 | 1,56 |
| -03 | 168 | 3 | 4 | 4 | 5 | 2,65 |
| -04 | 149,7 | 4 | 6 | 5 | 7 | 3,30 |

1. * РАЗМЕРЫ ДЛЯ СПРАВКИ.
2. СВАРНЫЕ ШВЫ ПО ГОСТ 5264-80.

АЗД 158.020 СБ

| | | | | | | |
|---------------------|-----------|-------|----------|---------------|--------|---------|
| Имя Лист | № докум. | Подп. | Дата | Лист | МАСША | Масштаб |
| Проб. | ЛЕНТЕС | Л.С. | 10.05.74 | И | СМ. | — |
| Рис. гр. | МЕРЛЯКОВА | Л.С. | 10.05.74 | ЛМС | ЛИСТОВ | |
| Л.С. СПЕЦ. ИНЖЕНЕР | С.А. | Л.С. | 10.05.74 | ГОССТРОЙ ССРС | | |
| Л. КОМП. СПЕЦИАЛИСТ | С.А. | Л.С. | 10.05.74 | САИТЕХПРОЕКТ | | |
| УТВ. СПИВАК | Л.С. | Л.С. | 10.05.74 | Г. МОСКВА | | |

Кодировка: Логичная ФОРМАТ А4

| ФОРМАТ Лист № | ОБЪЕДИНЕНИЕ | НАИМЕНОВАНИЕ | КОЛ. | ПРИМЕ- ЧАНИЕ |
|---------------------|---------------|----------------|------|-----------------|
| | | ДОКУМЕНТАЦИЯ | | |
| А4 | АЗД 158.030СБ | СБОРНЫЙ ЧЕРТЕЖ | | |
| | | ДЕТАЛИ | | |
| А4 | АЗД 158.003 | РЫЧАГ | 1 | |
| А4 | АЗД 158.004 | РУКОЯТКА | 1 | |

ИЗМ. ИСП. ПОД. И. А. ТА ВЗН. ИВ. Л. ИВ. МАСЕЛ. ПАСЕЛ. И. А. ТА

АЗД 158.030

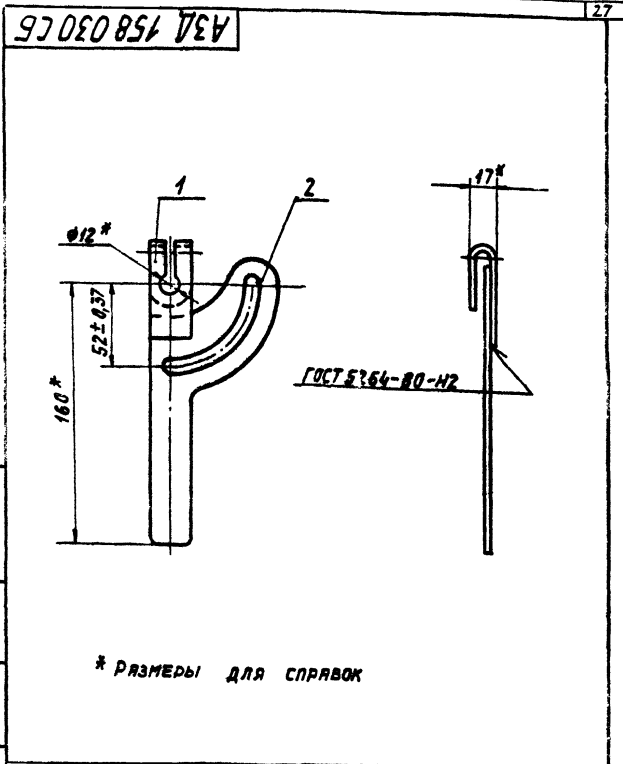
РУЧКА
УПРАВЛЕНИЯ.

КОПИРОВАЛ: ЛОГИНОВА

ФОРМАТ А4

ЛИСТ 1

ГОССТРОИ ССР
САНТЕХПРОЕКТ
г. МОСКВА



ИЗМ. ИСП. ПОД. И. А. ТА ВЗН. ИВ. Л. ИВ. МАСЕЛ. ПАСЕЛ. И. А. ТА

АЗД 158.030СБ

РУЧКА
УПРАВЛЕНИЯ

КОПИРОВАЛ: ЛОГИНОВА

ФОРМАТ А4

ЛИСТ 1

ГОССТРОИ ССР
САНТЕХПРОЕКТ
г. МОСКВА

| ФОРМАТ Лист № | ОБЪЕДИНЕНИЕ | НАИМЕНОВАНИЕ | КОЛ. | ПРИМЕ- ЧАНИЕ |
|---------------------|---------------|----------------|------|-----------------|
| | | ДОКУМЕНТАЦИЯ | | |
| А4 | АЗД 158.040СБ | СБОРНЫЙ ЧЕРТЕЖ | | |
| | | ДЕТАЛИ | | |
| А4 | 1 АЗД 158.003 | РЫЧАГ | 1 | |
| А4 | 2 АЗД 158.005 | РУКОЯТКА | 1 | |

Серия 5.904-33

ИЗМ. ИСП. ПОД. И. А. ТА ВЗН. ИВ. Л. ИВ. МАСЕЛ. ПАСЕЛ. И. А. ТА

АЗД 158.040

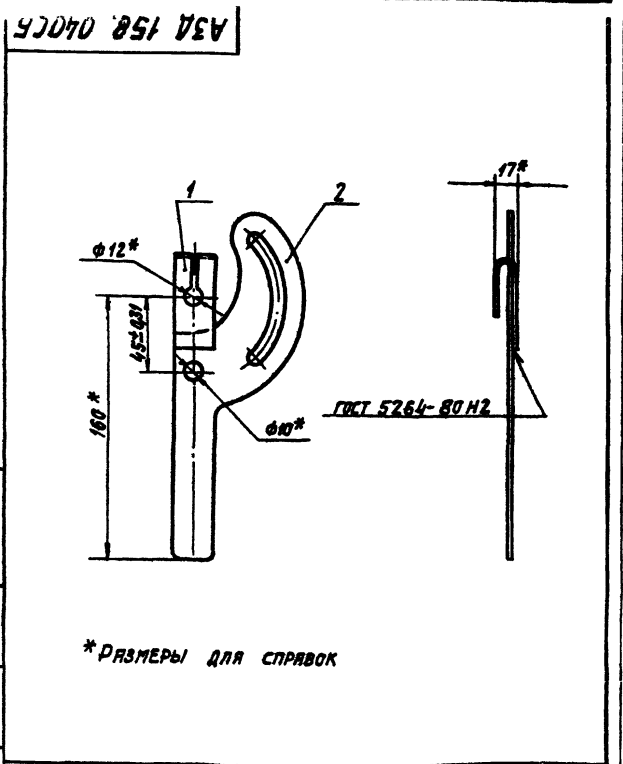
РУЧКА
УПРАВЛЕНИЯ.

КОПИРОВАЛ: ЛОГИНОВА

ФОРМАТ А4

ЛИСТ 1

ГОССТРОИ ССР
САНТЕХПРОЕКТ
г. МОСКВА



ИЗМ. ИСП. ПОД. И. А. ТА ВЗН. ИВ. Л. ИВ. МАСЕЛ. ПАСЕЛ. И. А. ТА

АЗД 158.040СБ

РУЧКА
УПРАВЛЕНИЯ

КОПИРОВАЛ: ЛОГИНОВА

ФОРМАТ А4

ЛИСТ 1

ГОССТРОИ ССР
САНТЕХПРОЕКТ
г. МОСКВА

| № | Обозначение | Наименование | Мат. на исполн. | Г.Д. | Примечание |
|----|------------------|-----------------------|-----------------|------|------------|
| 13 | АЗД 158.050С5 | Соединительный чертёж | 101.021.02 | | X X X X |
| 14 | АЗД 158.050С1-01 | Детали | | | |
| 15 | АЗД 158.050С1-02 | Палец | | | 1 2 3 4 |
| 16 | АЗД 158.050С1-02 | Тяга | | | 1 |
| 17 | АЗД 158.050С1-02 | Тяга | | | 1 |
| 18 | АЗД 158.050С1-02 | Тяга | | | 1 |
| 19 | АЗД 158.050С1-02 | Тяга | | | 1 |

| № | Обозначение | Наименование | Мат. на исполн. | Г.Д. | Примечание |
|---|------------------|-----------------------|-----------------|------|------------|
| 3 | АЗД 158.050С1-03 | Соединительный чертёж | 01.02.03 | | |
| 4 | АЗД 158.050С1-03 | Детали | | | |
| 5 | АЗД 158.050С1-03 | Палец | | | 1 2 3 4 |
| 6 | АЗД 158.050С1-03 | Тяга | | | 1 |
| 7 | АЗД 158.050С1-03 | Тяга | | | 1 |
| 8 | АЗД 158.050С1-03 | Тяга | | | 1 |
| 9 | АЗД 158.050С1-03 | Тяга | | | 1 |

АЗД 158.050 СБ

Рис. 1

Рис. 2

ОСТАЛЬНОЕ - см. рис. 1

| Обозначение | Рис. | L, мм | n, шт | Масса, г |
|-------------|------|-------|-------|----------|
| АЗД 158.050 | 1 | - | - | 0,3 |
| - 01 | 2 | 400 | 2 | 0,56 |
| - 02 | 2 | 600 | 3 | 0,75 |
| - 03 | 2 | 800 | 4 | 1,05 |

Размеры для справок.

| АЗД 158.050 СБ | | Лист | Масса | Листов |
|----------------|---------------|---------|---------------|--------|
| СИСТЕМА | | № | см. | - |
| ТЯГ И РИ АГОВ | | | | |
| Исполн. | И. В. Давыдов | Провер. | В. П. Сидоров | Листов |
| Проект. | В. П. Сидоров | Корр. | И. В. Давыдов | Листов |
| Инж. | И. В. Давыдов | Инж. | В. П. Сидоров | Листов |
| Утв. | С. П. Иванов | Утв. | И. В. Давыдов | Листов |

КОПИРОВАН: [Signature]

Госстрой СССР
Тбилисский филиал
ЦИТП
Типовой проект /серия/
№ 5-904-33
Заказ № 1651
Цена 2 руб. 28 коп.
Тираж 150
Дата 24 11 1988г.